

Producator: ***RIMA Isi Sistemleri San. AS., Turcia***

Cazan din fonta pentru incalzire cu combustibil solid, 18KW ÷ 73KW

Model: VISION THOR



Cod: 34TH0003, 34TH0004, 34TH0005, 34TH0006,
34TH0007, 34TH0008, 34TH0010

***INSTRUCTIUNI DE INSTALARE, FUNCTIONARE SI
INTRETINERE***



Cuprins

Informatii pe placuta de timbru a cazanului
Dimensiunile cazanului
Dimensiunile ambalajului cazanului
Parametrii tehnici
Introducere
Asigurarea sigurantei echipamentului si persoanelor
Instructiuni de functionare
Instructiuni de functionare
Seria de cazane THOR VISION – Parametrii generali
Combustibil recomandat
Dispozitive de control si siguranta
Supapa de siguranta de temperatura
Diagrama racordurilor hidraulice
Punerea cazanului in functiune
Verificarea cazanului inainte de pornire
Umplerea si golirea sistemului de incalzire
Functionare si control
Aprinderea focului in cazan
Setarea temperaturii apei pe tur
Alimentare
Modul de incalzire pe timpul noptii
Indepartea reziduurilor de combustie solide
Condens si gudron
Oprirea cazanului
Oprirea pe termen scurt
Oprirea pe termen lung
Informatii importante
Curatarea cazanului
Reparatia cazanului
Garantie si conditii de garantie
Livrarea cazanului
Instructiuni de instalare
Instalarea cazanului
Informatii generale
Cerinte pentru apa de incalzire
Amplasarea cazanului
Distante minime
Planul general al centralei termice
Procedura de instalare
Componente cazane THOR VISION
Lista de piese de schimb
Capacitate rezervor de acumulare
Transport si stocare
Tubulatura de evacuare gaze arse
Recomandari pentru cos si racordul la cos
Defectiuni de functionare

Informatii pe placuta de timbru a cazanului

Cazanul Seria Nr. este indicat pe placa de timbru fixata pe mantaua de pe corpul din fonta.

Solid Fuel Boilers	THOR SERIES
Boiler Type:	_____
Boiler Class:	1
Max Operating Temperature:	90°C
Max Operating Pressure:	4 bar
Fuel 1: Coal Heating Output Range (kW):	—
Fuel 2: Wood Heating Output Range (kW):	—
Water Content (l):	_____
Production Year:	_____
Serial Number:	_____
Manufacturer Name:	önmetal DOKUM SANAYI VE TIC. LTD. STI. Ivrali Organize Sanayi Bolgesi 17. cad. No.5 Istanbul - TURKEY

CE

- The boiler can only be fitted in a room the that meets the appropriate ventilation requirements.
- Read the installation manual before fitting the boiler.
- Carefully read the user's instructions before operating the boiler.

Cazan combustibil solid

Tip cazan

Clasa cazan

Temperatura max de functionare

Presiunea max de functionare

Combustibil1: Domeniu putere carbune (KW)

Combustibil2: Domeniu putere lemn (KW)

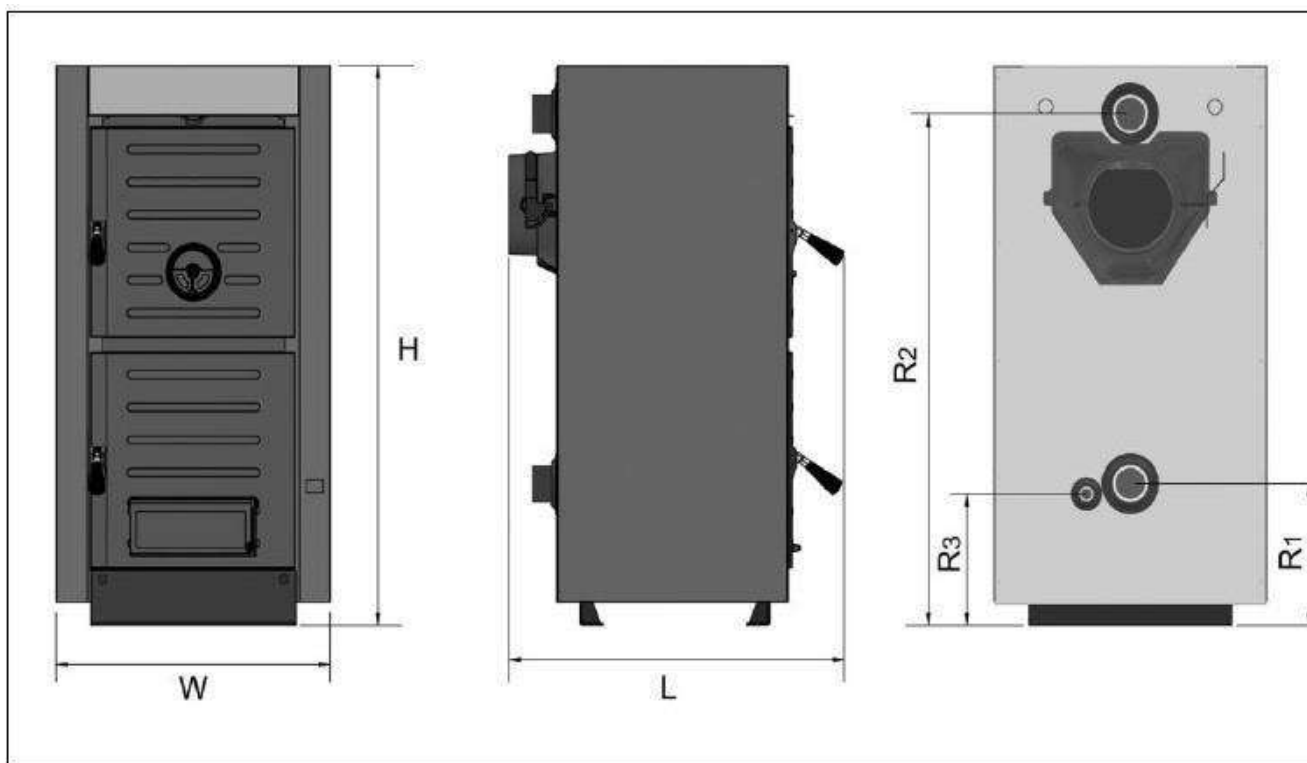
Continut de apa (l)

Anul productiei:

Nr. serie:

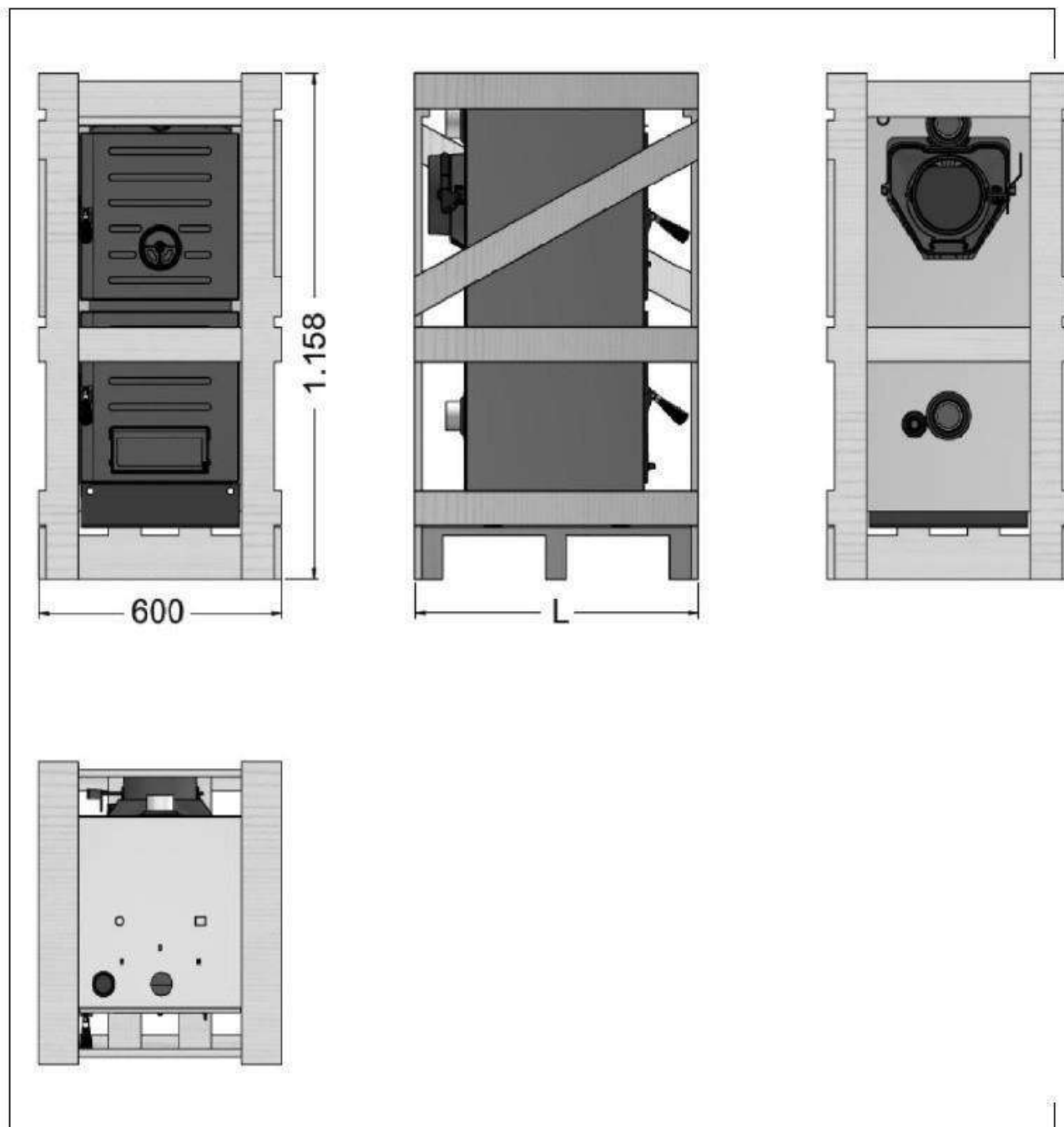
Nume producator

Dimensiunile cazanului



VISION THOR-nr elemente	3	4	5	6	7	8	10	
Dimensiuni fizice cazan								
Latime(W)	mm	523						
Lungime(L)	mm	540	640	740	840	940	1040	1240
Inaltime(H)	mm	1013						
Racorduri apa								
DimensiuneR1	mm	257						
DimensiuneR2	mm	238						
DimensiuneR3	mm	927						
Tur apa	toli	2"						
Retur apa	toli	2"						
Golire cazan	toli	1/2"						
Robinet control temperatura	toli	1/2"						
Robinet control aprindere	toli	1/2"						
Robinet schimbator caldura	toli	1/2"						
Racorduri la cos								
Racord gaze arse	mm	150	160		180			

Dimensiunile ambalajului cazanului



VISION THOR-nr elementi	3	4	5	6	7	8	10
L (mm)	600	700	800	900	1000	1100	1300

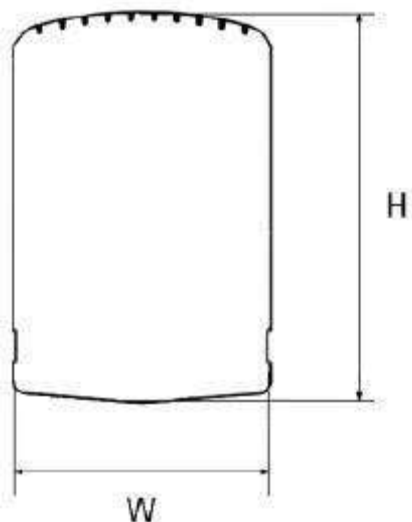
Atentie! Va rugam sa respectati semnificatia simbolurilor referitoare la protectia sanatatii de pe ambalaje.



Parametrii tehnici

VISION THOR-nr elemente	buc	3	4	5	6	7	8	10
Putere termica nominala (carbune negru si brun)	kW	15-18	24-28	31-35	39-42	46-50	54-58	68-73
Putere termica nominala (lemn esenta tare)	kW	1114	21-24	27-31	35-38	41-5	48-52	61-65
Temperatura max apa	°C	90						
Temperatura min de retur apa	°C	50						
Timp ardere pt. putere nominala (carbune)	ora	>4						
Timp ardere pt. putere nominala (lemn esenta tare)	Ora	>2						
Domeniu reglare temperatura	°C	30-90						
Presiune max instalatie	bar	4						
Presiune minima instalatie	bar	0.4						
Continut apa cazan	L	14,1	18,2	22,3	26,4	30,5	34,6	42,8
	m ³	0,0141	0,0182	0,0223	0,0264	0,0305	0,0346	0,0428
Diametrul racord evacuare gaze arse	mm	150		160		180		
Dimensiune camera ardere WxH	mm	320X447						
Dimensiuni camera ardere (L)	mm	270	370	470	570	670	770	970
Racord intrare-iesire apa	(toli)	G2"						
Racord supapa de siguranta	(toli)	G1/2"						
Depresiune minima la cos	mbar	0,15	0,17	0,19	0,21	0,24	0,26	0,29
Dimensiuni cazan (WXH) (L)	mm	523x1013						
	mm	540	640	740	840	940	1040	1240
Temperatura limita supapa siguranta	°C	95						
Temperatura evacuare gaze arse	°C	210-350						
Masa neta cazan	kg	178	204	232	260	291	323	383

Dimensiunile camerei de ardere



VISION THOR-nr elemente	W	H	L	Volum incarcare
03	320	447	270	34dmc
04	320	447	370	48dmc
05	320	447	470	63dmc
06	320	447	570	77dmc
07	320	447	670	91dmc
08	320	447	770	105dmc
10	320	447	970	133dmc

Introducere

1. Cazanul si toate echipamentele asociate trebuie sa fie instalate si utilizate in conformitate cu proiectul de instalare, toate reglementarile legale aplicabile si standardele tehnice si instructiunile producatorului. Cazanul poate fi utilizat numai pentru scopul pentru care a fost conceput.
2. Cazanul poate fi instalat numai intr-un spatiu care este proiectat special in acest sens. In cazul in care cazanul este livrat catre client de aceeaasi persoana care instaleaza, acesta trebuie sa dea utilizatorului toata documentatia tehnica de insotire a cazanului. Pana cand este pus in functiune cazanul, ambalajul original trebuie sa fie pastrat in cazul in care cazanul trebuie sa fie transportat din nou.
3. Dupa instalare, cazanul trebuie sa fie pus in functiune de catre o firma autorizata de catre producator.
4. Cazanul este in conformitate cu reglementarile aplicabile din Uniunea Europeana. Atunci cand se utilizeaza in tari din exteriorul Uniunii Europene, orice deviatie de la din reglementarile locale trebuie identificata si rectificata.
5. In cazul unui defect, sunati la service-ul autorizat de catre producator. Orice interventie neautorizata ar putea deteriora cazanul (si de asemenea exista posibilitatea de a se deteriora si echipamentul asociat!).
6. Operatorul de service care pune in functiune cazanul prima data trebuie sa arata utilizatorului diversele parti ale cazanului si cum se controleaza cazanul, cu elementele de siguranta ale cazanului, semnalul lor si reactia adecvata a utilizatorului la acestea, cu componentele fundamentale ale cazanului si sistemele lor de control. Daca cazanul este livrat clientului de catre aceeaasi persoana care il instaleaza, acesta trebuie sa se asigure ca ambalajul original este disponibil in cazul in care cazanul va trebui transportat din nou.
7. Verificati daca este completa furnitura.
8. Verificati daca modelul si tipul furnizat sunt potrivite pentru utilizarea solicitata.
9. Daca nu sunteti siguri de modul cum trebuie controlat cazanul, studiatii instructiunile adecvate de functionare si ghidul de instalare si procedati conform instructiunilor respective.
10. Este interzis sa se indeparteze sau sa se deterioreze orice marcaj sau semn de pe cazan. Pastrati ambalajul original al cazanului pana cand acesta este pus in functiune, pentru cazul in care cazanul ar trebui transportat din nou.
11. Atunci cand efectuati orice reparatie, trebuie utilizate mereu numai componente originale. Este interzis sa se efectueze orice schimbare la instalatia interna a cazanului, sau sa se interfereze cu aceasta in orice mod.

12. La sfarsitul duratei sale de viata, cazanul, ambalajul si componentele sale vor fi eliminate astfel incat sa se evite poluarea mediului inconjurator.

13. Producatorul nu isi asuma nicio responsabilitate pentru deteriorari cauzate de nerespectarea instructiunilor stipulate in instructiunile de functionare si instalare.

- Reglementari si standarde aplicabile:
- Nivel de zgomot pentru procedurile de instalare si functionare.
- Conditii stipulate in Certificatul de Garantie si Cartea de service.

Exista situatii in practica cand este necesar sa se ia urmatoarele masuri esentiale de precautie:

- Opriti cazanul de fiecare data cand exista orice (chiar si temporare) gaze inflamabile sau explozive prezente in incaperea din care este furnizat aerul de combustie la cazan (ex. de la vopsea in timpul vopsirii, aplicarea sau pulverizarea de substante topite, de la pierderi de gaze, etc.)
- Daca este necesar sa se goleasca apa din cazan sau din intreg sistemul, apa nu trebuie sa fie periculos de fierbinte;
- Daca exista orice pierdere de la schimbatorul de caldura al cazanului, sau daca schimbatorul de caldura este colmatat cu gheata, nu incercati sa porniti cazanul pana cand nu se revine la conditiile normale de functionare;

Asigurarea sigurantei echipamentului si persoanelor

- Cazanul (si toate accesoriile) este in conformitate cu cerintele EN 303 – 5 cu actualizarile sale si toate standardele Europene relevante din domeniu.
- Pentru a functiona cazanul in conformitate cu scopul pentru care a fost conceput in conditiile actuale de functionare (in continuare se va face referire numai ca utilizare), este necesar sa se respecte de asemenea si cerintele suplimentare esentiale (ex. acelea care nu trebuie omise) care se gasesc in reglementarile in vigoare aferente.
- Suplimentar fata de documentele de mai sus, este necesar atunci cand se utilizeaza cazanul sa se procedeze in conformitate cu instructiunile de functionare si instalare din documentatia de insotire a cazanului.
- Este interzisa orice interventie a copiilor, persoanelor sub influenta alcoolului sau drogurilor, purtatoare de handicap, in timpul functionarii cazanului.

Instructiuni de functionare

Cazane VISION THOR – Parametrii generali

- Seriile VISION THOR de cazane sunt concepute pentru incalzirea cladirilor de uz rezidential si uz industrial.
- Pe langa instalatiile profesionale, conditia preliminara pentru o functionare corecta a cazanului este executarea corecta a cosului si functionarea corespunzatoare.
- Seriile VISION THOR de cazane pentru incalzire cu combustibil solid sunt potrivite numai pentru sisteme cu circulatie forzata.
- Seriile VISION THOR de cazane pentru incalzire cu combustibil solid sunt disponibile in sapte serii de puteri (determinate de numarul de elemente 3, 4, 5, 6, 7, 8 si 10) de la 15 la 73 KW.
- Corpul cazanului din fonta este alcatuit din elemente si serveste drept camera de ardere (inclusiv drumuri de fum) si in acelasi timp drept rezervor de apa (inclusiv drumurile de apa). Elementii sunt de trei tipuri – elemente frontali si posteriori, intre acestia sunt introdusi de la 1 la 18 elemente mediani (de acelasi tip). Prin asamblareasi imbinarea impreuna a unui numar adecvat de elemente, se construiesc un corp de cazan de marimea solicitata (atat corpul cazanului, cat si rezervorul de apa). Corpul asamblat al cazanului este echipat cu sectiunile necesare pentru conectarea tevelor de apa. De asemenea, are suporti pentru conectarea senzorilor termostatului si suporti la partea inferioara pentru fixarea cazanului de pardoseala. De corpul cazanului de fonta sunt atasate mantale metalice dotate la interior cu izolatia termica.
- Pentru a va asigura ca functioneaza corect cazanul si in regim economic, este important ca puterea sa nominala sa fie egala cu pierderea de caldura a incaperilor incalzite.
- Alegerea unui cazan cu putere insuficienta va avea drept consecinta o incalzire inadecvata a incaperilor, rezultand astfel neasigurarea confortului termic.
- Alegerea unui cazan cu o putere mult mai mare decat este necesara va genera nefunctionarea cazanului la putere completa, avand drept consecinta formarea gudronului si a condensului.

Combustibil recomandat

- Combustibilul recomandat pentru cazanele VISION THOR pentru incalzire cu carbune, cocs si lemn de foc.
- Granulatia optima la carbune si cocs este 24 – 60 mm.
- Dimensiunea optima a bustenilor de lemn de foc este diametrul 40-100 mm. Lungimea lor va depinde de cati elemente va avea cazanul.

- Combustibilul trebuie sa fie stocat intr-un loc uscat. Pentru a obtine puterea nominala a cazanului, continutul de apa din focar nu trebuie sa depaseasca 20%.
- Intervalele de alimentare aproximative (considerate la Timp de ardere) sunt indicate in Tabelul de Date Tehnice.
- Cazanul este alimentat manual.

Atentie

Cazanul nu este conceput pentru arderea niciunui tip de reziduu.

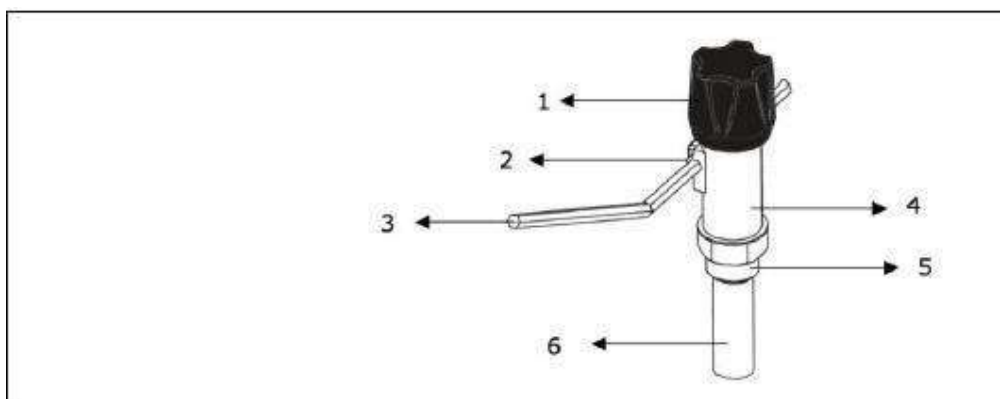
Dispozitive de control si siguranta

Cazanele VISION THOR sunt echipate cu trei elemente principale de control:

O clapeta de cos, prin intermediul careia se poate controla tirajul cosului, ex. evacuarea gazelor arse catre cos. Clapeta este situata in colectorul de gaze arse al cazanului si este controlata manual.



Un alt element de control al tirajului la cos este **regulatorul termo mecanic**. Acesta este situat pe turul cazanului cu corpul din fonta. Acesta detecteaza temperatura apei calde si regleaza aerul primar de ardere sub camera de combustie, prin deschiderea si inchiderea clapetei situate pe usa cenusarului.



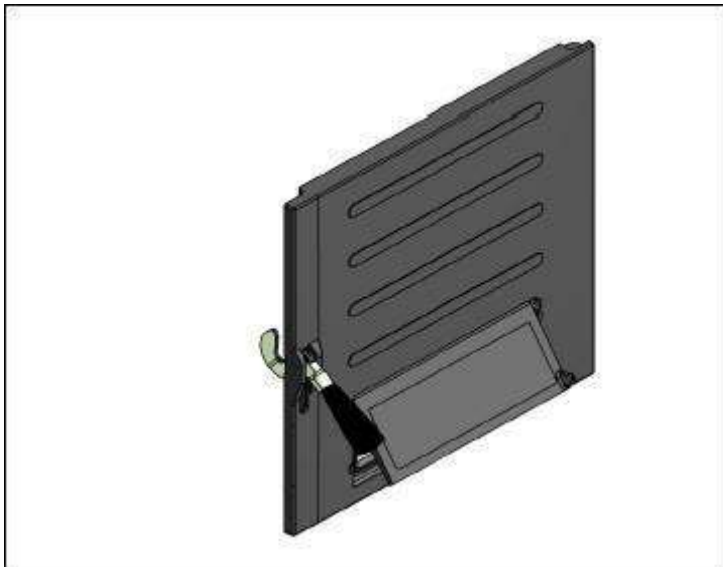
1. Cap de reglare
2. Brat suport
3. Brat

4. Corp regulator
5. Hexagon
6. Tija



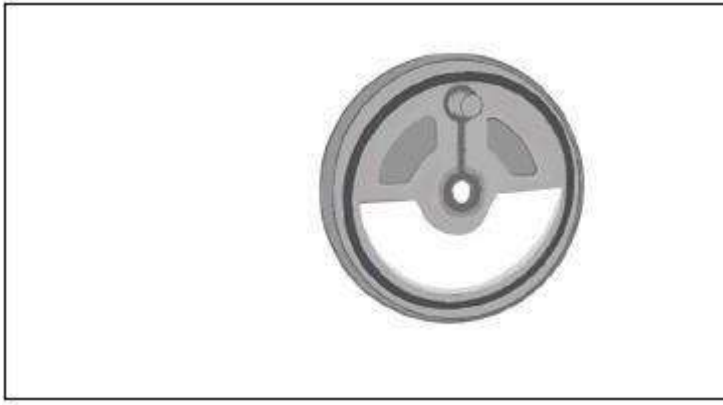
- Cand se fixeaza elementele de siguranta si control, amintiti-va sa indepliniti principiile de lucru in siguranta.
- Daca este necesara inlocuirea dispozitivului de siguranta si a regulatorului termo-mecanic, va rugam sa utilizati dispozitivele recomandate; in cazul utilizarii oricarui alt tip de dispozitive, negociati cu ONMETAL .
- Functionarea regulatorului termo-mecanic trebuie sa fie verificata sau inspectata de catre o persoana autorizata o data pe an.

Schimbarea pozitiei chepengului controleaza intensitatea arderii si prin urmare puterea cazanului. Regulatorul termo-mecanic este conectat la chepeng printr-un lant. Lantul este conectat la chepeng astfel incat sa poata fi setata tensiunea sa.

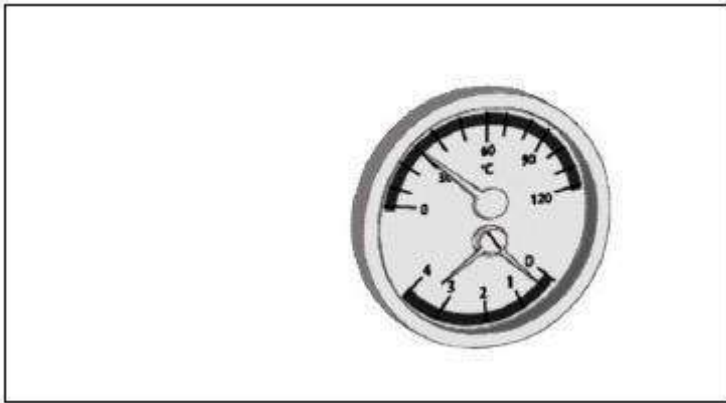


Nu amplasati obiecte in apropierea chepengurilor de reglare frontale si canalelor pentru a permite transferul aerului primar.

Furnizarea aerului secundar de ardere este controlata de rozeta de aer, amplasata pe usa camerei de combustie, care are un efect direct asupra nivelului de emisii.



Temperatura apei calde poate fi verificata pe un termometru, care este amplasat pe partea frontala a mantalei cazanului deasupra usii de alimentare.

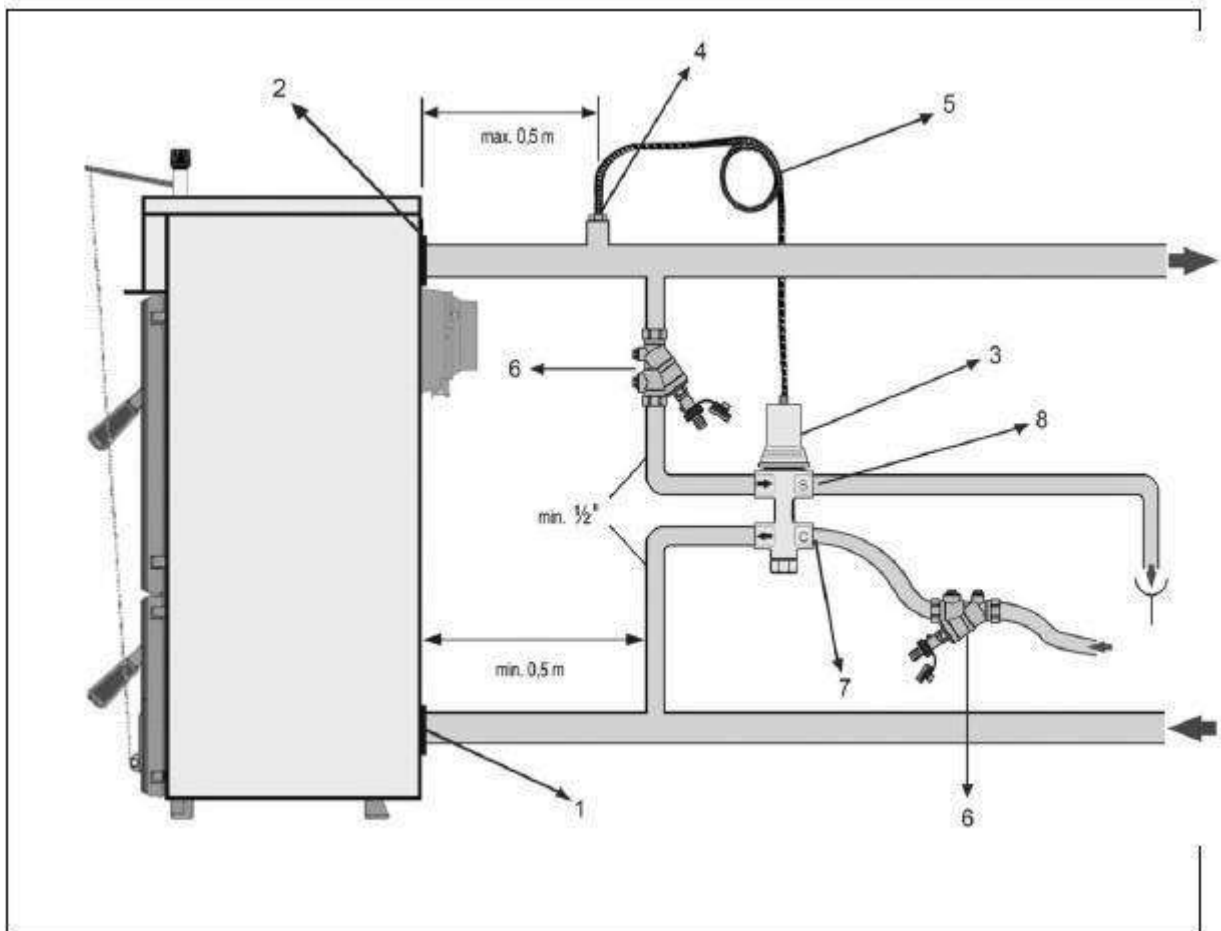


Supapa de siguranta de temperatura

Cazanele VISION THOR trebuie echipate cu vana de descarcare termica, ce asigura disiparea caldurii in exces fara dispozitive suplimentare si furnizeaza energie externa suplimentara astfel incat temperatura maxima permisa a cazanului de 95°C sa nu fie depasita. Vana de descarcare termica trebuie sa fie conectata la racordurile de tur – retur ale cazanului.

Atentie

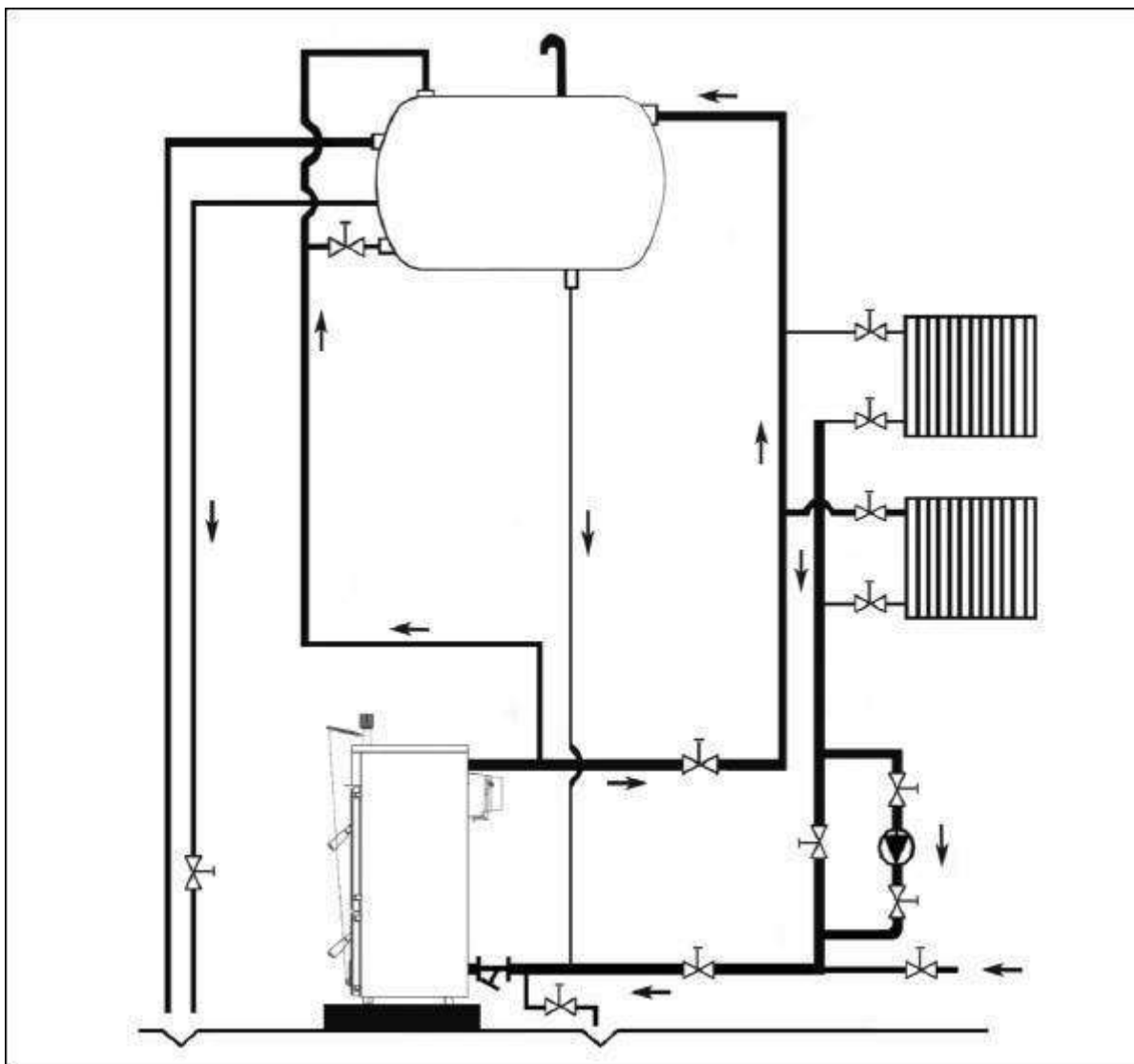
- Este interzis sa se inverseze curgerea, trebuie respectati indicatorii de retur si golire prezenti pe supapa.
- Temperatura maxima pe returul apei pentru vana de descarcare termica este de 15°C si presiunea minima a apei este 2 bar.
- Functionarea vanei de descarcare termica (Caleffi 544) trebuie sa fie verificata si inspectata de catre personal autorizat o data pe an.



1. Retur cazan
2. Tur cazan
3. Vana de descarcare termica (Caleffi 544) – presiune maxima de lucru: 6 bar
4. Sonda dispozitiv de siguranta 1/2"
5. Sonda capilara dispozitiv de siguranta
6. Filtru
7. Intrare apa de racire 1/2"
8. Iesire incalzire de siguranta (golire) 1/2"

Diagrama racordurilor hidraulice

Se recomanda sa se instaleze racordurile hidraulice conform urmatoarei scheme:



Vasul de expansiune deschis trebuie amplasat la nivelul cel mai înalt din sistemul hidraulic.

Vasul de expansiune trebuie să fie dimensionat corespunzător pentru a preveni schimbările de volum de apă care rezultă din încălzire și răcire.

Vasele de expansiune și țevile lor de racordare trebuie protejate împotriva înghețului.

Diametrul țevilor de evacuare trebuie să fie dimensionat corespunzător în funcție de preaplinul din rezervor.

Punerea cazanului in functiune

Verificarea cazanului inainte de pornire

Inainte de punerea in functiune a cazanului, operatorul de service trebuie sa verifice:

- Daca instalatia este in conformitate cu proiectul
- Daca a fost umplut corect cazanul si este sub presiune (pe termo-manometru) si daca exista orice pierderi in sistemul de incalzire;
- Racordul la cos trebuie sa fie aprobat de catre un cosar specialist (verificarea cosului);
- Functionarea dispozitivelor de control a incalzirii.

Observatie

Operatorul de service trebuie sa indice utilizatorului cum sa controleze cazanul si sa introduca data cand cazanul a fost pus in functiune in Certificatul de Garantie.

Umplerea si golirea sistemului de incalzire

Sistemul poate fi umplut sau se poate completa cantitatea de apa numai cu apa care indeplineste parametrii specificati de standardele EN. Apa trebuie sa fie curata,transparenta, fara culoare, fara impuritati in suspensie, ulei sau substante chimice corozive,si nu trebuie sa fie acida (factorul pH trebuie sa fie mai mare de 7.2.). In primul rand, sistemul de incalzire trebuie sa fie curatat adecvat si toata mizeria indepartata.

Atentie

Apa din sistem nu trebuie evacuata sau redusa din punct ed vedere cantitativ decat in cazul in care cazanul este in service sau exista pericolul de inghet.

Pentru a preveni inghetul, se poate introduce antigel in sistem in proportie de 15%.

Atentie

Neindeplinirea acestor cerinte ar putea genera colmatarea schimbatorului de caldura si in consecinta s-ar putea crapa corpul cazanului.

In timpul sezonului de incalzire, trebuie mentinut in interiorul sistemului de incalzire un volum constant de apa. Cand se completeaza cu apa in sistem, trebuie sa fiti atenti sa nu aspirati aer in sistem. Apa nu trebuie evacuata din cazan sau din sistemul de incalzire decat daca este absolut necesar acest lucru, cum ar fi inainte de reparatii, etc. Golirea si umplerea sistemului cu apa proaspata creste riscul de corodare si formare de cruste.

Atentie

Umplerea sau completarea cu apa in sistemul de incalzire trebuie executata mereu cucazanul rece sau racit; in caz contrar elementii s-ar putea crapa!

Functionare si control

Aprinderea focului in cazan

Verificati pe termomanometru daca este apa suficienta in sistemul de incalzire. Deschideti robinetul de sectionare dintre cazan si sistemul de incalzire. Puneti hartie in partea superioara a focarului si apoi suficiente aschii de lemn. Deschideti clapeta de cos reglabila si inchideti usa focarului. Aprindeti hartia, apoi deschideti usa cenusarului si deschideti complet clapeta de reglaj de pe usa cenusarului. Atunci cand focul s-a aprins suficient de puternic, alimentati cu un strat de combustibil standard in partea superioara a creuzetului de ardere a lemnului. Cand focul este suficient de puternic, adaugati mai mult combustibil exact deasupra marginii inferioare a usii de alimentare a focarului. Atunci cand focul are suficienta forta, mai adaugati combustibil deasupra nivelului usii de alimentare la focar.

Asigurati un strat uniform pe intreaga adancime a cazanului. Daca brusc combustibilul se transforma in jar rosiatic, deschideti partial rozeta de alimentare cu aer secundar de pe usa focarului. Cand flacara devine galbena, inchideti din nou rozeta de alimentare cu aer secundar. Atunci cand cazanul a atins puterea ceruta, se recomanda sa se inchida partial clapeta de cos pentru a preveni pierderea inutila de caldura pe cos.



- Nu porniti cazanul fara a-l conecta la cos.
- Inainte de a porni cazanul controlati racordurile la cos.
- Reglati tirajul la cos in conformitate cu nivelul solicitat. Daca tirajul la cos este peste nivelele mentionate, incercati sa nu utilizati cazanul.

Setarea temperaturii apei pe tur

Cand temperatura pe turul cazanului este 60°C, incalziti cazanul de exemplu la o temperatura cu 5°C mai mare decat temperatura de 60 °C (masurata pe termometrul de pe racordul de tur al cazanului). Aduceti apoi selectorul de control pe 65 °C si verificati daca lantul este strans si chepengul de reglare complet inchis. Pozitia lantului si chepengul de reglare sunt reglate fin prin rotirea selectorului de control. Apoi permiteti sa functioneze procesul de reglare. Atunci cand temperatura apei scade, chepengul de reglare va incepe sa se deschida prin tensiunea aplicata de regulator asupra lantului. Atunci cand temperatura apei creste brusc, chepengul de reglare va incepe sa se deschida. Si astfel temperatura apei calde de pe turul cazanului este controlata.

Alimentare

Mai intai inchideti chepengul de reglare; acesta va intrerupe patrunderea aerului de ardere in cazan. Apoi deschideti clapeta de cos complet. Deschideti partial usa de alimentare si asteptati pana cand toate gazele arse au fost aspirate din camera de ardere in cos. Numai atunci se poate deschide complet usa de alimentare si se poate incepe alimentarea cazanului. Dupa ce se inchide usa de alimentare, setati clapeta de cos din nou si restabiliti functionarea chepengului de reglare.



- Usile cazanului nu trebuie mentinute deschise in timp ce cazanul continua sa functioneze.
- Asigurati un spatiu de minim 5cm intre varful stivei de combustibil si tavanul focarului atunci cand cazanul este alimentat.

Modul de incalzire pe timpul noptii

Acest mod este utilizat atunci cand doriti sa mentineti focul in cazan, de exemplu pe parcursul noptii. Mai intai evacuati complet cenusa din camera de ardere, cu clapeta de cos complet deschisa. Apoi alimentati cazanul cu combustibil si inchideti cazanul complet. Apoi inchideti clapeta de cos si de asemenea inchideti aproape complet chepengul de reglare. Astfel se va reduce tirajul cosului si inchideti aproape total chepengul de reglare. Acest lucru va reduce tirajul cosului si va restrictiona alimentarea cu aer de ardere. Inchideti de asemenea rozeta de alimentare cu aer secundar de pe usa focarului. Pentru a reface putereaceruta a cazanului, deschideti numai clapeta de cos si partial chepengul de reglare pentru a obtine puterea ceruta a cazanului.

Indeprtarea reziduurilor de combustie solide

Acest lucru se realizeaza prin scoaterea si golirea cenusarului amplasat sub focar in compartimentul de cenusa.

Acest lucru trebuie efectuat in mod regulat pentru a preveni acumularea cenusii si blocarea alimentarii cu aer catre camera de ardere de sub focar.

Condens si gudron

Atunci cand se aprinde focul intr-un cazan rece, apa condenseaza pe peretii acestuia si curge in partea inferioara a cenusarului, ceea ce ar putea da impresia ca exista peirderi pe cazan. Aceste picaturi de condens vor disparea dupa ce cenusa s-a fixat pe interiorulperetilor. Atunci cand cazanul functioneaza la o temperatura mai scazuta, de obicei sub65°C, sau atunci cand se foloseste combustibil umed, apa condenseaza in gazele de combustie si condensul curge pe peretii reci ai cazanului. Incalzirea la temperatura joasa scade de asemenea durata de viata a cosului. Din aceasta cauza, se recomanda sa se echipeze cazanul de exemplu cu o vana de amestec cu patru cai, care va asigura faptul ca temperatura de retur a apei nu va scadea sub 50°C. Depunerea de gudron pe cazan se realizeaza in conditii similare (lipsa aerului de combustie, colmatarea cazanului). Pentru a preveni formarea condensului si a gudronului, va recomandam sa lucreze cazanul la temperaturi mai mari de 65°C si sa alegeti un cazan care sa se potriveasca cu puterea de incalzire ceruta de sistem. Un cazan supradimensionat sufera inutil, pentru ca trebuie sa functioneze la temperaturi joase.

Oprirea cazanului

Nu va recomandam sa incercati sa grabiti procesul de combustie. Combustibilul trebuie sa arda complet in focar.

Oprirea pe termen scurt

Dupa ce opriti cazanul, curatati-l, indepartati toate reziduurile de combustie, goliti cenusarul, curatati usa de alimentare si cenusarul si apoi inchideti usa de alimentare a cazanului si a cenusarului.

Oprire pe termen lung

Atunci cand se opreste cazanul pentru o perioada prelungita de timp (sfarsitul sezonului de incalzire), cazanul trebuie sa fie curatat corespunzator pentru a indeparta gudronul si sedimentele de cenusa, in care s-a acumulat umezeala si cauzeaza o corziune excesiva a corpului cazanului.

Informatii importante

- Cazanul poate fi utilizat numai de catre un adult familiarizat cu instructiunile de functionare.
- Opriti cazanul de fiecare data cand exista orice (chiar si temporare) gaze inflamabile sau explozive prezente in incaperea din care este furnizat aerul de combustie la cazan (ex. de la vopsea in timpul vopsirii, aplicarea sau pulverizarea de substante topite, de la pierderi de gaze, etc.)
- Este interzis sa se aprinda focul in cazan cu substante explozive.
- Este interzis sa se supraincalzeasca cazanul.
- La finalul sezonului de incalzire, cazanul, tubulatura de evacuare gaze arse si adaptorul sau, trebuie curatate cu atentie. Lubrifiatii toate balamalele, mecanismul clapetei de cos si alte componente in miscare.

Curatarea cazanului

Cand este utilizat cazanul, se acumuleaza pe peretii cazanului gudron si cenusa, in principal pe muchiile schimbatorului de caldura si in colectorul de gaze arse, care reduc transferul de caldura si puterea cazanului. Cantitatea actuala de gudron si cenusa fina depinde de calitatea combustibilului utilizat si de conditiile de functionare ale cazanului.

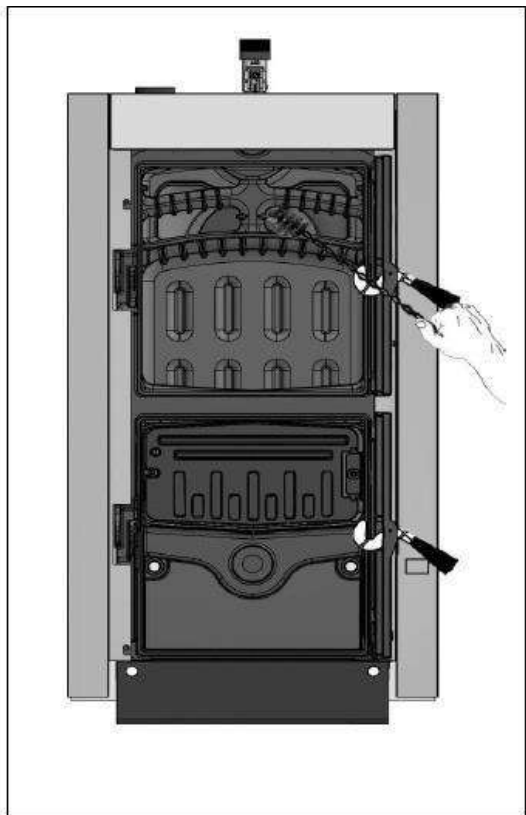
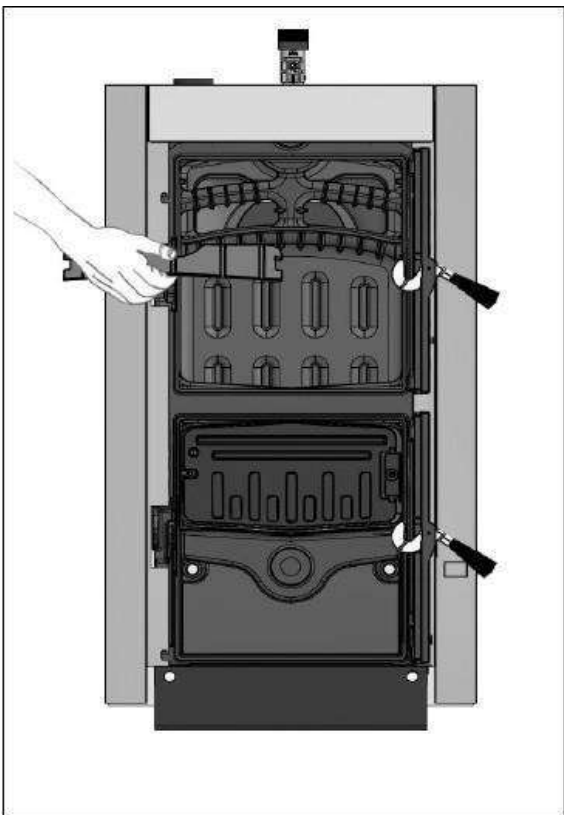
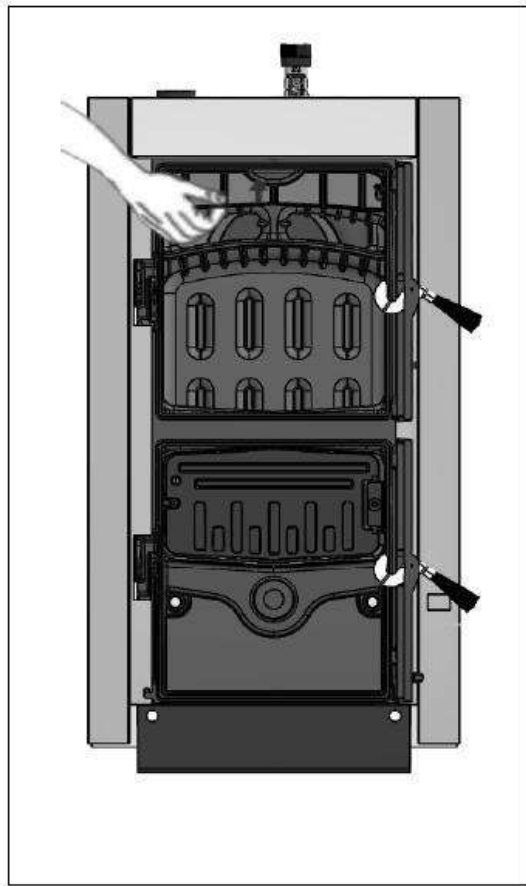
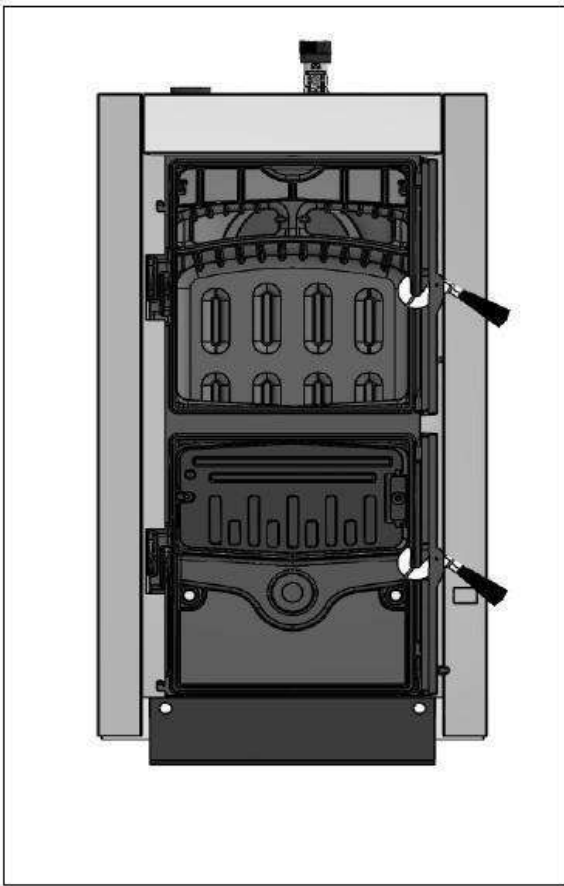
Daca este supradimensionat cazanul sau a functionat, indiferent din ce motive, la temperaturi joase, se genereaza mai mult gudron. Acest aspect poate scadea tirajul cosului.

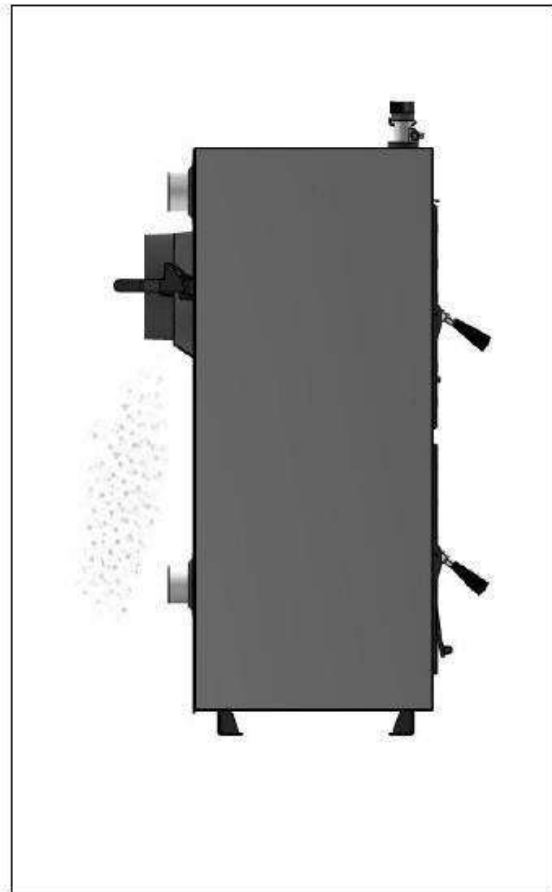
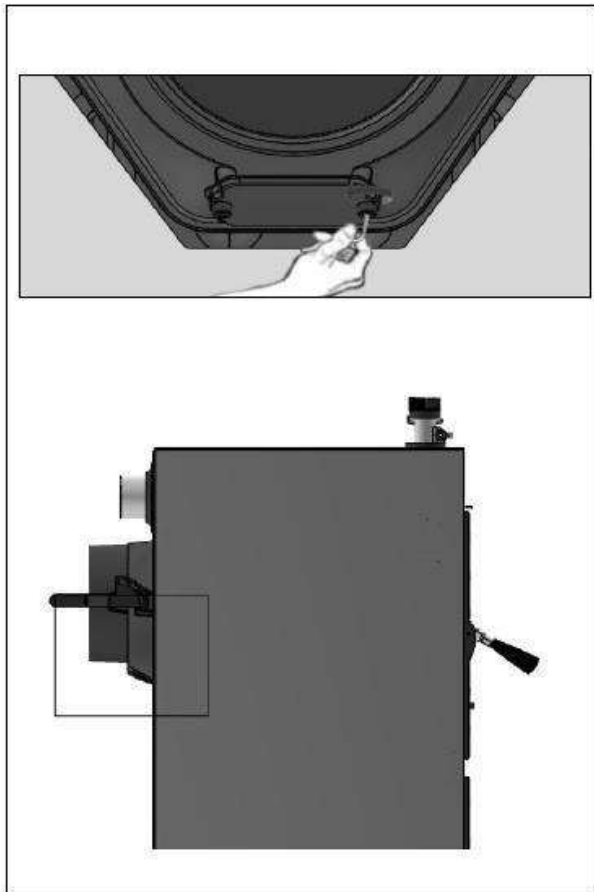
Cazanul trebuie curatat cu regularitate, cel putin o data pe luna, operatiune care se efectueaza cu o perie cu peri din otel care se introduce prin usa cazanului.

Dupa ce se scoate placa elementului frontal, trebuie curatati toti peretii camerei de combustie si drumurile de fum. Daca s-a acumulat o cantitate mai mare de gudron pe peretii interni ai camerei de combustie, aceasta trebuie indepartata cu o dalta sau arsa cu lemn de esenta tare (sau carbuni), cu cazanul functionand la temperatura maxima.

Atentie

Cenusa trebuie stocata (utilizand o manusa adecvata) intr-un container incombust adecvat si transportata afara. Nu trebuie sa fie stocate alte reziduuri in acest container.





Reparatia cazanului

Cazanul poate fi reparat de catre un operator de service autorizat sau de firma distribuitoare. Utilizatorul sau proprietarul pot efectua numai operatiuni uzuale de intretinere si schimbarea simpla a unor componente, de exemplu schimbarea cordoanelor de etansare.

Atentie

Atunci cand se repara cazanul, trebuie utilizate mereu numai componente originale.

Garantie si conditii de garantie

Cazanele VISION THOR sunt acoperite de garantia specificata in Certificatul de garantie, manualul de service si Instructiunile de instalare si utilizare.

Referitor la cazanele ce functioneaza cu combustibil solid (lemn, carbuni, peleti, brichete, etc.) si care contin componente refractare si/sau elementele de etansare (garnituri, snur etasare), precizam ca aceste componente sunt considerate consumabile, iar durata lor de viata depinde de durata functionarii cazanului, calitatea combustibilului, calitatea arderii si respectarea instructiunilor de instalare/montare.

Livrarea cazanului

Cazanele VISION THOR sunt livrate complet asamblate si testate din punct de vedere functional.

Furnitura cuprinde:

1. Cazan
2. Instructiuni de functionare si instalare
3. Certificat de garantie. Lista centrelor de service
4. Regulator termo mecanic
5. Kit de curatare (perie, vatrai)

Instructiuni de instalare

Instalarea cazanului – Informatii generale

Cazanele VISION THOR trebuie sa fie puse in functiune de catre service-uri autorizate. Pentru toate instalariile de cazane este disponibila o retea de service-uri autorizate care indeplinesc aceste conditii. Acestea pun in functiune cazanele si ofera reparatii in perioadade garantie. Aceasta retea este agreata de catre Romstal.

Cazanul este conceput pentru a alimenta sistemele cu o presiune de pana la 400 kPa care utilizeaza apa care indeplineste cerintele standardelor aferente (sub nicio forma apa nu trebuie sa fie acida, ex. aceasta trebuie sa aiba $pH > 7$, si trebuie sa aiba o duritate minima).

Sistemul de incalzire trebuie sa fie proiectat astfel incat apa calda sa poata circula tot timpul cel putin prin cateva radiatoare.

Nu recomandam utilizarea Fde fluid antigel – datorita proprietatilor sale neadecvate. Acestea au o capacitate redusa de transfer termic, au o expansiune volumica larga, componente din cauciuc care pot imbatrani sau se pot deteriora. Se utilizeaza numai in cazul in care in circumstante concrete nu exista nicio alta optiune pentru a preveni inghetul in mod rezonabil.

Inainte de a finaliza instalatia, tevile de distributie din sistemul de incalzire trebuie spalate de cateva ori cu apa sub presiune. In sisteme vechi, deja utilizate, spalarea trebuie realizata in contracurent fata de apa aflata in circulatie. In sistemele noi, toate radiatoarele trebuie sa fie curatate de ambalaje si spalate cu apa calda sub presiune.

Va recomandam sa instalati un robinet de evacuare a namolului in aval de cazan (de ex. pe teava de retur apa calda). Acesta trebuie sa permita golirea la intervale regulate, fara a necesita evacuarea unei cantitati mari de apa calda. Robinetul de evacuare namol poate fi combinat cu un filtru; totusi, numai un filtru singular nu va furniza protectia adecvata.

Observatie

Din motive de siguranta, sistemul trebuie sa fie conectat la un vas de expansiune deschis.

Nu se pune nici un robinet pe circuitul de tur si de retur de siguranta.

Pentru a creste siguranta sistemului, circuitul de by-pass trebuie sa fie instalat pe circuitul dintre turul si returul pompei de circulatie, conform indicatiilor din diagrame.

Vana circuitului de by-pass trebuie pastrata inchisa cand cazanul functioneaza normal.

Vana circuitului de by-pass poate fi utilizata in cazul unor probleme electrice si trebuie sa fie deschisa daca exista un risc de supraincalzire in sistemul de apa, cauzat de o pana electrica sau alta problema.

Teava utilizata in circuitul de by-pass trebuie sa aiba diametrul mai mare sau egal cu al tevii sistemului de instalatii.

Pentru a preveni aparitia unor probleme de electricitate, pot fi utilizate UPS (unitati de alimentare cu energie electrica)

Observatie

Orice problema (defectiuni de functionare) generata de colmatarea cazanului cu murdaria din sistemul de incalzire si/sau defectiuni de functionare datorate colmatarii, nu sunt acoperite de garantia cazanului.

Obervatie

Atat filtrul, cat si robinetul de evacuare a murdariei trebuie verificate si curatate regulat.

Cerintele pentru apa de incalzire

Cerintele apei de incalzire sunt specificate in standardele EN. Atunci cand suma concentratiei de calciu si magneziu din apa depaseste 1.8 mmol/l, trebuie luata in calcul efectuarea unor tratamente non-chimice care previn depunerea calcarului (ex. filtru magnetic anticalcar).

Amplasarea cazanului

Cazanul poate fi montat intr-o incapere nelocuita (ex. in centrala termica, pivnita, coridor) si in incaperi locuibile. Camera in care este amplasat cazanul trebuie sa fie permanent alimentata cu aerul necesar pentru procesul de combustie. Aerul trebuie sa fie fara hidrocarburi halogenate si vapori corozivi si nu trebuie sa fie foarte umed sau cu mult praf. Camera trebuie protejata impotriva inghetului, cu o temperatura ambianta cuprinsa intre 5°C si +35°C, iar umiditatea relativa nu trebuie sa depaseasca 80%.

Pentru a respecta reglementarile anti-incendiu, cazanul trebuie instalat:

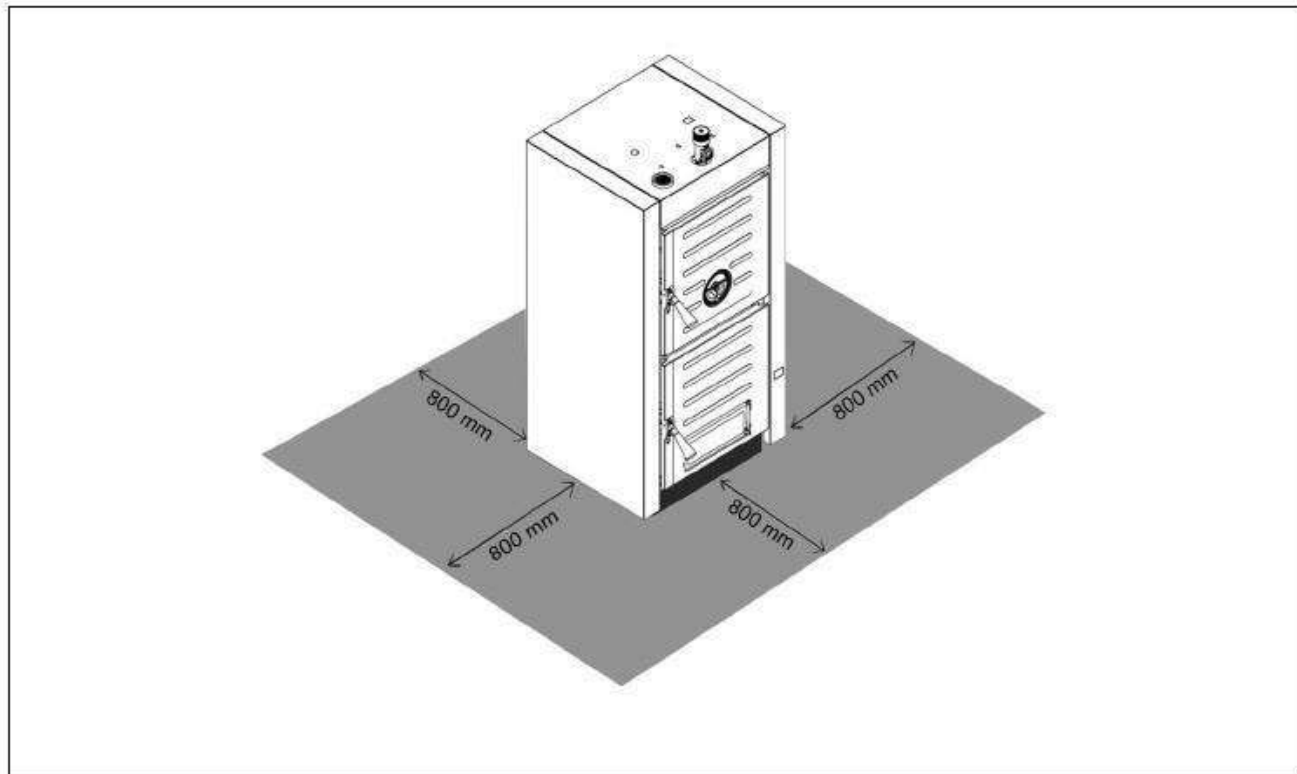
- Pe o pardoseala realizata din material neinflamabil
- Pe un soclu dintr-un material neinflamabil cu dimensiunea amprentei cazanului plus 20 mm in fiecare parte si acoperind intreaga adancime a corpului cazanului.
- In cazul in care cazanul este instalat intr-o pivnita, va recomandam sa-l puneti in priza la o inaltime de cel putin 50mm, amplasand cazanul in mijloc

Pentru a respecta standardele, trebuie sa fie lasat cel putin un spatiu de manipulare de 600 mm in fata cazanului. Distanța minima de la spatele cazanului la perete trebuie sa fie de asemenea 600mm, si trebuie lasat un spatiu liber de cel puțin 600 mm între o parte a cazanului și perete, pentru a permite accesul la partea posterioara a cazanului. Combustibilulnu trebuie stocat direct in spatele sau langa cazan la o distanta mai mica de 800 mm. Daca exista doua cazane in centrala termica, este interzisa stocarea combustibilului între ele. Va recomandam sa pastrati distanta minima de 800 mm între cazan și combustibil sau sa pastrati combustibilul într-o alta incapere și nu în aceea în care este instalat cazanul.



* Nu puneti materiale inflamabile pe cazan sau langa cazan decat la distanta de siguranta specificata.

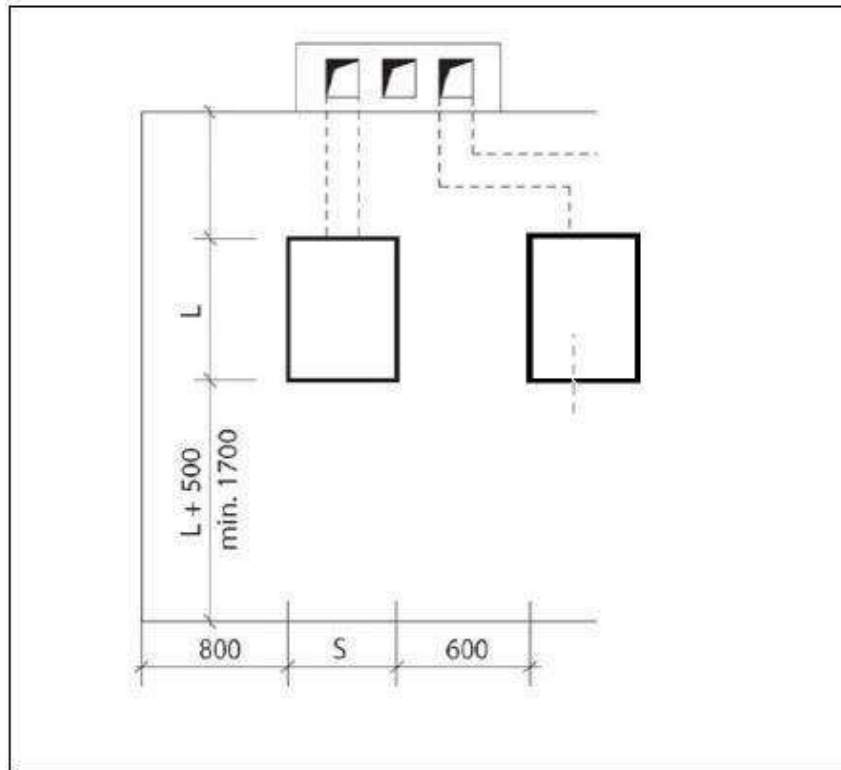
Distante minime



Planul general al centralei termice

Ilustreaza distantele minime care trebuie pastrate pentru a asigura functionarea in siguranta a cazanului in incapere si a permite manipularile cu cazanul, cum ar fi curatarea si alimentarea acestuia. Distanta dintre partea frontala a cazanului si perete trebuie sa aiba o lungime de cel putin L plus 500 mm.

Distantele minime dintre lateralele cazanului si partea posterioara a cazanului trebuie sa fie de 800 mm, cu distanta fata de partea posterioara a cazanului determinata de asemenea de catre modul in care este racordat la cos.

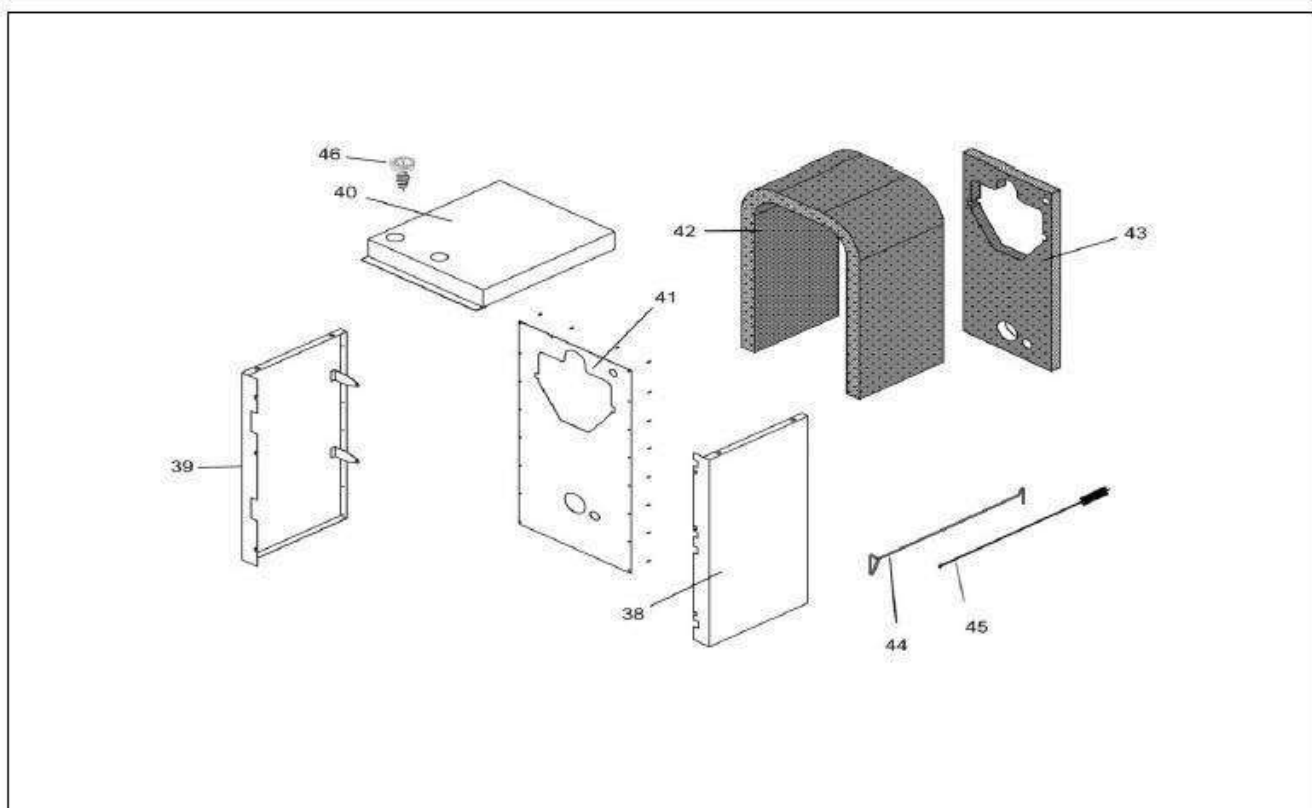
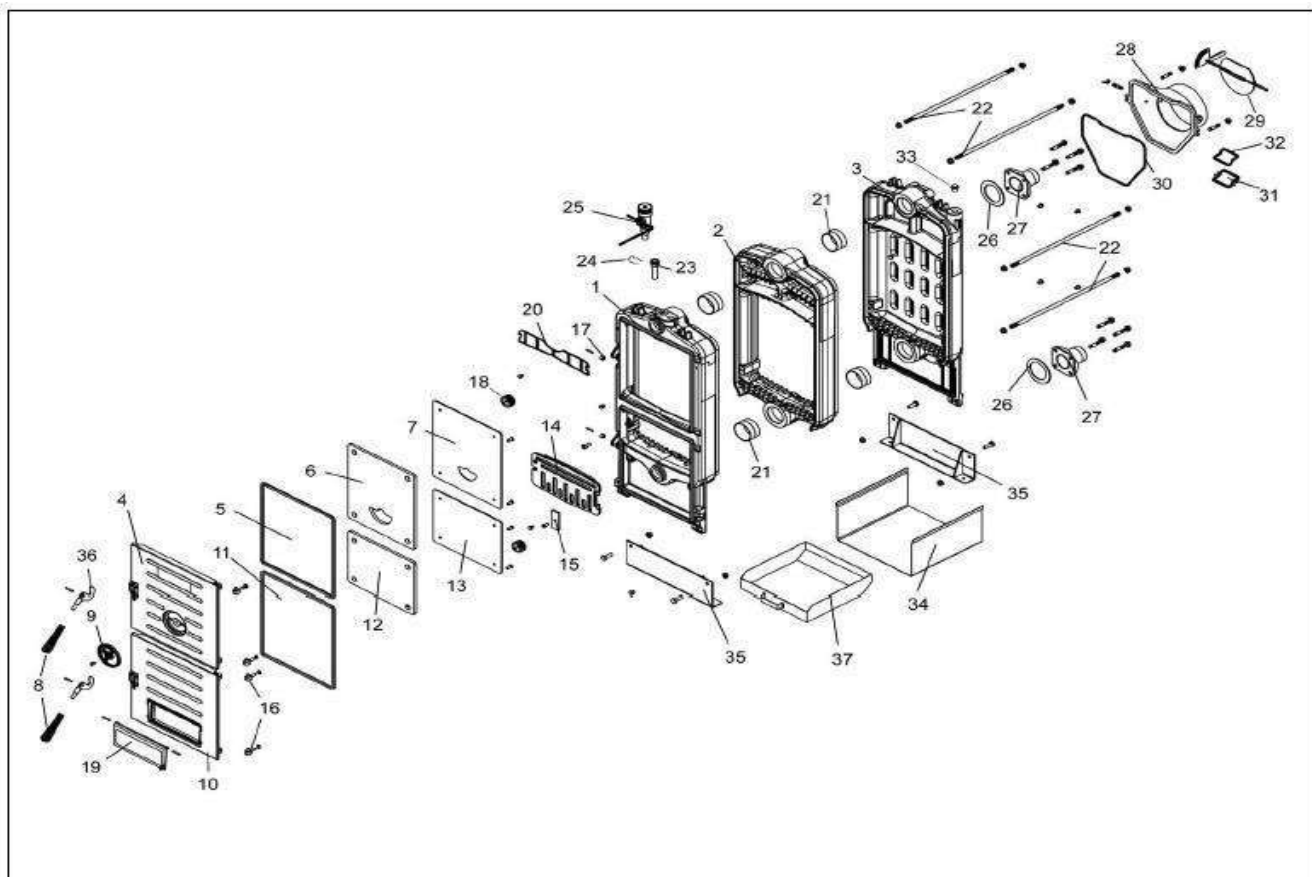


Nu atingeti racordurile hidraulice sau pe cele de la tubulatura de evacuare gaze arse atunci cand cazanul este in functiune.

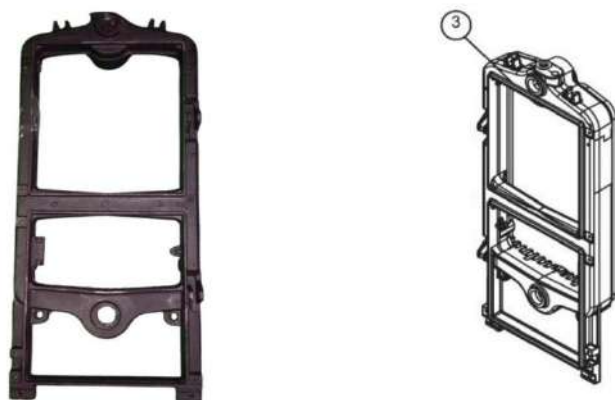
Procedura de instalare

- Amplasati corpul cazanului pe un soclu din material neinflamabil.
- Instalati o supapa de siguranta de temperatura. Urmariti sageata de indicare a directiei de curgere a apei.
- Dupa racordarea cazanului la sistemul de incalzire, strageți robinetii de umplere si golire pe sectiunea posterioara.
- Strangeti adaptorul de gaze arse pentru a-l fixa pe clapeta de cos de pe iesirea de gaze arse din cazan.
- Introduceti canalul de fum in adaptorul de gaze arse si introduceti-l in racordul de conectare la cos. Diametrul canalului de fum este de 150 mm
- Instalati un regulator termo-mecanic in orificiul din partea superioara a sectiunii frontale.
- Va recomandam sa instalati robineti de sectionare pe turul si returul de apa calda, fara de care ar fi necesar sa se goleasca intregul sistem inainte de a putea curata filtrul.
- Nu se poate instala niciun robinet de sectionare intre cazan si vasul de xpansiune.

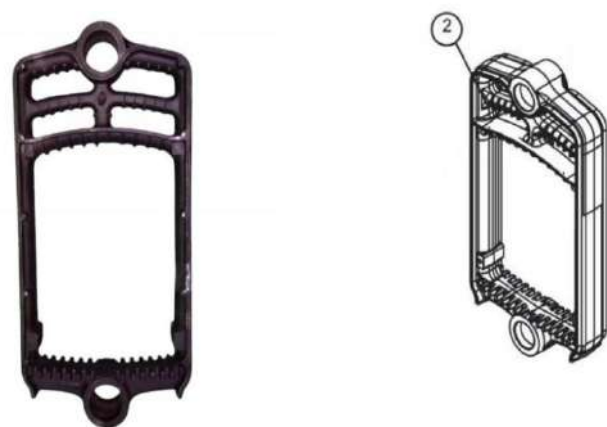
Componente cazan VISION THOR



01. Element fata (frontal), Vison THOR (pentru cazan fonta VISION THOR 3-10 elemente)



02. Element mijloc (intermediar), Vison THOR (pentru cazan fonta VISION THOR 3-10 elemente)



03. Element spate (posterior), Vison THOR (pentru cazan fonta VISION THOR 3-10 elemente)



Lista de piese de schimb

NR CRT	DESCRIERE	DESEN NR
01	ELEMENT FRONTAL	TB 148004
02	ELEMENT INTERMEDIAR	TB 148005
03	ELEMENT POSTERIOR	TB 148006
04	USA DE ALIMENTARE	TB 148007
05	SNUR DE IZOLARE USA DE ALIMENTARE	TB 152002
06	IZOLATIE USA DE ALIMENTARE	TB 151002
07	CARCASA DE IZOLARE USA DE ALIMENTARE	TB 148008
08	MANER DE PLASTIC USA	TB 154013
09	ROZETA DE AER USA	TB 148009
10	USA CENUSAR	TB 148010
11	SNUR DE IZOLARE USA CENUSAR	TB 152003
12	IZOLATIE USA CENUSAR	TB 151003
13	CARCASA DE IZOLARE USA CENUSAR	TB 148011
14	GRILA	TB 148012
15	BALAMA DE INCHIDERE GRILA	TB 160004
16	BALAMA DE INCHIDERE (24)	TB 170020
17	CILINDRU INCUIETOARE USA	TB 170021
18	DOP 1 1/	TB 148012
19	CHEPENG REGLARE	TB 148013
20	PLACA DE CURATARE ELEMENT FRONTAL	TB 148014
21	NIPLU	TB 170022
22	AX DE CONEXIUNE	TB 201001
23	BULB TERMOSTAT	TB 201002
24	SEGMENT BULB TERMOSTAT	TB 201003
25	REGULATOR TERMOSTATIC	TB 201004
26	GARNITURA FLANSA	TB 201005
27	FLANSA DE TUR/RETUR	TB 160006
28	ADAPTOR DE COS	TB 148015
29	CLAPETA DE COS	TB 170023
30	SNUR DE IZOLARE ADAPTOR DE COS	TB 152004
31	USA DE CURATARE COS	TB 148016
32	SNUR DE IZOLARE USA DE CURATARE COS	TB 152005
33	DOP 1/2	TB 148017
34	CARCASA ELEMENT MEDIAN	TB 160008
35	PICIOR CORP CAZAN	TB 160010
36	MANER METALIC USA	TB 201006
37	CENUSAR	TB 201007
38	MANTA LATERALA DREAPTA	TB 201008
39	MANTA LATERALA STANGA	TB 201009
40	MANTA SUPERIOARA	TB 201010
41	MANTA POSTERIOARA	TB 201011

42	IZOLATIE CORP CAZAN	TB 201012
43	IZOLATIE MANTA POSTERIOARA	TB 201013
44	AX DE AMESTEC	TB 201014
45	PERIE DE CURATIRE	TB 201015
46	TERMOMETRU	TB 201016

Capacitate rezervor de acumuloare

NOTA: Caldura poate fi furnizata de exemplu printr-un rezervor de acumulare. Urmatoarele informatii se aplica ca referinta pentru continutul minim de stocare al cazanului:

$$V_{sp} = 15T_b \times Q_N (1 - 0,3 \times (Q_H/Q_{min}))$$

- V_{Sp} : Capacitatea de stocare a acumulatorului in litri
 Q_N : Putere nominala in kW
 T_B : Perioada de ardere in h
 Q_H : Sarcina de incalzire in incaperi in kW
 Q_{min} : Putere minima in kW

Cazanele pentru incalzire care utilizeaza mai multe tipuri de combustibil trebuie sa aiba dimensiunea buncarului de alimentare in functie de combustibilul care necesita cel mai mare buncar de stocare.

Acumulatorul este necesar atunci cand este necesar un volum mai mic de 300 L.

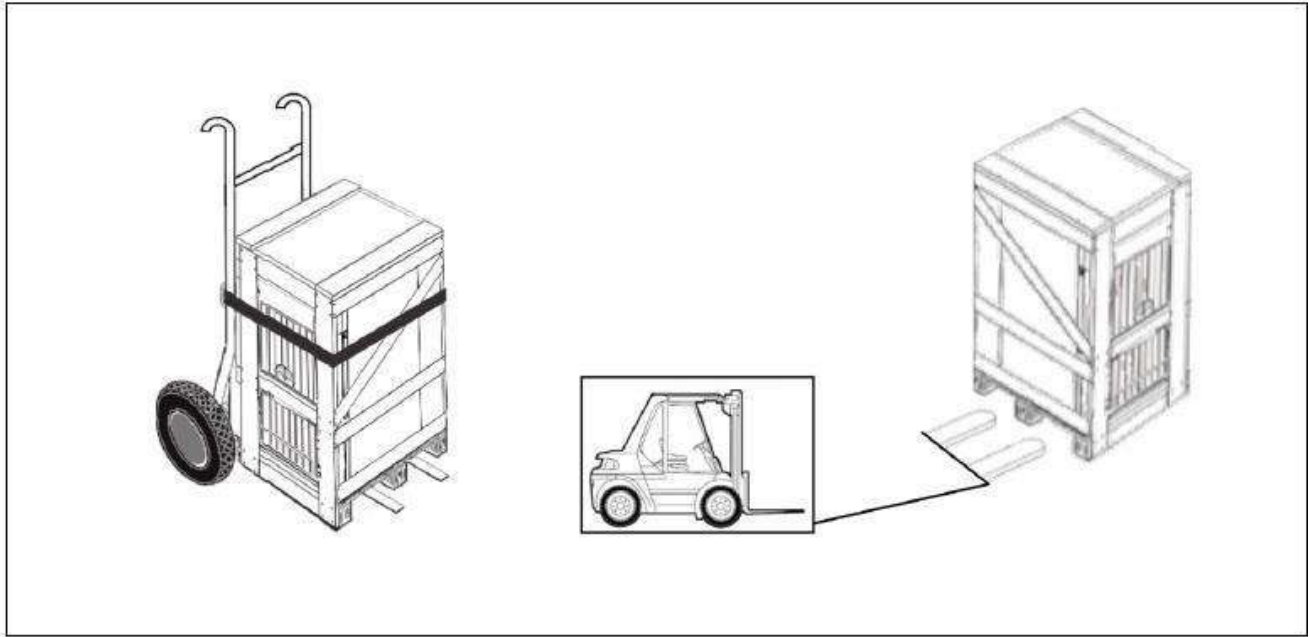
Transport si stocare

Producatorul manipuleaza cazanul care este pe un palet si securizat impotriva alunecarii (cu suruburi). Cazanul nu poate fi transportat intr-o pozitie diferita decat aceea de pe suportul sau.

Trebuie asigurate cel putin conditiile de stocare normale in timpul stocarii si transportului cazanului (mediu neagresiv, umiditatea aerului mai mica de 75%, domeniul de temperatura de la 5°C la 55 °C, concentratie scazuta de praf si sa se previna influenta factorilor biologici). Pe timpul stocarii sau transportului nu trebuie sa se aplice o forta asupra mantalelor si panoului.



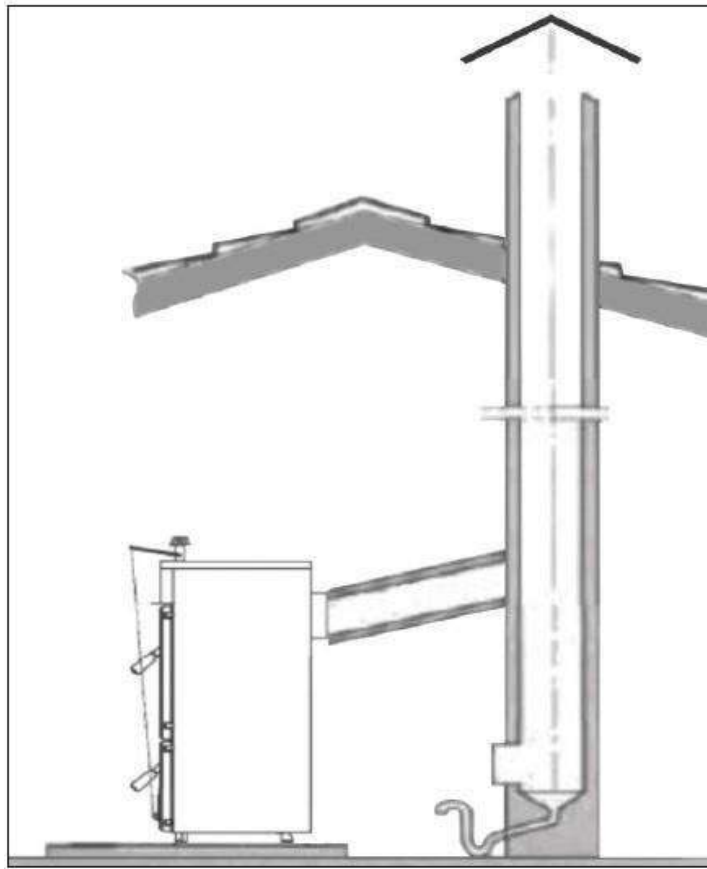
Cazanul nu trebuie ridicat sau transportat fara a utiliza motostivuitoare, transpaleti sau alte mijloace de transport si ridicare pe roti.



Tubulatura de evacuare gaze arse

Figura urmatoare indica racordurile de evacuare a gazelor arse corespunzatoare cu echipament suplimentar de aer. Respectati urmatoarele instructiuni in timpul instalarii racordului de conectare a tubulaturii de evacuare a gazelor arse:

- Instalati un racord de evacuare a gazelor arse cu o usita de vizitare pentru curatare.
- Strangeti pe cazan racordul tubulaturii de evacuare a gazelor arse.
- Introduceti conectorul in tubulatura de evacuare a gazelor arse cu panta scurta ascendenta. Evitati coturile, in special acelea la un unghi de 90°C.
- Fixati si sustineti suficient conectorii.
- Avand in vedere faptul ca canalul de fum este fixat numai in sistemul de tubulatura de evacuare a gazelor arse si fixat prin impingere pe racordul de evacuare gaze arse de pe cazan, acesta trebuie fixat cu atentie astfel incat sa nu se slabeasca.
- Utilizati numai componente din materiale neinflamabile pentru sistemul de tubulatura de evacuare gaze arse.



Recomandari pentru cos si racordul la cos

Cerinta de baza pentru o functionare corecta a cazanului o reprezinta un tiraj suficient la cos. Acesta influenteaza in mod esential parametrii sai functionali si randamentul. Din acest motiv, pentru racordul de evacuare a gazelor arse va rugam sa tineti cont de urmatoarele aspecte:

- Cazanul trebuie racordat la sistemul de evacuare al gazelor arse in conformitate cu legislatia locala relevanta din domeniu, cu instructiunile producatorului si de catre un instalator specializat in domeniul sistemelor de evacuare a gazelor arse.
- Cazanul poate fi conectat numai la un sistem de evacuare a gazelor arse cu tiraj adecvat (tabel date tehnice).
- Dimensiunile drumurilor de fum calculate trebuie sa se bazeze pe debitul nominal de gaze arse la puterea nominala maxima.
- Inaltimea efectiva a cosului de evacuare al gazelor arse este masurata de la punctul de intrare al canalului de fum pana la cos.
- Asigurati-va ca, calculul drumurilor de fum si al racordului tubulaturii de gaze arse este efectuat numai de catre personal calificat.
- Daca este conectat un cos gresit, nu mai este valabila garantia.

Tirajul depinde de diametru, inaltime, asperitatile peretelui cosului si diferenta de temperatura dintre gazele arse si atmosfera externa. Va recomandam sa izolati cosul. Efectuati calcule precise, cu ajutorul unui inginer specializat in echipamente termice sau al unui instalator specializat in cosuri.

$$F = \frac{a \cdot Q_N}{\sqrt{H}}$$

Coeficient = 0.041 (pentru lemn)

Coeficient = 0.027 (pentru carbon)

F = Sectiunea rezultata (cm²)

a = Coeficient

Q_N = Puterea de incalzire a cazanului (kcal/h)

H = Inaltimea cosului (metri)

Defectiuni de functionare

Defectiuni	Cauze	Remedii
Cazanul nu incalzeste	Calitatea combustibilului scade, desi continutul de umiditate poate fi mai mare.	Incercati sa utilizati un combustibil care are cea mai buna valoare calorica si cea mai mica umiditate.
	Instructiunile de functionare nu sunt respectate.	Verificati tirajul cosului, pozitia clapetei, temperatura de tur a gazelor arse.
	Existenta gudronului pe suprafata schimbatorului de caldura.	Curatati in mod regulat schimbatorul de caldura cu peria adecvata furnizata de ONMETAL.
Supracondensatie pe componentele cazanului si formarea unui lichid negru	Utilizarea unui combustibil cu grad mare de umiditate	Utilizati combustibil corespunzator
	Temperatura de tur scazuta	Incercati sa utilizati cazanul cu o temperatura la cos peste 160K fata de temperatura ambianta.
Temperatura de tur a cazanului nu este reglata	Usa inferioara nu este bine etansata atunci cand este inchisa.	Verificati etanseitatea usii inferioare sau inlocuiti-o cu una noua
	Regulatorul de temperatura (regulatorul de tiraj) nu functioneaza	Verificati functionarea dispozitivului
Cazanul incalzeste, dar radiatoarele nu	Pompa de circulatie nu functioneaza sau circulatia apei este blocata (ex. robinet de sectionare inchis)	Verificati sistemul decirculatie in special pompa deapa

ANEXA

EXTRAS DIN NORMATIVUL I 13 / 2002

1. Alimentarea cu apa a cazanelor

9.40. Cazanele care produc apă caldă (temperatura sub 115°C) se alimentează cu apa din instalațiile de apă potabilă, cu condiția respectării art.9.42.

Racordarea se face la conducta de întoarcere a instalației de încălzire prin intermediul unui racord demontabil prevăzut cu o armătură de reținere, pentru a împiedica pătrunderea apei din instalația de încălzire în instalația din care se face, alimentarea; racordul de umplere se va decupla de la instalația de apă după umplerea instalației de încălzire

Consumul de apă pentru umplerea instalației de încălzire și “apa de adaos” vor fi contorizate.

9.41. La instalațiile de încălzire cu apă caldă sau la cele cu cazane de abur cu presiune sub 0,7 bar, se vor asigura indicii de calitate a apei de alimentare, conform condițiilor producătorului, prevăzându-se, în acest scop, instalații corespunzătoare de tratare a apei (dedurizare, corecție PH, degazare).

9.42. Centralele termice amplasate în zone în care duritatea apei este de peste 3,5 mval/l vor fi prevăzute cu instalații de dedurizare pentru apa de alimentare.

2. Amplasarea si organizarea centralei termice

Centralele termice funcționând cu combustibil solid se amplasează în afara zonelor de locuit, ținând seama de dificultățile create de transportul combustibilului, zgurii și cenușii, precum și de pericolul de poluare; fac excepție centralele termice folosind combustibil solid, echipate cu cazane având capacitatea sub 70 kW, pentru care condițiile de amplasare sunt aceleași ca și pentru cele folosind combustibil lichid sau gazos.

9.5. În ansamblurile de clădiri de locuit, centralele termice se prevăd, de regulă, în clădiri independente sau alipite unora din clădirile alimentate.

În cazul alimentării locale cu căldură, centralele termice se pot amplasa înglobate în interiorul unei clădiri. La amplasarea centralelor termice în interiorul clădirii deservite vor fi respectate prevederile “Ghidului de proiectare, execuție și exploatare a centralelor termice mici” - GP 051.

Alipirea sau înglobarea într-o clădire a centralei termice se face fără a afecta buna funcționalitate a clădirii și structura de rezistență a acesteia.

9.7. La amplasarea centralelor termice se va ține seama, obligatoriu, de prescripțiile tehnice ISCIR și de reglementările de siguranță la foc.

9.8. Centralele termice se grupează, ori de câte ori este posibil, cu alte gospodării, ca: stații de hidrofor, stații de pompare, posturi trafo, centrale de aer comprimat.

9.9. Centralele termice înglobate în clădiri, în mod obligatoriu, nu se amplasează

- în și sub încăperi din categoria A sau B de pericol de incendiu, nici alipite acestora ;

- în și sub săli aglomerate și căi de evacuare ale sălilor aglomerate, sub scene și sub încăperi cu aglomerări de persoane;
- în încăperile de zi și dormitoarele colectivităților pentru copii de vârstă preșcolară, precum și sub acestea în cazul în care se utilizează gazele naturale sau gazele petroliere lichefiate (GPL) drept combustibil ;
- în și sub săli de clase, laboratoare sau săli de gimnastică din clădiri pentru învățământul elementar și mediu ;
- în clădiri de spitale sau cu caracter spitalicesc, sub saloane de bolnavi sau sub săli de operații ;
- în interiorul clădirilor înalte (peste 28 m), exceptând porțiunile care nu ating această înălțime; se exceptează de la această prevedere centralele termice de apartament ;
- în spații cu risc mare de incendiu din clădiri civile, definite conform Normativului P 118.

9.10. În clădiri civile se recomandă să nu se amplaseze centrale termice, direct, sub sau alături de încăperi de locuit sau încăperi în care se desfășoară o activitate sensibilă la zgomot, trepidatii sau exces de temperatură. In cazul în care este imposibilă evitarea vecinătății cu astfel de încăperi se iau măsurile prevăzute la art.10.32.

9.11. Montarea cazanelor din instalațiile de încălzire de apartament se face în încăperi bine aerisite, care nu sunt folosite drept camere de dormit sau cămări și care nu prezintă pericol de incendiu. Amplasarea cazanului se face astfel încât să se asigure acces ușor la cazan, să nu se stânjenească alte activități și să se respecte cerințele din cartea tehnică a cazanului.

10. ORGANIZAREA CENTRALEI TERMICE ȘI AMENAJĂRI CONSTRUCTIVE

Organizarea spațiilor din centrală termică

10.1. Dimensiunile centralelor termice se stabilesc ținând seama de tipul, numărul și gabaritul utilajelor, de spațiile necesare pentru montarea, exploatarea și întreținerea lor și de condițiile impuse de Normele generale de protecție a muncii și de Prescripțiile tehnice ISCIR C1.

Se va ține seama de posibilitatea de extindere în viitor a centralei termice.

10.2. Organizarea spațiilor și amplasarea utilajelor se face astfel încât distanțele străbătute de personalul de exploatare să fie minime, iar supravegherea utilajelor și operațiunile de exploatare și întreținere să se facă ușor.

Se asigură, după caz, spațiul necesar pentru revizii, reparații, control etc.

Spațiile libere indicate la art. 10.3 - 10.8. vor avea înălțimea utilajelor respective, dar nu mai puțin de 1,80 m.

10.3. În fața cazanelor se lasă un spațiu liber (culoar), a cărui lățime va fi stabilită în funcție de necesitățile de exploatare, întreținere și curățire, ținând seama și de recomandările producătorului cazanului și arzătorului (pentru combustibil lichid sau gaze).

10.4. La cazanele alimentate cu combustibil solid, la stabilirea acestui spațiu se ține seama de sistemul de alimentare al cazanelor și de evacuarea cenușii și zgurii, la care se adaugă un spațiu de siguranță și circulație de 1 m.

10.6. În cazul amplasării cazanelor pe două fronturi, cu focarele față în față, lățimile culoarelor din fața cazanelor se aleg cu 1 m mai mari decât cele stabilite pentru cazanele amplasate pe un singur front.

10.7. Distanța de la mantaua laterală a cazanelor până la elementele de construcție ale sălii cazanelor sau până la limita platformei deschise, respectiv până la mantaua cazanului vecin - dacă nu sunt și alte indicații ale producătorului - este de:

- 0,80 m la cazanele având suprafața de încălzire până la 100 mp ;
- 1,00 m la cazanele având suprafața de încălzire peste 100 mp.

Dacă condițiile de control și întreținere permit, cazanele se pot aseza în grupuri de câte două, fără distanță între cazanele din același grup.

Între părțile laterale cele mai ieșite ale cazanelor și pereții laterali ai centralei termice trebuie să rămână un spațiu liber de cel puțin 0,50 m.

10.8. Distanța de la spatele cazanelor până la canalul de fum și coșul de fum se stabilește conform indicațiilor producătorului, pentru a permite accesul, supravegherea și întreținerea instalațiilor de evacuare a gazelor de ardere.

10.9. Înălțimea minimă liberă între părțile cele mai ieșite în afară ale cazanului și elementele cele mai apropiate ale instalațiilor din centrala termică (conducte, vane, suporturi, aparataje ș.a.) este de 20 cm.

10.10. Distanțele de montare ale cazanelor de perete (murale), din cadrul centralelor termice de apartament vor fi în conformitate cu prevederile ghidului GP051 "Ghid de proiectare, execuție și exploatare a centralelor termice mici".

10.11. La schimbătoarele de căldură, pentru scoaterea, întreținerea și repararea elementelor demontabile, se lasă un spațiu liber pe acea parte pe care se scot elementele demontabile.

Spațiul va fi suficient de mare pentru operațiunile de scoatere și întreținere, urmând ca repararea să se facă, eventual, într-un alt spațiu special amenajat.

Pe celelalte părți ale schimbătoarelor de căldură montate până la înălțimea de 1,80 m se prevăd spații libere de cel puțin 0,8 m.

În cazul montării schimbătoarelor de căldură la înălțimi peste 1,80 m deasupra pardoselii, distanța minimă laterală până la alte aparate, până la preții încăperii sau până la limita platformelor deschise este de 0,50 m.

Distanțele menționate se prevăd dacă nu există alte indicații ale producătorului.

10.12. Pompele din centralele și punctele termice se montează la pardoseală, pe postamente sau pe conducte.

Pompele montate la pardoseală se amplasează astfel încât să ofere posibilități de supraveghere ușoară. Ele se montează, pe cât posibil, grupate și aliniate. Nu se admite montarea pompelor în spatele cazanelor.

Spațiul liber din jurul pompelor montate pe postament se stabilește în funcție de mărimea pompelor, a diametrelor conductelor de racordare, cât și de mărimea și poziția de montare a armăturilor de pe aceste conducte, dar nu mai mic de 0,5 m (socotit de la postamentul pompelor).

Când tipul și greutatea pompelor permit, se pot monta două pompe pe un postament comun.

La montarea pompelor pe conducte, stabilirea spațiului necesar se face ținând seama de construcția pompelor (cu ax vertical sau orizontal), de modul de îmbinare (cu flanșe sau filet) și de faptul dacă sunt pompe simple sau gemene.

10.13. În jurul rezervoarelor cu apă se prevăd spații de acces de minimum 0,50 m. Aceste spații pot fi micșorate pe două luni la 0,10 m, dacă rezervorul poate fi deplasat pentru revizii și reparații.

Dacă rezervorul este prevăzut pentru a fi izolat termic, el va avea asigurate pe toate laturile spații de acces de cel puțin 0,50 m.

Rezervoarele având suprafața bazei peste 5 mp se montează pe suporturi, asigurând sub rezervor un spațiu de minimum 0,20 m.

Deasupra rezervoarelor care au gura de vizitare cu acces din partea superioară, se lasă un spațiu liber cu înălțimea minimă 0,60 m.

10.14. Montarea separatoarelor de impurități se face astfel încât să existe acces la organele demontabile pentru curățirea sitelor și eliminarea depunerilor.

În situațiile în care pentru curățire și eliminarea depunerilor se impune demontarea separatorului din instalație, se prevăd în amonte și în aval tronsoane din țevă cu îmbinări demontabile (mosoare); tronsoanele demontabile se montează între separator și armăturile de închidere din amonte și aval ale acestora și se prevăd cu prize de presiune.

10.15. Traseele conductelor de legătură la utilajele din centrale termice (cazane, schimbătoare de căldură, pompe etc.) se aleg astfel încât să nu împiedice demontarea armăturilor și diferitelor părți ale aparatelor. În caz de necesitate se prevăd pe conducte îmbinări demontabile.

10.16. Conductele din centralele termice se pozează aparent. Se pot poza sub pardoseală în canale vizitabile, cu panta de 1 %, legate la recipientul de ape uzate numai porțiuni scurte de racordare, în cazul în care pozarea aparentă ar împiedica circulația sau exploatarea utilajelor.

10.17. Armăturile de închidere prevăzute pentru separarea aparatelor sau a unor porțiuni din instalații se montează în locuri accesibile, iar cele care se manevrează mai des se amplasează astfel încât să se ajungă la ele fără intermediul unei scări.

10.18. Conductele de preaplin, conductele de evacuare de la ventilele de siguranță, conductele de dezaerisire și conductele principale de golire se conduc la dispozitive de colectare, ca: recipiente, jgheaburi, sifoane, pâlnii etc. Aceste conducte se dispun astfel încât scurgerea apei să poată fi observată.

Scurgerea apei de la dispozitivele de colectare la canalizarea exterioară se asigură, pe cât posibil, prin gravitație.

Prescripții privind clădirea

10.20. Clădirile centralelor termice cu apă caldă (sub 115 °C) și cele cu abur de joasă presiune sub (0,7 bar) vor fi de gradul I sau II rezistență la foc, cu excepția celor la care suprafața de încălzire totală a cazanelor este de cel mult 450 mp, care pot fi de gradul III rezistență la foc.

10.21. Pentru agenții termici menționați la art. 10.20., centralele termice se încadrează în categoria D de pericol de incendiu.

10.22. Sălile de cazane ale centralelor termice se separă, obligatoriu, de clădiri (spații cu altă destinație) prin pereți și planșee realizate din materiale

incombustibile, cu limita de rezistență la foc de minimum 1 oră și 30 minute, pentru pereți și - respectiv - 1 oră pentru planșee.

10.26. Încăperile din centralele termice, în care se depozitează maximum 20 mc combustibil solizi (conform art.9.62 din prezentul normativ) se separă de restul clădirii prin pereți și planșee care trebuie să îndeplinească, obligatoriu, condițiile prevăzute la art.10.25.

Comunicarea cu sala cazanelor se poate face prin uși etanșe la foc, pe o durată de 45 minute.

10.27. Buncărele pentru combustibili solizi (art.9.63 din prezentul normativ), precum și pâlniile de alimentare a instalațiilor de ardere se vor realiza, obligatoriu, din materiale incombustibile. Spațiul în care se amplasează buncărele, ce au o capacitate mai mare de 2 mc, se separă de sala cazanelor prin pereți și planșee incombustibile, având o rezistență la foc de minimum 2 ore.

10.28. Ușile de acces ale centralelor termice se amplasează astfel încât să conducă direct în spațiul principal de supraveghere a utilajelor și vor avea deschiderea în afară, direct spre exterior sau într-un spațiu în directă legătură cu exteriorul, care nu poate fi blocat; se exceptează de la această prevedere centralele termice de apartament. Dimensiunile ușilor și ale spațiilor intermediare de legătură cu exteriorul se aleg astfel încât să asigure introducerea și scoaterea principalelor utilaje care nu se pot dezasambla.

Accesul în centralele termice situate pe terasa clădirii este posibil doar de pe terasă sau din casa scării, printr-o încăpere tampon; nu se admite accesul direct de la un etaj inferior prin deschideri sau trape în pardoseala centralei termice.

În cazul în care accesul principal în centrala termică se face printr-o scară, aceasta se execută din beton, cu suprafață rugoasă, cu o înclinare sub 45° și se prevede cu balustradă.

Ușile de acces (evacuare) nu vor avea praguri; în cazul în care pragurile nu pot fi evitate, precum și în cazul pragurilor prevăzute la ușile încăperilor în care sunt amplasate rezervoare de combustibil lichid (în scopul împiedicării împrăștierei combustibilului în caz de avarie), racordarea lor cu pardoseala se face prin planuri înclinate cu panta 1:8 și cu finisaj care să împiedice alunecarea oamenilor.

Ușile încăperilor anexe trebuie să se deschidă spre sala principală a centralei termice.

10.29. Pentru compartimentele rezervate altor unități (de ex: post trafo, stații de hidrofor etc.) grupate cu centrala termică se prevăd accese separate, direct din exterior.

În clădirile civile, la care centralele termice se grupează cu stația de hidrofor și, eventual, alte utilități, toate pot avea o comunicare funcțională, prin intermediul unui coridor comun.

Nu se poate grupa centrala termică (sala cazanelor) cu stația de pompare a apei pentru incendiu.

10.30. Centralele termice vor fi prevăzute cu ferestre exterioare pentru iluminarea și ventilare naturală a încăperii.

10.31. La centralele termice este obligatoriu să se asigure introducerea aerului de combustie prin ventilare naturală organizată sau prin ventilare mecanică, prin măsurile prevăzute la art.9.66.

10.32. La centralele amplasate direct, sub sau alături de încăperi sensibile la zgomot, trepidații sau exces de temperatură, se vor lua măsuri de izolare fonică și termică pentru a nu se depăși limitele de zgomot și temperatură admise, potrivit destinației încăperilor respective, precum și măsuri de evitare a transmiterii trepidațiilor la elementele de construcție ale clădirii.

10.33. Prescripțiile constructive privind condițiile de amplasare a centralelor termice mici (de apartament, de scară de bloc ș.a), cu capacitatea sub 0,3 MW, sunt în conformitate cu prevederile ghidului G 051 "Ghid de proiectare, execuție și exploatare a centralelor termice mici".

10.37. Elementele de construcții aferente cazanelor (postamente, șamotări, înzidiri) se execută conform planurilor și instrucțiunilor de montaj ale producătorului.

10.38. La elaborarea proiectului de structură de rezistență al centralelor termice se va ține seama de sarcinile statice și dinamice ale aparatelor utilajelor și conductelor instalației de încălzire și de prevederile specifice antiseismice din Normativul P 100.

În cazul centralelor termice care se modernizează sau se transformă, se va avea în vedere ca sarcinile date de utilaje și instalații să nu afecteze capacitatea de rezistență a elementelor de construcții.

Stabilirea soluțiilor constructive se va face în conformitate cu "Instrucțiuni tehnice pentru proiectarea și executarea măsurilor de protecție acustică și antivibratilă la clădiri industriale" - P 121 "Instrucțiuni tehnice pentru proiectarea măsurilor de izolare fonică la clădiri civile, social culturale și tehnic administrative" - P 122.

10.39. Pompele și ventilatoarele se montează pe postamente cu strat elastic sau dispozitive pentru amortizarea trepidațiilor.

Stratul elastic, respectiv dispozitivul de amortizare, se protejează împotriva apei provenite din goliri, spălări ș.a.

10.40. Coșurile și canalele de fum se realizează și execută ținând seama de prevederile art. 9.73...9.77 din prezentul normativ și de prevederile cuprinse în STAS 3417, Prescripții tehnice ISCIR C 1 și Normativul P 118.

La proiectarea și executarea construcției coșurilor de fum independente, alipite clădirilor sau înglobate în clădiri, se respectă și prescripțiile din "Normativul pentru proiectarea antiseismică a construcțiilor de locuințe, social-cultural, agrozootehnice și industriale" - P 100.

Instalații pentru alimentare cu combustibil

9.48. Instalațiile de alimentare cu combustibil a cazanelor se prevăd cu sisteme de siguranță în vederea înlăturării pericolului de incendiu și explozie.

9.62. În clădirile centralelor termice se admite amplasarea depozitelor de combustibil solid cu o capacitate de 20 mc. Depozitarea se face, obligatoriu, în

încăperi separate de restul construcției prin pereți și planșee realizate conform art.10.26 din prezentul normativ.

În sălile de cazane funcționând cu combustibil solid, cu alimentare manuală a focarelor, se admite depozitarea a maximum 2 mc combustibil.

9.63. Buncărele cu o capacitate de cel mult 2 mc, pentru fiecare unitate de cazan, pot fi amplasate în interiorul sălii cazanelor.

Buncărele cu o capacitate mai mare de 2 mc, pentru alimentarea cazanelor, vor fi amplasate într-un spațiu separat de sala cazanelor, conform prevederilor art.10.27 din prezentul normativ și vor avea o capacitate corespunzătoare consumului pentru un schimb, pentru fiecare unitate de cazan.

Pentru ambele categorii de buncăre, menționate anterior, construcția lor se va face cu îndeplinirea, obligatoriu, a prevederilor art.10.27., luând măsuri de prevenire și stingere a incendiilor.

9.64. Pentru centralele termice cu cărbune funcționând în condițiile prevăzute la art. 9.27. se recomandă ca alimentarea cazanelor cu combustibil, ca și îndepărtarea cenușii să se facă mecanic.

9.65. Depozitarea cenușii și zgurii se va face în spații exterioare, adăpostite de vânt (eventual cu parapet incombustibil).

La depozitele de zgură și cenușă cu capacitatea peste 50 mc se vor prevedea instalații fixe de stingere cu apă.

La stabilirea măsurilor pentru evacuarea zgurii și cenușii se vor respecta și prescripțiile tehnice ISCIR C1.

Alimentarea cu aer de combustie

9.66. Pentru admisia aerului de combustie se prevăd prize sau ferestre cu ochiuri mobile în pereții exteriori ai centralei, de regulă în peretele din spatele cazanelor sau în zonele adiacente acestuia din pereții laterali. Dacă aceste soluții nu pot fi adoptate, prizele se amenajează în peretele frontal sau în zonele adiacente acestuia din pereții laterali; în aceste cazuri, aerul de combustie este condus prin canale de aer până în zona din spatele cazanelor.

În toate situațiile, aerul se introduce cât mai aproape de tavanul sălii cazanelor pentru a se utiliza excedentul de căldură din zona superioară și pentru a se asigura ventilarea întregului spațiu.

Secțiunea liberă a prizelor de aer pentru combustie se determină prin calcul, în funcție de capacitatea centralei, de felul combustibilului utilizat și de soluția de introducere a aerului în focare.

În caz că nu est posibilă asigurarea aerului de combustie prin ventilare naturală (grile de admisie sau prize cu canale), se prevăd, în acest scop, ventilatoare. Nu se prevăd, pentru acestea, unități de rezervă.

9.67. Centrala termică se prevede cu guri de evacuare a aerului viciat a căror suprafață liberă este cel puțin egală cu secțiunea totală a coșurilor de fum.

Evacuarea gazelor de ardere

9.68. Evacuarea gazelor de ardere se face în atmosferă, cu condiția obligatorie de a se lua măsurile necesare pentru ca noxele conținute de gazele de ardere, după pătrunderea în atmosferă și dispersia lor, să se încadreze în limitele

admise pentru concentrațiile din aer și de la sol. Incadrarea în limitele admise se referă atât la noxele evacuate de centrala termică cât și, separat, la ansamblul format de această centrală și alte surse de noxe existente sau previzibile în zonă.

9.69. La centralele termice funcționând cu combustibil solid se va analiza necesitatea prevederii de dispozitive de reținere a cenușii, pentru a nu se depăși concentrația admisibilă de noxe în atmosferă.

9.70. Înălțimea coșului de fum - prin care se evacuează gazele de ardere în atmosferă - se determină printr-un calcul specific gazodinamic și de dispersie a gazelor de ardere. În calcul se au în vedere și :

- necesitățile funcționale ale cazanelor ;
- conținutul de noxe al gazelor de ardere ;
- parametrii meteorologici locali (direcția și viteza vânturilor dominante, stratificarea termică verticală etc.) ;
- situația clădirilor din zonă (poziționarea față de coș și vânturile dominante; regimul de înălțime) ;
- caracteristicile altor surse de noxe din zonă.

9.71. Evacuarea gazelor de ardere se face, când este posibil, prin tiraj natural, ținând seama și de tipul de cazan folosit.

9.72. Tirajul forțat se prevede în cazurile în care :

- tipul cazanului impune aceasta ;
- căldura gazelor de ardere a fost parțial recuperată ;
- condițiile particulare impun coșului o înălțime mai mică decât cea necesară pentru funcționarea cu tiraj natural (de ex.: vecinătatea unui aeroport, obligativitatea înglobării coșului de fum într-o clădire cu înălțime insuficientă, amplasarea într-un ansamblu arhitectonic ce nu permite coșuri înalte etc.) ;
- înălțimea coșului de fum cu tiraj natural nu este suficientă pentru asigurarea dispersiei noxelor în atmosferă, necesară încadrării în limitele admise ale concentrației de noxe în atmosferă.

9.73. Coșul de fum va depăși coama acoperișului cu minimum 0,50 m, iar în cazul învelitorilor combustibile cu minimum 1 m, luându-se și măsurile de protecție față de elementele combustibile ale acoperișului.

La terase, coșul de fum va depăși cu minimum 0,50 m elementele de supraînălțare ale terasei (atic, zid antifoc), dacă distanța față de elemente este sub 3 m și cu minimum 1 m, dacă distanța față de acestea este de peste 3 m.

9.74. În ansamblurile de locuințe, coșurile de fum ale centralelor termice funcționând cu combustibil lichid sau gazos se alipesc sau se înglobează în cele mai înalte clădiri din ansamblu.

9.75. Se recomandă ca, pe cât posibil, coșurile înglobate în clădiri să nu treacă prin încăperi în care căldura degajată influențează negativ materialele depozitate sau confortul necesar.

Dacă nu se poate evita un asemenea amplasament al coșurilor, se vor lua măsuri corespunzătoare de izolare termică.

9.76. Coșurile de fum se execută și se izolează termic față de elementele construcției conform prevederilor STAS 6793 și ale celorlalte prescripții tehnice care reglementează acest domeniu.

9.77. În cazul tirajului natural se admite racordarea pe același coș de fum necompartimentat a mai multor cazane, cu condiția încadrării vitezei gazelor de ardere în limitele recomandate de STAS 3417, în funcție de regimul de funcționare și încărcare al cazanelor, atât pe parcursul unei zile cât și pe întregul an. În cazul în care viteza gazelor de ardere nu se încadrează în limitele recomandate și dacă secțiunea liberă a coșului depășește 2 mp, iar pierderile de sarcină prin canal și coș nu se pot acoperi prin tiraj natural, după caz, se pot prevedea coșuri separate sau se compartimentează coșul. Compartimentarea se face pe toată înălțimea coșului, prevăzându-se canale de fum orizontale separate, pentru fiecare compartiment al coșului.

9.78. Pe racordurile dintre cazane și canalul de fum se prevăd dispozitive pentru reglarea tirajului cazanelor în funcțiune, pentru închiderea traseului gazelor de ardere - la cazanele care nu funcționează - și pentru compensarea dilatărilor. Pentru măsurarea temperaturii, prelevarea probelor pentru analiza gazelor de ardere, precum și pentru măsurarea tirajului, se prevăd ștuțuri din țeavă Dn 32 pe racord de fum al fiecărui cazan, precum și la baza fiecărei secțiuni a coșului de fum care asigură tirajul unui grup de cazane.

9.79. Canalele de fum se prevăd cu guri de vizitare și control care să se închidă etanș prin capace sau uși metalice termoizolante, amplasate la începutul canalului de fum, la schimbările de direcție ale acestuia. La baza coșului de fum se prevede o gură de vizitare cu ușă etanșă, pentru inspecție și curățire; la partea inferioară a coșului se prevede un ștuț pentru evacuarea condensatului.

9.80. Canalele de fum se prevăd, de regulă, cu clapete de explozie astfel proiectate încât să se deschidă, în caz de explozie, înainte de a se depăși limita de rezistență a canalului.

Clapeta de explozie trebuie să asigure o închidere etanșă și se amplasează astfel încât să nu producă accidente la deschidere

9.81. Lungimea canalului de fum va fi minimă și nu va depăși 1/3 din înălțimea coșului de fum.

9.82. În cazul folosirii unui singur coș pentru mai multe cazane cu tiraj forțat, fiecare ventilator de gaze de ardere se prevede cu canal independent de fum, până la coșul de fum. Racordarea canalelor la coșul de fum se face astfel încât să se evite influența negativă în funcționarea cazanelor.

9.83. Canalele de fum realizate din diferite materiale (tuburi metalice, materiale ceramice, zidărie) se protejează la interior, în funcție de temperatura și de caracterul agresiv al gazelor de ardere.