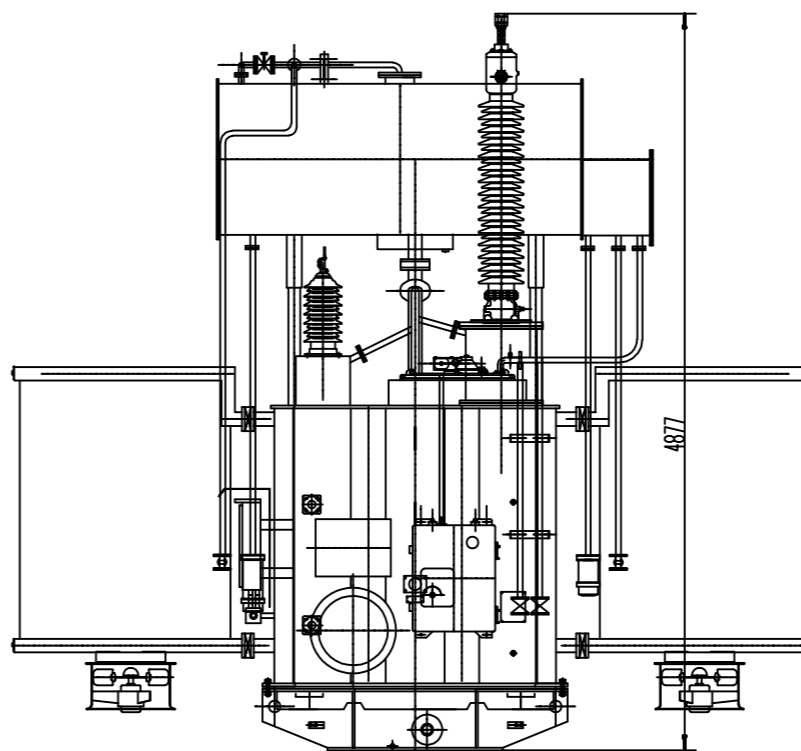
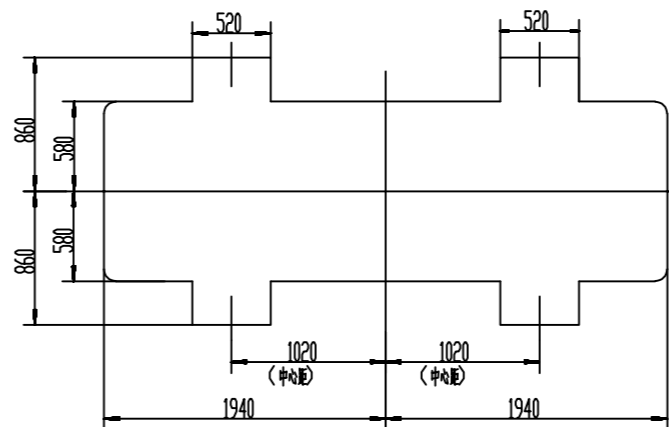
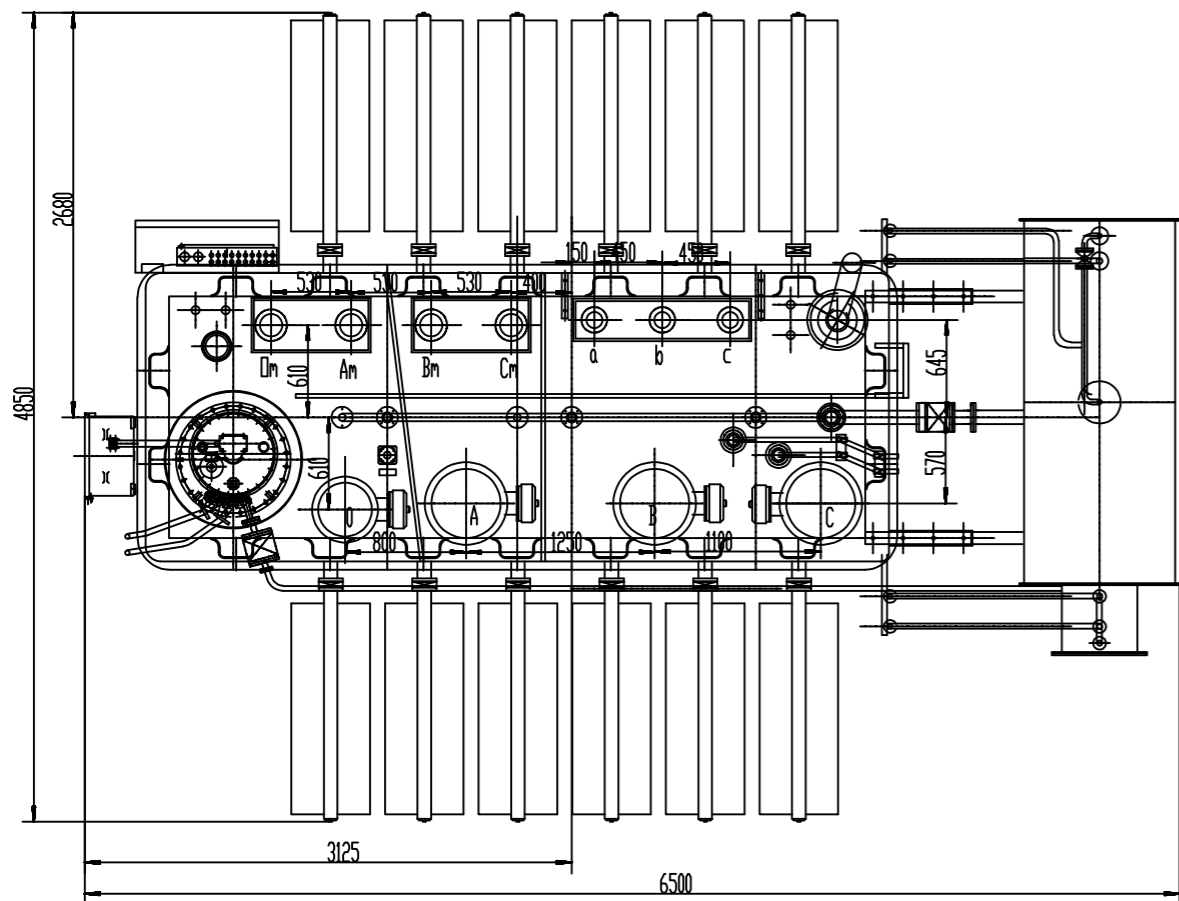


Active part foundation center line
器身中心线

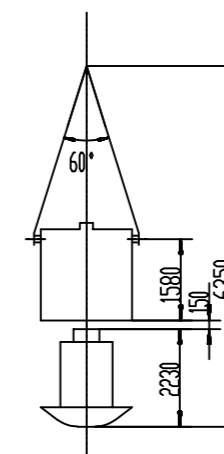


名称 Name	质量 Weight (kg)
上节质量 Upper tank	4300
器身质量 Active part weight	28890
油质量 Oil weight	14200
总质量 Total weight	56000
运输质量(带油) Transport weight (filling oil)	47000

变压器重量表 Transformer weight sheet



变压器底座尺寸 Transformer base dimension



起吊高度 Lifting height

产品名称 Product Name		规格型号 Type		图号 Drawing No.		图名 Title	
		SPSZ-25000/115		108.710.ck		总装图 Assembly Drawing	
设计 Design	审核 Check	工艺 Process	制图 Drawing	日期 Date	比例 Scale	重量 Weight	备注 Remarks
共 1 页 Total page				第 1 页 The Page			
编制单位 Prepared by 山东鲁能电气有限公司 Shandong Luneng Electric Co., Ltd.							