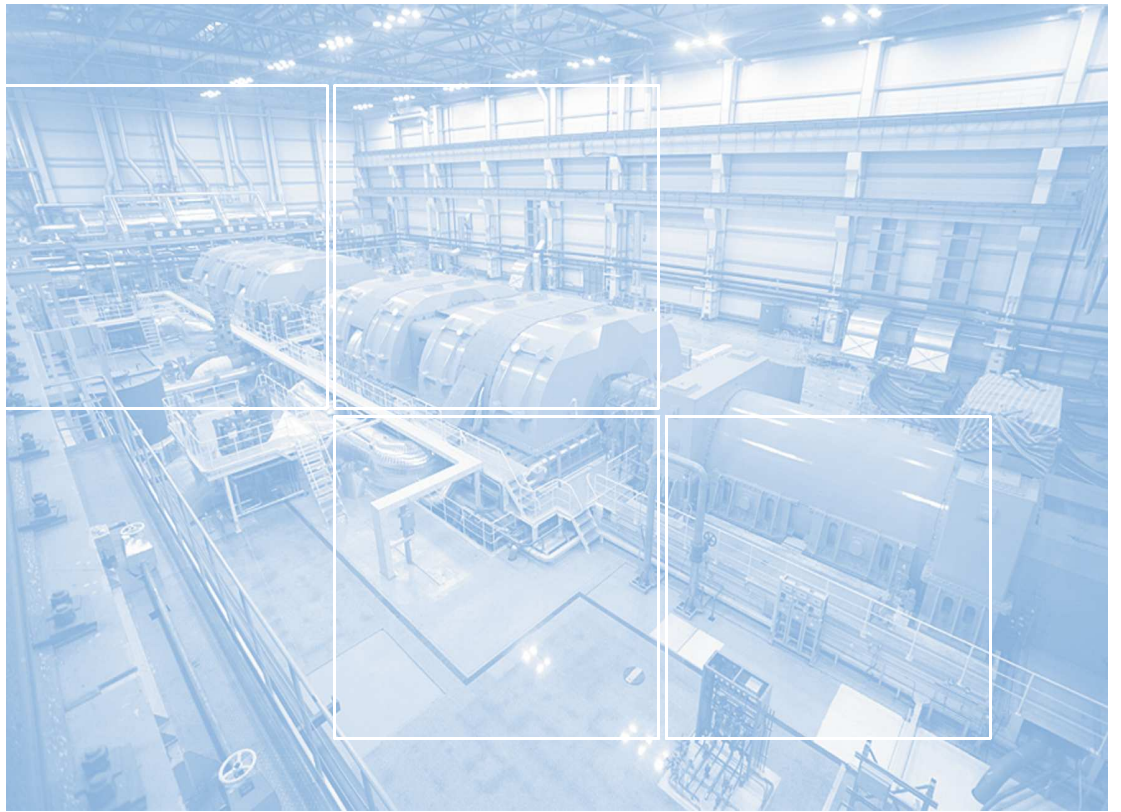
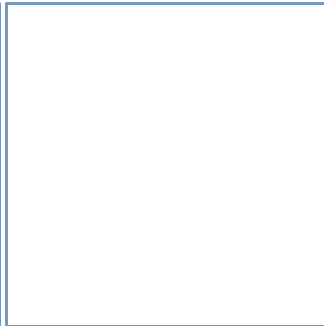


# АСКВ

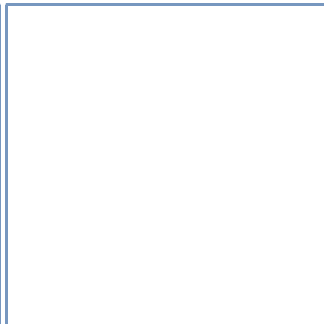
Техническое предложение



## Аппаратура и системы контроля энергетического оборудования



- Датчики
- Преобразователи
- Механизмы установки
- Модули контроля
- Проверочные стенды
- Мониторинг





## Содержание

АСКВМ «Вибробит Horus Energy» .....	4
Датчики.....	5
Датчики механических величин.....	6
Преобразователи датчиков механических величин.....	12
Вспомогательные узлы и принадлежности для датчиков механических величин.....	15
Датчики вибрации.....	18
Коробки преобразователей КП13, КП13К, КП23В, КП23П.....	21
Стойка контрольно-измерительная .....	22
Модули контроля (вторичные преобразователи).....	23
Вспомогательное оборудование.....	35
Шкаф стойки контрольно-измерительной.....	37
Верхний уровень системы.....	39
Общие сведения.....	39
Мониторинг данных.....	39
Архивирование данных.....	40
Настройка параметров измерения и форм представления данных системы.....	41
Функции вибродиагностики.....	41
Дополнительные сведения.....	42
Метрологическое обеспечение.....	42
Условия эксплуатации, техническое обслуживание и ремонт.....	42
Стандартизация и унификация.....	42
Эргономика и техническая эстетика.....	43
Защита информации от несанкционированного доступа.....	43
Сохранение информации при авариях.....	43
Надёжность АСКВМ.....	43
Техническая документация.....	43
Шеф – монтаж, испытания и сдача АСКВМ «Вибробит Horus Energy» в эксплуатацию.....	44
Сроки исполнения проекта .....	44
Сертификация и лицензирование.....	44
Гарантийные обязательства.....	45
Упаковка, транспортирование.....	45
Приложения.....	46
Список лицензий и сертификатов.....	46
Структурная схема АСКВМ «Вибробит Horus Energy».....	47
Таблица применяемости датчиков и преобразователей.....	50
Стенды проверочные.....	51
ИСВМ « Web.Net.Monitoring» .....	58

## **АСКВ «Вибробит Horus Energy»**

АСКВ «Вибробит Horus Energy» предназначена для непрерывного стационарного измерения, контроля, мониторинга, параметров механического состояния паровых и газовых турбин, турбокомпрессоров, центробежных насосов и других машин, смонтированных на подшипниках, во время их эксплуатации.

АСКВ «Вибробит Horus Energy» » имеет все необходимые сертификаты, в том числе добровольной сертификации в электроэнергетики ЭнСЕРТИКО, и соответствует ГОСТ 23364-97, ГОСТ 27165-97, ГОСТ ИСО 2954-97, ПТЭ, руководящие документы заводов-изготовителей турбин.

Нижний уровень АСКВМ включает в себя первичные датчики, выносные усилители (преобразователи), соединительные кабели и вторичные измерительные блоки с релейными, аналоговыми и цифровыми выходами.

Программное обеспечение АСКВМ верхнего уровня лицензионное, русифицированное и построено на базе операционной системы MS Windows XP/7. Функционально верхний уровень АСКВ «Вибробит» реализовано как распределенная клиент-серверная система с возможностями гибкого ее наращивания и горячего резервирования компонентов системы.

АСКВ «Вибробит Horus Energy» обеспечивает:

- контроль параметров, сигнализацию и защиту оборудования;
- подключение АСКВМ к общестанционной или локальной сети с возможностью организации единой системы мониторинга турбоагрегатов ГРЭС, ТЭЦ;
- адаптацию диагностических или экспертных программных продуктов.

АСКВ «Вибробит Horus Energy» позволяет оптимально строить системы контроля и защиты оборудования, без существенных затрат включать новое оборудование в существующие АСУ ТП, получать значения разнообразных вибрационных параметров при пуске и стационарной работе агрегата, вести статистику параметров агрегата для целей виброналадки и вибродиагностики. Обобщенная структурная схема АСКВ «Вибробит Horus Energy» представлена в приложении.

## **Датчики**

Качество измерительного комплекса в целом значительно зависит от качества применяемых датчиков. Высокие метрологические характеристики и качество применяемых датчиков – основная часть системы вибрационного контроля состояния оборудования.

Широкая номенклатура датчиков и измерительных преобразователей с нормированными электрическими характеристиками позволяет полностью укомплектовать систему АСКВ «Вибробит Ногус Еnergy» оборудованием одного производителя.

Габаритные размеры датчиков и механизмов установки согласованы с ведущими отечественными производителями турбин. Датчики успешно применяются отечественными и зарубежными производителями АСКВ, а также производителями турбоагрегатов.

Некоторые виды датчиков и преобразователей выпускаются с видом взрывозащиты «Искробезопасная электрическая цепь i», соответствуют ГОСТ Р 51330.0, ГОСТ Р 51330.10 и имеют маркировку взрывозащиты «ExibIIBT3 X».

Виды измерений контроля вибрационного состояния турбоагрегата:

- частота вращения ротора,
- осевой сдвиг ротора,
- относительное расширение ротора,
- абсолютное расширение цилиндров,
- наклон цилиндров,
- искривление (эксцентриситет) ротора,
- относительное виброперемещение ротора,
- абсолютная вибрация опор подшипников,
- выход бойка автомата безопасности,
- положение регулирующих органов.

### ***Датчики механических величин***

В основе датчиков измерения мехвеличин лежит бесконтактный вихретоковый принцип. Высокочастотное электромагнитное поле, генерируемое катушкой датчика, создает в металле вихревые токи. Ослабление электромагнитного поля датчика обратно пропорционально воздушному зазору между датчиком и объектом контроля.

Датчики мехвеличин выпускаются в разнообразных конструктивных исполнениях. Тип применяемого датчика определяется видом измеряемого параметра. Датчики мехвеличин по конструктивным особенностям можно сгруппировать следующим образом:

Цилиндрические датчики - «пальчиковые» датчики. Датчики имеют форму цилиндра с нарезанной метрической резьбой М10, М16 или М20 по всей длине датчика. Датчики применяются для измерения смещений небольшой амплитуды, до 4мм.

Т-образные датчики — катушка датчика закреплена на металлическом основании (Форма датчика напоминает букву 'Т'). Датчики предназначены для бесконтактного измерения смещений большой амплитуды.

Датчик-линейка — в состав датчиков входит градуированная линейка специальной конструкции. По положению линейки относительно катушки датчика определяется смещение контрольной поверхности. Датчики предназначены для измерения смещений большой амплитуды, до 320 мм.

Прямоугольные датчики — датчики имеют форму параллелепипеда с боковой контрольной поверхностью. Предназначены для измерения смещения контрольной поверхности в виде «гребня», «пояска». Могут применяться, например, для измерения относительного расширения ротора с низким «пояском».

Уклономеры — датчики маятникового типа, предназначенные для прецизионного измерения наклона поверхности.

Датчик на основе эффекта Холла — датчик имеет конструкцию цилиндрического датчика с диаметром М20. Основным назначением датчиков на основе эффекта Холла является измерение оборотов ротора в условиях относительно невысокой температуры окружающей среды.

Таблица 1. Общие технические характеристики датчиков мехвеличин

Параметр	Значение
Степень защиты по ГОСТ 14254-80	IP67*
Устойчивость к воздействию синусоидальной вибрации по ГОСТ 12997-84 при частоте перехода 60 Гц	V2
Рабочий температурный диапазон, С	от -40 до +180*
Допустимая относительная влажность при температуре 35С, %, не более	95
Средняя наработка на отказ, часов, не менее	150 000
Средний срок службы, лет	10

Примечание. \* не для всех типов датчиков.

### **Цилиндрический датчик ДВТ10**

Цилиндрический бесконтактный вихретоковый датчик измерения смещений (ВШПА.421412.018). Выпускается несколько вариантов исполнения датчика различной длины и длиной соединительного кабеля. датчик является неремотопригодным. Соединительный кабель датчика выполнен в маслостойкой оболочке, защищающей радиочастотный кабель.

Датчик ДВТ10 может применяться для измерения следующих параметров:

Совместно с преобразователями ИП34

- Осевой сдвиг ротора
- Относительное виброперемещение ротора
- Искривление (эксцентриситет ротора)
- Смещение деталей и узлов

Совместно с компаратором К22

- Частота вращения ротора
- Бесконтактный переключатель

Таблица 2. Основные технические характеристики датчика ДВТ10

Параметр	Значение
Диапазон измерения смещений, мм	0 - 1; 0 - 2
Нулевой воздушный зазор, мм	0,4
Нелинейность амплитудной характеристики, %, не более	±2,5
Пределы допускаемой дополнительной погрешности измерения (по выходу преобразователя), вызванной изменением температуры окружающей среды, %	±5,0
Рабочий температурный диапазон, °С	от -40 до +180*
Диаметр датчика	M10
Стандартные длины датчика, мм	30; 40; 50; 70; 85; 105; 110; 120; 130; 150; 155; 160; 180; 200
Стандартные длины соединительного кабеля, м	0,5; 3; 5; 7
Тип соединительного разъема	CP50-74 ФБ

### **Цилиндрический датчик ДВТ20**

Цилиндрический бесконтактный вихретоковый датчик измерения смещений (ВШПА.421412.034). Выпускается несколько вариантов исполнения датчика различной длины и длиной соединительного кабеля. датчик является неремотопригодным. Соединительный кабель датчика выполнен в маслостойкой оболочке, защищающей радиочастотный кабель.

Датчик ДВТ20 может применяться для измерения следующих параметров:

Совместно с преобразователем ИП34

- Осевой сдвиг ротора

- Относительное виброперемещение ротора
- Относительное расширение ротора
- Смещение деталей и узлов

Совместно с компаратором K21

- Сигнализация срабатывания бойков автомата безопасности
- Контроль вращения ротора
- Бесконтактный выключатель

Таблица 3. Основные технические характеристики датчика ДВТ20

Параметр	Значение
Диапазон измерения смещений, мм	0 - 4
Нулевой воздушный зазор, мм	1,0
Нелинейность амплитудной характеристики, %, не более	±2,5
Пределы допускаемой дополнительной погрешности измерения (по выходу преобразователя), вызванной изменением температуры окружающей среды, %	±5,0
Рабочий температурный диапазон, °С	от -40 до +180*
Диаметр датчика	M16
Стандартные длины датчика, мм	27; 30; 40; 50
Стандартные длины соединительного кабеля, м	0,5; 3; 5; 7
Тип соединительного разъема	CP50-74 ФБ

#### **Цилиндрический датчик ДВТ21**

Цилиндрический бесконтактный вихретоковый датчик измерения смещений (ВШПА.421412.033) с градуированной миллиметровой шкалой. Шкала позволяет без применения дополнительных приборов определить нулевой зазор установки датчика и оперативно проверить работоспособность канала измерения смещения. Датчик имеет резьбу M27\*1, таким образом один оборот датчика вокруг своей оси соответствует изменению расстояния от датчика до контрольной поверхности на 1мм.

Выпускается несколько вариантов исполнения датчика с различной длиной соединительного кабеля, датчик является неремотопригодным. Соединительный кабель датчика выполнен в маслостойкой оболочке, защищающей радиочастотный кабель.

Датчик ДВТ21 совместно с преобразователем ИП34 может применяться для измерения следующих параметров:

- Осевой сдвиг ротора
- Относительное расширение ротора
- Смещение деталей и узлов

Таблица 4. Основные технические характеристики датчика ДВТ21

Параметр	Значение
Диапазон измерения смещений, мм	0 - 4
Нулевой воздушный зазор, мм	1,0
Нелинейность амплитудной характеристики, %, не более	±2,5
Пределы допускаемой дополнительной погрешности измерения (по выходу преобразователя), вызванной изменением температуры окружающей среды, %	±5,0
Рабочий температурный диапазон, °С	от -40 до +180*
Диаметр датчика	M27*1
Стандартные длины датчика, мм	80
Стандартные длины соединительного кабеля, м	3; 5; 7
Тип соединительного разъема	CP50-74 ФБ

#### **Цилиндрический датчик ДВТ30**

Цилиндрический бесконтактный вихретоковый датчик измерения смещений (ВШПА.421412.054). Выпускается несколько вариантов исполнения датчика с различной длиной соединительного кабеля. датчик является неремонтопригодным. Катушка датчика защищена от взаимного влияния корпусом датчика. Соединительный кабель датчика выполнен в маслостойкой оболочке, защищающей радиочастотный кабель.

Датчик ДВТ30 совместно с компаратором К22 может применяться для измерения следующих параметров:

- Частота вращения ротора
- Бесконтактный выключатель

Таблица 5. Основные технические характеристики датчика ДВТ30

Параметр	Значение
Нулевой воздушный зазор, мм	0,8 — 1,5
Частота срабатывания, Гц, не менее	4000
Рабочий температурный диапазон, °С	от -40 до +180*
Диаметр датчика	M20
Длина датчика, мм	80
Стандартные длины соединительного кабеля, м	0,5; 3; 5; 7
Тип соединительного разъема	CP50-74 ФБ

#### **Датчики ДВТ40**

Серия бесконтактных вихретоковых датчиков прямоугольной формы с боковой контрольной поверхностью (ВШПА.421412.155), предназначенные для работы с контрольной поверхностью «ребень». Соединительный кабель датчика выполнен в маслостойкой оболочке, защищающей радиочастотный кабель.

Датчики ДВТ40.10, ДВТ40.20 и ДВТ40.30 совместно с преобразователем ИП42 может применяться для измерения следующих параметров:

- Относительное расширение ротора с низким «гребнем»
- Абсолютное расширение цилиндра
- Смещение деталей и узлов

Таблица 6. Диапазоны измерения смещения датчиков ДВТ40

Тип датчика	Диапазон измерения смещения, мм при ширине «пояска» («гребня») в мм							
	65	55	40	35	30	25	20	10
ДВТ40.10	-	-	0-10	0-14	0-12	0-12	0-8	-
ДВТ40.20	-	-	0-10	0-15	0-20	0-25	0-30	0-40
ДВТ40.30	0-8	0-15	0-30	0-35	0-40	0-45	0-50	-

Таблица 7. Основные технические характеристики датчиков ДВТ40.10, ДВТ40.20 и ДВТ40.30

Параметр	Значение
Диапазон смещений, мм	Зависит от типа датчика и ширины «пояска»
Нулевой воздушный зазор между датчиком и пояском, мм	1,5±1,0
Нелинейность амплитудной характеристики, %, не более ДВТ40.10 ДВТ40.20, ДВТ40.30	±2,5 ±5,0
Пределы допускаемой дополнительной погрешности измерения (по выходу преобразователя), вызванной изменением температуры окружающей среды, %	±5,0
Рабочий температурный диапазон, °С	от -40 до +180*
Габаритные размеры, мм ДВТ40.10, ДВТ40.20 ДВТ40.30	90x50x21 110x50x21
Стандартные длины соединительного кабеля, м	3; 5; 7
Тип соединительного разъема	РСГ 4 ТВ

### **Датчик-линейка ДВТ50**

Серия вихретоковых датчиков измерения смещений большой амплитуды (9.035). В состав датчика входит шток специальной конструкции, который перемещается внутри датчика. Датчик является неремонтопригодным. На штоке градуирована миллиметровая линейка, позволяющая легко установить нулевой положение и проверить работу датчика.

Для крепления штока к контрольной поверхности на штоке предусмотрен механизм упрощающий монтаж датчика.

Соединительный кабель датчика помещен в металлорукав, защищающей радиочастотный кабель от механических повреждений.

Датчики ДВТ50 совместно с преобразователем ИПЗ4 может применяться для измерения следующих параметров:

- Абсолютное расширение цилиндра
- Положение исполнительного органа
- Смещение деталей и узлов

Таблица 8. Основные технические характеристики датчика ДВТ50

Параметр	Значение
Диапазон смещений, мм (зависит от типа применяемого штока)	0-10; 0-20; 0-30; 0-50; 0-60; 0-80; 0-100; 0-120; 0-160 0-250; 0-320; 0-360
Нелинейность амплитудной характеристики, %, не более	±5,0
Пределы допускаемой дополнительной погрешности измерения (по выходу преобразователя), вызванной изменением температуры окружающей среды, %	±5,0
Рабочий температурный диапазон, °С	от -40 до +180*
Габаритные размеры датчика без штока, мм	52x44x30
Стандартные длины соединительного кабеля, м	3; 5; 7
Тип соединительного разъема	СР50-74 ФБ

### **Преобразователи датчиков механических величин**

Для возбуждения катушки датчика и преобразования сигнала в унифицированный сигнал ООО «Horus Energy» предлагает несколько типов измерительных преобразователей. Измерительные преобразователи формируют токовый сигнал стандартных диапазонов (1-5мА, 4-20мА), пропорционально измеряемой физической величине. Применение выходного токового сигнала в измерительных преобразователях позволяет существенно улучшить помехозащищенность канала измерения по сравнению с сигналом напряжения. Питание измерительных преобразователей осуществляется от однополярного источника питания +24В.

Измерительные преобразователи имеют прочный брызгозащищенный металлический корпус с унифицированными габаритными размерами. Назначение контактов выходного размыкаемого клеммного разъема также унифицировано.

Оперативно проверить работу преобразователя (компаратора) совместно с датчиком, выставить нулевое положение датчика на объекте можно с помощью специализированного прибора наладчика ПН11.

*Таблица 9. Общие технические характеристики измерительных преобразователей*

<b>Параметр</b>	<b>Значение</b>
Напряжение питания, В	+(18 - 36)
Ток потребления, мА, не более	100*
Степень защиты по ГОСТ 14254-80	IP54
Устойчивость к воздействию синусоидальной вибрации по ГОСТ 12997-84 при частоте перехода 60Гц	N1
Рабочий температурный диапазон, °С	от -40 до +70*
Допустимая относительная влажность при температуре 35С (без конденсации влаги), %, не более	95
Средняя наработка на отказ, часов, не менее	150 000
Средний срок службы, лет	10
Габаритный размер, мм	101x62x30*

Примечание. \* значение для конкретного преобразователя смотрите в технической документации

### **Преобразователь ИП34**

Преобразователь ИП34 предназначен для возбуждения обмотки вихретоковых датчиков и преобразования зазора между датчиком и контрольной поверхностью в пропорциональный унифицированный токовый сигнал (1-5мА, 4-20мА). ИП34 является универсальным преобразователем и предназначен для большинства выпускаемых датчиков.

Преобразователь ИП34 может применяться для измерения следующих параметров:

#### **Совместно с датчиком ДВТ10**

- Осевой сдвиг ротора
- Относительное виброперемещение ротора
- Искривление (эксцентриситет ротора)

- Смещение деталей и узлов

Совместно с датчиком ДВТ20

- Осевой сдвиг ротора
- Относительное виброперемещение ротора
- Относительное расширение ротора
- Смещение деталей и узлов

Совместно с датчиком ДВТ50

- Абсолютное расширение цилиндра
- Положение исполнительного органа

Таблица 10. Основные технические характеристики ИПЗ4 при измерении смещений

Параметр	Значение	
Диапазон измерения смещений (S), мм	определяется типом датчика	
Выходной сигнал, мА	1-5	4-20
Номинальное значение коэффициента преобразования, мА/мм	4/S	16/S
Сопrotивление нагрузки, Ом, не более	2000	500
Предел допускаемой основной приведенной погрешности измерения, %	±2,5	
Предел отклонения коэффициента преобразования от номинального значения, %	±2,5	
Пределы допускаемой дополнительной погрешности измерения, вызванной изменением температуры окружающей среды, %	±2,5	

Таблица 11. Основные технические характеристики ИПЗ4 при измерении виброперемещения

Параметр	Значение
Диапазон измерения смещений (S), мм	0-2
Диапазон измерения виброперемещения (Sr), мкм	25-500
Диапазон частот измерения виброперемещения, Гц	0,05-1000
Номинальное значение коэффициента преобразования синусоидального виброперемещения, мА/мм	0,707
Предел допускаемой основной приведенной погрешности измерения смещения, %	±2,5
Предел допускаемой основной погрешности измерения на базовой частоте и смещении 1мм, %	±4,0
Неравномерность амплитудно-частотной характеристики, %	±1,5
Базовая частота измерений, Гц	40±1
Пределы допускаемой дополнительной погрешности измерения, вызванной изменением температуры окружающей среды, %	±2,0

Таблица 12. Общие технические характеристики ИП34

Параметр	Значение
Рабочий температурный диапазон, °С	от -40 до +70*
Напряжение питания, В	+(18 - 36)
Ток потребления, мА, не более	90
Габаритный размер, мм	101x62x30
Тип разъема для подключения датчика	СР50-73Ф

### **Преобразователь ИП42**

Преобразователь ИП42 предназначен для возбуждения обмотки вихретоковых датчиков и преобразования перемещения «ребра» («пояска») контролируемой поверхности в пропорциональный унифицированный токовый сигнал (1-5мА, 4-20мА).

Преобразователь ИП42 совместно с датчиком ДВТ40 может применяться для измерения следующих параметров:

- Относительное расширения ротора с низким «пояском»
- Абсолютное расширение цилиндра

Таблица 13. Основные технические характеристики ИП42

Параметр	Значение	
Диапазон измерения смещений (S), мм	определяется типом датчика	
Выходной сигнал, мА	1-5	4-20
Номинальное значение коэффициента преобразования, мА/мм	4/S	16/S
Сопротивление нагрузки, Ом, не более	2000	500
Предел допускаемой основной приведенной погрешности измерения, %	±2,5	
Предел отклонения коэффициента преобразования от номинального значения, %	±2,5	
Пределы допускаемой дополнительной погрешности измерения, вызванной изменением температуры окружающей среды, %	±2,5	
Предел допускаемой дополнительной приведенной погрешности измерения, вызванной отклонением зазора между датчиком и контрольной поверхностью («пояском») ротора на ±0,5мм от номинального значения, %	±2,5	
Рабочий температурный диапазон, °С	от -40 до +70*	
Напряжение питания, В	+(18 - 36)	
Ток потребления, мА, не более	110	
Габаритный размер, мм	101x62x30	
Тип разъема для подключения датчика	СРГ 4 ТВ	

### **Компаратор K22**

Компаратор K22 предназначен для возбуждения обмотки вихретоковых датчиков и формирования тахометрических импульсов в виде унифицированного токового сигнала (1-5мА, 4-20мА). Схема компаратора позволяет ему работать с контрольными поверхностями «паз», «шестерня», различными диапазонами измерения частоты вращения ротора. Для контроля зазора между датчиком и контрольной поверхностью в компараторе K22 предусмотрен диагностический выход по напряжению (0-10В), пропорциональный воздушному зазору.

Совместно с датчиками ДВТ10, ДВТ30 компаратор K22 применяется для измерения:

- Частота вращения ротора
- Бесконтактный переключатель

Таблица 14. Основные технические характеристики K22

Параметр	Значение	
Расстояние между датчиком и контрольной поверхностью из ферромагнитного материала, мм	0.8 — 1.5	
Выходной сигнал, мА - логический «0» - логическая «1»	1.0-1.3 4.7-5.0	4-5 19-21
Сопrotивление нагрузки, Ом, не более	2000	500
Частота срабатывания, Гц, не менее	4000	
Рабочий температурный диапазон, °С	от -40 до +70*	
Напряжение питания, В	+(18 - 36)	
Ток потребления, мА, не более	100	
Габаритный размер, мм	101x62x30	
Тип разъема для подключения датчика	CP50-73Ф	

### ***Вспомогательные узлы и принадлежности для датчиков механических величин***

Предприятие ООО «Horus Energy» выпускает серию вспомогательных узлов и принадлежностей, предназначенных для монтажа датчиков и преобразователей, конструкция которых согласована с ведущими изготовителями турбин, насосов и т.д.

Применение аксессуаров для датчиков и преобразователей, выпускаемых серийно, позволяет:

- уменьшить время согласования установки датчиков и преобразователей;
- сократить расходы на изготовления необходимых приспособлений;
- качественно выполнить монтаж оборудования.

По дополнительному согласованию «Вибробит Horus Energy» может разработать и изготовить необходимые механизмы установки, вспомогательные принадлежности по эскизам заказчика.

### **Механизм установки МУ10**

МУ10 - универсальный механизм установки вихретоковых датчиков (ВШПА.421412.044). МУ10 предназначен для установки датчиков при измерении следующих параметров:

- осевой сдвиг ротора (ДВТ20, ДВТ20Ех)
- относительного расширения ротора (ДВТ40, ДВТ60)

Конструктивно МУ10 состоит из:

- Основание с отверстиями для крепления МУ10
- Рейка для крепления датчиков
- Шестерня точной установки положения рейки
- Накладка, фиксирующая положение рейки

Крепление МУ10 выполняется с помощью двух винтов М6 через отверстия овальной формы в основании. Окончательную фиксацию МУ10 выполняют с помощью двух штифтов диаметром 4мм с прессовой посадкой. Специально для крепления МУ10 разработано несколько видов площадок, на которых предусмотрены отверстия для установки коробки разъемов КР10, КР20, а также скоб, прижимающих кабель датчика.

С помощью шестерни устанавливается продольное положение рейки, нулевое положение закрепленных на МУ10 датчиков. Положение рейки фиксируется двумя винтами прижимной накладки. Все винты в МУ10 окончательно фиксируются с помощью стопорных шайб.

Для закрепления разных типов датчиков на рейке МУ10 применяются дополнительные крепежные основания.

*Таблица 15. Виды измерений и дополнительные крепежные основания МУ10*

<b>Измерение</b>	<b>Датчик</b>	<b>Дополнительное крепежное основание</b>
Осевой сдвиг ротора	ДВТ20	ВШПА.421412.000.35
	Два датчика ДВТ20	ВШПА.421412.000.28; ВШПА.421412.000.28-01
	Три датчика ДВТ20	ВШПА.421412.000.27; ВШПА.421412.000.27-01
Относительное расширение ротора (низкий «поясок»)	ДВТ40	не требуется
Относительное расширение ротора (высокий «поясок»)	ДВТ60	не требуется

*Таблица 16. Основные технические характеристики МУ10*

<b>Параметр</b>	<b>Значение</b>
Ход рейки, мм	±25
Материал	4-III Ст3 ГОСТ 14637-79
Габаритный размер, без дополнительных крепежных оснований, мм	70x41x70
Масса, кг, не более	0,60

### **Механизм установки МУ11**

Механизм установки МУ11 (ВШПА.421412.144) предназначен монтажа датчиков ДВТ10, ДВТ10Ех, ДВТ20, ДВТ20Ех при измерении искривления (эксцентриситета) ротора.

МУ11 состоит из:

- основание с крепежными отверстиями
- накладка для закрепления датчика (два вида накладок в зависимости от размера датчика)
- регулировочный винт для перемещения накладки в основании.

Крепление МУ11 выполняется с помощью двух винтов М6. Окончательную фиксацию МУ11 выполняют с помощью двух штифтов диаметром 4мм с прессовой посадкой.

С помощью регулировочного винта устанавливается нулевое положение датчика относительно контрольной поверхности. Положение накладки фиксируется двумя винтами. Все винты в МУ11 окончательно фиксируются с помощью стопорных шайб.

*Таблица 17. Основные технические характеристики МУ11*

<b>Параметр</b>	<b>Значение</b>
Ход накладки, мм	18
Материал	4-III Ст3 ГОСТ 14637-79
Габаритный размер, мм с накладкой для ДВТ10, ДВТ10Ех с накладкой для ДВТ20, ДВТ20Ех	54x32x44 54x43x44
Масса, кг, не более	0,35

### **Стойка ВШПА.421412.000.01**

Стойка для крепления датчика ДВТ10, ДВТ10Ех двумя винтами М6. Стойка может применяться при измерении частоты вращения ротора или относительной вибрации ротора при установке датчика ДВТ10 под маслоотбойным щитком подшипника. Габаритные размеры стойки 40x22x12мм.

### **Проходник М24**

Проходник М24 (ВШПА.421412.042) предназначен для прохода кабелей датчиков через корпус оборудования. Проходник М24 имеет с одной стороны резьбу М24х1.5, позволяющую его установить непосредственно на крышку оборудования, с другой стороны существует возможность закрепить металлорукав РЗ-Ц22 ТУ 3988-77, защищающий соединительный кабель датчика.

Герметизация проходника осуществляется с помощью шнура асбестового ШАОН 2 и эластосила 137-83. При больших потоках масла рекомендуется защитить проходное отверстие в корпусе оборудования маслоотбойным козырьком.

### **Удлинительный кабель КС10, КС11**

Кабели КС10, КС11 предназначены для удлинения соединительного кабеля датчиков ДВТ. Удлинительные кабели применяются при длине кабеля датчика 0.5м и установки датчика внутри оборудования. Защитить соединительные разъемы датчика и удлинительного кабеля можно с помощью коробок разъемов КР10, КР20. Удлинительный кабель выполнен в маслостойкой оболочке, защищающей радиочастотный кабель.

*Таблица 18. Характеристика удлинительных кабелей*

Тип	Обозначение	Описание	Длина, м
КС10	ВШПА.421412.057	Удлинитель кабеля датчиков в разъемом СР50-74 ФБ (ДВТ10, ДВТ20, ДВТ40.40 и т.д.)	3; 5; 7
КС11	ВШПА.421412.157	Удлинитель кабеля датчиков в разъемом РСГ 4 ТВ (ДВТ40.10, ДВТ40.20 и т.д.)	3; 5; 7

### **Коробка разъемов КР10, КР20**

Коробки разъемов КР10, КР20 предназначены для защиты соединительных разъемов датчиков и удлинительных кабелей КС10, КС20. Коробки разъемов применяются в случаях, когда датчик необходимо установить под крышкой оборудования, а соединительный разъем может быть поврежден агрессивной окружающей средой.

Соединительный разъемы датчика и удлинительного кабеля помещаются внутрь коробки разъемов, состоящей из двух половин. Для крепления коробки разъемов в корпусе предусмотрены отверстия. Коробки разъемов выполнены из стеклотекстолита СТЭФ-1 12.0 ГОСТ 12652-74.

*Таблица 19. Характеристика коробок разъемов*

Тип	Обозначение	Описание	Габаритный размер
КР10	ВШПА.421412.048	Защита одно разъема датчиков ДВТ	24x28x90
КР20	ВШПА.421412.049	Защита двух разъемов датчиков ДВТ	24x50x90

### **Датчики вибрации**

Датчики вибрации предназначены для непрерывного долговременного не разрушающего контроля вибрационного состояния машин и механизмов при их промышленной эксплуатации (измерение абсолютной вибрации).

Датчики вибрации состоят из трех основных частей:

- вибропреобразователь
- соединительный кабель, защищенный металлорукавом
- усилительный блок, преобразующий заряд чувствительного элемента вибропреобразователя в пропорциональный токовый сигнал

В датчиках вибрации «Вибробит Horus Energy» применяется два типа вибропреобразователей, имеющие практически одинаковые технические характеристики:

- АК 317-25 20.22.00.000 ТУ
- МВ-43-25В 6Л2.782.091 ТУ

Чувствительный элемент вибропреобразователя расположен в прочном, герметичном из нержавеющей стали со стандартными установочными размерами (треугольное основание с креплением к контролируемой поверхности с помощью 3-х винтов М4).

Жгут вибропреобразователя изготовлен из антивибрационного двухпроводного экранированного кабеля АВКТД, защищен металлорукавом.

Степень защиты вибропреобразователей IP67 по ГОСТ 14254-80 допускает их эксплуатацию в условиях воздействия пыли и песка, специальных сред (масел, смазок на основе нефтепродуктов, топлива на основе нефтепродуктов, дезинфицирующих, дегазирующих, стерилизующих растворов), во взрывоопасных зонах.

Усилительный блок предназначен для усиления заряда на чувствительном элементе вибропреобразователя, обработки (интегрирование) и преобразования в токовый сигнал, пропорциональный мгновенной виброскорости или СКЗ виброскорости.

#### **Датчик вибрации ДПЭ22МВ**

Датчик вибрации ДПЭ22МВ предназначен для преобразования абсолютной вибрации контрольной поверхности в токовый сигнал, пропорциональный мгновенной виброскорости.

Датчик вибрации состоит из:

- Вибропреобразователь с соединительным кабелем и кабельным вводом
- Усилитель с размыкаемой клеммной колодкой

Основные особенности датчика

- Измерение мгновенной виброскорости в диапазонах 0,4-15мм/с и 0,8-30 мм/с
- Применение высококачественных вибропреобразователей со стандартными габаритными размерами
- Выходной сигнал – ток 1-5мА
- Однополярное напряжение питания +24В, низкий потребляемый ток
- Унифицированные габаритные размеры корпуса усилителя

Таблица 20. Основные технические характеристики датчика ДПЭ22МВ

Параметр	Значение	
Диапазон измерения мгновенной виброскорости, мм/с	0,4 - 15	0,8 - 30
Диапазон частот измерения, Гц	10 -1000	
Диапазон выходного сигнала, мА	1 - 5	
Номинальное значение коэффициента преобразования, мА·с/мм	0,025	0,5
Пределы допускаемой основной погрешности на базовой частоте, %	±2,5	
Нелинейность амплитудной характеристики от номинального значения на базовой частоте, %	±1,0	

Параметр	Значение
Неравномерность амплитудно-частотной характеристики, %	+1,5; -15
Сопrotивление нагрузки, Ом, не более	2000
Диапазон рабочей температуры для вибропреобразователя, °C	+5 — +180
Диапазон рабочей температуры для усилителя-преобразователя, °C	+5 — +70
Предел допускаемой дополнительной погрешности, вызванной изменением температуры окружающей среды, %: - для вибропреобразователя - для усилителя-преобразователя	±8,0 ±2,0
Уровень собственных шумов ниже минимального значения диапазона измерения, дБ, не менее	20
Базовая частота измерений, Гц	80
Напряжение питание	+(18 - 36)
Напряжение пробоя гальванической развязки цепей питания, В, не менее	1500
Ток потребления, мА, не более	40
Стандартные длины соединительного кабеля, м	3; 5; 7
Габаритные размеры вибропреобразователя, мм, не более	30x30x50
Габаритные размеры усилителя-преобразователя, мм, не более	101x62x30

Соединительный кабель между датчиком и усилителем преобразователем защищен металлорукавом и жестко соединен как с вибропреобразователем, так и с усилителем преобразователем. На соединительный кабель надет кабельный ввод типа М620. В случае необходимости электрически изолировать вибропреобразователь и соединительный кабель от контролируемого оборудования, вибропреобразователь устанавливается через изоляционную пластину, а металлорукав соединительного кабеля защищается изоляционной маслостойкой термоусаживаемой трубкой типа ТУТнг16/8.

Усилитель выполнен в прочном брызгозащищенном металлическом корпусе, умеющем унифицированные габаритные размеры. На корпусе усилителя предусмотрена размыкаемая клеммная колодка.

### **Кубы установочные**

Кубы установочные предназначены для монтажа вибропреобразователей датчиков ДПЭ22МВ, ДПЭ23МВ. Разработано и выпускается несколько видов установочных, предназначенных для различных условий установки.

Кубы установочные выполнены из стали Ст3 ГОСТ 380-94. На гранях кубов установочных предусмотрены отверстия с резьбой М4 для крепления вибропреобразователя. Отверстия для вибропреобразователя расположены таким образом, что позволяют оптимально подобрать направления вывода соединительного кабеля (шаг возможной установки вибропреобразователя 60гр).

На куб установочный можно закрепить до трех вибропреобразователей (вертикальная, поперечная, осевая составляющие вибрации).

Таблица 21. Основные виды установочных кубов

Обозначение	Габаритный размер, мм	Масса, кг, не более	Описание
ВШПА.421412.000.45	90x58x50	1,45	Куб с основанием и креплением к объекту контроля четырьмя винтами.
ВШПА.421412.000.45-01	90x68x40	1,32	
ВШПА.421412.000.54	50x50x12	0,20	Прокладка изолирующая из стеклотекстолита для монтажа вибропреобразователей на опоре подшипника генератора турбины.
ВШПА.421412.000.58	50x50x50	0,95	Куб установочный без основания. Крепление к объекту контроля двумя винтами.
ВШПА.421412.000.61	100x62x50	1,60	Куб с основанием и креплением к объекту контроля двумя винтами.
ВШПА.421412.000.63	90x62x50	1,40	Куб с изолированным основанием из стеклотекстолита. Крепление к объекту контроля четырьмя винтами.

### **Коробки преобразователей КП13, КП13К, КП23В, КП23П**

Коробки преобразователей КП13, КП23В, КП23П предназначены для установки преобразователей ИП, усилителей датчиков ДПЭ и компараторов. Коробки преобразователей КП13, КП23В, КП23П имеют металлический.

Коробка КП13К предназначена для подключения кабеля датчика ДХМ к кабельным линиям аппаратуры вибрационного контроля. В основании коробки размещается DIN рейка 35мм, с расположенными на ней соединительными клеммами.

В основании коробки преобразователей КП13, КП23В, КП23П предусмотрены посадочные места для крепления преобразователей ИП, компараторов, усилителей датчиков ДПЭ. В нижней части основания вырезаны отверстия для установки кабельного ввода (типа М620 или МГ25), предназначенные для герметичного ввода кабелей датчиков и кабеля подключения к аппаратуре вибрационного контроля. Крепление коробки осуществляется через отверстия внешних крепежных ушей.

Крышка коробки преобразователей уплотняется с помощью специальной резиновой прокладки и прикручивается к основанию четырьмя винтами М4.

Установленные в коробках преобразователи защищены от внешнего воздействия, непреднамеренной порчи, попадания влаги (грязи) на соединительные клеммы, позволяют аккуратно выполнять монтаж оборудования и кабельных линий.

Таблица 22. Характеристики и применяемость коробок КП

Тип	Обозначение	Описание	Габаритный размер
КП13	ВШПА.421412.148	Коробка для одного преобразователя ИП или компаратора	140x270x65
КП13К	ВШПА.421412.148-02	Коробка для размещения клеммной колодки двух датчиков ДХМ	140x270x65

Тип	Обозначение	Описание	Габаритный размер
КП23В	ВШПА.421412.149	Коробка для трех преобразователей ИП или компараторов	270x270x65
КП23П	ВШПА.421412.149-01	Коробка для трех усилителей датчиков вибрации ДПЭ22МВ, ДПЭ23МВ	270x270x65

*Примечание. В коробке преобразователей КП23П кабельные вводы для датчиков ДПЭ отсутствуют, т.к. они расположены на неразъемном кабеле между вибропреобразователем и усилителем.*

### **Стойка контрольно-измерительная**

Каркасы с измерительными модулями устанавливаются в стойку контрольно-измерительную (СКИ).

СКИ при поставке укомплектован всеми устройствами и арматурой для установки в нем изделий вторичной аппаратуры. В СКИ смонтированы соединительные элементы, кабели, жгуты для электрических соединений каркасов, смонтированных внутри шкафа, с приборами и с кабелями от первичной аппаратуры.

Требования к соединительным элементам для подключения кабелей от первичной аппаратуры:

- марка кабеля КВВГЭнг, сечение жил  $\geq$  от 0,5 до 2,5 мм<sup>2</sup> ;
- ввод кабелей от первичной аппаратуры расположен в нижней части шкафа и имеет уплотнение.

В СКИ расположены вентиляционная панель и блок бесперебойного питания, обеспечивающий поддержку работы аппаратуры в течение 30 минут при отключении внешнего питания.

СКИ предназначена для выполнения следующих задач:

- обеспечивать непрерывный сбор информации, поступающей по аналоговым каналам;
- обеспечивать обработку и анализ получаемых сигналов;
- обеспечивать расчет дополнительных параметров в реальном масштабе времени;
- сравнивать параметры с уставками и формировать сигналы типа «сухой контакт» при их превышении. Коммутируемое постоянное напряжение не более 48В при токе 1А, переменное напряжение не более 200В 50Гц при токе 1А. Минимальный коммутируемый ток 20мА.
- передавать измеренные и рассчитанные параметры по цифровым интерфейсам связи;
- формировать и передавать по запросу массив данных по измерительным каналам для осциллографирования измеряемых сигналов;
- проводить автоматизированную диагностику каналов измерения и собственных программно-технических средств (ПТС) с формированием предупредительных сигналов;
- обеспечивать формирование тестовых сигналов на ПТС нижнего уровня для проверки работы алгоритмов защит при проведении пуско-наладочных работ;

- обеспечивать контроль несанкционированного доступа к ПТС.

По режиму работы СКИ является восстанавливаемой, рассчитанной на длительное функционирование в непрерывном рабочем режиме без постоянного обслуживания с проведением регламентных работ в период плановых остановок оборудования.

### **Модули контроля (вторичные преобразователи)**

Функциональные возможности АСКВМ во многом определяются характеристиками и принципами реализации вторичных преобразователей (модулей контроля). Применение современной элементной базы, методов цифровой обработки сигналов (ЦОС) и многолетний опыт специалистов ООО «Horus Energy» в области АСКВМ позволил разработать серию надежных и многофункциональных модулей контроля «Вибробит Horus Energy», входящих в состав АСКВ, часто не имеющих аналогов на отечественном и зарубежном рынке АСКВМ.

Применение в составе АСКВ «Вибробит Horus Energy» датчиков, преобразователей и модулей контроля собственного производства позволяет достичь наилучших метрологических, функциональных и экономических характеристик комплекса в целом, с возможностью, в случае необходимости, дальнейшего расширения.

Аппаратура «Вибробит Horus Energy» является полностью «открытой», имеющей стандартные интерфейсы и протоколы связи с подробным описанием принципов работы и управления в технической документации. «Открытость» системы позволяет ее применение не только в составе АСКВ «Вибробит Horus Energy» но и в составе АСКВМ других производителей с собственным программным обеспечением (ПО) верхнего уровня.

Конструктивное и функциональное исполнение узлов аппаратуры позволяет собирать различные по назначению, составу и количеству измеряемых параметров системы АСКВМ.

Унификация выпускаемой продукции «Вибробит Horus Energy», наличие вспомогательного оборудования дает возможность существенно упростить обслуживание АСКВ «Вибробит Horus Energy» персоналом заказчика.

### **Основные технические характеристики**

Модули контроля являются вторичными преобразователями нижнего уровня системы АСКВМ «Вибробит Horus Energy», выполняющие следующие функции:

- Обработка сигналов с датчиков в режиме реального времени по всем каналам измерения
- Мониторинг уровней измеряемых вибрационных параметров и в случае превышения предварительно заданных предельных значений формирует предупредительные и аварийные сигналы
- Непрерывная диагностика каждого канала измерения совместно с датчиком и соединительными кабелями, сигнализацией о неисправностях:
  - выход за заданные диапазоны величин напряжений питания первичной аппаратуры

- величине рабочих зазоров датчиков виброперемещения и тахометрических датчиков
- наличие коротких замыканий или обрыве в сигнальных цепях первичной аппаратуры или соединительном кабеле
- Возможность просмотра измеренной информации в удобной для оператора форме на цифровых индикаторах модулей контроля
- Энергонезависимое хранения настроек модулей, исключающее потерю конфигурации
- Передача данных на верхний уровень АСКВМ по цифровым интерфейсам связи (RS485, CAN 2.0B, Ethernet)
- Удаленное отображение результатов измерений на выносных блоках индикации

Модули контроля аппаратура «Вибробит Ногус Energy» предназначены для построение систем АСКВМ непрерывного стационарного измерения, контроля, мониторинга, параметров механического состояния паровых и газовых турбин, турбокомпрессоров, центробежных насосов и других машин, смонтированных на подшипниках, во время их эксплуатации.

Модули контроля делятся по функциональному признаку на несколько групп:

**Измерительные модули** — выполняют обработку сигналов с датчиков, вычисляют значение измеряемых вибрационных параметров, формирует логические сигналы защитного отключения оборудования, а также поддерживают цифровые интерфейсы связи.

**Логические модули** — объединяют логические сигналы от модулей контроля для формирования сигнала защитного отключения оборудования по опасному уровню вибрации или скачку вибрации согласно действующих руководящих документов (РД), ГОСТ и ПТЭ.

**Модули проверки** — позволяют провести проверку каналов измерения модулей контроля, а также работу логики сигнализации и защитного отключения.

**Интерфейсные модули** — предоставляют возможность считывать результаты измерений вибрационного состояния оборудования по протоколу OPC DA и предоставляют сервис по просмотру результатов измерений с применением интернет технологий.

**Модули питания** — AC/DC преобразователи для питания модулей аппаратуры, преобразователей датчиков постоянным напряжением +24В.

Модули контроля (и другие функциональные модули вторичных преобразователей) устанавливаются в 19" каркасы 3U с кросс платой PC03. Каркасы с модулями монтируются в шкаф СКИ фирмы Rittal со стеклянной замыкаемой передней дверью.

Таблица 23. Общие характеристики модулей контроля

Параметр	Значение
Габаритный размер, мм, не более - лицевая панель шириной 4HP - лицевая панель шириной 8HP	20,1 x 130 x 190 40,3 x 130 x 190
Напряжение питания, В	$+(24 \pm 1)^2$
Ток потребления, мА, не более	100 <sup>2,3</sup>

Параметр	Значение
Электрическое сопротивление изоляции в цепях ~220В, МОМ, не менее: - в нормальных условиях эксплуатации - при относительной влажности 80%, температуре 35 °С	40 2
Рабочий температурный диапазон, °С	от +5 до +45
Допустимая относительная влажность при температуре 35 °С, %	80
Средний срок службы, лет	10
Средняя наработка на отказ, часов, не менее	10 000
Гарантийный срок эксплуатации, месяцев	24
Условия транспортирования по ГОСТ 23216-78	Ж
Условия хранения по ГОСТ 15150-69	ЖЗ

Примечания:

1. Точное значение параметров на конкретный модуль смотрите в технической документации.
2. За исключением модулей питания.
3. Без учета тока потребления преобразователей датчиков.

Измерительные модули контроля выпускаются в нескольких вариантах лицевых панелей, отличающихся между собой шириной лицевой панели и составом средств индикации и управления (обозначение без типа модуля):

**DC** – узкая лицевая панель 4HP (20мм) 3U, ограниченная система сигнализации состояния модуля с помощью 4-х светодиодов.

**DC-11** – лицевая панель 8HP (40мм) 3U, яркий цифровой 7-сегментный индикатор с расширенной системой индикации и управления модулем (4 кнопки). На индикаторе отображение значение одного из измеряемых параметров.

**DC-001** – лицевая панель 8HP (40мм) 3U, специализированный цифро-символьный ЖКИ с возможностью отображения результатов измерений по всем каналам одновременно, 2 управляющие кнопки выбора отображаемой информации.

**DC-20** – лицевая панель 8HP (40мм) 3U, графический жидкокристаллический индикатор 122x32 с подсветкой, 2 управляющие кнопки выбора отображаемой информации. На индикаторе отображается значение измеряемых параметров в виде гистограммы (один параметр по всем каналам) или несколько основных параметров одного из каналов измерения.

**AC-11-S** – лицевая панель 8HP (40мм) 3U, тумблер включения питания, яркий цифровой 7-сегментный индикатор с расширенной системой индикации и управления модулем (4 кнопки). На индикаторе отображение значение одного из измеряемых параметров.

Вне зависимости от варианта исполнения измерительного модуля на лицевой панели всегда присутствуют: потайная кнопка сброса модуля, разъем диагностического интерфейса, ручка демонтажа модуля из секции.

### **Модуль контроля МК11**

Модуль контроля МК11 - 2-х канальный модуль измерения механических величин.

Измерительный модуль контроля МК11 предназначен измерения вибрационных, механических и теплотехнических параметров, представленных сигналами постоянного тока или напряжения по двум независимым каналам. Модуль МК11 имеет повышенную скорость измерения (период измерения 0,25 секунд), возможность питания от сети переменного тока 50Гц 220В и оптимизирован для контроля осевого сдвига ротора.

Основные вычисляемые параметры

- Постоянный ток датчика
- Значение механических величин вибрации, представленных сигналами постоянного тока
- Значение напряжения питания +24В (средствами 2-го канала)

Основные функциональные характеристики модуля

- Контроль исправности датчика и канала измерения
- Усреднение результатов измерения
- Четыре независимых уставки для каждого канала измерения с выбором направления срабатывания и гистерезисом
- Автоматическое переключение индикации на отображение основного измеряемого параметра (канал 1)
- Режим проверки работы каналов измерения и элементов сигнализации, защитного отключения

Таблица 24. Основные характеристики модуля МК11

<b>Параметр</b>	<b>Значение</b>
Диапазоны измерения и сигнализации постоянных сигналов	определяется типом датчика
Пределы допускаемой основной относительной погрешности измерения постоянного сигнала, %, не более - по унифицированному сигналу - по цифровому индикатору	$\pm 1,0$ $\pm 1,0$
Время обновления показаний и работы логики сигнализации и защиты, с	0,25
Напряжение питания для варианта МК11-АС-11-S, В	АС 50Гц 176 – 242 DC 246 – 350

## **Модуль контроля МК22**

Модуль контроля МК22 - универсальный 4-х канальный модуль измерения механических величин.

Высокоскоростной универсальный 4-х канальный измерительный модуль контроля МК22 предназначен для измерения постоянных и тахометрических сигналов датчиков, а также искривления (эксцентриситета) ротора турбины.

Основной функцией каналов измерения модуля МК22 является измерение постоянных сигналов с периодом 0.1 секунды (скорость реакции алгоритмов защиты от 0.1 секунды). Кроме измерения постоянных сигналов каждый канал модуля МК22 может быть настроен работы в расширенном режиме:

- Канал 1 – измерение частоты вращения ротора (тахометрический сигнал)
- Канал 2 – измерения частоты вращения ротора (тахометрический сигнал)
- Канал 3 – измерение искривление (эксцентриситета) ротора (переменный сигнал)
- Канал 4 – линеаризация сигнала датчика (постоянный сигнал)

### Основные вычисляемые параметры

- Постоянный ток датчика
- Значение механических величин вибрации, представленных сигналами постоянного тока

### Основные функциональные характеристики модуля

- Контроль исправности датчика и канала измерения
- Усреднение результатов измерения
- Четыре независимых уставки для каждого канала измерения с выбором направления срабатывания и гистерезисом
- Контроль стабильности измеряемого параметра, сохранение минимального и максимального значения параметра
- Реализация дополнительных алгоритмов измерения параметров (индивидуально для каждого из каналов)

### Дополнительные функции каналов измерения

- Измерение частоты вращения ротора
  - Измерения частоты вращения ротора от 1 об/мин при контрольной поверхности «Паз»
  - Настраиваемое числа зубьев шестерни (число импульсов на оборот ротора)
  - Обнаружение останова ротора и возможность проверки сигнализации останова ротора
  - Повторение опорных тахометрических импульсов для синхронизации модулей контроля, вычисляющих оборотные составляющие и их фазы

- Измерение искривления ротора
  - Вычисление прогиба ротора по 1-й оборотной составляющей или полигармоническому сигналу датчика
  - Возможность синхронизации от тахометрических импульсов с контрольной поверхностью «Шестерня» (фазы оборотных составляющих не вычисляются)
  - Блокировка измерения прогиба ротора при выходе частоты вращения ротора за установленные пределы
- Линеаризация сигнала датчика
  - Кусочно-линейной аппроксимация (ток – значение измеряемого параметра)
  - До 16 записей (15 отрезков) в таблице линеаризации

Таблица 25. Основные характеристики модуля МК22

Параметр	Значение
Диапазоны измерения постоянных сигналов	определяется типом датчика
Диапазон измерения частоты вращения ротора, об/мин	1 — 12 000
Диапазон измерения искривления ротора, мкм	0 — 500
Пределы допускаемой основной относительной погрешности измерения постоянного сигнала, %, не более <ul style="list-style-type: none"> <li>- по унифицированному сигналу</li> <li>- по цифровому индикатору</li> </ul>	± 1,0 ± 0,5
Предел допускаемой основной абсолютной погрешности канала измерения оборотов ротора, об/мин, не более	± 1,0
Пределы допускаемой основной относительной погрешности измерения переменного сигнала, %, не более <ul style="list-style-type: none"> <li>- по унифицированному сигналу</li> <li>- по цифровому индикатору</li> </ul>	± 1,0 ± 1,0
Предел допускаемой основной абсолютной погрешности измерения фазы оборотных составляющих, гр, не более	± 4,0
Время обновления показаний и работы логики сигнализации и защиты, с <ul style="list-style-type: none"> <li>- каналы измерения постоянного сигнала</li> <li>- каналы измерения частоты вращения ротора</li> <li>- канал измерения прогиба ротора</li> </ul>	0,1 0,1 – 1,0 0,2

## **Модуль контроля МК32**

Модуль контроля МК32 - универсальный 4-х каналный модуль измерения

Высокоскоростной универсальный 4-х каналный измерительный модуль контроля МК32 предназначен для измерения постоянных, переменных и тахометрических сигналов датчиков, выполняя измерения всех типов вибрационных параметров методом спектрального анализа. Режим работы канала измерения определяется при настройке модуля контроля.

Основные вычисляемые параметры

- СКЗ виброскорости опор подшипников
- Суммарный вектор СКЗ виброскорости, вычисленный по оборотным составляющим
- Размах виброперемещения ротора
- Суммарный вектор размаха виброперемещения, вычисленный по оборотным составляющим
- Абсолютное виброперемещение ротора, вычисленное по оборотным составляющим
- Суммарный вектор абсолютного виброперемещения ротора, вычисленный по оборотным составляющим
- Искривление (эксцентриситет) ротора
- Частота вращения ротора
- Механические величины, представленные сигналами постоянного тока

Основные функциональные характеристики модуля

- Контроль исправности датчика и канала измерения
- Усреднение результатов измерения
- Проверка выхода параметра за установленные пределы с индивидуальной настройкой, формирование логической сигнализации
- Контроль стабильности измеряемых параметров, сохранение минимального и максимального значения параметра
- Детектор скачка значения измеряемых параметров
- Контроль трендов измеряемых параметров
- Реализация дополнительных алгоритмов измерения параметров (индивидуально для каждого из каналов)

Особенности вычисления параметров вибрации

- СКЗ виброскорости, размах виброперемещения
  - Четыре настраиваемых частотных зоны с фиксированными значениями частот, а также с учетом частоты вращения ротора ( $\frac{1}{2}$  оборотной, 2-я оборотная и т.д.)
  - Вычисление 10 оборотных составляющих размаха виброперемещения и их фазы

- Искривление (эксцентриситет) ротора
  - По 1-й оборотной составляющей
  - По полигармоническому сигналу
- Частота вращения ротора
  - Измерения частоты вращения ротора от 1 об/мин
  - Настраиваемое числа зубьев шестерни
  - Обнаружение останова ротора
  - Повторение опорных тахометрических импульсов
- Механические величины, представленный сигналом постоянного тока
  - Линеаризация сигнала датчика

Таблица 26. Основные характеристики модуля МК32

Параметр	Значение
Диапазоны измерения постоянных сигналов	определяется типом датчика
Диапазоны измерения размаха виброперемещения, мм (указан диапазон нормирования метрологических характеристик)	0,01 – 0,25 0,02 – 0,50
Диапазон частот измерения виброперемещения, Гц	5 — 500
Диапазоны измерения СКЗ виброскорости, мм/с (указан диапазон нормирования метрологических характеристик)	0,4 – 15 0,8 – 30
Диапазон частот измерения СКЗ виброскорости, Гц	2 — 1000
Диапазон измерения частоты вращения ротора, об/мин	1 — 12 000
Диапазон измерения искривления ротора, мкм	0 — 500
Пределы допускаемой основной относительной погрешности измерения постоянного сигнала, %, не более - по унифицированному сигналу - по цифровому индикатору	$\pm 1,0$ $\pm 0,5$
Предел допускаемой основной абсолютной погрешности канала измерения оборотов ротора, об/мин, не более	$\pm 1,0$
Пределы допускаемой основной относительной погрешности измерения переменного сигнала, %, не более - по унифицированному сигналу - по цифровому индикатору	$\pm 1,0$ $\pm 1,0$
Предел допускаемой основной абсолютной погрешности измерения фазы оборотных составляющих, гр, не более	$\pm 4,0$
Время обновления показаний и работы логики сигнализации и защиты, с - каналы измерения постоянного сигнала - каналы измерения частоты вращения ротора - канал измерения переменного сигнала	0,1 0,1 – 1,0 0,5

Примечание. Остальные характеристики смотрите в таблицах общего описания измерительных модулей.

### **Модуль логической обработки сигналов МК71**

Модуль МК71 предназначен для выполнения логической сигнализации и генерации сигнала защитного отключения оборудования. Логика работы выходов защитного отключения оборудования определяется положением микропереключателей на плате модуля. Модуль МК71 позволяет реализовать большинство логических схем по защите турбоагрегатов от опасного уровня вибрации и скачка уровня вибрации.

#### Основные функциональные характеристики

- Защита по опасному уровню и скачку уровня вибрации одним модулем МК71 для небольших турбоагрегатов
- Схема логики защитного отключения определяется микропереключателями
- Память логических входов, на которых присутствовал активный уровень
- Память логического входа, на котором первым появился активный уровень
- Настраиваемая задержка срабатывания защиты
- Настраиваемое время валидации логического сигнала для алгоритмов скачка уровня вибрации
- Дополнительные логические входы/выходы ПЛИС
- Дополнительные логические входы/выходы микропроцессора
- Дополнительные управляющие входы
- Генерация тестового переменного сигнала программными или аппаратными средствами

Для передачи данных о состоянии модуля МК71 по цифровым интерфейсам связи на плате МК71 установлен высокопроизводительный микроконтроллер, применение которого позволило параллельно собирать данные о состоянии логических входов/выходов, поддерживать современные цифровые интерфейсы управления. Работа логики защитного определяется только положением микропереключателей и не зависит от программного обеспечения микроконтроллера.

48 входов защитного отключения сгруппированы в 6 групп по 8 входов. Для отображения состояния каждой группы на лицевой панели модуля предусмотрен светодиод. Каждая из 6 групп имеет собственный логический выход «ИЛИ». Для каждого из 48 входов реализованы следующие функции: память срабатывания, валидация активного состояния по времени.

Источником сигнала для логических модулей являются логические выходы измерительных модулей. Сигнал логического входа проходит RC фильтр (постоянная времени 1мс) и поступает на вход триггера Шмитта. Выход триггера Шмитта соединен со входом ПЛИС (или микроконтроллера). Для каждого логического сигнала в ПЛИС предусмотрен цифровой фильтр с постоянной времени 4мс. Аналоговый и цифровые фильтры на логических входах предназначены для фильтрации импульсных помех (например, переключение реле), которые могут вызвать ложное срабатывание защиты.

В модуле МК71 реализовано два дополнительных управляющих входа: вход сброса модуля, вход блокировки логики. При активном уровне сигнала на входе блокировки логика защитного

отключения находиться в неактивном состоянии (блокировка выходов), комбинации на логических входах не может вызвать срабатывание защиты.

Режим работы дополнительных логических входов/выходов, подключенных к ПЛИС, определяется выбранной схемой логики защитного отключения.

Дополнительные логические входы, подключенные к микроконтроллеру, предназначены для ввода в АСКВ логических сигналов, состояние которых доступно для считывания по цифровым интерфейсам связи. Для дополнительных логических входов микроконтроллера может быть настроена задержка срабатывания и инверсия логического сигнала.

Выходами логических модулей являются силовые ключи, предусматривающие непосредственное подключение обмоток реле с рабочим напряжением не выше +24В. Электрические характеристики логических выходов аналогичны характеристикам логических выходов измерительных модулей.

Модуль МК71 имеет один выход тестового сигнала. Источником тестового сигнала может быть:

- Выход ПЛИС, меандр частотой 61Гц
- ШИМ выход микроконтроллера

С помощью ШИМ выхода микроконтроллера может генерироваться тестовый сигнал различной формы и частоты. Тестовый сигнал формируется с помощью 8-разрядного ШИМ модуля (максимальное число выборок 128) и аналогового ФНЧ с частотой среза 1.5кГц.

Таблица 27. Основные характеристики модуля МК70

Параметр	Значение
Задержка срабатывания логических выходов, с (устанавливается микропереключателями)	0 - 3
Время валидации логического входа, после перехода в активное состояние, для защиты от скачка уровня вибрации, с (устанавливается микропереключателями)	4; 8
Количество логических схем защиты от опасного уровня вибрации	28
Количество логических схем защиты от скачка уровня вибрации	8
Совмещенных логических схем при защите от опасного уровня и скачка вибрации	4
Частота тестового сигнала генерируемого ПЛИС, Гц	61
Размах тестового сигнала, В	0 - 5
Максимальный ток выхода тестового сигнала, мА	20
Ширина лицевой панели	4HP (20 мм)

### **Модуль тестовых сигналов МК91**

Модуль контроля МК91 предназначен для проверки работы сигнализации и защиты аппаратуры по любому каналу измерения. При проверке, никаких коммутаций с проверяемым каналом измерения не производится. Проверка может выполняться в любом режиме работы оборудования. Модуль контроля МК91 представляет собой регулируемый источник сигналов, имитирующих сигналы датчиков (преобразователей).

Основные функциональные характеристики

- Восемь спаренных выходов (всего выходов 16)
- Режимы работы генератора:
  - постоянный сигнал
  - переменный сигнал
  - тахометрический сигнал
- Режим работы генератора устанавливается переключателями
- Два диапазона частоты тахометрического сигнала
- Индивидуальное включение выходов
- Многооборотный регулирующий резистор

Модули проверки, генерирующие тестовые сигналы, имеют возможность работать с различными видами вибрационных параметров. Типа сигнала, которым представлен вибрационный параметр, определяет схему подключения каналов модуля проверки в цепи датчика (преобразователя, выходного усилителя, компаратора).

Для механических величин, представленных сигналами постоянного тока, выход генератора подключается непосредственно к сигнальной токовой цепи от преобразователя к измерительному модулю контроля. Создавая смещение тока в измерительной цепи, изменяется значение измеряемого параметра вибрации.

При имитации относительного виброперемещения ротора и искривления ротора выход генератора модуля проверки подключается к измерительной цепи от преобразователя к модулю контроля через развязывающий конденсатор. Изменяя амплитуду переменного сигнала изменяется значение относительного виброперемещения ротора.

Схема включения для проверки тахометрических каналов измерения (частота вращения ротора) аналогична схеме для проверки механических величин, представленных сигналами постоянного тока. В режиме проверки тахометрических каналов измерения изменяется частота генерируемого меандра.

Наиболее полная схема проверки организована для каналов измерения абсолютной вибрации опор. В датчика ДПЭ22МВ и ДПЭ23МВ производства «Вибробит Ногус Энерджи» предусмотрен вход тестового сигнала, на который подается переменный сигнал генератора модуля проверки. Тестовый сигнал проходит через пьезокристалл датчика, все цепи усилителя и возвращается на вход канала измерения модуля контроля. Таким образом выполняются проверка всех цепей канала измерения, включая целостность пьезокристалла акселерометра.

Для организации оперативной проверки каналов измерения и срабатывания логики сигнализации и защитного отключения оборудования модули проверки штатно включаются в состав «Вибробит Horus Energy» .

В режиме генератора тахометрических сигналов возможна подстройка размаха и уровня постоянной составляющей тестового сигнала с помощью переменных резисторов на плате модуля.

Для 7 и 8 выходов предусмотрена возможность отключения выходного токоограничивающего резистора 500 Ом. Данные выходы рекомендуется использовать для проверки каналов измерения частоты вращения ротора.

Таблица 28. Основные характеристики модуля МК91

Параметр	Значение
Выходные сигналы: - постоянное напряжение, В - переменное напряжение синусоидальной формы, В - напряжение импульсного сигнала, В	$\pm(0 - 10)$ 0 – 1,5 $\pm(2 \pm 0,5)$
Частота сигнала синусоидальной формы, Гц	$100 \pm 10$
Частотный диапазон тахометрического сигнала, Гц	1 – 170; 60 – 10 000
Форма тахометрического сигнала	меандр
Выходное сопротивление, Ом	$510 \pm 25$
Ширина лицевой панели	4HP (20 мм)

#### **Модуль питания МП24.1**

Модуль питания МП24 - AC/DC источник питания +24В, совмещенный с модулем тестовых сигналов МК91.

Модуль питания МП24.1 - импульсный преобразователь напряжения, рассчитанные на входное напряжение 176...242В AC, 47...63Гц или 246...350В DC. На выходе формируется стабилизированное напряжение +24В. Схема контроля блоков питания сигнализирует выход напряжения за установленные пределы, а также обеспечивает блокировку выходных реле сигнализации при включении и выключении аппаратуры, неисправностях блока питания, колебании или пропадании напряжения сети. Допускается «горячая замена» модуля питания.

Основные функциональные характеристики

- Широкий диапазон питающих напряжений
- Защита от перегрузки и перенапряжения
- Высокая стабильность выходного напряжения
- Малый уровень пульсаций выходного напряжения
- Высокий выходной ток

На лицевой панели источников питания предусмотрен тумблер сигнала неисправности, который может использоваться для принудительной блокировки силовых реле защитного отключения или проверки сигнализации неисправности аппаратуры. Кроме того, на лицевой панели расположен

тумблер включения питания, колодка предохранителя ~220В и клеммы выходного напряжения +24В.

Модули питания выпускаются в нескольких вариантах, отличающихся между собой габаритными размерами и выходной мощностью. Модули питания допускают «горячую замену».

Питание преобразователей (усилителей) датчиков осуществляется через самовосстанавливающиеся предохранители, расположенные на плате измерительных модулей. Предохранители позволяют предотвратить большую нагрузку на источник питания при коротком замыкании в линии связи с преобразователем (усилителем). При демонтаже модуля из секции шкафа СКИ АСКВ «Вибробит», снимется питание с датчиков (преобразователей) соответствующих каналов измерения, без необходимости выключения питания системы в целом.

Таблица 29. Основные характеристики модуля питания МП24.1

Параметр	Значение
Напряжение питания: - переменное напряжение, частотой 50Гц, В - постоянное напряжение, В	176 – 242 246 – 350
Выходное напряжение, В	+(24±1)
Пульсация выходного напряжения, В, не более	0,03
Максимальный выходной ток, мА	2 500
Ширина лицевой панели	8НР (40 мм)

#### **Вспомогательное оборудование**

Дополнительно к модулям контроля предприятие ООО «Horus Energy» выпускает вспомогательное оборудование, необходимо для согласования сигналов, гальванической развязки сигналов, настройки параметров работы и проверки каналов измерений.

#### **Выносной блок индикации БИ24**

Блок индикации БИ24 предназначен для удаленного отображения результатов измерения параметров вибрации модулями контроля. БИ24 поддерживает интерфейсы CAN2.0В (БИ24-С), RS485 (БИ24-R, БИ24-IR), а также имеет возможность самостоятельного измерения частоты вращения ротора (БИ24-I, БИ24-IR).

Подключение БИ24 к модулям контроля осуществляется по интерфейсу CAN2.0В. Модули контроля периодически отправляют сообщения с результатами измерений, а модуль БИ24 принимает их и отображает на 4-разрядном 7-сегментном индикаторе.

Таблица 30. Основные характеристики блока индикации БИ24

Параметр	Значение
Число десятичных разрядов индикатора	4
Контрольная поверхность для измерения частоты	«Паз»; «Шестерня»
Диапазон измерения частоты, об/мин	3 - 10 000
Напряжение питания, В	+(24±1)
Ток потребления, мА, не более	70

### **Модуль настройки MC01 USB**

MC01 USB представляет собой плату диагностического интерфейса, предназначенную для соединения модулей аппаратуры «Вибробит 300» с персональным компьютером или прибором наладчика ПН31. При помощи переходников MC01 USB возможен оперативный контроль за состоянием модулей, настройка параметров работы и калибровка измерительных каналов.

MC01 USB имеет гальваническую развязку диагностического интерфейса модулей контроля и интерфейса USB персонального компьютера. Наличие световых индикаторов режима работы MC01 USB позволяет визуально контролировать передачу данных между модулем контроля и персональным компьютером.

В комплект MC01 USB входят все необходимые соединительные кабели для подключения к модулям контроля, блокам индикации.

Для работы MC01 USB на персональном компьютере должны быть установлены драйвера виртуального COM порта. Необходимые драйвера можно найти на CD диске ООО НПП «Вибробит».

### **MINI MCR-SL-I-I-SP**

Разделительный усилитель MCR, производства Phoenix Contact, с гальванической развязкой трех цепей, для гальванической развязки цепей аналоговых сигналов, с пружинными клеммами, входной сигнал: 0...20мА / 4...20мА, выходной сигнал: 0...20мА / 4...20мА. Предназначен для подключения канала измерения активной мощности генератора к АСКВ «Вибробит Horus Energy».

### **Сервисное программное обеспечение**

Все настройки модуля контроля осуществляются с помощью персонального компьютера или специализированного комплекта наладчика ПН31. Для настройки модуля с помощью персонального компьютера на компьютере должна быть запущена специализированная программа настройки, модуль контроля должен быть подключен к компьютеру через переходник диагностического интерфейса MC01 USB (интерфейс ПК USB).

Разъем диагностического интерфейса расположен на лицевой панели модулей контроля. Параметры диагностического интерфейса жестко predeterminedены, поэтому вне зависимости от текущего состояния модуля контроля диагностический интерфейс всегда доступен для управления модулем.

Переходник MC01 USB подсоединяется к компьютеру через интерфейс USB кабелем USB A-B, на компьютеры должны быть установлены драйвера виртуального COM порта.

Для каждого из модулей контроля разработано собственное сервисное ПО. Сервисное ПО имеет удобный интерфейс и возможность доступа ко всем параметрам модулей контроля. ПО настройки модулей работает под управлением ОС Windows XP/7.

Основные возможности сервисного ПО:

- Наблюдение в удобной форме текущего значения измеряемых параметров вибрации, выход значения параметра за уставки, состояние каналов измерения и модуля в целом

- Настройка всех параметров каналов измерения, интерфейсов связи, логической сигнализации и общих параметров модуля
- Сохранение параметров работы модуля в виде файла
- Сравнить текущие настройки модуля и настройки сохраненные в файле с генерацией отчета
- Калибровка каналов измерения и унифицированных токовых выходов с помощью удобных визартов, подсказывающих последовательность действий регулировщику
- Просмотр осциллограмм и спектрограмм сигналов датчиков, построение графиков зависимости
- Выполнение управляющих команд модулей контроля (сброс, блокировка логической сигнализации и т.д.)

### ***Шкаф стойки контрольно-измерительной***

При изготовлении АСКВ «Вибробит Horus Energy» ООО «Horus Energy» применяет монтажные шкафы серии TS8, производства Rittal. В этой серии шкафов самое пристальное внимание уделялось защите IP54, благодаря чему шкаф можно смело устанавливать там, где климатические условия неблагоприятные. Неограниченные возможности расширения: быстрая сборка предварительно собранными модулями через технологию plug-and-play («минимум усилий — максимум полезности»). Два уровня крепления для максимального использования пространства, удовлетворяющий требованиям системы кабелепровод и системе охлаждения.

#### Технические характеристики

- Два уровня крепления;
- Сменный ограничитель двери;
- Легкодоступный замок;
- Сваренный рамочный каркас;
- Возможна установка вентиляционной крыши — активная вентиляция;
- Статическая нагрузка: 1000кг;
- Степень защиты: IP54;
- Размеры: от 600x1200x600мм до 800x2200x1000мм;
- Большой выбор комплектующих.

ООО «Horus Energy» шкафы серии TS8 обязательно комплектует: закрываемой на ключ передней стеклянной дверью; запираемой на ключ задней глухой дверью; вентиляционными панелями; автоматическим светильником; автоматическим включателем резерва электропитания; защитными реле, устанавливаемые на колодку; коммутационные клеммы. Все кабельные линии в шкафу СКИ промаркированы.

### **Источник бесперебойного питания**

Применяемые в СКИ АСКВ «Вибробит Horus Energy» ИБП семейства APC Smart-UPS — это семейство ИБП с высокой удельной мощностью и производительностью, предназначенных для использования в сетях передачи речи и данных, медицинских лабораториях и промышленных системах. Эти устройства, обеспечивающие поддержку до 20 кВА и устанавливаемые в стойку высотой 2U, способны поддерживать работу отличающихся высоким энергопотреблением сверхтонких серверов и плотно заполненных стоек с оборудованием. Подобный универсальный форм-фактор позволяет обеспечивать соответствие стандартам в самых различных областях применения. Заказчикам с жесткими требованиями к электропитанию, которым необходимо чрезвычайно надежное регулирование напряжения и частоты тока, внутренняя обходная цепь и компенсация коэффициента входящей мощности, характерная для топологии постоянного действия с двойным преобразованием, рекомендуется к применению ИБП семейства Smart-UPS.

### **Промышленный компьютер**

Программное обеспечение верхнего уровня АСКВ «Вибробит Horus Energy» устанавливается на промышленный компьютер серии iROBO, устанавливаемый в шкаф СКИ.

Корпус iROBO изготовлен из высокопрочной нержавеющей стали толщиной 1.25 мм, передняя панель корпуса имеет антивандальную конструкцию и соответствует классу защиты IP54.

Преимущества компьютер серии iROBO:

- защита внутренних компонентов от механических повреждений при транспортировке и на месте;
- защита от производственной пыли и влаги;
- защита от несанкционированного доступа;
- выполнен в стандартном промышленном конструктиве высотой 4U, возможность установки в 19" стойку;
- выдвижные салазки и ручки для удобства обслуживания.

По вычислительной мощности, количеству и типу слотов для расширения, а так же объему накопителей для хранения данных варианты серии iROBO - от недорогих компьютеров на Intel Pentium IV до сверхпроизводительных на базе двух четырехядерных процессоров Intel Xeon.

Применение промышленных компьютеров iROBO позволяет установку до 12 плат расширения, RAID-массивов, высокопроизводительных процессоров и большого объема оперативной памяти. Все это значительно повышает потребление электроэнергии системой. Именно поэтому компьютеры iROBO Classic оснащены высоконадежными источниками питания с запасом мощности.

Компьютеры iROBO спроектированы для промышленных и транспортных применений, для которых характерны высокие вибрационные и ударные нагрузки. Компьютеры iROBO содержат ряд решений, позволяющих им без ущерба переносить вибрации частотой 5-17 Гц и амплитудой до 25 мм, виброускорения 1.5g с частотой 17...640 Гц, а также удары до 10g с продолжительностью воздействия до 11 мс. Все части корпуса имеют надежный электрический контакт друг с другом, что позволяет удовлетворять требованиям по электромагнитной совместимости.

## **Верхний уровень системы**

### ***Общие сведения***

Верхний уровень АСКВ «Вибробит Horus Energy» реализован как распределенная клиент-серверная система с возможностью гибкого наращивания и «горячего» резервирования компонентов системы. Прикладное программное обеспечение сервера и рабочей станции выполнено средствами CitectSCADA.

ПО системы верхнего уровня обеспечивает выполнение следующих основных функций:

- ведение базы данных измерений (архив);
- автономную обработку результатов измерений;
- представление результатов измерений и их обработки;
- контроль текущих параметров по уставкам во всех режимах эксплуатации согласно требованиям ГОСТ 25364-97, ГОСТ 27165-97, ГОСТ ИСО 2954 - 97, ПТЭ, и сигнализацию при их превышении;
- «горячее» резервирование серверов верхнего уровня АСКВМ.

### **Сведения по CitectSCADA**

CitectSCADA – программный продукт, представляющий собой систему мониторинга, управления и сбора данных (SCADA – Supervisory, Control And Data Acquisition). Система предназначена для управления технологическими процессами. CitectSCADA является главным продуктом компании Citect.

CitectSCADA позволяет обеспечить:

- визуализацию процесса в графическом режиме;
- расширенное управление тревогами;
- отслеживание трендов в реальном времени и доступ к архивным трендам;
- подготовку детализированных отчетов;
- статический контроль процесса;
- многопоточное выполнение подпрограмм разработанных на CitectVBA и CiCode.

### ***Мониторинг данных***

ПО системы обеспечивает мониторинг вибропараметров и механических величин в объеме:

- сводное состояние турбоагрегата;
- таблица основных вибрационных параметров турбоагрегата;
- механические величины турбоагрегата;
- положение шеек роторов валопровода в расточках подшипников;
- гармоники виброскорости опор подшипников;
- гармоники виброперемещения опор подшипников;

- гармоника относительного виброперемещения шеек роторов.

### **Архивирование данных**

Система верхнего уровня обеспечивает:

- глубину хранения непрерывной архивной информации не менее чем три года;
- возможность просмотра/печати графиков истории и протоколов событий;
- автоматическую запись оперативной информации в архив непрерывно, файлы архива создаются при первом запуске, что позволяет избежать переполнения архива.

### **Доступ к архивам**

Система верхнего уровня обеспечивает открытый доступ к мгновенным значениям параметров и архивам:

- к оперативным данным – через механизм OPC Data Access;
- доступ к архивной информации возможен только с Сервера или рабочих станций Citect;
- возможно сохранение выборки из архива в формате баз данных для Excel.

### **Организация базы данных**

Система осуществляет синхронизацию системного времени на всех информационных узлах системы вибромониторинга по сигналам АСУ ТП или оператора с клавиатуры сервера Citect.

В системе имеется возможность сохранения образа жесткого диска на CD-R носителе, для быстрого восстановления (по требованию Заказчика).

### **Резервные копии системы**

Acronis Backup & Recovery, входящее в поставку АСКВ «Вибробит Horus Energy», обеспечивает резервное копирование и аварийное восстановление компьютеров предприятия с использованием централизованного управления.

Продукт позволяет пользователям самостоятельно выполнять восстановление с помощью Зоны безопасности Acronis и помогает организациям защищать конфиденциальные данные, которые хранятся на пользовательских компьютерах.

Acronis Backup & Recovery использует патентованную технологию «моментальных снимков» (образов) диска, которая позволяет выполнять резервное копирование настольных и портативных компьютеров с минимальным отрывом пользователя от работы.

Образ диска содержит файлы операционной системы, приложений и данных, и позволяет полностью восстановить компьютер за считанные минуты, а не часы или дни. Из образа также можно восстановить отдельные файлы или папки, удаленные по ошибке.

### ***Настройка параметров измерения и форм представления данных системы***

ПО системы предоставляет возможность настройки параметров системы при помощи следующих функций:

- установка границ режимов работы ТА по частоте вращения ротора;
- коррекция значений уставок параметров системы;
- установка периода архивации данных в БД;
- установка начальных зазоров вала в расточках подшипников ТА;
- масштабирование шкал значений параметров;
- просмотр временных зависимостей режимных и вибропараметров турбоагрегата в любых режимах работы;
- анализ временных зависимостей любого количества режимных и вибропараметров турбоагрегата;
- создание фиксируемых наборов для просмотра и вывода на печать графиков параметров;
- визуальный контроль всех интересующих пользователя параметров вибрации и механических величин;
- возможность выполнять калибровочные и тестовые работы.

### ***Функции вибродиагностики***

АСКВ «Вибробит» содержит все необходимые технические средства для выполнения вибродиагностики состояния турбоагрегата. Применение АСКВМ «Вибробит Horus Energy» со специализированным ПО (поставляется отдельно), работающее по системе дисплей-клиент, позволяет оперативно обрабатывать результаты и выдавать рекомендаций по предупреждению и устранению дефектов.

## **Дополнительные сведения**

### ***Метрологическое обеспечение***

Аппаратура «Вибробит Horus Energy» (ТУ 4277-003-27172678-10), сертифицирована в Республике Молдова в соответствии с действующими нормативными требованиями.

Метрологическое обеспечение системы включает:

- номенклатуру основных измеряемых величин;
- требования к нормам точности измеряемых параметров;
- номенклатуру средств измерений, входящих в систему;
- номенклатуру эталонов и вспомогательных средств измерений, необходимых для поверки системы, методику поверки.

На поставляемую АСКВ «Вибробит Horus Energy» оформляется формуляр и сертификат о поверки.

### ***Условия эксплуатации, техническое обслуживание и ремонт***

Обслуживание АСКВ «Вибробит Horus Energy» должно производиться техническим персоналом, знающим правила эксплуатации электронной аппаратуры, допущенным к обслуживанию и несущим ответственность за качество выполняемых работ.

Установка системы на объекте, ввод в эксплуатацию, эксплуатация системы и проведение регламентных работ (калибровка и поверка) выполняется персоналом (под наблюдением персонала) ООО «Horus Energy» и Заказчика, имеющим необходимый уровень квалификации в области вибрационных и механических измерений.

### ***Стандартизация и унификация***

Составные части АСКВМ «Вибробит Horus Energy» разработаны с применением унифицированных элементов.

Программное обеспечение АСКВ «Вибробит Horus Energy» основывается на стандартных элементах отображения и ввода информации, протоколах взаимодействия программ и физических устройств.

### ***Эргономика и техническая эстетика***

АСКВ «Вибробит Horus Energy» соответствует современным требованиям технической эргономики и обеспечивает для персонала наглядность представления информации о текущем состоянии контролируемого объекта.

### ***Защита информации от несанкционированного доступа***

Аппаратные и программные средства обеспечивают защиту от случайного или преднамеренного несанкционированного доступа. Для защиты от несанкционированного доступа аппаратные шкафы СКИ снабжены запирающимися застекленными передними дверцами. Программные средства снабжены парольной защитой, а также защитой от несанкционированного доступа по компьютерным сетям, к которым может быть подключена АСКВ «Вибробит Horus Energy».

### ***Сохранение информации при авариях***

Сохранность информации обеспечивается установкой RAID-контроллера в режиме зеркального копирования жестких дисков.

Для защиты от потери информации при авариях питания, в системе предусматривается питание компьютера и аппаратуры нижнего уровня от источников бесперебойного питания.

Контрольно-измерительные модули и программное обеспечение обеспечивают автоматическое самотестирование и перезапуск программного обеспечения после восстановления питания системы.

Серверное и сетевое оборудование АСКВ «Вибробит Horus Energy» имеет необходимо резервирование («горячий» резерв), включая каналы связи (дублирование линий связи), с целью обеспечения требуемой надежности системы в целом.

### ***Надёжность АСКВМ***

Срок службы АСКВ «Вибробит Horus Energy» не менее 10 лет.

Средняя наработка на отказ узлов АСКВ «Вибробит Horus Energy» не менее 100 000 часов.

### ***Техническая документация***

Вся поставляемая для системы техническая документация выполняется на русском языке.

Технические описания всех элементов системы с инструкциями по монтажу, обслуживанию, ремонту и контролю работоспособности изложены в руководствах по эксплуатации ВШПА.421412.100 РЭ и ВШПА.421412.300 РЭ, которые содержат:

- порядок установки, монтажа и применения при эксплуатации;
- подготовка к работе;
- порядок работы;
- проверка технического состояния;
- возможные неисправности и методы их устранения;
- техническое обслуживание;
- правила и сведения о хранении;
- правила транспортировки и другие необходимые данные;

- методику поверки.

Порядок и методы настройки модулей изложены в инструкции по настройке модулей ВШПА.421412.300 И1.

Проект привязки содержит необходимые принципиальные и монтажные электрические схемы (в том числе: схемы электрических соединений в шкафах, схемы подключения датчиков к клеммным колодкам или преобразователю в соединительной коробке, схемы подключения соединительных кабелей от соединительных коробок до шкафов и т.д.);

Все необходимые инструкции по работе с АРМом оператора изложены в Руководстве по эксплуатации АРМ оператора ВШПА.421412.300.\_\_\_\_ РЭ.

### ***Шеф – монтаж, испытания и сдача АСКВ «Вибробит Horus Energy» в эксплуатацию***

После монтажа оборудования системы, проводится комплексная проверка АСКВМ по программе, разработанной пользователем, по заранее предоставленным поставщиком процедурам предпусковых и функциональных испытаний.

ООО «Horus Energy» проводит обучение персонала Заказчика устройству, работе и эксплуатации системы.

Шеф - монтаж включает в себя:

- курирование монтажа;
- наладка системы;
- приемочные испытания;
- сдача системы в опытную эксплуатацию;
- сдача системы в промышленную эксплуатацию.

### ***Сроки исполнения проекта***

Сроки поставки оборудования АСКВМ согласовываются с Заказчиком.

АСКВ «Вибробит Horus Energy» может быть запущена до окончания ремонта турбины, однако система может быть сдана в опытную эксплуатацию только по окончании ремонта турбины и подключению всех каналов измерения.

### ***Сертификация и лицензирование***

Для реализации поставки системы на объекты представляются следующие документы:

- Сертификат об утверждении типа средств измерений на;
- Сертификат соответствия серийной продукции;
- Лицензия на изготовление и ремонт средств измерений;
- Лицензии на право конструирования и изготовления оборудования для ядерных

установок, блоков атомных станций (если необходимо).

### ***Гарантийные обязательства***

ООО «Horus Energy», независимо от срока действия договора, гарантирует исправную работу системы в целом и всех входящих изделий в течение 24 месяцев с момента ввода системы в эксплуатацию.

В течение срока гарантийного обслуживания, ООО «Horus Energy» бесплатно производит ремонт поставленной системы, за исключением тех случаев, когда неисправность аппаратуры вызвана неправильными действиями со стороны персонала Заказчика.

По окончании гарантийного срока обслуживание аппаратуры производится ООО «Horus Energy» по дополнительному соглашению.

### ***Упаковка, транспортирование***

Доставка оборудования АСКВ «Вибробит Horus Energy» производится в упаковке, обеспечивающей ее сохранность при перевозке любым видом транспорта.

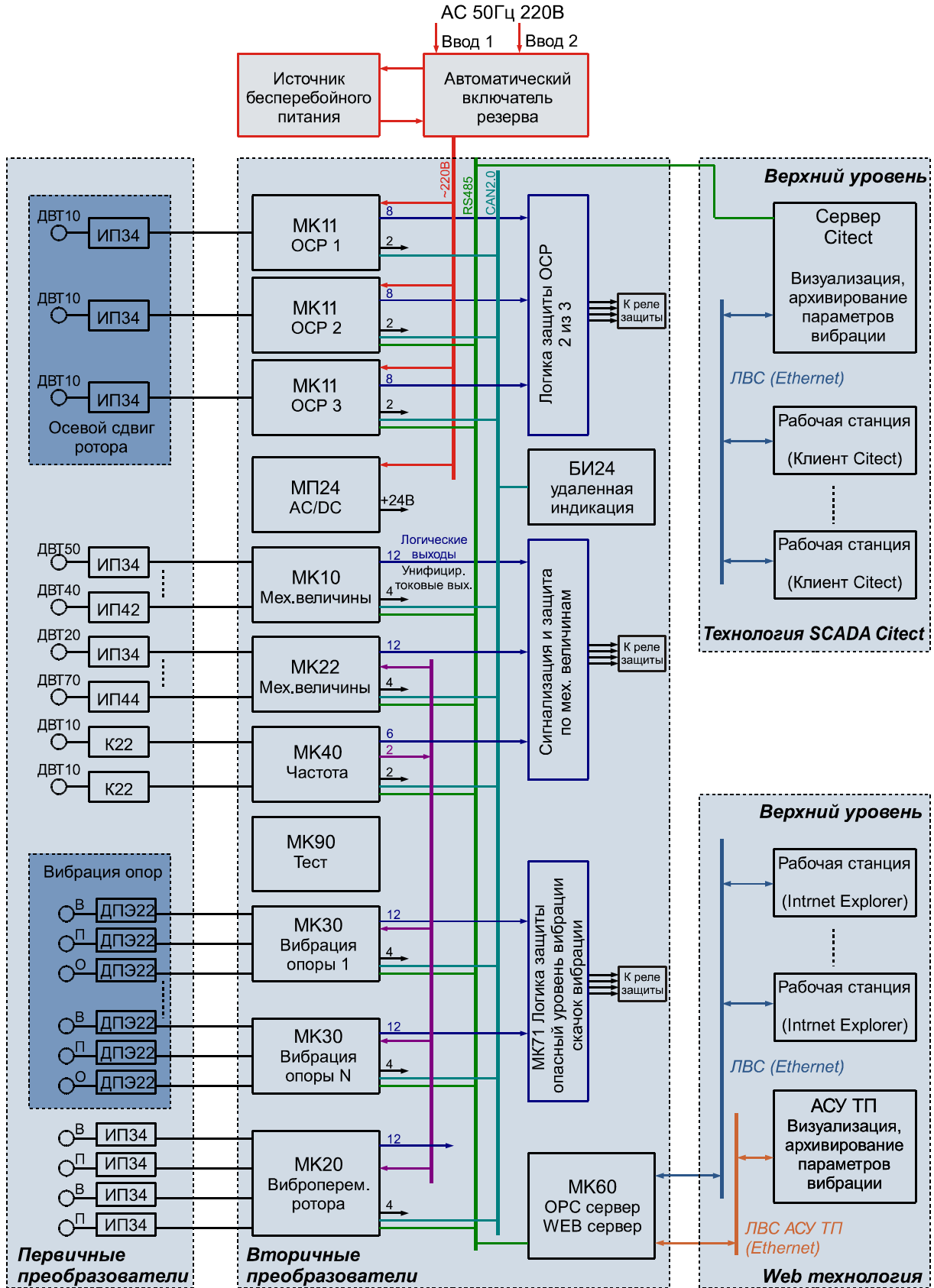
## **Приложения**

### **Список лицензий и сертификатов**

1. Сертификат соответствия. Настоящий сертификат удостоверяет:

Сертификат системы менеджмента качества ISO 9001:2015, выданный аккредитованным органом по сертификации Республики Молдова, распространяется на разработку, проектирование, производство, поставку, шефмонтажные, пусконаладочные работы и обслуживание автоматизированных систем контроля вибрации (АСКВ) «Вибробит Hogus Energy».

# Структурная схема АСКВ «Вибробит Horus Energy»



**Таблица применяемости датчиков и преобразователей**

<b>Вид измерения</b>	<b>Диапазон</b>	<b>Датчик</b>	<b>Преобразователь, компаратор</b>
Искривление (эксцентриситет) ротора	0-500мкм	ДВТ10	ИП34, ИП37
		ДВТ10Ех	ИП34Ех
Осевой сдвиг ротора	0-2мм	ДВТ10	ИП34
		ДВТ10Ех	ИП34Ех
	0-4мм	ДВТ20	ИП34
		ДВТ20Ех	ИП34Ех
Относительная вибрация ротора	0-500мкм	ДВТ10	ИП34, ИП37
	0-500мкм	ДВТ10Ех	ИП34Ех
Относительное расширение ротора с низким «пояском»	от 0-8мм до 0-50мм	ДВТ40	ИП42
		ДВТ20 ДВТ20Ех	ИП34 ИП34Ех
Относительное расширение ротора с высоким «пояском»	0-4мм	ДВТ20 ДВТ20Ех	ИП34 ИП34Ех
	0-16мм	ДВТ60	ИП34
Частота вращения ротора	0-4000об./мин	ДВТ10	К22, ИП36
		ДВТ10Ех	К22Ех
		ДВТ30	К22, ИП36
Абсолютное расширение цилиндра	от 0-10мм до 0-320мм	ДВТ50	ИП34
	от 0-8мм до 0-50мм	ДВТ40	ИП42
Наклон поверхности	от ±1 мм/м до ±5 мм/м	ДВТ70	ИП44
Абсолютная вибрация опоры подшипника	0-15 мм/с 0-30 мм/с	ДПЭ22МВ ДПЭ23МВ	
		ДПЭ22Ех	
Контроль вращения (останова) оборудования	3мм*	ДВТ20	К21
		ДВТ40.40	К21
Положение бойков автомата безопасности ротора	0-6мм	ДВТ23	ИП34
Бесконтактный выключатель	1мм*	ДВТ10, ДВТ30	К22
		ДВТ10Ех	К22Ех
	2мм*	ДВТ20	К22
		ДВТ20Ех	К22Ех

### **Стенды проверочные**

Для оперативной проверки и калибровки датчиков «на месте» ООО «Horus Energy» предлагает проверочные стенды:

- стенды для калибровки и проверки вихретоковых датчиков смещений вместе с преобразователями;
- стенд для имитации вращения и виброперемещения ротора вращающихся механизмов;
- приспособление для регулировки и проверки амплитудно-частотной характеристики вихретоковых датчиков относительного виброперемещения;
- стенд для калибровки и опробования датчика наклона поверхности.

#### **Стенд проверочный СП10**

Стенд проверочный СП10 (ВШПА.421412.047) предназначен для калибровки и опробования цилиндрических вихретоковых датчиков ДВТ10, ДВТ20, ДВТ30, ДВТ23, подключенных к преобразователю ИП34.

Стенд СП10 состоит из:

- Основание
- микрометрический глубиномер ГМ100
- насадка с контрольным образцом материала контролируемой поверхности
- стопорный винт для закрепления датчика

Смещение контрольной поверхности образца создается вращением микрометрического глубиномера и по его шкале производится отсчет параметра смещения.

При калибровке датчиков должен использоваться образец, изготовленный из материала объекта контроля. В комплект СП10 входит образец выполненный из роторной стали.

*Таблица 31. Основные технические характеристики СП10*

<b>Параметр</b>	<b>Значение</b>
Диапазон смещения, мм	0 - 25
Основная абсолютная погрешность установки смещения, мм	±0,01
Габаритные размеры, мм	150x100x65
Масса, кг, не более	0,5

### **Стенд проверочный СП20**

Стенд проверочный СП20 (ВШПА.421412.061) предназначен для калибровки и проверки вихретоковых датчиков смещений вместе с преобразователями. Стенд СП20 является универсальным и подходит для всех типов выпускаемых вихретоковых датчиков ООО «Horus Energy».

Совместно с преобразователем ИП34

- датчики ДВТ10, ДВТ20, ДВТ21, ДВТ23, ДВТ30
- датчики ДВТ60.10, ДВТ60.20, ДВТ60.30
- датчик ДВТ22

Совместно с преобразователем ИП42

- датчики ДВТ40.10, ДВТ40.20, ДВТ40.30

Стенд СП20 состоит из:

- основание, на котором установлен суппорт с ходовым винтом (продольное перемещение) и винтом поперечного перемещения.
- контрольная плита, установленная на каретке
- индикатор часового типа ИЧ50, установленный на специальной стойке

При калибровке датчиков должен использоваться образец, изготовленный из материала объекта контроля. В комплект СП20 входят образцы выполненные из роторной стали.

*Таблица 32. Основные технические характеристики СП20*

<b>Параметр</b>	<b>Значение</b>
Диапазон продольного смещения, мм	0 - 120
Диапазон поперечного смещения, мм	0 - 25
Основная абсолютная погрешность установки смещения, мм	±0,02
Габаритные размеры, мм	250x130x195
Масса, кг, не более	12

### **Стенд проверочный СП32М**

Стенд проверочный СП32 (ВШПА.421412.163) предназначен для имитации вращения и виброперемещения ротора вращающихся механизмов при проверке и калибровке тахометров с датчиками вихретокового типа, работающих с контрольной поверхностью "паз" и бесконтактных датчиков относительного виброперемещения, применяемых для измерения искривления (эксцентриситета) ротора.

Проверка каналов измерения:

Совместно с датчиком ДВТ10 и компаратором К22 (преобразователем ИП34)

- - частота вращения ротора

Совместно с датчиком ДВТ10 и преобразователем ИП34, ИП37

- относительное виброперемещение ротора
- искривление (эксцентриситет) ротора

Виброперемещение контрольной поверхности диска относительно датчика создается вследствие вращения диска, конструктивная ось которого и ось вращения выполнены под углом друг к другу. Этот угол выбран таким, чтобы при перемещении датчика от центра диска к краю охватывался весь диапазон виброперемещения от 0,02 до 0,5мм.

Установка виброперемещения осуществляется перемещением каретки, с установленным на ней датчиком, от середины диска к его краю. Параллельно линии перемещения каретки установлена линейка, по которой отсчитывается смещение датчика относительно центра диска. При этом на краю диска виброперемещение относительно датчика будет максимальным, а в центре равным нулю.

Диск вращается электродвигателем. Частота его вращения задается регуляторами "ГРУБО", "ТОЧНО" и поддерживается системой автоматического регулирования. Скорость вращения диска отображается на цифровом индикаторе в об/мин.

Контрольная поверхность "паз" для тахометров расположена на торце диска. Датчик оборотов закрепляется на защитном поворотном кольце. Для проверки тахометрического канала с контрольной поверхностью «шестерня» на диск стенда одевается кольцо с 60 зубьями (ВШПА.421412 .163.00.43), фиксируемое винтами.

*Таблица 33. Основные технические характеристики СП32*

<b>Параметр</b>	<b>Значение</b>
Диапазон виброперемещения, мм	0,02 - 0,5
Диапазон частоты вращения диска, об/мин	1 - 3300
Основная абсолютная погрешность установки виброперемещения, мм, не более	±0,01
Основная абсолютная погрешность установки частоты вращения диска, об/мин, не более	±2
Напряжение питания переменного тока 50Гц, В	220 ± 22
Потребляемая мощность, ВА, не более	110
Габаритные размеры, мм	360x290x320
Масса, кг, не более	32

### **Приспособление СП50**

Приспособление СП50 (ВШПА.421412.164) предназначено для регулировки и поверки амплитудно-частотной характеристики вихретоковых датчиков относительного виброперемещения (датчика ДВТ10 с преобразователем ИП34 или ИП37) и тахометров (датчика ДВТ10 или ДВТ30 с компаратором К22 или преобразователем ИП36).

#### Проверка

С датчиком ДВТ10 и преобразователем ИП34, ИП37

- АЧХ датчика относительного виброперемещения

С датчиками ДВТ10, ДВТ30 и компаратором К22, преобразователем ИП36

- работоспособность датчиков измерения частоты вращения ротора

Работа приспособления основана на создании в датчике вихретокового типа потерь электромагнитного поля, возникающих при работе на оборудовании.

Приспособление позволяет создавать потери электромагнитного поля датчика, равные его потерям при смещении относительно контрольной поверхности оборудования в любой точке диапазона измерения. Использование генератора позволяет создавать потери в датчике, изменяющиеся по частоте и уровню, как при работе вращающегося объекта.

*Таблица 34. Основные технические характеристики СП50*

<b>Параметр</b>	<b>Значение</b>
Диапазон виброперемещения, мм	0,02 - 0,5
Диапазон частоты вращения диска, об/мин	1 - 3300
Основная абсолютная погрешность установки виброперемещения, мм, не более	±0,01
Амплитуда входного сигнала, В, не более	±2
Диапазон частоты входного сигнала, Гц	0,05-10000
Напряжение питания, В	-15
Ток потребления, мА, не более	0,5
Габаритные размеры, мм	145x60x30
Масса, кг, не более	0,6

### **Стенд проверочный СП60**

Стенд проверочный СП60 (ВШПА.421412 .056) предназначено для калибровки и опробования датчика наклона поверхности ДВТ70 совместно с преобразователем ИП44.

Первоначальное горизонтальное положение стенда СП60 устанавливается с помощью уровней брусковых 200-0,02 ГОСТ 9392-89 в двух, перпендикулярных друг к другу направлениях. Перед проведением измерений поверхность приспособления СП60 должна быть установлена в положение, при котором выходной ток преобразователя ИП44 равен 3 (12) мА. Такое положение контрольной поверхности приспособления СП60 является нулевым.

Задание наклона контрольной поверхности СП60 производится по часовому индикатору регулировочным винтом. Величина смещения часового индикатора ИЧ 10 кл.0 ГОСТ 577-68, от нулевого уровня, при наклоне поверхности на 1 мм/м равна 0,25 мм.

*Таблица 35. Основные технические характеристики СП60*

<b>Параметр</b>	<b>Значение</b>
Диапазон смещения наклон поверхности, мм/м	±20
Основная абсолютная погрешность установки наклона поверхности, мм/м	±0,06
Коэффициент перерасчета	4
Габаритные размеры, мм	324x162x198
Масса, кг, не более	12

### **Проверочный стенд СП43**

Стенд проверочный СП43 (9.336) предназначен для настройки и проверки состояния аппаратуры "Вибробит Ногус Energy" при регулировке, монтаже и обслуживании. Стенд может применяться при метрологической поверке измерительных модулей контроля, и как источник питания с напряжением +24В и +15В. Контроль параметров осуществляется с помощью внешних измерительных приборов.

Таблица 36. Основные характеристики СП43

<b>Параметр</b>	<b>Значение</b>
Виды выходного переменного сигнала генератора ПГ10	Гармонический; Меандр
Диапазон задаваемых частот генератора ПГ10, Гц	0,01 - 10 000
Диапазон регулировки СКЗ переменной составляющей выходного сигнала генератора ПГ10, В	0 - 2
Диапазоны регулировки постоянной составляющей выходного сигнала генератора ПГ10, В	-11 - 0; 0 - +11
Напряжение питания переменным током частотой 50 Гц, В	220 ± 22
Габаритные размеры, мм	264 x 287 x 149
Масса, кг, не более	3

Конструктивно СП43 выполнен в корпусе 19" и состоит из: блока питания БП 17; панели приборной; генератора ПГ10.

Блок питания БП17 является источником напряжений питания стенда и проверяемых узлов. Панель приборная предназначена для коммутации входных и выходных сигналов проверяемых модулей, а генератор ПГ10 – для задания входных сигналов модулей контроля

#### Особенности

- Настройка модулей контроля без установки их в секции шкафа АСКВ
- Встроенный генератор испытательных сигналов
- Возможность подключения внешних измерительных приборов
- Выходы интерфейсов RS485, CAN2.0В
- Питание от сети переменного тока 220В 50Гц

### **Прибор наладчика ПН31**

Прибор наладчика ПН31 (9.332) предназначен для настройки и проверки состояния аппаратуры модулей контроля и блоков индикации аппаратуры "Вибробит Horus Energy" при регулировке, монтаже и обслуживании.

В состав ПН31 входит:

- Карманный персональный компьютер (КПК)
- Модуль диагностического интерфейса MC03 BlueTooth
- Диск с программным обеспечением "TunningModul"

В ПН31 применяется КПК с операционной системой Windows Mobile 5 или выше, и установленной средой .NET Compact Framework 2. С модулем контроля программа соединяется через интерфейс BlueTooth.

Программа «TunningModul» предназначена для просмотра результатов измерений и корректировки параметров работы модулей контроля через диагностический интерфейс модулей. Программа имеет простой, универсальный интерфейс.

Основные функции программы «TunningModul»:

- просмотр идентификационных данных модуля
- просмотр и редактирование параметров модуля, каналов измерения, интерфейсов
- связи
- выполнение команд модулей контроля
- просмотр результатов измерений и флагов состояния модуля

Виды поддерживаемых модулей контроля и состав параметров, доступных для корректировки/просмотра, определяются составом внешних файлов описания модулей контроля, имеющих формат XML. С помощью тестового редактора можно отредактировать состав параметров уже поддерживаемых модулей или создать описание для новых модулей контроля, выпускаемых ООО «Horus Energy».

### **Вибростенд переносной ВСВ-131М**

Вибростенд серии ВСВ-131М, производства ООО НПП «Виконт», воспроизводит колебания заданного размаха виброперемещения или заданного среднего квадратического значения (СКЗ) виброскорости. Стенд надежно защищен от внешних вибраций. Дает возможность калибровать виброаппаратуру в непосредственной близости от работающих агрегатов без съема кабелей и металлорукавов. Позволяет калибровать практически любую виброаппаратуру, выпускаемую для промышленности, в том числе - устаревших типов.

Вибростенд серии ВСВ-131М прошел Государственные испытания и занесен в Государственный Реестр. Существует взрывозащищенное исполнение ВСВ-131Ex с питанием от аккумуляторов и маркировкой 1ExibsIIBT4.

*Таблица 37. Основные характеристики ВСВ-131М*

<b>Параметр</b>	<b>Значение</b>
Амплитуды воспроизводимых вибраций - амплитуда виброускорения - по СКЗ виброскорости - по размаху виброперемещения	0,2 ... 10 м/с <sup>2</sup> 2 ... 25 мм/с 20 ... 250 мкм
Частота воспроизведения вибрации, Гц	45; 64; 79.6
Основная погрешность, не более, %	2
Максимальная масса калибруемых датчиков, кг	1
Питание	220 В/50 Гц
Габаритные размеры, мм	240x235x290
Масса, кг	12

### **ИСБМ « Web.Net.Monitoring»**

Развитие инфраструктуры сети Интернет и существенное снижение стоимости организации высокоскоростных каналов доступа в сеть Интернет позволяет реализовать систему удаленного вибрационного контроля состояния оборудования на основе современных веб-технологиях.

Пользователи, независимо от их месторасположения, обращаются к веб-серверу вибромониторинга, пользуясь стандартным браузером Интернет страниц. Пройдя аутентификацию пользователь имеет возможность выбрать интересующее его оборудование, которое необходимо проконтролировать. Пользователю предоставляется возможность просмотра текущего состояния оборудования в виде таблиц, графиков, мнемосхем, отчетов и т.д.

Дополнительно, предусмотрена возможность проведения первичной вибродиагностики состояния оборудования, а также подбалансировка вала турбоагрегата в собственных подшипниках.

Основные преимущества применения веб-технологий для организации доступа к вибрационному состоянию оборудования:

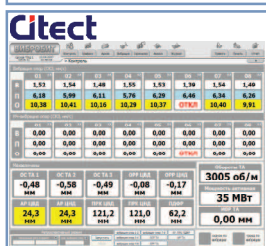
- На компьютеры клиентов системы мониторинга не требуется приобретать индивидуальные лицензии. Клиенты системы мониторинга получают доступ к данным мониторинга с помощью установленного на их компьютеры стандартного браузера Интернет страниц (Например, Internet Explorer, Opera, Firefox) и не зависят от установленной операционной системы (Windows, Linux и т.д.).
- Обновление ПО сервера не требует обновления ПО клиентов.
- Реализация полноценной системы мониторинга контролируемого оборудования с предоставлением всевозможных отчетов, таблиц, графиков, диаграмм и т.д.
- Организация первичных вибродиагностических работ без необходимости выезда специалиста.
- Надежная встроенная система аутентификации пользователей, позволяющая реализовать разграничения прав доступа к информации и управления параметрами системы вибрационного мониторинга.
- Гибкая система изменения дизайна и языковой настройки представления данных пользователю в соответствии с региональными настройками пользователя.
- Передача данных по стандартным протоколам сети Интернет, не требующие изменения конфигурации сетевого оборудования провайдеров сети Интернет.

ООО «Norus Energy» представляет демонстрационную версию мониторинга вибрационного состояния оборудования « Web.net мониторинг».

Система позволяет передавать данные по сетям Интернет для дистанционного анализа, учета состояния оборудования, выполнения диагностических работ. Дополнительная надстройка позволяет передавать данные по протоколу OPC DA 2.0 или OPC DA 3.0 в систему АСУ ТП предприятия.

# АСКВ

## ВСЬ КОМПЛЕКС АППАРАТУРЫ И УСЛУГ ОТ ПРОИЗВОДИТЕЛЯ



- Большой ассортимент высококачественных датчиков вибрации и мехвеличин с унифицированными выходными сигналами
- Механизмы установки датчиков, согласованные с ведущими заводами-изготовителями турбин
- Калибровочные и проверочные стенды для всех типов изготавливаемых датчиков
- Модули измерения и контроля постоянных, переменных и тахеометрических сигналов
- Модули логики защиты, удаленной индикации и ведения статистики
- Программное обеспечение для диагностики и настройки модулей
- Прикладное ПО сервера и рабочей станции выполнено средствами SCADA CITECT
- Распределенная клиент-серверная система верхнего уровня АСКВ
- Шеф-монтаж и пуско-наладка оборудования
- Обучение персонала заказчика
- Гарантийное и послегарантийное обслуживание

ООО «Horus Energy»

Адрес:

ул. Михай Садовяну 4/10, Кишинев, Республика Молдова

E-mail: [info@horus.energy](mailto:info@horus.energy)

[www.horus.energy](http://www.horus.energy)