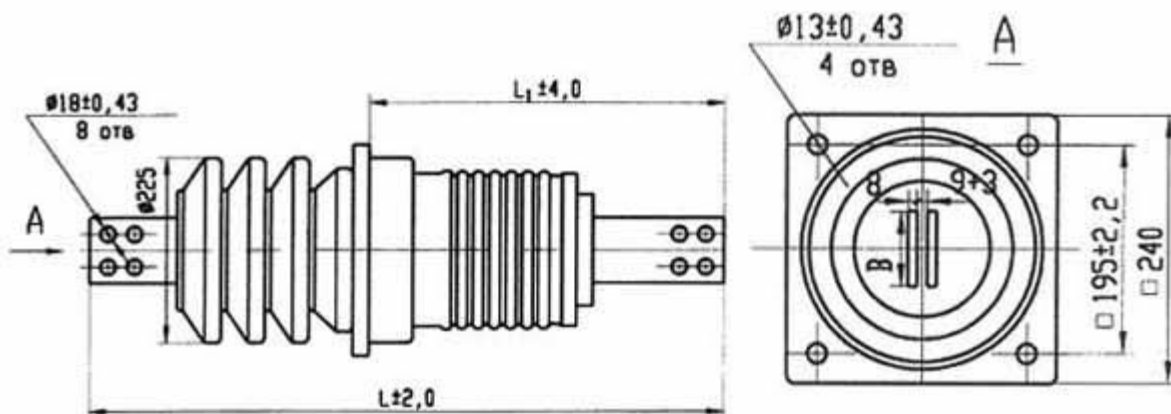




ІЗОЛЯТОР КЕРАМІЧНИЙ ПРОХІДНИЙ
[ІПУ-10/2000-12,5 УХЛ1 (ІПУ-10/2000-12,5 УХЛ1)]



Габаритні розміри:

| <i>Найменування ізолятора</i> | <i>L, мм</i> | <i>L1, мм</i> | <i>B, мм</i> |
|----------------------------------|------------------|-------------------|------------------|
| Ізолятор ІПУ-10/2000-12,50 УХЛ 1 | 665 | 370 | 100 |

| <i>Найменування характеристики</i> | <i>Одиниці вимірювання</i> | <i>Норма для ізолятора</i> |
|---------------------------------------|----------------------------|--|
| Ізолятор | | ІПУ-10/2000-12,5 УХЛ1 (ІПУ-10/2000-12,5 УХЛ1) |
| Номінальна напруга | кВ | 10 |
| Номінальний струм | А | 2000 |
| Мінімальне руйнівне зусилля при згині | кН | 12,5 |
| Довжина шляху витoku, не менше | мм | 300 |
| Маса, не більше | кг | 18 |
| Ізолятори відповідають вимогам | | ТУ У 27.9-39037771-001:2023 |
| Термін служби, не менше | | 25 років |

Директор ТОВ «НВП «ВОЛЬТЕН»

Олександр СУСЛОВ