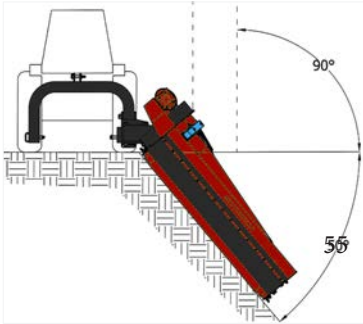


# NOVELLO plus

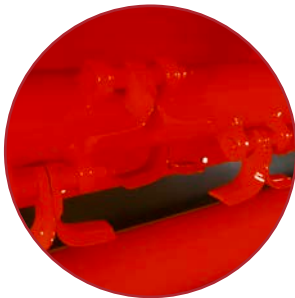
TRINCIA LATERALE | SIDE MOWER

MOD : 135 | 150 | 165 | 180 | 200



Ø 3-5 cm

## CARATTERISTICHE | FEATURES



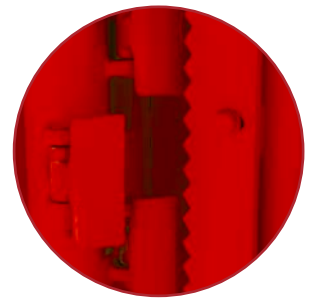
**Utensili**  
Tools



**Ingrassaggio centralizzato**  
Centralised greaser



**Ammortizzatore meccanico**  
Mechanical shock absorber



**Contro-coltello imbullonato**  
Bolted counter-knife

- Attacco terzo punto: cat. 1 | Type attelage: cat. 1
- Slitte laterali regolabili | Adjustable side skids
- Rullo autopulente regolabile | Self-cleaning adjustable roller
- Tendicinghia automatico | Automatic belt tightener
- Gruppo moltiplicatore con ruota libera interna | Gearbox with free wheel
- Ammortizzatori meccanico | Mechanical shock absorber
- Contro-coltello imbullonato | Bolted counter-knife

## UTENSILI | TOOLS

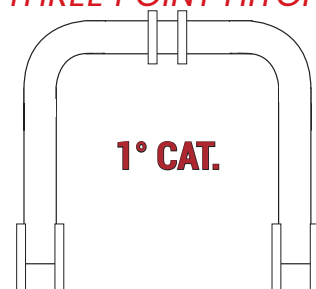
**MAZZA**  
HAMMER









**COLTELLO A Y 90°**  
90° Y FLAILS




## ATTACCO TERZO PUNTO THREE POINT HITCH



## SPECIFICHE TECNICHE | TECHNICAL SPECIFICATIONS

|   |  | 135     | 150     | 165     | 180     | 200     |
|---|--|---------|---------|---------|---------|---------|
|  | LARGHEZZA LAVORO<br>WORK WIDTH (cm)        | 135     | 150     | 165     | 180     | 200     |
|  | LARGHEZZA MACCHINA<br>WIDTH MACHINE (cm)   | 150     | 165     | 180     | 195     | 215     |
|  | PESO   WEIGHT                              | 390     | 435     | 480     | 520     | 550     |
|  | N° MARTELLI e COLTELLI<br>HAMMER and KNIFE | 16   32 | 18   36 | 20   40 | 22   44 | 24   48 |
|  | N° CINGHIE SPBX<br>BELTS SPBX              | 3       | 3       | 3       | 3       | 3       |
|  | SCATOLA STANDARD<br>STANDARD GEARBOX       | 50 -100 |         |         | 60 -110 |         |

|   |          | 135 | 150 | 165 | 180 | 200 |
|---|----------|-----|-----|-----|-----|-----|
|  | RIF.     | 135 | 150 | 165 | 180 | 200 |
|   | <b>A</b> | 135 | 150 | 165 | 180 | 200 |
|   | <b>B</b> | 225 | 240 | 255 | 270 | 290 |
|   | <b>C</b> | 90  | 90  | 90  | 90  | 90  |
| <b>D</b>  | 180      | 180 | 180 | 180 | 180 |     |

### OPZIONI & ACCESSORI | OPTIONS & ACCESSORIES

CARDANO STANDARD 1700 MM  
STANDARD PTO SHAFT

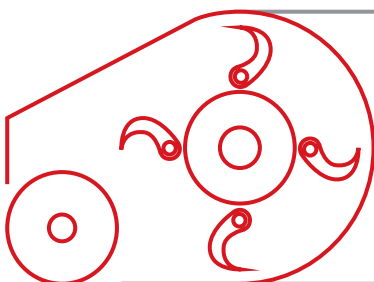
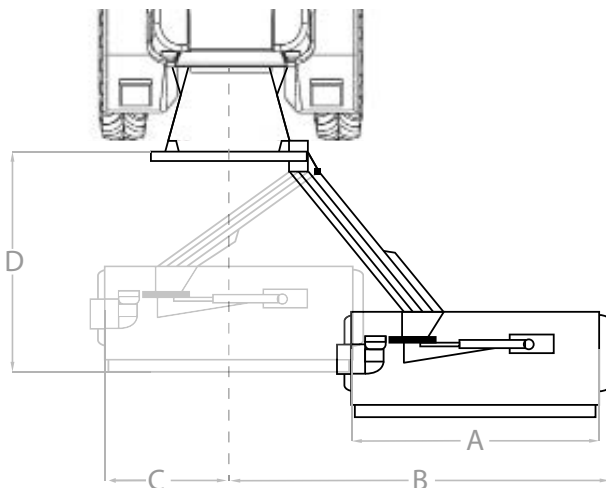


CARDANO OMOCINETICO  
WIDE ANGLE PTO SHAFT



ATTACCO TERZO PUNTO: CAT. 2 | TYPE ATTELAGE:  
CAT. 2

SU RICHIESTA  
ON REQUEST



|                           |            |
|---------------------------|------------|
| Ø del rotore   Ø of rotor | 115 mm     |
| Giri rotore   RPM         | 2000 g/min |
| Preso di forza   PTO      | 540        |
| Ø del rullo   Ø of roller | 193 mm     |