

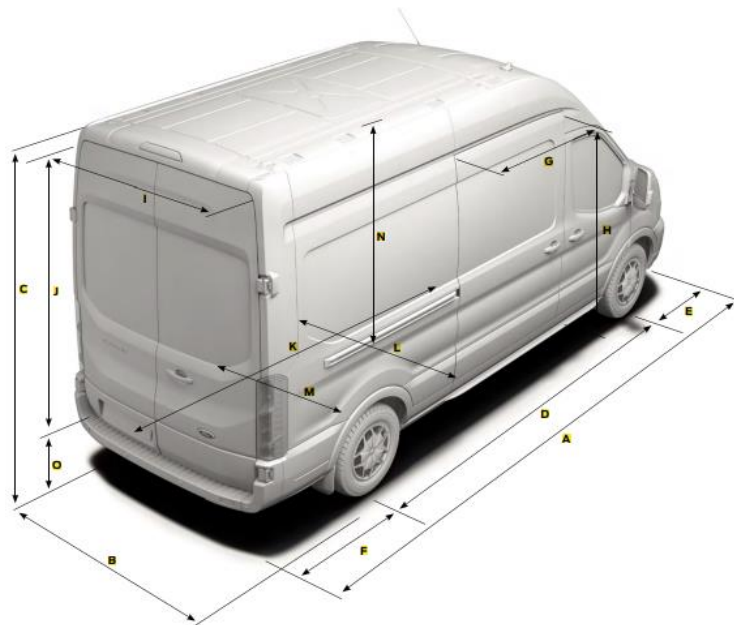


FORD TRANSIT VAN

4X2 – FORD TRANSIT 350 L VAN

4X4 – FORD TRANSIT 410 L VAN

170 HP, LHD, MANUEL GEAR, 1995cm³, 2.0L, DIESEL, EURO 6



DIMENSIONS:

A - Total Length - 5981

B - Total Width (Excluding Mirrors - Included) – 2059-5474

C - Total Height Limits* - 2685-2769

D- Wheelbase - 3750

E - Front Length – 1023

F - Back Length - 1208

G - Sliding Door Entry Width - 1300

H - Sliding Door Height – 1600

I - Rear Door Loading Width -1565

J - Rear Door Height - 1887

K - Maximum Loading Length - 3533

L - Maximum Loading Width - 1784

M - Width Between Wheel Slots - 1392

N - Maximum Loading Height - 2025

O - Load Height Limits* - 608-695

P - Max Loading Volume (m³) – 12.4 m³

Front / Rear Track Width -1732-1749

**** It may vary depending on the loaded and unloaded condition of the vehicle.***

TECHNICAL SPECIFICATIONS:

Traction – 4X2 & 4x4

Manual Gear

Engine: 2.0L EcoBlue Upgrade

Engine Capacity: 1995cc

Cylinder Nr.: 4

Emission: Euro 6.2

Gear: 6 F

Power: 170 PS

Torque: 390 Nm

Tires: 235/65 R16C

Steel rim: 6.5 x 16"

Fuel Tank: 70

CERTIFICATE



Quality Management System

Certificate No: SZT.2020.SB.2.0.064

**AMBULANS İLK YARDIM VE HASTAHANE CİHAZLARI VE TESİSLERİ
SAN. TİC. A.Ş.**

REŞİT GALİP CADDESİ, 88/2, GOP, ANKARA, TÜRKİYE

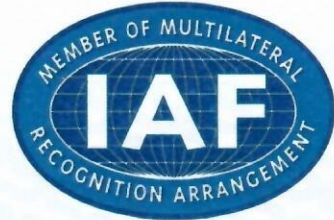
ISO 9001:2015

Kindly see the Annex for detailed scope.

EA Code: 13-18-19-22-23

Szutest confirms with the certificate details given above, that the organization has an appropriate management system complying with the relevant standard principles. This certificate is valid until the date of certification period expiry date only provided that the management system is found successful as a result of surveillance audits.

First Issue Date	26.03.2020
Issue Date	26.03.2020
Expiry Date	25.03.2023
Period Finish Date	25.03.2023
Revision Date/No	17.11.2022 / 1



Manager of System Certification

This certificate can be examined by scanning the square codes on the certificate with a mobile device or by verifying the numbers on the square code from the <http://public.szutest.com.tr>.

SZUTEST

Certificate No: SZT.2020.SB.2.0.064

Scope: Modification, Manufacturing, Sales Installation, Renting of Equipments For Special Use Vehicles (Ambulances, Box Ambulance, Animal Ambulances and Animal Clinics) Mobile Clinic, Morque and Funeral Vehicles, Mobile Dental Clinic, Mobile Laboratory, Mobile Blood Donation Center, Mobile Hospital, Mobile Xray Vehicle, Mobile Communication Vehicle, Command Control Vehicle, Search & Rescue Vehicle, Live Broadcast Vehicle, Cable Test Fault Location Vehicle), and Other Equipments (Strechers, Isolation Strechers, Stretcher Platform, Air Condition, Operation Tables And Lamps, Dental Units, Negative Pressure Units, Autoclaves and Sterilization Systems, Ked Immobilizer), Resuscitation Bags, Medical Equipments Bags, Traction Splint, Vacuum Splint Kit, Birth Kit, Burn Kit, Spine Board, Head Immobilizer), And Other Systems (Pneumatic Suspension Systems For Vehicles, Box Installation on Vehicle Chassis, 4X4 Traction Equipments, Disinfection Tunnel) And Nitrogen Transport Tank.

Service Authorization Letter

Date: June 13, 2023

Attention: I.M.S.P Centrul National de Asistență Medicală Urgentă Prespitalicească

Within this Service Authorization Letter, the company **AMBULANS İLKYARDIM VE HAST. CİH. VE TES. SAN. TİC A.Ş.**, in its quality of manufacturer for the Ambulance vehicles for the below listed chassis numbers, confirms, for the purpose of the Vehicle maintenance servicing in the warranty period Tender, that the company **East-Test S.R.L.** ID 1003600028532, Chisinau – Republic of Moldova can **offer, sell and perform maintenance and repair during the warranty and out of warranty period for:**

Model	Chassis	Type
Ford Transit	NM0EXXTTRENB36235	Type C Ambulance
Ford Transit	NM0EXXTTRENB36314	Type A Ambulance
Mercedes Sprinter	W1V9076331P489906	Type B Ambulance

ERDİNÇ TEVFİK AYAN

VICE PRESIDENT

AMBULANS
İLKYARD. ve HAST. CİH.
ve TES. SAN. TİC. A.Ş.
Reşit Galip 88/2 G.O.P/ANKARA
Kavaklıdere 068 004 7459



TÜRK STANDARDLARI ENSTİTÜSÜ
TÜRK STANDARDLARINA UYGUNLUK BELGESİ
TURKISH STANDARDS INSTITUTION
CERTIFICATE OF CONFORMITY TO TURKISH STANDARDS

Markanın Tanımı Description of the Mark
TSE veya/or  veya/or T S E

BELGE NUMARASI REFERENCE NUMBER OF LICENCE	000584-TSE-04/02
BELGENİN İLK VERİLİŞ TARİHİ DATE OF FIRST ISSUE OF LICENCE	10.08.2022
BELGENİN SON GEÇERLİLİK TARİHİ LICENCE VALID UNTIL	10.08.2023
BELGE SAHİBİ KURULUŞUN ADI NAME OF THE LICENCE HOLDER	AMBULANS İLK YARDIM VE HASTANE CİHAZLARI VE TESİSLERİ SANAYİ TİCARET ANONİM ŞİRKETİ -KAZAN ŞUBESİ
BELGE SAHİBİ KURULUŞUN ADRESİ ADDRESS OF THE LICENCE HOLDER	KAZIM ÖZALP MAHALLESİ REŞİT GALİP CADDESİ NO:88 İÇ KAPI NO: 2 ÇANKAYA ANKARA/TÜRKİYE
ÜRETİM YERİ ADI NAME OF THE MANUFACTURING PLACE	AMBULANS İLK YARDIM VE HASTAHANE CİHAZLARI VE TESİSLERİ SANAYİ TİCARET ANONİM ŞİRKETİ
ÜRETİM YERİ ADRESİ ADDRESS OF THE MANUFACTURING PLACE	KIŞLA MAH.KIŞLA KÜME EVLERİ NO:84 KAZAN ANKARA / TÜRKİYE
İPTAL EDİLEN BELGE NUMARASI (Varsa) INDICATION OF SUPERSEDED LICENCE (if any)	000584-TSE-04/01
TESCİLLİ TİCARİ MARKASI REGISTERED TRADE MARK	a ayan ambulans
İLGİLİ TÜRK STANDARDI RELATED TURKISH STANDARD	TS EN 1789 / 09.11.2020
BELGE KAPSAMI SCOPE OF LICENCE	

Markası: Mercedes-Benz
Ticari Adı: Sprinter
Tipi: 906BB50
Tip Onay Numarası: e1*2007/46*0296*(10,11,12,13,14,15,16,17,18)
Tek Sürgülü Kapılı - İnkübatör Sisteminin Taşınması için Tasarlanmamış
Temel Araç Özelliklerine Sahip
Tip A2: Bir Veya Daha Fazla Fazla Hastanın Nakli İçin Hasta Nakil Ambulansı
Tip B: Acil Yardım Ambulansı

Markası: Mercedes-Benz

e-imzalı/e-signed

08.09.2022

YUSUF BEŞTEK

ULAŞIM SİSTEMLERİ BELGELENDİRME MÜDÜRÜ

*Bu belge, belgelendirilen ürünün, üretim yerinin Enstitümüzün belirlediği şartları karşıladığını da gösterir.
*Bu belge, hiç bir suretle tahrif edilemez, kısmen veya okunmasını zorlaştıracak şekilde çoğaltılamaz, kazıntı ve silinti yapılamaz.
*TSE ULAŞIM SİSTEMLERİ BELGELENDİRME MÜDÜRLÜĞÜ * Adres: OFİM İş Merkezi 100. Yıl Bulvarı No:99 Kat:2 Ostim/ Ankara * Telefon: * Faks:
*TSE ULAŞIM SİSTEMLERİ MERKEZİ BAŞKANLIĞI; Adres: Necatibey Cad. No:112 06100 Bakanlıklar/ANKARA – Telefon: 0 312 416 64 81 / 416 64 27, Faks:0 312 416 66 17 E-posta
:bmb@tse.org.tr , web : www.tse.org.tr





TÜRK STANDARDLARI ENSTİTÜSÜ
TÜRK STANDARDLARINA UYGUNLUK BELGESİ
TURKISH STANDARDS INSTITUTION
CERTIFICATE OF CONFORMITY TO TURKISH STANDARDS

Markanın Tanımı Description of the Mark
TSE veya/or  veya/or T S E

BELGE KAPSAMI (000584-TSE-04/02nolu belge devamı) : AMBULANS İLK YARDIM VE HASTANE CİHAZLARI VE TESİSLERİ SANAYİ TİCARET ANONİM ŞİRKETİ -KAZAN ŞUBESİ
İLGİLİ TÜRK STANDARDI(RELATED TURKISH STANDARD) TS EN 1789 / 09.11.2020

Ticari Adı: Sprinter
Tipi: 906BB35
Tip Onay Numarası: e1*2007/46*0301*(17,18,19,20,21,22,23,24,25)
Tek Sürgülü Kapılı - İnkübatör Sisteminin Taşınması için Tasarlanmamış
Temel Araç Özelliklerine Sahip
Tip A2: Bir Veya Daha Fazla Hastanın Nakli İçin Hasta Nakil Ambulansı
Tip B: Acil Yardım Ambulansı

Markası: Ford
Ticari Adı: Transit
Tipi: FAC6
Tip Onay Numarası: TR*2007/46*7438*(19 ila 29)
Tek ve Çift Sürgülü Kapılı - İnkübatör Sisteminin Taşınması için Tasarlanmamış
Temel Araç Özelliklerine Sahip
Tip A2: Bir Veya Daha Fazla Hastanın Nakli İçin Hasta Nakil Ambulansı
Tip B: Acil Yardım Ambulansı

Markası: Ford
Ticari Adı: Transit
Tipi: FED6
Tip Onay Numarası: TR*2007/46*8161*(11 ila 21)
Tek ve Çift Sürgülü Kapılı - İnkübatör Sisteminin Taşınması için Tasarlanmamış
Temel Araç Özelliklerine Sahip
Tip A2: Bir Veya Daha Fazla Hastanın Nakli İçin Hasta Nakil Ambulansı
Tip B: Acil Yardım Ambulansı

e-imzalı/e-signed

08.09.2022

YUSUF BEŞTEK

ULAŞIM SİSTEMLERİ BELGELENDİRME MÜDÜRÜ

*Bu belge, belgelendirilen ürünün, üretim yerinin Enstitümüzün belirlediği şartları karşıladığını da gösterir.

*Bu belge, hiç bir suretle tahrif edilemez, kısmen veya okunmasını zorlaştıracak şekilde çoğaltılamaz, kazıntı ve silinti yapılamaz.

*TSE ULAŞIM SİSTEMLERİ BELGELENDİRME MÜDÜRLÜĞÜ * Adres: OFİM İş Merkezi 100. Yıl Bulvarı No:99 Kat:2 Ostim/ Ankara * Telefon: * Faks:

*TSE ULAŞIM SİSTEMLERİ MERKEZİ BAŞKANLIĞI; Adres: Necatibey Cad. No:112 06100 Bakanlıklar/ANKARA – Telefon: 0 312 416 64 81 / 416 64 27, Faks:0 312 416 66 17 E-posta :bmb@tse.org.tr , web : www.tse.org.tr





TÜRK STANDARDLARI ENSTİTÜSÜ
TÜRK STANDARDLARINA UYGUNLUK BELGESİ
TURKISH STANDARDS INSTITUTION
CERTIFICATE OF CONFORMITY TO TURKISH STANDARDS

Markanın Tanımı Description of the Mark
TSE veya/or  veya/or T S E

BELGE NUMARASI REFERENCE NUMBER OF LICENCE	000584-TSE-02/05
BELGENİN İLK VERİLİŞ TARİHİ DATE OF FIRST ISSUE OF LICENCE	19.11.2013
BELGENİN SON GEÇERLİLİK TARİHİ LICENCE VALID UNTIL	19.11.2023
BELGE SAHİBİ KURULUŞUN ADI NAME OF THE LICENCE HOLDER	AMBULANS İLK YARDIM VE HASTANE CİHAZLARI VE TESİSLERİ SANAYİ TİCARET ANONİM ŞİRKETİ -KAZAN ŞUBESİ
BELGE SAHİBİ KURULUŞUN ADRESİ ADDRESS OF THE LICENCE HOLDER	KAZIM ÖZALP MAHALLESİ REŞİT GALİP CADDESİ NO:88 İÇ KAPI NO: 2 ÇANKAYA ANKARA/TÜRKİYE
ÜRETİM YERİ ADI NAME OF THE MANUFACTURING PLACE	AMBULANS İLK YARDIM VE HASTANE CİHAZLARI VE TESİSLERİ SANAYİ TİCARET AŞ KAZAN ŞUBESİ
ÜRETİM YERİ ADRESİ ADDRESS OF THE MANUFACTURING PLACE	KIŞLA MAHALLESİ KIŞLA KÜME EVLER NO:84 KAZAN ANKARA / TÜRKİYE
İPTAL EDİLEN BELGE NUMARASI (Varsa) INDICATION OF SUPERSEDED LICENCE (if any)	000584-TSE-02/04
TESCİLLİ TİCARİ MARKASI REGISTERED TRADE MARK	ayan ambulans a
İLGİLİ TÜRK STANDARDI RELATED TURKISH STANDARD	TS EN 1865-1+A1 / 23.10.2015
BELGE KAPSAMI SCOPE OF LICENCE	

AAS-1 Ticari Model Numaralı Ana Sedye
AS-1 Ticari Model Numaralı Ana Sedye
ASS-1 Ticari Model Numaralı Sandalye Sedye
AFS-1 Ticari Model Numaralı Faraş Sedye
AVS-1 Ticari Model Numaralı Vakum Minderi ve Pompası
AST-1 Ticari Model Numaralı Uzun Omurga Tahtası

e-imzalı/e-signed

08.09.2022

YUSUF BEŞTEK

ULAŞIM SİSTEMLERİ BELGELENDİRME MÜDÜRÜ

*Bu belge, belgelendirilen ürünün, üretim yerinin Enstitümüzün belirlediği şartları karşıladığını da gösterir.

*Bu belge, hiç bir suretle tahrif edilemez, kısmen veya okunmasını zorlaştıracak şekilde çoğaltılamaz, kazıntı ve silinti yapılamaz.

*TSE ULAŞIM SİSTEMLERİ BELGELENDİRME MÜDÜRLÜĞÜ * Adres: OFİM İş Merkezi 100. Yıl Bulvarı No:99 Kat:2 Ostim/ Ankara * Telefon: * Faks:

*TSE ULAŞIM SİSTEMLERİ MERKEZİ BAŞKANLIĞI; Adres: Necatibey Cad. No:112 06100 Bakanlıklar/ANKARA – Telefon: 0 312 416 64 81 / 416 64 27, Faks:0 312 416 66 17 E-posta :bmb@tse.org.tr , web : www.tse.org.tr





TÜRK STANDARDLARI ENSTİTÜSÜ
TÜRK STANDARDLARINA UYGUNLUK BELGESİ
TURKISH STANDARDS INSTITUTION
CERTIFICATE OF CONFORMITY TO TURKISH STANDARDS

Markanın Tanımı Description of the Mark
TSE veya/or  veya/or T S E

BELGE NUMARASI REFERENCE NUMBER OF LICENCE	000584-TSE-03/02
BELGENİN İLK VERİLİŞ TARİHİ DATE OF FIRST ISSUE OF LICENCE	28.12.2021
BELGENİN SON GEÇERLİLİK TARİHİ LICENCE VALID UNTIL	28.12.2023
BELGE SAHİBİ KURULUŞUN ADI NAME OF THE LICENCE HOLDER	AMBULANS İLK YARDIM VE HASTANE CİHAZLARI VE TESİSLERİ SANAYİ TİCARET ANONİM ŞİRKETİ -KAZAN ŞUBESİ
BELGE SAHİBİ KURULUŞUN ADRESİ ADDRESS OF THE LICENCE HOLDER	KAZIM ÖZALP MAHALLESİ REŞİT GALİP CADDESİ NO:88 İÇ KAPI NO: 2 ÇANKAYA ANKARA/TÜRKİYE
ÜRETİM YERİ ADI NAME OF THE MANUFACTURING PLACE	AMBULANS İLK YARDIM VE HASTAHANE CİHAZLARI VE TESİSLERİ SANAYİ TİCARET ANONİM ŞİRKETİ
ÜRETİM YERİ ADRESİ ADDRESS OF THE MANUFACTURING PLACE	KIŞLA MAH.KIŞLA KÜME EVLERİ NO:84 KAZAN ANKARA / TÜRKİYE
İPTAL EDİLEN BELGE NUMARASI (Varsa) INDICATION OF SUPERSEDED LICENCE (if any)	000584-TSE-03/01
TESCİLLİ TİCARİ MARKASI REGISTERED TRADE MARK	ayan ambulans a
İLGİLİ TÜRK STANDARDI RELATED TURKISH STANDARD	TS EN 1865-5 / 12.06.2013
BELGE KAPSAMI SCOPE OF LICENCE	ASP-1 Model Sedye Platformu

e-imzalı/e-signed

08.09.2022

YUSUF BEŞTEK

ULAŞIM SİSTEMLERİ BELGELENDİRME MÜDÜRÜ

*Bu belge, belgelendirilen ürünün, üretim yerinin Enstitümüzün belirlediği şartları karşıladığını da gösterir.

*Bu belge, hiç bir suretle tahrif edilemez, kısmen veya okunmasını zorlaştıracak şekilde çoğaltılamaz, kazıntı ve silinti yapılamaz.

*TSE ULAŞIM SİSTEMLERİ BELGELENDİRME MÜDÜRLÜĞÜ * Adres: OFİM İş Merkezi 100. Yıl Bulvarı No:99 Kat:2 Ostim/ Ankara * Telefon: * Faks:

*TSE ULAŞIM SİSTEMLERİ MERKEZİ BAŞKANLIĞI; Adres: Necatibey Cad. No:112 06100 Bakanlıklar/ANKARA – Telefon: 0 312 416 64 81 / 416 64 27, Faks:0 312 416 66 17 E-posta :bmb@tse.org.tr , web : www.tse.org.tr



CERTIFICATE



Occupational Health and Safety Management System

Certificate No: SZT.2018.SB.0.3.014

AMBULANS İLK YARDIM VE HASTAHANE CİHAZLARI VE TESİSLERİ SAN. TİC. A.Ş.

REŞİT GALİP CADDESİ, 88/2, GOP, ANKARA, TÜRKİYE

ISO 45001:2018

Modification, Manufacturing, Sales Installation, Renting of Equipments For Special Use Vehicles (Ambulances, Box Ambulance, Animal Ambulances and Animal Clinics) Mobile Clinic, Morque and Funeral Vehicles, Mobile Dental Clinic, Mobile Laboratory, Mobile Blood Donation Center, Mobile Hospital, Mobile Xray Vehicle, Mobile Communication Vehicle, Command Control Vehicle, Search & Rescue Vehicle, Live Broadcast Vehicle, Cable Test Fault Location Vehicle), and Other Equipments (Stretchers, Isolation Stretchers, Stretcher Platform, Air Condition, Operation Tables And Lamps, Dental Units, Negative Pressure Units, Autoclaves and Sterilization Systems, Ked Immobilizer), Resuscitation Bags, Medical Equipments Bags, Traction Splint, Vacuum Splint Kit, Birth Kit, Burn Kit, Spine Board, Head Immobilizer), And Other Systems (Pneumatic Suspension Systems For Vehicles, Box Installation on Vehicle Chassis, 4X4 Traction Equipments, Disinfection Tunnel) And Nitrogen Transport Tank.

EA Code: 13-18-19-22-23

Szutest confirms with the certificate details given above, that the organization has an appropriate management system complying with the relevant standard principles. This certificate is valid until the date of certification period expiry date only provided that the management system is found successful as a result of surveillance audits.

First Issue Date	19.11.2018
Issue Date	10.11.2021
Expiry Date	18.11.2023
Period Finish Date	18.11.2024
Revision Date/No	17.11.2022 / 1



Manager of System Certification

This certificate can be examined by scanning the square codes on the certificate with a mobile device or by verifying the numbers on the square code from the <http://public.szutest.com.tr>.

FR.SB.74 R:7

CERTIFICATE

Environment Management System

Certificate No: SZT.2020.SB.2.1.113



AMBULANS İLK YARDIM VE HASTAHANE CİHAZLARI VE TESİSLERİ SAN. TİC. A.Ş.

Reşit Galip Cad. No:88/2 ÇANKAYA/ANKARA/TÜRKİYE

ISO 14001:2015

Modification, Manufacturing, Sales Installation, Renting of Equipments For Special Use Vehicles (Ambulances, Mobile Clinic, Morque and Funeral Vehicles, Mobile Dental Clinic, Mobile Laboratory, Mobile Blood Donation Center, Mobile Hospital, Mobile Xray Vehicle, Mobile Communication Vehicle, Command Control Vehicle, Search & Rescue Vehicle, Live Broadcast Vehicle, Cable Test Fault Location Vehicle), and Other Equipments (Stretchers, Isolation Stretchers, Stretcher Platform, Air Condition, Operation Tables And Lamps, Dental Units, Negative Pressure Units, Autoclaves and Sterilization Systems, Ked Immobilizer), Resuscitation Bags, Medical Equipments Bags, Traction Splint, Vacuum Splint Kit, Birth Kit, Burn Kit, Spine Board, Head Immobilizer), And Other Systems (Pneumatic Suspension Systems For Vehicles, 4X4 Traction Equipments, Disinfection Tunnel) And Nitrogen Transport Tank

EA Code: 13-18-19-22-23

Szutest confirms with the certificate details given above, that the organization has an appropriate management system complying with the relevant standard principles. This certificate is valid until the date of certification period expiry date only provided that the management system is found successful as a result of surveillance audits.

First Issue Date	07.09.2020
Issue Date	07.09.2020
Expiry Date	06.09.2023
Period Finish Date	06.09.2023



Manager of System Certification

This certificate can be examined by scanning the square codes on the certificate with a mobile device or by verifying the numbers on the square code from the <http://public.szutest.com.tr>.

FR.SB.74 R:7



CERTIFICATE



AMBULANS İLK YARDIM VE HASTAHANE CİHAZLARI VE TESİSLERİ SANAYİ TİCARET ANONİM ŞİRKETİ

CENTRAL ADDRESS: REŞİT GALİP CAD. NO:88/2-7 G.O.P.
MERKEZ / ANKARA / TÜRKİYE
BRANCH ADDRESS: KIŞLA MAH. KIŞLA KÜME EVLERİ NO:84
KAZAN / AKINCI / ANKARA / TÜRKİYE

Has been assessed and found to Comply with the Requirements of:

ISO 13485:2016

Medical Devices-Quality Management System is applicable to:

PRODUCTION, INSTALLATION, SERVICE AND SALES OF SPECIAL TYPE OF AMBULANCES, PRODUCTION OF MOBILE HOSPITALS, MOBILE CLINICS, FUNERAL VEHICLES, MOBILE DENTAL CLINICS, MOBILE LABORATORY, MOBILE BLOOD VEHICLES, MOBILE X-RAY VEHICLES, STRETCHERS (MAIN STRETCHERS, STRETCHER PLATFORMS, ISOLATION STRETCHER (WITH NEGATIVE PRESSURE UNIT), AIR SPLINT SET, CERVICAL COLLARS SET, FOLDEABLE STRETCHER, STAIR STRETCHER, HEAD IMMOBILIZER, IV HANGERS, KED IMMOBILIZER, CARRYING TARPULIN, SCOOP STRETCHER, SPIDER STRAPS, SPINE BOARDS, TRANSFER SHEET, VACUUM STRETCHER, TRACTION SPLINT, VACUUM SPLINT SET), CPR DEVICE, OPERATION TABLES AND LAMPS, DENTAL UNITS, RESUSCITATION BAG, BURN KIT, OBSTETRICAL KIT, FIRST AID KIT

Certificate Number : 2021/MDQMS/10316 Initial Certification Date: 25.06.2021

Certification Period: 3 Years

Certificate Validity Date: 24.06.2023



IQR Sertifikasyon Onayı

IQR ULUSLARARASI BELGELENDİRME HİZMETLERİ LTD.ŞTİ.

Beşevler Mah. Kocayunus Sk. No:3 Arslan Han Plaza K:2 Nilüfer / BURSA
Tel.: +90.224.266 00 16 Faks: +90.224.249 41 13 www.iqrcert.com e-posta: info@iqrcert.com