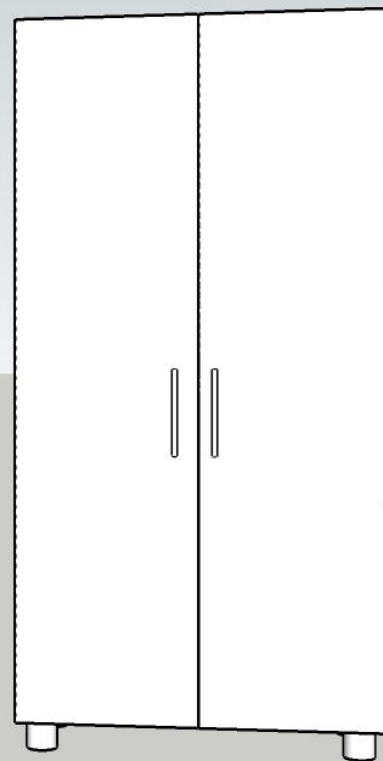
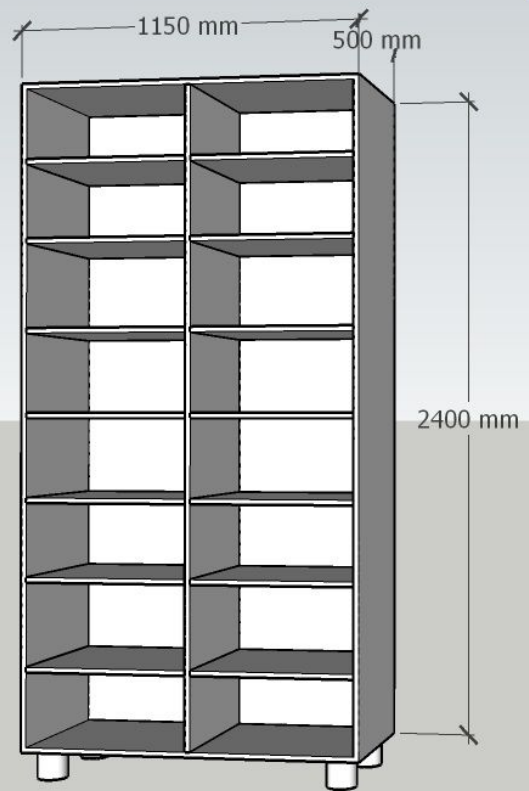
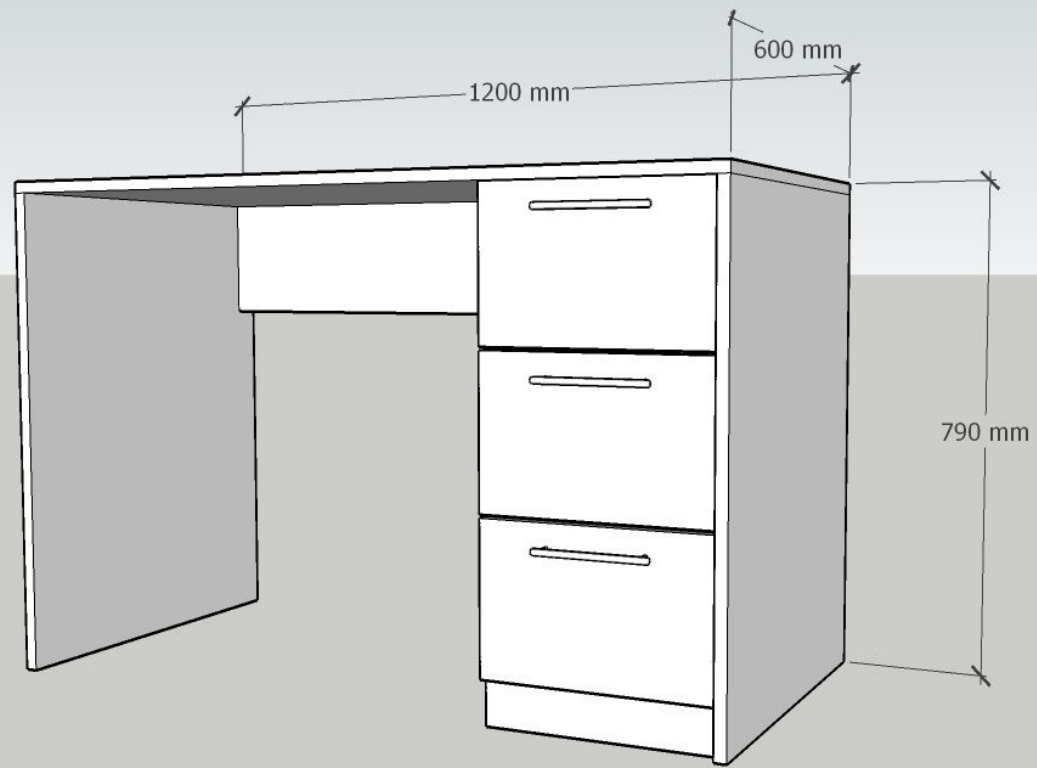


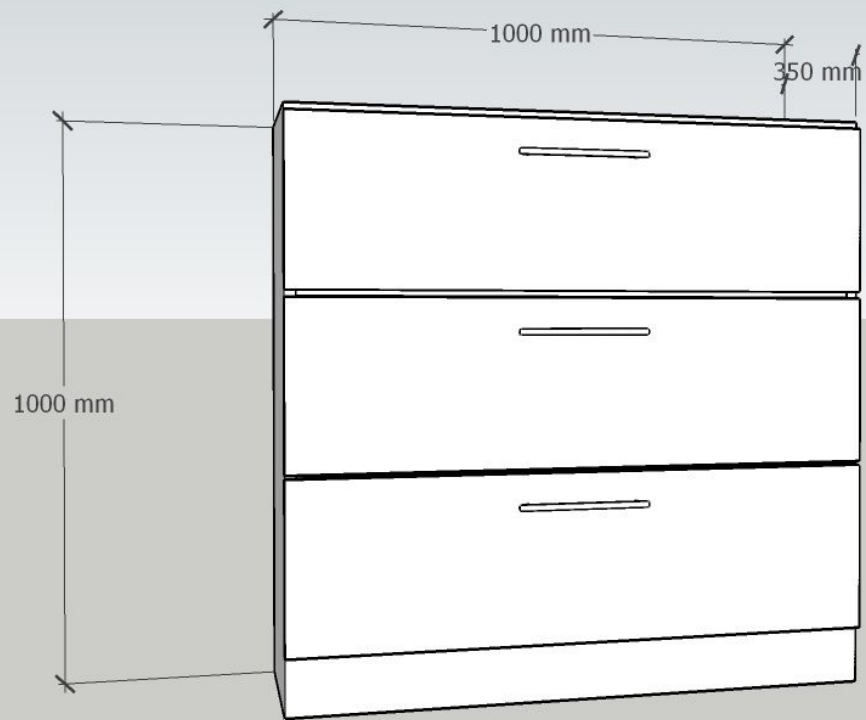
Anexa Nr. 1



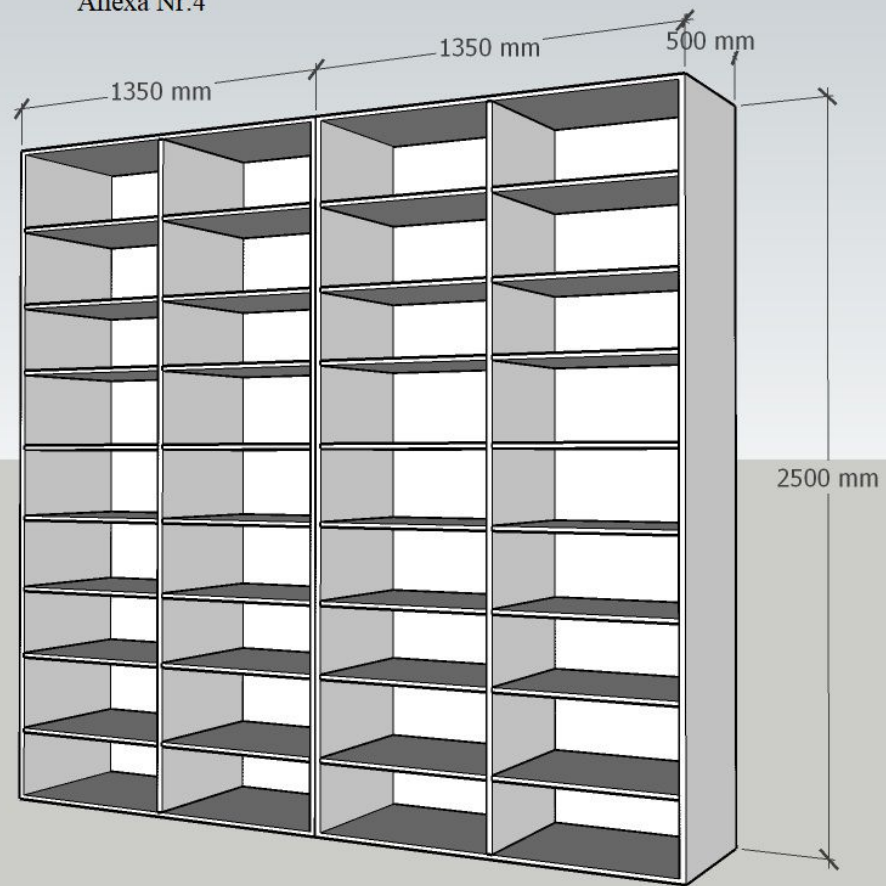
Anexa Nr.2



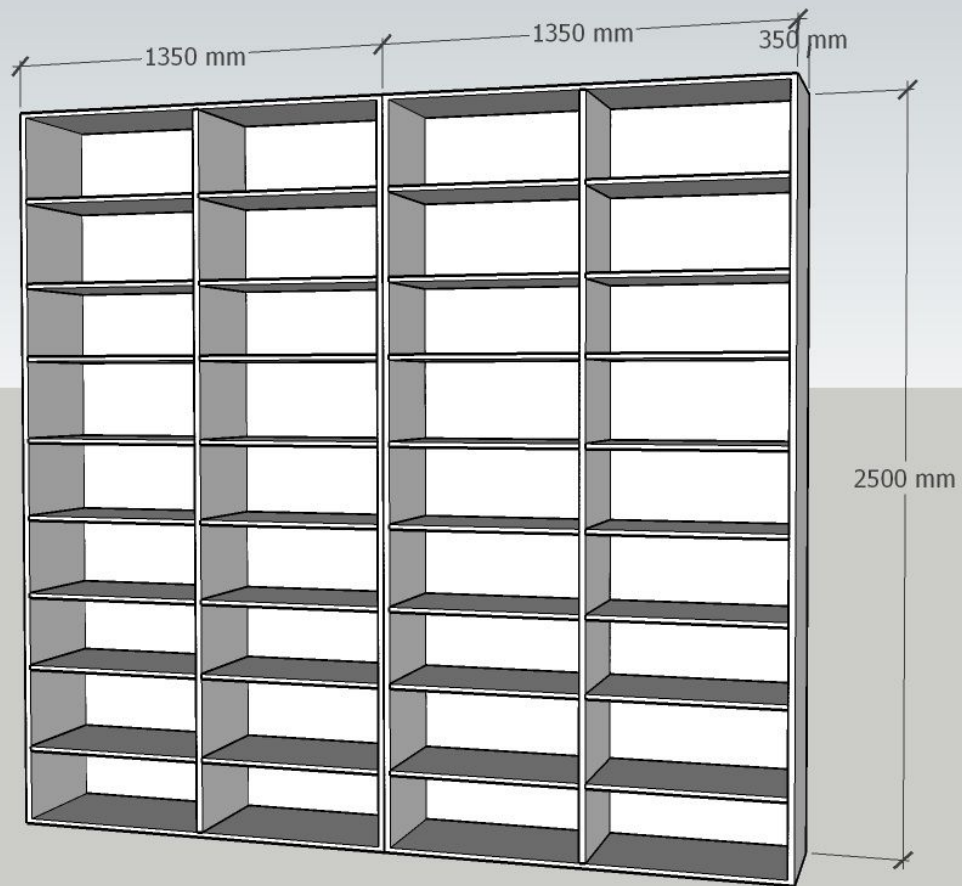
Anexa Nr.3



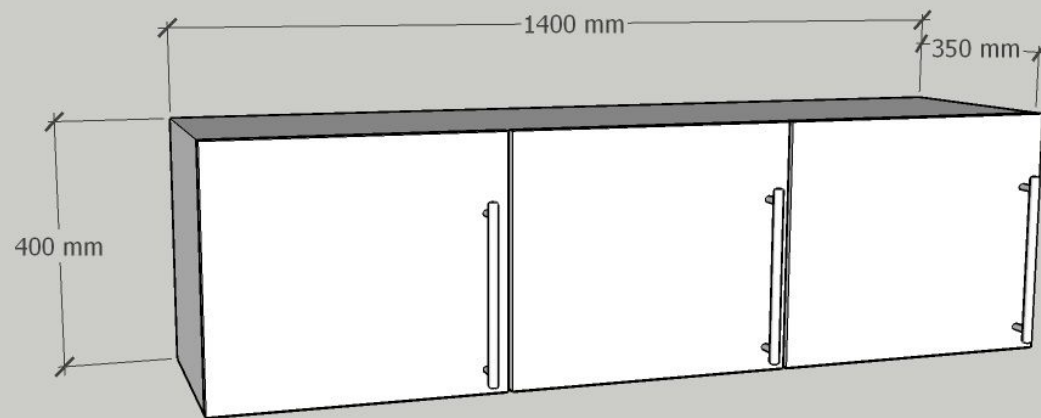
Anexa Nr.4



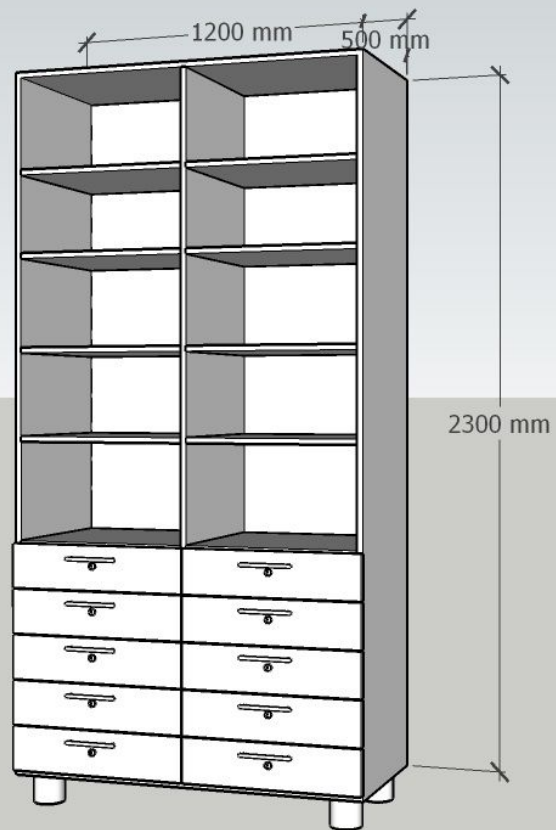
Anexa Nr.5



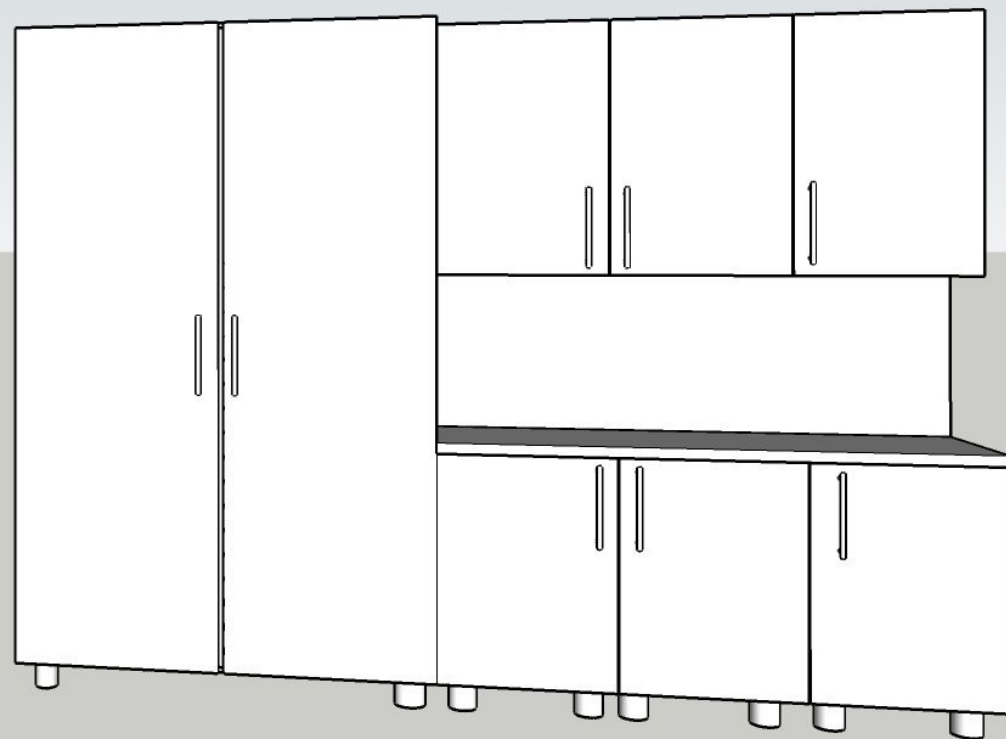
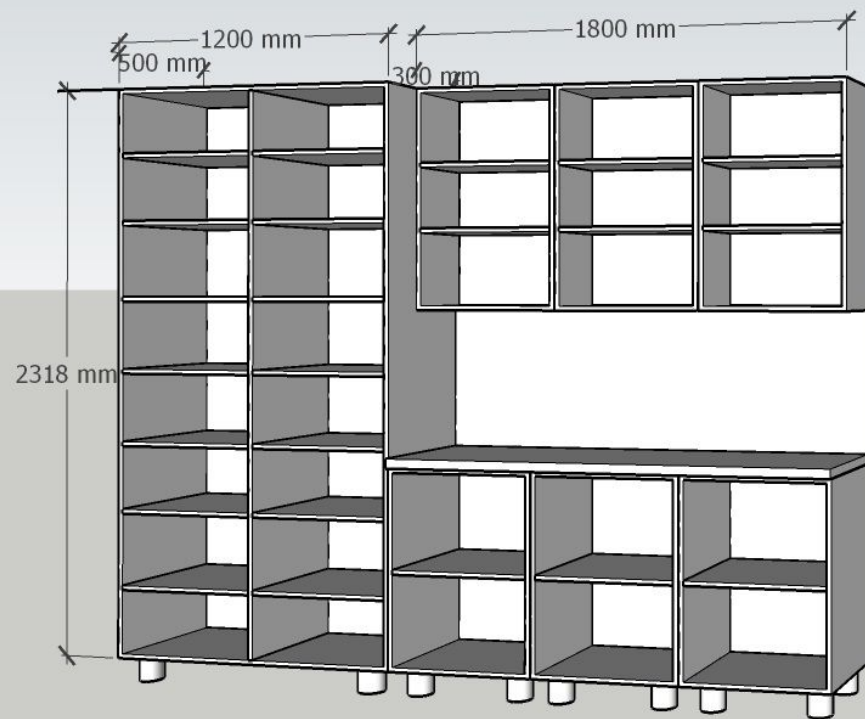
Anexa Nr.6



Anexa Nr.7



Anexa Nr.8

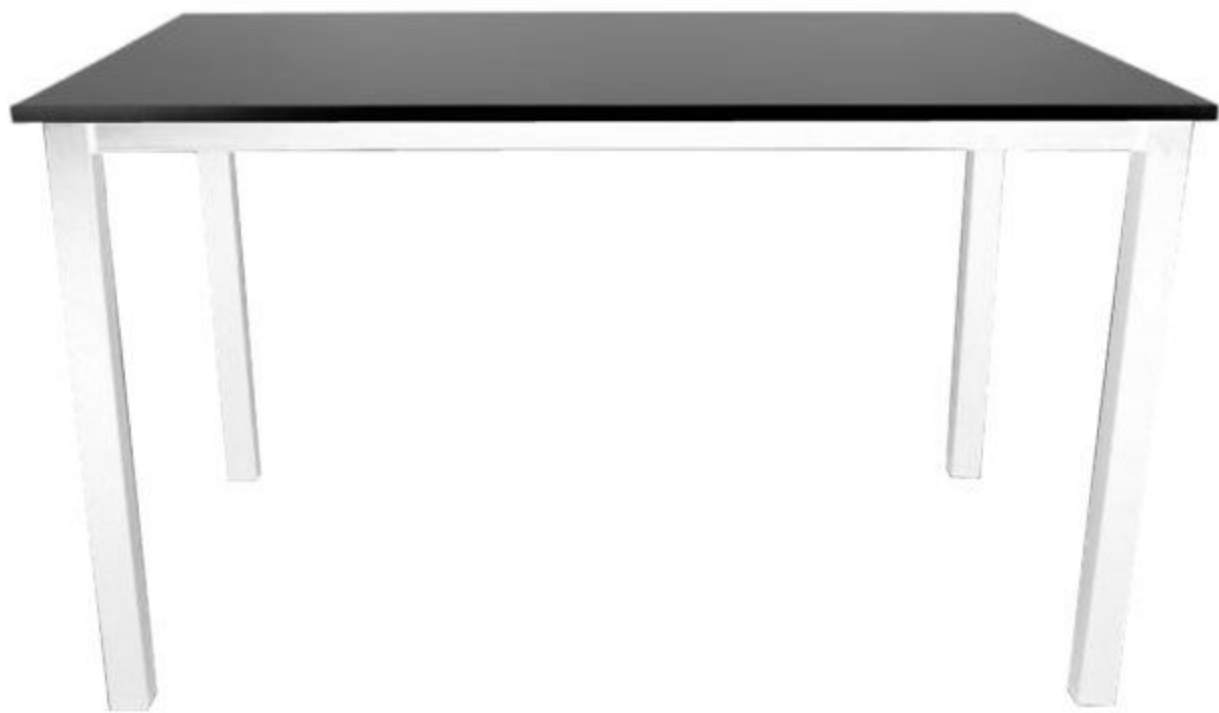




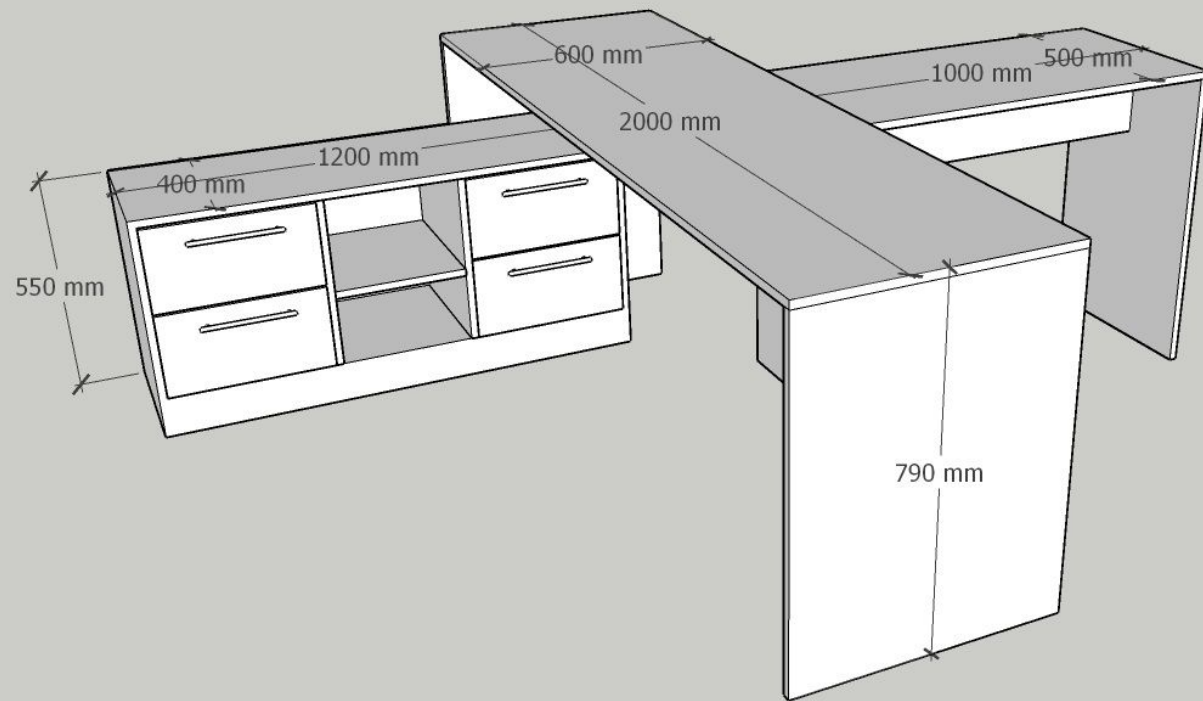
Anexa Nr.9



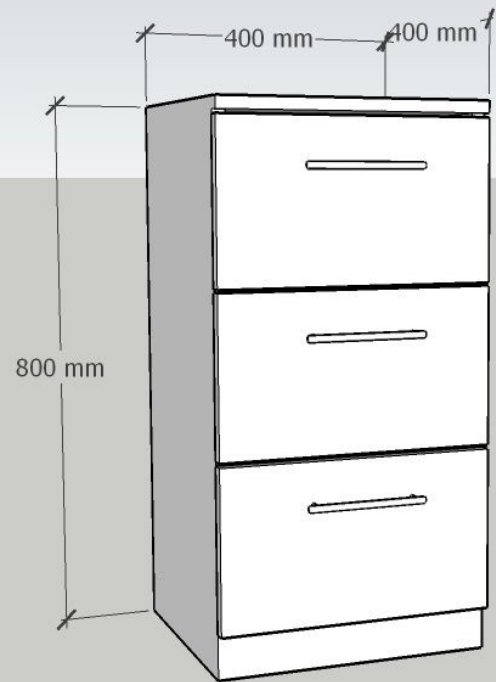
Anexa Nr.10



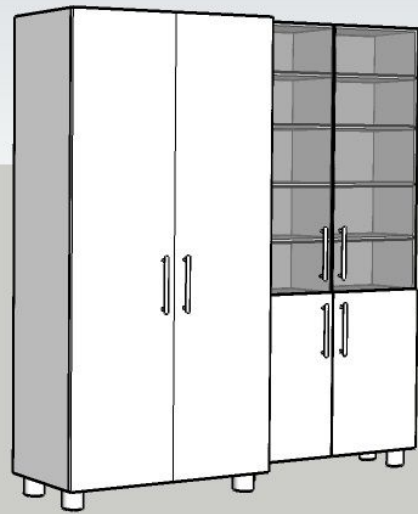
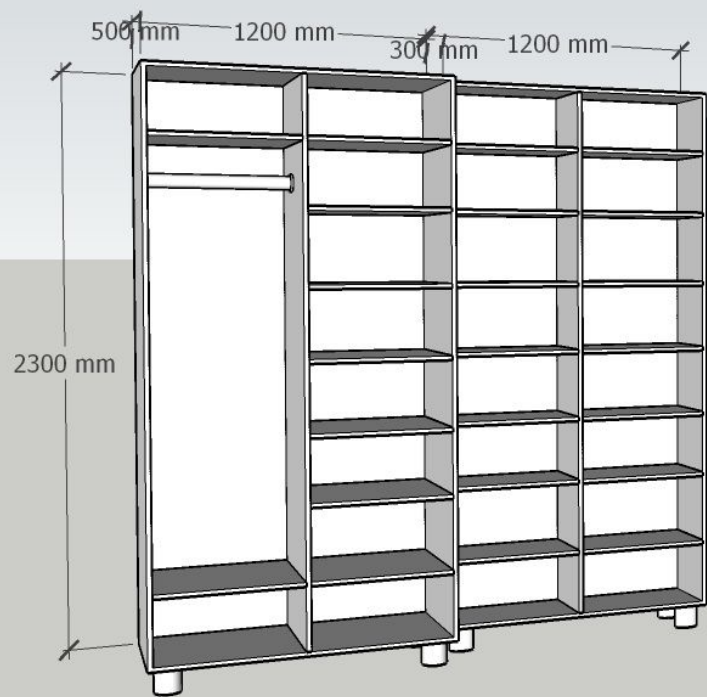
Anexa Nr.11



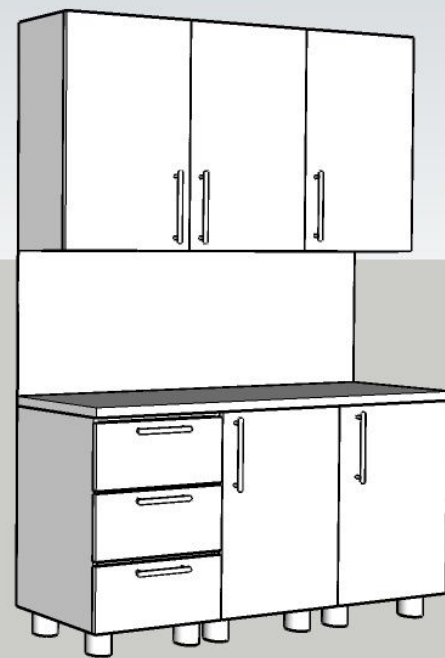
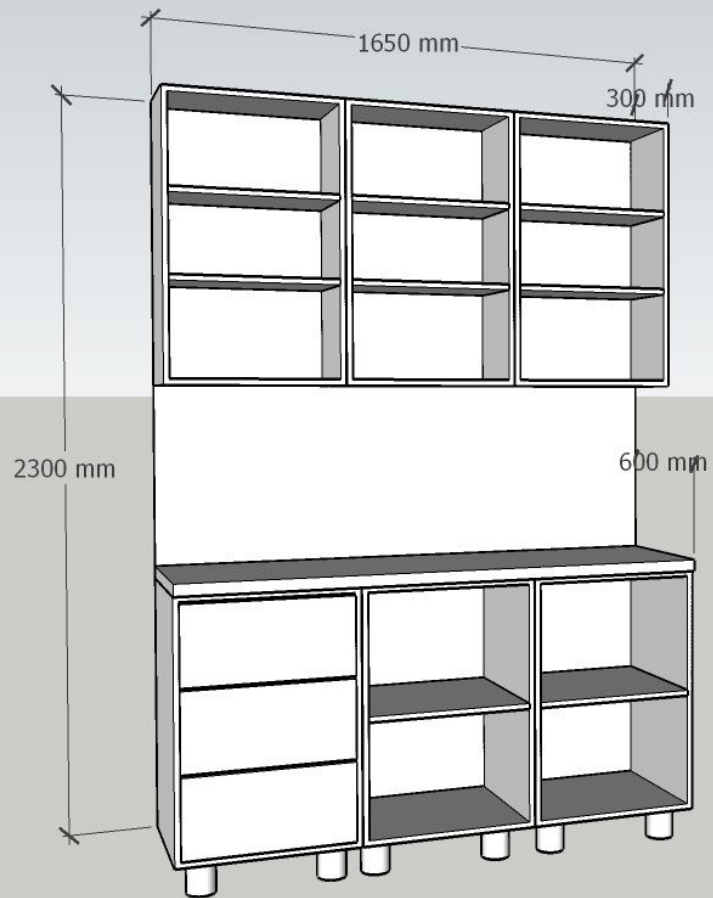
Anexa Nr.12



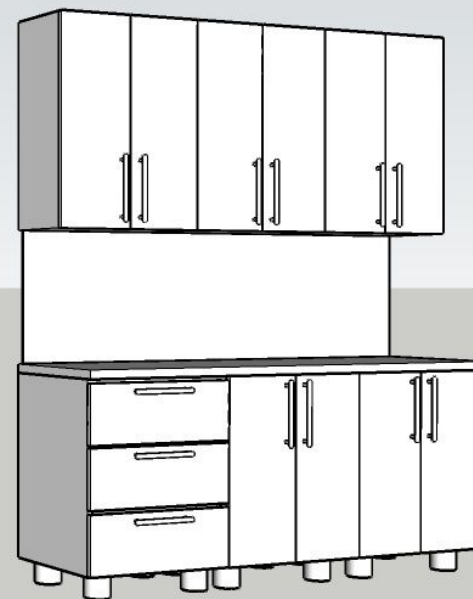
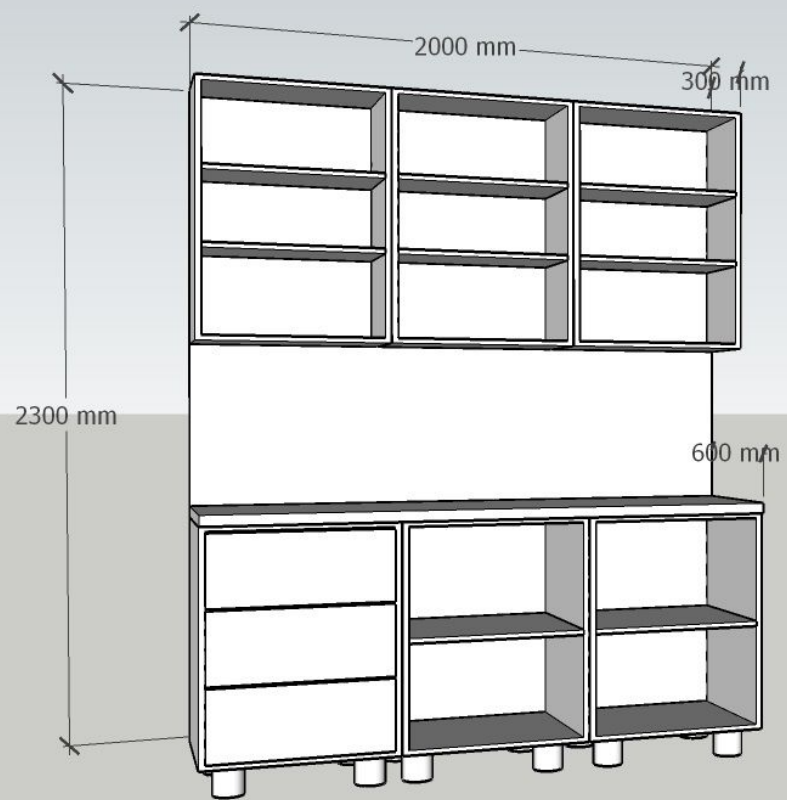
Anexa Nr.13



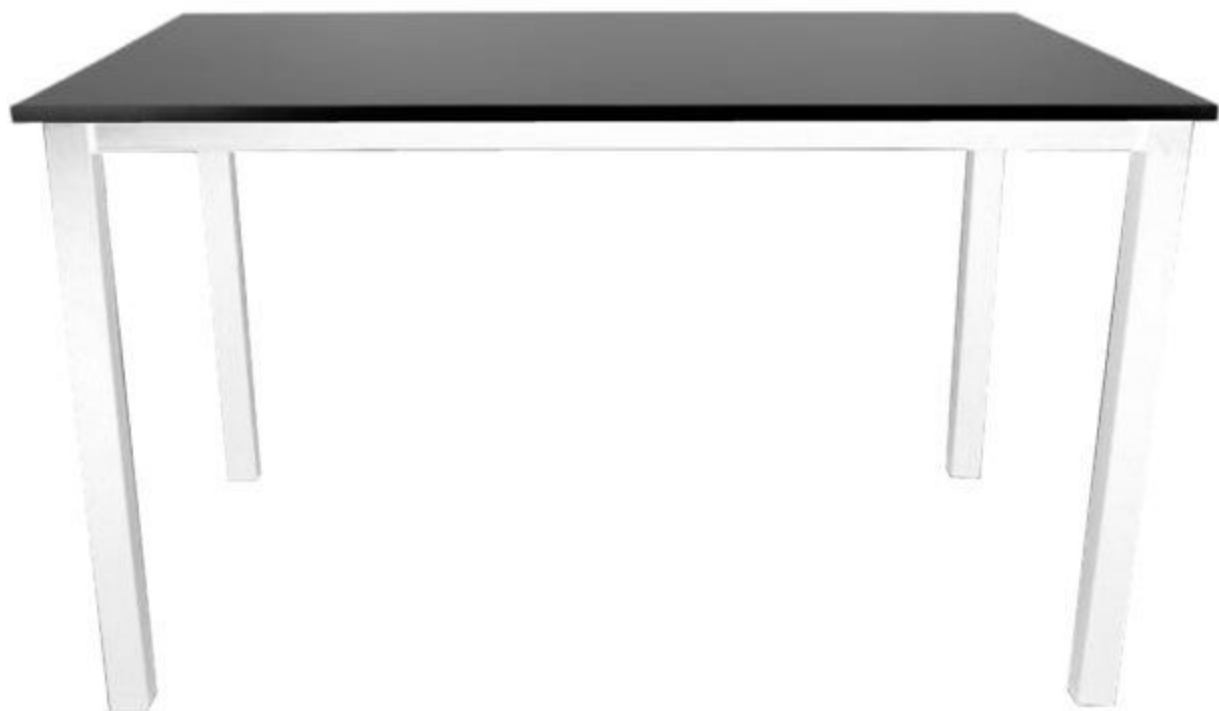
Anexa Nr. 14



Anexa Nr.14

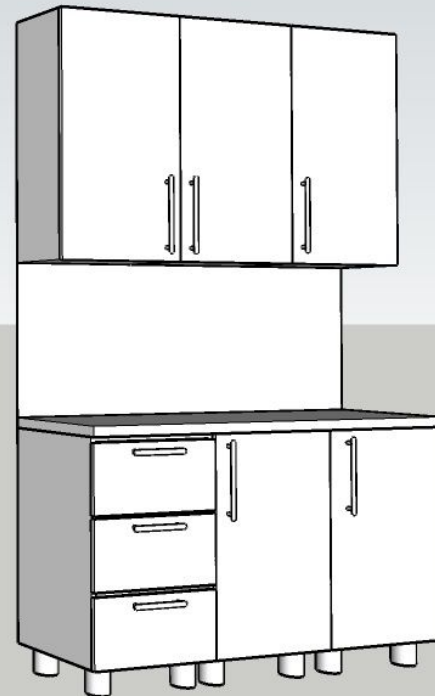
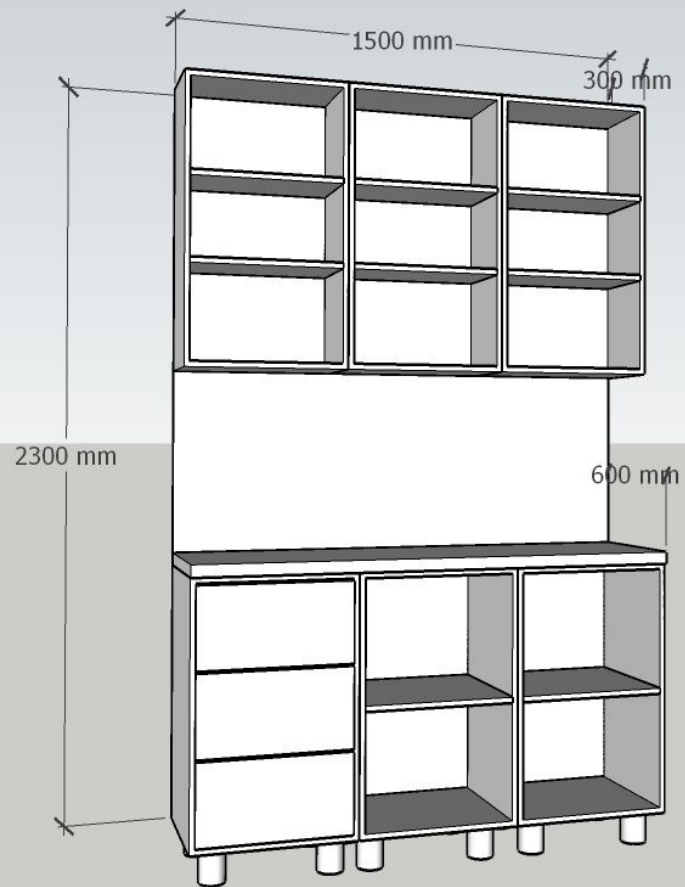


Anexa Nr.15

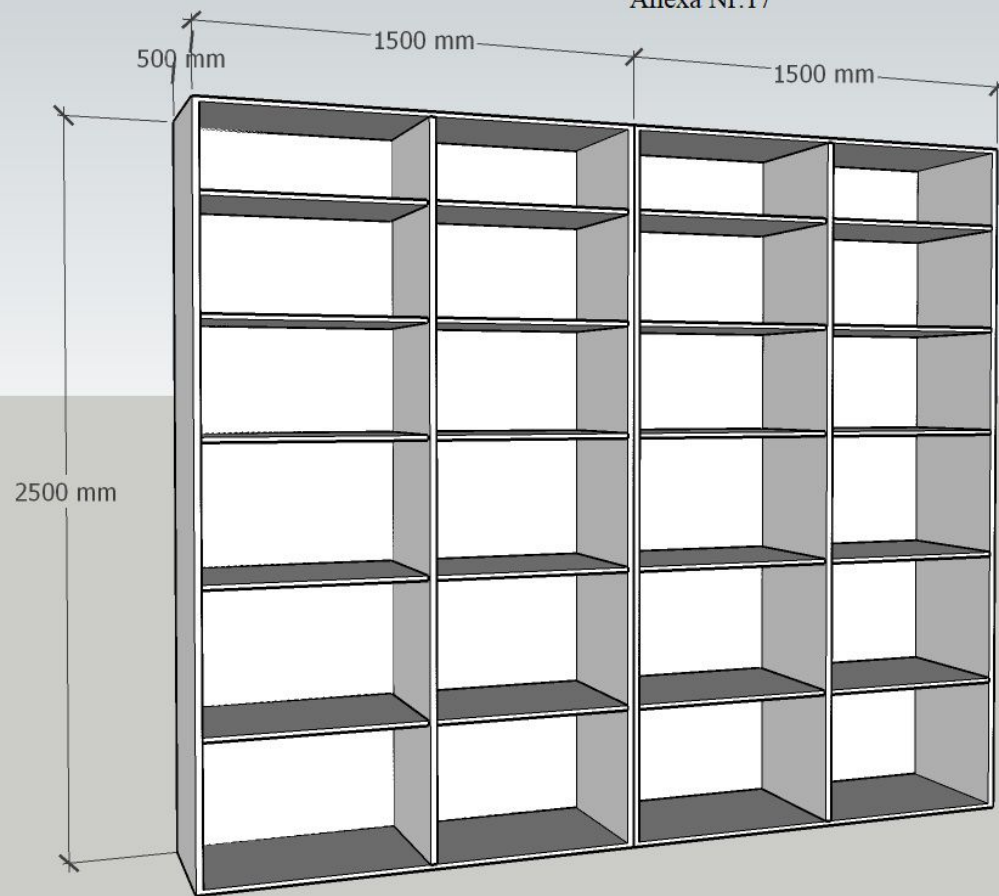


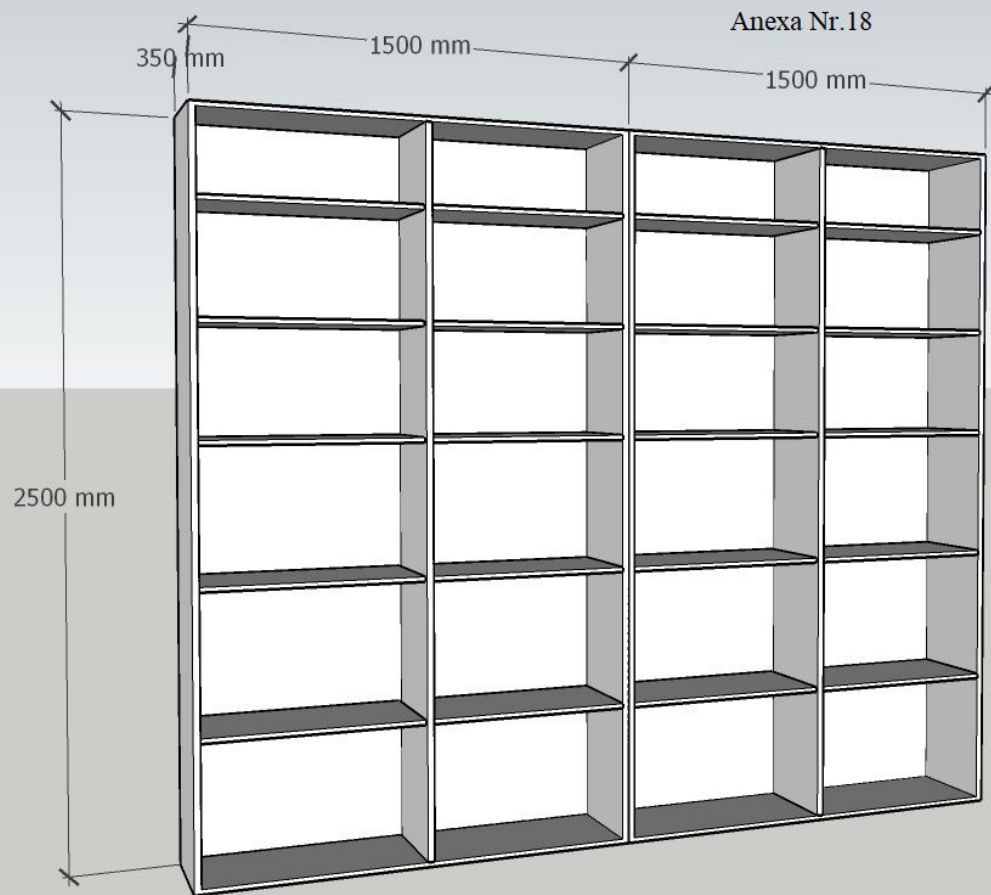


Anexa Nr.16

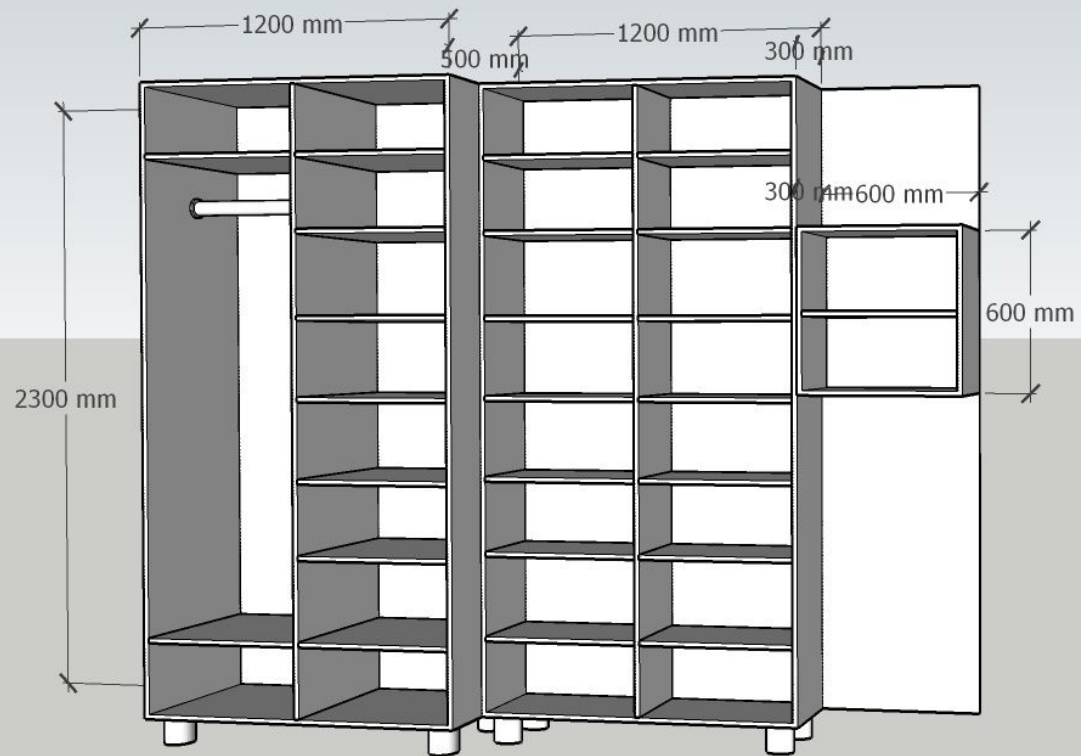


Anexa Nr.17

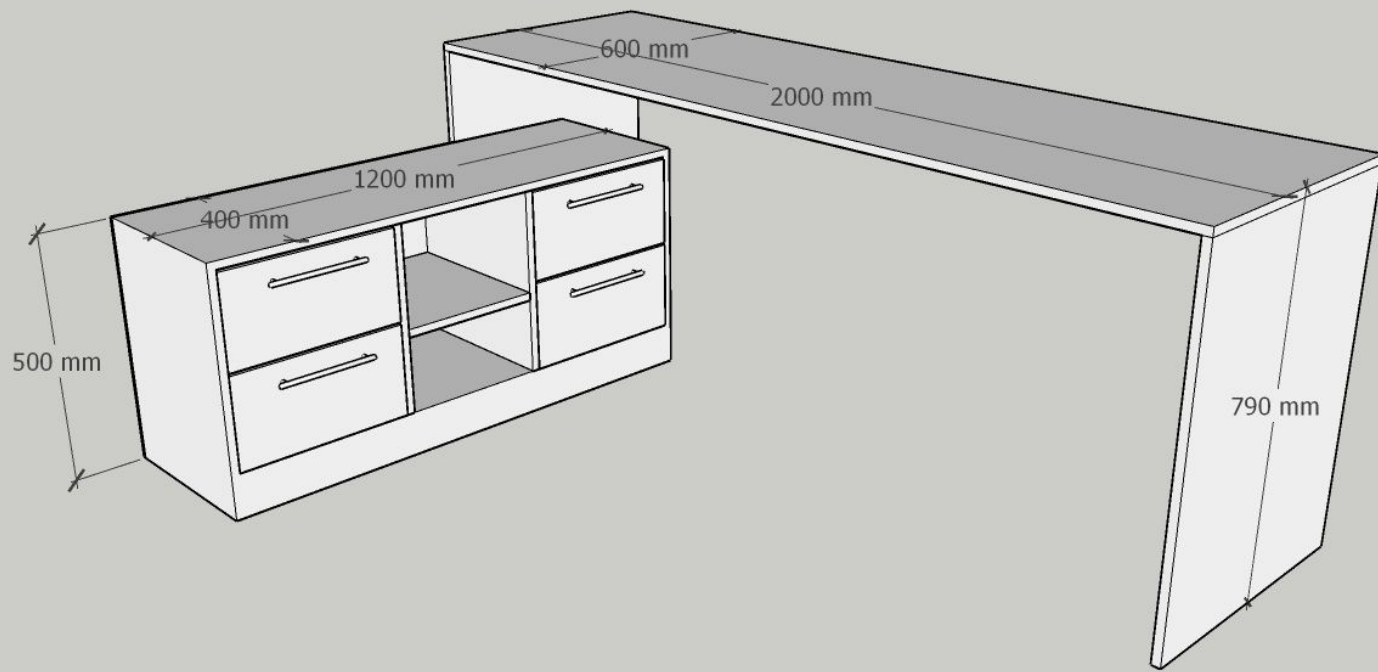




Anexa Nr.19



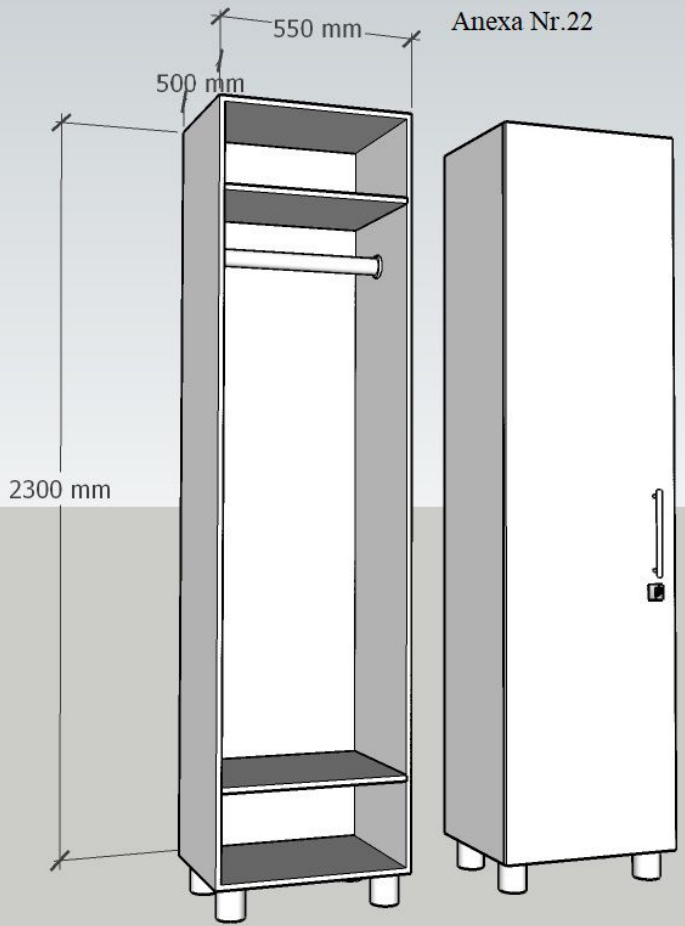
Anexa Nr.20



Anexa Nr.21



Anexa Nr.22



Anexa Nr.23





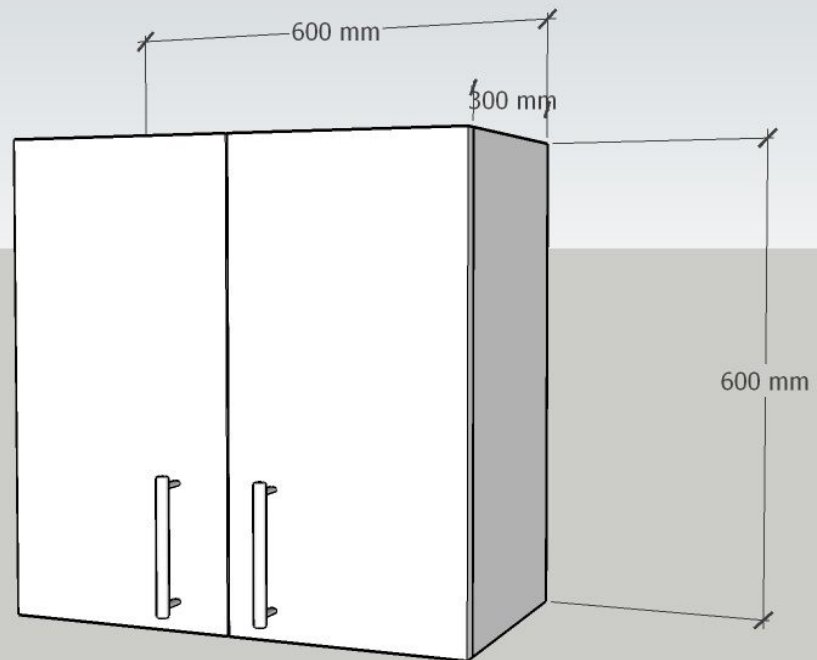
Anexa Nr.24



Anexa Nr.25



Anexa Nr.26



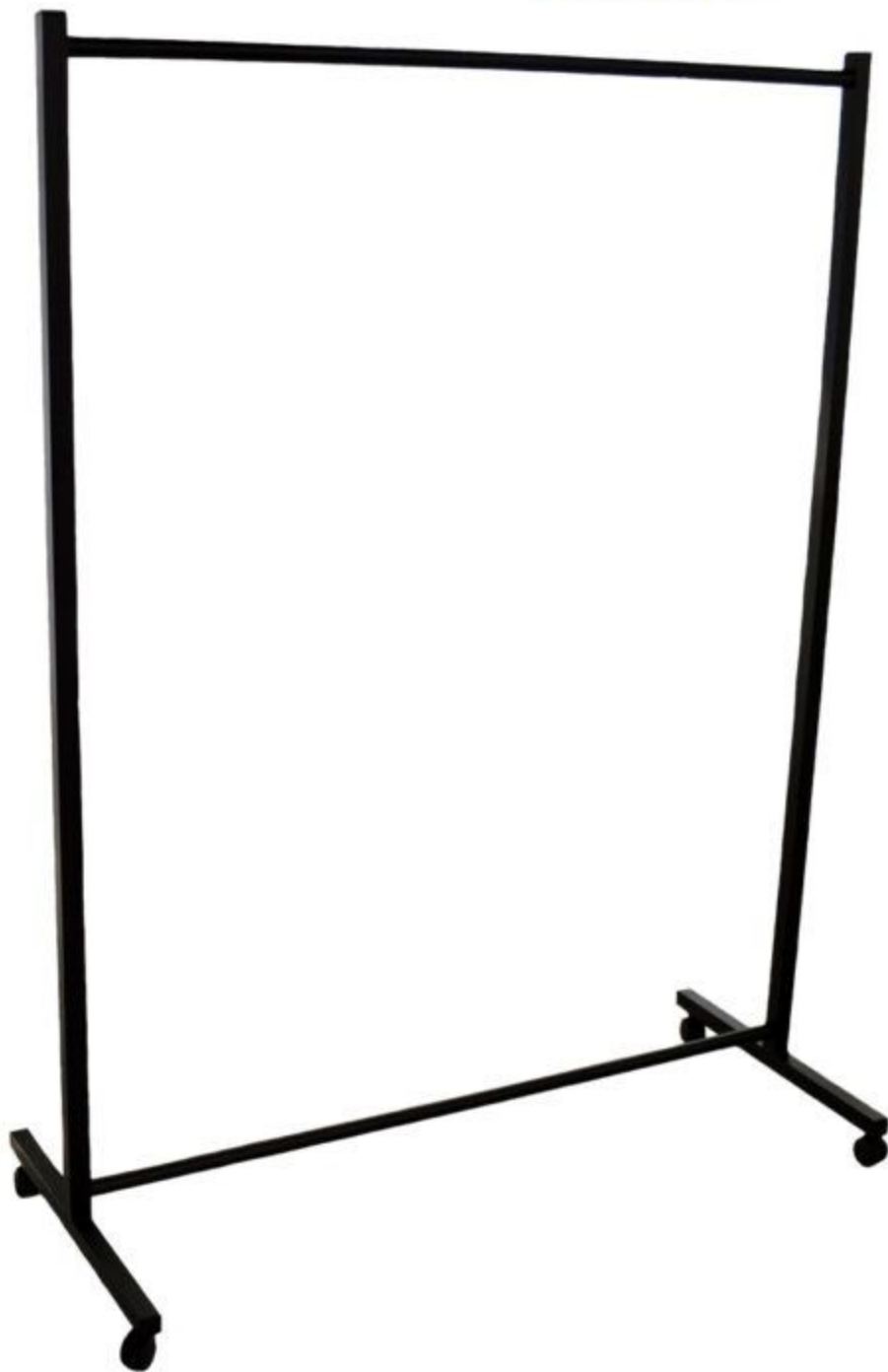
Anexa Nr.27



## Anexa Nr.30



Anexa Nr.29



Anexa Nr.30

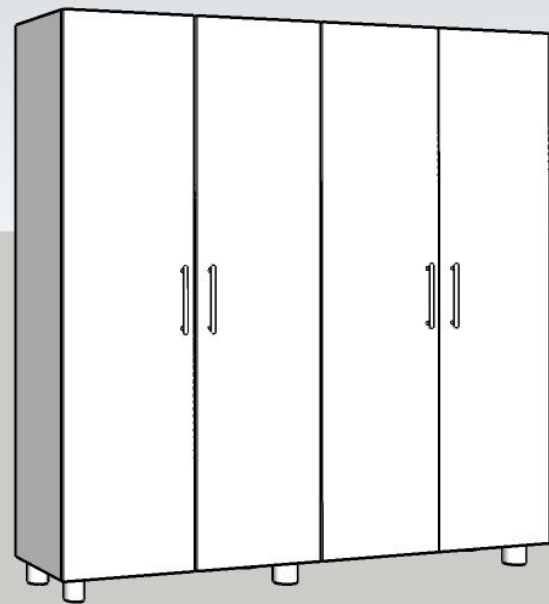
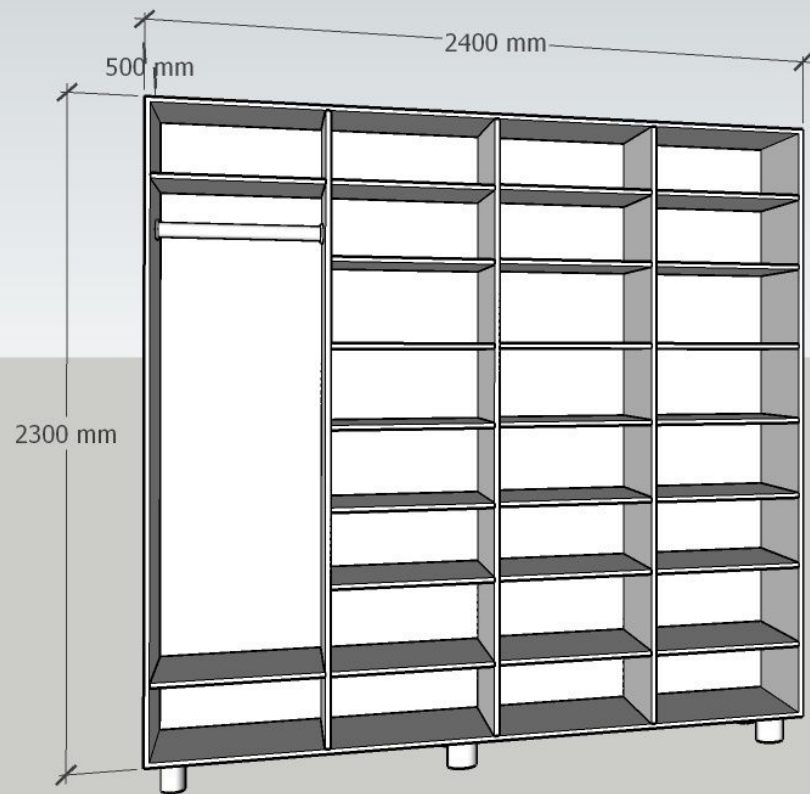


Anexa Nr.31

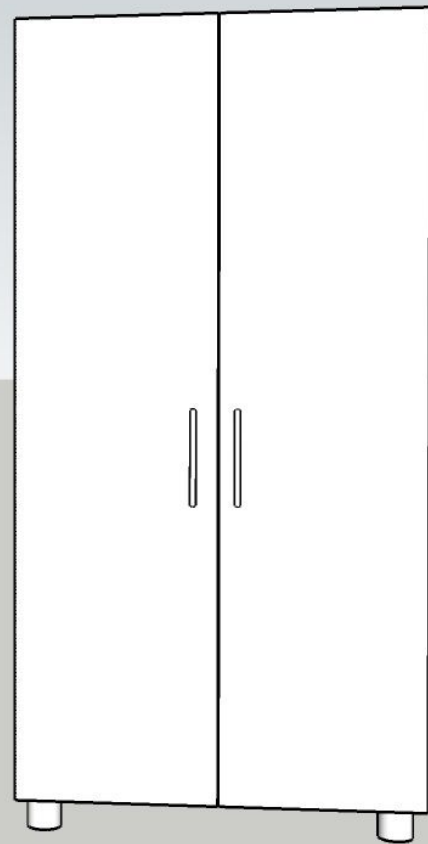
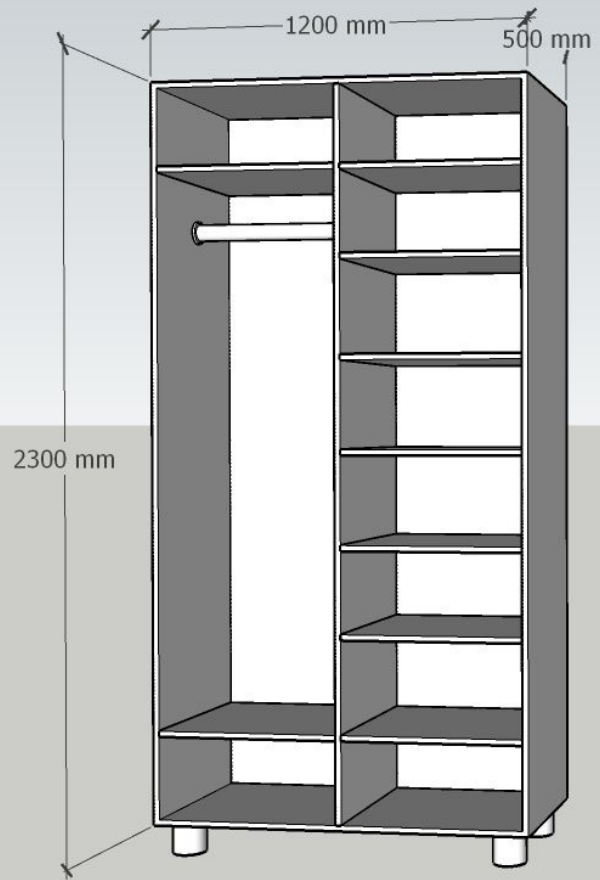




Anexa Nr.32



Anexa Nr.33



Anexa Nr.34

