

Î.S.«AEROPORTUL INTERNAȚIONAL CHIȘINĂU»

APROB

Administrator al Întreprinderii de Stat
„ Aeroportul Internațional Chișinău”


Sergiu SPOIALĂ

” 15 ” 05 2026

CAIET DE SARCINI

PRIVIND ACHIZIȚIONAREA SET DE PERII PENTRU
SCHMIDT CJS 914

COORDONAT:

Șef Direcția Operațiuni Aeroportuare


O. Tataru

” 18 ” 05 2026

ELABORAT:

Șef serviciu transport


D. Griceannii

” 18 ” 05 2026

Manager pentru control tehnic al
transportului pe aerodrom


V. Furtuna

” 18 ” 11 2026

Privind achiziționarea setului de perii pentru utilaje aeroportuare Schmidt CJS 914

1. Obiectul achiziției

Achiziționarea seturilor de perii pentru utilaje aeroportuare model Schmidt CJS 914, destinate întreținerii și curățării suprafețelor aeroportuare, conform specificațiilor tehnice ale producătorului.

2. Descrierea produselor solicitate

Nr.	Denumirea materialelor	Caracteristici tehnice	Cantitate
CAPL180003	Perie casetată completă din polipropilenă (PP).	Compatibilă cu Schmidt CJS 914 (inv. nr. 2955, 2956). Material: Polipropilenă (PP), rezistență ridicată la uzură și temperaturi scăzute.	Set=6 (1 set = 126 casete)
CAST200001	Perie casetară cu fir metalic.	Compatibilă cu Schmidt CJS 914 (inv. nr. 2957, 4970).	Set=12 (1 set = 126 casete)

3. Specificații tehnice

- Compatibilitate totală cu utilajele aeroportuare Schmidt CJS 914;
- Rezistență ridicată la exploatare intensivă;
- Rezistență la temperaturi joase și umezeală;
- Fixare sigură și montaj rapid;
- Durată mare de exploatare în condiții aeroportuare.

4. Dimensiuni și schiță casetă

- Lungime și Înălțimea casetă: 700 x 280 mm.
- Grosimea firelor din polipropilenă (PP): 2,7 mm.
- Peria este detașabilă.
- Prevăzută cu miez metalic pentru înlocuirea firelor din polipropilenă (PP).
- Sistem de ghidaj: profil tip „coadă de rândunică”.
- Număr de mănunchiuri: 15 segmente pe lungime.

5. Cerințe privind materialele

Periile trebuie fabricate din polipropilenă industrială și fir metalic tratat anticoroziv.

6. Termen de livrare

Termenul maxim de livrare: 180 zile calendaristice din momentul semnării contractului.

7. Condiții de livrare

Livrarea se va efectua la adresa indicată de beneficiar, cu toate costurile incluse în preț.

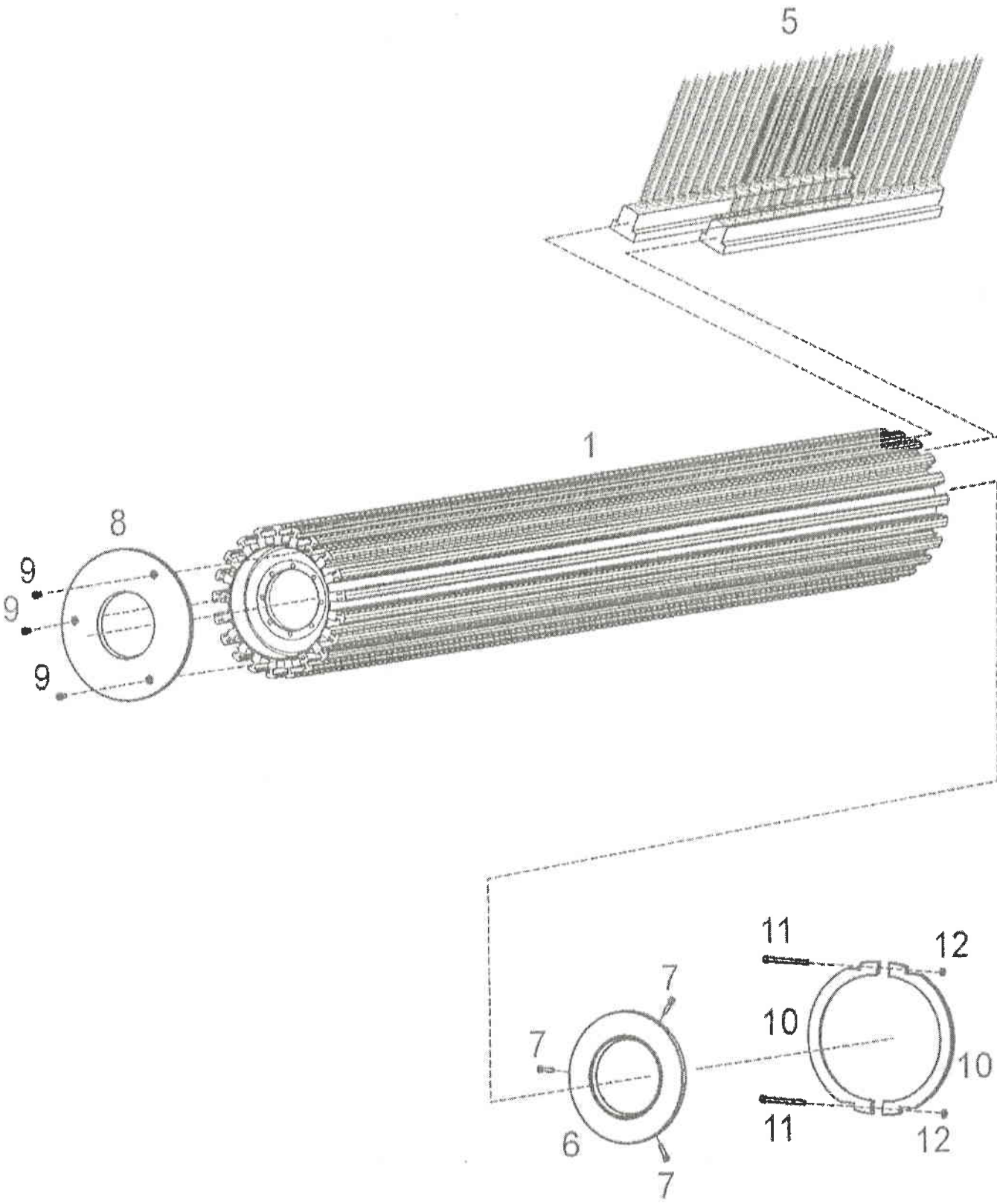
8. Garanție

Furnizorul va oferi garanție minim 12 luni pentru produsele livrate.

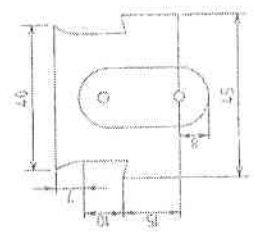
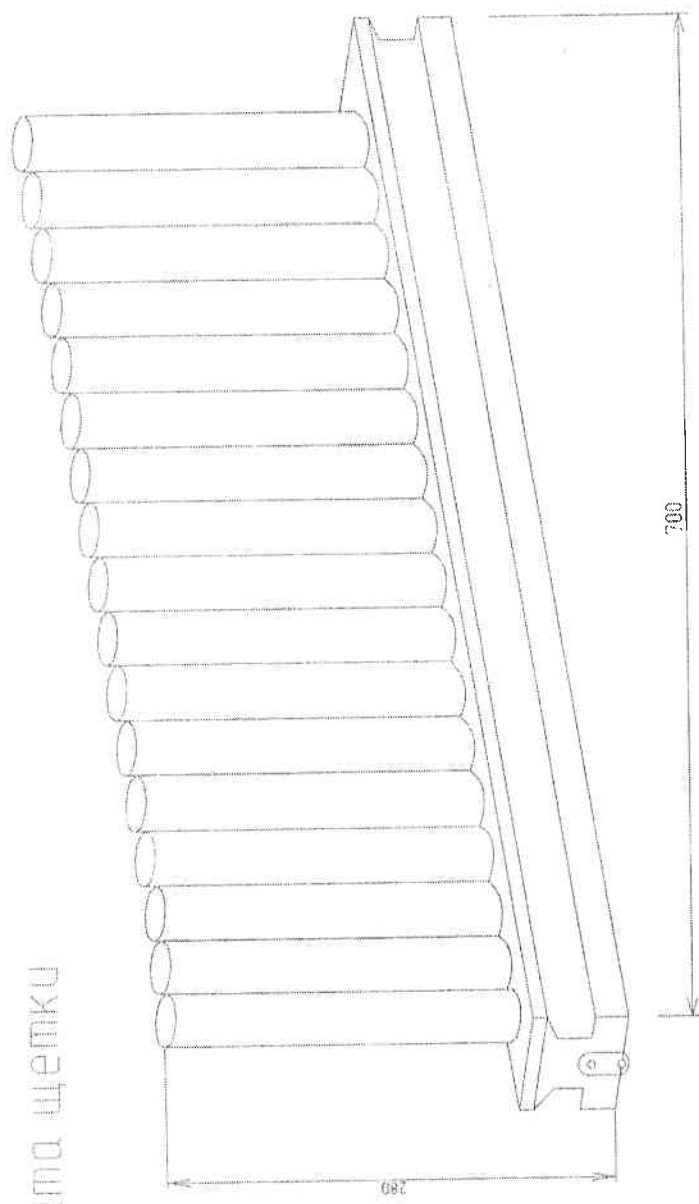
9. Documente obligatorii

- Certificat de conformitate
- Certificat de calitate
- Fișe tehnice pentru fiecare tip de perie
- Declarație de compatibilitate

Fig. No. 1215



Кассета щетки



ERSATZTEILE • SPARE PARTS

1059022-9 Compact Jet Sweeper CJS
Compact Jet Sweeper CJS

StiilTIDT

A company Of the Aebi Schmidt Gro

pos,	Materialnr : Material-No	Bezeichnung Designation	Menge Qty.	Abb./Norm Illu./Stand,	Seite page
	1124900-8	Kehrwalze mit Besenbesatz, 21-tlg, Poly Broom	1 ST	1215	
1	1000023-2	Walzenrohr Alu 4.210mm, 21-teilig Walzenrohr Alu 4.210mm, 21-teilig E			
5	1073730-3	Besensatz, 21-tlg. PP -420 - Weber set of Brushes, '21-t/g. PP - 420 Weber			
5	1074747-2	Besensatz, 21-tlg. PP -420 - Mase Set of brushes,21-t/g PP - 420 Mase			
6	1122863-7	Flansch2 Walzenbesen 21tlg Motor A2FE125 Flange roller broom			
7	0200957-9	Zyl.-Schraube Innenskt M8x30 8.8 ZN SLOTTED CHEESE HEAD SCREW M8x30 8.8 ZN			
8	1122862-8	Flanschl Walzenbesen 21tlg Motor A2FE125 Flange roller broom			
9	0200982-7	Zyl.-Schraube Innenskt M10x30 8.8 ZN SLOTTED CHEESE HEAD SCREW MIOx30 8.8 ZN			
10	1000012-5	Sichel 400/340 X 20 SICKLE			
11	0200883-7	Zyl.-Schraube Innenskt MIOx120 8.8 ZN SLOTTED CHEESE HEAD SCREW MIOx120 8.8 ZN			
12	0204836-1	Sechskantmutter (Nyloc) MIO 8 ZN Hexagon Nut (Nyloc) MIO 8 ZN			