

**CAIET DE SARCINI  
PENTRU CEREREA OFERTEI DE PREȚ**

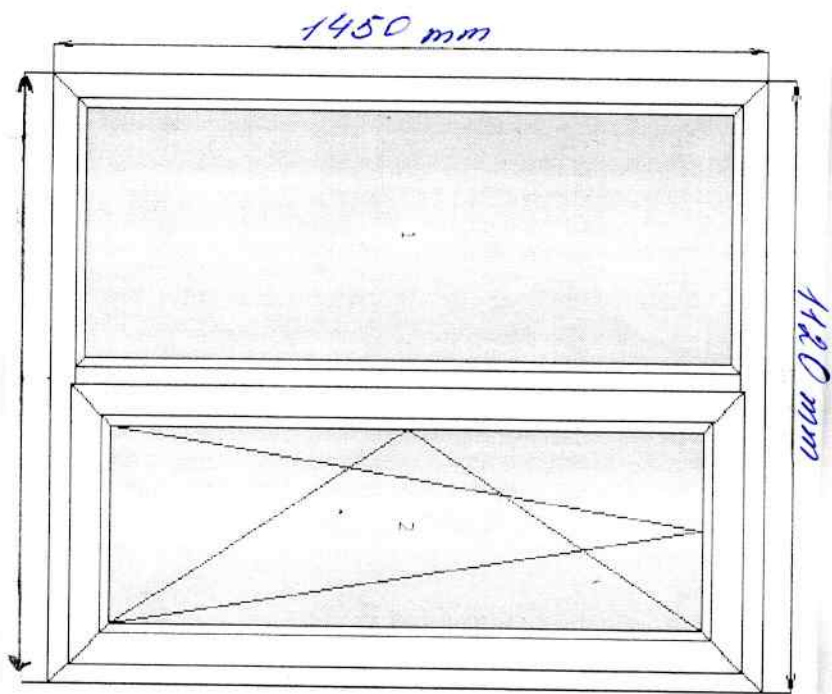
- 1. Denumirea beneficiarului de stat Penitenciarul nr.17-Rezina**  
**2. Organizatorul procedurii de achiziție Penitenciarul nr.17-Rezina**  
**3. Obiectul achizițiilor Montarea ușilor și a ferestrelor din PVC la Penitenciarul nr.17-Rezina, or.Rezina, str.Nistreană 1.**

№ crt.	Simbol norme și Cod resurse	Denumire lucrărilor	Unitatea de masura	Volum
1	2	3	4	5
1	CK23A	Ferestre din mase plastice cu unul sau mai multe canaturi la constructii cu inaltimei pina la 35 m inclusiv, avind suprafata tocului pina la 1,00 mp inclusiv	m2	4,87
		Fereastră din PVC(1120mmx1450mm-3buc)	m2	4,87
2	CK23A	Ferestre din mase plastice cu unul sau mai multe canaturi la constructii cu inaltimei pina la 35 m inclusiv, avind suprafata tocului pina la 1,00 mp inclusiv	m2	0,768
		Fereastră din PVC(960mmx800mm-1buc)	m2	0,768
3	CK23A	Ferestre din mase plastice cu unul sau mai multe canaturi la constructii cu inaltimei pina la 35 m inclusiv, avind suprafata tocului pina la 1,00 mp inclusiv	m2	1,008
		Fereastră din PVC(1260mmx800mm-1buc)	m2	1,008
4	CK23A	Ferestre din mase plastice,oarbe la constructii cu inaltimei pina la 35 m inclusiv, avind suprafata tocului pina la 1,00 mp inclusiv	m2	1,85
		Fereastră din PVC, oarba fara deschidere(1850mmx1000mm-1buc)	m2	1,85
5	CK25A	Usi confectionate din profiluri din mase plastice inclusiv armaturile si accesoriiile necesare usilor montate in zidarie de orice natura la constructii cu inaltimea pina la 35 m inclusiv, intr-un canat, cu suprafata tocului pina la 7 mp inclusiv	m2	22,65
		Usi PVC(2005x650mm-17 buc)	m2	22,65
6	CK25A	Usi confectionate din profiluri din mase plastice inclusiv armaturile si accesoriiile necesare usilor montate in zidarie de orice natura la constructii cu inaltimea pina la 35 m inclusiv, intr-un canat, cu suprafata tocului pina la 7 mp inclusiv	m2	5,227
		Usi PVC(2005x850mm-3 buc)	m2	5,227
7	CK25A	Usi confectionate din profiluri din mase plastice inclusiv armaturile si accesoriiile necesare usilor montate in zidarie de orice natura la constructii cu inaltimea pina la 35 m inclusiv, intr-un canat, cu suprafata tocului pina la 7 mp inclusiv	m2	1,852
		Usi PVC(1890x980mm-1 buc)	m2	1,852

**Întocmit:**  
**Ofițer al SLA,**  
**inspector superior de justiție**

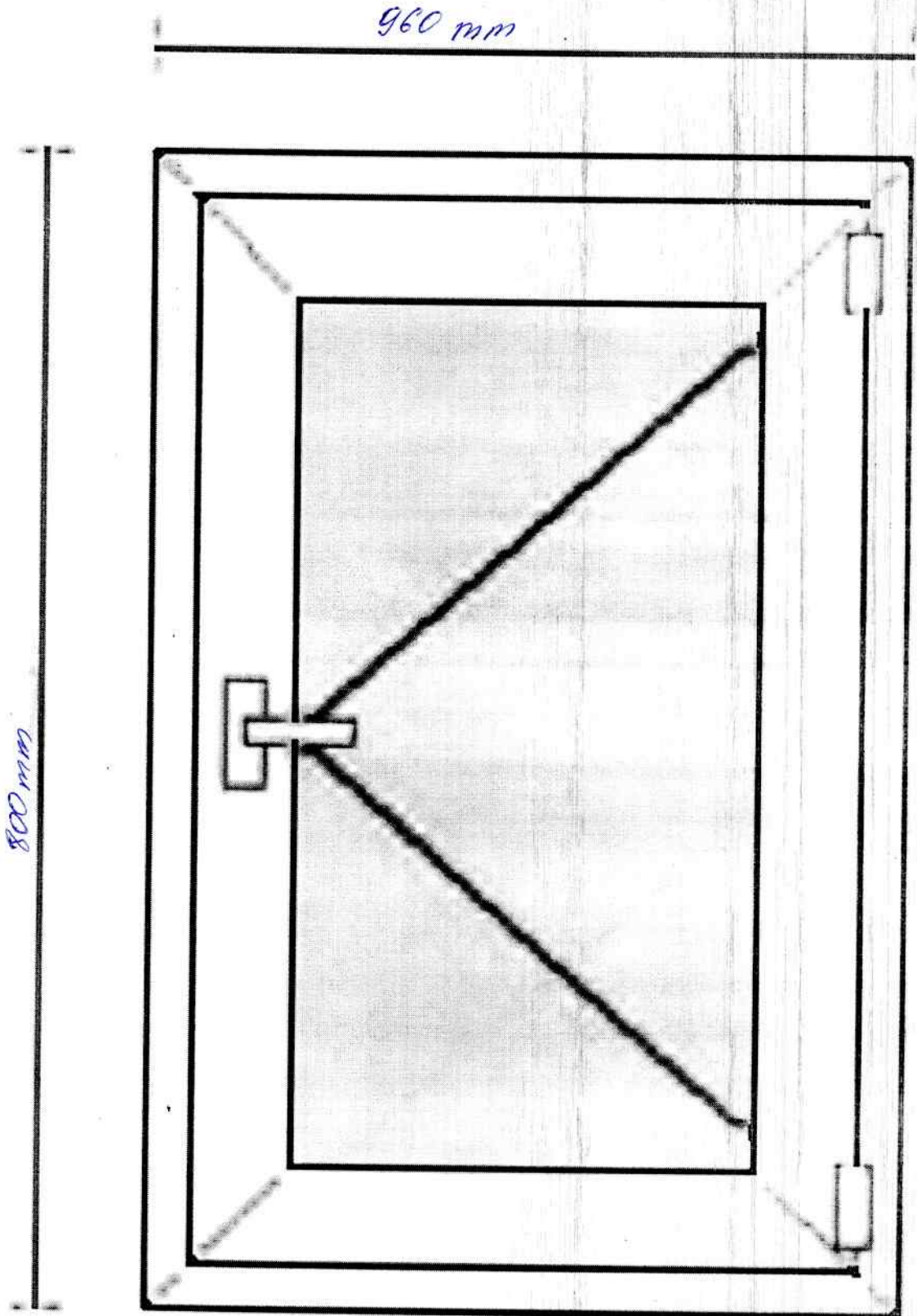


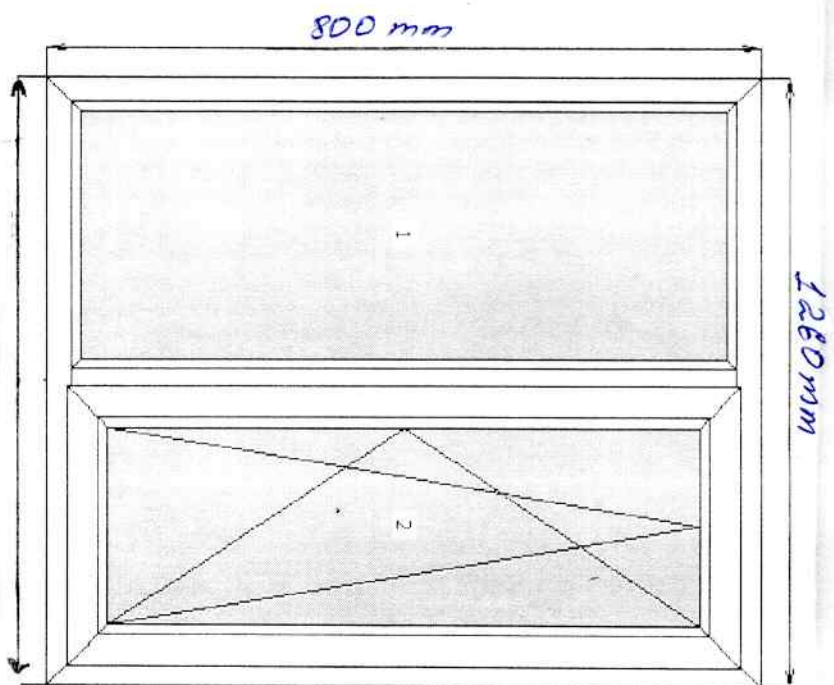
**Alexandra DOLGHIH**



F. To. 10.11

Amara m. 2



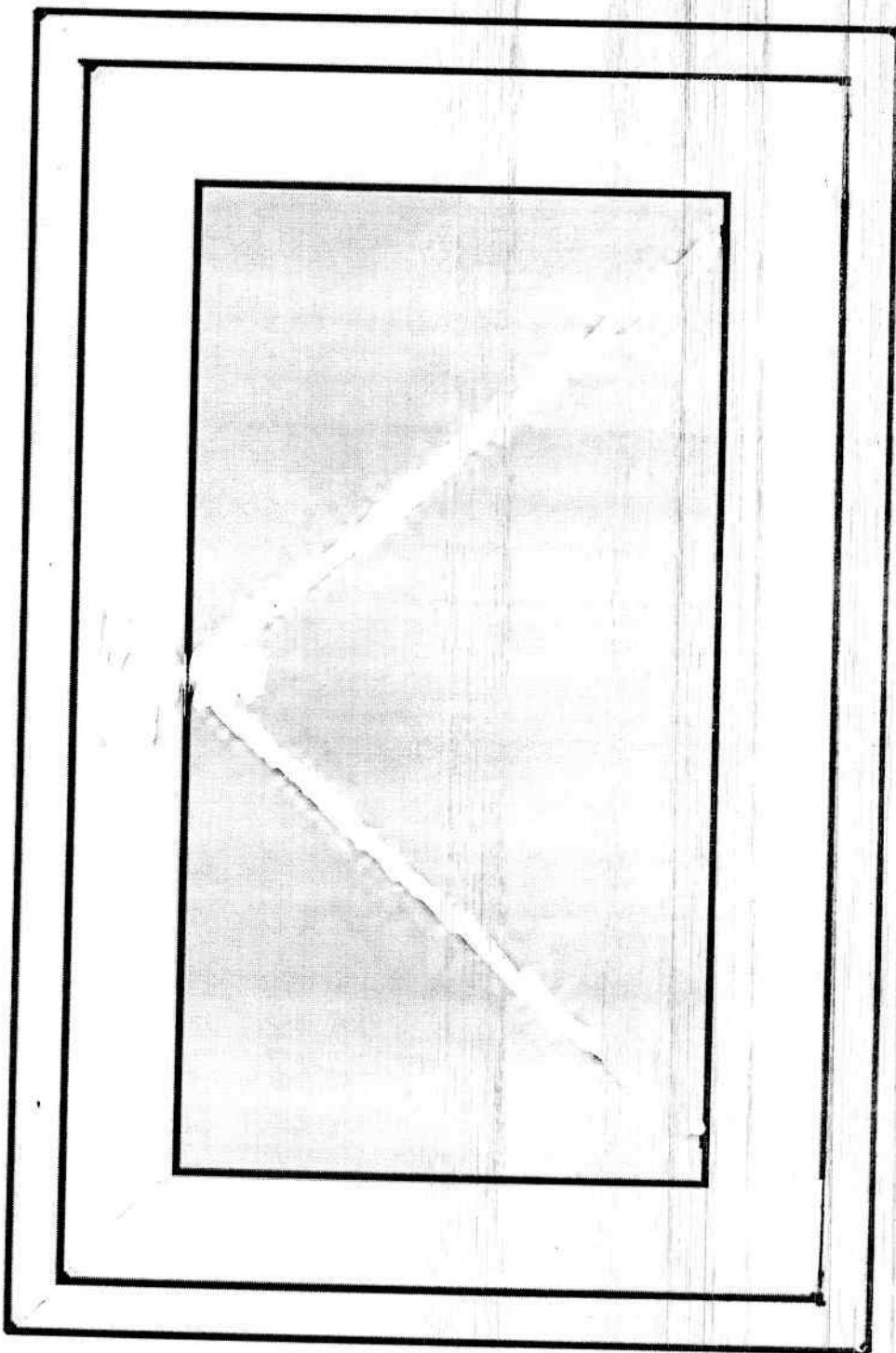


frasa nr. 3

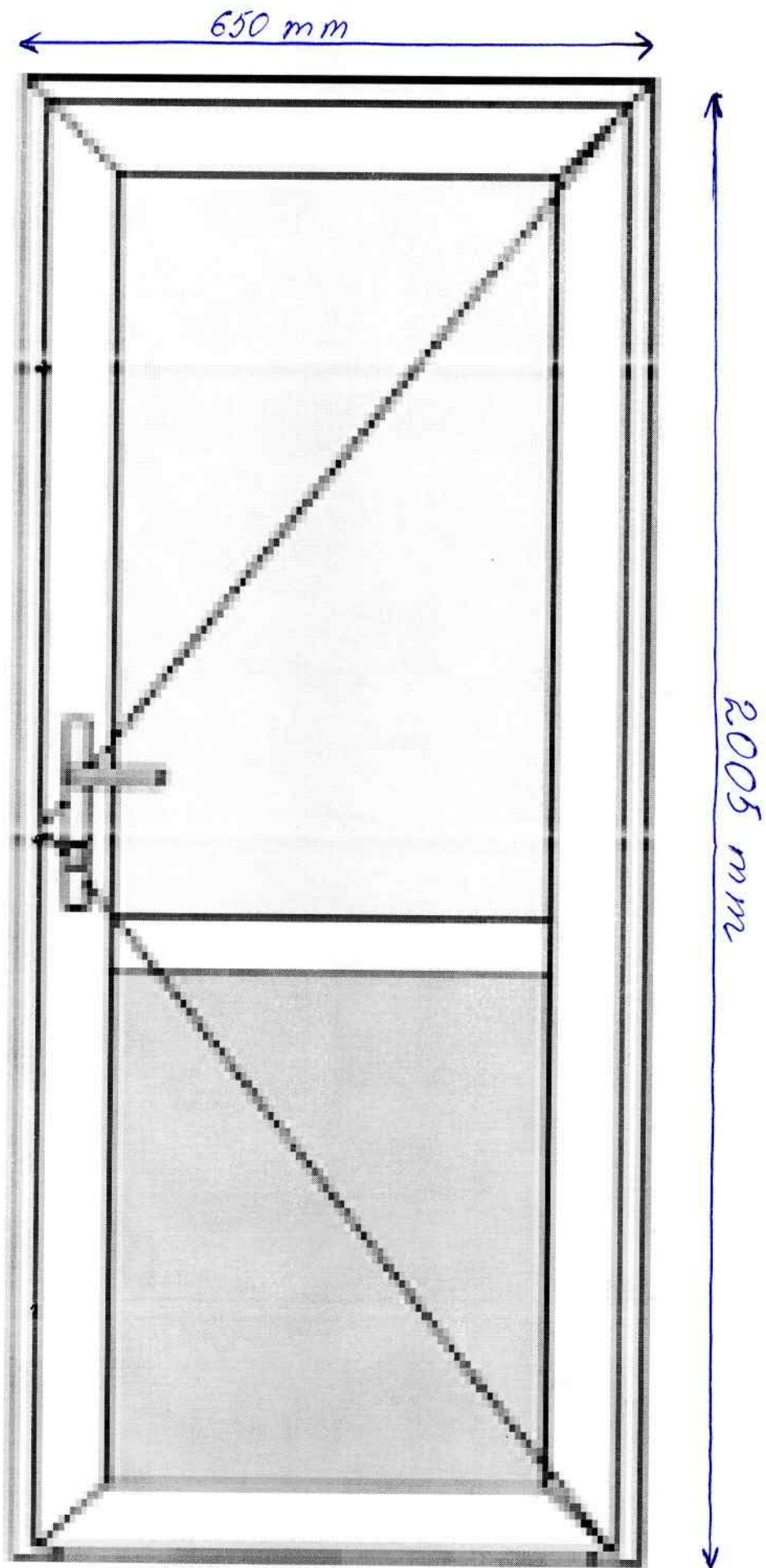
Alexa n. 4

4000 mm

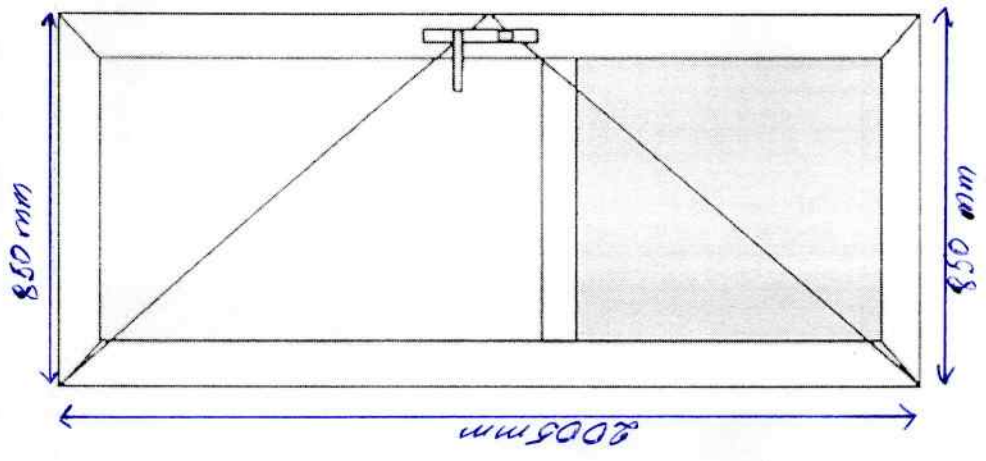
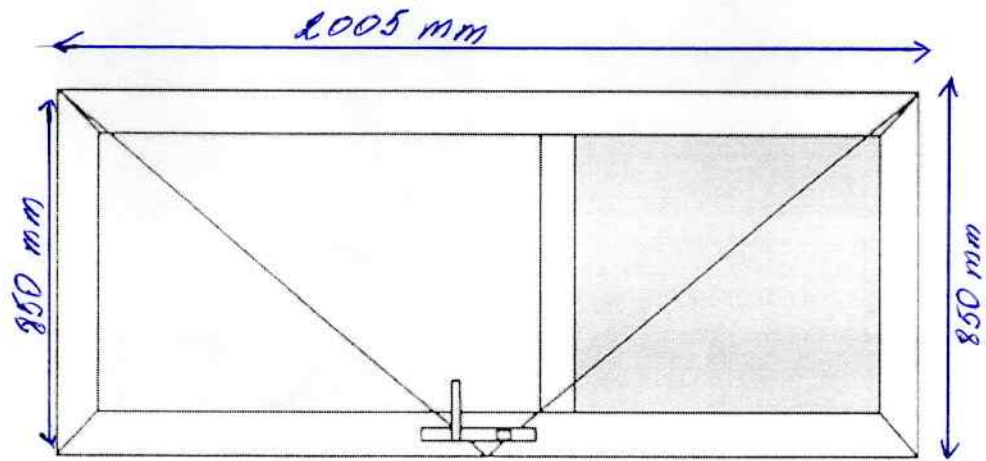
1850 mm



Anesca nr. 5



Arasa n. 6



Anexa nr. 7

