

REPUBLICA



MOLDOVA

# CERTIFICAT DE ÎNREGISTRARE

Societatea Comercială "FOREMCONS" S.R.L.

ESTE ÎNREGISTRATĂ LA

**CAMERA ÎNREGISTRĂRII DE STAT**

*Numărul de indentificare de stat - codul fiscal*

**1005600001878**

*Data înregistrării*

**26.01.2005**

*Data eliberării*

**26.01.2005**

**Merlici Ion, registrator de stat**

*Funcția, numele, prenumele persoanei  
care a eliberat certificatul*

*Merlici Ion*  
semnătura

**MD 0013302**





**I.P. "AGENȚIA SERVICII PUBLICE"**

Departamentul înregistrare și licențiere a unităților de drept

**Extras  
din Registrul de stat al persoanelor juridice  
nr. 154005 din 21.10.2024**



Denumirea completă: **Societatea Comercială "FOREMCONS" S.R.L.**

Denumirea prescurtată: **S.C. "FOREMCONS" S.R.L.**

Forma juridică de organizare: **Societate cu răspundere limitată.**

Numărul de identificare de stat și codul fiscal: **1005600001878**

Data înregistrării de stat: **26.01.2005**

Sediu: **MD-2002, strada Pădurii 8, of. 308, mun. Chișinău, Republica Moldova.**

Genurile de activitate:

1. **Construcțiile de clădiri și (sau) construcții ingineresti, instalații și rețele tehnico-edilitare, reconstrucțiile, consolidările, restaurările;**
2. **Construcții complete și parțiale de clădiri și construcții ingineresti; construcții civile;**
3. **Activitatea de proiectare pentru toate categoriile de construcții, pentru urbanism, instalații și rețele tehnico-edilitare, reconstrucții, restaurări;**
4. **Activități de proiectare, urbanism, inginerie și alte servicii tehnice legate de construcțiile civile;**
5. **Comerțul cu ridicata al materialelor lemnoase, al materialelor de construcție și echipamentului sanitar;**
6. **Comerțul cu amănuntul al articolelor de fierărie, al vopselelor și sticlei;**
7. **Activitatea de evaluare a bunurilor imobile și (sau) de efectuare a expertizei mărfurilor;**
8. **Activități în domeniul evidenței contabile;**
9. **Activități de secretariat și traducere;**
10. **Lucrări de construcții a drumurilor și autostrăzilor;**
11. **Lucrări de construcții a proiectelor utilitare pentru electricitate și telecomunicații;**
12. **Lucrări de construcții a altor proiecte ingineresti n.c.a.;**
13. **Lucrări de foraj și sondaj pentru construcții;**
14. **Lucrări de instalații electrice;**
15. **Lucrări de instalații tehnico-sanitare, de alimentare cu gaze, de încălzire și de aer condiționat;**
16. **Lucrări de demolare a construcțiilor;**
17. **Lucrări de pregătire a terenului de construcții;**
18. **Transporturi rutiere de mărfuri;**
19. **Activități de închiriere și leasing de mașini și echipamente pentru construcții;**
20. **Construcții hidrotehnice;**
21. **Alte lucrări speciale de construcții n.c.a.;**
22. **Lucrări de construcții a proiectelor utilitare pentru fluide;**
23. **Alte lucrări de instalații pentru construcții;**
24. **Lucrări de tencuire;**
25. **Lucrări de tâmplărie și dulgherie;**
26. **Lucrări de pardosire și placare a pereților;**
27. **Lucrări de vopsitorie, zugrăveli și montări de geamuri;**
28. **Alte lucrări de finisare;**
29. **Lucrări de învelitori, șarpante și terase la construcții;**
30. **Activități ale agenților de publicitate;**
31. **Cumpărarea și vânzarea de bunuri imobiliare proprii;**
32. **Activități ale agenților imobiliare;**
33. **Închirierea și exploatarea bunurilor imobiliare proprii sau închiriate;**
34. **Administrarea imobilelor pe bază de tarife sau contract;**
35. **Dezvoltare (promovare) imobiliară;**
36. **Activități de consultanță pentru afaceri și management;**



37. Lucrări de construcții a clădirilor rezidențiale și nerezidențiale;
38. Comerț cu ridicata al mașinilor pentru industria minieră și construcții;
39. Construcția de poduri și tuneluri;
40. Comerț cu autoturisme și autovehicule ușoare (sub 3,5 tone);
41. Comerț cu alte autovehicule;
42. Comerț cu ridicata al mașinilor agricole, echipamentelor și furniturilor;
43. Comerț cu ridicata al mașinilor-unelte;
44. Intermedieri în comerțul specializat în vânzarea produselor cu caracter specific, n.c.a.;
45. Activități de consultanță în tehnologia informației;

Capitalul social: 5400 Lei

Administrator(i): AXENTII DUMITRU IDNP 2002011038131.

Asociați:

1. AXENTII DUMITRU (IDNP 2002011038131), partea socială 5400 Lei, ce constituie 100%

Beneficiari efectivi: AXENTII DUMITRU (IDNP 2002011038131) cota 100%.

Prezentul extras este eliberat în temeiul art. 34 al Legii nr.220/2007 privind înregistrarea de stat a persoanelor juridice și a întreprinzătorilor individuali și confirmă datele din Registrul de stat la data de 21.10.2024

Specialist coordonator

**Aurelia Racu**

tel. 022-207839





Nr. 1233/24 din 13.03.24

**AVIZ**

**pentru participare la licitațiile publice de lucrări din domeniul construcțiilor și instalațiilor**

Eliberat întreprinderii SC "Foremcons" SRL, IDNO 1005600001878 conform cererii nr.2605/24 din 11.03.24. În urma verificării actelor prezentate și informației rezultate din actele de control în ultimii 3 (trei) ani, potrivit Ordinului nr. 48-A din 01.07.2021, Inspectoratul Național pentru Supraveghere Tehnică constată următoarele:

Nr. d/o	Informații	Noțiuni	DA	NU	Notă
I	Încălcări constatate prin procese - verbale de control, emise în temeiul Legii nr.131/2012 și/sau H.G. nr. 360/1996, intrate în vigoare, necontestate, sau contestate dar confirmate prin hotărâri judecătorești executorii definitive:	Încălcări foarte grave (art. 5 <sup>1</sup> Legea 131/2012)		NU	
		Sanțiuni economice (cu exagerări ale costului mari de 15% din valoarea lucrărilor executate, inclusiv)		NU	
II	Au fost înregistrate cazuri de accidente:	Accidente tehnice grave		NU	
III	Întreprinderea dispune de necesarul de personal propriu calificat (specialiști și muncitori specializați cu certificate de atestare tehnico-profesională), tehnică specializată (mecanisme, utilaje), încăperi separate corespunzătoare genului de activitate (sector de producere, depozit, oficiu) pentru executarea următoarelor tipuri de lucrări:	Construcții civile, industriale și agrozootehnice: A. terasamente, lucrări la structura clădirilor; B. structuri metalice; C. finisare, amenajare, protecție.	DA		A,B,C
		Construcții rutiere: A. drumuri și piste de aviație; B. poduri; C. căi ferate.	DA		A,B
		Construcții speciale: A. hidrotehnice și pentru îmbunătățiri funciare; B. fântâni arteziene; C. porturi și debarcadere; D. mine, cariere; E. tuneluri.	DA		A,B,C, D,E
		Instalații și rețele tehnico-edilitare: A. de alimentare cu apă și canalizare; B. de încălzire; C. ventilație, climatizare; D. electrice; E. de automatizare; F. telecomunicație; G. semnalizare; H. frigorifice, compresoare; I. tehnologice.	DA		A,B,C, D,E,F, G,H,I
	Instalații industrial periculoase: A. sub presiune, mecanisme de ridicat, cazane; B. chimico-tehnologice; C. gazoducte magistrale; D. sisteme de alimentare cu gaze.	DA		A,B,C, D	

Prezentul Aviz este cu titlu informativ și se eliberează la cererea solicitantului.  
Este valabil 12 luni de la data eliberării.

**Șef Inspectorat**

Digitally signed by Moraru Ion  
Date: 2024.03.13 11:09:40 EET  
Reason: MoldSign Signature  
Location: Moldova



**Ion MORARU**

Ex: N. Moroi  
tel: 078800452  
email: nicolae.moroi@inst.gov.md

str. Alexandr Pușkin, nr. 22, mun. Chișinău, MD-2012, tel. +373-22-23-80-24, fax +373-22-24-25-84



GUVERNUL  
REPUBLICII  
MOLDOVA



SERVICIUL FISCAL DE STAT



MCabinet  
PORTALUL GUVERNAMENTAL  
AL CETĂȚEANULUI ȘI AL UNITĂȚILOR DE DREPT

# CERTIFICAT

privind lipsa sau existența restanțelor față de bugetul public național

Nr.  
Nº 0854878

Din  
Ot 29.10.2024 08:54

## DATE DESPRE CONTRIBUABIL / ИНФОРМАЦИЯ О НАЛОГОПЛАТЕЛЬЩИКЕ

**Codul fiscal / Numărul de identificare**  
Фискальный код / Идентификационный номер

1005600001878

**Denumirea**  
Наименование

Societatea Comercială FOREMCONS S.R.L.

## ATESTAREA LIPSEI SAU EXISTENȚEI RESTANȚELOR CONFORM DATELOR SISTEMULUI INFORMAȚIONAL AUTOMATIZAT / ПОДТВЕРЖДЕНИЕ ОТСУТСТВИЯ ИЛИ НАЛИЧИЯ ЗАДОЛЖНОСТЕЙ СОГЛАСНО ДАННЫМ ИНФОРМАЦИОННОЙ АВТОМАТИЗИРОВАННОЙ СИСТЕМЫ

**La data emiterii prezentului certificat restanța față de bugetul public național constituie**  
На дату выдачи данной справки задолженность перед национальным публичным бюджетом составляет

0 MDL

**VALABIL PÂNĂ LA / ДЕЙСТВИТЕЛЕН ДО**

13.11.2024 08:54

**Prezentul document este eliberat în temeiul Art. 29, alin. (3) din Legea cu privire la registre nr. 71/2007 și în baza datelor furnizate de Serviciul Fiscal de Stat în Portalul Guvernamental al Cetățeanului și al Unităților de Drept / Справка выдана в соответствии со ст. 29 п. (3) Закона о реестрах № 71/2007 на основании данных, предоставленных Государственной налоговой службой на Портале Правительства Гражданина и Юридических Лиц.**

Generat și semnat de Portalul Guvernamental al Cetățeanului și al Unităților de Drept la **29.10.2024 08:54**

**Prezentul certificat este semnat electronic în conformitate cu Legea nr.124 din 19.05.2022**  
Сертификат подписан электронной подписью в соответствии с Законом № 124 от 19.05.2022



Certificatul este descărcat din Portalul Guvernamental al Cetățeanului și al Unităților de Drept ([mcabinet.gov.md](http://mcabinet.gov.md)) și este semnat electronic de către posesorul acestui portal și are aceeași valoare juridică ca și documentele eliberate pe suport de hârtie de către organele cu atribuții de administrare fiscală. Verificarea autenticității semnăturii electronice poate fi realizată cu ajutorul Serviciului Guvernamental de Semnătură Electronică ([msign.gov.md](http://msign.gov.md))

Сертификат скачен с Правительственного Портала Гражданина и Юридических Лиц ([mcabinet.gov.md](http://mcabinet.gov.md)) и подписан электронной подписью владельца портала и имеет такую же юридическую силу, как и документы выдаваемые на бумаге органами налоговой администрации. Проверку подлинности электронной подписи можно осуществить с помощью Государственной Службой Электронной Подписью ([msign.gov.md](http://msign.gov.md))



Ministerul Afacerilor Interne  
al Republicii Moldova



Ministry of Internal Affairs  
of the Republic of Moldova

CJAD-24-116243 02.10.2024

Verificarea datelor documentului  
electronic poate fi realizată  
prin scanarea QR codului.



IDNO: 1005600001878

### CERTIFICAT DE CAZIER JUDICIAR

Persoana juridică identificată prin IDNO 1005600001878 nu este înscrisă în Registrul informației  
criminalistice și criminologice al Republicii Moldova.

Digitally signed by Dorogoi Aurelia  
Date: 2024.10.02 13:49:14 EEST  
Reason: MoldSign Signature  
Location: Moldova



MOLDOVA EUROPEANĂ

Aurelia Dorogoi

Termenul de prescripție al actului juridic este de 3 luni din data eliberării.

CONFIDENȚIAL

ATENȚIE! Date cu caracter personal prelucrate în conformitate cu prevederile Legii Nr. 133 din 8 iulie 2011



ST101240930153403563



SERIA/NR: STI-02 075670

02 03 20 22

Data primirii

Anexe la SNC  
"Prezentarea situațiilor financiare"  
Aprobat de Ministerul Finanțelor  
al Republicii Moldova



# SITUAȚIILE FINANCIARE

de la 1 ianuarie pina la 31 decembrie 2021

Entitatea Foremcons SRL (Denumirea completă) 

4	0	1	8	3	4	9	9
---	---	---	---	---	---	---	---

 Cod CUIIO  
1 0 0 5 6 0 0 0 0 1 8 7 8 Cod IDNO

Sediul: MD 

--	--	--	--

 Cod poștal mun. Chisinau str. Padurii 8, of.308 Raionul (municipiul, UTA); Localitatea 

0	1	1	0
---	---	---	---

 Cod CUATM

Activitatea principală \_\_\_\_\_ strada, nr, bl. 

4	5	2	1	2
---	---	---	---	---

 Cod CAEM-2

Forma de proprietate privata

1	5
---	---

 Cod CFP  
Forma organizatorico-juridică Societate cu raspundere limitata

5	3	0
---	---	---

 Cod CFOJ

Unitatea de măsură: lei

Date de contact: Tel. 069242111 WEB \_\_\_\_\_  
e-mail \_\_\_\_\_

Numele și coordonatele al contabilului-șef: Dl (dna) Bordian Marin  
Tel. \_\_\_\_\_ 69242111

Numărul mediu al salariaților în perioada de gestiune 78 persoane

Persoanele responsabile de semnarea situațiilor financiare\* Bordian Marin   
Axentii Dumitru Valeriu



\* conform art.31 din Legea contabilității și raportării financiare nr.287/2017

**BILANȚUL**  
la 31 decembrie 2021

Nr. crt. rd.	ACTIV	Cod.	Sold la	
			începutul perioadei de gestiune	sfinalitul perioadei de gestiune
1	2	3	4	5
A.	<b>ACTIVE IMOBILIZATE</b>			
	<b>I. Imobilizări necorporale</b>			
	1. Imobilizări necorporale în curs de execuție	010	-	-
	2. Imobilizări necorporale în exploatare, total	020	-	-
	din care:			
	2.1. concesiuni, licențe și mărci	021	-	-
	2.2. drepturi de autor și titluri de protecție	022	-	-
	2.3. programe informatice	023	-	-
	2.4. alte imobilizări necorporale	024	-	-
	3. Fond comercial	030	-	-
	4. Avansuri acordate pentru imobilizări necorporale	040	-	-
	Total imobilizări necorporale (rd.010 + rd.020 + rd.030 + rd.040)	050	-	-
	<b>II. Imobilizări corporale</b>			
	1. Imobilizări corporale în curs de execuție	060	-	-
	2. Terenuri	070	-	-
	3. Mijloace fixe, total	080	4 874 265	2 966 337
	din care:			
	3.1. clădiri	081	-	-
	3.2. construcții speciale	082	-	-
	3.2. mașini, utilaje și instalații tehnice	083	275 632	188 370
	3.3. mijloace de transport	084	4 246 793	2 295 502
	3.4. inventar și mobilier	085	134 933	204 741
	3.5. alte mijloace fixe	086	216 906	277 725
	4. Resurse minerale	090	-	-
	5. Active biologice imobilizate	100	-	-
	6. Investiții imobiliare	110	-	-
	7. Avansuri acordate pentru imobilizări corporale	120	-	-
	Total imobilizări corporale (rd.060 + rd.070 + rd.080 + rd.090 + rd.100 + rd.110 + rd.120)	130	4 874 265	2 966 337
	<b>III. Investiții financiare pe termen lung</b>			
	1. Investiții financiare pe termen lung în părți nefiliate	140	-	-
	2. Investiții financiare pe termen lung în părți afiliate, total	150	-	-
	din care:			
	2.1. acțiuni și cote de participație deținute în părțile afiliate	151	-	-
	2.2. împrumuturi acordate părților afiliate	152	-	-
	2.3. împrumuturi acordate aferente intereselor de participare	153	-	-
	2.4. alte investiții financiare	154	-	-
	Total investiții financiare pe termen lung (rd.140 + rd.150)	160	-	-
	<b>IV. Creanțe pe termen lung și alte active imobilizate</b>			
	1. Creanțe comerciale pe termen lung	170	-	-
	2. Creanțe ale părților afiliate pe termen lung	180	-	-
	inclusiv: creanțe aferente intereselor de participare	181	-	-
	3. Alte creanțe pe termen lung	190	-	-
	4. Cheltuieli anticipate pe termen lung	200	-	-
	5. Alte active imobilizate	210	-	-
	Total creanțe pe termen lung și alte active imobilizate (rd.170 + rd.180 + rd.190 + rd.200 + rd. 210)	220	-	-
	<b>TOTAL ACTIVE IMOBILIZATE</b> (rd.050 + rd.130 + rd.160 + rd.220)	230	4 874 265	2 966 337
B.	<b>ACTIVE CIRCULANTE</b>			
	<b>I. Stocuri</b>			
	1. Materiale și obiecte de mică valoare și scurtă durată	240	137 814	156 623

2. Active biologice circulante	250	-	-
2. Producția în curs de execuție	260	9 919 099	4 811 409
3. Produse și mărfuri	270	-	-
4. Avansuri acordate pentru stocuri	280	-	-
<b>Total stocuri</b> (rd.240 + rd.250 + rd.260 + rd.270 + rd.280)	290	10 056 913	4 968 032
<b>II. Creanțe curente și alte active circulante</b>			
1. Creanțe comerciale curente	300	17 278 274	35 104 492
2. Creanțe ale părților afiliate curente inclusiv: creanțe aferente intereselor de participare	310 311	- -	- -
3. Creanțe ale bugetului	320	96 684	85 792
4. Creanțele ale personalului	330	1 573 181	61 935
5. Alte creanțe curente	340	1 362 084	3 942 222
6. Cheltuieli anticipate curente	350	121 642	141 652
7. Alte active circulante	360	120 358	49 086
<b>Total creanțe curente și alte active circulante</b> (rd.300 + rd.310 + rd.320 + rd.330 + rd.340 + rd.350 + rd.360)	370	20 552 247	39 385 179
<b>III. Investiții financiare curente</b>			
1. Investiții financiare curente în părți neafiliate	380	308 303	104 136
2. Investiții financiare curente în părți afiliate, total din care:	390	-	-
2.1. acțiuni și cote de participație deținute în părțile afiliate	391	-	-
2.2. împrumuturi acordate părților afiliate	392	-	-
2.3. împrumuturi acordate aferente intereselor de participare	393	-	-
2.4. alte investiții financiare în părți afiliate	394	-	-
<b>Total investiții financiare curente</b> (rd.380 + rd. 390)	400	308 303	104 136
<b>IV. Numerar și documente bănești</b>	410	6 843 644	7 596 753
<b>TOTAL ACTIVE CIRCULANTE</b> (rd.290 + rd.370 + rd.400 + rd.410)	420	37 761 107	52 054 100
<b>TOTAL ACTIVE</b> (rd.230 + rd.420)	430	42 635 372	55 020 437

Nr. cpt.	PASIV	Cod. rd.	Sold la	
			inceputul perioadei de gestiune	sffrșitul perioadei de gestiune
1	2	3	4	5
C.	<b>CAPITAL PROPRIU</b>			
	<b>I. Capital social și neînregistrat</b>			
	1. Capital social	440	5 400	5 400
	2. Capital nevărsat	450	-	-
	3. Capital neînregistrat	460	-	-
	4. Capital retras	470	-	-
	5. Patrimoniul primit de la stat cu drept de proprietate	480	-	-
	<b>Total capital social și neînregistrat</b> (rd.440 + rd.450 + rd.460 + rd.470 + rd.480)	490	5 400	5 400
	<b>II. Prime de capital</b>	500	-	-
	<b>III. Rezerve</b>			
	1. Capital de rezervă	510	-	-
	2. Rezerve statutare	520	-	-
	3. Alte rezerve	530	-	-
	<b>Total rezerve</b> (rd.510 + rd.520 + rd.530)	540	-	-
	<b>IV. Profit (pierdere)</b>			
	1. Corecții ale rezultatelor anilor precedenți	550	239 815	239 815
	2. Profit nerepartizat (pierdere neacoperită) al anilor precedenți	560	9 063 433	5 954 850
	3. Profit net (pierdere netă) al perioadei de gestiune	570	-	10 981 898
	4. Profit utilizat al perioadei de gestiune	580	-	-
	<b>Total profit (pierdere)</b> (rd.550 + rd.560 + rd.570 + rd.580)	590	9 303 248	17 176 563
	<b>V. Rezerve din reevaluare</b>	600	-	-
	<b>VI. Alte elemente de capital propriu</b>	610	-	-
	<b>TOTAL CAPITAL PROPRIU</b> (rd.490 + rd.500 + rd.540 + rd.590 + rd.600 + rd.610)	620	9 308 648	17 181 963

D.	<b>DATORII pe termen lung</b>			
	1. Credite bancare pe termen lung	630	9485095	8 770 945
	2. Imprumuturi pe termen lung	640	6 539 068	4 767 311
	din care:			
	2.1. împrumuturi din emisiunea de obligațiuni	641	-	-
	inclusiv: împrumuturi din emisiunea de obligațiuni convertibile	642	-	-
	2.2. alte împrumuturi pe termen lung	643	-	-
	3. Datorii comerciale pe termen lung	650	-	-
	4. Datorii față de părțile afiliate pe termen lung	660	-	-
	inclusiv: datorii aferente intereselor de participare	661	-	-
	5. Avansuri primite pe termen lung	670	-	-
	6. Venituri anticipate pe termen lung	680	-	-
	7. Alte datorii pe termen lung	690	30 360	30 360
	<b>TOTAL DATORII PE TERMEN LUNG</b> (rd.630 + rd.640 + rd.650 + rd.660 + rd.670 + rd.680 + rd.690)	700	16 054 523	13 568 616
E.	<b>Datorii curente</b>			
	1. Credite bancare pe termen scurt	710	-	4 516 167
	2. Imprumuturi pe termen scurt, total	720	13 213 425	13 426 354
	din care:			
	2.1. împrumuturi din emisiunea de obligațiuni	721	-	-
	inclusiv: împrumuturi din emisiunea de obligațiuni convertibile	722	-	-
	2.2. alte împrumuturi pe termen scurt	723	-	-
	3. Datorii comerciale curente	730	1 821 637	2 423 091
	4. Datorii față de părțile afiliate curente	740	-	-
	inclusiv: datorii aferente intereselor de participare	741	-	-
	5. Avansuri primite curente	750	249267	83 596
	6. Datorii față de personal	760	495 365	1 593 810
	7. Datorii privind asigurările sociale și medicale	770	176 709	224 160
	8. Datorii față de buget	780	1 304 701	2 000 680
	9. Datorii față de proprietari	790	-	-
	10. Venituri anticipate curente	800	-	-
	11. Alte datorii curente	810	11 097	2 000
	<b>TOTAL DATORII CURENTE</b> (rd.710 + rd.720 + rd.730 + rd.740 + rd.750 + rd.760 + rd.770 + rd.780 + rd.790 + rd.800 + rd.810)	820	17 272 201	24 269 858
F.	<b>PROVIZIOANE</b>			
	1. Provizioane pentru beneficiile angajaților	830	-	-
	2. Provizioane pentru garanții acordate cumpărătorilor/clientilor	840	-	-
	3. Provizioane pentru impozite	850	-	-
	4. Alte provizioane	860	-	-
	<b>TOTAL PROVIZIOANE</b> (rd.830 + rd.840 + rd.850 + rd.860)	870	-	-
	<b>TOTAL PASIVE</b> (rd.620+rd.700+ rd.820 + rd.870)	880	42 635 372	55 020 437



## SITUAȚIA DE PROFIT ȘI PIERDERE

de la 1 ianuarie pînă la 31 decembrie 2021

Indicatori	Cod	Perioada de gestiune	
		precedentă	curentă
1	2	3	4
Venituri din vânzări, total	010	49 748 817	100 727 412
din care:			
venituri din vânzarea produselor și mărfurilor	011	-	-
venituri din prestarea serviciilor și executarea lucrărilor	012	49 748 817	100 727 412
venituri din contracte de construcție	013	-	-
venituri din contracte de leasing	014	-	-
venituri din contracte de microfinanțare	015	-	-
alte venituri din vânzări	016	-	-
Costul vânzărilor, total	020	40 667 284	82 274 540
din care:			
valoarea contabilă a produselor și mărfurilor vândute	021	-	-
costul serviciilor prestate și lucrărilor executate terților	022	40 667 284	82 274 540
costuri aferente contractelor de construcție	023	-	-
costuri aferente contractelor de leasing	024	-	-
costuri aferente contractelor de microfinanțare	025	-	-
alte costuri aferente vânzărilor	026	-	-
<b>Profit brut (pierdere brută)</b> (rd.010 – rd.020)	030	9 081 533	18 452 872
Alte venituri din activitatea operațională	040	125 497	1 251 665
Cheltuieli de distribuire	050	722 602	151 743
Cheltuieli administrative	060	5 292 022	5 275 427
Alte cheltuieli din activitatea operațională	070	751 460	1 891 019
<b>Rezultatul din activitatea operațională: profit (pierdere)</b> (rd.030 + rd.040 – rd.050 – rd.060 – rd.070)	080	2 440 946	12 386 348
Venituri financiare, total	090	100 872	203 127
din care:			
venituri din interese de participare	091	-	-
inclusiv: veniturile obținute de la părțile afiliate	092	-	-
venituri din dobonzi:	093	84 856	20 578
inclusiv: veniturile obținute de la părțile afiliate	094	-	-
venituri din alte investiții financiare pe termen lung	095	-	-
inclusiv: veniturile obținute de la părțile afiliate	096	-	-
venituri aferente ajustărilor de valoare privind investițiile financiare pe termen lung și curente	097	-	-
venituri din ieșirea investițiilor financiare	098	-	-
venituri aferente diferențelor de curs valutar și de sumă	099	15 513	181 545
Cheltuieli financiare, total	100	41 734	140 479
din care:			
cheltuieli privind dobonzile	101	-	-
inclusiv: cheltuielile aferente părților afiliate	102	-	-
cheltuieli aferente ajustărilor de valoare privind investițiile financiare pe termen lung și curente	103	-	-
cheltuieli aferente ieșirii investițiilor financiare	104	-	-
cheltuieli aferente diferențelor de curs valutar și de sumă	105	41 734	140 479
<b>Rezultatul: profit (pierdere) financiar(ă)</b> (rd.090 – rd.100)	110	59 138	62 648
Venituri cu active imobilizate și excepționale	120	-	83 858
Cheltuieli cu active imobilizate și excepționale	130	451	53 425

Rezultatul din operațiuni cu active mobilizate și excepționale: profit (-pierdere) (rd.120 -rd.130)	140	(451)	30 433
Rezultatul din alte activități: profit (pierdere) (rd.110 +rd.140)	150	58 687	93 081
Profit (pierdere) pînă la impozitare (rd.080 + rd.150)	160	2 499 633	12 479 429
Cheltuieli privind impozitul pe venit	170	426 969	1 497 532
Profit net (pierdere netă) al perioadei de gestiune (rd.160 – rd.170)	180	2 072 664	10 981 897



## SITUAȚIA MODIFICĂRILOR CAPITALULUI PROPRIU

de la 1 ianuarie pînă la 31 decembrie 2021

Nr. cpt.	Indicatori	Cod rd.	Sold la începutul perioadei de gestiune	Majorări	Diminuări	Sold la sfîrșitul perioadei de gestiune
1	2	3	4	5	6	7
	<b>I. Capital social și neînregistrat</b>					
	1. Capital social	010	5 400	-	-	5 400
	2. Capital nevărsat	020	-	-	-	-
	3. Capital neînregistrat	030	-	-	-	-
	4. Capital retras	040	-	-	-	-
	5. Patrimoniul primit de la stat cu drept de proprietate	050	-	-	-	-
	<b>Total capital social și neînregistrat</b> (rd.010 + rd.020 + rd.030 + rd.040 + rd.050)	060	5 400	-	-	5 400
	<b>II. Prime de capital</b>	070	-	-	-	-
	<b>III. Rezerve</b>					
	1. Capital de rezervă	080	-	-	-	-
	2. Rezerve statutare	090	-	-	-	-
	3. Alte rezerve	100	-	-	-	-
	<b>Total rezerve</b> (rd.080 + rd.090 + rd.100)	110	-	-	-	-
	<b>IV. Profit (pierdere)</b>					
	1. Corecții ale rezultatelor anilor	120	239 815	-	-	239 815
	2. Profit nerepartizat (pierdere neacoperită) al anilor precedenți	130	6 990 769	2 072 664	3 108 583	5 954 850
	3. Profit net (pierdere netă) al perioadei de gestiune	140	-	10 981 898	-	10 981 898
	4. Profit utilizat al perioadei de gestiune	150	-	-	-	-
	<b>Total profit (pierdere)</b> (rd.120 + rd.130 + rd.140 + rd.150)	160	7 230 584	13 054 562	3 108 583	17 176 563
	<b>V. Rezerve din reevaluare</b>	170	-	-	-	-
	<b>VI. Alte elemente de capital propriu</b>	180	2 072 664	102 266 063	104 338 727	-
	<b>Total capital propriu</b> (rd.060 + rd.070 + rd.110 + rd.160 + rd.170 + rd.180)	190	9 308 648	115 320 625	107 447 310	17 181 963

**SITUAȚIA FLUXURILOR DE NUMERAR**

de la 1 ianuarie pina la 31 decembrie 2021

Indicatori	Cod. rd.	Perioada de gestiune	
		precedentă	curentă
1	2	3	4
<b>Fluxuri de numerar din activitatea operațională</b>			
Încasări din vânzări	010	55 747 130	95 016 263
Plăți pentru stocuri și servicii procurate	020	52 722 599	84 190 495
Plăți către angajați și organe de asigurare socială și	030	6 704 795	6 398 681
Dobânzi plătite	040	305 757	935 617
Plata impozitului pe venit	050	141 382	612 732
Alte încasări	060	962 435	2 676 273
Alte plăți	070	6 231 492	5 026 208
<b>Fluxul net de numerar din activitatea operațională</b> (rd.010 – rd.020 – rd.030 – rd.040 – rd.050 + rd.060 –	080	(9 396 460)	528 803
<b>Fluxuri de numerar din activitatea de investiții</b>			
Încasări din vânzarea activelor imobilizate	090	-	-
Plăți aferente intrărilor de active imobilizate	100	-	-
Dobonzi oncasate	110	-	-
Dividende oncasate	120	-	-
inclusiv: dividende încasate din străinătate	121	-	-
Alte încasări (plăți)	130	171 033	(130 000)
<b>Fluxul net de numerar din activitatea de investiții</b> (rd.090 – rd.100 + rd.110 + rd.120 ± rd.130)	140	171 033	(130 000)
<b>Fluxuri de numerar din activitatea financiară</b>			
Încasări sub formă de credite și împrumuturi	150	15 888 509	22 596 204
Plăți aferente rambursării creditelor și împrumuturilor	160	4 559 821	19 395 715
Dividende plătite	170	2 033 000	2 922 406
inclusiv: dividende plătite nerezidenților	171	-	-
Încasări din operațiuni de capital	180	-	-
Alte încasări (plăți)	190	2181	111 384
<b>Fluxul net de numerar din activitatea financiară</b> (rd.150 – rd.160 – rd.170 + rd.180 ± rd.190)	200	9 297 868	389 467
<b>Fluxul net de numerar total</b> (± rd.080 ± rd.140 ± rd.200)	210	72 441	788 270
Diferențe de curs valutar favorabile (nefavorabile)	220	(34 639)	(35 161)
<b>Sold de numerar la începutul perioadei de gestiune</b>	230	6 805 841	6 843 644
<b>Sold de numerar la sfârșitul perioadei de gestiune</b> (± rd.210 ± rd.220 + rd.230)	240	6 843 643	7 596 753

Adresa: Republica Moldova, MD-2009  
mun. Chişinău, str. V.Alecsandri 1, of. 806 A  
tel: (+373 22) 73-83-18  
(+373) 68-77-11-11  
e-mail: foremcons@mail.ru

**foremcons**  
pentru un viitor împreuna

c/f 1005600001878  
TVA: 0304951  
Cod IBAN  
MD61ML00000000225124978BC  
"Moldincombank" SA, fil. Ciocana  
c/b MOLDM2X349

Calculul lichiditate Foremcons SRL, pentru anul 2021:

*Active curente/ datorii pe termen scurt x 100 %=*

*52 036 242 lei / 24 287 188 lei x 100 % = 214,25 %*

Director Axentii Dumitru



02.05.2023 *Bordian*

Data primirii

Anexa la SNC  
"Prezentarea situațiilor financiare"  
Aprobat de Ministerul Finanțelor  
al Republicii Moldova

## SITUAȚIILE FINANCIARE

de la 1 ianuarie pînă la 31 decembrie 2022

Entitatea Foremcons SRL 4 | 0 | 1 | 8 | 3 | 4 | 9 | 9 |  
(Denumirea completă) Cod CUIIO

1 | 0 | 0 | 5 | 6 | 0 | 0 | 0 | 0 | 1 | 8 | 7 | 8 |  
Cod IDNO

Sediul: MD    mun. Chisinau str. Padurii 8, of.308 0 | 1 | 1 | 0 |  
Cod poștal Raionul (municipiul, UTA); Localitatea Cod CUATM

Activitatea principală strada, nr. bl. 4 | 5 | 2 | 1 | 2 |  
DIRECȚIA GENERALĂ  
PENTRU STATISTICĂ  
07 MAI 2023  
MUNICIPIULUI CHISINĂU Cod CAEM-2

Forma de proprietate privata 1 | 5 |  
Cod CFP

Forma organizatorico-juridică Societate cu raspundere limitata 5 | 3 | 0 |  
Cod CFOJ

Unitatea de măsură: lei

Date de contact: Tel. 069242111 WEB \_\_\_\_\_  
e-mail foremcons@mail.ru

Numele și coordonatele al contabilului-șef: DI (dna) Bordian Marin  
Tel. \_\_\_\_\_ 69242111

Numărul mediu al salariaților în perioada de gestiune 87 persoane

Persoanele responsabile de semnarea situațiilor financiare\* Bordian Marin *Bordian*  
Axentii Dumitru Valeriu *Dumitru*

\* conform art.31 din Legea contabilității și raportării financiare nr.287/2017



**BILANȚUL**  
la 31 decembrie 2022

Nr. crt. rd.	ACTIV	Cod.	Sold la	
			începutul perioadei de gestiune	sârșitul perioadei de gestiune
1	2	3	4	5
A.	<b>ACTIVE IMOBILIZATE</b>			
	<b>I. Imobilizări necorporale</b>			
	1. Imobilizări necorporale în curs de execuție	010	-	-
	2. Imobilizări necorporale în exploatare, total	020	-	22 647
	din care:			
	2.1. concesiuni, licențe și mărci	021	-	22 647
	2.2. drepturi de autor și titluri de protecție	022	-	-
	2.3. programe informatice	023	-	-
	2.4. alte imobilizări necorporale	024	-	-
	3. Fond comercial	030	-	-
	4. Avansuri acordate pentru imobilizări necorporale	040	-	-
	Total imobilizări necorporale (rd.010 + rd.020 + rd.030 + rd.040)	050	-	22 647
	<b>II. Imobilizări corporale</b>			
	1. Imobilizări corporale în curs de execuție	060	-	-
	2. Terenuri	070	-	-
	3. Mijloace fixe, total	080	2 965 250	1 335 292
	din care:			
	3.1. clădiri	081	-	-
	3.2. construcții speciale	082	-	-
	3.2. mașini, utilaje și instalații tehnice	083	195 788	65 283
	3.3. mijloace de transport	084	2 293 420	926 468
	3.4. inventar și mobilier	085	198 317	122 096
	3.5. alte mijloace fixe	086	277 725	221 445
	4. Resurse minerale	090	-	-
	5. Active biologice imobilizate	100	-	-
	6. Investiții imobiliare	110	-	1 471 973
	7. Avansuri acordate pentru imobilizări corporale	120	-	-
	Total imobilizări corporale (rd.060 + rd.070 + rd.080 + rd.090 + rd.100 + rd.110 + rd.120)	130	2 965 250	2 807 265
	<b>III. Investiții financiare pe termen lung</b>			
	1. Investiții financiare pe termen lung în părți neafiliate	140	-	-
	2. Investiții financiare pe termen lung în părți afiliate, total	150	-	-
	din care:			
	2.1. acțiuni și cote de participație deținute în părțile afiliate	151	-	-
	2.2. împrumuturi acordate părților afiliate	152	-	-
	2.3. împrumuturi acordate aferente intereselor de participare	153	-	-
	2.4. alte investiții financiare	154	-	-
	Total investiții financiare pe termen lung (rd.140 + rd.150)	160	-	-
	<b>IV. Creanțe pe termen lung și alte active imobilizate</b>			
	1. Creanțe comerciale pe termen lung	170	-	-
	2. Creanțe ale părților afiliate pe termen lung	180	-	-
	inclusiv: creanțe aferente intereselor de participare	181	-	-
	3. Alte creanțe pe termen lung	190	-	-
	4. Cheltuieli anticipate pe termen lung	200	-	-
	5. Alte active imobilizate	210	-	-
	Total creanțe pe termen lung și alte active imobilizate (rd.170 + rd.180 + rd.190 + rd.200 + rd. 210)	220	-	-
	<b>TOTAL ACTIVE IMOBILIZATE</b> (rd.050 + rd.130 + rd.160 + rd.220)	230	2 965 250	2 829 912

<b>B. ACTIVE CIRCULANTE</b>			
<b>I. Stocuri</b>			
1. Materiale și obiecte de mică valoare și scurtă durată	240	156 686	595 708
2. Active biologice circulante	250	-	-
2. Producția în curs de execuție	260	4 811 277	12 611 517
3. Produse și mărfuri	270	-	-
4. Avansuri acordate pentru stocuri	280	-	-
<b>Total stocuri</b> (rd.240 + rd.250 + rd.260 + rd.270 + rd.280)	290	4 967 963	13 207 225
<b>II. Creanțe curente și alte active circulante</b>			
1. Creanțe comerciale curente	300	35 184 673	21 481 390
2. Creanțe ale părților afiliate curente	310	-	-
inclusiv: creanțe aferente intereselor de participare	311	-	-
3. Creanțe ale bugetului	320	85 312	804 895
4. Creanțele ale personalului	330	61 935	392 492
5. Alte creanțe curente	340	3 844 732	4 306 295
6. Cheltuieli anticipate curente	350	141 652	140 341
7. Alte active circulante	360	49 086	111 465
<b>Total creanțe curente și alte active circulante</b> (rd.300 + rd.310 + rd.320 + rd.330 + rd.340 + rd.350 + rd.360)	370	39 367 390	27 236 878
<b>III. Investiții financiare curente</b>			
1. Investiții financiare curente în părți neafiliate	380	104 136	9 602 296
2. Investiții financiare curente în părți afiliate, total	390	-	-
din care:			
2.1. acțiuni și cote de participație deținute în părțile afiliate	391	-	-
2.2. împrumuturi acordate părților afiliate	392	-	-
2.3. împrumuturi acordate aferente intereselor de participare	393	-	-
2.4. alte investiții financiare în părți afiliate	394	-	-
<b>Total investiții financiare curente</b> (rd.380 + rd. 390)	400	104 136	9 602 296
<b>IV. Numerar și documente bănești</b>	410	7 596 753	10 758 710
<b>TOTAL ACTIVE CIRCULANTE</b> (rd.290 + rd.370 + rd.400 + rd.410)	420	52 036 242	60 805 109
<b>TOTAL ACTIVE</b> (rd.230 + rd.420)	430	55 001 492	63 635 021

Nr. cpt.	PASIV	Cod. rd.	Sold la	
			inceputul perioadei de gestiune	sfinalul perioadei de gestiune
1	2	3	4	5
<b>C. CAPITAL PROPRIU</b>				
<b>I. Capital social și neînregistrat</b>				
1. Capital social		440	5 400	5 400
2. Capital nevărsat		450	-	-
3. Capital neînregistrat		460	-	-
4. Capital retras		470	-	-
5. Patrimoniul primit de la stat cu drept de proprietate		480	-	-
<b>Total capital social și neînregistrat</b> (rd.440 + rd.450 + rd.460 + rd.470+ rd.480)		490	5 400	5 400
<b>II. Prime de capital</b>		500	-	-
<b>III. Rezerve</b>				
1. Capital de rezervă		510	-	-
2. Rezerve statutare		520	-	-
3. Alte rezerve		530	-	-
<b>Total rezerve</b> (rd.510 + rd.520 + rd.530)		540	-	-
<b>IV. Profit (pierdere)</b>				
1. Corecții ale rezultatelor anilor precedenți		550	241 841	241 841
2. Profit nerepartizat (pierdere neacoperită) al anilor precedenți		560	5 954 850	15 879 467
3. Profit net (pierdere netă) al perioadei de gestiune		570	10 943 595	8 905 007
4. Profit utilizat al perioadei de gestiune		580	-	-

	<b>Total profit (pierdere)</b> (rd.550 + rd.560 + rd.570 + rd.580)	590	17 140 286	25 026 315
	<b>V. Rezerve din reevaluare</b>	600	-	-
	<b>VI. Alte elemente de capital propriu</b>	610	-	-
	<b>TOTAL CAPITAL PROPRIU</b> (rd.490 + rd.500 + rd.540 + rd.590 + rd.600 + rd.610)	620	17 145 686	25 031 715
<b>D.</b>	<b>DATORII pe termen lung</b>			
	1. Credite bancare pe termen lung	630	8 770 945	7 336 831
	2. Imprumuturi pe termen lung	640	4 767 311	4 406 029
	din care:			
	2.1. împrumuturi din emisiunea de obligațiuni	641	-	-
	inclusiv: împrumuturi din emisiunea de obligațiuni convertibile	642	-	-
	2.2. alte împrumuturi pe termen lung	643	-	-
	3. Datorii comerciale pe termen lung	650	-	-
	4. Datorii față de părțile afiliate pe termen lung	660	-	-
	inclusiv: datorii aferente intereselor de participare	661	-	-
	5. Avansuri primite pe termen lung	670	-	-
	6. Venituri anticipate pe termen lung	680	-	-
	7. Alte datorii pe termen lung	690	30 360	30 360
	<b>TOTAL DATORII PE TERMEN LUNG</b> (rd.630 + rd.640 + rd.650 + rd.660 + rd.670 + rd.680 + rd.690)	700	13 568 616	11 773 220
<b>E.</b>	<b>Datorii curente</b>			
	1. Credite bancare pe termen scurt	710	4 516 167	1 080 031
	2. Imprumuturi pe termen scurt, total	720	13 426 354	18 664 140
	din care:			
	2.1. împrumuturi din emisiunea de obligațiuni	721	-	-
	inclusiv: împrumuturi din emisiunea de obligațiuni convertibile	722	-	-
	2.2. alte împrumuturi pe termen scurt	723	-	-
	3. Datorii comerciale curente	730	2 429 933	5 393 786
	4. Datorii față de părțile afiliate curente	740	-	-
	inclusiv: datorii aferente intereselor de participare	741	-	-
	5. Avansuri primite curente	750	80 721	61 530
	6. Datorii față de personal	760	1 593 810	370 208
	7. Datorii privind asigurările sociale și medicale	770	224 160	154 120
	8. Datorii față de buget	780	2 014 043	1 099 071
	9. Datorii față de proprietari	790	-	-
	10. Venituri anticipate curente	800	-	-
	11. Alte datorii curente	810	2 000	7 200
	<b>TOTAL DATORII CURENTE</b> (rd.710 + rd.720 + rd.730 + rd.740 + rd.750 + rd.760 + rd.770 + rd.780 + rd.790 + rd.800 + rd.810)	820	24 287 188	26 830 086
<b>F.</b>	<b>PROVIZIOANE</b>			
	1. Provizioane pentru beneficiile angajaților	830	-	-
	2. Provizioane pentru garanții acordate cumpărătorilor/clientilor	840	-	-
	3. Provizioane pentru impozite	850	-	-
	4. Alte provizioane	860	-	-
	<b>TOTAL PROVIZIOANE</b> (rd.830 + rd.840 + rd.850 + rd.860)	870	-	-
	<b>TOTAL PASIVE</b> (rd.620+rd.700+ rd.820 + rd.870)	880	55 001 490	63 635 021

**SITUAȚIA DE PROFIT ȘI PIERDERE**  
de la 1 ianuarie pînă la 31 decembrie 2022

Indicatori	Cod	Perioada de gestiune	
		precedentă	curentă
1	2	3	4
Venituri din vânzări, total	010	100 796 626	73 328 640
din care:			
venituri din vânzarea produselor și mărfurilor	011	-	-
venituri din prestarea serviciilor și executarea lucrărilor	012	100 796 626	73 328 640
venituri din contracte de construcție	013	-	-
venituri din contracte de leasing	014	-	-
venituri din contracte de microfinanțare	015	-	-
alte venituri din vânzări	016	-	-
Costul vânzărilor, total	020	82 277 893	56 730 693
din care:			
valoarea contabilă a produselor și mărfurilor vândute	021	-	-
costul serviciilor prestate și lucrărilor executate terților	022	82 277 893	56 730 693
costuri aferente contractelor de construcție	023	-	-
costuri aferente contractelor de leasing	024	-	-
costuri aferente contractelor de microfinanțare	025	-	-
alte costuri aferente vânzărilor	026	-	-
<b>Profit brut (pierdere brută)</b> (rd.010 – rd.020)	030	18 518 733	16 597 947
Alte venituri din activitatea operațională	040	1 160 994	217 530
Cheltuieli de distribuire	050	151 743	50 724
Cheltuieli administrative	060	5 275 364	5 154 928
Alte cheltuieli din activitatea operațională	070	1 892 743	1 405 653
<b>Rezultatul din activitatea operațională: profit (pierdere)</b> (rd.030 + rd.040 – rd.050 – rd.060 – rd.070)	080	12 359 877	10 204 172
Venituri financiare, total	090	217 806	224 859
din care:			
venituri din interese de participare	091	-	-
inclusiv: veniturile obținute de la părțile afiliate	092	-	-
venituri din dobonzi:	093	20 578	2 165
inclusiv: veniturile obținute de la părțile afiliate	094	-	-
venituri din alte investiții financiare pe termen lung	095	-	-
inclusiv: veniturile obținute de la părțile afiliate	096	-	-
venituri aferente ajustărilor de valoare privind investițiile financiare pe termen lung și curente	097	-	-
venituri din ieșirea investițiilor financiare	098	-	-
venituri aferente diferențelor de curs valutar și de sumă	099	196 224	222 693
Cheltuieli financiare, total	100	155 158	491 885
din care:			
cheltuieli privind dobonzile	101	-	-
inclusiv: cheltuielile aferente părților afiliate	102	-	-
cheltuieli aferente ajustărilor de valoare privind investițiile financiare pe termen lung și curente	103	-	-
cheltuieli aferente ieșirii investițiilor financiare	104	-	-
cheltuieli aferente diferențelor de curs valutar și de sumă	105	155 158	491 885
<b>Rezultatul: profit (pierdere) financiar(ă)</b> (rd.090 – rd.100)	110	62 648	(267 026)
Venituri cu active imobilizate și excepționale	120	83 858	203 251
Cheltuieli cu active imobilizate și excepționale	130	53 425	21 071

Rezultatul din operațiuni cu active imobiliare și excepționale: profit (rd.120 -rd.130)	140	30 433	182 180
<b>Rezultatul din alte activități: profit (pierdere)</b> (rd.110 +rd.140)	150	93 081	(84 846)
<b>Profit (pierdere) pînă la impozitare</b> (rd.080 + rd.150)	160	12 452 958	10 119 326
Cheltuieli privind impozitul pe venit	170	1 497 532	1 214 319
<b>Profit net (pierdere netă) al perioadei de gestiune</b> (rd.160 – rd.170)	180	10 955 426	8 905 007

**SITUAȚIA FLUXURILOR DE NUMERAR**

de la 1 ianuarie pînă la 31 decembrie 2022

Indicatori	Cod. rd.	Perioada de gestiune	
		precedentă	curentă
1	2	3	4
<b>Fluxuri de numerar din activitatea operațională</b>			
Încasări din vânzări	010	95 016 263	98 427 304
Plăți pentru stocuri și servicii procurate	020	84 190 495	69 509 217
Plăți către angajați și organe de asigurare socială și	030	6 398 681	8 498 675
Dobânzi plătite	040	935 617	1 076 934
Plata impozitului pe venit	050	612 732	1 294 000
Alte încasări	060	2 676 273	1 642 225
Alte plăți	070	5 026 208	5 718 988
<b>Fluxul net de numerar din activitatea operațională</b> (rd.010 – rd.020 – rd.030 – rd.040 – rd.050 + rd.060)	080	528 803	13 971 715
<b>Fluxuri de numerar din activitatea de investiții</b>			
Încasări din vânzarea activelor imobilizate	090	-	-
Plăți aferente intrărilor de active imobilizate	100	-	-
Dobonzi oncasate	110	-	-
Dividende oncasate	120	-	-
inclusiv: dividende încasate din străinătate	121	-	-
Alte încasări (plăți)	130	(130 000)	(9 970 700)
<b>Fluxul net de numerar din activitatea de investiții</b> (rd.090 – rd.100 + rd.110 + rd.120 ± rd.130)	140	(130 000)	(9 970 700)
<b>Fluxuri de numerar din activitatea financiară</b>			
Încasări sub formă de credite și împrumuturi	150	22 594 938	15 866 958
Plăți aferente rambursării creditelor și împrumuturilor	160	19 395 715	15 761 190
Dividende plătite	170	2 922 406	960 000
inclusiv: dividende plătite nerezidenților	171	-	-
Încasări din operațiuni de capital	180	-	-
Alte încasări (plăți)	190	111 384	41 765
<b>Fluxul net de numerar din activitatea financiară</b> (rd.150 – rd.160 – rd.170 + rd.180 ± rd.190)	200	388 201	(812 467)
<b>Fluxul net de numerar total</b> (± rd.080 ± rd.140 ± rd.200)	210	787 004	3 188 548
Diferențe de curs valutar favorabile (nefavorabile)	220	(35 161)	(26 591)
<b>Sold de numerar la începutul perioadei de gestiune</b>	230	6 843 644	7 596 753
<b>Sold de numerar la sfârșitul perioadei de gestiune</b> (± rd.210 ± rd.220 + rd.230)	240	7 595 487	10 758 710

Adresa: Republica Moldova, MD-2009  
mun. Chişinău, str. V.Aleksandri 1, of. 806 A  
tel: (+373 22) 73-83-18  
(+373) 68-77-11-11  
e-mail: foremcons@mail.ru

**foremcons**  
pentru un viitor împreună

c/f 1005600001878  
TVA: 0304951  
Cod IBAN  
MD61ML000000000225124978BC  
"Moldincombank" SA, fil. Ciocana  
c/b MOLDM2X349

Calculul lichiditate Foremcons SRL, pentru anul 2022:

*Active curente/ datorii pe termen scurt x 100 % =*  
*60 805 109 lei / 26 830 086 lei x 100 % = 226,63 %*

Director Axentii Dumitru



13 02 2024  
Data primirii

20

*[Signature]*



Anexa la SNC  
"Prezentarea situațiilor financiare"  
Aprobat de Ministerul Finanțelor  
al Republicii Moldova

## SITUAȚIILE FINANCIARE de la 1 ianuarie pînă la 31 decembrie 2023

Entitatea Foremcons SRL 4 | 0 | 1 | 8 | 3 | 4 | 9 | 9 |  
(Denumirea completă) Cod CUII0  
1 | 0 | 0 | 5 | 6 | 0 | 0 | 0 | 0 | 1 | 8 | 7 | 8 |  
Cod IDNO

Sediul: MD 2 | 0 | 0 | 2 | mun. Chișinău str. Padurii 8, of.308 0 | 1 | 1 | 0 |  
Cod poștal Raionul (municipiul, UTA); Localitatea Cod CUATM

Activitatea principală \_\_\_\_\_ 4 | 5 | 2 | 1 | 2 |  
Cod CAEM-2

Forma de proprietate privata 1 | 5 |  
Cod CFP

Forma organizatorico-juridică Societate cu raspundere limitata 5 | 3 | 0 |  
Cod CFOJ

Unitatea de măsură: lei

Date de contact: Tel. 069242111 WEB \_\_\_\_\_  
e-mail foremcons@mail.ru

Numele și coordonatele al contabilului-șef: DI (dna) Bordian Marin  
Tel. \_\_\_\_\_ 69242111

Numărul mediu al salariaților în perioada de gestiune 56 persoane

Persoanele responsabile de semnarea situațiilor financiare\* Bordian Marin *[Signature]*  
Axentii Dumitru Valeriu *[Signature]*



\* conform art.31 din Legea contabilității și raportării financiare nr.287/2013

**BILANȚUL**  
la 31 decembrie 2023

Nr. crt. rd.	ACTIV	Cod.	Sold la	
			începutul perioadei de gestiune	sfișitul perioadei de gestiune
1	2	3	4	5
A.	<b>ACTIVE IMOBILIZATE</b>			
	<b>I. Imobilizări necorporale</b>			
	1. Imobilizări necorporale în curs de execuție	010	-	-
	2. Imobilizări necorporale în exploatare, total	020	22 647	-
	din care:			
	2.1. concesiuni, licențe și mărci	021	22 647	-
	2.2. drepturi de autor și titluri de protecție	022	-	-
	2.3. programe informatice	023	-	-
	2.4. alte imobilizări necorporale	024	-	-
	3. Fond comercial	030	-	-
	4. Avansuri acordate pentru imobilizări necorporale	040	-	-
	<b>Total imobilizări necorporale</b> (rd.010 + rd.020 + rd.030 + rd.040)	050	22 647	-
	<b>II. Imobilizări corporale</b>			
	1. Imobilizări corporale în curs de execuție	060	-	-
	2. Terenuri	070	-	8 889 958
	3. Mijloace fixe, total	080	1 335 292	9 646 654
	din care:			
	3.1. clădiri	081	-	1 168 135
	3.2. construcții speciale	082	-	573 737
	3.2. mașini, utilaje și instalații tehnice	083	65 283	182 127
	3.3. mijloace de transport	084	926 468	7 245 158
	3.4. inventar și mobilier	085	122 096	180 804
	3.5. alte mijloace fixe	086	221 445	296 691
	4. Resurse minerale	090	-	-
	5. Active biologice imobilizate	100	-	-
	6. Investiții imobiliare	110	1 471 973	6 500 329
	7. Avansuri acordate pentru imobilizări corporale	120	-	-
	<b>Total imobilizări corporale</b> (rd.060 + rd.070 + rd.080 + rd.090 + rd.100 + rd.110 + rd.120)	130	2 807 265	25 036 941
	<b>III. Investiții financiare pe termen lung</b>			
	1. Investiții financiare pe termen lung în părți neafiliate	140	-	-
	2. Investiții financiare pe termen lung în părți afiliate, total	150	-	-
	din care:			
	2.1. acțiuni și cote de participație deținute în părțile afiliate	151	-	-
	2.2. împrumuturi acordate părților afiliate	152	-	-
	2.3. împrumuturi acordate aferente intereselor de participare	153	-	-
	2.4. alte investiții financiare	154	-	-
	<b>Total investiții financiare pe termen lung</b> (rd.140 + rd.150)	160	-	-
	<b>IV. Creanțe pe termen lung și alte active imobilizate</b>			
	1. Creanțe comerciale pe termen lung	170	-	-
	2. Creanțe ale părților afiliate pe termen lung	180	-	-
	inclusiv: creanțe aferente intereselor de participare	181	-	-
	3. Alte creanțe pe termen lung	190	-	-
	4. Cheltuieli anticipate pe termen lung	200	-	-
	5. Alte active imobilizate	210	-	-
	<b>Total creanțe pe termen lung și alte active imobilizate</b> (rd.170 + rd.180 + rd.190 + rd.200 + rd. 210)	220	-	-
	<b>TOTAL ACTIVE IMOBILIZATE</b> (rd.050 + rd.130 + rd.160 + rd.220)	230	2 829 912	25 036 941

<b>B.</b>	<b>ACTIVE CIRCULANTE</b>			
	<b>I. Stocuri</b>			
	1. Materiale și obiecte de mică valoare și scurtă durată	240	595 708	472 402
	2. Active biologice circulante	250	-	-
	2. Producția în curs de execuție	260	12 611 517	7 478 929
	3. Produse și mărfuri	270	-	-
	4. Avansuri acordate pentru stocuri	280	-	-
	<b>Total stocuri</b> (rd.240 + rd.250 + rd.260 + rd.270 + rd.280)	290	13 207 225	7 951 331
	<b>II. Creanțe curente și alte active circulante</b>			
	1. Creanțe comerciale curente	300	21 481 390	8 064 891
	2. Creanțe ale părților afiliate curente	310	-	-
	inclusiv: creanțe aferente intereselor de participare	311	-	-
	3. Creanțe ale bugetului	320	804 895	304 685
	4. Creanțele ale personalului	330	392 492	917 888
	5. Alte creanțe curente	340	4 306 295	1 361 560
	6. Cheltuieli anticipate curente	350	140 341	240 149
	7. Alte active circulante	360	111 465	77 784
	<b>Total creanțe curente și alte active circulante</b> (rd.300 + rd.310 + rd.320 + rd.330 + rd.340 + rd.350 + rd.360)	370	27 236 878	10 966 957
	<b>III. Investiții financiare curente</b>			
	1. Investiții financiare curente în părți neafiliate	380	9 602 296	8 800 302
	2. Investiții financiare curente în părți afiliate, total	390	-	-
	din care:			
	2.1. acțiuni și cote de participație deținute în părțile afiliate	391	-	-
	2.2. împrumuturi acordate părților afiliate	392	-	-
	2.3. împrumuturi acordate aferente intereselor de participare	393	-	-
	2.4. alte investiții financiare în părți afiliate	394	-	-
	<b>Total investiții financiare curente</b> (rd.380 + rd.390)	400	9 602 296	8 800 302
	<b>IV. Numerar și documente bănești</b>	410	10 758 710	24 640 815
	<b>TOTAL ACTIVE CIRCULANTE</b> (rd.290 + rd.370 + rd.400 + rd.410)	420	60 805 109	52 359 405
	<b>TOTAL ACTIVE</b> (rd.230 + rd.420)	430	63 635 021	77 396 346

Nr. cpt.	PASIV	Cod. rd.	Sold la	
			inceputul perioadei de gestiune	sfinalul perioadei de gestiune
1	2	3	4	5
<b>C.</b>	<b>CAPITAL PROPRIU</b>			
	<b>I. Capital social și neînregistrat</b>			
	1. Capital social	440	5 400	5 400
	2. Capital nevărsat	450	-	-
	3. Capital neînregistrat	460	-	-
	4. Capital retras	470	-	-
	5. Patrimoniul primit de la stat cu drept de proprietate	480	-	-
	<b>Total capital social și neînregistrat</b> (rd.440 + rd.450 + rd.460 + rd.470+ rd.480)	490	5 400	5 400
	<b>II. Prime de capital</b>	500	-	-
	<b>III. Rezerve</b>			
	1. Capital de rezervă	510	-	-
	2. Rezerve statutare	520	-	-
	3. Alte rezerve	530	-	-
	<b>Total rezerve</b> (rd.510 + rd.520 + rd.530)	540	-	-
	<b>IV. Profit (pierdere)</b>			
	1. Corecții ale rezultatelor anilor precedenți	550	241 841	241 841
	2. Profit nerepartizat (pierdere neacoperită) al anilor precedenți	560	15 879 467	21 498 474
	3. Profit net (pierdere netă) al perioadei de gestiune	570	8 905 007	35 971 177
	4. Profit utilizat al perioadei de gestiune	580	-	-

	<b>Total profit (pierdere)</b> (rd.550 + rd.560 + rd.570 + rd.580)	590	25 026 315	57 711 492
	<b>V. Rezerve din reevaluare</b>	600	-	-
	<b>VI. Alte elemente de capital propriu</b>	610	-	-
	<b>TOTAL CAPITAL PROPRIU</b> (rd.490 + rd.500 + rd.540 + rd.590 + rd.600 + rd.610)	620	25 031 715	57 716 892
D.	<b>DATORII pe termen lung</b>			
	1. Credite bancare pe termen lung	630	7 336 831	-
	2. Imprumuturi pe termen lung	640	4 406 029	4 266 029
	din care:			
	2.1. împrumuturi din emisiunea de obligațiuni	641	-	-
	inclusiv: împrumuturi din emisiunea de obligațiuni convertibile	642	-	-
	2.2. alte împrumuturi pe termen lung	643	-	-
	3. Datorii comerciale pe termen lung	650	-	-
	4. Datorii față de părțile afiliate pe termen lung	660	-	-
	inclusiv: datorii aferente intereselor de participare	661	-	-
	5. Avansuri primite pe termen lung	670	-	-
	6. Venituri anticipate pe termen lung	680	-	-
	7. Alte datorii pe termen lung	690	30 360	30 360
	<b>TOTAL DATORII PE TERMEN LUNG</b> (rd.630 + rd.640 + rd.650 + rd.660 + rd.670 + rd.680 + rd.690)	700	11 773 220	4 296 389
E.	<b>Datorii curente</b>			
	1. Credite bancare pe termen scurt	710	1 080 031	-
	2. Imprumuturi pe termen scurt, total	720	18 664 140	13 349 821
	din care:			
	2.1. împrumuturi din emisiunea de obligațiuni	721	-	-
	inclusiv: împrumuturi din emisiunea de obligațiuni convertibile	722	-	-
	2.2. alte împrumuturi pe termen scurt	723	-	-
	3. Datorii comerciale curente	730	5 393 786	1 165 970
	4. Datorii față de părțile afiliate curente	740	-	-
	inclusiv: datorii aferente intereselor de participare	741	-	-
	5. Avansuri primite curente	750	61 530	74 431
	6. Datorii față de personal	760	370 208	2 119
	7. Datorii privind asigurările sociale și medicale	770	154 120	80 267
	8. Datorii față de buget	780	1 099 071	690 843
	9. Datorii față de proprietari	790	-	-
	10. Venituri anticipate curente	800	-	-
	11. Alte datorii curente	810	7 200	19 613
	<b>TOTAL DATORII CURENTE</b> (rd.710 + rd.720 + rd.730 + rd.740 + rd.750 + rd.760 + rd.770 + rd.780 + rd.790 + rd.800 + rd.810)	820	26 830 086	15 383 064
F.	<b>PROVIZIOANE</b>			
	1. Provizioane pentru beneficiile angajaților	830	-	-
	2. Provizioane pentru garanții acordate cumpărătorilor/clientilor	840	-	-
	3. Provizioane pentru impozite	850	-	-
	4. Alte provizioane	860	-	-
	<b>TOTAL PROVIZIOANE</b> (rd.830 + rd.840 + rd.850 + rd.860)	870	-	-
	<b>TOTAL PASIVE</b> (rd.620+rd.700+ rd.820 + rd.870)	880	63 635 021	77 396 345

**SITUAȚIA DE PROFIT ȘI PIERDERE**

de la 1 ianuarie pînă la 31 decembrie 2023

Indicatori	Cod	Perioada de gestiune	
		precedentă	curentă
1	2	3	4
Venituri din vânzări, total	010	73 328 640	172 132 655
din care:			
venituri din vânzarea produselor și mărfurilor	011	-	-
venituri din prestarea serviciilor și executarea lucrărilor	012	73 328 640	172 132 655
venituri din contracte de construcție	013	-	-
venituri din contracte de leasing	014	-	-
venituri din contracte de microfinanțare	015	-	-
alte venituri din vânzări	016	-	-
Costul vânzărilor, total	020	56 730 693	128 216 984
din care:			
valoarea contabilă a produselor și mărfurilor vândute	021	-	-
costul serviciilor prestate și lucrărilor executate terților	022	56 730 693	128 216 984
costuri aferente contractelor de construcție	023	-	-
costuri aferente contractelor de leasing	024	-	-
costuri aferente contractelor de microfinanțare	025	-	-
alte costuri aferente vânzărilor	026	-	-
<b>Profit brut (pierdere brută)</b> (rd.010 – rd.020)	030	16 597 947	43 915 671
Alte venituri din activitatea operațională	040	217 530	466 214
Cheltuieli de distribuire	050	50 724	1 452 115
Cheltuieli administrative	060	5 154 928	5 728 176
Alte cheltuieli din activitatea operațională	070	1 405 653	1 910 977
<b>Rezultatul din activitatea operațională: profit (pierdere)</b> (rd.030 + rd.040 – rd.050 – rd.060 – rd.070)	080	10 204 172	35 290 617
Venituri financiare, total	090	224 859	638 606
din care:			
venituri din interese de participare	091	-	-
inclusiv: veniturile obținute de la părțile afiliate	092	-	-
venituri din dobonzi:	093	2 165	82 611
inclusiv: veniturile obținute de la părțile afiliate	094	-	-
venituri din alte investiții financiare pe termen lung	095	-	-
inclusiv: veniturile obținute de la părțile afiliate	096	-	-
venituri aferente ajustărilor de valoare privind investițiile financiare pe termen lung și curente	097	-	-
venituri din ieșirea investițiilor financiare	098	-	-
venituri aferente diferențelor de curs valutar și de sumă	099	222 693	555 995
Cheltuieli financiare, total	100	491 885	421 229
din care:			
cheltuieli privind dobonzile	101	-	-
inclusiv: cheltuielile aferente părților afiliate	102	-	-
cheltuieli aferente ajustărilor de valoare privind investițiile financiare pe termen lung și curente	103	-	-
cheltuieli aferente ieșirii investițiilor financiare	104	-	-
cheltuieli aferente diferențelor de curs valutar și de sumă	105	491 885	421 229
<b>Rezultatul: profit (pierdere) financiar(ă)</b> (rd.090 – rd.100)	110	(267 026)	217 377
Venituri cu active imobilizate și excepționale	120	203 251	948 108
Cheltuieli cu active imobilizate și excepționale	130	21 071	484 926

<b>Rezultatul din operațiuni cu active immobilizate și excepționale: profit</b> (rd.120 -rd.130)	140	182 180	463 182
<b>Rezultatul din alte activități: profit (pierdere)</b> (rd.110 +rd.140)	150	(84 846)	680 559
<b>Profit (pierdere) până la impozitare</b> (rd.080 + rd.150)	160	10 119 326	35 971 176
Cheltuieli privind impozitul pe venit	170	1 214 319	-
<b>Profit net (pierdere netă) al perioadei de gestiune</b> (rd.160 – rd.170)	180	8 905 007	35 971 176

**SITUAȚIA FLUXURILOR DE NUMERAR**

de la 1 ianuarie pîna la 31 decembrie 2023

Indicatori	Cod. rd.	Perioada de gestiune	
		precedentă	curentă
1	2	3	4
<b>Fluxuri de numerar din activitatea operațională</b>			
Încasări din vânzări	010	98 427 304	219 497 717
Plăți pentru stocuri și servicii procurate	020	69 509 217	156 566 684
Plăți către angajați și organe de asigurare socială și	030	8 498 675	8 568 295
Dobânzi plătite	040	1 076 934	1 460 317
Plata impozitului pe venit	050	1 294 000	1 181 400
Alte încasări	060	1 614 126	2 293 512
Alte plăți	070	5 704 088	17 090 293
<b>Fluxul net de numerar din activitatea operațională</b> (rd.010 – rd.020 – rd.030 – rd.040 – rd.050 + rd.060 –	080	13 958 516	36 924 240
<b>Fluxuri de numerar din activitatea de investiții</b>			
Încasări din vânzarea activelor imobilizate	090	-	-
Plăți aferente intrărilor de active imobilizate	100	-	-
Dobonzi oncasate	110	-	-
Dividende oncasate	120	-	-
inclusiv: dividende încasate din străinătate	121	-	-
Alte încasări (plăți)	130	(9 970 700)	(6 268 877)
<b>Fluxul net de numerar din activitatea de investiții</b> (rd.090 – rd.100 + rd.110 + rd.120 ± rd.130)	140	(9 970 700)	(6 268 877)
<b>Fluxuri de numerar din activitatea financiară</b>			
Încasări sub formă de credite și împrumuturi	150	15 866 958	13 939 482
Plăți aferente rambursării creditelor și împrumuturilor	160	15 761 190	27 612 485
Dividende plătite	170	960 000	3 100 000
inclusiv: dividende plătite nerezidenților	171	-	-
Încasări din operațiuni de capital	180	-	-
Alte încasări (plăți)	190	41 765	82 611
<b>Fluxul net de numerar din activitatea financiară</b> (rd.150 – rd.160 – rd.170 + rd.180 ± rd.190)	200	(812 467)	(16 690 392)
<b>Fluxul net de numerar total</b> (± rd.080 ± rd.140 ± rd.200)	210	3 175 349	13 964 971
Diferențe de curs valutar favorabile (nefavorabile)	220	(13 393)	(82 865)
<b>Sold de numerar la începutul perioadei de gestiune</b>	230	7 596 753	10 758 710
<b>Sold de numerar la sfîrșitul perioadei de gestiune</b> (± rd.210 ± rd.220 + rd.230)	240	10 758 709	24 640 816

## SITUAȚIA MODIFICĂRILOR CAPITALULUI PROPRIU

de la 1 ianuarie pînă la 31 decembrie 2023

Nr. ept.	Indicatori	Cod rd.	Sold la începutul perioadei de gestiune	Majorări	Diminuări	Sold la sfîrșitul perioadei de gestiune
1	2	3	4	5	6	7
	<b>I. Capital social și neînregistrat</b>					
	1. Capital social	010	5 400	-	-	5 400
	2. Capital nevărsat	020	-	-	-	-
	3. Capital neînregistrat	030	-	-	-	-
	4. Capital retras	040	-	-	-	-
	5. Patrimoniul primit de la stat cu drept de proprietate	050	-	-	-	-
	<b>Total capital social și neînregistrat</b> (rd.010 + rd.020 + rd.030 + rd.040 + rd.050)	060	5 400	-	-	5 400
	<b>II. Prime de capital</b>	070	-	-	-	-
	<b>III. Rezerve</b>					
	1. Capital de rezervă	080	-	-	-	-
	2. Rezerve statutare	090	-	-	-	-
	3. Alte rezerve	100	-	-	-	-
	<b>Total rezerve</b> (rd.080 + rd.090 + rd.100)	110	-	-	-	-
	<b>IV. Profit (pierdere)</b>					
	1. Corecții ale rezultatelor anilor	120	241 841	-	-	241 841
	2. Profit nerepartizat (pierdere neacoperită) al anilor precedenți	130	15 879 467	8 905 007	3 286 000	21 498 474
	3. Profit net (pierdere netă) al perioadei de gestiune	140	8 905 007	-	8 905 007	-
	4. Profit utilizat al perioadei de gestiune	150	-	-	-	-
	<b>Total profit (pierdere)</b> (rd.120 + rd.130 + rd.140 + rd.150)	160	25 026 315	8 905 007	12 191 007	21 740 315
	<b>V. Rezerve din reevaluare</b>	170	-	-	-	-
	<b>VI. Alte elemente de capital propriu</b>	180	-	174 185 584	138 214 407	35 971 177
	<b>Total capital propriu</b> (rd.060 + rd.070 + rd.110 + rd.160 + rd.170 + rd.180)	190	25 031 715	183 090 591	150 405 414	57 716 892

Adresa: Republica Moldova, MD-2009  
mun. Chişinău, str. V.Alecsandri 1, of. 806 A  
tel: (+373 22) 73-83-18  
(+373) 68-77-11-11  
e-mail: foremcons@mail.ru

**foremcons**  
pentru un viitor împreună

c/Ń 1005600001878  
TVA: 0304951  
Cod IBAN  
MD61ML000000000225124978BC  
"Moldincombank" SA, fil. Ciocana  
c/b MOLDM2X349

Calculul lichiditate Foremcons SRL, pentru anul 2023:

*Active curente/ datorii pe termen scurt x 100 % =*

*52 359 405 lei / 15 383 064 lei x 100 % = 340,40 %*

Director Axentii Dumitru





# BC „MOLDINDCONBANK” S.A.

## Sucursala „Ciocana”

Republica Moldova, MD-2075  
mun. Chișinău, bd. Mircea cel Bătrîn, 30  
Tel.: (373 22) 35-03-53  
Tel./Fax: (373 22) 35-03-05

Data 13. FEB. 2024  
Nr. 30

Республика Молдова, MD-2075  
мун. Кишинэу, бул. Мирча чел Бэтрын, 30  
Тел.: (373 22) 35-03-53  
Тел./Факс: (373 22) 35-03-05

### CERTIFICAT

BC „Moldindconbank” S.A., confirmă că S.C "FOREMCONS" S.R.L.,

IDNO 1005600001878

la data de 13.02.2024 deține următoarele conturi bancare:

Nr.	IBAN	Valuta	Sold cont	Echivalentul in MDL
1	MD61ML000000000225124978	USD		
2	MD61ML000000000225124978	EUR		
3	MD61ML000000000225124978	MDL		
4	MD18ML000000000225684957	MDL		
5	MD07ML000000000225614927	MDL		
6	MD83ML02256000000000011	MDL		
7	MD79ML000000000225664944	MDL		
8	MD92ML000000000225624940	MDL		
9	MD52ML000000000225654954	MDL		
10	MD38ML00000000022563493	MDL		
11	MD31ML00000000022564492	MDL		

Rimbu Gheorghe

Director Sucursala

(semnătura reprezentantului Băncii)

(NP)

(funcția)



Executor - Inessa Caidalova (13268), Sucursala Ciocana  
Tel.- 080011111  
Data/ora - 13.02.2024 / 08:31



# BC „MOLDINDCONBANK” S.A.

## Sucursala „Ciocana”

Republica Moldova, MD-2075  
mun. Chișinău, bd. Mircea cel Bătrîn, 30  
Tel.: (373 22) 35-03-53  
Tel./Fax: (373 22) 35-03-05

Data 30. OCT. 2024  
Nr. 229

Республика Молдова, MD-2075  
мун. Кишинэу, бул. Мирча чел Бэтрын, 30  
Тел.: (373 22) 35-03-53  
Тел./Факс: (373 22) 35-03-05

Către SC „Foremcons” S.R.L.

Prin prezentul, sucursala “Ciocana” a B.C. “Moldindconbank” S.A., confirmă faptul că agentul economic "Foremcons" S.R.L, IDNO-1005600001878, deține în derulare, conform contract nr. 15PM/21 din 08.06.2021, un plafon multioptional în suma totală de 20 000 000 MDL (douăzeci milioane lei). Din cadrul plafonului, agentul economic poate beneficia de credite și garanții bancare pînă la limita plafonului. Creditele bancare urmează a fi utilizate pentru finanțarea executării contractelor de antrepriză, inclusiv contractul din cadrul licitației publice deschide nr. ocds-b3wdp1-MD-1728212467293 cu denumirea „Achiziționarea construcției unui parc fotovoltaic cu capacitatea 2\*200kW (Amplasarea panourilor fotovoltaice în cadrul IMSP Spitalului Clinic al Ministerului Sănătății)”.

Certificatul este întocmit într-un exemplar fără dreptul de a fi multiplicat pentru a fi prezentat la solicitare.

Director al sucursalei “Ciocana”  
a BC „Moldindconbank” S.A.

Gheorghe Rîmbu

Ex. M. Perebecașan  
Tel.022-35-03-63

Adresa: Republica Moldova, MD-2009  
mun. Chişinău, str. V.Alecsandri 1, of. 806 A  
tel: (+373 22) 73-83-18  
(+373) 68-77-11-11  
e-mail: foremcons@mail.ru

**foremcons**  
pentru un viitor împreună

c/f 1005600001878  
TVA: 0304951  
Cod IBAN  
MD61ML000000000225124978BC  
"Moldincombank" SA, fil. Ciocana  
c/b MOLDM2X349

## INFORMAȚII GENERALE SC Foremcons SRL

1. Denumirea/numele **SC "Foremcons" SRL**  
2. Codul fiscal **1005600001878**  
3. Adresa sediului central **Juridică mun.Chişinău, str.Pădurii, 8, of.308**  
**Fizică mun.Chişinău, str.V.Alecsandri 1, of.806 A**  
4. Telefon **73-83-18, 68-77-11-11**  
Fax **73-83-18**  
Telex  
E-mail **foremcons@mail.ru**  
5. Certificatul de înregistrare MD 0013302 din 26.01.2005

(numărul, data înregistrării)

Camera înregistrării de stat

(instituția emitentă)

6. Obiectul de activitate, pe domenii: construcții, comerț, evaluare  
9. Principala piață de afaceri: Republica Moldova  
10. Cifra de afaceri pe ultimii 3 ani:

Nr. d/o	Anul	Cifra de afaceri anuală la 31 decembrie, lei SC Foremcons SRL
1.	2023	172 132 655 lei
2.	2022	73 328 640 lei
3.	2021	100 796 626 lei
<b>Media</b>		<b>115 419 307 lei</b>

Semnat \_\_\_\_\_

Nume: Gaina Cristina

Funcția în cadrul firmei: Inginer la lucrări de proiect și deviz

Denumirea firmei și sigiliu: SC Foremcons SRL

REPUBLICA (MD) MOLDOVA

CERTIFICAT TEHNIC DE INMATRICULARE  
ТЕХНИЧЕСКИЙ ПАСПОРТ

Seria AB Nr. 143747

Categoria Excavator

Наименование машины

Marca KOMATSU W097R

Nr. Anul 2003  
Год выпуска

Motor F14  
Двигатель

Sasiu 97 F 21361  
Шасси

Culoarea Galben  
Цвет

Posezor SC. Foremcons. SRL  
Владелец

Adresa, localitatea Chisinau  
Адрес, место жительства

Certificatul eliberat in baza 0516046/22.06.18  
Паспорт выдан на основании

Numarul 814 Seria TAO  
Номер знака Серия

Setul inspectoratului «INTEHAGRO»  
Начальник инспекции

Ch. Troselin  
25 06 2018

Data eliberarii 25 06 2018  
Дата выдачи

SPECIFICARI  
Дополнительные сведения

c.f.: 1005600001878



REPUBLICA (MD) MOLDOVA

**CERTIFICAT TEHNIC DE INMATRICULARE**  
ТЕХНИЧЕСКИЙ ПАСПОРТ

Seria AB Nr. 186029  
EXCAVATOR

Categoria \_\_\_\_\_  
Наименование машины

Marca CATERPILLAR 428  
Марка

Nr. \_\_\_\_\_ Anul 2022  
Год выпуска

Motor CRS88276  
Двигатель

Sasiu CAT00428VL7D01039  
Шасси

Culoarea GALBEN  
Цвет

Posesor SC FOREMCONS SRL  
Владелец

Adresa, localitatea Chisinau  
Адрес, место жительства

Certificatul eliberat in baza TV 25 0797163  
Паспорт выдан на основании

Numarul 001 Seria FOR  
Номерной знак Серия

LS Seful Inspectoratului «INTEHAGRO»  
Начальник инспекции

Popescu Dorel

22 iunie 2023  
Дата выдачи 20

Data eliberarii, Дата выдачи

**SPECIFICARI**

Дополнительные сведения

IDNO / IDNP 1005600001878

MD2022C1130115964

CERTIFICAT TEHNIC DE INMATRICULARE  
ТЕХНИЧЕСКИЙ ПАСПОРТ

SPECIFICARI  
Дополнительные сведения

Seria AB Nr. 186988

IDNO / IDNP 1005600001878

EXCAVATOR

Categoria

Наименование машины

HIDROMEK HMK102B

Marca

Марка

Nr.

Anul 2023

Год выпуска

Motor

Двигатель

NM75621U374220J

Sasiu

Шасси

HMK102BPV2B480059

Culoarea

Цвет

ALB

Posesor

Владелец

SC FOREMCONS

Adresa, localitate

Адрес, место жительства

Chisinau

Certificatul eliberat in baza

Паспорт выдан на основании

TV 25 0807192

Numarul

Номерной знак

002

Seria

Серия

FOR

Setul inspectoratului «INTEHAGRO»

Начальник инспекции

Popescu Dorel

26 iulie 2023

Data eliberarii, data vanzarii

20

REPUBLICA (MD) MOLDOVA

**CERTIFICAT TEHNIC DE INMATRICULARE**  
ТЕХНИЧЕСКИЙ ПАСПОРТ

Seria **AB** Nr. **187587**  
EXCAVATOR

**SPECIFICARI**  
Дополнительные сведения

IDNO / IDNP 1005600001878

MD2022C1130113280

**Categoria**  
Наименование машины  
CATERPILLAR 428

**Marca**  
Марка

**Nr.** CRS88445 **Anul** 2022  
Год выпуска

**Motor**  
Двигатель  
CAT00428HL7D01112

**Sasiu**  
Шасси  
GALBEN

**Culoarea**  
Цвет  
SC FOREMCONS SRL

**Posezor**  
Владелец  
Chisinau

**Adresa, localitatea**  
Адрес, место жительства  
AB 183647

**Certificatul eliberat in baza**  
Паспорт выдан на основании  
003 FOR

**Numarul** 003 **Seria** FOR  
Номерной знак Серия

**Setul Inspectoratului «INTEHAGRO»**  
Начальник инспекции  
Popescu Dorel

**Data eliberarii**, Дата выдачи 15 septembrie 2023

REPUBLICA (MD) MOLDOVA

**CERTIFICAT TEHNIC DE INMATRICULARE**  
ТЕХНИЧЕСКИЙ ПАСПОРТ

Seria **AB** Nr. **187588**  
EXCAVATOR

**Categoria**  
Наименование машины

**Marca**  
Марка

**Nr.** **CRS88447** **Anul** **2022**  
Год выпуска

**Motor**  
Двигатель

**Sasiu**  
Шасси

**Culoarea**  
Цвет

**Posezor**  
Владелец

**Adresa, localitatea**  
Адрес, место жительства

**Certificatul eliberat in baza**  
Паспорт выдан на основании

**004 FOR**

**004 FOR**

**004 FOR**

**004 FOR**

**004 FOR**

**004 FOR**

**004 FOR**

**004 FOR**

**004 FOR**

**004 FOR**

**004 FOR**

**004 FOR**

**004 FOR**

**004 FOR**

**004 FOR**

**004 FOR**

**004 FOR**

**004 FOR**

**004 FOR**

**004 FOR**

**004 FOR**

**004 FOR**

**004 FOR**

**004 FOR**

**004 FOR**

**004 FOR**

**004 FOR**

**004 FOR**

**004 FOR**

**004 FOR**

**004 FOR**

**004 FOR**

**004 FOR**

**004 FOR**

**004 FOR**

**004 FOR**

**004 FOR**

**004 FOR**

**004 FOR**

**004 FOR**

**004 FOR**

**004 FOR**

**004 FOR**

**004 FOR**

**004 FOR**

**004 FOR**

**004 FOR**

**004 FOR**

**004 FOR**

**004 FOR**

**004 FOR**

**004 FOR**

**004 FOR**

**004 FOR**

**SPECIFICARI**  
Дополнительные сведения

IDNO / IDNP 1005600001878

MD2022C1130113281

**Data eliberarii**, Дата выдачи

15 septembrie 2023

20

TG Com 132 T.6000

REPUBLICA (MD) MOLDOVA  
CERTIFICAT TEHNIC DE INMATRICULARE  
ТЕХНИЧЕСКИЙ ПАСПОРТ

Seria AB Nr. 136436  
EXCAVATOR

Categoria

Наименование машины

Marca

Марка

Nr.

Anul 2007

Год выпуска

Motor

Двигатель

Sasiu

Шасси

Culoarea

Цвет

Posezor

Владелец

Adresa, localitatea

Адрес, место жительства

Certificatul eliberat in baza

Паспорт выдан на основании

Numarul

Номерной знак

Seria

Серия

Setul Inspectoratului «INTEHAGRO»

Начальник инспекции

LS

Popescu Dorel

Data eliberarii, Дата выдачи

10 aprilie 2017

SPECIFICARI  
Дополнительные сведения

IDNO / IDNP

1005600001878

REPUBLICA (MD) MOLDOVA

CERTIFICAT TEHNIC DE INMATRICULARE  
ТЕХНИЧЕСКИЙ ПАСПОРТ

SPECIFICARI  
Дополнительные сведения

Seria AB Nr. 148886

УФАП-1005600001878  
MD2007IL110066488

Categoria Excavator  
Наименование машины

Marca KOMATSU PC-88  
Марка

Nr. Anul 2007  
Год выпуска

Motor KMTPC165C77F00270  
Двигатель

Sasiu Galben  
Шаси Цвет

Posesor SC=FOREMCONS=SRL  
Владелец

Adresa, localitatea CHISINAU  
Адрес, местожительства

Certificatul eliberat in baza 0552391/22.10.18  
Паспорт выдан на основании

Notariu 856 Seria TAP  
Номерный знак Серия

Seful Inspectoratului «INTEHAGRO»  
Начальник инспекции

Su. Trovici

Data eliberarii, Data выдана 23.10.2018



TG Com 132 T.5000



REPUBLICA (MD) MOLDOVA

CERTIFICAT TEHNIC DE INMATRICULARE  
ТЕХНИЧЕСКИЙ ПАСПОРТ

Seria AB Nr. 153238

Categoria

Наименование машины

Marca

Марка

Nr.

Anul

Год выпуска

Motor

Двигатель

Sasiu

Шасси

Culoarea

Цвет

Posezor

Владелец

Adresa, localitatea

Адрес, место жительства

Certificatul eliberat in baza

Паспорт выдан на основании

Numarul

Номерной знак

Seria

Серия

Seful inspectoratului «INTEHAGRO»

Начальник инспекции

Data eliberarii, data validarii

SPECIFICARI

Дополнительные сведения

c.f. 1005600001878  
MD2007IL113072630



REPUBLICA (MD) MOLDOVA

CERTIFICAT TEHNIC DE INMATRICULARE  
ТЕХНИЧЕСКИЙ ПАСПОРТ

SPECIFICARI  
Дополнительные сведения

Seria AB Nr. 153248

c.f. - 1005600001878  
MP2002IL113073155

Categoria Excavator  
Наименование машины

Marca KOMATSU WB 93R-2  
Марка

Nr. Anul 2002  
Год выпуска

Motor 93F24142  
Двигатель

Sasiu Galben  
Шасси

Culoarea SC: FOREMCONS SRL  
Цвет

Posezor Chisinau  
Владелец

Adresa, localitatea 0581691 din 05.07.19  
Адрес, место жительства

Certificatul eliberat in baza 023  
Паспорт, выдан на основании

Numarul Seria TAT  
Номерной знак Серия

Seful inspectoratului «INTEHAGRO»  
Начальник инспекции

Ch. Trohiciu  
Имя

Data eliberarii 08.07.2019  
Дата выдачи



REPUBLICA (MD) MOLDOVA

CERTIFICAT TEHNIC PROVIZORIU DE ÎNMATRICULARE  
ВРЕМЕННЫЙ ТЕХНИЧЕСКИЙ ПАСПОРТ

SPECIFICĂRI

Дополнительные сведения

IDNO / IDNP 1005600001878

Seria BA Nr. 013688 ÎNCĂRCĂTOR

Categoria Наименование машины BOBCAT S-205

Marca, model Марка, модель 2009

Anul fabricării Год выпуска

Motor № Двигатель № A3LK35018

Şasiu № Шасси № COMBINAT

Culoarea Цвет SC FOREMCONS SRL

Deţinător Пользователь CHIŞINĂU

Adresa, localitatea Адрес, место жительства AB 156764 din 22.07.2020

Certificat eliberat în baza Паспорт выдан на основании

Numărul Номерной знак 039 TAX

Seria Серия

L.Ş. Инженер-инспектор V.MARCOCI

Data eliberării, Дата выдачи 29 Iunie 2022

Cod personal al deţinătorului Идентификационный код пользователя

Proprietar Владелец

Valabil, Действителен (zile, luni)

CERTIFICAT TEHNIC PROVIZORIU DE ÎNMATRICULARE

ВРЕМЕННЫЙ ТЕХНИЧЕСКИЙ ПАСПОРТ

Seria BA Nr. 017863

Categoria **EXCAVATOR**  
Наименование машины

Cod personal al deținătorului **1005600001878**  
Идентификационный код пользователя

Marca, model **KOMATSU WB93R**  
Марка, модель

Anul fabricării **2007**  
Год выпуска

Motor № **00287815**  
Двигатель №

Sasiu № **KMTWB014T77F50742**  
Шасси №

Culoarea **GALBEN**  
Цвет

Deținător **SC FOREMCONS SRL**  
Пользователь

Proprietar  
Владелец

Adresa, localitatea **Chisinau**  
Адрес, место жительства

Certificat eliberat în baza **AB 182076**  
Паспорт выдан на основании

Numărul **991**  
Номерной знак

Seria **TBI**  
Серия

Inginer-inspector „INTEHAGRO”  
Инженер-инспектор

Chisinau

Dorel Popescu

Data eliberării, Data validării **16 ianuarie 2023**

Valabil, Действителен **60 zile** (zile, luni)





CERTIFICAT  
DE ÎNMATRICULARE

REPUBLICA  
MOLDOVA



A AGZ481

C 1880801

B AUTOCAMION

G 5125 P 10300

D ZIL

S 3 P 6000

Q2 MMZ 554 M

R 1519

D3 BASCULANTĂ

P3 MOTORINĂ

# 1981

R ALBASTRU

E X

Q X

G X

I 20 09 2016

H X

168301119

001 S.C. "FOREMCONS" S.R.L.



002 1005600001878

003 MDA CHIȘINĂU

004 PROPRIETAR

005 IS "CRIS"REGISTRU"

006 REUT. CAROSERIE



A Numărul de înmatriculare; B Anul fabricației; C1 - Titularul; C12 Numărul de  
identificare al motorului; C13 Adresa; C4 Dreptul asupra vehiculului;  
C5 Marca; C6 Modelul; C7 Tipul caroseriei; C8 Numărul de identificare al  
vehiculului (VIN); C9 Numărul caroseriei (categori); C2 Numărul șasiului; C11 Masa  
maximă autorizată, kg; C10 Masa proprie, kg; H Perioada valabilității; I Data  
înmatriculării; J1 Tipul vehiculului; J2 Capacitatea motorului, cm<sup>3</sup>; P2 Tipul de  
combustibil sau de sursă de putere; P5 Numărul motorului; Q Raportul  
putere/viteză, km/h/kg; R Culoarea; S1 Numărul de locuri pe scaune;  
X Verbul special; Z Autoritatea emitentă.

1000V (Codul vehiculului în RST)

3007083001202



CERTIFICAT  
DE ÎNMATRICULARE

REPUBLICA  
MOLDOVA



A	FRG908	E1	X
J1	N2	E2	WDB6703241N076160
J2	BA 10	G	5320
D1	MERCEDES	F1	7490
D2	<	S1	3
D3	814D	P	4249
B	1998	P3	MOTORINĂ
E	WDB6703241N076160	R	ALBASTRU
	205901438	Q	X
		I	30 10 2020
		H	X
		Z	ASP

C1.1 S.C. "FOREMCONS" S.R.L.

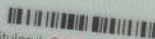
C1.2 1005600001878

C1.3 MDA CHIȘINĂU

C4 PROPRIETAR

X1 DISP. DE RIDICARE  
REUT. CAROSERIE

MD



A Numărul de înmatriculare; B Anul fabricației; C1.1 Titularul; C1.2 Numărul de  
identificare al titularului; C1.3 Adresa; C4 Drepturi asupra vehiculului;  
D1 Marca; D2 Tipul vehiculului; D3 Descrierea comercială; E Numărul de  
identificare al vehiculului (VIN); E1 Numărul caroseriei (ataș); E2 Numărul de  
șasiului; F1 Masa maximă autorizată, kg; G Masa proprie, kg; H Perioada  
valabilității; I Data înmatriculării; J1 Categoria/subcategoria vehiculului;  
J2 Tipul caroseriei; P1 Capacitatea motorului, cm<sup>3</sup>; P3 Tipul de combustibil  
sau de sursă de putere; Q Raportul putere/greutate, kW/kg; R Culoarea;  
S1 Numărul de locuri pe scaune; X1 Mențiuni speciale; Z Autoritatea emitentă.

IDNV (Codul vehiculului în RST)

3009077024310



CERTIFICAT  
DE ÎNMATRICULARE

REPUBLICA  
MOLDOVA



A TAE642

J1 N3

J2 BA 10

D1 KAMAZ

D2 <

D3 5511

B 1983

E X

E1 X

E2 144862

G 9000 F1 19150

S1 3 P1 10850

P3 MOTORINĂ

R ORANJ

Q X

I 04 03 2020

H X

Z ASP

209000424

C1.1 S.C. "FOREMCONS" S.R.L.

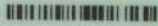
C1.2 1005600001878

C1.3 MDA CHIȘINĂU

C4 PROPRIETAR

X1 MOTOR CONVENȚ.

MD



A Numărul de înmatriculare; B Anul fabricației; C1.1 Titularul; C1.2 Numărul de identificare al titularului; C1.3 Adresa; C4 Drepturi asupra vehiculului; D1 Marca; D2 Tipul vehiculului; D3 Descrierea comercială; E Numărul de identificare al vehiculului (VIN); E1 Numărul caroseriei (ataș); E2 Numărul șasiului; F1 Masa maximă autorizată, kg; G Masa proprie, kg; H Perioada valabilității; I Data înmatriculării; J1 Categoria/subcategoria vehiculului; J2 Tipul caroseriei; P1 Capacitatea motorului, cm<sup>3</sup>; P3 Tipul de combustibil sau de sursă de putere; Q Raportul putere/greutate, kW/kg; R Culoarea; S1 Numărul de locuri pe scaune; X1 Mențiuni speciale; Z Autoritatea emitentă.

IDNV (Codul vehiculului în RST) 3002096008297

REPUBLICA



MOLDOVA

**MINISTERUL ECONOMIEI  
ȘI INFRASTRUCTURII**

**CERTIFICAT**

**de atestare tehnico-profesională**

**Seria 2021-DLS**

**Numărul 0471**

Eliberat domnului (doamnei): **Cernei Ion**

Pentru a activa în calitate de: **Diriginte cu executarea lucrărilor specializate și instalațiilor aferente construcțiilor**

Domeniile:

- 4. Instalații și rețele electrice.**
- 5. Instalații de automatizare.**

**Exigențele esențiale:**

- A - rezistență și stabilitate;
- B - siguranță în exploatare;
- C - siguranță la foc;
- D - igienă, sănătatea oamenilor, refacerea și protecția mediului înconjurător;
- E - izolație termică, hidrofugă și economie de energie;
- F - protecție împotriva zgomotului.
- G - utilizare sustenabilă a resurselor naturale.

Data eliberării **17 martie 2021**

Valabil pînă la **17 martie 2026**



**Mihail LUPASCU**

**Secretar de Stat**

REPUBLICA MOLDOVA  
Ministerul Economiei  
și Infrastructurii



LEGITIMAȚIE Seria 2021-DLS Nr. 0471

Numele **Cernei**

Prenumele **Ion**



Atestat în calitate de **Diriginte cu  
executarea lucrărilor specializate și  
instalațiilor aferente construcțiilor**

Eliberat la **17 martie 2021**

Valabil până la **17 martie 2026**

**Mihail CUPAȘCU**

*[Signature]*  
Secretar de Stat

Domeniile:

**4. Instalații și rețele electrice.**

**5. Instalații de automatizare.**

**Exigențele esențiale: A, B, C, D, E, F, G.**



REPUBLICA MOLDOVA

AGENȚIA NAȚIONALĂ PENTRU  
REGLEMENTARE ÎN ENERGETICĂ



## AUTORIZAȚIE

Seria: EA Nr. 140 din 28.06.2024

Titularul, dl/dna **CERNEI ION**, a obținut calitatea de

**ELECTRICIAN AUTORIZAT** de gradul **III**

în conformitate cu prevederile Legii nr. 174/2017 cu privire la energetică și Legii nr. 107/2016 cu privire la energia electrică, în baza Hotărârii Consiliului de administrație al ANRE nr. 374 din 28.06.2024.

Titularul prezentei autorizații are competența de a executa instalații electrice cu tensiunea de până la **10 kV** și puterea **nelimitată**, cu obligația de a întocmi documentația aferentă lucrărilor executate.

**Autorizația este valabilă pe un termen de 5 ani.**

Director general **ANRE**

Digitally signed by Untila Veaceslav  
Date: 2024.07.09 08:06:39 EEST  
ANRE MoldSign Signature  
Location: Moldova (www.anre.md)



**Veaceslav UNTILA**  
(prenumele, numele)

(L.S.)

# CERTIFICAT

## CERTIFICATE

Se atesta faptul ca organizatia/*It is certified that the organization*

### FOREMCONS SRL

cu sediul social in/*with headquarter in*  
Str. Padurii, nr. 8, Ap. 308, Chisinau, Republica Moldova  
are implementat un/*has implemented a*

### SISTEM DE MANAGEMENT AL CALITATII QUALITY MANAGEMENT SYSTEM

in conformitate cu cerintele standardului/*in compliance with the standard*  
**SR EN ISO 9001:2015/ISO 9001:2015**

pentru urmatoarele domenii de activitate/*for the following scope*

**Constructii de cladiri si constructii ingineresti, instalatii si retele tehnico-edilitare, reconstrucii, consolidari (Lucrari de constructie a cladirilor rezidentiale si nerezidentiale. Lucrari de constructie a proiectelor utilitare pentru fluide. Constructii hidrotehnice. Lucrari de constructii a altor proiecte ingineresti n.c.a. Lucrari de demolare si de pregatire a terenului. Lucrari de instalatii electrice, tehnico-sanitare si de incalzire, de aer conditionat si alte lucrari de instalatii pentru constructii. Lucrari de finisare. Lucrari de invelitori, sarpante si terase la constructii. Alte lucrari speciale de constructii n.c.a.)**

(Activitati desfasurate in afara sediului social si a punctului de lucru din: /*Activities performed outside the headquarter and the site from: str. Vasile Alecsandri, nr.1, of. 806A, Chisinau, Republica Moldova*)

Certificat nr/*Certificate no:* 547 C  
Certificare initiala/*First certification:* 30.05.2022  
Recertificare/ *Recertification:-*  
Data actualizarii/*Current date:* 31.05.2024  
Data expirarii/*Expiry date:* 29.05.2025

Razvan-Cristian IONESCU  
Administrator

**CERTINSPECT REGISTER SRL**



# CERTIFICAT

## CERTIFICATE

Se atesta faptul ca organizatia/*It is certified that the organization*

### FOREMCONS SRL

cu sediul social in/*with headquarter in*  
Str. Padurii, nr. 8, Ap. 308, Chisinau, Republica Moldova  
are implementat un/*has implemented an*

### SISTEM DE MANAGEMENT DE MEDIU ENVIRONMENTAL MANAGEMENT SYSTEM

in conformitate cu cerintele standardului/*in compliance with the standard*  
**SR EN ISO 14001:2015/ISO 14001:2015**  
pentru urmatoarele domenii de activitate/*for the following scope*

**Constructii de cladiri si constructii ingineresti, instalatii si retele tehnico-edilitare, reconstrucii, consolidari (Lucrari de constructie a cladirilor rezidentiale si nerezidentiale. Lucrari de constructie a proiectelor utilitare pentru fluide. Constructii hidrotehnice. Lucrari de constructii a altor proiecte ingineresti n.c.a. Lucrari de demolare si de pregatire a terenului. Lucrari de instalatii electrice, tehnico-sanitare si de incalzire, de aer conditionat si alte lucrari de instalatii pentru constructii. Lucrari de finisare. Lucrari de invelitori, sarpante si terase la constructii. Alte lucrari speciale de constructii n.c.a.)**

(Activitati desfasurate in afara sediului social si a punctului de lucru din: /*Activities performed outside the headquarter and the site from: str. Vasile Alecsandri, nr.1, of. 806A, Chisinau, Republica Moldova*)

Certificat nr./*Certificate no:* 547 M  
Certificare initiala/*First certification:* 30.05.2022  
Recertificare/ *Recertification:-*  
Data actualizarii/*Current date:* 31.05.2024  
Data expirarii/*Expiry date:* 29.05.2025

Razvan-Cristian IONESCU  
Administrator

**CERTINSPECT REGISTER SRL**



# CERTIFICAT

## CERTIFICATE

Se atesta faptul ca organizatia/*It is certified that the organization*

### FOREMCONS SRL

cu sediul social in/*with headquarter in*  
Str. Padurii, nr. 8, Ap. 308, Chisinau, Republica Moldova  
are implementat un/*has implemented an*

### SISTEM DE MANAGEMENT AL SANATATII SI SECURITATII IN MUNCA OCCUPATIONAL HEALTH AND SAFETY MANAGEMENT SYSTEM

in conformitate cu cerintele standardului/*in compliance with the standard*  
**SR EN ISO 45001:2023/ISO 45001:2018**  
pentru urmatoarele domenii de activitate/*for the following scope*

**Constructii de cladiri si constructii ingineresti, instalatii si retele tehnico-edilitare, reconstrucii, consolidari (Lucrari de constructie a cladirilor rezidentiale si nerezidentiale. Lucrari de constructie a proiectelor utilitare pentru fluide. Constructii hidrotehnice. Lucrari de constructii a altor proiecte ingineresti n.c.a. Lucrari de demolare si de pregatire a terenului. Lucrari de instalatii electrice, tehnico-sanitare si de incalzire, de aer conditionat si alte lucrari de instalatii pentru constructii. Lucrari de finisare. Lucrari de invelitori, sarpante si terase la constructii. Alte lucrari speciale de constructii n.c.a.)**

(Activitati desfasurate in afara sediului social si a punctului de lucru din: /*Activities performed outside the headquarter and the site from: str. Vasile Alecsandri, nr.1, of. 806A, Chisinau, Republica Moldova*)

Certificat nr./*Certificate no:* 547 S  
Certificare initiala/*First certification:* 30.05.2022  
Recertificare/ *Recertification:-*  
Data actualizarii/*Current date:* 31.05.2024  
Data expirarii/*Expiry date:* 29.05.2025

Razvan-Cristian IONESCU  
Administrator  
**CERTINSPECT REGISTER SRL**



# SUN2000-100KTL-M2 Smart PV Controller



10  
MPP Trackers



98.8% (@480V)  
Max. Efficiency



String-level  
Management



Smart I-V Curve Diagnosis  
Supported



MBUS  
Supported



Support AFCI &  
Smart String Level  
Disconnecter



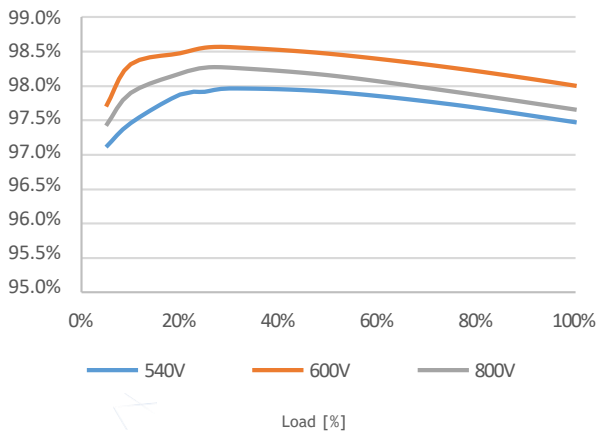
Surge Arresters for  
DC & AC



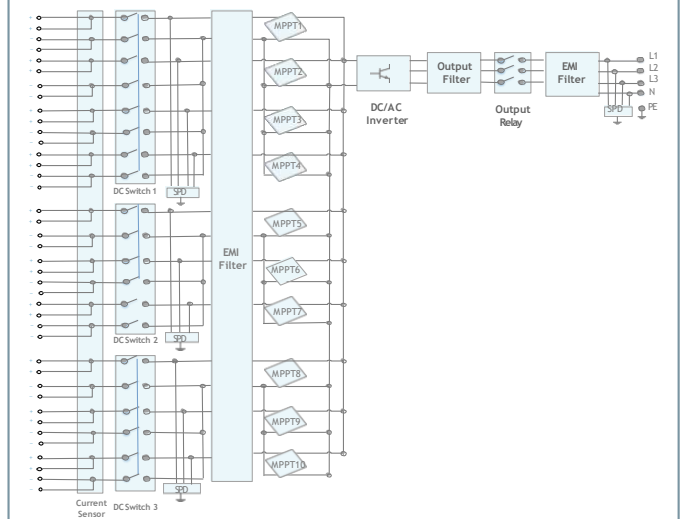
IP66  
Protection

## Efficiency Curve

SUN2000-100KTL-M2 @400 V



## Circuit Diagram



Technical Specification SUN2000-100KTL-M2

Efficiency	
Max. efficiency	98.6% @ 400 V, 98.8% @ 480 V
European efficiency	98.4% @ 400 V, 98.6% @ 480 V

Input	
Max. Input Voltage <sup>1</sup>	1,100 V
Max. Current per MPPT	30 A
Max. Current per Input <sup>3</sup>	20 A
Max. Short Circuit Current per MPPT	40 A
Start Voltage	200 V
MPPT Operating Voltage Range <sup>2</sup>	200 V - 1,000 V
Nominal Input Voltage	600 V @ 400 Vac, 720 V @ 480 Vac
Number of MPP trackers	10
Max. input number per MPP tracker	2

Output	
Nominal AC Active Power	100,000 W
Max. AC Apparent Power	110,000 VA
Max. AC Active Power (cosφ=1)	110,000 W
Nominal Output Voltage	380 V/ 400 V/ 480 V, 3W+(N)+PE
Rated AC Grid Frequency	50 Hz / 60 Hz
Nominal Output Current	144.4 A @ 400 V, 120.3 A @ 480 V
Max. Output Current	160.4 A @ 400 V, 133.7 A @ 480 V
Adjustable Power Factor Range	0.8 leading... 0.8 lagging
Max. Total Harmonic Distortion	< 3%

Protection	
Input-side Disconnection Device	Yes
Anti-islanding Protection	Yes
AC Overcurrent Protection	Yes
DC Reverse-polarity Protection	Yes
PV-array String Fault Monitoring	Yes
DC Surge Arrester	Type II
AC Surge Arrester	Type II
DC Insulation Resistance Detection	Yes
Residual Current Monitoring Unit	Yes
Arc Fault Protection	Yes
Smart String Level Disconnecter	Yes

Communication	
Display	LED indicators; WLAN adaptor + FusionSolar APP
RS485	Yes
USB	Yes
Smart Dongle-4G	Smart Dongle - 4G / WLAN (Optional)
Monitoring BUS (MBUS)	Yes (isolation transformer required)

General Data	
Dimensions (W x H x D)	1,035 x 700 x 365 mm
Weight (with mounting plate)	93 kg
Operating Temperature Range	-25°C - 60°C
Cooling Method	Smart Air Cooling
Max. Operating Altitude	4,000 m (13,123 ft.)
Relative Humidity	0 - 100%
DC Connector	Amphenol Helios H4
AC Connector	Waterproof Connector + OT/DT Terminal
Protection Degree	IP66
Topology	Transformerless
Nighttime Power Consumption	< 3.5 W

Standard Compliance (more available upon request)	
Certificate	EN 62109-1/-2, IEC 62109-1/-2, EN 50530, IEC 62116, IEC 60068, IEC 61683
Grid Connection Standards	VDE-AR-N4105, EN 50549-1, EN 50549-2, RD 661, RD 1699, C10/11

<sup>1</sup> The maximum input voltage is the upper limit of the DC voltage. Any higher input DC voltage would probably damage inverter.  
<sup>2</sup> Any DC input voltage beyond the operating voltage range may result in inverter improper operating.  
<sup>3</sup> Single-string access.

# Hi-MO X6 Explorer

## LR5-66HTH 520~540M

- Suitable for Distribution Market
- Simple design embodies modern style
- Better energy generation performance
- High-quality module guarantees long-term reliability

15

15-year Warranty for  
Materials and Processing

25

25-year Warranty for Extra  
Linear Power Output

### Complete System and Product Certifications

IEC 61215, IEC 61730, UL 61730

ISO9001:2015: ISO Quality Management System

ISO14001: 2015: ISO Environment Management System

ISO45001: 2018: Occupational Health and Safety

IEC62941: Guideline for module design qualification and type approval

**LONGI**



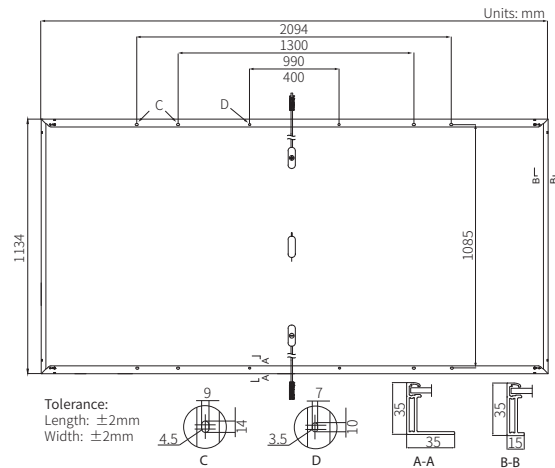
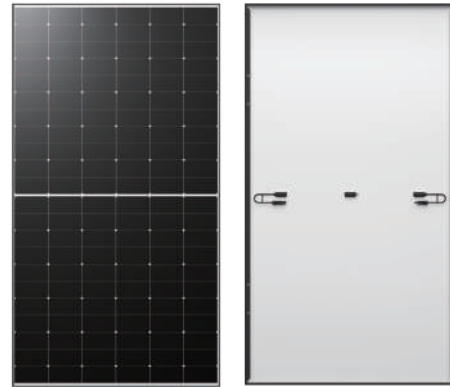
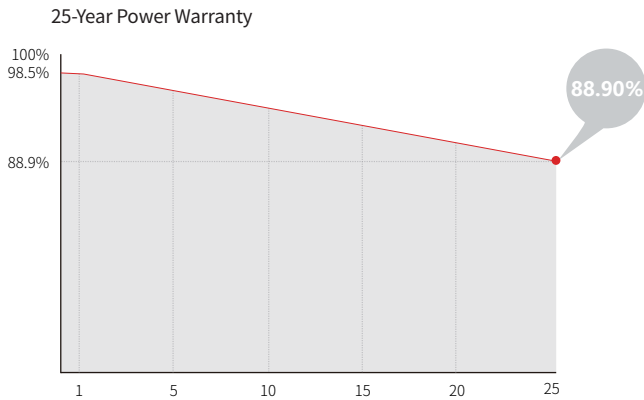
**22.7%**  
MAX MODULE  
EFFICIENCY

**0~3%**  
POWER  
TOLERANCE

**<1.5%**  
FIRST YEAR  
POWER DEGRADATION

**0.40%**  
YEAR 2-25  
POWER DEGRADATION

## Additional Value



## Mechanical Parameters

Cell Orientation	132 (6×22)
Junction Box	IP68
Output Cable	4mm <sup>2</sup> , +400, -200mm/ $\pm 1400$ mm length can be customized
Glass	Single glass, 3.2mm coated tempered glass
Frame	Anodized aluminum alloy frame
Weight	26.0kg
Dimension	2094×1134×35mm
Packaging	31pcs per pallet / 155pcs per 20' GP / 682pcs per 40' HC

## Electrical Characteristics

STC : AM1.5 1000W/m<sup>2</sup> 25°C

NOCT : AM1.5 800W/m<sup>2</sup> 20°C 1m/s

Test uncertainty for Pmax:  $\pm 3\%$

Module Type	LR5-66HTH-520M		LR5-66HTH-525M		LR5-66HTH-530M		LR5-66HTH-535M		LR5-66HTH-540M	
	STC	NOCT	STC	NOCT	STC	NOCT	STC	NOCT	STC	NOCT
Maximum Power (Pmax/W)	520	388.6	525	392.3	530	396.0	535	399.8	540	403.5
Open Circuit Voltage (Voc/V)	47.58	44.68	47.73	44.82	47.88	44.96	48.03	45.10	48.18	45.24
Short Circuit Current (Isc/A)	14.05	11.35	14.12	11.41	14.20	11.47	14.28	11.53	14.36	11.59
Voltage at Maximum Power (Vmp/V)	39.91	36.42	40.06	36.55	40.22	36.70	40.38	36.85	40.53	36.99
Current at Maximum Power (Imp/A)	13.03	10.68	13.11	10.74	13.18	10.80	13.25	10.86	13.33	10.92
Module Efficiency(%)	21.9		22.1		22.3		22.5		22.7	

## Operating Parameters

Operational Temperature	-40°C ~ +85°C
Power Output Tolerance	0 ~ 3%
Voc and Isc Tolerance	$\pm 3\%$
Maximum System Voltage	DC1500V (IEC/UL)
Maximum Series Fuse Rating	25A
Nominal Operating Cell Temperature	45 $\pm 2$ °C
Protection Class	Class II
Fire Rating	UL type 1 or 2 IEC Class C

## Mechanical Loading

Front Side Maximum Static Loading	5400Pa
Rear Side Maximum Static Loading	2400Pa
Hailstone Test	25mm Hailstone at the speed of 23m/s

## Temperature Ratings (STC)

Temperature Coefficient of Isc	+0.050%/°C
Temperature Coefficient of Voc	-0.230%/°C
Temperature Coefficient of Pmax	-0.290%/°C

## MEMORIU TEHNIC

Privind ordinea operațiunilor executate,  
tehnologia și metodele folosite (*propuse*) pentru realizarea lucrărilor

1. Denumirea/numele: SC "FOREMCONS" SRL
2. Codul fiscal: 1005600001878
3. Adresa sediului central: Juridică mun.Chișinău, str.Pădurii, 8, of.308  
Fizică mun.Chișinău, str.V.Alecsandri 1, of.806 A
4. Telefon: 068-77-11-11 E-mail: foremcons@mail.ru
5. Certificatul de înregistrare: MD 0013302 din 26.01.2005  
(numărul, data înregistrării)

### 6. Ordinea operațiunilor executate conform devizului ofertă

Achiziționarea construcției unui parc fotovoltaic cu capacitatea 2\*200kW (Amplasarea panourilor fotovoltaice în cadrul IMSP Spitalului Clinic al Ministerului Sănătății) vor fi executate cu respectarea tuturor cerințelor tehnice, actelor normative, a documentației tehnice și de deviz în corelare cu graficul de execuție a lucrărilor.

### 7. Tehnologia și metodele folosite (propuse) pentru realizarea lucrării/lucrărilor

Montarea panourilor fotovoltaice pe acoperișuri plate necesită o abordare specifică pentru a asigura eficiența maximă și durabilitatea sistemului. Aceștea sînt pașii esențiali, recomandați de producători, pentru o instalare corectă a unui sistem fotovoltaic pe care o respectăm cu strictețe:

#### **a. Evaluarea acoperișului la fața locului**

Starea structurii: Verifică integritatea structurală a acoperișului pentru a suporta greutatea panourilor.

Orientarea și înclinația: Deși acoperișurile plate au o înclinație mică, este important să se determine un unghi optim pentru captarea razelor solare.

#### **b. Amplasarea panourilor**

Amplasare panourilor: Presupune aranjarea panourilor pentru a evita umbrele și a maximiza expunerea la soare.

#### **c. Instalarea suporturilor**

Fundații: Asigurarea că suporturile sunt bine ancorate în acoperiș prin greutate.

Etanșare: Verificarea etanșetății zonelor de prindere pentru a preveni infiltrațiile de apă.

#### **d. Montarea panourilor**

Fixare: Montarea panourilor pe suporturi, respectând instrucțiunile producătorului.

Conectare: Realizează conexiunile electrice conform NAIE.

#### **e. Verificarea sistemului**

Testare: Verificarea tuturor conexiunilor electrice și funcționalitatea panourilor.

Monitorizare: Instalarea unui sistem de monitorizare pentru a urmări performanța panourilor.

Pentru valorificarea eficientă a timpului de execuție, procesele de construcție vor fi organizate prin următoarele metode: succesivă, în paralel și în flux, în concordanță cu procesele tehnologice

și etapele de lucru actuale antrenând la maxim resursele umane și tehnice necesare îndeplinirii contractului.

#### 8. Materialele utilizate în procesul executării lucrărilor (caracteristici, producător, etc.)

Dupa cum prevede legislația națională, toate materialele livrate la șantier vor fi însoțite de certificate de calitate și acte de proveniență, iar punerea în operă a acestora se va face strict conform fișei tehnice.

#### 9. Alte mențiuni proprii

Declarăm că la elaborarea ofertei am ținut cont de reglementările naționale pe care ne angajăm să le respectăm pe parcursul îndeplinirii contractului.

Data completării 30.10.2024

Semnătura: \_\_\_\_\_

Ștampila



Adresa: Republica Moldova, MD-2009  
mun. Chișinău, str. V. Alecsandri I, of. 806 A  
tel: (+373 22) 73-83-18  
(+373) 68-77-11-11  
e-mail: foremcons@mail.ru

**foremcons**  
pentru un viitor împreună

c/f 1005600001878  
TVA: 0304951  
Cod IBAN  
MD61ML000000000225124978BC  
"Moldincombank" SA, fil. Ciocana  
c/b MOLDDMD2X349

## ORDIN

Nr. 6-R

din 01.10.2021

### *Cu privire la dreptul la semnătură*

În legătură cu modificările apărute în cadrul achizițiilor publice privind publicarea ofertelor:

### ORDON :

1. Se acordă dreptul la semnătură dnei Gaina Cristina pe documentele ce vizează ofertele prezentate de către "Foremcons" SRL pentru achizițiile publice, începînd cu data de 01.10.2021;
2. A aduce la cunoștința Salariatului sub semnătură conținutul prezentului ordin.

Director



/Axentii Dumitru

Am luat cunoștință

Gaina



## CONTRACT DE COLABORARE Nr. 82 din 28.02.2024

Cod: CC-7.1

Ediția: 11

Data: 07.12.2023

Pagina: 2 / 2

**2.10** Să asigure confidențialitatea informației clientului, cu excepția rezultatelor negative obținute pentru produs solicitat la certificare pentru care SCÎL este obligat să anunțe OCP.

**2.11** Să efectueze schimb de informații cu beneficiarul privind modificările recente a documentelor normative.

**2.12** Să efectueze lucrările de laborator din data achitării conturilor de plată eliberate beneficiarului.

**2.13** Să discute cu clientul despre regula de decizie.

**2.1 BENEFICIARUL** își asumă următoarele obligații:

**2.1.1** Să completeze feedbackul.

**2.1.2** Să asigure confidențialitatea informației pe parcursul colaborării cu laboratorul (centrul de încercări) cu excepția rezultatelor negative ale încercărilor de securitate.

**2.1.3** Să achite lucrările prestate conform manoperei de calcul în termen de 3 zile de la data emiterii contului de plată de către executant.

**2.1.4** Achitarea pentru serviciile prestate, se efectuează **preventiv și integral**, prin virament sau numerar, în baza conturilor de plată eliberate.

### 3 CLAUZE FINALE:

**3.1** Consultările și informațiile obținute pe parcursul negocierii prezentului contact sunt confidențiale.

**3.2** Litigiile care ar putea apărea pe parcursul colaborării se vor rezolva pe cale amiabilă sau, în caz de neînțelegere se vor rezolva în conformitate cu legislația în vigoare a RM.

**3.3** Contractul poate fi modificat numai cu acordul ambelor Părți Contractante.

**3.4** Contractul intră în vigoare din momentul semnării și este valabil pe perioada de 1 an de zile.

**3.5** În cazul când una din Părțile Contractante solicită rezilierea contractului, solicitarea de reziliere trebuie înaintată celei de a doua Părți Contractante cu 30 zile înaintea datei rezilierii.

**3.6** Contractul este întocmit în 2 exemplare, câte un exemplar pentru fiecare parte, ambele avînd aceeași putere juridică.

EXECUTANT:

Director **N. Lupușor**



BENEFICIAR:

Director **D. Axentii**





**Oficiul Amenajarea Teritoriului, Urbanism, Construcții și Locuințe**, str. Independenței, 6/1, mun. Chișinău, MD 2043, Republica Moldova, tel: 77-46-38; 77-68-36 fax:77-69-30, IBAN **MD79ML000000222401900285**, BC, „**Moldindconbank**” filiala **Onest**, cod **MOLDMD2x319**, cod fiscal **1003600051547**, numit în continuare **EXECUTANT**, reprezentat de Director dl. Nicolae Lupușor care activează în baza Statului și:

**SC, „Foremcons” SRL**  
Rep. Moldova, mun. Chișinău, str. Padurii 8 of.308  
c/f: 1005600001878 cod TVA: 0304951  
**IBAN: MD61ML00000000225124978**  
**B.C., „Moldinconbank” SA fil. Ciocana**  
**C/b: MLDMD2X349 (tel./fax: 022/73-83-18)**  
reprezentat de Director **Axentii Dumitru**  
**au încheiat prezentul contract după cum urmează:**

### **1 OBIECTUL CONTRACTULUI:**

Obiectul contractului constituie executarea de către **EXECUTANT** controlul calității materialelor pentru construcție și construcțiilor prin metode distructive și nedistructive conform Domeniului de Acreditare din 08.02.2024.

### **2 OBLIGAȚIILE PĂRȚILOR CONTRACTANTE:**

**EXECUTANTUL** își asumă următoarele obligații:

- 2.1** Să efectueze, la comanda beneficiarului, încercări în vederea calității și certificării produselor conform standardului de referință (documentului normativ) și/sau conform programului de încercări aprobat în ordinea stabilită de OCP sau în baza cererii.
- 2.2** Să documenteze și să păstreze informația privind rezultatele încercărilor.
- 2.3** Să întocmească rapoarte de încercări, indiferent de rezultate, în termen de cel mult 2 zile după efectuarea încercărilor.
- 2.4** Să asigure conformitatea permanentă cu exigențele pentru laboratoarele (centrele) de încercări acreditate conform certificatului de acreditare.
- 2.5** Să asigure obiectivitatea, veridicitatea, exactitatea și forma de prezentare a rezultatelor încercărilor conform exigențelor certificatului de acreditare.
- 2.6** Să nu participe direct sau indirect în proiectarea și fabricarea produselor similare cu cele încercate în scopul calității sau certificării.
- 2.7** Să informeze privind amendamentele la contract și în caz de necesitate să coordoneze subcontractantul.
- 2.8** Să asigure reprezentanților beneficiarului (caz de necesitate) posibilitatea de a asista la încercări.
- 2.9** Să asigure posibilitatea prezenței reprezentantului clientului la încercări, la solicitarea acestuia.

**DECLARAȚIE**  
**privind confirmarea identității beneficiarilor efectivi și neîncadrarea acestora în**  
**situația condamnării pentru participarea la activități ale unei organizații sau grupări**  
**criminale, pentru corupție, fraudă și/sau spălare de bani**

Subsemnatul, Axentii Dumitru reprezentant împuternicit al SC Foremcons SRL în calitate de ofertant/ofertant asociat desemnat câștigător în cadrul procedurii de achiziție publică nr. **ocds-b3wdp1-MD-1728212467293** din data **30/10/2024**, declar pe propria răspundere, sub sancțiunile aplicabile faptei de fals în acte publice, că beneficiarul/beneficiarii efectivi ai operatorului economic în ultimii 5 ani nu au fost condamnați prin hotărâre judecătorească definitivă pentru participarea la activități ale unei organizații sau grupări criminale, pentru corupție, fraudă și/sau spălare de bani.

Numele și prenumele beneficiarului efectiv	IDNP al beneficiarului efectiv
Axentii Dumitru	

Data completării: 28.10.2024

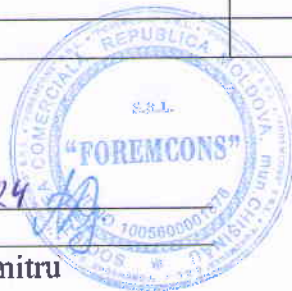
Semnat: \_\_\_\_\_

Nume/prenume: Axentii Dumitru

Funcția: Director

Denumirea operatorului economic SC Foremcons SRL

IDNO al operatorului economic 1005600001878



- În cazul în care vom fi desemnați câștigători la procedura respectivă, vom prezenta declarația completată integral

Adresa: Republica Moldova, MD-2009  
mun. Chișinău, str. V.Alecsandri 1, of. 806 A  
tel: (+373 22) 73-83-18  
(+373) 68-77-11-11  
e-mail: foremcons@mail.ru

**foremcons**  
pentru un viitor împreună

c/f 1005600001878  
TVA: 0304951  
Cod IBAN  
MD61ML000000000225124978BC  
"Moldincombank" SA, fil. Ciocana  
c/b MOLDM2X349

## Declarație

Prin prezenta, compania de construcții SC „Foremcons” SRL declară, că garanția pentru calitatea lucrărilor executate constituie o perioadă de *5 ani* de la semnarea procesului verbal de recepție la terminarea lucrărilor, pentru obiectul ” **Achiziționarea construcției unui parc fotovoltaic cu capacitatea 2\*200kW (Amplasarea panourilor fotovoltaice in cadrul IMSP Spitalului Clinic al Ministerului Sănătății) ”** privind licitația nr. **ocds-b3wdp1-MD-1728212467293**, organizată de **IMSP SCMS MPS**, la data de **30.10.2024**.

Cu respect,

Administrator SC „Foremcons” SRL

Axentii Dumitru \_\_\_\_\_



REPUBLICA (MD) MOLDOVA

CERTIFICAT TEHNIC DE INMATRICULARE  
ТЕХНИЧЕСКИЙ ПАСПОРТ

Seria AB Nr. 143747

Categoria Excavator  
Наименование машины

Marca KOMATSU W097R  
Марка

Nr. Anul 2003  
Год выпуска

Motor F14  
Двигатель 94 F 21361

Sasiu  
Шасси

Culoarea Galben  
Цвет

Posezor SC. Foremcons. SRL  
Владелец

Adresa, localitatea Chisinau  
Адрес, место жительства

Certificatul eliberat in baza 0516046/22.06.18  
Паспорт выдан на основании

Numarul 814 Seria TAO  
Номер знака Серия

Setul inspectoratului «INTEHAGRO»  
Начальник инспекции

Ch. Troselin

Data eliberarii 25 06 2018  
Дата выдачи

SPECIFICARI  
Дополнительные сведения

c.f.: 1005600001878



REPUBLICA (MD) MOLDOVA

**CERTIFICAT TEHNIC DE INMATRICULARE**  
ТЕХНИЧЕСКИЙ ПАСПОРТ

Seria **AB** Nr. **186029**  
EXCAVATOR

**Categoria** \_\_\_\_\_  
Наименование машины

**Marca** **CATERPILLAR 428** \_\_\_\_\_  
Марка

**Nr.** \_\_\_\_\_ **Anul** **2022** \_\_\_\_\_  
Год выпуска

**Motor** **CRS88276** \_\_\_\_\_  
Двигатель

**Sasiu** **CAT00428VL7D01039** \_\_\_\_\_  
Шасси

**Culoarea** **GALBEN** \_\_\_\_\_  
Цвет

**Posesor** **SC FOREMCONS SRL** \_\_\_\_\_  
Владелец

**Adresa, localitate** **Chisinau** \_\_\_\_\_  
Адрес, место жительства

**Certificatul eliberat in baza** **TV 25 0797163** \_\_\_\_\_  
Паспорт выдан на основании

**Numarul** **001** **Seria** **FOR** \_\_\_\_\_  
Номерной знак Серия

**LS** **Seful Inspectoratului «INTEHAGRO»** \_\_\_\_\_  
Начальник инспекции

**Popescu Dorel** \_\_\_\_\_

**Data eliberarii, Data vanii** **22 iunie 2023** \_\_\_\_\_  
Дата выдачи 20

**SPECIFICARI**

Дополнительные сведения

IDNO / IDNP **1005600001878**

**MD2022C1130115964**

CERTIFICAT TEHNIC DE INMATRICULARE  
ТЕХНИЧЕСКИЙ ПАСПОРТ

SPECIFICARI  
Дополнительные сведения

Seria AB Nr. 186988

IDNO / IDNP 1005600001878

EXCAVATOR

Categoria

Наименование машины

Marca

Марка

Nr.

Anul 2023

Год выпуска

Motor

Двигатель

Sasiu

Шасси

Culoarea

Цвет

Posesor

Владелец

Adresa, localitate

Адрес, место жительства

Certificatul eliberat in baza

Паспорт выдан на основании

Numarul

Номерной знак

Seria

Серия

Setul inspectoratului «INTEHAGRO»

Начальник инспекции

Popescu Dorel

26 iulie 2023

Data eliberarii, data vanzarii

20

MD2023C1130116859

Chisinau

TV 25 0807192

002 FOR

LS

REPUBLICA (MD) MOLDOVA

**CERTIFICAT TEHNIC DE INMATRICULARE**  
ТЕХНИЧЕСКИЙ ПАСПОРТ

Seria **AB** Nr. **187587**  
EXCAVATOR

**SPECIFICARI**  
Дополнительные сведения

IDNO / IDNP 1005600001878

MD2022C1130113280

**Categoria**  
Наименование машины  
CATERPILLAR 428

**Marca**  
Марка

**Nr.** CRS88445 **Anul** 2022  
Год выпуска

**Motor**  
Двигатель  
CAT00428HL7D01112

**Sasiu**  
Шасси  
GALBEN

**Culoarea**  
Цвет  
SC FOREMCONS SRL

**Posezor**  
Владелец  
Chisinau

**Adresa, localitatea**  
Адрес, место жительства  
AB 183647

**Certificatul eliberat in baza**  
Паспорт выдан на основании  
003 FOR

**Numarul** 003 **Seria** FOR  
Номерной знак Серия

**Setul Inspectoratului «INTEHAGRO»**  
Начальник инспекции  
Popescu Dorel

**Data eliberarii**, Дата выдачи 15 septembrie 2023

REPUBLICA (MD) MOLDOVA

**CERTIFICAT TEHNIC DE INMATRICULARE**  
ТЕХНИЧЕСКИЙ ПАСПОРТ

Seria **AB** Nr. **187588**  
EXCAVATOR

Categoria

Наименование машины

Marca

Марка

Nr.

Motor

Двигатель

Sasiu

Шасси

Culoarea

Цвет

Posezor

Владелец

Adresa, localitatea

Адрес, место жительства

Certificatul eliberat in baza

Паспорт выдан на основании

Numarul

Номерной знак

Seria

Серия

Seful inspectoratului «INTEHAGRO»

Начальник инспекции

Popescu Dorel

15 septembrie 2023

Data eliberarii, Дата выдачи

20

**SPECIFICARI**

Дополнительные сведения

IDNO / IDNP

1005600001878

MD2022C1130113281

REPUBLICA (MD) MOLDOVA

**CERTIFICAT TEHNIC DE INMATRICULARE**  
ТЕХНИЧЕСКИЙ ПАСПОРТ

Seria AB Nr. 136436

EXCAVATOR

Categoria

Наименование машины

Marca

Марка

Nr.

Anul 2007

Год выпуска

Motor

Двигатель

Sasiu

Шасси

Culoarea

Цвет

Posezor

Владелец

Adresa, localitatea

Адрес, место жительства

Certificatul eliberat in baza

Паспорт выдан на основании

Numarul

Номерной знак

Seria

Серия

Setul Inspectoratului «INTEHAGRO»

Начальник инспекции

LS

Popescu Dorel

Data eliberarii, Дата выдачи

10 aprilie 2017

**SPECIFICARI**  
Дополнительные сведения

IDNO / IDNP

1005600001878

REPUBLICA (MD) MOLDOVA

CERTIFICAT TEHNIC DE INMATRICULARE  
ТЕХНИЧЕСКИЙ ПАСПОРТ

SPECIFICARI  
Дополнительные сведения

Seria AB Nr. 148886

УФАР-1005600001878  
MD2007IL110066488

Categoria Excavator  
Наименование машины

Marca KOMATSU PC-88  
Марка

Nr. Anul 2007  
Год выпуска

Motor KMTPC165C77F00270  
Двигатель

Sasiu Galben  
Шасси

Culoarea SC=FOREMCONS=SRL  
Цвет

Posesor CHISINAU  
Владелец

Adresa, localitatea 0552391/22.10.18  
Адрес, место жительства

Certificatul eliberat in baza 856 TAP  
Паспорт выдан на основании

Notariu Seful Inspectoratului «INTEHAGRO»  
Номерной знак Начальник инспекции

Bl. Troian  
Серия

Data eliberarii, Data validitatii 23.10.2018  
Дата выдачи



TG Com 132 T.5000

MOLDOVA TAP 856

10

INSPECTORATUL DE STAT «INTEHAGRO»

REVIZIA TEHNICĂ

2019 № 0457681

REPUBLICA (MD) MOLDOVA

CERTIFICAT TEHNIC DE INMATRICULARE  
ТЕХНИЧЕСКИЙ ПАСПОРТ

Seria AB Nr. 153238

Categoria

Наименование машины

Marca

Марка

Nr.

Anul

Год выпуска

Motor

Двигатель

Sasiu

Шасси

Culoarea

Цвет

Posezor

Владелец

Adresa, localitatea

Адрес, место жительства

Certificatul eliberat in baza

Паспорт выдан на основании

Numarul

Номерной знак

Seria

Серия

Seful inspectoratului «INTEHAGRO»

Начальник инспекции

Gh. Trobin

Data eliberarii, data validarii

14.06.2019

SPECIFICARI  
Дополнительные сведения

c.f. 1005600001878  
MD2007IL113072630



REPUBLICA (MD) MOLDOVA

CERTIFICAT TEHNIC DE INMATRICULARE  
ТЕХНИЧЕСКИЙ ПАСПОРТ

SPECIFICARI  
Дополнительные сведения

Seria AB Nr. 153248

c.f. - 1005600001878  
MD2002IL113073155

Categoria Excavator  
Наименование машины

Marca KOMATSU WB 93R-2  
Марка

Nr. Anul 2002  
Год выпуска

Motor 93F24142  
Двигатель

Sasiu Galben  
Шасси

Culoarea SC: FOREMCONS SRL  
Цвет

Posezor Chisinau  
Владелец

Adresa, localitatea 0581691 din 05.07.19  
Адрес, место жительства

Certificatul eliberat in baza 023  
Паспорт, выдан на основании

Numarul Seria TAT  
Номерной знак Серия

Seful inspectoratului «INTEHAGRO»  
Начальник инспекции

Ch. Trohiciu  
Инициалы

Data eliberarii 08.07.2019  
Дата выдачи





CERTIFICAT TEHNIC PROVIZORIU DE ÎNMATRICULARE

ВРЕМЕННЫЙ ТЕХНИЧЕСКИЙ ПАСПОРТ

Seria BA Nr. 017863

Categoria **EXCAVATOR**

Наименование машины

Cod personal al deținătorului **1005600001878**

Идентификационный код пользователя

Marca, model **KOMATSU WB93R**

Марка, модель

Anul fabricării **2007**

Год выпуска

Motor № **00287815**

Двигатель №

Sasiu № **KMTWB014T77F50742**

Шасси №

Culoarea **GALBEN**

Цвет

Deținător **SC FOREMCONS SRL**

Пользователь

Proprietar

Владелец

Adresa, localitatea **Chisinau**

Адрес, место жительства

Certificat eliberat în baza **AB 182076**

Паспорт выдан на основании



Numărul **991**

Номерной знак

Seria **TBI**

Серия

Inginer-inspector „INTEHAGRO”

Инженер-инспектор

Chisinau

Dorel Popescu

Data eliberării, Data validității **16 ianuarie 2023**

Дата выпуска

Valabil, Действителен **60 zile** (zile, luni)

60 zile

(zile, luni)



CERTIFICAT  
DE ÎNMATRICULARE

REPUBLICA  
MOLDOVA



A AGZ481

C 1880801

B AUTOCAMION

G 5125 P 10300

D ZIL

S 3 P 6000

Q2 MMZ 554 M

R 1519

D3 BASCULANTĂ

P3 MOTORINĂ

# 1981

R ALBASTRU

E X

Q X

G X

I 20 09 2016

H X

168301119

001 S.C. "FOREMCONS" S.R.L.



002 1005600001878

003 MDA CHIȘINĂU

004 PROPRIETAR

005 IS "CRIS"REGISTRU"

006 REUT. CAROSERIE



A Numărul de înmatriculare; B Anul fabricației; C1 - Titularul; C12 Numărul de  
identificare al motorului; C13 Adresa; C4 Dreptul asupra vehiculului;  
C5 Marca; C6 Modelul; C7 Tipul caroseriei; C8 Numărul de identificare al  
vehiculului (VIN); C9 Numărul caroseriei (categori); C10 Numărul șasiului; C11 Masa  
maximă autorizată, kg; C12 Masa proprie, kg; C13 Perioada valabilității; C14 Data  
înmatriculării; C15 Tipul vehiculului; C16 Capacitatea motorului, cm<sup>3</sup>; C17 Tipul de  
combustibil sau de sursă de putere; C18 Numărul motorului; C19 Raportul  
putere/viteză, km/h/kg; C20 Culoarea; C21 Numărul de locuri pe scaune;  
C22 Verbul special; C23 Autoritatea emitentă.

007V (Codul vehiculului în RST)

3007083001202



CERTIFICAT  
DE ÎNMATRICULARE

REPUBLICA  
MOLDOVA



A	FRG908	E1	X		
J1	N2	E2	WDB6703241N076160		
J2	BA 10	G	5320	F1	7490
D1	MERCEDES	S1	3	P	4249
D2	<	P3	MOTORINĂ		
D3	814D	R	ALBASTRU		
B	1998	Q	X		
E	WDB6703241N076160	I	30 10 2020		
	205901438	H	X		
		Z	ASP		

C1.1 S.C. "FOREMCONS" S.R.L.

C1.2 1005600001878

C1.3 MDA CHIȘINĂU

C4 PROPRIETAR

X1 DISP. DE RIDICARE  
REUT. CAROSERIE

MD



A Numărul de înmatriculare; B Anul fabricației; C1.1 Titularul; C1.2 Numărul de  
identificare al titularului; C1.3 Adresa; C4 Drepturi asupra vehiculului;  
D1 Marca; D2 Tipul vehiculului; D3 Descrierea comercială; E Numărul de  
identificare al vehiculului (VIN); E1 Numărul caroseriei (ataș); E2 Numărul de  
șasiului; F1 Masa maximă autorizată, kg; G Masa proprie, kg; H Perioada  
valabilității; I Data înmatriculării; J1 Categoria/subcategoria vehiculului;  
J2 Tipul caroseriei; P1 Capacitatea motorului, cm<sup>3</sup>; P3 Tipul de combustibil  
sau de sursă de putere; Q Raportul putere/greutate, kW/kg; R Culoarea;  
S1 Numărul de locuri pe scaune; X1 Mențiuni speciale; Z Autoritatea emitentă.

IDNV (Codul vehiculului în RST)

3009077024310



CERTIFICAT  
DE ÎNMATRICULARE

REPUBLICA  
MOLDOVA



A TAE642

J1 N3

J2 BA 10

D1 KAMAZ

D2 <

D3 5511

B 1983

E X

E1 X

E2 144862

G 9000 F1 19150

S1 3 P1 10850

P3 MOTORINĂ

R ORANJ

Q X

I 04 03 2020

H X

Z ASP

209000424

C1.1 S.C. "FOREMCONS" S.R.L.

C1.2 1005600001878

C1.3 MDA CHIȘINĂU

C4 PROPRIETAR

X1 MOTOR CONVENȚ.

MD



A Numărul de înmatriculare; B Anul fabricației; C1.1 Titularul; C1.2 Numărul de identificare al titularului; C1.3 Adresa; C4 Drepturi asupra vehiculului; D1 Marca; D2 Tipul vehiculului; D3 Descrierea comercială; E Numărul de identificare al vehiculului (VIN); E1 Numărul caroseriei (ataș); E2 Numărul șasiului; F1 Masa maximă autorizată, kg; G Masa proprie, kg; H Perioada valabilității; I Data înmatriculării; J1 Categoria/subcategoria vehiculului; J2 Tipul caroseriei; P1 Capacitatea motorului, cm<sup>3</sup>; P3 Tipul de combustibil sau de sursă de putere; Q Raportul putere/greutate, kW/kg; R Culoarea; S1 Numărul de locuri pe scaune; X1 Mențiuni speciale; Z Autoritatea emitentă.

IDNV (Codul vehiculului în RST) 3002096008297