

Cerințe tehnice și de calitate

Materialele de construcție utilizate pentru realizarea lucrărilor trebuie să corespundă standardelor naționale în vigoare (sau celor în vigoare pentru perioada de tranziție) și să fie însoțite de **certIFICATELE DE CONFORMITATE CORESPUNZĂTOARE (vezi tabel mai jos)**. Pentru cele mai importante materiale standardele sunt indicate în tabel de mai jos.

Vă rugăm să rețineți că, dacă nu este indicat altfel, modelele și mărcile declarate sunt doar pentru descrierea ilustrativă. Este acceptabil un substitut echivalent, astfel cum este stabilit prin specificații, egal în toate aspectele cu produsul specificat, întrunind cerințele de origine, toți parametrii fizici, funcționali și de performanță.

I. Cerințe tehnice pentru corpuri de iluminat cu LED cu panou fotovoltaic folosite pentru iluminatul zonelor pietonale care să satisfacă asigurarea nivelului de iluminat.

| Denumire caracteristici tehnici față de corpul de iluminat | Caracteristici tehnici impuși |
|--|-------------------------------|
| Puterea nominală a corpului de iluminat cu LED solicitată | Până la 40W |
| Fluxul luminos (lumeni) | 6000-8000 Lm |
| Tensiunea nominală | 24 V |
| Eficiența luminoasă a corpului de iluminat | Minim 175 Lm/W |
| Temperatura de culoare K | 4000K |
| Gradul de protecție a corpului de iluminat | min IP 66 |
| Material carcasa | Aluminiu turnat |
| Rezistență la șocuri mecanice a corpului de iluminat | min IK 08 |
| Protecție împotriva electrocutării | Clasa I sau II |
| Protecție la descărcări atmosferice | minim 4kV |
| Funcționare la temperaturi între | -20 și +65 grade Celsius |
| Durata de viață cu asigurarea a minim 70% din fluxul luminos inițial | minim - 50 000 h |
| Garanție producător | minim 5 ani |

| Denumire caracteristici tehnici față de panoul fotovoltaic | Caracteristici tehnici impuși |
|--|-------------------------------|
| Puterea nominală a panoului fotovoltaic | 120W/18V |
| Tipul panoului fotovoltaic | Bifacial Monocristalin |
| Dimensiune | 770mm x 780mm x 30mm |
| Eficiența panoului fotovoltaic | 21% |
| Gradul de protecție a corpului de iluminat | min IP 66 |
| Material carcasa | Aluminiu |

| Denumire caracteristici tehnici față de baterie | Caracteristici tehnici impuși |
|---|-------------------------------|
| Tipul bateriei | Lithium Fer Phosphate LIFEP04 |

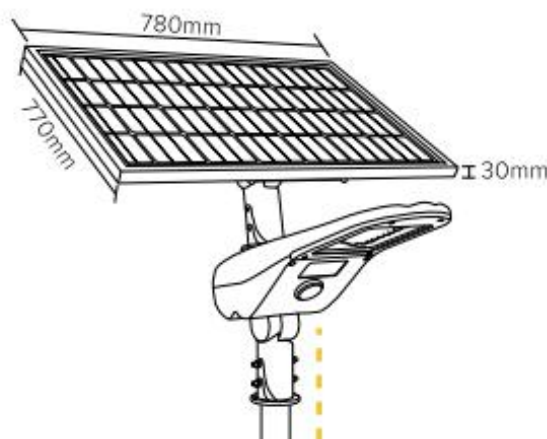
| | |
|----------------------|--------------------------|
| Capacitatea bateriei | 48AH 12,8V |
| Temperatura de lucru | -20 și +40 grade Celsius |

- Reflector din aluminiu continuu de puritate ridicată.
- Carcasa realizată din aluminiu rezistent la coroziune, dimensionată astfel încât să îndeplinească și funcția de radiator pasiv pentru LED;
- Distribuția luminoasă va fi de tip stradal;
- Posibilitatea reparării corpului de iluminat (posibilitatea dezmembrării și înlocuirii componentelor defecte, deschiderea fără unelte, placa LED amovibilă, placă aparataj amovibilă);
- Protecții corozive pentru păstrarea în timp a aspectului inițial;
- Corpul de iluminat trebuie să fie dotat dispozitiv cu posibilitatea reglării unghiului de inclinare 0° - 15° ;

Documente care să ateste respectarea condițiilor tehnice

Corpuri de iluminat cu panou fotovoltaic:

- Prospect tehnic/fișa de catalog aparat de iluminat;
- Declarații/certificatul de conformitate de la producător, din care să rezulte caracteristicile tehnice solicitate și conformitatea cu standardele EN 61000, IEC 62321, EN IEC 61547 în vigoare;
- Dovada producătorului că deține sisteme de management integrate conform standardelor: ISO seria 14000 (de protecția mediului); seria ISO 9000 (de calitate), valabile la prezentarea ofertei;
- Certificat de garanție min. 5 ani;
- Raport de încercări pentru confirmarea gradului de protecție IP, IK;
- Raport fotometric pentru fiecare tip de aparat de iluminat, emis de un organism recunoscut;
- Prezentarea mostrelor la solicitare.



II. Cerințe tehnice pentru piloni zincăți

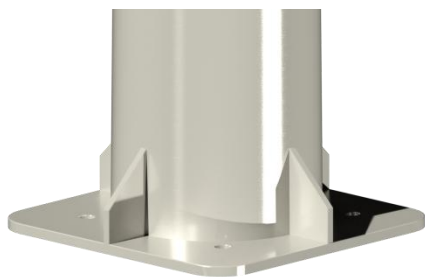
| Caracteristici minime pentru piloni zincăți. | Pilon zincat descriere conform cerințelor din proiect. |
|--|--|
| Material: | Oțel de înaltă calitate |
| Zincare: | Galvanizat la cald (ISO 1461), grosime min.70-80 microni |
| Rezistența la Coroziune: | Galvanizare pentru protecție min.20-25 ani |
| Rezistența Mecanică: | Proiectat pentru a rezista la vânturi puternice și impacturi mecanice (Zona climatică II) reeșind din dimensiunile și parametrii corpului de iluminat și a panoului fotovoltaic. |

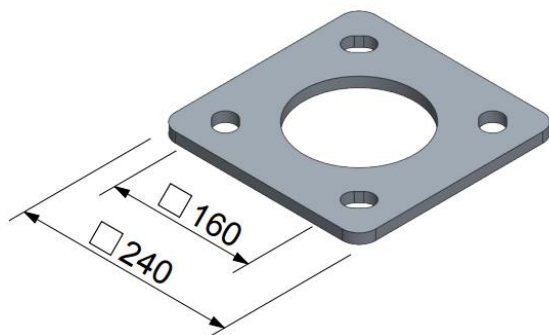
| | |
|---|---|
| Design: | Pilon conic cu flanșă, realizat din oțel, rotund, zincat la cald, prevăzut cu sudură invizibilă; |
| Înălțime și Dimensiuni: | Înălțime pilon pilon: L=5m; Diametrul la bază (minim): Ø 132mm Diametru la vârf (minim): Ø 76mm pentru a permite montarea în vârf a aparatului de iluminat; Grosime perete (minim): 3mm; |
| Compatibilitate cu corpurile de iluminat LED: | Ușurința de instalare eficientă și sigură pentru a suporta corpurile de iluminat LED |
| Ușurința în Instalare: | Șurub de ancorare și plăcuțe de fixare |
| Stabilitate: | Flanșă de bază pentru fixare pe fundație(vezi imaginea de mai jos) |
| Siguranța Electrică: | Izolație adecvată pentru a preveni scurgerile de curent și riscurile de electrocutare, împământarea caracasul pilonului. |
| Conformitate cu Standardele: | EN ISO 1461, EN 40-5, EN , EN 1090-1, EN ISO 3834-2 |

Documente care să ateste respectarea condițiilor tehnice

Piloni:

- Prospect tehnic/fișa de catalog pilon
- Declarații/certificatul de conformitate de la producător, din care sa rezulte caracteristicile tehnice solicitate și conformitatea cu standardele EN ISO 1461, EN 40-5, EN , EN 1090-1, EN ISO 3834-2 în vigoare;
- Dovada producătorului că deține sisteme de management integrate conform standardelor: ISO seria 14000 (de protecția mediului); seria ISO 9000 (de calitate), valabile la prezentarea ofertei;
- Prezentarea mostrelor în decurs de 3 zile de la solicitare.





*Setul de ancorare pentru fundația pilonului va fi inclus în componența pilonului.

De fiecare dată când în Contract se fac trimiteri la anumite standarde și acte normative pentru materialele, echipament sau la livrarea lor, cât și la executarea lucrărilor și efectuarea testărilor, care trebuie să fie respectate, vor trebui să fie aplicate cele mai recente prevederi ale acestor standarde și acte normative în cea mai recentă redacție revăzută, care sunt în vigoare. În cazul unor standarde și acte normative naționale, sau care se referă la o anumită țară sau regiune, vor fi acceptate și alte standarde autoritare care să asigure o performanță cel puțin egală sau substanțial mai mare decât standardele și actele normative specificate.

Lucrările trebuie să fie executate conform prevederilor Legii privind calitatea în construcții nr. 721 din 2 februarie 1996. Inspectoratul Național pentru Supraveghere Tehnică este împuternicit să inițieze controale de verificare a calității lucrărilor, să efectueze teste de laborator, să verifice dacă cele executate sunt conform proiectului, standardelor și normativelor de construcție și Legii menționate mai sus.

Total trebuie să fie conform dimensiunilor din planuri și să corespundă celor indicate în specificațiile la contract, cu abateri doar în limita toleranțelor admisibile în documentele normative în vigoare. Lucrările și materiale trebuie să poarte un caracter uniform și să fie executate conform cerințelor specificate.

Înainte de recepția finală a proiectului, Beneficiarul are dreptul, în orice moment, să inspecteze, să ia probe sau să testeze toate lucrările.

Lucrările vor fi oricând respinse, dacă se va constata că nu sunt în conformitate cu specificațiile și Desenele tehnice. Recepționarea inițială a lucrărilor nu înseamnă de loc, că acestea sunt neapărat în conformitate cu cerințele contractului. Lucrările pot fi inspectate și verificate din nou în orice moment pentru verificarea conformității cu cerințele, și în cazul constatării neconformităților, acestea vor trebui a fi rectificate sau eliminate și înlocuite de către Antreprenor fără ca Beneficiarul să suporte careva costuri.

Exigențe de calitate pentru produsele oferite

Rezistență și stabilitate - Această exigență se apreciază prin:

- Rezistență mecanică a elementelor la eforturile exercitate în cursul utilizării;
- Rezistența la temperaturi maxime și minime de utilizare;

Siguranță la foc - Această exigență se apreciază prin:

- Încadrarea elementelor în categoriile privind pericolul de incendiu, respectiv pericol de explozie;
- Precizarea limitei de rezistență la foc a elementelor;

Siguranța în exploatare - Această exigență se apreciază prin:

- Protecția utilizatorului împotriva alunecărilor cauzate de suprafața lipsă a pavajului;
- Utilizarea materialelor care intră în contact cu apa (țevi, vane, etc.) care dispun de avize sanitare corespunzătoare;
- Utilizarea grundurilor și vopselelor ce nu conțin plumb în compoziția lor.

Protecția mediului - Această exigență se apreciază prin:

- Evitarea riscului de producere sau favorizarea a dezvoltării de substanțe nocive;

- Utilizarea grundurilor și vopselelor ce nu conțin plumb în compoziția lor.

Economia de energie - Această exigență se apreciază prin:

- Utilizarea materialelor care nu necesită mentenanță sporită și reparații frecvente.

Protecție împotriva zgomotului - Această exigență se apreciază prin:

- Utilizarea materialelor izolatoare fonic pentru a reduce transmiterea zgomotului;
- Implementarea de măsuri pentru a izola fonic sursele de zgomot;
- Respectarea normelor și reglementărilor privind zgomotul stabilite de autoritățile locale sau naționale pentru a asigura un mediu înconjurător sănătos.

Utilizare sustenabilă a resurselor naturale - Această exigență se apreciază prin:

- Gestionarea resurselor naturale într-un mod durabil și responsabil, astfel încât să se asigure echilibru între necesitățile actuale și capacitatea resurselor de a satisface aceste nevoi în viitor.

Asigurarea calității

- Antreprenorul va fi în întregime responsabil de asigurarea calității materialelor și lucrărilor în conformitate cu cerințele acestei specificații și ale condițiilor contractului. Antreprenorul va inspecta personal materialele și verifica calitatea lucrărilor, convingându-se de faptul, că acestea vor fi în conformitate cu specificațiile, înainte de a fi recepționate.

- Înainte de comandarea unor materiale de a fi incorporate în lucrări, antreprenorul va trebui să prezinte beneficiarului denumirile companiilor-furnizoare propuse de el pentru furnizarea unor astfel de materiale. El va prezenta descrierea materialelor, specificațiile producătorilor, calitatea, greutatea, rezistența și originea materialelor, după caz, și va confirma cantitățile care urmează să fie achiziționate.