

МІНЕКОНОМІКИ

ДЕРЖАВНЕ ПІДПРИЄМСТВО «КРИВОРІЗЬКИЙ НАУКОВО-ВИРОБНИЧИЙ ЦЕНТР
СТАНДАРТИЗАЦІЇ, МЕТРОЛОГІЇ ТА СЕРТИФІКАЦІЇ» (ДП
«КРИВБАССТАНДАРТМЕТРОЛОГІЯ»)

СЕРТИФІКАТ ЕКСПЕРТИЗИ ЗРАЗКА

SAMPLE EXAMINATION CERTIFICATE

(модуль B)

Зареєстрований у Реєстрі Органу з оцінки відповідності за №
Registered at the Record of Conformity assessment body

UA.TR.016.0153-21

Термін дії: з 06 грудня 2021 до 05 грудня 2026
Term of validity is

Продукція (тип) Засоби індивідуального захисту, категорія ризику III (третя) – одяг
Product(type) для пожежника захисний, код ДКПП 14.12

Дані про ідентифікацію типу Костюм спеціальний захисний (одяг для пожежника
The information of type identifier захисний) — «Фенікс» МАХі (опис - Додатки 1, 2, матеріали для виготовлення - Додаток 3)

Виробник продукції ТОВАРИСТВО З ОБМЕЖЕНОЮ ВІДПОВІДАЛЬНІСТЮ НАУКОВО-
Manufactory ВИРОБНИЧЕ ПІДПРИЄМСТВО «ПРЕНА», 23222, Комплекс будівель та споруд АРЗ, с. Якушинці, Вінницький р-н, Вінницька обл., код ЄДРПОУ 37747885

Видано ТОВАРИСТВУ З ОБМЕЖЕНОЮ ВІДПОВІДАЛЬНІСТЮ НАУКОВО-
Issued ВИРОБНИЧОМУ ПІДПРИЄМСТВУ «ПРЕНА», 23222, Комплекс будівель та споруд АРЗ, с. Якушинці, Вінницький р-н, Вінницька обл., код ЄДРПОУ 37747885

Висновки про проведену перевірку на підставі проведеної перевірки технічної документації та перевірки
The conclusions of the verification зразків, встановлено, що продукція відповідає суттєвим вимогам до безпеки та охорони здоров'я, встановленим Технічним регламентом засобів індивідуального захисту (ПКМУ № 771 від 21.08.2019); національним стандартам, (що є ідентичними гармонізованим європейським стандартам – Додаток 4)

Сертифікат видано Органом з оцінки відповідності ДП 'КРИВБАССТАНДАРТМЕТРОЛОГІЯ', Україна, 50005,
Certificate is issued by the conformity assessment body Дніпропетровська обл., м. Кривий Ріг, вул. Криворіжстали, 23, код ЄДРПОУ 02568093, (UA.TR.016, атестат № 10033), тел. (056) 462-00-55, www.krivbasscenter.dp.ua, e-mail: v_ssu@ukr.net

На підставі рішення щодо результатів робіт з оцінки відповідності від 06.12.2021,
On the grounds of протоколів випробувань – Додаток 4

Додаткова інформація Сертифікат експертизи зразка використовується у поєднанні з процедурою оцінки
Additional information відповідності - Модуль С2. Сертифікат чинний за умови виконання положень Угоди про застосування сертифікату експертизи зразка. Додаток є невід'ємною частиною сертифікату

Керівник органу з оцінки відповідності
The head of the Conformity assessment body

Андрій АНДРІУШКО

Чинність сертифікату можна перевірити за телефоном 056 462 00 55
The validity of the certificate can be checked by phone



МІНЕКОНОМІКИ
ДЕРЖАВНЕ ПІДПРИЄМСТВО «КРИВОРІЗЬКИЙ НАУКОВО-ВИРОБНИЧИЙ ЦЕНТР
СТАНДАРТИЗАЦІЇ, МЕТРОЛОГІЇ ТА СЕРТИФІКАЦІЇ» (ДП
«КРИВБАССТАНДАРТМЕТРОЛОГІЯ»)

ДОДАТОК 1
ATTACHMENT (модуль В)
СЕРТИФІКАТ ЕКСПЕРТИЗИ ЗРАЗКА
SAMPLE EXAMINATION CERTIFICATE

Зареєстрований у Реєстрі Органу з оцінки відповідності за №
Registered at the Record of Conformity assessment body

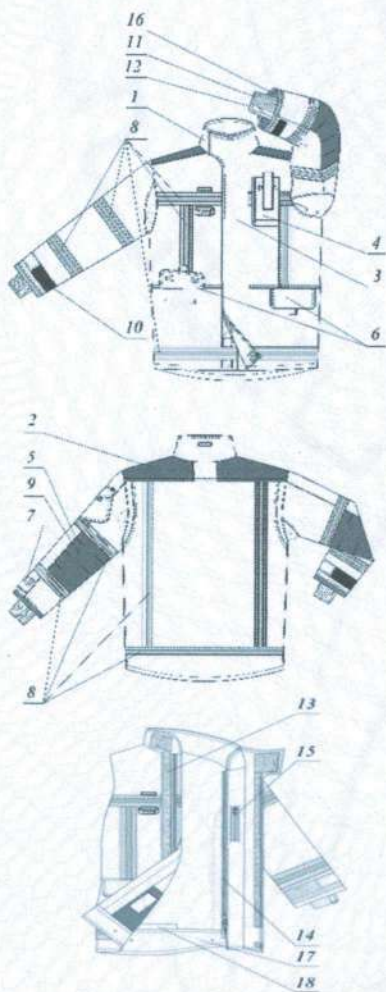
UA.TR.016.0153-21

Термін дії: з 06 грудня 2021 до 05 грудня 2026
Term of validity is

Дані про ідентифікацію типу
The information of type identifier

Костюм спеціальний захисний (одяг для пожежника захисний) — «Фенікс» МАХі, опис:

Схематичне зображення зовнішнього вигляду та позначення обов'язкових конструктивно-технологічних особливостей куртки



- 1 – копір (висота не менш ніж 100 мм);
- 2 – кокетка пілочок та спинки (без плечового шву) зі зносостійкого матеріалу з силікон-карбонівим покриттям і посилена демпферною вставкою;
- 3 – захисна планка центральної бортової застібки, що застібається на текстильну застібку;
- 4 – кишеня накладна об'ємна для радіостанції (довжиною в готовому вигляді 180 мм (± 5 мм), шириною 80 мм (± 5 мм) та глибиною 50 мм (± 5 мм)) з клапаном, що застібається на текстильну застібку;
- 5 – рукав з виточками в зоні ліктя для створення анатомічної форми;
- 6 – бічні кишені з клапанами, що застібаються на текстильну застібку;
- 7 – пата низу рукава, що застібається через рамку на текстильну застібку 10;
- 8 – сигнальні смуги мінімум по дві на рукавах, горизонтальна на грудях та внизу куртки по всьому периметру, дві вертикальні на пілочках та дві на спині;
- 9 – ліктьова накладка зі зносостійкого матеріалу з силікон-карбонівим покриттям площею не менш ніж 0,03 м²кожна і посилена демпферною вставкою;
- 11 – напульсник низу рукава з трикотажного полотна з петлею (отвором) для великого пальця 12 (для захисту підкостюмного простору та забезпечення надмірного переміщення рукаву під час експлуатації);
- 13 – текстильна застібка центральної бортової застібки, суцільна;
- 14 – застібка “блискавка” центральної бортової застібки;
- 15 – внутрішня кишеня, що застібається на застібку “блискавку” для документів, доступ до якої забезпечується у закритому положенні застібки “блискавки” 14;
- 16 – обшивка низу рукавів із матеріалу для перешкодження потрапляння вологи на теплоізоляційний та підкладковий шари;
- 17 – обшивка низу куртки із матеріалу для перешкодження потрапляння вологи на теплоізоляційний та підкладковий шари з отворами для видалення рідини з простору між термостійким та водотривким шарами;
- 18 – оглядовий отвір для перевірки якості та стану водотривкого шару, що застібається на застібку “блискавку” довжиною не менше 30 см;
- 19 – вішак.

Примітки

1. Низ рукавів по периметру обрамлений зносостійким матеріалом з силікон-карбонівим покриттям.
2. На підкладковому шарі накладні кишені, що застібаються на текстильну застібку, по одному на кожній плечі.

Керівник органу з оцінки відповідності
The head of the Conformity assessment body

Андрій АНДРЮШКО

Чинність сертифікату можна перевірити
за телефоном 056 462 00 55
The validity of the certificate can be checked by phone



МІНЕКОНОМІКИ
ДЕРЖАВНЕ ПІДПРИЄМСТВО «КРИВОРІЗЬКИЙ НАУКОВО-ВИРОБНИЧИЙ ЦЕНТР
СТАНДАРТИЗАЦІЇ, МЕТРОЛОГІЇ ТА СЕРТИФІКАЦІЇ» (ДП
«КРИВБАССТАНДАРТМЕТРОЛОГІЯ»)

ДОДАТОК 2
ATTACHMENT (модуль В)
СЕРТИФІКАТ ЕКСПЕРТИЗИ ЗРАЗКА
SAMPLE EXAMINATION CERTIFICATE

Зареєстрований у Реєстрі Органу з оцінки відповідності за №
Registered at the Record of Conformity assessment body

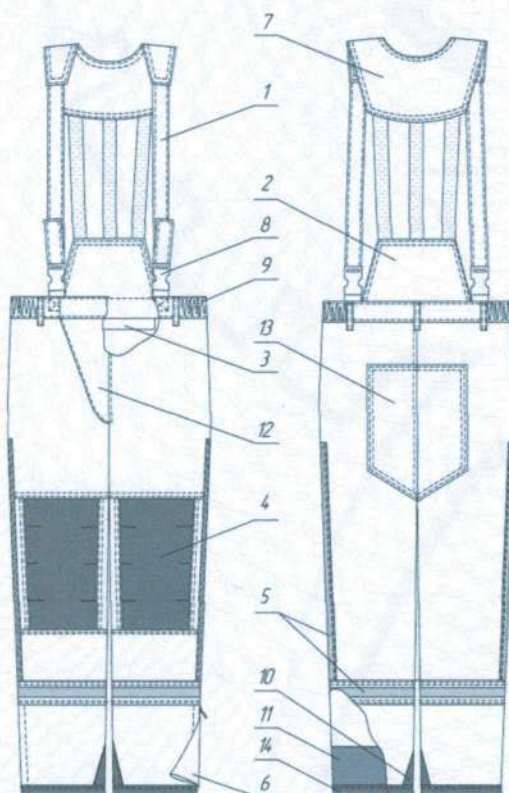
UA.TR.016.0153-21

Термін дії: з 06 грудня 2021 до 05 грудня 2026
Term of validity is

Дані про ідентифікацію типу
The information of type
identifier

Костюм спеціальний захисний (одяг для пожежника захисний) — «Фенікс» МАХі, опис:

Схематичне зображення зовнішнього вигляду та позначення обов'язкових конструктивно-технологічних особливостей напівкомбінезону



- 1 – бретель з матеріалу термостійкого шару шириною не менше 40 мм;
- 2 – напівспинка з пришивним поясом;
- 3 – оглядовий отвір для перевірки якості водотривкого шару з обох боків, що застібається на застібку-“блискавку” довжиною не менше 25 см;
- 4 – колінна накладка зі зносостійкого матеріалу з силікон-карбонним покриттям, площею не менш ніж $0,04 \text{ м}^2$ на кожному коліні і посилена демпферною вставкою;
- 5 – сигнальні смуги мінімум по одній вертикальній в області бічних швів та горизонтальні нижче колінних накладок 5;
- 6 – пуфта, що застібається на застібку-“блискавку”;
- 7 – деталь для об'єднання бретелей;
- 8 – рамки і фастеки для закріплення та регулювання довжини бретелей;
- 9 – ділянка поясу з еластичною тасьмою;
- 10 – накладка крокового шва зі зносостійкого матеріалу з силікон-карбонним покриттям, площею не менш ніж $0,008 \text{ м}^2$;
- 11 – обшивка низу штанів із матеріалу для перешкодження потрапляння вологи на теплоізоляційний та підкладковий шари;
- 12 – гульфік, що застібається на текстильну застібку;
- 13 – задні половинки з підсилюючими накладками на ділянці сідниць та клини;
- 14 – низ штанів по периметру, обрамлений зносостійким матеріалом з силікон-карбонним покриттям.

Керівник органу з оцінки відповідності
The head of the Conformity assessment body

Андрій АНДРІЮШКО

Чинність сертифікату можна перевірити
за телефоном 056 462 00 55
The validity of the certificate can be checked by phone



МІНЕКОНОМІКИ
ДЕРЖАВНЕ ПІДПРИЄМСТВО «КРИВОРІЗЬКИЙ НАУКОВО-ВИРОБНИЧИЙ ЦЕНТР
СТАНДАРТИЗАЦІЇ, МЕТРОЛОГІЇ ТА СЕРТИФІКАЦІЇ» (ДП
«КРИВБАССТАНДАРТМЕТРОЛОГІЯ»)

ДОДАТОК 3
ATTACHMENT
СЕРТИФІКАТ ЕКСПЕРТИЗИ ЗРАЗКА
SAMPLE EXAMINATION CERTIFICATE

(модуль В)

Зареєстрований у Реєстрі Органу з оцінки відповідності за №
Registered at the Record of Conformity assessment body

UA.TR.016.0153-21

Термін дії: з 06 грудня 2021 до 05 грудня 2026
Term of validity is

Дані про ідентифікацію типу Костюм спеціальний захисний (одяг для пожежника
The information of type identifier захисний) — «Фенікс» MAXi, матеріали для виготовлення:

1. **Пакет матеріалів для виготовлення костюму спеціального захисного:**
1-й шар – матеріал термостійкого шару – арт. 3501, поверхнева густина: 200 ± 5 г/м²; склад матеріалу: мета-арамід 75%, пара-арамід 23%, антистатик 2%; виробник ПрАТ «Черкаський шовковий комбінат», Україна; 2-й шар – матеріал водотривкого шару (мембрана) – арт. CX210, поверхнева густина: 210г/м², склад матеріалу: 80% мета-арамід, 20% пара-арамід, PTFE BiCo, виробник Ten Cate Protect Group, Нідерланди, шви водотривкового шару герметизовані PTFE стрічкою машинним способом; 3-й та 4-й шар – матеріал теплоізоляційного шару, поєднаного з підкладковим шаром – арт. 48 600 280 604 951, сумарна поверхнева густина: 260г/м²; склад матеріалу теплоізоляційного матеріалу: 100% арамідний фліс, склад підкладкового матеріалу: 50% мета-арамід, 50% вогнестійка віскоза (viskose FR), виробник Fritsche, Німеччина;
2. **Зносостійкий матеріал для плечових, ліктьових, колінних накладок та вставок для запобігання дії бруду, рідин тощо на елементи одягу** - арт. 44 205 400 000 801, поверхнева густина: 390г/м²; склад матеріалу: 100% пара-арамід з одностороннім сіліккон-карбонним покриттям, виробник Fritsche, Німеччина;
3. **Матеріал для напульсників по низу рукавів** - арт. CS2020, поверхнева густина: 250г/м²; склад матеріалу: мета-арамід 75%, пара-арамід 23%, антистатик 2%, виробник ТОВ НВП «Пірена», Україна;
4. **Матеріал для перешкоджання потрапляння вологи на теплоізоляційний та підкладковий шари - вогнетривкий PU** арт. 44 100 131 001 801, поверхнева густина: 225г/м²; склад матеріалу: 100% Nomex® (100% мета-арамід) з одностороннім вогнестійким PU покриттям, виробник Fritsche, Німеччина;
5. **Сигнальні смуги - Coats Signal Lime/Silver/ Lime C 412300 (Coats Signal RT FR M-Aramid)**, арт. C412 300, поверхнева густина 200 ± 5 г/м²; склад матеріалу: 100% мета-арамід, виробник Coats PLC, Великобританія;
6. **Інші елементи виробу: Вогнестійка застібка – «блискавка» центральної бортової застібки з механізмом екстреного розстібання, виготовлена з металу - Fire Resistant / Retardant tape, 100% Nomex (100% мета-арамід), арт. 0957090 5RG CHAIN FR16 DYED HANK100 N-ANTI, виробник YKK, Японія; Вогнестійкі застібки – «блискавки» пуфт та для внутрішньої кишені, виготовлені з металу, арт.61N1S58-Opti M60 100% Nomex, (100% мета-арамід), виробник Coats PLC, Великобританія; Вогнестійкі текстильні застібки – арт. FAN1402/FAL1402, виробник Coats PLC, Великобританія; Нитки із арамідних волокон у кольорі виробу (для з'єднання всіх деталей виробу) - Firefly tkt 040, арт.9600040, 100% Nomex® або мета-арамідне волокно, виробник Coats PLC, Великобританія; Пряжа Coats FlamePro – пряжа, що використовується для виробництва напульсників по низу рукавів (арт. CS2020, поверхнева густина: 250г/м²; склад матеріалу: мета-арамід 75%, пара-арамід 23%, антистатик 2%, виробник ТОВ НВП «Пірена»); Склад: 93% мета-арамід, 5% пара-арамід, 2% антистатик / Yarn Count 170,8 Dtex; Yarn Count 35/1 Ne; Break Strength 380.9 cN, Tenacity 22.2 cN/tex, Elongation 11.5 %; Final Twist 805-Z TPM.**

Керівник органу з оцінки відповідності
The head of the Conformity assessment body

Андрій АНДРЮШКО

Чинність сертифікату можна перевірити
за телефоном 056 462 00 55

The validity of the certificate can be checked by phone



МІНЕКОНОМІКИ
ДЕРЖАВНЕ ПІДПРИЄМСТВО «КРИВОРІЗЬКИЙ НАУКОВО-ВИРОБНИЧИЙ ЦЕНТР
СТАНДАРТИЗАЦІЇ, МЕТРОЛОГІЇ ТА СЕРТИФІКАЦІЇ» (ДП
«КРИВБАССТАНДАРТМЕТРОЛОГІЯ»)

ДОДАТОК 4
ATTACHMENT
СЕРТИФІКАТ ЕКСПЕРТИЗИ ЗРАЗКА
SAMPLE EXAMINATION CERTIFICATE

(модуль B)

Зареєстрований у Реєстрі Органу з оцінки відповідності за №
Registered at the Record of Conformity assessment body

UA.TR.016.0153-21

Термін дії:
Term of validity is

з 06 грудня 2021 до 05 грудня 2026

Висновки
про проведену
перевірку
The conclusions
of the verification

на підставі проведеної перевірки технічної документації та перевірки зразків, встановлено, що продукція відповідає суттєвим вимогам до безпеки та охорони здоров'я, встановленим Технічним регламентом засобів індивідуального захисту (ПКМУ № 771 від 21.08.2019); національним стандартам, (що є ідентичними гармонізованим європейським стандартам):

- ДСТУ EN 469:2017 (EN 469:2005; A1:2006; AC:2006; IDT) Захисний одяг для пожежників. Вимоги щодо показників якості захисного одягу для пожежників – II рівень захисту;
- ДСТУ EN ISO 11612:2018 (EN ISO 11612:2015, IDT; ISO 11612:2015, IDT) Одяг захисний. Одяг для захисту від тепла та полум'я. Мінімальні технічні вимоги – обмеження поширення полум'я – “A1”, конвективне тепло – “B3”, інфрачервоне випромінювання – “C2”, контактна теплота – “F1”;
- ДСТУ EN 343:2017 (EN 343:2003 + A1:2007; AC:2009, IDT) Одяг захисний. Захист від дощу – клас опору водонепроникності – “3”;
- ДСТУ EN ISO 20471:2016 (EN ISO 20471:2013, IDT; ISO 20471:2013, IDT; EN ISO 20471:2013/A1:2016, IDT; ISO 20471:2013/Amd 1:2016, IDT) Одяг підвищеної видимості. Методи випробування та вимоги – клас I одягу;
- ДСТУ EN ISO 13688:2016 (EN ISO 13688:2013, IDT; ISO 13688:2013, IDT) Одяг захисний. Загальні вимоги

На підставі
On the grounds of

рішення щодо результатів робіт з оцінки відповідності від 06.12.2021, протоколів випробувань № 6750-Л від 08.12.2020 ВЦ ДП «КРИВБАССТАНДАРТМЕТРОЛОГІЯ», Україна, 50005, м. Кривий Ріг, вул. Криворіжсталі, 23 (атестат про акредитацію №20969); № 2180-2187/00961-ЛТ/20 від 04.12.2020 зі зміною від 29.04.2021 ВЦ УкрТЕСТ ДП «УКРМЕТРТЕСТСТАНДАРТ», 03680, м. Київ, вул. Метрологічна, 4, (атестат про акредитацію № 20635); №2188-2189/00961-ЛР/20 від 04.12.2020р. ВЦ УкрТЕСТ ДП «УКРМЕТРТЕСТСТАНДАРТ», 03680, м. Київ, вул. Метрологічна, 4, (атестат про акредитацію № 20635); №251:2018 від 19.06.2018 АДВЛ «ТЕКСТИЛЬ-ТЕСТ», 01011, м. Київ, вул. Немирова-Данченка, 2, пров. Кутузова, 4а (атестат про акредитацію № 20173); протоколу вимірювань № 37-1601-18 від 23.06.2018 ДП «УКРМЕТРТЕСТСТАНДАРТ», 03143, м. Київ, вул. Метрологічна, 4

Керівник органу з оцінки відповідності
The head of the Conformity assessment body

Андрій АНДРЮШКО

Чинність сертифікату можна перевірити
за телефоном 056 462 00 55
The validity of the certificate can be checked by phone

