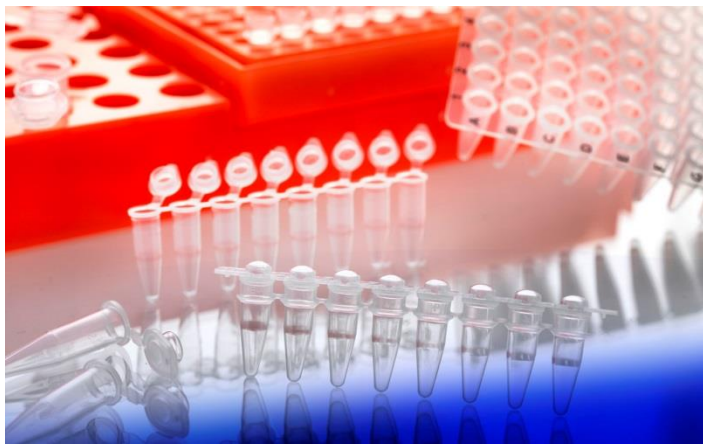


DATA EMISSIONE / DATE OF ISSUE
28.05.2019

ARTICOLI PER PCR PCR PRODUCTS



Prodotti certificati per PCR: quando si utilizzano materiali di consumo per la PCR l'assenza di DNA, DNase e RNase è essenziale per amplificazioni affidabili.

Tutti i prodotti di consumo per PCR sono esenti da DNase, RNase e DNA. Inoltre, i prodotti sterili sono garantiti apirogeni.

PCR-certified: when using PCR consumables, the absence of DNA, DNase and RNase is essential for reliable amplifications. All PCR consumables are free of detectable DNase, RNase and DNA. Additionally, sterile products are guaranteed free of detectable levels of Pyrogens.



La gamma:

- Provette
- Strips
- Piastre multipozzetto
- Film sigillante
- Rack per campioni

Range for PCR:

- Reaction tubes
- Tubes strips
- Microplates
- Sealing adhesive foils
- PCR workstation

Spessori delle pareti e trasferimento del calore

Specialmente per i protocolli di PCR che prevedono diversi campi di temperatura, sono richiesti trasferimenti di calore veloci ed uniformi tra il termociclatore e il campione di PCR. Le provette, le piastre e le strip sono prodotte con pareti ultra-sottili e perfettamente uniformi garantendo un trasferimento ottimale del calore.

Well Wall Thickness and Heat Transfer

Especially PCR protocols with different temperature gradients require fast and uniform heat transfers between the cyler thermoblock and the PCR sample. Ultra-thin and uniformly manufactured tubes or plates guarantee optimal heat transfer.

Il materiale di partenza per il consumabile per PCR - Il Polipropilene

Il Polipropilene, abbreviato in PP, è un materiale termoplastico appartenente al gruppo delle poliolefine. La maggior parte delle materie prime per la produzione di materiali di consumo per PCR sono fabbricati in PP per le sue caratteristiche favorevoli rispetto alla resistenza alla temperatura e alla resistenza chimica. Inoltre il PP è molto leggero a causa della sua bassa densità. Per la produzione di materiali di consumo PCR è utilizzato solamente granulato di PP purificato, eliminando il rischio di contaminazione da componenti indesiderati, come ad esempio tracce di metallo, fin dall'inizio del processo di produzione.

The Starting Material for PCR Consumables - Polypropylene

Polypropylene, abbreviated PP, is a thermoplastic material belonging to the polyolefin group. The majority of the starting materials for the production of PCR consumables today consist of PP because of its favorable characteristics with respect to temperature consistency and chemical resistance. Furthermore, PP is very light weight due to its low density. For the production of PCR consumables are used only highly purified PP granulate, eliminating the risk of contamination by undesired components, such as traces of metal, right from the start of the manufacturing process.

PROVETTE PER PCR PCR TUBES



Caratteristiche

- Volume da 0,2 ml o 0,5 ml
- Perfettamente trasparenti
- Il "clic" alla chiusura conferma che la provetta risulti chiusa
- Disponibili con differenti tipi di tappo (piatto o a cupola, con o senza scudo di protezione)
- Spessore delle pareti ultrasottili per un perfetto trasferimento termico
- Compatibili con la maggior parte dei termociclatori
- Fornite in sacchetti richiudibili
- Certificate RNase, DNase e DNA free, PCR-Clean, PCR Inhibitor free, pyrogen free.
- Autoclavabili (+121°C - 20 minuti), congelabili -90°C e -196°C dipendente dall'uso

Features:

- Volume of 0.2 ml or 0.5 ml
- Perfectly transparent
- The "click" at the close confirms that the tube is closed
- Available with different types of cap (flat or domed, with or without the safety shield)
- Ultra-thin thickness of the walls for a perfect thermal transfer
- Compatible with most thermal cyclers
- Supplied in re-sealable bags
- Certified RNase, DNase and DNA free, PCR-Clean, PCR Inhibitor free, aprotogenic
- Autoclavable (+121 °C - 20 min.)



Piccole e sofisticate ! Le provette per PCR sono realizzate in polipropilene altamente purificato. Lo spessore delle pareti è ultra sottile ed uniforme al fine di garantire un trasferimento veloce ed efficiente di calore durante l'amplificazione. La parte inferiore della provetta a forma di cono e arrotondata semplifica la rimozione del campione. Tutti le provette per PCR sono disponibili con tappi a cupola e con tappi piatti, facilmente marcabili e perforabile. Tutti i tipi di tappi garantiscono una perfetta tenuta e eliminano il rischio di evaporazione del campione durante l'utilizzo. Otticamente trasparenti

Small and Sophisticated! PCR reaction tubes are made from highly purified polypropylene. The low and uniform wall thickness guarantees fast and efficient heat transfer during amplification. The cone-shaped and rounded tube bottom simplifies sample removal. All PCR tubes are available with domed caps as well as with flat, easily markable and pierceable caps. All cap designs guarantee a tight fit on the tube and eliminate the risk of sample evaporation during the cycles. Optically transparent.



La geometria del tappo e le zone di tenuta delle provette per PCR sono appositamente progettate con l'obiettivo di prevenire le contaminazioni. L'opzionale tappo con scudo di protezione riduce il rischio di contaminazioni consentendo di chiudere la provetta toccando con la mano solamente il piccolo schermo di sicurezza integrato nel tappo.

The cap geometry and the soling zones of the PCR tube are specially designed with the aim of preventing contamination. Optional "shielded" tubes additionally reduce the risk of contamination by hand contact with a small safety shield integrated in the tubes cap.

PROVETTE PER PCR DA 0,2 ML / 0,2 ML PCR TUBES			
Cod.	Descrizione / Description	Colore / Colour	Confezione Pack size
TAPPO A CUPOLA / DOMED CAP			
1203/C	Provette per PCR da 0,2ml, senza scudo <i>0.2ml PCR tubes, not shielded cap</i>	Trasparente <i>Natural</i>	1.000 pcs
TAPPO A CUPOLA E SCUDO DI PROTEZIONE / DOMED CAP, SHIELDED CAP			
1203/C/TS	Provette per PCR da 0,2ml, con scudo <i>0.2ml PCR tubes, shielded cap</i>	Trasparente <i>Natural</i>	1.000 pcs
TAPPO PIATTO / FLAT CAP			
1203/N	Provette per PCR da 0,2ml, senza scudo, Ø(interno) 5,5 x 20,8 mm <i>0.2ml PCR tubes, not shielded cap</i>	Trasparente <i>Natural</i>	1.000 pcs
TAPPO PIATTO E SCUDO DI PROTEZIONE / FLAT CAP, SHIELDED CAP			
1203/TS	Provette per PCR da 0,2ml, con scudo <i>0.2ml PCR tubes, shielded cap</i>	Trasparente <i>Natural</i>	1.000 pcs
PROVETTE PER PCR DA 0,5 ML / 0,5 ML PCR TUBES			
Cod.	Descrizione / Description	Colore / Colour	Confezione Pack size
TAPPO A CUPOLA / DOMED CAP			
1204/C	Provette per PCR da 0,5ml, senza scudo <i>0.5ml PCR tubes, not shielded cap</i>	Trasparente <i>Natural</i>	1.000 pcs
TAPPO PIATTO / FLAT CAP			
1204	Provette per PCR da 0,5ml, senza scudo, Xtra Clear <i>0.5ml PCR tubes, not shielded cap, Xtra Clear</i>	Trasparente <i>Natural</i>	1.000 pcs
1204/P	Provette per PCR da 0,5ml, senza scudo, tappo perforabile <i>0.5ml PCR tubes, not shielded cap, pierceable cap</i>	Trasparente <i>Natural</i>	1.000 pcs



A cupola
Domed

Piatto
Flat

Con scudo di protezione
With Safety shield

Tappo a cupola / Domed: Il tappo offre una tenuta affidabile
Snap-in-place cap offers reliable sealing

Tappo piatto / Flat: Perforabile, Xtra Clear per Real Time PCR
Pierceable, option Xtra Clear for Real Time PCR

Scudo di sicurezza / Safety shield: L'integrato scudo di sicurezza protegge l'interno del tappo contro le contaminazioni dovute al contatto involontario con le dita.
The integrated safety shield protects the inside of the cap against contamination by unintentional finger contact

STRIPS PER PCR PCR TUBE STRIPS

Caratteristiche:

- Strip di provette disponibili con strip di tappi separati o con tappi singoli attaccati
- Tappi disponibili con la forma a cupola o piatta
- Perfettamente trasparenti
- Strip di tappi "Perfect seal" per una chiusura ottimale di provette oppure di piastre
- Compatibili con la maggior parte dei termociclatori
- Spessore delle pareti ultrasottile per un perfetto trasferimento termico
- Fornite in sacchetti richiudibili
- Certificate RNase, DNase e DNA free, PCR-Clean, PCR Inhibitor free, pyrogen free.
- Autoclavabili (+121°C - 20 minuti)

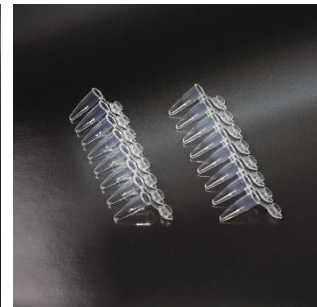
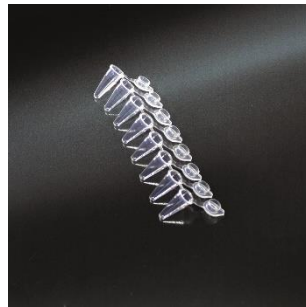


Strip di provette ! Le provette per PCR sono realizzate in polipropilene altamente purificato. Lo spessore delle pareti è ultra sottile ed uniforme al fine di garantire un trasferimento veloce ed efficiente di calore durante l'amplificazione. La parte inferiore della provetta a forma di cono e arrotondata semplifica la rimozione del campione. Tutti gli strip per PCR sono disponibili con tappi a cupola e con tappi piatti, facilmente marcabili e perforabile. Le strisce con tappo piatto, otticamente trasparente "Xtra Clear", ideali per le applicazioni real-time PCR. Tutti i tipi di tappi garantiscono una perfetta tenuta e eliminano il rischio di evaporazione del campione durante l'utilizzo.

Features:

- Strip available with separate cap strip or individually attached cap
- Available with flat or domed cap
- Perfectly transparent
- Strips cap "perfect seal" type or an optimum closing of tubes or plates
- Compatible with most thermal cyclers
- Ultra-thin thickness of the walls for a perfect thermal transfer
- Supplied in re-sealable bags
- Certified RNase, DNase and DNA free, PCR-Clean, PCR Inhibitor free, apirogene
- Autoclavable (+121 ° C - 20 min.)

Tube strips! PCR reaction tubes are made from highly purified polypropylene. The low and uniform wall thickness guarantees fast and efficient heat transfer during amplification. The cone-shaped and rounded tube bottom simplifies sample removal. All PCR strips are available with domed caps as well as with flat, easily markable and pierceable caps. Optically transparent "Xtra Clear" tube strips with flat cap are ideal for real-time PCR applications. All cap designs guarantee a tight fit on the tube and eliminate the risk of sample evaporation during the cycles. PCR tube strips are available in bulk with separate attached cap strips or with individually attached caps.



Strip per PCR a parete sottile da 0,1 o 0,2 ml, da 8 o 12 provette, con tappi disponibili in differenti versioni:

- Strip di tappi separati
- Tappi attaccati individualmente

Tutte gli strip di tappi possono essere tagliati a qualsiasi lunghezza desiderata. Oltre agli strip di tappi a cupola, sono disponibili gli strip con tappo piatto "Xtra Clear" sviluppati appositamente per applicazioni di Real-time PCR.

Le strisce di tappi "Perfect Seal" possono essere più facilmente applicate alle piastre o agli strip di provette senza compromettere la tenuta richiesta.

Gli strip di provette e tappi per PCR sono garantiti esenti da tracce rilevabili di RNase, DNase e DNA.

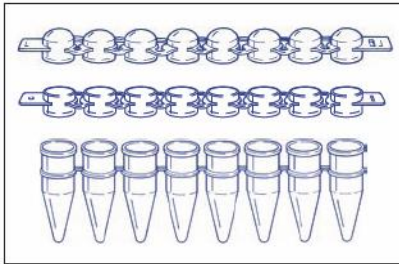
Thin-walled 0.1 ml or 0.2 ml, PCR tube strips with 8 or 12 tubes, with the cap designs:

- *Separate cap strip*
- *Individually attached cap*

All strips and caps can be cut to any desired length. In addition to cap strips with domed caps, "Xtra Clear" flat-cap strips were specially developed for real-time PCR applications.

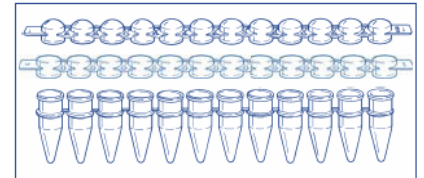
New cap strips by the name of "Perfect Seal" are more easily applied to plates or tube strips without impairing the required tightness.

PCR tube strips and caps are guaranteed free of detectable RNase, DNase and DNA and are available in natural colors.

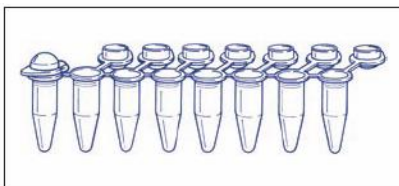


Provette e tappi in strip da 8 / 8-strip tubes and caps			
Cod.	Descrizione / Description	Colore / Colour	Confezione Pack size
STRIP DI PROVETTE / STRIP TUBES			
1650	Strip di 8 provette per PCR da 0,1 ml (low profile) <i>0.1 ml (low profile) 8-strip PCR tubes</i>	Trasparente <i>Natural</i>	125 strips
1700	Strip di 8 provette per PCR da 0,2ml <i>0.2ml 8-strip PCR tubes</i>	Trasparente <i>Natural</i>	125 strips
STRIP DI TAPPI / STRIP CAP			
1710	Strip da 8 tappi per PCR a CUPOLA <i>8-strips caps, DOMED</i>	Trasparente <i>Natural</i>	125 strips
1720	Strip da 8 tappi per PCR PIATTI <i>8-strips caps, FLAT cap</i>	Trasparente <i>Natural</i>	125 strips

Provette e tappi in strip da 12 / 12-strip tubes and caps			
Cod.	Descrizione / Description	Colore / Colour	Confezione Pack size
STRIP DI PROVETTE / STRIP TUBES			
1800	Strip di 12 provette per PCR da 0,2ml <i>0.2ml 12-strip PCR tubes</i>	Trasparente <i>Natural</i>	80 strips
STRIP DI TAPPI / STRIP CAP			
1810	Strip da 12 tappi per PCR a CUPOLA <i>12-strips caps, DOMED</i>	Trasparente <i>Natural</i>	80 strips
1820	Strip da 12 tappi per PCR PIATTI (Xtra-Clear per qPCR) <i>12-strips caps, FLAT cap (Xtra-Clear for qPCR)</i>	Trasparente <i>Natural</i>	80 strips

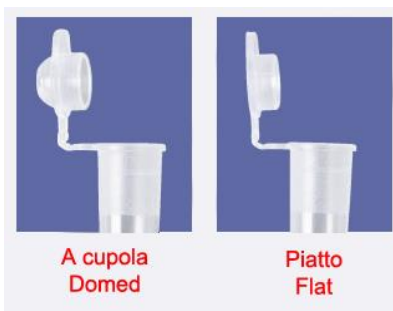


Strip da 8 provette 0,1 ml per PCR con tappi attaccati singoli <i>0.1 ml 8-strip PCR tubes with individually attached</i>			
Altezza di 15,24 mm, da utilizzare solo su termociclatori con blocco Low-Profile. <i>Height of 15.24 mm, to be used only with thermal cyclers with Low-Profile.</i>			
Cod.	Descrizione / Description	Colore / Colour	Confezione Pack size
TAPPI PIATTI XTRA-CLEAR per qPCR / FLAT CAPS XTRA-CLEAR for qPCR			
1600	Strip da 8 provette da 0,1 ml, tappo Piatto attaccato <i>0.1 ml 8-strip tubes with attached Flat caps</i>	Trasparente <i>Natural</i>	120 strips



Strip da 8 provette per PCR con tappi attaccati singoli <i>0.2ml 8-strip PCR tubes with individually attached</i>			
Cod.	Descrizione / Description	Colore / Colour	Confezione Pack size
TAPPI A CUPOLA / DOMED CAPS			
1750	Strip da 8 provette da 0,2ml, tappo a Cupola attaccato <i>0.2ml 8-strip tubes with attached Domed caps</i>	Trasparente <i>Natural</i>	120 strips
TAPPI PIATTI XTRA-CLEAR per qPCR / FLAT CAPS XTRA-CLEAR for qPCR			
1760	Strip da 8 provette da 0,2ml, tappo Piatto attaccato <i>0.2ml 8-strip tubes with attached Flat caps</i>	Trasparente <i>Natural</i>	120 strips

Tappo a cupola / Domed:
Il tappo offre una tenuta affidabile
Snap-in-place cap offers reliable sealing



A cupola
Domed

Piatto
Flat

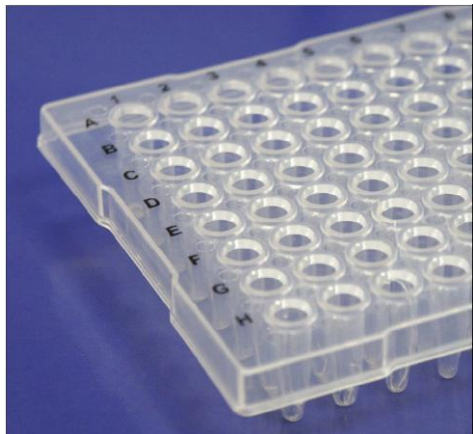
Tappo piatto / Flat:
Perforabile, Xtra Clear per Real Time PCR
Pierceable, option Xtra Clear for Real Time PCR

PIASTRE PER PCR PCR PLATES



Amplificazione affidabile!

Una gamma di Piastre con 96 pozzetti per PCR di alta qualità. Piastre prodotte in polipropilene per applicazioni standard e in tempo reale. Le piastre sono particolarmente uniformi e prodotte con estrema precisione. Lo spessore delle pareti è particolarmente sottile per un trasferimento ottimale ed uniforme del calore. Le piastre sono di facile lettura un indice alfanumerico semplifica l'allocazione del campione.



L'orientamento delle piastra è semplificato da un angolo smussato. Sono disponibili piastre con differenti tipi di bordi (senza bordo oppure semi bordate) per offrire un'ottima stabilità della singola piastra per il trasporto o per le applicazioni automatizzate. Le piastre a profilo basso "Low-Profile" hanno un volume del singolo pozzetto di circa 200 µl consentendo una riduzione significativa del volume "morto" rispetto alle piastre con profilo standard.

Tutte le piastre sono garantite esenti da RNase, DNase e DNA, PCR-Clean, pyrogen free.

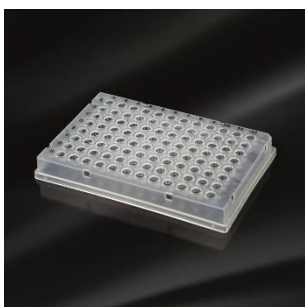
Reliable Amplification !

Plates with 96 wells for PCR, a range of high-quality polypropylene plates for standard and real-time applications. The precision-manufactured uniform plates with extremely thin-walled wells guarantee optimal heat transfer and the easy-to-read alphanumeric index simplifies sample allocation.

For simplified plate orientation one corner is cut off, depending on the individual plate design. Differently configured plate edges (non-skirted or semi-skirted plates) offer individual plate stabilities for transport or automated applications.

Low-profile plate formats with well volumes of approximately 200 µl show significantly reduced well dead-volumes compared to standard profiles.

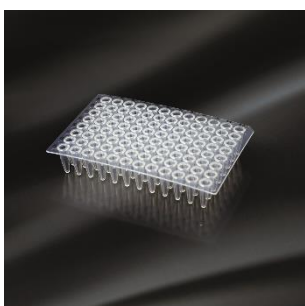
All plates are guaranteed free of detectable RNase, DNase and DNA, PCR-Clean, pyrogen free.



Piastra per PCR 350 µl, con bordo / 350 µl skirted PCR plates					
Cod.	Descrizione	Description	Taglio ang. Cut off	Colore Colour	Confezione Pack size
Altezza bassa / Low-Profile					
11940	Piastra 350 µl a 96 pozzetti, con bordo 350 µl 96-well PCR plates, skirted		A12	Trasparente Natural	10 pcs

Piastre con bordo, Low-Profile. Con griglia serigrafata e fori sui lati per utilizzo con i robot. Compatibili con la maggior parte dei termociclatori.

Skirted plates, Low-Profile. With screen-printed grid and holes on the sides for use with robots. Compatible with most of thermal cyclers.



Piastra per PCR 350 µl, senza bordo / 350 µl non skirted PCR plates					
Cod.	Descrizione	Description	Taglio ang. Cut off	Colore Colour	Confezione Pack size
Altezza bassa / Low-Profile					
11930	Piastra 350 µl a 96 pozzetti, senza bordo 350 µl 96-well PCR plates, non skirted		A12	Trasparente Natural	10 pcs

Piastre senza bordo tagliabili, altezza standard. Queste piastre sono molto flessibili e possono essere facilmente tagliate con normali forbici.

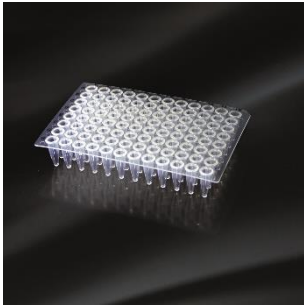
Cuttable non skirted plates, standard height. These plates are very flexible and can be easily cut with normal scissors.



Piastra per PCR 200 µl, senza bordo Low Profile / 200 µl non skirted PCR plates Low profile					
Cod.	Descrizione	Description	Taglio ang. Cut off	Colore Colour	Confezione Pack size
Altezza bassa / Low-Profile					
11900	Piastra 200 µl a 96 pozzetti, senza bordo 200 µl 96-well PCR plates, non skirted		H12	Trasparente Natural	20 pcs

Piastre senza bordo, profilo basso. Compatibili con la maggior parte dei termociclatori.

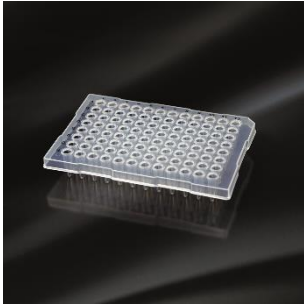
Non skirted plates, Low-Profile. Compatible with most of thermal cyclers.



Piastra per PCR 350 µl, senza bordo / 350 µl non skirted PCR plates					
Cod.	Descrizione	Description	Taglio ang. Cut off	Colore Colour	Confezione Pack size
Altezza bassa / Low-Profile					
11910	Piastra 350 µl a 96 pozzetti, senza bordo 350 µl 96-well PCR plates, non skirted		A12	Trasparente Natural	10 pcs

Piastra senza bordo, altezza standard. Compatibili con la maggior parte dei termociclatori.

Non skirted plates, standard height. Compatible with most of thermal cyclers.



Piastra per PCR 350 µl, semi-bordate / 350 µl semi-skirted PCR plates					
Cod.	Descrizione	Description	Taglio ang. Cut off	Colore Colour	Confezione Pack size
Altezza bassa / Low-Profile					
11920	Piastra 350 µl a 96 pozzetti, semi-bordate 350 µl 96-well PCR plates, semi-skirted		A12	Trasparente Natural	10 pcs

Piastra semi-bordate, altezza standard. Compatibili con la maggior parte dei termociclatori.

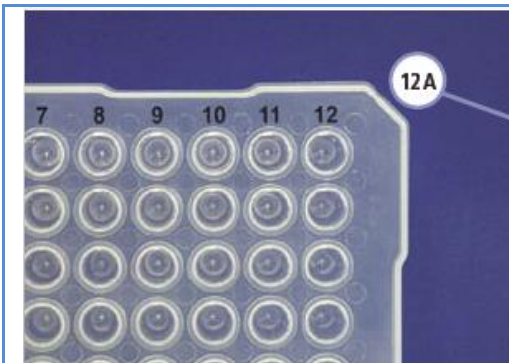
Semi-skirted plates, standard height. Compatible with most of thermal cyclers.

Caratteristiche

- Prodotte con particolare precisione e con tolleranze dimensionali estremamente basse
- Disponibili senza bordo per una adattabilità universale, compatibili con la maggior parte dei termociclatori. Le piastra senza bordo hanno una alta flessibilità che garantisce la massima compatibilità con i termo blocchi. Le Piastra senza bordo sono facilmente tagliabili con forbici secondo le dimensioni desiderate
- Le piastra semi-bordate sono disponibili con altezza standard o con profilo basso "Low Profile". Le piastra semi-bordate possiedono un mezzo bordo di circa 7 mm di altezza che circonda la superficie della piastra. Il bordo migliora la stabilità della piastra e migliora l'idoneità per applicazioni automatizzate. Inoltre è possibile l'etichettatura della piastra con etichette barcode.
- Confezioni piccole e pratiche di tipo richiudibile
- Certificate DNase, RNase e DNA free - PCR-Clean. Autoclavabili a +121°C - 20 minuti

Features:

- Precision-manufactured uniform plates with low tolerances
- Plates are available non-skirted. Non-skirted PCR plates do not have a skirt surrounding at their edges and can be universally used with established thermal cyclers. High plate flexibility guarantees optimal fit in the thermoblock. Non-skirted plates are cutting for use in smaller formats is possible.
- Semi-skirted plates are available with standard height or Low-profile. Semi-skirted plates possess an approximately 7 mm high half skirt which surrounds the complete edge of the plate. The skirting enhances the stability of the plate and improves the suitability for automated applications. Furthermore, labeling of the plate's edge is possible with barcode labels.
- Conveniently packaged in resealable bags
- All plates are certified DNase, RNase and DNA free - PCR-Clean. Autoclavable (+121 ° C - 20 min.)



Angolo smussato per il corretto orientamento della piastra

La posizione esatta dell'angolo smussato "corner-cut", si trova nella posizione indicata per ogni piastra (H12 o A12).
Nell'immagine accanto, per esempio, nella posizione A12

Cut off corners for better plate orientation

The exact position of the "corner-cut", the cut off plate corner is found at the end of the respective article description, e.g. in the case of the shown figure, position (12A).

Griglia di riferimento serigrafata di facile lettura
Easy-to-read serigraphed alphanumeric index



Metodi di sigillatura / Sealing options

La scelta del metodo di sigillatura dipende da numerosi diversi criteri. Che temperatura deve sopportare il materiale? Deve essere otticamente trasparente per PCR Real time (cioè dimostrare bassa auto-fluorescenza). E 'chimicamente stabile? A seconda dell'applicazione PCR necessaria, offriamo due metodi di sigillatura delle piastre.

Choosing an individual sealing material or an individual sealing technique depends on numerous different criteria. Which temperature must the material withstand? Must it be optically transparent for real-time PCR (i.e. demonstrate low auto-fluorescence). Is it chemically stable?

Depending on the individual PCR application, We offer two discrete sealing options

Strip da 8 o 12 tappi / 8 or 12 cap strips



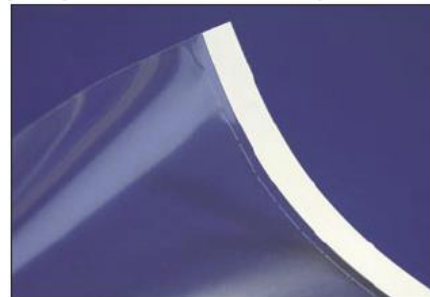
Cod. 1710 - 1720 - 1810 - 1820

Gli strip di tappi per PCR sono realizzati in PP altamente purificato. Gli strip "Xtra Clear" con tappo piatto sono otticamente trasparenti per Real Time PCR. Sono disponibili anche strips di tappi a cupola. Gli strips di tappi sono di nuova concezione "Perfect Seal" e più facilmente utilizzabili con le piastre senza comprometterne la tenuta necessaria.

PCR cap strips are produced from highly purified PP. Optically transparent "Xtra Clear" flat-cap strips for real-time PCR as well as strips with domed caps are available.

Easy handling! Newly developed cap strips named "Perfect Seal" are more easily attached to plates or tube strips without affecting the necessary tightness.

Fogli sigillanti adesivi / Sealing foils & films



Cod. 11950

E' una pellicola in poliolefina ultra-trasparente "Xtra Clear" ideale per applicazioni di Real Time PCR.

Pellicola sensibile alla pressione. La base adesiva non lascia residui che potrebbero causare interferenze ottiche.

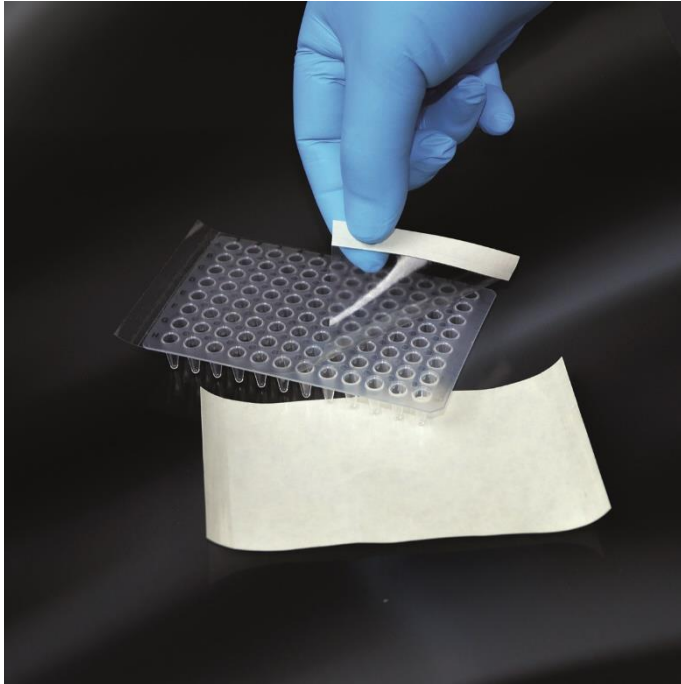
It is available in transparent polyolefin film. Pressure-sensitive ultra-transparent "Xtra Clear" film is ideal for real-time applications. The silicon-based adhesive component leaves no residues which might cause optical interference.

PCR PLATES – CYCLER COMPATIBILITY TABELLA DI COMPATIBILITÀ PIASTRE PCR

Manufacturer Produttore	Model Modello	Non-skirted plates Piastrre senza bordo			Semi-skirted plates Piastrre semi-bordate	Skirted plates Piastrre bordate
		cod. 11930	cod. 11900	cod. 11910	cod. 11920	cod. 11940
Applied Biosystems®	Thermal Cyclers 2700 - 9600 - 9700	X		X	X	
	Real-Time Thermal Cyclers 5700 - 7300 7500 - PRISM 7000 - 7700 - 7900 HT	X		X	X	
	Sequencers PRISM 310 - PRISM 3100 3130 (XL) - 3700 - PRISM 3730 (XL)	X		X	X	
Amersham®	Sequencers MegaBACE 500 MegaBACE 1000					X
Beckman®	Sequencer CEQ	X		X		
Analytic Jena/ Biometra®	Thermal Cyclers Uno - T1 Thermocycler - Tgradient - Trobot	X	X	X	X	X
	Thermal Cycler Uno II	X	X	X	X	
	Thermal Cyclers T3000 & TProfessional	X	X	X		X
	Real-Time Topical	X	X	X		X
Bio-Rad/Mj Research®	Thermal Cyclers C1000/S1000 - DNA Engine range - Dyad/Dyad Disciple	X	X	X		X
	Thermal Cycler Gene Cycler - T100	X		X	X	
	Thermal Cyclers iCYCLER	X		X		X
	Thermal Cycler Mini Gradient	X	X	X		
	Thermal Cyclers MyCycler - Personal	X		X		
	Thermal Cyclers PTC-100 - PTC-200 - PTC 225-Tetrad	X	X	X		X
	Real-Time Thermal Cyclers Opticon / Opticon 2	X	X	X		X
	Real-Time Thermal Cycler CFX96					X
	Real-Time Thermal Cyclers CFX Connect - Chromo-4		X			X
	Real-Time Thermal Cyclers ICycler - iQ5 & MyiQ	X		X		X
Sequencer BaseStation					X	
Corbet®	Thermal Cycler PalmCycler 96					X
Eppendorf®	Thermal Cycler Mastercycler	X	X	X		X
	Thermal Cycler ep Gradient	X		X	X	X
	Thermal Cyclers Nexus & Nexus Eco - Nexus Gradient	X	X	X		X
	Thermal Cycler Mastercycler Pro	X		X		X
	Real-Time Mastercycler ep Realplex	X		X		X
Ericom®	Thermal Cyclers Delta Cycler I - Single Block & Twin Block	X	X	X		
	Thermal Cyclers Delta Cycler II - Power Block I	X	X	X	X	
Esco/Flexi®	Thermal Cycler Swift	X		X		
	Thermal Cyclers Gene - Genius	X		X		X
G-Storm®	Thermal Cyclers GS1 - GS2 - GS4 - GSX - GSXs	X	X	X	X	
MWG®	Thermal Cycler Primus 96	X	X	X	X	X
Stratagene®	Thermal Cycler Robocycler 96	X		X		
	Thermal Cyclers Robocycler Gradient	X	X	X	X	X
	Thermal Cycler SureCycler 8800		X			
	Real-Time Mx3005P & Mx4000	X	X	X	X	
TaKaRa®	Thermal Cycler TP240					X
	Thermal Cycler TP3000	X	X	X	X	X
Techne®	Thermal Cyclers Cytogene - Genius & Genius Quad - Touchgene	X	X	X	X	
	Thermal Cyclers Genius (TC412) - Flexigene - Touchgene X - Touchgene Gradient (TC512)	X	X	X	X	X
	Real-Time PrimeQ Real-Time Quantica		X			X
Thermo Hybaid®	Thermal Cyclers PCR Sprint - MBS Satellite (Multiblock) System - Px2 & PxE - PCR Express - Omni-E - Touchdown & Omnigene	X	X	X	X	X
Transgenomic®	Sequencer WAVE System					X

This chart is purely indicative. Please always check the compatibility of the plates with the equipment used.
La presente tabella è puramente indicativa. Verificare sempre la compatibilità delle piastrre con l'apparecchiatura utilizzata.

CODICE ARTICOLO: **11950**
 ITEM CODE:



FOGLI SIGILLANTI ADESIVI PER MICROPIASTRE

FILM ADESIVO TRASPARENTE IDONEO PER APPLICAZIONI DI PCR. IL FILM È UNA PELLICOLA IN POLIOLEFINA DA 0,05 MM RIVESTITO SU DI UN LATO CON ADESIVO ACRILICO SENSIBILE ALLA PRESSIONE. L'ADESIVO NON RILASCIA RESIDUI CHE POTREBBERO CAUSARE INTERFERENZE OTTICHE. OGNI FOGLIO È FORNITO SU DI UN SUPPORTO LINER DI CARTA BIANCA.

SEALING ADHESIVE FOILS FOR MICROPLATES

ADHESIVE TRANSPARENT FILM SUITABLE FOR PCR APPLICATIONS. SINGLE COATED SEAL CONSISTING OF A 0.05MM POLYOLEFIN FILM COATED ON ONE SIDE WITH A PRESSURE SENSITIVE ACRYLATE ADHESIVE. THE SILICON-BASED ADHESIVE COMPONENT LEAVES NO RESIDUES WHICH MIGHT CAUSE OPTICAL INTERFERENCE. THE SEAL IS SUPPLIED ON A WHITE PAPER RELEASE LINER.

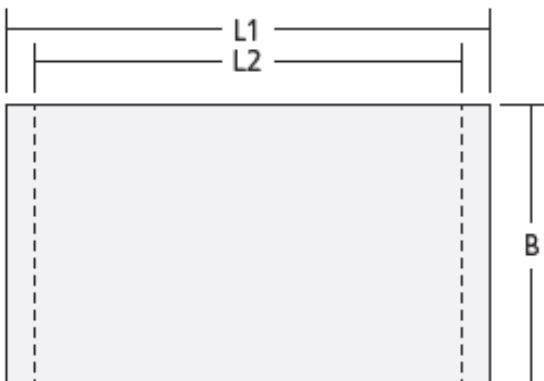
Caratteristiche

- Otticamente trasparenti
- Idonei per ricerca in ambito bioanalitico
- Idonei ad essere utilizzati con piastre prodotte in polipropilene, polistirolo e in policarbonato
- Compatibili con soluzioni acquose e solventi organici
- Adatti per stoccaggio a breve termine e incubazione per PCR
- Range di temperatura da max +110°C a min. -70°C (-80°C per brevi periodi di stoccaggio - 2-3 giorni)
- Evaporazione minima del contenuto della piastra
- Otticamente trasparente per una facile visione del contenuto della piastra
- Minima contaminazione incrociata
- Bassa auto fluorescenza
- Resistente al DMSO
- Confezioni facili da maneggiare da 100 pezzi
- Non sterile, validità 3 anni

Features:

- Optically clear
- Suitable for use in bio-analytical research
- For use with polypropylene, polystyrene, and polycarbonate microplates
- Compatible with aqueous solutions and organic solvents
- Compatible with thermal cyclers
- Suitable for use between -70°C and 110°C (-80°C for short periods - max 2-3 days)
- Minimal evaporation of microplate contents over use conditions
- Optically clear properties for ease of read-through
- Minimal cross-well contamination
- Low auto-fluorescence
- Resistant to DMSO
- Easy to handle delivery system, pack size 100 pieces
- Non sterile, expiry date 3 years

DIMENSIONI / DIMENSIONS:



L1 (lunghezza totale / Total length) > **136,5 mm**

L2 (Lunghezza di utilizzo / Usable length) > **120,7 mm**

B (profondità / width) > **79,4 mm**

Tolleranza / Tolerance > **± 1,6 mm**

RACK PER CAMPIONI PCR PCR WORKSTATION



Tutto ben organizzato !

I sistemi rack sono stati progettati per la conservazione sicura e semplice dei campioni. I sistemi sono disponibili in vari colori e con differenti capacità di sistemazione dei campioni. Possono essere utilizzati universalmente con provette PCR e/o piastre fino a temperature di -90 °C. Il coperchio trasparente fornisce una protezione affidabile contro la contaminazione del campione.

Well Arranged!

Rack systems were designed for safe and simple sample storage. The systems are available in various colors and with different sample accommodation capacities. They can be used universally with PCR tubes and/or plates down to temperatures of -90 °C. The transparent lid provides reliable protection against sample contamination.

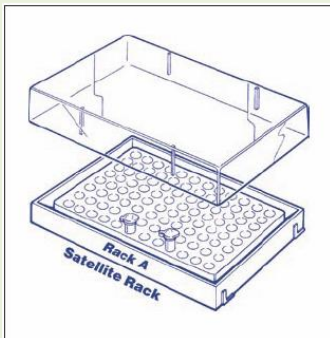
Rack per campioni PCR

Sistema componibile molto pratico per la conservazione di provette, strips di provette e piastre sia da 0.5 ml che da 1.5/2.0 ml. L'indice alfanumerico stampato nel rack consente una facile identificazione del campione. Due diverse opzioni di rack A e B possono essere facilmente combinati per formare un "combi-rack". E' adatto per temperature comprese tra -90 °C a + 121 °C. Autoclavabili.

PCR Workstation

Practical combination system for effective storage of PCR tubes, tube strips and plates as well as 0.5 and 1.5/2.0 ml microcentrifuge tubes. The alphanumeric index molded in the rack enables easy sample identification. The two differently dimensioned rack options A and B are easily connected to form a "combi-rack". It is suitable for temperatures from -90 °C to 121 °C and autoclavable.

Rack "A"



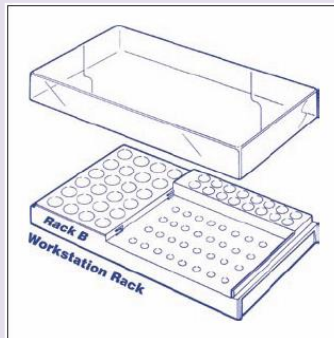
Capacità:
n° 96 x 0,2ml provette per PCR o strips di provette o piastra per PCR a 96 pozzetti

Dimensioni esterne con coperchio:
(L x P x A): 128 x 87 x 33 mm

Capacity:
n° 96 x 0.2 ml PCR tubes or tube strips and 96-well PCR plates.

Outside dimension with lid:
(W x D x H): 128 x 87 x 33 mm

Rack "B"



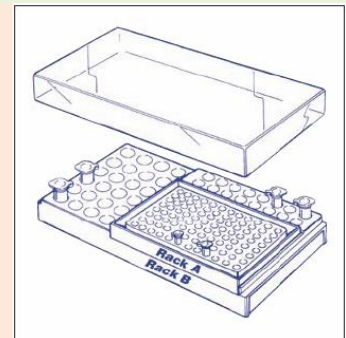
Capacità:
n° 32 x 0,2ml provette per PCR
n° 16 x 0,5ml provette per PCR
n° 24 x 1,5 / 2,0 ml microprovette

Dimensioni esterne con coperchio:
(L x P x A): 215 x 120 x 50 mm

Capacity:
n° 32 x 0.2 ml PCR tubes
n° 16 x 0.5 ml tubes (PCR or MCT)
n° 24 x 1.5/2.0 ml microcentrifuge tubes

Outside dimension with lid:
(Wx D x H): 215 x 120 x 50 mm

Rack "A" + "B" combinati / combined



Rack A inserito all'interno dell'apposita area del rack B

Rack A is inserted without lid in the designated zone in Rack B

Rack per campioni PCR / PCR Workstation				
Cod.	Descrizione / Description	Tipo Type	Colore Colour	Confezione Pack size
6605	Rack A con coperchio Rack A with lid	A	Misto - Mix*	5 pcs
6610	Rack B con coperchio Rack B with lid	B	Misto - Mix*	5 pcs
6620	Rack A + Rack B con coperchio Rack A and Rack B with lid	A + B	Misto - Mix*	5 pcs

* Ogni confezione contiene un rack per ogni colore disponibile (Blu, Verde, Arancione, Rosa e Giallo).

* Mixed pack contains one each of: blue, green, orange, pink and yellow