



Camera Înregistrării de Stat



DECIZIE privind înregistrarea persoanei juridice

16.01.2014

Dosar Nr. 1014600000370

Oficiul Teritorial Chișinău

Prin cererea depusă la 09.01.2014 s-a solicitat înregistrarea
Societatea cu Răspundere Limitată "ATTRACTIV INVEST"

Examinînd actele prezentate:

1. Cerere din 09.01.2014
2. Decizia nr.1 a fondatorului unic din 09.01.2014
3. Statutul
4. Ordin de încasare din 09.01.2014

și constatînd, că sînt respectate cerințele legale ce țin de constituirea și înregistrarea persoanei juridice, în temeiul art. 11 al Legii nr. 220-XVI din 19.10.2007 privind înregistrarea de stat a persoanelor juridice și a întreprinzătorilor individuali, registratorul

DECIDE:

1. A admite cererea de înregistrare.
2. A înregistra persoana juridică și a consemna în Registrul de stat al persoanelor juridice următoarele date:

Numărul de identificare de stat: **1014600000370** din 16.01.2014

Forma juridică de organizare: Societate cu răspundere limitată

Denumirea: Societatea cu Răspundere Limitată "ATTRACTIV INVEST"

Sediul: MD-2075, Mircea cel Bătrîn bd., 39, ap.(of.) 470, mun. Chișinău, Republica Moldova

Administrator: MANOLE DRAGOȘ, anul nașterii 10.02.1979, locul nașterii mun. Chișinău, Republica Moldova, CA BULETIN DE IDENTITATE AL CETĂȚEANULUI RM A 42127199 eliberat la data de 12.03.2004, codul de identitate 0971908426033, domiciliu: MD-2060, str. Independenței, 18, ap. 54, mun. Chișinău, Republica Moldova

Genurile principale de activitate:

1. Construcțiile de clădiri și (sau) construcții ingineresti, instalații și rețele tehnico-edilitare, reconstrucțiile, consolidările, restaurările,
2. Activitatea de proiectare pentru toate categoriile de construcții, pentru urbanism, instalații și rețele tehnico-edilitare, reconstrucții, restaurări
3. Comerțul cu ridicata al altor materiale de construcție
4. Activitatea de evaluare a bunurilor imobile

Capitalul social: 5400 lei.

Fondator(i):

1. MANOLE DRAGOȘ, anul nașterii 10.02.1979, locul nașterii mun. Chișinău, Republica Moldova, CA



I.P. "AGENȚIA SERVICII PUBLICE"

Departamentul înregistrare și licențiere a unităților de drept

**EXTRAS
din Registrul de stat al persoanelor juridice**

nr. 646 din 02.02.2023

Denumirea completă: **Societatea cu Răspundere Limitată «ATRATIV INVEST».**

Denumirea prescurtată: **«ATRATIV INVEST» S.R.L..**

Forma juridică de organizare: **Societate cu Răspundere Limitată.**

Numărul de identificare de stat și codul fiscal: **101460000370.**

Data înregistrării de stat: **16.01.2014.**

Sediul: **MD-2075, bd. Mircea cel Batrîn, 39, ap.(of.) 470, mun.Chișinău, Republica Moldova.**

Obiectul principal de activitate:

1 Construcțiile de clădiri și (sau) construcții ingineresti, instalații și rețele tehnico-edilitare, reconstrucțiile, consolidările, restaurările;

2 Activitatea de proiectare pentru toate categoriile de construcții, urbanism, instalații și rețele tehnico-edilitare, reconstrucții, restaurări;

3 Comerțul cu ridicata al altor materiale de construcție;

4 Activitatea de evaluare a bunurilor imobile.

Capitalul social: **5400 lei.**

Administrator: MANOLE DRAGOȘ, IDNP 097190842603).

Asociat:

1. MANOLE DRAGOȘ, IDNP 0971908426033, cota 5400 lei, ce constituie 100 %.

Prezentul extras este eliberat în temeiul art. 34 al Legii nr. 220-XVI din 19 octombrie 2007 privind înregistrarea de stat a persoanelor juridice și a întreprinzătorilor individuali și confirmă datele din Registrul de stat la data de: 02.02.2023.

Specialist coordonator
tel. 022-207-838



Ciur Ludmila



EB 0424987



Ministerul Infrastructurii
și Dezvoltării Regionale
al Republicii Moldova

Agenția pentru Supraveghere
Tehnică

Anexa nr. 22
La Ordinul Ministerului Finanțelor
nr. 69 din 07.05.2021



AVIZ

pentru participare la licitațiile publice de lucrări din domeniul construcțiilor și instalațiilor

"ATRACTIV INVEST" S.R.L., IDNO 101460000370, conform cererii nr. 60.8 din 10.03.2022. În urma verificării actelor prezentate și informației rezultate din actele de control în ultimii 3 (trei) ani, potrivit Ordinului nr.48-A din 01.07.2021, Agenția pentru Supraveghere Tehnică constată următoarele:

Nr. d/o	Informații	Noțiuni	DA	NU	Notă
I	Încălcări constatate prin procese - verbale de control, emise în temeiul Legii nr.131/2012 și/sau H.G. nr. 360/1996, intrate în vigoare, necontestate, sau contestate dar confirmate prin hotărâri judecătorești executorii definitive:	Încălcări foarte grave (art. 5 ¹ Legea 131/2012)		NU	
		Sanțiuni economice (cu exagerări ale costului mari de 15% din valoarea lucrărilor executate, inclusiv)		NU	
II	Au fost înregistrate cazuri de accidente:	Accidente tehnice grave		NU	
III	Întreprinderea dispune de necesarul de personal propriu calificat (specialiști și muncitori specializați cu certificate de atestare tehnico-profesională), tehnică specializată (mecanisme, utilaje), încăperi separate corespunzătoare genului de activitate (sector de producere, depozit, oficiu) pentru executarea următoarelor tipuri de lucrări:	Construcții civile, industriale și agrozootehnice: A. terasamente, lucrări la structura clădirilor; B. structuri metalice; C. finisare, amenajare, protecție.	DA		A,B,C
		Construcții rutiere: A. drumuri și piste de aviație; B. poduri; C. căi ferate.	DA		A
		Construcții speciale: A. hidrotehnice și pentru îmbunătățiri funciare; B. fântâni arteziene; C. porturi și debarcadere; D. mine, cariere; E. tuneluri.	DA		A,B
		Instalații și rețele tehnico-edilitare: A. de alimentare cu apă și canalizare; B. de încălzire; C. ventilație, climatizare; D. electrice; E. de automatizare; F. telecomunicație; G. semnalizare; H. frigorifice, compresoare; I. tehnologice.	DA		A,B,C, D,E, F,G,I
		Instalații industrial periculoase: A. sub presiune, mecanisme de ridicat, cazane; B. chimico-tehnologice; C. gazoducte magistrale; D. sisteme de alimentare cu gaze.	DA		C,D

Prezentul Aviz este cu titlu informativ și se eliberează la cererea solicitantului.
Este valabil 12 luni de la data eliberării.

Director

Digitally signed by Moraru Ion
Date: 2022.03.15 11:51:52 EET
Reason: MoldSign Signature
Location: Moldova



Ion MORARU

Tudor Lozan,
(022) 221-429

str. Alexandr Pușkin, 22, mun. Chișinău, MD-2012, tel. +373-22-23-80-24, fax +373-22-24-25-84

E-mail: secretariat@ast.gov.md Pagina web: www.ast.gov.md

Nr: CIF-16854.2022Data: 09/12/2022

**CERTIFICAT
PRIVIND EXISTENTA CONTURILOR CURENTE**

Prin prezentul, OTP Bank S.A., codul băncii (BIC): MOBMD22, confirmă că compania Atractiv Invest SRL cod fiscal (IDNO) 101460000370, detine următoarele conturi curente la OTP Bank S.A., Sucursala 20 „Marita”:

1. MDL - MD82MO2224ASV31326227100
2. EUR - MD16MO2224ASV31326577100
3. USD - MD12MO2224ASV31326657100

Certificatul este emis în baza solicitării dumneavoastră din 09/12/2022.

Administratorul Sucursalei 20 „Marita”
Iuri Kann



Executor : Papusoi Octavian
Tel: (+373)22-812-176

CERTIFICAT
privind lipsa sau existența restanțelor față de bugetul public național

Nr.
№ **A2301533**

din
от **02.02.2023**

1. Destinația / Назначение

Pentru participare la proceduri de achizitii publice

2. Date despre contribuabil / Информация о налогоплательщике

Denumirea Наименование	Codul fiscal / Numărul de identificare Фискальный код / Идентификационный номер
ATRATIV INVEST S.R.L.	101460000370
Adresa sediului de bază (strada, numărul) Адрес основного месторасположения (улица, номер)	Codul - Denumirea localității Код - Наименование населенного пункта
Mircea cel Batrin bd. nr.39 of.470	0140-SEC.CIOCANA

3. Atestarea lipsei sau existenței restanțelor conform datelor Sistemului Informațional Automatizat /

Подтверждение отсутствия или наличия недоимки согласно данных Информационной автоматизированной системы

La data emiterii prezentului certificat restanța față de bugetul public național constituie/ На дату выдачи данной справки недоимка перед национальным публичным бюджетом составляет:
0,00 lei/лей.

4. Valabil pînă la / Действителен до 17.02.2023

5. Autentificarea Serviciului Fiscal de Stat / Подтверждение Государственной налоговой службы

Șef interimar DDF Rîșcani

Funcția/Dолжность

Semnătura/Подпись

STOICOV Ana

Numele și prenumele/Фамилия и имя

L.Ș/ М.П.

Executor: **SLONOVSCAIA Svetlana**
Numele și prenumele/Фамилия и имя

Este extras din Sistemul Informațional al SFS SIA „Contul curent al contribuabilului”// 02.02.2023 ora 14:41:17
cu aplicarea prevederilor pct. 82-83 Ordin IFPS nr.400 din 14.03.2014 (Monitorul Oficial 72-77/399, 28.03.2014)

[NOTA \(4,77\)](#)

Institutul de Cercetări Științifice în Construcții, str.Independenței, 6/1, mun.Chișinău, MD 2043, Republica Moldova, tel: 77-46-38; 77-68-36 fax:77-69-30, IBAN **MD79ML00000222401900285**, BC„Moldindconbank” filiala **Onest**, cod **MOLDMD2x319**, cod fiscal **1003600051547**, numit în continuare **EXECUTANT**, reprezentat de Administrator dl. Vadim Ciobanu care activează în baza Statului și:

SRL„Atractiv Invest”

Rep. Moldova, mun. Chișinău, bd. Mircea cel Bătrîn 39 of.470
c/f:1014600000370 **cod TVA:0404889**

IBAN: MD82MO2224ASV31326227100

B.C., Mobiasbanca-OTP Group”SA

C/b: MOBBMD22 (tel/fax:022-28-70-20)

reprezentat de Director **Dragoș Manole**

au încheiat prezentul **contract** după cum urmează:

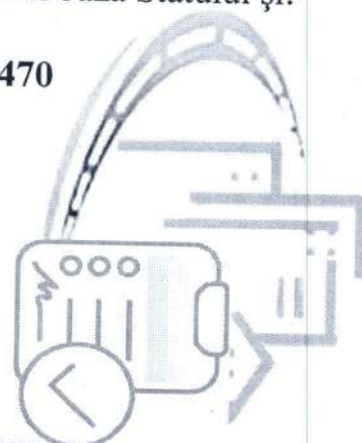
1 OBIECTUL CONTRACTULUI:

Obiectul contractului constituie executarea de către **EXECUTANT** controlul calității materialelor pentru construcție și construcțiilor prin metode distructive și nedistructive conform Domeniului de Acreditare din 23.02.2022.

2 OBLIGAȚIILE PĂRȚILOR CONTRACTANTE:

EXECUTANTUL își asumă următoarele obligații:

- 2.1** Să efectueze, la comanda beneficiarului, încercări în vederea calității și certificării produselor conform standardului de referință (documentului normativ) și/sau conform programului de încercări aprobat în ordinea stabilită de OCP sau în baza cererii.
- 2.2** Să documenteze și să păstreze informația privind rezultatele încercărilor.
- 2.3** Să întocmească rapoarte de încercări, indiferent de rezultate, în termen de cel mult 2 zile după efectuarea încercărilor.
- 2.4** Să asigure conformitatea permanentă cu exigențele pentru laboratoarele (centrele) de încercări acreditate conform certificatului de acreditare.
- 2.5** Să asigure obiectivitatea, veridicitatea, exactitatea și forma de prezentare a rezultatelor încercărilor conform exigențelor certificatului de acreditare.
- 2.6** Să nu participe direct sau indirect în proiectarea și fabricarea produselor similare cu cele încercate în scopul calității sau certificării.
- 2.7** Să informeze privind amendamentele la contract și în caz de necesitate să coordoneze subcontractantul.
- 2.8** Să asigure reprezentanților beneficiarului (caz de necesitate) posibilitatea de a asista la încercări.
- 2.9** Să asigure posibilitatea prezenței reprezentantului clientului la încercări, la solicitarea acestuia.



2.10 Să asigure confidențialitatea informației clientului, cu excepția rezultatelor negative obținute pentru produs solicitat la certificare pentru care CCÎL este obligat să anunțe OCP.

2.11 Să efectueze schimb de informații cu beneficiarul privind modificările recente a documentelor normative.

2.12 Să efectueze lucrările de laborator din data achitării conturilor de plată eliberate beneficiarului.

2.13 Să discute cu clientul despre regula de decizie.

2.1 BENEFICIARUL își asumă următoarele obligații:

2.1.1 Să completeze feedbackul.

2.1.2 Să asigure confidențialitatea informației pe parcursul colaborării cu laboratorul (centrul de încercări) cu excepția rezultatelor negative ale încercărilor de securitate.

2.1.3 Să achite lucrările prestate conform manoperei de calcul în termen de 3 zile de la data emiterii contului de plată de către executant.

2.1.4 Achitarea pentru serviciile prestate, se efectuează **preventiv și integral**, prin virament sau numerar, în baza conturilor de plată eliberate.

3 CLAUZE FINALE:

3.1 Consultările și informațiile obținute pe parcursul negocierii prezentului contract sunt confidențiale.

3.2 Litigiile care ar putea apărea pe parcursul colaborării se vor rezolva pe cale amiabilă sau, în caz de neînțelegere se vor rezolva în conformitate cu legislația în vigoare a RM.

3.3 Contractul poate fi modificat numai cu acordul ambelor Părți Contractante.

3.4 Contractul intră în vigoare din momentul semnării și este valabil pe perioada de 1 an de zile.

3.5 În cazul când una din Părțile Contractante solicită rezilierea contractului, solicitarea de reziliere trebuie înaintată celei de a doua Părți Contractante cu 30 zile înaintea datei rezilierii.

3.6 Contractul este întocmit în 2 exemplare, câte un exemplar pentru fiecare parte, ambele având aceeași putere juridică.

EXECUTANT:

Administrator


V. Ciobanu


BENEFICIAR:

Director

D. Manole



16 martie 2022

Data primirii

Anexe la SNC
"Prezentarea situațiilor financiare"
Aprobat de Ministerul Finanțelor
al Republicii Moldova



SITUAȚIILE FINANCIARE

de la 1 ianuarie pînă la 31 decembrie 2021

Entitatea

Atractiv Invest SRL

(Denumirea completă)

4 | 0 | 9 | 4 | 7 | 2 | 1 | 2

Cod CUIIO

1 | 0 | 1 | 4 | 6 | 0 | 0 | 0 | 0 | 0 | 3 | 7 | 0

Cod IDNO

Sediul: MD

Cod poștal

MD-2075, mun.Chisinau, bd.Mircea cel Batrin, 39, ap.(of.) 470

Raionul (municipiul, UTA); Localitatea

0 | 1 | 4 | 0

Cod CUATM

Activitatea principală 4299

strada, nr, bl,

5 | 1 | 5 | 3 | 9

Cod CAEM-2

Forma de proprietate privata

Forma organizatorico-juridică

societate cu raspundere limitata

Cod CFP

5 | 3 | 0

Cod CFOJ

Date de contact: Tel. 069242111

WEB

Unitatea de măsură: lei

e-mail atractivinvest@mail.ru

Numele și coordonatele al contabilului-șef:

DI (dna) Bordian Marin

Tel.

69242111

Numărul mediu al salariaților în perioada de gestiune

25

persoane

Persoanele responsabile de semnarea situațiilor financiare*

Manole Dragos Andrei

Bordian Marin



* conform art.31 din Legea contabilității și raportării financiare nr.287/2017

BILANȚUL
la 31 decembrie 2021

Nr. crt. rd.	ACTIV	Cod.	Sold la	
			începutul perioadei de gestiune	sfârșitul perioadei de gestiune
1	2	3	4	5
A.	ACTIVE IMOBILIZATE			
	I. Imobilizări necorporale			
	1. Imobilizări necorporale în curs de execuție	010	-	-
	2. Imobilizări necorporale în exploatare, total	020	3 148	1 544
	din care:			
	2.1. concesiuni, licențe și mărci	021	1 544	1 544
	2.2. drepturi de autor și titluri de protecție	022	-	-
	2.3. programe informatice	023	1 604	-
	2.4. alte imobilizări necorporale	024	-	-
	3. Fond comercial	030	-	-
	4. Avansuri acordate pentru imobilizări necorporale	040	-	-
	Total imobilizări necorporale (rd.010 + rd.020 + rd.030 + rd.040)	050	3 148	1 544
	II. Imobilizări corporale			
	1. Imobilizări corporale în curs de execuție	060	-	-
	2. Terenuri	070	-	-
	3. Mijloace fixe, total	080	3 032 927	2 449 380
	din care:			
	3.1. clădiri	081	-	-
	3.2. construcții speciale	082	-	-
	3.2. mașini, utilaje și instalații tehnice	083	83 742	38 288
	3.3. mijloace de transport	084	2 697 400	2 051 049
	3.4. inventar și mobilier	085	49 524	169 060
	3.5. alte mijloace fixe	086	202 260	190 982
	4. Resurse minerale	090	-	-
	5. Active biologice imobilizate	100	-	-
	6. Investiții imobiliare	110	-	-
	7. Avansuri acordate pentru imobilizări corporale	120	-	-
	Total imobilizări corporale (rd.060 + rd.070 + rd.080 + rd.090 + rd.100 + rd.110 + rd.120)	130	3 032 927	2 449 380
	III. Investiții financiare pe termen lung			
	1. Investiții financiare pe termen lung în părți neafiliate	140	-	-
	2. Investiții financiare pe termen lung în părți afiliate, total	150	-	-
	din care:			
	2.1. acțiuni și cote de participație deținute în părțile afiliate	151	-	-
	2.2. împrumuturi acordate părților afiliate	152	-	-
	2.3. împrumuturi acordate aferente intereselor de participare	153	-	-
	2.4. alte investiții financiare	154	-	-
	Total investiții financiare pe termen lung (rd.140 + rd.150)	160	-	-
	IV. Creanțe pe termen lung și alte active imobilizate			
	1. Creanțe comerciale pe termen lung	170	-	-
	2. Creanțe ale părților afiliate pe termen lung	180	-	-
	inclusiv: creanțe aferente intereselor de participare	181	-	-
	3. Alte creanțe pe termen lung	190	-	-
	4. Cheltuieli anticipate pe termen lung	200	-	-
	5. Alte active imobilizate	210	-	-
	Total creanțe pe termen lung și alte active imobilizate (rd.170 + rd.180 + rd.190 + rd.200 + rd. 210)	220	-	-
	TOTAL ACTIVE IMOBILIZATE (rd.050 + rd.130 + rd.160 + rd.220)	230	3 036 075	2 450 924
B.	ACTIVE CIRCULANTE			
	I. Stocuri			
	1. Materiale și obiecte de mică valoare și scurtă durată	240	23 847	9 060

2. Active biologice circulante	250	-	-
2. Producția în curs de execuție	260	12 298 799	11 649 331
3. Produse și mărfuri	270	-	-
4. Avansuri acordate pentru stocuri	280	-	-
Total stocuri (rd.240 + rd.250 + rd.260 + rd.270 + rd.280)	290	12 322 646	11 658 391
II. Creanțe curente și alte active circulante			
1. Creanțe comerciale curente	300	7 180 726	12 350 834
2. Creanțe ale părților afiliate curente inclusiv: creanțe aferente intereselor de participare	310	-	-
3. Creanțe ale bugetului	311	-	-
4. Creanțele ale personalului	320	140 748	271 772
5. Alte creanțe curente	330	1 028 412	186 735
6. Cheltuieli anticipate curente	340	1 246 913	817 753
7. Alte active circulante	350	115 528	83 169
Total creanțe curente și alte active circulante (rd.300 + rd.310 + rd.320 + rd.330 + rd.340 + rd.350 + rd.360)	360	36 484	37 805
III. Investiții financiare curente			
1. Investiții financiare curente în părți neafiliate	370	9 748 811	13 748 068
2. Investiții financiare curente în părți afiliate, total din care:	380	1 629 387	671 926
2.1. acțiuni și cote de participație deținute în părțile afiliate	390	-	-
2.2. împrumuturi acordate părților afiliate	391	-	-
2.3. împrumuturi acordate aferente intereselor de participare	392	-	-
2.4. alte investiții financiare în părți afiliate	393	-	-
Total investiții financiare curente (rd.380 + rd. 390)	394	-	-
IV. Numerar și documente bănești	400	1 629 387	671 926
TOTAL ACTIVE CIRCULANTE (rd.290 + rd.370 + rd.400 + rd.410)	410	7 921 001	395 242
TOTAL ACTIVE (rd.230 + rd.420)	420	31 621 845	26 473 627
	430	34 657 920	28 924 551

Nr. cpt.	PASIV	Cod. rd.	Sold la	
			inceputul perioadei de gestiune	sfinalul perioadei de gestiune
1	2	3	4	5
C.	CAPITAL PROPRIU	3		
	I. Capital social și neînregistrat			
	1. Capital social			
	2. Capital nevărsat	440	5 400	5 400
	3. Capital neînregistrat	450	-	-
	4. Capital retras	460	-	-
	5. Patrimoniul primit de la stat cu drept de proprietate	470	-	-
	Total capital social și neînregistrat (rd.440 + rd.450 + rd.460 + rd.470 + rd.480)	480	-	-
	II. Prime de capital	490	5 400	5 400
	III. Rezerve	500	-	-
	1. Capital de rezervă			
	2. Rezerve statutare	510	-	-
	3. Alte rezerve	520	-	-
	Total rezerve (rd.510 + rd.520 + rd.530)	530	-	-
	IV. Profit (pierdere)	540	-	-
	1. Corecții ale rezultatelor anilor precedenți			
	2. Profit nerepartizat (pierdere neacoperită) al anilor precedenți	550	(3 328)	(3 328)
	3. Profit net (pierdere netă) al perioadei de gestiune	560	6 073 109	4 176 989
	4. Profit utilizat al perioadei de gestiune	570	-	892 027
	Total profit (pierdere) (rd.550 + rd.560 + rd.570 + rd.580)	580	-	-
	V. Rezerve din reevaluare	590	6 069 781	5 065 688
	VI. Alte elemente de capital propriu	600	-	-
	TOTAL CAPITAL PROPRIU (rd.490 + rd.500 + rd.540 + rd.590 + rd.600 + rd.610)	610	-	-
		620	6 075 181	5 071 088

D.	DATORII pe termen lung			
	1. Credite bancare pe termen lung			
	2. Imprumuturi pe termen lung	630	-	-
	din care:	640	5 360 167	5 360 167
	2.1. împrumuturi din emisiunea de obligațiuni	641	-	-
	inclusiv: împrumuturi din emisiunea de obligațiuni convertibile	642	-	-
	2.2. alte împrumuturi pe termen lung	643	-	-
	3. Datorii comerciale pe termen lung	650	-	-
	4. Datorii față de părțile afiliate pe termen lung	660	-	-
	inclusiv: datorii aferente intereselor de participare	661	-	-
	5. Avansuri primite pe termen lung	670	-	-
	6. Venituri anticipate pe termen lung	680	-	-
	7. Alte datorii pe termen lung	690	-	-
	TOTAL DATORII PE TERMEN LUNG (rd.630 + rd.640 + rd.650 + rd.660 + rd.670 + rd.680 + rd.690)	700	5 360 167	5 360 167
E.	Datorii curente			
	1. Credite bancare pe termen scurt	710	8 740 488	5 783 182
	2. Imprumuturi pe termen scurt, total	720	12 554 837	11 082 271
	din care:			
	2.1. împrumuturi din emisiunea de obligațiuni	721	-	-
	inclusiv: împrumuturi din emisiunea de obligațiuni convertibile	722	-	-
	2.2. alte împrumuturi pe termen scurt	723	-	-
	3. Datorii comerciale curente	730	1 098 993	1 457 021
	4. Datorii față de părțile afiliate curente	740	-	-
	inclusiv: datorii aferente intereselor de participare	741	-	-
	5. Avansuri primite curente	750	472 496	32 249
	6. Datorii față de personal	760	88 450	107 190
	7. Datorii privind asigurările sociale și medicale	770	17 367	50
	8. Datorii față de buget	780	243 444	24 198
	9. Datorii față de proprietari	790	-	-
	10. Venituri anticipate curente	800	-	-
	11. Alte datorii curente	810	6 497	7 135
	TOTAL DATORII CURENTE (rd.710 + rd.720 + rd.730 + rd.740 + rd.750 + rd.760 + rd.770 + rd.780 + rd.790 + rd.800 + rd.810)	820	23 222 572	18 493 296
F.	PROVIZIOANE			
	1. Provizioane pentru beneficiile angajaților	830	-	-
	2. Provizioane pentru garanții acordate cumpărătorilor/clientilor	840	-	-
	3. Provizioane pentru impozite	850	-	-
	4. Alte provizioane	860	-	-
	TOTAL PROVIZIOANE (rd.830 + rd.840 + rd.850 + rd.860)	870	-	-
	TOTAL PASIVE (rd.620+rd.700+ rd.820 + rd.870)	880	34 657 920	28 924 551





Anexa 2

SITUAȚIA DE PROFIT ȘI PIERDERE
de la 1 ianuarie pînă la 31 decembrie 2021

Indicatori	Cod	Perioada de gestiune	
		precedentă	curentă
1	2	3	4
Venituri din vânzări, total	010	31 310 216	35 878 121
din care:			
venituri din vânzarea produselor și mărfurilor	011	-	-
venituri din prestarea serviciilor și executarea lucrărilor	012	31 310 216	35 878 121
venituri din contracte de construcție	013	-	-
venituri din contracte de leasing	014	-	-
venituri din contracte de microfinanțare	015	-	-
alte venituri din vânzări	016	-	-
Costul vânzărilor, total	020	25 355 193	31 871 507
din care:			
valoarea contabilă a produselor și mărfurilor vîndute	021	-	-
costul serviciilor prestate și lucrărilor executate terților	022	25 355 193	31 871 507
costuri aferente contractelor de construcție	023	-	-
costuri aferente contractelor de leasing	024	-	-
costuri aferente contractelor de microfinanțare	025	-	-
alte costuri aferente vânzărilor	026	-	-
Profit brut (pierdere brută) (rd.010 – rd.020)	030	5 955 023	4 006 614
Alte venituri din activitatea operațională	040	21 364	196 463
Cheltuieli de distribuire	050	181 052	184 584
Cheltuieli administrative	060	3 436 734	2 389 828
Alte cheltuieli din activitatea operațională	070	721 102	978 568
Rezultatul din activitatea operațională: profit (pierdere) (rd.030 + rd.040 – rd.050 – rd.060 – rd.070)	080	1 637 499	650 097
Venituri financiare, total	090	75 296	22 699
din care:			
venituri din interese de participare	091	-	-
inclusiv: veniturile obținute de la părțile afiliate	092	-	-
venituri din dobonzi:	093	-	-
inclusiv: veniturile obținute de la părțile afiliate	094	-	-
venituri din alte investiții financiare pe termen lung	095	-	-
inclusiv: veniturile obținute de la părțile afiliate	096	-	-
venituri aferente ajustărilor de valoare privind investițiile financiare pe termen lung și curente	097	60 494	11 105
venituri din ieșirea investițiilor financiare	098	-	-
venituri aferente diferențelor de curs valutar și de sumă	099	14 798	11 594
Cheltuieli financiare, total	100	69 790	13 255
din care:			
cheltuieli privind dobonzile	101	15 137	-
inclusiv: cheltuielile aferente părților afiliate	102	-	-
cheltuieli aferente ajustărilor de valoare privind investițiile financiare pe termen lung și curente	103	-	-
cheltuieli aferente ieșirii investițiilor financiare	104	-	-
cheltuieli aferente diferențelor de curs valutar și de sumă	105	44 796	13 255
Rezultatul: profit (pierdere) financiar(ă) (rd.090 – rd.100)	110	5 506	9 444
Venituri cu active imobilizate și excepționale	120	62 930	412 818
Cheltuieli cu active imobilizate și excepționale	130	24 388	60 482

Rezultatul din operațiuni cu active imobilizate și excepționale, promt (-pierdere) (rd.120 -rd.130)	140	38 542	352 336
Rezultatul din alte activități: profit (pierdere) (rd.110 +rd.140)	150	44 048	361 780
Profit (pierdere) pînă la impozitare (rd.080 + rd.150)	160	1 681 547	1 011 877
Cheltuieli privind impozitul pe venit	170	252 724	121 686
Profit net (pierdere netă) al perioadei de gestiune (rd.160 – rd.170)	180	1 428 823	890 191



Adresa: Republica Moldova, MD-2075
mun. Chişinău, bd. Mircea cel Bătrîn, 39,
of. 470
tel: (+373)69067746
e-mail: atractivinvest@mail.ru
tel/fax: (022) 28 70 20



c/f 1014600000370
cod IBAN
MD94ML000000002251649160
BC "Moldindconbank" SA
Filiala „Ciocana”
c/b MOLDM2X349

Calculul lichiditate Atractiv Invest SRL, pentru anul 2021:

Active curente/ datorii pe termen scurt x 100 %=

26 473 627 lei / 18 493 296 lei x 100 % = 143,16 %

Dragoş Manole 
Funcția în cadrul firmei: Director



REPUBLICA MOLDOVA

PRIMĂRIA BOROSENII NOI
RAIONUL RÎȘCANI



РЕСПУБЛИКА МОЛДОВА

ПРИМЭРИЯ БОРОСЕНИЙ НОЙ
РЫШКАНСКИЙ РАЙОН

Tel.0256-48-2-38, fax 0256-48-236

тел.0256-48-2-38, факс 0256-48-236

№ 12 din 05 martie 2019

Scrisoare de recomandare

Primăria satului Borosenii Noi, r-nul Rîșcani își exprimă considerațiunea către "Atractiv Invest" director D. Manole .

Ne declarăm mulțumiți de colaborarea în cadrul proiectului de aprovizionare cu apă a satului Borosenii Noi r-nul Rîșcani, la care s-au folosit mijloace tehnice moderne, unde s-au respectat normele tehnice de execuție a proiectului.

Apreciem atitudinea serioasă, profesională și exigentă în timpul efectuării lucrărilor, corectitudinea și promptitudinea din partea muncitorilor la îndeplinirea lucrărilor.

Prin posedarea acestor calități avem dorința de a recomanda SRL "Atractiv Invest" tuturor celor care au de rezolvat problema de aprovizionare cu apă și îi calificăm ca un partener serios, plăcut și care își îndeplinește sarcinile contractuale la un foarte înalt nivel.

Primarul satului Borosenii Noi

Rîbac Eugeniu





**REPUBLICA MOLDOVA
CONSILIUL COMUNEI BOTNĂREȘTI
PRIMĂRIA**

**MD-6511, r-l Anenii Noi, sat.Botnărești
c/f 1007601011157, cont 226633, c/b TREZMD2X
Tel.: 0-265-79-3-51, 0-265-79-2-31, 0-265-79-3-71
Fax: 0-265-79-3-51, email primariabotnaresti@gmail.com**

nr.47 din 17 iunie 2019

Scrisoare de recomandare

Prin prezenta, confirmăm că S.C.“Atractiv Invest” SRL, administrată de d-l Manole Dragoș, a executat în perioada anilor 2015-2019 lucrări de alimentarea cu apă în com.Botnărești r-l Anenii Noi.

Calitatea soluțiilor tehnice implimentate de specialiștii companiei date, precum și respectarea proiectelor inițiale ale acestor instalații și la un standard foarte bun din punct de vedere al calității, onorându-și în termenii stabiliți obligațiile contractuale, ne-au determinat să recomandăm compania de construcții “Atractiv Invest” SRL ca fiind un agent economic cu o echipă organizată, dotată cu echipamente, utilaje necesare și ca un bun executant de lucrări a rețelelor ingineresti.



Cu stimă

Victor Gori

Primarul com.Botnărești, r-l Anenii Noi

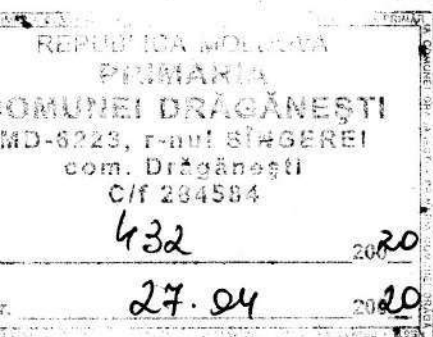
REPUBLICA MOLDOVA
RAIONUL SÎNGEREI
PRIMĂRIA COMUNEI
DRĂGĂNEȘTI

MD – 6223, com. Drăgănești
Tel. (262) 39-3-16



РЕСПУБЛИКА МОЛДОВА
СЫНДЖЕРЕЙСКИЙ
РАЙОН СОВЕТ КОМУНЫ
ДРАГАНЕШТЫ

МД – 6223 ком. Драганешты
Тел. (262 39-3-16



Recomandare

Primăria com. Drăgănești, raionul Sîngerei, recomandă compania de construcții SRL „Atractiv Invest”, tuturor beneficiarilor și antreprenorilor, datorită faptului că este un bun executant, ce respectă toate prevederile proiectului tehnic precum și normativele, standartele și prescripțiile tehnice în vigoare. Menționăm că SRL „Atractiv Invest”, dispune de logistică și personal calificat aferent, pentru îndeplinirea și finalizarea lucrărilor la termenul stabilit contractual.

Primarul comunei Drăgănești



Dubenco S.

Dubenco S.

REPUBLICA MOLDOVA
RAIONUL RÎȘCANI
PRIMĂRIA COMUNEI
MALINOVSCOE

0256 65 236; 0256 65 238

Republica Moldova

Consiliul Comunal Malinovscoe

MD-3625, r-nul Rîșcani Malinovscoe

tel: (256) 65-2-36

Jed fiscal 32072796

Cont de decontare

La B.C.

Modul Banci

Dr. 05.03.2009

La 05.03.2009



РЕСПУБЛИКА МОЛДОВА
РЫШКАНСКИЙ РАЙОН
ПРИМЭРИЯ КОММУНЫ
МАЛИНОВСКОЕ

0256 65 236; 0256 65 238

Scrisoare de recomandare

Primăria comunei Malinovscoe, raionul Rîșcani exprimă considerațiunea către "Atractiv Invest" SRL, director D. Manole.

Vă mulțumim mult de colaborarea în cadrul proiectului "Reconstrucția și extinderea rețelelor de apă în s. Malinovscoe raionul Rîșcani", la care s-au folosit mijloace tehnice moderne, unde s-au respectat normele tehnice de execuție a proiectului.

Apreciem profesionalismul, atitudinea serioasă, corectitudinea și promptitudinea din partea muncitorilor la îndeplinirea proiectului.

Prin posedarea acestor calități avem dorința de a recomanda "Atractiv Invest" SRL tuturor celor care au de rezolvat problema de aprovizionare cu apă și îi calificăm ca un partener serios, plăcut și care își îndeplinește sarcinile contractuale la un nivel înalt.

Cu respect,
primarul com. Malinovscoe



Ivan DOROȘ

REPUBLICA MOLDOVA
Raionul Soroca
Primăria comunei Nimereuca
MD-6647, com. Nimereuca
tel/fax: (230)63-256, 63-277



РЕСПУБЛИКА МОЛДОВА
Сорокский Район
Примэрия коммуны Немировка
MD-6647, ком. Немировка
tel/fax: (230)63-256, 63-277

Nr 41 din 09.03.2020

Recomandare

Primaria comunei Nimereuca din numele locuitorilor satului aduce sincere mulțumiri pentru construcția Apeductului de apă în s.Nimereuca și recomandă compania de construcții Atractiv Invest SRL, tuturor beneficiarilor și antreprenorilor, datorită faptului că este un bun executant, ce respectă toate prevederile proiectului tehnic precum și normativele, standardele și prescripțiile tehnice în vigoare. Menționăm că Atractiv Invest SRL, dispune de logistică și personal calificat aferent, pentru îndeplinirea și finalizarea lucrărilor la termenul stabilit contractual.

Primarul primăriei comunei Nimereuca.





MINISTERUL SĂNĂTĂȚII, MUNCHI ȘI PROTECȚIEI SOCIALE AL
REPUBLICII MOLDOVA
INSTITUȚIA MEDICO-SANITARĂ PUBLICĂ
INSTITUTUL ONCOLOGIC

str. N. Testemișanu nr. 30 MD-2025, mun. Chișinău
Tel. +373 22 725970; Fax + 373 22 733363;
www.onco.md; e-mail: anticamera@onco.md

09.03.2020 Naz - 07/300

Scrisoare de recomandare

“Atractiv Invest” SRL oferă servicii de construcție de calitate înaltă, respectând mereu cerințele și termenii limită pentru fiecare proiect. De fiecare dată ne-au fost îndeplinite așteptările în materie de calitate, și responsabilitate.

Este o companie cu potențial care acționează cu utilaje profesionale performante. Am fost și suntem mulțumiți de calitatea serviciului prestat. La orice solicitare din partea noastră, prestatorul a răspuns prompt, în continuare suntem convingși că vom avea o colaborare bună.

Apreciam parteneriatul cu compania Atrctiv Invest datorită caracterului operativ, experienței și cunoștințelor profunde în domeniu.

Prin prezenta dorim să recomandăm compania “Atractiv Invest” SRL drept un bun și profesionist colaborator.

Cu respect,

V. Lasca

Larisa CATRINICI
Director

Ex. Nicolae Scortescu
Tel.022852313

MINISTERUL SĂNĂTĂȚII
AL REPUBLICII MOLDOVA

ÎNTRERINDEREA MUNICIPALĂ
„CENTRUL STOMATOLOGIC
RAIONAL FLOREȘTI”

5001 or. Florești, str. Ștefan cel Mare 33A
Tel. 0(250) 2-21-97, Fax 0(250) 2-21-97



МИНИСТЕРСТВО ЗДРАВООХРАНЕНИЯ
РЕСПУБЛИКИ МОЛДОВА

МУНИЦИПАЛЬНОЕ ПРЕДПРИЯТИЕ
„СТОМАТОЛОГИЧЕСКИЙ ЦЕНТР
ФЛОРЕШТСКОГО РАЙОННА”

5001 г. Флорешть, ул. Штефан чел Марэ 33А
Тел. 0(250) 2-21-97, Факс 0(250) 2-21-97

Nr. 9

din 10 februarie 2016

SCRISOARE DE RECOMANDARE

Colaborarea cu compania de construcții SRL “Atractiv Invest” a fost inițiată odată cu semnarea contractului de execuție a lucrărilor, în urma organizării unui concurs riguros.

De la bun început SRL “Atractiv Invest” a dat dovadă de seriozitate, personal bine instruit și organizarea lucrărilor de construcție la cel mai înalt nivel.

Pe parcursul desfășurării lucrărilor atât conducerea cât și personalul au demonstrat responsabilitate, cunoștințe în domeniu de activitate și atenție deosebită la respectarea tehnologiilor.

Anume aceste calități dar și echiparea muncitorilor conform normelor de securitate a muncii a făcut posibilă îndeplinirea lucrărilor fără accidente tehnice, fără neconformități și în termenii stabiliți.

Suntem mulțumiți de lucrările executate de SRL “Atractiv Invest” și din acest considerent vă recomandăm serviciile acestei companii pentru a vă convinge de lucrările executate calitativ și profesionist.

Director
ÎM., CSR Florești”



Aliona OCRAIN
Aliona OCRAIN

MINISTERUL EDUCATIEI
AL REPUBLICII MOLDOVA
SCOALA PROFESIONALĂ
sat.Ciumai r-nul Taraclia
tel/fax 294-33913
C/f 1010603002182
e-mail: sm13ciumai@yahoo.com
ru13@bk.ru



MD-7420

МИНИСТЕРСТВО ПРОСВЕЩЕНИЯ
РЕСПУБЛИКИ МОЛДОВА
РЕМЕСЛЕННОЕ УЧИЛИЩЕ
с. Чумай р-он Тараклия
тел/факс 294 33913
Ф/к 1010603002182
e-mail: sm13ciumai@yahoo.com
ru13@bk.ru

RECOMANDARE

Ne exprimăm aprecierea față de colaborarea cu compania SRL "Atractiv Invest", certificate în conformitate cu standard de cea mai înaltă calitate.

Pe parcursul desfășurării lucrărilor atât conducerea cât și personalul au demonstrat responsabilitate, cunoștințe în domeniu de activitate și atenție deosebită la respectarea tehnologiilor.

Anume aceste calități dar și echiparea muncitorilor conform normelor de securitate a muncii a făcut posibilă îndeplinirea lucrărilor fără accidente tehnice, fără neconformități și în termenii stabiliți.

Recomandăm compania data, aceasta fiind un colaborator profesionist și de încredere. Am fost întotdeauna mulțumiți de calitatea de execuție și ținem în continuare să păstrăm o colaborare fructuoasă cu această și ținem să o recomandăm și beneficiari.

Director Școlii Profesionale



Tun Maria



REPUBLICA MOLDOVA
PRIMĂRIA COMUNEI RĂZENI
MD 7728, satul Răzeni, raionul Ialoveni

MD-7728, com.Răzeni, raionul Ialoveni, str. Ștefan cel Mare și Sfint 62 Republica Moldova
tel: (+373 268) 74-236, fax(+373 268) 74-538; e-mail: razeniprimaria@gmail.com

Scrisoare de recomandare

Colaborăm cu compania de construcții "Atractiv Invest" SRL de foarte mult timp. Am ales să lucrăm cu această companie întrucât prestează servicii într-o manieră profesionistă, dovedind o grijă permanentă pentru respectarea termenelor limită și a bugetului.

Trebuie să menționăm și faptul că angajații companiei "Atractiv Invest" SRL dau dovadă de profesionalism, de fiecare dată ne oferă sprijin în a alege cele mai bune soluții tehnice și economice pentru solicitările noastre legate de serviciile de construcție.

Este necesar de a preciza faptul că pe parcursul colaborării nu au fost depistate careva obiecții asupra calității, întrucât echipa "Atractiv Invest" SRL întotdeauna a reușit să se remarce prin standarde înalte de calitate, eficiență, dar și să respecte normele tehnice de execuție.

Ne exprimăm intenția de colaborare și pe viitor cu această firmă. Din punctul nostru de vedere colaborare cu "Atractiv Invest" SRL a fost foarte bună și recomandăm compania cu încredere.

Cu respect,

Primarul comunei Răzeni, raionul Ialoveni

Ion Crețu



SCRISOARE DE RECOMANDARE

SRL "Valea Beraca" in persoana directorului Ceban Sergiu va recomanda agentul economic "Atractiv Invest" SRL, director Dragos Manole, care a indeplinit lucrarile de reparatie conform devizelor prezentate anterior.

Este un agent economic foarte responsabil, isi indeplineste obligatiile contractuale respectind normele si reglamintarile tehnice si constructive in vigoare din R.M. aplicate in devizul de cheltuieli prezentat anterior, asigurind calitatea in constructie pe perioada de 5 ani.

Cu respect,

Director SRL "Valea Beraca"



Ceban Sergiu



D. Manole



MINISTERUL APĂRĂRII AL REPUBLICII MOLDOVA
AGENȚIA ASIGURARE RESURSE ȘI ADMINISTRARE PATRIMONIU

șoseaua Hîncești 84, MD-2021, mun. Chișinău
Tel. +373 22 25-23-25; Fax. +373 25-24-81 e-mail: aarapma@army.md web: www.army.md

Nr.70/ 177 din „13” februarie 2020

R E F E R I N Ț Ă

În baza unui contract de antrepriză, S.R.L. „Atractiv Invest” în calitate de antreprenor general, a executat lucrări de reparație la obiectul „*Lucrări de reparație la Blocul tehnologic din cantina Brigăzii 2 infanterie motorizată*”.

Pe parcursul efectuării lucrărilor, antreprenorul general s-a manifestat corespunzător și nu au fost careva încălcări ale proceselor tehnologice în construcții.

Lucrările au fost finalizate în termenii prevăzuți de contract.

Directorul Agenției asigurare resurse și
administrare patrimoniu a Ministerului Apărării

Sergiu VOINU



PRIMĂRIA COMUNEI SINEȘTI

MD -3646 s.Sinești Ungheni tel/fax: (0236)77-236

Nr.104 din 14 iunie 2019

Scrisoare de recomandare

Prin prezenta, Primăria com. Sinești r-nul Ungheni, reprezentată de Dl primar Iurie Țăruș, își exprimă aprecierea față de compania "Atractiv Invest" SRL, administrată de Dl Manole Dragoș, ca fiind un agent economic de încredere, cu o competență înaltă în respectarea standartelor de calitate la executarea lucrărilor efectuate la obiectul de construcție „Rețele de canalizare și stația de epurare din s. Sinești, r-nul Ungheni”.

Menționăm că SRL "Atractiv Invest" dispune de o echipă organizată, onorându-și în termenii stabiliți obligațiile contractuale și distingându-se atât prin serviciile sale de calitate, cât și prin flexibilitatea soluțiilor oferite.

Cu stimă

Iurie Țăruș

Primar com. Sinești r-nul Ungheni





MINISTERUL SĂNĂTĂȚII, MUNCHI ȘI PROTECȚIEI SOCIALE AL REPUBLICII MOLDOVA

Instituția medico-sanitară publică

CENTRUL NAȚIONAL de ASISTENȚĂ MEDICALĂ URGENTĂ PRESPITALICEASCĂ

str. C. Vîrnav, 16 MD-2025, or. Chișinău, Tel. +373 22 286270; Fax. +373 22 286270

e-mail: cnamup@ms.md

Scrisoare de recomandare

IMSP Centrul Național de Asistență Medicală Urgentă Prespialicească a colaborat și colaborează cu compania SRL "Atractiv Invest" la lucrări de reparații curente, reparații capitale a mai multor Subdiviziuni de Asistență Medicală Urgentă.

Pe parcursul executării nu au fost înregistrate neconformități care au condus la refaceri parțiale sau totale, nu au fost înregistrate cazuri de accidente tehnice, nu au fost înregistrate recepții anulate sau din cauza nerespectării parametrilor de calitate.

IMSP Centrul Național de Asistență Medicală Urgentă Prespialicească apreciază ca calitative lucrările efectuate de companie.

Suntem dispuși și în continuare să colaborăm cu compania "Atractiv Invest" la fel recomandăm cu încredere și altor Beneficiari.

Vicedirector

Vasile Cucu



MINISTERUL APĂRĂRII AL REPUBLICII MOLDOVA
AGENȚIA ASIGURARE RESURSE ȘI ADMINISTRARE PATRIMONIU

șoseaua Hîncești 84, MD-2021, mun. Chișinău
Tel. +373 22 25-23-25; Fax. +373 25-24-81 e-mail: aarapma@army.md web: www.army.md

Nr.70/ 176 din „13” februarie 2020

R E F E R I N Ț Ă

În baza unui contract de antrepriză, S.R.L. „Atractiv Invest” în calitate de antreprenor general, a executat lucrări de reparație la obiectul „*Lucrări de Reparație la Blocul alimentar din cadrul Centrului de instruire al Armatei Naționale, Bulboaca*”.

Pe parcursul efectuării lucrărilor, antreprenorul general s-a manifestat corespunzător și nu au fost careva încălcări ale proceselor tehnologice în construcții.

Lucrările au fost finalizate în termenii prevăzuți de contract.

Directorul Agenției asigurare resurse și
administrare patrimoniu a Ministerului Apărării

Sergiu VOINU

SCRISOARE DE RECOMANDARE

Prin prezenta, ne exprimăm aprecierea față de colaborarea companiei noastre, **Marisan Procon SRL**, cu compania **SRL Atractiv Invest** în perioada executării supravegherii tehnice a lucrărilor de reparație a birourilor Serviciului prevenirii și Combaterii Spălării Banilor.

În perioada executării lucrărilor **SRL Atractiv Invest** s-a prezentat ca o companie cu un management serios, o echipă de profesioniști capabilă să găsească soluții operative la problemele apărute, realizarea calitativă a sarcinilor și respectarea termenilor limită foarte restrânși.

În concluzie, recomandăm **SRL Atractiv Invest**, ca fiind un executor profesionist și de încredere pentru orice companie cu care va relaționa.

Cu respect:

Director
SRL “MarisanProcon”



Vatamanu Iurie.

Contrasemnat L. Surdu – responsabil tehnic.

Tel. 069706189

REPUBLICA



MOLDOVA

MINISTERUL ECONOMIEI
ȘI INFRASTRUCTURII

CERTIFICAT

de atestare tehnico-profesională

Seria 2021-DLS

Numărul 0471

Eliberat domnului (doamnei): **Cernei Ion**

Pentru a activa în calitate de: **Diriginte cu executarea lucrărilor specializate și instalațiilor aferente construcțiilor**

Domeniile:

- 4. Instalații și rețele electrice.**
- 5. Instalații de automatizare.**

Exigențele esențiale:

- A - rezistență și stabilitate;
- B - siguranță în exploatare;
- C - siguranță la foc;
- D - igienă, sănătatea oamenilor, refacerea și protecția mediului înconjurător;
- E - izolație termică, hidrofugă și economie de energie;
- F - protecție împotriva zgomotului.
- G - utilizare sustenabilă a resurselor naturale.

Data eliberării **17 martie 2021**

Valabil pînă la **17 martie 2026**



Mihail LUPASCU

Secretar de Stat

REPUBLICA MOLDOVA
Ministerul Economiei
și Infrastructurii



LEGITIMAȚIE Seria 2021-DLS Nr. 0471

Numele **Cernei**

Prenumele **Ion**



Atestat în calitate de **Diriginte cu
executarea lucrărilor specializate și
instalațiilor aferente construcțiilor**

Eliberat la **17 martie 2021**

Valabil până la **17 martie 2026**

Mihail CUPAȘCU

[Signature]
Secretar de Stat

Domeniile:

4. Instalații și rețele electrice.

5. Instalații de automatizare.

Exigențele esențiale: A, B, C, D, E, F, G.

Cifra de afaceri medie anuală pe perioada de 3 ani

1. Denumirea/numele "Atractiv Invest" SRL
2. Codul fiscal 1014600000370
3. Adresa sediului central mun.Chișinău, bd.Mircea cel Bătrîn 39, of.470
4. Telefon 28-70-20
- Fax 28-70-20
- Telex
- E-mail atractivinvest@mail.ru
5. Certificatul de înregistrare Decizie de înregistrare

(numărul, data înregistrării)

Camera înregistrării de stat

(instituția emitentă)

6. Obiectul de activitate, pe domenii: comerț, construcții

(în conformitate cu prevederile din statutul propriu)

7. Licența (certificat)

a) Construcția de clădiri și de rețele tehnico-edilitare, reconstrucții, restaurări AMMII 043470 din 28.01.2014

(numărul, data, instituția emitentă, genurile de activitate)

8. Birourile filialelor/sucursalelor locale, dacă este cazul: -

(adresa completă, telefon/telex/fax, certificate de înregistrare)

9. Principala piață de afaceri: Republica Moldova

10. Cifra de afaceri pe ultimii 3 ani:

Nr. d/o	Anul	Cifra de afaceri anuală la 31 decembrie, lei Atractiv Invest SRL	Cifra medie de afaceri anuală la 31 decembrie, echivalent EURO Atractiv Invest SRL
1.	2021	36 074 584	1 795 309
2.	2020	31 331 580	1 483 039
3.	2019	38 264 951	1 986 706
Total		105 671 115	5 265 054
Media		35 223 705	1 755 018

Semnat: _____

Nume: Buzdugan Valeria

Funcția în cadrul firmei: Inginer la lucrări de proiect și deviz

Denumirea firmei și sigiliu: SRL „Atractiv Invest”

Adresa: Republica Moldova, MD-2075
mun. Chișinău, bd. Mircea cel Bătrîn, 39,
of. 470
tel: (+373)69067746
e-mail: atractivinvest@mail.ru
tel/fax: (022) 28 70 20



c/f 101460000370
cod IBAN
MD94ML00000002251649160
BC "Moldindconbank" SA
Filiala „Ciocana”
c/b MOLDM2X349

ORDIN

Nr. 01-R
din 08.02.2021

Cu privire la dreptul la semnătură

În legătură cu modificările apărute în cadrul achizițiilor publice privind publicarea ofertelor:

ORDON:

1. Se acordă dreptul la semnătură dnei Buzdugan Valeria pe documentele ce vizează ofertele prezentate de către "Atractiv Invest" SRL pentru achizițiile publice, începînd cu data de 08.02.2021;
2. A aduce la cunoștința Salariatului sub semnătură conținutul prezentului ordin.

Director



_____/ Manole Dragoș

Am luat cunoștință

DECLARAȚIE PRIVIND ELIGIBILITATEA

1. Subsemnata, **Buzdugan Valeria, Inginer la lucrări de proiect și deviz reprezentant împuternicit al SC „Atractiv Invest” SRL** (*numele, prenumele și funcția reprezentantului operatorului economic*) Denumirea și adresa operatorului economic declar pe propria răspundere că materialele și informațiile furnizate beneficiarului sunt corecte și înțeleg că beneficiarul are dreptul de a solicita, în scopul verificării și al confirmării informației și a documentelor care însoțesc oferta, orice informații suplimentare privind eligibilitatea noastră, precum și experiența, competența și resursele de care dispunem.

2. Prezenta declarație este valabilă până la data de **10.04.2023** (*se indică data expirării perioadei de valabilitate a ofertei*)

Data completării 03.02.2023

Cu stimă,

Semnat: _____

Nume: Buzdugan Valeria

Funcția reprezentantului operatorului economic: Inginer la lucrări de proiect și deviz

Denumirea firmei și sigiliu: SRL „Atractiv Invest”

Hi-MO 5_m

(G2)

LR5-72HPH 540~560M

- Based on M10 wafer, best choice for ultra-large power plants
- Advanced module technology delivers superior module efficiency
 - M10 Gallium-doped Wafer
 - Integrated Segmented Ribbons
 - 9-busbar Half-cut Cell
- Excellent outdoor power generation performance
- High module quality ensures long-term reliability



12-year Warranty for Materials and Processing



25-year Warranty for Extra Linear Power Output

Complete System and Product Certifications

IEC 61215, IEC 61730, UL 61730

ISO9001:2015: ISO Quality Management System

ISO14001: 2015: ISO Environment Management System

ISO45001: 2018: Occupational Health and Safety

IEC62941: Guideline for module design qualification and type approval

LONGI



21.7%
MAX MODULE
EFFICIENCY

0~3%
POWER
TOLERANCE

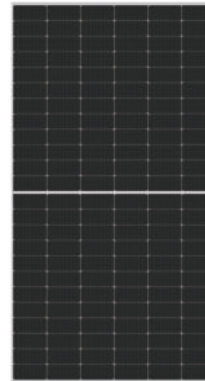
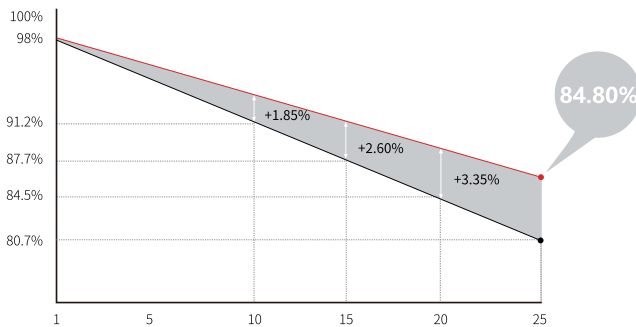
<2%
FIRST YEAR
POWER DEGRADATION

0.55%
YEAR 2-25
POWER DEGRADATION

HALF-CELL
Lower operating temperature

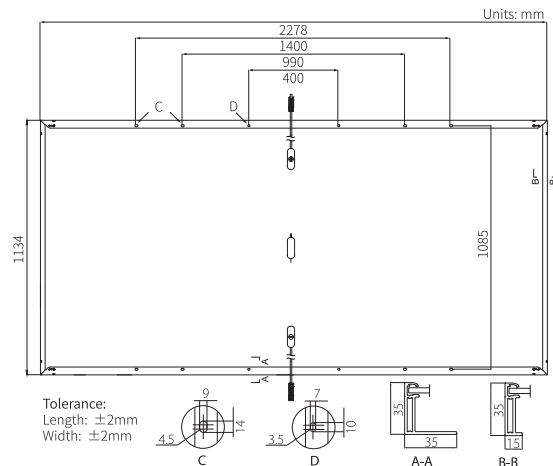
Additional Value

25-Year Power Warranty



Mechanical Parameters

Cell Orientation	144 (6×24)
Junction Box	IP68, three diodes
Output Cable	4mm ² , +400, -200mm/±1400mm length can be customized
Glass	Single glass, 3.2mm coated tempered glass
Frame	Anodized aluminum alloy frame
Weight	27.5kg
Dimension	2278×1134×35mm
Packaging	31pcs per pallet / 155pcs per 20' GP / 620pcs per 40' HC



Electrical Characteristics

STC : AM1.5 1000W/m² 25°C NOCT : AM1.5 800W/m² 20°C 1m/s Test uncertainty for Pmax: ±3%

Module Type	LR5-72HPH-540M		LR5-72HPH-545M		LR5-72HPH-550M		LR5-72HPH-555M		LR5-72HPH-560M	
	STC	NOCT	STC	NOCT	STC	NOCT	STC	NOCT	STC	NOCT
Maximum Power (Pmax/W)	540	403.6	545	407.4	550	411.1	555	414.8	560	418.6
Open Circuit Voltage (Voc/V)	49.50	46.54	49.65	46.68	49.80	46.82	49.95	46.97	50.10	47.11
Short Circuit Current (Isc/A)	13.85	11.20	13.92	11.25	13.98	11.31	14.04	11.35	14.10	11.40
Voltage at Maximum Power (Vmp/V)	41.65	38.69	41.80	38.83	41.95	38.97	42.10	39.11	42.25	39.25
Current at Maximum Power (Imp/A)	12.97	10.43	13.04	10.49	13.12	10.56	13.19	10.61	13.26	10.67
Module Efficiency(%)	20.9		21.1		21.3		21.5		21.7	

Operating Parameters

Operational Temperature	-40°C ~ +85°C
Power Output Tolerance	0 ~ 3%
Voc and Isc Tolerance	±3%
Maximum System Voltage	DC1500V (IEC/UL)
Maximum Series Fuse Rating	25A
Nominal Operating Cell Temperature	45±2°C
Protection Class	Class II
Fire Rating	UL type 1 or 2 IEC Class C

Mechanical Loading

Front Side Maximum Static Loading	5400Pa
Rear Side Maximum Static Loading	2400Pa
Hailstone Test	25mm Hailstone at the speed of 23m/s

Temperature Ratings (STC)

Temperature Coefficient of Isc	+0.050%/°C
Temperature Coefficient of Voc	-0.265%/°C
Temperature Coefficient of Pmax	-0.340%/°C

SUN2000-50KTL-M3 Smart PV Controller



Higher Yields

Up to 30% More Energy
with Optimizer



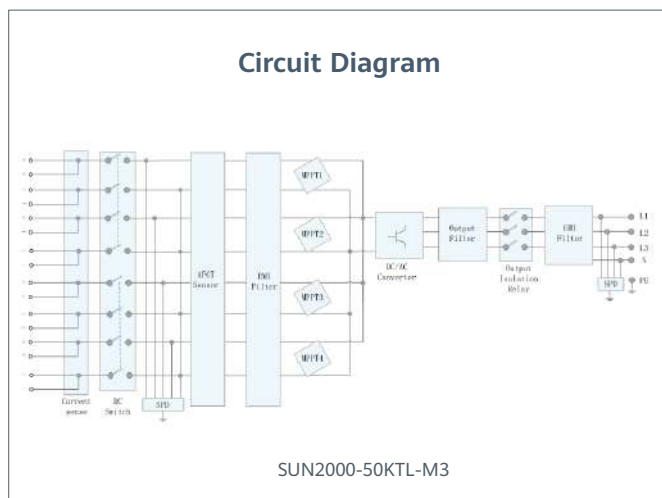
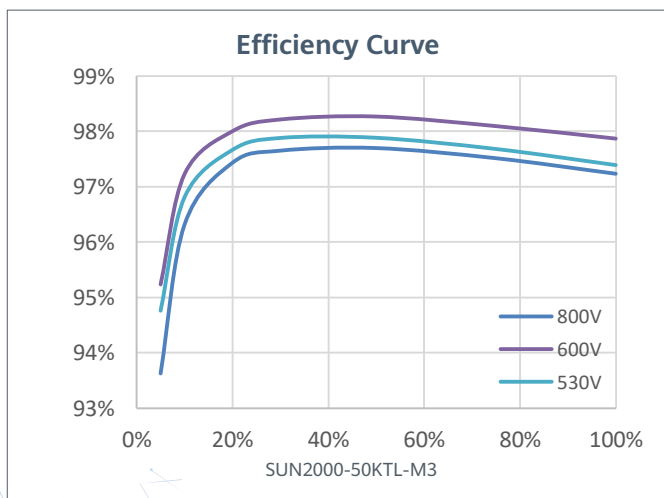
Active Safety

AI Powered
Active Arcing Protection



Flexible Communication

WLAN, Fast Ethernet, 4G
Communication Supported



Technical Specification **SUN2000-50KTL-M3**

Efficiency	
Max. Efficiency	98.5%
European Efficiency	98.0%

Input	
Max. Input Voltage ¹	1,100 V
Max. Current per MPPT	30 A
Max. Current per Input	20 A
Max. Short Circuit Current per MPPT	40 A
Start Voltage	200 V
MPPT Operating Voltage Range ²	200 V ~ 1,000 V
Rated Input Voltage	600 V
Number of Inputs	8
Number of MPP Trackers	4

Output	
Rated AC Active Power	50,000 W
Max. AC Apparent Power	55,000 VA
Max. AC Active Power (cosφ=1)	55,000 W
Rated Output Voltage	400 Vac / 480 Vac, 3W+(N) + PE
Rated AC Grid Frequency	50 Hz / 60 Hz
Rated Output Current	72.2 A @ 400Vac, 60.1 A @ 480Vac
Max. Output Current	79.8 A @ 400Vac, 66.5 A @ 480Vac
Adjustable Power Factor Range	0.8 LG ... 0.8 LD
Max. Total Harmonic Distortion	<3%

Protection	
Input-side Disconnection Device	Yes
Anti-islanding Protection	Yes
AC Overcurrent Protection	Yes
DC Reverse-polarity Protection	Yes
PV-array String Fault Monitoring	Yes
DC Surge Arrester	Type II
AC Surge Arrester	Type II
DC Insulation Resistance Detection	Yes
Residual Current Monitoring Unit	Yes
Arc Fault Protection	Yes
Ripple Receiver Control	Yes
Integrated PID Recovery ³	Yes

Communication	
Display	LED Indicators, Bluetooth + APP
RS485	Yes
Smart Dongle	WLAN/Ethernet via Smart Dongle-WLAN-FE (Optional) 4G / 3G / 2G via Smart Dongle-4G (Optional)
Monitoring BUS (MBUS)	Yes (Isolation Transformer required)

Optimizer Compatibility	
DC MBUS Compatible Optimizer	MERC-1100/1300W-P

General Data	
Dimensions (W x H x D)	640 x 530 x 270 mm (25.2 x 20.9 x 10.6 inch)
Weight (with mounting plate)	49 kg (108.1 lb)
Operating Temperature Range	-25°C ~ 60°C (-13°F ~ 140°F)
Cooling Method	Smart Air Cooling
Max. Operating Altitude	4,000 m (13,123 ft.)
Relative Humidity	0% RH ~ 100% RH
DC Connector	Amphenol HH4
AC Connector	Waterproof Connector + OT/DT Terminal
Protection Degree	IP 66
Topology	Transformerless
Nighttime Power Consumption	≤ 5.5W

Standard Compliance (more available upon request)	
Safety	EN 62109-1/-2, IEC 62109-1/-2, EN 50530, IEC 62116, IEC 60068, IEC 61683
Grid Connection Standards	IEC 61727, VDE-AR-N4105, VDE 0126-1-1, BDEW, G59/3, UTE C 15-712-1, CEI 0-16, CEI 0-21, RD 661, RD 1699, P.O. 12.3, RD 413, EN-50438-Turkey, EN-50438-Ireland, C10/11, MEA, Resolution No.7, NRS 097-2-1, DEWA

1. The maximum input voltage is the upper limit of the DC voltage. Any higher input DC voltage would probably damage inverter.
2. Any DC input voltage beyond the operating voltage range may result in inverter improper operating.
3. SUN2000-30-50KTL-M3 raises potential between PV- and ground to above zero through integrated PID recovery function to recover module degradation from PID. Supported module types include: P-type (mono, poly), N-type (nPERT, HIT)
4. 50KTL Platform only supports C&I Optimizer(MERC-1100/1300W-P). The current version does not support this function and it can be upgraded to optimizer version via new inverter software version(Dec 30th, 2022)
Refer to [HTTP://solar.huawei.com/](http://solar.huawei.com/)

CE Declaration of Conformity

Jan 1st, 2022

Manufacturer: LONGi Solar Technology Co., Ltd.

Address: No.8369 Shangyuan Road, Xi'an Economic & Technological Development Zone, Xi'an, Shaanxi, China.

Product: Photovoltaic (PV) Module

Brand: LONGi

Model(s):

- LR4-60 ZZZ XXX M LR4-72 ZZZ XXX M
- LR5-54 ZZZ XXX M LR5-72 ZZZ XXX M

ZZZ stands for module type (HIH, HIB, HIBD, HPH, HBD, HPB)

XXX indicates module nameplate power in Watt.

LONGi (Netherlands) Trading B.V. herewith confirms that it's PV modules comply with the requirements set out in the European Union Directive 2014/35/EU (Low Voltage Directive – LVD) for the electrical equipment used in certain voltage limits and 2014/30/EU (Electromagnetic Imission – EMI). For the evaluation of the conformance with these Directives, the following IEC standards were applied:

- IEC 61215-1:2016 (Terrestrial PV modules - Design qualification and type approval)
- IEC 61730-1:2016 (Photovoltaic (PV) module safety qualification)

based on: report 704061700516-X issued by TÜV Süd for 1.500 V monofacial products
report 704061700509-X issued by TÜV Süd for 1.500 V bifacial products

Responsible for making this declaration is the manufacturer and/or it's authorized representative within the European Union (LONGi (Netherlands) Trading B.V.).



Technical Service Manager



EU Declaration of Conformity

(No. CE-04744035)

We **Huawei Technologies Co., Ltd.**
Administration Building, Headquarters of Huawei Technologies Co., Ltd.,
Bantian, Longgang District, Shenzhen, 518129, P.R.C

declare under our sole responsibility that the product

Name/Trademark SOLAR INVERTER/HUAWEI
Model/Software SUN2000-20KTL-M0, SUN2000-20KTL-M2, SUN2000-17KTL-M0,
SUN2000-17KTL-M2, SUN2000-15KTL-M0, SUN2000-15KTL-M2,
SUN2000-12KTL, SUN2000-12KTL-M0, SUN2000-12KTL-M2, SUN2000-
10KTL, SUN2000-10KTL-M0, SUN2000-10KTL-M2, SUN2000-8KTL,
SUN2000-8KTL-M0, SUN2000-8KTL-M2/V100

Accessories NA

comply with the following directives and regulations:

- **2014/53/EU (Radio Equipment Directive)**
- **2011/65/EU & (EU) 2015/863 (RoHS Directive)**

For the evaluation of the compliance with these Directives and Regulations, the following standards/requirements were applied:

Artificial 3.1 (a) Safety & Health	EN 62109-1:2010 EN 62109-2:2011 EN 50385:2017 EN 62232:2017
Artificial 3.1 (b) EMC	EN 55011:2016 EN 62920:2017 EN 61000-6-1:2007 EN 61000-6-2:2005 EN 61000-6-3:2007+A1:2011 EN 61000-6-4:2007+A1:2011 EN 301 489-1 V2.2.3:2019 EN 301 489-17 draft V3.2.2:2019 EN 61000-3-2:2014 EN 61000-3-3:2013 EN 61000-3-11:2000 EN 61000-3-12:2011
Artificial 3.2 Radio	ETSI EN 300 328 V2.1.1:2016
RoHS	EN 50581:2012

The conformity assessment procedure as referenced in Article 17 and detailed in Annex III of the Radio equipment Directive has been followed with the involvement of a notified body: Notified Body: TÜV SÜD Product Service GmbH NB No.:0123 Certificate No.: TPS-RED500156 i03

CE Marking Date: 2020-07-02

Responsible for making this declaration is the:

Manufacturer Authorised representative established within the EU

Person responsible for making this declaration

Print name/Title : LingHongDong Regulation Compliance Manager

China, Shenzhen 2020-07-02
(Place) (Date)

Ling Hong Dong
(Signature)



Product Service

CERTIFICATE

No. Z2 099333 0045 Rev. 21

Holder of Certificate: **LONGi Green Energy Technology Co., Ltd.**

No. 388, Middle Hangtian Road
Chang'an District
710100 Xi'an City, Shaanxi
PEOPLE'S REPUBLIC OF CHINA

Certification Mark:



Product:

Crystalline Silicon Terrestrial Photovoltaic (PV) Modules
Mono-Crystalline Silicon Photovoltaic Module

The product was tested on a voluntary basis and complies with the essential requirements. The certification mark shown above can be affixed on the product. It is not permitted to alter the certification mark in any way. In addition, the certification holder must not transfer the certificate to third parties. This certificate is valid until the listed date, unless it is cancelled earlier. All applicable requirements of the testing and certification regulations of TÜV SÜD Group have to be complied. For details see: www.tuvsud.com/ps-cert

Test report no.: 704061700516-21

Valid until: 2027-06-30

Date, 2022-07-01

(Zhulin Zhang)

CERTIFICATE

No. Z2 099333 0045 Rev. 21

Model(s):

LR6-72HV-xxxM, (xxx=335-360 in step of 5)
 LR6-60HV-xxxM, (xxx=280-300 in step of 5)
 LR6-72PH-xxxM, (xxx=340-380 in step of 5)
 LR6-60PH-xxxM, (xxx=285-315 in step of 5)
 LR6-72HPH-xxxM, (xxx=365-395 in step of 5)
 LR6-72HIH-xxxM, (xxx=365-395 in step of 5)
 LR6-60HPH-xxxM, (xxx=300-325 in step of 5)
 LR6-60HIH-xxxM, (xxx=300-325 in step of 5)
 LR6-72OPH-xxxM, (xxx=385-415 in step of 5)
 LR6-60OPH-xxxM, (xxx=335-365 in step of 5)
 LR6-72HPH-xxxMC, (xxx=375-390 in step of 5)
 LR6-60HPH-xxxMC, (xxx=305-325 in step of 5)
 LR4-72HPH-xxxM, (xxx=420-465 in step of 5)
 LR4-72HIH-xxxM, (xxx=420-465 in step of 5)
 LR4-60HPH-xxxM, (xxx=350-380 in step of 5)
 LR4-60HIH-xxxM, (xxx=350-380 in step of 5)
 LR4-72ZPH-xxxM, (xxx=420-435 in step of 5)
 LR4-60ZPH-xxxM, (xxx=350-365 in step of 5)
 LR6-60ZPH-xxxM, (xxx=330-355 in step of 5)
 LR4-78ZPH-xxxM, (xxx=455-485 in step of 5)
 LR5-72HPH-xxxM, (xxx=525-555 in step of 5)
 LR5-66HPH-xxxM, (xxx=480-505 in step of 5)
 LR4-66HPH-xxxM, (xxx=395-415 in step of 5)
 LR4-66HIH-xxxM, (xxx=395-415 in step of 5)
 LR5-72HIH-xxxM, (xxx=525-555 in step of 5)
 LR5-66HIH-xxxM, (xxx=480-505 in step of 5)
 LR5-78HPH-xxxM, (xxx=575-595 in step of 5)
 LR5-78ZPH-xxxM, (xxx=565-585, in step of 5)
 LR4-50HPH-xxxM, (xxx=305-320, in step of 5)
 LR4-66HTB-xxxM, (xxx=410-430 in step of 5)
 LR4-60HTB-xxxM, (xxx=370-390 in step of 5)
 LR5-54HPH-xxxM, (xxx=395-415 in step of 5)
 LR4-66HTH-xxxM, (xxx=420-440 in step of 5)
 LR4-60HTH-xxxM, (xxx=380-400 in step of 5)
 LR5-54HIH-xxxM, (xxx=395-415 in step of 5)
 LR5-72HTH-xxxM, (xxx=555-600 in step of 5)
 LR5-54HTH-xxxM, (xxx=420-450 in step of 5)
 LR5-54HTB-xxxM, (xxx=410-440 in step of 5)
 xxx stands for rated output power at STC

Parameters:

Fire Safety Class: Class C according to UL790.
 Safety Class: Class II
 Max. System Voltage: 1500V DC
 Test Laboratory: Yangzhou Opto-Electrical
 Products Testing Institute.
 No.10 West Kaifa Road, Yangzhou
 225009 Jiangsu, P.R. China.
 Construction: Framed, with Junction box, cable and

connector.

Tested according to:

IEC 61215-1:2016
 IEC 61215-1-1:2016
 IEC 61215-2:2016
 IEC 61730-1:2016
 IEC 61730-2:2016
 EN 61215-1:2016
 EN 61215-1-1:2016
 EN 61215-2:2017
 EN IEC 61730-1:2018
 EN IEC 61730-1:2018/AC:2018-06
 EN IEC 61730-2:2018
 EN IEC 61730-2:2018/AC:2018-06



Product Service

CERTIFICATE

No. Z2 099333 0039 Rev. 19

Holder of Certificate: **LONGi Green Energy Technology Co., Ltd.**
No. 388, Middle Hangtian Road
Chang'an District
710100 Xi'an City, Shaanxi
PEOPLE'S REPUBLIC OF CHINA

Certification Mark:



Product: **Crystalline Silicon Terrestrial Photovoltaic (PV) Modules**
Mono-Crystalline Silicon Photovoltaic Module

The product was tested on a voluntary basis and complies with the essential requirements. The certification mark shown above can be affixed on the product. It is not permitted to alter the certification mark in any way. In addition, the certification holder must not transfer the certificate to third parties. This certificate is valid until the listed date, unless it is cancelled earlier. All applicable requirements of the testing and certification regulations of TÜV SÜD Group have to be complied. For details see: www.tuvsud.com/ps-cert

Test report no.: 704061700509-21

Valid until: 2027-06-30

Date, 2022-07-01

(Zhulin Zhang)

CERTIFICATE

No. Z2 099333 0039 Rev. 19

Model(s):

LR6-72BP-xxxM, (xxx=350 to 380 in step of 5)
LR6-60BP-xxxM, (xxx=290 to 315 in step of 5)
LR6-72DG-xxxM, (xxx=330 to 360 in step of 5)
LR6-60DG-xxxM, (xxx=275 to 300 in step of 5)
LR6-72PD-xxxM, (xxx=345 to 370 in step of 5)
LR6-60PD-xxxM, (xxx=290 to 305 in step of 5)
LR6-72HBD-xxxM, (xxx=360 to 395 in step of 5)
LR6-60HBD-xxxM, (xxx=300 to 325 in step of 5)
LR6-72HIBD-xxxM, (xxx=360 to 380 in step of 5)
LR6-60HIBD-xxxM, (xxx=300 to 325 in step of 5)
LR6-78HBD-xxxM, (xxx=395 to 410 in step of 5)
LR6-78HIBD-xxxM, (xxx=395 to 410 in step of 5)
LR6-72OPD-xxxM, (xxx=370 to 410 in step of 5)
LR6-60OPD-xxxM, (xxx=325 to 345 in step of 5)
LR6-72HPD-xxxM, (xxx=360 to 385 in step of 5)
LR6-60HPD-xxxM, (xxx=300 to 320 in step of 5)
LR6-72MBD-xxxM, (xxx=365 to 385 in step of 5)
LR6-60MBD-xxxM, (xxx=305 to 320 in step of 5)
LR6-72MPD-xxxM, (xxx=365 to 385 in step of 5)
LR6-60MPD-xxxM, (xxx=305 to 320 in step of 5)
LR6-78OPD-xxxM, (xxx=425)
LR6-72HBD-xxxMC, (xxx=360 to 395 in step of 5)
LR6-60HBD-xxxMC, (xxx=300 to 325 in step of 5)
LR6-72HIBD-xxxMC, (xxx=360 to 380 in step of 5)
LR6-60HIBD-xxxMC, (xxx=300 to 325 in step of 5)
LR4-72HBD-xxxM, (xxx=415 to 455 in step of 5)
LR4-60HBD-xxxM, (xxx=345 to 375 in step of 5)
LR4-72HIBD-xxxM, (xxx=415 to 450 in step of 5)
LR4-60HIBD-xxxM, (xxx=345 to 375 in step of 5)
LR4-78HBD-xxxM, (xxx=470 to 495 in step of 5)
LR4-78ZBD-xxxM, (xxx=460 to 485 in step of 5)
LR5-72HBD-xxxM, (xxx=500 to 555 in step of 5)
LR5-66HBD-xxxM, (xxx=475 to 505 in step of 5)
LR5-72HIBD-xxxM, (xxx=500 to 555 in step of 5)
LR5-66HIBD-xxxM, (xxx=475 to 505 in step of 5)
LR5-78ZBD-xxxM, (xxx=565 to 580 in step of 5)
LR5-78HBD-xxxM, (xxx=570 to 590 in step of 5)
LR5-72HND-xxxM (xxx=540 to 580, in step of 5)
LR5-66HND-xxxM (xxx=495 to 530, in step of 5)
LR5-60HND-xxxM (xxx=450 to 480, in step of 5)
LR5-54HND-xxxM (xxx=405 to 435, in step of 5)
LR5-72HTD-xxxM (xxx=550 to 600, in steps of 5)
xxx stands for rated output power at STC.



CERTIFICATE

No. Z2 099333 0039 Rev. 19

Parameters:

Fire Safety Class:	Class C according to UL790.
Safety Class:	Class II
Max. System Voltage:	1500V DC
Test Laboratory:	Yangzhou Opto-Electrical Products Testing Institute, No. 10 West Kaifa Road, Yangzhou, 225009 Jiangsu, P. R. China.
Construction:	Frameless or framed, with Junction box, cable and connector.

Tested according to:

IEC 61215-1:2016
 IEC 61215-1-1:2016
 IEC 61215-2:2016
 IEC 61730-1:2016
 IEC 61730-2:2016
 EN 61215-1:2016
 EN 61215-1-1:2016
 EN 61215-2:2017
 EN IEC 61730-1:2018
 EN IEC 61730-1:2018/AC:2018-06
 EN IEC 61730-2:2018
 EN IEC 61730-2:2018/AC:2018-06

MANUALUL ASIGURĂRII CALITAȚII – PROTECȚIEI MEDIULUI – SECURITĂȚII ȘI SĂNĂTĂȚII OCUPATIONALE LA EFECTUAREA LUCRĂRILOR DE CONSTRUCȚIE-MONTAJ

ELABORAT ÎN CONFORMITATE CU CERINȚELE STANDARDELOR
ISO 9001:2015, ISO 14001:2015, ISO 45001:2018

Funcție	Elaborat	Coordonat	Aprobat
	Reprezentantul conducerii pentru sistemul integrat de management (SIM)	Reprezentantul managementului în domeniul protecției mediului și OH&S	Director
Semnătura			
Data	13.01.2020	13.01.2020	13.01.2020

MSIM 7.5 Ediția 1 Revizia 0

Manualul Sistemului Integrat de management este aprobat la ședința Consiliului "Atractiv Invest" SRL nr. 01/2020 din 13.01.2020.

Verificat  02.2020
Șef D.Ș.C.D. N. Moroi

**CĂTRE CLIENȚI, ANGAJAȚI, FURNIZORI, REPREZENTANȚI AI
INSTITUȚIILOR STATULUI
DECLARAȚIA DIRECTORULUI GENERAL AL FIRMEI
„ATRATIV INVEST” SRL PRIVIND POLITICA ÎN DOMENIUL
CALITĂȚII MEDIULUI, SĂNĂTĂȚII ȘI SECURITĂȚII
OCUPAȚIONALE**

„ATRATIV INVEST” SRL, prin implementarea și menținerea Sistemului de management integrat al calității, mediului, sănătății și securității ocupaționale (OH&S), urmărește scopul de a fi printre companiile lideri din domeniul ”Construcții de clădiri și construcții ingineresti, instalații și rețele tehnico-edilitare, reconstrucții, consolidări” și este orientat spre satisfacerea continuă a cerințelor clienților, beneficiarilor, altor părți interesate, respectarea cerințelor legale și a celor de reglementare.

Obiectivele politicii în domeniul calității sunt:

- Oferirea produselor/serviciilor de calitate, la preț competitiv, respectarea strictă a termenilor de livrare specificat în contractele cu clienții;
- Ținerea sub control și îmbunătățirea continuă a proceselor tehnologice și manageriale pentru realizarea performanței și a eficienței;
- Instruirea și motivarea întregului personal pentru implicarea tuturor în mod responsabil și conștient în realizarea obiectivelor calității.
- Aplicarea tehnicilor de îmbunătățire continuă oferite de abordările manageriale moderne.
- Instituirea în organizație a gândirii bazate pe risc în vederea prevenirii evenimentelor nedorite și a valorificării maxime a oportunităților.

Obiectivele politicii în domeniul protecției mediului și OH&S sunt:

- Îmbunătățirea continuă a performanțelor de mediu, a performanțelor de securitate a muncii angajaților prin alocarea mijloacelor materiale, financiare și a resurselor umane necesare acestui scop.
- Conformarea cu legislația în vigoare și cu alte cerințe aplicabile la care organizația subscrie, privind protecția mediului și asigurarea condițiilor de muncă, care să nu afecteze sănătatea și securitatea angajaților.
- Dezvoltarea culturii și a mentalității proactive în cadrul personalului firmei în ceea ce privește protecția mediului și securitatea muncii prin acordarea atenției sporite procesului de instruire și sensibilizare a personalului în ceea ce privește importanța realizării obiectivelor de mediu, OH&S și implicarea activă în îndeplinirea lor.
- Raționalizarea gestionării deșeurilor.
- Sporirea eficienței în procesul utilizării resurselor naturale.
- Ameliorarea continuă a condițiilor de muncă.
- Prevenirea accidentelor de muncă și a îmbolnăvirilor profesionale.

Desfășurarea, implementarea și menținerea acestei Politici la toate nivelurile organizației, atingerea obiectivelor stabilite vor fi asigurate prin funcționarea eficientă și eficace a sistemului integrat de management al calității, mediului, OH&S bazat pe cerințele standardelor internaționale ISO 9001, ISO 14001 și ISO 45001. În scopul instituirii, menținerii și îmbunătățirii continue a sistemului integrat de management am numit prin decizie internă Coordonatorul sistemului integrat de management, atribuindu-i autoritatea și responsabilitatea de a asigura funcționalitatea continuă a sistemului.

Respectarea documentelor de sistem aplicabile organizației constituie sarcină de serviciu pentru fiecare angajat, începând cu managerii de nivel superior.

„ATRATIV INVEST” SRL va dezvolta relații reciproc avantajoase cu furnizorii care vor corespunde tuturor cerințelor stabilite de întreprindere și va contribui prin toate mijloacele disponibile la asigurarea unui parteneriat eficient în procesul de creare a valorii.

Prin realizarea prevederilor acestei politici „ATRATIV INVEST” SRL își va menține pozițiile pe piețele tradiționale și va crea premise pentru a asigura prezența sa pe noi piețe de desfacere.

Angajații constituie capitalul principal al organizației. Conducerea va contribui la sporirea competenței angajaților și va avea grijă ca să asigure creșterea bunăstării și promovarea lor profesională.

Politica în domeniul calității, mediului, sănătății și securității ocupaționale este analizată și revizuită anual de către conducerea organizației, în scopul aducerii ei în conformitate cu legislația în vigoare în domeniile respective.

Această politică este comunicată tuturor angajaților prin programele de instruire, este afișată în locuri vizibile în toată organizația și este disponibilă tuturor părților interesate.

Prezenta Declarație intră în vigoare la data semnării ei.

Director General



ing. Manole Dragoș



Cuprins

0.	Prezentare
0.1	Generalități. Informații despre întreprindere
0.2	Lista de difuzare
0.3	Lista redacțiilor manualului
04.	Analiza periodică și actualizarea manualului
1.	Scop și domenii de aplicare
1.1.	Generalități
1.2	Aplicare
2.	Referințe normative
3.	Termeni și definiții
3.1	Cerințe generale
3.2	Abrevieri aplicate pentru funcțiile și departamentele întreprinderii
3.3	Identificarea documentelor Sistemului de Management al Calității, mediului și OH&S
4.	Contextul organizației
4.1	Perceperea organizației și a contextului său
4.2	Perceperea nevoilor și a așteptărilor părților interesate
4.3	
5.	Responsabilitatea managementului
6.	Managementul resurselor
6.1	Asigurarea resurselor
6.2	Resurse umane
6.3	Infrastructura
6.4	Mediu de lucru
7.	Realizarea produsului
7.1	Panificarea realizării produsului
7.2	Procese referitoare la relația cu clientul
7.3	Proiectare și dezvoltare
7.4	Aprovizionare
7.5	Producție și furnizare de servicii
7.6	Controlul dispozitivelor de măsurare și monitorizare
8.	Măsurare, analiză și îmbunătățire
8.0	Planificarea măsurărilor și a îmbunătățirilor
8.1	Generalități
8.2	Monitorizare și măsurare
8.3	Controlul produsului neconform
8.4	Analiza datelor
8.5	Îmbunătățire

0. PREZENTARE

01.Generalități : informație despre întreprindere

Denumirea: Atractiv Invest SRL, mun. Chișinău, bd. Mircea cel Bătrân 39, - 470.

Date privind înregistrarea: Decizia de înregistrare din 16.01.2014.

Cod fiscal: 101460000370

Licență seria: A MMII nr. 043470 din 28.01.2014.

Dotări cu transport și mecanisme de construcție: (se anexează).

Dotări cu utilaje de construcție: (se anexează).

Dotări cu Resurse de monitorizare și măsurare (RMM): Teodolit, Nivelă, Ruletă.

Structura organizatorică: (se anexează).

Sector de producție și depozit: 120 m², prin arendă.

Asigurarea cu specialiști atestați: Manole Dragoș - Diriginte de șantier.

Asigurarea cu normele necesare activităților: conform genului de activitate.

02.Lista de difuzare

Destinatar:

1. Director general
2. Director tehnic
3. Director aprovizionare
4. Director economic
5. Compartiment AQ
6. Compartiment CQ
7. Compartiment tehnic – oferte – calcul – contracte.
8. Compartiment pregătir, programare, monitorizare producție
9. Compartiment aprovizionare
10. Compartiment personal – organizare – normare – salarizare.
11. Compartiment protecție muncii și a mediului
12. Șantier.

03. Lista redacțiilor manualului

Cap	Fișe de modificări						
0.							
1.							
2.							
3.							
4.							
5.							
6.							
7.							
8.							
9.							
10.							
Anexe							

04. Analiza periodică și actualizarea manualului

În vederea îmbunătățirii sistemului integrat de management adoptat de “ATRATIV INVEST” SRL, conducerea întreprinderii va analiza periodic documentele sistemului integrat de management în vederea evaluării conformității cu cerințele și eficienței acestuia.

Prin analiza periodică se stabilește dacă:

- Organizarea existentă este adecvată și funcțională.
- Elementele sistemului stabilite sunt adecvate și eficiente în implementare.

În efectuarea analizelor se au în vedere următoarele:

- Rezultatele auditurilor interne efectuate în activitățile proprii.
- Rezultatele auditurilor efectuate de organisme externe.
- Rezultatele Analizelor efectuate de management.
- Rapoartele periodice de analiză a tendințelor calității, OH&S și protecției mediului efectuate de personalul responsabil de aceste domenii.
- Observații sau recomandări făcute de către utilizatorii manualului.

În urma analizelor se determină necesitatea actualizării manualului sistemului integrat sau a unor părți ale acestuia.

Manualul este ținut sub control de către Coordonatorul Sistemului Integrat de Management (Coordonator SIM) în colaborare cu Reprezentantul Managementului pentru mediu și OH&S de la distribuția și până la retragerea acestuia.

Evidența distribuirii sau a oferirii spre consultare este ținută sub control în conformitate cu procedura de sistem PR-7.5-01 “Controlul informației documentate”.

Distribuirea manualului se face conform listei de distribuire stabilită de Coordonatorul SIM.

Transmiterea sau oferirea spre consultare a manualului, sau a unei părți ale acestuia, persoanelor sau grupurilor care nu sunt menționate în lista de distribuție se face numai cu acordul Directorului General sau a persoanei împuternicite de acesta.

1. SCOPUL ȘI DOMENIUL DE APLICARE AL MANUALULUI ȘI AL SISTEMULUI DE MANAGEMENT INTEGRAT CALITATE- MEDIU- SECURITATE ȘI SĂNĂTATE ÎN MUNCĂ

În companie s-a elaborat un Manual de Management Integrat Calitate-Mediu- Securitate și Sănătate în Muncă cu scopul de a documenta un Sistem de Management conceput în conformitate cu cerințele standardului ISO 9001:2015, integrat cu un Sistem de Management de Mediu conform cu standardul ISO14001:2015 și respectiv - cu Sistemul de Management de Securitate și Sănătate în Muncă conform standardul ISO 14001:2018. Scopul Sistemului de Management Integrat Calitate- Mediu- Securitate și Sănătate în Muncă este de a furniza sistematic lucrări și produse care să corespundă cerințelor explicite și implicite ale clienților companiei și reglementărilor legale în vigoare în domeniu, inclusiv a celor din domeniul mediului și a Securității și sănătății în muncă (OH&S).

Sistemul de Management Ingtegrat Calitate-Mediu-Securitate și Sănătate în Muncă implementat în companie oferă un instrument fiabil conceput pentru a dobândi și menține satisfacția clienților și a părților interesate, prin asigurarea conformității lucrărilor și produselor cu cerințele și așteptările acestora ca și cu prevederile legale și de reglementare în domeniul mediului și securității și sănătății în muncă.

Toate cerințele exprimate în standardele de referință și reluate în documentația Sistemului de Management Integrat Calite- Mediu- Securitate și Sănătate în Muncă sunt aplicabile managementului proceselor de bază care se derulează în companie respectiv pentru realizarea lucrărilor, produselor și serviciilor oferite clienților.

Manualul Integrat Calitate – Mediu - Securitate și Sănătate în Muncă documentează procesele de bază care se realizează în companie în scopul de a facilita managementul calității- mediului- securității și sănătății în muncă în conformitate cu cerințele referențialelor și pentru a informa clienții și alte părți interesate privitor la activitatea companiei în cele trei domenii.

Reglementările stabilite în conformitate cu sistemul de management integrat se aplică pentru domeniile de activitate:

1. Terasamente si lucrări de teren.

- Lucrări de terasiere
- Consolidarea si compactarea terenurilor.
- Lucrări de drenaj.

2. Executarea constructiilor

- Fundații din piloți.
- Constructii din zidărie cu înălțimea limitată în două nivele.
- Constructii din zidărie cu înălțimea peste două nivele.
- Clădiri si esificii cu înălțimea limitată la 2 nivele din elemente prefabricate din beton si beton armat.
- Clădiri si edificii din cadre monolit si prefabricate.
- Clădiri din beton armat monolit.
- Lucrări de amenajare a teritoriului.
- Constructii metalice portante la obiective cu un singur nivel.
- Constructii metalice portante la obiective cu mai multe nivele.
- Galerii și estacade metalice.
- Construcții metalice de tip turn și catarg.
- Coșuri de fum și carcate pentru conducte de aspirație.
- Buncăre și silozuri metalice.
- Rezervoare metalice cu volumul sub 60 m³.
- Rezervoare metalice cu volumul peste 60 m³.
- Constructii din lemn.
- Consolidarea structurilor portante.
- Produse si elemente din profile de aluminiu si policlorură de vinil.

3. **Lucrări de protecție a construcțiilor și utilajelor.**
 - Înelători și șarpante, izolații hidrofuge.
 - Izolații termice.
 - Izolații anticorozive.
4. **Lucrări de finisare a construcțiilor.**
 - Tencuieli, placaje interioare și exterioare.
 - Pardoseli.
 - Produse de timplărie.
 - Profile și ornamente decorative.
5. **Instalații și rețele interioare.**
 - Instalații și rețele de alimentare cu apă și canalizare.
 - Instalații și rețele termice.
 - Instalații și rețele de alimentare cu energie electrică.
6. **Instalații și rețele exterioare.**
 - Instalații și rețele de alimentare cu apă și canalizare.
 - Instalații și rețele termice.
 - Instalații și rețele de alimentare cu energie electrică.
7. **Montarea utilajelor și utilajelor tehnologice.**
 - Contoare de apă.
 - Contoare de energie termică.
 - Centrale termice echipate cu cazane de apă caldă cu temperatura de 115°C și cazane de abur cu presiunea sub 0,07 MPa.
 - Utilaje și instalații la obiective de aprovizionare și epurare a apei.
 - Utilaje și instalații termoenergetice.
 - Utilaje și instalații termoenergetice.

Manualul SIM este destinat să comunice personalului propriu și clienților săi politica și obiectivele companiei în domeniile calității- mediului și ale securității și sănătății în muncă și cerințele care se respectă în companie privind calitatea produselor, serviciilor realizate, managementului de mediu și managementului de OH&S.

Manualul se aplică în cadrul activităților curente de aprovizionare, metrologie, identificare, regăsire, primire, manipulare, conservare, depozitare desfășurate de "ATRACTIV INVEST" SRL indiferent de regimul de lucrări perfectate.

Sistemul integrat de management este implementat pentru:

- A alinia practicile interne ale companiei la cerințele Standardelor Internaționale ISO 9001, ISO 45001, ISO 14001 în vederea asigurării satisfacției clienților, altor părți interesate și sporirii eficacității și eficienței proprii activități de producție.
- A asigura că sistemul se conformează principiilor stabilite și politicilor declarate ale organizației.
- A demonstra această conformitate părților interesate.
- A certifica sistemul bazat pe cerințele referențialelor.

Manualul este documentul care enunță Politica în domeniul calității, a protecției mediului și OH&S și descrie dispozițiile și prevederile generale ale sistemului integrat de management al calității, OH&S și al mediului, concretizat în programul de asigurare a calității, protecției mediului, sănătății și securității ocupationale al "ATRACTIV INVEST" SRL, cuprinzând organizarea, responsabilitățile, autorizarea și relațiile reciproce dintre compartimentele și persoanele care dirijează și efectuează, verifică și analizează problemele ce au influență asupra calității, OH&S și a protecției mediului, având ca scop final definirea și obținerea calității ansamblului activităților și prestațiilor desfășurate de "ATRACTIV INVEST" SRL, asigurarea protecției mediului ambiant, a sănătății și securității ocupationale.

Manualul definește metodele de conducere, responsabilitățile și obiectivele sistemului de management, astfel, încât să se asigure o implementare eficientă a tuturor cerințelor de calitate și protecție a mediului și OH&S în realizarea lucrărilor contractuale.

Manualul descrie sistemul de conducere și asigurare a calității aplicat de “ATRACTIV INVEST” SRL în condițiile prevăzute de Legea privind calitatea în construcții Nr. 721 din 02 februarie 1996 cu modificările intervenite și standardele de referință ale sistemului integrat de management (SIM).

Manualul este conceput astfel, încât să acopere toate cerințele prevăzute de legislația în vigoare pentru modelul de asigurare a calității/mediului/OH&S corespunzător exigențelor esențiale.

Manualul, împreună cu procedurile funcțiilor de sistem stabilește măsurile pentru îndeplinirea cerințelor stabilite în legislația aplicabilă activităților de construcții, începând cu aprovizionarea materialelor și terminând cu predarea lucrărilor beneficiarului.

Prin programul de asigurare a calității, OH&S și protecției mediului în prezentul Manual, “ATRACTIV INVEST” SRL asigură:

- Desfășurarea în mod planificat și procedurat a activităților specifice, în cadrul sistemului legislativ al RM, al normelor, standardelor naționale sau internaționale aplicabile.
- Realizarea și menținerea nivelului de calitate solicitat pentru documentația tehnică și documentele contractuale.

Documentele, în baza cărora se realizează Sistemul integrat de management includ:

- Manualul calității OH&S și protecției mediului, cu secțiuni conținând procedurile funcțiilor de sistem, documente și înregistrări utilizate.
- Procedurile sistemului integrat de management.
- Instrucțiunile tehnice de execuție.
- Planurile de control calitate, verificări și încercări.
- Înregistrările necesare pentru a furniza dovezi de execuție a lucrărilor în conformitate cu exigențele stabilite.

Manualul este structurat în conformitate cu prevederile standardelor ISO 9001:2015, ISO 45001:2018, ISO 14001:2015 și ISO 10013:2001 și include:

- domeniul de aplicare al sistemului de management al calității și a mediului.
- Programul de asigurare a calității.
- Planurile calității.
- Procedurile generale.
- Procedurile de sistem.
- Procedurile tehnice de execuție.
- Instrucțiunile de lucru.
- O descriere a interacțiunii dintre procesele sistemului integrat de management.

2.REFERINȚE NORMATIVE

Sistemul integrat de management face referințe la următoarele standarde, inclusiv redacțiile lor ulterioare:

ISO 9001:2015 - Sisteme de Management al calității. Cerințe.

ISO 9000:2015 - Sisteme de Management al calității. Noțiuni de bază și formular .

ISO 19011:2018 – Ghid pentru auditarea Sistemelor de management.

ISO 14001:2015 – Sisteme de management de mediu. Cerințe și ghid de utilizare.

ISO 45001:2018- Sisteme de management al sănătății și securității ocupaționale. Cerințe.

În ceea ce privește activitățile tehnice de producere și control și cele comerciale întreprinderea se ghidează de standardele naționale și legile în vigoare conform listei **CDE 7.5**,

În particular:

- Codul Muncii al RM, 28.03.2003
- Legea Nr. 721 din 02-02-1996 privind calitatea în construcții
- Legea metrologiei Nr. 19 din 04.03.2016

- Legea privind achizițiile publice Nr. 131 din 03.07.2015.
- Legea privind principiile urbanismului și amenajării teritoriului Nr. 835-XIII din 17 mai 1996.
- Legea privind protecția mediului înconjurător Nr. 1515-XII din 16 iunie 1993.
- Legea securității și sănătății în muncă Nr. 186-XVI din 10 iulie 2008.
- Legea R. Moldova privind licențierea unor genuri de activitate Nr.451-XV din 30.07.2001.
- LEGE Nr. 105 din 13.03.2003 privind protecția consumatorilor.
- Legea Nr.652-XIV din 28.10.1999 cu privire la certificare.
- LEGE cu privire la standardizarea națională nr. 20 din 04.03.2016.
- Codul cu privire la locuințe Nr.2718-X din 03.06.83
- HG Nr. 1469 din 30-12-2004 privind aprobarea Nomenclatorului produselor din domeniul reglementat, supuse certificării conformității obligatorii
- HG nr. 461 din 06.07.95. Regulamentul privind agrementul tehnic pentru produse, procedee și echipamente noi în construcții.
- HG Nr. 329 din 23.04.2009 Regulamentul cu privire la atestarea tehnico-profesională a specialiștilor cu activități în construcții
- HG nr. 490 din 17.07.95. Concepția actualizării sistemului național de documente normative în construcții.
- HG nr. 285 din 23.05.96. Regulamentul de recepție a construcțiilor și instalațiilor aferente.
- HG nr. 360 din 25.05.96. Cu privire la controlul de stat al calității în construcții.
- HG nr. 664 din 29.11.96. Programul republican de creare a bazei normative în construcții.
- HG nr. 361 din 25.06.96. Regulament cu privire la verificarea proiectelor și execuției construcțiilor și expertizarea tehnică a proiectelor și construcțiilor.
- HG nr. 378 din 22.04.97. Concepția sistemului de exploatare a fondului construit existent.
- HG nr. 382 din 24.04.97. Regulamentul privind urmărirea comportării în exploatare, intervenției în timp și postutilizarea construcțiilor.
- NCM A 02.02-96 "Sistemul calității în construcții. Regulament privind conducerea și asigurarea calității".
- NCM A 03.02-96 "Sistemul de certificare în construcții. Regulament privind certificarea produselor folosite în construcții".
- NCM A 03.03-98 "Sistemul de certificare în construcții. Reguli de efectuare a certificării produselor folosite în construcții".
- NCM A 03.04-96 "Sistemul de certificare în construcții. Regulament privind organismul central de certificare a produselor folosite în construcții".
- NCM A 03.07-98 "Sistemul de certificare în construcții. Regulament privind evaluarea procesului de fabricare a produselor folosite în construcții".
- NCM A 03.08-96 "Sistemul de certificare în construcții. Regulament privind Centrul Tehnico-Stiințific de cercetare în Construcții".
- NCM A 03.02-98 "Sistemul de certificare în construcții. Ghid de evaluare a procesului de fabricare a produselor omogene folosite în construcții".
- NCM A 03.06-96 "Sistemul de certificare în construcții. Regulament privind autorizarea și acreditarea laboratoarelor de încercări".
- NCM A 04.02-96 "Metrologie, module și toleranțe în construcții. Regulament privind serviciul metrologie".
- NCM A 04.02-96 "Metrologie, module și toleranțe în construcții. Regulament privind organizarea principală a serviciului metrologie în construcții".
- CP A 08.01.96 Instrucțiuni de verificare a calității și de recepție a lucrărilor ascunse și/sau în faze determinante la construcții și instalații aferente.
- Ordinul DAC nr. 65 din 27 mai 1996 Regulamentul cu privire la verificarea execuției lucrărilor de construcții de către responsabilii tehnici atestați.

- CP A.08.01-96 Instrucțiuni de verificare a calității și de recepție a lucrărilor ascunse și în faze determinate la construcții și instalații aferente.
- SNIP 3.04.01-87 Lucrări de izolare și finisare.
- SNIP III-10-75 Amenajarea teritoriului.
- SNIP III-4-80 Tehnica securității în construcție. Sistemul calității în construcții.
- A 02.02.96 Regulamentul privind conducerea și asigurarea calității.
- Monitorul construcțiilor.
- Monitorul Oficial al R. Moldova.

Cerințele legale și alte cerințe referitoare la protecția mediului și OH&S sunt identificate de către organizație și actualizate în listele LCLM 6.1.3, și LCLS 6.1.3 conform procedurii PR-6.1.3-01 "Cerințe legale și alte cerințe".

3. TERMINOLOGIE ȘI DEFINIȚII

3.1 Generalități

Întreprinderea utilizează în elaborarea Sistemului de Management integrat terminologia și definițiile prezentate de către standardele de referință. În cazul când definițiile prezentate în standarde nu sunt suficiente, întreprinderea va prezenta în Procedurile de management, în Instrucțiunile operaționale, în Planurile calității și alte documente definițiile utilizate. În ceea ce privește definițiile tehnice, întreprinderea utilizează definițiile prezentate în standardele naționale de referință sau în cele internaționale. În prezentul MANUAL și în alte documente ale Sistemului de management integrat termenul "**organizație**" prevăzut de către standardul ISO 9001:2015 este substituit de termenii "**întreprindere**" sau "**companie**", termenul "**produs**" este utilizat pentru a defini un produs destinat sau cerut de către Client și pentru a defini un produs cerut de la furnizor. Definițiile utilizate cel mai frecvent în cadrul SIM sunt următoarele:

- **Asigurarea calității** – parte a managementului calității axată pe crearea încrederii, că cerințele referitoare la calitate vor fi satisfăcute (ISO 9000:2015).
- **Acțiune corectivă** – acțiune efectuată cu scopul de a înlătura cauzele unei ne-conformități depistate sau a unei situații ne-dorite (ISO 9000:2015).
- **Acțiune preventivă** – acțiune efectuată cu scopul de a înlătura cauzele unei ne-conformități potențiale sau a unei posibile situații ne-dorite (ISO 9000:2015).
- **Analiza contractului** – activități sistematice efectuate de organizație înainte de semnarea contractului pentru a asigura, că sunt definite în mod corespunzător, fără ambiguități, condițiile referitoare la calitate și că acestea sunt documentate și pot fi îndeplinite de organizație (ISO 9000:2015).
- **Analiza efectuată de management** – evaluarea oficială efectuată de management de la nivelul cel mai înalt asupra stadiului și adecvării sistemului calității în raport cu politica în domeniul calității și obiectivele (ISO 9000:2015).
- **Audit** – proces metodic, independent și documentat permițând obținerea de dovezi ale auditului și evaluare de manieră obiectivă pentru a determina în ce măsură criteriile de audit sunt satisfăcute (ISO 9000:2015).
- **Auditat** – organizație în curs de auditare (ISO 9000:2015).
- **Auditor al calității** – persoană calificată pentru auditurile calității (ISO 9000:2015).
- **Aprovizionare** – totalitatea activităților efectuate de către o unitate pentru obținerea unui produs sau serviciu, începând cu pregătirea cerintelor specifice și terminând cu acceptarea acestui produs sau serviciu de către unitatea respectivă.
- **Calificat** – statutul acordat unei entități atunci, când a fost demonstrată capabilitatea acesteia de a satisface condițiile specificate (ISO 9000:2015).
- **Calificarea personalului** – capacități și aptitudini obținute prin pregătire, instruire sau experiență și verificate prin teste conform cerintelor standardelor prin care se califică o persoană pentru a îndeplini o funcție cerută.

- **Calitate** – gradul în care un ansamblu de caracteristici satisfac exigențele (ISO 9000:2015).
- **Exigență** – necesități sau așteptări formulate, implicite sau impuse (ISO 9000:2015).
- **Caracteristică** – orice proprietate sau atribut destinat unui produs sau proces care poate fi descrisă sau măsurată pentru a determina conformitatea cu cerințele specificate.
- **Certificare** – acțiunea de determinare, verificare și atestare în scris a calificării sau instruirii personalului în conformitate cu cerințele aplicabile.
- **Confirmare** – corespunderea verificării că produsele, activitățile, serviciile sau documentele îndeplinesc cerințele specificate.
- **Condiții referitoare la calitate** – exprimare a necesităților sau tranSIMtere a acestora într-un ansamblu de condiții exprimate calitativ sau cantitativ, referitoare la caracteristicile unei entități, în scopul realizării și examinării acesteia (ISO 9000:2015).
- **Conformitate** – satisfacere a condițiilor specificate (ISO 9000:2015).
- **Condiții contrare calității** – termen general, folosit la una din următoarele situații:
 - avarii, deficiente, funcționare defectuoasă și neconformități.
 - o condiție semnificativă contrară calității este aceea, care dacă nu este corectată, poate avea efect esențial asupra funcționării sau securității construcției.
- **Contract** – înțelegerea scrisă și celelalte documente contractuale, angajate juridic, convenite între organizația executantă și cea beneficiară, în care se specifică cerințele și condițiile ce trebuie îndeplinite pentru încheierea lucrării.
- **Contractant** – organizația care execută produse/servicii pentru un beneficiar pe baza unui contract direct.
- **Controlul calității** – parte a managementului calității axată pe respectarea cerințelor referitoare la calitate (ISO 9000:2015).
- **Criteriu de calitate** – indiciu (nivel) limită a unei caracteristici de calitate.
- **Defect** – nesatisfacere a unei condiții sau a unei așteptări rezonabile referitoare la o utilizare prevăzută, inclusiv la securitate (ISO 9000:2015).
- **Dovadă obiectivă** – informație care poate fi demonstrată ca adevărată, bazată pe fapte obținute prin observare, măsurare, încercare sau prin alte mijloace (ISO 9000:2015).
- **Documentele programului de asigurare a calității** – se compun din Manualul de asigurare a calității, procedurile funcțiilor sistemului, procedurile și planurile de control calitate, verificări și încercări.
- **Document** - suport de informație și informația pe care o conține suportul (ISO 9000:2015).
- **Documente tehnice de proiectare** – documentația compusă din părți scrise și părți desenate care definește un sistem, o instalație, o clădire, un echipament sau un produs, prin care sunt descrise, justificate și stabilite toate caracteristicile, informațiile, cerințele, procedurile și controalele necesare execuției, construcțiilor, montajului și exploatării acestora în conformitate cu condițiile stabilite prin tema de proiectare.
- **Etalonarea sau verificarea metrologică** – compararea a două mijloace de măsurare sau etalonare, dintre care unul este de o precizie cunoscută și identificabilă în lanț, până la un etalon național cunoscut oficial. Se face pentru a detecta, corela, înregistra sau elimina prin corectare orice variație în precizia unui mijloc de măsurare de precizie necunoscută.
- **Instruirea** - pregătirea prin cursuri de specialitate planificate periodic, la locul de muncă, în centre specializate sau alte unități, pentru însușirea și aprofundarea cunoștințelor de asigurare a calității specifice profilului și etapei de lucrări în vederea aplicării PAC.
- **Interfață** - limita comună interactivă între organizații/servicii/compartimentare colaborează în scopul îndeplinirii unei activități.
- **Înregistrare** - document care furnizează dovezi obiective ale activităților efectuate sau ale rezultatelor obținute (ISO 9000:2015).

- **Lucrări în construcții** - toate lucrările necesare realizării unei clădiri efectuate de către o unitate de construcții pe șantier.
- **Managementul calității** - ansamblu activităților funcției generale de management care determină politica în domeniul calității, obiectivele și responsabilitățile și care le implementează în cadrul sistemului calității prin mijloace cum ar fi planificarea calității, controlul calității, asigurarea calității și îmbunătățirea calității(ISO 9000:2015).
- **Manualul calității** - document care prezintă politica în domeniul calității și descrie sistemul calității al unei organizații (ISO 9000:2015).
- **Neconformitate** - o deficiență în caracteristici, documente sau proceduri care fac ca pentru un produs, calitatea să fie inacceptabilă, nedeterminată sau neconformă cu cerințele specificate.
- **Organ de control** - organ care asigură autorizarea și controlul pe activități specifice a serviciilor și produselor.
- **Ofertă (pentru licitație)** - oferta făcută de un furnizor ca răspuns la o cerere de ofertă în vederea adjudecării unui contract pentru furnizarea unui produs.
- **Organizație** - companie ,corporație, întreprindere sau instituție, sau o parte din acestea, cu statut de societate pe acțiuni sau nu, publică sau particulară, care are propriile funcții și propria administrație.
- **Produs** - ieșire a organizației care poate fi realizată fără careva interacțiuni dintre organizație și client (ISO 9000:2015)
- **Serviciu** - ieșire a organizației, la care cel puțin o activitate se realizează în condiții de interacțiune dintre organizație și client (ISO 9000:2015)
- **Procurare** - suma tuturor activităților efectuate de o organizație pentru obținerea unui produs sau serviciu începând cu pregătirea cerințelor și terminând cu acceptarea produsului/serviciului de către organizația respectivă.
- **Program de asigurare a calității** - un ansamblu de măsuri organizatorice pentru activitățile de verificări, inspecții ETAC-uri, pentru prevenirea și detectarea oricărei abateri față de cerințele din documente, cu precizarea responsabilităților funcționale și cu identificarea activității de conducere pentru asigurarea calității produselor și serviciilor.
- **Planificarea calității** - activități care stabilesc obiectivele și condițiile referitoare la calitatea precum și condițiile referitoare la aplicarea elementelor sistemului calității (ISO 9000:2015).
- **Planul calității** - document care precizează practicile, resursele și succesiunea activităților specifice referitoare la calitate, relevante pentru un anumit produs, proiect sau contract. (ISO 9000:2015).
- **Politica în domeniul calității** - obiective și orientări generale ale unei organizații în ceea ce privește calitatea, așa cum sunt exprimate oficial de managementul de la nivelul cel mai înalt. (ISO 9000:2015).
- **Proceduri** - documente care specifică scopul, domeniul și modul de îndeplinire a tuturor activităților productive, funcționale, de control de calitate, verificări și încercări de omologare, precum și de control a activității de asigurare a calității.
- **Proces** - ansamblul de resurse și activități interdependente care transformă datele de intrare în date de ieșire. (Resursele pot include personal, finanțe, facilități, echipamente, tehnici și metode (ISO 9000:2015).
- **Procese speciale** - acele procese ale căror rezultate nu pot fi examinate direct pentru a stabili deplina lor conformitate cu cerințele impuse, astfel încât confirmarea calității depinde de dovezile generate în timpul procesului.
- **Proces de calificare** - proces prin care se demonstrează dacă o entitate este capabilă să satisfacă condițiile specificate (ISO 9000:2015).

- **Personal calificat pentru controlul proceselor speciale** – personal calificat specializat și/sau autorizat pentru a îndeplini cerințele de inspecție din punct de vedere al îndemânării și al tehnicilor de inspecție pentru procese speciale.
- **Punct de control calitate, verificări și încercări** - un punct sau un stadiu din ciclul de producție, în care se efectuează controalele și verificările de către personalul care are responsabilitatea de a determina acceptabilitatea produselor sau serviciilor și de a înregistra datele rezultate.
- **Plan de control, verificări și încercări** - documentul care enumera și descrie toate controalele de calitate, verificările și încercările necesare pe faze de execuție și finale pentru un produs sau serviciu.
- **Refacere** - reproductarea unui produs sau modificarea unei lucrări de construcții sau montaj pentru a satisface cerințele specifice inițiale.
- **Preparare** - prelucrarea unui produs sau modificarea unei lucrări de construcții+montaj care prezintă neconformități astfel încât să poată funcționa în condiții de siguranță și fiabilitate deși prin reparație produsul/lucrarea nu satisface cerințele specificate
- **Servicii** - desfășurarea unei activități ca: proiectare, procurare, fabricație, construcții + montaj, controale nedistructive/reparații.
- **Lot** - o cantitate identificată de produs de aceeași puritate, compoziție și dimensiuni, de același tip sau clase, executate în aceeași instalație și perioadă de timp, în condiții identice.
- **Sistemul calității** - structuri organizatorice, proceduri, procese și resurse necesare pentru implementarea managementului calității (ISO 9000:2015).
- **Structura organizatorică** - responsabilități, autorități și relații dispuse într-o schemă, prin care o organizație își exercită funcțiile (ISO 9000:2015).
- **Subcontractant** - organizație care execută produse sau servicii pe baza unui contract direct.
- **Supraveghere** - evaluarea, analiza și confirmarea permanentă a înregistrărilor, metodelor, procedurilor, produselor și serviciilor pentru a asigura îndeplinirea cerințelor.
- **Proiectare** - o activitate tehnică care începe cu identificarea informațiilor necesare și duce în final la elaborarea documentelor tehnice.
- **Unitate de construcții + montaj** - unitate care execută lucrări de construcții- montaj, instalații, fabricație și asamblare a produselor pe șantier.
- **Unitate furnizoare** - unitate care livrează produse sau servicii referitoare la acestea, în concordanță cu documentele de proiectare.
- **Transabilitate** - aptitudine de regăsire a istoricului, a utilizării sau a localizării unei entități prin identificări înregistrate(ISO 9000:2015).
- **Tratarea neconformității** - acțiune care urmează a fi întreprinsă în legătură cu o entitate neconformă existentă, în scopul rezolvării neconformității(ISO 9000:2015).
- **Validare** - confirmare prin examinare și furnizare de dovezi obiective a faptului că sunt satisfăcute condițiile particulare pentru o anumită utilizare, prevăzută(ISO 9000:2015).
- **Verificare** - confirmare prin examinare și furnizare de dovezi obiective a faptului că au fost satisfăcute condițiile specificate(ISO 9000:2015).
- **Risc** - Influența incertitudinii (ISO 9000:2015)
- **Evaluarea riscului** - proces global de estimare a mărimii riscului și de încadrare a acestuia în risc tolerabil sau netolerabil.
- **Factori de risc** - însușiri, stări, procese, fenomene, comportamente proprii sistemului de muncă ce pot provoca în anumite condiții accidente sau boli profesionale.
- **Accident** - eveniment nedorit care conduce la moarte, îmbolnăvire, rănire, daună sau alte pierderi.
- **Incident** - Eveniment care a generat un accident sau care a avut potențialul de a conduce la un accident.

- **Securitate** - Absența unui risc neacceptabil de vătămare.

3.2 Abrevieri aplicate pentru funcții și departamente

În prezentul Manual al Calității și în alte documente ale Sistemului de Management al Integrat se aplică următoarele abrevieri:

- AQ - Asigurarea calității
- As-Built - Desen "așa cum s-a construit"
- AST - Agenția Națională de Supraveghere Tehnică
- CQ - Controlul calității
- CMET- Compartiment mecano-energetic și mijloace transpor
- CST - Compartiment studii tehnologice
- CTC - Control tehnic de calitate
- DDE - Detalii și devize de execuție
- DO - Dispoziție de oprire
- ETAC - Examinare tehnică de asigurare a calității
- FCC - Fișa chestionar de control
- IL - Instrucțiune de lucru
- ILA - Instrucțiuni de lucru aprovizionare
- ITE - Instrucțiuni tehnice de execuție
- ITG - Instrucțiune tehnică generală
- ISC - Inspecția de Stat în Construcții
- NIR - Notă de intrare recepție
- ONDC- Organul Național de Dirijare în Construcții
- PAC- Program de asigurare a Calității
- PCCVÎ- Plan de control calitate, verificări și încercări
- PF- Punere în funcțiune
- PG- Procedura generală
- PÎÎ- Plan de inspecții și încercări
- PIP - Program de instruire și pregătire
- PL - Procedura de lucru
- P/I - Procedură/Instrucțiune
- PR - Procedura
- PVC - Proces-verbal de control
- RAC - Raport de acțiune corectivă
- RNC - Raport de neconformitate
- SUAP - Serviciu urmărire și asigurare mijloace de producție
- DG - Director General, Administratorul companiei.
- RMC – Reprezentantul managementului pentru calitate
- RMM/RMSSO – Reprezentantul managementului în domeniul protecției mediului, sănătății și securității în muineă.
- SC – Serviciu comercial
- SA – Serviciu aprovizionare
- DT – Director tehnic
- SF – Sectia financiară
- ST – Serviciu tehnic
- SJ – Serviciu juridic
- RU – Serviciu Resurse Umane.
- SMM – Sistem de management al mediului
- OH&S – Sistem de management al sănătății și securității ocupationale

- SMC – Sistem de management al calității
- SIM – Sistem integrat de management.

3.3 Identificarea documentelor Sistemului de Management al Calității, mediului și OH&S

Documentele sistemului calității sunt identificate în felul următor:

MSIM- 7.5 Manualul integrat al calității, mediului, OH&S

Proceduri documentate ale sistemului de management al calității:

PR-5.0-01 Responsabilitatea managementului

PR-6.1-01 Managementul riscurilor și oportunităților care pot influența obiectivele calității.

PR-6.1-01/SMM Evaluarea aspectelor de mediu. Identificarea riscurilor și a oportunităților în domeniul mediului. Elaborarea programului de management al mediului.

PR-6.1-01/OH&S Identificare pericole de sănătate și securitate ocupațională. Evaluare risc și stabilire controale.

PR-6.1.3-01. Obligații de conformitate. Evaluarea conformării.

PR-7.2-01. Competență, conștientizare și instruire

PR-7.4-01. Comunicarea internă și externă

PR-7.5-01. Controlul informației documentate

PR-8.1-01. Control operațional. Msurare și monitorizare

PR-8.2 -01. Procese referitoare la relația cu clientul

PR-8.2-01 SMM/OH&S. Pregătire pentru situații de urgență și capacitate de răspuns.

PR-8.4-01. Controlul serviciilor, produselor și proceselor furnizate din exterior.

PR-9.2-01 Audit intern

PS 10.2 Control neconformitate. Incidente SSM și SMM. Acțiuni caorective.

IL - Instrucțiuni de lucru

PC - Planuri ale al calității

FR – Formulare de înregistrare

4.CONTEXTUL ORGANIZAȚIEI.

4.1 Perceperea organizației și a contextului său

Organizația a determinat problemele externe și interne, care sunt relevante pentru scopul său și care afectează capacitatea sa de a atinge rezultatul(ele) intenționat(e) referitoare la sistemul său de management al calității, mediului OH&S. Compania monitorizează și analizează informația despre problemele externe și interne, actualizând o dată în an sau ori de câte ori este nevoie documentul CON 6.1 "Contextul extern și intern al organizației" Conform procedurii PR-6.1-01 Managementul riscurilor și oportunităților care pot influența obiectivele calității.

4.2 Perceperea nevoilor și a așteptărilor părților interesate.

Reieșind din impactul existent sau potențial al organizației asupra furnizării produselor și a serviciilor care corespund cerințelor clienților și cerințelor legale și de reglementare, Compania a determinat:

a) părțile interesate relevante sistemului de management al calității, mediului OH&S;

b) cerințele acestor părți interesate relevante sistemului de management al calității, mediului OH&S.

Compania monitorizează și analizează informația despre părțile interesate și cerințele lor relevante, utilizând documentul CPI 6.1 Părțile interesate în performanțele SIM, necesitățile / așteptările lor, conform procedurii PR-6.1-01 Managementul riscurilor și oportunităților care pot influența obiectivele calității.

4.3 Determinarea domeniului de aplicare a sistemului de management al calității/mediului/OH&S

Compania a determinat limitele SIM și aplicabilitatea sistemului pentru a determina scopul SIM în documentul Declarație privind domeniul de aplicare a sistemului de management al calității, mediului, OH&S DAP 4.3 și în actualul Manual.

La determinarea scopului SIM compania a luat considerație:

- a) problemele interne și externe;
- b) cerințele părților interesate relevante;
- c) produsele și serviciile companiei.

Toate cerințele referențialelor sunt aplicabile **fără careva excluderi**.

Sunt externalizate:

- Serviciile juridice.
- Verificarea RMM.
- Măsurările parametrilor de mediu la locurile de muncă.
- Unele servicii de instruire în domeniul operational și managerial.
- Unele lucrări de mentenanță a echipamentelor tehnologice.
- Lucrările de proiectare.

Controlul asupra proceselor externalizate are loc conform procedurii "Controlul proceselor, produselor și serviciilor furnizate din exterior" PR-8.4-01.

4.4 Sistemul de management al calității, mediului OH&S și procesele sale

Compania a conceput și documentat un sistem de management al calității- mediului- securității și sănătății în muncă în conformitate cu standardele internaționale ISO 9001:2015, ISO 14001:2015 și ISO 45001:2018 pentru a fi implementat, menținut și îmbunătățit continuu în scopul conducerii și analizei proceselor sale de bază.

Procesele de bază, definite în raport cu cerințele clienților ca date de intrare sunt prezentate în cap. 1 al actualului manual.

Toate procesele de bază sunt documentate în conformitate cu standardele de ramură și alte reglementări. În aceste documente sunt identificate secvențele și procesele asociate celor de bază și interacțiunile dintre acestea astfel încât să conducă la realizarea și valorificarea produsului.

Modul de derulare și ținare sub control a acestor procese inclusiv criteriile și metodele de control utilizate sunt și ele în reglementările oficiale, în procedurile operaționale și în instrucțiunile de lucru incluse în documentele sistemului de management integrat.

Pentru conducerea, executarea și monitorizarea acestor procese Directorul General asigură necesarul de resurse (oameni calificați, tehnologii, materiale, documentații) conform prevederilor prezentului Manual și a procedurilor corespunzătoare.

Procesele din companie, atât cele manageriale cât și cele tehnologice și conexe sunt măsurate și monitorizate conform cap. 8 din prezentul manual pentru a determina eficiența și metodele de conducere ale proceselor astfel ca produsul să fie conform cerințelor și să asigure satisfacția utilizatorului.

Structura proceselor SIM și corelațiile dintre acestea sunt exemplificate în Schema consecutivității și interacțiunii proceselor.

Identificarea proceselor SIM și funcțiile care răspund de fiecare proces în parte sunt specificate în Harta proceselor HP 4.4.

În documentarea proceselor sunt identificate resursele de management și de execuție implicate (ca resurse de manoperă), documentele de referință care descriu procesele asociate (ca resurse de know-how), înregistrările care rezultă din monitorizarea și măsurarea procesului.

4.5.

5.0 RESPONSABILITATEA MANAGEMENTULUI

Conformitatea cu această condiție a standardelor este asigurată de aplicarea procedurii PR-5.0-01 "Responsabilitatea conducerii", care include toate elementele necesare pentru satisfacerea cerințelor stabilite.

Descrierea procesului

Angajamentul managementului

Prin politica în domeniul calității mediului și OH&S, Directorul General prezintă angajamentul față de implementarea, menținerea și îmbunătățirea unui Sistem de Management Integrat Calitate- Mediu-OH&S, în conformitate cu cerințele standardelor ISO 9001:2015, ISO 14001:2015 și ISO 45001:2018.

Angajamentul managementului cuprinde prevederi referitoare la:

- comunicarea în organizație a importanței cerințelor clienților și a respectării prevederilor legale și de reglementare referitoare la produs, la mediu și la OH&S;
- stabilirea politicii referitoare la calitate, mediu și OH&S;

- respectarea legislației și a reglementărilor de mediu aplicabile în realizarea proceselor și produselor;
- efectuarea analizelor de management referitoare la politica, obiectivele generale și specifice ale organizației și ale proceselor sistemului integrat;
- urmărirea îmbunătățirii continue a funcționării Sistemului de Management Integrat precum și a performanței generale a organizației;
- asigurarea resurselor necesare funcționării Sistemului de management Integrat și atingerii obiectivelor stabilite.

Orientarea către client

Satisfacerea cât mai deplină a cerințelor clienților constituie obiectivul strategic principal al companiei în domeniul calității.

Cerințele clienților privind lucrările și produsele pe care compania le furnizează sunt tratate în procedura de proces „**Procese referitoare la relația cu clientul**”, cod **PR-8.2-01**

Informațiile de la clienți privind satisfacția sau nemulțumirile acestora sunt monitorizate și evaluate în rezultatul analizei anchetelor completate de clienți cod ESC-9.1.2. Rezultatele analizei satisfacției clientului sunt prezentate la ședința de analiză a SIM.

Politica în domeniul calității mediului, securității și sănătății în muncă

Politica în domeniul calității, mediului, securității și sănătății în muncă este stabilită de Directorul General, ținând cont de strategia de piață a companiei și de celelalte politici ale companiei în deplină concordanță cu scopurile companiei.

Prin declarația de Politică în domeniul calității, Politică a mediului și OH&S conducerea organizației își asumă îndeplinirea tuturor cerințelor clientului, altor părți interesate pentru produsele și serviciile realizate, protecția mediului, OH&S.

Respectarea prevederilor legale și de reglementare, inclusiv a celor referitoare la protejarea mediului și la OH&S.

Politicile includ un angajament pentru:

- respectarea standardelor naționale și internaționale, precum și a legilor în vigoare, inclusiv a reglementărilor legale privind mediul înconjurător și OH&S care sunt aplicabile;
- implementarea, menținerea și îmbunătățirea continuă a sistemului integrat de management al calității, mediului și OH&S, de prevenire a poluării și de asigurare a resurselor necesare în acest scop.

Politicile sunt cadrul în care se stabilesc obiectivele strategice în toate cele trei domenii ale sistemului de management integrat.

Obiectivele strategice definite în declarația de politică se traduc în obiective specifice și măsuri cuantificabile stabilite în cadrul analizelor periodice efectuate de conducere.

Obiectivele măsurabile trebuie să fie stabilite astfel încât, după scurgerea perioadei dintre două analize periodice să se poată determina dacă modul în care a funcționat SIM a fost eficient și a condus la atingerea acestora.

Conștientizarea politicii și a obiectivelor în toate entitățile organizatorice din cadrul companiei este descrisă pe larg în procedura de sistem cod PR-7.4-01 „**Comunicare**”, și se face prin următoarele activități:

- Instruiri și informări ale personalului companiei;
- Afișarea politicii și obiectivelor în locuri vizibile din companie;
- Difuzarea documentelor aferente sistemului de management integrat

Pentru îmbunătățirea continuă a desfășurării activităților specifice efectuate de personalul companiei sunt inițiate, atunci când este cazul, acțiuni preventive sau corective;

Politica trebuie să fie subiect de îmbunătățire și de aceea este analizată cel puțin o dată pe an în vederea actualizării.

Politica este comunicată clienților și părților interesate prin afișarea ei pe pag de Web a organizației.

Planificarea

Planificarea calității, a protecției mediului și a OH&S are ca scop îndeplinirea obiectivelor stabilite în cele trei domenii și menținerea integrității Sistemului de Management Integrat atunci când au loc schimbări importante ale acestuia.

Obiectivele calității, ale protecției mediului și ale OH&S

În concordanță cu și în cadrul Politicii de calitate, Politicii de mediu și de OH&S au fost stabilite obiectivele strategice ale organizației în cele trei domenii, iar din acestea au fost derivate la nivelul funcțiilor și nivelelor relevante obiective specifice. Obiectivele de calitate, mediu și OH&S se stabilesc în conformitate cu paragrafului 5 din Manual. Conform acestui paragraf obiectivele specifice sunt cuantificabile putând fi măsurate direct sau cu ajutorul unor indicatori derivați. Pentru stabilirea obiectivelor de mediu și de OH&S s-au avut în vedere în afară de politica organizației în acest domeniu și de:

- Aspectele de mediu identificate și în special cele cu impact semnificativ;
- Cerințele legale și de reglementare de mediu și OH&S aplicabile în organizație.
- Identificarea și evaluarea riscurilor de OH&S în conformitate cu PR-4.3.1-01 OHSAS "Identificare pericole de sănătate și securitate ocupațională"

Aspecte de mediu

Procesul de identificare ale aspectelor de mediu generate de activitățile proprii și activitățile prestate de terți în amplasamentele companiei stau la baza planificării componente de mediu din cadrul SMM.

Identificarea și actualizarea aspectelor de mediu semnificative se realizează conform procedurii de proces, "Aspecte de mediu" cod. PR- 6.1-01 SSM

Evaluarea impactului de mediu asociat aspectelor de mediu identificate se realizează pe baza următoarelor criterii:

- Existența cerințelor legale și a altor cerințe de mediu aplicabile;
- Frecvența de producere a impactului;
- Natura poluantului/deșeurii;
- Gravitatea impactului.

Prevederi legale și alte cerințe

Compania asigură elaborarea și ținerea la zi a listei principalelor reglementări în domeniul protecției mediului care se aplică. Lista cuprinde:

- Legi în vigoare.
- Hotărâri ale Guvernului R. Moldova.
- ordine ale ministrului mediului, ministrului sănătății, ministrului transporturilor și a altor ministri, emise în scopul protecției mediului.
- standarde și norme de calitate a factorilor de mediu.
- reglementări internaționale.
- convenții internaționale la care R. Moldova este parte.

Prin grija Reprezentantului Conducerii, în colaborare cu Departamentul Juridic, lista și documentele respective se difuzează persoanelor implicate. Periodic, prin instruire, personalul organizației ia la cunostință modificările care survin. Lista este reactualizată periodic;

În urma reactualizării listei, șefii de entități organizatorice au responsabilitatea de a organiza instruirea cu personalul din subordine și de a verifica modul de respectare a prevederilor legale aplicabile.

Cerințele legale și alte cerințe aplicabile în domeniul protecției mediului și a sănătății și securității în muncă se identifică în conformitate cu procedura de sistem cod PR-6.1.3-01, "Cerințe legale și alte cerințe de mediu și sănătate și securitate în muncă. Evaluarea conformării".

Planificarea Sistemului de management Integrat

În cadrul planificarea Sistemului de Management Integrat se concretizează în Obiectivele calității, Programul de management al mediului și Programul de management al OH&S. Acestea conțin obiectivele generale și specifice, desemnarea responsabilităților la funcțiile și nivele relevante din organizație pentru atingerea obiectivelor, resurselor și termenelor de realizare ale acestora. Obiectivele, Programele de management sunt adoptate la nivelul managementului de vârf și sunt aduse la cunoștința personalului prin afișare și prin instruire; Planificarea se aprobă de către management cu ocazia analizei anuale de către conducere, iar obiectivele sunt incluse în documentele de planificare.

Responsabilitate, autoritate și comunicare

Responsabilitate și autoritate

Structura organizatorică și autoritatea alocată diferitelor funcții și structuri existente în cadrul sunt prezentate în organigrama companiei (figura 1).

Conducerea companiei este responsabilă pentru stabilirea și implementarea Programelor de asigurare a calității (PAC), protecție a mediului, OH&S pentru toate activitățile necesare realizării lucrărilor de construcții -montaj în toate fazele de execuție.

Conducerea companiei asigură prin PAC că toate activitățile desfășurate de organizație vor fi conduse, efectuate și controlate în conformitate cu prevederile legilor și normativelor în vigoare utilizate la realizarea obiectului.

Conducerea companiei asigură prin prezentul Manual, că orice activitate desfășurată de companie care cade sub incidență Legii privind calitatea în construcții, va începe numai după ce PAC este stabilit și aprobat și se obțin avizele necesare în condițiile prevăzute de lege.

Conducerea companiei va încheia contracte pentru produse și servicii destinate companiei numai cu unități autorizate în acest scop și va preciza în documente contractuale responsabilitățile stabilite privind asigurarea calității, protecția mediului, OH&S ce revin furnizorilor.

Furnizorii răspund în fața conducerii companiei pentru stabilirea și implementarea Programelor proprii de Asigurare a Calității.

Conducerea companiei asigură prin măsurile stabilite în prezentul Manual accesul beneficiarului pentru efectuarea de inspecții și ETAC - uri în toate zonele și la toate nivelurile de autoritate.

Conducerea companiei abordează calitatea ca o funcție aflată sub responsabilitatea întregului personal al companiei implicat în activități determinate începând cu managementul de vârf.

Conducerea companiei adoptă sistemul integrat de management în scopul îmbunătățirii continue a proceselor, a calității lucrărilor și produselor, în eliminarea cauzelor care provoacă neconformități, ca un factor cheie în competitivitatea companiei.

Ca obiective de viitor conducerea își propune:

- introducerea de tehnologii moderne care să asigure competitivitate;
- instruirea întregului personal cu documentele sistemului integrat de management, elaborate în scopul conștientizării crescânde a calității;
- alocarea resurselor necesare pentru prevenirea neconformităților, controlul execuției, informarea și pregătirea profesională a angajaților, etc.
- menținerea valabilității certificatelor sistemului integrat de management eliberat de către o organizație acreditată la nivel internațional și recunoscută de Organul Național de Dirijare în Construcții.

Hotărârea Consiliului de Administrație

Consiliul de administrație al companiei adoptă prezentul Manual și își asumă obligativitatea respectării acestuia la toate nivelurile.

Consiliul de administrație hotărăște că responsabilitatea deplină pentru stabilirea, implementarea, evaluarea stadiului și eficiența programului de asigurare a calității revine Directorului Executiv.

Directorul General delegă autoritatea evaluării implementării și eficienței Sistemului integrat de management Reprezentantului conducerii pentru sistemul integrat de management al calității și Reprezentantului managementului pentru sistemul "Mediu/OH&S". Directorul General delegă autoritatea urmării implementării Programelor de management, în realizarea produselor, a lucrărilor de construcții Directorului tehnic.

Responsabilitatea implementării Programelor de management este atribuită tuturor factorilor de conducere, în sfera lor de activitate.

Directorul General asigură în activitățile companiei următoarele condiții:

- structura organizatorică corespunzătoare implementării și evaluării PAC care să acopere toate funcțiile sistemului;
- independența între funcțiile de implementare și cele de evaluare ale PAC;
- independența între funcțiile de execuție și de verificare, control și examinări tehnice de asigurare a calității.

Organizare

Structura organizatorică a companiei este prezentată în Figura 1.

Schema de relații cu beneficiarul, organele superioare de reglementare și furnizorii este prezentată în Figura 2.

Organigrama compartimentului de asigurare a calității este prezentată în Figura 3.

Organigrama compartimentului "Control Calitate" (CTC) este prezentată în Figura 4.

FIGURA 1. ORGANIGRAMA SRL "ATRATIV INVEST"

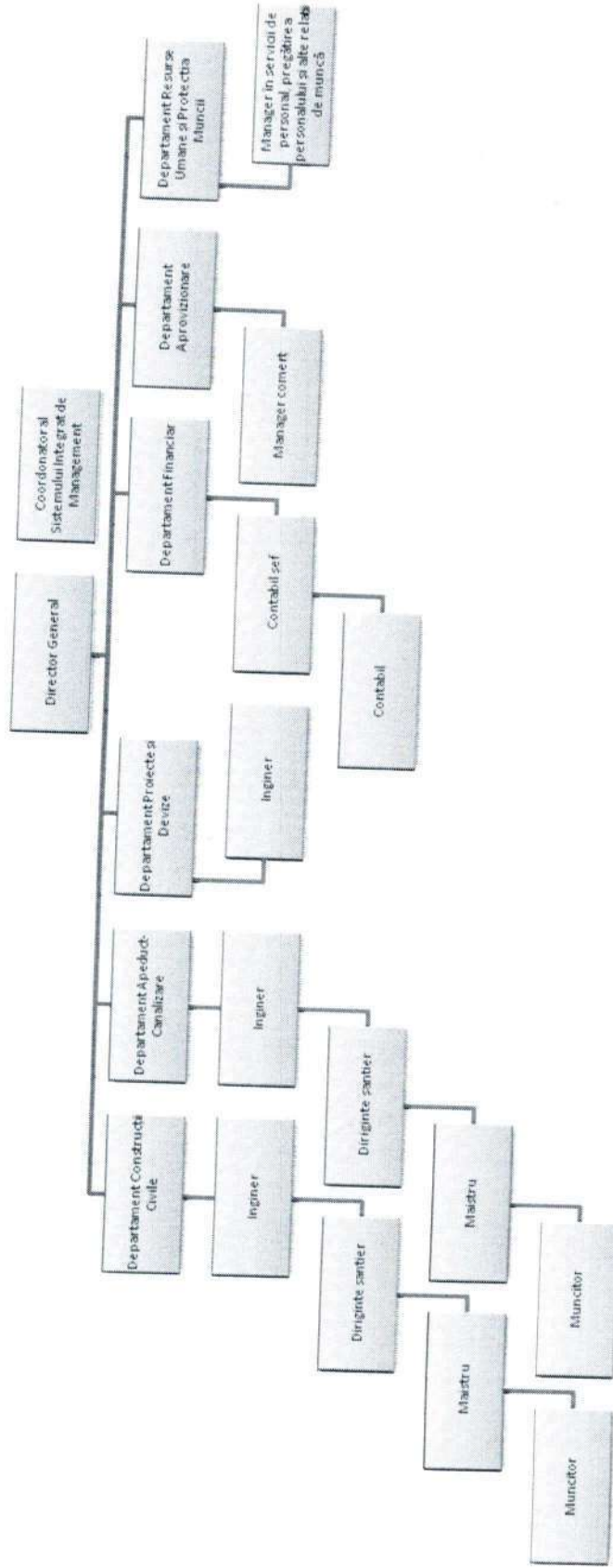




Figura 2. Schema de relatii a «ATRACTIV INVEST » SRL

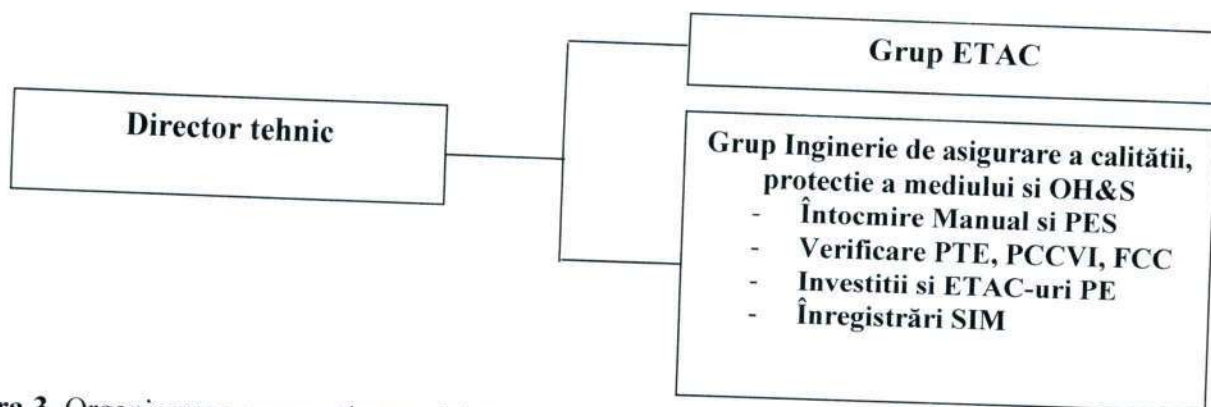


Figura 3. Organigrama compartimentului de asigurare a calității, protecție a mediului și OH&S

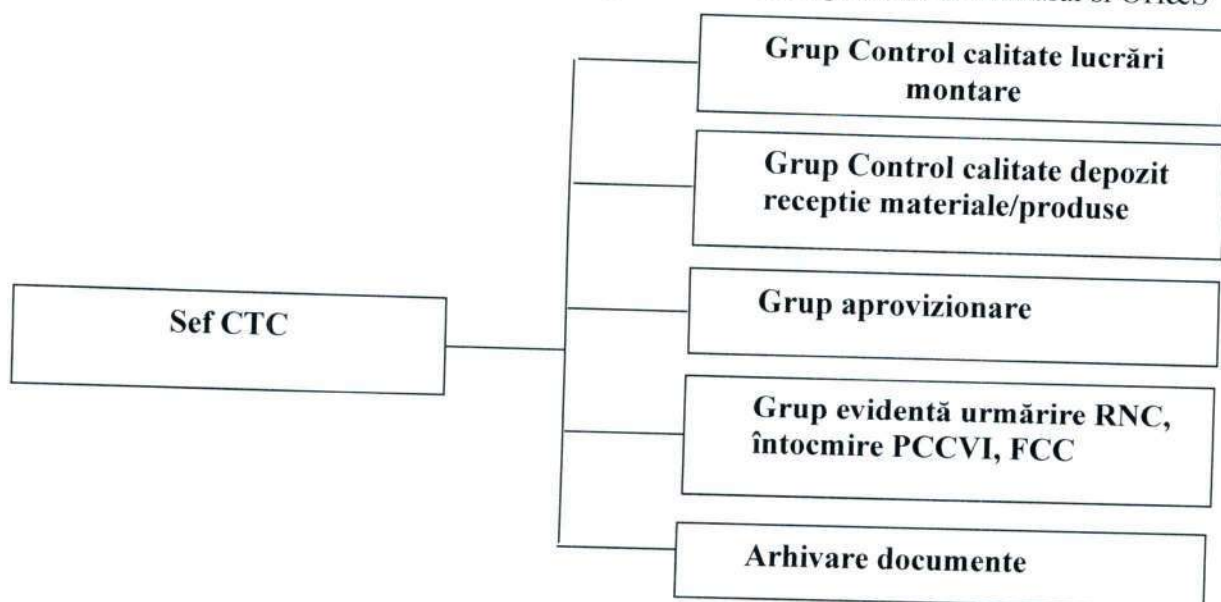


Figura 4. Organigrama compartimentului de control tehnic de calitate

Responsabilități și atribuții

Directorul General

Directorul General este responsabil pentru implementarea și evaluarea PAC în activitățile specifice companiei. Directorul delegă și asigură autoritatea pentru evaluarea eficienței PAC, șefului compartimentului AQ – Directorului Tehnic.

Directorul General:

- Stabilește politica și obiectivele referitoare la calitate.
- Stabilește politica și obiectivele referitoare mediu și OH&S și asigură resursele necesare pentru realizarea acestora;
- Numește reprezentantul conducerii pentru Calitate, reprezentantul conducerii pentru Mediu și OH&S;
- Aprobă Manualul Integrat Calitate- Mediu și procedurile sistemului de management integrat;
- Aprobă documentația Sistemului de Management Integrat Calitate- Mediu și OH&S
- Aprobă Planurile pentru situații de urgență;
- Conduce analiza de către management a funcționării și eficacității sistemului integrat.
- Aprobă lista furnizorilor acceptați de companie;
- Aprobă contractele cu beneficiarii lucrărilor, produselor și serviciilor realizate de subcontractanți;
- Stabilește termenele și aprobă programele de execuție a lucrărilor, produselor și serviciilor pe care le realizează compania;
- Aprobă programul de audit intern și desemnează personalul care efectuează auditurile.
- Are întreaga responsabilitate pentru conducerea activităților desfășurate de companie pentru stabilirea și implementarea PAC.
- Răspunde de obținerea autorizației de activitate pentru companie în conformitate cu prevederile legislației în vigoare.
- Răspunde de evaluarea și actualizarea periodică a programului de asigurare a calității al companiei, programelor de management de mediu și OH&S.
- Semnează Manualul Sistemului Integrat de management și procedurile funcțiilor de sistem elaborate de Responsabilii pentru sistemele de management.
- Răspunde de activitatea compartimentului AQ asigurându-i structura organizatorică corespunzătoare și autoritatea necesară pentru evaluarea implementării și eficienței programului de asigurare a calității.
- Aprobă fișele postului pentru personalul de conducere din subordine directă, în care sînt incluse și responsabilități referitoare la sistemul integrat de management, inclusiv PAC.
- Răspunde de nivelul de instruire și calificare a personalului companiei.
- Avizează planul anual de ETAC și rapoartele de ETAC avizate de șeful compartimentului AQ.
- Impune tuturor nivelurilor de conducere și personalului de execuție din subordine obligativitatea implementării Programului de asigurare a calității, Programelor de management al mediului și OH&S.
- Dispune măsurile corective și preventive în baza rapoartelor de evaluare privind îndeplinirea PAC întocmite de compartimentul AQ.
- Aprobă procurarea de materiale, produse și angajarea de servicii pentru **companie** numai de la furnizorii autorizați.

Seful departamentului AQ (Directorul tehnic):

Este subordonat Directorului General și are următoarele responsabilități și competente:

- Răspunde de stabilirea structurii organizatorice a compartimentului AQ în vederea îndeplinirii tuturor atribuțiilor ce îi revin și obține aprobarea directorului pentru organigrama compartimentului.
- Întocmește fișele postului pentru personalul din subordine, asigură încadrarea cu personal calificat și competent și răspunde de autoritatea acestuia.
- Întocmește fișele postului pentru șefii compartimentelor / șantierelor.
- Stabilește și organizează programe de instruire pentru compartimentul AQ și avizează programele de instruire a compartimentelor / șantierelor din organizația

- Analizează și avizează din punct de vedere al asigurării calității procedurile / instrucțiunile de lucru, PCCVI - urile elaborate de compartimentele companiei.
- Analizează și avizează manualele de asigurare a calității și procedurile funcțiilor de sistem ale furnizorilor companiei.
- Analizează și avizează din punct de vedere al asigurării calității contractele și comenzile către furnizorii autorizați ai companiei.
- Asigură și răspunde de întocmirea releveelor și schițelor "as-built" pentru lucrările și măsurările executate în șantiere.
- Răspunde de întocmirea graficelor de execuție.
- Răspunde de efectuarea inspecțiilor și ETAC - urilor pe înregistrările de calitate emise în activitățile desfășurate de companie și furnizori.
- Răspunde de realizarea activității de ETAC și anume:
 - întocmirea și obținerea aprobării planului anual de ETAC;
 - efectuarea ETAC - urilor interne și la furnizorii companiei și raportarea rezultatelor;
 - efectuarea inspecțiilor inopinate;
 - stabilirea și verificarea implementării programului de acțiuni corective.
- Răspunde de implementarea PAC în cadrul compartimentelor / șantierelor.
- Dispune oprirea lucrărilor în cazul nerespectării PAC, informând Directorul companiei
- Răspunde de efectuarea controlului tehnic de calitate a lucrărilor și de confirmarea că acestea s-au executat conform documentelor de proiectare.
- Răspunde de ținerea sub control a RNC - urilor și urmărirea închiderii acestora
- Răspunde de completitudinea înregistrărilor de calitate întocmite de compartimente și șantiere.
- Răspunde de întocmirea graficelor de execuție.

Sef serviciu aprovizionare

Este subordonat și raportează directorului executiv și are responsabilitatea implementării PAC în cadrul compartimentului subordonat.

- Asigură ca toate produsele/ serviciile aprovizionate să corespundă cerințelor Legii privind calitatea în construcții.
- Răspunde de modul de manipulare, depozitare și conservare a materialelor, produselor aprovizionate în conformitate cu standardele și instrucțiunile aplicabile.
- Răspunde de procurarea produselor / materialelor de calitate specificată în documentele de proiectare și cele aprovizionate în conformitate cu programul necesar de materiale stabilit de Directorul tehnic.
- Asigură realizarea programelor de pregătire a personalului în cadrul compartimentelor subordonate.
- Aprobă procedurile / instrucțiunile de lucru din cadrul compartimentelor subordonate după ce au fost avizate la compartimentul AQ.
- Implementarea la termenele stabilite a programului de acțiuni corective.
- Întocmirea fișei posturilor pentru personalul din subordine.
- Conduce procesul de evaluare și selectare a furnizorilor în baza criteriilor stabilite de companie.
- Încheierea contractelor numai cu furnizorii autorizați în vederea procurării materialelor și produselor necesare companiei.
- Menționarea în comenzi și contracte a tuturor condițiilor și cerințelor de calitate impuse în documentația de execuție, precum și a condițiilor de asigurare a calității.
- Planifică activitatea de aprovizionare pe baza necesarului de materiale și produse primit de la departamentele de producție.
- Răspunde de respectarea condițiilor de transport, manipulare, depozitare a materialelor și produselor primite în conformitate cu prevederile procedurilor și instrucțiunilor.

- Întocmește și reactualizează lista furnizorilor companiei în interfață directă cu compartimentul AQ.

Dirigintele de santier, responsabil proces de productie

- Raportează directorului tehnic, este responsabil pentru implementarea PAC în cadrul șantierelor.
- Răspunde de implementarea programului de acțiuni corective la termenele respective în cadrul șantierului.
- Întocmește fișele postului pentru personalul de conducere din subordine.
- Răspunde de întocmirea și realizarea programelor de instruire periodică a personalului din cadrul șantierului.
- Exerciță în tocmai atribuțiile prevăzute în regulament cu privire la diriginții de șantier atestați.
- Răspunde de calitatea lucrărilor executate și are următoarele responsabilități:
 - răspunde de obținerea aprobării beneficiarului pentru executarea lucrărilor care intră sub incidența Legii privind calitatea în construcții;
 - răspunde de asigurarea tuturor condițiilor necesare începerii lucrărilor pentru realizarea acestora conform documentației, normelor în vigoare și programului de asigurare a calității;
 - răspunde de utilizarea numai de personal calificat și / sau autorizat precum și de instruirea acestuia cu procedurile / instrucțiunile în vigoare înaintea începerii lucrărilor;
 - este responsabil pentru utilizarea în activitatea șantierului numai a aparatelor de măsură și control verificate metrologic conform prevederilor legale;
 - răspunde de folosirea în lucrare numai a materialelor / produselor care corespund cerințelor de calitate conform documentației de execuție și numai după ce au fost recepționate;
 - răspunde de întocmirea în timpul activităților a înregistrărilor de calitate care îi revin conform procedurilor de execuție și transmiterea acestora la compartimentul CTC;
 - răspunde de rezolvarea neconformităților, precum și de implementarea acțiunilor corective pentru înlăturarea deficiențelor;
 - răspunde de organizarea și execuția proceselor speciale.

Sef compartiment CTC

Este subordonat și raportează directorului general și răspunde de activitatea următoarelor grupuri:

- grup control calitate pentru lucrări de construcții;
- grup control calitate pentru recepția materialelor, produselor procurate de companie;
- grup control calitate fabricație;
- grup evidență și urmărire RNC - uri, întocmire PCCVI și FCC;
- arhivă.

Are următoarele responsabilități:

- Stabilirea structurii organizatorice adecvate pentru funcționarea sistemului de control tehnic de calitate în toate fazele de execuție de la primirea produselor și până la predarea lucrărilor. Supune spre aprobare directorului tehnic organigrama compartimentului și semnează fișele postului pentru personalul din subordine.
- Răspunde de întocmirea și realizarea programelor de instruire pentru personalul din subordine.
- Utilizarea în cadrul compartimentului CTC numai de personal competent instruit și autorizat.
- Implementarea PAC și a programului de acțiuni corective la termenele stabilite în cadrul compartimentului.
- Efectuarea controlului tehnic de calitate în toate fazele de execuție a lucrărilor începând cu recepționarea calitativă a produselor primite de companie și până la predarea lucrărilor la beneficiar, confirmarea prin consemnarea în înregistrările de calitate a conformității lucrărilor, produselor cu documentația de execuție.
- Răspunde de evaluarea RNC - urilor, înregistrărilor în registrul unic de evidență și ținerea sub control a stadiului de rezolvare a RNC și DO.
- Răspunde de întocmirea PCCVI - urilor, de întocmirea și implementarea procedurilor proprii de lucru.

- Analizarea cauzelor care generează neconformități și inițierea de acțiuni corective pentru înlăturarea acestor cauze.
- Întocmirea rapoartelor de tendință a calității lucrărilor efectuate de companie.
- Dispune oprirea lucrărilor când se constată abateri de la cerințele de calitate informând instanțele superioare.

Sef serviciu personal

Este subordonat și raportează directorului general și are următoarele responsabilități:

- Implementarea la termenele stabilite a programului de acțiuni corective.
- Elaborarea fișei posturilor pentru personalul din subordine.
- Păstrarea pe toată durata de construcție a companiei a înregistrărilor privind calificarea și autorizarea personalului.
- Asigură specializarea și instruirea personalului implicat în activități determinate pentru realizarea lucrărilor , prin:
 - programe individuale de pregătire;
 - cursuri speciale organizate;
 - cursuri speciale organizate de beneficiar;
 - specializări, instruirii.

Sef serviciu comercial

Este subordonat și raportează directorului executiv.

Are următoarele responsabilități:

- Implementarea sistemului calității la nivelul compartimentului care îl conduce;
- Elaborarea și implementarea procedurilor/instrucțiunilor proprii de lucru;
- Întocmirea și realizarea programelor de instruire a personalului din subordine; - întocmește fișele postului pentru personalul din subordine și le supune spre aprobare;
- Identificarea clienților potențiali pentru contractarea de lucrări;
- Colectarea și întreținerea la zi a bazei de date tehnice și legislative legate de specificul activității;
- Analizează invitațiile de participare la preselecție și întocmește în colaborare cu compartimentele specializate documentația de preselecție;
- Întocmirea corespondenței necesare cumpărării documentației de ofertare-licitare, de multiplicarea și difuzarea ei la compartimentele specializate;
- Redactarea și predarea la termen a documentației de ofertare și a raportului de prezentare conform instrucțiunilor elaborate în acest sens;
- Participă la licitarea ofertei și la susținerea documentației;
- Studiază cerințele pieței;
- Crearea unei baze de date privind clienții și concurenții societății;
- Analizarea ofertelor de contract și întocmirea documentației necesare pentru participarea la licitații;
- Întocmirea proiectelor contractelor și coordonarea analizei contractelor cu mentinerea înregistrărilor respective (semnăturile persoanelor responsabile de analiza proiectelor contractelor).
- Colectează informația despre satisfacția clienților analizează această informație și raportează rezultatele către managementul de nivel superior.
- Păstrarea înregistrărilor referitoare la activitatea desfășurată.

Sef serviciu de transport si mecanisme

Este subordonat și raportează directorului tehnic.

Are următoarele responsabilități:

- Implementarea sistemului de management în activitățile pe care le desfășoară;

- Intocmirea și realizarea programelor de instruire periodică a personalului din subordine;
- Întocmește fișele postului pentru personalul din subordine și le supune spre aprobare;
- Asigură compania cu echipamentele necesare bunei funcționări, în conformitate cu prevederile documentației tehnologice.
- Asigurarea mentinerii utilajelor în stare bună de funcționare pentru execuția lucrărilor contractante, în baza abordărilor preventive în domeniul mentenantei;
- Întocmirea comenzilor de verificare metrologică a echipamentelor către unități specializate și autorizate;
- Asigură efectuarea verificărilor, etalonărilor metrologice a Resurselor de măsurare și monitorizare (RMM) și controlul utilizat în activitățile desfășurate de companie, menține evidența tuturor RMM și a stadiului verificator acestora;
- Retragerea din uz, izolarea și ținerea evidenței echipamentelor de măsurare neconforme, înlăturarea cauzelor neconformităților și reconfirmarea lor, sau după caz casarea acestora;
- Menține evidența înregistrărilor calității aferente activității desfășurate, conform procedurilor specifice și a instrucțiunilor proprii de lucru.
- Este responsabil de controlul documentelor tehnice referitoare la echipamentele tehnologice.

Reprezentantul conducerii pentru Mediu, Sănătate și Securitate în Muncă (Coordonator SIM)

Este subordonat Directorului General.

- Asigură monitorizarea respectării instrucțiunilor proprii de Mediu și OH&S;
- Răspunde de evaluarea riscurilor de accidentare și îmbolnăvire profesională în organizație;
- Întocmește rapoarte privind situația de Mediu și OH&S în organizație pentru prezentarea în analize de management;
- Întocmește Procesele verbale ale ședințelor de lucru consacrate problemelor de mediu și OH&S;
- Participă la instruirea de OH&S a personalului la angajare și pe parcursul activității;
- Organizează împreună cu responsabilii celorlalte entități exerciții de simulare pentru îmbunătățirea capacității de răspuns în situațiile de urgență identificate în organizație;
- Avizează și urmărește realizarea cu mijloace individuale a protecției muncii;
- Ține evidența accidentelor de muncă și le raportează, conform procedurilor de comunicare;
- Controlează elaborarea, corectitudinea și eficiența instrucțiunilor proprii de mediu și OH&S;
- Colectează datele de intrare referitoare la mediu și OH&S și întocmește Raportul de analiză, pe care îl prezintă la ședința anuală a analizei de management.
- Participă la analizele de management privind SIM.
- Răspunde de identificarea a aspectelor de mediu generate de procesele și produsele organizației, stabilirea obiectivelor și țințelor de mediu și elaborarea Programelor de Management de Mediu.
- Monitorizează gestiunea deșeurilor în organizație.
- În colaborare cu RMC participă la elaborarea Manualului integrat calitate-mediu –OH&S și la modificările ulterioare.
- Coordonează activitățile de auditare internă și conduce programul anual de audit în domeniul mediului și OH&S;
- Răspunde de evidența și analiza periodică a neconformităților legate de protecția mediului și OH&S.
- Inițiază acțiuni corective și preventive pentru rezolvarea problemelor referitoare la mediu și OH&S, evaluează eficiența lor și raportează conducerii cu privire la acestea;

Reprezentantul conducerii pentru calitate.

Reprezentantul managementului pentru calitate este subordonat Directorului general și are responsabilitatea și autoritatea:

- De a se asigura că procesele necesare pentru funcționarea sistemului de management integrat sunt implementate și menținute;
- De a raporta Directorului General cel puțin odată pe an performanțele sistemului de management integrat precum și necesitățile de îmbunătățire ale acestuia.
- Să se asigure de promovarea cerințelor clientului precum și a celor legale și de reglementare în interiorul organizației;
- Să reprezinte interesele companiei în exterior în probleme privind sistemul de management integrat.
- Asigură aplicarea și menținerea prevederilor stabilite în documentele sistemului de management Integrat pentru toate activitățile desfășurate în cadrul care au impact asupra calității;
- Raportează semestrial conducerii companiei problemele de calitate, identificate și propune soluții de rezolvare prin rapoartele referitoare la funcționarea și eficiența Sistemului de Management Integrat;
- Elaborează în colaborare cu Reprezentantul conducerii pentru mediu și OH&S Manualul Integrat Calitate- Mediu și OH&S și Procedurile Sistemului de Management Integrat;
- Coordonează activitățile de auditare internă și conduce programul anual de audit;
- Coordonează activitățile de măsurare și monitorizare la procesele, lucrările, produsele și serviciile realizate, inclusiv la produsele aprovizionate pentru a fi introduse în lucrări.
- Răspund de evidența și analiza periodică a neconformităților pentru lucrări, produse servicii și încercări precum și a neconformităților de calitate produse;
- Inițiază acțiuni corective și preventive pentru rezolvarea problemelor referitoare la calitate, evaluează eficiența lor și raportează conducerii cu privire la acestea;
- Stabilește necesitățile de instruire a personalului pentru conștientizarea lui în privința calității și asigură instruirea acestuia în domeniile managementului integrat;
- Dispune elaborarea și avizează procedurile de lucru care reglementează activitățile desfășurate de personalul din subordine.
- Răspunde de gestionarea manualului și a procedurilor sistemului de management integrat precum și de actualizarea acestora;
- Tine evidența tuturor documentelor sistemului de management integrat și a actualizărilor la zi, a codificării acestora și răspunde de difuzarea lor;
- Inițiază acțiuni corective și preventive pentru rezolvarea problemelor referitoare la calitate, ține evidența și urmărește stadiul implementării acțiunilor corective și preventive inițiate în cadrul companiei;
- Monitorizează efectuarea instruirilor în domeniul calității.

Comunicarea internă, externă și consultarea

În companie sunt stabilite procesele de comunicare care asigură transmiterea și respectiv primirea informațiilor și datelor relevante privind funcționarea sistemului de management integrat, comunicarea obiectivelor, a cerințelor clienților și a celor legale și de reglementare.

Procesele de comunicare care sunt reglementate în procedura “**Comunicare**”, cod **PR- 7.4-01** și sunt realizate astfel încât informațiile relevante să fie transmise operativ de la conducere către executanți iar datele privind funcționarea și eficiența sistemului de management integrat să ajungă la conducere ca feed-back pentru îmbunătățirea continuă a proceselor de conducere.

Comunicarea responsabilităților și autorității către personalul din companie se face prin intermediul fiselor de post, a procedurilor și instructiunilor de lucru.

Pentru comunicarea în interiorul companiei există o infrastructură constituită din telefoane fixe sau mobile accesibile funcțiilor de conducere până la responsabil de lucrare inclusiv, care permite comunicarea în ambele sensuri chiar în condițiile în care lucrările sau produsele se realizează în amplasamente situate la mare distanță de sediu.

În afară de telefoane comunicarea se face pe suport de hârtie sub formă de documente ale sistemului integrat, fișe post, decizii, note interne, rapoarte diverse inclusiv rapoarte de audit, buletine de încercări, proiecte, proceduri, declarația privind politica și obiectivele calității, mediului și OH&S, RNC, dosare ale calității produselor și lucrărilor, etc.

Comunicarea directă se face de asemeni prin viu grai în special pentru dispoziții lucrative cu privire la desfășurarea proceselor și a rapoartelor de progres la lucrări.

Organizația a reglementat de asemeni modul de comunicare externă pentru părțile interesate cu privire la politică și aspectele semnificative de mediu.

Organizația are reguli pentru a se asigura că informațiile pertinente privind OH&S ajung către și de la angajați.

COH&S consultă salariații cu privire la îmbunătățirea condițiilor de muncă și prevenirea accidentelor de muncă și a îmbolnăvirilor profesionale în special în cazul unor schimbări ale proceselor de execuție cu implicații referitoare la OH&S de protecția muncii.

Analiza efectuată de către conducere

Generalități

Cel puțin odată pe an conducerea la nivel înalt analizează sistemul de management Integrat pentru a se asigura că acesta funcționează conform cerințelor și sunt eficiente.

Ca înregistrări de la analiza de către conducere se păstrează rapoartele de stadiu întocmite de Reprezentantul conducerii pentru calitate și procese-verbale de ședință și eventuale programe de măsuri de îmbunătățire aplicabile care se vor elabora.

Date de intrare pentru analiză

Analizele de către conducere au la bază Rapoartele semestriale de stadiu care includ informații privind:

- gradul de aplicabilitate a SIM în raport cu practicile curente din companie, față de organizarea companiei și față de exigentele clienților;
- conformitatea sistemului față de cerințele referințialelor ISO 9001:2015, ISO 14001:2015; și ISO 45001:2015;
- adecvarea politici și nivelului de realizare a obiectivelor calității, mediului și OH&S;
- posibilitățile de îmbunătățire a funcționării SIM;
- evaluarea oportunităților de îmbunătățire și necesitatea de schimbare în SIM;
- rezultatele auditurilor interne sau externe;
- feed-back-ul de la clienți și comunicarea cu părțile interesate inclusiv reclamațiile
- performanța proceselor și conformitatea produselor/serviciilor livrate;
- stadiul acțiunilor corective și preventive;
- acțiuni de urmărire de la analizele de management efectuate anterior
- conformarea organizației la cerințele legale și de reglementare în domeniul mediului și OH&S
- schimbări care ar putea să influențeze sistemul de management integrat adecvarea mediului și OH&S și eficacitatea sistemului de management integrat calitate, mediu, OH&S;
- performanța organizației în domeniul mediului și OH&S
- recomandări pentru îmbunătățire;

Datele de ieșire de la analiză

Datele de ieșire ale analizei sunt consemnate în procesul verbal de la analiza de către conducere în care se consemnează și deciziile privind:

- îmbunătățirea eficacității sistemului de management integrat calitate mediu și OH&S;
- îmbunătățirea produselor/serviciilor furnizate de companie.
- alocarea de resurse suplimentare pentru realizarea măsurilor de îmbunătățire inițiate la analiză.
- pentru fiecare măsură luată se stabilesc responsabili pentru aplicare, termene de finalizare.
- rezultatele analizei periodice efectuate de conducere sunt documentate în Procesele Verbale

sau după caz în programele de măsuri de îmbunătățire, care se păstrează la Reprezentantul conducerii pentru calitate o perioadă de trei ani.

6. PLANIFICARE

6.1 Acțiuni de tratare a riscurilor și oportunităților

Această cerință a standardelor este realizată prin implementarea și menținerea procedurilor: PR-6.1-01 managementul riscurilor și oportunităților care pot influența obiectivele întreprinderii și PR-8.2-01 (SMM/OH&S) Pregătire pentru situații de urgență și capacitate de răspuns.

Managementul riscurilor și oportunităților

Descrierea procesului

Evaluarea riscurilor și a oportunităților privind realizarea strategiilor, politicii, atingerea obiectivelor generale ale companiei și a obiectivelor proceselor.

În cadrul companiei sunt aplicate abordările standardului SR ISO 31000:2018 privind procesul de management al riscului (fig. 5).

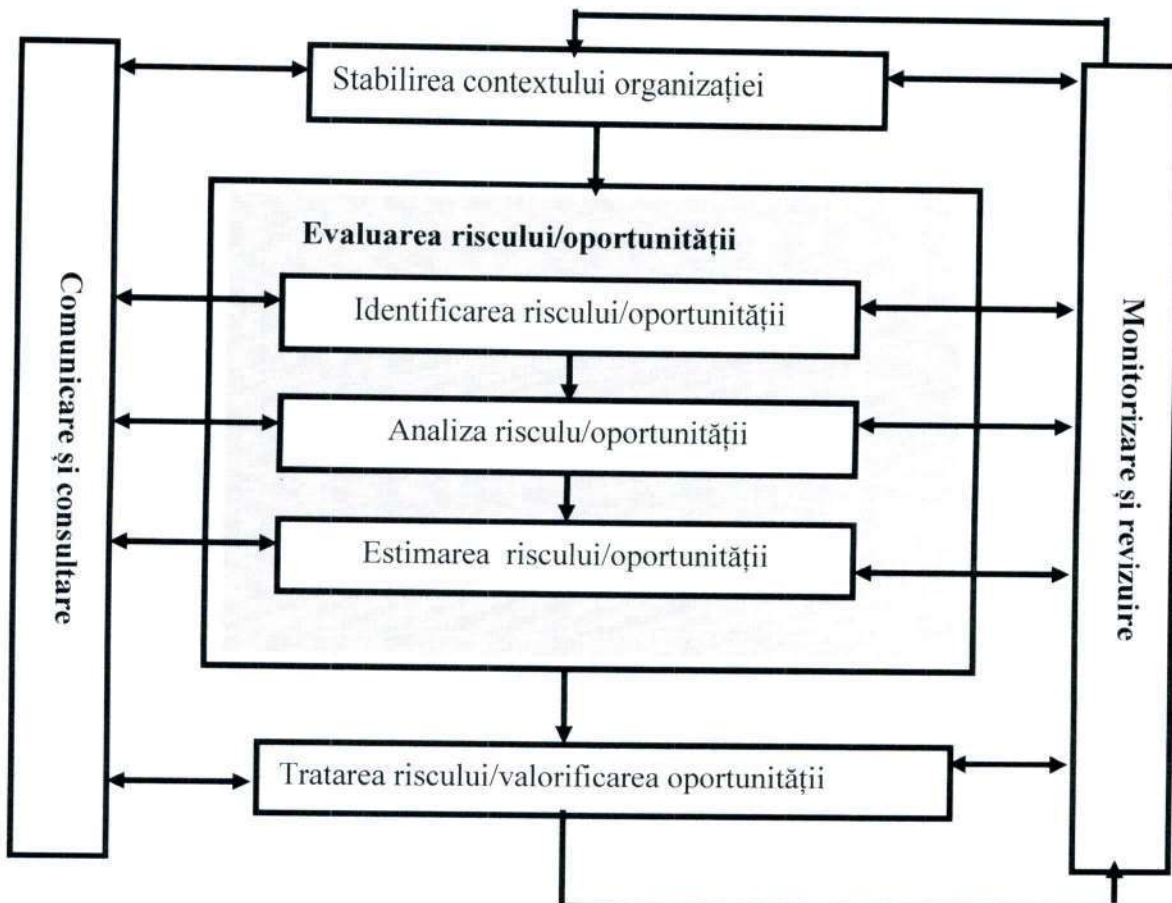


Figura 5. Procesul de management al riscurilor

Stabilirea contextului organizației.

În cadrul pregătirii datelor de intrare ale Analizei de management Coordonatorul SIM, în rezultatul consultărilor cu responsabilii de procese, evaluează/actualizează contextul extern și intern al organizației și îl documentează în formularul "CONTEXTUL INTERN ȘI EXTERN AL ORGANIZAȚIEI" CON – 6.1.

Contextul extern include dar nu se limitează la:

- mediul social, cultural, politic, legal, de reglementare, financiar, tehnologic, economic, natural și concurențial, la nivel internațional, național, regional sau local;
- factorii cheie și tendințele cu impact asupra obiectivelor organizației;
- relațiile cu partile interesate externe, percepțiile și valorile acestora.

Contextul intern include dar nu se limitează la:

- conducere, structura organizationala, roluri si responsabilitati;
- politici, obiective si strategii implementate pentru îndeplinirea acestora;
- capabilitati, înțelese în termeni de resurse si cunostinte (de exemplu, capital, timp, resurse umane, procese, sisteme si tehnologii);
- sisteme de informatii, fluxuri de informatii si procese de luare a deciziilor (atât oficiale cat si neoficiale);
- relatii cu partile interesate interne, perceptiile si valonle acestora;
- cultura organizationala;
- standarde, linii directoare si modele adoptate de organizatie;
- forma si anvergura relatiilor contractuale.

Identificarea părților interesate în raport cu SIM și a a cerințelor/necesităților lor. Stabilirea responsabilităților pentru relațiile cu părțile interesate.

COORDONATOR SIM, în baza consultării cu responsabilii de procese identifică și actualizează părțile interesate de performanțele sistemului de management al calității și documentează aceste informații. Aceste informații sunt documentate în formularul "CERINȚELE ȘI AȘTEPTĂRILE PĂRȚILOR INTERESATE" CPI 6.1 și prezentate ca date de intrare ale analizei de management (a se vedea Procedura "RESPONSABILITATEA MANAGEMENTULUI PR-5.0-01").

La elaborarea politicilor, strategiilor și a obiectivelor, cerințele și așteptările părților interesate se iau în considerație în ordine prioritară în dependență de nivelul de relevanță a acestor cerințe și așteptări pentru activitatea organizației și a procesului său decizional sau în dependență de influența organizației asupra părții interesate.

Organizația a identificat următoarele 3 niveluri de relevanță (**R**) pentru cerințele și așteptările părților interesate:

- **R3** – cerințele și așteptările sunt stabilite de actele legislative, alte documente normative emise de autoritățile statului (Hotărâri de Guvern, Standarde de Stat, Reglementări, etc.), în contracte și alte documente care impun organizației responsabilități juridice sau, dacă nu există asemenea reglementări, sunt considerate de organizație ca având o relevanță de importanță majoră pentru activitatea sa.
- **R2** - cerințele și așteptările sunt stabilite în acorduri de colaborare cu părțile interesate, alte documente, care nu impun organizației responsabilități juridice sau, dacă nu sunt expuse în careva documente, sunt considerate de organizație ca fiind de importanță medie. .
- **R1** – cerinșele și așteptările părților interesate sunt identificate sau presupuse de organizație, nu sunt reflectate în careva documente semnate de părți și sunt considerate de organizație de importanță minoră.

Notă. Relevanța părții interesate se poate schimba în dependență de modificările de context al organizației.

Stabilirea criteriilor de risc.

La definirea criteriilor de risc, urmează să fie luate în considerație următoarele:

- natura și tipurile de cauze și consecințe care pot să apară și modul în care acestea se masoară;
- modul de definire a probabilității manifestării amenințării și al impactului;
- intervalul de timp al probabilității și/sau al consecinței (consecințelor);
- modul în care este determinat nivelul de risc;
- punctele de vedere ale părților interesate;
- nivelul la care riscul devine acceptabil sau tolerabil;
- dacă trebuie luate în considerare combinațiile de riscuri multiple.

Fiecare responsabil de proces evaluează riscurile din cadrul procesului stabilind impactul consecințelor și probabilitatea manifestării și stabilește nivelul de risc conform matricei **3M**, Tabelul 1.

Tabelul 1 ajută la identificarea nivelurilor de risc - Mari, Medii sau Mici - considerând probabilitatea de a apărea și impactul total asupra activității sau grupului respectiv de activități.

Tabelul 1. Matricea 3M pentru stabilirea nivelului de risc.

Probabilitate (P) \ Impact (I)	Mică (1)	Medie (2)	Mare (3)
Mic (1)	1	2	3
Mediu (2)	2	4	6
Mare (3)	3	6	9

Criteriile de impact (I):

Impact mic - un impact nesemnificativ, însă care trebuie notat.

Impact mediu - un impact rezonabil, care necesită monitorizare.

Impact mare - un impact semnificativ, care necesită măsuri imediate.

Criteriile de probabilitate (P):

Probabilitate mică - puțin probabil să se întâmple pe durata de desfășurare a activității sau a grupului de activități.

Probabilitate medie - se poate produce într-un anumit stadiu de realizare a activității.

Probabilitate mare - probabil se va întâmpla pe durata de desfășurare a activității.

Nivelul riscurilor identificate se calculează conform matricei prezentate. În principiu un risc poate fi încadrat între valorile 1 și 9 (1 risc minim – 9 risc maxim).

În funcție de nivelul riscului, Responsabilii de proces acționează astfel:

-pentru riscurile al căror nivel este cuprins în zona “6-9 (roșie)”, se stabilesc obligatoriu măsuri urgente de tratare a riscurilor.

-pentru riscurile cuprinse în zona “3-4 (galbenă)”, se stabilesc măsuri de urmărire sau de monitorizare și, dacă e posibil, măsuri de diminuare a riscului. Responsabilul include aceste măsuri în *PLANUL DE TRATARE A RISCULUI PTR ȘI VALORIFICARE A OPORTUNITĂȚILOR PTR 6.1* (Anexa 6).

-pentru riscurile de nivel 1 și 2 nu sunt cerute careva măsuri de tratare, ele sunt acceptate, fiind însă monitorizate.

Evaluarea riscului

Identificarea riscului

Responsabilii de proces identifică sursele de risc, zonele de impact, evenimentele (inclusiv modificări ale circumstanțelor) precum și cauzele riscurilor și potențialele consecințe ale acestora. Aceste date sunt raportate către COORDONATOR SIM prin completarea și transmiterea Formularului de alertă la risc FAR 6.1 și sunt incluse de fiecare responsabil de proces în formularul *PTR 6.1*. Pentru instituirea în organizație gândirii bazate pe riscuri și oportunități, Directorul General organizează periodic (cel puțin odată în an în cadrul Analizei de Management) un brainstorming cu managerii de toate nivelurile în vederea identificării punctelor tari și punctelor slabe ale organizației (puncte tari și puncte slabe interne), a amenințărilor și oportunităților (amenințări și oportunități externe) (Analiza SWOT). Rezultatele sunt documentate în formularul *SWOT 6.1*. Rezultatele analizei SWOT constituie date de intrare pentru Analiza de management și trasarea obiectivelor de dezvoltare a companiei.

Analiza riscului

Analiza riscului implică luarea în considerare a cauzelor și surselor de risc, a consecințelor lor pozitive și negative, precum și a probabilității că aceste consecințe se pot produce. În cadrul analizei se identifică factorii care afectează consecințele și probabilitatea acestora. Riscul este analizat prin determinarea consecințelor și a probabilității lor, precum și a altor caracteristici ale riscului. La analiza riscurilor organizația utilizează metodele descrise în standardul ISO/IEC 31010:2018 “Managementul riscului. Tehnici de evaluare a riscurilor” și în special metodele: “Diagrama «Cauză-Efect (Ishikawa)», «Brainstorming», «Cravata “Fluture”» (stabilirea surselor de risc și a consecințelor manifestării riscurilor).

Estimarea riscului

Pe baza rezultatelor analizei de risc, rezultatelor analizei contextului organizației, a cerințelor și nevoilor părților interesate, se iau decizii privind riscurile care necesită tratare și prioritizarea implementării tratării, utilizându-se criteriile indicate în Tabelul 1.

La estimarea riscului se va lua în considerare contextul larg al riscului fiind incluse riscurile suportate de partii, altele decât organizația, care pot fi afectate de pe urma riscului. La luarea deciziilor se asigură respectarea cerințelor legale, de reglementare și a altor cerințe.

Dacă la stadiul de estimare a riscului se constată, că nu sunt date suficiente pentru a lua o decizie corectă de tratare a riscului, se efectuează o analiză de risc mai aprofundată.

Estimarea riscului poate conduce la decizia de a trata riscul doar prin menținerea mijloacelor de control existente.

Tratarea riscului.

Alegerea opțiunii de tratare a riscului

Tratarea riscului implică selectarea uneia sau mai multor opțiuni pentru modificarea riscurilor și implementarea respectivelor opțiuni. Tratarea riscului este un proces ciclic de:

- evaluare a modului de tratare a riscului;
- luarea deciziei dacă nivelurile de risc rezidual sunt tolerabile;
- dacă nu sunt tolerabile, generarea unui nou mod de tratare a riscului;
- evaluarea eficacității modului de tratare.

Opțiunile privind tratarea riscurilor pot fi următoarele:

- evitarea riscului prin luarea deciziei de a nu începe sau de a nu continua activitatea care da naștere riscului;
- asumarea sau creșterea riscului pentru a valorifica o oportunitate;
- îndepărtarea sursei de risc;
- modificarea probabilității;
- modificarea consecințelor;
- împartirea riscului cu o altă parte sau cu alte partii (inclusiv contracte și finanțarea riscului);
- menținerea riscului prin decizie fundamentată a managementului.

Alegerea opțiunii de tratare a riscurilor depinde de raportul cost/beneficiu a eforturilor preconizate, de necesitatea respectării cerințelor legale și de reglementare și a altor cerințe legate de responsabilitatea socială, protecția mediului ambiant, etc.

Atunci când alege opțiunile de tratare a riscului, organizația va avea în vedere valorile și percepțiile părților interesate și modul în care cele mai adecvate de a comunica cu acestea. Dacă opțiunile de tratare a riscului pot avea impact asupra riscului în alta parte a organizației sau la partii interesate, acestea urmează să fie implicate în decizie.

Elaborarea, implementarea și monitorizarea planului de tratare a riscurilor.

PLANURILE DE TRATARE A RISULUI PTR 6.1 documentează modul în care vor fi implementate opțiunile alese pentru tratare. Informațiile furnizate în planurile de tratare includ:

- rezultatele evaluării riscurilor (identificare, analiză, estimare în conformitate cu criteriile stabilite (tabelul 1).
- motivele alegerii opțiunilor de tratare, inclusiv beneficiile așteptate (unde este cazul);
- persoanele care sunt responsabile pentru aprobarea planului și cele responsabile pentru implementarea acestuia;
- acțiunile propuse;
- cerințele privind resursele, inclusiv situațiile neprevăzute;
- măsurile și constrângerile referitoare la performanță;
- cerințele referitoare la raportare și monitorizare;
- calendarul și graficul de timp.

Planurile de tratare a riscurilor sunt elaborate de responsabilii de procese și reprezintă date de intrare a analizei de management. La trasarea obiectivelor generale ale companiei sunt luate în considerare riscurile identificate și evaluate și măsurile de tratare a riscurilor.

Factorii de decizie și, unde este cazul, celelalte părți interesate sunt informați de responsabilii de proces privind amploarea riscului rezidual rezultat după tratarea riscului. Riscul rezidual este documentat și supus monitorizării, revizuirii și tratării, dacă este cazul.

Responsabili pentru monitorizarea și revizuirea riscurilor reziduale sunt proprietarii proceselor. Aceste responsabilități includ următoarele:

- asigurarea ca mijloacele de control al riscului sunt eficiente și eficace;
- obținerea informațiilor suplimentare pentru îmbunătățirea evaluării riscului;
- analizare și asimilare a lecțiilor învățate din evenimente (inclusiv incidentele fără urmări, evenimente produse în alte organizații);
- schimbări, tendințe, succese și nereușite;
- detectarea schimbărilor produse în contextul extern și intern, inclusiv schimbările aduse criteriilor

de risc și riscului însuși care necesită revizuirea modalităților de tratare a riscului și a oportunităților;

- identificarea riscurilor emergente.

Elaborarea planului de măsuri pentru tratarea riscurilor și valorificarea oportunităților poate fi facilitată prin aplicarea tehnicii de management TOWS (*TOWS 6.1*) – esența căreia constă în următoarele:

După identificarea punctelor tari și a punctelor slabe, oportunităților și amenințărilor și includerea lor în cadranele documentului *SWOT 6.1* se determină:

- Punctele tari **S** ale organizației care pot facilita valorificarea oportunităților **O** identificate, și/sau oportunitățile care pot contribui la utilizarea cât mai eficientă a punctelor tari (abordarea maxi-maxi). Rezultatele analizei sunt trecute în cadranul **SO** al formularului *TOWS 6.1*.
- Punctele tari **S** ale organizației care pot diminua efectele amenințărilor **T** identificate, și/sau amenințărilor care pot influența negativ punctele tari (abordarea maxi-mini). Rezultatele analizei sunt trecute în cadranul **ST** al formularului *TOWS 6.1*.
- Punctele slabe **W** ale organizației care pot afecta negativ valorificarea oportunităților **O** identificate, și/sau oportunitățile care pot contribui la diminuarea efectelor punctelor slabe (abordarea mini-maxi). Rezultatele analizei sunt trecute în cadranul **WO** al formularului *TOWS 6.1*.
- Punctele slabe **W** ale organizației care pot conduce spre manifestarea amenințărilor **T** identificate, și/sau amenințărilor care pot contribui la sporirea efectelor punctelor slabe (abordarea mini-mini). Rezultatele analizei sunt trecute în cadranul **WT** al formularului *TOWS 6.1*.

Rezultatele analizelor SWOT și TOWS sunt utilizate la elaborarea planurilor de tratare a riscurilor PTR 6.1.

Pregătire pentru situații de urgență și capacitate de răspuns

Descrierea procesului

Generalități

Situațiile de urgență constau în accidente și incidente de mediu sau evenimente de muncă petrecute și potențiale, cu impact major: emisii accidentale în atmosferă / evacuări accidentale în apă și pe sol de soluții cu poluanți, inclusiv cele generate de condiții anormale de lucru – pornire, oprire, suprasolicitare sau în caz de incendii, explozii, dezastru naturale. Capacitatea de răspuns (mod de acțiune în situație de urgență) este documentată în planurile de acțiuni, care pot fi planuri de prevenire (ex.: plan de prevenire a poluării accidentale a solului) sau de intervenție (ex.: în cazul incendiilor, a acordării primului ajutor). Conform metodologiei legale de elaborare, planurile de acțiuni cuprind: măsuri / acțiuni, echipe de intervenție și prim ajutor (personal cheie), dotări. Eficacitatea acțiunilor prevăzute în planurile de acțiuni se testează periodic în baza unui program de simulare (testare).

Identificare situații de urgență (SU)

Identificarea SU se realizează de către COORDONATOR SIM prin analiza rezultatelor identificării aspectelor de mediu (AM), aspectelor de mediu semnificative (AMS), a riscurilor de accidentare și îmbolnavire profesională, a reglementărilor de mediu / sănătate și securitate în muncă în vigoare și a înregistrărilor accidentelor, incidentelor, situațiilor de urgență anterioare. În urma acestei analize COORDONATOR SIM întocmește „LISTA SITUAȚIILOR DE URGENȚĂ PRIVIND MEDIUL ȘI SĂNĂTATEA ȘI SECURITATEA ÎN MUNCĂ”, formular LSU 8.2 și îl transmite către toate departamentele în care se pot declanșa situații de urgență precum și către DG pentru verificare respectiv aprobare.

Elaborare plan de acțiuni

Pentru fiecare SU identificată COORDONATOR SIM, împreună cu personalul desemnat ca având responsabilități specifice conform legislației în vigoare (responsabilitatea privind protecția mediului, muncii, protecție civilă, etc.) **ELABOREAZĂ PLANUL DE INTERVENȚIE ÎN CAZ DE URGENȚĂ PIU 8.2** conform reglementărilor în vigoare acolo unde nu s-a impus prin lege elaborarea lor. Planurile de acțiuni elaborate se actualizează ori de câte ori acest lucru se impune (ex.: modificare legislație, modificare proces generator, modificare listă personal executant, etc.). Responsabilitatea privind actualizarea planului de acțiuni datorată modificării legislației, activităților generatoare sau a personalului revine elaboratorului.

Verificare eficacitate plan de acțiuni

Planul de acțiuni se aplică în cazurile de apariție și / sau prevenire a SU precum și / sau la efectuarea exercițiilor de simulare conform formularului „PROGRAMAREA SIMULĂRIILOR PRIVIND VERIFICAREA CAPACITĂȚII DE RĂSPUNS ÎN SITUAȚII DE URGENȚĂ”, FORMULAR PSV 8.2 (Anexa 3), întocmit de COORDONATOR SIM, verificat de și aprobat de DG. Rezultatele aplicațiilor se înregistrează de către COORDONATOR SIM în „PROCESE VERBALE DE SIMULARE”, formular PVS 8.2 (Anexa 4) care se transmit în copie și către departamentul implicat. Rezultatele menționate în aceste procese verbale constituie date de intrare pentru analiza efectuată de management.

Obiectivele referitoare la calitate, mediu OH&S și planificarea realizării lor (a se vedea cap. 5.0 al Manualului)

Planificarea schimbărilor

Dacă organizația constată necesitatea de a modifica sistemul de management, modificările au loc într-un mod sistemic și planificat.

La planificarea modificărilor în cadrul SIM organizația ia în considerație:

- scopul modificărilor și consecințele lor potențiale;
- integritatea sistemului de management;
- disponibilitatea resurselor;
- alocarea și realocarea responsabilităților și a autorităților.

7. SUPORT. ASIGURAREA RESURSELOR

Generalități

Conducerea întreprinderii stabilește împreună cu departamentele întreprinderii resursele necesare pentru implementarea și îmbunătățirea continuă SMC/SMM/OH&S și sporirea satisfacției clientului. Resursele necesare sunt stabilite în dependență de necesitate și sunt alocate departamentelor. Resursele necesare pentru realizarea obiectivelor în domeniul calității sunt indicate în compartimentul „Resurse” al documentului de planificare a obiectivelor OB 6.2 și sunt aprobate de DG odată cu aprobarea Obiectivelor generale ale întreprinderii și ale departamentelor. Resursele necesare pentru realizarea proceselor tehnologice de sunt indicate în planurile calității.

Resurse umane. Conștientizare. Cunoștințe organizaționale.

Această cerință a standardelor este respectată prin aplicarea procedurii PR-7.2-01 "Competență, conștientizare și instruire".

Descrierea procesului

Procesul de recrutare și instruire a personalului

Cerințele referitoare la competența personalului cu influență asupra calității sunt definite în Fișele de post și în planurile calității. Documentele menționate mai sus prezintă sursa de informație pentru manageri și Serviciul Resurse Umane la selectarea noilor angajați. Pentru acoperirea locurilor vacante conducătorii departamentelor transmit către departamentul Resurse Umane „Nota de serviciu privind recrutarea personalului” în care sunt indicate toate cerințele referitoare la competența pretendentului la postul vacant.

RU elaborează și monitorizează planul de instruire PI-7.2. Rezultatele instruirii individuale sunt înregistrate în certificatele emise de organizația care a efectuat instruirea. Rezultatele instruirii colective sunt înregistrate în Procesul verbal al instruirii forma PVI 7.2. Conducătorii departamentelor transmit către RU la șase luni după finalizarea instruirii informația privind eficiența instruirii fiecărui angajat. În cazul unei instruirii insuficiente este pusă în aplicare procedura PR-8.5.2/8.5.3-01 „Acțiuni corective și preventive”.

Noii angajați sunt instruiți în domeniul protecției muncii și al activităților operaționale în conformitate cu legislația în vigoare. Rezultatele instruirii sunt înregistrate în Registrul de instruire inițială și Registrul de instruire la locul de muncă (formulare elaborate de organele oficiale).

Conducerea întreprinderii urmărește ca personalul să conștientizeze importanța activităților pe care le desfășoară, asupra calității produselor. Înțelegerea rolului și locului fiecăruia în lanțul tehnologic, a relevanței și importanței muncii sale în realizarea serviciilor de înaltă calitate și competitivitate, este asigurată și prin stimulente acordate pentru cei care își execută în mod ireproșabil sarcinile de serviciu, calitatea muncii fiind și un criteriu de bază în planificarea carierei și promovarea personalului.

Conștientizare

Conducerea companiei asigură conștientizarea de către fiecare angajat a importanței sale în realizarea obiectivelor calității, precum și importanța respectării cerințelor clienților, cerințelor legale și de reglementare, prin stabilirea Politicii Calității/Mediului/OH&S, stabilirea obiectivelor calității, prezentarea către întreg colectivul a rezultatelor Analizei de Management.

Fiecare angajat are o Fișă a postului, prin care i se stabilesc atribuțiile și responsabilitățile în cadrul funcției pe care o deține în organizație, precum și rolul său în realizarea obiectivelor calității, stabilite de conducere. Fișă postului este semnată de angajat, confirmând prin aceasta că o cunoaște și o va respecta. Câte un exemplar din Fișa Postului se distribuie deținătorilor postului. Originalul fișei postului este arhivat de RU în dosarul fiecărui angajat.

Fișele de post sunt întocmite de șefii de departamente pentru personalul din subordine.

Fișele de post sunt aprobate de DG.

Anual Conducerea de nivel superior organizează adunări mulinivel cu angajații companiei la care sunt prezentate rezultatele Analizei de Management, evoluarea firmei pe parcursul anului precedent în aspect economico-financiar, comercial, organizațional etc., și este subliniată importanța activităților fiecărui angajat în ceea ce privește satisfacția clienților și atingerea obiectivelor trasate de conducerea de nivel superior.

Evaluarea rezultatelor instruirii externe. Evaluarea angajaților după expirarea termenului de încercare.

La 6 luni după finalizarea instruirii externe conducătorul departamentului al cărui angajat a trecut instruirea prezintă un raport privind eficiența acestei instruirii. Această informație este utilizată de RU pentru evaluarea anuală a furnizorilor serviciilor de instruire conform procedurii PR-8.4-01 „CONTROLUL PROCESELOR, PRODUSELOR, SERVICIILOR FURNIZATE DIN EXTERIOR” și

pentru planificarea instruirilor. În cazul unei note nesatisfăcătoare pentru rezultatul instruirii este pusă în aplicare procedura PR-10.2-01 „CONTROL NECONFORMITATE. INVESTIGARE INCIDENT. ACȚIUNI CORECTIVE”.

Evaluarea satisfacției personalului. Participare și consultare.

Cel puțin odată în an, RU transmite fiecărui angaja formularul *CHESTIONAR DE EVALUARE A SATISFACȚIEI PERSONALULUI CESP 7.2*. Chestionarele completate sunt analizate de către RU în colaborarea cu Coordonatorul SIM. Rezultatele analizei sunt raportate la una din ședințele manageriale și sunt incluse ca date de intrare ale Anelizei efectuate de management. Chestionarele *CESP 7.2* constituie una din metodele de consultare a angajaților și participare la soluționarea problemelor organizatorice, problemelor din domeniul protecției mediului și OH&S.

Stabilirea și actualizarea Bazei de date a cunoștințelor tehnice și organizaționale.

Organizația și departamentele sale au determinat cunoștințele necesare pentru activitățile operaționale și alte activități necesare pentru asigurarea conformității produselor și a serviciilor livrate clienților.

Cunoștințele sunt menținute de către angajați, iar la necesitate, experiența acumulată este documentată în instrucțiuni, planuri ale calității, etc.

În cazul unor schimbări sunt evaluate cunoștințele curente și se determină cum să se asigure cunoștințele adiționale necesare. Pentru a obține cunoștințele necesare organizația ia în considerație:

- surse interne (învățarea din proiecte eșuate și proiecte de succes, obținerea cunoștințelor și experienței de la experții de nivel înalt ai organizației);
- surse externe (standarde, instituții de învățământ, conferințe, obținerea cunoștințelor de la clienți sau furnizori).

Cunoștințele acumulate de organizație și cele necesare sunt centralizate în formularul *BDC 7.1.6 BAZA DE DATE A CUNOȘTINȚELOR TEHNICE ȘI ORGANIZAȚIONALE*.

Controlul infrastructurii și a mediului de lucru. Controlul resurselor de măsurare și monitorizare

Această cerință a standardelor este respectată prin realizarea procedurii *PR-8.1-01 PLANIFICARE ȘI CONTROL OPERAȚIONAL. MONITORIZARE ȘI MĂSURARE*

Controlul infrastructurii și a mediului de lucru

Organizația controlează următoarea infrastructură:

- Încăperi și utilități asociate:
 - Spații de producere/prestare servicii (șantiere), depozite.
 - Spațiu administrativ – oficiile administrației.
- Echipamente, unități de transport:
 - Echipamente tehnologice, dispozitive, scule pentru efectuarea lucrărilor de deservire a ascensoarelor;
 - Mijloace de transport;
 - Servere, computere, noduri de rețea.
 - Utilaje (imprimante, copiatoare etc.).
 - Echipament de comunicare (telefonie și internet).

Mentenanța încăperilor și a echipamentelor este externalizată și este controlată în conformitate cu procedura PR-8.4-01 "Controlul proceselor, produselor și al serviciilor furnizate din exterior".

Pentru a asigura menținerea și îmbunătățirea continuă a proceselor incluse în SIM, conducerea organizației este preocupată de crearea și menținerea unui mediu de lucru adecvat în conformitate cu prevederile legale și reglementările în vigoare.

În cadrul organizației se menține permanent un ansamblu de condiții necesare pentru a realiza conformitatea cu cerințele față de produse/servicii. Aceste condiții includ:

- factori umani (recunoașterea meritelor angajaților, premiere, posibilități de dezvoltare profesională);
- factori sociali (asigurarea socială, concedii etc.);

- factori psihologici (crearea unui climat psihologic adecvat în colectiv);
- factori fizici de mediu (ergonomia organizării locului de muncă, temperatură, aer condiționat, umiditate, iluminare etc.).

Întreprinderea asigură ca factorii de mediu să nu influențeze negativ calitatea produselor/serviciilor, mediul ambiant, sănătatea personalului. Factorii de mediu sunt controlați în corespundere cu legile statului referitoare la protecția muncii. Careva efecte negative asupra sănătății angajaților sunt excluse, deoarece factorii de mediu sunt menținuți în limitele de toleranță stabilite de documentele oficiale iar manipularea și transportarea produselor se face în condiții controlate. Controlul asupra factorilor de mediu este externalizat și este realizat de organizații autorizate pentru efectuarea acestor lucrări.

Tabelul 2.
Factorii fizici de mediu ai organizației și modalitățile de control

Domeniu	Factori de mediu ținuți sub control	Documente normative, alte documente care stabilesc cerințele față de mediul de lucru	Departamentul responsabil de control	Înregistrări
Producție /Prestare de servicii	Echipamentul personalului, temperatura în hale, zgomotul, vibrațiile, iluminarea, umiditatea, praful, gazele.	1. Legea securității și sănătății în muncă Nr. 186-XVI din 10 iulie 2008. 2. Codul Muncii al Republicii Moldova nr. 154-XV din 28.03.2003 cu modificările ulterioare. 3. Hotărîrea Guvernului nr. 353 din 05.05.2010 cu privire la aprobarea cerințelor minime de securitate și sănătate la locul de muncă, M.O., al R.M., 2010, nr. 91-93, art. 525.	Ministerul muncii și protecției sociale al Republicii Moldova. Inspectoratul teritorial de muncă.	1. Aviz al expertizei privind securitatea industrială 2. Autorizație sanitară de funcționare 3. Licență pentru domeniul de activitate "Construcții de clădiri, reconstrucții" 4. Demers privind corectitudinea desfășurării activității în domeniul securității industriale.
Birouri	Temperatura în hale, zgomotul, vibrațiile, iluminarea, umiditatea, praful, gazele.	1 Legea securității și sănătății în muncă Nr. 186-XVI din 10 iulie 2008. 2. Codul Muncii al Republicii Moldova nr. 154-XV din 28.03.2003. 3. Hotărîrea Guvernului nr. 353 din 05.05.2010 cu privire la aprobarea cerințelor minime de securitate și sănătate la locul de muncă, M.O., al R.M., 2010, nr. 91-93, art. 525.	Ministerul muncii și protecției sociale al Republicii Moldova. Inspectoratul teritorial de muncă	-
Depozite	Temperatura în hale, zgomotul, vibrațiile, iluminarea, umiditatea, praful, gazele.	1 Legea securității și sănătății în muncă Nr. 186-XVI din 10 iulie 2008. 2. Codul Muncii al Republicii Moldova nr. 154-XV din 28.03.2003. 3. Hotărîrea Guvernului nr. 353 din 05.05.2010 cu privire la aprobarea cerințelor minime de securitate și sănătate la locul de muncă, M.O., al R.M., 2010, nr.	Ministerul muncii și protecției sociale al Republicii Moldova. Inspectoratul teritorial de muncă	

Domeniu	Factori de mediu ținuți sub control	Documente normative, alte documente care stabilesc cerințele față de mediul de lucru	Departamentul responsabil de control	Înregistrări
		91-93, art. 525.		
		Cerințele de mediu indicate în pasapoartele produselor depozitate	Responsabilii de depozite	
	Organizarea depozitelor	Planul depozitului	Responsabilii de depozite	
Expediții	Echipamentul personalului, respectarea cerințelor referitoare la capacitatea de încărcare a unităților de transport, manipularea, pregătirea unităților de transport pentru expediții.	Standardele produselor, cerințele referitoare la manipulare și transportare.	Șef departament comercial, Șef departament aprovizionare, Șefi departamente producție.	

Controlul resurselor de măsurare și monitorizare (RMM)

Responsabil de control asupra RMM în întreaga organizație este COORDONATOR SIM. Fiecare subdiviziune care utilizează RMM este responsabilă de controlul RMM din cadrul departamentului.

Alegerea, identificarea RMM

RMM aplicate în organizație sunt stabilite astfel, ca limitele de măsurare și eroarea limită de măsurare, să corespundă valorii nominale și toleranței parametrului măsurat.

RMM-urile procurate sunt supuse controlului la recepție în conformitate cu procedura *PR-8.4-01 CONTROLUL PRODUSELOR, PROCESELOR, SERVICIILOR FURNIZATE DIN EXTERIOR*. Toate RMM care sunt aplicate în organizație sunt incluse în *LISTA RESURSELOR DE MĂSURARE ȘI MONITORIZARE, formular LRMM 7.1.5* pe care o actualizează COORDONATOR SIM.

Verificarea RMM.

Înainte de aplicarea RMM utilizatorul trebuie să se convingă că el este verificat. Stadiul verificării RMM este indicat pe eticheta *SV 7.1.5* sau pe stampila aplicată de către organizația care a efectuat verificarea. În cazul când termenul valabilității verificării este expirat utilizatorul informează conducătorul nemijlocit care coordonează verificarea cu COORDONATOR SIM.

Verificarea RMM este efectuată de organizații autorizate și este coordonată de COORDONATOR SIM.

Verificarea este confirmată prin buletine de verificare livrate de organizația care a efectuat verificarea. După verificare sunt actualizate înregistrările din formularul *LRMM 7.1.5*.

RMM-urile neconforme.

Dacă utilizatorul constată că RMM-ul este neconform, el îl informează pe conducătorul departamentului. Se aplică alt RMM verificat iar cel neconform este retras din utilizare. RMM-ul neconform este transmis la reparație și apoi supus verificării. În cazul când RMM-ul neconform nu poate fi izolat el se identifică cu cartela *RMMN 7.1.5 „RMM NECONFORM! NU SE UTILIZEAZĂ!”*

Cerințele față de mediu și de manipulare pentru RMM.

Aceste cerințe sunt indicate în pasapoartele RMM-urilor. Conducătorii departamentelor și utilizatorii sunt obligați să le cunoască și să le respecte.

Protecția contra reglărilor care ar putea influența validitatea măsurărilor.

În timpul controlul periodic al RMM sefii departamentelor verifică prezența mijloacelor de protecție contra intervențiilor neautorizate în construcția RMM (plombe, alte mijloace de protecție). În cazul depistării intervențiilor neautorizate RMM-ul neconform este înlocuit cu dublorul verificat, apoi se supune reparației și verificării de către organizația autorizată.

Documentația

Toate documentele referitoare la RMM sunt controlate în conformitate cu procedura PR-7.5-01 *CONTROLUL INFORMAȚIEI DOCUMENTATE*.

Informații documentate

Această cerință a standardului este realizată prin aplicarea procedurii PR-7.5-01 "Controlul informației documentate", care stabilește modalităților de îndeplinire a clauzei 7.5 a standardelor de referință.

Descrierea procesuluiControlul Manualului Calității/Mediului/OH&SElaborare, verificare, aprobare

Manualul Calității/mediului/OH&S se elaborează de către COORDONATORUL Sistemului integrat de management (SIM), se verifică și este aprobat de către Director (DG). Manualul trebuie să fie semnat de către COORDONATORUL SIM și de către DG în spațiile prevăzute, indicând data, editia, revizia și numărul copiei. Toate copiile controlate ale MCMS trebuie să fie înregistrate în Lista de Distribuire a Documentelor RDD 7.5.

Conținutul Manualului trebuie să fie conform cu capitolele standardelor de referință. MCMS se elaborează pe baza indicațiilor standardului ISO 10013:1995 „Linii directoare privind elaborarea manualelor calității”.

Notă. Manualul sistemului de management se elaborează la discreția conducerii companiei sau în cazul când este cerut de client sau alte părți interesate.

Ediția și Revizia

Ca urmare a modificării standardelor de referință, structurii companiei, politicilor, activității companiei, Manualul este actualizat de către COORDONATORUL SIM și aprobat de către DG. Ediția și revizia nouă se indică în spațiul corespunzător pe coperta Manualului.

Esența modificărilor este indicată de către COORDONATORUL SIM în tabelul din § 0.1 al Manualului.

COORDONATORUL SIM înregistrează modificările și în *FIȘA DE ÎNREGISTRARE A MODIFICĂRILOR FIM-7.5*.

Distribuire

Distribuirea Manualului este efectuată de către COORDONATORUL SIM, care actualizează permanent "Lista de distribuire a documentelor" RDD 7.5 și a altor documente ale SIM.

Pentru copiile trimise în exterior ale manualului și a altor documente, COORDONATORUL SIM completează Formularul *REGISTRUL DE TRANSMITERE A DOCUMENTELOR ÎN EXTERIORUL ORGANIZAȚIEI RTD 7.5* indicând obligatoriu numărul de copii ale documentelor trimise. COORDONATORUL SIM trebuie să se asigure că partea inferioară a RTD 7.5 este transmisă persoanei care a solicitat documentele și că copiile învechite ale Manualului și a altor documente transmise sunt prompt eliminate și substituite de către o redacție actualizată.

Matricea responsabilităților

Manualul și alte documente interne ale SIM sunt controlate conform „*MATRICEI RESPONSABILITĂȚILOR PENTRU CONTROLUL DOCUMENTELOR INTERNE*” MDI 7.5 (Anexa

4). În matrice sunt indicați responsabilii de elaborare, verificare, aprobare, distribuire și arhivare a originalului documentului precum și deținătorii copiilor controlate ale documentelor.

Controlul procedurilor SIM

Elaborare, verificare, aprobare

Necesitatea elaborării unei noi proceduri a SIM poate fi stabilită la orice nivel ierarhic al organizației și trebuie să fie adusă la cunoștința conducătorului nemijlocit. Conducătorul departamentului stabilește de comun acord cu COORDONATORUL SIM necesitatea elaborării procedurii. COORDONATORUL SIM stabilește persoana responsabilă de elaborarea procedurii. Persoana respectivă elaborează documentul și îl identifică conform indicațiilor din actuala procedură. Persoana care a elaborat documentul este indicată de către COORDONATORUL SIM în câmpul „ELABORAT” al registrului MDI 7.5. COORDONATORUL SIM verifică conținutul procedurii, dacă e completă și e consistentă cu standardul de referință și documentează această activitate în câmpul „VERIFICARE”. În cazul depistării unor neconformități în proiectul documentului el este îndreptat către persoana responsabilă de elaborare pentru a introduce modificările necesare.

Intrarea în vigoare a procedurii, se consideră în momentul semnării de către Responsabilul stabilit în câmpul „APROBARE”.

Data intrării în vigoare se indică în câmpul prevăzut din procedură. Toate exemplarele controlate ale procedurilor trebuie să aibă pe prima pagină ștampila originală a întreprinderii.

Formatul procedurilor SIM

Procedura urmează să fie scrisă pe formatul A4, ca exemplu trebuie să fie procedura dată. În particular urmează să se prezinte:

- Sigla întreprinderii;
- Denumirea procedurii, acordată cu COORDONATORUL SIM;
- Codul procedurii;
- În câmpul „ELABORAT” – semnătura persoanei care a elaborat procedura;
- În câmpul „VERIFICAT” – semnătura persoanei autorizate de a confirma că aplicarea procedurii va conduce spre atingerea scopului indicat și că procedura corespunde cerințelor clauzei respective a standardului de referință;
- În câmpul „APROBAT” – semnătura persoanei care e autorizată să aprobe procedura. Data aprobării documentului este și data intrării lui în vigoare;

Structura procedurii SIM

Cuprins

Include lista paragrafelor procedurii și pagina la care se aflăm paragraful.

Scop

În paragraf se indică scopul pe care îl urmărește subdiviziunea prin aplicarea procedurii.

Domeniu de aplicare

Stabilește domeniul de aplicare a documentului și activitățile reglementate de document.

Definiții și abrevieri

Sunt date definițiile termenilor aplicați frecvent în document și sunt explicate abrevierile aplicate.

Responsabil de proces. Responsabilitate și autoritate.

Este indicat departamentul sau persoana responsabilă de controlul asupra procesului descris în procedură, precum și departamentele responsabile de anumite faze ale procesului. Sarcinile departamentelor urmează să fie indicate succint și în consecutivitate logică. La indicarea sarcinilor poate fi utilizată forma descriptivă sau tabelară.

Descrierea procesului

Descrierea procesului include: activitățile din cadrul procesului, responsabilii de efectuare a activităților, când, unde și cum urmează să se desfășoare activitățile; ce materiale, instrumente și documente urmează să fie aplicate; punctele de control și locul înregistrării rezultatului controlului. În

cazul unor procese complexe în care sunt implicate multe departamente pot fi trasate diagrame-flux ale proceselor.

Referințe

Sunt indicate: codul și denumirea documentelor la care se face direct referință sau sunt subînțelese în procedură. Documentele urmează să fie indicate în următoarea ordine:

- Documente legislative și Decizii Guvernamentale;
- Manualul SIM;
- Procedurile SIM;
- Instrucțiuni de lucru;
- Alte documente.

Distribuire

Sunt indicate departamentele implicate în procedură, cărora COORDONATORUL SIM urmează să le transmită exemplare controlate ale procedurilor.

Notă: Documentele pot fi transmise și în versiune electronică, urmand confirmarea recepționării documentului în registrul RDD 7.5.

Modificarea documentelor.

Modificarea documentelor SIM are același algoritm ca și elaborarea ediției 1 reviziei 0. În cazul modificărilor neesențiale, în câmpul din dreapta de sus a procedurii se indică următoarea revizie. Dacă documentul a suportat 5 revizii sau au intervenit modificări de amploare, se lansează următoarea editie cu indicarea reviziei 0. Noua ediție/revizie se indică în câmpul din dreapta de sus a procedurii, drept exemplu utilizând actuala procedură. Fiecare revizie nouă exclude revizia precedentă. Copiile reviziilor noi nu se distribuie înainte de a colecta toate copiile vechi. COORDONATORUL SIM lichidează copiile vechi, urmând prevederile actualei proceduri, apoi distribuie noua revizie funcțiilor indicate în procedură. După aprobarea noii revizii a documentului COORDONATORUL SIM înregistrează modificările efectuate în FIM 7.5.

Notă. Dacă un document perimat este păstrat în anumite scopuri, el este identificat cu inscripția "Document perimat".

Identificarea documentelor.

Pentru identificarea documentelor se indică:

- tipul documentului (procedură, instrucțiune, plan al calității etc.);
- denumirea documentului;
- codul documentului care include abrevierea documentului, clauza din standard la care se referă documentul. Pentru principalele documente ale SIM sunt aplicate următoarele abrevieri:

MCMS – Manualul SIM

PR – Procedură SIM

IL – Instrucțiune de lucru

PC – planul calității

Exemple de identificare a documentelor:

- PR 7.5 „Controlul informației documentate”. PR – procedură. 7.5 – clauza referențialelor referitoare la informația deocumantată a SIM.
- RNC 10.2 "Raport de neconforiatate. Acțiune corectivă". RNC – abrevierea raportului, 10.2 – clauza referențialelor referitoare la neconformități și acțiuni corective.

Controlul altor documente

Alte documente cu distribuire controlată.

Din această categorie de documente fac parte:

- Instrucțiuni de lucru;
- Planuri ale calității;
- Regulamente;

Editarea acestor documente este reglementată de actuala procedură.

Fiecare document trebuie să includă:

- Semnăturile stabilite;
- Ediția/revizia;
- Paginile, indicate în colțul drept de jos;
- Codul (conform indicațiilor de mai sus);
- Denumirea documentului;
- Data.

Responsabil de distribuire a documentelor este persoana responsabilă de elaborarea documentului.

Correspondența, documentele de ieșire

Scrisorile adresate altor organizații se scriu pe blancheta standard a firmei și includ:

- Sigla organizației și rechizitele;
- Argumentul scrisorii;
- Referințe la corespondența anterioară;
- Numărul de înregistrare;
- Data;
- Semnătura persoanei responsabile;
- Numele, funcția nr. de telefon sau adresa electronică a persoanei care a redactat scrisoarea (executantul).

Persoana care intenționează să lanseze un document altei organizații înaintează documentul pentru verificare și semnare șefului nemijlocit, apoi ține sub control toate activitățile legate de subiectul documentului. Documentul semnat se transmite la Secretariat, care îl înregistrează în *REGISTRUL CORESPONDENȚEI DE IESIRE RCE 7.5 (ANEXA 7)*, arhivează o copie a documentului iar originalul îl transmite destinatarului.

Correspondența, documente de intrare

Documentele de intrare se înregistrează de către Secretariat în *REGISTRUL CORESPONDENȚEI DE INTRARE RCI 7.5*. Toate documentele de intrare sunt controlate de către DG prin intermediul Secretariatului. DG indică pe originalul documentului dispozițiile legate de subiectul documentului, executantul, apoi transmite documentul la Secretariat. Secretariatul transmite documentul executantului și include în câmpurile registrului RCI 7.5 înregistrările prevăzute. Persoana responsabilă de executarea deciziilor DG informează secretariatul despre îndeplinirea indicațiilor DG. Secretariatul înregistrează executarea lucrărilor în câmpul respectiv al RCI 7.5 și raportează DG. Reclamațiile clienților sunt controlate în conformitate cu procedura *PR-10.2-01 "CONTROL NECONFORMITATE. INVESTIGAREA INCIDENTELOR. ACȚIUNI CORECTIVE"*.

Contractele

Toate contractele (cu clienții, furnizorii, alte contracte) se înregistrează de către Contabilul Sef în *REGISTRUL CONTRACTELOR RCT 7.5*. Originalele contractelor se păstrează la Contabilul Sef iar copiile se distribuie conform registrului RCT 7.5.

Documentele de origine externă

Legile statului, deciziile guvernamentale aferente domeniului de activitate al organizației, sunt controlate de DG prin aplicarea registrului "*MATRICEA RESPONSABILITĂȚILOR PENTRU CONTROLUL DOCUMENTELOR EXTERNE (LEGI, DECIZII GUVERNAMENTALE)*" CDE 7.5.

Standardele de stat, prescripțiile tehnice, etc. sunt controlate de către COORDONATORUL SIM prin aplicarea registrului "*Matricea responsabilităților pentru controlul documentelor externe (reglementări, standarde de stat)*" CDE 7.5.

Distribuția controlată a documentelor de origine externă se efectuează prin aplicarea „Registrului de distribuire a documentelor” RDD 7.5.

Documentele tehnice

Documentele tehnice pot fi în formă descriptivă sau grafică. Din categoria primelor fac parte

procesele verbale ale consfăturilor tehnice, specificațiile tehnice, norme de consum a materialelor, fișele tehnologice, ghizi de exploatare și mentenanță a utilajului tehnologic etc. Din categoria documentelor grafice fac parte desenele tehnice, schițele schemele, etc.

Documentele tehnice trebuie să aibă:

- Cod de identificare;
- Denumirea documentului;
- Data aprobării;
- Revizia;
- Câmpuri pentru semnătura persoanelor responsabile de elaborare, verificare, aprobare.
- Nr. de coli.

Documentele sunt controlate de către Departamentul de producție. Modificările documentelor tehnice se fac în conformitate cu GOST 2.5.03 „Reguli de modificare a documentelor tehnice”. Documentele referitoare la Resursele de măsurare și monitorizare (RMM) (pașapoartele tehnice, buletine de verificare, etc.) sunt ținute sub control de către Departamentul de producție.

Documentele de comunicare internă

Aceste documente sunt perfectate pe blanchete interne ale firmei, incluse în *LISTA FORMULARELOR DE ÎNREGISTRARE LFI 7.5*. Documentul este semnat de către persoana responsabilă și lansat destinatarului. Ordinele și deciziile DG sunt înregistrate de Secretariat în *REGISTRUL ORDINELOR ȘI DISPOZITIILOR ROD 7.5*.

Instrucțiunile referitoare la Protecția Muncii se elaborează și se distribuie conform Actelor Ministerului Muncii și Protecției Sociale:

- nr. 49 din 01.10.2001 Norme pentru organizarea instruirii în materie de protecție a muncii a personalului din întreprinderi, instituții, organizații;
- nr. 54 din 08.11.2001 Norme pentru elaborarea instrucțiunilor de protecție a muncii.

Documente cu distribuie necontrolată

Acestea sunt documentele care, cu toate că fac parte din sistemul calității, sunt transmise subdiviziunilor fără careva formalități. Aceste documente pot fi transmise departamentelor care nu sunt indicate în matricea responsabilităților ca deținători ai documentelor respective. Ca exemplu de asemenea documente poate fi copia documentului SIM fără ștampilă originală sau documentul în formă electronică.

Arhivele

Arhivele sunt destinate pentru păstrarea originalelor documentelor. Documentele destinate arhivării sunt păstrate în subdiviziunile responsabile. Mapele cu documente sunt identificate în felul următor: pe copertă este indicată abrevierea departamentului (conform abrevierilor din structura organizatorică), numărul de ordine a mapei în cadrul departamentului și denumirea mapei. Exemplu: MC 1 „Proceduri SIM”.

Pe partea internă a copertei se include lista documentelor din mapă și nr. de ordine al documentului. Nr. de ordine se indică în colțul drept jos pe prima pagină a fiecărui document. Pentru a reduce timpul de găsim a documentului la organizarea documentelor se recomandă aplicarea regulii SMIR – „A găsi orice informație timp de un minut”. Mapele cu documente se aranjează în ordinea numerelor și se marchează cu o linie oblică comună.

Pentru documentele ce se păstrează la locurile de muncă sunt instituite următoarele reguli:

- se păstrează doar copii ale documentelor, originalele se utilizează doar pentru scurte consultații;
- se asigură protecția documentelor contra deteriorării;
- la transmiterea copiilor documentelor modificate, documentele învechite sunt lichidate;
- se stabilesc termenii de păstrare a documentelor respectându-se cerințele actelor normative.

Documente cu acces limitat

Directorul stabilește lista documentelor cu acces limitat. Asemenea documente sunt difuzate de COORDONATORUL SIM sau de alți conducători ai departamentelor numai cu permisiunea DG. COORDONATORUL SIM, alți conducători ai departamentelor controlează aceste documente prin actualizarea *LISTEI DOCUMENTELOR CU ACCES LIMITAT LDL 7.5* (Anexa 10).

Documente pe suport electronic

Pentru documentele pe suport electronic sunt stabilite aceleași reguli de control ca și pentru documentele scrise pe hârtie. Responsabil de control asupra acestor documente este operatorul rețelei informatice.

Responsabilitatea conducătorilor departamentelor privind controlul documentelor.

Conducătorii departamentelor de toate nivelurile întocmesc și țin la zi lista documentelor interne și a documentelor externe care sunt sub controlul departamentului aplicând prevederile acestei proceduri privind evidența, distribuirea, modificările, documentele cu acces limitat.

Controlul înregistrărilor.

Categoriile de înregistrări utilizate de organizație în cadrul SIM.

Actuala procedură reglementează controlul asupra următoarelor categorii de înregistrări:

- înregistrări ale Analizei SIM efectuate de către Management;
- înregistrări ale analizei contractelor/comenzilor;
- înregistrări ale distribuirii documentelor;
- certificate tehnice emise de către furnizorii externi;
- rapoarte de evaluare a furnizorilor externi;
- înregistrări referitoare la produsele proprietate a clientului;
- înregistrări pentru garantarea identificării produselor;
- înregistrări ale inspecțiilor și ale încercărilor efectuate asupra produselor și proceselor;
- înregistrări ale controalelor efectuate asupra Resurselor de inspecție, măsurare și încercare;
- înregistrări legate de procesul de proiectare și dezvoltare;
- înregistrări ale auditurilor interne și externe;
- înregistrări ale neconformităților și acțiunilor corective;
- înregistrări ale instruirii personalului;
- înregistrări ale satisfacerii clientului, angajaților, altor părți interesate;
- înregistrări specifice activității operaționale ale departamentelor organizației;
- Înregistrări specifice ale standardelor de management de mediu și OH&S, ș.a.

Identificarea formularelor de înregistrări

Toate documentele de înregistrare sunt identificate în conformitate cu cerințele actualei proceduri.

Colectarea și sistematizarea datelor

Lista formularelor înregistrărilor SIM, departamentele responsabile de colectarea și sistematizarea datelor sunt prezentate în LFI 7.5 „*LISTA FORMULARELOR DE ÎNREGISTRARE*” (Anexa 11).

Această listă este actualizată de COORDONATORUL SIM. Fiecare departament deține o listă proprie a înregistrărilor conform formularului LFI 7.5.

Arhivare, protecție, acces, actualizare, lichidare a înregistrărilor.

Departamentele întreprinderii sunt responsabile de controlul înregistrărilor în limitele propriilor competențe (a se vedea lista LFI 7.5). În particular, această responsabilitate constă în următoarele:

- Registrele trebuie să fie identificate, cusute și sigelate iar paginile – numerotate;
- Fișele de înregistrare trebuie să fie identificate și ținute în mape. Departamentele responsabile de controlul fișelor de înregistrare trebuie să țină la zi lista fișelor de înregistrare aflate în mape;
- Registrele și mapele cu fișe de înregistrare trebuie să fie păstrate în dulapuri sau safeuri și să fie protejate contra deteriorărilor eventuale (mucegai, umezeală, rozătoare, etc.);
- Înregistrările trebuie să fie sistematizate astfel, ca să fie asigurată corelarea dintre ele și activitățile pe care le reflectă;

- RMSI, conducătorii departamentelor asigură că doar departamentele (funcțiile) indicate în LFI 7.5 au acces la arhivele cu înregistrări pentru a face cunoștință cu ele sau pentru a face copii ale documentelor. COORDONATORUL SIM, conducătorii departamentelor sunt responsabili de prevenirea deteriorării, furtului sau pierderii documentelor de înregistrare;
- RMSI, conducătorii departamentelor sunt responsabili de asigurarea respectării termenilor de păstrare a documentelor de înregistrare conform indicațiilor din LFI 7.5;
- RMSI aprobă documentele de înregistrare care urmează să fie restabilite;
- După expirarea termenilor de păstrare indicați în LFI 7.5, documentele de înregistrare trebuie să fie lichidate. Lichidarea documentelor de înregistrare, precum și a altor documente cu termenul de păstrare expirat se face de către o comisie numită de Directorul General. Această comisie stabilește lista documentelor ce urmează să fie lichidate și înregistrează actul lichidării în *PROCESUL VERBAL DE LICHIDARE A DOCUMENTULUI PVL 7.5*.
- Dacă este prevăzut de contract, COORDONATORUL SIM transmite clientului pentru un termen stabilit de comun acord, documentele de înregistrare ca dovadă că produsele livrate au trecut controalele necesare.

Pentru condițiile specifice domeniului de construcție, în documentele sistemului calității este stabilită modalitatea de primire, identificare, elaborare, verificare, difuzare, validare, tinere sub control și păstrare a înregistrărilor calității rezultate din activitățile "ATRATIV INVEST" SRL, cât și înregistrărilor primite de la furnizor.

Înregistrările calității, rezultate în timpul executării lucrărilor de construcție și montaj sunt predate beneficiarului pentru întocmirea Cărtii Tehnice a Construcției în condițiile și la termenele care se stabilesc în contract.

Înregistrările care nu atestă calitatea produselor și a lucrărilor dar sunt emise ca rezultat al implementării sistemului calității (rapoarte de audit, rapoarte de analiză a contractelor, rapoarte de evaluare, etc.) sunt păstrate în arhiva companiei "ATRATIV INVEST" SRL pe perioada stabilită de procedurile specifice.

În procedurile întocmite sunt precizate responsabilitățile care asigură că:

- Sunt stabilite înaintea începerii activităților înregistrările care trebuie să fie emise la desfășurarea unei activități.
- Este stabilit un sistem de tinere sub control a înregistrărilor de la emiterea acestora, pe parcursul executării, arhivării și până la predarea la beneficiar.
- Toate înregistrările vor fi validate, codificate, ușor de regăsit și pot asigura corespondența cu produsele/activitățile la care se referă.
- Înregistrările sunt arhivate în condiții de securitate și protecție împotriva accesului neautorizat.

8. OPERARE

Planificare și control operațional

Această cerință a standardelor este respectată prin realizarea procedurii *PR-8.1-01 PLANIFICARE ȘI CONTROL OPERAȚIONAL. MONITORIZARE ȘI MĂSURARE*

Descrierea procesului

Stabilirea procedurilor și a criteriilor operaționale

În cadrul organizației controlul operațional se realizează în mod continuu și în toate fazele de derulare a proceselor. Pentru a se realiza scopul procedurii, care are un caracter preventiv, s-au identificat și proiectat toate procesele astfel încât să se adigure controlul la toate fazele proceselor cu impact asupra calității, mediului și OH&S.

Organizația identifică acele operații și activități care sunt asociate calității produselor/serviciilor, aspectelor de mediu semnificative identificate, riscurilor OH&S, corespunzător politicii în domeniul

calității, mediului, OH&S, a obiectivelor sale pentru a se asigura că acestea se realizează în condiții controlate.

Stabilirea procedurilor operaționale se realizează în conformitate cu prevederile procedurii *PR-7.5-01 CONTROLUL INFORMAȚIEI DOCUMENTATE*.

În cazul în care, prin specificul unor operații/activități sau particularități ale amplasamentului este necesară detalierea unor procese/subprocese, descrise în proceduri sau criterii de operare, responsabilul de proces poate stabili proceduri/instrucțiuni de lucru care să detalieze aceste procese.

În cazul identificării neconformităților în timpul efectuării controalelor operaționale, acestea vor fi înregistrate și tratate conform procedurii *PS 10.2 CONTROL NECONFORMITATE. INVESTIGARE INCIDENTE. ACȚIUNI CORECTIVE*.

Planificarea calității și a controlului operațional al produsului/serviciului.

Controlul operațional al activităților de are loc în conformitate cu cerințele din proiect, cerințele legale și de reglementare din domeniul construcțiilor.

Înregistrările referitoare la rezultatele controlului operațional sunt păstrate în Cartea Tehnică a Construcției și în alte documente stabilite de legislația în vigoare.

La planificarea calității și a controlului operațional al produselor/serviciilor organizația se conduce de următoarele:

- Stabilirea cerințelor față de produse/servicii;
- Stabilirea criteriilor pentru:
 - procese;
 - acceptarea produselor și serviciilor;
- Determinarea resurselor necesare pentru realizarea conformității cu cerințele pentru produse și servicii;
- Implementarea controlului procesului în conformitate cu criteriile stabilite;
- Determinarea, menținerea și păstrarea informației documentate atât cât este necesar pentru:
 - a avea încredere că procesele s-au efectuat conform celor planificate;
 - a demonstra conformitatea produselor și serviciilor cu cerințele.

Identificarea și trasabilitatea.

Trasabilitatea activităților de prestare a serviciilor de montare și ajustare, deservire tehnică, reparație, modernizare, reconstrucție și verificări tehnice periodice a ascensoarelor este cerută de *NRS 35-03-60:2003 "REGLEMENTARE TEHNICĂ. REGULI DE CONSTRUIRE ȘI EXPLOATARE INOFENSIVĂ A ASCENSOARELOR. EDITIE OFICIALĂ"* și se asigură prin menținerea înregistrărilor prevăzute de documentul susnumit.

Identificarea produselor de la depozite și a stadiului de verificare se efectuează cu aplicarea *FIȘEI DE IDENTIFICARE A PRODUSULUI FIP 8.5.2*.

Proprietatea care aparține clientului sau furnizorul extern

Organizația tratează cu grijă proprietatea care aparține clientului sau furnizorul extern atâta timp cât ea se află sub controlul organizației sau este utilizată de organizație. Pentru produsele proprietate a clientului sau a furnizorului organizația aplică o identificare specială utilizând *FIȘA DE IDENTIFICARE A PRODUSULUI PROPRIETATE A CLIENTULUI/FURNIZORULUI FIPCF 8.5.2*. Aceste produse dunt supuse verificării la recepție în conformitate cu procedura *PR-8.4-01 CONTROLUL PROCESELOR, PRODUSELOR, SERVICIILOR FURNIZATE DIN EXTERIOR*.

Dacă proprietatea clientului sau a furnizorului extern este utilizată incorect, este pierdută sau deteriorată sau găsită nepotrivită pentru utilizare, organizația raportează despre aceasta clientului sau furnizorului extern.

Validarea proceselor speciale

Organizația a identificat și ține sub control procesele de producție și prestare de servicii, ale căror date de ieșire nu pot fi verificate prin măsurarea și monitorizarea ulterioară. Aceste produse sunt supuse validării și revalidării periodice pentru a asigura că ele sunt abilitate de a atinge rezultatele scontate. Înregistrările referitoare la validarea și revalidarea proceselor speciale sunt menținute în Cartea Tehnică a Construcției (lucrări ascunse, lucrări de sudură, lucrări de finisare).

Cerințe față de produse și servicii

Respectarea cerințelor acestei clauze a standardului este asigurată de implementarea procedurii PR-8.2-01 „Procesele referitoare la relația cu clientul” care include toate elementele necesare pentru realizarea cerințelor standardului.

Stabilirea cerințelor clientului, analiza și aprobarea ofertei, contractului, comenzilor

Departamentul comercial:

- Efectuează studiul de piață;
- Contactează clientul potențial;
- Evaluează situația economică a clientului potențial;
- Stabilește cerințele clientului potențial;
- Documentează aceste cerințe (proiect de ofertă sau proiect de contract) și le coordonează cu clientul, introducând modificările necesare în cazul apariției unor divergențe.
- Coordonează analiza contractului din punct de vedere al fezabilității, rentabilității, disponibilității materialelor necesare, respectarea cerințelor legale.
- Stabilește departamentele responsabile de analiza proiectului de ofertă /contract și le include în fișa de înregistrare a rezultatelor analizei (tabel anexat la proiectul contractului). În mod obligatoriu această analiză este efectuată și înregistrată de următoarele departamente:
 - Departamentul comercial – confirmă definirea clară a cerințelor clientului.
 - Departamentele de producție (Apeducte-Canalizare, Construcții Civile– confirmă rezultatele analizei de fezabilitate a proiectului de ofertă/contract.
 - Responsabil de aprovizionare – confirmă că toate produsele și materialele necesare vor fi disponibile pentru realizarea acestor cerințe.
 - DF – Departamentul financiar - confirmă că sunt disponibile resursele financiare necesare și că realizarea contractului este profitabilă pentru întreprindere.
 - JR – Juristul – confirmă respectarea tuturor cerințelor legale în proiectele de ofertă/contract;
- Informează clientul în caz dacă analiza ofertei/contractului a dat rezultate negative și reînnoiește negocierile dacă este cazul.
- Prezintă 2 exemplare ale contractului/ofertei Directorului General, apoi către client spre aprobare.
- Transmite contractul semnat de ambele părți în direcția de planificare și finanțe , care înregistrează contractul în registrul contractelor (Vezi procedura PR-7.5-01 „Controlul informației documentate”) și lansează comanda internă de executare a cerințelor contractului.
- Direcția de finanțe arhivează exemplarul de contract aflat sub controlul întreprinderii.

Managerii departamentului Comercial sunt responsabili de coordonarea tuturor modificărilor din contracte și de informarea tuturor departamentelor implicate în realizarea contractului referitor la aceste modificări. Modificările contractului sunt supuse analizei după același algoritm ca și varianta inițială a contractului.

Comenzile parvenite de la client pe baza unor contracte de lungă durată sunt analizate la ședințele operative ale managementului. Funcțiile implicate în realizarea comenzii confirmă prin semnătură pe câmpul documentului comenzii responsabilitatea pentru executarea cerințelor indicate.

Relațiile cu clienții

Întreprinderea a stabilit următoarele metode și responsabilități pentru menținerea relațiilor cu clienții

Etapile de colaborare cu clienții	Metodele de colaborare	Surse, documente	Responsabil de relațiile cu clienții
Negocieri cu clientul potențial	Prezentarea informației despre produse și despre companie.	Liste de prețuri, pleante, pagină WEB, informații despre servicii.	Departamentul comercial.
	Informație despre istoria întreprinderii și sistemul calității	Manualul SIM, publicații în presă	COORDONATOR SIM
Clientul dorește să încheie contract cu întreprinderea	Contribuții la formularea cerințelor, elaborarea, analiza și prezentarea ofertei clientului.	Ofertă, proiectul contractului	Departamentul comercial, secretariatul.
Realizarea cerințelor contractului	Livrare de informație privind realizarea prevederilor contractului la diferite faze, coordonarea modificărilor din contract.	Contract/comandă, planuri de proiectare și de producție	Departamentul comercial.
Legătura cu clientul după vânzarea produselor.	Analiza satisfacției clientului	Anchete pentru analiza satisfacției clienților ASC 9.1.2 (Anexa 1).	Departamentul comercial.
	Soluționarea reclamațiilor clienților	Realizarea cerințelor procedurii «Control neconformitate. Investigarea incidentelor. Acțiuni corective» PR-10.2-01.	Departamentul comercial. COORDONATOR SIM
	Deservire tehnică după livrare	Cerințele contractelor privind serviciile post vânzare	Departamentele de producție

Proiectare și dezvoltare

Descrierea procesului

Procesul de proiectare este externalizat. Proiectele prezentate de beneficiar sunt verificate de specialiști competenți la faza de analiză a contractului în conformitate cu procedura PR-8.2-01 "Procese referitoare la relațiile cu clienții". Proiectele executate la comanda "ATRATIV INVEST" SRL sunt controlate în conformitate cu procedura PR-8.4-01 "Controlul proceselor, produselor, serviciilor furnizate din exterior", care stabilește responsabilitățile referitoare la stabilirea cerințelor față de documentația de proiectare (datele de intrare ale proiectării), evaluarea furnizorilor serviciilor de proiectare, selectarea furnizorilor, elaborarea și monitorizarea contractelor, recepția proiectelor dpdv a calității și a respectării standardelor în vigoare.

Compania acceptă doar proiecte elaborate de companii autorizate, care respectă prevederile p. 8.3 ISO 9001:2015 referitoare la planificarea proiectării și stabilirea competențelor necesare și a interfețelor tehnico-organizatorice, analiza datelor de intrare, elaborarea datelor de ieșire în conformitate cu legislația și standardele în vigoare, analiza, verificarea și validarea proiectelor la diferite faze în conformitate cu planul proiectării, controlul asupra modificării proiectelor.

Controlul proceselor, produselor, serviciilor furnizate din exterior

Cerințele stipulate de această clauză a standardului sunt respectate prin aplicarea procedurii PR-8.4-01 "Controlul proceselor, produselor, serviciilor furnizate din exterior"

Distribuirea responsabilităților pentru diferite tipuri de achiziții.

DAP elaborează documentul "DEPARTAMENTELE RESPONSABILILE DE ACHIZITIONAREA DIFERITELOR TIPURI DE PRODUSE/SERVICII/PROCESE", **DRA 8.4**, care este aprobat de Directorul companiei (DG). Departamentele responsabile de anumite aspecte ale aprovizionării (DSA) sunt indicate în DRA 8.4.

Lansarea cererii de aprovizionare și a comenzii către furnizor.

Departamentele solicitante ale achizițiilor lansează către departamentul aprovizionare CEREREA DE APROVIZIONARE/COMANDĂ CĂTRE FURNIZOR CAP 8.4-01 (Anexa 2). După aprobarea cererii de aprovizionare de către Directorul General, Departamentul aprovizionare pregătește și trimite comanda la furnizorii aprobați.

Copia comenzii și a cererii de aprovizionare CAP 8.4-01 se păstrează la DAP. DAP și DSA coordonează realizarea comenzii.

Cererea de aprovizionare, comanda sau contractele cu furnizorii sunt aprobate de către DG doar în cazul prezentării de către DSA a dovezilor (FIȘE DE EVALUARE A FURNIZORILOR FEF 8.4 (Anexa 4)) a cel puțin 3 furnizori ai acestui produs/serviciu/proces, că acești furnizori au fost evaluați și că ei corespund tuturor exigențelor companiei.

Procedura evaluării și selectării furnizorilor

DAP trimite comenzile numai furnizorilor aprobați.

DAP, în colaborare cu DSA evaluează anual furnizorii pentru domeniul de responsabilitate sau la apariția necesității de evaluare a unor furnizori noi. Evaluarea furnizorilor se face în ordinea următoare:

- Se stabilește lista furnizorilor ce sunt supuși evaluării în dependență de influența produselor furnizate asupra calității. În cazul necesității de evaluare a furnizorilor unui produs nou, sunt stabiliți pentru evaluare, utilizând toate mijloacele de informare disponibile, cel puțin 3 furnizori ai acestui tip de achiziții.
- Se acumulează informația necesară pentru evaluarea fiecărui furnizor, utilizând următoarele surse:
 - Informația tehnică privind calitatea produselor/serviciilor primită de la subdiviziunile întreprinderii, responsabile de verificarea la recepție a produsului aprovizionat, înregistrată de DAP în «REGISTRUL RELAȚIILOR CU FURNIZORII» RRF 8.4;
 - Informația tehnică primită de la subdiviziunile companiei în caz de depistare a neconformităților în procesul de producție, inclusă în același registru;
 - Informația primită de la alți clienți ai acestui furnizor;
 - Informația lansată de furnizorii potențiali ca răspuns la cererile de ofertă.

DAP în colaborare cu DSA efectuează evaluarea furnizorilor în baza următoarelor criterii:

- a) *Furnizorul este monopolist, este indicat de către client sau este însăși clientul – nu este supus evaluării. De asemenea, nu sunt supuși evaluării și intra în lista de furnizori permanenți acei, care pe parcursul cel puțin a 2 ani nu au furnizat produse /servicii/procese neconforme și n-au fost întârzieri în procesul de livrare. În lista furnizorilor aprobați se indica mențiunea respectivă.*
- b) *Furnizorul are un sistem de management al calității și /sau al mediului certificat sau se afla în proces de implementare a lor;*
- c) *Evaluarea livrărilor precedente (Se consultă RRF 8.4);*
- d) *Evaluarea pe baza eșantioanelor de produse transmise de către furnizori;*
- e) *Existența certificatului de calitate/conformitate.*
- f) *Prețul produselor achiziționate;*
- g) *Condițiile de plată;*
- h) *Cheltuieli de transport;*
- i) *Informații de la alți clienți referitoare la furnizor.*

Pentru produsele ce au câțiva furnizori evaluarea se face conform criteriilor „b” – „i”. Acestor criterii li se atribuie notele de la 1 la 5 conform următoarelor reguli:

Remarcă: din criteriile menționate mai sus, în dependența de furnizor se alege acelea care sunt aplicabile pentru un furnizor concret sau se adaugă și alte criterii. În cazul neaplicabilității unui criteriu în rubrica respectivă se introduce mențiunea N/A. Numărul maxim posibil de puncte se determină reieșind din numărul criteriilor aplicabile.

b. Existența la furnizor a unui sistem de management al calității/mediului sau se afla în proces de implementare a lui. Sursa de informație - convorbiri telefonice cu personalul furnizorului.

- furnizor certificat5
- furnizorul nu are certificat, dar a finalizat implementarea4
- sistemul se afla în proces de implementare.....3
- sunt elaborate documentele de baza ale sistemului2
- sistemul de management calitate lipsește.....1

c. Evaluarea livrărilor precedente (se face pe baza notelor din registrul RRF 8.4):

- lipsa neconformitatilor sau întârzierilor la livrare5
- o singură neconformitate sau întârziere la livrare3
- două sau mai multe neconformități sau întârzieri1

d. Evaluarea pe baza eșantioanelor de produse prezentate spre examinare:

- calitate foarte înaltă5
- calitate înaltă.....3
- calitate satisfăcătoare.....1

e. Prezența certificatului de calitate/conformitate

- Întreprinderea prezintă certificatul5
- Întreprinderea nu prezintă certificatul1

f. Prețul produselor/serviciilor achiziționate:

- prețul minim pe piață5
- prețul mediu3
- prețul maxim1

g. Modalități de plată:

- 60 zile după livrare5
- 30 zile după livrare4
- 10 zile după livrare3
- imediat după livrare2

- plata în avans1

h. Cheltuieli de transport:

- minime pe întreprindere5
- medii pe întreprindere3
- maxime pe întreprindere1

i. Informații de la alți clienți referitoare la furnizor (nota oferită furnizorului de către alți clienți – de la 1 la 5).

Pentru fiecare furnizor se fac calculele punctelor acumulate și indicatorul respectiv în ordinea următoare:

Nota maximă: numărul de criterii aplicabile pentru furnizor înmulțite la 5 și la ponderea criteriului (importanța criteriului pentru organizație).

Nota primită: suma notelor pentru fiecare criteriu aplicabil.

Evaluarea, % : «P» = Nota primită/nota maxima * 100%.

Selectarea furnizorilor se realizează conform următoarelor criterii:

«P» > sau egal cu 70% - furnizorul se aproba fără careva condiții;

50 % < «P» < 70% – furnizorul se aproba numai în caz ca nu exista furnizori cu o nota mai mare.

«P» < 50% - furnizorul nu poate fi partenerul întreprinderii.

Înregistrările rezultatelor evaluării se fac în «*FISA EVALUARE FURNIZOR*» FEF 8.4.

DAP, în baza evaluărilor efectuate de DSA întocmește *LISTA A FURNIZORILOR ACCEPTAȚI LFA 8.4* (Anexa 5), care se aproba de Directorul General.

Lista furnizorilor aprobați este valabila timp de 1 an. O data în an lista se actualizează.

Verificarea produsului aprovizionat

Produsele aprovizionate sunt supuse controlului la intrare de către departamentele care au lansat cererea de aprovizionare. Controlul se efectuează în două etape:

- Controlul documentar (formal), efectuat de depozitar, care include:
 - corectitudinea informațiilor din documentele de însoțire (factura fiscală, actul de transmitere-recepționare, etc.);
 - prezența certificatului de calitate (conformitate);
 - verificarea conformității produsului aprovizionat cu prevederile documentelor de însoțire (tipul produsului, cantitatea);
 - prezența fișelor de identificare a produselor;
 - integritatea ambalajului.
- Controlul tehnic, care se efectuează de către responsabilul control calitate (CTC) în conformitate cu *PLANUL DE CONTROL LA RECEPȚIE PCR 8.4*. După efectuarea verificării, CTC identifică produsul și stadiul verificării cu fișa FIP 8.5.2.

Responsabilul de control înregistrează rezultatele verificării prin semnătura în factura fiscală în *REGISTRUL VERIFICĂRII PRODUSELOR LA RECEPȚIE RVR 8.4* (Anexa 7). Contabilitatea recepționează facturile discale/actele de transmitere-recepție doar în cazul prezenței semnăturii responsabilului de efectuare a verificării produsului aprovizionat pe factura fiscală sau actul de transmitere-recepție.

În cazul unor produse neconforme este pusă în aplicare procedura PR-10.2-01 "*CONTROL NECONFORMITATE. INVESTIGARE INCIDENTE. ACȚIUNE CORECTIVĂ*" (identificare, izolare produs, deschiderea raportului de neconformitate RNC 10.2).

Produsele care sunt proprietate a clientului sau a furnizorului extern sunt identificate cu fișa FPC 8.5.3, sunt supuse verificării la recepție conform actualei proceduri. În cazul depistării unor neconformități, se procedează conform PR-10.2-01 "*CONTROL NECONFORMITATE. INVESTIGARE INCIDENTE. ACȚIUNE CORECTIVĂ*" și se informează clientul/furnizorul extern, proprietar al produsului verbal sau în scris (act privind neconformitatea).

Producție și furnizare de servicii

Descrierea procesului

Prin programul de asigurare a calității, toate activitățile de execuție efectuate de companie se desfășoară în mod controlat și planificat pe baza de procedurilor scrise cu specificarea clară a responsabilităților, a modului de lucru de confirmare, documentare și control în vederea asigurării îndeplinirii cerințelor de asigurare a calității.

Înainte de începerea oricărei activități se verifică și se documentează îndeplinirea următoarelor condiții inițiale:

- personalul este calificat și autorizat corespunzător pentru lucrările pe care le execută și instruit cu prevederile codurilor standardelor aplicabile și procedurile de lucru;
- lucrările se controlează numai de personal autorizat și instruit, cunoscător a procedurilor de lucru aplicabile;

- materialele și produsele utilizate sînt procurate în baza specificațiilor din documentația de proiectare și au toate documentele care atestă calitatea lor, sînt verificate, acceptate și disponibile;
- echipamentele, sculele, dispozitivele, RMM sunt conforme cu documentele de proiectare și de procurare verificate, acceptate și disponibile;
- cerințele de execuție din proiecte sînt incluse în procedurile de lucru și instrucțiuni.
- documentația tehnică este la ultima revizie și disponibilă la locul de execuție;
- PCCVI-urile și procedurile de control sînt elaborate, avizate și difuzate;
- neconformitățile din etapele anterioare de construcție au fost înlăturate;
- există aprobarea beneficiarului pentru începerea lucrărilor.

Planificarea producției

Funcția de planificare a activității de construcții este asigurată de directorul tehnic.

Activitățile de aprovizionare sînt planificate de departamentul aprovizionare.

Planificarea activității de ETAC, inspecții este asigurată de șeful compartimentul AQ.

Planificarea activităților de CCVI - uri și confirmare a calității lucrărilor este realizată de directorul tehnic.

Detalierea modalităților și a responsabilităților privind planificarea activităților desfășurate de companie este făcută în planurile calității.

Conservarea produsului

Descrierea procesului

Transportare, lucrări de încărcare – descărcare.

Responsabilul de organizarea transportării perfectează documentele necesare pentru procurarea și transportarea produselor către întreprindere sau transportarea către client. Pentru transportare sunt puse la dispoziție mijloacele de transport adecvate, care sunt echipate astfel, ca să fie exclusă deteriorarea produselor în timpul transportării. Responsabilul de organizarea transportării asigură instruirea conducătorilor auto privind metodele de transportare și protecția produselor. La necesitate el prezintă instrucțiuni scrise, elaborate pe baza cerințelor standardelor pentru produse referitoare la transportare și manipulare.

Produsele pentru care sunt prevăzute condiții speciale pentru transportare sunt identificate în mod special (ex.: semne de manipulare).

Lucrările de încărcare-descărcare sunt efectuate de personal instruit care se conduce de cerințele față de manipularea produselor și semnele de manipulare indicate pe ambalaj. Pentru aceste lucrări sunt aplicate mijloace tehnice care asigură păstrarea produsului.

La transportarea și manipularea produselor în interiorul halelor de producție se aplică containere și mijloace tehnice adecvate pentru prevenirea deteriorării produselor, pătrunderii umezelii etc.

Produsele se transIMt la fazele următoare de producție numai după obținerea rezultatelor pozitive ale controlului calității.

Depozitarea și conservarea produselor.

Toate materialele aprovizionate sunt supuse controlului la intrare. Materialele sunt amplasate la depozite conform tipului și consecutivității utilizării (regula FIFO – primul intrat – primul ieșit).

Produsele finite sunt protejate de deteriorare prin ambalaj adecvat, sunt identificate și sunt amplasate la depozit în dependență de tip și consecutivitatea expedierii.

La păstrarea produselor sunt respectate următoarele condiții :

- Prezența identificării produsului și a stadiului de verificare;
- Numai persoane autorizate au acces la depozite și la halele pentru păstrarea provizorie a produselor;
- Eliberarea produselor de la depozite se face numai pe baza documentelor în vigoare;

- Produsele de la depozite sunt supuse unui control periodic pentru aprecierea corespunderii cerințelor de calitate. În cazul depistării produselor neconforme se inițiază procedura PR-8.3-01 « Controlul produsului neconform ».

Ambalare

Ambalajul aplicat de întreprindere asigură păstrarea produselor conform cerințelor contractului.

În contractele de aprovizionare sunt stipulate cerințe față de ambalaj. Lucrările de ambalare sunt efectuate conform standardelor în vigoare, instrucțiunilor de lucru, cerințelor contractului, de personal instruit.

Livrarea produselor către client.

- Organizația asigură ca produsele să ajungă la destinatar în termenii stabiliți, în cantitatea necesară, fără deteriorări sau alte defecte;
- Responsabilul de organizare a transportării stabilește mijlocul de transport necesar pentru transportare, trasează schema amplasării produselor în unitatea de transport, petrece instruirea conducătorilor mijloacelor de transport privind transportarea.

Activități post livrare

Organizația asigură respectarea cerințelor față de activitățile post livrare referitoare la produse și servicii.

La determinarea măsurii în care trebuie să fie desfășurate activitățile post livrare, organizația ia în considerație:

- a) riscurile asociate cu produsele și serviciile;
- b) natura, modul de utilizare și a duratei intenționate a ciclului de viață a produsului și a serviciului;
- c) feed back-ul de la client;
- d) cerințele legale și de reglementare.

Controlul modificărilor

Organizația ține sub control modificările neplanificate esențiale ale producției și prestării serviciului în măsura necesară pentru a asigura conformitatea cu cerințele specificate. Sunt menținute informații documentate care descriu rezultatele analizei modificărilor, persoana care a autorizat modificarea și acțiunile necesare.

Transmiterea produselor și a serviciilor

Organizația a implementat aranjamente planificate la fazele corespunzătoare pentru a verifica dacă cerințele față de produs și serviciu au fost întrunite. Evidența privind conformitatea cu criteriile de acceptare trebuie să fie menținută în Cartea tehnică a construcției, Acte de transmitere recepție și alte documente..

Transmiterea produsului și a serviciului către client nu are loc înainte ca aranjamentele planificate referitoare la verificarea conformității au fost îndeplinite în mod satisfăcător, în afara cazului, când o autoritate sau, unde e aplicabil clientul au decis altfel. Informația documentată din Cartea Tehnică a Construcției asigură trasabilitatea către persoana/persoanele care au autorizat transmiterea produsului sau a serviciului către client.

Controlul elementelor de ieșire neconforme

Este asigurat prin realizarea procedurii PR-10.2-01 "Control neconformitate. Investigarea incidentelor. Acțiune corectivă". (A se vedea cap. 10).

9. EVALUAREA PERFORMANȚEI

Monitorizare, măsurare, analizare și evaluare.

Generalități

În cadrul organizației se determină:

- a) ce trebuie de monitorizat și de măsurat;
- b) metodele de monitorizare, măsurare, analiză și evaluare, după cum e cazul, pentru a obține rezultate valide;
- c) când trebuie să se efectueze monitorizarea și măsurarea.

Activitățile de monitorizare și măsurare sunt implementate în conformitate cu cerințe determinate și este menținută informația documentată adecvată ca dovadă a rezultatelor obținute.

Organizația evaluează performanțele de calitate și eficacitatea sistemului de management al calității.

Monitorizarea și măsurarea proceselor

Întreprinderea efectuează monitorizarea și măsurarea proceselor de fabricare a produselor în conformitate cu Planurile Calității.

Planurile Calității conțin următoarele date:

- Fazele procesului;
- Controlul efectuat;
- Mijloace /Instrumente utilizate;
- Departamentele responsabile pentru efectuarea controlului;
- Înregistrările efectuate;

Modalitățile operative de efectuare a controlului sunt arătate în standardele de stat.

În cazul în care în rezultatul controlului au fost depistate neconformități ale procesului, sunt întreprinse acțiuni corective utilizând procedura PR - 8.5.2/8.5.3-01 Acțiuni corective și preventive.

Modalitatea de desfășurare în condiții controlate a proceselor este detaliată în procedurile de sistem.

Procesele de execuție care influențează calitatea lucrărilor se desfășoară în condiții controlate, numai după ce au fost asigurate:

- documentele de execuție și procedurile la ultima revizie;
- materiale și echipamente corespunzătoare;
- personal instruit.

Procesele speciale se execută după ce au fost omologate, pe baza de proceduri scrise și aprobate, iar personalul de execuție și control a proceselor speciale este calificat și autorizat conform legilor specifice în vigoare.

Inspectia produselor la primire se face de către comisia de recepție numită prin decizie de conducerea companiei.

La recepție se verifică conformitatea produselor și a materialelor cu specificațiile, identificarea, starea acestora în urma transportului și înregistrările calității emise de furnizor.

Rezultatele inspecției la primire se înscriu în înregistrările specifice, conform procedurilor stabilite.

Activitățile de confirmare sunt executate și consemnate în conformitate cu cerințele specificate în planurile de control calitate, verificări și încercări întocmite pentru toate activitățile de execuție și avizate conform prevederilor legale.

Controalele de calitate, inspecțiile și încercările se realizează pe faze și în toate etapele de realizare a lucrărilor.

Rezultatele inspecțiilor și încercărilor sunt analizate pentru asigurarea faptului că au fost îndeplinite criteriile de acceptare. Acceptarea este documentată iar persoanele care execută analiza și confirmă acceptarea sunt nominalizate.

Monitorizarea și măsurarea produsului

Generalități.

Conducerea "ATRATIV INVEST" SRL asigură prin măsurile descrise în Manual, că activitățile de confirmare sunt identificate, planificate și documentate pentru a certifica conformitatea lucrărilor de construcții-montaj cu documentația de execuție, standardele, normele, prescripțiile, procedurile și instrucțiunile în vigoare.

Activitățile de confirmare sunt executate și consemnate în conformitate cu cerințele specificate în planurile de control calitate, verificări și încercări întocmite pentru toate activitățile de execuție și avizare conform prevederilor legale.

Activitățile de confirmare a lucrărilor executate de "ATRACTIV INVEST" SRL și a produselor procurate de la furnizori sunt desfășurate de personal calificat din cadrul compartimentului CTC.

Compania a stabilit și menține metode pentru a se asigura că produsele aprovizionate sau realizate în cadrul organizației, întrunesc condițiile specificate. Metodele de măsurare a caracteristicilor produsului pentru asigurarea conformității cu cerințele se aplică în funcție de:

- momentul din ciclul productiv;
- tipul și complexitatea produsului.

Măsurarea caracteristicilor calitative ale produsului fabricat în cadrul companiei se efectuează conform programului tehnologic de control planificate în toate fazele ciclului productiv, astfel:

- Controlul și analize la recepție.
- Controlul și analize în cursul fabricației.
- Controlul și analize la produsul finit

Controlul la recepție

Produsele necesare sunt achiziționate doar de la furnizorii acceptați. Produsele achiziționate sunt supuse verificării în conformitate cu planul de verificare la recepție. Rezultatele verificării sunt înregistrate cu indicarea persoanei care a luat decizia de acceptare a produsului. Departamentul responsabil de verificare a produselor achiziționate asigură atât verificarea documentelor de însoțire cât și a calității fizice a produsului, în limitele competenței tehnice a organizației. În cazul unor abateri de la cerințele planurilor de verificare este inițiată procedura "Control neconformitate. Investigația incidentelor. Acțiune corectivă" PR-10.2-01.

Controlul în cursul fabricației

Operatorii din producție urmăresc defășurarea procesului tehnologic conform Planurilor Calității pentru realizarea produselor. Responsabil de efectuarea verificării la diferite faze ale realizării produsului este conducătorul departamentului de producție.

Produsele, care nu îndeplinesc cerințele de calitate sunt identificate, separate, și tratate ca produs neconform conform procedurii "Controlul produsului neconform" PR-8.3-01. Înregistrările verificărilor pe parcursul fluxului de fabricație sunt ținute în Cartea Tehnică a Construcției și în alte documente prevăzute de standarde și de legislație.

Inspectii și încercări finale.

Controalele de calitate și verificarea finală a lucrărilor executate se efectuează în vederea finalizării dovezilor de conformitate a lucrărilor cu condițiile specificate.

Inspectiile și încercările finale se efectuează înaintea solicitării beneficiarului pentru efectuarea recepției construcției.

Inspectiile finale pentru produsele executate de "ATRACTIV INVEST" SRL se realizează în conformitate cu planul calității, prin activități specifice (examinări, inspectii, măsurări și încercări), ținându-se cont de tipul și caracteristicile produselor cât și de condițiile specifice referitoare la criteriile de acceptare prin eliberarea produselor.

Plan de control calitate, verificări și încercări.

Planurile de control calitate, verificări și încercări sunt documente de bază pentru desfășurarea activităților de confirmare.

Planurile de control calitate, verificări și încercări sunt întocmite în mod planificat, pe baza documentației de proiectare și a normelor aplicabile și aprobate astfel, încât să poată fi utilizate la începerea lucrărilor.

Activitățile de confirmare cuprinse în planurile de control calitate, verificări și încercări sunt corolate cu ordinea operațiilor de construcții și montaj. Planurile cuprind toate controalele de calitate, verificări

și încercări, ordinea acestora, condițiile prelabile, criteriile de acceptare și înregistrările de calitate care se întocmesc.

Atunci, când criteriile cuprinse în planuri sunt îndeplinite, prin consemnarea în înregistrările de calitate se confirmă că:

- Lucrările sunt executate, controlate, verificate conform cerintelor stabilite pe bază de proceduri scrise;
- Lucrările de construcții nu au fost confirmate în punctele cu staționare obligatorie decât numai atunci, când în documentele prevăzute au fost obținute acordurile scrise din partea organelor de control care au indicat punctele;
- Activitățile de control calitate, verificări și încercări și înregistrările acestora sembrate, controlate și acceptate asigură, că montarea produselor și executarea lucrărilor de construcții-montaj s-au efectuat corect și complet.

Controalele de calitate, verificări și încercări.

Controalele de calitate, verificările și încercările se desfășoară conform procedurii de asigurare a calității, care conține cerințe pentru:

- Identificarea documentelor de referință care specifică cerințele controalelor de calitate, verificări și încercări;
- Identificarea caracteristicilor ce trebuie controlate, verificate;
- Criteriile de acceptare;
- Descrierea metodei de efectuare a controalelor;
- Identificarea persoanelor care efectuează controalele de calitate, verificările și încercările.

Rezultatele controalelor de calitate, verificărilor și încercărilor vor fi consemnate în rapoarte, Fișe-chestionar de control (FCC) și în înregistrări de calitate care vor identifica lucrările și vor face referințe la procedurile aplicate.

Rezultatele Controalelor de calitate, verificărilor și încercărilor sunt analizate pentru asigurarea faptului că au fost întrunite criteriile de acceptare.

Acceptarea este documentată iar persoanele care execută analiza și confirmă acceptarea sunt nominalizate.

Stadiul controalelor de calitate, verificări și încercări.

Indicarea stadiului controalelor de calitate, verificări și încercări se face în conformitate cu procedurile Program de asigurare a calității (PAC), care asigură, că toate controalele sunt executate și acceptabilitatea produselor/lucrărilor este cunoscută pe toată durata executării, până la predarea la beneficiar.

În urma controalelor efectuate se aplică de către personalul de control tehnic al calității (CTC) indicatorii de stadiu care să indice stadiul de funcționare și acceptabilitate al produselor, lucrărilor.

Cunoașterea stadiului inspecțiilor și încercărilor este asigurată prin completarea înregistrărilor calității pe faze, conform planurilor de control și prin aplicarea indicatorilor de stadiu.

Înregistrările inspecțiilor și încercărilor.

Rezultatele controalelor de calitate, verificărilor și încercărilor vor fi consemnate în rapoarte și înregistrări de calitate care vor identifica lucrările, personalul de execuție și control și vor face referire la procedurile aplicate.

Satisfacția clientului.

Este măsurată în conformitate cu prevederile procedurii PR-8.2-01 "Procesul referitor la relația cu clientul". Rezultatele evaluării satisfacției clientului sunt raportate la ședința anuală de Analiză a sistemului de management (a se vedea cap. 5).

Audituri interne

Descrierea procesului

DG numește Conducătorul Echipei de Audit (CEA) prin emiterea unui ordin. CEA determină componența echipei de audit.

Echipea de audit (EA) poate să includă una sau mai multe persoane cu responsabilități în cadrul întreprinderii. La selectarea auditorilor trebuie să se țină cont de studii, experiență, cunoștințe tehnice, calități personale, autoritate în colectiv. Auditorii trebuie să fie instruiți în domeniul standardului de management al calității și al standardului ISO 9001:2015 "Ghid pentru auditarea sistemelor de management" și să dețină certificate de auditor intern eliberate de o companie de consultanță autorizată sau de un organism de certificare acreditat. Auditorii externi pot participa la procesul de audit în calitate de membri ai echipei de audit sau în calitate de conducători ai echipei de audit.

CEA efectuează reinstruirea echipei de audit în domeniul standardelor ISO 9001:2015, ISO 14001:2015, ISO 45001:2018 și ISO 19011:2018.

CEA în colaborare cu membrii EA elaborează pentru fiecare departament *PROGRAMUL DE AUDIT PAI 9.2* și stabilește responsabilii de efectuare a auditului pentru fiecare punct din standard relevant subdiviziunii. CEA indică auditorii în câmpul „Auditori” din PAI 9.2.

CEA atribuie număr de ordine programului de audit.

CEA în colaborare cu EA elaborează *LISTELE DE VERIFICARE ALE AUDITULUI LVA 9.2* (Anexa 2), cărora li se atribuie numere ce coincid cu numărul planului de audit PAI 9.2.

Înainte de a începe auditul CEA organizează o ședință de deschidere a auditului la care participă reprezentanții departamentelor auditate și membrii EA.

La ședința de deschidere CEA prezintă echipa de audit și aduce la cunoștință obiectivele auditului și programul de audit, prezintă succint metodele de efectuare a auditului și posibilele constatări ale auditorilor.

EA desfășoară procesul de audit în cadrul căruia:

- Analizează documentele SIM în vederea conformității cu standardul de referință;
- Evaluează gradul de percepere a cerințelor standardului de referință și a documentelor SIM de către personalul cu responsabilități în cadrul sistemului calității;
- Analizează activitățile desfășurate de departamente și gradul de corespundere a lor cerințelor documentelor SIM;
- Verifică eșantioane de materiale, semifabricate, produse finite care au fost apreciate ca utile de către departamentele responsabile de verificarea calității, cu scopul de a stabili gradul de respectare a procedurilor de verificare a produsului.

Rezultatele auditului intern sunt înregistrate în câmpul „Notă” a listei de verificare LVA 9.2.

Constatări de audit:

- **Neconformitate majoră** – neîndeplinirea unei părți esențiale a sistemului de management al calității sau cumulul mai multor neconformități pe aceeași cerință a standardului, ceea ce poate conduce la incapacitatea funcționării unei părți esențiale a sistemului. Neconformitate poate fi considerată și o abatere separată de la cerințele standardului, neînălțurarea căreia poate pune în pericol funcționarea sistemului de management al calității. În dependență de gravitatea neconformității, auditorul înscrie în câmpul „Notă” al LVA 9.2 la compartimentul respectiv nota „1” sau „0”.
- **Neconformitate minoră** – abatere izolată de la o cerință a standardului, care nu afectează eficacitatea sistemului de management al calității în ansamblu. În compartimentul „Notă” se înscrie nota „1”.

În cazurile de mai sus, după tratarea neconformității urmează să fie inițiate acțiuni corective conform procedurii „*CONTROL NECONFORMITATE. INVESTIGARE INCIDENTE. ACȚIUNI CORECTIVE*” PR-10.2-01.

- **Oportunități** de îmbunătățire – propuneri de îmbunătățire care sunt înaintate de auditori sau de auditați în procesul auditului.

După efectuarea auditului CEA și EA completează *RAPOARTELE DE AUDIT* forma RPA 9.2. Aceste rapoarte sunt prezentate conducătorilor departamentelor auditate pentru soluționarea comună (EA și CDA) a eventualelor divergențe.

CEA și EA elaborează redacția finală a rapoartelor de audit și prezintă rapoartele către DG. CEA prezintă rezultatele auditului la ședința de închidere a auditului.

Rapoartele de audit semnate de CEA și CDA sunt distribuite în felul următor: originalul – RMC, o copie – CDA, copia a doua – DG.

CDA este responsabil de stabilirea activităților de corecții, acțiuni corective și preventive pe baza rezultatelor auditului, documentate în formularul RNC 10.2 "Raport de neconformitate/Actiune corectiva". După îndeplinirea tuturor măsurilor prevazute de CDA originalul RNC 10.2 se arhivează în departamentul auditat iar copia se transmite către RMC.

Sistemul de examinări tehnice de asigurare a calității (ETAC).

Compania, prin compartimentul AQ efectuează

- ETAC - uri interne la șantiere care desfășoară activități în regim de asigurare a calității pentru evaluarea eficienței și stadiului implementării PAC;
- ETAC - uri externe la furnizori de produse / servicii pentru:
 - a) evaluarea capacității acestora înainte de încheierea contractelor;
 - b) evaluarea stadiului implementării și eficienței propriului lor PAC.

Personalul care desfășoară ETAC - uri este calificat și instruit și nu este responsabil cu execuția sau verificarea activităților examinate.

Efectuarea examinărilor tehnice și a inspecțiilor de asigurare a calității se face în concordanță cu FCC - urile întocmite în baza procedurilor aplicabile activităților care se examinează.

Raportarea rezultatelor examinărilor și a inspecțiilor se face în "Raportul de ETAC" și "Raportul de inspecție".

Dificiențele constatate se descriu în rapoarte suficient de detaliat pentru organizația controlată să poată propune și implementa acțiunile corective.

Rapoartele se transmit organizației controlate, directorului societății, beneficiarului și la «ATRATIV INVEST» SRL.

Organizația controlată întocmește un program de acțiuni corective și comunică data la care este finalizată implementarea acțiunilor corective.

În urma analizelor efectuate de inginerii compartimentului AQ și din observațiile rezultate din activitatea de ETAC din care rezultă incertitudini ale implementării PAC, se pot stabili ETAC - uri suplimentare pentru identificarea și corectarea condițiilor contrare calității.

Documentele rezultate din ETAC - uri sînt înregistrări nepermanente și care se păstrează pînă la intrarea în exploatare.

Detalierea acțiunilor implicate în desfășurarea unui ETAC se face în procedura de sistem PAC.

Analiza efectuată de management

Procesul de analiză a sistemului integrat de management este realizat în conformitate cu prevederile procedurii PR-5.0-01 "Responsabilitatea managementului" (a se vedea cap. 5.).

10. ÎMBUNĂTĂȚIRE.

Generalități.

Organizația determină și selectează oportunități de îmbunătățire și implementează acțiunile necesare pentru a asigura respectarea cerințelor clientului și a asigura sporirea satisfacției lui.

Aceasta include:

- a) Îmbunătățirea proceselor pentru a preveni neconformitățile;

- b) Îmbunătățirea produselor și a serviciilor pentru a respecta cerințele cunoscute și cele prescise;
- c) Îmbunătățirea rezultatelor sistemului de management integrat al calității, mediului OH&S.

Neconformitate și acțiune corectivă

Această cerință a standardului este realizată prin aplicarea procedurii PR-10.2-01 "Controlul neconformităților. Investigarea incidentelor. Acțiuni corective".

Descrierea procesului.

Detectarea neconformităților. Investigarea incidentelor de mediu, sănătate și securitate ocupatională. Neconformitățile de produs se detectează la faza de control la intrare a produselor recepționate, în timpul realizării procesului de producție, în timpul verificării periodice a depozitelor cu produse. Neconformitățile de mediu, sănătate și securitate ocupatională sunt detectate în timpul efectuării evaluărilor planificate sau inopinate ale locurilor de muncă de către COORDONATORUL SIM sau de comisia de evaluare. Incidentele de mediu și OH&S sunt raportate de către Conducătorul locului de muncă prin lansarea "Raportului de neconformitate, incidente SMM/OH&S, acțiune corectivă, acțiune preventivă" și sunt investigate de o comisie internă numită de Directorul General. Accidentele de sănătate și securitate în muncă sunt supuse investigațiilor în conformitate cu prevederile expuse în "Hotărârea Guvernului nr. 1361 din 22.12.2005 despre aprobarea Regulamentului privind modul de cercetare a accidentelor de muncă" Neconformitățile Sistemului Integrat de Management al Calității, Mediului, Sănătății și Securității Ocupationale sunt detectate în timpul auditurilor interne, în procesul analizei de management, în timpul activităților curente ale departamentelor. Tot personalul are responsabilitatea de a depista și a raporta neconformitățile din cadrul SIM.

Măsuri urgente

Persoana care a depistat neconformitatea informează conducătorul nemijlocit, care la rândul său ia decizia de a opri procesul de producție sau livrare de servicii după caz. După aceasta conducătorul organizează controlul a 100% de produse și, dacă e necesar, verifică și alte procese legate de produsul neconform.

Deschiderea "Raportului de neconformitate, incidente SMM/OH&S, acțiune corectivă, acțiune preventivă".

Persoana care a depistat neconformitatea deschide "RAPORTUL DE NECONFORMITATE, INCIDENTE SMM/OH&S, ACȚIUNE CORECTIVĂ" RNC 10.2, și completează partea „1” și „2” a raportului. Raportul este transmis conducătorului departamentului.

Identificarea și izolarea produsului neconform

Conducătorul departamentului identifică produsul neconform cu eticheta „PRODUS NECONFORM! NU SE APLICĂ!” FIN 8.5.2. Conducătorul departamentului asigură izolarea fizică a produsului neconform (unde e aplicabil).

Analiza cauzelor neconformității, a incidentului de mediu/sănătate și securitate ocupatională.

Cauzele neconformității sunt analizate de conducătorul departamentului. În cazul incidentelor SSMO cauzele sunt investigate de Comitetul pentru Sănătate și Securitate Ocupatională. La necesitate pentru analiza cauzelor neconformității sunt invitați și alți specialiști. Cauzele neconformității sunt descrise în compartimentul „3” al raportului de neconformitate.

Decizii privind corecția neconformității

Conducătorul departamentului în colaborare cu responsabilul de controlul calității stabilește metoda de corecție și responsabilii. Pot fi următoarele decizii de corecție a produsului neconform:

- De returnat furnizorului;
- Repreluare

- Reparație;
- Autorizarea utilizării, a eliberării sau acceptării cu derogare dată de o autoritate relevantă sau, unde e aplicabil – de către client.

Decizia privind corecția neconformității este aprobată de DG sau de COORDONATOR SIM. În cazurile când corecția, acțiunile corective / preventive necesită investiții financiare esențiale deciziile privind corecția neconformității, acțiunilor corective/preventive este aprobată de DG.

Reclamațiile clienților sunt documentate, indiferent în ce formă au parvenit (verbală, scrisă, la telefon, prin fax, e-mail etc.) sunt înregistrate în registrul documentelor de intrare, aduse de către secretariat la cunoștința DG care stabilește responsabilul de soluționare a reclamației. Responsabilul deschide Raportul de neconformitate RNC 10.2 și acționează în conformitate cu cerințele actualei proceduri. Deciziile privind corecțiile neconformităților de mediu, sănătate și securitate ocupationale sunt pregătite de Comitetul pentru Sănătate și Securitate Ocupatională și sunt documentate în raport de către COORDONATOR SIM.

Notă: În cazul reclamațiilor, acțiunile corective pentru excluderea reparației situațiilor de insatisfacție a clienților, sunt obligatorii.

Executarea deciziei aprobate. Verificarea rezultatelor corectiei.

Raportul de neconformitate este înmănat de persoana care a semnat decizia privind soluționarea neconformității (DG sau COORDONATORul SIM) executorilor. Originalul Raportului este păstrat la COORDONATORul SIM. COORDONATORul SIM asigură controlul asupra executării tuturor deciziilor, re verificarea produsului neconform după corecție și semnează în câmpul respectiv al Raportului de neconformitate.

Stabilirea și implementarea acțiunilor corective.

Acțiunile corective se întreprind pentru eliminarea cauzelor neconformităților produselor, activităților, serviciilor, proceselor, Sistemului integrat de Management (SIM), îmbunătățirea continuă a SIM și sporirea eficienței întreprinderii.

În mod obligatoriu acțiunile corective se întreprind în următoarele situații:
neconformități depistate pe parcursul Auditurilor interne și externe.
neconformități grave și/sau repetitive ale produselor/serviciilor/proceselor/SIM.
tendințe negative ale proceselor.

reclamații ale clienților

neîndeplinirea de către departamente a sarcinilor la implementarea și dezvoltarea SIM.

La apariția unei neconformități din categoria celor enumerate mai sus, COORDONATORul SIM în colaborare cu alți specialiști:

efectuează analiza neconformității, a cauzelor care au produs neconformitatea;
stabilește posibilitatea apariției unor neconformități similare în alte domenii/departamente;
adoaptă decizia de acțiuni pentru eliminarea cauzelor neconformităților, responsabilul de executare documentându-le în câmpurile respective ale raportului RNC 10.2;

- arhivează originalul și transmite copia RNC 10.2 spre executare persoanei responsabile;
- stabilește necesitatea de actualizare a planului de tratare a riscurilor (a se vedea procedura PR-6.1-01 "MANAGEMENTUL RISCURILOR ȘI OPORTUNITĂȚILOR")
- Stabilește necesitatea de modificare a SIM.

Resursele necesare pentru evaluarea și înlăturarea neconformității și a cauzelor sunt acordate cu prioritate când vizează:

- influența negativă asupra persoanelor și bunurilor;
- costuri înalte de producție;
randament redus al proceselor;
nesatisfacerea clientului.

Executantul acțiunilor preventive întreprinde măsurile prescrise și completează câmpul respectiv al RNC 10.2, apoi prezintă către COORDONATORul SIM raportul completat.

5.9 EVALUAREA EFICACITĂȚII TRATĂRII NECONFORMITĂȚII ȘI A ACȚIUNII CORECTIVE.

COORDONATOR SIM verifică rezultatul acțiunii, completând câmpul respectiv al RNC 10.2, reieșind din următoarele situații posibile:

Tratare a neconformității, Acțiune corectivă completă cu rezultat pozitiv.

Toate acțiunile sunt îndeplinite și COORDONATORul SIM înregistrează soluționarea neconformităților și a cauzelor ce le-au provocat.

După completare COORDONATORul SIM semnează în câmpurile respective ale RNC 10.2 și arhivează originalul.

Tratare a neconformității, Acțiune corectivă efectuată cu rezultat negativ

Toate acțiunile prevăzute sunt efectuate, însă nu au dat rezultatul așteptat. Tratarea neconformității, acțiunea corectivă este considerată efectuată cu rezultat negativ.

În acest caz fișa RNC 10.2 este completată ca în cazul precedent, fiind înregistrate problemele întâlnite.

Este emisă o nouă RNC 10.2 pentru a întreprinde alte acțiuni. Procedura de emiteră a unei noi RNC 10.2 are algoritmul descris mai sus.

Tratare a neconformității Acțiune corectivă/preventivă neefectuată

Una sau mai multe din prevederile indicate nu au fost îndeplinite. În acest caz COORDONATORul SIM lansează o nouă RNC 10.2 conform algoritmului de mai sus, o copie fiind transmisă DG.

Verificarea stadiului Acțiunilor corective

Stadiul tuturor acțiunilor corective ce nu sunt finalizate este verificat periodic de către COORDONATORul SIM, care emite, dacă e necesar, solicitări de efectuare conform algoritmului descris mai sus.

Îmbunătățirea continuă

Organizația îmbunătățește continuu conformitatea, relevanța și eficacitatea sistemului de management al calității, mediului OH&S.

Organizația ia în considerație elementele de ieșire ale analizei și evaluării, Analizei de management pentru a stabili dacă există domenii de performanță insuficientă sau oportunități care pot constitui o parte a îmbunătățirii continue.

Organizația aplică instrumente și metodologii aplicabile pentru investigarea cauzelor performanțelor insuficiente și pentru suportul îmbunătățirii continue.