

Thermo Management Nkw und Transporter
Thermal Management Commercial Vehicles and Light Trucks
Thermo Management V.I. et V.U.L.
Termocontrol Vehículos Industriales y Furgonetas
Thermo Management Veicoli Industriali e Commerciali
Thermomanagement Vrachtwagens en Transporter



BEHR 
S E R V I C E

2010/2011

Verdampfer, Wärmetauscher, Gebläseeinheit, Expansionsventil, Gebläseregler

Evaporator, Heating element, Blower unit, Expansion valve, Blower regulator
 Evaporateur, Corp de chauffe, Groupe motoventilateur (GMV), Détendeur, Régulateur de pulseur
 Evaporador, Calefactor, Unidad de ventilación, Válvula de expansión, Regulador del ventilador,
 Evaporatore, Elemento riscaldante, Gruppo ventilatore, Valvola di espansione, Manopola di
 regolazione della ventola
 Verdampfer, Verwärmingsradiator, Ventilatoreinheit, Expansieventiel, Ventilatorregelaar

Ausgleichsbehälter

Expansion tank
 Vase d'expansion
 Depósito de expansión
 Serbatoio di compensazione
 Expansievat

Ladeluftkühler

Intercooler
 Refroidisseur d'air
 Intercooler
 Intercooler
 Intercooler

Filter-Trockner

Filter-dryer
 Filtre déshydratant
 Filtro deshidratante
 Filtro disidratore
 Filterdroger

Kompressor

Compressor
 Compresseur
 Compresor
 Compresore
 Compressor

Lüfterrad

Fan wheel
 Ventilateur
 Rodete del ventilator
 Ventola
 Ventilator

Motorölkühler

Motor oil cooler
 Refroidisseur d'huile moteur
 Refrigerador de aceite de motore
 Radiatore olio motore
 Motoroliekoeler

Kühlmittelkühler

Coolant radiator
 Radiateur à liquide refroidissement
 Radiador
 Radiatore del liquido di raffreddamento
 Radiateur

Ölkühler

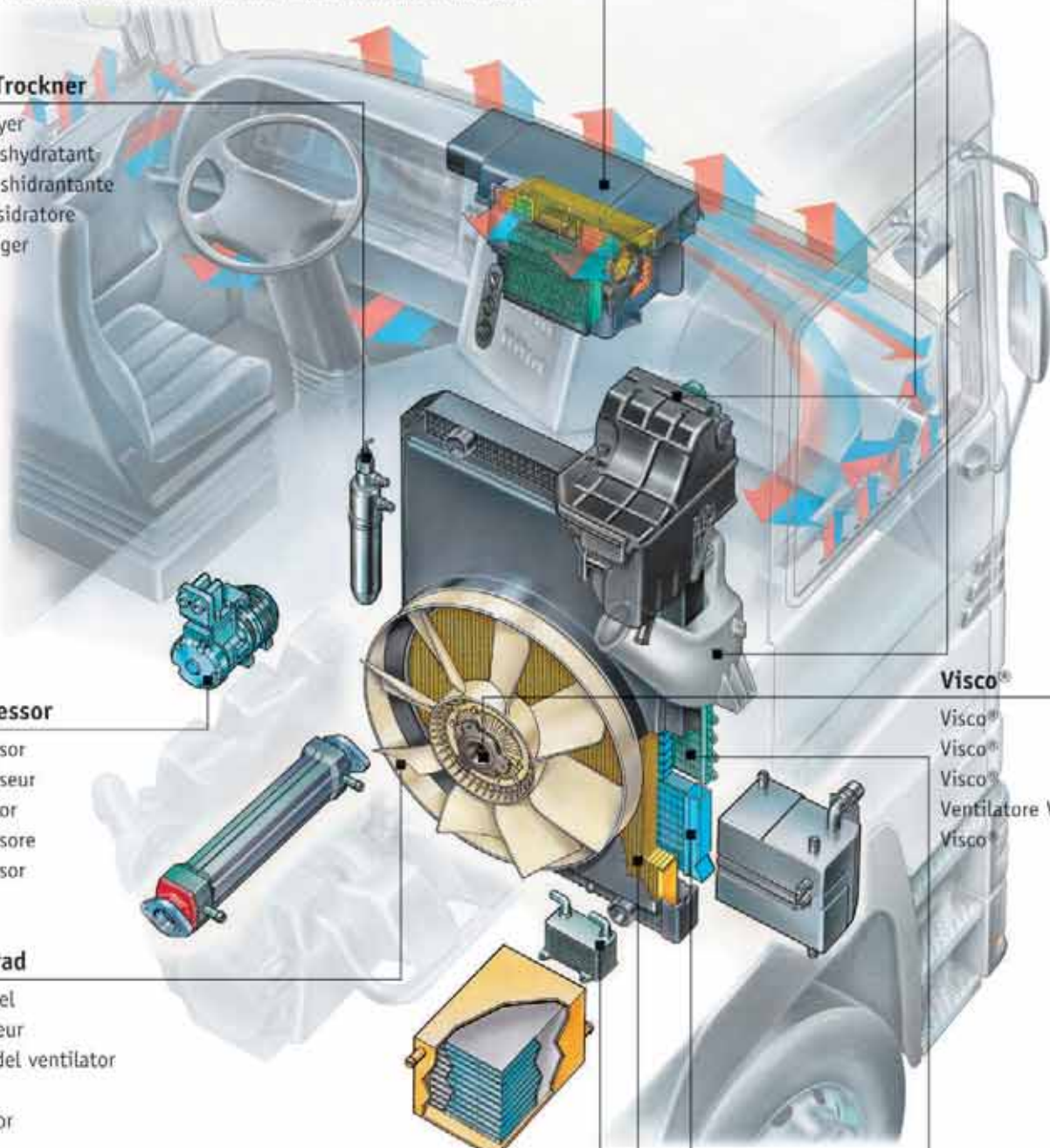
Oil cooler
 Refroidisseur d'huile
 Refrigerador de aceite
 Radiatore olio
 Oliekoeler

Kondensator

Condenser
 Condenseur
 Condensador
 Condensatore
 Condensor

Visco®

Visco®
 Visco®
 Visco®
 Ventilatore Visco®
 Visco®



2010 / 11

Thermo Management NKW und Transporter

Thermal Management Commercial Vehicles and Light Trucks

Thermo Management V.I. et V.U.L.

Termocontrol Vehículos Industriales y Furgonetas

Thermo Management Veicoli Industriali e Commerciali

Thermomanagement Vrachtwagens en Transporter

Copyright 2010 Behr Hella Service

Herstellung, Vervielfältigung, Vertrieb sowie sonstige Nachahmungen, gleich welcher Art dieses Kataloges ist, auch auszugsweise, ohne unsere ausdrückliche schriftliche Genehmigung untersagt. Technische Änderungen vorbehalten. OE-Nummern dienen nur zu Vergleichszwecken. Die im Katalog dargestellten Produkte sind passend für die Fahrzeuge der angegebenen Hersteller. Wir anerkennen die Inhaberschaft der Kfz-Hersteller an den Marken, die in diesem Katalog benutzt werden. Die Bezugnahme auf diese Marken oder OE-Nummern erfolgt ausschließlich zur Vereinfachung der Zuordnung unserer Produkte zu den Originalprodukten der Hersteller. Haftung für Schäden durch die Nutzung der Daten sowie für Folgeschäden sind ausgeschlossen, soweit nicht Vorsatz oder grobe Fahrlässigkeit nachgewiesen werden kann. Dieser Katalog enthält auch Artikel, die nicht in allen Ländern erhältlich sind.

Wichtiger Hinweis:

Es dürfen nur die vom Hersteller freigegebenen Kühlmittel bei der Befüllung des Kühlsystems verwendet werden. Wird darüber hinaus bei einer Reklamation nachgewiesen, dass zusätzlich ein Kühlerdichtmittel verwendet wurde, erfolgt grundsätzlich eine Ablehnung der Reklamation.

All rights reserved. No part of this catalogue may be produced, copied, distributed or otherwise reproduced in any form by means without the express permission of the copyright holder. Subject to change. OE-Number for comparison purpose only. The products, shown in this catalogue, fit for the vehicles of the mentioned manufacturers. We acknowledge the ownership of the car manufacturers of the trademarks used in this catalogue. Reference to trademarks or OE-Numbers serve the only purpose of facilitating a cross-matching of our products to those of the original car manufacturers. Any liability for damage caused by the use of the data or for consequential damage is excluded, unless there can be proved intent or gross negligence. This catalogue also contains items which are not available in all countries.

Important notice:

Only the use of coolant approved by the manufacturer can be used to fill the engine cooling system. Additionally if the use of a radiator sealing compound is detected during the inspection of a complaint, the complaint will be rejected.

Toute fabrication, duplication, vente et toute copie, quelle que soit sa nature, du présent catalogue, même partielle, est interdite sans notre autorisation écrite expresse. Sous réserves de modifications. Réf. OE uniquement pour comparaisons. Les applications des produits cités dans le catalogue correspondent aux véhicules des constructeurs cités. Nous reconnaissons la propriété des constructeurs automobiles aux marques utilisées dans ce catalogue. La relation entre nos produits et ces marques ou les références OE est uniquement utilisée pour simplifier la recherche de nos produits par rapport aux produits d'origine. Toute responsabilité pour des dommages dus à l'utilisation des données ainsi que pour des dommages indirects est exclue tant qu'aucune intention délibérée ou négligence grave n'a été prouvée. Ce catalogue contient également des articles qui ne sont pas disponibles dans tous les pays.

Information importante:

Utiliser uniquement le liquide de refroidissement préconisé par le constructeur. De plus, s'il est avéré lors du traitement d'une garantie qu'un liquide de colmatage a été utilisé, la garantie sera refusée.

Todos los derechos reservados. Queda totalmente prohibida la edición, reproducción, distribución, y copia en cualquier soporte, incluso en extracto, de este catálogo sin nuestra autorización expresa por escrito. Sujeto a cambios. Los números OE solo a título comparativo. Los productos, mostrados en este catálogo, se ajustan a los vehículos de los mencionados fabricantes. Reconocemos la propiedad de las marcas registradas usadas en este catálogo por parte de los fabricantes de vehículos. Las referencias realizadas a dichas marcas registradas se realizan con el único objetivo de facilitar un cruce de nuestros productos con los proveídos por los fabricantes. Cualquier responsabilidad por daños causados o por consecuencias posteriores debidas al uso de estos datos queda excluida, a excepción de que pueda ser probada intención o negligencia mayor. Este catálogo también contiene artículos que no se pueden obtener en otros países.

Aviso importante:

Sólo se pueden introducir refrigerantes certificados por parte del constructor en el sistema de refrigeración. En caso de reclamación, si se detecta que se había utilizado un aditivo antifuga, quedará automáticamente rechazada la garantía.

Qualsiasi tipo di produzione, riproduzione, vendita e duplicazione, anche parziale, del presente catalogo é vietata in assenza di nostra espressa autorizzazione scritta. Con riserva di variazione. Riferimenti OE solo per confronto. Riconosciamo la proprietà dei produttori di auto dei marchi di fabbrica usati in questa brochure. I prodotti rappresentati a catalogo sono adatti ai veicoli dei costruttori menzionati. Riferimenti a marchi o numeri OE servono al solo scopo di facilitare un confronto dei ns. prodotti con quelli dei produttori originali di auto. Sono escluse responsabilità per i danni causati dall'uso dei dati come anche per i danni indiretti, nella misura in cui non può essere dimostrata premeditazione o colpa grave. Questo catalogo contiene anche articoli che non sono disponibili per tutti i paesi.

Avviso importante:






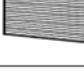




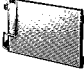







Utilizzare esclusivamente liquidi refrigeranti approvati dal costruttore. Qualora in seguito a un reclamo si dovesse stabilire che è stato utilizzato anche un liquido sigillante, tale reclamo verrà respinto.





Alle rechten voorbehouden. Niets uit deze catalogus mag worden geproduceerd, vermenigvuldigd, gedistribueerd, verkocht, openbaar gemaakt, op welke wijze dan ook, geheel of gedeeltelijk, zonder onze uitdrukkelijke schriftelijke toestemming. Technische wijzigingen voorbehouden. OE-nummers zijn uitsluitend ter vergelijking. De in de catalogus beschreven producten passen in de voertuigen van de genoemde producenten. Wij bevestigen het eigendom van de voertuigproducenten van de handelsmerken die in deze catalogus worden gebruikt. Verwijzingen naar deze handelsmerken of OE-nummers hebben uitsluitend ten doel het zoeken van onze producten bij de originele producten van de producenten te vergemakkelijken. Alle aansprakelijkheid voor schade veroorzaakt door het gebruik van de gegevens of voor gevolgschade wordt afgewezen, tenzij opzet of grove nalatigheid kan worden aangetoond. In deze catalogus staan ook artikelen die niet in alle landen verkrijgbaar zijn.

Belangrijke opmerking:

Tijdens het vullen van het koelwatercircuit, mag uitsluitend de door de fabrikant vrijgegeven koelvloeistof gebruikt worden. Mocht tijdens een garantieafhandeling blijken, dat er een lek-dichtmiddel voor koelsystemen is toegepast, vervalt elke aanspraak op garantie.

D.L. B. 38.425/2005

Kühlmittelkühler Coolant radiators Radiateurs de liquide de refroidissement	Radiadores Radiatore del liquido di raffreddamento Radiateurs		1
Blocks und Wasserkästen Cores and water tanks Faisceaux et boîtes à l'eau	Panales y depósitos de agua Masse e vaschette acqua Koelblokken en waterkasten		
Ausgleichsbehälter Expansion tanks Vases d'expansion	Depósitos de expansión Serbatoi di compensazione Expansietvaten		2
Ladeluftkühler Intercoolers Refroidisseurs d'air	Intercooler Intercooler Intercoolers		3
Kühler, Abgasrückführung Cooler, exhaust gas recirculation Radiateur, réaspiration des gaz d'échappement	Elemento enfriador, reciclaje gases escape Radiatore, Ricircolo gas scarico Koeler, uitlaatterugvoering		4
Kühlernetze, Ladeluftkühler Radiator cores, intercooler Faisceaux, refroidisseurs d'air	Malla radiadores, intercooler Retino radiatore, intercooler Koelnetwerken, intercoolers		
Ölkühler Oil coolers Refroidisseurs d'huile	Refrigeradores de aceite Radiatori olio Oliekoelers		5
Kühlmodule Cooling modules Modules de refroidissement	Módulos de refrigeración Module di raffridamento Koelmodules		6
Visco® Visco® Visco®	Visco® Ventilatore Visco® Visco®		7
Lüfterräder Fan wheels Ventilateurs	Rodetes del ventilator Ventole Ventilatoren		8
Kondensatoren Condensers Condenseurs	Condensadores Condensatori Condensors		9
Filter-Trockner Filter-dryers Filtres déshydratants	Filtro secadores Filtro disidratatori Filterdrogers		10
Verdampfer Evaporators Evaporateurs	Evaporadores Evaporatori Verdampers		11
Expansionsventile Expansion valves Détendeurs	Válvulas de expansión Valvole di espansione Expansieventielen		12
Wärmetauscher Heating elements Corps de chauffe	Calefactores Elementi riscaldanti Verwarmingsradiatoren		13
Gebälseeinheiten Blower units Groupes motoventilateurs (GMV)	Unidades de ventilación Gruppi ventilatore Ventilatoreenheden		14
Gebälseregler Blower regulators Régulateurs de pulseur	Reguladores del ventilador Manopola di regolazione Ventilatorregelaars		15
Kompressoren Compressors Compresseurs	Compresores Compressori Compressoren		16

Schlauchleitungen Hoses Tuyau	Manguera Tubo flessibile Slang		17
Diverse fahrzeugspezifische Ersatzteile Vehicle specific diverse spare parts Divers pièces de rechange par application véhicule	Piezas de recambio diversas específicas del vehículo Pezzi di ricambio vari per veicoli specifici Diverse voertuig-specifieke vervangingsdelen		18
Universal Kompressoren und Ersatzteile Universal compressors and spare parts Compresseurs universelles et pièces de rechange	Compresores universales y piezas de recambio Compressori universali e pezzi di ricambio Universeele compressoren en vervangingsdelen		19
Universal Kondensatoren Universal Condensers Condenseurs universel	Condensadores Universal Condensatori universale Universele Condensors		20
Gebläseeinheiten Blower units Groupes motoventilateurs (GMV)	Unidades de ventilación Gruppi ventilatore Ventilatoreenheden		21
Universal Filter-Trockner Universal Filter-dryers Filtres déshydratants universel	Filtro secadores Universal Filtro disidratatori universale Universele Filterdrogers		22
Universal Wärmetauscher und Verdampfer Universal heaters and evaporators Chauffage et évaporateur universel	Calefactor y evaporador universal Radiatori riscaldamento ed evaporatori universali Universele Kachelradiateur en Verdampfer		23
Universal Expansionsventile Universal Expansion valves Détendeurs universelle	Válvulas de expansión universal Valvole di espansione universale Universele Expansieventielen		24
Universal Druckschalter & Thermostatschalter Universal pressure switch & Thermostat switch Pressostat universel & Thermostat	Presostato universal & Termostato Pressostato universale & Termostato Universele drukschakelaar & Thermostaatschakelaar		25
Fittings Fittings Raccords	Racors Raccordi Montage		26
Universal Schlauchleitungen Universal hose Tuyau universel	Manguera universal Tubo flessibile universale Universele Slang		27
O-Ringe O-rings Joints	Junta tóricas O-rings O-ringen		28
Öle Oil Huiles	Aceites Oli Oliën		29
Referenzliste - Behr Hella Service / Katalogseite Crosslist - Behr Hella Service / page catalogue Liste de références croisées - Behr Hella Service / page de catalogue	Lista de referencias cruzadas - Behr Hella Service / pág. catálogo Lista delle cross references - Behr Hella Service / pagina del catalogo Vergelijingslijsten/crossreferentie - Behr Hella Service / catalogus pagina		30

Kühlmittelkühler
 Coolant radiators
 Radiateurs de liquide de refroidissement

Radiadores
 Radiatore del liquido di raffreddamento
 Radiateurs

1.01 - 1.115

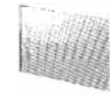


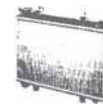
1

Blocks und Wasserkästen
 Cores and water tanks
 Faisceaux et boîtes à l'eau

Panales y depósitos de agua
 Masse e vaschette acqua
 Koelblokken en waterkasten

1.116





Bova

Bus	07/01 -					
	07/01 -	- Frame	-	8MK 376 722-111	900x708x52	1.108
	10/02 -	! OE Nr. ->	1451570	8MK 376 722-341	900x708x52	1.109

Citroën

C25 Bus (280_, 290_)		07/81 - 02/94				
1.9 D	D9B (XUD9A/U)	07/87 - 02/94	MT	1331QX +	8MK 376 720-071	825x414x42 1.101
1.9 TD	M705	04/92 - 02/94	-*, MT	1331QZ +	8MK 376 717-521	663x415x42 1.101
2.5 D		11/81 - 01/94	MT	1331QX +	8MK 376 720-071	825x414x42 1.101
2.5 D	CRD93L (U25-661)	10/85 - 02/94	MT	1331QX +	8MK 376 720-071	825x414x42 1.101
2.5 D 4x4	CRD93L (U25-661)	01/87 - 02/94	MT	1331QX +	8MK 376 720-071	825x414x42 1.101
2.5 D Turbo	CRD93LS (U25-673)	08/87 - 02/94	-*, MT	1331QZ +	8MK 376 717-521	663x415x42 1.101
2.5 D Turbo 4x4	CRD93LS (U25-673)	08/87 - 02/94	-*, MT	1331QZ +	8MK 376 717-521	663x415x42 1.101

C25 Box (280_, 290_)		07/81 - 03/94				
1.9 D 1400		01/88 - 01/94	MT	1331QX +	8MK 376 720-071	825x414x42 1.101
1.9 D 4x4		01/88 - 01/94	MT	1331QX +	8MK 376 720-071	825x414x42 1.101
1.9 DT		10/91 - 01/94	-*, MT	1331QZ +	8MK 376 717-521	663x415x42 1.101
2.5 D		11/81 - 01/94	MT	1331QX +	8MK 376 720-071	825x414x42 1.101
2.5 D 4x4		11/83 - 12/86	MT	1331QX +	8MK 376 720-071	825x414x42 1.101
2.5 DT		08/91 - 01/94	-*, MT	1331QZ +	8MK 376 717-521	663x415x42 1.101
2.5 DT 4x4		08/91 - 01/94	-*, MT	1331QZ +	8MK 376 717-521	663x415x42 1.101

C25 Flatbed/Chassis (280_, 290_)		07/81 - 03/94				
1.9		01/88 - 01/94	MT	1331QX +	8MK 376 720-071	825x414x42 1.101
1.9 DT		10/91 - 01/94	-*, MT	1331QZ +	8MK 376 717-521	663x415x42 1.101
2.5 D		11/83 - 01/94	MT	1331QX +	8MK 376 720-071	825x414x42 1.101
2.5 DT		01/87 - 01/94	-*, MT	1331QZ +	8MK 376 717-521	663x415x42 1.101

Jumper Bus (230P)		02/94 - 04/02				
2.0	RFW (XU10J2U)	02/94 - 04/02	-*, MT	1330C8 +	8MK 376 717-281	790x414x32 1.100
2.0 4x4	RFW (XU10J2U)	08/96 - 04/02	MT	1330C8 +	8MK 376 717-281	790x414x32 1.100
2.5 TDi	THX (DJ5TED)	12/96 - 11/00	MT	1330C8 +	8MK 376 717-281	790x414x32 1.100

Jumper Box (230L)		02/94 - 04/02				
2.0	RFW (XU10J2U)	03/94 - 04/02	MT	1330C8 +	8MK 376 717-281	790x414x32 1.100
2.0 4x4		10/96 - 01/02	MT	1330C8 +	8MK 376 717-281	790x414x32 1.100
2.5 TDi	THX (DJ5TED)	12/96 - 11/00	MT	1330C8 +	8MK 376 717-281	790x414x32 1.100
2.5 TDi 4x4	THX (DJ5TED)	03/00 - 11/00	MT	1330C8 +	8MK 376 717-281	790x414x32 1.100

Jumper Flatbed/Chassis (230)		03/94 - 04/02				
2.0	RFW (XU10J2U)	03/94 - 04/02	MT	1330C8 +	8MK 376 717-281	790x414x32 1.100
2.5 TDi	THX (DJ5TED)	12/96 - 04/02	MT	1330C8 +	8MK 376 717-281	790x414x32 1.100
2.5 TDi 4X4	THX (DJ5TED)	03/00 - 04/02	MT	1330C8 +	8MK 376 717-281	790x414x32 1.100

Jumper Bus		04/06 -				
2.2 HdI 100		04/06 -	+*	1330Q3 +	8MK 376 745-021	780x375x26 1.112
			-*	1330Q2	8MK 376 745-031	780x374x24 1.112
2.2 HdI 120		04/06 -	+*	1330Q3 +	8MK 376 745-021	780x375x26 1.112
			-*	1330Q2	8MK 376 745-031	780x374x24 1.112
3.0 HdI 160		09/06 -	-*, MT, - HLK	1330Q3	8MK 376 745-101	780x375x24 1.113
			+*, MT, +HLK	1330S3	8MK 376 745-111	780x375x40 1.113

Jumper Box		04/06 -				
2.2 HdI 100		04/06 -	+*	1330Q3 +	8MK 376 745-021	780x375x26 1.112
			-*	1330Q2	8MK 376 745-031	780x374x24 1.112
2.2 HdI 120		04/06 -	+*	1330Q3 +	8MK 376 745-021	780x375x26 1.112
			-*	1330Q2	8MK 376 745-031	780x374x24 1.112
3.0 HdI 160		09/06 -	-*, MT, - HLK	1330Q3	8MK 376 745-101	780x375x24 1.113
			+*, MT, +HLK	1330S3	8MK 376 745-111	780x375x40 1.113

Jumper Flatbed/Chassis		04/06 -				
2.2 HdI 100		04/06 -	+*	1330Q3 +	8MK 376 745-021	780x375x26 1.112
			-*	1330Q2	8MK 376 745-031	780x374x24 1.112
2.2 HdI 120		04/06 -	+*	1330Q3 +	8MK 376 745-021	780x375x26 1.112
			-*	1330Q2	8MK 376 745-031	780x374x24 1.112
3.0 HdI 160		09/06 -	-*, MT, - HLK	1330Q3	8MK 376 745-101	780x375x24 1.113
			+*, MT, +HLK	1330S3	8MK 376 745-111	780x375x40 1.113

Jumpy (U6U)		06/94 -				
1.9 D	D9B (XUD9A/U)	10/95 - 04/98	+/-*, MT	1301Y8 +	8MK 376 708-521	670x446x36 1.96
1.9 D	D9B (XUD9A/U)	10/95 - 04/98	AT, MT	1301W7 +	8MK 376 719-471	670x470x23 1.101
1.9 D 70	WJZ (DW8)	04/98 -	+/-*, MT	1301Y8 +	8MK 376 708-521	670x446x36 1.96
1.9 D 70	WJZ (DW8)	04/98 -	CH. 08435⇄, +/-*, MT	1331ZW +	8MK 376 719-231	668x470x27 1.101
1.9 D 70	WJZ (DW8)	04/98 -	AT, MT	1301W7 +	8MK 376 719-471	670x470x23 1.101
1.9 TD	DHX (XUD9TF/BTF)	10/95 -	+/-*, MT	1301Y8 +	8MK 376 708-521	670x446x36 1.96
1.9 TD	D8B (XUD9TF)	04/96 -	+/-*, MT	1301Y8 +	8MK 376 708-521	670x446x36 1.96



Citroën

Jumpy (U6U)		06/94 -					
2.0 HDi 110	RHZ (DW10ATED)	03/00 -	+/-❄️, MT	1301Y8 +	8MK 376 708-521	670x446x36	1.96
			+/-❄️, MT	1331ZW +	8MK 376 719-231	668x470x27	1.101

Jumpy Box (BS_, BT_, BY_, BZ_)		06/94 -					
1.9 D 70	WJZ (DW8)	04/98 -	+/-❄️, MT	1301Y8 +	8MK 376 708-521	670x446x36	1.96
1.9 D 70	WJZ (DW8)	04/98 -	CH. 08435⇒, +/-❄️, MT	1331ZW +	8MK 376 719-231	668x470x27	1.101
1.9 D 70	WJZ (DW8)	04/98 -	AT, MT	1301W7 +	8MK 376 719-471	670x470x23	1.101
1.9 TD	DHX (XUD9TF/BTF)	10/95 -	+/-❄️, MT	1301Y8 +	8MK 376 708-521	670x446x36	1.96
2.0 HDi 110	RHZ (DW10ATED)	01/02 -	+/-❄️, MT	1301Y8 +	8MK 376 708-521	670x446x36	1.96
			+/-❄️, MT	1331ZW +	8MK 376 719-231	668x470x27	1.101

Jumpy Flatbed/Chassis (BU_, BV_, BW_, BX_)		10/99 -					
1.9 TD	D8B (XUD9TF)	10/99 -	+/-❄️, MT	1301Y8 +	8MK 376 708-521	670x446x36	1.96

Jumpy		01/07 -					
1.6 HDi 90		01/07 -		133368 +	8MK 376 745-131	563x380x32	1.113
2.0 HDi 120	RHK (DW10UTED4)	01/07 -		133368 +	8MK 376 745-131	563x380x32	1.113
2.0 HDi 140	RHR (DW10BTED4)	01/07 -		133368 +	8MK 376 745-131	563x380x32	1.113

Jumpy Box		01/07 -					
1.6 HDi 90		01/07 -		133368 +	8MK 376 745-131	563x380x32	1.113
2.0 HDi 120	RHK (DW10UTED4)	01/07 -		133368 +	8MK 376 745-131	563x380x32	1.113
2.0 HDi 140	RHR (DW10BTED4)	01/07 -		133368 +	8MK 376 745-131	563x380x32	1.113

DAF

95		09/87 - 01/98					
FA 95.310	WS 225	09/87 - 09/90	MT, -❄️	039 3433	8MK 376 721-501	869x748x42	1.104
FA 95.350	WS 259	09/87 - 09/90	MT, -❄️	039 3433	8MK 376 721-501	869x748x42	1.104
FA 95.360	WS 268	08/90 - 01/98	MT, -❄️	128 8560	8MK 376 721-521	969x748x42	1.105
FA 95.360	WS 268, WS 268 G, WS 268 L, WS 268 M	08/90 - 01/98	MT, -❄️	128 6208	8MK 376 721-531	1067x748x42	1.105
FA 95.380	WS 282	09/87 - 09/90	MT, -❄️	161 7342 +	8MK 376 721-511	969x748x42	1.105
FA 95.400	WS 295	08/90 - 01/98	MT, -❄️	161 7342 +	8MK 376 721-511	969x748x42	1.105
			MT, -❄️	128 8560	8MK 376 721-521	969x748x42	1.105
FA 95.400	WS 295, WS 295 G, WS 295 L, WS 295 M	08/90 - 01/98	MT, -❄️	128 6208	8MK 376 721-531	1067x748x42	1.105
FA 95.430	WS 315	02/92 - 01/98	MT, -❄️	161 7342 +	8MK 376 721-511	969x748x42	1.105
			MT, -❄️	128 8560	8MK 376 721-521	969x748x42	1.105
FA 95.430	WS 315, WS 315 G, WS 315 L, WS 315 M	02/92 - 01/98	MT, -❄️	128 6208	8MK 376 721-531	1067x748x42	1.105
FAD 95.350	WS 259	09/87 - 09/90	MT, -❄️	039 3433	8MK 376 721-501	869x748x42	1.104
FAD 95.360	WS 268	08/90 - 01/98	MT, -❄️	128 8560	8MK 376 721-521	969x748x42	1.105
FAD 95.360	WS 268, WS 268 G, WS 268 L, WS 268 M	08/90 - 01/98	MT, -❄️	128 6208	8MK 376 721-531	1067x748x42	1.105
FAD 95.380	WS 282	09/87 - 09/90	MT, -❄️	161 7342 +	8MK 376 721-511	969x748x42	1.105
FAD 95.400	WS 295	08/90 - 01/98	MT, -❄️	161 7342 +	8MK 376 721-511	969x748x42	1.105
			MT, -❄️	128 8560	8MK 376 721-521	969x748x42	1.105
FAD 95.400	WS 295, WS 295 G, WS 295 M, WS 295 L	08/90 - 01/98	MT, -❄️	128 6208	8MK 376 721-531	1067x748x42	1.105
FAD 95.430	WS 315	02/92 - 01/98	MT, -❄️	161 7342 +	8MK 376 721-511	969x748x42	1.105
			MT, -❄️	128 8560	8MK 376 721-521	969x748x42	1.105
FAD 95.430	WS 315, WS 315 L, WS 315 M	02/92 - 01/98	MT, -❄️	128 6208	8MK 376 721-531	1067x748x42	1.105
FAD 95.430	WS 315, WS 315 L, WS 315 M	02/92 - 01/98		161 7341	8MK 376 722-281	1067x748x40	1.109
FAG 95.350,FAR 95.350, FAS 95.350	WS 259	09/87 - 09/90	MT, -❄️	039 3433	8MK 376 721-501	869x748x42	1.104
FAG 95.360,FAR 95.360, FAS 95.360	WS 268	08/90 - 01/98	MT, -❄️	128 8560	8MK 376 721-521	969x748x42	1.105
FAG 95.360,FAR 95.360, FAS 95.360	WS 268, WS 268 G, WS 268 L, WS 268 M	08/90 - 01/98	MT, -❄️	128 6208	8MK 376 721-531	1067x748x42	1.105
FAG 95.380,FAR 95.380, FAS 95.380	WS 282	09/87 - 09/90	MT, -❄️	161 7342 +	8MK 376 721-511	969x748x42	1.105
FAG 95.400,FAR 95.400, FAS 95.400	WS 295	08/90 - 01/98	MT, -❄️	161 7342 +	8MK 376 721-511	969x748x42	1.105
			MT, -❄️	128 8560	8MK 376 721-521	969x748x42	1.105
FAG 95.400,FAR 95.400, FAS 95.400	WS 295, WS 295 G, WS 295 L, WS 295 M	08/90 - 01/98	MT, -❄️	128 6208	8MK 376 721-531	1067x748x42	1.105
FAG 95.430,FAR 95.430, FAS 95.430	WS 315	02/92 - 01/98	MT, -❄️	161 7342 +	8MK 376 721-511	969x748x42	1.105
			MT, -❄️	128 8560	8MK 376 721-521	969x748x42	1.105
FAG 95.430,FAR 95.430, FAS 95.430	WS 315, WS 315 L, WS 315 M	02/92 - 01/98	MT, -❄️	128 6208	8MK 376 721-531	1067x748x42	1.105
FAK 95.360	WS 268	08/90 - 01/98	MT, -❄️	128 8560	8MK 376 721-521	969x748x42	1.105
FAK 95.360	WS 268, WS 268 L, WS 268 M	08/90 - 01/98	MT, -❄️	128 6208	8MK 376 721-531	1067x748x42	1.105
FAK 95.400	WS 295	08/90 - 01/98	MT, -❄️	161 7342 +	8MK 376 721-511	969x748x42	1.105
			MT, -❄️	128 8560	8MK 376 721-521	969x748x42	1.105



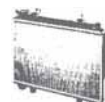
DAF

		09/87 - 01/98					
95							
FAK 95.400	WS 295, WS 295 L, WS 295 M	08/90 - 01/98	MT, -✱	128 6208	8MK 376 721-531	1067x748x42	1.105
FAK 95.430	WS 315	02/92 - 01/98	MT, -✱	161 7342 +	8MK 376 721-511	969x748x42	1.105
			MT, -✱	128 8560	8MK 376 721-521	969x748x42	1.105
FAK 95.430	WS 315, WS 315 L, WS 315 M	02/92 - 01/98	MT, -✱	128 6208	8MK 376 721-531	1067x748x42	1.105
FAR 95.310	WS 225	09/87 - 09/90	MT, -✱	039 3433	8MK 376 721-501	869x748x42	1.104
FAT 95.350	WS 259	09/87 - 09/90	MT, -✱	039 3433	8MK 376 721-501	869x748x42	1.104
FAT 95.360	WS 268	08/90 - 01/98	MT, -✱	128 8560	8MK 376 721-521	969x748x42	1.105
FAT 95.360	WS 268, WS 268 G, WS 268 L, WS 268 M	08/90 - 01/98	MT, -✱	128 6208	8MK 376 721-531	1067x748x42	1.105
FAT 95.380	WS 282	09/87 - 09/90	MT, -✱	161 7342 +	8MK 376 721-511	969x748x42	1.105
FAT 95.400	WS 295	08/90 - 01/98	MT, -✱	161 7342 +	8MK 376 721-511	969x748x42	1.105
			MT, -✱	128 8560	8MK 376 721-521	969x748x42	1.105
FAT 95.400	WS 295, WS 295 G, WS 295 L, WS 295 M	08/90 - 01/98	MT, -✱	128 6208	8MK 376 721-531	1067x748x42	1.105
FAT 95.430	WS 315	02/92 - 01/98	MT, -✱	161 7342 +	8MK 376 721-511	969x748x42	1.105
			MT, -✱	128 8560	8MK 376 721-521	969x748x42	1.105
FAT 95.430	WS 315, WS 315 L, WS 315 M	02/92 - 01/98	MT, -✱	128 6208	8MK 376 721-531	1067x748x42	1.105
FT 95.310	WS 225	09/87 - 09/90	MT, -✱	039 3433	8MK 376 721-501	869x748x42	1.104
FT 95.350	WS 259	09/87 - 09/90	MT, -✱	039 3433	8MK 376 721-501	869x748x42	1.104
FT 95.360	WS 268	08/90 - 01/98	MT, -✱	128 8560	8MK 376 721-521	969x748x42	1.105
FT 95.360	WS 268, WS 268 G, WS 268 L, WS 268 M	08/90 - 01/98	MT, -✱	128 6208	8MK 376 721-531	1067x748x42	1.105
FT 95.380	WS 282	09/87 - 09/90	MT, -✱	161 7342 +	8MK 376 721-511	969x748x42	1.105
FT 95.400	WS 295	08/90 - 01/98	MT, -✱	161 7342 +	8MK 376 721-511	969x748x42	1.105
			MT, -✱	128 8560	8MK 376 721-521	969x748x42	1.105
FT 95.400	WS 295, WS 295 G, WS 295 L, WS 295 M	08/90 - 01/98	MT, -✱	128 6208	8MK 376 721-531	1067x748x42	1.105
FT 95.430	WS 315	02/92 - 01/98	MT, -✱	161 7342 +	8MK 376 721-511	969x748x42	1.105
			MT, -✱	128 8560	8MK 376 721-521	969x748x42	1.105
FT 95.430	WS 315, WS 315 L, WS 315 M	02/92 - 01/98	MT, -✱	128 6208	8MK 376 721-531	1067x748x42	1.105
FTG 95.350, FTS 95.350	WS 259	09/87 - 09/90	MT, -✱	039 3433	8MK 376 721-501	869x748x42	1.104
FTG 95.360, FTR 95.360, FTS 95.360	WS 268	08/90 - 01/98	MT, -✱	128 8560	8MK 376 721-521	969x748x42	1.105
FTG 95.360, FTR 95.360, FTS 95.360	WS 268, WS 268 L, WS 268 M	08/90 - 01/98	MT, -✱	128 6208	8MK 376 721-531	1067x748x42	1.105
FTG 95.380, FTS 95.380	WS 282	09/87 - 09/90	MT, -✱	161 7342 +	8MK 376 721-511	969x748x42	1.105
FTG 95.400, FTR 95.400, FTS 95.400	WS 295	08/90 - 01/98	MT, -✱	161 7342 +	8MK 376 721-511	969x748x42	1.105
			MT, -✱	128 8560	8MK 376 721-521	969x748x42	1.105
FTG 95.400, FTR 95.400, FTS 95.400	WS 295, WS 295 G, WS 295 L, WS 295 M	08/90 - 01/98	MT, -✱	128 6208	8MK 376 721-531	1067x748x42	1.105
FTG 95.430, FTR 95.430, FTS 95.430	WS 315	02/92 - 01/98	MT, -✱	161 7342 +	8MK 376 721-511	969x748x42	1.105
			MT, -✱	128 8560	8MK 376 721-521	969x748x42	1.105
FTG 95.430, FTR 95.430, FTS 95.430	WS 315, WS 315 L, WS 315 M	02/92 - 01/98	MT, -✱	128 6208	8MK 376 721-531	1067x748x42	1.105
FTT 95.350	WS 259	09/87 - 09/90	MT, -✱	039 3433	8MK 376 721-501	869x748x42	1.104
FTT 95.360	WS 268	08/90 - 01/98	MT, -✱	128 8560	8MK 376 721-521	969x748x42	1.105
FTT 95.360	WS 268, WS 268 L, WS 268 M	08/90 - 01/98	MT, -✱	128 6208	8MK 376 721-531	1067x748x42	1.105
FTT 95.380	WS 282	09/87 - 09/90	MT, -✱	161 7342 +	8MK 376 721-511	969x748x42	1.105
FTT 95.400	WS 295	08/90 - 01/98	MT, -✱	161 7342 +	8MK 376 721-511	969x748x42	1.105
			MT, -✱	128 8560	8MK 376 721-521	969x748x42	1.105
FTT 95.400	WS 295, WS 295 G, WS 295 L, WS 295 M	08/90 - 01/98	MT, -✱	128 6208	8MK 376 721-531	1067x748x42	1.105
FTT 95.430	WS 315	02/92 - 01/98	MT, -✱	161 7342 +	8MK 376 721-511	969x748x42	1.105
			MT, -✱	128 8560	8MK 376 721-521	969x748x42	1.105
FTT 95.430	WS 315, WS 315 L, WS 315 M	02/92 - 01/98	MT, -✱	128 6208	8MK 376 721-531	1067x748x42	1.105
FTT 95.430	WS 315, WS 315 L, WS 315 M	02/92 - 01/98		161 7341	8MK 376 722-281	1067x748x40	1.109
95 XF		01/97 - 09/02					
FA 95 XF 380	XF 280 M, XE 280 C	01/97 - 09/02		161 7340 +	8MK 376 721-541	1067x748x42	1.105
FA 95 XF 430	XE 315 C, XF 315 M	01/97 - 09/02		161 7340 +	8MK 376 721-541	1067x748x42	1.105
FA 95 XF 480	XE 355 C, XF 355 M	01/97 - 09/02		161 7340 +	8MK 376 721-541	1067x748x42	1.105
FAC 95 XF 380	XE 280 C, XF 280 M	01/97 - 09/02		161 7340 +	8MK 376 721-541	1067x748x42	1.105
FAC 95 XF 430	XE 315 C, XF 315 M	01/97 - 09/02		161 7340 +	8MK 376 721-541	1067x748x42	1.105
FAC 95 XF 480	XE 355 C, XF 355 M	01/97 - 09/02		161 7340 +	8MK 376 721-541	1067x748x42	1.105
FAD 95 XF 380	XF 280 M	01/97 - 09/02		161 7340 +	8MK 376 721-541	1067x748x42	1.105
FAD 95 XF 430	XF 315 M	01/97 - 09/02		161 7340 +	8MK 376 721-541	1067x748x42	1.105
FAD 95 XF 480	XE 355 C, XF 355 M	01/97 - 09/02		161 7340 +	8MK 376 721-541	1067x748x42	1.105
FAR 95 XF 380	XE 280 C, XF 280 M	01/97 - 09/02		161 7340 +	8MK 376 721-541	1067x748x42	1.105
FAR 95 XF 430	XE 315 C, XF 315 M	01/97 - 09/02		161 7340 +	8MK 376 721-541	1067x748x42	1.105



DAF

		01/97 - 09/02				
95 XF						
FAR 95 XF 480	XE 355 C, XF 355 M	01/97 - 09/02	161 7340 +	8MK 376 721-541	1067x748x42	1.105
FAS 95 XF 380	XE 280 C, XF 280 M	01/97 - 09/02	161 7340 +	8MK 376 721-541	1067x748x42	1.105
FAS 95 XF 430	XE 315 C, XF 315 M	01/97 - 09/02	161 7340 +	8MK 376 721-541	1067x748x42	1.105
FAS 95 XF 480	XE 355 C, XF 355 M	01/97 - 09/02	161 7340 +	8MK 376 721-541	1067x748x42	1.105
FAT 95 XF 380	XE 280 C, XF 280 M	01/97 - 09/02	161 7340 +	8MK 376 721-541	1067x748x42	1.105
FAT 95 XF 430	XE 315 C, XF 315 M	01/97 - 09/02	161 7340 +	8MK 376 721-541	1067x748x42	1.105
FAT 95 XF 480	XE 355 C, XF 355 M	01/97 - 09/02	161 7340 +	8MK 376 721-541	1067x748x42	1.105
FT 95 XF 380	XE 280 C, XF 280 M	01/97 - 09/02	161 7340 +	8MK 376 721-541	1067x748x42	1.105
FT 95 XF 430	XE 315 C, XF 315 M	01/97 - 09/02	161 7340 +	8MK 376 721-541	1067x748x42	1.105
FT 95 XF 480	XE 355 C, XF 355 M	01/97 - 09/02	161 7340 +	8MK 376 721-541	1067x748x42	1.105
FTG 95 XF 380	XE 280 C, XF 280 M	01/97 - 09/02	161 7340 +	8MK 376 721-541	1067x748x42	1.105
FTG 95 XF 430	XE 315 C, XF 315 M	01/97 - 09/02	161 7340 +	8MK 376 721-541	1067x748x42	1.105
FTG 95 XF 480	XE 355 C, XF 355 M	01/97 - 09/02	161 7340 +	8MK 376 721-541	1067x748x42	1.105
FTR 95 XF 380	XE 280 C, XF 280 M	01/97 - 09/02	161 7340 +	8MK 376 721-541	1067x748x42	1.105
FTR 95 XF 430	XE 315 C, XF 315 M	01/97 - 09/02	161 7340 +	8MK 376 721-541	1067x748x42	1.105
FTR 95 XF 480	XE 355 C, XF 355 M	01/97 - 09/02	161 7340 +	8MK 376 721-541	1067x748x42	1.105
FTS 95 XF 380	XE 280 C, XF 280 M	01/97 - 09/02	161 7340 +	8MK 376 721-541	1067x748x42	1.105
FTS 95 XF 430	XE 315 C, XF 315 M	01/97 - 09/02	161 7340 +	8MK 376 721-541	1067x748x42	1.105
FTS 95 XF 480	XE 355 C, XF 355 M	01/97 - 09/02	161 7340 +	8MK 376 721-541	1067x748x42	1.105
FTT 95 XF 380	XE 280 C, XF 280 M	01/97 - 09/02	161 7340 +	8MK 376 721-541	1067x748x42	1.105
FTT 95 XF 430	XE 315 C, XF 315 M	01/97 - 09/02	161 7340 +	8MK 376 721-541	1067x748x42	1.105
FTT 95 XF 480	XE 355 C, XF 355 M	01/97 - 09/02	161 7340 +	8MK 376 721-541	1067x748x42	1.105
FTT 95 XF 530	VF 390 M	01/97 - 09/02	161 7341	8MK 376 722-281	1067x748x40	1.109
400-Serie Box		04/89 - 08/93				
428-435 2.5 D	EN 55	04/89 - 08/93	DAR 2873	8MK 376 724-651	650x360x37	1.110
F 1700						
FA 1700 DNTD, FA 1700 NB, FD 1700 DNTD,FD 1700 NB	DNTD 620, NT 116	12/86 - 02/95 MT	037 2879	8MK 376 709-531	636x558x40	1.98
FAG 1700 DNTD, FAG 1700 NB	DNTD 620, NT 116	12/86 - 02/95 MT	037 2879	8MK 376 709-531	636x558x40	1.98
FA 1700 DNT,FA 1700 NT	DNT 620, NT 133	12/86 - 02/95 MT	037 2879	8MK 376 709-531	636x558x40	1.98
FAG 1700 DNT, FAG 1700 NT	DNT 620, NT 133	12/86 - 02/95 MT	037 2879	8MK 376 709-531	636x558x40	1.98
FA 1700 DNS	DNS 620	01/88 - 02/95 MT	037 2879	8MK 376 709-531	636x558x40	1.98
F 1800						
FAV 1800 DT	DT 615	01/70 - 08/91 MT	037 2879	8MK 376 709-531	636x558x40	1.98
F 1900						
FA 1900 DNT,FD 1900 DNT, FD 1900 NT	DNT 620, NT 133	12/86 - 09/93 MT	037 2879	8MK 376 709-531	636x558x40	1.98
FAV 1900 DNT, FAV 1900 NT	DNT 620, NT 133	12/86 - 09/93 MT	037 2879	8MK 376 709-531	636x558x40	1.98
FA 1900 DNS,FA 1900 NS	DNS 620, NS 156	12/86 - 09/93 MT	037 2879	8MK 376 709-531	636x558x40	1.98
FT 1900 DNS,FT 1900 NS	DNS 620, NS 156	12/86 - 09/93 MT	037 2879	8MK 376 709-531	636x558x40	1.98
XF 95		09/02 - 12/06				
FA 95.380	XE 280 C	09/02 - 12/06	161 7340 +	8MK 376 721-541	1067x748x42	1.105
FA 95.430	XE 315 C	09/02 - 12/06	161 7340 +	8MK 376 721-541	1067x748x42	1.105
			161 7341	8MK 376 722-281	1067x748x40	1.109
FA 95.480	XE 355 C	09/02 - 12/06	161 7340 +	8MK 376 721-541	1067x748x42	1.105
			161 7341	8MK 376 722-281	1067x748x40	1.109
FA 95.530	XE 390 C	09/02 - 12/06	161 7341	8MK 376 722-281	1067x748x40	1.109
FT 95.380	XE 280 C	09/02 - 12/06	161 7340 +	8MK 376 721-541	1067x748x42	1.105
FT 95.430	XE 315 C	09/02 - 12/06	161 7340 +	8MK 376 721-541	1067x748x42	1.105
			161 7341	8MK 376 722-281	1067x748x40	1.109
FT 95.480	XE 355 C	09/02 - 12/06	161 7340 +	8MK 376 721-541	1067x748x42	1.105
			161 7341	8MK 376 722-281	1067x748x40	1.109
FT 95.530	XE 390 C	09/02 - 12/06	161 7341	8MK 376 722-281	1067x748x40	1.109
XF 105		10/05 -				
FA 105.410	MX 300	10/05 -	173 9550	8MK 376 733-711	1067x748x40	1.112
FA 105.460	MX 340	10/05 -	173 9550	8MK 376 733-711	1067x748x40	1.112
FA 105.510	MX 375	10/05 -	173 9550	8MK 376 733-711	1067x748x40	1.112
FAS 105.410, FAR 105.410, FAN 105.410	MX 300	10/05 -	173 9550	8MK 376 733-711	1067x748x40	1.112
FAS 105.460, FAR 105.460, FAN 105.460	MX 340	10/05 -	173 9550	8MK 376 733-711	1067x748x40	1.112
FAS 105.510, FAR 105.510, FAN 105.510	MX 375	10/05 -	173 9550	8MK 376 733-711	1067x748x40	1.112
FT 105.410	MX 300	10/05 -	173 9550	8MK 376 733-711	1067x748x40	1.112
FT 105.460	MX 340	10/05 -	173 9550	8MK 376 733-711	1067x748x40	1.112
FT 105.510	MX 375	10/05 -	173 9550	8MK 376 733-711	1067x748x40	1.112



Daihatsu

Hijet II Bus (S85)		06/93 -					
1.0 i	CB42	07/94 - 05/98	MT	16400X3950	8MK 376 708-721	377x320x24	1.96
Hijet II Box (S85)		12/92 -					
1.0	CB41	12/92 - 05/98	MT	16400X3950	8MK 376 708-721	377x320x24	1.96
Hijet Pick-up (_U60)		12/92 - 05/98					
1.0	CB41	12/92 - 09/94	MT	16400X3950	8MK 376 708-721	377x320x24	1.96
1.0	CB42	10/94 - 05/98	MT	16400X3950	8MK 376 708-721	377x320x24	1.96

Fiat

Ducato Bus (230)		03/94 - 04/02					
1.9 D	DJY, D9B	04/98 - 04/02	-*, MT	71749747 +	8MK 376 717-281	790x414x32	1.100
1.9 TD	DHX (XUD9TF/L)	04/98 - 04/02	-*, MT	1307393080	8MK 376 707-071	700x412x35	1.95
1.9 TD	DHX (XUD9TF/L)	04/98 - 04/02	-*, MT	71749747 +	8MK 376 717-281	790x414x32	1.100
1.9 TD Combinato	230 A4.000	08/94 - 04/02	-*, MT	1307393080	8MK 376 707-071	700x412x35	1.95
1.9 TD	230 A3.000	03/94 - 04/02	-*, MT	1307393080	8MK 376 707-071	700x412x35	1.95
Panorama/Combinato							
2.0		06/94 - 12/95	-*, MT	1307393080	8MK 376 707-071	700x412x35	1.95
2.0 4x4	RFW	11/94 - 11/01	-*, MT	1307393080	8MK 376 707-071	700x412x35	1.95
2.0 Panorama/Combinato	RFW	03/94 - 04/02	-*, MT	1307393080	8MK 376 707-071	700x412x35	1.95
2.5 D Combinato	8140.67	08/94 - 04/02	-*, MT	71749747 +	8MK 376 717-281	790x414x32	1.100
2.8 JTD	8140.43S	11/00 - 04/02	MT	71749747 +	8MK 376 717-281	790x414x32	1.100
2.8 JTD 4x4	8140.43S	11/00 - 04/02	MT	71749747 +	8MK 376 717-281	790x414x32	1.100
2.8 TDI	8140.43	10/97 - 04/02	MT	71749747 +	8MK 376 717-281	790x414x32	1.100
2.8 TDI 4x4	8140.43	07/99 - 04/02	MT	71749747 +	8MK 376 717-281	790x414x32	1.100
Ducato Box (230L)		03/94 - 04/02					
1.9 D	DJY	04/98 - 04/02	-*, MT	71749747 +	8MK 376 717-281	790x414x32	1.100
1.9 TD		05/98 - 11/01	-*, MT	1307393080	8MK 376 707-071	700x412x35	1.95
1.9 TD		05/98 - 11/01	-*, MT	71749747 +	8MK 376 717-281	790x414x32	1.100
1.9 TD	DHX (XUD9TF/L)	04/98 - 04/02	-*, MT	1307393080	8MK 376 707-071	700x412x35	1.95
1.9 TD	DHX (XUD9TF/L)	04/98 - 04/02	-*, MT	71749747 +	8MK 376 717-281	790x414x32	1.100
1.9 TD	230 A3.000	03/94 - 04/02	-*, MT	1307393080	8MK 376 707-071	700x412x35	1.95
1.9 TD CAT	230 A4.000	08/94 - 04/02	-*, MT	1307393080	8MK 376 707-071	700x412x35	1.95
2.0	RFW	03/94 - 04/02	-*, MT	1307393080	8MK 376 707-071	700x412x35	1.95
2.5 D	8140.67	03/94 - 04/02	-*, MT	71749747 +	8MK 376 717-281	790x414x32	1.100
2.8 iDTD 4x4	8140.43	05/98 - 09/01	MT	71749747 +	8MK 376 717-281	790x414x32	1.100
2.8 JTD	8140.43S	11/00 - 04/02	MT	71749747 +	8MK 376 717-281	790x414x32	1.100
2.8 JTD 4x4	8140.43S	11/00 - 04/02	MT	71749747 +	8MK 376 717-281	790x414x32	1.100
2.8 TDI	8140.43	10/97 - 04/02	MT	71749747 +	8MK 376 717-281	790x414x32	1.100
2.8 TDI 4x4	8140.43	06/99 - 04/02	MT	71749747 +	8MK 376 717-281	790x414x32	1.100
Ducato Flatbed/Chassis (230)		03/94 - 04/02					
1.9 D	DJY	04/98 - 04/02	-*, MT	71749747 +	8MK 376 717-281	790x414x32	1.100
1.9 TD	DHX (XUD9TF/L)	04/98 - 04/02	-*, MT	1307393080	8MK 376 707-071	700x412x35	1.95
1.9 TD	DHX (XUD9TF/L)	04/98 - 04/02	-*, MT	71749747 +	8MK 376 717-281	790x414x32	1.100
1.9 TD	230 A3.000	03/94 - 04/02	-*, MT	1307393080	8MK 376 707-071	700x412x35	1.95
1.9 TD CAT	230 A4.000	08/94 - 04/02	-*, MT	1307393080	8MK 376 707-071	700x412x35	1.95
2.0	RFW	06/98 - 04/02	-*, MT	1307393080	8MK 376 707-071	700x412x35	1.95
2.5 D	8140.67	03/94 - 04/02	-*, MT	71749747 +	8MK 376 717-281	790x414x32	1.100
2.5 D 4x4	8140.67	03/94 - 04/02	-*, MT	71749747 +	8MK 376 717-281	790x414x32	1.100
2.8 iDTD 4x4	8140.43	05/98 - 09/01	MT	71749747 +	8MK 376 717-281	790x414x32	1.100
2.8 JTD	8140.43S	03/01 - 11/01	MT	71749747 +	8MK 376 717-281	790x414x32	1.100
2.8 TD 4x4	8140.63	05/98 - 11/01	MT	71749747 +	8MK 376 717-281	790x414x32	1.100
2.8 TDI	8140.43	12/98 - 04/02	MT	71749747 +	8MK 376 717-281	790x414x32	1.100
Ducato Panorama (290)		01/90 - 05/94					
1.9 D	149 B1.000	07/90 - 03/94	MT	5969172 +	8MK 376 720-071	825x414x42	1.101
1.9 TD	280 A1.000	07/90 - 03/94	-*, MT	7707251 +	8MK 376 717-521	663x415x42	1.101
2.5 D	8144.67	07/90 - 03/94	MT	5969172 +	8MK 376 720-071	825x414x42	1.101
2.5 D 4x4	8144.67	07/90 - 03/94	MT	5969172 +	8MK 376 720-071	825x414x42	1.101
2.5 TD	8140.27	08/90 - 03/94	-*, MT	7707251 +	8MK 376 717-521	663x415x42	1.101
2.5 TD 4x4	8140.27	06/90 - 05/94	-*, MT	7707251 +	8MK 376 717-521	663x415x42	1.101
Ducato Box (290)		03/89 - 05/94					
1.9 D	149 B1.000	07/90 - 03/94	MT	5969172 +	8MK 376 720-071	825x414x42	1.101
1.9 TD	280 A1.000	03/89 - 03/94	-*, MT	7707251 +	8MK 376 717-521	663x415x42	1.101
2.5 D	8144.67	06/90 - 05/94	MT	5969172 +	8MK 376 720-071	825x414x42	1.101
2.5 D 4x4	8144.67	07/90 - 03/94	MT	5969172 +	8MK 376 720-071	825x414x42	1.101
2.5 TD	8140.27	07/90 - 03/94	-*, MT	7707251 +	8MK 376 717-521	663x415x42	1.101
2.5 TD 4x4	8140.27	07/90 - 03/94	-*, MT	7707251 +	8MK 376 717-521	663x415x42	1.101
Ducato Flatbed/Chassis (290)		03/89 - 05/94					
1.9 TD	280 A1.000	03/89 - 03/94	-*, MT	7707251 +	8MK 376 717-521	663x415x42	1.101
2.5 D	8144.67	07/90 - 03/94	MT	5969172 +	8MK 376 720-071	825x414x42	1.101



Fiat

Ducato Flatbed/Chassis (290)		03/89 - 05/94					
2.5 D 4x4	8144.67	07/90 - 03/94	MT	5969172 +	8MK 376 720-071	825x414x42	1.101
2.5 TD	8140.27	07/90 - 03/94	-*, MT	7707251 +	8MK 376 717-521	663x415x42	1.101
2.5 TD 4x4	8140.27	07/90 - 03/94	*, MT	7707251 +	8MK 376 717-521	663x415x42	1.101
Ducato Bus		07/06 -					
100 Multijet 2,2 D	4HV	07/06 -	+/-*, MT	1340359080	8MK 376 745-091	780x375x26	1.112
120 Multijet 2,3 D	F1AE0481D	07/06 -	+*	1349207080	8MK 376 745-021	780x375x26	1.112
			-*	1349196080	8MK 376 745-031	780x374x24	1.112
160 Multijet Power 3,0 D	F1CE0481D	07/06 -	*, MT, - HLK	1342588080	8MK 376 745-101	780x375x24	1.113
			+*, MT, +HLK	1342688080	8MK 376 745-111	780x375x40	1.113
Ducato Box		07/06 -					
100 Multijet 2,2 D	4HV	07/06 -	+/-*, MT	1340359080	8MK 376 745-091	780x375x26	1.112
120 Multijet 2,3 D	F1AE0481D	07/06 -	+*	1349207080	8MK 376 745-021	780x375x26	1.112
			-*	1349196080	8MK 376 745-031	780x374x24	1.112
160 Multijet Power 3,0 D	F1CE0481D	07/06 -	*, MT, - HLK	1342588080	8MK 376 745-101	780x375x24	1.113
			+*, MT, +HLK	1342688080	8MK 376 745-111	780x375x40	1.113
Ducato Flatbed/Chassis		07/06 -					
100 Multijet 2,2 D	4HV	07/06 -	+/-*, MT	1340359080	8MK 376 745-091	780x375x26	1.112
120 Multijet 2,3 D	F1AE0481D	07/06 -	+*	1349207080	8MK 376 745-021	780x375x26	1.112
			-*	1349196080	8MK 376 745-031	780x374x24	1.112
160 Multijet Power 3,0 D	F1CE0481D	07/06 -	*, MT, - HLK	1342588080	8MK 376 745-101	780x375x24	1.113
			+*, MT, +HLK	1342688080	8MK 376 745-111	780x375x40	1.113
Scudo Combinato (220P)		02/96 -					
1.6	220 A 2.000	02/96 -	*, MT	1485799080 +	8MK 376 719-461	600x470x23	1.101
1.9 D	WJZ (DW8)	04/98 -	AT, MT	1475060080 +	8MK 376 719-471	670x470x23	1.101
2.0 16V	RFN	06/00 -	AT, MT	1475060080 +	8MK 376 719-471	670x470x23	1.101
Scudo Box (220L)		02/96 -					
1.6	220 A 2.000	02/96 -	*, MT	1485799080 +	8MK 376 719-461	600x470x23	1.101
1.9 D	WJZ (DW8)	04/98 -	AT, MT	1475060080 +	8MK 376 719-471	670x470x23	1.101
2.0	RFN	05/00 -	AT, MT	1475060080 +	8MK 376 719-471	670x470x23	1.101
Scudo		01/07 -					
1.6 D Multijet		01/07 -		1498986080	8MK 376 745-131	563x380x32	1.113
2.0 D Multijet	RHK	01/07 -		1498986080	8MK 376 745-131	563x380x32	1.113
2.0 D Multijet	RHR	01/07 -		1498986080	8MK 376 745-131	563x380x32	1.113
Scudo Box		01/07 -					
1.6 D Multijet		01/07 -		1498986080	8MK 376 745-131	563x380x32	1.113
2.0 D Multijet	RHK	01/07 -		1498986080	8MK 376 745-131	563x380x32	1.113
2.0 D Multijet	RHR	01/07 -		1498986080	8MK 376 745-131	563x380x32	1.113
Scudo Flatbed/Chassis		01/07 -					
1.6 D Multijet		01/07 -		1498986080	8MK 376 745-131	563x380x32	1.113
2.0 D Multijet	RHK	01/07 -		1498986080	8MK 376 745-131	563x380x32	1.113
2.0 D Multijet	RHR	01/07 -		1498986080	8MK 376 745-131	563x380x32	1.113
Talento Bus (290)		03/89 - 03/94					
1.9 D (290UEHK)	149 B1.000	03/89 - 03/94	MT	5969172 +	8MK 376 720-071	825x414x42	1.101
Talento Box (290)		03/89 - 03/94					
1.9 D (290UK)	149 B1.000	03/89 - 03/94	MT	5969172 +	8MK 376 720-071	825x414x42	1.101
Talento Flatbed/Chassis (290)		03/89 - 03/94					
1.9 D (290UAK, 290UTK)	149 B1.000	03/89 - 03/94	MT	5969172 +	8MK 376 720-071	825x414x42	1.101

Ford

Transit Bus (V_ _)		11/77 - 10/86					
1.6 (VAS, VLS, VZS)	4RB	12/77 - 12/80	MT	1 563 699	8MK 376 716-021	430x345x17	1.100
Transit Box (V_ _)		01/77 - 10/86					
1.6 (WS)	4RB	11/77 - 12/80	MT	1 563 699	8MK 376 716-021	430x345x17	1.100
Transit Bus (T_ _)		10/85 - 09/92					
1.6 (TBL, TES)	LAT	12/85 - 01/89	MT	6 184 693 +	8MK 376 720-251	600x335x34	1.102
1.6		10/86 - 07/87	MT	6 184 693 +	8MK 376 720-251	600x335x34	1.102
2.0 (TBS, TCL, TCS, TEL, TES)	NAT, NAV	11/85 - 09/92	MT	6 184 693 +	8MK 376 720-251	600x335x34	1.102
2.0 L	NAW, NAX	10/85 - 03/91	MT	6 184 693 +	8MK 376 720-251	600x335x34	1.102
2.0 (TBS, TCL, TCS) KAT	N6T	12/85 - 09/92	MT	6 184 693 +	8MK 376 720-251	600x335x34	1.102
2.5 D (TBS, TCL, TCS, TEL, TES)	4AB	12/85 - 01/89	MT	6 184 693 +	8MK 376 720-251	600x335x34	1.102
2.0	N6TS	10/85 - 03/91	MT	6 184 693 +	8MK 376 720-251	600x335x34	1.102
2.5 D (TBS, TEL, TES)	4BA, 4CA, 4AB	09/88 - 09/92	MT	6 184 693 +	8MK 376 720-251	600x335x34	1.102
Transit Box (T_ _)		09/85 - 09/92					
1.6 (TAS)	LAT	09/85 - 09/92	MT	6 184 693 +	8MK 376 720-251	600x335x34	1.102



Ford

Transit Box (T_ _)		09/85 - 09/92					
1.6		10/85 - 07/87	MT	6 184 693 +	8MK 376 720-251	600x335x34	1.102
2.0	NAW	10/85 - 03/91	MT	6 184 693 +	8MK 376 720-251	600x335x34	1.102
2.0	N6TS	10/85 - 03/91	MT	6 184 693 +	8MK 376 720-251	600x335x34	1.102
2.0 (TAL, TAS, TGL, TWS)	NAT, NAV	09/85 - 09/92	MT	6 184 693 +	8MK 376 720-251	600x335x34	1.102
2.5 D (TAL, TAS, TGL, TWS)	4AB	01/86 - 09/91	MT	6 184 693 +	8MK 376 720-251	600x335x34	1.102
2.5 D (TAL, TAS, TGL, TWS)	4BA, 4CA	10/88 - 09/91	MT	6 184 693 +	8MK 376 720-251	600x335x34	1.102
Transit Bus (E_ _)		01/91 - 07/94					
2.0	NBA	09/91 - 09/94	MT	7 138 207 +	8MK 376 720-201	600x335x42	1.101
2.0 i (EBL, EDL, EGL, ESS, EUS)	NCA	09/91 - 07/94	MT	7 138 207 +	8MK 376 720-201	600x335x42	1.101
2.5 DI (EBS, EDS, EDL, ESS, EUS)	4BC, 4FA, 4CC	08/91 - 07/94	MT	7 138 208 +	8MK 376 764-011	600x333x43	1.115
2.5 DI (EBS, EDS, EGL, ESS, EUS)	4DA	09/91 - 07/94	MT	7 138 208 +	8MK 376 764-011	600x333x43	1.115
2.5 TD (EBS, EBL, ECL, EDS, EDL, ESS, EUS)	4GA, 4GC, 4GB	10/92 - 07/94	-*, MT	6 912 241 +	8MK 376 715-471	600x359x38	1.100
2.5 TD (ECL, EDS, EDL, EGL, ESS, EUS)	4EA	09/91 - 07/94	-*, MT	6 912 241 +	8MK 376 715-471	600x359x38	1.100
Transit Box (E_ _)		05/91 - 06/94					
2.0	NBA	09/91 - 06/94	MT	7 138 207 +	8MK 376 720-201	600x335x42	1.101
2.0 i (EAL, EAS)	NCA	09/91 - 06/94	MT	7 138 207 +	8MK 376 720-201	600x335x42	1.101
2.5 DI (EAL, EAS)	4BC, 4CC, 4FA	05/91 - 06/94	MT	7 138 208 +	8MK 376 764-011	600x333x43	1.115
2.5 TD (EAS, EAL)	4EA	05/91 - 06/94	-*, MT	6 912 241 +	8MK 376 715-471	600x359x38	1.100
Transit Flatbed/Chassis (E_ _)		09/91 - 08/94					
2.0 (EME/L/S, ENE/L/S)	NCA	09/91 - 08/94	MT	7 138 207 +	8MK 376 720-201	600x335x42	1.101
2.5 TD (EME/L/S, ENE/L/S)	4GA	11/92 - 08/94	-*, MT	6 912 241 +	8MK 376 715-471	600x359x38	1.100
2.5 TD (EME/L/S, ENE/L)	4EA	09/91 - 08/94	-*, MT	6 912 241 +	8MK 376 715-471	600x359x38	1.100
Transit Bus (E_ _)		06/94 - 07/00					
2.0 (EBL, EBS, ECL, EDS, EDL, EGL, ESS, ESL, EUS)	NSF, NSG	09/95 - 03/00	-*, MT	7 242 483 +	8MK 376 764-021	600x333x43	1.115
2.0 CNG	NSH	06/94 - 03/00	-*, MT	7 242 483 +	8MK 376 764-021	600x333x43	1.115
2.5 DI (EBL, EDS, ESL, ESS, EUS)	4FA, 4FB, 4FC, 4FD	08/94 - 03/00	-*, MT	7 242 486 +	8MK 376 720-211	600x335x40	1.102
2.5 TD (EB_ , ED_ , ES_)	4HA, 4HD	11/98 - 06/00	MT	1 023 920	8MK 376 727-761	538x360x42	1.111
2.5 DI (EBL, ECL, EDS, EDL)	4HB, 4HC	07/94 - 03/00	-*, MT	7 242 486 +	8MK 376 720-211	600x335x40	1.102
2.5 TD (EBL, EDL, EDS, EGL, ESL, ESS, EUS)	4GA, 4GB, 4GC, 4GD, 4GE, 4GF	01/95 - 03/00	-*, MT	7 242 486 +	8MK 376 720-221	600x360x42	1.102
2.5 TD (EBL, EDL, EDS, EGL, ESL, ESS, EUS)	4GA, 4GB, 4GC, 4GD, 4GE, 4GF	10/96 - 03/00	MT	1 023 920	8MK 376 727-761	538x360x42	1.111
2.5 TD (ECL, EDL, EDS, ESL, ESS, EUS)	4EB, 4EC	07/94 - 03/00	-*, MT	7 242 486 +	8MK 376 720-221	600x360x42	1.102
2.5 DI (EBL, EDL, EDS, ESL, ESS)	4ED	08/97 - 03/00	MT	1 023 920	8MK 376 727-761	538x360x42	1.111
Transit Box (E_ _)		06/94 - 07/00					
2.0 (EAL, EAS)	NSF, NSG	06/94 - 03/00	-*, MT	7 242 483 +	8MK 376 764-021	600x333x43	1.115
2.5 DI (EAL, EAS)	4FA, 4FB, 4FC, 4FD	06/94 - 03/00	-*, MT	7 242 486 +	8MK 376 720-211	600x335x40	1.102
2.5 TD (EAL, EAS)	4HA, 4HD	10/98 - 03/00	MT	1 023 920	8MK 376 727-761	538x360x42	1.111
2.5 DI (EAL, EAS)	4HB, 4HC	06/94 - 03/00	-*, MT	7 242 486 +	8MK 376 720-211	600x335x40	1.102
2.5 TD (EAL, EAS)	4GA, 4GB, 4GC, 4GD, 4GE, 4GF	06/94 - 03/00	-*, MT	7 242 486 +	8MK 376 720-221	600x360x42	1.102
2.5 TD (EAL, EAS)	4GA, 4GB, 4GC, 4GD, 4GE, 4GF	10/96 - 03/00	MT	1 023 920	8MK 376 727-761	538x360x42	1.111
2.5 TDI (EAL, EAS)	4EB, 4EC	06/94 - 03/00	-*, MT	7 242 486 +	8MK 376 720-221	600x360x42	1.102
2.5 DI (EAL, EAS)	4ED	05/99 - 03/00	MT	1 023 920	8MK 376 727-761	538x360x42	1.111
Transit Flatbed/Chassis (T_ _)		11/85 - 09/92					
2.0 (TTE, TTL, TTS)	NAT, NAV	01/86 - 09/92	MT	6 184 693 +	8MK 376 720-251	600x335x34	1.102
2.0 (TUL) KAT	N6T	11/85 - 08/91	MT	6 184 693 +	8MK 376 720-251	600x335x34	1.102
2.5 D (TTL, TTS, TUL, TUS, TTE) KAT	4AB	01/86 - 01/89	MT	6 184 693 +	8MK 376 720-251	600x335x34	1.102
2.5 DI (TTE, TTL, TTS, TUL)	4BA, 4CA	09/88 - 09/92	MT	6 184 693 +	8MK 376 720-251	600x335x34	1.102
Transit Flatbed/Chassis (E_ _)		08/94 - 07/00					
2.0 (EME/L/S, ENE/L/S)	NSF, NSG	10/96 - 03/00	MT	1 023 920	8MK 376 727-761	538x360x42	1.111
2.0 (EME/L/S, ENE/L/S)	NSF, NSG	08/94 - 03/00	-*, MT	7 242 483 +	8MK 376 764-021	600x333x43	1.115
2.5 DI (EML/S, ENL/S)	4FA, 4FB, 4FC, 4FD	08/94 - 03/00	-*, MT	7 242 486 +	8MK 376 720-211	600x335x40	1.102
2.5 TD (EME/L/S, ENE/L/S)	4HA, 4HD	10/98 -	MT	1 023 920	8MK 376 727-761	538x360x42	1.111
2.5 DI (EME/L/S, ENE/L/S)	4HB, 4HC	08/94 - 03/00	-*, MT	7 242 486 +	8MK 376 720-211	600x335x40	1.102
2.5 TD (EME/L/S, ENE/L/S)	4GA, 4GB, 4GC, 4GD, 4GE, 4GF	08/94 - 03/00	-*, MT	7 242 486 +	8MK 376 720-221	600x360x42	1.102



Ford

Transit Flatbed/Chassis (E_ _)		08/94 - 07/00					
2.5 TD (EME/L/S, ENE/L/S)	4GA, 4GB, 4GC, 4GD, 4GE, 4GF	10/96 - 03/00	MT	1 023 920	8MK 376 727-761	538x360x42	1.111
2.5 TD (EME/L/S, ENE/L/S)	4EB, 4EC	08/94 - 03/00	-*, MT	7 242 486 +	8MK 376 720-221	600x360x42	1.102
2.5 DI (EML, ENE/L)	4ED	05/99 - 03/00	MT	1 023 920	8MK 376 727-761	538x360x42	1.111
Transit Bus (FD_ _ , FB_ _ , FS_ _ , FZ_ _ , FC_ _)		01/00 -					
2.0 DI (F_E_ , F_F_ , F_G_)	D3FA	08/00 -	-*	4 596 740 +	8MK 376 764-091	770x400x26	1.115
2.0 DI (F_E_ , F_F_ , F_G_)	D3FA	04/05 -	-*, MT	4 719 006 +	8MK 376 764-341	671x381x26	1.115
2.0 DI (F_E_ , F_F_ , F_G_)	F3FA	04/05 -	-*, MT	4 719 006 +	8MK 376 764-341	671x381x26	1.115
2.0 DI (F_E_ , F_F_ , F_G_)	ABFA	08/00 -	-*	4 596 740 +	8MK 376 764-091	770x400x26	1.115
2.0 DI (F_E_ , F_F_ , F_G_)	ABFA	04/05 -	-*, MT	4 719 006 +	8MK 376 764-341	671x381x26	1.115
2.0 TDCi (F_F_ , F_E_ , F_G_)	FIFA	08/02 -	-*	4 596 740 +	8MK 376 764-091	770x400x26	1.115
2.3 16V [RWD] (F_B_ , F_C_ , F_A_)	E5FA, E5FC	08/00 -	+*	4 480 903 +	8MK 376 764-111	770x400x26	1.115
2.4 DI (F_B_ , F_C_ , F_A_)	D2FB, D2FA, D2FE	01/00 -	-*	4 596 701 +	8MK 376 764-101	620x400x26	1.115
			+*	4 480 903 +	8MK 376 764-111	770x400x26	1.115
2.4 DI [RWD] (F_B_ , F_C_)	F4FA	01/00 -	-*	4 596 701 +	8MK 376 764-101	620x400x26	1.115
			+*	4 480 903 +	8MK 376 764-111	770x400x26	1.115
2.4 DI [RWD] (F_B_ , F_C_ , F_A_)	D4FA	01/00 -	-*	4 596 701 +	8MK 376 764-101	620x400x26	1.115
			+*	4 480 903 +	8MK 376 764-111	770x400x26	1.115
2.4 TDE (F_C_ , F_B_ , F_A_)	DOFA	07/01 -	+*	4 480 903 +	8MK 376 764-111	770x400x26	1.115
Transit Box (FA_ _)		01/00 -					
2.0 DI (FAE_ , FAF_ , FAG_)	D3FA	08/00 -	-*	4 596 740 +	8MK 376 764-091	770x400x26	1.115
2.0 DI (FAE_ , FAF_ , FAG_)	D3FA	04/05 -	-*, MT	4 719 006 +	8MK 376 764-341	671x381x26	1.115
2.0 DI (FAE_ , FAF_ , FAG_)	F3FA	04/05 -	-*, MT	4 719 006 +	8MK 376 764-341	671x381x26	1.115
2.0 DI (FAE_ , FAF_ , FAG_)	ABFA	08/00 -	-*	4 596 740 +	8MK 376 764-091	770x400x26	1.115
			+*	4 596 701 +	8MK 376 764-101	620x400x26	1.115
2.0 DI (FAE_ , FAF_ , FAG_)	ABFA	04/05 -	-*, MT	4 719 006 +	8MK 376 764-341	671x381x26	1.115
2.0 TDCi	FIFA	08/02 -	-*	4 596 740 +	8MK 376 764-091	770x400x26	1.115
2.3 16V [RWD] (FAA_ , FAB_ , FAC_)	E5FA, E5FC	04/01 -	+*	4 480 903 +	8MK 376 764-111	770x400x26	1.115
2.4 DI (FAA_ , FAB_ , FAC_ , FAD_)	D2FA, D2FE, D2FB	01/00 -	-*	4 596 701 +	8MK 376 764-101	620x400x26	1.115
			+*	4 480 903 +	8MK 376 764-111	770x400x26	1.115
2.4 DI [RWD] (FAA_ , FAB_ , FAC_ , FAD_)	F4FA	01/00 -	-*	4 596 701 +	8MK 376 764-101	620x400x26	1.115
			+*	4 480 903 +	8MK 376 764-111	770x400x26	1.115
2.4 DI [RWD] (FAA_ , FAB_ , FAC_ , FAD_)	D4FA	01/00 -	-*	4 596 701 +	8MK 376 764-101	620x400x26	1.115
			+*	4 480 903 +	8MK 376 764-111	770x400x26	1.115
2.4 TDE	DOFA	07/01 -	+*	4 480 903 +	8MK 376 764-111	770x400x26	1.115
Transit Flatbed/Chassis (FM_ _ , FN_ _)		01/00 -					
2.0 DI (F_E_ , F_F_)	D3FA	08/00 -	-*	4 596 740 +	8MK 376 764-091	770x400x26	1.115
2.0 DI (F_E_ , F_F_)	D3FA	04/05 -	-*, MT	4 719 006 +	8MK 376 764-341	671x381x26	1.115
2.0 DI (F_E_ , F_F_)	F3FA	04/05 -	-*, MT	4 719 006 +	8MK 376 764-341	671x381x26	1.115
2.0 DI (F_E_ , F_F_)	ABFA	08/00 -	-*	4 596 740 +	8MK 376 764-091	770x400x26	1.115
2.0 DI (F_E_ , F_F_)	ABFA	04/05 -	-*, MT	4 719 006 +	8MK 376 764-341	671x381x26	1.115
2.0 TDCi (F_E_ , F_F_)	FIFA	08/02 -	-*	4 596 740 +	8MK 376 764-091	770x400x26	1.115
2.3 16V (F_A_ , F_B_ , F_C_ , F_D_)	E5FA, E5FC	04/01 -	+*	4 480 903 +	8MK 376 764-111	770x400x26	1.115
2.4 DI (F_A_ , F_B_ , F_C_ , F_D_)	F4FA	01/00 -	-*	4 596 701 +	8MK 376 764-101	620x400x26	1.115
			+*	4 480 903 +	8MK 376 764-111	770x400x26	1.115
2.4 DI (F_A_ , F_B_ , F_C_ , F_D_)	D2FA, D2FE, D2FB	01/00 -	-*	4 596 701 +	8MK 376 764-101	620x400x26	1.115
			+*	4 480 903 +	8MK 376 764-111	770x400x26	1.115
2.4 DI (F_A_ , F_B_ , F_C_ , F_D_)	D4FA	01/00 -	-*	4 596 701 +	8MK 376 764-101	620x400x26	1.115
			+*	4 480 903 +	8MK 376 764-111	770x400x26	1.115
2.4 TDE	DOFA	07/01 -	+*	4 480 903 +	8MK 376 764-111	770x400x26	1.115
Transit Bus		07/06 -					
2.2 TDCi	P8FA, P8FB	07/06 -	-*, MT	1 494 933 +	8MK 376 764-401	671x388x26	1.115
			+*, MT	1 383 317 +	8MK 376 764-411	769x388x26	1.115
2.2 TDCi	QVFA	07/06 -	-*, MT	1 494 933 +	8MK 376 764-401	671x388x26	1.115
			+*, MT	1 383 317 +	8MK 376 764-411	769x388x26	1.115
2.2 TDCi	QWFA	07/06 -	-*, MT	1 494 933 +	8MK 376 764-401	671x388x26	1.115
			+*, MT	1 383 317 +	8MK 376 764-411	769x388x26	1.115
2.4 TDCi	PHFA, PHFC	07/06 -	-*, MT	1 494 933 +	8MK 376 764-401	671x388x26	1.115
			+*, MT	1 383 317 +	8MK 376 764-411	769x388x26	1.115
2.4 TDCi	JXFA	07/06 -	-*, MT	1 494 933 +	8MK 376 764-401	671x388x26	1.115
			+*, MT	1 383 317 +	8MK 376 764-411	769x388x26	1.115
2.4 TDCi	H9FB	07/06 -	-*, MT	1 494 933 +	8MK 376 764-401	671x388x26	1.115
			+*, MT	1 383 317 +	8MK 376 764-411	769x388x26	1.115



Ford

Transit Box		07/06 -					
2.3 16V	GZFA	07/06 -	-❄️, MT	1 494 933 +	8MK 376 764-401	671x388x26	1.115
			+❄️, MT	1 383 317 +	8MK 376 764-411	769x388x26	1.115
2.2 TDCi	P8FA, P8FB	07/06 -	-❄️, MT	1 494 933 +	8MK 376 764-401	671x388x26	1.115
			+❄️, MT	1 383 317 +	8MK 376 764-411	769x388x26	1.115
2.2 TDCi	QVFA	07/06 -	-❄️, MT	1 494 933 +	8MK 376 764-401	671x388x26	1.115
			+❄️, MT	1 383 317 +	8MK 376 764-411	769x388x26	1.115
2.2 TDCi	QWFA	07/06 -	-❄️, MT	1 494 933 +	8MK 376 764-401	671x388x26	1.115
			+❄️, MT	1 383 317 +	8MK 376 764-411	769x388x26	1.115
2.4 TDCi	PHFA, PHFC	07/06 -	-❄️, MT	1 494 933 +	8MK 376 764-401	671x388x26	1.115
			+❄️, MT	1 383 317 +	8MK 376 764-411	769x388x26	1.115
2.4 TDCi	JXFA	07/06 -	-❄️, MT	1 494 933 +	8MK 376 764-401	671x388x26	1.115
			+❄️, MT	1 383 317 +	8MK 376 764-411	769x388x26	1.115
2.4 TDCi	H9FB	07/06 -	-❄️, MT	1 494 933 +	8MK 376 764-401	671x388x26	1.115
			+❄️, MT	1 383 317 +	8MK 376 764-411	769x388x26	1.115
Transit Flatbed/Chassis		07/06 -					
2.3 16V	GZFA	07/06 -	+❄️, MT	1 383 317 +	8MK 376 764-411	769x388x26	1.115
			-❄️, MT	1 494 933 +	8MK 376 764-401	671x388x26	1.115
2.2 TDCi	P8FA, P8FB	07/06 -	+❄️, MT	1 383 317 +	8MK 376 764-411	769x388x26	1.115
			-❄️, MT	1 494 933 +	8MK 376 764-401	671x388x26	1.115
2.2 TDCi	QVFA	07/06 -	+❄️, MT	1 383 317 +	8MK 376 764-411	769x388x26	1.115
			-❄️, MT	1 494 933 +	8MK 376 764-401	671x388x26	1.115
2.2 TDCi	QWFA	07/06 -	+❄️, MT	1 383 317 +	8MK 376 764-411	769x388x26	1.115
			-❄️, MT	1 494 933 +	8MK 376 764-401	671x388x26	1.115
2.4 TDCi	PHFA, PHFC	07/06 -	+❄️, MT	1 383 317 +	8MK 376 764-411	769x388x26	1.115
			-❄️, MT	1 494 933 +	8MK 376 764-401	671x388x26	1.115
2.4 TDCi	JXFA	07/06 -	+❄️, MT	1 383 317 +	8MK 376 764-411	769x388x26	1.115
			-❄️, MT	1 494 933 +	8MK 376 764-401	671x388x26	1.115
2.4 TDCi	H9FB	07/06 -	+❄️, MT	1 383 317 +	8MK 376 764-411	769x388x26	1.115
			-❄️, MT	1 494 933 +	8MK 376 764-401	671x388x26	1.115
2.2 TDCi	QVFA	07/06 -	+❄️, MT	1 383 317 +	8MK 376 764-411	769x388x26	1.115
			-❄️, MT	1 494 933 +	8MK 376 764-401	671x388x26	1.115
2.2 TDCi	QWFA	07/06 -	+❄️, MT	1 383 317 +	8MK 376 764-411	769x388x26	1.115
			-❄️, MT	1 494 933 +	8MK 376 764-401	671x388x26	1.115
2.4 TDCi	PHFA, PHFC	07/06 -	+❄️, MT	1 383 317 +	8MK 376 764-411	769x388x26	1.115
			-❄️, MT	1 494 933 +	8MK 376 764-401	671x388x26	1.115
2.4 TDCi	JXFA	07/06 -	+❄️, MT	1 383 317 +	8MK 376 764-411	769x388x26	1.115
			-❄️, MT	1 494 933 +	8MK 376 764-401	671x388x26	1.115
2.4 TDCi	H9FB	07/06 -	+❄️, MT	1 383 317 +	8MK 376 764-411	769x388x26	1.115
			-❄️, MT	1 494 933 +	8MK 376 764-401	671x388x26	1.115
2.2 TDCi	QVFA	07/06 -	+❄️, MT	1 383 317 +	8MK 376 764-411	769x388x26	1.115
			-❄️, MT	1 494 933 +	8MK 376 764-401	671x388x26	1.115
2.2 TDCi	QWFA	07/06 -	+❄️, MT	1 383 317 +	8MK 376 764-411	769x388x26	1.115
			-❄️, MT	1 494 933 +	8MK 376 764-401	671x388x26	1.115

Hyundai

H-1 Box		03/00 -					
2.4	G4CS	03/00 -	+/-❄️, MT	253104A010 +	8MK 376 763-091	670x472x18	1.114
			+/-❄️, AT	253104A060 +	8MK 376 763-101	670x472x18	1.114
2.5 TD	D4BH	03/00 -	+/-❄️, MT	253104A110 +	8MK 376 763-111	670x472x26	1.114
			+/-❄️, AT	253104A160 +	8MK 376 763-121	670x472x27	1.114
2.5 TD	D4BH	10/01 -	+/-❄️, MT	253104A110 +	8MK 376 763-111	670x472x26	1.114
			+/-❄️, AT	253104A160 +	8MK 376 763-121	670x472x27	1.114
2.5 CRDi	D4CB	08/03 -	+/-❄️, MT	253104A110 +	8MK 376 763-111	670x472x26	1.114
			+/-❄️, AT	253104A160 +	8MK 376 763-121	670x472x27	1.114
H-1 Starex (KMF)		10/97 -					
2.4	G4CS	10/97 -	MT	253104A010 +	8MK 376 763-091	670x472x18	1.114
			AT	253104A060 +	8MK 376 763-101	670x472x18	1.114
2.5 TD	D4BF	10/97 -	MT	253104A110 +	8MK 376 763-111	670x472x26	1.114
			AT	253104A160 +	8MK 376 763-121	670x472x27	1.114
2.5 TD	D4BH	10/99 - 11/01	MT	253104A110 +	8MK 376 763-111	670x472x26	1.114
			AT	253104A160 +	8MK 376 763-121	670x472x27	1.114
2.5 TD	D4BH	11/01 -	+/-❄️, MT	253104A110 +	8MK 376 763-111	670x472x26	1.114
			+/-❄️, AT	253104A160 +	8MK 376 763-121	670x472x27	1.114
H100 Bus (P)		07/93 -					
2.4	G4CS	04/98 - 03/00	+❄️, MT	2530043810 +	8MK 376 762-371	595x420x30	1.114
			-❄️, MT	2530043820 +	8MK 376 762-381	595x420x30	1.114
2.4	G4CS	07/93 - 03/00	+❄️, AT, MT	2530043600	8MK 376 705-741	400x598x32	1.94
			+❄️, AT, MT	2530043600	8MK 376 705-741	400x598x32	1.94
2.5 D	D4BX, D4BA	07/93 - 12/94	MT	2530043820 +	8MK 376 762-381	595x420x30	1.114
			+❄️, AT, MT	2530043600	8MK 376 705-741	400x598x32	1.94
2.5 D	D4BB	12/94 - 03/00	+❄️, AT, MT	2530043600	8MK 376 705-741	400x598x32	1.94
			MT	253104A010 +	8MK 376 763-091	670x472x18	1.114
2.5 D	D4BB	04/98 - 03/00	AT	253104A060 +	8MK 376 763-101	670x472x18	1.114
			MT	2530043820 +	8MK 376 762-381	595x420x30	1.114
2.5 TD	D4BF	04/98 - 03/00	MT	2530043820 +	8MK 376 762-381	595x420x30	1.114
2.5 TD	D4BF	07/97 - 03/00	+/-❄️, MT	253104B001 +	8MK 376 762-391	595x420x26	1.114
H100 Box		07/93 -					
2.5 D	D4BX, D4BA	07/93 - 12/94	+❄️, AT, MT	2530043600	8MK 376 705-741	400x598x32	1.94
			+❄️, AT, MT	2530043600	8MK 376 705-741	400x598x32	1.94
2.5 D	D4BB	12/94 - 03/00	MT	253104A010 +	8MK 376 763-091	670x472x18	1.114
			AT	253104A060 +	8MK 376 763-101	670x472x18	1.114



Hyundai

H100 Box		07/93 -				
2.5 D	D4BB	04/98 - 03/00 MT	2530043820 +	8MK 376 762-381	595x420x30	1.114

Irisbus

Agora		07/03 -				
		07/03 -	! OE Nr. ->	5001862877	8MK 376 722-251	850x638x42 1.109

Iveco

Daily I		01/78 - 04/99				
30-8 V,30-8 C	8140.61.200	01/78 - 12/89	9380 7802 +	8MK 376 720-631	643x451x40	1.102
30-8 V,30-8 C	814067F	01/96 - 08/98	9382 4070	8MK 376 720-361	641x482x34	1.102
30-8	8140.61.200	01/78 - 12/89	9380 7802 +	8MK 376 720-631	643x451x40	1.102
30-8	814067F	01/96 - 08/98	9382 4070	8MK 376 720-361	641x482x34	1.102
35-8 V,35-8 C	8140.61.200	01/78 - 12/89	9380 7802 +	8MK 376 720-631	643x451x40	1.102
35-8 V,35-8 C	814067F	09/98 -	9382 4070	8MK 376 720-361	641x482x34	1.102
35-8	8140.61.200	01/78 - 12/89	9380 7802 +	8MK 376 720-631	643x451x40	1.102
35-8	814067F	09/98 -	9382 4070	8MK 376 720-361	641x482x34	1.102
35-8 K	814067F	09/98 -	9382 4070	8MK 376 720-361	641x482x34	1.102
35-10 V,35-10 C	814023	01/89 - 12/96	9382 4070	8MK 376 720-361	641x482x34	1.102
35-10 V,35-10 C	814023	01/96 -	9382 4070	8MK 376 720-361	641x482x34	1.102
35-10	814023	01/89 - 12/96	9382 4070	8MK 376 720-361	641x482x34	1.102
35-10	814023	01/96 -	9382 4070	8MK 376 720-361	641x482x34	1.102
35-10 K	814023	01/97 -	9382 4070	8MK 376 720-361	641x482x34	1.102
35-12	814043	05/96 -	9382 4070	8MK 376 720-361	641x482x34	1.102
35-12 K	814043	09/96 - 08/98	9382 4070	8MK 376 720-361	641x482x34	1.102
40-10 V	814023	01/90 - 04/96 MT	9382 4070	8MK 376 720-361	641x482x34	1.102
40-10 WV,40-10 WC	814023	01/97 - MT	9382 4070	8MK 376 720-361	641x482x34	1.102
40-10 W	814023	01/97 - MT	9382 4070	8MK 376 720-361	641x482x34	1.102
A 40-10	814023	01/91 - 12/96 MT	9382 4070	8MK 376 720-361	641x482x34	1.102
A 40-10	814023	09/96 - MT	9382 4070	8MK 376 720-361	641x482x34	1.102
49-10 V	814023	01/89 - 04/96	9382 4070	8MK 376 720-361	641x482x34	1.102
49-10	814023	01/89 - 04/96	9382 4070	8MK 376 720-361	641x482x34	1.102
49-10	814023	05/96 -	9382 4070	8MK 376 720-361	641x482x34	1.102
49-10 K	814023	01/89 - 04/96	9382 4070	8MK 376 720-361	641x482x34	1.102
49-10 K	814023	05/96 -	9382 4070	8MK 376 720-361	641x482x34	1.102
49-12 V	814043	05/96 -	9382 4070	8MK 376 720-361	641x482x34	1.102
49-12	814043	05/96 -	9382 4070	8MK 376 720-361	641x482x34	1.102
49-12 K	814043	05/96 -	9382 4070	8MK 376 720-361	641x482x34	1.102
59-12 V	8140.47.2700, 8140.47.2711	05/91 - 04/96	9382 2906 +	8MK 376 724-501	625x382x36	1.110
59-12 V	814043	05/96 -	9382 4070	8MK 376 720-361	641x482x34	1.102
59-12	8140.47.2700, 8140.47.2711	05/91 - 04/96	9382 2906 +	8MK 376 724-501	625x382x36	1.110
59-12	814043	05/96 -	9382 4070	8MK 376 720-361	641x482x34	1.102
59-12 K	814043	05/96 -	9382 4070	8MK 376 720-361	641x482x34	1.102
Daily II		05/99 -				
29 L 9	8140.63.	05/99 -	9948 7905	8MK 376 724-561	650x440x27	1.110
29 L 9	8140.63.	05/99 -	9948 8591 +	8MK 376 726-781	650x440x32	1.111
29 L 11	8140.43C, 8140.43B	05/99 -	9948 7905	8MK 376 724-561	650x440x27	1.110
29 L 11	8140.43C, 8140.43B	05/99 -	9948 8591 +	8MK 376 726-781	650x440x32	1.111
35 S 9,35 C 9	8140.63.	05/99 -	9948 7905	8MK 376 724-561	650x440x27	1.110
35 S 9,35 C 9	8140.63.	05/99 -	9948 8591 +	8MK 376 726-781	650x440x32	1.111
35 S 9,35 C 9	8140.63.	05/99 -	5040 08110	8MK 376 754-391	650x456x32	1.113
			AL core with plastic tank			
			5003 96429	8MK 376 754-401	649x440x27	1.113
			AL core with plastic tank			
35 S 9 V,35 C 9 V	8140.63.	05/99 -	5040 08110	8MK 376 754-391	650x456x32	1.113
			AL core with plastic tank			
35 C 10 , 35 S 10	F1AE0481A	09/02 -	9721 0218 +	8MK 376 717-551	625x460x36	1.101
35 C 10 V , 35 S 10 V	F1AE0481A	09/02 -	9721 0218 +	8MK 376 717-551	625x460x36	1.101
35 S 11,35 C 11	8140.43C	05/99 -	9948 7905	8MK 376 724-561	650x440x27	1.110
35 S 11,35 C 11	8140.43C	05/99 -	9948 8591 +	8MK 376 726-781	650x440x32	1.111
35 S 11,35 C 11	8140.43C	05/99 -	5003 96429	8MK 376 754-401	649x440x27	1.113
			AL core with plastic tank			
35 S 11 V,35 C 11 V	8140.43C	05/99 -	5003 96429	8MK 376 754-401	649x440x27	1.113
			AL core with plastic tank			
35 S 13,35 C 13	8140.43S	05/99 -	5003 96429	8MK 376 754-401	649x440x27	1.113
			AL core with plastic tank			
35 S 13 V,35 C 13 V	8140.43S	05/99 -	5003 96429	8MK 376 754-401	649x440x27	1.113
			AL core with plastic tank			
35 S 15, 35 C 15	8140.43N	11/01 -	5003 96429	8MK 376 754-401	649x440x27	1.113
			AL core with plastic tank			



Iveco

Daily II		05/99 -					
35 S 15 V, 35 C 15 V	8140.43N	11/02 -	-❄️, AL core with plastic tank	5003 96429	8MK 376 754-401	649x440x27	1.113
50 C 11	8140.43C	05/99 -	0	9948 7905	8MK 376 724-561	650x440x27	1.110
50 C 11	8140.43C	05/99 -	-❄️	9948 8591 +	8MK 376 726-781	650x440x32	1.111
50 C 11	8140.43C	05/99 -	-❄️, AL core with plastic tank	5003 96429	8MK 376 754-401	649x440x27	1.113
50 C 13	8140.43S	05/99 -	-❄️, AL core with plastic tank	5003 96429	8MK 376 754-401	649x440x27	1.113
50 C 15	8140.43N	01/01 -	-❄️, AL core with plastic tank	5003 96429	8MK 376 754-401	649x440x27	1.113
65 C 15	8140.43N	11/01 - 04/06	-❄️, AL core with plastic tank	5003 96429	8MK 376 754-401	649x440x27	1.113

EuroCargo

		01/91 -					
65 E 14	8040.45.4000	01/91 - 12/00		9841 1679	8MK 376 726-631	542x478x42	1.111
65 E 14 K	8040.45.4000	01/91 - 12/00		9841 1679	8MK 376 726-631	542x478x42	1.111
75 E 13 tector	F4AE0481D	09/00 -	+/- ❄️	5003 80655	8MK 376 721-721	570x560x33	1.106
75 E 14	8040.45.4000, 8040.45.4180	01/91 -		9841 1679	8MK 376 726-631	542x478x42	1.111
75 E 14 K	8040.45.4000, 8040.45.4180	01/97 -		9841 1679	8MK 376 726-631	542x478x42	1.111
75 E 15, 80 E 15	8060.25R.4200 LTC	01/91 - 09/00		5003 80655	8MK 376 721-721	570x560x33	1.106
75 E 15 K	8060.25R.4200 LTC	01/91 - 09/00		5003 80655	8MK 376 721-721	570x560x33	1.106
75 E 15 tector	F4AE0481C	09/00 -	+/- ❄️	5003 80655	8MK 376 721-721	570x560x33	1.106
75 E 15 K tector	F4AE0481C	09/00 -		5003 80655	8MK 376 721-721	570x560x33	1.106
75 E 17, 75 E 18 tector	F4AE0481A, F4AE3481B	09/00 -	+/- ❄️	5003 80655	8MK 376 721-721	570x560x33	1.106
75 E 17 K, 75 E 18 K tector	F4AE0481A, F4AE3481B	09/00 -		5003 80655	8MK 376 721-721	570x560x33	1.106
80 E 18	8060.25V.4000	01/91 -		9842 5628 +	8MK 376 704-611	542x568x42	1.94
80 E 18 K	8060.25V.4000	01/91 -		9842 5628 +	8MK 376 704-611	542x568x42	1.94
80 E 21	8060.45.4100 TCA, 8060.45.4180	01/91 -		9842 5628 +	8MK 376 704-611	542x568x42	1.94
100 E 17, 100 E 17 DP tector, 100 E 18 tector	F4AE0481A, F4AE3481B	09/00 -	+/- ❄️	5003 80655	8MK 376 721-721	570x560x33	1.106
100 E 17 K tector, 100 E 17 DK tector	F4AE0481A	09/00 -		5003 80655	8MK 376 721-721	570x560x33	1.106
100 E 18	8060.25V.4000	01/91 -		9842 5628 +	8MK 376 704-611	542x568x42	1.94
100 E 18 K	8060.25V.4000	01/91 -		9842 5628 +	8MK 376 704-611	542x568x42	1.94
100 E 21	8060.45.4100 TCA, 8060.45.4180	01/91 -		9842 5628 +	8MK 376 704-611	542x568x42	1.94
120 EL 17, 120 EL 17 P tector, 120 E 18, 120 EL 18 tector	F4AE0481A, F4AE3481A	09/00 -		5003 80655	8MK 376 721-721	570x560x33	1.106
170 E 27, 180 E 27	8360.46.417 TCA	01/94 -		9842 5703	8MK 376 705-761	625x608x42	1.94
320 E 27 T	8360.46.417	01/92 -		9842 5703	8MK 376 705-761	625x608x42	1.94

EuroStar

		01/93 - 02/02					
LD 190 E 38 P	8460.41L TCA	01/93 - 02/02	-❄️, MT	9319 2910	8MK 376 721-581	900x748x42	1.105
			-❄️, MT	9316 0529	8MK 376 721-591	800x748x42	1.105
LD 190 E 39 P	F3AE0681E	11/99 - 02/02	-❄️, MT	9316 0529	8MK 376 721-591	800x748x42	1.105
LD 190 E 39 P	F3AE0681E	11/99 - 02/02	-❄️, MT	5003 26345	8MK 376 721-751	900x748x42	1.107
LD 190 E 42	8210.42L.400	01/93 - 02/02	-❄️, MT	9319 2910	8MK 376 721-581	900x748x42	1.105
LD 190 E 43	F3AE0681D	11/99 - 02/02	-❄️, MT	5003 26345	8MK 376 721-751	900x748x42	1.107
LD 190 E 47	8210.42M. TCA	01/93 - 02/02	-❄️, MT	9319 2910	8MK 376 721-581	900x748x42	1.105
			-❄️, MT	9316 0531	8MK 376 721-601	900x748x42	1.105
LD 190 E 52	8280.42S. TCA	01/93 - 02/02	-❄️, MT	9319 2910	8MK 376 721-581	900x748x42	1.105
LD 240 E 38	8460.41L.5020	01/93 - 02/02	-❄️, MT	9319 2910	8MK 376 721-581	900x748x42	1.105
			-❄️, MT	9316 0529	8MK 376 721-591	800x748x42	1.105
LD 240 E 42	8210.42L.400	01/93 - 02/02	-❄️, MT	9319 2910	8MK 376 721-581	900x748x42	1.105
LD 240 E 47 P	8210.42M. TCA	01/93 - 02/02	-❄️, MT	9319 2910	8MK 376 721-581	900x748x42	1.105
			-❄️, MT	9316 0531	8MK 376 721-601	900x748x42	1.105
LD 240 E 52 P	8280.42S. TCA	01/93 - 02/02	-❄️, MT	9319 2910	8MK 376 721-581	900x748x42	1.105
LD 260 E 39 P	F3AE0681E	11/99 - 02/02	-❄️, MT	5003 26345	8MK 376 721-751	900x748x42	1.107
LD 260 E 42 P	8210.42L.	01/93 - 02/02	-❄️, MT	9319 2910	8MK 376 721-581	900x748x42	1.105
LD 260 E 43	F3AE0681D	01/93 - 02/02	-❄️, MT	5003 26345	8MK 376 721-751	900x748x42	1.107
LD 260 E 47	8210.42M. TCA	01/93 - 02/02	-❄️, MT	9319 2910	8MK 376 721-581	900x748x42	1.105
LD 260 E 52	8280.42S. TCA	01/93 - 02/02	-❄️, MT	9319 2910	8MK 376 721-581	900x748x42	1.105
LD 400 E 38 TXP, LD 440 E 38 TXP	8460.41L.5020, 8460.41N, 8460.41L TCA	01/93 - 02/02	-❄️, MT	9319 2910	8MK 376 721-581	900x748x42	1.105
			-❄️, MT	9316 0531	8MK 376 721-601	900x748x42	1.105
LD 400 E 42 TXP, LD 440 E 42 TXP	8210.42L.	01/93 - 02/02	-❄️, MT	9319 2910	8MK 376 721-581	900x748x42	1.105
LD 440 E 38 T	8460.41L TCA, 8460.41N	01/93 - 02/02	-❄️, MT	9319 2910	8MK 376 721-581	900x748x42	1.105
LD 440 E 38 TZ	8460.41L TCA, 8460.41N	01/93 - 02/02	-❄️, MT	9319 2910	8MK 376 721-581	900x748x42	1.105
LD 440 E 39 T	F3AE0681E	11/99 - 02/02	-❄️, MT	5003 26345	8MK 376 721-751	900x748x42	1.107



Iveco

EuroStar		01/93 - 02/02					
LD 440 E 42 T	8210.42L.	01/93 - 02/02	-❄️, MT	9319 2910	8MK 376 721-581	900x748x42	1.105
			-❄️, MT	9316 0531	8MK 376 721-601	900x748x42	1.105
LD 440 E 42 TZ	8210.42L.	01/93 - 02/02	-❄️, MT	9319 2910	8MK 376 721-581	900x748x42	1.105
			-❄️, MT	9316 0531	8MK 376 721-601	900x748x42	1.105
LD 440 E 43 TP	F3AE0681D	01/93 - 02/02	-❄️, MT	5003 26345	8MK 376 721-751	900x748x42	1.107
LD 440 E 43 TX/P	F3AE0681D	11/99 - 02/02	-❄️, MT	5003 26345	8MK 376 721-751	900x748x42	1.107
LD 440 E 47 T	8210.42M. TCA	01/93 - 02/02	-❄️, MT	9319 2910	8MK 376 721-581	900x748x42	1.105
			-❄️, MT	9316 0531	8MK 376 721-601	900x748x42	1.105
LD 440 E 47 TZ	8210.42M. TCA	01/93 - 02/02	-❄️, MT	9319 2910	8MK 376 721-581	900x748x42	1.105
			-❄️, MT	9316 0531	8MK 376 721-601	900x748x42	1.105
LD 440 E 48	F3BE0681E	01/01 - 02/02	-❄️, MT	9316 0529	8MK 376 721-591	800x748x42	1.105
LD 440 E 52 T	8280.42S. TCA	01/93 - 02/02	-❄️, MT	9319 2910	8MK 376 721-581	900x748x42	1.105
LD 440 E 52 TZ	8280.42S. TCA	01/93 - 02/02	-❄️, MT	9319 2910	8MK 376 721-581	900x748x42	1.105
EuroTech MH		09/98 -					
190 E 24	F2BE0681D	09/98 -	-❄️, MT	9316 0529	8MK 376 721-591	800x748x42	1.105
190 E 27	F2BE0681F, F2BE0681C	09/98 -	-❄️, MT	9316 0529	8MK 376 721-591	800x748x42	1.105
EuroTech MP		01/92 -					
180 E 34	8460.41K.406	01/92 - 12/93	-❄️, MT	9316 0529	8MK 376 721-591	800x748x42	1.105
180 E 38	8460.41L.5020	01/92 - 12/93	-❄️, MT	9319 2910	8MK 376 721-581	900x748x42	1.105
			-❄️, MT	9316 0529	8MK 376 721-591	800x748x42	1.105
180 E 42	8210.42L.400	01/92 - 12/93	-❄️, MT	9319 2910	8MK 376 721-581	900x748x42	1.105
			-❄️, MT	9316 0531	8MK 376 721-601	900x748x42	1.105
190 E 34	8460.41K.406	01/93 -	-❄️, MT	9316 0529	8MK 376 721-591	800x748x42	1.105
190 E 38	8460.41L TCA	01/93 -	-❄️, MT	9319 2910	8MK 376 721-581	900x748x42	1.105
			-❄️, MT	9316 0529	8MK 376 721-591	800x748x42	1.105
190 E 39	F3AE0681E	11/99 -	-❄️, MT	5003 26345	8MK 376 721-751	900x748x42	1.107
190 E 42	8210.42L.400	01/93 -	-❄️, MT	9319 2910	8MK 376 721-581	900x748x42	1.105
			-❄️, MT	9316 0531	8MK 376 721-601	900x748x42	1.105
190 E 43 /P	F3AE0681D	01/01 -	-❄️, MT	5003 26345	8MK 376 721-751	900x748x42	1.107
240 E 34	8460.41K. TCA	09/95 - 12/96	-❄️, MT	9316 0529	8MK 376 721-591	800x748x42	1.105
240 E 38	8460.41L.5020	01/92 -	-❄️, MT	9319 2910	8MK 376 721-581	900x748x42	1.105
			-❄️, MT	9316 0529	8MK 376 721-591	800x748x42	1.105
240 E 42	8210.42L.400	01/92 -	-❄️, MT	9319 2910	8MK 376 721-581	900x748x42	1.105
			-❄️, MT	9316 0531	8MK 376 721-601	900x748x42	1.105
260 E 38 P	8460.41N	01/94 -	-❄️, MT	9319 2910	8MK 376 721-581	900x748x42	1.105
			-❄️, MT	9316 0529	8MK 376 721-591	800x748x42	1.105
260 E 39	F3AE0681E	11/99 -	-❄️, MT	5003 26345	8MK 376 721-751	900x748x42	1.107
260 E 42	8210.42L.400	01/94 -	-❄️, MT	9319 2910	8MK 376 721-581	900x748x42	1.105
			-❄️, MT	9316 0531	8MK 376 721-601	900x748x42	1.105
260 E 43	F3AE0681D	11/99 -	-❄️, MT	5003 26345	8MK 376 721-751	900x748x42	1.107
400 E 34 T, 440 E 34 T	8460.41K.406	01/92 -	-❄️, MT	9316 0529	8MK 376 721-591	800x748x42	1.105
400 E 38 T, 440 E 38 T	8460.41L.5020, 8460.41N	01/92 -	-❄️, MT	9319 2910	8MK 376 721-581	900x748x42	1.105
			-❄️, MT	9316 0529	8MK 376 721-591	800x748x42	1.105
400 E 38 TXP	8460.41L.5020, 8460.41N	11/93 - 12/96	-❄️, MT	9319 2910	8MK 376 721-581	900x748x42	1.105
			-❄️, MT	9316 0529	8MK 376 721-591	800x748x42	1.105
440 E 38 TZ	8460.41L TCA	01/93 -	-❄️, MT	9319 2910	8MK 376 721-581	900x748x42	1.105
			-❄️, MT	9316 0529	8MK 376 721-591	800x748x42	1.105
440 E 39 TP	F3AE0681E	11/99 -	-❄️, MT	5003 26345	8MK 376 721-751	900x748x42	1.107
440 E 39 TX/P	F3AE0681E	11/99 -	-❄️, MT	5003 26345	8MK 376 721-751	900x748x42	1.107
400 E 42 T, 440 E 42 T	8210.42L.400	01/92 -	-❄️, MT	9319 2910	8MK 376 721-581	900x748x42	1.105
			-❄️, MT	9316 0531	8MK 376 721-601	900x748x42	1.105
440 E 42 TZ	8210.42L.400	01/93 -	-❄️, MT	9319 2910	8MK 376 721-581	900x748x42	1.105
			-❄️, MT	9316 0531	8MK 376 721-601	900x748x42	1.105
440 E 43 TP	F3AE0681D	11/99 -	-❄️, MT	5003 26345	8MK 376 721-751	900x748x42	1.107
EuroTech MT		01/92 - 08/98					
180 E 24	8360.46R.416 TCA	01/92 - 12/96	-❄️, MT	9316 0529	8MK 376 721-591	800x748x42	1.105
180 E 24	OM 8360	01/92 - 12/96	-❄️, MT	9946 3232 +	8MK 376 721-611	800x748x42	1.105
180 E 24 K	OM 8360	01/93 - 12/96	-❄️, MT	9946 3232 +	8MK 376 721-611	800x748x42	1.105
180 E 27	8360.46.417 TCA	01/92 - 12/96	-❄️, MT	9316 0529	8MK 376 721-591	800x748x42	1.105
180 E 27	OM 8360	01/92 - 12/96	-❄️, MT	9946 3232 +	8MK 376 721-611	800x748x42	1.105
180 E 27 K	OM 8360	01/92 - 12/96	-❄️, MT	9946 3232 +	8MK 376 721-611	800x748x42	1.105
180 E 30 R	8460.41C.320	01/92 - 12/96	-❄️, MT	9316 0529	8MK 376 721-591	800x748x42	1.105
180 E 34 R	8460.41K.406	01/92 - 12/93	-❄️, MT	9316 0529	8MK 376 721-591	800x748x42	1.105
190 E 24	8360.46R.416 TCA	01/97 - 08/98	-❄️, MT	9316 0529	8MK 376 721-591	800x748x42	1.105
190 E 24 K	8360.46R.416 TCA	01/97 - 08/98	-❄️, MT	9316 0529	8MK 376 721-591	800x748x42	1.105
190 E 27	8360.46.417 TCA	01/97 - 08/98	-❄️, MT	9316 0529	8MK 376 721-591	800x748x42	1.105
190 E 30	8460.41C.320	01/97 - 08/98	-❄️, MT	9316 0529	8MK 376 721-591	800x748x42	1.105
190 E 30 K	8460.41C.320	01/97 - 08/98	-❄️, MT	9316 0529	8MK 376 721-591	800x748x42	1.105



Iveco

EuroTrakker		01/93 - 11/04					
MP 190 E 30 H	8460.41C.	01/93 - 11/04	❄️, MT	9319 2909 +	8MK 376 721-571	800x748x42	1.105
			❄️, MT	9316 0529	8MK 376 721-591	800x748x42	1.105
MP 190 E 30 W	8460.41C.	01/93 - 11/04	❄️, MT	9319 2909 +	8MK 376 721-571	800x748x42	1.105
			❄️, MT	9316 0529	8MK 376 721-591	800x748x42	1.105
MP 190 E 31 H Cursor	F2BE0681B	09/99 - 11/04	❄️, MT	9319 2909 +	8MK 376 721-571	800x748x42	1.105
MP 190 E 31 W Cursor	F2BE0681B	09/99 - 11/04	❄️, MT	9319 2909 +	8MK 376 721-571	800x748x42	1.105
MP 190 E 34 H	8210/8460	01/93 - 11/04	❄️, MT	9946 3232 +	8MK 376 721-611	800x748x42	1.105
MP 190 E 34 W	8210/8460	01/93 - 11/04	❄️, MT	9946 3232 +	8MK 376 721-611	800x748x42	1.105
MP 190 E 37 H	8210.42K.	01/93 - 11/04	❄️, MT	9316 0529	8MK 376 721-591	800x748x42	1.105
MP 190 E 37 H	8210/8460	01/93 - 11/04	❄️, MT	9946 3232 +	8MK 376 721-611	800x748x42	1.105
MP 190 E 37 W	8210.42K.	01/93 - 11/04	❄️, MT	9316 0529	8MK 376 721-591	800x748x42	1.105
MP 190 E 37 W	8210/8460	01/93 - 11/04	❄️, MT	9946 3232 +	8MK 376 721-611	800x748x42	1.105
MP 190 E 38 W Cursor	F3BE0681	01/01 - 11/04	❄️, MT	4121 8266	8MK 376 722-081	800x748x42	1.108
MP 190 E 38 W Cursor	F3BE0681G	01/01 - 11/04	❄️, MT	4121 8266	8MK 376 722-081	800x748x42	1.108
MP 190 E 42 H	8210.42L.	01/93 - 11/04	❄️, MT	9319 2909 +	8MK 376 721-571	800x748x42	1.105
			❄️, MT	9319 2910	8MK 376 721-581	900x748x42	1.105
			❄️, MT	9316 0529	8MK 376 721-591	800x748x42	1.105
MP 190 E 42 H	8210/8460	01/93 - 11/04	❄️, MT	9946 3232 +	8MK 376 721-611	800x748x42	1.105
MP 190 E 42 W	8210.42L.	01/93 - 11/04	❄️, MT	9319 2909 +	8MK 376 721-571	800x748x42	1.105
			❄️, MT	9319 2910	8MK 376 721-581	900x748x42	1.105
			❄️, MT	9316 0529	8MK 376 721-591	800x748x42	1.105
MP 190 E 42 W	8210/8460	01/93 - 11/04	❄️, MT	9946 3232 +	8MK 376 721-611	800x748x42	1.105
MP 190 E 44 W Cursor	F3BE0681	09/00 - 11/04	❄️, MT	4121 8266	8MK 376 722-081	800x748x42	1.108
MP 260 E 30 H	8460.41C.	01/93 - 11/04	❄️, MT	9319 2909 +	8MK 376 721-571	800x748x42	1.105
MP 260 E 34 H	8460.41K.	01/93 - 11/04	❄️, MT	9316 0529	8MK 376 721-591	800x748x42	1.105
MP 260 E 34 W	8460.41K.	01/93 - 11/04	❄️, MT	9316 0529	8MK 376 721-591	800x748x42	1.105
MP 260 E 37 H	8210.42K.	01/93 - 11/04	❄️, MT	9316 0529	8MK 376 721-591	800x748x42	1.105
MP 260 E 37 W	8210.42K.	01/93 - 11/04	❄️, MT	9316 0529	8MK 376 721-591	800x748x42	1.105
MP 260 E 38 H Cursor	F3BE0681	01/01 - 11/04	❄️, MT	4121 8266	8MK 376 722-081	800x748x42	1.108
MP 260 E 38 W Cursor	F3BE0681	01/01 - 11/04	❄️, MT	4121 8266	8MK 376 722-081	800x748x42	1.108
MP 260 E 42 H	8210.42L.	01/93 - 11/04	❄️, MT	9319 2910	8MK 376 721-581	900x748x42	1.105
			❄️, MT	9316 0529	8MK 376 721-591	800x748x42	1.105
MP 260 E 42 W	8210.42L.	01/93 - 11/04	❄️, MT	9319 2910	8MK 376 721-581	900x748x42	1.105
			❄️, MT	9316 0529	8MK 376 721-591	800x748x42	1.105
MP 260 E 44 H Cursor	F3BE0681	01/01 - 11/04	❄️, MT	4121 8266	8MK 376 722-081	800x748x42	1.108
MP 260 E 44 W Cursor	F3BE0681	01/01 - 11/04	❄️, MT	4121 8266	8MK 376 722-081	800x748x42	1.108
MP 340 E 34 H	8460.41K.	01/93 - 11/04	❄️, MT	9319 2910	8MK 376 721-581	900x748x42	1.105
			❄️, MT	9316 0529	8MK 376 721-591	800x748x42	1.105
MP 340 E 37 H	8210.42K.	01/93 - 11/04	❄️, MT	9319 2909 +	8MK 376 721-571	800x748x42	1.105
MP 340 E 38 H Cursor	F3BE0681	01/01 - 11/04	❄️, MT	4121 8266	8MK 376 722-081	800x748x42	1.108
MP 340 E 38 HB Cursor	F3BE0681	01/01 - 11/04	❄️, MT	4121 8266	8MK 376 722-081	800x748x42	1.108
MP 340 E 42 H	8210.42L.	01/93 - 11/04	❄️, MT	9319 2910	8MK 376 721-581	900x748x42	1.105
MP 340 E 44 H Cursor	F3BE0681	01/01 - 11/04	❄️, MT	4121 8266	8MK 376 722-081	800x748x42	1.108
MP 340 E 44 HB Cursor	F3BE0681	01/01 - 11/04	❄️, MT	4121 8266	8MK 376 722-081	800x748x42	1.108
MP 380 E 34 H	8460.41K.	01/93 - 11/04	❄️, MT	9316 0529	8MK 376 721-591	800x748x42	1.105
MP 380 E 37 H	8210.42K.	01/93 - 11/04	❄️, MT	9319 2909 +	8MK 376 721-571	800x748x42	1.105
			❄️, MT	9316 0529	8MK 376 721-591	800x748x42	1.105
MP 380 E 37 W	8210.42K.	01/93 - 11/04	❄️, MT	9319 2909 +	8MK 376 721-571	800x748x42	1.105
MP 380 E 38 H Cursor	F3BE0681	01/01 - 11/04	❄️, MT	4121 8266	8MK 376 722-081	800x748x42	1.108
MP 380 E 38 W Cursor	F3BE0681	01/01 - 11/04	❄️, MT	4121 8266	8MK 376 722-081	800x748x42	1.108
MP 380 E 38 W Cursor	F3BE0681G	01/01 - 11/04	❄️, MT, -OC	4121 4447	8MK 376 721-741	1124x748x42	1.107
MP 380 E 42 H	8210.42L.	01/93 - 11/04	❄️, MT	9319 2910	8MK 376 721-581	900x748x42	1.105
			❄️, MT	9316 0529	8MK 376 721-591	800x748x42	1.105
MP 380 E 42 W	8210.42L.	01/93 - 11/04	❄️, MT	9319 2910	8MK 376 721-581	900x748x42	1.105
			❄️, MT	9316 0529	8MK 376 721-591	800x748x42	1.105
MP 380 E 44 H Cursor	F3BE0681	01/01 - 11/04	❄️, MT	4121 8266	8MK 376 722-081	800x748x42	1.108
MP 380 E 44 W Cursor	F3BE0681	01/01 - 11/04	❄️, MT	4121 8266	8MK 376 722-081	800x748x42	1.108
MP 400 E 34 HT	8460.41K.	01/93 - 11/04	❄️, MT	9316 0529	8MK 376 721-591	800x748x42	1.105
MP 400 E 37 HT	8210.42K.	01/93 - 11/04	❄️, MT	9319 2910	8MK 376 721-581	900x748x42	1.105
			❄️, MT	9316 0529	8MK 376 721-591	800x748x42	1.105
MP 400 E 37 WT	8210.42K.	01/93 - 11/04	❄️, MT	9319 2910	8MK 376 721-581	900x748x42	1.105
			❄️, MT	9316 0529	8MK 376 721-591	800x748x42	1.105
MP 400 E 42 HT	8210.42L.	01/93 - 11/04	❄️, MT	9319 2910	8MK 376 721-581	900x748x42	1.105
MP 400 E 42 WT	8210.42L.	01/93 - 11/04	❄️, MT	9319 2910	8MK 376 721-581	900x748x42	1.105
MP 410 E 37 H	8210.42K.	01/93 - 11/04	❄️, MT	9319 2909 +	8MK 376 721-571	800x748x42	1.105
MP 410 E 38 H Cursor	F3BE0681	01/01 - 11/04	❄️, MT	4121 8266	8MK 376 722-081	800x748x42	1.108
MP 410 E 42 H	8210.42L.	01/93 - 11/04	❄️, MT	9319 2910	8MK 376 721-581	900x748x42	1.105
MP 410 E 42 W	8210.42L.	01/93 - 11/04	❄️, MT	9319 2910	8MK 376 721-581	900x748x42	1.105
MP 440 E 42 HT	8210.42L.	01/93 - 11/04	❄️, MT	9319 2910	8MK 376 721-581	900x748x42	1.105
MP 720 E 37 HT	8210.42K.	01/93 - 11/04	❄️, MT	9319 2909 +	8MK 376 721-571	800x748x42	1.105
			❄️, MT	9316 0529	8MK 376 721-591	800x748x42	1.105



Iveco

EuroTrakker 01/93 - 11/04

MP 720 E 37 WT	8210.42K.	01/93 - 11/04	-❄️, MT	9319 2909 +	8MK 376 721-571	800x748x42	1.105
			-❄️, MT	9316 0529	8MK 376 721-591	800x748x42	1.105
MP 720 E 42 HT	8210.42L.	01/93 - 11/04	-❄️, MT	9319 2910	8MK 376 721-581	900x748x42	1.105
			-❄️, MT	9316 0529	8MK 376 721-591	800x748x42	1.105
MP 720 E 42 WT	8210.42L.	01/93 - 11/04	-❄️, MT	9319 2910	8MK 376 721-581	900x748x42	1.105
			-❄️, MT	9316 0529	8MK 376 721-591	800x748x42	1.105

P/PA 12/79 - 12/93

190-30 H	8210.22.210, 8210.22.236, 8210.22.511, 8210.22.521, 8210.22.523, 8210.22.525, 8210.22.535, 8210.22.537	04/87 - 12/90	-❄️, MT	4212 3116	8MK 376 709-661	755x606x47	1.98
190-30 H	8210.22.210, 8210.22.236, 8210.22.511, 8210.22.521, 8210.22.523, 8210.22.525, 8210.22.535, 8210.22.537	01/91 - 12/92	-❄️, MT	4212 3116	8MK 376 709-661	755x606x47	1.98
190-30 HT	8210.22.210, 8210.22.236, 8210.22.511, 8210.22.521, 8210.22.523, 8210.22.525, 8210.22.535, 8210.22.537	01/89 - 12/90	-❄️, MT	4212 3116	8MK 376 709-661	755x606x47	1.98
190-30 HT	8210.22.210, 8210.22.236, 8210.22.511, 8210.22.521, 8210.22.523, 8210.22.525, 8210.22.535, 8210.22.537	01/90 - 12/92	-❄️, MT	4212 3116	8MK 376 709-661	755x606x47	1.98
190-30 H	8210.22.210, 8210.22.236, 8210.22.511, 8210.22.521, 8210.22.523, 8210.22.525, 8210.22.535, 8210.22.537	04/87 - 12/90	-❄️, MT	4212 3116	8MK 376 709-661	755x606x47	1.98
190-30 H	8210.22.210, 8210.22.236, 8210.22.511, 8210.22.521, 8210.22.523, 8210.22.525, 8210.22.535, 8210.22.537	01/91 - 12/92	-❄️, MT	4212 3116	8MK 376 709-661	755x606x47	1.98
190-30 HW	8210.22.210, 8210.22.236, 8210.22.511, 8210.22.521, 8210.22.523, 8210.22.525, 8210.22.535, 8210.22.537	04/87 - 12/90	-❄️, MT	4212 3116	8MK 376 709-661	755x606x47	1.98
190-30 HW	8210.22.210, 8210.22.236, 8210.22.511, 8210.22.521, 8210.22.523, 8210.22.525, 8210.22.535, 8210.22.537	01/91 - 12/92	-❄️, MT	4212 3116	8MK 376 709-661	755x606x47	1.98
300-30 AH	BF8L 513	04/87 - 05/89	-❄️, MT	4212 3116	8MK 376 709-661	755x606x47	1.98
300-30 AHB	BF8L 513	04/87 - 05/89	-❄️, MT	4212 3116	8MK 376 709-661	755x606x47	1.98
330-30 HT	8210.22X.235, 8210.22X.523	01/88 - 12/90	-❄️, MT	4212 3116	8MK 376 709-661	755x606x47	1.98
330-30 HT	8210.22X.235, 8210.22X.523	01/91 - 12/92	-❄️, MT	4212 3116	8MK 376 709-661	755x606x47	1.98
330-30 H	8210.22X.235, 8210.22X.523	06/84 - 12/90	-❄️, MT	4212 3116	8MK 376 709-661	755x606x47	1.98
330-30 H	8210.22X.235, 8210.22X.523	01/91 - 12/92	-❄️, MT	4212 3116	8MK 376 709-661	755x606x47	1.98
330-30 HW	8210.22X.235, 8210.22X.523	01/88 - 12/90	-❄️, MT	4212 3116	8MK 376 709-661	755x606x47	1.98
330-30 HW	8210.22X.235, 8210.22X.523	01/91 - 12/92	-❄️, MT	4212 3116	8MK 376 709-661	755x606x47	1.98
330-36 HT	8210.42.210, 8210.42.235, 8210.42.237, 8210.42.269, 8210.42.270, 8210.42.271	01/89 - 12/90	-❄️, MT	9315 9925	8MK 376 709-651	800x606x46	1.98
330-36 HT	8210.42.210, 8210.42.235, 8210.42.237, 8210.42.269, 8210.42.270, 8210.42.271	01/91 - 12/92	-❄️, MT	9315 9925	8MK 376 709-651	800x606x46	1.98
330-36 H	8210.42.210, 8210.42.235, 8210.42.237, 8210.42.269, 8210.42.270, 8210.42.271	01/89 - 12/90	-❄️, MT	9315 9925	8MK 376 709-651	800x606x46	1.98
330-36 H	8210.42.210, 8210.42.235, 8210.42.237, 8210.42.269, 8210.42.270, 8210.42.271	01/91 - 12/92	-❄️, MT	9315 9925	8MK 376 709-651	800x606x46	1.98
330-36 HW	8210.42.210, 8210.42.235, 8210.42.237, 8210.42.269, 8210.42.270, 8210.42.271	01/89 - 12/92	-❄️, MT	9315 9925	8MK 376 709-651	800x606x46	1.98

Stralis 02/02 -

AD 190S30, AD 190S31, AT 190S31	F2BE0681	06/03 -	+/-❄️, MT	4121 8266	8MK 376 722-081	800x748x42	1.108
AD 190S35, AT 190S35, AD 190S36, AT 190S36	F3BE0681	06/03 -	+/-❄️, MT	4121 8266	8MK 376 722-081	800x748x42	1.108
AD 190S40, AT 190S40	F3AE0681B	06/03 -	+/-❄️, MT	5040 11119	8MK 376 721-791	900x748x42	1.107
AS 190S40	F3AE0681B	02/02 -	+/-❄️, MT, -OC	4121 4447	8MK 376 721-741	1124x748x42	1.107
AD 190S43, AT 190S43	F3AE0681D	06/03 -	+/-❄️, MT	5040 11119	8MK 376 721-791	900x748x42	1.107
AS 190S43	F3AE0681D	02/02 -	+/-❄️, MT, -OC	4121 4447	8MK 376 721-741	1124x748x42	1.107
AS 190S48	F3BE0681E	02/02 -	+/-❄️, MT, -OC	4121 4447	8MK 376 721-741	1124x748x42	1.107
AD 260S31, AT 260S31	F3BE0681	06/03 -	+/-❄️, MT	4121 8266	8MK 376 722-081	800x748x42	1.108



Iveco

Stralis		02/02 -						
AD 260S35, AT 260S35, AD 260S36, AT 260S36	F3BE0681	06/03 -	+/- ❄️, MT	4121 8266	8MK 376 722-081	800x748x42	1.108	
AD 260S40, AT 260S40	F3AE0681B	06/03 -	+/- ❄️, MT, -OC +/- ❄️, MT	4121 4447 5040 11119	8MK 376 721-741 8MK 376 721-791	1124x748x42 900x748x42	1.107 1.107	
AS 260S40	F3AE0681B	02/02 -	+/- ❄️, MT, -OC	4121 4447	8MK 376 721-741	1124x748x42	1.107	
AD 260S43, AT 260S43	F3AE0681D	06/03 -	+/- ❄️, MT, -OC +/- ❄️, MT	4121 4447 5040 11119	8MK 376 721-741 8MK 376 721-791	1124x748x42 900x748x42	1.107 1.107	
AS 260S43	F3AE0681D	02/02 -	+/- ❄️, MT, -OC	4121 4447	8MK 376 721-741	1124x748x42	1.107	
AS 260S48	F3BE0681E	02/02 -	+/- ❄️, MT, -OC	4121 4447	8MK 376 721-741	1124x748x42	1.107	
AS 260S54	F3BE0681A	02/02 -	+/- ❄️, MT, -OC	4121 4447	8MK 376 721-741	1124x748x42	1.107	
AD 440S35, AT 440S35, AD 440S36, AT 440S36	F3BE0681	06/03 -	+/- ❄️, MT	4121 8266	8MK 376 722-081	800x748x42	1.108	
AD 440S40, AT 440S40	F3AE0681B	06/03 -	+/- ❄️, MT, -OC +/- ❄️, MT	4121 4447 5040 11119	8MK 376 721-741 8MK 376 721-791	1124x748x42 900x748x42	1.107 1.107	
AD 440S43, AT 440S43	F3AE0681D	06/03 -	+/- ❄️, MT, -OC +/- ❄️, MT	4121 4447 5040 11119	8MK 376 721-741 8MK 376 721-791	1124x748x42 900x748x42	1.107 1.107	
AS 440S43	F3AE0681D	02/02 -	+/- ❄️, MT, -OC	4121 4447	8MK 376 721-741	1124x748x42	1.107	
AS 440S48	F3BE0681E	02/02 -	+/- ❄️, MT, -OC	4121 4447	8MK 376 721-741	1124x748x42	1.107	
AS 440S54, ES 440S54	F3BE0681A	02/02 -	+/- ❄️, MT, -OC	4121 4447	8MK 376 721-741	1124x748x42	1.107	

Trakker		10/04 -						
AD 190T31, AT 190T31	F3BE0681	10/04 -	+/- ❄️, MT	4121 8266	8MK 376 722-081	800x748x42	1.108	
AD 190T35, AD 190T36, AT 190T35, AT 190T36	F3BE0681	10/04 -	+/- ❄️, MT	4121 8266	8MK 376 722-081	800x748x42	1.108	
AD 190T35 W, AD 190T36 W, AT 190T35 W, AT 190T36 W	F3BE0681	10/04 -	+/- ❄️, MT	4121 8266	8MK 376 722-081	800x748x42	1.108	
AD 190T38, AT 190T38	F3BE0681	10/04 -	+/- ❄️, MT	4121 8266	8MK 376 722-081	800x748x42	1.108	
AD 190T44, AD 190T45, AT 190T44, AT 190T45	F3BE0681	10/04 -	+/- ❄️, MT	4121 8266	8MK 376 722-081	800x748x42	1.108	
AD 190T44 W, AD 190T45 W, AT 190T44 W, AD 190T45W	F3BE0681	10/04 -	+/- ❄️, MT	4121 8266	8MK 376 722-081	800x748x42	1.108	
AD 260T31, AT 260T31	F3BE0681	10/04 -	+/- ❄️, MT	4121 8266	8MK 376 722-081	800x748x42	1.108	
AD 260T35, 260T36, 380T36, AT 260T35, 260T36, 380T36	F3BE0681	10/04 -	+/- ❄️, MT	4121 8266	8MK 376 722-081	800x748x42	1.108	
AD 260T38, AT 260T38	F3BE0681	10/04 -	+/- ❄️, MT	4121 8266	8MK 376 722-081	800x748x42	1.108	

John Deere

6 - series		09/93 -						
6100 Turbo		11/93 -	- ❄️	AL115002	8MK 376 710-051	516x503x57	1.99	
6200 Turbo		11/93 -	- ❄️	AL115002	8MK 376 710-051	516x503x57	1.99	
6300 Turbo	4 Zyl.	11/93 -	- ❄️, ! OE Nr. ->	AL116668	8MK 376 710-011	516x503x77	1.99	
6300 Turbo		11/93 -	- ❄️	AL115002	8MK 376 710-051	516x503x57	1.99	
6400 Turbo	4 Zyl.	11/93 -	- ❄️, ! OE Nr. ->	AL116668	8MK 376 710-011	516x503x77	1.99	
6400 Turbo		11/93 -	- ❄️	AL115002	8MK 376 710-051	516x503x57	1.99	
6500 Turbo	4 Zyl.	11/93 -	- ❄️, ! OE Nr. ->	AL116668	8MK 376 710-011	516x503x77	1.99	
6500 Turbo		11/93 -	- ❄️	AL115002	8MK 376 710-051	516x503x57	1.99	
6506 Turbo	4 Zyl.	11/93 -	- ❄️, ! OE Nr. ->	AL116668	8MK 376 710-011	516x503x77	1.99	
6506 Turbo		11/93 -	- ❄️	AL111000	8MK 376 710-021	576x504x77	1.99	
6600 Turbo	4 Zyl.	11/93 -	- ❄️, ! OE Nr. ->	AL116668	8MK 376 710-011	516x503x77	1.99	
6600 Turbo		11/93 -	- ❄️	AL111000	8MK 376 710-021	576x504x77	1.99	
6600 Turbo		11/93 -	- ❄️, check dimensions	AL115002	8MK 376 710-051	516x503x57	1.99	
6800 Turbo	4 Zyl.	11/93 -	- ❄️, ! OE Nr. ->	AL116668	8MK 376 710-011	516x503x77	1.99	
6800 Turbo		11/93 -	- ❄️, check dimensions	AL111000	8MK 376 710-021	576x504x77	1.99	
6800 Turbo		11/93 -	- ❄️, check dimensions	AL115002	8MK 376 710-051	516x503x57	1.99	

Karosa

B900		08/02 -						
		08/02 -	! OE Nr. ->	5006009384	8MK 376 722-391	900x708x52	1.110	

MAN

Bus		01/82 -						
14/15.220	D2566 M/MF/MR/MFR	01/82 -	! OE Nr. ->	81 06101 6248	8MK 376 709-511	552x694x60	1.98	
15.240 F/FL	D2566 M/MF/MR/MFR	01/82 -	! OE Nr. ->	81 06101 6248	8MK 376 709-511	552x694x60	1.98	
Bus		10/81 -						
16/17.220 F/FL	D2566 M/MF/MR/MFR	10/81 -	! OE Nr. ->	81 06101 6248	8MK 376 709-511	552x694x60	1.98	
16/17.240 F/FL	D2566 M/MF/MR/MFR	10/81 -	! OE Nr. ->	81 06101 6248	8MK 376 709-511	552x694x60	1.98	



MAN

Bus		08/81 -					
16/17.220	D2565 MF, D2566 MF	08/81 -	! OE Nr. ->	81 06101 6248	8MK 376 709-511	552x694x60	1.98
16/17.240	D2565 MF, D2566 MF	08/81 -	! OE Nr. ->	81 06101 6248	8MK 376 709-511	552x694x60	1.98
19.240 FA	D2565 MF, D2566 MF	08/81 -	! OE Nr. ->	81 06101 6248	8MK 376 709-511	552x694x60	1.98

Bus		! OE Nr. ->					
				155297511+	8MK 376 726-571	880x688x53	1.111

F 90		06/86 - 12/97					
24.292 FNL,24.292 FNLL, 24.292 FVL	D 2866 LF/290	10/86 - 02/90	MT, -*	81 06101 6384 +	8MK 376 709-561	915x704x47	1.98
24.302 FNL,24.302 FNLL, 24.302 FVL	D 2866 LF04	05/90 - 10/90	MT, -*	81 06101 6384 +	8MK 376 709-561	915x704x47	1.98
24.322 FNL,24.322 FNLL, 24.322 FVL	D 2865 LF03, D 2865 LF06	02/90 - 05/95	MT, -*	81 06101 6384 +	8MK 376 709-561	915x704x47	1.98
24.332 FNL,24.332 FNLL, 24.332 FVL	D 2866 LF/330	10/86 - 02/90	MT, -*	81 06101 6384 +	8MK 376 709-561	915x704x47	1.98
24.372 FVL	D 2866 LXF	05/90 - 12/90	MT, -*	81 06101 6384 +	8MK 376 709-561	915x704x47	1.98
24.422 FNL,24.422 FNLL, 24.422 FVL	D 2866 LF06, D 2866 LF09	02/90 - 05/95	MT, -*	81 06101 6384 +	8MK 376 709-561	915x704x47	1.98
26.372 FNL,26.372 FNLL, 26.372 FVL	D 2866 LF03, D 2866 LF05, D 2866 LF15	09/90 - 12/95	MT, -*	81 06101 6384 +	8MK 376 709-561	915x704x47	1.98
26.422 FNL,26.422 FNLL, 26.422 FVL	D 2866 LF06, D 2866 LF09	09/90 - 12/95	MT, -*	81 06101 6384 +	8MK 376 709-561	915x704x47	1.98

F 90 Unterflur		06/86 - 09/96					
24.362 UNL,24.362 UNLL	D 2866 KUL	10/86 - 02/90	MT, -*	81 06101 6384 +	8MK 376 709-561	915x704x47	1.98

F 2000		01/94 -					
19.314 FC,19.314 FLC, 19.314 FLLC	D 2866 LF34	06/98 -		81 06101 6437	8MK 376 721-761	945x708x42	1.107
19.314 FS,19.314 FLS, 19.314 FLLS	D 2866 LF34	06/98 -		81 06101 6437	8MK 376 721-761	945x708x42	1.107
19.314 FAS	D 2866 LF34	06/98 -		81 06101 6437	8MK 376 721-761	945x708x42	1.107
19.314 FK,19.314 FLK	D 2866 LF34	06/98 -		81 06101 6437	8MK 376 721-761	945x708x42	1.107
19.343 FC,19.343 FLC, 19.343 FLLC	D 2865 LF21	01/94 -	-*	81 06101 6407 +	8MK 376 721-481	945x708x42	1.104
19.364 FC,19.364 FLC, 19.364 FLLC	D 2866 LF35	06/98 -		81 06101 6437	8MK 376 721-761	945x708x42	1.107
19.364 FAC	D 2866 LF35	06/98 -		81 06101 6437	8MK 376 721-761	945x708x42	1.107
19.364 FS,19.364 FLS, 19.364 FLLS	D 2866 LF35	06/98 -		81 06101 6437	8MK 376 721-761	945x708x42	1.107
19.364 FAS	D 2866 LF35	06/98 -		81 06101 6437	8MK 376 721-761	945x708x42	1.107
19.364 FK,19.364 FLK	D 2866 LF35	06/98 -		81 06101 6437	8MK 376 721-761	945x708x42	1.107
19.364 FAK	D 2866 LF35	06/98 -		81 06101 6437	8MK 376 721-761	945x708x42	1.107
19.373 FC,19.373 FLC, 19.373 FLLC	D 2866 LF21	01/94 - 12/95		81 06101 6437	8MK 376 721-761	945x708x42	1.107
19.373 FAC	D 2866 LF21	01/94 - 12/95		81 06101 6437	8MK 376 721-761	945x708x42	1.107
19.373 FS,19.373 FLS, 19.373 FLLS	D 2866 LF21	01/94 - 12/95		81 06101 6437	8MK 376 721-761	945x708x42	1.107
19.373 FAS	D 2866 LF21	01/94 - 12/95		81 06101 6437	8MK 376 721-761	945x708x42	1.107
19.373 FK,19.373 FLK	D 2866 LF21	01/94 - 12/95		81 06101 6437	8MK 376 721-761	945x708x42	1.107
19.373 FAK	D 2866 LF21	01/94 - 12/95		81 06101 6437	8MK 376 721-761	945x708x42	1.107
19.403 FC,19.403 FLC, 19.403 FLLC	D 2866 LF20	01/94 -	-*	81 06101 6407 +	8MK 376 721-481	945x708x42	1.104
19.403 FC,19.403 FLC, 19.403 FLLC	D 2866 LF20	01/94 -		81 06101 6437	8MK 376 721-761	945x708x42	1.107
19.403 FAC	D 2866 LF20	01/94 -	-*	81 06101 6407 +	8MK 376 721-481	945x708x42	1.104
19.403 FAC	D 2866 LF20	01/94 -		81 06101 6437	8MK 376 721-761	945x708x42	1.107
19.403 FAS	D 2866 LF20	01/94 -		81 06101 6437	8MK 376 721-761	945x708x42	1.107
19.403 FK,19.403 FLK	D 2866 LF20	01/94 -		81 06101 6437	8MK 376 721-761	945x708x42	1.107
19.403 FAK	D 2866 LF20	01/94 -		81 06101 6437	8MK 376 721-761	945x708x42	1.107
19.414 FC,19.414 FLC, 19.414 FLLC	D 2866 LF31	06/98 -		81 06101 6437	8MK 376 721-761	945x708x42	1.107
19.414 FAC	D 2866 LF31	06/98 -		81 06101 6437	8MK 376 721-761	945x708x42	1.107
19.414 FS,19.414 FLS, 19.414 FLLS	D 2866 LF31	06/98 -		81 06101 6437	8MK 376 721-761	945x708x42	1.107
19.414 FAS	D 2866 LF31	06/98 -		81 06101 6437	8MK 376 721-761	945x708x42	1.107
19.414 FK,19.414 FLK	D 2866 LF31	06/98 -		81 06101 6437	8MK 376 721-761	945x708x42	1.107
19.414 FAK	D 2866 LF31	06/98 -		81 06101 6437	8MK 376 721-761	945x708x42	1.107
19.423 FC,19.423 FLC, 19.423 FLLC	D 2866 LF22	01/94 - 12/95		81 06101 6437	8MK 376 721-761	945x708x42	1.107
19.423 FAC	D 2866 LF22	01/94 - 12/95		81 06101 6437	8MK 376 721-761	945x708x42	1.107
19.423 FS,19.423 FLS, 19.423 FLLS	D 2866 LF22	01/94 - 12/95		81 06101 6437	8MK 376 721-761	945x708x42	1.107
19.423 FAS	D 2866 LF22	01/94 - 12/95		81 06101 6437	8MK 376 721-761	945x708x42	1.107
19.423 FK,19.423 FLK	D 2866 LF22	01/94 - 12/95		81 06101 6437	8MK 376 721-761	945x708x42	1.107
19.423 FAK	D 2866 LF22	01/94 - 12/95		81 06101 6437	8MK 376 721-761	945x708x42	1.107












MAN

F 2000 01/94 -

19.463 FC,19.463 FLC, 19.463 FLLC	D 2876 LF 02	01/94 -	Cab.-ID 52, MT, -❄️, Tropic	81 06101 6439 +	8MK 376 721-461	1065x708x42	1.104
19.463 FC,19.463 FLC, 19.463 FLLC	D 2876 LF 02	01/94 -		81 06101 6437	8MK 376 721-761	945x708x42	1.107
19.463 FAC	D 2876 LF 02	01/94 -	Cab.-ID 52, MT, -❄️, Tropic	81 06101 6439 +	8MK 376 721-461	1065x708x42	1.104
19.463 FAC	D 2876 LF 02	01/94 -		81 06101 6437	8MK 376 721-761	945x708x42	1.107
19.463 FS,19.463 FLS, 19.463 FLLS	D 2876 LF 02	01/94 -		81 06101 6437	8MK 376 721-761	945x708x42	1.107
19.463 FAS	D 2876 LF 02	01/94 -		81 06101 6437	8MK 376 721-761	945x708x42	1.107
19.463 FK,19.463 FLK	D 2876 LF 02	01/94 -		81 06101 6437	8MK 376 721-761	945x708x42	1.107
19.463 FAK	D 2876 LF 02	01/94 -		81 06101 6437	8MK 376 721-761	945x708x42	1.107
19.464 FC,19.464 FLC, 19.464 FLLC	D 2876 LF 06	06/98 -		81 06101 6437	8MK 376 721-761	945x708x42	1.107
19.464 FS,19.464 FLS, 19.464 FLLS	D 2876 LF 06	06/98 -		81 06101 6437	8MK 376 721-761	945x708x42	1.107
19.464 FAS	D 2876 LF 06	06/98 -		81 06101 6437	8MK 376 721-761	945x708x42	1.107
19.464 FK,19.464 FLK	D 2876 LF 06	06/98 -		81 06101 6437	8MK 376 721-761	945x708x42	1.107
19.464 FAK	D 2876 LF 06	06/98 -		81 06101 6437	8MK 376 721-761	945x708x42	1.107
23.293 FNLLC	D 2865 LF20, D 2865 LF24	01/94 -	-❄️	81 06101 6407 +	8MK 376 721-481	945x708x42	1.104
23.343 FNLLC	D 2865 LF21	01/94 -	-❄️	81 06101 6407 +	8MK 376 721-481	945x708x42	1.104
23.403 FNLLC	D 2866 LF20	01/94 -	-❄️	81 06101 6407 +	8MK 376 721-481	945x708x42	1.104
23.403 FNLLC	D 2866 LF20	01/94 -		81 06101 6437	8MK 376 721-761	945x708x42	1.107
23.463 FNLLC	D 2876 LF 02	01/94 -	-❄️	81 06101 6407 +	8MK 376 721-481	945x708x42	1.104
23.463 FNLLC	D 2876 LF 02	01/94 -		81 06101 6437	8MK 376 721-761	945x708x42	1.107
24.373 FNLLC	D 2866 LF21	01/94 - 12/95		81 06101 6437	8MK 376 721-761	945x708x42	1.107
24.403 FNLLC	D 2866 LF20	01/94 -		81 06101 6437	8MK 376 721-761	945x708x42	1.107
24.423 FNLLC	D 2866 LF22	01/94 - 12/95		81 06101 6437	8MK 376 721-761	945x708x42	1.107
24.463 FNLLC	D 2876 LF 02	01/94 -		81 06101 6437	8MK 376 721-761	945x708x42	1.107
26.293 DFC,26.293 DFCL	D 2865 LF20, D 2865 LF24	01/94 -	-❄️	81 06101 6407 +	8MK 376 721-481	945x708x42	1.104
26.293 FNLC, 26.293 FNLLC,26.293 FVLC	D 2865 LF20, D 2865 LF24	01/94 -	-❄️	81 06101 6407 +	8MK 376 721-481	945x708x42	1.104
26.343 DFC,26.343 DFCL	D 2865 LF21	01/94 -	-❄️	81 06101 6407 +	8MK 376 721-481	945x708x42	1.104
26.343 FNLC, 26.343 FNLLC,26.343 FVLC	D 2865 LF21	01/94 -	-❄️	81 06101 6407 +	8MK 376 721-481	945x708x42	1.104
26.373 DFC,26.373 DFCL	D 2866 LF21	01/94 - 12/95		81 06101 6437	8MK 376 721-761	945x708x42	1.107
26.373 DFS,26.373 DFSL	D 2866 LF21	01/94 - 12/95		81 06101 6437	8MK 376 721-761	945x708x42	1.107
26.373 DFK,26.373 DFLL	D 2866 LF21	01/94 - 12/95		81 06101 6437	8MK 376 721-761	945x708x42	1.107
26.373 FNLC, 26.373 FNLLC,26.373 FVLC	D 2866 LF21	01/94 - 12/95		81 06101 6437	8MK 376 721-761	945x708x42	1.107
26.373 FNLS,26.373 FVLS	D 2866 LF21	01/94 - 12/95		81 06101 6437	8MK 376 721-761	945x708x42	1.107
26.403 DFC,26.403 DFCL	D 2866 LF20	01/94 -	-❄️	81 06101 6407 +	8MK 376 721-481	945x708x42	1.104
26.403 DFC,26.403 DFCL	D 2866 LF20	01/94 -		81 06101 6437	8MK 376 721-761	945x708x42	1.107
26.403 DFS,26.403 DFSL	D 2866 LF20	01/94 -		81 06101 6437	8MK 376 721-761	945x708x42	1.107
26.403 DFK,26.403 DFLL	D 2866 LF20	01/94 -		81 06101 6437	8MK 376 721-761	945x708x42	1.107
26.403 FNLC, 26.403 FNLLC,26.403 FVLC	D 2866 LF20	01/94 -	-❄️	81 06101 6407 +	8MK 376 721-481	945x708x42	1.104
26.403 FNLC, 26.403 FNLLC,26.403 FVLC	D 2866 LF20	01/94 -		81 06101 6437	8MK 376 721-761	945x708x42	1.107
26.403 FNLS,26.403 FVLS	D 2866 LF20	01/94 -		81 06101 6437	8MK 376 721-761	945x708x42	1.107
26.423 DFC,26.423 DFCL	D 2866 LF22	01/94 - 12/95		81 06101 6437	8MK 376 721-761	945x708x42	1.107
26.423 DFS,26.423 DFSL	D 2866 LF22	01/94 - 12/95		81 06101 6437	8MK 376 721-761	945x708x42	1.107
26.423 DFK,26.423 DFLL	D 2866 LF22	01/94 - 12/95		81 06101 6437	8MK 376 721-761	945x708x42	1.107
26.423 FNLC, 26.423 FNLLC,26.423 FVLC	D 2866 LF22	01/94 - 12/95		81 06101 6437	8MK 376 721-761	945x708x42	1.107
26.423 FNLS,26.423 FVLS	D 2866 LF22	01/94 - 12/95		81 06101 6437	8MK 376 721-761	945x708x42	1.107
26.463 DFC,26.463 DFCL	D 2876 LF 02	01/94 -	Cab.-ID 52, MT, -❄️, Tropic	81 06101 6439 +	8MK 376 721-461	1065x708x42	1.104
26.463 DFC,26.463 DFCL	D 2876 LF 02	01/94 -		81 06101 6437	8MK 376 721-761	945x708x42	1.107
26.463 DFS,26.463 DFSL	D 2876 LF 02	01/94 -		81 06101 6437	8MK 376 721-761	945x708x42	1.107
26.463 DFK,26.463 DFLL	D 2876 LF 02	01/94 -		81 06101 6437	8MK 376 721-761	945x708x42	1.107
26.463 FNLC, 26.463 FNLLC,26.463 FVLC	D 2876 LF 02	01/94 -	Cab.-ID 52, MT, -❄️, Tropic	81 06101 6439 +	8MK 376 721-461	1065x708x42	1.104
26.463 FNLC, 26.463 FNLLC,26.463 FVLC	D 2876 LF 02	01/94 -		81 06101 6437	8MK 376 721-761	945x708x42	1.107
26.463 FNLS,26.463 FVLS	D 2876 LF 02	01/94 -		81 06101 6437	8MK 376 721-761	945x708x42	1.107
27.293 DFAC	D 2865 LF20, D 2865 LF24	01/94 -	-❄️	81 06101 6407 +	8MK 376 721-481	945x708x42	1.104
27.343 DFC	D 2865 LF21	01/94 -	-❄️	81 06101 6407 +	8MK 376 721-481	945x708x42	1.104
27.343 DFAC	D 2865 LF21	01/94 -	-❄️	81 06101 6407 +	8MK 376 721-481	945x708x42	1.104
27.373 DFC	D 2866 LF21	01/94 - 12/95		81 06101 6437	8MK 376 721-761	945x708x42	1.107
27.373 DFS	D 2866 LF21	01/94 - 12/95		81 06101 6437	8MK 376 721-761	945x708x42	1.107
27.373 DFK	D 2866 LF21	01/94 - 12/95		81 06101 6437	8MK 376 721-761	945x708x42	1.107
27.373 DFAC	D 2866 LF21	01/94 - 12/95		81 06101 6437	8MK 376 721-761	945x708x42	1.107



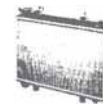
MAN

F 2000		01/94 -					
35.463 VFC	D 2876 LF 02	08/95 -		81 06101 6437	8MK 376 721-761	945x708x42	1.107
35.463 VFK	D 2876 LF 02	08/95 -		81 06101 6437	8MK 376 721-761	945x708x42	1.107
41.343 VFC	D 2865 LF21	08/95 -	-*	81 06101 6407 +	8MK 376 721-481	945x708x42	1.104
41.403 VFC	D 2866 LF20	08/95 -	-*	81 06101 6407 +	8MK 376 721-481	945x708x42	1.104
41.403 VFC	D 2866 LF20	08/95 -		81 06101 6437	8MK 376 721-761	945x708x42	1.107
41.403 VFK	D 2866 LF20	08/95 -		81 06101 6437	8MK 376 721-761	945x708x42	1.107
41.463 VFC	D 2876 LF 02	08/95 -	Cab.-ID 52, MT, -*, Tropic	81 06101 6439 +	8MK 376 721-461	1065x708x42	1.104
41.463 VFC	D 2876 LF 02	08/95 -		81 06101 6437	8MK 376 721-761	945x708x42	1.107
41.463 VFK	D 2876 LF 02	08/95 -		81 06101 6437	8MK 376 721-761	945x708x42	1.107
L 2000		10/93 -					
8.103 LC, 8.103 LLC	D 0824 FL 01	10/93 - 06/96		81 06101 9396 +	8MK 376 726-641	590x618x43	1.111
8.103 LK	D 0824 FL 01	10/93 - 06/96		81 06101 9396 +	8MK 376 726-641	590x618x43	1.111
8.113 LC, 8.113 LLC	D 0824 LFL 04	08/95 -		81 06101 9396 +	8MK 376 726-641	590x618x43	1.111
8.113 LC, 8.113 LLC (LE110C)	D 0824 LFL 08	09/00 -		81 06101 9396 +	8MK 376 726-641	590x618x43	1.111
8.113 LK	D 0824 LFL 04	08/95 -		81 06101 9396 +	8MK 376 726-641	590x618x43	1.111
8.145 LC, 8.145 LLC (LE140C)	D 0834 LFL 02	09/00 -		81 06101 9396 +	8MK 376 726-641	590x618x43	1.111
8.145 LLS (LE140C)	D 0834 LFL 02	09/00 -		81 06101 9396 +	8MK 376 726-641	590x618x43	1.111
8.145 LK (LE140C)	D 0834 LFL 02	09/00 -		81 06101 9396 +	8MK 376 726-641	590x618x43	1.111
8.150 FOC, 8.150 FOCL	D 0824 LFO	02/95 -		81 06101 9396 +	8MK 376 726-641	590x618x43	1.111
8.153 LC, 8.153 LLC	D 0824 LFL 01, D 0824 LFL 05	10/93 - 07/97		81 06101 9396 +	8MK 376 726-641	590x618x43	1.111
8.153 LLS	D 0824 LFL 01, D 0824 LFL 05	10/93 - 06/96		81 06101 9396 +	8MK 376 726-641	590x618x43	1.111
8.153 LAEC	D 0824 LFL 01, D 0824 LFL 05	01/95 - 06/96		81 06101 9396 +	8MK 376 726-641	590x618x43	1.111
8.153 LK	D 0824 LFL 01, D 0824 LFL 05	10/93 - 07/97		81 06101 9396 +	8MK 376 726-641	590x618x43	1.111
8.153 LAEK	D 0824 LFL 01, D 0824 LFL 05	01/95 - 09/96		81 06101 9396 +	8MK 376 726-641	590x618x43	1.111
8.163 LC, 8.163 LLC	D 0824 LFL 07	08/95 -		81 06101 9396 +	8MK 376 726-641	590x618x43	1.111
8.163 LC, 8.163 LLC	D 0824 LFL 02, D 0824 LFL 06, D 0824 LFL 09	05/94 -		81 06101 9396 +	8MK 376 726-641	590x618x43	1.111
8.163 LC, 8.163 LLC (LE160C)	D 0824 LFL 09	09/00 -		81 06101 9396 +	8MK 376 726-641	590x618x43	1.111
8.163 LAEC	D 0824 LFL 07	08/95 - 03/97		81 06101 9396 +	8MK 376 726-641	590x618x43	1.111
8.163 LAEC	D 0824 LFL 02, D 0824 LFL 06, D 0824 LFL 09	01/95 -		81 06101 9396 +	8MK 376 726-641	590x618x43	1.111
8.163 LLS	D 0824 LFL 02, D 0824 LFL 06, D 0824 LFL 09	05/94 -		81 06101 9396 +	8MK 376 726-641	590x618x43	1.111
8.163 LK	D 0824 LFL 02, D 0824 LFL 06, D 0824 LFL 09	05/94 -		81 06101 9396 +	8MK 376 726-641	590x618x43	1.111
8.185 LC, 8.185 LLC (LE180C)	D 0834 LFL 03	09/00 -		81 06101 9396 +	8MK 376 726-641	590x618x43	1.111
8.185 LLS (LE180C)	D 0834 LFL 03	09/00 -		81 06101 9396 +	8MK 376 726-641	590x618x43	1.111
8.185 LK (LE180C)	D 0834 LFL 03	09/00 -		81 06101 9396 +	8MK 376 726-641	590x618x43	1.111
8.185 LAEC (LE180C)	D 0834 LFL 03	09/00 -		81 06101 9396 +	8MK 376 726-641	590x618x43	1.111
8.185 LAEK (LE180C)	D 0834 LFL 03	09/00 -		81 06101 9396 +	8MK 376 726-641	590x618x43	1.111
8.220 FOC, 8.220 FOCL	D 0826 LFL03	04/95 -		81 06101 9396 +	8MK 376 726-641	590x618x43	1.111
8.223 LC, 8.223 LLC	D 0826 LFL02, D 0826 LFL06	10/93 - 06/96		81 06101 9396 +	8MK 376 726-641	590x618x43	1.111
8.223 LAEC	D 0826 LFL06	01/95 - 06/96		81 06101 9396 +	8MK 376 726-641	590x618x43	1.111
8.223 LLS	D 0826 LFL02, D 0826 LFL06	10/93 - 06/96		81 06101 9396 +	8MK 376 726-641	590x618x43	1.111
8.223 LK	D 0826 LFL02, D 0826 LFL06	10/93 - 06/96		81 06101 9396 +	8MK 376 726-641	590x618x43	1.111
8.224 LC, 8.224 LLC	D 0826 LFL03	05/94 -		81 06101 9396 +	8MK 376 726-641	590x618x43	1.111
8.224 LAEC	D 0826 LFL03	01/95 -		81 06101 9396 +	8MK 376 726-641	590x618x43	1.111
8.224 LLS	D 0826 LFL03	05/94 -		81 06101 9396 +	8MK 376 726-641	590x618x43	1.111
8.224 LK	D 0826 LFL03	05/94 -		81 06101 9396 +	8MK 376 726-641	590x618x43	1.111
8.224 LAEK	D 0826 LFL03	01/95 -		81 06101 9396 +	8MK 376 726-641	590x618x43	1.111
8.225 LC, 8.225 LLC (LE220C)	D 0826 LFL10, D 0836 LFL 02	09/00 -		81 06101 9396 +	8MK 376 726-641	590x618x43	1.111
8.225 LLS (LE220C)	D 0836 LFL 02	09/00 -		81 06101 9396 +	8MK 376 726-641	590x618x43	1.111
8.225 LK (LE220C)	D 0836 LFL 02	09/00 -		81 06101 9396 +	8MK 376 726-641	590x618x43	1.111
8.225 LAEC (LE220C)	D 0836 LFL 02	09/00 -		81 06101 9396 +	8MK 376 726-641	590x618x43	1.111
8.225 LAEK (LE220C)	D 0836 LFL 02	09/00 -		81 06101 9396 +	8MK 376 726-641	590x618x43	1.111
9.145 LC, 9.145 LLC (LE140C)	D 0834 LFL 02	09/00 -		81 06101 9396 +	8MK 376 726-641	590x618x43	1.111
9.145 LLS (LE140C)	D 0834 LFL 02	09/00 -		81 06101 9396 +	8MK 376 726-641	590x618x43	1.111



MAN

L 2000		10/93 -				
9.145 LK (LE140C)	D 0834 LFL 02	09/00 -	81 06101 9396 +	8MK 376 726-641	590x618x43	1.111
9.153 LC,9.153 LLC	D 0824 LFL 01, D 0824 LFL 05	10/93 - 06/96	81 06101 9396 +	8MK 376 726-641	590x618x43	1.111
9.153 LLS	D 0824 LFL 01, D 0824 LFL 05	10/93 - 12/95	81 06101 9396 +	8MK 376 726-641	590x618x43	1.111
9.153 LK	D 0824 LFL 01, D 0824 LFL 05	10/93 - 06/96	81 06101 9396 +	8MK 376 726-641	590x618x43	1.111
9.163 LC	D 0824 LFL 07	08/95 - 03/97	81 06101 9396 +	8MK 376 726-641	590x618x43	1.111
9.163 LC,9.163 LLC	D 0824 LFL 02, D 0824 LFL 06, D 0824 LFL 09	05/94 -	81 06101 9396 +	8MK 376 726-641	590x618x43	1.111
9.163 LLS	D 0824 LFL 02, D 0824 LFL 06, D 0824 LFL 09	05/94 -	81 06101 9396 +	8MK 376 726-641	590x618x43	1.111
9.163 LK	D 0824 LFL 07	08/95 - 03/97	81 06101 9396 +	8MK 376 726-641	590x618x43	1.111
9.163 LK	D 0824 LFL 02, D 0824 LFL 06, D 0824 LFL 09	05/94 -	81 06101 9396 +	8MK 376 726-641	590x618x43	1.111
9.185 LC, 9.185 LLC (LE180C)	D 0834 LFL 03	09/00 -	81 06101 9396 +	8MK 376 726-641	590x618x43	1.111
9.185 LLS (LE 180C)	D 0834 LFL 03	09/00 -	81 06101 9396 +	8MK 376 726-641	590x618x43	1.111
9.185 LK (LE180C)	D 0834 LFL 03	09/00 -	81 06101 9396 +	8MK 376 726-641	590x618x43	1.111
9.223 LC,9.223 LLC	D 0826 LFL02, D 0826 LFL06	10/93 - 06/96	81 06101 9396 +	8MK 376 726-641	590x618x43	1.111
9.223 LLS	D 0826 LFL02, D 0826 LFL06	10/93 - 06/96	81 06101 9396 +	8MK 376 726-641	590x618x43	1.111
9.223 LK	D 0826 LFL02, D 0826 LFL06	10/93 - 06/96	81 06101 9396 +	8MK 376 726-641	590x618x43	1.111
9.224 LC,9.224 LLC	D 0826 LFL03	05/94 -	81 06101 9396 +	8MK 376 726-641	590x618x43	1.111
9.224 LLS	D 0826 LFL03	05/94 -	81 06101 9396 +	8MK 376 726-641	590x618x43	1.111
9.224 LK	D 0826 LFL03	05/94 -	81 06101 9396 +	8MK 376 726-641	590x618x43	1.111
9.225 LC, 9.225 LLC (LE220C)	D 0836 LFL 02	09/00 -	81 06101 9396 +	8MK 376 726-641	590x618x43	1.111
9.225 LLS (LE220C)	D 0836 LFL 02	09/00 -	81 06101 9396 +	8MK 376 726-641	590x618x43	1.111
9.225 LK (LE220C)	D 0836 LFL 02	09/00 -	81 06101 9396 +	8MK 376 726-641	590x618x43	1.111
10.145 LC, 10.145 LLC (LE140C)	D 0834 LFL 02	09/00 -	81 06101 9396 +	8MK 376 726-641	590x618x43	1.111
10.145 LLS (LE140C)	D 0834 LFL 02	09/00 -	81 06101 9396 +	8MK 376 726-641	590x618x43	1.111
10.145 LK (LE140C)	D 0834 LFL 02	09/00 -	81 06101 9396 +	8MK 376 726-641	590x618x43	1.111
10.150 FOC	D 0824 LFO	02/95 - 01/96	81 06101 9396 +	8MK 376 726-641	590x618x43	1.111
10.153 LC,10.153 LLC	D 0824 LFL 01, D 0824 LFL 05	10/93 - 06/96	81 06101 9396 +	8MK 376 726-641	590x618x43	1.111
10.153 LLS	D 0824 LFL 01, D 0824 LFL 05	10/93 - 06/96	81 06101 9396 +	8MK 376 726-641	590x618x43	1.111
10.153 LK	D 0824 LFL 01, D 0824 LFL 05	10/93 - 06/96	81 06101 9396 +	8MK 376 726-641	590x618x43	1.111
10.153 LAEK	D 0824 LFL 01, D 0824 LFL 05	10/93 - 06/96	81 06101 9396 +	8MK 376 726-641	590x618x43	1.111
10.163 LC,10.163 LLC	D 0824 LFL 02, D 0824 LFL 06, D 0824 LFL 09	05/94 -	81 06101 9396 +	8MK 376 726-641	590x618x43	1.111
10.163 LC, 10.163 LLC (LE160C)	D 0824 LFL 09	09/00 -	81 06101 9396 +	8MK 376 726-641	590x618x43	1.111
10.163 LLS	D 0824 LFL 02, D 0824 LFL 06, D 0824 LFL 09	05/94 -	81 06101 9396 +	8MK 376 726-641	590x618x43	1.111
10.163 LAEC	D 0824 LFL 02, D 0824 LFL 06, D 0824 LFL 09	05/94 -	81 06101 9396 +	8MK 376 726-641	590x618x43	1.111
10.163 LK	D 0824 LFL 02, D 0824 LFL 06, D 0824 LFL 09	05/94 -	81 06101 9396 +	8MK 376 726-641	590x618x43	1.111
10.163 LAEK	D 0824 LFL 02, D 0824 LFL 06, D 0824 LFL 09	01/95 -	81 06101 9396 +	8MK 376 726-641	590x618x43	1.111
10.185 LC, 10.185 LLC (LE180C)	D 0834 LFL 03	09/00 -	81 06101 9396 +	8MK 376 726-641	590x618x43	1.111
10.185 LLS (LE180C)	D 0834 LFL 03	09/00 -	81 06101 9396 +	8MK 376 726-641	590x618x43	1.111
10.185 LK (LE180C)	D 0834 LFL 03	09/00 -	81 06101 9396 +	8MK 376 726-641	590x618x43	1.111
10.185 LAEC (LE180C)	D 0834 LFL 03	09/00 -	81 06101 9396 +	8MK 376 726-641	590x618x43	1.111
10.185 LAEK (LE180C)	D 0834 LFL 03	09/00 -	81 06101 9396 +	8MK 376 726-641	590x618x43	1.111
10.220 FOC,10.220 FOCL	D 0826 LFL03	02/95 -	81 06101 9396 +	8MK 376 726-641	590x618x43	1.111
10.223 LC,10.223 LLC	D 0826 LFL02, D 0826 LFL06	10/93 - 06/96	81 06101 9396 +	8MK 376 726-641	590x618x43	1.111
10.223 LAEC	D 0826 LFL06	01/95 - 06/96	81 06101 9396 +	8MK 376 726-641	590x618x43	1.111
10.223 LLS	D 0826 LFL02, D 0826 LFL06	10/93 - 06/96	81 06101 9396 +	8MK 376 726-641	590x618x43	1.111
10.223 LK	D 0826 LFL02, D 0826 LFL06	10/93 - 06/96	81 06101 9396 +	8MK 376 726-641	590x618x43	1.111



MAN

L 2000		10/93 -					
10.224 LC,10.224 LLC	D 0826 LFL03	05/94 -	81 06101 9396 +	8MK 376 726-641	590x618x43	1.111	
10.224 LAEC	D 0826 LFL03	01/95 -	81 06101 9396 +	8MK 376 726-641	590x618x43	1.111	
10.224 LLS	D 0826 LFL03	05/94 -	81 06101 9396 +	8MK 376 726-641	590x618x43	1.111	
10.224 LK	D 0826 LFL03	05/94 -	81 06101 9396 +	8MK 376 726-641	590x618x43	1.111	
10.224 LAEK	D 0826 LFL03	01/95 -	81 06101 9396 +	8MK 376 726-641	590x618x43	1.111	
10.225 LC, 10.225 LLC (LE220C)	D 0836 LFL 02	09/00 -	81 06101 9396 +	8MK 376 726-641	590x618x43	1.111	
10.225 LLS (LE220C)	D 0836 LFL 02	09/00 -	81 06101 9396 +	8MK 376 726-641	590x618x43	1.111	
10.225 LK (LE220C)	D 0836 LFL 02	09/00 -	81 06101 9396 +	8MK 376 726-641	590x618x43	1.111	
10.225 LAEC (LE220C)	D 0836 LFL 02	09/00 -	81 06101 9396 +	8MK 376 726-641	590x618x43	1.111	
10.225 LAEK (LE220C)	D 0836 LFL 02	09/00 -	81 06101 9396 +	8MK 376 726-641	590x618x43	1.111	
12.185 LC, LLC (LE180C)	D 0834 LFL 03	09/99 -	81 06101 9396 +	8MK 376 726-641	590x618x43	1.111	
12.225 LC, LLC (LE220C)	D 0836 LFL 02	09/99 -	81 06101 9396 +	8MK 376 726-641	590x618x43	1.111	
Lion's Coach		09/95 -					
FRH 352,RH 353	D 2866 LOH 26	09/95 -	81 06101 6480	8MK 376 722-401	920x938x42	1.110	
FRH 402,RH 403	D 2866 LOH 23	09/95 -	81 06101 6480	8MK 376 722-401	920x938x42	1.110	
RH 403	D 2866 LOH 23	09/98 -	81 06101 6480	8MK 376 722-401	920x938x42	1.110	
RH 413	D 2866 LOH 29	01/00 -	81 06101 6480	8MK 376 722-401	920x938x42	1.110	
RHC 414	D 2866 LOH 34	06/02 -	81 06101 6480	8MK 376 722-401	920x938x42	1.110	
RH 463, RHC 464	D 2876 LOH 01, D 2876 LOH 02, D 2876 LOH 03	01/00 -	81 06101 6480	8MK 376 722-401	920x938x42	1.110	
Lion's Star		03/91 -					
FRH 352,RH 353	D 2866 LOH 26	09/95 -	81 06101 6480	8MK 376 722-401	920x938x42	1.110	
FRH 402,RH 403	D 2866 LOH 23	09/95 -	81 06101 6480	8MK 376 722-401	920x938x42	1.110	
FRH 422	D 2866 LOH 20	01/93 - 09/96	81 06101 6480	8MK 376 722-401	920x938x42	1.110	
RH 414, RHS 414	D 2866 LOH 34	03/00 -	81 06101 6480	8MK 376 722-401	920x938x42	1.110	
RH 414, RHS 414	D 2866 LOH 34	01/02 -	81 06101 6480	8MK 376 722-401	920x938x42	1.110	
RH 464, RHS 464	D 2876 LOH 03	03/00 -	81 06101 6480	8MK 376 722-401	920x938x42	1.110	
RH 464, RHS 464	D 2876 LOH 03	01/02 -	81 06101 6480	8MK 376 722-401	920x938x42	1.110	
M 2000 L		09/99 -					
12.163 LC,12.163 LLC	D 0824 LFL 06, D 0824 LFL 09	08/95 -	81 06101 9396 +	8MK 376 726-641	590x618x43	1.111	
12.163 LK	D 0824 LFL 06, D 0824 LFL 09	08/95 -	81 06101 9396 +	8MK 376 726-641	590x618x43	1.111	
12.224 LC,12.224 LLC	D 0826 LFL03, D 0826 LFL10	08/95 -	81 06101 9396 +	8MK 376 726-641	590x618x43	1.111	
12.224 LK	D 0826 LFL03, D 0826 LFL10	08/95 -	81 06101 9396 +	8MK 376 726-641	590x618x43	1.111	
14.163 LC,14.163 LLC	D 0824 LFL 06, D 0824 LFL 09	08/95 -	81 06101 9396 +	8MK 376 726-641	590x618x43	1.111	
14.163 LK	D 0824 LFL 06, D 0824 LFL 09	08/95 -	81 06101 9396 +	8MK 376 726-641	590x618x43	1.111	
14.224 LC,14.224 LLC, 14.224 LLLC	D 0826 LFL03, D 0826 LFL10	08/95 -	81 06101 9396 +	8MK 376 726-641	590x618x43	1.111	
14.224 LAC	D 0826 LFL03, D 0826 LFL10	08/95 -	81 06101 9396 +	8MK 376 726-641	590x618x43	1.111	
14.224 LK	D 0826 LFL03, D 0826 LFL10	08/95 -	81 06101 9396 +	8MK 376 726-641	590x618x43	1.111	
14.224 LAK	D 0826 LFL03, D 0826 LFL10	08/95 -	81 06101 9396 +	8MK 376 726-641	590x618x43	1.111	
14.225 LC, 14.225 LLC, 14.225 LLLC (LE220B)	D 0836 LFL 02	09/00 -	81 06101 9396 +	8MK 376 726-641	590x618x43	1.111	
14.225 LK (LE220B)	D 0836 LFL 02	09/00 -	81 06101 9396 +	8MK 376 726-641	590x618x43	1.111	
14.225 LAC (LE220B)	D 0836 LFL 02	09/00 -	81 06101 9396 +	8MK 376 726-641	590x618x43	1.111	
14.225 LAK (LE220B)	D 0836 LFL 02	09/00 -	81 06101 9396 +	8MK 376 726-641	590x618x43	1.111	
14.255 LC, LLC, LLLC (LE250B)	D 0836 LFL 05	09/00 -	81 06101 9396 +	8MK 376 726-641	590x618x43	1.111	
14.264 LC,14.264 LLC, 14.264 LLLC	D 0826 LFL09	08/95 -	81 06101 9396 +	8MK 376 726-641	590x618x43	1.111	
14.264 LAC	D 0826 LFL09	08/95 -	81 06101 9396 +	8MK 376 726-641	590x618x43	1.111	
14.264 LK	D 0826 LFL09	08/95 -	81 06101 9396 +	8MK 376 726-641	590x618x43	1.111	
14.264 LAK	D 0826 LFL09	08/95 -	81 06101 9396 +	8MK 376 726-641	590x618x43	1.111	
14.284 LC,14.284 LLC, 14.284 LLLC	D 0836 LF 01	10/98 -	81 06101 9396 +	8MK 376 726-641	590x618x43	1.111	
14.284 LAC	D 0836 LF 01	06/98 -	81 06101 9396 +	8MK 376 726-641	590x618x43	1.111	
14.284 LK	D 0836 LF 01	10/98 -	81 06101 9396 +	8MK 376 726-641	590x618x43	1.111	
14.284 LAK	D 0836 LF 01	06/98 -	81 06101 9396 +	8MK 376 726-641	590x618x43	1.111	
14.284 LA-LF	D 0836 LF 01	06/98 -	81 06101 9396 +	8MK 376 726-641	590x618x43	1.111	
14.285 LC, LLC, LLLC (LE280B)	D 0836 LFL 03	09/00 -	81 06101 9396 +	8MK 376 726-641	590x618x43	1.111	
15.163 LC,15.163 LLC	D 0824 LFL 06, D 0824 LFL 09	08/95 -	81 06101 9396 +	8MK 376 726-641	590x618x43	1.111	



MAN

M 2000 L		09/99 -				
15.163 LK	D 0824 LFL 06, D 0824 LFL 09	08/95 -	81 06101 9396 +	8MK 376 726-641	590x618x43	1.111
15.224 LC,15.224 LLC, 15.224 LLLC	D 0826 LFL03, D 0826 LFL10	08/95 -	81 06101 9396 +	8MK 376 726-641	590x618x43	1.111
15.224 LK	D 0826 LFL03, D 0826 LFL10	08/95 -	81 06101 9396 +	8MK 376 726-641	590x618x43	1.111
15.225 LC, LLC, LLC (LE220B)	D 0836 LFL 02	09/99 -	81 06101 9396 +	8MK 376 726-641	590x618x43	1.111
15.225 LK (LE220B)	D 0836 LFL 02	09/99 -	81 06101 9396 +	8MK 376 726-641	590x618x43	1.111
15.255 LC, LLC, LLC (LE250B)	D 0836 LFL 05	09/99 -	81 06101 9396 +	8MK 376 726-641	590x618x43	1.111
15.255 LK (LE250B)	D 0836 LFL 05	09/99 -	81 06101 9396 +	8MK 376 726-641	590x618x43	1.111
15.264 LC,15.264 LLC, 15.264 LLLC	D 0826 LFL09	08/95 -	81 06101 9396 +	8MK 376 726-641	590x618x43	1.111
15.264 LK	D 0826 LFL09	08/95 -	81 06101 9396 +	8MK 376 726-641	590x618x43	1.111
15.284 LC,15.284 LLC, 15.284 LLLC	D 0836 LF 01	06/98 -	81 06101 9396 +	8MK 376 726-641	590x618x43	1.111
15.284 LK	D 0836 LF 01	06/98 -	81 06101 9396 +	8MK 376 726-641	590x618x43	1.111
15.285 LC,LLC, LLC (LE280B)	D 0836 LFL 03	09/99 -	81 06101 9396 +	8MK 376 726-641	590x618x43	1.111
15.285 LK (LE280B)	D 0836 LFL 03	09/99 -	81 06101 9396 +	8MK 376 726-641	590x618x43	1.111
18.224 LC,18.224 LLC, 18.224 LLLC	D 0826 LFL03, D 0826 LFL10	08/95 -	81 06101 9396 +	8MK 376 726-641	590x618x43	1.111
18.224 LAC	D 0826 LFL03, D 0826 LFL10	08/95 -	81 06101 9396 +	8MK 376 726-641	590x618x43	1.111
18.224 LK,18.224 LLK	D 0826 LFL03, D 0826 LFL10	08/95 -	81 06101 9396 +	8MK 376 726-641	590x618x43	1.111
18.224 LAK	D 0826 LFL03, D 0826 LFL10	08/95 -	81 06101 9396 +	8MK 376 726-641	590x618x43	1.111
18.255 LC, LLC, LLC (LE250B)	D 0836 LFL 05	09/99 -	81 06101 9396 +	8MK 376 726-641	590x618x43	1.111
18.264 LC,18.264 LLC, 18.264 LLLC	D 0826 LFL09	08/95 -	81 06101 9396 +	8MK 376 726-641	590x618x43	1.111
18.264 LAC	D 0826 LFL09	08/95 -	81 06101 9396 +	8MK 376 726-641	590x618x43	1.111
18.264 LK,18.264 LLK	D 0826 LFL09	08/95 -	81 06101 9396 +	8MK 376 726-641	590x618x43	1.111
18.264 LAK	D 0826 LFL09	08/95 -	81 06101 9396 +	8MK 376 726-641	590x618x43	1.111
18.284 LC,18.284 LLC, 18.284 LLLC	D 0836 LF 01	06/98 -	81 06101 9396 +	8MK 376 726-641	590x618x43	1.111
18.284 LAC	D 0836 LF 01	06/98 -	81 06101 9396 +	8MK 376 726-641	590x618x43	1.111
18.284 LK,18.284 LLK	D 0836 LF 01	06/98 -	81 06101 9396 +	8MK 376 726-641	590x618x43	1.111
18.284 LAK	D 0836 LF 01	06/98 -	81 06101 9396 +	8MK 376 726-641	590x618x43	1.111
18.284 L-KO	D 0836 LF 01	06/98 -	81 06101 9396 +	8MK 376 726-641	590x618x43	1.111
18.285 LC, LLC, LLC (LE280B)	D 0836 LFL 03	09/99 -	81 06101 9396 +	8MK 376 726-641	590x618x43	1.111
18.285 LAC (LE280B)	D 0836 LFL 03	09/99 -	81 06101 9396 +	8MK 376 726-641	590x618x43	1.111
18.285 LAK (LE280B)	D 0836 LFL 03	09/99 -	81 06101 9396 +	8MK 376 726-641	590x618x43	1.111
NÜ		03/96 -				
NÜ 263	D 2865 LUH09	09/96 - 07/98	81 06101 6501 +	8MK 376 722-241	810x708x52	1.109
NÜ 263	D 0826 LUH 13	07/98 -	81 06101 6501 +	8MK 376 722-241	810x708x52	1.109
NÜ 313	D 2866 LUH26	07/98 -	81 06101 6501 +	8MK 376 722-241	810x708x52	1.109
TGA		03/00 -				
18.310 FC, FLC, FLLC, FLLC/N, FLLW	D 2866 LF36, D 2866 LF26	04/00 -	81 06101 6519 +	8MK 376 728-661	845x938x42	1.112
18.310 FK, FLK, FK-L	D 2866 LF36, D 2866 LF26	12/00 -	81 06101 6519 +	8MK 376 728-661	845x938x42	1.112
18.310 FLS, FLLS, FLLS/N, FLS-TS	D 2866 LF36, D 2866 LF26	04/00 -	81 06101 6519 +	8MK 376 728-661	845x938x42	1.112
18.310, 18.320 FAC, FHLC	D 2066 LF 04, D 2066 LF 35	05/04 -	81 06101 6522 +	8MK 376 756-011	938x844x52	1.113
			81 06101 6523 +	8MK 376 756-021	938x919x52	1.113
18.310, 18.320 FAK, FAK-L, FALK, FALK-L, FHLK, FHLK/M	D 2066 LF 04, D 2066 LF 35	05/04 -	81 06101 6522 +	8MK 376 756-011	938x844x52	1.113
			81 06101 6523 +	8MK 376 756-021	938x919x52	1.113
18.310, 18.320 FC, FLC, FLLC, FLLC/N, FLLW, FLLW/N	D 2066 LF 04, D 2066 LF 35	05/04 -	81 06101 6519 +	8MK 376 728-661	845x938x42	1.112
			81 06101 6522 +	8MK 376 756-011	938x844x52	1.113
			81 06101 6523 +	8MK 376 756-021	938x919x52	1.113
18.310, 18.320 FK, FK-L, FLK, FLK/M	D 2066 LF 04, D 2066 LF 14, D 2066 LF 35	05/04 -	81 06101 6522 +	8MK 376 756-011	938x844x52	1.113
			81 06101 6523 +	8MK 376 756-021	938x919x52	1.113
18.310, 18.320 FLS, FLLS	D 2066 LF 04, D 2066 LF 35	05/04 -	81 06101 6519 +	8MK 376 728-661	845x938x42	1.112
			81 06101 6522 +	8MK 376 756-011	938x844x52	1.113
			81 06101 6523 +	8MK 376 756-021	938x919x52	1.113
18.350 FLS, FLS/N, FLS/M, FLS-TS, FLLS, FLLS/N	D 2066 LF 03	05/04 -	81 06101 6519 +	8MK 376 728-661	845x938x42	1.112
			81 06101 6522 +	8MK 376 756-011	938x844x52	1.113
			81 06101 6523 +	8MK 376 756-021	938x919x52	1.113
18.350, 18.360 FAC, FHLC	D 2066 LF 03, D 2066 LF 13, D 2066 LF 33	05/04 -	81 06101 6522 +	8MK 376 756-011	938x844x52	1.113
			81 06101 6523 +	8MK 376 756-021	938x919x52	1.113











MAN							
TGA		03/00 -					
18.350, 18.360 FAK, FAK-L, FALK, FALK-L, FHLK, FHLK/M	D 2066 LF 03,	05/04 -		81 06101 6522 +	8MK 376 756-011	938x844x52	1.113
	D 2066 LF 13, D 2066 LF 33			81 06101 6523 +	8MK 376 756-021	938x919x52	1.113
18.350, 18.360 FAS, FALS, FHLS, FHLS/M	D 2066 LF 03,	05/04 -		81 06101 6522 +	8MK 376 756-011	938x844x52	1.113
	D 2066 LF 13, D 2066 LF 33			81 06101 6523 +	8MK 376 756-021	938x919x52	1.113
18.350, 18.360 FC, FLC, FLLC, FLLC/N, FLLW, FLLW/N	D 2066 LF 03,	05/04 -		81 06101 6519 +	8MK 376 728-661	845x938x42	1.112
	D 2066 LF 33			81 06101 6522 +	8MK 376 756-011	938x844x52	1.113
	D 2066 LF 33			81 06101 6523 +	8MK 376 756-021	938x919x52	1.113
18.350, 18.360 FK, FK-L, FLK, FLK/M,	D 2066 LF 03,	05/04 -		81 06101 6519 +	8MK 376 728-661	845x938x42	1.112
	D 2066 LF 33			81 06101 6522 +	8MK 376 756-011	938x844x52	1.113
				81 06101 6523 +	8MK 376 756-021	938x919x52	1.113
18.360 FC, FLC, FLLC, FLLC/N, FLLW	D 2866 LF37, D 2866 LF27	04/00 -		81 06101 6519 +	8MK 376 728-661	845x938x42	1.112
18.360 FK, FLK, FK-L	D 2866 LF37, D 2866 LF27	12/00 -		81 06101 6519 +	8MK 376 728-661	845x938x42	1.112
18.360 FLS, FLLS, FLLS/N, FLS-TS, FLRS	D 2866 LF37, D 2866 LF27	04/00 -		81 06101 6519 +	8MK 376 728-661	845x938x42	1.112
18.390 FLS, FLS-TS, FLS/M, FLLS, FLLS/N, FLLS/M	D 2066 LF 02	05/04 -		81 06101 6522 +	8MK 376 756-011	938x844x52	1.113
				81 06101 6523 +	8MK 376 756-021	938x919x52	1.113
18.390, 18.400 FAC, FHLC	D 2066 LF 02, D 2066 LF 12, D 2066 LF 32	05/04 -		81 06101 6522 +	8MK 376 756-011	938x844x52	1.113
				81 06101 6523 +	8MK 376 756-021	938x919x52	1.113
18.390, 18.400 FAK, FAK-L, FALK, FALK-L, FHLK, FHLK/M	D 2066 LF 02, D 2066 LF 12, D 2066 LF 32	05/04 -		81 06101 6522 +	8MK 376 756-011	938x844x52	1.113
				81 06101 6523 +	8MK 376 756-021	938x919x52	1.113
18.390, 18.400 FAS, FALS, FHLS, FHLS/M	D 2066 LF 02, D 2066 LF 12, D 2066 LF 32	05/04 -		81 06101 6522 +	8MK 376 756-011	938x844x52	1.113
				81 06101 6523 +	8MK 376 756-021	938x919x52	1.113
18.390, 18.400 FC, FLC, FLLC, FLLC/N, FLLW, FLLW/N	D 2066 LF 02, D 2066 LF 12, D 2066 LF 32	05/04 -		81 06101 6522 +	8MK 376 756-011	938x844x52	1.113
				81 06101 6523 +	8MK 376 756-021	938x919x52	1.113
18.390, 18.400 FK, FK-L, FLK, FLK/M	D 2066 LF 02, D 2066 LF 32	05/04 -		81 06101 6522 +	8MK 376 756-011	938x844x52	1.113
				81 06101 6523 +	8MK 376 756-021	938x919x52	1.113
18.410 FC, FLC, FLLC, FLLC/N, FLLW	D 2866 LF28, D 2866 LF32	04/00 -	+/- ❄	81 06101 6520 +	8MK 376 721-681	920x938x42	1.106
			+/- ❄	81 06101 6518 +	8MK 376 721-711	765x938x42	1.106
18.410 FLS, FLLS, FLLS/N, FLS-TS, FLRS	D 2866 LF32, D 2866 LF28	04/00 -	+/- ❄	81 06101 6520 +	8MK 376 721-681	920x938x42	1.106
			+/- ❄	81 06101 6518 +	8MK 376 721-711	765x938x42	1.106
18.430 FLS, FLS/M, FLS-TS, FLLS, FLLS/N	D 2066 LF 01	05/04 -		81 06101 6522 +	8MK 376 756-011	938x844x52	1.113
				81 06101 6523 +	8MK 376 756-021	938x919x52	1.113
18.430, 18.440 FAC, FHLC	D 2066 LF 01, D 2066 LF 11, D 2066 LF 31	05/04 -		81 06101 6522 +	8MK 376 756-011	938x844x52	1.113
				81 06101 6523 +	8MK 376 756-021	938x919x52	1.113
18.430, 18.440 FAK, FALK, FALK-L, FHLS, FHLS/M	D 2066 LF 01, D 2066 LF 11, D 2066 LF 31	05/04 -		81 06101 6522 +	8MK 376 756-011	938x844x52	1.113
				81 06101 6523 +	8MK 376 756-021	938x919x52	1.113
18.430, 18.440 FAS, FALS, FHLS, FHLS/M	D 2066 LF 01, D 2066 LF 11, D 2066 LF 31	05/04 -		81 06101 6522 +	8MK 376 756-011	938x844x52	1.113
				81 06101 6523 +	8MK 376 756-021	938x919x52	1.113
18.430, 18.440 FC, FLC, FLLC, FLLW, FLLW/N	D 2066 LF 01, D 2066 LF 31	05/04 -		81 06101 6522 +	8MK 376 756-011	938x844x52	1.113
				81 06101 6523 +	8MK 376 756-021	938x919x52	1.113
18.430, 18.440 FK, FK-L, FLK, FLK/M	D 2066 LF 01, D 2066 LF 31	05/04 -		81 06101 6522 +	8MK 376 756-011	938x844x52	1.113
				81 06101 6523 +	8MK 376 756-021	938x919x52	1.113
18.460 FC, FLC, FLLC, FLLC/N, FLLW	D 2876 LF 04, D 2876 LF 07	04/00 -	+/- ❄	81 06101 6520 +	8MK 376 721-681	920x938x42	1.106
			+/- ❄	81 06101 6518 +	8MK 376 721-711	765x938x42	1.106
18.460 FLS, FLLS, FLLS/N, FLS-TS, FLRS	D 2876 LF 04, D 2876 LF 07	04/00 -	+/- ❄	81 06101 6520 +	8MK 376 721-681	920x938x42	1.106
			+/- ❄	81 06101 6518 +	8MK 376 721-711	765x938x42	1.106
18.480 FC	D 2676 LF 01	01/06 -		81 06101 6522 +	8MK 376 756-011	938x844x52	1.113
				81 06101 6523 +	8MK 376 756-021	938x919x52	1.113
18.480 FHLC	D 2676 LF 01	04/06 -		81 06101 6522 +	8MK 376 756-011	938x844x52	1.113
				81 06101 6523 +	8MK 376 756-021	938x919x52	1.113
18.480 FHLK, FHLK/M	D 2676 LF 01	04/06 -		81 06101 6522 +	8MK 376 756-011	938x844x52	1.113
				81 06101 6523 +	8MK 376 756-021	938x919x52	1.113
18.480 FHLS, FHLS/M	D 2676 LF 01	04/06 -		81 06101 6522 +	8MK 376 756-011	938x844x52	1.113
				81 06101 6523 +	8MK 376 756-021	938x919x52	1.113
18.480 FK, FK-L	D 2676 LF 01	01/06 -		81 06101 6522 +	8MK 376 756-011	938x844x52	1.113
				81 06101 6523 +	8MK 376 756-021	938x919x52	1.113
24.350, 24.360 FNLLC, FNLLW/N	D 2066 LF 03, D 2066 LF 13, D 2066 LF 33	05/04 -		81 06101 6522 +	8MK 376 756-011	938x844x52	1.113
				81 06101 6523 +	8MK 376 756-021	938x919x52	1.113
24.350, 24.360 FPLS, FPLRS	D 2066 LF 03, D 2066 LF 13, D 2066 LF 33	02/04 -		81 06101 6522 +	8MK 376 756-011	938x844x52	1.113
				81 06101 6523 +	8MK 376 756-021	938x919x52	1.113
24.390, 24.400 FNLLC/N, FNLLW/N	D 2066 LF 02, D 2066 LF 12, D 2066 LF 32	05/04 -		81 06101 6522 +	8MK 376 756-011	938x844x52	1.113
				81 06101 6523 +	8MK 376 756-021	938x919x52	1.113



MAN

TGA		03/00 -					
24.390, 24.400 FPLS, FPLRS	D 2066 LF 02, D 2066 LF 12, D 2066 LF 32	05/04 -	81 06101 6522 +	8MK 376 756-011	938x844x52	1.113	
			81 06101 6523 +	8MK 376 756-021	938x919x52	1.113	
24.430, 24.440 FNLLC/N, FNLR	D 2066 LF 01, D 2066 LF 11, D 2066 LF 31, D 2066 LF 23	05/04 -	81 06101 6522 +	8MK 376 756-011	938x844x52	1.113	
			81 06101 6523 +	8MK 376 756-021	938x919x52	1.113	
24.430, 24.440 FPLS, FPLRS	D 2066 LF 01, D 2066 LF 11, D 2066 LF 31	05/04 -	81 06101 6522 +	8MK 376 756-011	938x844x52	1.113	
			81 06101 6523 +	8MK 376 756-021	938x919x52	1.113	
26.310 FNLC, FNLLC, FVLC, FNLLW	D 2866 LF36, D 2866 LF26	09/00 -	81 06101 6519 +	8MK 376 728-661	845x938x42	1.112	
26.310 FPLS, FVLS, FNLS, FNLLS	D 2866 LF26	12/00 -	81 06101 6519 +	8MK 376 728-661	845x938x42	1.112	
26.310, 26.320 FDC, FDRC, FDC/M, FDRC/M, FDLC, FNHLC, FVHLC	D 2066 LF 04, D 2066 LF 14, D 2066 LF 35	05/04 -	81 06101 6522 +	8MK 376 756-011	938x844x52	1.113	
			81 06101 6523 +	8MK 376 756-021	938x919x52	1.113	
26.310, 26.320 FDHC, FDHC/M	D 2066 LF 04, D 2066 LF 35	06/05 -	81 06101 6522 +	8MK 376 756-011	938x844x52	1.113	
			81 06101 6523 +	8MK 376 756-021	938x919x52	1.113	
26.310, 26.320 FDHK	D 2066 LF 04, D 2066 LF 35	06/05 -	81 06101 6522 +	8MK 376 756-011	938x844x52	1.113	
			81 06101 6523 +	8MK 376 756-021	938x919x52	1.113	
26.310, 26.320 FDHS, FDHS/M	D 2066 LF 04, D 2066 LF 35	06/05 -	81 06101 6522 +	8MK 376 756-011	938x844x52	1.113	
			81 06101 6523 +	8MK 376 756-021	938x919x52	1.113	
26.310, 26.320 FDH-TM	D 2066 LF 04, D 2066 LF 35	06/05 -	81 06101 6522 +	8MK 376 756-011	938x844x52	1.113	
			81 06101 6523 +	8MK 376 756-021	938x919x52	1.113	
26.310, 26.320 FDK, FDLK	D 2066 LF 04, D 2066 LF 14, D 2066 LF 35	05/04 -	81 06101 6522 +	8MK 376 756-011	938x844x52	1.113	
			81 06101 6523 +	8MK 376 756-021	938x919x52	1.113	
26.310, 26.320 FDS, FDS/M, FDL, FDRS, FDRS/M, FNHLS	D 2066 LF 04, D 2066 LF 14, D 2066 LF 35	05/04 -	81 06101 6522 +	8MK 376 756-011	938x844x52	1.113	
			81 06101 6523 +	8MK 376 756-021	938x919x52	1.113	
26.310, 26.320 FD-TM	D 2066 LF 04, D 2066 LF 35	06/05 -	81 06101 6522 +	8MK 376 756-011	938x844x52	1.113	
			81 06101 6523 +	8MK 376 756-021	938x919x52	1.113	
26.310, 26.320 FNLC, FNLLC, FNLR, FNLLRC	D 2066 LF 04, D 2066 LF 14, D 2066 LF 35	05/04 -	81 06101 6522 +	8MK 376 756-011	938x844x52	1.113	
			81 06101 6523 +	8MK 376 756-021	938x919x52	1.113	
26.310, 26.320 FNLS, FNLLS, FNLR, FNLLRS	D 2066 LF 04, D 2066 LF 14, D 2066 LF 35	05/04 -	81 06101 6522 +	8MK 376 756-011	938x844x52	1.113	
			81 06101 6523 +	8MK 376 756-021	938x919x52	1.113	
26.310, 26.320 FVHL-KO	D 2066 LF 04, D 2066 LF 35	06/05 -	81 06101 6522 +	8MK 376 756-011	938x844x52	1.113	
			81 06101 6523 +	8MK 376 756-021	938x919x52	1.113	
26.310, 26.320 FVLC	D 2066 LF 04, D 2066 LF 14, D 2066 LF 35	02/04 -	81 06101 6522 +	8MK 376 756-011	938x844x52	1.113	
			81 06101 6523 +	8MK 376 756-021	938x919x52	1.113	
26.310, 26.320 FVL-KO	D 2066 LF 04, D 2066 LF 14, D 2066 LF 35	02/04 -	81 06101 6522 +	8MK 376 756-011	938x844x52	1.113	
			81 06101 6523 +	8MK 376 756-021	938x919x52	1.113	
26.350 FDHC, FDHC/M	D 2066 LF 03	04/05 -	81 06101 6522 +	8MK 376 756-011	938x844x52	1.113	
			81 06101 6523 +	8MK 376 756-021	938x919x52	1.113	
26.350, 26.360 FDC, FDRC, FDC/M, FDRC/M, FDLC, FNHLC, FVHLC	D 2066 LF 03, D 2066 LF 13, D 2066 LF 33	05/04 -	81 06101 6522 +	8MK 376 756-011	938x844x52	1.113	
			81 06101 6523 +	8MK 376 756-021	938x919x52	1.113	
26.350, 26.360 FDHK	D 2066 LF 03, D 2066 LF 13, D 2066 LF 33	05/04 -	81 06101 6522 +	8MK 376 756-011	938x844x52	1.113	
			81 06101 6523 +	8MK 376 756-021	938x919x52	1.113	
26.350, 26.360 FDHS, FDHS/M	D 2066 LF 03, D 2066 LF 13, D 2066 LF 33	05/04 -	81 06101 6522 +	8MK 376 756-011	938x844x52	1.113	
			81 06101 6523 +	8MK 376 756-021	938x919x52	1.113	
26.350, 26.360 FDH-TM	D 2066 LF 03, D 2066 LF 13, D 2066 LF 33	05/04 -	81 06101 6522 +	8MK 376 756-011	938x844x52	1.113	
			81 06101 6523 +	8MK 376 756-021	938x919x52	1.113	
26.350, 26.360 FDK, FDLK	D 2066 LF 03, D 2066 LF 13, D 2066 LF 33	05/04 -	81 06101 6522 +	8MK 376 756-011	938x844x52	1.113	
			81 06101 6523 +	8MK 376 756-021	938x919x52	1.113	
26.350, 26.360 FDS, FDS/M, FDL, FNHLS, FPHLS, FVHLS	D 2066 LF 03, D 2066 LF 13, D 2066 LF 33	05/04 -	81 06101 6522 +	8MK 376 756-011	938x844x52	1.113	
			81 06101 6523 +	8MK 376 756-021	938x919x52	1.113	
26.350, 26.360 FD-TM	D 2066 LF 03, D 2066 LF 13, D 2066 LF 33	02/04 -	81 06101 6522 +	8MK 376 756-011	938x844x52	1.113	
			81 06101 6523 +	8MK 376 756-021	938x919x52	1.113	
26.350, 26.360 FNLC, FNLLC, FNLLW, FNLR, FNLLRC	D 2066 LF 03, D 2066 LF 13, D 2066 LF 33	05/04 -	81 06101 6522 +	8MK 376 756-011	938x844x52	1.113	
			81 06101 6523 +	8MK 376 756-021	938x919x52	1.113	
26.350, 26.360 FNLS, FNLLS, FNLR, FNLLRS, FPLS, FPLRS	D 2066 LF 03, D 2066 LF 13, D 2066 LF 33	05/04 -	81 06101 6522 +	8MK 376 756-011	938x844x52	1.113	
			81 06101 6523 +	8MK 376 756-021	938x919x52	1.113	
26.350, 26.360 FVHL-KO	D 2066 LF 03, D 2066 LF 13, D 2066 LF 33	06/05 -	81 06101 6522 +	8MK 376 756-011	938x844x52	1.113	
			81 06101 6523 +	8MK 376 756-021	938x919x52	1.113	



							
MAN							
TGA		03/00 -					
26.350, 26.360 FVL-KO	D 2066 LF 03, D 2066 LF 13, D 2066 LF 33	06/05 -		81 06101 6522 + 81 06101 6523 +	8MK 376 756-011 8MK 376 756-021	938x844x52 938x919x52	1.113 1.113
26.360 FDS, FDLS, FPLS, FNLS, FNLLS, FVLS	D 2866 LF27	12/00 -		81 06101 6519 +	8MK 376 728-661	845x938x42	1.112
26.360 FNLC, FNLLC, FNLLW, FVLC	D 2866 LF37, D 2866 LF27	09/00 -		81 06101 6519 +	8MK 376 728-661	845x938x42	1.112
26.390, 26.400 FDC, FDR, FDC/M, FDR/M, FDLC, FNHLC, FVHLC	D 2066 LF 02, D 2066 LF 06, D 2066 LF 12, D 2066 LF 32	05/04 -		81 06101 6522 + 81 06101 6523 +	8MK 376 756-011 8MK 376 756-021	938x844x52 938x919x52	1.113 1.113
26.390, 26.400 FDHC, FDHC/M	D 2066 LF 02, D 2066 LF 12, D 2066 LF 32	06/05 -		81 06101 6522 + 81 06101 6523 +	8MK 376 756-011 8MK 376 756-021	938x844x52 938x919x52	1.113 1.113
26.390, 26.400 FDHK	D 2066 LF 02, D 2066 LF 12, D 2066 LF 32	06/05 -		81 06101 6522 + 81 06101 6523 +	8MK 376 756-011 8MK 376 756-021	938x844x52 938x919x52	1.113 1.113
26.390, 26.400 FDHS, FDHS/M	D 2066 LF 02, D 2066 LF 12, D 2066 LF 32	06/05 -		81 06101 6522 + 81 06101 6523 +	8MK 376 756-011 8MK 376 756-021	938x844x52 938x919x52	1.113 1.113
26.390, 26.400 FDK, FDLK	D 2066 LF 02, D 2066 LF 12, D 2066 LF 32	05/04 -		81 06101 6522 + 81 06101 6523 +	8MK 376 756-011 8MK 376 756-021	938x844x52 938x919x52	1.113 1.113
26.390, 26.400 FDS, FDS/M, FDLS, FNHLS, FPHLS, FVHLS	D 2066 LF 02, D 2066 LF 06, D 2066 LF 12, D 2066 LF 32	05/04 -		81 06101 6522 + 81 06101 6523 +	8MK 376 756-011 8MK 376 756-021	938x844x52 938x919x52	1.113 1.113
26.390, 26.400 FD-TM	D 2066 LF 02, D 2066 LF 12, D 2066 LF 32	05/04 -		81 06101 6522 + 81 06101 6523 +	8MK 376 756-011 8MK 376 756-021	938x844x52 938x919x52	1.113 1.113
26.390, 26.400 FNLC, FNLLC, FNLLW, FNLCR, FNLLRC	D 2066 LF 02, D 2066 LF 12, D 2066 LF 32, D 2066 LF 24	05/04 -		81 06101 6522 + 81 06101 6523 +	8MK 376 756-011 8MK 376 756-021	938x844x52 938x919x52	1.113 1.113
26.390, 26.400 FNLS, FNLLS, FNLCR, FNLLRS, FPLS	D 2066 LF 02, D 2066 LF 12, D 2066 LF 32	05/04 -		81 06101 6522 + 81 06101 6523 +	8MK 376 756-011 8MK 376 756-021	938x844x52 938x919x52	1.113 1.113
26.390, 26.400 FVHL-KO	D 2066 LF 02, D 2066 LF 32	06/05 -		81 06101 6522 + 81 06101 6523 +	8MK 376 756-011 8MK 376 756-021	938x844x52 938x919x52	1.113 1.113
26.390, 26.400 FVL-KO	D 2066 LF 02, D 2066 LF 12, D 2066 LF 32	02/04 -		81 06101 6522 + 81 06101 6523 +	8MK 376 756-011 8MK 376 756-021	938x844x52 938x919x52	1.113 1.113
26.410 FNLC, FNLLC, FNLLW, FVLC	D 2866 LF32, D 2866 LF28	04/00 -	+/- ❄	81 06101 6520 + 81 06101 6518 +	8MK 376 721-681 8MK 376 721-711	920x938x42 765x938x42	1.106 1.106
26.410 FPLS, FVLS, FNLS, FNLLS	D 2866 LF28	12/00 -	+/- ❄	81 06101 6519 +	8MK 376 728-661	845x938x42	1.112
26.430, 26.440 FDC, FDR, FDC/M, FDLC, FDLCR, FDLC/M, FNHLC	D 2066 LF 01, D 2066 LF 11, D 2066 LF 31	05/04 -		81 06101 6522 + 81 06101 6523 +	8MK 376 756-011 8MK 376 756-021	938x844x52 938x919x52	1.113 1.113
26.430, 26.440 FDHC, FDHC/M	D 2066 LF 01, D 2066 LF 11, D 2066 LF 31	06/05 -		81 06101 6522 + 81 06101 6523 +	8MK 376 756-011 8MK 376 756-021	938x844x52 938x919x52	1.113 1.113
26.430, 26.440 FDHK	D 2066 LF 01, D 2066 LF 11, D 2066 LF 31	06/05 -		81 06101 6522 + 81 06101 6523 +	8MK 376 756-011 8MK 376 756-021	938x844x52 938x919x52	1.113 1.113
26.430, 26.440 FDHS, FDHS/M	D 2066 LF 01, D 2066 LF 11, D 2066 LF 31	06/05 -		81 06101 6522 + 81 06101 6523 +	8MK 376 756-011 8MK 376 756-021	938x844x52 938x919x52	1.113 1.113
26.430, 26.440 FDH-TM	D 2066 LF 01, D 2066 LF 11, D 2066 LF 31	06/05 -		81 06101 6522 + 81 06101 6523 +	8MK 376 756-011 8MK 376 756-021	938x844x52 938x919x52	1.113 1.113
26.430, 26.440 FDK, FDLK	D 2066 LF 01, D 2066 LF 11, D 2066 LF 31	05/04 -		81 06101 6522 + 81 06101 6523 +	8MK 376 756-011 8MK 376 756-021	938x844x52 938x919x52	1.113 1.113
26.430, 26.440 FDS, FDS/M, FDRS, FDRS/M, FNHLS, FPHLS, FVHLS	D 2066 LF 01, D 2066 LF 11, D 2066 LF 31	02/04 -		81 06101 6522 + 81 06101 6523 +	8MK 376 756-011 8MK 376 756-021	938x844x52 938x919x52	1.113 1.113
26.430, 26.440 FD-TM	D 2066 LF 01, D 2066 LF 11, D 2066 LF 31	05/04 -		81 06101 6522 + 81 06101 6523 +	8MK 376 756-011 8MK 376 756-021	938x844x52 938x919x52	1.113 1.113
26.430, 26.440 FVLH-KO	D 2066 LF 01, D 2066 LF 11, D 2066 LF 31	06/05 -		81 06101 6522 + 81 06101 6523 +	8MK 376 756-011 8MK 376 756-021	938x844x52 938x919x52	1.113 1.113
26.430, 26.440 FNLC, FNLLC, FNLLW, FNLCR, FNLLRC	D 2066 LF 01, D 2066 LF 11, D 2066 LF 31, D 2066 LF 23	05/04 -		81 06101 6522 + 81 06101 6523 +	8MK 376 756-011 8MK 376 756-021	938x844x52 938x919x52	1.113 1.113
26.430, 26.440 FNLS, FNLLS, FNLCR, FNLLRS, FPLS	D 2066 LF 01, D 2066 LF 11, D 2066 LF 31	05/04 -		81 06101 6522 + 81 06101 6523 +	8MK 376 756-011 8MK 376 756-021	938x844x52 938x919x52	1.113 1.113
26.460 FNLC, FNLLC, FNLLW	D 2876 LF 07, D 2876 LF 04	04/00 -	+/- ❄ +/- ❄	81 06101 6520 + 81 06101 6518 +	8MK 376 721-681 8MK 376 721-711	920x938x42 765x938x42	1.106 1.106



MAN

TGA		03/00 -				
26.460 FPLS, FVLS, FNLS, FNLLS	D 2876 LF 04	12/00 -	81 06101 6519 +	8MK 376 728-661	845x938x42	1.112
26.480 FDC, FDC/M, FDL, FNHLC, FVHLC, FDLRC-WW	D 2676 LF 01, D 2676 LF 02	02/06 -	81 06101 6522 + 81 06101 6523 +	8MK 376 756-011 8MK 376 756-021	938x844x52 938x919x52	1.113 1.113
26.480 FDHC, FDHC/M	D 2676 LF 01	02/06 -	81 06101 6522 +	8MK 376 756-011	938x844x52	1.113
26.480 FDHK	D 2676 LF 01	02/06 -	81 06101 6522 + 81 06101 6523 +	8MK 376 756-011 8MK 376 756-021	938x844x52 938x919x52	1.113 1.113
26.480 FDHS, FDHS/M	D 2676 LF 01	02/06 -	81 06101 6522 + 81 06101 6523 +	8MK 376 756-011 8MK 376 756-021	938x844x52 938x919x52	1.113 1.113
26.480 FDH-TM	D 2676 LF 01	02/06 -	81 06101 6522 + 81 06101 6523 +	8MK 376 756-011 8MK 376 756-021	938x844x52 938x919x52	1.113 1.113
26.480 FDK, FDLK	D 2676 LF 01	02/06 -	81 06101 6522 + 81 06101 6523 +	8MK 376 756-011 8MK 376 756-021	938x844x52 938x919x52	1.113 1.113
26.480 FDS, FDLS, FDLRS, FNHLS, FPHLS, FVHLS	D 2676 LF 01, D 2676 LF 02, D 2676 LF 03	02/06 -	81 06101 6522 + 81 06101 6523 +	8MK 376 756-011 8MK 376 756-021	938x844x52 938x919x52	1.113 1.113
26.480 FD-TM	D 2676 LF 01	02/06 -	81 06101 6522 +	8MK 376 756-011	938x844x52	1.113
26.480 FNLC, FNLLC, FVLC, FVLLW	D 2876 LF 12	09/02 -	81 06101 6519 +	8MK 376 728-661	845x938x42	1.112
26.480 FNLC, FNLC-WW	D 2676 LF 01, D 2676 LF 02, D 2676 LF 12	02/06 -	81 06101 6522 + 81 06101 6523 +	8MK 376 756-011 8MK 376 756-021	938x844x52 938x919x52	1.113 1.113
26.480 FNLS, FNLLS, FPLS, FVLS	D 2876 LF 12	09/02 -	81 06101 6519 + 81 06101 6522 + 81 06101 6523 +	8MK 376 728-661 8MK 376 756-011 8MK 376 756-021	845x938x42 938x844x52 938x919x52	1.112 1.113 1.113
26.480 FNLS, FNLS, FPLS	D 2676 LF 01, D 2676 LF 02, D 2676 LF 12	02/06 -	81 06101 6522 + 81 06101 6523 +	8MK 376 756-011 8MK 376 756-021	938x844x52 938x919x52	1.113 1.113
26.480 FVHL-KO	D 2676 LF 01	02/06 -	81 06101 6522 + 81 06101 6523 +	8MK 376 756-011 8MK 376 756-021	938x844x52 938x919x52	1.113 1.113
26.510 FNLC, FNLLC, FNLLW, FVLC	D 2876 LF 05	12/00 -	81 06101 6519 +	8MK 376 728-661	845x938x42	1.112
26.510 FNLS, FNLLS, FPLS, FLS	D 2876 LF 05	12/00 -	81 06101 6519 +	8MK 376 728-661	845x938x42	1.112
26.530 FNLC, FNLLC, FNLLW, FVLC	D 2876 LF 13	09/02 -	81 06101 6519 +	8MK 376 728-661	845x938x42	1.112
28.310, 28.320 FNLC, FNLLC	D 2066 LF 04, D 2066 LF 14, D 2066 LF 39, D 2066 LF 28	07/06 -	81 06101 6522 + 81 06101 6523 +	8MK 376 756-011 8MK 376 756-021	938x844x52 938x919x52	1.113 1.113
28.310, 28.320 FNLC, FNLLC, FNLL-LE	D 2066 LF 14, D 2066 LF 04, D 2066 LF 39, D 2066 LF 28	07/06 -	81 06101 6522 + 81 06101 6523 +	8MK 376 756-011 8MK 376 756-021	938x844x52 938x919x52	1.113 1.113
28.350, 28.360 FNLC, FNLLC	D 2066 LF 03, D 2066 LF 13, D 2066 LF 27, D 2066 LF 38	06/04 -	81 06101 6522 + 81 06101 6523 +	8MK 376 756-011 8MK 376 756-021	938x844x52 938x919x52	1.113 1.113
28.350, 28.360 FNLC, FNLLC, FNLL-LE	D 2066 LF 03, D 2066 LF 13	07/06 -	81 06101 6522 + 81 06101 6523 +	8MK 376 756-011 8MK 376 756-021	938x844x52 938x919x52	1.113 1.113
28.390, 28.400 FNLC, FNLLC, FNLC-WW	D 2066 LF 02, D 2066 LF 12, D 2066 LF 26, D 2066 LF 37	06/04 -	81 06101 6522 + 81 06101 6523 +	8MK 376 756-011 8MK 376 756-021	938x844x52 938x919x52	1.113 1.113
28.430, 28.440 FNLC, FNLLC, FNLC-WW	D 2066 LF 01, D 2066 LF 11, D 2066 LF 25, D 2066 LF 36	06/04 -	81 06101 6522 + 81 06101 6523 +	8MK 376 756-011 8MK 376 756-021	938x844x52 938x919x52	1.113 1.113
32.350, 32.360 FFDR	D 2066 LF 03, D 2066 LF 13, D 2066 LF 33	05/04 -	81 06101 6522 + 81 06101 6523 +	8MK 376 756-011 8MK 376 756-021	938x844x52 938x919x52	1.113 1.113
32.350, 32.360 FFD-TM, FFD-TM	D 2066 LF 03, D 2066 LF 13, D 2066 LF 33	02/04 -	81 06101 6522 + 81 06101 6523 +	8MK 376 756-011 8MK 376 756-021	938x844x52 938x919x52	1.113 1.113
32.390, 32.400 FFDR	D 2066 LF 02, D 2066 LF 12, D 2066 LF 32	05/04 -	81 06101 6522 + 81 06101 6523 +	8MK 376 756-011 8MK 376 756-021	938x844x52 938x919x52	1.113 1.113
32.390, 32.400 FFD-TM, FFD-TM	D 2066 LF 02, D 2066 LF 12, D 2066 LF 32	05/04 -	81 06101 6522 + 81 06101 6523 +	8MK 376 756-011 8MK 376 756-021	938x844x52 938x919x52	1.113 1.113
32.430, 32.440 FFDR	D 2066 LF 01, D 2066 LF 11, D 2066 LF 31	05/04 -	81 06101 6522 + 81 06101 6523 +	8MK 376 756-011 8MK 376 756-021	938x844x52 938x919x52	1.113 1.113
32.430, 32.440 FFD-TM, FFD-TM	D 2066 LF 01, D 2066 LF 11, D 2066 LF 31	05/04 -	81 06101 6522 + 81 06101 6523 +	8MK 376 756-011 8MK 376 756-021	938x844x52 938x919x52	1.113 1.113

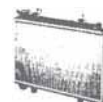


MAN							
TGA		03/00 -					
32.480 FFDRC	D 2676 LF 01	02/06 -	81 06101 6522 +	8MK 376 756-011	938x844x52	1.113	
			81 06101 6523 +	8MK 376 756-021	938x919x52	1.113	
32.480 FFD-TM, FFDR-TM	D 2676 LF 01	02/06 -	81 06101 6522 +	8MK 376 756-011	938x844x52	1.113	
			81 06101 6523 +	8MK 376 756-021	938x919x52	1.113	
33.350, 33.360 FDAK, FDHK	D 2066 LF 03, D 2066 LF 07, D 2066 LF 13, D 2066 LF 33	06/05 -	81 06101 6522 +	8MK 376 756-011	938x844x52	1.113	
			81 06101 6523 +	8MK 376 756-021	938x919x52	1.113	
33.350, 33.360 FDK, FDRK	D 2066 LF 03, D 2066 LF 07, D 2066 LF 13, D 2066 LF 33	05/04 -	81 06101 6522 +	8MK 376 756-011	938x844x52	1.113	
			81 06101 6523 +	8MK 376 756-021	938x919x52	1.113	
33.350, 33.360 FDS, FDLS, FDS/M, FDRS	D 2066 LF 03, D 2066 LF 07, D 2066 LF 13, D 2066 LF 33	05/04 -	81 06101 6522 +	8MK 376 756-011	938x844x52	1.113	
			81 06101 6523 +	8MK 376 756-021	938x919x52	1.113	
33.360 FDC, FDC-WW, FDLC/M, FDRC-WW	D 2866 LF27, D 2866 LF37	10/00 -	81 06101 6519 +	8MK 376 728-661	845x938x42	1.112	
33.360 FDK, FDK-WW, FDLK, FDRK-WW	D 2866 LF27, D 2866 LF37	01/01 -	81 06101 6519 +	8MK 376 728-661	845x938x42	1.112	
33.360 FDS, FDS-WW, FDLS, FDRS-WW	D 2866 LF27, D 2866 LF37	10/00 -	81 06101 6519 +	8MK 376 728-661	845x938x42	1.112	
33.360 FD-TM	D 2866 LF27	01/01 -	81 06101 6519 +	8MK 376 728-661	845x938x42	1.112	
33.390, 33.400 FDAC, FDHC, FDHC/M	D 2066 LF 02, D 2066 LF 06, D 2066 LF 12, D 2066 LF 32	06/05 -	81 06101 6522 +	8MK 376 756-011	938x844x52	1.113	
			81 06101 6523 +	8MK 376 756-021	938x919x52	1.113	
33.390, 33.400 FDAK, FDHK	D 2066 LF 02, D 2066 LF 06, D 2066 LF 12, D 2066 LF 32	06/05 -	81 06101 6522 +	8MK 376 756-011	938x844x52	1.113	
			81 06101 6523 +	8MK 376 756-021	938x919x52	1.113	
33.390, 33.400 FDAS, FDHS, FDHS/M	D 2066 LF 02, D 2066 LF 06, D 2066 LF 12, D 2066 LF 32	06/05 -	81 06101 6522 +	8MK 376 756-011	938x844x52	1.113	
			81 06101 6523 +	8MK 376 756-021	938x919x52	1.113	
33.390, 33.400 FDC, FDRC, FDC/M	D 2066 LF 02, D 2066 LF 06, D 2066 LF 12, D 2066 LF 32	05/04 -	81 06101 6522 +	8MK 376 756-011	938x844x52	1.113	
			81 06101 6523 +	8MK 376 756-021	938x919x52	1.113	
33.390, 33.400 FDK, FDRK	D 2066 LF 02, D 2066 LF 06, D 2066 LF 12, D 2066 LF 32	05/04 -	81 06101 6522 +	8MK 376 756-011	938x844x52	1.113	
			81 06101 6523 +	8MK 376 756-021	938x919x52	1.113	
33.390, 33.400 FDS, FDLS, FDS/M	D 2066 LF 02, D 2066 LF 06, D 2066 LF 12, D 2066 LF 32	05/04 -	81 06101 6522 +	8MK 376 756-011	938x844x52	1.113	
			81 06101 6523 +	8MK 376 756-021	938x919x52	1.113	
33.410 FDC, FDC-WW, FDLC, FDRC-WW	D 2866 LF28, D 2866 LF32	10/00 -	81 06101 6519 +	8MK 376 728-661	845x938x42	1.112	
33.410 FDK, FDK-WW, FDLC, FDRK-WW	D 2866 LF28, D 2866 LF32	10/00 -	81 06101 6519 +	8MK 376 728-661	845x938x42	1.112	
33.410 FDS, FDS-WW, FDLS, FDLS/M, FDRS-WW	D 2866 LF28, D 2866 LF32	10/00 -	81 06101 6519 +	8MK 376 728-661	845x938x42	1.112	
33.410 FD-TM	D 2866 LF28	10/00 -	81 06101 6519 +	8MK 376 728-661	845x938x42	1.112	
33.430, 33.440 FDAC, FDHC, FDHC/M	D 2066 LF 01, D 2066 LF 11, D 2066 LF 31	06/05 -	81 06101 6522 +	8MK 376 756-011	938x844x52	1.113	
			81 06101 6523 +	8MK 376 756-021	938x919x52	1.113	
33.430, 33.440 FDAK, FDHK	D 2066 LF 01, D 2066 LF 11, D 2066 LF 31	06/05 -	81 06101 6522 +	8MK 376 756-011	938x844x52	1.113	
			81 06101 6523 +	8MK 376 756-021	938x919x52	1.113	
33.430, 33.440 FDAS, FDHS	D 2066 LF 01, D 2066 LF 11, D 2066 LF 31	06/05 -	81 06101 6522 +	8MK 376 756-011	938x844x52	1.113	
			81 06101 6523 +	8MK 376 756-021	938x919x52	1.113	
33.430, 33.440 FDC, FDRC, FDC/M	D 2066 LF 01, D 2066 LF 11, D 2066 LF 31	05/04 -	81 06101 6522 +	8MK 376 756-011	938x844x52	1.113	
			81 06101 6523 +	8MK 376 756-021	938x919x52	1.113	
33.430, 33.440 FDK, FDRK	D 2066 LF 01, D 2066 LF 11, D 2066 LF 31	05/04 -	81 06101 6522 +	8MK 376 756-011	938x844x52	1.113	
			81 06101 6523 +	8MK 376 756-021	938x919x52	1.113	
33.430, 33.440 FDS, FDLS, FDRS, FDS/M	D 2066 LF 01, D 2066 LF 11, D 2066 LF 31	05/04 -	81 06101 6522 +	8MK 376 756-011	938x844x52	1.113	
			81 06101 6523 +	8MK 376 756-021	938x919x52	1.113	
33.460 FDC, FDC-WW, FDLC, FDRC-WW	D 2876 LF 04, D 2876 LF 07	09/02 -	81 06101 6519 +	8MK 376 728-661	845x938x42	1.112	
33.460 FDK, FDK-WW, FDLK, FDRK-WW	D 2876 LF 04, D 2876 LF 07	09/02 -	81 06101 6519 +	8MK 376 728-661	845x938x42	1.112	
33.460 FDS, FDLS, FDLS/M, FDRS-WW	D 2876 LF 04, D 2876 LF 07	09/02 -	81 06101 6519 +	8MK 376 728-661	845x938x42	1.112	
33.480 FDAC, FDHC, FDHC/M	D 2676 LF 01, D 2676 LF 02, D 2676 LF 03, D 2676 LF 05	02/06 -	81 06101 6522 +	8MK 376 756-011	938x844x52	1.113	
			81 06101 6523 +	8MK 376 756-021	938x919x52	1.113	



MAN

TGA		03/00 -					
33.480 FDAK, FDHK	D 2676 LF 01,	02/06 -		81 06101 6522 +	8MK 376 756-011	938x844x52	1.113
	D 2676 LF 02, D 2676 LF 03, D 2676 LF 05			81 06101 6523 +	8MK 376 756-021	938x919x52	1.113
33.480 FDAS, FDHS	D 2676 LF 01,	02/06 -		81 06101 6522 +	8MK 376 756-011	938x844x52	1.113
	D 2676 LF 02, D 2676 LF 03, D 2676 LF 05			81 06101 6523 +	8MK 376 756-021	938x919x52	1.113
33.480 FDC, FDRC, FDC/M	D 2676 LF 01,	02/06 -		81 06101 6522 +	8MK 376 756-011	938x844x52	1.113
	D 2676 LF 02, D 2676 LF 03			81 06101 6523 +	8MK 376 756-021	938x919x52	1.113
33.480 FDK, FDRK	D 2676 LF 01,	02/06 -		81 06101 6522 +	8MK 376 756-011	938x844x52	1.113
	D 2676 LF 02, D 2676 LF 03			81 06101 6523 +	8MK 376 756-021	938x919x52	1.113
33.480 FDS, FDRS, FDLS, FDS/M	D 2676 LF 01,	02/06 -		81 06101 6522 +	8MK 376 756-011	938x844x52	1.113
	D 2676 LF 02, D 2676 LF 03			81 06101 6523 +	8MK 376 756-021	938x919x52	1.113
35.310, 35.320 FFDC, FFDLC	D 2066 LF 04,	02/04 -		81 06101 6522 +	8MK 376 756-011	938x844x52	1.113
	D 2066 LF 35			81 06101 6523 +	8MK 376 756-021	938x919x52	1.113
35.310, 35.320 FFDK, FFDLK	D 2066 LF 04,	02/04 -		81 06101 6522 +	8MK 376 756-011	938x844x52	1.113
	D 2066 LF 35			81 06101 6523 +	8MK 376 756-021	938x919x52	1.113
35.310, 35.320 FFD-TM	D 2066 LF 04,	02/04 -		81 06101 6522 +	8MK 376 756-011	938x844x52	1.113
	D 2066 LF 35			81 06101 6523 +	8MK 376 756-021	938x919x52	1.113
35.350, 35.360 FFDC, FFDRC, FFDLC	D 2066 LF 03,	02/04 -		81 06101 6522 +	8MK 376 756-011	938x844x52	1.113
	D 2066 LF 13, D 2066 LF 33			81 06101 6523 +	8MK 376 756-021	938x919x52	1.113
35.350, 35.360 FFDK, FFDRC, FFDLK	D 2066 LF 03,	02/04 -		81 06101 6522 +	8MK 376 756-011	938x844x52	1.113
	D 2066 LF 13, D 2066 LF 33			81 06101 6523 +	8MK 376 756-021	938x919x52	1.113
35.350, 35.360 FFD-TM	D 2066 LF 03,	02/04 -		81 06101 6522 +	8MK 376 756-011	938x844x52	1.113
	D 2066 LF 13, D 2066 LF 33			81 06101 6523 +	8MK 376 756-021	938x919x52	1.113
35.390, 35.400 FFDC, FFDRC, FFDLC	D 2066 LF 02,	02/04 -		81 06101 6522 +	8MK 376 756-011	938x844x52	1.113
	D 2066 LF 12, D 2066 LF 32			81 06101 6523 +	8MK 376 756-021	938x919x52	1.113
35.390, 35.400 FFDK, FFDRC, FFDLK	D 2066 LF 02,	02/04 -		81 06101 6522 +	8MK 376 756-011	938x844x52	1.113
	D 2066 LF 12, D 2066 LF 32			81 06101 6523 +	8MK 376 756-021	938x919x52	1.113
35.390, 35.400 FFD-TM	D 2066 LF 02,	02/04 -		81 06101 6522 +	8MK 376 756-011	938x844x52	1.113
	D 2066 LF 12, D 2066 LF 32			81 06101 6523 +	8MK 376 756-021	938x919x52	1.113
35.430, 35.440 FFDC, FFDRC, FFDLC	D 2066 LF 01,	02/04 -		81 06101 6522 +	8MK 376 756-011	938x844x52	1.113
	D 2066 LF 11, D 2066 LF 31			81 06101 6523 +	8MK 376 756-021	938x919x52	1.113
35.430, 35.440 FFDK, FFDRC, FFDLK	D 2066 LF 01,	02/04 -		81 06101 6522 +	8MK 376 756-011	938x844x52	1.113
	D 2066 LF 11, D 2066 LF 31			81 06101 6523 +	8MK 376 756-021	938x919x52	1.113
35.430, 35.440 FFD-TM	D 2066 LF 01,	02/04 -		81 06101 6522 +	8MK 376 756-011	938x844x52	1.113
	D 2066 LF 11, D 2066 LF 31			81 06101 6523 +	8MK 376 756-021	938x919x52	1.113
35.480 FFDK	D 2676 LF 01	02/04 -		81 06101 6522 +	8MK 376 756-011	938x844x52	1.113
				81 06101 6523 +	8MK 376 756-021	938x919x52	1.113
35.480 FFD-TM	D 2676 LF 01	02/04 -		81 06101 6522 +	8MK 376 756-011	938x844x52	1.113
				81 06101 6523 +	8MK 376 756-021	938x919x52	1.113
37.310, 37.320 FFDC	D 2066 LF 04,	12/04 -		81 06101 6522 +	8MK 376 756-011	938x844x52	1.113
	D 2066 LF 35			81 06101 6523 +	8MK 376 756-021	938x919x52	1.113
37.310, 37.320 FFDK	D 2066 LF 04,	12/04 -		81 06101 6522 +	8MK 376 756-011	938x844x52	1.113
	D 2066 LF 35			81 06101 6523 +	8MK 376 756-021	938x919x52	1.113
37.310, 37.320 FFD-TM	D 2066 LF 04,	12/04 -		81 06101 6522 +	8MK 376 756-011	938x844x52	1.113
	D 2066 LF 35			81 06101 6523 +	8MK 376 756-021	938x919x52	1.113
37.350, 37.360 FFDC	D 2066 LF 03,	12/04 -		81 06101 6522 +	8MK 376 756-011	938x844x52	1.113
	D 2066 LF 13, D 2066 LF 33			81 06101 6523 +	8MK 376 756-021	938x919x52	1.113
37.350, 37.360 FFDK	D 2066 LF 03,	12/04 -		81 06101 6522 +	8MK 376 756-011	938x844x52	1.113
	D 2066 LF 13, D 2066 LF 33			81 06101 6523 +	8MK 376 756-021	938x919x52	1.113
37.350, 37.360 FFD-TM	D 2066 LF 03,	12/04 -		81 06101 6522 +	8MK 376 756-011	938x844x52	1.113
	D 2066 LF 13, D 2066 LF 33			81 06101 6523 +	8MK 376 756-021	938x919x52	1.113
37.390, 37.400 FFDC	D 2066 LF 02,	12/04 -		81 06101 6522 +	8MK 376 756-011	938x844x52	1.113
	D 2066 LF 12, D 2066 LF 32			81 06101 6523 +	8MK 376 756-021	938x919x52	1.113
37.390, 37.400 FFDK	D 2066 LF 02,	12/04 -		81 06101 6522 +	8MK 376 756-011	938x844x52	1.113
	D 2066 LF 12, D 2066 LF 32			81 06101 6523 +	8MK 376 756-021	938x919x52	1.113
37.390, 37.400 FFD-TM	D 2066 LF 02,	12/04 -		81 06101 6522 +	8MK 376 756-011	938x844x52	1.113
	D 2066 LF 12, D 2066 LF 32			81 06101 6523 +	8MK 376 756-021	938x919x52	1.113
37.430, 37.440 FFDC	D 2066 LF 01,	12/04 -		81 06101 6522 +	8MK 376 756-011	938x844x52	1.113
	D 2066 LF 11, D 2066 LF 31			81 06101 6523 +	8MK 376 756-021	938x919x52	1.113



MAN

TGA 03/00 -

37.430, 37.440 FFDK	D 2066 LF 01,	12/04 -	81 06101 6522 +	8MK 376 756-011	938x844x52	1.113
	D 2066 LF 11, D 2066 LF 31		81 06101 6523 +			
37.430, 37.440 FFD-TM	D 2066 LF 01,	12/04 -	81 06101 6522 +	8MK 376 756-011	938x844x52	1.113
	D 2066 LF 11, D 2066 LF 31		81 06101 6523 +			
37.480 FFDK	D 2676 LF 01	02/06 -	81 06101 6522 +	8MK 376 756-011	938x844x52	1.113
			81 06101 6523 +			
37.480 FFDK	D 2676 LF 01	02/06 -	81 06101 6522 +	8MK 376 756-011	938x844x52	1.113
			81 06101 6523 +			
37.480 FFD-TM	D 2676 LF 01	02/06 -	81 06101 6522 +	8MK 376 756-011	938x844x52	1.113
			81 06101 6523 +			
40.390, 40.400 FDAK-WW	D 2066 LF 02,	06/05 -	81 06101 6522 +	8MK 376 756-011	938x844x52	1.113
	D 2066 LF 06, D 2066 LF 37		81 06101 6523 +			
40.390, 40.400 FDAS-WW	D 2066 LF 02,	06/05 -	81 06101 6522 +	8MK 376 756-011	938x844x52	1.113
	D 2066 LF 06, D 2066 LF 37		81 06101 6523 +			
40.390, 40.400 FDK-WW, FDRK	D 2066 LF 02,	06/05 -	81 06101 6522 +	8MK 376 756-011	938x844x52	1.113
	D 2066 LF 06		81 06101 6523 +			
40.390, 40.400 FDS-WW, FDRS	D 2066 LF 02,	06/05 -	81 06101 6522 +	8MK 376 756-011	938x844x52	1.113
	D 2066 LF 06		81 06101 6523 +			
40.430 FDK-WW, FDRK	D 2066 LF 01	06/05 -	81 06101 6522 +	8MK 376 756-011	938x844x52	1.113
			81 06101 6523 +			
40.430 FDS-WW, FDRS	D 2066 LF 01	06/05 -	81 06101 6522 +	8MK 376 756-011	938x844x52	1.113
			81 06101 6523 +			
40.430, 40.440 FDAK-WW	D 2066 LF 01,	06/05 -	81 06101 6522 +	8MK 376 756-011	938x844x52	1.113
	D 2066 LF 36		81 06101 6523 +			
40.430, 40.440 FDAS-WW	D 2066 LF 01,	06/05 -	81 06101 6522 +	8MK 376 756-011	938x844x52	1.113
	D 2066 LF 36		81 06101 6523 +			
40.480 FDAK-WW	D 2676 LF 02,	06/05 -	81 06101 6522 +	8MK 376 756-011	938x844x52	1.113
	D 2676 LF 03		81 06101 6523 +			
40.480 FDAS-WW	D 2676 LF 02,	06/05 -	81 06101 6522 +	8MK 376 756-011	938x844x52	1.113
	D 2676 LF 03		81 06101 6523 +			
41.350, 41.360 FFDC, FFDC/M, FFDRK	D 2066 LF 03,	12/04 -	81 06101 6522 +	8MK 376 756-011	938x844x52	1.113
	D 2066 LF 07, D 2066 LF 13, D 2066 LF 33		81 06101 6523 +			
41.350, 41.360 FFDK, FDRK	D 2066 LF 03,	12/04 -	81 06101 6522 +	8MK 376 756-011	938x844x52	1.113
	D 2066 LF 07, D 2066 LF 13, D 2066 LF 33		81 06101 6523 +			
41.350, 41.360 FFD-TM	D 2066 LF 03,	12/04 -	81 06101 6522 +	8MK 376 756-011	938x844x52	1.113
	D 2066 LF 07, D 2066 LF 13, D 2066 LF 33		81 06101 6523 +			
41.390, 41.400 FFDC, FFDRK, FFDC/M	D 2066 LF 02,	12/04 -	81 06101 6522 +	8MK 376 756-011	938x844x52	1.113
	D 2066 LF 06, D 2066 LF 12, D 2066 LF 32		81 06101 6523 +			
41.390, 41.400 FFDK, FFDRK	D 2066 LF 02,	12/04 -	81 06101 6522 +	8MK 376 756-011	938x844x52	1.113
	D 2066 LF 06, D 2066 LF 12, D 2066 LF 32		81 06101 6523 +			
41.390, 41.400 FFD-TM	D 2066 LF 02,	12/04 -	81 06101 6522 +	8MK 376 756-011	938x844x52	1.113
	D 2066 LF 06, D 2066 LF 12, D 2066 LF 32		81 06101 6523 +			
41.430, 41.440 FFDC, FFDRK, FFDC/M	D 2066 LF 01,	12/04 -	81 06101 6522 +	8MK 376 756-011	938x844x52	1.113
	D 2066 LF 11, D 2066 LF 31		81 06101 6523 +			
41.430, 41.440 FFDK, FFDRK	D 2066 LF 01,	12/04 -	81 06101 6522 +	8MK 376 756-011	938x844x52	1.113
	D 2066 LF 11, D 2066 LF 31		81 06101 6523 +			
41.430, 41.440 FFD-TM	D 2066 LF 01,	12/04 -	81 06101 6522 +	8MK 376 756-011	938x844x52	1.113
	D 2066 LF 11, D 2066 LF 31		81 06101 6523 +			
41.480 FFDC, FFDRK, FFDC/M	D 2676 LF 01,	02/06 -	81 06101 6522 +	8MK 376 756-011	938x844x52	1.113
	D 2676 LF 02, D 2676 LF 03		81 06101 6523 +			
41.480 FFDK, FFDRK	D 2676 LF 01,	02/06 -	81 06101 6522 +	8MK 376 756-011	938x844x52	1.113
	D 2676 LF 02, D 2676 LF 03		81 06101 6523 +			
41.480 FFD-TM	D 2676 LF 01,	02/06 -	81 06101 6522 +	8MK 376 756-011	938x844x52	1.113
	D 2676 LF 03		81 06101 6523 +			

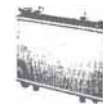
TGL 04/05 -

8.180 FC, FRC, FLC, FLRC	D 0834 LFL 41, D 0834 LFL 51, D 0834 LFL 54, D 0834 LFL 64	04/05 -	81 06101 6492	8MK 376 728-671	590x608x40	1.112
--------------------------	---	---------	---------------	------------------------	------------	-------



MAN

TGL		04/05 -					
8.180 FK, FK-L, FRK, FRK-L	D 0834 LFL 41, D 0834 LFL 51, D 0834 LFL 54, D 0834 LFL 64	04/05 -	81 06101 6492	8MK 376 728-671	590x608x40	1.112	
8.210 FC, FRC, FLC, FLRC	D 0834 LFL 42, D 0834 LFL 52, D 0834 LFL 55	04/05 -	81 06101 6492	8MK 376 728-671	590x608x40	1.112	
8.210 FK, FK-L, FRK, FRK-L	D 0834 LFL 42, D 0834 LFL 52, D 0834 LFL 55	04/05 -	81 06101 6492	8MK 376 728-671	590x608x40	1.112	
8.240 FC, FRC, FLC, FLRC	D 0836 LFL 40, D 0836 LFL 50, D 0836 LFL 53	04/05 -	81 06101 6492	8MK 376 728-671	590x608x40	1.112	
			81 06101 6503 +	8MK 376 730-621	705x608x40	1.112	
8.240 FK, FK-L, FRK, FRK-L	D 0836 LFL 40, D 0836 LFL 50, D 0836 LFL 53	04/05 -	81 06101 6492	8MK 376 728-671	590x608x40	1.112	
			81 06101 6503 +	8MK 376 730-621	705x608x40	1.112	
10.240 FC, FRC, FLC, FLRC	D 0836 LFL 40, D 0836 LFL 50, D 0836 LFL 53	04/05 -	81 06101 6503 +	8MK 376 730-621	705x608x40	1.112	
10.240 FK, FRK	D 0836 LFL 40, D 0836 LFL 50, D 0836 LFL 53	04/05 -	81 06101 6503 +	8MK 376 730-621	705x608x40	1.112	
12.180 FC, FRC, FLC, FLRC	D 0834 LFL 41, D 0834 LFL 51, D 0834 LFL 54, D 0834 LFL 64	04/05 -	81 06101 6492	8MK 376 728-671	590x608x40	1.112	
12.180 FK, FRK	D 0834 LFL 41, D 0834 LFL 51, D 0834 LFL 54, D 0834 LFL 64	04/05 -	81 06101 6492	8MK 376 728-671	590x608x40	1.112	
12.210 FC, FRC, FLC, FLRC	D 0834 LFL 42, D 0834 LFL 52, D 0834 LFL 55	04/05 -	81 06101 6492	8MK 376 728-671	590x608x40	1.112	
12.210 FK, FRK	D 0834 LFL 42, D 0834 LFL 52	04/05 -	81 06101 6492	8MK 376 728-671	590x608x40	1.112	
12.240 FC, FRC, FLC, FLRC	D 0836 LFL 40, D 0836 LFL 50, D 0836 LFL 53	04/05 -	81 06101 6492	8MK 376 728-671	590x608x40	1.112	
			81 06101 6503 +	8MK 376 730-621	705x608x40	1.112	
12.240 FK, FRK	D 0836 LFL 40, D 0836 LFL 50, D 0836 LFL 53	04/05 -	81 06101 6503 +	8MK 376 730-621	705x608x40	1.112	
TGM		10/05 -					
13.240 FAL, FALC, FALRC, FAEC, FAERC, FALR	D 0836 LFL 40, D 0836 LFL 50, D 0836 LFL 53	04/06 -	81 06101 6503 +	8MK 376 730-621	705x608x40	1.112	
13.240 FALK, FALRK, FALK-L, FALRK-L	D 0836 LFL 40, D 0836 LFL 50	04/06 -	81 06101 6503 +	8MK 376 730-621	705x608x40	1.112	
13.280 FAEC, FAERC, FAL, FALC, FALRC	D 0836 LFL 41, D 0836 LFL 51, D 0836 LFL 54	04/06 -	81 06101 6503 +	8MK 376 730-621	705x608x40	1.112	
13.280 FALK, FALRK, FALK-L, FALRK-L	D 0836 LFL 41, D 0836 LFL 51, D 0836 LFL 54	04/06 -	81 06101 6503 +	8MK 376 730-621	705x608x40	1.112	
18.240 FAC, FARC	D 0836 LFL 40, D 0836 LFL 53	10/05 -	81 06101 6503 +	8MK 376 730-621	705x608x40	1.112	
18.240 FC, FRC, FLC, FLRC, FLLC, FLLRC	D 0836 LFL 40, D 0836 LFL 53	10/05 -	81 06101 6503 +	8MK 376 730-621	705x608x40	1.112	
18.240 FK, FRK, FLK, FK-L	D 0836 LFL 40	10/05 -	81 06101 6503 +	8MK 376 730-621	705x608x40	1.112	
18.280 FAC, FARC	D 0836 LFL 41, D 0836 LFL 51, D 0836 LFL 54	10/05 -	81 06101 6503 +	8MK 376 730-621	705x608x40	1.112	
18.280 FC, FRC, FLC, FLRC, FLLC, FLLRC	D 0836 LFL 41, D 0836 LFL 54	10/05 -	81 06101 6503 +	8MK 376 730-621	705x608x40	1.112	
18.280 FK, FRK, FK-L	D 0836 LFL 41, D 0836 LFL 54	10/05 -	81 06101 6503 +	8MK 376 730-621	705x608x40	1.112	
18.330 FAC, FARC	D 0836 LFL 44, D 0836 LFL 52, D 0836 LFL 55	10/05 -	81 06101 6503 +	8MK 376 730-621	705x608x40	1.112	
18.330 FC, FRC, FLC, FLRC, FLLC, FLLRC	D 0836 LFL 44, D 0836 LFL 55	10/05 -		8MK 376 709-331	864x802x46	1.97	
			81 06101 6503 +	8MK 376 730-621	705x608x40	1.112	
18.330 FK, FRK, FLK, FRK, FLRK, FK-L	D 0836 LFL 44	10/05 -	81 06101 6503 +	8MK 376 730-621	705x608x40	1.112	
TGS		10/07 -					
18.320 FC, FLC, FLRC, FLLC, FLLRC, FLLW, FLLW/N	D 2066 LF 28, D 2066 LF 39, D 2066 LF 43	10/07 -	81 06101 6522 +	8MK 376 756-011	938x844x52	1.113	
18.320 FK, FK-L, FLK, FLK/M	D 2066 LF 39, D 2066 LF 43	10/07 -	81 06101 6522 +	8MK 376 756-011	938x844x52	1.113	
18.320 FLS, FLS/M, FLS-TS, FLRS, FLRS/M, FLLS, FLLS/N, FLLRS	D 2066 LF 39, D 2066 LF 43	10/07 -	81 06101 6522 +	8MK 376 756-011	938x844x52	1.113	



MAN							
TGS							
		10/07 -					
18.320 FAC, FHLC	D 2066 LF 39, D 2066 LF 43	10/07 -	81 06101 6522 +	8MK 376 756-011	938x844x52	1.113	
18.320 FAK, FAK-L, FALK, FALK-L, FHLK, FHLK/M	D 2066 LF 28, D 2066 LF 39, D 2066 LF 43	10/07 -	81 06101 6522 +	8MK 376 756-011	938x844x52	1.113	
18.320 FAS, FHLS, FHLS/M	D 2066 LF 28, D 2066 LF 39, D 2066 LF 43	10/07 -	81 06101 6522 +	8MK 376 756-011	938x844x52	1.113	
18.360 FC, FLC, FLRC, FLLC, FLLRC, FLLW, FLLW/N	D 2066 LF 27, D 2066 LF 38	10/07 -	81 06101 6522 +	8MK 376 756-011	938x844x52	1.113	
18.360 FK, FK-L, FLK, FLK/M	D 2066 LF 38	10/07 -	81 06101 6522 +	8MK 376 756-011	938x844x52	1.113	
18.360 FLS, FLS/M, FLS-TS, FLRS, FLRS/M, FLLS, FLLS/N, FLLRS	D 2066 LF 38	10/07 -	81 06101 6522 +	8MK 376 756-011	938x844x52	1.113	
18.360 FAC, FHLC	D 2066 LF 27, D 2066 LF 38	10/07 -	81 06101 6522 +	8MK 376 756-011	938x844x52	1.113	
18.360 FAK, FAK-L, FALK, FALK-L, FHLK, FHLK/M	D 2066 LF 38, D 2066 LF 27	10/07 -	81 06101 6522 +	8MK 376 756-011	938x844x52	1.113	
18.360 FAS, FHLS, FHLS/M	D 2066 LF 38, D 2066 LF 27	10/07 -	81 06101 6522 +	8MK 376 756-011	938x844x52	1.113	
18.400 FC, FLC, FLRC, FLLC, FLLRC, FLLW, FLLW/N	D 2066 LF 26, D 2066 LF 37	10/07 -	81 06101 6522 +	8MK 376 756-011	938x844x52	1.113	
18.400 FK, FK-L, FLK, FLK/M	D 2066 LF 26, D 2066 LF 37	10/07 -	81 06101 6522 +	8MK 376 756-011	938x844x52	1.113	
18.400 FLS, FLS/M, FLS-TS, FLRS, FLRS/M, FLLS, FLLS/N, FLLRS	D 2066 LF 26, D 2066 LF 37	10/07 -	81 06101 6522 +	8MK 376 756-011	938x844x52	1.113	
18.400 FAC, FHLC	D 2066 LF 26, D 2066 LF 37	10/07 -	81 06101 6522 +	8MK 376 756-011	938x844x52	1.113	
18.400 FAK, FAK-L, FALK, FALK-L, FHLK, FHLK/M	D 2066 LF 26, D 2066 LF 37	10/07 -	81 06101 6522 +	8MK 376 756-011	938x844x52	1.113	
18.400 FAS, FALS, FHLS, FHLS/M	D 2066 LF 26, D 2066 LF 37	10/07 -	81 06101 6522 +	8MK 376 756-011	938x844x52	1.113	
18.440 FC, FLC, FLRC, FLLC, FLLRC, FLLW, FLLW/N	D 2066 LF 25, D 2066 LF 36	10/07 -	81 06101 6522 +	8MK 376 756-011	938x844x52	1.113	
18.440 FK, FK-L, FLK, FLK/M	D 2066 LF 25, D 2066 LF 36	10/07 -	81 06101 6522 +	8MK 376 756-011	938x844x52	1.113	
18.440 FLS, FLS/M, FLS-TS, FLRS, FLRS/M, FLLS, FLLS/N, FLLRS	D 2066 LF 36, D 2066 LF 25	10/07 -	81 06101 6522 +	8MK 376 756-011	938x844x52	1.113	
18.440 FAC, FHLC	D 2066 LF 25, D 2066 LF 36	10/07 -	81 06101 6522 +	8MK 376 756-011	938x844x52	1.113	
18.440 FAK, FAK-L, FALK, FALK-L, FHLK, FHLK/M	D 2066 LF 25, D 2066 LF 36	10/07 -	81 06101 6522 +	8MK 376 756-011	938x844x52	1.113	
18.440 FAS, FALS, FHLS, FHLS/M	D 2066 LF 25, D 2066 LF 36	10/07 -	81 06101 6522 +	8MK 376 756-011	938x844x52	1.113	
18.480 FC, FLC, FLRC, FLLC, FLLRC, FLLW, FLLW/N	D 2676 LF 05, D 2676 LF 14	10/07 -	81 06101 6522 +	8MK 376 756-011	938x844x52	1.113	
18.480 FK, FK-L, FLK, FLK/M	D 2676 LF 05, D 2676 LF 14	10/07 -	81 06101 6522 +	8MK 376 756-011	938x844x52	1.113	
18.480 FLS, FLS/M, FLS-TS, FLRS, FLRS/M, FLLS, FLLS/N, FLLRS	D 2676 LF 05, D 2676 LF 14	10/07 -	81 06101 6522 +	8MK 376 756-011	938x844x52	1.113	
18.540 FC, FLC, FLRC, FLLC, FLLRC, FLLW, FLLW/N	D 2676 LF 13	10/07 -	81 06101 6522 +	8MK 376 756-011	938x844x52	1.113	
18.540 FK, FK-L, FLK, FLK/M	D 2676 LF 13	10/07 -	81 06101 6522 +	8MK 376 756-011	938x844x52	1.113	
18.540 FLS, FLS/M, FLRS, FLRS/M, FLLS, FLLS/N, FLLRS	D 2676 LF 13	10/07 -	81 06101 6522 +	8MK 376 756-011	938x844x52	1.113	
18.540 FAC, FHLC	D 2676 LF 13	10/07 -	81 06101 6522 +	8MK 376 756-011	938x844x52	1.113	
18.540 FAK, FAK-L, FALK, FALK-L, FHLK, FHLK/M	D 2676 LF 13	10/07 -	81 06101 6522 +	8MK 376 756-011	938x844x52	1.113	
18.540 FAS, FALS, FHLS, FHLS/M	D 2676 LF 13	10/07 -	81 06101 6522 +	8MK 376 756-011	938x844x52	1.113	
24.320 FNLLW/N	D 2066 LF 28	10/07 -	81 06101 6522 +	8MK 376 756-011	938x844x52	1.113	
24.360 FNLLW/N	D 2066 LF 38, D 2066 LF 27	10/07 -	81 06101 6522 +	8MK 376 756-011	938x844x52	1.113	
24.360 FPLS, FPLRS	D 2066 LF 38, D 2066 LF 27	10/07 -	81 06101 6522 +	8MK 376 756-011	938x844x52	1.113	
24.400 FNLLW/N	D 2066 LF 26, D 2066 LF 37	10/07 -	81 06101 6522 +	8MK 376 756-011	938x844x52	1.113	
24.400 FPLS, FPLRS	D 2066 LF 26, D 2066 LF 37	10/07 -	81 06101 6522 +	8MK 376 756-011	938x844x52	1.113	



MAN

		10/07 -				
TGS						
24.440 FNLLW/N	D 2066 LF 25, D 2066 LF 36	10/07 -	81 06101 6522 +	8MK 376 756-011	938x844x52	1.113
24.440 FPLS, FPLRS	D 2066 LF 25, D 2066 LF 36	10/07 -	81 06101 6522 +	8MK 376 756-011	938x844x52	1.113
24.480 FPLS, FPLRS	D 2676 LF 05, D 2676 LF 14	10/07 -	81 06101 6522 +	8MK 376 756-011	938x844x52	1.113
24.540 FPLS, FPLRS	D 2676 LF 13	10/07 -	81 06101 6522 +	8MK 376 756-011	938x844x52	1.113
TGX						
18.360 FLC, FLRC, FLLC, FLLRC, FLLW, FLLW/N	D 2066 LF 38, D 2066 LF 27	10/07 -	81 06101 6523 +	8MK 376 756-021	938x919x52	1.113
18.360 FLS, FLS/M, FLRS, FLRS/N, FLLS, FLLS/N, FLLRS, FLLRS/N	D 2066 LF 37, D 2066 LF 28	10/07 -	81 06101 6523 +	8MK 376 756-021	938x919x52	1.113
18.360 FHLC	D 2066 LF 38, D 2066 LF 27	10/07 -	81 06101 6523 +	8MK 376 756-021	938x919x52	1.113
18.360 FHLS, FHLS/M	D 2066 LF 38, D 2066 LF 27	10/07 -	81 06101 6523 +	8MK 376 756-021	938x919x52	1.113
18.400 FLC, FLRC, FLLC, FLLRC, FLLW, FLLW/N	D 2066 LF 37, D 2066 LF 26	10/07 -	81 06101 6523 +	8MK 376 756-021	938x919x52	1.113
18.400 FLS, FLS/M, FLRS, FLRS/N, FLLS, FLLS/N, FLLRS, FLLRS/N	D 2066 LF 37, D 2066 LF 26	10/07 -	81 06101 6523 +	8MK 376 756-021	938x919x52	1.113
18.400 FHLC	D 2066 LF 37, D 2066 LF 26	10/07 -	81 06101 6523 +	8MK 376 756-021	938x919x52	1.113
18.400 FHLS, FHLS/M	D 2066 LF 37, D 2066 LF 26	10/07 -	81 06101 6523 +	8MK 376 756-021	938x919x52	1.113
18.440 FLC, FLRC, FLLC, FLLRC, FLLW, FLLW/N	D 2066 LF 36, D 2066 LF 25	10/07 -	81 06101 6523 +	8MK 376 756-021	938x919x52	1.113
18.440 FLS, FLS/M, FLRS, FLRS/M, FLLS, FLLS/N, FLLRS, FLLRS/N	D 2066 LF 36, D 2066 LF 25	10/07 -	81 06101 6523 +	8MK 376 756-021	938x919x52	1.113
18.440 FHLC	D 2066 LF 36, D 2066 LF 25	10/07 -	81 06101 6523 +	8MK 376 756-021	938x919x52	1.113
18.440 FHLS, FHLS/M	D 2066 LF 36, D 2066 LF 25	10/07 -	81 06101 6523 +	8MK 376 756-021	938x919x52	1.113
18.480 FLC, FLRC, FLLC, FLLRC, FLLW, FLLW/N	D 2676 LF 05, D 2676 LF 14	10/07 -	81 06101 6523 +	8MK 376 756-021	938x919x52	1.113
18.480 FLS, FLS/M, FLRS, FLRS/N, FLLS, FLLS/N, FLLRS, FLLRS/N	D 2676 LF 05, D 2676 LF 14	10/07 -	81 06101 6523 +	8MK 376 756-021	938x919x52	1.113
18.480 FHLC	D 2676 LF 05, D 2676 LF 14	10/07 -	81 06101 6523 +	8MK 376 756-021	938x919x52	1.113
18.480 FHLS, FHLS/M	D 2676 LF 05, D 2676 LF 14	10/07 -	81 06101 6523 +	8MK 376 756-021	938x919x52	1.113
18.540 FLC, FLRC, FLLC, FLLRC, FLLW, FLLW/N	D 2676 LF 13	10/07 -	81 06101 6523 +	8MK 376 756-021	938x919x52	1.113
18.540 FLS, FLS/M, FLRS, FLRS/N, FLLS, FLLS/N, FLLRS, FLLRS/N	D 2676 LF 13	10/07 -	81 06101 6523 +	8MK 376 756-021	938x919x52	1.113
18.540 FHLC	D 2676 LF 13	10/07 -	81 06101 6523 +	8MK 376 756-021	938x919x52	1.113
18.540 FHLS, FHLS/M	D 2676 LF 13	10/07 -	81 06101 6523 +	8MK 376 756-021	938x919x52	1.113
24.360 FNLLW/N	D 2066 LF 38, D 2066 LF 27	10/07 -	81 06101 6523 +	8MK 376 756-021	938x919x52	1.113
24.360 FPLS, FPLRS	D 2066 LF 38, D 2066 LF 27	10/07 -	81 06101 6523 +	8MK 376 756-021	938x919x52	1.113
24.400 FNLLW/N	D 2066 LF 37, D 2066 LF 26	10/07 -	81 06101 6523 +	8MK 376 756-021	938x919x52	1.113
24.400 FPLS, FPLRS	D 2066 LF 37, D 2066 LF 26	10/07 -	81 06101 6523 +	8MK 376 756-021	938x919x52	1.113
24.440 FNLLW/N	D 2066 LF 36, D 2066 LF 25	10/07 -	81 06101 6523 +	8MK 376 756-021	938x919x52	1.113
24.440 FPLS, FPLRS	D 2066 LF 36, D 2066 LF 25	10/07 -	81 06101 6523 +	8MK 376 756-021	938x919x52	1.113
24.480 FNLLW/N	D 2676 LF 05, D 2676 LF 14	10/07 -	81 06101 6523 +	8MK 376 756-021	938x919x52	1.113
24.480 FPLS, FPLRS	D 2676 LF 05, D 2676 LF 14	10/07 -	81 06101 6523 +	8MK 376 756-021	938x919x52	1.113
24.540 FPLS, FPLRS	D 2676 LF 13	10/07 -	81 06101 6523 +	8MK 376 756-021	938x919x52	1.113
26.320 FNLS, FNLLS	D 2066 LF 28	10/07 -	81 06101 6523 +	8MK 376 756-021	938x919x52	1.113
26.360 FNLC, FNLCR, FNLLC, FNLLRC, FNLLW	D 2066 LF 38, D 2066 LF 27	10/07 -	81 06101 6523 +	8MK 376 756-021	938x919x52	1.113
26.360 FNLS, FNLLS, FNLR, FNLLRS, FPLS, FPLRS, FVLS	D 2066 LF 38, D 2066 LF 27	10/07 -	81 06101 6523 +	8MK 376 756-021	938x919x52	1.113
26.400 FNLC, FNLCR, FNLLC, FNLLRC, FNLLW	D 2066 LF 26, D 2066 LF 37	10/07 -	81 06101 6523 +	8MK 376 756-021	938x919x52	1.113
26.400 FNLS, FNLLS, FNLR, FNLLRS, FPLS, FPLRS, FVLS	D 2066 LF 26, D 2066 LF 37	10/07 -	81 06101 6523 +	8MK 376 756-021	938x919x52	1.113



				OE			
MAN							
TGX		10/07 -					
26.440 FNLC, FNLC, FNLLC, FNLLRC, FNLLW	D 2066 LF 25, D 2066 LF 36	10/07 -		81 06101 6523 +	8MK 376 756-021	938x919x52	1.113
26.440 FNLS, FNLLS, FNLRs, FNLLRS, FPLS, FPLRS, FVLS	D 2066 LF 25, D 2066 LF 36	10/07 -		81 06101 6523 +	8MK 376 756-021	938x919x52	1.113
26.480 FNLC, FNLC, FNLLC, FNLLRC, FNLLW	D 2676 LF 05, D 2676 LF 14	10/07 -		81 06101 6523 +	8MK 376 756-021	938x919x52	1.113
26.480 FNLS, FNLLS, FNLRs, FNLLRS, FPLS, FPLRS, FVLS	D 2676 LF 05, D 2676 LF 14	10/07 -		81 06101 6523 +	8MK 376 756-021	938x919x52	1.113
26.540 FNLC, FNLC, FNLLC, FNLLRC, FNLLW	D 2676 LF 13	10/07 -		81 06101 6523 +	8MK 376 756-021	938x919x52	1.113
26.540 FNLS, FNLRs, FPLS, FPLRS, FVLS	D 2676 LF 13	10/07 -		81 06101 6523 +	8MK 376 756-021	938x919x52	1.113
28.360 FNLC	D 2066 LF 38, D 2066 LF 27	10/07 -		81 06101 6523 +	8MK 376 756-021	938x919x52	1.113
28.360 FNLS	D 2066 LF 38, D 2066 LF 27	10/07 -		81 06101 6523 +	8MK 376 756-021	938x919x52	1.113
28.400 FNLC	D 2066 LF 26, D 2066 LF 37	10/07 -		81 06101 6523 +	8MK 376 756-021	938x919x52	1.113
28.400 FNLS	D 2066 LF 26, D 2066 LF 37	10/07 -		81 06101 6523 +	8MK 376 756-021	938x919x52	1.113
28.440 FNLC	D 2066 LF 25, D 2066 LF 36	10/07 -		81 06101 6523 +	8MK 376 756-021	938x919x52	1.113
28.440 FNLS	D 2066 LF 25, D 2066 LF 36	10/07 -		81 06101 6523 +	8MK 376 756-021	938x919x52	1.113
28.480 FNLC	D 2676 LF 05, D 2676 LF 14	10/07 -		81 06101 6523 +	8MK 376 756-021	938x919x52	1.113
28.480 FNLS	D 2676 LF 05, D 2676 LF 14	10/07 -		81 06101 6523 +	8MK 376 756-021	938x919x52	1.113
28.540 FNLC	D 2676 LF 13	10/07 -		81 06101 6523 +	8MK 376 756-021	938x919x52	1.113
32.360 FDC, FDC/M, FDLC	D 2066 LF 38, D 2066 LF 27	10/07 -		81 06101 6523 +	8MK 376 756-021	938x919x52	1.113
32.360 FDS, FDS/M, FDLS, FDLS/M	D 2066 LF 38, D 2066 LF 27	10/07 -		81 06101 6523 +	8MK 376 756-021	938x919x52	1.113
33.400 FDC, FDC/M, FDLC	D 2066 LF 26, D 2066 LF 37	10/07 -		81 06101 6523 +	8MK 376 756-021	938x919x52	1.113
33.400 FDS, FDS/M, FDLS, FDLS/M	D 2066 LF 26, D 2066 LF 37	10/07 -		81 06101 6523 +	8MK 376 756-021	938x919x52	1.113
33.440 FDC, FDC/M, FDLC	D 2066 LF 25, D 2066 LF 36	10/07 -		81 06101 6523 +	8MK 376 756-021	938x919x52	1.113
33.440 FDS, FDS/M, FDLS, FDLS/M	D 2066 LF 25, D 2066 LF 36	10/07 -		81 06101 6523 +	8MK 376 756-021	938x919x52	1.113
33.480 FDC, FDC/M, FDLC	D 2676 LF 05, D 2676 LF 14	10/07 -		81 06101 6523 +	8MK 376 756-021	938x919x52	1.113
33.480 FDS, FDS/M, FDLS, FDLS/M	D 2676 LF 05, D 2676 LF 14	10/07 -		81 06101 6523 +	8MK 376 756-021	938x919x52	1.113
33.540 FDC, FDC/M, FDLC	D 2676 LF 13	10/07 -		81 06101 6523 +	8MK 376 756-021	938x919x52	1.113
33.540 FDS, FDS/M, FDLS, FDLS/M	D 2676 LF 13	10/07 -		81 06101 6523 +	8MK 376 756-021	938x919x52	1.113
35.360 FDNLC	D 2066 LF 38, D 2066 LF 27	06/08 -		81 06101 6523 +	8MK 376 756-021	938x919x52	1.113
35.400 FDNLC	D 2066 LF 37, D 2066 LF 26	06/08 -		81 06101 6523 +	8MK 376 756-021	938x919x52	1.113
35.440 FDNLC	D 2066 LF 25, D 2066 LF 36	06/08 -		81 06101 6523 +	8MK 376 756-021	938x919x52	1.113
35.480 FDNLC	D 2676 LF 05, D 2676 LF 14	06/08 -		81 06101 6523 +	8MK 376 756-021	938x919x52	1.113
35.540 FDNLC	D 2676 LF 13	06/08 -		81 06101 6523 +	8MK 376 756-021	938x919x52	1.113
41.540 FVDS, FVDLS	D 2676 LF 13	06/08 -		81 06101 6523 +	8MK 376 756-021	938x919x52	1.113
ÜL		09/89 -					
ÜL 313	D 2866 LUH 20, D 2866 LUH26	09/96 -		81 06101 6487	8MK 376 722-411	945x708x42	1.110
ÜL 353	D 2866 LUH 21	06/97 -		81 06101 6487	8MK 376 722-411	945x708x42	1.110
Mercedes-Benz							
100 Bus (631)		02/88 - 02/96					
D	OM 616	12/90 - 12/94	MT, +HLK	631 500 07 02 +	8MK 376 712-411	413x493x40	1.99
D (631.333, 631.343, 631.334, 631.344)	OM 616.963	02/88 - 05/92	MT, +HLK	631 500 07 02 +	8MK 376 712-411	413x493x40	1.99
D (631.333, 631.343, 631.334, 631.344)	OM 616, OM 616.963	12/90 - 02/96	MT, +HLK	631 500 07 02 +	8MK 376 712-411	413x493x40	1.99
100 Box (631)		02/88 - 02/96					
D (631.332, 631.342)	OM 616.963	02/88 - 05/92	MT, +HLK	631 500 07 02 +	8MK 376 712-411	413x493x40	1.99
D (631.332, 631.342)	OM 616.963	12/90 - 02/96	MT, +HLK	631 500 07 02 +	8MK 376 712-411	413x493x40	1.99
Actros		04/96 -					
1831 AK	OM 541.926, OM 541.941	04/97 - 10/02	SA 517237/04/05, +/-*	942 500 33 03 +	8MK 376 721-231	952x808x42	1.103



Mercedes-Benz

Actros	04/96 -						
1831 AK	OM 541.926, OM 541.941	04/97 - 10/02	SA 517237/15/17/28/29, +/-*, +OC	942 500 29 03 +	8MK 376 721-491	1015x808x42	1.104
1831 K	OM 541.920	04/97 - 10/02	+/-*, Air intake in the front	942 500 15 03 +	8MK 376 721-211	817x808x42	1.103
1831 K	OM 541.920	04/97 - 10/02	SA 517237/04/05, +/-*	942 500 33 03 +	8MK 376 721-231	952x808x42	1.103
1831 K	OM 541.920	04/97 - 10/02	SA 517237/15/17/28/29, +/-*, +OC	942 500 29 03 +	8MK 376 721-491	1015x808x42	1.104
1831 LS /S	OM 541.920	04/96 - 10/02	+/-*, Air intake in the front	942 500 15 03 +	8MK 376 721-211	817x808x42	1.103
				942 500 35 03 +	8MK 376 756-151	808x1015x52	1.114
1831 LS /S	OM 541.920	04/96 - 10/02	SA 517237/15/16/17/18/20, +/-*, +OC	942 500 29 03 +	8MK 376 721-491	1015x808x42	1.104
1831 /L /LS /S	OM 541.920	04/96 - 10/02	SA 517237/04/05, +/-*	942 500 33 03 +	8MK 376 721-231	952x808x42	1.103
1831 /L	OM 541.920	04/96 - 10/02	+/-*, Air intake in the front	942 500 15 03 +	8MK 376 721-211	817x808x42	1.103
1831 /L	OM 541.920	04/96 - 10/02	SA 517237/15/16/17/18/20/21/22/23/28/29, +/-*, +OC	942 500 29 03 +	8MK 376 721-491	1015x808x42	1.104
1835 AK	OM 541.927	04/97 - 10/02	SA 517237/04/05, +/-*	942 500 33 03 +	8MK 376 721-231	952x808x42	1.103
1835 AK	OM 541.927	04/97 - 10/02	SA 517237/15/17/28/29, +/-*, +OC	942 500 29 03 +	8MK 376 721-491	1015x808x42	1.104
1835 K	OM 541.922	04/97 - 10/02	+/-*, Air intake in the front	942 500 15 03 +	8MK 376 721-211	817x808x42	1.103
1835 K	OM 541.922	04/97 - 10/02	SA 517237/04/05, +/-*	942 500 33 03 +	8MK 376 721-231	952x808x42	1.103
1835 K	OM 541.922	04/97 - 10/02	SA 517237/15/17/28/29, +/-*, +OC	942 500 29 03 +	8MK 376 721-491	1015x808x42	1.104
1835 LS /S	OM 541.922	04/96 - 10/02	+/-*, Air intake in the front	942 500 15 03 +	8MK 376 721-211	817x808x42	1.103
				942 500 35 03 +	8MK 376 756-151	808x1015x52	1.114
1835 LS /S	OM 541.922	04/96 - 10/02	SA 517237/15/16/17/18/20/21/22/23/28/29, +/-*, +OC	942 500 29 03 +	8MK 376 721-491	1015x808x42	1.104
1835 /L /LS /S	OM 541.922	04/96 - 10/02	SA 517237/04/05, +/-*	942 500 33 03 +	8MK 376 721-231	952x808x42	1.103
1835 /L	OM 541.922	04/96 - 10/02	+/-*, Air intake in the front	942 500 15 03 +	8MK 376 721-211	817x808x42	1.103
1835 /L	OM 541.922	04/96 - 10/02	SA 517237/15/16/17/18/20/21/22/23/28/29, +/-*, +OC	942 500 29 03 +	8MK 376 721-491	1015x808x42	1.104
1840 AK	OM 541.924	04/97 - 10/02	SA 517237/04/05, +/-*	942 500 33 03 +	8MK 376 721-231	952x808x42	1.103
1840 AK	OM 541.924	04/97 - 10/02	SA 517237/15/17/28/29, +/-*, +OC	942 500 29 03 +	8MK 376 721-491	1015x808x42	1.104
1840 K	OM 541.923	04/97 - 10/02	+/-*, Air intake in the front	942 500 15 03 +	8MK 376 721-211	817x808x42	1.103
1840 K	OM 541.923	04/97 - 10/02	SA 517237/04/05, +/-*	942 500 33 03 +	8MK 376 721-231	952x808x42	1.103
1840 K	OM 541.923	04/97 - 10/02	SA 517237/15/17/28/29, +/-*, +OC	942 500 29 03 +	8MK 376 721-491	1015x808x42	1.104
1840 LS /S	OM 541.923	04/96 - 10/02	+/-*, Air intake in the front	942 500 15 03 +	8MK 376 721-211	817x808x42	1.103
				942 500 35 03 +	8MK 376 756-151	808x1015x52	1.114
1840 /L /LS /S	OM 541.923	04/96 - 10/02	SA 517237/04/05, +/-*	942 500 33 03 +	8MK 376 721-231	952x808x42	1.103
1840 /L /LS /S	OM 541.923	04/96 - 10/02	SA 517237/15/16/17/18/20/21/22/23/28/29, +/-*, +OC	942 500 29 03 +	8MK 376 721-491	1015x808x42	1.104
1840 /L	OM 541.923	04/96 - 10/02	+/-*, Air intake in the front	942 500 15 03 +	8MK 376 721-211	817x808x42	1.103
1843 AK	OM 541.921, OM 541.947	04/97 - 10/02	CH.⇒199177, SA 517237/02/03/06, +/-*	942 500 10 03 +	8MK 376 721-221	902x808x42	1.103
1843 AK	OM 541.921, OM 541.947	04/97 - 10/02	SA 517237/04/05, +/-*	942 500 33 03 +	8MK 376 721-231	952x808x42	1.103
1843 AK	OM 541.921, OM 541.947	04/97 - 10/02	+/-*, MT, Air intake in the front, -OC	942 500 15 03 +	8MK 376 721-451	817x808x42	1.104
1843 AK	OM 541.921, OM 541.947	04/97 - 10/02	SA 517237/15/17/28/29, +/-*, +OC	942 500 29 03 +	8MK 376 721-491	1015x808x42	1.104
1843 K	OM 541.925	04/97 - 10/02	+/-*, Air intake in the front	942 500 15 03 +	8MK 376 721-211	817x808x42	1.103
1843 K	OM 541.925	04/97 - 10/02	SA 517237/15/17/28/29, +/-*, +OC	942 500 29 03 +	8MK 376 721-491	1015x808x42	1.104
1843 LS /S	OM 541.925	04/96 - 10/02	+/-*, Air intake in the front	942 500 15 03 +	8MK 376 721-211	817x808x42	1.103
				942 500 35 03 +	8MK 376 756-151	808x1015x52	1.114
1843 /L /LS /S	OM 541.925	04/96 - 10/02	CH.⇒199177, SA 517237/02/03/06, +/-*	942 500 10 03 +	8MK 376 721-221	902x808x42	1.103
1843 /L /LS /S	OM 541.925	04/96 - 10/02	SA 517237/04/05, +/-*	942 500 33 03 +	8MK 376 721-231	952x808x42	1.103
1843 /L /LS /S	OM 541.925	04/96 - 10/02	+/-*, MT, Air intake in the front, -OC	942 500 15 03 +	8MK 376 721-451	817x808x42	1.104
1843 /L /LS /S	OM 541.925	04/96 - 10/02	SA 517237/15/16/17/18/20/21/22/23/28/29, +/-*, +OC	942 500 29 03 +	8MK 376 721-491	1015x808x42	1.104



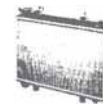
Mercedes-Benz

Actros		04/96 -					
1843 /L	OM 541.925	04/96 - 10/02	+/- ❄️, Air intake in the front	942 500 15 03 +	8MK 376 721-211	817x808x42	1.103
1848 AK	OM 542.925	04/97 - 10/02	SA 517237/04/05, +/- ❄️	942 500 33 03 +	8MK 376 721-231	952x808x42	1.103
1848 AK	OM 542.925	04/97 - 10/02	SA 517237/15/17/28/29, +/- ❄️, +OC	942 500 29 03 +	8MK 376 721-491	1015x808x42	1.104
1848 K	OM 542.921	04/97 - 10/02	+/- ❄️, Air intake in the front	942 500 15 03 +	8MK 376 721-211	817x808x42	1.103
1848 K	OM 542.921	04/97 - 10/02	SA 517237/04/05, +/- ❄️	942 500 33 03 +	8MK 376 721-231	952x808x42	1.103
1848 K	OM 542.921	04/97 - 10/02	SA 517237/15/17/28/29, +/- ❄️, +OC	942 500 29 03 +	8MK 376 721-491	1015x808x42	1.104
1848 LS /S	OM 542.921	04/96 - 10/02	+/- ❄️, Air intake in the front	942 500 15 03 +	8MK 376 721-211	817x808x42	1.103
				942 500 35 03 +	8MK 376 756-151	808x1015x52	1.114
1848 /L /LS /S	OM 542.921	04/96 - 10/02	SA 517237/04/05, +/- ❄️	942 500 33 03 +	8MK 376 721-231	952x808x42	1.103
1848 /L /LS /S	OM 542.921	04/96 - 10/02	SA 517237/15/16/17/18/ 20/21/22/23/28/29, +/- ❄️, +OC	942 500 29 03 +	8MK 376 721-491	1015x808x42	1.104
1848 /L	OM 542.921	04/96 - 10/02	+/- ❄️, Air intake in the front	942 500 15 03 +	8MK 376 721-211	817x808x42	1.103
1853 LS /S	OM 542.920	04/96 - 10/02	+/- ❄️, Air intake in the front	942 500 15 03 +	8MK 376 721-211	817x808x42	1.103
				942 500 35 03 +	8MK 376 756-151	808x1015x52	1.114
1853 /L /LS /S	OM 542.920	04/96 - 10/02	SA 517237/04/05, +/- ❄️	942 500 33 03 +	8MK 376 721-231	952x808x42	1.103
1853 /L /LS /S	OM 542.920	04/96 - 10/02	SA 517237/15/16/17/18/ 20/21/22/23/28/29, +/- ❄️, +OC	942 500 29 03 +	8MK 376 721-491	1015x808x42	1.104
1853 /L	OM 542.920	04/96 - 10/02	+/- ❄️, Air intake in the front	942 500 15 03 +	8MK 376 721-211	817x808x42	1.103
1857 L /LS	OM 542.922	04/97 - 10/02	SA 517237/04/05, +/- ❄️	942 500 33 03 +	8MK 376 721-231	952x808x42	1.103
1857 L	OM 542.922	04/97 - 10/02	+/- ❄️, Air intake in the front	942 500 15 03 +	8MK 376 721-211	817x808x42	1.103
1857 L	OM 542.922	04/97 - 10/02	SA 517237/15/16/17/18/ 20/21/22/23/28/29, +/- ❄️, +OC	942 500 29 03 +	8MK 376 721-491	1015x808x42	1.104
1857 LS	OM 542.922	04/97 - 10/02	+/- ❄️, Air intake in the front	942 500 15 03 +	8MK 376 721-211	817x808x42	1.103
				942 500 35 03 +	8MK 376 756-151	808x1015x52	1.114
2031 /K	OM 541.920	04/97 - 10/02	+/- ❄️, Air intake in the front	942 500 15 03 +	8MK 376 721-211	817x808x42	1.103
2031	OM 541.920	04/97 - 10/02	SA 517237/15/16/17/18/ 20/21/22/23/28/29, +/- ❄️, +OC	942 500 29 03 +	8MK 376 721-491	1015x808x42	1.104
2031 A	OM 541.926	04/97 - 10/02	SA 517237/04/05, +/- ❄️	942 500 33 03 +	8MK 376 721-231	952x808x42	1.103
2031 A	OM 541.926	04/97 - 10/02	SA 517237/15/16/17/18/ 20/21/22/23/28/29, +/- ❄️, +OC	942 500 29 03 +	8MK 376 721-491	1015x808x42	1.104
2031 AK	OM 541.926	09/96 - 10/02	SA 517237/04/05, +/- ❄️	942 500 33 03 +	8MK 376 721-231	952x808x42	1.103
2031 AK	OM 541.926	09/96 - 10/02	SA 517237/15/17/28/29, +/- ❄️, +OC	942 500 29 03 +	8MK 376 721-491	1015x808x42	1.104
2031 AS	OM 541.926	04/96 - 10/02	SA 517237/04/05, +/- ❄️	942 500 33 03 +	8MK 376 721-231	952x808x42	1.103
2031 AS	OM 541.926	04/96 - 10/02	SA 517237/15/16/17/18/ 20/21/22/23/28/29, +/- ❄️, +OC	942 500 29 03 +	8MK 376 721-491	1015x808x42	1.104
2031 K	OM 541.920	04/97 - 10/02	SA 517237/04/05, +/- ❄️	942 500 33 03 +	8MK 376 721-231	952x808x42	1.103
2031 K	OM 541.920	04/97 - 10/02	SA 517237/15/17/28/29, +/- ❄️, +OC	942 500 29 03 +	8MK 376 721-491	1015x808x42	1.104
2031 S	OM 541.920	04/96 - 10/02	+/- ❄️, Air intake in the front	942 500 15 03 +	8MK 376 721-211	817x808x42	1.103
				942 500 35 03 +	8MK 376 756-151	808x1015x52	1.114
2031 S	OM 541.920	04/96 - 10/02	SA 517237/04/05, +/- ❄️	942 500 33 03 +	8MK 376 721-231	952x808x42	1.103
2031 S	OM 541.920	04/96 - 10/02	SA 517237/15/16/17/18/ 20/21/22/23/28/29, +/- ❄️, +OC	942 500 29 03 +	8MK 376 721-491	1015x808x42	1.104
2035 A	OM 541.927, OM 541.943	04/97 - 10/02	SA 517237/04/05, +/- ❄️	942 500 33 03 +	8MK 376 721-231	952x808x42	1.103
2035 A	OM 541.927, OM 541.943	04/97 - 10/02	SA 517237/15/16/17/18/ 20/21/22/23/28/29, +/- ❄️, +OC	942 500 29 03 +	8MK 376 721-491	1015x808x42	1.104
2035 S	OM 541.922	04/96 - 10/02	+/- ❄️, Air intake in the front	942 500 15 03 +	8MK 376 721-211	817x808x42	1.103
				942 500 35 03 +	8MK 376 756-151	808x1015x52	1.114
2040	OM 541.923	09/96 - 10/02	+/- ❄️, Air intake in the front	942 500 15 03 +	8MK 376 721-211	817x808x42	1.103
2040	OM 541.923	09/96 - 10/02	SA 517237/04/05, +/- ❄️	942 500 33 03 +	8MK 376 721-231	952x808x42	1.103
2040	OM 541.923	09/96 - 10/02	SA 517237/15/16/17/18/ 20/21/22/23/28/29, +/- ❄️, +OC	942 500 29 03 +	8MK 376 721-491	1015x808x42	1.104
2040 AK	OM 541.924	09/96 - 10/02	SA 517237/07, +/- ❄️	942 500 33 03 +	8MK 376 721-231	952x808x42	1.103



Mercedes-Benz

Actros		04/96 -						
2040 AK	OM 541.924	09/96 - 10/02	SA 517237/15/17/28/29, +/-*, +OC	942 500 29 03 +	8MK 376 721-491	1015x808x42	1.104	
2040 AS	OM 541.924	04/96 - 10/02	SA 517237/04/05, +/-*	942 500 33 03 +	8MK 376 721-231	952x808x42	1.103	
2040 AS	OM 541.924	04/96 - 10/02	SA 517237/15/16/17/18/20/21/22/23/28/29, +/-*, +OC	942 500 29 03 +	8MK 376 721-491	1015x808x42	1.104	
2040 S	OM 541.923	04/96 - 10/02	+/-*, Air intake in the front	942 500 15 03 +	8MK 376 721-211	817x808x42	1.103	
				942 500 35 03 +	8MK 376 756-151	808x1015x52	1.114	
2040 S	OM 541.923	04/96 - 10/02	SA 517237/04/05, +/-*	942 500 33 03 +	8MK 376 721-231	952x808x42	1.103	
2040 S	OM 541.923	04/96 - 10/02	SA 517237/15/16/17/18/20/21/22/23/28/29, +/-*, +OC	942 500 29 03 +	8MK 376 721-491	1015x808x42	1.104	
2053 S	OM 542.920	04/96 - 10/02	+/-*, Air intake in the front	942 500 15 03 +	8MK 376 721-211	817x808x42	1.103	
				942 500 35 03 +	8MK 376 756-151	808x1015x52	1.114	
2053 S	OM 542.920	04/96 - 10/02	SA 517237/15/16/17/18/20/21/22/23/28/29, +/-*, +OC	942 500 29 03 +	8MK 376 721-491	1015x808x42	1.104	
2531 LS	OM 541.920	09/96 - 10/02	+/-*, Air intake in the front	942 500 15 03 +	8MK 376 721-211	817x808x42	1.103	
				942 500 35 03 +	8MK 376 756-151	808x1015x52	1.114	
2531 LS	OM 541.920	09/96 - 10/02	SA 517237/04/05, +/-*	942 500 33 03 +	8MK 376 721-231	952x808x42	1.103	
2531 LS	OM 541.920	09/96 - 10/02	SA 517237/15/16/17/18/20/21/22/23/28/29, +/-*, +OC	942 500 29 03 +	8MK 376 721-491	1015x808x42	1.104	
2531 /L	OM 541.920, OM 541.940	09/96 - 10/02	+/-*, Air intake in the front	942 500 15 03 +	8MK 376 721-211	817x808x42	1.103	
2531 /L	OM 541.920, OM 541.940	09/96 - 10/02	SA 517237/04/05, +/-*	942 500 33 03 +	8MK 376 721-231	952x808x42	1.103	
2531 /L	OM 541.920, OM 541.940	09/96 - 10/02	SA 517237/15/16/17/18/20/21/22/23/28/29, +/-*, +OC	942 500 29 03 +	8MK 376 721-491	1015x808x42	1.104	
2535 L	OM 541.922, OM 541.942	09/96 - 10/02	+/-*, Air intake in the front	942 500 15 03 +	8MK 376 721-211	817x808x42	1.103	
2535 L /LS	OM 541.922, OM 541.942	09/96 - 10/02	SA 517237/04/05, +/-*	942 500 33 03 +	8MK 376 721-231	952x808x42	1.103	
2535 L /LS	OM 541.922, OM 541.942	09/96 - 10/02	SA 517237/15/16/17/18/20/21/22/23/28/29, +/-*, +OC	942 500 29 03 +	8MK 376 721-491	1015x808x42	1.104	
2535 LS	OM 541.922, OM 541.942	09/96 - 10/02	+/-*, Air intake in the front	942 500 15 03 +	8MK 376 721-211	817x808x42	1.103	
				942 500 35 03 +	8MK 376 756-151	808x1015x52	1.114	
2540 /L /LS	OM 541.923, OM 541.944	09/96 - 10/02	SA 517237/04/05, +/-*	942 500 33 03 +	8MK 376 721-231	952x808x42	1.103	
2540 LS	OM 541.923, OM 541.944	09/96 - 10/02	+/-*, Air intake in the front	942 500 15 03 +	8MK 376 721-211	817x808x42	1.103	
				942 500 35 03 +	8MK 376 756-151	808x1015x52	1.114	
2540 LS	OM 541.923, OM 541.944	09/96 - 10/02	SA 517237/15/16/17/18/20/21/22/23/28/29, +/-*, +OC	942 500 29 03 +	8MK 376 721-491	1015x808x42	1.104	
2540 /L	OM 541.923, OM 541.944	09/96 - 10/02	+/-*, Air intake in the front	942 500 15 03 +	8MK 376 721-211	817x808x42	1.103	
2540 /L	OM 541.923, OM 541.944	09/96 - 10/02	SA 517237/15/16/17/18/20/21/22/23/28/29, +/-*, +OC	942 500 29 03 +	8MK 376 721-491	1015x808x42	1.104	
2543 /L /LS	OM 541.925, OM 541.946	09/96 - 10/02	SA 517237/04/05, +/-*	942 500 33 03 +	8MK 376 721-231	952x808x42	1.103	
2543 /L /LS	OM 541.925, OM 541.946	09/96 - 10/02	SA 517237/15/16/17/18/20/21/22/23/28/29, +/-*, +OC	942 500 29 03 +	8MK 376 721-491	1015x808x42	1.104	
2543 LS	OM 541.925, OM 541.946	09/96 - 10/02	+/-*, Air intake in the front	942 500 15 03 +	8MK 376 721-211	817x808x42	1.103	
				942 500 35 03 +	8MK 376 756-151	808x1015x52	1.114	
2543 /L	OM 541.925, OM 541.946	09/96 - 10/02	+/-*, Air intake in the front	942 500 15 03 +	8MK 376 721-211	817x808x42	1.103	
2543 /L	OM 541.925, OM 541.946	09/96 - 10/02	CH.→199177, SA 517237/02/03/06, +/-*	942 500 10 03 +	8MK 376 721-221	902x808x42	1.103	
2543 /L	OM 541.925, OM 541.946	09/96 - 10/02	+/-*, MT, Air intake in the front, -OC	942 500 15 03 +	8MK 376 721-451	817x808x42	1.104	
2548 /L /LS	OM 542.921	09/96 - 10/02	SA 517237/04/05, +/-*	942 500 33 03 +	8MK 376 721-231	952x808x42	1.103	
2548 /L /LS	OM 542.921	09/96 - 10/02	SA 517237/15/16/17/18/20/21/22/23/28/29, +/-*, +OC	942 500 29 03 +	8MK 376 721-491	1015x808x42	1.104	
2548 LS	OM 542.921	09/96 - 10/02	+/-*, Air intake in the front	942 500 15 03 +	8MK 376 721-211	817x808x42	1.103	
				942 500 35 03 +	8MK 376 756-151	808x1015x52	1.114	
2548 /L	OM 542.921	09/96 - 10/02	+/-*, Air intake in the front	942 500 15 03 +	8MK 376 721-211	817x808x42	1.103	
2553 /L /LS	OM 542.920	09/96 - 10/02	SA 517237/04/05, +/-*	942 500 33 03 +	8MK 376 721-231	952x808x42	1.103	
2553 /L /LS	OM 542.920	09/96 - 10/02	SA 517237/15/16/17/18/20/21/22/23/28/29, +/-*, +OC	942 500 29 03 +	8MK 376 721-491	1015x808x42	1.104	



Mercedes-Benz

Actros		04/96 -					
2553 LS	OM 542.920	09/96 - 10/02	+/- ❄️, Air intake in the front	942 500 15 03 +	8MK 376 721-211	817x808x42	1.103
				942 500 35 03 +	8MK 376 756-151	808x1015x52	1.114
2553 /L	OM 542.920	09/96 - 10/02	+/- ❄️, Air intake in the front	942 500 15 03 +	8MK 376 721-211	817x808x42	1.103
2557 L	OM 542.922	09/96 - 10/02	+/- ❄️, Air intake in the front	942 500 15 03 +	8MK 376 721-211	817x808x42	1.103
2557 L	OM 542.922	09/96 - 10/02	SA 517237/04/05, +/- ❄️	942 500 33 03 +	8MK 376 721-231	952x808x42	1.103
2557 L	OM 542.922	09/96 - 10/02	SA 517237/15/16/17/18/ 20/21/22/23/28/29, +/- ❄️, +OC	942 500 29 03 +	8MK 376 721-491	1015x808x42	1.104
2631 B	OM 541.920	04/97 - 10/02	SA 517237/15/16/17/18/ 20/21/22/23/28/29, +/- ❄️, +OC	942 500 29 03 +	8MK 376 721-491	1015x808x42	1.104
2631 B /K	OM 541.920	04/97 - 10/02	+/- ❄️, Air intake in the front	942 500 15 03 +	8MK 376 721-211	817x808x42	1.103
2631 K	OM 541.920	04/97 - 10/02	SA 517237/04/05, +/- ❄️	942 500 33 03 +	8MK 376 721-231	952x808x42	1.103
2631 K	OM 541.920	04/97 - 10/02	SA 517237/15/17/28/29, +/- ❄️, +OC	942 500 29 03 +	8MK 376 721-491	1015x808x42	1.104
2631 /L	OM 541.920	04/96 - 10/02	+/- ❄️, Air intake in the front	942 500 15 03 +	8MK 376 721-211	817x808x42	1.103
2631 /L	OM 541.920	04/96 - 10/02	SA 517237/04/05, +/- ❄️	942 500 33 03 +	8MK 376 721-231	952x808x42	1.103
2631 /L	OM 541.920	04/96 - 10/02	SA 517237/15/16/17/18/ 20/21/22/23/28/29, +/- ❄️, +OC	942 500 29 03 +	8MK 376 721-491	1015x808x42	1.104
2635 B	OM 541.922	04/97 - 10/02	SA 517237/15/16/17/18/ 20/21/22/23/28/29, +/- ❄️, +OC	942 500 29 03 +	8MK 376 721-491	1015x808x42	1.104
2635 B /K	OM 541.922	04/97 - 10/02	+/- ❄️, Air intake in the front	942 500 15 03 +	8MK 376 721-211	817x808x42	1.103
2635 K	OM 541.922	04/97 - 10/02	SA 517237/04/05, +/- ❄️	942 500 33 03 +	8MK 376 721-231	952x808x42	1.103
2635 K	OM 541.922	04/97 - 10/02	SA 517237/15/17/28/29, +/- ❄️, +OC	942 500 29 03 +	8MK 376 721-491	1015x808x42	1.104
2635 /L	OM 541.922	04/96 - 10/02	+/- ❄️, Air intake in the front	942 500 15 03 +	8MK 376 721-211	817x808x42	1.103
2635 /L	OM 541.922	04/96 - 10/02	SA 517237/04/05, +/- ❄️	942 500 33 03 +	8MK 376 721-231	952x808x42	1.103
2635 /L	OM 541.922	04/96 - 10/02	SA 517237/15/16/17/18/ 20/21/22/23/28/29, +/- ❄️, +OC	942 500 29 03 +	8MK 376 721-491	1015x808x42	1.104
2640 B	OM 541.923	04/97 - 10/02	SA 517237/15/16/17/18/ 20/21/22/23/28/29, +/- ❄️, +OC	942 500 29 03 +	8MK 376 721-491	1015x808x42	1.104
2640 B /K /LK	OM 541.923	04/97 - 10/02	+/- ❄️, Air intake in the front	942 500 15 03 +	8MK 376 721-211	817x808x42	1.103
2640 K /LK	OM 541.923	04/97 - 10/02	SA 517237/04/05, +/- ❄️	942 500 33 03 +	8MK 376 721-231	952x808x42	1.103
2640 K /LK	OM 541.923	04/97 - 10/02	SA 517237/15/17/28/29, +/- ❄️, +OC	942 500 29 03 +	8MK 376 721-491	1015x808x42	1.104
2640 LS /S	OM 541.923	09/96 - 10/02	+/- ❄️, Air intake in the front	942 500 15 03 +	8MK 376 721-211	817x808x42	1.103
				942 500 35 03 +	8MK 376 756-151	808x1015x52	1.114
2640 LS /S	OM 541.923	09/96 - 10/02	SA 517237/04/05, +/- ❄️	942 500 33 03 +	8MK 376 721-231	952x808x42	1.103
2640 LS /S	OM 541.923	09/96 - 10/02	SA 517237/15/16/17/18/ 20/21/22/23/28/29, +/- ❄️, +OC	942 500 29 03 +	8MK 376 721-491	1015x808x42	1.104
2640 /L	OM 541.923	04/96 - 10/02	+/- ❄️, Air intake in the front	942 500 15 03 +	8MK 376 721-211	817x808x42	1.103
2640 /L	OM 541.923	04/96 - 10/02	SA 517237/04/05, +/- ❄️	942 500 33 03 +	8MK 376 721-231	952x808x42	1.103
2640 /L	OM 541.923	04/96 - 10/02	SA 517237/15/16/17/18/ 20/21/22/23/28/29, +/- ❄️, +OC	942 500 29 03 +	8MK 376 721-491	1015x808x42	1.104
2643 B	OM 541.925	04/97 - 10/02	SA 517237/15/16/17/18/ 20/21/22/23/28/29, +/- ❄️, +OC	942 500 29 03 +	8MK 376 721-491	1015x808x42	1.104
2643 B /K /LK	OM 541.925	04/97 - 10/02	+/- ❄️, Air intake in the front	942 500 15 03 +	8MK 376 721-211	817x808x42	1.103
2643 K /LK	OM 541.925	04/97 - 10/02	SA 517237/15/17/28/29, +/- ❄️, +OC	942 500 29 03 +	8MK 376 721-491	1015x808x42	1.104
2643 K /LK /LS /S	OM 541.925	04/97 - 10/02	CH.⇒ 199177, SA 517237/02/03/06, +/- ❄️	942 500 10 03 +	8MK 376 721-221	902x808x42	1.103
2643 K /LK /LS /S	OM 541.925	04/97 - 10/02	SA 517237/04/05, +/- ❄️	942 500 33 03 +	8MK 376 721-231	952x808x42	1.103
2643 K /LK /LS /S	OM 541.925	04/97 - 10/02	+/- ❄️, MT, Air intake in the front, -OC	942 500 15 03 +	8MK 376 721-451	817x808x42	1.104
2643 LS /S	OM 541.925	04/97 - 10/02	+/- ❄️, Air intake in the front	942 500 15 03 +	8MK 376 721-211	817x808x42	1.103
				942 500 35 03 +	8MK 376 756-151	808x1015x52	1.114
2643 LS /S	OM 541.925	04/97 - 10/02	20/21/22/23/28/29, 517237/15/16/17/18/ +/- ❄️, +OC	942 500 29 03 +	8MK 376 721-491	1015x808x42	1.104



Mercedes-Benz

Actros		04/96 -					
2643 /L	OM 541.925	04/96 - 10/02	+/- ❄️, Air intake in the front	942 500 15 03 +	8MK 376 721-211	817x808x42	1.103
2643 /L	OM 541.925	04/96 - 10/02	CH.⇒199177, SA 517237/02/03/06, +/- ❄️	942 500 10 03 +	8MK 376 721-221	902x808x42	1.103
2643 /L	OM 541.925	04/96 - 10/02	SA 517237/04/05, +/- ❄️	942 500 33 03 +	8MK 376 721-231	952x808x42	1.103
2643 /L	OM 541.925	04/96 - 10/02	+/- ❄️, MT, Air intake in the front, -OC	942 500 15 03 +	8MK 376 721-451	817x808x42	1.104
2643 /L	OM 541.925	04/96 - 10/02	SA 517237/15/16/17/18/ 20/21/22/23/28/29, +/- ❄️, +OC	942 500 29 03 +	8MK 376 721-491	1015x808x42	1.104
2648 K /LK	OM 542.921	04/97 - 10/02	+/- ❄️, Air intake in the front	942 500 15 03 +	8MK 376 721-211	817x808x42	1.103
2648 K /LK	OM 542.921	04/97 - 10/02	SA 517237/04/05, +/- ❄️	942 500 33 03 +	8MK 376 721-231	952x808x42	1.103
2648 K /LK	OM 542.921	04/97 - 10/02	SA 517237/15/17/28/29, +/- ❄️, +OC	942 500 29 03 +	8MK 376 721-491	1015x808x42	1.104
2648 LS /S	OM 542.921	09/96 - 10/02	+/- ❄️, Air intake in the front	942 500 15 03 +	8MK 376 721-211	817x808x42	1.103
				942 500 35 03 +	8MK 376 756-151	808x1015x52	1.114
2648 LS /S	OM 542.921	09/96 - 10/02	SA 517237/04/05, +/- ❄️	942 500 33 03 +	8MK 376 721-231	952x808x42	1.103
2648 LS /S	OM 542.921	09/96 - 10/02	SA 517237/15/16/17/18/ 20/21/22/23/28/29, +/- ❄️, +OC	942 500 29 03 +	8MK 376 721-491	1015x808x42	1.104
2648 /L	OM 542.921	04/96 - 10/02	+/- ❄️, Air intake in the front	942 500 15 03 +	8MK 376 721-211	817x808x42	1.103
2648 /L	OM 542.921	04/96 - 10/02	SA 517237/04/05, +/- ❄️	942 500 33 03 +	8MK 376 721-231	952x808x42	1.103
2648 /L	OM 542.921	04/96 - 10/02	SA 517237/15/16/17/18/ 20/21/22/23/28/29, +/- ❄️, +OC	942 500 29 03 +	8MK 376 721-491	1015x808x42	1.104
2653 K /LK	OM 542.920	04/97 - 10/02	+/- ❄️, Air intake in the front	942 500 15 03 +	8MK 376 721-211	817x808x42	1.103
2653 K /LK	OM 542.920	04/97 - 10/02	SA 517237/04/05, +/- ❄️	942 500 33 03 +	8MK 376 721-231	952x808x42	1.103
2653 K /LK	OM 542.920	04/97 - 10/02	SA 517237/15/17/28/29, +/- ❄️, +OC	942 500 29 03 +	8MK 376 721-491	1015x808x42	1.104
2653 LS /S	OM 542.920	09/96 - 10/02	+/- ❄️, Air intake in the front	942 500 15 03 +	8MK 376 721-211	817x808x42	1.103
				942 500 35 03 +	8MK 376 756-151	808x1015x52	1.114
2653 LS /S	OM 542.920	09/96 - 10/02	SA 517237/04/05, +/- ❄️	942 500 33 03 +	8MK 376 721-231	952x808x42	1.103
2653 LS /S	OM 542.920	09/96 - 10/02	SA 517237/15/16/17/18/ 20/21/22/23/28/29, +/- ❄️, +OC	942 500 29 03 +	8MK 376 721-491	1015x808x42	1.104
2653 /L	OM 542.920	04/96 - 10/02	+/- ❄️, Air intake in the front	942 500 15 03 +	8MK 376 721-211	817x808x42	1.103
2653 /L	OM 542.920	04/96 - 10/02	SA 517237/04/05, +/- ❄️	942 500 33 03 +	8MK 376 721-231	952x808x42	1.103
2653 /L	OM 542.920	04/96 - 10/02	SA 517237/15/16/17/18/ 20/21/22/23/28/29, +/- ❄️, +OC	942 500 29 03 +	8MK 376 721-491	1015x808x42	1.104
2657 K /LK	OM 542.922	04/97 - 10/02	SA 517237/15/17/28/29, +/- ❄️, +OC	942 500 29 03 +	8MK 376 721-491	1015x808x42	1.104
2657 K /L /LK	OM 542.922	04/97 - 10/02	+/- ❄️, Air intake in the front	942 500 15 03 +	8MK 376 721-211	817x808x42	1.103
2657 K /L /LK /S	OM 542.922	04/97 - 10/02	SA 517237/04/05, +/- ❄️	942 500 33 03 +	8MK 376 721-231	952x808x42	1.103
2657 L /S	OM 542.922	04/97 - 10/02	SA 517237/15/16/17/18/ 20/21/22/23/28/29, +/- ❄️, +OC	942 500 29 03 +	8MK 376 721-491	1015x808x42	1.104
2657 S	OM 542.922	04/97 - 10/02	+/- ❄️, Air intake in the front	942 500 15 03 +	8MK 376 721-211	817x808x42	1.103
				942 500 35 03 +	8MK 376 756-151	808x1015x52	1.114
3231 B	OM 541.920	04/97 - 10/02	+/- ❄️, Air intake in the front	942 500 15 03 +	8MK 376 721-211	817x808x42	1.103
3231 B	OM 541.920	04/97 - 10/02	SA 517237/15/16/17/18/ 20/21/22/23/28/29, +/- ❄️, +OC	942 500 29 03 +	8MK 376 721-491	1015x808x42	1.104
3231 K	OM 541.920	04/97 - 10/02	+/- ❄️, Air intake in the front	942 500 15 03 +	8MK 376 721-211	817x808x42	1.103
				942 500 35 03 +	8MK 376 756-151	808x1015x52	1.114
3231 K	OM 541.920	04/97 - 10/02	SA 517237/04/05, +/- ❄️	942 500 33 03 +	8MK 376 721-231	952x808x42	1.103
3231 K	OM 541.920	04/97 - 10/02	SA 517237/15/17/28/29, +/- ❄️, +OC	942 500 29 03 +	8MK 376 721-491	1015x808x42	1.104
3235	OM 541.922, OM 541.942	04/97 - 10/02	+/- ❄️, Air intake in the front	942 500 15 03 +	8MK 376 721-211	817x808x42	1.103
3235	OM 541.922, OM 541.942	04/97 - 10/02	SA 517237/15/16/17/18/ 20/21/22/23/28/29, +/- ❄️, +OC	942 500 29 03 +	8MK 376 721-491	1015x808x42	1.104
3235 B	OM 541.922	04/97 - 10/02	+/- ❄️, Air intake in the front	942 500 15 03 +	8MK 376 721-211	817x808x42	1.103
3235 B	OM 541.922	04/97 - 10/02	SA 517237/15/16/17/18/ 20/21/22/23/28/29, +/- ❄️, +OC	942 500 29 03 +	8MK 376 721-491	1015x808x42	1.104



Mercedes-Benz

Actros		04/96 -					
3235 K	OM 541.922	04/97 - 10/02	+/-❄️, Air intake in the front	942 500 15 03 +	8MK 376 721-211	817x808x42	1.103
				942 500 35 03 +	8MK 376 756-151	808x1015x52	1.114
3235 K	OM 541.922	04/97 - 10/02	SA 517237/04/05, +/-❄️	942 500 33 03 +	8MK 376 721-231	952x808x42	1.103
3235 K	OM 541.922	04/97 - 10/02	SA 517237/15/17/28/29, +/-❄️, +OC	942 500 29 03 +	8MK 376 721-491	1015x808x42	1.104
3240	OM 541.923, OM 541.944	04/97 - 10/02	+/-❄️, Air intake in the front	942 500 15 03 +	8MK 376 721-211	817x808x42	1.103
3240	OM 541.923, OM 541.944	04/97 - 10/02	SA 517237/04/05, +/-❄️	942 500 33 03 +	8MK 376 721-231	952x808x42	1.103
3240	OM 541.923, OM 541.944	04/97 - 10/02	SA 517237/15/16/17/18/ 20/21/22/23/28/29, +/-❄️, +OC	942 500 29 03 +	8MK 376 721-491	1015x808x42	1.104
3240 B	OM 541.923	04/97 - 10/02	+/-❄️, Air intake in the front	942 500 15 03 +	8MK 376 721-211	817x808x42	1.103
3240 B	OM 541.923	04/97 - 10/02	SA 517237/15/16/17/18/ 20/21/22/23/28/29, +/-❄️, +OC	942 500 29 03 +	8MK 376 721-491	1015x808x42	1.104
3240 K	OM 541.923	04/97 - 10/02	+/-❄️, Air intake in the front	942 500 15 03 +	8MK 376 721-211	817x808x42	1.103
				942 500 35 03 +	8MK 376 756-151	808x1015x52	1.114
3240 K	OM 541.923	04/97 - 10/02	SA 517237/04/05, +/-❄️	942 500 33 03 +	8MK 376 721-231	952x808x42	1.103
3240 K	OM 541.923	04/97 - 10/02	SA 517237/15/17/28/29, +/-❄️, +OC	942 500 29 03 +	8MK 376 721-491	1015x808x42	1.104
3243	OM 541.925, OM 541.946	04/97 - 10/02	+/-❄️, Air intake in the front	942 500 15 03 +	8MK 376 721-211	817x808x42	1.103
3243	OM 541.925, OM 541.946	04/97 - 10/02	SA 517237/04/05, +/-❄️	942 500 33 03 +	8MK 376 721-231	952x808x42	1.103
3243	OM 541.925, OM 541.946	04/97 - 10/02	SA 517237/15/16/17/18/ 20/21/22/23/28/29, +/-❄️, +OC	942 500 29 03 +	8MK 376 721-491	1015x808x42	1.104
3243 B	OM 541.925	04/97 - 10/02	+/-❄️, Air intake in the front	942 500 15 03 +	8MK 376 721-211	817x808x42	1.103
3243 B	OM 541.925	04/97 - 10/02	CH.⇒199177, SA 517237/02/03/06, +/-❄️	942 500 10 03 +	8MK 376 721-221	902x808x42	1.103
3243 B	OM 541.925	04/97 - 10/02	+/-❄️, MT, Air intake in the front, -OC	942 500 15 03 +	8MK 376 721-451	817x808x42	1.104
3243 B	OM 541.925	04/97 - 10/02	SA 517237/15/16/17/18/ 20/21/22/23/28/29, +/-❄️, +OC	942 500 29 03 +	8MK 376 721-491	1015x808x42	1.104
3243 K	OM 541.925	04/97 - 10/02	+/-❄️, Air intake in the front	942 500 15 03 +	8MK 376 721-211	817x808x42	1.103
				942 500 35 03 +	8MK 376 756-151	808x1015x52	1.114
3243 K	OM 541.925	04/97 - 10/02	SA 517237/04/05, +/-❄️	942 500 33 03 +	8MK 376 721-231	952x808x42	1.103
3243 K	OM 541.925	04/97 - 10/02	SA 517237/15/17/28/29, +/-❄️, +OC	942 500 29 03 +	8MK 376 721-491	1015x808x42	1.104
3331 /B /K	OM 541.920	04/97 - 10/02	+/-❄️, Air intake in the front	942 500 15 03 +	8MK 376 721-211	817x808x42	1.103
3331 /B /S	OM 541.920	04/97 - 10/02	SA 517237/15/16/17/18/ 20/21/22/23/28/29, +/-❄️, +OC	942 500 29 03 +	8MK 376 721-491	1015x808x42	1.104
3331 /K /S	OM 541.920	04/97 - 10/02	SA 517237/04/05, +/-❄️	942 500 33 03 +	8MK 376 721-231	952x808x42	1.103
3331 A /AK /AS	OM 541.926	04/97 - 10/02	SA 517237/04/05, +/-❄️	942 500 33 03 +	8MK 376 721-231	952x808x42	1.103
3331 A	OM 541.926	04/97 - 10/02	SA 517237/15/16/17/18/ 20/21/22/23/28/29, +/-❄️, +OC	942 500 29 03 +	8MK 376 721-491	1015x808x42	1.104
3331 AK	OM 541.926	04/97 - 10/02	SA 517237/15/17/28/29, +/-❄️, +OC	942 500 29 03 +	8MK 376 721-491	1015x808x42	1.104
3331 AS	OM 541.926	04/97 - 10/02	SA 517237/15/16/17/18/ 20/21/22/23/28/29, +/-❄️, +OC	942 500 29 03 +	8MK 376 721-491	1015x808x42	1.104
3331 K	OM 541.920	04/97 - 10/02	SA 517237/15/17/28/29, +/-❄️, +OC	942 500 29 03 +	8MK 376 721-491	1015x808x42	1.104
3331 S	OM 541.920	04/97 - 10/02	+/-❄️, Air intake in the front	942 500 15 03 +	8MK 376 721-211	817x808x42	1.103
				942 500 35 03 +	8MK 376 756-151	808x1015x52	1.114
3335 /B /K	OM 541.922	04/97 - 10/02	+/-❄️, Air intake in the front	942 500 15 03 +	8MK 376 721-211	817x808x42	1.103
3335 /B /S	OM 541.922	04/97 - 10/02	SA 517237/15/16/17/18/ 20/21/22/23/28/29, +/-❄️, +OC	942 500 29 03 +	8MK 376 721-491	1015x808x42	1.104
3335 /K	OM 541.922	04/97 - 10/02	SA 517237/04/05, +/-❄️	942 500 33 03 +	8MK 376 721-231	952x808x42	1.103
3335 K	OM 541.922	04/97 - 10/02	SA 517237/15/17/28/29, +/-❄️, +OC	942 500 29 03 +	8MK 376 721-491	1015x808x42	1.104
3335 S	OM 541.922	04/97 - 10/02	+/-❄️, Air intake in the front	942 500 15 03 +	8MK 376 721-211	817x808x42	1.103
				942 500 35 03 +	8MK 376 756-151	808x1015x52	1.114
3340 /B /S	OM 541.923	04/97 - 10/02	SA 517237/15/16/17/18/ 20/21/22/23/28/29, +/-❄️, +OC	942 500 29 03 +	8MK 376 721-491	1015x808x42	1.104
3340 /K /S	OM 541.923	04/97 - 10/02	SA 517237/04/05, +/-❄️	942 500 33 03 +	8MK 376 721-231	952x808x42	1.103



Mercedes-Benz

Actros		04/96 -					
3340 A /AK /AS	OM 541.924	04/97 - 10/02	SA 517237/04/05, +/-*	942 500 33 03 +	8MK 376 721-231	952x808x42	1.103
3340 A /AS	OM 541.924	04/97 - 10/02	SA 517237/15/16/17/18/20/21/22/23/28/29, +/-*, +OC	942 500 29 03 +	8MK 376 721-491	1015x808x42	1.104
3340 AK	OM 541.924	04/97 - 10/02	SA 517237/15/17/28/29, +/-*, +OC	942 500 29 03 +	8MK 376 721-491	1015x808x42	1.104
3340 B	OM 541.923	04/97 - 10/02	+/-*, Air intake in the front	942 500 15 03 +	8MK 376 721-211	817x808x42	1.103
3340 /B /K	OM 541.923	04/97 - 10/02	+/-*, Air intake in the front	942 500 15 03 +	8MK 376 721-211	817x808x42	1.103
3340 K	OM 541.923	04/97 - 10/02	SA 517237/15/17/28/29, +/-*, +OC	942 500 29 03 +	8MK 376 721-491	1015x808x42	1.104
3340 S	OM 541.923	04/97 - 10/02	+/-*, Air intake in the front	942 500 15 03 +	8MK 376 721-211	817x808x42	1.103
				942 500 35 03 +	8MK 376 756-151	808x1015x52	1.114
3343 /K /S	OM 541.925	04/97 - 10/02	CH.⇒199177, SA 517237/02/03/06, +/-*	942 500 10 03 +	8MK 376 721-221	902x808x42	1.103
3343 /K /S	OM 541.925	04/97 - 10/02	SA 517237/04/05, +/-*	942 500 33 03 +	8MK 376 721-231	952x808x42	1.103
3343 /K /S	OM 541.925	04/97 - 10/02	+/-*, MT, Air intake in the front, -OC	942 500 15 03 +	8MK 376 721-451	817x808x42	1.104
3343 /S	OM 541.925	04/97 - 10/02	SA 517237/15/16/17/18/20/21/22/23/28/29, +/-*, +OC	942 500 29 03 +	8MK 376 721-491	1015x808x42	1.104
3343 AK	OM 541.921	04/97 - 10/02	SA 517237/15/17/28/29, +/-*, +OC	942 500 29 03 +	8MK 376 721-491	1015x808x42	1.104
3343 AK /AS	OM 541.921	04/97 - 10/02	CH.⇒199177, SA 517237/02/03/06, +/-*	942 500 10 03 +	8MK 376 721-221	902x808x42	1.103
3343 AK /AS	OM 541.921	04/97 - 10/02	SA 517237/04/05, +/-*	942 500 33 03 +	8MK 376 721-231	952x808x42	1.103
3343 AK /AS	OM 541.921	04/97 - 10/02	+/-*, MT, Air intake in the front, -OC	942 500 15 03 +	8MK 376 721-451	817x808x42	1.104
3343 AS	OM 541.921	04/97 - 10/02	SA 517237/15/16/17/18/20/21/22/23/28/29, +/-*, +OC	942 500 29 03 +	8MK 376 721-491	1015x808x42	1.104
3343 /B /K	OM 541.925	04/97 - 10/02	+/-*, Air intake in the front	942 500 15 03 +	8MK 376 721-211	817x808x42	1.103
3343 K	OM 541.925	04/97 - 10/02	SA 517237/15/17/28/29, +/-*, +OC	942 500 29 03 +	8MK 376 721-491	1015x808x42	1.104
3343 S	OM 541.925	04/97 - 10/02	+/-*, Air intake in the front	942 500 15 03 +	8MK 376 721-211	817x808x42	1.103
				942 500 35 03 +	8MK 376 756-151	808x1015x52	1.114
3346	OM 541.948	04/97 - 10/02	+/-*, Air intake in the front	942 500 15 03 +	8MK 376 721-211	817x808x42	1.103
3348 /K /S	OM 542.921	04/97 - 10/02	SA 517237/04/05, +/-*	942 500 33 03 +	8MK 376 721-231	952x808x42	1.103
3348 /K	OM 542.921	04/97 - 10/02	+/-*, Air intake in the front	942 500 15 03 +	8MK 376 721-211	817x808x42	1.103
3348 /S	OM 542.921	04/97 - 10/02	SA 517237/15/16/17/18/20/21/22/23/28/29, +/-*, +OC	942 500 29 03 +	8MK 376 721-491	1015x808x42	1.104
3348 AK	OM 542.925	04/97 - 10/02	SA 517237/15/17/28/29, +/-*, +OC	942 500 29 03 +	8MK 376 721-491	1015x808x42	1.104
3348 AS	OM 542.925	04/97 - 10/02	SA 517237/15/16/17/18/20/21/22/23/28/29, +/-*, +OC	942 500 29 03 +	8MK 376 721-491	1015x808x42	1.104
3348 K	OM 542.921	04/97 - 10/02	SA 517237/15/17/28/29, +/-*, +OC	942 500 29 03 +	8MK 376 721-491	1015x808x42	1.104
3348 S	OM 542.921	04/97 - 10/02	+/-*, Air intake in the front	942 500 15 03 +	8MK 376 721-211	817x808x42	1.103
				942 500 35 03 +	8MK 376 756-151	808x1015x52	1.114
3353 /AS /S	OM 542.920	04/97 - 10/02	SA 517237/15/16/17/18/20/21/22/23/28/29, +/-*, +OC	942 500 29 03 +	8MK 376 721-491	1015x808x42	1.104
3353 /S	OM 542.920	04/97 - 10/02	SA 517237/04/05, +/-*	942 500 33 03 +	8MK 376 721-231	952x808x42	1.103
3353	OM 542.920	04/97 - 10/02	+/-*, Air intake in the front	942 500 15 03 +	8MK 376 721-211	817x808x42	1.103
3353 S	OM 542.920	04/97 - 10/02	+/-*, Air intake in the front	942 500 15 03 +	8MK 376 721-211	817x808x42	1.103
				942 500 35 03 +	8MK 376 756-151	808x1015x52	1.114
3357 /S	OM 542.922	04/97 - 10/02	SA 517237/15/16/17/18/20/21/22/23/28/29, +/-*, +OC	942 500 29 03 +	8MK 376 721-491	1015x808x42	1.104
3357	OM 542.922	04/97 - 10/02	+/-*, Air intake in the front	942 500 15 03 +	8MK 376 721-211	817x808x42	1.103
3357	OM 542.922	04/97 - 10/02	SA 517237/04/05, +/-*	942 500 33 03 +	8MK 376 721-231	952x808x42	1.103
3357 S	OM 542.922	04/97 - 10/02	+/-*, Air intake in the front	942 500 15 03 +	8MK 376 721-211	817x808x42	1.103
				942 500 35 03 +	8MK 376 756-151	808x1015x52	1.114
4140 B	OM 541.923	04/97 - 10/02	+/-*, Air intake in the front	942 500 15 03 +	8MK 376 721-211	817x808x42	1.103



Mercedes-Benz

Actros		04/96 -					
4140 B	OM 541.923	04/97 - 10/02	SA 517237/15/16/17/18/ 20/21/22/23/28/29, +/- +OC	942 500 29 03 +	8MK 376 721-491	1015x808x42	1.104
4140 K	OM 541.923	04/97 - 10/02	+/- Air intake in the front	942 500 15 03 +	8MK 376 721-211	817x808x42	1.103
4140 K	OM 541.923	04/97 - 10/02	SA 517237/04/05, +/-	942 500 35 03 +	8MK 376 756-151	808x1015x52	1.114
4140 K	OM 541.923	04/97 - 10/02	SA 517237/15/17/28/29, +/-, +OC	942 500 33 03 +	8MK 376 721-231	952x808x42	1.103
4140 AK /K	OM 541.924	04/97 - 10/02	SA 517237/04/05, +/-	942 500 29 03 +	8MK 376 721-491	1015x808x42	1.104
4140 AK /K	OM 541.924	04/97 - 10/02	SA 517237/15/17/28/29, +/-, +OC	942 500 33 03 +	8MK 376 721-231	952x808x42	1.103
4140 AK /K	OM 541.924	04/97 - 10/02	SA 517237/15/17/28/29, +/-, +OC	942 500 29 03 +	8MK 376 721-491	1015x808x42	1.104
4143 K	OM 541.925	04/97 - 10/02	+/- Air intake in the front	942 500 15 03 +	8MK 376 721-211	817x808x42	1.103
4143 K	OM 541.925	04/97 - 10/02	CH.⇒199177, SA 517237/02/03/06, +/-	942 500 35 03 +	8MK 376 756-151	808x1015x52	1.114
4143 K	OM 541.925	04/97 - 10/02	SA 517237/02/03/06, +/-	942 500 10 03 +	8MK 376 721-221	902x808x42	1.103
4143 K	OM 541.925	04/97 - 10/02	SA 517237/04/05, +/-	942 500 33 03 +	8MK 376 721-231	952x808x42	1.103
4143 K	OM 541.925	04/97 - 10/02	SA 517237/15/17/28/29, +/-, +OC	942 500 29 03 +	8MK 376 721-491	1015x808x42	1.104
4143 AK /K	OM 541.921	04/97 - 10/02	CH.⇒199177, SA 517237/02/03/06, +/-	942 500 10 03 +	8MK 376 721-221	902x808x42	1.103
4143 AK /K	OM 541.921	04/97 - 10/02	SA 517237/04/05, +/-	942 500 33 03 +	8MK 376 721-231	952x808x42	1.103
4143 AK /K	OM 541.921	04/97 - 10/02	+/-, MT, Air intake in the front, -OC	942 500 15 03 +	8MK 376 721-451	817x808x42	1.104
4143 AK /K	OM 541.921	04/97 - 10/02	SA 517237/15/17/28/29, +/-, +OC	942 500 29 03 +	8MK 376 721-491	1015x808x42	1.104
4148 K	OM 542.921	04/97 - 10/02	+/- Air intake in the front	942 500 15 03 +	8MK 376 721-211	817x808x42	1.103
4148 K	OM 542.921	04/97 - 10/02	SA 517237/15/17/28/29, +/-, +OC	942 500 29 03 +	8MK 376 721-491	1015x808x42	1.104
4148 AK /K	OM 542.925	04/97 - 10/02	SA 517237/15/17/28/29, +/-, +OC	942 500 29 03 +	8MK 376 721-491	1015x808x42	1.104
Actros MP2 / MP3		10/02 -					
1832, L, LL	OM 541.940, OM 541.970	04/03 -	SA 517237/15/16/17/18, +/-, +OC	942 500 29 03 +	8MK 376 721-491	1015x808x42	1.104
1832, L, LL	OM 541.940, OM 541.970	04/03 -		942 500 35 03 +	8MK 376 756-151	808x1015x52	1.114
1832 LS, LLS	OM 541.940, OM 541.970	04/03 -	SA 517237/15/16/17/18, +/-, +OC	942 500 29 03 +	8MK 376 721-491	1015x808x42	1.104
1832 LS, LLS	OM 541.940, OM 541.970	04/03 -		942 500 35 03 +	8MK 376 756-151	808x1015x52	1.114
1836 LS, LLS /L, LL	OM 541.942	04/03 -	SA 517237/15/16/17/18, +/-, +OC	942 500 29 03 +	8MK 376 721-491	1015x808x42	1.104
1836 LS, LLS /L, LL	OM 541.942	04/03 -		942 500 35 03 +	8MK 376 756-151	808x1015x52	1.114
1841, L, LL	OM 541.944, OM 541.974	04/03 -	SA 517237/15/16/17/18, +/-, +OC	942 500 29 03 +	8MK 376 721-491	1015x808x42	1.104
1841, L, LL	OM 541.944, OM 541.974	04/03 -		942 500 35 03 +	8MK 376 756-151	808x1015x52	1.114
1841 LS, LLS	OM 541.944, OM 541.974	04/03 -	SA 517237/15/16/17/18, +/-, +OC	942 500 29 03 +	8MK 376 721-491	1015x808x42	1.104
1841 LS, LLS	OM 541.944, OM 541.974	04/03 -		942 500 35 03 +	8MK 376 756-151	808x1015x52	1.114
1844, L, LL	OM 541.946, OM 541.976	04/03 -	SA 517237/15/16/17/18, +/-, +OC	942 500 29 03 +	8MK 376 721-491	1015x808x42	1.104
1844, L, LL	OM 541.946, OM 541.976	04/03 -		942 500 35 03 +	8MK 376 756-151	808x1015x52	1.114
1844 LS, LLS	OM 541.946, OM 541.976	04/03 -	SA 517237/15/16/17/18, +/-, +OC	942 500 29 03 +	8MK 376 721-491	1015x808x42	1.104
1844 LS, LLS	OM 541.946, OM 541.976	04/03 -		942 500 35 03 +	8MK 376 756-151	808x1015x52	1.114
1846, L, LL	OM 541.948, OM 541.980	04/03 -	SA 517237/15/16/17/18, +/-, +OC	942 500 29 03 +	8MK 376 721-491	1015x808x42	1.104
1846, L, LL	OM 541.948, OM 541.980	04/03 -		942 500 35 03 +	8MK 376 756-151	808x1015x52	1.114
1846 LS, LLS	OM 541.948, OM 541.980	04/03 -	SA 517237/15/16/17/18, +/-, +OC	942 500 29 03 +	8MK 376 721-491	1015x808x42	1.104
1846 LS, LLS	OM 541.948, OM 541.980	04/03 -		942 500 35 03 +	8MK 376 756-151	808x1015x52	1.114
1848, L, LL /LS, LLS	OM 541.948, OM 541.978	04/03 -		942 500 35 03 +	8MK 376 756-151	808x1015x52	1.114
1848 S, LS /L, LL	OM 542.921	04/03 -		942 500 35 03 +	8MK 376 756-151	808x1015x52	1.114
1850	OM 542.940, OM 542.960	04/03 -	SA 517237/15/16/17/18, +/-, +OC	942 500 29 03 +	8MK 376 721-491	1015x808x42	1.104
1850	OM 542.940, OM 542.960	04/03 -		942 500 35 03 +	8MK 376 756-151	808x1015x52	1.114
1850, 1851 LS, LLS /1851, L, LL	OM 542.940, OM 542.960	04/03 -	SA 517237/15/16/17/18, +/-, +OC	942 500 29 03 +	8MK 376 721-491	1015x808x42	1.104
1850, 1851 LS, LLS /1851, L, LL	OM 542.940, OM 542.960	04/03 -		942 500 35 03 +	8MK 376 756-151	808x1015x52	1.114
1854, L	OM 542.942, OM 542.962	04/03 -	SA 517237/15/16/17/18, +/-, +OC	942 500 29 03 +	8MK 376 721-491	1015x808x42	1.104
1854, L	OM 542.942, OM 542.962	04/03 -		942 500 35 03 +	8MK 376 756-151	808x1015x52	1.114
1854 LS	OM 542.942	04/03 -	SA 517237/15/16/17/18, +/-, +OC	942 500 29 03 +	8MK 376 721-491	1015x808x42	1.104
1854 LS	OM 542.942	04/03 -		942 500 35 03 +	8MK 376 756-151	808x1015x52	1.114



Mercedes-Benz

Actros MP2 / MP3		10/02 -					
1855 LS, LLS/L, LL		06/08 -		942 500 35 03 +	8MK 376 756-151	808x1015x52	1.114
1858, L	OM 542.944	04/03 -	SA 517237/15/16/17/18, +/-*, +OC	942 500 29 03 +	8MK 376 721-491	1015x808x42	1.104
1858 LS	OM 542.944	10/02 -	SA 517237/15/16/17/18, +/-*, +OC	942 500 29 03 +	8MK 376 721-491	1015x808x42	1.104
1858 LS	OM 542.944	10/02 -		942 500 35 03 +	8MK 376 756-151	808x1015x52	1.114
1860 LS		06/08 -		942 500 35 03 +	8MK 376 756-151	808x1015x52	1.114
2032 /S	OM 541.920, OM 541.940	04/03 -		942 500 35 03 +	8MK 376 756-151	808x1015x52	1.114
2036	OM 541.922, OM 541.942	04/03 -		942 500 35 03 +	8MK 376 756-151	808x1015x52	1.114
2036 S	OM 541.942, OM 541.972	04/03 -		942 500 35 03 +	8MK 376 756-151	808x1015x52	1.114
2041	OM 541.944, OM 541.974	04/03 -		942 500 35 03 +	8MK 376 756-151	808x1015x52	1.114
2041 S	OM 541.923, OM 541.944, OM 541.974	04/03 -		942 500 35 03 +	8MK 376 756-151	808x1015x52	1.114
2044	OM 541.946, OM 541.976	04/03 -		942 500 35 03 +	8MK 376 756-151	808x1015x52	1.114
2044 S	OM 541.925, OM 541.946, OM 541.976	04/03 -		942 500 35 03 +	8MK 376 756-151	808x1015x52	1.114
2046 /S	OM 541.948, OM 541.980	04/03 -		942 500 35 03 +	8MK 376 756-151	808x1015x52	1.114
2048 /S		06/08 -		942 500 35 03 +	8MK 376 756-151	808x1015x52	1.114
2050 S	OM 542.940, OM 542.941	04/03 -		942 500 35 03 +	8MK 376 756-151	808x1015x52	1.114
2051 S		06/08 -		942 500 35 03 +	8MK 376 756-151	808x1015x52	1.114
2055 S		06/08 -		942 500 35 03 +	8MK 376 756-151	808x1015x52	1.114
2532, L, LL	OM 541.920, OM 541.940	04/03 -		942 500 35 03 +	8MK 376 756-151	808x1015x52	1.114
2532 LS		06/08 -		942 500 35 03 +	8MK 376 756-151	808x1015x52	1.114
2536, L, LL	OM 541.922, OM 541.942, OM 541.943	04/03 -		942 500 35 03 +	8MK 376 756-151	808x1015x52	1.114
2536 LS		06/08 -		942 500 35 03 +	8MK 376 756-151	808x1015x52	1.114
2541, L, LL	OM 541.944, OM 541.974	04/03 -		942 500 35 03 +	8MK 376 756-151	808x1015x52	1.114
2541 LS		06/08 -		942 500 35 03 +	8MK 376 756-151	808x1015x52	1.114
2544, L, LL	OM 541.946, OM 541.976	04/03 -		942 500 35 03 +	8MK 376 756-151	808x1015x52	1.114
2544 LS		06/08 -		942 500 35 03 +	8MK 376 756-151	808x1015x52	1.114
2546, L, LL	OM 541.948	04/03 -		942 500 35 03 +	8MK 376 756-151	808x1015x52	1.114
2546 LS		06/08 -		942 500 35 03 +	8MK 376 756-151	808x1015x52	1.114
2548, L, LL	OM 541.948	04/03 -		942 500 35 03 +	8MK 376 756-151	808x1015x52	1.114
2548 LS		06/08 -		942 500 35 03 +	8MK 376 756-151	808x1015x52	1.114
2551, L, LL		04/03 -		942 500 35 03 +	8MK 376 756-151	808x1015x52	1.114
2555, L, LL		04/03 -		942 500 35 03 +	8MK 376 756-151	808x1015x52	1.114
2560, L, LL		04/03 -		942 500 35 03 +	8MK 376 756-151	808x1015x52	1.114
2632, L, LL	OM 541.940, OM 541.970	04/03 -	SA 517237/15/16/17/18, +/-*, +OC	942 500 29 03 +	8MK 376 721-491	1015x808x42	1.104
2632, L, LL	OM 541.940, OM 541.970	04/03 -		942 500 35 03 +	8MK 376 756-151	808x1015x52	1.114
2632 LS	OM 541.940	04/03 -	SA 517237/15/16/17/18, +/-*, +OC	942 500 29 03 +	8MK 376 721-491	1015x808x42	1.104
2632 LS	OM 541.940	04/03 -		942 500 35 03 +	8MK 376 756-151	808x1015x52	1.114
2632 K, LK	OM 541.940, OM 541.970	04/03 -		942 500 35 03 +	8MK 376 756-151	808x1015x52	1.114
2636, L, LL	OM 541.942	04/03 -	SA 517237/15/16/17/18, +/-*, +OC	942 500 29 03 +	8MK 376 721-491	1015x808x42	1.104
2636, L, LL	OM 541.942	04/03 -		942 500 35 03 +	8MK 376 756-151	808x1015x52	1.114
2636 K, LK /LS	OM 541.942, OM 541.972	04/03 -		942 500 35 03 +	8MK 376 756-151	808x1015x52	1.114
2636 LS	OM 541.942, OM 541.972	04/03 -	SA 517237/15/16/17/18, +/-*, +OC	942 500 29 03 +	8MK 376 721-491	1015x808x42	1.104
2641, L, LL	OM 541.944, OM 541.974	04/03 -	SA 517237/15/16/17/18, +/-*, +OC	942 500 29 03 +	8MK 376 721-491	1015x808x42	1.104
2641, L, LL	OM 541.944, OM 541.974	04/03 -		942 500 35 03 +	8MK 376 756-151	808x1015x52	1.114
2641 S, LS	OM 541.944	04/03 -	SA 517237/15/16/17/18, +/-*, +OC	942 500 29 03 +	8MK 376 721-491	1015x808x42	1.104
2641 S, LS	OM 541.944	04/03 -		942 500 35 03 +	8MK 376 756-151	808x1015x52	1.114
2641 K, LK	OM 541.944, OM 541.974	04/03 -		942 500 35 03 +	8MK 376 756-151	808x1015x52	1.114
2644, L, LL	OM 541.946, OM 541.976	04/03 -	SA 517237/15/16/17/18, +/-*, +OC	942 500 29 03 +	8MK 376 721-491	1015x808x42	1.104
2644, L, LL	OM 541.946, OM 541.976	04/03 -		942 500 35 03 +	8MK 376 756-151	808x1015x52	1.114
2644 S, LS	OM 541.946	04/03 -	SA 517237/15/16/17/18, +/-*, +OC	942 500 29 03 +	8MK 376 721-491	1015x808x42	1.104
2644 S, LS	OM 541.946	04/03 -		942 500 35 03 +	8MK 376 756-151	808x1015x52	1.114
2644 K, LK	OM 541.946, OM 541.976	04/03 -		942 500 35 03 +	8MK 376 756-151	808x1015x52	1.114
2646, L, LL	OM 541.948, OM 541.980	04/03 -	SA 517237/15/16/17/18, +/-*, +OC	942 500 29 03 +	8MK 376 721-491	1015x808x42	1.104
2646, L, LL	OM 541.948, OM 541.980	04/03 -		942 500 35 03 +	8MK 376 756-151	808x1015x52	1.114
2646 K, LK /S, LS	OM 541.948, OM 541.980	04/03 -		942 500 35 03 +	8MK 376 756-151	808x1015x52	1.114
2646 S, LS	OM 541.948, OM 541.980	04/03 -	SA 517237/15/16/17/18, +/-*, +OC	942 500 29 03 +	8MK 376 721-491	1015x808x42	1.104
2648, L, LL		06/08 -		942 500 35 03 +	8MK 376 756-151	808x1015x52	1.114
2648 S, LS		04/03 -		942 500 35 03 +	8MK 376 756-151	808x1015x52	1.114
2648 K, LK	OM 541.948, OM 541.978	04/03 -		942 500 35 03 +	8MK 376 756-151	808x1015x52	1.114












Mercedes-Benz

Actros MP2 / MP3 10/02 -

2650 S, LS /L, 2651,L, LL	OM 542.940	04/03 -	SA 517237/15/16/17/18, +/-❄️, +OC	942 500 29 03 +	8MK 376 721-491	1015x808x42	1.104
2650 S, LS /L, 2651,L, LL	OM 542.940	04/03 -		942 500 35 03 +	8MK 376 756-151	808x1015x52	1.114
2650 K	OM 542.940, OM 542.960	04/03 -		942 500 35 03 +	8MK 376 756-151	808x1015x52	1.114
2651 K /LK	OM 542.940, OM 542.960	04/03 -		942 500 35 03 +	8MK 376 756-151	808x1015x52	1.114
2651 S, LS		04/03 -		942 500 35 03 +	8MK 376 756-151	808x1015x52	1.114
2654 S, LS /L, 2655, L, LL	OM 542.942	04/03 -	SA 517237/15/16/17/18, +/-❄️, +OC	942 500 29 03 +	8MK 376 721-491	1015x808x42	1.104
2654 S, LS /L, 2655, L, LL	OM 542.942	04/03 -		942 500 35 03 +	8MK 376 756-151	808x1015x52	1.114
2654 K, LK, 2655 K, 2655 LK	OM 542.942, OM 542.962	04/03 -		942 500 35 03 +	8MK 376 756-151	808x1015x52	1.114
2655 S, LS		04/03 -		942 500 35 03 +	8MK 376 756-151	808x1015x52	1.114
2658 L /LS	OM 542.944	04/03 -	SA 517237/15/16/17/18, +/-❄️, +OC	942 500 29 03 +	8MK 376 721-491	1015x808x42	1.104
2658 LS	OM 542.944	04/03 -		942 500 35 03 +	8MK 376 756-151	808x1015x52	1.114
2660 L, LL		06/08 -		942 500 35 03 +	8MK 376 756-151	808x1015x52	1.114
3231 K	OM 541.920, OM 541.940	04/03 -		942 500 35 03 +	8MK 376 756-151	808x1015x52	1.114
3232 K	OM 541.920, OM 541.940	04/03 -		942 500 35 03 +	8MK 376 756-151	808x1015x52	1.114
3236 K		04/03 -		942 500 35 03 +	8MK 376 756-151	808x1015x52	1.114
3241 K		04/03 -		942 500 35 03 +	8MK 376 756-151	808x1015x52	1.114
3244 K		04/03 -		942 500 35 03 +	8MK 376 756-151	808x1015x52	1.114
3246 K	OM 541.948	04/03 -		942 500 35 03 +	8MK 376 756-151	808x1015x52	1.114
3248 K		04/03 -		942 500 35 03 +	8MK 376 756-151	808x1015x52	1.114
3331	OM 541.920, OM 541.940	04/03 -		942 500 35 03 +	8MK 376 756-151	808x1015x52	1.114
3332	OM 541.920, OM 541.940	04/03 -		942 500 35 03 +	8MK 376 756-151	808x1015x52	1.114
3336	OM 541.942, OM 541.972	04/03 -		942 500 35 03 +	8MK 376 756-151	808x1015x52	1.114
3336 K	OM 541.942	04/03 -		942 500 35 03 +	8MK 376 756-151	808x1015x52	1.114
3341	OM 541.944, OM 541.974	04/03 -		942 500 35 03 +	8MK 376 756-151	808x1015x52	1.114
3344	OM 541.946, OM 541.947	04/03 -		942 500 35 03 +	8MK 376 756-151	808x1015x52	1.114
3346	OM 541.948	04/03 -		942 500 35 03 +	8MK 376 756-151	808x1015x52	1.114
3348	OM 541.978	04/03 -		942 500 35 03 +	8MK 376 756-151	808x1015x52	1.114
3348	OM 542.921	04/03 -		942 500 35 03 +	8MK 376 756-151	808x1015x52	1.114
3350	OM 542.940, OM 542.960	04/03 -		942 500 35 03 +	8MK 376 756-151	808x1015x52	1.114
3351	OM 542.940, OM 542.960	04/03 -		942 500 35 03 +	8MK 376 756-151	808x1015x52	1.114
3354	OM 542.942, OM 542.962	04/03 -		942 500 35 03 +	8MK 376 756-151	808x1015x52	1.114
3355	OM 542.942, OM 542.962	04/03 -		942 500 35 03 +	8MK 376 756-151	808x1015x52	1.114
3360		04/03 -		942 500 35 03 +	8MK 376 756-151	808x1015x52	1.114
4140 AK /K	OM 541.923, OM 541.944	04/03 -		942 500 35 03 +	8MK 376 756-151	808x1015x52	1.114
4141 K	OM 541.974	04/03 -		942 500 35 03 +	8MK 376 756-151	808x1015x52	1.114
4141 AK /B /K		04/03 -		942 500 35 03 +	8MK 376 756-151	808x1015x52	1.114
4144 K	OM 541.925, OM 541.976, OM 541.946	04/03 -		942 500 35 03 +	8MK 376 756-151	808x1015x52	1.114
4144 K	OM 541.976	04/03 -		942 500 35 03 +	8MK 376 756-151	808x1015x52	1.114
4144 AK /B /K		04/03 -		942 500 35 03 +	8MK 376 756-151	808x1015x52	1.114
4146 K	OM 541.948	04/03 -		942 500 35 03 +	8MK 376 756-151	808x1015x52	1.114
4146 AK /K		04/03 -		942 500 35 03 +	8MK 376 756-151	808x1015x52	1.114
4148 K	OM 541.948	04/03 -		942 500 35 03 +	8MK 376 756-151	808x1015x52	1.114
4148 AK /K		04/03 -		942 500 35 03 +	8MK 376 756-151	808x1015x52	1.114
4151 K	OM 542.960	05/05 -		942 500 35 03 +	8MK 376 756-151	808x1015x52	1.114
4151 AK /K		04/03 -		942 500 35 03 +	8MK 376 756-151	808x1015x52	1.114
5041 AK /K		06/08 -		942 500 35 03 +	8MK 376 756-151	808x1015x52	1.114
5044 AK /K		06/08 -		942 500 35 03 +	8MK 376 756-151	808x1015x52	1.114
5046 AK /K		06/08 -		942 500 35 03 +	8MK 376 756-151	808x1015x52	1.114
5048 AK		06/08 -		942 500 35 03 +	8MK 376 756-151	808x1015x52	1.114

Atego 01/98 - 10/04

712	OM 904.909	01/98 - 10/04 +/-❄️		970 500 04 03 +	8MK 376 721-271	569x558x42	1.103
714	OM 904.910, OM 904.916	01/98 - 10/04 +/-❄️		970 500 04 03 +	8MK 376 721-271	569x558x42	1.103
714L	OM 904.910, OM 904.916	01/98 - 10/04 +/-❄️		970 500 04 03 +	8MK 376 721-271	569x558x42	1.103
715 /L	OM 904.922	01/98 - 10/04 MT, -❄️		970 500 05 03 +	8MK 376 721-241	569x560x33	1.103
715 /L	OM 904.922	01/98 - 10/04 VAT		970 500 04 03 +	8MK 376 721-271	569x558x42	1.103
717	OM 904.911, OM 904.917	01/98 - 10/04 +/-❄️		970 500 04 03 +	8MK 376 721-271	569x558x42	1.103
717L	OM 904.911, OM 904.917	01/98 - 10/04 +/-❄️		970 500 04 03 +	8MK 376 721-271	569x558x42	1.103
812	OM 904.909	01/98 - 10/04 +/-❄️		970 500 04 03 +	8MK 376 721-271	569x558x42	1.103
814 /L	OM 904.910, OM 904.916	01/98 - 10/04 +/-❄️		970 500 04 03 +	8MK 376 721-271	569x558x42	1.103
815 /K /L	OM 904.922	01/98 - 10/04 MT, -❄️		970 500 05 03 +	8MK 376 721-241	569x560x33	1.103
815 /K /L	OM 904.922	01/98 - 10/04 VAT		970 500 04 03 +	8MK 376 721-271	569x558x42	1.103
817 /L	OM 904.911	01/98 - 10/04 VAT		970 500 04 03 +	8MK 376 721-271	569x558x42	1.103
817 /K /L	OM 904.911	01/98 - 10/04 +/-❄️		970 500 04 03 +	8MK 376 721-271	569x558x42	1.103
817 K	OM 904.911	01/98 - 10/04 +/-❄️		970 500 04 03 +	8MK 376 721-271	569x558x42	1.103
823 /L	OM 906.910	01/98 - 10/04 +/-❄️		970 500 04 03 +	8MK 376 721-271	569x558x42	1.103
917 /K /KO /L	OM 904.911	01/98 - 10/04 +/-❄️		970 500 04 03 +	8MK 376 721-271	569x558x42	1.103



Mercedes-Benz

Atego		01/98 - 10/04				
917 AF	OM 904.911, OM 904.917	01/98 - 10/04	+/-*	970 500 04 03 +	8MK 376 721-271	569x558x42 1.103
923 /L	OM 906.910	01/98 - 10/04	+/-*	970 500 04 03 +	8MK 376 721-271	569x558x42 1.103
1017 /AK /L	OM 904.911	01/98 - 10/04	+/-*	970 500 04 03 +	8MK 376 721-271	569x558x42 1.103
1017 KO	OM 904.911, OM 904.917, OM 900.913	01/98 - 10/04	+/-*	970 500 04 03 +	8MK 376 721-271	569x558x42 1.103
1018 KO	OM 904.911, OM 904.917, OM 900.913	01/98 - 10/04	+/-*	970 500 04 03 +	8MK 376 721-271	569x558x42 1.103
1023 /L	OM 906.910	01/98 - 10/04	+/-*	970 500 04 03 +	8MK 376 721-271	569x558x42 1.103
1214 /L	OM 904.910, OM 904.916	01/98 - 10/04	+/-*	970 500 04 03 +	8MK 376 721-271	569x558x42 1.103
1215 /K /L	OM 904.922	01/98 - 10/04	MT, -*	970 500 05 03 +	8MK 376 721-241	569x560x33 1.103
1215 /K /L	OM 904.922	01/98 - 10/04	VAT	970 500 04 03 +	8MK 376 721-271	569x558x42 1.103
1217 /K /KO /L	OM 904.911	01/98 - 10/04	+/-*	970 500 04 03 +	8MK 376 721-271	569x558x42 1.103
1223 /L	OM 906.910	01/98 - 10/04	+/-*	970 500 04 03 +	8MK 376 721-271	569x558x42 1.103
1225 F	OM 906.919	01/98 - 10/04	+/-*	970 500 04 03 +	8MK 376 721-271	569x558x42 1.103
1228 /L	OM 906.911	01/98 - 10/04	+/-*	970 500 04 03 +	8MK 376 721-271	569x558x42 1.103
1317 /A /AK /K /L	OM 904.911	01/98 - 10/04	+/-*	970 500 04 03 +	8MK 376 721-271	569x558x42 1.103
1317 KO /LKO	OM 904.911, OM 900.913	01/98 - 10/04	+/-*	970 500 04 03 +	8MK 376 721-271	569x558x42 1.103
1318 KO /LKO	OM 904.911, OM 900.913	01/98 - 10/04	+/-*	970 500 04 03 +	8MK 376 721-271	569x558x42 1.103
1323 /KO /L /LKO	OM 906.910	01/98 - 10/04	+/-*	970 500 04 03 +	8MK 376 721-271	569x558x42 1.103
1328 /L	OM 906.911	01/98 - 10/04	+/-*	970 500 04 03 +	8MK 376 721-271	569x558x42 1.103
1517 /A /K /L	OM 904.911	01/98 - 10/04	+/-*	970 500 04 03 +	8MK 376 721-271	569x558x42 1.103
1523 /K /KO /L	OM 906.910	01/98 - 10/04	+/-*	970 500 04 03 +	8MK 376 721-271	569x558x42 1.103
1528 /L	OM 906.911	01/98 - 10/04	+/-*	970 500 04 03 +	8MK 376 721-271	569x558x42 1.103
1823 /L	OM 906.920, OM 906.925	01/98 - 09/04		940 500 04 03 +	8MK 376 721-261	815x668x42 1.103
1823 K /LS	OM 906.920	05/98 - 09/04		940 500 04 03 +	8MK 376 721-261	815x668x42 1.103
1823 AK	OM 906.922	05/98 - 09/04		940 500 04 03 +	8MK 376 721-261	815x668x42 1.103
1828 /L	OM 906.921, OM 906.926	05/98 - 09/04		940 500 04 03 +	8MK 376 721-261	815x668x42 1.103
1828 A	OM 906.923	05/98 - 09/04		940 500 04 03 +	8MK 376 721-261	815x668x42 1.103
1828 K /LS	OM 906.921	05/98 - 09/04		940 500 04 03 +	8MK 376 721-261	815x668x42 1.103
2628 /B /K	OM 906.921	05/98 - 09/04		940 500 04 03 +	8MK 376 721-261	815x668x42 1.103
Atego 2		10/04 -				
712	OM 904.909, OM 904.915, OM 900.911, OM 900.917	10/04 -	+/-*	970 500 04 03 +	8MK 376 721-271	569x558x42 1.103
713	OM 904.909, OM 904.915, OM 900.911, OM 900.917	10/04 -	+/-*	970 500 04 03 +	8MK 376 721-271	569x558x42 1.103
715 /L	OM 904.922, OM 900.912, OM 900.918	10/04 -	+/-*	970 500 04 03 +	8MK 376 721-271	569x558x42 1.103
716 /L	OM 904.922, OM 900.912, OM 900.918	10/04 -	+/-*	970 500 04 03 +	8MK 376 721-271	569x558x42 1.103
812	OM 904.909, OM 900.911, OM 900.917	10/04 -	+/-*	970 500 04 03 +	8MK 376 721-271	569x558x42 1.103
813	OM 904.909, OM 900.911, OM 900.917	10/04 -	+/-*	970 500 04 03 +	8MK 376 721-271	569x558x42 1.103
815 /L	OM 904.922, OM 900.912, OM 900.918	10/04 -	+/-*	970 500 04 03 +	8MK 376 721-271	569x558x42 1.103
816 /L	OM 904.922, OM 900.912, OM 900.918	10/04 -	+/-*	970 500 04 03 +	8MK 376 721-271	569x558x42 1.103
818 /L	OM 900.913, OM 900.919	10/04 -	+/-*	970 500 04 03 +	8MK 376 721-271	569x558x42 1.103
822 /L	OM 924.920	10/04 -	+/-*	970 500 04 03 +	8MK 376 721-271	569x558x42 1.103
823 /L	OM 906.910, OM 906.915, OM 902.916	01/98 -	+/-*	970 500 04 03 +	8MK 376 721-271	569x558x42 1.103
824 /L	OM 906.910, OM 906.915, OM 902.916	01/98 -	+/-*	970 500 04 03 +	8MK 376 721-271	569x558x42 1.103
915 /L	OM 904.922, OM 900.912, OM 900.918	10/04 -	+/-*	970 500 04 03 +	8MK 376 721-271	569x558x42 1.103
916 /L	OM 904.922, OM 900.912, OM 900.918	10/04 -	+/-*	970 500 04 03 +	8MK 376 721-271	569x558x42 1.103
918 /L	OM 900.919	10/04 -	+/-*	970 500 04 03 +	8MK 376 721-271	569x558x42 1.103
922 /L	OM 924.920	10/04 -	+/-*	970 500 04 03 +	8MK 376 721-271	569x558x42 1.103
923 /L	OM 906.910, OM 906.915, OM 902.916	10/04 -	+/-*	970 500 04 03 +	8MK 376 721-271	569x558x42 1.103
924 /L	OM 906.910, OM 906.915, OM 902.916	10/04 -	+/-*	970 500 04 03 +	8MK 376 721-271	569x558x42 1.103
1016 /L	OM 900.912, OM 900.918	10/04 -	+/-*	970 500 04 03 +	8MK 376 721-271	569x558x42 1.103
1018 /L	OM 900.913, OM 900.919	10/04 -	+/-*	970 500 04 03 +	8MK 376 721-271	569x558x42 1.103
1022 /L	OM 924.920	10/04 -	+/-*	970 500 04 03 +	8MK 376 721-271	569x558x42 1.103
1023 /L	OM 902.916, OM 906.910, OM 906.915	10/04 -	+/-*	970 500 04 03 +	8MK 376 721-271	569x558x42 1.103
1024 /L	OM 902.916, OM 906.910, OM 906.915	10/04 -	+/-*	970 500 04 03 +	8MK 376 721-271	569x558x42 1.103
1215 /L	OM 900.912, OM 904.922	10/04 -	+/-*	970 500 04 03 +	8MK 376 721-271	569x558x42 1.103
1216 /L	OM 900.912, OM 904.922	10/04 -	+/-*	970 500 04 03 +	8MK 376 721-271	569x558x42 1.103
1218 /L	OM 900.913	10/04 -	+/-*	970 500 04 03 +	8MK 376 721-271	569x558x42 1.103
1222 /L	OM 924.920	10/04 -	+/-*	970 500 04 03 +	8MK 376 721-271	569x558x42 1.103



Mercedes-Benz

Atego 2		10/04 -					
1223 /L	OM 902.916, OM 906.910, OM 906.915	10/04 -	+/- ❄️	970 500 04 03 +	8MK 376 721-271	569x558x42	1.103
1224 /L	OM 902.916, OM 906.910, OM 906.915	10/04 -	+/- ❄️	970 500 04 03 +	8MK 376 721-271	569x558x42	1.103
1226 /L	OM 902.917	10/04 -	+/- ❄️	970 500 04 03 +	8MK 376 721-271	569x558x42	1.103
1228 /L	OM 906.911, OM 906.916, OM 902.918	10/04 -	+/- ❄️	970 500 04 03 +	8MK 376 721-271	569x558x42	1.103
1229 /L	OM 906.911, OM 906.916, OM 902.918	10/04 -	+/- ❄️	970 500 04 03 +	8MK 376 721-271	569x558x42	1.103
1318 /L	OM 900.913	10/04 -	+/- ❄️	970 500 04 03 +	8MK 376 721-271	569x558x42	1.103
1322 /L	OM 924.920	10/04 -	+/- ❄️	970 500 04 03 +	8MK 376 721-271	569x558x42	1.103
1323 /L	OM 906.910, OM 906.915, OM 902.916	10/04 -	+/- ❄️	970 500 04 03 +	8MK 376 721-271	569x558x42	1.103
1324 /L	OM 906.910, OM 906.915, OM 902.916	10/04 -	+/- ❄️	970 500 04 03 +	8MK 376 721-271	569x558x42	1.103
1326 /L	OM 902.917	10/04 -	+/- ❄️	970 500 04 03 +	8MK 376 721-271	569x558x42	1.103
1328 /L	OM 902.918, OM 906.911, OM 906.916	10/04 -	+/- ❄️	970 500 04 03 +	8MK 376 721-271	569x558x42	1.103
1329 /L	OM 902.918, OM 906.911, OM 906.916	10/04 -	+/- ❄️	970 500 04 03 +	8MK 376 721-271	569x558x42	1.103
1518 /L	OM 900.913	10/04 -	+/- ❄️	970 500 04 03 +	8MK 376 721-271	569x558x42	1.103
1522 /L	OM 924.920	10/04 -	+/- ❄️	970 500 04 03 +	8MK 376 721-271	569x558x42	1.103
1523 /L	OM 906.910, OM 906.915, OM 902.916	10/04 -	+/- ❄️	970 500 04 03 +	8MK 376 721-271	569x558x42	1.103
1524 /L	OM 906.910, OM 906.915, OM 902.916	10/04 -	+/- ❄️	970 500 04 03 +	8MK 376 721-271	569x558x42	1.103
1526 /L	OM 902.917	10/04 -	+/- ❄️	970 500 04 03 +	8MK 376 721-271	569x558x42	1.103
1528 /L	OM 902.918, OM 906.911, OM 906.916	10/04 -	+/- ❄️	970 500 04 03 +	8MK 376 721-271	569x558x42	1.103
1529 /L	OM 902.918, OM 906.911, OM 906.916	10/04 -	+/- ❄️	970 500 04 03 +	8MK 376 721-271	569x558x42	1.103

Axor		09/01 - 10/04					
1823 /K	OM 906.920	01/02 - 10/04		940 500 04 03 +	8MK 376 721-261	815x668x42	1.103
1835 LS	OM 457.937	01/02 - 10/04	+/- ❄️	940 500 07 03 +	8MK 376 722-021	974x668x42	1.107
1840 LS	OM 457.937	01/02 - 10/04	+/- ❄️	940 500 07 03 +	8MK 376 722-021	974x668x42	1.107
1843 LS	OM 457.937	01/02 - 10/04	+/- ❄️	940 500 07 03 +	8MK 376 722-021	974x668x42	1.107
2523 /K	OM 906.920	01/02 - 10/04		940 500 04 03 +	8MK 376 721-261	815x668x42	1.103
2528	OM 906.921	01/02 - 10/04		940 500 04 03 +	8MK 376 721-261	815x668x42	1.103
2623 L	OM 906.920	01/02 - 10/04		940 500 04 03 +	8MK 376 721-261	815x668x42	1.103
2628 B /K /L	OM 906.921	01/02 - 10/04		940 500 04 03 +	8MK 376 721-261	815x668x42	1.103
3228 C	OM 906.921	01/02 - 10/04		940 500 04 03 +	8MK 376 721-261	815x668x42	1.103

Axor 2		10/04 -					
1823 /K /L /LS	OM 902.913, OM 906.920	10/04 -		940 500 04 03 +	8MK 376 721-261	815x668x42	1.103
1823, 1823 L, 1824, 1824 L, LL	OM 902.913, OM 906.920	10/04 -		940 500 04 03 +	8MK 376 721-261	815x668x42	1.103
1824 /K /LS	OM 902.913, OM 906.920	10/04 -		940 500 04 03 +	8MK 376 721-261	815x668x42	1.103
1823 AK	OM 902.913, OM 906.922	10/04 -		940 500 04 03 +	8MK 376 721-261	815x668x42	1.103
1824 AK	OM 902.913, OM 906.922	10/04 -		940 500 04 03 +	8MK 376 721-261	815x668x42	1.103
1826 /AK /K /LS /1826 L, LL	OM 902.914	10/04 -		940 500 04 03 +	8MK 376 721-261	815x668x42	1.103
1826, 1826 L, LL	OM 902.914	10/04 -		940 500 04 03 +	8MK 376 721-261	815x668x42	1.103
1828 /K /L	OM 902.915, OM 906.921, OM 906.926	10/04 -		940 500 04 03 +	8MK 376 721-261	815x668x42	1.103
1828, 1828 L, 1829, 1829 L, LL	OM 902.915, OM 906.921, OM 906.926	10/04 -		940 500 04 03 +	8MK 376 721-261	815x668x42	1.103
1829 /K	OM 902.915, OM 906.921, OM 906.926	10/04 -		940 500 04 03 +	8MK 376 721-261	815x668x42	1.103
1828 A /AK	OM 906.923, OM 906.928, OM 902.932	10/04 -		940 500 04 03 +	8MK 376 721-261	815x668x42	1.103
1829 A /AK	OM 906.923, OM 906.928, OM 902.932	10/04 -		940 500 04 03 +	8MK 376 721-261	815x668x42	1.103
1829 LS	OM 902.915	10/04 -		940 500 04 03 +	8MK 376 721-261	815x668x42	1.103
1833 /A /AK /K /LS /1833 L, LL	OM 926.913	10/04 -		940 500 04 03 +	8MK 376 721-261	815x668x42	1.103
1833, 1833 L, LL	OM 926.913	10/04 -		940 500 04 03 +	8MK 376 721-261	815x668x42	1.103
2528 L	OM 902.915, OM 906.921, OM 906.926	10/04 -		940 500 04 03 +	8MK 376 721-261	815x668x42	1.103
2529 L	OM 902.915, OM 906.921, OM 906.926	10/04 -		940 500 04 03 +	8MK 376 721-261	815x668x42	1.103
2533 L	OM 926.913	10/04 -		940 500 04 03 +	8MK 376 721-261	815x668x42	1.103
2628 /B /K	OM 902.915, OM 906.921, OM 906.926	10/04 -		940 500 04 03 +	8MK 376 721-261	815x668x42	1.103
2629 /B /K	OM 902.915, OM 906.921, OM 906.926	10/04 -		940 500 04 03 +	8MK 376 721-261	815x668x42	1.103
2633 /B /K	OM 926.913	10/04 -		940 500 04 03 +	8MK 376 721-261	815x668x42	1.103



Mercedes-Benz

FPN						
1414		-/+❄, ! OE Nr. ->, do Brasil, CB	682 500 72 03	8MK 376 710-171	544x651x23	1.99
1714		-/+❄, ! OE Nr. ->, do Brasil, CB	682 500 72 03	8MK 376 710-171	544x651x23	1.99
1718		-/+❄, ! OE Nr. ->, do Brasil, CB	682 500 72 03	8MK 376 710-171	544x651x23	1.99
1721		-/+❄, ! OE Nr. ->, do Brasil, CB	682 500 72 03	8MK 376 710-171	544x651x23	1.99
L/LK						
1214		-/+❄, CB, ! OE Nr. ->	682 500 72 03	8MK 376 710-151	512x616x23	1.99
1218		-/+❄, CB, ! OE Nr. ->	682 500 72 03	8MK 376 710-151	512x616x23	1.99
1414		-/+❄, CB, ! OE Nr. ->	682 500 72 03	8MK 376 710-151	512x616x23	1.99
1418		-/+❄, CB, ! OE Nr. ->	682 500 72 03	8MK 376 710-151	512x616x23	1.99
2318		-/+❄, CB, ! OE Nr. ->	682 500 72 03	8MK 376 710-151	512x616x23	1.99
LK						
			10/82 -			
508 DG		❄, Mot. -> 556500	310 500 00 02	8MK 376 709-411	477x502x34	1.97
608 D		❄, Mot. 611358 ->	310 500 00 02	8MK 376 709-411	477x502x34	1.97
LK/LN2						
			01/84 - 12/98			
809	OM 364.907, OM 364.918	03/84 - 12/98 MT, -❄	673 500 25 03 +	8MK 376 709-701	428x616x23	1.98
814 /L	OM 354.920	01/84 - 12/98 +/-❄	001 501 09 01 +	8MK 376 709-431	537x613x40	1.98
			+/-❄	8MK 376 709-711	512x616x23	1.98
814 S	OM 354.920	03/94 - 12/98 +/-❄	674 500 29 03 +	8MK 376 709-711	512x616x23	1.98
814	OM 356.901, OM 356.902, OM 366.905, OM 366.906, OM 366.907, OM 366.910	01/84 - 12/98 +/-❄	001 501 09 01 +	8MK 376 709-431	537x613x40	1.98
			+/-❄	8MK 376 709-711	512x616x23	1.98
814L	OM 356.901, OM 356.902, OM 366.905, OM 366.906, OM 366.907, OM 366.910	01/84 - 12/98 +/-❄	001 501 09 01 +	8MK 376 709-431	537x613x40	1.98
			+/-❄	8MK 376 709-711	512x616x23	1.98
814 K /S	OM 356.901, OM 356.902, OM 366.905, OM 366.906, OM 366.907, OM 366.910	03/84 - 12/98 +/-❄	001 501 09 01 +	8MK 376 709-431	537x613x40	1.98
			+/-❄	8MK 376 709-711	512x616x23	1.98
814L	OM 904.906	03/96 - 12/98 +/-❄	674 500 29 03 +	8MK 376 709-711	512x616x23	1.98
814 F	OM 354.922	03/94 - 12/98 +/-❄	674 500 29 03 +	8MK 376 709-711	512x616x23	1.98
814 F	OM 356.905, OM 366.905, OM 356.911	05/86 - 12/98 +/-❄	674 500 29 03 +	8MK 376 709-711	512x616x23	1.98
814 /F /S	OM 904.906	03/96 - 12/98 +/-❄	674 500 29 03 +	8MK 376 709-711	512x616x23	1.98
814 LO /O	OM 356.906, OM 366.932	01/84 - 12/98 +/-❄	674 500 29 03 +	8MK 376 709-711	512x616x23	1.98
914	OM 356.901, OM 366.905, OM 366.907, OM 366.930	03/84 - 12/98 +/-❄	674 500 29 03 +	8MK 376 709-711	512x616x23	1.98
914 K	OM 356.901, OM 366.905, OM 366.907	03/84 - 12/98 +/-❄	674 500 29 03 +	8MK 376 709-711	512x616x23	1.98
914 AK	OM 356.903, OM 366.918	02/87 - 12/98 +/-❄	674 500 29 03 +	8MK 376 709-711	512x616x23	1.98
914 AK	OM 366.944, OM 366.945	02/87 - 12/98 +/-❄	674 500 29 03 +	8MK 376 709-711	512x616x23	1.98
914 KO	OM 356.901, OM 366.905, OM 366.940, OM 356.911	01/87 - 12/98 +/-❄	674 500 29 03 +	8MK 376 709-711	512x616x23	1.98
1114 /L	OM 356.904, OM 366.907, OM 366.914, OM 366.930	01/84 - 12/98 +/-❄	674 500 29 03 +	8MK 376 709-711	512x616x23	1.98
1114 K /S	OM 356.904, OM 366.907, OM 366.914	03/84 - 12/98 +/-❄	674 500 29 03 +	8MK 376 709-711	512x616x23	1.98
1114 AK	OM 356.903, OM 366.918, OM 366.931	02/87 - 12/98 +/-❄	674 500 29 03 +	8MK 376 709-711	512x616x23	1.98
O 1114 ,O 1114 L	OM 356.907, OM 366.933	01/84 - 12/98 +/-❄	674 500 29 03 +	8MK 376 709-711	512x616x23	1.98
1117 /L	OM 357.901, OM 366.953, OM 366.962, OM 357.918, OM 366.941, OM 366.970	01/84 - 12/98 MT, -❄	677 500 22 03 +	8MK 376 709-741	544x616x23	1.98
		MT, -❄	677 500 14 03 +	8MK 376 709-751	544x616x47	1.98
1117 K	OM 357.901, OM 366.953, OM 366.962, OM 366.941	04/84 - 12/98 MT, -❄	677 500 22 03 +	8MK 376 709-741	544x616x23	1.98
1117 LS /S	OM 357.901, OM 366.953, OM 366.962, OM 357.918, OM 366.941	01/84 - 12/98 MT, -❄	677 500 22 03 +	8MK 376 709-741	544x616x23	1.98
1117 /K /L /S	OM 904.907	03/96 - 12/98 MT, -❄	677 500 22 03 +	8MK 376 709-741	544x616x23	1.98
1117 A	OM 357.906, OM 366.966, OM 356.947, OM 356.959, OM 366.976, OM 366.975	06/87 - 12/98 MT, -❄	677 500 22 03 +	8MK 376 709-741	544x616x23	1.98
1120 /L	OM 356.986, OM 357.920, OM 357.927, OM 366.988, OM 357.932, OM 356.992	01/84 - 12/98 MT, -❄	677 500 22 03 +	8MK 376 709-741	544x616x23	1.98
		MT, -❄	677 500 14 03 +	8MK 376 709-751	544x616x47	1.98
1120 LS /S	OM 356.986, OM 357.920, OM 357.927, OM 366.988, OM 357.932	01/84 - 12/98 MT, -❄	677 500 14 03 +	8MK 376 709-751	544x616x47	1.98
1120 L	OM 366.962	08/84 - 12/98 MT, -❄	677 500 14 03 +	8MK 376 709-751	544x616x47	1.98
1120 AF	OM 356.994, OM 366.992, OM 366.994, OM 356.995	02/87 - 12/98	677 500 22 03 +	8MK 376 709-741	544x616x23	1.98
1120 AF	OM 356.994, OM 366.992, OM 366.994, OM 356.995	02/87 - 12/98 MT, -❄	677 500 14 03 +	8MK 376 709-751	544x616x47	1.98
1120 F	OM 356.996, OM 366.992	02/90 - 12/98	677 500 22 03 +	8MK 376 709-741	544x616x23	1.98
1120 F	OM 356.996, OM 366.992	02/90 - 12/98 MT, -❄	677 500 14 03 +	8MK 376 709-751	544x616x47	1.98



Mercedes-Benz

LK/LN2		01/84 - 12/98				
1120 LO /O	OM 366.993, OM 356.993, OM 357.929	01/84 - 12/98 MT, -*	677 500 14 03 +	8MK 376 709-751	544x616x47	1.98
1124 AF	OM 356.983, OM 356.989, OM 356.991, OM 357.943, OM 357.944	03/92 - 12/98 MT, -*	677 500 14 03 +	8MK 376 709-751	544x616x47	1.98
1124 F	OM 356.983, OM 356.979, OM 357.933, OM 357.942	03/92 - 12/98 MT, -*	677 500 14 03 +	8MK 376 709-751	544x616x47	1.98
1214 A	OM 366.913	01/84 - 12/98 +/-*	001 501 09 01 +	8MK 376 709-431	537x613x40	1.98
1314	OM 366.907, OM 366.914, OM 356.910	07/84 - 12/98 +/-*	674 500 29 03 +	8MK 376 709-711	512x616x23	1.98
1314 K	OM 366.907, OM 366.914, OM 356.909	07/84 - 12/98 +/-*	674 500 29 03 +	8MK 376 709-711	512x616x23	1.98
1314 AK	OM 366.918, OM 366.937, OM 356.909	06/87 - 12/98 +/-*	674 500 29 03 +	8MK 376 709-711	512x616x23	1.98
1317 K	OM 357.902, OM 366.962, OM 357.961	07/84 - 12/98 +/-*	674 500 29 03 +	8MK 376 709-711	512x616x23	1.98
1317 AK	OM 357.907, OM 366.944, OM 366.966, OM 356.945	08/84 - 12/98 +/-*	674 500 29 03 +	8MK 376 709-711	512x616x23	1.98
1320 /L /LS /S	OM 356.992, OM 357.921, OM 366.988, OM 366.992, OM 357.932, OM 366.980, OM 366.997	01/84 - 12/98 MT, -* MT, -*	677 500 22 03 + 677 500 14 03 +	8MK 376 709-741 8MK 376 709-751	544x616x23 544x616x47	1.98 1.98
1320 /L	OM 366.962, OM 366.966	01/84 - 12/98 MT, -* MT, -*	677 500 22 03 + 677 500 14 03 +	8MK 376 709-741 8MK 376 709-751	544x616x23 544x616x47	1.98 1.98
1320 L	OM 356.983	12/92 - 12/98 MT, -*	677 500 14 03 +	8MK 376 709-751	544x616x47	1.98
1324 /L /LS /S	OM 356.983, OM 357.940, OM 357.948, OM 366.999	01/84 - 12/98 MT, -*	677 500 14 03 +	8MK 376 709-751	544x616x47	1.98
1324 L	OM 366.997	01/91 - 12/98 MT, -*	677 500 14 03 +	8MK 376 709-751	544x616x47	1.98
1514 /L	OM 366.936, OM 356.908	01/84 - 12/98 +/-*	674 500 29 03 +	8MK 376 709-711	512x616x23	1.98
1514 K	OM 366.936, OM 356.908	01/89 - 12/98 +/-*	674 500 29 03 +	8MK 376 709-711	512x616x23	1.98
1520 /L	OM 356.990, OM 366.995, OM 357.922, OM 357.930	01/84 - 12/98 MT, -* MT, -*	677 500 22 03 + 677 500 14 03 +	8MK 376 709-741 8MK 376 709-751	544x616x23 544x616x47	1.98 1.98
1524 /L	OM 356.999, OM 357.947, OM 357.941, OM 366.999	01/84 - 12/98 MT, -*	677 500 14 03 +	8MK 376 709-751	544x616x47	1.98
1720	OM 366.995, OM 357.922	01/84 - 12/98 MT, -*	677 500 14 03 +	8MK 376 709-751	544x616x47	1.98
1724	OM 366.999	01/84 - 12/98 MT, -*	677 500 14 03 +	8MK 376 709-751	544x616x47	1.98
2020 L	OM 366.995, OM 366.988, OM 366.992, OM 366.997	01/84 - 12/98 MT, -*	677 500 14 03 +	8MK 376 709-751	544x616x47	1.98
2024 L	OM 356.999, OM 357.941, OM 357.947	01/84 - 12/98 MT, -*	677 500 14 03 +	8MK 376 709-751	544x616x47	1.98
LP		09/63 - 12/84				
LP 608, LPL 608 /709, LPL 709 /809, LPL 808, LPL 809	OM 314.910, OM 314.944, OM 314.964, OM 314.965	09/63 - 12/84 CH. 4197806⇒, CH.⇒4755509, MT, -*	314 500 48 02 +	8MK 376 709-071	485x517x32	1.96
LPKF 608	OM 314.910, OM 314.944	09/63 - 12/84 CH. 4197806⇒, CH.⇒4755509, MT, -*	314 500 48 02 +	8MK 376 709-071	485x517x32	1.96
LPS 608, LPLS 608 /709, LPLS 709	OM 314.910, OM 314.944	09/63 - 12/84 CH. 4197806⇒, CH.⇒4755509, MT, -*	314 500 48 02 +	8MK 376 709-071	485x517x32	1.96
LPO 608	OM 314.910, OM 314.944	10/69 - 10/77 CH. 4197806⇒, CH.⇒4755509, MT, -*	314 500 48 02 +	8MK 376 709-071	485x517x32	1.96
LPK 608	OM 314.910, OM 314.944	10/69 - 10/77 CH. 4197806⇒, CH.⇒4755509, MT, -*	314 500 48 02 +	8MK 376 709-071	485x517x32	1.96
LPKO 608 /709	OM 314.910, OM 314.944	02/66 - 07/77 CH. 4197806⇒, CH.⇒4755509, MT, -*	314 500 48 02 +	8MK 376 709-071	485x517x32	1.96
LPKF 709	OM 314.910, OM 314.944	11/77 - 12/84 CH. 4197806⇒, CH.⇒4755509, MT, -*	314 500 48 02 +	8MK 376 709-071	485x517x32	1.96
LPO 709	OM 314.910, OM 314.944	11/77 - 12/84 CH. 4197806⇒, CH.⇒4755509, MT, -*	314 500 48 02 +	8MK 376 709-071	485x517x32	1.96
LPK 709 /809	OM 314.910, OM 314.944	11/77 - 12/84 CH. 4197806⇒, CH.⇒4755509, MT, -*	314 500 48 02 +	8MK 376 709-071	485x517x32	1.96
LP 808, LPL 808	OM 314.910, OM 314.944	09/63 - 12/84 CH. 4197806⇒, CH.⇒4755509, MT, -*	314 500 48 02 +	8MK 376 709-071	485x517x32	1.96
LPKF 808, LPKF 809	OM 314.910, OM 314.944	10/69 - 10/77 CH. 4197806⇒, CH.⇒4755509, MT, -*	314 500 48 02 +	8MK 376 709-071	485x517x32	1.96
LPO 808, LPO 809	OM 314.910, OM 314.944	09/67 - 10/77 CH. 4197806⇒, CH.⇒4755509, MT, -*	314 500 48 02 +	8MK 376 709-071	485x517x32	1.96
LP 811	OM 352	10/69 - 02/73 +/-*	318 500 19 02 +	8MK 376 709-111	480x573x34	1.96
LPS 811	OM 352	10/69 - 02/73 +/-*	318 500 19 02 +	8MK 376 709-111	480x573x34	1.96
LPO 811	OM 353.915	10/69 - 02/73 +/-*	318 500 19 02 +	8MK 376 709-111	480x573x34	1.96
LP 813, LPL 813	OM 353.904, OM 353.981	09/63 - 12/84 +/-*	318 500 19 02 +	8MK 376 709-111	480x573x34	1.96
LPS 813, LPLS 813	OM 353.904, OM 353.965, OM 353.981	09/63 - 12/84 +/-*	318 500 19 02 +	8MK 376 709-111	480x573x34	1.96
LPK 813	OM 353.904, OM 353.965	03/73 - 12/84 +/-*	318 500 19 02 +	8MK 376 709-111	480x573x34	1.96
LPO 813	OM 353.941, OM 353.965, OM 353.904	10/69 - +/-*	318 500 19 02 +	8MK 376 709-111	480x573x34	1.96
LP 913, LPL 913	OM 353.904, OM 353.965, OM 353.981, OM 353.982	09/63 - 12/84 +/-*	318 500 19 02 +	8MK 376 709-111	480x573x34	1.96
LPS 913	OM 353.904	10/69 - 12/84 +/-*	318 500 19 02 +	8MK 376 709-111	480x573x34	1.96



Mercedes-Benz

LP		09/63 - 12/84					
LPK 913	OM 353.904	01/67 - 12/84 +/-*		318 500 19 02 +	8MK 376 709-111	480x573x34	1.96
LP 1013, LPL 1013	OM 353.904, OM 353.981, OM 353.982, OM 353.965	11/76 - 12/84 +/-*		318 500 19 02 +	8MK 376 709-111	480x573x34	1.96
LP 1013	OM 353.914	11/76 - 12/84 +/-*		318 500 19 02 +	8MK 376 709-111	480x573x34	1.96
LP 1113, LPL 1113	OM 353.982, OM 353.904, OM 353.965	01/80 - 12/84 +/-*		318 500 19 02 +	8MK 376 709-111	480x573x34	1.96
LPK 1013	OM 353.904, OM 353.981, OM 353.965, OM 353.982	11/76 - 12/84 +/-*		318 500 19 02 +	8MK 376 709-111	480x573x34	1.96
MK		12/87 - 09/96					
1222 /F /LS /S	OM 441.905, OM 441.913, OM 441.923, OM 441.925	07/89 - 08/94 SA W50730/05, +/-*, OC + thread		652 501 63 01 +	8MK 376 709-321	632x606x46	1.97
1222 /LS /S	OM 441.905, OM 441.913, OM 441.923, OM 441.925	07/89 - 08/94 +/-*		652 501 02 01 +	8MK 376 721-281	631x608x34	1.103
1222 A /LA	OM 441.914, OM 441.926	09/89 - 07/94 SA W50730/05, +/-*, OC + thread		652 501 63 01 +	8MK 376 709-321	632x606x46	1.97
1222 A /LA	OM 441.914, OM 441.926	09/89 - 07/94 +/-*		652 501 02 01 +	8MK 376 721-281	631x608x34	1.103
1222 AF	OM 441.915, OM 441.917, OM 441.923	09/89 - 09/93 SA W50730/05, +/-*, OC + thread		652 501 63 01 +	8MK 376 709-321	632x606x46	1.97
1222 AF	OM 441.915, OM 441.917, OM 441.923	09/89 - 09/93 +/-*		652 501 02 01 +	8MK 376 721-281	631x608x34	1.103
1224 AF	OM 356.999, OM 357.946, OM 366.999	02/93 - 09/96 SA W50730/05, +/-*, OC + thread		652 501 63 01 +	8MK 376 709-321	632x606x46	1.97
1224 AF	OM 356.999, OM 357.946, OM 366.999	02/93 - 09/96		655 500 21 03 +	8MK 376 721-141	730x638x42	1.102
1224 AF	OM 356.999, OM 357.946, OM 366.999	02/93 - 09/96 +/-*		652 501 02 01 +	8MK 376 721-281	631x608x34	1.103
1224 AF	OM 401.984	02/93 - 09/96 SA W50730/05, +/-*, OC + thread		652 501 63 01 +	8MK 376 709-321	632x606x46	1.97
1224 AF	OM 401.984	02/93 - 09/96		655 500 21 03 +	8MK 376 721-141	730x638x42	1.102
1224 AF	OM 401.984	02/93 - 09/96 +/-*		652 501 02 01 +	8MK 376 721-281	631x608x34	1.103
1224 F	OM 356.999	07/89 - 08/94 SA W50730/05, +/-*, OC + thread		652 501 63 01 +	8MK 376 709-321	632x606x46	1.97
1224 F	OM 356.999	07/89 - 08/94 +/-*		652 501 02 01 +	8MK 376 721-281	631x608x34	1.103
1227 A	OM 401.973, OM 401.989	01/92 - 07/92 SA W50730/05, +/-*, OC + thread		652 501 63 01 +	8MK 376 709-321	632x606x46	1.97
1227 A	OM 401.973, OM 401.989	01/92 - 07/92 +/-*		652 501 02 01 +	8MK 376 721-281	631x608x34	1.103
1227 AF /LAF	OM 445.933	01/92 - 07/92 MT, -*, -OC		652 501 70 01 +	8MK 376 721-181	850x638x42	1.102
1231 AF	OM 401.986	01/92 - 09/96 SA W50730/05, +/-*, OC + thread		652 501 63 01 +	8MK 376 709-321	632x606x46	1.97
1231 AF	OM 401.986	01/92 - 09/96 +/-*		652 501 02 01 +	8MK 376 721-281	631x608x34	1.103
1234 AF	OM 441.989, OM 445.923, OM 441.993	01/92 - 09/96 MT, -*, -OC		652 501 70 01 +	8MK 376 721-181	850x638x42	1.102
1417	OM 356.943, OM 366.952, OM 356.940, OM 357.915	07/89 - 09/96 SA W50730/05, +/-*, OC + thread		652 501 63 01 +	8MK 376 709-321	632x606x46	1.97
1417	OM 356.943, OM 366.952, OM 356.940, OM 357.915	07/89 - 09/96 +/-*		652 501 02 01 +	8MK 376 721-281	631x608x34	1.103
1417 A	OM 356.943, OM 366.952, OM 357.915	09/89 - 09/96 SA W50730/05, +/-*, OC + thread		652 501 63 01 +	8MK 376 709-321	632x606x46	1.97
1417 AK	OM 356.943, OM 366.952, OM 357.915, OM 356.940	09/89 - 09/96 SA W50730/05, +/-*, OC + thread		652 501 63 01 +	8MK 376 709-321	632x606x46	1.97
1417 K	OM 356.943, OM 366.952, OM 357.915	07/89 - 09/96 SA W50730/05, +/-*, OC + thread		652 501 63 01 +	8MK 376 709-321	632x606x46	1.97
1417 K	OM 356.943, OM 366.952, OM 357.915	07/89 - 09/96 +/-*		652 501 02 01 +	8MK 376 721-281	631x608x34	1.103
1420 AK	OM 356.987	09/89 - 09/96 SA W50730/05, +/-*, OC + thread		652 501 63 01 +	8MK 376 709-321	632x606x46	1.97
1420 AK	OM 356.987	09/89 - 09/96 +/-*		652 501 02 01 +	8MK 376 721-281	631x608x34	1.103
1420 AK	OM 441.905, OM 441.923	09/89 - 09/96 SA W50730/05, +/-*, OC + thread		652 501 63 01 +	8MK 376 709-321	632x606x46	1.97
1420 AK	OM 441.905, OM 441.923	09/89 - 09/96 +/-*		652 501 02 01 +	8MK 376 721-281	631x608x34	1.103
1420 LS	OM 356.984, OM 356.987	02/90 - 09/96 SA W50730/05, +/-*, OC + thread		652 501 63 01 +	8MK 376 709-321	632x606x46	1.97
1420 LS	OM 356.984, OM 356.987	02/90 - 09/96 +/-*		652 501 02 01 +	8MK 376 721-281	631x608x34	1.103
1420 /L	OM 356.984, OM 356.987	12/87 - 09/96 SA W50730/05, +/-*, OC + thread		652 501 63 01 +	8MK 376 709-321	632x606x46	1.97
1420 /L	OM 356.984, OM 356.987	12/87 - 09/96 +/-*		652 501 02 01 +	8MK 376 721-281	631x608x34	1.103
1422	OM 401.979	02/93 - 08/94 SA W50730/05, +/-*, OC + thread		652 501 63 01 +	8MK 376 709-321	632x606x46	1.97
1422	OM 401.979	02/93 - 08/94 +/-*		652 501 02 01 +	8MK 376 721-281	631x608x34	1.103
1422 F	OM 441.913, OM 441.925	07/89 - 09/93 SA W50730/05, +/-*, OC + thread		652 501 63 01 +	8MK 376 709-321	632x606x46	1.97
1422 F	OM 441.913, OM 441.925	07/89 - 09/93 +/-*		652 501 02 01 +	8MK 376 721-281	631x608x34	1.103
1422 F	OM 401.973, OM 401.975, OM 401.978, OM 401.979	02/93 - 08/94 SA W50730/05, +/-*, OC + thread		652 501 63 01 +	8MK 376 709-321	632x606x46	1.97
1422 F	OM 401.973, OM 401.975, OM 401.978, OM 401.979	02/93 - 08/94 +/-*		652 501 02 01 +	8MK 376 721-281	631x608x34	1.103



Mercedes-Benz

MK		12/87 - 09/96					
1422 F	OM 356.999	03/93 - 08/94	SA W50730/05, +/-*, OC + thread	652 501 63 01 +	8MK 376 709-321	632x606x46	1.97
1422 F	OM 356.999	03/93 - 08/94	+/-*	652 501 02 01 +	8MK 376 721-281	631x608x34	1.103
1422 LS	OM 401.973, OM 401.977	02/93 - 08/94	SA W50730/05, +/-*, OC + thread	652 501 63 01 +	8MK 376 709-321	632x606x46	1.97
1422 LS	OM 401.973, OM 401.977	02/93 - 08/94	+/-*	652 501 02 01 +	8MK 376 721-281	631x608x34	1.103
1422 /L /LS /S	OM 441.905, OM 441.923	12/87 - 09/96	SA W50730/05, +/-*, OC + thread	652 501 63 01 +	8MK 376 709-321	632x606x46	1.97
1422 /L /LS /S	OM 441.905, OM 441.923	12/87 - 09/96	+/-*	652 501 02 01 +	8MK 376 721-281	631x608x34	1.103
1424	OM 357.946	07/89 - 09/96	SA W50730/05, +/-*, OC + thread	652 501 63 01 +	8MK 376 709-321	632x606x46	1.97
1424	OM 357.946	07/89 - 09/96	+/-*	652 501 02 01 +	8MK 376 721-281	631x608x34	1.103
1424 LS /S	OM 401.975, OM 401.973, OM 401.994, OM 401.977	12/87 - 09/96	SA W50730/05, +/-*, OC + thread	652 501 63 01 +	8MK 376 709-321	632x606x46	1.97
1424 LS /S	OM 401.975, OM 401.973, OM 401.994, OM 401.977	12/87 - 09/96	AT, -*	655 500 25 01 +	8MK 376 721-151	810x638x42	1.102
1424 /L	OM 401.973, OM 401.975, OM 401.994	12/87 - 09/96	AT, -*	655 500 25 01 +	8MK 376 721-151	810x638x42	1.102
1424 /L /LS /S	OM 445.924, OM 445.926, OM 445.938	12/87 - 09/96	AT, -*	655 500 25 01 +	8MK 376 721-151	810x638x42	1.102
1424 /L	OM 445.924, OM 445.926, OM 445.938	12/87 - 09/96	SA W50730/05, +/-*, OC + thread	652 501 63 01 +	8MK 376 709-321	632x606x46	1.97
1424 /L	OM 445.924, OM 445.926, OM 445.938	12/87 - 09/96	+/-*	652 501 02 01 +	8MK 376 721-281	631x608x34	1.103
1427 /LS /S	OM 401.973	02/93 - 09/96	AT, -*	655 500 25 01 +	8MK 376 721-151	810x638x42	1.102
1427 F	OM 401.985, OM 401.991	02/93 - 09/96	AT, -*	655 500 25 01 +	8MK 376 721-151	810x638x42	1.102
1427 L	OM 401.973	12/87 - 09/96	AT, -*	655 500 25 01 +	8MK 376 721-151	810x638x42	1.102
1427 LS	OM 445.926	02/93 - 09/96	AT, -*	655 500 25 01 +	8MK 376 721-151	810x638x42	1.102
1427 LS /S	OM 401.973	02/93 - 09/96	SA W50730/05, +/-*, OC + thread	652 501 63 01 +	8MK 376 709-321	632x606x46	1.97
1427 LS /S	OM 401.973	02/93 - 09/96	+/-*	652 501 02 01 +	8MK 376 721-281	631x608x34	1.103
1431 /F	OM 401.979	12/87 - 08/96	SA W50730/05, +/-*, OC + thread	652 501 63 01 +	8MK 376 709-321	632x606x46	1.97
1431 /F	OM 401.979	12/87 - 08/96	+/-*	652 501 02 01 +	8MK 376 721-281	631x608x34	1.103
1431	OM 442.907	12/87 - 08/96	SA W50730/05, +/-*, OC + thread	652 501 63 01 +	8MK 376 709-321	632x606x46	1.97
1431	OM 442.907	12/87 - 08/96	+/-*	652 501 02 01 +	8MK 376 721-281	631x608x34	1.103
1624 S	OM 401.975	12/87 - 09/96	AT, -*	655 500 25 01 +	8MK 376 721-151	810x638x42	1.102
1624 S	OM 445.924	12/87 - 09/96	AT, -*	655 500 25 01 +	8MK 376 721-151	810x638x42	1.102
1717 AK /K	OM 366.952, OM 356.940	09/89 - 08/94	SA W50730/05, +/-*, OC + thread	652 501 63 01 +	8MK 376 709-321	632x606x46	1.97
1717 /L	OM 366.952, OM 356.940	12/87 - 09/96	SA W50730/05, +/-*, OC + thread	652 501 63 01 +	8MK 376 709-321	632x606x46	1.97
1717 /L	OM 366.952, OM 356.940	12/87 - 09/96	+/-*	652 501 02 01 +	8MK 376 721-281	631x608x34	1.103
1720 L	OM 441.916, OM 441.920, OM 441.932	12/88 - 08/94	SA W50730/05, +/-*, OC + thread	652 501 63 01 +	8MK 376 709-321	632x606x46	1.97
1720 L	OM 441.916, OM 441.920, OM 441.932	12/88 - 08/94	+/-*	652 501 02 01 +	8MK 376 721-281	631x608x34	1.103
1720 S	OM 356.984	02/90 - 08/94	SA W50730/05, +/-*, OC + thread	652 501 63 01 +	8MK 376 709-321	632x606x46	1.97
1720 S	OM 356.984	02/90 - 08/94	+/-*	652 501 02 01 +	8MK 376 721-281	631x608x34	1.103
1720 /L	OM 366.983, OM 356.984, OM 356.985	12/87 - 09/96	SA W50730/05, +/-*, OC + thread	652 501 63 01 +	8MK 376 709-321	632x606x46	1.97
1720 /L	OM 366.983, OM 356.984, OM 356.985	12/87 - 09/96	+/-*	652 501 02 01 +	8MK 376 721-281	631x608x34	1.103
1722	OM 441.920	08/88 - 08/94	SA W50730/05, +/-*, OC + thread	652 501 63 01 +	8MK 376 709-321	632x606x46	1.97
1722	OM 441.920	08/88 - 08/94	+/-*	652 501 02 01 +	8MK 376 721-281	631x608x34	1.103
1722	OM 442.907	12/88 - 08/94	SA W50730/05, +/-*, OC + thread	652 501 63 01 +	8MK 376 709-321	632x606x46	1.97
1722	OM 442.907	12/88 - 08/94	+/-*	652 501 02 01 +	8MK 376 721-281	631x608x34	1.103
1722 AK	OM 356.999	12/88 - 08/94	SA W50730/05, +/-*, OC + thread	652 501 63 01 +	8MK 376 709-321	632x606x46	1.97
1722 AK	OM 356.999	12/88 - 08/94	+/-*	652 501 02 01 +	8MK 376 721-281	631x608x34	1.103
1722 AK	OM 401.973, OM 401.978	12/88 - 08/94	SA W50730/05, +/-*, OC + thread	652 501 63 01 +	8MK 376 709-321	632x606x46	1.97
1722 AK	OM 401.973, OM 401.978	12/88 - 08/94	+/-*	652 501 02 01 +	8MK 376 721-281	631x608x34	1.103
1722 AK	OM 441.914, OM 441.926, OM 441.933	12/88 - 08/94	SA W50730/05, +/-*, OC + thread	652 501 63 01 +	8MK 376 709-321	632x606x46	1.97
1722 AK	OM 441.914, OM 441.926, OM 441.933	12/88 - 08/94	+/-*	652 501 02 01 +	8MK 376 721-281	631x608x34	1.103
1722 K	OM 401.979	12/88 - 08/94	SA W50730/05, +/-*, OC + thread	652 501 63 01 +	8MK 376 709-321	632x606x46	1.97
1722 K	OM 401.979	12/88 - 08/94	+/-*	652 501 02 01 +	8MK 376 721-281	631x608x34	1.103
1722 L	OM 366.983	12/88 - 08/94	SA W50730/05, +/-*, OC + thread	652 501 63 01 +	8MK 376 709-321	632x606x46	1.97



Mercedes-Benz

MK		12/87 - 09/96					
1722 L	OM 366.983	12/88 - 08/94 +/-*	001 501 09 01 +	8MK 376 709-431	537x613x40	1.98	
			652 501 02 01 +	8MK 376 721-281	631x608x34	1.103	
1722 K /S	OM 441.905, OM 441.913, OM 441.914, OM 441.916, OM 441.920, OM 441.923	12/88 - 08/94 SA W50730/05, +/-*, OC + thread	652 501 63 01 +	8MK 376 709-321	632x606x46	1.97	
1722 K /S	OM 441.905, OM 441.913, OM 441.914, OM 441.916, OM 441.920, OM 441.923	12/88 - 08/94 +/-*	652 501 02 01 +	8MK 376 721-281	631x608x34	1.103	
1722 /L /LL	OM 441.905, OM 441.923	08/88 - 08/94 SA W50730/05, +/-*, OC + thread	652 501 63 01 +	8MK 376 709-321	632x606x46	1.97	
1722 /L /LL	OM 441.905, OM 441.923	08/88 - 08/94 AT, -*	655 500 25 01 +	8MK 376 721-151	810x638x42	1.102	
1722 /L /LL	OM 441.905, OM 441.923	08/88 - 08/94	652 501 69 01 +	8MK 376 721-171	850x638x42	1.102	
1722 /L /LL	OM 441.905, OM 441.923	08/88 - 08/94 +/-*	652 501 02 01 +	8MK 376 721-281	631x608x34	1.103	
1722 /L /LL	OM 441.905, OM 441.913, OM 441.914, OM 441.916, OM 441.920, OM 441.923, OM 441.932	12/87 - 09/96 SA W50730/05, +/-*, OC + thread	652 501 63 01 +	8MK 376 709-321	632x606x46	1.97	
1722 /L /LL	OM 441.905, OM 441.913, OM 441.914, OM 441.916, OM 441.920, OM 441.923, OM 441.932	12/87 - 09/96 +/-*	652 501 02 01 +	8MK 376 721-281	631x608x34	1.103	
1733 LS /S	OM 441.960, OM 441.962, OM 441.981, OM 441.983	12/87 - 09/96 AT, -*	655 500 25 01 +	8MK 376 721-151	810x638x42	1.102	
1733 LS /S	OM 441.960, OM 441.962, OM 441.981, OM 441.983	12/87 - 09/96	652 501 69 01 +	8MK 376 721-171	850x638x42	1.102	
1733 /L	OM 441.960, OM 441.962, OM 441.981, OM 441.983, OM 441.986, OM 441.989, OM 445.920, OM 445.939	12/87 - 09/96 AT, -*	655 500 25 01 +	8MK 376 721-151	810x638x42	1.102	
1733 /L	OM 441.960, OM 441.962, OM 441.981, OM 441.983, OM 441.986, OM 441.989, OM 445.920, OM 445.939	12/87 - 09/96	652 501 69 01 +	8MK 376 721-171	850x638x42	1.102	
1734 L	OM 441.960, OM 441.962, OM 441.981, OM 441.983, OM 441.986, OM 441.989, OM 445.920, OM 445.939	12/87 - 09/96 AT, -*	655 500 25 01 +	8MK 376 721-151	810x638x42	1.102	
1734 L	OM 441.960, OM 441.962, OM 441.981, OM 441.983, OM 441.986, OM 441.989, OM 445.920, OM 445.939	12/87 - 09/96	652 501 69 01 +	8MK 376 721-171	850x638x42	1.102	
1820 AK	OM 357.925, OM 356.987	07/93 - 09/96 SA W50730/05, +/-*, OC + thread	652 501 63 01 +	8MK 376 709-321	632x606x46	1.97	
1820 K	OM 356.987, OM 357.925	05/92 - 09/96 SA W50800/11, +/-*, OC + thread	652 501 63 01 +	8MK 376 709-321	632x606x46	1.97	
1820 K	OM 356.987, OM 357.925	05/92 - 09/96 +/-*	652 501 02 01 +	8MK 376 721-281	631x608x34	1.103	
1820 /L	OM 357.925, OM 356.984, OM 356.987	12/87 - 09/96 SA W50730/05, +/-*, OC + thread	652 501 63 01 +	8MK 376 709-321	632x606x46	1.97	
1820 /L	OM 357.925, OM 356.984, OM 356.987	12/87 - 09/96 +/-*	652 501 02 01 +	8MK 376 721-281	631x608x34	1.103	
1824	OM 442.907	12/88 - 08/94 SA W50730/05, +/-*, OC + thread	652 501 63 01 +	8MK 376 709-321	632x606x46	1.97	
1824	OM 442.907	12/88 - 08/94 +/-*	652 501 02 01 +	8MK 376 721-281	631x608x34	1.103	
1824	OM 401.975	08/92 - 09/96 SA W50730/05, +/-*, OC + thread	652 501 63 01 +	8MK 376 709-321	632x606x46	1.97	
1824	OM 401.975	08/92 - 09/96 +/-*	652 501 02 01 +	8MK 376 721-281	631x608x34	1.103	
1824 AK	OM 401.984, OM 401.990	08/92 - 09/96 SA W50730/05, +/-*, OC + thread	652 501 63 01 +	8MK 376 709-321	632x606x46	1.97	
1824 AK	OM 401.984, OM 401.990	08/92 - 09/96 +/-*	652 501 02 01 +	8MK 376 721-281	631x608x34	1.103	
1824 AK	OM 356.999	08/92 - 09/96 SA W50730/05, +/-*, OC + thread	652 501 63 01 +	8MK 376 709-321	632x606x46	1.97	
1824 AK	OM 356.999	08/92 - 09/96 +/-*	652 501 02 01 +	8MK 376 721-281	631x608x34	1.103	
1824 /L	OM 445.924, OM 445.938, OM 445.941	12/87 - 09/96 AT, -*	655 500 25 01 +	8MK 376 721-151	810x638x42	1.102	
1827 AK	OM 401.989, OM 401.973	08/92 - 09/96 AT, -*	655 500 25 01 +	8MK 376 721-151	810x638x42	1.102	
1827 AK	OM 445.933	08/92 - 09/96 AT, -*	655 500 25 01 +	8MK 376 721-151	810x638x42	1.102	
1827 K	OM 445.926	01/94 - 09/96 AT, -*	655 500 25 01 +	8MK 376 721-151	810x638x42	1.102	
1827 /L /LS /S	OM 401.973, OM 401.977, OM 401.991	12/87 - 09/96 AT, -*	655 500 25 01 +	8MK 376 721-151	810x638x42	1.102	
1827 /L /LS /S	OM 445.926, OM 445.936	12/87 - 09/96 AT, -*	655 500 25 01 +	8MK 376 721-151	810x638x42	1.102	
1831 K	OM 401.979	12/88 - 08/94 SA W50730/05, +/-*, OC + thread	652 501 63 01 +	8MK 376 709-321	632x606x46	1.97	
1831 K	OM 401.979	12/88 - 08/94 +/-*	652 501 02 01 +	8MK 376 721-281	631x608x34	1.103	
1831 K	OM 402.987	12/88 - 08/94 SA W50730/05, +/-*, OC + thread	652 501 63 01 +	8MK 376 709-321	632x606x46	1.97	
1831 K	OM 402.987	12/88 - 08/94 +/-*	652 501 02 01 +	8MK 376 721-281	631x608x34	1.103	
1831 /L /LS /S	OM 401.972, OM 401.979, OM 401.993	12/87 - 09/96 AT, -*	655 500 25 01 +	8MK 376 721-151	810x638x42	1.102	
1831 /L /LS /S	OM 445.929, OM 445.937	12/87 - 09/96 AT, -*	655 500 25 01 +	8MK 376 721-151	810x638x42	1.102	



Mercedes-Benz

MK		12/87 - 09/96					
1834 LS /S	OM 441.986, OM 441.989, OM 445.920, OM 445.939	12/87 - 09/96	AT, -*	655 500 25 01 +	8MK 376 721-151	810x638x42	1.102
1834 LS /S	OM 441.986, OM 441.989, OM 445.920, OM 445.939	12/87 - 09/96		652 501 69 01 +	8MK 376 721-171	850x638x42	1.102
1834 /L	OM 441.986, OM 441.989, OM 445.920, OM 441.987, OM 441.991, OM 445.921, OM 445.939	12/87 - 09/96	AT, -*	655 500 25 01 +	8MK 376 721-151	810x638x42	1.102
1834 /L	OM 441.986, OM 441.989, OM 445.920, OM 441.987, OM 441.991, OM 445.921, OM 445.939	12/87 - 09/96		652 501 69 01 +	8MK 376 721-171	850x638x42	1.102
2320 L	OM 356.984, OM 356.987	12/87 - 09/96	SA W50730/05, +/-*, OC + thread	652 501 63 01 +	8MK 376 709-321	632x606x46	1.97
2327 L	OM 401.973	12/87 - 09/96	AT, -*	655 500 25 01 +	8MK 376 721-151	810x638x42	1.102
2327 L	OM 445.926	12/87 - 09/96	AT, -*	655 500 25 01 +	8MK 376 721-151	810x638x42	1.102
2420 /L	OM 356.984, OM 366.983	12/87 - 09/96	SA W50730/05, +/-*, OC + thread	652 501 63 01 +	8MK 376 709-321	632x606x46	1.97
2420 /L	OM 356.984, OM 366.983	12/87 - 09/96	+/-*	001 501 09 01 +	8MK 376 709-431	537x613x40	1.98
			+/-*	652 501 02 01 +	8MK 376 721-281	631x608x34	1.103
2422	OM 441.923	09/89 - 08/94	SA W50730/05, +/-*, OC + thread	652 501 63 01 +	8MK 376 709-321	632x606x46	1.97
2422	OM 441.923	09/89 - 08/94	+/-*	652 501 02 01 +	8MK 376 721-281	631x608x34	1.103
2422 /L	OM 441.905, OM 441.923	09/89 - 08/94	SA W50730/05, +/-*, OC + thread	652 501 63 01 +	8MK 376 709-321	632x606x46	1.97
2422 /L	OM 441.905, OM 441.923	09/89 - 08/94	+/-*	652 501 02 01 +	8MK 376 721-281	631x608x34	1.103
2422 B	OM 441.912, OM 441.924	09/89 - 08/94	SA W50730/05, +/-*, OC + thread	652 501 63 01 +	8MK 376 709-321	632x606x46	1.97
2422 B	OM 441.912, OM 441.924	09/89 - 08/94	+/-*	652 501 02 01 +	8MK 376 721-281	631x608x34	1.103
2422 K	OM 441.905, OM 441.912, OM 441.923, OM 441.924	09/89 - 08/94	SA W50730/05, +/-*, OC + thread	652 501 63 01 +	8MK 376 709-321	632x606x46	1.97
2422 K	OM 441.905, OM 441.912, OM 441.923, OM 441.924	09/89 - 08/94	+/-*	652 501 02 01 +	8MK 376 721-281	631x608x34	1.103
2422 L	OM 441.905, OM 441.923	12/87 - 09/96	SA W50730/05, +/-*, OC + thread	652 501 63 01 +	8MK 376 709-321	632x606x46	1.97
2422 L	OM 441.905, OM 441.923	12/87 - 09/96	+/-*	652 501 02 01 +	8MK 376 721-281	631x608x34	1.103
2422 L	OM 441.920	12/87 - 09/96	SA W50730/05, +/-*, OC + thread	652 501 63 01 +	8MK 376 709-321	632x606x46	1.97
2422 L	OM 441.920	12/87 - 09/96	+/-*	652 501 02 01 +	8MK 376 721-281	631x608x34	1.103
2422 /L	OM 441.905, OM 441.920, OM 441.923, OM 441.924	12/87 - 09/96	SA W50730/05, +/-*, OC + thread	652 501 63 01 +	8MK 376 709-321	632x606x46	1.97
2422 /L	OM 441.905, OM 441.920, OM 441.923, OM 441.924	12/87 - 09/96	+/-*	652 501 02 01 +	8MK 376 721-281	631x608x34	1.103
2422 /L	OM 441.916, OM 441.920, OM 441.932, OM 441.914	09/89 - 08/94	SA W50730/05, +/-*, OC + thread	652 501 63 01 +	8MK 376 709-321	632x606x46	1.97
2422 /L	OM 441.916, OM 441.920, OM 441.932, OM 441.914	09/89 - 08/94	+/-*	652 501 02 01 +	8MK 376 721-281	631x608x34	1.103
2427 L	OM 401.973, OM 401.977	12/87 - 09/96	SA W50730/05, +/-*, OC + thread	652 501 63 01 +	8MK 376 709-321	632x606x46	1.97
2427 L	OM 401.973, OM 401.977	12/87 - 09/96	+/-*	652 501 02 01 +	8MK 376 721-281	631x608x34	1.103
2431	OM 401.972, OM 401.979, OM 401.993	12/87 - 09/96	AT, -*	655 500 25 01 +	8MK 376 721-151	810x638x42	1.102
2431	OM 445.929, OM 445.937	12/87 - 09/96	AT, -*	655 500 25 01 +	8MK 376 721-151	810x638x42	1.102
2433 K	OM 441.960, OM 441.981	09/89 - 07/92	AT, -*	655 500 25 01 +	8MK 376 721-151	810x638x42	1.102
2433 K	OM 441.960, OM 441.981	09/89 - 07/92		652 501 69 01 +	8MK 376 721-171	850x638x42	1.102
2433 L	OM 401.979	12/87 - 09/96		940 500 04 03 +	8MK 376 721-261	815x668x42	1.103
2433 L	OM 441.960	12/87 - 09/96		940 500 04 03 +	8MK 376 721-261	815x668x42	1.103
2433 S	OM 441.960, OM 441.981, OM 441.986, OM 441.989	12/87 - 09/96	SA W50730/05, +/-*, OC + thread	652 501 63 01 +	8MK 376 709-321	632x606x46	1.97
2433 S	OM 441.960, OM 441.981, OM 441.986, OM 441.989	12/87 - 09/96	AT, -*	655 500 25 01 +	8MK 376 721-151	810x638x42	1.102
2433 S	OM 441.960, OM 441.981, OM 441.986, OM 441.989	12/87 - 09/96		652 501 69 01 +	8MK 376 721-171	850x638x42	1.102
2433 S	OM 441.960, OM 441.981, OM 441.986, OM 441.989	12/87 - 09/96	+/-*	652 501 02 01 +	8MK 376 721-281	631x608x34	1.103
2433 LS /S	OM 441.960, OM 441.962, OM 441.981, OM 441.983	12/87 - 09/96	AT, -*	655 500 25 01 +	8MK 376 721-151	810x638x42	1.102
2433 LS /S	OM 441.960, OM 441.962, OM 441.981, OM 441.983	12/87 - 09/96		652 501 69 01 +	8MK 376 721-171	850x638x42	1.102
2433 /L	OM 441.960, OM 441.962, OM 441.981, OM 441.983, OM 441.986, OM 441.989, OM 445.920, OM 445.939	12/87 - 09/96	AT, -*	655 500 25 01 +	8MK 376 721-151	810x638x42	1.102
2433 /L	OM 441.960, OM 441.962, OM 441.981, OM 441.983, OM 441.986, OM 441.989, OM 445.920, OM 445.939	12/87 - 09/96		652 501 69 01 +	8MK 376 721-171	850x638x42	1.102



Mercedes-Benz

MK		12/87 - 09/96				
2434 L	OM 441.960, OM 441.962, OM 441.981, OM 441.983, OM 441.986, OM 441.989, OM 445.920, OM 445.939	12/87 - 09/96 AT, -*	655 500 25 01 +	8MK 376 721-151	810x638x42	1.102
2434 L	OM 441.960, OM 441.962, OM 441.981, OM 441.983, OM 441.986, OM 441.989, OM 445.920, OM 445.939	12/87 - 09/96	652 501 69 01 +	8MK 376 721-171	850x638x42	1.102
2522 L	OM 441.920	12/87 - 09/96 SA W50730/05, +/-*, OC + thread	652 501 63 01 +	8MK 376 709-321	632x606x46	1.97
2522 L	OM 441.920	12/87 - 09/96 +/-*	652 501 02 01 +	8MK 376 721-281	631x608x34	1.103
2522 L	OM 441.905	12/87 - 09/96 SA W50730/05, +/-*, OC + thread	652 501 63 01 +	8MK 376 709-321	632x606x46	1.97
2522 L	OM 441.905	12/87 - 09/96 +/-*	652 501 02 01 +	8MK 376 721-281	631x608x34	1.103
2524 /K	OM 401.975	06/92 - 09/96 AT, -*	655 500 25 01 +	8MK 376 721-151	810x638x42	1.102
2524	OM 401.975	06/92 - 09/96 SA W50730/05, +/-*, OC + thread	652 501 63 01 +	8MK 376 709-321	632x606x46	1.97
2524	OM 401.975	06/92 - 09/96 +/-*	652 501 02 01 +	8MK 376 721-281	631x608x34	1.103
2524 /K	OM 445.924	01/94 - 09/96 AT, -*	655 500 25 01 +	8MK 376 721-151	810x638x42	1.102
2524 L	OM 401.975	12/87 - 09/96 SA W50730/05, +/-*, OC + thread	652 501 63 01 +	8MK 376 709-321	632x606x46	1.97
2524 L	OM 401.975	12/87 - 09/96 AT, -*	655 500 25 01 +	8MK 376 721-151	810x638x42	1.102
2524 L	OM 401.975	12/87 - 09/96 +/-*	652 501 02 01 +	8MK 376 721-281	631x608x34	1.103
2524 L	OM 445.924, OM 445.938, OM 445.941	12/87 - 09/96 AT, -*	655 500 25 01 +	8MK 376 721-151	810x638x42	1.102
2524 /L	OM 401.975, OM 401.973	12/87 - 09/96 SA W50730/05, +/-*, OC + thread	652 501 63 01 +	8MK 376 709-321	632x606x46	1.97
2524 /L	OM 401.975, OM 401.973	12/87 - 09/96 AT, -*	655 500 25 01 +	8MK 376 721-151	810x638x42	1.102
2524 /L	OM 401.975, OM 401.973	12/87 - 09/96 +/-*	652 501 02 01 +	8MK 376 721-281	631x608x34	1.103
2524 /L	OM 445.924	12/87 - 09/96 SA W50730/05, +/-*, OC + thread	652 501 63 01 +	8MK 376 709-321	632x606x46	1.97
2524 /L	OM 445.924	12/87 - 09/96 AT, -*	655 500 25 01 +	8MK 376 721-151	810x638x42	1.102
2524 /L	OM 445.924	12/87 - 09/96 +/-*	652 501 02 01 +	8MK 376 721-281	631x608x34	1.103
2527 /K	OM 401.973	10/93 - 09/96 AT, -*	655 500 25 01 +	8MK 376 721-151	810x638x42	1.102
2527 /K	OM 445.926	01/94 - 09/96 AT, -*	655 500 25 01 +	8MK 376 721-151	810x638x42	1.102
2527 B	OM 401.973, OM 401.978, OM 401.980	03/91 - 09/96 AT, -*	655 500 25 01 +	8MK 376 721-151	810x638x42	1.102
2527 B	OM 445.927	01/94 - 09/96 AT, -*	655 500 25 01 +	8MK 376 721-151	810x638x42	1.102
2527 L	OM 401.973, OM 401.977, OM 401.991	12/87 - 09/96 AT, -*	655 500 25 01 +	8MK 376 721-151	810x638x42	1.102
2527 L	OM 445.926, OM 445.936	12/87 - 09/96 AT, -*	655 500 25 01 +	8MK 376 721-151	810x638x42	1.102
2527 L	OM 442.914	03/91 - 08/94 SA W50730/05, +/-*, OC + thread	652 501 63 01 +	8MK 376 709-321	632x606x46	1.97
2527 L	OM 442.914	03/91 - 08/94 +/-*	652 501 02 01 +	8MK 376 721-281	631x608x34	1.103
2527 L	OM 401.973, OM 401.975, OM 401.977, OM 401.979	09/92 - 09/96 SA W50730/05, +/-*, OC + thread	652 501 63 01 +	8MK 376 709-321	632x606x46	1.97
2527 L	OM 401.973, OM 401.975, OM 401.977, OM 401.979	09/92 - 09/96 AT, -*	655 500 25 01 +	8MK 376 721-151	810x638x42	1.102
2527 L	OM 401.973, OM 401.975, OM 401.977, OM 401.979	09/92 - 09/96 +/-*	652 501 02 01 +	8MK 376 721-281	631x608x34	1.103
2527 L	OM 445.926, OM 445.936, OM 445.929, OM 445.940, OM 445.924	01/94 - 09/96 AT, -*	655 500 25 01 +	8MK 376 721-151	810x638x42	1.102
2531 B /L	OM 401.979	12/87 - 09/96 AT, -*	655 500 25 01 +	8MK 376 721-151	810x638x42	1.102
2531 L	OM 401.972, OM 401.979, OM 401.993	12/87 - 09/96 AT, -*	655 500 25 01 +	8MK 376 721-151	810x638x42	1.102
2531 L	OM 445.929, OM 445.937	12/87 - 09/96 AT, -*	655 500 25 01 +	8MK 376 721-151	810x638x42	1.102
2531 L	OM 445.920	12/87 - 09/96 AT, -*	655 500 25 01 +	8MK 376 721-151	810x638x42	1.102
2531 /L	OM 401.972, OM 401.979, OM 401.993	12/87 - 09/96 AT, -*	655 500 25 01 +	8MK 376 721-151	810x638x42	1.102
2531 /L	OM 445.929, OM 445.937	12/87 - 09/96 AT, -*	655 500 25 01 +	8MK 376 721-151	810x638x42	1.102
2534 K	OM 441.986, OM 441.989, OM 445.920	01/91 - 09/96 AT, -*	655 500 25 01 +	8MK 376 721-151	810x638x42	1.102
2534 K	OM 441.986, OM 441.989, OM 445.920	01/91 - 09/96	652 501 69 01 +	8MK 376 721-171	850x638x42	1.102
2534 L	OM 445.920, OM 445.929	12/87 - 09/96 AT, -*	655 500 25 01 +	8MK 376 721-151	810x638x42	1.102
2534 L	OM 401.974, OM 401.979	12/87 - 09/96 AT, -*	655 500 25 01 +	8MK 376 721-151	810x638x42	1.102
2534 LS /S	OM 441.986, OM 445.920, OM 441.987, OM 445.921, OM 445.922	12/87 - 09/96 AT, -*	655 500 25 01 +	8MK 376 721-151	810x638x42	1.102
2534 LS /S	OM 441.986, OM 445.920, OM 441.987, OM 445.921, OM 445.922	12/87 - 09/96	652 501 69 01 +	8MK 376 721-171	850x638x42	1.102
2534 /L	OM 441.986, OM 441.989, OM 445.920, OM 441.987, OM 441.991, OM 445.921, OM 445.922	12/87 - 09/96 AT, -*	655 500 25 01 +	8MK 376 721-151	810x638x42	1.102



Mercedes-Benz

MK		12/87 - 09/96				
2534 /L	OM 441.986, OM 441.989, OM 445.920, OM 441.987, OM 441.991, OM 445.921, OM 445.922	12/87 - 09/96		652 501 69 01 +	8MK 376 721-171	850x638x42 1.102
3231 L	OM 401.972, OM 401.979, OM 401.993	12/87 - 09/96 AT, -*		655 500 25 01 +	8MK 376 721-151	810x638x42 1.102
3231 L	OM 445.929	12/87 - 09/96 AT, -*		655 500 25 01 +	8MK 376 721-151	810x638x42 1.102
NG		08/73 - 09/96				
1217 CA	OM 366.960	05/82 - 10/90 +/-*		001 501 09 01 +	8MK 376 709-431	537x613x40 1.98
1222	OM 421.905, OM 421.909	07/82 - 02/90 CH.⇒5106401, MT, -*		000 501 76 01 +	8MK 376 709-401	612x622x60 1.97
1222	OM 421.905, OM 421.909	07/82 - 02/90 +/-*		001 501 09 01 +	8MK 376 709-431	537x613x40 1.98
1222 A	OM 421.905, OM 421.909	05/82 - 10/90 CH.⇒5106401, MT, -*		000 501 76 01 +	8MK 376 709-401	612x622x60 1.97
1222 A	OM 421.905, OM 421.909	05/82 - 10/90 +/-*		001 501 09 01 +	8MK 376 709-431	537x613x40 1.98
1222 S	OM 421.905	07/82 - 02/90 CH.⇒5106401, MT, -*		000 501 76 01 +	8MK 376 709-401	612x622x60 1.97
1222 AF	OM 421.906	05/82 - 12/91 MT, -*		000 501 76 01 +	8MK 376 709-401	612x622x60 1.97
1414 /K	OM 366.906, OM 366.909	04/84 - 03/91 +/-*		001 501 09 01 +	8MK 376 709-431	537x613x40 1.98
1417 C /CA /CAK /CK	OM 366.951, OM 366.952	04/84 - 03/91 +/-*		001 501 09 01 +	8MK 376 709-431	537x613x40 1.98
1420 /L	OM 366.983	08/73 - 09/96 +/-*		001 501 09 01 +	8MK 376 709-431	537x613x40 1.98
1422 /L	OM 421.905	08/73 - 09/96 CH.⇒5106401, MT, -*		000 501 76 01 +	8MK 376 709-401	612x622x60 1.97
1422 /L	OM 421.905	08/73 - 09/96 +/-*		001 501 09 01 +	8MK 376 709-431	537x613x40 1.98
1422 LS /S	OM 401.905	08/73 - 09/96 CH.⇒5106401, MT, -*		000 501 76 01 +	8MK 376 709-401	612x622x60 1.97
1422 LS /S	OM 401.905	08/73 - 09/96 +/-*		001 501 09 01 +	8MK 376 709-431	537x613x40 1.98
1422 F	OM 421.906	05/82 - 10/90 MT, -*		000 501 76 01 +	8MK 376 709-401	612x622x60 1.97
1425 LS /S	OM 422.909	08/73 - 09/96 MT, -*		001 501 08 01 +	8MK 376 709-341	612x624x60 1.97
1425 LS /S	OM 422.909	08/73 - 09/96 CH.⇒5106401, MT, -*		000 501 76 01 +	8MK 376 709-401	612x622x60 1.97
1425 LS /S	OM 422.909	08/73 - 09/96 +/-*		001 501 09 01 +	8MK 376 709-431	537x613x40 1.98
1614	OM 366.906	04/84 - 03/91 MT, -*		001 501 08 01 +	8MK 376 709-341	612x624x60 1.97
1614	OM 366.906	04/84 - 03/91 +/-*		001 501 09 01 +	8MK 376 709-431	537x613x40 1.98
1614 K	OM 366.909	04/84 - 03/91 +/-*		001 501 09 01 +	8MK 376 709-431	537x613x40 1.98
1617 C /CL	OM 366.951, OM 366.952	08/73 - 09/96 +/-*		001 501 09 01 +	8MK 376 709-431	537x613x40 1.98
1617 CK /CS	OM 366.951	04/84 - 03/91 +/-*		001 501 09 01 +	8MK 376 709-431	537x613x40 1.98
1617 CAK	OM 366.951, OM 366.952	04/84 - 03/91 +/-*		001 501 09 01 +	8MK 376 709-431	537x613x40 1.98
1620 /L	OM 366.983	08/73 - 09/96 +/-*		001 501 09 01 +	8MK 376 709-431	537x613x40 1.98
1622 /L	OM 421.905, OM 441.906, OM 441.907	08/73 - 09/96 SA W50200/07, MT, -*		001 501 08 01 +	8MK 376 709-341	612x624x60 1.97
1622 /L	OM 421.905, OM 441.906, OM 441.907	08/73 - 09/96 CH.⇒5106401, MT, -*		000 501 76 01 +	8MK 376 709-401	612x622x60 1.97
1622 /L	OM 421.905, OM 441.906, OM 441.907	08/73 - 09/96 +/-*		001 501 09 01 +	8MK 376 709-431	537x613x40 1.98
1622 S	OM 421.905	05/82 - 03/91 MT, -*		000 501 76 01 +	8MK 376 709-401	612x622x60 1.97
1622 S	OM 421.905	05/82 - 03/91 +/-*		001 501 09 01 +	8MK 376 709-431	537x613x40 1.98
1622 AK /K	OM 421.905	05/82 - 10/89 MT, -*		000 501 76 01 +	8MK 376 709-401	612x622x60 1.97
1622 K	OM 421.905	05/82 - 10/89 +/-*		001 501 09 01 +	8MK 376 709-431	537x613x40 1.98
1625 /L /LS /S	OM 422.909	08/73 - 09/96 MT, -*		001 501 08 01 +	8MK 376 709-341	612x624x60 1.97
1625 /L /LS /S	OM 422.909	08/73 - 09/96 +/-*		001 501 09 01 +	8MK 376 709-431	537x613x40 1.98
1625 K	OM 422.909	05/80 - 11/89 MT, -*		001 501 08 01 +	8MK 376 709-341	612x624x60 1.97
1625 K	OM 422.909	05/80 - 11/89 +/-*		001 501 09 01 +	8MK 376 709-431	537x613x40 1.98
1625 AK	OM 422.909	10/80 - 11/89 MT, -*		001 501 08 01 +	8MK 376 709-341	612x624x60 1.97
1625 AK	OM 422.909	10/80 - 11/89 +/-*		001 501 09 01 +	8MK 376 709-431	537x613x40 1.98
1814	OM 366.906	04/84 - 03/91 +/-*		001 501 09 01 +	8MK 376 709-431	537x613x40 1.98
1922	OM 421.905	10/81 - 10/90 CH.⇒0085114338, MT, -*		000 501 76 01 +	8MK 376 709-401	612x622x60 1.97
1922	OM 421.905	10/81 - 10/90 +/-*		001 501 09 01 +	8MK 376 709-431	537x613x40 1.98
1922 AK /K /S	OM 421.905	10/81 - 03/91 +/-*		001 501 09 01 +	8MK 376 709-431	537x613x40 1.98
1922 K /S	OM 421.905	10/81 - 03/91 CH.⇒5150313, MT, -*		000 501 76 01 +	8MK 376 709-401	612x622x60 1.97
1922 AK	OM 421.905	10/81 - 03/91 CH.⇒5121636, MT, -*		000 501 76 01 +	8MK 376 709-401	612x622x60 1.97
2025 S	OM 422.909	08/83 - 03/91 MT, -*		001 501 08 01 +	8MK 376 709-341	612x624x60 1.97
2025 S	OM 422.909	08/83 - 03/91 +/-*		001 501 09 01 +	8MK 376 709-431	537x613x40 1.98
2220 /L	OM 366.983	08/73 - 09/96 +/-*		001 501 09 01 +	8MK 376 709-431	537x613x40 1.98
2222 L	OM 421.905, OM 441.905, OM 441.917	08/73 - 09/96 +/-*		001 501 09 01 +	8MK 376 709-431	537x613x40 1.98
2222 L	OM 441.914, OM 441.919	08/73 - 09/96 +/-*		001 501 09 01 +	8MK 376 709-431	537x613x40 1.98
2222 /L	OM 421.905	08/73 - 09/96 +/-*		001 501 09 01 +	8MK 376 709-431	537x613x40 1.98
2222 /K	OM 421.905	05/82 - 03/91 +/-*		001 501 09 01 +	8MK 376 709-431	537x613x40 1.98
2222	OM 421.905	05/82 - 03/91 CH.⇒2115106401, MT, -*		000 501 76 01 +	8MK 376 709-401	612x622x60 1.97
2222 B	OM 421.905, OM 421.907, OM 441.906	05/82 - 03/91 CH.⇒5150313, MT, -*		000 501 76 01 +	8MK 376 709-401	612x622x60 1.97
2222 B	OM 421.905, OM 421.907, OM 441.906	05/82 - 03/91 +/-*		001 501 09 01 +	8MK 376 709-431	537x613x40 1.98
2222 K	OM 421.905	05/82 - 10/89 +/-*		001 501 09 01 +	8MK 376 709-431	537x613x40 1.98
2225	OM 422.909	04/85 - 03/91 MT, -*		001 501 08 01 +	8MK 376 709-341	612x624x60 1.97
2225	OM 422.909	04/85 - 03/91 +/-*		001 501 09 01 +	8MK 376 709-431	537x613x40 1.98



Mercedes-Benz

NG		08/73 - 09/96					
2225 B	OM 422.912	08/83 - 03/91	MT, -*	001 501 08 01 +	8MK 376 709-341	612x624x60	1.97
2228 S	OM 422.905, OM 422.911	12/79 - 03/91	+/-*	001 501 09 01 +	8MK 376 709-431	537x613x40	1.98
2422	OM 421.905	10/81 - 10/90	+/-*	001 501 09 01 +	8MK 376 709-431	537x613x40	1.98
2422	OM 441.905, OM 441.917	08/73 - 09/96	+/-*	001 501 09 01 +	8MK 376 709-431	537x613x40	1.98
2422	OM 441.919, OM 441.914	08/73 - 09/96	+/-*	001 501 09 01 +	8MK 376 709-431	537x613x40	1.98
2422 K	OM 421.905	10/81 - 03/91	+/-*	001 501 09 01 +	8MK 376 709-431	537x613x40	1.98
3025 K	OM 442.920	12/85 - 07/87	CH.⇨5322978, MT, -*	001 501 08 01 +	8MK 376 709-341	612x624x60	1.97
3025 B	OM 422.920, OM 422.919	12/85 - 07/87	CH.⇨5249277, MT, -*	001 501 08 01 +	8MK 376 709-341	612x624x60	1.97
3235	OM 442.944	07/88 - 08/94		655 500 21 03 +	8MK 376 721-141	730x638x42	1.102
				652 501 44 01 +	8MK 376 721-321	730x638x42	1.103
3228 K	OM 422.919, OM 422.921	07/87 - 03/91	CH.⇨5322978, MT, -*	001 501 08 01 +	8MK 376 709-341	612x624x60	1.97
3228 B	OM 422.919, OM 422.921	07/87 - 03/91	CH.⇨5249277, MT, -*	001 501 08 01 +	8MK 376 709-341	612x624x60	1.97
O 100		01/94 -					
City	OM 602.940	01/94 -	+/-*, MT, -OC	601 507 00 3 +	8MK 376 721-361	473x496x33	1.104
O 303		10/74 - 09/92					
O 303	OM 421.951	11/85 - 04/89	Tropic, MT, -*	001 501 49 01 +	8MK 376 709-611	672x635x60	1.98
O 303	OM 441.950, OM 441.953	12/87 - 09/92	MT, -*	001 501 49 01 +	8MK 376 709-611	672x635x60	1.98
O 303	OM 402.907	03/75 - 06/83	CH. 002230⇨, CH.⇨000474, -*	001 501 49 01 +	8MK 376 709-611	672x635x60	1.98
O 303	OM 422.908, OM 422.917	01/80 - 09/87	Tropic, -*	001 501 49 01 +	8MK 376 709-611	672x635x60	1.98
O 303	OM 442.910, OM 442.918, OM 442.919, OM 442.939, OM 442.911	09/87 - 09/92	MT, -*	001 501 49 01 +	8MK 376 709-611	672x635x60	1.98
O 404		02/85 -					
O 404	OM 441/445	11/91 -		356 501 02 01	8MK 376 709-761	770x704x47	1.99
O 408							
O 408	OM 447			310 500 00 02	8MK 376 709-411	477x502x34	1.97
O 409							
O 409	OM 447			310 500 00 02	8MK 376 709-411	477x502x34	1.97
O 410							
O 410				310 500 00 02	8MK 376 709-411	477x502x34	1.97
O 508							
O 508				310 500 00 02	8MK 376 709-411	477x502x34	1.97
O 608							
O 608				310 500 00 02	8MK 376 709-411	477x502x34	1.97
SK		07/87 - 09/96					
1728	OM 442.906, OM 442.907, OM 442.908, OM 442.923, OM 442.925	07/87 - 09/96		655 500 00 03 +	8MK 376 709-591	662x645x47	1.98
				655 500 21 03 +	8MK 376 721-141	730x638x42	1.102
1729 /L	OM 442.906, OM 442.907, OM 442.908, OM 442.923, OM 442.925	07/87 - 09/96		655 500 00 03 +	8MK 376 709-591	662x645x47	1.98
				655 500 21 03 +	8MK 376 721-141	730x638x42	1.102
1729 LS /S	OM 442.906, OM 442.907, OM 442.923, OM 442.925	07/87 - 09/96		655 500 00 03 +	8MK 376 709-591	662x645x47	1.98
				655 500 21 03 +	8MK 376 721-141	730x638x42	1.102
1729 K	OM 442.906, OM 442.907, OM 442.925	07/88 - 08/94		655 500 00 03 +	8MK 376 709-591	662x645x47	1.98
				655 500 21 03 +	8MK 376 721-141	730x638x42	1.102
1729 AK	OM 442.907, OM 442.926	07/88 - 09/93		655 500 00 03 +	8MK 376 709-591	662x645x47	1.98
1735 /L /LS /S	OM 442.944, OM 442.963, OM 442.964, OM 442.976	07/87 - 09/96		655 500 21 03 +	8MK 376 721-141	730x638x42	1.102
1735 L	OM 442.906	07/88 - 08/94		655 500 21 03 +	8MK 376 721-141	730x638x42	1.102
1735 AK	OM 442.942, OM 442.966	08/89 - 08/94		655 500 21 03 +	8MK 376 721-141	730x638x42	1.102
1748 /L /LS /S	OM 442.985, OM 442.989	01/89 - 10/95	VAT, HAT, -*	655 500 30 03 +	8MK 376 709-311	824x802x46	1.97
1748 /L /LS /S	OM 442.985, OM 442.989	07/87 - 09/96		656 500 16 03 +	8MK 376 709-331	864x802x46	1.97
1831 /L /LS /S	OM 401.972, OM 401.979, OM 401.993	07/87 - 09/96	AT, -*	655 500 25 01 +	8MK 376 721-151	810x638x42	1.102
1831 /L /LS /S	OM 445.929, OM 445.937	07/87 - 09/96	AT, -*	655 500 25 01 +	8MK 376 721-151	810x638x42	1.102
1831 K	OM 445.929, OM 441.986, OM 441.993, OM 445.937	07/92 - 09/96		656 500 16 03 +	8MK 376 709-331	864x802x46	1.97
1831 AK	OM 401.986	05/91 - 09/96	AT, -*	655 500 25 01 +	8MK 376 721-151	810x638x42	1.102
1831 AK	OM 445.930	01/94 - 09/96	AT, -*	655 500 25 01 +	8MK 376 721-151	810x638x42	1.102
1834 AK	OM 441.989	07/88 - 09/93		655 500 00 03 +	8MK 376 709-591	662x645x47	1.98
1834 /L /LS /S	OM 441.986, OM 445.920, OM 441.996, OM 445.939	07/87 - 09/96	AT, -*	655 500 25 01 +	8MK 376 721-151	810x638x42	1.102
1834 /L /LS /S	OM 441.986, OM 445.920, OM 441.996, OM 445.939	07/87 - 09/96		652 501 69 01 +	8MK 376 721-171	850x638x42	1.102
1838 /L /LS /S	OM 402.971, OM 402.975, OM 402.985, OM 402.972, OM 402.986	07/87 - 09/96	AT, -*	655 500 25 01 +	8MK 376 721-151	810x638x42	1.102
1838 /L /LS /S	OM 402.971, OM 402.975, OM 402.985, OM 402.972, OM 402.986	07/87 - 09/96		652 501 69 01 +	8MK 376 721-171	850x638x42	1.102
1838 /L /LS /S	OM 446.924, OM 446.925	07/87 - 09/96	AT, -*	655 500 25 01 +	8MK 376 721-151	810x638x42	1.102

1












Mercedes-Benz

SK		07/87 - 09/96				
1838 /L /LS /S	OM 446.924, OM 446.925	07/87 - 09/96	652 501 69 01 +	8MK 376 721-171	850x638x42	1.102
1838 /L	OM 440.978, OM 440.991	07/87 - 09/96 AT, -*	655 500 25 01 +	8MK 376 721-151	810x638x42	1.102
1838 /L	OM 440.978, OM 440.991	07/87 - 09/96	652 501 69 01 +	8MK 376 721-171	850x638x42	1.102
1838 LS /S	OM 440.978, OM 440.991, OM 446.943	07/87 - 09/96 AT, -*	655 500 25 01 +	8MK 376 721-151	810x638x42	1.102
1838 LS /S	OM 440.978, OM 440.991, OM 446.943	07/87 - 09/96	652 501 69 01 +	8MK 376 721-171	850x638x42	1.102
1838 K	OM 402.971, OM 402.975, OM 402.985	12/90 - 09/96	652 501 69 01 +	8MK 376 721-171	850x638x42	1.102
1838 K	OM 446.924	06/95 - 09/96 AT, -*	655 500 25 01 +	8MK 376 721-151	810x638x42	1.102
1838 K	OM 446.924	06/95 - 09/96	652 501 69 01 +	8MK 376 721-171	850x638x42	1.102
1838 AK	OM 402.978, OM 402.996	12/92 - 09/96	652 501 69 01 +	8MK 376 721-171	850x638x42	1.102
1838 AK	OM 446.927	01/94 - 09/96	652 501 69 01 +	8MK 376 721-171	850x638x42	1.102
1838 AK	OM 440.979	12/92 - 09/96	652 501 69 01 +	8MK 376 721-171	850x638x42	1.102
1838 AK	OM 440.982	12/92 - 09/96 AT, -*	655 500 25 01 +	8MK 376 721-151	810x638x42	1.102
1838 AK	OM 440.982	12/92 - 09/96	652 501 69 01 +	8MK 376 721-171	850x638x42	1.102
1840 LS	OM 402.971	07/91 - 07/92 AT, -*	655 500 25 01 +	8MK 376 721-151	810x638x42	1.102
1840 LS	OM 402.971	07/91 - 07/92	652 501 69 01 +	8MK 376 721-171	850x638x42	1.102
1844 /L	OM 440.970, OM 446.922, OM 440.978, OM 446.924	01/89 - 10/95 VAT, HAT, -*	655 500 30 03 +	8MK 376 709-311	824x802x46	1.97
1844 /L	OM 440.970, OM 446.922, OM 440.978, OM 446.924	07/87 - 09/96	656 500 16 03 +	8MK 376 709-331	864x802x46	1.97
1844 /L	OM 440.970, OM 446.922, OM 440.978, OM 446.924	07/87 - 09/96 AT, -*	655 500 25 01 +	8MK 376 721-151	810x638x42	1.102
1844 /L	OM 440.970, OM 446.922, OM 440.978, OM 446.924	02/96 - 09/96 MT, -*	652 501 69 01 +	8MK 376 721-171	850x638x42	1.102
1844 LS /S	OM 440.970, OM 446.922, OM 440.978	01/89 - 10/95 VAT, HAT, -*	655 500 30 03 +	8MK 376 709-311	824x802x46	1.97
1844 LS /S	OM 440.970, OM 446.922, OM 440.978	07/87 - 09/96	656 500 16 03 +	8MK 376 709-331	864x802x46	1.97
1844 LS /S	OM 440.970, OM 446.922, OM 440.978	07/87 - 09/96 AT, -*	655 500 25 01 +	8MK 376 721-151	810x638x42	1.102
1844 LS /S	OM 440.970, OM 446.922, OM 440.978	02/96 - 09/96 MT, -*	652 501 69 01 +	8MK 376 721-171	850x638x42	1.102
1850 /L /LS /S	OM 442.985, OM 442.992, OM 442.997, OM 442.971, OM 442.989, OM 440.973	01/89 - 10/95 VAT, HAT, -*	655 500 30 03 +	8MK 376 709-311	824x802x46	1.97
1850 /L /LS /S	OM 442.985, OM 442.992, OM 442.997, OM 442.971, OM 442.989, OM 440.973	07/87 - 09/96	656 500 16 03 +	8MK 376 709-331	864x802x46	1.97
1850 /L /LS /S	OM 442.985, OM 442.992, OM 442.997, OM 442.971, OM 442.989, OM 440.973	07/87 - 09/96 AT, -*	652 501 69 01 +	8MK 376 721-171	850x638x42	1.102
1850 /L /LS /S	OM 442.985, OM 442.992, OM 442.997, OM 442.971, OM 442.989, OM 440.973	07/87 - 09/96 AT, -*	655 500 25 01 +	8MK 376 721-151	810x638x42	1.102
1850 LAS	OM 440.973, OM 442.985, OM 442.992, OM 446.920	01/89 - 10/95 VAT, -*	655 500 30 03 +	8MK 376 709-311	824x802x46	1.97
1850 LAS	OM 440.973, OM 442.985, OM 442.992, OM 446.920	07/87 - 09/96	656 500 16 03 +	8MK 376 709-331	864x802x46	1.97
1853 /L /LS /S	OM 446.920	01/89 - 10/95 VAT, -*	655 500 30 03 +	8MK 376 709-311	824x802x46	1.97
1853 /L /LS /S	OM 446.920	07/87 - 09/96	656 500 16 03 +	8MK 376 709-331	864x802x46	1.97
1853 AK	OM 446.920, OM 446.946	01/96 - 09/96	652 501 69 01 +	8MK 376 721-171	850x638x42	1.102
1922 /K /S	OM 441.905, OM 441.914, OM 441.923	05/89 - 08/94 SA W50730/05, +/-*, OC + thread	652 501 63 01 +	8MK 376 709-321	632x606x46	1.97
1922 /S	OM 441.905, OM 441.914, OM 441.923	05/89 - 08/94 +/-*	652 501 02 01 +	8MK 376 721-281	631x608x34	1.103
1922 AK	OM 441.914, OM 441.926	08/89 - 08/94 SA W50730/05, +/-*, OC + thread	652 501 63 01 +	8MK 376 709-321	632x606x46	1.97
1922 AK	OM 441.914, OM 441.926	08/89 - 08/94 +/-*	652 501 02 01 +	8MK 376 721-281	631x608x34	1.103
1929 /L	OM 442.906, OM 442.907, OM 442.908, OM 442.916, OM 442.923, OM 442.925	07/87 - 09/96	655 500 00 03 +	8MK 376 709-591	662x645x47	1.98
1929 /L	OM 442.906, OM 442.907, OM 442.908, OM 442.916, OM 442.923, OM 442.925	07/87 - 09/96	655 500 21 03 +	8MK 376 721-141	730x638x42	1.102
1929 A /AK	OM 442.906, OM 442.907, OM 442.909, OM 442.924	07/88 - 08/94	655 500 00 03 +	8MK 376 709-591	662x645x47	1.98
1929 A	OM 442.971	07/88 - 09/93	655 500 00 03 +	8MK 376 709-591	662x645x47	1.98
1929 A	OM 443.940	07/88 - 08/94	655 500 00 03 +	8MK 376 709-591	662x645x47	1.98
1929 K /S	OM 442.906, OM 442.907, OM 442.908, OM 442.916, OM 442.923, OM 442.925	07/88 - 08/94	655 500 00 03 +	8MK 376 709-591	662x645x47	1.98
1929 K /S	OM 442.906, OM 442.907, OM 442.908, OM 442.916, OM 442.923, OM 442.925	07/88 - 08/94	655 500 21 03 +	8MK 376 721-141	730x638x42	1.102
1929 AS	OM 442.906, OM 442.907, OM 442.926, OM 442.929	07/88 - 08/94	655 500 00 03 +	8MK 376 709-591	662x645x47	1.98
1929 AS	OM 442.906, OM 442.907, OM 442.926, OM 442.929	07/88 - 08/94	655 500 21 03 +	8MK 376 721-141	730x638x42	1.102
1935	OM 442.943, OM 442.944, OM 442.963, OM 442.976, OM 442.966, OM 442.971	05/89 - 08/94	655 500 00 03 +	8MK 376 709-591	662x645x47	1.98
1935	OM 442.943, OM 442.944, OM 442.963, OM 442.976, OM 442.966, OM 442.971	05/89 - 08/94	655 500 21 03 +	8MK 376 721-141	730x638x42	1.102
1935	OM 442.943, OM 442.944, OM 442.963, OM 442.976, OM 442.966, OM 442.971	05/89 - 08/94 SA W50730/02	652 501 44 01 +	8MK 376 721-321	730x638x42	1.103
1935 S	OM 442.943, OM 442.944, OM 442.963, OM 442.976	05/89 - 08/94	655 500 21 03 +	8MK 376 721-141	730x638x42	1.102
1935 S	OM 442.943, OM 442.944, OM 442.963, OM 442.976	05/89 - 08/94	652 501 44 01 +	8MK 376 721-321	730x638x42	1.103



Mercedes-Benz

SK		07/87 - 09/96				
1935 AS	OM 442.942, OM 442.966, OM 442.978	05/89 - 08/94	655 500 21 03 +	8MK 376 721-141	730x638x42	1.102
			652 501 44 01 +	8MK 376 721-321	730x638x42	1.103
1935 K	OM 442.943, OM 442.944, OM 442.963, OM 442.964, OM 442.977, OM 440.940	05/89 - 08/94	655 500 21 03 +	8MK 376 721-141	730x638x42	1.102
1935 AK	OM 442.942, OM 442.966, OM 442.978, OM 442.971, OM 442.972	05/89 - 08/94	655 500 21 03 +	8MK 376 721-141	730x638x42	1.102
			652 501 44 01 +	8MK 376 721-321	730x638x42	1.103
1945 AK	OM 443.940	07/88 - 08/94	655 500 00 03 +	8MK 376 709-591	662x645x47	1.98
1948	OM 442.982, OM 442.984, OM 442.985, OM 442.989	01/89 - 07/92 VAT, HAT, -*	655 500 30 03 +	8MK 376 709-311	824x802x46	1.97
1948	OM 442.982, OM 442.984, OM 442.985, OM 442.989	09/88 - 07/92	656 500 16 03 +	8MK 376 709-331	864x802x46	1.97
2024	OM 401.975	02/93 - 09/96 AT, -*	655 500 25 01 +	8MK 376 721-151	810x638x42	1.102
2024	OM 445.924	01/94 - 09/96 AT, -*	655 500 25 01 +	8MK 376 721-151	810x638x42	1.102
2024 AK	OM 401.984	02/93 - 09/96 SA W50730/05, +/-*, OC + thread	652 501 63 01 +	8MK 376 709-321	632x606x46	1.97
2024 AK	OM 401.984	02/93 - 09/96 AT, -*	655 500 25 01 +	8MK 376 721-151	810x638x42	1.102
2024 AK	OM 401.984	02/93 - 09/96 +/-*	652 501 02 01 +	8MK 376 721-281	631x608x34	1.103
2024 AK	OM 445.925	01/94 - 09/96 AT, -*	655 500 25 01 +	8MK 376 721-151	810x638x42	1.102
2027 AK	OM 401.989	02/93 - 09/96 AT, -*	655 500 25 01 +	8MK 376 721-151	810x638x42	1.102
2027 AK	OM 445.933	02/93 - 09/96 AT, -*	655 500 25 01 +	8MK 376 721-151	810x638x42	1.102
2031 /K /S	OM 401.972, OM 401.979, OM 401.993	03/92 - 09/96 AT, -*	655 500 25 01 +	8MK 376 721-151	810x638x42	1.102
2031 A /AS	OM 401.986	03/92 - 09/96 AT, -*	655 500 25 01 +	8MK 376 721-151	810x638x42	1.102
2031 A	OM 401.986	03/92 - 09/96	655 500 00 03 +	8MK 376 709-591	662x645x47	1.98
2031 A	OM 445.930	01/94 - 09/96 AT, -*	655 500 25 01 +	8MK 376 721-151	810x638x42	1.102
2031 A	OM 402.978, OM 402.996	03/92 - 09/96 AT, -*	655 500 25 01 +	8MK 376 721-151	810x638x42	1.102
2031 A	OM 440.979	03/92 - 09/96 AT, -*	655 500 25 01 +	8MK 376 721-151	810x638x42	1.102
2031 A	OM 446.927	01/94 - 09/96 AT, -*	655 500 25 01 +	8MK 376 721-151	810x638x42	1.102
2031 K	OM 445.929	03/92 - 09/96 AT, -*	655 500 25 01 +	8MK 376 721-151	810x638x42	1.102
2038	OM 402.971, OM 402.972, OM 402.985, OM 402.986, OM 402.996	11/91 - 09/96	655 500 25 01 +	8MK 376 721-151	810x638x42	1.102
2038	OM 402.971, OM 402.972, OM 402.985, OM 402.986, OM 402.996	11/91 - 09/96	652 501 69 01 +	8MK 376 721-171	850x638x42	1.102
2038	OM 446.925, OM 446.927	12/92 - AT, -*	655 500 25 01 +	8MK 376 721-151	810x638x42	1.102
2038	OM 446.925, OM 446.927	12/92 -	652 501 69 01 +	8MK 376 721-171	850x638x42	1.102
2038 S	OM 402.971, OM 402.985	11/91 - 09/96	652 501 69 01 +	8MK 376 721-171	850x638x42	1.102
2038 AS	OM 402.978	12/92 - 09/96	652 501 69 01 +	8MK 376 721-171	850x638x42	1.102
2038 AS	OM 446.927	01/94 - 09/96 AT, -*	655 500 25 01 +	8MK 376 721-151	810x638x42	1.102
2038 AS	OM 446.927	01/94 - 09/96	652 501 69 01 +	8MK 376 721-171	850x638x42	1.102
2038 AS	OM 440.970, OM 440.979	12/92 - 09/96 AT, -*	655 500 25 01 +	8MK 376 721-151	810x638x42	1.102
2038 AS	OM 440.970, OM 440.979	12/92 - 09/96	652 501 69 01 +	8MK 376 721-171	850x638x42	1.102
2044	OM 440.970, OM 446.922, OM 440.978	01/92 - 10/95 VAT, HAT, -*	655 500 30 03 +	8MK 376 709-311	824x802x46	1.97
2044	OM 440.970, OM 446.922, OM 440.978	01/92 - 09/96	656 500 16 03 +	8MK 376 709-331	864x802x46	1.97
2044	OM 440.970, OM 446.922, OM 440.978	01/92 - 09/96 AT, -*	655 500 25 01 +	8MK 376 721-151	810x638x42	1.102
2044	OM 440.970, OM 446.922, OM 440.978	02/96 - 09/96 MT, -*	652 501 69 01 +	8MK 376 721-171	850x638x42	1.102
2044 S	OM 440.970, OM 446.922	01/92 - 10/95 VAT, HAT, -*	655 500 30 03 +	8MK 376 709-311	824x802x46	1.97
2044 S	OM 440.970, OM 446.922	01/92 - 09/96	656 500 16 03 +	8MK 376 709-331	864x802x46	1.97
2044 S	OM 440.970, OM 446.922	02/96 - 09/96 MT, -*	652 501 69 01 +	8MK 376 721-171	850x638x42	1.102
2044 AS	OM 440.970, OM 440.979	01/94 - 09/96	652 501 69 01 +	8MK 376 721-171	850x638x42	1.102
2050	OM 442.985, OM 442.989, OM 442.992, OM 442.997, OM 446.920	01/91 - 10/95 VAT, HAT, -*	655 500 30 03 +	8MK 376 709-311	824x802x46	1.97
2050	OM 442.985, OM 442.989, OM 442.992, OM 442.997, OM 446.920	01/91 - 09/96	656 500 16 03 +	8MK 376 709-331	864x802x46	1.97
2050 S	OM 442.985, OM 442.989, OM 442.992, OM 442.997, OM 446.920, OM 440.976	01/91 - 10/95 VAT, -*	655 500 30 03 +	8MK 376 709-311	824x802x46	1.97
2050 S	OM 442.985, OM 442.989, OM 442.992, OM 442.997, OM 446.920, OM 440.976	01/91 - 09/96	656 500 16 03 +	8MK 376 709-331	864x802x46	1.97
2055 AF	OM 442.997	01/92 - 10/95 VAT, -*	655 500 30 03 +	8MK 376 709-311	824x802x46	1.97
2055 AF	OM 442.997	01/92 - 09/96	656 500 16 03 +	8MK 376 709-331	864x802x46	1.97
2429 /L	OM 442.906, OM 442.907, OM 442.925	07/87 - 09/96	655 500 00 03 +	8MK 376 709-591	662x645x47	1.98
			655 500 21 03 +	8MK 376 721-141	730x638x42	1.102
			652 501 69 01 +	8MK 376 721-171	850x638x42	1.102
2422 L	OM 441.905, OM 441.923	07/87 - 09/96 SA W50730/05, +/-*, OC + thread	652 501 63 01 +	8MK 376 709-321	632x606x46	1.97
2422 L	OM 441.905, OM 441.923	07/87 - 09/96 +/-*	652 501 02 01 +	8MK 376 721-281	631x608x34	1.103



Mercedes-Benz

SK		07/87 - 09/96					
2429 /K	OM 442.906, OM 442.907, OM 442.923, OM 442.925	07/88 - 08/94	655 500 00 03 +	8MK 376 709-591	662x645x47	1.98	
			655 500 21 03 +	8MK 376 721-141	730x638x42	1.102	
2429 /L	OM 442.906, OM 442.923, OM 442.925, OM 442.907, OM 442.908, OM 442.916	07/87 - 09/96	655 500 00 03 +	8MK 376 709-591	662x645x47	1.98	
			655 500 21 03 +	8MK 376 721-141	730x638x42	1.102	
2429 LS /S	OM 442.906, OM 442.907, OM 442.925	07/87 - 09/96	655 500 00 03 +	8MK 376 709-591	662x645x47	1.98	
			655 500 21 03 +	8MK 376 721-141	730x638x42	1.102	
2429 S	OM 442.906, OM 442.907, OM 442.925	07/88 - 08/94	655 500 00 03 +	8MK 376 709-591	662x645x47	1.98	
			655 500 21 03 +	8MK 376 721-141	730x638x42	1.102	
2434 L	OM 441.986, OM 441.989	07/87 - 09/96	655 500 00 03 +	8MK 376 709-591	662x645x47	1.98	
			655 500 21 03 +	8MK 376 721-141	730x638x42	1.102	
			652 501 69 01 +	8MK 376 721-171	850x638x42	1.102	
2435 /L /LS /S	OM 442.943, OM 442.944, OM 442.963, OM 442.964, OM 442.965, OM 442.968, OM 442.976	07/87 - 09/96	655 500 21 03 +	8MK 376 721-141	730x638x42	1.102	
2435	OM 442.943, OM 442.944, OM 442.963, OM 442.964, OM 442.965, OM 442.976	07/88 - 08/94	655 500 21 03 +	8MK 376 721-141	730x638x42	1.102	
2435	OM 442.943, OM 442.944, OM 442.963, OM 442.964, OM 442.965, OM 442.976	07/88 - 08/94	SA W50730/02	652 501 44 01 +	8MK 376 721-321	730x638x42	1.103
2435	OM 442.944, OM 442.963, OM 442.976, OM 440.941, OM 440.942, OM 442.942, OM 442.962, OM 442.966, OM 442.971, OM 442.978	07/87 - 09/96	655 500 21 03 +	8MK 376 721-141	730x638x42	1.102	
			652 501 44 01 +	8MK 376 721-321	730x638x42	1.103	
2435 LS /S	OM 442.943, OM 442.944, OM 442.963, OM 442.964, OM 442.965, OM 442.968, OM 442.976	07/87 - 09/96	SA W50730/02	652 501 44 01 +	8MK 376 721-321	730x638x42	1.103
2435 S	OM 442.943, OM 442.944, OM 442.963, OM 442.964, OM 440.940, OM 442.965, OM 442.976	07/88 - 08/94	655 500 21 03 +	8MK 376 721-141	730x638x42	1.102	
			652 501 44 01 +	8MK 376 721-321	730x638x42	1.103	
2435 LS	OM 442.944, OM 442.963, OM 442.976	07/87 - 09/96	652 501 44 01 +	8MK 376 721-321	730x638x42	1.103	
2435 K	OM 442.943, OM 442.944, OM 442.963, OM 442.964, OM 440.940, OM 442.965	07/88 - 08/94	SA W50700/12	655 500 21 03 +	8MK 376 721-141	730x638x42	1.102
2435 K	OM 442.943, OM 442.944, OM 442.963, OM 442.964, OM 440.940, OM 442.965	07/88 - 08/94		652 501 44 01 +	8MK 376 721-321	730x638x42	1.103
2448 /L	OM 442.984, OM 442.985, OM 442.989	01/89 - 10/95	VAT, -*	655 500 30 03 +	8MK 376 709-311	824x802x46	1.97
2448 /L	OM 442.984, OM 442.985, OM 442.989	07/87 - 09/96		656 500 16 03 +	8MK 376 709-331	864x802x46	1.97
2448	OM 442.985, OM 442.992	01/89 - 07/92	VAT, -*	655 500 30 03 +	8MK 376 709-311	824x802x46	1.97
2448	OM 442.985, OM 442.992	07/88 - 07/92		656 500 16 03 +	8MK 376 709-331	864x802x46	1.97
2448 S	OM 442.985, OM 442.989, OM 442.992	01/89 - 07/92	VAT, HAT, -*	655 500 30 03 +	8MK 376 709-311	824x802x46	1.97
2448 S	OM 442.985, OM 442.989, OM 442.992	07/88 - 07/92		656 500 16 03 +	8MK 376 709-331	864x802x46	1.97
2448 LS	OM 442.984, OM 442.985, OM 442.989	01/89 - 07/92	VAT, -*	655 500 30 03 +	8MK 376 709-311	824x802x46	1.97
2448 LS	OM 442.984, OM 442.985, OM 442.989	07/88 - 07/92	656 500 16 03 +	8MK 376 709-331	864x802x46	1.97	
			652 501 44 01 +	8MK 376 721-321	730x638x42	1.103	
2531 /L	OM 401.979, OM 401.993, OM 401.986	07/87 - 09/96	AT, -*	655 500 25 01 +	8MK 376 721-151	810x638x42	1.102
2531	OM 445.930	05/91 - 09/96	AT, -*	655 500 25 01 +	8MK 376 721-151	810x638x42	1.102
2531 /L	OM 445.929, OM 445.937, OM 445.930	07/87 - 09/96	AT, -*	655 500 25 01 +	8MK 376 721-151	810x638x42	1.102
2534 /L	OM 441.996, OM 445.920, OM 445.939, OM 445.930, OM 441.986	07/87 - 09/96	AT, -*	655 500 25 01 +	8MK 376 721-151	810x638x42	1.102
2534 /L	OM 441.996, OM 445.920, OM 445.939, OM 445.930, OM 441.986	07/87 - 09/96		652 501 69 01 +	8MK 376 721-171	850x638x42	1.102
2538 /L	OM 402.971, OM 402.972, OM 402.975, OM 402.985, OM 402.986, OM 402.989	07/87 - 09/96	AT, -*	655 500 25 01 +	8MK 376 721-151	810x638x42	1.102
2538 /L	OM 402.971, OM 402.972, OM 402.975, OM 402.985, OM 402.986, OM 402.989	07/87 - 09/96		652 501 69 01 +	8MK 376 721-171	850x638x42	1.102
2538	OM 402.971, OM 402.972, OM 402.975, OM 402.985, OM 402.986, OM 402.989	03/91 - 09/96	AT, -*	655 500 25 01 +	8MK 376 721-151	810x638x42	1.102
2538 /L	OM 446.924, OM 446.925	07/87 - 09/96	AT, -*	655 500 25 01 +	8MK 376 721-151	810x638x42	1.102
2538 /L	OM 446.924, OM 446.925	07/87 - 09/96		652 501 69 01 +	8MK 376 721-171	850x638x42	1.102
2538 /L	OM 440.970, OM 440.978, OM 440.980	07/87 - 09/96	AT, -*	655 500 25 01 +	8MK 376 721-151	810x638x42	1.102



Mercedes-Benz

SK		07/87 - 09/96				
2538 /L	OM 440.970, OM 440.978, OM 440.980	07/87 - 09/96	652 501 69 01 +	8MK 376 721-171	850x638x42	1.102
2538 /S	OM 440.971, OM 440.981	03/91 - 09/96 AT, -*	655 500 25 01 +	8MK 376 721-151	810x638x42	1.102
2538 /S	OM 440.971, OM 440.981	03/91 - 09/96	652 501 69 01 +	8MK 376 721-171	850x638x42	1.102
2538 /K /LK	OM 446.924, OM 446.925	01/94 - 09/96 AT, -*	655 500 25 01 +	8MK 376 721-151	810x638x42	1.102
2538 /K /LK	OM 446.924, OM 446.925	01/94 - 09/96	652 501 69 01 +	8MK 376 721-171	850x638x42	1.102
2538 /K /LK	OM 440.970, OM 440.978, OM 440.980	03/91 - 09/96 AT, -*	655 500 25 01 +	8MK 376 721-151	810x638x42	1.102
2538 /K /LK	OM 440.970, OM 440.978, OM 440.980	03/91 - 09/96	652 501 69 01 +	8MK 376 721-171	850x638x42	1.102
2538	OM 440.971, OM 440.981, OM 442.997	03/91 - 09/96 AT, -*	655 500 25 01 +	8MK 376 721-151	810x638x42	1.102
2538	OM 440.971, OM 440.981, OM 442.997	03/91 - 09/96	652 501 69 01 +	8MK 376 721-171	850x638x42	1.102
2538 LS /S	OM 402.971, OM 402.972, OM 402.975, OM 402.985, OM 402.986, OM 402.989, OM 402.990	07/87 - 09/96 AT, -*	655 500 25 01 +	8MK 376 721-151	810x638x42	1.102
2538 LS /S	OM 402.971, OM 402.972, OM 402.975, OM 402.985, OM 402.986, OM 402.989, OM 402.990	07/87 - 09/96	652 501 69 01 +	8MK 376 721-171	850x638x42	1.102
2538 LS /S	OM 446.924, OM 446.928, OM 446.929, OM 446.925	07/87 - 09/96 AT, -*	655 500 25 01 +	8MK 376 721-151	810x638x42	1.102
2538 LS /S	OM 446.924, OM 446.928, OM 446.929, OM 446.925	07/87 - 09/96	652 501 69 01 +	8MK 376 721-171	850x638x42	1.102
2538 LS /S	OM 440.970, OM 440.978, OM 446.942, OM 446.948, OM 440.980	07/87 - 09/96 AT, -*	655 500 25 01 +	8MK 376 721-151	810x638x42	1.102
2538 LS /S	OM 440.970, OM 440.978, OM 446.942, OM 446.948, OM 440.980	07/87 - 09/96	652 501 69 01 +	8MK 376 721-171	850x638x42	1.102
2538 K /LK	OM 402.985, OM 402.986, OM 402.989, OM 402.971, OM 402.972, OM 402.975	03/91 - 09/96 AT, -*	655 500 25 01 +	8MK 376 721-151	810x638x42	1.102
2538 K /LK	OM 402.985, OM 402.986, OM 402.989, OM 402.971, OM 402.972, OM 402.975	03/91 - 09/96	652 501 69 01 +	8MK 376 721-171	850x638x42	1.102
2538 K /LK	OM 440.971, OM 440.981, OM 442.997, OM 442.989	03/91 - 10/95 VAT, -*	655 500 30 03 +	8MK 376 709-311	824x802x46	1.97
2538 K /LK	OM 440.971, OM 440.981, OM 442.997, OM 442.989	03/91 - 09/96	656 500 16 03 +	8MK 376 709-331	864x802x46	1.97
2538 K /LK	OM 440.971, OM 440.981, OM 442.997, OM 442.989	03/91 - 09/96 AT, -*	652 501 69 01 +	8MK 376 721-171	850x638x42	1.102
2538 K /LK	OM 440.971, OM 440.981, OM 442.997, OM 442.989	03/91 - 09/96 AT, -*	655 500 25 01 +	8MK 376 721-151	810x638x42	1.102
2544 /L	OM 440.970, OM 446.922, OM 440.978	01/92 - 09/96	652 501 69 01 +	8MK 376 721-171	850x638x42	1.102
2544	OM 440.970, OM 440.978	01/94 - 09/96 AT, -*	655 500 25 01 +	8MK 376 721-151	810x638x42	1.102
2544	OM 440.970, OM 440.978	01/94 - 09/96	652 501 69 01 +	8MK 376 721-171	850x638x42	1.102
2544 /L	OM 440.970, OM 446.922, OM 440.978	01/89 - 10/95 VAT, HAT, -*	655 500 30 03 +	8MK 376 709-311	824x802x46	1.97
2544 /L	OM 440.970, OM 446.922, OM 440.978	07/87 - 09/96	656 500 16 03 +	8MK 376 709-331	864x802x46	1.97
			655 500 00 03 +	8MK 376 709-591	662x645x47	1.98
			655 500 21 03 +	8MK 376 721-141	730x638x42	1.102
2544 /L	OM 440.970, OM 446.922, OM 440.978	07/87 - 09/96 AT, -*	655 500 25 01 +	8MK 376 721-151	810x638x42	1.102
2544 /L	OM 440.970, OM 446.922, OM 440.978	02/96 - 09/96 MT, -*	652 501 69 01 +	8MK 376 721-171	850x638x42	1.102
2544 S, LS	OM 440.970, OM 440.972, OM 446.922	01/92 - 10/95 VAT, -*	655 500 30 03 +	8MK 376 709-311	824x802x46	1.97
2544 S, LS	OM 440.970, OM 440.972, OM 446.922	01/92 - 09/96	656 500 16 03 +	8MK 376 709-331	864x802x46	1.97
			652 501 44 01 +	8MK 376 721-321	730x638x42	1.103
2544 S, LS	OM 440.970, OM 440.972, OM 446.922	02/96 - 09/96 MT, -*	652 501 69 01 +	8MK 376 721-171	850x638x42	1.102
2544 S	OM 440.970	07/88 - 08/94	655 500 21 03 +	8MK 376 721-141	730x638x42	1.102
			652 501 44 01 +	8MK 376 721-321	730x638x42	1.103
2544 LS	OM 440.970, OM 440.978, OM 446.942	01/92 - 09/96 AT, -*	655 500 25 01 +	8MK 376 721-151	810x638x42	1.102
2544 LS	OM 440.970, OM 440.978, OM 446.942	01/92 - 09/96	652 501 69 01 +	8MK 376 721-171	850x638x42	1.102
2550 /L	OM 440.971, OM 442.997, OM 446.920, OM 442.998, OM 440.973	01/89 - 10/95 VAT, HAT, -*	655 500 30 03 +	8MK 376 709-311	824x802x46	1.97
2550 /L	OM 440.971, OM 442.997, OM 446.920, OM 442.998, OM 440.973	07/87 - 09/96	656 500 16 03 +	8MK 376 709-331	864x802x46	1.97
2550	OM 442.989, OM 442.997	07/87 - 09/96	655 500 21 03 +	8MK 376 721-141	730x638x42	1.102
			652 501 44 01 +	8MK 376 721-321	730x638x42	1.103
2550	OM 440.971, OM 440.973, OM 442.989	01/91 - 10/95 VAT, -*	655 500 30 03 +	8MK 376 709-311	824x802x46	1.97



Mercedes-Benz

SK		07/87 - 09/96				
2550	OM 440.971, OM 440.973, OM 442.989	01/91 - 09/96		656 500 16 03 +	8MK 376 709-331	864x802x46 1.97
2550 LS /S	OM 440.971, OM 442.997, OM 446.920, OM 440.973, OM 442.998	01/91 - 10/95	VAT, HAT, -*	655 500 30 03 +	8MK 376 709-311	824x802x46 1.97
2550 LS /S	OM 440.971, OM 442.997, OM 446.920, OM 440.973, OM 442.998	01/91 - 09/96		656 500 16 03 +	8MK 376 709-331	864x802x46 1.97
2550 K	OM 440.981, OM 442.997, OM 440.971, OM 442.989	07/87 - 09/96	AT, -*	655 500 25 01 +	8MK 376 721-151	810x638x42 1.102
2550 K	OM 440.981, OM 442.997, OM 440.971, OM 442.989	07/87 - 09/96		652 501 69 01 +	8MK 376 721-171	850x638x42 1.102
2553 /L	OM 446.920	01/89 - 10/95	VAT, -*	655 500 30 03 +	8MK 376 709-311	824x802x46 1.97
2553 /L	OM 446.920	07/87 - 09/96		656 500 16 03 +	8MK 376 709-331	864x802x46 1.97
				652 501 69 01 +	8MK 376 721-171	850x638x42 1.102
2629 /B /K /S	OM 442.906, OM 442.907, OM 442.917, OM 442.925, OM 442.926, OM 442.929	07/88 - 08/94		655 500 00 03 +	8MK 376 709-591	662x645x47 1.98
				655 500 21 03 +	8MK 376 721-141	730x638x42 1.102
2629	OM 442.959	07/88 - 08/94		655 500 00 03 +	8MK 376 709-591	662x645x47 1.98
				655 500 21 03 +	8MK 376 721-141	730x638x42 1.102
2629 A	OM 402.982	07/88 - 08/94		655 500 00 03 +	8MK 376 709-591	662x645x47 1.98
2629 A /AK	OM 440.970	07/88 - 08/94		655 500 00 03 +	8MK 376 709-591	662x645x47 1.98
2629 A	OM 440.971, OM 442.997, OM 442.989	07/88 - 08/94		655 500 00 03 +	8MK 376 709-591	662x645x47 1.98
2629 A /AK	OM 442.942, OM 442.959, OM 442.966	07/88 - 08/94		655 500 00 03 +	8MK 376 709-591	662x645x47 1.98
2629 A /AK /AS	OM 442.907, OM 442.926	07/88 - 08/94		655 500 00 03 +	8MK 376 709-591	662x645x47 1.98
2629 A	OM 443.940	07/88 - 08/94		655 500 00 03 +	8MK 376 709-591	662x645x47 1.98
2629 AS	OM 442.989, OM 442.997	07/88 - 08/94		655 500 00 03 +	8MK 376 709-591	662x645x47 1.98
2629 K	OM 401.979	07/88 - 08/94		655 500 00 03 +	8MK 376 709-591	662x645x47 1.98
				655 500 21 03 +	8MK 376 721-141	730x638x42 1.102
2629 K	OM 442.989	07/88 - 08/94		655 500 00 03 +	8MK 376 709-591	662x645x47 1.98
				655 500 21 03 +	8MK 376 721-141	730x638x42 1.102
2629 AK	OM 440.971, OM 442.989, OM 442.997	07/88 - 08/94		655 500 00 03 +	8MK 376 709-591	662x645x47 1.98
2631 /B /S	OM 401.972, OM 401.979, OM 401.987, OM 401.981, OM 401.993	06/92 - 09/96	AT, -*	655 500 25 01 +	8MK 376 721-151	810x638x42 1.102
2631	OM 445.920, OM 445.929, OM 445.930, OM 441.998, OM 445.931	06/92 - 09/96	AT, -*	655 500 25 01 +	8MK 376 721-151	810x638x42 1.102
2631 A /AK /AS	OM 401.986	06/92 - 09/96	AT, -*	655 500 25 01 +	8MK 376 721-151	810x638x42 1.102
2631 A /AK	OM 445.930	01/94 - 09/96	AT, -*	655 500 25 01 +	8MK 376 721-151	810x638x42 1.102
2631 S	OM 445.929, OM 445.930, OM 441.998, OM 445.931	06/92 - 09/96	AT, -*	655 500 25 01 +	8MK 376 721-151	810x638x42 1.102
2634 AK	OM 401.986	06/92 - 09/96	AT, -*	655 500 25 01 +	8MK 376 721-151	810x638x42 1.102
2634 AK	OM 445.930	01/94 - 09/96	AT, -*	655 500 25 01 +	8MK 376 721-151	810x638x42 1.102
2631 K	OM 401.979, OM 401.972, OM 401.993	07/88 - 08/94		655 500 00 03 +	8MK 376 709-591	662x645x47 1.98
				655 500 21 03 +	8MK 376 721-141	730x638x42 1.102
2631 K	OM 401.979, OM 401.972, OM 401.993	07/88 - 08/94	AT, -*	655 500 25 01 +	8MK 376 721-151	810x638x42 1.102
2631 K	OM 441.998, OM 445.929	07/88 - 08/94		655 500 00 03 +	8MK 376 709-591	662x645x47 1.98
				655 500 21 03 +	8MK 376 721-141	730x638x42 1.102
2631 K	OM 441.998, OM 445.929	07/88 - 08/94	AT, -*	655 500 25 01 +	8MK 376 721-151	810x638x42 1.102
2634	OM 445.920	06/92 - 09/96	AT, -*	655 500 25 01 +	8MK 376 721-151	810x638x42 1.102
2634 S	OM 441.986	06/92 - 09/96	AT, -*	655 500 25 01 +	8MK 376 721-151	810x638x42 1.102
2635	OM 442.944, OM 442.964, OM 442.966, OM 442.976	07/88 - 08/94		655 500 21 03 +	8MK 376 721-141	730x638x42 1.102
2635	OM 442.944, OM 442.964, OM 442.966, OM 442.976	07/88 - 08/94	SA W50730/02	652 501 44 01 +	8MK 376 721-321	730x638x42 1.103
2635	OM 442.997	01/91 - 08/94		655 500 21 03 +	8MK 376 721-141	730x638x42 1.102
2635	OM 442.997	01/91 - 08/94	SA W50730/02	652 501 44 01 +	8MK 376 721-321	730x638x42 1.103
2635	OM 442.909, OM 442.923	07/88 - 08/94		655 500 21 03 +	8MK 376 721-141	730x638x42 1.102
2635	OM 442.909, OM 442.923	07/88 - 08/94	SA W50730/02	652 501 44 01 +	8MK 376 721-321	730x638x42 1.103
2635 A	OM 442.942, OM 442.966, OM 442.972	02/90 - 08/94		655 500 21 03 +	8MK 376 721-141	730x638x42 1.102
				652 501 44 01 +	8MK 376 721-321	730x638x42 1.103
2635 A	OM 440.970	12/91 - 08/94		655 500 21 03 +	8MK 376 721-141	730x638x42 1.102
				652 501 44 01 +	8MK 376 721-321	730x638x42 1.103
2635 S	OM 442.944, OM 442.964, OM 442.966, OM 440.940	07/88 - 08/94		652 501 44 01 +	8MK 376 721-321	730x638x42 1.103
2635 S	OM 442.989, OM 442.997, OM 442.994	07/88 - 08/94		652 501 44 01 +	8MK 376 721-321	730x638x42 1.103
2635 AS	OM 440.941, OM 442.942, OM 442.966, OM 440.942, OM 442.972	02/92 - 08/94		655 500 21 03 +	8MK 376 721-141	730x638x42 1.102
				652 501 44 01 +	8MK 376 721-321	730x638x42 1.103
2635 AS	OM 442.989	02/90 - 09/96		655 500 21 03 +	8MK 376 721-141	730x638x42 1.102
				652 501 44 01 +	8MK 376 721-321	730x638x42 1.103



Mercedes-Benz

SK		07/87 - 09/96				
2635 K	OM 402.971	01/91 - 08/94	652 501 44 01 +	8MK 376 721-321	730x638x42	1.103
2635 K	OM 442.944, OM 442.964, OM 442.966, OM 440.940	07/88 - 08/94	655 500 21 03 +	8MK 376 721-141	730x638x42	1.102
			652 501 44 01 +	8MK 376 721-321	730x638x42	1.103
2635 K	OM 440.970	07/91 - 08/94	655 500 21 03 +	8MK 376 721-141	730x638x42	1.102
			652 501 44 01 +	8MK 376 721-321	730x638x42	1.103
2635 K	OM 442.989, OM 442.997, OM 442.994	07/88 - 08/94	655 500 21 03 +	8MK 376 721-141	730x638x42	1.102
			652 501 44 01 +	8MK 376 721-321	730x638x42	1.103
2635 AK	OM 440.941, OM 442.942, OM 442.966, OM 440.942, OM 442.972	02/90 - 08/94	655 500 00 03 +	8MK 376 709-591	662x645x47	1.98
			655 500 21 03 +	8MK 376 721-141	730x638x42	1.102
			652 501 44 01 +	8MK 376 721-321	730x638x42	1.103
2635 AK	OM 440.971, OM 442.989, OM 442.997, OM 440.973	02/90 - 08/94	655 500 21 03 +	8MK 376 721-141	730x638x42	1.102
			652 501 44 01 +	8MK 376 721-321	730x638x42	1.103
2638 /K /L	OM 402.971, OM 402.972, OM 402.975, OM 402.985, OM 402.986	09/91 - 09/96 AT, -*	655 500 25 01 +	8MK 376 721-151	810x638x42	1.102
2638 /L	OM 402.971, OM 402.972, OM 402.975, OM 402.985, OM 402.986	09/91 - 09/96	652 501 69 01 +	8MK 376 721-171	850x638x42	1.102
2638 /K /L	OM 440.990, OM 446.924, OM 446.926, OM 446.925	09/91 - 09/96 AT, -*	655 500 25 01 +	8MK 376 721-151	810x638x42	1.102
2638 /K /L	OM 440.990, OM 446.924, OM 446.926, OM 446.925	09/91 - 09/96	652 501 69 01 +	8MK 376 721-171	850x638x42	1.102
2638 /K /L /S	OM 440.970, OM 440.978	09/91 - 09/96 AT, -*	655 500 25 01 +	8MK 376 721-151	810x638x42	1.102
2638 /K /L /S	OM 440.970, OM 440.978	09/91 - 09/96	652 501 69 01 +	8MK 376 721-171	850x638x42	1.102
2638 /L	OM 440.981	09/91 - 09/96 AT, -*	655 500 25 01 +	8MK 376 721-151	810x638x42	1.102
2638 /L	OM 440.981	09/91 - 09/96	652 501 69 01 +	8MK 376 721-171	850x638x42	1.102
2638 A, LA	OM 402.975, OM 402.978, OM 402.996	09/91 - 09/96 AT, -*	655 500 25 01 +	8MK 376 721-151	810x638x42	1.102
2638 A, LA	OM 402.975, OM 402.978, OM 402.996	09/91 - 09/96	652 501 69 01 +	8MK 376 721-171	850x638x42	1.102
2638 A, LA	OM 446.927	09/91 - 09/96 AT, -*	655 500 25 01 +	8MK 376 721-151	810x638x42	1.102
2638 A, LA	OM 446.927	09/91 - 09/96	652 501 69 01 +	8MK 376 721-171	850x638x42	1.102
2638 K /S	OM 440.981, OM 442.997	09/91 - 09/96 AT, -*	655 500 25 01 +	8MK 376 721-151	810x638x42	1.102
2638 K /S	OM 440.981, OM 442.997	09/91 - 09/96	652 501 69 01 +	8MK 376 721-171	850x638x42	1.102
2638 AK /AS	OM 402.975, OM 402.978, OM 402.996	07/92 - 09/96 AT, -*	655 500 25 01 +	8MK 376 721-151	810x638x42	1.102
2638 AK /AS	OM 402.975, OM 402.978, OM 402.996	07/92 - 09/96	652 501 69 01 +	8MK 376 721-171	850x638x42	1.102
2638 AK /AS	OM 446.927	01/94 - 09/96 AT, -*	655 500 25 01 +	8MK 376 721-151	810x638x42	1.102
2638 AK /AS	OM 446.927	01/94 - 09/96	652 501 69 01 +	8MK 376 721-171	850x638x42	1.102
2638 AK /AS	OM 440.970, OM 440.979, OM 446.936	07/92 - 09/96 AT, -*	655 500 25 01 +	8MK 376 721-151	810x638x42	1.102
2638 AK /AS	OM 440.970, OM 440.979, OM 446.936	07/92 - 09/96	652 501 69 01 +	8MK 376 721-171	850x638x42	1.102
2638 AS	OM 440.982	07/92 - 09/96 AT, -*	655 500 25 01 +	8MK 376 721-151	810x638x42	1.102
2638 AS	OM 440.982	07/92 - 09/96	652 501 69 01 +	8MK 376 721-171	850x638x42	1.102
2638 K	OM 402.971, OM 402.972, OM 402.975, OM 402.985, OM 402.986	09/91 - 09/96	652 501 69 01 +	8MK 376 721-171	850x638x42	1.102
			652 501 44 01 +	8MK 376 721-321	730x638x42	1.103
2638 K	OM 442.989	09/91 - 09/96 AT, -*	655 500 25 01 +	8MK 376 721-151	810x638x42	1.102
2638 K	OM 442.989	09/91 - 09/96	652 501 69 01 +	8MK 376 721-171	850x638x42	1.102
2638 AK	OM 442.997	09/91 - 09/96 AT, -*	655 500 25 01 +	8MK 376 721-151	810x638x42	1.102
2638 AK	OM 442.997	09/91 - 09/96	652 501 69 01 +	8MK 376 721-171	850x638x42	1.102
2644 /L	OM 440.970, OM 446.922, OM 440.978	01/92 - 10/95 VAT, HAT, -*	655 500 30 03 +	8MK 376 709-311	824x802x46	1.97
2644 /L	OM 440.970, OM 446.922, OM 440.978	01/92 - 09/96 AT, -*	655 500 25 01 +	8MK 376 721-151	810x638x42	1.102
2644 /L	OM 440.970, OM 446.922, OM 440.978	02/96 - 09/96 MT, -*	652 501 69 01 +	8MK 376 721-171	850x638x42	1.102
2644 S	OM 440.970, OM 446.922	01/92 - 10/95 VAT, -*	655 500 30 03 +	8MK 376 709-311	824x802x46	1.97
2644 S	OM 440.970, OM 446.922	01/92 - 09/96 SA W50800/17/18	656 500 16 03 +	8MK 376 709-331	864x802x46	1.97
2644 S	OM 440.970, OM 446.922	02/96 - 09/96 MT, -*	652 501 69 01 +	8MK 376 721-171	850x638x42	1.102
2644 A	OM 440.970, OM 440.979, OM 446.936	01/92 - 09/96 AT, -*	655 500 25 01 +	8MK 376 721-151	810x638x42	1.102
2644 A	OM 440.970, OM 440.979, OM 446.936	01/92 - 09/96	652 501 69 01 +	8MK 376 721-171	850x638x42	1.102
2645 AS	OM 442.989	02/90 - 09/96	655 500 21 03 +	8MK 376 721-141	730x638x42	1.102
			652 501 44 01 +	8MK 376 721-321	730x638x42	1.103
2648 AK	OM 442.989, OM 440.973	02/90 - 08/94	655 500 21 03 +	8MK 376 721-141	730x638x42	1.102
			652 501 44 01 +	8MK 376 721-321	730x638x42	1.103
2648 AS	OM 442.989, OM 442.997	07/88 - 08/94	655 500 00 03 +	8MK 376 709-591	662x645x47	1.98
2648 S	OM 442.985, OM 442.989, OM 442.992, OM 442.994	12/88 - 07/92 SA W50800/17/18	656 500 16 03 +	8MK 376 709-331	864x802x46	1.97
2650 A	OM 440.982	07/87 - 09/96 AT, -*	655 500 25 01 +	8MK 376 721-151	810x638x42	1.102



Mercedes-Benz

SK		07/87 - 09/96				
2650 AK	OM 440.971, OM 442.989, OM 442.997	07/88 - 08/94		655 500 00 03 +	8MK 376 709-591	662x645x47 1.98
				655 500 21 03 +	8MK 376 721-141	730x638x42 1.102
				652 501 69 01 +	8MK 376 721-171	850x638x42 1.102
				652 501 44 01 +	8MK 376 721-321	730x638x42 1.103
2650 AK	OM 440.971, OM 442.989, OM 442.997	07/88 - 08/94 AT, -*		655 500 25 01 +	8MK 376 721-151	810x638x42 1.102
2650 AS	OM 440.982, OM 442.997, OM 440.971, OM 442.989	01/94 - 09/96		655 500 00 03 +	8MK 376 709-591	662x645x47 1.98
				652 501 69 01 +	8MK 376 721-171	850x638x42 1.102
2650 AS	OM 440.982, OM 442.997, OM 440.971, OM 442.989	01/94 - 09/96 AT, -*		655 500 25 01 +	8MK 376 721-151	810x638x42 1.102
2650 /L	OM 442.997, OM 440.973, OM 440.981, OM 442.989	07/92 - 10/95	VAT, HAT, -*	655 500 30 03 +	8MK 376 709-311	824x802x46 1.97
2650 /L	OM 442.997, OM 440.973, OM 440.981, OM 442.989	07/92 - 09/96		656 500 16 03 +	8MK 376 709-331	864x802x46 1.97
				652 501 69 01 +	8MK 376 721-171	850x638x42 1.102
2650 /L	OM 442.997, OM 440.973, OM 440.981, OM 442.989	07/92 - 09/96 AT, -*		655 500 25 01 +	8MK 376 721-151	810x638x42 1.102
2650 S	OM 440.971, OM 442.997, OM 440.973	07/92 - 09/96		656 500 16 03 +	8MK 376 709-331	864x802x46 1.97
2650 K	OM 442.989, OM 442.994, OM 442.997	07/88 - 08/94		652 501 44 01 +	8MK 376 721-321	730x638x42 1.103
2653 /L	OM 446.920	09/95 - 09/96 AT, -*		655 500 25 01 +	8MK 376 721-151	810x638x42 1.102
2653 /L	OM 446.920	09/95 - 09/96		652 501 69 01 +	8MK 376 721-171	850x638x42 1.102
2653 AK	OM 446.946	07/92 - 09/96 AT, -*		655 500 25 01 +	8MK 376 721-151	810x638x42 1.102
2653 AK	OM 446.946	07/92 - 09/96		652 501 69 01 +	8MK 376 721-171	850x638x42 1.102
3050	OM 446.933	01/94 - 10/95 VAT, -*		655 500 30 03 +	8MK 376 709-311	824x802x46 1.97
3053 S	OM 440.976	12/93 - 10/95 VAT, -*		655 500 30 03 +	8MK 376 709-311	824x802x46 1.97
3229	OM 442.915, OM 442.916, OM 442.927, OM 442.928	09/89 - 08/94		655 500 00 03 +	8MK 376 709-591	662x645x47 1.98
3229 K	OM 442.915, OM 442.916, OM 442.927, OM 442.928, OM 442.923	09/89 - 01/92		655 500 00 03 +	8MK 376 709-591	662x645x47 1.98
3229 B	OM 442.915, OM 442.916, OM 442.927, OM 442.928	09/89 - 07/92		655 500 00 03 +	8MK 376 709-591	662x645x47 1.98
3233 K	OM 441.982	10/90 - 07/92 AT, -*		655 500 25 01 +	8MK 376 721-151	810x638x42 1.102
3233 K	OM 441.982	10/90 - 07/92		652 501 69 01 +	8MK 376 721-171	850x638x42 1.102
3233 B	OM 441.982, OM 441.985	10/90 - 07/92 AT, -*		655 500 25 01 +	8MK 376 721-151	810x638x42 1.102
3233 B	OM 441.982, OM 441.985	10/90 - 07/92		652 501 69 01 +	8MK 376 721-171	850x638x42 1.102
3234 B /K	OM 441.988, OM 441.990, OM 441.992, OM 445.922	02/92 - 09/96 AT, -*		655 500 25 01 +	8MK 376 721-151	810x638x42 1.102
3234 B /K	OM 441.988, OM 441.990, OM 441.992, OM 445.922	02/92 - 09/96		652 501 69 01 +	8MK 376 721-171	850x638x42 1.102
3235	OM 442.959, OM 442.944, OM 442.963, OM 442.976	10/88 - 07/92		655 500 21 03 +	8MK 376 721-141	730x638x42 1.102
3235	OM 442.944, OM 442.963, OM 442.976	07/88 - 08/94		655 500 21 03 +	8MK 376 721-141	730x638x42 1.102
				652 501 44 01 +	8MK 376 721-321	730x638x42 1.103
3235 L	OM 442.944, OM 442.963, OM 442.976	07/87 - 09/96		652 501 44 01 +	8MK 376 721-321	730x638x42 1.103
3235 K	OM 442.950, OM 442.952, OM 442.959	07/87 - 07/92		655 500 21 03 +	8MK 376 721-141	730x638x42 1.102
3238	OM 402.971, OM 402.973, OM 402.982, OM 402.977, OM 402.987	10/90 - 09/96 AT, -*		655 500 25 01 +	8MK 376 721-151	810x638x42 1.102
3238	OM 402.971, OM 402.973, OM 402.982, OM 402.977, OM 402.987	10/90 - 09/96		652 501 69 01 +	8MK 376 721-171	850x638x42 1.102
3238 /L	OM 446.926	01/94 - 09/96 AT, -*		655 500 25 01 +	8MK 376 721-151	810x638x42 1.102
3238 /L	OM 446.926	01/94 - 09/96		652 501 69 01 +	8MK 376 721-171	850x638x42 1.102
3238 /L	OM 440.970, OM 446.939, OM 440.980	10/90 - 09/96 AT, -*		655 500 25 01 +	8MK 376 721-151	810x638x42 1.102
3238 /L	OM 440.970, OM 446.939, OM 440.980	10/90 - 09/96		652 501 69 01 +	8MK 376 721-171	850x638x42 1.102
3238	OM 440.971, OM 442.989, OM 442.997	10/90 - 09/96 AT, -*		655 500 25 01 +	8MK 376 721-151	810x638x42 1.102
3238	OM 440.971, OM 442.989, OM 442.997	10/90 - 09/96		652 501 69 01 +	8MK 376 721-171	850x638x42 1.102
3238	OM 402.971, OM 402.975, OM 402.985	03/91 - 09/96 AT, -*		655 500 25 01 +	8MK 376 721-151	810x638x42 1.102
3238	OM 402.971, OM 402.975, OM 402.985	03/91 - 09/96		652 501 69 01 +	8MK 376 721-171	850x638x42 1.102
3238	OM 446.924	03/91 - 09/96		652 501 69 01 +	8MK 376 721-171	850x638x42 1.102
3238	OM 423.905, OM 423.907	03/91 - 09/96 AT, -*		655 500 25 01 +	8MK 376 721-151	810x638x42 1.102
3238	OM 423.905, OM 423.907	03/91 - 09/96		652 501 69 01 +	8MK 376 721-171	850x638x42 1.102
3238 L	OM 402.985, OM 402.972, OM 402.986	07/87 - 09/96		652 501 69 01 +	8MK 376 721-171	850x638x42 1.102
3238 L	OM 446.924, OM 446.925, OM 446.927	07/87 - 09/96		652 501 69 01 +	8MK 376 721-171	850x638x42 1.102
3244 L	OM 440.970, OM 446.922	01/89 - 10/95 VAT, -*		655 500 30 03 +	8MK 376 709-311	824x802x46 1.97
3244 L	OM 440.970, OM 446.922	07/87 - 09/96		656 500 16 03 +	8MK 376 709-331	864x802x46 1.97



Mercedes-Benz

SK		07/87 - 09/96				
3244	OM 440.970, OM 440.980, OM 446.939	01/94 - 09/96 AT, -*	655 500 25 01 +	8MK 376 721-151	810x638x42	1.102
3244	OM 440.970, OM 440.980, OM 446.939	01/94 - 09/96	652 501 69 01 +	8MK 376 721-171	850x638x42	1.102
3248	OM 442.985, OM 442.989, OM 442.992	01/89 - 10/95 VAT, -*	655 500 30 03 +	8MK 376 709-311	824x802x46	1.97
3248	OM 442.985, OM 442.989, OM 442.992	07/87 - 09/96	656 500 16 03 +	8MK 376 709-331	864x802x46	1.97
3248	OM 442.984, OM 442.985	01/89 - 10/95 VAT, -*	655 500 30 03 +	8MK 376 709-311	824x802x46	1.97
3250 L	OM 440.971, OM 440.973, OM 440.975, OM 442.997	01/89 - 10/95 VAT, -*	655 500 30 03 +	8MK 376 709-311	824x802x46	1.97
3250 L	OM 440.971, OM 440.973, OM 440.975, OM 442.997	07/87 - 09/96	656 500 16 03 +	8MK 376 709-331	864x802x46	1.97
3253 /L	OM 446.920, OM 446.933, OM 446.945	01/96 - 09/96 AT, -*	655 500 25 01 +	8MK 376 721-151	810x638x42	1.102
3253 /L	OM 446.920, OM 446.933, OM 446.945	01/96 - 09/96	652 501 69 01 +	8MK 376 721-171	850x638x42	1.102
3255	OM 446.920	01/89 - 10/95 VAT, -*	655 500 30 03 +	8MK 376 709-311	824x802x46	1.97
3255	OM 446.920	07/87 - 09/96	656 500 16 03 +	8MK 376 709-331	864x802x46	1.97
3529	OM 442.906, OM 442.907, OM 442.925	07/88 - 08/94	655 500 00 03 +	8MK 376 709-591	662x645x47	1.98
3529	OM 442.906, OM 442.907, OM 442.925		655 500 21 03 +	8MK 376 721-141	730x638x42	1.102
3534 K	OM 441.988, OM 445.922	10/93 - 09/96 AT, -*	655 500 25 01 +	8MK 376 721-151	810x638x42	1.102
3534 K	OM 441.988, OM 445.922	10/93 - 09/96	652 501 69 01 +	8MK 376 721-171	850x638x42	1.102
3535 S	OM 440.940, OM 442.944, OM 442.964	07/88 - 08/94	652 501 44 01 +	8MK 376 721-321	730x638x42	1.103
3535 K	OM 442.942, OM 442.966	07/87 - 09/96	655 500 00 03 +	8MK 376 709-591	662x645x47	1.98
3535 AK /K	OM 402.982, OM 402.983	03/91 - 08/94	655 500 21 03 +	8MK 376 721-141	730x638x42	1.102
3535 B /K	OM 442.945, OM 442.959	10/88 - 08/94	655 500 21 03 +	8MK 376 721-141	730x638x42	1.102
3535 B /K	OM 442.989	10/88 - 08/94	655 500 21 03 +	8MK 376 721-141	730x638x42	1.102
3535 AK	OM 442.946, OM 442.957	02/90 - 08/94	655 500 21 03 +	8MK 376 721-141	730x638x42	1.102
3535	OM 442.944, OM 442.964, OM 442.966, OM 442.942, OM 442.959	07/88 - 08/94	655 500 00 03 +	8MK 376 709-591	662x645x47	1.98
3535	OM 442.944, OM 442.964, OM 442.966, OM 442.942, OM 442.959		655 500 21 03 +	8MK 376 721-141	730x638x42	1.102
3535	OM 442.944, OM 442.964, OM 442.966, OM 442.942, OM 442.959		652 501 44 01 +	8MK 376 721-321	730x638x42	1.103
3538	OM 402.973, OM 402.987, OM 402.978	03/91 - 09/96 AT, -*	655 500 25 01 +	8MK 376 721-151	810x638x42	1.102
3538	OM 402.973, OM 402.987, OM 402.978	03/91 - 09/96	652 501 69 01 +	8MK 376 721-171	850x638x42	1.102
3538	OM 446.926, OM 440.987	03/91 - 09/96 AT, -*	655 500 25 01 +	8MK 376 721-151	810x638x42	1.102
3538	OM 446.926, OM 440.987	03/91 - 09/96	652 501 69 01 +	8MK 376 721-171	850x638x42	1.102
3538	OM 440.990, OM 446.924, OM 446.926	09/91 - 09/96 AT, -*	655 500 25 01 +	8MK 376 721-151	810x638x42	1.102
3538	OM 440.990, OM 446.924, OM 446.926	09/91 - 09/96	652 501 69 01 +	8MK 376 721-171	850x638x42	1.102
3538 K	OM 402.973, OM 402.978, OM 402.982, OM 402.987, OM 402.983	03/91 - 09/96	655 500 21 03 +	8MK 376 721-141	730x638x42	1.102
3538 K	OM 402.973, OM 402.978, OM 402.982, OM 402.987, OM 402.983		652 501 69 01 +	8MK 376 721-171	850x638x42	1.102
3538 K	OM 402.973, OM 402.978, OM 402.982, OM 402.987, OM 402.983	03/91 - 09/96 AT, -*	655 500 25 01 +	8MK 376 721-151	810x638x42	1.102
3538 K	OM 446.926, OM 446.930	01/94 - 09/96 AT, -*	655 500 25 01 +	8MK 376 721-151	810x638x42	1.102
3538 K	OM 446.926, OM 446.930	01/94 - 09/96	652 501 69 01 +	8MK 376 721-171	850x638x42	1.102
3538 K	OM 440.970, OM 440.984, OM 446.939, OM 440.979, OM 446.940	03/91 - 09/96 AT, -*	655 500 25 01 +	8MK 376 721-151	810x638x42	1.102
3538 K	OM 440.970, OM 440.984, OM 446.939, OM 440.979, OM 446.940	03/91 - 09/96	652 501 69 01 +	8MK 376 721-171	850x638x42	1.102
3538 K	OM 440.975, OM 440.982, OM 440.983, OM 442.989	03/91 - 09/96 AT, -*	655 500 25 01 +	8MK 376 721-151	810x638x42	1.102
3538 K	OM 440.975, OM 440.982, OM 440.983, OM 442.989	03/91 - 09/96	652 501 69 01 +	8MK 376 721-171	850x638x42	1.102
3538 AK	OM 402.973, OM 402.978, OM 402.982, OM 402.983, OM 402.987	03/91 - 09/96	655 500 21 03 +	8MK 376 721-141	730x638x42	1.102
3538 AK	OM 402.973, OM 402.978, OM 402.982, OM 402.983, OM 402.987		652 501 69 01 +	8MK 376 721-171	850x638x42	1.102
3538 AK	OM 402.973, OM 402.978, OM 402.982, OM 402.983, OM 402.987	10/95 - 09/96 MT, -*	652 501 71 01 +	8MK 376 721-191	850x638x42	1.102
3538 AK	OM 446.926, OM 446.930, OM 446.931	01/94 - 09/96 AT, -*	655 500 25 01 +	8MK 376 721-151	810x638x42	1.102
3538 AK	OM 446.926, OM 446.930, OM 446.931	01/94 - 09/96	652 501 69 01 +	8MK 376 721-171	850x638x42	1.102
3538 AK	OM 446.926, OM 446.930, OM 446.931	10/95 - 09/96 MT, -*	652 501 71 01 +	8MK 376 721-191	850x638x42	1.102
3538 AK	OM 440.970, OM 440.984, OM 446.939, OM 440.985, OM 440.979, OM 446.940	03/91 - 09/96 AT, -*	655 500 25 01 +	8MK 376 721-151	810x638x42	1.102
3538 AK	OM 440.970, OM 440.984, OM 446.939, OM 440.985, OM 440.979, OM 446.940	03/91 - 09/96	652 501 69 01 +	8MK 376 721-171	850x638x42	1.102



Mercedes-Benz

SK		07/87 - 09/96				
3538 AK	OM 440.970, OM 440.984, OM 446.939, OM 440.985, OM 440.979, OM 446.940	10/95 - 09/96	MT, -*	652 501 71 01 +	8MK 376 721-191	850x638x42 1.102
3538 AK	OM 440.975, OM 440.982, OM 440.983, OM 442.997	03/91 - 09/96	AT, -*	655 500 25 01 +	8MK 376 721-151	810x638x42 1.102
3538 AK	OM 440.975, OM 440.982, OM 440.983, OM 442.997	03/91 - 09/96		652 501 69 01 +	8MK 376 721-171	850x638x42 1.102
3544	OM 440.970, OM 446.922, OM 440.978	01/92 - 10/95	VAT, -*	655 500 30 03 +	8MK 376 709-311	824x802x46 1.97
3544	OM 440.970, OM 446.922, OM 440.978	01/92 - 09/96		656 500 16 03 +	8MK 376 709-331	864x802x46 1.97
3544 AK	OM 440.970, OM 440.980, OM 440.985	10/95 - 09/96	MT, -*	652 501 71 01 +	8MK 376 721-191	850x638x42 1.102
3544 K	OM 440.970	03/91 - 09/96	AT, -*	655 500 25 01 +	8MK 376 721-151	810x638x42 1.102
3544 K	OM 440.970	03/91 - 09/96		652 501 69 01 +	8MK 376 721-171	850x638x42 1.102
3548	OM 442.993, OM 440.975	05/92 - 10/95	VAT, -*	655 500 30 03 +	8MK 376 709-311	824x802x46 1.97
3548	OM 442.993, OM 440.975	05/92 - 09/96	AT, -*	655 500 25 01 +	8MK 376 721-151	810x638x42 1.102
3550	OM 442.997, OM 440.976, OM 440.975, OM 442.993	05/92 - 10/95	VAT, -*	655 500 30 03 +	8MK 376 709-311	824x802x46 1.97
3550	OM 442.997, OM 440.976, OM 440.975, OM 442.993	05/92 - 09/96		656 500 16 03 +	8MK 376 709-331	864x802x46 1.97
3550	OM 442.997, OM 440.976, OM 440.975, OM 442.993	05/92 - 09/96		652 501 69 01 +	8MK 376 721-171	850x638x42 1.102
3550	OM 442.997, OM 440.976, OM 440.975, OM 442.993	05/92 - 09/96	AT, -*	655 500 25 01 +	8MK 376 721-151	810x638x42 1.102
3550 S	OM 440.975, OM 442.997, OM 442.993	05/92 - 10/95	VAT, -*	655 500 30 03 +	8MK 376 709-311	824x802x46 1.97
3550 S	OM 440.975, OM 442.997, OM 442.993	05/92 - 09/96	AT, -*	655 500 25 01 +	8MK 376 721-151	810x638x42 1.102
3553 S	OM 440.975, OM 442.997, OM 442.993	05/92 - 10/95	VAT, -*	655 500 30 03 +	8MK 376 709-311	824x802x46 1.97
3553 S	OM 440.975, OM 442.997, OM 442.993	05/92 - 09/96	AT, -*	655 500 25 01 +	8MK 376 721-151	810x638x42 1.102
3550 K	OM 440.975, OM 440.982, OM 442.997	03/91 - 09/96	AT, -*	655 500 25 01 +	8MK 376 721-151	810x638x42 1.102
3550 K	OM 440.975, OM 440.982, OM 442.997	03/91 - 09/96		652 501 69 01 +	8MK 376 721-171	850x638x42 1.102
3553 S	OM 446.933	04/92 - 10/95	VAT, -*	655 500 30 03 +	8MK 376 709-311	824x802x46 1.97
3553 S	OM 446.933	04/92 -	AT, -*	655 500 25 01 +	8MK 376 721-151	810x638x42 1.102
3553 /L	OM 446.920	01/94 - 10/95	VAT, -*	655 500 30 03 +	8MK 376 709-311	824x802x46 1.97
3553 /L	OM 446.920	01/94 - 09/96		656 500 16 03 +	8MK 376 709-331	864x802x46 1.97
4844	OM 440.970, OM 440.979	12/91 - 08/94		655 500 21 03 +	8MK 376 721-141	730x638x42 1.102
				652 501 69 01 +	8MK 376 721-171	850x638x42 1.102
				652 501 44 01 +	8MK 376 721-321	730x638x42 1.103
4844	OM 440.970, OM 440.979	12/91 - 08/94	AT, -*	655 500 25 01 +	8MK 376 721-151	810x638x42 1.102
4844 K	OM 446.940, OM 440.984	03/91 - 09/96	AT, -*	655 500 25 01 +	8MK 376 721-151	810x638x42 1.102
4844 K	OM 446.940, OM 440.984	03/91 - 09/96		652 501 69 01 +	8MK 376 721-171	850x638x42 1.102
Sprinter 2-t Bus (901, 902)		01/95 - 05/06				
208 CDI	OM 611.987	04/00 - 05/06	+*, MT	901 500 36 00 +	8MK 376 721-631	680x406x42 1.106
			+/-*, +OC	901 500 38 00 +	8MK 376 722-001	680x406x42 1.107
			+/-*, MT, -OC	901 500 35 00 +	8MK 376 722-261	680x400x33 1.109
208 D	OM 601.943	02/95 - 04/00	+*, MT	901 500 31 00 +	8MK 376 721-201	680x400x33 1.103
			+*, MT, -OC	901 500 33 00 +	8MK 376 721-431	680x406x42 1.104
			+*, +OC	901 500 34 00 +	8MK 376 721-441	680x406x42 1.104
208 D	OM 601.943	02/95 - 04/00	*, MT	901 500 18 00 +	8MK 376 721-351	570x400x33 1.104
210 D	OM 602.980	03/97 - 04/00	*, MT	901 500 31 00 +	8MK 376 721-201	680x400x33 1.103
			+*, MT, -OC	901 500 33 00 +	8MK 376 721-431	680x406x42 1.104
			+*, +OC	901 500 34 00 +	8MK 376 721-441	680x406x42 1.104
211 CDI	OM 611.981	04/00 - 05/06	+*, MT	901 500 36 00 +	8MK 376 721-631	680x406x42 1.106
			+/-*, +OC	901 500 38 00 +	8MK 376 722-001	680x406x42 1.107
			+/-*, MT, -OC	901 500 35 00 +	8MK 376 722-261	680x400x33 1.109
212 D	OM 602.980	02/95 - 04/00	*, MT	901 500 31 00 +	8MK 376 721-201	680x400x33 1.103
			+*, MT, -OC	901 500 33 00 +	8MK 376 721-431	680x406x42 1.104
			+*, +OC	901 500 34 00 +	8MK 376 721-441	680x406x42 1.104
213 CDI	OM 611.981	04/00 - 05/06	+*, MT	901 500 36 00 +	8MK 376 721-631	680x406x42 1.106
			+/-*, +OC	901 500 38 00 +	8MK 376 722-001	680x406x42 1.107
			+/-*, MT, -OC	901 500 35 00 +	8MK 376 722-261	680x400x33 1.109
214	M 111.979, M 111.984	02/95 - 05/06	*, MT	901 500 18 00 +	8MK 376 721-351	570x400x33 1.104
214	M 111.979, M 111.984	02/95 - 05/06	+*, +OC	901 500 34 00 +	8MK 376 721-441	680x406x42 1.104
			+*, MT	901 500 36 00 +	8MK 376 721-631	680x406x42 1.106
			+/-*, +OC	901 500 38 00 +	8MK 376 722-001	680x406x42 1.107
			+/-*, MT, -OC	901 500 35 00 +	8MK 376 722-261	680x400x33 1.109
216 CDI	OM 612.981	04/00 - 05/06	+*, MT	901 500 36 00 +	8MK 376 721-631	680x406x42 1.106
			+/-*, +OC	901 500 38 00 +	8MK 376 722-001	680x406x42 1.107
			+/-*, MT, -OC	901 500 35 00 +	8MK 376 722-261	680x400x33 1.109



Mercedes-Benz

Sprinter 2-t Box (901, 902)		01/95 - 05/06					
208 CDI	OM 611.987	04/00 - 05/06	+*, MT	901 500 36 00 +	8MK 376 721-631	680x406x42	1.106
			+/-*, +OC	901 500 38 00 +	8MK 376 722-001	680x406x42	1.107
			+/-*, MT, -OC	901 500 35 00 +	8MK 376 722-261	680x400x33	1.109
208 D	OM 601.943	02/95 - 04/00	-*, MT	901 500 31 00 +	8MK 376 721-201	680x400x33	1.103
			+*, MT, -OC	901 500 33 00 +	8MK 376 721-431	680x406x42	1.104
			+*, +OC	901 500 34 00 +	8MK 376 721-441	680x406x42	1.104
208 D	OM 601.943	02/95 - 04/00	*, MT	901 500 18 00 +	8MK 376 721-351	570x400x33	1.104
208 D		10/96 - 04/00	-*, MT	901 500 31 00 +	8MK 376 721-201	680x400x33	1.103
			+*, MT, -OC	901 500 33 00 +	8MK 376 721-431	680x406x42	1.104
			+*, +OC	901 500 34 00 +	8MK 376 721-441	680x406x42	1.104
208 D	OM 601	10/96 - 04/00	*, MT	901 500 18 00 +	8MK 376 721-351	570x400x33	1.104
210 D	OM 602.980	01/97 - 04/00	-*, MT	901 500 31 00 +	8MK 376 721-201	680x400x33	1.103
			+*, MT, -OC	901 500 33 00 +	8MK 376 721-431	680x406x42	1.104
			+*, +OC	901 500 34 00 +	8MK 376 721-441	680x406x42	1.104
211 CDI	OM 611.981	04/00 - 05/06	+*, MT	901 500 36 00 +	8MK 376 721-631	680x406x42	1.106
			+/-*, +OC	901 500 38 00 +	8MK 376 722-001	680x406x42	1.107
			+/-*, MT, -OC	901 500 35 00 +	8MK 376 722-261	680x400x33	1.109
212 D	OM 602.980	02/95 - 04/00	-*, MT	901 500 31 00 +	8MK 376 721-201	680x400x33	1.103
			+*, MT, -OC	901 500 33 00 +	8MK 376 721-431	680x406x42	1.104
			+*, +OC	901 500 34 00 +	8MK 376 721-441	680x406x42	1.104
213 CDI	OM 611.981	04/00 - 05/06	+*, MT	901 500 36 00 +	8MK 376 721-631	680x406x42	1.106
			+/-*, +OC	901 500 38 00 +	8MK 376 722-001	680x406x42	1.107
			+/-*, MT, -OC	901 500 35 00 +	8MK 376 722-261	680x400x33	1.109
214	M 111.979, M 111.984	02/95 - 05/06	*, MT	901 500 18 00 +	8MK 376 721-351	570x400x33	1.104
214	M 111.979, M 111.984	02/95 - 05/06	+*, +OC	901 500 34 00 +	8MK 376 721-441	680x406x42	1.104
			+*, MT	901 500 36 00 +	8MK 376 721-631	680x406x42	1.106
			+/-*, +OC	901 500 38 00 +	8MK 376 722-001	680x406x42	1.107
			+/-*, MT, -OC	901 500 35 00 +	8MK 376 722-261	680x400x33	1.109
216 CDI	OM 612.981	04/00 - 05/06	+*, MT	901 500 36 00 +	8MK 376 721-631	680x406x42	1.106
			+/-*, +OC	901 500 38 00 +	8MK 376 722-001	680x406x42	1.107
			+/-*, MT, -OC	901 500 35 00 +	8MK 376 722-261	680x400x33	1.109
Sprinter 2-t Flatbed/Chassis (901, 902)		01/95 - 05/06					
208 CDI	OM 611.987	04/00 - 05/06	+*, MT	901 500 36 00 +	8MK 376 721-631	680x406x42	1.106
			+/-*, +OC	901 500 38 00 +	8MK 376 722-001	680x406x42	1.107
			+/-*, MT, -OC	901 500 35 00 +	8MK 376 722-261	680x400x33	1.109
208 D	OM 601.943	01/95 - 04/00	-*, MT	901 500 31 00 +	8MK 376 721-201	680x400x33	1.103
			+*, MT, -OC	901 500 33 00 +	8MK 376 721-431	680x406x42	1.104
			+*, +OC	901 500 34 00 +	8MK 376 721-441	680x406x42	1.104
208 D	OM 601.943	01/95 - 04/00	*, MT	901 500 18 00 +	8MK 376 721-351	570x400x33	1.104
208 D		09/96 - 04/00	-*, MT	901 500 31 00 +	8MK 376 721-201	680x400x33	1.103
			+*, MT, -OC	901 500 33 00 +	8MK 376 721-431	680x406x42	1.104
			+*, +OC	901 500 34 00 +	8MK 376 721-441	680x406x42	1.104
208 D	OM 601	09/96 - 04/00	*, MT	901 500 18 00 +	8MK 376 721-351	570x400x33	1.104
210 D	OM 602.980	01/97 - 04/00	-*, MT	901 500 31 00 +	8MK 376 721-201	680x400x33	1.103
			+*, MT, -OC	901 500 33 00 +	8MK 376 721-431	680x406x42	1.104
			+*, +OC	901 500 34 00 +	8MK 376 721-441	680x406x42	1.104
211 CDI	OM 611.981	04/00 - 05/06	+*, MT	901 500 36 00 +	8MK 376 721-631	680x406x42	1.106
			+/-*, +OC	901 500 38 00 +	8MK 376 722-001	680x406x42	1.107
			+/-*, MT, -OC	901 500 35 00 +	8MK 376 722-261	680x400x33	1.109
212 D	OM 602.980	02/95 - 04/00	-*, MT	901 500 31 00 +	8MK 376 721-201	680x400x33	1.103
			+*, MT, -OC	901 500 33 00 +	8MK 376 721-431	680x406x42	1.104
			+*, +OC	901 500 34 00 +	8MK 376 721-441	680x406x42	1.104
213 CDI	OM 611.981	04/00 - 05/06	+*, MT	901 500 36 00 +	8MK 376 721-631	680x406x42	1.106
			+/-*, +OC	901 500 38 00 +	8MK 376 722-001	680x406x42	1.107
			+/-*, MT, -OC	901 500 35 00 +	8MK 376 722-261	680x400x33	1.109
214	M 111.979, M 111.984	02/95 - 05/06	*, MT	901 500 18 00 +	8MK 376 721-351	570x400x33	1.104
214	M 111.979, M 111.984	02/95 - 05/06	+*, +OC	901 500 34 00 +	8MK 376 721-441	680x406x42	1.104
			+*, MT	901 500 36 00 +	8MK 376 721-631	680x406x42	1.106
			+/-*, +OC	901 500 38 00 +	8MK 376 722-001	680x406x42	1.107
			+/-*, MT, -OC	901 500 35 00 +	8MK 376 722-261	680x400x33	1.109
216 CDI	OM 612.981	04/00 - 05/06	+*, MT	901 500 36 00 +	8MK 376 721-631	680x406x42	1.106
			+/-*, +OC	901 500 38 00 +	8MK 376 722-001	680x406x42	1.107
			+/-*, MT, -OC	901 500 35 00 +	8MK 376 722-261	680x400x33	1.109
Sprinter 3-t Bus (903)		01/95 - 05/06					
308 CDI	OM 611.987	04/00 - 05/06	+*, MT	901 500 36 00 +	8MK 376 721-631	680x406x42	1.106
			+/-*, +OC	901 500 38 00 +	8MK 376 722-001	680x406x42	1.107
308 CDI	OM611.981/987	04/00 - 05/06	CH. R337627⇄, +/-*, MT, -OC	901 500 35 00 +	8MK 376 722-261	680x400x33	1.109
308 D	OM 601.943	02/95 - 04/00	*, MT	901 500 18 00 +	8MK 376 721-351	570x400x33	1.104
308 D	OM 601.943	02/95 - 04/00	+*, MT, -OC	901 500 33 00 +	8MK 376 721-431	680x406x42	1.104
			+*, +OC	901 500 34 00 +	8MK 376 721-441	680x406x42	1.104



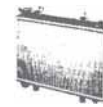
Mercedes-Benz

Sprinter 3-t Bus (903)		01/95 - 05/06					
310 D 4x4	OM 602.980	05/97 - 08/02	-* MT +* +OC	901 500 31 00 + 901 500 34 00 +	8MK 376 721-201 8MK 376 721-441	680x400x33 680x406x42	1.103 1.104
		05/97 - 04/00	+* MT, -OC	901 500 33 00 +	8MK 376 721-431	680x406x42	1.104
310 D 4x4	OM 602.980	05/97 - 04/00	+* MT, -OC	901 500 33 00 +	8MK 376 721-431	680x406x42	1.104
311 CDI	OM 611.981	04/00 - 05/06	+* MT	901 500 36 00 +	8MK 376 721-631	680x406x42	1.106
		04/00 - 05/06	+/-* +OC	901 500 38 00 +	8MK 376 722-001	680x406x42	1.107
311 CDI	OM611	04/00 - 05/06	CH.⇒R337626, +/-* MT, -OC	901 500 35 00 +	8MK 376 722-261	680x400x33	1.109
311 CDI 4x4	OM 611.981	08/02 - 05/06	+* MT	901 500 36 00 +	8MK 376 721-631	680x406x42	1.106
		08/02 - 05/06	+/-* +OC	901 500 38 00 +	8MK 376 722-001	680x406x42	1.107
311 CDI 4x4	OM611	08/02 - 05/06	CH. R337627⇒, +/-* MT, -OC	901 500 35 00 +	8MK 376 722-261	680x400x33	1.109
312 D 2.9	OM 602.980	02/95 - 04/00	-* MT	901 500 31 00 +	8MK 376 721-201	680x400x33	1.103
		02/95 - 04/00	+* MT, -OC	901 500 33 00 +	8MK 376 721-431	680x406x42	1.104
312 D 2.9 4x4	OM 602.980	05/97 - 08/02	-* MT	901 500 31 00 +	8MK 376 721-201	680x400x33	1.103
312 D 2.9 4x4	OM 602.980	05/97 - 08/02	+* +OC	901 500 34 00 +	8MK 376 721-441	680x406x42	1.104
		05/97 - 04/00	+* MT, -OC	901 500 33 00 +	8MK 376 721-431	680x406x42	1.104
312 D 2.9 4x4	OM 602.980	05/97 - 04/00	+* MT, -OC	901 500 33 00 +	8MK 376 721-431	680x406x42	1.104
313 CDI	OM 611.981	04/00 - 05/06	+* MT	901 500 36 00 +	8MK 376 721-631	680x406x42	1.106
		04/00 - 05/06	+/-* +OC	901 500 38 00 +	8MK 376 722-001	680x406x42	1.107
313 CDI	OM611.981/987	04/00 - 05/06	CH. R337627⇒, +/-* MT, -OC	901 500 35 00 +	8MK 376 722-261	680x400x33	1.109
313 CDI 4x4	OM 611.981	08/02 - 05/06	+* MT	901 500 36 00 +	8MK 376 721-631	680x406x42	1.106
		08/02 - 05/06	+/-* +OC	901 500 38 00 +	8MK 376 722-001	680x406x42	1.107
313 CDI 4x4	OM611	08/02 - 05/06	CH. R337627⇒, +/-* MT, -OC	901 500 35 00 +	8MK 376 722-261	680x400x33	1.109
314	M 111.979, M 111.984	02/95 - 05/06	-* MT	901 500 18 00 +	8MK 376 721-351	570x400x33	1.104
		02/95 - 05/06	+* MT, -OC	901 500 33 00 +	8MK 376 721-431	680x406x42	1.104
		02/95 - 05/06	+* +OC	901 500 34 00 +	8MK 376 721-441	680x406x42	1.104
		02/95 - 05/06	+* MT	901 500 36 00 +	8MK 376 721-631	680x406x42	1.106
		02/95 - 05/06	+/-* +OC	901 500 38 00 +	8MK 376 722-001	680x406x42	1.107
314	M111.984	02/95 - 05/06	+/-* MT, -OC	901 500 35 00 +	8MK 376 722-261	680x400x33	1.109
314 4x4	M 111.979, M 111.984	08/02 - 05/06	+* MT, -OC	901 500 33 00 +	8MK 376 721-431	680x406x42	1.104
		08/02 - 05/06	+* +OC	901 500 34 00 +	8MK 376 721-441	680x406x42	1.104
		08/02 - 05/06	+* MT	901 500 36 00 +	8MK 376 721-631	680x406x42	1.106
		08/02 - 05/06	+/-* +OC	901 500 38 00 +	8MK 376 722-001	680x406x42	1.107
		08/02 - 05/06	+/-* MT, -OC	901 500 35 00 +	8MK 376 722-261	680x400x33	1.109
314 4x4	M111	08/02 - 05/06	+/-* MT, -OC	901 500 35 00 +	8MK 376 722-261	680x400x33	1.109
316 CDI	OM 612.981	04/00 - 05/06	+* MT	901 500 36 00 +	8MK 376 721-631	680x406x42	1.106
		04/00 - 05/06	+/-* +OC	901 500 38 00 +	8MK 376 722-001	680x406x42	1.107
316 CDI	OM 612	04/00 - 05/06	+/-* MT, -OC	901 500 35 00 +	8MK 376 722-261	680x400x33	1.109
316 CDI 4x4	OM 612.981	08/02 - 05/06	+* MT	901 500 36 00 +	8MK 376 721-631	680x406x42	1.106
		08/02 - 05/06	+/-* +OC	901 500 38 00 +	8MK 376 722-001	680x406x42	1.107
		08/02 - 05/06	+/-* MT, -OC	901 500 35 00 +	8MK 376 722-261	680x400x33	1.109
Sprinter 3-t Box (903)		01/95 - 05/06					
308 CDI	OM 611.987	04/00 - 05/06	+* MT	901 500 36 00 +	8MK 376 721-631	680x406x42	1.106
		04/00 - 05/06	+/-* +OC	901 500 38 00 +	8MK 376 722-001	680x406x42	1.107
308 CDI	OM611.981/987	04/00 - 05/06	CH.⇒R337626, +/-* MT, -OC	901 500 35 00 +	8MK 376 722-261	680x400x33	1.109
308 D 2.3	OM 601.943	02/95 - 04/00	-* MT	901 500 18 00 +	8MK 376 721-351	570x400x33	1.104
308 D 2.3	OM 601.943	02/95 - 04/00	+* MT, -OC	901 500 33 00 +	8MK 376 721-431	680x406x42	1.104
		02/95 - 04/00	+* +OC	901 500 34 00 +	8MK 376 721-441	680x406x42	1.104
308 D 2.3		02/95 - 04/00	-* MT	901 500 18 00 +	8MK 376 721-351	570x400x33	1.104
		02/95 - 04/00	+* +OC	901 500 34 00 +	8MK 376 721-441	680x406x42	1.104
308 D 2.3		02/95 - 12/99	+* MT, -OC	901 500 33 00 +	8MK 376 721-431	680x406x42	1.104
310 D 2.9	OM 602.980	02/95 - 04/00	-* MT	901 500 31 00 +	8MK 376 721-201	680x400x33	1.103
		02/95 - 04/00	+* MT, -OC	901 500 33 00 +	8MK 376 721-431	680x406x42	1.104
		02/95 - 04/00	+* +OC	901 500 34 00 +	8MK 376 721-441	680x406x42	1.104
311 CDI	OM 611.981	04/00 - 05/06	+* MT	901 500 36 00 +	8MK 376 721-631	680x406x42	1.106
		04/00 - 05/06	+/-* +OC	901 500 38 00 +	8MK 376 722-001	680x406x42	1.107
311 CDI	OM611	04/00 - 05/06	CH.⇒R337626, +/-* MT, -OC	901 500 35 00 +	8MK 376 722-261	680x400x33	1.109
311 CDI 4x4	OM 611.981	08/02 - 05/06	+* MT	901 500 36 00 +	8MK 376 721-631	680x406x42	1.106
		08/02 - 05/06	+/-* +OC	901 500 38 00 +	8MK 376 722-001	680x406x42	1.107
311 CDI 4x4	OM611	08/02 - 05/06	CH.⇒R337626, +/-* MT, -OC	901 500 35 00 +	8MK 376 722-261	680x400x33	1.109
312 D 2.9	OM 602.980	02/95 - 04/00	-* MT	901 500 31 00 +	8MK 376 721-201	680x400x33	1.103
		02/95 - 04/00	+* MT, -OC	901 500 33 00 +	8MK 376 721-431	680x406x42	1.104
		02/95 - 04/00	+* +OC	901 500 34 00 +	8MK 376 721-441	680x406x42	1.104
312 D 2.9 4x4	OM 602.980	05/97 - 08/02	-* MT	901 500 31 00 +	8MK 376 721-201	680x400x33	1.103
		05/97 - 08/02	+* +OC	901 500 34 00 +	8MK 376 721-441	680x406x42	1.104
312 D 2.9 4x4	OM602.980	05/97 - 04/00	+* MT, -OC	901 500 33 00 +	8MK 376 721-431	680x406x42	1.104
313 CDI	OM 611.981	04/00 - 05/06	+* MT	901 500 36 00 +	8MK 376 721-631	680x406x42	1.106
		04/00 - 05/06	+/-* +OC	901 500 38 00 +	8MK 376 722-001	680x406x42	1.107
313 CDI	OM611.981/987	04/00 - 05/06	CH. R337627⇒, +/-* MT, -OC	901 500 35 00 +	8MK 376 722-261	680x400x33	1.109



Mercedes-Benz

Sprinter 3-t Box (903)		01/95 - 05/06					
313 CDI 4x4	OM 611.981	08/02 - 05/06	+*, MT	901 500 36 00 +	8MK 376 721-631	680x406x42	1.106
			+/-*, +OC	901 500 38 00 +	8MK 376 722-001	680x406x42	1.107
313 CDI 4x4	OM611	08/02 - 05/06	CH. R337627⇒, +/-*, MT, -OC	901 500 35 00 +	8MK 376 722-261	680x400x33	1.109
			314	M 111.979, M 111.984	02/95 - 05/06	-*, MT	901 500 18 00 +
+*, MT, -OC	901 500 33 00 +	8MK 376 721-431				680x406x42	1.104
+*, +OC	901 500 34 00 +	8MK 376 721-441				680x406x42	1.104
+*, MT	901 500 36 00 +	8MK 376 721-631				680x406x42	1.106
+/-*, +OC	901 500 38 00 +	8MK 376 722-001				680x406x42	1.107
+/-*, MT, -OC	901 500 35 00 +	8MK 376 722-261				680x400x33	1.109
314 4x4	M 111.979, M 111.984	08/02 - 05/06	+*, MT, -OC	901 500 33 00 +	8MK 376 721-431	680x406x42	1.104
			+*, +OC	901 500 34 00 +	8MK 376 721-441	680x406x42	1.104
			+*, MT	901 500 36 00 +	8MK 376 721-631	680x406x42	1.106
			+/-*, +OC	901 500 38 00 +	8MK 376 722-001	680x406x42	1.107
314 4x4	M111	08/02 - 05/06	+/-*, MT, -OC	901 500 35 00 +	8MK 376 722-261	680x400x33	1.109
			316 CDI	OM 612.981	04/00 - 05/06	+*, MT	901 500 36 00 +
+/-*, +OC	901 500 38 00 +	8MK 376 722-001				680x406x42	1.107
316 CDI	OM 612	04/00 - 05/06	+/-*, MT, -OC	901 500 35 00 +	8MK 376 722-261	680x400x33	1.109
			316 CDI 4x4	OM 612.981	08/02 - 05/06	+*, MT	901 500 36 00 +
+/-*, +OC	901 500 38 00 +	8MK 376 722-001				680x406x42	1.107
			+/-*, MT, -OC	901 500 35 00 +	8MK 376 722-261	680x400x33	1.109
Sprinter 3-t Flatbed/Chassis (903)		01/95 - 05/06					
308 CDI	OM 611.987	04/00 - 05/06	+*, MT	901 500 36 00 +	8MK 376 721-631	680x406x42	1.106
			+/-*, +OC	901 500 38 00 +	8MK 376 722-001	680x406x42	1.107
308 CDI	OM611.981/987	04/00 - 05/06	CH.⇒R337626, +/-*, MT, -OC	901 500 35 00 +	8MK 376 722-261	680x400x33	1.109
			308 D 2.3	OM 601.943	02/95 - 04/00	-*, MT	901 500 18 00 +
+*, MT, -OC	901 500 33 00 +	8MK 376 721-431				680x406x42	1.104
			+*, +OC	901 500 34 00 +	8MK 376 721-441	680x406x42	1.104
308 D 2.3	OM601.943	11/96 - 04/00	-*, MT	901 500 18 00 +	8MK 376 721-351	570x400x33	1.104
			+*, MT, -OC	901 500 33 00 +	8MK 376 721-431	680x406x42	1.104
			+*, +OC	901 500 34 00 +	8MK 376 721-441	680x406x42	1.104
310 D 2.9	OM 602.980	01/97 - 04/00	-*, MT	901 500 31 00 +	8MK 376 721-201	680x400x33	1.103
			+*, MT, -OC	901 500 33 00 +	8MK 376 721-431	680x406x42	1.104
			+*, +OC	901 500 34 00 +	8MK 376 721-441	680x406x42	1.104
311 CDI	OM 611.981	04/00 - 05/06	+*, MT	901 500 36 00 +	8MK 376 721-631	680x406x42	1.106
			+/-*, +OC	901 500 38 00 +	8MK 376 722-001	680x406x42	1.107
311 CDI	OM611	04/00 - 05/06	CH. R337627⇒, +/-*, MT, -OC	901 500 35 00 +	8MK 376 722-261	680x400x33	1.109
			311 CDI 4x4	OM 611.981	08/02 - 05/06	+*, MT	901 500 36 00 +
+/-*, +OC	901 500 38 00 +	8MK 376 722-001				680x406x42	1.107
311 CDI 4x4	OM611	08/02 - 05/06	CH.⇒R337626, +/-*, MT, -OC	901 500 35 00 +	8MK 376 722-261	680x400x33	1.109
			312 D 2.9	OM 602.980	02/95 - 04/00	-*, MT	901 500 31 00 +
+*, MT, -OC	901 500 33 00 +	8MK 376 721-431				680x406x42	1.104
+*, +OC	901 500 34 00 +	8MK 376 721-441				680x406x42	1.104
313 CDI	OM 611.981	04/00 - 05/06	+*, MT	901 500 36 00 +	8MK 376 721-631	680x406x42	1.106
			+/-*, +OC	901 500 38 00 +	8MK 376 722-001	680x406x42	1.107
313 CDI	OM611.981/987	04/00 - 05/06	CH. R337627⇒, +/-*, MT, -OC	901 500 35 00 +	8MK 376 722-261	680x400x33	1.109
			313 CDI 4x4	OM 611.981	08/02 - 05/06	+*, MT	901 500 36 00 +
+/-*, +OC	901 500 38 00 +	8MK 376 722-001				680x406x42	1.107
313 CDI 4x4	OM611	08/02 - 05/06	CH.⇒R337626, +/-*, MT, -OC	901 500 35 00 +	8MK 376 722-261	680x400x33	1.109
			314	M 111.979, M 111.984	02/95 - 05/06	-*, MT	901 500 18 00 +
+*, MT, -OC	901 500 33 00 +	8MK 376 721-431				680x406x42	1.104
+*, +OC	901 500 34 00 +	8MK 376 721-441				680x406x42	1.104
+*, MT	901 500 36 00 +	8MK 376 721-631				680x406x42	1.106
+/-*, +OC	901 500 38 00 +	8MK 376 722-001				680x406x42	1.107
+/-*, MT, -OC	901 500 35 00 +	8MK 376 722-261				680x400x33	1.109
314 4x4	M 111.979, M 111.984	08/02 - 05/06	+*, MT, -OC	901 500 33 00 +	8MK 376 721-431	680x406x42	1.104
			+*, +OC	901 500 34 00 +	8MK 376 721-441	680x406x42	1.104
			+*, MT	901 500 36 00 +	8MK 376 721-631	680x406x42	1.106
			+/-*, +OC	901 500 38 00 +	8MK 376 722-001	680x406x42	1.107
314 4x4	M111	08/02 - 05/06	+/-*, MT, -OC	901 500 35 00 +	8MK 376 722-261	680x400x33	1.109
			316 CDI	OM 612.981	04/00 - 05/06	+*, MT	901 500 36 00 +
+/-*, +OC	901 500 38 00 +	8MK 376 722-001				680x406x42	1.107
316 CDI	OM 612	04/00 - 05/06	+/-*, MT, -OC	901 500 35 00 +	8MK 376 722-261	680x400x33	1.109
			316 CDI 4x4	OM 612.981	08/02 - 05/06	+*, MT	901 500 36 00 +
+/-*, +OC	901 500 38 00 +	8MK 376 722-001				680x406x42	1.107
			+/-*, MT, -OC	901 500 35 00 +	8MK 376 722-261	680x400x33	1.109



Mercedes-Benz

Sprinter 4-t Bus (904)		02/96 - 05/06					
408 CDI	OM 611.987	04/00 - 05/06	+*, MT	901 500 36 00 +	8MK 376 721-631	680x406x42	1.106
			+/-*, +OC	901 500 38 00 +	8MK 376 722-001	680x406x42	1.107
408 CDI	OM611.981/987	04/00 - 05/06	+/-*, MT, -OC	901 500 35 00 +	8MK 376 722-261	680x400x33	1.109
411 CDI	OM 611.981	04/00 - 05/06	+*, MT	901 500 36 00 +	8MK 376 721-631	680x406x42	1.106
			+/-*, +OC	901 500 38 00 +	8MK 376 722-001	680x406x42	1.107
411 CDI	OM611.981/987	04/00 - 05/06	+/-*, MT, -OC	901 500 35 00 +	8MK 376 722-261	680x400x33	1.109
413 CDI	OM 611.981	04/00 - 05/06	+*, MT	901 500 36 00 +	8MK 376 721-631	680x406x42	1.106
			+/-*, +OC	901 500 38 00 +	8MK 376 722-001	680x406x42	1.107
413 CDI	OM611.981/987	04/00 - 05/06	+/-*, MT, -OC	901 500 35 00 +	8MK 376 722-261	680x400x33	1.109
414	M 111.979, M 111.984	02/96 - 05/06	*, MT	901 500 18 00 +	8MK 376 721-351	570x400x33	1.104
			+*, MT, -OC	901 500 33 00 +	8MK 376 721-431	680x406x42	1.104
			+*, +OC	901 500 34 00 +	8MK 376 721-441	680x406x42	1.104
			+*, MT	901 500 36 00 +	8MK 376 721-631	680x406x42	1.106
			+/-*, +OC	901 500 38 00 +	8MK 376 722-001	680x406x42	1.107
414	M111.984	02/96 - 05/06	+/-*, MT, -OC	901 500 35 00 +	8MK 376 722-261	680x400x33	1.109
416 CDI	OM 612.981	04/00 - 05/06	+*, MT	901 500 36 00 +	8MK 376 721-631	680x406x42	1.106
			+/-*, +OC	901 500 38 00 +	8MK 376 722-001	680x406x42	1.107
			+/-*, MT, -OC	901 500 35 00 +	8MK 376 722-261	680x400x33	1.109

Sprinter 4-t Box (904)		02/96 - 05/06					
408 CDI	OM 611.987	04/00 - 05/06	+*, MT	901 500 36 00 +	8MK 376 721-631	680x406x42	1.106
			+/-*, +OC	901 500 38 00 +	8MK 376 722-001	680x406x42	1.107
408 CDI	OM611.981/987	04/00 - 05/06	+/-*, MT, -OC	901 500 35 00 +	8MK 376 722-261	680x400x33	1.109
408 D	OM 601.943	02/96 - 05/06	+*, MT, -OC	901 500 33 00 +	8MK 376 721-431	680x406x42	1.104
			+*, +OC	901 500 34 00 +	8MK 376 721-441	680x406x42	1.104
410 D	OM 602.980	02/96 - 05/06	+*, MT, -OC	901 500 33 00 +	8MK 376 721-431	680x406x42	1.104
410 D 4x4	OM 602.980	05/97 - 05/06	+*, +OC	901 500 34 00 +	8MK 376 721-441	680x406x42	1.104
			+*, MT, -OC	901 500 33 00 +	8MK 376 721-431	680x406x42	1.104
411 CDI /CDI 4x4	OM 611.981	04/00 - 05/06	+*, +OC	901 500 34 00 +	8MK 376 721-441	680x406x42	1.104
411 CDI /CDI 4x4	OM 611.981	04/00 - 05/06	+*, MT	901 500 36 00 +	8MK 376 721-631	680x406x42	1.106
			+/-*, +OC	901 500 38 00 +	8MK 376 722-001	680x406x42	1.107
411 CDI /CDI 4x4	OM611.981/987	04/00 - 05/06	+/-*, MT, -OC	901 500 35 00 +	8MK 376 722-261	680x400x33	1.109
412 D	OM 602.980	02/96 - 05/06	+*, MT, -OC	901 500 33 00 +	8MK 376 721-431	680x406x42	1.104
			+*, +OC	901 500 34 00 +	8MK 376 721-441	680x406x42	1.104
412 D 4x4	OM 602.980	05/97 - 05/06	+*, MT, -OC	901 500 33 00 +	8MK 376 721-431	680x406x42	1.104
413 CDI /CDI 4x4	OM 611.981	04/00 - 05/06	+*, +OC	901 500 34 00 +	8MK 376 721-441	680x406x42	1.104
			+*, MT	901 500 36 00 +	8MK 376 721-631	680x406x42	1.106
413 CDI /CDI 4x4	OM611.981/987	04/00 - 05/06	+/-*, +OC	901 500 38 00 +	8MK 376 722-001	680x406x42	1.107
413 CDI /CDI 4x4	OM 612.981	04/00 - 05/06	+/-*, MT, -OC	901 500 35 00 +	8MK 376 722-261	680x400x33	1.109
			*, MT	901 500 18 00 +	8MK 376 721-351	570x400x33	1.104
414	M 111.979, M 111.984	02/96 - 05/06	+*, MT, -OC	901 500 33 00 +	8MK 376 721-431	680x406x42	1.104
			+*, +OC	901 500 34 00 +	8MK 376 721-441	680x406x42	1.104
			+*, MT	901 500 36 00 +	8MK 376 721-631	680x406x42	1.106
			+/-*, +OC	901 500 38 00 +	8MK 376 722-001	680x406x42	1.107
			+/-*, MT, -OC	901 500 35 00 +	8MK 376 722-261	680x400x33	1.109
414 4x4	M 111.979, M 111.984	05/97 - 05/06	*, MT	901 500 18 00 +	8MK 376 721-351	570x400x33	1.104
			+*, MT, -OC	901 500 33 00 +	8MK 376 721-431	680x406x42	1.104
			+*, MT	901 500 36 00 +	8MK 376 721-631	680x406x42	1.106
			+/-*, +OC	901 500 38 00 +	8MK 376 722-001	680x406x42	1.107
			+/-*, MT, -OC	901 500 35 00 +	8MK 376 722-261	680x400x33	1.109
416 CDI /CDI 4x4	OM 612.981	04/00 - 05/06	+*, MT	901 500 36 00 +	8MK 376 721-631	680x406x42	1.106
			+/-*, +OC	901 500 38 00 +	8MK 376 722-001	680x406x42	1.107
			+/-*, MT, -OC	901 500 35 00 +	8MK 376 722-261	680x400x33	1.109

Sprinter 4-t Flatbed/Chassis (904)		02/96 - 05/06					
408 CDI	OM 611.987	04/00 - 05/06	+*, MT	901 500 36 00 +	8MK 376 721-631	680x406x42	1.106
			+/-*, +OC	901 500 38 00 +	8MK 376 722-001	680x406x42	1.107
408 CDI	OM611.981/987	04/00 - 05/06	+/-*, MT, -OC	901 500 35 00 +	8MK 376 722-261	680x400x33	1.109
408 D	OM 601.943	02/96 - 05/06	+*, MT, -OC	901 500 33 00 +	8MK 376 721-431	680x406x42	1.104
			+*, +OC	901 500 34 00 +	8MK 376 721-441	680x406x42	1.104
410 D	OM 602.980	02/96 - 05/06	+*, MT, -OC	901 500 33 00 +	8MK 376 721-431	680x406x42	1.104
410 D 4x4	OM 602.980	05/97 - 05/06	+*, +OC	901 500 34 00 +	8MK 376 721-441	680x406x42	1.104
			+*, MT, -OC	901 500 33 00 +	8MK 376 721-431	680x406x42	1.104
411 CDI /CDI 4x4	OM 611.981	04/00 - 05/06	+*, +OC	901 500 34 00 +	8MK 376 721-441	680x406x42	1.104
411 CDI /CDI 4x4	OM 611.981	04/00 - 05/06	+*, MT	901 500 36 00 +	8MK 376 721-631	680x406x42	1.106
			+/-*, +OC	901 500 38 00 +	8MK 376 722-001	680x406x42	1.107
411 CDI /CDI 4x4	OM611.981/987	04/00 - 05/06	+/-*, MT, -OC	901 500 35 00 +	8MK 376 722-261	680x400x33	1.109
412 D	OM 602.980	02/96 - 05/06	+*, MT, -OC	901 500 33 00 +	8MK 376 721-431	680x406x42	1.104
			+*, +OC	901 500 34 00 +	8MK 376 721-441	680x406x42	1.104
412 D	OM 602.980	02/96 - 05/06	+*, MT, -OC	901 500 33 00 +	8MK 376 721-431	680x406x42	1.104
412 D 4x4	OM 602.980	05/97 - 05/06	+*, +OC	901 500 34 00 +	8MK 376 721-441	680x406x42	1.104
			+*, MT, -OC	901 500 33 00 +	8MK 376 721-431	680x406x42	1.104
412 D 4x4	OM 602.980	05/97 - 05/06	+*, +OC	901 500 34 00 +	8MK 376 721-441	680x406x42	1.104



Mercedes-Benz

Sprinter 4-t Flatbed/Chassis (904)		02/96 - 05/06					
413 CDI /CDI 4x4	OM 611.981	04/00 - 05/06	+*, MT	901 500 36 00 +	8MK 376 721-631	680x406x42	1.106
			+/-*, +OC	901 500 38 00 +	8MK 376 722-001	680x406x42	1.107
413 CDI /CDI 4x4	OM 612.981	04/00 - 05/06	+/-*, MT, -OC	901 500 35 00 +	8MK 376 722-261	680x400x33	1.109
414	M 111.979, M 111.984	02/96 - 05/06	-*, MT	901 500 18 00 +	8MK 376 721-351	570x400x33	1.104
			+*, MT, -OC	901 500 33 00 +	8MK 376 721-431	680x406x42	1.104
			+*, +OC	901 500 34 00 +	8MK 376 721-441	680x406x42	1.104
			+*, MT	901 500 36 00 +	8MK 376 721-631	680x406x42	1.106
			+/-*, +OC	901 500 38 00 +	8MK 376 722-001	680x406x42	1.107
414	M111.984	02/96 - 05/06	+/-*, MT, -OC	901 500 35 00 +	8MK 376 722-261	680x400x33	1.109
414 4x4	M 111.979, M 111.984	05/97 - 05/06	-*, MT	901 500 18 00 +	8MK 376 721-351	570x400x33	1.104
			+*, MT, -OC	901 500 33 00 +	8MK 376 721-431	680x406x42	1.104
			+*, MT	901 500 36 00 +	8MK 376 721-631	680x406x42	1.106
			+/-*, +OC	901 500 38 00 +	8MK 376 722-001	680x406x42	1.107
			+/-*, MT, -OC	901 500 35 00 +	8MK 376 722-261	680x400x33	1.109
416 CDI /CDI 4x4	OM 612.981	04/00 - 05/06	+*, MT	901 500 36 00 +	8MK 376 721-631	680x406x42	1.106
			+/-*, +OC	901 500 38 00 +	8MK 376 722-001	680x406x42	1.107
			+/-*, MT, -OC	901 500 35 00 +	8MK 376 722-261	680x400x33	1.109
Sprinter (905)		01/95 -					
all		04/01 -	+/-*, +OC	901 500 38 00 +	8MK 376 722-001	680x406x42	1.107
T1 Bus (601)		05/77 - 02/96					
207 D 2.4	OM 616.917, OM 616.934	05/77 - 12/82	+/-*, MT, -OC	601 507 00 3 +	8MK 376 721-361	473x496x33	1.104
207 D 2.4		07/82 - 01/90	+/-*, MT, -OC	601 507 00 3 +	8MK 376 721-361	473x496x33	1.104
208 2.3	M 115.955, M 115.972	05/77 - 12/82	+/-*, MT, -OC	601 507 00 3 +	8MK 376 721-361	473x496x33	1.104
208 D 2.3	OM 601.940	10/88 - 02/96	+/-*, MT, -OC	601 507 00 3 +	8MK 376 721-361	473x496x33	1.104
209 D 2.9	OM 617.913	12/82 - 01/86	CH.↔763828, +/-*, MT	601 500 34 03 +	8MK 376 709-391	477x503x40	1.97
210 2.3	M 102.942	07/82 - 01/90	+/-*, MT, -OC	601 507 00 3 +	8MK 376 721-361	473x496x33	1.104
210 2.3	M 102.945	05/89 - 02/96	+/-*, MT, -OC	601 507 00 3 +	8MK 376 721-361	473x496x33	1.104
210 D 2.8	OM 602.940	11/88 - 02/96	CH.↔763828, +/-*, MT	601 500 34 03 +	8MK 376 709-391	477x503x40	1.97
T1 Box (601)		05/77 - 02/96					
207 D 2.4	OM 616.937, OM 616.939	06/82 - 01/90	+/-*, MT, -OC	601 507 00 3 +	8MK 376 721-361	473x496x33	1.104
208 D 2.3	OM 601.940	10/88 - 02/96	+/-*, MT, -OC	601 507 00 3 +	8MK 376 721-361	473x496x33	1.104
209 D 2.9	OM 617.913	12/82 - 01/86	CH.↔763828, +/-*, MT	601 500 34 03 +	8MK 376 709-391	477x503x40	1.97
210 2.3	M 102.942, M 102.946	07/82 - 01/90	+/-*, MT, -OC	601 507 00 3 +	8MK 376 721-361	473x496x33	1.104
210 2.3	M 102.945	05/89 - 02/96	+/-*, MT, -OC	601 507 00 3 +	8MK 376 721-361	473x496x33	1.104
210 D 2.8	OM 602.940	10/88 - 02/96	CH.↔763828, +/-*, MT	601 500 34 03 +	8MK 376 709-391	477x503x40	1.97
210 D 2.8	OM 602.940	10/88 - 02/96	+/-*, MT, -OC	601 507 00 3 +	8MK 376 721-361	473x496x33	1.104
T1 Flatbed/Chassis (601)		01/77 - 02/96					
207 D 2.4	OM 616.937	12/77 - 10/89	+/-*, MT, -OC	601 507 00 3 +	8MK 376 721-361	473x496x33	1.104
207 D 2.4	OM 616.917	04/77 - 12/82	+/-*, MT, -OC	601 507 00 3 +	8MK 376 721-361	473x496x33	1.104
208 D 2.3	OM 601.940	11/88 - 02/96	+/-*, MT, -OC	601 507 00 3 +	8MK 376 721-361	473x496x33	1.104
209 D 2.9	OM 617.913	12/82 - 01/86	CH.↔763828, +/-*, MT	601 500 34 03 +	8MK 376 709-391	477x503x40	1.97
210 2.3	M 102.942	04/77 - 10/89	+/-*, MT, -OC	601 507 00 3 +	8MK 376 721-361	473x496x33	1.104
210 2.3	M 115.955	04/77 - 10/89	+/-*, MT, -OC	601 507 00 3 +	8MK 376 721-361	473x496x33	1.104
210 D 2.8 /D 2.9	OM 602.940	11/88 - 02/96	CH.↔763828, +/-*, MT	601 500 34 03 +	8MK 376 709-391	477x503x40	1.97
T1 Bus (602)		04/77 - 02/96					
308 D 2.3	OM 601.940	05/90 - 02/96	+/-*, MT, -OC	601 507 00 3 +	8MK 376 721-361	473x496x33	1.104
308 D 2.3	OM 601.940	06/89 - 02/96	+/-*, MT, -OC	601 507 00 3 +	8MK 376 721-361	473x496x33	1.104
310 D 2.9	OM 602.940	06/89 - 02/96	CH.↔763828, +/-*, MT	601 500 34 03 +	8MK 376 709-391	477x503x40	1.97
310 D 2.9	OM 602.940	06/89 - 02/96	+/-*, MT, -OC	601 507 00 3 +	8MK 376 721-361	473x496x33	1.104
T1 Box (602)		10/82 - 02/96					
307 D 2.4	OM 616.937, OM 616.939	10/82 - 01/90	+/-*, MT, -OC	601 507 00 3 +	8MK 376 721-361	473x496x33	1.104
308 D 2.3	OM 601.940	11/88 - 02/96	+/-*, MT, -OC	601 507 00 3 +	8MK 376 721-361	473x496x33	1.104
309 D 3.0	OM 617.913	10/82 - 01/86	CH.↔763828, +/-*, MT	601 500 34 03 +	8MK 376 709-391	477x503x40	1.97
309 D 3.0	OM 617.913	10/82 - 01/90	+/-*, MT, -OC	601 507 00 3 +	8MK 376 721-361	473x496x33	1.104
310 D 2.9	OM 602.940	06/89 - 02/96	CH.↔763828, +/-*, MT	601 500 34 03 +	8MK 376 709-391	477x503x40	1.97
310 D 2.9	OM 602.940	06/89 - 02/96	+/-*, MT, -OC	601 507 00 3 +	8MK 376 721-361	473x496x33	1.104
T1 Flatbed/Chassis (602)		04/77 - 02/96					
307 D 2.4	OM 616.937	04/77 - 01/83	+/-*, MT, -OC	601 507 00 3 +	8MK 376 721-361	473x496x33	1.104
307 D 2.4	OM 616.937, OM 616.939	06/82 - 01/90	+/-*, MT, -OC	601 507 00 3 +	8MK 376 721-361	473x496x33	1.104
308 D 2.3	OM 601.940	06/89 - 02/96	+/-*, MT, -OC	601 507 00 3 +	8MK 376 721-361	473x496x33	1.104
309 D 3.0	OM 617.913	10/82 - 01/86	CH.↔763828, +/-*, MT	601 500 34 03 +	8MK 376 709-391	477x503x40	1.97
309 D 3.0	OM 617.913	10/82 - 01/90	+/-*, MT, -OC	601 507 00 3 +	8MK 376 721-361	473x496x33	1.104
310 D 2.9	OM 602.940	06/89 - 02/96	CH.↔763828, +/-*, MT	601 500 34 03 +	8MK 376 709-391	477x503x40	1.97
310 D 2.9	OM 602.940	06/89 - 02/96	+/-*, MT, -OC	601 507 00 3 +	8MK 376 721-361	473x496x33	1.104
T1/TN		01/77 - 06/95					
407 D	OM 616.913, OM 616.939	07/81 - 01/89	+/-*, MT, -OC	601 507 00 3 +	8MK 376 721-361	473x496x33	1.104
408 D	OM 601.940	11/88 - 06/95	+/-*, MT, -OC	601 507 00 3 +	8MK 376 721-361	473x496x33	1.104



Mercedes-Benz

T1/TN		01/77 - 06/95					
409 D	OM 617.913	04/82 - 01/89	+/-❄, MT	601 500 34 03 +	8MK 376 709-391	477x503x40	1.97
			+/-❄, MT, -OC	601 507 00 3 +	8MK 376 721-361	473x496x33	1.104
410	M 102.942, M 102.945	08/82 - 06/95	+/-❄, MT, -OC	601 507 00 3 +	8MK 376 721-361	473x496x33	1.104
410 D	OM 602.940	11/88 - 06/95	+/-❄, MT	601 500 34 03 +	8MK 376 709-391	477x503x40	1.97
			+/-❄, MT, -OC	601 507 00 3 +	8MK 376 721-361	473x496x33	1.104

T2/L		01/68 - 12/88					
L 406 DG		01/68 -	❄, ! OE Nr. ->	309 500 17 02	8MK 376 709-041	435x558x40	1.96
L 407 D		01/75 -	❄, ! OE Nr. ->	309 500 17 02	8MK 376 709-041	435x558x40	1.96
L 408 DG		01/70 -	❄, ! OE Nr. ->	309 500 17 02	8MK 376 709-041	435x558x40	1.96
L 508 DG		01/70 -	❄, ! OE Nr. ->	309 500 17 02	8MK 376 709-041	435x558x40	1.96
L 608 D		01/70 -	❄, ! OE Nr. ->	309 500 17 02	8MK 376 709-041	435x558x40	1.96
LK 608 D		04/78 -	❄, ! OE Nr. ->	309 500 17 02	8MK 376 709-041	435x558x40	1.96
LKO 508 DG	OM 314	06/72 -	❄, ! OE Nr. ->	309 500 17 02	8MK 376 709-041	435x558x40	1.96
O 309 D	OM 314	06/70 -	❄, ! OE Nr. ->	309 500 17 02	8MK 376 709-041	435x558x40	1.96

T2/LN1		03/86 - 12/94					
507 D /DK	OM 616.914	04/86 - 04/89	MT, ❄	699 500 04 03 +	8MK 376 721-291	627x368x34	1.103
508 D	OM 601.941	03/89 - 12/94	MT, ❄	699 500 04 03 +	8MK 376 721-291	627x368x34	1.103
510	M 102.946	04/86 - 12/94		668 500 08 01 +	8MK 376 721-301	627x368x34	1.103
510	M 102.946	04/86 - 12/94	VAT, ❄	668 500 08 01 +	8MK 376 721-301	627x368x34	1.103
609 D /DK	OM 364.906, OM 364.919	04/86 - 12/94	MT, ❄	699 500 04 03 +	8MK 376 721-291	627x368x34	1.103
609 D	OM 354.902	06/94 - 12/94	MT, ❄	699 500 04 03 +	8MK 376 721-291	627x368x34	1.103
611 D	OM 354.902	06/94 - 12/94	MT, ❄	699 500 04 03 +	8MK 376 721-291	627x368x34	1.103
611 D /DK	OM 354.901	06/94 - 12/94	MT, ❄	699 500 04 03 +	8MK 376 721-291	627x368x34	1.103
709 D	OM 364.906, OM 364.921, OM 364.912	04/86 - 12/94	MT, ❄	699 500 04 03 +	8MK 376 721-291	627x368x34	1.103
709 DK	OM 364.906, OM 364.921	04/86 - 12/94	MT, ❄	699 500 04 03 +	8MK 376 721-291	627x368x34	1.103
711 D	OM 354.902, OM 354.903, OM 364.950, OM 364.957, OM 364.952	04/86 - 12/94	MT, ❄	699 500 04 03 +	8MK 376 721-291	627x368x34	1.103
714 D	OM 354.923	06/94 - 12/94	MT, ❄	699 500 04 03 +	8MK 376 721-291	627x368x34	1.103
809 D /DK	OM 364.906, OM 364.911, OM 364.920, OM 364.921	04/86 - 12/94	MT, ❄	699 500 04 03 +	8MK 376 721-291	627x368x34	1.103
809 D /DT	OM 364.921, OM 364.906, OM 364.911, OM 364.920	04/86 - 12/94	MT, ❄	699 500 04 03 +	8MK 376 721-291	627x368x34	1.103
811 D /DK	OM 354.901, OM 354.903, OM 364.950, OM 364.952, OM 364.958	04/86 - 12/94	MT, ❄	699 500 04 03 +	8MK 376 721-291	627x368x34	1.103
811 D	OM 364.950, OM 364.958, OM 364.952, OM 354.903, OM 354.901	04/86 - 12/94	MT, ❄	699 500 04 03 +	8MK 376 721-291	627x368x34	1.103
814 D	OM 354.924, OM 364.986, OM 364.981	11/87 - 12/94	VAT, ❄	668 500 08 01 +	8MK 376 721-301	627x368x34	1.103
814 DA	OM 354.925, OM 364.984, OM 364.987	11/87 - 12/94	VAT, ❄	668 500 08 01 +	8MK 376 721-301	627x368x34	1.103

Touro (O 500)		10/01 -					
all		10/01 -		002 501 01 01 +	8MK 376 722-361	1015x808x42	1.109

Travego (O 580)		10/99 -					
O 580-15 RH/RHD	OM 457.940	10/99 -		629 501 14 01 +	8MK 376 722-351	1065x708x52	1.109
				002 501 01 01 +	8MK 376 722-361	1015x808x42	1.109
O 580-15 RH/RHD	OM 457.936, OM 457.938	10/99 -		629 501 14 01 +	8MK 376 722-351	1065x708x52	1.109
				002 501 01 01 +	8MK 376 722-361	1015x808x42	1.109
O 580-15 RHD		10/99 -		629 501 14 01 +	8MK 376 722-351	1065x708x52	1.109
				002 501 01 01 +	8MK 376 722-361	1015x808x42	1.109
O 580-17 RHD	OM 457.944	10/99 -		002 501 01 01 +	8MK 376 722-361	1015x808x42	1.109
O 580-17 RHD	OM 542.948	10/99 -		002 501 01 01 +	8MK 376 722-361	1015x808x42	1.109

Unimog		01/66 -					
U 90	OM 602.941	11/92 -	+OC	408 500 17 03 +	8MK 376 721-311	601x388x42	1.103
U 90	OM 602.981, OM 602.989	07/96 -	+OC	408 500 17 03 +	8MK 376 721-311	601x388x42	1.103
U 100L	OM 602.948	11/92 -	+OC	408 500 17 03 +	8MK 376 721-311	601x388x42	1.103
U 100L	OM 602.989, OM 602.981	07/96 -	+OC	408 500 17 03 +	8MK 376 721-311	601x388x42	1.103
U 110,U 110L	OM 364.955, OM 364.958	02/92 -	VAT, ❄, +OC	408 500 17 03 +	8MK 376 721-311	601x388x42	1.103
U 130,U 140	OM 364.982, OM 364.985	07/92 -	+OC	408 500 17 03 +	8MK 376 721-311	601x388x42	1.103
U 140T	OM 364.982	07/92 -	+OC	408 500 17 03 +	8MK 376 721-311	601x388x42	1.103
U 140L	OM 364.985	07/92 -	+OC	408 500 17 03 +	8MK 376 721-311	601x388x42	1.103
U 1200	OM 353.995, OM 353.973	02/82 - 05/88		435 500 02 03 +	8MK 376 710-001	482x586x47	1.99
U 1200	OM 356.950, OM 356.954, OM 366.949	01/88 -		435 500 02 03 +	8MK 376 710-001	482x586x47	1.99
U 1300,U 1300L	OM 353.961, OM 353.973	01/77 - 05/88		435 500 02 03 +	8MK 376 710-001	482x586x47	1.99
U 1300	OM 353.973, OM 353.995	01/77 - 12/84		435 500 02 03 +	8MK 376 710-001	482x586x47	1.99
U 1400 /1450,U 1450L	OM 366.947, OM 366.948, OM 366.955, OM 366.956, OM 357.912	01/88 -		435 500 02 03 +	8MK 376 710-001	482x586x47	1.99



Mercedes-Benz

Unimog		01/66 -					
U 1500	OM 353.958	01/77 - 05/88		435 500 02 03 +	8MK 376 710-001	482x586x47	1.99
U 1700,U 1700L /1700L	OM 353.959	05/78 - 09/88		435 500 02 03 +	8MK 376 710-001	482x586x47	1.99
Vario		09/96 -					
813 DA	OM 904.908	09/96 -		668 500 01 02 +	8MK 376 721-111	570x558x42	1.102
814 DA	OM 904.908	09/96 -		668 500 01 02 +	8MK 376 721-111	570x558x42	1.102
815 DA	OM 904.923	09/96 -		668 500 01 02 +	8MK 376 721-111	570x558x42	1.102
816 DA	OM 904.923	09/96 -		668 500 01 02 +	8MK 376 721-111	570x558x42	1.102
Vito Bus (638)		02/96 - 07/03					
108 CDI 2.2	OM.611	03/99 - 07/03	+*, MT	638 501 27 01 +	8MK 376 714-301	570x558x42	1.99
			+*, AT, +OC	638 501 28 01 +	8MK 376 714-311	569x558x42	1.99
			*, MT	638 501 30 01 +	8MK 376 714-321	569x555x26	1.100
108 CDI 2.2	M.111	03/99 - 07/03	CH. 261575⇒, *, MT	638 501 16 01 +	8MK 376 721-381	555x569x26	1.104
			CH. 261575⇒, *, AT	638 501 20 01 +	8MK 376 721-391	558x570x42	1.104
			CH. 261575⇒, +*, +OC	638 501 22 01 +	8MK 376 721-411	558x570x42	1.104
108 CDI 2.2	M.111	03/99 - 07/03	CH. 261576⇒, *, MT	638 501 33 01 +	8MK 376 722-031	570x555x26	1.107
			CH. 261576⇒, +*, AT, +OC	638 501 34 01 +	8MK 376 722-041	570x558x42	1.108
108 CDI 2.2	OM 611A (60 KW CDI)	03/99 - 07/03	CH. 261576⇒, +*, MT	638 501 35 01 +	8MK 376 722-051	570x558x42	1.108
108 D 2.3 (638.164)	OM 601.942	02/96 - 07/03	*, MT	638 501 16 01 +	8MK 376 721-381	555x569x26	1.104
			*, AT	638 501 20 01 +	8MK 376 721-391	558x570x42	1.104
			+*, +OC	638 501 22 01 +	8MK 376 721-411	558x570x42	1.104
110 CDI 2.2	OM.611	03/99 - 07/03	+*, MT	638 501 27 01 +	8MK 376 714-301	570x558x42	1.99
			+*, AT, +OC	638 501 28 01 +	8MK 376 714-311	569x558x42	1.99
			*, MT	638 501 30 01 +	8MK 376 714-321	569x555x26	1.100
110 CDI 2.2	M.111	03/99 - 07/03	CH. 261575⇒, *, MT	638 501 16 01 +	8MK 376 721-381	555x569x26	1.104
			CH. 261575⇒, *, AT	638 501 20 01 +	8MK 376 721-391	558x570x42	1.104
			CH. 261575⇒, +*, +OC	638 501 22 01 +	8MK 376 721-411	558x570x42	1.104
110 CDI 2.2	M.111	03/99 - 07/03	CH. 261576⇒, *, MT	638 501 33 01 +	8MK 376 722-031	570x555x26	1.107
			CH. 261576⇒, +*, AT, +OC	638 501 34 01 +	8MK 376 722-041	570x558x42	1.108
110 CDI 2.2	OM 611LA (75 KW CDI)	03/99 - 07/03	CH. 261576⇒, +*, MT	638 501 35 01 +	8MK 376 722-051	570x558x42	1.108
110 TD 2.3 (638.174)	OM 601.970	02/96 - 07/03	*, AT	638 501 20 01 +	8MK 376 721-391	558x570x42	1.104
			+*, +OC	638 501 22 01 +	8MK 376 721-411	558x570x42	1.104
			+*, MT	638 501 27 01 +	8MK 376 714-301	570x558x42	1.99
112 CDI 2.2	OM.611	03/99 - 07/03	+*, AT, +OC	638 501 28 01 +	8MK 376 714-311	569x558x42	1.99
			*, MT	638 501 30 01 +	8MK 376 714-321	569x555x26	1.100
			CH. 261575⇒, *, MT	638 501 16 01 +	8MK 376 721-381	555x569x26	1.104
112 CDI 2.2	M.111	03/99 - 07/03	CH. 261575⇒, *, AT	638 501 20 01 +	8MK 376 721-391	558x570x42	1.104
			CH. 261575⇒, +*, +OC	638 501 22 01 +	8MK 376 721-411	558x570x42	1.104
			CH. 261576⇒, *, MT	638 501 33 01 +	8MK 376 722-031	570x555x26	1.107
112 CDI 2.2	M.111	03/99 - 07/03	CH. 261576⇒, +*, AT, +OC	638 501 34 01 +	8MK 376 722-041	570x558x42	1.108
			CH. 261576⇒, +*, MT	638 501 35 01 +	8MK 376 722-051	570x558x42	1.108
113 2.0 (638.114)	M 111.948	02/96 - 07/03	*, MT	638 501 16 01 +	8MK 376 721-381	555x569x26	1.104
			*, AT	638 501 20 01 +	8MK 376 721-391	558x570x42	1.104
			+*, +OC	638 501 22 01 +	8MK 376 721-411	558x570x42	1.104
114 2.3 (638.134)	M 111.978	12/96 - 07/03	*, MT	638 501 16 01 +	8MK 376 721-381	555x569x26	1.104
			*, AT	638 501 20 01 +	8MK 376 721-391	558x570x42	1.104
			+*, +OC	638 501 22 01 +	8MK 376 721-411	558x570x42	1.104
Vito Box (638)		03/97 - 07/03					
108 CDI 2.2	OM.611	03/99 - 07/03	+*, MT	638 501 27 01 +	8MK 376 714-301	570x558x42	1.99
			+*, AT, +OC	638 501 28 01 +	8MK 376 714-311	569x558x42	1.99
			*, MT	638 501 30 01 +	8MK 376 714-321	569x555x26	1.100
108 CDI 2.2	M.111	03/99 - 07/03	CH. 261575⇒, *, MT	638 501 16 01 +	8MK 376 721-381	555x569x26	1.104
			CH. 261575⇒, *, AT	638 501 20 01 +	8MK 376 721-391	558x570x42	1.104
			CH. 261575⇒, +*, +OC	638 501 22 01 +	8MK 376 721-411	558x570x42	1.104
108 CDI 2.2	M.111	03/99 - 07/03	CH. 261576⇒, *, MT	638 501 33 01 +	8MK 376 722-031	570x555x26	1.107
			CH. 261576⇒, +*, AT, +OC	638 501 34 01 +	8MK 376 722-041	570x558x42	1.108
108 CDI 2.2	OM 611A (60 KW CDI)	03/99 - 07/03	CH. 261576⇒, +*, MT	638 501 35 01 +	8MK 376 722-051	570x558x42	1.108
108 D 2.3 (638.064)	OM 601.942	03/97 - 07/03	*, MT	638 501 16 01 +	8MK 376 721-381	555x569x26	1.104
			*, AT	638 501 20 01 +	8MK 376 721-391	558x570x42	1.104
			+*, +OC	638 501 22 01 +	8MK 376 721-411	558x570x42	1.104
110 CDI 2.2	OM.611	03/99 - 07/03	+*, MT	638 501 27 01 +	8MK 376 714-301	570x558x42	1.99
			+*, AT, +OC	638 501 28 01 +	8MK 376 714-311	569x558x42	1.99
			*, MT	638 501 30 01 +	8MK 376 714-321	569x555x26	1.100



Mercedes-Benz

Vito Box (638)		03/97 - 07/03	
110 CDI 2.2	M.111	03/99 - 07/03	CH. 261575⇒, -⊗, MT 638 501 16 01 + 8MK 376 721-381 555x569x26 1.104
			CH. 261575⇒, -⊗, AT 638 501 20 01 + 8MK 376 721-391 558x570x42 1.104
			CH. 261575⇒, +⊗, +OC 638 501 22 01 + 8MK 376 721-411 558x570x42 1.104
110 CDI 2.2	M.111	03/99 - 07/03	CH. 261576⇒, -⊗, MT 638 501 33 01 + 8MK 376 722-031 570x555x26 1.107
			CH. 261576⇒, +⊗, AT, +OC 638 501 34 01 + 8MK 376 722-041 570x558x42 1.108
110 CDI 2.2	OM 611LA (75 KW CDI)	03/99 - 07/03	CH. 261576⇒, +⊗, MT 638 501 35 01 + 8MK 376 722-051 570x558x42 1.108
110 D 2.3 (638.074)	OM 601.970	03/97 - 07/03	-⊗, AT 638 501 20 01 + 8MK 376 721-391 558x570x42 1.104
			+⊗, +OC 638 501 22 01 + 8MK 376 721-411 558x570x42 1.104
112 CDI 2.2	OM.611	03/99 - 07/03	+⊗, MT 638 501 27 01 + 8MK 376 714-301 570x558x42 1.99
			+⊗, AT, +OC 638 501 28 01 + 8MK 376 714-311 569x558x42 1.99
			-⊗, MT 638 501 30 01 + 8MK 376 714-321 569x555x26 1.100
112 CDI 2.2	M.111	03/99 - 07/03	CH. 261575⇒, -⊗, MT 638 501 16 01 + 8MK 376 721-381 555x569x26 1.104
			CH. 261575⇒, -⊗, AT 638 501 20 01 + 8MK 376 721-391 558x570x42 1.104
			CH. 261575⇒, +⊗, +OC 638 501 22 01 + 8MK 376 721-411 558x570x42 1.104
112 CDI 2.2	M.111	03/99 - 07/03	CH. 261576⇒, -⊗, MT 638 501 33 01 + 8MK 376 722-031 570x555x26 1.107
			CH. 261576⇒, +⊗, AT, +OC 638 501 34 01 + 8MK 376 722-041 570x558x42 1.108
112 CDI 2.2	OM 611.980	03/99 - 07/03	CH. 261576⇒, +⊗, MT 638 501 35 01 + 8MK 376 722-051 570x558x42 1.108
113 2.0 (638.014)	M 111.948	03/97 - 07/03	-⊗, MT 638 501 16 01 + 8MK 376 721-381 555x569x26 1.104
			-⊗, AT 638 501 20 01 + 8MK 376 721-391 558x570x42 1.104
			+⊗, +OC 638 501 22 01 + 8MK 376 721-411 558x570x42 1.104
114 2.3 (638.034)	M 111.978	03/97 - 07/03	-⊗, MT 638 501 16 01 + 8MK 376 721-381 555x569x26 1.104
			-⊗, AT 638 501 20 01 + 8MK 376 721-391 558x570x42 1.104
			+⊗, +OC 638 501 22 01 + 8MK 376 721-411 558x570x42 1.104

Vito Bus (W639)		09/03 -	
109 CDI 2.2		09/06 -	+/-⊗, AT, MT 639 501 12 01 + 8MK 376 756-131 650x396x32 1.114
109 CDI 2.2 4x4	OM 646.981	09/07 -	+/-⊗, AT, MT 639 501 12 01 + 8MK 376 756-131 650x396x32 1.114
111 CDI 2.2 /CDI 2.2 4x4	OM 646.982	09/07 -	+/-⊗, AT, MT 639 501 12 01 + 8MK 376 756-131 650x396x32 1.114
115 CDI 2.2	OM 646.982	09/03 -	+/-⊗, AT, MT 639 501 12 01 + 8MK 376 756-131 650x396x32 1.114
115 CDI 2.2 4x4	OM 646.982	09/07 -	+/-⊗, AT, MT 639 501 12 01 + 8MK 376 756-131 650x396x32 1.114
120 CDI	OM 642.990	09/07 -	+/-⊗, AT, MT 639 501 12 01 + 8MK 376 756-131 650x396x32 1.114

Vito Box (W639)		09/03 -	
109 CDI	OM 646.981	08/06 -	+/-⊗, AT, MT 639 501 12 01 + 8MK 376 756-131 650x396x32 1.114
111 CDI 2.2	OM 646.982	09/03 -	+/-⊗, AT, MT 639 501 12 01 + 8MK 376 756-131 650x396x32 1.114
111 CDI 2.2 /CDI 2.2 4x4	OM 646.982	09/07 -	+/-⊗, AT, MT 639 501 12 01 + 8MK 376 756-131 650x396x32 1.114
115 CDI 2.2	OM 646.982	09/03 -	+/-⊗, AT, MT 639 501 12 01 + 8MK 376 756-131 650x396x32 1.114
115 CDI 2.2 4x4	OM 646.982	09/07 -	+/-⊗, AT, MT 639 501 12 01 + 8MK 376 756-131 650x396x32 1.114
120 CDI	OM 642.990	09/07 -	+/-⊗, AT, MT 639 501 12 01 + 8MK 376 756-131 650x396x32 1.114

Mitsubishi

L 300 Bus (P0_W, P1_W, P2_W)		11/86 -	
2.0 (P03W)	G63B	11/86 -	+⊗, AT, MT MB605252 + 8MK 376 705-741 400x598x32 1.94
2.0	G63B	11/86 - 07/88	+⊗, AT, MT MB605252 + 8MK 376 705-741 400x598x32 1.94
2.0 4WD (P23V, P23W)	4G63	12/86 -	+⊗, AT, MT MB605252 + 8MK 376 705-741 400x598x32 1.94
2.0 (P03W, P03V, P13V)	4G63	11/86 -	+⊗, AT, MT MB605252 + 8MK 376 705-741 400x598x32 1.94
2.0 GLS		06/94 - 05/96	+⊗, AT, MT MB605252 + 8MK 376 705-741 400x598x32 1.94
2.0 4x4	4G63	06/94 - 05/03	+⊗, AT, MT MB605252 + 8MK 376 705-741 400x598x32 1.94
2.0 (P00W)		07/96 -	+⊗, AT, MT MB605252 + 8MK 376 705-741 400x598x32 1.94
2.4		08/88 - 08/97	+⊗, AT, MT MB605252 + 8MK 376 705-741 400x598x32 1.94
2.4 GLX 4x4		11/86 - 08/97	+⊗, AT, MT MB605252 + 8MK 376 705-741 400x598x32 1.94
2.4	4G64	09/97 - 05/03	+⊗, AT, MT MB605252 + 8MK 376 705-741 400x598x32 1.94
2.4 4WD (P24W, P24V)	G64B	11/86 - 12/90	+⊗, AT, MT MB605252 + 8MK 376 705-741 400x598x32 1.94
2.5 D (P05W, P05V, P15V)	4 D 56	11/86 -	+⊗, AT, MT MB605252 + 8MK 376 705-741 400x598x32 1.94
2.5 TD	4 D 56 T	02/87 - 05/03	+⊗, AT, MT MB605252 + 8MK 376 705-741 400x598x32 1.94
2.5 TD 4WD (P25W, P25V)	4 D 56 T	11/88 -	+⊗, AT, MT MB605252 + 8MK 376 705-741 400x598x32 1.94

L 300 Box (P0_W, P1_W)		11/86 -	
2.0 4x4	4G63	08/88 - 05/94	+⊗, AT, MT MB605252 + 8MK 376 705-741 400x598x32 1.94
2.0 (P03V, P13V)	G63B	11/86 -	+⊗, AT, MT MB605252 + 8MK 376 705-741 400x598x32 1.94
2.0	G63B	11/86 - 07/88	+⊗, AT, MT MB605252 + 8MK 376 705-741 400x598x32 1.94
2.0		06/94 - 08/95	+⊗, AT, MT MB605252 + 8MK 376 705-741 400x598x32 1.94
2.0	4G63	06/94 - 05/02	+⊗, AT, MT MB605252 + 8MK 376 705-741 400x598x32 1.94
2.4	G64B	11/86 - 08/97	+⊗, AT, MT MB605252 + 8MK 376 705-741 400x598x32 1.94
2.4 4x4	G64B	11/86 - 08/97	+⊗, AT, MT MB605252 + 8MK 376 705-741 400x598x32 1.94
2.4	4G64	09/97 - 05/03	+⊗, AT, MT MB605252 + 8MK 376 705-741 400x598x32 1.94
2.5 D (P05V, P05W, P15V)	4 D 56	11/86 -	+⊗, AT, MT MB605252 + 8MK 376 705-741 400x598x32 1.94
2.5 TD	4 D 56 T	02/87 - 08/97	+⊗, AT, MT MB605252 + 8MK 376 705-741 400x598x32 1.94
2.5 TD 4x4		11/91 - 05/03	+⊗, AT, MT MB605252 + 8MK 376 705-741 400x598x32 1.94



Mitsubishi

L 300 Flatbed/Chassis (P1_T)		04/94 -					
2.0		06/94 - 04/00	+*, AT, MT	MB605252 +	8MK 376 705-741	400x598x32	1.94
2.0 (P13T)	4 G 63	07/94 -	+*, AT, MT	MB605252 +	8MK 376 705-741	400x598x32	1.94
2.5 D (P15T)	4 D 56 T	11/94 -	+*, AT, MT	MB605252 +	8MK 376 705-741	400x598x32	1.94

Neoplan

Bus							
			-/*, ! OE Nr. ->	170922911	8MK 376 726-461	960x688x53	1.111
			-/*, ! OE Nr. ->	1626951	8MK 376 726-461	960x688x53	1.111

Cityliner

N 116		04/73 -					
	D 2866 LOH 07, D 2866 KOH/373	09/90 -			8MK 376 722-401	920x938x42	1.110
N 116	D 2866 LOH 06, D 2866 LOH 20	09/92 -			8MK 376 722-401	920x938x42	1.110
N 116/3 HC	D 2876 LOH 02	09/04 -			8MK 376 722-401	920x938x42	1.110

Jetliner

N 214, N 216		09/73 - 09/93					
	D 2866 LOH 07, D 2866 KOH/373	09/90 -			8MK 376 722-401	920x938x42	1.110
N 214, N 216	D 2866 LOH 03, D 2866 LOH 06, D 2866 LOH 20	09/90 -			8MK 376 722-401	920x938x42	1.110

Skyliner

N 122		09/73 -					
	D 2866 LOH 03	09/90 - 09/92			8MK 376 722-401	920x938x42	1.110
N 122/3	D 2866 LOH 20, D 2866 LOH 06, D 2866 LOH 03	09/90 -			8MK 376 722-401	920x938x42	1.110
N 122/3	D 2866 LOH 07, D 2866 KOH/373	09/90 -			8MK 376 722-401	920x938x42	1.110

Spaceliner

N 117		09/79 -					
	D 2866 LOH 07, D 2866 KOH/373	09/90 -			8MK 376 722-401	920x938x42	1.110
N 117/3	D 2866 LOH 07	09/92 -			8MK 376 722-401	920x938x42	1.110
N 117/3	D 2866 LOH 20, D 2866 LOH 06	09/92 -			8MK 376 722-401	920x938x42	1.110

Starliner

N 516		09/96 -					
	D 2866 LOH 23	09/96 -			8MK 376 722-401	920x938x42	1.110
N 516	D 2866 LOH 29	09/02 -			8MK 376 722-401	920x938x42	1.110
N 516	D 2876 LOH 01	09/96 -			8MK 376 722-401	920x938x42	1.110
N 516/3	D 2866 LOH 23	09/96 -			8MK 376 722-401	920x938x42	1.110
N 516/3	D 2876 LOH 01	09/96 -			8MK 376 722-401	920x938x42	1.110
N 516/3	D 2866 LOH 29	09/02 -			8MK 376 722-401	920x938x42	1.110

Tourliner

N 2216 SHD		09/02 -					
	D 2866 LOH 34	01/03 -			8MK 376 722-401	920x938x42	1.110
N 2216 SHD	D 2876 LOH 03	01/03 -			8MK 376 722-401	920x938x42	1.110
N 2216 SHDL	D 2866 LOH 34	01/03 -			8MK 376 722-401	920x938x42	1.110
N 2216 SHDL	D 2876 LOH 03	01/03 -			8MK 376 722-401	920x938x42	1.110

Transliner

N 316		12/88 -					
	D 2866 LOH 07, D 2866 KOH/373	09/92 -			8MK 376 722-401	920x938x42	1.110
N 316	D 2866 LOH 20, D 2866 LOH 06	09/92 -			8MK 376 722-401	920x938x42	1.110

Nissan

Atleon		01/00 -					
110.35	BD 30 Ti	01/00 -	-/*	214009X203	8MK 376 722-151	474x469x40	1.109
140.80	B4 40 Ti	01/00 -	-/*	214009X402	8MK 376 722-141	474x469x40	1.108
165.120	B6 60 Ti	01/00 -	-/*	214009X000	8MK 376 709-231	523x558x72	1.97
165.130BC	B6 60 Ti	01/00 -	-/*	214009X000	8MK 376 709-231	523x558x72	1.97
165.95	B6 60 Ti	01/00 -	-/*	214009X000	8MK 376 709-231	523x558x72	1.97
210.130	B6 60 Ti	01/00 -	-/*	214009X000	8MK 376 709-231	523x558x72	1.97
210.150	B6 60 Ti	01/00 -	-/*	214009X000	8MK 376 709-231	523x558x72	1.97
TK1	BD 30 Ti		! OE Nr. ->	214009X100	8MK 376 722-121	474x469x40	1.108

Cabstar

110.35		10/98 -					
	BD 30 Ti	10/98 -	-/*	214009X100	8MK 376 722-121	474x469x40	1.108
110.45	BD 30 Ti	10/98 -	-/*	214009X100	8MK 376 722-121	474x469x40	1.108
90.32	TD 27 T	10/98 -	-/*	214009X100	8MK 376 722-121	474x469x40	1.108
TL1 Single Cab	B30Ti/ TD27T		! OE Nr. ->	214009X202	8MK 376 722-131	474x469x40	1.108
TL1 Double Cab			! OE Nr. ->	214009X203	8MK 376 722-151	474x469x40	1.109

ECO-T

100.35		01/97 -					
	BD 30 Ti	01/97 -		214009X100	8MK 376 722-121	474x469x40	1.108
100.35HD	BD 30 Ti	01/97 -		214009X100	8MK 376 722-121	474x469x40	1.108



Nissan								
ECO-T		01/97 -						
100.45	BD 30 Ti	01/97 -		214009X100	8MK 376 722-121	474x469x40	1.108	
100.56	BD 30 Ti	01/97 -		214009X100	8MK 376 722-121	474x469x40	1.108	
135.60	B 440 Ti	01/97 -		214009X402	8MK 376 722-141	474x469x40	1.108	
135.70	B 440 Ti	01/97 -		214009X402	8MK 376 722-141	474x469x40	1.108	
135.80	B 440 Ti	01/97 -		214009X402	8MK 376 722-141	474x469x40	1.108	
Interstar Bus (X70)		07/02 -						
dCi 80	F9Q 772	07/02 -	-*	77 11 134 625 +	8MK 376 708-451	728x415x34	1.96	
Interstar Box (X70)		07/02 -						
dCi 80	F9Q 772	07/02 -	-*	77 11 134 625 +	8MK 376 708-451	728x415x34	1.96	
L-35		01/95 -						
		01/95 -	-*	121005492	8MK 376 706-321	464x492x40	1.95	
L-35.085		01/97 -						
3.0		01/97 -	-*	121007230	8MK 376 709-211	492x464x40	1.97	
L-45		01/94 -						
		01/94 -	-*	121006230	8MK 376 706-331	464x492x40	1.95	
			-*	121006230	8MK 376 706-331	464x492x40	1.95	
		01/94 -	-*	121005080	8MK 376 709-181	433x473x37	1.96	
L-60		01/94 -						
		01/94 -	-*	121006230	8MK 376 706-331	464x492x40	1.95	
		01/94 -	-*	121005080	8MK 376 709-181	433x473x37	1.96	
L-80		01/94 -						
		01/94 -	-*	121006230	8MK 376 706-331	464x492x40	1.95	
		01/94 -	-*	121005080	8MK 376 709-181	433x473x37	1.96	
M-110.150								
6.0			-*	121006641	8MK 376 709-201	473x558x72	1.96	
M-130								
			-*	121006100	8MK 376 706-341	481x558x60	1.95	
M-130.150								
6.0			-*	121006641	8MK 376 709-201	473x558x72	1.96	
M-90.150								
6.0			-*	121006641	8MK 376 709-201	473x558x72	1.96	
Trade		03/87 - 12/00						
100	BD-30Ti	01/96 - 12/98	MT	21400G4800	8MK 376 706-551	431x478x47	1.95	
Trade		06/93 -						
2.0		06/93 -	-*	121052200	8MK 376 706-351	361x493x60	1.95	
2.0 D		06/93 -	-*	121053560	8MK 376 706-581	343x478x47	1.95	
2.8 D		06/93 -	-*	121053511	8MK 376 710-221	431x478x46	1.99	
3.0 d		02/91 -	-*	121053311	8MK 376 722-331	431x478x23	1.109	
Vanette Bus (C22)		10/86 - 12/95						
2.0 D (ULC22)	LD20	10/87 - 12/95	MT	21400Y9506	8MK 376 706-011	360x537x40	1.94	
Vanette Bus (KC120)		06/81 - 12/87						
1.5	A15	01/83 - 12/87	MT	21400Y9504	8MK 376 706-251	330x537x40	1.95	
Vanette Cargo Bus (HC 23)		09/94 -						
2.3 D	LD23	01/96 -	+/-*	214109C600	8MK 376 706-521	423x685x23	1.95	
			+*	214109C602	8MK 376 706-531	423x685x23	1.95	
Vanette Cargo Box (HC 23)		09/94 -						
2.3 D	LD23	01/95 -	+/-*	214109C600	8MK 376 706-521	423x685x23	1.95	
			+*	214109C602	8MK 376 706-531	423x685x23	1.95	
Opel								
Arena Combi (THB)		03/98 - 08/01						
2.5 D	S8U 782, S8U 758, S8U 780	03/98 - 08/01	-*	44 01 893	8MK 376 716-571	670x398x36	1.100	
Arena Box (TB, TF)		03/98 - 08/01						
2.5 D	S8U 782, S8U 758, S8U 780	03/98 - 08/01	-*	44 01 893	8MK 376 716-571	670x398x36	1.100	
Movano Combi (J9)		07/98 -						
1.9 DTI	F9Q 770	09/00 - 10/01	-*	45 01 137 +	8MK 376 708-451	728x415x34	1.96	
1.9 DTI	F9Q 774	10/01 -	-*	45 01 137 +	8MK 376 708-451	728x415x34	1.96	
2.2 DTI	G9T 720	09/00 -	-*	45 01 137 +	8MK 376 708-451	728x415x34	1.96	
2.5 DTI	G9U 720	10/01 -	-*	45 01 137 +	8MK 376 708-451	728x415x34	1.96	
2.5 D	S8U 770	07/98 - 09/00	+/-*	91 61 436 +	8MK 376 718-231	760x460x34	1.101	
2.8 DTI	S9W 702	07/98 - 10/01	-*	45 01 137 +	8MK 376 708-451	728x415x34	1.96	



Opel

Movano Box (F9)		01/99 -					
1.9 DTI	F9Q 770	09/00 - 10/01	-*, MT	45 01 137 +	8MK 376 708-451	728x415x34	1.96
1.9 DTI	F9Q 774	10/01 -	-*, MT	45 01 137 +	8MK 376 708-451	728x415x34	1.96
2.2 DTI	G9T 720	09/00 -	-*, MT	45 01 137 +	8MK 376 708-451	728x415x34	1.96
2.5 DTI	G9U 754, G9U 720	10/01 -	-*, MT	45 01 137 +	8MK 376 708-451	728x415x34	1.96
2.5 D	S8U 770	01/99 - 09/00	+/-*, MT	91 61 436 +	8MK 376 718-231	760x460x34	1.101
2.8 DTI	S9W 702	01/99 - 10/01	-*, MT	45 01 137 +	8MK 376 708-451	728x415x34	1.96
Movano Dumptruck (H9)		01/99 -					
2.2 DTI	G9T 720	09/00 -	-*, MT	45 01 137 +	8MK 376 708-451	728x415x34	1.96
2.5 D	S8U 770	01/99 - 09/00	+/-*, MT	91 61 436 +	8MK 376 718-231	760x460x34	1.101
2.5 DTI	G9U 754	10/03 -	-*, MT	45 01 137 +	8MK 376 708-451	728x415x34	1.96
2.8 DTI	S9W 702	01/99 - 10/01	-*, MT	45 01 137 +	8MK 376 708-451	728x415x34	1.96
Movano Flatbed/Chassis (U9, E9)		07/98 -					
2.2 DTI	G9T 720	09/00 -	-*, MT	45 01 137 +	8MK 376 708-451	728x415x34	1.96
2.5 DTI	G9U 754, G9U 720	10/01 -	-*, MT	45 01 137 +	8MK 376 708-451	728x415x34	1.96
2.5 D	S8U 770	07/98 - 09/00	+/-*, MT	91 61 436 +	8MK 376 718-231	760x460x34	1.101
2.8 DTI	S9W 702	07/98 - 10/01	-*, MT	45 01 137 +	8MK 376 708-451	728x415x34	1.96

Peugeot

Boxer Bus (230P)		03/94 - 04/02					
2.0 i	RFW (XU10J2)	03/94 - 04/02	CH.⇒16116163, MT	133097 +	8MK 376 717-281	790x414x32	1.100
2.0 i 4x4	RFW (XU10J2)	08/96 - 04/02	CH.⇒16116163, MT	133097 +	8MK 376 717-281	790x414x32	1.100
2.5 TDI	THX (DJ5TED)	01/97 - 04/02	MT	133097 +	8MK 376 717-281	790x414x32	1.100
2.5 TDI 4x4	THX (DJ5TED)	01/97 - 04/02	MT	133097 +	8MK 376 717-281	790x414x32	1.100
2.8 HDI	8140.43S	11/00 - 04/02	MT	133097 +	8MK 376 717-281	790x414x32	1.100
Boxer Box (230L)		03/94 - 04/02					
2.0 i	RFW (XU10J2)	06/94 - 04/02	CH.⇒16116163, MT	133097 +	8MK 376 717-281	790x414x32	1.100
2.5 TDI	THX (DJ5TED)	01/97 - 04/02	MT	133097 +	8MK 376 717-281	790x414x32	1.100
2.5 TDI 4x4	THX (DJ5TED)	07/99 - 04/02	MT	133097 +	8MK 376 717-281	790x414x32	1.100
2.8 HDI	8140.43S	11/00 - 04/02	MT	133097 +	8MK 376 717-281	790x414x32	1.100
Boxer Flatbed/Chassis (ZCT_)		03/94 - 04/02					
2.0		12/01 -	CH.⇒16116163, MT	133097 +	8MK 376 717-281	790x414x32	1.100
2.0 i	RFW (XU10J2)	06/94 - 04/02	CH.⇒16116163, MT	133097 +	8MK 376 717-281	790x414x32	1.100
2.5 TDI	THX (DJ5TED)	01/97 - 04/02	MT	133097 +	8MK 376 717-281	790x414x32	1.100
2.5 TDI 4x4	THX (DJ5TED)	07/99 - 04/02	MT	133097 +	8MK 376 717-281	790x414x32	1.100
2.8 HDI	8140.43S	11/00 - 04/02	MT	133097 +	8MK 376 717-281	790x414x32	1.100
Boxer Bus		04/06 -					
2.2 HDi 100		04/06 -	+*	1330Q3 +	8MK 376 745-021	780x375x26	1.112
			-*	1330Q2	8MK 376 745-031	780x374x24	1.112
2.2 HDi 120		04/06 -	+*	1330Q3 +	8MK 376 745-021	780x375x26	1.112
			-*	1330Q2	8MK 376 745-031	780x374x24	1.112
3.0 HDi 160		04/06 -	-*, MT, - HLK	1330Q3	8MK 376 745-101	780x375x24	1.113
			+*, MT, +HLK	1330S3	8MK 376 745-111	780x375x40	1.113
Boxer Box		04/06 -					
2.2 HDi 100		04/06 -	+*	1330Q3 +	8MK 376 745-021	780x375x26	1.112
			-*	1330Q2	8MK 376 745-031	780x374x24	1.112
2.2 HDi 120		04/06 -	+*	1330Q3 +	8MK 376 745-021	780x375x26	1.112
			-*	1330Q2	8MK 376 745-031	780x374x24	1.112
3.0 D		07/06 -	+*, MT, +HLK	1330S3	8MK 376 745-111	780x375x40	1.113
3.0 HDi 160		04/06 -	-*, MT, - HLK	1330Q3	8MK 376 745-101	780x375x24	1.113
			+*, MT, +HLK	1330S3	8MK 376 745-111	780x375x40	1.113
Boxer Flatbed/Chassis		04/06 -					
2.2 HDi 100		04/06 -	+*	1330Q3 +	8MK 376 745-021	780x375x26	1.112
			-*	1330Q2	8MK 376 745-031	780x374x24	1.112
2.2 HDi 120		04/06 -	+*	1330Q3 +	8MK 376 745-021	780x375x26	1.112
			-*	1330Q2	8MK 376 745-031	780x374x24	1.112
3.0 D		02/07 -	+*, MT, +HLK	1330S3	8MK 376 745-111	780x375x40	1.113
3.0 HDi 160		04/06 -	-*, MT, - HLK	1330Q3	8MK 376 745-101	780x375x24	1.113
			+*, MT, +HLK	1330S3	8MK 376 745-111	780x375x40	1.113
Expert (224)		12/95 -					
1.6	222A2 (1580 SPI)	02/96 -	CH.⇒08210, -*, MT	1331JT +	8MK 376 719-461	600x470x23	1.101
1.8		10/96 - 09/00	CH.⇒08210, -*, MT	1331JT +	8MK 376 719-461	600x470x23	1.101
1.9 D		12/03 -	CH. 08435⇒, +/-*, MT	1331ZW +	8MK 376 719-231	668x470x27	1.101
1.9 D		12/03 -	CH. 09065⇒, -*, AT, MT	1301W5 +	8MK 376 719-471	670x470x23	1.101
1.9 D	D9B (XUD9AU)	02/96 -	-*, AT, MT	1301W5 +	8MK 376 719-471	670x470x23	1.101
1.9 TD	DHX (XUD9TE)	02/96 -	+/-*, MT	1301Y7 +	8MK 376 708-521	670x446x36	1.96
1.9 TD	D8B (XUD9TE)	02/96 -	+/-*, MT	1301Y7 +	8MK 376 708-521	670x446x36	1.96
2.0	RFN (EW10J4)	07/00 -	-*, MT	1331JT +	8MK 376 719-461	600x470x23	1.101
2.0	RFN (EW10J4)	07/00 -	AT, MT	1301W5 +	8MK 376 719-471	670x470x23	1.101



Peugeot

Expert (224)		12/95 -					
2.0 HDI	RHZ (DW10ATED)	07/00 -	+/-*, MT	1331ZW +	8MK 376 719-231	668x470x27	1.101
2.0 HDi	RHX (DW10BTED)	10/00 - 11/03	+/-*, MT	1331ZW +	8MK 376 719-231	668x470x27	1.101
Expert Box (222)		07/95 -					
1.6	222A2 (1580 SPI)	02/96 -	CH.⇒08210, -*, MT	1331JT +	8MK 376 719-461	600x470x23	1.101
1.8		10/96 - 09/00	CH.⇒08210, -*, MT	1331JT +	8MK 376 719-461	600x470x23	1.101
1.9 D	D9B (XUD9AU)	02/96 -	*, AT, MT	1301W5 +	8MK 376 719-471	670x470x23	1.101
1.9 D 70	WJZ (DW8), WJY (DW8B)	12/98 -	CH. 08435⇒, +/-*, MT	1331ZW +	8MK 376 719-231	668x470x27	1.101
1.9 D 70	WJZ (DW8), WJY (DW8B)	12/98 -	CH. 09065⇒, -*, AT, MT	1301W5 +	8MK 376 719-471	670x470x23	1.101
1.9 TD	DHX (XUD9TE)	02/96 -	+/-*, MT	1301Y7 +	8MK 376 708-521	670x446x36	1.96
1.9 TD	D8B (XUD9TE)	02/96 -	+/-*, MT	1301Y7 +	8MK 376 708-521	670x446x36	1.96
2.0	RFN (EW10J4)	09/02 -	*, MT	1331JT +	8MK 376 719-461	600x470x23	1.101
2.0	RFN (EW10J4)	09/02 -	*, AT, MT	1301W5 +	8MK 376 719-471	670x470x23	1.101
2.0 HDI	RHX (DW10BTED)	07/00 -	+/-*, MT	1331ZW +	8MK 376 719-231	668x470x27	1.101
2.0 HDI	RHZ (DW10ATED)	07/00 -	+/-*, MT	1331ZW +	8MK 376 719-231	668x470x27	1.101
Expert Flatbed/Chassis (223)		12/95 -					
1.6	222A2 (1580 SPI)	02/96 -	CH.⇒08210, -*, MT	1331JT +	8MK 376 719-461	600x470x23	1.101
1.9 D	D9B (XUD9AU)	02/96 -	*, AT, MT	1301W5 +	8MK 376 719-471	670x470x23	1.101
1.9 TD	DHX (XUD9TE)	02/96 -	+/-*, MT	1301Y7 +	8MK 376 708-521	670x446x36	1.96
1.9 TD	D8B (XUD9TE)	02/96 -	+/-*, MT	1301Y7 +	8MK 376 708-521	670x446x36	1.96
Expert Box (VF3A_, VF3U_, VF3X_)		01/07 -					
1.6 HDi 90		01/07 -		133368 +	8MK 376 745-131	563x380x32	1.113
2.0 HDi 120	RHK (DW10UTED4)	01/07 -		133368 +	8MK 376 745-131	563x380x32	1.113
2.0 HDi 140	RHR (DW10BTED4)	01/07 -		133368 +	8MK 376 745-131	563x380x32	1.113
Expert Flatbed/Chassis		01/07 -					
1.6 HDi 90		01/07 -		133368 +	8MK 376 745-131	563x380x32	1.113
2.0 HDi 120	RHK (DW10UTED4)	01/07 -		133368 +	8MK 376 745-131	563x380x32	1.113
2.0 HDi 140	RHR (DW10BTED4)	01/07 -		133368 +	8MK 376 745-131	563x380x32	1.113
Expert Tepee (VF3V_)		01/07 -					
1.6 HDi 90		01/07 -		133368 +	8MK 376 745-131	563x380x32	1.113
2.0 HDi 120	RHK (DW10UTED4)	01/07 -		133368 +	8MK 376 745-131	563x380x32	1.113
2.0 HDi 140	RHR (DW10BTED4)	01/07 -		133368 +	8MK 376 745-131	563x380x32	1.113
J5 Bus (280P)		09/81 - 09/90					
2.5 D	CRD93 (U25/661)	09/81 - 09/90	MT	1331QX +	8MK 376 720-071	825x414x42	1.101
J5 Box (280L)		09/81 - 09/90					
1.9 D	XUD9	09/87 - 08/90	MT	1331QX +	8MK 376 720-071	825x414x42	1.101
2.5 D	CRD93	09/81 - 08/90	MT	1331QX +	8MK 376 720-071	825x414x42	1.101
2.5 D 4WD	CRD93	09/81 - 08/90	MT	1331QX +	8MK 376 720-071	825x414x42	1.101
2.5 DT	CRD93L	09/81 - 08/90	*, MT	331QZ +	8MK 376 717-521	663x415x42	1.101
2.5 DT 4WD	CRD93L	09/81 - 08/90	*, MT	331QZ +	8MK 376 717-521	663x415x42	1.101
J5 Flatbed/Chassis (280L)		09/81 - 09/90					
1.9 D	XUD9	09/87 - 08/90	MT	1331QX +	8MK 376 720-071	825x414x42	1.101
2.5 D	CRD93 (U25/661)	09/81 - 09/90	MT	1331QX +	8MK 376 720-071	825x414x42	1.101
2.5 D 4x4	CRD93	09/81 - 08/90	MT	1331QX +	8MK 376 720-071	825x414x42	1.101
2.5 DT	CRD93L	09/81 - 08/90	*, MT	331QZ +	8MK 376 717-521	663x415x42	1.101
2.5 DT 4x4	CRD93L	09/81 - 08/90	*, MT	331QZ +	8MK 376 717-521	663x415x42	1.101
J5 Bus (290P)		09/90 - 03/94					
1.9 D	D9B (XUD9A)	10/90 -	MT	1331QX +	8MK 376 720-071	825x414x42	1.101
2.5 D	CRD93 (U25/661)	10/90 -	MT	1331QX +	8MK 376 720-071	825x414x42	1.101
2.5 D 4x4	CRD93 (U25/661)	10/90 -	MT	1331QX +	8MK 376 720-071	825x414x42	1.101
J5 Box (290L)		09/90 - 03/94					
1.9 D	D9B (XUD9A)	10/90 -	MT	1331QX +	8MK 376 720-071	825x414x42	1.101
2.5 D	CRD93	09/90 - 01/94	MT	1331QX +	8MK 376 720-071	825x414x42	1.101
2.5 D 4x4	CRD93 (U25/661)	10/90 -	MT	1331QX +	8MK 376 720-071	825x414x42	1.101
J5 Flatbed/Chassis (290L)		09/90 - 03/94					
1.9 D	D9B (XUD9A)	10/90 -	MT	1331QX +	8MK 376 720-071	825x414x42	1.101
2.5 D	CRD93 (U25/661)	10/90 -	MT	1331QX +	8MK 376 720-071	825x414x42	1.101
2.5 D 4x4	CRD93	09/81 - 08/90	MT	1331QX +	8MK 376 720-071	825x414x42	1.101
2.5 D 4x4	CRD93 (U25/661)	10/90 -	MT	1331QX +	8MK 376 720-071	825x414x42	1.101
J9 Bus		03/80 - 06/87					
2.3 D	XD2PX94	03/80 - 07/82	MT	1331QS +	8MK 376 708-671	470x472x38	1.96
J9 Box		03/80 - 06/87					
2.1 D	XDPX90	03/80 - 06/87	MT	1331QS +	8MK 376 708-671	470x472x38	1.96
2.3 D	XD2PX94	03/80 - 07/82	MT	1331QS +	8MK 376 708-671	470x472x38	1.96
J9 Flatbed/Chassis		03/80 - 06/87					
2.3 D	XD2PX94	03/80 - 07/82	MT	1331QS +	8MK 376 708-671	470x472x38	1.96



Peugeot

Partner Combispace (5F)		05/96 -					
1.9 D	DJY (XUD9A)	06/96 -	+/-❄️, MT, Quickfit	1331CW +	8MK 376 715-521	670x366x31	1.100
1.9 D	WJZ (DW8), WJY (DW8B)	12/98 -	CH.⇒09015, +/-❄️, MT, Quickfit	1331CW +	8MK 376 715-521	670x366x31	1.100
1.9 D	XUD9	05/96 - 12/98	+/-❄️, MT, Quickfit	1331CW +	8MK 376 715-521	670x366x31	1.100
Partner Box (5)		04/96 -					
1.8 D	A9A (XUD7)	06/96 -	+/-❄️, MT, Quickfit	1331CW +	8MK 376 715-521	670x366x31	1.100
1.9 D	DJY (XUD9A)	06/96 -	+/-❄️, MT, Quickfit	1331CW +	8MK 376 715-521	670x366x31	1.100
1.9 D	WJZ (DW8), WJY (DW8B)	06/96 -	CH.⇒09015, +/-❄️, MT, Quickfit	1331CW +	8MK 376 715-521	670x366x31	1.100
1.9 D 4x4	WJY (DW8B)	04/04 -	CH.⇒09001, +/-❄️, MT, Quickfit	1331CW +	8MK 376 715-521	670x366x31	1.100

Renault

Master I Bus (T__)		08/80 - 07/98					
28-35 2.0	J5R 718	10/86 - 07/98	-❄️, MT	77 00 741 062	8MK 376 716-081	645x399x32	1.100
28-35 2.1 D	J8S 330	08/80 - 07/98	-❄️, MT	77 00 741 062	8MK 376 716-081	645x399x32	1.100
28-35 2.4 D	8140.61.2300, S8U 731	08/80 - 08/89	-❄️, MT	77 00 741 062	8MK 376 716-081	645x399x32	1.100
28-35 2.5 D	S8U 742, 8140.67.2510	08/89 - 07/98	-❄️, MT	77 00 741 062	8MK 376 716-081	645x399x32	1.100
28-35 2.5 D	S8U 742, 8140.67.2510	11/97 - 07/98	+/-❄️, MT	77 01 046 209 +	8MK 376 718-231	760x460x34	1.101
28-35 2.5 TD	S9U 702, 8140.27.2580	08/89 - 07/98	-❄️, MT	77 00 741 062	8MK 376 716-081	645x399x32	1.100
28-35 2.5 TD	S9U 702, 8140.27.2580	11/97 - 07/98	+/-❄️, MT	77 01 046 209 +	8MK 376 718-231	760x460x34	1.101
30 2,2	J7T 782, J7T 788	08/80 - 07/98	-❄️, MT	77 00 741 062	8MK 376 716-081	645x399x32	1.100
35 2,5 TD	S9U 714, 8140.27.2500, 8140.27.2510	08/89 - 07/98	-❄️, MT	77 00 741 062	8MK 376 716-081	645x399x32	1.100

Master I Box (T__)		07/80 - 07/98					
28-35 2.0	J5R 718	10/86 - 07/98	-❄️, MT	77 00 741 062	8MK 376 716-081	645x399x32	1.100
28-35 2.1 D	J8S 330	08/80 - 07/98	-❄️, MT	77 00 741 062	8MK 376 716-081	645x399x32	1.100
28-35 2.4 D	8140.61.2300, S8U 731	08/80 - 08/89	-❄️, MT	77 00 741 062	8MK 376 716-081	645x399x32	1.100
28-35 2.5 D	S8U 742, 8140.67.2510	08/89 - 07/98	-❄️, MT	77 00 741 062	8MK 376 716-081	645x399x32	1.100
28-35 2.5 D	S8U 742, 8140.67.2510	11/97 - 07/98	+/-❄️, MT	77 01 046 209 +	8MK 376 718-231	760x460x34	1.101
28-35 2.5 TD	S9U 702, 8140.27.2580	08/89 - 07/98	-❄️, MT	77 00 741 062	8MK 376 716-081	645x399x32	1.100
28-35 2.5 TD	S9U 702, 8140.27.2580	11/97 - 07/98	+/-❄️, MT	77 01 046 209 +	8MK 376 718-231	760x460x34	1.101
30 2.2	J7T 782, J7T 788	08/80 - 07/98	-❄️, MT	77 00 741 062	8MK 376 716-081	645x399x32	1.100
35 2.5 TD	S9U 714, 8140.27.2500, 8140.27.2510	08/89 - 07/98	-❄️, MT	77 00 741 062	8MK 376 716-081	645x399x32	1.100

Master I Flatbed/Chassis (P__)		07/80 - 07/98					
28-35 2.0	J5R 728	10/86 - 07/98	-❄️, MT	77 00 741 062	8MK 376 716-081	645x399x32	1.100
28-35 2.5 D	8140.61.2300, S8U 731	03/89 - 07/98	-❄️, MT	77 00 741 062	8MK 376 716-081	645x399x32	1.100
28-35 2.5 D	8140.61.2300, S8U 731	11/97 - 07/98	+/-❄️, MT	77 01 046 209 +	8MK 376 718-231	760x460x34	1.101

Master II Bus (JD/ND)		03/98 -					
1.9 dTi	F9Q 770	09/00 -	-❄️, MT	77 11 134 625 +	8MK 376 708-451	728x415x34	1.96
1.9 dCi 80	F9Q 772	11/01 -	-❄️, MT	77 11 134 625 +	8MK 376 708-451	728x415x34	1.96
2.5 dCi 120	G9U 720, G9U 754	10/01 -	-❄️, MT	77 11 134 625 +	8MK 376 708-451	728x415x34	1.96
2.5 D	S8U 770	07/98 - 01/01	+/-❄️, MT	77 01 046 209 +	8MK 376 718-231	760x460x34	1.101
2.8 dTi	S9W 702	07/98 - 10/01	-❄️, MT	77 11 134 625 +	8MK 376 708-451	728x415x34	1.96
			+/-❄️, MT	77 01 046 209 +	8MK 376 718-231	760x460x34	1.101

Master II Box (FD)		07/98 -					
1.9 dTi	F9Q 770	09/00 -	-❄️, MT	77 11 134 625 +	8MK 376 708-451	728x415x34	1.96
1.9 dCi 80	F9Q 772	11/01 -	-❄️, MT	77 11 134 625 +	8MK 376 708-451	728x415x34	1.96
2.5 dCi 120	G9U 720, G9U 754	10/01 -	-❄️, MT	77 11 134 625 +	8MK 376 708-451	728x415x34	1.96
2.5 D	S8U 770	07/98 - 01/01	+/-❄️, MT	77 01 046 209 +	8MK 376 718-231	760x460x34	1.101
2.8 dTi	S9W 702	07/98 - 10/01	-❄️, MT	77 11 134 625 +	8MK 376 708-451	728x415x34	1.96
			+/-❄️, MT	77 01 046 209 +	8MK 376 718-231	760x460x34	1.101

Master II Flatbed/Chassis (ED/HD/UD)		07/98 -					
2.5 dCi 120	G9U 720, G9U 754	10/01 -	-❄️, MT	77 11 134 625 +	8MK 376 708-451	728x415x34	1.96
2.5 D	S8U 770	07/98 - 01/01	+/-❄️, MT	77 01 046 209 +	8MK 376 718-231	760x460x34	1.101
2.8 dTi	S9W 702	07/98 - 10/01	-❄️, MT	77 11 134 625 +	8MK 376 708-451	728x415x34	1.96
			+/-❄️, MT	77 01 046 209 +	8MK 376 718-231	760x460x34	1.101

Trafic Bus (T5, T6, T7)		03/80 - 04/89					
1.6	841 705, A1M 707, A1M 708	01/84 - 06/86	-❄️, AT, MT	77 01 403 869 +	8MK 376 705-781	480x307x38	1.94
1.6 4x4	A1M 707	03/80 - 08/86	-❄️, AT, MT	77 01 403 869 +	8MK 376 705-781	480x307x38	1.94
1.7	F1N 724	06/86 - 04/89	-❄️, AT, MT	77 01 403 869 +	8MK 376 705-781	480x307x38	1.94
2.0	J5R 716, J5R 722, J5R 726	06/86 - 04/89	+/-❄️, MT	77 01 403 740 +	8MK 376 715-511	627x326x36	1.100
2.0 4x4	J5R 716, J5R 722, J5R 726	06/86 - 04/89	+/-❄️, MT	77 01 403 740 +	8MK 376 715-511	627x326x36	1.100
2.1 D	852 750	03/80 - 06/86	-❄️, MT	77 01 403 402 +	8MK 376 708-701	540x326x38	1.96
2.1 D	852 750	07/86 - 04/89	+/-❄️, MT	77 01 403 740 +	8MK 376 715-511	627x326x36	1.100



Renault

Trafic Box (T1, T3, T4) 03/80 - 04/89

1.6	A1M 707, A1M 708	01/83 - 06/86	⊗, AT, MT	77 01 403 869 +	8MK 376 705-781	480x307x38	1.94
1.6 4x4	A1M 707	08/85 - 06/86	⊗, AT, MT	77 01 403 869 +	8MK 376 705-781	480x307x38	1.94
1.7	F1N 724	06/86 - 04/89	⊗, AT, MT	77 01 403 869 +	8MK 376 705-781	480x307x38	1.94
2.0	J5R 716, J5R 722, J5R 726	06/86 - 04/89	+/-⊗, MT	77 01 403 740 +	8MK 376 715-511	627x326x36	1.100
2.0 4x4	J5R 716, J5R 722, J5R 726	06/86 - 04/89	+/-⊗, MT	77 01 403 740 +	8MK 376 715-511	627x326x36	1.100
2.1 D	852 750	09/80 - 06/86	⊗, MT	77 01 403 402 +	8MK 376 708-701	540x326x38	1.96
2.1 D	852 750	07/86 - 04/89	+/-⊗, MT	77 01 403 740 +	8MK 376 715-511	627x326x36	1.100
2.1 D 4x4	852 750	11/86 - 04/89	+/-⊗, MT	77 01 403 740 +	8MK 376 715-511	627x326x36	1.100

Trafic Flatbed/Chassis (P6) 03/80 - 04/89

1.6	841 705, A1M 705	03/80 - 06/86	⊗, AT, MT	77 01 403 869 +	8MK 376 705-781	480x307x38	1.94
1.7	F1N 722	06/86 - 04/89	⊗, AT, MT	77 01 403 869 +	8MK 376 705-781	480x307x38	1.94
2.0	J5R 726	03/80 - 06/86	⊗, MT	77 01 403 402 +	8MK 376 708-701	540x326x38	1.96
2.0	J5R 726	06/86 - 04/89	+/-⊗, MT	77 01 403 740 +	8MK 376 715-511	627x326x36	1.100
2.0	829 720, 829 721	03/80 - 06/86	⊗, MT	77 01 403 402 +	8MK 376 708-701	540x326x38	1.96
2.0	829 720, 829 721	06/86 - 12/86	+/-⊗, MT	77 01 403 740 +	8MK 376 715-511	627x326x36	1.100
2.1 D	852 720	03/80 - 06/86	⊗, MT	77 01 403 402 +	8MK 376 708-701	540x326x38	1.96
2.1 D	852 720	07/86 - 04/89	+/-⊗, MT	77 01 403 740 +	8MK 376 715-511	627x326x36	1.100
2.5 D	S8U 720, S8U 722, 8140.61.240	03/80 - 04/89	⊗, MT	77 00 744 158	8MK 376 717-091	750x398x36	1.100

Trafic Bus (TXW) 03/89 - 03/01

1.7	E6J, E7J	08/92 - 08/94	+⊗, AT, MT	77 01 395 093 +	8MK 376 716-181	430x397x36	1.100
1.9 D	F8Q 606	06/97 - 03/01	+⊗, AT, MT	77 01 395 093 +	8MK 376 716-181	430x397x36	1.100
2.0	J5R 726	05/89 - 08/90	+⊗, AT, MT	77 01 395 102 +	8MK 376 706-511	480x400x47	1.95
2.1 D	852 720, 852 750	05/89 - 06/94	+⊗, AT, MT	77 01 395 102 +	8MK 376 706-511	480x400x47	1.95
2.1 D	J8S 620, J8S 758	06/94 - 10/97	+⊗, AT, MT	77 01 395 093 +	8MK 376 716-181	430x397x36	1.100
2.2	J7T 780	05/89 - 06/94	+⊗, AT, MT	77 01 395 102 +	8MK 376 706-511	480x400x47	1.95
			⊗, MT	77 01 352 664 +	8MK 376 722-431	585x400x47	1.110
2.2	J7T 600	06/94 - 10/97	⊗, MT	77 01 352 664 +	8MK 376 722-431	585x400x47	1.110
2.2 4x4	J7T 780	05/89 - 06/94	+⊗, AT, MT	77 01 395 102 +	8MK 376 706-511	480x400x47	1.95
2.5 D	S8U 750, S8U 752, S8U 758, 8140.67.2500, 8140.67.2550, 8140.67.2580	05/89 - 12/95	⊗, MT	77 01 412 005 +	8MK 376 716-571	670x398x36	1.100
2.5 D 4x4	S8U 750, S8U 752, S8U 758, 8140.67.2500, 8140.67.2550, 8140.67.2580	08/89 - 12/95	⊗, MT	77 01 412 005 +	8MK 376 716-571	670x398x36	1.100

Trafic Box (TXX) 05/89 - 03/01

1.7	F1N 720	08/92 - 08/94	+⊗, AT, MT	77 01 395 093 +	8MK 376 716-181	430x397x36	1.100
1.9 D	F8Q 606	06/97 - 03/01	+⊗, AT, MT	77 01 395 093 +	8MK 376 716-181	430x397x36	1.100
2.0	J5R 716	05/89 - 08/90	+⊗, AT, MT	77 01 395 102 +	8MK 376 706-511	480x400x47	1.95
2.1 D	852 750	05/89 - 06/94	+⊗, AT, MT	77 01 395 102 +	8MK 376 706-511	480x400x47	1.95
2.1 D	J8S 620, J8S 758	06/94 - 10/97	+⊗, AT, MT	77 01 395 093 +	8MK 376 716-181	430x397x36	1.100
2.2	J7T 780	05/89 - 06/94	+⊗, AT, MT	77 01 395 102 +	8MK 376 706-511	480x400x47	1.95
			⊗, MT	77 01 352 664 +	8MK 376 722-431	585x400x47	1.110
2.2	J7T 600	06/94 - 10/97	⊗, MT	77 01 352 664 +	8MK 376 722-431	585x400x47	1.110
2.2 4x4	J7T 780	05/89 - 06/94	+⊗, AT	77 01 395 098 +	8MK 376 706-211	480x400x46	1.94
			+⊗, AT, MT	77 01 395 102 +	8MK 376 706-511	480x400x47	1.95
			⊗, MT	77 01 352 664 +	8MK 376 722-431	585x400x47	1.110
2.2 4x4	J7T 600	06/94 - 10/97	⊗, MT	77 01 352 664 +	8MK 376 722-431	585x400x47	1.110
2.5 D	S8U 750, S8U 752, S8U 758, 8140.67.2500, 8140.67.2580, 8140.67.2550	05/89 - 12/95	⊗, MT	77 01 412 005 +	8MK 376 716-571	670x398x36	1.100
2.5 D 4x4	S8U 750, S8U 752, 8140.67.2500, 8140.67.2580	05/89 - 12/95	⊗, MT	77 01 412 005 +	8MK 376 716-571	670x398x36	1.100

Trafic Flatbed/Chassis (PXX) 03/89 - 03/01

1.7	F1N 722	05/89 - 08/94	+⊗, AT, MT	77 01 395 093 +	8MK 376 716-181	430x397x36	1.100
2.0 [RWD]	J5R 726	05/89 - 08/90	+⊗, AT, MT	77 01 395 102 +	8MK 376 706-511	480x400x47	1.95
2.1 D [RWD]	J8S 620, J8S 758	06/94 - 10/97	+⊗, AT, MT	77 01 395 093 +	8MK 376 716-181	430x397x36	1.100
2.5 D	S8U 720, S8U 722, 8140.61.240	05/89 - 12/95	⊗, MT	77 01 412 005 +	8MK 376 716-571	670x398x36	1.100

Renault Trucks

B 01/83 - 09/95

70	814047IDR	01/83 - 12/90	FN40, MT	50 00 398 274	8MK 376 705-661	600x454x34	1.94
90	814047IDR	04/86 - 09/90	FN40, MT	50 00 398 274	8MK 376 705-661	600x454x34	1.94
90	814047IDR	08/90 - 01/92	FN40, MT	50 00 398 274	8MK 376 705-661	600x454x34	1.94



Renault Trucks

Kerax		06/97 -				
260.18/B	MIDR 06.20.45 C/4	06/97 -	50 10 315 748	8MK 376 722-071	810x708x42	1.108
270.18	dCi 11-270	01/01 -	50 01 864 777 +	8MK 376 722-061	900x708x52	1.108
300.18/B	MIDR 06.20.45 D/41	06/97 -	50 10 315 748	8MK 376 722-071	810x708x42	1.108
300.26/A,300.26/B	MIDR 06.20.45 D/41	06/97 -	50 10 315 748	8MK 376 722-071	810x708x42	1.108
320.18	dCi 11G	01/01 -	50 01 864 777 +	8MK 376 722-061	900x708x52	1.108
320.26	dCi 11G	01/01 -	50 01 864 777 +	8MK 376 722-061	900x708x52	1.108
340.18/B	MIDR 06.20.45 E/41	06/97 -	50 10 315 736 +	8MK 376 721-641	900x708x42	1.106
340.26/A,340.26/B	MIDR 06.20.45 E/41	06/97 -	50 10 315 736 +	8MK 376 721-641	900x708x42	1.106
340.32/A	MIDR 06.20.45 E/41	06/97 -	50 10 315 736 +	8MK 376 721-641	900x708x42	1.106
370.18	DXi 11	10/05 -	74 20 809 878	8MK 376 745-161	708x968x52	1.113
370.18	dCi 11E	01/01 -	50 01 864 777 +	8MK 376 722-061	900x708x52	1.108
370.26	DXi 11	10/05 -	74 20 809 878	8MK 376 745-161	708x968x52	1.113
370.26	dCi 11E	01/01 -	50 01 864 777 +	8MK 376 722-061	900x708x52	1.108
370.26	DXi 11	10/05 -	74 20 809 878	8MK 376 745-161	708x968x52	1.113
370.32	DXi 11	10/05 -	74 20 809 878	8MK 376 745-161	708x968x52	1.113
370.32	dCi 11E	01/01 -	50 01 864 777 +	8MK 376 722-061	900x708x52	1.108
385.18/B	MIDR 06.23.56 A/41	06/97 -	50 10 315 736 +	8MK 376 721-641	900x708x42	1.106
385.18T	MIDR 06.23.56 A/41	06/97 -	50 10 315 736 +	8MK 376 721-641	900x708x42	1.106
385.26/A,385.26/B,385.26/C	MIDR 06.23.56 A/41	06/97 -	50 10 315 736 +	8MK 376 721-641	900x708x42	1.106
385.26	MIDR 06.23.56 A/41	06/97 -	50 10 315 736 +	8MK 376 721-641	900x708x42	1.106
385.26T	MIDR 06.23.56 A/41	06/97 -	50 10 315 736 +	8MK 376 721-641	900x708x42	1.106
385.26/B	MIDR 06.23.56 A/41	06/97 -	50 10 315 736 +	8MK 376 721-641	900x708x42	1.106
385.26/A,385.26/B	MIDR 06.23.56 A/41	06/97 -	50 10 315 736 +	8MK 376 721-641	900x708x42	1.106
385.32/A,385.32/B,385.32/C	MIDR 06.23.56 A/41	06/97 -	50 10 315 736 +	8MK 376 721-641	900x708x42	1.106
385.32/A,385.32/B	MIDR 06.23.56 A/41	06/97 -	50 10 315 736 +	8MK 376 721-641	900x708x42	1.106
400.18	MIDR 06.23.56 B/41	01/00 -	50 10 315 736 +	8MK 376 721-641	900x708x42	1.106
400.18T	MIDR 06.23.56 B/41	01/00 -	50 10 315 736 +	8MK 376 721-641	900x708x42	1.106
400.18T	MIDR 06.23.56 B/41	01/00 -	50 10 315 736 +	8MK 376 721-641	900x708x42	1.106
400.26/A,400.26/B,400.26/C	MIDR 06.23.56 B/41	01/00 -	50 10 315 736 +	8MK 376 721-641	900x708x42	1.106
400.26T	MIDR 06.23.56 B/41	01/00 -	50 10 315 736 +	8MK 376 721-641	900x708x42	1.106
400.32/A,400.32/B,400.32/C	MIDR 06.23.56 B/41	01/00 -	50 10 315 736 +	8MK 376 721-641	900x708x42	1.106
410.18	DXi 11	10/05 -	74 20 809 878	8MK 376 745-161	708x968x52	1.113
410.26	DXi 11	10/05 -	74 20 809 878	8MK 376 745-161	708x968x52	1.113
410.32	DXi 11	10/05 -	74 20 809 878	8MK 376 745-161	708x968x52	1.113
420.18	dCi 11C	01/01 -	50 01 864 777 +	8MK 376 722-061	900x708x52	1.108
420.26	dCi 11C	01/01 -	50 01 864 777 +	8MK 376 722-061	900x708x52	1.108
420.32	dCi 11C	10/01 -	50 01 864 777 +	8MK 376 722-061	900x708x52	1.108
420.34	dCi 11C	01/01 -	50 01 864 777 +	8MK 376 722-061	900x708x52	1.108
450.18	DXi 11	10/05 -	74 20 809 878	8MK 376 745-161	708x968x52	1.113
450.26	DXi 11	10/05 -	74 20 809 878	8MK 376 745-161	708x968x52	1.113
450.32	DXi 11	10/05 -	74 20 809 878	8MK 376 745-161	708x968x52	1.113
460.32	DXi 13	05/06 -	74 20 809 878	8MK 376 745-161	708x968x52	1.113
500.32	DXi 13	05/06 -	74 20 809 878	8MK 376 745-161	708x968x52	1.113
Magnum		09/90 -				
AE 385ti.18	MIDR 06.35.40 N/3	02/92 - 10/96 +/-*	50 10 137 691	8MK 376 705-791	983x792x57	1.94
AE 385ti.18T	MIDR 06.35.40 N/3	02/92 - 10/96 +/-*	50 10 137 691	8MK 376 705-791	983x792x57	1.94
AE 385ti.19	MIDR 06.35.40 N/3	02/92 - 10/96 +/-*	50 10 137 691	8MK 376 705-791	983x792x57	1.94
AE 385ti.19T	MIDR 06.35.40 N/3	02/92 - 10/96 +/-*	50 10 137 691	8MK 376 705-791	983x792x57	1.94
AE 385ti.24	MIDR 06.35.40 N/3	02/92 - 10/96 +/-*	50 10 137 691	8MK 376 705-791	983x792x57	1.94
AE 385ti.26	MIDR 06.35.40 N/3	02/92 - 10/96 +/-*	50 10 137 691	8MK 376 705-791	983x792x57	1.94
AE 390.18	MIDR 06.24.65 A/42	09/96 - +/-*	50 10 137 691	8MK 376 705-791	983x792x57	1.94
AE 390.18T	MIDR 06.24.65 A/42	09/96 - +/-*	50 10 137 691	8MK 376 705-791	983x792x57	1.94
AE 390.19	MIDR 06.24.65 A/42	09/96 - +/-*	50 10 137 691	8MK 376 705-791	983x792x57	1.94
AE 390.19T	MIDR 06.24.65 A/42	09/96 - +/-*	50 10 137 691	8MK 376 705-791	983x792x57	1.94
AE 390.26	MIDR 06.24.65 A/42	09/96 - +/-*	50 10 137 691	8MK 376 705-791	983x792x57	1.94
AE 420ti.18	MIDR 06.35.40 J/3, MIDR 06.35.40 P/41	10/92 - 12/96 +/-*	50 10 137 691	8MK 376 705-791	983x792x57	1.94
AE 420ti.18T	MIDR 06.35.40 J/3, MIDR 06.35.40 P/41	10/92 - 12/96 +/-*	50 10 137 691	8MK 376 705-791	983x792x57	1.94
AE 420ti.19	MIDR 06.35.40 J/3, MIDR 06.35.40 P/41	10/92 - 12/96 +/-*	50 10 137 691	8MK 376 705-791	983x792x57	1.94
AE 420ti.19T	MIDR 06.35.40 J/3, MIDR 06.35.40 P/41	10/92 - 12/96 +/-*	50 10 137 691	8MK 376 705-791	983x792x57	1.94
AE 420ti.22T	MIDR 06.35.40 J/3, MIDR 06.35.40 P/41	10/92 - 10/96 +/-*	50 10 137 691	8MK 376 705-791	983x792x57	1.94
AE 420ti.24	MIDR 06.35.40 J/3, MIDR 06.35.40 P/41	10/92 - 12/96 +/-*	50 10 137 691	8MK 376 705-791	983x792x57	1.94
AE 420ti.24T	MIDR 06.35.40 J/3, MIDR 06.35.40 P/41	10/92 - 12/96 +/-*	50 10 137 691	8MK 376 705-791	983x792x57	1.94
AE 420ti.26	MIDR 06.35.40 J/3, MIDR 06.35.40 P/41	10/92 - 12/96 +/-*	50 10 137 691	8MK 376 705-791	983x792x57	1.94



Renault Trucks

Magnum		09/90 -					
AE 420ti.26T	MIDR 06.35.40 J/3, MIDR 06.35.40 P/41	10/92 - 12/96	+/-*	50 10 137 691	8MK 376 705-791	983x792x57	1.94
AE 430.18	MIDR 06.24.65 B/42	09/96 -	+/-*	50 10 137 691	8MK 376 705-791	983x792x57	1.94
AE 430.18T	MIDR 06.24.65 B/42	09/96 -	+/-*	50 10 137 691	8MK 376 705-791	983x792x57	1.94
AE 430.19	MIDR 06.24.65 B/42	09/96 -	+/-*	50 10 137 691	8MK 376 705-791	983x792x57	1.94
AE 430.19T	MIDR 06.24.65 B/42	09/96 -	+/-*	50 10 137 691	8MK 376 705-791	983x792x57	1.94
AE 430.26	MIDR 06.24.65 B/42	09/96 -	+/-*	50 10 137 691	8MK 376 705-791	983x792x57	1.94
AE 430.26T	MIDR 06.24.65 B/42	01/98 -	+/-*	50 10 137 691	8MK 376 705-791	983x792x57	1.94
AE 430.26T	MIDR 06.24.65 B/42	01/97 -	+/-*	50 10 137 691	8MK 376 705-791	983x792x57	1.94
AE 470.18	MIDR 06.24.65 C/42	11/96 -	+/-*	50 10 137 691	8MK 376 705-791	983x792x57	1.94
AE 470.18T	MIDR 06.24.65 C/42	11/96 -	+/-*	50 10 137 691	8MK 376 705-791	983x792x57	1.94
AE 470.19	MIDR 06.24.65 C/42	11/96 -	+/-*	50 10 137 691	8MK 376 705-791	983x792x57	1.94
AE 470.19T	MIDR 06.24.65 C/42	11/96 -	+/-*	50 10 137 691	8MK 376 705-791	983x792x57	1.94
AE 470.26	MIDR 06.24.65 C/42	01/97 -	+/-*	50 10 137 691	8MK 376 705-791	983x792x57	1.94
AE 470.26T	MIDR 06.24.65 C/42	01/98 -	+/-*	50 10 137 691	8MK 376 705-791	983x792x57	1.94
AE 520.18	Mack-EE9-530	10/92 - 05/96	+/-*	50 10 137 691	8MK 376 705-791	983x792x57	1.94
AE 520.18T	Mack-EE9-530	10/92 - 05/96	+/-*	50 10 137 691	8MK 376 705-791	983x792x57	1.94
AE 520.19	Mack-EE9-530	10/92 - 05/96	+/-*	50 10 137 691	8MK 376 705-791	983x792x57	1.94
AE 520.22T	Mack-EE9-530	10/92 - 05/96	+/-*	50 10 137 691	8MK 376 705-791	983x792x57	1.94
AE 520.24	Mack-EE9-530	10/92 - 05/96	+/-*	50 10 137 691	8MK 376 705-791	983x792x57	1.94
AE 520.24T	Mack-EE9-530	10/92 - 05/96	+/-*	50 10 137 691	8MK 376 705-791	983x792x57	1.94
AE 520.26	Mack-EE9-530	10/92 -	+/-*	50 10 137 691	8MK 376 705-791	983x792x57	1.94
AE 520.26T	Mack-EE9-530	10/92 - 05/96	+/-*	50 10 137 691	8MK 376 705-791	983x792x57	1.94
AE 520.19T	Mack-EE9-530	10/92 - 05/96	+/-*	50 10 137 691	8MK 376 705-791	983x792x57	1.94
AE 560.18	Mack-EE9-560	04/96 -	+/-*	50 10 137 691	8MK 376 705-791	983x792x57	1.94
AE 560.18T	Mack-EE9-560	04/96 -	+/-*	50 10 137 691	8MK 376 705-791	983x792x57	1.94
AE 560.19	Mack-EE9-560	04/96 -	+/-*	50 10 137 691	8MK 376 705-791	983x792x57	1.94
AE 560.19T	Mack-EE9-560	04/96 -	+/-*	50 10 137 691	8MK 376 705-791	983x792x57	1.94
AE 560.26	Mack-EE9-560	04/96 -	+/-*	50 10 137 691	8MK 376 705-791	983x792x57	1.94
AE 560.26T	Mack-EE9-560	01/98 -	+/-*	50 10 137 691	8MK 376 705-791	983x792x57	1.94
AE 560.26T	Mack-EE9-560	01/97 -	+/-*	50 10 137 691	8MK 376 705-791	983x792x57	1.94
DXi 12 440.18	DXi 12	10/04 - 04/06		50 10 619 446 +	8MK 376 728-711	1020x708x52	1.112
DXi 12 440.18 T	DXi 12	10/04 - 04/06		50 10 619 446 +	8MK 376 728-711	1020x708x52	1.112
DXi 12 440.24	DXi 12	10/04 - 04/06		50 10 619 446 +	8MK 376 728-711	1020x708x52	1.112
DXi 12 440.24 T	DXi 12	10/04 - 04/06		50 10 619 446 +	8MK 376 728-711	1020x708x52	1.112
DXi 12 440.26 T	DXi 12	10/04 - 04/06		50 10 619 446 +	8MK 376 728-711	1020x708x52	1.112
DXi 12 440.26 T	DXi 12	10/04 - 04/06		50 10 619 446 +	8MK 376 728-711	1020x708x52	1.112
DXi 12 480.18	DXi 12	10/04 - 04/06		50 10 619 446 +	8MK 376 728-711	1020x708x52	1.112
DXi 12 480.18 T	DXi 12	10/04 - 04/06		50 10 619 446 +	8MK 376 728-711	1020x708x52	1.112
DXi 12 480.24	DXi 12	10/04 - 04/06		50 10 619 446 +	8MK 376 728-711	1020x708x52	1.112
DXi 12 480.26	DXi 12	10/04 - 04/06		50 10 619 446 +	8MK 376 728-711	1020x708x52	1.112
DXi 12 480.26 T	DXi 12	10/04 - 04/06		50 10 619 446 +	8MK 376 728-711	1020x708x52	1.112
DXi 12 480.26 T	DXi 12	10/04 - 04/06		50 10 619 446 +	8MK 376 728-711	1020x708x52	1.112
DXi 13 460.18 T	DXi 13	05/06 -		50 10 619 446 +	8MK 376 728-711	1020x708x52	1.112
DXi 13 460.26 T	DXi 13	05/06 -		50 10 619 446 +	8MK 376 728-711	1020x708x52	1.112
DXi 13 460.24	DXi 13	05/06 -		50 10 619 446 +	8MK 376 728-711	1020x708x52	1.112
DXi 13 460.25	DXi 13	05/06 -		50 10 619 446 +	8MK 376 728-711	1020x708x52	1.112
DXi 13 460.26	DXi 13	05/06 -		50 10 619 446 +	8MK 376 728-711	1020x708x52	1.112
DXi 13 500.18 T	DXi 13	05/06 -		50 10 619 446 +	8MK 376 728-711	1020x708x52	1.112
DXi 13 500.24	DXi 13	05/06 -		50 10 619 446 +	8MK 376 728-711	1020x708x52	1.112
DXi 13 500.25	DXi 13	05/06 -		50 10 619 446 +	8MK 376 728-711	1020x708x52	1.112
DXi 13 500.26	DXi 13	05/06 -		50 10 619 446 +	8MK 376 728-711	1020x708x52	1.112
DXi 13 500.26 T	DXi 13	05/06 -		50 10 619 446 +	8MK 376 728-711	1020x708x52	1.112
Mascott		01/99 - 06/04					
110.35	8140.43.C.2586, 8140.43.B.3586, 8140.43.B.3588	01/99 - 06/04		50 10 382 645	8MK 376 704-621	585x490x34	1.94
110.50	8140.43.C.2586, 8140.43.B.3586, 8140.43.B.3588	01/99 - 06/04		50 10 382 645	8MK 376 704-621	585x490x34	1.94
110.55	8140.43.C.2586, 8140.43.B.3586, 8140.43.B.3588	01/99 - 06/04		50 10 382 645	8MK 376 704-621	585x490x34	1.94
110.60	8140.43.C.2586, 8140.43.B.3586, 8140.43.B.3588	01/99 - 06/04		50 10 382 645	8MK 376 704-621	585x490x34	1.94
120.35	ZD3 A 600, DXi 3	05/04 -		74 82 164 953 +	8MK 376 733-701	590x623x40	1.112
			+/-*, MT	74 85 000 988 +	8MK 376 756-111	623x590x40	1.114
120.55	ZD3 A 600, DXi 3	05/04 -		74 82 164 953 +	8MK 376 733-701	590x623x40	1.112
130.35	8140.43.S.2585, 8140.43.S.3585	01/99 - 06/04		50 10 382 645	8MK 376 704-621	585x490x34	1.94
			+/-*, MT	74 85 000 988 +	8MK 376 756-111	623x590x40	1.114












Renault Trucks

Mascott		01/99 - 06/04					
130.55	8140.43.S.2585, 8140.43.S.3585	01/99 - 06/04	+/- ❄️, MT	50 10 382 645	8MK 376 704-621	585x490x34	1.94
				74 85 000 988 +	8MK 376 756-111	623x590x40	1.114
130.65	8140.43.S.2585, 8140.43.S.3585	01/99 - 06/04	+/- ❄️, MT	50 10 382 645	8MK 376 704-621	585x490x34	1.94
				74 85 000 988 +	8MK 376 756-111	623x590x40	1.114
160.35	ZD3 A 604, DXi 3	05/04 -	+/- ❄️, MT	74 82 164 953 +	8MK 376 733-701	590x623x40	1.112
				74 85 000 988 +	8MK 376 756-111	623x590x40	1.114
160.55	ZD3 A 604, DXi 3	05/04 -	+/- ❄️, MT	74 82 164 953 +	8MK 376 733-701	590x623x40	1.112
				74 85 000 988 +	8MK 376 756-111	623x590x40	1.114
160.65	ZD3 A 604, DXi 3	05/04 -	+/- ❄️, MT	74 82 164 953 +	8MK 376 733-701	590x623x40	1.112
				74 85 000 988 +	8MK 376 756-111	623x590x40	1.114
Midium		01/00 -					
160.08	DXi 5	05/06 -	+/- ❄️	74 20 809 768	8MK 376 733-721	568x495x52	1.112
				74 20 809 769	8MK 376 733-731	620x568x52	1.112
				74 20 809 775	8MK 376 733-751	568x710x52	1.112
160.10	DXi 5	05/06 -	+/- ❄️	74 20 809 768	8MK 376 733-721	568x495x52	1.112
				74 20 809 769	8MK 376 733-731	620x568x52	1.112
				74 20 809 775	8MK 376 733-751	568x710x52	1.112
160.12	DXi 5	05/06 -	+/- ❄️	74 20 809 768	8MK 376 733-721	568x495x52	1.112
				74 20 809 769	8MK 376 733-731	620x568x52	1.112
				74 20 809 775	8MK 376 733-751	568x710x52	1.112
190.08	DXi 5	05/06 -	+/- ❄️	74 20 809 768	8MK 376 733-721	568x495x52	1.112
				74 20 809 769	8MK 376 733-731	620x568x52	1.112
				74 20 809 775	8MK 376 733-751	568x710x52	1.112
190.10	DXi 5	05/06 -	+/- ❄️	74 20 809 768	8MK 376 733-721	568x495x52	1.112
				74 20 809 769	8MK 376 733-731	620x568x52	1.112
				74 20 809 775	8MK 376 733-751	568x710x52	1.112
190.12	DXi 5	05/06 -	+/- ❄️	74 20 809 768	8MK 376 733-721	568x495x52	1.112
				74 20 809 769	8MK 376 733-731	620x568x52	1.112
				74 20 809 775	8MK 376 733-751	568x710x52	1.112
190.13	DXi 5	05/06 -	+/- ❄️	74 20 809 768	8MK 376 733-721	568x495x52	1.112
				74 20 809 769	8MK 376 733-731	620x568x52	1.112
				74 20 809 775	8MK 376 733-751	568x710x52	1.112
190.14	DXi 5	05/06 -	+/- ❄️	74 20 809 768	8MK 376 733-721	568x495x52	1.112
				74 20 809 769	8MK 376 733-731	620x568x52	1.112
				74 20 809 775	8MK 376 733-751	568x710x52	1.112
190.16	DXi 5	05/06 -	+/- ❄️	74 20 809 768	8MK 376 733-721	568x495x52	1.112
				74 20 809 769	8MK 376 733-731	620x568x52	1.112
				74 20 809 775	8MK 376 733-751	568x710x52	1.112
220.08	DXi 5	05/06 -	+/- ❄️	74 20 809 768	8MK 376 733-721	568x495x52	1.112
				74 20 809 769	8MK 376 733-731	620x568x52	1.112
				74 20 809 775	8MK 376 733-751	568x710x52	1.112
220.10	DXi 5	05/06 -	+/- ❄️	74 20 809 768	8MK 376 733-721	568x495x52	1.112
				74 20 809 769	8MK 376 733-731	620x568x52	1.112
				74 20 809 775	8MK 376 733-751	568x710x52	1.112
220.12	DXi 5	05/06 -	+/- ❄️	74 20 809 768	8MK 376 733-721	568x495x52	1.112
				74 20 809 769	8MK 376 733-731	620x568x52	1.112
				74 20 809 775	8MK 376 733-751	568x710x52	1.112
220.13	DXi 5	05/06 -	+/- ❄️	74 20 809 768	8MK 376 733-721	568x495x52	1.112
				74 20 809 769	8MK 376 733-731	620x568x52	1.112
				74 20 809 775	8MK 376 733-751	568x710x52	1.112
220.14	DXi 5	05/06 -	+/- ❄️	74 20 809 768	8MK 376 733-721	568x495x52	1.112
				74 20 809 769	8MK 376 733-731	620x568x52	1.112
				74 20 809 775	8MK 376 733-751	568x710x52	1.112
220.16	DXi 5	05/06 -	+/- ❄️	74 20 809 768	8MK 376 733-721	568x495x52	1.112
				74 20 809 769	8MK 376 733-731	620x568x52	1.112
				74 20 809 775	8MK 376 733-751	568x710x52	1.112
240.12	DXi 7	05/06 -	+/- ❄️	74 20 809 768	8MK 376 733-721	568x495x52	1.112
				74 20 809 769	8MK 376 733-731	620x568x52	1.112
				74 20 809 775	8MK 376 733-751	568x710x52	1.112
240.13	DXi 7	05/06 -	+/- ❄️	74 20 809 768	8MK 376 733-721	568x495x52	1.112
				74 20 809 769	8MK 376 733-731	620x568x52	1.112
				74 20 809 775	8MK 376 733-751	568x710x52	1.112
240.14	DXi 7	05/06 -	+/- ❄️	74 20 809 768	8MK 376 733-721	568x495x52	1.112
				74 20 809 769	8MK 376 733-731	620x568x52	1.112
				74 20 809 775	8MK 376 733-751	568x710x52	1.112
240.15	DXi 7	05/06 -	+/- ❄️	74 20 809 768	8MK 376 733-721	568x495x52	1.112
				74 20 809 769	8MK 376 733-731	620x568x52	1.112
				74 20 809 775	8MK 376 733-751	568x710x52	1.112
240.16	DXi 7	05/06 -	+/- ❄️	74 20 809 768	8MK 376 733-721	568x495x52	1.112
				74 20 809 769	8MK 376 733-731	620x568x52	1.112
				74 20 809 775	8MK 376 733-751	568x710x52	1.112



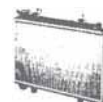
Renault Trucks

Midlum		01/00 -					
240.18	DXi 7	05/06 -	+/- ❄️	74 20 809 768	8MK 376 733-721	568x495x52	1.112
				74 20 809 769	8MK 376 733-731	620x568x52	1.112
				74 20 809 775	8MK 376 733-751	568x710x52	1.112
280.12	DXi 7	05/06 -	+/- ❄️	74 20 809 768	8MK 376 733-721	568x495x52	1.112
				74 20 809 769	8MK 376 733-731	620x568x52	1.112
				74 20 809 775	8MK 376 733-751	568x710x52	1.112
280.13	DXi 7	05/06 -	+/- ❄️	74 20 809 768	8MK 376 733-721	568x495x52	1.112
				74 20 809 769	8MK 376 733-731	620x568x52	1.112
				74 20 809 775	8MK 376 733-751	568x710x52	1.112
280.14	DXi 7	05/06 -	+/- ❄️	74 20 809 768	8MK 376 733-721	568x495x52	1.112
				74 20 809 769	8MK 376 733-731	620x568x52	1.112
				74 20 809 775	8MK 376 733-751	568x710x52	1.112
280.16	DXi 7	05/06 -	+/- ❄️	74 20 809 768	8MK 376 733-721	568x495x52	1.112
				74 20 809 769	8MK 376 733-731	620x568x52	1.112
				74 20 809 775	8MK 376 733-751	568x710x52	1.112
280.18	DXi 7	05/06 -	+/- ❄️	74 20 809 768	8MK 376 733-721	568x495x52	1.112
				74 20 809 769	8MK 376 733-731	620x568x52	1.112
				74 20 809 775	8MK 376 733-751	568x710x52	1.112
Premium		04/96 -					
Distribution 210.16	MIDR 06.02.26 W/4	04/96 -		50 10 315 738 +	8MK 376 721-661	810x708x42	1.106
Distribution 210.18D, 220.18	MIDR 06.02.26 W/4, dci 6W	04/96 -		50 10 315 738 +	8MK 376 721-661	810x708x42	1.106
				50 10 315 842	8MK 376 721-731	968x708x52	1.106
				50 10 315 845	8MK 376 721-771	810x708x52	1.107
				50 10 315 739	8MK 376 721-781	810x708x52	1.107
Distribution 250.16	MIDR 06.02.26 Y/41	04/96 -		50 10 315 738 +	8MK 376 721-661	810x708x42	1.106
Distribution 250.18D	MIDR 06.02.26 Y/41	04/96 -		50 10 315 738 +	8MK 376 721-661	810x708x42	1.106
Distribution 250.19	MIDR 06.02.26 Y/41	04/96 -		50 10 315 738 +	8MK 376 721-661	810x708x42	1.106
Distribution 260.16	MIDR 06.20.45 C/4	04/96 -		50 10 315 738 +	8MK 376 721-661	810x708x42	1.106
Distribution 260.18	MIDR 06.20.45 C/4	04/96 -		50 10 315 738 +	8MK 376 721-661	810x708x42	1.106
Distribution 260.19	MIDR 06.20.45 C/4	04/96 -		50 10 315 738 +	8MK 376 721-661	810x708x42	1.106
Distribution 270.18	dci 6A	08/00 -		50 10 315 842	8MK 376 721-731	968x708x52	1.106
				50 10 315 845	8MK 376 721-771	810x708x52	1.107
				50 10 315 739	8MK 376 721-781	810x708x52	1.107
				50 10 315 738 +	8MK 376 721-661	810x708x42	1.106
Distribution 300.16D	MIDR 06.20.45 D/41	04/96 -		50 10 315 738 +	8MK 376 721-661	810x708x42	1.106
Distribution 300.16T	MIDR 06.20.45 D/41	04/96 -		50 10 315 738 +	8MK 376 721-661	810x708x42	1.106
Distribution 300.18D	MIDR 06.20.45 D/41	04/96 -		50 10 315 738 +	8MK 376 721-661	810x708x42	1.106
Distribution 300.18D/T	MIDR 06.20.45 D/41	04/96 -		50 10 315 738 +	8MK 376 721-661	810x708x42	1.106
Distribution 300.19	MIDR 06.20.45 D/41	04/96 -		50 10 315 738 +	8MK 376 721-661	810x708x42	1.106
Distribution 300.19D/T	MIDR 06.20.45 D/41	04/96 -		50 10 315 738 +	8MK 376 721-661	810x708x42	1.106
Distribution 300.26D	MIDR 06.20.45 D/41	04/96 -		50 10 315 738 +	8MK 376 721-661	810x708x42	1.106
Distribution 320.18	dCi 11G	08/00 -		50 10 315 842	8MK 376 721-731	968x708x52	1.106
				50 10 315 739	8MK 376 721-781	810x708x52	1.107
				50 10 315 842	8MK 376 721-731	968x708x52	1.106
				50 10 315 845	8MK 376 721-771	810x708x52	1.107
Distribution 320.18 D	dCi 11G	08/00 -		50 10 315 739	8MK 376 721-781	810x708x52	1.107
				50 10 315 842	8MK 376 721-731	968x708x52	1.106
				50 10 315 845	8MK 376 721-771	810x708x52	1.107
Distribution 320.24D	dCi 11G	08/00 -		50 10 315 842	8MK 376 721-731	968x708x52	1.106
				50 10 315 845	8MK 376 721-771	810x708x52	1.107
				50 10 315 739	8MK 376 721-781	810x708x52	1.107
				50 10 315 842	8MK 376 721-731	968x708x52	1.106
Distribution 320.26D	dCi 11G	08/00 -		50 10 315 845	8MK 376 721-771	810x708x52	1.107
				50 10 315 739	8MK 376 721-781	810x708x52	1.107
				50 10 315 842	8MK 376 721-731	968x708x52	1.106
Distribution 340.18D	MIDR 06.20.45 E/41	04/96 -		50 10 315 738 +	8MK 376 721-661	810x708x42	1.106
				50 10 230 485	8MK 376 726-481	915x727x52	1.111
				50 10 315 738 +	8MK 376 721-661	810x708x42	1.106
Distribution 340.18D/T	MIDR 06.20.45 E/41	04/96 -		50 10 230 485	8MK 376 726-481	915x727x52	1.111
				50 10 315 738 +	8MK 376 721-661	810x708x42	1.106
				50 10 315 738 +	8MK 376 721-661	810x708x42	1.106
Distribution 340.19D	MIDR 06.20.45 E/41	04/96 -		50 10 230 485	8MK 376 726-481	915x727x52	1.111
				50 10 315 738 +	8MK 376 721-661	810x708x42	1.106
				50 10 315 738 +	8MK 376 721-661	810x708x42	1.106
Distribution 340.19D/T	MIDR 06.20.45 E/41	04/96 -		50 10 230 485	8MK 376 726-481	915x727x52	1.111
				50 10 315 738 +	8MK 376 721-661	810x708x42	1.106
				50 10 230 485	8MK 376 726-481	915x727x52	1.111
Distribution 340.26D	MIDR 06.20.45 E/41	04/96 -		50 10 315 738 +	8MK 376 721-661	810x708x42	1.106
				50 10 230 485	8MK 376 726-481	915x727x52	1.111
				50 10 315 738 +	8MK 376 721-661	810x708x42	1.106
Distribution 370.18	dCi 11E	08/00 -		50 10 315 842	8MK 376 721-731	968x708x52	1.106
				50 10 315 739	8MK 376 721-781	810x708x52	1.107
				50 10 315 842	8MK 376 721-731	968x708x52	1.106
Distribution 370.18D	dCi 11E	08/00 -		50 10 315 845	8MK 376 721-771	810x708x52	1.107
				50 10 315 739	8MK 376 721-781	810x708x52	1.107
				50 10 315 842	8MK 376 721-731	968x708x52	1.106
				50 10 315 845	8MK 376 721-771	810x708x52	1.107
Distribution 370.24D	dCi 11E	08/00 -		50 10 315 842	8MK 376 721-731	968x708x52	1.106
				50 10 315 845	8MK 376 721-771	810x708x52	1.107
				50 10 315 739	8MK 376 721-781	810x708x52	1.107
				50 10 315 842	8MK 376 721-731	968x708x52	1.106
Distribution 370.26D	dCi 11E	08/00 -		50 10 315 845	8MK 376 721-771	810x708x52	1.107
				50 10 315 739	8MK 376 721-781	810x708x52	1.107
				50 10 315 842	8MK 376 721-731	968x708x52	1.106



Renault Trucks

Premium		04/96 -					
Distribution 400.18D	MIDR 06.23.56 B/41	01/00 -	50 10 315 764 +	8MK 376 721-671	968x708x42	1.106	
Distribution 400.18D/T	MIDR 06.23.56 B/41	01/00 -	50 10 315 764 +	8MK 376 721-671	968x708x42	1.106	
Distribution 420.18	dCi 11C	08/00 -	50 10 315 764 +	8MK 376 721-671	968x708x42	1.106	
Distribution 420.18D	dCi 11C	08/00 -	50 10 315 764 +	8MK 376 721-671	968x708x42	1.106	
Route 300.16	MIDR 06.20.45 D/41	09/96 -	50 10 315 738 +	8MK 376 721-661	810x708x42	1.106	
Route 300.18	MIDR 06.20.45 D/41	09/96 -	50 10 315 738 +	8MK 376 721-661	810x708x42	1.106	
Route 300.18T	MIDR 06.20.45 D/41	09/96 -	50 10 315 738 +	8MK 376 721-661	810x708x42	1.106	
Route 300.19	MIDR 06.20.45 D/41	09/96 -	50 10 315 738 +	8MK 376 721-661	810x708x42	1.106	
Route 300.19T	MIDR 06.20.45 D/41	09/96 -	50 10 315 738 +	8MK 376 721-661	810x708x42	1.106	
Route 320.18	dCi 11G	08/00 -	50 10 315 842	8MK 376 721-731	968x708x52	1.106	
			50 10 315 739	8MK 376 721-781	810x708x52	1.107	
Route 340.18	MIDR 06.20.45 E/41	04/96 -	50 10 315 738 +	8MK 376 721-661	810x708x42	1.106	
			50 10 230 485	8MK 376 726-481	915x727x52	1.111	
Route 340.18T	MIDR 06.20.45 E/41	04/96 -	50 10 315 738 +	8MK 376 721-661	810x708x42	1.106	
			50 10 230 485	8MK 376 726-481	915x727x52	1.111	
Route 340.19	MIDR 06.20.45 E/41	04/96 -	50 10 315 738 +	8MK 376 721-661	810x708x42	1.106	
			50 10 230 485	8MK 376 726-481	915x727x52	1.111	
Route 340.19T	MIDR 06.20.45 E/41	04/96 -	50 10 315 738 +	8MK 376 721-661	810x708x42	1.106	
			50 10 230 485	8MK 376 726-481	915x727x52	1.111	
Route 340.24	MIDR 06.20.45 E/41	04/96 -	50 10 315 738 +	8MK 376 721-661	810x708x42	1.106	
			50 10 230 485	8MK 376 726-481	915x727x52	1.111	
Route 340.26	MIDR 06.20.45 E/41	04/96 -	50 10 315 738 +	8MK 376 721-661	810x708x42	1.106	
			50 10 230 485	8MK 376 726-481	915x727x52	1.111	
Route 370.18	dCi 11E	08/00 -	50 10 315 842	8MK 376 721-731	968x708x52	1.106	
			50 10 315 845	8MK 376 721-771	810x708x52	1.107	
			50 10 315 739	8MK 376 721-781	810x708x52	1.107	
Route 370.24	dCi 11E	08/00 -	50 10 315 842	8MK 376 721-731	968x708x52	1.106	
			50 10 315 845	8MK 376 721-771	810x708x52	1.107	
			50 10 315 739	8MK 376 721-781	810x708x52	1.107	
Route 370.26	dCi 11E	08/00 -	50 10 315 842	8MK 376 721-731	968x708x52	1.106	
			50 10 315 845	8MK 376 721-771	810x708x52	1.107	
			50 10 315 739	8MK 376 721-781	810x708x52	1.107	
Route 385.18,400.18	MIDR 06.23.56 A/41, MIDR 06.23.56 B/41	04/96 -	50 10 230 485	8MK 376 726-481	915x727x52	1.111	
Route 385.18T,400.18T	MIDR 06.23.56 A/41, MIDR 06.23.56 B/41	04/96 -	50 10 230 485	8MK 376 726-481	915x727x52	1.111	
Route 385.19,400.19	MIDR 06.23.56 A/41, MIDR 06.23.56 B/41	04/96 -	50 10 230 485	8MK 376 726-481	915x727x52	1.111	
Route 385.19T,400.19T	MIDR 06.23.56 A/41, MIDR 06.23.56 B/41	04/96 -	50 10 230 485	8MK 376 726-481	915x727x52	1.111	
Route 385.24,400.24	MIDR 06.23.56 A/41, MIDR 06.23.56 B/41	04/96 -	50 10 230 485	8MK 376 726-481	915x727x52	1.111	
Route 385.24T,400.24T	MIDR 06.23.56 A/41, MIDR 06.23.56 B/41	09/96 -	50 10 230 485	8MK 376 726-481	915x727x52	1.111	
Route 385.26	MIDR 06.23.56 A/41	04/96 -	50 10 230 485	8MK 376 726-481	915x727x52	1.111	
Route 385.26,400.26	MIDR 06.23.56 A/41, MIDR 06.23.56 B/41	04/96 -	50 10 230 485	8MK 376 726-481	915x727x52	1.111	
Route 420.18	dCi 11C	08/00 -	50 10 315 764 +	8MK 376 721-671	968x708x42	1.106	
			50 10 315 842	8MK 376 721-731	968x708x52	1.106	
			50 10 315 845	8MK 376 721-771	810x708x52	1.107	
			50 10 315 739	8MK 376 721-781	810x708x52	1.107	
Route 420.18T	dCi 11 B/43, dCi 11C	08/00 -	50 10 315 764 +	8MK 376 721-671	968x708x42	1.106	
			50 10 315 842	8MK 376 721-731	968x708x52	1.106	
			50 10 315 739	8MK 376 721-781	810x708x52	1.107	
Route 420.24	dCi 11C	08/00 -	50 10 315 764 +	8MK 376 721-671	968x708x42	1.106	
			50 10 315 842	8MK 376 721-731	968x708x52	1.106	
			50 10 315 845	8MK 376 721-771	810x708x52	1.107	
			50 10 315 739	8MK 376 721-781	810x708x52	1.107	
Route 420.25	dCi 11C	08/00 -	50 10 315 764 +	8MK 376 721-671	968x708x42	1.106	
			50 10 315 842	8MK 376 721-731	968x708x52	1.106	
			50 10 315 845	8MK 376 721-771	810x708x52	1.107	
			50 10 315 739	8MK 376 721-781	810x708x52	1.107	
Route 420.26	dCi 11C	08/00 -	50 10 315 764 +	8MK 376 721-671	968x708x42	1.106	
			50 10 315 842	8MK 376 721-731	968x708x52	1.106	
			50 10 315 845	8MK 376 721-771	810x708x52	1.107	
			50 10 315 739	8MK 376 721-781	810x708x52	1.107	
Premium 2		10/05 -					
Distribution 240.18 D	DXi 7	05/06 -	74 20 810 095	8MK 376 745-181	708x750x52	1.113	
Distribution 280.18 D	DXi 7	10/05 -	74 20 810 095	8MK 376 745-181	708x750x52	1.113	
Distribution 280.26	DXi 7	10/05 -	74 20 810 095	8MK 376 745-181	708x750x52	1.113	
Distribution 320.18	DXi 7	05/06 -	74 20 810 095	8MK 376 745-181	708x750x52	1.113	
Distribution 320.18 D	DXi 7	10/05 -	74 20 810 095	8MK 376 745-181	708x750x52	1.113	
Distribution 320.26	DXi 7	10/05 -	74 20 810 095	8MK 376 745-181	708x750x52	1.113	



Renault Trucks

Premium 2		10/05 -					
Distribution 370.18 D	DXi 11	10/05 -		74 20 775 792	8MK 376 745-151	991x708x52	1.113
				50 10 619 804	8MK 376 745-171	810x708x52	1.113
Distribution 370.26	DXi 11	10/05 -		74 20 775 792	8MK 376 745-151	991x708x52	1.113
				50 10 619 804	8MK 376 745-171	810x708x52	1.113
Distribution 410.18 D	DXi 11	10/05 -		74 20 775 792	8MK 376 745-151	991x708x52	1.113
				50 10 619 804	8MK 376 745-171	810x708x52	1.113
Distribution 410.26	DXi 11	10/05 -		74 20 775 792	8MK 376 745-151	991x708x52	1.113
				50 10 619 804	8MK 376 745-171	810x708x52	1.113
Distribution 450.18 D	DXi 11	10/05 -		74 20 775 792	8MK 376 745-151	991x708x52	1.113
				50 10 619 804	8MK 376 745-171	810x708x52	1.113
Route 410.18 D	DXi 11	10/05 -		74 20 775 792	8MK 376 745-151	991x708x52	1.113
				50 10 619 804	8MK 376 745-171	810x708x52	1.113
Route 410.18	DXi 11	10/05 -		74 20 775 792	8MK 376 745-151	991x708x52	1.113
				50 10 619 804	8MK 376 745-171	810x708x52	1.113
Route 410.24	DXi 11	10/05 -		74 20 775 792	8MK 376 745-151	991x708x52	1.113
				50 10 619 804	8MK 376 745-171	810x708x52	1.113
Route 410.25	DXi 11	10/05 -		74 20 775 792	8MK 376 745-151	991x708x52	1.113
				50 10 619 804	8MK 376 745-171	810x708x52	1.113
Route 410.26	DXi 11	10/05 -		74 20 775 792	8MK 376 745-151	991x708x52	1.113
				50 10 619 804	8MK 376 745-171	810x708x52	1.113
Route 450.18 D	DXi 11	10/05 -		74 20 775 792	8MK 376 745-151	991x708x52	1.113
				50 10 619 804	8MK 376 745-171	810x708x52	1.113
Route 450.18	DXi 11	10/05 -		74 20 775 792	8MK 376 745-151	991x708x52	1.113
				50 10 619 804	8MK 376 745-171	810x708x52	1.113
Route 450.24	DXi 11	10/05 -		74 20 775 792	8MK 376 745-151	991x708x52	1.113
				50 10 619 804	8MK 376 745-171	810x708x52	1.113
Route 450.25	DXi 11	10/05 -		74 20 775 792	8MK 376 745-151	991x708x52	1.113
				50 10 619 804	8MK 376 745-171	810x708x52	1.113
Route 450.26	DXi 11	10/05 -		74 20 775 792	8MK 376 745-151	991x708x52	1.113
				50 10 619 804	8MK 376 745-171	810x708x52	1.113

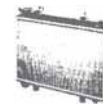
Scania

2 - series		05/80 - 05/88					
82 H/210	DS 8.05, DS 8.01,	01/81 - 12/86		570 642 +	8MK 376 705-711	715x737x52	1.94
	DS 8.01 B10, DS 8.01 B11, DS 8.01 B12						
82 M/190	DS 8.06	10/82 - 03/88		570 642 +	8MK 376 705-711	715x737x52	1.94
82 M/210	DS 8.05, DS 8.01,	01/81 - 12/86		570 642 +	8MK 376 705-711	715x737x52	1.94
	DS 8.01 B10, DS 8.01 B11, DS 8.01 B12						
92 H/245	DS 9.01	01/85 - 12/86		570 642 +	8MK 376 705-711	715x737x52	1.94
92 H/245	DS 9.01	01/87 - 12/88		570 642 +	8MK 376 705-711	715x737x52	1.94
92 H/275	DSC 9.01	01/85 - 12/86		570 642 +	8MK 376 705-711	715x737x52	1.94
92 H/275	DSC 9.01	01/87 - 12/88		570 642 +	8MK 376 705-711	715x737x52	1.94
92 M/245	DS 9.01	01/85 - 12/86		570 642 +	8MK 376 705-711	715x737x52	1.94
92 M/245	DS 9.01	01/87 - 12/88		570 642 +	8MK 376 705-711	715x737x52	1.94
92 M/275	DSC 9.01	01/85 - 03/88		570 642 +	8MK 376 705-711	715x737x52	1.94
112 H/280	DS 11.14	01/81 - 12/86	G/P/	570 642 +	8MK 376 705-711	715x737x52	1.94
112 H/280	DS 11.14	01/81 - 12/86	R	570 452 +	8MK 376 724-491	975x774x60	1.110
112 H/305	DS 11.15	01/81 - 12/86	G/P/	570 642 +	8MK 376 705-711	715x737x52	1.94
112 H/305	DS 11.15	01/81 - 12/86	R	570 452 +	8MK 376 724-491	975x774x60	1.110
112 M/305	DS 11.15	01/81 - 12/86	G/P/	570 642 +	8MK 376 705-711	715x737x52	1.94
112 M/305	DS 11.15	01/81 - 12/86	R	570 452 +	8MK 376 724-491	975x774x60	1.110
3 - series		01/88 - 12/96					
93 H/220	DSC 9.10	12/91 - 12/96		570 642 +	8MK 376 705-711	715x737x52	1.94
93 H/250	DSC 9.07, DS 9.05	01/90 - 12/96		570 642 +	8MK 376 705-711	715x737x52	1.94
93 H/280	DSC 9.08, DSC 9.02	12/91 - 12/96		570 642 +	8MK 376 705-711	715x737x52	1.94
93 M/210	DS 9.08	03/88 - 12/91		570 642 +	8MK 376 705-711	715x737x52	1.94
93 M/220	DSC 9.10	12/91 - 12/96		570 642 +	8MK 376 705-711	715x737x52	1.94
93 M/230	DS 9.06	03/88 - 12/89		570 642 +	8MK 376 705-711	715x737x52	1.94
93 M/250	DS 9.05	03/88 - 12/89		570 642 +	8MK 376 705-711	715x737x52	1.94
93 M/250	DSC 9.07, DS 9.05	01/90 - 12/96		570 642 +	8MK 376 705-711	715x737x52	1.94
93 M/280	DSC 9.02	03/88 - 12/89		570 642 +	8MK 376 705-711	715x737x52	1.94
93 M/280	DSC 9.08, DSC 9.02	01/90 - 12/96		570 642 +	8MK 376 705-711	715x737x52	1.94
113 E/320	DSC 11.21, DSC 11.16, DSC 11.17	11/91 - 12/96		570 642 +	8MK 376 705-711	715x737x52	1.94
113 E/360	DSC 11.23, DSC 11.13, DSC 11.18, DSC 11.30	01/90 - 12/96		570 642 +	8MK 376 705-711	715x737x52	1.94
113 E/380	DSC 11.22, DSC 11.70	01/91 - 12/96		570 642 +	8MK 376 705-711	715x737x52	1.94
113 H/310	DS 11.73, DS 11.34, DSC 11.06	05/88 - 12/89		570 642 +	8MK 376 705-711	715x737x52	1.94



Scania

3 - series		01/88 - 12/96				
113 H/310	DS 11.73, DS 11.34, DS 11.75, DSC 11.06, DSC 11.08	01/90 - 12/91	570 642 +	8MK 376 705-711	715x737x52	1.94
113 H/320	DSC 11.16	05/88 - 12/89	570 642 +	8MK 376 705-711	715x737x52	1.94
113 H/360	DSC 11.13	05/88 - 12/89	570 642 +	8MK 376 705-711	715x737x52	1.94
113 H/360	DSC 11.23, DSC 11.13, DSC 11.30, DSC 11.18	01/90 - 12/96	570 642 +	8MK 376 705-711	715x737x52	1.94
113 H/380	DSC 11.22, DSC 11.70	01/91 - 12/96	570 642 +	8MK 376 705-711	715x737x52	1.94
113 M/320	DSC 11.16	05/88 - 12/89	570 642 +	8MK 376 705-711	715x737x52	1.94
113 M/320	DSC 11.21, DSC 11.16, DSC 11.17	01/90 - 12/96	570 642 +	8MK 376 705-711	715x737x52	1.94
113 M/360	DSC 11.23, DSC 11.13, DSC 11.30, DSC 11.18	01/90 - 12/96	570 642 +	8MK 376 705-711	715x737x52	1.94
113 M/360	DSC 11.13	05/88 - 12/89	570 642 +	8MK 376 705-711	715x737x52	1.94
113 M/380	DSC 11.22, DSC 11.70	01/91 - 12/96	570 642 +	8MK 376 705-711	715x737x52	1.94
113 M/400	DTC 11.01, DTC 11.02	01/92 - 12/96	570 642 +	8MK 376 705-711	715x737x52	1.94
143 E/420	DSC 14.08	01/91 - 12/96 TOPLINER	570 459 +	8MK 376 726-661	715x1030x52	1.111
143 E/450	DSC 14.03, DSC 14.10	01/90 - 12/96 TOPLINER	570 459 +	8MK 376 726-661	715x1030x52	1.111
143 E/500	DSC 14.09, DSC 14.16	01/91 - 12/96 TOPLINER	570 459 +	8MK 376 726-661	715x1030x52	1.111
143 H/400	DSC 14.06	05/88 - 12/89 TOPLINER	570 459 +	8MK 376 726-661	715x1030x52	1.111
143 H/400	DSC 14.06	01/90 - 12/91 TOPLINER	570 459 +	8MK 376 726-661	715x1030x52	1.111
143 H/420	DSC 14.08	01/91 - 12/96 TOPLINER	570 459 +	8MK 376 726-661	715x1030x52	1.111
143 H/450	DSC 14.03	05/88 - 12/89 TOPLINER	570 459 +	8MK 376 726-661	715x1030x52	1.111
143 H/470	DSC 14.04	03/88 - 12/89 TOPLINER	570 459 +	8MK 376 726-661	715x1030x52	1.111
143 H/500	DSC 14.09, DSC 14.16	01/91 - 12/96 TOPLINER	570 459 +	8MK 376 726-661	715x1030x52	1.111
143 M/420	DSC 14.08	01/91 - 12/96 TOPLINER	570 459 +	8MK 376 726-661	715x1030x52	1.111
143 M/450	DSC 14.03	05/88 - 12/89 TOPLINER	570 459 +	8MK 376 726-661	715x1030x52	1.111
143 M/450	DSC 14.03, DSC 14.10	01/90 - 12/96 TOPLINER	570 459 +	8MK 376 726-661	715x1030x52	1.111
143 M/470	DSC 14.04	01/90 - 05/91 TOPLINER	570 459 +	8MK 376 726-661	715x1030x52	1.111
T 93 H/250	DSC 9.07, DS 9.05	01/90 - 12/96	570 642 +	8MK 376 705-711	715x737x52	1.94
T 93 H/280	DSC 9.08, DSC 9.02	12/91 - 12/96	570 642 +	8MK 376 705-711	715x737x52	1.94
T 113 E/360	DSC 11.23, DSC 11.13, DSC 11.18	01/90 - 12/96	570 642 +	8MK 376 705-711	715x737x52	1.94
T 113 H/320	DSC 11.21, DSC 11.16, DSC 11.17	01/90 - 12/96	570 642 +	8MK 376 705-711	715x737x52	1.94
T 113 H/360	DSC 11.23, DSC 11.18, DSC 11.13	01/90 - 12/96	570 642 +	8MK 376 705-711	715x737x52	1.94
T 143 E/420	DSC 14.08	01/91 - 12/96 TOPLINER	570 459 +	8MK 376 726-661	715x1030x52	1.111
T 143 E/450	DSC 14.03, DSC 14.10	01/90 - 12/96 TOPLINER	570 459 +	8MK 376 726-661	715x1030x52	1.111
T 143 E/500	DSC 14.09, DSC 14.16	01/91 - 12/96 TOPLINER	570 459 +	8MK 376 726-661	715x1030x52	1.111
T 143 H/420	DSC 14.08	01/91 - 12/96 TOPLINER	570 459 +	8MK 376 726-661	715x1030x52	1.111
T 143 H/450	DSC 14.03, DSC 14.10	01/90 - 12/96 TOPLINER	570 459 +	8MK 376 726-661	715x1030x52	1.111
T 143 H/500	DSC 14.09, DSC 14.16	01/91 - 12/96 TOPLINER	570 459 +	8MK 376 726-661	715x1030x52	1.111
4 - series		09/95 - 09/04				
94 C/260	DSC 9.12, DC 9.02	12/96 -	7 517 001 +	8MK 376 724-611	860x686x42	1.110
94 C/310	DSC 9.13, DSC 9.15	08/96 -	7 517 001 +	8MK 376 724-611	860x686x42	1.110
94 D/220	DSC 9.11	08/96 -	7 517 001 +	8MK 376 724-611	860x686x42	1.110
94 D/230	DC 9.01, DC 9.04	08/99 -	7 517 001 +	8MK 376 724-611	860x686x42	1.110
94 D/260	DSC 9.12, DC 9.02	08/96 -	7 517 001 +	8MK 376 724-611	860x686x42	1.110
94 D/310	DSC 9.13, DSC 9.15	12/96 -	7 517 001 +	8MK 376 724-611	860x686x42	1.110
94 G/220	DSC 9.11	08/96 -	7 517 001 +	8MK 376 724-611	860x686x42	1.110
94 G/260	DSC 9.12	08/96 -	7 517 001 +	8MK 376 724-611	860x686x42	1.110
94 G/310	DSC 9.13, DSC 9.15	08/96 -	7 517 001 +	8MK 376 724-611	860x686x42	1.110
94 L/310	DSC 9.13, DSC 9.15	08/96 -	7 517 001 +	8MK 376 724-611	860x686x42	1.110
114 C/340	DC 11.01, DC 11.03	03/98 - MT, -*	570 465 +	8MK 376 721-621	860x938x42	1.106
114 C/380	DC 11.02, DC 11.04	03/98 - MT, -*	570 465 +	8MK 376 721-621	860x938x42	1.106
114 G/340	DSC 11.79	05/96 - MT, -*	570 465 +	8MK 376 721-621	860x938x42	1.106
114 G/380	DC 11.02	03/98 - MT, -*	570 465 +	8MK 376 721-621	860x938x42	1.106
114 L/340	DC 11.01, DC 11.03	03/98 - MT, -*	570 465 +	8MK 376 721-621	860x938x42	1.106
114 L/380	DC 11.02, DC 11.04	03/98 - MT, -*	570 465 +	8MK 376 721-621	860x938x42	1.106
124 C/360	DSC 12.02	09/96 - MT, -*	570 465 +	8MK 376 721-621	860x938x42	1.106
124 C/400	DSC 12.01	09/96 - MT, -*	570 465 +	8MK 376 721-621	860x938x42	1.106
124 G/360	DSC 12.02	05/96 - MT, -*	570 465 +	8MK 376 721-621	860x938x42	1.106
124 G/400	DSC 12.01	05/96 - MT, -*	570 465 +	8MK 376 721-621	860x938x42	1.106
124 L/360	DSC 12.02	09/96 - MT, -*	570 465 +	8MK 376 721-621	860x938x42	1.106
124 L/400	DSC 12.01	09/96 - MT, -*	570 465 +	8MK 376 721-621	860x938x42	1.106
124 L/420	DSC 12.05, DC 12.01	09/97 - MT, -*	570 465 +	8MK 376 721-621	860x938x42	1.106
144 C/460	DSC 14.15	09/96 - MT, -*	570 465 +	8MK 376 721-621	860x938x42	1.106
144 C/530	DSC 14.13	09/96 - MT, -*	570 465 +	8MK 376 721-621	860x938x42	1.106
144 G/460	DSC 14.15	04/96 - MT, -*	570 465 +	8MK 376 721-621	860x938x42	1.106
144 G/530	DSC 14.13	04/96 - MT, -*	570 465 +	8MK 376 721-621	860x938x42	1.106
144 L/460	DSC 14.15	11/95 - MT, -*	570 465 +	8MK 376 721-621	860x938x42	1.106



Scania

4 - series		09/95 - 09/04					
144 L/530	DSC 14.13	11/95 -	MT, -*	570 465 +	8MK 376 721-621	860x938x42	1.106
T 114 G/340	DSC 11.79	05/96 -	MT, -*	570 465 +	8MK 376 721-621	860x938x42	1.106
T 114 L/340	DSC 11.79	05/96 -	MT, -*	570 465 +	8MK 376 721-621	860x938x42	1.106
T 124 G/400	DSC 12.01	03/97 -	MT, -*	570 465 +	8MK 376 721-621	860x938x42	1.106
T 124 L/360	DSC 12.02	02/97 -	MT, -*	570 465 +	8MK 376 721-621	860x938x42	1.106
T 124 L/400	DSC 12.01	02/97 -	MT, -*	570 465 +	8MK 376 721-621	860x938x42	1.106
T 144 G/460	DSC 14.15	03/97 -	MT, -*	570 465 +	8MK 376 721-621	860x938x42	1.106
T 144 G/530	DSC 14.13	03/97 -	MT, -*	570 465 +	8MK 376 721-621	860x938x42	1.106
T 144 L/460	DSC 14.15	03/97 -	MT, -*	570 465 +	8MK 376 721-621	860x938x42	1.106
T 144 L/530	DSC 14.13	03/97 -	MT, -*	570 465 +	8MK 376 721-621	860x938x42	1.106

P,G,R,T - series		03/04 -					
G 230, P 230	DC 9.30, DC 9.35	09/07 -	CG/CR/CT	1 769 997	8MK 376 756-161	860x998x40	1.114
G 230, P 230	DC 9.30, DC 9.35	09/07 -		1 769 999	8MK 376 756-171	860x688x40	1.114
G 230	DC 9.16	-	CG/CR/CT	1 769 997	8MK 376 756-161	860x998x40	1.114
G 230, P 230	DC 9.16, DC 9.13	08/06 -	CG/CR/CT	1 769 997	8MK 376 756-161	860x998x40	1.114
G 230, P 230	DC 9.16, DC 9.13	08/06 -		1 769 999	8MK 376 756-171	860x688x40	1.114
G 270, P 270, R 270	DC 9.12, DC 9.17	09/04 -	CG/CR/CT	1 769 997	8MK 376 756-161	860x998x40	1.114
G 270, P 270, R 270	DC 9.12, DC 9.17	09/04 -		1 769 999	8MK 376 756-171	860x688x40	1.114
G 310, P 310	DC 9.11, DC 9.18	09/04 -	CG/CR/CT	1 769 997	8MK 376 756-161	860x998x40	1.114
G 310, P 310	DC 9.11, DC 9.18	09/04 -		1 769 999	8MK 376 756-171	860x688x40	1.114
G 340, P 340, R 340	DC 12.10	-	CG/CR/CT	1 769 997	8MK 376 756-161	860x998x40	1.114
G 340, P 340, R 340	DC 12.10	-		1 784 616 +	8MK 376 745-741	860x1021x43	1.113
				1 769 999	8MK 376 756-171	860x688x40	1.114
G 340, P 340	DC 12.10	08/04 -	CG/CR/CT	1 769 997	8MK 376 756-161	860x998x40	1.114
G 340, P 340	DC 12.10	08/04 -		1 769 999	8MK 376 756-171	860x688x40	1.114
G 380, P 380	DC 12.13	-	CG/CR/CT	1 769 997	8MK 376 756-161	860x998x40	1.114
G 380, P 380, R 380	DC 12.13	-		1 784 616 +	8MK 376 745-741	860x1021x43	1.113
				1 769 999	8MK 376 756-171	860x688x40	1.114
G 380, P 380, R 380	DC 12.13	-	CG/CR/CT	1 769 997	8MK 376 756-161	860x998x40	1.114
G 380, P 380, R 380	DC 12.17, DC 12.18	03/08 -		1 784 616 +	8MK 376 745-741	860x1021x43	1.113
				1 769 999	8MK 376 756-171	860x688x40	1.114
G 380, P 380, R 380	DC 12.17, DC 12.18	03/08 -	CG/CR/CT	1 769 997	8MK 376 756-161	860x998x40	1.114
G 420, R 420	DT 12.12	01/08 -		1 784 616 +	8MK 376 745-741	860x1021x43	1.113
G 420, R 420	DT 12.12	01/08 -	CG/CR/CT	1 769 997	8MK 376 756-161	860x998x40	1.114
G 420, P 420, R 420	DC 12.14, DT 12.11, DT 12.12, DC 12.15	03/04 -		1 784 616 +	8MK 376 745-741	860x1021x43	1.113
				1 769 999	8MK 376 756-171	860x688x40	1.114
G 420, P 420, R 420	DC 12.14, DT 12.11, DT 12.12, DC 12.15	03/04 -	CG/CR/CT	1 769 997	8MK 376 756-161	860x998x40	1.114
G 420	DC 12.06	-	CG/CR/CT	1 769 997	8MK 376 756-161	860x998x40	1.114
G 480, R 480	DT 12.17	01/08 -		1 784 616 +	8MK 376 745-741	860x1021x43	1.113
G 480, R 480	DT 12.17	01/08 -	CG/CR/CT	1 769 997	8MK 376 756-161	860x998x40	1.114
G 480, R 480	DC 13.07	03/08 -		1 784 616 +	8MK 376 745-741	860x1021x43	1.113
G 480, R 480	DC 13.07	03/08 -	CG/CR/CT	1 769 997	8MK 376 756-161	860x998x40	1.114
P 230, R 230	DC 9.13, DC 9.16	09/04 -		1 784 616 +	8MK 376 745-741	860x1021x43	1.113
				1 769 999	8MK 376 756-171	860x688x40	1.114
P 230, R 230	DC 9.13, DC 9.16	09/04 -	CG/CR/CT	1 769 997	8MK 376 756-161	860x998x40	1.114
P 230	DC 9.01, DC 9.04	-		1 769 999	8MK 376 756-171	860x688x40	1.114
P 260	DC 9.02, DC 9.05	-		1 769 999	8MK 376 756-171	860x688x40	1.114
P 260	OSC 11.03	-		1 769 999	8MK 376 756-171	860x688x40	1.114
P 270	DC 9.12	09/04 -		1 769 999	8MK 376 756-171	860x688x40	1.114
P 270, R 270	DC 9.12, DC 9.17	09/04 -	CG/CR/CT	1 769 997	8MK 376 756-161	860x998x40	1.114
P 270, R 270	DC 9.12, DC 9.17	09/04 -		1 769 999	8MK 376 756-171	860x688x40	1.114
P 270, R 270	DC 9.17	-		1 784 616 +	8MK 376 745-741	860x1021x43	1.113
				1 769 999	8MK 376 756-171	860x688x40	1.114
P 270	DC 9.12, DC 9.17	-		1 769 999	8MK 376 756-171	860x688x40	1.114
P 280	DC 9.29	-		1 769 999	8MK 376 756-171	860x688x40	1.114
P 300	DC 9.03, DC 9.06	-		1 769 999	8MK 376 756-171	860x688x40	1.114
P 310, R 310	DC 9.11, DC 9.18	09/04 -		1 784 616 +	8MK 376 745-741	860x1021x43	1.113
				1 769 999	8MK 376 756-171	860x688x40	1.114
P 310, R 310	DC 9.11, DC 9.18	09/04 -	CG/CR/CT	1 769 997	8MK 376 756-161	860x998x40	1.114
P 340	DC 12.10	-		1 769 999	8MK 376 756-171	860x688x40	1.114
P 340, R 340	DC 11.08	-		1 784 616 +	8MK 376 745-741	860x1021x43	1.113
				1 769 999	8MK 376 756-171	860x688x40	1.114
P 340, R 340	DC 11.08	-	CG/CR/CT	1 769 997	8MK 376 756-161	860x998x40	1.114
P 380, R 380	DC 11.09	-	CG/CR/CT	1 769 997	8MK 376 756-161	860x998x40	1.114
P 380	DC 12.13	-		1 769 999	8MK 376 756-171	860x688x40	1.114
P 380, R 380	DC 11.09	-		1 784 616 +	8MK 376 745-741	860x1021x43	1.113
				1 769 999	8MK 376 756-171	860x688x40	1.114
P 380, R 380	DC 12.18	-		1 784 616 +	8MK 376 745-741	860x1021x43	1.113
				1 769 999	8MK 376 756-171	860x688x40	1.114



Scania

P,G,R,T - series		03/04 -					
P 380, R 380	DC 12.18		CG/CR/CT	1 769 997	8MK 376 756-161	860x998x40	1.114
P 380	DC 12.13	09/05 -		1 784 616 +	8MK 376 745-741	860x1021x43	1.113
				1 769 999	8MK 376 756-171	860x688x40	1.114
P 380	DC 12.17			1 769 999	8MK 376 756-171	860x688x40	1.114
P 380, R 380	DC 11.09			1 784 616 +	8MK 376 745-741	860x1021x43	1.113
				1 769 999	8MK 376 756-171	860x688x40	1.114
P 380, R 380	DC 11.09		CG/CR/CT	1 769 997	8MK 376 756-161	860x998x40	1.114
P 420	DC 12.14, DC 12.15, DT 12.12	09/04 -		1 769 999	8MK 376 756-171	860x688x40	1.114
P 420, R 420	DT 12.12, DC 12.14			1 784 616 +	8MK 376 745-741	860x1021x43	1.113
				1 769 999	8MK 376 756-171	860x688x40	1.114
P 420, R 420	DT 12.12, DC 12.14		CG/CR/CT	1 769 997	8MK 376 756-161	860x998x40	1.114
P 470, R 470	DT 12.06, DT 12.03	03/04 -		1 784 616 +	8MK 376 745-741	860x1021x43	1.113
				1 769 999	8MK 376 756-171	860x688x40	1.114
P 470, R 470	DT 12.06, DT 12.03	03/04 -	CG/CR/CT	1 769 997	8MK 376 756-161	860x998x40	1.114
P 480, R 480	DT 12.17			1 784 616 +	8MK 376 745-741	860x1021x43	1.113
				1 769 999	8MK 376 756-171	860x688x40	1.114
P 480, R 480	DT 12.17		CG/CR/CT	1 769 997	8MK 376 756-161	860x998x40	1.114
P 500, R 500	DC 16.04, DC 16.06, DC 16.09	04/04 -		1 784 616 +	8MK 376 745-741	860x1021x43	1.113
				1 769 999	8MK 376 756-171	860x688x40	1.114
P 500, R 500	DC 16.04, DC 16.06, DC 16.09	04/04 -	CG/CR/CT	1 769 997	8MK 376 756-161	860x998x40	1.114
P 560, R 560	DC 16.05	11/06 -		1 784 616 +	8MK 376 745-741	860x1021x43	1.113
				1 769 999	8MK 376 756-171	860x688x40	1.114
P 560, R 560	DC 16.05	11/06 -	CG/CR/CT	1 769 997	8MK 376 756-161	860x998x40	1.114
P 580, R 580	DC 16.03	04/04 -		1 784 616 +	8MK 376 745-741	860x1021x43	1.113
				1 769 999	8MK 376 756-171	860x688x40	1.114
P 580, R 580	DC 16.03	04/04 -	CG/CR/CT	1 769 997	8MK 376 756-161	860x998x40	1.114
P 620, R 620	DC 16.08	11/06 -		1 784 616 +	8MK 376 745-741	860x1021x43	1.113
				1 769 999	8MK 376 756-171	860x688x40	1.114
P 620, R 620	DC 16.08	11/06 -	CG/CR/CT	1 769 997	8MK 376 756-161	860x998x40	1.114
R 340	DC 11.08	03/04 -		1 784 616 +	8MK 376 745-741	860x1021x43	1.113
R 340	DC 11.08	03/04 -	CG/CR/CT	1 769 997	8MK 376 756-161	860x998x40	1.114
R 380	DC 12.13			1 784 616 +	8MK 376 745-741	860x1021x43	1.113
R 380	DC 12.13		CG/CR/CT	1 769 997	8MK 376 756-161	860x998x40	1.114
R 380	DC 11.09	03/04 -		1 784 616 +	8MK 376 745-741	860x1021x43	1.113
R 400	DC 13.05	03/08 -		1 784 616 +	8MK 376 745-741	860x1021x43	1.113
R 400	DC 13.05	03/08 -	CG/CR/CT	1 769 997	8MK 376 756-161	860x998x40	1.114
R 420	DT 12.12, DC 12.14			1 784 616 +	8MK 376 745-741	860x1021x43	1.113
R 420	DT 12.12, DC 12.14		CG/CR/CT	1 769 997	8MK 376 756-161	860x998x40	1.114
R 420	DC 12.14, DT 12.12			1 784 616 +	8MK 376 745-741	860x1021x43	1.113
R 440	DC 13.10	03/08 -		1 784 616 +	8MK 376 745-741	860x1021x43	1.113
R 440	DC 13.10	03/08 -	CG/CR/CT	1 769 997	8MK 376 756-161	860x998x40	1.114
R 470	DT 12.03, DT 12.06			1 784 616 +	8MK 376 745-741	860x1021x43	1.113
R 470	DT 12.03, DT 12.06		CG/CR/CT	1 769 997	8MK 376 756-161	860x998x40	1.114
R 480	DT 12.17			1 784 616 +	8MK 376 745-741	860x1021x43	1.113
R 480	DT 12.17		CG/CR/CT	1 769 997	8MK 376 756-161	860x998x40	1.114
R 500	DC 16.04, DC 16.06			1 784 616 +	8MK 376 745-741	860x1021x43	1.113
R 500	DC 16.04, DC 16.06		CG/CR/CT	1 769 997	8MK 376 756-161	860x998x40	1.114
R 560	DC 16.05			1 784 616 +	8MK 376 745-741	860x1021x43	1.113
R 560	DC 16.05		CG/CR/CT	1 769 997	8MK 376 756-161	860x998x40	1.114
R 560	DC 16.18, DC 16.05	03/08 -		1 784 616 +	8MK 376 745-741	860x1021x43	1.113
R 560	DC 16.18, DC 16.05	03/08 -	CG/CR/CT	1 769 997	8MK 376 756-161	860x998x40	1.114
R 580	DC 16.03			1 784 616 +	8MK 376 745-741	860x1021x43	1.113
R 580	DC 16.03		CG/CR/CT	1 769 997	8MK 376 756-161	860x998x40	1.114
R 580	DC 16.03			1 784 616 +	8MK 376 745-741	860x1021x43	1.113
R 580	DC 16.03		CG/CR/CT	1 769 997	8MK 376 756-161	860x998x40	1.114
R 620	DC 16.08			1 784 616 +	8MK 376 745-741	860x1021x43	1.113
R 620	DC 16.08		CG/CR/CT	1 769 997	8MK 376 756-161	860x998x40	1.114
R 620	DT 16.08		CG/CR/CT	1 769 997	8MK 376 756-161	860x998x40	1.114
R 620	DC 16.08, DC 16.17	03/08 -		1 784 616 +	8MK 376 745-741	860x1021x43	1.113
T 470	DT 12.06	09/04 - 10/05		1 784 616 +	8MK 376 745-741	860x1021x43	1.113
T 470	DT 12.06	09/04 - 10/05	CG/CR/CT	1 769 997	8MK 376 756-161	860x998x40	1.114

Setra

ComfortClass 400		10/03 -					
S 415 GT, GT-HD	OM 457.941, OM 457.944	10/03 -			8MK 376 722-361	1015x808x42	1.109
S 416 GT-HD, S 417 GT-HD	OM 457.944	10/03 -			8MK 376 722-361	1015x808x42	1.109

Bus							
		-/+*, ! OE Nr. ->		8351202350	8MK 376 724-731	960x658x53	1.110



Setra

Bus		-/+❄, !OE Nr. ->	8351178291	8MK 376 726-491	850x658x53	1.111
TopClass 400		06/01 -				
S 415 HD		10/01 -		8MK 376 722-371	1015x808x52	1.110
S 415 HDH		10/01 -		8MK 376 722-371	1015x808x52	1.110
S 416 HDH, S 417 HDH		10/02 -		8MK 376 722-371	1015x808x52	1.110
S 431 DT		10/02 -		8MK 376 722-371	1015x808x52	1.110

Toyota

Hiace II Box (H5_)		03/83 - 11/89				
1.8	2Y	03/83 - 11/89 +/-❄, MT	1640072040	8MK 376 707-601	400x530x49	1.96
2.0	3Y	01/84 - 11/89 +/-❄, MT	1640072040	8MK 376 707-601	400x530x49	1.96
2.4 D	2L	05/84 - 11/89 +/-❄, MT	1640054280	8MK 376 707-441	400x530x49	1.96
Hiace II Wagon (H5_)		03/83 - 11/89				
1.8 (H5G)	2Y	03/83 - 11/89 +/-❄, MT	1640072040	8MK 376 707-601	400x530x49	1.96
2.0 (H5G)	3Y	01/85 - 08/89 +/-❄, MT	1640072040	8MK 376 707-601	400x530x49	1.96
2.4 D 4WD (H5F)	2L	01/87 - 01/88 +/-❄, MT	1640054280	8MK 376 707-441	400x530x49	1.96
2.4 D (H5G)	2L	08/84 - 08/89 +/-❄, MT	1640054280	8MK 376 707-441	400x530x49	1.96
Hiace III Box (_H10_)		08/89 - 08/95				
2.4 Diesel	2L	02/90 - 08/95 +/-❄, MT	1640054762 +	8MK 376 705-701	489x408x30	1.94
Hiace III Wagon (_H10_)		08/89 - 08/95				
2.4 D (LH102)	2L	08/89 - 08/95 +/-❄, MT	1640054280	8MK 376 707-441	400x530x49	1.96
			1640072040	8MK 376 707-601	400x530x49	1.96
2.4 D	2L	10/93 - 08/95 +/-❄, MT	1640054762 +	8MK 376 705-701	489x408x30	1.94
Hiace IV Box (H1_, H2_)		08/95 -				
2.4 (RCH12_, RCH22_)	2RZ-E	08/95 - 04/98 +/-❄, MT	164005B320	8MK 376 704-661	526x625x26	1.94
2.4 4WD (RCH18_, RCH28_)	2RZ-E	08/95 - 04/98 +/-❄, MT	164005B320	8MK 376 704-661	526x625x26	1.94
2.4 D (LXH12_, LXH22_)	2L	08/95 - +/-❄, MT	164005B320	8MK 376 704-661	526x625x26	1.94
			1640054762 +	8MK 376 705-701	489x408x30	1.94
2.4 TD (LXH12_, LXH22_)	2L-T	08/95 - +/-❄, MT	164005B320	8MK 376 704-661	526x625x26	1.94
2.4 TD 4WD (LXH18_, LXH28_)	2L-T	08/95 - +/-❄, MT	164005B320	8MK 376 704-661	526x625x26	1.94
2.7 (RCH13_, RCH23_)	3RZ-FE	04/98 - +/-❄, MT	164005B320	8MK 376 704-661	526x625x26	1.94
2.7 4WD (RCH19_, RCH29_)	3RZ-FE	04/98 - +/-❄, MT	164005B320	8MK 376 704-661	526x625x26	1.94
Hiace IV Wagon (_H1_, H2_)		08/95 -				
2.4 (RCH12_, RCH22_)	2RZ-E	08/95 - 04/98 +/-❄, MT	164005B320	8MK 376 704-661	526x625x26	1.94
2.4 4WD (RCH18_)	2RZ-E	08/95 - 04/98 +/-❄, MT	164005B320	8MK 376 704-661	526x625x26	1.94
2.4 D	2L	08/95 - +/-❄, MT	1640054762 +	8MK 376 705-701	489x408x30	1.94
2.4 TD (LXH12_, LXH22_)	2L-T	08/95 - +/-❄, MT	164005B320	8MK 376 704-661	526x625x26	1.94
2.4 TD 4WD (H18/28)	2L-T	08/95 - +/-❄, MT	164005B320	8MK 376 704-661	526x625x26	1.94
2.7 (RCH13_, RCH23_)	3RZ-FE	04/98 - 11/01 +/-❄, MT	164005B320	8MK 376 704-661	526x625x26	1.94
2.7 4WD (RCH19_)	3RZ-FE	04/98 - +/-❄, MT	164005B320	8MK 376 704-661	526x625x26	1.94

Vauxhall

Movano Chassis/Cab (ED, UD, HD)		10/98 -				
2.2 DTI	G9T 720	09/00 - ❄, MT	9111216	8MK 376 708-451	728x415x34	1.96
2.5 D	S8U 770	10/98 - 09/00 +/-❄, MT	9161436 +	8MK 376 718-231	760x460x34	1.101
2.5 CDTI	G9U 754	04/04 - ❄, MT	9111216	8MK 376 708-451	728x415x34	1.96
2.5 DTI	G9U 720, G9U 724, G9U 754	10/01 - ❄, MT	9111216	8MK 376 708-451	728x415x34	1.96
2.8 DTI	S9W 702	10/98 - 10/01 ❄, MT	9111216	8MK 376 708-451	728x415x34	1.96
Movano Combi (JD)		10/98 -				
1.9 DTI	F9Q 770	09/00 - 10/01 ❄, MT	9111216	8MK 376 708-451	728x415x34	1.96
1.9 DTI	F9Q 774	10/01 - ❄, MT	9111216	8MK 376 708-451	728x415x34	1.96
2.2 DTI	G9T 720	09/00 - ❄, MT	9111216	8MK 376 708-451	728x415x34	1.96
2.5 D	S8U 770	10/98 - 09/00 +/-❄, MT	9161436 +	8MK 376 718-231	760x460x34	1.101
2.5 CDTI	G9U 754	04/04 - ❄, MT	9111216	8MK 376 708-451	728x415x34	1.96
2.5 DTI	G9U 754, G9U 720, G9U 750	10/01 - ❄, MT	9111216	8MK 376 708-451	728x415x34	1.96
2.8 DTI	S9W 702	10/98 - 10/01 ❄, MT	9111216	8MK 376 708-451	728x415x34	1.96
Movano Van (FD)		10/98 -				
1.9 DTI	F9Q 770	09/00 - 10/01 ❄, MT	9111216	8MK 376 708-451	728x415x34	1.96
1.9 DTI	F9Q 774	10/01 - ❄, MT	9111216	8MK 376 708-451	728x415x34	1.96
2.2 DTI	G9T 720	09/00 - ❄, MT	9111216	8MK 376 708-451	728x415x34	1.96
2.5 D	S8U 770	10/98 - 09/00 +/-❄, MT	9161436 +	8MK 376 718-231	760x460x34	1.101
2.5 CDTI	G9U 754	04/04 - ❄, MT	9111216	8MK 376 708-451	728x415x34	1.96



Vauxhall

Movano Van (FD)		10/98 -					
2.5 DTI	G9U 720, G9U 724, G9U 750, G9U 754	10/01 -	❄, MT	9111216	8MK 376 708-451	728x415x34	1.96
2.8 TDI	S9W 702	10/98 - 10/01	❄, MT	9111216	8MK 376 708-451	728x415x34	1.96

Volkswagen

LT 28-35 I Bus (281-363)		04/75 - 06/96					
2.4	DL	12/82 - 07/92	❄, MT	075 121 253 K +	8MK 376 726-721	570x527x53	1.111
2.4 D	CP, DW	12/82 - 07/92	❄, MT	075 121 253 K +	8MK 376 726-721	570x527x53	1.111
2.4 D	ACT, 1S	08/89 - 06/96	❄, MT	075 121 253 K +	8MK 376 726-721	570x527x53	1.111
2.4 TD	DV	12/82 - 07/89	❄, MT	075 121 253 K +	8MK 376 726-721	570x527x53	1.111
2.4 TD	1G	08/89 - 08/92	❄, MT	075 121 253 K +	8MK 376 726-721	570x527x53	1.111
2.4 TD	ACL	09/92 - 06/96	❄, MT	075 121 253 K +	8MK 376 726-721	570x527x53	1.111

LT 28-35 I Box (281-363)		04/75 - 06/96					
2.4	DL	12/82 - 07/92	❄, MT	075 121 253 K +	8MK 376 726-721	570x527x53	1.111
2.4 D	CP, DW	12/82 - 07/92	❄, MT	075 121 253 K +	8MK 376 726-721	570x527x53	1.111
2.4 D	1S, ACT	07/90 - 05/96	❄, MT	075 121 253 K +	8MK 376 726-721	570x527x53	1.111
2.4 i	1E	03/94 - 06/96	❄, MT	075 121 253 K +	8MK 376 726-721	570x527x53	1.111
2.4 TD	DV	02/86 - 08/92	❄, MT	075 121 253 K +	8MK 376 726-721	570x527x53	1.111
2.4 TD	1G	08/88 - 08/92	❄, MT	075 121 253 K +	8MK 376 726-721	570x527x53	1.111
2.4 TD	ACL	06/92 - 05/96	❄, MT	075 121 253 K +	8MK 376 726-721	570x527x53	1.111

LT 28-35 I Flatbed/Chassis (281-363)		04/75 - 06/96					
2.4	DL	12/82 - 07/92	❄, MT	075 121 253 K +	8MK 376 726-721	570x527x53	1.111
2.4 D	CP, DW	12/82 - 02/91	❄, MT	075 121 253 K +	8MK 376 726-721	570x527x53	1.111
2.4 D	1S, ACT	08/90 - 06/96	❄, MT	075 121 253 K +	8MK 376 726-721	570x527x53	1.111
2.4 i	1E	03/94 - 06/96	❄, MT	075 121 253 K +	8MK 376 726-721	570x527x53	1.111
2.4 TD	DV	12/82 - 08/92	❄, MT	075 121 253 K +	8MK 376 726-721	570x527x53	1.111
2.4 TD	1G	08/90 - 08/92	❄, MT	075 121 253 K +	8MK 376 726-721	570x527x53	1.111
2.4 TD	ACL	08/92 - 06/96	❄, MT	075 121 253 K +	8MK 376 726-721	570x527x53	1.111

LT 28-35 II Bus (2DM)		04/96 -					
2.3	AGL	05/96 -	❄, MT	2D0 121 253 B +	8MK 376 719-701	682x415x34	1.101
2.5 TDI	ANJ, AVR	05/99 -	❄, MT	2D0 121 253 B +	8MK 376 719-701	682x415x34	1.101
2.5 TDI	BBE	05/01 -	❄, MT	2D0 121 253 B +	8MK 376 719-701	682x415x34	1.101
2.5 TDI	BBF	05/01 -	❄, MT	2D0 121 253 B +	8MK 376 719-701	682x415x34	1.101

LT 28-46 II Box (2DX0AE)		04/96 -					
2.3	AGL	05/96 -	❄, MT	2D0 121 253 B +	8MK 376 719-701	682x415x34	1.101
2.5 TDI	ANJ, AVR	05/99 -	❄, MT	2D0 121 253 B +	8MK 376 719-701	682x415x34	1.101
2.5 TDI	BBE	05/01 -	❄, MT	2D0 121 253 B +	8MK 376 719-701	682x415x34	1.101
2.5 TDI	BBF	05/01 -	❄, MT	2D0 121 253 B +	8MK 376 719-701	682x415x34	1.101
2.8 TDI	AGK	06/97 - 12/98	❄, MT	2D0 121 253 B +	8MK 376 719-701	682x415x34	1.101
2.8 TDI	ATA	01/99 -	❄, MT	2D0 121 253 B +	8MK 376 719-701	682x415x34	1.101
2.8 TDI	AUH, BCQ	04/02 -	❄, MT	2D0 121 253 B +	8MK 376 719-701	682x415x34	1.101

LT 28-46 II Flatbed/Chassis (2DX0FE)		04/96 -					
2.3	AGL	06/96 -	❄, MT	2D0 121 253 B +	8MK 376 719-701	682x415x34	1.101
2.5 TDI	ANJ, AVR	05/99 -	❄, MT	2D0 121 253 B +	8MK 376 719-701	682x415x34	1.101
2.5 TDI	BBE	05/01 -	❄, MT	2D0 121 253 B +	8MK 376 719-701	682x415x34	1.101
2.5 TDI	BBF	05/01 -	❄, MT	2D0 121 253 B +	8MK 376 719-701	682x415x34	1.101
2.8 TDI	AGK	06/97 - 12/98	❄, MT	2D0 121 253 B +	8MK 376 719-701	682x415x34	1.101
2.8 TDI	ATA	01/99 -	❄, MT	2D0 121 253 B +	8MK 376 719-701	682x415x34	1.101
2.8 TDI	AUH, BCQ	04/02 -	❄, MT	2D0 121 253 B +	8MK 376 719-701	682x415x34	1.101

LT 40-55 I Box (291-512)		04/75 - 06/96					
2.4	DL	12/82 - 07/92	❄, MT	075 121 253 K +	8MK 376 726-721	570x527x53	1.111
2.4 4WD	DL	12/82 - 07/92	❄, MT	075 121 253 K +	8MK 376 726-721	570x527x53	1.111
2.4 D	CP, DW	01/79 - 07/92	❄, MT	075 121 253 K +	8MK 376 726-721	570x527x53	1.111
2.4 D	1S, ACT	07/90 - 05/96	❄, MT	075 121 253 K +	8MK 376 726-721	570x527x53	1.111
2.4 D 4WD	DW	12/82 - 03/86	❄, MT	075 121 253 K +	8MK 376 726-721	570x527x53	1.111
2.4 i	1E	01/93 - 06/96	❄, MT	075 121 253 K +	8MK 376 726-721	570x527x53	1.111
2.4 TD	DV	02/86 - 08/92	❄, MT	075 121 253 K +	8MK 376 726-721	570x527x53	1.111
2.4 TD	1G	08/88 - 08/92	❄, MT	075 121 253 K +	8MK 376 726-721	570x527x53	1.111
2.4 TD	ACL	08/92 - 05/96	❄, MT	075 121 253 K +	8MK 376 726-721	570x527x53	1.111
2.4 TD 4WD	DV	12/82 - 03/86	❄, MT	075 121 253 K +	8MK 376 726-721	570x527x53	1.111

LT 40-55 I Flatbed/Chassis (293-909)		04/75 - 06/96					
2.4 D	CP, DW	12/78 - 02/91	❄, MT	075 121 253 K +	8MK 376 726-721	570x527x53	1.111
2.4 D	1S, ACT	08/90 - 06/96	❄, MT	075 121 253 K +	8MK 376 726-721	570x527x53	1.111
2.4 i	1E	03/94 - 06/96	❄, MT	075 121 253 K +	8MK 376 726-721	570x527x53	1.111
2.4 TD	DV	12/82 - 08/92	❄, MT	075 121 253 K +	8MK 376 726-721	570x527x53	1.111
2.4 TD	ACL	08/92 - 06/96	❄, MT	075 121 253 K +	8MK 376 726-721	570x527x53	1.111



Volkswagen

Multivan V (7HM, 7HF)		04/03 -					
1.9 TDI	AXB	04/03 -	+/-⊗, AT, MT	7H0 121 253 K +	8MK 376 719-181	710x470x24	1.101
1.9 TDI	BRS	06/06 -	+/-⊗, AT, MT	7H0 121 253 K +	8MK 376 719-181	710x470x24	1.101
2.0	AXA	11/03 -	+/-⊗, AT, MT	7H0 121 253 J	8MK 376 719-161	710x468x32	1.101
			+/-⊗, AT, MT	7H0 121 253 K +	8MK 376 719-181	710x470x24	1.101
2.5 TDI	AXD, BNZ	04/03 -	+/-⊗, AT, MT	7H0 121 253 J	8MK 376 719-161	710x468x32	1.101
2.5 TDI	AXE, BPC	04/03 -	+/-⊗, AT, MT	7H0 121 253 J	8MK 376 719-161	710x468x32	1.101
2.5 TDI 4motion	AXD, BNZ	07/04 -	+/-⊗, AT, MT	7H0 121 253 J	8MK 376 719-161	710x468x32	1.101
2.5 TDI 4motion	AXE, BPC	07/04 -	+/-⊗, AT, MT	7H0 121 253 J	8MK 376 719-161	710x468x32	1.101
Transporter III Bus		05/79 - 07/92					
1.6 D	CS	01/81 - 07/82	+/-⊗, AT, MT	068 121 253 A	8MK 376 715-111	577x438x44	1.100
1.6 D	CS	07/82 - 07/87	+/-⊗, +HLK	068 121 253 E +	8MK 376 713-631	568x438x44	1.99
1.6 TD	JX	08/84 - 09/90	+/-⊗, +HLK	068 121 253 E +	8MK 376 713-631	568x438x44	1.99
1.6 TD Syncro	JX	03/86 - 09/90	+/-⊗, +HLK	068 121 253 E +	8MK 376 713-631	568x438x44	1.99
1.7 D	KY	10/86 - 09/90	+/-⊗, +HLK	068 121 253 E +	8MK 376 713-631	568x438x44	1.99
1.9	DF	09/82 - 09/90	+/-⊗, +HLK	068 121 253 E +	8MK 376 713-631	568x438x44	1.99
1.9	DG	10/82 - 09/90	+/-⊗, +HLK	068 121 253 E +	8MK 376 713-631	568x438x44	1.99
1.9	DH	01/83 - 07/85	+/-⊗, +HLK	068 121 253 E +	8MK 376 713-631	568x438x44	1.99
1.9	GW	08/83 - 07/85	+/-⊗, +HLK	068 121 253 E +	8MK 376 713-631	568x438x44	1.99
1.9 Syncro	DG	02/85 - 09/90	+/-⊗, +HLK	068 121 253 E +	8MK 376 713-631	568x438x44	1.99
2.0	CU, CV	05/79 - 12/82	+/-⊗, +HLK	068 121 253 E +	8MK 376 713-631	568x438x44	1.99
2.1	MV	08/85 - 09/90	+/-⊗, +HLK	068 121 253 E +	8MK 376 713-631	568x438x44	1.99
2.1	DJ	08/85 - 09/90	+/-⊗, +HLK	068 121 253 E +	8MK 376 713-631	568x438x44	1.99
2.1	SR	10/86 - 07/92	+/-⊗, +HLK	068 121 253 E +	8MK 376 713-631	568x438x44	1.99
2.1 KAT	MV	06/89 - 09/90	+/-⊗, +HLK	068 121 253 E +	8MK 376 713-631	568x438x44	1.99
2.1 Syncro	MV	08/85 - 09/90	+/-⊗, +HLK	068 121 253 E +	8MK 376 713-631	568x438x44	1.99
2.1 Syncro	DJ	01/86 - 09/90	+/-⊗, +HLK	068 121 253 E +	8MK 376 713-631	568x438x44	1.99
2.1 Syncro	SR	10/86 - 07/92	+/-⊗, +HLK	068 121 253 E +	8MK 376 713-631	568x438x44	1.99
2.1 i	SS	07/89 - 09/90	+/-⊗, +HLK	068 121 253 E +	8MK 376 713-631	568x438x44	1.99
Transporter III Box		05/79 - 07/92					
1.6 D	CS	01/81 - 07/82	+/-⊗, AT, MT	068 121 253 A	8MK 376 715-111	577x438x44	1.100
1.6 D	CS	07/82 - 07/87	+/-⊗, +HLK	068 121 253 E +	8MK 376 713-631	568x438x44	1.99
1.6 TD	JX	10/84 - 09/90	+/-⊗, +HLK	068 121 253 E +	8MK 376 713-631	568x438x44	1.99
1.6 TD Syncro	JX	03/86 - 09/90	+/-⊗, +HLK	068 121 253 E +	8MK 376 713-631	568x438x44	1.99
1.7 D	KY	07/89 - 09/90	+/-⊗, +HLK	068 121 253 E +	8MK 376 713-631	568x438x44	1.99
1.9	DF	10/82 - 09/90	+/-⊗, +HLK	068 121 253 E +	8MK 376 713-631	568x438x44	1.99
1.9	DG	10/82 - 09/90	+/-⊗, +HLK	068 121 253 E +	8MK 376 713-631	568x438x44	1.99
1.9	GW	08/83 - 07/85	+/-⊗, +HLK	068 121 253 E +	8MK 376 713-631	568x438x44	1.99
1.9 Syncro	DG	11/84 - 09/90	+/-⊗, +HLK	068 121 253 E +	8MK 376 713-631	568x438x44	1.99
2.0	CU	05/79 - 12/82	+/-⊗, +HLK	068 121 253 E +	8MK 376 713-631	568x438x44	1.99
2.1	MV	08/85 - 09/90	+/-⊗, +HLK	068 121 253 E +	8MK 376 713-631	568x438x44	1.99
2.1	DJ	03/86 - 07/92	+/-⊗, +HLK	068 121 253 E +	8MK 376 713-631	568x438x44	1.99
2.1 Syncro	MV	08/85 - 09/90	+/-⊗, +HLK	068 121 253 E +	8MK 376 713-631	568x438x44	1.99
2.1 Syncro	DJ	03/86 - 09/90	+/-⊗, +HLK	068 121 253 E +	8MK 376 713-631	568x438x44	1.99
2.1 i	SS	07/89 - 09/90	+/-⊗, +HLK	068 121 253 E +	8MK 376 713-631	568x438x44	1.99
Transporter III Flatbed/Chassis		05/79 - 07/92					
1.6 D	CS	01/81 - 07/82	+/-⊗, AT, MT	068 121 253 A	8MK 376 715-111	577x438x44	1.100
1.6 D	CS	07/82 - 07/87	+/-⊗, +HLK	068 121 253 E +	8MK 376 713-631	568x438x44	1.99
1.6 TD	JX	10/84 - 09/90	+/-⊗, +HLK	068 121 253 E +	8MK 376 713-631	568x438x44	1.99
1.6 TD Syncro	JX	03/86 - 09/90	+/-⊗, +HLK	068 121 253 E +	8MK 376 713-631	568x438x44	1.99
1.7 D	KY	07/89 - 09/90	+/-⊗, +HLK	068 121 253 E +	8MK 376 713-631	568x438x44	1.99
1.9	DG	10/82 - 09/90	+/-⊗, +HLK	068 121 253 E +	8MK 376 713-631	568x438x44	1.99
1.9	DF	09/82 - 09/90	+/-⊗, +HLK	068 121 253 E +	8MK 376 713-631	568x438x44	1.99
1.9 Syncro	DG	12/84 - 09/90	+/-⊗, +HLK	068 121 253 E +	8MK 376 713-631	568x438x44	1.99
2.0	CU	05/79 - 12/82	+/-⊗, +HLK	068 121 253 E +	8MK 376 713-631	568x438x44	1.99
2.1	MV	08/85 - 09/90	+/-⊗, +HLK	068 121 253 E +	8MK 376 713-631	568x438x44	1.99
2.1	DJ	03/86 - 09/90	+/-⊗, +HLK	068 121 253 E +	8MK 376 713-631	568x438x44	1.99
2.1 Syncro	MV	08/85 - 07/92	+/-⊗, +HLK	068 121 253 E +	8MK 376 713-631	568x438x44	1.99
2.1 Syncro	DJ	03/86 - 07/92	+/-⊗, +HLK	068 121 253 E +	8MK 376 713-631	568x438x44	1.99
2.1 i	SS	07/89 - 09/90	+/-⊗, +HLK	068 121 253 E +	8MK 376 713-631	568x438x44	1.99
Transporter IV Bus (70XB, 70XC, 7DB, 7DW)		09/90 - 04/03					
1.8	PD	12/90 - 07/92	CH. 70-N-002001⇒, +/-⊗, AT, MT	701 121 253 K +	8MK 376 714-481	722x355x44	1.100
1.9 D	1X	09/90 - 04/03	CH.⇒70-N-002 000*, +⊗, MT	701 121 253 B +	8MK 376 707-301	720x302x33	1.95
1.9 D	1X	09/90 - 04/03	CH. 70-N-002001⇒, +/-⊗, AT, MT	701 121 253 K +	8MK 376 714-481	722x355x44	1.100
1.9 TD	ABL	10/92 - 04/03	CH. 70-N-002001⇒, +/-⊗, AT, MT	701 121 253 K +	8MK 376 714-481	722x355x44	1.100



Volkswagen

Transporter IV Bus (70XB, 70XC, 7DB, 7DW)		09/90 - 04/03					
2.0	AAC	09/90 - 04/03	CH.⇒70-N-002 000*, +⊗, MT	701 121 253 B +	8MK 376 707-301	720x302x33	1.95
2.0	AAC	09/90 - 04/03	CH. 70-N-002001⇒, +/-⊗, AT, MT	701 121 253 K +	8MK 376 714-481	722x355x44	1.100
2.4 D	AAB	09/90 - 04/98	CH.⇒70-N-002 000*, +⊗, MT	701 121 253 B +	8MK 376 707-301	720x302x33	1.95
2.4 D	AAB	09/90 - 04/98	CH. 70-N-002001⇒, +/-⊗, AT, MT	701 121 253 K +	8MK 376 714-481	722x355x44	1.100
2.4 D Syncro	AAB	10/92 - 09/98	CH.⇒70-N-002 000*, +⊗, MT	701 121 253 B +	8MK 376 707-301	720x302x33	1.95
2.4 D Syncro	AAB	10/92 - 09/98	CH. 70-N-002001⇒, +/-⊗, AT, MT	701 121 253 K +	8MK 376 714-481	722x355x44	1.100
2.5	AAF, ACU, AEN, AEU	11/90 - 04/03	CH.⇒70-N-002 000*, +⊗, MT	701 121 253 B +	8MK 376 707-301	720x302x33	1.95
2.5	AAF, ACU, AEN, AEU	11/90 - 04/03	CH. 70-N-002001⇒, +/-⊗, AT, MT	701 121 253 K +	8MK 376 714-481	722x355x44	1.100
2.5	AET, AVT, APL	08/96 - 04/03	CH. 70-N-002001⇒, +/-⊗, AT, MT	701 121 253 K +	8MK 376 714-481	722x355x44	1.100
2.5 Syncro	AAF, ACU, AEN, AEU	11/92 - 04/03	CH.⇒70-N-002 000*, +⊗, MT	701 121 253 B +	8MK 376 707-301	720x302x33	1.95
2.5 Syncro	AAF, ACU, AEN, AEU	11/92 - 04/03	CH. 70-N-002001⇒, +/-⊗, AT, MT	701 121 253 K +	8MK 376 714-481	722x355x44	1.100
2.5 Syncro	AET, AVT, APL	07/96 - 04/03	CH. 70-N-002001⇒, +/-⊗, AT, MT	701 121 253 K +	8MK 376 714-481	722x355x44	1.100
2.5 TDI	ACV, AUF, AYC	09/95 - 04/03	CH. 70-N-002001⇒, +/-⊗, AT, MT	701 121 253 K +	8MK 376 714-481	722x355x44	1.100
2.5 TDI	AJT, AYY	05/98 - 04/03	CH. 70-N-002001⇒, +/-⊗, AT, MT	701 121 253 K +	8MK 376 714-481	722x355x44	1.100
2.5 TDI Syncro	ACV, AXL	01/96 - 04/03	CH. 70-N-002001⇒, +/-⊗, AT, MT	701 121 253 K +	8MK 376 714-481	722x355x44	1.100
Transporter IV Box (70XA)		07/90 - 04/03					
1.9 D	1X	07/90 - 04/03	CH.⇒70-N-002 000*, +⊗, MT	701 121 253 B +	8MK 376 707-301	720x302x33	1.95
1.9 D	1X	07/90 - 04/03	CH. 70-N-002001⇒, +/-⊗, AT, MT	701 121 253 K +	8MK 376 714-481	722x355x44	1.100
1.9 TD	ABL	10/92 - 04/03	CH. 70-N-002001⇒, +/-⊗, AT, MT	701 121 253 K +	8MK 376 714-481	722x355x44	1.100
2.0	AAC	07/90 - 04/03	CH.⇒70-N-002 000*, +⊗, MT	701 121 253 B +	8MK 376 707-301	720x302x33	1.95
2.0	AAC	07/90 - 04/03	CH. 70-N-002001⇒, +/-⊗, AT, MT	701 121 253 K +	8MK 376 714-481	722x355x44	1.100
2.4 D	AAB	07/90 - 04/98	CH.⇒70-N-002 000*, +⊗, MT	701 121 253 B +	8MK 376 707-301	720x302x33	1.95
2.4 D	AAB	07/90 - 04/98	CH. 70-N-002001⇒, +/-⊗, AT, MT	701 121 253 K +	8MK 376 714-481	722x355x44	1.100
2.4 D	AJA	08/97 - 04/03	CH. 70-N-002001⇒, +/-⊗, AT, MT	701 121 253 K +	8MK 376 714-481	722x355x44	1.100
2.4 D Syncro	AAB	10/92 - 09/98	CH.⇒70-N-002 000*, +⊗, MT	701 121 253 B +	8MK 376 707-301	720x302x33	1.95
2.4 D Syncro	AAB	10/92 - 09/98	CH. 70-N-002001⇒, +/-⊗, AT, MT	701 121 253 K +	8MK 376 714-481	722x355x44	1.100
2.5	AAF, ACU, AEN, AEU	11/90 - 04/03	CH.⇒70-N-002 000*, +⊗, MT	701 121 253 B +	8MK 376 707-301	720x302x33	1.95
2.5	AAF, ACU, AEN, AEU	11/90 - 04/03	CH. 70-N-002001⇒, +/-⊗, AT, MT	701 121 253 K +	8MK 376 714-481	722x355x44	1.100
2.5	AET, AVT, APL	08/96 - 04/03	CH. 70-N-002001⇒, +/-⊗, AT, MT	701 121 253 K +	8MK 376 714-481	722x355x44	1.100
2.5 Syncro	AAF, ACU, AEN, AEU	10/92 - 04/03	CH.⇒70-N-002 000*, +⊗, MT	701 121 253 B +	8MK 376 707-301	720x302x33	1.95
2.5 Syncro	AAF, ACU, AEN, AEU	10/92 - 04/03	CH. 70-N-002001⇒, +/-⊗, AT, MT	701 121 253 K +	8MK 376 714-481	722x355x44	1.100
2.5 Syncro	AET, AVT, APL	08/96 - 04/03	CH. 70-N-002001⇒, +/-⊗, AT, MT	701 121 253 K +	8MK 376 714-481	722x355x44	1.100
2.5 TDI	ACV, AUF, AYC	09/95 - 04/03	CH. 70-N-002001⇒, +/-⊗, AT, MT	701 121 253 K +	8MK 376 714-481	722x355x44	1.100
2.5 TDI	AJT, AYY	12/98 - 04/03	CH. 70-N-002001⇒, +/-⊗, AT, MT	701 121 253 K +	8MK 376 714-481	722x355x44	1.100
2.5 TDI Syncro	ACV, AXL	09/95 - 04/03	CH. 70-N-002001⇒, +/-⊗, AT, MT	701 121 253 K +	8MK 376 714-481	722x355x44	1.100
Transporter IV Flatbed/Chassis (70XD)		07/90 - 04/03					
1.9 D	1X	07/90 - 04/03	CH.⇒70-N-002 000*, +⊗, MT	701 121 253 B +	8MK 376 707-301	720x302x33	1.95
1.9 D	1X	07/90 - 04/03	CH. 70-N-002001⇒, +/-⊗, AT, MT	701 121 253 K +	8MK 376 714-481	722x355x44	1.100
1.9 TD	ABL	10/92 - 04/03	CH. 70-N-002001⇒, +/-⊗, AT, MT	701 121 253 K +	8MK 376 714-481	722x355x44	1.100



Volkswagen

Transporter IV Flatbed/Chassis (70XD) 07/90 - 04/03

2.0	AAC	07/90 - 04/03	CH.⇒70-N-002 000*, +⊗, MT	701 121 253 B +	8MK 376 707-301	720x302x33	1.95
2.0	AAC	07/90 - 04/03	CH. 70-N-002001⇒, +/-⊗, AT, MT	701 121 253 K +	8MK 376 714-481	722x355x44	1.100
2.4 D	AAB	09/90 - 04/98	CH.⇒70-N-002 000*, +⊗, MT	701 121 253 B +	8MK 376 707-301	720x302x33	1.95
2.4 D	AAB	09/90 - 04/98	CH. 70-N-002001⇒, +/-⊗, AT, MT	701 121 253 K +	8MK 376 714-481	722x355x44	1.100
2.4 D Syncro	AAB	10/92 - 09/98	CH.⇒70-N-002 000*, +⊗, MT	701 121 253 B +	8MK 376 707-301	720x302x33	1.95
2.4 D Syncro	AAB	10/92 - 09/98	CH. 70-N-002001⇒, +/-⊗, AT, MT	701 121 253 K +	8MK 376 714-481	722x355x44	1.100
2.5	AAF, ACU, AEN, AEU	11/90 - 04/03	CH.⇒70-N-002 000*, +⊗, MT	701 121 253 B +	8MK 376 707-301	720x302x33	1.95
2.5	AAF, ACU, AEN, AEU	11/90 - 04/03	CH. 70-N-002001⇒, +/-⊗, AT, MT	701 121 253 K +	8MK 376 714-481	722x355x44	1.100
2.5	AET, AVT, APL	08/96 - 04/03	CH. 70-N-002001⇒, +/-⊗, AT, MT	701 121 253 K +	8MK 376 714-481	722x355x44	1.100
2.5 Syncro	AAF, ACU, AEN, AEU	10/92 - 04/03	CH.⇒70-N-002 000*, +⊗, MT	701 121 253 B +	8MK 376 707-301	720x302x33	1.95
2.5 Syncro	AAF, ACU, AEN, AEU	10/92 - 04/03	CH. 70-N-002001⇒, +/-⊗, AT, MT	701 121 253 K +	8MK 376 714-481	722x355x44	1.100
2.5 Syncro	AET, AVT, APL	08/96 - 04/03	CH. 70-N-002001⇒, +/-⊗, AT, MT	701 121 253 K +	8MK 376 714-481	722x355x44	1.100
2.5 TDI	ACV, AUF, AYC	09/95 - 04/03	CH. 70-N-002001⇒, +/-⊗, AT, MT	701 121 253 K +	8MK 376 714-481	722x355x44	1.100
2.5 TDI	AJT, AYY	05/98 - 04/03	CH. 70-N-002001⇒, +/-⊗, AT, MT	701 121 253 K +	8MK 376 714-481	722x355x44	1.100
2.5 TDI Syncro	ACV, AXL	05/98 - 04/03	CH. 70-N-002001⇒, +/-⊗, AT, MT	701 121 253 K +	8MK 376 714-481	722x355x44	1.100

Transporter V Bus (7HB, 7HJ) 04/03 -

1.9 TDI	AXC	04/03 -	+/-⊗, AT, MT	7H0 121 253 K +	8MK 376 719-181	710x470x24	1.101
1.9 TDI	AXB	04/03 -	+/-⊗, AT, MT	7H0 121 253 K +	8MK 376 719-181	710x470x24	1.101
1.9 TDI	BRR	01/06 -	+/-⊗, AT, MT	7H0 121 253 K +	8MK 376 719-181	710x470x24	1.101
1.9 TDI	BRS	06/06 -	+/-⊗, AT, MT	7H0 121 253 K +	8MK 376 719-181	710x470x24	1.101
2.0	AXA	11/03 -	+/-⊗, AT, MT	7H0 121 253 K +	8MK 376 719-181	710x470x24	1.101
2.5 TDI	AXD, BNZ	04/03 -	+/-⊗, AT, MT	7H0 121 253 J	8MK 376 719-161	710x468x32	1.101
2.5 TDI	AXE, BPC	04/03 -	+/-⊗, AT, MT	7H0 121 253 J	8MK 376 719-161	710x468x32	1.101
2.5 TDi	BLJ	11/03 -	+/-⊗, AT, MT	7H0 121 253 J	8MK 376 719-161	710x468x32	1.101
2.5 TDI 4motion	AXD, BNZ	07/04 -	+/-⊗, AT, MT	7H0 121 253 J	8MK 376 719-161	710x468x32	1.101
2.5 TDI 4motion	AXE, BPC	07/04 -	+/-⊗, AT, MT	7H0 121 253 J	8MK 376 719-161	710x468x32	1.101
3.2 V6	BDL	02/04 - 06/04	CH.⇒7H-5-013000, +/-⊗, AT, MT	7H0 121 253 H	8MK 376 719-171	710x468x40	1.101
3.2 V6	BKK, CFLA	02/04 -	CH.⇒7H-5-013000, +/-⊗, AT, MT	7H0 121 253 H	8MK 376 719-171	710x468x40	1.101

Transporter V Box (7HA, 7HH) 04/03 -

1.9 TDI	AXC	04/03 -	+/-⊗, AT, MT	7H0 121 253 K +	8MK 376 719-181	710x470x24	1.101
1.9 TDI	AXB	04/03 -	+/-⊗, AT, MT	7H0 121 253 K +	8MK 376 719-181	710x470x24	1.101
1.9 TDI	BRR	01/06 -	+/-⊗, AT, MT	7H0 121 253 K +	8MK 376 719-181	710x470x24	1.101
1.9 TDI	BRS	06/06 -	+/-⊗, AT, MT	7H0 121 253 K +	8MK 376 719-181	710x470x24	1.101
2.0	AXA	11/03 -	+/-⊗, AT, MT	7H0 121 253 K +	8MK 376 719-181	710x470x24	1.101
2.5 TDI	AXD, BNZ	04/03 -	+/-⊗, AT, MT	7H0 121 253 J	8MK 376 719-161	710x468x32	1.101
2.5 TDI	AXE, BPC	04/03 -	+/-⊗, AT, MT	7H0 121 253 J	8MK 376 719-161	710x468x32	1.101
2.5 TDI 4motion	AXD, BNZ	07/04 -	+/-⊗, AT, MT	7H0 121 253 J	8MK 376 719-161	710x468x32	1.101
2.5 TDI 4motion	AXE, BPC	07/04 -	+/-⊗, AT, MT	7H0 121 253 J	8MK 376 719-161	710x468x32	1.101
3.2 V6	BDL	04/03 -	CH.⇒7H-5-013000, +/-⊗, AT, MT	7H0 121 253 H	8MK 376 719-171	710x468x40	1.101
3.2 V6	BKK, CFLA	02/04 -	CH.⇒7H-5-013000, +/-⊗, AT, MT	7H0 121 253 H	8MK 376 719-171	710x468x40	1.101

Transporter V Flatbed/Chassis (7JD, 7JE, 7JL, 7JY, 7JZ) 04/03 -

1.9 TDI	AXC	04/03 -	+/-⊗, AT, MT	7H0 121 253 K +	8MK 376 719-181	710x470x24	1.101
1.9 TDI	AXB	04/03 -	+/-⊗, AT, MT	7H0 121 253 K +	8MK 376 719-181	710x470x24	1.101
1.9 TDI	BRR	01/06 -	+/-⊗, AT, MT	7H0 121 253 K +	8MK 376 719-181	710x470x24	1.101
1.9 TDI	BRS	06/06 -	+/-⊗, AT, MT	7H0 121 253 K +	8MK 376 719-181	710x470x24	1.101
2.0	AXA	11/03 -	+/-⊗, AT, MT	7H0 121 253 K +	8MK 376 719-181	710x470x24	1.101
2.5 TDI	AXD, BNZ	04/03 -	+/-⊗, AT, MT	7H0 121 253 J	8MK 376 719-161	710x468x32	1.101
2.5 TDI	AXE, BPC	04/03 -	+/-⊗, AT, MT	7H0 121 253 J	8MK 376 719-161	710x468x32	1.101
2.5 TDI 4motion	AXE, BPC	04/04 -	+/-⊗, AT, MT	7H0 121 253 J	8MK 376 719-161	710x468x32	1.101
2.5 TDI 4motion	AXD, BNZ	07/04 -	+/-⊗, AT, MT	7H0 121 253 J	8MK 376 719-161	710x468x32	1.101
3.2 V6	BKK	08/03 -	CH.⇒7H-5-013000, +/-⊗, AT, MT	7H0 121 253 H	8MK 376 719-171	710x468x40	1.101
3.2 V6	BDL	02/04 -	CH.⇒7H-5-013000, +/-⊗, AT, MT	7H0 121 253 H	8MK 376 719-171	710x468x40	1.101



Volvo

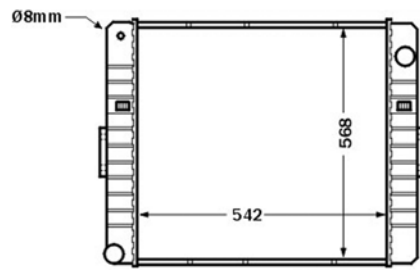
Part No.	Model	Year	OE	Part No.	Dimensions	Price
F 10 08/77 - 12/94						
F 10/260	TD 100 G, TD 101 G, TD 100 GA	02/82 - 06/85	5 003 345 5AT +	8MK 376 724-461	819x795x73	1.110
F 10/280	TD 100 B	08/77 - 02/82	5 003 345 5AT +	8MK 376 724-461	819x795x73	1.110
F 10/300	TD 101 F, TD 101 FA	10/83 - 12/94	5 003 345 5AT +	8MK 376 724-461	819x795x73	1.110
F 10/320	TD 103 ES, TD 102 F, TD 102 FBQ, TD 102 FDQ, TD 102 FF, TD 102 FL, TD 102 FM	10/87 - 12/94	5 003 345 5AT +	8MK 376 724-461	819x795x73	1.110
F 12 08/77 - 12/94						
F 12/320	TD 121 G	01/87 - 12/87	5 003 345 5AT +	8MK 376 724-461	819x795x73	1.110
F 12/360	TD 122 F, TD 122 FH	01/88 - 12/94	5 003 345 5AT +	8MK 376 724-461	819x795x73	1.110
F 12/370	TD 121 F	08/77 - 12/87	5 003 345 5AT +	8MK 376 724-461	819x795x73	1.110
F 12/400	TD 122 FL, TD 122 FS	01/88 - 12/94	5 003 345 5AT +	8MK 376 724-461	819x795x73	1.110
F 12/400,F 12/410	TD 122 FL, TD 122 FS, TD 123 ES	01/88 - 12/94	5 003 345 5AT +	8MK 376 724-461	819x795x73	1.110
FH 12 08/93 -						
FH 12/340	D12A340, D12C340, D12D340	08/93 -	8 149 681 +	8MK 376 726-551	900x730x50	1.111
FH 12/380	D12A380, D12C380, D12D380	08/93 -	8 149 681 +	8MK 376 726-551	900x730x50	1.111
FH 12/420	D12A420, D12C420, D12D420	08/93 -	8 113 190 +	8MK 376 726-591	900x900x50	1.111
FH 16 08/93 -						
FH 16/520	D16A520, D16B520	08/93 - 12/02	8 113 190 +	8MK 376 726-591	900x900x50	1.111
FM 7 08/98 - 12/01						
FM 7/250	D7C250	08/98 - 12/01	8 149 681 +	8MK 376 726-551	900x730x50	1.111
FM 7/290	D7C290	08/98 - 12/01	8 149 681 +	8MK 376 726-551	900x730x50	1.111
FM 10 09/98 - 12/01						
FM 10/320	D10B320	04/99 - 12/01	8 149 681 +	8MK 376 726-551	900x730x50	1.111
FM 10/360	D10B360	04/99 - 12/01	8 149 681 +	8MK 376 726-551	900x730x50	1.111
FM 12 08/98 - 09/05						
FM 12/340	D12C340, D12D340	08/98 - 09/05	8 149 681 +	8MK 376 726-551	900x730x50	1.111
FM 12H/340	D12C340, D12D340	08/98 - 09/05	8 149 681 +	8MK 376 726-551	900x730x50	1.111
FM 12/380	D12C380, D12D380	08/98 - 09/05	8 149 681 +	8MK 376 726-551	900x730x50	1.111
FM 12H/380	D12C380, D12D380	08/98 - 09/05	8 149 681 +	8MK 376 726-551	900x730x50	1.111
FM 12/420	D12C420, D12D420	08/98 - 09/05	8 149 681 +	8MK 376 726-551	900x730x50	1.111
FM 12H/420	D12C420, D12D420	08/98 - 09/05	8 149 681 +	8MK 376 726-551	900x730x50	1.111

1



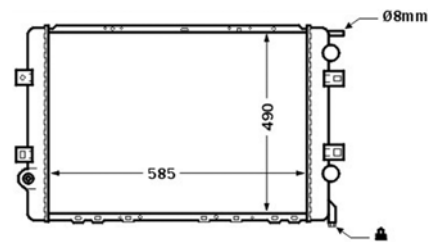
8MK 376 704-611

Iveco



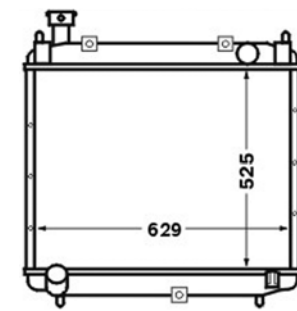
8MK 376 704-621

Renault Trucks



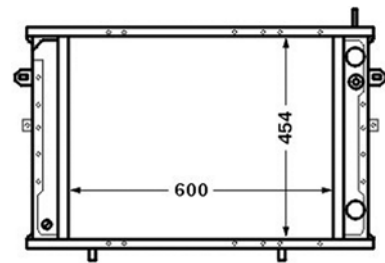
8MK 376 704-661

Toyota



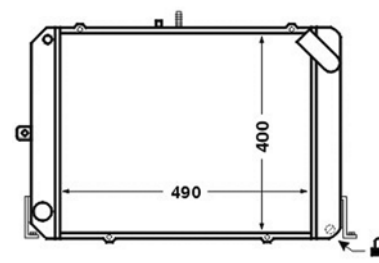
8MK 376 705-661

Renault Trucks



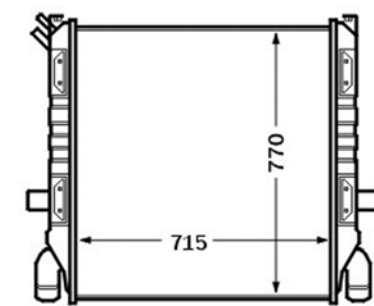
8MK 376 705-701

Toyota



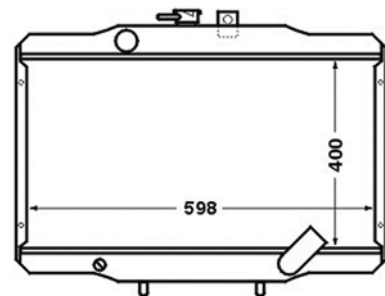
8MK 376 705-711

Scania



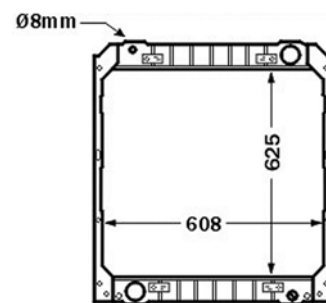
8MK 376 705-741

Hyundai, Mitsubishi



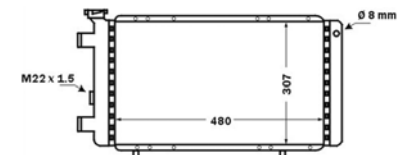
8MK 376 705-761

Iveco



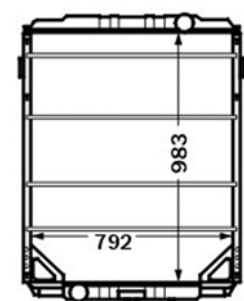
8MK 376 705-781

Renault



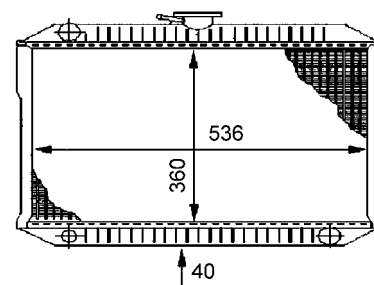
8MK 376 705-791

Renault Trucks



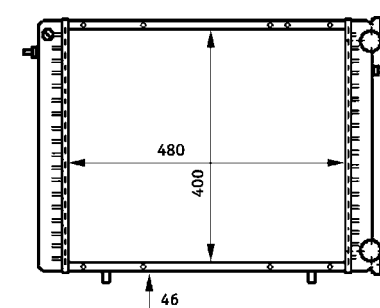
8MK 376 706-011

Nissan



8MK 376 706-211

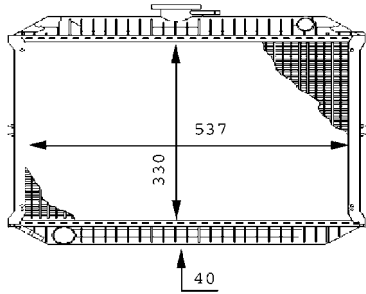
Renault





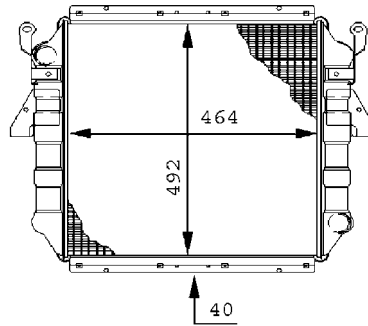
8MK 376 706-251

Nissan



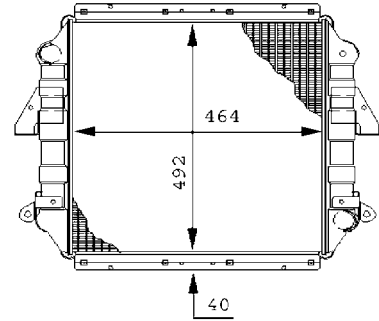
8MK 376 706-321

Nissan



8MK 376 706-331

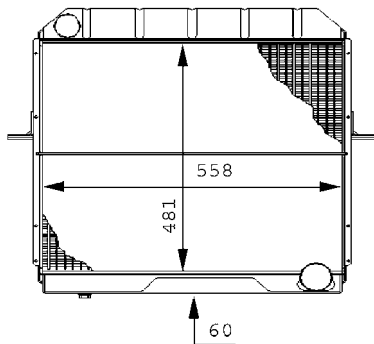
Nissan



1

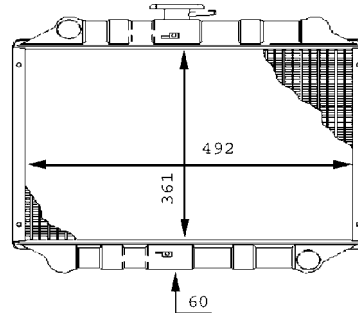
8MK 376 706-341

Nissan



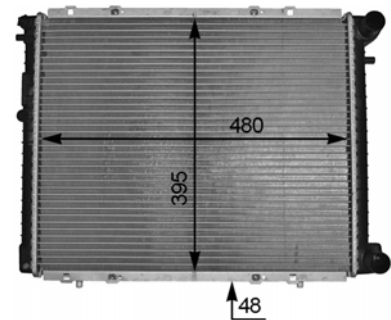
8MK 376 706-351

Nissan



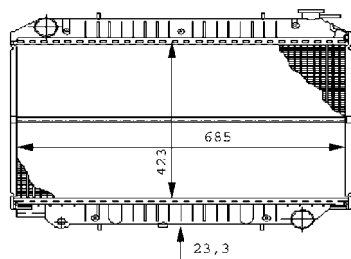
8MK 376 706-511

Renault



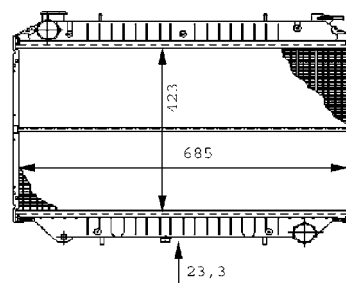
8MK 376 706-521

Nissan



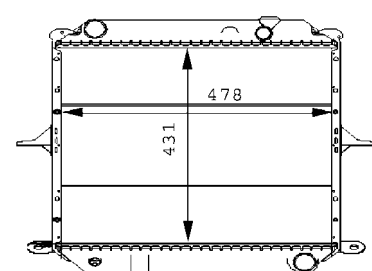
8MK 376 706-531

Nissan



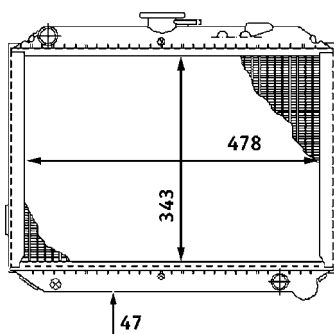
8MK 376 706-551

Nissan



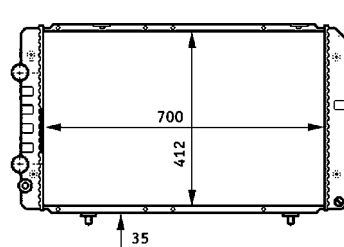
8MK 376 706-581

Nissan



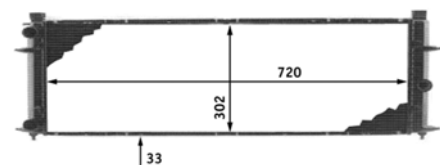
8MK 376 707-071

Fiat



8MK 376 707-301

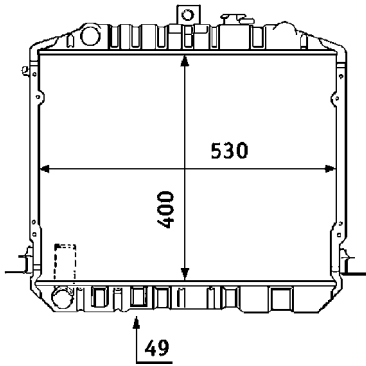
Volkswagen





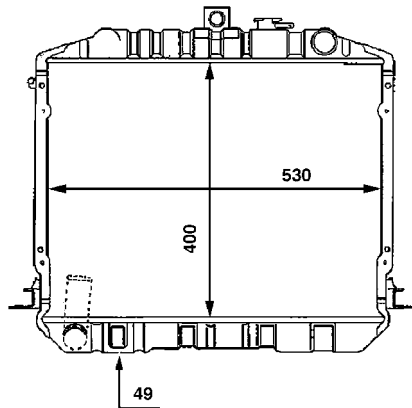
8MK 376 707-441

Toyota



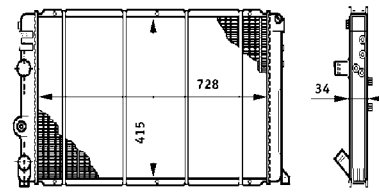
8MK 376 707-601

Toyota



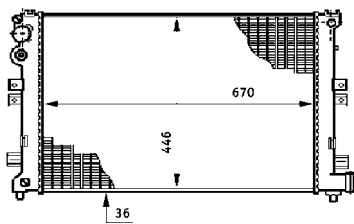
8MK 376 708-451

Nissan, Opel, Renault, Vauxhall



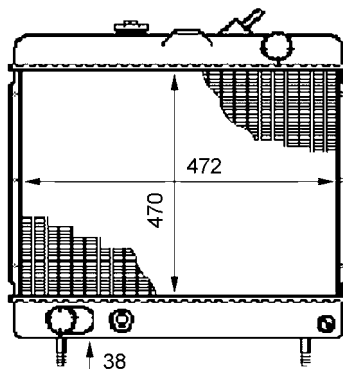
8MK 376 708-521

Citroen, Peugeot



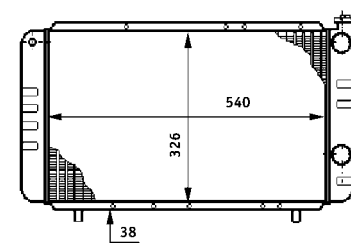
8MK 376 708-671

Peugeot



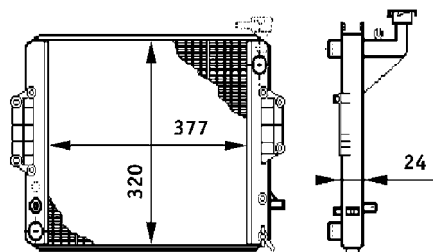
8MK 376 708-701

Renault



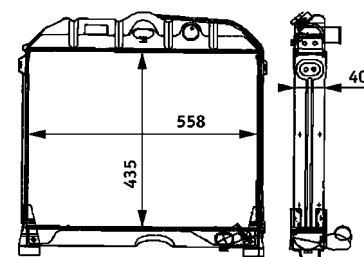
8MK 376 708-721

DAIHATSU



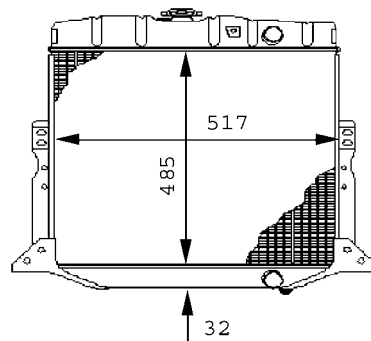
8MK 376 709-041

Mercedes-Benz



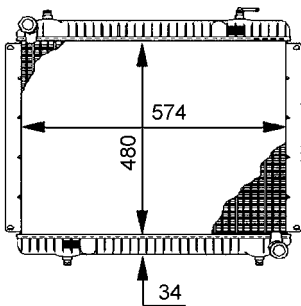
8MK 376 709-071

Mercedes-Benz



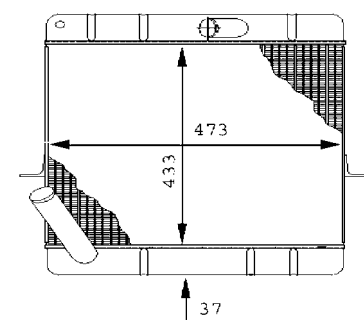
8MK 376 709-111

Mercedes-Benz



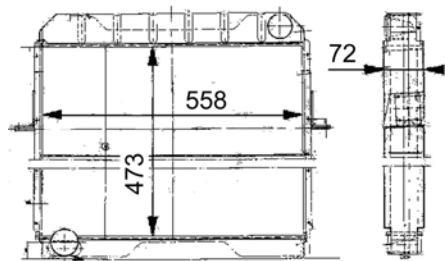
8MK 376 709-181

Nissan



8MK 376 709-201

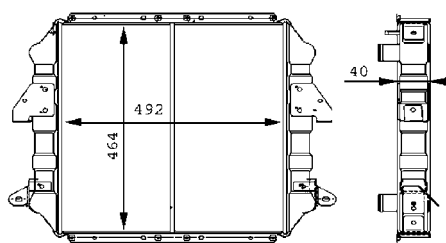
Nissan





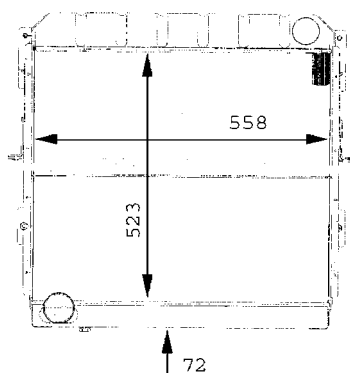
8MK 376 709-211

Nissan



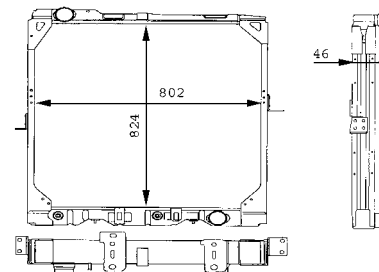
8MK 376 709-231

Nissan



8MK 376 709-311

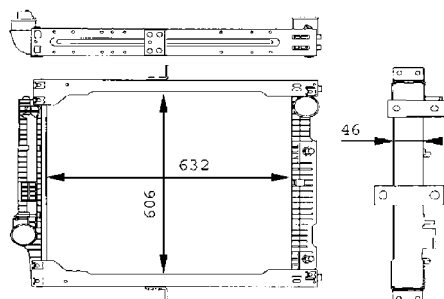
Mercedes-Benz



1

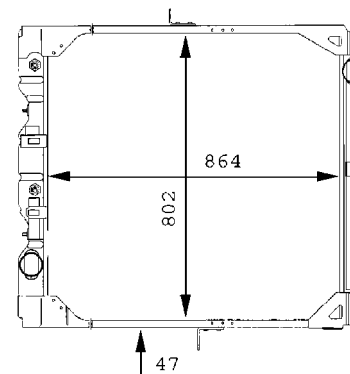
8MK 376 709-321

Mercedes-Benz



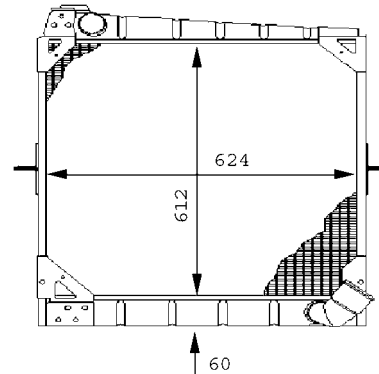
8MK 376 709-331

MAN, Mercedes-Benz



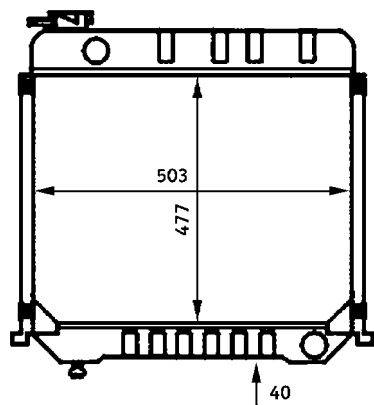
8MK 376 709-341

Mercedes-Benz



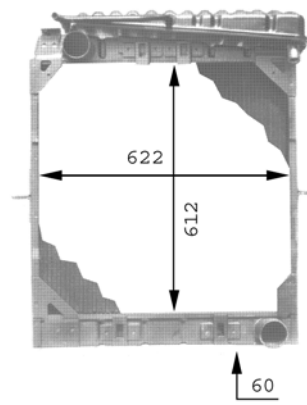
8MK 376 709-391

Mercedes-Benz



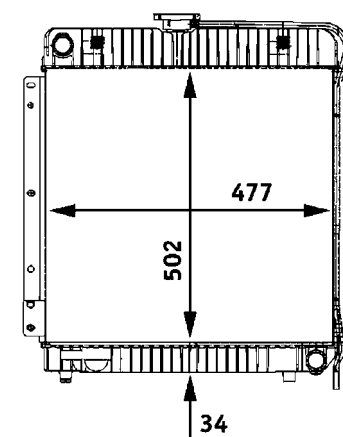
8MK 376 709-401

Mercedes-Benz



8MK 376 709-411

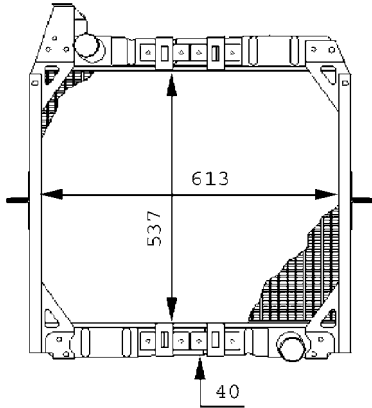
Mercedes-Benz





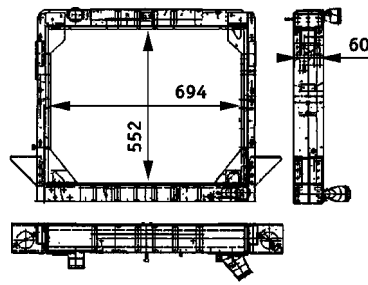
8MK 376 709-431

Mercedes-Benz



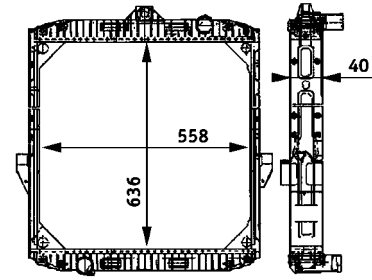
8MK 376 709-511

MAN



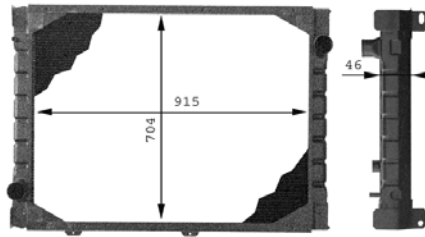
8MK 376 709-531

DAF



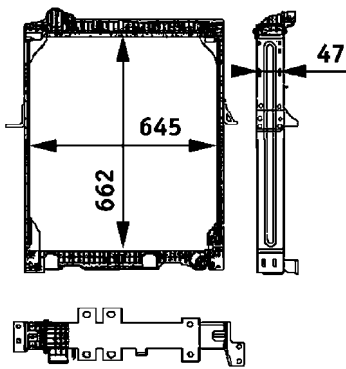
8MK 376 709-561

MAN



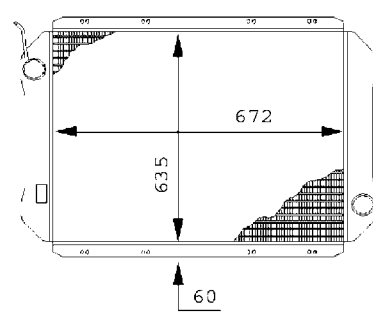
8MK 376 709-591

Mercedes-Benz



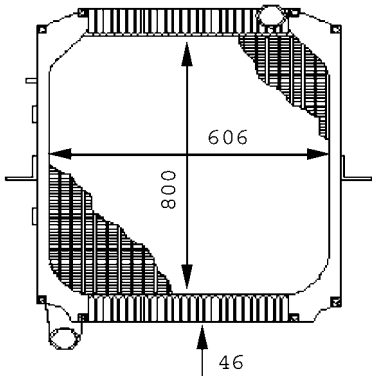
8MK 376 709-611

Mercedes-Benz



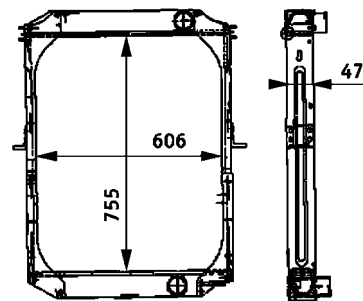
8MK 376 709-651

Iveco



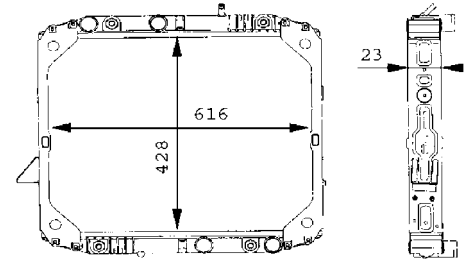
8MK 376 709-661

Iveco



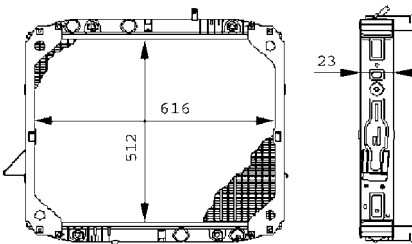
8MK 376 709-701

Mercedes-Benz



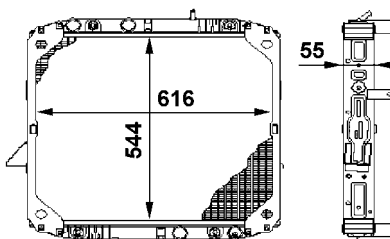
8MK 376 709-711

Mercedes-Benz



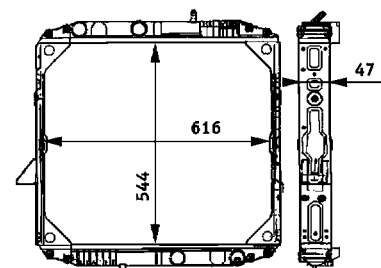
8MK 376 709-741

Mercedes-Benz



8MK 376 709-751

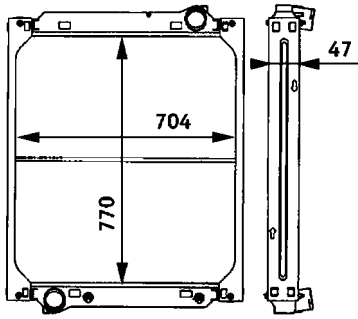
Mercedes-Benz





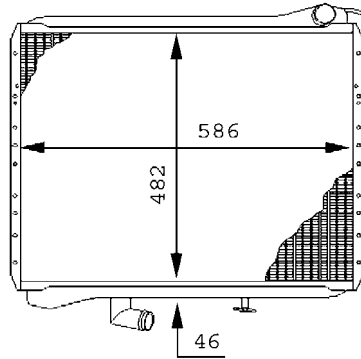
8MK 376 709-761

Mercedes-Benz



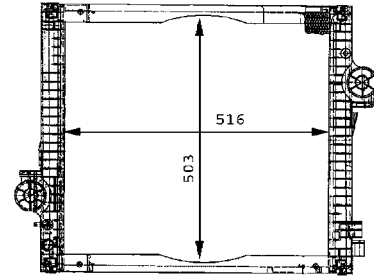
8MK 376 710-001

Mercedes-Benz



8MK 376 710-011

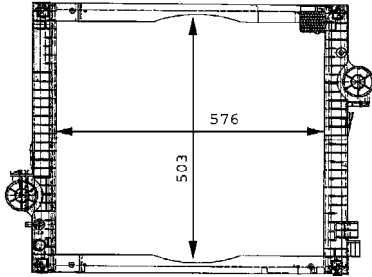
John Deere



1

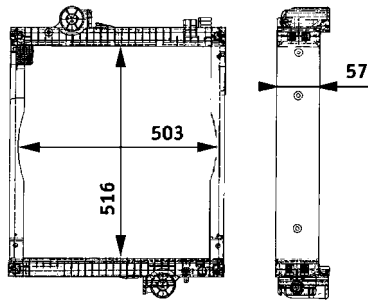
8MK 376 710-021

John Deere



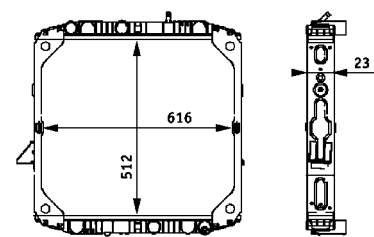
8MK 376 710-051

John Deere



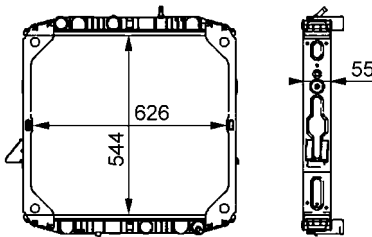
8MK 376 710-151

Mercedes-Benz



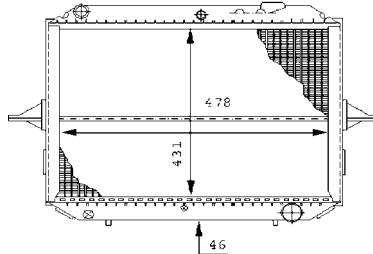
8MK 376 710-171

Mercedes-Benz



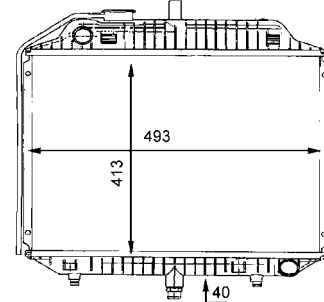
8MK 376 710-221

Nissan



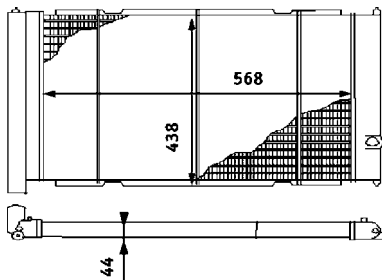
8MK 376 712-411

Mercedes-Benz



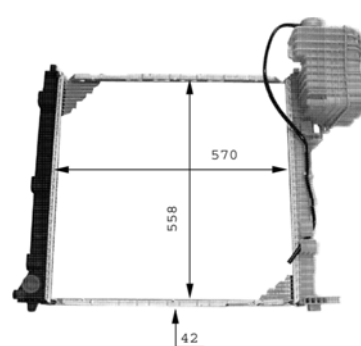
8MK 376 713-631

Volkswagen



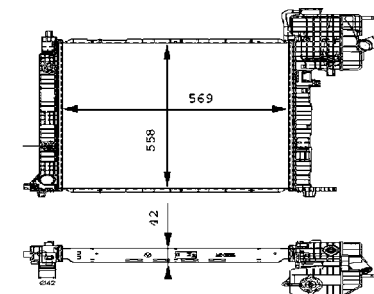
8MK 376 714-301

Mercedes-Benz



8MK 376 714-311

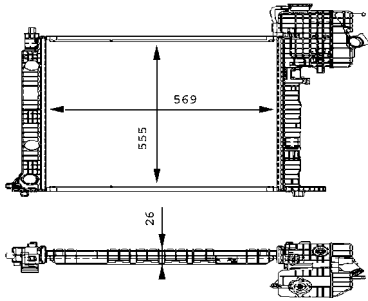
Mercedes-Benz





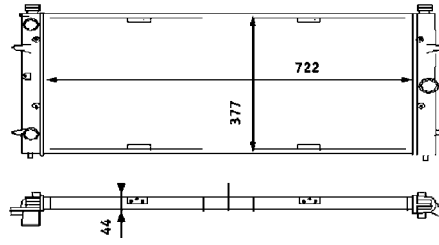
8MK 376 714-321

Mercedes-Benz



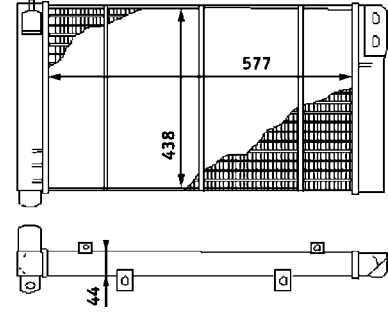
8MK 376 714-481

Volkswagen



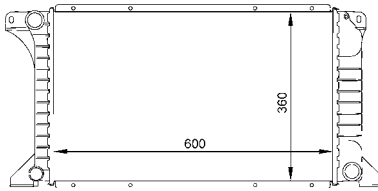
8MK 376 715-111

Volkswagen



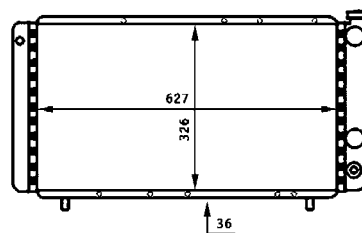
8MK 376 715-471

Ford



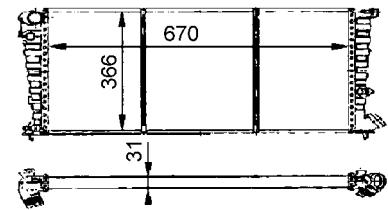
8MK 376 715-511

Renault



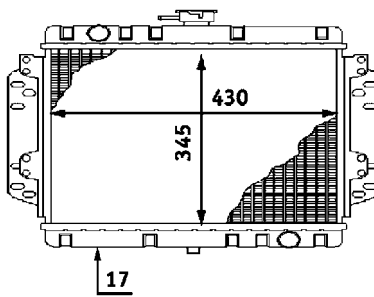
8MK 376 715-521

Peugeot



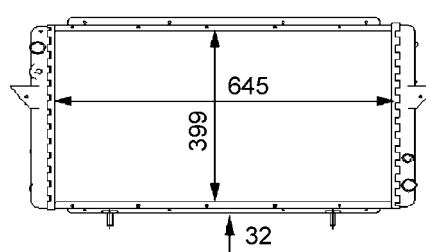
8MK 376 716-021

Ford



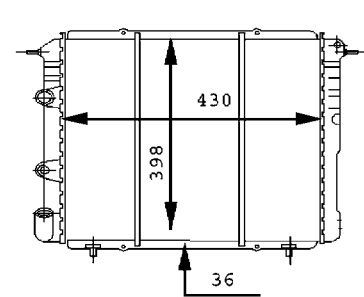
8MK 376 716-081

Renault



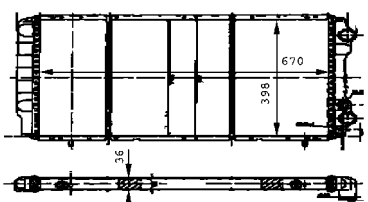
8MK 376 716-181

Renault



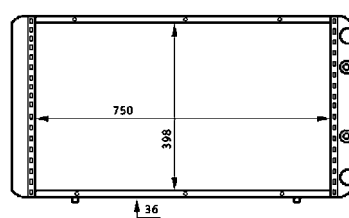
8MK 376 716-571

Opel, Renault



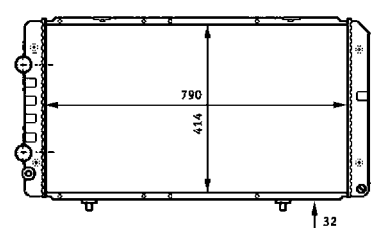
8MK 376 717-091

Renault



8MK 376 717-281

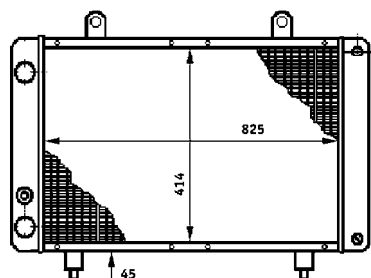
Citroen, Fiat, Peugeot





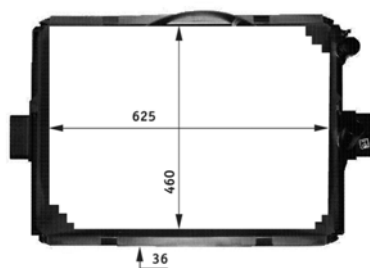
8MK 376 717-521

Citroen, Fiat, Peugeot



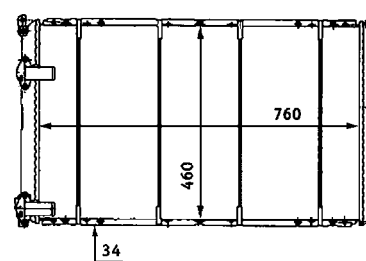
8MK 376 717-551

Iveco



8MK 376 718-231

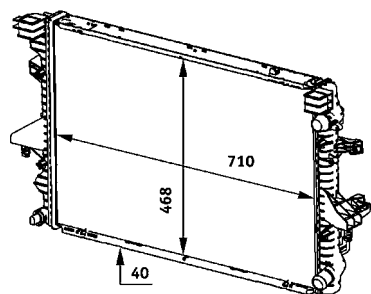
Opel, Renault, Vauxhall



1

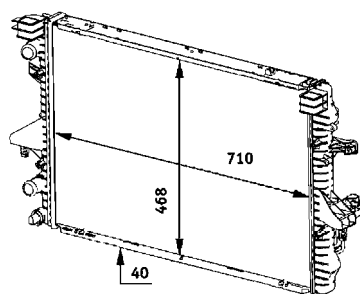
8MK 376 719-161

Volkswagen



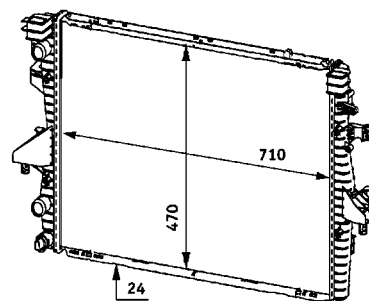
8MK 376 719-171

Volkswagen



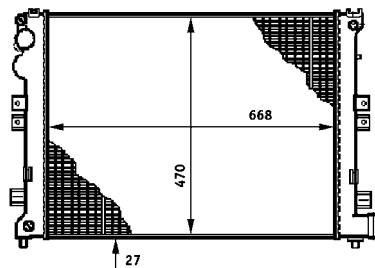
8MK 376 719-181

Volkswagen



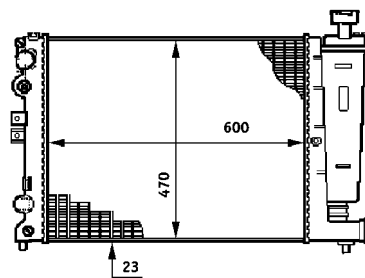
8MK 376 719-231

Citroen, Peugeot



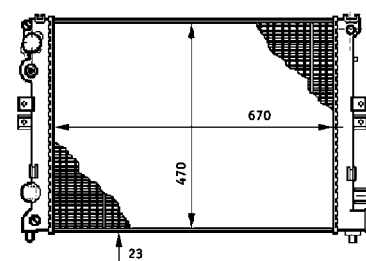
8MK 376 719-461

Fiat, Peugeot



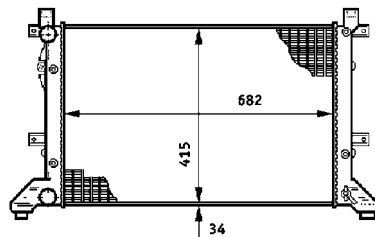
8MK 376 719-471

Citroen, Fiat, Peugeot



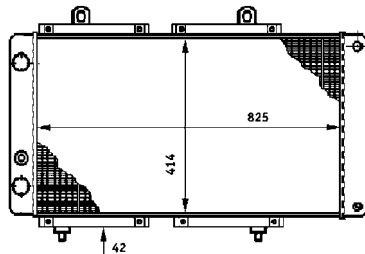
8MK 376 719-701

Volkswagen



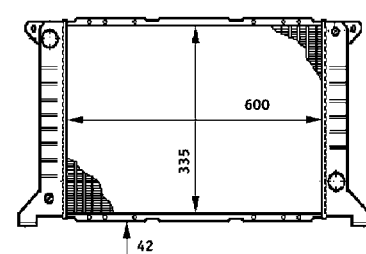
8MK 376 720-071

Citroen, Fiat, Peugeot



8MK 376 720-201

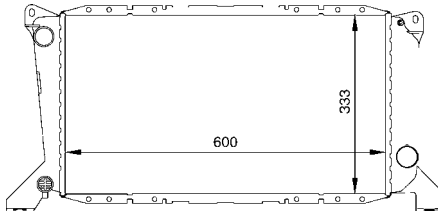
Ford





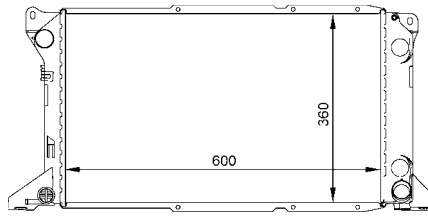
8MK 376 720-211

Ford



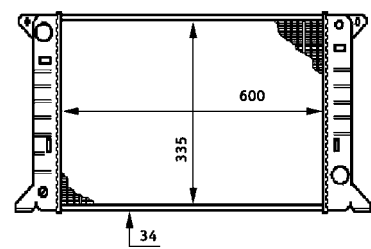
8MK 376 720-221

Ford



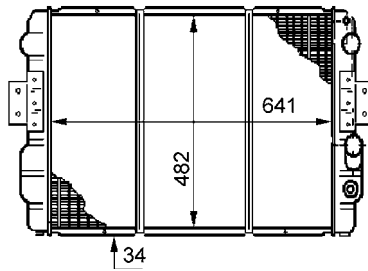
8MK 376 720-251

Ford



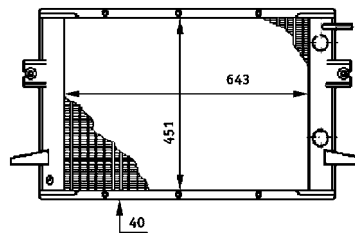
8MK 376 720-361

Iveco



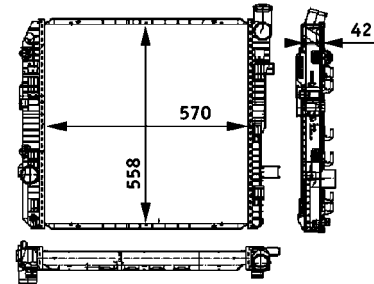
8MK 376 720-631

Iveco



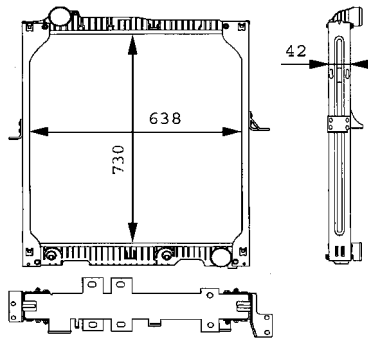
8MK 376 721-111

Mercedes-Benz



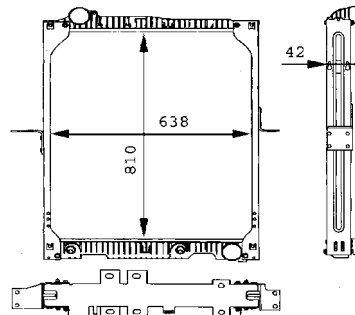
8MK 376 721-141

Mercedes-Benz



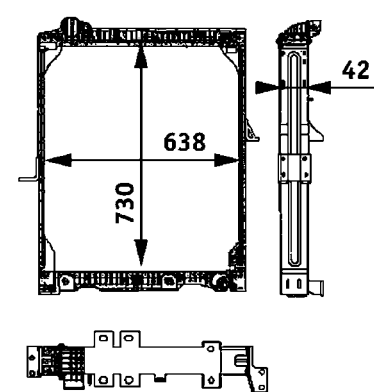
8MK 376 721-151

Mercedes-Benz



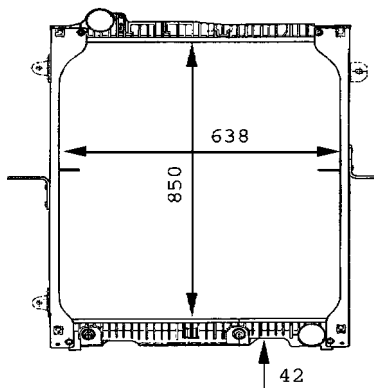
8MK 376 721-161

Mercedes-Benz



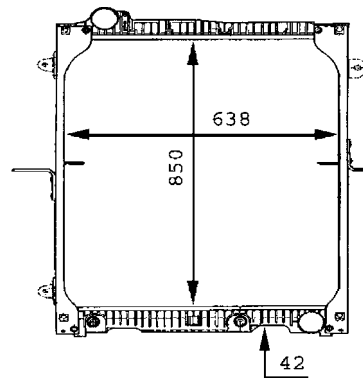
8MK 376 721-171

Mercedes-Benz



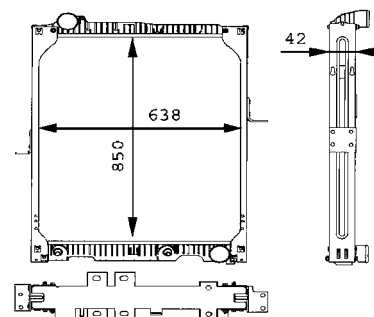
8MK 376 721-181

Mercedes-Benz



8MK 376 721-191

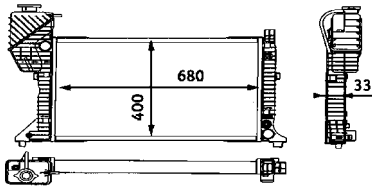
Mercedes-Benz





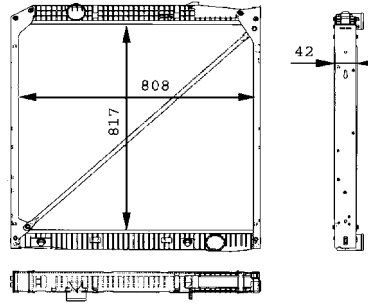
8MK 376 721-201

Mercedes-Benz



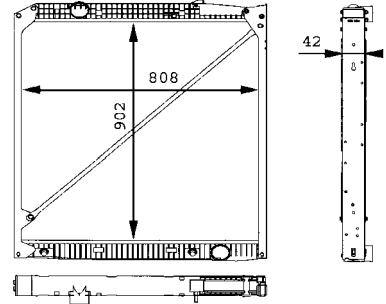
8MK 376 721-211

Mercedes-Benz



8MK 376 721-221

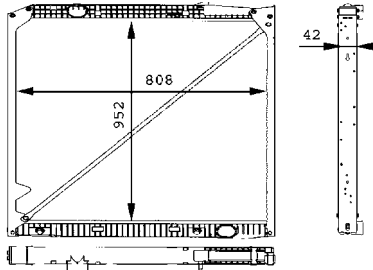
Mercedes-Benz



1

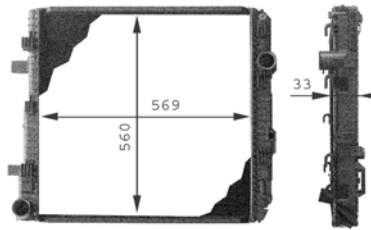
8MK 376 721-231

Mercedes-Benz



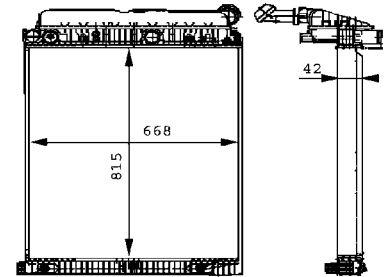
8MK 376 721-241

Mercedes-Benz



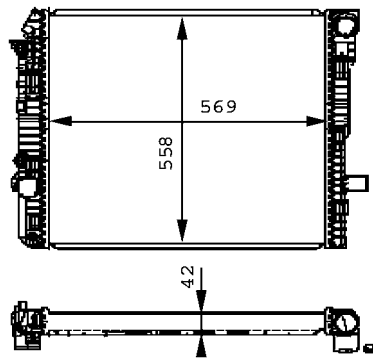
8MK 376 721-261

Mercedes-Benz



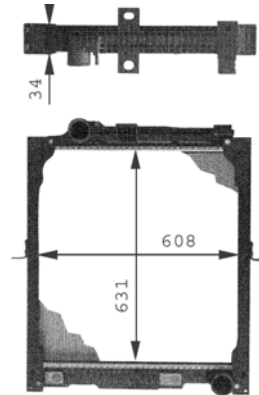
8MK 376 721-271

Mercedes-Benz



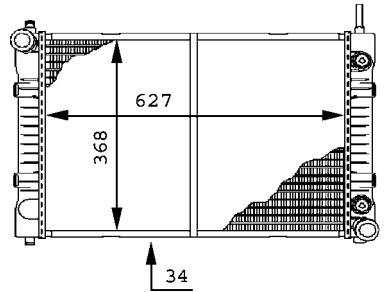
8MK 376 721-281

Mercedes-Benz



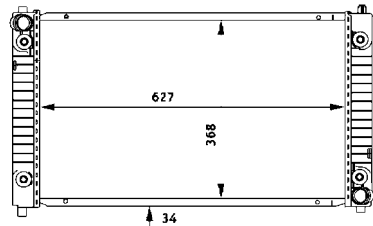
8MK 376 721-291

Mercedes-Benz



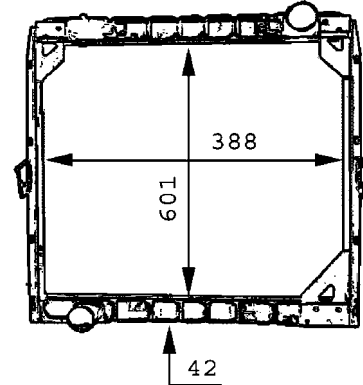
8MK 376 721-301

Mercedes-Benz



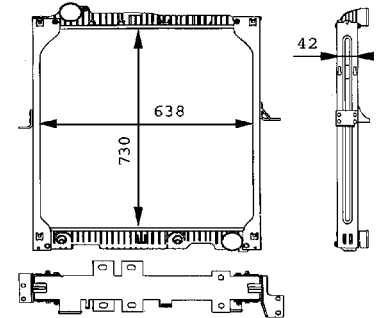
8MK 376 721-311

Mercedes-Benz



8MK 376 721-321

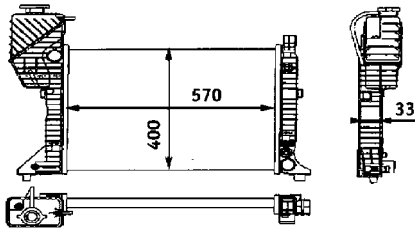
Mercedes-Benz





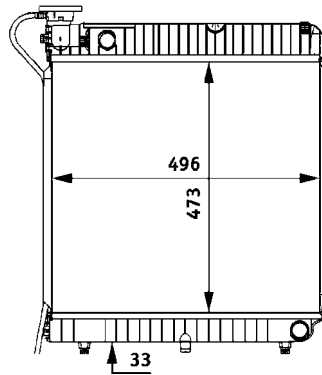
8MK 376 721-351

Mercedes-Benz



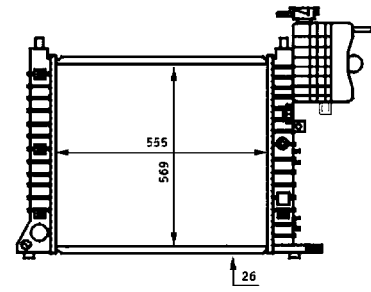
8MK 376 721-361

Mercedes-Benz



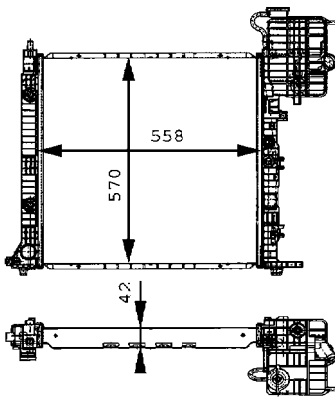
8MK 376 721-381

Mercedes-Benz



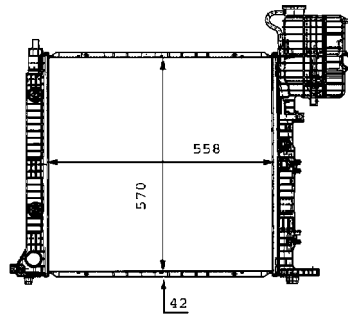
8MK 376 721-391

Mercedes-Benz



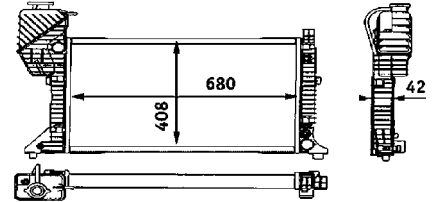
8MK 376 721-411

Mercedes-Benz



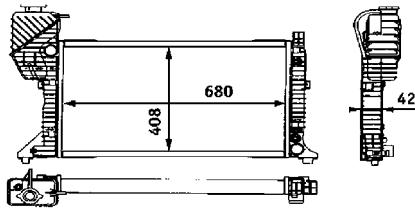
8MK 376 721-431

Mercedes-Benz



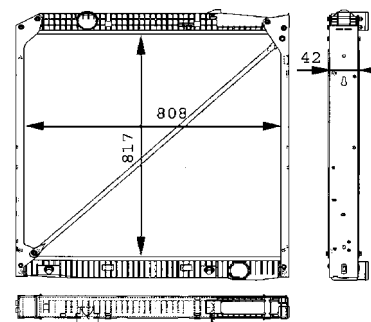
8MK 376 721-441

Mercedes-Benz



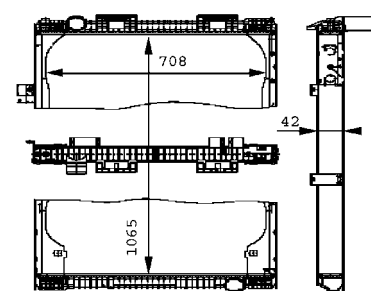
8MK 376 721-451

Mercedes-Benz



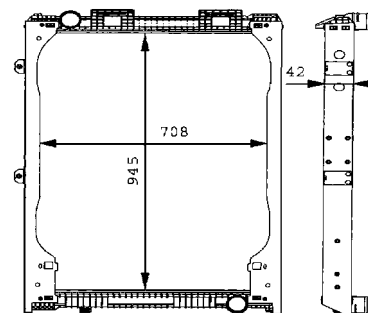
8MK 376 721-461

MAN



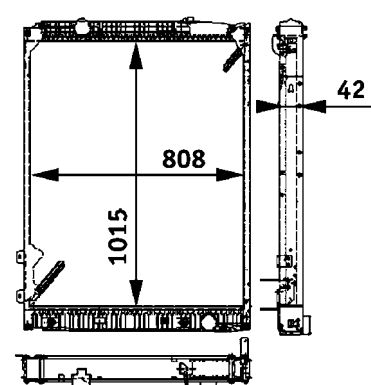
8MK 376 721-481

MAN



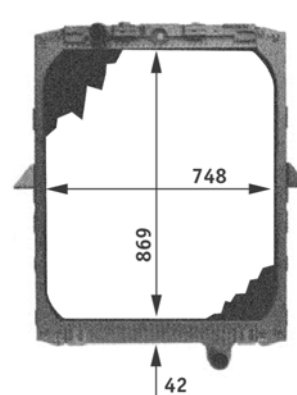
8MK 376 721-491

Mercedes-Benz



8MK 376 721-501

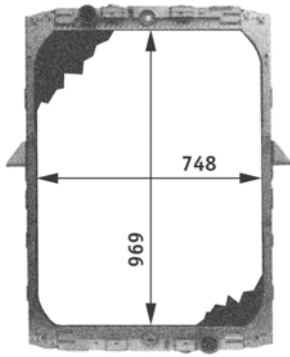
DAF





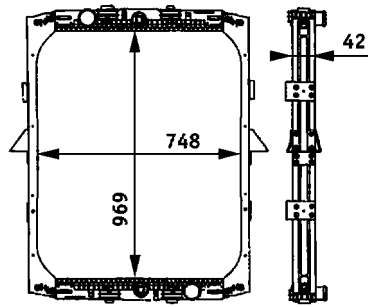
8MK 376 721-511

DAF



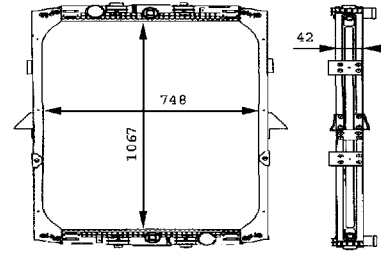
8MK 376 721-521

DAF



8MK 376 721-531

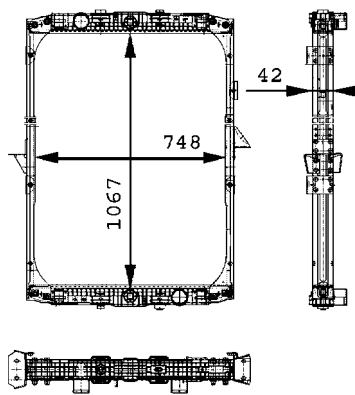
DAF



1

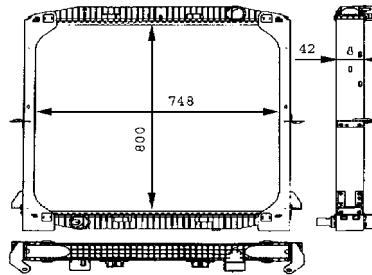
8MK 376 721-541

DAF



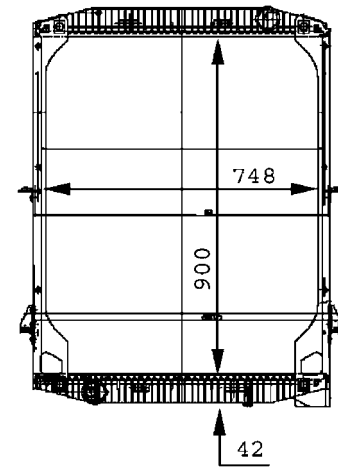
8MK 376 721-571

Iveco



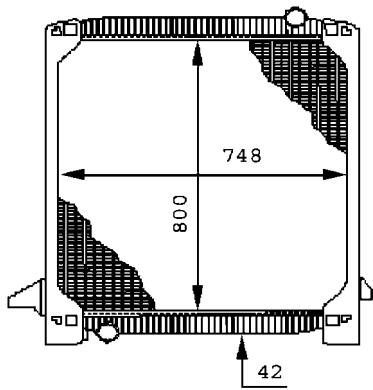
8MK 376 721-581

Iveco



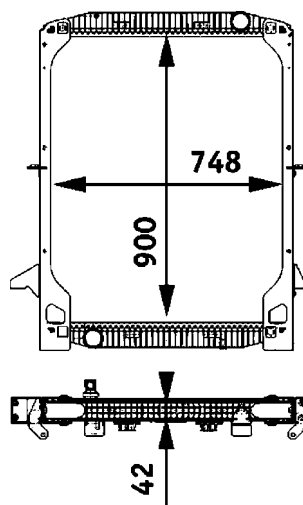
8MK 376 721-591

Iveco



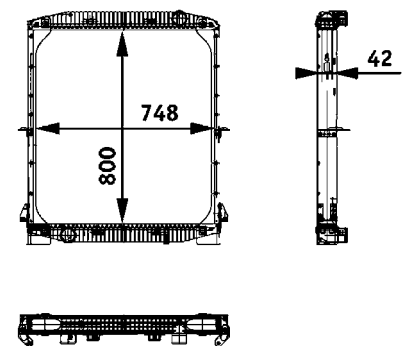
8MK 376 721-601

Iveco



8MK 376 721-611

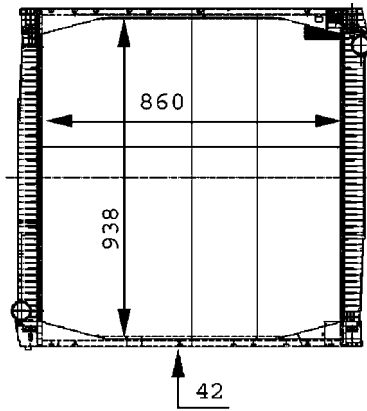
Iveco





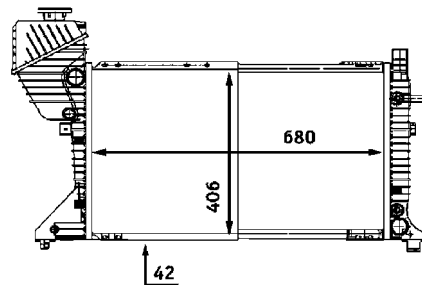
8MK 376 721-621

Scania



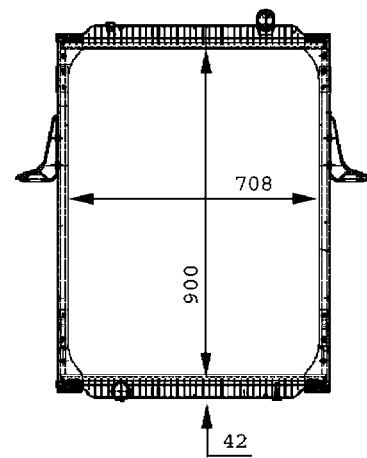
8MK 376 721-631

Mercedes-Benz



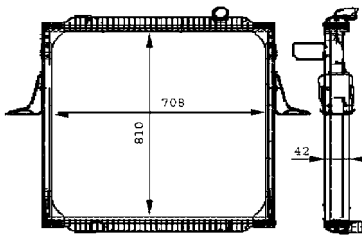
8MK 376 721-641

Renault Trucks



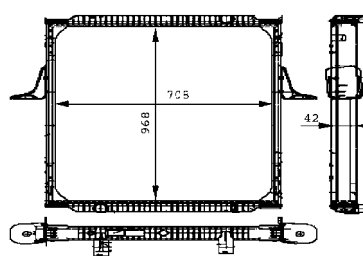
8MK 376 721-661

Renault Trucks



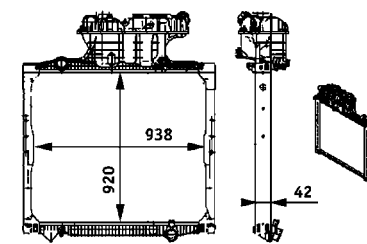
8MK 376 721-671

Renault Trucks



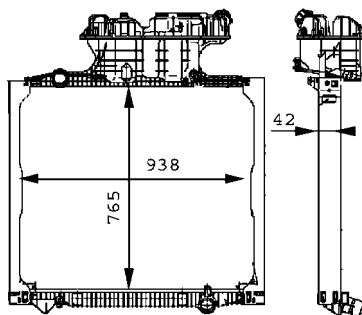
8MK 376 721-681

MAN



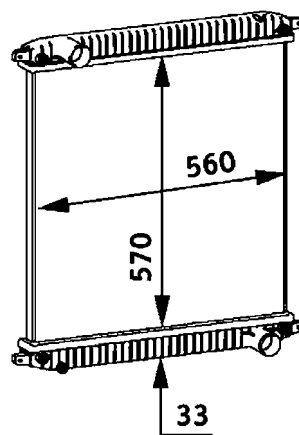
8MK 376 721-711

MAN



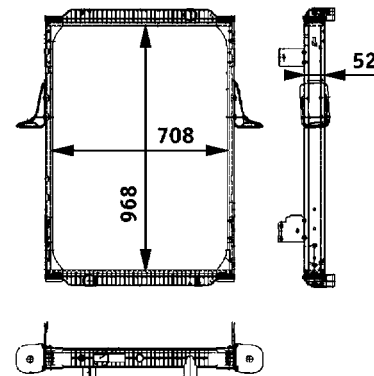
8MK 376 721-721

Iveco



8MK 376 721-731

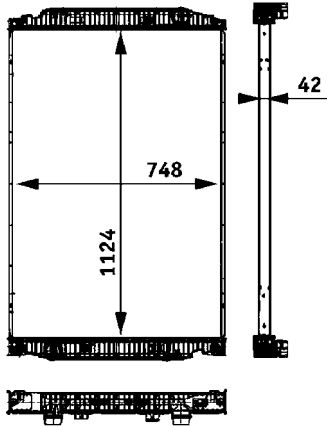
Renault Trucks





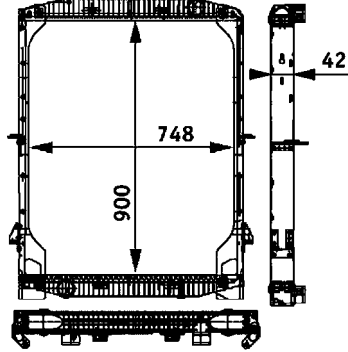
8MK 376 721-741

Iveco



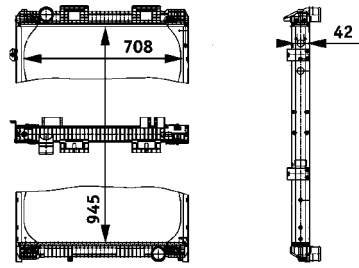
8MK 376 721-751

Iveco



8MK 376 721-761

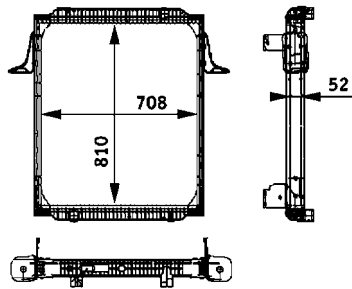
MAN



1

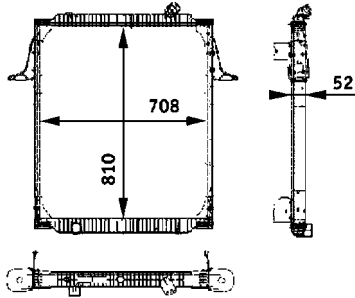
8MK 376 721-771

Renault Trucks



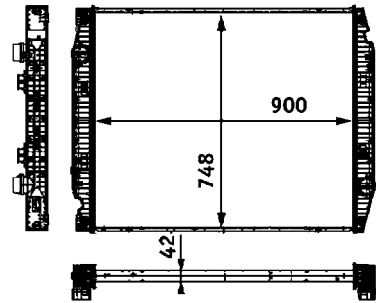
8MK 376 721-781

Renault Trucks



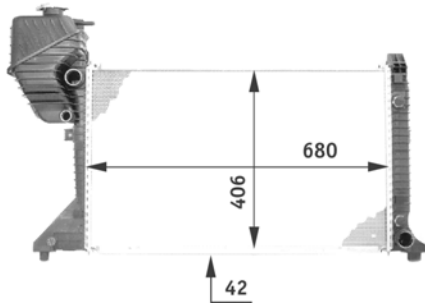
8MK 376 721-791

Iveco



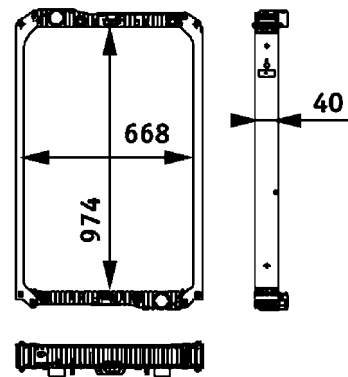
8MK 376 722-001

Mercedes-Benz



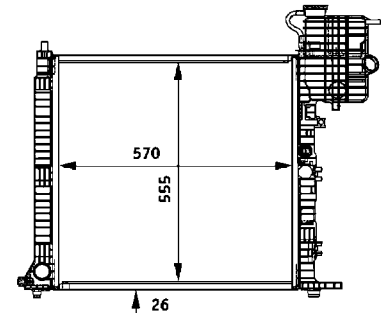
8MK 376 722-021

Mercedes-Benz



8MK 376 722-031

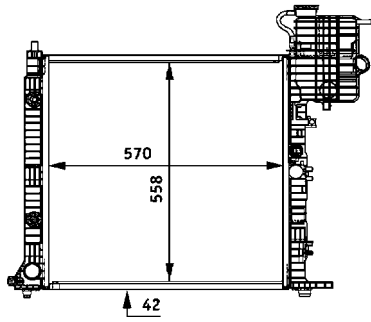
Mercedes-Benz





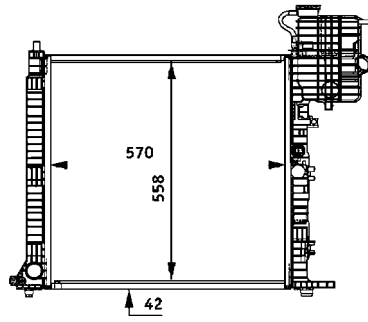
8MK 376 722-041

Mercedes-Benz



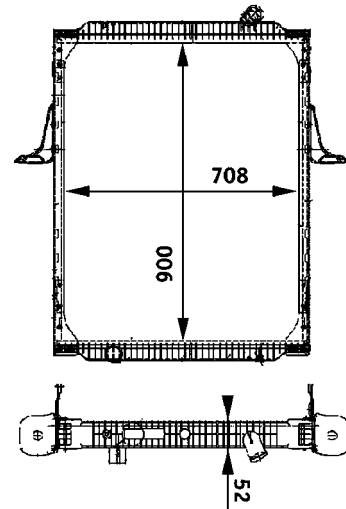
8MK 376 722-051

Mercedes-Benz



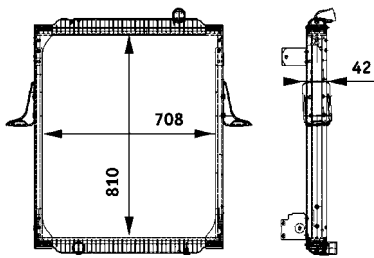
8MK 376 722-061

Renault Trucks



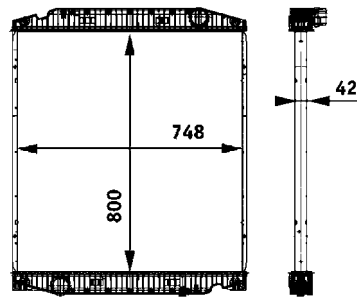
8MK 376 722-071

Renault Trucks

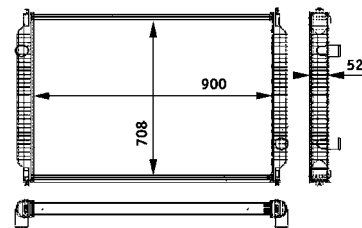


8MK 376 722-081

Iveco

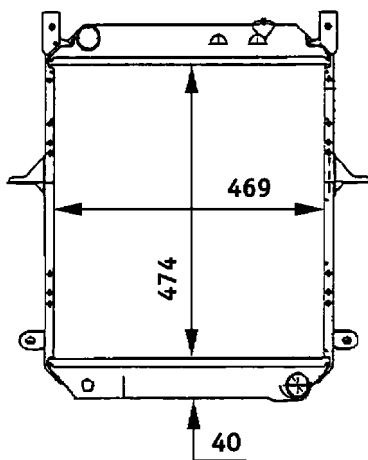


8MK 376 722-111



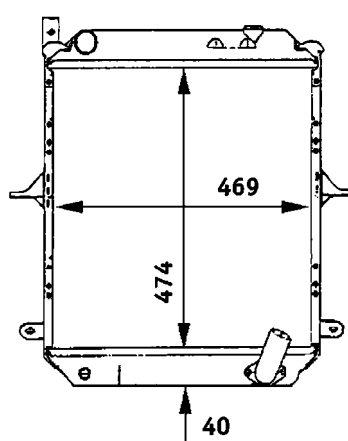
8MK 376 722-121

Nissan



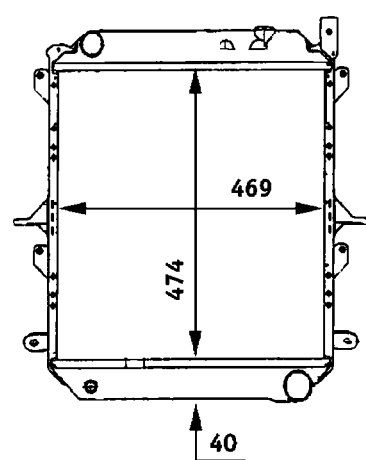
8MK 376 722-131

Nissan



8MK 376 722-141

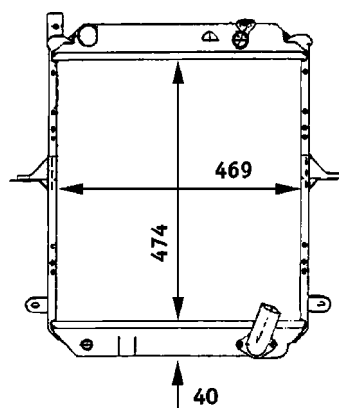
Nissan





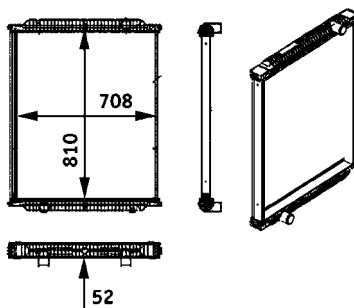
8MK 376 722-151

Nissan



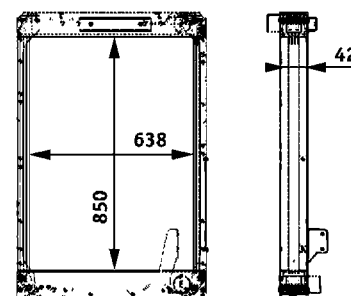
8MK 376 722-241

MAN



8MK 376 722-251

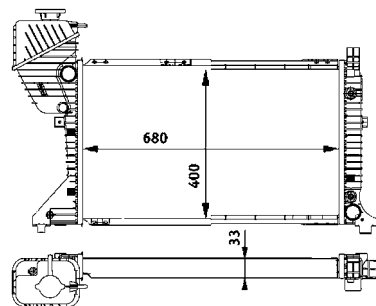
Irisbus



1

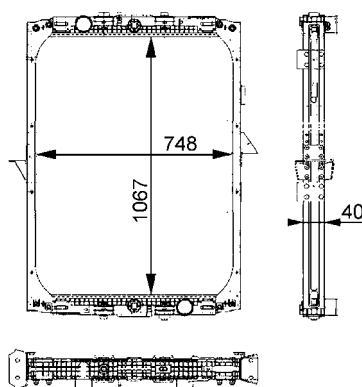
8MK 376 722-261

Mercedes-Benz



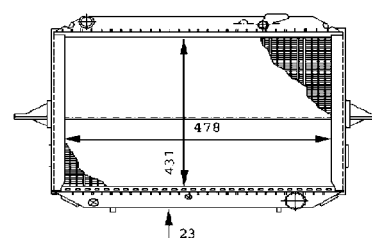
8MK 376 722-281

DAF



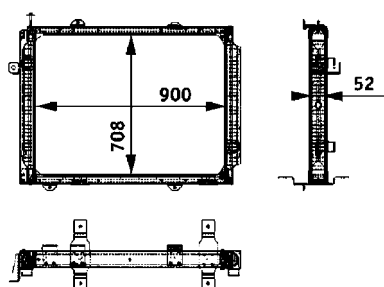
8MK 376 722-331

Nissan



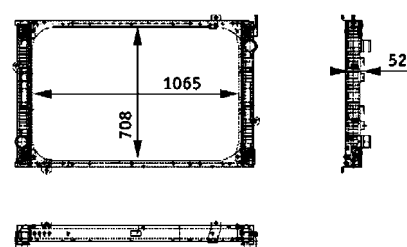
8MK 376 722-341

Bova



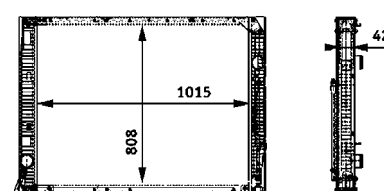
8MK 376 722-351

Mercedes-Benz



8MK 376 722-361

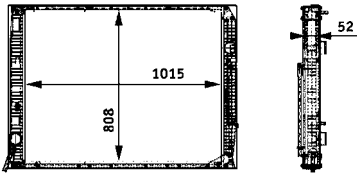
Mercedes-Benz, Setra





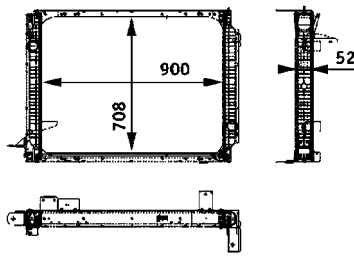
8MK 376 722-371

Setra



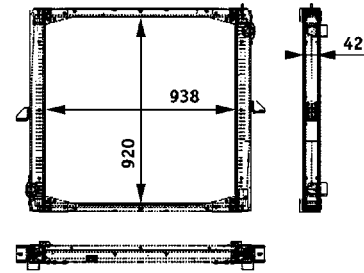
8MK 376 722-391

Karosa



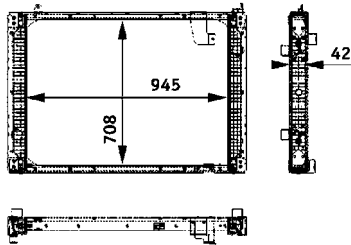
8MK 376 722-401

MAN, Neoplan



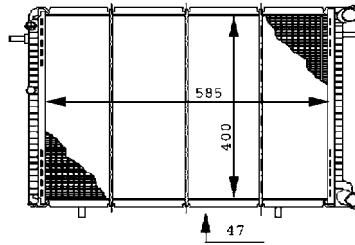
8MK 376 722-411

MAN



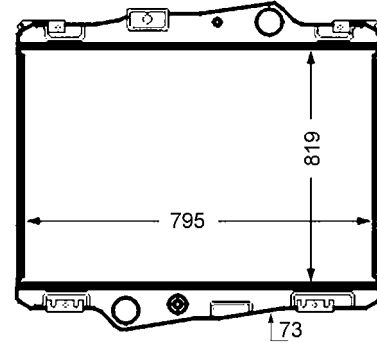
8MK 376 722-431

Renault



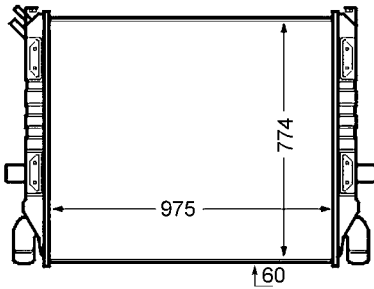
8MK 376 724-461

Volvo



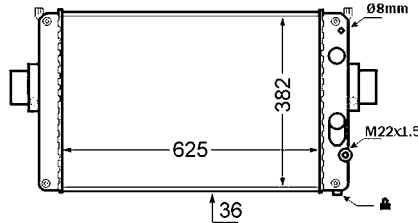
8MK 376 724-491

Scania



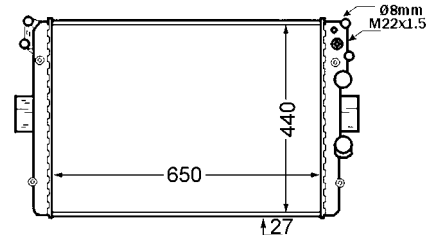
8MK 376 724-501

Iveco



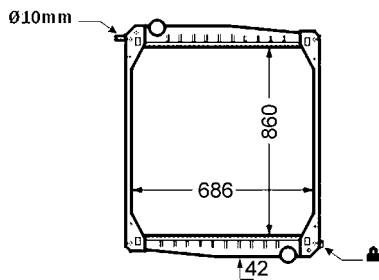
8MK 376 724-561

Iveco



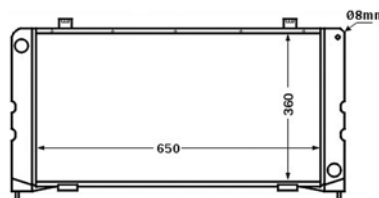
8MK 376 724-611

Scania



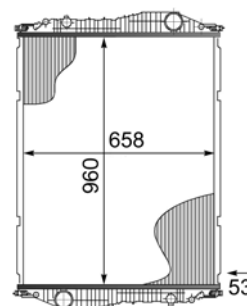
8MK 376 724-651

DAF



8MK 376 724-731

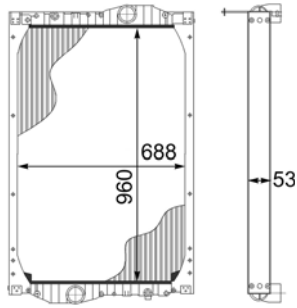
Setra





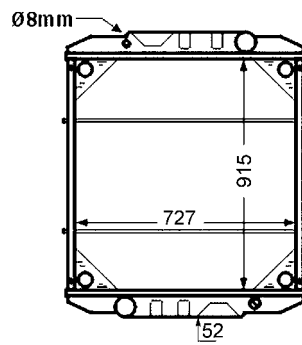
8MK 376 726-461

Neoplan



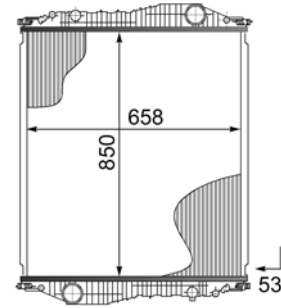
8MK 376 726-481

Renault Trucks



8MK 376 726-491

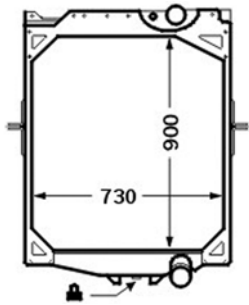
Setra



1

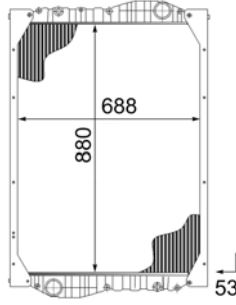
8MK 376 726-551

Volvo



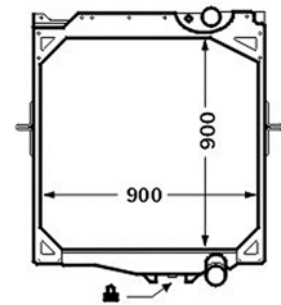
8MK 376 726-571

MAN



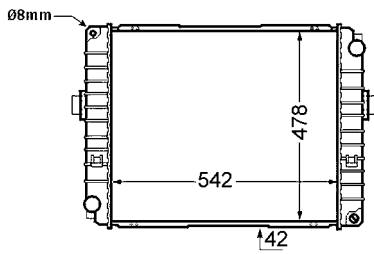
8MK 376 726-591

Volvo



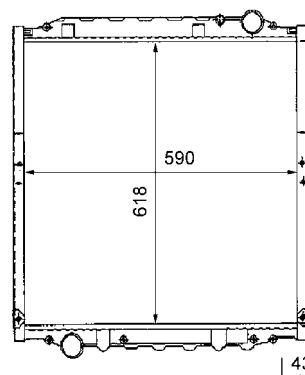
8MK 376 726-631

Iveco



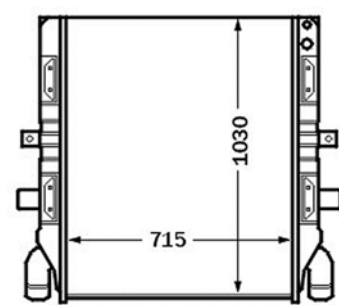
8MK 376 726-641

MAN



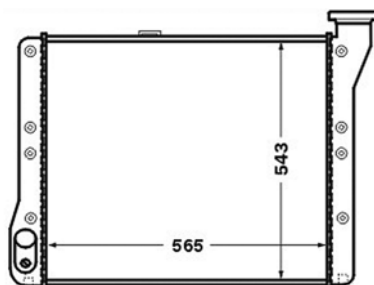
8MK 376 726-661

Scania



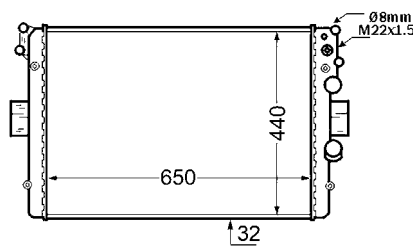
8MK 376 726-721

Volkswagen



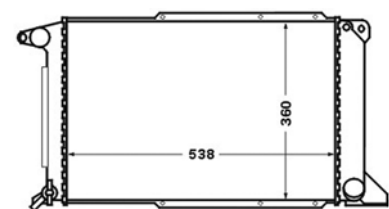
8MK 376 726-781

Iveco



8MK 376 727-761

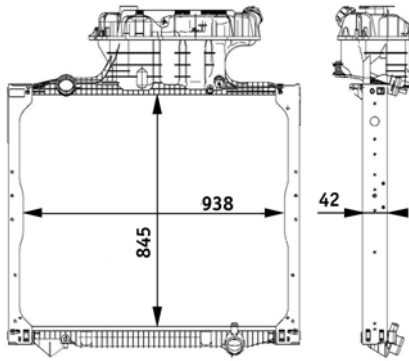
Ford





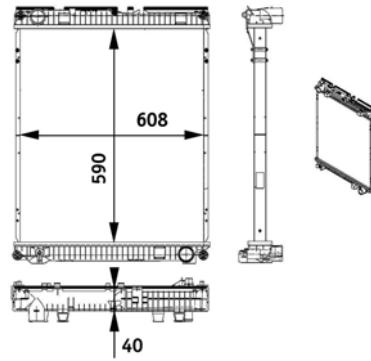
8MK 376 728-661

MAN



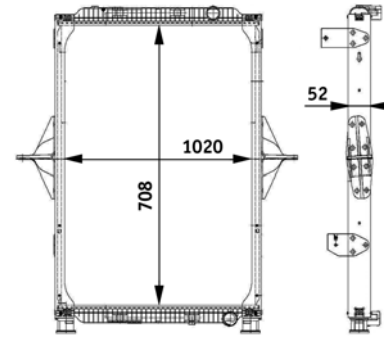
8MK 376 728-671

MAN



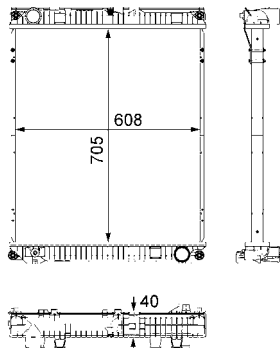
8MK 376 728-711

Renault Trucks



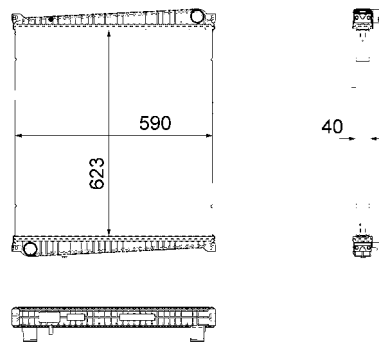
8MK 376 730-621

MAN



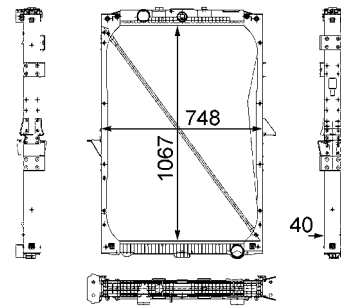
8MK 376 733-701

Renault Trucks



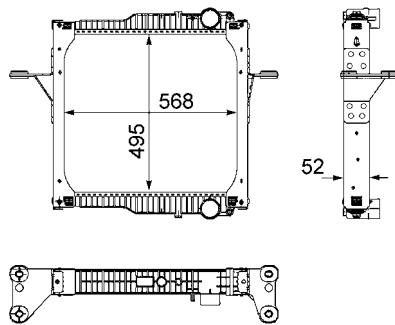
8MK 376 733-711

DAF



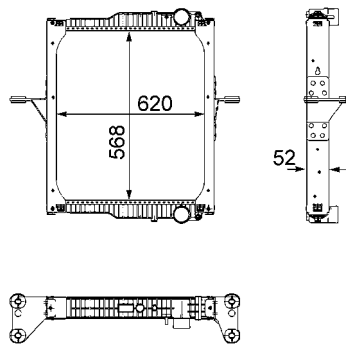
8MK 376 733-721

Renault Trucks



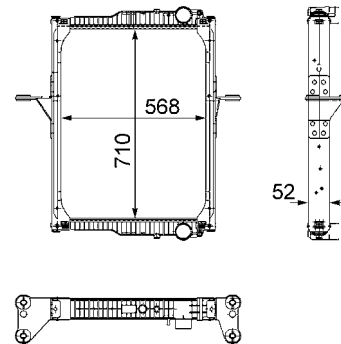
8MK 376 733-731

Renault Trucks



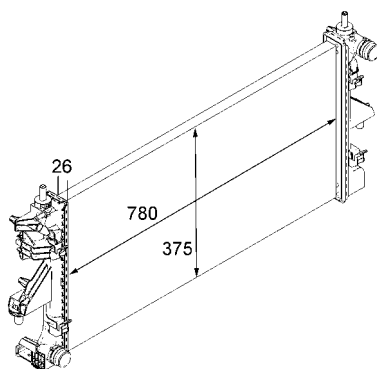
8MK 376 733-751

Renault Trucks



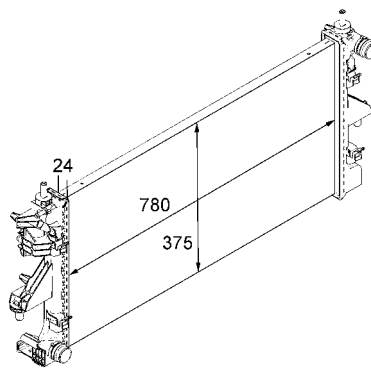
8MK 376 745-021

Citroen, Fiat, Peugeot



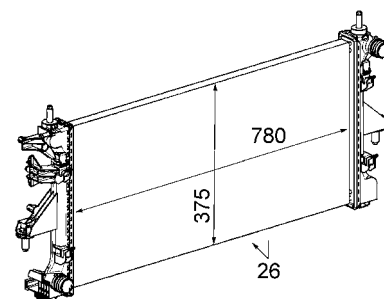
8MK 376 745-031

Citroen, Fiat, Peugeot



8MK 376 745-091

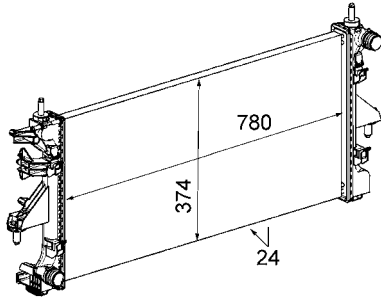
Fiat





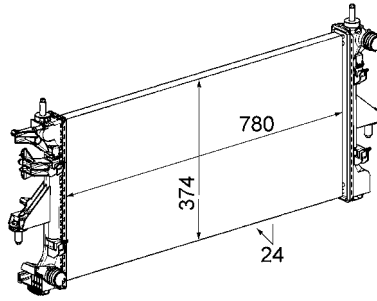
8MK 376 745-101

Citroen, Fiat, Peugeot



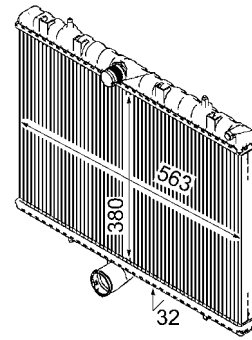
8MK 376 745-111

Citroen, Fiat, Peugeot



8MK 376 745-131

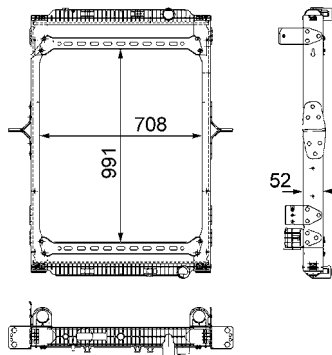
Citroen, Fiat, Peugeot



1

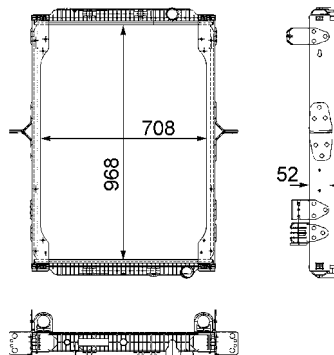
8MK 376 745-151

Renault Trucks



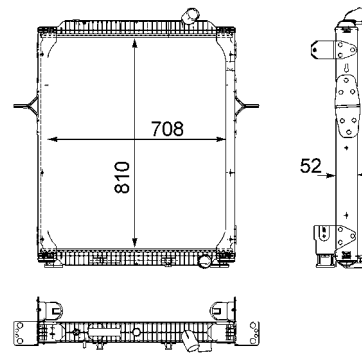
8MK 376 745-161

Renault Trucks



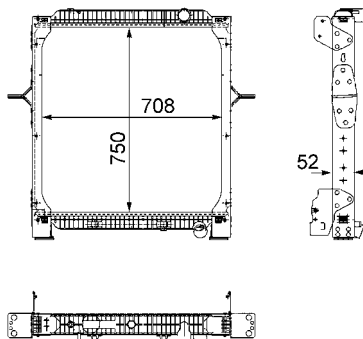
8MK 376 745-171

Renault Trucks



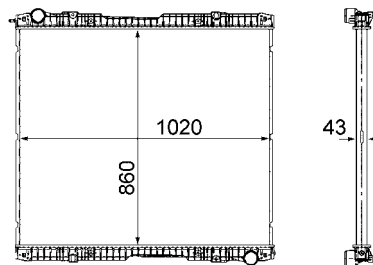
8MK 376 745-181

Renault Trucks



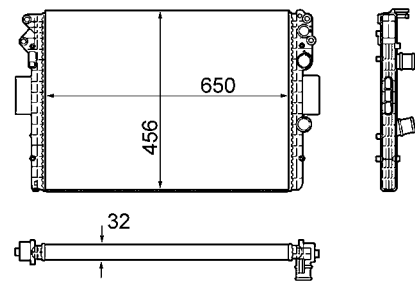
8MK 376 745-741

Scania



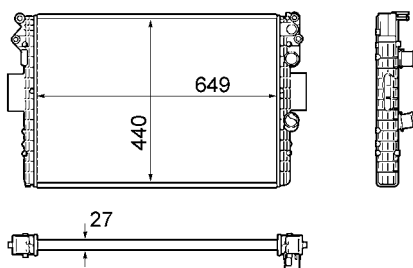
8MK 376 754-391

Iveco



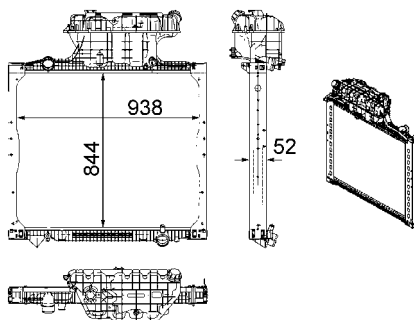
8MK 376 754-401

Iveco



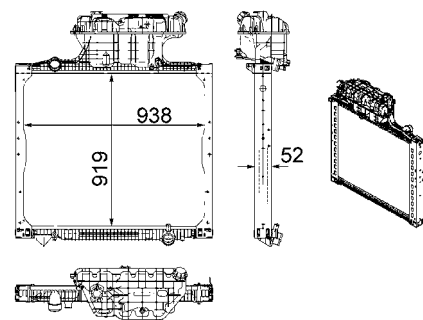
8MK 376 756-011

MAN



8MK 376 756-021

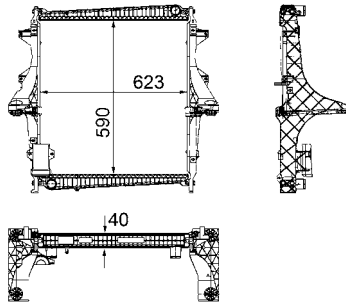
MAN





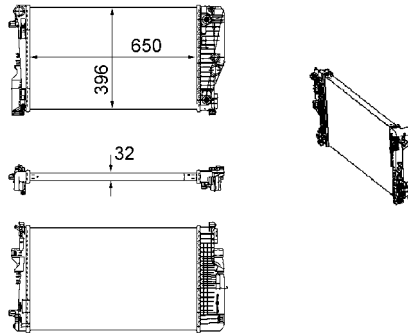
8MK 376 756-111

Renault Trucks



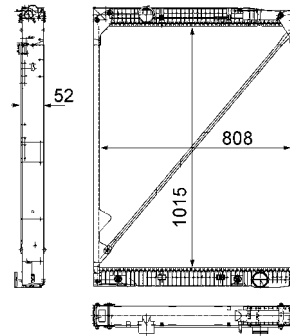
8MK 376 756-131

Mercedes-Benz



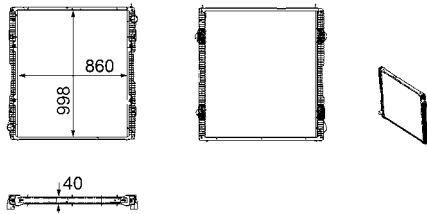
8MK 376 756-151

Mercedes-Benz



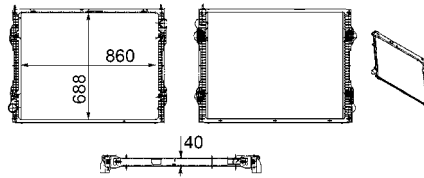
8MK 376 756-161

Scania



8MK 376 756-171

Scania



8MK 376 762-371

Hyundai



8MK 376 762-381

Hyundai



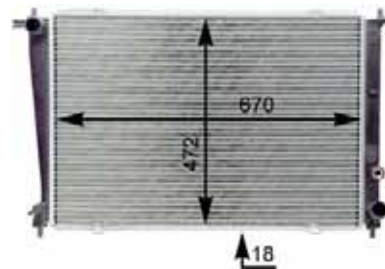
8MK 376 762-391

Hyundai



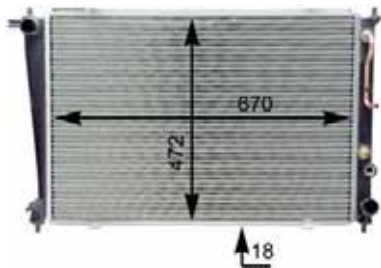
8MK 376 763-091

Hyundai



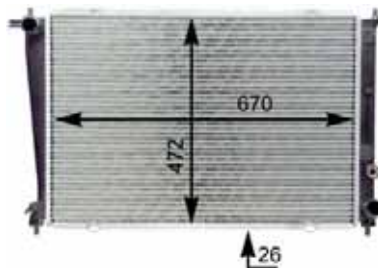
8MK 376 763-101

Hyundai



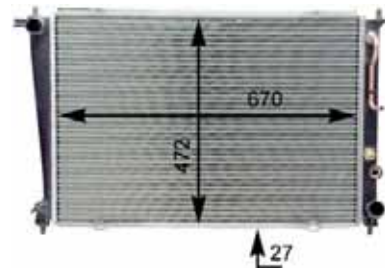
8MK 376 763-111

Hyundai



8MK 376 763-121

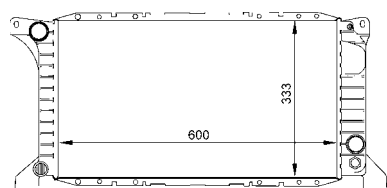
Hyundai





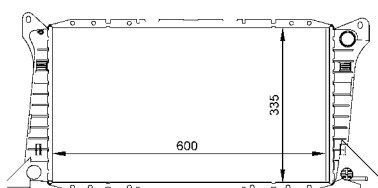
8MK 376 764-011

Ford



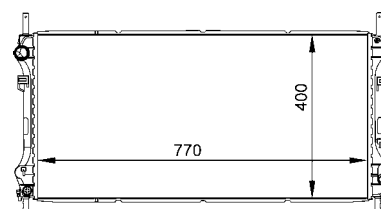
8MK 376 764-021

Ford



8MK 376 764-091

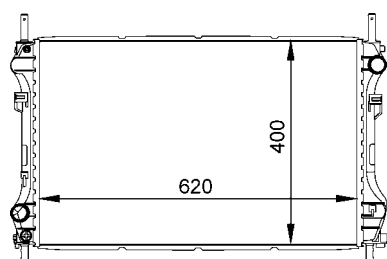
Ford



1

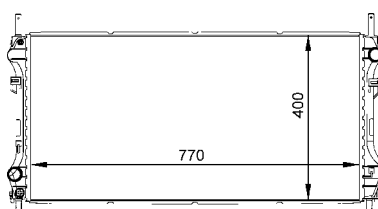
8MK 376 764-101

Ford



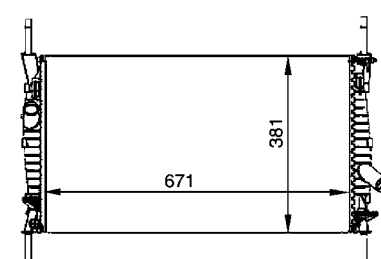
8MK 376 764-111

Ford



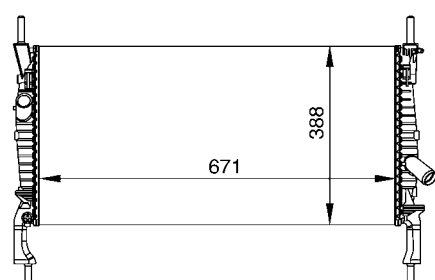
8MK 376 764-341

Ford



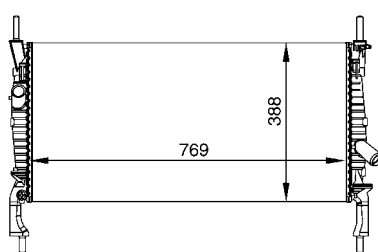
8MK 376 764-401

Ford



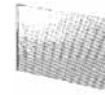
8MK 376 764-411

Ford



Blocks und Wasserkästen
Cores and water tanks
Faisceaux et boîtes à l'eau

Panales y depósitos de agua
Masse e vaschette acqua
Koelblokken en waterkasten



			Wasserkasten Water tank Boîte à l'eau Vaschetta acqua Depósito de agua Waterkast					Dichtrahmen Sealing frame Cadre d'étanchéité Guarnizione Marco de estanqueidad Dichting		
			Oben Top Supérieure Superiore Arriba Boven	Unten Bottom Inférieure Inferiore Abajo Onder	Oben Top Supérieure Superiore Arriba Boven	Unten Bottom Inférieure Inferiore Abajo Onder				
8MK 376 721-551	DAF 95	1066x748x40	8MY 376 744-201	8MY 376 743-651	8MY 376 742-711	8MY 376 744-071	8MY 376 744-071			
8MK 376 721-541	DAF 95XF	1066x748x42	8MY 376 744-201	8MY 376 743-651	8MY 376 742-711	8MY 376 744-071	8MY 376 744-071			1.105
8MK 376 722-281	DAF 95XF	1066x748x40		8MY 376 743-651	8MY 376 742-711	8MY 376 744-071	8MY 376 744-071			1.109
8MK 376 722-111	DAF Bova	900x708x52	8MY 376 744-471							1.108
8MK 376 721-501	DAF F95 ATI	869x748x42	8MY 376 744-181	8MY 376 743-651	8MY 376 743-661	8MY 376 744-071	8MY 376 744-071			1.104
8MK 376 721-511	DAF F95 ATI	969x748x42	8MY 376 744-191	8MY 376 743-651	8MY 376 742-711	8MY 376 744-071	8MY 376 744-071			1.105
8MK 376 721-521	DAF F95 ATI	969x748x42	8MY 376 744-191	8MY 376 743-651	8MY 376 742-711	8MY 376 744-071	8MY 376 744-071			1.105
8MK 376 721-531	DAF F95 ATI	1067x748x42	8MY 376 744-201	8MY 376 743-651	8MY 376 742-711	8MY 376 744-071	8MY 376 744-071			1.105
8MK 376 721-751	Iveco	900x748x42				8MY 376 744-071	8MY 376 744-071			1.107
8MK 376 721-611	Iveco EuroStar / EuroTech	800x748x40				8MY 376 744-071	8MY 376 744-071			1.105
8MK 376 721-601	Iveco EuroStar/EuroTech	900x748x42	8MY 376 744-161			8MY 376 744-071	8MY 376 744-071			1.105
8MK 376 721-591	Iveco EuroTech MH/MT	800x748x40	8MY 376 744-171			8MY 376 744-071	8MY 376 744-071			1.105
8MK 376 721-571	Iveco EuroTrakker	800x748x40	8MY 376 744-171			8MY 376 744-071	8MY 376 744-071			1.105
8MK 376 721-741	Iveco Stralis DIV.	1124x748x42	8MK 376 722-291			8MY 376 744-071				1.107
8MK 376 722-081	Iveco Stralis F3 B	800x748x40	8MY 376 744-171			8MY 376 744-071	8MY 376 744-071			1.108
8MK 376 722-241	MAN A20/A37	810x708x52	8MY 376 744-481			8MY 376 744-211	8MY 376 744-211	9NS 376 747-011		1.109
8MK 376 721-461	MAN F2000	1065x708x42	8MY 376 744-131	8MY 376 743-781	8MY 376 743-791	8MY 376 744-211	8MY 376 744-211			1.104
8MK 376 721-481	MAN F2000	945x708x42	8MY 376 744-121	8MY 376 743-781	8MY 376 743-791	8MY 376 744-211	8MY 376 744-211			1.104
8MK 376 721-471	MAN F90-2/F2000	1065x708x42	8MY 376 744-131	8MY 376 743-781	8MY 376 743-791	8MY 376 744-211	8MY 376 744-211			
8MK 376 721-761	MAN F90-2/F2000	945x708x42	8MY 376 744-121	8MY 376 743-781	8MY 376 743-791	8MY 376 744-211	8MY 376 744-211			1.107
8MK 376 721-681	MAN TGA	920x938x42	8MY 376 744-351	8MY 376 744-331	8MY 376 744-341	8MY 376 744-221	8MY 376 744-221			1.106
8MK 376 721-711	MAN TGA	765x938x42	8MY 376 744-321	8MY 376 744-331	8MY 376 744-341	8MY 376 744-221	8MY 376 744-221			1.106
8MK 376 721-211	MB Actros	817x808x42	8MY 376 743-551	8MY 376 743-581	8MY 376 743-501	8MY 376 744-231	8MY 376 744-231			1.103
8MK 376 721-221	MB Actros	902x808x42	8MY 376 743-561	8MY 376 743-581	8MY 376 743-501	8MY 376 744-231	8MY 376 744-231			1.103
8MK 376 721-231	MB Actros	952x808x42	8MY 376 743-571	8MY 376 743-581	8MY 376 743-501	8MY 376 744-231	8MY 376 744-231			1.103
8MK 376 721-451	MB Actros	817x808x42	8MY 376 743-551	8MY 376 743-581		8MY 376 744-231	8MY 376 744-231			1.104
8MK 376 721-491	MB Actros	1015x808x42	8MY 376 744-151	8MY 376 743-581	8MY 376 743-501	8MY 376 744-231	8MY 376 744-231			1.104
8MK 376 721-261	MB Atego 2	815x668x42	8MY 376 744-271	8MY 376 743-631	8MY 376 743-621					1.103
8MK 376 709-711	MB LK/LN2	512x616x23		8MY 376 742-551	8MY 376 742-531			9NS 376 747-011		1.98
8MK 376 709-741	MB LK/LN2	544x616x23		8MY 376 742-551	8MY 376 742-531			9NS 376 747-011		1.98
8MK 376 709-751	MB LK/LN2	544x616x47		8MY 376 742-551	8MY 376 742-531			9NS 376 747-011		1.98
8MK 376 709-321	MB MK	632x606x47	8MY 376 743-721	8MY 376 743-071						1.97
8MK 376 721-281	MB MK	631x608x34	8MY 376 743-721	8MY 376 743-071	8MY 376 743-081					1.103
8MK 376 709-311	MB MK/SK	823x802x47	8MY 376 743-061							1.97
8MK 376 721-151	MB MK/SK	810x638x42	8MY 376 744-081	8MY 376 742-741	8MY 376 743-521	8MY 376 742-101	8MY 376 742-101			1.102
8MK 376 721-171	MB MK/SK	850x638x42	8MY 376 744-101	8MY 376 742-741	8MY 376 743-521	8MY 376 742-101	8MY 376 742-101			1.102
8MK 376 721-321	MB MK/SK	730x638x42	8MY 376 744-091	8MY 376 742-741	8MY 376 742-751	8MY 376 742-101	8MY 376 742-101			1.103
8MK 376 721-341	MB MK/SK	730x638x42	8MY 376 744-091	8MY 376 742-741		8MY 376 742-101	8MY 376 742-101			
8MK 376 721-181	MB NG/SK	850x638x42	8MY 376 744-101	8MY 376 742-741	8MY 376 742-751	8MY 376 742-101	8MY 376 742-101			1.102
8MK 376 709-391	MB O 100/T1	477x503x40	8MY 376 742-501							1.97
8MK 376 709-591	MB SK	662x645x47		8MY 376 742-741	8MY 376 742-751	8MY 376 742-101	8MY 376 742-101			1.98
8MK 376 721-141	MB SK	730x638x42	8MY 376 744-091	8MY 376 742-741	8MY 376 743-521	8MY 376 742-101	8MY 376 742-101			1.102
8MK 376 721-191	MB SK	850x638x42	8MY 376 744-101	8MY 376 742-741	8MY 376 743-521	8MY 376 742-101	8MY 376 742-101			1.102
8MK 376 710-001	MB Unimog	482x586x47	8MY 376 742-461							1.99
8MK 376 721-771	RVI H 100/ Premium	810x708x52	8MY 376 744-481			8MY 376 744-211	8MY 376 744-211	9NS 376 747-011		1.107
8MK 376 722-071	RVI H 100/ Premium	810x708x42	8MY 376 744-511			8MY 376 744-211	8MY 376 744-211	9NS 376 747-011		1.108
8MK 376 721-641	RVI Kerax	900x708x42	8MY 376 744-501			8MY 376 744-211	8MY 376 744-211	9NS 376 747-011		1.106
8MK 376 722-061	RVI Kerax	900x708x52	8MY 376 744-471			8MY 376 744-211	8MY 376 744-211	9NS 376 747-011		1.108
8MK 376 721-781	RVI Premium	810x708x52	8MY 376 744-481			8MY 376 744-211	8MY 376 744-211	9NS 376 747-011		1.107
8MK 376 721-671	RVI Premium Dist.	968x708x42	8MY 376 744-491			8MY 376 744-211	8MY 376 744-211	9NS 376 747-011		1.106
8MK 376 721-661	RVI Premium DIST/Route	810x708x42	8MY 376 744-511			8MY 376 744-211	8MY 376 744-211	9NS 376 747-011		1.106
8MK 376 721-731	RVI Premium Route	968x708x52	8MY 376 744-461			8MY 376 744-211	8MY 376 744-211	9NS 376 747-011		1.106
8MK 376 721-621	Scania R104/ DIV.	860x938x42	8MY 376 744-111		8MY 376 743-751	8MY 376 744-221	8MY 376 744-221			1.106

Ausgleichsbehälter
Expansion tanks
Vases d'expansion

Depósitos de expansión
Serbatoi di compensazione
Expansietvaten





DAF						
95 XF	01/97->09/02	11,8 l	160 7794 +	8MA 376 705-071	547x337x104	2.05
XF 95	09/02->12/06	11,8 l	160 7794 +	8MA 376 705-071	547x337x104	2.05
		11,8 l	168 4655	8MA 376 731-631	547x337x104	2.07
XF 105	10/05->	6,7 l	162 6237	8MA 376 731-621	555x345x105	2.07

Iveco						
EuroCargo	01/91->	+hose clip, +overflow pipe, +filler cap, 10,6 l	4210 7261 +	8MA 376 705-181	490x140x223	2.05
EuroStar	01/93->02/02	5,3 l	8166 285	8MA 376 705-271	270x165x192	2.06
		8 l	8168 290	8MA 376 705-291	306x416x170	2.06
EuroTech MH	09/98->	8 l	4101 9640	8MA 376 753-781	416x306x170	2.07
EuroTech MP	01/92->	5,3 l	8166 285	8MA 376 705-271	270x165x192	2.06
		8 l	8168 290	8MA 376 705-291	306x416x170	2.06
EuroTech MT	01/92->08/98	5,3 l	8166 285	8MA 376 705-271	270x165x192	2.06
		8 l	8168 290	8MA 376 705-291	306x416x170	2.06
		8 l	4101 9640	8MA 376 753-781	416x306x170	2.07
EuroTrakker	01/93->11/04	5,3 l	8166 285	8MA 376 705-271	270x165x192	2.06
		8 l	8168 290	8MA 376 705-291	306x416x170	2.06
		8 l	4101 9640	8MA 376 753-781	416x306x170	2.07
P/PA	12/79->12/93	+hose clip, +overflow pipe, +filler cap, 10,6 l	4210 7261 +	8MA 376 705-181	490x140x223	2.05
		10,6 l	4210 7120 +	8MA 376 705-211	490x140x223	2.05
Cab-behind-engine-vehicles P/PA	12/79->12/93	+hose clip, +overflow pipe, +filler cap, 10,6 l	4210 7261 +	8MA 376 705-181	490x140x223	2.05
Stralis	02/02->	13 l	4121 5631	8MA 376 705-511	589x460x180	2.07
		11 l	4121 5632	8MA 376 753-791	460x631x180	2.07
Trakker	10/04->	13 l	4121 5631	8MA 376 705-511	589x460x180	2.07
		11 l	4121 5632	8MA 376 753-791	460x631x180	2.07
TurboStar	07/84->12/93	+hose clip, +overflow pipe, +filler cap, 10,6 l	4210 7261 +	8MA 376 705-181	490x140x223	2.05
		10,6 l	4210 7120 +	8MA 376 705-211	490x140x223	2.05
TurboTech	01/90->01/93	+hose clip, +overflow pipe, +filler cap, 10,6 l	4210 7261 +	8MA 376 705-181	490x140x223	2.05
		10,6 l	4210 7120 +	8MA 376 705-211	490x140x223	2.05

MAN						
EL	01/93->01/01	13,6 l	81 06102 6200 +	8MA 376 705-371	555x96x379	2.06
F 90	06/86->12/97	+filler cap, 8,4 l	81 06102 6201 +	8MA 376 705-231	742x321x130	2.05
		8,4 l	81 06102 6202 +	8MA 376 705-241	743x321x124	2.06
		5,6 l	81 06102 6204 +	8MA 376 705-341	742x321x130	2.06
		13,6 l	81 06102 6200 +	8MA 376 705-371	555x96x379	2.06
F 90 Unterflur	06/86->09/96	+filler cap, 8,4 l	81 06102 6201 +	8MA 376 705-231	742x321x130	2.05
		8,4 l	81 06102 6202 +	8MA 376 705-241	743x321x124	2.06
		5,6 l	81 06102 6204 +	8MA 376 705-341	742x321x130	2.06
		13,6 l	81 06102 6200 +	8MA 376 705-371	555x96x379	2.06
F 2000	01/94->	MT, 8 l	81 06102 6209 +	8MA 376 705-331	743x321x108	2.06
		MT, 14 l	81 06102 6208 +	8MA 376 705-381	743x321x142	2.06
M 2000 M	08/95->12/05	5,6 l	81 06102 6203 +	8MA 376 705-251	742x321x130	2.06

Mercedes-Benz						
Actros	04/96->	12,2 l, VAT	000 500 38 49 +	8MA 376 705-081	566x289x444	2.05
		12,2 l, VAT	000 500 31 49 +	8MA 376 705-091	566x289x444	2.05
		11,8 l	000 500 22 49 +	8MA 376 705-201	552x455x220	2.05
Actros MP2 / MP3	10/02->	12,2 l, VAT	000 500 38 49 +	8MA 376 705-081	566x289x444	2.05
		12,2 l, VAT	000 500 31 49 +	8MA 376 705-091	566x289x444	2.05
Atego	01/98->10/04	9,7 l	940 501 00 03 +	8MA 376 705-361	651x228x194	2.06
Axor	09/01->10/04	9,7 l	940 501 00 03 +	8MA 376 705-361	651x228x194	2.06
Axor 2	10/04->	9,7 l	940 501 00 03 +	8MA 376 705-361	651x228x194	2.06
Citaro (O 530)	01/98->	12,2 l, VAT	000 500 38 49 +	8MA 376 705-081	566x289x444	2.05
		12,2 l	000 500 39 49 +	8MA 376 705-471	566x289x444	2.07
BR 300		-/+	346 500 02 49	8MA 376 705-171	490x140x223	2.05
Conecto (O 345)	11/01->	12,2 l	000 500 39 49 +	8MA 376 705-471	566x289x444	2.07
Econic	03/98->	12,2 l, VAT	000 500 31 49 +	8MA 376 705-091	566x289x444	2.05
LK/LN2	01/84->12/98	11,4 l	674 500 00 49 +	8MA 376 705-301	588x153x231	2.06
		8,1 l	673 500 07 49 +	8MA 376 705-311	588x101x231	2.06
		5,5 l	620 500 01 49 +	8MA 376 705-121	585x130x181	2.05
		7,2 l	000 500 15 49 +	8MA 376 705-141	540x220x114	2.05
LP	09/63->12/84	6,4 l, CH.⇒4755510, LHD, MT	381 500 08 49 +	8MA 376 705-041	460x74x270	2.05
		6,4 l, CH. 4603308⇒	381 500 08 49 +	8MA 376 705-041	460x74x270	2.05
MK	12/87->09/96	11,8 l	000 500 21 49 +	8MA 376 705-191	552x455x220	2.05
		11,8 l	000 500 22 49 +	8MA 376 705-201	552x455x220	2.05



Mercedes-Benz

NG	08/73->09/96	6,4 l	381 500 08 49 +	8MA 376 705-041	460x74x270	2.05
		6,4 l, -DC Pr.	381 500 08 49 +	8MA 376 705-041	460x74x270	2.05
		6,4 l, CH.⇒4611119	381 500 08 49 +	8MA 376 705-041	460x74x270	2.05
		5,5 l	620 500 01 49 +	8MA 376 705-121	585x130x181	2.05
		7,2 l	000 500 15 49 +	8MA 376 705-141	540x220x114	2.05
		7,2 l, CH. 5129373⇒	000 500 15 49 +	8MA 376 705-141	540x220x114	2.05
		6,4 l, CH. 4660869⇒	381 500 08 49 +	8MA 376 705-041	460x74x270	2.05
		7,2 l, CH. 5106402⇒	000 500 15 49 +	8MA 376 705-141	540x220x114	2.05
		7,2 l, CH. 5114339⇒	000 500 15 49 +	8MA 376 705-141	540x220x114	2.05
		7,2 l, CH. 5150314⇒	000 500 15 49 +	8MA 376 705-141	540x220x114	2.05
		7,2 l, CH. 5121637⇒	000 500 15 49 +	8MA 376 705-141	540x220x114	2.05
		6,4 l, CH. 4330047⇒, CH.⇒4367398	381 500 08 49 +	8MA 376 705-041	460x74x270	2.05
		6,4 l, ->DC Cabin	381 500 08 49 +	8MA 376 705-041	460x74x270	2.05
		11,8 l	000 500 21 49 +	8MA 376 705-191	552x455x220	2.05
O 340	01/91->06/95	15,9 l	629 500 00 49 +	8MA 376 705-261	690x156x246	2.06
O 404	09/91->10/99	15,9 l	629 500 00 49 +	8MA 376 705-261	690x156x246	2.06
O 405	09/84->	15,9 l	629 500 00 49 +	8MA 376 705-261	690x156x246	2.06
O 407	03/87->11/01	15,9 l	629 500 00 49 +	8MA 376 705-261	690x156x246	2.06
O 408	09/89->12/98	15,9 l	629 500 00 49 +	8MA 376 705-261	690x156x246	2.06
SK	07/87->09/96	12,2 l, VAT	000 500 31 49 +	8MA 376 705-091	566x289x444	2.05
		11,8 l	000 500 21 49 +	8MA 376 705-191	552x455x220	2.05
		5,5 l	620 500 01 49 +	8MA 376 705-121	585x130x181	2.05
		11,8 l	000 500 22 49 +	8MA 376 705-201	552x455x220	2.05
Tourismo (O 350)	09/94->	15,9 l	629 500 00 49 +	8MA 376 705-261	690x156x246	2.06

Neoplan

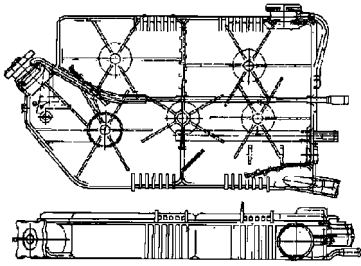
Jetliner	09/73->09/93	13,6 l		8MA 376 705-371	555x96x379	2.06
Skyliner	09/73->	13,6 l		8MA 376 705-371	555x96x379	2.06
Spaceliner	09/79->	13,6 l		8MA 376 705-371	555x96x379	2.06
Transliner	12/88->	13,6 l		8MA 376 705-371	555x96x379	2.06
Trendliner	09/04->	8,4 l, +filler cap		8MA 376 705-231	742x321x130	2.05

Scania

4 - series	09/95->09/04	10,5 l	1 855 164 +	8MA 376 705-461	444x233x279	2.07
-------------------	--------------	--------	-------------	------------------------	-------------	------

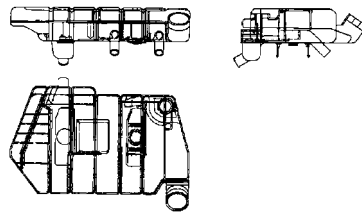
8MA 376 705-041

Mercedes-Benz



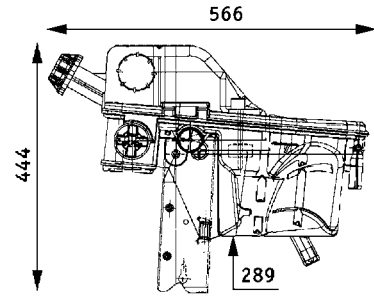
8MA 376 705-071

DAF



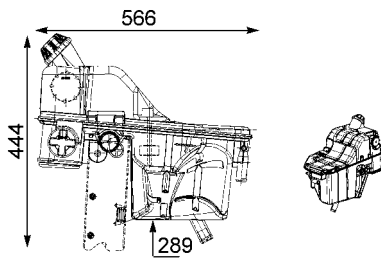
8MA 376 705-081

Mercedes-Benz



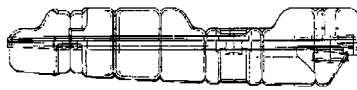
8MA 376 705-091

Mercedes-Benz



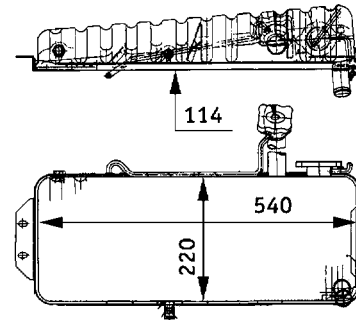
8MA 376 705-121

Mercedes-Benz



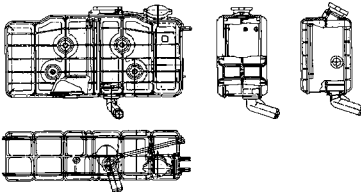
8MA 376 705-141

Mercedes-Benz



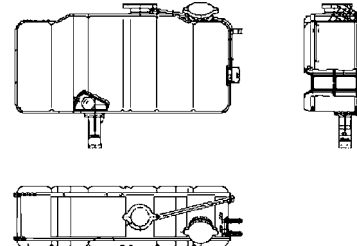
8MA 376 705-171

Mercedes-Benz



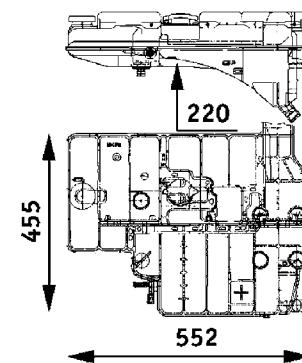
8MA 376 705-181

Iveco



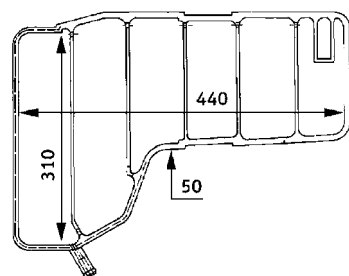
8MA 376 705-191

Mercedes-Benz



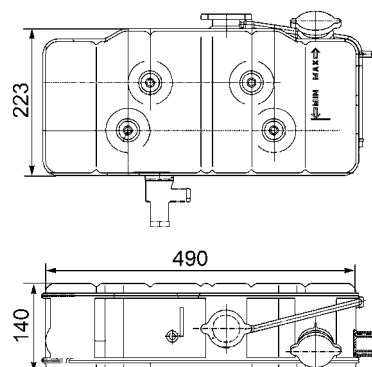
8MA 376 705-201

Mercedes-Benz



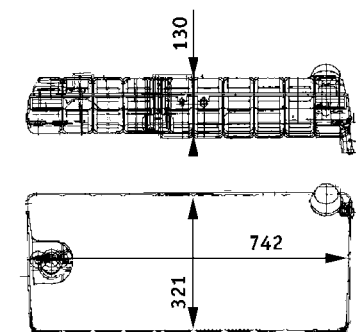
8MA 376 705-211

Iveco



8MA 376 705-231

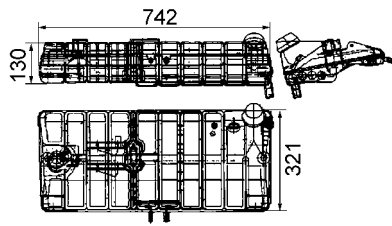
MAN, Neoplan





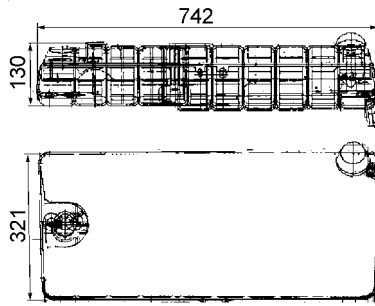
8MA 376 705-241

MAN



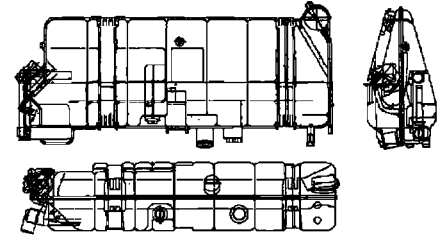
8MA 376 705-251

MAN



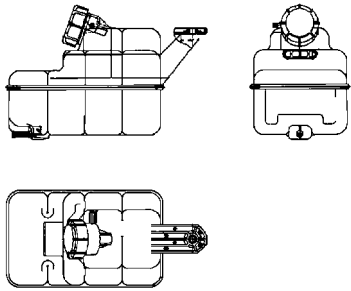
8MA 376 705-261

Mercedes-Benz



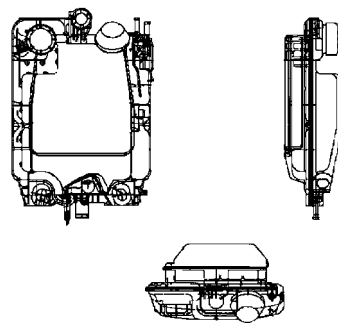
8MA 376 705-271

Iveco



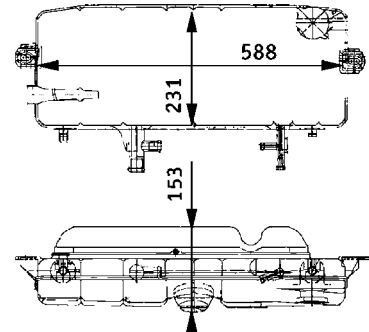
8MA 376 705-291

Iveco



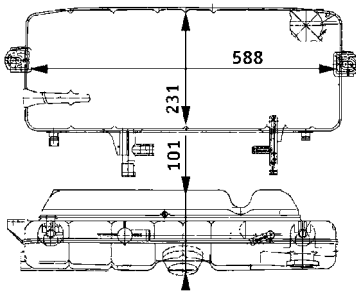
8MA 376 705-301

Mercedes-Benz



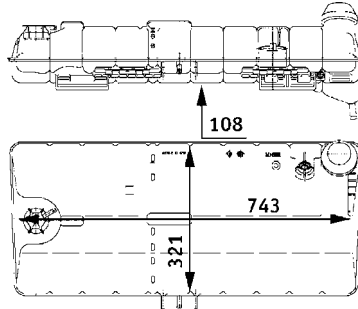
8MA 376 705-311

Mercedes-Benz



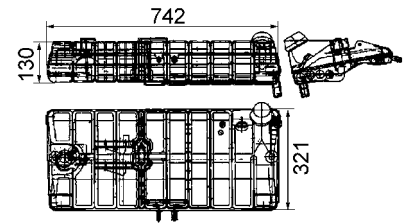
8MA 376 705-331

MAN



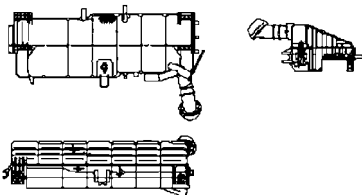
8MA 376 705-341

MAN



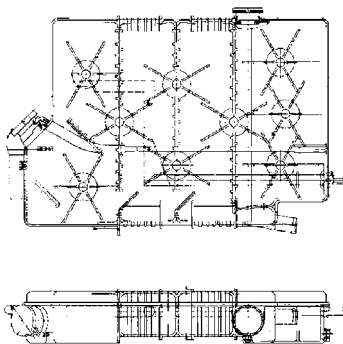
8MA 376 705-361

Mercedes-Benz



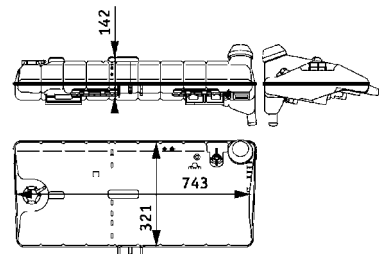
8MA 376 705-371

MAN, Neoplan



8MA 376 705-381

MAN



Ladeluftkühler
Intercoolers
Refroidisseurs d'air

Intercooler
Intercooler
Intercoolers



3



Citroën

Jumper Bus (230P)		02/94 - 04/02					
1.9 TD	D8C (XUD9UTF)	02/94 - 04/02	0384E4 +	8ML 376 727-571	295x202x62	3.50	
1.9 TD 4x4	D8C (XUD9UTF)	08/96 - 04/02	0384E4 +	8ML 376 727-571	295x202x62	3.50	
2.5 TDi	THX (DJ5TED)	12/96 - 11/00	0384E4 +	8ML 376 727-571	295x202x62	3.50	
2.5 TDi 4x4	THX (DJ5TED)	12/96 - 11/00	0384E4 +	8ML 376 727-571	295x202x62	3.50	
2.8 HDi	8140.43S	09/00 - 04/02	0384E4 +	8ML 376 727-571	295x202x62	3.50	
2.8 HDi 4x4	8140.43S	09/00 - 04/02	0384E4 +	8ML 376 727-571	295x202x62	3.50	
Jumper Box (230L)		02/94 - 04/02					
1.9 TD	DHX (XUD9TF/BTF)	03/94 - 04/02	0384E4 +	8ML 376 727-571	295x202x62	3.50	
1.9 TD	D8C (XUD9UTF)	03/94 - 04/02	0384E4 +	8ML 376 727-571	295x202x62	3.50	
2.5 TDi	THX (DJ5TED)	12/96 - 11/00	0384E4 +	8ML 376 727-571	295x202x62	3.50	
2.5 TDi 4x4	THX (DJ5TED)	03/00 - 11/00	0384E4 +	8ML 376 727-571	295x202x62	3.50	
2.8 HDi	8140.43S	09/00 - 04/02	0384E4 +	8ML 376 727-571	295x202x62	3.50	
2.8 HDi 4x4	8140.43S	09/00 - 04/02	0384E4 +	8ML 376 727-571	295x202x62	3.50	
Jumper Flatbed/Chassis (230)		03/94 - 04/02					
1.9 TD	DHX (XUD9TF/BTF)	03/94 - 04/02	0384E4 +	8ML 376 727-571	295x202x62	3.50	
1.9 TD	D8C (XUD9UTF)	03/94 - 04/02	0384E4 +	8ML 376 727-571	295x202x62	3.50	
2.5 TDi	THX (DJ5TED)	12/96 - 04/02	0384E4 +	8ML 376 727-571	295x202x62	3.50	
2.5 TDi 4X4	THX (DJ5TED)	03/00 - 04/02	0384E4 +	8ML 376 727-571	295x202x62	3.50	
Jumper Bus		04/06 -					
2.2 HDi 100		04/06 -	0384K1	8ML 376 746-021	740x127x64	3.51	
2.2 HDi 120		04/06 -	0384K1	8ML 376 746-021	740x127x64	3.51	
3.0 HDi 160		09/06 -	0384K1	8ML 376 746-021	740x127x64	3.51	
Jumpy (U6U)		06/94 -					
1.9 TD	DHX (XUD9TF/BTF)	10/95 -	0384E7 +	8ML 376 727-641	680x322x34	3.50	
1.9 TD	D8B (XUD9TF)	04/96 -	0384E7 +	8ML 376 727-641	680x322x34	3.50	
2.0 HDi 110	RHZ (DW10ATED)	03/00 -	0384E7 +	8ML 376 727-641	680x322x34	3.50	
Jumpy Box (BS_, BT_, BY_, BZ_)		06/94 -					
1.9 TD	DHX (XUD9TF/BTF)	10/95 -	0384E7 +	8ML 376 727-641	680x322x34	3.50	
2.0 HDi 110	RHZ (DW10ATED)	01/02 -	0384E7 +	8ML 376 727-641	680x322x34	3.50	

DAF

95		09/87 - 01/98					
FA 95.360	WS 268, WS 268 G, WS 268 L, WS 268 M	08/90 - 01/98	161 9667 + 132 8775 +	8ML 376 723-771 8ML 376 724-001	554x852x52 608x852x52	3.47 3.47	
FA 95.400	WS 295, WS 295 G, WS 295 L, WS 295 M	08/90 - 01/98	161 9667 +	8ML 376 723-771	554x852x52	3.47	
FA 95.400	WS 295, WS 295 G, WS 295 L, WS 295 M	08/90 - 01/98	132 8775 +	8ML 376 724-001	608x852x52	3.47	
FA 95.430	WS 315, WS 315 G, WS 315 L, WS 315 M	02/92 - 01/98	161 9667 +	8ML 376 723-771	554x852x52	3.47	
FA 95.430	WS 315, WS 315 G, WS 315 L, WS 315 M	02/92 - 01/98	132 8775 +	8ML 376 724-001	608x852x52	3.47	
FAD 95.360	WS 268, WS 268 G, WS 268 L, WS 268 M	08/90 - 01/98	161 9667 +	8ML 376 723-771	554x852x52	3.47	
FAD 95.360	WS 268, WS 268 G, WS 268 L, WS 268 M	08/90 - 01/98	132 8775 +	8ML 376 724-001	608x852x52	3.47	
FAD 95.400	WS 295, WS 295 G, WS 295 M, WS 295 L	08/90 - 01/98	161 9667 +	8ML 376 723-771	554x852x52	3.47	
FAD 95.400	WS 295, WS 295 G, WS 295 M, WS 295 L	08/90 - 01/98	132 8775 +	8ML 376 724-001	608x852x52	3.47	
FAD 95.430	WS 315, WS 315 L, WS 315 M	02/92 - 01/98	161 9667 +	8ML 376 723-771	554x852x52	3.47	
FAD 95.430	WS 315, WS 315 L, WS 315 M	02/92 - 01/98	132 8775 +	8ML 376 724-001	608x852x52	3.47	
FAG 95.360, FAR 95.360, FAS 95.360	WS 268, WS 268 G, WS 268 L, WS 268 M	08/90 - 01/98	161 9667 + 132 8775 +	8ML 376 723-771 8ML 376 724-001	554x852x52 608x852x52	3.47 3.47	
FAG 95.400, FAR 95.400, FAS 95.400	WS 295, WS 295 G, WS 295 L, WS 295 M	08/90 - 01/98	161 9667 +	8ML 376 723-771	554x852x52	3.47	
FAG 95.400, FAR 95.400, FAS 95.400	WS 295, WS 295 G, WS 295 L, WS 295 M	08/90 - 01/98	132 8775 +	8ML 376 724-001	608x852x52	3.47	
FAG 95.430, FAR 95.430, FAS 95.430	WS 315, WS 315 L, WS 315 M	02/92 - 01/98	161 9667 +	8ML 376 723-771	554x852x52	3.47	
FAG 95.430, FAR 95.430, FAS 95.430	WS 315, WS 315 L, WS 315 M	02/92 - 01/98	132 8775 +	8ML 376 724-001	608x852x52	3.47	
FAK 95.360	WS 268, WS 268 L, WS 268 M	08/90 - 01/98	161 9667 +	8ML 376 723-771	554x852x52	3.47	
FAK 95.360	WS 268, WS 268 L, WS 268 M	08/90 - 01/98	132 8775 +	8ML 376 724-001	608x852x52	3.47	
FAK 95.400	WS 295, WS 295 L, WS 295 M	08/90 - 01/98	161 9667 +	8ML 376 723-771	554x852x52	3.47	
FAK 95.400	WS 295, WS 295 L, WS 295 M	08/90 - 01/98	132 8775 +	8ML 376 724-001	608x852x52	3.47	



DAF

95		09/87 - 01/98					
FAK 95.430	WS 315, WS 315 L, WS 315 M	02/92 - 01/98	161 9667 +	8ML 376 723-771	554x852x52	3.47	
FAK 95.430	WS 315, WS 315 L, WS 315 M	02/92 - 01/98	132 8775 +	8ML 376 724-001	608x852x52	3.47	
FAT 95.360	WS 268, WS 268 G, WS 268 L, WS 268 M	08/90 - 01/98	161 9667 +	8ML 376 723-771	554x852x52	3.47	
FAT 95.360	WS 268, WS 268 G, WS 268 L, WS 268 M	08/90 - 01/98	132 8775 +	8ML 376 724-001	608x852x52	3.47	
FAT 95.400	WS 295, WS 295 G, WS 295 L, WS 295 M	08/90 - 01/98	161 9667 +	8ML 376 723-771	554x852x52	3.47	
FAT 95.400	WS 295, WS 295 G, WS 295 L, WS 295 M	08/90 - 01/98	132 8775 +	8ML 376 724-001	608x852x52	3.47	
FAT 95.430	WS 315, WS 315 L, WS 315 M	02/92 - 01/98	161 9667 +	8ML 376 723-771	554x852x52	3.47	
FAT 95.430	WS 315, WS 315 L, WS 315 M	02/92 - 01/98	132 8775 +	8ML 376 724-001	608x852x52	3.47	
FT 95.360	WS 268, WS 268 G, WS 268 L, WS 268 M	08/90 - 01/98	161 9667 +	8ML 376 723-771	554x852x52	3.47	
FT 95.360	WS 268, WS 268 G, WS 268 L, WS 268 M	08/90 - 01/98	132 8775 +	8ML 376 724-001	608x852x52	3.47	
FT 95.400	WS 295, WS 295 G, WS 295 L, WS 295 M	08/90 - 01/98	161 9667 +	8ML 376 723-771	554x852x52	3.47	
FT 95.400	WS 295, WS 295 G, WS 295 L, WS 295 M	08/90 - 01/98	132 8775 +	8ML 376 724-001	608x852x52	3.47	
FT 95.430	WS 315, WS 315 L, WS 315 M	02/92 - 01/98	161 9667 +	8ML 376 723-771	554x852x52	3.47	
FT 95.430	WS 315, WS 315 L, WS 315 M	02/92 - 01/98	132 8775 +	8ML 376 724-001	608x852x52	3.47	
FTG 95.360, FTR 95.360, FTS 95.360	WS 268, WS 268 L, WS 268 M	08/90 - 01/98	161 9667 +	8ML 376 723-771	554x852x52	3.47	
FTG 95.360, FTR 95.360, FTS 95.360	WS 268, WS 268 L, WS 268 M	08/90 - 01/98	132 8775 +	8ML 376 724-001	608x852x52	3.47	
FTG 95.400, FTR 95.400, FTS 95.400	WS 295, WS 295 G, WS 295 L, WS 295 M	08/90 - 01/98	161 9667 +	8ML 376 723-771	554x852x52	3.47	
FTG 95.400, FTR 95.400, FTS 95.400	WS 295, WS 295 G, WS 295 L, WS 295 M	08/90 - 01/98	132 8775 +	8ML 376 724-001	608x852x52	3.47	
FTG 95.430, FTR 95.430, FTS 95.430	WS 315, WS 315 L, WS 315 M	02/92 - 01/98	161 9667 +	8ML 376 723-771	554x852x52	3.47	
FTG 95.430, FTR 95.430, FTS 95.430	WS 315, WS 315 L, WS 315 M	02/92 - 01/98	132 8775 +	8ML 376 724-001	608x852x52	3.47	
FTT 95.360	WS 268, WS 268 L, WS 268 M	08/90 - 01/98	161 9667 +	8ML 376 723-771	554x852x52	3.47	
FTT 95.360	WS 268, WS 268 L, WS 268 M	08/90 - 01/98	132 8775 +	8ML 376 724-001	608x852x52	3.47	
FTT 95.400	WS 295, WS 295 G, WS 295 L, WS 295 M	08/90 - 01/98	161 9667 +	8ML 376 723-771	554x852x52	3.47	
FTT 95.400	WS 295, WS 295 G, WS 295 L, WS 295 M	08/90 - 01/98	132 8775 +	8ML 376 724-001	608x852x52	3.47	
FTT 95.430	WS 315, WS 315 L, WS 315 M	02/92 - 01/98	161 9667 +	8ML 376 723-771	554x852x52	3.47	
FTT 95.430	WS 315, WS 315 L, WS 315 M	02/92 - 01/98	132 8775 +	8ML 376 724-001	608x852x52	3.47	
95 XF		01/97 - 09/02					
FA 95 XF 380	XF 280 M, XE 280 C	01/97 - 09/02	161 9667 +	8ML 376 723-771	554x852x52	3.47	
FA 95 XF 430	XE 315 C, XF 315 M	01/97 - 09/02	161 9667 +	8ML 376 723-771	554x852x52	3.47	
FA 95 XF 480	XE 355 C, XF 355 M	01/97 - 09/02	161 9667 +	8ML 376 723-771	554x852x52	3.47	
FA 95 XF 530	VF 390 M	01/97 - 09/02	161 9667 +	8ML 376 723-771	554x852x52	3.47	
			132 8775 +	8ML 376 724-001	608x852x52	3.47	
FAC 95 XF 380	XE 280 C, XF 280 M	01/97 - 09/02	161 9667 +	8ML 376 723-771	554x852x52	3.47	
FAC 95 XF 430	XE 315 C, XF 315 M	01/97 - 09/02	161 9667 +	8ML 376 723-771	554x852x52	3.47	
FAC 95 XF 480	XE 355 C, XF 355 M	01/97 - 09/02	161 9667 +	8ML 376 723-771	554x852x52	3.47	
FAD 95 XF 380	XF 280 M	01/97 - 09/02	161 9667 +	8ML 376 723-771	554x852x52	3.47	
FAD 95 XF 430	XF 315 M	01/97 - 09/02	161 9667 +	8ML 376 723-771	554x852x52	3.47	
FAD 95 XF 480	XE 355 C, XF 355 M	01/97 - 09/02	161 9667 +	8ML 376 723-771	554x852x52	3.47	
FAR 95 XF 380	XE 280 C, XF 280 M	01/97 - 09/02	161 9667 +	8ML 376 723-771	554x852x52	3.47	
FAR 95 XF 430	XE 315 C, XF 315 M	01/97 - 09/02	161 9667 +	8ML 376 723-771	554x852x52	3.47	
FAR 95 XF 480	XE 355 C, XF 355 M	01/97 - 09/02	161 9667 +	8ML 376 723-771	554x852x52	3.47	
FAR 95 XF 530	VF 390 M	01/97 - 09/02	161 9667 +	8ML 376 723-771	554x852x52	3.47	
			132 8775 +	8ML 376 724-001	608x852x52	3.47	
FAS 95 XF 380	XE 280 C, XF 280 M	01/97 - 09/02	161 9667 +	8ML 376 723-771	554x852x52	3.47	
FAS 95 XF 430	XE 315 C, XF 315 M	01/97 - 09/02	161 9667 +	8ML 376 723-771	554x852x52	3.47	
FAS 95 XF 480	XE 355 C, XF 355 M	01/97 - 09/02	161 9667 +	8ML 376 723-771	554x852x52	3.47	
FAS 95 XF 530	VF 390 M	01/97 - 09/02	161 9667 +	8ML 376 723-771	554x852x52	3.47	
			132 8775 +	8ML 376 724-001	608x852x52	3.47	
FAT 95 XF 380	XE 280 C, XF 280 M	01/97 - 09/02	161 9667 +	8ML 376 723-771	554x852x52	3.47	
FAT 95 XF 430	XE 315 C, XF 315 M	01/97 - 09/02	161 9667 +	8ML 376 723-771	554x852x52	3.47	
FAT 95 XF 480	XE 355 C, XF 355 M	01/97 - 09/02	161 9667 +	8ML 376 723-771	554x852x52	3.47	
FT 95 XF 530	XE 390 C	02/01 - 09/02	161 9667 +	8ML 376 723-771	554x852x52	3.47	
			132 8775 +	8ML 376 724-001	608x852x52	3.47	



DAF

95 XF

01/97 - 09/02

FT 95 XF 530	VF 390 M	01/97 - 09/02	161 9667 +	8ML 376 723-771	554x852x52	3.47
			132 8775 +	8ML 376 724-001	608x852x52	3.47
FTT 95 XF 530	VF 390 M	01/97 - 09/02	161 9667 +	8ML 376 723-771	554x852x52	3.47
			132 8775 +	8ML 376 724-001	608x852x52	3.47

XF 95

09/02 - 12/06

FA 95.380	XE 280 C	09/02 - 12/06	161 9667 +	8ML 376 723-771	554x852x52	3.47
FA 95.430	XE 315 C	09/02 - 12/06	161 9667 +	8ML 376 723-771	554x852x52	3.47
FA 95.480	XE 355 C	09/02 - 12/06	161 9667 +	8ML 376 723-771	554x852x52	3.47
FA 95.530	XE 390 C	09/02 - 12/06	161 9667 +	8ML 376 723-771	554x852x52	3.47
FAR 95.380	XE 280 C	09/02 - 12/06	161 9667 +	8ML 376 723-771	554x852x52	3.47
FAR 95.480	XE 355 C	09/02 - 12/06	161 9667 +	8ML 376 723-771	554x852x52	3.47
FT 95.380	XE 280 C	09/02 - 12/06	161 9667 +	8ML 376 723-771	554x852x52	3.47
FT 95.430	XE 315 C	09/02 - 12/06	161 9667 +	8ML 376 723-771	554x852x52	3.47
FT 95.480	XE 355 C	09/02 - 12/06	161 9667 +	8ML 376 723-771	554x852x52	3.47
FT 95.530	XE 390 C	09/02 - 12/06	161 9667 +	8ML 376 723-771	554x852x52	3.47
FTG 95.380	XE 280 C	09/02 - 12/06	161 9667 +	8ML 376 723-771	554x852x52	3.47
FTG 95.430	XE 315 C	12/05 - 12/06	161 9667 +	8ML 376 723-771	554x852x52	3.47
FTG 95.480	XE 355 C	12/05 - 12/06	161 9667 +	8ML 376 723-771	554x852x52	3.47
FTM 95.380	XE 280 C	12/05 - 12/06	161 9667 +	8ML 376 723-771	554x852x52	3.47
FTM 95.430	XE 315 C	12/05 - 12/06	161 9667 +	8ML 376 723-771	554x852x52	3.47
FTM 95.480	XE 355 C	12/05 - 12/06	161 9667 +	8ML 376 723-771	554x852x52	3.47

XF 105

10/05 -

FA 105.410	MX 300	10/05 -	169 1392R +	8ML 376 756-101	553x852x50	3.52
FA 105.460	MX 340	10/05 -	169 1392R +	8ML 376 756-101	553x852x50	3.52
FA 105.510	MX 375	10/05 -	169 1392R +	8ML 376 756-101	553x852x50	3.52
FAD 105.460	MX 340	10/05 -	169 1392R +	8ML 376 756-101	553x852x50	3.52
FAD 105.510	MX 375	10/05 -	169 1392R +	8ML 376 756-101	553x852x50	3.52
FAK 105.410	MX 300	10/05 -	169 1392R +	8ML 376 756-101	553x852x50	3.52
FAK 105.460	MX 340	10/05 -	169 1392R +	8ML 376 756-101	553x852x50	3.52
FAK 105.510	MX 375	10/05 -	169 1392R +	8ML 376 756-101	553x852x50	3.52
FAS 105.410, FAR 105.410, FAN 105.410	MX 300	10/05 -	169 1392R +	8ML 376 756-101	553x852x50	3.52
FAS 105.460, FAR 105.460, FAN 105.460	MX 340	10/05 -	169 1392R +	8ML 376 756-101	553x852x50	3.52
FAS 105.510, FAR 105.510, FAN 105.510	MX 375	10/05 -	169 1392R +	8ML 376 756-101	553x852x50	3.52
FAT 105.410	MX 300	10/05 -	169 1392R +	8ML 376 756-101	553x852x50	3.52
FAT 105.460	MX 340	10/05 -	169 1392R +	8ML 376 756-101	553x852x50	3.52
FAT 105.510	MX 375	10/05 -	169 1392R +	8ML 376 756-101	553x852x50	3.52
FT 105.410	MX 300	10/05 -	169 1392R +	8ML 376 756-101	553x852x50	3.52
FT 105.460	MX 340	10/05 -	169 1392R +	8ML 376 756-101	553x852x50	3.52
FT 105.510	MX 375	10/05 -	169 1392R +	8ML 376 756-101	553x852x50	3.52
FTM 105.460	MX 340	10/05 -	169 1392R +	8ML 376 756-101	553x852x50	3.52
FTM 105.510	MX 375	10/05 -	169 1392R +	8ML 376 756-101	553x852x50	3.52
FTP 105.410	MX 300	10/05 -	169 1392R +	8ML 376 756-101	553x852x50	3.52
FTP 105.460	MX 340	10/05 -	169 1392R +	8ML 376 756-101	553x852x50	3.52
FTP 105.510	MX 375	10/05 -	169 1392R +	8ML 376 756-101	553x852x50	3.52
FTS 105.410, FTR 105.410, FTG 105.410	MX 300	10/05 -	169 1392R +	8ML 376 756-101	553x852x50	3.52
FTS 105.460, FTR 105.460, FTG 105.460	MX 340	10/05 -	169 1392R +	8ML 376 756-101	553x852x50	3.52
FTS 105.510, FTR 105.510, FTG 105.510	MX 375	10/05 -	169 1392R +	8ML 376 756-101	553x852x50	3.52
FTT 105.410	MX 300	10/05 -	169 1392R +	8ML 376 756-101	553x852x50	3.52
FTT 105.460	MX 340	10/05 -	169 1392R +	8ML 376 756-101	553x852x50	3.52
FTT 105.510	MX 375	10/05 -	169 1392R +	8ML 376 756-101	553x852x50	3.52

Evobus

IBC

			0025010401+	8ML 376 722-381	860x792x66	3.46
--	--	--	-------------	------------------------	------------	------

Fiat

Ducato Bus (230)

03/94 - 04/02

1.9 TD	DHX (XUD9TF/L)	04/98 - 04/02	1307012080 +	8ML 376 727-571	295x202x62	3.50
1.9 TD Combinato	230 A4.000	08/94 - 04/02	1307012080 +	8ML 376 727-571	295x202x62	3.50



Fiat

Ducato Bus (230)		03/94 - 04/02	
1.9 TD Panorama/ Combinato	230 A3.000	03/94 - 04/02	1307012080 + 8ML 376 727-571 295x202x62 3.50
2.5 TD	8140.47	06/94 - 08/98	1307012080 + 8ML 376 727-571 295x202x62 3.50
2.5 TD 4x4	8140.47	11/94 - 04/98	1307012080 + 8ML 376 727-571 295x202x62 3.50
2.5 TDI Panorama/ Combinato	8140.47R	07/94 - 04/02	1307012080 + 8ML 376 727-571 295x202x62 3.50
2.5 TDI Combinato	8140.47R	08/94 - 04/02	1307012080 + 8ML 376 727-571 295x202x62 3.50
2.5 TDI Panorama/ Combinato	8140.47	03/94 - 04/02	1307012080 + 8ML 376 727-571 295x202x62 3.50
2.5 TDI 4x4	8140.47	04/97 - 04/02	1307012080 + 8ML 376 727-571 295x202x62 3.50
2.8 TDI	8140.43	10/97 - 04/02	1307012080 + 8ML 376 727-571 295x202x62 3.50
2.8 TDI 4x4	8140.43	07/99 - 04/02	1307012080 + 8ML 376 727-571 295x202x62 3.50
2.8 JTD	8140.43S	11/00 - 04/02	1307012080 + 8ML 376 727-571 295x202x62 3.50
2.8 JTD 4x4	8140.43S	11/00 - 04/02	1307012080 + 8ML 376 727-571 295x202x62 3.50
Ducato Box (230L)		03/94 - 04/02	
1.9 TD	DHX (XUD9TF/L)	04/98 - 04/02	1307012080 + 8ML 376 727-571 295x202x62 3.50
1.9 TD CAT	230 A4.000	08/94 - 04/02	1307012080 + 8ML 376 727-571 295x202x62 3.50
1.9 TD	230 A3.000	03/94 - 04/02	1307012080 + 8ML 376 727-571 295x202x62 3.50
2.5 TD	8140.47	06/94 - 08/98	1307012080 + 8ML 376 727-571 295x202x62 3.50
2.5 TD 4x4	8140.47	11/94 - 04/98	1307012080 + 8ML 376 727-571 295x202x62 3.50
2.5 TDI	8140.47R	03/94 - 04/02	1307012080 + 8ML 376 727-571 295x202x62 3.50
2.5 TDI Maxi	8140.47	03/94 - 04/02	1307012080 + 8ML 376 727-571 295x202x62 3.50
2.5 TDI 4x4	8140.47	05/98 - 04/02	1307012080 + 8ML 376 727-571 295x202x62 3.50
2.8 JTD	8140.43S	11/00 - 04/02	1307012080 + 8ML 376 727-571 295x202x62 3.50
2.8 JTD 4x4	8140.43S	11/00 - 04/02	1307012080 + 8ML 376 727-571 295x202x62 3.50
2.8 iDTD 4x4	8140.43	05/98 - 09/01	1307012080 + 8ML 376 727-571 295x202x62 3.50
2.8 TDI	8140.43	10/97 - 04/02	1307012080 + 8ML 376 727-571 295x202x62 3.50
2.8 TDI 4x4	8140.43	06/99 - 04/02	1307012080 + 8ML 376 727-571 295x202x62 3.50
Ducato Flatbed/Chassis (230)		03/94 - 04/02	
1.9 TD	DHX (XUD9TF/L)	04/98 - 04/02	1307012080 + 8ML 376 727-571 295x202x62 3.50
1.9 TD	230 A3.000	03/94 - 04/02	1307012080 + 8ML 376 727-571 295x202x62 3.50
1.9 TD CAT	230 A4.000	08/94 - 04/02	1307012080 + 8ML 376 727-571 295x202x62 3.50
2.5 TD	8140.47	06/94 - 04/98	1307012080 + 8ML 376 727-571 295x202x62 3.50
2.5 TD 4x4	8140.47	11/94 - 04/98	1307012080 + 8ML 376 727-571 295x202x62 3.50
2.5 TDI	8140.47R	03/94 - 04/02	1307012080 + 8ML 376 727-571 295x202x62 3.50
2.5 TDI	8140.47	03/94 - 04/02	1307012080 + 8ML 376 727-571 295x202x62 3.50
2.5 TDI 4x4	8140.47	06/98 - 04/02	1307012080 + 8ML 376 727-571 295x202x62 3.50
2.8 iDTD 4x4	8140.43	05/98 - 09/01	1307012080 + 8ML 376 727-571 295x202x62 3.50
2.8 JTD	8140.43S	11/00 - 04/02	1307012080 + 8ML 376 727-571 295x202x62 3.50
2.8 TD 4x4	8140.63	05/98 - 11/01	1307012080 + 8ML 376 727-571 295x202x62 3.50
2.8 TDI	8140.43	12/98 - 04/02	1307012080 + 8ML 376 727-571 295x202x62 3.50
Ducato Bus (244, Z)		04/02 -	
2.3 JTD	F1AE0481C	04/02 -	1307012080 + 8ML 376 727-571 295x202x62 3.50
2.8 JTD	8140.43S	04/02 -	1307012080 + 8ML 376 727-571 295x202x62 3.50
2.8 JTD 4x4	8140.43S	07/02 -	1307012080 + 8ML 376 727-571 295x202x62 3.50
2.8 TD	8140.43	11/03 - 07/06	1307012080 + 8ML 376 727-571 295x202x62 3.50
2.8 TD 4x4	8140.43	11/03 - 07/06	1307012080 + 8ML 376 727-571 295x202x62 3.50
2.8 JTD	8140.43N	04/04 - 07/06	1307012080 + 8ML 376 727-571 295x202x62 3.50
Ducato Box (244)		04/02 -	
2.3 JTD	F1AE0481C	04/02 -	1307012080 + 8ML 376 727-571 295x202x62 3.50
2.8 JTD	8140.43S	04/02 -	1307012080 + 8ML 376 727-571 295x202x62 3.50
2.8 JTD 4x4	8140.43S	07/02 -	1307012080 + 8ML 376 727-571 295x202x62 3.50
2.8 TD	8140.43	11/03 - 07/06	1307012080 + 8ML 376 727-571 295x202x62 3.50
2.8 TD 4x4	8140.43	11/03 - 07/06	1307012080 + 8ML 376 727-571 295x202x62 3.50
2.8 JTD Power	8140.43N	05/04 -	1307012080 + 8ML 376 727-571 295x202x62 3.50
Ducato Flatbed/Chassis (244)		04/02 -	
2.3 JTD	F1AE0481C	04/02 -	1307012080 + 8ML 376 727-571 295x202x62 3.50
2.8 JTD	8140.43S	04/02 -	1307012080 + 8ML 376 727-571 295x202x62 3.50
2.8 JTD 4x4	8140.43S	10/02 -	1307012080 + 8ML 376 727-571 295x202x62 3.50
2.8 JTD	8140.43	11/03 - 07/06	1307012080 + 8ML 376 727-571 295x202x62 3.50
2.8 JTD 4x4	8140.43	11/03 - 07/06	1307012080 + 8ML 376 727-571 295x202x62 3.50
2.8 JTD Power	8140.43N	05/04 -	1307012080 + 8ML 376 727-571 295x202x62 3.50
Ducato Bus		07/06 -	
100 Multijet 2,2 D	4HV	07/06 -	1347700080 8ML 376 746-021 740x127x64 3.51
120 Multijet 2,3 D	F1AE0481D	07/06 -	1340763080 8ML 376 746-011 740x127x50 3.51
			1347700080 8ML 376 746-021 740x127x64 3.51
160 Multijet Power 3,0 D	F1CE0481D	07/06 -	1347700080 8ML 376 746-021 740x127x64 3.51



Fiat

Ducato Box		07/06 -					
120 Multijet 2,3 D	F1AE0481D	07/06 -	1340763080	8ML 376 746-011	740x127x50	3.51	
Ducato Flatbed/Chassis		07/06 -					
120 Multijet 2,3 D	F1AE0481D	07/06 -	1340763080	8ML 376 746-011	740x127x50	3.51	
Scudo Combinato (220P)		02/96 -					
1.9 TD Eco	DHX (XUD9TF/L)	02/96 -	1472059080 +	8ML 376 727-641	680x322x34	3.50	
1.9 TD	D8B	02/96 -	1472059080 +	8ML 376 727-641	680x322x34	3.50	
2.0 JTD	RHX	01/04 -	1472059080 +	8ML 376 727-641	680x322x34	3.50	
2.0 JTD	RHZ	12/99 -	1472059080 +	8ML 376 727-641	680x322x34	3.50	
Scudo Box (220L)		02/96 -					
1.9 TD	DHX (XUD9TF/L)	02/96 -	1472059080 +	8ML 376 727-641	680x322x34	3.50	
1.9 TD	D8B	02/98 -	1472059080 +	8ML 376 727-641	680x322x34	3.50	
2.0 JTD	RHX	12/99 -	1472059080 +	8ML 376 727-641	680x322x34	3.50	
2.0 JTD	RHZ	12/02 -	1472059080 +	8ML 376 727-641	680x322x34	3.50	

Ford

Transit Bus (FD_, FB_, FS_, FZ_, FC_)		01/00 -					
2.0 DI (F_E_, F_F_, F_G_)	F3FA	08/00 - 05/02	4 522 847 +	8ML 376 765-021	415x127x73	3.52	
2.0 DI (F_E_, F_F_, F_G_)	F3FA	05/02 -	4 522 846 +	8ML 376 765-041	400x127x95	3.52	
2.0 DI (F_E_, F_F_, F_G_)	ABFA	08/00 - 05/02	4 522 847 +	8ML 376 765-021	415x127x73	3.52	
2.0 DI (F_E_, F_F_, F_G_)	ABFA	05/02 -	4 522 846 +	8ML 376 765-041	400x127x95	3.52	
2.0 TDCi (F_F_, F_E_, F_G_)	FIFA	08/02 -	4 522 847 +	8ML 376 765-021	415x127x73	3.52	
Transit Box (FA_)		01/00 -					
2.0 DI (FAE_, FAF_, FAG_)	F3FA	08/00 - 05/02	4 522 847 +	8ML 376 765-021	415x127x73	3.52	
2.0 DI (FAE_, FAF_, FAG_)	F3FA	05/02 -	4 522 846 +	8ML 376 765-041	400x127x95	3.52	
2.0 DI (FAE_, FAF_, FAG_)	ABFA	08/00 - 05/02	4 522 847 +	8ML 376 765-021	415x127x73	3.52	
2.0 DI (FAE_, FAF_, FAG_)	ABFA	05/02 -	4 522 846 +	8ML 376 765-041	400x127x95	3.52	
2.0 TDCi	FIFA	08/02 -	4 522 847 +	8ML 376 765-021	415x127x73	3.52	
Transit Flatbed/Chassis (FM_, FN_)		01/00 -					
2.0 DI (F_E_, F_F_)	F3FA	08/00 - 05/02	4 522 847 +	8ML 376 765-021	415x127x73	3.52	
2.0 DI (F_E_, F_F_)	F3FA	05/02 -	4 522 846 +	8ML 376 765-041	400x127x95	3.52	
2.0 DI (F_E_, F_F_)	ABFA	08/00 - 05/02	4 522 847 +	8ML 376 765-021	415x127x73	3.52	
2.0 DI (F_E_, F_F_)	ABFA	05/02 -	4 522 846 +	8ML 376 765-041	400x127x95	3.52	
2.0 TDCi (F_E_, F_F_)	FIFA	08/02 -	4 522 847 +	8ML 376 765-021	415x127x73	3.52	
Transit Bus		07/06 -					
2.2 TDCi	P8FA, P8FB	07/06 -	1 423 732 +	8ML 376 765-101	400x145x62	3.52	
2.2 TDCi	QVFA	07/06 -	1 423 732 +	8ML 376 765-101	400x145x62	3.52	
2.2 TDCi	QWFA	07/06 -	1 423 732 +	8ML 376 765-101	400x145x62	3.52	
Transit Box		07/06 -					
2.2 TDCi	P8FA, P8FB	07/06 -	1 423 732 +	8ML 376 765-101	400x145x62	3.52	
2.2 TDCi	QVFA	07/06 -	1 423 732 +	8ML 376 765-101	400x145x62	3.52	
2.2 TDCi	QWFA	07/06 -	1 423 732 +	8ML 376 765-101	400x145x62	3.52	
Transit Flatbed/Chassis		07/06 -					
2.2 TDCi	P8FA, P8FB	07/06 -	1 423 732 +	8ML 376 765-101	400x145x62	3.52	
2.2 TDCi	QVFA	07/06 -	1 423 732 +	8ML 376 765-101	400x145x62	3.52	
2.2 TDCi	QWFA	07/06 -	1 423 732 +	8ML 376 765-101	400x145x62	3.52	
Transit Connect (P65_, P70_, P80_)		06/02 -					
1.8 TDCi	RWPA	08/06 -	1 432 312	8ML 376 746-171	400x127x64	3.51	
Transit Tourneo		07/06 -					
2.2 TDCi	QVFA	07/06 -	1 423 732 +	8ML 376 765-101	400x145x62	3.52	
2.2 TDCi	QWFA	07/06 -	1 423 732 +	8ML 376 765-101	400x145x62	3.52	

Irisbus

Agora		01/02 -					
		01/02 -	! OE Nr. ->	5010556095	8ML 376 724-421	593x612x66	3.50

Iveco

Daily I		01/78 - 04/99					
35-12	8140.43.	05/96 -	9382 2683	8ML 376 727-601	630x204x65	3.50	



Iveco						
Daily I 01/78 - 04/99						
35-12 K	8140.43.	09/96 - 08/98	9382 2683	8ML 376 727-601	630x204x65	3.50
35-12 V,35-12 C	8140.47.2700	01/90 - 04/96	9382 2683	8ML 376 727-601	630x204x65	3.50
49-12	8140.43.	05/96 -	9382 2683	8ML 376 727-601	630x204x65	3.50
49-12 K	8140.43.	05/96 -	9382 2683	8ML 376 727-601	630x204x65	3.50
49-12 V	8140.43.	05/96 -	9382 2683	8ML 376 727-601	630x204x65	3.50
59-12	8140.47.2700, 8140.47.2711	05/91 - 04/96	9388 11169 +	8ML 376 727-531	630x217x40	3.50
59-12	8140.43.	05/96 -	9382 2683	8ML 376 727-601	630x204x65	3.50
59-12 K	8140.43.	05/96 -	9382 2683	8ML 376 727-601	630x204x65	3.50
59-12 V	8140.47.2700, 8140.47.2711	05/91 - 04/96	9388 11169 +	8ML 376 727-531	630x217x40	3.50
59-12 V	8140.43.	05/96 -	9382 2683	8ML 376 727-601	630x204x65	3.50
EuroCargo 01/91 -						
75 E 13 tector	F4AE0481D	09/00 -	5003 80659	8ML 376 724-231	520x432x52	3.48
75 E 15 tector	F4AE0481C	09/00 -	5003 80659	8ML 376 724-231	520x432x52	3.48
75 E 15 K tector	F4AE0481C	09/00 -	5003 80659	8ML 376 724-231	520x432x52	3.48
75 E 17, 75 E 18 tector	F4AE0481A, F4AE3481B	09/00 -	5003 80659	8ML 376 724-231	520x432x52	3.48
75 E 17 K, 75 E 18 K tector	F4AE0481A, F4AE3481B	09/00 -	5003 80659	8ML 376 724-231	520x432x52	3.48
100 E 17, 100 E 17 DP tector, 100 E 18 tector	F4AE0481A, F4AE3481B	09/00 -	5003 80659	8ML 376 724-231	520x432x52	3.48
100 E 17 K tector, 100 E 17 DK tector	F4AE0481A	09/00 -	5003 80659	8ML 376 724-231	520x432x52	3.48
120 EL 17, 120 EL 17 P tector, 120 E 18, 120 EL 18 tector	F4AE0481A, F4AE3481A	09/00 -	5003 80659 5040 15564	8ML 376 724-231 8ML 376 724-271	520x432x52 652x772x52	3.48 3.49
EuroStar 01/93 - 02/02						
LD 190 E 38 P	8460.41L TCA	03/94 - 02/02	9316 0530 +	8ML 376 724-031	650x712x52	3.47
LD 190 E 39 P	F3AE0681E	11/99 - 02/02	9948 8784 +	8ML 376 724-101	652x712x52	3.48
LD 190 E 42	8210.42L.400	01/93 - 02/02	9316 0530 +	8ML 376 724-031	650x712x52	3.47
LD 190 E 43	F3AE0681D	11/99 - 02/02	9948 8784 +	8ML 376 724-101	652x712x52	3.48
LD 190 E 47	8210.42M. TCA	01/93 - 02/02	9316 0530 +	8ML 376 724-031	650x712x52	3.47
LD 190 E 52	8280.42S. TCA	01/93 - 02/02	9316 0530 +	8ML 376 724-031	650x712x52	3.47
LD 240 E 38	8460.41L.5020	01/93 - 02/02	9316 0530 +	8ML 376 724-031	650x712x52	3.47
LD 240 E 42	8210.42L.400	01/93 - 04/95	9316 0530 +	8ML 376 724-031	650x712x52	3.47
LD 240 E 47 P	8210.42M. TCA	01/93 - 02/02	9316 0530 +	8ML 376 724-031	650x712x52	3.47
LD 240 E 52 P	8280.42S. TCA	01/93 - 02/02	9316 0530 +	8ML 376 724-031	650x712x52	3.47
LD 260 E 39 P	F3AE0681E	11/99 - 02/02	9948 8784 +	8ML 376 724-101	652x712x52	3.48
LD 260 E 42 P	8210.42L.	01/93 - 02/02	9316 0530 +	8ML 376 724-031	650x712x52	3.47
LD 260 E 43	F3AE0681D	01/93 - 02/02	9948 8784 +	8ML 376 724-101	652x712x52	3.48
LD 260 E 47	8210.42M. TCA	01/93 - 02/02	9316 0530 +	8ML 376 724-031	650x712x52	3.47
LD 260 E 52	8280.42S. TCA	01/93 - 02/02	9316 0530 +	8ML 376 724-031	650x712x52	3.47
LD 400 E 38 TXP, LD 440 E 38 TXP	8460.41L.5020, 8460.41N, 8460.41L TCA	01/93 - 02/02	9316 0530 +	8ML 376 724-031	650x712x52	3.47
LD 400 E 42 TXP, LD 440 E 42 TXP	8210.42L.	01/93 - 02/02	9316 0530 +	8ML 376 724-031	650x712x52	3.47
LD 440 E 38 T	8460.41L TCA, 8460.41N	01/93 - 02/02	9316 0530 +	8ML 376 724-031	650x712x52	3.47
LD 440 E 38 TZ	8460.41L TCA, 8460.41N	01/93 - 02/02	9316 0530 +	8ML 376 724-031	650x712x52	3.47
LD 440 E 39 T	F3AE0681E	11/99 - 02/02	9948 8784 +	8ML 376 724-101	652x712x52	3.48
LD 440 E 42 T	8210.42L.	01/93 - 04/95	9316 0530 +	8ML 376 724-031	650x712x52	3.47
LD 440 E 42 TZ	8210.42L.	01/93 - 02/02	9316 0530 +	8ML 376 724-031	650x712x52	3.47
LD 440 E 43 TP	F3AE0681D	01/93 - 02/02	9948 8784 +	8ML 376 724-101	652x712x52	3.48
LD 440 E 43 TX/P	F3AE0681D	11/99 - 02/02	9948 8784 +	8ML 376 724-101	652x712x52	3.48
LD 440 E 47 T	8210.42M. TCA	01/93 - 02/02	9316 0530 +	8ML 376 724-031	650x712x52	3.47
LD 440 E 47 TZ	8210.42M. TCA	01/93 - 02/02	9316 0530 +	8ML 376 724-031	650x712x52	3.47
LD 440 E 52 T	8280.42S. TCA	01/93 - 02/02	9316 0530 +	8ML 376 724-031	650x712x52	3.47
LD 440 E 52 TZ	8280.42S. TCA	01/93 - 02/02	9316 0530 +	8ML 376 724-031	650x712x52	3.47
EuroTech MP 01/92 -						
180 E 34	8460.41K.406	01/92 - 12/93	9316 0530 +	8ML 376 724-031	650x712x52	3.47
180 E 38	8460.41L.5020	01/92 - 12/93	9316 0530 +	8ML 376 724-031	650x712x52	3.47
180 E 42	8210.42L.400	01/92 - 12/93	9316 0530 +	8ML 376 724-031	650x712x52	3.47
190 E 34	8460.41K.406	01/93 -	9316 0530 +	8ML 376 724-031	650x712x52	3.47
190 E 38	8460.41L TCA	01/93 -	9316 0530 +	8ML 376 724-031	650x712x52	3.47
190 E 39	F3AE0681E	11/99 -	9948 8784 +	8ML 376 724-101	652x712x52	3.48
190 E 43 /P	F3AE0681D	01/01 -	9948 8784 +	8ML 376 724-101	652x712x52	3.48
240 E 30 PS	8460.41C. TCA	01/97 -	9316 0530 +	8ML 376 724-031	650x712x52	3.47
240 E 34	8460.41K. TCA	09/95 - 12/96	9316 0530 +	8ML 376 724-031	650x712x52	3.47
240 E 38	8460.41L.5020	01/92 -	9316 0530 +	8ML 376 724-031	650x712x52	3.47
240 E 42	8210.42L.400	01/92 -	9316 0530 +	8ML 376 724-031	650x712x52	3.47
260 E 39	F3AE0681E	11/99 -	9948 8784 +	8ML 376 724-101	652x712x52	3.48
260 E 43	F3AE0681D	11/99 -	9948 8784 +	8ML 376 724-101	652x712x52	3.48



Iveco

EuroTrakker 01/93 - 11/04

MP 720 E 37 WT	8210.42K.	01/93 - 11/04	9316 0530 +	8ML 376 724-031	650x712x52	3.47
MP 720 E 42 HT	8210.42L.	01/93 - 11/04	9316 0530 +	8ML 376 724-031	650x712x52	3.47
MP 720 E 42 WT	8210.42L.	01/93 - 11/04	9316 0530 +	8ML 376 724-031	650x712x52	3.47

Stralis 02/02 -

AD 190S30, AD 190S31, AT 190S31	F2BE0681B, F2BE3681C, F2BE0681E	06/03 -	4121 8267	8ML 376 724-301	651x772x50	3.49
AD 190S35, AT 190S35, AD 190S36, AT 190S36	F2BE0681A, F2BE3681A	06/03 -	4121 8267	8ML 376 724-301	651x772x50	3.49

AD 190S40, AT 190S40	F3AE0681B	06/03 -	5040 15564	8ML 376 724-271	652x772x52	3.49
AS 190S40	F3AE0681B	02/02 -	4121 4448	8ML 376 724-251	652x872x52	3.49
AD 190S43, AT 190S43	F3AE0681D	06/03 -	5040 15564	8ML 376 724-271	652x772x52	3.49
AS 190S43	F3AE0681D	02/02 -	4121 4448	8ML 376 724-251	652x872x52	3.49
AS 190S48	F3BE0681E	02/02 -	4121 4448	8ML 376 724-251	652x872x52	3.49
AD 260S31, AT 260S31	F2BE0681B	06/03 -	4121 8267	8ML 376 724-301	651x772x50	3.49
AD 260S35, AT 260S35, AD 260S36, AT 260S36	F2BE0681A, F2BE3681A	06/03 -	4121 8267	8ML 376 724-301	651x772x50	3.49

AD 260S40, AT 260S40	F3AE0681B	06/03 -	5040 15564	8ML 376 724-271	652x772x52	3.49
AS 260S40	F3AE0681B	02/02 -	4121 4448	8ML 376 724-251	652x872x52	3.49
AD 260S43, AT 260S43	F3AE0681D	06/03 -	5040 15564	8ML 376 724-271	652x772x52	3.49
AS 260S43	F3AE0681D	02/02 -	4121 4448	8ML 376 724-251	652x872x52	3.49
AS 260S48	F3BE0681E	02/02 -	4121 4448	8ML 376 724-251	652x872x52	3.49
AS 260S54	F3BE0681A	02/02 -	4121 4448	8ML 376 724-251	652x872x52	3.49
AD 440S35, AT 440S35, AD 440S36, AT 440S36	F2BE0681A, F2BE3681A	06/03 -	4121 8267	8ML 376 724-301	651x772x50	3.49

AS 440S40	F3AE0681B	02/02 -	4121 4448	8ML 376 724-251	652x872x52	3.49
AD 440S40, AT 440S40	F3AE0681B	06/03 -	5040 15564	8ML 376 724-271	652x772x52	3.49
AD 440S43, AT 440S43	F3AE0681D	06/03 -	5040 15564	8ML 376 724-271	652x772x52	3.49
AS 440S43	F3AE0681D	02/02 -	4121 4448	8ML 376 724-251	652x872x52	3.49
AD 440S43, AT 440S43	F3AE0681D	06/03 -	5040 15564	8ML 376 724-271	652x772x52	3.49
AS 440S48	F3BE0681E	02/02 -	4121 4448	8ML 376 724-251	652x872x52	3.49
AS 440S54, ES 440S54	F3BE0681A	02/02 -	4121 4448	8ML 376 724-251	652x872x52	3.49
AS 440S54	F3BE0681A	02/02 -	4121 4448	8ML 376 724-251	652x872x52	3.49

Trakker 10/04 -

AD 190T31, AT 190T31	F2BE0681B	10/04 -	4121 8267	8ML 376 724-301	651x772x50	3.49
AD 190T31 W, AT 190T31 W	F2BE0681B	10/04 -	4121 8267	8ML 376 724-301	651x772x50	3.49
AD 190T35, AD 190T36, AT 190T35, AT 190T36	F2BE0681A, F2BE3681A	10/04 -	4121 8267	8ML 376 724-301	651x772x50	3.49
AD 190T35 W, AD 190T36 W, AT 190T35 W, AT 190T36 W	F2BE0681A, F2BE3681A	10/04 -	4121 8267	8ML 376 724-301	651x772x50	3.49
AD 190T38, AT 190T38	F3BE0681G	10/04 -	4121 8267	8ML 376 724-301	651x772x50	3.49
AD 190T38 W, AT 190T38 W	F3BE0681G	10/04 -	4121 8267	8ML 376 724-301	651x772x50	3.49
AD 190T44, AD 190T45, AT 190T44, AT 190T45	F3BE0681C, F3BE3681C	10/04 -	4121 8267	8ML 376 724-301	651x772x50	3.49
AD 190T44 W, AD 190T45 W, AT 190T44 W, AD 190T45 W	F3BE0681C, F3BE3681C	10/04 -	4121 8267	8ML 376 724-301	651x772x50	3.49
AD 260T31, AT 260T31	F2BE0681B	10/04 -	4121 8267	8ML 376 724-301	651x772x50	3.49
AD 260T35, 260T36, 380T36, AT 260T35, 260T36, 380T36	F2BE0681A, F2BE3681A	10/04 -	4121 8267	8ML 376 724-301	651x772x50	3.49
AD 260T38, AT 260T38	F3BE0681G	10/04 -	4121 8267	8ML 376 724-301	651x772x50	3.49

Karosa

Bus

			5006009388	8ML 376 722-011	593x812x64	3.46
--	--	--	------------	------------------------	------------	------

MAN

474 06/86 -

22.330-420 HOCLN/R	D2866 LOH29, D2876 LOHO2	06/86 -	! OE Nr. ->	81 06130 0184	8ML 376 724-431	840x892x66	3.50
24.330-420 HOCLN/R	D2866 LOH29, D2876 LOHO2	06/86 -	! OE Nr. ->	81 06130 0184	8ML 376 724-431	840x892x66	3.50



MAN

A20		04/96 -					
Lion's City UE	D2866 LUH, D0836 LUH01/02	04/96 -	! OE Nr. ->	81 06130 0201	8ML 376 724-351	752x612x66	3.49
A21		07/96 -					
Lion's City	D2866 LUH, D0836 LUH01/02	07/96 -	! OE Nr. ->	81 06130 0201	8ML 376 724-351	752x612x66	3.49
A22		07/96 -					
NL 223	D2866 LUH, D0836 LUH01/02	07/96 -	! OE Nr. ->	81 06130 0201	8ML 376 724-351	752x612x66	3.49
NL 263	D2866 LUH, D0836 LUH01/02	07/96 -	! OE Nr. ->	81 06130 0201	8ML 376 724-351	752x612x66	3.49
NL 313	D2866 LUH, D0836 LUH01/02	07/96 -	! OE Nr. ->	81 06130 0201	8ML 376 724-351	752x612x66	3.49
NL 313 F	D2866 LUH, D0836 LUH01/02	07/96 -	! OE Nr. ->	81 06130 0201	8ML 376 724-351	752x612x66	3.49
A23		11/96 -					
Lion's City G	D2866 LUH25	11/96 -	! OE Nr. ->	81 06130 0201	8ML 376 724-351	752x612x66	3.49
A24		11/96 -					
NG 263	D2866 LUH25	11/96 -	! OE Nr. ->	81 06130 0201	8ML 376 724-351	752x612x66	3.49
NG 313 F	D2866 LUH25	11/96 -	! OE Nr. ->	81 06130 0201	8ML 376 724-351	752x612x66	3.49
A25		03/98 -					
Lion's City UELL	D2866 LUH25	03/98 -	! OE Nr. ->	81 06130 0201	8ML 376 724-351	752x612x66	3.49
A26		03/98 -					
Lion's City LL	D2866 LUH25	03/98 -	! OE Nr. ->	81 06130 0201	8ML 376 724-351	752x612x66	3.49
A30		06/99 -					
NL/ NUE 263	D2866 LUH25	06/99 -	! OE Nr. ->	81 06130 0201	8ML 376 724-351	752x612x66	3.49
NL/ NUE 313	D2866 LUH25	06/99 -	! OE Nr. ->	81 06130 0201	8ML 376 724-351	752x612x66	3.49
NL/ NUE 353 F-15M	D2866 LUH25	06/99 -	! OE Nr. ->	81 06130 0201	8ML 376 724-351	752x612x66	3.49
A34		12/01 -					
ND 313	D2866 LUH	12/01 -	! OE Nr. ->	81 06130 0201	8ML 376 724-351	752x612x66	3.49
ND 363 FR	D2866 LUH	12/01 -	! OE Nr. ->	81 06130 0201	8ML 376 724-351	752x612x66	3.49
A39		10/03 -					
Lion's City DD (ND313)	D2866 LUH 23/24/25/27-30/34-37/50-52	10/03 -	! OE Nr. ->	81 06130 0201	8ML 376 724-351	752x612x66	3.49
A51		02/92 -					
18.310 HOCL/R	D2866/76 LOH34/03	02/92 -	! OE Nr. ->	81 06130 0184	8ML 376 724-431	840x892x66	3.50
18.350 HOCL/R	D2866/76 LOH34/03	02/92 -	! OE Nr. ->	81 06130 0184	8ML 376 724-431	840x892x66	3.50
18.370 HOCL/R	D2866/76 LOH34/03	02/92 -	! OE Nr. ->	81 06130 0184	8ML 376 724-431	840x892x66	3.50
18.400 HOCL/R	D2866/76 LOH34/03	02/92 -	! OE Nr. ->	81 06130 0184	8ML 376 724-431	840x892x66	3.50
18.420 HOCL/R	D2866/76 LOH34/03	02/92 -	! OE Nr. ->	81 06130 0184	8ML 376 724-431	840x892x66	3.50
18.460 HOCL/R	D2866/76 LOH34/03	02/92 -	! OE Nr. ->	81 06130 0184	8ML 376 724-431	840x892x66	3.50
A54		01/97 -					
24.350 HOCLN	D2866 LOH29, D2876 LOHO2	01/97 -	! OE Nr. ->	81 06130 0184	8ML 376 724-431	840x892x66	3.50
24.400 HOCLN	D2866 LOH29, D2876 LOHO2	01/97 -	! OE Nr. ->	81 06130 0184	8ML 376 724-431	840x892x66	3.50
A69		10/98 -					
18.220 HOCL/ R-NL	D0826 LOH15/17/18/19, D2866 LUH20/21/22/26, D0836LOH01/02/03/04, D2866 LUH23/24/25/27-30/34-37/50-52	10/98 -	! OE Nr. ->	81 06130 0201	8ML 376 724-351	752x612x66	3.49
A74		04/00 -					
Lion's Classic	D0826 LOH15/17/18/19, D0836LOH01/02/03/04	04/00 -	! OE Nr. ->	81 06130 0201	8ML 376 724-351	752x612x66	3.49
A82		09/02 -					
18.310 HOCL/R LBC	D2866 LOH29, D2876 LOHO2; LBC	09/02 -	! OE Nr. ->	81 06130 0184	8ML 376 724-431	840x892x66	3.50
18.350 HOCL/R LBC	D2866 LOH29, D2876 LOHO2; LBC	09/02 -	! OE Nr. ->	81 06130 0184	8ML 376 724-431	840x892x66	3.50
18.360 HOCL/R LBC	D2866 LOH29, D2876 LOHO2; LBC	09/02 -	! OE Nr. ->	81 06130 0184	8ML 376 724-431	840x892x66	3.50
18.400 HOCL/R LBC	D2866 LOH29, D2876 LOHO2; LBC	09/02 -	! OE Nr. ->	81 06130 0184	8ML 376 724-431	840x892x66	3.50
18.410 HOCL/R LBC	D2866 LOH29, D2876 LOHO2; LBC	09/02 -	! OE Nr. ->	81 06130 0184	8ML 376 724-431	840x892x66	3.50
Bus		09/02 -					
N 4516 P Centroliner	D2866 LUH, D0836 LUH01/02	09/02 -	! OE Nr. ->	81 06130 0201	8ML 376 724-351	752x612x66	3.49
N 4520 P Centroliner	D2866 LUH, D0836 LUH01/02	04/03 -	! OE Nr. ->	81 06130 0201	8ML 376 724-351	752x612x66	3.49
N 4521 Centroliner	D2866 LUH, D0836 LUH01/02	04/02 -	! OE Nr. ->	81 06130 0201	8ML 376 724-351	752x612x66	3.49
N 4522 Centroliner	D2866 LUH, D0836 LUH01/02	04/02 -	! OE Nr. ->	81 06130 0201	8ML 376 724-351	752x612x66	3.49
EL		01/93 - 01/01					
EL 202,EL 222	D 0826 LUH 03, D 0826 LUH 05, D 0826 LUH 12	01/93 - 06/97		81 06130 0121 +	8ML 376 746-311	723x617x40	3.51
EL 202,EL 262	D 0826 LUH	04/94 - 06/97		81 06130 0121 +	8ML 376 746-311	723x617x40	3.51
EL 262	D 2866 LUH 22	07/98 -		81 06130 0121 +	8ML 376 746-311	723x617x40	3.51



MAN						
F 90		06/86 - 12/97				
19.362 F /FK /FL /FLL / FLLS /FLS /FS	D 2866 KF, D 2866 LXF	07/86 - 02/90	81 06130 0063 +	8ML 376 723-761	652x612x52	3.47
24.362 FNL /FNLL / FNLS /FVL /FVLS	D 2866 KF, D 2866 LXF	10/86 - 02/90	81 06130 0063 +	8ML 376 723-761	652x612x52	3.47
F 2000		01/94 -				
19.323 FAC /FAK /FAS / FC /FK /FLC /FLK / FLLC /FLLS /FLS /FS	D 2865 LF20, D 2865 LF24	01/94 -	81 06130 0073 +	8ML 376 723-741	652x612x66	3.46
19.314 FAS /FC /FK / FLC /FLK /FLLC /FLLS / FLS /FS	D 2866 LF34	06/98 -	81 06130 0183 +	8ML 376 723-751	652x732x64	3.47
19.323 FAC /FAK /FAS / FC /FK /FLC /FLK / FLLC /FLLS /FLS /FS	D 2865 LF23	01/94 - 12/95	81 06130 0073 +	8ML 376 723-741	652x612x66	3.46
19.364 FAC /FAK /FAS / FC /FK /FLC /FLK / FLLC /FLLS /FLS /FS	D 2866 LF35	06/98 -	81 06130 0183 +	8ML 376 723-751	652x732x64	3.47
19.373 FAK /FAS /FC / FK /FLC /FLK /FLLC / FLLS /FLS /FS	D 2866 LF21	01/94 - 12/95	81 06130 0183 +	8ML 376 723-751	652x732x64	3.47
19.403 FAC /FAK /FAS / FC /FK /FLC /FLK / FLLC /FLLS /FLS /FS	D 2866 LF20	01/94 -	81 06130 0073 +	8ML 376 723-741	652x612x66	3.46
			81 06130 0183 +	8ML 376 723-751	652x732x64	3.47
19.414 FAC /FAK /FAS / FC /FK /FLC /FLK / FLLC /FLLS /FLS /FS	D 2866 LF31	06/98 -	81 06130 0183 +	8ML 376 723-751	652x732x64	3.47
19.423 FAC /FAK /FAS / FC /FK /FLC /FLK / FLLC /FLLS /FLS /FS	D 2866 LF22	01/94 - 12/95	81 06130 0183 +	8ML 376 723-751	652x732x64	3.47
19.463 FAC /FAK /FAS / FC /FK /FLC /FLK / FLLC /FLLS /FLS /FS	D 2876 LF 02	01/94 -	81 06130 0183 +	8ML 376 723-751	652x732x64	3.47
19.464 FAK /FAS /FC / FK /FLC /FLK /FLLC / FLLS /FLS /FS	D 2876 LF 06	06/98 -	81 06130 0183 +	8ML 376 723-751	652x732x64	3.47
23.293 FNLLC	D 2865 LF20, D 2865 LF24	01/94 -	81 06130 0073 +	8ML 376 723-741	652x612x66	3.46
23.343 FNLLC	D 2865 LF21	01/94 -	81 06130 0073 +	8ML 376 723-741	652x612x66	3.46
23.403 FNLLC	D 2866 LF20	01/94 -	81 06130 0073 +	8ML 376 723-741	652x612x66	3.46
23.463 FNLLC	D 2876 LF 02	01/94 -	81 06130 0073 +	8ML 376 723-741	652x612x66	3.46
24.293 FNLLC	D 2865 LF24	01/94 -	81 06130 0073 +	8ML 376 723-741	652x612x66	3.46
24.343 FNLLC	D 2865 LF21	01/94 -	81 06130 0073 +	8ML 376 723-741	652x612x66	3.46
24.373 FNLLC	D 2866 LF21	01/94 - 12/95	81 06130 0183 +	8ML 376 723-751	652x732x64	3.47
24.403 FNLLC	D 2866 LF20	01/94 -	81 06130 0073 +	8ML 376 723-741	652x612x66	3.46
			81 06130 0183 +	8ML 376 723-751	652x732x64	3.47
24.423 FNLLC	D 2866 LF22	01/94 - 12/95	81 06130 0183 +	8ML 376 723-751	652x732x64	3.47
24.463 FNLLC	D 2876 LF 02	01/94 -	81 06130 0183 +	8ML 376 723-751	652x732x64	3.47
26.293 DFC /DFLC / DFLS /DFS /FNLC / FNLLC /FNLS /FVLC / FVLS	D 2865 LF20, D 2865 LF24	01/94 -	81 06130 0073 +	8ML 376 723-741	652x612x66	3.46
26.323 DFC /DFK / DFLC /DFLK /DFLS / DFS	D 2865 LF23	01/94 - 12/95	81 06130 0073 +	8ML 376 723-741	652x612x66	3.46
26.343 DFC /DFK / DFLC /DFLK /DFLS / DFS /FNLC /FNLLC / FNLS /FVLC /FVLS	D 2865 LF21	01/94 -	81 06130 0073 +	8ML 376 723-741	652x612x66	3.46
26.373 DFC /DFK / DFLC /DFLK /DFLS / DFS /FNLC /FNLLC / FNLS /FVLC /FVLS	D 2866 LF21	01/94 - 12/95	81 06130 0183 +	8ML 376 723-751	652x732x64	3.47
			81 06130 0181 +	8ML 376 724-201	652x612x50	3.48
26.403 DFC /DFK / DFLC /DFLK /DFLS / DFS /FNLC /FNLLC / FNLS /FVLC /FVLS	D 2866 LF20	01/94 -	81 06130 0073 +	8ML 376 723-741	652x612x66	3.46
			81 06130 0183 +	8ML 376 723-751	652x732x64	3.47
26.423 DFC /DFK / DFLC /DFLK /DFLS / DFS /FNLC /FNLLC / FNLS /FVLC /FVLS	D 2866 LF22	01/94 - 12/95	81 06130 0183 +	8ML 376 723-751	652x732x64	3.47
26.463 DFC /DFK / DFLC /DFLK /DFLS / DFS /FNLC /FNLLC / FNLS /FVLC /FVLS	D 2876 LF 02	01/94 -	81 06130 0183 +	8ML 376 723-751	652x732x64	3.47
27.293 DFAC /DFAK / DFAS /DFC /DFK /DFS	D 2865 LF20, D 2865 LF24	01/94 -	81 06130 0073 +	8ML 376 723-741	652x612x66	3.46
27.343 DFAC /DFAK / DFC /DFK /DFS	D 2865 LF21	01/94 -	81 06130 0073 +	8ML 376 723-741	652x612x66	3.46
27.373 DFC	D 2866 LF21	01/94 - 12/95	81 06130 0183 +	8ML 376 723-751	652x732x64	3.47
27.373 DFC	D 2866 LF21	01/94 - 12/95 +/-	81 06130 0181 +	8ML 376 724-201	652x612x50	3.48



MAN

F 2000 01/94 -

27.373 DFAC /DFAK / DFAS /DFC /DFS	D 2866 LF21	01/94 - 12/95	81 06130 0183 +	8ML 376 723-751	652x732x64	3.47
			81 06130 0181 +	8ML 376 724-201	652x612x50	3.48
27.403 DFAC /DFAK / DFAS /DFC /DFK /DFS	D 2866 LF20	01/94 -	81 06130 0183 +	8ML 376 723-751	652x732x64	3.47
27.423 DFAC /DFAK / DFAS /DFC /DFK /DFS	D 2866 LF22	01/94 - 12/95	81 06130 0183 +	8ML 376 723-751	652x732x64	3.47
27.463 DFAC /DFAK / DFAS /DFC /DFK /DFS	D 2876 LF 02	01/94 -	81 06130 0183 +	8ML 376 723-751	652x732x64	3.47
32.293 VFC	D 2865 LF24	08/95 -	81 06130 0073 +	8ML 376 723-741	652x612x66	3.46
32.343 VFC	D 2865 LF21	08/95 -	81 06130 0073 +	8ML 376 723-741	652x612x66	3.46
32.403 VFC /VFK	D 2866 LF20	08/95 -	81 06130 0073 +	8ML 376 723-741	652x612x66	3.46
			81 06130 0183 +	8ML 376 723-751	652x732x64	3.47
32.463 VFC /VFK	D 2876 LF 02	08/95 -	81 06130 0183 +	8ML 376 723-751	652x732x64	3.47
33.373 DFAC /DFAK / DFAS /DFC /DFK /DFS	D 2866 LF21	01/94 - 12/95	81 06130 0183 +	8ML 376 723-751	652x732x64	3.47
33.403 DFAC /DFAK / DFAS /DFC /DFK /DFS	D 2866 LF20	01/94 -	81 06130 0073 +	8ML 376 723-741	652x612x66	3.46
			81 06130 0183 +	8ML 376 723-751	652x732x64	3.47
			81 06130 0181 +	8ML 376 724-201	652x612x50	3.48
33.423 DFAC /DFAK / DFAS /DFC /DFK /DFS	D 2866 LF22	01/94 - 12/95	81 06130 0183 +	8ML 376 723-751	652x732x64	3.47
33.463 DFAC /DFAK / DFAS /DFC /DFK /DFS	D 2876 LF 02	01/94 -	81 06130 0183 +	8ML 376 723-751	652x732x64	3.47
35.343 VFC /VFK	D 2865 LF21	08/95 -	81 06130 0073 +	8ML 376 723-741	652x612x66	3.46
35.403 VFC /VFK	D 2866 LF20	08/95 -	81 06130 0183 +	8ML 376 723-751	652x732x64	3.47
35.463 VFC /VFK	D 2876 LF 02	08/95 -	81 06130 0183 +	8ML 376 723-751	652x732x64	3.47
41.343 VFC /VFK	D 2865 LF21	08/95 -	81 06130 0073 +	8ML 376 723-741	652x612x66	3.46
41.403 VFC /VFK	D 2866 LF20	08/95 -	81 06130 0073 +	8ML 376 723-741	652x612x66	3.46
			81 06130 0183 +	8ML 376 723-751	652x732x64	3.47
41.463 VFC /VFK	D 2876 LF 02	08/95 -	81 06130 0183 +	8ML 376 723-751	652x732x64	3.47

Lion's Coach 09/95 -

FRH 352,RH 353	D 2866 LOH 26	09/95 -		8ML 376 724-341	877x632x52	3.49
			81 06130 0193 +	8ML 376 724-431	840x892x66	3.50
FRH 402,RH 403	D 2866 LOH 23	09/95 -		8ML 376 724-341	877x632x52	3.49
			81 06130 0193 +	8ML 376 724-431	840x892x66	3.50
RH 403	D 2866 LOH 23	09/98 -		8ML 376 724-341	877x632x52	3.49
			81 06130 0193 +	8ML 376 724-431	840x892x66	3.50
RH 413	D 2866 LOH 29	01/00 -		8ML 376 724-341	877x632x52	3.49
			81 06130 0193 +	8ML 376 724-431	840x892x66	3.50
RHC 414	D 2866 LOH 34	06/02 -		8ML 376 724-341	877x632x52	3.49
			81 06130 0193 +	8ML 376 724-431	840x892x66	3.50
RH 463, RHC 464	D 2876 LOH 01, D 2876 LOH 02, D 2876 LOH 03	01/00 -		8ML 376 724-341	877x632x52	3.49

Lion's Star 03/91 -

FRH 352,RH 353	D 2866 LOH 26	09/95 -		8ML 376 724-341	877x632x52	3.49
			81 06130 0193 +	8ML 376 724-431	840x892x66	3.50
FRH 402,RH 403	D 2866 LOH 23	09/95 -		8ML 376 724-341	877x632x52	3.49
			81 06130 0193 +	8ML 376 724-431	840x892x66	3.50
FRH 422	D 2866 LOH 20	01/93 - 09/96		8ML 376 724-341	877x632x52	3.49
			81 06130 0193 +	8ML 376 724-431	840x892x66	3.50
RH 414, RHS 414	D 2866 LOH 34	03/00 -		8ML 376 724-341	877x632x52	3.49
			81 06130 0193 +	8ML 376 724-431	840x892x66	3.50
RH 464, RHS 464	D 2876 LOH 03	03/00 -		8ML 376 724-341	877x632x52	3.49
			81 06130 0193 +	8ML 376 724-431	840x892x66	3.50

NG 08/92 -

NG 262,NG 272	D 0826 LUH 01	08/92 - 07/98	81 06130 0121 +	8ML 376 746-311	723x617x40	3.51
---------------	---------------	---------------	-----------------	------------------------	------------	------

NL 09/88 -

NL 202	D 0826 LUH/213	09/89 - 04/94	81 06130 0121 +	8ML 376 746-311	723x617x40	3.51
NL 202,NL 222,NL 223	D 0826 LUH 03, D 0826 LUH 12	08/92 -	81 06130 0121 +	8ML 376 746-311	723x617x40	3.51
NL 202,NL 262,NL 263	D 0826 LUH	04/91 -	81 06130 0121 +	8ML 376 746-311	723x617x40	3.51
NL 262	D 2865 LUH09	06/97 -	81 06130 0121 +	8ML 376 746-311	723x617x40	3.51
NL 262,NL 263	D 2866 LUH 22	07/98 -	81 06130 0121 +	8ML 376 746-311	723x617x40	3.51
NL 312	D 2865 LUH07	11/95 - 07/98	81 06130 0121 +	8ML 376 746-311	723x617x40	3.51

P12 06/04 -

N5218 SHD Starliner 2	D2876 LOH20/ 21	06/04 -	! OE Nr. ->	81 06130 0184	8ML 376 724-431	840x892x66	3.50
-----------------------	-----------------	---------	-------------	---------------	------------------------	------------	------

P21 06/02 -

N 2216 SHD Tourliner	D2876 LOH02/03/04/05	06/02 -	! OE Nr. ->	81 06130 0184	8ML 376 724-431	840x892x66	3.50
----------------------	----------------------	---------	-------------	---------------	------------------------	------------	------

P22 07/02 -

N 2216/ 3 SHD-L Tourliner	D2876 LOH02/03/04/05	07/02 -	! OE Nr. ->	81 06130 0184	8ML 376 724-431	840x892x66	3.50
------------------------------	----------------------	---------	-------------	---------------	------------------------	------------	------



MAN							
R02 04/00 -							
Lion's Star	D2876 LOH02/03/04/05, D2866LOH27-29/32/33/34/35/37/38, D2876LOH20/21	04/00 -	! OE Nr. ->	81 06130 0184	8ML 376 724-431	840x892x66	3.50
R03 04/00 -							
Lion's Star L	D2876 LOH02/03/04/05, D2866LOH27-29/32/33/34/35/37/38, D2876LOH20/21	04/00 -	! OE Nr. ->	81 06130 0184	8ML 376 724-431	840x892x66	3.50
R07 04/01 -							
Lion's Coach	D2876 LOH02/03/04/05, D2866LOH27-29/32/33/34/35/37/38	04/01 -	! OE Nr. ->	81 06130 0184	8ML 376 724-431	840x892x66	3.50
R08 04/01 -							
Lion's Coach L	D2876 LOH02/03/04/05, D2866LOH27-29/32/33/34/35/37/38	04/01 -	! OE Nr. ->	81 06130 0184	8ML 376 724-431	840x892x66	
TGA 03/00 -							
18.310	D 2066 LF 04, D 2066 LF 14, D 2066 LF 35	05/04 -	Plastic-air tank	81 06130 0216 +	8ML 376 724-321	665x892x64	3.49
			Alu-air tank	81 06130 0199 +	8ML 376 724-361	665x892x64	3.49
			Alu-air tank	81 06130 0203 +	8ML 376 724-371	892x665x64	3.49
18.310 FAC / FAK, FAK-L /FAS	D 2866 LF26	09/02 -	Plastic-air tank	81 06130 0216 +	8ML 376 724-321	665x892x64	3.49
			Plastic-air tank	81 06130 0197	8ML 376 724-381	665x892x64	3.50
18.310 FC, FLC, FLLC, FLLC/N, FLLW / FLS, FLLS, FLLS/ N, FLS-TS	D 2866 LF36, D 2866 LF26	04/00 -	Plastic-air tank	81 06130 0216 +	8ML 376 724-321	665x892x64	3.49
			Plastic-air tank	81 06130 0197	8ML 376 724-381	665x892x64	3.50
18.310 FK, FLK, FK-L	D 2866 LF36, D 2866 LF26	12/00 -	Plastic-air tank	81 06130 0216 +	8ML 376 724-321	665x892x64	3.49
			Plastic-air tank	81 06130 0197	8ML 376 724-381	665x892x64	3.50
			Alu-air tank	81 06130 0203 +	8ML 376 724-371	892x665x64	3.49
18.320 FAC, FHLC /FAK, FAK-L, FALK, FALK-L, FHLK, FHLK/M /FAS, FHLS, FHLS/M /FC, FLC, FLLC, FLLC/N, FLLW, FLLW/N /FLS, FLLS	D 2066 LF 04, D 2066 LF 35	05/04 -	Plastic-air tank	81 06130 0216 +	8ML 376 724-321	665x892x64	3.49
			Alu-air tank	81 06130 0199 +	8ML 376 724-361	665x892x64	3.49
			Alu-air tank	81 06130 0203 +	8ML 376 724-371	892x665x64	3.49
18.320 FK, FK-L, FLK, FLK/M	D 2066 LF 04, D 2066 LF 14, D 2066 LF 35	05/04 -	Plastic-air tank	81 06130 0216 +	8ML 376 724-321	665x892x64	3.49
			Alu-air tank	81 06130 0199 +	8ML 376 724-361	665x892x64	3.49
			Alu-air tank	81 06130 0203 +	8ML 376 724-371	892x665x64	3.49
18.350	D 2066 LF 03, D 2066 LF 13, D 2066 LF 33	05/04 -	Plastic-air tank	81 06130 0216 +	8ML 376 724-321	665x892x64	3.49
			Alu-air tank	81 06130 0199 +	8ML 376 724-361	665x892x64	3.49
			Alu-air tank	81 06130 0203 +	8ML 376 724-371	892x665x64	3.49
18.350 FLS, FLS/N, FLS/M, FLS-TS, F LLS, FLLS/N	D 2066 LF 03	05/04 -	Plastic-air tank	81 06130 0216 +	8ML 376 724-321	665x892x64	3.49
			Alu-air tank	81 06130 0199 +	8ML 376 724-361	665x892x64	3.49
			Alu-air tank	81 06130 0203 +	8ML 376 724-371	892x665x64	3.49
18.360 FAC / FAK, FALK, FAK-L, FALK-L /FAS, FALS	D 2866 LF27	09/02 -	Plastic-air tank	81 06130 0216 +	8ML 376 724-321	665x892x64	3.49
			Plastic-air tank	81 06130 0197	8ML 376 724-381	665x892x64	3.50
18.360 FAC, FHLC /FAK, FAK-L, FALK, FALK-L, FHLK, FHLK/M /FAS, FALS, FHLS, FHLS/M	D 2066 LF 03, D 2066 LF 13, D 2066 LF 33	05/04 -	Plastic-air tank	81 06130 0216 +	8ML 376 724-321	665x892x64	3.49
			Alu-air tank	81 06130 0199 +	8ML 376 724-361	665x892x64	3.49
			Alu-air tank	81 06130 0203 +	8ML 376 724-371	892x665x64	3.49
18.360 FC, FLC, FLLC, FLLC/N, FLLW / FLS, FLLS, FLLS/ N, FLS-TS, FLRS	D 2866 LF37, D 2866 LF27	04/00 -	Plastic-air tank	81 06130 0216 +	8ML 376 724-321	665x892x64	3.49
			Plastic-air tank	81 06130 0197	8ML 376 724-381	665x892x64	3.50
18.360 FC, FLC, FLLC, FLLC/N, FLLW, FLLW/ N /FK, FK-L, FLK, FLK/M,	D 2066 LF 03, D 2066 LF 33	05/04 -	Plastic-air tank	81 06130 0216 +	8ML 376 724-321	665x892x64	3.49
			Alu-air tank	81 06130 0199 +	8ML 376 724-361	665x892x64	3.49
			Alu-air tank	81 06130 0203 +	8ML 376 724-371	892x665x64	3.49
18.360 FK, FLK, FK-L	D 2866 LF37, D 2866 LF27	12/00 -	Plastic-air tank	81 06130 0216 +	8ML 376 724-321	665x892x64	3.49
			Plastic-air tank	81 06130 0216 +	8ML 376 724-321	665x892x64	3.49
			Alu-air tank	81 06130 0199 +	8ML 376 724-361	665x892x64	3.49
18.390	D 2066 LF 02, D 2066 LF 12, D 2066 LF 32	05/04 -	Alu-air tank	81 06130 0203 +	8ML 376 724-371	892x665x64	3.49
			Plastic-air tank	81 06130 0216 +	8ML 376 724-321	665x892x64	3.49
			Alu-air tank	81 06130 0199 +	8ML 376 724-361	665x892x64	3.49
18.390 FLS, FLS-TS, FLS/M, FLLS, FLLS/ N, FLLS/M	D 2066 LF 02	05/04 -	Plastic-air tank	81 06130 0216 +	8ML 376 724-321	665x892x64	3.49
			Alu-air tank	81 06130 0199 +	8ML 376 724-361	665x892x64	3.49
			Alu-air tank	81 06130 0203 +	8ML 376 724-371	892x665x64	3.49
18.400 FAC, FHLC / FAK, FAK-L, FALK, FALK-L, FHLK, FHLK/M /FAS, FALS, FHLS, FHLS/M /FC, FLC, FLLC, FLLC/N, FLLW, FLLW/N	D 2066 LF 02, D 2066 LF 12, D 2066 LF 32	05/04 -	Plastic-air tank	81 06130 0216 +	8ML 376 724-321	665x892x64	3.49
			Alu-air tank	81 06130 0199 +	8ML 376 724-361	665x892x64	3.49
			Alu-air tank	81 06130 0203 +	8ML 376 724-371	892x665x64	3.49



MAN		TGA		03/00 -					
18.400 FK, FK-L, FLK, FLK/M	D 2066 LF 02, D 2066 LF 32	05/04 -	Plastic-air tank	81 06130 0216 +	8ML 376 724-321	665x892x64	3.49		
			Alu-air tank	81 06130 0199 +	8ML 376 724-361	665x892x64	3.49		
			Alu-air tank	81 06130 0203 +	8ML 376 724-371	892x665x64	3.49		
18.410 FAC / FAK, FAK-L / FAS	D 2866 LF28	09/02 -	Plastic-air tank	81 06130 0216 +	8ML 376 724-321	665x892x64	3.49		
			Plastic-air tank	81 06130 0197	8ML 376 724-381	665x892x64	3.50		
18.410 FC, FLC, FLLC, FLLC/N, FLLW	D 2866 LF28, D 2866 LF32	04/00 -	-Bypass, +/-*	81 06130 0215 +	8ML 376 724-211	685x892x66	3.48		
18.410 FC, FLC, FLLC, FLLC/N, FLLW	D 2866 LF28, D 2866 LF32	04/00 -	+/-*	81 06130 0216 +	8ML 376 724-221	685x892x66	3.48		
18.410 FC, FLC, FLLC, FLLC/N, FLLW	D 2866 LF28, D 2866 LF32	04/00 -	Plastic-air tank	81 06130 0216 +	8ML 376 724-321	665x892x64	3.49		
			Plastic-air tank	81 06130 0197	8ML 376 724-381	665x892x64	3.50		
18.410 FK, FK-L, FLK	D 2866 LF32, D 2866 LF28	12/00 -	Plastic-air tank	81 06130 0216 +	8ML 376 724-321	665x892x64	3.49		
			Plastic-air tank	81 06130 0197	8ML 376 724-381	665x892x64	3.50		
18.410 FLS, FLLS, FLLS/N, FLS-TS, FLRS	D 2866 LF32, D 2866 LF28	04/00 -	-Bypass, +/-*	81 06130 0215 +	8ML 376 724-211	685x892x66	3.48		
18.410 FLS, FLLS, FLLS/N, FLS-TS, FLRS	D 2866 LF32, D 2866 LF28	04/00 -	+/-*	81 06130 0216 +	8ML 376 724-221	685x892x66	3.48		
18.410 FLS, FLLS, FLLS/N, FLS-TS, FLRS	D 2866 LF32, D 2866 LF28	04/00 -	Plastic-air tank	81 06130 0216 +	8ML 376 724-321	665x892x64	3.49		
			Plastic-air tank	81 06130 0197	8ML 376 724-381	665x892x64	3.50		
18.430	D 2066 LF 01, D 2066 LF 11, D 2066 LF 31	05/04 -	Plastic-air tank	81 06130 0216 +	8ML 376 724-321	665x892x64	3.49		
			Alu-air tank	81 06130 0199 +	8ML 376 724-361	665x892x64	3.49		
			Alu-air tank	81 06130 0203 +	8ML 376 724-371	892x665x64	3.49		
18.430 FLS, FLS/M, FLS-TS, FLLS, FLLS/ N	D 2066 LF 01	05/04 -	Plastic-air tank	81 06130 0216 +	8ML 376 724-321	665x892x64	3.49		
			Alu-air tank	81 06130 0199 +	8ML 376 724-361	665x892x64	3.49		
			Alu-air tank	81 06130 0203 +	8ML 376 724-371	892x665x64	3.49		
18.440 FAC, FHLC / FAK, FALK, FALK-L, FHLS, FHLS/M / FAS, FALS, FHLS, FHLS/M	D 2066 LF 01, D 2066 LF 11, D 2066 LF 31	05/04 -	Plastic-air tank	81 06130 0216 +	8ML 376 724-321	665x892x64	3.49		
			Alu-air tank	81 06130 0199 +	8ML 376 724-361	665x892x64	3.49		
			Alu-air tank	81 06130 0203 +	8ML 376 724-371	892x665x64	3.49		
18.440 FC, FLC, FLLC, FLLW, FLLW/N / FK, FK-L, FLK, FLK/M	D 2066 LF 01, D 2066 LF 31	05/04 -	Plastic-air tank	81 06130 0216 +	8ML 376 724-321	665x892x64	3.49		
			Alu-air tank	81 06130 0199 +	8ML 376 724-361	665x892x64	3.49		
			Alu-air tank	81 06130 0203 +	8ML 376 724-371	892x665x64	3.49		
18.460 FC, FLC, FLLC, FLLC/N, FLLW / FLS, FLLS, FLLS/ N, FLS-TS, FLRS	D 2876 LF 04, D 2876 LF 07	04/00 -	-Bypass, +/-*	81 06130 0215 +	8ML 376 724-211	685x892x66	3.48		
18.460 FC, FLC, FLLC, FLLC/N, FLLW / FLS, FLLS, FLLS/ N, FLS-TS, FLRS	D 2876 LF 04, D 2876 LF 07	04/00 -	+/-*	81 06130 0216 +	8ML 376 724-221	685x892x66	3.48		
18.460 FC, FLC, FLLC, FLLC/N, FLLW / FLS, FLLS, FLLS/ N, FLS-TS, FLRS	D 2876 LF 04, D 2876 LF 07	04/00 -	Plastic-air tank	81 06130 0216 +	8ML 376 724-321	665x892x64	3.49		
			Plastic-air tank	81 06130 0197	8ML 376 724-381	665x892x64	3.50		
18.460 FK, FK-L, FLK	D 2876 LF 07, D 2876 LF 04	12/00 -		81 06130 0216 +	8ML 376 724-321	665x892x64	3.49		
18.480 FAC / FAK, FAK-L / FC, FLC, FLLC, FLLW / FK, FLK, FK-L	D 2876 LF 12	09/02 -	Plastic-air tank	81 06130 0216 +	8ML 376 724-321	665x892x64	3.49		
			Plastic-air tank	81 06130 0197	8ML 376 724-381	665x892x64	3.50		
18.480 FK, FK-L	D 2676 LF 01	01/06 -	Plastic-air tank	81 06130 0216 +	8ML 376 724-321	665x892x64	3.49		
			Alu-air tank	81 06130 0199 +	8ML 376 724-361	665x892x64	3.49		
			Alu-air tank	81 06130 0203 +	8ML 376 724-371	892x665x64	3.49		
18.480 FLS, FLLS, FLLS/ N, FLS-TS, FLRS-WW	D 2876 LF 12, D 2876 LF 25	09/02 -	Plastic-air tank	81 06130 0216 +	8ML 376 724-321	665x892x64	3.49		
			Plastic-air tank	81 06130 0197	8ML 376 724-381	665x892x64	3.50		
18.510 FC, FLC, FLLC, FLLC/N, FLLW	D 2876 LF 05	09/00 -	Plastic-air tank	81 06130 0216 +	8ML 376 724-321	665x892x64	3.49		
			Plastic-air tank	81 06130 0197	8ML 376 724-381	665x892x64	3.50		
18.510 FLS, FLLS, FLLS/N	D 2876 LF 05	04/00 -	Plastic-air tank	81 06130 0216 +	8ML 376 724-321	665x892x64	3.49		
			Plastic-air tank	81 06130 0197	8ML 376 724-381	665x892x64	3.50		
18.530 FC, FLC, FLLC, FLLC/N, FLLW / FLS, FLLS, FLLS/ N	D 2876 LF 13	09/02 -	Plastic-air tank	81 06130 0216 +	8ML 376 724-321	665x892x64	3.49		
			Plastic-air tank	81 06130 0197	8ML 376 724-381	665x892x64	3.50		
19.360 FS/M-WW, FRS/ M-WW	D 2866 LF37	05/04 -	Plastic-air tank	81 06130 0216 +	8ML 376 724-321	665x892x64	3.49		
19.410 FS/M-WW, FRS/ M-WW	D 2866 LF32	05/04 -	Plastic-air tank	81 06130 0197	8ML 376 724-381	665x892x64	3.50		
			Plastic-air tank	81 06130 0216 +	8ML 376 724-321	665x892x64	3.49		
19.460 FS/M-WW, FRS/ M-WW	D 2876 LF 07	05/04 -	Plastic-air tank	81 06130 0197	8ML 376 724-381	665x892x64	3.50		
			Plastic-air tank	81 06130 0216 +	8ML 376 724-321	665x892x64	3.49		
19.480 FS/M-WW, FRS/ M-WW	D 2876 LF 25	05/04 -	Plastic-air tank	81 06130 0197	8ML 376 724-381	665x892x64	3.50		
			Plastic-air tank	81 06130 0216 +	8ML 376 724-321	665x892x64	3.49		
24.350	D 2066 LF 03, D 2066 LF 13, D 2066 LF 33	05/04 -	Plastic-air tank	81 06130 0216 +	8ML 376 724-321	665x892x64	3.49		
			Alu-air tank	81 06130 0199 +	8ML 376 724-361	665x892x64	3.49		
			Alu-air tank	81 06130 0203 +	8ML 376 724-371	892x665x64	3.49		



MAN							
TGA		03/00 -					
24.360 FNLLC, FNLLW/N	D 2066 LF 03, D 2066 LF 13, D 2066 LF 33	05/04 -	Plastic-air tank	81 06130 0216 +	8ML 376 724-321	665x892x64	3.49
			Alu-air tank	81 06130 0199 +	8ML 376 724-361	665x892x64	3.49
			Alu-air tank	81 06130 0203 +	8ML 376 724-371	892x665x64	3.49
24.360 FNLLC/N	D 2866 LF27	09/01 -	Plastic-air tank	81 06130 0216 +	8ML 376 724-321	665x892x64	3.49
			Plastic-air tank	81 06130 0197	8ML 376 724-381	665x892x64	3.50
24.360 FPLS, FPLRS	D 2066 LF 03, D 2066 LF 13, D 2066 LF 33	02/04 -	Plastic-air tank	81 06130 0216 +	8ML 376 724-321	665x892x64	3.49
			Alu-air tank	81 06130 0199 +	8ML 376 724-361	665x892x64	3.49
			Alu-air tank	81 06130 0203 +	8ML 376 724-371	892x665x64	3.49
24.390	D 2066 LF 02, D 2066 LF 12, D 2066 LF 32	05/04 -	Plastic-air tank	81 06130 0216 +	8ML 376 724-321	665x892x64	3.49
			Alu-air tank	81 06130 0199 +	8ML 376 724-361	665x892x64	3.49
			Alu-air tank	81 06130 0203 +	8ML 376 724-371	892x665x64	3.49
24.400 FNLLC/N, FNLLW/N / FPLS, FPLRS	D 2066 LF 02, D 2066 LF 12, D 2066 LF 32	05/04 -	Plastic-air tank	81 06130 0216 +	8ML 376 724-321	665x892x64	3.49
			Alu-air tank	81 06130 0199 +	8ML 376 724-361	665x892x64	3.49
			Alu-air tank	81 06130 0203 +	8ML 376 724-371	892x665x64	3.49
24.410 FNLLC/N	D 2866 LF28	09/01 -	Plastic-air tank	81 06130 0216 +	8ML 376 724-321	665x892x64	3.49
			Plastic-air tank	81 06130 0197	8ML 376 724-381	665x892x64	3.50
24.430	D 2066 LF 01, D 2066 LF 11, D 2066 LF 31, D 2066 LF 23	05/04 -	Plastic-air tank	81 06130 0216 +	8ML 376 724-321	665x892x64	3.49
			Alu-air tank	81 06130 0199 +	8ML 376 724-361	665x892x64	3.49
			Alu-air tank	81 06130 0203 +	8ML 376 724-371	892x665x64	3.49
24.440 FNLLC/N, FNLR	D 2066 LF 01, D 2066 LF 11, D 2066 LF 31, D 2066 LF 23	05/04 -	Plastic-air tank	81 06130 0216 +	8ML 376 724-321	665x892x64	3.49
			Alu-air tank	81 06130 0199 +	8ML 376 724-361	665x892x64	3.49
			Alu-air tank	81 06130 0203 +	8ML 376 724-371	892x665x64	3.49
24.440 FPLS, FPLRS	D 2066 LF 01, D 2066 LF 11, D 2066 LF 31	05/04 -	Plastic-air tank	81 06130 0216 +	8ML 376 724-321	665x892x64	3.49
			Alu-air tank	81 06130 0199 +	8ML 376 724-361	665x892x64	3.49
			Alu-air tank	81 06130 0203 +	8ML 376 724-371	892x665x64	3.49
24.460 FNLLC/N	D 2876 LF 04	09/01 -	Plastic-air tank	81 06130 0216 +	8ML 376 724-321	665x892x64	3.49
			Plastic-air tank	81 06130 0197	8ML 376 724-381	665x892x64	3.50
24.480 FNLLC/N, FNLLW/N	D 2676 LF 01, D 2676 LF 12	01/06 -	Plastic-air tank	81 06130 0216 +	8ML 376 724-321	665x892x64	3.49
			Plastic-air tank	81 06130 0197	8ML 376 724-381	665x892x64	3.50
24.480 FNLLC/N	D 2876 LF 12	09/02 -	Plastic-air tank	81 06130 0216 +	8ML 376 724-321	665x892x64	3.49
			Plastic-air tank	81 06130 0197	8ML 376 724-381	665x892x64	3.50
24.510 FNLLC/N	D 2876 LF 05	09/01 -	Plastic-air tank	81 06130 0216 +	8ML 376 724-321	665x892x64	3.49
			Plastic-air tank	81 06130 0197	8ML 376 724-381	665x892x64	3.50
24.530 FNLLC/N	D 2876 LF 13	09/01 -	Plastic-air tank	81 06130 0216 +	8ML 376 724-321	665x892x64	3.49
			Plastic-air tank	81 06130 0197	8ML 376 724-381	665x892x64	3.50
26.310	D 2066 LF 04, D 2066 LF 14, D 2066 LF 35	05/04 -	Plastic-air tank	81 06130 0216 +	8ML 376 724-321	665x892x64	3.49
			Alu-air tank	81 06130 0199 +	8ML 376 724-361	665x892x64	3.49
			Alu-air tank	81 06130 0203 +	8ML 376 724-371	892x665x64	3.49
26.310 FDAC / FDK / FDAS	D 2866 LF26	02/02 -	Plastic-air tank	81 06130 0216 +	8ML 376 724-321	665x892x64	3.49
			Plastic-air tank	81 06130 0197	8ML 376 724-381	665x892x64	3.50
26.310 FDC, FDLC, FDLC/M / FDS, FDLS, FDLS/M	D 2866 LF26	01/01 -	Plastic-air tank	81 06130 0216 +	8ML 376 724-321	665x892x64	3.49
			Plastic-air tank	81 06130 0197	8ML 376 724-381	665x892x64	3.50
26.310 FDK, FDLK	D 2866 LF26	09/02 -	Plastic-air tank	81 06130 0216 +	8ML 376 724-321	665x892x64	3.49
			Plastic-air tank	81 06130 0197	8ML 376 724-381	665x892x64	3.50
26.310 FD-TM	D 2866 LF26	10/00 -	Plastic-air tank	81 06130 0216 +	8ML 376 724-321	665x892x64	3.49
			Plastic-air tank	81 06130 0197	8ML 376 724-381	665x892x64	3.50
			Plastic-air tank	81 06130 0216 +	8ML 376 724-321	665x892x64	3.49
26.310 FNLC, FNLLC, FVLC, FNLLW	D 2866 LF36, D 2866 LF26	09/00 -	Plastic-air tank	81 06130 0216 +	8ML 376 724-321	665x892x64	3.49
			Plastic-air tank	81 06130 0197	8ML 376 724-381	665x892x64	3.50
26.310 FPLS, FVLS, FNLS, FNLLS	D 2866 LF26	12/00 -	Plastic-air tank	81 06130 0216 +	8ML 376 724-321	665x892x64	3.49
			Plastic-air tank	81 06130 0197	8ML 376 724-381	665x892x64	3.50
26.310 FVL-KO	D 2866 LF36, D 2866 LF26	12/00 -	Plastic-air tank	81 06130 0216 +	8ML 376 724-321	665x892x64	3.49
			Plastic-air tank	81 06130 0197	8ML 376 724-381	665x892x64	3.50
			Plastic-air tank	81 06130 0216 +	8ML 376 724-321	665x892x64	3.49
26.320 FDC, FDR, FDC/M, FDR/M, FDLC, FNHLC, FVHLC / FDK, FDLK / FDS, FDS/M, FDLS, FDRS, FDRS/M, FNHLS / FNLC, FNLLC, FNLR, FNLLRC / FNLS, FNLLS, FNLR, FNLLRS	D 2066 LF 04, D 2066 LF 14, D 2066 LF 35	05/04 -	Plastic-air tank	81 06130 0216 +	8ML 376 724-321	665x892x64	3.49
			Alu-air tank	81 06130 0199 +	8ML 376 724-361	665x892x64	3.49
			Alu-air tank	81 06130 0203 +	8ML 376 724-371	892x665x64	3.49
26.320 FDHC, FDHC/M / FDHK / FDS, FDS/M / FVHL-KO	D 2066 LF 04, D 2066 LF 35	06/05 -	Plastic-air tank	81 06130 0216 +	8ML 376 724-321	665x892x64	3.49
			Alu-air tank	81 06130 0199 +	8ML 376 724-361	665x892x64	3.49
			Alu-air tank	81 06130 0203 +	8ML 376 724-371	892x665x64	3.49
26.320 FVLC / FVL-KO	D 2066 LF 04, D 2066 LF 14, D 2066 LF 35	02/04 -	Plastic-air tank	81 06130 0216 +	8ML 376 724-321	665x892x64	3.49
			Alu-air tank	81 06130 0199 +	8ML 376 724-361	665x892x64	3.49
			Alu-air tank	81 06130 0203 +	8ML 376 724-371	892x665x64	3.49
26.350	D 2066 LF 03, D 2066 LF 13, D 2066 LF 33	05/04 -	Plastic-air tank	81 06130 0216 +	8ML 376 724-321	665x892x64	3.49
			Alu-air tank	81 06130 0199 +	8ML 376 724-361	665x892x64	3.49
			Alu-air tank	81 06130 0203 +	8ML 376 724-371	892x665x64	3.49



MAN

TGA		03/00 -						
26.350 FDHC, FDHC/M	D 2066 LF 03	04/05 -	Plastic-air tank	81 06130 0216 +	8ML 376 724-321	665x892x64	3.49	
			Alu-air tank	81 06130 0199 +	8ML 376 724-361	665x892x64	3.49	
			Alu-air tank	81 06130 0203 +	8ML 376 724-371	892x665x64	3.49	
26.360 FDAC / FDAK, FDALK /FDAS	D 2866 LF27	02/02 -	Plastic-air tank	81 06130 0216 +	8ML 376 724-321	665x892x64	3.49	
			Plastic-air tank	81 06130 0197	8ML 376 724-381	665x892x64	3.50	
26.360 FDC, FDLK, FDLC/M, FDLRC-WW	D 2866 LF27, D 2866 LF37	01/01 -	Plastic-air tank	81 06130 0216 +	8ML 376 724-321	665x892x64	3.49	
			Plastic-air tank	81 06130 0197	8ML 376 724-381	665x892x64	3.50	
26.360 FDC, FDRK, FDC/M, FDRK/M, FDLC, FNHLC, FVHLC /FDK, FDLK /FDS, FDS/M, FDLS, FNHLS, FPHLS, FVHLS /FNLC, FNLLC, FNLLW, FNLRC, FNLLRC /FNLS, FNLLS, FNLRs, FNLLRS, FPLS, FPLRS	D 2066 LF 03, D 2066 LF 13, D 2066 LF 33	05/04 -	Plastic-air tank	81 06130 0216 +	8ML 376 724-321	665x892x64	3.49	
			Alu-air tank	81 06130 0199 +	8ML 376 724-361	665x892x64	3.49	
			Alu-air tank	81 06130 0203 +	8ML 376 724-371	892x665x64	3.49	
26.360 FDK, FDLK	D 2866 LF27	09/02 -	Plastic-air tank	81 06130 0216 +	8ML 376 724-321	665x892x64	3.49	
			Plastic-air tank	81 06130 0197	8ML 376 724-381	665x892x64	3.50	
26.360 FDS, FDLS, FPLS, FNLS, FNLLS, FVLS	D 2866 LF27	12/00 -	Plastic-air tank	81 06130 0216 +	8ML 376 724-321	665x892x64	3.49	
			Plastic-air tank	81 06130 0197	8ML 376 724-381	665x892x64	3.50	
26.360 FD-TM	D 2866 LF27	01/01 -	Plastic-air tank	81 06130 0216 +	8ML 376 724-321	665x892x64	3.49	
			Plastic-air tank	81 06130 0197	8ML 376 724-381	665x892x64	3.50	
26.360 FNLC, FNLLC, FNLLW, FVLC	D 2866 LF37, D 2866 LF27	09/00 -	Plastic-air tank	81 06130 0216 +	8ML 376 724-321	665x892x64	3.49	
			Plastic-air tank	81 06130 0197	8ML 376 724-381	665x892x64	3.50	
26.360 FVHL-KO / FVL-KO	D 2066 LF 03, D 2066 LF 13, D 2066 LF 33	06/05 -	Plastic-air tank	81 06130 0216 +	8ML 376 724-321	665x892x64	3.49	
			Alu-air tank	81 06130 0199 +	8ML 376 724-361	665x892x64	3.49	
			Alu-air tank	81 06130 0203 +	8ML 376 724-371	892x665x64	3.49	
26.360 FVL-KO	D 2866 LF37, D 2866 LF27	12/00 -	Plastic-air tank	81 06130 0216 +	8ML 376 724-321	665x892x64	3.49	
			Plastic-air tank	81 06130 0197	8ML 376 724-381	665x892x64	3.50	
26.390	D 2066 LF 02, D 2066 LF 06, D 2066 LF 12, D 2066 LF 32	05/04 -	Plastic-air tank	81 06130 0216 +	8ML 376 724-321	665x892x64	3.49	
			Alu-air tank	81 06130 0199 +	8ML 376 724-361	665x892x64	3.49	
			Alu-air tank	81 06130 0203 +	8ML 376 724-371	892x665x64	3.49	
26.390	D 2066 LF 02, D 2066 LF 12, D 2066 LF 32, D 2066 LF 24	05/04 -	Plastic-air tank	81 06130 0216 +	8ML 376 724-321	665x892x64	3.49	
			Alu-air tank	81 06130 0199 +	8ML 376 724-361	665x892x64	3.49	
			Alu-air tank	81 06130 0203 +	8ML 376 724-371	892x665x64	3.49	
26.400 FDC, FDRK, FDC/M, FDRK/M, FDLC, FNHLC, FVHLC /FDS, FDS/M, FDLS, FNHLS, FPHLS, FVHLS	D 2066 LF 02, D 2066 LF 06, D 2066 LF 12, D 2066 LF 32	05/04 -	Plastic-air tank	81 06130 0216 +	8ML 376 724-321	665x892x64	3.49	
			Alu-air tank	81 06130 0199 +	8ML 376 724-361	665x892x64	3.49	
			Alu-air tank	81 06130 0203 +	8ML 376 724-371	892x665x64	3.49	
26.400 FDK, FDLK / FNLS, FNLLS, FNLRs, FNLLRS, FPLS	D 2066 LF 02, D 2066 LF 12, D 2066 LF 32	05/04 -	Plastic-air tank	81 06130 0216 +	8ML 376 724-321	665x892x64	3.49	
			Alu-air tank	81 06130 0199 +	8ML 376 724-361	665x892x64	3.49	
			Alu-air tank	81 06130 0203 +	8ML 376 724-371	892x665x64	3.49	
26.400 FNLC, FNLLC, FNLLW, FNLRC, FNLLRC	D 2066 LF 02, D 2066 LF 12, D 2066 LF 32, D 2066 LF 24	05/04 -	Plastic-air tank	81 06130 0216 +	8ML 376 724-321	665x892x64	3.49	
			Alu-air tank	81 06130 0199 +	8ML 376 724-361	665x892x64	3.49	
			Alu-air tank	81 06130 0203 +	8ML 376 724-371	892x665x64	3.49	
26.400 FVHL-KO	D 2066 LF 02, D 2066 LF 32	06/05 -	Plastic-air tank	81 06130 0216 +	8ML 376 724-321	665x892x64	3.49	
			Alu-air tank	81 06130 0199 +	8ML 376 724-361	665x892x64	3.49	
			Alu-air tank	81 06130 0203 +	8ML 376 724-371	892x665x64	3.49	
26.400 FVL-KO	D 2066 LF 02, D 2066 LF 12, D 2066 LF 32	02/04 -	Plastic-air tank	81 06130 0216 +	8ML 376 724-321	665x892x64	3.49	
			Alu-air tank	81 06130 0199 +	8ML 376 724-361	665x892x64	3.49	
			Alu-air tank	81 06130 0203 +	8ML 376 724-371	892x665x64	3.49	
26.410 FDAC / FDAS, FDALS	D 2866 LF28	02/02 -	Plastic-air tank	81 06130 0216 +	8ML 376 724-321	665x892x64	3.49	
			Plastic-air tank	81 06130 0197	8ML 376 724-381	665x892x64	3.50	
26.410 FDC, FDLC, FDLK/M, FDLC-WW, FDRK-WW, FDLRC-WW	D 2866 LF28, D 2866 LF32	01/01 -	Plastic-air tank	81 06130 0216 +	8ML 376 724-321	665x892x64	3.49	
			Plastic-air tank	81 06130 0197	8ML 376 724-381	665x892x64	3.50	
26.410 FDK, FDLK	D 2866 LF28	09/01 -	Plastic-air tank	81 06130 0216 +	8ML 376 724-321	665x892x64	3.49	
			Plastic-air tank	81 06130 0197	8ML 376 724-381	665x892x64	3.50	
26.410 FDS, FDLS, FDLS/M, FDLS-WW, FDRS-WW, FDLRS-WW	D 2866 LF28, D 2866 LF32	06/01 -	Plastic-air tank	81 06130 0216 +	8ML 376 724-321	665x892x64	3.49	
			Plastic-air tank	81 06130 0197	8ML 376 724-381	665x892x64	3.50	
26.410 FD-TM	D 2866 LF28	01/01 -	Plastic-air tank	81 06130 0216 +	8ML 376 724-321	665x892x64	3.49	
			Plastic-air tank	81 06130 0197	8ML 376 724-381	665x892x64	3.50	
26.410 FNLC, FNLLC, FNLLW, FVLC	D 2866 LF32, D 2866 LF28	04/00 -	-Bypass, +/- ❄️	81 06130 0215 +	8ML 376 724-211	685x892x66	3.48	
26.410 FNLC, FNLLC, FNLLW, FVLC	D 2866 LF32, D 2866 LF28	04/00 -	+/- ❄️	81 06130 0216 +	8ML 376 724-221	685x892x66	3.48	



MAN

TGA		03/00 -							
26.410 FNLC, FNLLC, FNLLW, FVLC	D 2866 LF32, D 2866 LF28	04/00 -	Plastic-air tank	81 06130 0216 +	8ML 376 724-321	665x892x64	3.49		
			Plastic-air tank	81 06130 0197	8ML 376 724-381	665x892x64	3.50		
26.410 FPLS, FVLS, FNLS, FNLLS	D 2866 LF28	12/00 -	Plastic-air tank	81 06130 0216 +	8ML 376 724-321	665x892x64	3.49		
			Plastic-air tank	81 06130 0197	8ML 376 724-381	665x892x64	3.50		
26.410 FVL-KO	D 2866 LF32, D 2866 LF28	12/00 -	Plastic-air tank	81 06130 0216 +	8ML 376 724-321	665x892x64	3.49		
			Plastic-air tank	81 06130 0197	8ML 376 724-381	665x892x64	3.50		
26.430	D 2066 LF 01, D 2066 LF 11, D 2066 LF 31, D 2066 LF 23	05/04 -	Plastic-air tank	81 06130 0216 +	8ML 376 724-321	665x892x64	3.49		
			Alu-air tank	81 06130 0199 +	8ML 376 724-361	665x892x64	3.49		
			Alu-air tank	81 06130 0203 +	8ML 376 724-371	892x665x64	3.49		
26.440 FDC, FDRC, FDC/M, FDLC, FDLRC, FDLC/M, FNHLC /FDK, FDLK	D 2066 LF 01, D 2066 LF 11, D 2066 LF 31	05/04 -	Plastic-air tank	81 06130 0216 +	8ML 376 724-321	665x892x64	3.49		
			Alu-air tank	81 06130 0199 +	8ML 376 724-361	665x892x64	3.49		
			Alu-air tank	81 06130 0203 +	8ML 376 724-371	892x665x64	3.49		
26.440 FDS, FDS/M, FDRS, FDRS/M, FNHLS, FPHLS, FVHLS	D 2066 LF 01, D 2066 LF 11, D 2066 LF 31	02/04 -	Plastic-air tank	81 06130 0216 +	8ML 376 724-321	665x892x64	3.49		
			Alu-air tank	81 06130 0199 +	8ML 376 724-361	665x892x64	3.49		
			Alu-air tank	81 06130 0203 +	8ML 376 724-371	892x665x64	3.49		
26.440 FNLC, FNLLC, FNLLW, FNLCR, FNLLRC	D 2066 LF 01, D 2066 LF 11, D 2066 LF 31, D 2066 LF 23	05/04 -	Plastic-air tank	81 06130 0216 +	8ML 376 724-321	665x892x64	3.49		
			Alu-air tank	81 06130 0199 +	8ML 376 724-361	665x892x64	3.49		
			Alu-air tank	81 06130 0203 +	8ML 376 724-371	892x665x64	3.49		
26.440 FNLS, FNLLS, FNLSR, FNLLSR, FPLS	D 2066 LF 01, D 2066 LF 11, D 2066 LF 31	05/04 -	Plastic-air tank	81 06130 0216 +	8ML 376 724-321	665x892x64	3.49		
			Alu-air tank	81 06130 0199 +	8ML 376 724-361	665x892x64	3.49		
			Alu-air tank	81 06130 0203 +	8ML 376 724-371	892x665x64	3.49		
26.460 FDC, FDLC, FDLC-M, FDLC-WW, FDRS-WW, FDLRC-WW	D 2876 LF 04, D 2876 LF 07	01/01 -	Plastic-air tank	81 06130 0216 +	8ML 376 724-321	665x892x64	3.49		
			Plastic-air tank	81 06130 0197	8ML 376 724-381	665x892x64	3.50		
26.460 FDK, FDLK	D 2876 LF 04	01/01 -	Plastic-air tank	81 06130 0216 +	8ML 376 724-321	665x892x64	3.49		
			Plastic-air tank	81 06130 0197	8ML 376 724-381	665x892x64	3.50		
26.460 FDS, FDLS, FDLS-M, FDLS-WW, FDRS-WW, FDLRS-WW	D 2876 LF 07	06/01 -	Plastic-air tank	81 06130 0216 +	8ML 376 724-321	665x892x64	3.49		
			Plastic-air tank	81 06130 0197	8ML 376 724-381	665x892x64	3.50		
26.460 FD-TM	D 2876 LF 07	01/01 -	Plastic-air tank	81 06130 0216 +	8ML 376 724-321	665x892x64	3.49		
			Plastic-air tank	81 06130 0197	8ML 376 724-381	665x892x64	3.50		
26.460 FNLC, FNLLC, FNLLW	D 2876 LF 07, D 2876 LF 04	04/00 -	-Bypass, +/- ❄	81 06130 0215 +	8ML 376 724-211	685x892x66	3.48		
26.460 FNLC, FNLLC, FNLLW	D 2876 LF 07, D 2876 LF 04	04/00 -	+/- ❄	81 06130 0216 +	8ML 376 724-221	685x892x66	3.48		
26.460 FNLC, FNLLC, FNLLW	D 2876 LF 07, D 2876 LF 04	04/00 -	Plastic-air tank	81 06130 0216 +	8ML 376 724-321	665x892x64	3.49		
			Plastic-air tank	81 06130 0197	8ML 376 724-381	665x892x64	3.50		
26.460 FPLS, FVLS, FNLS, FNLLS	D 2876 LF 04	12/00 -	Plastic-air tank	81 06130 0216 +	8ML 376 724-321	665x892x64	3.49		
			Plastic-air tank	81 06130 0197	8ML 376 724-381	665x892x64	3.50		
26.460 FVLC	D 2876 LF 07, D 2876 LF 04	02/01 -	Plastic-air tank	81 06130 0216 +	8ML 376 724-321	665x892x64	3.49		
			Plastic-air tank	81 06130 0197	8ML 376 724-381	665x892x64	3.50		
26.460 FVL-KO	D 2876 LF 07, D 2876 LF 04	12/00 -	Plastic-air tank	81 06130 0216 +	8ML 376 724-321	665x892x64	3.49		
			Plastic-air tank	81 06130 0197	8ML 376 724-381	665x892x64	3.50		
26.480 FDAC, FDALC / FDAK, FDALK / FDAS, FDALS / FDK, FDLK / FNLC, FNLLC, FVLC, FVLLW / FNLS, FNLLS, FPLS, FVLS /FVL-KO	D 2876 LF 12	09/02 -	Plastic-air tank	81 06130 0216 +	8ML 376 724-321	665x892x64	3.49		
			Plastic-air tank	81 06130 0197	8ML 376 724-381	665x892x64	3.50		
26.480 FDC, FDLC, FDLC/M, FDLRC-WW / FDS, FDLS, FDLS/M, FDLRS-WW / FD-TM	D 2876 LF 12, D 2876 LF 25	09/02 -	Plastic-air tank	81 06130 0216 +	8ML 376 724-321	665x892x64	3.49		
			Plastic-air tank	81 06130 0197	8ML 376 724-381	665x892x64	3.50		
26.480 FNLC, FNLCR-WW / FNLS, FNLSR, FPLS	D 2676 LF 01, D 2676 LF 02, D 2676 LF 12	02/06 -	Plastic-air tank	81 06130 0216 +	8ML 376 724-321	665x892x64	3.49		
			Plastic-air tank	81 06130 0197	8ML 376 724-381	665x892x64	3.50		
26.510 FDC, FDC/M, FDLC, FDLC/M / FDS, FDLS, FDLS/M	D 2876 LF 05	01/01 -	Plastic-air tank	81 06130 0216 +	8ML 376 724-321	665x892x64	3.49		
			Plastic-air tank	81 06130 0197	8ML 376 724-381	665x892x64	3.50		
26.510 FNLC, FNLLC, FNLLW, FVLC /FNLS, FNLLS, FPLS, FLS	D 2876 LF 05	12/00 -	Plastic-air tank	81 06130 0216 +	8ML 376 724-321	665x892x64	3.49		
			Plastic-air tank	81 06130 0197	8ML 376 724-381	665x892x64	3.50		
26.530 FDC, FDLC, FDC/M /FDS, FDLS, FDLS/M	D 2876 LF 13	01/01 -	Plastic-air tank	81 06130 0216 +	8ML 376 724-321	665x892x64	3.49		
			Plastic-air tank	81 06130 0197	8ML 376 724-381	665x892x64	3.50		
26.530 FDK, FDLK / FNLC, FNLLC, FNLLW, FVLC /FNLS, FNLLS, FVLS, FPLS	D 2876 LF 13	09/02 -	Plastic-air tank	81 06130 0216 +	8ML 376 724-321	665x892x64	3.49		
			Plastic-air tank	81 06130 0197	8ML 376 724-381	665x892x64	3.50		



MAN






TGA		03/00 -						
28.310 FNLC /FNLS	D 2866 LF26	09/02 -	Plastic-air tank	81 06130 0216 +	8ML 376 724-321	665x892x64	3.49	
			Plastic-air tank	81 06130 0197	8ML 376 724-381	665x892x64	3.50	
28.360 FNLC	D 2866 LF27	09/02 -	Plastic-air tank	81 06130 0216 +	8ML 376 724-321	665x892x64	3.49	
			Plastic-air tank	81 06130 0197	8ML 376 724-381	665x892x64	3.50	
28.360 FNLS	D 2866 LF27	09/02 -	Plastic-air tank	81 06130 0197	8ML 376 724-381	665x892x64	3.50	
28.410 FNLC, FNLLC / FNLS	D 2866 LF28	09/02 -	Plastic-air tank	81 06130 0216 +	8ML 376 724-321	665x892x64	3.49	
			Plastic-air tank	81 06130 0197	8ML 376 724-381	665x892x64	3.50	
28.460 FNLC /FNLS	D 2876 LF 04	09/02 -	Plastic-air tank	81 06130 0216 +	8ML 376 724-321	665x892x64	3.49	
			Plastic-air tank	81 06130 0197	8ML 376 724-381	665x892x64	3.50	
28.480 FNLC /FNLS	D 2876 LF 12	09/02 -	Plastic-air tank	81 06130 0216 +	8ML 376 724-321	665x892x64	3.49	
			Plastic-air tank	81 06130 0197	8ML 376 724-381	665x892x64	3.50	
28.510 FNLC /FNLS	D 2876 LF 05	09/02 -	Plastic-air tank	81 06130 0216 +	8ML 376 724-321	665x892x64	3.49	
			Plastic-air tank	81 06130 0197	8ML 376 724-381	665x892x64	3.50	
28.530 FNLC /FNLS	D 2876 LF 13	09/02 -	Plastic-air tank	81 06130 0216 +	8ML 376 724-321	665x892x64	3.49	
			Plastic-air tank	81 06130 0197	8ML 376 724-381	665x892x64	3.50	
32.310 FFDLC, FFDLC, FFDLRC / FFDK, FFDLK /FFD-TM	D 2866 LF26	01/02 -	Plastic-air tank	81 06130 0216 +	8ML 376 724-321	665x892x64	3.49	
			Plastic-air tank	81 06130 0197	8ML 376 724-381	665x892x64	3.50	
32.350	D 2066 LF 03, D 2066 LF 13, D 2066 LF 33	05/04 -	Plastic-air tank	81 06130 0216 +	8ML 376 724-321	665x892x64	3.49	
			Alu-air tank	81 06130 0199 +	8ML 376 724-361	665x892x64	3.49	
			Alu-air tank	81 06130 0203 +	8ML 376 724-371	892x665x64	3.49	
32.360 FFDLC, FFDLC, FFDLRC / FFDK, FFDLK /FFD-TM	D 2866 LF27	01/02 -	Plastic-air tank	81 06130 0216 +	8ML 376 724-321	665x892x64	3.49	
			Plastic-air tank	81 06130 0197	8ML 376 724-381	665x892x64	3.50	
32.360 FFDRC	D 2066 LF 03, D 2066 LF 13, D 2066 LF 33	05/04 -	Plastic-air tank	81 06130 0216 +	8ML 376 724-321	665x892x64	3.49	
			Alu-air tank	81 06130 0199 +	8ML 376 724-361	665x892x64	3.49	
			Alu-air tank	81 06130 0203 +	8ML 376 724-371	892x665x64	3.49	
32.360 FFD-TM, FFDR-TM	D 2066 LF 03, D 2066 LF 13, D 2066 LF 33	02/04 -	Plastic-air tank	81 06130 0216 +	8ML 376 724-321	665x892x64	3.49	
			Alu-air tank	81 06130 0199 +	8ML 376 724-361	665x892x64	3.49	
			Alu-air tank	81 06130 0203 +	8ML 376 724-371	892x665x64	3.49	
32.390	D 2066 LF 02, D 2066 LF 12, D 2066 LF 32	05/04 -	Plastic-air tank	81 06130 0216 +	8ML 376 724-321	665x892x64	3.49	
			Alu-air tank	81 06130 0199 +	8ML 376 724-361	665x892x64	3.49	
			Alu-air tank	81 06130 0203 +	8ML 376 724-371	892x665x64	3.49	
32.400 FFDRC / FFD-TM, FFDR-TM	D 2066 LF 02, D 2066 LF 12, D 2066 LF 32	05/04 -	Plastic-air tank	81 06130 0216 +	8ML 376 724-321	665x892x64	3.49	
			Alu-air tank	81 06130 0199 +	8ML 376 724-361	665x892x64	3.49	
			Alu-air tank	81 06130 0203 +	8ML 376 724-371	892x665x64	3.49	
32.410 FFDLC, FFDLC, FFDLRC / FFDK, FFDLK /FFD-TM	D 2866 LF28	01/02 -	Plastic-air tank	81 06130 0216 +	8ML 376 724-321	665x892x64	3.49	
			Plastic-air tank	81 06130 0197	8ML 376 724-381	665x892x64	3.50	
32.430	D 2066 LF 01, D 2066 LF 11, D 2066 LF 31	05/04 -	Plastic-air tank	81 06130 0216 +	8ML 376 724-321	665x892x64	3.49	
			Alu-air tank	81 06130 0199 +	8ML 376 724-361	665x892x64	3.49	
			Alu-air tank	81 06130 0203 +	8ML 376 724-371	892x665x64	3.49	
32.440 FFDRC / FFD-TM, FFDR-TM	D 2066 LF 01, D 2066 LF 11, D 2066 LF 31	05/04 -	Plastic-air tank	81 06130 0216 +	8ML 376 724-321	665x892x64	3.49	
			Alu-air tank	81 06130 0199 +	8ML 376 724-361	665x892x64	3.49	
			Alu-air tank	81 06130 0203 +	8ML 376 724-371	892x665x64	3.49	
32.460 FFDLC, FFDLC, FFDLRC / FFDK, FFDLK /FFD-TM	D 2876 LF 04	01/02 -	Plastic-air tank	81 06130 0216 +	8ML 376 724-321	665x892x64	3.49	
			Plastic-air tank	81 06130 0197	8ML 376 724-381	665x892x64	3.50	
32.480 FFDLC, FFDLC, FFDLRC /FFDK, FFDLK	D 2876 LF 12	09/02 -	Plastic-air tank	81 06130 0216 +	8ML 376 724-321	665x892x64	3.49	
			Plastic-air tank	81 06130 0197	8ML 376 724-381	665x892x64	3.50	
32.480 FFD-TM	D 2876 LF 12	09/02 -	Plastic-air tank	81 06130 0216 +	8ML 376 724-321	665x892x64	3.49	
33.360 FDAC, FDAC-WW / FDAK, FDAK-WW / FDAS, FDAS-WW	D 2866 LF37, D 2866 LF27	09/02 -	Plastic-air tank	81 06130 0216 +	8ML 376 724-321	665x892x64	3.49	
			Plastic-air tank	81 06130 0197	8ML 376 724-381	665x892x64	3.50	
33.360 FDC, FDC-WW, FDLRC/M, FDRC-WW / FDS, FDS-WW, FDLs, FDRS-WW	D 2866 LF27, D 2866 LF37	10/00 -	Plastic-air tank	81 06130 0216 +	8ML 376 724-321	665x892x64	3.49	
			Plastic-air tank	81 06130 0197	8ML 376 724-381	665x892x64	3.50	
33.360 FDK, FDK-WW, FDLK, FDRK-WW	D 2866 LF27, D 2866 LF37	01/01 -	Plastic-air tank	81 06130 0216 +	8ML 376 724-321	665x892x64	3.49	
			Plastic-air tank	81 06130 0197	8ML 376 724-381	665x892x64	3.50	
33.360 FD-TM	D 2866 LF27	01/01 -	Plastic-air tank	81 06130 0216 +	8ML 376 724-321	665x892x64	3.49	
			Plastic-air tank	81 06130 0197	8ML 376 724-381	665x892x64	3.50	
33.410 FDAC, FDAC-WW, FDALC / FDAK, FDAK-WW, FDALK / FDAS, FDAS-WW, FDALS	D 2866 LF28	09/02 -	Plastic-air tank	81 06130 0216 +	8ML 376 724-321	665x892x64	3.49	
			Plastic-air tank	81 06130 0197	8ML 376 724-381	665x892x64	3.50	



MAN

TGA		03/00 -						
33.410 FDC, FDC-WW, FDLC, FDRC-WW / FDS, FDS-WW, FDLS, FDLS/M, FDRS-WW	D 2866 LF28, D 2866 LF32	10/00 -	Plastic-air tank	81 06130 0216 +	8ML 376 724-321	665x892x64	3.49	
			Plastic-air tank	81 06130 0197	8ML 376 724-381	665x892x64	3.50	
33.410 FDK, FDK-WW, FDLC, FDRK-WW	D 2866 LF28, D 2866 LF32	10/00 -	Plastic-air tank	81 06130 0216 +	8ML 376 724-321	665x892x64	3.49	
			Plastic-air tank	81 06130 0197	8ML 376 724-381	665x892x64	3.50	
33.410 FD-TM	D 2866 LF28	10/00 -	Plastic-air tank	81 06130 0216 +	8ML 376 724-321	665x892x64	3.49	
			Plastic-air tank	81 06130 0197	8ML 376 724-381	665x892x64	3.50	
33.460 FDC, FDC-WW, FDLC, FDRC-WW / FDK, FDK-WW, FDLK, FDRK-WW	D 2876 LF 04, D 2876 LF 07	09/02 -	Plastic-air tank	81 06130 0216 +	8ML 376 724-321	665x892x64	3.49	
			Plastic-air tank	81 06130 0197	8ML 376 724-381	665x892x64	3.50	
33.460 FDS, FDLS, FDLS/M, FDRS-WW	D 2876 LF 04, D 2876 LF 07	09/02 -	Plastic-air tank	81 06130 0216 +	8ML 376 724-321	665x892x64	3.49	
			Plastic-air tank	81 06130 0197	8ML 376 724-381	665x892x64	3.50	
33.460 FD-TM	D 2876 LF 04	09/02 -	Plastic-air tank	81 06130 0216 +	8ML 376 724-321	665x892x64	3.49	
			Plastic-air tank	81 06130 0197	8ML 376 724-381	665x892x64	3.50	
33.480 FDAC, FDAC-WW, FDALC / FDAK, FDAK-WW, FDALK / FDAS, FDAS-WW, FDALS / FDC, FDC-WW, FDLC, FDRC-WW / FDK, FDK-WW, FDLK, FDRK-WW / FDS, FDS-WW, FDLS, FDLS/M, FDRS-WW	D 2876 LF 12, D 2876 LF 25	09/02 -	Plastic-air tank	81 06130 0216 +	8ML 376 724-321	665x892x64	3.49	
			Plastic-air tank	81 06130 0197	8ML 376 724-381	665x892x64	3.50	
33.480 FDAK, FDHK	D 2676 LF 01, D 2676 LF 02, D 2676 LF 03, D 2676 LF 05	02/06 -			8ML 376 724-061	752x852x66	3.47	
33.480 FD-TM	D 2876 LF 12	09/02 -	Plastic-air tank	81 06130 0216 +	8ML 376 724-321	665x892x64	3.49	
			Plastic-air tank	81 06130 0197	8ML 376 724-381	665x892x64	3.50	
33.510 FDC, FDC/M, FDLC / FDS, FDLS / M, FDLRS / M	D 2876 LF 05	09/02 -	Plastic-air tank	81 06130 0216 +	8ML 376 724-321	665x892x64	3.49	
			Plastic-air tank	81 06130 0197	8ML 376 724-381	665x892x64	3.50	
33.530 FDC, FDC/M / FDK, FDALK / FDS, FDALS	D 2876 LF 13	09/02 -	Plastic-air tank	81 06130 0216 +	8ML 376 724-321	665x892x64	3.49	
			Plastic-air tank	81 06130 0197	8ML 376 724-381	665x892x64	3.50	
35.310	D 2066 LF 04, D 2066 LF 35	02/04 -	Plastic-air tank	81 06130 0216 +	8ML 376 724-321	665x892x64	3.49	
			Alu-air tank	81 06130 0199 +	8ML 376 724-361	665x892x64	3.49	
			Alu-air tank	81 06130 0203 +	8ML 376 724-371	892x665x64	3.49	
35.310 FFDK, FFDLC / FFDK, FFDLK	D 2866 LF26	06/03 -	Plastic-air tank	81 06130 0216 +	8ML 376 724-321	665x892x64	3.49	
			Plastic-air tank	81 06130 0197	8ML 376 724-381	665x892x64	3.50	
35.320 FFDK, FFDLC / FFDK, FFDLK / FFD-TM	D 2066 LF 04, D 2066 LF 35	02/04 -	Plastic-air tank	81 06130 0216 +	8ML 376 724-321	665x892x64	3.49	
			Alu-air tank	81 06130 0199 +	8ML 376 724-361	665x892x64	3.49	
			Alu-air tank	81 06130 0203 +	8ML 376 724-371	892x665x64	3.49	
35.350	D 2066 LF 03, D 2066 LF 13, D 2066 LF 33	02/04 -	Plastic-air tank	81 06130 0216 +	8ML 376 724-321	665x892x64	3.49	
			Alu-air tank	81 06130 0199 +	8ML 376 724-361	665x892x64	3.49	
			Alu-air tank	81 06130 0203 +	8ML 376 724-371	892x665x64	3.49	
35.360 FFDK, FFDLC / FFDK, FFDLK	D 2866 LF27	10/03 -	Plastic-air tank	81 06130 0216 +	8ML 376 724-321	665x892x64	3.49	
			Plastic-air tank	81 06130 0197	8ML 376 724-381	665x892x64	3.50	
35.360 FFDK, FFDLC, FFDRC, FFDLC / FFDK, FFDRC, FFDLK / FFD-TM	D 2066 LF 03, D 2066 LF 13, D 2066 LF 33	02/04 -	Plastic-air tank	81 06130 0216 +	8ML 376 724-321	665x892x64	3.49	
			Alu-air tank	81 06130 0199 +	8ML 376 724-361	665x892x64	3.49	
			Alu-air tank	81 06130 0203 +	8ML 376 724-371	892x665x64	3.49	
35.390	D 2066 LF 02, D 2066 LF 12, D 2066 LF 32	02/04 -	Plastic-air tank	81 06130 0216 +	8ML 376 724-321	665x892x64	3.49	
			Alu-air tank	81 06130 0199 +	8ML 376 724-361	665x892x64	3.49	
			Alu-air tank	81 06130 0203 +	8ML 376 724-371	892x665x64	3.49	
35.400 FFDK, FFDLC, FFDRC, FFDLC / FFDK, FFDRC, FFDLK / FFD-TM	D 2066 LF 02, D 2066 LF 12, D 2066 LF 32	02/04 -	Plastic-air tank	81 06130 0216 +	8ML 376 724-321	665x892x64	3.49	
			Alu-air tank	81 06130 0199 +	8ML 376 724-361	665x892x64	3.49	
			Alu-air tank	81 06130 0203 +	8ML 376 724-371	892x665x64	3.49	
35.410 FFDK, FFDLC / FFDK, FFDLK	D 2866 LF28	10/03 -	Plastic-air tank	81 06130 0216 +	8ML 376 724-321	665x892x64	3.49	
			Plastic-air tank	81 06130 0197	8ML 376 724-381	665x892x64	3.50	
35.430	D 2066 LF 01, D 2066 LF 11, D 2066 LF 31	02/04 -	Plastic-air tank	81 06130 0216 +	8ML 376 724-321	665x892x64	3.49	
			Alu-air tank	81 06130 0199 +	8ML 376 724-361	665x892x64	3.49	
			Alu-air tank	81 06130 0203 +	8ML 376 724-371	892x665x64	3.49	
35.440 FFDK, FFDLC, FFDRC, FFDLC / FFDK, FFDRC, FFDLK / FFD-TM	D 2066 LF 01, D 2066 LF 11, D 2066 LF 31	02/04 -	Plastic-air tank	81 06130 0216 +	8ML 376 724-321	665x892x64	3.49	
			Alu-air tank	81 06130 0199 +	8ML 376 724-361	665x892x64	3.49	
			Alu-air tank	81 06130 0203 +	8ML 376 724-371	892x665x64	3.49	
35.460 FFDK / FFDK	D 2876 LF 04	10/03 -	Plastic-air tank	81 06130 0216 +	8ML 376 724-321	665x892x64	3.49	
			Plastic-air tank	81 06130 0197	8ML 376 724-381	665x892x64	3.50	
35.480 FFDK, FFDLC	D 2876 LF 12	10/03 -	Plastic-air tank	81 06130 0197	8ML 376 724-381	665x892x64	3.50	
35.480 FFDK, FFDLK	D 2876 LF 12	10/03 -	Plastic-air tank	81 06130 0216 +	8ML 376 724-321	665x892x64	3.49	
			Plastic-air tank	81 06130 0197	8ML 376 724-381	665x892x64	3.50	



							
MAN							
TGL		04/05 -					
7.150	D 0834 LFL 40, D 0834 LFL 50, D 0834 LFL 53, D 0834 LFL 63	04/05 -		81 06130 0191	8ML 376 746-291	535x712x50	3.51
8.150 FC, FRC, FLC, FLRC	D 0834 LFL 40, D 0834 LFL 50, D 0834 LFL 53, D 0834 LFL 63	04/05 -		81 06130 0191	8ML 376 746-291	535x712x50	3.51
7.180 FC, FRC, FLC, FLRC	D 0834 LFL 41, D 0834 LFL 51, D 0834 LFL 54, D 0834 LFL 64	04/05 -		81 06130 0191	8ML 376 746-291	535x712x50	3.51
8.150 FK, FRK, FK-L, FRK-L	D 0834 LFL 40, D 0834 LFL 50, D 0834 LFL 53, D 0834 LFL 63	10/06 -		81 06130 0191	8ML 376 746-291	535x712x50	3.51
8.180 FC, FRC, FLC, FLRC /FK, FK-L, FRK, FRK-L	D 0834 LFL 41, D 0834 LFL 51, D 0834 LFL 54, D 0834 LFL 64	04/05 -		81 06130 0192	8ML 376 728-701	535x512x50	3.51
				81 06130 0191	8ML 376 746-291	535x712x50	3.51
8.210 FC, FRC, FLC, FLRC /FK, FK-L, FRK, FRK-L	D 0834 LFL 42, D 0834 LFL 52, D 0834 LFL 55	04/05 -		81 06130 0192	8ML 376 728-701	535x512x50	3.51
				81 06130 0191	8ML 376 746-291	535x712x50	3.51
8.240 FC, FRC, FLC, FLRC /FK, FK-L, FRK, FRK-L	D 0836 LFL 40, D 0836 LFL 50, D 0836 LFL 53	04/05 -		81 06130 0192	8ML 376 728-701	535x512x50	3.51
				81 06130 0190	8ML 376 733-401	535x712x50	3.51
				81 06130 0191	8ML 376 746-291	535x712x50	3.51
				81 06130 0212	8ML 376 746-301	712x535x64	3.51
10.240 FC, FRC, FLC, FLRC /FK, FRK	D 0836 LFL 40, D 0836 LFL 50, D 0836 LFL 53	04/05 -		81 06130 0190	8ML 376 733-401	535x712x50	3.51
				81 06130 0212	8ML 376 746-301	712x535x64	3.51
12.180 FC, FRC, FLC, FLRC /FK, FRK	D 0834 LFL 41, D 0834 LFL 51, D 0834 LFL 54, D 0834 LFL 64	04/05 -		81 06130 0192	8ML 376 728-701	535x512x50	3.51
				81 06130 0191	8ML 376 746-291	535x712x50	3.51
12.210 FC, FRC, FLC, FLRC	D 0834 LFL 42, D 0834 LFL 52, D 0834 LFL 55	04/05 -		81 06130 0192	8ML 376 728-701	535x512x50	3.51
				81 06130 0191	8ML 376 746-291	535x712x50	3.51
12.210 FK, FRK	D 0834 LFL 42, D 0834 LFL 52	04/05 -		81 06130 0192	8ML 376 728-701	535x512x50	3.51
				81 06130 0191	8ML 376 746-291	535x712x50	3.51
				81 06130 0192	8ML 376 728-701	535x512x50	3.51
12.240 FC, FRC, FLC, FLRC /FK, FRK	D 0836 LFL 40, D 0836 LFL 50, D 0836 LFL 53	04/05 -		81 06130 0192	8ML 376 728-701	535x512x50	3.51
				81 06130 0190	8ML 376 733-401	535x712x50	3.51
				81 06130 0191	8ML 376 746-291	535x712x50	3.51
				81 06130 0212	8ML 376 746-301	712x535x64	3.51
TGM		10/05 -					
12.240 FLC, FLLC	D 0836 LFL 50, D 0836 LFL 53	10/05 -		81 06130 0212	8ML 376 746-301	712x535x64	3.51
12.280 FC, FLLC	D 0836 LFL 51, D 0836 LFL 54	10/05 -		81 06130 0212	8ML 376 746-301	712x535x64	3.51
13.240 FAL, FALC, FALRC, FAEC, FAERC, FALR	D 0836 LFL 40, D 0836 LFL 50, D 0836 LFL 53	04/06 -		81 06130 0190	8ML 376 733-401	535x712x50	3.51
				81 06130 0212	8ML 376 746-301	712x535x64	3.51
13.240 FALK, FALRK, FALK-L, FALRK-L	D 0836 LFL 40, D 0836 LFL 50	04/06 -		81 06130 0190	8ML 376 733-401	535x712x50	3.51
				81 06130 0212	8ML 376 746-301	712x535x64	3.51
13.280 FAEC, FAERC, FAL, FALC, FALRC / FALK, FALRK, FALK-L, FALRK-L	D 0836 LFL 41, D 0836 LFL 51, D 0836 LFL 54	04/06 -		81 06130 0190	8ML 376 733-401	535x712x50	3.51
				81 06130 0212	8ML 376 746-301	712x535x64	3.51
15.240 FC, FLC, FLLC, FLRC, FLLRC	D 0836 LFL 40, D 0836 LFL 50, D 0836 LFL 53	10/05 -		81 06130 0212	8ML 376 746-301	712x535x64	3.51
15.280 FC, FLC, FLLC, FLRC, FLLRC	D 0836 LFL 41, D 0836 LFL 51, D 0836 LFL 54	10/05 -		81 06130 0212	8ML 376 746-301	712x535x64	3.51
18.240 FAC, FARC / FC, FRC, FLC, FLRC, FLLC, FLLRC	D 0836 LFL 40, D 0836 LFL 53	10/05 -		81 06130 0190	8ML 376 733-401	535x712x50	3.51
				81 06130 0191	8ML 376 746-291	535x712x50	3.51
				81 06130 0212	8ML 376 746-301	712x535x64	3.51
18.240 FK, FRK, FLK, FK-L	D 0836 LFL 40	10/05 -		81 06130 0190	8ML 376 733-401	535x712x50	3.51
				81 06130 0191	8ML 376 746-291	535x712x50	3.51
				81 06130 0212	8ML 376 746-301	712x535x64	3.51
18.280 FAC, FARC	D 0836 LFL 41, D 0836 LFL 51, D 0836 LFL 54	10/05 -		81 06130 0190	8ML 376 733-401	535x712x50	3.51
				81 06130 0191	8ML 376 746-291	535x712x50	3.51
				81 06130 0212	8ML 376 746-301	712x535x64	3.51
18.280 FC, FRC, FLC, FLRC, FLLC, FLLRC / FK, FRK, FK-L	D 0836 LFL 41, D 0836 LFL 54	10/05 -		81 06130 0190	8ML 376 733-401	535x712x50	3.51
				81 06130 0191	8ML 376 746-291	535x712x50	3.51
				81 06130 0212	8ML 376 746-301	712x535x64	3.51
18.330 FAC, FARC	D 0836 LFL 44, D 0836 LFL 52, D 0836 LFL 55	10/05 -		81 06130 0190	8ML 376 733-401	535x712x50	3.51
				81 06130 0191	8ML 376 746-291	535x712x50	3.51
				81 06130 0212	8ML 376 746-301	712x535x64	3.51
18.330 FC, FRC, FLC, FLRC, FLLC, FLLRC	D 0836 LFL 44, D 0836 LFL 55	10/05 -		81 06130 0190	8ML 376 733-401	535x712x50	3.51
				81 06130 0191	8ML 376 746-291	535x712x50	3.51
				81 06130 0212	8ML 376 746-301	712x535x64	3.51
18.330 FK, FLK, FRK, FLRK, FK-L	D 0836 LFL 44	10/05 -		81 06130 0190	8ML 376 733-401	535x712x50	3.51
				81 06130 0191	8ML 376 746-291	535x712x50	3.51
				81 06130 0212	8ML 376 746-301	712x535x64	3.51
26.280 FDK, FDRK-HK / FDR-TM	D 0836 LFL 51, D 0836 LFL 54	04/06 -		81 06130 0212	8ML 376 746-301	712x535x64	3.51
26.330 FDR-TM	D 0836 LFL 52	04/06 -		81 06130 0212	8ML 376 746-301	712x535x64	3.51
26.330 FDK, FDRK-HK	D 0836 LFL 52, D 0836 LFL 55	04/06 -		81 06130 0212	8ML 376 746-301	712x535x64	3.51



Mercedes-Benz

Actros	04/96 -						
1831 /L	OM 541.920	04/96 - 10/02	SA 517237/15/16, SA 517237/10/11/12, SA 517237/04/05/09	942 501 10 01 +	8ML 376 724-061	752x852x66	3.47
1831 AK	OM 541.926, OM 541.941	04/97 - 10/02	SA 517237/07	942 501 10 01 +	8ML 376 724-061	752x852x66	3.47
1831 K	OM 541.920	04/97 - 10/02	SA 517237/15/16, SA 517237/10/11/12, SA 517237/04/05/09	942 501 10 01 +	8ML 376 724-061	752x852x66	3.47
1831 LS /S	OM 541.920	04/96 - 10/02	SA 517237/13/14	942 501 10 01 +	8ML 376 724-061	752x852x66	3.47
1835 /L	OM 541.922	04/96 - 10/02	SA 517237/15/16, SA 517237/10/11/12, SA 517237/04/05/09	942 501 10 01 +	8ML 376 724-061	752x852x66	3.47
1835 AK	OM 541.927	04/97 - 10/02	SA 517237/07	942 501 10 01 +	8ML 376 724-061	752x852x66	3.47
1835 K	OM 541.922	04/97 - 10/02	SA 517237/15/16, SA 517237/10/11/12, SA 517237/04/05/09	942 501 10 01 +	8ML 376 724-061	752x852x66	3.47
1835 LS /S	OM 541.922	04/96 - 10/02	SA 517237/13/14	942 501 10 01 +	8ML 376 724-061	752x852x66	3.47
1840 /L	OM 541.923	04/96 - 10/02	SA 517237/15/16, SA 517237/10/11/12, SA 517237/04/05/09	942 501 10 01 +	8ML 376 724-061	752x852x66	3.47
1840 AK	OM 541.924	04/97 - 10/02	SA 517237/07	942 501 10 01 +	8ML 376 724-061	752x852x66	3.47
1840 K	OM 541.923	04/97 - 10/02	SA 517237/15/16, SA 517237/10/11/12, SA 517237/04/05/09	942 501 10 01 +	8ML 376 724-061	752x852x66	3.47
1840 LS /S	OM 541.923	04/96 - 10/02	SA 517237/13/14	942 501 10 01 +	8ML 376 724-061	752x852x66	3.47
1843 /L	OM 541.925	04/96 - 10/02	SA 517237/15/16, SA 517237/10/11/12, SA 517237/04/05/09	942 501 10 01 +	8ML 376 724-061	752x852x66	3.47
1843 AK	OM 541.921, OM 541.947	04/97 - 10/02	SA 517237/07	942 501 10 01 +	8ML 376 724-061	752x852x66	3.47
1843 K	OM 541.925	04/97 - 10/02		942 501 10 01 +	8ML 376 724-061	752x852x66	3.47
1843 LS /S	OM 541.925	04/96 - 10/02		942 501 10 01 +	8ML 376 724-061	752x852x66	3.47
1848 /L /LS /S	OM 542.921	04/96 - 10/02	SA 517237/15/16, SA 517237/10/11/12, SA 517237/04/05/09	942 501 10 01 +	8ML 376 724-061	752x852x66	3.47
1848 AK	OM 542.925	04/97 - 10/02	SA 517237/07	942 501 10 01 +	8ML 376 724-061	752x852x66	3.47
1848 K	OM 542.921	04/97 - 10/02		942 501 10 01 +	8ML 376 724-061	752x852x66	3.47
1853 /L /LS /S	OM 542.920	04/96 - 10/02	SA 517237/15/16, SA 517237/10/11/12, SA 517237/04/05/09	942 501 10 01 +	8ML 376 724-061	752x852x66	3.47
1857 L	OM 542.922	04/97 - 10/02	SA 517237/15/16, SA 517237/10/11/12, SA 517237/04/05/09	942 501 10 01 +	8ML 376 724-061	752x852x66	3.47
1857 LS	OM 542.922	04/97 - 10/02		942 501 10 01 +	8ML 376 724-061	752x852x66	3.47
2031	OM 541.920	04/97 - 10/02	SA 517237/15/16, SA 517237/10/11/12, SA 517237/04/05/09	942 501 10 01 +	8ML 376 724-061	752x852x66	3.47
2031 A	OM 541.926	04/97 - 10/02	SA 517237/15/16, SA 517237/10/11/12, SA 517237/04/05/09	942 501 10 01 +	8ML 376 724-061	752x852x66	3.47
2031 AK	OM 541.926	09/96 - 10/02	SA 517237/07	942 501 10 01 +	8ML 376 724-061	752x852x66	3.47
2031 AS	OM 541.926	04/96 - 10/02	SA 517237/07	942 501 10 01 +	8ML 376 724-061	752x852x66	3.47
2031 K	OM 541.920	04/97 - 10/02		942 501 10 01 +	8ML 376 724-061	752x852x66	3.47
2031 S	OM 541.920	04/96 - 10/02	SA 517237/15/16, SA 517237/10/11/12, SA 517237/04/05/09	942 501 10 01 +	8ML 376 724-061	752x852x66	3.47
2035 A	OM 541.927, OM 541.943	04/97 - 10/02	SA 517237/15/16, SA 517237/10/11/12, SA 517237/04/05/09	942 501 10 01 +	8ML 376 724-061	752x852x66	3.47
2035 S	OM 541.922	04/96 - 10/02		942 501 10 01 +	8ML 376 724-061	752x852x66	3.47
2040	OM 541.923	09/96 - 10/02	SA 517237/15/16, SA 517237/10/11/12, SA 517237/04/05/09	942 501 10 01 +	8ML 376 724-061	752x852x66	3.47
2040 AK	OM 541.924	09/96 - 10/02		942 501 10 01 +	8ML 376 724-061	752x852x66	3.47
2040 AS	OM 541.924	04/96 - 10/02	SA 517237/07	942 501 10 01 +	8ML 376 724-061	752x852x66	3.47
2040 S	OM 541.923	04/96 - 10/02	SA 517237/15/16, SA 517237/10/11/12, SA 517237/04/05/09	942 501 10 01 +	8ML 376 724-061	752x852x66	3.47
2043 AS	OM 541.925	04/96 - 10/02		942 501 10 01 +	8ML 376 724-061	752x852x66	3.47
2048 AS	OM 542.925	04/96 - 10/02		942 501 10 01 +	8ML 376 724-061	752x852x66	3.47
2053 S	OM 542.920	04/96 - 10/02		942 501 10 01 +	8ML 376 724-061	752x852x66	3.47
2531 /L	OM 541.920, OM 541.940	09/96 - 10/02	SA 517237/15/16, SA 517237/10/11/12, SA 517237/04/05/09	942 501 10 01 +	8ML 376 724-061	752x852x66	3.47
2531 LS	OM 541.920	09/96 - 10/02	SA 517237/15/16, SA 517237/10/11/12, SA 517237/04/05/09	942 501 10 01 +	8ML 376 724-061	752x852x66	3.47
2535 L /LS	OM 541.922, OM 541.942	09/96 - 10/02	SA 517237/15/16, SA 517237/10/11/12, SA 517237/04/05/09	942 501 10 01 +	8ML 376 724-061	752x852x66	3.47



Mercedes-Benz

Actros	04/96 -						
2540 /L /LS	OM 541.923, OM 541.944	09/96 - 10/02	SA 517237/15/16, SA 517237/10/11/12, SA 517237/04/05/09	942 501 10 01 +	8ML 376 724-061	752x852x66	3.47
2543 /L /LS	OM 541.925, OM 541.946	09/96 - 10/02		942 501 10 01 +	8ML 376 724-061	752x852x66	3.47
2548 /L /LS	OM 542.921	09/96 - 10/02	SA 517237/15/16, SA 517237/10/11/12, SA 517237/04/05/09	942 501 10 01 +	8ML 376 724-061	752x852x66	3.47
2553 /L /LS	OM 542.920	09/96 - 10/02	SA 517237/15/16, SA 517237/10/11/12, SA 517237/04/05/09	942 501 10 01 +	8ML 376 724-061	752x852x66	3.47
2557 L	OM 542.922	09/96 - 10/02	SA 517237/15/16, SA 517237/10/11/12, SA 517237/04/05/09	942 501 10 01 +	8ML 376 724-061	752x852x66	3.47
2631 /L	OM 541.920	04/96 - 10/02	SA 517237/15/16, SA 517237/10/11/12, SA 517237/04/05/09	942 501 10 01 +	8ML 376 724-061	752x852x66	3.47
2631 B	OM 541.920	04/97 - 10/02		940 501 04 01 +	8ML 376 724-091	596x712x64	3.48
2631 B /K	OM 541.920	04/97 - 10/02	SA 517237/15/16, SA 517237/10/11/12, SA 517237/04/05/09	942 501 10 01 +	8ML 376 724-061	752x852x66	3.47
2635 /L	OM 541.922	04/96 - 10/02	SA 517237/15/16, SA 517237/10/11/12, SA 517237/04/05/09	942 501 10 01 +	8ML 376 724-061	752x852x66	3.47
2635 B	OM 541.922	04/97 - 10/02		940 501 04 01 +	8ML 376 724-091	596x712x64	3.48
2635 B /K	OM 541.922	04/97 - 10/02	SA 517237/15/16, SA 517237/10/11/12, SA 517237/04/05/09	942 501 10 01 +	8ML 376 724-061	752x852x66	3.47
2640 /L	OM 541.923	04/96 - 10/02	SA 517237/15/16, SA 517237/10/11/12, SA 517237/04/05/09	942 501 10 01 +	8ML 376 724-061	752x852x66	3.47
2640 B	OM 541.923	04/97 - 10/02		940 501 04 01 +	8ML 376 724-091	596x712x64	3.48
2640 B /K /LK	OM 541.923	04/97 - 10/02	SA 517237/15/16, SA 517237/10/11/12, SA 517237/04/05/09	942 501 10 01 +	8ML 376 724-061	752x852x66	3.47
2640 LS /S	OM 541.923	09/96 - 10/02	SA 517237/15/16, SA 517237/10/11/12, SA 517237/04/05/09	942 501 10 01 +	8ML 376 724-061	752x852x66	3.47
2643 /L	OM 541.925	04/96 - 10/02		942 501 10 01 +	8ML 376 724-061	752x852x66	3.47
2643 B	OM 541.925	04/97 - 10/02		942 501 10 01 +	8ML 376 724-061	752x852x66	3.47
				940 501 04 01 +	8ML 376 724-091	596x712x64	3.48
2643 K /LK	OM 541.925	04/97 - 10/02	SA 517237/15/16, SA 517237/10/11/12, SA 517237/04/05/09	942 501 10 01 +	8ML 376 724-061	752x852x66	3.47
2643 LS /S	OM 541.925	04/97 - 10/02		942 501 10 01 +	8ML 376 724-061	752x852x66	3.47
2648 /L	OM 542.921	04/96 - 10/02	SA 517237/15/16, SA 517237/10/11/12, SA 517237/04/05/09	942 501 10 01 +	8ML 376 724-061	752x852x66	3.47
2648 K /LK	OM 542.921	04/97 - 10/02	SA 517237/15/16, SA 517237/10/11/12, SA 517237/04/05/09	942 501 10 01 +	8ML 376 724-061	752x852x66	3.47
2648 LS /S	OM 542.921	09/96 - 10/02	SA 517237/15/16, SA 517237/10/11/12, SA 517237/04/05/09	942 501 10 01 +	8ML 376 724-061	752x852x66	3.47
2653 /L	OM 542.920	04/96 - 10/02	SA 517237/15/16, SA 517237/10/11/12, SA 517237/04/05/09	942 501 10 01 +	8ML 376 724-061	752x852x66	3.47
2653 K /LK	OM 542.920	04/97 - 10/02	SA 517237/15/16, SA 517237/10/11/12, SA 517237/04/05/09	942 501 10 01 +	8ML 376 724-061	752x852x66	3.47
2653 LS /S	OM 542.920	09/96 - 10/02		942 501 10 01 +	8ML 376 724-061	752x852x66	3.47
2657 K /LK	OM 542.922	04/97 - 10/02	SA 517237/15/16, SA 517237/10/11/12, SA 517237/04/05/09	942 501 10 01 +	8ML 376 724-061	752x852x66	3.47
2657 L /S	OM 542.922	04/97 - 10/02		942 501 10 01 +	8ML 376 724-061	752x852x66	3.47
3231 B /K	OM 541.920	04/97 - 10/02	SA 517237/15/16, SA 517237/10/11/12, SA 517237/04/05/09	942 501 10 01 +	8ML 376 724-061	752x852x66	3.47
3235	OM 541.922, OM 541.942	04/97 - 10/02		942 501 10 01 +	8ML 376 724-061	752x852x66	3.47
3235 B	OM 541.922	04/97 - 10/02		942 501 10 01 +	8ML 376 724-061	752x852x66	3.47
3235 K	OM 541.922	04/97 - 10/02	SA 517237/15/16, SA 517237/10/11/12, SA 517237/04/05/09	942 501 10 01 +	8ML 376 724-061	752x852x66	3.47
3240	OM 541.923, OM 541.944	04/97 - 10/02	SA 517237/15/16, SA 517237/10/11/12, SA 517237/04/05/09	942 501 10 01 +	8ML 376 724-061	752x852x66	3.47
3240 B /K	OM 541.923	04/97 - 10/02	SA 517237/15/16, SA 517237/10/11/12, SA 517237/04/05/09	942 501 10 01 +	8ML 376 724-061	752x852x66	3.47
3243	OM 541.925, OM 541.946	04/97 - 10/02		942 501 10 01 +	8ML 376 724-061	752x852x66	3.47



Mercedes-Benz

Actros		04/96 -					
3243 B	OM 541.925	04/97 - 10/02	SA 517237/15/16, SA 517237/10/11/12, SA 517237/04/05/09	942 501 10 01 +	8ML 376 724-061	752x852x66	3.47
3243 K	OM 541.925	04/97 - 10/02		942 501 10 01 +	8ML 376 724-061	752x852x66	3.47
3331 /B /K /S	OM 541.920	04/97 - 10/02	SA 517237/15/16, SA 517237/10/11/12, SA 517237/04/05/09	942 501 10 01 +	8ML 376 724-061	752x852x66	3.47
3331 A	OM 541.926	04/97 - 10/02	SA 517237/15/16, SA 517237/10/11/12, SA 517237/04/05/09	942 501 10 01 +	8ML 376 724-061	752x852x66	3.47
3331 AK /AS	OM 541.926	04/97 - 10/02	SA 517237/07	942 501 10 01 +	8ML 376 724-061	752x852x66	3.47
3335 /S	OM 541.922	04/97 - 10/02		942 501 10 01 +	8ML 376 724-061	752x852x66	3.47
3335 B /K	OM 541.922	04/97 - 10/02	SA 517237/15/16, SA 517237/10/11/12, SA 517237/04/05/09	942 501 10 01 +	8ML 376 724-061	752x852x66	3.47
3340 /B	OM 541.923	04/97 - 10/02		942 501 10 01 +	8ML 376 724-061	752x852x66	3.47
3340 A /AS	OM 541.924	04/97 - 10/02	SA 517237/15/16, SA 517237/10/11/12, SA 517237/04/05/09	942 501 10 01 +	8ML 376 724-061	752x852x66	3.47
3340 AK	OM 541.924	04/97 - 10/02	SA 517237/07	942 501 10 01 +	8ML 376 724-061	752x852x66	3.47
3340 B /K /S	OM 541.923	04/97 - 10/02	SA 517237/15/16, SA 517237/10/11/12, SA 517237/04/05/09	942 501 10 01 +	8ML 376 724-061	752x852x66	3.47
3343 /B /K	OM 541.925	04/97 - 10/02		942 501 10 01 +	8ML 376 724-061	752x852x66	3.47
3343 AK	OM 541.921	04/97 - 10/02	SA 517237/07	942 501 10 01 +	8ML 376 724-061	752x852x66	3.47
3343 AS	OM 541.921	04/97 - 10/02		942 501 10 01 +	8ML 376 724-061	752x852x66	3.47
3343 S	OM 541.925	04/97 - 10/02	SA 517237/15/16, SA 517237/10/11/12, SA 517237/04/05/09	942 501 10 01 +	8ML 376 724-061	752x852x66	3.47
3346	OM 541.948	04/97 - 10/02		942 501 10 01 +	8ML 376 724-061	752x852x66	3.47
3348 /K /S	OM 542.921	04/97 - 10/02	SA 517237/15/16, SA 517237/10/11/12, SA 517237/04/05/09	942 501 10 01 +	8ML 376 724-061	752x852x66	3.47
3348 AK /AS	OM 542.925	04/97 - 10/02		942 501 10 01 +	8ML 376 724-061	752x852x66	3.47
3353 /AS	OM 542.920	04/97 - 10/02		942 501 10 01 +	8ML 376 724-061	752x852x66	3.47
3353 S	OM 542.920	04/97 - 10/02	SA 517237/15/16, SA 517237/10/11/12, SA 517237/04/05/09	942 501 10 01 +	8ML 376 724-061	752x852x66	3.47
3357 /S	OM 542.922	04/97 - 10/02		942 501 10 01 +	8ML 376 724-061	752x852x66	3.47
4140 AK /K	OM 541.924	04/97 - 10/02	SA 517237/07	942 501 10 01 +	8ML 376 724-061	752x852x66	3.47
4140 B /K	OM 541.923	04/97 - 10/02	SA 517237/15/16, SA 517237/10/11/12, SA 517237/04/05/09	942 501 10 01 +	8ML 376 724-061	752x852x66	3.47
4143 AK /K	OM 541.921	04/97 - 10/02	SA 517237/07	942 501 10 01 +	8ML 376 724-061	752x852x66	3.47
4143 K	OM 541.925	04/97 - 10/02	SA 517237/15/16, SA 517237/10/11/12, SA 517237/04/05/09	942 501 10 01 +	8ML 376 724-061	752x852x66	3.47
4148 AK /K	OM 542.925	04/97 - 10/02		942 501 10 01 +	8ML 376 724-061	752x852x66	3.47
4148 K	OM 542.921	04/97 - 10/02		942 501 10 01 +	8ML 376 724-061	752x852x66	3.47
Actros MP2 / MP3		10/02 -					
1832 AK	OM 541.940, OM 541.971	04/03 -		942 501 10 01 +	8ML 376 724-061	752x852x66	3.47
1832 K /LS, LLS	OM 541.940, OM 541.970	04/03 -		942 501 10 01 +	8ML 376 724-061	752x852x66	3.47
1832, L, LL	OM 541.940, OM 541.970	04/03 -		942 501 10 01 +	8ML 376 724-061	752x852x66	3.47
1836 K /LS, LLS /L, LL	OM 541.942	04/03 -		942 501 10 01 +	8ML 376 724-061	752x852x66	3.47
1841 L, LL /LS, LLS	OM 541.944, OM 541.974	04/03 -		942 501 10 01 +	8ML 376 724-061	752x852x66	3.47
1841, L, LL	OM 541.944, OM 541.974	04/03 -		942 501 10 01 +	8ML 376 724-061	752x852x66	3.47
1844 AK	OM 541.921, OM 541.946	04/03 -		942 501 10 01 +	8ML 376 724-061	752x852x66	3.47
1844 K /LS, LLS	OM 541.946, OM 541.976	04/03 -		942 501 10 01 +	8ML 376 724-061	752x852x66	3.47
1844, L, LL	OM 541.946, OM 541.976	04/03 -		942 501 10 01 +	8ML 376 724-061	752x852x66	3.47
1846 AK	OM 541.948, OM 541.981	04/03 -		942 501 10 01 +	8ML 376 724-061	752x852x66	3.47
1846 K /LS, LLS	OM 541.948, OM 541.980	04/03 -		942 501 10 01 +	8ML 376 724-061	752x852x66	3.47
1846, L, LL	OM 541.948, OM 541.980	04/03 -		942 501 10 01 +	8ML 376 724-061	752x852x66	3.47
1848 AK	OM 541.948	04/03 -		942 501 10 01 +	8ML 376 724-061	752x852x66	3.47
1848 K	OM 541.948, OM 541.978	04/03 -		942 501 10 01 +	8ML 376 724-061	752x852x66	3.47
1848, L, LL /LS, LLS	OM 541.948, OM 541.978	04/03 -		942 501 10 01 +	8ML 376 724-061	752x852x66	3.47
1850	OM 542.940, OM 542.960	04/03 -		942 501 10 01 +	8ML 376 724-061	752x852x66	3.47
1850, 1851 LS, LLS / 1851, L, LL	OM 542.940, OM 542.960	04/03 -		942 501 10 01 +	8ML 376 724-061	752x852x66	3.47
1851 K	OM 542.940, OM 542.960	04/03 -		942 501 10 01 +	8ML 376 724-061	752x852x66	3.47
1854 LS	OM 542.942	04/03 -		942 501 10 01 +	8ML 376 724-061	752x852x66	3.47
1854, L	OM 542.942, OM 542.962	04/03 -		942 501 10 01 +	8ML 376 724-061	752x852x66	3.47
1858 LS	OM 542.944	10/02 -		942 501 10 01 +	8ML 376 724-061	752x852x66	3.47
1858, L	OM 542.944	04/03 -		942 501 10 01 +	8ML 376 724-061	752x852x66	3.47
1860 L, LL	OM 542.964	05/05 -		942 501 10 01 +	8ML 376 724-061	752x852x66	3.47
2032 /K /S	OM 541.920, OM 541.940	04/03 -		942 501 10 01 +	8ML 376 724-061	752x852x66	3.47



Mercedes-Benz

Actros MP2 / MP3		10/02 -				
2032 A, AE	OM 541.926, OM 541.940, OM 541.941	04/03 -	942 501 10 01 +	8ML 376 724-061	752x852x66	3.47
2032 AS	OM 541.926, OM 541.941	04/03 -	942 501 10 01 +	8ML 376 724-061	752x852x66	3.47
2036	OM 541.922, OM 541.942	04/03 -	942 501 10 01 +	8ML 376 724-061	752x852x66	3.47
2036 A, AE	OM 541.927, OM 541.942, OM 541.943	04/03 -	942 501 10 01 +	8ML 376 724-061	752x852x66	3.47
2036 AS	OM 541.943, OM 541.927	04/03 -	942 501 10 01 +	8ML 376 724-061	752x852x66	3.47
2036 S	OM 541.942, OM 541.972	04/03 -	942 501 10 01 +	8ML 376 724-061	752x852x66	3.47
2041 /K	OM 541.944, OM 541.974	04/03 -	942 501 10 01 +	8ML 376 724-061	752x852x66	3.47
2041 AS	OM 541.924	04/03 -	942 501 10 01 +	8ML 376 724-061	752x852x66	3.47
2041 S	OM 541.923, OM 541.944, OM 541.974	04/03 -	942 501 10 01 +	8ML 376 724-061	752x852x66	3.47
2044	OM 541.946, OM 541.976	04/03 -	942 501 10 01 +	8ML 376 724-061	752x852x66	3.47
2044 AS	OM 541.921, OM 541.947	04/03 -	942 501 10 01 +	8ML 376 724-061	752x852x66	3.47
2044 S	OM 541.925, OM 541.946, OM 541.976	04/03 -	942 501 10 01 +	8ML 376 724-061	752x852x66	3.47
2046 /S	OM 541.948, OM 541.980	04/03 -	942 501 10 01 +	8ML 376 724-061	752x852x66	3.47
2046 AS	OM 541.948	04/03 -	942 501 10 01 +	8ML 376 724-061	752x852x66	3.47
2048 AS	OM 541.948	04/03 -	942 501 10 01 +	8ML 376 724-061	752x852x66	3.47
2050 S	OM 542.940, OM 542.941	04/03 -	942 501 10 01 +	8ML 376 724-061	752x852x66	3.47
2051 AS	OM 542.940, OM 542.960	04/03 -	942 501 10 01 +	8ML 376 724-061	752x852x66	3.47
2532 LS	OM 541.940	04/03 -	942 501 10 01 +	8ML 376 724-061	752x852x66	3.47
2532, L, LL	OM 541.920, OM 541.940	04/03 -	942 501 10 01 +	8ML 376 724-061	752x852x66	3.47
2536 LS	OM 541.922, OM 541.942, OM 541.943	04/03 -	942 501 10 01 +	8ML 376 724-061	752x852x66	3.47
2536, L, LL	OM 541.922, OM 541.942, OM 541.943	04/03 -	942 501 10 01 +	8ML 376 724-061	752x852x66	3.47
2541 LS	OM 541.944	04/03 -	942 501 10 01 +	8ML 376 724-061	752x852x66	3.47
2541, L, LL	OM 541.944, OM 541.974	04/03 -	942 501 10 01 +	8ML 376 724-061	752x852x66	3.47
2544 LS	OM 541.946, OM 541.976	04/03 -	942 501 10 01 +	8ML 376 724-061	752x852x66	3.47
2544, L, LL	OM 541.946, OM 541.976	04/03 -	942 501 10 01 +	8ML 376 724-061	752x852x66	3.47
2546, L, LL	OM 541.948	04/03 -	942 501 10 01 +	8ML 376 724-061	752x852x66	3.47
2548, L, LL	OM 541.948	04/03 -	942 501 10 01 +	8ML 376 724-061	752x852x66	3.47
2555 LS	OM 542.962	09/05 -	942 501 10 01 +	8ML 376 724-061	752x852x66	3.47
2632 B /K, LK	OM 541.940, OM 541.970	04/03 -	942 501 10 01 +	8ML 376 724-061	752x852x66	3.47
2632 LS	OM 541.940	04/03 -	942 501 10 01 +	8ML 376 724-061	752x852x66	3.47
2632, L, LL	OM 541.940, OM 541.970	04/03 -	942 501 10 01 +	8ML 376 724-061	752x852x66	3.47
2636 B /K, LK /LS	OM 541.942, OM 541.972	04/03 -	942 501 10 01 +	8ML 376 724-061	752x852x66	3.47
2636, L, LL	OM 541.942	04/03 -	942 501 10 01 +	8ML 376 724-061	752x852x66	3.47
2641 B /K, LK	OM 541.944, OM 541.974	04/03 -	942 501 10 01 +	8ML 376 724-061	752x852x66	3.47
2641 S, LS	OM 541.944	04/03 -	942 501 10 01 +	8ML 376 724-061	752x852x66	3.47
2641, L, LL	OM 541.944, OM 541.974	04/03 -	942 501 10 01 +	8ML 376 724-061	752x852x66	3.47
2644 B /K, LK	OM 541.946, OM 541.976	04/03 -	942 501 10 01 +	8ML 376 724-061	752x852x66	3.47
2644 S, LS	OM 541.946	04/03 -	942 501 10 01 +	8ML 376 724-061	752x852x66	3.47
2644, L, LL	OM 541.946, OM 541.976	04/03 -	942 501 10 01 +	8ML 376 724-061	752x852x66	3.47
2646 B /K, LK /S, LS	OM 541.948, OM 541.980	04/03 -	942 501 10 01 +	8ML 376 724-061	752x852x66	3.47
2646, L, LL	OM 541.948, OM 541.980	04/03 -	942 501 10 01 +	8ML 376 724-061	752x852x66	3.47
2650 K	OM 542.940, OM 542.960	04/03 -	942 501 10 01 +	8ML 376 724-061	752x852x66	3.47
2650 S, LS /L, 2651, L, LL	OM 542.940	04/03 -	942 501 10 01 +	8ML 376 724-061	752x852x66	3.47
2651 K /LK	OM 542.940, OM 542.960	04/03 -	942 501 10 01 +	8ML 376 724-061	752x852x66	3.47
2654 K, LK, 2655 K, 2655 LK	OM 542.942, OM 542.962	04/03 -	942 501 10 01 +	8ML 376 724-061	752x852x66	3.47
2654 S, LS /L, 2655, L, LL	OM 542.942	04/03 -	942 501 10 01 +	8ML 376 724-061	752x852x66	3.47
2658 K /LS	OM 542.944	04/03 -	942 501 10 01 +	8ML 376 724-061	752x852x66	3.47
3231 K	OM 541.920, OM 541.940	04/03 -	942 501 10 01 +	8ML 376 724-061	752x852x66	3.47
3232 K	OM 541.920, OM 541.940	04/03 -	942 501 10 01 +	8ML 376 724-061	752x852x66	3.47
3241	OM 541.944	04/03 -	942 501 10 01 +	8ML 376 724-061	752x852x66	3.47
3331	OM 541.920, OM 541.940	04/03 -	942 501 10 01 +	8ML 376 724-061	752x852x66	3.47
3331 A	OM 541.920, OM 541.940, OM 541.926, OM 541.941, OM 541.971	04/03 -	942 501 10 01 +	8ML 376 724-061	752x852x66	3.47
3331 S	OM 541.920, OM 541.940, OM 541.970	04/03 -	942 501 10 01 +	8ML 376 724-061	752x852x66	3.47
3332 /K	OM 541.920, OM 541.940	04/03 -	942 501 10 01 +	8ML 376 724-061	752x852x66	3.47
3332 A	OM 541.920, OM 541.940, OM 541.926, OM 541.941, OM 541.971	04/03 -	942 501 10 01 +	8ML 376 724-061	752x852x66	3.47
3332 S	OM 541.920, OM 541.940, OM 541.970	04/03 -	942 501 10 01 +	8ML 376 724-061	752x852x66	3.47
3336 /S	OM 541.942, OM 541.972	04/03 -	942 501 10 01 +	8ML 376 724-061	752x852x66	3.47
3336 A	OM 541.942, OM 541.943, OM 541.973	04/03 -	942 501 10 01 +	8ML 376 724-061	752x852x66	3.47



Mercedes-Benz

Actros MP2 / MP3 10/02 -

3336 K	OM 541.942	04/03 -	942 501 10 01 +	8ML 376 724-061	752x852x66	3.47
3341	OM 541.944, OM 541.974	04/03 -	942 501 10 01 +	8ML 376 724-061	752x852x66	3.47
3341 S	OM 541.923, OM 541.944, OM 541.974	04/03 -	942 501 10 01 +	8ML 376 724-061	752x852x66	3.47
3344	OM 541.946, OM 541.947	04/03 -	942 501 10 01 +	8ML 376 724-061	752x852x66	3.47
3344 A	OM 541.921, OM 541.946, OM 541.947, OM 541.977	04/03 -	942 501 10 01 +	8ML 376 724-061	752x852x66	3.47
3344 S	OM 541.946, OM 541.976	04/03 -	942 501 10 01 +	8ML 376 724-061	752x852x66	3.47
3346 /S	OM 541.948	04/03 -	942 501 10 01 +	8ML 376 724-061	752x852x66	3.47
3348 /S	OM 542.921	04/03 -	942 501 10 01 +	8ML 376 724-061	752x852x66	3.47
3350	OM 542.940, OM 542.960	04/03 -	942 501 10 01 +	8ML 376 724-061	752x852x66	3.47
3351 /S	OM 542.940, OM 542.960	04/03 -	942 501 10 01 +	8ML 376 724-061	752x852x66	3.47
3354	OM 542.942, OM 542.962	04/03 -	942 501 10 01 +	8ML 376 724-061	752x852x66	3.47
3355	OM 542.942, OM 542.962	04/03 -	942 501 10 01 +	8ML 376 724-061	752x852x66	3.47
4140 AK /K	OM 541.923, OM 541.944	04/03 -	942 501 10 01 +	8ML 376 724-061	752x852x66	3.47
4144 K	OM 541.925, OM 541.976, OM 541.946	04/03 -	942 501 10 01 +	8ML 376 724-061	752x852x66	3.47
4151 K	OM 542.960	05/05 -	942 501 10 01 +	8ML 376 724-061	752x852x66	3.47

Atego 01/98 - 10/04

712	OM 904.909	01/98 - 10/04	970 501 01 01 +	8ML 376 723-791	572x432x52	3.47
			970 501 02 01 +	8ML 376 724-261	572x512x64	3.49
714 /K	OM 904.910, OM 904.916	01/98 - 10/04	970 501 01 01 +	8ML 376 723-791	572x432x52	3.47
			970 501 02 01 +	8ML 376 723-791	572x512x64	3.49
714L	OM 904.910, OM 904.916	01/98 - 10/04	970 501 01 01 +	8ML 376 723-791	572x432x52	3.47
			970 501 02 01 +	8ML 376 724-261	572x512x64	3.49
715 /L	OM 904.922	01/98 - 10/04	970 501 01 01 +	8ML 376 723-791	572x432x52	3.47
			970 501 02 01 +	8ML 376 724-261	572x512x64	3.49
717 /K	OM 904.911, OM 904.917	01/98 - 10/04	970 501 01 01 +	8ML 376 723-791	572x432x52	3.47
			970 501 02 01 +	8ML 376 724-261	572x512x64	3.49
717L	OM 904.911, OM 904.917	01/98 - 10/04	970 501 01 01 +	8ML 376 723-791	572x432x52	3.47
			970 501 02 01 +	8ML 376 724-261	572x512x64	3.49
812	OM 904.909	01/98 - 10/04	970 501 01 01 +	8ML 376 723-791	572x432x52	3.47
			970 501 02 01 +	8ML 376 724-261	572x512x64	3.49
814 /K /L	OM 904.910, OM 904.916	01/98 - 10/04	970 501 01 01 +	8ML 376 723-791	572x432x52	3.47
			970 501 02 01 +	8ML 376 724-261	572x512x64	3.49
815 /F /K /L	OM 904.922	01/98 - 10/04	970 501 01 01 +	8ML 376 723-791	572x432x52	3.47
			970 501 02 01 +	8ML 376 724-261	572x512x64	3.49
817 /K /L	OM 904.911	01/98 - 10/04	970 501 01 01 +	8ML 376 723-791	572x432x52	3.47
			970 501 02 01 +	8ML 376 724-261	572x512x64	3.49
823 /K /L	OM 906.910	01/98 - 10/04	970 501 01 01 +	8ML 376 723-791	572x432x52	3.47
			970 501 02 01 +	8ML 376 724-261	572x512x64	3.49
917 /K /L	OM 904.911	01/98 - 10/04	970 501 01 01 +	8ML 376 723-791	572x432x52	3.47
			970 501 02 01 +	8ML 376 724-261	572x512x64	3.49
917 AF	OM 904.911, OM 904.917	01/98 - 10/04	970 501 01 01 +	8ML 376 723-791	572x432x52	3.47
			970 501 02 01 +	8ML 376 724-261	572x512x64	3.49
917 KO	OM 904.911	01/98 - 10/04	970 501 01 01 +	8ML 376 723-791	572x432x52	3.47
923 /K /L	OM 906.910	01/98 - 10/04	970 501 01 01 +	8ML 376 723-791	572x432x52	3.47
			970 501 02 01 +	8ML 376 724-261	572x512x64	3.49
925 AF	OM 906.919	01/98 - 10/04	970 501 01 01 +	8ML 376 723-791	572x432x52	3.47
			970 501 02 01 +	8ML 376 724-261	572x512x64	3.49
1017 /A /AK /K /L	OM 904.911	01/98 - 10/04	970 501 01 01 +	8ML 376 723-791	572x432x52	3.47
			970 501 02 01 +	8ML 376 724-261	572x512x64	3.49
1017 KO	OM 904.911, OM 904.917, OM 900.913	01/98 - 10/04	970 501 01 01 +	8ML 376 723-791	572x432x52	3.47
			970 501 02 01 +	8ML 376 724-261	572x512x64	3.49
1018 KO	OM 904.911, OM 904.917, OM 900.913	01/98 - 10/04	970 501 01 01 +	8ML 376 723-791	572x432x52	3.47
			970 501 02 01 +	8ML 376 724-261	572x512x64	3.49
1023 /L	OM 906.910	01/98 - 10/04	970 501 01 01 +	8ML 376 723-791	572x432x52	3.47
			970 501 02 01 +	8ML 376 724-261	572x512x64	3.49
1214 /L	OM 904.910, OM 904.916	01/98 - 10/04	970 501 01 01 +	8ML 376 723-791	572x432x52	3.47
			970 501 02 01 +	8ML 376 724-261	572x512x64	3.49
1215 /K /L	OM 904.922	01/98 - 10/04	970 501 01 01 +	8ML 376 723-791	572x432x52	3.47
			970 501 02 01 +	8ML 376 724-261	572x512x64	3.49
1217 /K /L	OM 904.911	01/98 - 10/04	970 501 01 01 +	8ML 376 723-791	572x432x52	3.47
			970 501 02 01 +	8ML 376 724-261	572x512x64	3.49
1217 KO	OM 904.911	01/98 - 10/04	970 501 01 01 +	8ML 376 723-791	572x432x52	3.47
1223 /L	OM 906.910	01/98 - 10/04	970 501 01 01 +	8ML 376 723-791	572x432x52	3.47
			970 501 02 01 +	8ML 376 724-261	572x512x64	3.49
1225 F	OM 906.919	01/98 - 10/04	970 501 01 01 +	8ML 376 723-791	572x432x52	3.47
1228 /L	OM 906.911	01/98 - 10/04	970 501 01 01 +	8ML 376 723-791	572x432x52	3.47
			970 501 02 01 +	8ML 376 724-261	572x512x64	3.49
1317 /A /AK /K /L	OM 904.911	01/98 - 10/04	970 501 01 01 +	8ML 376 723-791	572x432x52	3.47
			970 501 02 01 +	8ML 376 724-261	572x512x64	3.49



Mercedes-Benz

Atego		01/98 - 10/04				
1317 KO /LKO	OM 904.911, OM 900.913	01/98 - 10/04		970 501 01 01 +	8ML 376 723-791	572x432x52 3.47
				970 501 02 01 +	8ML 376 724-261	572x512x64 3.49
1318 KO /LKO	OM 904.911, OM 900.913	01/98 - 10/04		970 501 01 01 +	8ML 376 723-791	572x432x52 3.47
				970 501 02 01 +	8ML 376 724-261	572x512x64 3.49
1323 /KO /L /LKO	OM 906.910	01/98 - 10/04		970 501 01 01 +	8ML 376 723-791	572x432x52 3.47
				970 501 02 01 +	8ML 376 724-261	572x512x64 3.49
1328 /L	OM 906.911	01/98 - 10/04		970 501 01 01 +	8ML 376 723-791	572x432x52 3.47
				970 501 02 01 +	8ML 376 724-261	572x512x64 3.49
1517 /A /K /L	OM 904.911	01/98 - 10/04		970 501 01 01 +	8ML 376 723-791	572x432x52 3.47
				970 501 02 01 +	8ML 376 724-261	572x512x64 3.49
1523 /A /L	OM 906.910	01/98 - 10/04		970 501 01 01 +	8ML 376 723-791	572x432x52 3.47
				970 501 02 01 +	8ML 376 724-261	572x512x64 3.49
1523 K	OM 906.910	01/98 - 10/04		970 501 01 01 +	8ML 376 723-791	572x432x52 3.47
1523 AK	OM 906.910	01/98 - 10/04		970 501 02 01 +	8ML 376 724-261	572x512x64 3.49
1528 /L	OM 906.911	01/98 - 10/04		970 501 01 01 +	8ML 376 723-791	572x432x52 3.47
				970 501 02 01 +	8ML 376 724-261	572x512x64 3.49
1823 /L	OM 906.920, OM 906.925	01/98 - 09/04		940 501 04 01 +	8ML 376 724-091	596x712x64 3.48
1823 K /LS	OM 906.920	05/98 - 09/04		940 501 04 01 +	8ML 376 724-091	596x712x64 3.48
1823 AK	OM 906.922	05/98 - 09/04		940 501 04 01 +	8ML 376 724-091	596x712x64 3.48
1828 /L	OM 906.921, OM 906.926	05/98 - 09/04		940 501 04 01 +	8ML 376 724-091	596x712x64 3.48
1828 A /AK	OM 906.923	05/98 - 09/04		940 501 04 01 +	8ML 376 724-091	596x712x64 3.48
1828 K /LS	OM 906.921	05/98 - 09/04		940 501 04 01 +	8ML 376 724-091	596x712x64 3.48
2523 L	OM 906.920	05/98 - 09/04		940 501 04 01 +	8ML 376 724-091	596x712x64 3.48
2528 L	OM 906.921, OM 906.926	05/98 - 09/04		940 501 04 01 +	8ML 376 724-091	596x712x64 3.48
2628 /B /K	OM 906.921	05/98 - 09/04		940 501 04 01 +	8ML 376 724-091	596x712x64 3.48
Atego 2		10/04 -				
712	OM 904.909, OM 904.915, OM 900.911, OM 900.917	10/04 -		970 501 01 01 +	8ML 376 723-791	572x432x52 3.47
				970 501 02 01 +	8ML 376 724-261	572x512x64 3.49
713	OM 904.909, OM 904.915, OM 900.911, OM 900.917	10/04 -		970 501 01 01 +	8ML 376 723-791	572x432x52 3.47
				970 501 02 01 +	8ML 376 724-261	572x512x64 3.49
715 /L	OM 904.922, OM 900.912, OM 900.918	10/04 -		970 501 01 01 +	8ML 376 723-791	572x432x52 3.47
				970 501 02 01 +	8ML 376 724-261	572x512x64 3.49
716 /L	OM 904.922, OM 900.912, OM 900.918	10/04 -		970 501 01 01 +	8ML 376 723-791	572x432x52 3.47
				970 501 02 01 +	8ML 376 724-261	572x512x64 3.49
812	OM 904.909, OM 900.911, OM 900.917	10/04 -		970 501 01 01 +	8ML 376 723-791	572x432x52 3.47
				970 501 02 01 +	8ML 376 724-261	572x512x64 3.49
813	OM 904.909, OM 900.911, OM 900.917	10/04 -		970 501 01 01 +	8ML 376 723-791	572x432x52 3.47
				970 501 02 01 +	8ML 376 724-261	572x512x64 3.49
815 /K /L	OM 904.922, OM 900.912, OM 900.918	10/04 -		970 501 01 01 +	8ML 376 723-791	572x432x52 3.47
				970 501 02 01 +	8ML 376 724-261	572x512x64 3.49
816 /K /L	OM 904.922, OM 900.912, OM 900.918	10/04 -		970 501 01 01 +	8ML 376 723-791	572x432x52 3.47
				970 501 02 01 +	8ML 376 724-261	572x512x64 3.49
818 /K /L	OM 900.913, OM 900.919	10/04 -		970 501 01 01 +	8ML 376 723-791	572x432x52 3.47
				970 501 02 01 +	8ML 376 724-261	572x512x64 3.49
822 /L	OM 924.920	10/04 -		970 501 01 01 +	8ML 376 723-791	572x432x52 3.47
				970 501 02 01 +	8ML 376 724-261	572x512x64 3.49
823 /L	OM 906.910, OM 906.915, OM 902.916	01/98 -		970 501 01 01 +	8ML 376 723-791	572x432x52 3.47
				970 501 02 01 +	8ML 376 724-261	572x512x64 3.49
824 /L	OM 906.910, OM 906.915, OM 902.916	01/98 -		970 501 01 01 +	8ML 376 723-791	572x432x52 3.47
				970 501 02 01 +	8ML 376 724-261	572x512x64 3.49
915 /L	OM 904.922, OM 900.912, OM 900.918	10/04 -		970 501 01 01 +	8ML 376 723-791	572x432x52 3.47
				970 501 02 01 +	8ML 376 724-261	572x512x64 3.49
916 /L	OM 904.922, OM 900.912, OM 900.918	10/04 -		970 501 01 01 +	8ML 376 723-791	572x432x52 3.47
				970 501 02 01 +	8ML 376 724-261	572x512x64 3.49
918 /L	OM 900.919	10/04 -		970 501 01 01 +	8ML 376 723-791	572x432x52 3.47
				970 501 02 01 +	8ML 376 724-261	572x512x64 3.49
922 /L	OM 924.920	10/04 -		970 501 01 01 +	8ML 376 723-791	572x432x52 3.47
				970 501 02 01 +	8ML 376 724-261	572x512x64 3.49
923 /L	OM 906.910, OM 906.915, OM 902.916	10/04 -		970 501 01 01 +	8ML 376 723-791	572x432x52 3.47
				970 501 02 01 +	8ML 376 724-261	572x512x64 3.49
924 /L	OM 906.910, OM 906.915, OM 902.916	10/04 -		970 501 01 01 +	8ML 376 723-791	572x432x52 3.47
				970 501 02 01 +	8ML 376 724-261	572x512x64 3.49
1016 /L	OM 900.912, OM 900.918	10/04 -		970 501 01 01 +	8ML 376 723-791	572x432x52 3.47
				970 501 02 01 +	8ML 376 724-261	572x512x64 3.49
1018 /A /L	OM 900.913, OM 900.919	10/04 -		970 501 01 01 +	8ML 376 723-791	572x432x52 3.47
				970 501 02 01 +	8ML 376 724-261	572x512x64 3.49
1022 /L	OM 924.920	10/04 -		970 501 01 01 +	8ML 376 723-791	572x432x52 3.47
				970 501 02 01 +	8ML 376 724-261	572x512x64 3.49
1023 /A /L	OM 902.916, OM 906.910, OM 906.915	10/04 -		970 501 01 01 +	8ML 376 723-791	572x432x52 3.47
				970 501 02 01 +	8ML 376 724-261	572x512x64 3.49



Mercedes-Benz

Atego 2		10/04 -					
1024 /A /L	OM 902.916, OM 906.910, OM 906.915	10/04 -		970 501 01 01 +	8ML 376 723-791	572x432x52	3.47
				970 501 02 01 +	8ML 376 724-261	572x512x64	3.49
1215 /L	OM 900.912, OM 904.922	10/04 -		970 501 01 01 +	8ML 376 723-791	572x432x52	3.47
				970 501 02 01 +	8ML 376 724-261	572x512x64	3.49
1216 /L	OM 900.912, OM 904.922	10/04 -		970 501 01 01 +	8ML 376 723-791	572x432x52	3.47
				970 501 02 01 +	8ML 376 724-261	572x512x64	3.49
1218 /L	OM 900.913	10/04 -		970 501 01 01 +	8ML 376 723-791	572x432x52	3.47
				970 501 02 01 +	8ML 376 724-261	572x512x64	3.49
1222 /L	OM 924.920	10/04 -		970 501 01 01 +	8ML 376 723-791	572x432x52	3.47
				970 501 02 01 +	8ML 376 724-261	572x512x64	3.49
1223 /L	OM 902.916, OM 906.910, OM 906.915	10/04 -		970 501 01 01 +	8ML 376 723-791	572x432x52	3.47
				970 501 02 01 +	8ML 376 724-261	572x512x64	3.49
1224 /L	OM 902.916, OM 906.910, OM 906.915	10/04 -		970 501 01 01 +	8ML 376 723-791	572x432x52	3.47
				970 501 02 01 +	8ML 376 724-261	572x512x64	3.49
1226 /L	OM 902.917	10/04 -		970 501 01 01 +	8ML 376 723-791	572x432x52	3.47
				970 501 02 01 +	8ML 376 724-261	572x512x64	3.49
1228 /L	OM 906.911, OM 906.916, OM 902.918	10/04 -		970 501 01 01 +	8ML 376 723-791	572x432x52	3.47
				970 501 02 01 +	8ML 376 724-261	572x512x64	3.49
1229 /L	OM 906.911, OM 906.916, OM 902.918	10/04 -		970 501 01 01 +	8ML 376 723-791	572x432x52	3.47
				970 501 02 01 +	8ML 376 724-261	572x512x64	3.49
1318 /A /L	OM 900.913	10/04 -		970 501 01 01 +	8ML 376 723-791	572x432x52	3.47
				970 501 02 01 +	8ML 376 724-261	572x512x64	3.49
1322 /L	OM 924.920	10/04 -		970 501 01 01 +	8ML 376 723-791	572x432x52	3.47
				970 501 02 01 +	8ML 376 724-261	572x512x64	3.49
1323 /A /L	OM 906.910, OM 906.915, OM 902.916	10/04 -		970 501 01 01 +	8ML 376 723-791	572x432x52	3.47
				970 501 02 01 +	8ML 376 724-261	572x512x64	3.49
1324 /A /L	OM 906.910, OM 906.915, OM 902.916	10/04 -		970 501 01 01 +	8ML 376 723-791	572x432x52	3.47
				970 501 02 01 +	8ML 376 724-261	572x512x64	3.49
1326 /L	OM 902.917	10/04 -		970 501 01 01 +	8ML 376 723-791	572x432x52	3.47
				970 501 02 01 +	8ML 376 724-261	572x512x64	3.49
1328 /L	OM 902.918, OM 906.911, OM 906.916	10/04 -		970 501 01 01 +	8ML 376 723-791	572x432x52	3.47
				970 501 02 01 +	8ML 376 724-261	572x512x64	3.49
1329 /L	OM 902.918, OM 906.911, OM 906.916	10/04 -		970 501 01 01 +	8ML 376 723-791	572x432x52	3.47
				970 501 02 01 +	8ML 376 724-261	572x512x64	3.49
1518 /A /L	OM 900.913	10/04 -		970 501 01 01 +	8ML 376 723-791	572x432x52	3.47
				970 501 02 01 +	8ML 376 724-261	572x512x64	3.49
1522 /L	OM 924.920	10/04 -		970 501 01 01 +	8ML 376 723-791	572x432x52	3.47
				970 501 02 01 +	8ML 376 724-261	572x512x64	3.49
1523 /A /L	OM 906.910, OM 906.915, OM 902.916	10/04 -		970 501 01 01 +	8ML 376 723-791	572x432x52	3.47
				970 501 02 01 +	8ML 376 724-261	572x512x64	3.49
1524 /A /L	OM 906.910, OM 906.915, OM 902.916	10/04 -		970 501 01 01 +	8ML 376 723-791	572x432x52	3.47
				970 501 02 01 +	8ML 376 724-261	572x512x64	3.49
1526 /L	OM 902.917	10/04 -		970 501 01 01 +	8ML 376 723-791	572x432x52	3.47
				970 501 02 01 +	8ML 376 724-261	572x512x64	3.49
1528 /L	OM 902.918, OM 906.911, OM 906.916	10/04 -		970 501 01 01 +	8ML 376 723-791	572x432x52	3.47
				970 501 02 01 +	8ML 376 724-261	572x512x64	3.49
1529 /L	OM 902.918, OM 906.911, OM 906.916	10/04 -		970 501 01 01 +	8ML 376 723-791	572x432x52	3.47
				970 501 02 01 +	8ML 376 724-261	572x512x64	3.49
Axor		09/01 - 10/04					
1835 LS	OM 457.937	01/02 - 10/04		940 501 03 01 +	8ML 376 724-281	630x892x64	3.49
1840 LS	OM 457.937	01/02 - 10/04		940 501 03 01 +	8ML 376 724-281	630x892x64	3.49
1843 LS	OM 457.937	01/02 - 10/04		940 501 03 01 +	8ML 376 724-281	630x892x64	3.49
Axor 2		10/04 -					
1823 /L /LS	OM 902.913, OM 906.920	10/04 -		940 501 04 01 +	8ML 376 724-091	596x712x64	3.48
1823 AK	OM 902.913, OM 906.922	10/04 -		942 501 10 01 +	8ML 376 724-061	752x852x66	3.47
1823, 1823 L, 1824, 1824 L, LL	OM 902.913, OM 906.920	10/04 -		940 501 04 01 +	8ML 376 724-091	596x712x64	3.48
1824 /LS	OM 902.913, OM 906.920	10/04 -		940 501 04 01 +	8ML 376 724-091	596x712x64	3.48
1824 AK	OM 902.913, OM 906.922	10/04 -		942 501 10 01 +	8ML 376 724-061	752x852x66	3.47
1826 /LS /1826 L, LL	OM 902.914	10/04 -		940 501 04 01 +	8ML 376 724-091	596x712x64	3.48
1828, 1828 L, 1829, 1829 L, LL	OM 902.915, OM 906.921, OM 906.926	10/04 -		940 501 04 01 +	8ML 376 724-091	596x712x64	3.48
1829 LS	OM 902.915	10/04 -		940 501 04 01 +	8ML 376 724-091	596x712x64	3.48
1833 /LS /1833 L, LL	OM 926.913	10/04 -		940 501 04 01 +	8ML 376 724-091	596x712x64	3.48
1836 LS	OM 457.937, OM 457.948	10/04 -		940 501 03 01 +	8ML 376 724-281	630x892x64	3.49
1840 LS	OM 457.937, OM 457.948, OM 457.955	10/04 -		940 501 03 01 +	8ML 376 724-281	630x892x64	3.49
1843 LS	OM 457.948	10/04 -		940 501 03 01 +	8ML 376 724-281	630x892x64	3.49
2528 L	OM 902.915, OM 906.921, OM 906.926	10/04 -		940 501 04 01 +	8ML 376 724-091	596x712x64	3.48
2529 L	OM 902.915, OM 906.921, OM 906.926	10/04 -		940 501 04 01 +	8ML 376 724-091	596x712x64	3.48



Mercedes-Benz

Axor 2		10/04 -				
2533 L	OM 926.913	10/04 -	940 501 04 01 +	8ML 376 724-091	596x712x64	3.48
2535 L	OM 457.937, OM 457.948	10/04 -	940 501 03 01 +	8ML 376 724-281	630x892x64	3.49
2536 L	OM 457.937, OM 457.948	10/04 -	940 501 03 01 +	8ML 376 724-281	630x892x64	3.49
2540 L	OM 457.937, OM 457.948	10/04 -	940 501 03 01 +	8ML 376 724-281	630x892x64	3.49
2543 L	OM 457.937, OM 457.948	10/04 -	940 501 03 01 +	8ML 376 724-281	630x892x64	3.49
2628	OM 902.915, OM 906.921, OM 906.926	10/04 -	940 501 04 01 +	8ML 376 724-091	596x712x64	3.48
2629	OM 902.915, OM 906.921, OM 906.926	10/04 -	940 501 04 01 +	8ML 376 724-091	596x712x64	3.48
2633	OM 926.913	10/04 -	940 501 04 01 +	8ML 376 724-091	596x712x64	3.48
LK/LN2		01/84 - 12/98				
711	OM 354.900	03/94 - 12/98	673 501 01 01 +	8ML 376 723-691	420x552x52	3.46
711	OM 904.905	03/96 - 12/98	677 501 14 01 +	8ML 376 723-731	420x552x52	3.46
811 /K	OM 354.900	03/94 - 12/98	673 501 01 01 +	8ML 376 723-691	420x552x52	3.46
811 /K	OM 904.905	03/96 - 12/98	677 501 14 01 +	8ML 376 723-731	420x552x52	3.46
814 /L	OM 354.920	01/84 - 12/98	673 501 01 01 +	8ML 376 723-691	420x552x52	3.46
814 K /S	OM 354.920	03/94 - 12/98	673 501 01 01 +	8ML 376 723-691	420x552x52	3.46
814L	OM 904.906	03/96 - 12/98	677 501 14 01 +	8ML 376 723-731	420x552x52	3.46
814 F	OM 354.922	03/94 - 12/98	673 501 01 01 +	8ML 376 723-691	420x552x52	3.46
814 /F /K /LO /S	OM 904.906	03/96 - 12/98	677 501 14 01 +	8ML 376 723-731	420x552x52	3.46
O 814, O 814 L	OM 354.921	01/84 - 12/98	673 501 01 01 +	8ML 376 723-691	420x552x52	3.46
817 /F /K /L /LO /LS /S	OM 904.907	03/96 - 12/98	677 501 14 01 +	8ML 376 723-731	420x552x52	3.46
917 /K	OM 904.907	03/96 - 12/98	677 501 14 01 +	8ML 376 723-731	420x552x52	3.46
1117 /K /L /LO /S	OM 904.907	03/96 - 12/98	677 501 14 01 +	8ML 376 723-731	420x552x52	3.46
1317 /K /L /LS	OM 904.907	03/96 - 12/98	677 501 14 01 +	8ML 376 723-731	420x552x52	3.46
1517 /K /L	OM 904.907	03/96 - 12/98	677 501 14 01 +	8ML 376 723-731	420x552x52	3.46
MK		12/87 - 09/96				
1227 AF /LAF	OM 445.933	01/92 - 07/92	656 501 01 01 +	8ML 376 724-021	593x792x52	3.47
1234 AF	OM 441.989, OM 445.923, OM 441.993	01/92 - 09/96	656 501 01 01 +	8ML 376 724-021	593x792x52	3.47
1424 /L	OM 401.973, OM 401.975, OM 401.994	12/87 - 09/96	656 501 02 01 +	8ML 376 724-011	593x792x50	3.47
1424 /L /LS /S	OM 445.924, OM 445.926, OM 445.938	12/87 - 09/96	656 501 02 01 +	8ML 376 724-011	593x792x50	3.47
1424 LS /S	OM 401.975, OM 401.973, OM 401.994, OM 401.977	12/87 - 09/96	656 501 02 01 +	8ML 376 724-011	593x792x50	3.47
1427 /LS /S	OM 401.973	02/93 - 09/96	656 501 02 01 +	8ML 376 724-011	593x792x50	3.47
1427 F	OM 401.985, OM 401.991	02/93 - 09/96	656 501 02 01 +	8ML 376 724-011	593x792x50	3.47
1427 L	OM 401.973	12/87 - 09/96	656 501 02 01 +	8ML 376 724-011	593x792x50	3.47
1427 LS	OM 445.926	02/93 - 09/96	656 501 02 01 +	8ML 376 724-011	593x792x50	3.47
1624 S	OM 401.975	12/87 - 09/96	656 501 02 01 +	8ML 376 724-011	593x792x50	3.47
1624 S	OM 445.924	12/87 - 09/96	656 501 02 01 +	8ML 376 724-011	593x792x50	3.47
1722 /L /LL	OM 441.905, OM 441.923	08/88 - 08/94	656 501 02 01 +	8ML 376 724-011	593x792x50	3.47
1733 /L	OM 441.960, OM 441.962, OM 441.981, OM 441.983, OM 441.986, OM 441.989, OM 445.920, OM 445.939	12/87 - 09/96	656 501 02 01 +	8ML 376 724-011	593x792x50	3.47
1733 LS /S	OM 441.960, OM 441.962, OM 441.981, OM 441.983	12/87 - 09/96	656 501 02 01 +	8ML 376 724-011	593x792x50	3.47
1734 L	OM 441.960, OM 441.962, OM 441.981, OM 441.983, OM 441.986, OM 441.989, OM 445.920, OM 445.939	12/87 - 09/96	656 501 02 01 +	8ML 376 724-011	593x792x50	3.47
1824 /K	OM 445.924, OM 445.938	01/94 - 09/96	656 501 02 01 +	8ML 376 724-011	593x792x50	3.47
1824 /L	OM 445.924, OM 445.938, OM 445.941	12/87 - 09/96	656 501 02 01 +	8ML 376 724-011	593x792x50	3.47
1824 AK	OM 401.984, OM 401.990	08/92 - 09/96	656 501 01 01 +	8ML 376 724-021	593x792x52	3.47
1824 AK	OM 445.930, OM 445.925	01/94 - 09/96	656 501 01 01 +	8ML 376 724-021	593x792x52	3.47
1824 K	OM 401.975	08/92 - 09/96	656 501 02 01 +	8ML 376 724-011	593x792x50	3.47
1827 /L	OM 401.973, OM 401.977, OM 401.991	12/87 - 09/96	656 501 02 01 +	8ML 376 724-011	593x792x50	3.47
1827 /L /LS /S	OM 445.926, OM 445.936	12/87 - 09/96	656 501 02 01 +	8ML 376 724-011	593x792x50	3.47
1827 AK	OM 401.989, OM 401.973	08/92 - 09/96	656 501 01 01 +	8ML 376 724-021	593x792x52	3.47
1827 AK	OM 445.933	08/92 - 09/96	656 501 01 01 +	8ML 376 724-021	593x792x52	3.47
1827 K	OM 445.926	01/94 - 09/96	656 501 02 01 +	8ML 376 724-011	593x792x50	3.47
1831 /L /LS /S	OM 401.972, OM 401.979, OM 401.993	12/87 - 09/96	656 501 02 01 +	8ML 376 724-011	593x792x50	3.47
1831 /L /LS /S	OM 445.929, OM 445.937	12/87 - 09/96	656 501 02 01 +	8ML 376 724-011	593x792x50	3.47
1834 /L	OM 441.986, OM 441.989, OM 445.920, OM 441.987, OM 441.991, OM 445.921, OM 445.939	12/87 - 09/96	656 501 02 01 +	8ML 376 724-011	593x792x50	3.47
1834 LS /S	OM 441.986, OM 441.989, OM 445.920, OM 445.939	12/87 - 09/96	656 501 02 01 +	8ML 376 724-011	593x792x50	3.47
2327 L	OM 401.973	12/87 - 09/96	656 501 02 01 +	8ML 376 724-011	593x792x50	3.47



Mercedes-Benz

MK		12/87 - 09/96				
2327 L	OM 445.926	12/87 - 09/96	656 501 02 01 +	8ML 376 724-011	593x792x50	3.47
2431	OM 401.972, OM 401.979, OM 401.993	12/87 - 09/96	656 501 02 01 +	8ML 376 724-011	593x792x50	3.47
2431	OM 445.929, OM 445.937	12/87 - 09/96	656 501 02 01 +	8ML 376 724-011	593x792x50	3.47
2433 /L	OM 441.960, OM 441.962, OM 441.981, OM 441.983, OM 441.986, OM 441.989, OM 445.920, OM 445.939	12/87 - 09/96	656 501 02 01 +	8ML 376 724-011	593x792x50	3.47
2433 K	OM 441.960, OM 441.981	09/89 - 07/92	656 501 02 01 +	8ML 376 724-011	593x792x50	3.47
2433 LS /S	OM 441.960, OM 441.962, OM 441.981, OM 441.983	12/87 - 09/96	656 501 02 01 +	8ML 376 724-011	593x792x50	3.47
2433 S	OM 441.960, OM 441.981, OM 441.986, OM 441.989	12/87 - 09/96	656 501 02 01 +	8ML 376 724-011	593x792x50	3.47
2434 L	OM 441.960, OM 441.962, OM 441.981, OM 441.983, OM 441.986, OM 441.989, OM 445.920, OM 445.939	12/87 - 09/96	656 501 02 01 +	8ML 376 724-011	593x792x50	3.47
2524 /K	OM 401.975	06/92 - 09/96	656 501 02 01 +	8ML 376 724-011	593x792x50	3.47
2524 /K	OM 445.924	01/94 - 09/96	656 501 02 01 +	8ML 376 724-011	593x792x50	3.47
2524 /L	OM 401.975, OM 401.973	12/87 - 09/96	656 501 02 01 +	8ML 376 724-011	593x792x50	3.47
2524 /L	OM 445.924	12/87 - 09/96	656 501 02 01 +	8ML 376 724-011	593x792x50	3.47
2524 L	OM 401.975	12/87 - 09/96	656 501 02 01 +	8ML 376 724-011	593x792x50	3.47
2524 L	OM 445.924, OM 445.938, OM 445.941	12/87 - 09/96	656 501 02 01 +	8ML 376 724-011	593x792x50	3.47
2527 /K	OM 401.973	10/93 - 09/96	656 501 02 01 +	8ML 376 724-011	593x792x50	3.47
2527 /K	OM 445.926	01/94 - 09/96	656 501 02 01 +	8ML 376 724-011	593x792x50	3.47
2527 B	OM 401.973, OM 401.978, OM 401.980	03/91 - 09/96	656 501 02 01 +	8ML 376 724-011	593x792x50	3.47
2527 B	OM 445.927	01/94 - 09/96	656 501 02 01 +	8ML 376 724-011	593x792x50	3.47
2527 L	OM 401.973, OM 401.975, OM 401.977, OM 401.979	09/92 - 09/96	656 501 02 01 +	8ML 376 724-011	593x792x50	3.47
2527 L	OM 445.926, OM 445.936, OM 445.929, OM 445.940, OM 445.924	01/94 - 09/96	656 501 02 01 +	8ML 376 724-011	593x792x50	3.47
2527 L	OM 401.973, OM 401.977, OM 401.991	12/87 - 09/96	656 501 02 01 +	8ML 376 724-011	593x792x50	3.47
2527 L	OM 445.926, OM 445.936	12/87 - 09/96	656 501 02 01 +	8ML 376 724-011	593x792x50	3.47
2531 /L	OM 401.972, OM 401.979, OM 401.993	12/87 - 09/96	656 501 02 01 +	8ML 376 724-011	593x792x50	3.47
2531 /L	OM 445.929, OM 445.937	12/87 - 09/96	656 501 02 01 +	8ML 376 724-011	593x792x50	3.47
2531 B /L	OM 401.979	12/87 - 09/96	656 501 02 01 +	8ML 376 724-011	593x792x50	3.47
2531 L	OM 401.972, OM 401.979, OM 401.993	12/87 - 09/96	656 501 02 01 +	8ML 376 724-011	593x792x50	3.47
2531 L	OM 445.929, OM 445.937	12/87 - 09/96	656 501 02 01 +	8ML 376 724-011	593x792x50	3.47
2531 L	OM 445.920	12/87 - 09/96	656 501 02 01 +	8ML 376 724-011	593x792x50	3.47
2534 /L	OM 441.986, OM 441.989, OM 445.920, OM 441.987, OM 441.991, OM 445.921, OM 445.922	12/87 - 09/96	656 501 02 01 +	8ML 376 724-011	593x792x50	3.47
2534 K	OM 441.986, OM 441.989, OM 445.920	01/91 - 09/96	656 501 02 01 +	8ML 376 724-011	593x792x50	3.47
2534 L	OM 445.920, OM 445.929	12/87 - 09/96	656 501 02 01 +	8ML 376 724-011	593x792x50	3.47
2534 L	OM 401.974, OM 401.979	12/87 - 09/96	656 501 02 01 +	8ML 376 724-011	593x792x50	3.47
2534 LS /S	OM 441.986, OM 445.920, OM 441.987, OM 445.921, OM 445.922	12/87 - 09/96	656 501 02 01 +	8ML 376 724-011	593x792x50	3.47
3231 L	OM 401.972, OM 401.979, OM 401.993	12/87 - 09/96	656 501 02 01 +	8ML 376 724-011	593x792x50	3.47
3231 L	OM 445.929	12/87 - 09/96	656 501 02 01 +	8ML 376 724-011	593x792x50	3.47
O 405		09/84 -				
O 405 ST, O 405 N	OM 427.905, OM 447.905, OM 447.911, OM 447.913, OM 447.914, OM 447.970, OM 447.973	12/84 -	000 500 04 03 +	8ML 376 727-651	590x672x62	3.51
O 405 G, O 405 GN, O 405 GTD, O 405 GNTD, O 405 GNDE	OM 447.984, OM 447.980, OM 447.977, OM 447.979, OM 447.998	09/91 -	656 501 02 01 +	8ML 376 724-011	593x792x50	3.47
SK		07/87 - 09/96				
1748 /L /LS /S	OM 442.985, OM 442.989	07/87 - 09/96	CH.⇒5708090	655 501 00 01 +	8ML 376 723-631	346x784x50 3.46
1748 /L /LS /S	OM 442.985, OM 442.989	07/87 - 09/96		655 501 02 01 +	8ML 376 724-051	652x752x52 3.47
1831 AK	OM 401.986	05/91 - 09/96		656 501 01 01 +	8ML 376 724-021	593x792x52 3.47
1831 AK	OM 445.930	01/94 - 09/96		656 501 01 01 +	8ML 376 724-021	593x792x52 3.47
1831 LS /S	OM 401.972, OM 401.979, OM 401.993	07/87 - 09/96		656 501 02 01 +	8ML 376 724-011	593x792x50 3.47
1831 LS /S	OM 445.929, OM 445.937	07/87 - 09/96		656 501 02 01 +	8ML 376 724-011	593x792x50 3.47




















Mercedes-Benz

SK		07/87 - 09/96				
1834 /L /LS /S	OM 441.986, OM 445.920, OM 441.996, OM 445.939	07/87 - 09/96	656 501 02 01 +	8ML 376 724-011	593x792x50	3.47
1838 /L	OM 440.978, OM 440.991	07/87 - 09/96	656 501 02 01 +	8ML 376 724-011	593x792x50	3.47
1838 /L /LS /S	OM 402.971, OM 402.975, OM 402.985, OM 402.972, OM 402.986	07/87 - 09/96	656 501 02 01 +	8ML 376 724-011	593x792x50	3.47
1838 /L /LS /S	OM 446.924, OM 446.925	07/87 - 09/96	656 501 02 01 +	8ML 376 724-011	593x792x50	3.47
1838 AK	OM 402.978, OM 402.996	12/92 - 09/96	656 501 01 01 +	8ML 376 724-021	593x792x52	3.47
1838 AK	OM 446.927	01/94 - 09/96	656 501 01 01 +	8ML 376 724-021	593x792x52	3.47
1838 AK	OM 440.979	12/92 - 09/96	656 501 01 01 +	8ML 376 724-021	593x792x52	3.47
1838 AK	OM 440.982	12/92 - 09/96	656 501 01 01 +	8ML 376 724-021	593x792x52	3.47
1838 K	OM 402.971, OM 402.975, OM 402.985	12/90 - 09/96	656 501 02 01 +	8ML 376 724-011	593x792x50	3.47
1838 K	OM 446.924	06/95 - 09/96	656 501 02 01 +	8ML 376 724-011	593x792x50	3.47
1838 LS /S	OM 440.978, OM 440.991, OM 446.943	07/87 - 09/96	656 501 02 01 +	8ML 376 724-011	593x792x50	3.47
1840 LS	OM 402.971	07/91 - 07/92	656 501 02 01 +	8ML 376 724-011	593x792x50	3.47
1844 /L	OM 440.970, OM 446.922, OM 440.978, OM 446.924	07/87 - 09/96 CH.⇒5708090	655 501 00 01 +	8ML 376 723-631	346x784x50	3.46
1844 /L	OM 440.970, OM 446.922, OM 440.978, OM 446.924	07/87 - 09/96	656 501 02 01 +	8ML 376 724-011	593x792x50	3.47
			656 501 01 01 +	8ML 376 724-021	593x792x52	3.47
1844 /L	OM 440.970, OM 446.922, OM 440.978, OM 446.924	07/87 - 09/96	655 501 02 01 +	8ML 376 724-051	652x752x52	3.47
1844 LS /S	OM 440.970, OM 446.922, OM 440.978	07/87 - 09/96 CH.⇒5708090	655 501 00 01 +	8ML 376 723-631	346x784x50	3.46
1844 LS /S	OM 440.970, OM 446.922, OM 440.978	07/87 - 09/96	656 501 02 01 +	8ML 376 724-011	593x792x50	3.47
1844 LS /S	OM 440.970, OM 446.922, OM 440.978	07/87 - 09/96	655 501 02 01 +	8ML 376 724-051	652x752x52	3.47
1850 /L	OM 442.985, OM 442.992, OM 442.997, OM 442.971, OM 442.989, OM 440.973	07/87 - 09/96	656 501 01 01 +	8ML 376 724-021	593x792x52	3.47
			655 501 02 01 +	8ML 376 724-051	652x752x52	3.47
1850 /L /LS /S	OM 442.985, OM 442.992, OM 442.997, OM 442.971, OM 442.989, OM 440.973	07/87 - 09/96 CH.⇒5708090	655 501 00 01 +	8ML 376 723-631	346x784x50	3.46
1850 LAS	OM 440.973, OM 442.985, OM 442.992, OM 446.920	07/87 - 09/96 CH.⇒5708090	655 501 00 01 +	8ML 376 723-631	346x784x50	3.46
1850 LAS	OM 440.973, OM 442.985, OM 442.992, OM 446.920	07/87 - 09/96	655 501 02 01 +	8ML 376 724-051	652x752x52	3.47
1850 LS /S	OM 442.985, OM 442.992, OM 442.997, OM 442.971, OM 442.989, OM 440.973	07/87 - 09/96	656 501 02 01 +	8ML 376 724-011	593x792x50	3.47
1850 LS /S	OM 442.985, OM 442.992, OM 442.997, OM 442.971, OM 442.989, OM 440.973	07/87 - 09/96	655 501 02 01 +	8ML 376 724-051	652x752x52	3.47
1853 /L	OM 446.920	07/87 - 09/96	655 501 02 01 +	8ML 376 724-051	652x752x52	3.47
1853 /L /LS /S	OM 446.920	07/87 - 09/96 CH.⇒5708090	655 501 00 01 +	8ML 376 723-631	346x784x50	3.46
1853 AK	OM 446.920, OM 446.946	01/96 - 09/96	656 501 01 01 +	8ML 376 724-021	593x792x52	3.47
1853 LS /S	OM 446.920	07/87 - 09/96	655 501 02 01 +	8ML 376 724-051	652x752x52	3.47
1948	OM 442.982, OM 442.984, OM 442.985, OM 442.989	09/88 - 07/92 CH.⇒5708090	655 501 00 01 +	8ML 376 723-631	346x784x50	3.46
1948	OM 442.982, OM 442.984, OM 442.985, OM 442.989	09/88 - 07/92	655 501 02 01 +	8ML 376 724-051	652x752x52	3.47
2024 /K	OM 401.975	02/93 - 09/96	656 501 02 01 +	8ML 376 724-011	593x792x50	3.47
2024 /K	OM 445.924	01/94 - 09/96	656 501 02 01 +	8ML 376 724-011	593x792x50	3.47
2024 AK	OM 401.984	02/93 - 09/96	656 501 01 01 +	8ML 376 724-021	593x792x52	3.47
2024 AK	OM 445.925	01/94 - 09/96	656 501 01 01 +	8ML 376 724-021	593x792x52	3.47
2027 AK	OM 401.989	02/93 - 09/96	656 501 01 01 +	8ML 376 724-021	593x792x52	3.47
2027 AK	OM 445.933	02/93 - 09/96	656 501 01 01 +	8ML 376 724-021	593x792x52	3.47
2031 /K /S	OM 401.972, OM 401.979, OM 401.993	03/92 - 09/96	656 501 02 01 +	8ML 376 724-011	593x792x50	3.47
2031 A	OM 445.930	01/94 - 09/96	656 501 01 01 +	8ML 376 724-021	593x792x52	3.47
2031 A	OM 402.978, OM 402.996	03/92 - 09/96	656 501 01 01 +	8ML 376 724-021	593x792x52	3.47
2031 A	OM 440.979	03/92 - 09/96	656 501 01 01 +	8ML 376 724-021	593x792x52	3.47
2031 A	OM 446.927	01/94 - 09/96	656 501 01 01 +	8ML 376 724-021	593x792x52	3.47
2031 A /AS	OM 401.986	03/92 - 09/96	656 501 01 01 +	8ML 376 724-021	593x792x52	3.47
2031 K	OM 445.929	03/92 - 09/96	656 501 02 01 +	8ML 376 724-011	593x792x50	3.47
2038	OM 402.971, OM 402.972, OM 402.985, OM 402.986, OM 402.996	11/91 - 09/96	656 501 02 01 +	8ML 376 724-011	593x792x50	3.47
			656 501 01 01 +	8ML 376 724-021	593x792x52	3.47
2038	OM 446.925, OM 446.927	12/92 -	656 501 02 01 +	8ML 376 724-011	593x792x50	3.47
			656 501 01 01 +	8ML 376 724-021	593x792x52	3.47
2038 AS	OM 402.978	12/92 - 09/96	656 501 01 01 +	8ML 376 724-021	593x792x52	3.47
2038 AS	OM 446.927	01/94 - 09/96	656 501 01 01 +	8ML 376 724-021	593x792x52	3.47
2038 AS	OM 440.970, OM 440.979	12/92 - 09/96	656 501 01 01 +	8ML 376 724-021	593x792x52	3.47
2038 S	OM 402.971, OM 402.985	11/91 - 09/96	656 501 02 01 +	8ML 376 724-011	593x792x50	3.47



							
Mercedes-Benz							
SK		07/87 - 09/96					
2044	OM 440.970, OM 446.922, OM 440.978	01/92 - 09/96		656 501 02 01 +	8ML 376 724-011	593x792x50	3.47
				656 501 01 01 +	8ML 376 724-021	593x792x52	3.47
				655 501 02 01 +	8ML 376 724-051	652x752x52	3.47
2044 AS	OM 440.970, OM 440.979	01/94 - 09/96		656 501 01 01 +	8ML 376 724-021	593x792x52	3.47
2044 S	OM 440.970, OM 446.922	01/92 - 09/96		655 501 02 01 +	8ML 376 724-051	652x752x52	3.47
2050	OM 442.985, OM 442.989, OM 442.992, OM 442.997, OM 446.920	01/91 - 09/96	CH.⇒5708090	655 501 00 01 +	8ML 376 723-631	346x784x50	3.46
2050	OM 442.985, OM 442.989, OM 442.992, OM 442.997, OM 446.920	01/91 - 09/96		655 501 02 01 +	8ML 376 724-051	652x752x52	3.47
2050 S	OM 442.985, OM 442.989, OM 442.992, OM 442.997, OM 446.920, OM 440.976	01/91 - 09/96		655 501 02 01 +	8ML 376 724-051	652x752x52	3.47
2055 AF	OM 442.997	01/92 - 09/96		655 501 02 01 +	8ML 376 724-051	652x752x52	3.47
2448	OM 442.985, OM 442.992	07/88 - 07/92	CH.⇒5708090	655 501 00 01 +	8ML 376 723-631	346x784x50	3.46
2448	OM 442.985, OM 442.992	07/88 - 07/92		655 501 02 01 +	8ML 376 724-051	652x752x52	3.47
2448 /L	OM 442.984, OM 442.985, OM 442.989	07/87 - 09/96	CH.⇒5708090	655 501 00 01 +	8ML 376 723-631	346x784x50	3.46
2448 /L	OM 442.984, OM 442.985, OM 442.989	07/87 - 09/96		655 501 02 01 +	8ML 376 724-051	652x752x52	3.47
2448 LS	OM 442.984, OM 442.985, OM 442.989	07/88 - 07/92		655 501 00 01 +	8ML 376 723-631	346x784x50	3.46
				655 501 02 01 +	8ML 376 724-051	652x752x52	3.47
2448 S	OM 442.985, OM 442.989, OM 442.992	07/88 - 07/92	CH.⇒5708090	655 501 00 01 +	8ML 376 723-631	346x784x50	3.46
2448 S	OM 442.985, OM 442.989, OM 442.992	07/88 - 07/92		655 501 02 01 +	8ML 376 724-051	652x752x52	3.47
2531	OM 445.930	05/91 - 09/96		656 501 01 01 +	8ML 376 724-021	593x792x50	3.47
2531 /L	OM 401.979, OM 401.993, OM 401.986	07/87 - 09/96		656 501 02 01 +	8ML 376 724-011	593x792x50	3.47
				656 501 01 01 +	8ML 376 724-021	593x792x52	3.47
2531 /L	OM 445.929, OM 445.937, OM 445.930	07/87 - 09/96		656 501 02 01 +	8ML 376 724-011	593x792x50	3.47
				656 501 01 01 +	8ML 376 724-021	593x792x52	3.47
2534 /L	OM 441.996, OM 445.920, OM 445.939, OM 445.930, OM 441.986	07/87 - 09/96		656 501 02 01 +	8ML 376 724-011	593x792x50	3.47
2538	OM 402.971, OM 402.972, OM 402.975, OM 402.985, OM 402.986, OM 402.989	03/91 - 09/96		656 501 02 01 +	8ML 376 724-011	593x792x50	3.47
2538	OM 440.971, OM 440.981, OM 442.997	03/91 - 09/96		656 501 02 01 +	8ML 376 724-011	593x792x50	3.47
2538 /K /LK	OM 446.924, OM 446.925	01/94 - 09/96		656 501 02 01 +	8ML 376 724-011	593x792x50	3.47
2538 /K /LK	OM 440.970, OM 440.978, OM 440.980	03/91 - 09/96		656 501 02 01 +	8ML 376 724-011	593x792x50	3.47
2538 /L	OM 402.971, OM 402.972, OM 402.975, OM 402.985, OM 402.986, OM 402.989	07/87 - 09/96		656 501 02 01 +	8ML 376 724-011	593x792x50	3.47
2538 /L	OM 446.924, OM 446.925	07/87 - 09/96		656 501 02 01 +	8ML 376 724-011	593x792x50	3.47
2538 /L	OM 440.970, OM 440.978, OM 440.980	07/87 - 09/96		656 501 02 01 +	8ML 376 724-011	593x792x50	3.47
2538 /S	OM 440.971, OM 440.981	03/91 - 09/96		656 501 02 01 +	8ML 376 724-011	593x792x50	3.47
2538 K /LK	OM 402.985, OM 402.986, OM 402.989, OM 402.971, OM 402.972, OM 402.975	03/91 - 09/96		656 501 02 01 +	8ML 376 724-011	593x792x50	3.47
2538 K /LK	OM 440.971, OM 440.981, OM 442.997, OM 442.989	03/91 - 09/96		656 501 02 01 +	8ML 376 724-011	593x792x50	3.47
2538 LS /S	OM 402.971, OM 402.972, OM 402.975, OM 402.985, OM 402.986, OM 402.989, OM 402.990	07/87 - 09/96		656 501 02 01 +	8ML 376 724-011	593x792x50	3.47
2538 LS /S	OM 446.924, OM 446.928, OM 446.929, OM 446.925	07/87 - 09/96		656 501 02 01 +	8ML 376 724-011	593x792x50	3.47
2538 LS /S	OM 440.970, OM 440.978, OM 446.942, OM 446.948, OM 440.980	07/87 - 09/96		656 501 02 01 +	8ML 376 724-011	593x792x50	3.47
2544	OM 440.970, OM 440.978	01/94 - 09/96		656 501 02 01 +	8ML 376 724-011	593x792x50	3.47
2544 /L	OM 440.970, OM 446.922, OM 440.978	01/92 - 09/96	CH.⇒5708090	655 501 00 01 +	8ML 376 723-631	346x784x50	3.46
2544 /L	OM 440.970, OM 446.922, OM 440.978	01/92 - 09/96		656 501 02 01 +	8ML 376 724-011	593x792x50	3.47
2544 /L	OM 440.970, OM 446.922, OM 440.978	07/87 - 09/96	CH.⇒5708090	655 501 00 01 +	8ML 376 723-631	346x784x50	3.46
2544 /L	OM 440.970, OM 446.922, OM 440.978	07/87 - 09/96		656 501 02 01 +	8ML 376 724-011	593x792x50	3.47
				656 501 01 01 +	8ML 376 724-021	593x792x52	3.47
				655 501 02 01 +	8ML 376 724-051	652x752x52	3.47
2544 LS	OM 440.970, OM 440.978, OM 446.942	01/92 - 09/96		656 501 02 01 +	8ML 376 724-011	593x792x50	3.47
2544 S, LS	OM 440.970, OM 440.972, OM 446.922	01/92 - 09/96	CH.⇒5708090	655 501 00 01 +	8ML 376 723-631	346x784x50	3.46



Mercedes-Benz

SK		07/87 - 09/96				
2544 S, LS	OM 440.970, OM 440.972, OM 446.922	01/92 - 09/96	655 501 02 01 +	8ML 376 724-051	652x752x52	3.47
2550	OM 440.971, OM 440.973, OM 442.989	01/91 - 09/96 CH.⇒5708090	655 501 00 01 +	8ML 376 723-631	346x784x50	3.46
2550	OM 440.971, OM 440.973, OM 442.989	01/91 - 09/96	655 501 02 01 +	8ML 376 724-051	652x752x52	3.47
2550 /L	OM 440.971, OM 442.997, OM 446.920, OM 442.998, OM 440.973	07/87 - 09/96 CH.⇒5708090	655 501 00 01 +	8ML 376 723-631	346x784x50	3.46
2550 /L	OM 440.971, OM 442.997, OM 446.920, OM 442.998, OM 440.973	07/87 - 09/96	655 501 02 01 +	8ML 376 724-051	652x752x52	3.47
2550 K	OM 440.981, OM 442.997, OM 440.971, OM 442.989	07/87 - 09/96	656 501 02 01 +	8ML 376 724-011	593x792x50	3.47
2550 LS /S	OM 440.971, OM 442.997, OM 446.920, OM 440.973, OM 442.998	01/91 - 09/96 CH.⇒5708090	655 501 00 01 +	8ML 376 723-631	346x784x50	3.46
2550 LS /S	OM 440.971, OM 442.997, OM 446.920, OM 440.973, OM 442.998	01/91 - 09/96	655 501 02 01 +	8ML 376 724-051	652x752x52	3.47
2553 /L	OM 446.920	07/87 - 09/96 CH.⇒5708090	655 501 00 01 +	8ML 376 723-631	346x784x50	3.46
2553 /L	OM 446.920	07/87 - 09/96	656 501 02 01 +	8ML 376 724-011	593x792x50	3.47
2553 /L	OM 446.920	07/87 - 09/96	655 501 02 01 +	8ML 376 724-051	652x752x52	3.47
2553 LS /S	OM 446.920	01/96 - 09/96 CH.⇒5708090	655 501 00 01 +	8ML 376 723-631	346x784x50	3.46
2553 LS /S	OM 446.920	01/96 - 09/96	655 501 02 01 +	8ML 376 724-051	652x752x52	3.47
2631	OM 445.920, OM 445.929, OM 445.930, OM 441.998, OM 445.931	06/92 - 09/96	656 501 02 01 +	8ML 376 724-011	593x792x50	3.47
2631 /B /S	OM 401.972, OM 401.979, OM 401.987, OM 401.981, OM 401.993	06/92 - 09/96	656 501 02 01 +	8ML 376 724-011	593x792x50	3.47
2631 A /AK	OM 445.930	01/94 - 09/96	656 501 01 01 +	8ML 376 724-021	593x792x52	3.47
2631 A /AK /AS	OM 401.986	06/92 - 09/96	656 501 01 01 +	8ML 376 724-021	593x792x52	3.47
2631 K	OM 401.979, OM 401.972, OM 401.993	07/88 - 08/94	656 501 02 01 +	8ML 376 724-011	593x792x50	3.47
2631 K	OM 441.998, OM 445.929	07/88 - 08/94	656 501 02 01 +	8ML 376 724-011	593x792x50	3.47
2631 S	OM 445.929, OM 445.930, OM 441.998, OM 445.931	06/92 - 09/96	656 501 02 01 +	8ML 376 724-011	593x792x50	3.47
2634	OM 445.920	06/92 - 09/96	656 501 02 01 +	8ML 376 724-011	593x792x50	3.47
2634 AK	OM 401.986	06/92 - 09/96	656 501 01 01 +	8ML 376 724-021	593x792x52	3.47
2634 AK	OM 445.930	01/94 - 09/96	656 501 01 01 +	8ML 376 724-021	593x792x52	3.47
2634 S	OM 441.986	06/92 - 09/96	656 501 02 01 +	8ML 376 724-011	593x792x50	3.47
2638 /K /L	OM 402.971, OM 402.972, OM 402.975, OM 402.985, OM 402.986	09/91 - 09/96	656 501 02 01 +	8ML 376 724-011	593x792x50	3.47
2638 /K /L	OM 440.990, OM 446.924, OM 446.926, OM 446.925	09/91 - 09/96	656 501 02 01 +	8ML 376 724-011	593x792x50	3.47
2638 /K /L /S	OM 440.970, OM 440.978	09/91 - 09/96	656 501 02 01 +	8ML 376 724-011	593x792x50	3.47
2638 /L	OM 440.981	09/91 - 09/96	656 501 02 01 +	8ML 376 724-011	593x792x50	3.47
2638 A, LA	OM 402.975, OM 402.978, OM 402.996	09/91 - 09/96	656 501 01 01 +	8ML 376 724-021	593x792x52	3.47
2638 A, LA	OM 446.927	09/91 - 09/96	656 501 01 01 +	8ML 376 724-021	593x792x52	3.47
2638 AK	OM 402.975, OM 402.978, OM 402.996	07/92 - 09/96	656 501 01 01 +	8ML 376 724-021	593x792x52	3.47
2638 AK	OM 446.927	01/94 - 09/96	656 501 01 01 +	8ML 376 724-021	593x792x52	3.47
2638 AK	OM 440.970, OM 440.979, OM 446.936	07/92 - 09/96	656 501 01 01 +	8ML 376 724-021	593x792x52	3.47
2638 AK	OM 442.997	09/91 - 09/96	656 501 01 01 +	8ML 376 724-021	593x792x52	3.47
2638 K	OM 442.989	09/91 - 09/96	656 501 02 01 +	8ML 376 724-011	593x792x50	3.47
2638 K /S	OM 440.981, OM 442.997	09/91 - 09/96	656 501 02 01 +	8ML 376 724-011	593x792x50	3.47
2644 /L	OM 440.970, OM 446.922, OM 440.978	01/92 - 09/96 CH.⇒5708090	655 501 00 01 +	8ML 376 723-631	346x784x50	3.46
2644 /L	OM 440.970, OM 446.922, OM 440.978	01/92 - 09/96	656 501 02 01 +	8ML 376 724-011	593x792x50	3.47
2644 A	OM 440.970, OM 440.979, OM 446.936	01/92 - 09/96	655 501 02 01 +	8ML 376 724-051	652x752x52	3.47
2644 A	OM 440.970, OM 440.979, OM 446.936	01/92 - 09/96	656 501 01 01 +	8ML 376 724-021	593x792x52	3.47
2644 S	OM 440.970, OM 446.922	01/92 - 09/96 CH.⇒5708090	655 501 00 01 +	8ML 376 723-631	346x784x50	3.46
2644 S	OM 440.970, OM 446.922	01/92 - 09/96	655 501 02 01 +	8ML 376 724-051	652x752x52	3.47
2648 S	OM 442.983	12/88 - 07/92 CH.⇒5708090	655 501 00 01 +	8ML 376 723-631	346x784x50	3.46
2648 S	OM 442.983	12/88 - 07/92	655 501 02 01 +	8ML 376 724-051	652x752x52	3.47
2648 S	OM 442.985, OM 442.989, OM 442.992, OM 442.994	12/88 - 07/92 CH.⇒5708090	655 501 00 01 +	8ML 376 723-631	346x784x50	3.46
2650 /L	OM 442.997, OM 440.973, OM 440.981, OM 442.989	07/92 - 09/96 CH.⇒5708090	655 501 00 01 +	8ML 376 723-631	346x784x50	3.46
2650 /L	OM 442.997, OM 440.973, OM 440.981, OM 442.989	07/92 - 09/96	656 501 02 01 +	8ML 376 724-011	593x792x50	3.47
2650 /L	OM 442.997, OM 440.973, OM 440.981, OM 442.989	07/92 - 09/96	655 501 02 01 +	8ML 376 724-051	652x752x52	3.47
2650 A	OM 440.982	07/87 - 09/96	656 501 01 01 +	8ML 376 724-021	593x792x52	3.47



Mercedes-Benz

SK		07/87 - 09/96				
2650 AK	OM 440.971, OM 442.989, OM 442.997	07/88 - 08/94		656 501 01 01 +	8ML 376 724-021	593x792x52 3.47
2650 S	OM 440.971, OM 442.997, OM 440.973	07/92 - 09/96	CH.⇒5708090	655 501 00 01 +	8ML 376 723-631	346x784x50 3.46
2650 S	OM 440.971, OM 442.997, OM 440.973	07/92 - 09/96		655 501 02 01 +	8ML 376 724-051	652x752x52 3.47
2653 /L	OM 446.920	09/95 - 09/96	CH.⇒5708090	655 501 00 01 +	8ML 376 723-631	346x784x50 3.46
2653 /L	OM 446.920	09/95 - 09/96		656 501 02 01 +	8ML 376 724-011	593x792x50 3.47
				655 501 02 01 +	8ML 376 724-051	652x752x52 3.47
2653 AK	OM 446.946	07/92 - 09/96		656 501 01 01 +	8ML 376 724-021	593x792x52 3.47
3050	OM 446.933	01/94 - 09/96		655 501 02 01 +	8ML 376 724-051	652x752x52 3.47
3053 S	OM 440.976	12/93 - 09/96		655 501 02 01 +	8ML 376 724-051	652x752x52 3.47
3234 B /K	OM 441.988, OM 441.990, OM 441.992, OM 445.922	02/92 - 09/96		656 501 02 01 +	8ML 376 724-011	593x792x50 3.47
3238	OM 402.971, OM 402.973, OM 402.982, OM 402.977, OM 402.987	10/90 - 09/96		656 501 02 01 +	8ML 376 724-011	593x792x50 3.47
3238	OM 440.971, OM 442.989, OM 442.997	10/90 - 09/96		656 501 02 01 +	8ML 376 724-011	593x792x50 3.47
3238	OM 402.971, OM 402.975, OM 402.985	03/91 - 09/96		656 501 02 01 +	8ML 376 724-011	593x792x50 3.47
3238	OM 446.924	03/91 - 09/96		656 501 02 01 +	8ML 376 724-011	593x792x50 3.47
3238	OM 423.905, OM 423.907	03/91 - 09/96		656 501 02 01 +	8ML 376 724-011	593x792x50 3.47
3238 /L	OM 446.926	01/94 - 09/96		656 501 02 01 +	8ML 376 724-011	593x792x50 3.47
3238 /L	OM 440.970, OM 446.939, OM 440.980	10/90 - 09/96		656 501 02 01 +	8ML 376 724-011	593x792x50 3.47
3238 L	OM 402.985, OM 402.972, OM 402.986	07/87 - 09/96		656 501 02 01 +	8ML 376 724-011	593x792x50 3.47
3238 L	OM 446.924, OM 446.925, OM 446.927	07/87 - 09/96		656 501 02 01 +	8ML 376 724-011	593x792x50 3.47
3244	OM 440.970, OM 440.980, OM 446.939	01/94 - 09/96		656 501 02 01 +	8ML 376 724-011	593x792x50 3.47
3244 L	OM 440.970, OM 446.922	07/87 - 09/96	CH.⇒5708090	655 501 00 01 +	8ML 376 723-631	346x784x50 3.46
3244 L	OM 440.970, OM 446.922	07/87 - 09/96		655 501 02 01 +	8ML 376 724-051	652x752x52 3.47
3248	OM 442.985, OM 442.989, OM 442.992	07/87 - 09/96	CH.⇒5708090	655 501 00 01 +	8ML 376 723-631	346x784x50 3.46
3248	OM 442.985, OM 442.989, OM 442.992	07/87 - 09/96		655 501 02 01 +	8ML 376 724-051	652x752x52 3.47
3248	OM 442.984, OM 442.985	07/87 - 09/96	CH.⇒5708090	655 501 00 01 +	8ML 376 723-631	346x784x50 3.46
3248	OM 442.984, OM 442.985	07/87 - 09/96		655 501 02 01 +	8ML 376 724-051	652x752x52 3.47
3250 L	OM 440.971, OM 440.973, OM 440.975, OM 442.997	07/87 - 09/96	CH.⇒5708090	655 501 00 01 +	8ML 376 723-631	346x784x50 3.46
3250 L	OM 440.971, OM 440.973, OM 440.975, OM 442.997	07/87 - 09/96		655 501 02 01 +	8ML 376 724-051	652x752x52 3.47
3253 /L	OM 446.920, OM 446.933, OM 446.945	01/96 - 09/96	CH.⇒5708090	655 501 00 01 +	8ML 376 723-631	346x784x50 3.46
3253 /L	OM 446.920, OM 446.933, OM 446.945	01/96 - 09/96		656 501 02 01 +	8ML 376 724-011	593x792x50 3.47
				655 501 02 01 +	8ML 376 724-051	652x752x52 3.47
3255	OM 446.920	07/87 - 09/96	CH.⇒5708090	655 501 00 01 +	8ML 376 723-631	346x784x50 3.46
3255	OM 446.920	07/87 - 09/96		655 501 02 01 +	8ML 376 724-051	652x752x52 3.47
3534 K	OM 441.988, OM 445.922	10/93 - 09/96		656 501 02 01 +	8ML 376 724-011	593x792x50 3.47
3538	OM 402.973, OM 402.987, OM 402.978	03/91 - 09/96		656 501 02 01 +	8ML 376 724-011	593x792x50 3.47
3538	OM 446.926, OM 440.987	03/91 - 09/96		656 501 02 01 +	8ML 376 724-011	593x792x50 3.47
3538	OM 440.990, OM 446.924, OM 446.926	09/91 - 09/96		656 501 02 01 +	8ML 376 724-011	593x792x50 3.47
3538 AK	OM 402.973, OM 402.978, OM 402.982, OM 402.983, OM 402.987	03/91 - 09/96		656 501 01 01 +	8ML 376 724-021	593x792x52 3.47
3538 AK	OM 446.926, OM 446.930, OM 446.931	01/94 - 09/96		656 501 01 01 +	8ML 376 724-021	593x792x52 3.47
3538 AK	OM 440.970, OM 440.984, OM 446.939, OM 440.985, OM 440.979, OM 446.940	03/91 - 09/96		656 501 01 01 +	8ML 376 724-021	593x792x52 3.47
3538 AK	OM 440.975, OM 440.982, OM 440.983, OM 442.997	03/91 - 09/96		656 501 01 01 +	8ML 376 724-021	593x792x52 3.47
3538 K	OM 402.973, OM 402.978, OM 402.982, OM 402.987, OM 402.983	03/91 - 09/96		656 501 02 01 +	8ML 376 724-011	593x792x50 3.47
3538 K	OM 446.926, OM 446.930	01/94 - 09/96		656 501 02 01 +	8ML 376 724-011	593x792x50 3.47
3538 K	OM 440.970, OM 440.984, OM 446.939, OM 440.979, OM 446.940	03/91 - 09/96		656 501 02 01 +	8ML 376 724-011	593x792x50 3.47
3538 K	OM 440.975, OM 440.982, OM 440.983, OM 442.989	03/91 - 09/96		656 501 02 01 +	8ML 376 724-011	593x792x50 3.47
3544	OM 440.970, OM 446.922, OM 440.978	01/92 - 09/96	CH.⇒5708090	655 501 00 01 +	8ML 376 723-631	346x784x50 3.46
3544	OM 440.970, OM 446.922, OM 440.978	01/92 - 09/96		655 501 02 01 +	8ML 376 724-051	652x752x52 3.47



Mercedes-Benz

SK		07/87 - 09/96				
3544 AK	OM 440.970, OM 440.980, OM 440.985	03/91 - 09/96	656 501 01 01 +	8ML 376 724-021	593x792x52	3.47
3544 K	OM 440.970	03/91 - 09/96	656 501 02 01 +	8ML 376 724-011	593x792x50	3.47
3548	OM 442.993, OM 440.975	05/92 - 09/96 CH.⇒5708090	655 501 00 01 +	8ML 376 723-631	346x784x50	3.46
3548	OM 442.993, OM 440.975	05/92 - 09/96	655 501 02 01 +	8ML 376 724-051	652x752x52	3.47
3550	OM 442.997, OM 440.976, OM 440.975, OM 442.993	05/92 - 09/96 CH.⇒5708090	655 501 00 01 +	8ML 376 723-631	346x784x50	3.46
3550	OM 442.997, OM 440.976, OM 440.975, OM 442.993	05/92 - 09/96	656 501 02 01 +	8ML 376 724-011	593x792x50	3.47
3550			655 501 02 01 +	8ML 376 724-051	652x752x52	3.47
3550 K	OM 440.975, OM 440.982, OM 442.997	03/91 - 09/96	656 501 01 01 +	8ML 376 724-021	593x792x52	3.47
3550 S	OM 440.975, OM 442.997, OM 442.993	05/92 - 09/96 CH.⇒5708090	655 501 00 01 +	8ML 376 723-631	346x784x50	3.46
3550 S	OM 440.975, OM 442.997, OM 442.993	05/92 - 09/96	655 501 02 01 +	8ML 376 724-051	652x752x52	3.47
3553 /L	OM 446.920	01/94 - 09/96 CH.⇒5708090	655 501 00 01 +	8ML 376 723-631	346x784x50	3.46
3553 /L	OM 446.920	01/94 - 09/96	655 501 02 01 +	8ML 376 724-051	652x752x52	3.47
3553 S	OM 440.975, OM 442.997, OM 442.993	05/92 - 09/96 CH.⇒5708090	655 501 00 01 +	8ML 376 723-631	346x784x50	3.46
3553 S	OM 440.975, OM 442.997, OM 442.993	05/92 - 09/96	655 501 02 01 +	8ML 376 724-051	652x752x52	3.47
3553 S	OM 446.933	04/92 - CH.⇒5708090	655 501 00 01 +	8ML 376 723-631	346x784x50	3.46
3553 S	OM 446.933	04/92 -	655 501 02 01 +	8ML 376 724-051	652x752x52	3.47
4844	OM 440.970, OM 440.979	12/91 - 08/94	656 501 01 01 +	8ML 376 724-021	593x792x52	3.47
4844 K	OM 446.940, OM 440.984	03/91 - 09/96	656 501 01 01 +	8ML 376 724-021	593x792x52	3.47
Sprinter 2-t Bus (901, 902)		01/95 - 05/06				
208 CDI	OM 611.987	04/00 - 05/06	901 501 07 01 +	8ML 376 720-391	717x255x30	3.46
211 CDI	OM 611.981	04/00 - 05/06	901 501 07 01 +	8ML 376 720-391	717x255x30	3.46
213 CDI	OM 611.981	04/00 - 05/06	901 501 07 01 +	8ML 376 720-391	717x255x30	3.46
216 CDI	OM 612.981	04/00 - 05/06	901 501 07 01 +	8ML 376 720-391	717x255x30	3.46
Sprinter 2-t Box (901, 902)		01/95 - 05/06				
208 CDI	OM 611.987	04/00 - 05/06	901 501 07 01 +	8ML 376 720-391	717x255x30	3.46
211 CDI	OM 611.981	04/00 - 05/06	901 501 07 01 +	8ML 376 720-391	717x255x30	3.46
213 CDI	OM 611.981	04/00 - 05/06	901 501 07 01 +	8ML 376 720-391	717x255x30	3.46
216 CDI	OM 612.981	04/00 - 05/06	901 501 07 01 +	8ML 376 720-391	717x255x30	3.46
Sprinter 2-t Flatbed/Chassis (901, 902)		01/95 - 05/06				
208 CDI	OM 611.987	04/00 - 05/06	901 501 07 01 +	8ML 376 720-391	717x255x30	3.46
211 CDI	OM 611.981	04/00 - 05/06	901 501 07 01 +	8ML 376 720-391	717x255x30	3.46
213 CDI	OM 611.981	04/00 - 05/06	901 501 07 01 +	8ML 376 720-391	717x255x30	3.46
216 CDI	OM 612.981	04/00 - 05/06	901 501 07 01 +	8ML 376 720-391	717x255x30	3.46
Sprinter 3-t Bus (903)		01/95 - 05/06				
308 CDI	OM 611.987	04/00 - 05/06	901 501 07 01 +	8ML 376 720-391	717x255x30	3.46
			901 501 10 01 +	8ML 376 724-291	633x232x50	3.49
311 CDI	OM 611.981	04/00 - 05/06	901 501 07 01 +	8ML 376 720-391	717x255x30	3.46
			901 501 10 01 +	8ML 376 724-291	633x232x50	3.49
311 CDI 4x4	OM 611.981	08/02 - 05/06	901 501 07 01 +	8ML 376 720-391	717x255x30	3.46
			901 501 10 01 +	8ML 376 724-291	633x232x50	3.49
313 CDI	OM 611.981	04/00 - 05/06	901 501 07 01 +	8ML 376 720-391	717x255x30	3.46
			901 501 10 01 +	8ML 376 724-291	633x232x50	3.49
313 CDI 4x4	OM 611.981	08/02 - 05/06	901 501 07 01 +	8ML 376 720-391	717x255x30	3.46
			901 501 10 01 +	8ML 376 724-291	633x232x50	3.49
314	M 111.979, M 111.984	02/95 - 05/06	901 501 10 01 +	8ML 376 724-291	633x232x50	3.49
314 4x4	M 111.979, M 111.984	08/02 - 05/06	901 501 10 01 +	8ML 376 724-291	633x232x50	3.49
316 CDI	OM 612.981	04/00 - 05/06	901 501 07 01 +	8ML 376 720-391	717x255x30	3.46
316 CDI 4x4	OM 612.981	08/02 - 05/06	901 501 07 01 +	8ML 376 720-391	717x255x30	3.46
			901 501 10 01 +	8ML 376 724-291	633x232x50	3.49
Sprinter 3-t Box (903)		01/95 - 05/06				
308 CDI	OM 611.987	04/00 - 05/06	901 501 07 01 +	8ML 376 720-391	717x255x30	3.46
			901 501 10 01 +	8ML 376 724-291	633x232x50	3.49
311 CDI	OM 611.981	04/00 - 05/06	901 501 07 01 +	8ML 376 720-391	717x255x30	3.46
			901 501 10 01 +	8ML 376 724-291	633x232x50	3.49
311 CDI 4x4	OM 611.981	08/02 - 05/06	901 501 07 01 +	8ML 376 720-391	717x255x30	3.46
			901 501 10 01 +	8ML 376 724-291	633x232x50	3.49
313 CDI	OM 611.981	04/00 - 05/06	901 501 07 01 +	8ML 376 720-391	717x255x30	3.46
			901 501 10 01 +	8ML 376 724-291	633x232x50	3.49
313 CDI 4x4	OM 611.981	08/02 - 05/06	901 501 07 01 +	8ML 376 720-391	717x255x30	3.46
			901 501 10 01 +	8ML 376 724-291	633x232x50	3.49
314	M 111.979, M 111.984	02/95 - 05/06	901 501 10 01 +	8ML 376 724-291	633x232x50	3.49
314 4x4	M 111.979, M 111.984	08/02 - 05/06	901 501 10 01 +	8ML 376 724-291	633x232x50	3.49
316 CDI	OM 612.981	04/00 - 05/06	901 501 07 01 +	8ML 376 720-391	717x255x30	3.46
			901 501 10 01 +	8ML 376 724-291	633x232x50	3.49



Mercedes-Benz

Sprinter 3-t Box (903)		01/95 - 05/06					
316 CDI 4x4	OM 612.981	08/02 - 05/06	901 501 07 01 +	8ML 376 720-391	717x255x30	3.46	
			901 501 10 01 +	8ML 376 724-291	633x232x50	3.49	

Sprinter 3-t Flatbed/Chassis (903)		01/95 - 05/06					
308 CDI	OM 611.987	04/00 - 05/06	901 501 07 01 +	8ML 376 720-391	717x255x30	3.46	
			901 501 10 01 +	8ML 376 724-291	633x232x50	3.49	
311 CDI	OM 611.981	04/00 - 05/06	901 501 10 01 +	8ML 376 724-291	633x232x50	3.49	
311 CDI 4x4	OM 611.981	08/02 - 05/06	901 501 07 01 +	8ML 376 720-391	717x255x30	3.46	
			901 501 10 01 +	8ML 376 724-291	633x232x50	3.49	
313 CDI	OM 611.981	04/00 - 05/06	901 501 07 01 +	8ML 376 720-391	717x255x30	3.46	
			901 501 10 01 +	8ML 376 724-291	633x232x50	3.49	
313 CDI 4x4	OM 611.981	08/02 - 05/06	901 501 07 01 +	8ML 376 720-391	717x255x30	3.46	
			901 501 10 01 +	8ML 376 724-291	633x232x50	3.49	
314	M 111.979, M 111.984	02/95 - 05/06	901 501 10 01 +	8ML 376 724-291	633x232x50	3.49	
314 4x4	M 111.979, M 111.984	08/02 - 05/06	901 501 10 01 +	8ML 376 724-291	633x232x50	3.49	
316 CDI	OM 612.981	04/00 - 05/06	901 501 07 01 +	8ML 376 720-391	717x255x30	3.46	
			901 501 10 01 +	8ML 376 724-291	633x232x50	3.49	
316 CDI 4x4	OM 612.981	08/02 - 05/06	901 501 07 01 +	8ML 376 720-391	717x255x30	3.46	
			901 501 10 01 +	8ML 376 724-291	633x232x50	3.49	

Sprinter 4-t Bus (904)		02/96 - 05/06					
408 CDI	OM 611.987	04/00 - 05/06	901 501 07 01 +	8ML 376 720-391	717x255x30	3.46	
			901 501 10 01 +	8ML 376 724-291	633x232x50	3.49	
411 CDI	OM 611.981	04/00 - 05/06	901 501 07 01 +	8ML 376 720-391	717x255x30	3.46	
			901 501 10 01 +	8ML 376 724-291	633x232x50	3.49	
413 CDI	OM 611.981	04/00 - 05/06	901 501 10 01 +	8ML 376 724-291	633x232x50	3.49	
414	M 111.979, M 111.984	02/96 - 05/06	901 501 10 01 +	8ML 376 724-291	633x232x50	3.49	
416 CDI	OM 612.981	04/00 - 05/06	901 501 07 01 +	8ML 376 720-391	717x255x30	3.46	
			901 501 10 01 +	8ML 376 724-291	633x232x50	3.49	

Sprinter 4-t Box (904)		02/96 - 05/06					
408 CDI	OM 611.987	04/00 - 05/06	901 501 07 01 +	8ML 376 720-391	717x255x30	3.46	
			901 501 10 01 +	8ML 376 724-291	633x232x50	3.49	
411 CDI /CDI 4x4	OM 611.981	04/00 - 05/06	901 501 07 01 +	8ML 376 720-391	717x255x30	3.46	
			901 501 10 01 +	8ML 376 724-291	633x232x50	3.49	
413 CDI /CDI 4x4	OM 611.981	04/00 - 05/06	901 501 07 01 +	8ML 376 720-391	717x255x30	3.46	
			901 501 10 01 +	8ML 376 724-291	633x232x50	3.49	
414	M 111.979, M 111.984	02/96 - 05/06	901 501 10 01 +	8ML 376 724-291	633x232x50	3.49	
414 4x4	M 111.979, M 111.984	05/97 - 05/06	901 501 10 01 +	8ML 376 724-291	633x232x50	3.49	
416 CDI /CDI 4x4	OM 612.981	04/00 - 05/06	901 501 07 01 +	8ML 376 720-391	717x255x30	3.46	
			901 501 10 01 +	8ML 376 724-291	633x232x50	3.49	

Sprinter 4-t Flatbed/Chassis (904)		02/96 - 05/06					
408 CDI	OM 611.987	04/00 - 05/06	901 501 07 01 +	8ML 376 720-391	717x255x30	3.46	
			901 501 10 01 +	8ML 376 724-291	633x232x50	3.49	
411 CDI /CDI 4x4	OM 611.981	04/00 - 05/06	901 501 07 01 +	8ML 376 720-391	717x255x30	3.46	
			901 501 10 01 +	8ML 376 724-291	633x232x50	3.49	
413 CDI /CDI 4x4	OM 611.981	04/00 - 05/06	901 501 07 01 +	8ML 376 720-391	717x255x30	3.46	
			901 501 10 01 +	8ML 376 724-291	633x232x50	3.49	
414	M 111.979, M 111.984	02/96 - 05/06	901 501 10 01 +	8ML 376 724-291	633x232x50	3.49	
414 4x4	M 111.979, M 111.984	05/97 - 05/06	901 501 10 01 +	8ML 376 724-291	633x232x50	3.49	
416 CDI /CDI 4x4	OM 612.981	04/00 - 05/06	901 501 07 01 +	8ML 376 720-391	717x255x30	3.46	
			901 501 10 01 +	8ML 376 724-291	633x232x50	3.49	

T2/LN1		03/86 - 12/94					
814 D	OM 354.924, OM 364.986, OM 364.981	11/87 - 12/94	670 500 04 01 +	8ML 376 723-681	645x272x52	3.46	
814 DA	OM 354.925, OM 364.984, OM 364.987	11/87 - 12/94	670 500 04 01 +	8ML 376 723-681	645x272x52	3.46	

Travego (O 580)		10/99 -					
O 580-15 RH/RHD	OM 457.940	10/99 -	000 500 00 02 +	8ML 376 724-391	931x732x66	3.50	
			000 501 03 01 +	8ML 376 724-401	860x792x66	3.50	
O 580-15 RHD		10/99 -	000 500 00 02 +	8ML 376 724-391	931x732x66	3.50	
			000 501 03 01 +	8ML 376 724-401	860x792x66	3.50	
O 580-17 RHD	OM 457.944, OM 952.948	10/99 -	000 501 03 01 +	8ML 376 724-401	860x792x66	3.50	

Unimog		01/66 -					
U 2400TG	OM 356.980, OM 357.945	07/93 -	437 501 14 01 +	8ML 376 723-711	468x432x50	3.46	

Vario		09/96 -					
813 DA	OM 904.908	09/96 -	668 500 05 00 +	8ML 376 723-781	572x432x52	3.47	
814 DA	OM 904.908	09/96 -	668 500 05 00 +	8ML 376 723-781	572x432x52	3.47	
815 DA	OM 904.923	09/96 -	668 500 05 00 +	8ML 376 723-781	572x432x52	3.47	
816 DA	OM 904.923	09/96 -	668 500 05 00 +	8ML 376 723-781	572x432x52	3.47	

Vito Bus (638)		02/96 - 07/03					
108 CDI 2.2	OM 611A (60 KW CDI)	03/99 - 07/03	638 501 29 01 +	8ML 376 724-121	290x280x50	3.48	



Mercedes-Benz

Vito Bus (638)		02/96 - 07/03				
110 CDI 2.2	OM 611LA (75 KW CDI)	03/99 - 07/03	638 501 29 01 +	8ML 376 724-121	290x280x50	3.48
110 TD 2.3 (638.174)	OM 601.970	02/96 - 07/03	638 501 23 01 +	8ML 376 723-701	272x290x52	3.46
112 CDI 2.2	OM 611.980	03/99 - 07/03	638 501 29 01 +	8ML 376 724-121	290x280x50	3.48
Vito Box (638)		03/97 - 07/03				
108 CDI 2.2	OM 611A (60 KW CDI)	03/99 - 07/03	638 501 29 01 +	8ML 376 724-121	290x280x50	3.48
110 CDI 2.2	OM 611LA (75 KW CDI)	03/99 - 07/03	638 501 29 01 +	8ML 376 724-121	290x280x50	3.48
110 D 2.3 (638.074)	OM 601.970	03/97 - 07/03	638 501 23 01 +	8ML 376 723-701	272x290x52	3.46
112 CDI 2.2	OM 611.980	03/99 - 07/03	638 501 29 01 +	8ML 376 724-121	290x280x50	3.48
Vito Bus (W639)		09/03 -				
109 CDI 2.2	OM 646.983	09/03 -	639 501 03 01 +	8ML 376 723-531	633x158x50	3.46
109 CDI 2.2	OM 646.983	07/06 -	639 501 08 01 +	8ML 376 746-491	633x158x64	3.52
109 CDI 2.2		09/06 -	639 501 03 01 +	8ML 376 723-531	633x158x50	3.46
			639 501 08 01 +	8ML 376 746-491	633x158x64	3.52
109 CDI 2.2 4x4	OM 646.981	09/07 -	639 501 08 01 +	8ML 376 746-491	633x158x64	3.52
111 CDI 2.2	OM 646.982	09/03 -	639 501 03 01 +	8ML 376 723-531	633x158x50	3.46
111 CDI 2.2	OM 646.982	07/06 -	639 501 08 01 +	8ML 376 746-491	633x158x64	3.52
111 CDI 2.2 / CDI 2.2 4x4	OM 646.982	09/07 -	639 501 08 01 +	8ML 376 746-491	633x158x64	3.52
115 CDI 2.2	OM 646.982	09/03 -	639 501 03 01 +	8ML 376 723-531	633x158x50	3.46
115 CDI 2.2	OM 646.982	07/06 -	639 501 08 01 +	8ML 376 746-491	633x158x64	3.52
115 CDI 2.2 4x4	OM 646.982	09/07 -	639 501 08 01 +	8ML 376 746-491	633x158x64	3.52
120 CDI	OM 642.990	09/07 -	639 501 08 01 +	8ML 376 746-491	633x158x64	3.52
Vito Box (W639)		09/03 -				
109 CDI	OM 646.981	08/06 -	639 501 08 01 +	8ML 376 746-491	633x158x64	3.52
109 CDI 2.2	OM 646.983	09/03 -	639 501 03 01 +	8ML 376 723-531	633x158x50	3.46
109 CDI 2.2	OM 646.983	07/06 -	639 501 08 01 +	8ML 376 746-491	633x158x64	3.52
111 CDI 2.2	OM 646.982	09/03 -	639 501 03 01 +	8ML 376 723-531	633x158x50	3.46
111 CDI 2.2	OM 646.982	07/06 -	639 501 08 01 +	8ML 376 746-491	633x158x64	3.52
111 CDI 2.2 / CDI 2.2 4x4	OM 646.982	09/07 -	639 501 08 01 +	8ML 376 746-491	633x158x64	3.52
115 CDI 2.2	OM 646.982	09/03 -	639 501 03 01 +	8ML 376 723-531	633x158x50	3.46
115 CDI 2.2	OM 646.982	07/06 -	639 501 08 01 +	8ML 376 746-491	633x158x64	3.52
115 CDI 2.2 4x4	OM 646.982	09/07 -	639 501 08 01 +	8ML 376 746-491	633x158x64	3.52
120 CDI	OM 642.990	09/07 -	639 501 08 01 +	8ML 376 746-491	633x158x64	3.52

Neoplan

Centroliner		10/98 -				
N 4420	D 2866 LUH 20, D 2866 LOH 25	01/99 -	1107.808.0	8ML 376 724-431	840x892x66	3.50
N 4421	D 2866 LUH 20, D 2866 LOH 25	01/99 -	1107.808.0	8ML 376 724-431	840x892x66	3.50
Cityliner		04/73 -				
N 116	D 2866 LOH 07, D 2866 KOH/373	09/90 -	1107.808.0	8ML 376 724-431	840x892x66	3.50
N 116	D 2866 LOH 06, D 2866 LOH 20	09/92 -	1107.808.0	8ML 376 724-431	840x892x66	3.50
N 116/3 HC	D 2876 LOH 02	09/04 -	1107.808.0	8ML 376 724-431	840x892x66	3.50
Jetliner		09/73 - 09/93				
N 214, N 216	D 2866 LOH 07, D 2866 KOH/373	09/90 -	1107.808.0	8ML 376 724-431	840x892x66	3.50
N 214, N 216	D 2866 LOH 03, D 2866 LOH 06, D 2866 LOH 20	09/90 -	1107.808.0	8ML 376 724-431	840x892x66	3.50
Skyliner		09/73 -				
N 122	D 2866 LOH 03	09/90 - 09/92	1107.808.0	8ML 376 724-431	840x892x66	3.50
N 122/3	D 2866 LOH 20, D 2866 LOH 06, D 2866 LOH 03	09/90 -	1107.808.0	8ML 376 724-431	840x892x66	3.50
N 122/3	D 2866 LOH 07, D 2866 KOH/373	09/90 -	1107.808.0	8ML 376 724-431	840x892x66	3.50
Spaceliner		09/79 -				
N 117	D 2866 LOH 20, D 2866 LOH 06, D 2866 LOH 03	09/90 -	1107.808.0	8ML 376 724-431	840x892x66	3.50
N 117/3	DSC 11.18	09/90 - 09/93	1107.808.0	8ML 376 724-431	840x892x66	3.50
N 117/3	D 2866 LOH 07	09/92 -	1107.808.0	8ML 376 724-431	840x892x66	3.50
N 117/3	D 2866 LOH 20, D 2866 LOH 06	09/92 -	1107.808.0	8ML 376 724-431	840x892x66	3.50
Starliner		09/96 -				
N 516	D 2866 LOH 23	09/96 -	1107.808.0	8ML 376 724-341	877x632x52	3.49
			1107.808.0	8ML 376 724-431	840x892x66	3.50



Neoplan

Starliner		09/96 -				
N 516	D 2866 LOH 29	09/02 -	1107.808.0	8ML 376 724-341	877x632x52	3.49
				8ML 376 724-431	840x892x66	3.50
N 516	D 2876 LOH 01	09/96 -	1107.808.0	8ML 376 724-341	877x632x52	3.49
				8ML 376 724-431	840x892x66	3.50
N 516/3	D 2866 LOH 23	09/96 -	1107.808.0	8ML 376 724-341	877x632x52	3.49
				8ML 376 724-431	840x892x66	3.50
N 516/3	D 2876 LOH 01	09/96 -	1107.808.0	8ML 376 724-341	877x632x52	3.49
				8ML 376 724-431	840x892x66	3.50
N 516/3	D 2866 LOH 29	09/02 -	1107.808.0	8ML 376 724-341	877x632x52	3.49
				8ML 376 724-431	840x892x66	3.50
Tourliner		09/02 -				
N 2216 SHD	D 2866 LOH 34	01/03 -	1107.808.0	8ML 376 724-341	877x632x52	3.49
				8ML 376 724-431	840x892x66	3.50
N 2216 SHD	D 2876 LOH 03	01/03 -	1107.808.0	8ML 376 724-341	877x632x52	3.49
				8ML 376 724-431	840x892x66	3.50
N 2216 SHDL	D 2866 LOH 34	01/03 -	1107.808.0	8ML 376 724-341	877x632x52	3.49
				8ML 376 724-431	840x892x66	3.50
N 2216 SHDL	D 2876 LOH 03	01/03 -	1107.808.0	8ML 376 724-341	877x632x52	3.49
				8ML 376 724-431	840x892x66	3.50
Transliner		12/88 -				
N 316	D 2866 LOH 07, D 2866 KOH/373	09/92 -	1107.808.0	8ML 376 724-431	840x892x66	3.50
N 316	D 2866 LOH 20, D 2866 LOH 06	09/92 -	1107.808.0	8ML 376 724-431	840x892x66	3.50

Nissan

ECO-T		01/96 -				
100	BD 30 Ti	01/96 -	14461G4800	8ML 376 724-131	350x298x66	3.48
160	B 660 Ti	01/97 -	14461D6400	8ML 376 724-151	468x472x75	3.48
200	B 660 Ti	01/97 -	14461D6400	8ML 376 724-151	468x472x75	3.48

Peugeot

Boxer Bus (230P)		03/94 - 04/02				
1.9 TD	DHY (XUD9TE)	08/94 - 04/02	0384E4 +	8ML 376 727-571	295x202x62	3.50
1.9 TD	D8C (XUD9UTF)	03/94 - 04/02	0384E4 +	8ML 376 727-571	295x202x62	3.50
1.9 TD 4x4	D8C (XUD9UTF)	07/96 - 04/02	0384E4 +	8ML 376 727-571	295x202x62	3.50
2.5 TDI	THX (DJ5TED)	01/97 - 04/02	0384E4 +	8ML 376 727-571	295x202x62	3.50
2.5 TDI 4x4	THX (DJ5TED)	01/97 - 04/02	0384E4 +	8ML 376 727-571	295x202x62	3.50
2.8 HDI	8140.43S	11/00 - 04/02	0384E4 +	8ML 376 727-571	295x202x62	3.50
Boxer Box (230L)		03/94 - 04/02				
1.9 TD	XUD9TE	07/99 - 04/02	0384E4 +	8ML 376 727-571	295x202x62	3.50
1.9 TD	D8C (XUD9UTF)	03/94 - 04/02	0384E4 +	8ML 376 727-571	295x202x62	3.50
2.5 TDI	THX (DJ5TED)	01/97 - 04/02	0384E4 +	8ML 376 727-571	295x202x62	3.50
2.5 TDI 4x4	THX (DJ5TED)	07/99 - 04/02	0384E4 +	8ML 376 727-571	295x202x62	3.50
2.8 HDI	8140.43S	11/00 - 04/02	0384E4 +	8ML 376 727-571	295x202x62	3.50
Boxer Flatbed/Chassis (ZCT_)		03/94 - 04/02				
1.9 TD	DHY (XUD9TE)	12/98 - 04/02	0384E4 +	8ML 376 727-571	295x202x62	3.50
1.9 TD	D8C (XUD9UTF)	07/96 - 04/02	0384E4 +	8ML 376 727-571	295x202x62	3.50
2.5 TDI	THX (DJ5TED)	01/97 - 04/02	0384E4 +	8ML 376 727-571	295x202x62	3.50
2.5 TDI 4x4	THX (DJ5TED)	07/99 - 04/02	0384E4 +	8ML 376 727-571	295x202x62	3.50
2.8 HDI	8140.43S	11/00 - 04/02	0384E4 +	8ML 376 727-571	295x202x62	3.50
Boxer Bus		04/06 -				
2.2 HDi 100		04/06 -	0384K1	8ML 376 746-021	740x127x64	3.51
2.2 HDi 120		04/06 -	0384K1	8ML 376 746-021	740x127x64	3.51
3.0 HDi 160		04/06 -	0384K1	8ML 376 746-021	740x127x64	3.51

Renault Trucks

Kerax		06/97 -				
260.18	MIDR 06.20.45 C/4	06/97 -	50 10 315 844	8ML 376 722-011	593x812x64	3.46
260.18/B	MIDR 06.20.45 C/4	06/97 -	50 10 315 844	8ML 376 722-011	593x812x64	3.46
270.18	dCi 11-270	01/01 -	74 82 358 757 +	8ML 376 746-281	812x593x30	3.51
300.18/B	MIDR 06.20.45 D/41	06/97 -	50 10 315 844	8ML 376 722-011	593x812x64	3.46
300.26/A,300.26/B	MIDR 06.20.45 D/41	06/97 -	50 10 315 844	8ML 376 722-011	593x812x64	3.46
300.26/B	MIDR 06.20.45 D/41	06/97 -	50 10 315 844	8ML 376 722-011	593x812x64	3.46
320.18	dCi 11G	01/01 -	74 82 358 757 +	8ML 376 746-281	812x593x30	3.51
320.26	dCi 11G	01/01 -	74 82 358 757 +	8ML 376 746-281	812x593x30	3.51
340.18	MIDR 06.20.45 E/41	06/97 -	50 10 315 844	8ML 376 722-011	593x812x64	3.46



Renault Trucks

Kerax		06/97 -				
340.18/B	MIDR 06.20.45 E/41	06/97 -	50 10 315 844	8ML 376 722-011	593x812x64	3.46
340.26	MIDR 06.20.45 E/41	06/97 - 01/01	50 10 315 844	8ML 376 722-011	593x812x64	3.46
340.26/A,340.26/B	MIDR 06.20.45 E/41	06/97 -	50 10 315 844	8ML 376 722-011	593x812x64	3.46
340.26/B	MIDR 06.20.45 E/41	06/97 -	50 10 315 844	8ML 376 722-011	593x812x64	3.46
340.32/A	MIDR 06.20.45 E/41	06/97 -	50 10 315 844	8ML 376 722-011	593x812x64	3.46
350.34	MIDR 06.23.56 A/3	01/03 -	50 10 315 844	8ML 376 722-011	593x812x64	3.46
			74 82 358 757 +	8ML 376 746-281	812x593x30	3.51
370.18	dCi 11E	01/01 -	74 82 358 757 +	8ML 376 746-281	812x593x30	3.51
370.26	dCi 11E	01/01 -	74 82 358 757 +	8ML 376 746-281	812x593x30	3.51
370.32	dCi 11E	01/01 -	74 82 358 757 +	8ML 376 746-281	812x593x30	3.51
385.18	MIDR 06.23.56 A/41	06/97 -	50 10 315 844	8ML 376 722-011	593x812x64	3.46
			74 82 358 757 +	8ML 376 746-281	812x593x30	3.51
385.18/B	MIDR 06.23.56 A/41	06/97 -	50 10 315 844	8ML 376 722-011	593x812x64	3.46
			74 82 358 757 +	8ML 376 746-281	812x593x30	3.51
385.18T	MIDR 06.23.56 A/41	06/97 -	50 10 315 844	8ML 376 722-011	593x812x64	3.46
			74 82 358 757 +	8ML 376 746-281	812x593x30	3.51
385.26	MIDR 06.23.56 A/41	06/97 -	50 10 315 844	8ML 376 722-011	593x812x64	3.46
			74 82 358 757 +	8ML 376 746-281	812x593x30	3.51
385.26/A,385.26/B, 385.26/C	MIDR 06.23.56 A/41	06/97 -	50 10 315 844	8ML 376 722-011	593x812x64	3.46
			74 82 358 757 +	8ML 376 746-281	812x593x30	3.51
385.26T	MIDR 06.23.56 A/41	06/97 -	50 10 315 844	8ML 376 722-011	593x812x64	3.46
			74 82 358 757 +	8ML 376 746-281	812x593x30	3.51
385.32/A,385.32/B	MIDR 06.23.56 A/41	06/97 -	50 10 315 844	8ML 376 722-011	593x812x64	3.46
			74 82 358 757 +	8ML 376 746-281	812x593x30	3.51
400.18	MIDR 06.23.56 B/41	01/00 -	50 10 315 844	8ML 376 722-011	593x812x64	3.46
			74 82 358 757 +	8ML 376 746-281	812x593x30	3.51
400.18T	MIDR 06.23.56 B/41	01/00 -	50 10 315 844	8ML 376 722-011	593x812x64	3.46
			74 82 358 757 +	8ML 376 746-281	812x593x30	3.51
400.26	MIDR 06.23.56 B/41	09/98 -	50 10 315 844	8ML 376 722-011	593x812x64	3.46
			74 82 358 757 +	8ML 376 746-281	812x593x30	3.51
400.26/A,400.26/B, 400.26/C	MIDR 06.23.56 B/41	01/00 -	50 10 315 844	8ML 376 722-011	593x812x64	3.46
			74 82 358 757 +	8ML 376 746-281	812x593x30	3.51
400.26T	MIDR 06.23.56 B/41	01/00 -	50 10 315 844	8ML 376 722-011	593x812x64	3.46
			74 82 358 757 +	8ML 376 746-281	812x593x30	3.51
400.32/A,400.32/B, 400.32/C	MIDR 06.23.56 B/41	01/00 -	50 10 315 844	8ML 376 722-011	593x812x64	3.46
			74 82 358 757 +	8ML 376 746-281	812x593x30	3.51
420.18	dCi 11C	01/01 -	74 82 358 757 +	8ML 376 746-281	812x593x30	3.51
420.26	dCi 11C	01/01 -	74 82 358 757 +	8ML 376 746-281	812x593x30	3.51
420.32	dCi 11C	10/01 -	74 82 358 757 +	8ML 376 746-281	812x593x30	3.51
420.34	dCi 11C	01/01 -	74 82 358 757 +	8ML 376 746-281	812x593x30	3.51
Magnum		09/90 -				
AE 385ti.18	MIDR 06.35.40 N/3	02/92 - 10/96	50 10 066 292 +	8ML 376 727-541	757x783x68	3.50
AE 385ti.18T	MIDR 06.35.40 N/3	02/92 - 10/96	50 10 066 292 +	8ML 376 727-541	757x783x68	3.50
AE 390.18	MIDR 06.24.65 A/42	09/96 -	50 10 269 987	8ML 376 727-591	755x785x68	3.50
AE 390.18T	MIDR 06.24.65 A/42	09/96 -	50 10 269 987	8ML 376 727-591	755x785x68	3.50
AE 390.26	MIDR 06.24.65 A/42	09/96 -	50 10 269 987	8ML 376 727-591	755x785x68	3.50
AE 420ti.18	MIDR 06.35.40 J/3, MIDR 06.35.40 P/41	10/92 - 12/96	50 10 066 292 +	8ML 376 727-541	757x783x68	3.50
AE 420ti.18T	MIDR 06.35.40 J/3, MIDR 06.35.40 P/41	10/92 - 12/96	50 10 066 292 +	8ML 376 727-541	757x783x68	3.50
AE 420ti.24T	MIDR 06.35.40 J/3, MIDR 06.35.40 P/41	10/92 - 12/96	50 10 066 292 +	8ML 376 727-541	757x783x68	3.50
AE 420ti.26	MIDR 06.35.40 J/3, MIDR 06.35.40 P/41	10/92 - 12/96	50 10 066 292 +	8ML 376 727-541	757x783x68	3.50
AE 420ti.26T	MIDR 06.35.40 J/3, MIDR 06.35.40 P/41	10/92 - 12/96	50 10 066 292 +	8ML 376 727-541	757x783x68	3.50
AE 430.18	MIDR 06.24.65 B/42	09/96 -	50 10 269 987	8ML 376 727-591	755x785x68	3.50
AE 430.18T	MIDR 06.24.65 B/42	09/96 -	50 10 269 987	8ML 376 727-591	755x785x68	3.50
AE 430.26	MIDR 06.24.65 B/42	09/96 -	50 10 269 987	8ML 376 727-591	755x785x68	3.50
AE 430.26T	MIDR 06.24.65 B/42	01/97 -	50 10 269 987	8ML 376 727-591	755x785x68	3.50
AE 470.18	MIDR 06.24.65 C/42	11/96 -	50 10 269 987	8ML 376 727-591	755x785x68	3.50
AE 470.18T	MIDR 06.24.65 C/42	11/96 -	50 10 269 987	8ML 376 727-591	755x785x68	3.50
AE 470.26	MIDR 06.24.65 C/42	01/97 -	50 10 269 987	8ML 376 727-591	755x785x68	3.50
AE 470.26T	MIDR 06.24.65 C/42	01/98 -	50 10 269 987	8ML 376 727-591	755x785x68	3.50
AE 520.18	Mack-EE9-530	10/92 - 05/96	50 10 066 292 +	8ML 376 727-541	757x783x68	3.50
AE 520.18T	Mack-EE9-530	10/92 - 05/96	50 10 066 292 +	8ML 376 727-541	757x783x68	3.50



Renault Trucks

Magnum		09/90 -					
AE 520.24T	Mack-EE9-530	10/92 - 05/96	50 10 066 292 +	8ML 376 727-541	757x783x68	3.50	
AE 520.26	Mack-EE9-530	10/92 -	50 10 066 292 +	8ML 376 727-541	757x783x68	3.50	
AE 520.26T	Mack-EE9-530	10/92 - 05/96	50 10 066 292 +	8ML 376 727-541	757x783x68	3.50	
AE 560.18	Mack-EE9-560	04/96 -	50 10 269 987	8ML 376 727-591	755x785x68	3.50	
AE 560.18T	Mack-EE9-560	04/96 -	50 10 269 987	8ML 376 727-591	755x785x68	3.50	
AE 560.26	Mack-EE9-560	04/96 -	50 10 269 987	8ML 376 727-591	755x785x68	3.50	
AE 560.26T	Mack-EE9-560	01/97 -	50 10 269 987	8ML 376 727-591	755x785x68	3.50	
DXi 12 440.18	DXi 12	10/04 - 04/06 Euro 4 (D4)	74 82 358 714 +	8ML 376 728-731	593x812x64	3.51	
DXi 12 440.18 T	DXi 12	10/04 - 04/06 Euro 4 (D4)	74 82 358 714 +	8ML 376 728-731	593x812x64	3.51	
DXi 12 440.24	DXi 12	10/04 - 04/06 Euro 4 (D4)	74 82 358 714 +	8ML 376 728-731	593x812x64	3.51	
DXi 12 440.26	DXi 12	10/04 - 04/06 Euro 4 (D4)	74 82 358 714 +	8ML 376 728-731	593x812x64	3.51	
DXi 12 440.26 T	DXi 12	10/04 - 04/06 Euro 4 (D4)	74 82 358 714 +	8ML 376 728-731	593x812x64	3.51	
DXi 12 480.18	DXi 12	10/04 - 04/06 Euro 4 (D4)	74 82 358 714 +	8ML 376 728-731	593x812x64	3.51	
DXi 12 480.18 T	DXi 12	10/04 - 04/06 Euro 4 (D4)	74 82 358 714 +	8ML 376 728-731	593x812x64	3.51	
DXi 12 480.24	DXi 12	10/04 - 04/06 Euro 4 (D4)	74 82 358 714 +	8ML 376 728-731	593x812x64	3.51	
DXi 12 480.26	DXi 12	10/04 - 04/06 Euro 4 (D4)	74 82 358 714 +	8ML 376 728-731	593x812x64	3.51	
DXi 12 480.26 T	DXi 12	10/04 - 04/06 Euro 4 (D4)	74 82 358 714 +	8ML 376 728-731	593x812x64	3.51	
Mascott		01/99 - 06/04					
120.35	ZD3 A 600, DXi 3	05/04 -	74 20 866 948	8ML 376 756-121	626x202x50	3.52	
120.55	ZD3 A 600, DXi 3	05/04 -	74 20 866 948	8ML 376 756-121	626x202x50	3.52	
120.65	ZD3 A 600, DXi 3	05/04 -	74 20 866 948	8ML 376 756-121	626x202x50	3.52	
160.35	ZD3 A 604, DXi 3	05/04 -	74 20 866 948	8ML 376 756-121	626x202x50	3.52	
160.55	ZD3 A 604, DXi 3	05/04 -	74 20 866 948	8ML 376 756-121	626x202x50	3.52	
160.65	ZD3 A 604, DXi 3	05/04 -	74 20 866 948	8ML 376 756-121	626x202x50	3.52	
Midlum		01/00 -					
160.08	DXi 5	05/06 -	74 82 143 049 +	8ML 376 756-091	532x630x50	3.52	
160.10	DXi 5	05/06 -	74 82 143 049 +	8ML 376 756-091	532x630x50	3.52	
160.12	DXi 5	05/06 -	74 82 143 049 +	8ML 376 756-091	532x630x50	3.52	
190.08	DXi 5	05/06 -	74 82 143 049 +	8ML 376 756-091	532x630x50	3.52	
190.10	DXi 5	05/06 -	74 82 143 049 +	8ML 376 756-091	532x630x50	3.52	
190.12	DXi 5	05/06 -	74 82 143 049 +	8ML 376 756-091	532x630x50	3.52	
190.13	DXi 5	05/06 -	74 82 143 049 +	8ML 376 756-091	532x630x50	3.52	
190.14	DXi 5	05/06 -	74 82 143 049 +	8ML 376 756-091	532x630x50	3.52	
190.16	DXi 5	05/06 -	74 82 143 049 +	8ML 376 756-091	532x630x50	3.52	
220.08	DXi 5	05/06 -	74 82 143 049 +	8ML 376 756-091	532x630x50	3.52	
220.10	DXi 5	05/06 -	74 82 143 049 +	8ML 376 756-091	532x630x50	3.52	
220.12	DXi 5	05/06 -	74 82 143 049 +	8ML 376 756-091	532x630x50	3.52	
220.13	DXi 5	05/06 -	74 82 143 049 +	8ML 376 756-091	532x630x50	3.52	
220.14	DXi 5	05/06 -	74 82 143 049 +	8ML 376 756-091	532x630x50	3.52	
220.16	DXi 5	05/06 -	74 82 143 049 +	8ML 376 756-091	532x630x50	3.52	
240.12	DXi 7	05/06 -	74 82 142 855 +	8ML 376 746-381	720x532x50	3.52	
240.13	DXi 7	05/06 -	74 82 142 855 +	8ML 376 746-381	720x532x50	3.52	
240.14	DXi 7	05/06 -	74 82 142 855 +	8ML 376 746-381	720x532x50	3.52	
240.15	DXi 7	05/06 -	74 82 142 855 +	8ML 376 746-381	720x532x50	3.52	
240.16	DXi 7	05/06 -	74 82 142 855 +	8ML 376 746-381	720x532x50	3.52	
240.18	DXi 7	05/06 -	74 82 142 855 +	8ML 376 746-381	720x532x50	3.52	
280.12	DXi 7	05/06 -	74 82 142 855 +	8ML 376 746-381	720x532x50	3.52	
280.13	DXi 7	05/06 -	74 82 142 855 +	8ML 376 746-381	720x532x50	3.52	
280.14	DXi 7	05/06 -	74 82 142 855 +	8ML 376 746-381	720x532x50	3.52	
280.16	DXi 7	05/06 -	74 82 142 855 +	8ML 376 746-381	720x532x50	3.52	
280.18	DXi 7	05/06 -	74 82 142 855 +	8ML 376 746-381	720x532x50	3.52	
Premium		04/96 -					
Distribution 210.16	MIDR 06.02.26 W/4	04/96 -	50 10 315 844	8ML 376 722-011	593x812x64	3.46	
Distribution 210.18D, 220.18	MIDR 06.02.26 W/4, dci 6W	04/96 -	50 10 315 844	8ML 376 722-011	593x812x64	3.46	
Distribution 250.16	MIDR 06.02.26 Y/41	04/96 -	50 10 315 844	8ML 376 722-011	593x812x64	3.46	
Distribution 250.18D	MIDR 06.02.26 Y/41	04/96 -	50 10 315 844	8ML 376 722-011	593x812x64	3.46	
Distribution 250.19	MIDR 06.02.26 Y/41	04/96 -	50 10 315 844	8ML 376 722-011	593x812x64	3.46	
Distribution 260.16	MIDR 06.20.45 C/4	04/96 -	50 10 315 844	8ML 376 722-011	593x812x64	3.46	
			50 10 514 245 +	8ML 376 724-071	593x812x52	3.48	
Distribution 260.18	MIDR 06.20.45 C/4	04/96 -	50 10 315 844	8ML 376 722-011	593x812x64	3.46	
			50 10 514 245 +	8ML 376 724-071	593x812x52	3.48	
Distribution 260.19	MIDR 06.20.45 C/4	04/96 -	50 10 315 844	8ML 376 722-011	593x812x64	3.46	
			50 10 514 245 +	8ML 376 724-071	593x812x52	3.48	
Distribution 270.18	dci 6A	08/00 -	50 10 315 841 +	8ML 376 724-241	593x812x66	3.48	












Renault Trucks

Premium		04/96 -				
Route 385.26,400.26	MIDR 06.23.56 A/41, MIDR 06.23.56 B/41	04/96 -	50 10 514 245 +	8ML 376 724-071	593x812x52	3.48
Route 420.18	dCi 11C	08/00 -	50 10 315 841 +	8ML 376 724-241	593x812x66	3.48
Route 420.18T	dCi 11 B/43, dCi 11C	08/00 -	50 11 856 793 +	8ML 376 724-081	593x812x52	3.48
			50 10 315 841 +	8ML 376 724-241	593x812x66	3.48
Route 420.24	dCi 11C	08/00 -	50 10 315 841 +	8ML 376 724-241	593x812x66	3.48
Route 420.25	dCi 11C	08/00 -	50 10 315 841 +	8ML 376 724-241	593x812x66	3.48
Route 420.26	dCi 11C	08/00 -	50 10 315 841 +	8ML 376 724-241	593x812x66	3.48
Premium 2		10/05 -				
Distribution 280.18 D	DXi 7	10/05 -	74 20 968 089 +	8ML 376 746-341	700x672x50	3.52
Distribution 280.26	DXi 7	10/05 -	74 20 968 089 +	8ML 376 746-341	700x672x50	3.52
Distribution 320.18 D	DXi 7	10/05 -	74 20 968 089 +	8ML 376 746-341	700x672x50	3.52
Distribution 320.26	DXi 7	10/05 -	74 20 968 089 +	8ML 376 746-341	700x672x50	3.52
Distribution 370.18 D	DXi 11	10/05 -	Euro 4 (D4) 74 82 358 714 +	8ML 376 728-731	593x812x64	3.51
			74 82 358 757 +	8ML 376 746-281	812x593x30	3.51
Distribution 370.26	DXi 11	10/05 -	Euro 4 (D4) 74 82 358 714 +	8ML 376 728-731	593x812x64	3.51
			74 82 358 757 +	8ML 376 746-281	812x593x30	3.51
Distribution 410.18 D	DXi 11	10/05 -	Euro 4 (D4) 74 82 358 714 +	8ML 376 728-731	593x812x64	3.51
			74 82 358 757 +	8ML 376 746-281	812x593x30	3.51
Distribution 410.26	DXi 11	10/05 -	Euro 4 (D4) 74 82 358 714 +	8ML 376 728-731	593x812x64	3.51
			74 82 358 757 +	8ML 376 746-281	812x593x30	3.51
Distribution 450.18 D	DXi 11	10/05 -	Euro 4 (D4) 74 82 358 714 +	8ML 376 728-731	593x812x64	3.51
			74 82 358 757 +	8ML 376 746-281	812x593x30	3.51
Route 410.18 D	DXi 11	10/05 -	Euro 4 (D4) 74 82 358 714 +	8ML 376 728-731	593x812x64	3.51
			74 82 358 757 +	8ML 376 746-281	812x593x30	3.51
Route 410.18	DXi 11	10/05 -	Euro 4 (D4) 74 82 358 714 +	8ML 376 728-731	593x812x64	3.51
			74 82 358 757 +	8ML 376 746-281	812x593x30	3.51
Route 410.24	DXi 11	10/05 -	Euro 4 (D4) 74 82 358 714 +	8ML 376 728-731	593x812x64	3.51
			74 82 358 757 +	8ML 376 746-281	812x593x30	3.51
Route 410.25	DXi 11	10/05 -	Euro 4 (D4) 74 82 358 714 +	8ML 376 728-731	593x812x64	3.51
			74 82 358 757 +	8ML 376 746-281	812x593x30	3.51
Route 410.26	DXi 11	10/05 -	Euro 4 (D4) 74 82 358 714 +	8ML 376 728-731	593x812x64	3.51
			74 82 358 757 +	8ML 376 746-281	812x593x30	3.51
Route 450.18 D	DXi 11	10/05 -	Euro 4 (D4) 74 82 358 714 +	8ML 376 728-731	593x812x64	3.51
			74 82 358 757 +	8ML 376 746-281	812x593x30	3.51
Route 450.18	DXi 11	10/05 -	Euro 4 (D4) 74 82 358 714 +	8ML 376 728-731	593x812x64	3.51
			74 82 358 757 +	8ML 376 746-281	812x593x30	3.51
Route 450.24	DXi 11	10/05 -	Euro 4 (D4) 74 82 358 714 +	8ML 376 728-731	593x812x64	3.51
			74 82 358 757 +	8ML 376 746-281	812x593x30	3.51
Route 450.25	DXi 11	10/05 -	Euro 4 (D4) 74 82 358 714 +	8ML 376 728-731	593x812x64	3.51
			74 82 358 757 +	8ML 376 746-281	812x593x30	3.51
Route 450.26	DXi 11	10/05 -	Euro 4 (D4) 74 82 358 714 +	8ML 376 728-731	593x812x64	3.51
			74 82 358 757 +	8ML 376 746-281	812x593x30	3.51

Scania

3 - series		01/88 - 12/96				
93 H/220	DSC 9.10	12/91 - 12/96	1 100 086 +	8ML 376 724-331	672x650x52	3.49
93 H/250	DS 9.05	03/88 - 12/89	1 100 086 +	8ML 376 724-331	672x650x52	3.49
93 H/250	DSC 9.07, DS 9.05	01/90 - 12/96	1 100 086 +	8ML 376 724-331	672x650x52	3.49
93 H/280	DSC 9.08, DSC 9.02	12/91 - 12/96	1 100 086 +	8ML 376 724-331	672x650x52	3.49
93 M/210	DS 9.08	03/88 - 12/91	1 100 086 +	8ML 376 724-331	672x650x52	3.49
93 M/220	DSC 9.10	12/91 - 12/96	1 100 086 +	8ML 376 724-331	672x650x52	3.49
93 M/230	DS 9.06	03/88 - 12/89	1 100 086 +	8ML 376 724-331	672x650x52	3.49
93 M/250	DS 9.05	03/88 - 12/89	1 100 086 +	8ML 376 724-331	672x650x52	3.49
93 M/250	DSC 9.07, DS 9.05	01/90 - 12/96	1 100 086 +	8ML 376 724-331	672x650x52	3.49
93 M/280	DSC 9.02	03/88 - 12/89	1 100 086 +	8ML 376 724-331	672x650x52	3.49
93 M/280	DSC 9.08, DSC 9.02	01/90 - 12/96	1 100 086 +	8ML 376 724-331	672x650x52	3.49
113 E/360	DSC 11.23, DSC 11.13, DSC 11.18, DSC 11.30	01/90 - 12/96	1 100 086 +	8ML 376 724-331	672x650x52	3.49
113 E/380	DSC 11.22, DSC 11.70	01/91 - 12/96	1 100 086 +	8ML 376 724-331	672x650x52	3.49
113 H/360	DSC 11.23, DSC 11.13, DSC 11.30, DSC 11.18	01/90 - 12/96	1 100 086 +	8ML 376 724-331	672x650x52	3.49
113 H/380	DSC 11.22, DSC 11.70	01/91 - 12/96	1 100 086 +	8ML 376 724-331	672x650x52	3.49
113 M/360	DSC 11.23, DSC 11.13, DSC 11.30, DSC 11.18	01/90 - 12/96	1 100 086 +	8ML 376 724-331	672x650x52	3.49
113 M/400	DTC 11.01, DTC 11.02	01/92 - 12/96	1 100 086 +	8ML 376 724-331	672x650x52	3.49
143 E/420	DSC 14.08	01/91 - 12/96	1 100 086 +	8ML 376 724-331	672x650x52	3.49
143 E/450	DSC 14.03, DSC 14.10	01/90 - 12/96	1 100 086 +	8ML 376 724-331	672x650x52	3.49
143 E/500	DSC 14.09, DSC 14.16	01/91 - 12/96	1 100 086 +	8ML 376 724-331	672x650x52	3.49
143 H/400	DSC 14.06	05/88 - 12/89	1 100 086 +	8ML 376 724-331	672x650x52	3.49
143 H/420	DSC 14.08	01/91 - 12/96	1 100 086 +	8ML 376 724-331	672x650x52	3.49



Scania

3 - series		01/88 - 12/96					
143 H/450	DSC 14.03	05/88 - 12/89	1 100 086 +	8ML 376 724-331	672x650x52	3.49	
143 H/450	DSC 14.03, DSC 14.10	01/90 - 12/96	1 100 086 +	8ML 376 724-331	672x650x52	3.49	
143 H/470	DSC 14.04	03/88 - 12/89	1 100 086 +	8ML 376 724-331	672x650x52	3.49	
143 H/470	DSC 14.04	01/90 - 05/91	1 100 086 +	8ML 376 724-331	672x650x52	3.49	
143 H/500	DSC 14.09, DSC 14.16	01/91 - 12/96	1 100 086 +	8ML 376 724-331	672x650x52	3.49	
143 M/420	DSC 14.08	01/91 - 12/96	1 100 086 +	8ML 376 724-331	672x650x52	3.49	
143 M/450	DSC 14.03, DSC 14.10	01/90 - 12/96	1 100 086 +	8ML 376 724-331	672x650x52	3.49	
143 M/470	DSC 14.04	01/90 - 05/91	1 100 086 +	8ML 376 724-331	672x650x52	3.49	
143 M/500	DSC 14.09, DSC 14.16	01/91 - 12/96	1 100 086 +	8ML 376 724-331	672x650x52	3.49	
T 93 H/250	DSC 9.07, DS 9.05	01/90 - 12/96	1 100 086 +	8ML 376 724-331	672x650x52	3.49	
T 93 H/280	DSC 9.08, DSC 9.02	12/91 - 12/96	1 100 086 +	8ML 376 724-331	672x650x52	3.49	
T 113 H/360	DSC 11.23, DSC 11.18, DSC 11.13	01/90 - 12/96	1 100 086 +	8ML 376 724-331	672x650x52	3.49	
T 143 E/420	DSC 14.08	01/91 - 12/96	1 100 086 +	8ML 376 724-331	672x650x52	3.49	
T 143 E/450	DSC 14.03, DSC 14.10	01/90 - 12/96	1 100 086 +	8ML 376 724-331	672x650x52	3.49	
T 143 E/500	DSC 14.09, DSC 14.16	01/91 - 12/96	1 100 086 +	8ML 376 724-331	672x650x52	3.49	
T 143 H/420	DSC 14.08	01/91 - 12/96	1 100 086 +	8ML 376 724-331	672x650x52	3.49	
T 143 H/450	DSC 14.03, DSC 14.10	01/90 - 12/96	1 100 086 +	8ML 376 724-331	672x650x52	3.49	
T 143 H/500	DSC 14.09, DSC 14.16	01/91 - 12/96	1 100 086 +	8ML 376 724-331	672x650x52	3.49	
4 - series		09/95 - 09/04					
94 C/260	DSC 9.12, DC 9.02	12/96 -	1 516 489 +	8ML 376 777-061	837x577x62	3.52	
94 C/300	DC 9.03	-	1 516 489 +	8ML 376 777-061	837x577x62	3.52	
94 C/310	DSC 9.13, DSC 9.15	08/96 -	1 516 489 +	8ML 376 777-061	837x577x62	3.52	
94 D/220	DSC 9.11	08/96 -	1 516 489 +	8ML 376 777-061	837x577x62	3.52	
94 D/230	DC 9.01, DC 9.04	08/99 -	1 516 489 +	8ML 376 777-061	837x577x62	3.52	
94 D/260	DSC 9.12, DC 9.02	08/96 -	1 516 489 +	8ML 376 777-061	837x577x62	3.52	
94 D/270	DC 9.20	-	1 516 489 +	8ML 376 777-061	837x577x62	3.52	
94 D/300	DC 9.03	-	1 516 489 +	8ML 376 777-061	837x577x62	3.52	
94 D/310	DSC 9.13, DSC 9.15	12/96 -	1 516 489 +	8ML 376 777-061	837x577x62	3.52	
94 G/220	DSC 9.11	08/96 -	1 516 489 +	8ML 376 777-061	837x577x62	3.52	
94 G/260	DSC 9.12	08/96 -	1 516 489 +	8ML 376 777-061	837x577x62	3.52	
94 G/310	DSC 9.13, DSC 9.15	08/96 -	1 516 489 +	8ML 376 777-061	837x577x62	3.52	
94 L/310	DSC 9.13, DSC 9.15	08/96 -	1 516 489 +	8ML 376 777-061	837x577x62	3.52	
114 C/340	DC 11.01, DC 11.03	03/98 -	1 516 492 +	8ML 376 724-041	828x792x66	3.47	
			1 516 489 +	8ML 376 777-061	837x577x62	3.52	
114 C/380	DC 11.02	03/98 -	1 516 489 +	8ML 376 777-061	837x577x62	3.52	
114 G/340	DC 11.01, DC 11.03	03/98 -	1 516 492 +	8ML 376 724-041	828x792x66	3.47	
			1 516 489 +	8ML 376 777-061	837x577x62	3.52	
114 G/380	DC 11.02	03/98 -	1 516 489 +	8ML 376 777-061	837x577x62	3.52	
114 L/340	DC 11.01, DC 11.03	03/98 -	1 516 492 +	8ML 376 724-041	828x792x66	3.47	
			1 516 489 +	8ML 376 777-061	837x577x62	3.52	
114 L/340	DSC 11.79	05/96 -	1 516 489 +	8ML 376 777-061	837x577x62	3.52	
114 L/380	DC 11.02, DC 11.04	03/98 -	1 516 492 +	8ML 376 724-041	828x792x66	3.47	
			1 516 489 +	8ML 376 777-061	837x577x62	3.52	
124 L/420	DSC 12.05, DC 12.01	09/97 -	1 516 492 +	8ML 376 724-041	828x792x66	3.47	
144 C/460	DSC 14.15	09/96 -	1 516 492 +	8ML 376 724-041	828x792x66	3.47	
144 C/530	DSC 14.13	09/96 -	1 516 492 +	8ML 376 724-041	828x792x66	3.47	
144 G/460	DSC 14.15	04/96 -	1 516 492 +	8ML 376 724-041	828x792x66	3.47	
144 G/530	DSC 14.13	04/96 -	1 516 492 +	8ML 376 724-041	828x792x66	3.47	
144 L/460	DSC 14.15	11/95 -	1 516 492 +	8ML 376 724-041	828x792x66	3.47	
144 L/530	DSC 14.13	11/95 -	1 516 492 +	8ML 376 724-041	828x792x66	3.47	
164 C/480	DC 16.02	05/00 -	1 516 492 +	8ML 376 724-041	828x792x66	3.47	
164 C/580	DC 16.01	05/00 -	1 516 492 +	8ML 376 724-041	828x792x66	3.47	
164 G/480	DC 16.02	05/00 -	1 516 492 +	8ML 376 724-041	828x792x66	3.47	
164 G/580	DC 16.01	05/00 -	1 516 492 +	8ML 376 724-041	828x792x66	3.47	
164 L/480	DC 16.02	05/00 -	1 516 492 +	8ML 376 724-041	828x792x66	3.47	
164 L/580	DC 16.01	05/00 -	1 516 492 +	8ML 376 724-041	828x792x66	3.47	
T 114 C/340	DC 11.01, DC 11.03	03/98 -	1 516 492 +	8ML 376 724-041	828x792x66	3.47	
T 114 G/340	DC 11.01, DC 11.03	03/98 -	1 516 492 +	8ML 376 724-041	828x792x66	3.47	
T 114 L/340	DC 11.03, DC 11.01	03/98 -	1 516 492 +	8ML 376 724-041	828x792x66	3.47	
P, G, R, T - series		03/04 -					
G 230, P 230	DC 9.30, DC 9.35	09/07 -	Series no. CH2001840-SSS ->	1 769 998	8ML 376 756-181	825x572x64	3.52
G 230, P 230	DC 9.16, DC 9.13	08/06 -	Series no. CH2001840-SSS ->	1 769 998	8ML 376 756-181	825x572x64	3.52
G 270, P 270, R 270	DC 9.12, DC 9.17	09/04 -	Series no. CH2001840-SSS ->	1 769 998	8ML 376 756-181	825x572x64	3.52
G 310, P 310	DC 9.11, DC 9.18	09/04 -	Series no. CH2001840-SSS ->	1 769 998	8ML 376 756-181	825x572x64	3.52



Scania

P,G,R,T - series		03/04 -						
G 340, P 340, R 340	DC 12.10	-	Series no. CH2001840-SSS ->	1 769 998	8ML 376 756-181	825x572x64	3.52	
G 380, P 380, R 380	DC 12.13	-	Series no. CH2001840-SSS ->	1 769 998	8ML 376 756-181	825x572x64	3.52	
G 420	DC 12.06	-	Series no. CH2001840-SSS ->	1 769 998	8ML 376 756-181	825x572x64	3.52	
G 420, P 420, R 420	DC 12.14, DT 12.11, DT 12.12, DC 12.15	03/04 -		1 795 730 +	8ML 376 730-571	828x792x66	3.51	
P 230, R 230	DC 9.13, DC 9.16	09/04 -	Series no. CH2001840-SSS ->	1 769 998	8ML 376 756-181	825x572x64	3.52	
P 260	DC 9.02, DC 9.05	-	Series no. CH2001840-SSS ->	1 769 998	8ML 376 756-181	825x572x64	3.52	
P 270, R 270	DC 9.12, DC 9.17	09/04 -	Series no. CH2001840-SSS ->	1 769 998	8ML 376 756-181	825x572x64	3.52	
P 280	DC 9.29	-	Series no. CH2001840-SSS ->	1 769 998	8ML 376 756-181	825x572x64	3.52	
P 300	DC 9.03, DC 9.06	-	Series no. CH2001840-SSS ->	1 769 998	8ML 376 756-181	825x572x64	3.52	
P 310, R 310	DC 9.18	08/06 -	Series no. CH2001840-SSS ->	1 769 998	8ML 376 756-181	825x572x64	3.52	
P 340, R 340	DC 11.08	-	Series no. CH2001840-SSS ->	1 769 998	8ML 376 756-181	825x572x64	3.52	
P 340, R 340	DC 12.10	-	Series no. CH2001840-SSS ->	1 769 998	8ML 376 756-181	825x572x64	3.52	
P 380	DC 12.13	09/05 -	Series no. CH2001840-SSS ->	1 769 998	8ML 376 756-181	825x572x64	3.52	
P 380, R 380	DC 11.09	-	Series no. CH2001840-SSS ->	1 769 998	8ML 376 756-181	825x572x64	3.52	
P 380, R 380	DC 12.18	-	Series no. CH2001840-SSS ->	1 769 998	8ML 376 756-181	825x572x64	3.52	
P 420, R 420	DT 12.12, DC 12.14, DC 12.15	-	Series no. CH2001840-SSS ->	1 769 998	8ML 376 756-181	825x572x64	3.52	
P 420, R 420	DC 12.14, DC 12.15, DT 12.11	-	Series no. CH2001840-SSS ->	1 769 998	8ML 376 756-181	825x572x64	3.52	
P 470, R 470	DT 12.06, DT 12.03	03/04 -		1 795 730 +	8ML 376 730-571	828x792x66	3.51	
P 480, R 480	DT 12.17	-	Series no. CH2001840-SSS ->	1 769 998	8ML 376 756-181	825x572x64	3.52	
R 340	DC 11.08	03/04 -		1 795 730 +	8ML 376 730-571	828x792x66	3.51	
R 340	DC 11.08	03/04 -	Series no. CH2001840-SSS ->	1 769 998	8ML 376 756-181	825x572x64	3.52	
R 380	DC 12.13	-	Series no. CH2001840-SSS ->	1 769 998	8ML 376 756-181	825x572x64	3.52	
R 380	DC 11.09	03/04 -		1 795 730 +	8ML 376 730-571	828x792x66	3.51	
R 380	DC 11.09	09/04 -	Series no. CH2001840-SSS ->	1 769 998	8ML 376 756-181	825x572x64	3.52	
R 400	DC 13.05	03/08 -		1 747 660	8ML 376 756-201	826x592x64	3.52	
R 420	DT 12.12, DC 12.14	-	Series no. CH2001840-SSS ->	1 769 998	8ML 376 756-181	825x572x64	3.52	
R 420	DC 12.14, DT 12.12	-	Series no. CH2001840-SSS ->	1 769 998	8ML 376 756-181	825x572x64	3.52	
R 420	DT 12.11	-	Series no. CH2001840-SSS ->	1 769 998	8ML 376 756-181	825x572x64	3.52	
R 440	DC 13.10	03/08 -	Series no. CH2001840-SSS ->	1 769 998	8ML 376 756-181	825x572x64	3.52	
R 440	DC 13.10	03/08 -		1 747 660	8ML 376 756-201	826x592x64	3.52	
R 470	DT 12.03, DT 12.06	-	Series no. CH2001840-SSS ->	1 769 998	8ML 376 756-181	825x572x64	3.52	
R 470	DT 12.06	04/04 -	Series no. CH2001840-SSS ->	1 769 998	8ML 376 756-181	825x572x64	3.52	
R 480	DT 12.17	-		1 769 998	8ML 376 756-181	825x572x64	3.52	
R 480	DT 12.17	-	Series no. CH2001840-SSS ->	1 769 998	8ML 376 756-181	825x572x64	3.52	
T 470	DT 12.06	09/04 - 10/05		1 795 730 +	8ML 376 730-571	828x792x66	3.51	
T 470	DT 12.06	09/04 - 10/05	Series no. CH2001840-SSS ->	1 769 998	8ML 376 756-181	825x572x64	3.52	

Setra

ComfortClass 400		10/03 -					
S 415 GT	OM 457.941	10/03 -			8ML 376 724-391	931x732x66	3.50
S 415 GT, GT-HD	OM 457.941, OM 457.944	10/03 -			8ML 376 724-391	931x732x66	3.50
TopClass 400		06/01 -					
S 415 HD		10/01 -			8ML 376 724-401	860x792x66	3.50
S 415 HDH		10/01 -			8ML 376 724-401	860x792x66	3.50
S 416 HDH, S 417 HDH		10/02 -			8ML 376 724-401	860x792x66	3.50
S 431 DT		10/02 -			8ML 376 724-401	860x792x66	3.50



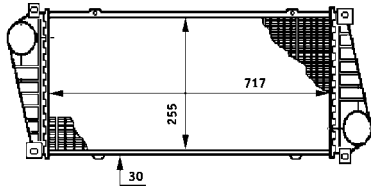
Volkswagen

LT 28-35 II Bus (2DM)		04/96 -				
2.5 TDI	BBE	05/01 -	2D0 145 805	8ML 376 720-391	717x255x30	3.46
2.5 TDI	APA	05/99 -	2D0 145 805	8ML 376 720-391	717x255x30	3.46
2.5 TDI	BBF	05/01 -	2D0 145 805	8ML 376 720-391	717x255x30	3.46
2.5 TDI	AHD	05/96 - 08/99	2D0 145 805	8ML 376 720-391	717x255x30	3.46
2.5 TDI	ANJ, AVR	05/99 -	2D0 145 805	8ML 376 720-391	717x255x30	3.46
2.8 TDi	BCQ	05/01 - 06/06	2D0 145 805	8ML 376 720-391	717x255x30	3.46
LT 28-46 II Box (2DX0AE)		04/96 -				
2.5 TDI	BBE	05/01 -	2D0 145 805	8ML 376 720-391	717x255x30	3.46
2.5 TDI	APA	05/99 -	2D0 145 805	8ML 376 720-391	717x255x30	3.46
2.5 TDI	BBF	05/01 -	2D0 145 805	8ML 376 720-391	717x255x30	3.46
2.5 TDI	AHD	05/96 - 08/99	2D0 145 805	8ML 376 720-391	717x255x30	3.46
2.5 TDI	ANJ, AVR	05/99 -	2D0 145 805	8ML 376 720-391	717x255x30	3.46
2.8 TDI	AGK	06/97 - 12/98	2D0 145 805	8ML 376 720-391	717x255x30	3.46
2.8 TDI	ATA	01/99 -	2D0 145 805	8ML 376 720-391	717x255x30	3.46
2.8 TDI	AUH, BCQ	04/02 -	2D0 145 805	8ML 376 720-391	717x255x30	3.46
LT 28-46 II Flatbed/Chassis (2DX0FE)		04/96 -				
2.5 TDI	BBE	05/01 -	2D0 145 805	8ML 376 720-391	717x255x30	3.46
2.5 TDI	APA	05/99 -	2D0 145 805	8ML 376 720-391	717x255x30	3.46
2.5 TDI	BBF	05/01 -	2D0 145 805	8ML 376 720-391	717x255x30	3.46
2.5 TDI	AHD	06/96 - 08/99	2D0 145 805	8ML 376 720-391	717x255x30	3.46
2.5 TDI	ANJ, AVR	05/99 -	2D0 145 805	8ML 376 720-391	717x255x30	3.46
2.8 TDI	AGK	06/97 - 12/98	2D0 145 805	8ML 376 720-391	717x255x30	3.46
2.8 TDI	ATA	01/99 -	2D0 145 805	8ML 376 720-391	717x255x30	3.46
2.8 TDI	AUH, BCQ	04/02 -	2D0 145 805	8ML 376 720-391	717x255x30	3.46
Multivan V (7HM, 7HF)		04/03 -				
1.9 TDI	BRS	06/06 -	7H0 145 804 B +	8ML 376 723-511	720x194x32	3.46
1.9 TDI	AXB	04/03 -	7H0 145 804 B +	8ML 376 723-511	720x194x32	3.46
2.5 TDI	AXD, BNZ	04/03 -	7H0 145 804 B +	8ML 376 723-511	720x194x32	3.46
2.5 TDI	AXE, BPC	04/03 -	7H0 145 804 B +	8ML 376 723-511	720x194x32	3.46
2.5 TDI 4motion	AXD, BNZ	07/04 -	7H0 145 804 B +	8ML 376 723-511	720x194x32	3.46
2.5 TDI 4motion	AXE, BPC	07/04 -	7H0 145 804 B +	8ML 376 723-511	720x194x32	3.46
Transporter V Bus (7HB, 7HJ)		04/03 -				
1.9 TDI	AXB	04/03 -	7H0 145 804 B +	8ML 376 723-511	720x194x32	3.46
1.9 TDI	AXC	04/03 -	7H0 145 804 B +	8ML 376 723-511	720x194x32	3.46
1.9 TDI	BRR	01/06 -	7H0 145 804 B +	8ML 376 723-511	720x194x32	3.46
1.9 TDI	BRS	06/06 -	7H0 145 804 B +	8ML 376 723-511	720x194x32	3.46
2.5 TDi	BLJ	11/03 -	7H0 145 804 B +	8ML 376 723-511	720x194x32	3.46
2.5 TDI	AXD, BNZ	04/03 -	7H0 145 804 B +	8ML 376 723-511	720x194x32	3.46
2.5 TDI	AXE, BPC	04/03 -	7H0 145 804 B +	8ML 376 723-511	720x194x32	3.46
2.5 TDI 4motion	AXD, BNZ	07/04 -	7H0 145 804 B +	8ML 376 723-511	720x194x32	3.46
2.5 TDI 4motion	AXE, BPC	07/04 -	7H0 145 804 B +	8ML 376 723-511	720x194x32	3.46
Transporter V Box (7HA, 7HH)		04/03 -				
1.9 TDI	AXB	04/03 -	7H0 145 804 B +	8ML 376 723-511	720x194x32	3.46
1.9 TDI	AXC	04/03 -	7H0 145 804 B +	8ML 376 723-511	720x194x32	3.46
1.9 TDI	BRR	01/06 -	7H0 145 804 B +	8ML 376 723-511	720x194x32	3.46
1.9 TDI	BRS	06/06 -	7H0 145 804 B +	8ML 376 723-511	720x194x32	3.46
2.5 TDI	AXD, BNZ	04/03 -	7H0 145 804 B +	8ML 376 723-511	720x194x32	3.46
2.5 TDI	AXE, BPC	04/03 -	7H0 145 804 B +	8ML 376 723-511	720x194x32	3.46
2.5 TDI 4motion	AXD, BNZ	07/04 -	7H0 145 804 B +	8ML 376 723-511	720x194x32	3.46
2.5 TDI 4motion	AXE, BPC	07/04 -	7H0 145 804 B +	8ML 376 723-511	720x194x32	3.46
Transporter V Flatbed/Chassis (7JD, 7JE, 7JL, 7JY, 7JZ)		04/03 -				
1.9 TDI	AXB	04/03 -	7H0 145 804 B +	8ML 376 723-511	720x194x32	3.46
1.9 TDI	AXC	04/03 -	7H0 145 804 B +	8ML 376 723-511	720x194x32	3.46
1.9 TDI	BRR	01/06 -	7H0 145 804 B +	8ML 376 723-511	720x194x32	3.46
1.9 TDI	BRS	06/06 -	7H0 145 804 B +	8ML 376 723-511	720x194x32	3.46
2.5 TDI	AXD, BNZ	04/03 -	7H0 145 804 B +	8ML 376 723-511	720x194x32	3.46
2.5 TDI	AXE, BPC	04/03 -	7H0 145 804 B +	8ML 376 723-511	720x194x32	3.46
2.5 TDI 4motion	AXD, BNZ	07/04 -	7H0 145 804 B +	8ML 376 723-511	720x194x32	3.46
2.5 TDI 4motion	AXE, BPC	04/04 -	7H0 145 804 B +	8ML 376 723-511	720x194x32	3.46
Volvo		08/93 -				
FH 12		08/93 -				
FH 12/340	D12A340, D12C340, D12D340	08/93 -	8 112 564 +	8ML 376 727-551	889x752x62	3.50
NL 10		01/90 -				
		01/90 -	+ Tropic, ! OE Nr. ->	1 676 590	8ML 376 724-341	877x632x52
						3.49
NL 12		01/90 -				
		01/90 -	+ Tropic, ! OE Nr. ->	1 676 590	8ML 376 724-341	877x632x52
						3.49



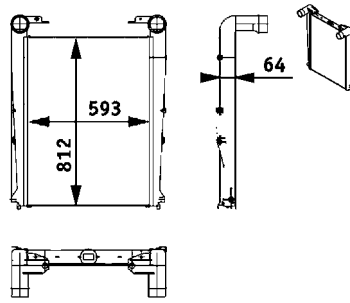
8ML 376 720-391

Mercedes-Benz, Volkswagen



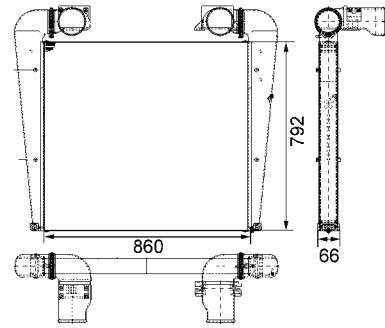
8ML 376 722-011

Karosa, Renault Trucks



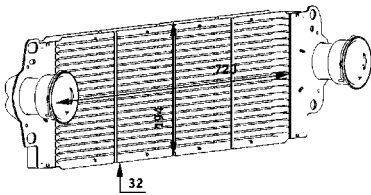
8ML 376 722-381

Evobus



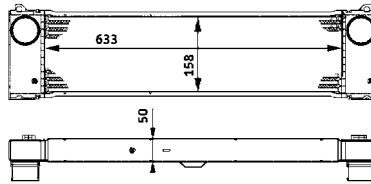
8ML 376 723-511

Volkswagen



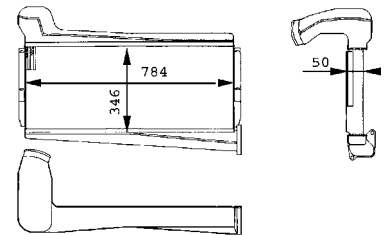
8ML 376 723-531

Mercedes-Benz



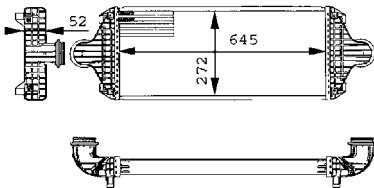
8ML 376 723-631

Mercedes-Benz



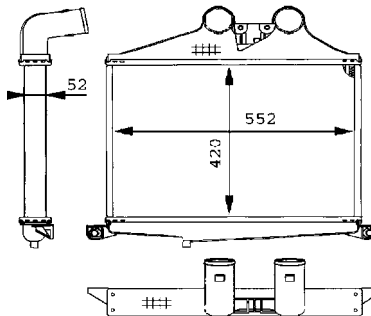
8ML 376 723-681

Mercedes-Benz



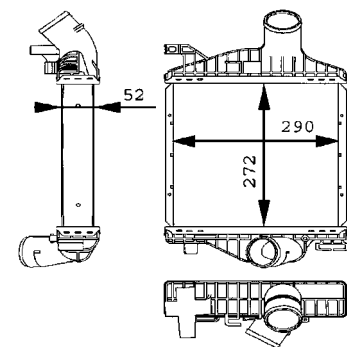
8ML 376 723-691

Mercedes-Benz



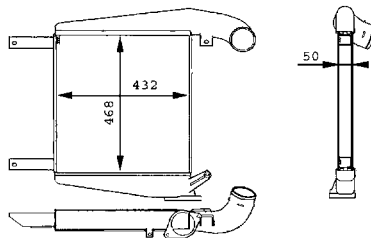
8ML 376 723-701

Mercedes-Benz



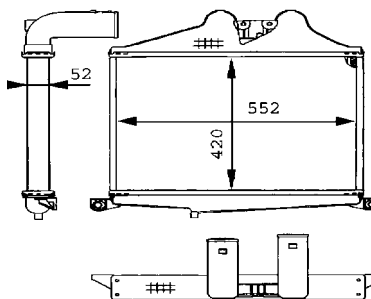
8ML 376 723-711

Mercedes-Benz



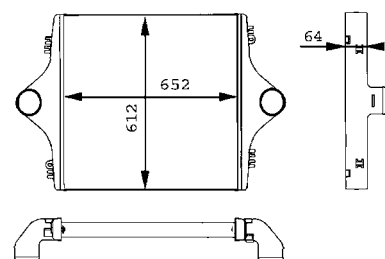
8ML 376 723-731

Mercedes-Benz



8ML 376 723-741

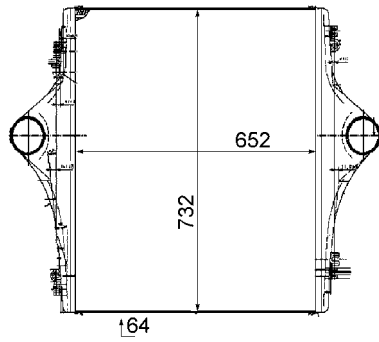
MAN





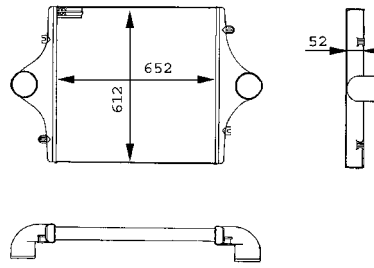
8ML 376 723-751

MAN



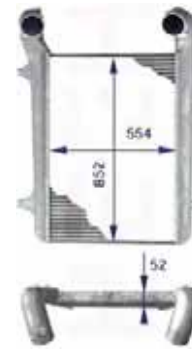
8ML 376 723-761

MAN



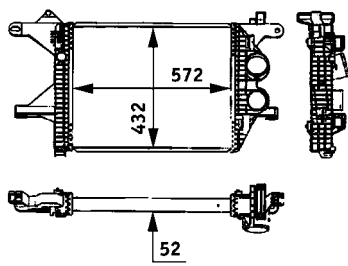
8ML 376 723-771

DAF



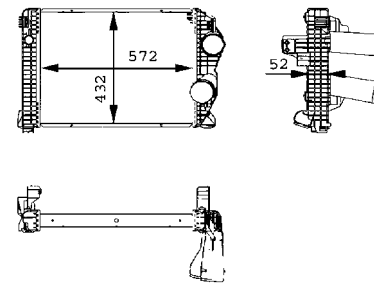
8ML 376 723-781

Mercedes-Benz



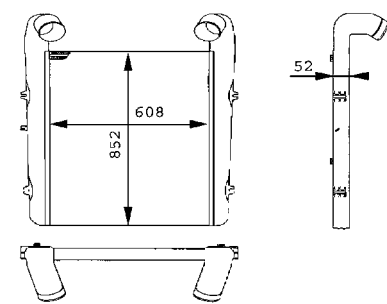
8ML 376 723-791

Mercedes-Benz



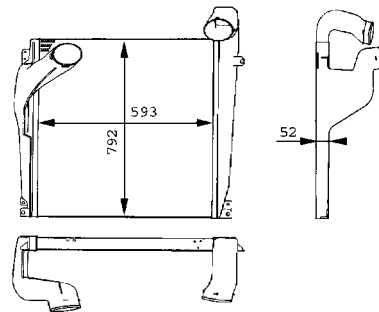
8ML 376 724-001

DAF



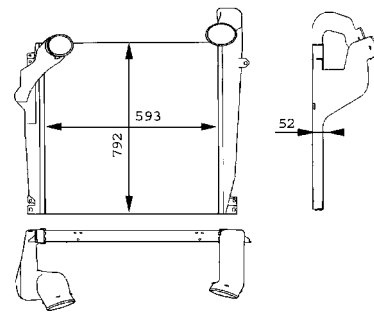
8ML 376 724-011

Mercedes-Benz



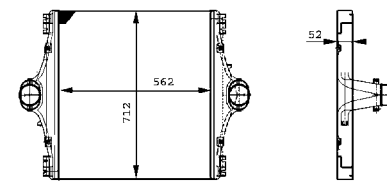
8ML 376 724-021

Mercedes-Benz



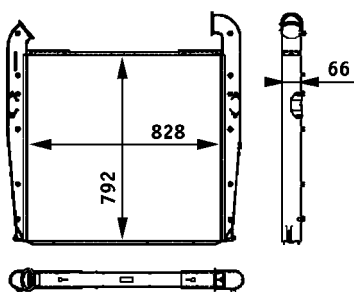
8ML 376 724-031

Iveco



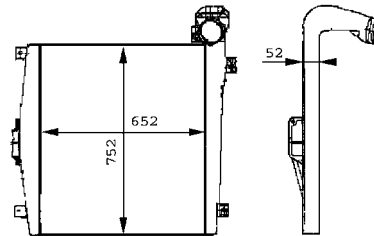
8ML 376 724-041

Scania



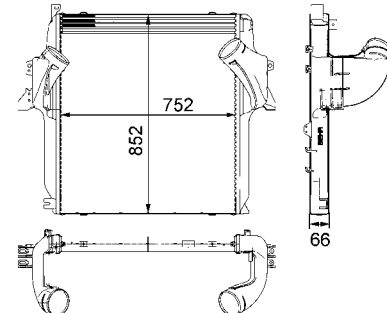
8ML 376 724-051

Mercedes-Benz



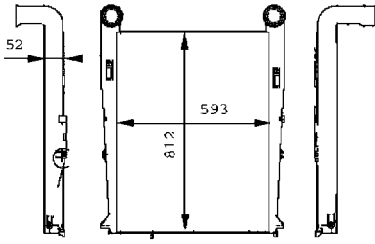
8ML 376 724-061

MAN, Mercedes-Benz



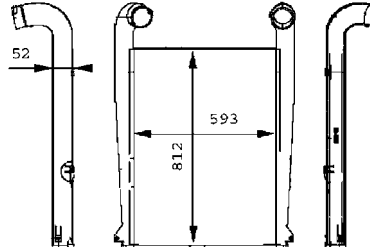
8ML 376 724-071

Renault Trucks



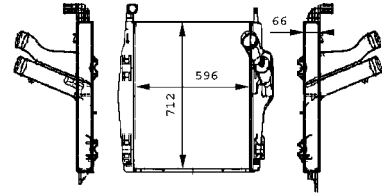
8ML 376 724-081

Renault Trucks



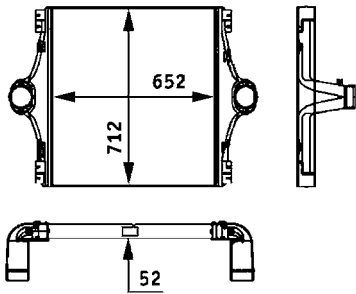
8ML 376 724-091

Mercedes-Benz



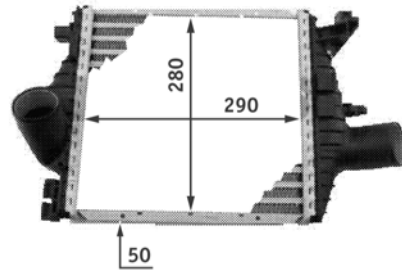
8ML 376 724-101

Iveco



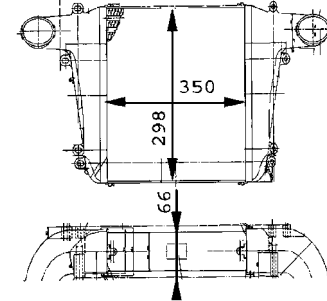
8ML 376 724-121

Mercedes-Benz



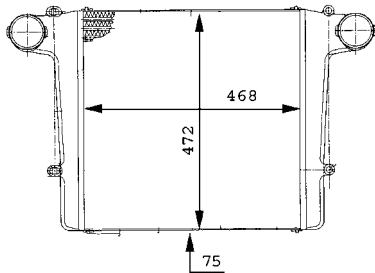
8ML 376 724-131

Nissan



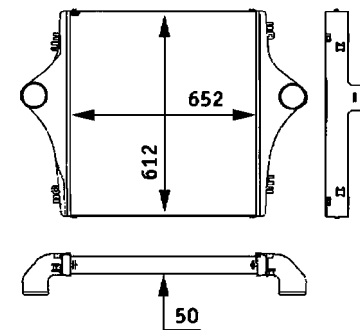
8ML 376 724-151

Nissan



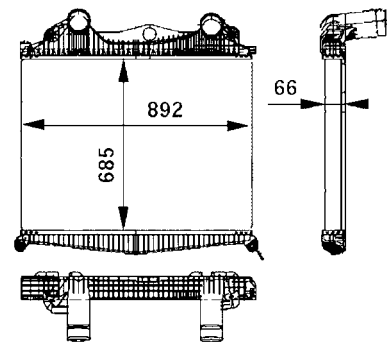
8ML 376 724-201

MAN



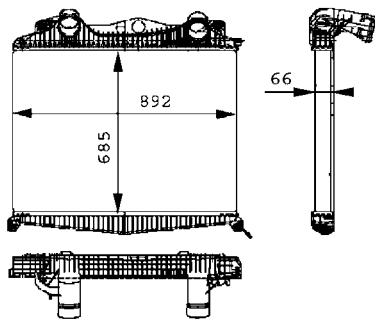
8ML 376 724-211

MAN



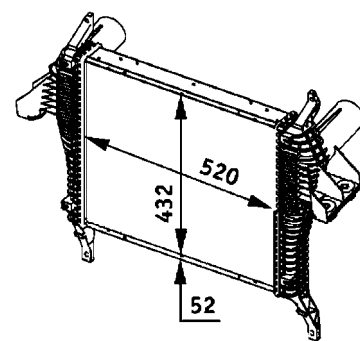
8ML 376 724-221

MAN



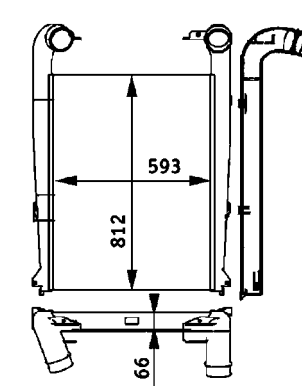
8ML 376 724-231

Iveco



8ML 376 724-241

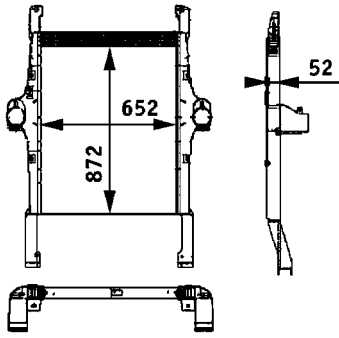
Renault Trucks





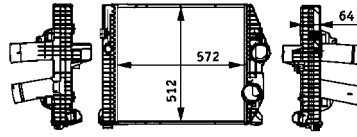
8ML 376 724-251

Iveco



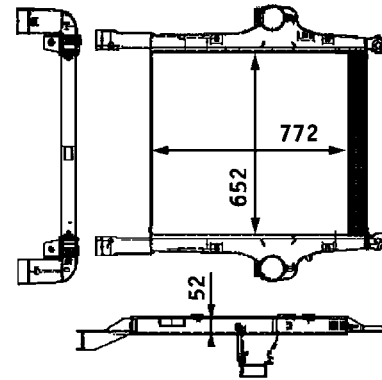
8ML 376 724-261

Mercedes-Benz



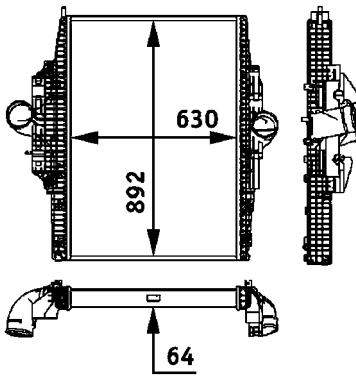
8ML 376 724-271

Iveco



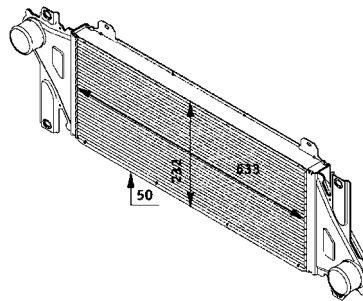
8ML 376 724-281

Mercedes-Benz



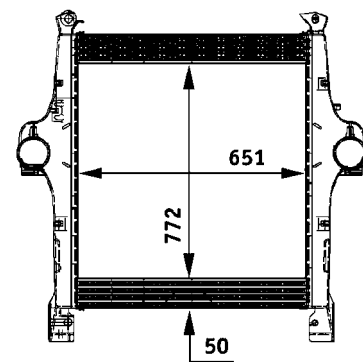
8ML 376 724-291

Mercedes-Benz



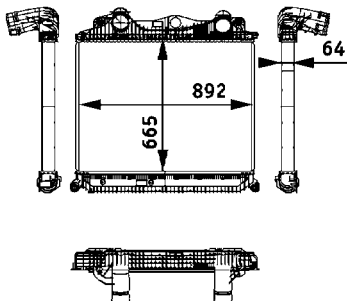
8ML 376 724-301

Iveco



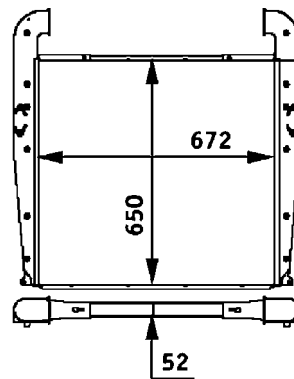
8ML 376 724-321

MAN



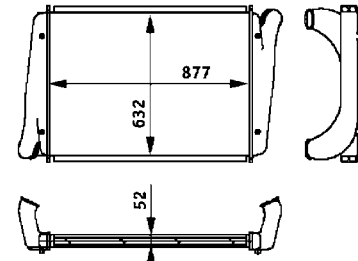
8ML 376 724-331

Scania



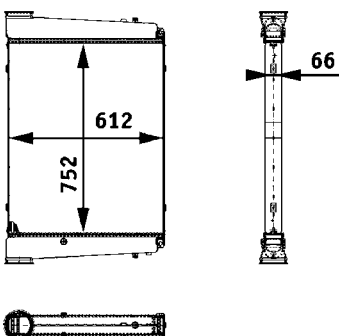
8ML 376 724-341

MAN, Neoplan, Volvo



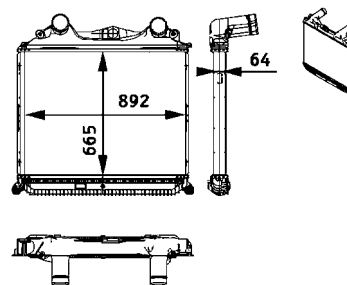
8ML 376 724-351

MAN



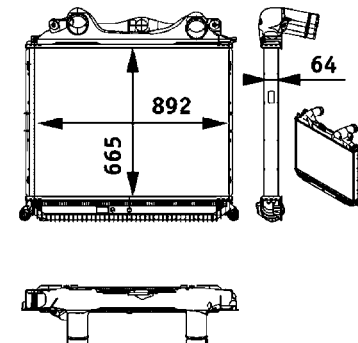
8ML 376 724-361

MAN



8ML 376 724-371

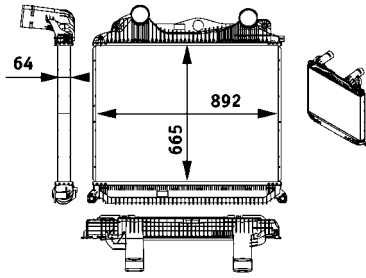
MAN





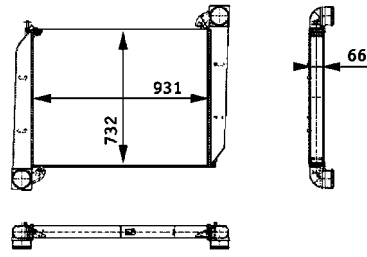
8ML 376 724-381

MAN



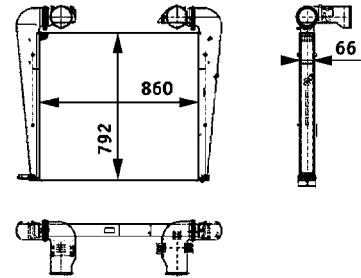
8ML 376 724-391

Mercedes-Benz, Setra



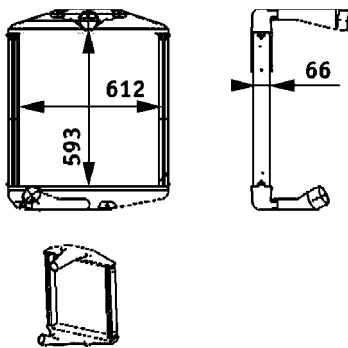
8ML 376 724-401

Mercedes-Benz, Setra



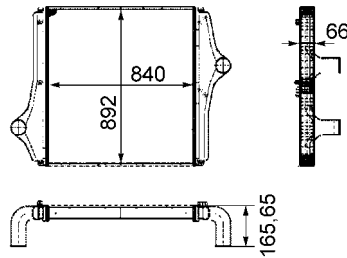
8ML 376 724-421

Irisbus



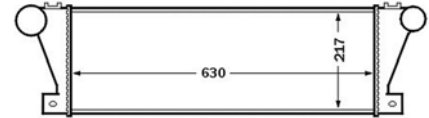
8ML 376 724-431

MAN, Neoplan



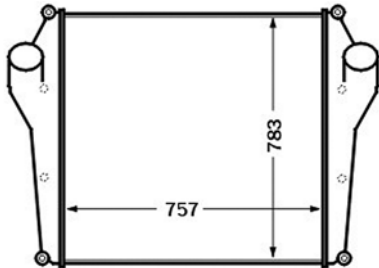
8ML 376 727-531

Iveco



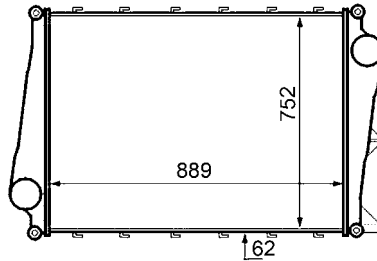
8ML 376 727-541

Renault Trucks



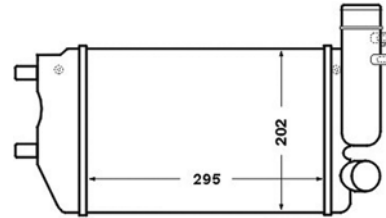
8ML 376 727-551

Volvo



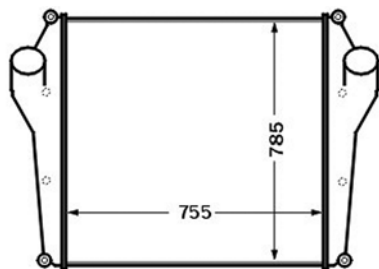
8ML 376 727-571

Citroën, Fiat, Peugeot



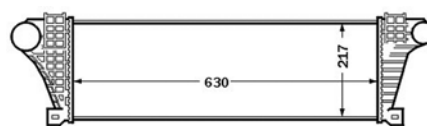
8ML 376 727-591

Renault Trucks



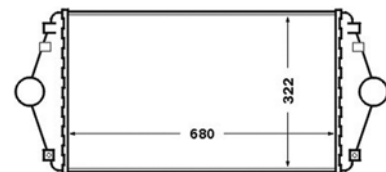
8ML 376 727-601

Iveco



8ML 376 727-641

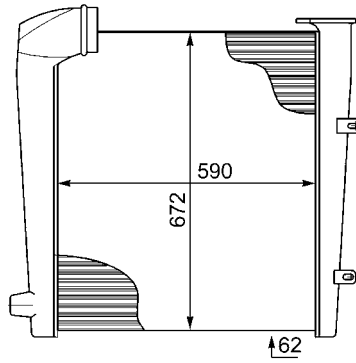
Citroën, Fiat





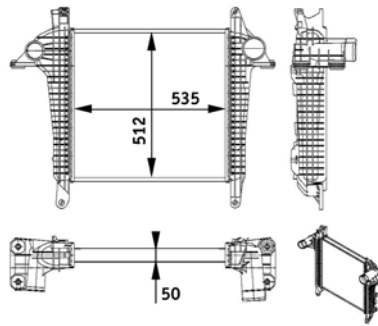
8ML 376 727-651

Mercedes-Benz



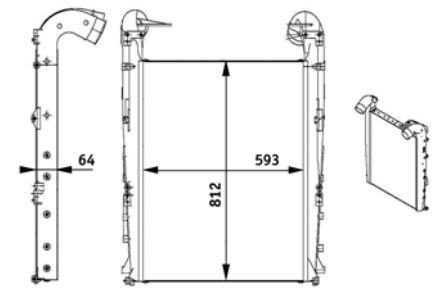
8ML 376 728-701

MAN



8ML 376 728-731

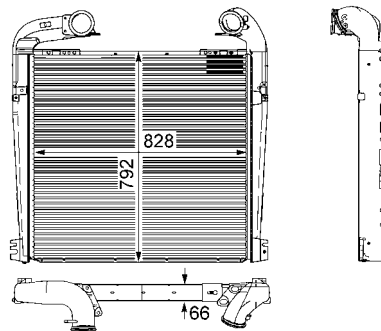
Renault Trucks



3

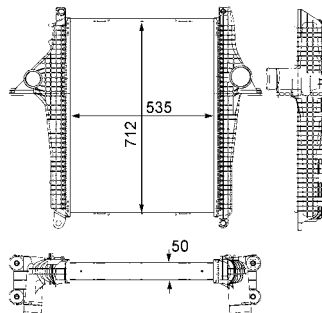
8ML 376 730-571

Scania



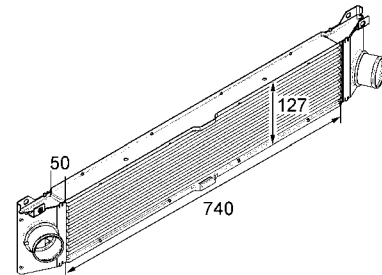
8ML 376 733-401

MAN



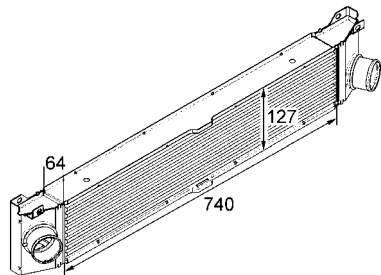
8ML 376 746-011

Fiat



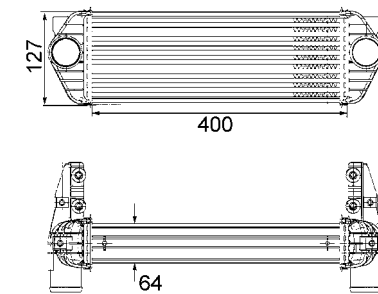
8ML 376 746-021

Citroën, Fiat, Peugeot



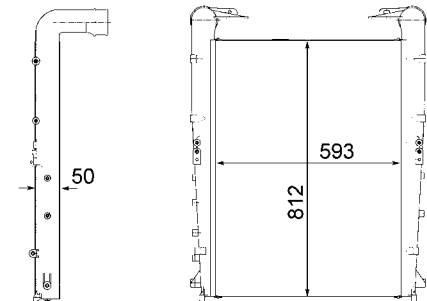
8ML 376 746-171

Ford



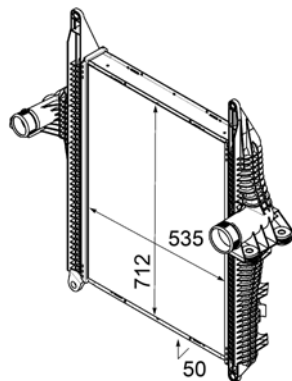
8ML 376 746-281

Renault Trucks



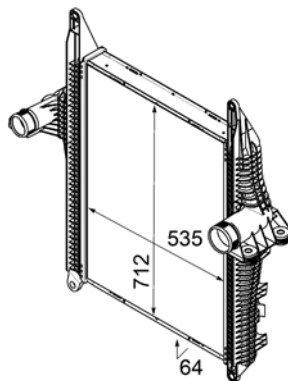
8ML 376 746-291

MAN



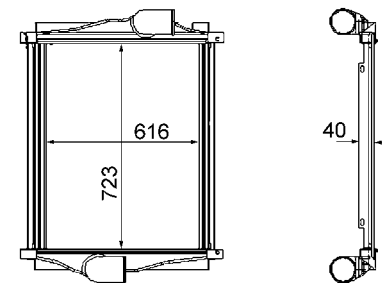
8ML 376 746-301

MAN



8ML 376 746-311

MAN



Ladeluftkühler
Intercooler
Refrroidisseur d'air

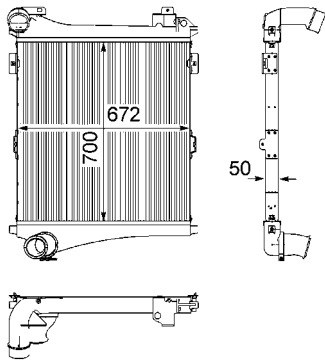
Intercooler
Intercooler
Interkoeler



BEHR **KELLA**
SERVICE

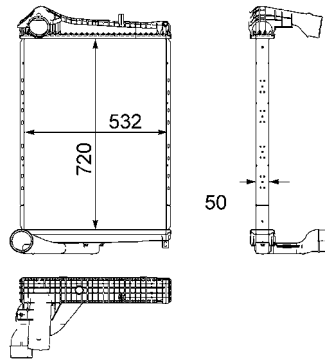
8ML 376 746-341

Renault Trucks



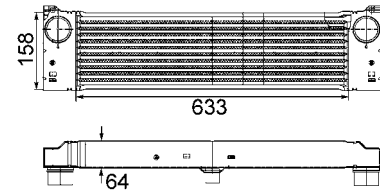
8ML 376 746-381

Renault Trucks



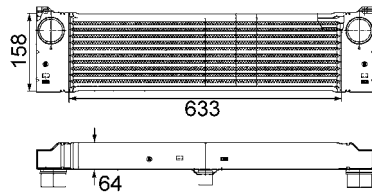
8ML 376 746-491

Mercedes-Benz



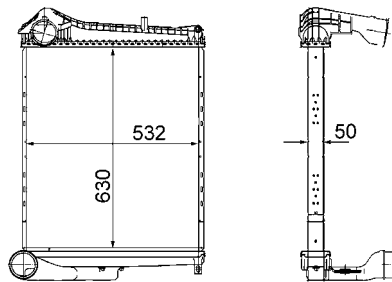
8ML 376 746-491

Mercedes-Benz



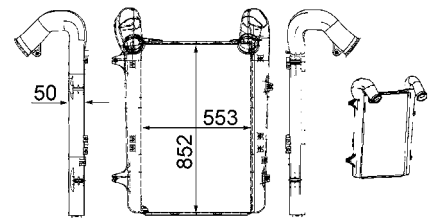
8ML 376 756-091

Renault Trucks



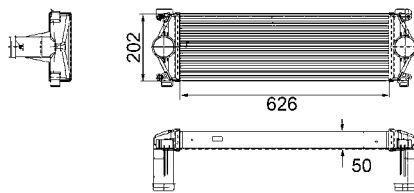
8ML 376 756-101

DAF



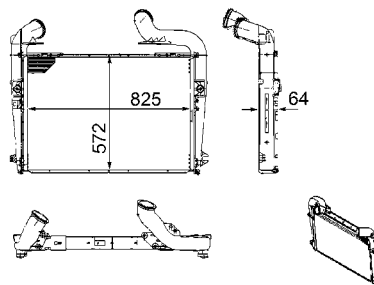
8ML 376 756-121

Renault Trucks



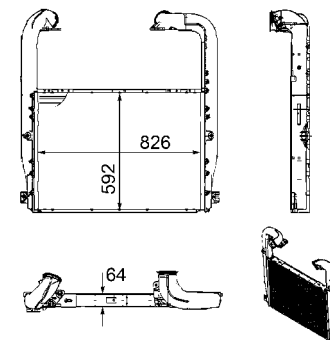
8ML 376 756-181

Scania



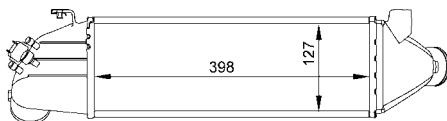
8ML 376 756-201

Scania



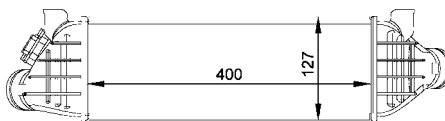
8ML 376 765-021

Ford



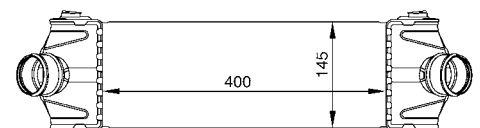
8ML 376 765-041

Ford



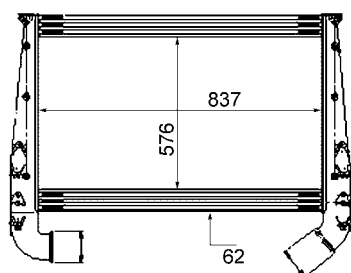
8ML 376 765-101

Ford



8ML 376 777-061

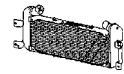
Scania



Kühler, Abgasrückführung
Cooler, exhaust gas recirculation
Radiateur, réaspiration des gaz d'échappement

Elemento enfriador, reciclaje gases escape
Radiatore, Ricircolo gas scarico
Koeler, uitlaatterugvoering

4.02



4

Kühlernetze, Ladeluftkühler
Radiator cores, intercooler
Faisceaux, refroidisseurs d'air

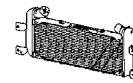
Malla radiadores, intercooler
Retino radiatore, intercooler
Koelnetwerken, intercoolers

4.03



Kühler, Abgasrückführung
Cooler, exhaust gas recirculation
Radiateur, réaspiration des gaz
d'échappement

Elemento enfriador, reciclaje gases escape
Radiatore, Ricircolo gas scarico
Koeler, uitlaatterugvoering



BEHR **HELIX**
SERVICE

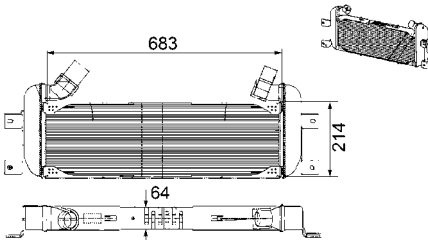


Scania

P,G,R,T - series		03/04 -			
G 480; R 480	DC 13.07	03/08 -	1 880 827 +	8ML 376 756-191	683x214x64
R 400	DC 13.05	03/08 -	1 880 827 +	8ML 376 756-191	683x214x64
R 440	DC 13.10	03/08 -	1 880 827 +	8ML 376 756-191	683x214x64
P-series		03/04 -			
			1 752 543	8ML 376 756-211	863x129x64

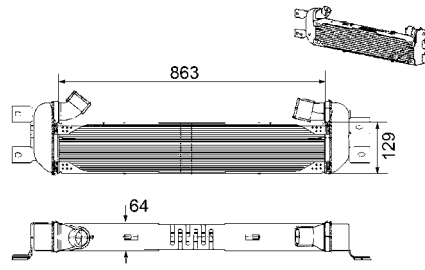
8ML 376 756-191

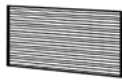
Scania



8ML 376 756-211

Scania

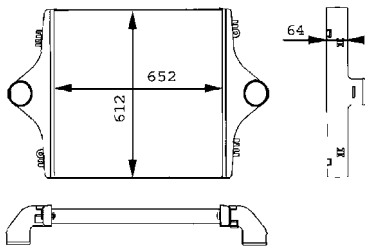




BEHR HELLA SERVICE		OE		mm
8ML 376 723-741	MAN F2000	81 06130 0129	8MY 376 744-371	652x612x64
8ML 376 723-761	MAN F90	81 06130 0131	8MY 376 744-441	652x612x50
8ML 376 723-771	DAF F95	132 7673	8MY 376 744-421	554x852x52
8ML 376 724-001	DAF F95	132 8775	8MY 376 744-431	608x852x52
8ML 376 724-011	Mercedes-Benz SK 1948	656 50 100 01	8MY 376 744-381	593x792x52
8ML 376 724-031	Iveco EuroStar	4101 6520	8MY 376 744-361	652x712x52
8ML 376 724-041	Scania R 144	1 430 718	8MY 376 744-451	828x792x66
8ML 376 724-061	Mercedes-Benz Actros	942 501 09 01	8MY 376 744-411	752x852x66

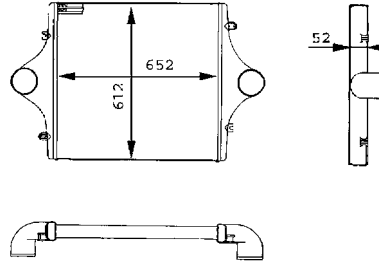
8ML 376 723-741

MAN



8ML 376 723-761

Scania



8ML 376 723-771

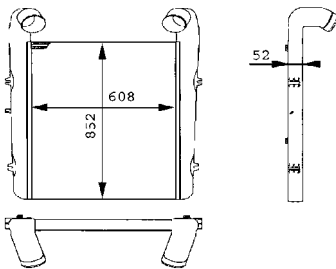
DAF



4

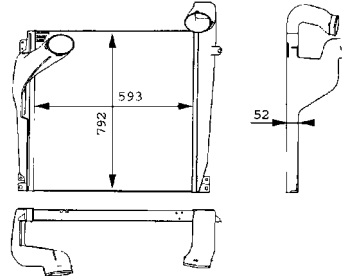
8ML 376 724-001

DAF



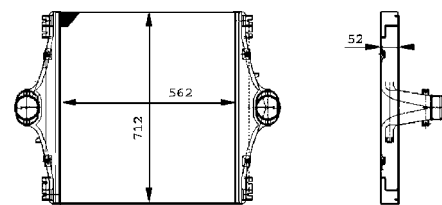
8ML 376 724-011

Mercedes-Benz



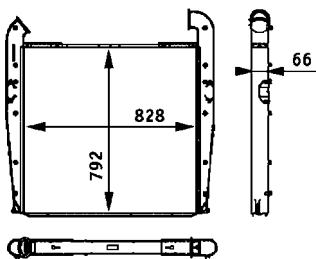
8ML 376 724-031

Iveco



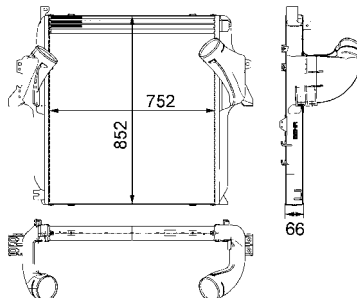
8ML 376 724-041

Scania



8ML 376 724-061

Mercedes-Benz



Ölkühler
Oil coolers
Refroidisseurs d'huile

Refrigeradores de aceite
Radiatori olio
Oliekoelers





DAF

XF 95		09/02 - 12/06	
FA 95.380	XE 280 C	09/02 - 12/06	166 7565 + 8MO 376 733-421 206x116x95 5.24
FA 95.430	XE 315 C	09/02 - 12/06	166 7565 + 8MO 376 733-421 206x116x95 5.24
FA 95.480	XE 355 C	09/02 - 12/06	166 7565 + 8MO 376 733-421 206x116x95 5.24
FA 95.530	XE 390 C	09/02 - 12/06	166 7565 + 8MO 376 733-421 206x116x95 5.24
FT 95.380	XE 280 C	09/02 - 12/06	166 7565 + 8MO 376 733-421 206x116x95 5.24
FT 95.430	XE 315 C	09/02 - 12/06	166 7565 + 8MO 376 733-421 206x116x95 5.24
FT 95.480	XE 355 C	09/02 - 12/06	166 7565 + 8MO 376 733-421 206x116x95 5.24
FT 95.530	XE 390 C	09/02 - 12/06	166 7565 + 8MO 376 733-421 206x116x95 5.24

Iveco

TurboStar		07/84 - 12/93	
190-48	8280.42.050, 8280.42.001	03/89 - 03/91	9315 5695 8MO 376 725-341 520x104x32 5.23
190-48	8280.42.001, 8280.42.050	04/91 - 12/93	9315 5695 8MO 376 725-341 520x104x32 5.23
190-48 T	8280.42.001, 8280.42.050	03/89 - 03/91	9315 5695 8MO 376 725-341 520x104x32 5.23
190-48 T	8280.42.001, 8280.42.050	04/91 - 12/93	9315 5695 8MO 376 725-341 520x104x32 5.23

MAN

A20 04/96 -

Lion's City UE	D0826 LUH/ LUH213/ LUH01-06/08/10/12/13, G2866 UH/ UM/ DUH01-05/ DUM01, D2865 LUH02/03/05-09, E2866 DUH01/02/03, D2866 LUH20/21/22/26, E2866 LUH01/02, D0836 LUH01/02, D2866 LUH23/24/25/27-30/34-37/50-52, D0836 LUH40/41/50, E2876 LUH01/02	04/96 -	81 05601 0015 8MO 376 726-421 361x330x16 5.24
----------------	---	---------	---

A21 06/96 -

Lion's City	D0826 LUH/ LUH213/ LUH01-06/08/10/12/13, G2866 UH/ UM/ DUH01-05/ DUM01, D2865 LUH02/03/05-09, E2866 DUH01/02/03, D2866 LUH20/21/22/26, E2866 LUH01/02, D0836 LUH01/02, D2866 LUH23/24/25/27-30/34-37/50-52, D0836 LUH40/41/50, E2876 LUH01/02	06/96 -	81 05601 0015 8MO 376 726-421 361x330x16 5.24
-------------	---	---------	---

A22 07/96 -

NL 223	D0826 LUH/ LUH213/LUH01-06/08/10/12/13, D2865 LUH02/03/05-09, E2866 DUH01/02/03, D2866 LUH20/21/22/26, E2866 LUH01/02, D0836 LUH01/02, D2866 LUH23/24/25/27-30/34-37/50-52	07/96 -	81 05601 0015 8MO 376 726-421 361x330x16 5.24
--------	--	---------	---

NL 263	D0826 LUH/ LUH213/LUH01-06/08/10/12/13, D2865 LUH02/03/05-09, E2866 DUH01/02/03, D2866 LUH20/21/22/26, E2866 LUH01/02, D0836 LUH01/02, D2866 LUH23/24/25/27-30/34-37/50-52	07/96 -	81 05601 0015 8MO 376 726-421 361x330x16 5.24
--------	--	---------	---

NL 313 F	D0826 LUH/ LUH213/LUH01-06/08/10/12/13, D2865 LUH02/03/05-09, E2866 DUH01/02/03, D2866 LUH20/21/22/26, E2866 LUH01/02, D0836 LUH01/02, D2866 LUH23/24/25/27-30/34-37/50-52	07/96 -	81 05601 0015 8MO 376 726-421 361x330x16 5.24
----------	--	---------	---

A24 08/97 -

NG 263	D0826 LUH/ LUH213/LUH01-06/08/10/12/13, D2866 LUH20/21/22/26, D2866 LUH23/24/25/27-30/34-37/50-52	08/97 -	81 05601 0015 8MO 376 726-421 361x330x16 5.24
--------	--	---------	---

NG 313 F	D0826 LUH/ LUH213/LUH01-06/08/10/12/13, D2866 LUH20/21/22/26, D2866 LUH23/24/25/27-30/34-37/50-52	08/97 -	81 05601 0015 8MO 376 726-421 361x330x16 5.24
----------	--	---------	---

A25 04/98 -

Lion's City UELL	D2866 LUH20/21/22/26, D2866 LUH23/24/25/27-30/34-37/50-52	04/98 -	81 05601 0015 8MO 376 726-421 361x330x16 5.24
------------------	--	---------	---

A26 09/98 -

Lion's City LL	D2866 LUH, D0836 LUH01/02	09/98 -	81 05601 0015 8MO 376 726-421 361x330x16 5.24
----------------	---------------------------	---------	---

A30 04/99 -

NL/ NUE 263	D2866 LUH20/21/22/26, D2866 LUH23/24/25/27-30/34-37/50-52	04/99 -	81 05601 0015 8MO 376 726-421 361x330x16 5.24
-------------	--	---------	---



MAN							
A30 04/99 -							
NL/ NUE 313	D2866 LUH20/21/22/26, D2866 LUH23/24/25/27-30/34-37/50-52	04/99 -		81 05601 0015	8MO 376 726-421	361x330x16	5.24
NL/ NUE 353 F-15M	D2866 LUH20/21/22/26, D2866 LUH23/24/25/27-30/34-37/50-52	04/99 -		81 05601 0015	8MO 376 726-421	361x330x16	5.24
A34 12/01 -							
ND 313	D2866 LUH23/24/25/27-30/34-37/50-52	12/01 -		81 05601 0015	8MO 376 726-421	361x330x16	5.24
ND 363 FR	D2866 LUH23/24/25/27-30/34-37/50-52	12/01 -		81 05601 0015	8MO 376 726-421	361x330x16	5.24
Bus 03/02 -							
N 4516 P Centroliner	D0836 LUH01/02	09/02 -		81 05601 0015	8MO 376 726-421	361x330x16	5.24
N 4520 P Centroliner	D2866 LUH23/24/25/27-30/34-37/50-52	09/03 -		81 05601 0015	8MO 376 726-421	361x330x16	5.24
N 4516 Centroliner	D0836 LUH01/02, D2866 LUH23/24/25/27-30/34-37/50-52, E2876 LUH01/02	03/02 -		81 05601 0015	8MO 376 726-421	361x330x16	5.24
N 4521 Centroliner	D2866 LUH23/24/25/27-30/34-37/50-52	03/02 -		81 05601 0015	8MO 376 726-421	361x330x16	5.24
N 4522 Centroliner	D2866 LUH23/24/25/27-30/34-37/50-52	04/02 -		81 05601 0015	8MO 376 726-421	361x330x16	5.24
Lion's Coach 09/95 -							
RH 413	D 2866 LOH 29	01/00 -	+holder	81 05601 0017 +	8MO 376 726-411	361x330x16	5.24
RHC 414	D 2866 LOH 34	06/02 -	+holder	81 05601 0017 +	8MO 376 726-411	361x330x16	5.24
RH 463, RHC 464	D 2876 LOH 01, D 2876 LOH 02, D 2876 LOH 03	01/00 -	+holder	81 05601 0017 +	8MO 376 726-411	361x330x16	5.24
Lion's Star 03/91 -							
RH 414, RHS 414	D 2866 LOH 34	03/00 -	+holder	81 05601 0017 +	8MO 376 726-411	361x330x16	5.24
RH 464, RHS 464	D 2876 LOH 03	03/00 -	+holder	81 05601 0017 +	8MO 376 726-411	361x330x16	5.24
NL 09/88 -							
NL 313	D 2866 LUH26	07/98 -		81 05601 0004	8MO 376 725-071	274x84x49	5.23
NÜ 03/96 -							
NÜ 263	D 0826 LUH 13	07/98 -		81 05601 0004	8MO 376 725-071	274x84x49	5.23
NÜ 263	D 2866 LUH 22	07/98 -		81 05601 0004	8MO 376 725-071	274x84x49	5.23
SÜ 04/93 - 05/95							
SÜ 242	D 2866 UH/240	01/87 - 04/93		81 05601 0004	8MO 376 725-071	274x84x49	5.23
ÜL 09/89 -							
ÜL 242	D 2866 UH/240	09/89 - 03/93		81 05601 0004	8MO 376 725-071	274x84x49	5.23

5

Nissan							
L50 - L81							
				21305D8703	8MO 376 725-141	98x51x98	5.23
L50 - L83							
				755000042	8MO 376 726-171	67x92x80	5.24

Mercedes-Benz							
Actros 04/96 -							
1831 AK	OM 541.926, OM 541.941	04/97 - 10/02		638 500 57 00 +	8MO 376 726-071	178x226x30	5.24
1835 AK	OM 541.927	04/97 - 10/02		638 500 57 00 +	8MO 376 726-071	178x226x30	5.24
1840 AK	OM 541.924	04/97 - 10/02		638 500 57 00 +	8MO 376 726-071	178x226x30	5.24
1843 AK	OM 541.921, OM 541.947	04/97 - 10/02		638 500 57 00 +	8MO 376 726-071	178x226x30	5.24
1848 AK	OM 542.925	04/97 - 10/02		638 500 57 00 +	8MO 376 726-071	178x226x30	5.24
2031 A	OM 541.926	04/97 - 10/02		638 500 57 00 +	8MO 376 726-071	178x226x30	5.24
2031 AS	OM 541.926	04/96 - 10/02		638 500 57 00 +	8MO 376 726-071	178x226x30	5.24
2031 AK	OM 541.926	09/96 - 10/02		638 500 57 00 +	8MO 376 726-071	178x226x30	5.24
2035 A	OM 541.927, OM 541.943	04/97 - 10/02		638 500 57 00 +	8MO 376 726-071	178x226x30	5.24
2040 AS	OM 541.924	04/96 - 10/02		638 500 57 00 +	8MO 376 726-071	178x226x30	5.24
2040 AK	OM 541.924	09/96 - 10/02		638 500 57 00 +	8MO 376 726-071	178x226x30	5.24
2043 AS	OM 541.925	04/96 - 10/02		638 500 57 00 +	8MO 376 726-071	178x226x30	5.24
2048 AS	OM 542.925	04/96 - 10/02		638 500 57 00 +	8MO 376 726-071	178x226x30	5.24
3331 A /AK /AS	OM 541.926	04/97 - 10/02		638 500 57 00 +	8MO 376 726-071	178x226x30	5.24
3340 A /AK /AS	OM 541.924	04/97 - 10/02		638 500 57 00 +	8MO 376 726-071	178x226x30	5.24
3343 AK /AS	OM 541.921	04/97 - 10/02		638 500 57 00 +	8MO 376 726-071	178x226x30	5.24
3348 AK /AS	OM 542.925	04/97 - 10/02		638 500 57 00 +	8MO 376 726-071	178x226x30	5.24
3353 AS	OM 542.920	04/97 - 10/02		638 500 57 00 +	8MO 376 726-071	178x226x30	5.24
4140 AK /K	OM 541.924	04/97 - 10/02		638 500 57 00 +	8MO 376 726-071	178x226x30	5.24
4143 AK /K	OM 541.921	04/97 - 10/02		638 500 57 00 +	8MO 376 726-071	178x226x30	5.24
4148 AK /K	OM 542.925	04/97 - 10/02		638 500 57 00 +	8MO 376 726-071	178x226x30	5.24
Actros MP2 / MP3 10/02 -							
1832 AK	OM 541.940, OM 541.971	04/03 -		638 500 57 00 +	8MO 376 726-071	178x226x30	5.24
1836 AK	OM 541.942	04/03 -		638 500 57 00 +	8MO 376 726-071	178x226x30	5.24
1841 K	OM 541.944	04/03 -		638 500 57 00 +	8MO 376 726-071	178x226x30	5.24



Mercedes-Benz

Actros MP2 / MP3		10/02 -					
1844 AK	OM 541.921, OM 541.946	04/03 -	638 500 57 00 +	8MO 376 726-071	178x226x30	5.24	
1846 AK	OM 541.948, OM 541.981	04/03 -	638 500 57 00 +	8MO 376 726-071	178x226x30	5.24	
1848 AK	OM 541.948	04/03 -	638 500 57 00 +	8MO 376 726-071	178x226x30	5.24	
1850	OM 542.940, OM 542.960	04/03 -	638 500 57 00 +	8MO 376 726-071	178x226x30	5.24	
1851 AK	OM 542.940, OM 542.960	04/03 -	638 500 57 00 +	8MO 376 726-071	178x226x30	5.24	
2032 A, AE	OM 541.926, OM 541.940, OM 541.941	04/03 -	638 500 57 00 +	8MO 376 726-071	178x226x30	5.24	
2032 AS	OM 541.926, OM 541.941	04/03 -	638 500 57 00 +	8MO 376 726-071	178x226x30	5.24	
2032 AK	OM 541.920, OM 541.940	04/03 -	638 500 57 00 +	8MO 376 726-071	178x226x30	5.24	
2036 A, AE /AK	OM 541.927, OM 541.942, OM 541.943	04/03 -	638 500 57 00 +	8MO 376 726-071	178x226x30	5.24	
2036 AS	OM 541.943, OM 541.927	04/03 -	638 500 57 00 +	8MO 376 726-071	178x226x30	5.24	
2041 AK	OM 541.944	04/03 -	638 500 57 00 +	8MO 376 726-071	178x226x30	5.24	
2041 AS	OM 541.924	04/03 -	638 500 57 00 +	8MO 376 726-071	178x226x30	5.24	
2044 AK /AS	OM 541.921, OM 541.947	04/03 -	638 500 57 00 +	8MO 376 726-071	178x226x30	5.24	
2046 AK /AS	OM 541.948	04/03 -	638 500 57 00 +	8MO 376 726-071	178x226x30	5.24	
2048 AK /AS	OM 541.948	04/03 -	638 500 57 00 +	8MO 376 726-071	178x226x30	5.24	
3331 A	OM 541.920, OM 541.940, OM 541.926, OM 541.941, OM 541.971	04/03 -	638 500 57 00 +	8MO 376 726-071	178x226x30	5.24	
3332 A	OM 541.920, OM 541.940, OM 541.926, OM 541.941, OM 541.971	04/03 -	638 500 57 00 +	8MO 376 726-071	178x226x30	5.24	
3331 AK	OM 541.920, OM 541.940	04/03 -	638 500 57 00 +	8MO 376 726-071	178x226x30	5.24	
3332 AK	OM 541.920, OM 541.940	04/03 -	638 500 57 00 +	8MO 376 726-071	178x226x30	5.24	
3332 B	OM 541.940, OM 541.970	04/03 -	638 500 57 00 +	8MO 376 726-071	178x226x30	5.24	
3336 A	OM 541.942, OM 541.943, OM 541.973	04/03 -	638 500 57 00 +	8MO 376 726-071	178x226x30	5.24	
3344 A	OM 541.921, OM 541.946, OM 541.947, OM 541.977	04/03 -	638 500 57 00 +	8MO 376 726-071	178x226x30	5.24	
4140 AK /K	OM 541.923, OM 541.944	04/03 -	638 500 57 00 +	8MO 376 726-071	178x226x30	5.24	
Atego		01/98 - 10/04					
1823 AK	OM 906.922	05/98 - 09/04	638 500 57 00 +	8MO 376 726-071	178x226x30	5.24	
1828 A /AK	OM 906.923	05/98 - 09/04	638 500 57 00 +	8MO 376 726-071	178x226x30	5.24	
Axor 2		10/04 -					
1823 AK	OM 902.913, OM 906.922	10/04 -	638 500 57 00 +	8MO 376 726-071	178x226x30	5.24	
1824 AK	OM 902.913, OM 906.922	10/04 -	638 500 57 00 +	8MO 376 726-071	178x226x30	5.24	
1826 AK	OM 902.914	10/04 -	638 500 57 00 +	8MO 376 726-071	178x226x30	5.24	
1828 A /AK	OM 906.923, OM 906.928, OM 902.932	10/04 -	638 500 57 00 +	8MO 376 726-071	178x226x30	5.24	
1829 A /AK	OM 906.923, OM 906.928, OM 902.932	10/04 -	638 500 57 00 +	8MO 376 726-071	178x226x30	5.24	
1833 A /AK	OM 926.913	10/04 -	638 500 57 00 +	8MO 376 726-071	178x226x30	5.24	
Conecto (O 345)		11/01 -					
Conecto C, H, M, UE	OM 457.942	11/01 -	422 188 00 01 +	8MO 376 725-031	250x78x63	5.23	
			422 188 01 01 +	8MO 376 725-041	250x78x61	5.23	
LK/LN2		01/84 - 12/98					
814	OM 356.901, OM 356.902, OM 366.905, OM 366.906, OM 366.907, OM 366.910	01/84 - 12/98	366 180 38 65 +	8MO 376 725-121	250x78x32	5.23	
814L	OM 356.901, OM 356.902, OM 366.905, OM 366.906, OM 366.907, OM 366.910	01/84 - 12/98	366 180 38 65 +	8MO 376 725-121	250x78x32	5.23	
814 K /S	OM 356.901, OM 356.902, OM 366.905, OM 366.906, OM 366.907, OM 366.910	03/84 - 12/98	366 180 38 65 +	8MO 376 725-121	250x78x32	5.23	
814 F	OM 356.905, OM 366.905, OM 356.911	05/86 - 12/98	366 180 38 65 +	8MO 376 725-121	250x78x32	5.23	
814 LO /O	OM 356.906, OM 366.932	01/84 - 12/98	366 180 38 65 +	8MO 376 725-121	250x78x32	5.23	
817 /L	OM 357.900, OM 366.943, OM 366.967, OM 357.916, OM 366.942, OM 366.968	01/84 - 12/98	366 180 38 65 +	8MO 376 725-121	250x78x32	5.23	
817 K	OM 357.900, OM 366.943, OM 366.967	01/86 - 12/98	366 180 38 65 +	8MO 376 725-121	250x78x32	5.23	
817 LS /S	OM 357.900, OM 366.943, OM 366.967, OM 366.942, OM 366.968	01/84 - 12/98	366 180 38 65 +	8MO 376 725-121	250x78x32	5.23	
817 F	OM 366.967, OM 366.973, OM 356.951, OM 357.908	03/84 - 12/98	366 180 38 65 +	8MO 376 725-121	250x78x32	5.23	
817 LO /O	OM 366.969, OM 356.948, OM 357.917	01/84 - 12/98	366 180 38 65 +	8MO 376 725-121	250x78x32	5.23	
914	OM 356.901, OM 366.905, OM 366.907, OM 366.930	03/84 - 12/98	366 180 38 65 +	8MO 376 725-121	250x78x32	5.23	
914 K	OM 356.901, OM 366.905, OM 366.907	03/84 - 12/98	366 180 38 65 +	8MO 376 725-121	250x78x32	5.23	
914 AK	OM 356.903, OM 366.918	02/87 - 12/98	366 180 38 65 +	8MO 376 725-121	250x78x32	5.23	
914 AK	OM 366.944, OM 366.945	02/87 - 12/98	366 180 38 65 +	8MO 376 725-121	250x78x32	5.23	
914 KO	OM 356.901, OM 366.905, OM 366.940, OM 356.911	01/87 - 12/98	366 180 38 65 +	8MO 376 725-121	250x78x32	5.23	
917 /K	OM 357.900	03/94 - 12/98	366 180 38 65 +	8MO 376 725-121	250x78x32	5.23	
917 AF	OM 357.909, OM 357.910, OM 366.966, OM 366.974, OM 366.978, OM 356.941	02/87 - 12/98	366 180 38 65 +	8MO 376 725-121	250x78x32	5.23	
917 AK	OM 357.906	03/94 - 12/98	366 180 38 65 +	8MO 376 725-121	250x78x32	5.23	
917 KO	OM 357.901, OM 357.918	03/94 - 12/98	366 180 38 65 +	8MO 376 725-121	250x78x32	5.23	
1114 /L	OM 356.904, OM 366.907, OM 366.914, OM 366.930	01/84 - 12/98	366 180 38 65 +	8MO 376 725-121	250x78x32	5.23	
1114 A	OM 366.931, OM 366.935, OM 356.916	02/87 - 12/98	366 180 38 65 +	8MO 376 725-121	250x78x32	5.23	
1114 K /S	OM 356.904, OM 366.907, OM 366.914	03/84 - 12/98	366 180 38 65 +	8MO 376 725-121	250x78x32	5.23	
1114 AK	OM 356.903, OM 366.918, OM 366.931	02/87 - 12/98	366 180 38 65 +	8MO 376 725-121	250x78x32	5.23	



Mercedes-Benz

LK/LN2		01/84 - 12/98				
O 1114 ,O 1114 L	OM 356.907, OM 366.933	01/84 - 12/98	366 180 38 65 +	8MO 376 725-121	250x78x32	5.23
1117 /L	OM 357.901, OM 366.953, OM 366.962, OM 357.918, OM 366.941, OM 366.970	01/84 - 12/98	366 180 38 65 +	8MO 376 725-121	250x78x32	5.23
1117 K	OM 357.901, OM 366.953, OM 366.962, OM 366.941	04/84 - 12/98	366 180 38 65 +	8MO 376 725-121	250x78x32	5.23
1117 LS /S	OM 357.901, OM 366.953, OM 366.962, OM 357.918, OM 366.941	01/84 - 12/98	366 180 38 65 +	8MO 376 725-121	250x78x32	5.23
1117 A	OM 357.906, OM 366.966, OM 356.947, OM 356.959, OM 366.976, OM 366.975	06/87 - 12/98	366 180 38 65 +	8MO 376 725-121	250x78x32	5.23
1117 AK	OM 357.902, OM 357.906, OM 357.907	04/84 - 12/98	366 180 38 65 +	8MO 376 725-121	250x78x32	5.23
1117 LO /O	OM 366.971, OM 356.949, OM 357.919	01/84 - 12/98	366 180 38 65 +	8MO 376 725-121	250x78x32	5.23
1120 /L	OM 356.986, OM 357.920, OM 357.927, OM 366.988, OM 357.932, OM 356.992	01/84 - 12/98	366 180 38 65 +	8MO 376 725-121	250x78x32	5.23
1120 LS /S	OM 356.986, OM 357.920, OM 357.927, OM 366.988, OM 357.932	01/84 - 12/98	366 180 38 65 +	8MO 376 725-121	250x78x32	5.23
1120 L	OM 366.962	08/84 - 12/98	366 180 38 65 +	8MO 376 725-121	250x78x32	5.23
1120 AF	OM 356.994, OM 366.992, OM 366.994, OM 356.995	02/87 - 12/98	366 180 38 65 +	8MO 376 725-121	250x78x32	5.23
1120 F	OM 356.996, OM 366.992	02/90 - 12/98	366 180 38 65 +	8MO 376 725-121	250x78x32	5.23
1120 LO /O	OM 366.993, OM 356.993, OM 357.929	01/84 - 12/98	366 180 38 65 +	8MO 376 725-121	250x78x32	5.23
1124 AF	OM 356.983, OM 356.989, OM 356.991, OM 357.943, OM 357.944	03/92 - 12/98	366 180 38 65 +	8MO 376 725-121	250x78x32	5.23
1124 F	OM 356.983, OM 356.979, OM 357.933, OM 357.942	03/92 - 12/98	366 180 38 65 +	8MO 376 725-121	250x78x32	5.23
1214 A	OM 366.913	01/84 - 12/98	366 180 38 65 +	8MO 376 725-121	250x78x32	5.23
1217 KO	OM 357.901, OM 357.918	03/94 - 12/98	366 180 38 65 +	8MO 376 725-121	250x78x32	5.23
1314	OM 366.907, OM 366.914, OM 356.910	07/84 - 12/98	366 180 38 65 +	8MO 376 725-121	250x78x32	5.23
1314 K	OM 366.907, OM 366.914, OM 356.909	07/84 - 12/98	366 180 38 65 +	8MO 376 725-121	250x78x32	5.23
1314 AK	OM 366.918, OM 366.937, OM 356.909	06/87 - 12/98	366 180 38 65 +	8MO 376 725-121	250x78x32	5.23
1314 KO	OM 366.936, OM 356.908	07/84 - 12/98	366 180 38 65 +	8MO 376 725-121	250x78x32	5.23
1317 /L /LS /S	OM 356.944, OM 357.902, OM 366.946, OM 366.953, OM 366.962, OM 357.961	01/84 - 12/98	366 180 38 65 +	8MO 376 725-121	250x78x32	5.23
1317 K	OM 357.902, OM 366.962, OM 357.961	07/84 - 12/98	366 180 38 65 +	8MO 376 725-121	250x78x32	5.23
1317 AK	OM 357.907, OM 366.944, OM 366.966, OM 356.945	08/84 - 12/98	366 180 38 65 +	8MO 376 725-121	250x78x32	5.23
1317 AK	OM 356.995	12/92 - 12/98	366 180 38 65 +	8MO 376 725-121	250x78x32	5.23
1317 KO	OM 357.903, OM 357.962, OM 356.944	03/94 - 12/98	366 180 38 65 +	8MO 376 725-121	250x78x32	5.23
1320 /L /LS /S	OM 356.992, OM 357.921, OM 366.988, OM 366.992, OM 357.932, OM 366.980, OM 366.997	01/84 - 12/98	366 180 38 65 +	8MO 376 725-121	250x78x32	5.23
1320 /L	OM 366.962, OM 366.966	01/84 - 12/98	366 180 38 65 +	8MO 376 725-121	250x78x32	5.23
1320 L	OM 356.983	12/92 - 12/98	366 180 38 65 +	8MO 376 725-121	250x78x32	5.23
1320 AK	OM 356.995	12/92 - 12/98	366 180 38 65 +	8MO 376 725-121	250x78x32	5.23
1324 /L /LS /S	OM 356.983, OM 357.940, OM 357.948, OM 366.999	01/84 - 12/98	366 180 38 65 +	8MO 376 725-121	250x78x32	5.23
1324 L	OM 366.997	01/91 - 12/98	366 180 38 65 +	8MO 376 725-121	250x78x32	5.23
1514 /L	OM 366.936, OM 356.908	01/84 - 12/98	366 180 38 65 +	8MO 376 725-121	250x78x32	5.23
1514 K	OM 366.936, OM 356.908	01/89 - 12/98	366 180 38 65 +	8MO 376 725-121	250x78x32	5.23
1517 /L	OM 357.903, OM 366.945, OM 366.979, OM 357.962, OM 356.946, OM 356.953, OM 357.963	01/84 - 12/98	366 180 38 65 +	8MO 376 725-121	250x78x32	5.23
1517 K	OM 357.903, OM 366.945, OM 366.979, OM 356.946, OM 356.953, OM 357.963	01/89 - 12/98	366 180 38 65 +	8MO 376 725-121	250x78x32	5.23
1520 /L	OM 356.990, OM 366.995, OM 357.922, OM 357.930	01/84 - 12/98	366 180 38 65 +	8MO 376 725-121	250x78x32	5.23
1524 /L	OM 356.999, OM 357.947, OM 357.941, OM 366.999	01/84 - 12/98	366 180 38 65 +	8MO 376 725-121	250x78x32	5.23
1720	OM 366.995, OM 357.922	01/84 - 12/98	366 180 38 65 +	8MO 376 725-121	250x78x32	5.23
1724	OM 366.999	01/84 - 12/98	366 180 38 65 +	8MO 376 725-121	250x78x32	5.23
2020 L	OM 366.995, OM 366.988, OM 366.992, OM 366.997	01/84 - 12/98	366 180 38 65 +	8MO 376 725-121	250x78x32	5.23
2024 L	OM 356.999, OM 357.941, OM 357.947	01/84 - 12/98	366 180 38 65 +	8MO 376 725-121	250x78x32	5.23
MB-TRAC		07/73 - 12/91				
1100	OM 353.949	03/79 - 08/87	366 180 38 65 +	8MO 376 725-121	250x78x32	5.23
1300	OM 353.957	03/76 - 08/87	366 180 38 65 +	8MO 376 725-121	250x78x32	5.23
1500	OM 353.976	07/80 - 12/87	366 180 38 65 +	8MO 376 725-121	250x78x32	5.23
1600	OM 366.954	06/90 - 12/91	366 180 38 65 +	8MO 376 725-121	250x78x32	5.23
1800	OM 366.954	06/90 - 12/91	366 180 38 65 +	8MO 376 725-121	250x78x32	5.23
MK		12/87 - 09/96				
1222 /F /LS /S	OM 441.905, OM 441.913, OM 441.923, OM 441.925	07/89 - 08/94	001 188 31 01 +	8MO 376 725-011	250x78x63	5.23
			001 188 88 01 +	8MO 376 725-081	250x78x63	5.23
1222 A /LA	OM 441.914, OM 441.926	09/89 - 07/94	001 188 31 01 +	8MO 376 725-011	250x78x63	5.23
			001 188 88 01 +	8MO 376 725-081	250x78x63	5.23
1222 AF	OM 441.915, OM 441.917, OM 441.923	09/89 - 09/93	001 188 31 01 +	8MO 376 725-011	250x78x63	5.23
			001 188 88 01 +	8MO 376 725-081	250x78x63	5.23



Mercedes-Benz

MK		12/87 - 09/96				
1224 AF	OM 356.999, OM 357.946, OM 366.999	02/93 - 09/96	366 180 38 65 +	8MO 376 725-121	250x78x32	5.23
1224 F	OM 356.999	07/89 - 08/94	366 180 38 65 +	8MO 376 725-121	250x78x32	5.23
1226 AF	OM 401.973, OM 401.978, OM 401.984, OM 401.989	02/93 - 09/96	001 188 88 01 +	8MO 376 725-081	250x78x63	5.23
1226 AF	OM 441.989	02/93 - 09/96	001 188 88 01 +	8MO 376 725-081	250x78x63	5.23
1226 AF	OM 442.907, OM 442.914, OM 442.932, OM 442.920, OM 442.933, OM 442.926	02/90 - 09/93	001 188 31 01 +	8MO 376 725-011	250x78x63	5.23
1227 A	OM 401.973, OM 401.989	01/92 - 07/92	001 188 88 01 +	8MO 376 725-081	250x78x63	5.23
1234 AF	OM 441.989, OM 445.923, OM 441.993	01/92 - 09/96	001 188 88 01 +	8MO 376 725-081	250x78x63	5.23
1417	OM 356.943, OM 366.952, OM 356.940, OM 357.915	07/89 - 09/96	366 180 38 65 +	8MO 376 725-121	250x78x32	5.23
1417 K	OM 356.943, OM 366.952, OM 357.915	07/89 - 09/96	366 180 38 65 +	8MO 376 725-121	250x78x32	5.23
1417 A	OM 356.943, OM 366.952, OM 357.915	09/89 - 09/96	366 180 38 65 +	8MO 376 725-121	250x78x32	5.23
1417 AK	OM 356.943, OM 366.952, OM 357.915, OM 356.940	09/89 - 09/96	366 180 38 65 +	8MO 376 725-121	250x78x32	5.23
1420 /L	OM 356.984, OM 356.987	12/87 - 09/96	366 180 38 65 +	8MO 376 725-121	250x78x32	5.23
1420 AK	OM 356.987	09/89 - 09/96	366 180 38 65 +	8MO 376 725-121	250x78x32	5.23
1420 AK	OM 441.905, OM 441.923	09/89 - 09/96	001 188 31 01 +	8MO 376 725-011	250x78x63	5.23
1420 LS	OM 356.984, OM 356.987	02/90 - 09/96	366 180 38 65 +	8MO 376 725-121	250x78x32	5.23
1422	OM 401.979	02/93 - 08/94	001 188 88 01 +	8MO 376 725-081	250x78x63	5.23
1422 F	OM 401.973, OM 401.975, OM 401.978, OM 401.979	02/93 - 08/94	001 188 88 01 +	8MO 376 725-081	250x78x63	5.23
1422 F	OM 356.999	03/93 - 08/94	366 180 38 65 +	8MO 376 725-121	250x78x32	5.23
1422 LS	OM 401.973, OM 401.977	02/93 - 08/94	001 188 88 01 +	8MO 376 725-081	250x78x63	5.23
1422 /L /LS /S	OM 441.905, OM 441.923	12/87 - 09/96	001 188 31 01 +	8MO 376 725-011	250x78x63	5.23
1422 F	OM 441.913, OM 441.925	07/89 - 09/93	001 188 88 01 +	8MO 376 725-081	250x78x63	5.23
1424	OM 357.946	07/89 - 09/96	366 180 38 65 +	8MO 376 725-121	250x78x32	5.23
1424 /L	OM 401.973, OM 401.975, OM 401.994	12/87 - 09/96	001 188 88 01 +	8MO 376 725-081	250x78x63	5.23
1424 LS /S	OM 401.975, OM 401.973, OM 401.994, OM 401.977	12/87 - 09/96	001 188 88 01 +	8MO 376 725-081	250x78x63	5.23
1424 /L	OM 445.924, OM 445.926, OM 445.938	12/87 - 09/96	001 188 88 01 +	8MO 376 725-081	250x78x63	5.23
1424 LS /S	OM 445.924, OM 445.926, OM 445.938	12/87 - 09/96	001 188 31 01 +	8MO 376 725-011	250x78x63	5.23
1426 LS /S	OM 442.914, OM 442.932	12/87 - 09/96	001 188 88 01 +	8MO 376 725-081	250x78x63	5.23
1427 /LS /S	OM 401.973	02/93 - 09/96	001 188 88 01 +	8MO 376 725-081	250x78x63	5.23
1427 F	OM 401.985, OM 401.991	02/93 - 09/96	001 188 88 01 +	8MO 376 725-081	250x78x63	5.23
1427 L	OM 401.973	12/87 - 09/96	001 188 88 01 +	8MO 376 725-081	250x78x63	5.23
1429 AF	OM 442.926	01/92 - 09/96	001 188 31 01 +	8MO 376 725-011	250x78x63	5.23
1431 /F	OM 401.979	12/87 - 08/96	001 188 88 01 +	8MO 376 725-081	250x78x63	5.23
1431	OM 442.907	12/87 - 08/96	001 188 31 01 +	8MO 376 725-011	250x78x63	5.23
1624 S	OM 401.975	12/87 - 09/96	001 188 88 01 +	8MO 376 725-081	250x78x63	5.23
1624 S	OM 445.924	12/87 - 09/96	001 188 88 01 +	8MO 376 725-081	250x78x63	5.23
1627 AF	OM 442.914, OM 442.920, OM 442.932, OM 442.933	01/92 - 09/96	001 188 31 01 +	8MO 376 725-011	250x78x63	5.23
1717 /L	OM 366.952, OM 356.940	12/87 - 09/96	366 180 38 65 +	8MO 376 725-121	250x78x32	5.23
1717 AK /K	OM 366.952, OM 356.940	09/89 - 08/94	366 180 38 65 +	8MO 376 725-121	250x78x32	5.23
1720 /L	OM 366.983, OM 356.984, OM 356.985	12/87 - 09/96	366 180 38 65 +	8MO 376 725-121	250x78x32	5.23
1720 L	OM 441.916, OM 441.920, OM 441.932	12/88 - 08/94	001 188 31 01 +	8MO 376 725-011	250x78x63	5.23
1720 S	OM 356.984	02/90 - 08/94	366 180 38 65 +	8MO 376 725-121	250x78x32	5.23
1722 /L /LL	OM 441.905, OM 441.913, OM 441.914, OM 441.916, OM 441.920, OM 441.923, OM 441.932	12/87 - 09/96	001 188 31 01 +	8MO 376 725-011	250x78x63	5.23
1722 K /S	OM 441.905, OM 441.913, OM 441.914, OM 441.916, OM 441.920, OM 441.923	12/88 - 08/94	001 188 31 01 +	8MO 376 725-011	250x78x63	5.23
1722	OM 442.907	12/88 - 08/94	001 188 88 01 +	8MO 376 725-081	250x78x63	5.23
1722 /L /LL	OM 441.905, OM 441.923	08/88 - 08/94	001 188 31 01 +	8MO 376 725-011	250x78x63	5.23
1722	OM 441.920	08/88 - 08/94	001 188 88 01 +	8MO 376 725-081	250x78x63	5.23
1722 L	OM 366.983	12/88 - 08/94	366 180 38 65 +	8MO 376 725-121	250x78x32	5.23
1722 K	OM 401.979	12/88 - 08/94	001 188 88 01 +	8MO 376 725-081	250x78x63	5.23
1722 AK	OM 356.999	12/88 - 08/94	366 180 38 65 +	8MO 376 725-121	250x78x32	5.23
1722 AK	OM 401.973, OM 401.978	12/88 - 08/94	001 188 88 01 +	8MO 376 725-081	250x78x63	5.23
1722 AK	OM 441.914, OM 441.926, OM 441.933	12/88 - 08/94	001 188 31 01 +	8MO 376 725-011	250x78x63	5.23
			001 188 88 01 +	8MO 376 725-081	250x78x63	5.23



Mercedes-Benz

MK		12/87 - 09/96				
1726 L/LL	OM 442.906, OM 442.907, OM 442.914, OM 442.922, OM 442.932, OM 442.923, OM 442.909	12/87 - 09/96	001 188 31 01 +	8MO 376 725-011	250x78x63	5.23
			001 188 88 01 +	8MO 376 725-081	250x78x63	5.23
1726 L/LL	OM 441.960	12/88 - 08/94	001 188 88 01 +	8MO 376 725-081	250x78x63	5.23
1726 LL	OM 401.973, OM 401.978	12/87 - 09/96	001 188 88 01 +	8MO 376 725-081	250x78x63	5.23
1727 L	OM 401.973, OM 401.978	12/88 - 08/94	001 188 88 01 +	8MO 376 725-081	250x78x63	5.23
1726 LS/IS	OM 442.914, OM 442.922, OM 442.932, OM 442.907	12/87 - 09/96	001 188 31 01 +	8MO 376 725-011	250x78x63	5.23
			001 188 88 01 +	8MO 376 725-081	250x78x63	5.23
1726 K	OM 440.909, OM 442.914, OM 442.922, OM 442.932	12/88 - 08/94	001 188 31 01 +	8MO 376 725-011	250x78x63	5.23
			001 188 88 01 +	8MO 376 725-081	250x78x63	5.23
1726 AK	OM 442.922, OM 442.935	06/89 - 08/94	001 188 31 01 +	8MO 376 725-011	250x78x63	5.23
			001 188 88 01 +	8MO 376 725-081	250x78x63	5.23
1729	OM 442.906, OM 442.907, OM 442.923	12/87 - 09/96	001 188 31 01 +	8MO 376 725-011	250x78x63	5.23
			001 188 88 01 +	8MO 376 725-081	250x78x63	5.23
1729 LS	OM 442.907	12/87 - 09/96	001 188 88 01 +	8MO 376 725-081	250x78x63	5.23
1733 L	OM 441.960, OM 441.962, OM 441.981, OM 441.983, OM 441.986, OM 441.989, OM 445.920, OM 445.939	12/87 - 09/96	001 188 88 01 +	8MO 376 725-081	250x78x63	5.23
1734 L	OM 441.960, OM 441.962, OM 441.981, OM 441.983, OM 441.986, OM 441.989, OM 445.920, OM 445.939	12/87 - 09/96	001 188 88 01 +	8MO 376 725-081	250x78x63	5.23
1733 LS/IS	OM 441.960, OM 441.962, OM 441.981, OM 441.983	12/87 - 09/96	001 188 88 01 +	8MO 376 725-081	250x78x63	5.23
1820 L	OM 357.925, OM 356.984, OM 356.987	12/87 - 09/96	366 180 38 65 +	8MO 376 725-121	250x78x32	5.23
1820 K	OM 356.987, OM 357.925	05/92 - 09/96	366 180 38 65 +	8MO 376 725-121	250x78x32	5.23
1820 AK	OM 357.925, OM 356.987	07/93 - 09/96	366 180 38 65 +	8MO 376 725-121	250x78x32	5.23
1824 L	OM 445.924, OM 445.938, OM 445.941	12/87 - 09/96	001 188 88 01 +	8MO 376 725-081	250x78x63	5.23
1824 /K	OM 445.924, OM 445.938	01/94 - 09/96	001 188 88 01 +	8MO 376 725-081	250x78x63	5.23
1824	OM 442.907	12/88 - 08/94	001 188 31 01 +	8MO 376 725-011	250x78x63	5.23
1824 /K	OM 401.975	08/92 - 09/96	001 188 88 01 +	8MO 376 725-081	250x78x63	5.23
1824 AK	OM 356.999	08/92 - 09/96	366 180 38 65 +	8MO 376 725-121	250x78x32	5.23
1827 AK	OM 401.989, OM 401.973	08/92 - 09/96	001 188 88 01 +	8MO 376 725-081	250x78x63	5.23
1827 L/LS/IS	OM 401.973, OM 401.977, OM 401.991	12/87 - 09/96	001 188 88 01 +	8MO 376 725-081	250x78x63	5.23
1827 L/LS/IS	OM 445.926, OM 445.936	12/87 - 09/96	001 188 88 01 +	8MO 376 725-081	250x78x63	5.23
1827 K	OM 445.926	01/94 - 09/96	001 188 88 01 +	8MO 376 725-081	250x78x63	5.23
1831 L/LS/IS	OM 401.972, OM 401.979, OM 401.993	12/87 - 09/96	001 188 88 01 +	8MO 376 725-081	250x78x63	5.23
1831 L/LS/IS	OM 445.929, OM 445.937	12/87 - 09/96	001 188 88 01 +	8MO 376 725-081	250x78x63	5.23
1831 K	OM 401.979	12/88 - 08/94	001 188 88 01 +	8MO 376 725-081	250x78x63	5.23
1831 K	OM 402.987	12/88 - 08/94	001 188 88 01 +	8MO 376 725-081	250x78x63	5.23
1834 L	OM 441.986, OM 441.989, OM 445.920, OM 441.987, OM 441.991, OM 445.921, OM 445.939	12/87 - 09/96	001 188 88 01 +	8MO 376 725-081	250x78x63	5.23
1834 LS/IS	OM 441.986, OM 441.989, OM 445.920, OM 445.939	12/87 - 09/96	001 188 88 01 +	8MO 376 725-081	250x78x63	5.23
1926	OM 442.914, OM 442.922, OM 442.932	12/87 - 09/96	001 188 31 01 +	8MO 376 725-011	250x78x63	5.23
			001 188 88 01 +	8MO 376 725-081	250x78x63	5.23
2320 L	OM 356.984, OM 356.987	12/87 - 09/96	366 180 38 65 +	8MO 376 725-121	250x78x32	5.23
2327 L	OM 401.973	12/87 - 09/96	001 188 88 01 +	8MO 376 725-081	250x78x63	5.23
2327 L	OM 445.926	12/87 - 09/96	001 188 88 01 +	8MO 376 725-081	250x78x63	5.23
2420 L	OM 356.984, OM 366.983	12/87 - 09/96	366 180 38 65 +	8MO 376 725-121	250x78x32	5.23
2422	OM 441.923	09/89 - 08/94	001 188 31 01 +	8MO 376 725-011	250x78x63	5.23
			001 188 88 01 +	8MO 376 725-081	250x78x63	5.23
2422 L	OM 441.916, OM 441.920, OM 441.932, OM 441.914	09/89 - 08/94	001 188 31 01 +	8MO 376 725-011	250x78x63	5.23
			001 188 88 01 +	8MO 376 725-081	250x78x63	5.23
2422 L	OM 441.905, OM 441.923	09/89 - 08/94	001 188 31 01 +	8MO 376 725-011	250x78x63	5.23
			001 188 88 01 +	8MO 376 725-081	250x78x63	5.23
2422 L	OM 441.905, OM 441.920, OM 441.923, OM 441.924	12/87 - 09/96	001 188 31 01 +	8MO 376 725-011	250x78x63	5.23
			001 188 88 01 +	8MO 376 725-081	250x78x63	5.23
2422 L	OM 441.905, OM 441.923	12/87 - 09/96	001 188 31 01 +	8MO 376 725-011	250x78x63	5.23
			001 188 88 01 +	8MO 376 725-081	250x78x63	5.23
2422 L	OM 441.920	12/87 - 09/96	001 188 31 01 +	8MO 376 725-011	250x78x63	5.23
			001 188 88 01 +	8MO 376 725-081	250x78x63	5.23
2422 K	OM 441.905, OM 441.912, OM 441.923, OM 441.924	09/89 - 08/94	001 188 31 01 +	8MO 376 725-011	250x78x63	5.23
			001 188 88 01 +	8MO 376 725-081	250x78x63	5.23
2422 B	OM 441.912, OM 441.924	09/89 - 08/94	001 188 31 01 +	8MO 376 725-011	250x78x63	5.23
			001 188 88 01 +	8MO 376 725-081	250x78x63	5.23
2426	OM 442.914, OM 442.921, OM 442.932, OM 442.934	01/90 - 08/94	001 188 31 01 +	8MO 376 725-011	250x78x63	5.23
			001 188 88 01 +	8MO 376 725-081	250x78x63	5.23
2426	OM 442.914, OM 442.922, OM 442.932, OM 442.909	12/87 - 09/96	001 188 31 01 +	8MO 376 725-011	250x78x63	5.23
			001 188 88 01 +	8MO 376 725-081	250x78x63	5.23
2426 L	OM 401.973, OM 401.979	02/90 - 08/94	001 188 88 01 +	8MO 376 725-081	250x78x63	5.23
2426 L	OM 441.960	02/90 - 08/94	001 188 88 01 +	8MO 376 725-081	250x78x63	5.23



Mercedes-Benz

MK		12/87 - 09/96				
2426 L	OM 442.914, OM 442.932, OM 442.909	12/87 - 09/96	001 188 31 01 +	8MO 376 725-011	250x78x63	5.23
			001 188 88 01 +	8MO 376 725-081	250x78x63	5.23
2426 /L	OM 442.914, OM 442.922, OM 442.932	02/90 - 08/94	001 188 31 01 +	8MO 376 725-011	250x78x63	5.23
			001 188 88 01 +	8MO 376 725-081	250x78x63	5.23
2426 B	OM 442.921	02/90 - 08/94	001 188 31 01 +	8MO 376 725-011	250x78x63	5.23
2427 L	OM 401.973, OM 401.977	12/87 - 09/96	001 188 88 01 +	8MO 376 725-081	250x78x63	5.23
2427 B	OM 401.977, OM 401.978	02/90 - 08/94	001 188 88 01 +	8MO 376 725-081	250x78x63	5.23
2427 B	OM 442.923	02/90 - 08/94	001 188 31 01 +	8MO 376 725-011	250x78x63	5.23
2429	OM 442.906, OM 442.907, OM 442.923, OM 442.909	12/87 - 09/96	001 188 31 01 +	8MO 376 725-011	250x78x63	5.23
			001 188 88 01 +	8MO 376 725-081	250x78x63	5.23
2431	OM 401.972, OM 401.979, OM 401.993	12/87 - 09/96	001 188 88 01 +	8MO 376 725-081	250x78x63	5.23
2431	OM 445.929, OM 445.937	12/87 - 09/96	001 188 88 01 +	8MO 376 725-081	250x78x63	5.23
2433 /L	OM 441.960, OM 441.962, OM 441.981, OM 441.983, OM 441.986, OM 441.989, OM 445.920, OM 445.939	12/87 - 09/96	001 188 88 01 +	8MO 376 725-081	250x78x63	5.23
2434 L	OM 441.960, OM 441.962, OM 441.981, OM 441.983, OM 441.986, OM 441.989, OM 445.920, OM 445.939	12/87 - 09/96	001 188 88 01 +	8MO 376 725-081	250x78x63	5.23
2433 L	OM 401.979	12/87 - 09/96	001 188 88 01 +	8MO 376 725-081	250x78x63	5.23
2433 L	OM 441.960	12/87 - 09/96	001 188 88 01 +	8MO 376 725-081	250x78x63	5.23
2433 S	OM 441.960, OM 441.981, OM 441.986, OM 441.989	12/87 - 09/96	001 188 88 01 +	8MO 376 725-081	250x78x63	5.23
2433 LS /S	OM 441.960, OM 441.962, OM 441.981, OM 441.983	12/87 - 09/96	001 188 88 01 +	8MO 376 725-081	250x78x63	5.23
2433 K	OM 441.960, OM 441.981	09/89 - 07/92	001 188 88 01 +	8MO 376 725-081	250x78x63	5.23
2522 L	OM 441.920	12/87 - 09/96	001 188 31 01 +	8MO 376 725-011	250x78x63	5.23
			001 188 88 01 +	8MO 376 725-081	250x78x63	5.23
2522 L	OM 441.905	12/87 - 09/96	001 188 31 01 +	8MO 376 725-011	250x78x63	5.23
2524 /L	OM 401.975, OM 401.973	12/87 - 09/96	001 188 88 01 +	8MO 376 725-081	250x78x63	5.23
2524 /L	OM 445.924	12/87 - 09/96	001 188 88 01 +	8MO 376 725-081	250x78x63	5.23
2524 /K	OM 401.975	06/92 - 09/96	001 188 88 01 +	8MO 376 725-081	250x78x63	5.23
2524 /K	OM 445.924	01/94 - 09/96	001 188 88 01 +	8MO 376 725-081	250x78x63	5.23
2524 L	OM 401.975	12/87 - 09/96	001 188 88 01 +	8MO 376 725-081	250x78x63	5.23
2524 L	OM 445.924, OM 445.938, OM 445.941	12/87 - 09/96	001 188 88 01 +	8MO 376 725-081	250x78x63	5.23
2527 /K	OM 401.973	10/93 - 09/96	001 188 88 01 +	8MO 376 725-081	250x78x63	5.23
2527 /K	OM 445.926	01/94 - 09/96	001 188 88 01 +	8MO 376 725-081	250x78x63	5.23
2527 L	OM 401.973, OM 401.975, OM 401.977, OM 401.979	09/92 - 09/96	001 188 88 01 +	8MO 376 725-081	250x78x63	5.23
2527 L	OM 445.926, OM 445.936, OM 445.929, OM 445.940, OM 445.924	01/94 - 09/96	001 188 88 01 +	8MO 376 725-081	250x78x63	5.23
2527 L	OM 442.914	03/91 - 08/94	001 188 31 01 +	8MO 376 725-011	250x78x63	5.23
			001 188 88 01 +	8MO 376 725-081	250x78x63	5.23
2527 L	OM 401.973, OM 401.977, OM 401.991	12/87 - 09/96	001 188 88 01 +	8MO 376 725-081	250x78x63	5.23
2527 L	OM 445.926, OM 445.936	12/87 - 09/96	001 188 88 01 +	8MO 376 725-081	250x78x63	5.23
2527 B	OM 401.973, OM 401.978, OM 401.980	03/91 - 09/96	001 188 88 01 +	8MO 376 725-081	250x78x63	5.23
2527 B	OM 445.927	01/94 - 09/96	001 188 88 01 +	8MO 376 725-081	250x78x63	5.23
2531 B /L	OM 401.979	12/87 - 09/96	001 188 88 01 +	8MO 376 725-081	250x78x63	5.23
2531 L	OM 401.972, OM 401.979, OM 401.993	12/87 - 09/96	001 188 88 01 +	8MO 376 725-081	250x78x63	5.23
2531 L	OM 445.929, OM 445.937	12/87 - 09/96	001 188 88 01 +	8MO 376 725-081	250x78x63	5.23
2531 L	OM 445.920	12/87 - 09/96	001 188 88 01 +	8MO 376 725-081	250x78x63	5.23
2531 /L	OM 401.972, OM 401.979, OM 401.993	12/87 - 09/96	001 188 88 01 +	8MO 376 725-081	250x78x63	5.23
2531 /L	OM 445.929, OM 445.937	12/87 - 09/96	001 188 88 01 +	8MO 376 725-081	250x78x63	5.23
2534 /L	OM 441.986, OM 441.989, OM 445.920, OM 441.987, OM 441.991, OM 445.921, OM 445.922	12/87 - 09/96	001 188 88 01 +	8MO 376 725-081	250x78x63	5.23
2534 L	OM 445.920, OM 445.929	12/87 - 09/96	001 188 88 01 +	8MO 376 725-081	250x78x63	5.23
2534 LS /S	OM 441.986, OM 445.920, OM 441.987, OM 445.921, OM 445.922	12/87 - 09/96	001 188 88 01 +	8MO 376 725-081	250x78x63	5.23
2534 K	OM 441.986, OM 441.989, OM 445.920	01/91 - 09/96	001 188 88 01 +	8MO 376 725-081	250x78x63	5.23
3231 L	OM 401.972, OM 401.979, OM 401.993	12/87 - 09/96	001 188 88 01 +	8MO 376 725-081	250x78x63	5.23
3231 L	OM 445.929	12/87 - 09/96	001 188 88 01 +	8MO 376 725-081	250x78x63	5.23
2534 L	OM 401.974, OM 401.979	12/87 - 09/96	001 188 88 01 +	8MO 376 725-081	250x78x63	5.23
1427 LS	OM 445.926	02/93 - 09/96	001 188 88 01 +	8MO 376 725-081	250x78x63	5.23
NG		08/73 - 09/96				
1013	OM 353.942, OM 353.943	02/76 - 12/84	366 180 38 65 +	8MO 376 725-121	250x78x32	5.23
1013 A	OM 353.943, OM 353.942	02/76 - 12/86	366 180 38 65 +	8MO 376 725-121	250x78x32	5.23
1013 KO	OM 353.943, OM 353.945, OM 353.946	02/76 - 12/84	366 180 38 65 +	8MO 376 725-121	250x78x32	5.23
1013 S	OM 353.942, OM 353.943, OM 353.946	02/76 - 12/84	366 180 38 65 +	8MO 376 725-121	250x78x32	5.23
1013 AK /K	OM 353.942, OM 353.943, OM 353.945, OM 353.946	02/76 - 12/84	366 180 38 65 +	8MO 376 725-121	250x78x32	5.23
1017	OM 353.950, OM 353.952, OM 353.953, OM 353.975	11/75 - 02/91	366 180 38 65 +	8MO 376 725-121	250x78x32	5.23
1017 A	OM 353.950, OM 353.952, OM 353.953	11/75 - 02/91	366 180 38 65 +	8MO 376 725-121	250x78x32	5.23



Mercedes-Benz

NG		08/73 - 09/96				
1017 AS	OM 353.950	04/77 - 09/85	366 180 38 65 +	8MO 376 725-121	250x78x32	5.23
1017 AK /K	OM 353.950	02/76 - 12/84	366 180 38 65 +	8MO 376 725-121	250x78x32	5.23
1019 AF /F	OM 401.919, OM 401.922	01/79 - 12/82	001 188 31 01 +	8MO 376 725-011	250x78x63	5.23
1019 AF	OM 401.924	01/79 - 12/82	001 188 31 01 +	8MO 376 725-011	250x78x63	5.23
1213 /A /AK /AS /K	OM 353.943, OM 353.944, OM 353.945, OM 353.946	09/75 - 05/86	366 180 38 65 +	8MO 376 725-121	250x78x32	5.23
1213 S	OM 353.943, OM 353.944, OM 353.945, OM 353.946	09/75 - 05/86	001 188 31 01 +	8MO 376 725-011	250x78x63	5.23
			366 180 38 65 +	8MO 376 725-121	250x78x32	5.23
1217 /L	OM 353.950, OM 353.951, OM 353.952, OM 353.953, OM 353.970, OM 353.971	08/73 - 09/96	366 180 38 65 +	8MO 376 725-121	250x78x32	5.23
1217 A /AS	OM 353.950, OM 353.951, OM 353.952, OM 353.953	09/75 - 09/85	366 180 38 65 +	8MO 376 725-121	250x78x32	5.23
1217 CA	OM 366.960	05/82 - 10/90	366 180 38 65 +	8MO 376 725-121	250x78x32	5.23
1217 LS /S	OM 353.950, OM 353.951, OM 353.952, OM 353.953	08/73 - 09/96	366 180 38 65 +	8MO 376 725-121	250x78x32	5.23
1217 KO	OM 353.950, OM 353.951, OM 353.953	09/75 - 09/85	366 180 38 65 +	8MO 376 725-121	250x78x32	5.23
1217 K	OM 353.950, OM 353.951	09/75 - 12/84	366 180 38 65 +	8MO 376 725-121	250x78x32	5.23
1217 AK	OM 353.950, OM 353.951	09/75 - 09/85	366 180 38 65 +	8MO 376 725-121	250x78x32	5.23
1219 /S	OM 401.914, OM 401.915	09/75 - 09/84	001 188 31 01 +	8MO 376 725-011	250x78x63	5.23
1219 A	OM 401.905, OM 401.906	09/75 - 12/82	001 188 31 01 +	8MO 376 725-011	250x78x63	5.23
1219 F	OM 401.918	09/75 - 09/84	001 188 31 01 +	8MO 376 725-011	250x78x63	5.23
1219 AF	OM 401.919	09/75 - 09/84	001 188 31 01 +	8MO 376 725-011	250x78x63	5.23
1219 K	OM 401.905, OM 401.906	09/75 - 09/84	001 188 31 01 +	8MO 376 725-011	250x78x63	5.23
1219 AK	OM 401.905	09/75 - 12/84	001 188 31 01 +	8MO 376 725-011	250x78x63	5.23
1222	OM 421.905, OM 421.909	07/82 - 02/90	001 188 31 01 +	8MO 376 725-011	250x78x63	5.23
			001 188 88 01 +	8MO 376 725-081	250x78x63	5.23
1222 A	OM 421.905, OM 421.909	05/82 - 10/90	001 188 31 01 +	8MO 376 725-011	250x78x63	5.23
			001 188 88 01 +	8MO 376 725-081	250x78x63	5.23
1222 S	OM 421.905	07/82 - 02/90	001 188 31 01 +	8MO 376 725-011	250x78x63	5.23
			001 188 88 01 +	8MO 376 725-081	250x78x63	5.23
1222 AF /F	OM 421.906	05/82 - 12/91	001 188 31 01 +	8MO 376 725-011	250x78x63	5.23
			001 188 88 01 +	8MO 376 725-081	250x78x63	5.23
1225 AF	OM 422.913, OM 422.923	05/82 - 12/91	001 188 31 01 +	8MO 376 725-011	250x78x63	5.23
1228 AF	OM 422.913	05/82 - 12/91	001 188 31 01 +	8MO 376 725-011	250x78x63	5.23
1413 A /AK /AKO /K /KO	OM 353.944, OM 353.946, OM 353.964	09/75 - 12/84	366 180 38 65 +	8MO 376 725-121	250x78x32	5.23
1414 /K	OM 366.906, OM 366.909	04/84 - 03/91	366 180 38 65 +	8MO 376 725-121	250x78x32	5.23
1417 /A /AK /K /KO	OM 353.951, OM 353.971	05/75 - 12/84	366 180 38 65 +	8MO 376 725-121	250x78x32	5.23
1417 C /CA /CAK /CK	OM 366.951, OM 366.952	04/84 - 03/91	366 180 38 65 +	8MO 376 725-121	250x78x32	5.23
1419 /L	OM 401.914	08/73 - 09/96	001 188 31 01 +	8MO 376 725-011	250x78x63	5.23
1419 LS /S	OM 401.905	08/73 - 09/96	001 188 31 01 +	8MO 376 725-011	250x78x63	5.23
1419 AS	OM 401.914	05/75 - 12/82	001 188 31 01 +	8MO 376 725-011	250x78x63	5.23
1419 F	OM 401.914, OM 401.919	05/75 - 12/82	001 188 31 01 +	8MO 376 725-011	250x78x63	5.23
1419 K	OM 401.905	05/75 - 12/82	001 188 31 01 +	8MO 376 725-011	250x78x63	5.23
1419 AK	OM 401.905	05/75 - 12/84	001 188 31 01 +	8MO 376 725-011	250x78x63	5.23
1419 C /CL	OM 362.906, OM 362.909	08/73 - 09/96	366 180 38 65 +	8MO 376 725-121	250x78x32	5.23
1420 /L	OM 366.983	08/73 - 09/96	366 180 38 65 +	8MO 376 725-121	250x78x32	5.23
1420 LS	OM 366.983	07/85 - 03/91	366 180 38 65 +	8MO 376 725-121	250x78x32	5.23
1422 /L	OM 421.905	08/73 - 09/96	001 188 31 01 +	8MO 376 725-011	250x78x63	5.23
			001 188 88 01 +	8MO 376 725-081	250x78x63	5.23
1422 LS /S	OM 401.905	08/73 - 09/96	001 188 31 01 +	8MO 376 725-011	250x78x63	5.23
1422 F	OM 421.906	05/82 - 10/90	001 188 31 01 +	8MO 376 725-011	250x78x63	5.23
			001 188 88 01 +	8MO 376 725-081	250x78x63	5.23
1424 /L /LS /S	OM 402.910, OM 402.911	08/73 - 09/96	001 188 31 01 +	8MO 376 725-011	250x78x63	5.23
1424 K	OM 402.910, OM 402.911	07/75 - 01/87	001 188 31 01 +	8MO 376 725-011	250x78x63	5.23
1424 F	OM 402.919	07/75 - 01/87	001 188 31 01 +	8MO 376 725-011	250x78x63	5.23
1425 LS /S	OM 422.909	08/73 - 09/96	001 188 31 01 +	8MO 376 725-011	250x78x63	5.23
1428 AF	OM 422.913	08/73 - 09/96	001 188 31 01 +	8MO 376 725-011	250x78x63	5.23
1428 F	OM 422.907, OM 422.913	05/82 - 12/91	001 188 31 01 +	8MO 376 725-011	250x78x63	5.23
1429 AF	OM 442.907	08/73 - 09/96	001 188 31 01 +	8MO 376 725-011	250x78x63	5.23
			001 188 88 01 +	8MO 376 725-081	250x78x63	5.23
1614	OM 366.906	04/84 - 03/91	366 180 38 65 +	8MO 376 725-121	250x78x32	5.23
1614 K	OM 366.909	04/84 - 03/91	366 180 38 65 +	8MO 376 725-121	250x78x32	5.23
1617 /L	OM 353.951, OM 353.953	08/73 - 09/96	366 180 38 65 +	8MO 376 725-121	250x78x32	5.23
1617 KO /S	OM 353.951, OM 353.953	01/75 - 07/85	366 180 38 65 +	8MO 376 725-121	250x78x32	5.23
1617 AK /K	OM 353.951, OM 353.953, OM 353.971	01/75 - 07/85	366 180 38 65 +	8MO 376 725-121	250x78x32	5.23
1617 C /CL	OM 366.951, OM 366.952	08/73 - 09/96	366 180 38 65 +	8MO 376 725-121	250x78x32	5.23
1617 CAK	OM 366.951, OM 366.952	04/84 - 03/91	366 180 38 65 +	8MO 376 725-121	250x78x32	5.23
1619 /L	OM 401.905, OM 401.914	08/73 - 09/96	001 188 31 01 +	8MO 376 725-011	250x78x63	5.23
1619 S	OM 401.905, OM 401.914	11/74 - 12/84	001 188 31 01 +	8MO 376 725-011	250x78x63	5.23
1619 AK /K	OM 401.905	11/74 - 12/82	001 188 31 01 +	8MO 376 725-011	250x78x63	5.23



Mercedes-Benz

NG		08/73 - 09/96				
1619 KO	OM 401.905, OM 401.914	11/74 - 01/87	001 188 31 01 +	8MO 376 725-011	250x78x63	5.23
1619 C /CL	OM 362.906, OM 362.909	08/73 - 09/96	366 180 38 65 +	8MO 376 725-121	250x78x32	5.23
1620 /L	OM 366.983	08/73 - 09/96	366 180 38 65 +	8MO 376 725-121	250x78x32	5.23
1622 /L	OM 421.905, OM 441.906, OM 441.907	08/73 - 09/96	001 188 31 01 +	8MO 376 725-011	250x78x63	5.23
			001 188 88 01 +	8MO 376 725-081	250x78x63	5.23
1622 S	OM 421.905	05/82 - 03/91	001 188 31 01 +	8MO 376 725-011	250x78x63	5.23
			001 188 88 01 +	8MO 376 725-081	250x78x63	5.23
1622 AK /K	OM 421.905	05/82 - 10/89	001 188 31 01 +	8MO 376 725-011	250x78x63	5.23
			001 188 88 01 +	8MO 376 725-081	250x78x63	5.23
1624 /L	OM 402.911, OM 402.923	08/73 - 09/96	001 188 31 01 +	8MO 376 725-011	250x78x63	5.23
1624 LS /S	OM 402.911	08/73 - 09/96	001 188 31 01 +	8MO 376 725-011	250x78x63	5.23
1624 K	OM 402.910	07/75 - 08/82	001 188 31 01 +	8MO 376 725-011	250x78x63	5.23
1625 /L /LS /S	OM 422.909	08/73 - 09/96	001 188 31 01 +	8MO 376 725-011	250x78x63	5.23
1625 K	OM 422.909	05/80 - 11/89	001 188 31 01 +	8MO 376 725-011	250x78x63	5.23
1626 /L	OM 402.912	08/73 - 09/96	001 188 31 01 +	8MO 376 725-011	250x78x63	5.23
1626 LS /S	OM 402.906, OM 402.912, OM 402.916	08/73 - 09/96	001 188 31 01 +	8MO 376 725-011	250x78x63	5.23
1626 AS	OM 402.906, OM 402.912	05/74 - 12/80	001 188 31 01 +	8MO 376 725-011	250x78x63	5.23
1626 AK /K	OM 402.906	08/73 - 12/80	001 188 31 01 +	8MO 376 725-011	250x78x63	5.23
1628 /L	OM 422.905, OM 422.906, OM 422.911, OM 422.913	08/73 - 09/96	001 188 31 01 +	8MO 376 725-011	250x78x63	5.23
			001 188 88 01 +	8MO 376 725-081	250x78x63	5.23
1628 A	OM 422.905, OM 422.906, OM 422.911	01/80 - 05/89	001 188 31 01 +	8MO 376 725-011	250x78x63	5.23
			001 188 88 01 +	8MO 376 725-081	250x78x63	5.23
1628 LS /S	OM 422.906, OM 422.911, OM 422.905	08/73 - 09/96	001 188 31 01 +	8MO 376 725-011	250x78x63	5.23
			001 188 88 01 +	8MO 376 725-081	250x78x63	5.23
1632 /L	OM 403.931, OM 403.932	08/73 - 09/96	001 188 31 01 +	8MO 376 725-011	250x78x63	5.23
			001 188 88 01 +	8MO 376 725-081	250x78x63	5.23
1632 LS /S	OM 403.916, OM 403.931, OM 403.932	08/73 - 09/96	001 188 31 01 +	8MO 376 725-011	250x78x63	5.23
			001 188 88 01 +	8MO 376 725-081	250x78x63	5.23
1632 AS	OM 403.916, OM 403.931	05/74 - 09/83	001 188 31 01 +	8MO 376 725-011	250x78x63	5.23
			001 188 88 01 +	8MO 376 725-081	250x78x63	5.23
1632 AK /K	OM 403.916	08/73 - 08/82	001 188 31 01 +	8MO 376 725-011	250x78x63	5.23
			001 188 88 01 +	8MO 376 725-081	250x78x63	5.23
1633 /L /LS /S	OM 422.952, OM 422.954, OM 422.957, OM 422.958, OM 422.956	08/73 - 09/96	001 188 31 01 +	8MO 376 725-011	250x78x63	5.23
			422 188 00 01 +	8MO 376 725-031	250x78x63	5.23
			422 188 01 01 +	8MO 376 725-041	250x78x61	5.23
			001 188 88 01 +	8MO 376 725-081	250x78x63	5.23
1635 /L /LS /S	OM 442.950, OM 442.952	08/73 - 09/96	001 188 88 01 +	8MO 376 725-081	250x78x63	5.23
1635 K	OM 442.950, OM 442.952	02/86 - 07/89	001 188 88 01 +	8MO 376 725-081	250x78x63	5.23
1636 /L /LS /S	OM 423.905, OM 423.908	08/73 - 09/96	001 188 31 01 +	8MO 376 725-011	250x78x63	5.23
			001 188 88 01 +	8MO 376 725-081	250x78x63	5.23
1638	OM 422.953, OM 422.955, OM 422.959	11/80 - 12/86	001 188 31 01 +	8MO 376 725-011	250x78x63	5.23
			422 188 00 01 +	8MO 376 725-031	250x78x63	5.23
			422 188 01 01 +	8MO 376 725-041	250x78x61	5.23
			001 188 88 01 +	8MO 376 725-081	250x78x63	5.23
1638 LS /S	OM 422.953, OM 422.955, OM 422.959	08/73 - 09/96	001 188 31 01 +	8MO 376 725-011	250x78x63	5.23
			422 188 00 01 +	8MO 376 725-031	250x78x63	5.23
			422 188 01 01 +	8MO 376 725-041	250x78x61	5.23
			001 188 88 01 +	8MO 376 725-081	250x78x63	5.23
1644	OM 442.951, OM 442.953, OM 442.980	06/86 - 08/89	001 188 88 01 +	8MO 376 725-081	250x78x63	5.23
1644 LS /S	OM 442.951, OM 442.953, OM 442.980	08/73 - 09/96	001 188 88 01 +	8MO 376 725-081	250x78x63	5.23
1719 /S	OM 401.909, OM 401.916	09/73 - 08/82	001 188 31 01 +	8MO 376 725-011	250x78x63	5.23
1719 AK /K	OM 401.909	09/73 - 08/82	001 188 31 01 +	8MO 376 725-011	250x78x63	5.23
1814	OM 366.906	04/84 - 03/91	366 180 38 65 +	8MO 376 725-121	250x78x32	5.23
1919 /S	OM 401.909, OM 401.916	05/74 - 08/82	001 188 31 01 +	8MO 376 725-011	250x78x63	5.23
1919 AK /K	OM 401.909	05/74 - 08/82	001 188 31 01 +	8MO 376 725-011	250x78x63	5.23
1922	OM 421.905	10/81 - 10/90	001 188 31 01 +	8MO 376 725-011	250x78x63	5.23
			001 188 88 01 +	8MO 376 725-081	250x78x63	5.23
1922 AK /K /S	OM 421.905	10/81 - 03/91	001 188 31 01 +	8MO 376 725-011	250x78x63	5.23
			001 188 88 01 +	8MO 376 725-081	250x78x63	5.23
1926	OM 402.912, OM 402.906	05/74 - 12/80	001 188 31 01 +	8MO 376 725-011	250x78x63	5.23
1926 A /AS	OM 402.906, OM 402.912	05/74 - 12/80	001 188 31 01 +	8MO 376 725-011	250x78x63	5.23
1926 LS /S	OM 402.906, OM 402.912, OM 402.916	08/73 - 09/96	001 188 31 01 +	8MO 376 725-011	250x78x63	5.23
1926 AK /K	OM 402.906, OM 402.912	08/73 - 12/80	001 188 31 01 +	8MO 376 725-011	250x78x63	5.23
1928 /L	OM 422.905, OM 422.906, OM 422.907, OM 422.911, OM 422.913	08/73 - 09/96	001 188 31 01 +	8MO 376 725-011	250x78x63	5.23
			001 188 88 01 +	8MO 376 725-081	250x78x63	5.23
1928 A /AK /K	OM 422.905, OM 422.907, OM 422.911, OM 422.913	01/80 - 03/91	001 188 31 01 +	8MO 376 725-011	250x78x63	5.23
			001 188 88 01 +	8MO 376 725-081	250x78x63	5.23
1928 LS /S	OM 422.911, OM 422.906	08/73 - 09/96	001 188 31 01 +	8MO 376 725-011	250x78x63	5.23
			001 188 88 01 +	8MO 376 725-081	250x78x63	5.23
1928 AS	OM 422.913	01/80 - 03/91	001 188 31 01 +	8MO 376 725-011	250x78x63	5.23



Mercedes-Benz

NG		08/73 - 09/96				
1932 /A	OM 403.916, OM 403.931	05/74 - 03/83	001 188 31 01 +	8MO 376 725-011	250x78x63	5.23
			001 188 88 01 +	8MO 376 725-081	250x78x63	5.23
1932 LS /S	OM 403.916, OM 403.931	08/73 - 09/96	001 188 31 01 +	8MO 376 725-011	250x78x63	5.23
			001 188 88 01 +	8MO 376 725-081	250x78x63	5.23
1932 AS	OM 403.916, OM 403.931	05/74 - 12/82	001 188 31 01 +	8MO 376 725-011	250x78x63	5.23
			001 188 88 01 +	8MO 376 725-081	250x78x63	5.23
1932 K	OM 403.916, OM 403.931	08/73 - 08/82	001 188 31 01 +	8MO 376 725-011	250x78x63	5.23
			001 188 88 01 +	8MO 376 725-081	250x78x63	5.23
1932 AK	OM 403.916, OM 403.931	08/73 - 09/83	001 188 31 01 +	8MO 376 725-011	250x78x63	5.23
			001 188 88 01 +	8MO 376 725-081	250x78x63	5.23
1933	OM 422.952, OM 422.954, OM 422.957, OM 422.958, OM 422.956	11/80 - 03/91	001 188 31 01 +	8MO 376 725-011	250x78x63	5.23
			422 188 00 01 +	8MO 376 725-031	250x78x63	5.23
			422 188 01 01 +	8MO 376 725-041	250x78x61	5.23
1933 LS /S	OM 422.952, OM 422.954, OM 422.957, OM 422.958, OM 422.956	08/73 - 09/96	001 188 31 01 +	8MO 376 725-011	250x78x63	5.23
			422 188 00 01 +	8MO 376 725-031	250x78x63	5.23
			422 188 01 01 +	8MO 376 725-041	250x78x61	5.23
1935	OM 442.950, OM 442.952	02/86 - 09/89	001 188 88 01 +	8MO 376 725-081	250x78x63	5.23
			001 188 88 01 +	8MO 376 725-081	250x78x63	5.23
1935 LS /S	OM 442.950, OM 442.952	08/73 - 09/96	001 188 88 01 +	8MO 376 725-081	250x78x63	5.23
1935 AK /AS	OM 442.962	09/87 - 03/91	001 188 88 01 +	8MO 376 725-081	250x78x63	5.23
1936	OM 423.905, OM 423.906, OM 423.908	10/81 - 03/91	001 188 31 01 +	8MO 376 725-011	250x78x63	5.23
			001 188 88 01 +	8MO 376 725-081	250x78x63	5.23
1936 LS /S	OM 423.908	08/73 - 09/96	001 188 31 01 +	8MO 376 725-011	250x78x63	5.23
			001 188 88 01 +	8MO 376 725-081	250x78x63	5.23
1936 AK /AS	OM 423.905, OM 423.906, OM 423.907	10/81 - 03/91	001 188 31 01 +	8MO 376 725-011	250x78x63	5.23
			001 188 88 01 +	8MO 376 725-081	250x78x63	5.23
1936 K	OM 423.905	10/81 - 03/91	001 188 31 01 +	8MO 376 725-011	250x78x63	5.23
			001 188 88 01 +	8MO 376 725-081	250x78x63	5.23
1938	OM 422.953, OM 422.959	11/80 - 06/90	001 188 31 01 +	8MO 376 725-011	250x78x63	5.23
			422 188 00 01 +	8MO 376 725-031	250x78x63	5.23
			422 188 01 01 +	8MO 376 725-041	250x78x61	5.23
1938 LS /S	OM 422.953, OM 422.955, OM 422.959	08/73 - 09/96	001 188 31 01 +	8MO 376 725-011	250x78x63	5.23
			422 188 00 01 +	8MO 376 725-031	250x78x63	5.23
			422 188 01 01 +	8MO 376 725-041	250x78x61	5.23
1944	OM 442.951	10/85 - 12/89	001 188 88 01 +	8MO 376 725-081	250x78x63	5.23
			001 188 88 01 +	8MO 376 725-081	250x78x63	5.23
1944 LS /S	OM 442.951	08/73 - 09/96	001 188 88 01 +	8MO 376 725-081	250x78x63	5.23
2025 S	OM 422.909	08/83 - 03/91	001 188 31 01 +	8MO 376 725-011	250x78x63	5.23
2026 S	OM 402.912, OM 402.916	10/76 - 10/80	001 188 31 01 +	8MO 376 725-011	250x78x63	5.23
2028 LS	OM 422.905, OM 422.910, OM 422.911, OM 422.906	01/80 - 06/89	001 188 31 01 +	8MO 376 725-011	250x78x63	5.23
			001 188 88 01 +	8MO 376 725-081	250x78x63	5.23
2028 A	OM 422.907, OM 422.911, OM 422.913, OM 422.916	01/80 - 06/89	001 188 31 01 +	8MO 376 725-011	250x78x63	5.23
			001 188 88 01 +	8MO 376 725-081	250x78x63	5.23
2036 A	OM 442.950, OM 442.962	01/80 - 06/89	001 188 88 01 +	8MO 376 725-081	250x78x63	5.23
2032 S	OM 403.931, OM 403.932	08/75 - 09/83	001 188 31 01 +	8MO 376 725-011	250x78x63	5.23
			001 188 88 01 +	8MO 376 725-081	250x78x63	5.23
2033 LS	OM 422.952, OM 422.956	12/81 - 05/87	001 188 31 01 +	8MO 376 725-011	250x78x63	5.23
			422 188 00 01 +	8MO 376 725-031	250x78x63	5.23
			422 188 01 01 +	8MO 376 725-041	250x78x61	5.23
2035 LS /S	OM 442.950, OM 442.952, OM 442.958	08/73 - 09/96	001 188 88 01 +	8MO 376 725-081	250x78x63	5.23
			001 188 88 01 +	8MO 376 725-081	250x78x63	5.23
2036 LS	OM 423.905, OM 423.908	03/84 - 03/91	001 188 31 01 +	8MO 376 725-011	250x78x63	5.23
			001 188 88 01 +	8MO 376 725-081	250x78x63	5.23
2219 /L	OM 401.923, OM 401.926, OM 401.927	08/73 - 09/96	001 188 31 01 +	8MO 376 725-011	250x78x63	5.23
2219	OM 401.926	06/76 - 01/87	001 188 31 01 +	8MO 376 725-011	250x78x63	5.23
2219 K	OM 401.925	06/76 - 01/87	001 188 31 01 +	8MO 376 725-011	250x78x63	5.23
2219 KO	OM 401.914, OM 401.926	06/76 - 01/87	001 188 31 01 +	8MO 376 725-011	250x78x63	5.23
2219 C /CL	OM 362.906, OM 362.909	08/73 - 09/96	366 180 38 65 +	8MO 376 725-121	250x78x32	5.23
2220 /L	OM 366.983	08/73 - 09/96	366 180 38 65 +	8MO 376 725-121	250x78x32	5.23
2222 L	OM 421.905, OM 441.905, OM 441.917	08/73 - 09/96	001 188 31 01 +	8MO 376 725-011	250x78x63	5.23
			001 188 88 01 +	8MO 376 725-081	250x78x63	5.23
2222 L	OM 441.914, OM 441.919	08/73 - 09/96	001 188 31 01 +	8MO 376 725-011	250x78x63	5.23
			001 188 88 01 +	8MO 376 725-081	250x78x63	5.23
2222 /L	OM 421.905	08/73 - 09/96	001 188 31 01 +	8MO 376 725-011	250x78x63	5.23
			001 188 88 01 +	8MO 376 725-081	250x78x63	5.23
2222 /K	OM 421.905	05/82 - 03/91	001 188 31 01 +	8MO 376 725-011	250x78x63	5.23
			001 188 88 01 +	8MO 376 725-081	250x78x63	5.23
2222 B	OM 421.905, OM 421.907, OM 441.906	05/82 - 03/91	001 188 31 01 +	8MO 376 725-011	250x78x63	5.23
			001 188 88 01 +	8MO 376 725-081	250x78x63	5.23



Mercedes-Benz

NG		08/73 - 09/96				
2222 K	OM 421.905	05/82 - 10/89		001 188 31 01 +	8MO 376 725-011	250x78x63 5.23
				001 188 88 01 +	8MO 376 725-081	250x78x63 5.23
2224	OM 402.911, OM 402.928	04/76 - 12/82		001 188 31 01 +	8MO 376 725-011	250x78x63 5.23
2224 S	OM 402.911, OM 402.928	07/76 - 12/82		001 188 31 01 +	8MO 376 725-011	250x78x63 5.23
2224 K	OM 402.910, OM 402.927	04/76 - 12/82		001 188 31 01 +	8MO 376 725-011	250x78x63 5.23
2224 B	OM 402.914	05/75 - 03/84		001 188 31 01 +	8MO 376 725-011	250x78x63 5.23
2225	OM 422.909	04/85 - 03/91		001 188 31 01 +	8MO 376 725-011	250x78x63 5.23
2225 B	OM 422.912	08/83 - 03/91		001 188 31 01 +	8MO 376 725-011	250x78x63 5.23
				001 188 88 01 +	8MO 376 725-081	250x78x63 5.23
2226 /L	OM 402.912, OM 402.916, OM 402.924	08/73 - 09/96		001 188 31 01 +	8MO 376 725-011	250x78x63 5.23
2226	OM 402.912, OM 402.916, OM 402.924	09/75 - 12/80		001 188 31 01 +	8MO 376 725-011	250x78x63 5.23
2226 LS /S	OM 402.912, OM 402.924, OM 402.916	08/73 - 09/96		001 188 31 01 +	8MO 376 725-011	250x78x63 5.23
2228 /L	OM 422.905, OM 422.906, OM 422.911	08/73 - 09/96		001 188 31 01 +	8MO 376 725-011	250x78x63 5.23
				001 188 88 01 +	8MO 376 725-081	250x78x63 5.23
2228 /S	OM 422.905, OM 422.911	12/79 - 03/91		001 188 31 01 +	8MO 376 725-011	250x78x63 5.23
				001 188 88 01 +	8MO 376 725-081	250x78x63 5.23
2232 /L /LS /S	OM 403.931, OM 403.932	08/73 - 09/96		001 188 31 01 +	8MO 376 725-011	250x78x63 5.23
				001 188 88 01 +	8MO 376 725-081	250x78x63 5.23
2232	OM 403.931, OM 403.932	05/74 - 09/83		001 188 31 01 +	8MO 376 725-011	250x78x63 5.23
				001 188 88 01 +	8MO 376 725-081	250x78x63 5.23
2233 /L	OM 422.952, OM 422.954, OM 422.957, OM 422.958	08/73 - 09/96 Mot. 106423 ⇨		001 188 31 01 +	8MO 376 725-011	250x78x63 5.23
2233 /L	OM 422.952, OM 422.954, OM 422.957, OM 422.958	08/73 - 09/96		422 188 00 01 +	8MO 376 725-031	250x78x63 5.23
				422 188 01 01 +	8MO 376 725-041	250x78x61 5.23
				001 188 88 01 +	8MO 376 725-081	250x78x63 5.23
2233	OM 422.952, OM 422.954, OM 422.957	11/80 - 05/87 Mot. 106423 ⇨		001 188 31 01 +	8MO 376 725-011	250x78x63 5.23
2233	OM 422.952, OM 422.954, OM 422.957	11/80 - 05/87		422 188 00 01 +	8MO 376 725-031	250x78x63 5.23
				422 188 01 01 +	8MO 376 725-041	250x78x61 5.23
				001 188 88 01 +	8MO 376 725-081	250x78x63 5.23
2233 S	OM 422.957, OM 422.958	11/80 - 05/87 Mot. 106423 ⇨		001 188 31 01 +	8MO 376 725-011	250x78x63 5.23
2233 S	OM 422.957, OM 422.958	11/80 - 05/87		422 188 00 01 +	8MO 376 725-031	250x78x63 5.23
				422 188 01 01 +	8MO 376 725-041	250x78x61 5.23
				001 188 88 01 +	8MO 376 725-081	250x78x63 5.23
2235 /L /LS /S	OM 442.950	08/73 - 09/96		001 188 88 01 +	8MO 376 725-081	250x78x63 5.23
2235 /L	OM 442.950	08/73 - 09/96 Mot. 122788 ⇨		001 188 31 01 +	8MO 376 725-011	250x78x63 5.23
2235 K	OM 442.950	03/86 - 07/89 Mot. 122788 ⇨		001 188 31 01 +	8MO 376 725-011	250x78x63 5.23
2235 K	OM 442.950	03/86 - 07/89		001 188 88 01 +	8MO 376 725-081	250x78x63 5.23
2236	OM 423.905, OM 423.908	09/82 - 03/91		001 188 31 01 +	8MO 376 725-011	250x78x63 5.23
				001 188 88 01 +	8MO 376 725-081	250x78x63 5.23
2236 S	OM 423.905, OM 423.908	12/84 - 03/91		001 188 31 01 +	8MO 376 725-011	250x78x63 5.23
				001 188 88 01 +	8MO 376 725-081	250x78x63 5.23
2238 /L	OM 422.953, OM 422.955, OM 422.959	08/73 - 09/96 Mot. 106423 ⇨		001 188 31 01 +	8MO 376 725-011	250x78x63 5.23
2238 /L	OM 422.953, OM 422.955, OM 422.959	08/73 - 09/96		422 188 00 01 +	8MO 376 725-031	250x78x63 5.23
				422 188 01 01 +	8MO 376 725-041	250x78x61 5.23
				001 188 88 01 +	8MO 376 725-081	250x78x63 5.23
2238 S	OM 422.953, OM 422.955, OM 422.959	01/81 - 12/86 Mot. 122788 ⇨		001 188 31 01 +	8MO 376 725-011	250x78x63 5.23
2238 S	OM 422.953, OM 422.955, OM 422.959	01/81 - 12/86		422 188 00 01 +	8MO 376 725-031	250x78x63 5.23
				422 188 01 01 +	8MO 376 725-041	250x78x61 5.23
				001 188 88 01 +	8MO 376 725-081	250x78x63 5.23
2244 /L	OM 442.951, OM 442.953, OM 442.980	08/73 - 09/96		001 188 88 01 +	8MO 376 725-081	250x78x63 5.23
2422	OM 421.905	10/81 - 10/90		001 188 31 01 +	8MO 376 725-011	250x78x63 5.23
				001 188 88 01 +	8MO 376 725-081	250x78x63 5.23
2244 S	OM 442.951	10/85 - 07/89		001 188 88 01 +	8MO 376 725-081	250x78x63 5.23
2422	OM 441.905, OM 441.917	08/73 - 09/96		001 188 31 01 +	8MO 376 725-011	250x78x63 5.23
				001 188 88 01 +	8MO 376 725-081	250x78x63 5.23
2422	OM 441.919, OM 441.914	08/73 - 09/96		001 188 31 01 +	8MO 376 725-011	250x78x63 5.23
				001 188 88 01 +	8MO 376 725-081	250x78x63 5.23
2422 K	OM 421.905	10/81 - 03/91		001 188 31 01 +	8MO 376 725-011	250x78x63 5.23
				001 188 88 01 +	8MO 376 725-081	250x78x63 5.23
2428	OM 422.905, OM 422.911, OM 422.913, OM 422.916	08/73 - 09/96		001 188 31 01 +	8MO 376 725-011	250x78x63 5.23
				001 188 88 01 +	8MO 376 725-081	250x78x63 5.23
2433	OM 422.954, OM 422.957	11/80 - 03/91		422 188 00 01 +	8MO 376 725-031	250x78x63 5.23
				422 188 01 01 +	8MO 376 725-041	250x78x61 5.23
				001 188 88 01 +	8MO 376 725-081	250x78x63 5.23
2438	OM 422.953, OM 422.955, OM 422.959	08/73 - 09/96		422 188 00 01 +	8MO 376 725-031	250x78x63 5.23
				422 188 01 01 +	8MO 376 725-041	250x78x61 5.23
				001 188 88 01 +	8MO 376 725-081	250x78x63 5.23
2438 L	OM 422.955, OM 422.959	11/80 - 06/90		422 188 00 01 +	8MO 376 725-031	250x78x63 5.23
				422 188 01 01 +	8MO 376 725-041	250x78x61 5.23
				001 188 88 01 +	8MO 376 725-081	250x78x63 5.23
2444 LS	OM 442.951, OM 442.953, OM 442.980	08/73 - 09/96		001 188 88 01 +	8MO 376 725-081	250x78x63 5.23



Mercedes-Benz

NG		08/73 - 09/96				
2528 A	OM 422.907, OM 422.911, OM 422.916	01/80 - 03/91		001 188 31 01 +	8MO 376 725-011	250x78x63 5.23
				001 188 88 01 +	8MO 376 725-081	250x78x63 5.23
2528 AK	OM 422.907, OM 422.913, OM 422.911, OM 422.916	01/80 - 03/91		001 188 31 01 +	8MO 376 725-011	250x78x63 5.23
				001 188 88 01 +	8MO 376 725-081	250x78x63 5.23
2536 AK	OM 442.950, OM 442.962, OM 442.952	10/81 - 03/91		001 188 88 01 +	8MO 376 725-081	250x78x63 5.23
2536 AK	OM 423.907, OM 423.905	10/81 - 03/91		001 188 31 01 +	8MO 376 725-011	250x78x63 5.23
				001 188 88 01 +	8MO 376 725-081	250x78x63 5.23
2626 /A /AS /S	OM 402.906, OM 402.916	06/75 - 03/81		001 188 31 01 +	8MO 376 725-011	250x78x63 5.23
2626 K	OM 402.906, OM 402.912	08/73 - 03/81		001 188 31 01 +	8MO 376 725-011	250x78x63 5.23
2626 AB /B	OM 402.906, OM 402.912, OM 402.926	05/74 - 12/80		001 188 31 01 +	8MO 376 725-011	250x78x63 5.23
2626 AK	OM 402.906, OM 402.912	08/73 - 12/81		001 188 31 01 +	8MO 376 725-011	250x78x63 5.23
2628 /K	OM 422.905, OM 422.911	02/80 - 03/91	Mot. 122788 ⇨	001 188 31 01 +	8MO 376 725-011	250x78x63 5.23
2628 /K	OM 422.905, OM 422.911	02/80 - 03/91		001 188 88 01 +	8MO 376 725-081	250x78x63 5.23
2628 S	OM 422.905, OM 422.911	02/80 - 03/91		001 188 31 01 +	8MO 376 725-011	250x78x63 5.23
				001 188 88 01 +	8MO 376 725-081	250x78x63 5.23
2628 B	OM 422.905, OM 422.911	02/80 - 08/89		001 188 31 01 +	8MO 376 725-011	250x78x63 5.23
				001 188 88 01 +	8MO 376 725-081	250x78x63 5.23
2628 A	OM 422.907, OM 422.913, OM 422.916	02/80 - 03/91	Mot. 122788 ⇨	001 188 31 01 +	8MO 376 725-011	250x78x63 5.23
2628 A	OM 422.907, OM 422.913, OM 422.916	02/80 - 03/91		001 188 88 01 +	8MO 376 725-081	250x78x63 5.23
2628 AS	OM 422.907, OM 422.913	02/80 - 03/91		001 188 31 01 +	8MO 376 725-011	250x78x63 5.23
2628 AK	OM 422.913	02/80 - 03/91	Mot. 122788 ⇨	001 188 31 01 +	8MO 376 725-011	250x78x63 5.23
2628 A	OM 443.940	01/90 - 03/91		001 188 88 01 +	8MO 376 725-081	250x78x63 5.23
2632 /A	OM 403.916, OM 403.932	05/74 - 09/83		001 188 31 01 +	8MO 376 725-011	250x78x63 5.23
				001 188 88 01 +	8MO 376 725-081	250x78x63 5.23
2632 AS /S	OM 403.916, OM 403.931, OM 403.932	05/74 - 09/83		001 188 31 01 +	8MO 376 725-011	250x78x63 5.23
				001 188 88 01 +	8MO 376 725-081	250x78x63 5.23
2632 AK /K	OM 403.916, OM 403.931, OM 403.935	08/73 - 09/83		001 188 31 01 +	8MO 376 725-011	250x78x63 5.23
				001 188 88 01 +	8MO 376 725-081	250x78x63 5.23
2633	OM 422.952, OM 422.954, OM 422.957	05/82 - 05/87	Mot. 106423 ⇨	001 188 31 01 +	8MO 376 725-011	250x78x63 5.23
2633	OM 422.952, OM 422.954, OM 422.957	05/82 - 05/87		422 188 00 01 +	8MO 376 725-031	250x78x63 5.23
				422 188 01 01 +	8MO 376 725-041	250x78x61 5.23
				001 188 88 01 +	8MO 376 725-081	250x78x63 5.23
2633 S	OM 422.952, OM 422.954, OM 422.956	05/82 - 05/87	Mot. 106423 ⇨	001 188 31 01 +	8MO 376 725-011	250x78x63 5.23
2633 S	OM 422.952, OM 422.954, OM 422.956	05/82 - 05/87		422 188 00 01 +	8MO 376 725-031	250x78x63 5.23
				422 188 01 01 +	8MO 376 725-041	250x78x61 5.23
				001 188 88 01 +	8MO 376 725-081	250x78x63 5.23
2635 /S	OM 442.950, OM 442.952	04/86 - 03/91		001 188 88 01 +	8MO 376 725-081	250x78x63 5.23
2635 A /AK /AS	OM 442.962	09/87 - 03/91		001 188 88 01 +	8MO 376 725-081	250x78x63 5.23
2636 /S	OM 423.905	11/81 - 03/91		001 188 31 01 +	8MO 376 725-011	250x78x63 5.23
				001 188 88 01 +	8MO 376 725-081	250x78x63 5.23
2636 K	OM 423.905	11/81 - 03/91	Mot. 122788 ⇨	001 188 31 01 +	8MO 376 725-011	250x78x63 5.23
2636 K	OM 423.905	11/81 - 03/91		001 188 88 01 +	8MO 376 725-081	250x78x63 5.23
2636 A /AK	OM 423.907	11/81 - 03/91	Mot. 122788 ⇨	001 188 31 01 +	8MO 376 725-011	250x78x63 5.23
2636 A /AK	OM 423.907	11/81 - 03/91		001 188 88 01 +	8MO 376 725-081	250x78x63 5.23
2636 AS	OM 423.907	11/81 - 03/91		001 188 31 01 +	8MO 376 725-011	250x78x63 5.23
				001 188 88 01 +	8MO 376 725-081	250x78x63 5.23
2638	OM 422.953, OM 422.955, OM 422.959	01/81 - 12/86		422 188 00 01 +	8MO 376 725-031	250x78x63 5.23
				422 188 01 01 +	8MO 376 725-041	250x78x61 5.23
				001 188 88 01 +	8MO 376 725-081	250x78x63 5.23
2638 S	OM 422.953, OM 422.955	01/81 - 12/86	Mot. 122788 ⇨	001 188 31 01 +	8MO 376 725-011	250x78x63 5.23
2638 S	OM 422.953, OM 422.955	01/81 - 12/86		422 188 00 01 +	8MO 376 725-031	250x78x63 5.23
				422 188 01 01 +	8MO 376 725-041	250x78x61 5.23
				001 188 88 01 +	8MO 376 725-081	250x78x63 5.23
2644	OM 442.951, OM 442.953, OM 442.980	08/73 - 09/96		001 188 88 01 +	8MO 376 725-081	250x78x63 5.23
2644 S	OM 442.953, OM 442.980	10/85 - 02/90		001 188 88 01 +	8MO 376 725-081	250x78x63 5.23
3025 K	OM 442.920	12/85 - 07/87		001 188 31 01 +	8MO 376 725-011	250x78x63 5.23
3025 B	OM 422.909, OM 422.912	08/83 - 03/91		001 188 31 01 +	8MO 376 725-011	250x78x63 5.23
				001 188 88 01 +	8MO 376 725-081	250x78x63 5.23
3025 B	OM 422.920, OM 422.919	12/85 - 07/87		001 188 31 01 +	8MO 376 725-011	250x78x63 5.23
				001 188 88 01 +	8MO 376 725-081	250x78x63 5.23
3028	OM 422.905, OM 422.911	02/80 - 03/91		001 188 31 01 +	8MO 376 725-011	250x78x63 5.23
				001 188 88 01 +	8MO 376 725-081	250x78x63 5.23
3028 B /K	OM 422.919	12/85 - 07/87		001 188 31 01 +	8MO 376 725-011	250x78x63 5.23
3033	OM 422.954, OM 422.957	05/82 - 05/87		422 188 00 01 +	8MO 376 725-031	250x78x63 5.23
				422 188 01 01 +	8MO 376 725-041	250x78x61 5.23
				001 188 88 01 +	8MO 376 725-081	250x78x63 5.23
3036	OM 423.905, OM 423.908	11/81 - 03/91		001 188 31 01 +	8MO 376 725-011	250x78x63 5.23
				001 188 88 01 +	8MO 376 725-081	250x78x63 5.23
3038	OM 422.953, OM 422.955, OM 422.959	01/81 - 12/86		422 188 00 01 +	8MO 376 725-031	250x78x63 5.23
				422 188 01 01 +	8MO 376 725-041	250x78x61 5.23
				001 188 88 01 +	8MO 376 725-081	250x78x63 5.23



Mercedes-Benz

NG		08/73 - 09/96					
3228 B /K	OM 422.919, OM 422.921	07/87 - 03/91		001 188 31 01 +	8MO 376 725-011	250x78x63	5.23
				001 188 88 01 +	8MO 376 725-081	250x78x63	5.23
3250 A	OM 423.908, OM 423.951	09/85 - 08/94		001 188 31 01 +	8MO 376 725-011	250x78x63	5.23
				001 188 88 01 +	8MO 376 725-081	250x78x63	5.23
3250 AF	OM 423.950, OM 423.951	09/85 - 08/94		422 188 00 01 +	8MO 376 725-031	250x78x63	5.23
				422 188 01 01 +	8MO 376 725-041	250x78x61	5.23
3328	OM 422.905, OM 422.911, OM 422.913	02/80 - 03/91		001 188 31 01 +	8MO 376 725-011	250x78x63	5.23
				001 188 88 01 +	8MO 376 725-081	250x78x63	5.23
3328 K	OM 422.914, OM 422.919	07/82 - 07/87		001 188 31 01 +	8MO 376 725-011	250x78x63	5.23
3328 B	OM 422.905, OM 422.907, OM 422.911, OM 422.913, OM 422.916	02/80 - 03/91		001 188 31 01 +	8MO 376 725-011	250x78x63	5.23
				001 188 88 01 +	8MO 376 725-081	250x78x63	5.23
3333	OM 422.954	12/82 - 11/91	Mot. 122788 ⇨	001 188 31 01 +	8MO 376 725-011	250x78x63	5.23
3333 /B /K	OM 422.954	12/82 - 11/91		422 188 00 01 +	8MO 376 725-031	250x78x63	5.23
				422 188 01 01 +	8MO 376 725-041	250x78x61	5.23
				001 188 88 01 +	8MO 376 725-081	250x78x63	5.23
3335	OM 442.950, OM 442.952	04/86 - 03/91		001 188 88 01 +	8MO 376 725-081	250x78x63	5.23
3335 A	OM 442.962	04/86 - 03/91		001 188 88 01 +	8MO 376 725-081	250x78x63	5.23
3336	OM 423.905, OM 423.907	12/82 - 11/91		001 188 31 01 +	8MO 376 725-011	250x78x63	5.23
				001 188 88 01 +	8MO 376 725-081	250x78x63	5.23
3336 A	OM 423.905, OM 423.907	11/81 - 03/91		001 188 31 01 +	8MO 376 725-011	250x78x63	5.23
				001 188 88 01 +	8MO 376 725-081	250x78x63	5.23
3336 A	OM 442.952, OM 442.950	11/81 - 03/91		001 188 88 01 +	8MO 376 725-081	250x78x63	5.23
3336 AK	OM 423.907	09/86 - 11/91	Mot. 122788 ⇨	001 188 31 01 +	8MO 376 725-011	250x78x63	5.23
3336 AK	OM 423.907	09/86 - 11/91		001 188 88 01 +	8MO 376 725-081	250x78x63	5.23
3336 B	OM 423.907	12/82 - 11/91		001 188 31 01 +	8MO 376 725-011	250x78x63	5.23
				001 188 88 01 +	8MO 376 725-081	250x78x63	5.23
3336 S	OM 423.905	12/82 - 11/91		001 188 31 01 +	8MO 376 725-011	250x78x63	5.23
				001 188 88 01 +	8MO 376 725-081	250x78x63	5.23
3336 K	OM 423.905	12/82 - 11/91	Mot. 122788 ⇨	001 188 31 01 +	8MO 376 725-011	250x78x63	5.23
3336 K	OM 423.905	12/82 - 11/91		001 188 88 01 +	8MO 376 725-081	250x78x63	5.23
3338	OM 442.950	01/81 - 12/86		001 188 88 01 +	8MO 376 725-081	250x78x63	5.23
3528 B	OM 422.919	07/87 - 09/89		001 188 31 01 +	8MO 376 725-011	250x78x63	5.23
3535 K	OM 442.950, OM 442.959	09/87 - 01/89		001 188 31 01 +	8MO 376 725-011	250x78x63	5.23
				001 188 88 01 +	8MO 376 725-081	250x78x63	5.23
3535 AK	OM 442.950, OM 442.952	09/87 - 02/90	Mot. 122788 ⇨	001 188 31 01 +	8MO 376 725-011	250x78x63	5.23
3535 AK	OM 442.950, OM 442.952	09/87 - 02/90		001 188 88 01 +	8MO 376 725-081	250x78x63	5.23
3536 K	OM 423.907	12/82 - 11/91		001 188 31 01 +	8MO 376 725-011	250x78x63	5.23
				001 188 88 01 +	8MO 376 725-081	250x78x63	5.23
3544	OM 442.951, OM 442.953, OM 442.980	08/73 - 09/96		001 188 88 01 +	8MO 376 725-081	250x78x63	5.23
3544 S	OM 442.951, OM 442.980	08/73 - 09/96		001 188 88 01 +	8MO 376 725-081	250x78x63	5.23
3836 AK	OM 423.907	11/81 - 03/91		001 188 31 01 +	8MO 376 725-011	250x78x63	5.23
				001 188 88 01 +	8MO 376 725-081	250x78x63	5.23
3850 A	OM 423.950	09/85 - 08/94		422 188 00 01 +	8MO 376 725-031	250x78x63	5.23
				422 188 01 01 +	8MO 376 725-041	250x78x61	5.23
O 301		09/85 - 12/87					
O 301	OM 366.917	06/86 - 05/87		366 180 38 65 +	8MO 376 725-121	250x78x32	5.23
O 301	OM 366.965	02/86 - 05/87		366 180 38 65 +	8MO 376 725-121	250x78x32	5.23
O 303		10/74 - 09/92					
O 303	OM 401.907, OM 401.908, OM 401.912	10/74 - 06/83		001 188 31 01 +	8MO 376 725-011	250x78x63	5.23
O 303	OM 421.908, OM 441.911, OM 441.918	01/80 - 09/92		001 188 31 01 +	8MO 376 725-011	250x78x63	5.23
				001 188 88 01 +	8MO 376 725-081	250x78x63	5.23
O 303	OM 401.912	10/74 - 06/83		001 188 31 01 +	8MO 376 725-011	250x78x63	5.23
O 303	OM 421.908, OM 441.908, OM 441.909	01/80 - 09/92		001 188 31 01 +	8MO 376 725-011	250x78x63	5.23
				001 188 88 01 +	8MO 376 725-081	250x78x63	5.23
O 303	OM 421.951	11/85 - 04/89		001 188 31 01 +	8MO 376 725-011	250x78x63	5.23
O 303	OM 441.950, OM 441.953	12/87 - 09/92		001 188 31 01 +	8MO 376 725-011	250x78x63	5.23
				001 188 88 01 +	8MO 376 725-081	250x78x63	5.23
O 303	OM 402.907	03/75 - 06/83		001 188 31 01 +	8MO 376 725-011	250x78x63	5.23
				001 188 88 01 +	8MO 376 725-081	250x78x63	5.23
O 303	OM 403.918	07/75 - 06/83		001 188 31 01 +	8MO 376 725-011	250x78x63	5.23
				001 188 88 01 +	8MO 376 725-081	250x78x63	5.23
O 303	OM 421.908, OM 441.908, OM 441.909, OM 441.911, OM 441.918	01/80 - 01/89		001 188 31 01 +	8MO 376 725-011	250x78x63	5.23
				001 188 88 01 +	8MO 376 725-081	250x78x63	5.23
O 303	OM 422.908	01/80 - 09/87		001 188 31 01 +	8MO 376 725-011	250x78x63	5.23
				001 188 88 01 +	8MO 376 725-081	250x78x63	5.23
O 303	OM 422.908, OM 422.917	01/80 - 09/87		001 188 31 01 +	8MO 376 725-011	250x78x63	5.23
				001 188 88 01 +	8MO 376 725-081	250x78x63	5.23
O 303	OM 422.951, OM 422.963	08/80 - 09/87	Mot. 106580 ⇨	001 188 31 01 +	8MO 376 725-011	250x78x63	5.23
O 303	OM 422.951, OM 422.963	08/80 - 09/87		422 188 00 01 +	8MO 376 725-031	250x78x63	5.23
				422 188 01 01 +	8MO 376 725-041	250x78x61	5.23
				001 188 88 01 +	8MO 376 725-081	250x78x63	5.23



Mercedes-Benz

O 303		10/74 - 09/92				
O 303	OM 442.910, OM 442.918, OM 442.919, OM 442.939, OM 442.911	09/87 - 09/92	001 188 31 01 +	8MO 376 725-011	250x78x63	5.23
			001 188 88 01 +	8MO 376 725-081	250x78x63	5.23
O 303	OM 442.960, OM 442.961, OM 442.954, OM 442.955	09/87 - 09/92	001 188 88 01 +	8MO 376 725-081	250x78x63	5.23
O 305		09/67 - 07/77				
O 305 ST	OM 407.905, OM 407.908	04/73 - 07/77	001 188 31 01 +	8MO 376 725-011	250x78x63	5.23
O 305 ST	OM 407.913, OM 407.914	11/76 - 05/87	001 188 31 01 +	8MO 376 725-011	250x78x63	5.23
O 305 ST	OM 407.911, OM 407.909, OM 407.910	04/73 - 07/77	001 188 31 01 +	8MO 376 725-011	250x78x63	5.23
O 305 ST	OM 407.917	11/76 - 05/87	001 188 31 01 +	8MO 376 725-011	250x78x63	5.23
O 305 G /305 ST	OM 407.951, OM 407.955	02/79 - 05/87	001 188 31 01 +	8MO 376 725-011	250x78x63	5.23
O 305 G	OM 407.919	02/78 - 05/87	001 188 31 01 +	8MO 376 725-011	250x78x63	5.23
O 307		04/73 - 12/87				
O 307	OM 407.905	04/73 - 07/77	001 188 31 01 +	8MO 376 725-011	250x78x63	5.23
O 307	OM 407.915	11/76 - 07/87	001 188 31 01 +	8MO 376 725-011	250x78x63	5.23
O 307	OM 407.911, OM 407.907	04/73 - 07/77	001 188 31 01 +	8MO 376 725-011	250x78x63	5.23
O 307	OM 407.918, OM 407.916	04/73 - 07/77	001 188 31 01 +	8MO 376 725-011	250x78x63	5.23
O 307	OM 407.955	11/76 - 08/87	001 188 31 01 +	8MO 376 725-011	250x78x63	5.23
O 402		10/85 - 12/91				
all		02/86 - 12/91	366 180 38 65 +	8MO 376 725-121	250x78x32	5.23
O 405		09/84 -				
O 405 ST,O 405 N	OM 427.905, OM 447.905, OM 447.911, OM 447.913, OM 447.914, OM 447.970, OM 447.973	12/84 -	001 188 31 01 +	8MO 376 725-011	250x78x63	5.23
O 405 ST,O 405 N	OM 427.910, OM 427.911, OM 447.907, OM 447.908, OM 447.910, OM 447.956, OM 447.957, OM 447.971, OM 447.974	11/85 -	001 188 31 01 +	8MO 376 725-011	250x78x63	5.23
O 405 ST	OM 427.950, OM 447.950, OM 447.951	11/85 -	001 188 31 01 +	8MO 376 725-011	250x78x63	5.23
O 405 ST,O 405 N	OM 447.981, OM 447.986, OM 447.972, OM 447.975	11/91 -	001 188 31 01 +	8MO 376 725-011	250x78x63	5.23
O 405 G,O 405 GN, O 405 GTD	OM 427.911, OM 447.907, OM 447.959, OM 447.955, OM 447.976, OM 447.978	11/85 -	001 188 31 01 +	8MO 376 725-011	250x78x63	5.23
O 405 G, O 405 GTD	OM 427.950, OM 447.950	01/86 -	001 188 31 01 +	8MO 376 725-011	250x78x63	5.23
O 405 G,O 405 GN, O 405 GTD, O 405 GNTD, O 405 GNDE	OM 447.984, OM 447.980, OM 447.977, OM 447.979, OM 447.998	09/91 -	001 188 31 01 +	8MO 376 725-011	250x78x63	5.23
O 407		03/87 - 11/01				
O 407	OM 447.906, OM 447.908, OM 447.990, OM 447.954	03/87 - 11/01	001 188 31 01 +	8MO 376 725-011	250x78x63	5.23
O 407	OM 447.985, OM 447.991	11/91 - 11/01	001 188 31 01 +	8MO 376 725-011	250x78x63	5.23
O 408		09/89 - 12/98				
O 408	OM 447.912, OM 447.958, OM 447.992	01/91 - 12/98	001 188 31 01 +	8MO 376 725-011	250x78x63	5.23
O 408	OM 447.987, OM 447.993	08/92 - 12/98	001 188 31 01 +	8MO 376 725-011	250x78x63	5.23
SK		07/87 - 09/96				
1728	OM 442.906, OM 442.907, OM 442.908, OM 442.923, OM 442.925	07/87 - 09/96	001 188 31 01 +	8MO 376 725-011	250x78x63	5.23
			001 188 88 01 +	8MO 376 725-081	250x78x63	5.23
1729 /L	OM 442.906, OM 442.907, OM 442.908, OM 442.923, OM 442.925	07/87 - 09/96	001 188 31 01 +	8MO 376 725-011	250x78x63	5.23
			001 188 88 01 +	8MO 376 725-081	250x78x63	5.23
1729 LS /S	OM 442.906, OM 442.907, OM 442.923, OM 442.925	07/87 - 09/96	001 188 31 01 +	8MO 376 725-011	250x78x63	5.23
			001 188 88 01 +	8MO 376 725-081	250x78x63	5.23
1729 K	OM 442.906, OM 442.907, OM 442.925	07/88 - 08/94	001 188 31 01 +	8MO 376 725-011	250x78x63	5.23
			001 188 88 01 +	8MO 376 725-081	250x78x63	5.23
1729 AK	OM 442.907, OM 442.926	07/88 - 09/93	001 188 31 01 +	8MO 376 725-011	250x78x63	5.23
			001 188 88 01 +	8MO 376 725-081	250x78x63	5.23
1735 /L /LS /S	OM 442.944, OM 442.963, OM 442.964, OM 442.976	07/87 - 09/96	001 188 88 01 +	8MO 376 725-081	250x78x63	5.23
1735 L	OM 442.906	07/88 - 08/94	001 188 31 01 +	8MO 376 725-011	250x78x63	5.23
1735 K	OM 442.944, OM 442.963, OM 442.964, OM 440.940, OM 442.976	07/88 - 08/94	001 188 88 01 +	8MO 376 725-081	250x78x63	5.23
1735 AK	OM 442.942, OM 442.966	08/89 - 08/94	001 188 88 01 +	8MO 376 725-081	250x78x63	5.23
1748 /L /LS /S	OM 442.985, OM 442.989	07/87 - 09/96	001 188 88 01 +	8MO 376 725-081	250x78x63	5.23
1831 /L /LS /S	OM 401.972, OM 401.979, OM 401.993	07/87 - 09/96	001 188 88 01 +	8MO 376 725-081	250x78x63	5.23
1831 /L /LS /S	OM 445.929, OM 445.937	07/87 - 09/96	001 188 88 01 +	8MO 376 725-081	250x78x63	5.23
1831 K	OM 401.972, OM 401.979, OM 401.993	07/92 - 09/96	001 188 88 01 +	8MO 376 725-081	250x78x63	5.23
1831 K	OM 445.929, OM 441.986, OM 441.993, OM 445.937	07/92 - 09/96	001 188 88 01 +	8MO 376 725-081	250x78x63	5.23
1834 AK	OM 441.989	07/88 - 09/93	001 188 88 01 +	8MO 376 725-081	250x78x63	5.23
1834 /L /LS /S	OM 441.986, OM 445.920, OM 441.996, OM 445.939	07/87 - 09/96	001 188 88 01 +	8MO 376 725-081	250x78x63	5.23
1850 /L /LS /S	OM 442.985, OM 442.992, OM 442.997, OM 442.971, OM 442.989, OM 440.973	07/87 - 09/96	001 188 88 01 +	8MO 376 725-081	250x78x63	5.23



Mercedes-Benz

SK		07/87 - 09/96				
1850 LAS	OM 440.973, OM 442.985, OM 442.992, OM 446.920	07/87 - 09/96	001 188 88 01 +	8MO 376 725-081	250x78x63	5.23
1922 /K /S	OM 441.905, OM 441.914, OM 441.923	05/89 - 08/94	001 188 31 01 +	8MO 376 725-011	250x78x63	5.23
			001 188 88 01 +	8MO 376 725-081	250x78x63	5.23
1922 AK	OM 441.914, OM 441.926	08/89 - 08/94	001 188 31 01 +	8MO 376 725-011	250x78x63	5.23
			001 188 88 01 +	8MO 376 725-081	250x78x63	5.23
1929 /L	OM 442.906, OM 442.907, OM 442.908, OM 442.916, OM 442.923, OM 442.925	07/87 - 09/96	001 188 31 01 +	8MO 376 725-011	250x78x63	5.23
			001 188 88 01 +	8MO 376 725-081	250x78x63	5.23
1929 A /AK	OM 442.906, OM 442.907, OM 442.909, OM 442.924	07/88 - 08/94	001 188 31 01 +	8MO 376 725-011	250x78x63	5.23
			001 188 88 01 +	8MO 376 725-081	250x78x63	5.23
1929 A	OM 442.971	07/88 - 09/93	001 188 88 01 +	8MO 376 725-081	250x78x63	5.23
1929 A	OM 443.940	07/88 - 08/94	001 188 88 01 +	8MO 376 725-081	250x78x63	5.23
1929 K /S	OM 442.906, OM 442.907, OM 442.908, OM 442.916, OM 442.923, OM 442.925	07/88 - 08/94	001 188 31 01 +	8MO 376 725-011	250x78x63	5.23
			001 188 88 01 +	8MO 376 725-081	250x78x63	5.23
1929 AS	OM 442.906, OM 442.907, OM 442.926, OM 442.929	07/88 - 08/94	001 188 31 01 +	8MO 376 725-011	250x78x63	5.23
			001 188 88 01 +	8MO 376 725-081	250x78x63	5.23
1935	OM 442.943, OM 442.944, OM 442.963, OM 442.976, OM 442.966, OM 442.971	05/89 - 08/94	001 188 88 01 +	8MO 376 725-081	250x78x63	5.23
1935 S	OM 442.943, OM 442.944, OM 442.963, OM 442.976	05/89 - 08/94	001 188 88 01 +	8MO 376 725-081	250x78x63	5.23
1935 AS	OM 442.942, OM 442.966, OM 442.978	05/89 - 08/94	001 188 88 01 +	8MO 376 725-081	250x78x63	5.23
1935 K	OM 442.943, OM 442.944, OM 442.963, OM 442.964, OM 442.977, OM 440.940	05/89 - 08/94	001 188 88 01 +	8MO 376 725-081	250x78x63	5.23
1935 AK	OM 442.942, OM 442.966, OM 442.978, OM 442.971, OM 442.972	05/89 - 08/94	001 188 88 01 +	8MO 376 725-081	250x78x63	5.23
1945 AK	OM 443.940	07/88 - 08/94	001 188 88 01 +	8MO 376 725-081	250x78x63	5.23
1948	OM 442.982, OM 442.984, OM 442.985, OM 442.989	09/88 - 07/92	001 188 88 01 +	8MO 376 725-081	250x78x63	5.23
2024 /K	OM 401.975	02/93 - 09/96	001 188 88 01 +	8MO 376 725-081	250x78x63	5.23
2024 /K	OM 445.924	01/94 - 09/96	001 188 88 01 +	8MO 376 725-081	250x78x63	5.23
2031 /K /S	OM 401.972, OM 401.979, OM 401.993	03/92 - 09/96	001 188 88 01 +	8MO 376 725-081	250x78x63	5.23
2031 K	OM 445.929	03/92 - 09/96	001 188 88 01 +	8MO 376 725-081	250x78x63	5.23
2050	OM 442.985, OM 442.989, OM 442.992, OM 442.997, OM 446.920	01/91 - 09/96	001 188 88 01 +	8MO 376 725-081	250x78x63	5.23
2050 S	OM 442.985, OM 442.989, OM 442.992, OM 442.997, OM 446.920, OM 440.976	01/91 - 09/96	001 188 88 01 +	8MO 376 725-081	250x78x63	5.23
2429 /L /LS /S	OM 442.906, OM 442.907, OM 442.925	07/87 - 09/96	001 188 31 01 +	8MO 376 725-011	250x78x63	5.23
			001 188 88 01 +	8MO 376 725-081	250x78x63	5.23
2422 L	OM 441.905, OM 441.923	07/87 - 09/96	001 188 31 01 +	8MO 376 725-011	250x78x63	5.23
			001 188 88 01 +	8MO 376 725-081	250x78x63	5.23
2429 /K	OM 442.906, OM 442.907, OM 442.923, OM 442.925	07/88 - 08/94	001 188 31 01 +	8MO 376 725-011	250x78x63	5.23
			001 188 88 01 +	8MO 376 725-081	250x78x63	5.23
2429	OM 422.916	07/87 - 09/96	001 188 31 01 +	8MO 376 725-011	250x78x63	5.23
			001 188 88 01 +	8MO 376 725-081	250x78x63	5.23
2429 /L	OM 442.906, OM 442.923, OM 442.925, OM 442.907, OM 442.908, OM 442.916	07/87 - 09/96	001 188 31 01 +	8MO 376 725-011	250x78x63	5.23
			001 188 88 01 +	8MO 376 725-081	250x78x63	5.23
2429 S	OM 442.906, OM 442.907, OM 442.925	07/88 - 08/94	001 188 31 01 +	8MO 376 725-011	250x78x63	5.23
			001 188 88 01 +	8MO 376 725-081	250x78x63	5.23
2434 L	OM 441.986, OM 441.989	07/87 - 09/96	001 188 88 01 +	8MO 376 725-081	250x78x63	5.23
2435 /L /LS /S	OM 442.943, OM 442.944, OM 442.963, OM 442.964, OM 442.965, OM 442.968, OM 442.976	07/87 - 09/96	001 188 88 01 +	8MO 376 725-081	250x78x63	5.23
2435	OM 442.943, OM 442.944, OM 442.963, OM 442.964, OM 442.965, OM 442.976	07/88 - 08/94	001 188 88 01 +	8MO 376 725-081	250x78x63	5.23
2435	OM 442.944, OM 442.963, OM 442.976, OM 440.941, OM 440.942, OM 442.942, OM 442.962, OM 442.966, OM 442.971, OM 442.978	07/87 - 09/96	001 188 88 01 +	8MO 376 725-081	250x78x63	5.23
2435 S	OM 442.943, OM 442.944, OM 442.963, OM 442.964, OM 440.940, OM 442.965, OM 442.976	07/88 - 08/94	001 188 88 01 +	8MO 376 725-081	250x78x63	5.23
2435 LS	OM 442.944, OM 442.963, OM 442.976	07/87 - 09/96	001 188 88 01 +	8MO 376 725-081	250x78x63	5.23
2435 K	OM 442.943, OM 442.944, OM 442.963, OM 442.964, OM 440.940, OM 442.965	07/88 - 08/94	001 188 88 01 +	8MO 376 725-081	250x78x63	5.23
2448 /L	OM 442.984, OM 442.985, OM 442.989	07/87 - 09/96	001 188 88 01 +	8MO 376 725-081	250x78x63	5.23
2448	OM 442.985, OM 442.992	07/88 - 07/92	001 188 88 01 +	8MO 376 725-081	250x78x63	5.23
2448 S	OM 442.985, OM 442.989, OM 442.992	07/88 - 07/92	001 188 88 01 +	8MO 376 725-081	250x78x63	5.23
2448 LS	OM 442.984, OM 442.985, OM 442.989	07/88 - 07/92	001 188 88 01 +	8MO 376 725-081	250x78x63	5.23
2531 /L	OM 401.979, OM 401.993, OM 401.986	07/87 - 09/96	001 188 88 01 +	8MO 376 725-081	250x78x63	5.23
2531 /L	OM 445.929, OM 445.937, OM 445.930	07/87 - 09/96	001 188 88 01 +	8MO 376 725-081	250x78x63	5.23
2534 /L	OM 441.996, OM 445.920, OM 445.939, OM 445.930, OM 441.986	07/87 - 09/96	001 188 88 01 +	8MO 376 725-081	250x78x63	5.23
2538 /L	OM 440.970, OM 440.978, OM 440.980	07/87 - 09/96	001 188 88 01 +	8MO 376 725-081	250x78x63	5.23
2538 /K /LK	OM 440.970, OM 440.978, OM 440.980	03/91 - 09/96	001 188 88 01 +	8MO 376 725-081	250x78x63	5.23
2538 LS /S	OM 440.970, OM 440.978, OM 446.942, OM 446.948, OM 440.980	07/87 - 09/96	001 188 88 01 +	8MO 376 725-081	250x78x63	5.23



Mercedes-Benz

SK		07/87 - 09/96				
2629 /B /K /S	OM 442.906, OM 442.907, OM 442.917, OM 442.925, OM 442.926, OM 442.929	07/88 - 08/94	001 188 31 01 +	8MO 376 725-011	250x78x63	5.23
			001 188 88 01 +	8MO 376 725-081	250x78x63	5.23
2629	OM 442.959	07/88 - 08/94	001 188 88 01 +	8MO 376 725-081	250x78x63	5.23
2629 A /AK	OM 442.942, OM 442.959, OM 442.966	07/88 - 08/94	001 188 88 01 +	8MO 376 725-081	250x78x63	5.23
2629 A /AK /AS	OM 442.907, OM 442.926	07/88 - 08/94	001 188 31 01 +	8MO 376 725-011	250x78x63	5.23
			001 188 88 01 +	8MO 376 725-081	250x78x63	5.23
2629 A	OM 443.940	07/88 - 08/94	001 188 88 01 +	8MO 376 725-081	250x78x63	5.23
2629 K	OM 401.979	07/88 - 08/94	001 188 88 01 +	8MO 376 725-081	250x78x63	5.23
2631 /B /S	OM 401.972, OM 401.979, OM 401.987, OM 401.981, OM 401.993	06/92 - 09/96	001 188 88 01 +	8MO 376 725-081	250x78x63	5.23
2631	OM 445.920, OM 445.929, OM 445.930, OM 441.998, OM 445.931	06/92 - 09/96	001 188 88 01 +	8MO 376 725-081	250x78x63	5.23
2631 S	OM 445.929, OM 445.930, OM 441.998, OM 445.931	06/92 - 09/96	001 188 88 01 +	8MO 376 725-081	250x78x63	5.23
2631 K	OM 401.979, OM 401.972, OM 401.993	07/88 - 08/94	001 188 88 01 +	8MO 376 725-081	250x78x63	5.23
2631 K	OM 441.998, OM 445.929	07/88 - 08/94	001 188 88 01 +	8MO 376 725-081	250x78x63	5.23
2634	OM 445.920	06/92 - 09/96	001 188 88 01 +	8MO 376 725-081	250x78x63	5.23
2634 S	OM 441.986	06/92 - 09/96	001 188 88 01 +	8MO 376 725-081	250x78x63	5.23
2635	OM 442.944, OM 442.964, OM 442.966, OM 442.976	07/88 - 08/94	001 188 88 01 +	8MO 376 725-081	250x78x63	5.23
2635	OM 442.909, OM 442.923	07/88 - 08/94	001 188 31 01 +	8MO 376 725-011	250x78x63	5.23
			001 188 88 01 +	8MO 376 725-081	250x78x63	5.23
2635 A	OM 442.942, OM 442.966, OM 442.972	02/90 - 08/94	001 188 88 01 +	8MO 376 725-081	250x78x63	5.23
2635 K /S	OM 442.944, OM 442.964, OM 442.966, OM 440.940	07/88 - 08/94	001 188 88 01 +	8MO 376 725-081	250x78x63	5.23
2635 AS	OM 440.941, OM 442.942, OM 442.966, OM 440.942, OM 442.972	02/92 - 08/94	001 188 88 01 +	8MO 376 725-081	250x78x63	5.23
2635 AK	OM 440.941, OM 442.942, OM 442.966, OM 440.942, OM 442.972	02/90 - 08/94	001 188 88 01 +	8MO 376 725-081	250x78x63	5.23
2638 /K /L	OM 440.990, OM 446.924, OM 446.926, OM 446.925	09/91 - 09/96	001 188 88 01 +	8MO 376 725-081	250x78x63	5.23
2648 S	OM 442.983	12/88 - 07/92	001 188 31 01 +	8MO 376 725-011	250x78x63	5.23
			001 188 88 01 +	8MO 376 725-081	250x78x63	5.23
2648 S	OM 442.985, OM 442.989, OM 442.992, OM 442.994	12/88 - 07/92	001 188 31 01 +	8MO 376 725-011	250x78x63	5.23
			001 188 88 01 +	8MO 376 725-081	250x78x63	5.23
2650 S	OM 440.971, OM 442.997, OM 440.973	07/92 - 09/96	001 188 31 01 +	8MO 376 725-011	250x78x63	5.23
3229	OM 442.915, OM 442.916, OM 442.927, OM 442.928	09/89 - 08/94	001 188 31 01 +	8MO 376 725-011	250x78x63	5.23
			001 188 88 01 +	8MO 376 725-081	250x78x63	5.23
3229 K	OM 442.915, OM 442.916, OM 442.927, OM 442.928, OM 442.923	09/89 - 01/92	001 188 31 01 +	8MO 376 725-011	250x78x63	5.23
			001 188 88 01 +	8MO 376 725-081	250x78x63	5.23
3229 B	OM 442.915, OM 442.916, OM 442.927, OM 442.928	09/89 - 07/92	001 188 31 01 +	8MO 376 725-011	250x78x63	5.23
			001 188 88 01 +	8MO 376 725-081	250x78x63	5.23
3233 K	OM 441.982	10/90 - 07/92	001 188 88 01 +	8MO 376 725-081	250x78x63	5.23
3233 B	OM 441.982, OM 441.985	10/90 - 07/92	001 188 88 01 +	8MO 376 725-081	250x78x63	5.23
3234 B /K	OM 441.988, OM 441.990, OM 441.992, OM 445.922	02/92 - 09/96	001 188 88 01 +	8MO 376 725-081	250x78x63	5.23
3235	OM 442.959, OM 442.944, OM 442.963, OM 442.976	10/88 - 07/92	001 188 88 01 +	8MO 376 725-081	250x78x63	5.23
3235	OM 442.944, OM 442.963, OM 442.976	07/88 - 08/94	001 188 88 01 +	8MO 376 725-081	250x78x63	5.23
3235 L	OM 442.944, OM 442.963, OM 442.976	07/87 - 09/96	001 188 88 01 +	8MO 376 725-081	250x78x63	5.23
3235 K	OM 442.950, OM 442.952, OM 442.959	07/87 - 07/92	001 188 88 01 +	8MO 376 725-081	250x78x63	5.23
3236 A	OM 423.909	07/87 - 09/96	001 188 31 01 +	8MO 376 725-011	250x78x63	5.23
3238	OM 402.971, OM 402.973, OM 402.982, OM 402.977, OM 402.987	10/90 - 09/96	001 188 88 01 +	8MO 376 725-081	250x78x63	5.23
			001 188 88 01 +	8MO 376 725-081	250x78x63	5.23
3238 /L	OM 446.926	01/94 - 09/96	001 188 88 01 +	8MO 376 725-081	250x78x63	5.23
3238 /L	OM 440.970, OM 446.939, OM 440.980	10/90 - 09/96	001 188 88 01 +	8MO 376 725-081	250x78x63	5.23
3238	OM 423.905, OM 423.907	03/91 - 09/96	001 188 31 01 +	8MO 376 725-011	250x78x63	5.23
			001 188 88 01 +	8MO 376 725-081	250x78x63	5.23
3244	OM 440.970, OM 440.980, OM 446.939	01/94 - 09/96	001 188 88 01 +	8MO 376 725-081	250x78x63	5.23
3248	OM 442.985, OM 442.989, OM 442.992	07/87 - 09/96	001 188 88 01 +	8MO 376 725-081	250x78x63	5.23
3248	OM 442.984, OM 442.985	07/87 - 09/96	001 188 88 01 +	8MO 376 725-081	250x78x63	5.23
3529	OM 442.906, OM 442.907, OM 442.925	07/88 - 08/94	001 188 31 01 +	8MO 376 725-011	250x78x63	5.23
			001 188 88 01 +	8MO 376 725-081	250x78x63	5.23
3534 K	OM 441.988, OM 445.922	10/93 - 09/96	001 188 88 01 +	8MO 376 725-081	250x78x63	5.23
3535 K	OM 442.942, OM 442.966	07/87 - 09/96	001 188 88 01 +	8MO 376 725-081	250x78x63	5.23
3535 B /K	OM 442.945, OM 442.959	10/88 - 08/94	001 188 88 01 +	8MO 376 725-081	250x78x63	5.23
3535 AK	OM 442.946, OM 442.957	02/90 - 08/94	001 188 88 01 +	8MO 376 725-081	250x78x63	5.23
3535	OM 442.944, OM 442.964, OM 442.966, OM 442.942, OM 442.959	07/88 - 08/94	001 188 88 01 +	8MO 376 725-081	250x78x63	5.23
			001 188 88 01 +	8MO 376 725-081	250x78x63	5.23
3538	OM 402.973, OM 402.987, OM 402.978	03/91 - 09/96	001 188 88 01 +	8MO 376 725-081	250x78x63	5.23
3538	OM 446.926, OM 440.987	03/91 - 09/96	001 188 88 01 +	8MO 376 725-081	250x78x63	5.23
3538	OM 440.990, OM 446.924, OM 446.926	09/91 - 09/96	001 188 88 01 +	8MO 376 725-081	250x78x63	5.23
3538 K	OM 402.973, OM 402.978, OM 402.982, OM 402.987, OM 402.983	03/91 - 09/96	001 188 88 01 +	8MO 376 725-081	250x78x63	5.23



Mercedes-Benz

SK		07/87 - 09/96				
3538 K	OM 446.926, OM 446.930	01/94 - 09/96	001 188 88 01 +	8MO 376 725-081	250x78x63	5.23
3538 K	OM 440.970, OM 440.984, OM 446.939, OM 440.979, OM 446.940	03/91 - 09/96	001 188 88 01 +	8MO 376 725-081	250x78x63	5.23
3538 K	OM 440.975, OM 440.982, OM 440.983, OM 442.989	03/91 - 09/96	001 188 88 01 +	8MO 376 725-081	250x78x63	5.23
3538 AK	OM 402.973, OM 402.978, OM 402.982, OM 402.983, OM 402.987	03/91 - 09/96	001 188 88 01 +	8MO 376 725-081	250x78x63	5.23
3538 AK	OM 446.926, OM 446.930, OM 446.931	01/94 - 09/96	001 188 88 01 +	8MO 376 725-081	250x78x63	5.23
3538 AK	OM 440.970, OM 440.984, OM 446.939, OM 440.985, OM 440.979, OM 446.940	03/91 - 09/96	001 188 88 01 +	8MO 376 725-081	250x78x63	5.23
3538 AK	OM 440.975, OM 440.982, OM 440.983, OM 442.997	03/91 - 09/96	001 188 88 01 +	8MO 376 725-081	250x78x63	5.23
3544 AK	OM 440.970, OM 440.980, OM 440.985	03/91 - 09/96	001 188 88 01 +	8MO 376 725-081	250x78x63	5.23
4850 A	OM 423.950	07/87 -	422 188 00 01 +	8MO 376 725-031	250x78x63	5.23
			422 188 01 01 +	8MO 376 725-041	250x78x61	5.23

T1 Bus (601)		05/77 - 02/96				
207 D 2.4	OM 616.917, OM 616.934	05/77 - 12/82	601 188 94 01 +	8MO 376 727-671	442x79x43	5.24
207 D 2.4		07/82 - 01/90	601 188 94 01 +	8MO 376 727-671	442x79x43	5.24
210 D 2.8	OM 602.940	11/88 - 02/96	617 180 00 65 +	8MO 376 725-571	442x79x45	5.23
209 D 2.9	OM 617.913	12/82 - 01/90	617 180 00 65 +	8MO 376 725-571	442x79x45	5.23
209 D 2.9	OM 617.913	12/82 - 01/90	601 188 94 01 +	8MO 376 727-671	442x79x43	5.24

T1 Box (601)		05/77 - 02/96				
207 D 2.4	OM 616.937, OM 616.939	06/82 - 01/90	601 188 94 01 +	8MO 376 727-671	442x79x43	5.24
210 D 2.8	OM 602.940	10/88 - 02/96	617 180 00 65 +	8MO 376 725-571	442x79x45	5.23
209 D 2.9	OM 617.913	12/82 - 01/90	617 180 00 65 +	8MO 376 725-571	442x79x45	5.23
209 D 2.9	OM 617.913	12/82 - 01/90	601 188 94 01 +	8MO 376 727-671	442x79x43	5.24

T1 Flatbed/Chassis (601)		01/77 - 02/96				
207 D 2.4	OM 616.937	12/77 - 10/89	601 188 94 01 +	8MO 376 727-671	442x79x43	5.24
207 D 2.4	OM 616.917	04/77 - 12/82	601 188 94 01 +	8MO 376 727-671	442x79x43	5.24
210 D 2.8 / D 2.9	OM 602.940	11/88 - 02/96	617 180 00 65 +	8MO 376 725-571	442x79x45	5.23
209 D 2.9	OM 617.913	12/82 - 01/90	617 180 00 65 +	8MO 376 725-571	442x79x45	5.23
209 D 2.9	OM 617.913	12/82 - 01/90	601 188 94 01 +	8MO 376 727-671	442x79x43	5.24

T1 Bus (602)		04/77 - 02/96				
310 D 2.9	OM 602.940	06/89 - 02/96	617 180 00 65 +	8MO 376 725-571	442x79x45	5.23
310 D 2.9	OM 602.940	06/90 - 02/96	617 180 00 65 +	8MO 376 725-571	442x79x45	5.23

T1 Box (602)		10/82 - 02/96				
307 D 2.4	OM 616.937, OM 616.939	10/82 - 01/90	601 188 94 01 +	8MO 376 727-671	442x79x43	5.24
310 D 2.9	OM 602.940	06/89 - 02/96	617 180 00 65 +	8MO 376 725-571	442x79x45	5.23
309 D 3.0	OM 617.913	10/82 - 01/90	617 180 00 65 +	8MO 376 725-571	442x79x45	5.23
309 D 3.0	OM 617.913	10/82 - 01/90	601 188 94 01 +	8MO 376 727-671	442x79x43	5.24

T1 Flatbed/Chassis (602)		04/77 - 02/96				
307 D 2.4	OM 616.937	04/77 - 01/83	601 188 94 01 +	8MO 376 727-671	442x79x43	5.24
307 D 2.4	OM 616.937, OM 616.939	06/82 - 01/90	601 188 94 01 +	8MO 376 727-671	442x79x43	5.24
310 D 2.9	OM 602.940	06/89 - 02/96	617 180 00 65 +	8MO 376 725-571	442x79x45	5.23
309 D 3.0	OM 617.913	10/82 - 01/90	617 180 00 65 +	8MO 376 725-571	442x79x45	5.23
309 D 3.0	OM 617.913	10/82 - 01/90	601 188 94 01 +	8MO 376 727-671	442x79x43	5.24

T1/TN		01/77 - 06/95				
407 D	OM 616.913, OM 616.939	07/81 - 01/89	CH.⇒763828	617 180 00 65 +	8MO 376 725-571	442x79x45
407 D	OM 616.913, OM 616.939	07/81 - 01/89		601 188 94 01 +	8MO 376 727-671	442x79x43
408 D	OM 601.940	11/88 - 06/95	CH.⇒763828	617 180 00 65 +	8MO 376 725-571	442x79x45
408 D	OM 601.940	11/88 - 06/95		601 188 94 01 +	8MO 376 727-671	442x79x43
409 D	OM 617.913	04/82 - 01/89	CH.⇒763828	617 180 00 65 +	8MO 376 725-571	442x79x45
409 D	OM 617.913	04/82 - 01/89		601 188 94 01 +	8MO 376 727-671	442x79x43
410	M 102.942, M 102.945	08/82 - 06/95	CH.⇒763828	617 180 00 65 +	8MO 376 725-571	442x79x45
410 D	OM 602.940	11/88 - 06/95	CH.⇒763828	617 180 00 65 +	8MO 376 725-571	442x79x45
410 D	OM 602.940	11/88 - 06/95		601 188 94 01 +	8MO 376 727-671	442x79x43

Tourismo (O 350)		09/94 -				
Tourismo RHD, SHD	OM 457.944	09/03 -	001 188 31 01 +	8MO 376 725-011	250x78x63	5.23

Travego (O 580)		10/99 -				
O 580-15 RH/RHD	OM 457.940	10/99 -	001 188 31 01 +	8MO 376 725-011	250x78x63	5.23
O 580-15 RH/RHD	OM 457.936, OM 457.938	10/99 -	001 188 31 01 +	8MO 376 725-011	250x78x63	5.23
O 580-17 RHD	OM 457.944	10/99 -	001 188 31 01 +	8MO 376 725-011	250x78x63	5.23

Unimog		01/66 -				
U 80, U 84, U 90	OM 353.902, OM 352.903	05/69 - 01/88	366 180 38 65 +	8MO 376 725-121	250x78x32	5.23
U 100, U 110, U 1100L	OM 353.980, OM 353.940, OM 353.901	01/77 - 05/88	366 180 38 65 +	8MO 376 725-121	250x78x32	5.23
U 125, U 1100L	OM 353.907	01/77 - 01/88	366 180 38 65 +	8MO 376 725-121	250x78x32	5.23


Mercedes-Benz

Unimog		01/66 -				
U 100, U 110T, U 1100T	OM 353.940, OM 353.980, OM 353.901	01/77 -	366 180 38 65 +	8MO 376 725-121	250x78x32	5.23
U 900	OM 353.902	01/77 -	366 180 38 65 +	8MO 376 725-121	250x78x32	5.23
U 900	OM 353.940	01/77 - 01/88	366 180 38 65 +	8MO 376 725-121	250x78x32	5.23
U 900	OM 366.939, OM 356.912	11/88 -	366 180 38 65 +	8MO 376 725-121	250x78x32	5.23
U 1000	OM 353.962	01/77 - 05/88	366 180 38 65 +	8MO 376 725-121	250x78x32	5.23
U 1000	OM 356.914, OM 366.915	01/88 -	366 180 38 65 +	8MO 376 725-121	250x78x32	5.23
U 1000T	OM 353.940, OM 353.980	01/77 - 12/82	366 180 38 65 +	8MO 376 725-121	250x78x32	5.23
U 1150, U 1150L	OM 353.940	05/88 -	366 180 38 65 +	8MO 376 725-121	250x78x32	5.23
U 1150L	OM 353.907	05/88 -	366 180 38 65 +	8MO 376 725-121	250x78x32	5.23
U 1200T	OM 353.995, OM 353.973	01/83 - 05/88	366 180 38 65 +	8MO 376 725-121	250x78x32	5.23
U 1200T	OM 366.949, OM 356.954	01/88 -	366 180 38 65 +	8MO 376 725-121	250x78x32	5.23
U 1200	OM 353.995, OM 353.973	02/82 - 05/88	366 180 38 65 +	8MO 376 725-121	250x78x32	5.23
U 1250	OM 353.995, OM 353.973	12/84 - 05/88	366 180 38 65 +	8MO 376 725-121	250x78x32	5.23
U 1200 /1250, U 1250L	OM 356.950, OM 356.954, OM 366.949	01/88 -	366 180 38 65 +	8MO 376 725-121	250x78x32	5.23
U 1300, U 1300L	OM 353.961, OM 353.973	01/77 - 05/88	366 180 38 65 +	8MO 376 725-121	250x78x32	5.23
U 1300	OM 353.973, OM 353.995	01/77 - 12/84	366 180 38 65 +	8MO 376 725-121	250x78x32	5.23
U 1300L	OM 382.917	01/77 - 05/88	366 180 38 65 +	8MO 376 725-121	250x78x32	5.23
U 1250L /1350L	OM 366.955	05/88 -	366 180 38 65 +	8MO 376 725-121	250x78x32	5.23
U 1400 /1450, U 1450L	OM 366.947, OM 366.948, OM 366.955, OM 366.956, OM 357.912	01/88 -	366 180 38 65 +	8MO 376 725-121	250x78x32	5.23
U 1500T	OM 353.958	01/77 - 05/88	366 180 38 65 +	8MO 376 725-121	250x78x32	5.23
U 1550L	OM 353.995, OM 353.961	02/86 - 05/88	366 180 38 65 +	8MO 376 725-121	250x78x32	5.23
U 1550L	OM 366.955, OM 366.956	05/88 -	366 180 38 65 +	8MO 376 725-121	250x78x32	5.23
U 1550L	OM 366.963	01/92 -	366 180 38 65 +	8MO 376 725-121	250x78x32	5.23
U 1550L	OM 356.997, OM 366.984, OM 357.924	05/88 -	366 180 38 65 +	8MO 376 725-121	250x78x32	5.23
U 1550L	OM 356.980, OM 357.945	05/88 -	366 180 38 65 +	8MO 376 725-121	250x78x32	5.23
U 1600	OM 366.949, OM 356.956	01/88 -	366 180 38 65 +	8MO 376 725-121	250x78x32	5.23
U 1600 /1650, U 1650L /2150, U 2150L	OM 356.997, OM 366.984, OM 357.924	09/89 -	366 180 38 65 +	8MO 376 725-121	250x78x32	5.23
U 1600 /1650, U 1650L /2400 /2450, U 2450L	OM 356.980, OM 357.945	05/91 -	366 180 38 65 +	8MO 376 725-121	250x78x32	5.23
U 1650, U 1650L	OM 366.948, OM 366.949, OM 356.956	01/88 -	366 180 38 65 +	8MO 376 725-121	250x78x32	5.23
U 1700, U 1700 L	OM 356.957, OM 366.963, OM 382.950	09/88 -	366 180 38 65 +	8MO 376 725-121	250x78x32	5.23
U 1700, U 1700L /1700L	OM 353.959	05/78 - 09/88	366 180 38 65 +	8MO 376 725-121	250x78x32	5.23
U 1700T	OM 356.957, OM 366.963	09/88 -	366 180 38 65 +	8MO 376 725-121	250x78x32	5.23
U 1750, U 1750L	OM 356.957, OM 356.981, OM 366.963	09/88 -	366 180 38 65 +	8MO 376 725-121	250x78x32	5.23
U 1800 /1800T /1850, U 1850L	OM 356.998	04/92 -	366 180 38 65 +	8MO 376 725-121	250x78x32	5.23
U 2100 /2100T /2150	OM 366.984, OM 356.997	09/89 -	366 180 38 65 +	8MO 376 725-121	250x78x32	5.23
U 2150, U 2150L	OM 356.980, OM 357.945	09/89 -	366 180 38 65 +	8MO 376 725-121	250x78x32	5.23
U 2400TG /2450L	OM 356.980, OM 357.945	07/93 -	366 180 38 65 +	8MO 376 725-121	250x78x32	5.23
Vito Bus (638)		02/96 - 07/03				
108 CDI 2.2	OM 611A (60 KW CDI)	03/99 - 07/03	638 500 57 00 +	8MO 376 726-071	178x226x30	5.24
108 D 2.3 (638.164)	OM 601.942	02/96 - 07/03	601 180 00 65 +	8MO 376 726-051	132x76x24	5.24
110 CDI 2.2	OM 611LA (75 KW CDI)	03/99 - 07/03	638 500 57 00 +	8MO 376 726-071	178x226x30	5.24
110 TD 2.3 (638.174)	OM 601.970	02/96 - 07/03	601 180 00 65 +	8MO 376 726-051	132x76x24	5.24
112 CDI 2.2	OM 611.980	03/99 - 07/03	638 500 57 00 +	8MO 376 726-071	178x226x30	5.24
113 2.0 (638.114)	M 111.948	02/96 - 07/03	638 500 57 00 +	8MO 376 726-071	178x226x30	5.24
114 2.3 (638.134)	M 111.978	12/96 - 07/03	638 500 57 00 +	8MO 376 726-071	178x226x30	5.24
Vito Box (638)		03/97 - 07/03				
108 CDI 2.2	OM 611A (60 KW CDI)	03/99 - 07/03	638 500 57 00 +	8MO 376 726-071	178x226x30	5.24
108 D 2.3 (638.064)	OM 601.942	03/97 - 07/03	601 180 00 65 +	8MO 376 726-051	132x76x24	5.24
110 CDI 2.2	OM 611LA (75 KW CDI)	03/99 - 07/03	638 500 57 00 +	8MO 376 726-071	178x226x30	5.24
110 D 2.3 (638.074)	OM 601.970	03/97 - 07/03	601 180 00 65 +	8MO 376 726-051	132x76x24	5.24
112 CDI 2.2	OM 611.980	03/99 - 07/03	638 500 57 00 +	8MO 376 726-071	178x226x30	5.24
113 2.0 (638.014)	M 111.948	03/97 - 07/03	111 180 00 65 +	8MO 376 725-721	150	5.23
113 2.0 (638.014)	M 111.948	03/97 - 07/03	638 500 57 00 +	8MO 376 726-071	178x226x30	5.24
114 2.3 (638.034)	M 111.978	03/97 - 07/03	111 180 00 65 +	8MO 376 725-721	150	5.23
114 2.3 (638.034)	M 111.978	03/97 - 07/03	638 500 57 00 +	8MO 376 726-071	178x226x30	5.24
Vito Bus (W639)		09/03 -				
109 CDI 2.2	OM 646.983	09/03 -	639 501 05 01 +	8MO 376 722-311	632x54x16	5.23
109 CDI 2.2		09/06 -	639 501 05 01 +	8MO 376 722-311	632x54x16	5.23
109 CDI 2.2 4x4	OM 646.981	09/07 -	639 501 05 01 +	8MO 376 722-311	632x54x16	5.23
111 CDI 2.2	OM 646.982	09/03 -	639 501 05 01 +	8MO 376 722-311	632x54x16	5.23



Mercedes-Benz

Vito Bus (W639)		09/03 -					
111 CDI 2.2 /CDI 2.2 4x4	OM 646.982	09/07 -	639 501 05 01 +	8MO 376 722-311	632x54x16	5.23	
115 CDI 2.2	OM 646.982	09/03 -	639 501 05 01 +	8MO 376 722-311	632x54x16	5.23	
115 CDI 2.2 4x4	OM 646.982	09/07 -	639 501 05 01 +	8MO 376 722-311	632x54x16	5.23	
119	M 112.951	09/03 -	639 501 05 01 +	8MO 376 722-311	632x54x16	5.23	
120 CDI	OM 642.990	09/07 -	639 501 05 01 +	8MO 376 722-311	632x54x16	5.23	
122	M 112.951	09/03 -	639 501 05 01 +	8MO 376 722-311	632x54x16	5.23	
123	M 112.976	06/04 -	639 501 05 01 +	8MO 376 722-311	632x54x16	5.23	
126	M 272.978	09/07 -	639 501 05 01 +	8MO 376 722-311	632x54x16	5.23	
Vito Box (W639)		09/03 -					
109 CDi	OM 646.981	08/06 -	639 501 05 01 +	8MO 376 722-311	632x54x16	5.23	
109 CDI 2.2	OM 646.983	09/03 -	639 501 05 01 +	8MO 376 722-311	632x54x16	5.23	
111 CDI 2.2	OM 646.982	09/03 -	639 501 05 01 +	8MO 376 722-311	632x54x16	5.23	
111 CDI 2.2 /CDI 2.2 4x4	OM 646.982	09/07 -	639 501 05 01 +	8MO 376 722-311	632x54x16	5.23	
115 CDI 2.2	OM 646.982	09/03 -	639 501 05 01 +	8MO 376 722-311	632x54x16	5.23	
115 CDI 2.2 4x4	OM 646.982	09/07 -	639 501 05 01 +	8MO 376 722-311	632x54x16	5.23	
119 3.2	M 112.951	09/03 -	639 501 05 01 +	8MO 376 722-311	632x54x16	5.23	
120 CDI	OM 642.990	09/07 -	639 501 05 01 +	8MO 376 722-311	632x54x16	5.23	
122 3.2	M 112.951	09/03 -	639 501 05 01 +	8MO 376 722-311	632x54x16	5.23	
123 (639.603)		06/04 - 07/08	639 501 05 01 +	8MO 376 722-311	632x54x16	5.23	
126	M 272.978	09/07 -	639 501 05 01 +	8MO 376 722-311	632x54x16	5.23	

Volkswagen

Crafter 30-35 Bus (2E)		04/06 -					
2.5 TDI	BJJ, BJK, BJL	04/06 -	068 117 021 BX +	8MO 376 726-221	94x92x55	5.24	
Crafter 30-50 Box (2E)		04/06 -					
2.5 TDI	BJJ, BJK, BJL	04/06 -	068 117 021 BX +	8MO 376 726-221	94x92x55	5.24	
Crafter 30-50 Flatbed/Chassis (2E)		04/06 -					
2.5 TDI	BJJ, BJK, BJL	04/06 -	068 117 021 BX +	8MO 376 726-221	94x92x55	5.24	
LT 28-35 I Bus (281-363)		04/75 - 06/96					
2.4 TD	1G	08/89 - 08/92	068 117 021 BX +	8MO 376 726-221	94x92x55	5.24	
2.4 TD	DV	12/82 - 07/89	068 117 021 BX +	8MO 376 726-221	94x92x55	5.24	
LT 28-35 I Box (281-363)		04/75 - 06/96					
2.4 TD	1G	08/88 - 08/92	068 117 021 BX +	8MO 376 726-221	94x92x55	5.24	
2.4 TD	DV	02/86 - 08/92	068 117 021 BX +	8MO 376 726-221	94x92x55	5.24	
LT 28-35 I Flatbed/Chassis (281-363)		04/75 - 06/96					
2.4 TD	1G	08/88 - 07/89	068 117 021 BX +	8MO 376 726-221	94x92x55	5.24	
2.4 TD	1G	08/90 - 08/92	068 117 021 BX +	8MO 376 726-221	94x92x55	5.24	
2.4 TD	DV	12/82 - 09/93	068 117 021 BX +	8MO 376 726-221	94x92x55	5.24	
LT 28-35 II Bus (2DM)		04/96 -					
2.5 SDI	AGX	07/96 -	068 117 021 BX +	8MO 376 726-221	94x92x55	5.24	
2.5 TDI	AHD	05/96 - 08/99	068 117 021 BX +	8MO 376 726-221	94x92x55	5.24	
2.5 TDI	ANJ, AVR	05/99 -	068 117 021 BX +	8MO 376 726-221	94x92x55	5.24	
2.5 TDI	APA	05/99 -	068 117 021 BX +	8MO 376 726-221	94x92x55	5.24	
2.5 TDI	BBE	05/01 -	068 117 021 BX +	8MO 376 726-221	94x92x55	5.24	
2.5 TDI	BBF	05/01 -	068 117 021 BX +	8MO 376 726-221	94x92x55	5.24	
LT 28-46 II Box (2DX0AE)		04/96 -					
2.5 SDI	AGX	09/96 -	068 117 021 BX +	8MO 376 726-221	94x92x55	5.24	
2.5 TDI	AHD	05/96 - 08/99	068 117 021 BX +	8MO 376 726-221	94x92x55	5.24	
2.5 TDI	ANJ, AVR	05/99 -	068 117 021 BX +	8MO 376 726-221	94x92x55	5.24	
2.5 TDI	APA	05/99 -	068 117 021 BX +	8MO 376 726-221	94x92x55	5.24	
2.5 TDI	BBE	05/01 -	068 117 021 BX +	8MO 376 726-221	94x92x55	5.24	
2.5 TDI	BBF	05/01 -	068 117 021 BX +	8MO 376 726-221	94x92x55	5.24	
LT 28-46 II Flatbed/Chassis (2DX0FE)		04/96 -					
2.5 SDI	AGX	09/96 -	068 117 021 BX +	8MO 376 726-221	94x92x55	5.24	
2.5 TDI	AHD	06/96 - 08/99	068 117 021 BX +	8MO 376 726-221	94x92x55	5.24	
2.5 TDI	ANJ, AVR	05/99 -	068 117 021 BX +	8MO 376 726-221	94x92x55	5.24	
2.5 TDI	APA	05/99 -	068 117 021 BX +	8MO 376 726-221	94x92x55	5.24	
2.5 TDI	BBE	05/01 -	068 117 021 BX +	8MO 376 726-221	94x92x55	5.24	
2.5 TDI	BBF	05/01 -	068 117 021 BX +	8MO 376 726-221	94x92x55	5.24	
LT 40-55 I Box (291-512)		04/75 - 06/96					
2.4 TD	1G	08/88 - 08/92	068 117 021 BX +	8MO 376 726-221	94x92x55	5.24	
2.4 TD	DV	02/86 - 08/92	068 117 021 BX +	8MO 376 726-221	94x92x55	5.24	
2.4 TD 4WD	DV	08/78 - 03/86	068 117 021 BX +	8MO 376 726-221	94x92x55	5.24	
LT 40-55 I Flatbed/Chassis (293-909)		04/75 - 06/96					
2.4 TD	DV	12/82 - 09/93	068 117 021 BX +	8MO 376 726-221	94x92x55	5.24	












Volkswagen

Multivan V (7HM, 7HF)		04/03 -				
3.2 V6	BDL	02/04 - 06/04	7H0 317 019	8MO 376 726-381	655x160x16	5.24
3.2 V6	BKK, CFLA	02/04 -	7H0 317 019	8MO 376 726-381	655x160x16	5.24
3.2 V6 4motion	BKK, CFLA	07/04 -	7H0 317 019	8MO 376 726-381	655x160x16	5.24
Transporter III Bus		05/79 - 07/92				
1.6 D	CS	01/81 - 07/87	068 117 021 BX +	8MO 376 726-221	94x92x55	5.24
1.6 TD	JX	08/84 - 07/92	068 117 021 BX +	8MO 376 726-221	94x92x55	5.24
1.6 TD Syncro	JX	03/86 - 07/92	068 117 021 BX +	8MO 376 726-221	94x92x55	5.24
1.7 D	KY	10/86 - 07/92	068 117 021 BX +	8MO 376 726-221	94x92x55	5.24
1.9	DG	08/82 - 07/92	068 117 021 BX +	8MO 376 726-221	94x92x55	5.24
1.9 Syncro	DG	02/85 - 07/92	068 117 021 BX +	8MO 376 726-221	94x92x55	5.24
2.1	SR	10/86 - 07/92	068 117 021 BX +	8MO 376 726-221	94x92x55	5.24
2.1	MV	08/85 - 07/92	068 117 021 BX +	8MO 376 726-221	94x92x55	5.24
2.1	DJ	08/85 - 07/92	068 117 021 BX +	8MO 376 726-221	94x92x55	5.24
2.1 KAT	MV	06/89 - 07/92	068 117 021 BX +	8MO 376 726-221	94x92x55	5.24
2.1 Syncro	SR	10/86 - 07/92	068 117 021 BX +	8MO 376 726-221	94x92x55	5.24
2.1 Syncro	MV	08/85 - 07/92	068 117 021 BX +	8MO 376 726-221	94x92x55	5.24
2.1 Syncro	DJ	01/86 - 07/92	068 117 021 BX +	8MO 376 726-221	94x92x55	5.24
2.1 i	SS	07/89 - 07/92	068 117 021 BX +	8MO 376 726-221	94x92x55	5.24
Transporter III Box		05/79 - 07/92				
1.6 D	CS	01/81 - 07/87	068 117 021 BX +	8MO 376 726-221	94x92x55	5.24
1.6 TD	JX	10/84 - 07/92	068 117 021 BX +	8MO 376 726-221	94x92x55	5.24
1.6 TD Syncro	JX	03/86 - 07/92	068 117 021 BX +	8MO 376 726-221	94x92x55	5.24
1.7 D	KY	07/89 - 07/92	068 117 021 BX +	8MO 376 726-221	94x92x55	5.24
1.9	DG	10/82 - 07/92	068 117 021 BX +	8MO 376 726-221	94x92x55	5.24
1.9 Syncro	DG	11/84 - 07/92	068 117 021 BX +	8MO 376 726-221	94x92x55	5.24
2.1	MV	08/85 - 07/92	068 117 021 BX +	8MO 376 726-221	94x92x55	5.24
2.1	DJ	03/86 - 07/92	068 117 021 BX +	8MO 376 726-221	94x92x55	5.24
2.1 Syncro	MV	08/85 - 07/92	068 117 021 BX +	8MO 376 726-221	94x92x55	5.24
2.1 Syncro	DJ	03/86 - 07/92	068 117 021 BX +	8MO 376 726-221	94x92x55	5.24
2.1 i	SS	07/89 - 07/92	068 117 021 BX +	8MO 376 726-221	94x92x55	5.24
Transporter III Flatbed/Chassis		05/79 - 07/92				
1.6 D	CS	01/81 - 07/87	068 117 021 BX +	8MO 376 726-221	94x92x55	5.24
1.6 TD	JX	10/84 - 07/92	068 117 021 BX +	8MO 376 726-221	94x92x55	5.24
1.6 TD Syncro	JX	03/86 - 07/92	068 117 021 BX +	8MO 376 726-221	94x92x55	5.24
1.7 D	KY	07/89 - 07/92	068 117 021 BX +	8MO 376 726-221	94x92x55	5.24
1.7 D	KY	08/85 - 07/87	068 117 021 BX +	8MO 376 726-221	94x92x55	5.24
1.9	DG	08/82 - 07/92	068 117 021 BX +	8MO 376 726-221	94x92x55	5.24
1.9 Syncro	DG	12/84 - 07/92	068 117 021 BX +	8MO 376 726-221	94x92x55	5.24
2.1	MV	08/85 - 07/92	068 117 021 BX +	8MO 376 726-221	94x92x55	5.24
2.1	DJ	03/86 - 07/92	068 117 021 BX +	8MO 376 726-221	94x92x55	5.24
2.1 Syncro	MV	08/85 - 07/92	068 117 021 BX +	8MO 376 726-221	94x92x55	5.24
2.1 Syncro	DJ	03/86 - 07/92	068 117 021 BX +	8MO 376 726-221	94x92x55	5.24
2.1 i	SS	07/89 - 07/92	068 117 021 BX +	8MO 376 726-221	94x92x55	5.24
Transporter IV Bus (70XB, 70XC, 7DB, 7DW)		09/90 - 04/03				
1.9 D	1X	09/90 - 04/03 CH.⇒70-N-142686	068 117 021 BX +	8MO 376 726-221	94x92x55	5.24
2.0	AAC	09/90 - 04/03	068 117 021 BX +	8MO 376 726-221	94x92x55	5.24
2.4 D	AJA	08/97 - 04/03	068 117 021 BX +	8MO 376 726-221	94x92x55	5.24
2.4 D	AAB	09/90 - 04/98	068 117 021 BX +	8MO 376 726-221	94x92x55	5.24
2.4 D Syncro	AAB	10/92 - 09/98	068 117 021 BX +	8MO 376 726-221	94x92x55	5.24
2.5	AAF, ACU, AEN, AEU	11/90 - 04/03	068 117 021 BX +	8MO 376 726-221	94x92x55	5.24
2.5	AET, AVT, APL	08/96 - 04/03	068 117 021 BX +	8MO 376 726-221	94x92x55	5.24
2.5 Syncro	AAF, ACU, AEN, AEU	11/92 - 04/03	068 117 021 BX +	8MO 376 726-221	94x92x55	5.24
2.5 Syncro	AET, AVT, APL	07/96 - 04/03	068 117 021 BX +	8MO 376 726-221	94x92x55	5.24
2.5 TDI	AJT, AYY	05/98 - 04/03	068 117 021 BX +	8MO 376 726-221	94x92x55	5.24
2.5 TDI	ACV, AUF, AYC	09/95 - 04/03	068 117 021 BX +	8MO 376 726-221	94x92x55	5.24
2.5 TDI	AHY, AXG	05/98 - 04/03	068 117 021 BX +	8MO 376 726-221	94x92x55	5.24
2.5 TDI Syncro	ACV, AXL	01/96 - 04/03	068 117 021 BX +	8MO 376 726-221	94x92x55	5.24
2.8 Syncro	AES	01/96 - 04/96	068 117 021 BX +	8MO 376 726-221	94x92x55	5.24
2.8 V6	AMV	04/00 - 04/03	068 117 021 BX +	8MO 376 726-221	94x92x55	5.24
2.8 VR 6	AES	11/95 - 04/00	068 117 021 BX +	8MO 376 726-221	94x92x55	5.24
Transporter IV Box (70XA)		07/90 - 04/03				
1.9 D	1X	07/90 - 04/03 CH.⇒70-N-142686	068 117 021 BX +	8MO 376 726-221	94x92x55	5.24
1.9 TD	ABL	10/92 - 04/03 CH.⇒70-N-142686	068 117 021 BX +	8MO 376 726-221	94x92x55	5.24
2.0	AAC	07/90 - 04/03	068 117 021 BX +	8MO 376 726-221	94x92x55	5.24
2.4 D	AJA	08/97 - 04/03	068 117 021 BX +	8MO 376 726-221	94x92x55	5.24
2.4 D	AAB	07/90 - 04/98	068 117 021 BX +	8MO 376 726-221	94x92x55	5.24
2.4 D Syncro	AAB	10/92 - 09/98	068 117 021 BX +	8MO 376 726-221	94x92x55	5.24



Volkswagen

Transporter IV Box (70XA)		07/90 - 04/03					
2.5	AAF, ACU, AEN, AEU	11/90 - 04/03	068 117 021 BX +	8MO 376 726-221	94x92x55	5.24	
2.5	AET, AVT, APL	08/96 - 04/03	068 117 021 BX +	8MO 376 726-221	94x92x55	5.24	
2.5 Syncro	AAF, ACU, AEN, AEU	10/92 - 04/03	068 117 021 BX +	8MO 376 726-221	94x92x55	5.24	
2.5 Syncro	AET, AVT, APL	08/96 - 04/03	068 117 021 BX +	8MO 376 726-221	94x92x55	5.24	
2.5 TDI	AJT, AYY	12/98 - 04/03	068 117 021 BX +	8MO 376 726-221	94x92x55	5.24	
2.5 TDI	ACV, AUF, AYC	09/95 - 04/03	068 117 021 BX +	8MO 376 726-221	94x92x55	5.24	
2.5 TDI	AXG	09/00 - 04/03	068 117 021 BX +	8MO 376 726-221	94x92x55	5.24	
2.5 TDI Syncro	ACV, AXL	09/95 - 04/03	068 117 021 BX +	8MO 376 726-221	94x92x55	5.24	
Transporter IV Flatbed/Chassis (70XD)		07/90 - 04/03					
1.9 D	1X	07/90 - 04/03	CH.⇨70-N-142686	068 117 021 BX +	8MO 376 726-221	94x92x55	5.24
1.9 TD	ABL	10/92 - 04/03	CH.⇨70-N-142686	068 117 021 BX +	8MO 376 726-221	94x92x55	5.24
2.0	AAC	07/90 - 04/03	CH.⇨70-N-142686	068 117 021 BX +	8MO 376 726-221	94x92x55	5.24
2.4 D	AJA	08/97 - 04/03		068 117 021 BX +	8MO 376 726-221	94x92x55	5.24
2.4 D	AAB	09/90 - 04/98		068 117 021 BX +	8MO 376 726-221	94x92x55	5.24
2.4 D Syncro	AAB	10/92 - 09/98		068 117 021 BX +	8MO 376 726-221	94x92x55	5.24
2.5	AAF, ACU, AEN, AEU	11/90 - 04/03		068 117 021 BX +	8MO 376 726-221	94x92x55	5.24
2.5	AET, AVT, APL	08/96 - 04/03		068 117 021 BX +	8MO 376 726-221	94x92x55	5.24
2.5 Syncro	AAF, ACU, AEN, AEU	10/92 - 04/03		068 117 021 BX +	8MO 376 726-221	94x92x55	5.24
2.5 Syncro	AET, AVT, APL	08/96 - 04/03		068 117 021 BX +	8MO 376 726-221	94x92x55	5.24
2.5 TDI	AJT, AYY	05/98 - 04/03		068 117 021 BX +	8MO 376 726-221	94x92x55	5.24
2.5 TDI	ACV, AUF, AYC	09/95 - 04/03		068 117 021 BX +	8MO 376 726-221	94x92x55	5.24
2.5 TDI Syncro	ACV, AXL	05/98 - 04/03		068 117 021 BX +	8MO 376 726-221	94x92x55	5.24
2.8	AES	05/96 - 05/00		068 117 021 BX +	8MO 376 726-221	94x92x55	5.24
Transporter V Bus (7HB, 7HJ)		04/03 -					
3.2 V6	BDL	02/04 - 06/04		7H0 317 019	8MO 376 726-381	655x160x16	5.24
3.2 V6	BKK, CFLA	02/04 -		7H0 317 019	8MO 376 726-381	655x160x16	5.24
Transporter V Box (7HA, 7HH)		04/03 -					
3.2 V6	BDL	04/03 -		7H0 317 019	8MO 376 726-381	655x160x16	5.24
3.2 V6	BKK, CFLA	02/04 -		7H0 317 019	8MO 376 726-381	655x160x16	5.24
Transporter V Flatbed/Chassis (7JD, 7JE, 7JL, 7JY, 7JZ)		04/03 -					
3.2 V6	BDL	02/04 -		7H0 317 019	8MO 376 726-381	655x160x16	5.24
3.2 V6	BKK	08/03 -		7H0 317 019	8MO 376 726-381	655x160x16	5.24

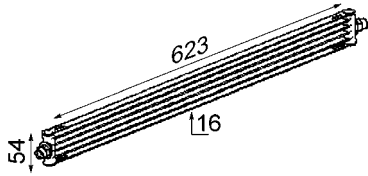
Volvo

B-58							
B-58		! OE Nr. ->	469264	8MO 376 725-191	188x100x	5.23	



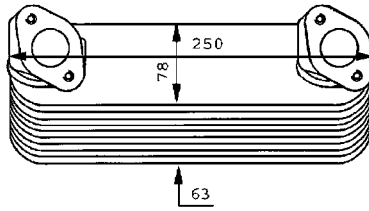
8MO 376 722-311

Mercedes-Benz



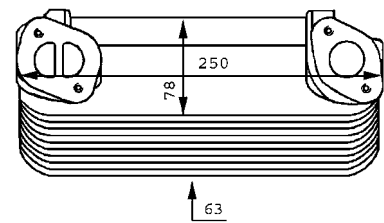
8MO 376 725-011

Mercedes-Benz



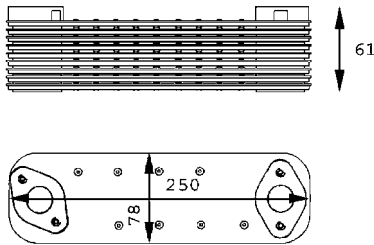
8MO 376 725-031

Mercedes-Benz



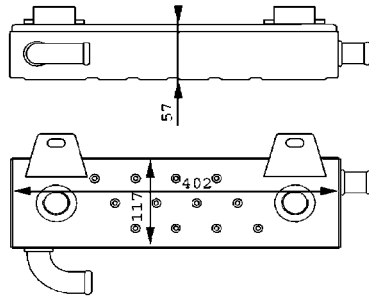
8MO 376 725-041

Mercedes-Benz



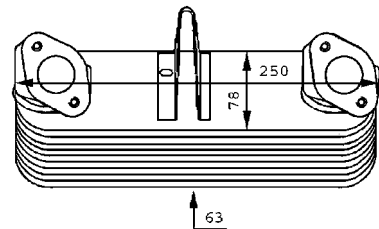
8MO 376 725-071

MAN



8MO 376 725-081

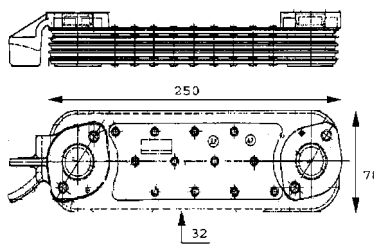
Mercedes-Benz



5

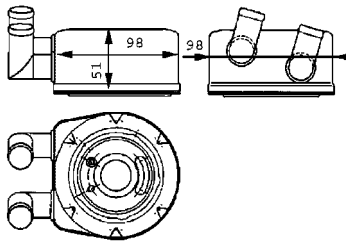
8MO 376 725-121

Mercedes-Benz



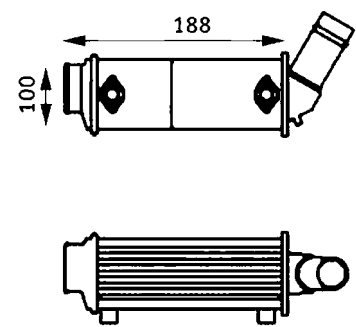
8MO 376 725-141

Nissan



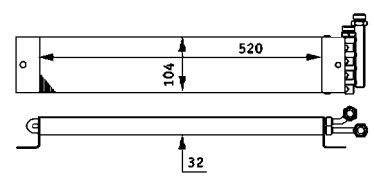
8MO 376 725-191

Volvo



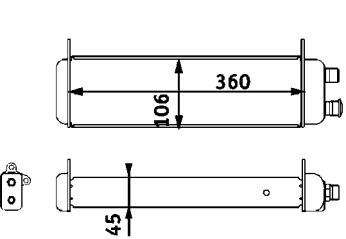
8MO 376 725-341

Iveco



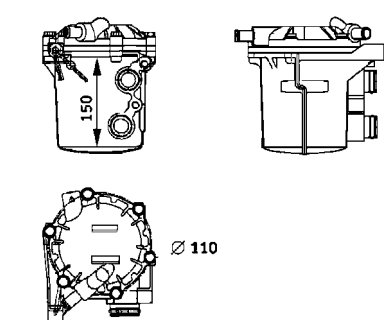
8MO 376 725-571

Mercedes-Benz



8MO 376 725-721

Mercedes-Benz



Ölkühler
Oil coolers
Refrigerateurs d'huile

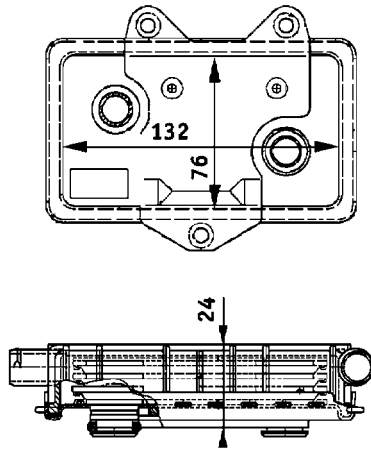
Refrigeradores de aceite
Radiatori olio
Oliekoelers



BEHR **KELLA**
SERVICE

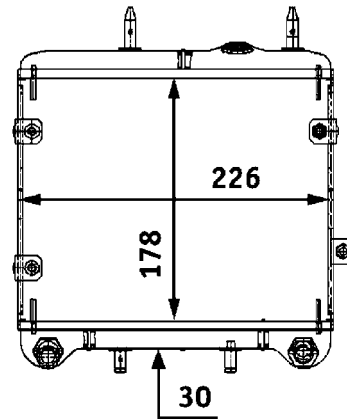
8MO 376 726-051

Mercedes-Benz



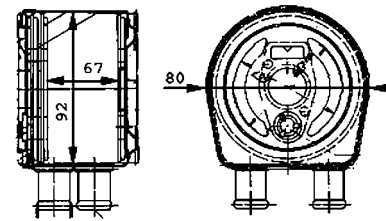
8MO 376 726-071

Mercedes-Benz



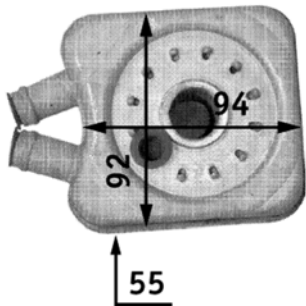
8MO 376 726-171

Nissan



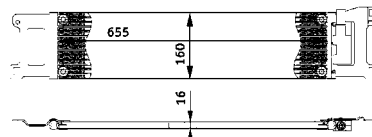
8MO 376 726-221

Volkswagen



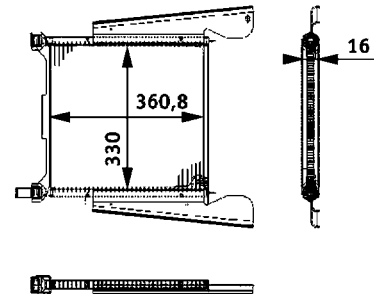
8MO 376 726-381

Volkswagen



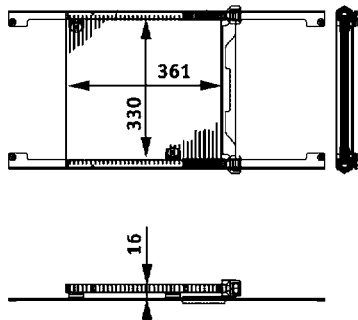
8MO 376 726-411

MAN



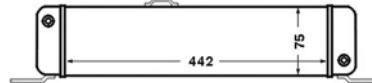
8MO 376 726-421

MAN



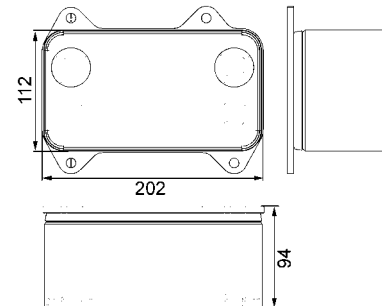
8MO 376 727-671

Mercedes-Benz



8MO 376 733-421

DAF



Kühlmodule
Cooling modules
Modules de refroidissement

Módulos de refrigeración
Module di raffreddamento
Koelmodules



6

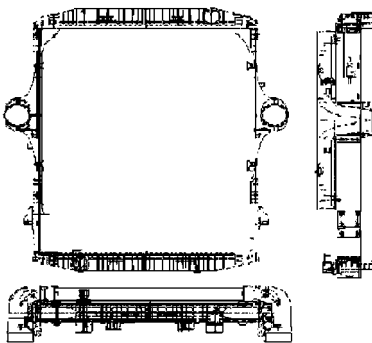


	Kühlmittelkühler Radiator Radiateur de refroidissement Radiatori acqua Radiador Radiateur	Ladeluftkühler Intercooler Refrroidisseur d'air Intercooler Intercooler Interkoeler	Kondensator Condenser Condenseur Condensador Condensatore Condensor	OE	
---	--	--	--	----	---

Iveco					
CityClass	8MK 376 721-741	8ML 376 724-251		41213625	8MK 376 722-201
EuroStar E38/E42/E42/E52	8MK 376 721-581	8ML 376 724-031		41012094	8MK 376 721-561
EuroStar Cursor	8MK 376 721-751	8ML 376 724-101		500340742	8MK 376 722-161
EuroTech E38	8MK 376 721-581	8ML 376 724-031		41012094	8MK 376 721-561
EuroTech Cursor E39/E43	8MK 376 721-751	8ML 376 724-101		500340742	8MK 376 722-161
EuroTrakker E42	8MK 376 721-581	8ML 376 724-031		41012094	8MK 376 721-561
EuroTrakker Cursor E38/E44/E48	8MK 376 722-081	8ML 376 724-301		41218104	8MK 376 722-091
EuroTrakker Cursor E24/E27/E31/E35	8MK 376 721-611	8ML 376 724-101		99463231	8MK 376 722-181
Stralis S27/S31/S35	8MK 376 722-081	8ML 376 724-301	8FC 351 317-631	41225854	8MK 376 722-191
Stralis S40/S43/S44/S48/S54	8MK 376 721-741	8ML 376 724-251		41213625	8MK 376 722-201
Stralis S40/S43/S48/S54	8MK 376 721-741	8ML 376 724-251	8FC 351 317-631	41214781	8MK 376 722-211
Stralis S40/S43	8MK 376 721-791	8ML 376 724-271		41225406	8MK 376 722-231

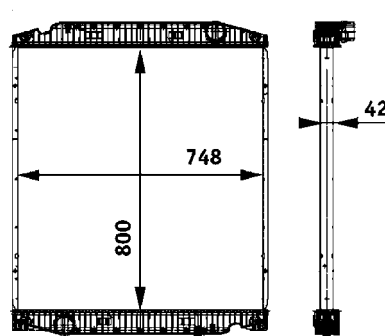
8MK 376 721-561

Iveco



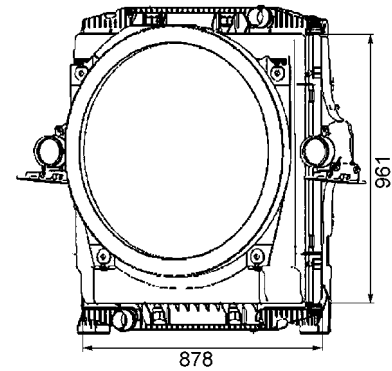
8MK 376 722-081

Iveco



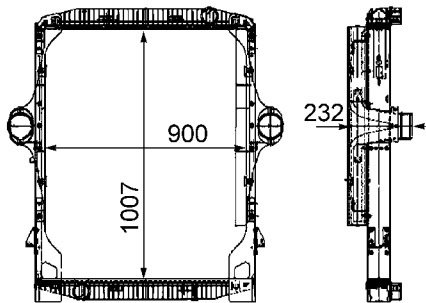
8MK 376 722-091

Iveco



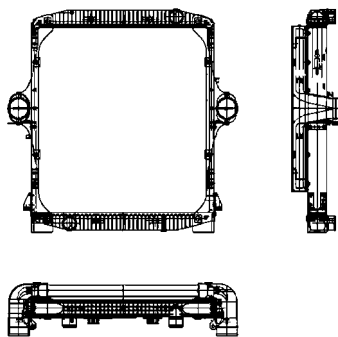
8MK 376 722-161

Iveco



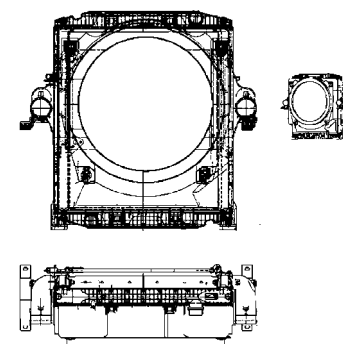
8MK 376 722-181

Iveco



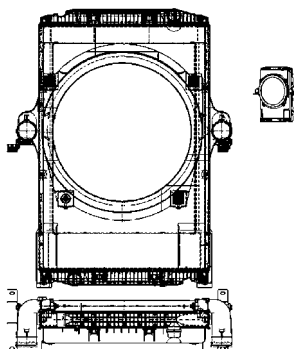
8MK 376 722-191

Iveco



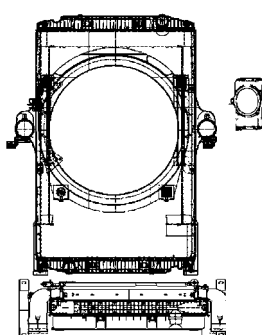
8MK 376 722-201

Iveco



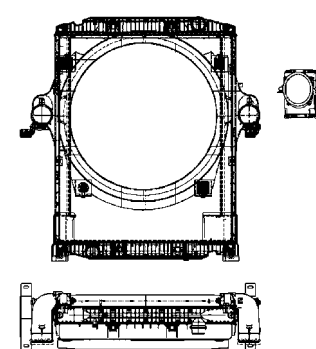
8MK 376 722-211

Iveco



8MK 376 722-231

Iveco



Visco®
Visco®
Visco®

Visco®
Ventilatore Visco®
Visco®





DAF

		02/98-12/00							
85 CF									
FTG 85 CF 430	XF 315 M	02/98 - 12/00	-Fan	165 4555	8MV 376 730-071	233		7.55	
			-Fan	168 0937 +	8MV 376 731-401	260		7.58	
			-Fan	137 2387	8MV 376 731-441	205		7.58	
FTT 85 CF 340	XF 250 M	02/98 - 12/00	-Fan	165 4555	8MV 376 730-071	233		7.55	
			-Fan	137 2387	8MV 376 731-441	205		7.58	
FTT 85 CF 380	XF 280 M	02/98 - 12/00	-Fan	165 4555	8MV 376 730-071	233		7.55	
			-Fan	138 2108	8MV 376 730-661	233		7.56	
			-Fan	137 2387	8MV 376 731-441	205		7.58	
FTT 85 CF 430	XF 315 M	02/98 - 12/00	-Fan	165 4555	8MV 376 730-071	233		7.55	
			-Fan	137 2387	8MV 376 731-441	205		7.58	
95									
		09/87-01/98							
FA 95.400	WS 295, WS 295 G, WS 295 L, WS 295 M	08/90 - 01/98	-Fan	137 6148 +	8MV 376 727-111	249		7.52	
			+Fan	130 9501 +	8MV 376 727-121	720	8	7.52	
FA 95.430	WS 315, WS 315 G, WS 315 L, WS 315 M	02/92 - 01/98	-Fan	137 6148 +	8MV 376 727-111	249		7.52	
			+Fan	130 9501 +	8MV 376 727-121	720	8	7.52	
FAD 95.400	WS 295, WS 295 G, WS 295 M, WS 295 L	08/90 - 01/98	-Fan	137 6148 +	8MV 376 727-111	249		7.52	
			+Fan	130 9501 +	8MV 376 727-121	720	8	7.52	
FAD 95.430	WS 315, WS 315 L, WS 315 M	02/92 - 01/98	-Fan	137 6148 +	8MV 376 727-111	249		7.52	
			+Fan	130 9501 +	8MV 376 727-121	720	8	7.52	
FAG 95.400, FAR 95.400, FAS 95.400	WS 295, WS 295 G, WS 295 L, WS 295 M	08/90 - 01/98	-Fan	137 6148 +	8MV 376 727-111	249		7.52	
			+Fan	130 9501 +	8MV 376 727-121	720	8	7.52	
FAG 95.430, FAR 95.430, FAS 95.430	WS 315, WS 315 L, WS 315 M	02/92 - 01/98	-Fan	137 6148 +	8MV 376 727-111	249		7.52	
			+Fan	130 9501 +	8MV 376 727-121	720	8	7.52	
FAK 95.400	WS 295, WS 295 L, WS 295 M	08/90 - 01/98	-Fan	137 6148 +	8MV 376 727-111	249		7.52	
			+Fan	130 9501 +	8MV 376 727-121	720	8	7.52	
FAK 95.430	WS 315, WS 315 L, WS 315 M	02/92 - 01/98	-Fan	137 6148 +	8MV 376 727-111	249		7.52	
			+Fan	130 9501 +	8MV 376 727-121	720	8	7.52	
FAT 95.400	WS 295, WS 295 G, WS 295 L, WS 295 M	08/90 - 01/98	-Fan	137 6148 +	8MV 376 727-111	249		7.52	
			+Fan	130 9501 +	8MV 376 727-121	720	8	7.52	
FAT 95.430	WS 315, WS 315 L, WS 315 M	02/92 - 01/98	-Fan	137 6148 +	8MV 376 727-111	249		7.52	
			+Fan	130 9501 +	8MV 376 727-121	720	8	7.52	
FT 95.380	WS 282	09/87 - 09/90	-Fan	143 6105 +	8MV 376 731-341	203		7.57	
FT 95.400	WS 295, WS 295 G, WS 295 L, WS 295 M	08/90 - 01/98	-Fan	137 6148 +	8MV 376 727-111	249		7.52	
			+Fan	130 9501 +	8MV 376 727-121	720	8	7.52	
FT 95.430	WS 315, WS 315 L, WS 315 M	02/92 - 01/98	-Fan	137 6148 +	8MV 376 727-111	249		7.52	
			+Fan	130 9501 +	8MV 376 727-121	720	8	7.52	
FTG 95.400, FTR 95.400, FTS 95.400	WS 295, WS 295 G, WS 295 L, WS 295 M	08/90 - 01/98	-Fan	137 6148 +	8MV 376 727-111	249		7.52	
			+Fan	130 9501 +	8MV 376 727-121	720	8	7.52	
FTG 95.430, FTR 95.430, FTS 95.430	WS 315, WS 315 L, WS 315 M	02/92 - 01/98	-Fan	137 6148 +	8MV 376 727-111	249		7.52	
			+Fan	130 9501 +	8MV 376 727-121	720	8	7.52	
FTT 95.400	WS 295, WS 295 G, WS 295 L, WS 295 M	08/90 - 01/98	-Fan	137 6148 +	8MV 376 727-111	249		7.52	
			+Fan	130 9501 +	8MV 376 727-121	720	8	7.52	
FTT 95.430	WS 315, WS 315 L, WS 315 M	02/92 - 01/98	-Fan	137 6148 +	8MV 376 727-111	249		7.52	
			+Fan	130 9501 +	8MV 376 727-121	720	8	7.52	
95 XF									
		01/97-09/02							
FA 95 XF 380	XF 280 M, XE 280 C	01/97 - 09/02	-Fan	143 6105 +	8MV 376 731-341	203		7.57	
FA 95 XF 430	XE 315 C, XF 315 M	01/97 - 09/02	-Fan	143 6105 +	8MV 376 731-341	203		7.57	
FA 95 XF 480	XE 355 C, XF 355 M	01/97 - 09/02	-Fan	143 6105 +	8MV 376 731-341	203		7.57	
FA 95 XF 530	VF 390 M	01/97 - 09/02	-Fan	133 4261 +	8MV 376 727-181	233		7.52	
FAC 95 XF 380	XE 280 C, XF 280 M	01/97 - 09/02	-Fan	143 6105 +	8MV 376 731-341	203		7.57	
FAC 95 XF 430	XE 315 C, XF 315 M	01/97 - 09/02	-Fan	143 6105 +	8MV 376 731-341	203		7.57	
FAC 95 XF 480	XE 355 C, XF 355 M	01/97 - 09/02	-Fan	143 6105 +	8MV 376 731-341	203		7.57	
FAD 95 XF 380	XF 280 M	01/97 - 09/02	-Fan	143 6105 +	8MV 376 731-341	203		7.57	
FAD 95 XF 480	XE 355 C, XF 355 M	01/97 - 09/02	-Fan	143 6105 +	8MV 376 731-341	203		7.57	
FAR 95 XF 380	XE 280 C, XF 280 M	01/97 - 09/02	-Fan	143 6105 +	8MV 376 731-341	203		7.57	
FAR 95 XF 430	XE 315 C, XF 315 M	01/97 - 09/02	-Fan	143 6105 +	8MV 376 731-341	203		7.57	
FAR 95 XF 480	XE 355 C, XF 355 M	01/97 - 09/02	-Fan	143 6105 +	8MV 376 731-341	203		7.57	
FAR 95 XF 530	VF 390 M	01/97 - 09/02	-Fan	133 4261 +	8MV 376 727-181	233		7.52	
FAS 95 XF 480	XE 355 C, XF 355 M	01/97 - 09/02	-Fan	133 4261 +	8MV 376 727-181	233		7.52	
FAS 95 XF 530	VF 390 M	01/97 - 09/02	-Fan	133 4261 +	8MV 376 727-181	233		7.52	
FAT 95 XF 380	XE 280 C, XF 280 M	01/97 - 09/02	-Fan	143 6105 +	8MV 376 731-341	203		7.57	
FAT 95 XF 430	XE 315 C, XF 315 M	01/97 - 09/02	-Fan	143 6105 +	8MV 376 731-341	203		7.57	
FAT 95 XF 480	XE 355 C, XF 355 M	01/97 - 09/02	-Fan	143 6105 +	8MV 376 731-341	203		7.57	
FT 95 XF 530	XE 390 C	02/01 - 09/02	-Fan	133 4261 +	8MV 376 727-181	233		7.52	
FT 95 XF 530	VF 390 M	01/97 - 09/02	-Fan	133 4261 +	8MV 376 727-181	233		7.52	
FTT 95 XF 530	VF 390 M	01/97 - 09/02	-Fan	133 4261 +	8MV 376 727-181	233		7.52	
CF 75									
		01/01-							
FA 75.250	PE 183 C, PR 183 S	01/01 -	+Fan	144 9679	8MV 376 728-761	725	8	7.54	
FA 75.310	PE 228 C, PR 228 S	01/01 -	+Fan	144 9679	8MV 376 728-761	725	8	7.54	
FA 75.360	PE 265 C, PR 265 S	01/01 -	+Fan	144 9679	8MV 376 728-761	725	8	7.54	



DAF

CF 75		01/01-							
FAG 75.250, FAN 75.250	PE 183 C, PR 183 S	01/01 -	+Fan	144 9679	8MV 376 728-761	725	8	7.54	
FAG 75.310, FAN 75.310	PE 228 C, PR 228 S	01/01 -	+Fan	144 9679	8MV 376 728-761	725	8	7.54	
FAG 75.360, FAN 75.360	PE 265 C, PR 265 S	01/01 -	+Fan	144 9679	8MV 376 728-761	725	8	7.54	
FAR 75.250, FAS 75.250	PE 183 C, PR 183 S	01/01 -	+Fan	144 9679	8MV 376 728-761	725	8	7.54	
FAR 75.310, FAS 75.310	PE 228 C, PR 228 S	01/01 -	+Fan	144 9679	8MV 376 728-761	725	8	7.54	
FAR 75.360, FAS 75.360	PE 265 C, PR 265 S	01/01 -	+Fan	144 9679	8MV 376 728-761	725	8	7.54	
FAT 75.250	PE 183 C, PR 183 S	01/01 -	+Fan	144 9679	8MV 376 728-761	725	8	7.54	
FAT 75.310	PE 228 C, PR 228 S	01/01 -	+Fan	144 9679	8MV 376 728-761	725	8	7.54	
FAT 75.360	PE 265 C, PR 265 S	01/01 -	+Fan	144 9679	8MV 376 728-761	725	8	7.54	
FT 75.250	PE 183 C, PR 183 S	01/01 -	+Fan	144 9679	8MV 376 728-761	725	8	7.54	
FT 75.310	PE 228 C, PR 228 S	01/01 -	+Fan	144 9679	8MV 376 728-761	725	8	7.54	
FT 75.360	PE 265 C, PR 265 S	01/01 -	+Fan	144 9679	8MV 376 728-761	725	8	7.54	
CF 85		01/01-							
FA 85.340	XE 250 C	01/01 -	-Fan	168 0937 +	8MV 376 731-401	260		7.58	
			-Fan	137 2387	8MV 376 731-441	205		7.58	
FA 85.360	MX 265	10/06 -	-Fan	180 6712 +	8MV 376 734-211	256		7.59	
FA 85.380	XE 280 C	01/01 -	-Fan	168 0937 +	8MV 376 731-401	260		7.58	
			-Fan	137 2387	8MV 376 731-441	205		7.58	
FA 85.410	MX 300	10/06 -	-Fan	180 6712 +	8MV 376 734-211	256		7.59	
FA 85.430	XE 315 C	01/01 -	-Fan	168 0937 +	8MV 376 731-401	260		7.58	
			-Fan	137 2387	8MV 376 731-441	205		7.58	
FA 85.460	MX 340	10/06 -	-Fan	180 6712 +	8MV 376 734-211	256		7.59	
FA 85.480	XE 355 C	01/01 -	-Fan	168 0937 +	8MV 376 731-401	260		7.58	
			-Fan	137 2387	8MV 376 731-441	205		7.58	
FA 85.510	MX 375	10/06 -	-Fan	180 6712 +	8MV 376 734-211	256		7.59	
FAC 85.410, FAX 85.410	MX 300	10/05 -	-Fan	180 6712 +	8MV 376 734-211	256		7.59	
FAC 85.460, FAX 85.460	MX 340	10/05 -	-Fan	180 6712 +	8MV 376 734-211	256		7.59	
FAD 85.340	XE 250 C	01/01 -	-Fan	168 0937 +	8MV 376 731-401	260		7.58	
			-Fan	137 2387	8MV 376 731-441	205		7.58	
FAD 85.380	XE 280 C	01/01 -	-Fan	168 0937 +	8MV 376 731-401	260		7.58	
			-Fan	137 2387	8MV 376 731-441	205		7.58	
FAD 85.410	MX 300	10/05 -	-Fan	180 6712 +	8MV 376 734-211	256		7.59	
FAD 85.430	XE 315 C	01/01 -	-Fan	168 0937 +	8MV 376 731-401	260		7.58	
			-Fan	137 2387	8MV 376 731-441	205		7.58	
FAD 85.460	MX 340	10/05 -	-Fan	180 6712 +	8MV 376 734-211	256		7.59	
FAD 85.480	XE 355 C	01/01 -	-Fan	168 0937 +	8MV 376 731-401	260		7.58	
			-Fan	137 2387	8MV 376 731-441	205		7.58	
FAD 85.510	MX 375	10/05 -	-Fan	180 6712 +	8MV 376 734-211	256		7.59	
FAG 85.340, FAN 85.340	XE 250 C	01/01 -	-Fan	168 0937 +	8MV 376 731-401	260		7.58	
			-Fan	137 2387	8MV 376 731-441	205		7.58	
FAG 85.360, FAN 85.360	MX 265	10/06 -	-Fan	180 6712 +	8MV 376 734-211	256		7.59	
FAG 85.380, FAN 85.380	XE 280 C	01/01 -	-Fan	168 0937 +	8MV 376 731-401	260		7.58	
			-Fan	137 2387	8MV 376 731-441	205		7.58	
FAG 85.410, FAN 85.410	MX 300	10/05 -	-Fan	180 6712 +	8MV 376 734-211	256		7.59	
FAG 85.430, FAN 85.430	XE 315 C	01/01 -	-Fan	168 0937 +	8MV 376 731-401	260		7.58	
			-Fan	137 2387	8MV 376 731-441	205		7.58	
FAG 85.480, FAN 85.480	XE 355 C	01/01 -	-Fan	168 0937 +	8MV 376 731-401	260		7.58	
			-Fan	137 2387	8MV 376 731-441	205		7.58	
FAR 85.340, FAS 85.340	XE 250 C	01/01 -	-Fan	137 2387	8MV 376 731-441	205		7.58	
FAR 85.380, FAS 85.380	XE 280 C	01/01 -	-Fan	137 2387	8MV 376 731-441	205		7.58	
FAR 85.430, FAS 85.430	XE 315 C	01/01 -	-Fan	137 2387	8MV 376 731-441	205		7.58	
FAR 85.480, FAS 85.480	XE 355 C	01/01 -	-Fan	137 2387	8MV 376 731-441	205		7.58	
FAT 85.340	XE 250 C	01/01 -	-Fan	168 0937 +	8MV 376 731-401	260		7.58	
			-Fan	137 2387	8MV 376 731-441	205		7.58	
FAT 85.380	XE 280 C	01/01 -	-Fan	168 0937 +	8MV 376 731-401	260		7.58	
			-Fan	137 2387	8MV 376 731-441	205		7.58	
FAT 85.430	XE 315 C	01/01 -	-Fan	168 0937 +	8MV 376 731-401	260		7.58	
			-Fan	137 2387	8MV 376 731-441	205		7.58	
FAT 85.480	XE 355 C	01/01 -	-Fan	168 0937 +	8MV 376 731-401	260		7.58	
			-Fan	137 2387	8MV 376 731-441	205		7.58	
FT 85.340	XE 250 C	01/01 -	-Fan	168 0937 +	8MV 376 731-401	260		7.58	
			-Fan	137 2387	8MV 376 731-441	205		7.58	
FT 85.380	XE 280 C	01/01 -	-Fan	168 0937 +	8MV 376 731-401	260		7.58	
			-Fan	137 2387	8MV 376 731-441	205		7.58	
FT 85.430	XE 315 C	01/01 -	-Fan	168 0937 +	8MV 376 731-401	260		7.58	
			-Fan	137 2387	8MV 376 731-441	205		7.58	
FT 85.480	XE 355 C	01/01 -	-Fan	168 0937 +	8MV 376 731-401	260		7.58	
			-Fan	137 2387	8MV 376 731-441	205		7.58	
FTG 85.340	XE 250 C	01/01 -	-Fan	137 2387	8MV 376 731-441	205		7.58	
FTG 85.380	XE 280 C	01/01 -	-Fan	137 2387	8MV 376 731-441	205		7.58	
FTG 85.480	XE 355 C	01/01 -	-Fan	137 2387	8MV 376 731-441	205		7.58	


DAF

CF 85		01/01-					
FTT 85.340	XE 250 C	01/01 -	-Fan	137 2387	8MV 376 731-441	205	7.58
FTT 85.380	XE 280 C	01/01 -	-Fan	137 2387	8MV 376 731-441	205	7.58
FTT 85.430	XE 315 C	01/01 -	-Fan	137 2387	8MV 376 731-441	205	7.58
FTT 85.480	XE 355 C	01/01 -	-Fan	137 2387	8MV 376 731-441	205	7.58
XF 95		09/02-12/06					
FA 95.380	XE 280 C	09/02 - 12/06	-Fan	168 0935 +	8MV 376 730-051	233	7.55
FA 95.430	XE 315 C	09/02 - 12/06	-Fan	168 0935 +	8MV 376 730-051	233	7.55
FA 95.480	XE 355 C	09/02 - 12/06	-Fan	168 0935 +	8MV 376 730-051	233	7.55
FA 95.530	XE 390 C	09/02 - 12/06	-Fan	168 0935 +	8MV 376 730-051	233	7.55
FT 95.380	XE 280 C	09/02 - 12/06	-Fan	168 0935 +	8MV 376 730-051	233	7.55
FT 95.430	XE 315 C	09/02 - 12/06	-Fan	168 0935 +	8MV 376 730-051	233	7.55
FT 95.480	XE 355 C	09/02 - 12/06	-Fan	168 0935 +	8MV 376 730-051	233	7.55
FT 95.530	XE 390 C	09/02 - 12/06	-Fan	168 0935 +	8MV 376 730-051	233	7.55
XF 105		10/05-					
FA 105.460	MX 340	10/05 -	-Fan	180 6712 +	8MV 376 734-211	256	7.59
FA 105.510	MX 375	10/05 -	-Fan	180 6712 +	8MV 376 734-211	256	7.59
FAK 105.460	MX 340	10/05 -	-Fan	180 6712 +	8MV 376 734-211	256	7.59
FAK 105.510	MX 375	10/05 -	-Fan	180 6712 +	8MV 376 734-211	256	7.59
FTM 105.460	MX 340	10/05 -	-Fan	180 6712 +	8MV 376 734-211	256	7.59
FTM 105.510	MX 375	10/05 -	-Fan	180 6712 +	8MV 376 734-211	256	7.59
FTT 105.460	MX 340	10/05 -	-Fan	180 6712 +	8MV 376 734-211	256	7.59
FTT 105.510	MX 375	10/05 -	-Fan	180 6712 +	8MV 376 734-211	256	7.59

Iveco

EuroCargo		01/91-					
75 E 13 tector	F4AE0481D	09/00 -	-Fan	5003 95009	8MV 376 731-241	159	7.57
			+Fan	5003 92864	8MV 376 757-141	550	7
75 E 14	8040.45.4000, 8040.45.4180	01/91 -	+Fan	5003 92864	8MV 376 757-141	550	7
75 E 14 tector,	F4AE3481C	09/06 -	+Fan	5003 92864	8MV 376 757-141	550	7
75 E 14 P tector							
75 E 14 K	8040.45.4000, 8040.45.4180	01/97 -	+Fan	5003 92864	8MV 376 757-141	550	7
75 E 14 K tector	F4AE3481C	09/06 -	+Fan	5003 92864	8MV 376 757-141	550	7
75 E 15, 80 E 15	8060.25R.4200 LTC	01/91 - 09/00	+Fan	5003 92864	8MV 376 757-141	550	7
75 E 15 K	8060.25R.4200 LTC	01/91 - 09/00	+Fan	5003 92864	8MV 376 757-141	550	7
75 E 15 tector	F4AE0481C	09/00 -	-Fan	5003 95009	8MV 376 731-241	159	7.57
			+Fan	5003 92864	8MV 376 757-141	550	7
75 E 15 K tector	F4AE0481C	09/00 -	-Fan	5003 95009	8MV 376 731-241	159	7.57
			+Fan	5003 92864	8MV 376 757-141	550	7
75 E 16 tector,	F4AE3481D	09/06 -	+Fan	5003 92864	8MV 376 757-141	550	7
75 E 16 P tector							
75 E 16 K tector	F4AE3481D	09/06 -	+Fan	5003 92864	8MV 376 757-141	550	7
75 E 17, 75 E 18 tector	F4AE0481A, F4AE3481B	09/00 -	-Fan	5003 95009	8MV 376 731-241	159	7.57
75 E 17 K,	F4AE0481A, F4AE3481B	09/00 -	-Fan	5003 95009	8MV 376 731-241	159	7.57
75 E 18 K tector							
75 E 18 tector	F4AE0681E	09/00 -	-Fan	5003 95009	8MV 376 731-241	159	7.57
75 E 18 K tector	F4AE0681E	09/00 -	-Fan	5003 95009	8MV 376 731-241	159	7.57
100 E 17,	F4AE0481A, F4AE3481B	09/00 -	-Fan	5003 95009	8MV 376 731-241	159	7.57
100 E 17 DP tector,			+Fan	5003 92864	8MV 376 757-141	550	7
100 E 18 tector							
100 E 17 K tector,	F4AE0481A	09/00 -	-Fan	5003 95009	8MV 376 731-241	159	7.57
100 E 17 DK tector			+Fan	5003 92864	8MV 376 757-141	550	7
100 E 18	8060.25V.4000	01/91 -	+Fan	5003 92864	8MV 376 757-141	550	7
100 E 18 K	8060.25V.4000	01/91 -	+Fan	5003 92864	8MV 376 757-141	550	7
100 E 18 tector	F4AE0681E	09/00 -	-Fan	5003 95009	8MV 376 731-241	159	7.57
			+Fan	5003 92864	8MV 376 757-141	550	7
100 E 18 K tector	F4AE3481B	09/06 -	+Fan	5003 92864	8MV 376 757-141	550	7
100 E 18 K tector,	F4AE0681E	09/00 -	-Fan	5003 95009	8MV 376 731-241	159	7.57
100 E 18 DK tector			+Fan	5003 92864	8MV 376 757-141	550	7
100 E 18 W tector,	F4AE0681E, F4AE3681C	09/00 -	-Fan	5003 95009	8MV 376 731-241	159	7.57
100 E 18 WS tector			+Fan	5003 92864	8MV 376 757-141	550	7
100 E 21	8060.45.4100 TCA, 8060.45.4180	01/91 -	+Fan	5003 92864	8MV 376 757-141	550	7
100 E 21,	F4AE0681D, F4AE3681B	09/00 -	-Fan	5003 95009	8MV 376 731-241	159	7.57
100 E 21 DP tector,			+Fan	5003 92864	8MV 376 757-141	550	7
100 E 22 tector							
100 E 21 K tector,	F4AE0681D	09/00 -	-Fan	5003 95009	8MV 376 731-241	159	7.57
100 E 21 DK tector			+Fan	5003 92864	8MV 376 757-141	550	7
100 E 21 W tector,	F4AE0681D	09/00 -	-Fan	5003 95009	8MV 376 731-241	159	7.57
100 E 21 WS tector			+Fan	5003 92864	8MV 376 757-141	550	7
100 E 22 K tector	F4AE3681B	09/06 -	+Fan	5003 92864	8MV 376 757-141	550	7
100 E 22 W tector,	F4AE3681B	09/06 -	+Fan	5003 92864	8MV 376 757-141	550	7
100 E 22 WS tector							



Iveco		01/91-						
EuroCargo								
120 EL 17,	F4AE0481A, F4AE3481A	09/00 -	-Fan	5003 95009	8MV 376 731-241	159		7.57
120 EL 17 P tector,			+Fan	5003 92864	8MV 376 757-141	550	7	7.60
120 E 18,								
120 EL 18 tector								
120 E 18	8060.25V.4080	01/92 -	+Fan	5003 92864	8MV 376 757-141	550	7	7.60
120 E 18 K tector	F4AE3481A	09/06 -	+Fan	5003 92864	8MV 376 757-141	550	7	7.60
120 E 18 K	8060.25V.4080	01/92 -	+Fan	5003 92864	8MV 376 757-141	550	7	7.60
120 E 18 tector,	F4AE0681E	09/00 -	+Fan	5003 92864	8MV 376 757-141	550	7	7.60
120 E 18 D tector,								
120 E 18 DP tector								
120 E 18 K tector,	F4AE0681E	09/00 -	+Fan	5003 92864	8MV 376 757-141	550	7	7.60
120 E 18 DK tector								
120 E 21 tector,	F4AE0681D, F4AE3681B	09/00 -	+Fan	5003 92864	8MV 376 757-141	550	7	7.60
120 E 21 P tector,								
120 E 21 FP tector								
120 E 21 K tector	F4AE0681D	09/00 -	+Fan	5003 92864	8MV 376 757-141	550	7	7.60
120 EL 21,	F4AE0681D, F4AE3681B	09/00 -	+Fan	5003 92864	8MV 376 757-141	550	7	7.60
120 EL 21 P tector,								
120 E 22,								
120 EL 22 tector								
120 E 22 tector,	F4AE3681B	09/06 -	+Fan	5003 92864	8MV 376 757-141	550	7	7.60
120 E 22 P tector,								
120 E 22 FP tector								
120 E 22 K tector	F4AE3681B	09/06 -	+Fan	5003 92864	8MV 376 757-141	550	7	7.60
120 E 18	8060.25V.4080	01/92 -	+Fan	5003 92864	8MV 376 757-141	550	7	7.60
130 E 18 tector,	F4AE0681E	09/00 -	-Fan	5003 95009	8MV 376 731-241	159		7.57
130 E 18 D tector,			+Fan	5003 92864	8MV 376 757-141	550	7	7.60
130 E 18 DP tector								
130 E 18 D tector,	F4AE3481A	09/06 -	+Fan	5003 92864	8MV 376 757-141	550	7	7.60
130 E 18 DP tector								
130 E 18 K	8060.25V.4080	01/92 -	+Fan	5003 92864	8MV 376 757-141	550	7	7.60
130 E 18 K tector,	F4AE0681E	09/00 -	-Fan	5003 95009	8MV 376 731-241	159		7.57
130 E 18 DK tector			+Fan	5003 92864	8MV 376 757-141	550	7	7.60
140 E 18, 140 E 18 P,	F4AE0681E	05/05 -	+Fan	5003 92864	8MV 376 757-141	550	7	7.60
140 E 18 FP								
140 E 18 K	F4AE0681E	05/05 -	+Fan	5003 92864	8MV 376 757-141	550	7	7.60
140 E 18 K tector,	F4AE3481A	09/06 -	+Fan	5003 92864	8MV 376 757-141	550	7	7.60
140 E 18 DK tector								
140 E 18 W tector	F4AE0681E	09/00 -	-Fan	5003 95009	8MV 376 731-241	159		7.57
			+Fan	5003 92864	8MV 376 757-141	550	7	7.60
140 E 21 tector,	F4AE0681D	05/05 -	+Fan	5003 92864	8MV 376 757-141	550	7	7.60
140 E 21 P, 140 E 21 FP								
140 E 21 K	F4AE0681D	05/05 -	+Fan	5003 92864	8MV 376 757-141	550	7	7.60
140 E 22 tector,	F4AE3681B	09/06 -	+Fan	5003 92864	8MV 376 757-141	550	7	7.60
140 E 22 P tector,								
140 E 22 D FP tector								
140 E 22 K tector	F4AE3681B	09/06 -	+Fan	5003 92864	8MV 376 757-141	550	7	7.60
150 E 18	8060.25V.4080, 8060.25V.4000	01/92 -	+Fan	5003 92864	8MV 376 757-141	550	7	7.60
150 E 18 K	8060.25V.4080, 8060.25V.4000	01/92 -	+Fan	5003 92864	8MV 376 757-141	550	7	7.60
150 E 18 tector,	F4AE3481A	09/06 -	+Fan	5003 92864	8MV 376 757-141	550	7	7.60
150 E 18 P tector,								
150 E 18 FP tector								
150 E 18 tector	F4AE0681E	09/00 -	+Fan	5003 92864	8MV 376 757-141	550	7	7.60
150 E 18 K tector	F4AE3481A	09/06 -	+Fan	5003 92864	8MV 376 757-141	550	7	7.60
150 E 18 K tector	F4AE0681E	09/00 -	+Fan	5003 92864	8MV 376 757-141	550	7	7.60
150 E 21 tector,	F4AE0681D	09/00 -	+Fan	5003 92864	8MV 376 757-141	550	7	7.60
150 E 21 P tector,								
150 E 21 FP tector								
150 E 21 K tector	F4AE0681D	09/00 -	+Fan	5003 92864	8MV 376 757-141	550	7	7.60
150 E 22 tector,	F4AE3681B	09/06 -	+Fan	5003 92864	8MV 376 757-141	550	7	7.60
150 E 22 P tector,								
150 E 22 FP tector								
150 E 22 K tector	F4AE3681B	09/06 -	+Fan	5003 92864	8MV 376 757-141	550	7	7.60
160 E 18 tector,	F4AE3481A	09/06 -	+Fan	5003 92864	8MV 376 757-141	550	7	7.60
160 E 18 P tector								
160 E 18 K tector	F4AE3481A	09/06 -	+Fan	5003 92864	8MV 376 757-141	550	7	7.60
160 E 21 tector,	F4AE0681D	09/00 -	+Fan	5003 92864	8MV 376 757-141	550	7	7.60
160 E 21 P tector								
160 E 22 K tector	F4AE3681B	09/06 -	+Fan	5003 92864	8MV 376 757-141	550	7	7.60
180 E 21 T	8060.45.4100 TCA	01/91 -	+Fan	5003 92864	8MV 376 757-141	550	7	7.60
180 E 21 tector	F4AE0681D	09/00 -	+Fan	5003 92864	8MV 376 757-141	550	7	7.60
180 E 21 K tector	F4AE0681D	09/00 -	+Fan	5003 92864	8MV 376 757-141	550	7	7.60
180 E 22 tector,	F4AE3681B	09/06 -	+Fan	5003 92864	8MV 376 757-141	550	7	7.60
160 E 22 P tector								



Iveco

EuroStar		01/93-02/02							
LD 440 E 52 TZ	8280.42S. TCA	01/93 - 02/02	+Fan, ! OE Nr. ->	9947 9094 +	8MV 376 727-141	704	8	7.52	
			-Fan, ! OE Nr. ->	9948 7209	8MV 376 727-161	233		7.52	
			+Fan, ! OE Nr. ->	9844 3042	8MV 376 728-161	704	8	7.53	
EuroTech MH		09/98-							
190 E 24	F2BE0681D	09/98 -	-Fan, ! OE Nr. ->	5003 45819 +	8MV 376 731-291	205		7.57	
			+Fan	5003 42509	8MV 376 731-381	654	8	7.57	
			-Fan, ! OE Nr. ->	5003 42517	8MV 376 731-431	205		7.58	
190 E 31	F2BE0681B	09/98 -	-Fan, ! OE Nr. ->	5003 45819 +	8MV 376 731-291	205		7.57	
			+Fan	5003 42509	8MV 376 731-381	654	8	7.57	
			-Fan, ! OE Nr. ->	5003 42517	8MV 376 731-431	205		7.58	
190 E 31 K	F2BE0681B	09/98 -	-Fan, ! OE Nr. ->	5003 45819 +	8MV 376 731-291	205		7.57	
			+Fan	5003 42509	8MV 376 731-381	654	8	7.57	
			-Fan, ! OE Nr. ->	5003 42517	8MV 376 731-431	205		7.58	
190 E 35	F2BE0681A	09/98 -	-Fan, ! OE Nr. ->	5003 45819 +	8MV 376 731-291	205		7.57	
			+Fan	5003 42509	8MV 376 731-381	654	8	7.57	
			-Fan, ! OE Nr. ->	5003 42517	8MV 376 731-431	205		7.58	
260 E 24 Y/P	F2BE0681D	11/99 -	-Fan, ! OE Nr. ->	5003 45819 +	8MV 376 731-291	205		7.57	
			+Fan	5003 42509	8MV 376 731-381	654	8	7.57	
			-Fan, ! OE Nr. ->	5003 42517	8MV 376 731-431	205		7.58	
260 E 31 Y/P	F2BE0681B	11/99 -	-Fan, ! OE Nr. ->	5003 45819 +	8MV 376 731-291	205		7.57	
			+Fan	5003 42509	8MV 376 731-381	654	8	7.57	
			-Fan, ! OE Nr. ->	5003 42517	8MV 376 731-431	205		7.58	
260 E 35 Y/P	F2BE0681A	11/99 -	-Fan, ! OE Nr. ->	5003 45819 +	8MV 376 731-291	205		7.57	
			+Fan	5003 42509	8MV 376 731-381	654	8	7.57	
			-Fan, ! OE Nr. ->	5003 42517	8MV 376 731-431	205		7.58	
EuroTech MP		01/92-							
180 E 34	8460.41K.406	01/92 - 12/93	+Fan, ! OE Nr. ->	9947 9094 +	8MV 376 727-141	704	8	7.52	
			-Fan, ! OE Nr. ->	9948 7209	8MV 376 727-161	233		7.52	
			-Fan	9319 0926	8MV 376 728-151	249		7.53	
			+Fan, ! OE Nr. ->	9844 3042	8MV 376 728-161	704	8	7.53	
180 E 38	8460.41L.5020	01/92 - 12/93	+Fan, ! OE Nr. ->	9947 9094 +	8MV 376 727-141	704	8	7.52	
			-Fan, ! OE Nr. ->	9948 7209	8MV 376 727-161	233		7.52	
			-Fan	9319 0926	8MV 376 728-151	249		7.53	
			+Fan, ! OE Nr. ->	9844 3042	8MV 376 728-161	704	8	7.53	
180 E 42	8210.42L.400	01/92 - 12/93	+Fan, ! OE Nr. ->	9947 9094 +	8MV 376 727-141	704	8	7.52	
			-Fan, ! OE Nr. ->	9948 7209	8MV 376 727-161	233		7.52	
			-Fan	9319 0926	8MV 376 728-151	249		7.53	
			+Fan, ! OE Nr. ->	9844 3042	8MV 376 728-161	704	8	7.53	
190 E 34	8460.41K.406	01/93 -	+Fan, ! OE Nr. ->	9947 9094 +	8MV 376 727-141	704	8	7.52	
			-Fan, ! OE Nr. ->	9948 7209	8MV 376 727-161	233		7.52	
			-Fan, ! OE Nr. ->	5003 45819 +	8MV 376 731-291	205		7.57	
			+Fan	5003 42509	8MV 376 731-381	654	8	7.57	
190 E 38	8460.41L.TCA	01/93 -	-Fan, ! OE Nr. ->	5003 42517	8MV 376 731-431	205		7.58	
			+Fan, ! OE Nr. ->	9947 9094 +	8MV 376 727-141	704	8	7.52	
			-Fan, ! OE Nr. ->	9948 7209	8MV 376 727-161	233		7.52	
			-Fan	9319 0926	8MV 376 728-151	249		7.53	
190 E 42	8210.42L.400	01/93 -	+Fan, ! OE Nr. ->	9844 3042	8MV 376 728-161	704	8	7.53	
			-Fan, ! OE Nr. ->	5003 45819 +	8MV 376 731-291	205		7.57	
			+Fan	5003 42509	8MV 376 731-381	654	8	7.57	
			-Fan, ! OE Nr. ->	5003 42517	8MV 376 731-431	205		7.58	
240 E 30 PS	8460.41C. TCA	01/97 -	+Fan, ! OE Nr. ->	9947 9094 +	8MV 376 727-141	704	8	7.52	
			-Fan, ! OE Nr. ->	9948 7209	8MV 376 727-161	233		7.52	
			-Fan	9319 0926	8MV 376 728-151	249		7.53	
			+Fan, ! OE Nr. ->	9844 3042	8MV 376 728-161	704	8	7.53	
240 E 34	8460.41K. TCA	09/95 - 12/96	+Fan, ! OE Nr. ->	9947 9094 +	8MV 376 727-141	704	8	7.52	
			-Fan, ! OE Nr. ->	9948 7209	8MV 376 727-161	233		7.52	
			-Fan, ! OE Nr. ->	5003 45819 +	8MV 376 731-291	205		7.57	
			+Fan	5003 42509	8MV 376 731-381	654	8	7.57	
240 E 38	8460.41L.5020	01/92 -	-Fan, ! OE Nr. ->	5003 42517	8MV 376 731-431	205		7.58	
			+Fan, ! OE Nr. ->	9947 9094 +	8MV 376 727-141	704	8	7.52	
			-Fan, ! OE Nr. ->	9948 7209	8MV 376 727-161	233		7.52	
			-Fan	9319 0926	8MV 376 728-151	249		7.53	
240 E 42	8210.42L.400	01/92 -	+Fan, ! OE Nr. ->	9844 3042	8MV 376 728-161	704	8	7.53	
			-Fan, ! OE Nr. ->	5003 45819 +	8MV 376 731-291	205		7.57	
			+Fan	5003 42509	8MV 376 731-381	654	8	7.57	
			-Fan, ! OE Nr. ->	5003 42517	8MV 376 731-431	205		7.58	



Iveco

EuroTech MP		01/92-						
260 E 38 P	8460.41N	01/94 -	+Fan, ! OE Nr. ->	9947 9094 +	8MV 376 727-141	704	8	7.52
			-Fan, ! OE Nr. ->	9948 7209	8MV 376 727-161	233		7.52
			-Fan	9319 0926	8MV 376 728-151	249		7.53
260 E 42	8210.42L.400	01/94 -	+Fan, ! OE Nr. ->	9844 3042	8MV 376 728-161	704	8	7.53
			+Fan, ! OE Nr. ->	9947 9094 +	8MV 376 727-141	704	8	7.52
			-Fan, ! OE Nr. ->	9948 7209	8MV 376 727-161	233		7.52
400 E 34 T, 440 E 34 T	8460.41K.406	01/92 -	-Fan	9319 0926	8MV 376 728-151	249		7.53
			+Fan, ! OE Nr. ->	9844 3042	8MV 376 728-161	704	8	7.53
			-Fan, ! OE Nr. ->	5003 45819 +	8MV 376 731-291	205		7.57
400 E 38 T, 440 E 38 T	8460.41L.5020, 8460.41N	01/92 -	+Fan	5003 42509	8MV 376 731-381	654	8	7.57
			-Fan, ! OE Nr. ->	5003 42517	8MV 376 731-431	205		7.58
			+Fan, ! OE Nr. ->	9947 9094 +	8MV 376 727-141	704	8	7.52
400 E 38 TXP	8460.41L.5020, 8460.41N	11/93 - 12/96	-Fan, ! OE Nr. ->	9948 7209	8MV 376 727-161	233		7.52
			-Fan	9319 0926	8MV 376 728-151	249		7.53
			+Fan, ! OE Nr. ->	9844 3042	8MV 376 728-161	704	8	7.53
440 E 38 TZ	8460.41L TCA	01/93 -	+Fan, ! OE Nr. ->	9947 9094 +	8MV 376 727-141	704	8	7.52
			-Fan, ! OE Nr. ->	9948 7209	8MV 376 727-161	233		7.52
			-Fan	9319 0926	8MV 376 728-151	249		7.53
440 E 42 TZ	8210.42L.400	01/93 -	+Fan, ! OE Nr. ->	9947 9094 +	8MV 376 727-141	704	8	7.52
			-Fan, ! OE Nr. ->	9948 7209	8MV 376 727-161	233		7.52
			-Fan	9319 0926	8MV 376 728-151	249		7.53
			+Fan, ! OE Nr. ->	9844 3042	8MV 376 728-161	704	8	7.53
EuroTech MT		01/92-08/98						
180 E 34 R	8460.41K.406	01/92 - 12/93	+Fan, ! OE Nr. ->	9947 9094 +	8MV 376 727-141	704	8	7.52
			-Fan, ! OE Nr. ->	9948 7209	8MV 376 727-161	233		7.52
			-Fan	9319 0926	8MV 376 728-151	249		7.53
190 E 24	8360.46R.416 TCA	01/97 - 08/98	-Fan, ! OE Nr. ->	5003 45819 +	8MV 376 731-291	205		7.57
			+Fan	5003 42509	8MV 376 731-381	654	8	7.57
			-Fan, ! OE Nr. ->	5003 42517	8MV 376 731-431	205		7.58
190 E 24 K	8360.46R.416 TCA	01/97 - 08/98	-Fan, ! OE Nr. ->	5003 45819 +	8MV 376 731-291	205		7.57
			+Fan	5003 42509	8MV 376 731-381	654	8	7.57
			-Fan, ! OE Nr. ->	5003 42517	8MV 376 731-431	205		7.58
190 E 30	8460.41C.320	01/97 - 08/98	-Fan, ! OE Nr. ->	5003 45819 +	8MV 376 731-291	205		7.57
			+Fan	5003 42509	8MV 376 731-381	654	8	7.57
			-Fan, ! OE Nr. ->	5003 42517	8MV 376 731-431	205		7.58
190 E 30 K	8460.41C.320	01/97 - 08/98	-Fan, ! OE Nr. ->	5003 45819 +	8MV 376 731-291	205		7.57
			+Fan	5003 42509	8MV 376 731-381	654	8	7.57
			-Fan, ! OE Nr. ->	5003 42517	8MV 376 731-431	205		7.58
400 E 30 T	8460.41C.320	01/92 - 08/98	-Fan, ! OE Nr. ->	5003 45819 +	8MV 376 731-291	205		7.57
			+Fan	5003 42509	8MV 376 731-381	654	8	7.57
			-Fan, ! OE Nr. ->	5003 42517	8MV 376 731-431	205		7.58
400 E 34 T	8460.41K.406	01/92 - 08/98	+Fan, ! OE Nr. ->	9947 9094 +	8MV 376 727-141	704	8	7.52
			-Fan, ! OE Nr. ->	9948 7209	8MV 376 727-161	233		7.52
			-Fan	9319 0926	8MV 376 728-151	249		7.53
			-Fan, ! OE Nr. ->	5003 45819 +	8MV 376 731-291	205		7.57
			+Fan	5003 42509	8MV 376 731-381	654	8	7.57
			-Fan, ! OE Nr. ->	5003 42517	8MV 376 731-431	205		7.58
EuroTrakker		01/93-11/04						
MP 190 E 30 H	8460.41C.	01/93 - 11/04	-Fan, ! OE Nr. ->	5003 45819 +	8MV 376 731-291	205		7.57
			+Fan	5003 42509	8MV 376 731-381	654	8	7.57
			-Fan, ! OE Nr. ->	5003 42517	8MV 376 731-431	205		7.58
MP 190 E 30 W	8460.41C.	01/93 - 11/04	-Fan, ! OE Nr. ->	5003 45819 +	8MV 376 731-291	205		7.57
			+Fan	5003 42509	8MV 376 731-381	654	8	7.57
			-Fan, ! OE Nr. ->	5003 42517	8MV 376 731-431	205		7.58
MP 190 E 31 H Cursor	F2BE0681B	09/99 - 11/04	+Fan, ! OE Nr. ->	9947 9094 +	8MV 376 727-141	704	8	7.52
			-Fan, ! OE Nr. ->	9948 7209	8MV 376 727-161	233		7.52
			+Fan, ! OE Nr. ->	9844 3042	8MV 376 728-161	704	8	7.53
MP 190 E 31 H Cursor	F2BE0681B	09/99 - 11/04	-Fan, ! OE Nr. ->	5003 45819 +	8MV 376 731-291	205		7.57
			+Fan	5003 42509	8MV 376 731-381	654	8	7.57
			-Fan, ! OE Nr. ->	5003 42517	8MV 376 731-431	205		7.58



Iveco

EuroTrakker		01/93-11/04						
MP 410 E 42 H	8210.42L.	01/93 - 11/04	+Fan, ! OE Nr. ->	9947 9094 +	8MV 376 727-141	704	8	7.52
			-Fan, ! OE Nr. ->	9948 7209	8MV 376 727-161	233		7.52
			-Fan	9319 0926	8MV 376 728-151	249		7.53
			+Fan, ! OE Nr. ->	9844 3042	8MV 376 728-161	704	8	7.53
MP 410 E 42 W	8210.42L.	01/93 - 11/04	+Fan, ! OE Nr. ->	9947 9094 +	8MV 376 727-141	704	8	7.52
			-Fan, ! OE Nr. ->	9948 7209	8MV 376 727-161	233		7.52
			-Fan	9319 0926	8MV 376 728-151	249		7.53
			+Fan, ! OE Nr. ->	9844 3042	8MV 376 728-161	704	8	7.53
MP 440 E 34 HT	8460.41K.	01/93 - 11/04	+Fan, ! OE Nr. ->	9947 9094 +	8MV 376 727-141	704	8	7.52
			-Fan, ! OE Nr. ->	9948 7209	8MV 376 727-161	233		7.52
			-Fan, ! OE Nr. ->	5003 45819 +	8MV 376 731-291	205		7.57
			+Fan	5003 42509	8MV 376 731-381	654	8	7.57
			-Fan, ! OE Nr. ->	5003 42517	8MV 376 731-431	205		7.58
MP 440 E 37 HT	8210.42K.	01/93 - 11/04	+Fan, ! OE Nr. ->	9947 9094 +	8MV 376 727-141	704	8	7.52
			-Fan, ! OE Nr. ->	9948 7209	8MV 376 727-161	233		7.52
			-Fan	9319 0926	8MV 376 728-151	249		7.53
			+Fan, ! OE Nr. ->	9844 3042	8MV 376 728-161	704	8	7.53
MP 440 E 42 HT	8210.42L.	01/93 - 11/04	+Fan, ! OE Nr. ->	9947 9094 +	8MV 376 727-141	704	8	7.52
			-Fan, ! OE Nr. ->	9948 7209	8MV 376 727-161	233		7.52
			-Fan	9319 0926	8MV 376 728-151	249		7.53
			+Fan, ! OE Nr. ->	9844 3042	8MV 376 728-161	704	8	7.53
MP 720 E 37 HT	8210.42K.	01/93 - 11/04	+Fan, ! OE Nr. ->	9947 9094 +	8MV 376 727-141	704	8	7.52
			-Fan, ! OE Nr. ->	9948 7209	8MV 376 727-161	233		7.52
			-Fan	9319 0926	8MV 376 728-151	249		7.53
			+Fan, ! OE Nr. ->	9844 3042	8MV 376 728-161	704	8	7.53
MP 720 E 37 WT	8210.42K.	01/93 - 11/04	+Fan, ! OE Nr. ->	9947 9094 +	8MV 376 727-141	704	8	7.52
			-Fan, ! OE Nr. ->	9948 7209	8MV 376 727-161	233		7.52
			-Fan	9319 0926	8MV 376 728-151	249		7.53
			+Fan, ! OE Nr. ->	9844 3042	8MV 376 728-161	704	8	7.53
MP 720 E 42 HT	8210.42L.	01/93 - 11/04	+Fan, ! OE Nr. ->	9947 9094 +	8MV 376 727-141	704	8	7.52
			-Fan, ! OE Nr. ->	9948 7209	8MV 376 727-161	233		7.52
			-Fan	9319 0926	8MV 376 728-151	249		7.53
			+Fan, ! OE Nr. ->	9844 3042	8MV 376 728-161	704	8	7.53
MP 720 E 42 WT	8210.42L.	01/93 - 11/04	+Fan, ! OE Nr. ->	9947 9094 +	8MV 376 727-141	704	8	7.52
			-Fan, ! OE Nr. ->	9948 7209	8MV 376 727-161	233		7.52
			-Fan	9319 0926	8MV 376 728-151	249		7.53
			+Fan, ! OE Nr. ->	9844 3042	8MV 376 728-161	704	8	7.53
MP 720 E 47 HT	8210.42M. TCA	01/93 - 11/04	+Fan, ! OE Nr. ->	9947 9094 +	8MV 376 727-141	704	8	7.52
			-Fan, ! OE Nr. ->	9948 7209	8MV 376 727-161	233		7.52

Stralis

		02/02-						
AD 190S30, AD 190S31, AT 190S31	F2BE0681B, F2BE3681C, F2BE0681E	06/03 -	-Fan, ! OE Nr. ->	5003 45819 +	8MV 376 731-291	205		7.57
			+Fan	5003 42509	8MV 376 731-381	654	8	7.57
			-Fan, ! OE Nr. ->	5003 42517	8MV 376 731-431	205		7.58
AD 190S35, AT 190S35, AD 190S36, AT 190S36	F2BE0681A, F2BE3681A	06/03 -	-Fan, ! OE Nr. ->	5003 45819 +	8MV 376 731-291	205		7.57
			+Fan	5003 42509	8MV 376 731-381	654	8	7.57
			-Fan, ! OE Nr. ->	5003 42517	8MV 376 731-431	205		7.58
AD 260S31, AT 260S31	F2BE0681B	06/03 -	-Fan, ! OE Nr. ->	5003 45819 +	8MV 376 731-291	205		7.57
			+Fan	5003 42509	8MV 376 731-381	654	8	7.57
			-Fan, ! OE Nr. ->	5003 42517	8MV 376 731-431	205		7.58
AD 260S35, AT 260S35, AD 260S36, AT 260S36	F2BE0681A, F2BE3681A	06/03 -	-Fan, ! OE Nr. ->	5003 45819 +	8MV 376 731-291	205		7.57
			+Fan	5003 42509	8MV 376 731-381	654	8	7.57
			-Fan, ! OE Nr. ->	5003 42517	8MV 376 731-431	205		7.58
AD 440S35, AT 440S35, AD 440S36, AT 440S36	F2BE0681A, F2BE3681A	06/03 -	-Fan, ! OE Nr. ->	5003 45819 +	8MV 376 731-291	205		7.57
			+Fan	5003 42509	8MV 376 731-381	654	8	7.57
			-Fan, ! OE Nr. ->	5003 42517	8MV 376 731-431	205		7.58

Kässbohrer

Bus								
	OM 421 /A, OM 422, OM 447, OM 427 H/HA	+ Al-Fan	83570510000	8MV 376 727-431	650	8		7.52
	MAN D2866 TUH /UH	+ Al-Fan	83570510000	8MV 376 727-431	650	8		7.52
		+ Al-Fan	8357053000C	8MV 376 728-221	680	8		7.54

MAN

F 2000		01/94-						
19.273 F, 19.273 FL, 19.273 FLL	D 2865 LF22	01/94 - 12/95	-Fan	51 06630 0066 +	8MV 376 731-281	203		7.57
19.273 FA	D 2865 LF22	01/94 - 12/95	-Fan	51 06630 0066 +	8MV 376 731-281	203		7.57
19.273 FS, 19.273 FLS	D 2865 LF22	01/94 - 12/95	-Fan	51 06630 0066 +	8MV 376 731-281	203		7.57
19.273 FK	D 2865 LF22	01/94 - 12/95	-Fan	51 06630 0066 +	8MV 376 731-281	203		7.57
19.273 FAK	D 2865 LF22	01/94 - 12/95	-Fan	51 06630 0066 +	8MV 376 731-281	203		7.57













MAN

F 2000	01/94-							
19.293 FC,19.293 FLC, 19.293 FLLC	D 2865 LF20, D 2865 LF24	01/94 -	-Fan	51 06630 0066 +	8MV 376 731-281	203	7.57	
19.293 FS,19.293 FLS, 19.293 FLLS	D 2865 LF20, D 2865 LF24	01/94 -	-Fan	51 06630 0066 +	8MV 376 731-281	203	7.57	
19.293 FK,19.293 FLK	D 2865 LF20, D 2865 LF24	01/94 -	-Fan	51 06630 0066 +	8MV 376 731-281	203	7.57	
19.293 FAC	D 2865 LF20, D 2865 LF24	01/94 -	-Fan	51 06630 0066 +	8MV 376 731-281	203	7.57	
19.293 FAS	D 2865 LF20, D 2865 LF24	01/94 -	-Fan	51 06630 0066 +	8MV 376 731-281	203	7.57	
19.293 FAK	D 2865 LF20, D 2865 LF24	01/94 -	-Fan	51 06630 0066 +	8MV 376 731-281	203	7.57	
19.323 FC,19.323 FLC, 19.323 FLLC	D 2865 LF23	01/94 - 12/95	-Fan	51 06630 0066 +	8MV 376 731-281	203	7.57	
19.323 FAC	D 2865 LF23	01/94 - 12/95	-Fan	51 06630 0066 +	8MV 376 731-281	203	7.57	
19.323 FS,19.323 FLS, 19.323 FLLS	D 2865 LF23	01/94 - 12/95	-Fan	51 06630 0066 +	8MV 376 731-281	203	7.57	
19.323 FAS	D 2865 LF23	01/94 - 12/95	-Fan	51 06630 0066 +	8MV 376 731-281	203	7.57	
19.323 FK,19.323 FLK	D 2865 LF23	01/94 - 12/95	-Fan	51 06630 0066 +	8MV 376 731-281	203	7.57	
19.323 FAK	D 2865 LF23	01/94 - 12/95	-Fan	51 06630 0066 +	8MV 376 731-281	203	7.57	
19.343 FC,19.343 FLC, 19.343 FLLC	D 2865 LF21	01/94 -	-Fan	51 06630 0066 +	8MV 376 731-281	203	7.57	
19.343 FAC	D 2865 LF21	01/94 -	-Fan	51 06630 0066 +	8MV 376 731-281	203	7.57	
19.343 FS,19.343 FLS, 19.343 FLLS	D 2865 LF21	01/94 -	-Fan	51 06630 0066 +	8MV 376 731-281	203	7.57	
19.343 FAS	D 2865 LF21	01/94 -	-Fan	51 06630 0066 +	8MV 376 731-281	203	7.57	
19.343 FK,19.343 FLK	D 2865 LF21	01/94 -	-Fan	51 06630 0066 +	8MV 376 731-281	203	7.57	
19.343 FAK	D 2865 LF21	01/94 -	-Fan	51 06630 0066 +	8MV 376 731-281	203	7.57	
19.373 FC,19.373 FLC, 19.373 FLLC	D 2866 LF21	01/94 - 12/95	-Fan	51 06630 0066 +	8MV 376 731-281	203	7.57	
19.373 FAC	D 2866 LF21	01/94 - 12/95	-Fan	51 06630 0066 +	8MV 376 731-281	203	7.57	
19.373 FS,19.373 FLS, 19.373 FLLS	D 2866 LF21	01/94 - 12/95	-Fan	51 06630 0066 +	8MV 376 731-281	203	7.57	
19.373 FAS	D 2866 LF21	01/94 - 12/95	-Fan	51 06630 0066 +	8MV 376 731-281	203	7.57	
19.373 FK,19.373 FLK	D 2866 LF21	01/94 - 12/95	-Fan	51 06630 0066 +	8MV 376 731-281	203	7.57	
19.373 FAK	D 2866 LF21	01/94 - 12/95	-Fan	51 06630 0066 +	8MV 376 731-281	203	7.57	
19.403 FC,19.403 FLC, 19.403 FLLC	D 2866 LF20	01/94 -	-Fan	51 06630 0066 +	8MV 376 731-281	203	7.57	
19.403 FAC	D 2866 LF20	01/94 -	-Fan	51 06630 0066 +	8MV 376 731-281	203	7.57	
19.403 FS,19.403 FLS, 19.403 FLLS	D 2866 LF20	01/94 -	-Fan	51 06630 0066 +	8MV 376 731-281	203	7.57	
19.403 FAS	D 2866 LF20	01/94 -	-Fan	51 06630 0066 +	8MV 376 731-281	203	7.57	
19.403 FK,19.403 FLK	D 2866 LF20	01/94 -	-Fan	51 06630 0066 +	8MV 376 731-281	203	7.57	
19.403 FAK	D 2866 LF20	01/94 -	-Fan	51 06630 0066 +	8MV 376 731-281	203	7.57	
19.423 FC,19.423 FLC, 19.423 FLLC	D 2866 LF22	01/94 - 12/95	-Fan	51 06630 0066 +	8MV 376 731-281	203	7.57	
19.423 FAC	D 2866 LF22	01/94 - 12/95	-Fan	51 06630 0066 +	8MV 376 731-281	203	7.57	
19.423 FS,19.423 FLS, 19.423 FLLS	D 2866 LF22	01/94 - 12/95	-Fan	51 06630 0066 +	8MV 376 731-281	203	7.57	
19.423 FAS	D 2866 LF22	01/94 - 12/95	-Fan	51 06630 0066 +	8MV 376 731-281	203	7.57	
19.423 FK,19.423 FLK	D 2866 LF22	01/94 - 12/95	-Fan	51 06630 0066 +	8MV 376 731-281	203	7.57	
19.423 FAK	D 2866 LF22	01/94 - 12/95	-Fan	51 06630 0066 +	8MV 376 731-281	203	7.57	
19.463 FC,19.463 FLC, 19.463 FLLC	D 2876 LF 02	01/94 -	-Fan	51 06630 0066 +	8MV 376 731-281	203	7.57	
19.463 FAC	D 2876 LF 02	01/94 -	-Fan	51 06630 0066 +	8MV 376 731-281	203	7.57	
19.463 FS,19.463 FLS, 19.463 FLLS	D 2876 LF 02	01/94 -	-Fan	51 06630 0066 +	8MV 376 731-281	203	7.57	
19.463 FAS	D 2876 LF 02	01/94 -	-Fan	51 06630 0066 +	8MV 376 731-281	203	7.57	
19.463 FK,19.463 FLK	D 2876 LF 02	01/94 -	-Fan	51 06630 0066 +	8MV 376 731-281	203	7.57	
19.463 FAK	D 2876 LF 02	01/94 -	-Fan	51 06630 0066 +	8MV 376 731-281	203	7.57	
19.464 FC,19.464 FLC, 19.464 FLLC	D 2876 LF 06	06/98 -	-Fan	51 06630 0066 +	8MV 376 731-281	203	7.57	
19.464 FS,19.464 FLS, 19.464 FLLS	D 2876 LF 06	06/98 -	-Fan	51 06630 0066 +	8MV 376 731-281	203	7.57	
19.464 FAS	D 2876 LF 06	06/98 -	-Fan	51 06630 0066 +	8MV 376 731-281	203	7.57	
19.464 FK,19.464 FLK	D 2876 LF 06	06/98 -	-Fan	51 06630 0066 +	8MV 376 731-281	203	7.57	
19.464 FAK	D 2876 LF 06	06/98 -	-Fan	51 06630 0066 +	8MV 376 731-281	203	7.57	
23.293 FNLLC	D 2865 LF20, D 2865 LF24	01/94 -	-Fan	51 06630 0066 +	8MV 376 731-281	203	7.57	
23.343 FNLLC	D 2865 LF21	01/94 -	-Fan	51 06630 0066 +	8MV 376 731-281	203	7.57	
23.403 FNLLC	D 2866 LF20	01/94 -	-Fan	51 06630 0066 +	8MV 376 731-281	203	7.57	
23.463 FNLLC	D 2876 LF 02	01/94 -	-Fan	51 06630 0066 +	8MV 376 731-281	203	7.57	
24.273 FNLLC	D 2865 LF22	01/94 - 12/95	-Fan	51 06630 0066 +	8MV 376 731-281	203	7.57	
24.293 FNLLC	D 2865 LF24	01/94 -	-Fan	51 06630 0066 +	8MV 376 731-281	203	7.57	
24.323 FNLLC	D 2865 LF23	01/94 - 12/95	-Fan	51 06630 0066 +	8MV 376 731-281	203	7.57	
24.343 FNLLC	D 2865 LF21	01/94 -	-Fan	51 06630 0066 +	8MV 376 731-281	203	7.57	
24.373 FNLLC	D 2866 LF21	01/94 - 12/95	-Fan	51 06630 0066 +	8MV 376 731-281	203	7.57	
24.403 FNLLC	D 2866 LF20	01/94 -	-Fan	51 06630 0066 +	8MV 376 731-281	203	7.57	
24.423 FNLLC	D 2866 LF22	01/94 - 12/95	-Fan	51 06630 0066 +	8MV 376 731-281	203	7.57	



MAN

F 2000		01/94-						
24.463 FNLLC	D 2876 LF 02	01/94 -	-Fan	51 06630 0066 +	8MV 376 731-281	203	7.57	
26.273 DFC,26.273 DFLC	D 2865 LF22	01/94 - 12/95	-Fan	51 06630 0066 +	8MV 376 731-281	203	7.57	
26.273 DFS,26.273 DFLS	D 2865 LF22	01/94 - 12/95	-Fan	51 06630 0066 +	8MV 376 731-281	203	7.57	
26.273 DFK,26.273 DFLK	D 2865 LF22	01/94 - 12/95	-Fan	51 06630 0066 +	8MV 376 731-281	203	7.57	
26.273 FNLC, 26.273 FNLLC, 26.273 FVLC	D 2865 LF22	01/94 - 12/95	-Fan	51 06630 0066 +	8MV 376 731-281	203	7.57	
26.273 FNLS, 26.273 FVLS	D 2865 LF22	01/94 - 12/95	-Fan	51 06630 0066 +	8MV 376 731-281	203	7.57	
26.293 DFC,26.293 DFLC	D 2865 LF20, D 2865 LF24	01/94 -	-Fan	51 06630 0066 +	8MV 376 731-281	203	7.57	
26.293 DFS,26.293 DFLS	D 2865 LF20, D 2865 LF24	01/94 -	-Fan	51 06630 0066 +	8MV 376 731-281	203	7.57	
26.293 DFK,26.293 DFLK	D 2865 LF20, D 2865 LF24	01/94 -	-Fan	51 06630 0066 +	8MV 376 731-281	203	7.57	
26.293 FNLC, 26.293 FNLLC, 26.293 FVLC	D 2865 LF20, D 2865 LF24	01/94 -	-Fan	51 06630 0066 +	8MV 376 731-281	203	7.57	
26.293 FNLS, 26.293 FVLS	D 2865 LF20, D 2865 LF24	01/94 -	-Fan	51 06630 0066 +	8MV 376 731-281	203	7.57	
26.323 DFC,26.323 DFLC	D 2865 LF23	01/94 - 12/95	-Fan	51 06630 0066 +	8MV 376 731-281	203	7.57	
26.323 DFS,26.323 DFLS	D 2865 LF23	01/94 - 12/95	-Fan	51 06630 0066 +	8MV 376 731-281	203	7.57	
26.323 DFK,26.323 DFLK	D 2865 LF23	01/94 - 12/95	-Fan	51 06630 0066 +	8MV 376 731-281	203	7.57	
26.323 FNLC, 26.323 FNLLC, 26.323 FVLC	D 2865 LF23	01/94 - 12/95	-Fan	51 06630 0066 +	8MV 376 731-281	203	7.57	
26.323 FNLS, 26.323 FVLS	D 2865 LF23	01/94 - 12/95	-Fan	51 06630 0066 +	8MV 376 731-281	203	7.57	
26.343 DFC,26.343 DFLC	D 2865 LF21	01/94 -	-Fan	51 06630 0066 +	8MV 376 731-281	203	7.57	
26.343 DFS,26.343 DFLS	D 2865 LF21	01/94 -	-Fan	51 06630 0066 +	8MV 376 731-281	203	7.57	
26.343 DFK,26.343 DFLK	D 2865 LF21	01/94 -	-Fan	51 06630 0066 +	8MV 376 731-281	203	7.57	
26.343 FNLC, 26.343 FNLLC, 26.343 FVLC	D 2865 LF21	01/94 -	-Fan	51 06630 0066 +	8MV 376 731-281	203	7.57	
26.343 FNLS, 26.343 FVLS	D 2865 LF21	01/94 -	-Fan	51 06630 0066 +	8MV 376 731-281	203	7.57	
26.373 DFC,26.373 DFLC	D 2866 LF21	01/94 - 12/95	-Fan	51 06630 0066 +	8MV 376 731-281	203	7.57	
26.373 DFS,26.373 DFLS	D 2866 LF21	01/94 - 12/95	-Fan	51 06630 0066 +	8MV 376 731-281	203	7.57	
26.373 DFK,26.373 DFLK	D 2866 LF21	01/94 - 12/95	-Fan	51 06630 0066 +	8MV 376 731-281	203	7.57	
26.373 FNLC, 26.373 FNLLC, 26.373 FVLC	D 2866 LF21	01/94 - 12/95	-Fan	51 06630 0066 +	8MV 376 731-281	203	7.57	
26.373 FNLS, 26.373 FVLS	D 2866 LF21	01/94 - 12/95	-Fan	51 06630 0066 +	8MV 376 731-281	203	7.57	
26.403 DFC,26.403 DFLC	D 2866 LF20	01/94 -	-Fan	51 06630 0066 +	8MV 376 731-281	203	7.57	
26.403 DFS,26.403 DFLS	D 2866 LF20	01/94 -	-Fan	51 06630 0066 +	8MV 376 731-281	203	7.57	
26.403 DFK,26.403 DFLK	D 2866 LF20	01/94 -	-Fan	51 06630 0066 +	8MV 376 731-281	203	7.57	
26.403 FNLC, 26.403 FNLLC, 26.403 FVLC	D 2866 LF20	01/94 -	-Fan	51 06630 0066 +	8MV 376 731-281	203	7.57	
26.403 FNLS, 26.403 FVLS	D 2866 LF20	01/94 -	-Fan	51 06630 0066 +	8MV 376 731-281	203	7.57	
26.423 DFC,26.423 DFLC	D 2866 LF22	01/94 - 12/95	-Fan	51 06630 0066 +	8MV 376 731-281	203	7.57	
26.423 DFS,26.423 DFLS	D 2866 LF22	01/94 - 12/95	-Fan	51 06630 0066 +	8MV 376 731-281	203	7.57	
26.423 DFK,26.423 DFLK	D 2866 LF22	01/94 - 12/95	-Fan	51 06630 0066 +	8MV 376 731-281	203	7.57	
26.423 FNLC, 26.423 FNLLC, 26.423 FVLC	D 2866 LF22	01/94 - 12/95	-Fan	51 06630 0066 +	8MV 376 731-281	203	7.57	
26.423 FNLS, 26.423 FVLS	D 2866 LF22	01/94 - 12/95	-Fan	51 06630 0066 +	8MV 376 731-281	203	7.57	
26.463 DFC,26.463 DFLC	D 2876 LF 02	01/94 -	-Fan	51 06630 0066 +	8MV 376 731-281	203	7.57	
26.463 DFS,26.463 DFLS	D 2876 LF 02	01/94 -	-Fan	51 06630 0066 +	8MV 376 731-281	203	7.57	
26.463 DFK,26.463 DFLK	D 2876 LF 02	01/94 -	-Fan	51 06630 0066 +	8MV 376 731-281	203	7.57	
26.463 FNLC, 26.463 FNLLC, 26.463 FVLC	D 2876 LF 02	01/94 -	-Fan	51 06630 0066 +	8MV 376 731-281	203	7.57	
26.463 FNLS, 26.463 FVLS	D 2876 LF 02	01/94 -	-Fan	51 06630 0066 +	8MV 376 731-281	203	7.57	
27.273 DFC	D 2865 LF22	01/94 - 12/95	-Fan	51 06630 0066 +	8MV 376 731-281	203	7.57	
27.273 DFS	D 2865 LF22	01/94 - 12/95	-Fan	51 06630 0066 +	8MV 376 731-281	203	7.57	
27.273 DFK	D 2865 LF22	01/94 - 12/95	-Fan	51 06630 0066 +	8MV 376 731-281	203	7.57	
27.273 DFAC	D 2865 LF22	01/94 - 12/95	-Fan	51 06630 0066 +	8MV 376 731-281	203	7.57	
27.273 DFAS	D 2865 LF22	01/94 - 12/95	-Fan	51 06630 0066 +	8MV 376 731-281	203	7.57	
27.273 DFAK	D 2865 LF22	01/94 - 12/95	-Fan	51 06630 0066 +	8MV 376 731-281	203	7.57	
27.293 DFC	D 2865 LF20, D 2865 LF24	01/94 -	-Fan	51 06630 0066 +	8MV 376 731-281	203	7.57	
27.293 DFS	D 2865 LF20, D 2865 LF24	01/94 -	-Fan	51 06630 0066 +	8MV 376 731-281	203	7.57	
27.293 DFK	D 2865 LF20, D 2865 LF24	01/94 -	-Fan	51 06630 0066 +	8MV 376 731-281	203	7.57	
27.293 DFAC	D 2865 LF20, D 2865 LF24	01/94 -	-Fan	51 06630 0066 +	8MV 376 731-281	203	7.57	



MAN

F 2000		01/94-						
33.423 DFS	D 2866 LF22	01/94 - 12/95	-Fan	51 06630 0066 +	8MV 376 731-281	203	7.57	
33.423 DFK	D 2866 LF22	01/94 - 12/95	-Fan	51 06630 0066 +	8MV 376 731-281	203	7.57	
33.423 DFAC	D 2866 LF22	01/94 - 12/95	-Fan	51 06630 0066 +	8MV 376 731-281	203	7.57	
33.423 DFAS	D 2866 LF22	01/94 - 12/95	-Fan	51 06630 0066 +	8MV 376 731-281	203	7.57	
33.423 DFAK	D 2866 LF22	01/94 - 12/95	-Fan	51 06630 0066 +	8MV 376 731-281	203	7.57	
33.463 DFC	D 2876 LF 02	01/94 -	-Fan	51 06630 0066 +	8MV 376 731-281	203	7.57	
33.463 DFS	D 2876 LF 02	01/94 -	-Fan	51 06630 0066 +	8MV 376 731-281	203	7.57	
33.463 DFK	D 2876 LF 02	01/94 -	-Fan	51 06630 0066 +	8MV 376 731-281	203	7.57	
33.463 DFAC	D 2876 LF 02	01/94 -	-Fan	51 06630 0066 +	8MV 376 731-281	203	7.57	
33.463 DFAS	D 2876 LF 02	01/94 -	-Fan	51 06630 0066 +	8MV 376 731-281	203	7.57	
33.463 DFAK	D 2876 LF 02	01/94 -	-Fan	51 06630 0066 +	8MV 376 731-281	203	7.57	
35.343 VFC	D 2865 LF21	08/95 -	-Fan	51 06630 0066 +	8MV 376 731-281	203	7.57	
35.343 VFK	D 2865 LF21	08/95 -	-Fan	51 06630 0066 +	8MV 376 731-281	203	7.57	
35.403 VFC	D 2866 LF20	08/95 -	-Fan	51 06630 0066 +	8MV 376 731-281	203	7.57	
35.403 VFK	D 2866 LF20	08/95 -	-Fan	51 06630 0066 +	8MV 376 731-281	203	7.57	
35.463 VFC	D 2876 LF 02	08/95 -	-Fan	51 06630 0066 +	8MV 376 731-281	203	7.57	
35.463 VFK	D 2876 LF 02	08/95 -	-Fan	51 06630 0066 +	8MV 376 731-281	203	7.57	
41.343 VFC	D 2865 LF21	08/95 -	-Fan	51 06630 0066 +	8MV 376 731-281	203	7.57	
41.343 VFK	D 2865 LF21	08/95 -	-Fan	51 06630 0066 +	8MV 376 731-281	203	7.57	
41.403 VFC	D 2866 LF20	08/95 -	-Fan	51 06630 0066 +	8MV 376 731-281	203	7.57	
41.403 VFK	D 2866 LF20	08/95 -	-Fan	51 06630 0066 +	8MV 376 731-281	203	7.57	
41.463 VFC	D 2876 LF 02	08/95 -	-Fan	51 06630 0066 +	8MV 376 731-281	203	7.57	
41.463 VFK	D 2876 LF 02	08/95 -	-Fan	51 06630 0066 +	8MV 376 731-281	203	7.57	
G 90		09/87-05/95						
8.150 F,8.150 FL	D 0826 GF, D 0826 GF03	09/87 - 10/93	-Fan	51 06630 0043	8MV 376 731-141	180	7.57	
8.150 FAE	D 0826 GF, D 0826 GF03	05/88 - 05/95	-Fan	51 06630 0043	8MV 376 731-141	180	7.57	
8.150 FS,8.150 FLS	D 0826 GF, D 0826 GF03	09/87 - 10/93	-Fan	51 06630 0043	8MV 376 731-141	180	7.57	
8.150 FAKO	D 0826 GF03	10/92 - 05/95	-Fan	51 06630 0043	8MV 376 731-141	180	7.57	
8.150 FOC	D 0826 GF01, D 0826 GF03	07/88 - 10/93	-Fan	51 06630 0043	8MV 376 731-141	180	7.57	
8.150 FK	D 0826 GF, D 0826 GF03	09/87 - 10/93	-Fan	51 06630 0043	8MV 376 731-141	180	7.57	
9.150 F,9.150 FL	D 0826 GF, D 0826 GF03	09/87 - 10/93	-Fan	51 06630 0043	8MV 376 731-141	180	7.57	
9.150 FAE	D 0826 GF, D 0826 GF03	05/88 - 05/92	-Fan	51 06630 0043	8MV 376 731-141	180	7.57	
9.150 FS,9.150 FLS	D 0826 GF, D 0826 GF03	09/87 - 10/93	-Fan	51 06630 0043	8MV 376 731-141	180	7.57	
9.150 FAKO	D 0826 GF03	10/92 - 05/95	-Fan	51 06630 0043	8MV 376 731-141	180	7.57	
9.150 FOC	D 0826 GF01, D 0826 GF03	07/88 - 10/93	-Fan	51 06630 0043	8MV 376 731-141	180	7.57	
9.150 FK	D 0826 GF, D 0826 GF03	09/87 - 10/93	-Fan	51 06630 0043	8MV 376 731-141	180	7.57	
10.150 F,10.150 FL	D 0826 GF01, D 0826 GF03	09/87 - 10/93	-Fan	51 06630 0043	8MV 376 731-141	180	7.57	
10.150 FK	D 0826 GF01, D 0826 GF03	09/87 - 10/93	-Fan	51 06630 0043	8MV 376 731-141	180	7.57	
M 90		08/88-12/98						
12.152 F,12.152 FL	D 0826 F01, D 0826 F02	12/88 - 05/94	-Fan	51 06630 0043	8MV 376 731-141	180	7.57	
12.152 FS,12.152 FLS	D 0826 F01, D 0826 F02	12/88 - 05/94	-Fan	51 06630 0043	8MV 376 731-141	180	7.57	
12.152 FK	D 0826 F01, D 0826 F02	12/88 - 05/94	-Fan	51 06630 0043	8MV 376 731-141	180	7.57	
12.192 F,12.192 FL	D 0826 LF01, D 0826 LF05, D 0826 LF07	07/90 - 06/96	+Fan	51 06601 9223 +	8MV 376 734-511	560	6	7.59
12.192 FS,12.192 FLS	D 0826 LF01, D 0826 LF05, D 0826 LF07	07/90 - 06/96	+Fan	51 06601 9223 +	8MV 376 734-511	560	6	7.59
12.192 FA	D 0826 LF05, D 0826 LF07	10/92 - 06/96	+Fan	51 06601 9223 +	8MV 376 734-511	560	6	7.59
12.192 FK	D 0826 LF01, D 0826 LF05, D 0826 LF07	07/90 - 06/96	+Fan	51 06601 9223 +	8MV 376 734-511	560	6	7.59
12.192 FAK	D 0826 LF05, D 0826 LF07	10/92 - 06/96	+Fan	51 06601 9223 +	8MV 376 734-511	560	6	7.59
12.222 F,12.222 FL	D 0826 LF11	05/94 - 06/96	+Fan	51 06601 9223 +	8MV 376 734-511	560	6	7.59
12.222 FA	D 0826 LF11	05/94 - 06/96	+Fan	51 06601 9223 +	8MV 376 734-511	560	6	7.59
12.222 FLS	D 0826 LF11	05/94 - 06/96	+Fan	51 06601 9223 +	8MV 376 734-511	560	6	7.59
12.222 FK	D 0826 LF11	05/94 - 06/96	+Fan	51 06601 9223 +	8MV 376 734-511	560	6	7.59
12.222 FAK	D 0826 LF11	05/94 - 06/96	+Fan	51 06601 9223 +	8MV 376 734-511	560	6	7.59
12.232 F,12.232 FL	D 0826 LF02, D 0826 LF06, D 0826 LF08	08/88 - 06/96	+Fan	51 06601 9223 +	8MV 376 734-511	560	6	7.59
12.232 FA	D 0826 LF02, D 0826 LF06, D 0826 LF08	05/90 - 06/96	+Fan	51 06601 9223 +	8MV 376 734-511	560	6	7.59
12.232 FS,12.232 FLS	D 0826 LF02, D 0826 LF06, D 0826 LF08	08/88 - 06/96	+Fan	51 06601 9223 +	8MV 376 734-511	560	6	7.59
12.232 FK	D 0826 LF02, D 0826 LF06, D 0826 LF08	08/88 - 06/96	+Fan	51 06601 9223 +	8MV 376 734-511	560	6	7.59
12.232 FAK	D 0826 LF02, D 0826 LF06, D 0826 LF08	05/90 - 06/96	+Fan	51 06601 9223 +	8MV 376 734-511	560	6	7.59
12.262 F,12.262 FL	D 0826 LF13	08/95 - 06/96	+Fan	51 06601 9223 +	8MV 376 734-511	560	6	7.59
12.262 FS,12.262 FLS	D 0826 LF13	08/95 - 06/96	+Fan	51 06601 9223 +	8MV 376 734-511	560	6	7.59
12.262 FK	D 0826 LF13	08/95 - 06/96	+Fan	51 06601 9223 +	8MV 376 734-511	560	6	7.59
12.272 F,12.272 FL	D 0826 LF04	10/92 - 06/96	+Fan	51 06601 9223 +	8MV 376 734-511	560	6	7.59
12.272 F,12.272 FL	D 2865 LF02	09/91 - 10/92	+Fan	51 06601 9223 +	8MV 376 734-511	560	6	7.59
12.272 FA	D 0826 LF04	10/93 - 04/95	+Fan	51 06601 9223 +	8MV 376 734-511	560	6	7.59
12.272 FS,12.272 FLS	D 0826 LF04	10/92 - 06/96	+Fan	51 06601 9223 +	8MV 376 734-511	560	6	7.59



MAN

		08/88-12/98							
M 90									
12.272 FS,12.272 FLS	D 2865 LF02	09/91 - 10/92	+Fan	51 06601 9223 +	8MV 376 734-511	560	6	7.59	
12.272 FK	D 0826 LF04	10/92 - 06/96	+Fan	51 06601 9223 +	8MV 376 734-511	560	6	7.59	
12.272 FK	D 2865 LF02	09/91 - 10/92	+Fan	51 06601 9223 +	8MV 376 734-511	560	6	7.59	
12.272 FAK	D 0826 LF04	10/93 - 04/95	+Fan	51 06601 9223 +	8MV 376 734-511	560	6	7.59	
14.152 F,14.152 FL	D 0826 F01, D 0826 F02	12/88 - 04/94	-Fan	51 06630 0043	8MV 376 731-141	180		7.57	
14.152 FS,14.152 FLS	D 0826 F01, D 0826 F02	12/88 - 05/94	-Fan	51 06630 0043	8MV 376 731-141	180		7.57	
14.152 FK	D 0826 F01, D 0826 F02	12/88 - 05/94	-Fan	51 06630 0043	8MV 376 731-141	180		7.57	
14.192 F,14.192 FL	D 0826 TF	08/88 - 06/90	-Fan	51 06630 0043	8MV 376 731-141	180		7.57	
14.192 F,14.192 FL	D 0826 LF01, D 0826 LF05, D 0826 LF07	07/90 - 06/96	+Fan	51 06601 9223 +	8MV 376 734-511	560	6	7.59	
14.192 FS,14.192 FLS	D 0826 TF	08/88 - 06/90	-Fan	51 06630 0043	8MV 376 731-141	180		7.57	
14.192 FS,14.192 FLS	D 0826 LF01, D 0826 LF05, D 0826 LF07	07/90 - 06/96	+Fan	51 06601 9223 +	8MV 376 734-511	560	6	7.59	
14.192 FK	D 0826 TF	08/88 - 06/90	-Fan	51 06630 0043	8MV 376 731-141	180		7.57	
14.192 FK	D 0826 LF01, D 0826 LF05, D 0826 LF07	07/90 - 06/96	+Fan	51 06601 9223 +	8MV 376 734-511	560	6	7.59	
14.222 F,14.222 FL	D 0826 LF11	05/94 - 06/96	+Fan	51 06601 9223 +	8MV 376 734-511	560	6	7.59	
14.222 FLS	D 0826 LF11	05/94 - 06/96	+Fan	51 06601 9223 +	8MV 376 734-511	560	6	7.59	
14.222 FK	D 0826 LF11	05/94 - 06/96	+Fan	51 06601 9223 +	8MV 376 734-511	560	6	7.59	
14.232 F,14.232 FL	D 0826 LF02, D 0826 LF06, D 0826 LF08	08/88 - 06/96	+Fan	51 06601 9223 +	8MV 376 734-511	560	6	7.59	
14.232 FS,14.232 FLS	D 0826 LF/217/Silent	05/90 - 04/95	+Fan	51 06601 9223 +	8MV 376 734-511	560	6	7.59	
14.232 FS,14.232 FLS	D 0826 LF02, D 0826 LF06, D 0826 LF08	08/88 - 06/96	+Fan	51 06601 9223 +	8MV 376 734-511	560	6	7.59	
14.232 FK	D 0826 LF02, D 0826 LF06, D 0826 LF08	08/88 - 06/96	+Fan	51 06601 9223 +	8MV 376 734-511	560	6	7.59	
14.262 F,14.262 FL	D 0826 LF13	08/95 - 06/96	+Fan	51 06601 9223 +	8MV 376 734-511	560	6	7.59	
14.262 FS,14.262 FLS	D 0826 LF13	08/95 - 06/96	+Fan	51 06601 9223 +	8MV 376 734-511	560	6	7.59	
14.262 FK	D 0826 LF13	08/95 - 06/96	+Fan	51 06601 9223 +	8MV 376 734-511	560	6	7.59	
14.272 F,14.272 FL	D 0826 LF04	10/92 - 06/96	+Fan	51 06601 9223 +	8MV 376 734-511	560	6	7.59	
14.272 F,14.272 FL	D 2865 LF02	09/91 - 10/92	+Fan	51 06601 9223 +	8MV 376 734-511	560	6	7.59	
14.272 FS,14.272 FLS	D 0826 LF04	12/92 - 06/96	+Fan	51 06601 9223 +	8MV 376 734-511	560	6	7.59	
17.192 F,17.192 FL	D 0826 TF	08/88 - 06/90	-Fan	51 06630 0043	8MV 376 731-141	180		7.57	
17.192 F,17.192 FL	D 0826 LF01, D 0826 LF05	07/90 - 04/95	+Fan	51 06601 9223 +	8MV 376 734-511	560	6	7.59	
17.192 FA	D 0826 TF	02/89 - 06/90	-Fan	51 06630 0043	8MV 376 731-141	180		7.57	
17.192 FA	D 0826 LF01, D 0826 LF05, D 0826 LF07	07/90 - 06/96	+Fan	51 06601 9223 +	8MV 376 734-511	560	6	7.59	
17.192 FS,17.192 FLS	D 0826 TF	08/88 - 06/90	-Fan	51 06630 0043	8MV 376 731-141	180		7.57	
17.192 FS,17.192 FLS	D 0826 LF01, D 0826 LF05	07/90 - 04/95	+Fan	51 06601 9223 +	8MV 376 734-511	560	6	7.59	
17.192 FK	D 0826 TF	08/88 - 06/90	-Fan	51 06630 0043	8MV 376 731-141	180		7.57	
17.192 FK	D 0826 LF01	07/90 - 01/91	+Fan	51 06601 9223 +	8MV 376 734-511	560	6	7.59	
17.192 FAK	D 0826 TF	02/89 - 06/90	-Fan	51 06630 0043	8MV 376 731-141	180		7.57	
17.192 FAK	D 0826 LF01, D 0826 LF05, D 0826 LF07	07/90 - 06/96	+Fan	51 06601 9223 +	8MV 376 734-511	560	6	7.59	
17.222 FA	D 0826 LF11	05/94 - 06/96	+Fan	51 06601 9223 +	8MV 376 734-511	560	6	7.59	
17.222 FAK	D 0826 LF11	05/94 - 06/96	+Fan	51 06601 9223 +	8MV 376 734-511	560	6	7.59	
17.232 F,17.232 FL	D 0826 LF/217/Silent	05/90 - 04/95	+Fan	51 06601 9223 +	8MV 376 734-511	560	6	7.59	
17.232 F,17.232 FL	D 0826 LF02, D 0826 LF06	08/88 - 04/95	+Fan	51 06601 9223 +	8MV 376 734-511	560	6	7.59	
17.232 FA	D 0826 LF/217/Silent	05/90 - 04/95	+Fan	51 06601 9223 +	8MV 376 734-511	560	6	7.59	
17.232 FA	D 0826 LF02, D 0826 LF06, D 0826 LF08	02/89 - 06/96	+Fan	51 06601 9223 +	8MV 376 734-511	560	6	7.59	
17.232 FS,17.232 FLS	D 0826 LF/217/Silent	05/90 - 04/95	+Fan	51 06601 9223 +	8MV 376 734-511	560	6	7.59	
17.232 FS,17.232 FLS	D 0826 LF02, D 0826 LF06	08/88 - 04/95	+Fan	51 06601 9223 +	8MV 376 734-511	560	6	7.59	
17.232 FK	D 0826 LF/217/Silent	05/90 - 01/91	+Fan	51 06601 9223 +	8MV 376 734-511	560	6	7.59	
17.232 FK	D 0826 LF02	08/88 - 01/91	+Fan	51 06601 9223 +	8MV 376 734-511	560	6	7.59	
17.232 FAK	D 0826 LF/217/Silent	05/90 - 04/95	+Fan	51 06601 9223 +	8MV 376 734-511	560	6	7.59	
17.232 FAK	D 0826 LF02, D 0826 LF06, D 0826 LF08	02/89 - 06/96	+Fan	51 06601 9223 +	8MV 376 734-511	560	6	7.59	
17.272 FLS	D 0826 LF04	10/92 - 05/95	+Fan	51 06601 9223 +	8MV 376 734-511	560	6	7.59	
18.192 F,18.192 FL, 18.192 FLL	D 0826 LF01, D 0826 LF05, D 0826 LF07	09/90 - 06/96	+Fan	51 06601 9223 +	8MV 376 734-511	560	6	7.59	
18.192 FK	D 0826 LF01, D 0826 LF05, D 0826 LF07	09/90 - 06/96	+Fan	51 06601 9223 +	8MV 376 734-511	560	6	7.59	
18.222 F,18.222 FL, 18.222 FLL	D 0826 LF11	05/94 - 06/96	+Fan	51 06601 9223 +	8MV 376 734-511	560	6	7.59	
18.222 FK	D 0826 LF11	05/94 - 06/96	+Fan	51 06601 9223 +	8MV 376 734-511	560	6	7.59	
18.232 F,18.232 FL, 18.232 FLL	D 0826 LF02, D 0826 LF06, D 0826 LF08	09/90 - 06/96	+Fan	51 06601 9223 +	8MV 376 734-511	560	6	7.59	
18.232 FK	D 0826 LF02, D 0826 LF06, D 0826 LF08	09/90 - 06/96	+Fan	51 06601 9223 +	8MV 376 734-511	560	6	7.59	
18.262 F,18.262 FL, 18.262 FLL	D 0826 LF13	08/95 - 06/96	+Fan	51 06601 9223 +	8MV 376 734-511	560	6	7.59	
18.262 FK	D 0826 LF13	08/95 - 06/96	+Fan	51 06601 9223 +	8MV 376 734-511	560	6	7.59	
18.272 F,18.272 FL, 18.272 FLL	D 0826 LF04	10/92 - 06/96	+Fan	51 06601 9223 +	8MV 376 734-511	560	6	7.59	



MAN

M 90		08/88-12/98						
24.192 FNL, 24.192 FNLL, 24.192 FVL	D 0826 LF01, D 0826 LF05, D 0826 LF07	07/89 - 06/96	+Fan	51 06601 9223 +	8MV 376 734-511	560	6	7.59
24.222 FNL, 24.222 FNLL, 24.222 FVL	D 0826 LF11	05/94 - 06/96	+Fan	51 06601 9223 +	8MV 376 734-511	560	6	7.59
24.232 FNL	D 0826 LF/217/Silent	05/90 - 04/95	+Fan	51 06601 9223 +	8MV 376 734-511	560	6	7.59
24.232 FNL, 24.232 FNLL, 24.232 FVL	D 0826 LF02, D 0826 LF06, D 0826 LF08	07/89 - 06/96	+Fan	51 06601 9223 +	8MV 376 734-511	560	6	7.59
24.272 FNL, 24.272 FNLL, 24.272 FVL	D 0826 LF04	10/92 - 06/96	+Fan	51 06601 9223 +	8MV 376 734-511	560	6	7.59
24.262 FNL, 24.262 FNLL, 24.262 FVL	D 0826 LF13	08/95 - 06/96	+Fan	51 06601 9223 +	8MV 376 734-511	560	6	7.59
NG		08/92-						
NG 262, NG 272	D 0826 LUH 01	08/92 - 07/98	+Fan, 8060.41	81 06630 6064 +	8MV 376 728-131	650	8	7.53
NL		09/88-						
NL 202	D 0826 LUH/213	06/91 - 04/94	+Fan, 8060.41	81 06630 6064 +	8MV 376 728-131	650	8	7.53

Mercedes-Benz

100 Bus (631)		02/88-02/96						
D	OM 616	12/90 - 12/94	-Fan	616 200 03 22 +	8MV 376 731-131	160		7.56
D (631.333, 631.343, 631.334, 631.344)	OM 616.963	02/88 - 05/92	-Fan	616 200 03 22 +	8MV 376 731-131	160		7.56
D (631.333, 631.343, 631.334, 631.344)	OM 616, OM 616.963	12/90 - 02/96	-Fan	616 200 03 22 +	8MV 376 731-131	160		7.56
100 Box (631)		02/88-02/96						
D (631.332, 631.342)	OM 616.963	02/88 - 05/92	-Fan	616 200 03 22 +	8MV 376 731-131	160		7.56
D (631.332, 631.342)	OM 616.963	12/90 - 02/96	-Fan	616 200 03 22 +	8MV 376 731-131	160		7.56
100 Flatbed/Chassis (631)		02/88-02/96						
D (631.340)	OM 616.963	02/88 - 05/92	-Fan	616 200 03 22 +	8MV 376 731-131	160		7.56
D (631.340)	OM 616.963	12/90 - 02/96	-Fan	616 200 03 22 +	8MV 376 731-131	160		7.56
Actros		04/96-						
1831, 1831 L	OM 541.920	04/96 - 10/02	-Fan, ! OE Nr. ->	000 200 81 22 +	8MV 376 728-401	233		7.54
			-Fan, ! OE Nr. ->	000 200 82 22 +	8MV 376 730-061	233		7.55
1831 S, 1831 LS	OM 541.920	04/96 - 10/02	-Fan, ! OE Nr. ->	000 200 81 22 +	8MV 376 728-401	233		7.54
			-Fan, ! OE Nr. ->	000 200 82 22 +	8MV 376 730-061	233		7.55
1831 K	OM 541.920	04/97 - 10/02	-Fan, ! OE Nr. ->	000 200 81 22 +	8MV 376 728-401	233		7.54
			-Fan, ! OE Nr. ->	000 200 82 22 +	8MV 376 730-061	233		7.55
1831 AK	OM 541.926, OM 541.941	04/97 - 10/02	-Fan, ! OE Nr. ->	000 200 81 22 +	8MV 376 728-401	233		7.54
			-Fan, ! OE Nr. ->	000 200 82 22 +	8MV 376 730-061	233		7.55
1835, 1835 L	OM 541.922	04/96 - 10/02	-Fan, ! OE Nr. ->	000 200 81 22 +	8MV 376 728-401	233		7.54
			-Fan, ! OE Nr. ->	000 200 82 22 +	8MV 376 730-061	233		7.55
1835 S, 1835 LS	OM 541.922	04/96 - 10/02	-Fan, ! OE Nr. ->	000 200 81 22 +	8MV 376 728-401	233		7.54
			-Fan, ! OE Nr. ->	000 200 82 22 +	8MV 376 730-061	233		7.55
1835 K	OM 541.922	04/97 - 10/02	-Fan, ! OE Nr. ->	000 200 81 22 +	8MV 376 728-401	233		7.54
			-Fan, ! OE Nr. ->	000 200 82 22 +	8MV 376 730-061	233		7.55
1835 AK	OM 541.927	04/97 - 10/02	-Fan, ! OE Nr. ->	000 200 81 22 +	8MV 376 728-401	233		7.54
			-Fan, ! OE Nr. ->	000 200 82 22 +	8MV 376 730-061	233		7.55
1840, 1840 L	OM 541.923	04/96 - 10/02	-Fan, ! OE Nr. ->	000 200 81 22 +	8MV 376 728-401	233		7.54
			-Fan, ! OE Nr. ->	000 200 82 22 +	8MV 376 730-061	233		7.55
1840 S, 1840 LS	OM 541.923	04/96 - 10/02	-Fan, ! OE Nr. ->	000 200 81 22 +	8MV 376 728-401	233		7.54
			-Fan, ! OE Nr. ->	000 200 82 22 +	8MV 376 730-061	233		7.55
1840 K	OM 541.923	04/97 - 10/02	-Fan, ! OE Nr. ->	000 200 81 22 +	8MV 376 728-401	233		7.54
			-Fan, ! OE Nr. ->	000 200 82 22 +	8MV 376 730-061	233		7.55
1840 AK	OM 541.924	04/97 - 10/02	-Fan, ! OE Nr. ->	000 200 81 22 +	8MV 376 728-401	233		7.54
			-Fan, ! OE Nr. ->	000 200 82 22 +	8MV 376 730-061	233		7.55
1843, 1843 L	OM 541.925	04/96 - 10/02	-Fan, ! OE Nr. ->	000 200 81 22 +	8MV 376 728-401	233		7.54
			-Fan, ! OE Nr. ->	000 200 82 22 +	8MV 376 730-061	233		7.55
1843 S, 1843 LS	OM 541.925	04/96 - 10/02	-Fan, ! OE Nr. ->	000 200 81 22 +	8MV 376 728-401	233		7.54
			-Fan, ! OE Nr. ->	000 200 82 22 +	8MV 376 730-061	233		7.55
1843 K	OM 541.925	04/97 - 10/02	-Fan, ! OE Nr. ->	000 200 81 22 +	8MV 376 728-401	233		7.54
			-Fan, ! OE Nr. ->	000 200 82 22 +	8MV 376 730-061	233		7.55
1843 AK	OM 541.921, OM 541.947	04/97 - 10/02	-Fan, ! OE Nr. ->	000 200 81 22 +	8MV 376 728-401	233		7.54
			-Fan, ! OE Nr. ->	000 200 82 22 +	8MV 376 730-061	233		7.55
1848, 1848 L	OM 542.921	04/96 - 10/02	-Fan, ! OE Nr. ->	000 200 81 22 +	8MV 376 728-401	233		7.54
			-Fan, ! OE Nr. ->	000 200 82 22 +	8MV 376 730-061	233		7.55
1848 S, 1848 LS	OM 542.921	04/96 - 10/02	-Fan, ! OE Nr. ->	000 200 81 22 +	8MV 376 728-401	233		7.54
			-Fan, ! OE Nr. ->	000 200 82 22 +	8MV 376 730-061	233		7.55
1848 K	OM 542.921	04/97 - 10/02	-Fan, ! OE Nr. ->	000 200 81 22 +	8MV 376 728-401	233		7.54
			-Fan, ! OE Nr. ->	000 200 82 22 +	8MV 376 730-061	233		7.55
1848 AK	OM 542.925	04/97 - 10/02	-Fan, ! OE Nr. ->	000 200 81 22 +	8MV 376 728-401	233		7.54
			-Fan, ! OE Nr. ->	000 200 82 22 +	8MV 376 730-061	233		7.55
1853, 1853 L	OM 542.920	04/96 - 10/02	-Fan	000 200 83 22 +	8MV 376 728-381	233		7.54



Mercedes-Benz

Actros MP2 / MP3		10/02-							
3336	OM 541.942, OM 541.972	04/03 -	-Fan, ! OE Nr. ->	000 200 81 22 +	8MV 376 728-401	233	7.54		
			-Fan, ! OE Nr. ->	000 200 82 22 +	8MV 376 730-061	233	7.55		
3336 A	OM 541.942, OM 541.943, OM 541.973	04/03 -	-Fan, ! OE Nr. ->	000 200 81 22 +	8MV 376 728-401	233	7.54		
			-Fan, ! OE Nr. ->	000 200 82 22 +	8MV 376 730-061	233	7.55		
3336 S	OM 541.942, OM 541.972	04/03 -	-Fan, ! OE Nr. ->	000 200 81 22 +	8MV 376 728-401	233	7.54		
			-Fan, ! OE Nr. ->	000 200 82 22 +	8MV 376 730-061	233	7.55		
3336 K	OM 541.942	04/03 -	-Fan, ! OE Nr. ->	000 200 81 22 +	8MV 376 728-401	233	7.54		
			-Fan, ! OE Nr. ->	000 200 82 22 +	8MV 376 730-061	233	7.55		
3341	OM 541.944, OM 541.974	04/03 -	-Fan, ! OE Nr. ->	000 200 81 22 +	8MV 376 728-401	233	7.54		
			-Fan, ! OE Nr. ->	000 200 82 22 +	8MV 376 730-061	233	7.55		
3341 S	OM 541.923, OM 541.944, OM 541.974	04/03 -	-Fan, ! OE Nr. ->	000 200 81 22 +	8MV 376 728-401	233	7.54		
			-Fan, ! OE Nr. ->	000 200 82 22 +	8MV 376 730-061	233	7.55		
3344	OM 541.946, OM 541.947	04/03 -	-Fan, ! OE Nr. ->	000 200 81 22 +	8MV 376 728-401	233	7.54		
			-Fan, ! OE Nr. ->	000 200 82 22 +	8MV 376 730-061	233	7.55		
3344 S	OM 541.946, OM 541.976	04/03 -	-Fan, ! OE Nr. ->	000 200 81 22 +	8MV 376 728-401	233	7.54		
			-Fan, ! OE Nr. ->	000 200 82 22 +	8MV 376 730-061	233	7.55		
3348	OM 542.921	04/03 -	-Fan, ! OE Nr. ->	000 200 81 22 +	8MV 376 728-401	233	7.54		
			-Fan, ! OE Nr. ->	000 200 82 22 +	8MV 376 730-061	233	7.55		
3348 S	OM 542.921	04/03 -	-Fan, ! OE Nr. ->	000 200 81 22 +	8MV 376 728-401	233	7.54		
			-Fan, ! OE Nr. ->	000 200 82 22 +	8MV 376 730-061	233	7.55		
3350, 3351	OM 542.940, OM 542.960	04/03 -	-Fan	000 200 83 22 +	8MV 376 728-381	233	7.54		
3351 A		06/08 -	-Fan	000 200 83 22 +	8MV 376 728-381	233	7.54		
3351 S	OM 542.940, OM 542.960	04/03 -	-Fan	000 200 83 22 +	8MV 376 728-381	233	7.54		
3351 AS	OM 542.941, OM 542.961	04/03 -	-Fan	000 200 83 22 +	8MV 376 728-381	233	7.54		
3351 K		04/03 -	-Fan	000 200 83 22 +	8MV 376 728-381	233	7.54		
3351 AK	OM 542.941, OM 542.961	04/03 -	-Fan	000 200 83 22 +	8MV 376 728-381	233	7.54		
3354, 3355	OM 542.942, OM 542.962	04/03 -	-Fan	000 200 83 22 +	8MV 376 728-381	233	7.54		
3355 S	OM 542.962	04/03 -	-Fan	000 200 83 22 +	8MV 376 728-381	233	7.54		
3355 AS	OM 542.963	04/03 -	-Fan	000 200 83 22 +	8MV 376 728-381	233	7.54		
3360		04/03 -	-Fan	000 200 83 22 +	8MV 376 728-381	233	7.54		
4140 K	OM 541.923, OM 541.944	04/03 -	-Fan, ! OE Nr. ->	000 200 81 22 +	8MV 376 728-401	233	7.54		
			-Fan, ! OE Nr. ->	000 200 82 22 +	8MV 376 730-061	233	7.55		
4140 AK	OM 541.923, OM 541.944	04/03 -	-Fan, ! OE Nr. ->	000 200 81 22 +	8MV 376 728-401	233	7.54		
			-Fan, ! OE Nr. ->	000 200 82 22 +	8MV 376 730-061	233	7.55		
4144 K	OM 541.925, OM 541.976, OM 541.946	04/03 -	-Fan, ! OE Nr. ->	000 200 81 22 +	8MV 376 728-401	233	7.54		
			-Fan, ! OE Nr. ->	000 200 82 22 +	8MV 376 730-061	233	7.55		
4151 K	OM 542.960	05/05 -	-Fan	000 200 83 22 +	8MV 376 728-381	233	7.54		
4151 K		04/03 -	-Fan	000 200 83 22 +	8MV 376 728-381	233	7.54		
4151 AK		04/03 -	-Fan	000 200 83 22 +	8MV 376 728-381	233	7.54		
4160 S	OM 542.956, OM 542.957	10/02 -	-Fan	000 200 83 22 +	8MV 376 728-381	233	7.54		
Atego		01/98-10/04							
815 K	OM 904.922	01/98 - 10/04	-Fan, ! OE Nr. ->	906 200 18 22 +	8MV 376 731-351	203	7.57		
823,823 L	OM 906.910	01/98 - 10/04	-Fan, ! OE Nr. ->	906 200 18 22 +	8MV 376 731-351	203	7.57		
			-Fan, ! OE Nr. ->	906 200 19 22 +	8MV 376 731-361	203	7.57		
823 K	OM 906.910	01/98 - 10/04	-Fan, ! OE Nr. ->	906 200 18 22 +	8MV 376 731-351	203	7.57		
			-Fan, ! OE Nr. ->	906 200 19 22 +	8MV 376 731-361	203	7.57		
923,923 L	OM 906.910	01/98 - 10/04	-Fan, ! OE Nr. ->	906 200 18 22 +	8MV 376 731-351	203	7.57		
			-Fan, ! OE Nr. ->	906 200 19 22 +	8MV 376 731-361	203	7.57		
923 K	OM 906.910	01/98 - 10/04	-Fan, ! OE Nr. ->	906 200 18 22 +	8MV 376 731-351	203	7.57		
			-Fan, ! OE Nr. ->	906 200 19 22 +	8MV 376 731-361	203	7.57		
925 AF	OM 906.919	01/98 - 10/04	-Fan, ! OE Nr. ->	906 200 18 22 +	8MV 376 731-351	203	7.57		
			-Fan, ! OE Nr. ->	906 200 19 22 +	8MV 376 731-361	203	7.57		
1023,1023 L	OM 906.910	01/98 - 10/04	-Fan, ! OE Nr. ->	906 200 18 22 +	8MV 376 731-351	203	7.57		
			-Fan, ! OE Nr. ->	906 200 19 22 +	8MV 376 731-361	203	7.57		
1223,1223 L	OM 906.910	01/98 - 10/04	-Fan, ! OE Nr. ->	906 200 18 22 +	8MV 376 731-351	203	7.57		
			-Fan, ! OE Nr. ->	906 200 19 22 +	8MV 376 731-361	203	7.57		
1225 F	OM 906.919	01/98 - 10/04	-Fan, ! OE Nr. ->	906 200 18 22 +	8MV 376 731-351	203	7.57		
			-Fan, ! OE Nr. ->	906 200 19 22 +	8MV 376 731-361	203	7.57		
1225 AF	OM 906.919	01/98 - 10/04	-Fan, ! OE Nr. ->	906 200 18 22 +	8MV 376 731-351	203	7.57		
			-Fan, ! OE Nr. ->	906 200 19 22 +	8MV 376 731-361	203	7.57		
1228,1228 L	OM 906.911	01/98 - 10/04	-Fan, ! OE Nr. ->	906 200 18 22 +	8MV 376 731-351	203	7.57		
			-Fan, ! OE Nr. ->	906 200 19 22 +	8MV 376 731-361	203	7.57		
1323,1323 L	OM 906.910	01/98 - 10/04	-Fan, ! OE Nr. ->	906 200 18 22 +	8MV 376 731-351	203	7.57		
			-Fan, ! OE Nr. ->	906 200 19 22 +	8MV 376 731-361	203	7.57		
1323 LS	OM 906.910	01/98 - 10/04	-Fan, ! OE Nr. ->	906 200 18 22 +	8MV 376 731-351	203	7.57		
			-Fan, ! OE Nr. ->	906 200 19 22 +	8MV 376 731-361	203	7.57		
1323 KO, 1323 LKO	OM 906.910	01/98 - 10/04	-Fan, ! OE Nr. ->	906 200 18 22 +	8MV 376 731-351	203	7.57		
			-Fan, ! OE Nr. ->	906 200 19 22 +	8MV 376 731-361	203	7.57		
1325 F	OM 906.919	01/98 - 10/04	-Fan, ! OE Nr. ->	906 200 18 22 +	8MV 376 731-351	203	7.57		
			-Fan, ! OE Nr. ->	906 200 19 22 +	8MV 376 731-361	203	7.57		



Mercedes-Benz

		10/04-					
Atego 2							
1323 A, 1324 A	OM 906.910, OM 906.915, OM 902.916	10/04 -	-Fan, ! OE Nr. ->	906 200 18 22 +	8MV 376 731-351	203	7.57
			-Fan, ! OE Nr. ->	906 200 19 22 +	8MV 376 731-361	203	7.57
1326, 1326 L	OM 902.917	10/04 -	-Fan, ! OE Nr. ->	906 200 19 22 +	8MV 376 731-361	203	7.57
1326 LS	OM 902.917	10/04 -	-Fan, ! OE Nr. ->	906 200 19 22 +	8MV 376 731-361	203	7.57
1328, 1328 L, 1329, 1329 L	OM 902.918, OM 906.911, OM 906.916	10/04 -	-Fan, ! OE Nr. ->	906 200 18 22 +	8MV 376 731-351	203	7.57
			-Fan, ! OE Nr. ->	906 200 19 22 +	8MV 376 731-361	203	7.57
1328 LS, 1329 LS	OM 902.918, OM 906.911, OM 906.916	10/04 -	-Fan, ! OE Nr. ->	906 200 18 22 +	8MV 376 731-351	203	7.57
			-Fan, ! OE Nr. ->	906 200 19 22 +	8MV 376 731-361	203	7.57
1523, 1523 L, 1524, 1524 L	OM 906.910, OM 906.915, OM 902.916	10/04 -	-Fan, ! OE Nr. ->	906 200 18 22 +	8MV 376 731-351	203	7.57
			-Fan, ! OE Nr. ->	906 200 19 22 +	8MV 376 731-361	203	7.57
1523 A, 1524 A	OM 906.910, OM 906.915, OM 902.916	10/04 -	-Fan, ! OE Nr. ->	906 200 18 22 +	8MV 376 731-351	203	7.57
			-Fan, ! OE Nr. ->	906 200 19 22 +	8MV 376 731-361	203	7.57
1526, 1526 L	OM 902.917	10/04 -	-Fan, ! OE Nr. ->	906 200 19 22 +	8MV 376 731-361	203	7.57
1528, 1528 L, 1529, 1529 L	OM 902.918, OM 906.911, OM 906.916	10/04 -	-Fan, ! OE Nr. ->	906 200 18 22 +	8MV 376 731-351	203	7.57
			-Fan, ! OE Nr. ->	906 200 19 22 +	8MV 376 731-361	203	7.57

		09/01-10/04					
1823	OM 906.920	01/02 - 10/04	-Fan, ! OE Nr. ->	906 200 18 22 +	8MV 376 731-351	203	7.57
			-Fan	906 200 20 22 +	8MV 376 757-091	233	7.59
1823 K	OM 906.920	01/02 - 10/04	-Fan, ! OE Nr. ->	906 200 18 22 +	8MV 376 731-351	203	7.57
			-Fan	906 200 20 22 +	8MV 376 757-091	233	7.59
1835 LS	OM 457.937	01/02 - 10/04	-Fan	000 200 67 22 +	8MV 376 730-101	233	7.55
			-Fan	000 200 77 22 +	8MV 376 734-371	260	7.59
1840 LS	OM 457.937	01/02 - 10/04	-Fan	000 200 67 22 +	8MV 376 730-101	233	7.55
			-Fan	000 200 77 22 +	8MV 376 734-371	260	7.59
1843 LS	OM 457.937	01/02 - 10/04	-Fan	000 200 67 22 +	8MV 376 730-101	233	7.55
			-Fan	000 200 77 22 +	8MV 376 734-371	260	7.59
2523	OM 906.920	01/02 - 10/04	-Fan, ! OE Nr. ->	906 200 18 22 +	8MV 376 731-351	203	7.57
			-Fan	906 200 20 22 +	8MV 376 757-091	233	7.59
2523 K	OM 906.920	01/02 - 10/04	-Fan, ! OE Nr. ->	906 200 18 22 +	8MV 376 731-351	203	7.57
			-Fan	906 200 20 22 +	8MV 376 757-091	233	7.59
2528	OM 906.921	01/02 - 10/04	-Fan, ! OE Nr. ->	906 200 18 22 +	8MV 376 731-351	203	7.57
			-Fan	906 200 20 22 +	8MV 376 757-091	233	7.59
2535 LS	OM 457.937	01/02 - 10/04	-Fan	000 200 77 22 +	8MV 376 734-371	260	7.59
2540 LS	OM 457.937	01/02 - 10/04	-Fan	000 200 77 22 +	8MV 376 734-371	260	7.59
2543 LS	OM 457.937	01/02 - 10/04	-Fan	000 200 77 22 +	8MV 376 734-371	260	7.59
2623 L	OM 906.920	01/02 - 10/04	-Fan, ! OE Nr. ->	906 200 18 22 +	8MV 376 731-351	203	7.57
			-Fan	906 200 20 22 +	8MV 376 757-091	233	7.59
2628 L	OM 906.921	01/02 - 10/04	-Fan, ! OE Nr. ->	906 200 18 22 +	8MV 376 731-351	203	7.57
			-Fan	906 200 20 22 +	8MV 376 757-091	233	7.59
2628 K	OM 906.921	01/02 - 10/04	-Fan	906 200 20 22 +	8MV 376 757-091	233	7.59
2628 B	OM 906.921	01/02 - 10/04	-Fan	906 200 20 22 +	8MV 376 757-091	233	7.59
3228 C	OM 906.921	01/02 - 10/04	-Fan	906 200 20 22 +	8MV 376 757-091	233	7.59

		10/04-					
Axor 2							
1823, 1823 L, 1824, 1824 L, LL	OM 902.913, OM 906.920	10/04 -	-Fan	906 200 20 22 +	8MV 376 757-091	233	7.59
1823 K, 1824 K	OM 902.913, OM 906.920	10/04 -	-Fan	906 200 20 22 +	8MV 376 757-091	233	7.59
1823 LS, 1824 LS	OM 902.913, OM 906.920	10/04 -	-Fan	906 200 20 22 +	8MV 376 757-091	233	7.59
1828, 1828 L, 1829, 1829 L, LL	OM 902.915, OM 906.921, OM 906.926	10/04 -	-Fan	906 200 20 22 +	8MV 376 757-091	233	7.59
1828 K, 1829 K	OM 902.915, OM 906.921, OM 906.926	10/04 -	-Fan	906 200 20 22 +	8MV 376 757-091	233	7.59
1833, 1833 L, LL	OM 926.913	10/04 -	-Fan	906 200 20 22 +	8MV 376 757-091	233	7.59
1833 A	OM 926.913	10/04 -	-Fan	906 200 20 22 +	8MV 376 757-091	233	7.59
1833 AK	OM 926.913	10/04 -	-Fan	906 200 20 22 +	8MV 376 757-091	233	7.59
1833 K	OM 926.913	10/04 -	-Fan	906 200 20 22 +	8MV 376 757-091	233	7.59
1833 LS	OM 926.913	10/04 -	-Fan	906 200 20 22 +	8MV 376 757-091	233	7.59
1836 LS	OM 457.937, OM 457.948	10/04 -	-Fan	000 200 77 22 +	8MV 376 734-371	260	7.59
1840 LS	OM 457.937, OM 457.948, OM 457.955	10/04 -	-Fan	000 200 77 22 +	8MV 376 734-371	260	7.59
1843 LS	OM 457.948	10/04 -	-Fan	000 200 77 22 +	8MV 376 734-371	260	7.59
2528 L, 2529 L	OM 902.915, OM 906.921, OM 906.926	10/04 -	-Fan	906 200 20 22 +	8MV 376 757-091	233	7.59
2533 L	OM 926.913	10/04 -	-Fan	906 200 20 22 +	8MV 376 757-091	233	7.59
2535 L, 2536 L	OM 457.937, OM 457.948	10/04 -	-Fan	000 200 77 22 +	8MV 376 734-371	260	7.59
2540 L	OM 457.937, OM 457.948	10/04 -	-Fan	000 200 77 22 +	8MV 376 734-371	260	7.59
2543 L	OM 457.937, OM 457.948	10/04 -	-Fan	000 200 77 22 +	8MV 376 734-371	260	7.59
2628, 2629	OM 902.915, OM 906.921, OM 906.926	10/04 -	-Fan	906 200 20 22 +	8MV 376 757-091	233	7.59
2628 B, 2629 B	OM 902.915, OM 906.921, OM 906.926	10/04 -	-Fan	906 200 20 22 +	8MV 376 757-091	233	7.59
2628 K, 2629 K	OM 902.915, OM 906.921, OM 906.926	10/04 -	-Fan	906 200 20 22 +	8MV 376 757-091	233	7.59



Mercedes-Benz

Axor 2		10/04-					
2633	OM 926.913	10/04 -	-Fan	906 200 20 22 +	8MV 376 757-091	233	7.59
2633 B	OM 926.913	10/04 -	-Fan	906 200 20 22 +	8MV 376 757-091	233	7.59
2633 K	OM 926.913	10/04 -	-Fan	906 200 20 22 +	8MV 376 757-091	233	7.59
2636 B	OM 457.937, OM 457.948	10/04 -	-Fan	000 200 77 22 +	8MV 376 734-371	260	7.59
2636 K	OM 457.937, OM 457.948	10/04 -	-Fan	000 200 77 22 +	8MV 376 734-371	260	7.59
2640 B	OM 457.956, OM 457.957	10/04 -	-Fan	000 200 77 22 +	8MV 376 734-371	260	7.59
2640 K	OM 457.956, OM 457.957	10/04 -	-Fan	000 200 77 22 +	8MV 376 734-371	260	7.59
2643 B	OM 457.956, OM 457.957	10/04 -	-Fan	000 200 77 22 +	8MV 376 734-371	260	7.59
2643 K	OM 457.956, OM 457.957	10/04 -	-Fan	000 200 77 22 +	8MV 376 734-371	260	7.59
3236 B	OM 457.956, OM 457.957	10/04 -	-Fan	000 200 77 22 +	8MV 376 734-371	260	7.59
3236 K	OM 457.956, OM 457.957	10/04 -	-Fan	000 200 77 22 +	8MV 376 734-371	260	7.59
3240	OM 457.937, OM 457.948	03/05 -	-Fan	000 200 77 22 +	8MV 376 734-371	260	7.59
3240 B	OM 457.956, OM 457.957	10/04 -	-Fan	000 200 77 22 +	8MV 376 734-371	260	7.59
3240 K	OM 457.956, OM 457.957	10/04 -	-Fan	000 200 77 22 +	8MV 376 734-371	260	7.59
3243 B	OM 457.956, OM 457.957	10/04 -	-Fan	000 200 77 22 +	8MV 376 734-371	260	7.59
3243 K	OM 457.956, OM 457.957	10/04 -	-Fan	000 200 77 22 +	8MV 376 734-371	260	7.59

LK/LN2		01/84-12/98					
814,814L	OM 356.901, OM 356.902, OM 366.905, OM 366.906, OM 366.907, OM 366.910	01/84 - 12/98	+Fan	366 200 39 23 +	8MV 376 730-251	560 6	7.56
814 K	OM 356.901, OM 356.902, OM 366.905, OM 366.906, OM 366.907, OM 366.910	03/84 - 12/98	+Fan	366 200 39 23 +	8MV 376 730-251	560 6	7.56
814 S	OM 356.901, OM 356.902, OM 366.905, OM 366.906, OM 366.907, OM 366.910	03/84 - 12/98	+Fan	366 200 39 23 +	8MV 376 730-251	560 6	7.56
817 F	OM 366.967, OM 366.973, OM 356.951, OM 357.908	03/84 - 12/98	+Fan	366 200 39 23 +	8MV 376 730-251	560 6	7.56
1120,1120 L	OM 356.986, OM 357.920, OM 357.927, OM 366.988, OM 357.932, OM 356.992	01/84 - 12/98	+Fan	366 200 42 23 +	8MV 376 730-261	600 6	7.56
1120 S,1120 LS	OM 356.986, OM 357.920, OM 357.927, OM 366.988, OM 357.932	01/84 - 12/98	+Fan	366 200 42 23 +	8MV 376 730-261	600 6	7.56
1120 AF	OM 356.994, OM 366.992, OM 366.994, OM 356.995	02/87 - 12/98	+Fan	366 200 42 23 +	8MV 376 730-261	600 6	7.56
1120 F	OM 356.996, OM 366.992	02/90 - 12/98	+Fan	366 200 42 23 +	8MV 376 730-261	600 6	7.56
1120 O,1120 LO	OM 366.993, OM 356.993, OM 357.929	01/84 - 12/98	+Fan	366 200 42 23 +	8MV 376 730-261	600 6	7.56
1124 AF	OM 356.983, OM 356.989, OM 356.991, OM 357.943, OM 357.944	03/92 - 12/98	+Fan	366 200 40 23 +	8MV 376 730-291	600 6	7.56
1124 F	OM 356.983, OM 356.979, OM 357.933, OM 357.942	03/92 - 12/98	+Fan	366 200 40 23 +	8MV 376 730-291	600 6	7.56
1214 A	OM 366.913	01/84 - 12/98	+Fan	366 200 39 23 +	8MV 376 730-251	560 6	7.56
1317 AK	OM 356.995	12/92 - 12/98	+Fan	366 200 42 23 +	8MV 376 730-261	600 6	7.56
1320,1320 L	OM 356.992, OM 357.921, OM 366.988, OM 366.992, OM 357.932, OM 366.980, OM 366.997	01/84 - 12/98	+Fan	366 200 42 23 +	8MV 376 730-261	600 6	7.56
1320 S,1320 LS	OM 356.992, OM 357.921, OM 366.988, OM 366.992, OM 357.932, OM 366.980, OM 366.997	01/84 - 12/98	+Fan	366 200 42 23 +	8MV 376 730-261	600 6	7.56
1320 L	OM 356.983	12/92 - 12/98	+Fan	366 200 40 23 +	8MV 376 730-291	600 6	7.56
1320 AK	OM 356.995	12/92 - 12/98	+Fan	366 200 42 23 +	8MV 376 730-261	600 6	7.56
1324,1324 L	OM 356.983, OM 357.940, OM 357.948, OM 366.999	01/84 - 12/98	+Fan	366 200 40 23 +	8MV 376 730-291	600 6	7.56
1324 S,1324 LS	OM 356.983, OM 357.940, OM 357.948, OM 366.999	01/84 - 12/98	+Fan	366 200 40 23 +	8MV 376 730-291	600 6	7.56
1520,1520 L	OM 356.990, OM 366.995, OM 357.922, OM 357.930	01/84 - 12/98	+Fan	366 200 42 23 +	8MV 376 730-261	600 6	7.56
1524,1524 L	OM 356.999, OM 357.947, OM 357.941, OM 366.999	01/84 - 12/98	+Fan	366 200 40 23 +	8MV 376 730-291	600 6	7.56
1720	OM 366.995, OM 357.922	01/84 - 12/98	+Fan	366 200 42 23 +	8MV 376 730-261	600 6	7.56
1724	OM 366.999	01/84 - 12/98	+Fan	366 200 40 23 +	8MV 376 730-291	600 6	7.56
2020 L	OM 366.995, OM 366.988, OM 366.992, OM 366.997	01/84 - 12/98	+Fan	366 200 42 23 +	8MV 376 730-261	600 6	7.56
2024 L	OM 356.999, OM 357.941, OM 357.947	01/84 - 12/98	+Fan	366 200 40 23 +	8MV 376 730-291	600 6	7.56

MK		12/87-09/96					
1222	OM 441.905, OM 441.913, OM 441.923, OM 441.925	07/89 - 08/94	+Fan	002 205 84 06 +	8MV 376 730-281	620 6	7.56
1222 S, 1222 LS	OM 441.905, OM 441.913, OM 441.923, OM 441.925	07/89 - 08/94	+Fan	002 205 84 06 +	8MV 376 730-281	620 6	7.56
1222 F	OM 441.905, OM 441.913, OM 441.923, OM 441.925	07/89 - 08/94	+Fan	002 205 84 06 +	8MV 376 730-281	620 6	7.56



Mercedes-Benz

MK		12/87-09/96							
1222 A, 1222 LA	OM 441.914, OM 441.926	09/89 - 07/94	+Fan	002 205 84 06 +	8MV 376 730-281	620	6	7.56	
1222 AF	OM 441.915, OM 441.917, OM 441.923	09/89 - 09/93	+Fan	002 205 37 06 +	8MV 376 727-381	620	8	7.52	
			+Fan	002 205 84 06 +	8MV 376 730-281	620	6	7.56	
1224 AF	OM 356.999, OM 357.946, OM 366.999	02/93 - 09/96	+Fan	366 200 40 23 +	8MV 376 730-291	600	6	7.56	
1224 AF	OM 401.984	02/93 - 09/96	-Fan	000 200 46 22 +	8MV 376 731-421	203		7.58	
1224 F	OM 356.999	07/89 - 08/94	+Fan	366 200 40 23 +	8MV 376 730-291	600	6	7.56	
1226 AF	OM 401.973, OM 401.978, OM 401.984, OM 401.989	02/93 - 09/96	+Fan	002 205 83 06 +	8MV 376 730-271	680	6	7.56	
			-Fan	000 200 46 22 +	8MV 376 731-421	203		7.58	
1226 AF	OM 441.989	02/93 - 09/96	+Fan	002 205 82 06 +	8MV 376 728-181	680	8	7.53	
			-Fan, ! OE Nr. ->	000 200 81 22 +	8MV 376 728-401	233		7.54	
			-Fan, ! OE Nr. ->	000 200 82 22 +	8MV 376 730-061	233		7.55	
1226 AF	OM 442.907, OM 442.914, OM 442.932, OM 442.920, OM 442.933, OM 442.926	02/90 - 09/93	+Fan	002 205 83 06 +	8MV 376 730-271	680	6	7.56	
			+Fan	002 205 84 06 +	8MV 376 730-281	620	6	7.56	
1227 A	OM 401.973, OM 401.989	01/92 - 07/92	+Fan	002 205 83 06 +	8MV 376 730-271	680	6	7.56	
			-Fan	000 200 46 22 +	8MV 376 731-421	203		7.58	
1227 AF, 1227 LAF	OM 445.933	01/92 - 07/92	-Fan	000 200 46 22 +	8MV 376 731-421	203		7.58	
1231 AF	OM 401.986	01/92 - 09/96	+Fan	002 205 82 06 +	8MV 376 728-181	680	8	7.53	
			-Fan	000 200 46 22 +	8MV 376 731-421	203		7.58	
1234 AF	OM 441.989, OM 445.923, OM 441.993	01/92 - 09/96	+Fan	002 205 82 06 +	8MV 376 728-181	680	8	7.53	
			-Fan, ! OE Nr. ->	000 200 81 22 +	8MV 376 728-401	233		7.54	
			-Fan, ! OE Nr. ->	000 200 82 22 +	8MV 376 730-061	233		7.55	
1417	OM 356.943, OM 366.952, OM 356.940, OM 357.915	07/89 - 09/96	+Fan	366 200 39 23 +	8MV 376 730-251	560	6	7.56	
1417 K	OM 356.943, OM 366.952, OM 357.915	07/89 - 09/96	+Fan	366 200 39 23 +	8MV 376 730-251	560	6	7.56	
1417 A	OM 356.943, OM 366.952, OM 357.915	09/89 - 09/96	+Fan	366 200 39 23 +	8MV 376 730-251	560	6	7.56	
1417 AK	OM 356.943, OM 366.952, OM 357.915, OM 356.940	09/89 - 09/96	+Fan	366 200 39 23 +	8MV 376 730-251	560	6	7.56	
1420,1420 L	OM 356.984, OM 356.987	12/87 - 09/96	+Fan	366 200 42 23 +	8MV 376 730-261	600	6	7.56	
1420 AK	OM 356.987	09/89 - 09/96	+Fan	366 200 42 23 +	8MV 376 730-261	600	6	7.56	
1420 AK	OM 441.905, OM 441.923	09/89 - 09/96	+Fan	002 205 84 06 +	8MV 376 730-281	620	6	7.56	
1420 LS	OM 356.984, OM 356.987	02/90 - 09/96	+Fan	366 200 42 23 +	8MV 376 730-261	600	6	7.56	
1422	OM 401.979	02/93 - 08/94	+Fan	002 205 82 06 +	8MV 376 728-181	680	8	7.53	
			+Fan	002 205 83 06 +	8MV 376 730-271	680	6	7.56	
			-Fan	000 200 46 22 +	8MV 376 731-421	203		7.58	
1422 F	OM 401.973, OM 401.975, OM 401.978, OM 401.979	02/93 - 08/94	+Fan	002 205 82 06 +	8MV 376 728-181	680	8	7.53	
			+Fan	002 205 83 06 +	8MV 376 730-271	680	6	7.56	
			-Fan	000 200 46 22 +	8MV 376 731-421	203		7.58	
1422 F	OM 356.999	03/93 - 08/94	+Fan	366 200 40 23 +	8MV 376 730-291	600	6	7.56	
1422 LS	OM 401.973, OM 401.977	02/93 - 08/94	+Fan	002 205 83 06 +	8MV 376 730-271	680	6	7.56	
			-Fan	000 200 46 22 +	8MV 376 731-421	203		7.58	
1422,1422 L	OM 441.905, OM 441.923	12/87 - 09/96	+Fan	002 205 84 06 +	8MV 376 730-281	620	6	7.56	
1422 S,1422 LS	OM 441.905, OM 441.923	12/87 - 09/96	+Fan	002 205 84 06 +	8MV 376 730-281	620	6	7.56	
1422 F	OM 441.913, OM 441.925	07/89 - 09/93	+Fan	002 205 84 06 +	8MV 376 730-281	620	6	7.56	
1424,1424 L	OM 401.973, OM 401.975, OM 401.994	12/87 - 09/96	+Fan	002 205 83 06 +	8MV 376 730-271	680	6	7.56	
			-Fan	000 200 46 22 +	8MV 376 731-421	203		7.58	
1424 S,1424 LS	OM 401.975, OM 401.973, OM 401.994, OM 401.977	12/87 - 09/96	+Fan	002 205 83 06 +	8MV 376 730-271	680	6	7.56	
			-Fan	000 200 46 22 +	8MV 376 731-421	203		7.58	
1424,1424 L	OM 445.924, OM 445.926, OM 445.938	12/87 - 09/96	-Fan	000 200 46 22 +	8MV 376 731-421	203		7.58	
1424 S,1424 LS	OM 445.924, OM 445.926, OM 445.938	12/87 - 09/96	-Fan	000 200 46 22 +	8MV 376 731-421	203		7.58	
1426 S,1426 LS	OM 442.914, OM 442.932	12/87 - 09/96	+Fan	002 205 84 06 +	8MV 376 730-281	620	6	7.56	
1427	OM 401.973	02/93 - 09/96	+Fan	002 205 83 06 +	8MV 376 730-271	680	6	7.56	
			-Fan	000 200 46 22 +	8MV 376 731-421	203		7.58	
1427 F	OM 401.985, OM 401.991	02/93 - 09/96	-Fan	000 200 46 22 +	8MV 376 731-421	203		7.58	
1427 L	OM 401.973	12/87 - 09/96	+Fan	002 205 83 06 +	8MV 376 730-271	680	6	7.56	
			-Fan	000 200 46 22 +	8MV 376 731-421	203		7.58	
1427 S, 1427 LS	OM 401.973	02/93 - 09/96	+Fan	002 205 83 06 +	8MV 376 730-271	680	6	7.56	
			-Fan	000 200 46 22 +	8MV 376 731-421	203		7.58	
1429 AF	OM 442.926	01/92 - 09/96	+Fan	002 205 83 06 +	8MV 376 730-271	680	6	7.56	
1431	OM 401.979	12/87 - 08/96	+Fan	002 205 82 06 +	8MV 376 728-181	680	8	7.53	
			+Fan	002 205 83 06 +	8MV 376 730-271	680	6	7.56	
			-Fan	000 200 46 22 +	8MV 376 731-421	203		7.58	
1431	OM 442.907	12/87 - 08/96	+Fan	002 205 83 06 +	8MV 376 730-271	680	6	7.56	
1431 F	OM 401.979	12/87 - 08/96	+Fan	002 205 82 06 +	8MV 376 728-181	680	8	7.53	
			+Fan	002 205 83 06 +	8MV 376 730-271	680	6	7.56	
			-Fan	000 200 46 22 +	8MV 376 731-421	203		7.58	
1624 S	OM 401.975	12/87 - 09/96	-Fan	000 200 46 22 +	8MV 376 731-421	203		7.58	
1624 S	OM 445.924	12/87 - 09/96	-Fan	000 200 46 22 +	8MV 376 731-421	203		7.58	


Mercedes-Benz

MK		12/87-09/96							
1627 AF	OM 442.914, OM 442.920, OM 442.932, OM 442.933	01/92 - 09/96	+Fan	002 205 84 06 +	8MV 376 730-281	620	6	7.56	
1717,1717 L	OM 366.952, OM 356.940	12/87 - 09/96	+Fan	366 200 39 23 +	8MV 376 730-251	560	6	7.56	
1717 K	OM 366.952, OM 356.940	09/89 - 08/94	+Fan	366 200 39 23 +	8MV 376 730-251	560	6	7.56	
1717 AK	OM 366.952, OM 356.940	09/89 - 08/94	+Fan	366 200 39 23 +	8MV 376 730-251	560	6	7.56	
1720,1720 L	OM 366.983, OM 356.984, OM 356.985	12/87 - 09/96	+Fan	366 200 42 23 +	8MV 376 730-261	600	6	7.56	
1720 L	OM 441.916, OM 441.920, OM 441.932	12/88 - 08/94	+Fan	002 205 37 06 +	8MV 376 727-381	620	8	7.52	
			+Fan	002 205 84 06 +	8MV 376 730-281	620	6	7.56	
1720 S	OM 356.984	02/90 - 08/94	+Fan	366 200 42 23 +	8MV 376 730-261	600	6	7.56	
1722,1722 L, 1722 LL	OM 441.905, OM 441.913, OM 441.914, OM 441.916, OM 441.920, OM 441.923, OM 441.932	12/87 - 09/96	+Fan	002 205 37 06 +	8MV 376 727-381	620	8	7.52	
			+Fan	002 205 84 06 +	8MV 376 730-281	620	6	7.56	
1722	OM 442.907	12/88 - 08/94	+Fan	002 205 83 06 +	8MV 376 730-271	680	6	7.56	
1722 S	OM 441.905, OM 441.913, OM 441.914, OM 441.916, OM 441.920, OM 441.923	12/88 - 08/94	+Fan	002 205 37 06 +	8MV 376 727-381	620	8	7.52	
			+Fan	002 205 84 06 +	8MV 376 730-281	620	6	7.56	
1722 K	OM 441.905, OM 441.913, OM 441.914, OM 441.916, OM 441.920, OM 441.923	12/88 - 08/94	+Fan	002 205 37 06 +	8MV 376 727-381	620	8	7.52	
			+Fan	002 205 84 06 +	8MV 376 730-281	620	6	7.56	
1722 L	OM 366.983	12/88 - 08/94	+Fan	366 200 42 23 +	8MV 376 730-261	600	6	7.56	
1722 K	OM 401.979	12/88 - 08/94	+Fan	002 205 82 06 +	8MV 376 728-181	680	8	7.53	
			+Fan	002 205 83 06 +	8MV 376 730-271	680	6	7.56	
			-Fan	000 200 46 22 +	8MV 376 731-421	203		7.58	
1722 AK	OM 356.999	12/88 - 08/94	+Fan	366 200 40 23 +	8MV 376 730-291	600	6	7.56	
1722 AK	OM 401.973, OM 401.978	12/88 - 08/94	+Fan	002 205 83 06 +	8MV 376 730-271	680	6	7.56	
			-Fan	000 200 46 22 +	8MV 376 731-421	203		7.58	
1722 AK	OM 441.914, OM 441.926, OM 441.933	12/88 - 08/94	+Fan	002 205 84 06 +	8MV 376 730-281	620	6	7.56	
1726,1726 L, 1726 LL	OM 442.906, OM 442.907, OM 442.914, OM 442.922, OM 442.932, OM 442.923, OM 442.909	12/87 - 09/96	+Fan	002 205 83 06 +	8MV 376 730-271	680	6	7.56	
			+Fan	002 205 84 06 +	8MV 376 730-281	620	6	7.56	
1726 L, 1726 LL	OM 441.960	12/88 - 08/94	+Fan	002 205 82 06 +	8MV 376 728-181	680	8	7.53	
1726 LL	OM 401.973, OM 401.978	12/87 - 09/96	+Fan	002 205 83 06 +	8MV 376 730-271	680	6	7.56	
			-Fan	000 200 46 22 +	8MV 376 731-421	203		7.58	
1726 S,1726 LS	OM 442.914, OM 442.922, OM 442.932, OM 442.907	12/87 - 09/96	+Fan	002 205 83 06 +	8MV 376 730-271	680	6	7.56	
			+Fan	002 205 84 06 +	8MV 376 730-281	620	6	7.56	
1726 K	OM 440.909, OM 442.914, OM 442.922, OM 442.932	12/88 - 08/94	+Fan	002 205 37 06 +	8MV 376 727-381	620	8	7.52	
			+Fan	002 205 84 06 +	8MV 376 730-281	620	6	7.56	
1727 L	OM 401.973, OM 401.978	12/88 - 08/94	+Fan	002 205 83 06 +	8MV 376 730-271	680	6	7.56	
			-Fan	000 200 46 22 +	8MV 376 731-421	203		7.58	
1729	OM 442.906, OM 442.907, OM 442.923	12/87 - 09/96	+Fan	002 205 83 06 +	8MV 376 730-271	680	6	7.56	
1729 LS	OM 442.907	12/87 - 09/96	+Fan	002 205 83 06 +	8MV 376 730-271	680	6	7.56	
1733,1733 L, 1734 L	OM 441.960, OM 441.962, OM 441.981, OM 441.983, OM 441.986, OM 441.989, OM 445.920, OM 445.939	12/87 - 09/96	+Fan	002 205 82 06 +	8MV 376 728-181	680	8	7.53	
			-Fan, ! OE Nr. ->	000 200 81 22 +	8MV 376 728-401	233		7.54	
			-Fan, ! OE Nr. ->	000 200 82 22 +	8MV 376 730-061	233		7.55	
1733 S,1733 LS	OM 441.960, OM 441.962, OM 441.981, OM 441.983	12/87 - 09/96	+Fan	002 205 82 06 +	8MV 376 728-181	680	8	7.53	
1820,1820 L	OM 357.925, OM 356.984, OM 356.987	12/87 - 09/96	+Fan	366 200 42 23 +	8MV 376 730-261	600	6	7.56	
1820 K	OM 356.987, OM 357.925	05/92 - 09/96	+Fan	366 200 42 23 +	8MV 376 730-261	600	6	7.56	
1820 AK	OM 357.925, OM 356.987	07/93 - 09/96	+Fan	366 200 42 23 +	8MV 376 730-261	600	6	7.56	
1824,1824 L	OM 445.924, OM 445.938, OM 445.941	12/87 - 09/96	-Fan	000 200 46 22 +	8MV 376 731-421	203		7.58	
1824	OM 401.975	08/92 - 09/96	-Fan	000 200 46 22 +	8MV 376 731-421	203		7.58	
1824	OM 442.907	12/88 - 08/94	+Fan	002 205 83 06 +	8MV 376 730-271	680	6	7.56	
1824 K	OM 401.975	08/92 - 09/96	-Fan	000 200 46 22 +	8MV 376 731-421	203		7.58	
1824 K	OM 445.924, OM 445.938	01/94 - 09/96	-Fan	000 200 46 22 +	8MV 376 731-421	203		7.58	
1824 AK	OM 401.984, OM 401.990	08/92 - 09/96	-Fan	000 200 46 22 +	8MV 376 731-421	203		7.58	
1824 AK	OM 445.930, OM 445.925	01/94 - 09/96	-Fan	000 200 46 22 +	8MV 376 731-421	203		7.58	
1824 AK	OM 356.999	08/92 - 09/96	+Fan	366 200 40 23 +	8MV 376 730-291	600	6	7.56	
1827 AK	OM 401.989, OM 401.973	08/92 - 09/96	+Fan	002 205 83 06 +	8MV 376 730-271	680	6	7.56	
			-Fan	000 200 46 22 +	8MV 376 731-421	203		7.58	
1827 AK	OM 445.933	08/92 - 09/96	-Fan	000 200 46 22 +	8MV 376 731-421	203		7.58	
1827,1827 L	OM 401.973, OM 401.977, OM 401.991	12/87 - 09/96	+Fan	002 205 83 06 +	8MV 376 730-271	680	6	7.56	
			-Fan	000 200 46 22 +	8MV 376 731-421	203		7.58	
1827,1827 L	OM 445.926, OM 445.936	12/87 - 09/96	-Fan	000 200 46 22 +	8MV 376 731-421	203		7.58	
1827 S,1827 LS	OM 401.973, OM 401.977, OM 401.991	12/87 - 09/96	+Fan	002 205 83 06 +	8MV 376 730-271	680	6	7.56	
			-Fan	000 200 46 22 +	8MV 376 731-421	203		7.58	
1827 S,1827 LS	OM 445.926, OM 445.936	12/87 - 09/96	-Fan	000 200 46 22 +	8MV 376 731-421	203		7.58	
1827 K	OM 445.926	01/94 - 09/96	-Fan	000 200 46 22 +	8MV 376 731-421	203		7.58	



Mercedes-Benz

MK		12/87-09/96							
1831,1831 L	OM 401.972, OM 401.979, OM 401.993	12/87 - 09/96	+Fan	002 205 82 06 +	8MV 376 728-181	680	8	7.53	
			+Fan	002 205 83 06 +	8MV 376 730-271	680	6	7.56	
			-Fan	000 200 46 22 +	8MV 376 731-421	203		7.58	
1831,1831 L	OM 445.929, OM 445.937	12/87 - 09/96	+Fan	002 205 82 06 +	8MV 376 728-181	680	8	7.53	
			-Fan	000 200 46 22 +	8MV 376 731-421	203		7.58	
1831 K	OM 401.979	12/88 - 08/94	+Fan	002 205 82 06 +	8MV 376 728-181	680	8	7.53	
			+Fan	002 205 83 06 +	8MV 376 730-271	680	6	7.56	
			-Fan	000 200 46 22 +	8MV 376 731-421	203		7.58	
1831 K	OM 402.987	12/88 - 08/94	-Fan, ! OE Nr. ->	000 200 81 22 +	8MV 376 728-401	233		7.54	
			-Fan, ! OE Nr. ->	000 200 82 22 +	8MV 376 730-061	233		7.55	
1831 S,1831 LS	OM 401.972, OM 401.979, OM 401.993	12/87 - 09/96	+Fan	002 205 82 06 +	8MV 376 728-181	680	8	7.53	
			+Fan	002 205 83 06 +	8MV 376 730-271	680	6	7.56	
			-Fan	000 200 46 22 +	8MV 376 731-421	203		7.58	
1831 S,1831 LS	OM 445.929, OM 445.937	12/87 - 09/96	+Fan	002 205 82 06 +	8MV 376 728-181	680	8	7.53	
			-Fan	000 200 46 22 +	8MV 376 731-421	203		7.58	
1834,1834 L	OM 441.986, OM 441.989, OM 445.920, OM 441.987, OM 441.991, OM 445.921, OM 445.939	12/87 - 09/96	+Fan	002 205 82 06 +	8MV 376 728-181	680	8	7.53	
			-Fan, ! OE Nr. ->	000 200 81 22 +	8MV 376 728-401	233		7.54	
			-Fan, ! OE Nr. ->	000 200 82 22 +	8MV 376 730-061	233		7.55	
1834 S,1834 LS	OM 441.986, OM 441.989, OM 445.920, OM 445.939	12/87 - 09/96	+Fan	002 205 82 06 +	8MV 376 728-181	680	8	7.53	
			-Fan, ! OE Nr. ->	000 200 81 22 +	8MV 376 728-401	233		7.54	
			-Fan, ! OE Nr. ->	000 200 82 22 +	8MV 376 730-061	233		7.55	
1926	OM 442.914, OM 442.922, OM 442.932	12/87 - 09/96	+Fan	002 205 84 06 +	8MV 376 730-281	620	6	7.56	
2320 L	OM 356.984, OM 356.987	12/87 - 09/96	+Fan	366 200 42 23 +	8MV 376 730-261	600	6	7.56	
2327 L	OM 401.973	12/87 - 09/96	+Fan	002 205 83 06 +	8MV 376 730-271	680	6	7.56	
			-Fan	000 200 46 22 +	8MV 376 731-421	203		7.58	
2327 L	OM 445.926	12/87 - 09/96	-Fan	000 200 46 22 +	8MV 376 731-421	203		7.58	
2420,2420 L	OM 356.984, OM 366.983	12/87 - 09/96	+Fan	366 200 42 23 +	8MV 376 730-261	600	6	7.56	
2422	OM 441.923	09/89 - 08/94	+Fan	002 205 84 06 +	8MV 376 730-281	620	6	7.56	
2422, 2422 L	OM 441.916, OM 441.920, OM 441.932, OM 441.914	09/89 - 08/94	+Fan	002 205 37 06 +	8MV 376 727-381	620	8	7.52	
			+Fan	002 205 84 06 +	8MV 376 730-281	620	6	7.56	
2422, 2422 L	OM 441.905, OM 441.923	09/89 - 08/94	+Fan	002 205 84 06 +	8MV 376 730-281	620	6	7.56	
2422, 2422 L	OM 441.905, OM 441.920, OM 441.923, OM 441.924	12/87 - 09/96	+Fan	002 205 37 06 +	8MV 376 727-381	620	8	7.52	
			+Fan	002 205 84 06 +	8MV 376 730-281	620	6	7.56	
2422 L	OM 441.905, OM 441.923	12/87 - 09/96	+Fan	002 205 84 06 +	8MV 376 730-281	620	6	7.56	
2422 L	OM 441.920	12/87 - 09/96	+Fan	002 205 37 06 +	8MV 376 727-381	620	8	7.52	
2422 K	OM 441.905, OM 441.912, OM 441.923, OM 441.924	09/89 - 08/94	+Fan	002 205 84 06 +	8MV 376 730-281	620	6	7.56	
2422 B	OM 441.912, OM 441.924	09/89 - 08/94	+Fan	002 205 84 06 +	8MV 376 730-281	620	6	7.56	
2426	OM 442.914, OM 442.921, OM 442.932, OM 442.934	01/90 - 08/94	+Fan	002 205 84 06 +	8MV 376 730-281	620	6	7.56	
2426	OM 442.914, OM 442.922, OM 442.932, OM 442.909	12/87 - 09/96	+Fan	002 205 84 06 +	8MV 376 730-281	620	6	7.56	
2426 L	OM 401.973, OM 401.979	02/90 - 08/94	+Fan	002 205 82 06 +	8MV 376 728-181	680	8	7.53	
			+Fan	002 205 83 06 +	8MV 376 730-271	680	6	7.56	
			-Fan	000 200 46 22 +	8MV 376 731-421	203		7.58	
2426 L	OM 441.960	02/90 - 08/94	+Fan	002 205 82 06 +	8MV 376 728-181	680	8	7.53	
2426 L	OM 442.914, OM 442.932, OM 442.909	12/87 - 09/96	+Fan	002 205 84 06 +	8MV 376 730-281	620	6	7.56	
2426, 2426 L	OM 442.914, OM 442.922, OM 442.932	02/90 - 08/94	+Fan	002 205 84 06 +	8MV 376 730-281	620	6	7.56	
2427 L	OM 401.973, OM 401.977	12/87 - 09/96	+Fan	002 205 83 06 +	8MV 376 730-271	680	6	7.56	
			-Fan	000 200 46 22 +	8MV 376 731-421	203		7.58	
2427 B	OM 401.977, OM 401.978	02/90 - 08/94	+Fan	002 205 83 06 +	8MV 376 730-271	680	6	7.56	
			-Fan	000 200 46 22 +	8MV 376 731-421	203		7.58	
2429	OM 442.906, OM 442.907, OM 442.923, OM 442.909	12/87 - 09/96	+Fan	002 205 83 06 +	8MV 376 730-271	680	6	7.56	
2431	OM 401.972, OM 401.979, OM 401.993	12/87 - 09/96	+Fan	002 205 82 06 +	8MV 376 728-181	680	8	7.53	
			+Fan	002 205 83 06 +	8MV 376 730-271	680	6	7.56	
			-Fan	000 200 46 22 +	8MV 376 731-421	203		7.58	
2431	OM 445.929, OM 445.937	12/87 - 09/96	+Fan	002 205 82 06 +	8MV 376 728-181	680	8	7.53	
			-Fan	000 200 46 22 +	8MV 376 731-421	203		7.58	
2433, 2433 L, 2434 L	OM 441.960, OM 441.962, OM 441.981, OM 441.983, OM 441.986, OM 441.989, OM 445.920, OM 445.939	12/87 - 09/96	+Fan	002 205 82 06 +	8MV 376 728-181	680	8	7.53	
			-Fan, ! OE Nr. ->	000 200 81 22 +	8MV 376 728-401	233		7.54	
			-Fan, ! OE Nr. ->	000 200 82 22 +	8MV 376 730-061	233		7.55	
2433 L	OM 401.979	12/87 - 09/96	+Fan	002 205 82 06 +	8MV 376 728-181	680	8	7.53	
			+Fan	002 205 83 06 +	8MV 376 730-271	680	6	7.56	
			-Fan	000 200 46 22 +	8MV 376 731-421	203		7.58	
2433 L	OM 441.960	12/87 - 09/96	-Fan, ! OE Nr. ->	000 200 81 22 +	8MV 376 728-401	233		7.54	
			-Fan, ! OE Nr. ->	000 200 82 22 +	8MV 376 730-061	233		7.55	
2433 S	OM 441.960, OM 441.981, OM 441.986, OM 441.989	12/87 - 09/96	+Fan	002 205 82 06 +	8MV 376 728-181	680	8	7.53	
			-Fan, ! OE Nr. ->	000 200 81 22 +	8MV 376 728-401	233		7.54	
			-Fan, ! OE Nr. ->	000 200 82 22 +	8MV 376 730-061	233		7.55	



Mercedes-Benz

MK			12/87-09/96						
2433 S,2433 LS	OM 441.960, OM 441.962, OM 441.981, OM 441.983		12/87 - 09/96	+Fan	002 205 82 06 +	8MV 376 728-181	680	8	7.53
2433 K	OM 441.960, OM 441.981		09/89 - 07/92	+Fan	002 205 82 06 +	8MV 376 728-181	680	8	7.53
2522 L	OM 441.920		12/87 - 09/96	+Fan	002 205 37 06 +	8MV 376 727-381	620	8	7.52
2522 L	OM 441.905		12/87 - 09/96	+Fan	002 205 84 06 +	8MV 376 730-281	620	6	7.56
2524, 2524 L	OM 401.975, OM 401.973		12/87 - 09/96	+Fan	002 205 83 06 +	8MV 376 730-271	680	6	7.56
				-Fan	000 200 46 22 +	8MV 376 731-421	203		7.58
2524, 2524 L	OM 445.924		12/87 - 09/96	-Fan	000 200 46 22 +	8MV 376 731-421	203		7.58
2524	OM 401.975		06/92 - 09/96	-Fan	000 200 46 22 +	8MV 376 731-421	203		7.58
2524	OM 445.924		01/94 - 09/96	-Fan	000 200 46 22 +	8MV 376 731-421	203		7.58
2524 K	OM 445.924		01/94 - 09/96	-Fan	000 200 46 22 +	8MV 376 731-421	203		7.58
2524 L	OM 401.975		12/87 - 09/96	-Fan	000 200 46 22 +	8MV 376 731-421	203		7.58
2524 L	OM 445.924, OM 445.938, OM 445.941		12/87 - 09/96	-Fan	000 200 46 22 +	8MV 376 731-421	203		7.58
2527	OM 401.973		10/93 - 09/96	+Fan	002 205 83 06 +	8MV 376 730-271	680	6	7.56
				-Fan	000 200 46 22 +	8MV 376 731-421	203		7.58
2527	OM 445.926		01/94 - 09/96	-Fan	000 200 46 22 +	8MV 376 731-421	203		7.58
2527 L	OM 401.973, OM 401.975, OM 401.977, OM 401.979		09/92 - 09/96	+Fan	002 205 82 06 +	8MV 376 728-181	680	8	7.53
				+Fan	002 205 83 06 +	8MV 376 730-271	680	6	7.56
				-Fan	000 200 46 22 +	8MV 376 731-421	203		7.58
2527 L	OM 445.926, OM 445.936, OM 445.929, OM 445.940, OM 445.924		01/94 - 09/96	+Fan	002 205 82 06 +	8MV 376 728-181	680	8	7.53
				-Fan	000 200 46 22 +	8MV 376 731-421	203		7.58
2527 L	OM 442.914		03/91 - 08/94	+Fan	002 205 84 06 +	8MV 376 730-281	620	6	7.56
2527 L	OM 401.973, OM 401.977, OM 401.991		12/87 - 09/96	+Fan	002 205 83 06 +	8MV 376 730-271	680	6	7.56
				-Fan	000 200 46 22 +	8MV 376 731-421	203		7.58
2527 L	OM 445.926, OM 445.936		12/87 - 09/96	-Fan	000 200 46 22 +	8MV 376 731-421	203		7.58
2527 K	OM 401.973		10/93 - 09/96	+Fan	002 205 83 06 +	8MV 376 730-271	680	6	7.56
				-Fan	000 200 46 22 +	8MV 376 731-421	203		7.58
2527 K	OM 445.926		01/94 - 09/96	-Fan	000 200 46 22 +	8MV 376 731-421	203		7.58
2527 B	OM 401.973, OM 401.978, OM 401.980		03/91 - 09/96	+Fan	002 205 83 06 +	8MV 376 730-271	680	6	7.56
				-Fan	000 200 46 22 +	8MV 376 731-421	203		7.58
2527 B	OM 445.927		01/94 - 09/96	-Fan	000 200 46 22 +	8MV 376 731-421	203		7.58
2531 B	OM 401.979		12/87 - 09/96	+Fan	002 205 82 06 +	8MV 376 728-181	680	8	7.53
				+Fan	002 205 83 06 +	8MV 376 730-271	680	6	7.56
				-Fan	000 200 46 22 +	8MV 376 731-421	203		7.58
2531 L	OM 401.972, OM 401.979, OM 401.993		12/87 - 09/96	+Fan	002 205 82 06 +	8MV 376 728-181	680	8	7.53
				+Fan	002 205 83 06 +	8MV 376 730-271	680	6	7.56
				-Fan	000 200 46 22 +	8MV 376 731-421	203		7.58
2531 L	OM 445.929, OM 445.937		12/87 - 09/96	+Fan	002 205 82 06 +	8MV 376 728-181	680	8	7.53
				-Fan	000 200 46 22 +	8MV 376 731-421	203		7.58
2531 L	OM 445.920		12/87 - 09/96	-Fan, ! OE Nr. ->	000 200 81 22 +	8MV 376 728-401	233		7.54
				-Fan, ! OE Nr. ->	000 200 82 22 +	8MV 376 730-061	233		7.55
2531 L	OM 401.979		12/87 - 09/96	+Fan	002 205 82 06 +	8MV 376 728-181	680	8	7.53
				+Fan	002 205 83 06 +	8MV 376 730-271	680	6	7.56
				-Fan	000 200 46 22 +	8MV 376 731-421	203		7.58
2531,2531 L	OM 401.972, OM 401.979, OM 401.993		12/87 - 09/96	+Fan	002 205 82 06 +	8MV 376 728-181	680	8	7.53
				+Fan	002 205 83 06 +	8MV 376 730-271	680	6	7.56
				-Fan	000 200 46 22 +	8MV 376 731-421	203		7.58
2531,2531 L	OM 445.929, OM 445.937		12/87 - 09/96	+Fan	002 205 82 06 +	8MV 376 728-181	680	8	7.53
				-Fan	000 200 46 22 +	8MV 376 731-421	203		7.58
2534,2534 L	OM 441.986, OM 441.989, OM 445.920, OM 441.987, OM 441.991, OM 445.921, OM 445.922		12/87 - 09/96	+Fan	002 205 82 06 +	8MV 376 728-181	680	8	7.53
				-Fan, ! OE Nr. ->	000 200 81 22 +	8MV 376 728-401	233		7.54
				-Fan, ! OE Nr. ->	000 200 82 22 +	8MV 376 730-061	233		7.55
2534 L	OM 445.920, OM 445.929		12/87 - 09/96	+Fan	002 205 82 06 +	8MV 376 728-181	680	8	7.53
				-Fan, ! OE Nr. ->	000 200 81 22 +	8MV 376 728-401	233		7.54
				-Fan, ! OE Nr. ->	000 200 82 22 +	8MV 376 730-061	233		7.55
				-Fan	000 200 46 22 +	8MV 376 731-421	203		7.58
2534 S,2534 LS	OM 441.986, OM 445.920, OM 441.987, OM 445.921, OM 445.922		12/87 - 09/96	+Fan	002 205 82 06 +	8MV 376 728-181	680	8	7.53
				-Fan, ! OE Nr. ->	000 200 81 22 +	8MV 376 728-401	233		7.54
				-Fan, ! OE Nr. ->	000 200 82 22 +	8MV 376 730-061	233		7.55
2534 K	OM 441.986, OM 441.989, OM 445.920		01/91 - 09/96	+Fan	002 205 82 06 +	8MV 376 728-181	680	8	7.53
				-Fan, ! OE Nr. ->	000 200 81 22 +	8MV 376 728-401	233		7.54
				-Fan, ! OE Nr. ->	000 200 82 22 +	8MV 376 730-061	233		7.55
3231 L	OM 401.972, OM 401.979, OM 401.993		12/87 - 09/96	+Fan	002 205 82 06 +	8MV 376 728-181	680	8	7.53
				+Fan	002 205 83 06 +	8MV 376 730-271	680	6	7.56
				-Fan	000 200 46 22 +	8MV 376 731-421	203		7.58
3231 L	OM 445.929		12/87 - 09/96	+Fan	002 205 82 06 +	8MV 376 728-181	680	8	7.53
				-Fan	000 200 46 22 +	8MV 376 731-421	203		7.58
2534 L	OM 401.974, OM 401.979		12/87 - 09/96	+Fan	002 205 82 06 +	8MV 376 728-181	680	8	7.53
				+Fan	002 205 83 06 +	8MV 376 730-271	680	6	7.56
				-Fan	000 200 46 22 +	8MV 376 731-421	203		7.58



Mercedes-Benz

MK		12/87-09/96						
1427 LS	OM 445.926	02/93 - 09/96	-Fan	000 200 46 22 +	8MV 376 731-421	203	7.58	
NG		08/73-09/96						
1217 CA	OM 366.960	05/82 - 10/90	+Fan	366 200 39 23 +	8MV 376 730-251	560 6	7.56	
1414	OM 366.906, OM 366.909	04/84 - 03/91	+Fan	366 200 39 23 +	8MV 376 730-251	560 6	7.56	
1414 K	OM 366.906, OM 366.909	04/84 - 03/91	+Fan	366 200 39 23 +	8MV 376 730-251	560 6	7.56	
1417 C	OM 366.951, OM 366.952	04/84 - 03/91	+Fan	366 200 39 23 +	8MV 376 730-251	560 6	7.56	
1417 CA	OM 366.951, OM 366.952	04/84 - 03/91	+Fan	366 200 39 23 +	8MV 376 730-251	560 6	7.56	
1417 CK	OM 366.951, OM 366.952	04/84 - 03/91	+Fan	366 200 39 23 +	8MV 376 730-251	560 6	7.56	
1417 CAK	OM 366.951, OM 366.952	04/84 - 03/91	+Fan	366 200 39 23 +	8MV 376 730-251	560 6	7.56	
1419 C,1419 CL	OM 362.906, OM 362.909	08/73 - 09/96	+Fan	366 200 42 23 +	8MV 376 730-261	600 6	7.56	
1420,1420 L	OM 366.983	08/73 - 09/96	+Fan	366 200 42 23 +	8MV 376 730-261	600 6	7.56	
1420 LS	OM 366.983	07/85 - 03/91	+Fan	366 200 42 23 +	8MV 376 730-261	600 6	7.56	
1429 AF	OM 442.907	08/73 - 09/96	+Fan	002 205 83 06 +	8MV 376 730-271	680 6	7.56	
1614	OM 366.906	04/84 - 03/91	+Fan	366 200 39 23 +	8MV 376 730-251	560 6	7.56	
1614 K	OM 366.909	04/84 - 03/91	+Fan	366 200 39 23 +	8MV 376 730-251	560 6	7.56	
1617 C,1617 CL	OM 366.951, OM 366.952	08/73 - 09/96	+Fan	366 200 39 23 +	8MV 376 730-251	560 6	7.56	
1617 CS	OM 366.951	04/84 - 03/91	+Fan	366 200 39 23 +	8MV 376 730-251	560 6	7.56	
1617 CK	OM 366.951	04/84 - 03/91	+Fan	366 200 39 23 +	8MV 376 730-251	560 6	7.56	
1617 CAK	OM 366.951, OM 366.952	04/84 - 03/91	+Fan	366 200 39 23 +	8MV 376 730-251	560 6	7.56	
1619 C,1619 CL	OM 362.906, OM 362.909	08/73 - 09/96	+Fan	366 200 42 23 +	8MV 376 730-261	600 6	7.56	
1620,1620 L	OM 366.983	08/73 - 09/96	+Fan	366 200 42 23 +	8MV 376 730-261	600 6	7.56	
1622,1622 L	OM 421.905, OM 441.906, OM 441.907	08/73 - 09/96	+Fan	002 205 37 06 +	8MV 376 727-381	620 8	7.52	
1644	OM 442.951, OM 442.953, OM 442.980	06/86 - 08/89	+Fan	002 205 82 06 +	8MV 376 728-181	680 8	7.53	
1644 S,1644 LS	OM 442.951, OM 442.953, OM 442.980	08/73 - 09/96	+Fan	002 205 82 06 +	8MV 376 728-181	680 8	7.53	
1814	OM 366.906	04/84 - 03/91	+Fan	366 200 39 23 +	8MV 376 730-251	560 6	7.56	
1944	OM 442.951	10/85 - 12/89	+Fan	002 205 82 06 +	8MV 376 728-181	680 8	7.53	
1944 S,1944 LS	OM 442.951	08/73 - 09/96	+Fan	002 205 82 06 +	8MV 376 728-181	680 8	7.53	
2219 C,2219 CL	OM 362.906, OM 362.909	08/73 - 09/96	+Fan	366 200 42 23 +	8MV 376 730-261	600 6	7.56	
2220,2220 L	OM 366.983	08/73 - 09/96	+Fan	366 200 42 23 +	8MV 376 730-261	600 6	7.56	
2222 L	OM 421.905, OM 441.905, OM 441.917	08/73 - 09/96	+Fan	002 205 37 06 +	8MV 376 727-381	620 8	7.52	
2222 L	OM 441.914, OM 441.919	08/73 - 09/96	+Fan	002 205 84 06 +	8MV 376 730-281	620 6	7.56	
			+Fan	002 205 37 06 +	8MV 376 727-381	620 8	7.52	
2222 B	OM 421.905, OM 421.907, OM 441.906	05/82 - 03/91	+Fan	002 205 37 06 +	8MV 376 727-381	620 8	7.52	
			+Fan	002 205 84 06 +	8MV 376 730-281	620 6	7.56	
2244,2244 L	OM 442.951, OM 442.953, OM 442.980	08/73 - 09/96	+Fan	002 205 82 06 +	8MV 376 728-181	680 8	7.53	
2244 S	OM 442.951	10/85 - 07/89	+Fan	002 205 82 06 +	8MV 376 728-181	680 8	7.53	
2422	OM 441.905, OM 441.917	08/73 - 09/96	+Fan	002 205 37 06 +	8MV 376 727-381	620 8	7.52	
2422	OM 441.919, OM 441.914	08/73 - 09/96	+Fan	002 205 84 06 +	8MV 376 730-281	620 6	7.56	
			+Fan	002 205 37 06 +	8MV 376 727-381	620 8	7.52	
2444 LS	OM 442.951, OM 442.953, OM 442.980	08/73 - 09/96	+Fan	002 205 84 06 +	8MV 376 730-281	620 6	7.56	
			+Fan	002 205 82 06 +	8MV 376 728-181	680 8	7.53	
2628 A	OM 443.940	01/90 - 03/91	+Fan	002 205 82 06 +	8MV 376 728-181	680 8	7.53	
2644	OM 442.951, OM 442.953, OM 442.980	08/73 - 09/96	+Fan	002 205 82 06 +	8MV 376 728-181	680 8	7.53	
2644 S	OM 442.953, OM 442.980	10/85 - 02/90	+Fan	002 205 82 06 +	8MV 376 728-181	680 8	7.53	
3250 AF	OM 423.950, OM 423.951	09/85 - 08/94	+Fan	002 205 82 06 +	8MV 376 728-181	680 8	7.53	
3544	OM 442.951, OM 442.953, OM 442.980	08/73 - 09/96	+Fan	002 205 82 06 +	8MV 376 728-181	680 8	7.53	
3544 S	OM 442.951, OM 442.980	08/73 - 09/96	+Fan	002 205 82 06 +	8MV 376 728-181	680 8	7.53	
3850 A	OM 423.950	09/85 - 08/94	+Fan	002 205 82 06 +	8MV 376 728-181	680 8	7.53	
O 303		10/74-09/92						
O 303	OM 421.951	11/85 - 04/89	+Fan	002 205 63 06 +	8MV 376 728-001	650 8	7.53	
O 303	OM 441.950, OM 441.953	12/87 - 09/92	+Fan	002 205 63 06 +	8MV 376 728-001	650 8	7.53	
O 303	OM 422.908, OM 422.917	01/80 - 09/87	+Fan	002 205 63 06 +	8MV 376 728-001	650 8	7.53	
O 303	OM 422.951, OM 422.963	08/80 - 09/87	+Fan	002 205 63 06 +	8MV 376 728-001	650 8	7.53	
O 303	OM 442.910, OM 442.918, OM 442.919, OM 442.939, OM 442.911	09/87 - 09/92	+Fan	002 205 63 06 +	8MV 376 728-001	650 8	7.53	
O 303	OM 442.960, OM 442.961, OM 442.954, OM 442.955	09/87 - 09/92	+Fan	002 205 63 06 +	8MV 376 728-001	650 8	7.53	
O 404		09/91-10/99						
O 404	OM 401.974	09/91 - 10/99	+Fan	003 205 05 06 +	8MV 376 728-091	720 8	7.53	
O 404	OM 401.970	09/91 - 10/99	+Fan	003 205 05 06 +	8MV 376 728-091	720 8	7.53	
O 404	OM 441.922	09/91 - 01/92	+Fan	003 205 05 06 +	8MV 376 728-091	720 8	7.53	
O 404	OM 441.921	09/91 - 01/92	+Fan	003 205 05 06 +	8MV 376 728-091	720 8	7.53	
O 404	OM 441.980, OM 445.934	09/91 - 10/99	+Fan	003 205 05 06 +	8MV 376 728-091	720 8	7.53	



Mercedes-Benz

O 404		09/91-10/99						
O 404	OM 442.931	09/91 - 01/92	+Fan	003 205 05 06 +	8MV 376 728-091	720	8	7.53
O 404	OM 442.930	09/91 - 01/92	+Fan	003 205 05 06 +	8MV 376 728-091	720	8	7.53
O 405		09/84-						
O 405 ST,O 405 N	OM 427.910, OM 427.911, OM 447.907, OM 447.908, OM 447.910, OM 447.956, OM 447.957, OM 447.971, OM 447.974	11/85 -	+Fan	002 205 66 06 +	8MV 376 728-031	630	8	7.53
O 405 ST	OM 427.950, OM 447.950, OM 447.951	11/85 -	+Fan	002 205 66 06 +	8MV 376 728-031	630	8	7.53
O 405 ST,O 405 N	OM 447.981, OM 447.986, OM 447.972, OM 447.975	11/91 -	+Fan	002 205 66 06 +	8MV 376 728-031	630	8	7.53
O 405 G,O 405 GN, O 405 GTD	OM 427.911, OM 447.907, OM 447.959, OM 447.955, OM 447.976, OM 447.978	11/85 -	+Fan	002 205 66 06 +	8MV 376 728-031	630	8	7.53
O 405 G,O 405 GTD	OM 427.950, OM 447.950	01/86 -	+Fan	002 205 66 06 +	8MV 376 728-031	630	8	7.53
O 405 G,O 405 GN, O 405 GTD,O 405 GNTD, O 405 GNDE	OM 447.984, OM 447.980, OM 447.977, OM 447.979, OM 447.998	09/91 -	+Fan	002 205 66 06 +	8MV 376 728-031	630	8	7.53
O 407		03/87-11/01						
O 407	OM 447.906, OM 447.908, OM 447.990, OM 447.954	03/87 - 11/01	+Fan	002 205 66 06 +	8MV 376 728-031	630	8	7.53
O 407	OM 447.985, OM 447.991	11/91 - 11/01	+Fan	002 205 66 06 +	8MV 376 728-031	630	8	7.53
O 408		09/89-12/98						
O 408	OM 447.912, OM 447.958, OM 447.992	01/91 - 12/98	+Fan	002 205 66 06 +	8MV 376 728-031	630	8	7.53
O 408	OM 447.987, OM 447.993	08/92 - 12/98	+Fan	002 205 66 06 +	8MV 376 728-031	630	8	7.53
SK		07/87-09/96						
1728, 1729, 1729 L	OM 442.906, OM 442.907, OM 442.908, OM 442.923, OM 442.925	07/87 - 09/96	+Fan	002 205 83 06 +	8MV 376 730-271	680	6	7.56
1729 S,1729 LS	OM 442.906, OM 442.907, OM 442.923, OM 442.925	07/87 - 09/96	+Fan	002 205 83 06 +	8MV 376 730-271	680	6	7.56
1729 K	OM 442.906, OM 442.907, OM 442.925	07/88 - 08/94	+Fan	002 205 83 06 +	8MV 376 730-271	680	6	7.56
1729 AK	OM 442.907, OM 442.926	07/88 - 09/93	+Fan	002 205 83 06 +	8MV 376 730-271	680	6	7.56
1735 L	OM 442.906	07/88 - 08/94	+Fan	002 205 83 06 +	8MV 376 730-271	680	6	7.56
1735 K	OM 442.944, OM 442.963, OM 442.964, OM 440.940, OM 442.976	07/88 - 08/94	-Fan, ! OE Nr. ->	000 200 81 22 +	8MV 376 728-401	233		7.54
			-Fan, ! OE Nr. ->	000 200 82 22 +	8MV 376 730-061	233		7.55
1748,1748 L	OM 442.985, OM 442.989	07/87 - 09/96	+Fan	002 205 82 06 +	8MV 376 728-181	680	8	7.53
1748 S,1748 LS	OM 442.985, OM 442.989	07/87 - 09/96	+Fan	002 205 82 06 +	8MV 376 728-181	680	8	7.53
1831,1831 L	OM 401.972, OM 401.979, OM 401.993	07/87 - 09/96	+Fan	002 205 82 06 +	8MV 376 728-181	680	8	7.53
			+Fan	002 205 83 06 +	8MV 376 730-271	680	6	7.56
			-Fan	000 200 46 22 +	8MV 376 731-421	203		7.58
1831,1831 L	OM 445.929, OM 445.937	07/87 - 09/96	+Fan	002 205 82 06 +	8MV 376 728-181	680	8	7.53
			-Fan	000 200 46 22 +	8MV 376 731-421	203		7.58
1831 S,1831 LS	OM 401.972, OM 401.979, OM 401.993	07/87 - 09/96	+Fan	002 205 82 06 +	8MV 376 728-181	680	8	7.53
			+Fan	002 205 83 06 +	8MV 376 730-271	680	6	7.56
			-Fan	000 200 46 22 +	8MV 376 731-421	203		7.58
1831 S,1831 LS	OM 445.929, OM 445.937	07/87 - 09/96	+Fan	002 205 82 06 +	8MV 376 728-181	680	8	7.53
			-Fan	000 200 46 22 +	8MV 376 731-421	203		7.58
1831 K	OM 401.972, OM 401.979, OM 401.993	07/92 - 09/96	+Fan	002 205 82 06 +	8MV 376 728-181	680	8	7.53
			+Fan	002 205 83 06 +	8MV 376 730-271	680	6	7.56
			-Fan	000 200 46 22 +	8MV 376 731-421	203		7.58
1831 K	OM 445.929, OM 441.986, OM 441.993, OM 445.937	07/92 - 09/96	+Fan	002 205 82 06 +	8MV 376 728-181	680	8	7.53
			-Fan, ! OE Nr. ->	000 200 81 22 +	8MV 376 728-401	233		7.54
			-Fan, ! OE Nr. ->	000 200 82 22 +	8MV 376 730-061	233		7.55
			-Fan	000 200 46 22 +	8MV 376 731-421	203		7.58
1831 AK	OM 401.986	05/91 - 09/96	+Fan	002 205 82 06 +	8MV 376 728-181	680	8	7.53
			-Fan	000 200 46 22 +	8MV 376 731-421	203		7.58
1831 AK	OM 445.930	01/94 - 09/96	-Fan	000 200 46 22 +	8MV 376 731-421	203		7.58
1834 AK	OM 441.989	07/88 - 09/93	+Fan	002 205 82 06 +	8MV 376 728-181	680	8	7.53
			-Fan, ! OE Nr. ->	000 200 81 22 +	8MV 376 728-401	233		7.54
			-Fan, ! OE Nr. ->	000 200 82 22 +	8MV 376 730-061	233		7.55
1834,1834 L	OM 441.986, OM 445.920, OM 441.996, OM 445.939	07/87 - 09/96	+Fan	002 205 82 06 +	8MV 376 728-181	680	8	7.53
			-Fan, ! OE Nr. ->	000 200 81 22 +	8MV 376 728-401	233		7.54
			-Fan, ! OE Nr. ->	000 200 82 22 +	8MV 376 730-061	233		7.55
1834 S,1834 LS	OM 441.986, OM 445.920, OM 441.996, OM 445.939	07/87 - 09/96	+Fan	002 205 82 06 +	8MV 376 728-181	680	8	7.53
			-Fan, ! OE Nr. ->	000 200 81 22 +	8MV 376 728-401	233		7.54
			-Fan, ! OE Nr. ->	000 200 82 22 +	8MV 376 730-061	233		7.55
1838,1838 L	OM 402.971, OM 402.975, OM 402.985, OM 402.972, OM 402.986	07/87 - 09/96	+Fan	002 205 82 06 +	8MV 376 728-181	680	8	7.53
			-Fan, ! OE Nr. ->	000 200 81 22 +	8MV 376 728-401	233		7.54
			-Fan, ! OE Nr. ->	000 200 82 22 +	8MV 376 730-061	233		7.55



Mercedes-Benz

SK		07/87 - 09/96						
1838,1838 L	OM 446.924, OM 446.925	07/87 - 09/96	-Fan, ! OE Nr. ->	000 200 81 22 +	8MV 376 728-401	233	7.54	
			-Fan, ! OE Nr. ->	000 200 82 22 +	8MV 376 730-061	233	7.55	
1838,1838 L	OM 440.978, OM 440.991	07/87 - 09/96	-Fan, ! OE Nr. ->	000 200 81 22 +	8MV 376 728-401	233	7.54	
			-Fan, ! OE Nr. ->	000 200 82 22 +	8MV 376 730-061	233	7.55	
1838 S,1838 LS	OM 402.971, OM 402.975, OM 402.985, OM 402.972, OM 402.986	07/87 - 09/96	+Fan	002 205 82 06 +	8MV 376 728-181	680	8	7.53
			-Fan, ! OE Nr. ->	000 200 81 22 +	8MV 376 728-401	233		7.54
			-Fan, ! OE Nr. ->	000 200 82 22 +	8MV 376 730-061	233		7.55
1838 S,1838 LS	OM 446.924, OM 446.925	07/87 - 09/96	-Fan, ! OE Nr. ->	000 200 81 22 +	8MV 376 728-401	233		7.54
			-Fan, ! OE Nr. ->	000 200 82 22 +	8MV 376 730-061	233		7.55
1838 S,1838 LS	OM 440.978, OM 440.991, OM 446.943	07/87 - 09/96	-Fan, ! OE Nr. ->	000 200 81 22 +	8MV 376 728-401	233		7.54
			-Fan, ! OE Nr. ->	000 200 82 22 +	8MV 376 730-061	233		7.55
1838 K	OM 402.971, OM 402.975, OM 402.985	12/90 - 09/96	+Fan	002 205 82 06 +	8MV 376 728-181	680	8	7.53
			-Fan, ! OE Nr. ->	000 200 81 22 +	8MV 376 728-401	233		7.54
			-Fan, ! OE Nr. ->	000 200 82 22 +	8MV 376 730-061	233		7.55
1838 K	OM 446.924	06/95 - 09/96	-Fan, ! OE Nr. ->	000 200 81 22 +	8MV 376 728-401	233		7.54
			-Fan, ! OE Nr. ->	000 200 82 22 +	8MV 376 730-061	233		7.55
1838 AK	OM 402.978, OM 402.996	12/92 - 09/96	-Fan, ! OE Nr. ->	000 200 81 22 +	8MV 376 728-401	233		7.54
			-Fan, ! OE Nr. ->	000 200 82 22 +	8MV 376 730-061	233		7.55
1838 AK	OM 446.927	01/94 - 09/96	-Fan, ! OE Nr. ->	000 200 81 22 +	8MV 376 728-401	233		7.54
			-Fan, ! OE Nr. ->	000 200 82 22 +	8MV 376 730-061	233		7.55
1838 AK	OM 440.979	12/92 - 09/96	-Fan, ! OE Nr. ->	000 200 81 22 +	8MV 376 728-401	233		7.54
			-Fan, ! OE Nr. ->	000 200 82 22 +	8MV 376 730-061	233		7.55
1840 LS	OM 402.971	07/91 - 07/92	+Fan	002 205 82 06 +	8MV 376 728-181	680	8	7.53
1844,1844 L	OM 440.970, OM 446.922, OM 440.978, OM 446.924	07/87 - 09/96	-Fan, ! OE Nr. ->	000 200 81 22 +	8MV 376 728-401	233		7.54
			-Fan, ! OE Nr. ->	000 200 82 22 +	8MV 376 730-061	233		7.55
1844 S,1844 LS	OM 440.970, OM 446.922, OM 440.978	07/87 - 09/96	-Fan, ! OE Nr. ->	000 200 81 22 +	8MV 376 728-401	233		7.54
			-Fan, ! OE Nr. ->	000 200 82 22 +	8MV 376 730-061	233		7.55
1850,1850 L	OM 442.985, OM 442.992, OM 442.997, OM 442.971, OM 442.989, OM 440.973	07/87 - 09/96	+Fan	002 205 82 06 +	8MV 376 728-181	680	8	7.53
1850 S,1850 LS	OM 442.985, OM 442.992, OM 442.997, OM 442.971, OM 442.989, OM 440.973	07/87 - 09/96	+Fan	002 205 82 06 +	8MV 376 728-181	680	8	7.53
1850 LAS	OM 440.973, OM 442.985, OM 442.992, OM 446.920	07/87 - 09/96	+Fan	002 205 82 06 +	8MV 376 728-181	680	8	7.53
1922	OM 441.905, OM 441.914, OM 441.923	05/89 - 08/94	+Fan	002 205 84 06 +	8MV 376 730-281	620	6	7.56
1922 S	OM 441.905, OM 441.914, OM 441.923	05/89 - 08/94	+Fan	002 205 84 06 +	8MV 376 730-281	620	6	7.56
1922 K	OM 441.905, OM 441.914, OM 441.923	05/89 - 08/94	+Fan	002 205 84 06 +	8MV 376 730-281	620	6	7.56
1922 AK	OM 441.914, OM 441.926	08/89 - 08/94	+Fan	002 205 84 06 +	8MV 376 730-281	620	6	7.56
1929,1929 L	OM 442.906, OM 442.907, OM 442.908, OM 442.916, OM 442.923, OM 442.925	07/87 - 09/96	+Fan	002 205 83 06 +	8MV 376 730-271	680	6	7.56
1929 A	OM 442.906, OM 442.907, OM 442.909, OM 442.924	07/88 - 08/94	+Fan	002 205 83 06 +	8MV 376 730-271	680	6	7.56
1929 A	OM 443.940	07/88 - 08/94	+Fan	002 205 82 06 +	8MV 376 728-181	680	8	7.53
1929 S	OM 442.906, OM 442.907, OM 442.908, OM 442.916, OM 442.923, OM 442.925	07/88 - 08/94	+Fan	002 205 83 06 +	8MV 376 730-271	680	6	7.56
1929 AS	OM 442.906, OM 442.907, OM 442.926, OM 442.929	07/88 - 08/94	+Fan	002 205 83 06 +	8MV 376 730-271	680	6	7.56
1929 K	OM 442.906, OM 442.907, OM 442.908, OM 442.916, OM 442.923, OM 442.925	07/88 - 08/94	+Fan	002 205 83 06 +	8MV 376 730-271	680	6	7.56
1929 AK	OM 442.906, OM 442.907, OM 442.909, OM 442.924	07/88 - 08/94	+Fan	002 205 83 06 +	8MV 376 730-271	680	6	7.56
1935 AS	OM 442.942, OM 442.966, OM 442.978	05/89 - 08/94	-Fan, ! OE Nr. ->	000 200 81 22 +	8MV 376 728-401	233		7.54
			-Fan, ! OE Nr. ->	000 200 82 22 +	8MV 376 730-061	233		7.55
1935 K	OM 442.943, OM 442.944, OM 442.963, OM 442.964, OM 442.977, OM 440.940	05/89 - 08/94	-Fan, ! OE Nr. ->	000 200 81 22 +	8MV 376 728-401	233		7.54
			-Fan, ! OE Nr. ->	000 200 82 22 +	8MV 376 730-061	233		7.55
1935 AK	OM 442.942, OM 442.966, OM 442.978, OM 442.971, OM 442.972	05/89 - 08/94	-Fan, ! OE Nr. ->	000 200 81 22 +	8MV 376 728-401	233		7.54
			-Fan, ! OE Nr. ->	000 200 82 22 +	8MV 376 730-061	233		7.55
1945 AK	OM 443.940	07/88 - 08/94	+Fan	002 205 82 06 +	8MV 376 728-181	680	8	7.53
1948	OM 442.982, OM 442.984, OM 442.985, OM 442.989	09/88 - 07/92	+Fan	002 205 82 06 +	8MV 376 728-181	680	8	7.53
2024	OM 401.975	02/93 - 09/96	-Fan	000 200 46 22 +	8MV 376 731-421	203		7.58
2024	OM 445.924	01/94 - 09/96	-Fan	000 200 46 22 +	8MV 376 731-421	203		7.58
2024 K	OM 401.975	02/93 - 09/96	-Fan	000 200 46 22 +	8MV 376 731-421	203		7.58
2024 K	OM 445.924	01/94 - 09/96	-Fan	000 200 46 22 +	8MV 376 731-421	203		7.58
2024 AK	OM 401.984	02/93 - 09/96	-Fan	000 200 46 22 +	8MV 376 731-421	203		7.58
2024 AK	OM 445.925	01/94 - 09/96	-Fan	000 200 46 22 +	8MV 376 731-421	203		7.58
2027 AK	OM 445.933	02/93 - 09/96	-Fan	000 200 46 22 +	8MV 376 731-421	203		7.58



Mercedes-Benz

SK		07/87-09/96						
2031	OM 401.972, OM 401.979, OM 401.993	03/92 - 09/96	+Fan	002 205 82 06 +	8MV 376 728-181	680	8	7.53
			+Fan	002 205 83 06 +	8MV 376 730-271	680	6	7.56
			-Fan	000 200 46 22 +	8MV 376 731-421	203		7.58
2031 A	OM 401.986	03/92 - 09/96	+Fan	002 205 82 06 +	8MV 376 728-181	680	8	7.53
			-Fan	000 200 46 22 +	8MV 376 731-421	203		7.58
2031 A	OM 445.930	01/94 - 09/96	-Fan	000 200 46 22 +	8MV 376 731-421	203		7.58
2031 A	OM 402.978, OM 402.996	03/92 - 09/96	-Fan, ! OE Nr. ->	000 200 81 22 +	8MV 376 728-401	233		7.54
			-Fan, ! OE Nr. ->	000 200 82 22 +	8MV 376 730-061	233		7.55
2031 A	OM 440.979	03/92 - 09/96	-Fan, ! OE Nr. ->	000 200 81 22 +	8MV 376 728-401	233		7.54
			-Fan, ! OE Nr. ->	000 200 82 22 +	8MV 376 730-061	233		7.55
2031 A	OM 446.927	01/94 - 09/96	-Fan, ! OE Nr. ->	000 200 81 22 +	8MV 376 728-401	233		7.54
			-Fan, ! OE Nr. ->	000 200 82 22 +	8MV 376 730-061	233		7.55
2031 S	OM 401.972, OM 401.979, OM 401.993	03/92 - 09/96	+Fan	002 205 82 06 +	8MV 376 728-181	680	8	7.53
			+Fan	002 205 83 06 +	8MV 376 730-271	680	6	7.56
			-Fan	000 200 46 22 +	8MV 376 731-421	203		7.58
2031 AS	OM 401.986	03/92 - 09/96	+Fan	002 205 82 06 +	8MV 376 728-181	680	8	7.53
			-Fan	000 200 46 22 +	8MV 376 731-421	203		7.58
2031 K	OM 401.972, OM 401.979, OM 401.993	03/92 - 09/96	+Fan	002 205 82 06 +	8MV 376 728-181	680	8	7.53
			+Fan	002 205 83 06 +	8MV 376 730-271	680	6	7.56
			-Fan	000 200 46 22 +	8MV 376 731-421	203		7.58
2031 K	OM 445.929	03/92 - 09/96	+Fan	002 205 82 06 +	8MV 376 728-181	680	8	7.53
			-Fan	000 200 46 22 +	8MV 376 731-421	203		7.58
2038	OM 402.971, OM 402.972, OM 402.985, OM 402.986, OM 402.996	11/91 - 09/96	+Fan	002 205 82 06 +	8MV 376 728-181	680	8	7.53
			-Fan, ! OE Nr. ->	000 200 81 22 +	8MV 376 728-401	233		7.54
			-Fan, ! OE Nr. ->	000 200 82 22 +	8MV 376 730-061	233		7.55
2038	OM 446.925, OM 446.927	12/92 -	-Fan, ! OE Nr. ->	000 200 81 22 +	8MV 376 728-401	233		7.54
			-Fan, ! OE Nr. ->	000 200 82 22 +	8MV 376 730-061	233		7.55
2038 S	OM 402.971, OM 402.985	11/91 - 09/96	+Fan	002 205 82 06 +	8MV 376 728-181	680	8	7.53
			-Fan, ! OE Nr. ->	000 200 81 22 +	8MV 376 728-401	233		7.54
			-Fan, ! OE Nr. ->	000 200 82 22 +	8MV 376 730-061	233		7.55
2038 AS	OM 402.978	12/92 - 09/96	-Fan, ! OE Nr. ->	000 200 81 22 +	8MV 376 728-401	233		7.54
			-Fan, ! OE Nr. ->	000 200 82 22 +	8MV 376 730-061	233		7.55
2038 AS	OM 446.927	01/94 - 09/96	-Fan, ! OE Nr. ->	000 200 81 22 +	8MV 376 728-401	233		7.54
			-Fan, ! OE Nr. ->	000 200 82 22 +	8MV 376 730-061	233		7.55
2038 AS	OM 440.970, OM 440.979	12/92 - 09/96	-Fan, ! OE Nr. ->	000 200 81 22 +	8MV 376 728-401	233		7.54
			-Fan, ! OE Nr. ->	000 200 82 22 +	8MV 376 730-061	233		7.55
2044	OM 440.970, OM 446.922, OM 440.978	01/92 - 09/96	-Fan, ! OE Nr. ->	000 200 81 22 +	8MV 376 728-401	233		7.54
			-Fan, ! OE Nr. ->	000 200 82 22 +	8MV 376 730-061	233		7.55
2044 S	OM 440.970, OM 446.922	01/92 - 09/96	-Fan, ! OE Nr. ->	000 200 81 22 +	8MV 376 728-401	233		7.54
			-Fan, ! OE Nr. ->	000 200 82 22 +	8MV 376 730-061	233		7.55
2050	OM 442.985, OM 442.989, OM 442.992, OM 442.997, OM 446.920	01/91 - 09/96	+Fan	002 205 82 06 +	8MV 376 728-181	680	8	7.53
2050 S	OM 442.985, OM 442.989, OM 442.992, OM 442.997, OM 446.920, OM 440.976	01/91 - 09/96	+Fan	002 205 82 06 +	8MV 376 728-181	680	8	7.53
2055 AF	OM 442.997	01/92 - 09/96	+Fan	002 205 82 06 +	8MV 376 728-181	680	8	7.53
2422 L	OM 441.905, OM 441.923	07/87 - 09/96	+Fan	002 205 84 06 +	8MV 376 730-281	620	6	7.56
2429	OM 442.906, OM 442.907, OM 442.923, OM 442.925	07/88 - 08/94	+Fan	002 205 83 06 +	8MV 376 730-271	680	6	7.56
2429, 2429 L	OM 442.906, OM 442.923, OM 442.925, OM 442.907, OM 442.908, OM 442.916	07/87 - 09/96	+Fan	002 205 83 06 +	8MV 376 730-271	680	6	7.56
2429 S, 2429 LS	OM 442.906, OM 442.907, OM 442.925	07/87 - 09/96	+Fan	002 205 83 06 +	8MV 376 730-271	680	6	7.56
2429 K	OM 442.906, OM 442.907, OM 442.923, OM 442.925	07/88 - 08/94	+Fan	002 205 83 06 +	8MV 376 730-271	680	6	7.56
2434 L	OM 441.986, OM 441.989	07/87 - 09/96	+Fan	002 205 82 06 +	8MV 376 728-181	680	8	7.53
			-Fan, ! OE Nr. ->	000 200 81 22 +	8MV 376 728-401	233		7.54
			-Fan, ! OE Nr. ->	000 200 82 22 +	8MV 376 730-061	233		7.55
2435	OM 442.944, OM 442.963, OM 442.976, OM 440.941, OM 440.942, OM 442.942, OM 442.962, OM 442.966, OM 442.971, OM 442.978	07/87 - 09/96	-Fan, ! OE Nr. ->	000 200 81 22 +	8MV 376 728-401	233		7.54
			-Fan, ! OE Nr. ->	000 200 82 22 +	8MV 376 730-061	233		7.55
2435 S	OM 442.943, OM 442.944, OM 442.963, OM 442.964, OM 440.940, OM 442.965, OM 442.976	07/88 - 08/94	-Fan, ! OE Nr. ->	000 200 81 22 +	8MV 376 728-401	233		7.54
			-Fan, ! OE Nr. ->	000 200 82 22 +	8MV 376 730-061	233		7.55
2435 K	OM 442.943, OM 442.944, OM 442.963, OM 442.964, OM 440.940, OM 442.965	07/88 - 08/94	-Fan, ! OE Nr. ->	000 200 81 22 +	8MV 376 728-401	233		7.54
			-Fan, ! OE Nr. ->	000 200 82 22 +	8MV 376 730-061	233		7.55
2448, 2448 L	OM 442.984, OM 442.985, OM 442.989	07/87 - 09/96	+Fan	002 205 82 06 +	8MV 376 728-181	680	8	7.53
2448	OM 442.985, OM 442.992	07/88 - 07/92	+Fan	002 205 82 06 +	8MV 376 728-181	680	8	7.53



Mercedes-Benz

SK		07/87-09/96						
2448 S	OM 442.985, OM 442.989, OM 442.992	07/88 - 07/92	+Fan	002 205 82 06 +	8MV 376 728-181	680	8	7.53
2448 LS	OM 442.984, OM 442.985, OM 442.989	07/88 - 07/92	+Fan	002 205 82 06 +	8MV 376 728-181	680	8	7.53
2531, 2531 L	OM 401.979, OM 401.993, OM 401.986	07/87 - 09/96	+Fan	002 205 82 06 +	8MV 376 728-181	680	8	7.53
			+Fan	002 205 83 06 +	8MV 376 730-271	680	6	7.56
			-Fan	000 200 46 22 +	8MV 376 731-421	203		7.58
2531	OM 445.930	05/91 - 09/96	-Fan	000 200 46 22 +	8MV 376 731-421	203		7.58
2531, 2531 L	OM 445.929, OM 445.937, OM 445.930	07/87 - 09/96	+Fan	002 205 82 06 +	8MV 376 728-181	680	8	7.53
			-Fan	000 200 46 22 +	8MV 376 731-421	203		7.58
2534, 2534 L	OM 441.996, OM 445.920, OM 445.930, OM 441.986	07/87 - 09/96	+Fan	002 205 82 06 +	8MV 376 728-181	680	8	7.53
			-Fan, ! OE Nr. ->	000 200 81 22 +	8MV 376 728-401	233		7.54
			-Fan, ! OE Nr. ->	000 200 82 22 +	8MV 376 730-061	233		7.55
			-Fan	000 200 46 22 +	8MV 376 731-421	203		7.58
2538,2538 L	OM 402.971, OM 402.972, OM 402.975, OM 402.985, OM 402.986, OM 402.989	07/87 - 09/96	+Fan	002 205 82 06 +	8MV 376 728-181	680	8	7.53
			-Fan, ! OE Nr. ->	000 200 81 22 +	8MV 376 728-401	233		7.54
			-Fan, ! OE Nr. ->	000 200 82 22 +	8MV 376 730-061	233		7.55
2538	OM 402.971, OM 402.972, OM 402.975, OM 402.985, OM 402.986, OM 402.989	03/91 - 09/96	+Fan	002 205 82 06 +	8MV 376 728-181	680	8	7.53
			-Fan, ! OE Nr. ->	000 200 81 22 +	8MV 376 728-401	233		7.54
			-Fan, ! OE Nr. ->	000 200 82 22 +	8MV 376 730-061	233		7.55
2538,2538 L	OM 446.924, OM 446.925	07/87 - 09/96	-Fan, ! OE Nr. ->	000 200 81 22 +	8MV 376 728-401	233		7.54
			-Fan, ! OE Nr. ->	000 200 82 22 +	8MV 376 730-061	233		7.55
2538,2538 L	OM 440.970, OM 440.978, OM 440.980	07/87 - 09/96	-Fan, ! OE Nr. ->	000 200 81 22 +	8MV 376 728-401	233		7.54
			-Fan, ! OE Nr. ->	000 200 82 22 +	8MV 376 730-061	233		7.55
2538	OM 446.924, OM 446.925	01/94 - 09/96	-Fan, ! OE Nr. ->	000 200 81 22 +	8MV 376 728-401	233		7.54
			-Fan, ! OE Nr. ->	000 200 82 22 +	8MV 376 730-061	233		7.55
2538	OM 440.970, OM 440.978, OM 440.980	03/91 - 09/96	-Fan, ! OE Nr. ->	000 200 81 22 +	8MV 376 728-401	233		7.54
			-Fan, ! OE Nr. ->	000 200 82 22 +	8MV 376 730-061	233		7.55
2538	OM 440.971, OM 440.981, OM 442.997	03/91 - 09/96	+Fan	002 205 82 06 +	8MV 376 728-181	680	8	7.53
2538 S,2538 LS	OM 402.971, OM 402.972, OM 402.975, OM 402.985, OM 402.986, OM 402.989, OM 402.990	07/87 - 09/96	+Fan	002 205 82 06 +	8MV 376 728-181	680	8	7.53
			-Fan, ! OE Nr. ->	000 200 81 22 +	8MV 376 728-401	233		7.54
			-Fan, ! OE Nr. ->	000 200 82 22 +	8MV 376 730-061	233		7.55
2538 S,2538 LS	OM 446.924, OM 446.928, OM 446.929, OM 446.925	07/87 - 09/96	-Fan, ! OE Nr. ->	000 200 81 22 +	8MV 376 728-401	233		7.54
			-Fan, ! OE Nr. ->	000 200 82 22 +	8MV 376 730-061	233		7.55
2538 S,2538 LS	OM 440.970, OM 440.978, OM 446.942, OM 446.948, OM 440.980	07/87 - 09/96	-Fan, ! OE Nr. ->	000 200 81 22 +	8MV 376 728-401	233		7.54
			-Fan, ! OE Nr. ->	000 200 82 22 +	8MV 376 730-061	233		7.55
2538 K, 2538 LK	OM 402.985, OM 402.986, OM 402.989, OM 402.971, OM 402.972, OM 402.975	03/91 - 09/96	+Fan	002 205 82 06 +	8MV 376 728-181	680	8	7.53
			-Fan, ! OE Nr. ->	000 200 81 22 +	8MV 376 728-401	233		7.54
			-Fan, ! OE Nr. ->	000 200 82 22 +	8MV 376 730-061	233		7.55
2538 K, 2538 LK	OM 446.924, OM 446.925	01/94 - 09/96	-Fan, ! OE Nr. ->	000 200 81 22 +	8MV 376 728-401	233		7.54
			-Fan, ! OE Nr. ->	000 200 82 22 +	8MV 376 730-061	233		7.55
2538 K, 2538 LK	OM 440.970, OM 440.978, OM 440.980	03/91 - 09/96	-Fan, ! OE Nr. ->	000 200 81 22 +	8MV 376 728-401	233		7.54
			-Fan, ! OE Nr. ->	000 200 82 22 +	8MV 376 730-061	233		7.55
2538 K, 2538 LK	OM 440.971, OM 440.981, OM 442.997, OM 442.989	03/91 - 09/96	+Fan	002 205 82 06 +	8MV 376 728-181	680	8	7.53
2544, 2544 L	OM 440.970, OM 446.922, OM 440.978	01/92 - 09/96	-Fan, ! OE Nr. ->	000 200 81 22 +	8MV 376 728-401	233		7.54
			-Fan, ! OE Nr. ->	000 200 82 22 +	8MV 376 730-061	233		7.55
2544	OM 440.970, OM 440.978	01/94 - 09/96	-Fan, ! OE Nr. ->	000 200 81 22 +	8MV 376 728-401	233		7.54
			-Fan, ! OE Nr. ->	000 200 82 22 +	8MV 376 730-061	233		7.55
2544,2544 L	OM 440.970, OM 446.922, OM 440.978	07/87 - 09/96	-Fan, ! OE Nr. ->	000 200 81 22 +	8MV 376 728-401	233		7.54
			-Fan, ! OE Nr. ->	000 200 82 22 +	8MV 376 730-061	233		7.55
2544 S, LS	OM 440.970, OM 440.972, OM 446.922	01/92 - 09/96	-Fan, ! OE Nr. ->	000 200 81 22 +	8MV 376 728-401	233		7.54
			-Fan, ! OE Nr. ->	000 200 82 22 +	8MV 376 730-061	233		7.55
2544 S	OM 440.970	07/88 - 08/94	-Fan, ! OE Nr. ->	000 200 81 22 +	8MV 376 728-401	233		7.54
			-Fan, ! OE Nr. ->	000 200 82 22 +	8MV 376 730-061	233		7.55
2544 LS	OM 440.970, OM 440.978, OM 446.942	01/92 - 09/96	-Fan, ! OE Nr. ->	000 200 81 22 +	8MV 376 728-401	233		7.54
			-Fan, ! OE Nr. ->	000 200 82 22 +	8MV 376 730-061	233		7.55
2550,2550 L	OM 440.971, OM 442.997, OM 446.920, OM 442.998, OM 440.973	07/87 - 09/96	+Fan	002 205 82 06 +	8MV 376 728-181	680	8	7.53
2550	OM 442.989, OM 442.997	07/87 - 09/96	+Fan	002 205 82 06 +	8MV 376 728-181	680	8	7.53
2550 S, 2550 LS	OM 440.971, OM 442.997, OM 446.920, OM 440.973, OM 442.998	01/91 - 09/96	+Fan	002 205 82 06 +	8MV 376 728-181	680	8	7.53
2550 K	OM 440.981, OM 442.997, OM 440.971, OM 442.989	07/87 - 09/96	+Fan	002 205 82 06 +	8MV 376 728-181	680	8	7.53
2629	OM 442.906, OM 442.907, OM 442.917, OM 442.925, OM 442.926, OM 442.929	07/88 - 08/94	+Fan	002 205 83 06 +	8MV 376 730-271	680	6	7.56
2629 A	OM 402.982	07/88 - 08/94	-Fan, ! OE Nr. ->	000 200 81 22 +	8MV 376 728-401	233		7.54
			-Fan, ! OE Nr. ->	000 200 82 22 +	8MV 376 730-061	233		7.55



Mercedes-Benz

SK		07/87-09/96					
2629 A	OM 440.970	07/88 - 08/94	-Fan, ! OE Nr. ->	000 200 81 22 +	8MV 376 728-401	233	7.54
			-Fan, ! OE Nr. ->	000 200 82 22 +	8MV 376 730-061	233	7.55
2629 A	OM 440.971, OM 442.997, OM 442.989	07/88 - 08/94	+Fan	002 205 82 06 +	8MV 376 728-181	680	8 7.53
2629 A	OM 442.907, OM 442.926	07/88 - 08/94	+Fan	002 205 83 06 +	8MV 376 730-271	680	6 7.56
2629 A	OM 443.940	07/88 - 08/94	+Fan	002 205 82 06 +	8MV 376 728-181	680	8 7.53
2629 S	OM 442.906, OM 442.907, OM 442.917, OM 442.925, OM 442.926, OM 442.929	07/88 - 08/94	+Fan	002 205 83 06 +	8MV 376 730-271	680	6 7.56
2629 AS	OM 442.907, OM 442.926	07/88 - 08/94	+Fan	002 205 83 06 +	8MV 376 730-271	680	6 7.56
2629 AS	OM 442.989, OM 442.997	07/88 - 08/94	+Fan	002 205 82 06 +	8MV 376 728-181	680	8 7.53
2629 K	OM 401.979	07/88 - 08/94	+Fan	002 205 82 06 +	8MV 376 728-181	680	8 7.53
			+Fan	002 205 83 06 +	8MV 376 730-271	680	6 7.56
			-Fan	000 200 46 22 +	8MV 376 731-421	203	7.58
2629 K	OM 442.989	07/88 - 08/94	+Fan	002 205 82 06 +	8MV 376 728-181	680	8 7.53
2629 K	OM 442.906, OM 442.907, OM 442.917, OM 442.925, OM 442.926, OM 442.929	07/88 - 08/94	+Fan	002 205 83 06 +	8MV 376 730-271	680	6 7.56
2629 AK	OM 440.970	07/88 - 08/94	-Fan, ! OE Nr. ->	000 200 81 22 +	8MV 376 728-401	233	7.54
			-Fan, ! OE Nr. ->	000 200 82 22 +	8MV 376 730-061	233	7.55
2629 AK	OM 440.971, OM 442.989, OM 442.997	07/88 - 08/94	+Fan	002 205 82 06 +	8MV 376 728-181	680	8 7.53
2629 AK	OM 442.907, OM 442.926	07/88 - 08/94	+Fan	002 205 83 06 +	8MV 376 730-271	680	6 7.56
2629 B	OM 442.906, OM 442.907, OM 442.917, OM 442.925, OM 442.926, OM 442.929	07/88 - 08/94	+Fan	002 205 83 06 +	8MV 376 730-271	680	6 7.56
2631	OM 401.972, OM 401.979, OM 401.987, OM 401.981, OM 401.993	06/92 - 09/96	+Fan	002 205 82 06 +	8MV 376 728-181	680	8 7.53
			+Fan	002 205 83 06 +	8MV 376 730-271	680	6 7.56
			-Fan	000 200 46 22 +	8MV 376 731-421	203	7.58
2631	OM 445.920, OM 445.929, OM 445.930, OM 441.998, OM 445.931	06/92 - 09/96	+Fan	002 205 82 06 +	8MV 376 728-181	680	8 7.53
			-Fan, ! OE Nr. ->	000 200 81 22 +	8MV 376 728-401	233	7.54
			-Fan, ! OE Nr. ->	000 200 82 22 +	8MV 376 730-061	233	7.55
			-Fan	000 200 46 22 +	8MV 376 731-421	203	7.58
2631 A	OM 401.986	06/92 - 09/96	+Fan	002 205 82 06 +	8MV 376 728-181	680	8 7.53
			-Fan	000 200 46 22 +	8MV 376 731-421	203	7.58
2631 A	OM 445.930	01/94 - 09/96	-Fan	000 200 46 22 +	8MV 376 731-421	203	7.58
2631 S	OM 401.972, OM 401.979, OM 401.987, OM 401.981, OM 401.993	06/92 - 09/96	+Fan	002 205 82 06 +	8MV 376 728-181	680	8 7.53
			+Fan	002 205 83 06 +	8MV 376 730-271	680	6 7.56
			-Fan	000 200 46 22 +	8MV 376 731-421	203	7.58
2631 S	OM 445.929, OM 445.930, OM 441.998, OM 445.931	06/92 - 09/96	+Fan	002 205 82 06 +	8MV 376 728-181	680	8 7.53
			-Fan, ! OE Nr. ->	000 200 81 22 +	8MV 376 728-401	233	7.54
			-Fan, ! OE Nr. ->	000 200 82 22 +	8MV 376 730-061	233	7.55
			-Fan	000 200 46 22 +	8MV 376 731-421	203	7.58
2631 AS	OM 401.986	06/92 - 09/96	+Fan	002 205 82 06 +	8MV 376 728-181	680	8 7.53
			-Fan	000 200 46 22 +	8MV 376 731-421	203	7.58
2631 AK, 2634 AK	OM 401.986	06/92 - 09/96	+Fan	002 205 82 06 +	8MV 376 728-181	680	8 7.53
			-Fan	000 200 46 22 +	8MV 376 731-421	203	7.58
2631 AK, 2634 AK	OM 445.930	01/94 - 09/96	-Fan	000 200 46 22 +	8MV 376 731-421	203	7.58
2631 K	OM 401.979, OM 401.972, OM 401.993	07/88 - 08/94	+Fan	002 205 82 06 +	8MV 376 728-181	680	8 7.53
			+Fan	002 205 83 06 +	8MV 376 730-271	680	6 7.56
			-Fan	000 200 46 22 +	8MV 376 731-421	203	7.58
2631 K	OM 441.998, OM 445.929	07/88 - 08/94	+Fan	002 205 82 06 +	8MV 376 728-181	680	8 7.53
			-Fan, ! OE Nr. ->	000 200 81 22 +	8MV 376 728-401	233	7.54
			-Fan, ! OE Nr. ->	000 200 82 22 +	8MV 376 730-061	233	7.55
			-Fan	000 200 46 22 +	8MV 376 731-421	203	7.58
2631 B	OM 401.972, OM 401.979, OM 401.987, OM 401.981, OM 401.993	06/92 - 09/96	+Fan	002 205 82 06 +	8MV 376 728-181	680	8 7.53
			+Fan	002 205 83 06 +	8MV 376 730-271	680	6 7.56
			-Fan	000 200 46 22 +	8MV 376 731-421	203	7.58
2634	OM 445.920	06/92 - 09/96	-Fan, ! OE Nr. ->	000 200 81 22 +	8MV 376 728-401	233	7.54
			-Fan, ! OE Nr. ->	000 200 82 22 +	8MV 376 730-061	233	7.55
2634 S	OM 441.986	06/92 - 09/96	+Fan	002 205 82 06 +	8MV 376 728-181	680	8 7.53
			-Fan, ! OE Nr. ->	000 200 81 22 +	8MV 376 728-401	233	7.54
			-Fan, ! OE Nr. ->	000 200 82 22 +	8MV 376 730-061	233	7.55
2635	OM 442.997	01/91 - 08/94	+Fan	002 205 82 06 +	8MV 376 728-181	680	8 7.53
2635 A	OM 440.970	12/91 - 08/94	-Fan, ! OE Nr. ->	000 200 81 22 +	8MV 376 728-401	233	7.54
			-Fan, ! OE Nr. ->	000 200 82 22 +	8MV 376 730-061	233	7.55
2635 S	OM 442.944, OM 442.964, OM 442.966, OM 440.940	07/88 - 08/94	-Fan, ! OE Nr. ->	000 200 81 22 +	8MV 376 728-401	233	7.54
			-Fan, ! OE Nr. ->	000 200 82 22 +	8MV 376 730-061	233	7.55
2635 S	OM 442.989, OM 442.997, OM 442.994	07/88 - 08/94	+Fan	002 205 82 06 +	8MV 376 728-181	680	8 7.53
2635 AS	OM 440.941, OM 442.942, OM 442.966, OM 440.942, OM 442.972	02/92 - 08/94	-Fan, ! OE Nr. ->	000 200 81 22 +	8MV 376 728-401	233	7.54
			-Fan, ! OE Nr. ->	000 200 82 22 +	8MV 376 730-061	233	7.55
2635 AS	OM 442.989	02/90 - 09/96	+Fan	002 205 82 06 +	8MV 376 728-181	680	8 7.53



Mercedes-Benz

SK		07/87-09/96						
2635 K	OM 402.971	01/91 - 08/94	+Fan	002 205 82 06 +	8MV 376 728-181	680	8	7.53
2635 K	OM 442.944, OM 442.964, OM 442.966, OM 440.940	07/88 - 08/94	-Fan, ! OE Nr. -> -Fan, ! OE Nr. ->	000 200 81 22 + 000 200 82 22 +	8MV 376 728-401 8MV 376 730-061	233		7.54 7.55
2635 K	OM 440.970	07/91 - 08/94	-Fan, ! OE Nr. -> -Fan, ! OE Nr. ->	000 200 81 22 + 000 200 82 22 +	8MV 376 728-401 8MV 376 730-061	233		7.54 7.55
2635 K	OM 442.989, OM 442.997, OM 442.994	07/88 - 08/94	+Fan	002 205 82 06 +	8MV 376 728-181	680	8	7.53
2635 AK	OM 440.941, OM 442.942, OM 442.966, OM 440.942, OM 442.972	02/90 - 08/94	-Fan, ! OE Nr. -> -Fan, ! OE Nr. ->	000 200 81 22 + 000 200 82 22 +	8MV 376 728-401 8MV 376 730-061	233		7.54 7.55
2635 AK	OM 440.971, OM 442.989, OM 442.997, OM 440.973	02/90 - 08/94	+Fan	002 205 82 06 +	8MV 376 728-181	680	8	7.53
2638, 2638 L	OM 402.971, OM 402.972, OM 402.975, OM 402.985, OM 402.986	09/91 - 09/96	+Fan -Fan, ! OE Nr. -> -Fan, ! OE Nr. ->	002 205 82 06 + 000 200 81 22 + 000 200 82 22 +	8MV 376 728-181 8MV 376 728-401 8MV 376 730-061	680	8	7.53 7.54 7.55
2638, 2638 L	OM 440.990, OM 446.924, OM 446.926, OM 446.925	09/91 - 09/96	-Fan, ! OE Nr. -> -Fan, ! OE Nr. ->	000 200 81 22 + 000 200 82 22 +	8MV 376 728-401 8MV 376 730-061	233		7.54 7.55
2638, 2638 L	OM 440.970, OM 440.978	09/91 - 09/96	-Fan, ! OE Nr. -> -Fan, ! OE Nr. ->	000 200 81 22 + 000 200 82 22 +	8MV 376 728-401 8MV 376 730-061	233		7.54 7.55
2638 A, LA	OM 402.975, OM 402.978, OM 402.996	09/91 - 09/96	-Fan, ! OE Nr. -> -Fan, ! OE Nr. ->	000 200 81 22 + 000 200 82 22 +	8MV 376 728-401 8MV 376 730-061	233		7.54 7.55
2638 A, LA	OM 446.927	09/91 - 09/96	-Fan, ! OE Nr. -> -Fan, ! OE Nr. ->	000 200 81 22 + 000 200 82 22 +	8MV 376 728-401 8MV 376 730-061	233		7.54 7.55
2638 A, LA	OM 440.970, OM 440.979	09/91 - 09/96	-Fan, ! OE Nr. -> -Fan, ! OE Nr. ->	000 200 81 22 + 000 200 82 22 +	8MV 376 728-401 8MV 376 730-061	233		7.54 7.55
2638 S	OM 440.970, OM 440.978	09/91 - 09/96	-Fan, ! OE Nr. -> -Fan, ! OE Nr. ->	000 200 81 22 + 000 200 82 22 +	8MV 376 728-401 8MV 376 730-061	233		7.54 7.55
2638 S	OM 440.981, OM 442.997	09/91 - 09/96	+Fan	002 205 82 06 +	8MV 376 728-181	680	8	7.53
2638 AS	OM 402.975, OM 402.978, OM 402.996	07/92 - 09/96	-Fan, ! OE Nr. -> -Fan, ! OE Nr. ->	000 200 81 22 + 000 200 82 22 +	8MV 376 728-401 8MV 376 730-061	233		7.54 7.55
2638 AS	OM 446.927	01/94 - 09/96	-Fan, ! OE Nr. -> -Fan, ! OE Nr. ->	000 200 81 22 + 000 200 82 22 +	8MV 376 728-401 8MV 376 730-061	233		7.54 7.55
2638 AS	OM 440.970, OM 440.979, OM 446.936	07/92 - 09/96	-Fan, ! OE Nr. -> -Fan, ! OE Nr. ->	000 200 81 22 + 000 200 82 22 +	8MV 376 728-401 8MV 376 730-061	233		7.54 7.55
2638 K	OM 402.971, OM 402.972, OM 402.975, OM 402.985, OM 402.986	09/91 - 09/96	+Fan -Fan, ! OE Nr. -> -Fan, ! OE Nr. ->	002 205 82 06 + 000 200 81 22 + 000 200 82 22 +	8MV 376 728-181 8MV 376 728-401 8MV 376 730-061	680	8	7.53 7.54 7.55
2638 K	OM 440.990, OM 446.924, OM 446.926, OM 446.925	09/91 - 09/96	-Fan, ! OE Nr. -> -Fan, ! OE Nr. ->	000 200 81 22 + 000 200 82 22 +	8MV 376 728-401 8MV 376 730-061	233		7.54 7.55
2638 K	OM 440.970, OM 440.978	09/91 - 09/96	-Fan, ! OE Nr. -> -Fan, ! OE Nr. ->	000 200 81 22 + 000 200 82 22 +	8MV 376 728-401 8MV 376 730-061	233		7.54 7.55
2638 K	OM 442.989	09/91 - 09/96	+Fan	002 205 82 06 +	8MV 376 728-181	680	8	7.53
2638 K	OM 440.981, OM 442.997	09/91 - 09/96	+Fan	002 205 82 06 +	8MV 376 728-181	680	8	7.53
2638 AK	OM 402.975, OM 402.978, OM 402.996	07/92 - 09/96	-Fan, ! OE Nr. -> -Fan, ! OE Nr. ->	000 200 81 22 + 000 200 82 22 +	8MV 376 728-401 8MV 376 730-061	233		7.54 7.55
2638 AK	OM 446.927	01/94 - 09/96	-Fan, ! OE Nr. -> -Fan, ! OE Nr. ->	000 200 81 22 + 000 200 82 22 +	8MV 376 728-401 8MV 376 730-061	233		7.54 7.55
2638 AK	OM 440.970, OM 440.979, OM 446.936	07/92 - 09/96	-Fan, ! OE Nr. -> -Fan, ! OE Nr. ->	000 200 81 22 + 000 200 82 22 +	8MV 376 728-401 8MV 376 730-061	233		7.54 7.55
2638 AK	OM 442.997	09/91 - 09/96	+Fan	002 205 82 06 +	8MV 376 728-181	680	8	7.53
2644, 2644 L	OM 440.970, OM 446.922, OM 440.978	01/92 - 09/96	-Fan, ! OE Nr. -> -Fan, ! OE Nr. ->	000 200 81 22 + 000 200 82 22 +	8MV 376 728-401 8MV 376 730-061	233		7.54 7.55
2644 S	OM 440.970, OM 446.922	01/92 - 09/96	-Fan, ! OE Nr. -> -Fan, ! OE Nr. ->	000 200 81 22 + 000 200 82 22 +	8MV 376 728-401 8MV 376 730-061	233		7.54 7.55
2644 A	OM 440.970, OM 440.979, OM 446.936	01/92 - 09/96	-Fan, ! OE Nr. -> -Fan, ! OE Nr. ->	000 200 81 22 + 000 200 82 22 +	8MV 376 728-401 8MV 376 730-061	233		7.54 7.55
2645 AS	OM 442.989	02/90 - 09/96	+Fan	002 205 82 06 +	8MV 376 728-181	680	8	7.53
2648 AK	OM 442.989, OM 440.973	02/90 - 08/94	+Fan	002 205 82 06 +	8MV 376 728-181	680	8	7.53
2648 AS	OM 442.989, OM 442.997	07/88 - 08/94	+Fan	002 205 82 06 +	8MV 376 728-181	680	8	7.53
2648 S	OM 442.983	12/88 - 07/92	+Fan	002 205 82 06 +	8MV 376 728-181	680	8	7.53
2648 S	OM 442.985, OM 442.989, OM 442.992, OM 442.994	12/88 - 07/92	+Fan	002 205 82 06 +	8MV 376 728-181	680	8	7.53
2650 AK	OM 440.971, OM 442.989, OM 442.997	07/88 - 08/94	+Fan	002 205 82 06 +	8MV 376 728-181	680	8	7.53
2650 AS	OM 440.982, OM 442.997, OM 440.971, OM 442.989	01/94 - 09/96	+Fan	002 205 82 06 +	8MV 376 728-181	680	8	7.53
2650, 2650 L	OM 442.997, OM 440.973, OM 440.981, OM 442.989	07/92 - 09/96	+Fan	002 205 82 06 +	8MV 376 728-181	680	8	7.53
2650 S	OM 440.971, OM 442.997, OM 440.973	07/92 - 09/96	+Fan	002 205 82 06 +	8MV 376 728-181	680	8	7.53
2650 K	OM 442.989, OM 442.994, OM 442.997	07/88 - 08/94	+Fan	002 205 82 06 +	8MV 376 728-181	680	8	7.53
3229	OM 442.915, OM 442.916, OM 442.927, OM 442.928	09/89 - 08/94	+Fan	002 205 83 06 +	8MV 376 730-271	680	6	7.56



Mercedes-Benz

SK		07/87-09/96						
3229 K	OM 442.915, OM 442.916, OM 442.927, OM 442.928, OM 442.923	09/89 - 01/92	+Fan	002 205 83 06 +	8MV 376 730-271	680	6	7.56
3229 B	OM 442.915, OM 442.916, OM 442.927, OM 442.928	09/89 - 07/92	+Fan	002 205 83 06 +	8MV 376 730-271	680	6	7.56
3233 K	OM 441.982	10/90 - 07/92	+Fan	002 205 82 06 +	8MV 376 728-181	680	8	7.53
3233 B	OM 441.982, OM 441.985	10/90 - 07/92	+Fan	002 205 82 06 +	8MV 376 728-181	680	8	7.53
3234 K	OM 441.988, OM 441.990, OM 441.992, OM 445.922	02/92 - 09/96	+Fan	002 205 82 06 +	8MV 376 728-181	680	8	7.53
			-Fan, ! OE Nr. ->	000 200 81 22 +	8MV 376 728-401	233		7.54
			-Fan, ! OE Nr. ->	000 200 82 22 +	8MV 376 730-061	233		7.55
3234 B	OM 441.988, OM 441.990, OM 441.992, OM 445.922	02/92 - 09/96	+Fan	002 205 82 06 +	8MV 376 728-181	680	8	7.53
			-Fan, ! OE Nr. ->	000 200 81 22 +	8MV 376 728-401	233		7.54
			-Fan, ! OE Nr. ->	000 200 82 22 +	8MV 376 730-061	233		7.55
3236 A	OM 423.909	07/87 - 09/96	+Fan	002 205 82 06 +	8MV 376 728-181	680	8	7.53
3238	OM 402.971, OM 402.973, OM 402.982, OM 402.977, OM 402.987	10/90 - 09/96	+Fan	002 205 82 06 +	8MV 376 728-181	680	8	7.53
			-Fan, ! OE Nr. ->	000 200 81 22 +	8MV 376 728-401	233		7.54
			-Fan, ! OE Nr. ->	000 200 82 22 +	8MV 376 730-061	233		7.55
3238, 3238 L	OM 446.926	01/94 - 09/96	-Fan, ! OE Nr. ->	000 200 81 22 +	8MV 376 728-401	233		7.54
			-Fan, ! OE Nr. ->	000 200 82 22 +	8MV 376 730-061	233		7.55
3238, 3238 L	OM 440.970, OM 446.939, OM 440.980	10/90 - 09/96	-Fan, ! OE Nr. ->	000 200 81 22 +	8MV 376 728-401	233		7.54
			-Fan, ! OE Nr. ->	000 200 82 22 +	8MV 376 730-061	233		7.55
3238	OM 440.971, OM 442.989, OM 442.997	10/90 - 09/96	+Fan	002 205 82 06 +	8MV 376 728-181	680	8	7.53
3238	OM 402.971, OM 402.975, OM 402.985	03/91 - 09/96	+Fan	002 205 82 06 +	8MV 376 728-181	680	8	7.53
			-Fan, ! OE Nr. ->	000 200 81 22 +	8MV 376 728-401	233		7.54
			-Fan, ! OE Nr. ->	000 200 82 22 +	8MV 376 730-061	233		7.55
3238	OM 446.924	03/91 - 09/96	-Fan, ! OE Nr. ->	000 200 81 22 +	8MV 376 728-401	233		7.54
			-Fan, ! OE Nr. ->	000 200 82 22 +	8MV 376 730-061	233		7.55
3238 L	OM 402.985, OM 402.972, OM 402.986	07/87 - 09/96	-Fan, ! OE Nr. ->	000 200 81 22 +	8MV 376 728-401	233		7.54
			-Fan, ! OE Nr. ->	000 200 82 22 +	8MV 376 730-061	233		7.55
3238 L	OM 446.924, OM 446.925, OM 446.927	07/87 - 09/96	-Fan, ! OE Nr. ->	000 200 81 22 +	8MV 376 728-401	233		7.54
			-Fan, ! OE Nr. ->	000 200 82 22 +	8MV 376 730-061	233		7.55
3244 L	OM 440.970, OM 446.922	07/87 - 09/96	-Fan, ! OE Nr. ->	000 200 81 22 +	8MV 376 728-401	233		7.54
			-Fan, ! OE Nr. ->	000 200 82 22 +	8MV 376 730-061	233		7.55
3244	OM 440.970, OM 440.980, OM 446.939	01/94 - 09/96	-Fan, ! OE Nr. ->	000 200 81 22 +	8MV 376 728-401	233		7.54
			-Fan, ! OE Nr. ->	000 200 82 22 +	8MV 376 730-061	233		7.55
3248	OM 442.985, OM 442.989, OM 442.992	07/87 - 09/96	+Fan	002 205 82 06 +	8MV 376 728-181	680	8	7.53
3248	OM 442.984, OM 442.985	07/87 - 09/96	+Fan	002 205 82 06 +	8MV 376 728-181	680	8	7.53
3250 L	OM 440.971, OM 440.973, OM 440.975, OM 442.997	07/87 - 09/96	+Fan	002 205 82 06 +	8MV 376 728-181	680	8	7.53
3529	OM 442.906, OM 442.907, OM 442.925	07/88 - 08/94	+Fan	002 205 83 06 +	8MV 376 730-271	680	6	7.56
3534 K	OM 441.988, OM 445.922	10/93 - 09/96	+Fan	002 205 82 06 +	8MV 376 728-181	680	8	7.53
			-Fan, ! OE Nr. ->	000 200 81 22 +	8MV 376 728-401	233		7.54
			-Fan, ! OE Nr. ->	000 200 82 22 +	8MV 376 730-061	233		7.55
3535 S	OM 440.940, OM 442.944, OM 442.964	07/88 - 08/94	-Fan, ! OE Nr. ->	000 200 81 22 +	8MV 376 728-401	233		7.54
			-Fan, ! OE Nr. ->	000 200 82 22 +	8MV 376 730-061	233		7.55
3535 K	OM 402.982, OM 402.983	03/91 - 08/94	-Fan, ! OE Nr. ->	000 200 81 22 +	8MV 376 728-401	233		7.54
			-Fan, ! OE Nr. ->	000 200 82 22 +	8MV 376 730-061	233		7.55
3535 K	OM 442.989	10/88 - 08/94	+Fan	002 205 82 06 +	8MV 376 728-181	680	8	7.53
3535 AK	OM 402.982, OM 402.983	03/91 - 08/94	-Fan, ! OE Nr. ->	000 200 81 22 +	8MV 376 728-401	233		7.54
			-Fan, ! OE Nr. ->	000 200 82 22 +	8MV 376 730-061	233		7.55
3535 B	OM 442.989	10/88 - 08/94	+Fan	002 205 82 06 +	8MV 376 728-181	680	8	7.53
3538	OM 402.973, OM 402.987, OM 402.978	03/91 - 09/96	-Fan, ! OE Nr. ->	000 200 81 22 +	8MV 376 728-401	233		7.54
			-Fan, ! OE Nr. ->	000 200 82 22 +	8MV 376 730-061	233		7.55
3538	OM 446.926, OM 440.987	03/91 - 09/96	-Fan, ! OE Nr. ->	000 200 81 22 +	8MV 376 728-401	233		7.54
			-Fan, ! OE Nr. ->	000 200 82 22 +	8MV 376 730-061	233		7.55
3538	OM 402.971, OM 402.972, OM 402.973, OM 402.974, OM 402.975, OM 402.977, OM 402.978, OM 402.982, OM 402.983, OM 402.984, OM 402.985	09/91 - 09/96	-Fan, ! OE Nr. ->	000 200 81 22 +	8MV 376 728-401	233		7.54
			-Fan, ! OE Nr. ->	000 200 82 22 +	8MV 376 730-061	233		7.55
3538	OM 440.990, OM 446.924, OM 446.926	09/91 - 09/96	-Fan, ! OE Nr. ->	000 200 81 22 +	8MV 376 728-401	233		7.54
			-Fan, ! OE Nr. ->	000 200 82 22 +	8MV 376 730-061	233		7.55
3538 K	OM 402.973, OM 402.978, OM 402.982, OM 402.987, OM 402.983	03/91 - 09/96	-Fan, ! OE Nr. ->	000 200 81 22 +	8MV 376 728-401	233		7.54
			-Fan, ! OE Nr. ->	000 200 82 22 +	8MV 376 730-061	233		7.55
3538 K	OM 446.926, OM 446.930	01/94 - 09/96	-Fan, ! OE Nr. ->	000 200 81 22 +	8MV 376 728-401	233		7.54
			-Fan, ! OE Nr. ->	000 200 82 22 +	8MV 376 730-061	233		7.55
3538 K	OM 440.970, OM 440.984, OM 446.939, OM 440.979, OM 446.940	03/91 - 09/96	-Fan, ! OE Nr. ->	000 200 81 22 +	8MV 376 728-401	233		7.54
			-Fan, ! OE Nr. ->	000 200 82 22 +	8MV 376 730-061	233		7.55
3538 K	OM 440.975, OM 440.982, OM 440.983, OM 442.989	03/91 - 09/96	+Fan	002 205 82 06 +	8MV 376 728-181	680	8	7.53



Mercedes-Benz

SK **07/87-09/96**

3538 AK	OM 402.973, OM 402.978, OM 402.982, OM 402.983, OM 402.987	03/91 - 09/96	-Fan, ! OE Nr. ->	000 200 81 22 +	8MV 376 728-401	233	7.54
			-Fan, ! OE Nr. ->	000 200 82 22 +	8MV 376 730-061	233	7.55
3538 AK	OM 446.926, OM 446.930, OM 446.931	01/94 - 09/96	-Fan, ! OE Nr. ->	000 200 81 22 +	8MV 376 728-401	233	7.54
			-Fan, ! OE Nr. ->	000 200 82 22 +	8MV 376 730-061	233	7.55
3538 AK	OM 440.970, OM 440.984, OM 446.939, OM 440.985, OM 440.979, OM 446.940	03/91 - 09/96	-Fan, ! OE Nr. ->	000 200 81 22 +	8MV 376 728-401	233	7.54
			-Fan, ! OE Nr. ->	000 200 82 22 +	8MV 376 730-061	233	7.55
3538 AK	OM 440.975, OM 440.982, OM 440.983, OM 442.997	03/91 - 09/96	+Fan	002 205 82 06 +	8MV 376 728-181	680	8 7.53
3544	OM 440.970, OM 446.922, OM 440.978	01/92 - 09/96	-Fan, ! OE Nr. ->	000 200 81 22 +	8MV 376 728-401	233	7.54
			-Fan, ! OE Nr. ->	000 200 82 22 +	8MV 376 730-061	233	7.55
3544 AK	OM 440.970, OM 440.980, OM 440.985	03/91 - 09/96	-Fan, ! OE Nr. ->	000 200 81 22 +	8MV 376 728-401	233	7.54
			-Fan, ! OE Nr. ->	000 200 82 22 +	8MV 376 730-061	233	7.55
3544 K	OM 440.970	03/91 - 09/96	-Fan, ! OE Nr. ->	000 200 81 22 +	8MV 376 728-401	233	7.54
			-Fan, ! OE Nr. ->	000 200 82 22 +	8MV 376 730-061	233	7.55
3548	OM 442.993, OM 440.975	05/92 - 09/96	+Fan	002 205 82 06 +	8MV 376 728-181	680	8 7.53
3550	OM 442.997, OM 440.976, OM 440.975, OM 442.993	05/92 - 09/96	+Fan	002 205 82 06 +	8MV 376 728-181	680	8 7.53
			+Fan	002 205 82 06 +	8MV 376 728-181	680	8 7.53
3550 S, 3553 S	OM 440.975, OM 442.997, OM 442.993	05/92 - 09/96	+Fan	002 205 82 06 +	8MV 376 728-181	680	8 7.53
3550 K	OM 440.975, OM 440.982, OM 442.997	03/91 - 09/96	+Fan	002 205 82 06 +	8MV 376 728-181	680	8 7.53
4050 A	OM 423.950	07/87 -	+Fan	002 205 82 06 +	8MV 376 728-181	680	8 7.53
4844	OM 440.970, OM 440.979	12/91 - 08/94	-Fan, ! OE Nr. ->	000 200 81 22 +	8MV 376 728-401	233	7.54
			-Fan, ! OE Nr. ->	000 200 82 22 +	8MV 376 730-061	233	7.55
4844 K	OM 446.940, OM 440.984	03/91 - 09/96	-Fan, ! OE Nr. ->	000 200 81 22 +	8MV 376 728-401	233	7.54
			-Fan, ! OE Nr. ->	000 200 82 22 +	8MV 376 730-061	233	7.55
4850 A	OM 423.950	07/87 -	+Fan	002 205 82 06 +	8MV 376 728-181	680	8 7.53

Sprinter 2-t Bus (901, 902) **01/95-05/06**

208 D	OM 601.943	02/95 - 04/00	-Fan, ! OE Nr. ->	000 200 37 22 +	8MV 376 732-071	160	7.58
210 D	OM 602.980	03/97 - 04/00	-Fan, ! OE Nr. ->	000 200 51 22 +	8MV 376 732-061	160	7.58
212 D	OM 602.980	02/95 - 04/00	-Fan, ! OE Nr. ->	000 200 51 22 +	8MV 376 732-061	160	7.58
212 D	OM 602.980	02/95 - 04/00	-Fan, ! OE Nr. ->	000 200 37 22 +	8MV 376 732-071	160	7.58

Sprinter 2-t Box (901, 902) **01/95-05/06**

208 D	OM 601.943	02/95 - 04/00	-Fan, ! OE Nr. ->	000 200 37 22 +	8MV 376 732-071	160	7.58
210 D	OM 602.980	01/97 - 04/00	-Fan, ! OE Nr. ->	000 200 51 22 +	8MV 376 732-061	160	7.58
212 D	OM 602.980	02/95 - 04/00	-Fan, ! OE Nr. ->	000 200 51 22 +	8MV 376 732-061	160	7.58
212 D	OM 602.980	02/95 - 04/00	-Fan, ! OE Nr. ->	000 200 37 22 +	8MV 376 732-071	160	7.58
212 D	OM 602.980	02/95 - 04/00	CH.↔P649731, -Fan	000 200 38 22 +	8MV 376 732-491	180	7.59

Sprinter 2-t Flatbed/Chassis (901, 902) **01/95-05/06**

208 D	OM 601.943	01/95 - 04/00	-Fan, ! OE Nr. ->	000 200 37 22 +	8MV 376 732-071	160	7.58
210 D	OM 602.980	01/97 - 04/00	-Fan, ! OE Nr. ->	000 200 51 22 +	8MV 376 732-061	160	7.58
212 D	OM 602.980	02/95 - 04/00	-Fan, ! OE Nr. ->	000 200 51 22 +	8MV 376 732-061	160	7.58
212 D	OM 602.980	02/95 - 04/00	-Fan, ! OE Nr. ->	000 200 37 22 +	8MV 376 732-071	160	7.58
212 D	OM 602.980	02/95 - 04/00	CH.↔P649731, -Fan	000 200 38 22 +	8MV 376 732-491	180	7.59

Sprinter 3-t Bus (903) **01/95-05/06**

308 D	OM 601.943	02/95 - 04/00	-Fan, ! OE Nr. ->	000 200 37 22 +	8MV 376 732-071	160	7.58
310 D 4x4	OM 602.980	05/97 - 08/02	-Fan, ! OE Nr. ->	000 200 51 22 +	8MV 376 732-061	160	7.58
312 D 2.9	OM 602.980	02/95 - 04/00	-Fan, ! OE Nr. ->	000 200 51 22 +	8MV 376 732-061	160	7.58
312 D 2.9	OM 602.980	02/95 - 04/00	-Fan, ! OE Nr. ->	000 200 37 22 +	8MV 376 732-071	160	7.58
312 D 2.9	OM 602.980	02/95 - 04/00	CH.↔P649731, -Fan	000 200 38 22 +	8MV 376 732-491	180	7.59
312 D 2.9 4x4	OM 602.980	05/97 - 08/02	-Fan, ! OE Nr. ->	000 200 51 22 +	8MV 376 732-061	160	7.58
312 D 2.9 4x4	OM 602.980	05/97 - 08/02	-Fan, ! OE Nr. ->	000 200 37 22 +	8MV 376 732-071	160	7.58
312 D 2.9 4x4	OM 602.980	05/97 - 08/02	CH.↔P649731, -Fan	000 200 38 22 +	8MV 376 732-491	180	7.59

Sprinter 3-t Box (903) **01/95-05/06**

308 D 2.3	OM 601.943	02/95 - 04/00	-Fan, ! OE Nr. ->	000 200 37 22 +	8MV 376 732-071	160	7.58
310 D 2.9	OM 602.980	02/95 - 04/00	-Fan, ! OE Nr. ->	000 200 51 22 +	8MV 376 732-061	160	7.58
312 D 2.9	OM 602.980	02/95 - 04/00	-Fan, ! OE Nr. ->	000 200 51 22 +	8MV 376 732-061	160	7.58
312 D 2.9	OM 602.980	02/95 - 04/00	-Fan, ! OE Nr. ->	000 200 37 22 +	8MV 376 732-071	160	7.58
312 D 2.9	OM 602.980	02/95 - 04/00	CH.↔P649731, -Fan	000 200 38 22 +	8MV 376 732-491	180	7.59
312 D 2.9 4x4	OM 602.980	05/97 - 08/02	-Fan, ! OE Nr. ->	000 200 37 22 +	8MV 376 732-071	160	7.58

Sprinter 3-t Flatbed/Chassis (903) **01/95-05/06**

308 D 2.3	OM 601.943	02/95 - 04/00	-Fan, ! OE Nr. ->	000 200 37 22 +	8MV 376 732-071	160	7.58
310 D 2.9	OM 602.980	01/97 - 04/00	-Fan, ! OE Nr. ->	000 200 51 22 +	8MV 376 732-061	160	7.58
312 D 2.9	OM 602.980	02/95 - 04/00	-Fan, ! OE Nr. ->	000 200 51 22 +	8MV 376 732-061	160	7.58
312 D 2.9	OM 602.980	02/95 - 04/00	-Fan, ! OE Nr. ->	000 200 37 22 +	8MV 376 732-071	160	7.58
312 D 2.9	OM 602.980	02/95 - 04/00	CH.↔P649731, -Fan	000 200 38 22 +	8MV 376 732-491	180	7.59

Sprinter 4-t Bus (904) **02/96-05/06**

408 CDI	OM 611.987	04/00 - 05/06	-Fan, ! OE Nr. ->	000 200 51 22 +	8MV 376 732-061	160	7.58
---------	------------	---------------	-------------------	-----------------	------------------------	-----	------



Mercedes-Benz

Model	Part No.	Year Range	Notes	Part No.	Part No.	QTY	Price
Sprinter 4-t Bus (904) 02/96-05/06							
411 CDI	OM 611.981	04/00 - 05/06	-Fan, ! OE Nr. ->	000 200 51 22 +	8MV 376 732-061	160	7.58
413 CDI	OM 611.981	04/00 - 05/06	-Fan, ! OE Nr. ->	000 200 51 22 +	8MV 376 732-061	160	7.58
414	M 111.979, M 111.984	02/96 - 05/06	-Fan, ! OE Nr. ->	000 200 51 22 +	8MV 376 732-061	160	7.58
416 CDI	OM 612.981	04/00 - 05/06	-Fan, ! OE Nr. ->	000 200 51 22 +	8MV 376 732-061	160	7.58
Sprinter 4-t Box (904) 02/96-05/06							
408 D	OM 601.943	02/96 - 05/06	-Fan, ! OE Nr. ->	000 200 37 22 +	8MV 376 732-071	160	7.58
412 D	OM 602.980	02/96 - 05/06	-Fan, ! OE Nr. ->	000 200 51 22 +	8MV 376 732-061	160	7.58
412 D	OM 602.980	02/96 - 05/06	-Fan, ! OE Nr. ->	000 200 37 22 +	8MV 376 732-071	160	7.58
412 D	OM 602.980	02/96 - 05/06	CH.→P649731, -Fan	000 200 38 22 +	8MV 376 732-491	180	7.59
412 D 4x4	OM 602.980	05/97 - 05/06	-Fan, ! OE Nr. ->	000 200 51 22 +	8MV 376 732-061	160	7.58
412 D 4x4	OM 602.980	05/97 - 05/06	-Fan, ! OE Nr. ->	000 200 37 22 +	8MV 376 732-071	160	7.58
412 D 4x4	OM 602.980	05/97 - 05/06	CH.→P649731, -Fan	000 200 38 22 +	8MV 376 732-491	180	7.59
Sprinter 4-t Flatbed/Chassis (904) 02/96-05/06							
408 D	OM 601.943	02/96 - 05/06	-Fan, ! OE Nr. ->	000 200 37 22 +	8MV 376 732-071	160	7.58
410 D	OM 602.980	02/96 - 05/06	-Fan, ! OE Nr. ->	000 200 51 22 +	8MV 376 732-061	160	7.58
410 D 4x4	OM 602.980	05/97 - 05/06	-Fan, ! OE Nr. ->	000 200 51 22 +	8MV 376 732-061	160	7.58
412 D	OM 602.980	02/96 - 05/06	-Fan, ! OE Nr. ->	000 200 51 22 +	8MV 376 732-061	160	7.58
412 D	OM 602.980	02/96 - 05/06	-Fan, ! OE Nr. ->	000 200 37 22 +	8MV 376 732-071	160	7.58
412 D	OM 602.980	02/96 - 05/06	CH.→P649731, -Fan	000 200 38 22 +	8MV 376 732-491	180	7.59
412 D 4x4	OM 602.980	05/97 - 05/06	-Fan, ! OE Nr. ->	000 200 51 22 +	8MV 376 732-061	160	7.58
412 D 4x4	OM 602.980	05/97 - 05/06	-Fan, ! OE Nr. ->	000 200 37 22 +	8MV 376 732-071	160	7.58
412 D 4x4	OM 602.980	05/97 - 05/06	CH.→P649731, -Fan	000 200 38 22 +	8MV 376 732-491	180	7.59
T1 Bus (601) 05/77-02/96							
208 D 2.3	OM 601.940	10/88 - 02/96	-Fan	102 200 02 22 +	8MV 376 732-451	160	7.59
209 D 2.9	OM 617.913	12/82 - 01/90	for 9 blade fan, -Fan	617 200 04 22 +	8MV 376 731-111	180	7.56
210 2.3	M 102.945	05/89 - 02/96	-Fan	102 200 02 22 +	8MV 376 732-451	160	7.59
210 D 2.8	OM 602.940	11/88 - 02/96	-Fan	602 200 01 22 +	8MV 376 732-481	180	7.59
T1 Box (601) 05/77-02/96							
210 2.3	M 102.942, M 102.946	07/82 - 02/96	-Fan	102 200 02 22 +	8MV 376 732-451	160	7.59
210 2.3	M 102.945	05/89 - 02/96	-Fan	102 200 02 22 +	8MV 376 732-451	160	7.59
208 D 2.3	OM 601.940	11/88 - 02/96	-Fan	102 200 02 22 +	8MV 376 732-451	160	7.59
209 D 2.9	OM 617.913	12/82 - 01/90	for 9 blade fan, -Fan	617 200 04 22 +	8MV 376 731-111	180	7.56
T1 Flatbed/Chassis (601) 01/77-02/96							
208 D 2.3	OM 601.940	11/88 - 02/96	-Fan	102 200 02 22 +	8MV 376 732-451	160	7.59
210 D 2.8	OM 602.940	11/88 - 02/96	-Fan	602 200 01 22 +	8MV 376 732-481	180	7.59
209 D 2.9	OM 617.913	12/82 - 01/90	for 9 blade fan, -Fan	617 200 04 22 +	8MV 376 731-111	180	7.56
T1 Bus (602) 04/77-02/96							
308 D 2.3	OM 601.940	06/89 - 02/96	-Fan	102 200 02 22 +	8MV 376 732-451	160	7.59
310 D 2.9	OM 602.940	06/89 - 02/96	-Fan	602 200 01 22 +	8MV 376 732-481	180	7.59
T1 Box (602) 10/82-02/96							
308 D 2.3	OM 601.940	11/88 - 02/96	-Fan	102 200 02 22 +	8MV 376 732-451	160	7.59
309 D 3.0	OM 617.913	10/82 - 01/90	for 9 blade fan, -Fan	617 200 04 22 +	8MV 376 731-111	180	7.56
T1 Flatbed/Chassis (602) 04/77-02/96							
308 D 2.3	OM 601.940	06/89 - 02/96	-Fan	102 200 02 22 +	8MV 376 732-451	160	7.59
310 D 2.9	OM 602.940	06/89 - 02/96	-Fan	602 200 01 22 +	8MV 376 732-481	180	7.59
309 D 3.0	OM 617.913	10/82 - 01/90	for 9 blade fan, -Fan	617 200 04 22 +	8MV 376 731-111	180	7.56
T1/TN 01/77-06/95							
409 D	OM 617.913	04/82 - 01/89	for 9 blade fan, -Fan	617 200 04 22 +	8MV 376 731-111	180	7.56
Tourismo (O 350) 09/94-							
Tourismo RHD, SHD	OM 445.934, OM 441.980	08/95 -	+Fan	003 205 05 06 +	8MV 376 728-091	720 8	7.53
Tourismo	OM 446.938	08/95 -	+Fan	003 205 05 06 +	8MV 376 728-091	720 8	7.53
Unimog 01/66-							
U 400	OM 906.935	03/00 -	-Fan, ! OE Nr. ->	906 200 18 22 +	8MV 376 731-351	203	7.57
U 500, UGN NA	OM 906.935	10/00 -	-Fan, ! OE Nr. ->	906 200 18 22 +	8MV 376 731-351	203	7.57
Vario 01/96							
614D		01/96 -	-Fan	904 200 03 22	8MV 376 732-051	160	7.58
814DA		01/96 -	-Fan	904 200 03 22	8MV 376 732-051	160	7.58
Zetros 09/08-							
all		09/08 -	-Fan	906 200 20 22 +	8MV 376 757-091	233	7.59
Neoplan 04/73-							
Cityliner 04/73-							
N 116	DSC 11.18	09/90 - 09/93	+Fan	3621 25	8MV 376 728-011	600 8	7.53
N 116	DSC 11.22	09/92 -	+Fan	3621 25	8MV 376 728-011	600 8	7.53



Neoplan

Jetliner		09/73-09/93							
N 214, N 216	DSC 11.18	09/90 - 09/92	+Fan	3621 25	8MV 376 728-011	600	8	7.53	
N 214, N 216	DSC 11.22	09/92 -	+Fan	3621 25	8MV 376 728-011	600	8	7.53	
Skyliner		09/73-							
N 122	DSC 11.18	09/90 - 09/92	+Fan	3621 25	8MV 376 728-011	600	8	7.53	
N 122/3	DSC 11.18	09/90 - 09/93	+Fan	3621 25	8MV 376 728-011	600	8	7.53	
N 122/3	DSC 11.22	09/92 -	+Fan	3621 25	8MV 376 728-011	600	8	7.53	
Spaceliner		09/79-							
N 117	DSC 11.18	09/90 - 09/93	+Fan	3621 25	8MV 376 728-011	600	8	7.53	
N 117	DSC 11.22	09/92 -	+Fan	3621 25	8MV 376 728-011	600	8	7.53	
N 117/3	DSC 11.18	09/90 - 09/93	+Fan	3621 25	8MV 376 728-011	600	8	7.53	
N 117/3	DSC 11.22	09/92 -	+Fan	3621 25	8MV 376 728-011	600	8	7.53	
Transliner		12/88-							
N 316	DSC 11.18	09/90 - 09/92	+Fan	3621 25	8MV 376 728-011	600	8	7.53	
N 316	DSC 11.22	09/92 -	+Fan	3621 25	8MV 376 728-011	600	8	7.53	

Nissan

Baggage									
	B 440		-Fan	704682+	8MV 376 732-271	160		7.58	
Cabstar E									
110.35, 110.45, 120.35, 120.45	BD-30Ti	10/98 -	-Fan	704238+	8MV 376 732-411	148		7.59	

Renault Trucks

C		10/82-10/98							
CLM 280.19/T	MIDS 06.35.40 D	04/86 - 10/92	+Fan	50 10 052 089	8MV 376 729-181	720	8	7.54	
CLM 320.19/T	MIDR 06.35.40 M3	10/92 - 10/98	+Fan	50 10 052 089	8MV 376 729-181	720	8	7.54	
CLM 320.25/T	MIDR 06.35.40 M3	10/92 - 10/98	+Fan	50 10 052 089	8MV 376 729-181	720	8	7.54	
CLM 385.19/T	MIDR 06.35.40 N/3	10/92 - 10/98	+Fan	50 10 052 089	8MV 376 729-181	720	8	7.54	
CLM 385.22/T	MIDR 06.35.40 N/3	10/92 - 10/98	+Fan	50 10 052 089	8MV 376 729-181	720	8	7.54	
CLM 385.25/T	MIDR 06.35.40 N/3	10/92 - 10/98	+Fan	50 10 052 089	8MV 376 729-181	720	8	7.54	
CBH 280.26	MIDS 06.35.40 D	04/86 - 10/92	+Fan	50 10 052 089	8MV 376 729-181	720	8	7.54	
CBH 280.26/T	MIDS 06.35.40 D	04/86 - 10/92	+Fan	50 10 052 089	8MV 376 729-181	720	8	7.54	
CBH 280.34	MIDS 06.35.40 D	04/86 - 10/92	+Fan	50 10 052 089	8MV 376 729-181	720	8	7.54	
CBH 280.34/T	MIDS 06.35.40 D	04/86 - 10/92	+Fan	50 10 052 089	8MV 376 729-181	720	8	7.54	
CBH 320.24	MIDR 06.35.40 M3	10/92 - 10/98	+Fan	50 10 052 089	8MV 376 729-181	720	8	7.54	
CBH 320.24/T	MIDR 06.35.40 M3	10/92 - 10/98	+Fan	50 10 052 089	8MV 376 729-181	720	8	7.54	
CBH 320.26	MIDR 06.35.40 M3	10/92 - 10/98	+Fan	50 10 052 089	8MV 376 729-181	720	8	7.54	
CBH 320.26/T	MIDR 06.35.40 M3	10/92 - 10/98	+Fan	50 10 052 089	8MV 376 729-181	720	8	7.54	
CBH 320.34	MIDR 06.35.40 M3	10/92 - 10/98	+Fan	50 10 052 089	8MV 376 729-181	720	8	7.54	
CBH 320.34/T	MIDR 06.35.40 M3	10/92 - 10/98	+Fan	50 10 052 089	8MV 376 729-181	720	8	7.54	
CBH 340.26	MIDR 06.35.40 G	02/88 - 10/92	+Fan	50 10 052 089	8MV 376 729-181	720	8	7.54	
CBH 385.24	MIDR 06.35.40 N/3	10/92 - 10/98	+Fan	50 10 052 089	8MV 376 729-181	720	8	7.54	
CBH 385.26	MIDR 06.35.40 N/3	10/92 - 10/98	+Fan	50 10 052 089	8MV 376 729-181	720	8	7.54	
CBH 385.26/T	MIDR 06.35.40 N/3	10/92 - 10/98	+Fan	50 10 052 089	8MV 376 729-181	720	8	7.54	
CBH 385.34	MIDR 06.35.40 N/3	10/92 - 10/98	+Fan	50 10 052 089	8MV 376 729-181	720	8	7.54	
CBH 385.34/T	MIDR 06.35.40 N/3	10/92 - 10/98	+Fan	50 10 052 089	8MV 376 729-181	720	8	7.54	
D 3005 S									
	BSR 36C, MIDR 062045		+ Al-Fan	54 30 007 610	8MV 376 728-041	650	8	7.53	

Kerax

		06/97-							
270.18	dCi 11-270	01/01 -	+Fan	50 10 269 869	8MV 376 727-091	720	9	7.52	
			-Fan	50 10 269 871	8MV 376 729-351	233		7.54	
			+Fan	50 10 315 817	8MV 376 729-491	680	8	7.54	
320.18	dCi 11G	01/01 -	-Fan	50 10 315 994	8MV 376 730-111	260		7.55	
			+Fan	50 10 269 869	8MV 376 727-091	720	9	7.52	
			-Fan	50 10 269 871	8MV 376 729-351	233		7.54	
320.26	dCi 11G	01/01 -	+Fan	50 10 315 817	8MV 376 729-491	680	8	7.54	
			-Fan	50 10 315 994	8MV 376 730-111	260		7.55	
			+Fan	50 10 269 869	8MV 376 727-091	720	9	7.52	
350.34	MIDR 06.23.56 A/3	01/03 -	-Fan	50 10 269 871	8MV 376 729-351	233		7.54	
			+Fan	50 10 315 817	8MV 376 729-491	680	8	7.54	
			-Fan	50 10 315 994	8MV 376 730-111	260		7.55	
			+Fan	50 10 269 869	8MV 376 727-091	720	9	7.52	
370.18	DXi 11	10/05 -	-Fan	74 20 993 866 +	8MV 376 757-121	260		7.60	


Renault Trucks

Kerax		06/97-							
370.18	dCi 11E	01/01 -	+Fan	50 10 269 869	8MV 376 727-091	720	9	7.52	
			-Fan	50 10 269 871	8MV 376 729-351	233		7.54	
			+Fan	50 10 315 817	8MV 376 729-491	680	8	7.54	
			-Fan	50 10 315 994	8MV 376 730-111	260		7.55	
370.26	DXi 11	10/05 -	-Fan	74 20 993 866 +	8MV 376 757-121	260		7.60	
370.26	dCi 11E	01/01 -	+Fan	50 10 269 869	8MV 376 727-091	720	9	7.52	
			-Fan	50 10 269 871	8MV 376 729-351	233		7.54	
			+Fan	50 10 315 817	8MV 376 729-491	680	8	7.54	
			-Fan	50 10 315 994	8MV 376 730-111	260		7.55	
370.32	DXi 11	10/05 -	-Fan	74 20 993 866 +	8MV 376 757-121	260		7.60	
370.32	dCi 11E	01/01 -	+Fan	50 10 269 869	8MV 376 727-091	720	9	7.52	
			-Fan	50 10 269 871	8MV 376 729-351	233		7.54	
			+Fan	50 10 315 817	8MV 376 729-491	680	8	7.54	
			-Fan	50 10 315 994	8MV 376 730-111	260		7.55	
410.18	DXi 11	10/05 -	-Fan	74 20 993 866 +	8MV 376 757-121	260		7.60	
410.26	DXi 11	10/05 -	-Fan	74 20 993 866 +	8MV 376 757-121	260		7.60	
410.32	DXi 11	10/05 -	-Fan	74 20 993 866 +	8MV 376 757-121	260		7.60	
420.18	dCi 11C	01/01 -	+Fan	50 10 269 869	8MV 376 727-091	720	9	7.52	
			-Fan	50 10 269 871	8MV 376 729-351	233		7.54	
			+Fan	50 10 315 817	8MV 376 729-491	680	8	7.54	
			-Fan	50 10 315 994	8MV 376 730-111	260		7.55	
420.26	dCi 11C	01/01 -	+Fan	50 10 269 869	8MV 376 727-091	720	9	7.52	
			-Fan	50 10 269 871	8MV 376 729-351	233		7.54	
			+Fan	50 10 315 817	8MV 376 729-491	680	8	7.54	
			-Fan	50 10 315 994	8MV 376 730-111	260		7.55	
420.32	dCi 11C	10/01 -	+Fan	50 10 269 869	8MV 376 727-091	720	9	7.52	
			-Fan	50 10 269 871	8MV 376 729-351	233		7.54	
			+Fan	50 10 315 817	8MV 376 729-491	680	8	7.54	
			-Fan	50 10 315 994	8MV 376 730-111	260		7.55	
420.34	dCi 11C	01/01 -	+Fan	50 10 269 869	8MV 376 727-091	720	9	7.52	
			-Fan	50 10 269 871	8MV 376 729-351	233		7.54	
			+Fan	50 10 315 817	8MV 376 729-491	680	8	7.54	
			-Fan	50 10 315 994	8MV 376 730-111	260		7.55	
450.18	DXi 11	10/05 -	-Fan	74 20 993 866 +	8MV 376 757-121	260		7.60	
450.26	DXi 11	10/05 -	-Fan	74 20 993 866 +	8MV 376 757-121	260		7.60	
450.32	DXi 11	10/05 -	-Fan	74 20 993 866 +	8MV 376 757-121	260		7.60	
Magnum		09/90-							
AE 385ti.18	MIDR 06.35.40 N/3	02/92 - 10/96	+Fan	50 10 066 379	8MV 376 728-081	680	8	7.53	
AE 385ti.18T	MIDR 06.35.40 N/3	02/92 - 10/96	+Fan	50 10 066 379	8MV 376 728-081	680	8	7.53	
AE 385ti.19	MIDR 06.35.40 N/3	02/92 - 10/96	+Fan	50 10 066 379	8MV 376 728-081	680	8	7.53	
AE 385ti.19T	MIDR 06.35.40 N/3	02/92 - 10/96	+Fan	50 10 066 379	8MV 376 728-081	680	8	7.53	
AE 385ti.24	MIDR 06.35.40 N/3	02/92 - 10/96	+Fan	50 10 066 379	8MV 376 728-081	680	8	7.53	
AE 385ti.26	MIDR 06.35.40 N/3	02/92 - 10/96	+Fan	50 10 066 379	8MV 376 728-081	680	8	7.53	
AE 390.18	MIDR 06.24.65 A/42	09/96 -	+Fan	50 10 315 689	8MV 376 727-191	700	9	7.52	
			+Fan	50 10 066 379	8MV 376 728-081	680	8	7.53	
			-Fan	50 10 315 551	8MV 376 730-011	233		7.55	
AE 390.18T	MIDR 06.24.65 A/42	09/96 -	+Fan	50 10 315 689	8MV 376 727-191	700	9	7.52	
			+Fan	50 10 066 379	8MV 376 728-081	680	8	7.53	
			-Fan	50 10 315 551	8MV 376 730-011	233		7.55	
AE 390.19	MIDR 06.24.65 A/42	09/96 -	+Fan	50 10 066 379	8MV 376 728-081	680	8	7.53	
AE 390.19T	MIDR 06.24.65 A/42	09/96 -	+Fan	50 10 066 379	8MV 376 728-081	680	8	7.53	
AE 390.26	MIDR 06.24.65 A/42	09/96 -	+Fan	50 10 315 689	8MV 376 727-191	700	9	7.52	
			+Fan	50 10 066 379	8MV 376 728-081	680	8	7.53	
			-Fan	50 10 315 551	8MV 376 730-011	233		7.55	
AE 420ti.18	MIDR 06.35.40 J/3, MIDR 06.35.40 P/41	10/92 - 12/96	+Fan	50 10 066 379	8MV 376 728-081	680	8	7.53	
AE 420ti.18T	MIDR 06.35.40 J/3, MIDR 06.35.40 P/41	10/92 - 12/96	+Fan	50 10 066 379	8MV 376 728-081	680	8	7.53	
AE 420ti.19	MIDR 06.35.40 J/3, MIDR 06.35.40 P/41	10/92 - 12/96	+Fan	50 10 066 379	8MV 376 728-081	680	8	7.53	
AE 420ti.19T	MIDR 06.35.40 J/3, MIDR 06.35.40 P/41	10/92 - 12/96	+Fan	50 10 066 379	8MV 376 728-081	680	8	7.53	
AE 420ti.22T	MIDR 06.35.40 J/3, MIDR 06.35.40 P/41	10/92 - 10/96	+Fan	50 10 066 379	8MV 376 728-081	680	8	7.53	
AE 420ti.24	MIDR 06.35.40 J/3, MIDR 06.35.40 P/41	10/92 - 12/96	+Fan	50 10 066 379	8MV 376 728-081	680	8	7.53	
AE 420ti.24T	MIDR 06.35.40 J/3, MIDR 06.35.40 P/41	10/92 - 12/96	+Fan	50 10 066 379	8MV 376 728-081	680	8	7.53	
AE 420ti.26	MIDR 06.35.40 J/3, MIDR 06.35.40 P/41	10/92 - 12/96	+Fan	50 10 066 379	8MV 376 728-081	680	8	7.53	
AE 420ti.26T	MIDR 06.35.40 J/3, MIDR 06.35.40 P/41	10/92 - 12/96	+Fan	50 10 066 379	8MV 376 728-081	680	8	7.53	



Renault Trucks

Magnum		09/90-							
AE 430.18	MIDR 06.24.65 B/42	09/96 -	+Fan	50 10 315 689	8MV 376 727-191	700	9	7.52	
			+Fan	50 10 066 379	8MV 376 728-081	680	8	7.53	
			-Fan	50 10 315 551	8MV 376 730-011	233		7.55	
AE 430.18T	MIDR 06.24.65 B/42	09/96 -	+Fan	50 10 315 689	8MV 376 727-191	700	9	7.52	
			+Fan	50 10 066 379	8MV 376 728-081	680	8	7.53	
			-Fan	50 10 315 551	8MV 376 730-011	233		7.55	
AE 430.19T	MIDR 06.24.65 B/42	09/96 -	+Fan	50 10 066 379	8MV 376 728-081	680	8	7.53	
AE 430.26	MIDR 06.24.65 B/42	09/96 -	+Fan	50 10 315 689	8MV 376 727-191	700	9	7.52	
			+Fan	50 10 066 379	8MV 376 728-081	680	8	7.53	
			-Fan	50 10 315 551	8MV 376 730-011	233		7.55	
AE 430.26T	MIDR 06.24.65 B/42	01/98 -	+Fan	50 10 315 689	8MV 376 727-191	700	9	7.52	
			+Fan	50 10 066 379	8MV 376 728-081	680	8	7.53	
			-Fan	50 10 315 551	8MV 376 730-011	233		7.55	
AE 470.18	MIDR 06.24.65 C/42	11/96 -	+Fan	50 10 315 689	8MV 376 727-191	700	9	7.52	
			+Fan	50 10 066 379	8MV 376 728-081	680	8	7.53	
			-Fan	50 10 315 551	8MV 376 730-011	233		7.55	
AE 470.18T	MIDR 06.24.65 C/42	11/96 -	+Fan	50 10 315 689	8MV 376 727-191	700	9	7.52	
			+Fan	50 10 066 379	8MV 376 728-081	680	8	7.53	
			-Fan	50 10 315 551	8MV 376 730-011	233		7.55	
AE 470.19	MIDR 06.24.65 C/42	11/96 -	+Fan	50 10 315 689	8MV 376 727-191	700	9	7.52	
			+Fan	50 10 066 379	8MV 376 728-081	680	8	7.53	
			-Fan	50 10 315 551	8MV 376 730-011	233		7.55	
AE 470.19T	MIDR 06.24.65 C/42	11/96 -	+Fan	50 10 315 689	8MV 376 727-191	700	9	7.52	
			+Fan	50 10 066 379	8MV 376 728-081	680	8	7.53	
			-Fan	50 10 315 551	8MV 376 730-011	233		7.55	
AE 470.26	MIDR 06.24.65 C/42	01/97 -	+Fan	50 10 315 689	8MV 376 727-191	700	9	7.52	
			+Fan	50 10 066 379	8MV 376 728-081	680	8	7.53	
			-Fan	50 10 315 551	8MV 376 730-011	233		7.55	
AE 470.26T	MIDR 06.24.65 C/42	01/98 -	+Fan	50 10 315 689	8MV 376 727-191	700	9	7.52	
			+Fan	50 10 066 379	8MV 376 728-081	680	8	7.53	
			-Fan	50 10 315 551	8MV 376 730-011	233		7.55	
AE 560.18	Mack-EE9-560	04/96 -	+Fan	50 10 315 689	8MV 376 727-191	700	9	7.52	
			+Fan	50 10 066 379	8MV 376 728-081	680	8	7.53	
			-Fan	50 10 315 551	8MV 376 730-011	233		7.55	
AE 560.18T	Mack-EE9-560	04/96 -	+Fan	50 10 315 689	8MV 376 727-191	700	9	7.52	
			+Fan	50 10 066 379	8MV 376 728-081	680	8	7.53	
			-Fan	50 10 315 551	8MV 376 730-011	233		7.55	
AE 560.19	Mack-EE9-560	04/96 -	+Fan	50 10 315 689	8MV 376 727-191	700	9	7.52	
			+Fan	50 10 066 379	8MV 376 728-081	680	8	7.53	
			-Fan	50 10 315 551	8MV 376 730-011	233		7.55	
AE 560.19T	Mack-EE9-560	04/96 -	+Fan	50 10 315 689	8MV 376 727-191	700	9	7.52	
			+Fan	50 10 066 379	8MV 376 728-081	680	8	7.53	
			-Fan	50 10 315 551	8MV 376 730-011	233		7.55	
AE 560.26	Mack-EE9-560	04/96 -	+Fan	50 10 315 689	8MV 376 727-191	700	9	7.52	
			+Fan	50 10 066 379	8MV 376 728-081	680	8	7.53	
			-Fan	50 10 315 551	8MV 376 730-011	233		7.55	
AE 560.26T	Mack-EE9-560	01/97 -	+Fan	50 10 315 689	8MV 376 727-191	700	9	7.52	
			+Fan	50 10 066 379	8MV 376 728-081	680	8	7.53	
			-Fan	50 10 315 551	8MV 376 730-011	233		7.55	
DXi 12 440.18	DXi 12	10/04 - 04/06	-Fan	74 20 993 868 +	8MV 376 757-111	260		7.59	
DXi 12 440.18 T	DXi 12	10/04 - 04/06	-Fan	74 20 993 868 +	8MV 376 757-111	260		7.59	
DXi 12 440.24	DXi 12	10/04 - 04/06	-Fan	74 20 993 868 +	8MV 376 757-111	260		7.59	
DXi 12 440.26	DXi 12	10/04 - 04/06	-Fan	74 20 993 868 +	8MV 376 757-111	260		7.59	
DXi 12 440.26 T	DXi 12	10/04 - 04/06	-Fan	74 20 993 868 +	8MV 376 757-111	260		7.59	
DXi 12 480.18	DXi 12	10/04 - 04/06	-Fan	74 20 993 868 +	8MV 376 757-111	260		7.59	
DXi 12 480.18 T	DXi 12	10/04 - 04/06	-Fan	74 20 993 868 +	8MV 376 757-111	260		7.59	
DXi 12 480.24	DXi 12	10/04 - 04/06	-Fan	74 20 993 868 +	8MV 376 757-111	260		7.59	
DXi 12 480.26	DXi 12	10/04 - 04/06	-Fan	74 20 993 868 +	8MV 376 757-111	260		7.59	
DXi 12 480.26 T	DXi 12	10/04 - 04/06	-Fan	74 20 993 868 +	8MV 376 757-111	260		7.59	
E.TECH 400.18	MACK E.TECH A/46	05/00 -	-Fan	50 10 315 551	8MV 376 730-011	233		7.55	
			+Fan	50 10 315 927	8MV 376 730-031	704	8	7.55	
			-Fan	50 10 315 928	8MV 376 730-091	235		7.55	
E.TECH 400.18T	MACK E.TECH A/46	05/00 -	-Fan	50 10 315 551	8MV 376 730-011	233		7.55	
			+Fan	50 10 315 927	8MV 376 730-031	704	8	7.55	
			-Fan	50 10 315 928	8MV 376 730-091	235		7.55	
E.TECH 400.24	MACK E.TECH A/46	05/00 -	-Fan	50 10 315 551	8MV 376 730-011	233		7.55	
			+Fan	50 10 315 927	8MV 376 730-031	704	8	7.55	
			-Fan	50 10 315 928	8MV 376 730-091	235		7.55	
E.TECH 400.26	MACK E.TECH A/46	05/00 -	-Fan	50 10 315 551	8MV 376 730-011	233		7.55	
			+Fan	50 10 315 927	8MV 376 730-031	704	8	7.55	
			-Fan	50 10 315 928	8MV 376 730-091	235		7.55	



Renault Trucks

Magnum		09/90-						
E.TECH 440.18	MACK E.TECH B/46	05/00 -	-Fan	50 10 315 551	8MV 376 730-011	233	7.55	
			+Fan	50 10 315 927	8MV 376 730-031	704	8	7.55
			-Fan	50 10 315 928	8MV 376 730-091	235	7.55	
E.TECH 440.18T	MACK E.TECH B/46	05/00 -	-Fan	50 10 315 551	8MV 376 730-011	233	7.55	
			+Fan	50 10 315 927	8MV 376 730-031	704	8	7.55
			-Fan	50 10 315 928	8MV 376 730-091	235	7.55	
E.TECH 440.24	MACK E.TECH B/46	05/00 -	-Fan	50 10 315 551	8MV 376 730-011	233	7.55	
			+Fan	50 10 315 927	8MV 376 730-031	704	8	7.55
			-Fan	50 10 315 928	8MV 376 730-091	235	7.55	
E.TECH 440.26	MACK E.TECH B/46	05/00 -	-Fan	50 10 315 551	8MV 376 730-011	233	7.55	
			+Fan	50 10 315 927	8MV 376 730-031	704	8	7.55
			-Fan	50 10 315 928	8MV 376 730-091	235	7.55	
E.TECH 440.26T	MACK E.TECH B/46	05/00 -	-Fan	50 10 315 551	8MV 376 730-011	233	7.55	
			+Fan	50 10 315 927	8MV 376 730-031	704	8	7.55
			-Fan	50 10 315 928	8MV 376 730-091	235	7.55	
E.TECH 480.18	MACK E.TECH C/46	05/00 -	-Fan	50 10 315 551	8MV 376 730-011	233	7.55	
			+Fan	50 10 315 927	8MV 376 730-031	704	8	7.55
			-Fan	50 10 315 928	8MV 376 730-091	235	7.55	
E.TECH 480.18T	MACK E.TECH C/46	05/00 -	-Fan	50 10 315 551	8MV 376 730-011	233	7.55	
			+Fan	50 10 315 927	8MV 376 730-031	704	8	7.55
			-Fan	50 10 315 928	8MV 376 730-091	235	7.55	
E.TECH 480.24	MACK E.TECH C/46	05/00 -	-Fan	50 10 315 551	8MV 376 730-011	233	7.55	
			+Fan	50 10 315 927	8MV 376 730-031	704	8	7.55
			-Fan	50 10 315 928	8MV 376 730-091	235	7.55	
E.TECH 480.26	MACK E.TECH C/46	05/00 -	-Fan	50 10 315 551	8MV 376 730-011	233	7.55	
			+Fan	50 10 315 927	8MV 376 730-031	704	8	7.55
			-Fan	50 10 315 928	8MV 376 730-091	235	7.55	
E.TECH 480.26T	MACK E.TECH C/46	05/00 -	-Fan	50 10 315 551	8MV 376 730-011	233	7.55	
			+Fan	50 10 315 927	8MV 376 730-031	704	8	7.55
			-Fan	50 10 315 928	8MV 376 730-091	235	7.55	
Premium		04/96-						
Distribution 210.18D, 220.18	MIDR 06.02.26 W/4, dci 6W	04/96 -	+Fan	50 10 315 817	8MV 376 729-491	680	8	7.54
			-Fan	50 10 315 994	8MV 376 730-111	260	7.55	
Distribution 270.18	dci 6A	08/00 -	+Fan	50 10 315 817	8MV 376 729-491	680	8	7.54
			-Fan	50 10 315 994	8MV 376 730-111	260	7.55	
Distribution 300.18D	MIDR 06.20.45 D/41	04/96 -	-Fan	50 10 315 555	8MV 376 734-221	232	7.59	
Distribution 300.18D/T	MIDR 06.20.45 D/41	04/96 -	-Fan	50 10 315 555	8MV 376 734-221	232	7.59	
Distribution 300.26D	MIDR 06.20.45 D/41	04/96 -	+Fan	50 10 315 427	8MV 376 729-421	680	9	7.54
Distribution 320.18	dCi 11G	08/00 -	+Fan	50 10 315 817	8MV 376 729-491	680	8	7.54
			-Fan	50 10 315 994	8MV 376 730-111	260	7.55	
Distribution 320.18 D	dCi 11G	08/00 -	+Fan	50 10 269 869	8MV 376 727-091	720	9	7.52
			-Fan	50 10 269 871	8MV 376 729-351	233	7.54	
			+Fan	50 10 315 817	8MV 376 729-491	680	8	7.54
			-Fan	50 10 315 994	8MV 376 730-111	260	7.55	
Distribution 320.24D	dCi 11G	08/00 -	+Fan	50 10 269 869	8MV 376 727-091	720	9	7.52
			-Fan	50 10 269 871	8MV 376 729-351	233	7.54	
			+Fan	50 10 315 427	8MV 376 729-421	680	9	7.54
			+Fan	50 10 315 817	8MV 376 729-491	680	8	7.54
Distribution 320.26D	dCi 11G	08/00 -	-Fan	50 10 315 994	8MV 376 730-111	260	7.55	
			+Fan	50 10 269 869	8MV 376 727-091	720	9	7.52
Distribution 320.26D	dCi 11G	08/00 -	-Fan	50 10 269 871	8MV 376 729-351	233	7.54	
			+Fan	50 10 315 427	8MV 376 729-421	680	9	7.54
Distribution 320.26D	dCi 11G	08/00 -	+Fan	50 10 315 817	8MV 376 729-491	680	8	7.54
			-Fan	50 10 315 994	8MV 376 730-111	260	7.55	
Distribution 340.26D	MIDR 06.20.45 E/41	04/96 -	+Fan	50 10 315 427	8MV 376 729-421	680	9	7.54
Distribution 370.18	dCi 11E	08/00 -	+Fan	50 10 315 817	8MV 376 729-491	680	8	7.54
			-Fan	50 10 315 994	8MV 376 730-111	260	7.55	
Distribution 370.18D	dCi 11E	08/00 -	+Fan	50 10 269 869	8MV 376 727-091	720	9	7.52
			-Fan	50 10 269 871	8MV 376 729-351	233	7.54	
			+Fan	50 10 315 817	8MV 376 729-491	680	8	7.54
			-Fan	50 10 315 994	8MV 376 730-111	260	7.55	
Distribution 370.24D	dCi 11E	08/00 -	+Fan	50 10 269 869	8MV 376 727-091	720	9	7.52
			-Fan	50 10 269 871	8MV 376 729-351	233	7.54	
			+Fan	50 10 315 427	8MV 376 729-421	680	9	7.54
			+Fan	50 10 315 817	8MV 376 729-491	680	8	7.54
Distribution 370.26D	dCi 11E	08/00 -	-Fan	50 10 315 994	8MV 376 730-111	260	7.55	
			+Fan	50 10 269 869	8MV 376 727-091	720	9	7.52
Distribution 370.26D	dCi 11E	08/00 -	-Fan	50 10 269 871	8MV 376 729-351	233	7.54	
			+Fan	50 10 315 427	8MV 376 729-421	680	9	7.54
Distribution 370.26D	dCi 11E	08/00 -	+Fan	50 10 315 817	8MV 376 729-491	680	8	7.54
			-Fan	50 10 315 994	8MV 376 730-111	260	7.55	



Renault Trucks

Premium		04/96-						
Route 320.18	dCi 11G	08/00 -	+Fan	50 10 269 869	8MV 376 727-091	720	9	7.52
			-Fan	50 10 269 871	8MV 376 729-351	233		7.54
			+Fan	50 10 315 817	8MV 376 729-491	680	8	7.54
			-Fan	50 10 315 994	8MV 376 730-111	260		7.55
Route 340.26	MIDR 06.20.45 E/41	04/96 -	+Fan	50 10 315 427	8MV 376 729-421	680	9	7.54
Route 370.18	dCi 11E	08/00 -	+Fan	50 10 269 869	8MV 376 727-091	720	9	7.52
			-Fan	50 10 269 871	8MV 376 729-351	233		7.54
			+Fan	50 10 315 817	8MV 376 729-491	680	8	7.54
			-Fan	50 10 315 994	8MV 376 730-111	260		7.55
Route 370.24	dCi 11E	08/00 -	+Fan	50 10 269 869	8MV 376 727-091	720	9	7.52
			-Fan	50 10 269 871	8MV 376 729-351	233		7.54
			+Fan	50 10 315 427	8MV 376 729-421	680	9	7.54
			+Fan	50 10 315 817	8MV 376 729-491	680	8	7.54
Route 370.26	dCi 11E	08/00 -	+Fan	50 10 269 869	8MV 376 727-091	720	9	7.52
			-Fan	50 10 269 871	8MV 376 729-351	233		7.54
			+Fan	50 10 315 427	8MV 376 729-421	680	9	7.54
			+Fan	50 10 315 817	8MV 376 729-491	680	8	7.54
Route 385.26,400.26	MIDR 06.23.56 A/41, MIDR 06.23.56 B/41	04/96 -	+Fan	50 10 315 427	8MV 376 729-421	680	9	7.54
			-Fan	50 10 315 994	8MV 376 730-111	260		7.55
			+Fan	50 10 269 869	8MV 376 727-091	720	9	7.52
			-Fan	50 10 269 871	8MV 376 729-351	233		7.54
Route 420.18	dCi 11C	08/00 -	+Fan	50 10 315 817	8MV 376 729-491	680	8	7.54
			-Fan	50 10 315 994	8MV 376 730-111	260		7.55
			+Fan	50 10 269 869	8MV 376 727-091	720	9	7.52
			-Fan	50 10 269 871	8MV 376 729-351	233		7.54
Route 420.18T	dCi 11 B/43, dCi 11C	08/00 -	+Fan	50 10 315 817	8MV 376 729-491	680	8	7.54
			-Fan	50 10 315 994	8MV 376 730-111	260		7.55
Route 420.24	dCi 11C	08/00 -	+Fan	50 10 269 869	8MV 376 727-091	720	9	7.52
			-Fan	50 10 269 871	8MV 376 729-351	233		7.54
			+Fan	50 10 315 427	8MV 376 729-421	680	9	7.54
			+Fan	50 10 315 817	8MV 376 729-491	680	8	7.54
Route 420.25	dCi 11C	08/00 -	+Fan	50 10 315 994	8MV 376 730-111	260		7.55
			-Fan	50 10 269 869	8MV 376 727-091	720	9	7.52
			-Fan	50 10 269 871	8MV 376 729-351	233		7.54
			+Fan	50 10 315 427	8MV 376 729-421	680	9	7.54
Route 420.26	dCi 11C	08/00 -	+Fan	50 10 315 817	8MV 376 729-491	680	8	7.54
			-Fan	50 10 315 994	8MV 376 730-111	260		7.55
			+Fan	50 10 269 869	8MV 376 727-091	720	9	7.52
			-Fan	50 10 269 871	8MV 376 729-351	233		7.54

Premium 2		10/05-						
Distribution 370.18 D	DXi 11	10/05 -	-Fan	74 20 993 866 +	8MV 376 757-121	260		7.60
Distribution 370.26	DXi 11	10/05 -	-Fan	74 20 993 866 +	8MV 376 757-121	260		7.60
Distribution 410.18 D	DXi 11	10/05 -	-Fan	74 20 993 866 +	8MV 376 757-121	260		7.60
Distribution 410.26	DXi 11	10/05 -	-Fan	74 20 993 866 +	8MV 376 757-121	260		7.60
Distribution 450.18 D	DXi 11	10/05 -	-Fan	74 20 993 866 +	8MV 376 757-121	260		7.60
Route 410.18 D	DXi 11	10/05 -	-Fan	74 20 993 866 +	8MV 376 757-121	260		7.60
Route 410.18	DXi 11	10/05 -	-Fan	74 20 993 866 +	8MV 376 757-121	260		7.60
Route 410.24	DXi 11	10/05 -	-Fan	74 20 993 866 +	8MV 376 757-121	260		7.60
Route 410.25	DXi 11	10/05 -	-Fan	74 20 993 866 +	8MV 376 757-121	260		7.60
Route 410.26	DXi 11	10/05 -	-Fan	74 20 993 866 +	8MV 376 757-121	260		7.60
Route 450.18	DXi 11	10/05 -	-Fan	74 20 993 866 +	8MV 376 757-121	260		7.60
Route 450.18 D	DXi 11	10/05 -	-Fan	74 20 993 866 +	8MV 376 757-121	260		7.60
Route 450.24	DXi 11	10/05 -	-Fan	74 20 993 866 +	8MV 376 757-121	260		7.60
Route 450.25	DXi 11	10/05 -	-Fan	74 20 993 866 +	8MV 376 757-121	260		7.60
Route 450.26	DXi 11	10/05 -	-Fan	74 20 993 866 +	8MV 376 757-121	260		7.60

T 3050 S								
	BSR 36C, MIDR 062045		+ Al-Fan	54 30 007 610	8MV 376 728-041	650	8	7.53

Scania

3 - series		01/88-12/96						
113 E/360	DSC 11.23, DSC 11.13, DSC 11.18, DSC 11.30	01/90 - 12/96	+Fan	362 125	8MV 376 728-011	600	8	7.53
113 E/380	DSC 11.22, DSC 11.70	01/91 - 12/96	+Fan	362 125	8MV 376 728-011	600	8	7.53
113 H/360	DSC 11.13	05/88 - 12/89	+Fan	362 125	8MV 376 728-011	600	8	7.53
113 H/360	DSC 11.23, DSC 11.13, DSC 11.18, DSC 11.30	01/90 - 12/96	+Fan	362 125	8MV 376 728-011	600	8	7.53
113 H/380	DSC 11.22, DSC 11.70	01/91 - 12/96	+Fan	362 125	8MV 376 728-011	600	8	7.53
113 M/360	DSC 11.13	05/88 - 12/89	+Fan	362 125	8MV 376 728-011	600	8	7.53



Scania

3 - series		01/88-12/96							
113 M/360	DSC 11.23, DSC 11.13, DSC 11.30, DSC 11.18	01/90 - 12/96	+Fan	362 125	8MV 376 728-011	600	8	7.53	
113 M/380	DSC 11.22, DSC 11.70	01/91 - 12/96	+Fan	362 125	8MV 376 728-011	600	8	7.53	
T 113 E/360	DSC 11.23, DSC 11.13, DSC 11.18	01/90 - 12/96	+Fan	362 125	8MV 376 728-011	600	8	7.53	
T 113 H/360	DSC 11.23, DSC 11.18, DSC 11.13	01/90 - 12/96	+Fan	362 125	8MV 376 728-011	600	8	7.53	
3 - series bus		01/89-12/97							
K 113	DS 11.73, DS 11.34, DSC 11.08	11/90 -	+Fan	362 125	8MV 376 728-011	600	8	7.53	
K 113 CLB	DSC 11.22	07/90 - 12/96	+Fan	362 125	8MV 376 728-011	600	8	7.53	
L 113 CLB	DSC 11.08, DS 11.34	01/90 - 12/96	+Fan	362 125	8MV 376 728-011	600	8	7.53	
4 - series		09/95-09/04							
94 C/260	DSC 9.12, DC 9.02	12/96 -	+Fan	1 423 891 +	8MV 376 731-331	680	8	7.57	
94 C/310	DSC 9.13, DSC 9.15	08/96 -	+Fan	1 423 891 +	8MV 376 731-331	680	8	7.57	
94 D/220	DSC 9.11	08/96 -	+Fan	1 423 891 +	8MV 376 731-331	680	8	7.57	
94 D/260	DSC 9.12, DC 9.02	08/96 -	+Fan	1 423 891 +	8MV 376 731-331	680	8	7.57	
94 D/310	DSC 9.13, DSC 9.15	12/96 -	+Fan	1 423 891 +	8MV 376 731-331	680	8	7.57	
94 G/220	DSC 9.11	08/96 -	+Fan	1 423 891 +	8MV 376 731-331	680	8	7.57	
94 G/260	DSC 9.12	08/96 -	+Fan	1 423 891 +	8MV 376 731-331	680	8	7.57	
94 G/310	DSC 9.13, DSC 9.15	08/96 -	+Fan	1 423 891 +	8MV 376 731-331	680	8	7.57	
94 L/310	DSC 9.13, DSC 9.15	08/96 -	+Fan	1 423 891 +	8MV 376 731-331	680	8	7.57	
114 C/340	DC 11.01, DC 11.03	03/98 -	+Fan, +Calotte	1 459 901 +	8MV 376 730-121	680	8	7.55	
			+Fan	1 423 891 +	8MV 376 731-331	680	8	7.57	
114 G/340	DSC 11.79	05/96 -	+Fan	1 423 891 +	8MV 376 731-331	680	8	7.57	
114 L/340	DC 11.01, DC 11.03	03/98 -	+Fan	1 423 891 +	8MV 376 731-331	680	8	7.57	
124 C/360	DSC 12.02	09/96 -	+Fan	571 082 +	8MV 376 727-151	750	8	7.52	
			+Fan, +Calotte	1 393 424 +	8MV 376 728-371	750	8	7.54	
124 C/400	DSC 12.01	09/96 -	+Fan	571 082 +	8MV 376 727-151	750	8	7.52	
			+Fan, +Calotte	1 393 424 +	8MV 376 728-371	750	8	7.54	
124 G/360	DSC 12.02	05/96 -	+Fan	571 082 +	8MV 376 727-151	750	8	7.52	
			+Fan, +Calotte	1 393 424 +	8MV 376 728-371	750	8	7.54	
124 G/400	DSC 12.01	05/96 -	+Fan	571 082 +	8MV 376 727-151	750	8	7.52	
			+Fan, +Calotte	1 393 424 +	8MV 376 728-371	750	8	7.54	
124 L/360	DSC 12.02	09/96 -	+Fan	571 082 +	8MV 376 727-151	750	8	7.52	
			+Fan, +Calotte	1 393 424 +	8MV 376 728-371	750	8	7.54	
124 L/400	DSC 12.01	09/96 -	+Fan	571 082 +	8MV 376 727-151	750	8	7.52	
			+Fan, +Calotte	1 393 424 +	8MV 376 728-371	750	8	7.54	
124 L/420	DSC 12.05, DC 12.01, DC 12.03	09/97 -	+Fan	571 082 +	8MV 376 727-151	750	8	7.52	
			+Fan	571 083 +	8MV 376 727-171	680	8	7.52	
			+Fan, +Calotte	1 393 424 +	8MV 376 728-371	750	8	7.54	
			+Fan, +Calotte	1 412 398	8MV 376 728-391	680	8	7.54	
			+Fan, +Calotte	1 459 901 +	8MV 376 730-121	680	8	7.55	
124 L/440	DT 12.08	01/01 -	+Fan	571 082 +	8MV 376 727-151	750	8	7.52	
			+Fan	571 083 +	8MV 376 727-171	680	8	7.52	
			+Fan, +Calotte	1 393 424 +	8MV 376 728-371	750	8	7.54	
			+Fan, +Calotte	1 412 398	8MV 376 728-391	680	8	7.54	
124 L/470	DT 12.02	01/01 -	+Fan	571 082 +	8MV 376 727-151	750	8	7.52	
			+Fan	571 083 +	8MV 376 727-171	680	8	7.52	
			+Fan, +Calotte	1 393 424 +	8MV 376 728-371	750	8	7.54	
			+Fan, +Calotte	1 412 398	8MV 376 728-391	680	8	7.54	
164 C/480	DC 16.02	05/00 -	+Fan	1 766 909 +	8MV 376 729-431	750	8	7.54	
164 C/580	DC 16.01	05/00 -	+Fan	1 766 909 +	8MV 376 729-431	750	8	7.54	
164 G/480	DC 16.02	05/00 -	+Fan	1 766 909 +	8MV 376 729-431	750	8	7.54	
164 G/580	DC 16.01	05/00 -	+Fan	1 766 909 +	8MV 376 729-431	750	8	7.54	
164 L/480	DC 16.02	05/00 -	+Fan	1 766 909 +	8MV 376 729-431	750	8	7.54	
164 L/580	DC 16.01	05/00 -	+Fan	1 766 909 +	8MV 376 729-431	750	8	7.54	
T 114 C/340	DC 11.01, DC 11.03	03/98 -	+Fan	571 082 +	8MV 376 727-151	750	8	7.52	
			+Fan	571 083 +	8MV 376 727-171	680	8	7.52	
			+Fan, +Calotte	1 393 424 +	8MV 376 728-371	750	8	7.54	
			+Fan, +Calotte	1 412 398	8MV 376 728-391	680	8	7.54	
T 114 C/380	DC 11.02	03/98 -	+Fan	571 083 +	8MV 376 727-171	680	8	7.52	
			+Fan, +Calotte	1 412 398	8MV 376 728-391	680	8	7.54	
T 114 G/340	DC 11.01, DC 11.03	03/98 -	+Fan	571 083 +	8MV 376 727-171	680	8	7.52	
			+Fan, +Calotte	1 412 398	8MV 376 728-391	680	8	7.54	
T 114 G/380	DC 11.02	03/98 -	+Fan	571 083 +	8MV 376 727-171	680	8	7.52	
			+Fan, +Calotte	1 412 398	8MV 376 728-391	680	8	7.54	
T 114 L/340	DC 11.03, DC 11.01	03/98 -	+Fan	571 082 +	8MV 376 727-151	750	8	7.52	
			+Fan	571 083 +	8MV 376 727-171	680	8	7.52	
			+Fan, +Calotte	1 393 424 +	8MV 376 728-371	750	8	7.54	
			+Fan, +Calotte	1 412 398	8MV 376 728-391	680	8	7.54	
T 114 L/380	DC 11.02	03/98 -	+Fan	571 083 +	8MV 376 727-171	680	8	7.52	
			+Fan, +Calotte	1 412 398	8MV 376 728-391	680	8	7.54	
T 124 C/420	DC 12.01, DSC 12.05	05/96 -	+Fan, +Calotte	1 459 901 +	8MV 376 730-121	680	8	7.55	



Scania

4 - series		09/95-09/04		
T 124 G/420	DC 12.01, DSC 12.05	09/97 -	+Fan, +Calotte	1 459 901 + 8MV 376 730-121 680 8 7.55
T 124 L/420	DSC 12.05, DC 12.01	05/96 -	+Fan, +Calotte	1 459 901 + 8MV 376 730-121 680 8 7.55
T 124 LJ/470	DT 12.02	01/01 -	+Fan	571 083 + 8MV 376 727-171 680 8 7.52
			+Fan, +Calotte	1 412 398 8MV 376 728-391 680 8 7.54
P,G,R,T - series		03/04-		
G 340, P 340, R 340	DC 12.10	-	+Fan	1 856 995 8MV 376 734-321 750 8 7.59
			+Fan	1 763 618 + 8MV 376 757-151 750 11 7.60
G 380, P 380, R 380	DC 12.13	-	+Fan	1 856 995 8MV 376 734-321 750 8 7.59
			+Fan	1 763 618 + 8MV 376 757-151 750 11 7.60
G 380, P 380, R 380	DC 12.17, DC 12.18	03/08 -	+Fan	1 856 995 8MV 376 734-321 750 8 7.59
			+Fan	1 763 618 + 8MV 376 757-151 750 11 7.60
G 420, P 420, R 420	DC 12.14, DT 12.11, DT 12.12, DC 12.15	03/04 -	+Fan	1 856 995 8MV 376 734-321 750 8 7.59
			+Fan	1 763 618 + 8MV 376 757-151 750 11 7.60
G 420	DC 12.06	-	+Fan	1 856 995 8MV 376 734-321 750 8 7.59
			+Fan	1 763 618 + 8MV 376 757-151 750 11 7.60
G 480, R 480	DT 12.17	-	+Fan	1 856 995 8MV 376 734-321 750 8 7.59
			+Fan	1 763 618 + 8MV 376 757-151 750 11 7.60
P 340, R 340	DC 11.08	-	+Fan	1 856 995 8MV 376 734-321 750 8 7.59
			+Fan	1 763 618 + 8MV 376 757-151 750 11 7.60
P 340, R 340	DC 12.10	-	+Fan	1 856 995 8MV 376 734-321 750 8 7.59
			+Fan	1 763 618 + 8MV 376 757-151 750 11 7.60
P 380, R 380	DC 11.09	-	+Fan	1 856 995 8MV 376 734-321 750 8 7.59
			+Fan	1 763 618 + 8MV 376 757-151 750 11 7.60
P 380, R 380	DC 12.18	-	+Fan	1 856 995 8MV 376 734-321 750 8 7.59
			+Fan	1 763 618 + 8MV 376 757-151 750 11 7.60
P 380	DC 12.17	-	+Fan	1 856 995 8MV 376 734-321 750 8 7.59
			+Fan	1 763 618 + 8MV 376 757-151 750 11 7.60
P 380, R 380	DC 12.13	-	+Fan	1 856 995 8MV 376 734-321 750 8 7.59
			+Fan	1 763 618 + 8MV 376 757-151 750 11 7.60
P 420, R 420	DC 12.14, DC 12.15, DT 12.12	04/04 -	+Fan	1 856 995 8MV 376 734-321 750 8 7.59
			+Fan	1 763 618 + 8MV 376 757-151 750 11 7.60
P 470, R 470	DT 12.06, DT 12.03	03/04 -	+Fan	1 856 995 8MV 376 734-321 750 8 7.59
			+Fan	1 763 618 + 8MV 376 757-151 750 11 7.60
P 480, R 480	DT 12.17	-	+Fan	1 856 995 8MV 376 734-321 750 8 7.59
			+Fan	1 763 618 + 8MV 376 757-151 750 11 7.60
P 500, R 500	DC 16.04, DC 16.06, DC 16.09	04/04 -	+Fan	1 856 995 8MV 376 734-321 750 8 7.59
			+Fan	1 763 618 + 8MV 376 757-151 750 11 7.60
P 560, R 560	DC 16.05	04/04 -	+Fan	1 856 995 8MV 376 734-321 750 8 7.59
			+Fan	1 763 618 + 8MV 376 757-151 750 11 7.60
P 580, R 580	DC 16.03	04/04 -	+Fan	1 856 995 8MV 376 734-321 750 8 7.59
			+Fan	1 763 618 + 8MV 376 757-151 750 11 7.60
P 620, R 620	DC 16.08	08/06 -	+Fan	1 856 995 8MV 376 734-321 750 8 7.59
			+Fan	1 763 618 + 8MV 376 757-151 750 11 7.60
R 340	DC 11.08	03/04 -	+Fan	1 856 995 8MV 376 734-321 750 8 7.59
			+Fan	1 763 618 + 8MV 376 757-151 750 11 7.60
R 380	DC 12.13	-	+Fan	1 856 995 8MV 376 734-321 750 8 7.59
			+Fan	1 763 618 + 8MV 376 757-151 750 11 7.60
R 380	DC 11.09	03/04 -	+Fan	1 856 995 8MV 376 734-321 750 8 7.59
			+Fan	1 763 618 + 8MV 376 757-151 750 11 7.60
R 420	DT 12.12, DC 12.14	-	+Fan	1 856 995 8MV 376 734-321 750 8 7.59
			+Fan	1 763 618 + 8MV 376 757-151 750 11 7.60
R 420	DT 12.11	-	+Fan	1 856 995 8MV 376 734-321 750 8 7.59
			+Fan	1 763 618 + 8MV 376 757-151 750 11 7.60
R 470	DT 12.03, DT 12.06	-	+Fan	1 856 995 8MV 376 734-321 750 8 7.59
			+Fan	1 763 618 + 8MV 376 757-151 750 11 7.60
R 480	DT 12.17	08/06 -	+Fan	1 856 995 8MV 376 734-321 750 8 7.59
			+Fan	1 763 618 + 8MV 376 757-151 750 11 7.60
R 500	DC 16.04, DC 16.06	-	+Fan	1 856 995 8MV 376 734-321 750 8 7.59
			+Fan	1 763 618 + 8MV 376 757-151 750 11 7.60
R 500	DC 16.04, DC 16.19	03/04 -	+Fan	1 856 995 8MV 376 734-321 750 8 7.59
			+Fan	1 763 618 + 8MV 376 757-151 750 11 7.60
R 560	DC 16.05	-	+Fan	1 856 995 8MV 376 734-321 750 8 7.59
			+Fan	1 763 618 + 8MV 376 757-151 750 11 7.60
R 560	DC 16.18, DC 16.05	03/08 -	+Fan	1 856 995 8MV 376 734-321 750 8 7.59
			+Fan	1 763 618 + 8MV 376 757-151 750 11 7.60
R 580	DC 16.03	03/04 -	+Fan	1 856 995 8MV 376 734-321 750 8 7.59
			+Fan	1 763 618 + 8MV 376 757-151 750 11 7.60
R 620	DC 16.08	-	+Fan	1 856 995 8MV 376 734-321 750 8 7.59
			+Fan	1 763 618 + 8MV 376 757-151 750 11 7.60



Scania

P,G,R,T - series		03/04-						
R 620	DC 16.08, DC 16.17	03/08 -	+Fan	1 856 995	8MV 376 734-321	750	8	7.59
			+Fan	1 763 618 +	8MV 376 757-151	750	11	7.60
T 470	DT 12.06	09/04 - 10/05	+Fan	1 856 995	8MV 376 734-321	750	8	7.59
			+Fan	1 763 618 +	8MV 376 757-151	750	11	7.60

Setra

S						
213H	+ AI-Fan	83570520000	8MV 376 727-421	700	8	7.52
214HD	+ AI-Fan	83570520000	8MV 376 727-421	700	8	7.52
215 HDI	+ AI-Fan	83570510000	8MV 376 727-431	650	8	7.52
215H	+ AI-Fan	83570520000	8MV 376 727-421	700	8	7.52
215HD	+ AI-Fan	83570520000	8MV 376 727-421	700	8	7.52
216HDS	+ AI-Fan	83570520000	8MV 376 727-421	700	8	7.52
SG						
221 UL	+ AI-Fan	83570510000	8MV 376 727-431	650	8	7.52

Volkswagen

LT 28-46 II Box (2DX0AE)		04/96-						
2.8 TDI	AGK	06/97 - 12/98	+Fan	062 121 302	8MV 376 733-311	460	9	7.59
2.8 TDI	ATA	01/99 -	+Fan	062 121 302	8MV 376 733-311	460	9	7.59
2.8 TDI	AUH, BCQ	04/02 -	+Fan	062 121 302	8MV 376 733-311	460	9	7.59
LT 28-46 II Flatbed/Chassis (2DX0FE)		04/96-						
2.8 TDI	AGK	06/97 - 12/98	+Fan	062 121 302	8MV 376 733-311	460	9	7.59
2.8 TDI	ATA	01/99 -	+Fan	062 121 302	8MV 376 733-311	460	9	7.59
2.8 TDI	AUH, BCQ	04/02 -	+Fan	062 121 302	8MV 376 733-311	460	9	7.59

Volvo

B 6								
	+ AI-Fan	3039279+	8MV 376 728-111	650	8	7.53		
F 10		08/77-12/94						
F 10/300	TD 101 F, TD 101 FA	10/83 - 12/86	+Fan, ! OE Nr. ->	8 149 395 +	8MV 376 731-311	680	8	7.57
F 10/300	TD 101 F, TD 101 FA	01/87 - 12/87	+Fan, OLSG	1 674 139	8MV 376 730-231	680	6	7.56
F 10/300	TD 101 F, TD 101 FA	01/87 - 12/87	+Fan, ! OE Nr. ->	8 149 395 +	8MV 376 731-311	680	8	7.57
F 10/320	TD 102 F, TD 102 FBQ, TD 102 FDQ, TD 102 FF, TD 102 FL, TD 102 FM, TD 103 ES	10/87 - 12/90	+Fan, OLSG	1 674 139	8MV 376 730-231	680	6	7.56
F 10/320	TD 103 ES, TD 102 F, TD 102 FBQ, TD 102 FDQ, TD 102 FF, TD 102 FL	12/90 - 12/94	+Fan, OLSG	1 674 139	8MV 376 730-231	680	6	7.56
F 12		08/77-12/94						
F 12/320, F 12/330	TD 120 G, TD 121 G, TD 121 GD	08/77 - 12/86	+Fan, ! OE Nr. ->	5 003 496 +	8MV 376 730-241	750	6	7.56
F 12/320	TD 121 G	01/87 - 12/87	+Fan, ! OE Nr. ->	5 003 496 +	8MV 376 730-241	750	6	7.56
			+Fan, ! OE Nr. ->	8 112 550 +	8MV 376 730-311	750	6	7.56
F 12/360	TD 122 F, TD 122 FH	01/88 - 12/90	+Fan, ! OE Nr. ->	5 003 496 +	8MV 376 730-241	750	6	7.56
			+Fan, ! OE Nr. ->	8 112 550 +	8MV 376 730-311	750	6	7.56
F 12/360	TD 122 F, TD 122 FH	12/90 - 12/94	+Fan, ! OE Nr. ->	5 003 496 +	8MV 376 730-241	750	6	7.56
			+Fan, ! OE Nr. ->	8 112 550 +	8MV 376 730-311	750	6	7.56
F 12/370	TD 121 F	08/77 - 12/86	+Fan, ! OE Nr. ->	5 003 496 +	8MV 376 730-241	750	6	7.56
F 12/370	TD 121 F	01/87 - 12/87	+Fan, ! OE Nr. ->	5 003 496 +	8MV 376 730-241	750	6	7.56
			+Fan, ! OE Nr. ->	8 112 550 +	8MV 376 730-311	750	6	7.56
F 12/400	TD 122 FL, TD 122 FS	01/88 - 12/90	+Fan, ! OE Nr. ->	5 003 496 +	8MV 376 730-241	750	6	7.56
			+Fan, ! OE Nr. ->	8 112 550 +	8MV 376 730-311	750	6	7.56
F 12/400	TD 122 FL, TD 122 FS	12/90 - 12/94	+Fan, ! OE Nr. ->	5 003 496 +	8MV 376 730-241	750	6	7.56
			+Fan, ! OE Nr. ->	8 112 550 +	8MV 376 730-311	750	6	7.56
F 12/400, F 12/410	TD 122 FL, TD 122 FS, TD 123 ES	01/88 - 12/94	+Fan, ! OE Nr. ->	5 003 496 +	8MV 376 730-241	750	6	7.56
			+Fan, ! OE Nr. ->	8 112 550 +	8MV 376 730-311	750	6	7.56
FH		09/05-						
440	D13A440, D13B440, D13H440	09/05 -	+Fan	2 103 7403	8MV 376 757-131	750	8	7.60
480	D13A480	09/05 -	+Fan	2 103 7403	8MV 376 757-131	750	8	7.60
520	D13A520	09/05 -	+Fan	2 103 7403	8MV 376 757-131	750	8	7.60
FH 12		08/93-						
FH 12/340	D12A340, D12C340, D12D340	08/93 -	+Fan, ! OE Nr. ->	8 149 396 +	8MV 376 731-301	750	8	7.57
			+Fan, ! OE Nr. ->	8 149 395 +	8MV 376 731-311	680	8	7.57
			+Fan, ! OE Nr. ->	8 149 394 +	8MV 376 731-321	680	8	7.57
			+Fan, ! OE Nr. ->	8 500 002 2 +	8MV 376 731-451	750	8	7.58
			+Fan, ! OE Nr. ->	2 045 024 0 +	8MV 376 731-481	750	8	7.58



				OE				
--	--	--	--	----	--	--	--	--

Volvo

FH 12 08/93-

FH 12/380	D12A380, D12C380, D12D380	08/93 -	+Fan, ! OE Nr. ->	8 149 396 +	8MV 376 731-301	750	8	7.57
			+Fan, ! OE Nr. ->	8 149 395 +	8MV 376 731-311	680	8	7.57
			+Fan, ! OE Nr. ->	8 149 394 +	8MV 376 731-321	680	8	7.57
			+Fan, ! OE Nr. ->	8 500 002 2 +	8MV 376 731-451	750	8	7.58
			+Fan, ! OE Nr. ->	2 045 024 0 +	8MV 376 731-481	750	8	7.58
FH 12/420	D12A420, D12C420, D12D420	08/93 -	+Fan, ! OE Nr. ->	8 149 394 +	8MV 376 731-321	680	8	7.57
			+Fan, ! OE Nr. ->	8 500 002 2 +	8MV 376 731-451	750	8	7.58
			+Fan, ! OE Nr. ->	2 045 024 0 +	8MV 376 731-481	750	8	7.58
FH 12/460	D12C460, D12D460	08/98 -	+Fan, ! OE Nr. ->	8 500 002 2 +	8MV 376 731-451	750	8	7.58
			+Fan, ! OE Nr. ->	2 045 024 0 +	8MV 376 731-481	750	8	7.58
FH 12/500	D12D500	09/01 -	+Fan, ! OE Nr. ->	8 500 058 6 +	8MV 376 730-081	750	8	7.55
			+Fan, ! OE Nr. ->	8 500 002 2 +	8MV 376 731-451	750	8	7.58

FH 16 08/93-

FH 16/470	D16A470	08/93 - 12/99	+Fan, ! OE Nr. ->	8 149 398 +	8MV 376 728-171	750	8	7.53
			+Fan, ! OE Nr. ->	8 149 396 +	8MV 376 731-301	750	8	7.57
FH 16/520	D16A520, D16B520	08/93 - 12/02	+Fan, ! OE Nr. ->	8 149 398 +	8MV 376 728-171	750	8	7.53
FH 16/540, FH 16/550	D16C550, D16E540, D16G540	01/03 -	+Fan, ! OE Nr. ->	8 149 398 +	8MV 376 728-171	750	8	7.53
			+Fan, ! OE Nr. ->	8 500 058 6 +	8MV 376 730-081	750	8	7.55
FH 16/610	D16C610	01/03 -	+Fan, ! OE Nr. ->	8 149 398 +	8MV 376 728-171	750	8	7.53
			+Fan, ! OE Nr. ->	8 500 058 6 +	8MV 376 730-081	750	8	7.55

FL 6 09/85-03/00

FL 608	TD 61 G, TD 61 GA	10/85 - 12/99	+Fan	5 003 192 +	8MV 376 730-191	500	6	7.55
FL 608	D6A180, TD 63 E	01/91 - 12/99	+Fan	8 113 455 +	8MV 376 731-101	560	8	7.56
FL 610	TD 61 G	09/85 - 11/94	+Fan	5 003 192 +	8MV 376 730-191	500	6	7.55
FL 611	TD 61 G, TD 61 GA	09/85 - 11/94	+Fan	5 003 192 +	8MV 376 730-191	500	6	7.55
FL 611	D6A180, TD 61 GC, TD 61 GS, TD 63 E, TD 61 GB	09/85 - 03/00	+Fan	5 003 192 +	8MV 376 730-191	500	6	7.55
			+Fan	8 113 455 +	8MV 376 731-101	560	8	7.56
FL 612	TD 61 GC, TD 61 GS, TD 63 E, D6A180, TD 61 GB	09/85 - 12/99	+Fan	5 003 192 +	8MV 376 730-191	500	6	7.55
			+Fan	8 113 455 +	8MV 376 731-101	560	8	7.56
FL 614	TD 63 E, TD 61 GS, TD 61 GC, D6A180, TD 61 GB	09/85 - 03/00	+Fan	5 003 192 +	8MV 376 730-191	500	6	7.55
			+Fan	8 113 455 +	8MV 376 731-101	560	8	7.56
FL 615	D6A180, TD 63 E	11/91 - 03/00	+Fan	8 113 455 +	8MV 376 731-101	560	8	7.56
FL 618	D6A180, TD 63 E	11/91 - 03/00	+Fan	8 113 455 +	8MV 376 731-101	560	8	7.56

FL 7 09/85-09/98

FL 7/230	D7B230, TD 71 F, TD 71 FQ, TD 73 E	09/85 - 09/98	+Fan, OLSG	1 674 139	8MV 376 730-231	680	6	7.56
FL 7/230	D7B230, TD 71 F, TD 71 FQ, TD 73 E	09/85 - 09/98	+Fan, ! OE Nr. ->	8 149 394 +	8MV 376 731-321	680	8	7.57
FL 7/260	D7B260, TD 73 ES	11/91 - 09/98	+Fan, OLSG	1 674 139	8MV 376 730-231	680	6	7.56
FL 7/290	D7A285	10/93 - 09/98	+Fan, OLSG	1 674 139	8MV 376 730-231	680	6	7.56

FL 10 09/85-09/98

FL 10/280	TD 101 G	09/85 - 12/90	+Fan, OLSG	1 674 139	8MV 376 730-231	680	6	7.56
			+Fan, ! OE Nr. ->	8 149 394 +	8MV 376 731-321	680	8	7.57
FL 10/320	D10A320	12/95 - 09/98	+Fan, ! OE Nr. ->	8 149 394 +	8MV 376 731-321	680	8	7.57
FL 10H/320	D10A320	12/95 - 09/98	+Fan, ! OE Nr. ->	8 149 394 +	8MV 376 731-321	680	8	7.57
FL 10/360	D10A360	12/95 - 09/98	+Fan, ! OE Nr. ->	8 149 394 +	8MV 376 731-321	680	8	7.57
FL 10H/360	D10A360	12/95 - 09/98	+Fan, ! OE Nr. ->	8 149 394 +	8MV 376 731-321	680	8	7.57

FL 12 09/95-09/98

FL 12/380	D12A380	09/95 - 09/98	+Fan, ! OE Nr. ->	8 149 398 +	8MV 376 728-171	750	8	7.53
			+Fan, ! OE Nr. ->	8 149 396 +	8MV 376 731-301	750	8	7.57
FL 12H/380	D12A380	09/95 - 09/98	+Fan, ! OE Nr. ->	8 149 398 +	8MV 376 728-171	750	8	7.53
			+Fan, ! OE Nr. ->	8 149 396 +	8MV 376 731-301	750	8	7.57
FL 12/420	D12A420	09/95 - 09/98	+Fan, ! OE Nr. ->	8 149 398 +	8MV 376 728-171	750	8	7.53
FL 12H/420	D12A420	09/95 - 09/98	+Fan, ! OE Nr. ->	8 149 398 +	8MV 376 728-171	750	8	7.53

FM 9 12/01-09/05

FM 9/260	D9A260	12/01 - 09/05	+Fan, ! OE Nr. ->	2 039 761 8	8MV 376 731-461	680	8	7.58
			+Fan, ! OE Nr. ->	2 045 023 9	8MV 376 731-471	680	8	7.58
FM 9/300	D9A300	12/01 - 09/05	+Fan, ! OE Nr. ->	2 039 761 8	8MV 376 731-461	680	8	7.58
			+Fan, ! OE Nr. ->	2 045 023 9	8MV 376 731-471	680	8	7.58
FM 9/340	D9A340	12/01 - 09/05	+Fan, ! OE Nr. ->	2 039 761 8	8MV 376 731-461	680	8	7.58
			+Fan, ! OE Nr. ->	2 045 023 9	8MV 376 731-471	680	8	7.58
FM 9/380	D9A380	12/01 - 09/05	+Fan, ! OE Nr. ->	2 039 761 8	8MV 376 731-461	680	8	7.58
			+Fan, ! OE Nr. ->	2 045 023 9	8MV 376 731-471	680	8	7.58

FM 12 08/98-09/05

FM 12/340	D12C340, D12D340	08/98 - 09/05	+Fan, ECR	8 500 073 8 +	8MV 376 730-131	680	8	7.55
			+Fan, ! OE Nr. ->	2 039 761 8	8MV 376 731-461	680	8	7.58
			+Fan, ! OE Nr. ->	2 045 023 9	8MV 376 731-471	680	8	7.58



Volvo

FM 12		08/98-09/05							
FM 12H/340	D12C340, D12D340	08/98 - 09/05	+Fan, ECR	8 500 073 8 +	8MV 376 730-131	680	8	7.55	
			+Fan, ! OE Nr. ->	2 039 761 8	8MV 376 731-461	680	8	7.58	
			+Fan, ! OE Nr. ->	2 045 023 9	8MV 376 731-471	680	8	7.58	
FM 12/380	D12C380, D12D380	08/98 - 09/05	+Fan, ECR	8 500 073 8 +	8MV 376 730-131	680	8	7.55	
			+Fan, ! OE Nr. ->	2 039 761 8	8MV 376 731-461	680	8	7.58	
			+Fan, ! OE Nr. ->	2 045 023 9	8MV 376 731-471	680	8	7.58	
FM 12H/380	D12C380, D12D380	08/98 - 09/05	+Fan, ECR	8 500 073 8 +	8MV 376 730-131	680	8	7.55	
			+Fan, ! OE Nr. ->	2 039 761 8	8MV 376 731-461	680	8	7.58	
			+Fan, ! OE Nr. ->	2 045 023 9	8MV 376 731-471	680	8	7.58	
FM 12/420	D12C420, D12D420	08/98 - 09/05	+Fan, ECR	8 500 073 8 +	8MV 376 730-131	680	8	7.55	
FM 12H/420	D12C420, D12D420	08/98 - 09/05	+Fan, ECR	8 500 073 8 +	8MV 376 730-131	680	8	7.55	
NH 12		05/99-							
NH 12/380	D12C380	05/99 -	+Fan, ! OE Nr. ->	8 149 396 +	8MV 376 731-301	750	8	7.57	
			+Fan, ! OE Nr. ->	8 500 002 2 +	8MV 376 731-451	750	8	7.58	
NH 12/420	D12C420	05/99 -	+Fan, ! OE Nr. ->	8 500 002 2 +	8MV 376 731-451	750	8	7.58	

Visco®
Visco®
Visco®

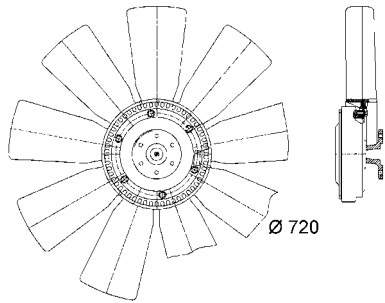
Visco®
Ventilatore Visco®
Visco®



BEHR **KELLA**
SERVICE

8MV 376 727-091

Renault Trucks



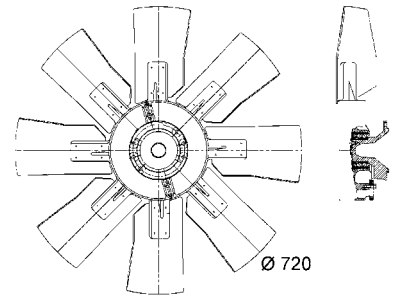
8MV 376 727-111

DAF



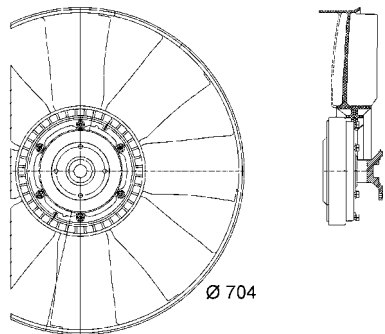
8MV 376 727-121

DAF



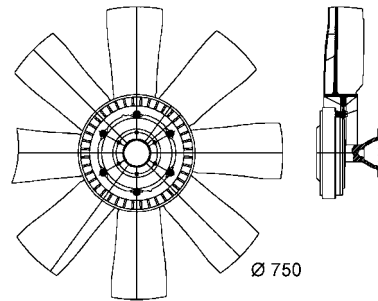
8MV 376 727-141

Iveco



8MV 376 727-151

Scania



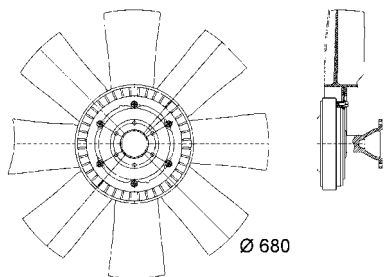
8MV 376 727-161

Iveco



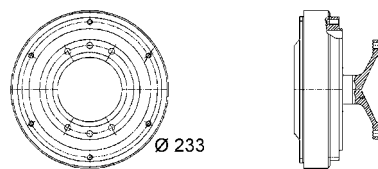
8MV 376 727-171

Scania



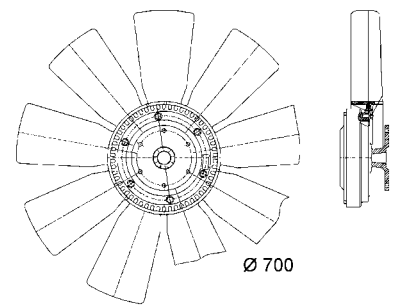
8MV 376 727-181

DAF



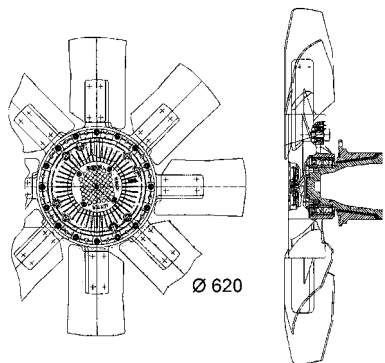
8MV 376 727-191

Renault Trucks



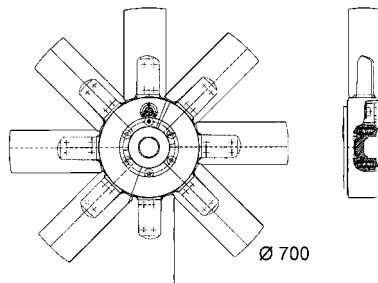
8MV 376 727-381

Mercedes-Benz



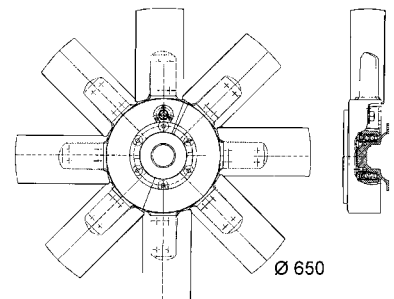
8MV 376 727-421

Setra



8MV 376 727-431

Kässbohrer, SG



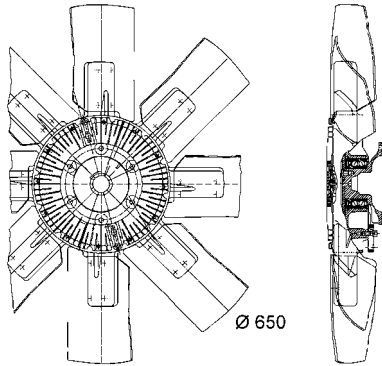


Visco®
Visco®
Visco®

Visco®
Ventilatore Visco®
Visco®

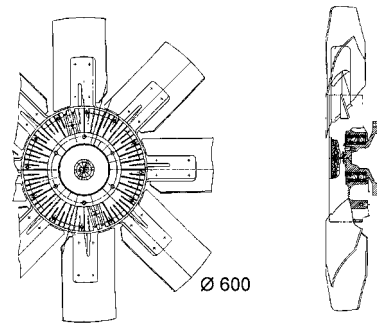
8MV 376 728-001

Mercedes-Benz



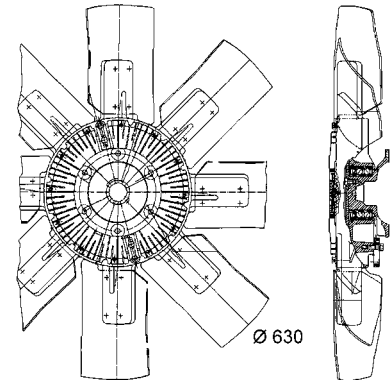
8MV 376 728-011

Neoplan, Scania



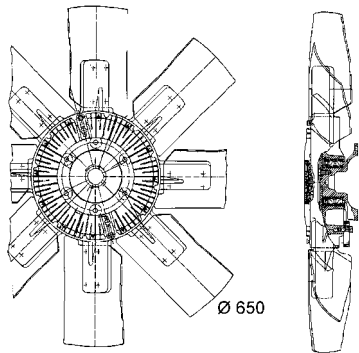
8MV 376 728-031

Mercedes-Benz



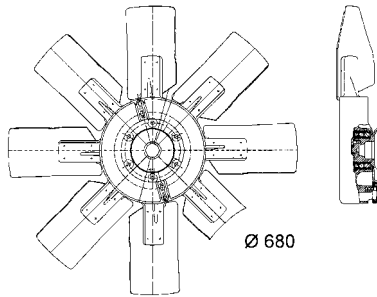
8MV 376 728-041

Renault Trucks



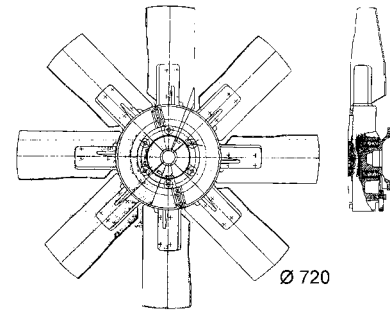
8MV 376 728-081

Renault Trucks



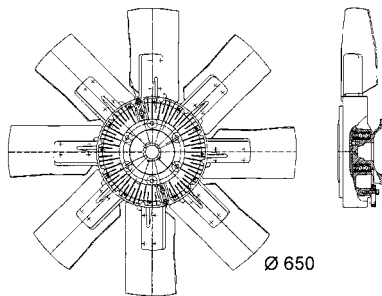
8MV 376 728-091

Mercedes-Benz



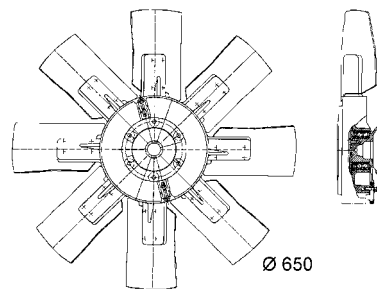
8MV 376 728-111

Volvo



8MV 376 728-131

MAN



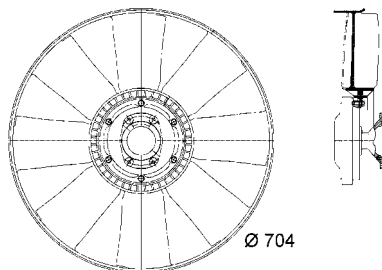
8MV 376 728-151

Iveco



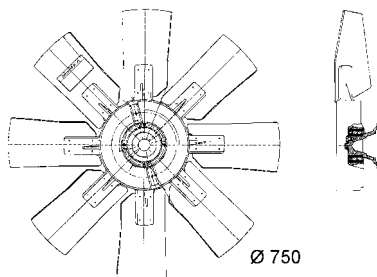
8MV 376 728-161

Iveco



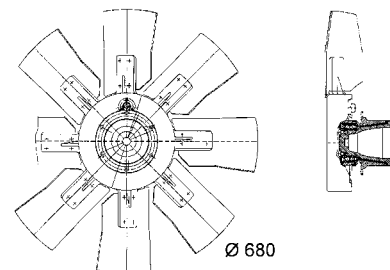
8MV 376 728-171

Volvo



8MV 376 728-181

Mercedes-Benz

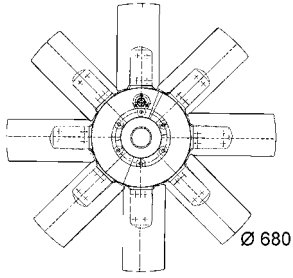


7



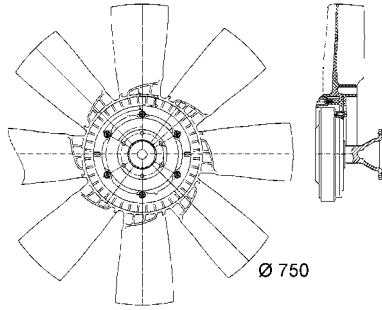
8MV 376 728-221

Kässbohrer



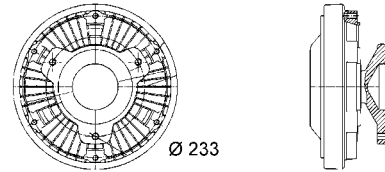
8MV 376 728-371

Scania



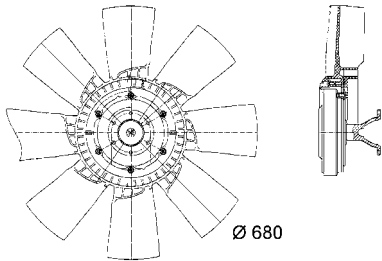
8MV 376 728-381

Mercedes-Benz



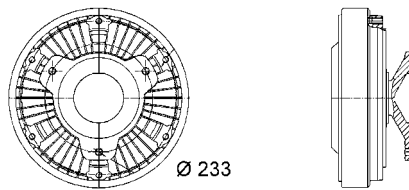
8MV 376 728-391

Scania



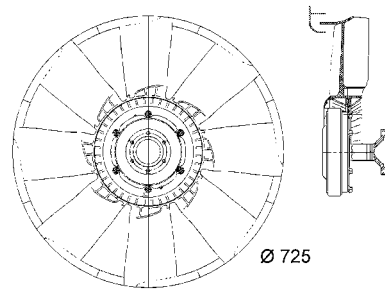
8MV 376 728-401

Mercedes-Benz



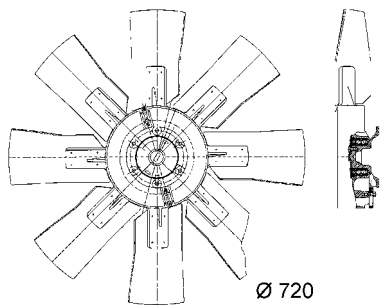
8MV 376 728-761

DAF



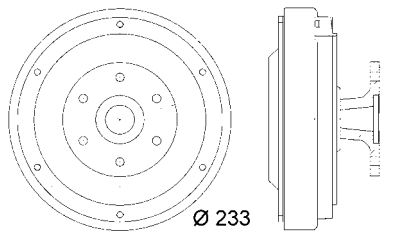
8MV 376 729-181

Renault Trucks



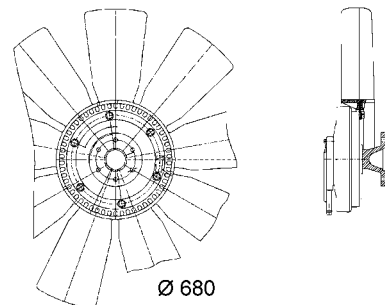
8MV 376 729-351

Renault Trucks



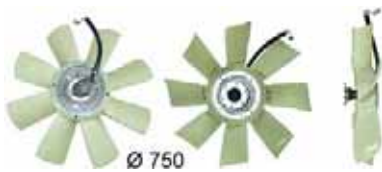
8MV 376 729-421

Renault Trucks



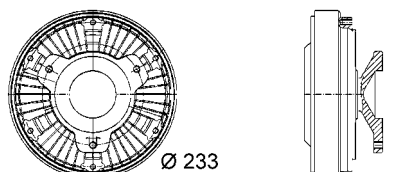
8MV 376 729-431

Scania



8MV 376 729-481

Mercedes-Benz



8MV 376 729-491

Renault Trucks



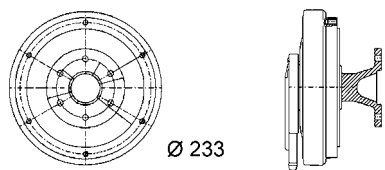


Visco®
Visco®
Visco®

Visco®
Ventilatore Visco®
Visco®

8MV 376 730-011

Renault Trucks



8MV 376 730-031

Renault Trucks



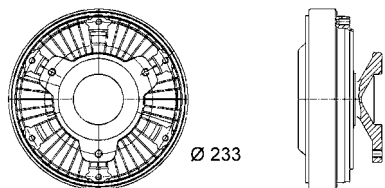
8MV 376 730-051

DAF



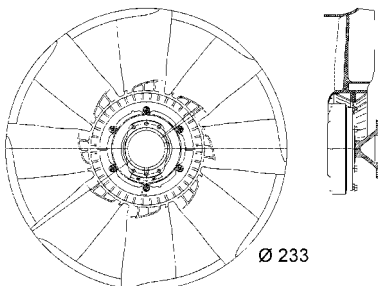
8MV 376 730-061

Mercedes-Benz



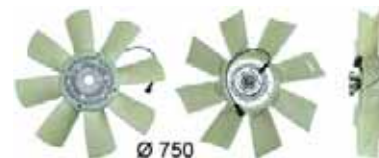
8MV 376 730-071

DAF



8MV 376 730-081

Volvo



7

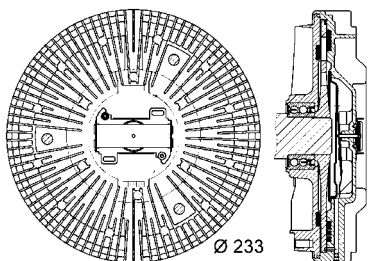
8MV 376 730-091

Renault Trucks



8MV 376 730-101

Mercedes-Benz



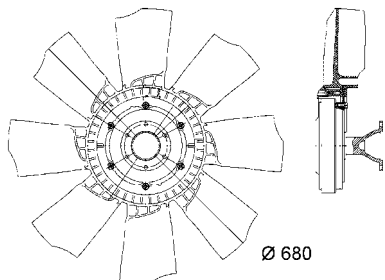
8MV 376 730-111

Renault Trucks



8MV 376 730-121

Scania



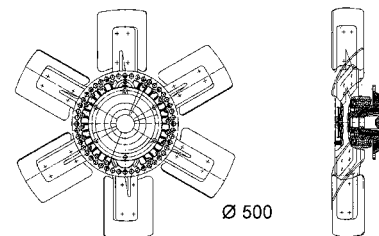
8MV 376 730-131

Volvo



8MV 376 730-191

Volvo



Visco®
Visco®
Visco®

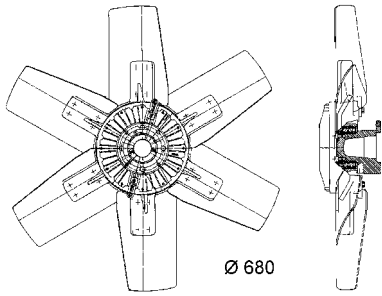
Visco®
Ventilatore Visco®
Visco®



BEHR **KELLA**
SERVICE

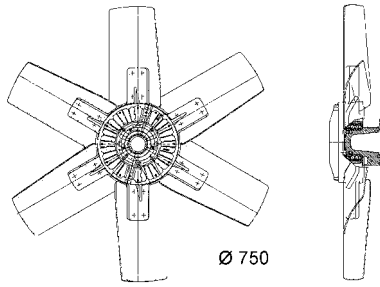
8MV 376 730-231

Volvo



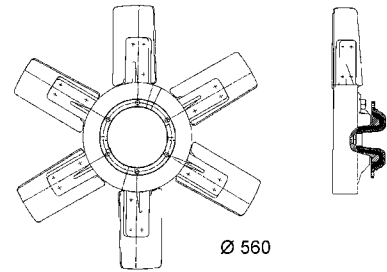
8MV 376 730-241

Volvo



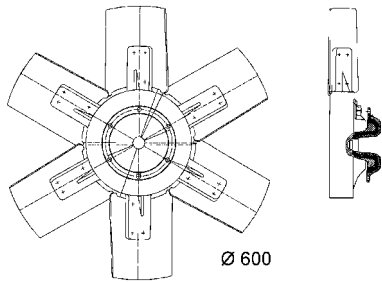
8MV 376 730-251

Mercedes-Benz



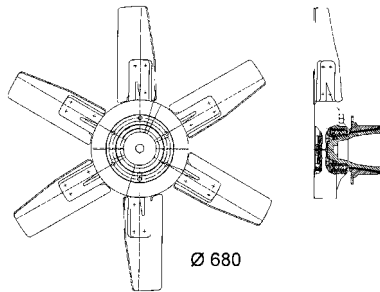
8MV 376 730-261

Mercedes-Benz



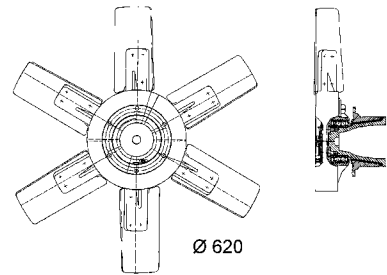
8MV 376 730-271

Mercedes-Benz



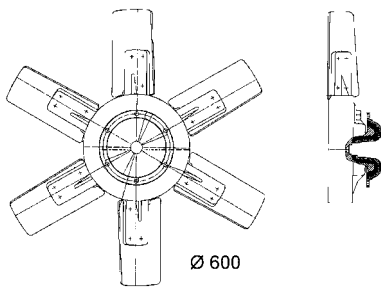
8MV 376 730-281

Mercedes-Benz



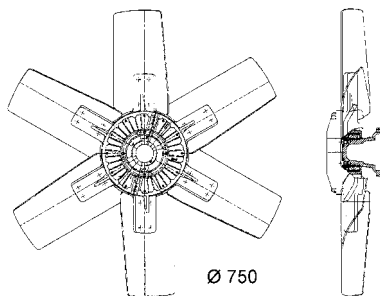
8MV 376 730-291

Mercedes-Benz



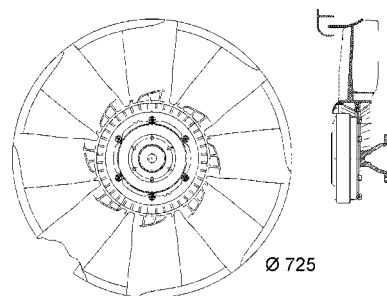
8MV 376 730-311

Volvo



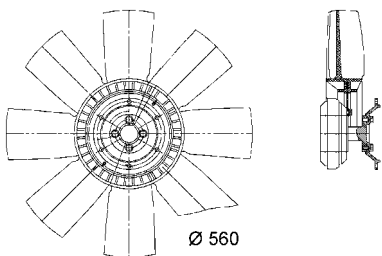
8MV 376 730-661

DAF



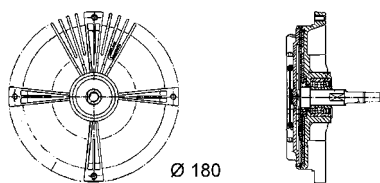
8MV 376 731-101

Volvo



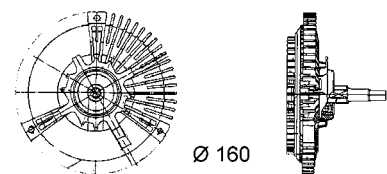
8MV 376 731-111

Mercedes-Benz



8MV 376 731-131

Mercedes-Benz



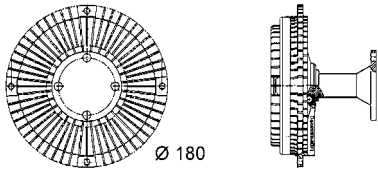


Visco®
Visco®
Visco®

Visco®
Ventilatore Visco®
Visco®

8MV 376 731-141

MAN



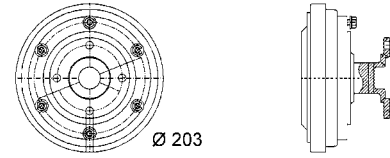
8MV 376 731-241

Iveco



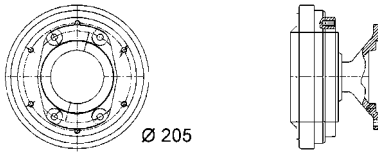
8MV 376 731-281

MAN



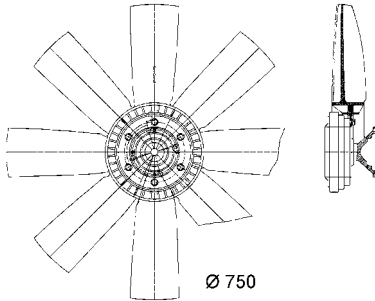
8MV 376 731-291

Iveco



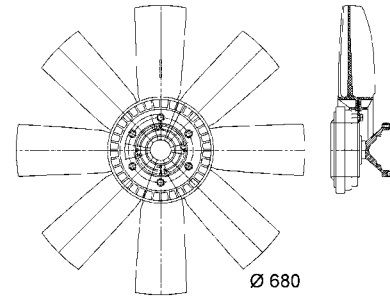
8MV 376 731-301

Volvo



8MV 376 731-311

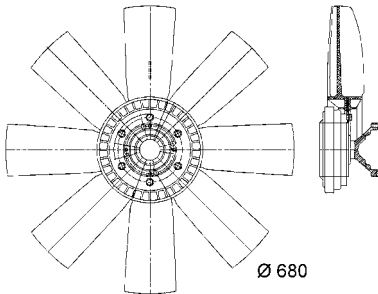
Volvo



7

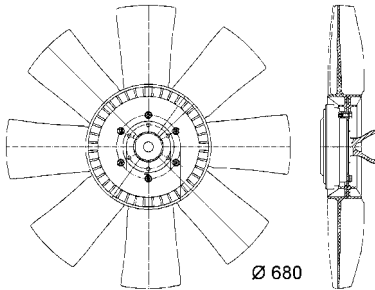
8MV 376 731-321

Volvo



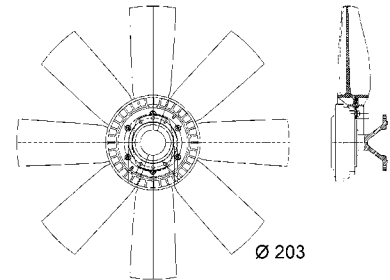
8MV 376 731-331

Scania



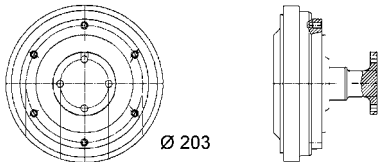
8MV 376 731-341

DAF



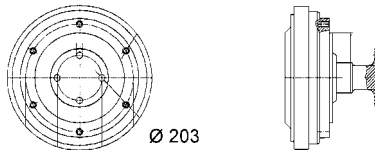
8MV 376 731-351

Mercedes-Benz



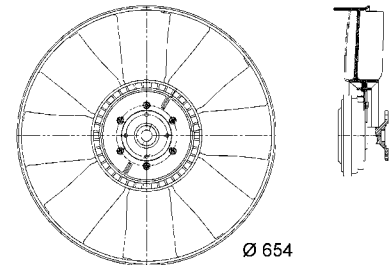
8MV 376 731-361

Mercedes-Benz



8MV 376 731-381

Iveco



Visco®
Visco®
Visco®

Visco®
Ventilatore Visco®
Visco®



BEHR **KELLA**
SERVICE

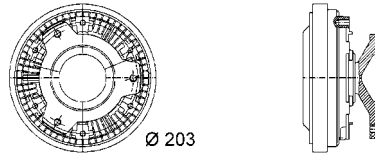
8MV 376 731-401

DAF



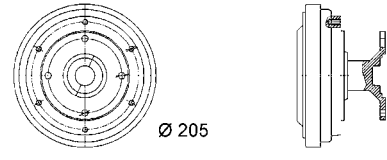
8MV 376 731-421

Mercedes-Benz



8MV 376 731-431

Iveco



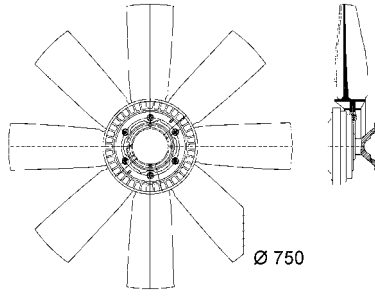
8MV 376 731-441

DAF



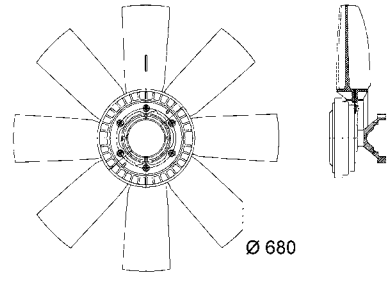
8MV 376 731-451

Volvo



8MV 376 731-461

Volvo



8MV 376 731-471

Volvo



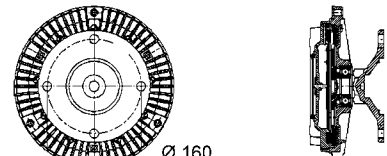
8MV 376 731-481

Volvo



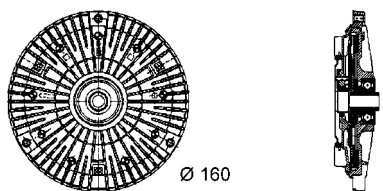
8MV 376 732-051

Mercedes-Benz



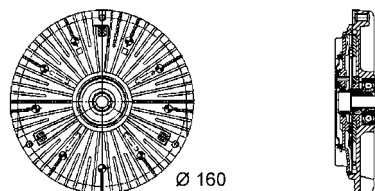
8MV 376 732-061

Mercedes-Benz



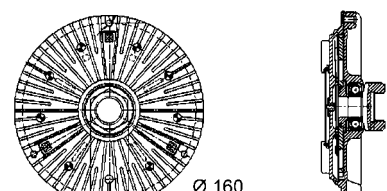
8MV 376 732-071

Mercedes-Benz



8MV 376 732-271

Nissan



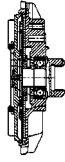
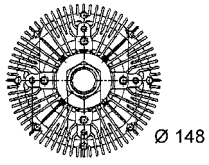


Visco®
Visco®
Visco®

Visco®
Ventilatore Visco®
Visco®

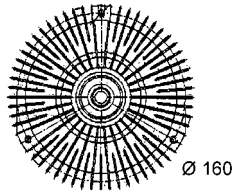
8MV 376 732-411

Nissan



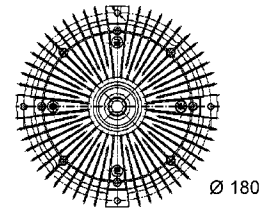
8MV 376 732-451

Mercedes-Benz



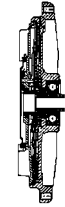
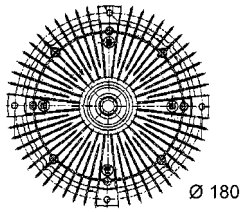
8MV 376 732-481

Mercedes-Benz



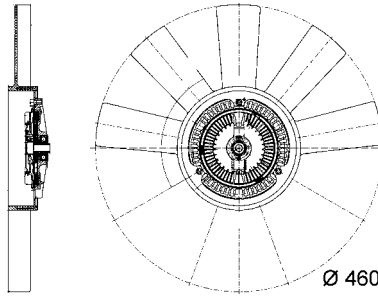
8MV 376 732-491

Mercedes-Benz



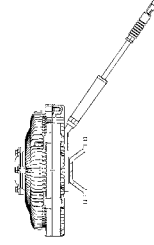
8MV 376 733-311

Volkswagen



8MV 376 734-211

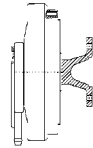
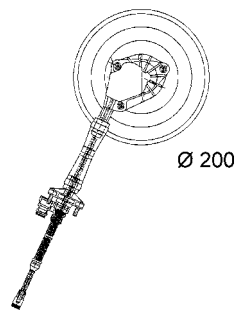
DAF



7

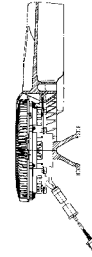
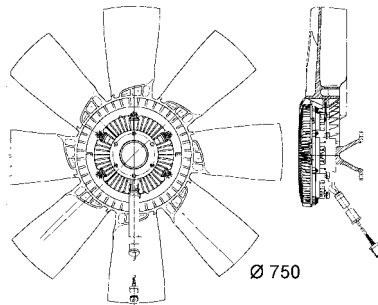
8MV 376 734-221

Renault Trucks



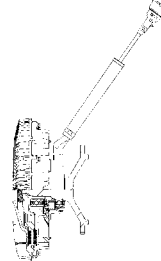
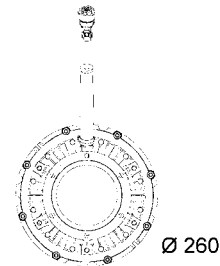
8MV 376 734-321

Scania



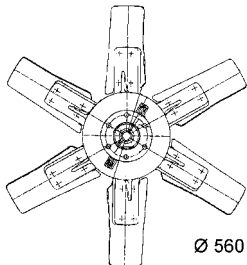
8MV 376 734-371

Mercedes-Benz



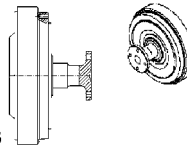
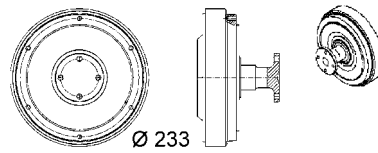
8MV 376 734-511

MAN



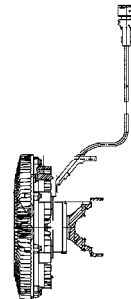
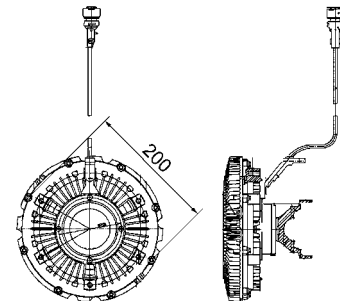
8MV 376 757-091

Mercedes-Benz



8MV 376 757-111

Renault Trucks



Visco®
Visco®
Visco®

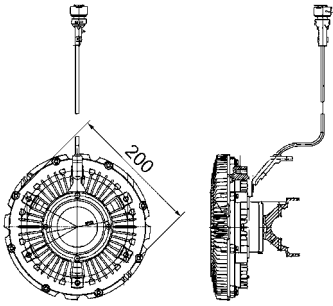
Visco®
Ventilatore Visco®
Visco®



BEHR **KELLA**
SERVICE

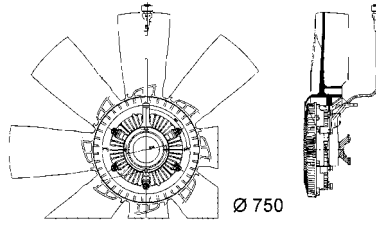
8MV 376 757-121

Renault Trucks



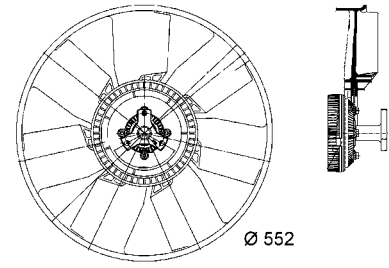
8MV 376 757-131

Volvo



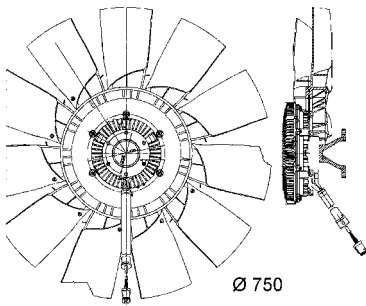
8MV 376 757-141

Iveco



8MV 376 757-151

Scania



Lüfterräder
Fan wheels
Ventilateurs

Rodetes del ventilator
Ventole
Ventilatoren





DAF

65 CF	02/98-12/00		144 8197	8MV 376 728-771	704	8	8.04
75 CF	02/98-12/00		144 8197	8MV 376 728-771	704	8	8.04
85 CF	02/98-12/00		144 8197	8MV 376 728-771	704	8	8.04
			131 5854	8MV 376 733-091	720	8	8.04
			144 8200 +	8MV 376 733-221	725	8	8.05
95 XF	01/97-09/02	+ Calotte	133 8736	8MV 376 728-561	720	8	8.04
			131 5854	8MV 376 733-091	720	8	8.04
CF 65	01/01-		144 8197	8MV 376 728-771	704	8	8.04
CF 75	01/01-		144 8197	8MV 376 728-771	704	8	8.04
			144 8200 +	8MV 376 733-221	725	8	8.05
			137 6260	8MV 376 744-571	725	8	8.05
CF 85	01/01-		144 8197	8MV 376 728-771	704	8	8.04
			144 8200 +	8MV 376 733-221	725	8	8.05
XF 95	09/02-12/06	+ Calotte	133 8736	8MV 376 728-561	720	8	8.04
			131 5854	8MV 376 733-091	720	8	8.04
XF 105	10/05-		131 5854	8MV 376 733-091	720	8	8.04

Iveco

EuroStar	01/93-02/02		9945 0016	8MV 376 741-171	704	8	8.05
EuroTech			5003 53523	8MV 376 733-191	550	7	8.05
EuroTech MH	09/98-		9845 8607	8MV 376 733-101	654	8	8.04
EuroTech MP	01/92-		9845 8607	8MV 376 733-101	654	8	8.04
			9945 0016	8MV 376 741-171	704	8	8.05
EuroTech MT	01/92-08/98		9845 8607	8MV 376 733-101	654	8	8.04
			9945 0016	8MV 376 741-171	704	8	8.05
EuroTrakker	01/93-11/04		9845 8607	8MV 376 733-101	654	8	8.04
			9945 0016	8MV 376 741-171	704	8	8.05
Stralis	02/02-		9845 8607	8MV 376 733-101	654	8	8.04
Stralis			5003 53523	8MV 376 733-191	550	7	8.05

MAN

F 2000	01/94-		51 06601 0250	8MV 376 733-131	704	8	8.04
--------	--------	--	---------------	-----------------	-----	---	------

Mercedes-Benz

Actros	04/96-	! OE Nr. ->	003 205 01 06 +	8MV 376 733-081	750	8	8.04
		! OE Nr. ->	003 205 31 06 +	8MV 376 733-231	750	8	8.05
		! OE Nr. ->	003 205 36 06 +	8MV 376 733-261	750	8	8.05
		for Sachs Clutch, ! OE Nr. ->	003 205 45 06 +	8MV 376 756-081	750	8	8.05
		for Behr Clutch, ! OE Nr. ->	003 205 42 06 +	8MV 376 757-101	750	8	8.06
Actros MP2 / MP3	10/02-	! OE Nr. ->	003 205 01 06 +	8MV 376 733-081	750	8	8.04
		! OE Nr. ->	003 205 36 06 +	8MV 376 733-261	750	8	8.05
Atego	01/98-10/04		003 205 45 06 +	8MV 376 756-081	750	8	8.05
			906 205 09 06 +	8MV 376 733-181	704	8	8.05
Atego 2	10/04-		904 205 01 06 +	8MV 376 733-211	488	9	8.05
			906 205 09 06 +	8MV 376 733-181	704	8	8.05
Axor	09/01-10/04		906 205 09 06 +	8MV 376 733-181	704	8	8.05
		! OE Nr. ->	003 205 36 06 +	8MV 376 733-261	750	8	8.05
		! OE Nr. ->	003 205 45 06 +	8MV 376 756-081	750	8	8.05
Axor 2	10/04-		003 205 45 06 +	8MV 376 756-081	750	8	8.05
Citaro (O 530)	01/98-		906 205 09 06 +	8MV 376 733-181	704	8	8.05
MK	12/87-09/96		003 205 16 06 +	8MV 376 733-071	680	8	8.04
			541 205 01 06 +	8MV 376 733-151	750	8	8.04
NG	08/73-09/96		003 205 01 06 +	8MV 376 733-081	750	8	8.04
			002 205 93 06	8MV 376 733-121	680	8	8.04
NG 80			001 205 62 06	8MV 376 727-021	750	8	8.04
			003 205 16 06 +	8MV 376 733-071	680	8	8.04
SK	07/87-09/96	! OE Nr. ->	003 205 01 06 +	8MV 376 733-081	750	8	8.04
		! OE Nr. ->	003 205 31 06 +	8MV 376 733-231	750	8	8.05
		! OE Nr. ->	002 205 93 06 +	8MV 376 733-121	680	8	8.04
		! OE Nr. ->	541 205 01 06 +	8MV 376 733-151	750	8	8.04
Sprinter 2-t Bus (901, 902)	01/95-05/06		003 205 13 06 +	8MV 376 733-171	460	9	8.04
Sprinter 2-t Box (901, 902)	01/95-05/06		003 205 13 06 +	8MV 376 733-171	460	9	8.04
Sprinter 2-t Flatbed/Chassis (901, 902)	01/95-05/06		003 205 13 06 +	8MV 376 733-171	460	9	8.04
Sprinter 3-t Bus (903)	01/95-05/06		003 205 13 06 +	8MV 376 733-171	460	9	8.04
Sprinter 3-t Box (903)	01/95-05/06		003 205 13 06 +	8MV 376 733-171	460	9	8.04
Sprinter 3-t Flatbed/Chassis (903)	01/95-05/06		003 205 13 06 +	8MV 376 733-171	460	9	8.04
Sprinter 4-t Bus (904)	02/96-05/06		003 205 13 06 +	8MV 376 733-171	460	9	8.04
Sprinter 4-t Box (904)	02/96-05/06		003 205 13 06 +	8MV 376 733-171	460	9	8.04
Sprinter 4-t Flatbed/Chassis (904)	02/96-05/06		003 205 13 06 +	8MV 376 733-171	460	9	8.04



Mercedes-Benz

Tourino (O 510)	10/03-	906 205 09 06 +	8MV 376 733-181	704	8	8.05
Unimog	01/66-	906 205 09 06 +	8MV 376 733-181	704	8	8.05
		904 205 05 06 +	8MV 376 733-191	550	7	8.05
Vario	09/96-	904 205 01 06 +	8MV 376 733-211	488	9	8.05

Renault Trucks

Kerax	06/97-	50 10 315 993	8MV 376 733-271	680	8	8.05
		50 10 269 870	8MV 376 733-291	720	9	8.05
Magnum	09/90-	50 10 315 925	8MV 376 733-251	704	8	8.05
Premium	04/96-	50 10 315 993	8MV 376 733-271	680	8	8.05
		50 10 269 870	8MV 376 733-291	720	9	8.05

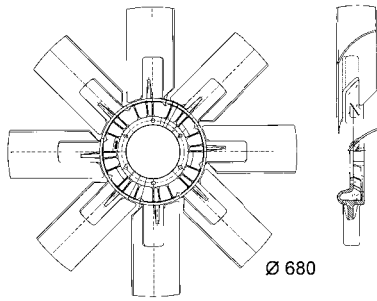
Volvo

FH 12	08/93-	1 674 865	8MV 376 733-161	750	8	8.04
NH 12	05/99-	1 674 865	8MV 376 733-161	750	8	8.04



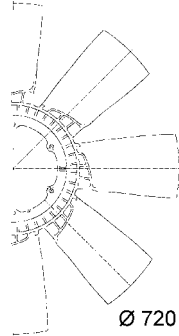
8MV 376 727-021

Mercedes-Benz



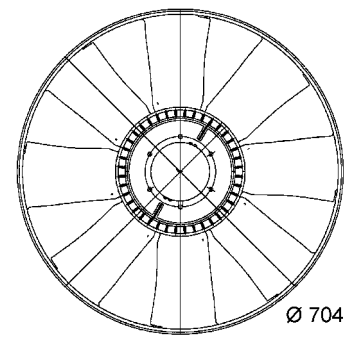
8MV 376 728-561

DAF



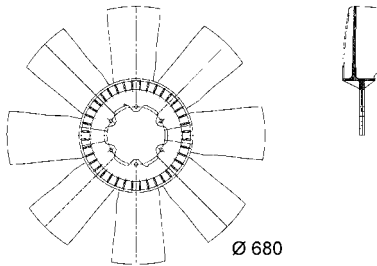
8MV 376 728-771

DAF



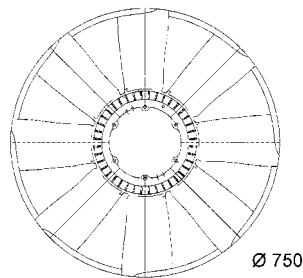
8MV 376 733-071

Mercedes-Benz



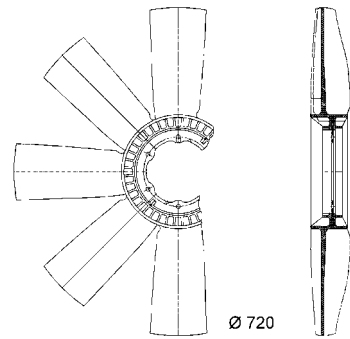
8MV 376 733-081

Mercedes-Benz



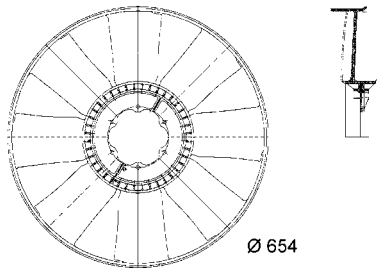
8MV 376 733-091

DAF



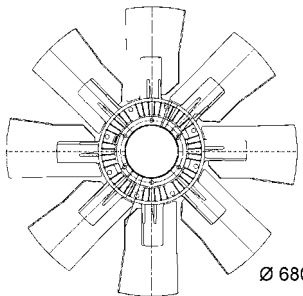
8MV 376 733-101

Iveco



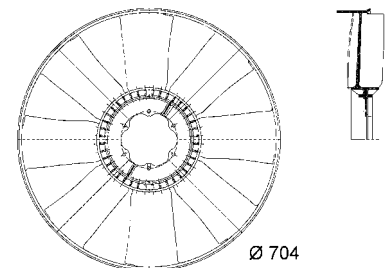
8MV 376 733-121

Mercedes-Benz



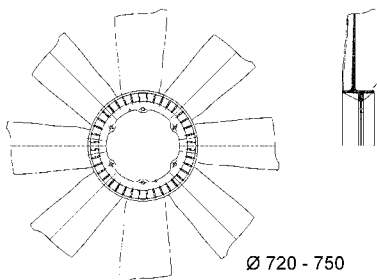
8MV 376 733-131

MAN



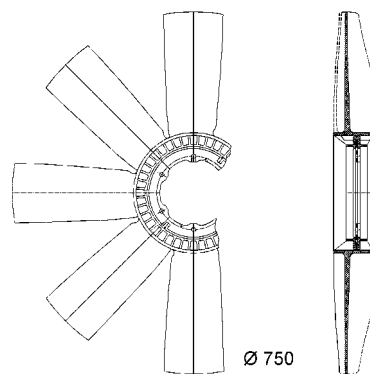
8MV 376 733-151

Mercedes-Benz



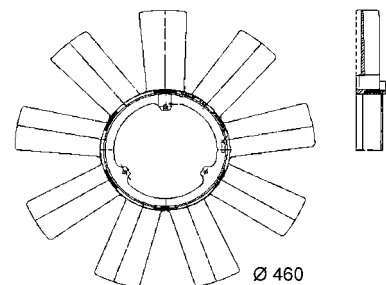
8MV 376 733-161

Volvo



8MV 376 733-171

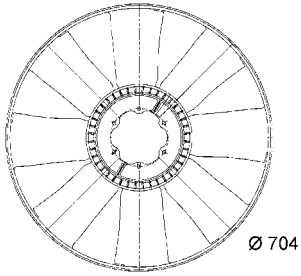
Mercedes-Benz





8MV 376 733-181

Mercedes-Benz

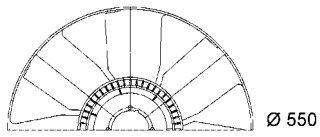


Ø 704



8MV 376 733-191

Iveco, Mercedes-Benz

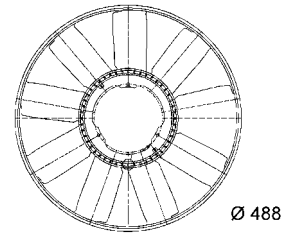


Ø 550



8MV 376 733-211

Mercedes-Benz

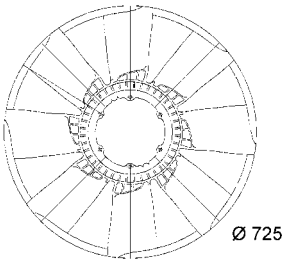


Ø 488



8MV 376 733-221

DAF

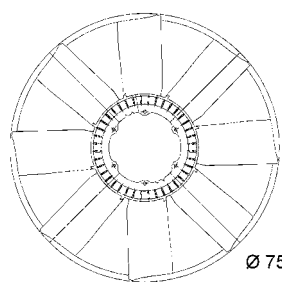


Ø 725



8MV 376 733-231

Mercedes-Benz

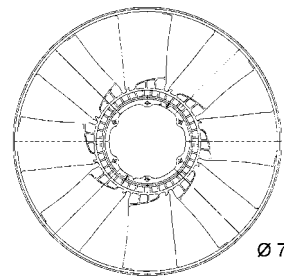


Ø 750

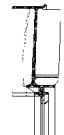


8MV 376 733-251

Renault Trucks

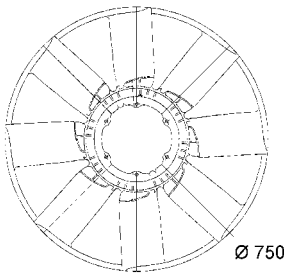


Ø 704

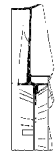


8MV 376 733-261

Mercedes-Benz

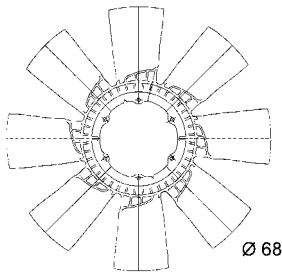


Ø 750



8MV 376 733-271

Renault Trucks

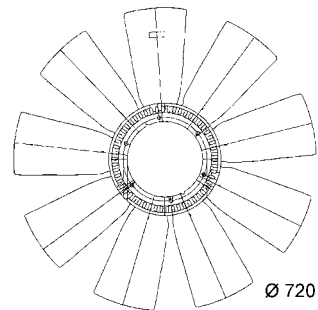


Ø 680



8MV 376 733-291

Renault Trucks

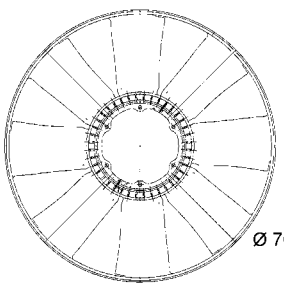


Ø 720



8MV 376 741-171

Iveco

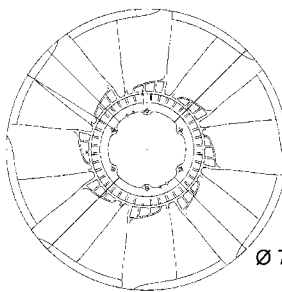


Ø 704



8MV 376 744-571

DAF

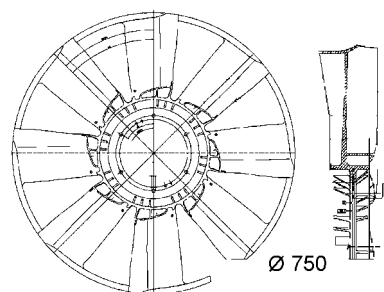


Ø 725

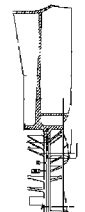


8MV 376 756-081

Mercedes-Benz



Ø 750



Lüfterräder
Fan wheels
Ventilateurs

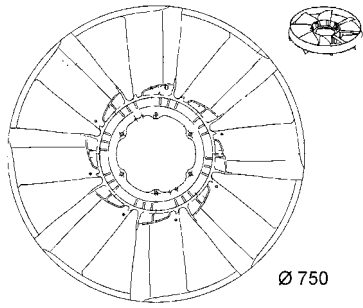
Rodetes del ventilator
Ventole
Ventilatoren



BEHR **KELLA**
SERVICE

8MV 376 757-101

Mercedes-Benz



Kondensatoren
Condensers
Condenseurs

Condensadores
Condensatori
Condensors





Citroën

Jumper Bus (230P)		02/94-04/02					
1.9 D	01/99 - 04/02	CH.⇒17126575	6455T3 +	8FC 351 305-211	568x341x16		9.45
1.9 TD	02/94 - 04/02	CH.⇒17126575	6455T3 +	8FC 351 305-211	568x341x16		9.45
1.9 TD 4x4	08/96 - 04/02	CH.⇒17126575	6455T3 +	8FC 351 305-211	568x341x16		9.45
2.0	02/94 - 04/02	CH.⇒17126575	6455T3 +	8FC 351 305-211	568x341x16		9.45
2.0 4x4	08/96 - 04/02	CH.⇒17126575	6455T3 +	8FC 351 305-211	568x341x16		9.45
2.5 D	08/94 - 04/02	CH.⇒17126575	6455T3 +	8FC 351 305-211	568x341x16		9.45
2.5 D 4x4	08/96 - 04/02	CH.⇒17126575	6455T3 +	8FC 351 305-211	568x341x16		9.45
2.5 TD	08/94 - 04/02	CH.⇒17126575	6455T3 +	8FC 351 305-211	568x341x16		9.45
2.5 TD 4x4	08/96 - 04/02	CH.⇒17126575	6455T3 +	8FC 351 305-211	568x341x16		9.45
2.5 TDi	12/96 - 11/00	CH.⇒17126575	6455T3 +	8FC 351 305-211	568x341x16		9.45
2.5 TDi 4x4	12/96 - 11/00	CH.⇒17126575	6455T3 +	8FC 351 305-211	568x341x16		9.45
2.8 HDi	09/00 - 04/02	CH.⇒17126575	6455T3 +	8FC 351 305-211	568x341x16		9.45
2.8 HDi 4x4	09/00 - 04/02	CH.⇒17126575	6455T3 +	8FC 351 305-211	568x341x16		9.45
Jumper Box (230L)		02/94-04/02					
1.9 D	02/94 - 04/02	CH.⇒17126575	6455T3 +	8FC 351 305-211	568x341x16		9.45
1.9 TD	03/94 - 04/02	CH.⇒17126575	6455T3 +	8FC 351 305-211	568x341x16		9.45
2.0	03/94 - 04/02	CH.⇒17126575	6455T3 +	8FC 351 305-211	568x341x16		9.45
2.0 4x4	10/96 - 01/02	CH.⇒17126575	6455T3 +	8FC 351 305-211	568x341x16		9.45
2.0 HDI	11/01 - 04/02	CH.⇒17126575	6455T3 +	8FC 351 305-211	568x341x16		9.45
2.5 D	03/94 - 04/02	CH.⇒17126575	6455T3 +	8FC 351 305-211	568x341x16		9.45
2.5 D 4x4	03/00 - 04/02	CH.⇒17126575	6455T3 +	8FC 351 305-211	568x341x16		9.45
2.5 TD	03/94 - 04/02	CH.⇒17126575	6455T3 +	8FC 351 305-211	568x341x16		9.45
2.5 TDi	12/96 - 11/00	CH.⇒17126575	6455T3 +	8FC 351 305-211	568x341x16		9.45
2.5 TDi 4x4	03/00 - 11/00	CH.⇒17126575	6455T3 +	8FC 351 305-211	568x341x16		9.45
2.8 HDi	09/00 - 04/02	CH.⇒17126575	6455T3 +	8FC 351 305-211	568x341x16		9.45
2.8 HDi 4x4	09/00 - 04/02	CH.⇒17126575	6455T3 +	8FC 351 305-211	568x341x16		9.45
Jumper Flatbed/Chassis (230)		03/94-04/02					
1.9 TD	03/94 - 04/02	CH.⇒17126575	6455T3 +	8FC 351 305-211	568x341x16		9.45
2.0	03/94 - 04/02	CH.⇒17126575	6455T3 +	8FC 351 305-211	568x341x16		9.45
2.5 D	03/94 - 04/02	CH.⇒17126575	6455T3 +	8FC 351 305-211	568x341x16		9.45
2.5 D 4X4	03/00 - 04/02	CH.⇒17126575	6455T3 +	8FC 351 305-211	568x341x16		9.45
2.5 TD	03/94 - 04/02	CH.⇒17126575	6455T3 +	8FC 351 305-211	568x341x16		9.45
2.5 TDi	12/96 - 04/02	CH.⇒17126575	6455T3 +	8FC 351 305-211	568x341x16		9.45
2.5 TDi 4X4	03/00 - 04/02	CH.⇒17126575	6455T3 +	8FC 351 305-211	568x341x16		9.45
2.8 HDi	09/00 - 04/02	CH.⇒17126575	6455T3 +	8FC 351 305-211	568x341x16		9.45
Jumper Bus (244, Z_)		04/02-					
2.0	04/02 -	CH. 17520376⇒	6455EC	8FC 351 303-611	568x341x16	●	9.45
2.0	04/02 -	CH. 17126576⇒, CH.⇒17520375	6455CG	8FC 351 305-551	568x341x16		9.45
2.0 bivalent	02/03 -	CH. 17520376⇒	6455EC	8FC 351 303-611	568x341x16	●	9.45
2.0 bivalent	02/03 -	CH. 17126576⇒, CH.⇒17520375	6455CG	8FC 351 305-551	568x341x16		9.45
2.0 HDi	04/02 -	CH. 17520376⇒	6455EC	8FC 351 303-611	568x341x16	●	9.45
2.0 HDi	04/02 -	CH. 17126576⇒, CH.⇒17520375	6455CG	8FC 351 305-551	568x341x16		9.45
2.2 HDi	04/02 -	CH. 17520376⇒	6455EC	8FC 351 303-611	568x341x16	●	9.45
2.2 HDi	04/02 -	CH. 17126576⇒, CH.⇒17520375	6455CG	8FC 351 305-551	568x341x16		9.45
2.8 HDi	04/02 -	CH. 17520376⇒	6455EC	8FC 351 303-611	568x341x16	●	9.45
2.8 HDi	04/02 -	CH. 17126576⇒, CH.⇒17520375	6455CG	8FC 351 305-551	568x341x16		9.45
Jumper Box (244)		04/02-					
2.0	04/02 -	CH. 17520376⇒	6455EC	8FC 351 303-611	568x341x16	●	9.45
2.0	04/02 -	CH. 17126576⇒, CH.⇒17520375	6455CG	8FC 351 305-551	568x341x16		9.45
2.0 bivalent	02/03 -	CH. 17520376⇒	6455EC	8FC 351 303-611	568x341x16	●	9.45
2.0 bivalent	02/03 -	CH. 17126576⇒, CH.⇒17520375	6455CG	8FC 351 305-551	568x341x16		9.45
2.0 HDi	04/02 -	CH. 17520376⇒	6455EC	8FC 351 303-611	568x341x16	●	9.45
2.0 HDi	04/02 -	CH. 17126576⇒, CH.⇒17520375	6455CG	8FC 351 305-551	568x341x16		9.45
2.2 HDi	04/02 -	CH. 17520376⇒	6455EC	8FC 351 303-611	568x341x16	●	9.45
2.2 HDi	04/02 -	CH. 17126576⇒, CH.⇒17520375	6455CG	8FC 351 305-551	568x341x16		9.45
2.8 HDi	04/02 -	CH. 17520376⇒	6455EC	8FC 351 303-611	568x341x16	●	9.45
2.8 HDi	04/02 -	CH. 17126576⇒, CH.⇒17520375	6455CG	8FC 351 305-551	568x341x16		9.45
2.8 HDi 4x4	04/02 -	CH. 17520376⇒	6455EC	8FC 351 303-611	568x341x16	●	9.45
2.8 HDi 4x4	04/02 -	CH. 17126576⇒, CH.⇒17520375	6455CG	8FC 351 305-551	568x341x16		9.45
2.8 HDi	05/04 -	CH. 17520376⇒	6455EC	8FC 351 303-611	568x341x16	●	9.45



Citroën

Jumper Box (244) 04/02-							
2.8 HDi	05/04 -	CH. 17126576→, CH.⇒17520375	6455CG	8FC 351 305-551	568x341x16		9.45
Jumper Flatbed/Chassis (244) 02/02-							
2.0 HDi	04/02 -	CH. 17520376→	6455EC	8FC 351 303-611	568x341x16	●	9.45
2.0 HDi	04/02 -	CH. 17126576→, CH.⇒17520375	6455CG	8FC 351 305-551	568x341x16		9.45
2.2 HDi 16V	04/02 -	CH. 17520376→	6455EC	8FC 351 303-611	568x341x16	●	9.45
2.2 HDi 16V	04/02 -	CH. 17126576→, CH.⇒17520375	6455CG	8FC 351 305-551	568x341x16		9.45
2.2 HDi	04/02 - 06/06	CH. 17126576→, CH.⇒17520375	6455CG	8FC 351 305-551	568x341x16		9.45
2.2 HDi	02/02 - 06/06	CH. 17520376→	6455EC	8FC 351 303-611	568x341x16	●	9.45
2.8 HDi	04/02 -	CH. 17520376→	6455EC	8FC 351 303-611	568x341x16	●	9.45
2.8 HDi	04/02 -	CH. 17126576→, CH.⇒17520375	6455CG	8FC 351 305-551	568x341x16		9.45
2.8 HDi 4x4	02/02 - 06/06	CH. 17520376→	6455EC	8FC 351 303-611	568x341x16	●	9.45
2.8 HDi 4x4	02/02 - 06/06	CH. 17126576→, CH.⇒17520375	6455CG	8FC 351 305-551	568x341x16		9.45
Jumper Bus 04/06-							
2.2 HDi 100	04/06 -	+ front and rear A/C	6455HE +	8FC 351 301-601	710x386x16	●	9.44
			6455HC +	8FC 351 301-661	710x292x16	●	9.44
2.2 HDi 120	04/06 -	+ front and rear A/C	6455HE +	8FC 351 301-601	710x386x16	●	9.44
			6455HC +	8FC 351 301-661	710x292x16	●	9.44
3.0 HDi 160	09/06 -	+ front and rear A/C	6455HE +	8FC 351 301-601	710x386x16	●	9.44
			6455HC +	8FC 351 301-661	710x292x16	●	9.44
Jumper Box 04/06-							
2.2 HDi 100	04/06 -	+ front and rear A/C	6455HE +	8FC 351 301-601	710x386x16	●	9.44
			6455HC +	8FC 351 301-661	710x292x16	●	9.44
2.2 HDi 120	04/06 -	+ front and rear A/C	6455HE +	8FC 351 301-601	710x386x16	●	9.44
			6455HC +	8FC 351 301-661	710x292x16	●	9.44
3.0 HDi 160	09/06 -	+ front and rear A/C	6455HE +	8FC 351 301-601	710x386x16	●	9.44
			6455HC +	8FC 351 301-661	710x292x16	●	9.44
Jumper Flatbed/Chassis 04/06-							
2.2 HDi 100	04/06 -	+ front and rear A/C	6455HE +	8FC 351 301-601	710x386x16	●	9.44
			6455HC +	8FC 351 301-661	710x292x16	●	9.44
2.2 HDi 120	04/06 -	+ front and rear A/C	6455HE +	8FC 351 301-601	710x386x16	●	9.44
			6455HC +	8FC 351 301-661	710x292x16	●	9.44
3.0 HDi 160	09/06 -	+ front and rear A/C	6455HE +	8FC 351 301-601	710x386x16	●	9.44
			6455HC +	8FC 351 301-661	710x292x16	●	9.44
Jumpy (U6U) 06/94-							
1.6	10/95 -		6455Y3 +	8FC 351 035-421	685x460x20		9.41
1.9 D	10/95 - 04/98		6455Y3 +	8FC 351 035-421	685x460x20		9.41
1.9 D 70	04/98 -		6455Y3 +	8FC 351 035-421	685x460x20		9.41
1.9 TD	10/95 -		6455Y3 +	8FC 351 035-421	685x460x20		9.41
2.0	04/00 - 12/06		6455Y3 +	8FC 351 035-421	685x460x20		9.41
2.0 HDi 95	10/99 -		6455Y3 +	8FC 351 035-421	685x460x20		9.41
2.0 HDi 110	03/00 -		6455Y3 +	8FC 351 035-421	685x460x20		9.41
2.0 i 16V	03/00 -		6455Y3 +	8FC 351 035-421	685x460x20		9.41
Jumpy Box (BS_, BT_, BY_, BZ_) 06/94-							
1.6 i	10/95 -		6455Y3 +	8FC 351 035-421	685x460x20		9.41
1.9 D 70	04/98 -		6455Y3 +	8FC 351 035-421	685x460x20		9.41
1.9 TD	10/95 -		6455Y3 +	8FC 351 035-421	685x460x20		9.41
2.0 HDi 95	10/99 -		6455Y3 +	8FC 351 035-421	685x460x20		9.41
2.0 HDi 110	01/02 -		6455Y3 +	8FC 351 035-421	685x460x20		9.41
2.0 i 16V	03/00 -		6455Y3 +	8FC 351 035-421	685x460x20		9.41
Jumpy Flatbed/Chassis (BU_, BV_, BW_, BX_) 10/99-							
1.9 TD	10/99 -		6455Y3 +	8FC 351 035-421	685x460x20		9.41
2.0 HDi 95	10/99 -		6455Y3 +	8FC 351 035-421	685x460x20		9.41
Jumpy 01/07-							
2.0 i	01/07 -		6455AP	8FC 351 305-221	588x452x16	●	9.45
Jumpy Box 01/07-							
2.0 i	01/07 -		6455AP	8FC 351 305-221	588x452x16	●	9.45
DAF							
95 09/87-01/98							
FA 95.310 /350 /380	09/87 - 09/90		128 7796	8FC 351 300-221	500x537x16		9.43
FA 95.330	08/90 - 01/93		128 7796	8FC 351 300-221	500x537x16		9.43



DAF

95		09/87-01/98				
FA 95.360 /400	08/90 - 09/96	128 7796	8FC 351 300-221	500x537x16	9.43	
FA 95.430	02/92 - 09/96	128 7796	8FC 351 300-221	500x537x16	9.43	
FAD 95.350 /380	09/87 - 09/90	128 7796	8FC 351 300-221	500x537x16	9.43	
FAD 95.360 /400	08/90 - 09/96	128 7796	8FC 351 300-221	500x537x16	9.43	
FAD 95.430	02/92 - 09/96	128 7796	8FC 351 300-221	500x537x16	9.43	
FAG 95.350 /380	09/87 - 09/90	128 7796	8FC 351 300-221	500x537x16	9.43	
FAS 95.350 /380	09/87 - 09/90	128 7796	8FC 351 300-221	500x537x16	9.43	
FAG 95.360 /400	08/90 - 09/96	128 7796	8FC 351 300-221	500x537x16	9.43	
FAR 95.360 /400	08/90 - 09/96	128 7796	8FC 351 300-221	500x537x16	9.43	
FAS 95.360 /400	08/90 - 09/96	128 7796	8FC 351 300-221	500x537x16	9.43	
FAG 95.430	02/92 - 09/96	128 7796	8FC 351 300-221	500x537x16	9.43	
FAR 95.430	02/92 - 09/96	128 7796	8FC 351 300-221	500x537x16	9.43	
FAS 95.430	02/92 - 09/96	128 7796	8FC 351 300-221	500x537x16	9.43	
FAK 95.360 /400	08/90 - 09/96	128 7796	8FC 351 300-221	500x537x16	9.43	
FAK 95.430	02/92 - 09/96	128 7796	8FC 351 300-221	500x537x16	9.43	
FAR 95.310 /350 /380	09/87 - 09/90	128 7796	8FC 351 300-221	500x537x16	9.43	
FAR 95.330	08/90 - 01/93	128 7796	8FC 351 300-221	500x537x16	9.43	
FAS 95.330	08/90 - 01/93	128 7796	8FC 351 300-221	500x537x16	9.43	
FAT 95.350 /380	09/87 - 09/90	128 7796	8FC 351 300-221	500x537x16	9.43	
FAT 95.360	08/90 - 09/96	128 7796	8FC 351 300-221	500x537x16	9.43	
FAT 95.400	02/94 - 12/96	128 7796	8FC 351 300-221	500x537x16	9.43	
FAT 95.430	02/92 - 09/96	128 7796	8FC 351 300-221	500x537x16	9.43	
FT 95.310 /350 /380	09/87 - 09/90	128 7796	8FC 351 300-221	500x537x16	9.43	
FT 95.330	08/90 - 01/93	128 7796	8FC 351 300-221	500x537x16	9.43	
FT 95.360 /400	08/90 - 09/96	128 7796	8FC 351 300-221	500x537x16	9.43	
FT 95.430	02/92 - 09/96	128 7796	8FC 351 300-221	500x537x16	9.43	
FT 95.500	02/94 - 09/96	128 7796	8FC 351 300-221	500x537x16	9.43	
FTG 95.350 /380	09/87 - 09/90	128 7796	8FC 351 300-221	500x537x16	9.43	
FTS 95.350 /380	09/87 - 09/90	128 7796	8FC 351 300-221	500x537x16	9.43	
FTG 95.360 /400	08/90 - 09/96	128 7796	8FC 351 300-221	500x537x16	9.43	
FTR 95.360 /400	08/90 - 09/96	128 7796	8FC 351 300-221	500x537x16	9.43	
FTS 95.360 /400	08/90 - 09/96	128 7796	8FC 351 300-221	500x537x16	9.43	
FTG 95.430	02/92 - 09/96	128 7796	8FC 351 300-221	500x537x16	9.43	
FTR 95.430	02/92 - 09/96	128 7796	8FC 351 300-221	500x537x16	9.43	
FTS 95.430	02/92 - 09/96	128 7796	8FC 351 300-221	500x537x16	9.43	
FTT 95.350 /380	09/87 - 09/90	128 7796	8FC 351 300-221	500x537x16	9.43	
FTT 95.360 /400	08/90 - 09/96	128 7796	8FC 351 300-221	500x537x16	9.43	
FTT 95.430	02/92 - 09/96	128 7796	8FC 351 300-221	500x537x16	9.43	
95 XF		01/97-09/02				
FA 95 XF 380 /430 /480 /530	01/97 - 09/02	138 7308	8FC 351 300-031	470x610x22	9.42	
		132 1833	8FC 351 300-041	500x537x16	9.42	
		132 7759	8FC 351 300-231	500x537x16	9.43	
FAC 95 XF 380 /430 /480	01/97 - 09/02	138 7308	8FC 351 300-031	470x610x22	9.42	
		132 1833	8FC 351 300-041	500x537x16	9.42	
		132 7759	8FC 351 300-231	500x537x16	9.43	
FAD 95 XF 380 /430 /480	01/97 - 09/02	138 7308	8FC 351 300-031	470x610x22	9.42	
		132 1833	8FC 351 300-041	500x537x16	9.42	
		132 7759	8FC 351 300-231	500x537x16	9.43	
FAR 95 XF 380 /430 /480 /530	01/97 - 09/02	138 7308	8FC 351 300-031	470x610x22	9.42	
		132 1833	8FC 351 300-041	500x537x16	9.42	
		132 7759	8FC 351 300-231	500x537x16	9.43	
FAS 95 XF 380 /430 /480 /530	01/97 - 09/02	138 7308	8FC 351 300-031	470x610x22	9.42	
		132 1833	8FC 351 300-041	500x537x16	9.42	
		132 7759	8FC 351 300-231	500x537x16	9.43	
FAT 95 XF 380 /430 /480	01/97 - 09/02	138 7308	8FC 351 300-031	470x610x22	9.42	
		132 1833	8FC 351 300-041	500x537x16	9.42	
		132 7759	8FC 351 300-231	500x537x16	9.43	
FT 95 XF 380 /430 /480 /530	01/97 - 09/02	138 7308	8FC 351 300-031	470x610x22	9.42	
		132 1833	8FC 351 300-041	500x537x16	9.42	
		132 7759	8FC 351 300-231	500x537x16	9.43	
FT 95 XF 530	02/01 - 09/02	138 7308	8FC 351 300-031	470x610x22	9.42	
		132 1833	8FC 351 300-041	500x537x16	9.42	
		132 7759	8FC 351 300-231	500x537x16	9.43	
FTG 95 XF 380 /430 /480	01/97 - 09/02	138 7308	8FC 351 300-031	470x610x22	9.42	
		132 1833	8FC 351 300-041	500x537x16	9.42	
		132 7759	8FC 351 300-231	500x537x16	9.43	
FTR 95 XF 380 /430 /480	01/97 - 09/02	138 7308	8FC 351 300-031	470x610x22	9.42	
		132 1833	8FC 351 300-041	500x537x16	9.42	
		132 7759	8FC 351 300-231	500x537x16	9.43	



DAF

95 XF		01/97-09/02	
FTS 95 XF 380 /430 /480	01/97 - 09/02	138 7308	8FC 351 300-031 470x610x22 9.42
		132 1833	8FC 351 300-041 500x537x16 9.42
		132 7759	8FC 351 300-231 500x537x16 9.43
FTT 95 XF 380 /430 /480 /530	01/97 - 09/02	138 7308	8FC 351 300-031 470x610x22 9.42
		132 1833	8FC 351 300-041 500x537x16 9.42
		132 7759	8FC 351 300-231 500x537x16 9.43
XF 95		09/02-12/06	
FA 95.380 /430 /480 /530	09/02 - 12/06	162 9115	8FC 351 029-091 500x537x16 9.41
		138 7308	8FC 351 300-031 470x610x22 9.42
FT 95.380 /430 /480 /530	09/02 - 12/06	162 9115	8FC 351 029-091 500x537x16 9.41
XF 105		10/05-	
FA 105.410 /460 /510	10/05 -	162 9115	8FC 351 029-091 500x537x16 9.41
FAN 105.410 /460 /510	10/05 -	162 9115	8FC 351 029-091 500x537x16 9.41
FAR 105.410 /460 /510	10/05 -	162 9115	8FC 351 029-091 500x537x16 9.41
FAS 105.410 /460 /510	10/05 -	162 9115	8FC 351 029-091 500x537x16 9.41
FT 105.460 /410 /510	10/05 -	162 9115	8FC 351 029-091 500x537x16 9.41

ERF

ECT		04/02-	
10.35 ST	02/05 -		8FC 351 300-141 500x537x16 9.43
13.48 DT	02/05 -		8FC 351 300-141 500x537x16 9.43

Fiat

Ducato Bus (230)		03/94-04/02	
1.9 D	04/98 - 04/02	1312857080	8FC 351 305-211 568x341x16 9.45
1.9 D Combinato	06/95 - 04/02	1312857080	8FC 351 305-211 568x341x16 9.45
1.9 TD	04/98 - 04/02	1312857080	8FC 351 305-211 568x341x16 9.45
1.9 TD Combinato	08/94 - 04/02	1312857080	8FC 351 305-211 568x341x16 9.45
1.9 TD Panorama/Combinato	03/94 - 04/02	1312857080	8FC 351 305-211 568x341x16 9.45
2.0	06/94 - 12/95	1312857080	8FC 351 305-211 568x341x16 9.45
2.0 4x4	11/94 - 11/01	1312857080	8FC 351 305-211 568x341x16 9.45
2.0 JTD	10/01 - 04/02	1312857080	8FC 351 305-211 568x341x16 9.45
2.0 Panorama/Combinato	03/94 - 04/02	1312857080	8FC 351 305-211 568x341x16 9.45
2.5 D Combinato	08/94 - 04/02	1312857080	8FC 351 305-211 568x341x16 9.45
2.5 TD	06/94 - 08/98	1312857080	8FC 351 305-211 568x341x16 9.45
2.5 TD 4x4	11/94 - 04/98	1312857080	8FC 351 305-211 568x341x16 9.45
2.5 TDI 4x4	04/97 - 04/02	1312857080	8FC 351 305-211 568x341x16 9.45
2.5 TDI Combinato	08/94 - 04/02	1312857080	8FC 351 305-211 568x341x16 9.45
2.5 TDI Panorama/Combinato	03/94 - 04/02	1312857080	8FC 351 305-211 568x341x16 9.45
2.8 D	02/98 - 04/02	1312857080	8FC 351 305-211 568x341x16 9.45
2.8 JTD	11/00 - 04/02	1312857080	8FC 351 305-211 568x341x16 9.45
2.8 JTD 4x4	11/00 - 04/02	1312857080	8FC 351 305-211 568x341x16 9.45
2.8 TDI	10/97 - 04/02	1312857080	8FC 351 305-211 568x341x16 9.45
2.8 TDI 4x4	07/99 - 04/02	1312857080	8FC 351 305-211 568x341x16 9.45
Ducato Box (230L)		03/94-04/02	
1.9 D	03/94 - 04/02	1312857080	8FC 351 305-211 568x341x16 9.45
1.9 TD	05/98 - 11/01	1312857080	8FC 351 305-211 568x341x16 9.45
1.9 TD CAT	08/94 - 04/02	1312857080	8FC 351 305-211 568x341x16 9.45
2.0	03/94 - 04/02	1312857080	8FC 351 305-211 568x341x16 9.45
2.0 4x4	11/94 - 11/01	1312857080	8FC 351 305-211 568x341x16 9.45
2.0 JTD	10/01 - 04/02	1312857080	8FC 351 305-211 568x341x16 9.45
2.5 D	03/94 - 04/02	1312857080	8FC 351 305-211 568x341x16 9.45
2.5 TD	06/94 - 08/98	1312857080	8FC 351 305-211 568x341x16 9.45
2.5 TD 4x4	11/94 - 04/98	1312857080	8FC 351 305-211 568x341x16 9.45
2.5 TDI	03/94 - 04/02	1312857080	8FC 351 305-211 568x341x16 9.45
2.5 TDI 4x4	05/98 - 04/02	1312857080	8FC 351 305-211 568x341x16 9.45
2.5 TDI Maxi	03/94 - 04/02	1312857080	8FC 351 305-211 568x341x16 9.45
2.8 D	05/98 - 04/02	1312857080	8FC 351 305-211 568x341x16 9.45
2.8 D 4x4	08/98 - 04/02	1312857080	8FC 351 305-211 568x341x16 9.45
2.8 iDTD 4x4	05/98 - 09/01	1312857080	8FC 351 305-211 568x341x16 9.45
2.8 JTD	11/00 - 04/02	1312857080	8FC 351 305-211 568x341x16 9.45
2.8 JTD 4x4	11/00 - 04/02	1312857080	8FC 351 305-211 568x341x16 9.45
2.8 TDI	10/97 - 04/02	1312857080	8FC 351 305-211 568x341x16 9.45
2.8 TDI 4x4	06/99 - 04/02	1312857080	8FC 351 305-211 568x341x16 9.45
Ducato Flatbed/Chassis (230)		03/94-04/02	
1.9 D	03/94 - 04/02	1312857080	8FC 351 305-211 568x341x16 9.45
1.9 TD	05/98 - 11/01	1312857080	8FC 351 305-211 568x341x16 9.45
1.9 TD CAT	08/94 - 04/02	1312857080	8FC 351 305-211 568x341x16 9.45



Fiat

Ducato Flatbed/Chassis (230)		03/94-04/02					
2.0	06/98 - 04/02			1312857080	8FC 351 305-211	568x341x16	9.45
2.5 D	03/94 - 04/02			1312857080	8FC 351 305-211	568x341x16	9.45
2.5 D 4x4	03/94 - 04/02			1312857080	8FC 351 305-211	568x341x16	9.45
2.5 TD	06/94 - 08/98			1312857080	8FC 351 305-211	568x341x16	9.45
2.5 TD 4x4	11/94 - 04/98			1312857080	8FC 351 305-211	568x341x16	9.45
2.5 TDI	03/94 - 04/02			1312857080	8FC 351 305-211	568x341x16	9.45
2.5 TDI 4x4	06/98 - 04/02			1312857080	8FC 351 305-211	568x341x16	9.45
2.8 D	02/98 - 04/02			1312857080	8FC 351 305-211	568x341x16	9.45
2.8 iDTD 4x4	05/98 - 09/01			1312857080	8FC 351 305-211	568x341x16	9.45
2.8 JTD	11/00 - 04/02			1312857080	8FC 351 305-211	568x341x16	9.45
2.8 TD 4x4	05/98 - 11/01			1312857080	8FC 351 305-211	568x341x16	9.45
2.8 TDI	12/98 - 04/02			1312857080	8FC 351 305-211	568x341x16	9.45
Ducato Bus (244, Z_)		04/02-					
2.0	04/02 -			1340166080	8FC 351 303-581	448x381x16	9.45
2.0	04/02 -	CH. 7520376⇒		1347842080	8FC 351 303-611	568x341x16 ●	9.45
2.0 Bipower	11/02 -			1340166080	8FC 351 303-581	448x381x16	9.45
2.0 Bipower	11/02 -	CH. 7520376⇒		1347842080	8FC 351 303-611	568x341x16 ●	9.45
2.0 JTD	04/02 -			1340166080	8FC 351 303-581	448x381x16	9.45
2.0 JTD	04/02 -	CH. 7520376⇒		1347842080	8FC 351 303-611	568x341x16 ●	9.45
2.0 4x4	05/02 - 07/06			1340166080	8FC 351 303-581	448x381x16	9.45
2.0 4x4	05/02 - 07/06	CH. 7520376⇒		1347842080	8FC 351 303-611	568x341x16 ●	9.45
2.3 JTD	04/02 -			1340166080	8FC 351 303-581	448x381x16	9.45
2.3 JTD	04/02 -	CH. 7520376⇒		1347842080	8FC 351 303-611	568x341x16 ●	9.45
2.8 JTD	04/02 -			1340166080	8FC 351 303-581	448x381x16	9.45
2.8 JTD	04/02 -	CH. 7520376⇒		1347842080	8FC 351 303-611	568x341x16 ●	9.45
2.8 JTD 4x4	07/02 -			1340166080	8FC 351 303-581	448x381x16	9.45
2.8 JTD 4x4	07/02 -	CH. 7520376⇒		1347842080	8FC 351 303-611	568x341x16 ●	9.45
2.8 TD	11/03 - 07/06			1340166080	8FC 351 303-581	448x381x16	9.45
2.8 TD	11/03 - 07/06	CH. 7520376⇒		1347842080	8FC 351 303-611	568x341x16 ●	9.45
2.8 TD 4x4	11/03 - 07/06			1340166080	8FC 351 303-581	448x381x16	9.45
2.8 TD 4x4	11/03 - 07/06	CH. 7520376⇒		1347842080	8FC 351 303-611	568x341x16 ●	9.45
2.8 JTD	04/04 - 07/06			1340166080	8FC 351 303-581	448x381x16	9.45
2.8 JTD	04/04 - 07/06	CH. 7520376⇒		1347842080	8FC 351 303-611	568x341x16 ●	9.45
Ducato Box (244)		04/02-					
2.0	04/02 -			1340166080	8FC 351 303-581	448x381x16	9.45
2.0	04/02 -	CH. 7520376⇒		1347842080	8FC 351 303-611	568x341x16 ●	9.45
2.0 Bipower	11/02 -			1340166080	8FC 351 303-581	448x381x16	9.45
2.0 Bipower	11/02 -	CH. 7520376⇒		1347842080	8FC 351 303-611	568x341x16 ●	9.45
2.0 JTD	04/02 -			1340166080	8FC 351 303-581	448x381x16	9.45
2.0 JTD	04/02 -	CH. 7520376⇒		1347842080	8FC 351 303-611	568x341x16 ●	9.45
2.0 4x4	05/02 - 07/06			1340166080	8FC 351 303-581	448x381x16	9.45
2.0 4x4	05/02 - 07/06	CH. 7520376⇒		1347842080	8FC 351 303-611	568x341x16 ●	9.45
2.3 JTD	04/02 -			1340166080	8FC 351 303-581	448x381x16	9.45
2.3 JTD	04/02 -	CH. 7520376⇒		1347842080	8FC 351 303-611	568x341x16 ●	9.45
2.8 JTD	04/02 -			1340166080	8FC 351 303-581	448x381x16	9.45
2.8 JTD	04/02 -	CH. 7520376⇒		1347842080	8FC 351 303-611	568x341x16 ●	9.45
2.8 JTD 4x4	07/02 -			1340166080	8FC 351 303-581	448x381x16	9.45
2.8 JTD 4x4	07/02 -	CH. 7520376⇒		1347842080	8FC 351 303-611	568x341x16 ●	9.45
2.8 TD	11/03 - 07/06			1340166080	8FC 351 303-581	448x381x16	9.45
2.8 TD	11/03 - 07/06	CH. 7520376⇒		1347842080	8FC 351 303-611	568x341x16 ●	9.45
2.8 TD 4x4	11/03 - 07/06			1340166080	8FC 351 303-581	448x381x16	9.45
2.8 TD 4x4	11/03 - 07/06	CH. 7520376⇒		1347842080	8FC 351 303-611	568x341x16 ●	9.45
2.8 JTD Power	05/04 -			1340166080	8FC 351 303-581	448x381x16	9.45
2.8 JTD Power	05/04 -	CH. 7520376⇒		1347842080	8FC 351 303-611	568x341x16 ●	9.45
Ducato Flatbed/Chassis (244)		04/02-					
2.0 JTD	04/02 -			1340166080	8FC 351 303-581	448x381x16	9.45
2.0 JTD	04/02 -	CH. 7520376⇒		1347842080	8FC 351 303-611	568x341x16 ●	9.45
2.3 JTD	04/02 -			1340166080	8FC 351 303-581	448x381x16	9.45
2.3 JTD	04/02 -	CH. 7520376⇒		1347842080	8FC 351 303-611	568x341x16 ●	9.45
2.8 JTD	04/02 -			1340166080	8FC 351 303-581	448x381x16	9.45
2.8 JTD	04/02 -	CH. 7520376⇒		1347842080	8FC 351 303-611	568x341x16 ●	9.45
2.8 JTD 4x4	10/02 -			1340166080	8FC 351 303-581	448x381x16	9.45
2.8 JTD 4x4	10/02 -	CH. 7520376⇒		1347842080	8FC 351 303-611	568x341x16 ●	9.45
2.8 JTD	11/03 - 07/06			1340166080	8FC 351 303-581	448x381x16	9.45
2.8 JTD	11/03 - 07/06	CH. 7520376⇒		1347842080	8FC 351 303-611	568x341x16 ●	9.45
2.8 JTD 4x4	11/03 - 07/06			1340166080	8FC 351 303-581	448x381x16	9.45
2.8 JTD 4x4	11/03 - 07/06	CH. 7520376⇒		1347842080	8FC 351 303-611	568x341x16 ●	9.45
2.8 JTD Power	05/04 -			1340166080	8FC 351 303-581	448x381x16	9.45
2.8 JTD Power	05/04 -	CH. 7520376⇒		1347842080	8FC 351 303-611	568x341x16 ●	9.45



Fiat

Ducato Bus	07/06-						
all	07/06 -	+ front and rear A/C	1361236080 +	8FC 351 301-601	710x386x16 ●	9.44	
			1361235080 +	8FC 351 301-661	710x292x16 ●	9.44	
Ducato Box	07/06-						
100 Multijet 2,2 D	07/06 -	+ front and rear A/C	1361236080 +	8FC 351 301-601	710x386x16 ●	9.44	
			1361235080 +	8FC 351 301-661	710x292x16 ●	9.44	
120 Multijet 2,3 D	07/06 -	+ front and rear A/C	1361236080 +	8FC 351 301-601	710x386x16 ●	9.44	
			1361235080 +	8FC 351 301-661	710x292x16 ●	9.44	
160 Multijet Power 3,0 D	07/06 -	+ front and rear A/C	1361236080 +	8FC 351 301-601	710x386x16 ●	9.44	
			1361235080 +	8FC 351 301-661	710x292x16 ●	9.44	
Ducato Flatbed/Chassis	07/06-						
100 Multijet 2,2 D	07/06 -	+ front and rear A/C	1361236080 +	8FC 351 301-601	710x386x16 ●	9.44	
			1361235080 +	8FC 351 301-661	710x292x16 ●	9.44	
120 Multijet 2,3 D	07/06 -	+ front and rear A/C	1361236080 +	8FC 351 301-601	710x386x16 ●	9.44	
			1361235080 +	8FC 351 301-661	710x292x16 ●	9.44	
160 Multijet Power 3,0 D	07/06 -	+ front and rear A/C	1361236080 +	8FC 351 301-601	710x386x16 ●	9.44	
			1361235080 +	8FC 351 301-661	710x292x16 ●	9.44	
Fiorino Box	02/08-						
all	02/08 -		55700406	8FC 351 301-651	571x351x12 ●	9.44	
Qubo	09/08-						
all	09/08 -		55700406	8FC 351 301-651	571x351x12 ●	9.44	
Scudo Combinato (220P)	02/96-						
1.6	02/96 -		1474080080 +	8FC 351 035-421	685x460x20	9.41	
1.9 D	02/96 -		1474080080 +	8FC 351 035-421	685x460x20	9.41	
1.9 TD	02/96 -		1474080080 +	8FC 351 035-421	685x460x20	9.41	
1.9 TD Eco	02/96 -		1474080080 +	8FC 351 035-421	685x460x20	9.41	
2.0 16V	06/00 -		1474080080 +	8FC 351 035-421	685x460x20	9.41	
2.0 JTD	01/04 -		1474080080 +	8FC 351 035-421	685x460x20	9.41	
Scudo Box (220L)	02/96-						
1.6	02/96 -		1474080080 +	8FC 351 035-421	685x460x20	9.41	
1.9 D	02/96 -		1474080080 +	8FC 351 035-421	685x460x20	9.41	
1.9 TD	02/96 -		1474080080 +	8FC 351 035-421	685x460x20	9.41	
2.0	05/00 -		1474080080 +	8FC 351 035-421	685x460x20	9.41	
2.0 JTD	12/99 -		1474080080 +	8FC 351 035-421	685x460x20	9.41	
Scudo	01/07-						
all	01/07 -		1489398080	8FC 351 305-221	588x452x16 ●	9.45	
Scudo Box	01/07-						
all	01/07 -		1489398080	8FC 351 305-221	588x452x16 ●	9.45	
Scudo Flatbed/Chassis	01/07-						
all	01/07 -		1489398080	8FC 351 305-221	588x452x16 ●	9.45	

Ford

Tourneo Connect	06/02-						
1.8 16V	06/02 - 01/03		4 488 406 +	8FC 351 318-351	749x362x16	9.47	
1.8 Di	06/02 - 01/03		4 488 406 +	8FC 351 318-351	749x362x16	9.47	
1.8 Turbo Di	06/02 - 01/03		4 488 406 +	8FC 351 318-351	749x362x16	9.47	
1.8 TDCi	08/06 -		4 488 406 +	8FC 351 318-351	749x362x16	9.47	
Transit Bus (E_ _)	01/91-07/94						
2.0 i (EBL, EDL, EGL, ESS, EUS)	09/91 - 07/94		6 992 616 +	8FC 351 036-441	621x362x22	9.41	
2.5 DI (EBS, EDS, EDL, ESS, EUS)	08/91 - 07/94		6 992 616 +	8FC 351 036-441	621x362x22	9.41	
2.5 TD (EBS, EBL, ECL, EDS, EDL, ESS, EUS)	10/92 - 07/94		6 992 616 +	8FC 351 036-441	621x362x22	9.41	
2.9 i	01/91 -		6 992 616 +	8FC 351 036-441	621x362x22	9.41	
Transit Box (E_ _)	05/91-06/94						
2.0	09/91 - 06/94		6 992 616 +	8FC 351 036-441	621x362x22	9.41	
2.0 i (EAL, EAS)	09/91 - 06/94		6 992 616 +	8FC 351 036-441	621x362x22	9.41	
2.5 DI (EAL, EAS)	05/91 - 06/94		6 992 616 +	8FC 351 036-441	621x362x22	9.41	
2.5 DI (EAS, EAL)	05/91 - 06/94		6 992 616 +	8FC 351 036-441	621x362x22	9.41	
2.5 TD (EAS, EAL)	05/91 - 06/94		6 992 616 +	8FC 351 036-441	621x362x22	9.41	
Transit Flatbed/Chassis (E_ _)	09/91-08/94						
2.0 (EME/L/S, ENE/L/S)	09/91 - 08/94		6 992 616 +	8FC 351 036-441	621x362x22	9.41	
2.5 DI (EML/S, ENL/S)	09/91 - 08/94		6 992 616 +	8FC 351 036-441	621x362x22	9.41	
2.5 DI (EME/L/S, ENE/L/S)	09/91 - 08/94		6 992 616 +	8FC 351 036-441	621x362x22	9.41	
2.5 TD (EME/L/S, ENE/L/S)	11/92 - 08/94		6 992 616 +	8FC 351 036-441	621x362x22	9.41	
Transit Bus (E_ _)	06/94-07/00						
2.0 (EBL, EBS, ECL, EDS, EDL, EGL, ESS, ESL, EUS)	09/95 - 03/00		6 992 616 +	8FC 351 036-441	621x362x22	9.41	
2.0 CNG	06/94 - 03/00		6 992 616 +	8FC 351 036-441	621x362x22	9.41	



Ford

Transit Bus (E_ _)		06/94-07/00	
2.5 DI (EBL, EDS, ESL, ESS, EUS)	08/94 - 03/00	6 992 616 +	8FC 351 036-441 621x362x22 9.41
2.5 DI (EBL, ECL, EDS, EDL)	07/94 - 03/00	6 992 616 +	8FC 351 036-441 621x362x22 9.41
2.5 TD (EBL, EDL, EDS, EGL, ESL, ESS, EUS)	01/95 - 03/00	6 992 616 +	8FC 351 036-441 621x362x22 9.41
2.5 TD (ECL, EDL, EDS, ESL, ESS, EUS)	07/94 - 03/00	6 992 616 +	8FC 351 036-441 621x362x22 9.41
Transit Box (E_ _)		06/94-07/00	
2.0 (EAL, EAS)	06/94 - 03/00	6 992 616 +	8FC 351 036-441 621x362x22 9.41
2.5 DI (EAL, EAS)	06/94 - 03/00	6 992 616 +	8FC 351 036-441 621x362x22 9.41
2.5 TD (EAL, EAS)	06/94 - 03/00	6 992 616 +	8FC 351 036-441 621x362x22 9.41
2.5 TDI (EAL, EAS)	06/94 - 03/00	6 992 616 +	8FC 351 036-441 621x362x22 9.41
Transit Flatbed/Chassis (E_ _)		08/94-07/00	
2.0 (EME/L/S, ENE/L/S)	08/94 - 03/00	6 992 616 +	8FC 351 036-441 621x362x22 9.41
2.5 DI (EME/L/S, ENE/L/S)	08/94 - 03/00	6 992 616 +	8FC 351 036-441 621x362x22 9.41
2.5 TD (EME/L/S, ENE/L/S)	08/94 - 03/00	6 992 616 +	8FC 351 036-441 621x362x22 9.41
Transit Bus (FD_ _ , FB_ _ , FS_ _ , FZ_ _ , FC_ _)		01/00-	
2.0 DI (F_E_ , F_F_ , F_G_)	08/00 -	4 471 423 +	8FC 351 300-751 806x362x22 9.44
2.0 TDCi (F_F_ , F_E_ , F_G_)	08/02 -	4 471 423 +	8FC 351 300-751 806x362x22 9.44
2.3 16V [RWD] (F_B_ , F_C_ , F_A_)	08/00 -	4 471 423 +	8FC 351 300-751 806x362x22 9.44
2.4 DI (F_B_ , F_C_ , F_A_)	01/00 -	4 471 423 +	8FC 351 300-751 806x362x22 9.44
2.4 DI [RWD] (F_B_ , F_C_ , F_A_)	01/00 -	4 471 423 +	8FC 351 300-751 806x362x22 9.44
2.4 TD	08/00 - 08/03	4 471 423 +	8FC 351 300-751 806x362x22 9.44
2.4 TDCi	03/04 -	4 471 423 +	8FC 351 300-751 806x362x22 9.44
2.4 TDdi	08/00 - 03/06	4 471 423 +	8FC 351 300-751 806x362x22 9.44
2.4 TDE	03/04 -	4 471 423 +	8FC 351 300-751 806x362x22 9.44
2.4 TDE (F_C_ , F_B_ , F_A_)	07/01 -	4 471 423 +	8FC 351 300-751 806x362x22 9.44
Transit Box (FA_ _)		01/00-	
2.0 DI (FAE_ , FAF_ , FAG_)	08/00 -	4 471 423 +	8FC 351 300-751 806x362x22 9.44
2.0 TDCi	08/02 -	4 471 423 +	8FC 351 300-751 806x362x22 9.44
2.3 16V [RWD] (FAA_ , FAB_ , FAC_)	04/01 -	4 471 423 +	8FC 351 300-751 806x362x22 9.44
2.4 DI (FAA_ , FAB_ , FAC_ , FAD_)	01/00 -	4 471 423 +	8FC 351 300-751 806x362x22 9.44
2.4 DI [RWD] (FAA_ , FAB_ , FAC_ , FAD_)	01/00 -	4 471 423 +	8FC 351 300-751 806x362x22 9.44
2.4 TD	08/00 - 08/03	4 471 423 +	8FC 351 300-751 806x362x22 9.44
2.4 TDCi	03/04 -	4 471 423 +	8FC 351 300-751 806x362x22 9.44
2.4 TDE	03/04 -	4 471 423 +	8FC 351 300-751 806x362x22 9.44
Transit Flatbed/Chassis (FM_ _ , FN_ _)		01/00-	
2.0 DI (F_E_ , F_F_)	08/00 -	4 471 423 +	8FC 351 300-751 806x362x22 9.44
2.0 TDCi (F_E_ , F_F_)	08/02 -	4 471 423 +	8FC 351 300-751 806x362x22 9.44
2.3	03/01 - 03/06	4 471 423 +	8FC 351 300-751 806x362x22 9.44
2.3 16V (F_A_ , F_B_ , F_C_ , F_D_)	04/01 -	4 471 423 +	8FC 351 300-751 806x362x22 9.44
2.4 DI (F_A_ , F_B_ , F_C_ , F_D_)	01/00 -	4 471 423 +	8FC 351 300-751 806x362x22 9.44
2.4 TDdi	08/00 - 08/03	4 471 423 +	8FC 351 300-751 806x362x22 9.44
2.4 TDE	03/04 -	4 471 423 +	8FC 351 300-751 806x362x22 9.44
Transit Bus		07/06-	
2.2 TDCi	07/06 -	4 471 423 +	8FC 351 300-751 806x362x22 9.44
2.4 TDCi	07/06 -	4 471 423 +	8FC 351 300-751 806x362x22 9.44
2.4 TDCi 4WD	11/06 -	4 471 423 +	8FC 351 300-751 806x362x22 9.44
		produced by VISTEON	8FC 351 318-411 725x389x16 9.47
Transit Box		07/06-	
2.3 16V	07/06 -	4 471 423 +	8FC 351 300-751 806x362x22 9.44
2.2 TDCi	07/06 -	4 471 423 +	8FC 351 300-751 806x362x22 9.44
2.4 TDCi	07/06 -	4 471 423 +	8FC 351 300-751 806x362x22 9.44
Transit Flatbed/Chassis		07/06-	
2.3 16V	07/06 -	4 471 423 +	8FC 351 300-751 806x362x22 9.44
2.2 TDCi	07/06 -	4 471 423 +	8FC 351 300-751 806x362x22 9.44
2.4 TDCi	07/06 -	4 471 423 +	8FC 351 300-751 806x362x22 9.44
Transit Connect (P65_ , P70_ , P80_)		06/02-	
1.8 16V	06/02 - 01/03	4 488 406 +	8FC 351 318-351 749x362x16 9.47
1.8 Di	06/02 - 01/03	4 488 406 +	8FC 351 318-351 749x362x16 9.47
1.8 TDCi	06/02 - 01/03	4 488 406 +	8FC 351 318-351 749x362x16 9.47
1.8 TDCi	08/06 -	4 488 406 +	8FC 351 318-351 749x362x16 9.47
Transit Tourneo		07/06-	
2.2 TDCi	07/06 -	4 471 423 +	8FC 351 300-751 806x362x22 9.44



Hyundai					
H-1 Box		03/00-			
2.4	05/04 - 04/06	976064A251 +	8FC 351 038-761	590x390x18	9.42
2.5 TD	05/04 - 04/06	976064A251 +	8FC 351 038-761	590x390x18	9.42
2.5 CRDi	05/04 - 04/06	976064A251 +	8FC 351 038-761	590x390x18	9.42
H-1 Flatbed/Chassis		06/00-10/05			
2.5 D	05/04 - 10/05	976064A251 +	8FC 351 038-761	590x390x18	9.42
2.5 CRDi	05/04 - 04/06	976064A251 +	8FC 351 038-761	590x390x18	9.42
H-1 Starex (KMF)		10/97-			
2.4	05/04 - 04/06	976064A251 +	8FC 351 038-761	590x390x18	9.42
2.4 4WD	05/04 - 04/06	976064A251 +	8FC 351 038-761	590x390x18	9.42
2.5 D	05/04 - 04/06	976064A251 +	8FC 351 038-761	590x390x18	9.42
2.5 TD	05/04 - 04/06	976064A251 +	8FC 351 038-761	590x390x18	9.42
2.5 TD 4WD	05/04 - 04/06	976064A251 +	8FC 351 038-761	590x390x18	9.42
2.5 CRDi	05/04 - 04/06	976064A251 +	8FC 351 038-761	590x390x18	9.42
2.5 CRDi 4WD	05/04 - 04/06	976064A251 +	8FC 351 038-761	590x390x18	9.42
H100 Bus (P)		07/93-			
2.4	01/97 - 03/00	976064A251 +	8FC 351 038-761	590x390x18	9.42
2.5 D	01/97 - 03/00	976064A251 +	8FC 351 038-761	590x390x18	9.42
2.5 TD	01/97 - 03/00	976064A251 +	8FC 351 038-761	590x390x18	9.42
2.6 D	10/99 -	976064A251 +	8FC 351 038-761	590x390x18	9.42
H100 Box		07/93-			
2.4	10/97 -	976064A251 +	8FC 351 038-761	590x390x18	9.42
2.5 D	01/97 - 03/00	976064A251 +	8FC 351 038-761	590x390x18	9.42
H100 Pick-up		05/96-10/01			
2.5 D	05/96 - 10/01	976064A251 +	8FC 351 038-761	590x390x18	9.42

Iveco					
Daily II		05/99-			
29 L 10 /10 V /12 /12 V	09/02 -	5040 22601	8FC 351 305-681	625x305x17	9.46
29 L 14 /14 D	11/05 -	5040 22601	8FC 351 305-681	625x305x17	9.46
35 C 9 V /11 /11 V /13 /13 V	05/99 -	9948 7944	8FC 351 300-211	680x310x19	9.43
35 S 9 V /11 /11 V /13 /13 V	05/99 -	9948 7944	8FC 351 300-211	680x310x19	9.43
35 C 10 V /10 /12 /12 V	09/02 -	5040 22601	8FC 351 305-681	625x305x17	9.46
35 S 10 V /10 /12 /12 V	09/02 -	5040 22601	8FC 351 305-681	625x305x17	9.46
50 C 11 /11 /13 /13	05/99 -	9948 7944	8FC 351 300-211	680x310x19	9.43
50 C 15	01/01 -	9948 7944	8FC 351 300-211	680x310x19	9.43
65 C 15	11/01 - 04/06	9948 7944	8FC 351 300-211	680x310x19	9.43
EuroCargo		01/91-			
60 E 10	01/91 - 08/96	5337 70202	8FC 351 302-181	478x424x20	9.45
60 E 12 /14 /14 K	01/91 - 12/96	5337 70202	8FC 351 302-181	478x424x20	9.45
65 E 10 /10 K	01/91 - 12/96	5337 70202	8FC 351 302-181	478x424x20	9.45
65 E 12 /12 K /14 /14 K	01/91 - 12/00	5337 70202	8FC 351 302-181	478x424x20	9.45
65 E 13 tector /15 tector /15 P tector / 15 K tector	09/00 -	5337 70202	8FC 351 302-181	478x424x20	9.45
75 E 12	01/91 - 12/00	5337 70202	8FC 351 302-181	478x424x20	9.45
75 E 12 K /14 K	01/97 -	5337 70202	8FC 351 302-181	478x424x20	9.45
75 E 13 tector /15 tector /17 /18 tector / 17 K /18 K tector /18 K tector /15 K tector / 18 tector	09/00 -	5337 70202	8FC 351 302-181	478x424x20	9.45
75 E 14	01/91 -	5337 70202	8FC 351 302-181	478x424x20	9.45
75 E 15 /15 K	01/91 - 09/00	5337 70202	8FC 351 302-181	478x424x20	9.45
80 E 15 /15 K /15 K /18 /18 /18 K /18 K /21 / 21	01/91 -	5337 70202	8FC 351 302-181	478x424x20	9.45
80 EL 15 tector	09/00 -	5337 70202	8FC 351 302-181	478x424x20	9.45
80 E 17 /17 D tector /17 DP tector / 18 tector /18 tector /18 D tector / 18 DP tector /21 /21 D tector /21 DP tector / 22 tector /17 K /17 DK tector /18 K tector / 18 K tector /18 DK tector /21 K / 21 DK tector /22 K tector	09/00 -	5337 70202	8FC 351 302-181	478x424x20	9.45
90 E 17 /17D tector /17 DP tector / 18 tector /18 tector /18 D tector / 18 DP tector /21 /21 D tector /21 DP tector / 22 tector /17 K tector /17 DK tector / 18 K tector /18 DK tector /21 K tector / 21 DK tector	09/00 -	5337 70202	8FC 351 302-181	478x424x20	9.45
95 E 15 W /21 W	11/93 -	5337 70202	8FC 351 302-181	478x424x20	9.45
100 E 15 /15 K /18 K /21	01/91 -	5337 70202	8FC 351 302-181	478x424x20	9.45



Iveco

EuroCargo	01/91-				
100 E 17 /17 DP tector /18 tector /18 tector / 21 /21 DP tector /22 tector /17 K tector / 17 DK tector /18 K tector /18 DK tector / 21 K tector /21 DK tector /18 W tector / 18 WS tector /21 W tector /21 WS tector	09/00 -	5337 70202	8FC 351 302-181	478x424x20	9.45
120 E 15	01/91 -	5337 70202	8FC 351 302-181	478x424x20	9.45
120 E 15 K /18 /18 K /23	01/92 -	5337 70202	8FC 351 302-181	478x424x20	9.45
120 EL 17 /17 P tector /18 tector /21 / 21 P tector /22 tector	09/00 -	5337 70202	8FC 351 302-181	478x424x20	9.45
120 E 18 K tector /18 DK tector / 24 K tector /24 DK tector /28 K tector / 18 tector /18 D tector /18 DP tector /24 / 24 DP tector /25 tector /28 tector /18 /22	09/00 -	5337 70202	8FC 351 302-181	478x424x20	9.45
130 E 15 /15 K	01/94 -	5337 70202	8FC 351 302-181	478x424x20	9.45
130 E 18 /18 K /23	01/92 -	5337 70202	8FC 351 302-181	478x424x20	9.45
130 E 18 tector /18 D tector /18 DP tector / 24 tector /24 D tector /24 DP tector / 28 tector /18 K tector /18 DK tector / 24 K tector /24 DK tector /28 K tector	09/00 -	5337 70202	8FC 351 302-181	478x424x20	9.45
135 E 18 W /23 W	01/97 -	5337 70202	8FC 351 302-181	478x424x20	9.45
135 E 18 WR /23 WR	01/93 - 12/96	5337 70202	8FC 351 302-181	478x424x20	9.45
140 E 18 W tector /24 W tector / 24 WS tector	09/00 -	5337 70202	8FC 351 302-181	478x424x20	9.45
150 E 15 /15 K	01/92 - 12/96	5337 70202	8FC 351 302-181	478x424x20	9.45
150 E 18 /18 K /23 /27 /27 R	01/92 -	5337 70202	8FC 351 302-181	478x424x20	9.45
150 E 18 tector /24 /25 tector /28 tector / 18 K tector /24 K tector /28 K tector	09/00 -	5337 70202	8FC 351 302-181	478x424x20	9.45
170 E 18 /18 K /23 /23 K /27	01/94 -	5337 70202	8FC 351 302-181	478x424x20	9.45
180 E 18 /18 K /23 /23 K /27	01/94 -	5337 70202	8FC 351 302-181	478x424x20	9.45
180 E 21 T	01/91 -	5337 70202	8FC 351 302-181	478x424x20	9.45
180 E 21 tector /24 /25 tector /28 tector / 28 P tector /21 K tector /24 K tector / 28 K tector	09/00 -	5337 70202	8FC 351 302-181	478x424x20	9.45
260 E 23 T	01/92 -	5337 70202	8FC 351 302-181	478x424x20	9.45
280 E 23 T	01/92 -	5337 70202	8FC 351 302-181	478x424x20	9.45
320 E 27 T	01/92 -	5337 70202	8FC 351 302-181	478x424x20	9.45
320 E 28 T tector	09/00 -	5337 70202	8FC 351 302-181	478x424x20	9.45
EuroStar	01/93-02/02				
LD 190 E 38 P /E 42 /E 47 /E 52	01/93 - 02/02	8189 330	8FC 351 300-051	482x580x33	9.42
LD 240 E 38 /E 42 /E 47 P /E 52 P	01/93 - 02/02	8189 330	8FC 351 300-051	482x580x33	9.42
LD 260 E 42 P /E 47 /E 52	01/93 - 02/02	8189 330	8FC 351 300-051	482x580x33	9.42
LD 440 E 38 TXP /E 42 TXP /E 38 T /E 42 T / E 47 T /E 52 T /E 38 TZ /E 42 TZ /E 47 TZ / E 52 TZ	01/93 - 02/02	8189 330	8FC 351 300-051	482x580x33	9.42
EuroTech MP	01/92-				
190 E 38 /42	01/93 -	8189 330	8FC 351 300-051	482x580x33	9.42
240 E 30 PS	01/97 -	8189 330	8FC 351 300-051	482x580x33	9.42
240 E 34	09/95 - 12/96	8189 330	8FC 351 300-051	482x580x33	9.42
240 E 38 /42	01/92 -	8189 330	8FC 351 300-051	482x580x33	9.42
260 E 38 P	01/94 -	8189 330	8FC 351 300-051	482x580x33	9.42
EuroTech MT	01/92-08/98				
180 E 24 /27 /30 R	01/92 - 12/96	8189 330	8FC 351 300-051	482x580x33	9.42
180 E 34 R	01/92 - 12/93	8189 330	8FC 351 300-051	482x580x33	9.42
190 E 24 /27 /30	01/97 - 08/98	8189 330	8FC 351 300-051	482x580x33	9.42
400 E 30 T /34 T	01/92 - 08/98	8189 330	8FC 351 300-051	482x580x33	9.42
EuroTrakker	01/93-11/04				
MP 190 E 30 H /E 34 H /E 42 H	01/93 - 11/04	8189 330	8FC 351 300-051	482x580x33	9.42
MP 190 E 31 H Cursor /E 31 W Cursor / E 35 H Cursor /E 35 W Cursor / E 31 H Cursor /E 31 W Cursor / E 35 H Cursor /E 35 W Cursor	09/99 - 11/04	8189 330	8FC 351 300-051	482x580x33	9.42
MP 190 E 38 W Cursor /E 38 W Cursor	01/01 - 11/04	8189 330	8FC 351 300-051	482x580x33	9.42
MP 190 E 44 W Cursor /E 44 W Cursor	09/00 - 11/04	8189 330	8FC 351 300-051	482x580x33	9.42
MP 260 E 30 H /E 37 H /E 42 H	01/93 - 11/04	8189 330	8FC 351 300-051	482x580x33	9.42
MP 260 E 31 H Cursor /E 35 W Cursor / E 31 H Cursor /E 35 W Cursor	09/99 - 11/04	8189 330	8FC 351 300-051	482x580x33	9.42
MP 260 E 35 H Cursor /E 35 H Cursor / E 44 H Cursor	01/00 - 11/04	8189 330	8FC 351 300-051	482x580x33	9.42
MP 260 E 44 H Cursor /E 31 HB Cursor / E 44 W Cursor /E 44 W Cursor	01/01 - 11/04	8189 330	8FC 351 300-051	482x580x33	9.42
MP 340 E 35 H Cursor /E 35 H Cursor	09/99 - 11/04	8189 330	8FC 351 300-051	482x580x33	9.42












Iveco

EuroTrakker	01/93-11/04				
MP 340 E 44 H Cursor / E 44 H Cursor / E 38 H Cursor / E 38 H Cursor / E 35 HB Cursor / E 38 HB Cursor / E 44 HB Cursor	01/01 - 11/04	8189 330	8FC 351 300-051	482x580x33	9.42
MP 380 E 42 H / E 42 W	01/93 - 11/04	8189 330	8FC 351 300-051	482x580x33	9.42
MP 380 E 44 H Cursor / E 44 W Cursor / E 44 W Cursor / E 44 H Cursor / E 38 H Cursor / E 38 H Cursor / E 38 W Cursor / E 38 W Cursor	01/01 - 11/04	8189 330	8FC 351 300-051	482x580x33	9.42
MP 400 E 34 HT / E 37 HT / E 42 HT / E 42 WT	01/93 - 11/04	8189 330	8FC 351 300-051	482x580x33	9.42
MP 410 E 37 H / E 42 H / E 42 W	01/93 - 11/04	8189 330	8FC 351 300-051	482x580x33	9.42
MP 410 E 38 H Cursor / E 38 H Cursor / E 44 H Cursor	01/01 - 11/04	8189 330	8FC 351 300-051	482x580x33	9.42
MP 440 E 34 HT / E 37 HT / E 42 HT	01/93 - 11/04	8189 330	8FC 351 300-051	482x580x33	9.42
MP 720 E 37 HT / E 42 HT / E 47 HT	01/93 - 11/04	8189 330	8FC 351 300-051	482x580x33	9.42

Stralis

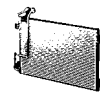
	02/02-				
AD 260S40, AT 260S40	06/03 -	4121 4450	8FC 351 317-631	610x439x16 ●	9.47
AS 260S40	02/02 -	4121 4450	8FC 351 317-631	610x439x16 ●	9.47
AD 260S43, AT 260S43	06/03 -	4121 4450	8FC 351 317-631	610x439x16 ●	9.47
AS 260S43	02/02 -	4121 4450	8FC 351 317-631	610x439x16 ●	9.47
AS 260S48 /	02/02 -	4121 4450	8FC 351 317-631	610x439x16 ●	9.47
AS 260S54 /	02/02 -	4121 4450	8FC 351 317-631	610x439x16 ●	9.47
AD 440S40, AT 440S40 / AT 440S40	06/03 -	4121 4450	8FC 351 317-631	610x439x16 ●	9.47
AS 440S40 /	02/02 -	4121 4450	8FC 351 317-631	610x439x16 ●	9.47
AD 440S43, AT 440S43 / AT 440S43	06/03 -	4121 4450	8FC 351 317-631	610x439x16 ●	9.47
AS 440S43 /	02/02 -	4121 4450	8FC 351 317-631	610x439x16 ●	9.47
AT 440S43	06/03 -	4121 4450	8FC 351 317-631	610x439x16 ●	9.47
AS 440S48 //	02/02 -	4121 4450	8FC 351 317-631	610x439x16 ●	9.47
AS 440S54 /	02/02 -	4121 4450	8FC 351 317-631	610x439x16 ●	9.47
AS 440S54, ES 440S54	02/02 -	4121 4450	8FC 351 317-631	610x439x16 ●	9.47

TurboStar

	07/84-12/93				
190-33	07/84 - 09/86	5337 70202	8FC 351 302-181	478x424x20	9.45
190-33	10/86 - 05/87	5337 70202	8FC 351 302-181	478x424x20	9.45
190-33 P	01/86 - 12/87	5337 70202	8FC 351 302-181	478x424x20	9.45
190-33 T	07/84 - 09/86	5337 70202	8FC 351 302-181	478x424x20	9.45
190-33 T	10/86 - 05/87	5337 70202	8FC 351 302-181	478x424x20	9.45
190-36	07/87 - 06/90	5337 70202	8FC 351 302-181	478x424x20	9.45
190-36	07/90 - 12/93	5337 70202	8FC 351 302-181	478x424x20	9.45
190-36 P	07/87 - 06/90	5337 70202	8FC 351 302-181	478x424x20	9.45
190-36 P	07/90 - 12/93	5337 70202	8FC 351 302-181	478x424x20	9.45
190-36 T	07/87 - 06/90	5337 70202	8FC 351 302-181	478x424x20	9.45
190-36 T	07/90 - 12/93	5337 70202	8FC 351 302-181	478x424x20	9.45
190-42	07/84 - 09/86	5337 70202	8FC 351 302-181	478x424x20	9.45
190-42	10/86 - 12/90	5337 70202	8FC 351 302-181	478x424x20	9.45
190-42 T	07/84 - 09/86	5337 70202	8FC 351 302-181	478x424x20	9.45
190-42 T	10/86 - 12/90	5337 70202	8FC 351 302-181	478x424x20	9.45
190-48	03/89 - 03/91	5337 70202	8FC 351 302-181	478x424x20	9.45
190-48	04/91 - 12/93	5337 70202	8FC 351 302-181	478x424x20	9.45
190-48 T	03/89 - 03/91	5337 70202	8FC 351 302-181	478x424x20	9.45
190-48 T	04/91 - 12/93	5337 70202	8FC 351 302-181	478x424x20	9.45

MAN

F 90	06/86-12/97				
19.242 F /FL /FLL /FLLS /FLS /FS	01/88 - 01/89	81 61920 6011	8FC 351 300-081	682x260x48	9.42
		81 61920 6018	8FC 351 300-091	678x260x48	9.42
19.242 FK	01/88 - 02/89	81 61920 6011	8FC 351 300-081	682x260x48	9.42
		81 61920 6018	8FC 351 300-091	678x260x48	9.42
19.262 F /FK /FL /FLL /FLLS /FLS /FS	01/88 - 02/90	81 61920 6011	8FC 351 300-081	682x260x48	9.42
		81 61920 6018	8FC 351 300-091	678x260x48	9.42
19.262 FA /FAK /FAS	02/89 - 02/90	81 61920 6011	8FC 351 300-081	682x260x48	9.42
		81 61920 6018	8FC 351 300-091	678x260x48	9.42
19.272 F /FA /FAK /FAS /FK /FL /FLL / FLLS /FLS /FS	02/90 - 05/95	81 61920 6011	8FC 351 300-081	682x260x48	9.42
		81 61920 6018	8FC 351 300-091	678x260x48	9.42
19.292 F /FK /FL /FLL /FLLS /FLS /FS	07/86 - 02/90	81 61920 6011	8FC 351 300-081	682x260x48	9.42
		81 61920 6018	8FC 351 300-091	678x260x48	9.42
19.292 FA /FAK /FAS	05/88 - 02/90	81 61920 6011	8FC 351 300-081	682x260x48	9.42
		81 61920 6018	8FC 351 300-091	678x260x48	9.42
19.322 F /FK /FL /FLL /FLLS /FLS /FS	02/90 - 05/95	81 61920 6011	8FC 351 300-081	682x260x48	9.42
		81 61920 6018	8FC 351 300-091	678x260x48	9.42



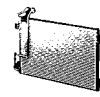
MAN

F 90	06/86-12/97				
19.322 FA /FAK /FAS	02/90 - 06/96	81 61920 6011	8FC 351 300-081	682x260x48	9.42
		81 61920 6018	8FC 351 300-091	678x260x48	9.42
19.332 F /FK /FL /FLL /FLLS /FLS /FS	07/86 - 02/90	81 61920 6011	8FC 351 300-081	682x260x48	9.42
		81 61920 6018	8FC 351 300-091	678x260x48	9.42
19.332 FA /FAK /FAS	05/88 - 02/90	81 61920 6011	8FC 351 300-081	682x260x48	9.42
		81 61920 6018	8FC 351 300-091	678x260x48	9.42
19.342 F /FK /FL /FLL /FLLS /FLS /FS	05/94 - 05/95	81 61920 6011	8FC 351 300-081	682x260x48	9.42
		81 61920 6018	8FC 351 300-091	678x260x48	9.42
19.342 FA /FAK /FAS	05/94 - 06/96	81 61920 6011	8FC 351 300-081	682x260x48	9.42
		81 61920 6018	8FC 351 300-091	678x260x48	9.42
19.362 F /FK /FL /FLL /FLLS /FLS /FS	07/86 - 02/90	81 61920 6011	8FC 351 300-081	682x260x48	9.42
		81 61920 6018	8FC 351 300-091	678x260x48	9.42
19.362 FA /FAK /FAS	05/88 - 02/90	81 61920 6011	8FC 351 300-081	682x260x48	9.42
		81 61920 6018	8FC 351 300-091	678x260x48	9.42
19.372 F /FK /FL /FLL /FLLS /FLS /FS	02/90 - 05/95	81 61920 6011	8FC 351 300-081	682x260x48	9.42
		81 61920 6018	8FC 351 300-091	678x260x48	9.42
19.372 FA /FAK /FAS	02/90 - 06/96	81 61920 6011	8FC 351 300-081	682x260x48	9.42
		81 61920 6018	8FC 351 300-091	678x260x48	9.42
19.372 F /FK /FL /FLL /FLLS /FLS /FS	05/90 - 04/95	81 61920 6011	8FC 351 300-081	682x260x48	9.42
		81 61920 6018	8FC 351 300-091	678x260x48	9.42
19.402 F /FK /FL /FLL /FLLS /FLS /FS	05/94 - 05/95	81 61920 6011	8FC 351 300-081	682x260x48	9.42
		81 61920 6018	8FC 351 300-091	678x260x48	9.42
19.402 FA /FAK /FAS	05/94 - 06/96	81 61920 6011	8FC 351 300-081	682x260x48	9.42
		81 61920 6018	8FC 351 300-091	678x260x48	9.42
19.422 F /FK /FL /FLL /FLLS /FLS /FS	02/90 - 05/95	81 61920 6011	8FC 351 300-081	682x260x48	9.42
		81 61920 6018	8FC 351 300-091	678x260x48	9.42
19.422 FA /FAK /FAS	02/90 - 06/96	81 61920 6011	8FC 351 300-081	682x260x48	9.42
		81 61920 6018	8FC 351 300-091	678x260x48	9.42
19.462 F /FK /FL /FLS /FS	05/87 - 02/90	81 61920 6011	8FC 351 300-081	682x260x48	9.42
		81 61920 6018	8FC 351 300-091	678x260x48	9.42
19.502 F /FL /FLL /FLLS /FLS /FS	02/90 - 06/96	81 61920 6011	8FC 351 300-081	682x260x48	9.42
		81 61920 6018	8FC 351 300-091	678x260x48	9.42
24.242 DF /DFK /DFS	01/88 - 07/89	81 61920 6011	8FC 351 300-081	682x260x48	9.42
		81 61920 6018	8FC 351 300-091	678x260x48	9.42
24.242 FNL /FNLL /FVL	01/88 - 02/90	81 61920 6011	8FC 351 300-081	682x260x48	9.42
		81 61920 6018	8FC 351 300-091	678x260x48	9.42
24.262 DF /DFK /DFLS /DFS /FNL /FNLL /FVL	01/88 - 02/90	81 61920 6011	8FC 351 300-081	682x260x48	9.42
		81 61920 6018	8FC 351 300-091	678x260x48	9.42
24.272 DF /DFK	02/90 - 12/90	81 61920 6011	8FC 351 300-081	682x260x48	9.42
		81 61920 6018	8FC 351 300-091	678x260x48	9.42
24.272 DFLS /DFS	02/90 - 04/95	81 61920 6011	8FC 351 300-081	682x260x48	9.42
		81 61920 6018	8FC 351 300-091	678x260x48	9.42
24.272 FNL /FNLL /FNLS /FVL /FVLS	02/90 - 05/95	81 61920 6011	8FC 351 300-081	682x260x48	9.42
		81 61920 6018	8FC 351 300-091	678x260x48	9.42
24.292 DF /DFK /DFLS /DFS	04/87 - 02/90	81 61920 6011	8FC 351 300-081	682x260x48	9.42
		81 61920 6018	8FC 351 300-091	678x260x48	9.42
24.292 FNL /FNLL /FNLS /FVL /FVLS	10/86 - 02/90	81 61920 6011	8FC 351 300-081	682x260x48	9.42
		81 61920 6018	8FC 351 300-091	678x260x48	9.42
24.302 DF /DFK	05/90 - 12/90	81 61920 6011	8FC 351 300-081	682x260x48	9.42
		81 61920 6018	8FC 351 300-091	678x260x48	9.42
24.302 DFLS /DFS	05/90 - 04/95	81 61920 6011	8FC 351 300-081	682x260x48	9.42
		81 61920 6018	8FC 351 300-091	678x260x48	9.42
24.302 FNL /FNLL /FVL	05/90 - 10/90	81 61920 6011	8FC 351 300-081	682x260x48	9.42
		81 61920 6018	8FC 351 300-091	678x260x48	9.42
24.322 DF /DFK /DFLS /DFS	02/90 - 12/90	81 61920 6011	8FC 351 300-081	682x260x48	9.42
		81 61920 6018	8FC 351 300-091	678x260x48	9.42
24.322 FNL /FNLL /FNLS /FVL /FVLS	02/90 - 05/95	81 61920 6011	8FC 351 300-081	682x260x48	9.42
		81 61920 6018	8FC 351 300-091	678x260x48	9.42
24.332 DF /DFK /DFLS /DFS	04/87 - 02/90	81 61920 6011	8FC 351 300-081	682x260x48	9.42
		81 61920 6018	8FC 351 300-091	678x260x48	9.42
24.332 FNL /FNLL /FNLS /FVL /FVLS	10/86 - 02/90	81 61920 6011	8FC 351 300-081	682x260x48	9.42
		81 61920 6018	8FC 351 300-091	678x260x48	9.42
24.342 FNL /FNLL	05/94 - 05/95	81 61920 6011	8FC 351 300-081	682x260x48	9.42
		81 61920 6018	8FC 351 300-091	678x260x48	9.42
24.362 DF /DFK /DFLS /DFS	04/87 - 02/90	81 61920 6011	8FC 351 300-081	682x260x48	9.42
		81 61920 6018	8FC 351 300-091	678x260x48	9.42
24.362 FNL /FNLL /FNLS /FVL /FVLS	10/86 - 02/90	81 61920 6011	8FC 351 300-081	682x260x48	9.42
		81 61920 6018	8FC 351 300-091	678x260x48	9.42
24.372 DF /DFK /DFS /FVL /FVLS	05/90 - 12/90	81 61920 6011	8FC 351 300-081	682x260x48	9.42
		81 61920 6018	8FC 351 300-091	678x260x48	9.42
24.372 DF /DFK	02/90 - 12/90	81 61920 6011	8FC 351 300-081	682x260x48	9.42
		81 61920 6018	8FC 351 300-091	678x260x48	9.42



MAN

F 90	06/86-12/97				
24.372 DF/LS /DFS	02/90 - 04/95	81 61920 6011	8FC 351 300-081	682x260x48	9.42
		81 61920 6018	8FC 351 300-091	678x260x48	9.42
24.372 FNL /FNLL /FNLS /FVL /FVLS	02/90 - 05/95	81 61920 6011	8FC 351 300-081	682x260x48	9.42
		81 61920 6018	8FC 351 300-091	678x260x48	9.42
24.402 FNL /FNLL	05/94 - 05/95	81 61920 6011	8FC 351 300-081	682x260x48	9.42
		81 61920 6018	8FC 351 300-091	678x260x48	9.42
24.422 DF /DFK /DFLS /DFS	02/90 - 12/90	81 61920 6011	8FC 351 300-081	682x260x48	9.42
		81 61920 6018	8FC 351 300-091	678x260x48	9.42
24.422 FNL /FNLL /FVL	02/90 - 05/95	81 61920 6011	8FC 351 300-081	682x260x48	9.42
		81 61920 6018	8FC 351 300-091	678x260x48	9.42
24.462 DF /DFS	02/89 - 02/90	81 61920 6011	8FC 351 300-081	682x260x48	9.42
		81 61920 6018	8FC 351 300-091	678x260x48	9.42
24.462 FNL	04/89 - 02/90	81 61920 6011	8FC 351 300-081	682x260x48	9.42
		81 61920 6018	8FC 351 300-091	678x260x48	9.42
24.462 FVLS	05/87 - 07/87	81 61920 6011	8FC 351 300-081	682x260x48	9.42
		81 61920 6018	8FC 351 300-091	678x260x48	9.42
24.502 DF /DFK /DFS /FNL	02/90 - 12/90	81 61920 6011	8FC 351 300-081	682x260x48	9.42
		81 61920 6018	8FC 351 300-091	678x260x48	9.42
25.272 DF /DFK /DFLS /DFS	09/90 - 12/92	81 61920 6011	8FC 351 300-081	682x260x48	9.42
		81 61920 6018	8FC 351 300-091	678x260x48	9.42
25.272 FNL /FNLL /FVL	09/90 - 10/93	81 61920 6011	8FC 351 300-081	682x260x48	9.42
		81 61920 6018	8FC 351 300-091	678x260x48	9.42
25.302 DF /DFK /DFLS /DFS /FNL /FNLL /FNLS /FVLS	09/90 - 12/91	81 61920 6011	8FC 351 300-081	682x260x48	9.42
		81 61920 6018	8FC 351 300-091	678x260x48	9.42
25.322 DF /DFK /DFLS /DFS /FNL /FNLL /FNLS /FVLS	09/90 - 12/92	81 61920 6011	8FC 351 300-081	682x260x48	9.42
		81 61920 6018	8FC 351 300-091	678x260x48	9.42
25.372 DF /DFK /DFLS /DFS /FNL /FNLL	09/90 - 12/92	81 61920 6011	8FC 351 300-081	682x260x48	9.42
		81 61920 6018	8FC 351 300-091	678x260x48	9.42
25.372 FNLS /FVLS	09/90 - 10/93	81 61920 6011	8FC 351 300-081	682x260x48	9.42
		81 61920 6018	8FC 351 300-091	678x260x48	9.42
25.422 DF /DFK /DFLS /DFS /FNL /FNLL /FNLS /FVLS	09/90 - 12/92	81 61920 6011	8FC 351 300-081	682x260x48	9.42
		81 61920 6018	8FC 351 300-091	678x260x48	9.42
25.502 DF /DFS /FNL	09/90 - 12/92	81 61920 6011	8FC 351 300-081	682x260x48	9.42
		81 61920 6018	8FC 351 300-091	678x260x48	9.42
26.242 DF /DFK /DFS	01/88 - 07/89	81 61920 6011	8FC 351 300-081	682x260x48	9.42
		81 61920 6018	8FC 351 300-091	678x260x48	9.42
26.242 DFAK	02/89 - 07/89	81 61920 6011	8FC 351 300-081	682x260x48	9.42
		81 61920 6018	8FC 351 300-091	678x260x48	9.42
26.262 DF /DFK /DFS	01/88 - 02/90	81 61920 6011	8FC 351 300-081	682x260x48	9.42
		81 61920 6018	8FC 351 300-091	678x260x48	9.42
26.262 DFA /DFAK /DFAS	02/89 - 02/90	81 61920 6011	8FC 351 300-081	682x260x48	9.42
		81 61920 6018	8FC 351 300-091	678x260x48	9.42
26.272 DF /DFK /DFLS /DFS	02/90 - 06/96	81 61920 6011	8FC 351 300-081	682x260x48	9.42
		81 61920 6018	8FC 351 300-091	678x260x48	9.42
26.272 DFA /DFAK /DFAS	02/90 - 12/92	81 61920 6011	8FC 351 300-081	682x260x48	9.42
		81 61920 6018	8FC 351 300-091	678x260x48	9.42
26.272 FNL /FNLL	03/91 - 05/95	81 61920 6011	8FC 351 300-081	682x260x48	9.42
		81 61920 6018	8FC 351 300-091	678x260x48	9.42
26.272 FNLS /FVLS	09/90 - 12/95	81 61920 6011	8FC 351 300-081	682x260x48	9.42
		81 61920 6018	8FC 351 300-091	678x260x48	9.42
26.292 DF /DFK /DFS	09/87 - 02/90	81 61920 6011	8FC 351 300-081	682x260x48	9.42
		81 61920 6018	8FC 351 300-091	678x260x48	9.42
26.292 DFA /DFAK /DFAS	05/88 - 02/90	81 61920 6011	8FC 351 300-081	682x260x48	9.42
		81 61920 6018	8FC 351 300-091	678x260x48	9.42
26.302 DF /DFA /DFAK /DFAS /DFK /DFS	05/90 - 12/91	81 61920 6011	8FC 351 300-081	682x260x48	9.42
		81 61920 6018	8FC 351 300-091	678x260x48	9.42
26.302 FNL /FNLL	03/91 - 12/91	81 61920 6011	8FC 351 300-081	682x260x48	9.42
		81 61920 6018	8FC 351 300-091	678x260x48	9.42
26.302 FNLS /FVLS	09/90 - 12/91	81 61920 6011	8FC 351 300-081	682x260x48	9.42
		81 61920 6018	8FC 351 300-091	678x260x48	9.42
26.322 DF /DFLS /DFS	02/90 - 06/96	81 61920 6011	8FC 351 300-081	682x260x48	9.42
		81 61920 6018	8FC 351 300-091	678x260x48	9.42
26.322 DFK	02/92 - 06/96	81 61920 6011	8FC 351 300-081	682x260x48	9.42
		81 61920 6018	8FC 351 300-091	678x260x48	9.42
26.322 DFA /DFAK /DFAS	02/90 - 12/92	81 61920 6011	8FC 351 300-081	682x260x48	9.42
		81 61920 6018	8FC 351 300-091	678x260x48	9.42
26.322 FNL /FNLL	03/91 - 05/95	81 61920 6011	8FC 351 300-081	682x260x48	9.42
		81 61920 6018	8FC 351 300-091	678x260x48	9.42
26.322 FNLS /FVLS	09/90 - 12/95	81 61920 6011	8FC 351 300-081	682x260x48	9.42
		81 61920 6018	8FC 351 300-091	678x260x48	9.42
26.332 DF /DFK /DFS	09/87 - 02/90	81 61920 6011	8FC 351 300-081	682x260x48	9.42
		81 61920 6018	8FC 351 300-091	678x260x48	9.42



MAN

F 90	06/86-12/97				
26.332 DFA /DFAK /DFAS	05/88 - 02/90	81 61920 6011	8FC 351 300-081	682x260x48	9.42
		81 61920 6018	8FC 351 300-091	678x260x48	9.42
26.342 DF /DFK /DFL /DFLK	05/94 - 06/96	81 61920 6011	8FC 351 300-081	682x260x48	9.42
		81 61920 6018	8FC 351 300-091	678x260x48	9.42
26.342 DFS	04/94 - 06/96	81 61920 6011	8FC 351 300-081	682x260x48	9.42
		81 61920 6018	8FC 351 300-091	678x260x48	9.42
26.362 DF /DFK /DFL /DFS	09/87 - 02/90	81 61920 6011	8FC 351 300-081	682x260x48	9.42
		81 61920 6018	8FC 351 300-091	678x260x48	9.42
26.362 DFA /DFAK /DFAS	05/88 - 02/90	81 61920 6011	8FC 351 300-081	682x260x48	9.42
		81 61920 6018	8FC 351 300-091	678x260x48	9.42
26.372 FNL /FNLL /FVL	09/90 - 12/95	81 61920 6011	8FC 351 300-081	682x260x48	9.42
		81 61920 6018	8FC 351 300-091	678x260x48	9.42
26.372 DFAK /DFK /FNLS /FVLS	01/92 - 06/96	81 61920 6011	8FC 351 300-081	682x260x48	9.42
		81 61920 6018	8FC 351 300-091	678x260x48	9.42
26.372 DF /DFL /DFS	02/90 - 06/96	81 61920 6011	8FC 351 300-081	682x260x48	9.42
		81 61920 6018	8FC 351 300-091	678x260x48	9.42
26.372 DFA /DFAS	02/90 - 12/92	81 61920 6011	8FC 351 300-081	682x260x48	9.42
		81 61920 6018	8FC 351 300-091	678x260x48	9.42
26.402 DF /DFK /DFL /DFLK /FNL /FNLL /FNLS /FVL /FVLS	05/94 - 06/96	81 61920 6011	8FC 351 300-081	682x260x48	9.42
		81 61920 6018	8FC 351 300-091	678x260x48	9.42
26.402 DFS	05/94 - 12/95	81 61920 6011	8FC 351 300-081	682x260x48	9.42
		81 61920 6018	8FC 351 300-091	678x260x48	9.42
26.422 DF /DFL	02/90 - 06/96	81 61920 6011	8FC 351 300-081	682x260x48	9.42
		81 61920 6018	8FC 351 300-091	678x260x48	9.42
26.422 DFA /DFAK /DFAS	02/90 - 12/92	81 61920 6011	8FC 351 300-081	682x260x48	9.42
		81 61920 6018	8FC 351 300-091	678x260x48	9.42
26.422 DFK /DFS	02/90 - 12/95	81 61920 6011	8FC 351 300-081	682x260x48	9.42
		81 61920 6018	8FC 351 300-091	678x260x48	9.42
26.422 FNL /FNLL /FVL	09/90 - 12/95	81 61920 6011	8FC 351 300-081	682x260x48	9.42
		81 61920 6018	8FC 351 300-091	678x260x48	9.42
26.422 FNLS /FVLS	01/92 - 12/95	81 61920 6011	8FC 351 300-081	682x260x48	9.42
		81 61920 6018	8FC 351 300-091	678x260x48	9.42
26.462 DF /DFS	02/89 - 02/90	81 61920 6011	8FC 351 300-081	682x260x48	9.42
		81 61920 6018	8FC 351 300-091	678x260x48	9.42
26.462 DFA /DFAS	08/89 - 02/90	81 61920 6011	8FC 351 300-081	682x260x48	9.42
		81 61920 6018	8FC 351 300-091	678x260x48	9.42
26.502 DF /DFLS /DFS	02/90 - 06/96	81 61920 6011	8FC 351 300-081	682x260x48	9.42
		81 61920 6018	8FC 351 300-091	678x260x48	9.42
26.502 DFA /DFAS	02/90 - 12/92	81 61920 6011	8FC 351 300-081	682x260x48	9.42
		81 61920 6018	8FC 351 300-091	678x260x48	9.42
26.502 FNL /FNLL	09/91 - 06/96	81 61920 6011	8FC 351 300-081	682x260x48	9.42
		81 61920 6018	8FC 351 300-091	678x260x48	9.42
32.262 VF /VFK /VFTM	02/89 - 02/90	81 61920 6011	8FC 351 300-081	682x260x48	9.42
		81 61920 6018	8FC 351 300-091	678x260x48	9.42
32.272 VF /VFK	02/90 - 04/95	81 61920 6011	8FC 351 300-081	682x260x48	9.42
		81 61920 6018	8FC 351 300-091	678x260x48	9.42
32.292 VF /VFK	03/88 - 02/90	81 61920 6011	8FC 351 300-081	682x260x48	9.42
		81 61920 6018	8FC 351 300-091	678x260x48	9.42
32.302 VF /VFK	05/90 - 09/91	81 61920 6011	8FC 351 300-081	682x260x48	9.42
		81 61920 6018	8FC 351 300-091	678x260x48	9.42
32.322 VF /VFK	02/90 - 06/96	81 61920 6011	8FC 351 300-081	682x260x48	9.42
		81 61920 6018	8FC 351 300-091	678x260x48	9.42
32.332 VF /VFK	03/88 - 02/90	81 61920 6011	8FC 351 300-081	682x260x48	9.42
		81 61920 6018	8FC 351 300-091	678x260x48	9.42
32.342 VFK	05/94 - 06/96	81 61920 6011	8FC 351 300-081	682x260x48	9.42
		81 61920 6018	8FC 351 300-091	678x260x48	9.42
32.362 VF /VFK	03/88 - 02/90	81 61920 6011	8FC 351 300-081	682x260x48	9.42
		81 61920 6018	8FC 351 300-091	678x260x48	9.42
32.372 VF /VFK	02/90 - 06/96	81 61920 6011	8FC 351 300-081	682x260x48	9.42
		81 61920 6018	8FC 351 300-091	678x260x48	9.42
32.372 VFK	05/90 - 04/95	81 61920 6011	8FC 351 300-081	682x260x48	9.42
		81 61920 6018	8FC 351 300-091	678x260x48	9.42
32.402 VFK	05/94 - 06/96	81 61920 6011	8FC 351 300-081	682x260x48	9.42
		81 61920 6018	8FC 351 300-091	678x260x48	9.42
32.422 VF /VFK	02/90 - 06/96	81 61920 6011	8FC 351 300-081	682x260x48	9.42
		81 61920 6018	8FC 351 300-091	678x260x48	9.42
33.242 DFAK /DFK	01/88 - 08/88	81 61920 6011	8FC 351 300-081	682x260x48	9.42
		81 61920 6018	8FC 351 300-091	678x260x48	9.42
33.262 DF /DFK	08/88 - 02/90	81 61920 6011	8FC 351 300-081	682x260x48	9.42
		81 61920 6018	8FC 351 300-091	678x260x48	9.42
33.262 DFA /DFAK	07/89 - 02/90	81 61920 6011	8FC 351 300-081	682x260x48	9.42
		81 61920 6018	8FC 351 300-091	678x260x48	9.42



MAN

F 90	06/86-12/97				
33.272 DF /DFA /FVL	10/92 - 04/95	81 61920 6011	8FC 351 300-081	682x260x48	9.42
		81 61920 6018	8FC 351 300-091	678x260x48	9.42
33.292 DF /DFK /DFS	09/87 - 02/90	81 61920 6011	8FC 351 300-081	682x260x48	9.42
		81 61920 6018	8FC 351 300-091	678x260x48	9.42
33.292 DFA /DFAK /DFAS	05/88 - 02/90	81 61920 6011	8FC 351 300-081	682x260x48	9.42
		81 61920 6018	8FC 351 300-091	678x260x48	9.42
33.322 DF /DFA /FVL	09/91 - 06/96	81 61920 6011	8FC 351 300-081	682x260x48	9.42
		81 61920 6018	8FC 351 300-091	678x260x48	9.42
33.332 DF /DFK /DFS	09/87 - 02/90	81 61920 6011	8FC 351 300-081	682x260x48	9.42
		81 61920 6018	8FC 351 300-091	678x260x48	9.42
33.332 DFA /DFAK /DFAS	05/88 - 02/90	81 61920 6011	8FC 351 300-081	682x260x48	9.42
		81 61920 6018	8FC 351 300-091	678x260x48	9.42
33.342 DF /DFA	05/94 - 06/96	81 61920 6011	8FC 351 300-081	682x260x48	9.42
		81 61920 6018	8FC 351 300-091	678x260x48	9.42
33.362 DF /DFK /DFS	09/87 - 02/90	81 61920 6011	8FC 351 300-081	682x260x48	9.42
		81 61920 6018	8FC 351 300-091	678x260x48	9.42
33.362 DFA /DFAK /DFAS	05/88 - 02/90	81 61920 6011	8FC 351 300-081	682x260x48	9.42
		81 61920 6018	8FC 351 300-091	678x260x48	9.42
33.372 DF /DFA /DFS	09/91 - 06/96	81 61920 6011	8FC 351 300-081	682x260x48	9.42
		81 61920 6018	8FC 351 300-091	678x260x48	9.42
33.372 DFAK /DFK	01/91 - 06/96	81 61920 6011	8FC 351 300-081	682x260x48	9.42
		81 61920 6018	8FC 351 300-091	678x260x48	9.42
33.402 DF /DFA /DFAK /DFK /DFS	05/94 - 06/96	81 61920 6011	8FC 351 300-081	682x260x48	9.42
		81 61920 6018	8FC 351 300-091	678x260x48	9.42
33.422 DF /DFA	09/91 - 06/96	81 61920 6011	8FC 351 300-081	682x260x48	9.42
		81 61920 6018	8FC 351 300-091	678x260x48	9.42
33.422 DFAK /DFK /DFS	01/94 - 06/96	81 61920 6011	8FC 351 300-081	682x260x48	9.42
		81 61920 6018	8FC 351 300-091	678x260x48	9.42
33.462 DF /DFA	07/89 - 02/90	81 61920 6011	8FC 351 300-081	682x260x48	9.42
		81 61920 6018	8FC 351 300-091	678x260x48	9.42
33.502 DF /DFA	09/91 - 06/96	81 61920 6011	8FC 351 300-081	682x260x48	9.42
		81 61920 6018	8FC 351 300-091	678x260x48	9.42
35.262 VF /VFK	02/89 - 02/90	81 61920 6011	8FC 351 300-081	682x260x48	9.42
		81 61920 6018	8FC 351 300-091	678x260x48	9.42
35.262 VFA	07/89 - 02/90	81 61920 6011	8FC 351 300-081	682x260x48	9.42
		81 61920 6018	8FC 351 300-091	678x260x48	9.42
35.272 VF	02/90 - 12/91	81 61920 6011	8FC 351 300-081	682x260x48	9.42
		81 61920 6018	8FC 351 300-091	678x260x48	9.42
35.272 VFK	02/90 - 12/92	81 61920 6011	8FC 351 300-081	682x260x48	9.42
		81 61920 6018	8FC 351 300-091	678x260x48	9.42
35.292 VF /VFK	10/88 - 04/95	81 61920 6011	8FC 351 300-081	682x260x48	9.42
		81 61920 6018	8FC 351 300-091	678x260x48	9.42
35.302 VF /VFA /VFAK /VFK	05/90 - 09/91	81 61920 6011	8FC 351 300-081	682x260x48	9.42
		81 61920 6018	8FC 351 300-091	678x260x48	9.42
35.322 VFAK /VFK /VK	02/90 - 06/96	81 61920 6011	8FC 351 300-081	682x260x48	9.42
		81 61920 6018	8FC 351 300-091	678x260x48	9.42
35.332 VF /VFK	10/88 - 04/95	81 61920 6011	8FC 351 300-081	682x260x48	9.42
		81 61920 6018	8FC 351 300-091	678x260x48	9.42
35.342 VF /VFK	05/94 - 06/96	81 61920 6011	8FC 351 300-081	682x260x48	9.42
		81 61920 6018	8FC 351 300-091	678x260x48	9.42
35.362 VF /VFK	10/88 - 02/90	81 61920 6011	8FC 351 300-081	682x260x48	9.42
		81 61920 6018	8FC 351 300-091	678x260x48	9.42
35.372 VF /VFK	02/90 - 04/95	81 61920 6011	8FC 351 300-081	682x260x48	9.42
		81 61920 6018	8FC 351 300-091	678x260x48	9.42
35.372 VF /VFK	02/90 - 06/96	81 61920 6011	8FC 351 300-081	682x260x48	9.42
		81 61920 6018	8FC 351 300-091	678x260x48	9.42
35.372 VF /VFK	02/90 - 12/97	81 61920 6011	8FC 351 300-081	682x260x48	9.42
		81 61920 6018	8FC 351 300-091	678x260x48	9.42
35.402 VF /VFK	05/94 - 06/96	81 61920 6011	8FC 351 300-081	682x260x48	9.42
		81 61920 6018	8FC 351 300-091	678x260x48	9.42
35.402 VF /VFK	05/94 - 12/97	81 61920 6011	8FC 351 300-081	682x260x48	9.42
		81 61920 6018	8FC 351 300-091	678x260x48	9.42
35.422 VF /VFK	02/90 - 06/96	81 61920 6011	8FC 351 300-081	682x260x48	9.42
		81 61920 6018	8FC 351 300-091	678x260x48	9.42
35.422 VF /VFK	02/90 - 12/97	81 61920 6011	8FC 351 300-081	682x260x48	9.42
		81 61920 6018	8FC 351 300-091	678x260x48	9.42
40.372 DF /DFA	12/91 - 06/96	81 61920 6011	8FC 351 300-081	682x260x48	9.42
		81 61920 6018	8FC 351 300-091	678x260x48	9.42
40.402 DF /DFA	05/95 - 06/96	81 61920 6011	8FC 351 300-081	682x260x48	9.42
		81 61920 6018	8FC 351 300-091	678x260x48	9.42
40.422 DF /DFA	12/91 - 06/96	81 61920 6011	8FC 351 300-081	682x260x48	9.42
		81 61920 6018	8FC 351 300-091	678x260x48	9.42



MAN

F 90		06/86-12/97	
40.462 DF /DFA	07/89 - 02/90	81 61920 6011	8FC 351 300-081 682x260x48 9.42
		81 61920 6018	8FC 351 300-091 678x260x48 9.42
40.502 DFA	02/90 - 06/96	81 61920 6011	8FC 351 300-081 682x260x48 9.42
		81 61920 6018	8FC 351 300-091 678x260x48 9.42
41.262 VF /VFK	07/89 - 02/90	81 61920 6011	8FC 351 300-081 682x260x48 9.42
		81 61920 6018	8FC 351 300-091 678x260x48 9.42
41.272 VF	02/90 - 12/91	81 61920 6011	8FC 351 300-081 682x260x48 9.42
		81 61920 6018	8FC 351 300-091 678x260x48 9.42
41.292 VF /VFK	10/88 - 02/90	81 61920 6011	8FC 351 300-081 682x260x48 9.42
		81 61920 6018	8FC 351 300-091 678x260x48 9.42
41.322 VF	02/90 - 06/96	81 61920 6011	8FC 351 300-081 682x260x48 9.42
		81 61920 6018	8FC 351 300-091 678x260x48 9.42
41.332 VF /VFK	10/88 - 02/90	81 61920 6011	8FC 351 300-081 682x260x48 9.42
		81 61920 6018	8FC 351 300-091 678x260x48 9.42
41.342 VF	05/94 - 06/96	81 61920 6011	8FC 351 300-081 682x260x48 9.42
		81 61920 6018	8FC 351 300-091 678x260x48 9.42
41.362 VF /VFK	10/88 - 02/90	81 61920 6011	8FC 351 300-081 682x260x48 9.42
		81 61920 6018	8FC 351 300-091 678x260x48 9.42
41.372 VF	02/90 - 06/96	81 61920 6011	8FC 351 300-081 682x260x48 9.42
		81 61920 6018	8FC 351 300-091 678x260x48 9.42
41.402 VF	05/94 - 06/96	81 61920 6011	8FC 351 300-081 682x260x48 9.42
		81 61920 6018	8FC 351 300-091 678x260x48 9.42
41.422 VF	02/90 - 06/96	81 61920 6011	8FC 351 300-081 682x260x48 9.42
		81 61920 6018	8FC 351 300-091 678x260x48 9.42
48.292 VF /VFA /VFAK	07/89 - 02/90	81 61920 6011	8FC 351 300-081 682x260x48 9.42
		81 61920 6018	8FC 351 300-091 678x260x48 9.42
48.332 VF /VFA /VFAK	07/89 - 02/90	81 61920 6011	8FC 351 300-081 682x260x48 9.42
		81 61920 6018	8FC 351 300-091 678x260x48 9.42
48.362 VF /VFA /VFAK	07/89 - 02/90	81 61920 6011	8FC 351 300-081 682x260x48 9.42
		81 61920 6018	8FC 351 300-091 678x260x48 9.42
48.462 VF	07/89 - 02/90	81 61920 6011	8FC 351 300-081 682x260x48 9.42
		81 61920 6018	8FC 351 300-091 678x260x48 9.42
F 90 Unterflur		06/86-09/96	
19.322 U /ULL	02/90 - 05/94	81 61920 6011	8FC 351 300-081 682x260x48 9.42
		81 61920 6018	8FC 351 300-091 678x260x48 9.42
19.322 ULL	07/86 - 02/90	81 61920 6011	8FC 351 300-081 682x260x48 9.42
		81 61920 6018	8FC 351 300-091 678x260x48 9.42
19.332 U	07/86 - 02/90	81 61920 6011	8FC 351 300-081 682x260x48 9.42
		81 61920 6018	8FC 351 300-091 678x260x48 9.42
19.362 U /ULL	07/86 - 01/91	81 61920 6011	8FC 351 300-081 682x260x48 9.42
		81 61920 6018	8FC 351 300-091 678x260x48 9.42
19.372 U /ULL	02/90 - 05/94	81 61920 6011	8FC 351 300-081 682x260x48 9.42
		81 61920 6018	8FC 351 300-091 678x260x48 9.42
19.422 U /ULL	02/90 - 05/94	81 61920 6011	8FC 351 300-081 682x260x48 9.42
		81 61920 6018	8FC 351 300-091 678x260x48 9.42
24.322 UNL /UNLL	02/90 - 12/90	81 61920 6011	8FC 351 300-081 682x260x48 9.42
		81 61920 6018	8FC 351 300-091 678x260x48 9.42
24.332 UNL /UNLL	10/86 - 02/90	81 61920 6011	8FC 351 300-081 682x260x48 9.42
		81 61920 6018	8FC 351 300-091 678x260x48 9.42
24.362 UNL /UNLL	10/86 - 02/90	81 61920 6011	8FC 351 300-081 682x260x48 9.42
		81 61920 6018	8FC 351 300-091 678x260x48 9.42
24.372 UNL /UNLL	02/90 - 12/90	81 61920 6011	8FC 351 300-081 682x260x48 9.42
		81 61920 6018	8FC 351 300-091 678x260x48 9.42
24.422 UNL /UNLL	02/90 - 12/90	81 61920 6011	8FC 351 300-081 682x260x48 9.42
		81 61920 6018	8FC 351 300-091 678x260x48 9.42
25.322 UNL /UNLL	09/90 - 12/92	81 61920 6011	8FC 351 300-081 682x260x48 9.42
		81 61920 6018	8FC 351 300-091 678x260x48 9.42
25.372 UNL /UNLL	09/90 - 12/92	81 61920 6011	8FC 351 300-081 682x260x48 9.42
		81 61920 6018	8FC 351 300-091 678x260x48 9.42
25.422 UNL /UNLL	09/90 - 12/92	81 61920 6011	8FC 351 300-081 682x260x48 9.42
		81 61920 6018	8FC 351 300-091 678x260x48 9.42
26.322 UNL /UNLL	09/90 - 05/94	81 61920 6011	8FC 351 300-081 682x260x48 9.42
		81 61920 6018	8FC 351 300-091 678x260x48 9.42
26.372 UNL /UNLL	09/90 - 05/94	81 61920 6011	8FC 351 300-081 682x260x48 9.42
		81 61920 6018	8FC 351 300-091 678x260x48 9.42
26.422 UNL /UNLL	09/90 - 05/94	81 61920 6011	8FC 351 300-081 682x260x48 9.42
		81 61920 6018	8FC 351 300-091 678x260x48 9.42
F 2000		01/94-	
19.233 FCNG	09/96 -	81 61920 0012	8FC 351 300-061 678x304x33 9.42
		81 61920 0012	8FC 351 300-061 678x304x33 9.42
19.273 F /FA /FAK /FK /FL /FLL /FLS /FS	01/94 - 12/95	81 61920 0012	8FC 351 300-061 678x304x33 9.42
		81 61920 0012	8FC 351 300-061 678x304x33 9.42












MAN

F 2000	01/94-				
19.293 FAC /FAK /FAS /FC /FK /FLC /FLK / FLLC /FLLS /FLS /FS	01/94 -	81 61920 0012	8FC 351 300-061	678x304x33	9.42
19.314 FAS /FC /FK /FLC /FLK /FLLC / FLLS /FLS /FS	06/98 -	81 61920 0012	8FC 351 300-061	678x304x33	9.42
19.323 FAC /FAK /FAS /FC /FK /FLC /FLK / FLLC /FLLS /FLS /FS	01/94 - 12/95	81 61920 0012	8FC 351 300-061	678x304x33	9.42
19.343 FAC /FAK /FAS /FC /FK /FLC /FLK / FLLC /FLLS /FLS /FS	01/94 -	81 61920 0012	8FC 351 300-061	678x304x33	9.42
19.364 FAC /FAK /FAS /FC /FK /FLC /FLK / FLLC /FLLS /FLS /FS	06/98 -	81 61920 0012	8FC 351 300-061	678x304x33	9.42
19.373 FAC /FAK /FAS /FC /FK /FLC /FLK / FLLC /FLLS /FLS /FS	01/94 - 12/95	81 61920 0012	8FC 351 300-061	678x304x33	9.42
19.403 FAC /FAK /FAS /FC /FK /FLC /FLK / FLLC /FLLS /FLS /FS	01/94 -	81 61920 0012	8FC 351 300-061	678x304x33	9.42
19.414 FAC /FAK /FAS /FC /FK /FLC /FLK / FLLC /FLLS /FLS /FS	06/98 -	81 61920 0012	8FC 351 300-061	678x304x33	9.42
19.423 FAC /FAK /FAS /FC /FK /FLC /FLK / FLLC /FLLS /FLS /FS	01/94 - 12/95	81 61920 0012	8FC 351 300-061	678x304x33	9.42
19.463 FAC /FAK /FAS /FC /FK /FLC /FLK / FLLC /FLLS /FLS /FS	01/94 -	81 61920 0012	8FC 351 300-061	678x304x33	9.42
19.464 FAK /FAS /FC /FK /FLC /FLK / FLLC /FLLS /FLS /FS	06/98 -	81 61920 0012	8FC 351 300-061	678x304x33	9.42
19.603 FLS	04/96 -	81 61920 0012	8FC 351 300-061	678x304x33	9.42
23.293 FNLLC	01/94 -	81 61920 0012	8FC 351 300-061	678x304x33	9.42
23.343 FNLLC	01/94 -	81 61920 0012	8FC 351 300-061	678x304x33	9.42
23.403 FNLLC	01/94 -	81 61920 0012	8FC 351 300-061	678x304x33	9.42
23.463 FNLLC	01/94 -	81 61920 0012	8FC 351 300-061	678x304x33	9.42
24.273 FNLLC	01/94 - 12/95	81 61920 0012	8FC 351 300-061	678x304x33	9.42
24.293 FNLLC	01/94 -	81 61920 0012	8FC 351 300-061	678x304x33	9.42
24.323 FNLLC	01/94 - 12/95	81 61920 0012	8FC 351 300-061	678x304x33	9.42
24.343 FNLLC	01/94 -	81 61920 0012	8FC 351 300-061	678x304x33	9.42
24.373 FNLLC	01/94 - 12/95	81 61920 0012	8FC 351 300-061	678x304x33	9.42
24.403 FNLLC	01/94 -	81 61920 0012	8FC 351 300-061	678x304x33	9.42
24.423 FNLLC	01/94 - 12/95	81 61920 0012	8FC 351 300-061	678x304x33	9.42
24.463 FNLLC	01/94 -	81 61920 0012	8FC 351 300-061	678x304x33	9.42
26.233 FVLCNG	09/96 -	81 61920 0012	8FC 351 300-061	678x304x33	9.42
26.273 DFC /DFK /DFLC /DFLK /DFLS / DFS /FNLC /FNLLC /FNLS /FVLC /FVLS	01/94 - 12/95	81 61920 0012	8FC 351 300-061	678x304x33	9.42
26.293 DFC /DFK /DFLC /DFLK /DFLS / DFS /FNLC /FNLLC /FNLS /FVLC /FVLS	01/94 -	81 61920 0012	8FC 351 300-061	678x304x33	9.42
26.323 DFC /DFK /DFLC /DFLK /DFLS / DFS /FNLC /FNLLC /FNLS /FVLC /FVLS	01/94 - 12/95	81 61920 0012	8FC 351 300-061	678x304x33	9.42
26.343 DFC /DFK /DFLC /DFLK /DFLS / DFS /FNLC /FNLLC /FNLS /FVLC /FVLS	01/94 -	81 61920 0012	8FC 351 300-061	678x304x33	9.42
26.373 DFC /DFK /DFLC /DFLK /DFLS / DFS /FNLC /FNLLC /FNLS /FVLC /FVLS	01/94 - 12/95	81 61920 0012	8FC 351 300-061	678x304x33	9.42
26.403 DFC /DFK /DFLC /DFLK /DFLS / DFS /FNLC /FNLLC /FNLS /FVLC /FVLS	01/94 -	81 61920 0012	8FC 351 300-061	678x304x33	9.42
26.423 DFC /DFK /DFLC /DFLK /DFLS / DFS /FNLC /FNLLC /FNLS /FVLC /FVLS	01/94 - 12/95	81 61920 0012	8FC 351 300-061	678x304x33	9.42
26.463 DFC /DFK /DFLC /DFLK /DFLS / DFS /FNLC /FNLLC /FNLS /FVLC /FVLS	01/94 -	81 61920 0012	8FC 351 300-061	678x304x33	9.42
26.603 DFC /DFK /DFLC /DFLK /DFLS / DFS	06/96 -	81 61920 0012	8FC 351 300-061	678x304x33	9.42
27.273 DFAC /DFAK /DFAS /DFC /DFK / DFS	01/94 - 12/95	81 61920 0012	8FC 351 300-061	678x304x33	9.42
27.293 DFAC /DFAK /DFAS /DFC /DFK / DFS	01/94 -	81 61920 0012	8FC 351 300-061	678x304x33	9.42
27.323 DFAC /DFAK /DFAS /DFC /DFK / DFS	01/94 - 12/95	81 61920 0012	8FC 351 300-061	678x304x33	9.42
27.343 DFAC /DFAK /DFAS /DFC /DFK / DFS	01/94 -	81 61920 0012	8FC 351 300-061	678x304x33	9.42
27.373 DFAC /DFAK /DFAS /DFC /DFK / DFS	01/94 - 12/95	81 61920 0012	8FC 351 300-061	678x304x33	9.42
27.403 DFAC /DFAK /DFAS /DFC /DFK / DFS	01/94 -	81 61920 0012	8FC 351 300-061	678x304x33	9.42
27.423 DFAC /DFAK /DFAS /DFC /DFK / DFS	01/94 - 12/95	81 61920 0012	8FC 351 300-061	678x304x33	9.42
27.463 DFAC /DFAK /DFAS /DFC /DFK / DFS	01/94 -	81 61920 0012	8FC 351 300-061	678x304x33	9.42
27.603 DFAS /DFS	01/96 -	81 61920 0012	8FC 351 300-061	678x304x33	9.42
32.293 VFC	08/95 -	81 61920 0012	8FC 351 300-061	678x304x33	9.42
32.343 VFC /VFK	08/95 -	81 61920 0012	8FC 351 300-061	678x304x33	9.42
32.403 VFC /VFK	08/95 -	81 61920 0012	8FC 351 300-061	678x304x33	9.42
32.463 VFC /VFK	08/95 -	81 61920 0012	8FC 351 300-061	678x304x33	9.42
33.323 DFAC /DFAK /DFAS /DFC /DFK / DFS	01/94 - 12/95	81 61920 0012	8FC 351 300-061	678x304x33	9.42



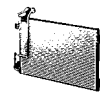
MAN

F 2000		01/94-			
33.343 DFAC /DFAK /DFAS /DFC /DFK /DFS	01/94 -	81 61920 0012	8FC 351 300-061	678x304x33	9.42
33.373 DFAC /DFAK /DFAS /DFC /DFK /DFS	01/94 - 12/95	81 61920 0012	8FC 351 300-061	678x304x33	9.42
33.403 DFAC /DFAK /DFAS /DFC /DFK /DFS	01/94 -	81 61920 0012	8FC 351 300-061	678x304x33	9.42
33.423 DFAC /DFAK /DFAS /DFC /DFK /DFS	01/94 - 12/95	81 61920 0012	8FC 351 300-061	678x304x33	9.42
33.463 DFAC /DFAK /DFAS /DFC /DFK /DFS	01/94 -	81 61920 0012	8FC 351 300-061	678x304x33	9.42
33.603 DFAC /DFAS /DFC /DFS	06/96 -	81 61920 0012	8FC 351 300-061	678x304x33	9.42
35.343 VFC /VFK	08/95 -	81 61920 0012	8FC 351 300-061	678x304x33	9.42
35.403 VFC /VFK	08/95 -	81 61920 0012	8FC 351 300-061	678x304x33	9.42
35.463 VFC /VFK	08/95 -	81 61920 0012	8FC 351 300-061	678x304x33	9.42
41.343 VFC /VFK	08/95 -	81 61920 0012	8FC 351 300-061	678x304x33	9.42
41.403 VFC /VFK	08/95 -	81 61920 0012	8FC 351 300-061	678x304x33	9.42
41.463 VFC /VFK	08/95 -	81 61920 0012	8FC 351 300-061	678x304x33	9.42
L 2000		10/93-			
8.103 LC /LK /LLC	10/93 - 06/96	81 61920 0011	8FC 351 317-611	596x247x48	9.47
8.113 LC /LK /LLC	08/95 -	81 61920 0011	8FC 351 317-611	596x247x48	9.47
8.113 LC /LLC (LE110C)	09/00 -	81 61920 0011	8FC 351 317-611	596x247x48	9.47
8.145 LC /LK (LE140C) /LLC (LE140C) /LLS (LE140C)	09/00 -	81 61920 0011	8FC 351 317-611	596x247x48	9.47
8.153 LC /LK /LLC	10/93 - 07/97	81 61920 0011	8FC 351 317-611	596x247x48	9.47
8.153 LAEC	01/95 - 06/96	81 61920 0011	8FC 351 317-611	596x247x48	9.47
8.153 LAEK	01/95 - 09/96	81 61920 0011	8FC 351 317-611	596x247x48	9.47
8.163 LC /LLC	08/95 -	81 61920 0011	8FC 351 317-611	596x247x48	9.47
8.163 LC /LK /LLC /LLS	05/94 -	81 61920 0011	8FC 351 317-611	596x247x48	9.47
8.163 LC /LLC (LE160C)	09/00 -	81 61920 0011	8FC 351 317-611	596x247x48	9.47
8.163 LAEC	01/95 -	81 61920 0011	8FC 351 317-611	596x247x48	9.47
8.220 FOC /FOCL	04/95 -	81 61920 0011	8FC 351 317-611	596x247x48	9.47
8.223 LC /LK /LLC /LLS	10/93 - 06/96	81 61920 0011	8FC 351 317-611	596x247x48	9.47
8.223 LAEC	01/95 - 06/96	81 61920 0011	8FC 351 317-611	596x247x48	9.47
8.224 LC /LK /LLC /LLS	05/94 -	81 61920 0011	8FC 351 317-611	596x247x48	9.47
8.224 LAEC /LAEK	01/95 -	81 61920 0011	8FC 351 317-611	596x247x48	9.47
8.225 LAEC (LE220C) /LAEK (LE220C) /LC /LK (LE220C) /LLC (LE220C) /LLS (LE220C)	09/00 -	81 61920 0011	8FC 351 317-611	596x247x48	9.47
9.145 LC /LK (LE140C) /LLC (LE140C) /LLS (LE140C)	09/00 -	81 61920 0011	8FC 351 317-611	596x247x48	9.47
9.153 LC /LK /LLC	10/93 - 06/96	81 61920 0011	8FC 351 317-611	596x247x48	9.47
9.163 LC /LK /LLC /LLS	05/94 -	81 61920 0011	8FC 351 317-611	596x247x48	9.47
9.163 LC /LK	08/95 - 03/97	81 61920 0011	8FC 351 317-611	596x247x48	9.47
9.223 LC /LK /LLC /LLS	10/93 - 06/96	81 61920 0011	8FC 351 317-611	596x247x48	9.47
9.224 LC /LK /LLC /LLS	05/94 -	81 61920 0011	8FC 351 317-611	596x247x48	9.47
10.150 FOC	02/95 - 01/96	81 61920 0011	8FC 351 317-611	596x247x48	9.47
10.153 LAEK /LC /LK /LLC /LLS	10/93 - 06/96	81 61920 0011	8FC 351 317-611	596x247x48	9.47
10.163 LAEK /LC /LK /LLC /LLS	05/94 -	81 61920 0011	8FC 351 317-611	596x247x48	9.47
10.163 LC /LLC (LE160C)	09/00 -	81 61920 0011	8FC 351 317-611	596x247x48	9.47
10.163 LAEK	01/95 -	81 61920 0011	8FC 351 317-611	596x247x48	9.47
10.185 LAEK (LE180C) /LAEK (LE180C) /LC /LK (LE180C) /LLC (LE180C) /LLS (LE180C)	09/00 -	81 61920 0011	8FC 351 317-611	596x247x48	9.47
10.220 FOC /FOCL	02/95 -	81 61920 0011	8FC 351 317-611	596x247x48	9.47
10.223 LC /LK /LLC /LLS	10/93 - 06/96	81 61920 0011	8FC 351 317-611	596x247x48	9.47
10.223 LAEC	01/95 - 06/96	81 61920 0011	8FC 351 317-611	596x247x48	9.47
10.224 LC /LK /LLC /LLS	05/94 -	81 61920 0011	8FC 351 317-611	596x247x48	9.47
10.224 LAEC /LAEK	01/95 -	81 61920 0011	8FC 351 317-611	596x247x48	9.47
10.225 LAEC (LE220C) /LAEK (LE220C) /LC /LK (LE220C) /LLC (LE220C) /LLS (LE220C)	09/00 -	81 61920 0011	8FC 351 317-611	596x247x48	9.47
12.185 LC, LLC (LE180C)	09/99 -	81 61920 0011	8FC 351 317-611	596x247x48	9.47
12.225 LC, LLC (LE220C)	09/99 -	81 61920 0011	8FC 351 317-611	596x247x48	9.47
M 90		08/88-12/98			
12.152 F /FK /FL /FLS /FS	12/88 - 05/94	81 61920 6026 +	8FC 351 300-071	652x286x48	9.42
12.192 F /FK /FL /FLS /FS	07/90 - 06/96	81 61920 6026 +	8FC 351 300-071	652x286x48	9.42
12.192 FA /FAK	10/92 - 06/96	81 61920 6026 +	8FC 351 300-071	652x286x48	9.42
12.232 F /FK /FL /FLS /FS	08/88 - 06/96	81 61920 6026 +	8FC 351 300-071	652x286x48	9.42
12.232 FA /FAK	05/90 - 06/96	81 61920 6026 +	8FC 351 300-071	652x286x48	9.42
12.272 F /FK /FL /FLS /FS	09/91 - 06/96	81 61920 6026 +	8FC 351 300-071	652x286x48	9.42
12.272 FA /FAK	10/93 - 04/95	81 61920 6026 +	8FC 351 300-071	652x286x48	9.42
14.152 F /FL	12/88 - 04/94	81 61920 6026 +	8FC 351 300-071	652x286x48	9.42



MAN

M 90		08/88-12/98	
14.152 FK /FLS /FS	12/88 - 05/94	81 61920 6026 +	8FC 351 300-071 652x286x48 9.42
14.192 F /FK /FL /FLS /FS	07/90 - 06/96	81 61920 6026 +	8FC 351 300-071 652x286x48 9.42
14.232 F /FK /FL /FLS /FS	08/88 - 06/96	81 61920 6026 +	8FC 351 300-071 652x286x48 9.42
14.272 F /FK /FL	10/92 - 06/96	81 61920 6026 +	8FC 351 300-071 652x286x48 9.42
14.272 FLS /FS	12/92 - 06/96	81 61920 6026 +	8FC 351 300-071 652x286x48 9.42
17.192 F /FL /FLS /FS	07/90 - 04/95	81 61920 6026 +	8FC 351 300-071 652x286x48 9.42
17.192 FA /FAK	07/90 - 06/96	81 61920 6026 +	8FC 351 300-071 652x286x48 9.42
17.232 F /FL /FLS /FS	08/88 - 04/95	81 61920 6026 +	8FC 351 300-071 652x286x48 9.42
17.232 FA /FAK	02/89 - 06/96	81 61920 6026 +	8FC 351 300-071 652x286x48 9.42
18.192 F /FL /FLL	09/90 - 06/96	81 61920 6026 +	8FC 351 300-071 652x286x48 9.42
18.232 F /FK /FL /FLL	09/90 - 06/96	81 61920 6026 +	8FC 351 300-071 652x286x48 9.42
18.272 F /FK /FL /FLL	10/92 - 06/96	81 61920 6026 +	8FC 351 300-071 652x286x48 9.42
24.192 FNL /FNLL /FVL	07/89 - 06/96	81 61920 6026 +	8FC 351 300-071 652x286x48 9.42
24.232 FNL /FNLL /FVL	07/89 - 06/96	81 61920 6026 +	8FC 351 300-071 652x286x48 9.42
24.272 FNL /FNLL /FVL	10/92 - 06/96	81 61920 6026 +	8FC 351 300-071 652x286x48 9.42
M 2000 L		09/99-	
12.163 LC /LK /LLC	08/95 -	81 61920 0011	8FC 351 317-611 596x247x48 9.47
12.224 LC /LK /LLC	08/95 -	81 61920 0011	8FC 351 317-611 596x247x48 9.47
14.163 LC /LK /LLC	08/95 -	81 61920 0011	8FC 351 317-611 596x247x48 9.47
14.224 LAC /LAK /LC /LK /LLC /LLLC	08/95 -	85 61920 1002 +	8FC 351 301-021 545x520x16 9.44
		81 61920 0011	8FC 351 317-611 596x247x48 9.47
14.225 LAC (LE220B) /LAK (LE220B) /LC /LK (LE220B) /LLC /LLLC (LE220B)	09/00 -	85 61920 1002 +	8FC 351 301-021 545x520x16 9.44
		81 61920 0011	8FC 351 317-611 596x247x48 9.47
14.255 LC, LLC, LLLC (LE250B)	09/00 -	85 61920 1002 +	8FC 351 301-021 545x520x16 9.44
		81 61920 0011	8FC 351 317-611 596x247x48 9.47
14.264 LAC /LAK /LC /LK /LLC /LLLC	08/95 -	85 61920 1002 +	8FC 351 301-021 545x520x16 9.44
		81 61920 0011	8FC 351 317-611 596x247x48 9.47
14.285 LC, LLC, LLLC (LE280B)	09/00 -	85 61920 1002 +	8FC 351 301-021 545x520x16 9.44
		81 61920 0011	8FC 351 317-611 596x247x48 9.47
15.163 LC /LK /LLC	08/95 -	81 61920 0011	8FC 351 317-611 596x247x48 9.47
15.224 LC /LK /LLC /LLLC	08/95 -	85 61920 1002 +	8FC 351 301-021 545x520x16 9.44
		81 61920 0011	8FC 351 317-611 596x247x48 9.47
15.225 LC, LLC, LLLC (LE220B) /LK (LE220B)	09/99 -	85 61920 1002 +	8FC 351 301-021 545x520x16 9.44
		81 61920 0011	8FC 351 317-611 596x247x48 9.47
15.255 LC, LLC, LLLC (LE250B) /LK (LE250B)	09/99 -	85 61920 1002 +	8FC 351 301-021 545x520x16 9.44
		81 61920 0011	8FC 351 317-611 596x247x48 9.47
15.264 LC /LK /LLC /LLLC	08/95 -	85 61920 1002 +	8FC 351 301-021 545x520x16 9.44
		81 61920 0011	8FC 351 317-611 596x247x48 9.47
15.285 LC, LLC, LLLC (LE280B) /LK (LE280B)	09/99 -	85 61920 1002 +	8FC 351 301-021 545x520x16 9.44
		81 61920 0011	8FC 351 317-611 596x247x48 9.47
18.224 LAC /LAK /LC /LK /LLC /LLK /LLLC	08/95 -	85 61920 1002 +	8FC 351 301-021 545x520x16 9.44
		81 61920 0011	8FC 351 317-611 596x247x48 9.47
18.255 LC, LLC, LLLC (LE250B)	09/99 -	85 61920 1002 +	8FC 351 301-021 545x520x16 9.44
		81 61920 0011	8FC 351 317-611 596x247x48 9.47
18.264 LAC /LAK /LC /LK /LLC /LLK /LLLC	08/95 -	85 61920 1002 +	8FC 351 301-021 545x520x16 9.44
		81 61920 0011	8FC 351 317-611 596x247x48 9.47
18.285 LAC (LE280B) /LAK (LE280B) /LC, LLC, LLLC (LE280B)	09/99 -	85 61920 1002 +	8FC 351 301-021 545x520x16 9.44
		81 61920 0011	8FC 351 317-611 596x247x48 9.47
M 2000 M		08/95-12/05	
14.224 MAK /MC /MK /MLC /MLLC /MLS	08/95 - 12/05	81 61920 6026 +	8FC 351 300-071 652x286x48 9.42
14.264 MC /MLC /MLLC /MLS	08/95 - 12/05	81 61920 6026 +	8FC 351 300-071 652x286x48 9.42
18.224 MAC /MAK /MC /MK /MLC /MLK /MLLC	08/95 - 12/05	81 61920 6026 +	8FC 351 300-071 652x286x48 9.42
18.264 MAC /MAK /MC /MK /MLC /MLK /MLLC /MLS	08/95 - 12/05	81 61920 6026 +	8FC 351 300-071 652x286x48 9.42
25.224 MNLC /MNLLC /MVLC	08/95 - 12/05	81 61920 6026 +	8FC 351 300-071 652x286x48 9.42
25.264 MNLC /MNLLC /MVLC	08/95 - 12/05	81 61920 6026 +	8FC 351 300-071 652x286x48 9.42
TGA		03/00-	
18.310 FAC /FAK, FAK-L /FAS	09/02 -	81 61920 0029 +	8FC 351 300-121 750x351x16 9.43
18.310 FC, FLC, FLLC, FLLC/N, FLLW /FLS, FLLS, FLLS/N, FLS-TS	04/00 -	81 61920 0029 +	8FC 351 300-121 750x351x16 9.43
18.310 FK, FLK, FK-L	12/00 -	81 61920 0029 +	8FC 351 300-121 750x351x16 9.43
18.310	05/04 -	81 61920 0029 +	8FC 351 300-121 750x351x16 9.43
18.320 FAC, FHLC /FAK, FAK-L, FALK, FALK-L, FHLK, FHLK/M /FAS, FHLS, FHLS/M /FC, FLC, FLLC, FLLC/N, FLLW, FLLW/N /FK, FK-L, FLK, FLK/M /FLS, FLLS	05/04 -	81 61920 0029 +	8FC 351 300-121 750x351x16 9.43
18.350 /FLS, FLS/N, FLS/M, FLS-TS, FLLS, FLLS/N	05/04 -	81 61920 0029 +	8FC 351 300-121 750x351x16 9.43



MAN

TGA	03/00-					
18.360 FAC, FHLC /FAK, FAK-L, FALK, FALK-L, FHLK, FHLK/M /FAS, FALS, FHLS, FHLS/M /FC, FLC, FLLC, FLLC/N, FLLW, FLLW/N /FK, FK-L, FLK, FLK/M	05/04 -	81 61920 0029 +	8FC 351 300-121	750x351x16	9.43	
18.360 FAC /FAK, FALK, FAK-L, FALK-L /FAS, FALS	09/02 -	81 61920 0029 +	8FC 351 300-121	750x351x16	9.43	
18.360 FC, FLC, FLLC, FLLC/N, FLLW /FLS, FLLS, FLLS/N, FLS-TS, FLRS	04/00 -	81 61920 0029 +	8FC 351 300-121	750x351x16	9.43	
18.360 FK, FLK, FK-L	12/00 -	81 61920 0029 +	8FC 351 300-121	750x351x16	9.43	
18.390 /FLS, FLS-TS, FLS/M, FLLS, FLLS/N, FLLS/M	05/04 -	81 61920 0029 +	8FC 351 300-121	750x351x16	9.43	
18.400 FAC, FHLC /FAK, FAK-L, FALK, FALK-L, FHLK, FHLK/M /FAS, FALS, FHLS, FHLS/M /FC, FLC, FLLC, FLLC/N, FLLW, FLLW/N /FK, FK-L, FLK, FLK/M	05/04 -	81 61920 0029 +	8FC 351 300-121	750x351x16	9.43	
18.410 FAK, FAK-L /FAS	09/02 -	81 61920 0029 +	8FC 351 300-121	750x351x16	9.43	
18.410 FC, FLC, FLLC, FLLC/N, FLLW /FLS, FLLS, FLLS/N, FLS-TS, FLRS	04/00 -	81 61920 0029 +	8FC 351 300-121	750x351x16	9.43	
18.410 FK, FK-L, FLK	12/00 -	81 61920 0029 +	8FC 351 300-121	750x351x16	9.43	
18.430 /FLS, FLS/M, FLS-TS, FLLS, FLLS/N	05/04 -	81 61920 0029 +	8FC 351 300-121	750x351x16	9.43	
18.440 FAC, FHLC /FAK, FALK, FALK-L, FHLS, FHLS/M /FAS, FALS, FHLS, FHLS/M /FC, FLC, FLLC, FLLC/N, FLLW, FLLW/N /FK, FK-L, FLK, FLK/M	05/04 -	81 61920 0029 +	8FC 351 300-121	750x351x16	9.43	
18.460 FC, FLC, FLLC, FLLC/N, FLLW /FLS, FLLS, FLLS/N, FLS-TS, FLRS	04/00 -	81 61920 0029 +	8FC 351 300-121	750x351x16	9.43	
18.460 FK, FK-L, FLK	12/00 -	81 61920 0029 +	8FC 351 300-121	750x351x16	9.43	
18.480 FC /FK, FK-L	01/06 -	81 61920 0029 +	8FC 351 300-121	750x351x16	9.43	
18.480 FAC /FAK, FAK-L /FAS /FC, FLC, FLLC, FLLW /FK, FLK, FK-L /FLS, FLLS, FLLS/N, FLS-TS, FLRS-WW	09/02 -	81 61920 0029 +	8FC 351 300-121	750x351x16	9.43	
18.480 FHLC /FHLK, FHLK/M /FHLS, FHLS/M	04/06 -	81 61920 0029 +	8FC 351 300-121	750x351x16	9.43	
18.510 FC, FLC, FLLC, FLLC/N, FLLW	09/00 -	81 61920 0029 +	8FC 351 300-121	750x351x16	9.43	
18.510 FLS, FLLS, FLLS/N	04/00 -	81 61920 0029 +	8FC 351 300-121	750x351x16	9.43	
18.530 FC, FLC, FLLC, FLLC/N, FLLW /FLS, FLLS, FLLS/N	09/02 -	81 61920 0029 +	8FC 351 300-121	750x351x16	9.43	
19.360 FS/M-WW, FRS/M-WW	05/04 -	81 61920 0029 +	8FC 351 300-121	750x351x16	9.43	
19.410 FS/M-WW, FRS/M-WW	05/04 -	81 61920 0029 +	8FC 351 300-121	750x351x16	9.43	
19.460 FS/M-WW, FRS/M-WW	05/04 -	81 61920 0029 +	8FC 351 300-121	750x351x16	9.43	
19.480 FS/M-WW, FRS/M-WW	05/04 -	81 61920 0029 +	8FC 351 300-121	750x351x16	9.43	
24.350	05/04 -	81 61920 0029 +	8FC 351 300-121	750x351x16	9.43	
24.360 FNLLC, FNLLW/N	05/04 -	81 61920 0029 +	8FC 351 300-121	750x351x16	9.43	
24.360 FPLS, FPLRS	02/04 -	81 61920 0029 +	8FC 351 300-121	750x351x16	9.43	
24.360 FNLLC/N	09/01 -	81 61920 0029 +	8FC 351 300-121	750x351x16	9.43	
24.390	05/04 -	81 61920 0029 +	8FC 351 300-121	750x351x16	9.43	
24.400 FNLLC/N, FNLLW/N	05/04 -	81 61920 0029 +	8FC 351 300-121	750x351x16	9.43	
24.410 FNLLC/N	09/01 -	81 61920 0029 +	8FC 351 300-121	750x351x16	9.43	
24.430	05/04 -	81 61920 0029 +	8FC 351 300-121	750x351x16	9.43	
24.440 FNLLC/N, FNLRC /FPLS, FPLRS	05/04 -	81 61920 0029 +	8FC 351 300-121	750x351x16	9.43	
24.460 FNLLC/N	09/01 -	81 61920 0029 +	8FC 351 300-121	750x351x16	9.43	
24.480 FNLLC/N, FNLLW/N /FPLS, FPLRS	01/06 -	81 61920 0029 +	8FC 351 300-121	750x351x16	9.43	
24.480 FNNLC/N	09/02 -	81 61920 0029 +	8FC 351 300-121	750x351x16	9.43	
24.510 FNLLC/N	09/01 -	81 61920 0029 +	8FC 351 300-121	750x351x16	9.43	
24.530 FNLLC/N	09/01 -	81 61920 0029 +	8FC 351 300-121	750x351x16	9.43	
26.280 FNLC, FNLLC, FNLLW	11/02 -	81 61920 0029 +	8FC 351 300-121	750x351x16	9.43	
26.310 FDC, FDLC, FDLC/M /FDS, FDLS, FDLS/M	01/01 -	81 61920 0029 +	8FC 351 300-121	750x351x16	9.43	
26.310 FDK, FDLK	09/02 -	81 61920 0029 +	8FC 351 300-121	750x351x16	9.43	
26.310 FD-TM	10/00 -	81 61920 0029 +	8FC 351 300-121	750x351x16	9.43	
26.310 FNLC, FNLLC, FVLC, FNLLW	09/00 -	81 61920 0029 +	8FC 351 300-121	750x351x16	9.43	
26.310 FPLS, FVLS, FNLS, FNLLS /FVL-KO	12/00 -	81 61920 0029 +	8FC 351 300-121	750x351x16	9.43	
26.310	05/04 -	81 61920 0029 +	8FC 351 300-121	750x351x16	9.43	
26.320 FDC, FDRC, FDC/M, FDRC/M, FDLC, FNHLC, FVHLC /FDK, FDLK /FDS, FDS/M, FDLS, FDRS, FDRS/M, FNHLS /FNLC, FNLLC, FNLRC, FNLLRC /FNLS, FNLLS, FNLRS, FNLLRS	05/04 -	81 61920 0029 +	8FC 351 300-121	750x351x16	9.43	
26.320 FDHK /FDHS, FDHS/M /FDH-TM /FD-TM /FVHL-KO	06/05 -	81 61920 0029 +	8FC 351 300-121	750x351x16	9.43	












MAN

TGA	03/00-				
26.320 FVLC /FVL-KO	02/04 -	81 61920 0029 +	8FC 351 300-121	750x351x16	9.43
26.330 FNLC, FNLLC, FNLLW	11/02 -	81 61920 0029 +	8FC 351 300-121	750x351x16	9.43
26.350 FDHC, FDHC/M	04/05 -	81 61920 0029 +	8FC 351 300-121	750x351x16	9.43
26.350	02/04 -	81 61920 0029 +	8FC 351 300-121	750x351x16	9.43
26.360 FD-TM	02/04 -	81 61920 0029 +	8FC 351 300-121	750x351x16	9.43
26.360 FDC, FDRC, FDC/M, FDRC/M, FDLC, FNHLC, FVHLC /FDHK /FDHS, FDHS/M /FDH-TM /FDK, FDLK /FDS, FDS/M, FDLS, FNHLS, FPHLS, FVHLS /FNLC, FNLLC, FNLLW, FNLRC, FNLLRC /FNLS, FNLLS, FNLRS, FNLLRS, FPLS, FPLRS	05/04 -	81 61920 0029 +	8FC 351 300-121	750x351x16	9.43
26.360 FVHL-KO /FVL-KO	06/05 -	81 61920 0029 +	8FC 351 300-121	750x351x16	9.43
26.360 FDC, FDLC, FDLC/M, FDLRC-WW /FD-TM	01/01 -	81 61920 0029 +	8FC 351 300-121	750x351x16	9.43
26.360 FDK, FDLK	09/02 -	81 61920 0029 +	8FC 351 300-121	750x351x16	9.43
26.360 FDLS, FDLS/M, FDLRS, FDLRS/M, FDLRS-WW	09/03 -	81 61920 0029 +	8FC 351 300-121	750x351x16	9.43
26.360 FDS, FDLS, FPLS, FNLS, FNLLS, FVLS /FVL-KO	12/00 -	81 61920 0029 +	8FC 351 300-121	750x351x16	9.43
26.360 FNLC, FNLLC, FNLLW, FVLC	09/00 -	81 61920 0029 +	8FC 351 300-121	750x351x16	9.43
26.390	05/04 -	81 61920 0029 +	8FC 351 300-121	750x351x16	9.43
26.400 FDC, FDRC, FDC/M, FDRC/M, FDLC, FNHLC, FVHLC /FDK, FDLK /FDS, FDS/M, FDLS, FNHLS, FPHLS, FVHLS /FD-TM /FNLC, FNLLC, FNLLW, FNLRC, FNLLRC /FNLS, FNLLS, FNLRS, FNLLRS, FPLS	05/04 -	81 61920 0029 +	8FC 351 300-121	750x351x16	9.43
26.400 FVHL-KO	06/05 -	81 61920 0029 +	8FC 351 300-121	750x351x16	9.43
26.400 FVL-KO	02/04 -	81 61920 0029 +	8FC 351 300-121	750x351x16	9.43
26.410 FDC, FDLC, FDLC/M, FDLC-WW, FDRC-WW, FDLRC-WW /FD-TM	01/01 -	81 61920 0029 +	8FC 351 300-121	750x351x16	9.43
26.410 FDK, FDLK	09/01 -	81 61920 0029 +	8FC 351 300-121	750x351x16	9.43
26.410 FDS, FDLS, FDLS/M, FDLS-WW, FDRS-WW, FDLRS-WW	06/01 -	81 61920 0029 +	8FC 351 300-121	750x351x16	9.43
26.410 FNLC, FNLLC, FNLLW, FVLC	04/00 -	81 61920 0029 +	8FC 351 300-121	750x351x16	9.43
26.410 FPLS, FVLS, FNLS, FNLLS	12/00 -	81 61920 0029 +	8FC 351 300-121	750x351x16	9.43
26.430	02/04 -	81 61920 0029 +	8FC 351 300-121	750x351x16	9.43
26.440 FDS, FDS/M, FDRS, FDRS/M, FNHLS, FPHLS, FVHLS	02/04 -	81 61920 0029 +	8FC 351 300-121	750x351x16	9.43
26.440 FVLH-KO	06/05 -	81 61920 0029 +	8FC 351 300-121	750x351x16	9.43
26.440 FDC, FDRC, FDC/M, FDLC, FDLRC, FDLC/M, FNHLC /FDK, FDLK /FD-TM /FNLC, FNLLC, FNLLW, FNLRC, FNLLRC /FNLS, FNLLS, FNLRS, FNLLRS, FPLS	05/04 -	81 61920 0029 +	8FC 351 300-121	750x351x16	9.43
26.460 FDC, FDLC, FDLC/M, FDLC-WW, FDRC-WW, FDLRC-WW /FDK, FDLK /FD-TM	01/01 -	81 61920 0029 +	8FC 351 300-121	750x351x16	9.43
26.460 FDS, FDLS, FDLS/M, FDLS-WW, FDRS-WW, FDLRS-WW	06/01 -	81 61920 0029 +	8FC 351 300-121	750x351x16	9.43
26.460 FNLC, FNLLC, FNLLW	04/00 -	81 61920 0029 +	8FC 351 300-121	750x351x16	9.43
26.460 FPLS, FVLS, FNLS, FNLLS /FVL-KO	12/00 -	81 61920 0029 +	8FC 351 300-121	750x351x16	9.43
26.460 FVLC	02/01 -	81 61920 0029 +	8FC 351 300-121	750x351x16	9.43
26.480 FDC, FDC/M, FDLC, FNHLC, FVHLC, FDLRC-WW /FDK, FDLK /FDS, FDLS, FDLRS, FNHLS, FPHLS, FVHLS /FD-TM /FNLC, FNLRC-WW /FNLS, FNLRS, FPLS /FVHL-KO	02/06 -	81 61920 0029 +	8FC 351 300-121	750x351x16	9.43
26.480 FDC, FDLC, FDLC/M, FDLRC-WW /FDK, FDLK /FDS, FDLS, FDLS/M, FDLRS-WW /FNLC, FNLLC, FVLC, FVLLW /FNLS, FNLLS, FPLS, FVLS /FVL-KO	09/02 -	81 61920 0029 +	8FC 351 300-121	750x351x16	9.43
26.510 FDC, FDC/M, FDLC, FDLC/M /FDS, FDLS, FDLS/M	01/01 -	81 61920 0029 +	8FC 351 300-121	750x351x16	9.43
26.510 FNLC, FNLLC, FNLLW, FVLC /FNLS, FNLLS, FPLS, FLS	12/00 -	81 61920 0029 +	8FC 351 300-121	750x351x16	9.43
26.530 FDC, FDLC, FDC/M /FDS, FDLS, FDLS/M	01/01 -	81 61920 0029 +	8FC 351 300-121	750x351x16	9.43
26.530 FDK, FDLK /FNLC, FNLLC, FNLLW, FVLC /FNLS, FNLLS, FVLS, FPLS	09/02 -	81 61920 0029 +	8FC 351 300-121	750x351x16	9.43
28.360 FNLS	09/02 -	81 61920 0029 +	8FC 351 300-121	750x351x16	9.43



MAN

TGA	03/00-				
28.410 FNLC, FNLLC /FNLS	09/02 -	81 61920 0029 +	8FC 351 300-121	750x351x16	9.43
28.460 FNLC /FNLS	09/02 -	81 61920 0029 +	8FC 351 300-121	750x351x16	9.43
28.480 FNLC /FNLS	09/02 -	81 61920 0029 +	8FC 351 300-121	750x351x16	9.43
28.510 FNLC /FNLS	09/02 -	81 61920 0029 +	8FC 351 300-121	750x351x16	9.43
28.530 FNLC /FNLS	09/02 -	81 61920 0029 +	8FC 351 300-121	750x351x16	9.43
32.310 FFDC, FFDLC, FFDLRC /FFDK, FFDLK /FFD-TM	01/02 -	81 61920 0029 +	8FC 351 300-121	750x351x16	9.43
32.350	02/04 -	81 61920 0029 +	8FC 351 300-121	750x351x16	9.43
32.360 FFD-TM, FFDR-TM	02/04 -	81 61920 0029 +	8FC 351 300-121	750x351x16	9.43
32.360 FFDC, FFDLC, FFDLRC /FFDK, FFDLK /FFD-TM	01/02 -	81 61920 0029 +	8FC 351 300-121	750x351x16	9.43
32.390	05/04 -	81 61920 0029 +	8FC 351 300-121	750x351x16	9.43
32.400 FFD-TM, FFDR-TM	05/04 -	81 61920 0029 +	8FC 351 300-121	750x351x16	9.43
32.410 FFDC, FFDLC, FFDLRC /FFDK, FFDLK /FFD-TM	01/02 -	81 61920 0029 +	8FC 351 300-121	750x351x16	9.43
32.430	05/04 -	81 61920 0029 +	8FC 351 300-121	750x351x16	9.43
32.440 FFDR /FFD-TM, FFDR-TM	05/04 -	81 61920 0029 +	8FC 351 300-121	750x351x16	9.43
32.460 FFDC, FFDLC, FFDLRC /FFDK, FFDLK /FFD-TM	01/02 -	81 61920 0029 +	8FC 351 300-121	750x351x16	9.43
32.480 FFDC, FFDLC, FFDLRC /FFDK, FFDLK /FFD-TM	09/02 -	81 61920 0029 +	8FC 351 300-121	750x351x16	9.43
32.480 FFDR /FFD-TM, FFDR-TM	02/06 -	81 61920 0029 +	8FC 351 300-121	750x351x16	9.43
33.350	05/04 -	81 61920 0029 +	8FC 351 300-121	750x351x16	9.43
33.360 FDC, FDC/M, FDR /FDK, FDRK /FDS, FDL, FDS/M, FDRS	05/04 -	81 61920 0029 +	8FC 351 300-121	750x351x16	9.43
33.360 FDC, FDC-WW, FDL /M, FDR /M, FDRS-WW, FDL, FDS-WW, FDL, FDRS-WW	10/00 -	81 61920 0029 +	8FC 351 300-121	750x351x16	9.43
33.360 FDK, FDK-WW, FDLK, FDRK-WW	01/01 -	81 61920 0029 +	8FC 351 300-121	750x351x16	9.43
33.390	05/04 -	81 61920 0029 +	8FC 351 300-121	750x351x16	9.43
33.400 FDC, FDR, FDC/M /FDK, FDRK /FDS, FDL, FDS/M	05/04 -	81 61920 0029 +	8FC 351 300-121	750x351x16	9.43
33.410 FDC, FDC-WW, FDL, FDR /M, FDRS-WW, FDL, FDRS-WW, FDL, FDRS-WW	10/00 -	81 61920 0029 +	8FC 351 300-121	750x351x16	9.43
33.430	05/04 -	81 61920 0029 +	8FC 351 300-121	750x351x16	9.43
33.440 FDC, FDR, FDC/M /FDK, FDRK /FDS, FDL, FDRS, FDS/M	05/04 -	81 61920 0029 +	8FC 351 300-121	750x351x16	9.43
33.460 FDC, FDC-WW, FDL, FDR /M, FDRS-WW, FDL, FDRS-WW	09/02 -	81 61920 0029 +	8FC 351 300-121	750x351x16	9.43
33.480 FDC, FDC-WW, FDL, FDR /M, FDRS-WW, FDL, FDRS-WW	09/02 -	81 61920 0029 +	8FC 351 300-121	750x351x16	9.43
33.480 FDC, FDR, FDC/M /FDK, FDRK /FDS, FDL, FDRS, FDS/M	02/06 -	81 61920 0029 +	8FC 351 300-121	750x351x16	9.43
33.510 FDC, FDC/M, FDL /FDS, FDL, FDRS/M	09/02 -	81 61920 0029 +	8FC 351 300-121	750x351x16	9.43
33.530 FDLK /FDS, FDL, FDLRS	07/03 -	81 61920 0029 +	8FC 351 300-121	750x351x16	9.43
35.310 FFDC, FFDLC /FFDK, FFDLK	06/03 -	81 61920 0029 +	8FC 351 300-121	750x351x16	9.43
35.310	02/04 -	81 61920 0029 +	8FC 351 300-121	750x351x16	9.43
35.320 FFDC, FFDLC /FFDK, FFDLK /FFD-TM	02/04 -	81 61920 0029 +	8FC 351 300-121	750x351x16	9.43
35.350	02/04 -	81 61920 0029 +	8FC 351 300-121	750x351x16	9.43
35.360 FFDC, FFDRC, FFDLC /FFDK, FFDLK /FFD-TM	02/04 -	81 61920 0029 +	8FC 351 300-121	750x351x16	9.43
35.360 FFDC, FFDLC /FFDK, FFDLK	10/03 -	81 61920 0029 +	8FC 351 300-121	750x351x16	9.43
35.390	02/04 -	81 61920 0029 +	8FC 351 300-121	750x351x16	9.43
35.400 FFDC, FFDRC, FFDLC /FFDK, FFDLK /FFD-TM	02/04 -	81 61920 0029 +	8FC 351 300-121	750x351x16	9.43
35.410 FFDC, FFDLC /FFDK, FFDLK	10/03 -	81 61920 0029 +	8FC 351 300-121	750x351x16	9.43
35.430	02/04 -	81 61920 0029 +	8FC 351 300-121	750x351x16	9.43
35.440 FFDC, FFDRC, FFDLC /FFDK, FFDLK /FFD-TM	02/04 -	81 61920 0029 +	8FC 351 300-121	750x351x16	9.43
35.460 FFDC /FFDK	10/03 -	81 61920 0029 +	8FC 351 300-121	750x351x16	9.43
35.480 FFDC, FFDLC /FFDK, FFDLK	10/03 -	81 61920 0029 +	8FC 351 300-121	750x351x16	9.43
35.480 FFDC, FFDLC /FFDK /FFD-TM	02/04 -	81 61920 0029 +	8FC 351 300-121	750x351x16	9.43
35.530 FFDC, FFDLC /FFDK, FFDLK	04/04 -	81 61920 0029 +	8FC 351 300-121	750x351x16	9.43
37.310	12/04 -	81 61920 0029 +	8FC 351 300-121	750x351x16	9.43
37.320 FFDC /FFDK /FFD-TM	12/04 -	81 61920 0029 +	8FC 351 300-121	750x351x16	9.43
37.350	12/04 -	81 61920 0029 +	8FC 351 300-121	750x351x16	9.43
37.360 FFDC /FFDK /FFD-TM	12/04 -	81 61920 0029 +	8FC 351 300-121	750x351x16	9.43
37.390	12/04 -	81 61920 0029 +	8FC 351 300-121	750x351x16	9.43
37.400 FFDC /FFDK /FFD-TM	12/04 -	81 61920 0029 +	8FC 351 300-121	750x351x16	9.43
37.430	12/04 -	81 61920 0029 +	8FC 351 300-121	750x351x16	9.43



MAN

TGA		03/00-				
37.440 FFDC /FFDK	12/04 -	81 61920 0029 +	8FC 351 300-121	750x351x16	9.43	
37.480 FFDC /FFDK /FFD-TM	02/06 -	81 61920 0029 +	8FC 351 300-121	750x351x16	9.43	
40.390	06/05 -	81 61920 0029 +	8FC 351 300-121	750x351x16	9.43	
40.400 FDK-WW, FDRK /FDS-WW, FDRS	06/05 -	81 61920 0029 +	8FC 351 300-121	750x351x16	9.43	
40.410 FDK-WW /FDS-WW	04/04 -	81 61920 0029 +	8FC 351 300-121	750x351x16	9.43	
40.430 FDK-WW, FDRK /FDS-WW, FDRS	06/05 -	81 61920 0029 +	8FC 351 300-121	750x351x16	9.43	
40.460 FDK-WW /FDS-WW	04/04 -	81 61920 0029 +	8FC 351 300-121	750x351x16	9.43	
40.480 FDK-WW /FDS-WW	04/04 -	81 61920 0029 +	8FC 351 300-121	750x351x16	9.43	
41.350	12/04 -	81 61920 0029 +	8FC 351 300-121	750x351x16	9.43	
41.360 FFDC, FFDC/M, FFDC/M-WW, FDRK /FFD-TM	12/04 -	81 61920 0029 +	8FC 351 300-121	750x351x16	9.43	
41.360 FFDC, FFDC/M, FFDC/M-WW	01/03 -	81 61920 0029 +	8FC 351 300-121	750x351x16	9.43	
41.360 FFDC-WW	09/03 -	81 61920 0029 +	8FC 351 300-121	750x351x16	9.43	
41.390	12/04 -	81 61920 0029 +	8FC 351 300-121	750x351x16	9.43	
41.400 FFDC, FFDC/M, FFDC/M /FFDK, FFDRK /FFD-TM	12/04 -	81 61920 0029 +	8FC 351 300-121	750x351x16	9.43	
41.410 FFDC-WW /FFDK-WW	09/03 -	81 61920 0029 +	8FC 351 300-121	750x351x16	9.43	
41.430	12/04 -	81 61920 0029 +	8FC 351 300-121	750x351x16	9.43	
41.440 FFDC, FFDC/M, FFDC/M /FFDK, FFDRK /FFD-TM	12/04 -	81 61920 0029 +	8FC 351 300-121	750x351x16	9.43	
41.460 FFDC-WW /FFDK-WW	09/03 -	81 61920 0029 +	8FC 351 300-121	750x351x16	9.43	
41.480 FFDC, FFDC/M, FFDC/M /FFDK, FFDRK /FFD-TM	02/06 -	81 61920 0029 +	8FC 351 300-121	750x351x16	9.43	
41.480 FFDC-WW /FFDK-WW	06/05 -	81 61920 0029 +	8FC 351 300-121	750x351x16	9.43	
41.530 FVDS, FVDLS	09/02 -	81 61920 0029 +	8FC 351 300-121	750x351x16	9.43	
41.660 FVDS, FVDLS	09/02 -	81 61920 0029 +	8FC 351 300-121	750x351x16	9.43	
TGL		04/05-				
7.150	04/05 -	81 61920 0024	8FC 351 029-371	590x479x16	9.41	
		81 61920 0029 +	8FC 351 300-121	750x351x16	9.43	
8.150 FC, FRC, FLC, FLRC	04/05 -	81 61920 0024	8FC 351 029-371	590x479x16	9.41	
		81 61920 0029 +	8FC 351 300-121	750x351x16	9.43	
7.180 FC, FRC, FLC, FLRC	04/05 -	81 61920 0024	8FC 351 029-371	590x479x16	9.41	
		81 61920 0029 +	8FC 351 300-121	750x351x16	9.43	
8.150 FK, FRK, FK-L, FRK-L	10/06 -	81 61920 0024	8FC 351 029-371	590x479x16	9.41	
		81 61920 0029 +	8FC 351 300-121	750x351x16	9.43	
8.180 FC, FRC, FLC, FLRC /FK, FK-L, FRK, FRK-L	04/05 -	81 61920 0024	8FC 351 029-371	590x479x16	9.41	
		81 61920 0029 +	8FC 351 300-121	750x351x16	9.43	
8.210 FC, FRC, FLC, FLRC /FK, FK-L, FRK, FRK-L	04/05 -	81 61920 0024	8FC 351 029-371	590x479x16	9.41	
		81 61920 0029 +	8FC 351 300-121	750x351x16	9.43	
8.240 FC, FRC, FLC, FLRC /FK, FK-L, FRK, FRK-L	04/05 -	81 61920 0024	8FC 351 029-371	590x479x16	9.41	
		81 61920 0029 +	8FC 351 300-121	750x351x16	9.43	
10.180 FC, FRC, FLC, FLRC /FK, FRK	04/05 -	81 61920 0024	8FC 351 029-371	590x479x16	9.41	
		81 61920 0029 +	8FC 351 300-121	750x351x16	9.43	
10.210 FC, FRC, FLC, FLRC /FK, FRK	04/05 -	81 61920 0024	8FC 351 029-371	590x479x16	9.41	
		81 61920 0029 +	8FC 351 300-121	750x351x16	9.43	
10.240 FC, FRC, FLC, FLRC /FK, FRK	04/05 -	81 61920 0024	8FC 351 029-371	590x479x16	9.41	
		81 61920 0029 +	8FC 351 300-121	750x351x16	9.43	
12.180 FC, FRC, FLC, FLRC /FK, FRK	04/05 -	81 61920 0024	8FC 351 029-371	590x479x16	9.41	
		81 61920 0029 +	8FC 351 300-121	750x351x16	9.43	
12.210 FC, FRC, FLC, FLRC /FK, FRK	04/05 -	81 61920 0024	8FC 351 029-371	590x479x16	9.41	
		81 61920 0029 +	8FC 351 300-121	750x351x16	9.43	
12.240 FC, FRC, FLC, FLRC /FK, FRK	04/05 -	81 61920 0024	8FC 351 029-371	590x479x16	9.41	
		81 61920 0029 +	8FC 351 300-121	750x351x16	9.43	
TGM		10/05-				
12.240 FLC, FLLC	10/05 -	81 61920 0029 +	8FC 351 300-121	750x351x16	9.43	
12.280 FC, FLLC	10/05 -	81 61920 0029 +	8FC 351 300-121	750x351x16	9.43	
13.240 FAL, FALC, FALRC, FAEC, FAERC, FALR /FALK, FALRK, FALK-L, FALRK-L	04/06 -	81 61920 0024	8FC 351 029-371	590x479x16	9.41	
13.280 FAEC, FAERC, FAL, FALC, FALRC /FALK, FALRK, FALK-L, FALRK-L	04/06 -	81 61920 0024	8FC 351 029-371	590x479x16	9.41	
15.240 FC, FLC, FLLC, FLRC, FLLRC	10/05 -	81 61920 0024	8FC 351 029-371	590x479x16	9.41	
		81 61920 0029 +	8FC 351 300-121	750x351x16	9.43	
15.280 FC, FLC, FLLC, FLRC, FLLRC	10/05 -	81 61920 0029 +	8FC 351 300-121	750x351x16	9.43	
18.240 FAC, FARC	10/05 -	81 61920 0024	8FC 351 029-371	590x479x16	9.41	
18.240 FC, FRC, FLC, FLRC, FLLC, FLLRC /FK, FRK, FLK, FK-L	10/05 -	81 61920 0024	8FC 351 029-371	590x479x16	9.41	
		81 61920 0029 +	8FC 351 300-121	750x351x16	9.43	
18.280 FAC, FARC	10/05 -	81 61920 0024	8FC 351 029-371	590x479x16	9.41	
18.280 FC, FRC, FLC, FLRC, FLLC, FLLRC /FK, FRK, FLK, FK-L	10/05 -	81 61920 0024	8FC 351 029-371	590x479x16	9.41	
		81 61920 0029 +	8FC 351 300-121	750x351x16	9.43	
18.330 FAC, FARC	10/05 -	81 61920 0024	8FC 351 029-371	590x479x16	9.41	
18.330 FC, FRC, FLC, FLRC, FLLC, FLLRC /FK, FLK, FRK, FLRK, FK-L	10/05 -	81 61920 0024	8FC 351 029-371	590x479x16	9.41	
		81 61920 0029 +	8FC 351 300-121	750x351x16	9.43	



Mercedes-Benz

Actros	04/96-				
1831 AK /K	04/97 - 10/02	942 500 01 54 +	8FC 351 300-131	673x457x22	9.43
1831 /L /LS /S	04/96 - 10/02	942 500 01 54 +	8FC 351 300-131	673x457x22	9.43
1835 AK /K	04/97 - 10/02	942 500 01 54 +	8FC 351 300-131	673x457x22	9.43
1835 /L /LS /S	04/96 - 10/02	942 500 01 54 +	8FC 351 300-131	673x457x22	9.43
1840 AK /K	04/97 - 10/02	942 500 01 54 +	8FC 351 300-131	673x457x22	9.43
1840 /L /LS /S	04/96 - 10/02	942 500 01 54 +	8FC 351 300-131	673x457x22	9.43
1843 AK /K	04/97 - 10/02	942 500 01 54 +	8FC 351 300-131	673x457x22	9.43
1843 /L /LS /S	04/96 - 10/02	942 500 01 54 +	8FC 351 300-131	673x457x22	9.43
1848 AK /K	04/97 - 10/02	942 500 01 54 +	8FC 351 300-131	673x457x22	9.43
1848 /L /LS /S	04/96 - 10/02	942 500 01 54 +	8FC 351 300-131	673x457x22	9.43
1853 /L /LS /S	04/96 - 10/02	942 500 01 54 +	8FC 351 300-131	673x457x22	9.43
1857 L /LS	04/97 - 10/02	942 500 01 54 +	8FC 351 300-131	673x457x22	9.43
2031 /A /K	04/97 - 10/02	942 500 01 54 +	8FC 351 300-131	673x457x22	9.43
2031 AK	09/96 - 10/02	942 500 01 54 +	8FC 351 300-131	673x457x22	9.43
2031 AS /S	04/96 - 10/02	942 500 01 54 +	8FC 351 300-131	673x457x22	9.43
2035 A	04/97 - 10/02	942 500 01 54 +	8FC 351 300-131	673x457x22	9.43
2035 S	04/96 - 10/02	942 500 01 54 +	8FC 351 300-131	673x457x22	9.43
2040 /AK	09/96 - 10/02	942 500 01 54 +	8FC 351 300-131	673x457x22	9.43
2040 AS /S	04/96 - 10/02	942 500 01 54 +	8FC 351 300-131	673x457x22	9.43
2043 AS	04/96 - 10/02	942 500 01 54 +	8FC 351 300-131	673x457x22	9.43
2048 AS	04/96 - 10/02	942 500 01 54 +	8FC 351 300-131	673x457x22	9.43
2053 S	04/96 - 10/02	942 500 01 54 +	8FC 351 300-131	673x457x22	9.43
2531 /L /LS	09/96 - 10/02	942 500 01 54 +	8FC 351 300-131	673x457x22	9.43
2535 L /LS	09/96 - 10/02	942 500 01 54 +	8FC 351 300-131	673x457x22	9.43
2540 /L /LS	09/96 - 10/02	942 500 01 54 +	8FC 351 300-131	673x457x22	9.43
2543 /L /LS	09/96 - 10/02	942 500 01 54 +	8FC 351 300-131	673x457x22	9.43
2548 /L /LS	09/96 - 10/02	942 500 01 54 +	8FC 351 300-131	673x457x22	9.43
2553 /L /LS	09/96 - 10/02	942 500 01 54 +	8FC 351 300-131	673x457x22	9.43
2557 L	09/96 - 10/02	942 500 01 54 +	8FC 351 300-131	673x457x22	9.43
2631 B /K	04/97 - 10/02	942 500 01 54 +	8FC 351 300-131	673x457x22	9.43
2631 /L	04/96 - 10/02	942 500 01 54 +	8FC 351 300-131	673x457x22	9.43
2635 B /K	04/97 - 10/02	942 500 01 54 +	8FC 351 300-131	673x457x22	9.43
2635 /L	04/96 - 10/02	942 500 01 54 +	8FC 351 300-131	673x457x22	9.43
2640 B /K /LK	04/97 - 10/02	942 500 01 54 +	8FC 351 300-131	673x457x22	9.43
2640 LS /S	09/96 - 10/02	942 500 01 54 +	8FC 351 300-131	673x457x22	9.43
2640 /L	04/96 - 10/02	942 500 01 54 +	8FC 351 300-131	673x457x22	9.43
2643 B /K /LK /LS /S	04/97 - 10/02	942 500 01 54 +	8FC 351 300-131	673x457x22	9.43
2643 /L	04/96 - 10/02	942 500 01 54 +	8FC 351 300-131	673x457x22	9.43
2648 K /LK	04/97 - 10/02	942 500 01 54 +	8FC 351 300-131	673x457x22	9.43
2648 LS /S	09/96 - 10/02	942 500 01 54 +	8FC 351 300-131	673x457x22	9.43
2648 /L	04/96 - 10/02	942 500 01 54 +	8FC 351 300-131	673x457x22	9.43
2653 K /LK	04/97 - 10/02	942 500 01 54 +	8FC 351 300-131	673x457x22	9.43
2653 LS /S	09/96 - 10/02	942 500 01 54 +	8FC 351 300-131	673x457x22	9.43
2653 /L	04/96 - 10/02	942 500 01 54 +	8FC 351 300-131	673x457x22	9.43
2657 K /L /LK /S	04/97 - 10/02	942 500 01 54 +	8FC 351 300-131	673x457x22	9.43
3231 B /K	04/97 - 10/02	942 500 01 54 +	8FC 351 300-131	673x457x22	9.43
3235 /B /K	04/97 - 10/02	942 500 01 54 +	8FC 351 300-131	673x457x22	9.43
3240 /B /K	04/97 - 10/02	942 500 01 54 +	8FC 351 300-131	673x457x22	9.43
3243 /B /K	04/97 - 10/02	942 500 01 54 +	8FC 351 300-131	673x457x22	9.43
3331 /A /AK /AS /B /K /S	04/97 - 10/02	942 500 01 54 +	8FC 351 300-131	673x457x22	9.43
3335 /B /K /S	04/97 - 10/02	942 500 01 54 +	8FC 351 300-131	673x457x22	9.43
3340 /A /AK /AS /B /K /S	04/97 - 10/02	942 500 01 54 +	8FC 351 300-131	673x457x22	9.43
3343 /AK /AS /B /K /S	04/97 - 10/02	942 500 01 54 +	8FC 351 300-131	673x457x22	9.43
3346	04/97 - 10/02	942 500 01 54 +	8FC 351 300-131	673x457x22	9.43
3348 /AK /AS /K /S	04/97 - 10/02	942 500 01 54 +	8FC 351 300-131	673x457x22	9.43
3353 /AS /S	04/97 - 10/02	942 500 01 54 +	8FC 351 300-131	673x457x22	9.43
3357 /S	04/97 - 10/02	942 500 01 54 +	8FC 351 300-131	673x457x22	9.43
4140 AK /B /K	04/97 - 10/02	942 500 01 54 +	8FC 351 300-131	673x457x22	9.43
4143 AK /K	04/97 - 10/02	942 500 01 54 +	8FC 351 300-131	673x457x22	9.43
4148 AK /K	04/97 - 10/02	942 500 01 54 +	8FC 351 300-131	673x457x22	9.43
Actros MP2 / MP3	10/02-				
1832 AK /K /LS, LLS /L, LL	04/03 -	942 500 01 54 +	8FC 351 300-131	673x457x22	9.43
1836 AK /K /LS, LLS /L, LL	04/03 -	942 500 01 54 +	8FC 351 300-131	673x457x22	9.43
1841 K /L, LL /LS, LLS /L, LL	04/03 -	942 500 01 54 +	8FC 351 300-131	673x457x22	9.43
1844 AK /K /LS, LLS /L, LL	04/03 -	942 500 01 54 +	8FC 351 300-131	673x457x22	9.43
1846 AK /K /LS, LLS /L, LL	04/03 -	942 500 01 54 +	8FC 351 300-131	673x457x22	9.43
1850 /1851 LS, LLS /1851, L, LL	04/03 -	942 500 01 54 +	8FC 351 300-131	673x457x22	9.43
1851 AK /K	04/03 -	942 500 01 54 +	8FC 351 300-131	673x457x22	9.43
1854 LS /L	04/03 -	942 500 01 54 +	8FC 351 300-131	673x457x22	9.43
1858, L	04/03 -	942 500 01 54 +	8FC 351 300-131	673x457x22	9.43












Mercedes-Benz

Actros MP2 / MP3	10/02-				
1858 LS	10/02 -	942 500 01 54 +	8FC 351 300-131	673x457x22	9.43
2032 /A, AE /AK /AS /K /S	04/03 -	942 500 01 54 +	8FC 351 300-131	673x457x22	9.43
2036 /A, AE /AS /S	04/03 -	942 500 01 54 +	8FC 351 300-131	673x457x22	9.43
2041 /AK /AS /K /S	04/03 -	942 500 01 54 +	8FC 351 300-131	673x457x22	9.43
2044 /AS /S	04/03 -	942 500 01 54 +	8FC 351 300-131	673x457x22	9.43
2046 /S	04/03 -	942 500 01 54 +	8FC 351 300-131	673x457x22	9.43
2050 S	04/03 -	942 500 01 54 +	8FC 351 300-131	673x457x22	9.43
2532, L, LL	04/03 -	942 500 01 54 +	8FC 351 300-131	673x457x22	9.43
2536, L, LL	04/03 -	942 500 01 54 +	8FC 351 300-131	673x457x22	9.43
2541, L, LL	04/03 -	942 500 01 54 +	8FC 351 300-131	673x457x22	9.43
2544, L, LL	04/03 -	942 500 01 54 +	8FC 351 300-131	673x457x22	9.43
2546, L, LL	04/03 -	942 500 01 54 +	8FC 351 300-131	673x457x22	9.43
2548, L, LL	04/03 -	942 500 01 54 +	8FC 351 300-131	673x457x22	9.43
2632 K, LK /LS /L, LL	04/03 -	942 500 01 54 +	8FC 351 300-131	673x457x22	9.43
2636 K, LK /LS /L, LL	04/03 -	942 500 01 54 +	8FC 351 300-131	673x457x22	9.43
2641 K, LK /S, LS /L, LL	04/03 -	942 500 01 54 +	8FC 351 300-131	673x457x22	9.43
2644 K, LK /S, LS /L, LL	04/03 -	942 500 01 54 +	8FC 351 300-131	673x457x22	9.43
2646 K, LK /S, LS /L, LL	04/03 -	942 500 01 54 +	8FC 351 300-131	673x457x22	9.43
2650 K /S, LS /L, 2651, L, LL	04/03 -	942 500 01 54 +	8FC 351 300-131	673x457x22	9.43
2651 K /LK	04/03 -	942 500 01 54 +	8FC 351 300-131	673x457x22	9.43
2654 K, LK, 2655 K, 2655 LK /S, LS /L, 2655, L, LL	04/03 -	942 500 01 54 +	8FC 351 300-131	673x457x22	9.43
2658 K /L /LS	04/03 -	942 500 01 54 +	8FC 351 300-131	673x457x22	9.43
3231 K	04/03 -	942 500 01 54 +	8FC 351 300-131	673x457x22	9.43
3232 K	04/03 -	942 500 01 54 +	8FC 351 300-131	673x457x22	9.43
3241	04/03 -	942 500 01 54 +	8FC 351 300-131	673x457x22	9.43
3331 /A /AK /S	04/03 -	942 500 01 54 +	8FC 351 300-131	673x457x22	9.43
3332 /A /AK /K /S	04/03 -	942 500 01 54 +	8FC 351 300-131	673x457x22	9.43
3336 /A /K /S	04/03 -	942 500 01 54 +	8FC 351 300-131	673x457x22	9.43
3341 /S	04/03 -	942 500 01 54 +	8FC 351 300-131	673x457x22	9.43
3344 /S	04/03 -	942 500 01 54 +	8FC 351 300-131	673x457x22	9.43
3346 /S	04/03 -	942 500 01 54 +	8FC 351 300-131	673x457x22	9.43
3348 /S	04/03 -	942 500 01 54 +	8FC 351 300-131	673x457x22	9.43
3350	04/03 -	942 500 01 54 +	8FC 351 300-131	673x457x22	9.43
3351 /S	04/03 -	942 500 01 54 +	8FC 351 300-131	673x457x22	9.43
3354	04/03 -	942 500 01 54 +	8FC 351 300-131	673x457x22	9.43
3355	04/03 -	942 500 01 54 +	8FC 351 300-131	673x457x22	9.43
4140 AK /K	04/03 -	942 500 01 54 +	8FC 351 300-131	673x457x22	9.43
4144 K	04/03 -	942 500 01 54 +	8FC 351 300-131	673x457x22	9.43

Atego	01/98-10/04				
712	01/98 - 10/04	970 500 00 54 +	8FC 351 300-141	500x537x16	9.43
714 /K	01/98 - 10/04	970 500 00 54 +	8FC 351 300-141	500x537x16	9.43
714L	01/98 - 10/04	970 500 00 54 +	8FC 351 300-141	500x537x16	9.43
715 /L	01/98 - 10/04	970 500 00 54 +	8FC 351 300-141	500x537x16	9.43
717 /K	01/98 - 10/04	970 500 00 54 +	8FC 351 300-141	500x537x16	9.43
717L	01/98 - 10/04	970 500 00 54 +	8FC 351 300-141	500x537x16	9.43
812	01/98 - 10/04	970 500 00 54 +	8FC 351 300-141	500x537x16	9.43
814 /K /L	01/98 - 10/04	970 500 00 54 +	8FC 351 300-141	500x537x16	9.43
814 K	01/98 - 10/04	970 500 00 54 +	8FC 351 300-141	500x537x16	9.43
815 /F /K /L	01/98 - 10/04	970 500 00 54 +	8FC 351 300-141	500x537x16	9.43
815 /K /L	01/98 - 10/04	970 500 00 54 +	8FC 351 300-141	500x537x16	9.43
817 /K /L	01/98 - 10/04	970 500 00 54 +	8FC 351 300-141	500x537x16	9.43
823 /K /L	01/98 - 10/04	970 500 00 54 +	8FC 351 300-141	500x537x16	9.43
917 /AF /K /KO /L	01/98 - 10/04	970 500 00 54 +	8FC 351 300-141	500x537x16	9.43
923 /L	01/98 - 10/04	970 500 00 54 +	8FC 351 300-141	500x537x16	9.43
923 K	01/98 - 10/04	970 500 00 54 +	8FC 351 300-141	500x537x16	9.43
925 AF	01/98 - 10/04	970 500 00 54 +	8FC 351 300-141	500x537x16	9.43
1017 /A /AK /K /KO /L	01/98 - 10/04	970 500 00 54 +	8FC 351 300-141	500x537x16	9.43
1018 KO	01/98 - 10/04	970 500 00 54 +	8FC 351 300-141	500x537x16	9.43
1023 /L	01/98 - 10/04	970 500 00 54 +	8FC 351 300-141	500x537x16	9.43
1214 /L	01/98 - 10/04	970 500 00 54 +	8FC 351 300-141	500x537x16	9.43
1215 /K /L	01/98 - 10/04	970 500 00 54 +	8FC 351 300-141	500x537x16	9.43
1217 /K /KO /L	01/98 - 10/04	970 500 00 54 +	8FC 351 300-141	500x537x16	9.43
1223 /L	01/98 - 10/04	970 500 00 54 +	8FC 351 300-141	500x537x16	9.43
1225 AF /F	01/98 - 10/04	970 500 00 54 +	8FC 351 300-141	500x537x16	9.43
1228 /L	01/98 - 10/04	970 500 00 54 +	8FC 351 300-141	500x537x16	9.43
1317 /A /AK /K /KO /L /LKO	01/98 - 10/04	970 500 00 54 +	8FC 351 300-141	500x537x16	9.43
1318 KO /LKO	01/98 - 10/04	970 500 00 54 +	8FC 351 300-141	500x537x16	9.43
1323 /KO /L /LKO /LS	01/98 - 10/04	970 500 00 54 +	8FC 351 300-141	500x537x16	9.43
1325 AF /F	01/98 - 10/04	970 500 00 54 +	8FC 351 300-141	500x537x16	9.43



Mercedes-Benz

Atego	01/98-10/04				
1328 /AF /F /L /LS	01/98 - 10/04	970 500 00 54 +	8FC 351 300-141	500x537x16	9.43
1517 /A /K /L	01/98 - 10/04	970 500 00 54 +	8FC 351 300-141	500x537x16	9.43
1523 /A /AK /K /KO /L	01/98 - 10/04	970 500 00 54 +	8FC 351 300-141	500x537x16	9.43
1525 AF	01/98 - 10/04	970 500 00 54 +	8FC 351 300-141	500x537x16	9.43
1528 /AF /F /L	01/98 - 10/04	970 500 00 54 +	8FC 351 300-141	500x537x16	9.43
1823 AK /K /LS	05/98 - 09/04	000 500 12 54 +	8FC 351 300-151	470x610x22	9.43
1828 A /AK /K /LS	05/98 - 09/04	000 500 12 54 +	8FC 351 300-151	470x610x22	9.43
2523 L	05/98 - 09/04	000 500 12 54 +	8FC 351 300-151	470x610x22	9.43
2528 L	05/98 - 09/04	000 500 12 54 +	8FC 351 300-151	470x610x22	9.43
2628 /B /K	05/98 - 09/04	000 500 12 54 +	8FC 351 300-151	470x610x22	9.43

Atego 2	10/04-				
712	10/04 -	970 500 00 54 +	8FC 351 300-141	500x537x16	9.43
713	10/04 -	970 500 00 54 +	8FC 351 300-141	500x537x16	9.43
715 /L	10/04 -	970 500 00 54 +	8FC 351 300-141	500x537x16	9.43
716 /L	10/04 -	970 500 00 54 +	8FC 351 300-141	500x537x16	9.43
812	10/04 -	970 500 00 54 +	8FC 351 300-141	500x537x16	9.43
813	10/04 -	970 500 00 54 +	8FC 351 300-141	500x537x16	9.43
815 /K /L	10/04 -	970 500 00 54 +	8FC 351 300-141	500x537x16	9.43
816 /K /L	10/04 -	970 500 00 54 +	8FC 351 300-141	500x537x16	9.43
818 /K /L	10/04 -	970 500 00 54 +	8FC 351 300-141	500x537x16	9.43
822 /L	10/04 -	970 500 00 54 +	8FC 351 300-141	500x537x16	9.43
823 /L	01/98 -	970 500 00 54 +	8FC 351 300-141	500x537x16	9.43
824 /L	01/98 -	970 500 00 54 +	8FC 351 300-141	500x537x16	9.43
915 /L	10/04 -	970 500 00 54 +	8FC 351 300-141	500x537x16	9.43
916 /L	10/04 -	970 500 00 54 +	8FC 351 300-141	500x537x16	9.43
918 /L	10/04 -	970 500 00 54 +	8FC 351 300-141	500x537x16	9.43
922 /L	10/04 -	970 500 00 54 +	8FC 351 300-141	500x537x16	9.43
923 /L	10/04 -	970 500 00 54 +	8FC 351 300-141	500x537x16	9.43
924 /L	10/04 -	970 500 00 54 +	8FC 351 300-141	500x537x16	9.43
1016 /L	10/04 -	970 500 00 54 +	8FC 351 300-141	500x537x16	9.43
1018 /A /L	10/04 -	970 500 00 54 +	8FC 351 300-141	500x537x16	9.43
1022 /L	10/04 -	970 500 00 54 +	8FC 351 300-141	500x537x16	9.43
1023 /A /L	10/04 -	970 500 00 54 +	8FC 351 300-141	500x537x16	9.43
1024 /A /L	10/04 -	970 500 00 54 +	8FC 351 300-141	500x537x16	9.43
1215 /L	10/04 -	970 500 00 54 +	8FC 351 300-141	500x537x16	9.43
1216 /L	10/04 -	970 500 00 54 +	8FC 351 300-141	500x537x16	9.43
1218 /L	10/04 -	970 500 00 54 +	8FC 351 300-141	500x537x16	9.43
1222 /L	10/04 -	970 500 00 54 +	8FC 351 300-141	500x537x16	9.43
1223 /L	10/04 -	970 500 00 54 +	8FC 351 300-141	500x537x16	9.43
1224 /L	10/04 -	970 500 00 54 +	8FC 351 300-141	500x537x16	9.43
1226 /L	10/04 -	970 500 00 54 +	8FC 351 300-141	500x537x16	9.43
1228 /L	10/04 -	970 500 00 54 +	8FC 351 300-141	500x537x16	9.43
1229 /L	10/04 -	970 500 00 54 +	8FC 351 300-141	500x537x16	9.43
1318 /A /L	10/04 -	970 500 00 54 +	8FC 351 300-141	500x537x16	9.43
1322 /L /LS	10/04 -	970 500 00 54 +	8FC 351 300-141	500x537x16	9.43
1323 /A /L /LS	10/04 -	970 500 00 54 +	8FC 351 300-141	500x537x16	9.43
1324 /A /L /LS	10/04 -	970 500 00 54 +	8FC 351 300-141	500x537x16	9.43
1326 /L /LS	10/04 -	970 500 00 54 +	8FC 351 300-141	500x537x16	9.43
1328 /L /LS	10/04 -	970 500 00 54 +	8FC 351 300-141	500x537x16	9.43
1329 /L /LS	10/04 -	970 500 00 54 +	8FC 351 300-141	500x537x16	9.43
1518 /A /L	10/04 -	970 500 00 54 +	8FC 351 300-141	500x537x16	9.43
1522 /L	10/04 -	970 500 00 54 +	8FC 351 300-141	500x537x16	9.43
1523 /A /L	10/04 -	970 500 00 54 +	8FC 351 300-141	500x537x16	9.43
1524 /A /L	10/04 -	970 500 00 54 +	8FC 351 300-141	500x537x16	9.43
1526 /L	10/04 -	970 500 00 54 +	8FC 351 300-141	500x537x16	9.43
1528 /L	10/04 -	970 500 00 54 +	8FC 351 300-141	500x537x16	9.43
1529 /L	10/04 -	970 500 00 54 +	8FC 351 300-141	500x537x16	9.43

Axor	09/01-10/04				
1823 /K	01/02 - 10/04	000 500 12 54 +	8FC 351 300-151	470x610x22	9.43
1835 LS	01/02 - 10/04	940 500 02 54 +	8FC 351 317-641	600x457x22	9.47
1840 LS	01/02 - 10/04	940 500 02 54 +	8FC 351 317-641	600x457x22	9.47
1843 LS	01/02 - 10/04	940 500 02 54 +	8FC 351 317-641	600x457x22	9.47
2523 /K	01/02 - 10/04	000 500 12 54 +	8FC 351 300-151	470x610x22	9.43
2528	01/02 - 10/04	000 500 12 54 +	8FC 351 300-151	470x610x22	9.43
2623 L	01/02 - 10/04	000 500 12 54 +	8FC 351 300-151	470x610x22	9.43
2628 L	01/02 - 10/04	000 500 12 54 +	8FC 351 300-151	470x610x22	9.43

Axor 2	10/04-				
1823 /L /LS /1823 L, 1824, 1824 L, LL	10/04 -	000 500 12 54 +	8FC 351 300-151	470x610x22	9.43
1824 /LS	10/04 -	000 500 12 54 +	8FC 351 300-151	470x610x22	9.43



Mercedes-Benz

Axor 2	10/04-				
1826 /LS/1826 L, LL	10/04 -	000 500 12 54 +	8FC 351 300-151	470x610x22	9.43
1828 /L/1828 L, 1829, 1829 L, LL	10/04 -	000 500 12 54 +	8FC 351 300-151	470x610x22	9.43
1829 /LS	10/04 -	000 500 12 54 +	8FC 351 300-151	470x610x22	9.43
1833 /LS/1833 L, LL	10/04 -	000 500 12 54 +	8FC 351 300-151	470x610x22	9.43
1833, 1833 L, LL	10/04 -	000 500 12 54 +	8FC 351 300-151	470x610x22	9.43
1836 LS	10/04 -	940 500 02 54 +	8FC 351 317-641	600x457x22	9.47
1840 LS	10/04 -	940 500 02 54 +	8FC 351 317-641	600x457x22	9.47
1843 LS	10/04 -	940 500 02 54 +	8FC 351 317-641	600x457x22	9.47
2528 L	10/04 -	000 500 12 54 +	8FC 351 300-151	470x610x22	9.43
2529 L	10/04 -	000 500 12 54 +	8FC 351 300-151	470x610x22	9.43
2533 L	10/04 -	000 500 12 54 +	8FC 351 300-151	470x610x22	9.43
2535 L	10/04 -	940 500 02 54 +	8FC 351 317-641	600x457x22	9.47
2536 L	10/04 -	940 500 02 54 +	8FC 351 317-641	600x457x22	9.47
2540 L	10/04 -	940 500 02 54 +	8FC 351 317-641	600x457x22	9.47
2543 L	10/04 -	940 500 02 54 +	8FC 351 317-641	600x457x22	9.47
2628	10/04 -	000 500 12 54 +	8FC 351 300-151	470x610x22	9.43
2629	10/04 -	000 500 12 54 +	8FC 351 300-151	470x610x22	9.43
2633	10/04 -	000 500 12 54 +	8FC 351 300-151	470x610x22	9.43
MK	12/87-09/96				
2522 L	12/87 - 09/96	000 500 12 54 +	8FC 351 300-151	470x610x22	9.43
NG	08/73-09/96				
1635 /L/LS/S	08/73 - 09/96	645 500 01 54 +	8FC 351 317-201	574x416x32	9.46
1644	06/86 - 08/89	645 500 00 54 +	8FC 351 300-101	784x312x32	9.42
1644 LS/S	08/73 - 09/96	645 500 00 54 +	8FC 351 300-101	784x312x32	9.42
1935	02/86 - 09/89	645 500 01 54 +	8FC 351 317-201	574x416x32	9.46
1935 LS/S	08/73 - 09/96	645 500 01 54 +	8FC 351 317-201	574x416x32	9.46
1944	10/85 - 12/89	645 500 00 54 +	8FC 351 300-101	784x312x32	9.42
1944 LS/S	08/73 - 09/96	645 500 00 54 +	8FC 351 300-101	784x312x32	9.42
2035 LS/S	08/73 - 09/96	645 500 01 54 +	8FC 351 317-201	574x416x32	9.46
2235 /L	08/73 - 09/96	645 500 01 54 +	8FC 351 317-201	574x416x32	9.46
2244 /L	08/73 - 09/96	645 500 00 54 +	8FC 351 300-101	784x312x32	9.42
2244 S	10/85 - 07/89	645 500 00 54 +	8FC 351 300-101	784x312x32	9.42
2635 S	04/86 - 03/91	645 500 01 54 +	8FC 351 317-201	574x416x32	9.46
SK	07/87-09/96				
1748 /L/LS/S	07/87 - 09/96	645 500 00 54 +	8FC 351 300-101	784x312x32	9.42
1748 /L/LS/S	07/87 - 09/96 CH. 5708091⇒	000 500 11 54 +	8FC 351 317-021	470x609x22	9.46
1844 /L/LS/S	07/87 - 09/96 CH. 5708091⇒	000 500 11 54 +	8FC 351 317-021	470x609x22	9.46
1850 /L/LS/S	07/87 - 09/96	645 500 00 54 +	8FC 351 300-101	784x312x32	9.42
1850 /L/LS/S	07/87 - 09/96 CH. 5708091⇒	000 500 11 54 +	8FC 351 317-021	470x609x22	9.46
1853 /L/LS/S	07/87 - 09/96	000 500 11 54 +	8FC 351 317-021	470x609x22	9.46
1948	09/88 - 07/92	645 500 00 54 +	8FC 351 300-101	784x312x32	9.42
1948	09/88 - 07/92 CH. 5708091⇒	000 500 11 54 +	8FC 351 317-021	470x609x22	9.46
2044	01/92 - 09/96	645 500 00 54 +	8FC 351 300-101	784x312x32	9.42
2044 /S	01/92 - 09/96	000 500 11 54 +	8FC 351 317-021	470x609x22	9.46
2050 /S	01/91 - 09/96	645 500 00 54 +	8FC 351 300-101	784x312x32	9.42
2050 /S	01/91 - 09/96 CH. 5708091⇒	000 500 11 54 +	8FC 351 317-021	470x609x22	9.46
2448 /L	07/87 - 09/96	645 500 00 54 +	8FC 351 300-101	784x312x32	9.42
2448 /L	07/87 - 09/96 CH. 5708091⇒	000 500 11 54 +	8FC 351 317-021	470x609x22	9.46
2448 S	07/88 - 07/92	645 500 00 54 +	8FC 351 300-101	784x312x32	9.42
2448 S	07/88 - 07/92 CH. 5708091⇒	000 500 11 54 +	8FC 351 317-021	470x609x22	9.46
2544 /L	07/87 - 09/96	000 500 11 54 +	8FC 351 317-021	470x609x22	9.46
2544 S, LS	01/92 - 09/96	000 500 11 54 +	8FC 351 317-021	470x609x22	9.46
2550 /L	07/87 - 09/96	645 500 00 54 +	8FC 351 300-101	784x312x32	9.42
2550 /L	07/87 - 09/96 CH. 5708091⇒	000 500 11 54 +	8FC 351 317-021	470x609x22	9.46
2550 LS/S	01/91 - 09/96	645 500 00 54 +	8FC 351 300-101	784x312x32	9.42
2550 LS/S	01/91 - 09/96 CH. 5708091⇒	000 500 11 54 +	8FC 351 317-021	470x609x22	9.46
2553 /L	07/87 - 09/96	000 500 11 54 +	8FC 351 317-021	470x609x22	9.46
2553 LS/S	01/96 - 09/96	000 500 11 54 +	8FC 351 317-021	470x609x22	9.46
2644 /L/S	01/92 - 09/96	000 500 11 54 +	8FC 351 317-021	470x609x22	9.46
2648 S	12/88 - 07/92	645 500 00 54 +	8FC 351 300-101	784x312x32	9.42
2648 S	12/88 - 07/92	000 500 11 54 +	8FC 351 317-021	470x609x22	9.46
2650 /L/S	07/92 - 09/96	000 500 11 54 +	8FC 351 317-021	470x609x22	9.46
2650 S	07/92 - 09/96	645 500 00 54 +	8FC 351 300-101	784x312x32	9.42
3550 S	05/92 - 09/96	645 500 00 54 +	8FC 351 300-101	784x312x32	9.42
3553 S	05/92 - 09/96	645 500 00 54 +	8FC 351 300-101	784x312x32	9.42
Sprinter 2-t Bus (901, 902)	01/95-05/06				
208 CDI	04/00 - 05/06	901 500 05 54 +	8FC 351 037-161	630x320x16	9.41
208 D	02/95 - 04/00	901 500 05 54 +	8FC 351 037-161	630x320x16	9.41
210 D	03/97 - 04/00	901 500 05 54 +	8FC 351 037-161	630x320x16	9.41



Mercedes-Benz

Sprinter 3-t Flatbed/Chassis (903)		01/95-05/06			
313 CDI 4x4	08/02 - 05/06	901 500 05 54 +	8FC 351 037-161	630x320x16	9.41
314	02/95 - 05/06	901 500 05 54 +	8FC 351 037-161	630x320x16	9.41
314 4x4	08/02 - 05/06	901 500 05 54 +	8FC 351 037-161	630x320x16	9.41
314 NGT	04/00 - 05/06	901 500 05 54 +	8FC 351 037-161	630x320x16	9.41
316 CDI	04/00 - 05/06	901 500 05 54 +	8FC 351 037-161	630x320x16	9.41
316 CDI 4x4	08/02 - 05/06	901 500 05 54 +	8FC 351 037-161	630x320x16	9.41
Sprinter 3-t Bus (906)		06/06-			
211 CDI	06/06 - +roof AC	001 830 03 70 +	8FC 351 303-431	600x410x12 ●	9.45
215 CDI	06/06 - +roof AC	001 830 03 70 +	8FC 351 303-431	600x410x12 ●	9.45
224	06/06 - +roof AC	001 830 03 70 +	8FC 351 303-431	600x410x12 ●	9.45
Sprinter 3,5-t Bus (906)		06/06-			
311 CDI	06/06 - +roof AC	001 830 03 70 +	8FC 351 303-431	600x410x12 ●	9.45
315 CDI	06/06 - +roof AC	001 830 03 70 +	8FC 351 303-431	600x410x12 ●	9.45
324	06/06 - +roof AC	001 830 03 70 +	8FC 351 303-431	600x410x12 ●	9.45
Sprinter 4-t Bus (904)		02/96-05/06			
408 CDI	04/00 - 05/06	901 500 05 54 +	8FC 351 037-161	630x320x16	9.41
411 CDI	04/00 - 05/06	901 500 05 54 +	8FC 351 037-161	630x320x16	9.41
413 CDI	04/00 - 05/06	901 500 05 54 +	8FC 351 037-161	630x320x16	9.41
414	02/96 - 05/06	901 500 05 54 +	8FC 351 037-161	630x320x16	9.41
416 CDI	04/00 - 05/06	901 500 05 54 +	8FC 351 037-161	630x320x16	9.41
Sprinter 4-t Box (904)		02/96-05/06			
2.3 D 4x4	06/97 - 12/99	901 500 05 54 +	8FC 351 037-161	630x320x16	9.41
408 CDI	04/00 - 05/06	901 500 05 54 +	8FC 351 037-161	630x320x16	9.41
408 D	02/96 - 05/06	901 500 05 54 +	8FC 351 037-161	630x320x16	9.41
410 D	02/96 - 05/06	901 500 05 54 +	8FC 351 037-161	630x320x16	9.41
410 D 4x4	05/97 - 05/06	901 500 05 54 +	8FC 351 037-161	630x320x16	9.41
411 CDI /CDI 4x4	04/00 - 05/06	901 500 05 54 +	8FC 351 037-161	630x320x16	9.41
412 D	02/96 - 05/06	901 500 05 54 +	8FC 351 037-161	630x320x16	9.41
412 D 4x4	05/97 - 05/06	901 500 05 54 +	8FC 351 037-161	630x320x16	9.41
413 CDI /CDI 4x4	04/00 - 05/06	901 500 05 54 +	8FC 351 037-161	630x320x16	9.41
414	02/96 - 05/06	901 500 05 54 +	8FC 351 037-161	630x320x16	9.41
414 4x4	05/97 - 05/06	901 500 05 54 +	8FC 351 037-161	630x320x16	9.41
416 CDI /CDI 4x4	04/00 - 05/06	901 500 05 54 +	8FC 351 037-161	630x320x16	9.41
Sprinter 4-t Flatbed/Chassis (904)		02/96-05/06			
2.3 D 4x4	06/97 - 12/99	901 500 05 54 +	8FC 351 037-161	630x320x16	9.41
408 CDI	04/00 - 05/06	901 500 05 54 +	8FC 351 037-161	630x320x16	9.41
408 D	02/96 - 05/06	901 500 05 54 +	8FC 351 037-161	630x320x16	9.41
410 D	02/96 - 05/06	901 500 05 54 +	8FC 351 037-161	630x320x16	9.41
410 D 4x4	05/97 - 05/06	901 500 05 54 +	8FC 351 037-161	630x320x16	9.41
411 CDI /CDI 4x4	04/00 - 05/06	901 500 05 54 +	8FC 351 037-161	630x320x16	9.41
412 D	02/96 - 05/06	901 500 05 54 +	8FC 351 037-161	630x320x16	9.41
412 D 4x4	05/97 - 05/06	901 500 05 54 +	8FC 351 037-161	630x320x16	9.41
413 CDI /CDI 4x4	04/00 - 05/06	901 500 05 54 +	8FC 351 037-161	630x320x16	9.41
414	02/96 - 05/06	901 500 05 54 +	8FC 351 037-161	630x320x16	9.41
414 4x4	05/97 - 05/06	901 500 05 54 +	8FC 351 037-161	630x320x16	9.41
416 CDI /CDI 4x4	04/00 - 05/06	901 500 05 54 +	8FC 351 037-161	630x320x16	9.41
Vario		09/96-			
813 DA	09/96 -	668 500 02 54 +	8FC 351 317-591	500x537x16	9.47
814 DA	09/96 -	668 500 02 54 +	8FC 351 317-591	500x537x16	9.47
Vito Bus (638)		02/96-07/03			
108 CDI 2.2	03/99 - 07/03	638 835 01 70 +	8FC 351 037-341	500x537x16	9.41
108 D 2.3 (638.164)	02/96 - 07/03	638 835 01 70 +	8FC 351 037-341	500x537x16	9.41
110 CDI 2.2	03/99 - 07/03	638 835 01 70 +	8FC 351 037-341	500x537x16	9.41
110 TD 2.3 (638.174)	02/96 - 07/03	638 835 01 70 +	8FC 351 037-341	500x537x16	9.41
112 CDI 2.2	03/99 - 07/03	638 835 01 70 +	8FC 351 037-341	500x537x16	9.41
113 2.0 (638.114)	02/96 - 07/03	638 835 01 70 +	8FC 351 037-341	500x537x16	9.41
Vito Box (638)		03/97-07/03			
108 CDI 2.2	03/99 - 07/03	638 835 01 70 +	8FC 351 037-341	500x537x16	9.41
108 D 2.3 (638.064)	03/97 - 07/03	638 835 01 70 +	8FC 351 037-341	500x537x16	9.41
110 CDI 2.2	03/99 - 07/03	638 835 01 70 +	8FC 351 037-341	500x537x16	9.41
110 D 2.3 (638.074)	03/97 - 07/03	638 835 01 70 +	8FC 351 037-341	500x537x16	9.41
112 CDI 2.2	03/99 - 07/03	638 835 01 70 +	8FC 351 037-341	500x537x16	9.41
113 2.0 (638.014)	03/97 - 07/03	638 835 01 70 +	8FC 351 037-341	500x537x16	9.41



Mercedes-Benz

Vito Box (638)		03/97-07/03				
114 2.3 (638.034)	03/97 - 07/03		638 835 01 70 +	8FC 351 037-341	500x537x16	9.41
Vito Bus (638)		02/96-07/03				
114 2.3 (638.134)	12/96 - 07/03		638 835 01 70 +	8FC 351 037-341	500x537x16	9.41
Vito Bus (W639)		09/03-				
109 CDI 2.2	09/03 -	CH. 394497⇒	639 835 02 70	8FC 351 024-511	670x390x16	9.41
109 CDI 2.2	09/03 -	CH.⇒394496, KOMO	639 835 00 70 +	8FC 351 301-121	670x393x16 ●	9.44
109 CDI 2.2 4x4	09/07 -	CH. 394497⇒	639 835 02 70	8FC 351 024-511	670x390x16	9.41
109 CDI 2.2 4x4	09/07 -	CH.⇒394496, KOMO	639 835 00 70 +	8FC 351 301-121	670x393x16 ●	9.44
111 CDI 2.2	09/03 -	CH. 394497⇒	639 835 02 70	8FC 351 024-511	670x390x16	9.41
111 CDI 2.2	09/03 -	CH.⇒394496, KOMO	639 835 00 70 +	8FC 351 301-121	670x393x16 ●	9.44
111 CDI 2.2 /CDI 2.2 4x4	09/07 -	CH. 394497⇒	639 835 02 70	8FC 351 024-511	670x390x16	9.41
111 CDI 2.2 /CDI 2.2 4x4	09/07 -	CH.⇒394496, KOMO	639 835 00 70 +	8FC 351 301-121	670x393x16 ●	9.44
115 CDI 2.2	09/03 -	CH. 394497⇒	639 835 02 70	8FC 351 024-511	670x390x16	9.41
115 CDI 2.2	09/03 -	CH.⇒394496, KOMO	639 835 00 70 +	8FC 351 301-121	670x393x16 ●	9.44
115 CDI 2.2 4x4	09/07 -	CH. 394497⇒	639 835 02 70	8FC 351 024-511	670x390x16	9.41
115 CDI 2.2 4x4	09/07 -	CH.⇒394496, KOMO	639 835 00 70 +	8FC 351 301-121	670x393x16 ●	9.44
119	09/03 -	CH. 394497⇒	639 835 02 70	8FC 351 024-511	670x390x16	9.41
119	09/03 -	CH.⇒394496, KOMO	639 835 00 70 +	8FC 351 301-121	670x393x16 ●	9.44
120 CDI	09/07 -	CH. 394497⇒	639 835 02 70	8FC 351 024-511	670x390x16	9.41
120 CDI	09/07 -	CH.⇒394496, KOMO	639 835 00 70 +	8FC 351 301-121	670x393x16 ●	9.44
122	09/03 -	CH. 394497⇒	639 835 02 70	8FC 351 024-511	670x390x16	9.41
122	09/03 -	CH.⇒394496, KOMO	639 835 00 70 +	8FC 351 301-121	670x393x16 ●	9.44
123	09/03 -	CH. 394497⇒	639 835 02 70	8FC 351 024-511	670x390x16	9.41
123	06/04 -	CH.⇒394496, KOMO	639 835 00 70 +	8FC 351 301-121	670x393x16 ●	9.44
126	09/07 -	CH. 394497⇒	639 835 02 70	8FC 351 024-511	670x390x16	9.41
126	09/07 -	CH.⇒394496, KOMO	639 835 00 70 +	8FC 351 301-121	670x393x16 ●	9.44
Vito Box (W639)		09/03-				
109 Cdi	08/06 -	CH. 394497⇒	639 835 02 70	8FC 351 024-511	670x390x16	9.41
109 Cdi	08/06 -	CH.⇒394496, KOMO	639 835 00 70 +	8FC 351 301-121	670x393x16 ●	9.44
109 CDI 2.2	09/03 -	CH. 394497⇒	639 835 02 70	8FC 351 024-511	670x390x16	9.41
109 CDI 2.2	09/03 -	CH.⇒394496, KOMO	639 835 00 70 +	8FC 351 301-121	670x393x16 ●	9.44
111 CDI 2.2	09/03 -	CH. 394497⇒	639 835 02 70	8FC 351 024-511	670x390x16	9.41
111 CDI 2.2	09/03 -	CH.⇒394496, KOMO	639 835 00 70 +	8FC 351 301-121	670x393x16 ●	9.44
111 CDI 2.2 /CDI 2.2 4x4	09/07 -	CH. 394497⇒	639 835 02 70	8FC 351 024-511	670x390x16	9.41
111 CDI 2.2 /CDI 2.2 4x4	09/07 -	CH.⇒394496, KOMO	639 835 00 70 +	8FC 351 301-121	670x393x16 ●	9.44
115 CDI 2.2	09/03 -	CH. 394497⇒	639 835 02 70	8FC 351 024-511	670x390x16	9.41
115 CDI 2.2	09/03 -	CH.⇒394496, KOMO	639 835 00 70 +	8FC 351 301-121	670x393x16 ●	9.44
115 CDI 2.2 4x4	09/07 -	CH. 394497⇒	639 835 02 70	8FC 351 024-511	670x390x16	9.41
115 CDI 2.2 4x4	09/07 -	CH.⇒394496, KOMO	639 835 00 70 +	8FC 351 301-121	670x393x16 ●	9.44
119 3.2	09/03 -	CH. 394497⇒	639 835 02 70	8FC 351 024-511	670x390x16	9.41
119 3.2	09/03 -	CH.⇒394496, KOMO	639 835 00 70 +	8FC 351 301-121	670x393x16 ●	9.44
120 CDI	09/07 -	CH. 394497⇒	639 835 02 70	8FC 351 024-511	670x390x16	9.41
120 CDI	09/07 -	CH.⇒394496, KOMO	639 835 00 70 +	8FC 351 301-121	670x393x16 ●	9.44
122 3.2	09/03 -	CH. 394497⇒	639 835 02 70	8FC 351 024-511	670x390x16	9.41
122 3.2	09/03 -	CH.⇒394496, KOMO	639 835 00 70 +	8FC 351 301-121	670x393x16 ●	9.44
123 (639.603)	06/04 - 07/08	CH. 394497⇒	639 835 02 70	8FC 351 024-511	670x390x16	9.41
123 (639.603)	06/04 - 07/08	CH.⇒394496, KOMO	639 835 00 70 +	8FC 351 301-121	670x393x16 ●	9.44
126	09/07 -	CH. 394497⇒	639 835 02 70	8FC 351 024-511	670x390x16	9.41
126	09/07 -	CH.⇒394496, KOMO	639 835 00 70 +	8FC 351 301-121	670x393x16 ●	9.44

Nissan

Trade		03/87-12/00				
3.0	01/94 - 12/98		92110G4801	8FC 351 317-381	414x364x32	9.46
75	05/97 - 12/00		92110G4801	8FC 351 317-381	414x364x32	9.46
100	01/96 - 12/98		92110G4801	8FC 351 317-381	414x364x32	9.46
Vanette Bus (C22)		10/86-12/95				
2.4 i (SLC22)	10/86 - 12/95		92110Y9600	8FC 351 317-371	443x364x32	9.46
2.0 D (ULC22)	10/86 - 12/95		92110Y9600	8FC 351 317-371	443x364x32	9.46
Vanette Bus (KC120)		06/81-12/87				
1.5	01/83 - 12/87		92110Y9600	8FC 351 317-371	443x364x32	9.46
Vanette Box (C22)		10/86-01/95				
2.0 D	07/91 - 01/95		92110Y9600	8FC 351 317-371	443x364x32	9.46

Opel

Vivaro Combi (J7)		08/01-				
2.5 DTI	05/03 -		44 14 580	8FC 351 303-591	608x441x16	9.45

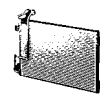


Opel

Vivaro Box (F7)	08/01-				
2.5 DTI	05/03 -	44 14 580	8FC 351 303-591	608x441x16	9.45

Peugeot

Boxer Bus (230P)	03/94-04/02				
1.9 D	03/94 - 04/02 CH.⇒17126575	6455T3 +	8FC 351 305-211	568x341x16	9.45
1.9 TD	03/94 - 04/02 CH.⇒17126575	6455T3 +	8FC 351 305-211	568x341x16	9.45
1.9 TD 4x4	07/96 - 04/02 CH.⇒17126575	6455T3 +	8FC 351 305-211	568x341x16	9.45
2.0 i	03/94 - 04/02 CH.⇒17126575	6455T3 +	8FC 351 305-211	568x341x16	9.45
2.0 i 4x4	08/96 - 04/02 CH.⇒17126575	6455T3 +	8FC 351 305-211	568x341x16	9.45
2.5 D	08/94 - 04/02 CH.⇒17126575	6455T3 +	8FC 351 305-211	568x341x16	9.45
2.5 D 4x4	07/96 - 04/02 CH.⇒17126575	6455T3 +	8FC 351 305-211	568x341x16	9.45
2.5 TD	07/94 - 04/02 CH.⇒17126575	6455T3 +	8FC 351 305-211	568x341x16	9.45
2.5 TD 4x4	07/96 - 04/02 CH.⇒17126575	6455T3 +	8FC 351 305-211	568x341x16	9.45
2.5 TDI	01/97 - 04/02 CH.⇒17126575	6455T3 +	8FC 351 305-211	568x341x16	9.45
2.5 TDI 4x4	01/97 - 04/02 CH.⇒17126575	6455T3 +	8FC 351 305-211	568x341x16	9.45
2.8 HDI	11/00 - 04/02 CH.⇒17126575	6455T3 +	8FC 351 305-211	568x341x16	9.45
Boxer Box (230L)	03/94-04/02				
1.9 D	03/94 - 04/02 CH.⇒17126575	6455T3 +	8FC 351 305-211	568x341x16	9.45
1.9 TD	03/94 - 04/02 CH.⇒17126575	6455T3 +	8FC 351 305-211	568x341x16	9.45
2.0 HDI	08/01 - 04/02 CH.⇒17126575	6455T3 +	8FC 351 305-211	568x341x16	9.45
2.0 i	06/94 - 04/02 CH.⇒17126575	6455T3 +	8FC 351 305-211	568x341x16	9.45
2.5 D	03/94 - 04/02 CH.⇒17126575	6455T3 +	8FC 351 305-211	568x341x16	9.45
2.5 D 4x4	07/99 - 04/02 CH.⇒17126575	6455T3 +	8FC 351 305-211	568x341x16	9.45
2.5 TD	03/94 - 04/02 CH.⇒17126575	6455T3 +	8FC 351 305-211	568x341x16	9.45
2.5 TDI	01/97 - 04/02 CH.⇒17126575	6455T3 +	8FC 351 305-211	568x341x16	9.45
2.5 TDI 4x4	07/99 - 04/02 CH.⇒17126575	6455T3 +	8FC 351 305-211	568x341x16	9.45
2.8 HDI	11/00 - 04/02 CH.⇒17126575	6455T3 +	8FC 351 305-211	568x341x16	9.45
Boxer Flatbed/Chassis (ZCT_)	03/94-04/02				
1.9 TD	07/96 - 04/02 CH.⇒17126575	6455T3 +	8FC 351 305-211	568x341x16	9.45
2.0	12/01 - 04/02 CH.⇒17126575	6455T3 +	8FC 351 305-211	568x341x16	9.45
2.0 i	06/94 - 04/02 CH.⇒17126575	6455T3 +	8FC 351 305-211	568x341x16	9.45
2.5 D	03/94 - 04/02 CH.⇒17126575	6455T3 +	8FC 351 305-211	568x341x16	9.45
2.5 D 4x4	07/99 - 04/02 CH.⇒17126575	6455T3 +	8FC 351 305-211	568x341x16	9.45
2.5 TD	03/94 - 04/02 CH.⇒17126575	6455T3 +	8FC 351 305-211	568x341x16	9.45
2.5 TDI	01/97 - 04/02 CH.⇒17126575	6455T3 +	8FC 351 305-211	568x341x16	9.45
2.5 TDI 4x4	07/99 - 04/02 CH.⇒17126575	6455T3 +	8FC 351 305-211	568x341x16	9.45
2.8 HDI	11/00 - 04/02 CH.⇒17126575	6455T3 +	8FC 351 305-211	568x341x16	9.45
Boxer Bus (244, Z_)	04/02-				
2.0	04/02 - CH. 17520376⇒	6455EC	8FC 351 303-611	568x341x16 ●	9.45
2.0	04/02 - CH. 17126576⇒, CH.⇒17520375	6455CG	8FC 351 305-551	568x341x16	9.45
2.0 HDi	04/02 - CH. 17520376⇒	6455EC	8FC 351 303-611	568x341x16 ●	9.45
2.0 HDi	04/02 - CH. 17126576⇒, CH.⇒17520375	6455CG	8FC 351 305-551	568x341x16	9.45
2.2 HDi	04/02 - CH. 17520376⇒	6455EC	8FC 351 303-611	568x341x16 ●	9.45
2.2 HDi	04/02 - CH. 17126576⇒, CH.⇒17520375	6455CG	8FC 351 305-551	568x341x16	9.45
2.8 HDi	04/02 - CH. 17520376⇒	6455EC	8FC 351 303-611	568x341x16 ●	9.45
2.8 HDi	04/02 - CH. 17126576⇒, CH.⇒17520375	6455CG	8FC 351 305-551	568x341x16	9.45
2.8 HDi 4x4	04/02 - CH. 17520376⇒	6455EC	8FC 351 303-611	568x341x16 ●	9.45
2.8 HDi 4x4	04/02 - CH. 17126576⇒, CH.⇒17520375	6455CG	8FC 351 305-551	568x341x16	9.45
Boxer Box (244)	04/02-				
2.0	04/02 - CH. 17520376⇒	6455EC	8FC 351 303-611	568x341x16 ●	9.45
2.0	04/02 - CH. 17126576⇒, CH.⇒17520375	6455CG	8FC 351 305-551	568x341x16	9.45
2.0 HDi	04/02 - CH. 17520376⇒	6455EC	8FC 351 303-611	568x341x16 ●	9.45
2.0 HDi	04/02 - CH. 17126576⇒, CH.⇒17520375	6455CG	8FC 351 305-551	568x341x16	9.45
2.2 HDi	04/02 - CH. 17520376⇒	6455EC	8FC 351 303-611	568x341x16 ●	9.45
2.2 HDi	04/02 - CH. 17126576⇒, CH.⇒17520375	6455CG	8FC 351 305-551	568x341x16	9.45
2.8 HDi	04/02 - CH. 17520376⇒	6455EC	8FC 351 303-611	568x341x16 ●	9.45
2.8 HDi	04/02 - CH. 17126576⇒, CH.⇒17520375	6455CG	8FC 351 305-551	568x341x16	9.45
2.8 HDi 4x4	04/02 - CH. 17520376⇒	6455EC	8FC 351 303-611	568x341x16 ●	9.45
2.8 HDi 4x4	04/02 - CH. 17126576⇒, CH.⇒17520375	6455CG	8FC 351 305-551	568x341x16	9.45



Peugeot

Boxer Flatbed/Chassis (244)		12/01-					
2.0 HDi	04/02 -	CH. 17520376⇒	6455EC	8FC 351 303-611	568x341x16	●	9.45
2.0 HDi	04/02 -	CH. 17126576⇒, CH.⇒17520375	6455CG	8FC 351 305-551	568x341x16		9.45
2.2 HDi	04/02 -	CH. 17520376⇒	6455EC	8FC 351 303-611	568x341x16	●	9.45
2.2 HDi	04/02 -	CH. 17126576⇒, CH.⇒17520375	6455CG	8FC 351 305-551	568x341x16		9.45
2.8 HDi	04/02 -	CH. 17520376⇒	6455EC	8FC 351 303-611	568x341x16	●	9.45
2.8 HDi	04/02 -	CH. 17126576⇒, CH.⇒17520375	6455CG	8FC 351 305-551	568x341x16		9.45
2.8 HDi 4x4	04/02 -	CH. 17520376⇒	6455EC	8FC 351 303-611	568x341x16	●	9.45
2.8 HDi 4x4	04/02 -	CH. 17126576⇒, CH.⇒17520375	6455CG	8FC 351 305-551	568x341x16		9.45
2.8 TD	12/01 - 03/05	CH. 17520376⇒	6455EC	8FC 351 303-611	568x341x16	●	9.45
Boxer Bus		04/06-					
all	04/06 -	+ front and rear A/C	6455HE +	8FC 351 301-601	710x386x16	●	9.44
			6455HC +	8FC 351 301-661	710x292x16	●	9.44
Boxer Box		04/06-					
2.2 HDi 100	04/06 -	+ front and rear A/C	6455HE +	8FC 351 301-601	710x386x16	●	9.44
			6455HC +	8FC 351 301-661	710x292x16	●	9.44
2.2 HDi 120	04/06 -	+ front and rear A/C	6455HE +	8FC 351 301-601	710x386x16	●	9.44
			6455HC +	8FC 351 301-661	710x292x16	●	9.44
3.0 D	07/06 -	+ front and rear A/C	6455HE +	8FC 351 301-601	710x386x16	●	9.44
			6455HC +	8FC 351 301-661	710x292x16	●	9.44
3.0 HDi 160	04/06 -	+ front and rear A/C	6455HE +	8FC 351 301-601	710x386x16	●	9.44
			6455HC +	8FC 351 301-661	710x292x16	●	9.44
Boxer Flatbed/Chassis		04/06-					
2.2 HDi 100	04/06 -	+ front and rear A/C	6455HE +	8FC 351 301-601	710x386x16	●	9.44
			6455HC +	8FC 351 301-661	710x292x16	●	9.44
2.2 HDi 120	04/06 -	+ front and rear A/C	6455HE +	8FC 351 301-601	710x386x16	●	9.44
			6455HC +	8FC 351 301-661	710x292x16	●	9.44
3.0 D	02/07 -	+ front and rear A/C	6455HE +	8FC 351 301-601	710x386x16	●	9.44
			6455HC +	8FC 351 301-661	710x292x16	●	9.44
3.0 HDi 160	04/06 -	+ front and rear A/C	6455HE +	8FC 351 301-601	710x386x16	●	9.44
			6455HC +	8FC 351 301-661	710x292x16	●	9.44
Expert (224)		12/95-					
1.6	02/96 -		6455Y3 +	8FC 351 035-421	685x460x20		9.41
1.8	10/96 - 09/00		6455Y3 +	8FC 351 035-421	685x460x20		9.41
1.9 D	02/96 -		6455Y3 +	8FC 351 035-421	685x460x20		9.41
1.9 TD	02/96 -		6455Y3 +	8FC 351 035-421	685x460x20		9.41
2.0	07/00 -		6455Y3 +	8FC 351 035-421	685x460x20		9.41
2.0 HDi	10/00 - 11/03		6455Y3 +	8FC 351 035-421	685x460x20		9.41
Expert Box (222)		07/95-					
1.6	02/96 -		6455Y3 +	8FC 351 035-421	685x460x20		9.41
1.8	10/96 - 09/00		6455Y3 +	8FC 351 035-421	685x460x20		9.41
1.9 D	02/96 -		6455Y3 +	8FC 351 035-421	685x460x20		9.41
1.9 D 70	12/98 -		6455Y3 +	8FC 351 035-421	685x460x20		9.41
1.9 TD	02/96 -		6455Y3 +	8FC 351 035-421	685x460x20		9.41
2.0	09/02 -		6455Y3 +	8FC 351 035-421	685x460x20		9.41
2.0 HDi	07/00 -		6455Y3 +	8FC 351 035-421	685x460x20		9.41
Expert Flatbed/Chassis (223)		12/95-					
1.6	02/96 -		6455Y3 +	8FC 351 035-421	685x460x20		9.41
1.9 D	02/96 -		6455Y3 +	8FC 351 035-421	685x460x20		9.41
1.9 TD	02/96 -		6455Y3 +	8FC 351 035-421	685x460x20		9.41
Expert Box (VF3A_, VF3U_, VF3X_)		01/07-					
2.0 16V	01/07 -		6455AP	8FC 351 305-221	588x452x16	●	9.45
Expert Tepee (VF3V_)		01/07-					
2.0 16V	01/07 -		6455AP	8FC 351 305-221	588x452x16	●	9.45
Partner Combispace (5F)		05/96-					
1.1	06/96 -	CH. 07518⇒, KOMO	6455AV	8FC 351 036-401	541x341x16	●	9.41
1.1	06/96 -		6455AT +	8FC 351 301-031	520x363x16	●	9.44
1.1	06/96 -	CH.⇒07517	6455Q9 +	8FC 351 317-011	563x347x22		9.46
1.4	06/96 -	CH. 07518⇒, KOMO	6455AV	8FC 351 036-401	541x341x16	●	9.41
1.4	06/96 -		6455AT +	8FC 351 301-031	520x363x16	●	9.44
1.4	06/96 -	CH.⇒07517	6455Q9 +	8FC 351 317-011	563x347x22		9.46
1.6 16V	07/01 -	CH. 07518⇒, KOMO	6455AV	8FC 351 036-401	541x341x16	●	9.41
1.6 16V	07/01 -		6455AT +	8FC 351 301-031	520x363x16	●	9.44
1.6 16V	07/01 -	CH.⇒07517	6455Q9 +	8FC 351 317-011	563x347x22		9.46



Peugeot

Model	Year	Code	Part No.	Part No.	Part No.	Price
Partner Combispace (5F) 05/96-						
1.6 HDi 75	02/06 -		6455W4 +	8FC 351 301-291	668x341x16	9.44
			6455CN +	8FC 351 303-371	520x363x16 ●	9.45
1.6 HDi 90	02/06 -		6455W4 +	8FC 351 301-291	668x341x16	9.44
			6455CN +	8FC 351 303-371	520x363x16 ●	9.45
1.8	05/97 -	CH. 07518⇒, KOMO	6455AV	8FC 351 036-401	541x341x16 ●	9.41
1.8	05/97 -	CH.⇒07517	6455Q9 +	8FC 351 317-011	563x347x22	9.46
1.9 D	06/96 -	CH.⇒08270	6455V8 +	8FC 351 037-151	670x340x16	9.41
1.9 D	06/96 -		6455AT +	8FC 351 301-031	520x363x16 ●	9.44
1.9 D	06/96 -	CH. 08271⇒	6455W4 +	8FC 351 301-291	668x341x16	9.44
2.0 HDi	02/00 -	CH.⇒08270	6455V8 +	8FC 351 037-151	670x340x16	9.41
2.0 HDi	02/00 -		6455AT +	8FC 351 301-031	520x363x16 ●	9.44
2.0 HDi	02/00 -	CH. 08271⇒	6455W4 +	8FC 351 301-291	668x341x16	9.44
Partner Box (5) 04/96-						
1.1	06/96 -	CH. 07518⇒, KOMO	6455AV	8FC 351 036-401	541x341x16 ●	9.41
1.1	06/96 -		6455AT +	8FC 351 301-031	520x363x16 ●	9.44
1.1	06/96 -	CH.⇒07517	6455Q9 +	8FC 351 317-011	563x347x22	9.46
1.4	11/02 - 10/06		6455AT +	8FC 351 301-031	520x363x16 ●	9.44
1.4	06/96 -	CH. 07518⇒, KOMO	6455AV	8FC 351 036-401	541x341x16 ●	9.41
1.4	06/96 -		6455AT +	8FC 351 301-031	520x363x16 ●	9.44
1.4	06/96 -	CH.⇒07517	6455Q9 +	8FC 351 317-011	563x347x22	9.46
1.4 BiFuel	04/03 -	KOMO	6455AV	8FC 351 036-401	541x341x16 ●	9.41
			6455AT +	8FC 351 301-031	520x363x16 ●	9.44
1.4 BiFuel	04/03 -	CH.⇒07517	6455Q9 +	8FC 351 317-011	563x347x22	9.46
1.6	09/00 - 10/02	KOMO	6455AV	8FC 351 036-401	541x341x16 ●	9.41
			6455AT +	8FC 351 301-031	520x363x16 ●	9.44
1.6	09/00 - 10/02	CH.⇒07517	6455Q9 +	8FC 351 317-011	563x347x22	9.46
1.6 HDi 75	02/06 -		6455W4 +	8FC 351 301-291	668x341x16	9.44
			6455CN +	8FC 351 303-371	520x363x16 ●	9.45
1.6 HDi 90	02/06 -		6455W4 +	8FC 351 301-291	668x341x16	9.44
			6455CN +	8FC 351 303-371	520x363x16 ●	9.45
1.8	03/97 - 08/00		6455AT +	8FC 351 301-031	520x363x16 ●	9.44
1.8 D	06/96 -	CH.⇒08270	6455V8 +	8FC 351 037-151	670x340x16	9.41
1.8 D	06/96 -		6455AT +	8FC 351 301-031	520x363x16 ●	9.44
1.8 D	06/96 -	CH. 08271⇒	6455W4 +	8FC 351 301-291	668x341x16	9.44
1.9 D	06/96 -	CH.⇒08270	6455V8 +	8FC 351 037-151	670x340x16	9.41
1.9 D	06/96 -		6455AT +	8FC 351 301-031	520x363x16 ●	9.44
1.9 D	06/96 -	CH. 08271⇒	6455W4 +	8FC 351 301-291	668x341x16	9.44
1.9 D 4x4	04/04 -		6455AT +	8FC 351 301-031	520x363x16 ●	9.44
			6455W4 +	8FC 351 301-291	668x341x16	9.44
2.0 HDi	04/00 -	CH.⇒08270	6455V8 +	8FC 351 037-151	670x340x16	9.41
2.0 HDi	04/00 -		6455AT +	8FC 351 301-031	520x363x16 ●	9.44
2.0 HDi	04/00 -	CH. 08271⇒	6455W4 +	8FC 351 301-291	668x341x16	9.44
2.0 HDi 4x4	04/04 -		6455AT +	8FC 351 301-031	520x363x16 ●	9.44
Partner Box 04/08-						
1.6	04/08 -		6455CY +	8FC 351 317-571	535x361x12 ●	9.46
1.6 HDi	04/08 -		6455CX +	8FC 351 317-561	535x361x12 ●	9.46
Partner Tepee 04/08-						
1.6	04/08 -		6455CY +	8FC 351 317-571	535x361x12 ●	9.46
1.6 HDi	04/08 -		6455CX +	8FC 351 317-561	535x361x12 ●	9.46

Renault

Master III Bus (JD) 10/03-						
2.5 dCi 100 (JDCV)	10/03 -		50 10 382 644	8FC 351 303-511	548x441x16	9.45
2.5 dCi	08/06 -		50 10 382 644	8FC 351 303-511	548x441x16	9.45
3.0 dCi 140 (JD0T)	10/03 -		50 10 382 644	8FC 351 303-511	548x441x16	9.45
Master III Box (HD, FD) 10/03-						
2.5 dCi 100 (HD0U, FD0U, HD0V, FD0V)	10/03 -		50 10 382 644	8FC 351 303-511	548x441x16	9.45
2.5 dCi	08/06 -		50 10 382 644	8FC 351 303-511	548x441x16	9.45
3.0 dCi 120	06/05 -		50 10 382 644	8FC 351 303-511	548x441x16	9.45
3.0 dCi 140 (HD0S, FD0S, HD1S)	10/03 -		50 10 382 644	8FC 351 303-511	548x441x16	9.45
3.0 dCi 160	06/05 -		50 10 382 644	8FC 351 303-511	548x441x16	9.45
Master III Flatbed/Chassis (ED, UD) 10/03-						
2.5 dCi 100 (ED4V, ED8V)	10/03 -		50 10 382 644	8FC 351 303-511	548x441x16	9.45
2.5 dCi	08/06 -		50 10 382 644	8FC 351 303-511	548x441x16	9.45
3.0 dCi 120	06/05 -		50 10 382 644	8FC 351 303-511	548x441x16	9.45
3.0 dCi 140 (ED0S, UD0S)	10/03 -		50 10 382 644	8FC 351 303-511	548x441x16	9.45
3.0 dCi 160	06/05 -		50 10 382 644	8FC 351 303-511	548x441x16	9.45



Renault

Trafic II Bus (JL)	03/01-				
2.5 DTi	03/03 - 07/03	82 00 019 382	8FC 351 303-591	608x441x16	9.45
2.5 dCi 135 (JL0D)	05/03 -	82 00 019 382	8FC 351 303-591	608x441x16	9.45
Trafic II Box (FL)	03/01-				
2.5 DTi	03/03 - 07/03	82 00 019 382	8FC 351 303-591	608x441x16	9.45
2.5 dCi 135 (FL0D)	05/03 -	82 00 019 382	8FC 351 303-591	608x441x16	9.45
Trafic II Flatbed/Chassis (EL)	03/01-				
2.5 dCi 135 (EL0D)	03/01 -	82 00 019 382	8FC 351 303-591	608x441x16	9.45

Renault Trucks

Magnum	09/90-				
AE 385ti.18	02/92 - 10/96	50 00 752 789	8FC 351 300-111	759x406x22	9.42
AE 385ti.18T	02/92 - 10/96	50 00 752 789	8FC 351 300-111	759x406x22	9.42
AE 385ti.19	02/92 - 10/96	50 00 752 789	8FC 351 300-111	759x406x22	9.42
AE 385ti.19T	02/92 - 10/96	50 00 752 789	8FC 351 300-111	759x406x22	9.42
AE 385ti.24	02/92 - 10/96	50 00 752 789	8FC 351 300-111	759x406x22	9.42
AE 385ti.26	02/92 - 10/96	50 00 752 789	8FC 351 300-111	759x406x22	9.42
AE 390.18	09/96 -	50 00 752 789	8FC 351 300-111	759x406x22	9.42
AE 390.18T	09/96 -	50 00 752 789	8FC 351 300-111	759x406x22	9.42
AE 390.19	09/96 -	50 00 752 789	8FC 351 300-111	759x406x22	9.42
AE 390.19T	09/96 -	50 00 752 789	8FC 351 300-111	759x406x22	9.42
AE 390.26	09/96 -	50 00 752 789	8FC 351 300-111	759x406x22	9.42
AE 420ti.18	10/92 - 12/96	50 00 752 789	8FC 351 300-111	759x406x22	9.42
AE 420ti.18T	10/92 - 12/96	50 00 752 789	8FC 351 300-111	759x406x22	9.42
AE 420ti.19	10/92 - 12/96	50 00 752 789	8FC 351 300-111	759x406x22	9.42
AE 420ti.19T	10/92 - 12/96	50 00 752 789	8FC 351 300-111	759x406x22	9.42
AE 420ti.22T	10/92 - 10/96	50 00 752 789	8FC 351 300-111	759x406x22	9.42
AE 420ti.24	10/92 - 12/96	50 00 752 789	8FC 351 300-111	759x406x22	9.42
AE 420ti.24T	10/92 - 12/96	50 00 752 789	8FC 351 300-111	759x406x22	9.42
AE 420ti.26	10/92 - 12/96	50 00 752 789	8FC 351 300-111	759x406x22	9.42
AE 420ti.26T	10/92 - 12/96	50 00 752 789	8FC 351 300-111	759x406x22	9.42
AE 430.18	09/96 -	50 00 752 789	8FC 351 300-111	759x406x22	9.42
AE 430.18T	09/96 -	50 00 752 789	8FC 351 300-111	759x406x22	9.42
AE 430.19	09/96 -	50 00 752 789	8FC 351 300-111	759x406x22	9.42
AE 430.19T	09/96 -	50 00 752 789	8FC 351 300-111	759x406x22	9.42
AE 430.26	09/96 -	50 00 752 789	8FC 351 300-111	759x406x22	9.42
AE 430.26T	01/97 -	50 00 752 789	8FC 351 300-111	759x406x22	9.42
AE 470.18	11/96 -	50 00 752 789	8FC 351 300-111	759x406x22	9.42
AE 470.18T	11/96 -	50 00 752 789	8FC 351 300-111	759x406x22	9.42
AE 470.19	11/96 -	50 00 752 789	8FC 351 300-111	759x406x22	9.42
AE 470.19T	11/96 -	50 00 752 789	8FC 351 300-111	759x406x22	9.42
AE 470.26	01/97 -	50 00 752 789	8FC 351 300-111	759x406x22	9.42
AE 470.26T	01/98 -	50 00 752 789	8FC 351 300-111	759x406x22	9.42
AE 520.18	10/92 - 05/96	50 00 752 789	8FC 351 300-111	759x406x22	9.42
AE 520.18T	10/92 - 05/96	50 00 752 789	8FC 351 300-111	759x406x22	9.42
AE 520.19	10/92 - 05/96	50 00 752 789	8FC 351 300-111	759x406x22	9.42
AE 520.22T	10/92 - 05/96	50 00 752 789	8FC 351 300-111	759x406x22	9.42
AE 520.24	10/92 - 05/96	50 00 752 789	8FC 351 300-111	759x406x22	9.42
AE 520.24T	10/92 - 05/96	50 00 752 789	8FC 351 300-111	759x406x22	9.42
AE 520.26	10/92 -	50 00 752 789	8FC 351 300-111	759x406x22	9.42
AE 520.26T	10/92 - 05/96	50 00 752 789	8FC 351 300-111	759x406x22	9.42
AE 520.19T	10/92 - 05/96	50 00 752 789	8FC 351 300-111	759x406x22	9.42
AE 560.18	04/96 -	50 00 752 789	8FC 351 300-111	759x406x22	9.42
AE 560.18T	04/96 -	50 00 752 789	8FC 351 300-111	759x406x22	9.42
AE 560.19	04/96 -	50 00 752 789	8FC 351 300-111	759x406x22	9.42
AE 560.19T	04/96 -	50 00 752 789	8FC 351 300-111	759x406x22	9.42
AE 560.26	04/96 -	50 00 752 789	8FC 351 300-111	759x406x22	9.42
AE 560.26T	01/97 -	50 00 752 789	8FC 351 300-111	759x406x22	9.42
DXi 12 440.18	10/04 - 04/06	50 10 619 517 +	8FC 351 317-661	610x478x16	9.47
DXi 12 440.18 T	10/04 - 04/06	50 10 619 517 +	8FC 351 317-661	610x478x16	9.47
DXi 12 440.24	10/04 - 04/06	50 10 619 517 +	8FC 351 317-661	610x478x16	9.47
DXi 12 440.26	10/04 - 04/06	50 10 619 517 +	8FC 351 317-661	610x478x16	9.47
DXi 12 440.26 T	10/04 - 04/06	50 10 619 517 +	8FC 351 317-661	610x478x16	9.47
DXi 12 480.18	10/04 - 04/06	50 10 619 517 +	8FC 351 317-661	610x478x16	9.47
DXi 12 480.18 T	10/04 - 04/06	50 10 619 517 +	8FC 351 317-661	610x478x16	9.47
DXi 12 480.24	10/04 - 04/06	50 10 619 517 +	8FC 351 317-661	610x478x16	9.47
DXi 12 480.26	10/04 - 04/06	50 10 619 517 +	8FC 351 317-661	610x478x16	9.47
DXi 12 480.26 T	10/04 - 04/06	50 10 619 517 +	8FC 351 317-661	610x478x16	9.47
Mascott	01/99-06/04				
90.35	01/99 - 12/01	50 10 382 644	8FC 351 303-511	548x441x16	9.45



Renault Trucks

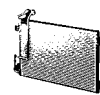
Mascott	01/99-06/04				
110.35	01/99 - 06/04	50 10 382 644	8FC 351 303-511	548x441x16	9.45
110.50	01/99 - 06/04	50 10 382 644	8FC 351 303-511	548x441x16	9.45
110.55	01/99 - 06/04	50 10 382 644	8FC 351 303-511	548x441x16	9.45
110.60	01/99 - 06/04	50 10 382 644	8FC 351 303-511	548x441x16	9.45
120.35	05/04 -	74 20 867 662	8FC 351 029-361	550x380x16	9.41
120.55	05/04 -	74 20 867 662	8FC 351 029-361	550x380x16	9.41
120.65	05/04 -	74 20 867 662	8FC 351 029-361	550x380x16	9.41
130.35	01/99 - 06/04	50 10 382 644	8FC 351 303-511	548x441x16	9.45
130.55	01/99 - 06/04	50 10 382 644	8FC 351 303-511	548x441x16	9.45
130.65	01/99 - 06/04	50 10 382 644	8FC 351 303-511	548x441x16	9.45
140.35	01/01 - 06/04	50 10 382 644	8FC 351 303-511	548x441x16	9.45
140.55	01/01 - 06/04	50 10 382 644	8FC 351 303-511	548x441x16	9.45
140.65	01/01 - 06/04	50 10 382 644	8FC 351 303-511	548x441x16	9.45
150.35	10/01 - 06/04	50 10 382 644	8FC 351 303-511	548x441x16	9.45
150.55	10/01 - 06/04	50 10 382 644	8FC 351 303-511	548x441x16	9.45
150.65	10/01 - 06/04	50 10 382 644	8FC 351 303-511	548x441x16	9.45
160.35	05/04 -	74 20 867 662	8FC 351 029-361	550x380x16	9.41
160.55	05/04 -	74 20 867 662	8FC 351 029-361	550x380x16	9.41
160.65	05/04 -	74 20 867 662	8FC 351 029-361	550x380x16	9.41

Premium 2	10/05-				
Distribution 370.18 D	10/05 -	50 10 619 517 +	8FC 351 317-661	610x478x16	9.47
Distribution 370.26	10/05 -	50 10 619 517 +	8FC 351 317-661	610x478x16	9.47
Distribution 410.18 D	10/05 -	50 10 619 517 +	8FC 351 317-661	610x478x16	9.47
Distribution 410.26	10/05 -	50 10 619 517 +	8FC 351 317-661	610x478x16	9.47
Distribution 450.18 D	10/05 -	50 10 619 517 +	8FC 351 317-661	610x478x16	9.47
Route 410.18 D	10/05 -	50 10 619 517 +	8FC 351 317-661	610x478x16	9.47
Route 410.18	10/05 -	50 10 619 517 +	8FC 351 317-661	610x478x16	9.47
Route 410.24	10/05 -	50 10 619 517 +	8FC 351 317-661	610x478x16	9.47
Route 410.25	10/05 -	50 10 619 517 +	8FC 351 317-661	610x478x16	9.47
Route 410.26	10/05 -	50 10 619 517 +	8FC 351 317-661	610x478x16	9.47
Route 450.18 D	10/05 -	50 10 619 517 +	8FC 351 317-661	610x478x16	9.47
Route 450.18	10/05 -	50 10 619 517 +	8FC 351 317-661	610x478x16	9.47
Route 450.24	10/05 -	50 10 619 517 +	8FC 351 317-661	610x478x16	9.47
Route 450.25	10/05 -	50 10 619 517 +	8FC 351 317-661	610x478x16	9.47
Route 450.26	10/05 -	50 10 619 517 +	8FC 351 317-661	610x478x16	9.47

Scania

2 - series	05/80-05/88				
82 M/190	10/82 - 03/88	1335417	8FC 351 302-031	605x525x20	9.45
82 M/210	01/81 - 12/86	1335417	8FC 351 302-031	605x525x20	9.45
82 H/210 /M/210	01/81 - 12/86	1335417	8FC 351 302-031	605x525x20	9.45
92 H/245 /M/245	01/85 - 12/86	1335417	8FC 351 302-031	605x525x20	9.45
92 H/245 /M/245	01/87 - 12/88	1335417	8FC 351 302-031	605x525x20	9.45
92 M/245	01/85 - 12/86	1335417	8FC 351 302-031	605x525x20	9.45
92 M/245	01/87 - 12/88	1335417	8FC 351 302-031	605x525x20	9.45
112 H/280 /H/305 /M/305	01/81 - 12/86	1335417	8FC 351 302-031	605x525x20	9.45
R 142 E /142 H /142 M	05/80 - 03/88	1335417	8FC 351 302-031	605x525x20	9.45
T 142 E	05/80 - 03/88	1335417	8FC 351 302-031	605x525x20	9.45

3 - series	01/88-12/96				
93 H/250	01/89 - 12/89	1335417	8FC 351 302-031	605x525x20	9.45
93 H/250 /M/230 /M/250	03/88 - 12/89	1335417	8FC 351 302-031	605x525x20	9.45
93 M/210	03/88 - 12/91	1335417	8FC 351 302-031	605x525x20	9.45
93 M/230	03/88 - 12/91	1335417	8FC 351 302-031	605x525x20	9.45
93 M/250	03/88 - 12/96	1335417	8FC 351 302-031	605x525x20	9.45
113 E/320	11/91 - 12/96	long bracket 1449757 +	8FC 351 300-181	820x453x26	9.43
		short bracket 1449779 +	8FC 351 300-191	820x453x26	9.43
113 E/360 /H/320 /H/360 /M/320 /M/360	01/90 - 12/96	long bracket 1449757 +	8FC 351 300-181	820x453x26	9.43
		short bracket 1449779 +	8FC 351 300-191	820x453x26	9.43
113 E/380 /H/380 /M/380	01/91 - 12/96	long bracket 1449757 +	8FC 351 300-181	820x453x26	9.43
		short bracket 1449779 +	8FC 351 300-191	820x453x26	9.43
113 H/310 /H/320 /H/360 /M/320 /M/360	05/88 - 12/89	long bracket 1449757 +	8FC 351 300-181	820x453x26	9.43
		short bracket 1449779 +	8FC 351 300-191	820x453x26	9.43
113 H/310	01/90 - 12/91	long bracket 1449757 +	8FC 351 300-181	820x453x26	9.43
		short bracket 1449779 +	8FC 351 300-191	820x453x26	9.43
113 H/320 /H/360 /M/320 /M/360	01/90 - 12/96	long bracket 1449757 +	8FC 351 300-181	820x453x26	9.43
		short bracket 1449779 +	8FC 351 300-191	820x453x26	9.43
113 H/360	01/89 - 12/89	long bracket 1449757 +	8FC 351 300-181	820x453x26	9.43
		short bracket 1449779 +	8FC 351 300-191	820x453x26	9.43
113 H/380 /M/380	01/91 - 12/96	long bracket 1449757 +	8FC 351 300-181	820x453x26	9.43
		short bracket 1449779 +	8FC 351 300-191	820x453x26	9.43
T 93 H/250	01/90 - 12/96	1335417	8FC 351 302-031	605x525x20	9.45



Scania

3 - series		01/88-12/96					
T 113 E/320 /113 E/360 /113 H/320 / 113 H/360	01/90 - 12/96	long bracket	1449757 +	8FC 351 300-181	820x453x26	9.43	
		short bracket	1449779 +	8FC 351 300-191	820x453x26	9.43	
3 - series bus		01/89-12/97					
K 113	11/90 -	long bracket	1449757 +	8FC 351 300-181	820x453x26	9.43	
		short bracket	1449779 +	8FC 351 300-191	820x453x26	9.43	
K 113 CLB	07/90 - 12/97	long bracket	1449757 +	8FC 351 300-181	820x453x26	9.43	
		short bracket	1449779 +	8FC 351 300-191	820x453x26	9.43	
4 - series		09/95-09/04					
114 C/340 /C/380 /G/340 /G/380 /L/340 /L/ 380	03/98 -	long bracket	1449757 +	8FC 351 300-181	820x453x26	9.43	
		short bracket	1449779 +	8FC 351 300-191	820x453x26	9.43	
114 C/340 /G/340 /L/340	05/96 -	long bracket	1449757 +	8FC 351 300-181	820x453x26	9.43	
		short bracket	1449779 +	8FC 351 300-191	820x453x26	9.43	
T 114 G/340 /114 L/340	05/96 -	long bracket	1449757 +	8FC 351 300-181	820x453x26	9.43	
		short bracket	1449779 +	8FC 351 300-191	820x453x26	9.43	
T 114 C/340 /114 C/380 /114 G/340 /114 G/ 380 /114 L/340 /114 L/380	03/98 -	long bracket	1449757 +	8FC 351 300-181	820x453x26	9.43	
		short bracket	1449779 +	8FC 351 300-191	820x453x26	9.43	
P, G, R, T - series		03/04-					
G 230, P 230	09/07 -		1790840 +	8FC 351 307-361	706x373x17	9.46	
G 380, P 380, R 380 /420, P 420, R 420	09/05 -		1790840 +	8FC 351 307-361	706x373x17	9.46	
G 420, P 420, R 420	03/04 -		1790840 +	8FC 351 307-361	706x373x17	9.46	
P 230, R 230 /270 /310, R 310 /340 /380 / 420	09/04 -		1790840 +	8FC 351 307-361	706x373x17	9.46	
P 380 /380, R 380 /420, R 420 /470, R 470	09/05 -		1790840 +	8FC 351 307-361	706x373x17	9.46	
P 470, R 470	03/04 -		1790840 +	8FC 351 307-361	706x373x17	9.46	
R 340 /380 /500 /580	03/04 -		1790840 +	8FC 351 307-361	706x373x17	9.46	
R 620	09/05 -		1790840 +	8FC 351 307-361	706x373x17	9.46	
T 470	09/04 - 10/05		1790840 +	8FC 351 307-361	706x373x17	9.46	

Toyota

Hiace IV Box (_H1_ , _H2_)		08/95-					
2.4 (RCH12_ , RCH22_)	08/95 - 04/98		8846026330	8FC 351 302-071	635x455x17	9.45	
2.4 4WD (RCH18_ , RCH28_)	08/95 - 04/98		8846026330	8FC 351 302-071	635x455x17	9.45	
2.4 D	09/95 - 08/01		8846026330	8FC 351 302-071	635x455x17	9.45	
2.4 D (LXH12_ , LXH22_)	08/95 -		8846026330	8FC 351 302-071	635x455x17	9.45	
2.4 TD (LXH12_ , LXH22_)	08/95 -		8846026330	8FC 351 302-071	635x455x17	9.45	
2.4 TD 4WD (LXH18_ , LXH28_)	08/95 -		8846026330	8FC 351 302-071	635x455x17	9.45	
2.5 D4d	09/06 -		8846026330	8FC 351 302-071	635x455x17	9.45	
2.5 D-4D	11/01 -		8846026330	8FC 351 302-071	635x455x17	9.45	
2.5 D-4D 4WD	11/01 -		8846026330	8FC 351 302-071	635x455x17	9.45	
2.5 D4d 4x4	08/01 - 08/06		8846026330	8FC 351 302-071	635x455x17	9.45	
2.5 D4d 4x4	09/06 -		8846026330	8FC 351 302-071	635x455x17	9.45	
2.7 (RCH13_ , RCH23_)	04/98 -		8846026330	8FC 351 302-071	635x455x17	9.45	
2.7 4WD (RCH19_ , RCH29_)	04/98 -		8846026330	8FC 351 302-071	635x455x17	9.45	
Hiace IV Wagon (_H1_ , _H2_)		08/95-					
2.4	11/96 - 09/06		8846026330	8FC 351 302-071	635x455x17	9.45	
2.4 (RCH12_ , RCH22_)	08/95 - 04/98		8846026330	8FC 351 302-071	635x455x17	9.45	
2.4 4WD (RCH18_)	08/95 - 04/98		8846026330	8FC 351 302-071	635x455x17	9.45	
2.4 D	08/95 -		8846026330	8FC 351 302-071	635x455x17	9.45	
2.4 TD (LXH12_ , LXH22_)	08/95 -		8846026330	8FC 351 302-071	635x455x17	9.45	
2.4 TD 4WD (H18/28)	08/95 -		8846026330	8FC 351 302-071	635x455x17	9.45	
2.5 D-4D	11/01 -		8846026330	8FC 351 302-071	635x455x17	9.45	
2.5 D4d 4x4	08/01 - 08/06		8846026330	8FC 351 302-071	635x455x17	9.45	
2.7	11/01 -		8846026330	8FC 351 302-071	635x455x17	9.45	
2.7 (RCH13_ , RCH23_)	04/98 - 11/01		8846026330	8FC 351 302-071	635x455x17	9.45	
2.7 4WD (RCH19_)	04/98 -		8846026330	8FC 351 302-071	635x455x17	9.45	

Vauxhall

Vivaro Combi		08/01-					
2.5 DTI	04/04 -		91168188	8FC 351 303-591	608x441x16	9.45	
Vivaro Box		08/01-					
2.5 DTI	04/04 -		91168188	8FC 351 303-591	608x441x16	9.45	
Vivaro Flatbed/Chassis		04/03-07/06					
2.5 D	04/03 - 07/06		91168188	8FC 351 303-591	608x441x16	9.45	

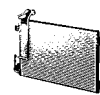
Volkswagen

LT 28-35 II Bus (2DM)		04/96-					
2.5 SDI	07/96 -		2D0 820 413 A	8FC 351 300-201	623x380x20	9.43	
2.5 TDI	05/96 - 08/99		2D0 820 413 A	8FC 351 300-201	623x380x20	9.43	



Volkswagen

LT 28-35 II Bus (2DM)		04/96-					
2.8 TDi	01/99 - 01/02		2D0 820 413 A	8FC 351 300-201	623x380x20		9.43
2.8 TDi	05/01 - 06/06		2D0 820 413 A	8FC 351 300-201	623x380x20		9.43
LT 28-46 II Box (2DX0AE)		04/96-					
2.5 SDI	09/96 -		2D0 820 413 A	8FC 351 300-201	623x380x20		9.43
2.5 TDI	05/96 - 08/99		2D0 820 413 A	8FC 351 300-201	623x380x20		9.43
2.5 TDI	05/99 -		2D0 820 413 A	8FC 351 300-201	623x380x20		9.43
2.8 TDI	06/97 - 12/98		2D0 820 413 A	8FC 351 300-201	623x380x20		9.43
2.8 TDI	01/99 -		2D0 820 413 A	8FC 351 300-201	623x380x20		9.43
LT 28-46 II Flatbed/Chassis (2DX0FE)		04/96-					
2.5 SDI	09/96 -		2D0 820 413 A	8FC 351 300-201	623x380x20		9.43
2.5 TDI	06/96 - 08/99		2D0 820 413 A	8FC 351 300-201	623x380x20		9.43
2.5 TDI	05/99 -		2D0 820 413 A	8FC 351 300-201	623x380x20		9.43
2.8 TDI	06/97 - 12/98		2D0 820 413 A	8FC 351 300-201	623x380x20		9.43
2.8 TDI	01/99 -		2D0 820 413 A	8FC 351 300-201	623x380x20		9.43
Multivan V (7HM, 7HF)		04/03-					
1.9 TDI	04/03 -	KOMO	7H0 820 411 E +	8FC 351 317-651	680x390x16	●	9.47
2.0	11/03 -	KOMO	7H0 820 411 E +	8FC 351 317-651	680x390x16	●	9.47
2.5 TDI	04/03 -	KOMO	7H0 820 411 E +	8FC 351 317-651	680x390x16	●	9.47
2.5 TDI 4motion	07/04 -	KOMO	7H0 820 411 E +	8FC 351 317-651	680x390x16	●	9.47
3.2 4motion	11/03 - 06/06	KOMO	7H0 820 411 E +	8FC 351 317-651	680x390x16	●	9.47
3.2 V6	02/04 -	KOMO	7H0 820 411 E +	8FC 351 317-651	680x390x16	●	9.47
3.2 V6 4motion	07/04 -	KOMO	7H0 820 411 E +	8FC 351 317-651	680x390x16	●	9.47
Transporter III Bus		05/79-07/92					
1.6	05/79 - 12/82		7D0 820 413 A +	8FC 351 037-431	679x295x20		9.42
1.6 D	01/81 - 07/87		7D0 820 413 A +	8FC 351 037-431	679x295x20		9.42
1.6 TD	08/84 - 07/92		7D0 820 413 A +	8FC 351 037-431	679x295x20		9.42
1.6 TD Syncro	03/86 - 07/92		7D0 820 413 A +	8FC 351 037-431	679x295x20		9.42
1.7 D	10/86 - 07/92		7D0 820 413 A +	8FC 351 037-431	679x295x20		9.42
1.9	08/82 - 07/92		7D0 820 413 A +	8FC 351 037-431	679x295x20		9.42
1.9 Syncro	02/85 - 07/92		7D0 820 413 A +	8FC 351 037-431	679x295x20		9.42
2.0	05/79 - 12/82		7D0 820 413 A +	8FC 351 037-431	679x295x20		9.42
2.1	08/85 - 07/92		7D0 820 413 A +	8FC 351 037-431	679x295x20		9.42
2.1 KAT	06/89 - 07/92		7D0 820 413 A +	8FC 351 037-431	679x295x20		9.42
2.1 Syncro	08/85 - 07/92		7D0 820 413 A +	8FC 351 037-431	679x295x20		9.42
2.1 i	07/89 - 07/92		7D0 820 413 A +	8FC 351 037-431	679x295x20		9.42
Transporter III Box		05/79-07/92					
1.6	05/79 - 12/82		7D0 820 413 A +	8FC 351 037-431	679x295x20		9.42
1.6 D	01/81 - 07/87		7D0 820 413 A +	8FC 351 037-431	679x295x20		9.42
1.6 TD	10/84 - 07/92		7D0 820 413 A +	8FC 351 037-431	679x295x20		9.42
1.6 TD Syncro	03/86 - 07/92		7D0 820 413 A +	8FC 351 037-431	679x295x20		9.42
1.7 D	08/85 - 07/87		7D0 820 413 A +	8FC 351 037-431	679x295x20		9.42
1.7 D	07/89 - 07/92		7D0 820 413 A +	8FC 351 037-431	679x295x20		9.42
1.9	10/82 - 07/92		7D0 820 413 A +	8FC 351 037-431	679x295x20		9.42
1.9 Syncro	11/84 - 07/92		7D0 820 413 A +	8FC 351 037-431	679x295x20		9.42
2.0	05/79 - 04/86		7D0 820 413 A +	8FC 351 037-431	679x295x20		9.42
2.1	08/85 - 07/92		7D0 820 413 A +	8FC 351 037-431	679x295x20		9.42
2.1 Syncro	08/85 - 07/92		7D0 820 413 A +	8FC 351 037-431	679x295x20		9.42
2.1 i	07/89 - 07/92		7D0 820 413 A +	8FC 351 037-431	679x295x20		9.42
Transporter III Flatbed/Chassis		05/79-07/92					
1.6 D	01/81 - 07/87		7D0 820 413 A +	8FC 351 037-431	679x295x20		9.42
1.6 TD	10/84 - 07/92		7D0 820 413 A +	8FC 351 037-431	679x295x20		9.42
1.6 TD Syncro	03/86 - 07/92		7D0 820 413 A +	8FC 351 037-431	679x295x20		9.42
1.7 D	08/85 - 07/87		7D0 820 413 A +	8FC 351 037-431	679x295x20		9.42
1.7 D	07/89 - 07/92		7D0 820 413 A +	8FC 351 037-431	679x295x20		9.42
1.9	08/82 - 07/92		7D0 820 413 A +	8FC 351 037-431	679x295x20		9.42
1.9 Syncro	12/84 - 07/92		7D0 820 413 A +	8FC 351 037-431	679x295x20		9.42
2.0	05/79 - 04/86		7D0 820 413 A +	8FC 351 037-431	679x295x20		9.42
2.1	08/85 - 07/92		7D0 820 413 A +	8FC 351 037-431	679x295x20		9.42
2.1 Syncro	08/85 - 07/92		7D0 820 413 A +	8FC 351 037-431	679x295x20		9.42
2.1 i	07/89 - 07/92		7D0 820 413 A +	8FC 351 037-431	679x295x20		9.42
Transporter IV Bus (70XB, 70XC, 7DB, 7DW)		09/90-04/03					
1.8	12/90 - 07/92		7D0 820 413 A +	8FC 351 037-431	679x295x20		9.42
1.9 D	09/90 - 04/03		7D0 820 413 A +	8FC 351 037-431	679x295x20		9.42
1.9 D	09/90 - 04/03	CH. 70-Y-089 498⇒	7D0 820 413	8FC 351 301-151	640x312x22		9.44
1.9 TD	10/92 - 04/03		7D0 820 413 A +	8FC 351 037-431	679x295x20		9.42
1.9 TD	10/92 - 04/03	CH. 70-Y-089 498⇒	7D0 820 413	8FC 351 301-151	640x312x22		9.44



Volkswagen

Transporter IV Bus (70XB, 70XC, 7DB, 7DW) 09/90-04/03

2.0	09/90 - 04/03	7D0 820 413 A +	8FC 351 037-431	679x295x20	9.42
2.4 D	09/90 - 04/98	7D0 820 413 A +	8FC 351 037-431	679x295x20	9.42
2.4 D	08/97 - 04/03	7D0 820 413 A +	8FC 351 037-431	679x295x20	9.42
2.4 D	08/97 - 04/03 CH. ⇒ 70-Y-089 497	7D0 820 413 B	8FC 351 037-701	630x305x20	9.42
2.4 D	08/97 - 04/03 CH. 70-Y-089 498⇒	7D0 820 413	8FC 351 301-151	640x312x22	9.44
2.4 D Syncro	10/92 - 09/98	7D0 820 413 A +	8FC 351 037-431	679x295x20	9.42
2.5	11/90 - 04/03	7D0 820 413 A +	8FC 351 037-431	679x295x20	9.42
2.5	11/90 - 04/03 CH. 70-T-200 001⇒, CH. ⇒ 70-Y-089 497	7D0 820 413 B	8FC 351 037-701	630x305x20	9.42
2.5	11/90 - 04/03 CH. 70-Y-089 498⇒	7D0 820 413	8FC 351 301-151	640x312x22	9.44
2.5 Syncro	11/92 - 04/03	7D0 820 413 A +	8FC 351 037-431	679x295x20	9.42
2.5 Syncro	11/92 - 04/03 CH. 70-T-200 001⇒, CH. ⇒ 70-Y-105 000	7D0 820 413 B	8FC 351 037-701	630x305x20	9.42
2.5 Syncro	11/92 - 04/03 CH. 70-Y-105 001⇒	7D0 820 413	8FC 351 301-151	640x312x22	9.44
2.5 TDI	09/95 - 04/03	7D0 820 413 A +	8FC 351 037-431	679x295x20	9.42
2.5 TDI	09/95 - 04/03 CH. 70-T-200 001⇒, CH. ⇒ 70-Y-089 497	7D0 820 413 B	8FC 351 037-701	630x305x20	9.42
2.5 TDI	09/95 - 04/03 CH. 70-Y-089 498⇒	7D0 820 413	8FC 351 301-151	640x312x22	9.44
2.5 TDI Syncro	01/96 - 04/03	7D0 820 413 A +	8FC 351 037-431	679x295x20	9.42
2.5 TDI Syncro	01/96 - 04/03 CH. 70-T-200 001⇒, CH. ⇒ 70-Y-105 000	7D0 820 413 B	8FC 351 037-701	630x305x20	9.42
2.5 TDI Syncro	01/96 - 04/03 CH. 70-Y-105 001⇒	7D0 820 413	8FC 351 301-151	640x312x22	9.44
2.8 Syncro	01/96 - 04/96	7D0 820 413 A +	8FC 351 037-431	679x295x20	9.42
2.8 Syncro	01/96 - 04/96 CH. 70-T-200 001⇒	7D0 820 413 B	8FC 351 037-701	630x305x20	9.42
2.8 Syncro	01/96 - 04/96 CH. 70-Y-105 001⇒	1T0 820 411 A	8FC 351 301-051	550x443x16	9.44
2.8 V6	04/00 - 04/03	7D0 820 413 A +	8FC 351 037-431	679x295x20	9.42
2.8 V6	04/00 - 04/03 CH. ⇒ 70-Y-089 497	7D0 820 413 B	8FC 351 037-701	630x305x20	9.42
2.8 V6	04/00 - 04/03 CH. 70-Y-089 498⇒	7D0 820 413	8FC 351 301-151	640x312x22	9.44
2.8 VR 6	11/95 - 04/00	7D0 820 413 A +	8FC 351 037-431	679x295x20	9.42
2.8 VR 6	11/95 - 04/00 CH. 70-T-200 001⇒	7D0 820 413 B	8FC 351 037-701	630x305x20	9.42
2.8 VR 6	11/95 - 04/00 CH. 70-Y-089 498⇒	7D0 820 413	8FC 351 301-151	640x312x22	9.44

Transporter IV Box (70XA) 07/90-04/03

1.6	08/92 - 07/99	7D0 820 413 A +	8FC 351 037-431	679x295x20	9.42
1.9 D	07/90 - 04/03	7D0 820 413 A +	8FC 351 037-431	679x295x20	9.42
1.9 D	07/90 - 04/03 CH. 70-Y-089 498⇒	7D0 820 413	8FC 351 301-151	640x312x22	9.44
1.9 TD	10/92 - 04/03	7D0 820 413 A +	8FC 351 037-431	679x295x20	9.42
1.9 TD	10/92 - 04/03 CH. 70-Y-089 498⇒	7D0 820 413	8FC 351 301-151	640x312x22	9.44
2.0	07/90 - 04/03	7D0 820 413 A +	8FC 351 037-431	679x295x20	9.42
2.4 D	07/90 - 04/98	7D0 820 413 A +	8FC 351 037-431	679x295x20	9.42
2.4 D	08/97 - 04/03	7D0 820 413 A +	8FC 351 037-431	679x295x20	9.42
2.4 D	08/97 - 04/03 CH. ⇒ 70-Y-089 497	7D0 820 413 B	8FC 351 037-701	630x305x20	9.42
2.4 D	08/97 - 04/03 CH. 70-Y-089 498⇒	7D0 820 413	8FC 351 301-151	640x312x22	9.44
2.4 D Syncro	10/92 - 09/98	7D0 820 413 A +	8FC 351 037-431	679x295x20	9.42
2.5	11/90 - 04/03	7D0 820 413 A +	8FC 351 037-431	679x295x20	9.42
2.5	11/90 - 04/03 CH. ⇒ 70-Y-089 497	7D0 820 413 B	8FC 351 037-701	630x305x20	9.42
2.5	11/90 - 04/03 CH. 70-Y-089 498⇒	7D0 820 413	8FC 351 301-151	640x312x22	9.44
2.5 Syncro	10/92 - 04/03	7D0 820 413 A +	8FC 351 037-431	679x295x20	9.42
2.5 Syncro	10/92 - 04/03 CH. 70-T-200 001⇒, CH. ⇒ 70-Y-105 000	7D0 820 413 B	8FC 351 037-701	630x305x20	9.42
2.5 Syncro	10/92 - 04/03 CH. 70-Y-105 001⇒	7D0 820 413	8FC 351 301-151	640x312x22	9.44
2.5 TDI	09/95 - 04/03	7D0 820 413 A +	8FC 351 037-431	679x295x20	9.42
2.5 TDI	09/95 - 04/03 CH. 70-T-200 001⇒, CH. ⇒ 70-Y-089 497	7D0 820 413 B	8FC 351 037-701	630x305x20	9.42
2.5 TDI	09/95 - 04/03 CH. 70-Y-089 498⇒	7D0 820 413	8FC 351 301-151	640x312x22	9.44
2.5 TDI Syncro	09/95 - 04/03	7D0 820 413 A +	8FC 351 037-431	679x295x20	9.42
2.5 TDI Syncro	09/95 - 04/03 CH. 70-T-200 001⇒, CH. ⇒ 70-Y-105 000	7D0 820 413 B	8FC 351 037-701	630x305x20	9.42
2.5 TDI Syncro	09/95 - 04/03 CH. 70-Y-105 001⇒	7D0 820 413	8FC 351 301-151	640x312x22	9.44
2.8 VR6	05/96 - 05/00	7D0 820 413 A +	8FC 351 037-431	679x295x20	9.42
2.8 VR6	05/96 - 05/00 CH. 70-T-200 001⇒	7D0 820 413 B	8FC 351 037-701	630x305x20	9.42
2.8 VR6	05/96 - 05/00 CH. 70-Y-089 498⇒	7D0 820 413	8FC 351 301-151	640x312x22	9.44

Transporter IV Flatbed/Chassis (70XD) 07/90-04/03

1.8	12/90 - 07/92	7D0 820 413 A +	8FC 351 037-431	679x295x20	9.42
1.9 D	07/90 - 04/03	7D0 820 413 A +	8FC 351 037-431	679x295x20	9.42
1.9 D	07/90 - 04/03 CH. 70-Y-089 498⇒	7D0 820 413	8FC 351 301-151	640x312x22	9.44
1.9 TD	10/92 - 04/03	7D0 820 413 A +	8FC 351 037-431	679x295x20	9.42
1.9 TD	10/92 - 04/03 CH. 70-Y-089 498⇒	7D0 820 413	8FC 351 301-151	640x312x22	9.44
2.0	07/90 - 04/03	7D0 820 413 A +	8FC 351 037-431	679x295x20	9.42
2.4 D	09/90 - 04/98	7D0 820 413 A +	8FC 351 037-431	679x295x20	9.42












Volkswagen

Transporter IV Flatbed/Chassis (70XD) 07/90-04/03

2.4 D	08/97 - 04/03		7D0 820 413 A +	8FC 351 037-431	679x295x20	9.42
2.4 D	08/97 - 04/03	CH.⇒70-Y-089 497	7D0 820 413 B	8FC 351 037-701	630x305x20	9.42
2.4 D	08/97 - 04/03	CH. 70-Y-089 498⇒	7D0 820 413	8FC 351 301-151	640x312x22	9.44
2.4 D Syncro	10/92 - 09/98		7D0 820 413 A +	8FC 351 037-431	679x295x20	9.42
2.5	11/90 - 04/03		7D0 820 413 A +	8FC 351 037-431	679x295x20	9.42
2.5	11/90 - 04/03	CH. 70-T-200 001⇒, CH.⇒70-Y-089 497	7D0 820 413 B	8FC 351 037-701	630x305x20	9.42
2.5	11/90 - 04/03	CH. 70-Y-089 498⇒	7D0 820 413	8FC 351 301-151	640x312x22	9.44
2.5 Syncro	10/92 - 04/03		7D0 820 413 A +	8FC 351 037-431	679x295x20	9.42
2.5 Syncro	10/92 - 04/03	CH. 70-T-200 001⇒, CH.⇒70-Y-105 000	7D0 820 413 B	8FC 351 037-701	630x305x20	9.42
2.5 Syncro	10/92 - 04/03	CH. 70-Y-105 001⇒	7D0 820 413	8FC 351 301-151	640x312x22	9.44
2.5 TDI	09/95 - 04/03		7D0 820 413 A +	8FC 351 037-431	679x295x20	9.42
2.5 TDI	09/95 - 04/03	CH. 70-T-200 001⇒, CH.⇒70-Y-089 497	7D0 820 413 B	8FC 351 037-701	630x305x20	9.42
2.5 TDI	09/95 - 04/03	CH. 70-Y-089 498⇒	7D0 820 413	8FC 351 301-151	640x312x22	9.44
2.5 TDI Syncro	05/98 - 04/03		7D0 820 413 A +	8FC 351 037-431	679x295x20	9.42
2.5 TDI Syncro	05/98 - 04/03	CH.⇒70-Y-105 000	7D0 820 413 B	8FC 351 037-701	630x305x20	9.42
2.5 TDI Syncro	05/98 - 04/03	CH. 70-Y-105 001⇒	7D0 820 413	8FC 351 301-151	640x312x22	9.44
2.8	05/96 - 05/00		7D0 820 413 A +	8FC 351 037-431	679x295x20	9.42
2.8	05/96 - 05/00	CH. 70-T-200 001⇒	7D0 820 413 B	8FC 351 037-701	630x305x20	9.42
2.8	05/96 - 05/00	CH. 70-Y-089 498⇒	7D0 820 413	8FC 351 301-151	640x312x22	9.44

Transporter V Bus (7HB, 7HJ) 04/03-

1.9 TDI	04/03 -	CH. 7H3000001, 7J3000001⇒, KOMO	7H0 820 411 E +	8FC 351 317-651	680x390x16 ●	9.47
2.0	11/03 -	CH. 7H3000001, 7J3000001⇒, KOMO	7H0 820 411 E +	8FC 351 317-651	680x390x16 ●	9.47
2.5 TDI	04/03 -	CH. 7H3000001, 7J3000001⇒, KOMO	7H0 820 411 E +	8FC 351 317-651	680x390x16 ●	9.47
2.5 TDI 4motion	07/04 -	CH. 7H3000001, 7J3000001⇒, KOMO	7H0 820 411 E +	8FC 351 317-651	680x390x16 ●	9.47
3.2 4motion	11/03 -	KOMO	7H0 820 411 E +	8FC 351 317-651	680x390x16 ●	9.47
3.2 V6	02/04 - 06/04	CH. 7H3000001, 7J3000001⇒, KOMO	7H0 820 411 E +	8FC 351 317-651	680x390x16 ●	9.47

Transporter V Box (7HA, 7HH) 04/03-

1.9 TDI	04/03 -	CH. 7H3000001, 7J3000001⇒, KOMO	7H0 820 411 E +	8FC 351 317-651	680x390x16 ●	9.47
2.0	11/03 -	CH. 7H3000001, 7J3000001⇒, KOMO	7H0 820 411 E +	8FC 351 317-651	680x390x16 ●	9.47
2.5 TDI	04/03 -	CH. 7H3000001, 7J3000001⇒, KOMO	7H0 820 411 E +	8FC 351 317-651	680x390x16 ●	9.47
2.5 TDI 4motion	06/06 -	KOMO	7H0 820 411 E +	8FC 351 317-651	680x390x16 ●	9.47
3.2 4motion	11/03 -	KOMO	7H0 820 411 E +	8FC 351 317-651	680x390x16 ●	9.47
3.2 V6	04/03 -	CH. 7H3000001, 7J3000001⇒, KOMO	7H0 820 411 E +	8FC 351 317-651	680x390x16 ●	9.47

Transporter V Flatbed/Chassis (7JD, 7JE, 7JL, 7JY, 7JZ) 04/03-

1.9 TDI	04/03 -	CH. 7H3000001, 7J3000001⇒, KOMO	7H0 820 411 E +	8FC 351 317-651	680x390x16 ●	9.47
2.0	11/03 -	CH. 7H3000001, 7J3000001⇒, KOMO	7H0 820 411 E +	8FC 351 317-651	680x390x16 ●	9.47
2.5 TDI	04/03 -	CH. 7H3000001, 7J3000001⇒, KOMO	7H0 820 411 E +	8FC 351 317-651	680x390x16 ●	9.47
2.5 TDI 4motion	05/03 -	CH. 7H3000001, 7J3000001⇒, KOMO	7H0 820 411 E +	8FC 351 317-651	680x390x16 ●	9.47
3.2 4motion	11/03 - 06/06	KOMO	7H0 820 411 E +	8FC 351 317-651	680x390x16 ●	9.47
3.2 V6	08/03 -	CH. 7H3000001, 7J3000001⇒, KOMO	7H0 820 411 E +	8FC 351 317-651	680x390x16 ●	9.47

Volvo

F 7 08/78-12/85

all	08/78 - 12/85		6 872 294	8FC 351 317-031	578x416x32	9.46
-----	---------------	--	-----------	-----------------	------------	------

F 10 08/77-12/94

F 10/280	08/77 - 02/82		8 157 100 +	8FC 351 317-251	678x416x32	9.46
F 10/300	10/83 - 12/86		8 157 100 +	8FC 351 317-251	678x416x32	9.46
F 10/300	01/87 - 12/87		8 157 100 +	8FC 351 317-251	678x416x32	9.46
F 10/320	10/87 - 12/90		8 157 100 +	8FC 351 317-251	678x416x32	9.46
F 10/320	12/90 - 12/94		8 157 100 +	8FC 351 317-251	678x416x32	9.46

F 12 08/77-12/94

F 12/320, F 12/330	08/77 - 12/86		8 157 100 +	8FC 351 317-251	678x416x32	9.46
F 12/360	01/88 - 12/90		8 157 100 +	8FC 351 317-251	678x416x32	9.46



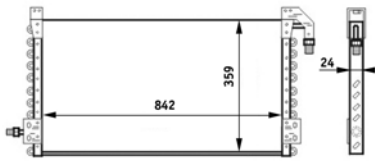
Volvo

F 12	08/77-12/94				
F 12/360	12/90 - 12/94	8 157 100 +	8FC 351 317-251	678x416x32	9.46
F 12/370	08/77 - 12/86	8 157 100 +	8FC 351 317-251	678x416x32	9.46
F 12/370	01/87 - 12/87	8 157 100 +	8FC 351 317-251	678x416x32	9.46
F 12/400, F 12/410	01/88 - 12/94	8 157 100 +	8FC 351 317-251	678x416x32	9.46
F 16	10/87-12/94				
F 16/470	01/88 - 12/89	8 157 100 +	8FC 351 317-251	678x416x32	9.46
F 16/485	01/90 - 12/92	8 157 100 +	8FC 351 317-251	678x416x32	9.46
FH 12	08/93-				
FH 12/340	08/93 - 12/95	8 144 689	8FC 351 024-111	842x359x24	9.41
FH 12/340	01/97 - 11/01	3 962 651 +	8FC 351 300-271	687x358x26	9.43
		3 962 652	8FC 351 300-281	846x358x26	9.43
FH 12/340	08/98 -	3 980 841 +	8FC 351 300-571	795x344x18	9.44
FH 12/340	08/93 -	8 144 690	8FC 351 024-471	683x359x24	9.41
FH 12/380	08/93 -	8 144 690	8FC 351 024-471	683x359x24	9.41
FH 12/380	01/97 - 11/01	3 962 651 +	8FC 351 300-271	687x358x26	9.43
		3 962 652	8FC 351 300-281	846x358x26	9.43
FH 12/380	08/98 -	3 980 841 +	8FC 351 300-571	795x344x18	9.44
FH 12/420	08/93 - 12/95	8 144 689	8FC 351 024-111	842x359x24	9.41
FH 12/420	08/93 -	8 144 690	8FC 351 024-471	683x359x24	9.41
FH 12/420	01/97 - 11/01	3 962 651 +	8FC 351 300-271	687x358x26	9.43
		3 962 652	8FC 351 300-281	846x358x26	9.43
FH 12/420	08/98 -	3 980 841 +	8FC 351 300-571	795x344x18	9.44
FH 12/460	08/98 -	8 144 690	8FC 351 024-471	683x359x24	9.41
		3 980 841 +	8FC 351 300-571	795x344x18	9.44
FH 12/460	08/98 - 11/01	3 962 651 +	8FC 351 300-271	687x358x26	9.43
		3 962 652	8FC 351 300-281	846x358x26	9.43
FH 12/500	09/01 -	8 144 690	8FC 351 024-471	683x359x24	9.41
		3 980 841 +	8FC 351 300-571	795x344x18	9.44
FH 12/500	09/01 - 11/01	3 962 651 +	8FC 351 300-271	687x358x26	9.43
		3 962 652	8FC 351 300-281	846x358x26	9.43
FH 16	08/93-				
FH 16/520	01/97 - 11/98	3 962 652	8FC 351 300-281	846x358x26	9.43
FH 16/520	08/98 - 12/02	3 980 841 +	8FC 351 300-571	795x344x18	9.44
FL 6	09/85-03/00				
FL 608	10/85 - 12/99	8 157 212 +	8FC 351 317-301	400x546x32	9.46
FL 610	09/85 - 11/94	8 157 212 +	8FC 351 317-301	400x546x32	9.46
FL 611	09/85 - 03/00	8 157 212 +	8FC 351 317-301	400x546x32	9.46
FL 612	09/85 - 12/99	8 157 212 +	8FC 351 317-301	400x546x32	9.46
FL 614	09/85 - 03/00	8 157 212 +	8FC 351 317-301	400x546x32	9.46
FL 615	11/91 - 03/00	8 157 212 +	8FC 351 317-301	400x546x32	9.46
FL 618	11/91 - 03/00	8 157 212 +	8FC 351 317-301	400x546x32	9.46
FL 619	09/85 - 11/94	8 157 212 +	8FC 351 317-301	400x546x32	9.46
FL 7	09/85-09/98				
FL 7/230	09/85 - 09/98	8 157 100 +	8FC 351 317-251	678x416x32	9.46
FL 10	09/85-09/98				
FL 10/320	12/95 - 09/98	8 144 689	8FC 351 024-111	842x359x24	9.41
FL 10H/320	12/95 - 09/98	8 144 689	8FC 351 024-111	842x359x24	9.41
FL 10/360	12/95 - 09/98	8 144 689	8FC 351 024-111	842x359x24	9.41
FL 10H/360	12/95 - 09/98	8 144 689	8FC 351 024-111	842x359x24	9.41
FM 7	08/98-12/01				
FM 7/250	08/98 - 12/01	3 981 637	8FC 351 300-581	517x344x18	9.44
FM 7/290	08/98 - 12/01	3 981 637	8FC 351 300-581	517x344x18	9.44
FM 9	12/01-09/05				
FM 9/260	12/01 - 09/05	3 981 637	8FC 351 300-581	517x344x18	9.44
FM 9/300	12/01 - 09/05	3 981 637	8FC 351 300-581	517x344x18	9.44
FM 9/340	12/01 - 09/05	3 981 637	8FC 351 300-581	517x344x18	9.44
FM 9/380	12/01 - 09/05	3 981 637	8FC 351 300-581	517x344x18	9.44
FM 10	09/98-12/01				
all	04/99 - 12/01	3 981 637	8FC 351 300-581	517x344x18	9.44
FM 12	08/98-09/05				
FM 12/340	08/98 - 09/05	3 981 637	8FC 351 300-581	517x344x18	9.44
FM 12H/340	08/98 - 09/05	3 981 637	8FC 351 300-581	517x344x18	9.44
FM 12/380	08/98 - 09/05	3 981 637	8FC 351 300-581	517x344x18	9.44
FM 12H/380	08/98 - 09/05	3 981 637	8FC 351 300-581	517x344x18	9.44
FM 12/420	08/98 - 09/05	3 981 637	8FC 351 300-581	517x344x18	9.44
FM 12H/420	08/98 - 09/05	3 981 637	8FC 351 300-581	517x344x18	9.44



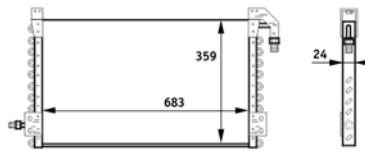
8FC 351 024-111

Volvo



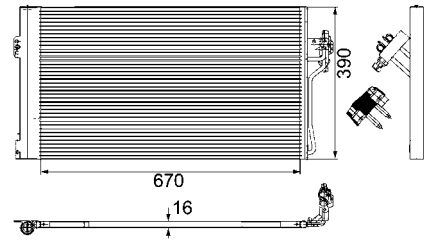
8FC 351 024-471

Volvo



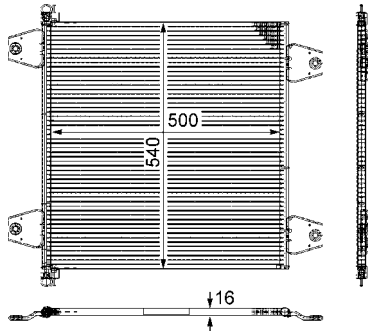
8FC 351 024-511

Mercedes-Benz



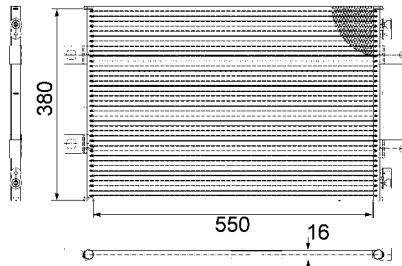
8FC 351 029-091

DAF



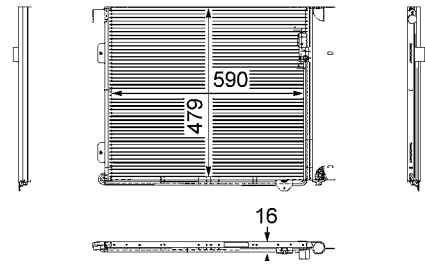
8FC 351 029-361

Renault Trucks



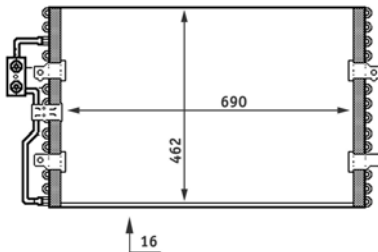
8FC 351 029-371

MAN



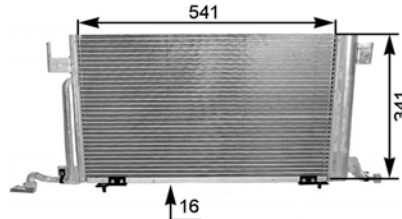
8FC 351 035-421

Citroen, Fiat, Peugeot



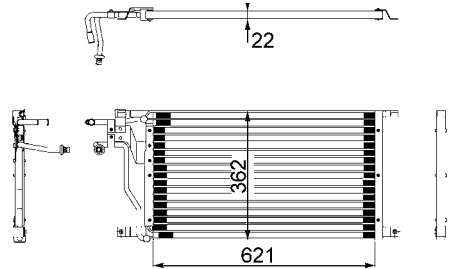
8FC 351 036-401

Peugeot



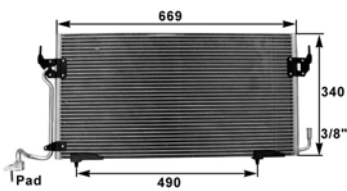
8FC 351 036-441

Ford



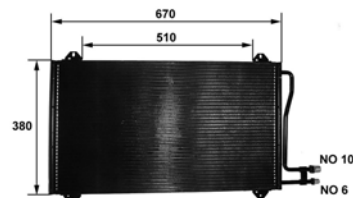
8FC 351 037-151

Peugeot



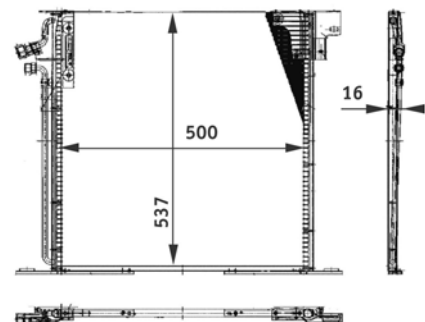
8FC 351 037-161

Mercedes-Benz



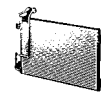
8FC 351 037-341

Mercedes-Benz



Kondensatoren
Condensers
Condenseurs

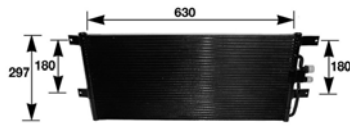
Condensadores
Condensatori
Condensors



BEHR **KELLA**
SERVICE

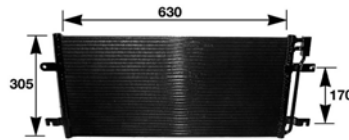
8FC 351 037-431

Volkswagen



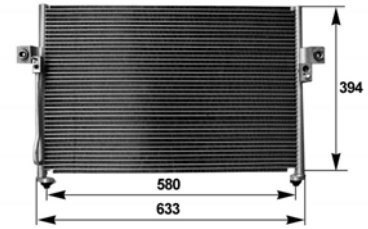
8FC 351 037-701

Volkswagen



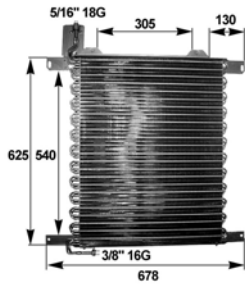
8FC 351 038-761

Hyundai



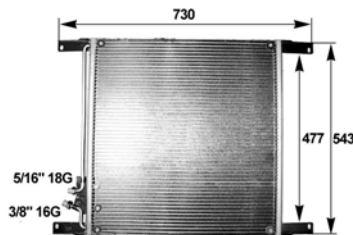
8FC 351 300-031

DAF



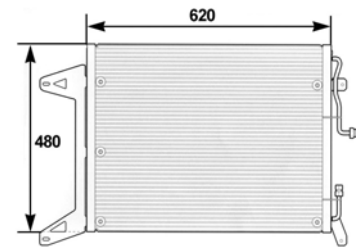
8FC 351 300-041

DAF



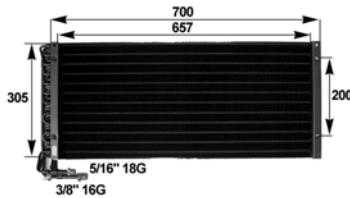
8FC 351 300-051

Iveco



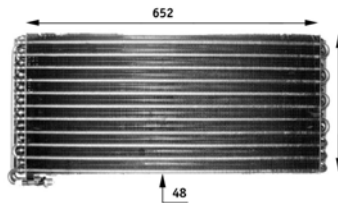
8FC 351 300-061

MAN



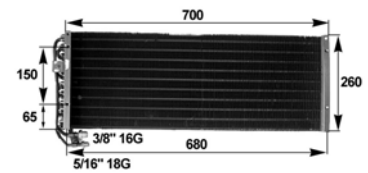
8FC 351 300-071

MAN



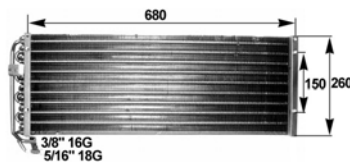
8FC 351 300-081

MAN



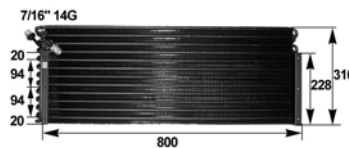
8FC 351 300-091

MAN



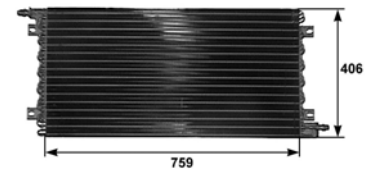
8FC 351 300-101

Mercedes-Benz



8FC 351 300-111

Renault Trucks



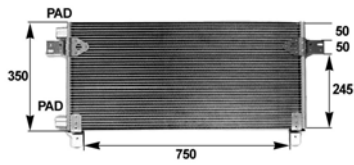


Kondensatoren
Condensers
Condenseurs

Condensadores
Condensatori
Condensors

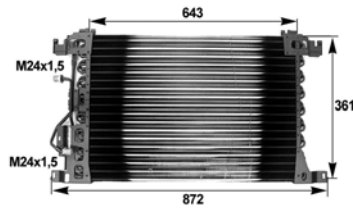
8FC 351 300-121

MAN



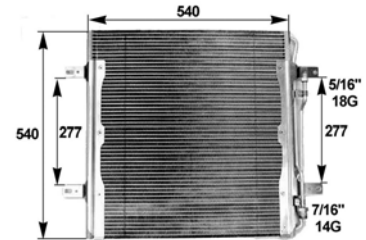
8FC 351 300-131

Mercedes-Benz



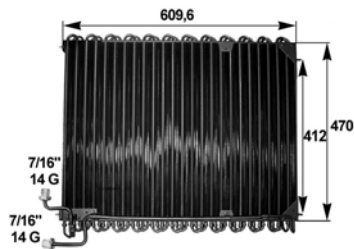
8FC 351 300-141

ERF, Mercedes-Benz



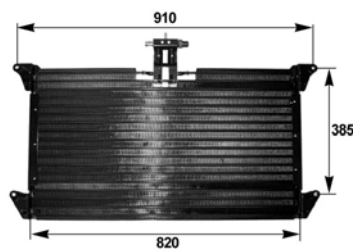
8FC 351 300-151

Mercedes-Benz



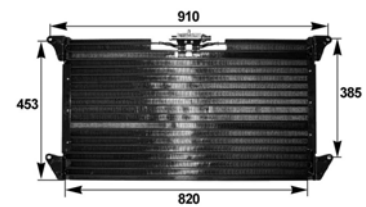
8FC 351 300-181

Scania



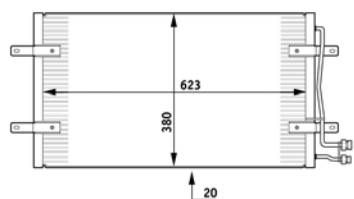
8FC 351 300-191

Scania



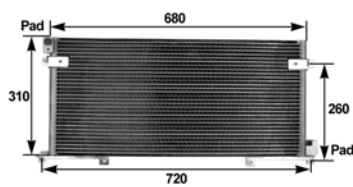
8FC 351 300-201

Volkswagen



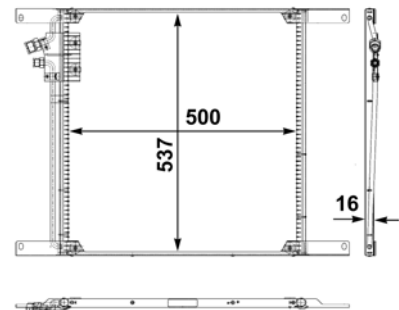
8FC 351 300-211

Iveco



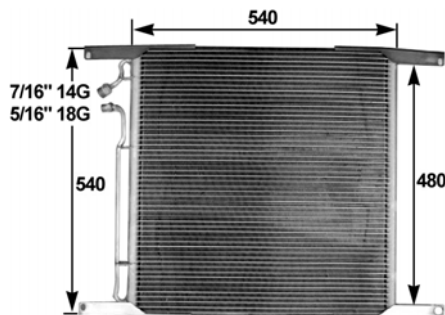
8FC 351 300-221

DAF



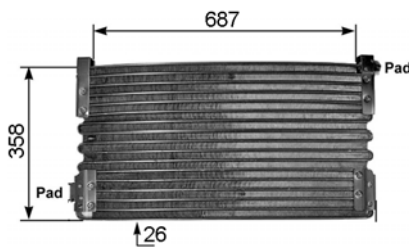
8FC 351 300-231

DAF



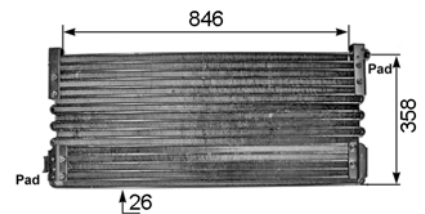
8FC 351 300-271

Volvo



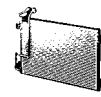
8FC 351 300-281

Volvo



Kondensatoren
 Condensers
 Condensatori
 Condenseurs

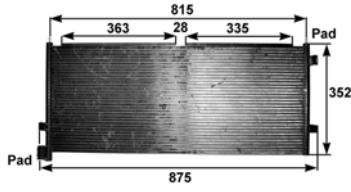
Condensadores
 Condensatori
 Condensatori
 Condensatori



BEHR **KELLA**
 SERVICE

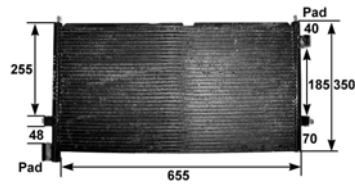
8FC 351 300-571

Volvo



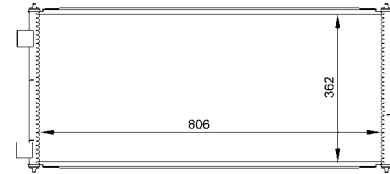
8FC 351 300-581

Volvo



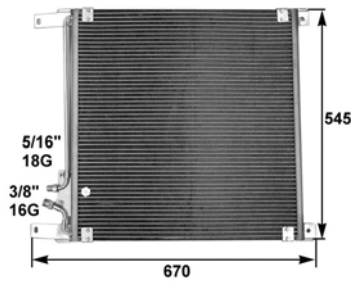
8FC 351 300-751

Ford



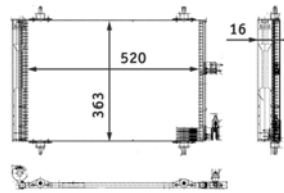
8FC 351 301-021

MAN



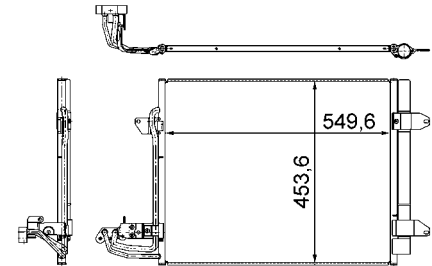
8FC 351 301-031

Peugeot



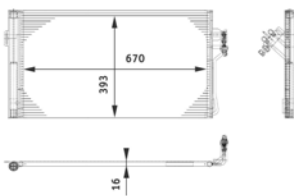
8FC 351 301-051

Volkswagen



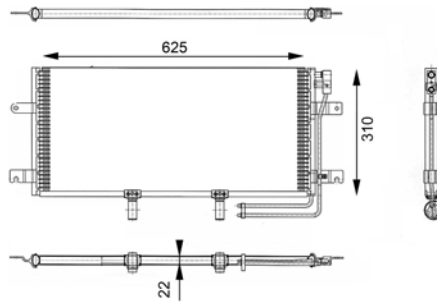
8FC 351 301-121

Mercedes-Benz



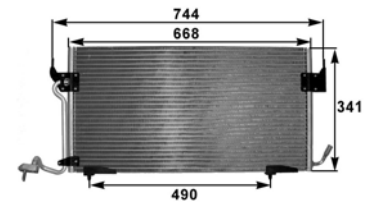
8FC 351 301-151

Volkswagen



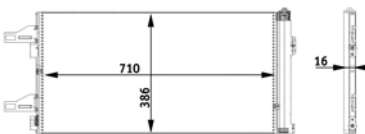
8FC 351 301-291

Peugeot



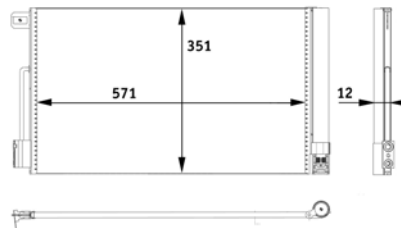
8FC 351 301-601

Citroen, Fiat, Peugeot



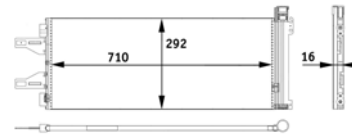
8FC 351 301-651

Fiat



8FC 351 301-661

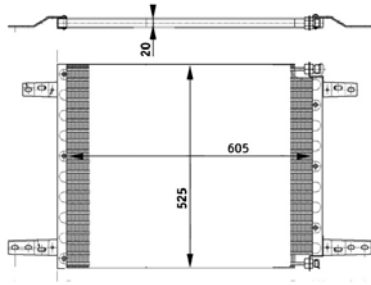
Citroen, Fiat, Peugeot





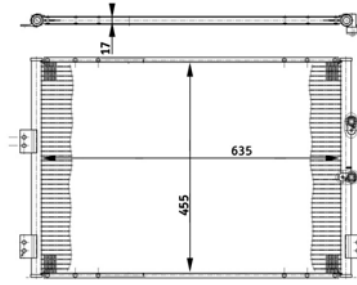
8FC 351 302-031

Scania



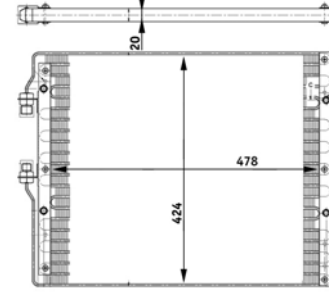
8FC 351 302-071

Toyota



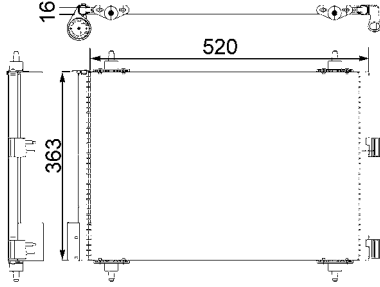
8FC 351 302-181

Iveco



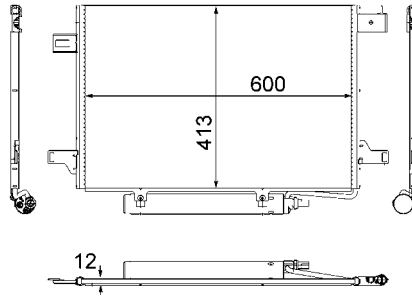
8FC 351 303-371

Peugeot



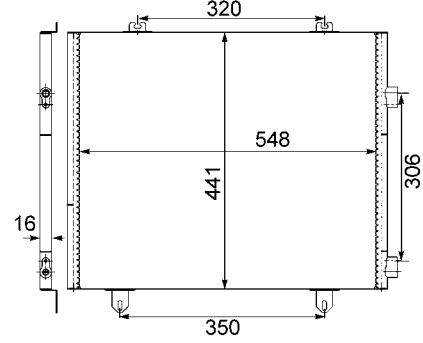
8FC 351 303-431

Mercedes-Benz



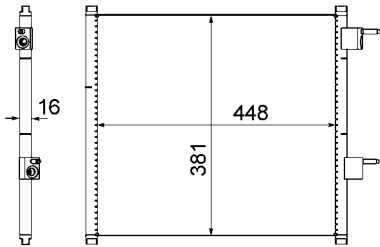
8FC 351 303-511

Renault Trucks, Renault



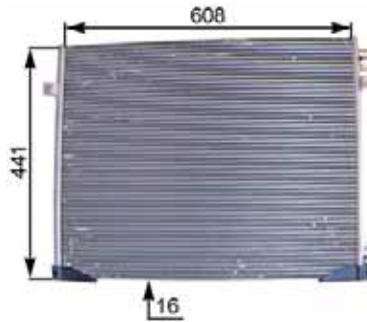
8FC 351 303-581

Fiat



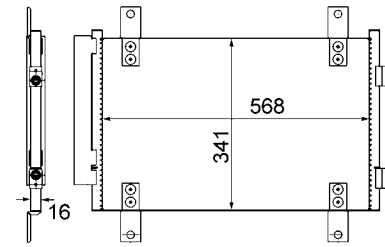
8FC 351 303-591

Opel, Renault, Vauxhall



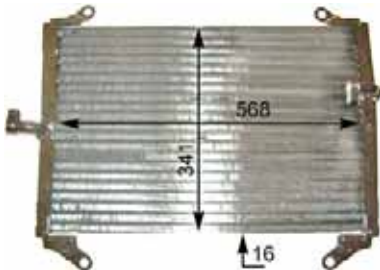
8FC 351 303-611

Citroen, Fiat, Peugeot



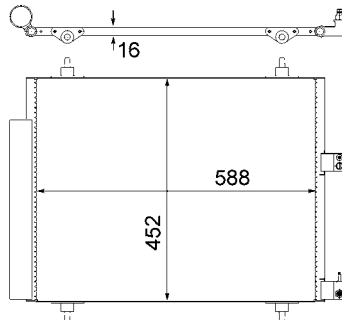
8FC 351 305-211

Citroen, Fiat, Peugeot



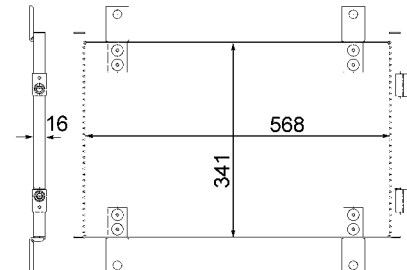
8FC 351 305-221

Citroen, Fiat, Peugeot



8FC 351 305-551

Citroen, Peugeot



Kondensatoren
Condensers
Condenseurs

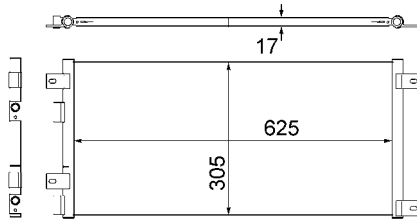
Condensadores
Condensatori
Condensors



BEHR **KELLA**
SERVICE

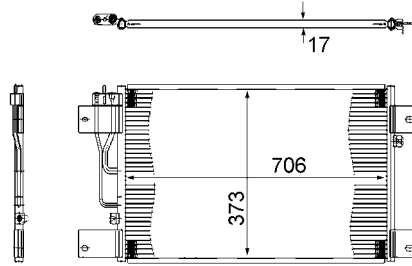
8FC 351 305-681

Iveco



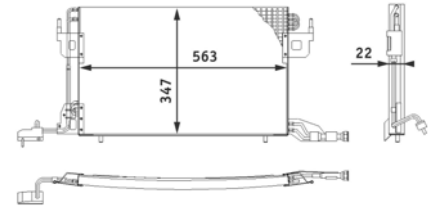
8FC 351 307-361

Scania



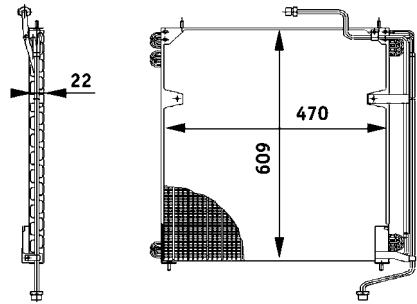
8FC 351 317-011

Peugeot



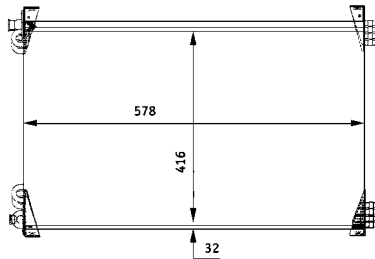
8FC 351 317-021

Mercedes-Benz



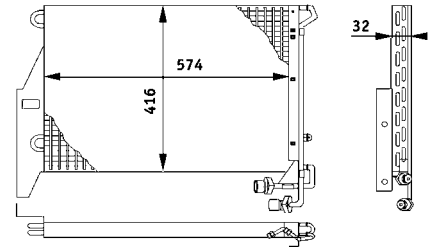
8FC 351 317-031

Volvo



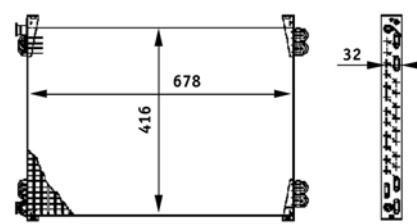
8FC 351 317-201

Mercedes-Benz



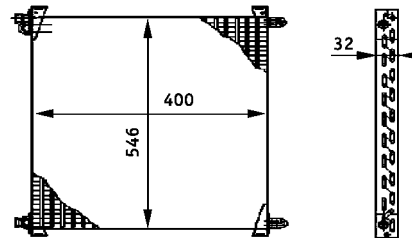
8FC 351 317-251

Volvo



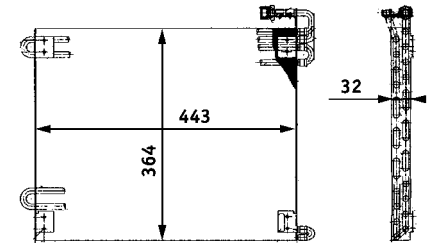
8FC 351 317-301

Volvo



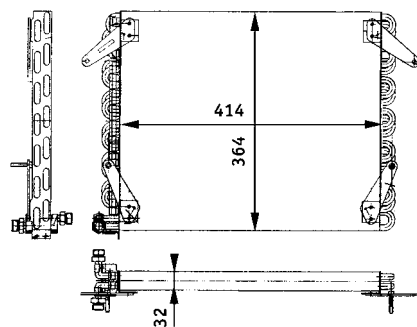
8FC 351 317-371

Nissan



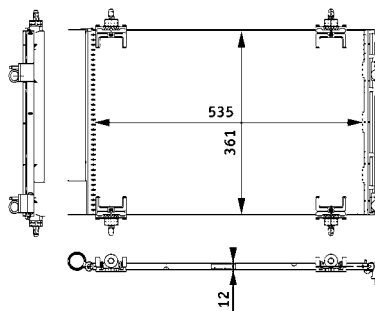
8FC 351 317-381

Nissan



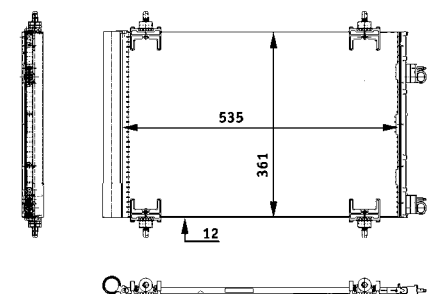
8FC 351 317-561

Peugeot



8FC 351 317-571

Peugeot



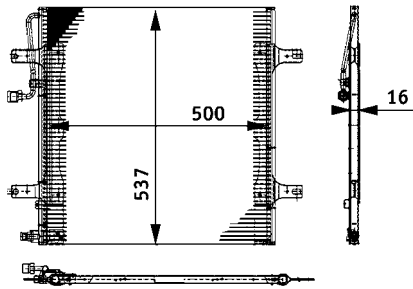


Kondensatoren
Condensers
Condenseurs

Condensadores
Condensatori
Condensors

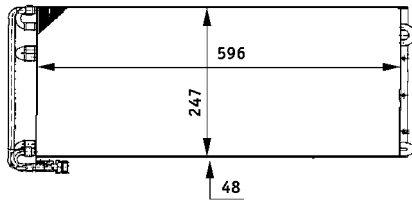
8FC 351 317-591

Mercedes-Benz



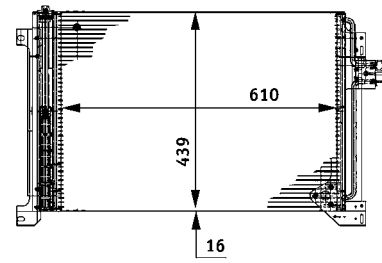
8FC 351 317-611

MAN



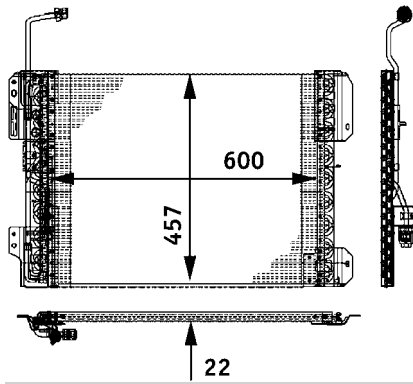
8FC 351 317-631

Iveco



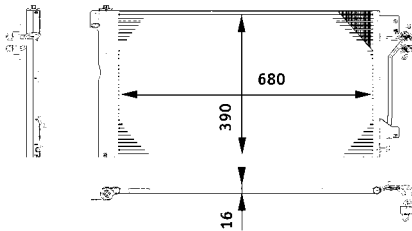
8FC 351 317-641

Mercedes-Benz



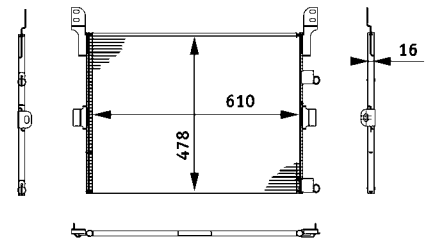
8FC 351 317-651

Volkswagen



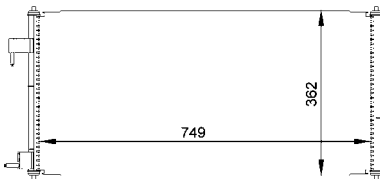
8FC 351 317-661

Renault Trucks, Volvo



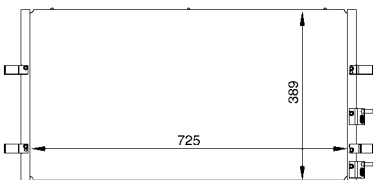
8FC 351 318-351

Ford



8FC 351 318-411

Ford



Filter-Trockner
Filter-dryers
Filtres déshydratants

Filtro secadores
Filtro disidratatori
Filterdrogers





Citroën

Jumpy (U6U)		06/94-			
1.6		10/95 -	6455Q7	8FT 351 195-791	10.23
1.9 D		10/95 - 04/98	6455Q7	8FT 351 195-791	10.23
1.9 D 70		04/98 -	6455Q7	8FT 351 195-791	10.23
1.9 TD		10/95 -	6455Q7	8FT 351 195-791	10.23
1.9 TD		04/96 -	6455Q7	8FT 351 195-791	10.23
2.0		04/00 - 12/06	6455Q7	8FT 351 195-791	10.23
2.0 HDi 110		03/00 -	6455Q7	8FT 351 195-791	10.23
2.0 HDi 95		10/99 -	6455Q7	8FT 351 195-791	10.23
2.0 i 16V		03/00 -	6455Q7	8FT 351 195-791	10.23
Jumpy Box (BS_, BT_, BY_, BZ_)		06/94-			
1.6 i		10/95 -	6455Q7	8FT 351 195-791	10.23
1.9 D 70		04/98 -	6455Q7	8FT 351 195-791	10.23
1.9 TD		10/95 -	6455Q7	8FT 351 195-791	10.23
2.0 HDi 95		10/99 -	6455Q7	8FT 351 195-791	10.23
2.0 i 16V		03/00 -	6455Q7	8FT 351 195-791	10.23
Jumpy Flatbed/Chassis (BU_, BV_, BW_, BX_)		10/99-			
1.9 TD		10/99 -	6455Q7	8FT 351 195-791	10.23
2.0 HDi 95		10/99 -	6455Q7	8FT 351 195-791	10.23

Fiat

Ducato Bus (230)		03/94-04/02			
1.9 D		04/98 - 04/02	7742746 +	8FT 351 197-151	10.24
1.9 D Combinato		06/95 - 04/02	7742746 +	8FT 351 197-151	10.24
1.9 TD		04/98 - 04/02	7742746 +	8FT 351 197-151	10.24
1.9 TD Combinato		08/94 - 04/02	7742746 +	8FT 351 197-151	10.24
1.9 TD Panorama/Combinato		03/94 - 04/02	7742746 +	8FT 351 197-151	10.24
2.0 JTD		10/01 - 04/02	7742746 +	8FT 351 197-151	10.24
2.0 Panorama/Combinato		03/94 - 04/02	7742746 +	8FT 351 197-151	10.24
2.5 D Combinato		08/94 - 04/02	7742746 +	8FT 351 197-151	10.24
2.5 TDI 4x4		04/97 - 04/02	7742746 +	8FT 351 197-151	10.24
2.5 TDI Combinato		08/94 - 04/02	7742746 +	8FT 351 197-151	10.24
2.5 TDI Panorama/Combinato		03/94 - 04/02	7742746 +	8FT 351 197-151	10.24
2.8 D		02/98 - 04/02	7742746 +	8FT 351 197-151	10.24
2.8 JTD		11/00 - 04/02	7742746 +	8FT 351 197-151	10.24
2.8 JTD 4x4		11/00 - 04/02	7742746 +	8FT 351 197-151	10.24
2.8 TDI		10/97 - 04/02	7742746 +	8FT 351 197-151	10.24
2.8 TDI 4x4		07/99 - 04/02	7742746 +	8FT 351 197-151	10.24
Ducato Box (230L)		03/94-04/02			
1.9 D		04/98 - 04/02	7742746 +	8FT 351 197-151	10.24
1.9 TD		03/94 - 04/02	7742746 +	8FT 351 197-151	10.24
1.9 TD CAT		08/94 - 04/02	7742746 +	8FT 351 197-151	10.24
2.0		03/94 - 04/02	7742746 +	8FT 351 197-151	10.24
2.0 JTD		10/01 - 04/02	7742746 +	8FT 351 197-151	10.24
2.5 D		03/94 - 04/02	7742746 +	8FT 351 197-151	10.24
2.5 TDI		03/94 - 04/02	7742746 +	8FT 351 197-151	10.24
2.5 TDI 4x4		05/98 - 04/02	7742746 +	8FT 351 197-151	10.24
2.5 TDI Maxi		03/94 - 04/02	7742746 +	8FT 351 197-151	10.24
2.8 D		05/98 - 04/02	7742746 +	8FT 351 197-151	10.24
2.8 D 4x4		08/98 - 04/02	7742746 +	8FT 351 197-151	10.24
2.8 JTD		11/00 - 04/02	7742746 +	8FT 351 197-151	10.24
2.8 JTD 4x4		11/00 - 04/02	7742746 +	8FT 351 197-151	10.24
2.8 TDI		10/97 - 04/02	7742746 +	8FT 351 197-151	10.24
2.8 TDI 4x4		06/99 - 04/02	7742746 +	8FT 351 197-151	10.24
Ducato Flatbed/Chassis (230)		03/94-04/02			
1.9 D		03/94 - 04/02	7742746 +	8FT 351 197-151	10.24
1.9 TD		03/94 - 04/02	7742746 +	8FT 351 197-151	10.24
1.9 TD CAT		08/94 - 04/02	7742746 +	8FT 351 197-151	10.24
2.0		06/98 - 04/02	7742746 +	8FT 351 197-151	10.24
2.5 D		03/94 - 04/02	7742746 +	8FT 351 197-151	10.24
2.5 D 4x4		03/94 - 04/02	7742746 +	8FT 351 197-151	10.24
2.5 TDI		03/94 - 04/02	7742746 +	8FT 351 197-151	10.24
2.5 TDI 4x4		06/98 - 04/02	7742746 +	8FT 351 197-151	10.24
2.8 D		02/98 - 04/02	7742746 +	8FT 351 197-151	10.24
2.8 JTD		11/00 - 04/02	7742746 +	8FT 351 197-151	10.24
2.8 TDI		12/98 - 04/02	7742746 +	8FT 351 197-151	10.24
Ducato Bus (244, Z_)		04/02-			
2.0		04/02 -	7742746 +	8FT 351 197-151	10.24
2.0 JTD		04/02 -	7742746 +	8FT 351 197-151	10.24


Fiat

Ducato Bus (244, Z_)	04/02-			
2.3 JTD	04/02 -	7742746 +	8FT 351 197-151	10.24
2.8 JTD	04/02 -	7742746 +	8FT 351 197-151	10.24
2.8 JTD 4x4	07/02 -	7742746 +	8FT 351 197-151	10.24
Scudo Combinato (220P)	02/96-			
1.6	02/96 -	9617682080	8FT 351 195-791	10.23
1.9 D	02/96 -	9617682080	8FT 351 195-791	10.23
1.9 TD	02/96 -	9617682080	8FT 351 195-791	10.23
1.9 TD Eco	02/96 -	9617682080	8FT 351 195-791	10.23
2.0 16V	06/00 -	9617682080	8FT 351 195-791	10.23
2.0 JTD	12/99 -	9617682080	8FT 351 195-791	10.23
Scudo Box (220L)	02/96-			
1.6	02/96 -	9617682080	8FT 351 195-791	10.23
1.9 D	02/96 -	9617682080	8FT 351 195-791	10.23
1.9 TD	02/96 -	9617682080	8FT 351 195-791	10.23
2.0	05/00 -	9617682080	8FT 351 195-791	10.23
2.0 JTD	12/99 -	9617682080	8FT 351 195-791	10.23

Ford

Tourneo Connect	06/02-			
1.8 Turbo Di	06/02 - 05/03	4 500 864 +	8FT 351 335-051	10.25
Transit Bus (FD_ , FB_ , FS_ , FZ_ , FC_)	01/00-			
2.0 DI (F_E_ , F_F_ , F_G_)	08/00 -	-pressure switch	4 053 339 +	8FT 351 192-421 10.23
2.0 TDCi (F_F_ , F_E_ , F_G_)	08/02 -	-pressure switch	4 053 339 +	8FT 351 192-421 10.23
2.3 16V [RWD] (F_B_ , F_C_ , F_A_)	08/00 -	-pressure switch	4 053 339 +	8FT 351 192-421 10.23
2.4 DI (F_B_ , F_C_ , F_A_)	01/00 -	-pressure switch	4 053 339 +	8FT 351 192-421 10.23
2.4 DI [RWD] (F_B_ , F_C_)	01/00 -	-pressure switch	4 053 339 +	8FT 351 192-421 10.23
2.4 DI [RWD] (F_B_ , F_C_ , F_A_)	01/00 -	-pressure switch	4 053 339 +	8FT 351 192-421 10.23
2.4 TD	08/00 - 08/03	-pressure switch	4 053 339 +	8FT 351 192-421 10.23
2.4 TDCi	03/04 -	-pressure switch	4 053 339 +	8FT 351 192-421 10.23
2.4 Tddi	08/00 - 08/03	-pressure switch	4 053 339 +	8FT 351 192-421 10.23
2.4 Tddi	10/01 - 03/06	-pressure switch	4 053 339 +	8FT 351 192-421 10.23
2.4 TDE	03/04 -	-pressure switch	4 053 339 +	8FT 351 192-421 10.23
2.4 TDE (F_C_ , F_B_ , F_A_)	07/01 -	-pressure switch	4 053 339 +	8FT 351 192-421 10.23
Transit Box (FA_)	01/00-			
2.0 DI (FAE_ , FAF_ , FAG_)	08/00 -	-pressure switch	4 053 339 +	8FT 351 192-421 10.23
2.0 TDCi	08/02 -	-pressure switch	4 053 339 +	8FT 351 192-421 10.23
2.3 16V [RWD] (FAA_ , FAB_ , FAC_)	04/01 -	-pressure switch	4 053 339 +	8FT 351 192-421 10.23
2.4 DI (FAA_ , FAB_ , FAC_ , FAD_)	01/00 -	-pressure switch	4 053 339 +	8FT 351 192-421 10.23
2.4 DI [RWD] (FAA_ , FAB_ , FAC_ , FAD_)	01/00 -	-pressure switch	4 053 339 +	8FT 351 192-421 10.23
2.4 TD	08/00 - 08/03	-pressure switch	4 053 339 +	8FT 351 192-421 10.23
2.4 TDCi	03/04 -	-pressure switch	4 053 339 +	8FT 351 192-421 10.23
2.4 TDE	07/01 -	-pressure switch	4 053 339 +	8FT 351 192-421 10.23
Transit Flatbed/Chassis (FM_ , FN_)	01/00-			
2.0 DI (F_E_ , F_F_)	08/00 -	-pressure switch	4 053 339 +	8FT 351 192-421 10.23
2.0 TDCi (F_E_ , F_F_)	08/02 -	-pressure switch	4 053 339 +	8FT 351 192-421 10.23
2.3 16V (F_A_ , F_B_ , F_C_ , F_D_)	04/01 -	-pressure switch	4 053 339 +	8FT 351 192-421 10.23
2.4 DI (F_A_ , F_B_ , F_C_ , F_D_)	01/00 -	-pressure switch	4 053 339 +	8FT 351 192-421 10.23
2.4 TDCi	03/04 -	-pressure switch	4 053 339 +	8FT 351 192-421 10.23
2.4 Tddi	08/00 - 08/03	-pressure switch	4 053 339 +	8FT 351 192-421 10.23
2.4 TDE	07/01 -	-pressure switch	4 053 339 +	8FT 351 192-421 10.23
Transit Connect (P65_ , P70_ , P80_)	06/02-			
1.8 16V	06/02 - 05/03	4 500 864 +	8FT 351 335-051	10.25
1.8 Di	06/02 - 05/03	4 500 864 +	8FT 351 335-051	10.25
1.8 TDCi	06/02 - 05/03	4 500 864 +	8FT 351 335-051	10.25

10
Hyundai

H-1 Box	03/00-			
2.4	03/00 -	+pressure switch	97801-4A051	8FT 351 198-661 10.25
2.5 TD	03/00 -	+pressure switch	97801-4A051	8FT 351 198-661 10.25
2.5 TD	05/04 -	+pressure switch	97801-4A650	8FT 351 198-681 10.25

Iveco

EuroStar	01/93-02/02			
LD 190 E 38 P / E 42 / E 47 / E 52	01/93 - 02/02	9848 2342	8FT 351 196-171	10.23
LD 190 E 39 P / E 43	11/99 - 02/02	9848 2342	8FT 351 196-171	10.23
LD 240 E 38 / E 42 / E 47 P / E 52 P	01/93 - 02/02	9848 2342	8FT 351 196-171	10.23
LD 260 E 38 P / E 42 P / E 47 / E 52 / E 43	01/93 - 02/02	9848 2342	8FT 351 196-171	10.23



Iveco

EuroStar		01/93-02/02			
LD 260 E 39 P		11/99 - 02/02	9848 2342	8FT 351 196-171	10.23
LD 400 E 38 TXP /E 42 TXP		01/93 - 02/02	9848 2342	8FT 351 196-171	10.23
LD 440 E 38 TXP /E 42 TXP /E 38 T /E 42 T /E 47 T /E 52 T / E 38 TZ /E 42 TZ /E 47 TZ /E 52 TZ /E 43 TP		01/93 - 02/02	9848 2342	8FT 351 196-171	10.23
LD 440 E 43 TX/P /E 39 T		11/99 - 02/02	9848 2342	8FT 351 196-171	10.23
EuroTech MP		01/92-			
180 E 34 /38 /42		01/92 - 12/93	9848 2342	8FT 351 196-171	10.23
190 E 34 /38 /42		01/93 -	9848 2342	8FT 351 196-171	10.23
190 E 39		11/99 -	9848 2342	8FT 351 196-171	10.23
240 E 30 PS		01/97 -	9848 2342	8FT 351 196-171	10.23
240 E 34		09/95 - 12/96	9848 2342	8FT 351 196-171	10.23
240 E 38 /42		01/92 -	9848 2342	8FT 351 196-171	10.23
260 E 38 P /42		01/94 -	9848 2342	8FT 351 196-171	10.23
400 E 34 T /38 T /42 T		01/92 -	9848 2342	8FT 351 196-171	10.23
440 E 34 T /38 T /42 T		01/92 -	9848 2342	8FT 351 196-171	10.23
400 E 38 TXP		11/93 - 12/96	9848 2342	8FT 351 196-171	10.23
440 E 38 TZ /42 TZ		01/93 -	9848 2342	8FT 351 196-171	10.23
EuroTech MT		01/92-08/98			
180 E 24 /27 /27 K /30 R		01/92 - 12/96	9848 2342	8FT 351 196-171	10.23
180 E 24 K		01/93 - 12/96	9848 2342	8FT 351 196-171	10.23
190 E 24 /24 K /27 /27 K /30 /30 K		01/97 - 08/98	9848 2342	8FT 351 196-171	10.23
400 E 30 T /34 T		01/92 - 08/98	9848 2342	8FT 351 196-171	10.23
EuroTrakker		01/93-11/04			
MP 190 E 30 H /E 30 W /E 34 H /E 34 W /E 37 H /E 37 W /E 42 H / E 42 W		01/93 - 11/04	9848 2342	8FT 351 196-171	10.23
MP 190 E 31 H Cursor /E 31 W Cursor /E 35 H Cursor / E 35 W Cursor /E 31 H Cursor /E 31 W Cursor /E 35 H Cursor / E 35 W Cursor		09/99 - 11/04	9848 2342	8FT 351 196-171	10.23
MP 190 E 38 W Cursor /E 38 W Cursor		01/01 - 11/04	9848 2342	8FT 351 196-171	10.23
MP 190 E 44 W Cursor /E 44 W Cursor		09/00 - 11/04	9848 2342	8FT 351 196-171	10.23
MP 260 E 30 H /E 34 H /E 34 W /E 37 H /E 37 W /E 42 H /E 42 W		01/93 - 11/04	9848 2342	8FT 351 196-171	10.23
MP 260 E 31 H Cursor /E 35 W Cursor /E 31 H Cursor / E 35 W Cursor		09/99 - 11/04	9848 2342	8FT 351 196-171	10.23
MP 260 E 35 H Cursor /E 35 H Cursor /E 44 H Cursor		01/00 - 11/04	9848 2342	8FT 351 196-171	10.23
MP 260 E 44 H Cursor /E 31 HB Cursor /E 44 W Cursor / E 44 W Cursor /E 38 H Cursor /E 38 H Cursor /E 38 W Cursor / E 38 W Cursor		01/01 - 11/04	9848 2342	8FT 351 196-171	10.23
MP 340 E 34 H /E 37 H /E 42 H		01/93 - 11/04	9848 2342	8FT 351 196-171	10.23
MP 340 E 35 H Cursor /E 35 H Cursor		09/99 - 11/04	9848 2342	8FT 351 196-171	10.23
MP 340 E 44 H Cursor /E 44 H Cursor /E 38 H Cursor / E 38 H Cursor /E 35 HB Cursor /E 44 HB Cursor		01/01 - 11/04	9848 2342	8FT 351 196-171	10.23
MP 380 E 37 H /E 37 W /E 34 H /E 42 H /E 42 W		01/93 - 11/04	9848 2342	8FT 351 196-171	10.23
MP 380 E 44 H Cursor /E 44 W Cursor /E 44 W Cursor / E 44 H Cursor /E 38 H Cursor /E 38 H Cursor /E 38 W Cursor / E 38 W Cursor		01/01 - 11/04	9848 2342	8FT 351 196-171	10.23
MP 400 E 34 HT /E 37 HT /E 37 WT /E 42 HT /E 42 WT		01/93 - 11/04	9848 2342	8FT 351 196-171	10.23
MP 410 E 37 H /E 42 H /E 42 W		01/93 - 11/04	9848 2342	8FT 351 196-171	10.23
MP 410 E 38 H Cursor /E 38 H Cursor /E 44 H Cursor		01/01 - 11/04	9848 2342	8FT 351 196-171	10.23
MP 440 E 34 HT /E 37 HT /E 42 HT		01/93 - 11/04	9848 2342	8FT 351 196-171	10.23
MP 720 E 37 HT /E 37 WT /E 42 HT /E 42 WT /E 47 HT		01/93 - 11/04	9848 2342	8FT 351 196-171	10.23

MAN

TGA		03/00-			
18.310		05/04 -	81 61910 6023 +	8FT 351 197-481	10.24
18.310 FAC /FAK, FAK-L /FAS		09/02 -	81 61910 6023 +	8FT 351 197-481	10.24
18.310 FC, FLC, FLLC, FLLC/N, FLLW /FLS, FLLS, FLLS/ N, FLS-TS		04/00 -	81 61910 6023 +	8FT 351 197-481	10.24
18.310 FK, FLK, FK-L		12/00 -	81 61910 6023 +	8FT 351 197-481	10.24
18.320 FAC, FHLC /FAK, FAK-L, FALK, FALK-L, FHLK, FHLK/M / FAS, FHLS, FHLS/M /FC, FLC, FLLC, FLLC/N, FLLW, FLLW/N / FK, FK-L, FLK, FLK/M /FLS, FLLS		05/04 -	81 61910 6023 +	8FT 351 197-481	10.24
18.350 /FLS, FLS/N, FLS/M, FLS-TS, FLLS, FLLS/N		05/04 -	81 61910 6023 +	8FT 351 197-481	10.24
18.360 FAC /FAK, FALK, FAK-L, FALK-L /FAS, FALS		09/02 -	81 61910 6023 +	8FT 351 197-481	10.24
18.360 FAC, FHLC /FAK, FAK-L, FALK, FALK-L, FHLK, FHLK/M / FAS, FALS, FHLS, FHLS/M /FC, FLC, FLLC, FLLC/ N, FLLW, FLLW/N /FK, FK-L, FLK, FLK/M,		05/04 -	81 61910 6023 +	8FT 351 197-481	10.24
18.360 FC, FLC, FLLC, FLLC/N, FLLW /FLS, FLLS, FLLS/ N, FLS-TS, FLRS		04/00 -	81 61910 6023 +	8FT 351 197-481	10.24
18.360 FK, FLK, FK-L		12/00 -	81 61910 6023 +	8FT 351 197-481	10.24
18.390 /FLS, FLS-TS, FLS/M, FLLS, FLLS/N, FLLS/M		05/04 -	81 61910 6023 +	8FT 351 197-481	10.24











MAN

TGA	03/00-			
18.400 FAC, FHLC /FAK, FAK-L, FALK, FALK-L, FHLK, FHLK/M / FAS, FALS, FHLS, FHLS/M /FC, FLC, FLLC, FLLC/N, FLLW, FLLW/N /FK, FK-L, FLK, FLK/M	05/04 -	81 61910 6023 +	8FT 351 197-481	10.24
18.410 FAC /FAK, FAK-L /FAS	09/02 -	81 61910 6023 +	8FT 351 197-481	10.24
18.410 FC, FLC, FLLC, FLLC/N, FLLW /FLS, FLLS, FLLS/N, FLS-TS, FLRS	04/00 -	81 61910 6023 +	8FT 351 197-481	10.24
18.410 FK, FK-L, FLK	12/00 -	81 61910 6023 +	8FT 351 197-481	10.24
18.430 /FLS, FLS/M, FLS-TS, FLLS, FLLS/N	05/04 -	81 61910 6023 +	8FT 351 197-481	10.24
18.440 FAC, FHLC /FAK, FALK, FALK-L, FHLS, FHLS/M / FAS, FALS, FHLS, FHLS/M /FC, FLC, FLLC, FLLW, FLLW/N / FK, FK-L, FLK, FLK/M	05/04 -	81 61910 6023 +	8FT 351 197-481	10.24
18.460 FC, FLC, FLLC, FLLC/N, FLLW /FLS, FLLS, FLLS/N, FLS-TS, FLRS	04/00 -	81 61910 6023 +	8FT 351 197-481	10.24
18.460 FK, FK-L, FLK	12/00 -	81 61910 6023 +	8FT 351 197-481	10.24
18.480 FAC /FAK, FAK-L /FAS /FC, FLC, FLLC, FLLW / FK, FLK, FK-L /FLS, FLLS, FLLS/N, FLS-TS, FLRS-WW	09/02 -	81 61910 6023 +	8FT 351 197-481	10.24
18.480 FC /FK, FK-L	01/06 -	81 61910 6023 +	8FT 351 197-481	10.24
18.480 FHLC /FHLK, FHLK/M /FHLS, FHLS/M	04/06 -	81 61910 6023 +	8FT 351 197-481	10.24
18.510 FC, FLC, FLLC, FLLC/N, FLLW	09/00 -	81 61910 6023 +	8FT 351 197-481	10.24
18.510 FLS, FLLS, FLLS/N	04/00 -	81 61910 6023 +	8FT 351 197-481	10.24
18.530 FC, FLC, FLLC, FLLC/N, FLLW /FLS, FLLS, FLLS/N	09/02 -	81 61910 6023 +	8FT 351 197-481	10.24
19.360 FS/M-WW, FRS/M-WW	05/04 -	81 61910 6023 +	8FT 351 197-481	10.24
19.410 FS/M-WW, FRS/M-WW	05/04 -	81 61910 6023 +	8FT 351 197-481	10.24
19.460 FS/M-WW, FRS/M-WW	05/04 -	81 61910 6023 +	8FT 351 197-481	10.24
19.480 FS/M-WW, FRS/M-WW	05/04 -	81 61910 6023 +	8FT 351 197-481	10.24
24.350	02/04 -	81 61910 6023 +	8FT 351 197-481	10.24
24.360 FNLLC, FNLLW/N	05/04 -	81 61910 6023 +	8FT 351 197-481	10.24
24.360 FNLLC/N	09/01 -	81 61910 6023 +	8FT 351 197-481	10.24
24.360 FPLS, FPLRS	02/04 -	81 61910 6023 +	8FT 351 197-481	10.24
24.390	05/04 -	81 61910 6023 +	8FT 351 197-481	10.24
24.400 FNLLC/N, FNLLW/N /FPLS, FPLRS	05/04 -	81 61910 6023 +	8FT 351 197-481	10.24
24.410 FNLLC/N	09/01 -	81 61910 6023 +	8FT 351 197-481	10.24
24.430	05/04 -	81 61910 6023 +	8FT 351 197-481	10.24
24.440 FNLLC/N, FNLC /FPLS, FPLRS	05/04 -	81 61910 6023 +	8FT 351 197-481	10.24
24.460 FNLLC/N	09/01 -	81 61910 6023 +	8FT 351 197-481	10.24
24.480 FNLLC/N, FNLLW/N /FPLS, FPLRS	01/06 -	81 61910 6023 +	8FT 351 197-481	10.24
24.480 FNLLC/N	09/02 -	81 61910 6023 +	8FT 351 197-481	10.24
24.510 FNLLC/N	09/01 -	81 61910 6023 +	8FT 351 197-481	10.24
24.530 FNLLC/N	09/01 -	81 61910 6023 +	8FT 351 197-481	10.24
24.540 FNLLC/N, FLLCW/N	01/06 -	81 61910 6023 +	8FT 351 197-481	10.24
26.280 FNLC, FNLLC, FNLLW	11/02 -	81 61910 6023 +	8FT 351 197-481	10.24
26.310	05/04 -	81 61910 6023 +	8FT 351 197-481	10.24
26.310	02/04 -	81 61910 6023 +	8FT 351 197-481	10.24
26.310 FDAC /FDAK /FDAS	02/02 -	81 61910 6023 +	8FT 351 197-481	10.24
26.310 FDC, FDLC, FDLC/M /FDS, FDLS, FDLS/M	01/01 -	81 61910 6023 +	8FT 351 197-481	10.24
26.310 FDK, FDLK	09/02 -	81 61910 6023 +	8FT 351 197-481	10.24
26.310 FD-TM	10/00 -	81 61910 6023 +	8FT 351 197-481	10.24
26.310 FNLC, FNLLC, FVLC, FNLLW	09/00 -	81 61910 6023 +	8FT 351 197-481	10.24
26.310 FPLS, FVLS, FNLS, FNLLS /FVL-KO	12/00 -	81 61910 6023 +	8FT 351 197-481	10.24
26.320 FDC, FDRC, FDC/M, FDRC/M, FDLC, FNHLC, FVHLC / FDK, FDLK /FDS, FDS/M, FDLS, FDRS, FDRS/M, FNHLS / FNLC, FNLLC, FNLC /FPLS, FPLRS	05/04 -	81 61910 6023 +	8FT 351 197-481	10.24
26.320 FDHC, FDHC/M /FDHK /FDHS, FDHS/M /FDH-TM /FD-TM / FVHL-KO	06/05 -	81 61910 6023 +	8FT 351 197-481	10.24
26.320 FVLC /FVL-KO	02/04 -	81 61910 6023 +	8FT 351 197-481	10.24
26.330 FNLC, FNLLC, FNLLW	11/02 -	81 61910 6023 +	8FT 351 197-481	10.24
26.350	02/04 -	81 61910 6023 +	8FT 351 197-481	10.24
26.350 FDHC, FDHC/M	04/05 -	81 61910 6023 +	8FT 351 197-481	10.24
26.360 FDAC /FDAK, FDALK /FDAS	02/02 -	81 61910 6023 +	8FT 351 197-481	10.24
26.360 FDC, FDLC, FDLC/M, FDLRC-WW /FD-TM	01/01 -	81 61910 6023 +	8FT 351 197-481	10.24
26.360 FDC, FDRC, FDC/M, FDRC/M, FDLC, FNHLC, FVHLC / FDHK /FDHS, FDHS/M /FDH-TM /FDK, FDLK /FDS, FDS/M, FDLS, FNHLS, FPHLS, FVHLS / FNLC, FNLLC, FNLLW, FNLC /FPLS, FPLRS	05/04 -	81 61910 6023 +	8FT 351 197-481	10.24
26.360 FDK, FDLK	09/02 -	81 61910 6023 +	8FT 351 197-481	10.24
26.360 FDLS, FDLRS/M, FDLRS, FDLRS/M, FDLRS-WW	09/03 -	81 61910 6023 +	8FT 351 197-481	10.24
26.360 FDS, FDLS, FPLS, FNLS, FNLLS, FVLS /FVL-KO	12/00 -	81 61910 6023 +	8FT 351 197-481	10.24
26.360 FD-TM	02/04 -	81 61910 6023 +	8FT 351 197-481	10.24
26.360 FNLC, FNLLC, FNLLW, FVLC	09/00 -	81 61910 6023 +	8FT 351 197-481	10.24
26.360 FVHL-KO /FVL-KO	06/05 -	81 61910 6023 +	8FT 351 197-481	10.24
26.390	02/04 -	81 61910 6023 +	8FT 351 197-481	10.24










MAN					
TGA	03/00-				
26.400 FDC, FDRC, FDC/M, FDRC/M, FDLC, FNHLC, FVHLC / FDK, FDLK /FDS, FDS/M, FDLS, FNHLS, FPHLS, FVHLS / FD-TM / FNLC, FNLLC, FNLLW, FNLRC, FNLLRC / FNLS, FNLLS, FNLRs, FNLLRS, FPLS	05/04 -		81 61910 6023 +	8FT 351 197-481	10.24
26.400 FDHC, FDHC/M /FDHK /FDHS, FDHS/M /FVHL-KO	06/05 -		81 61910 6023 +	8FT 351 197-481	10.24
26.400 FVL-KO	02/04 -		81 61910 6023 +	8FT 351 197-481	10.24
26.410 FDAC /FDAK, FDALK /FDAS, FDALS	02/02 -		81 61910 6023 +	8FT 351 197-481	10.24
26.410 FDC, FDLC, FDLC/M, FDLC-WW, FDRC-WW, FDLRC-WW / FD-TM	01/01 -		81 61910 6023 +	8FT 351 197-481	10.24
26.410 FDK, FDLK	09/01 -		81 61910 6023 +	8FT 351 197-481	10.24
26.410 FDS, FDLS, FDLS/M, FDLS-WW, FDRS-WW, FDLRS-WW	06/01 -		81 61910 6023 +	8FT 351 197-481	10.24
26.410 FNLC, FNLLC, FNLLW, FVLC	04/00 -		81 61910 6023 +	8FT 351 197-481	10.24
26.410 FPLS, FVLS, FNLS, FNLLS / FVL-KO	12/00 -		81 61910 6023 +	8FT 351 197-481	10.24
26.430	02/04 -		81 61910 6023 +	8FT 351 197-481	10.24
26.440 FDC, FDRC, FDC/M, FDLC, FDLRC, FDLC/M, FNHLC / FDK, FDLK /FD-TM /FNLC, FNLLC, FNLLW, FNLRC, FNLLRC / FNLS, FNLLS, FNLRs, FNLLRS, FPLS	05/04 -		81 61910 6023 +	8FT 351 197-481	10.24
26.440 FDHC, FDHC/M /FDHK /FDHS, FDHS/M /FDH-TM /FVLH-KO	06/05 -		81 61910 6023 +	8FT 351 197-481	10.24
26.440 FDS, FDS/M, FDRS, FDRS/M, FNHLS, FPHLS, FVHLS	02/04 -		81 61910 6023 +	8FT 351 197-481	10.24
26.460 FDC, FDLC, FDLC/M, FDLC-WW, FDRC-WW, FDLRC-WW / FDK, FDLK /FD-TM	01/01 -		81 61910 6023 +	8FT 351 197-481	10.24
26.460 FDS, FDLS, FDLS/M, FDLS-WW, FDRS-WW, FDLRS-WW	06/01 -		81 61910 6023 +	8FT 351 197-481	10.24
26.460 FNLC, FNLLC, FNLLW	04/00 -		81 61910 6023 +	8FT 351 197-481	10.24
26.460 FPLS, FVLS, FNLS, FNLLS / FVL-KO	12/00 -		81 61910 6023 +	8FT 351 197-481	10.24
26.460 FVLC	02/01 -		81 61910 6023 +	8FT 351 197-481	10.24
26.480 FDAC, FDALC /FDAK, FDALK /FDAS, FDALS / FDC, FDLC, FDLC/M, FDLRC-WW /FDK, FDLK /FDS, FDLS, FDLS / M, FDLRS-WW /FD-TM /FNLC, FNLLC, FVLC, FVLLW / FNLS, FNLLS, FPLS, FVLS / FVL-KO	09/02 -		81 61910 6023 +	8FT 351 197-481	10.24
26.480 FDC, FDC/M, FDLC, FNHLC, FVHLC, FDLRC-WW / FDHC, FDHC/M /FDHK /FDHS, FDHS/M /FDH-TM /FDK, FDLK / FDS, FDLS, FDLRS, FNHLS, FPHLS, FVHLS / FD-TM / FNLC, FNLRs-WW /FNLS, FNLRs, FPLS / FVHL-KO	02/06 -		81 61910 6023 +	8FT 351 197-481	10.24
26.510 FDC, FDC/M, FDLC, FDLC/M /FDS, FDLS, FDLS/M	01/01 -		81 61910 6023 +	8FT 351 197-481	10.24
26.510 FNLC, FNLLC, FNLLW, FVLC / FNLS, FNLLS, FPLS, FLS	12/00 -		81 61910 6023 +	8FT 351 197-481	10.24
26.530 FDC, FDLC, FDC/M /FDS, FDLS, FDLS/M	01/01 -		81 61910 6023 +	8FT 351 197-481	10.24
26.530 FDK, FDLK /FNLC, FNLLC, FNLLW, FVLC / FNLS, FNLLS, FVLS, FPLS	09/02 -		81 61910 6023 +	8FT 351 197-481	10.24
28.310 FNLC /FNLS	09/02 -		81 61910 6023 +	8FT 351 197-481	10.24
28.360 FNLC /FNLS	09/02 -		81 61910 6023 +	8FT 351 197-481	10.24
28.410 FNLC, FNLLC /FNLS	09/02 -		81 61910 6023 +	8FT 351 197-481	10.24
28.460 FNLC /FNLS	09/02 -		81 61910 6023 +	8FT 351 197-481	10.24
28.480 FNLC /FNLS	09/02 -		81 61910 6023 +	8FT 351 197-481	10.24
28.510 FNLC /FNLS	09/02 -		81 61910 6023 +	8FT 351 197-481	10.24
28.530 FNLC /FNLS	09/02 -		81 61910 6023 +	8FT 351 197-481	10.24
32.310 FFDC, FFDLC, FFDLRC /FFDK, FFDLK /FFD-TM	01/02 -		81 61910 6023 +	8FT 351 197-481	10.24
32.350	02/04 -		81 61910 6023 +	8FT 351 197-481	10.24
32.360 FFDC, FFDLC, FFDLRC /FFDK, FFDLK /FFD-TM	01/02 -		81 61910 6023 +	8FT 351 197-481	10.24
32.360 FFDRC	05/04 -		81 61910 6023 +	8FT 351 197-481	10.24
32.360 FFD-TM, FFDR-TM	02/04 -		81 61910 6023 +	8FT 351 197-481	10.24
32.390	05/04 -		81 61910 6023 +	8FT 351 197-481	10.24
32.400 FFDRC /FFD-TM, FFDR-TM	05/04 -		81 61910 6023 +	8FT 351 197-481	10.24
32.410 FFDC, FFDLC, FFDLRC /FFDK, FFDLK /FFD-TM	01/02 -		81 61910 6023 +	8FT 351 197-481	10.24
32.430	05/04 -		81 61910 6023 +	8FT 351 197-481	10.24
32.440 FFDRC /FFD-TM, FFDR-TM	05/04 -		81 61910 6023 +	8FT 351 197-481	10.24
32.460 FFDC, FFDLC, FFDLRC /FFDK, FFDLK /FFD-TM	01/02 -		81 61910 6023 +	8FT 351 197-481	10.24
32.480 FFDC, FFDLC, FFDLRC /FFDK, FFDLK /FFD-TM	09/02 -		81 61910 6023 +	8FT 351 197-481	10.24
32.480 FFDRC /FFD-TM, FFDR-TM	02/06 -		81 61910 6023 +	8FT 351 197-481	10.24
33.350	05/04 -		81 61910 6023 +	8FT 351 197-481	10.24
33.360 FDAC, FDAC-WW /FDAK, FDAK-WW /FDAS, FDAS-WW	09/02 -		81 61910 6023 +	8FT 351 197-481	10.24
33.360 FDAC, FDHC, FDHC/M /FDAK, FDHK /FDAS, FDHS, FDHS / M	06/05 -		81 61910 6023 +	8FT 351 197-481	10.24
33.360 FDC, FDC/M, FDRC /FDK, FDRK /FDS, FDLS, FDS/M, FDRS	05/04 -		81 61910 6023 +	8FT 351 197-481	10.24
33.360 FDC, FDC-WW, FDLC/M, FDRC-WW / FDS, FDS-WW, FDLS, FDRS-WW	10/00 -		81 61910 6023 +	8FT 351 197-481	10.24
33.360 FDK, FDK-WW, FDLK, FDRK-WW /FD-TM	01/01 -		81 61910 6023 +	8FT 351 197-481	10.24
33.390	05/04 -		81 61910 6023 +	8FT 351 197-481	10.24
33.400 FDAC, FDHC, FDHC/M /FDAK, FDHK /FDAS, FDHS, FDHS / M	06/05 -		81 61910 6023 +	8FT 351 197-481	10.24
33.400 FDC, FDRC, FDC/M /FDK, FDRK /FDS, FDLS, FDS/M	05/04 -		81 61910 6023 +	8FT 351 197-481	10.24
33.410 FDAC, FDAC-WW, FDALC /FDAK, FDAK-WW, FDALK / FDAS, FDAS-WW, FDALS	09/02 -		81 61910 6023 +	8FT 351 197-481	10.24



MAN

TGA	03/00-			
33.410 FDC, FDC-WW, FDLK, FDRK-WW / FDK, FDK-WW, FDLK, FDRK-WW / FDS, FDS-WW, FDLS, FDLS/M, FDRS-WW / FD-TM	10/00 -		81 61910 6023 + 8FT 351 197-481	10.24
33.430	05/04 -		81 61910 6023 + 8FT 351 197-481	10.24
33.440 FDAC, FDHC, FDHC/M / FDK, FDK-WW, FDLK, FDRK-WW / FDS, FDS-WW, FDLS, FDLS/M	06/05 -		81 61910 6023 + 8FT 351 197-481	10.24
33.440 FDC, FDRK, FDC/M / FDK, FDRK / FDS, FDLS, FDRS, FDS/M	05/04 -		81 61910 6023 + 8FT 351 197-481	10.24
33.460 FDC, FDC-WW, FDLK, FDRK-WW / FDK, FDK-WW, FDLK, FDRK-WW / FDS, FDLS, FDLS/M, FDRS-WW / FD-TM	09/02 -		81 61910 6023 + 8FT 351 197-481	10.24
33.480 FDAC, FDAC-WW, FDALC / FDK, FDK-WW, FDLK, FDRK-WW / FDS, FDS-WW, FDLS, FDLS/M, FDRS-WW / FD-TM	09/02 -		81 61910 6023 + 8FT 351 197-481	10.24
33.480 FDAC, FDHC, FDHC/M / FDK, FDK-WW, FDLK, FDRK-WW / FDS, FDS-WW, FDLS, FDLS/M, FDRS-WW / FD-TM	02/06 -		81 61910 6023 + 8FT 351 197-481	10.24
33.510 FDC, FDC/M, FDLK / FDS, FDLS/M, FDLRS/M	09/02 -		81 61910 6023 + 8FT 351 197-481	10.24
33.530 FDC, FDC/M / FDK, FDK-WW, FDLK, FDRK-WW / FDS, FDS-WW, FDLS, FDLS/M, FDRS-WW / FD-TM	09/02 -		81 61910 6023 + 8FT 351 197-481	10.24
33.530 FDLK / FDLS, FDLS/M, FDLRS	07/03 -		81 61910 6023 + 8FT 351 197-481	10.24
35.310	02/04 -		81 61910 6023 + 8FT 351 197-481	10.24
35.310 FFDK, FFDLC / FFDK, FFDLK	06/03 -		81 61910 6023 + 8FT 351 197-481	10.24
35.320 FFDK, FFDLC / FFDK, FFDLK / FFD-TM	02/04 -		81 61910 6023 + 8FT 351 197-481	10.24
35.350	02/04 -		81 61910 6023 + 8FT 351 197-481	10.24
35.360 FFDK, FFDLC / FFDK, FFDLK	10/03 -		81 61910 6023 + 8FT 351 197-481	10.24
35.360 FFDK, FFDRC, FFDLC / FFDK, FFDRC, FFDLK / FFD-TM	02/04 -		81 61910 6023 + 8FT 351 197-481	10.24
35.390	02/04 -		81 61910 6023 + 8FT 351 197-481	10.24
35.400 FFDK, FFDRC, FFDLC / FFDK, FFDRC, FFDLK / FFD-TM	02/04 -		81 61910 6023 + 8FT 351 197-481	10.24
35.410 FFDK, FFDLC / FFDK, FFDLK	10/03 -		81 61910 6023 + 8FT 351 197-481	10.24
35.430	02/04 -		81 61910 6023 + 8FT 351 197-481	10.24
35.440 FFDK, FFDRC, FFDLC / FFDK, FFDRC, FFDLK / FFD-TM	02/04 -		81 61910 6023 + 8FT 351 197-481	10.24
35.460 FFDK / FFDK	10/03 -		81 61910 6023 + 8FT 351 197-481	10.24
35.480 FFDK, FFDLC / FFDK / FFD-TM	02/04 -		81 61910 6023 + 8FT 351 197-481	10.24
35.480 FFDK, FFDLC / FFDK, FFDLK	10/03 -		81 61910 6023 + 8FT 351 197-481	10.24
35.530 FFDK, FFDLC / FFDK, FFDLK	04/04 -		81 61910 6023 + 8FT 351 197-481	10.24
37.310	12/04 -		81 61910 6023 + 8FT 351 197-481	10.24
37.320 FFDK / FFDK / FFD-TM	12/04 -		81 61910 6023 + 8FT 351 197-481	10.24
37.350	12/04 -		81 61910 6023 + 8FT 351 197-481	10.24
37.360 FFDK / FFDK / FFD-TM	12/04 -		81 61910 6023 + 8FT 351 197-481	10.24
37.390	12/04 -		81 61910 6023 + 8FT 351 197-481	10.24
37.400 FFDK / FFDK / FFD-TM	12/04 -		81 61910 6023 + 8FT 351 197-481	10.24
37.430	12/04 -		81 61910 6023 + 8FT 351 197-481	10.24
37.440 FFDK / FFDK / FFD-TM	12/04 -		81 61910 6023 + 8FT 351 197-481	10.24
37.480 FFDK / FFDK / FFD-TM	02/06 -		81 61910 6023 + 8FT 351 197-481	10.24
40.390	06/05 -		81 61910 6023 + 8FT 351 197-481	10.24
40.400 FDK-WW, FDRK / FDS-WW, FDRS	06/05 -		81 61910 6023 + 8FT 351 197-481	10.24
40.410 FDK-WW / FDS-WW	04/04 -		81 61910 6023 + 8FT 351 197-481	10.24
40.430 FDK-WW, FDRK / FDS-WW, FDRS	06/05 -		81 61910 6023 + 8FT 351 197-481	10.24
40.460 FDK-WW / FDS-WW	04/04 -		81 61910 6023 + 8FT 351 197-481	10.24
40.480 FDK-WW / FDS-WW	04/04 -		81 61910 6023 + 8FT 351 197-481	10.24
41.350	12/04 -		81 61910 6023 + 8FT 351 197-481	10.24
41.360 FFDK, FFDK/M, FFDK/M-WW	01/03 -		81 61910 6023 + 8FT 351 197-481	10.24
41.360 FFDK, FFDK/M, FFDRC / FFDK, FDRK / FFD-TM	12/04 -		81 61910 6023 + 8FT 351 197-481	10.24
41.360 FFDK-WW	09/03 -		81 61910 6023 + 8FT 351 197-481	10.24
41.390	12/04 -		81 61910 6023 + 8FT 351 197-481	10.24
41.400 FFDK, FFDRC, FFDK/M / FFDK, FFDRC / FFD-TM	12/04 -		81 61910 6023 + 8FT 351 197-481	10.24
41.410 FFDK-WW / FFDK-WW	09/03 -		81 61910 6023 + 8FT 351 197-481	10.24
41.430	12/04 -		81 61910 6023 + 8FT 351 197-481	10.24
41.440 FFDK, FFDRC, FFDK/M / FFDK, FFDRC / FFD-TM	12/04 -		81 61910 6023 + 8FT 351 197-481	10.24
41.460 FFDK-WW / FFDK-WW	09/03 -		81 61910 6023 + 8FT 351 197-481	10.24
41.480 FFDK, FFDRC, FFDK/M / FFDK, FFDRC / FFD-TM	02/06 -		81 61910 6023 + 8FT 351 197-481	10.24
41.480 FFDK-WW / FFDK-WW	06/05 -		81 61910 6023 + 8FT 351 197-481	10.24
41.530 FVDS, FVDLS	09/02 -		81 61910 6023 + 8FT 351 197-481	10.24
41.660 FVDS, FVDLS	09/02 -		81 61910 6023 + 8FT 351 197-481	10.24
TGL	04/05-			
7.150	04/05 -		81 61910 6023 + 8FT 351 197-481	10.24
7.180 FC, FRC, FLC, FLRC	04/05 -		81 61910 6023 + 8FT 351 197-481	10.24
8.150 FC, FRC, FLC, FLRC	04/05 -		81 61910 6023 + 8FT 351 197-481	10.24
8.180 FC, FRC, FLC, FLRC	04/05 -		81 61910 6023 + 8FT 351 197-481	10.24
8.210 FC, FRC, FLC, FLRC	04/05 -		81 61910 6023 + 8FT 351 197-481	10.24
8.240 FC, FRC, FLC, FLRC	04/05 -		81 61910 6023 + 8FT 351 197-481	10.24

10



MAN

TGM	10/05-			
12.240 FLC, FLLC	10/05 -	81 61910 6023 +	8FT 351 197-481	10.24
12.280 FC, FLLC	10/05 -	81 61910 6023 +	8FT 351 197-481	10.24
15.240 FC, FLC, FLLC, FLRC, FLLRC	10/05 -	81 61910 6023 +	8FT 351 197-481	10.24
15.280 FC, FLC, FLLC, FLRC, FLLRC	10/05 -	81 61910 6023 +	8FT 351 197-481	10.24
18.240 FC, FRC, FLC, FLRC, FLLC, FLLRC	10/05 -	81 61910 6023 +	8FT 351 197-481	10.24

Massey Ferguson
Agricultural

! OE Nr. -> 3763351M1 8FT 351 196-981 10.24

Mercedes-Benz

Actros	04/96-			
1831 AK /K	04/97 - 10/02	000 830 17 83 +	8FT 351 197-431	10.24
		000 830 20 83 +	8FT 351 197-441	10.24
		000 830 18 83 +	8FT 351 197-451	10.24
1831 /L /LS /S	04/96 - 10/02	000 830 17 83 +	8FT 351 197-431	10.24
		000 830 20 83 +	8FT 351 197-441	10.24
		000 830 18 83 +	8FT 351 197-451	10.24
1835 AK /K	04/97 - 10/02	000 830 17 83 +	8FT 351 197-431	10.24
		000 830 20 83 +	8FT 351 197-441	10.24
		000 830 18 83 +	8FT 351 197-451	10.24
1835 /L /LS /S	04/96 - 10/02	000 830 17 83 +	8FT 351 197-431	10.24
		000 830 20 83 +	8FT 351 197-441	10.24
		000 830 18 83 +	8FT 351 197-451	10.24
1840 AK /K	04/97 - 10/02	000 830 17 83 +	8FT 351 197-431	10.24
		000 830 20 83 +	8FT 351 197-441	10.24
		000 830 18 83 +	8FT 351 197-451	10.24
1840 /L /LS /S	04/96 - 10/02	000 830 17 83 +	8FT 351 197-431	10.24
		000 830 20 83 +	8FT 351 197-441	10.24
		000 830 18 83 +	8FT 351 197-451	10.24
1843 AK /K	04/97 - 10/02	000 830 17 83 +	8FT 351 197-431	10.24
		000 830 20 83 +	8FT 351 197-441	10.24
		000 830 18 83 +	8FT 351 197-451	10.24
1843 /L /LS /S	04/96 - 10/02	000 830 17 83 +	8FT 351 197-431	10.24
		000 830 20 83 +	8FT 351 197-441	10.24
		000 830 18 83 +	8FT 351 197-451	10.24
1848 AK /K	04/97 - 10/02	000 830 17 83 +	8FT 351 197-431	10.24
		000 830 20 83 +	8FT 351 197-441	10.24
		000 830 18 83 +	8FT 351 197-451	10.24
1848 /L /LS /S	04/96 - 10/02	000 830 17 83 +	8FT 351 197-431	10.24
		000 830 20 83 +	8FT 351 197-441	10.24
		000 830 18 83 +	8FT 351 197-451	10.24
1853 /L /LS /S	04/96 - 10/02	000 830 17 83 +	8FT 351 197-431	10.24
		000 830 20 83 +	8FT 351 197-441	10.24
		000 830 18 83 +	8FT 351 197-451	10.24
1857 L /LS	04/97 - 10/02	000 830 17 83 +	8FT 351 197-431	10.24
		000 830 20 83 +	8FT 351 197-441	10.24
		000 830 18 83 +	8FT 351 197-451	10.24
2031 /A /K	04/97 - 10/02	000 830 17 83 +	8FT 351 197-431	10.24
		000 830 20 83 +	8FT 351 197-441	10.24
		000 830 18 83 +	8FT 351 197-451	10.24
2031 AK	09/96 - 10/02	000 830 17 83 +	8FT 351 197-431	10.24
		000 830 20 83 +	8FT 351 197-441	10.24
		000 830 18 83 +	8FT 351 197-451	10.24
2031 AS /S	04/96 - 10/02	000 830 17 83 +	8FT 351 197-431	10.24
		000 830 20 83 +	8FT 351 197-441	10.24
		000 830 18 83 +	8FT 351 197-451	10.24
2035 A	04/97 - 10/02	000 830 17 83 +	8FT 351 197-431	10.24
		000 830 20 83 +	8FT 351 197-441	10.24
		000 830 18 83 +	8FT 351 197-451	10.24
2035 S	04/96 - 10/02	000 830 17 83 +	8FT 351 197-431	10.24
		000 830 20 83 +	8FT 351 197-441	10.24
		000 830 18 83 +	8FT 351 197-451	10.24
2040 /AK	09/96 - 10/02	000 830 17 83 +	8FT 351 197-431	10.24
		000 830 20 83 +	8FT 351 197-441	10.24
		000 830 18 83 +	8FT 351 197-451	10.24
2040 AS /S	04/96 - 10/02	000 830 17 83 +	8FT 351 197-431	10.24
		000 830 20 83 +	8FT 351 197-441	10.24
		000 830 18 83 +	8FT 351 197-451	10.24
2053 S	04/96 - 10/02	000 830 17 83 +	8FT 351 197-431	10.24
		000 830 20 83 +	8FT 351 197-441	10.24
		000 830 18 83 +	8FT 351 197-451	10.24



Mercedes-Benz

Actros	04/96-			
2531 /L /LS	09/96 - 10/02	000 830 17 83 +	8FT 351 197-431	10.24
		000 830 20 83 +	8FT 351 197-441	10.24
		000 830 18 83 +	8FT 351 197-451	10.24
2535 L /LS	09/96 - 10/02	000 830 17 83 +	8FT 351 197-431	10.24
		000 830 20 83 +	8FT 351 197-441	10.24
		000 830 18 83 +	8FT 351 197-451	10.24
2540 /L /LS	09/96 - 10/02	000 830 17 83 +	8FT 351 197-431	10.24
		000 830 20 83 +	8FT 351 197-441	10.24
		000 830 18 83 +	8FT 351 197-451	10.24
2543 /L /LS	09/96 - 10/02	000 830 17 83 +	8FT 351 197-431	10.24
		000 830 20 83 +	8FT 351 197-441	10.24
		000 830 18 83 +	8FT 351 197-451	10.24
2548 /L /LS	09/96 - 10/02	000 830 17 83 +	8FT 351 197-431	10.24
		000 830 20 83 +	8FT 351 197-441	10.24
		000 830 18 83 +	8FT 351 197-451	10.24
2553 /L /LS	09/96 - 10/02	000 830 17 83 +	8FT 351 197-431	10.24
		000 830 20 83 +	8FT 351 197-441	10.24
		000 830 18 83 +	8FT 351 197-451	10.24
2557 L	09/96 - 10/02	000 830 17 83 +	8FT 351 197-431	10.24
		000 830 20 83 +	8FT 351 197-441	10.24
		000 830 18 83 +	8FT 351 197-451	10.24
2631 B /K	04/97 - 10/02	000 830 17 83 +	8FT 351 197-431	10.24
		000 830 20 83 +	8FT 351 197-441	10.24
		000 830 18 83 +	8FT 351 197-451	10.24
2631 /L	04/96 - 10/02	000 830 17 83 +	8FT 351 197-431	10.24
		000 830 20 83 +	8FT 351 197-441	10.24
		000 830 18 83 +	8FT 351 197-451	10.24
2635 B /K	04/97 - 10/02	000 830 17 83 +	8FT 351 197-431	10.24
		000 830 20 83 +	8FT 351 197-441	10.24
		000 830 18 83 +	8FT 351 197-451	10.24
2635 /L	04/96 - 10/02	000 830 17 83 +	8FT 351 197-431	10.24
		000 830 20 83 +	8FT 351 197-441	10.24
		000 830 18 83 +	8FT 351 197-451	10.24
2640 B /K /LK	04/97 - 10/02	000 830 17 83 +	8FT 351 197-431	10.24
		000 830 20 83 +	8FT 351 197-441	10.24
		000 830 18 83 +	8FT 351 197-451	10.24
2640 LS /S	09/96 - 10/02	000 830 17 83 +	8FT 351 197-431	10.24
		000 830 20 83 +	8FT 351 197-441	10.24
		000 830 18 83 +	8FT 351 197-451	10.24
2640 /L	04/96 - 10/02	000 830 17 83 +	8FT 351 197-431	10.24
		000 830 20 83 +	8FT 351 197-441	10.24
		000 830 18 83 +	8FT 351 197-451	10.24
2643 B /K /LK /LS /S	04/97 - 10/02	000 830 17 83 +	8FT 351 197-431	10.24
		000 830 20 83 +	8FT 351 197-441	10.24
		000 830 18 83 +	8FT 351 197-451	10.24
2643 /L	04/96 - 10/02	000 830 17 83 +	8FT 351 197-431	10.24
		000 830 20 83 +	8FT 351 197-441	10.24
		000 830 18 83 +	8FT 351 197-451	10.24
2648 K /LK	04/97 - 10/02	000 830 17 83 +	8FT 351 197-431	10.24
		000 830 20 83 +	8FT 351 197-441	10.24
		000 830 18 83 +	8FT 351 197-451	10.24
2648 LS /S	09/96 - 10/02	000 830 17 83 +	8FT 351 197-431	10.24
		000 830 20 83 +	8FT 351 197-441	10.24
		000 830 18 83 +	8FT 351 197-451	10.24
2648 /L	04/96 - 10/02	000 830 17 83 +	8FT 351 197-431	10.24
		000 830 20 83 +	8FT 351 197-441	10.24
		000 830 18 83 +	8FT 351 197-451	10.24
2653 K /LK	04/97 - 10/02	000 830 17 83 +	8FT 351 197-431	10.24
		000 830 20 83 +	8FT 351 197-441	10.24
		000 830 18 83 +	8FT 351 197-451	10.24
2653 LS /S	09/96 - 10/02	000 830 17 83 +	8FT 351 197-431	10.24
		000 830 20 83 +	8FT 351 197-441	10.24
		000 830 18 83 +	8FT 351 197-451	10.24
2653 /L	04/96 - 10/02	000 830 17 83 +	8FT 351 197-431	10.24
		000 830 20 83 +	8FT 351 197-441	10.24
		000 830 18 83 +	8FT 351 197-451	10.24
2657 K /L /LK /S	04/97 - 10/02	000 830 17 83 +	8FT 351 197-431	10.24
		000 830 20 83 +	8FT 351 197-441	10.24
		000 830 18 83 +	8FT 351 197-451	10.24
3231 B /K	04/97 - 10/02	000 830 17 83 +	8FT 351 197-431	10.24
		000 830 20 83 +	8FT 351 197-441	10.24
		000 830 18 83 +	8FT 351 197-451	10.24
3235	04/97 - 10/02	000 830 17 83 +	8FT 351 197-431	10.24



Mercedes-Benz

Actros	04/96-			
3235 B /K	04/97 - 10/02	000 830 17 83 +	8FT 351 197-431	10.24
		000 830 20 83 +	8FT 351 197-441	10.24
		000 830 18 83 +	8FT 351 197-451	10.24
3240 /B /K	04/97 - 10/02	000 830 17 83 +	8FT 351 197-431	10.24
		000 830 20 83 +	8FT 351 197-441	10.24
		000 830 18 83 +	8FT 351 197-451	10.24
3243 /B /K	04/97 - 10/02	000 830 17 83 +	8FT 351 197-431	10.24
		000 830 20 83 +	8FT 351 197-441	10.24
		000 830 18 83 +	8FT 351 197-451	10.24
3331 /A /AK /AS /B /K /S	04/97 - 10/02	000 830 17 83 +	8FT 351 197-431	10.24
		000 830 20 83 +	8FT 351 197-441	10.24
		000 830 18 83 +	8FT 351 197-451	10.24
3335 /B /K /S	04/97 - 10/02	000 830 17 83 +	8FT 351 197-431	10.24
		000 830 20 83 +	8FT 351 197-441	10.24
		000 830 18 83 +	8FT 351 197-451	10.24
3340 /A /AK /AS /B /K /S	04/97 - 10/02	000 830 17 83 +	8FT 351 197-431	10.24
		000 830 20 83 +	8FT 351 197-441	10.24
		000 830 18 83 +	8FT 351 197-451	10.24
3343 /AK /AS /K /S	04/97 - 10/02	000 830 17 83 +	8FT 351 197-431	10.24
		000 830 20 83 +	8FT 351 197-441	10.24
		000 830 18 83 +	8FT 351 197-451	10.24
3346	04/97 - 10/02	000 830 17 83 +	8FT 351 197-431	10.24
		000 830 17 83 +	8FT 351 197-431	10.24
		000 830 20 83 +	8FT 351 197-441	10.24
3348 /AK /AS /K /S	04/97 - 10/02	000 830 17 83 +	8FT 351 197-431	10.24
		000 830 20 83 +	8FT 351 197-441	10.24
		000 830 18 83 +	8FT 351 197-451	10.24
3353 /AS /S	04/97 - 10/02	000 830 17 83 +	8FT 351 197-431	10.24
		000 830 20 83 +	8FT 351 197-441	10.24
		000 830 18 83 +	8FT 351 197-451	10.24
3357 /S	04/97 - 10/02	000 830 17 83 +	8FT 351 197-431	10.24
		000 830 20 83 +	8FT 351 197-441	10.24
		000 830 18 83 +	8FT 351 197-451	10.24
4140 AK /B /K	04/97 - 10/02	000 830 17 83 +	8FT 351 197-431	10.24
		000 830 20 83 +	8FT 351 197-441	10.24
		000 830 18 83 +	8FT 351 197-451	10.24
4143 AK /K	04/97 - 10/02	000 830 17 83 +	8FT 351 197-431	10.24
		000 830 20 83 +	8FT 351 197-441	10.24
		000 830 18 83 +	8FT 351 197-451	10.24
4148 AK /K	04/97 - 10/02	000 830 17 83 +	8FT 351 197-431	10.24
		000 830 20 83 +	8FT 351 197-441	10.24
		000 830 18 83 +	8FT 351 197-451	10.24
Actros MP2	10/02-			
	04/03 -	! OE Nr. ->	000 830 24 83	8FT 351 198-541 10.25
Actros MP2 / MP3	10/02-			
1832 AK /K /LS, LLS /L, LL	04/03 -	000 830 20 83 +	8FT 351 197-441	10.24
		000 830 18 83 +	8FT 351 197-451	10.24
1836 AK /K /LS, LLS /L, LL	04/03 -	000 830 20 83 +	8FT 351 197-441	10.24
		000 830 18 83 +	8FT 351 197-451	10.24
1841 K /L, LL /LS, LLS /L, LL	04/03 -	000 830 20 83 +	8FT 351 197-441	10.24
		000 830 18 83 +	8FT 351 197-451	10.24
1844 AK /K /LS, LLS /L, LL	04/03 -	000 830 20 83 +	8FT 351 197-441	10.24
		000 830 18 83 +	8FT 351 197-451	10.24
1846 AK /K /LS, LLS /L, LL	04/03 -	000 830 20 83 +	8FT 351 197-441	10.24
		000 830 18 83 +	8FT 351 197-451	10.24
1850, 1851 LS, LLS /1851, L, LL	04/03 -	000 830 20 83 +	8FT 351 197-441	10.24
		000 830 18 83 +	8FT 351 197-451	10.24
1851 AK /K	04/03 -	000 830 20 83 +	8FT 351 197-441	10.24
		000 830 18 83 +	8FT 351 197-451	10.24
1854 LS /L	04/03 -	000 830 20 83 +	8FT 351 197-441	10.24
		000 830 18 83 +	8FT 351 197-451	10.24
1858, L	04/03 -	000 830 20 83 +	8FT 351 197-441	10.24
		000 830 18 83 +	8FT 351 197-451	10.24
1858 LS	10/02 -	000 830 20 83 +	8FT 351 197-441	10.24
		000 830 18 83 +	8FT 351 197-451	10.24
2632 K, LK /LS /L, LL	04/03 -	000 830 20 83 +	8FT 351 197-441	10.24
		000 830 18 83 +	8FT 351 197-451	10.24
2636 K, LK /LS /L, LL	04/03 -	000 830 20 83 +	8FT 351 197-441	10.24
		000 830 18 83 +	8FT 351 197-451	10.24
2641 K, LK /S, LS /L, LL	04/03 -	000 830 20 83 +	8FT 351 197-441	10.24
		000 830 18 83 +	8FT 351 197-451	10.24
2644 K, LK /S, LS /L, LL	04/03 -	000 830 20 83 +	8FT 351 197-441	10.24
		000 830 18 83 +	8FT 351 197-451	10.24



Mercedes-Benz

Actros MP2 / MP3	10/02-			
2646 K, LK /S, LS /L, LL	04/03 -	000 830 20 83 +	8FT 351 197-441	10.24
		000 830 18 83 +	8FT 351 197-451	10.24
2650 K /S, LS /L, 2651,L, LL	04/03 -	000 830 20 83 +	8FT 351 197-441	10.24
		000 830 18 83 +	8FT 351 197-451	10.24
2651 K /LK	04/03 -	000 830 20 83 +	8FT 351 197-441	10.24
		000 830 18 83 +	8FT 351 197-451	10.24
2654 K, LK, 2655 K, 2655 LK /S, LS /L, 2655, L, LL	04/03 -	000 830 20 83 +	8FT 351 197-441	10.24
		000 830 18 83 +	8FT 351 197-451	10.24
2658 K /L /LS	04/03 -	000 830 20 83 +	8FT 351 197-441	10.24
		000 830 18 83 +	8FT 351 197-451	10.24

Atego **01/98-10/04**

712	01/98 - 10/04	970 830 02 83 +	8FT 351 198-551	10.25
714	01/98 - 10/04	970 830 02 83 +	8FT 351 198-551	10.25
714L	01/98 - 10/04	970 830 02 83 +	8FT 351 198-551	10.25
714 K	01/98 - 10/04	970 830 02 83 +	8FT 351 198-551	10.25
715 /L	01/98 - 10/04	970 830 02 83 +	8FT 351 198-551	10.25
717	01/98 - 10/04	970 830 02 83 +	8FT 351 198-551	10.25
717L	01/98 - 10/04	970 830 02 83 +	8FT 351 198-551	10.25
717 K	01/98 - 10/04	970 830 02 83 +	8FT 351 198-551	10.25
812	01/98 - 10/04	970 830 02 83 +	8FT 351 198-551	10.25
814 /K /L	01/98 - 10/04	970 830 02 83 +	8FT 351 198-551	10.25
814 K	01/98 - 10/04	970 830 02 83 +	8FT 351 198-551	10.25
815 /F /K /L	01/98 - 10/04	970 830 02 83 +	8FT 351 198-551	10.25
815 /K /L	01/98 - 10/04	970 830 02 83 +	8FT 351 198-551	10.25
817 /K /L	01/98 - 10/04	970 830 02 83 +	8FT 351 198-551	10.25
823 /K /L	01/98 - 10/04	973 830 01 83 +	8FT 351 197-471	10.24
823 /K /L	01/98 - 10/04	970 830 02 83 +	8FT 351 198-551	10.25
917 /AF /K /L	01/98 - 10/04	970 830 02 83 +	8FT 351 198-551	10.25
917 KO	01/98 - 10/04	970 830 02 83 +	8FT 351 198-551	10.25
923 /K /L	01/98 - 10/04	973 830 01 83 +	8FT 351 197-471	10.24
923 /K /L	01/98 - 10/04	970 830 02 83 +	8FT 351 198-551	10.25
925 AF	01/98 - 10/04	973 830 01 83 +	8FT 351 197-471	10.24
925 AF	01/98 - 10/04	970 830 02 83 +	8FT 351 198-551	10.25
1017 /A /AK /KO /L	01/98 - 10/04	970 830 02 83 +	8FT 351 198-551	10.25
1017 K	01/98 - 10/04	970 830 02 83 +	8FT 351 198-551	10.25
1018 KO	01/98 - 10/04	970 830 02 83 +	8FT 351 198-551	10.25
1023 /L	01/98 - 10/04	973 830 01 83 +	8FT 351 197-471	10.24
1023 /L	01/98 - 10/04	970 830 02 83 +	8FT 351 198-551	10.25
1214 /L	01/98 - 10/04	970 830 02 83 +	8FT 351 198-551	10.25
1215 /K /L	01/98 - 10/04	970 830 02 83 +	8FT 351 198-551	10.25
1217 /K /KO /L	01/98 - 10/04	970 830 02 83 +	8FT 351 198-551	10.25
1223 /L	01/98 - 10/04	973 830 01 83 +	8FT 351 197-471	10.24
1223 /L	01/98 - 10/04	970 830 02 83 +	8FT 351 198-551	10.25
1225 AF /F	01/98 - 10/04	973 830 01 83 +	8FT 351 197-471	10.24
1225 AF /F	01/98 - 10/04	970 830 02 83 +	8FT 351 198-551	10.25
1228 /L	01/98 - 10/04	973 830 01 83 +	8FT 351 197-471	10.24
1228 /L	01/98 - 10/04	970 830 02 83 +	8FT 351 198-551	10.25
1317 /A /AK /K /KO /L /LKO	01/98 - 10/04	970 830 02 83 +	8FT 351 198-551	10.25
1318 KO /LKO	01/98 - 10/04	970 830 02 83 +	8FT 351 198-551	10.25
1323 /KO /L /LKO /LS	01/98 - 10/04	973 830 01 83 +	8FT 351 197-471	10.24
1323 /KO /L /LKO /LS	01/98 - 10/04	970 830 02 83 +	8FT 351 198-551	10.25
1325 AF /F	01/98 - 10/04	973 830 01 83 +	8FT 351 197-471	10.24
1325 AF /F	01/98 - 10/04	970 830 02 83 +	8FT 351 198-551	10.25
1328 /AF /F /L /LS	01/98 - 10/04	973 830 01 83 +	8FT 351 197-471	10.24
1328 /AF /F /L /LS	01/98 - 10/04	970 830 02 83 +	8FT 351 198-551	10.25
1517 /A /K /L	01/98 - 10/04	970 830 02 83 +	8FT 351 198-551	10.25
1523 /A /AK /K /L	01/98 - 10/04	973 830 01 83 +	8FT 351 197-471	10.24
1523 /A /AK /K /L	01/98 - 10/04	970 830 02 83 +	8FT 351 198-551	10.25
1523 KO	01/98 - 10/04	973 830 01 83 +	8FT 351 197-471	10.24
		970 830 02 83 +	8FT 351 198-551	10.25
1525 AF	01/98 - 10/04	973 830 01 83 +	8FT 351 197-471	10.24
1525 AF	01/98 - 10/04	970 830 02 83 +	8FT 351 198-551	10.25
1528 /AF /F /L	01/98 - 10/04	973 830 01 83 +	8FT 351 197-471	10.24
1528 /AF /F /L	01/98 - 10/04	970 830 02 83 +	8FT 351 198-551	10.25

Atego 2 **10/04-**

712	10/04 -	970 830 02 83 +	8FT 351 198-551	10.25
713	10/04 -	970 830 02 83 +	8FT 351 198-551	10.25
715 /L	10/04 -	970 830 02 83 +	8FT 351 198-551	10.25

10










Mercedes-Benz

Atego 2	10/04-			
716 /L	10/04 -	970 830 02 83 +	8FT 351 198-551	10.25
812	10/04 -	970 830 02 83 +	8FT 351 198-551	10.25
813	10/04 -	970 830 02 83 +	8FT 351 198-551	10.25
815 /K /L	10/04 -	970 830 02 83 +	8FT 351 198-551	10.25
816 /K /L	10/04 -	970 830 02 83 +	8FT 351 198-551	10.25
818 /K /L	10/04 -	970 830 02 83 +	8FT 351 198-551	10.25
822 /L	10/04 -	970 830 02 83 +	8FT 351 198-551	10.25
823 /L	01/98 -	973 830 01 83 +	8FT 351 197-471	10.24
		970 830 02 83 +	8FT 351 198-551	10.25
824 /L	01/98 -	973 830 01 83 +	8FT 351 197-471	10.24
		970 830 02 83 +	8FT 351 198-551	10.25
915 /L	10/04 -	970 830 02 83 +	8FT 351 198-551	10.25
916 /L	10/04 -	970 830 02 83 +	8FT 351 198-551	10.25
918 /L	10/04 -	970 830 02 83 +	8FT 351 198-551	10.25
922 /L	10/04 -	970 830 02 83 +	8FT 351 198-551	10.25
923 /L	10/04 -	973 830 01 83 +	8FT 351 197-471	10.24
		970 830 02 83 +	8FT 351 198-551	10.25
924 /L	10/04 -	973 830 01 83 +	8FT 351 197-471	10.24
		970 830 02 83 +	8FT 351 198-551	10.25
1016 /L	10/04 -	970 830 02 83 +	8FT 351 198-551	10.25
1018 /A /L	10/04 -	970 830 02 83 +	8FT 351 198-551	10.25
1022 /L	10/04 -	970 830 02 83 +	8FT 351 198-551	10.25
1023 /A /L	10/04 -	973 830 01 83 +	8FT 351 197-471	10.24
		970 830 02 83 +	8FT 351 198-551	10.25
1024 /A /L	10/04 -	973 830 01 83 +	8FT 351 197-471	10.24
		970 830 02 83 +	8FT 351 198-551	10.25
1215 /L	10/04 -	970 830 02 83 +	8FT 351 198-551	10.25
1216 /L	10/04 -	970 830 02 83 +	8FT 351 198-551	10.25
1218 /L	10/04 -	970 830 02 83 +	8FT 351 198-551	10.25
1222 /L	10/04 -	970 830 02 83 +	8FT 351 198-551	10.25
1223 /L	10/04 -	973 830 01 83 +	8FT 351 197-471	10.24
		970 830 02 83 +	8FT 351 198-551	10.25
1224 /L	10/04 -	973 830 01 83 +	8FT 351 197-471	10.24
		970 830 02 83 +	8FT 351 198-551	10.25
1226 /L	10/04 -	970 830 02 83 +	8FT 351 198-551	10.25
1228 /L	10/04 -	973 830 01 83 +	8FT 351 197-471	10.24
		970 830 02 83 +	8FT 351 198-551	10.25
1229 /L	10/04 -	973 830 01 83 +	8FT 351 197-471	10.24
		970 830 02 83 +	8FT 351 198-551	10.25
1318 /A /L	10/04 -	970 830 02 83 +	8FT 351 198-551	10.25
1322 /L /LS	10/04 -	970 830 02 83 +	8FT 351 198-551	10.25
1323 /A /L /LS	10/04 -	973 830 01 83 +	8FT 351 197-471	10.24
		970 830 02 83 +	8FT 351 198-551	10.25
1324 /A /L /LS	10/04 -	973 830 01 83 +	8FT 351 197-471	10.24
		970 830 02 83 +	8FT 351 198-551	10.25
1326 /L /LS	10/04 -	970 830 02 83 +	8FT 351 198-551	10.25
1328 /L /LS	10/04 -	973 830 01 83 +	8FT 351 197-471	10.24
		970 830 02 83 +	8FT 351 198-551	10.25
1329 /L /LS	10/04 -	973 830 01 83 +	8FT 351 197-471	10.24
		970 830 02 83 +	8FT 351 198-551	10.25
1518 /A /L	10/04 -	970 830 02 83 +	8FT 351 198-551	10.25
1522 /L	10/04 -	970 830 02 83 +	8FT 351 198-551	10.25
1523 /A /L	10/04 -	973 830 01 83 +	8FT 351 197-471	10.24
		970 830 02 83 +	8FT 351 198-551	10.25
1524 /A /L	10/04 -	973 830 01 83 +	8FT 351 197-471	10.24
		970 830 02 83 +	8FT 351 198-551	10.25
1526 /L	10/04 -	970 830 02 83 +	8FT 351 198-551	10.25
1528 /L	10/04 -	973 830 01 83 +	8FT 351 197-471	10.24
		970 830 02 83 +	8FT 351 198-551	10.25
1529 /L	10/04 -	973 830 01 83 +	8FT 351 197-471	10.24
		970 830 02 83 +	8FT 351 198-551	10.25

MK	12/87-09/96			
1222 /F /LS /S	07/89 - 08/94	+pressure switch	000 830 15 83 +	8FT 351 197-411 10.24
1222 A /LA	09/89 - 07/94	+pressure switch	000 830 15 83 +	8FT 351 197-411 10.24
1222 AF	09/89 - 09/93	+pressure switch	000 830 15 83 +	8FT 351 197-411 10.24
1224 AF	02/93 - 09/96	+pressure switch	000 830 15 83 +	8FT 351 197-411 10.24
1226 AF	02/90 - 09/93	+pressure switch	000 830 15 83 +	8FT 351 197-411 10.24
1226 AF	02/93 - 09/96	+pressure switch	000 830 15 83 +	8FT 351 197-411 10.24
1227 A	01/92 - 07/92	+pressure switch	000 830 15 83 +	8FT 351 197-411 10.24
1234 AF	01/92 - 09/96	+pressure switch	000 830 15 83 +	8FT 351 197-411 10.24
1417 /K	07/89 - 09/96	+pressure switch	000 830 15 83 +	8FT 351 197-411 10.24



Mercedes-Benz

MK	12/87-09/96				
1417 A /AK	09/89 - 09/96	+pressure switch	000 830 15 83 +	8FT 351 197-411	10.24
1420 LS	02/90 - 09/96	+pressure switch	000 830 15 83 +	8FT 351 197-411	10.24
1420 /L	12/87 - 09/96	+pressure switch	000 830 15 83 +	8FT 351 197-411	10.24
1422 /F /LS	02/93 - 08/94	+pressure switch	000 830 15 83 +	8FT 351 197-411	10.24
1422 /L /LS /S	12/87 - 09/96	+pressure switch	000 830 15 83 +	8FT 351 197-411	10.24
1424 /L /LS /S	12/87 - 09/96	+pressure switch	000 830 15 83 +	8FT 351 197-411	10.24
1426 LS /S	12/87 - 09/96	+pressure switch	000 830 15 83 +	8FT 351 197-411	10.24
1427 F	02/93 - 09/96	+pressure switch	000 830 15 83 +	8FT 351 197-411	10.24
1717 AK /K	09/89 - 08/94	+pressure switch	000 830 15 83 +	8FT 351 197-411	10.24
1717 /L	12/87 - 09/96	+pressure switch	000 830 15 83 +	8FT 351 197-411	10.24
1720 S	02/90 - 08/94	+pressure switch	000 830 15 83 +	8FT 351 197-411	10.24
1720 /L	12/87 - 09/96	+pressure switch	000 830 15 83 +	8FT 351 197-411	10.24
1722 /AK /K /L /S	12/88 - 08/94	+pressure switch	000 830 15 83 +	8FT 351 197-411	10.24
1722 /L /LL	12/87 - 09/96	+pressure switch	000 830 15 83 +	8FT 351 197-411	10.24
1726 AK	06/89 - 08/94	+pressure switch	000 830 15 83 +	8FT 351 197-411	10.24
1726 K /L /LL	12/88 - 08/94	+pressure switch	000 830 15 83 +	8FT 351 197-411	10.24
1726 /L /LL /LS /S	12/87 - 09/96	+pressure switch	000 830 15 83 +	8FT 351 197-411	10.24
1727 L	12/88 - 08/94	+pressure switch	000 830 15 83 +	8FT 351 197-411	10.24
1733 /L /LS /S	12/87 - 09/96	+pressure switch	000 830 15 83 +	8FT 351 197-411	10.24
1734 L	12/87 - 09/96	+pressure switch	000 830 15 83 +	8FT 351 197-411	10.24
1820 AK	07/93 - 09/96	+pressure switch	000 830 15 83 +	8FT 351 197-411	10.24
1820 K	05/92 - 09/96	+pressure switch	000 830 15 83 +	8FT 351 197-411	10.24
1820 /L	12/87 - 09/96	+pressure switch	000 830 15 83 +	8FT 351 197-411	10.24
1824 AK /K	08/92 - 09/96	+pressure switch	000 830 15 83 +	8FT 351 197-411	10.24
1824 /L	12/87 - 09/96	+pressure switch	000 830 15 83 +	8FT 351 197-411	10.24
1827 /L /LS /S	12/87 - 09/96	+pressure switch	000 830 15 83 +	8FT 351 197-411	10.24
1831 /L /LS /S	12/87 - 09/96	+pressure switch	000 830 15 83 +	8FT 351 197-411	10.24
1834 /L /LS /S	12/87 - 09/96	+pressure switch	000 830 15 83 +	8FT 351 197-411	10.24
2420 /L	12/87 - 09/96	+pressure switch	000 830 15 83 +	8FT 351 197-411	10.24
2422 /B /K	09/89 - 08/94	+pressure switch	000 830 15 83 +	8FT 351 197-411	10.24
2422 /L	12/87 - 09/96	+pressure switch	000 830 15 83 +	8FT 351 197-411	10.24
2426 /B /L	02/90 - 08/94	+pressure switch	000 830 15 83 +	8FT 351 197-411	10.24
2426 L	02/90 - 08/94	+pressure switch	000 830 15 83 +	8FT 351 197-411	10.24
2433 /L /LS /S	12/87 - 09/96	+pressure switch	000 830 15 83 +	8FT 351 197-411	10.24
2433 K	09/89 - 07/92	+pressure switch	000 830 15 83 +	8FT 351 197-411	10.24
2434 L	12/87 - 09/96	+pressure switch	000 830 15 83 +	8FT 351 197-411	10.24
2524 /K	06/92 - 09/96	+pressure switch	000 830 15 83 +	8FT 351 197-411	10.24
2524 /L	12/87 - 09/96	+pressure switch	000 830 15 83 +	8FT 351 197-411	10.24
2527 /B /K /L	01/94 - 09/96	+pressure switch	000 830 15 83 +	8FT 351 197-411	10.24
2527 B	03/91 - 09/96	+pressure switch	000 830 15 83 +	8FT 351 197-411	10.24
2527 L	03/91 - 08/94	+pressure switch	000 830 15 83 +	8FT 351 197-411	10.24
2527 L	09/92 - 09/96	+pressure switch	000 830 15 83 +	8FT 351 197-411	10.24
2531 /L	12/87 - 09/96	+pressure switch	000 830 15 83 +	8FT 351 197-411	10.24
2534 K	01/91 - 09/96	+pressure switch	000 830 15 83 +	8FT 351 197-411	10.24
2534 /L /LS /S	12/87 - 09/96	+pressure switch	000 830 15 83 +	8FT 351 197-411	10.24
SK	07/87-09/96				
1728	07/87 - 09/96	+pressure switch	000 830 15 83 +	8FT 351 197-411	10.24
1729 /L /LS /S	07/87 - 09/96	+pressure switch	000 830 15 83 +	8FT 351 197-411	10.24
1729 K	07/88 - 08/94	+pressure switch	000 830 15 83 +	8FT 351 197-411	10.24
1729 AK	07/88 - 09/93	+pressure switch	000 830 15 83 +	8FT 351 197-411	10.24
1735 /L /LS /S	07/87 - 09/96	+pressure switch	000 830 15 83 +	8FT 351 197-411	10.24
1735 K /L	07/88 - 08/94	+pressure switch	000 830 15 83 +	8FT 351 197-411	10.24
1735 AK	08/89 - 08/94	+pressure switch	000 830 15 83 +	8FT 351 197-411	10.24
1748 /L /LS /S	07/87 - 09/96	+pressure switch	000 830 15 83 +	8FT 351 197-411	10.24
1831 /L /LS /S	07/87 - 09/96	+pressure switch	000 830 15 83 +	8FT 351 197-411	10.24
1831 K	07/92 - 09/96	+pressure switch	000 830 15 83 +	8FT 351 197-411	10.24
1831 AK	05/91 - 09/96	+pressure switch	000 830 15 83 +	8FT 351 197-411	10.24
1834 /L /LS /S	07/87 - 09/96	+pressure switch	000 830 15 83 +	8FT 351 197-411	10.24
1838 /L /LS /S	07/87 - 09/96	+pressure switch	000 830 15 83 +	8FT 351 197-411	10.24
1838 K	12/90 - 09/96	+pressure switch	000 830 15 83 +	8FT 351 197-411	10.24
1838 AK	12/92 - 09/96	+pressure switch	000 830 15 83 +	8FT 351 197-411	10.24
1840 LS	07/91 - 07/92	+pressure switch	000 830 15 83 +	8FT 351 197-411	10.24
1844 /L /LS /S	07/87 - 09/96	+pressure switch	000 830 15 83 +	8FT 351 197-411	10.24
1850 /L /LS /S	07/87 - 09/96	+pressure switch	000 830 15 83 +	8FT 351 197-411	10.24
1853 /L /LS /S	07/87 - 09/96	+pressure switch	000 830 15 83 +	8FT 351 197-411	10.24
1853 AK	01/96 - 09/96	+pressure switch	000 830 15 83 +	8FT 351 197-411	10.24
1922 /K /S	05/89 - 08/94	+pressure switch	000 830 15 83 +	8FT 351 197-411	10.24
1922 AK	08/89 - 08/94	+pressure switch	000 830 15 83 +	8FT 351 197-411	10.24
1929 /L	07/87 - 09/96	+pressure switch	000 830 15 83 +	8FT 351 197-411	10.24
1929 A /AK /AS /K /S	07/88 - 08/94	+pressure switch	000 830 15 83 +	8FT 351 197-411	10.24










Mercedes-Benz

SK	07/87-09/96				
1935 /AK /AS /K /S	05/89 - 08/94	+pressure switch	000 830 15 83 +	8FT 351 197-411	10.24
1948	09/88 - 07/92	+pressure switch	000 830 15 83 +	8FT 351 197-411	10.24
2024 /AK /K	02/93 - 09/96	+pressure switch	000 830 15 83 +	8FT 351 197-411	10.24
2031 /A /AS /K /S	03/92 - 09/96	+pressure switch	000 830 15 83 +	8FT 351 197-411	10.24
2038 /S	11/91 - 09/96	+pressure switch	000 830 15 83 +	8FT 351 197-411	10.24
2038	12/92 -	+pressure switch	000 830 15 83 +	8FT 351 197-411	10.24
2038 AS	12/92 - 09/96	+pressure switch	000 830 15 83 +	8FT 351 197-411	10.24
2044 /S	01/92 - 09/96	+pressure switch	000 830 15 83 +	8FT 351 197-411	10.24
2050 /S	01/91 - 09/96	+pressure switch	000 830 15 83 +	8FT 351 197-411	10.24
2429 /L /LS /S	07/87 - 09/96	+pressure switch	000 830 15 83 +	8FT 351 197-411	10.24
2429 /K /S	07/88 - 08/94	+pressure switch	000 830 15 83 +	8FT 351 197-411	10.24
2435 /L /LS /S	07/87 - 09/96	+pressure switch	000 830 15 83 +	8FT 351 197-411	10.24
2435 /K /S	07/88 - 08/94	+pressure switch	000 830 15 83 +	8FT 351 197-411	10.24
2448 /L	07/87 - 09/96	+pressure switch	000 830 15 83 +	8FT 351 197-411	10.24
2448 LS /S	07/88 - 07/92	+pressure switch	000 830 15 83 +	8FT 351 197-411	10.24
2538 /L /LS /S	07/87 - 09/96	+pressure switch	000 830 15 83 +	8FT 351 197-411	10.24
2538 /K /LK /S	03/91 - 09/96	+pressure switch	000 830 15 83 +	8FT 351 197-411	10.24
2544 /L	07/87 - 09/96	+pressure switch	000 830 15 83 +	8FT 351 197-411	10.24
2544 S, LS	01/92 - 09/96	+pressure switch	000 830 15 83 +	8FT 351 197-411	10.24
2550 /L	07/87 - 09/96	+pressure switch	000 830 15 83 +	8FT 351 197-411	10.24
2550 LS /S	01/91 - 09/96	+pressure switch	000 830 15 83 +	8FT 351 197-411	10.24
2553 /L	07/87 - 09/96	+pressure switch	000 830 15 83 +	8FT 351 197-411	10.24
2553 LS /S	01/96 - 09/96	+pressure switch	000 830 15 83 +	8FT 351 197-411	10.24
2629 /A /AK /AS /B /K /S	07/88 - 08/94	+pressure switch	000 830 15 83 +	8FT 351 197-411	10.24
2631 /A /AK /AS /B /S	06/92 - 09/96	+pressure switch	000 830 15 83 +	8FT 351 197-411	10.24
2634 AK	06/92 - 09/96	+pressure switch	000 830 15 83 +	8FT 351 197-411	10.24
2635 /K /S	07/88 - 08/94	+pressure switch	000 830 15 83 +	8FT 351 197-411	10.24
2635 A /AK	02/90 - 08/94	+pressure switch	000 830 15 83 +	8FT 351 197-411	10.24
2635 AS	02/90 - 09/96	+pressure switch	000 830 15 83 +	8FT 351 197-411	10.24
2638 /A, LA /AK /K /L /S	09/91 - 09/96	+pressure switch	000 830 15 83 +	8FT 351 197-411	10.24
2638 AK /AS	07/92 - 09/96	+pressure switch	000 830 15 83 +	8FT 351 197-411	10.24
2644 /A /L /S	01/92 - 09/96	+pressure switch	000 830 15 83 +	8FT 351 197-411	10.24
2648 S	12/88 - 07/92	+pressure switch	000 830 15 83 +	8FT 351 197-411	10.24
2650 /L /S	07/92 - 09/96	+pressure switch	000 830 15 83 +	8FT 351 197-411	10.24
3050	01/94 - 09/96	+pressure switch	000 830 15 83 +	8FT 351 197-411	10.24
3053 S	12/93 - 09/96	+pressure switch	000 830 15 83 +	8FT 351 197-411	10.24
3229	09/89 - 08/94	+pressure switch	000 830 15 83 +	8FT 351 197-411	10.24
3229 K	09/89 - 01/92	+pressure switch	000 830 15 83 +	8FT 351 197-411	10.24
3229 B	09/89 - 07/92	+pressure switch	000 830 15 83 +	8FT 351 197-411	10.24
3233 B /K	10/90 - 07/92	+pressure switch	000 830 15 83 +	8FT 351 197-411	10.24
3234 B /K	02/92 - 09/96	+pressure switch	000 830 15 83 +	8FT 351 197-411	10.24
3235	10/88 - 07/92	+pressure switch	000 830 15 83 +	8FT 351 197-411	10.24
3235 K	07/87 - 07/92	+pressure switch	000 830 15 83 +	8FT 351 197-411	10.24
3236 A	07/87 - 09/96	+pressure switch	000 830 15 83 +	8FT 351 197-411	10.24
3238 /L	10/90 - 09/96	+pressure switch	000 830 15 83 +	8FT 351 197-411	10.24
3253 /L	01/96 - 09/96	+pressure switch	000 830 15 83 +	8FT 351 197-411	10.24
3534 K	10/93 - 09/96	+pressure switch	000 830 15 83 +	8FT 351 197-411	10.24
3535 AK /K	03/91 - 08/94	+pressure switch	000 830 15 83 +	8FT 351 197-411	10.24
3535 B /K	10/88 - 08/94	+pressure switch	000 830 15 83 +	8FT 351 197-411	10.24
3538 AK /K	03/91 - 09/96	+pressure switch	000 830 15 83 +	8FT 351 197-411	10.24
3550 S	05/92 - 09/96	+pressure switch	000 830 15 83 +	8FT 351 197-411	10.24
3553 S	05/92 - 09/96	+pressure switch	000 830 15 83 +	8FT 351 197-411	10.24
3553 /L	01/94 - 09/96	+pressure switch	000 830 15 83 +	8FT 351 197-411	10.24
4050 A	07/87 -	+pressure switch	000 830 15 83 +	8FT 351 197-411	10.24
4850 A	07/87 -	+pressure switch	000 830 15 83 +	8FT 351 197-411	10.24
Sprinter 2-t Bus (901, 902)	01/95-05/06				
208 CDI	04/00 - 05/06		901 550 01 80 +	8FT 351 196-251	10.23
			220 830 00 83 +	8FT 351 196-581	10.23
208 D	02/95 - 04/00		901 550 01 80 +	8FT 351 196-251	10.23
			220 830 00 83 +	8FT 351 196-581	10.23
210 D	03/97 - 04/00		901 550 01 80 +	8FT 351 196-251	10.23
			220 830 00 83 +	8FT 351 196-581	10.23
211 CDI	04/00 - 05/06		901 550 01 80 +	8FT 351 196-251	10.23
			220 830 00 83 +	8FT 351 196-581	10.23
212 D	02/95 - 04/00		901 550 01 80 +	8FT 351 196-251	10.23
			220 830 00 83 +	8FT 351 196-581	10.23
213 CDI	04/00 - 05/06		901 550 01 80 +	8FT 351 196-251	10.23
			220 830 00 83 +	8FT 351 196-581	10.23
214	02/95 - 05/06		901 550 01 80 +	8FT 351 196-251	10.23
			220 830 00 83 +	8FT 351 196-581	10.23



Mercedes-Benz

Model	Year Range	Part Number 1	Part Number 2	Page
Sprinter 2-t Bus (901, 902)				
214 NGT	04/00 - 05/06	901 550 01 80 +	8FT 351 196-251	10.23
		220 830 00 83 +	8FT 351 196-581	10.23
216 CDI	04/00 - 05/06	901 550 01 80 +	8FT 351 196-251	10.23
		220 830 00 83 +	8FT 351 196-581	10.23
Sprinter 2-t Box (901, 902)				
208 CDI	04/00 - 05/06	901 550 01 80 +	8FT 351 196-251	10.23
		220 830 00 83 +	8FT 351 196-581	10.23
208 D	02/95 - 04/00	901 550 01 80 +	8FT 351 196-251	10.23
		220 830 00 83 +	8FT 351 196-581	10.23
210 D	01/97 - 04/00	901 550 01 80 +	8FT 351 196-251	10.23
		220 830 00 83 +	8FT 351 196-581	10.23
211 CDI	04/00 - 05/06	901 550 01 80 +	8FT 351 196-251	10.23
		220 830 00 83 +	8FT 351 196-581	10.23
212 D	02/95 - 04/00	901 550 01 80 +	8FT 351 196-251	10.23
		220 830 00 83 +	8FT 351 196-581	10.23
213 CDI	04/00 - 05/06	901 550 01 80 +	8FT 351 196-251	10.23
		220 830 00 83 +	8FT 351 196-581	10.23
214	02/95 - 05/06	901 550 01 80 +	8FT 351 196-251	10.23
		220 830 00 83 +	8FT 351 196-581	10.23
214 NGT	04/00 - 05/06	901 550 01 80 +	8FT 351 196-251	10.23
		220 830 00 83 +	8FT 351 196-581	10.23
216 CDI	04/00 - 05/06	901 550 01 80 +	8FT 351 196-251	10.23
		220 830 00 83 +	8FT 351 196-581	10.23
Sprinter 2-t Flatbed/Chassis (901, 902)				
208 CDI	04/00 - 05/06	901 550 01 80 +	8FT 351 196-251	10.23
		220 830 00 83 +	8FT 351 196-581	10.23
208 D	01/95 - 04/00	901 550 01 80 +	8FT 351 196-251	10.23
		220 830 00 83 +	8FT 351 196-581	10.23
210 D	01/97 - 04/00	901 550 01 80 +	8FT 351 196-251	10.23
		220 830 00 83 +	8FT 351 196-581	10.23
211 CDI	04/00 - 05/06	901 550 01 80 +	8FT 351 196-251	10.23
		220 830 00 83 +	8FT 351 196-581	10.23
212 D	02/95 - 04/00	901 550 01 80 +	8FT 351 196-251	10.23
		220 830 00 83 +	8FT 351 196-581	10.23
213 CDI	04/00 - 05/06	901 550 01 80 +	8FT 351 196-251	10.23
		220 830 00 83 +	8FT 351 196-581	10.23
214	02/95 - 05/06	901 550 01 80 +	8FT 351 196-251	10.23
		220 830 00 83 +	8FT 351 196-581	10.23
214 NGT	04/00 - 05/06	901 550 01 80 +	8FT 351 196-251	10.23
		220 830 00 83 +	8FT 351 196-581	10.23
216 CDI	04/00 - 05/06	901 550 01 80 +	8FT 351 196-251	10.23
		220 830 00 83 +	8FT 351 196-581	10.23
Sprinter 3-t Bus (903)				
308 CDI /E (903.372)	04/00 - 05/06	901 550 01 80 +	8FT 351 196-251	10.23
		220 830 00 83 +	8FT 351 196-581	10.23
308 D	02/95 - 04/00	901 550 01 80 +	8FT 351 196-251	10.23
		220 830 00 83 +	8FT 351 196-581	10.23
310 D 4x4	05/97 - 08/02	901 550 01 80 +	8FT 351 196-251	10.23
		220 830 00 83 +	8FT 351 196-581	10.23
311 CDI	04/00 - 05/06	901 550 01 80 +	8FT 351 196-251	10.23
		220 830 00 83 +	8FT 351 196-581	10.23
311 CDI 4x4	08/02 - 05/06	901 550 01 80 +	8FT 351 196-251	10.23
		220 830 00 83 +	8FT 351 196-581	10.23
312 D 2.9	02/95 - 04/00	901 550 01 80 +	8FT 351 196-251	10.23
		220 830 00 83 +	8FT 351 196-581	10.23
312 D 2.9 4x4	05/97 - 08/02	901 550 01 80 +	8FT 351 196-251	10.23
		220 830 00 83 +	8FT 351 196-581	10.23
313 CDI	04/00 - 05/06	901 550 01 80 +	8FT 351 196-251	10.23
		220 830 00 83 +	8FT 351 196-581	10.23
313 CDI 4x4	08/02 - 05/06	901 550 01 80 +	8FT 351 196-251	10.23
		220 830 00 83 +	8FT 351 196-581	10.23
314	02/95 - 05/06	901 550 01 80 +	8FT 351 196-251	10.23
		220 830 00 83 +	8FT 351 196-581	10.23
314 4x4	08/02 - 05/06	901 550 01 80 +	8FT 351 196-251	10.23
		220 830 00 83 +	8FT 351 196-581	10.23
314 NGT	04/00 - 05/06	901 550 01 80 +	8FT 351 196-251	10.23
		220 830 00 83 +	8FT 351 196-581	10.23
316 CDI	04/00 - 05/06	901 550 01 80 +	8FT 351 196-251	10.23
		220 830 00 83 +	8FT 351 196-581	10.23
316 CDI 4x4	08/02 - 05/06	901 550 01 80 +	8FT 351 196-251	10.23
		220 830 00 83 +	8FT 351 196-581	10.23



Mercedes-Benz

Sprinter 3-t Box (903) 01/95-05/06

308 CDI	04/00 - 05/06	901 550 01 80 +	8FT 351 196-251	10.23
		220 830 00 83 +	8FT 351 196-581	10.23
308 D 2.3	02/95 - 04/00	901 550 01 80 +	8FT 351 196-251	10.23
		220 830 00 83 +	8FT 351 196-581	10.23
310 D 2.9	02/95 - 04/00	901 550 01 80 +	8FT 351 196-251	10.23
		220 830 00 83 +	8FT 351 196-581	10.23
311 CDI	04/00 - 05/06	901 550 01 80 +	8FT 351 196-251	10.23
		220 830 00 83 +	8FT 351 196-581	10.23
311 CDI 4x4	08/02 - 05/06	901 550 01 80 +	8FT 351 196-251	10.23
		220 830 00 83 +	8FT 351 196-581	10.23
312 D 2.9	02/95 - 04/00	901 550 01 80 +	8FT 351 196-251	10.23
		220 830 00 83 +	8FT 351 196-581	10.23
312 D 2.9 4x4	05/97 - 08/02	901 550 01 80 +	8FT 351 196-251	10.23
		220 830 00 83 +	8FT 351 196-581	10.23
313 CDI	04/00 - 05/06	901 550 01 80 +	8FT 351 196-251	10.23
		220 830 00 83 +	8FT 351 196-581	10.23
313 CDI 4x4	08/02 - 05/06	901 550 01 80 +	8FT 351 196-251	10.23
		220 830 00 83 +	8FT 351 196-581	10.23
314	02/95 - 05/06	901 550 01 80 +	8FT 351 196-251	10.23
		220 830 00 83 +	8FT 351 196-581	10.23
314 4x4	08/02 - 05/06	901 550 01 80 +	8FT 351 196-251	10.23
		220 830 00 83 +	8FT 351 196-581	10.23
314 NGT	04/00 - 05/06	901 550 01 80 +	8FT 351 196-251	10.23
		220 830 00 83 +	8FT 351 196-581	10.23
316 CDI	04/00 - 05/06	901 550 01 80 +	8FT 351 196-251	10.23
		220 830 00 83 +	8FT 351 196-581	10.23
316 CDI 4x4	08/02 - 05/06	901 550 01 80 +	8FT 351 196-251	10.23
		220 830 00 83 +	8FT 351 196-581	10.23

Sprinter 3-t Flatbed/Chassis (903) 01/95-05/06

308 CDI	04/00 - 05/06	901 550 01 80 +	8FT 351 196-251	10.23
		220 830 00 83 +	8FT 351 196-581	10.23
308 D 2.3	02/95 - 04/00	901 550 01 80 +	8FT 351 196-251	10.23
		220 830 00 83 +	8FT 351 196-581	10.23
310 D 2.9	01/97 - 04/00	901 550 01 80 +	8FT 351 196-251	10.23
		220 830 00 83 +	8FT 351 196-581	10.23
311 CDI	04/00 - 05/06	901 550 01 80 +	8FT 351 196-251	10.23
		220 830 00 83 +	8FT 351 196-581	10.23
311 CDI 4x4	08/02 - 05/06	901 550 01 80 +	8FT 351 196-251	10.23
		220 830 00 83 +	8FT 351 196-581	10.23
312 D 2.9	02/95 - 04/00	901 550 01 80 +	8FT 351 196-251	10.23
		220 830 00 83 +	8FT 351 196-581	10.23
313 CDI	04/00 - 05/06	901 550 01 80 +	8FT 351 196-251	10.23
		220 830 00 83 +	8FT 351 196-581	10.23
313 CDI 4x4	08/02 - 05/06	901 550 01 80 +	8FT 351 196-251	10.23
		220 830 00 83 +	8FT 351 196-581	10.23
314	02/95 - 05/06	901 550 01 80 +	8FT 351 196-251	10.23
		220 830 00 83 +	8FT 351 196-581	10.23
314 4x4	08/02 - 05/06	901 550 01 80 +	8FT 351 196-251	10.23
		220 830 00 83 +	8FT 351 196-581	10.23
314 NGT	04/00 - 05/06	901 550 01 80 +	8FT 351 196-251	10.23
		220 830 00 83 +	8FT 351 196-581	10.23
316 CDI	04/00 - 05/06	901 550 01 80 +	8FT 351 196-251	10.23
		220 830 00 83 +	8FT 351 196-581	10.23
316 CDI 4x4	08/02 - 05/06	901 550 01 80 +	8FT 351 196-251	10.23
		220 830 00 83 +	8FT 351 196-581	10.23

Sprinter 4-t Bus (904) 02/96-05/06

408 CDI	04/00 - 05/06	901 550 01 80 +	8FT 351 196-251	10.23
		220 830 00 83 +	8FT 351 196-581	10.23
411 CDI	04/00 - 05/06	901 550 01 80 +	8FT 351 196-251	10.23
		220 830 00 83 +	8FT 351 196-581	10.23
413 CDI	04/00 - 05/06	901 550 01 80 +	8FT 351 196-251	10.23
		220 830 00 83 +	8FT 351 196-581	10.23
414	02/96 - 05/06	901 550 01 80 +	8FT 351 196-251	10.23
		220 830 00 83 +	8FT 351 196-581	10.23
416 CDI	04/00 - 05/06	901 550 01 80 +	8FT 351 196-251	10.23
		220 830 00 83 +	8FT 351 196-581	10.23

Sprinter 4-t Box (904) 02/96-05/06

408 CDI	04/00 - 05/06	901 550 01 80 +	8FT 351 196-251	10.23
		220 830 00 83 +	8FT 351 196-581	10.23
408 D	02/96 - 05/06	901 550 01 80 +	8FT 351 196-251	10.23
		220 830 00 83 +	8FT 351 196-581	10.23



Mercedes-Benz

Sprinter 4-t Box (904)		02/96-05/06			
410 D	02/96 - 05/06	901 550 01 80 +	8FT 351 196-251	10.23	
		220 830 00 83 +	8FT 351 196-581	10.23	
410 D 4x4	05/97 - 05/06	901 550 01 80 +	8FT 351 196-251	10.23	
		220 830 00 83 +	8FT 351 196-581	10.23	
411 CDI /CDI 4x4	04/00 - 05/06	901 550 01 80 +	8FT 351 196-251	10.23	
		220 830 00 83 +	8FT 351 196-581	10.23	
412 D	02/96 - 05/06	901 550 01 80 +	8FT 351 196-251	10.23	
		220 830 00 83 +	8FT 351 196-581	10.23	
412 D 4x4	05/97 - 05/06	901 550 01 80 +	8FT 351 196-251	10.23	
		220 830 00 83 +	8FT 351 196-581	10.23	
413 CDI /CDI 4x4	04/00 - 05/06	901 550 01 80 +	8FT 351 196-251	10.23	
		220 830 00 83 +	8FT 351 196-581	10.23	
414	02/96 - 05/06	901 550 01 80 +	8FT 351 196-251	10.23	
		220 830 00 83 +	8FT 351 196-581	10.23	
414 4x4	05/97 - 05/06	901 550 01 80 +	8FT 351 196-251	10.23	
		220 830 00 83 +	8FT 351 196-581	10.23	
416 CDI /CDI 4x4	04/00 - 05/06	901 550 01 80 +	8FT 351 196-251	10.23	
		220 830 00 83 +	8FT 351 196-581	10.23	
Sprinter 4-t Flatbed/Chassis (904)		02/96-05/06			
408 CDI	04/00 - 05/06	901 550 01 80 +	8FT 351 196-251	10.23	
		220 830 00 83 +	8FT 351 196-581	10.23	
408 D	02/96 - 05/06	901 550 01 80 +	8FT 351 196-251	10.23	
		220 830 00 83 +	8FT 351 196-581	10.23	
410 D	02/96 - 05/06	901 550 01 80 +	8FT 351 196-251	10.23	
		220 830 00 83 +	8FT 351 196-581	10.23	
410 D 4x4	05/97 - 05/06	901 550 01 80 +	8FT 351 196-251	10.23	
		220 830 00 83 +	8FT 351 196-581	10.23	
411 CDI /CDI 4x4	04/00 - 05/06	901 550 01 80 +	8FT 351 196-251	10.23	
		220 830 00 83 +	8FT 351 196-581	10.23	
412 D	02/96 - 05/06	901 550 01 80 +	8FT 351 196-251	10.23	
		220 830 00 83 +	8FT 351 196-581	10.23	
412 D 4x4	05/97 - 05/06	901 550 01 80 +	8FT 351 196-251	10.23	
		220 830 00 83 +	8FT 351 196-581	10.23	
413 CDI /CDI 4x4	04/00 - 05/06	901 550 01 80 +	8FT 351 196-251	10.23	
		220 830 00 83 +	8FT 351 196-581	10.23	
414	02/96 - 05/06	901 550 01 80 +	8FT 351 196-251	10.23	
		220 830 00 83 +	8FT 351 196-581	10.23	
414 4x4	05/97 - 05/06	901 550 01 80 +	8FT 351 196-251	10.23	
		220 830 00 83 +	8FT 351 196-581	10.23	
416 CDI /CDI 4x4	04/00 - 05/06	901 550 01 80 +	8FT 351 196-251	10.23	
		220 830 00 83 +	8FT 351 196-581	10.23	
Unimog		01/77			
U 1300 / U 1300L / U 1500 / U 1500T	01/77 -	+ SA 37955/06	000 830 00 83	8FT 351 198-171	10.25
Vito Bus (638)		02/96-07/03			
108 CDI 2.2	03/99 - 07/03	901 550 00 80 +	8FT 351 196-241	10.23	
		220 830 00 83 +	8FT 351 196-581	10.23	
108 D 2.3 (638.164)	02/96 - 07/03	901 550 00 80 +	8FT 351 196-241	10.23	
110 CDI 2.2	03/99 - 07/03	901 550 00 80 +	8FT 351 196-241	10.23	
		220 830 00 83 +	8FT 351 196-581	10.23	
110 TD 2.3 (638.174)	02/96 - 07/03	901 550 00 80 +	8FT 351 196-241	10.23	
112 CDI 2.2	03/99 - 07/03	901 550 00 80 +	8FT 351 196-241	10.23	
		220 830 00 83 +	8FT 351 196-581	10.23	
113 2.0 (638.114)	02/96 - 07/03	901 550 00 80 +	8FT 351 196-241	10.23	
114 2.3 (638.134)	12/96 - 07/03	901 550 00 80 +	8FT 351 196-241	10.23	
Vito Box (638)		03/97-07/03			
108 CDI 2.2	03/99 - 07/03	901 550 00 80 +	8FT 351 196-241	10.23	
		220 830 00 83 +	8FT 351 196-581	10.23	
108 D 2.3 (638.064)	03/97 - 07/03	901 550 00 80 +	8FT 351 196-241	10.23	
110 CDI 2.2	03/99 - 07/03	901 550 00 80 +	8FT 351 196-241	10.23	
		220 830 00 83 +	8FT 351 196-581	10.23	
110 D 2.3 (638.074)	03/97 - 07/03	901 550 00 80 +	8FT 351 196-241	10.23	
112 CDI 2.2	03/99 - 07/03	901 550 00 80 +	8FT 351 196-241	10.23	
		220 830 00 83 +	8FT 351 196-581	10.23	
113 2.0 (638.014)	03/97 - 07/03	901 550 00 80 +	8FT 351 196-241	10.23	
114 2.3 (638.034)	03/97 - 07/03	901 550 00 80 +	8FT 351 196-241	10.23	
Vito Bus (W639)		09/03-			
109 CDI 2.2	09/03 -	KOMO	639 835 05 47 +	8FT 351 198-461	10.25
111 CDI 2.2	09/03 -	KOMO	639 835 05 47 +	8FT 351 198-461	10.25
115 CDI 2.2	09/03 -	KOMO	639 835 05 47 +	8FT 351 198-461	10.25
119	09/03 -	KOMO	639 835 05 47 +	8FT 351 198-461	10.25



Mercedes-Benz

Vito Bus (W639)		09/03-			
122	09/03 -	KOMO	639 835 05 47 +	8FT 351 198-461	10.25
123	06/04 -	KOMO	639 835 05 47 +	8FT 351 198-461	10.25
Vito Box (W639)		09/03-			
109 CDI 2.2	09/03 -	KOMO	639 835 05 47 +	8FT 351 198-461	10.25
111 CDI 2.2	09/03 -	KOMO	639 835 05 47 +	8FT 351 198-461	10.25
115 CDI 2.2	09/03 -	KOMO	639 835 05 47 +	8FT 351 198-461	10.25
119 3.2	09/03 -	KOMO	639 835 05 47 +	8FT 351 198-461	10.25
122 3.2	09/03 -	KOMO	639 835 05 47 +	8FT 351 198-461	10.25

New Holland

Agricultural					
	! OE Nr. ->		696524	8FT 351 195-091	10.23

Peugeot

Expert (224)		12/95-			
1.6	02/96 -		6455Q7	8FT 351 195-791	10.23
1.9 D	02/96 -		6455Q7	8FT 351 195-791	10.23
1.9 TD	02/96 -		6455Q7	8FT 351 195-791	10.23
2.0	07/00 -		6455Q7	8FT 351 195-791	10.23
2.0 HDI	07/00 -		6455Q7	8FT 351 195-791	10.23
Expert Box (222)		07/95-			
1.6	02/96 -		6455Q7	8FT 351 195-791	10.23
1.9 D	02/96 -		6455Q7	8FT 351 195-791	10.23
1.9 TD	02/96 -		6455Q7	8FT 351 195-791	10.23
2.0	09/02 -		6455Q7	8FT 351 195-791	10.23
2.0 HDI	07/00 -		6455Q7	8FT 351 195-791	10.23
Expert Flatbed/Chassis (223)		12/95-			
1.6	02/96 -		6455Q7	8FT 351 195-791	10.23
1.9 D	02/96 -		6455Q7	8FT 351 195-791	10.23
1.9 TD	02/96 -		6455Q7	8FT 351 195-791	10.23

Renault

Master II Bus (JD/ND)		03/98-			
1.9 dTI	09/00 -		77 00 841 978	8FT 351 198-021	10.25
1.9 dCi 80	11/01 -		77 00 841 978	8FT 351 198-021	10.25
2.2 dCi 90	09/00 -		77 00 841 978	8FT 351 198-021	10.25
2.5 dCi 120	10/01 -		77 00 841 978	8FT 351 198-021	10.25
2.5 D	07/98 - 01/01		77 00 841 978	8FT 351 198-021	10.25
2.8 dTI	07/98 - 10/01		77 00 841 978	8FT 351 198-021	10.25
Master II Box (FD)		07/98-			
1.9 dTI	09/00 -		77 00 841 978	8FT 351 198-021	10.25
1.9 dCi 80	11/01 -		77 00 841 978	8FT 351 198-021	10.25
2.2 dCi 90	09/00 -		77 00 841 978	8FT 351 198-021	10.25
2.5 dCi 120	10/01 -		77 00 841 978	8FT 351 198-021	10.25
2.5 D	07/98 - 01/01		77 00 841 978	8FT 351 198-021	10.25
2.8 dTI	07/98 - 10/01		77 00 841 978	8FT 351 198-021	10.25
Master II Flatbed/Chassis (ED/HD/UD)		07/98-			
2.2 dCi 90	09/00 -		77 00 841 978	8FT 351 198-021	10.25
2.5 dCi 120	10/01 -		77 00 841 978	8FT 351 198-021	10.25
2.5 D	07/98 - 01/01		77 00 841 978	8FT 351 198-021	10.25
2.8 dTI	07/98 - 10/01		77 00 841 978	8FT 351 198-021	10.25

Renault Trucks

Kerax		06/97-			
270.18	01/01 -		50 10 141 817	8FT 351 197-511	10.24
320.18	01/01 -		50 10 141 817	8FT 351 197-511	10.24
320.26	01/01 -		50 10 141 817	8FT 351 197-511	10.24
350.34	01/03 -		50 10 141 817	8FT 351 197-511	10.24
370.18	01/01 -		50 10 141 817	8FT 351 197-511	10.24
370.26	01/01 -		50 10 141 817	8FT 351 197-511	10.24
370.32	01/01 -		50 10 141 817	8FT 351 197-511	10.24
420.18	01/01 -		50 10 141 817	8FT 351 197-511	10.24
420.26	01/01 -		50 10 141 817	8FT 351 197-511	10.24
420.32	10/01 -		50 10 141 817	8FT 351 197-511	10.24
420.34	01/01 -		50 10 141 817	8FT 351 197-511	10.24
Magnum		09/90-			
AE 385ti.18	02/92 - 10/96		50 10 320 194	8FT 351 197-501	10.24



Renault Trucks

Magnum	09/90-			
AE 385ti.18T	02/92 - 10/96	50 10 320 194	8FT 351 197-501	10.24
AE 385ti.19	02/92 - 10/96	50 10 320 194	8FT 351 197-501	10.24
AE 385ti.19T	02/92 - 10/96	50 10 320 194	8FT 351 197-501	10.24
AE 385ti.24	02/92 - 10/96	50 10 320 194	8FT 351 197-501	10.24
AE 385ti.26	02/92 - 10/96	50 10 320 194	8FT 351 197-501	10.24
AE 390.18	09/96 -	50 10 320 194	8FT 351 197-501	10.24
AE 390.18T	09/96 -	50 10 320 194	8FT 351 197-501	10.24
AE 390.19	09/96 -	50 10 320 194	8FT 351 197-501	10.24
AE 390.19T	09/96 -	50 10 320 194	8FT 351 197-501	10.24
AE 390.26	09/96 -	50 10 320 194	8FT 351 197-501	10.24
AE 420ti.18	10/92 - 12/96	50 10 320 194	8FT 351 197-501	10.24
AE 420ti.18T	10/92 - 12/96	50 10 320 194	8FT 351 197-501	10.24
AE 420ti.19	10/92 - 12/96	50 10 320 194	8FT 351 197-501	10.24
AE 420ti.19T	10/92 - 12/96	50 10 320 194	8FT 351 197-501	10.24
AE 420ti.22T	10/92 - 10/96	50 10 320 194	8FT 351 197-501	10.24
AE 420ti.24	10/92 - 12/96	50 10 320 194	8FT 351 197-501	10.24
AE 420ti.24T	10/92 - 12/96	50 10 320 194	8FT 351 197-501	10.24
AE 420ti.26	10/92 - 12/96	50 10 320 194	8FT 351 197-501	10.24
AE 420ti.26T	10/92 - 12/96	50 10 320 194	8FT 351 197-501	10.24
AE 430.18	09/96 -	50 10 320 194	8FT 351 197-501	10.24
AE 430.18T	09/96 -	50 10 320 194	8FT 351 197-501	10.24
AE 430.19	09/96 -	50 10 320 194	8FT 351 197-501	10.24
AE 430.19T	09/96 -	50 10 320 194	8FT 351 197-501	10.24
AE 430.26	09/96 -	50 10 320 194	8FT 351 197-501	10.24
AE 430.26T	01/97 -	50 10 320 194	8FT 351 197-501	10.24
AE 470.18	11/96 -	50 10 320 194	8FT 351 197-501	10.24
AE 470.18T	11/96 -	50 10 320 194	8FT 351 197-501	10.24
AE 470.19	11/96 -	50 10 320 194	8FT 351 197-501	10.24
AE 470.19T	11/96 -	50 10 320 194	8FT 351 197-501	10.24
AE 470.26	01/97 -	50 10 320 194	8FT 351 197-501	10.24
AE 470.26T	01/98 -	50 10 320 194	8FT 351 197-501	10.24
AE 520.18	10/92 - 05/96	50 10 320 194	8FT 351 197-501	10.24
AE 520.18T	10/92 - 05/96	50 10 320 194	8FT 351 197-501	10.24
AE 520.19	10/92 - 05/96	50 10 320 194	8FT 351 197-501	10.24
AE 520.22T	10/92 - 05/96	50 10 320 194	8FT 351 197-501	10.24
AE 520.24	10/92 - 05/96	50 10 320 194	8FT 351 197-501	10.24
AE 520.24T	10/92 - 05/96	50 10 320 194	8FT 351 197-501	10.24
AE 520.26	10/92 -	50 10 320 194	8FT 351 197-501	10.24
AE 520.26T	10/92 - 05/96	50 10 320 194	8FT 351 197-501	10.24
AE 520.19T	10/92 - 05/96	50 10 320 194	8FT 351 197-501	10.24
AE 560.18	04/96 -	50 10 320 194	8FT 351 197-501	10.24
AE 560.18T	04/96 -	50 10 320 194	8FT 351 197-501	10.24
AE 560.19	04/96 -	50 10 320 194	8FT 351 197-501	10.24
AE 560.19T	04/96 -	50 10 320 194	8FT 351 197-501	10.24
AE 560.26	04/96 -	50 10 320 194	8FT 351 197-501	10.24
AE 560.26T	01/97 -	50 10 320 194	8FT 351 197-501	10.24
Premium	04/96-			
Distribution 210.16	04/96 -	50 10 141 817	8FT 351 197-511	10.24
Distribution 210.18D, 220.18	04/96 -	50 10 141 817	8FT 351 197-511	10.24
Distribution 250.16	04/96 -	50 10 141 817	8FT 351 197-511	10.24
Distribution 250.18D	04/96 -	50 10 141 817	8FT 351 197-511	10.24
Distribution 250.19	04/96 -	50 10 141 817	8FT 351 197-511	10.24
Distribution 260.16	04/96 -	50 10 141 817	8FT 351 197-511	10.24
Distribution 260.18	04/96 -	50 10 141 817	8FT 351 197-511	10.24
Distribution 260.19	04/96 -	50 10 141 817	8FT 351 197-511	10.24
Distribution 270.18	08/00 -	50 10 141 817	8FT 351 197-511	10.24
Distribution 300.16D	04/96 -	50 10 141 817	8FT 351 197-511	10.24
Distribution 300.16T	04/96 -	50 10 141 817	8FT 351 197-511	10.24
Distribution 300.18D	04/96 -	50 10 141 817	8FT 351 197-511	10.24
Distribution 300.18D/T	04/96 -	50 10 141 817	8FT 351 197-511	10.24
Distribution 300.19	04/96 -	50 10 141 817	8FT 351 197-511	10.24
Distribution 300.19D/T	04/96 -	50 10 141 817	8FT 351 197-511	10.24
Distribution 300.26D	04/96 -	50 10 141 817	8FT 351 197-511	10.24
Distribution 320.18	08/00 -	50 10 141 817	8FT 351 197-511	10.24
Distribution 320.18 D	08/00 -	50 10 141 817	8FT 351 197-511	10.24
Distribution 320.24D	08/00 -	50 10 141 817	8FT 351 197-511	10.24
Distribution 320.26D	08/00 -	50 10 141 817	8FT 351 197-511	10.24
Distribution 340.18D	04/96 -	50 10 141 817	8FT 351 197-511	10.24
Distribution 340.18D/T	04/96 -	50 10 141 817	8FT 351 197-511	10.24
Distribution 340.19D	04/96 -	50 10 141 817	8FT 351 197-511	10.24

10



Renault Trucks

Premium	04/96-			
Distribution 340.19D/T	04/96 -	50 10 141 817	8FT 351 197-511	10.24
Distribution 340.26D	04/96 -	50 10 141 817	8FT 351 197-511	10.24
Distribution 370.18	08/00 -	50 10 141 817	8FT 351 197-511	10.24
Distribution 370.18D	08/00 -	50 10 141 817	8FT 351 197-511	10.24
Distribution 370.24D	08/00 -	50 10 141 817	8FT 351 197-511	10.24
Distribution 370.26D	08/00 -	50 10 141 817	8FT 351 197-511	10.24
Distribution 400.18D	01/00 -	50 10 141 817	8FT 351 197-511	10.24
Distribution 400.18D/T	01/00 -	50 10 141 817	8FT 351 197-511	10.24
Distribution 420.18	08/00 -	50 10 141 817	8FT 351 197-511	10.24
Distribution 420.18D	08/00 -	50 10 141 817	8FT 351 197-511	10.24
Route 300.16	09/96 -	50 10 141 817	8FT 351 197-511	10.24
Route 300.18	09/96 -	50 10 141 817	8FT 351 197-511	10.24
Route 300.18T	09/96 -	50 10 141 817	8FT 351 197-511	10.24
Route 300.19	09/96 -	50 10 141 817	8FT 351 197-511	10.24
Route 300.19T	09/96 -	50 10 141 817	8FT 351 197-511	10.24
Route 320.18	08/00 -	50 10 141 817	8FT 351 197-511	10.24
Route 340.18	04/96 -	50 10 141 817	8FT 351 197-511	10.24
Route 340.18T	04/96 -	50 10 141 817	8FT 351 197-511	10.24
Route 340.19	04/96 -	50 10 141 817	8FT 351 197-511	10.24
Route 340.19T	04/96 -	50 10 141 817	8FT 351 197-511	10.24
Route 340.24	04/96 -	50 10 141 817	8FT 351 197-511	10.24
Route 340.26	04/96 -	50 10 141 817	8FT 351 197-511	10.24
Route 370.18	08/00 -	50 10 141 817	8FT 351 197-511	10.24
Route 370.24	08/00 -	50 10 141 817	8FT 351 197-511	10.24
Route 370.26	08/00 -	50 10 141 817	8FT 351 197-511	10.24
Route 385.18,400.18	04/96 -	50 10 141 817	8FT 351 197-511	10.24
Route 385.18T,400.18T	04/96 -	50 10 141 817	8FT 351 197-511	10.24
Route 385.19,400.19	04/96 -	50 10 141 817	8FT 351 197-511	10.24
Route 385.19T,400.19T	04/96 -	50 10 141 817	8FT 351 197-511	10.24
Route 385.24,400.24	04/96 -	50 10 141 817	8FT 351 197-511	10.24
Route 385.24T,400.24T	09/96 -	50 10 141 817	8FT 351 197-511	10.24
Route 385.26,400.26	04/96 -	50 10 141 817	8FT 351 197-511	10.24
Route 420.18	08/00 -	50 10 141 817	8FT 351 197-511	10.24
Route 420.18T	08/00 -	50 10 141 817	8FT 351 197-511	10.24
Route 420.24	08/00 -	50 10 141 817	8FT 351 197-511	10.24
Route 420.25	08/00 -	50 10 141 817	8FT 351 197-511	10.24
Route 420.26	08/00 -	50 10 141 817	8FT 351 197-511	10.24

Scania

4 - series	09/95-09/04			
124 C/360 /C/400	09/96 -	151 6767 +	8FT 351 196-701	10.24
124 C/400	09/96 -	151 6767 +	8FT 351 196-701	10.24
124 G/360 /G/400	05/96 -	151 6767 +	8FT 351 196-701	10.24
124 C/360 /C/400 /L/360 /L/400	09/96 -	151 6767 +	8FT 351 196-701	10.24
124 L/420	09/97 -	151 6767 +	8FT 351 196-701	10.24
124 L/440 /L/470	01/01 -	151 6767 +	8FT 351 196-701	10.24
144 C/460 /C/530	09/96 -	151 6767 +	8FT 351 196-701	10.24
144 G/460 /G/530	04/96 -	151 6767 +	8FT 351 196-701	10.24
144 L/460 /L/530	11/95 -	151 6767 +	8FT 351 196-701	10.24

Volkswagen

LT 28-35 II Bus (2DM)	04/96-			
2.3	05/96 -	2D0 820 191	8FT 351 196-251	10.23
2.5 SDI	07/96 -	2D0 820 191	8FT 351 196-251	10.23
2.5 TDI	05/96 -	2D0 820 191	8FT 351 196-251	10.23
2.8 TDi	02/97 - 06/06	2D0 820 191	8FT 351 196-251	10.23
LT 28-46 II Box (2DX0AE)	04/96-			
2.3	05/96 -	2D0 820 191	8FT 351 196-251	10.23
2.5 SDI	09/96 -	2D0 820 191	8FT 351 196-251	10.23
2.5 TDI	05/96 -	2D0 820 191	8FT 351 196-251	10.23
2.8 TDI	06/97 -	2D0 820 191	8FT 351 196-251	10.23
LT 28-46 II Flatbed/Chassis (2DX0FE)	04/96-			
2.3	06/96 -	2D0 820 191	8FT 351 196-251	10.23
2.5 SDI	09/96 -	2D0 820 191	8FT 351 196-251	10.23
2.5 TDI	06/96 -	2D0 820 191	8FT 351 196-251	10.23
2.8 TDI	06/97 -	2D0 820 191	8FT 351 196-251	10.23
Multivan V (7HM, 7HF)	04/03-			
1.9 TDI	04/03 -	KOMO	7L0 898 191 A	8FT 351 197-791 10.25










Volkswagen

Multivan V (7HM, 7HF)		04/03-				
2.5 TDI	04/03 -	KOMO	7L0 898 191 A	8FT 351 197-791	10.25	
2.5 TDI 4motion	07/04 -	KOMO	7L0 898 191 A	8FT 351 197-791	10.25	
Transporter IV Bus (70XB, 70XC, 7DB, 7DW)		09/90-04/03				
2.0	09/90 - 04/03	CH.⇒70-S-074327	701 820 191 E +	8FT 351 196-421	10.23	
2.4 D	09/90 - 04/98	CH.⇒70-S-074327	701 820 191 E +	8FT 351 196-421	10.23	
2.4 D Syncro	10/92 - 09/98	CH.⇒70-S-074327	701 820 191 E +	8FT 351 196-421	10.23	
2.5	11/90 - 04/03	CH.⇒70-S-074327	701 820 191 E +	8FT 351 196-421	10.23	
2.5 Syncro	11/92 - 04/03	CH.⇒70-S-074327	701 820 191 E +	8FT 351 196-421	10.23	
Transporter IV Box (70XA)		07/90-04/03				
2.0	07/90 - 04/03	CH.⇒70-S-074327	701 820 191 E +	8FT 351 196-421	10.23	
2.4 D	07/90 - 04/98	CH.⇒70-S-074327	701 820 191 E +	8FT 351 196-421	10.23	
2.4 D Syncro	10/92 - 09/98	CH.⇒70-S-074327	701 820 191 E +	8FT 351 196-421	10.23	
2.5	11/90 - 04/03	CH.⇒70-S-074327	701 820 191 E +	8FT 351 196-421	10.23	
2.5 Syncro	10/92 - 04/03	CH.⇒70-S-074327	701 820 191 E +	8FT 351 196-421	10.23	
Transporter IV Flatbed/Chassis (70XD)		07/90-04/03				
2.0	07/90 - 04/03	CH.⇒70-S-074327	701 820 191 E +	8FT 351 196-421	10.23	
2.4 D	09/90 - 04/98	CH.⇒70-S-074327	701 820 191 E +	8FT 351 196-421	10.23	
2.4 D Syncro	10/92 - 09/98	CH.⇒70-S-074327	701 820 191 E +	8FT 351 196-421	10.23	
2.5	11/90 - 04/03	CH.⇒70-S-074327	701 820 191 E +	8FT 351 196-421	10.23	
2.5 Syncro	10/92 - 04/03	CH.⇒70-S-074327	701 820 191 E +	8FT 351 196-421	10.23	
Transporter V Bus (7HB, 7HJ)		04/03-				
1.9 TDI	04/03 -	CH. 7H3000001⇒, KOMO	7L0 898 191 A	8FT 351 197-791	10.25	
2.0	11/03 -	KOMO	7L0 898 191 A	8FT 351 197-791	10.25	
2.5 TDI	04/03 -	CH. 7H3000001⇒, KOMO	7L0 898 191 A	8FT 351 197-791	10.25	
2.5 TDI 4motion	07/04 -	CH. 7H3000001⇒, KOMO	7L0 898 191 A	8FT 351 197-791	10.25	
3.2 V6	02/04 -	KOMO	7L0 898 191 A	8FT 351 197-791	10.25	
Transporter V Box (7HA, 7HH)		04/03-				
1.9 TDI	04/03 -	CH. 7H3000001⇒, KOMO	7L0 898 191 A	8FT 351 197-791	10.25	
2.0	11/03 -	CH. 7H3000001⇒, KOMO	7L0 898 191 A	8FT 351 197-791	10.25	
2.5 TDI	04/03 -	CH. 7H3000001⇒, KOMO	7L0 898 191 A	8FT 351 197-791	10.25	
2.5 TDI 4motion	07/04 -	CH. 7H3000001⇒, KOMO	7L0 898 191 A	8FT 351 197-791	10.25	
3.2 V6	04/03 -	CH. 7H3000001⇒, KOMO	7L0 898 191 A	8FT 351 197-791	10.25	
Transporter V Flatbed/Chassis (7JD, 7JE, 7JL, 7JY, 7JZ)		04/03-				
1.9 TDI	04/03 -	CH. 7H3000001⇒, KOMO	7L0 898 191 A	8FT 351 197-791	10.25	
2.0	11/03 -	CH. 7H3000001⇒, KOMO	7L0 898 191 A	8FT 351 197-791	10.25	
2.5 TDI	04/03 -	CH. 7H3000001⇒, KOMO	7L0 898 191 A	8FT 351 197-791	10.25	
2.5 TDI 4motion	07/04 -	CH. 7H3000001⇒, KOMO	7L0 898 191 A	8FT 351 197-791	10.25	
3.2 V6	08/03 -	CH. 7H3000001⇒, KOMO	7L0 898 191 A	8FT 351 197-791	10.25	

Volvo

F 10		08/77-12/94				
F 10/260	01/83 - 06/85		1 610 153 +	8FT 351 196-651	10.23	
			1 620 153	8FT 351 198-181	10.25	
F 10/280	08/77 - 02/82		1 610 153 +	8FT 351 196-651	10.23	
			1 620 153	8FT 351 198-181	10.25	
F 10/300	10/83 - 12/86		1 610 153 +	8FT 351 196-651	10.23	
			1 620 153	8FT 351 198-181	10.25	
F 10/300	01/87 - 12/87		1 610 153 +	8FT 351 196-651	10.23	
			1 620 153	8FT 351 198-181	10.25	
F 10/320	10/87 - 12/90		1 610 153 +	8FT 351 196-651	10.23	
			1 620 153	8FT 351 198-181	10.25	
F 12		08/77-12/94				
F 12/320,F 12/330	08/77 - 12/87		1 610 153 +	8FT 351 196-651	10.23	
			1 620 153	8FT 351 198-181	10.25	
F 12/360	01/88 - 12/94		1 610 153 +	8FT 351 196-651	10.23	
			1 620 153	8FT 351 198-181	10.25	
F 12/370	08/77 - 12/87		1 610 153 +	8FT 351 196-651	10.23	
			1 620 153	8FT 351 198-181	10.25	
F 12/400	01/88 - 12/94		1 610 153 +	8FT 351 196-651	10.23	
			1 620 153	8FT 351 198-181	10.25	
F 12/400,F 12/410	01/88 - 12/94		1 610 153 +	8FT 351 196-651	10.23	
			1 620 153	8FT 351 198-181	10.25	
F 16		10/87-12/94				
F 16/470	01/88 - 12/89		1 610 153 +	8FT 351 196-651	10.23	
			1 620 153	8FT 351 198-181	10.25	
F 16/485	01/90 - 12/92		1 610 153 +	8FT 351 196-651	10.23	
			1 620 153	8FT 351 198-181	10.25	



Volvo

F 16		10/87-12/94				
F 16/500	01/92 - 12/94			1 610 153 +	8FT 351 196-651	10.23
				1 620 153	8FT 351 198-181	10.25
FH 12		08/93-				
FH 12/340	08/93 - RHD			8 142 079	8FT 351 196-161	10.23
FH 12/340	08/93 -			1 618 848	8FT 351 196-641	10.23
FH 12/380	08/93 - RHD			8 142 079	8FT 351 196-161	10.23
FH 12/380	08/93 -			1 618 848	8FT 351 196-641	10.23
FH 12/420	08/93 - RHD			8 142 079	8FT 351 196-161	10.23
FH 12/420	08/93 -			1 618 848	8FT 351 196-641	10.23
FH 12/460	08/98 - RHD			8 142 079	8FT 351 196-161	10.23
FH 12/460	08/98 -			1 618 848	8FT 351 196-641	10.23
FH 12/500	09/01 -			1 618 848	8FT 351 196-641	10.23
FH 16		08/93-				
FH 16/470	08/93 - 12/99 RHD			8 142 079	8FT 351 196-161	10.23
FH 16/520	08/93 - 12/02 RHD			8 142 079	8FT 351 196-161	10.23
FH 16/520	01/95 - RHD			8 142 079	8FT 351 196-161	10.23
FH 16/540, FH 16/550	01/03 - RHD			8 142 079	8FT 351 196-161	10.23
FH 16/610	01/03 - RHD			8 142 079	8FT 351 196-161	10.23
FL 6		09/85-03/00				
FL 608	01/96 - 12/99			3 125 015 +	8FT 351 196-671	10.24
FL 610	09/85 - 11/94			3 125 015 +	8FT 351 196-671	10.24
FL 611	09/85 - 11/94			3 125 015 +	8FT 351 196-671	10.24
FL 611	01/96 - 03/00			3 125 015 +	8FT 351 196-671	10.24
FL 612	01/96 - 12/99			3 125 015 +	8FT 351 196-671	10.24
FL 614	01/96 - 03/00			3 125 015 +	8FT 351 196-671	10.24
FL 615	01/96 - 03/00			3 125 015 +	8FT 351 196-671	10.24
FL 618	01/96 - 03/00			3 125 015 +	8FT 351 196-671	10.24
FL 619	09/85 - 11/94			3 125 015 +	8FT 351 196-671	10.24
FL 7		09/85-09/98				
FL 7/230	09/85 - 09/98			1 593 860 +	8FT 351 196-661	10.23
				3 125 015 +	8FT 351 196-671	10.24
FL 7/260	11/91 - 09/98			1 593 860 +	8FT 351 196-661	10.23
				3 125 015 +	8FT 351 196-671	10.24
FL 7/290	10/93 - 09/98			1 593 860 +	8FT 351 196-661	10.23
				3 125 015 +	8FT 351 196-671	10.24
FL 10		09/85-09/98				
FL 10/280	09/85 - 12/90			1 593 860 +	8FT 351 196-661	10.23
				3 125 015 +	8FT 351 196-671	10.24
FL 10/320	12/95 - 09/98			1 593 860 +	8FT 351 196-661	10.23
				3 125 015 +	8FT 351 196-671	10.24
FL 10H/320	12/95 - 09/98			1 593 860 +	8FT 351 196-661	10.23
				3 125 015 +	8FT 351 196-671	10.24
FL 10/360	12/95 - 09/98			1 593 860 +	8FT 351 196-661	10.23
				3 125 015 +	8FT 351 196-671	10.24
FL 10H/360	12/95 - 09/98			1 593 860 +	8FT 351 196-661	10.23
				3 125 015 +	8FT 351 196-671	10.24
FL 12		09/95-09/98				
FL 12/380	09/95 - 09/98			1 593 860 +	8FT 351 196-661	10.23
FL 12H/380	09/95 - 09/98			1 593 860 +	8FT 351 196-661	10.23
FL 12/420	09/95 - 09/98			1 593 860 +	8FT 351 196-661	10.23
FL 12H/420	09/95 - 09/98			1 593 860 +	8FT 351 196-661	10.23
NH 12		05/99-				
NH 12/380	05/99 -			1 618 848	8FT 351 196-641	10.23
NH 12/420	05/99 -			1 618 848	8FT 351 196-641	10.23



Filter-Trockner
Filter-dryers
Filtres déshydratants

Filtro secadores
Filtro disidratatori
Filterdrogers

8FT 351 192-421

Ford



8FT 351 195-091

New Holland



8FT 351 195-791

Citroen, Fiat, Peugeot



8FT 351 196-161

Volvo



8FT 351 196-171

Iveco



8FT 351 196-241

Mercedes-Benz



8FT 351 196-251

Mercedes-Benz, Volkswagen



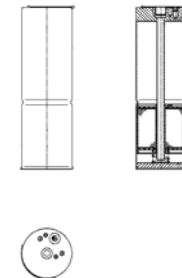
8FT 351 196-421

Volkswagen



8FT 351 196-581

Mercedes-Benz



8FT 351 196-641

Volvo



8FT 351 196-651

Volvo



8FT 351 196-661

Volvo



Filter-Trockner
Filter-dryers
Filtres déshydratants

Filtro secadores
Filtro disidratatori
Filterdrogers



BEHR **KELLA**
S E R V I C E

8FT 351 196-671

Volvo



8FT 351 196-701

Scania



8FT 351 196-981

Massey Ferguson



8FT 351 197-151

Fiat



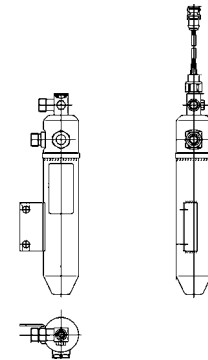
8FT 351 197-411

Mercedes-Benz



8FT 351 197-431

Mercedes-Benz



8FT 351 197-441

Mercedes-Benz



8FT 351 197-451

Mercedes-Benz



8FT 351 197-471

Mercedes-Benz



8FT 351 197-481

MAN



8FT 351 197-501

Renault Trucks



8FT 351 197-511

Renault Trucks





Filter-Trockner
Filter-dryers
Filtres déshydratants

Filtro secadores
Filtro disidratatori
Filterdrogers

8FT 351 197-791

Volkswagen



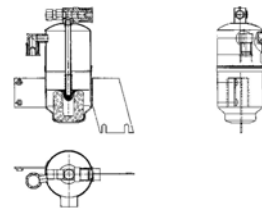
8FT 351 198-021

Renault



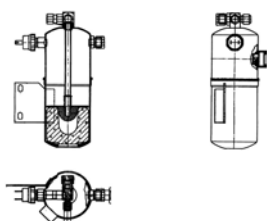
8FT 351 198-171

Mercedes-Benz



8FT 351 198-181

Volvo



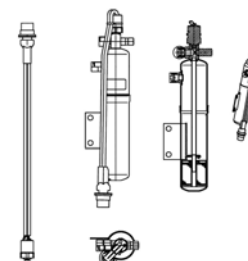
8FT 351 198-461

Mercedes-Benz



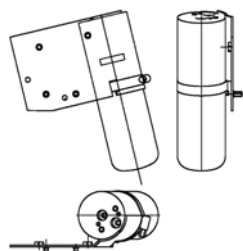
8FT 351 198-541

Mercedes-Benz



8FT 351 198-551

Mercedes-Benz



8FT 351 198-661

Hyundai



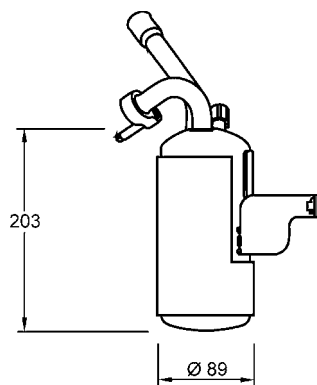
8FT 351 198-681

Hyundai



8FT 351 335-051

Ford



10

Verdampfer
Evaporators
Evaporateurs

Evaporadores
Evaporatori
Verdampers





Citroën

Jumpy (U6U)	06/94-	+Box, LHD	6450CX	8FV 351 211-671	360x216x67	●	11.04
		+Box, 2 Blowers	6450V5	8FV 351 211-681	450x210x67	●	11.04
Jumpy Box (BS_, BT_, BY_, BZ_)	06/94-	+Box, LHD	6450CX	8FV 351 211-671	360x216x67	●	11.04
		+Box, 2 Blowers	6450V5	8FV 351 211-681	450x210x67	●	11.04
Jumpy Flatbed/Chassis (BU_, BV_, BW_, BX_)	10/99-	+Box, LHD	6450CX	8FV 351 211-671	360x216x67	●	11.04
		+Box, 2 Blowers	6450V5	8FV 351 211-681	450x210x67	●	11.04

DAF

CF 65	01/01-		174 6954	8FV 351 336-131	307x200x65	●	11.05
CF 75	01/01-		174 6954	8FV 351 336-131	307x200x65	●	11.05
CF 85	01/01-		174 6954	8FV 351 336-131	307x200x65	●	11.05
XF 95	09/02-12/06		169 0708	8FV 351 336-121	307x200x65	●	11.05

Fiat

Scudo Combinato (220P)	02/96-	+Box, LHD	9566945280 +	8FV 351 211-671	360x216x67	●	11.04
		+Box, 2 Blowers	9790469680	8FV 351 211-681	450x210x67	●	11.04
Scudo Box (220L)	02/96-	+Box, LHD	9566945280 +	8FV 351 211-671	360x216x67	●	11.04
		+Box, 2 Blowers	9790469680	8FV 351 211-681	450x210x67	●	11.04

Ford

Transit Bus (E_)	06/94-07/00		1 205 079 +	8FV 351 336-001	228x239x92		11.05
Transit Box (E_)	06/94-07/00		1 205 079 +	8FV 351 336-001	228x239x92		11.05
Transit Flatbed/Chassis (E_)	08/94-07/00		1 205 079 +	8FV 351 336-001	228x239x92		11.05
Transit Bus (FD_, FB_, FS_, FZ_, FC_)	01/00-		4 099 149 +	8FV 351 211-041	238x210x90		11.04
Transit Box (FA_)	01/00-		4 099 149 +	8FV 351 211-041	238x210x90		11.04
Transit Flatbed/Chassis (FM_, FN_)	01/00-		4 099 149 +	8FV 351 211-041	238x210x90		11.04

MAN

F 90	06/86-12/97		81 61920 6027	8FV 351 330-011	360x208x64	●	11.04
F 90 Unterflur	06/86-09/96		81 61920 6027	8FV 351 330-011	360x208x64	●	11.04
F 2000	01/94-		81 61920 6027	8FV 351 330-011	360x208x64	●	11.04
M 90	08/88-12/98		81 61920 6027	8FV 351 330-011	360x208x64	●	11.04
M 2000 M	08/95-12/05		81 61920 6027	8FV 351 330-011	360x208x64	●	11.04
TGA	03/00-	! OE Nr. ->	81 61920 6032	8FV 351 330-111	385x203x67	●	11.05
		! OE Nr. ->	81 61920 6036	8FV 351 336-111	307x200x65	●	11.05
TGL	04/05-		81 61920 6032	8FV 351 330-111	385x203x67	●	11.05

Mercedes-Benz

Actros	04/96-		! OE Nr. ->	000 830 82 58 +	8FV 351 211-101	387x203x67	11.04
			! OE Nr. ->	000 830 83 58 +	8FV 351 330-101	385x203x67	11.04
MK	12/87-09/96		000 830 58 58 +	8FV 351 330-061	348x208x64		11.04
SK	07/87-09/96		000 830 58 58 +	8FV 351 330-061	348x208x64		11.04
Sprinter 3-t Bus (906)	06/06-	Front	001 830 96 58 +	8FV 351 330-271	263x235x65		11.05
		Roof	001 830 97 58 +	8FV 351 330-521	145x135x32		11.05
Sprinter 3-t Box (906)	06/06-	Front	001 830 96 58 +	8FV 351 330-271	263x235x65		11.05
		Roof	001 830 97 58 +	8FV 351 330-521	145x135x32		11.05
Sprinter 3-t Flatbed/Chassis (906)	06/06-	Front	001 830 96 58 +	8FV 351 330-271	263x235x65		11.05
		Roof	001 830 97 58 +	8FV 351 330-521	145x135x32		11.05
Sprinter 3,5-t Bus (906)	06/06-	Front	001 830 96 58 +	8FV 351 330-271	263x235x65		11.05
		Roof	001 830 97 58 +	8FV 351 330-521	145x135x32		11.05
Sprinter 3,5-t Box (906)	06/06-	Front	001 830 96 58 +	8FV 351 330-271	263x235x65		11.05
		Roof	001 830 97 58 +	8FV 351 330-521	145x135x32		11.05
Sprinter 3,5-t Flatbed/Chassis (906)	06/06-	Front	001 830 96 58 +	8FV 351 330-271	263x235x65		11.05
		Roof	001 830 97 58 +	8FV 351 330-521	145x135x32		11.05
Sprinter 5-t Box (906)	06/06-	Front	001 830 96 58 +	8FV 351 330-271	263x235x65		11.05
		Roof	001 830 97 58 +	8FV 351 330-521	145x135x32		11.05
Sprinter 5-t Flatbed/Chassis (906)	06/06-	Front	001 830 96 58 +	8FV 351 330-271	263x235x65		11.05
		Roof	001 830 97 58 +	8FV 351 330-521	145x135x32		11.05
Vito Bus (638)	02/96-07/03		000 830 98 58 +	8FV 351 210-741	361x229x67		11.04
Vito Bus (W639)	09/03-	Front	001 830 57 58 +	8FV 351 211-741	235x263x65	●	11.04
		for rear A/C	001 830 58 58 +	8FV 351 211-751	142x200x65		11.04
Vito Box (W639)	09/03-	Front	001 830 57 58 +	8FV 351 211-741	235x263x65	●	11.04
		for rear A/C	001 830 58 58 +	8FV 351 211-751	142x200x65		11.04



Nissan

Interstar Bus (X70)	07/02-	+Box	7701059152 +	8FV 351 330-171	200x264x65	●	11.05
Interstar Box (X70)	07/02-	+Box	7701059152 +	8FV 351 330-171	200x264x65	●	11.05

Opel

Movano Combi (J9)	07/98-	+Box	45 01 171	8FV 351 330-171	200x264x65	●	11.05
Movano Box (F9)	01/99-	+Box	45 01 171	8FV 351 330-171	200x264x65	●	11.05
Movano Dumptruck (H9)	01/99-	+Box	45 01 171	8FV 351 330-171	200x264x65	●	11.05
Movano Flatbed/Chassis (U9, E9)	07/98-	+Box	45 01 171	8FV 351 330-171	200x264x65	●	11.05

Peugeot

Expert (224)	12/95-	+Box, LHD	6450CX	8FV 351 211-671	360x216x67	●	11.04
		+Box, 2 Blowers	6450V5	8FV 351 211-681	450x210x67	●	11.04
Expert Box (222)	07/95-	+Box, LHD	6450CX	8FV 351 211-671	360x216x67	●	11.04
		+Box, 2 Blowers	6450V5	8FV 351 211-681	450x210x67	●	11.04
Expert Flatbed/Chassis (223)	12/95-	+Box, LHD	6450CX	8FV 351 211-671	360x216x67	●	11.04
		+Box, 2 Blowers	6450V5	8FV 351 211-681	450x210x67	●	11.04

Renault

Master II Bus (JD/ND)	03/98-	+Box	77 01 208 637 +	8FV 351 330-171	200x264x65	●	11.05
Master II Box (FD)	07/98-	+Box	77 01 208 637 +	8FV 351 330-171	200x264x65	●	11.05
Master II Flatbed/Chassis (ED/HD/UD)	07/98-	+Box	77 01 208 637 +	8FV 351 330-171	200x264x65	●	11.05

Renault Trucks

Magnum	09/90-		50 01 829 112 +	8FV 351 330-191	320x254x67	●	11.05
Mascott	01/99-06/04	+Box	77 01 059 152 +	8FV 351 330-171	200x264x65	●	11.05

Vauxhall

Movano Chassis/Cab (ED, UD, HD)	10/98-	+Box	9161471	8FV 351 330-171	200x264x65	●	11.05
Movano Combi (JD)	10/98-	+Box	9161471	8FV 351 330-171	200x264x65	●	11.05
Movano Van (FD)	10/98-	+Box	9161471	8FV 351 330-171	200x264x65	●	11.05

Volkswagen

Crafter 30-35 Bus (2E)	04/06-	Front	2E0 820 091	8FV 351 330-271	263x235x65		11.05
		Roof	2E0 820 091 A	8FV 351 330-521	145x135x32		11.05
Crafter 30-50 Box (2E)	04/06-	Front	2E0 820 091	8FV 351 330-271	263x235x65		11.05
		Roof	2E0 820 091 A	8FV 351 330-521	145x135x32		11.05
Crafter 30-50 Flatbed/Chassis (2E)	04/06-	Front	2E0 820 091	8FV 351 330-271	263x235x65		11.05
		Roof	2E0 820 091 A	8FV 351 330-521	145x135x32		11.05

Volvo

F 10	08/77-12/94		8 150 179	8FV 351 330-081	383x208x64		11.04
F 12	08/77-12/94		8 150 179	8FV 351 330-081	383x208x64		11.04
F 16	10/87-12/94		8 150 179	8FV 351 330-081	383x208x64		11.04
FH 12	08/93-	! OE Nr. ->	2 044 384 6	8FV 351 330-121	235x306x65	●	11.05
		! OE Nr. ->	3 090 880	8FV 351 330-141	359x229x67		11.05
FH 16	08/93-		3 090 880	8FV 351 330-141	359x229x67		11.05
FL 6	09/85-03/00		8 150 492	8FV 351 330-071	349x208x64		11.04
FM 7	08/98-12/01		3 090 880	8FV 351 330-141	359x229x67		11.05
FM 9	12/01-09/05		2 044 384 6	8FV 351 330-121	235x306x65	●	11.05
FM 10	09/98-12/01		3 090 880	8FV 351 330-141	359x229x67		11.05
FM 12	08/98-09/05	! OE Nr. ->	2 044 384 6	8FV 351 330-121	235x306x65	●	11.05
		! OE Nr. ->	3 090 880	8FV 351 330-141	359x229x67		11.05

Verdampfer
Evaporators
Evaporateurs

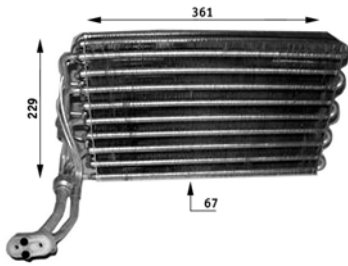
Evaporadores
Evaporatori
Verdampers



BEHR **KELLA**
SERVICE

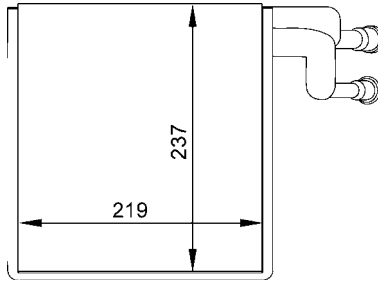
8FV 351 210-741

Mercedes-Benz



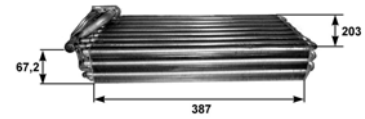
8FV 351 211-041

Ford



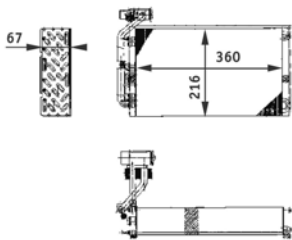
8FV 351 211-101

Mercedes-Benz



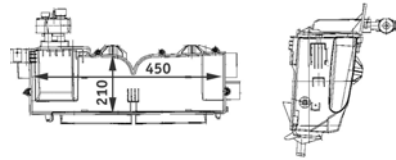
8FV 351 211-671

Citroen, Fiat, Peugeot



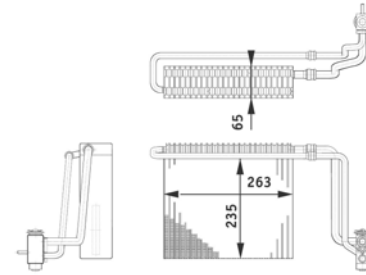
8FV 351 211-681

Citroen, Fiat, Peugeot



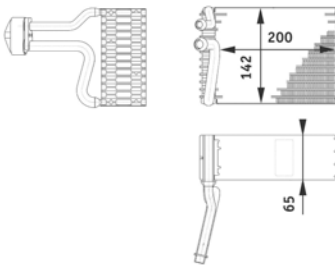
8FV 351 211-741

Mercedes-Benz



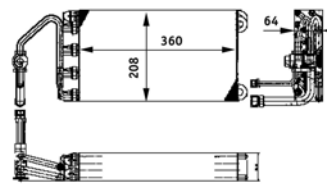
8FV 351 211-751

Mercedes-Benz



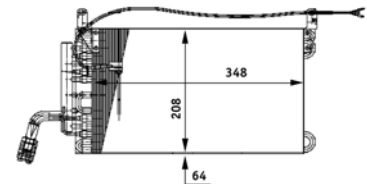
8FV 351 330-011

MAN



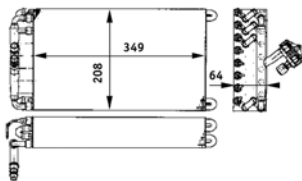
8FV 351 330-061

Mercedes-Benz



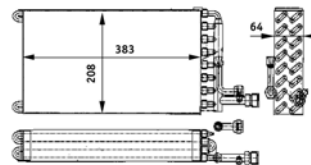
8FV 351 330-071

Volvo



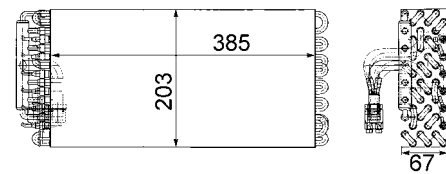
8FV 351 330-081

Volvo



8FV 351 330-101

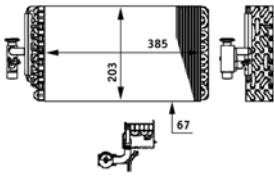
Mercedes-Benz





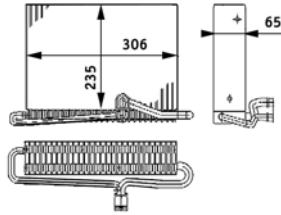
8FV 351 330-111

MAN



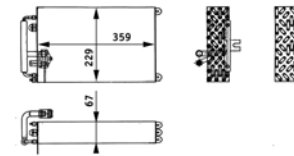
8FV 351 330-121

Volvo



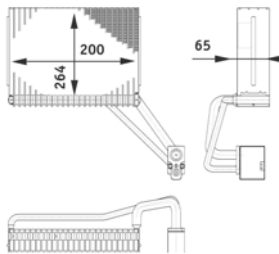
8FV 351 330-141

Volvo



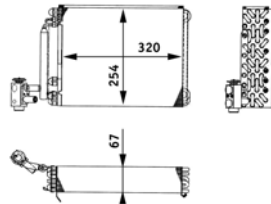
8FV 351 330-171

Nissan, Opel, Renault Trucks, Renault, Vauxhall



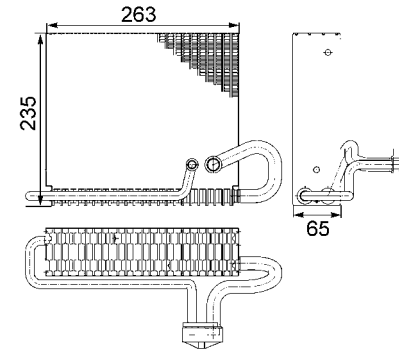
8FV 351 330-191

Renault Trucks



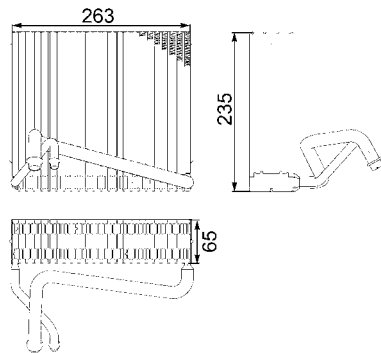
8FV 351 330-271

Mercedes-Benz, Volkswagen



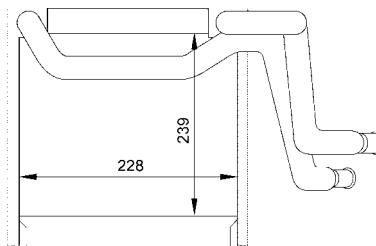
8FV 351 330-521

Mercedes-Benz, Volkswagen



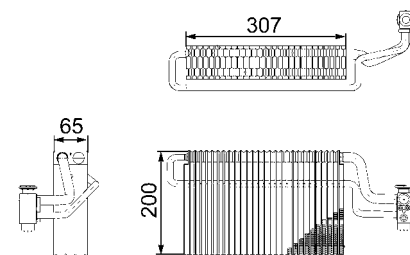
8FV 351 336-001

Ford



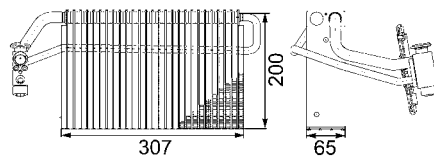
8FV 351 336-111

MAN



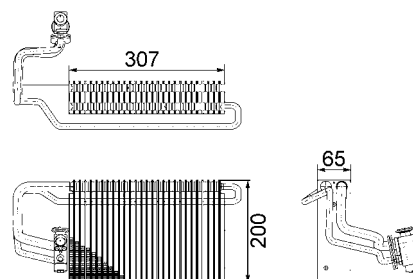
8FV 351 336-121

DAF



8FV 351 336-131

DAF



Expansionsventile
Expansion valves
Détendeurs

Válvulas de expansión
Valvole di espansione
Expansieventielen





Citroën

Jumpy (U6U)	06/94-	6461.A3 +	8UW 351 239-111	12.04
Jumpy Box (BS_, BT_, BY_, BZ_)	06/94-	6461.A3 +	8UW 351 239-111	12.04
Jumpy Flatbed/Chassis (BU_, BV_, BW_, BX_)	10/99-	6461.A3 +	8UW 351 239-111	12.04

DAF

95 XF	01/97-09/02	133 1998	8UW 351 239-381	12.05
-------	-------------	----------	-----------------	-------

Ford

Transit Bus (FD_, FB_, FS_, FZ_, FC_)	01/00-	3 856 040	8UW 351 233-111	12.04
Transit Box (FA_)	01/00-	3 856 040	8UW 351 233-111	12.04
Transit Flatbed/Chassis (FM_, FN_)	01/00-	3 856 040	8UW 351 233-111	12.04

MAN

F 90	06/86-12/97	81 61967 0010 +	8UW 351 234-041	12.04
F 90 Unterflur	06/86-09/96	81 61967 0010 +	8UW 351 234-041	12.04
F 2000	01/94-	81 61967 0010 +	8UW 351 234-041	12.04
M 90	08/88-12/98	81 61967 0010 +	8UW 351 234-041	12.04
M 2000 M	08/95-12/05	81 61967 0010 +	8UW 351 234-041	12.04
TGA	03/00-	81 61967 0014	8UW 351 239-381	12.05
		81 61967 0020	8UW 351 336-161	12.05
TGL	04/05-	81 61967 0014	8UW 351 239-381	12.05
TGM	10/05-	81 61967 0014	8UW 351 239-381	12.05

Mercedes-Benz

Actros	04/96-	002 830 82 84 +	8UW 351 029-011	12.04
		002 830 09 84 +	8UW 351 239-381	12.05
Actros MP2 / MP3	10/02-	003 830 73 84 +	8UW 351 029-031	12.04
Atego	01/98-10/04	002 830 09 84 +	8UW 351 239-381	12.05
MK	12/87-09/96	001 830 57 84 +	8UW 351 234-091	12.04
SK	07/87-09/96	001 830 57 84 +	8UW 351 234-091	12.04
Vito Bus (638)	02/96-07/03	210 830 00 84 +	8UW 351 239-021	12.04
Vito Box (638)	03/97-07/03	210 830 00 84 +	8UW 351 239-021	12.04
Vito Bus (W639)	09/03-	003 830 23 84 +	8UW 351 234-191	12.04
Vito Box (W639)	09/03-	003 830 23 84 +	8UW 351 234-191	12.04

Nissan

Interstar Bus (X70)	07/02-	7701057563	8UW 351 234-241	12.04
Interstar Box (X70)	07/02-	7701057563	8UW 351 234-241	12.04

Opel

Movano Combi (J9)	07/98-	91 61 174 +	8UW 351 234-241	12.04
Movano Box (F9)	01/99-	91 61 174 +	8UW 351 234-241	12.04
Movano Dumptruck (H9)	01/99-	91 61 174 +	8UW 351 234-241	12.04
Movano Flatbed/Chassis (U9, E9)	07/98-	91 61 174 +	8UW 351 234-241	12.04

Peugeot

Expert (224)	12/95-	6461A3 +	8UW 351 239-111	12.04
Expert Box (222)	07/95-	6461A3 +	8UW 351 239-111	12.04
Expert Flatbed/Chassis (223)	12/95-	6461A3 +	8UW 351 239-111	12.04
Partner Combispacer (5F)	05/96-	6461A3 +	8UW 351 239-111	12.04
Partner Box (5)	04/96-	6461A3 +	8UW 351 239-111	12.04

Renault

Master II Bus (JD/ND)	03/98-	77 01 057 563	8UW 351 234-241	12.04
Master II Box (FD)	07/98-	77 01 057 563	8UW 351 234-241	12.04
Master II Flatbed/Chassis (ED/HD/UD)	07/98-	77 01 057 563	8UW 351 234-241	12.04
Master III Bus (JD)	10/03-	77 01 057 563	8UW 351 234-241	12.04
Master III Box (HD, FD)	10/03-	77 01 057 563	8UW 351 234-241	12.04
Master III Flatbed/Chassis (ED, UD)	10/03-	77 01 057 563	8UW 351 234-241	12.04

Renault Trucks

Magnum	09/90-	50 01 829 114	8UW 351 336-181	12.05
Mascott	01/99-06/04	77 01 057 563	8UW 351 234-241	12.04

Vauxhall

Movano Chassis/Cab (ED, UD, HD)	10/98-	9161174 +	8UW 351 234-241	12.04
Movano Combi (JD)	10/98-	9161174 +	8UW 351 234-241	12.04
Movano Van (FD)	10/98-	9161174 +	8UW 351 234-241	12.04



Volkswagen

Transporter IV Bus (70XB, 70XC, 7DB, 7DW)	09/90-04/03	CH. 70-N-120 001⇨, CH.⇨70-S-074 327, LHD	701 820 679 E +	8UW 351 239-311	12.04
Transporter IV Box (70XA)	07/90-04/03	CH. 70-N-120 001⇨, CH.⇨70-S-074 327, LHD	701 820 679 E +	8UW 351 239-311	12.04
Transporter IV Flatbed/Chassis (70XD)	07/90-04/03	CH. 70-N-120 001⇨, CH.⇨70-S-074 327, LHD	701 820 679 E +	8UW 351 239-311	12.04

Volvo

F 10	08/77-12/94		8 150 180 +	8UW 351 237-041	12.04
F 12	08/77-12/94		8 150 180 +	8UW 351 237-041	12.04
F 16	10/87-12/94		8 150 180 +	8UW 351 237-041	12.04
FH 12	08/93-		3 090 882	8UW 351 239-011	12.04
			2 044 385 0 +	8UW 351 336-151	12.05
FH 16	08/93-		3 090 882	8UW 351 239-011	12.04
		LHD	3 090 882	8UW 351 239-011	12.04
FL 6	09/85-03/00		8 150 187 +	8UW 351 234-041	12.04
FM 7	08/98-12/01		3 090 882	8UW 351 239-011	12.04
FM 9	12/01-09/05		2 044 385 0 +	8UW 351 336-151	12.05
FM 10	09/98-12/01		3 090 882	8UW 351 239-011	12.04
FM 12	08/98-09/05		3 090 882	8UW 351 239-011	12.04
			2 044 385 0 +	8UW 351 336-151	12.05

Expansionsventile
Expansion valves
Détendeurs

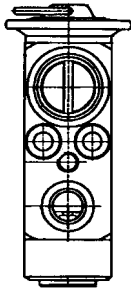
Válvulas de expansión
Valvole di espansione
Expansionsventilen



BEHR **KELLA**
SERVICE

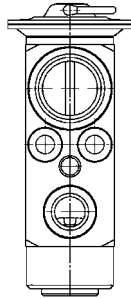
8UW 351 029-011

Mercedes-Benz



8UW 351 029-031

Mercedes-Benz



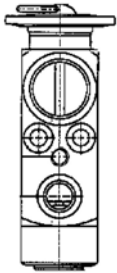
8UW 351 233-111

Ford



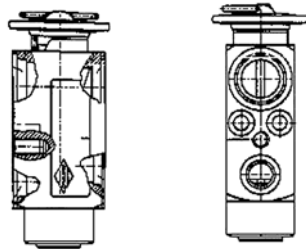
8UW 351 234-041

MAN, Volvo



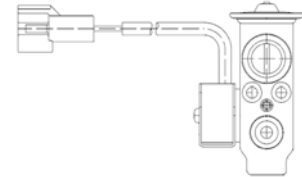
8UW 351 234-091

Mercedes-Benz



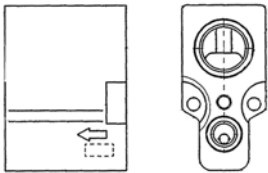
8UW 351 234-191

Mercedes-Benz



8UW 351 234-241

Nissan, Opel, Renault Trucks, Renault,
Vauxhall



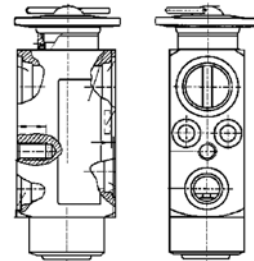
8UW 351 237-041

Volvo



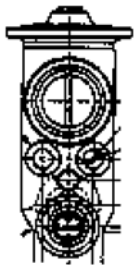
8UW 351 239-011

Volvo



8UW 351 239-021

Mercedes-Benz



8UW 351 239-111

Citroen, Peugeot, Volkswagen



8UW 351 239-311

Volkswagen





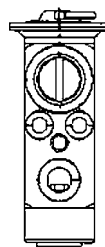
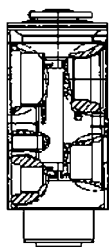
8UW 351 239-381

DAF, MAN, Mercedes-Benz



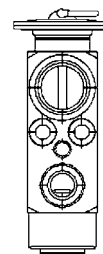
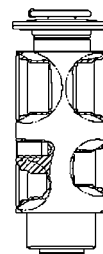
8UW 351 336-151

Volvo



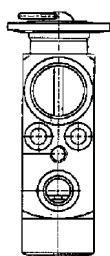
8UW 351 336-161

MAN



8UW 351 336-181

Renault Trucks



Wärmetauscher
Heating elements
Corps de chauffe

Calefactores
Elementi riscaldanti
Verwarmingsradiatoren





Citroën

Jumper Bus (230P)	02/94-04/02	+/- ❄️, CU	6448F9 +	8FH 351 313-171	220x195x42	13.10
		+/- ❄️, AL	6448F9 +	8FH 351 313-371	220x195x42	13.10
Jumper Box (230L)	02/94-04/02	+/- ❄️, CU	6448F9 +	8FH 351 313-171	220x195x42	13.10
		+/- ❄️, AL	6448F9 +	8FH 351 313-371	220x195x42	13.10
Jumper Flatbed/Chassis (230)	03/94-04/02	+/- ❄️, CU	6448F9 +	8FH 351 313-171	220x195x42	13.10
		+/- ❄️, AL	6448F9 +	8FH 351 313-371	220x195x42	13.10
Jumpy (U6U)	06/94-	+/- ❄️, AL	6448A7 +	8FH 351 311-731	299x170x40	13.07
Jumpy Box (BS_, BT_, BY_, BZ_)	06/94-	+/- ❄️, AL	6448A7 +	8FH 351 311-731	299x170x40	13.07
Jumpy Flatbed/Chassis (BU_, BV_, BW_, BX_)	10/99-	+/- ❄️, AL	6448A7 +	8FH 351 311-731	299x170x40	13.07

DAF

65 CF	02/98-12/00	+/- ❄️, Pin fixing	145 4123	8FH 351 029-081	189x370x42	13.06
		+/- ❄️, Cradle fixing	133 5401 +	8FH 351 312-181	370x189x42	13.07
75 CF	02/98-12/00	+/- ❄️, Pin fixing	145 4123	8FH 351 029-081	189x370x42	13.06
		+/- ❄️, Cradle fixing	133 5401 +	8FH 351 312-181	370x189x42	13.07
75 CF	02/98-12/00	+/- ❄️, Cradle fixing	133 5401 +	8FH 351 312-181	370x189x42	13.07
85 CF	02/98-12/00	+/- ❄️, Pin fixing	145 4123	8FH 351 029-081	189x370x42	13.06
		+/- ❄️, Cradle fixing	133 5401 +	8FH 351 312-181	370x189x42	13.07
CF 65	01/01-	+/- ❄️, Pin fixing	145 4123	8FH 351 029-081	189x370x42	13.06
CF 75	01/01-	+/- ❄️, Pin fixing	145 4123	8FH 351 029-081	189x370x42	13.06
CF 85	01/01-	+/- ❄️, Pin fixing	145 4123	8FH 351 029-081	189x370x42	13.06
CF 85	01/01-	+/- ❄️, Cradle fixing	133 5401 +	8FH 351 312-181	370x189x42	13.07
XF 95	09/02-12/06	+/- ❄️, Pin fixing	145 4123	8FH 351 029-081	189x370x42	13.06
XF 105	10/05-	+/- ❄️, Pin fixing	145 4123	8FH 351 029-081	189x370x42	13.06

Fendt

Agricultural		- ❄️, check dimensions	-	8FH 351 312-401	268x152x42	13.08
--------------	--	------------------------	---	-----------------	------------	-------

Fiat

Ducato Bus (230)	03/94-04/02	+/- ❄️, CU	1307156080 +	8FH 351 313-171	220x195x42	13.10
		+/- ❄️, AL	1321309080 +	8FH 351 313-371	220x195x42	13.10
Ducato Box (230L)	03/94-04/02	+/- ❄️, CU	1307156080 +	8FH 351 313-171	220x195x42	13.10
		+/- ❄️, AL	1321309080 +	8FH 351 313-371	220x195x42	13.10
Ducato Flatbed/Chassis (230)	03/94-04/02	+/- ❄️, CU	1307156080 +	8FH 351 313-171	220x195x42	13.10
		+/- ❄️, AL	1321309080 +	8FH 351 313-371	220x195x42	13.10
Scudo Combinato (220P)	02/96-	+/- ❄️, AL	9566944680 +	8FH 351 311-731	299x170x40	13.07
Scudo Box (220L)	02/96-	+/- ❄️, AL	9566944680 +	8FH 351 311-731	299x170x40	13.07

Ford

Transit Bus (V_)	11/77-10/86	+/- ❄️, CU	1 628 392	8FH 351 024-201	210x153x44	13.06
Transit Box (V_)	01/77-10/86	+/- ❄️, CU	1 628 392	8FH 351 024-201	210x153x44	13.06
Transit Flatbed/Chassis (V_)	11/77-10/86	+/- ❄️, CU	1 628 392	8FH 351 024-201	210x153x44	13.06
Transit Bus (T_)	11/85-08/89	+/- ❄️, CU	1 628 392	8FH 351 024-201	210x153x44	13.06
Transit Bus (T_)	08/89-	+/- ❄️, CU	1 660 084	8FH 351 024-311	246x145x42	13.06
Transit Box (T_)	11/85-08/89	+/- ❄️, CU	1 628 392	8FH 351 024-201	210x153x44	13.06
Transit Box (T_)	08/89-	+/- ❄️, CU	1 660 084	8FH 351 024-311	246x145x42	13.06
Transit Flatbed/Chassis (T_)	11/85-08/89	+/- ❄️, CU	1 628 392	8FH 351 024-201	210x153x44	13.06
Transit Flatbed/Chassis (T_)	08/89-	+/- ❄️, CU	1 660 084	8FH 351 024-311	246x145x42	13.06
Transit Bus (E_)	01/91-07/94	+/- ❄️, CU	1 660 084	8FH 351 024-311	246x145x42	13.06
Transit Bus (E_)	06/94-07/00	- ❄️, CU	7 110 379 +	8FH 351 313-101	245x152x38	13.10
		+ ❄️, AL	7 121 563 +	8FH 351 333-001	245x152x52	13.10
Transit Box (E_)	05/91-06/94	+/- ❄️, CU	1 660 084	8FH 351 024-311	246x145x42	13.06
Transit Box (E_)	06/94-07/00	- ❄️, CU	7 110 379 +	8FH 351 313-101	245x152x38	13.10
		+ ❄️, AL	7 121 563 +	8FH 351 333-001	245x152x52	13.10
Transit Flatbed/Chassis (E_)	09/91-08/94	+/- ❄️, CU	1 660 084	8FH 351 024-311	246x145x42	13.06
Transit Flatbed/Chassis (E_)	08/94-07/00	- ❄️, CU	7 110 379 +	8FH 351 313-101	245x152x38	13.10
		+ ❄️, AL	7 121 563 +	8FH 351 333-001	245x152x52	13.10
Transit Bus (FD_, FB_, FS_, FZ_, FC_)	01/00-	- ❄️	4 042 575	8FH 351 333-031	247x146x48	13.11
		+ ❄️	4 166 487 +	8FH 351 333-041	247x146x48	13.11
Transit Box (FA_)	01/00-	- ❄️	4 042 575	8FH 351 333-031	247x146x48	13.11
		+ ❄️	4 166 487 +	8FH 351 333-041	247x146x48	13.11
Transit Flatbed/Chassis (FM_, FN_)	01/00-	- ❄️	4 042 575	8FH 351 333-031	247x146x48	13.11
		+ ❄️	4 166 487 +	8FH 351 333-041	247x146x48	13.11

Iveco

Daily I	01/78-04/99	AL	4672 2023	8FH 351 024-251	300x158x42	13.06
EuroCargo	01/91-	+/- ❄️	9841 8409	8FH 351 024-451	295x175x42	13.06

John Deere

Agricultural		-/+ ❄️, check dimensions, ! OE Nr. ->	L57259+	8FH 351 312-451	268x152x42	13.08
--------------	--	--	---------	-----------------	------------	-------



MAN

EM	08/87-	+/-*	81 61901 0065	8FH 351 312-421	370x189x42	13.08
F8 Hauber	05/77-	-/+*	81 61901 6028	8FH 351 312-231	342x163x40	13.07
F 90	06/86-12/97	+*	81 61901 0064 +	8FH 351 312-361	370x189x42	13.08
F 90 Unterflur	06/86-09/96	-/*	81 61901 6070	8FH 351 312-301	320x171x42	13.07
		+*	81 61901 0064 +	8FH 351 312-361	370x189x42	13.08
F 2000	01/94-	+/-*	81 61901 0067	8FH 351 312-441	370x189x42	13.08
G	10/79-08/88	+/-*	81 61920 6023	8FH 351 312-241	189x302x40	13.07
G 90	09/87-05/95	+/-*	81 61920 6023	8FH 351 312-241	189x302x40	13.07
L 2000	10/93-	+/-*	81 61901 0065	8FH 351 312-421	370x189x42	13.08
M 90	08/88-12/98	+/-*	81 61901 0064 +	8FH 351 312-361	370x189x42	13.08
M 2000 L	09/99-	+/-*	81 61901 0065	8FH 351 312-421	370x189x42	13.08
M 2000 M	08/95-12/05	+/-*	81 61901 0067	8FH 351 312-441	370x189x42	13.08
NM	08/87-	+/-*	81 61901 0065	8FH 351 312-421	370x189x42	13.08
SM	08/87-	+/-*	81 61901 0065	8FH 351 312-421	370x189x42	13.08
TGA	03/00-	+/-*	81 61901 6166	8FH 351 312-551	370x189x42	13.09
TGL	04/05-	+/-*	81 61901 6166	8FH 351 312-551	370x189x42	13.09
TGM	10/05-	+/-*	81 61901 6166	8FH 351 312-551	370x189x42	13.09

Mercedes-Benz

100 Bus (631)	02/88-02/96	+/-*, AL	631 835 00 01 +	8FH 351 311-351	134x235x42	13.07
100 Box (631)	02/88-02/96	+/-*, AL	631 835 00 01 +	8FH 351 311-351	134x235x42	13.07
100 Flatbed/Chassis (631)	02/88-02/96	+/-*, AL	631 835 00 01 +	8FH 351 311-351	134x235x42	13.07
Actros	04/96-	+/-*	003 835 11 01 +	8FH 351 312-541	390x226x40	13.09
Actros MP2	10/02-	-/+*, + SA 528734 01/02	000 830 07 20	8FH 351 312-571	370x175x32	13.09
Atego I	01/98-	-/+*, Mot. OM 904.922/OM 904.910-911, + SA 531536/ 01	001 830 19 03	8FZ 351 314-531	355x830x285	13.11
Axor	01/02-	-/+*, Mot. OM 457.937, + SA 531536/ 01	001 830 19 03	8FZ 351 314-531	355x830x285	13.11
LK/LN2	01/84-	-/+*, + Box	673 830 05 61	9BG 351 314-051		13.11
LK/LN2	01/84-12/98	+/-*	002 835 24 01 +	8FH 351 312-431	317x170x39	13.08
LP	08/73-	-/+*, ! OE Nr. ->, + Box, + Valve	381 830 25 60	8FH 351 312-341		13.08
MK	07/87-	-/+*, ! OE Nr. ->, + Box, + Valve	381 830 25 60	8FH 351 312-341		13.08
MK	03/92-	-/+*, + Box	641 830 04 61	9MX 351 314-071	650x350x500	13.11
MK	12/87-09/96	CH.⇒4936853	641 830 04 61 +	8FH 351 312-381	390x226x40	13.08
NG	08/73-	-/+*, ! OE Nr. ->, + Box, + Valve	381 830 25 60	8FH 351 312-341		13.08
NG	08/73-09/96	12 V, MT	002 835 08 01 +	8FH 351 312-311	360x170x42	13.07
NG	08/73-09/96	SA 71102, MT, 24 V	002 835 09 01 +	8FH 351 312-321	360x170x48	13.07
NG	11/74-	-/+*, Mot. OM 401.905, - Valve control, -> Cab.-ID 4039812	001 835 92 01	8FH 351 312-281	320x171x42	13.07
NG	08/73-09/96		002 835 27 01 +	8FH 351 312-351	360x170x48	13.08
O 303	01/78-	-/+*, ! OE Nr. ->	002 835 00 01	8FH 351 312-691	372x229x40	13.09
O 303	01/78-	-/+*, ! OE Nr. ->	002 835 13 01	8FH 351 312-701	372x229x40	13.10
O 305	01/78-	-/+*, ! OE Nr. ->; + SA 50785/ 50817/ 09	002 835 00 01	8FH 351 312-691		13.09
O 405	09/84-	-/+*, ! OE Nr. ->	002 835 45 01	8FH 351 312-731	170x152x42	13.10
O 405	09/84-	-/+*, ! OE Nr. ->	002 835 46 01	8FH 351 312-711	372x229x40	13.10
O 405	09/84-	-/+*, + SA 072085/01/02	003 835 30 01	8FH 351 312-601	370x189x42	13.09
SK	07/87-	-/+*, ! OE Nr. ->, + Box, + Valve	381 830 25 60	8FH 351 312-341		13.08
SK	03/92-	-/+*, + Box	641 830 04 61	9MX 351 314-071	650x350x500	13.11
SK	07/87-09/96	CH.⇒4936853	641 830 04 61 +	8FH 351 312-381	390x226x40	13.08
SK	07/87-09/96		002 835 08 01 +	8FH 351 312-311	360x170x42	13.07
SK	07/87-09/96	SA 71102, 24 V	002 835 09 01 +	8FH 351 312-321	360x170x48	13.07
Sprinter 2-t Bus (901, 902)	01/95-05/06	-/*, AL	003 835 35 01 +	8FH 351 312-521	170x152x42	13.09
Sprinter 2-t Box (901, 902)	01/95-05/06	-/*, AL	003 835 35 01 +	8FH 351 312-521	170x152x42	13.09
Sprinter 2-t Flatbed/Chassis (901, 902)	01/95-05/06	-/*, AL	003 835 35 01 +	8FH 351 312-521	170x152x42	13.09
Sprinter 3-t Bus (903)	01/95-05/06	-/*, AL	003 835 35 01 +	8FH 351 312-521	170x152x42	13.09
Sprinter 3-t Box (903)	01/95-05/06	-/*, AL	003 835 35 01 +	8FH 351 312-521	170x152x42	13.09
Sprinter 3-t Flatbed/Chassis (903)	01/95-05/06	-/*, AL	003 835 35 01 +	8FH 351 312-521	170x152x42	13.09
Sprinter 3-t Bus (906)	06/06-	+/-*, Front	003 835 89 01 +	8FH 351 313-571	360x170x35	13.10
		Rear	003 835 90 01 +	8FH 351 313-591	160x152x42	13.10
Sprinter 3-t Box (906)	06/06-	+/-*, Front	003 835 89 01 +	8FH 351 313-571	360x170x35	13.10
		Rear	003 835 90 01 +	8FH 351 313-591	160x152x42	13.10
Sprinter 3-t Flatbed/Chassis (906)	06/06-	+/-*, Front	003 835 89 01 +	8FH 351 313-571	360x170x35	13.10
		Rear	003 835 90 01 +	8FH 351 313-591	160x152x42	13.10
Sprinter 3,5-t Bus (906)	06/06-	+/-*, Front	003 835 89 01 +	8FH 351 313-571	360x170x35	13.10
		Rear	003 835 90 01 +	8FH 351 313-591	160x152x42	13.10



Mercedes-Benz

Sprinter 3,5-t Box (906)	06/06-	+/- ❄️, Front	003 835 89 01 +	8FH 351 313-571	360x170x35	13.10
		Rear	003 835 90 01 +	8FH 351 313-591	160x152x42	13.10
Sprinter 3,5-t Flatbed/Chassis (906)	06/06-	+/- ❄️, Front	003 835 89 01 +	8FH 351 313-571	360x170x35	13.10
		Rear	003 835 90 01 +	8FH 351 313-591	160x152x42	13.10
Sprinter 4-t Bus (904)	02/96-05/06	- ❄️, AL	003 835 35 01 +	8FH 351 312-521	170x152x42	13.09
Sprinter 4-t Box (904)	02/96-05/06	- ❄️, AL	003 835 35 01 +	8FH 351 312-521	170x152x42	13.09
Sprinter 4-t Flatbed/Chassis (904)	02/96-05/06	- ❄️, AL	003 835 35 01 +	8FH 351 312-521	170x152x42	13.09
Sprinter 5-t Box (906)	06/06-	+/- ❄️, Front	003 835 89 01 +	8FH 351 313-571	360x170x35	13.10
		Rear	003 835 90 01 +	8FH 351 313-591	160x152x42	13.10
Sprinter 5-t Flatbed/Chassis (906)	06/06-	+/- ❄️, Front	003 835 89 01 +	8FH 351 313-571	360x170x35	13.10
		Rear	003 835 90 01 +	8FH 351 313-591	160x152x42	13.10
T1 Bus (601)	05/77-02/96	Check dimensions, +/- ❄️, AL	002 835 62 01 +	8FH 351 312-391	268x152x40	13.08
T1 Box (601)	05/77-02/96	Check dimensions, +/- ❄️, AL	002 835 62 01 +	8FH 351 312-391	268x152x40	13.08
T1 Flatbed/Chassis (601)	01/77-02/96	Check dimensions, +/- ❄️, AL	002 835 62 01 +	8FH 351 312-391	268x152x40	13.08
T1 Bus (602)	04/77-02/96	Check dimensions, +/- ❄️, AL	002 835 62 01 +	8FH 351 312-391	268x152x40	13.08
T1 Box (602)	10/82-02/96	Check dimensions, +/- ❄️, AL	002 835 62 01 +	8FH 351 312-391	268x152x40	13.08
T1 Flatbed/Chassis (602)	04/77-02/96	Check dimensions, +/- ❄️, AL	002 835 62 01 +	8FH 351 312-391	268x152x40	13.08
T2/LN1	03/86-12/94		002 835 24 01 +	8FH 351 312-431	317x170x39	13.08
Vario	09/96-	Front	002 835 24 01 +	8FH 351 312-431	317x170x39	13.08
		Rear	001 835 64 01 +	8FH 351 312-681	237x119x40	13.09
Vito Bus (W639)	09/03-	+/- ❄️, PTC (1800W)	639 446 04 29 +	8FH 351 311-221	217x164x21	13.06
		+/- ❄️, AL	003 835 75 01 +	8FH 351 312-141	360x170x42	13.07
		+ ❄️, AL, Rear	003 835 76 01 +	8FH 351 312-581	180x175x32	13.09
Vito Box (W639)	09/03-	+/- ❄️, PTC (1800W)	639 446 04 29 +	8FH 351 311-221	217x164x21	13.06
		+/- ❄️, AL	003 835 75 01 +	8FH 351 312-141	360x170x42	13.07
		+ ❄️, AL, Rear	003 835 76 01 +	8FH 351 312-581	180x175x32	13.09

Nissan

Atleon	09/00-		27140LA70B	8FH 351 315-391	165x145x32	13.10
Interstar Bus (X70)	07/02-	+/- ❄️, PTC (1000W)	2718600QAA	8FH 351 311-251	215x202x12	13.06
		+/- ❄️, AL	2711500QAC	8FH 351 313-011	235x145x42	13.10
Interstar Box (X70)	07/02-	+/- ❄️, PTC (1000W)	2718600QAA	8FH 351 311-251	215x202x12	13.06
		+/- ❄️, AL	2711500QAC	8FH 351 313-011	235x145x42	13.10
Interstar Flatbed/Chassis	08/03-	+/- ❄️, PTC (1000W)	2718600QAA	8FH 351 311-251	215x202x12	13.06
		+/- ❄️, AL	2711500QAC	8FH 351 313-011	235x145x42	13.10
Vanette Bus (C22)	10/86-12/95	+/- ❄️, CU	27140Y9501	8FH 351 311-381	153x152x60	13.07
Vanette Box (C22)	10/86-01/95	+/- ❄️, CU	27140Y9501	8FH 351 311-381	153x152x60	13.07

Opel

Movano Combi (J9)	07/98-	+/- ❄️, PTC (1000W)	44 15 545	8FH 351 311-251	215x202x12	13.06
		+/- ❄️, AL	44 15 542	8FH 351 313-011	235x145x42	13.10
Movano Box (F9)	01/99-	+/- ❄️, PTC (1000W)	44 15 545	8FH 351 311-251	215x202x12	13.06
		+/- ❄️, AL	44 15 542	8FH 351 313-011	235x145x42	13.10
Movano Dumptruck (H9)	01/99-	+/- ❄️, PTC (1000W)	44 15 545	8FH 351 311-251	215x202x12	13.06
		+/- ❄️, AL	44 15 542	8FH 351 313-011	235x145x42	13.10
Movano Flatbed/Chassis (U9, E9)	07/98-	+/- ❄️, PTC (1000W)	44 15 545	8FH 351 311-251	215x202x12	13.06
		+/- ❄️, AL	44 15 542	8FH 351 313-011	235x145x42	13.10

Peugeot

Boxer Bus (230P)	03/94-04/02	+/- ❄️, CU	6448F9 +	8FH 351 313-171	220x195x42	13.10
		+/- ❄️, AL	6448F9 +	8FH 351 313-371	220x195x42	13.10
Boxer Box (230L)	03/94-04/02	+/- ❄️, CU	6448F9 +	8FH 351 313-171	220x195x42	13.10
		+/- ❄️, AL	6448F9 +	8FH 351 313-371	220x195x42	13.10
Boxer Flatbed/Chassis (ZCT_)	03/94-04/02	+/- ❄️, CU	6448F9 +	8FH 351 313-171	220x195x42	13.10
		+/- ❄️, AL	6448F9 +	8FH 351 313-371	220x195x42	13.10
Expert (224)	12/95-	+/- ❄️, AL	6448A7 +	8FH 351 311-731	299x170x40	13.07
Expert Box (222)	07/95-	+/- ❄️, AL	6448A7 +	8FH 351 311-731	299x170x40	13.07
Expert Flatbed/Chassis (223)	12/95-	+/- ❄️, AL	6448A7 +	8FH 351 311-731	299x170x40	13.07

Renault

Master II Bus (JD/ND)	03/98-	+/- ❄️, PTC (1000W)	77 01 207 993	8FH 351 311-251	215x202x12	13.06
		+/- ❄️, AL	77 01 207 992	8FH 351 313-011	235x145x42	13.10
Master II Box (FD)	07/98-	+/- ❄️, PTC (1000W)	77 01 207 993	8FH 351 311-251	215x202x12	13.06
		+/- ❄️, AL	77 01 207 992	8FH 351 313-011	235x145x42	13.10
Master II Flatbed/Chassis (ED/HD/UD)	07/98-	+/- ❄️, PTC (1000W)	77 01 207 993	8FH 351 311-251	215x202x12	13.06
		+/- ❄️, AL	77 01 207 992	8FH 351 313-011	235x145x42	13.10
Master III Bus (JD)	10/03-	+/- ❄️, PTC (1000W)	77 01 207 993	8FH 351 311-251	215x202x12	13.06
		+/- ❄️, AL	77 01 207 992	8FH 351 313-011	235x145x42	13.10
Master III Box (HD, FD)	10/03-	+/- ❄️, PTC (1000W)	77 01 207 993	8FH 351 311-251	215x202x12	13.06
		+/- ❄️, AL	77 01 207 992	8FH 351 313-011	235x145x42	13.10
Master III Flatbed/Chassis (ED, UD)	10/03-	+/- ❄️, PTC (1000W)	77 01 207 993	8FH 351 311-251	215x202x12	13.06
		+/- ❄️, AL	77 01 207 992	8FH 351 313-011	235x145x42	13.10



Renault

Trafic Bus (T5, T6, T7)	03/80-04/89	-❄️, AL	77 04 000 112	8FH 351 024-341	234x175x42	13.06
		+/-❄️, AL	77 01 034 291 +	8FH 351 312-331	249x189x42	13.07
Trafic Box (T1, T3, T4)	03/80-04/89	-❄️, AL	77 04 000 112	8FH 351 024-341	234x175x42	13.06
		+/-❄️, AL	77 01 034 291 +	8FH 351 312-331	249x189x42	13.07
Trafic Flatbed/Chassis (P6)	03/80-04/89	-❄️, AL	77 04 000 112	8FH 351 024-341	234x175x42	13.06
		+/-❄️, AL	77 01 034 291 +	8FH 351 312-331	249x189x42	13.07
Trafic Bus (TXW)	03/89-03/01	-❄️, AL	77 04 000 112	8FH 351 024-341	234x175x42	13.06
Trafic Box (TXX)	05/89-03/01	-❄️, AL	77 04 000 112	8FH 351 024-341	234x175x42	13.06
Trafic Flatbed/Chassis (PXX)	03/89-03/01	-❄️, AL	77 04 000 112	8FH 351 024-341	234x175x42	13.06

Renault Trucks

Magnum	09/90-	+ Auto❄️, LHD	50 00 294 090	8FH 351 312-371	340x226x48	13.08
--------	--------	---------------	---------------	------------------------	------------	-------

Scania

2 - series	05/80-05/88	-❄️	1 331 928	8FH 351 024-381	295x230x49	13.06
3 - series	01/88-12/96	-❄️	1 331 928	8FH 351 024-381	295x230x49	13.06
4 - series	09/95-09/04	+/-❄️	1 437 263	8FH 351 024-391	453x157x32	13.06
4 - series	09/95-09/04	-❄️	1 331 928	8FH 351 024-381	295x230x49	13.06
P,G,R,T - series	03/04-	+/-❄️	1 437 263	8FH 351 024-391	453x157x32	13.06

Vauxhall

Movano Chassis/Cab (ED, UD, HD)	10/98-	+/-❄️, PTC (1000W)	93181457 +	8FH 351 311-251	215x202x12	13.06
		+/-❄️, AL	93181454 +	8FH 351 313-011	235x145x42	13.10
Movano Combi (JD)	10/98-	+/-❄️, PTC (1000W)	93181457 +	8FH 351 311-251	215x202x12	13.06
		+/-❄️, AL	93181454 +	8FH 351 313-011	235x145x42	13.10
Movano Van (FD)	10/98-	+/-❄️, PTC (1000W)	93181457 +	8FH 351 311-251	215x202x12	13.06
		+/-❄️, AL	93181454 +	8FH 351 313-011	235x145x42	13.10

Volkswagen

LT 28-35 I Bus (281-363)	04/75-06/96	+/-❄️	281 265 303	8FH 351 312-241	189x302x40	13.07
Transporter IV Bus (70XB, 70XC, 7DB, 7DW)	09/90-04/03	-❄️, Rear	701 819 031 B +	8FH 351 024-401	306x157x42	13.06
		+/-❄️, AL, +SA Extra heating	701 819 032	8FH 351 024-431	235x157x40	13.06
		+double-cab, +/-❄️	729 819 032	8FH 351 313-401	212x139x42	13.10
Transporter IV Box (70XA)	07/90-04/03	-❄️, Rear	701 819 031 B +	8FH 351 024-401	306x157x42	13.06
		+/-❄️, AL, +SA Extra heating	701 819 032	8FH 351 024-431	235x157x40	13.06
		+double-cab, +/-❄️	729 819 032	8FH 351 313-401	212x139x42	13.10
Transporter IV Flatbed/Chassis (70XD)	07/90-04/03	-❄️, Rear	701 819 031 B +	8FH 351 024-401	306x157x42	13.06
		+/-❄️, AL, +SA Extra heating	701 819 032	8FH 351 024-431	235x157x40	13.06
		+double-cab, +/-❄️	729 819 032	8FH 351 313-401	212x139x42	13.10

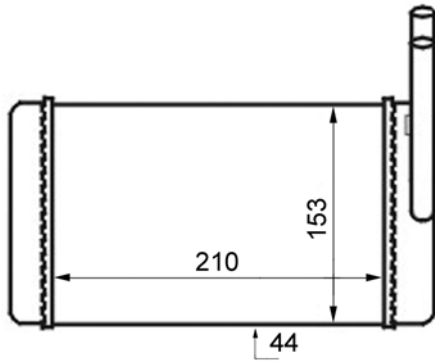
Volvo

F 10	08/77-12/94	+/-❄️	1 623 588 +	8FH 351 312-481	370x189x42	13.09
F 12	08/77-12/94	+/-❄️	1 623 588 +	8FH 351 312-481	370x189x42	13.09
F 16	10/87-12/94	+/-❄️	1 623 588 +	8FH 351 312-481	370x189x42	13.09
FH 12	08/93-	+/-❄️, Bolt Connection	3 090 893 +	8FH 351 312-411	382x189x40	13.08
		+/-❄️, Clipped Connection	8 510 494 7	8FH 351 312-591	382x189x40	13.09
FH 16	08/93-	+/-❄️, Bolt Connection	3 090 893 +	8FH 351 312-411	382x189x40	13.08
FL 6	09/85-03/00	+/-❄️	1 697 358	8FH 351 312-501	370x189x42	13.09
FL 7	09/85-09/98	+/-❄️	1 624 373	8FH 351 312-491	370x189x42	13.09
FL 10	09/85-09/98	+/-❄️	1 624 373	8FH 351 312-491	370x189x42	13.09
FL 12	09/95-09/98	+/-❄️	1 624 373	8FH 351 312-491	370x189x42	13.09
FM 7	08/98-12/01	+/-❄️, Bolt Connection	3 090 893 +	8FH 351 312-411	382x189x40	13.08
FM 9	12/01-09/05	+/-❄️, Clipped Connection	8 510 494 7	8FH 351 312-591	382x189x40	13.09
FM 10	09/98-12/01	+/-❄️, Bolt Connection	3 090 893 +	8FH 351 312-411	382x189x40	13.08
FM 12	08/98-09/05	+/-❄️, Bolt Connection	3 090 893 +	8FH 351 312-411	382x189x40	13.08
		+/-❄️, Clipped Connection	8 510 494 7	8FH 351 312-591	382x189x40	13.09
NH 12	05/99-	+/-❄️, Bolt Connection	3 090 893 +	8FH 351 312-411	382x189x40	13.08



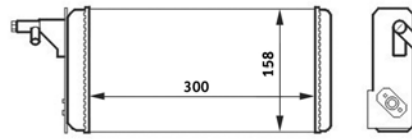
8FH 351 024-201

Ford



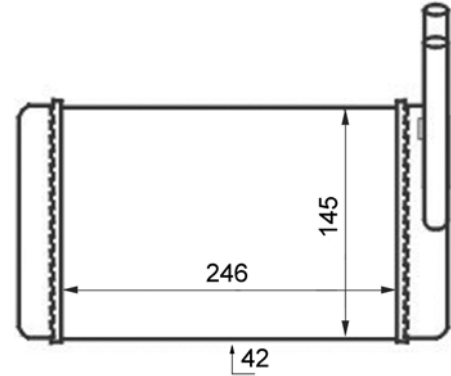
8FH 351 024-251

Iveco



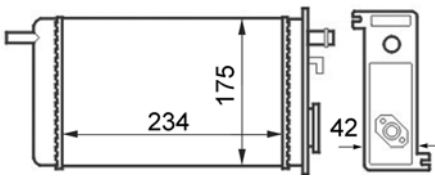
8FH 351 024-311

Ford



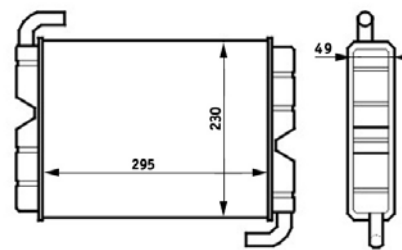
8FH 351 024-341

Renault



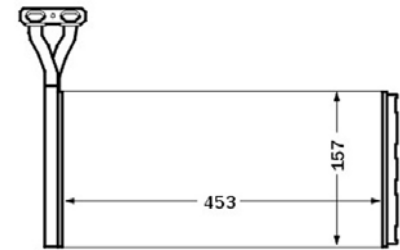
8FH 351 024-381

Scania



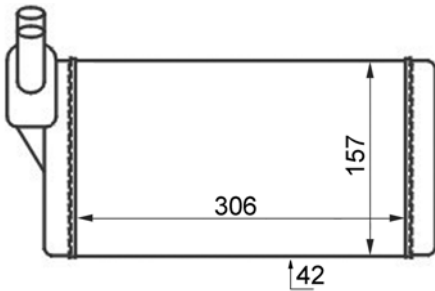
8FH 351 024-391

Scania



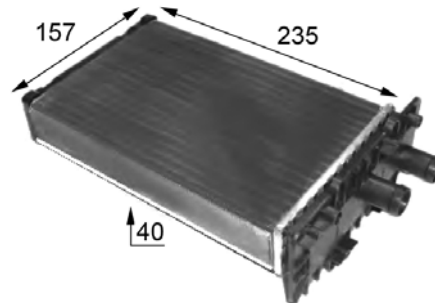
8FH 351 024-401

Volkswagen



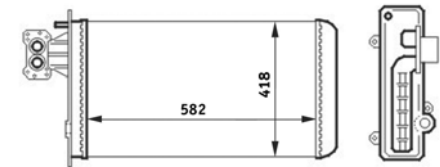
8FH 351 024-431

Volkswagen



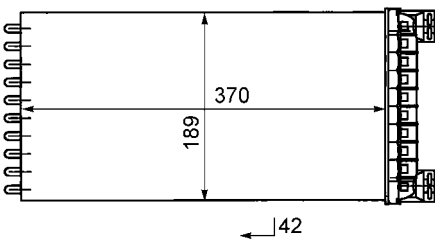
8FH 351 024-451

Iveco



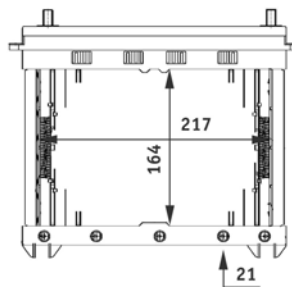
8FH 351 029-081

DAF



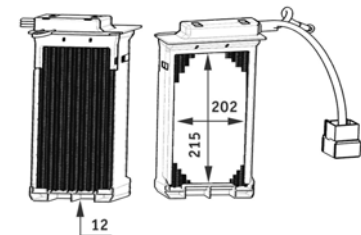
8FH 351 311-221

Mercedes-Benz



8FH 351 311-251

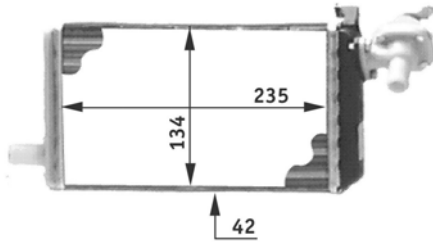
Nissan, Opel, Renault, Vauxhall





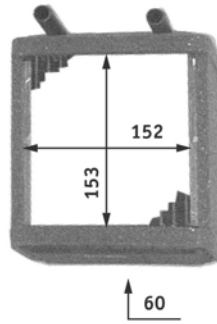
8FH 351 311-351

Mercedes-Benz



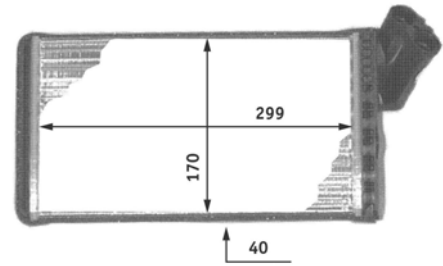
8FH 351 311-381

Nissan



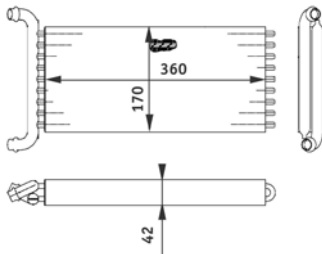
8FH 351 311-731

Citroen, Fiat, Peugeot



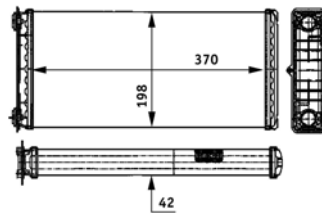
8FH 351 312-141

Mercedes-Benz



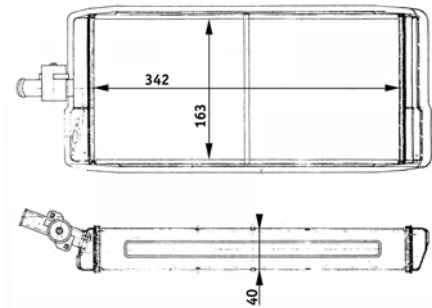
8FH 351 312-181

DAF



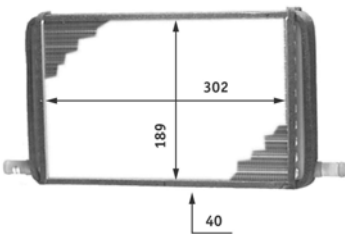
8FH 351 312-231

MAN



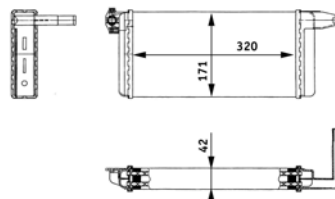
8FH 351 312-241

MAN, Volkswagen



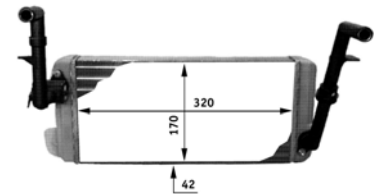
8FH 351 312-281

Mercedes-Benz



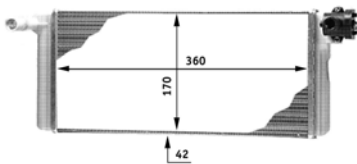
8FH 351 312-301

MAN



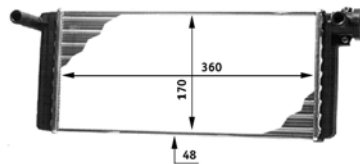
8FH 351 312-311

Mercedes-Benz



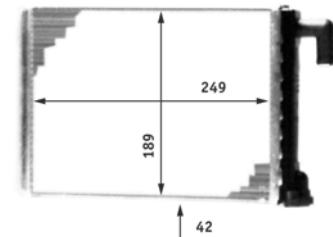
8FH 351 312-321

Mercedes-Benz



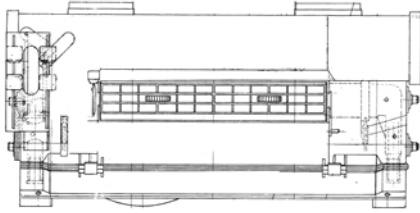
8FH 351 312-331

Renault



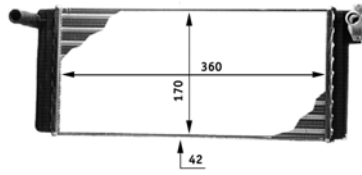
8FH 351 312-341

Mercedes-Benz



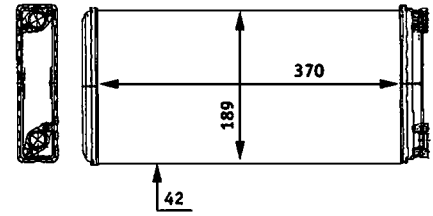
8FH 351 312-351

Mercedes-Benz



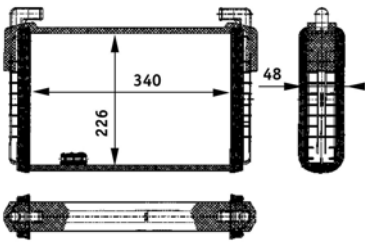
8FH 351 312-361

MAN



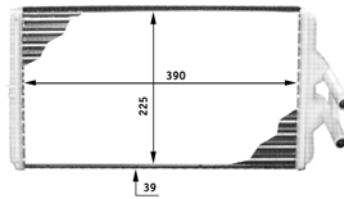
8FH 351 312-371

Renault Trucks



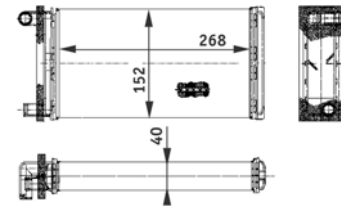
8FH 351 312-381

Mercedes-Benz



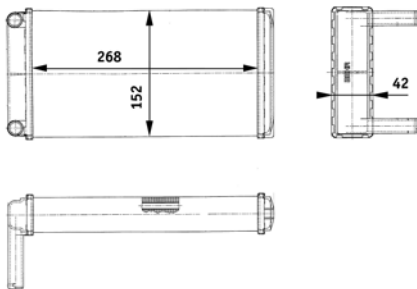
8FH 351 312-391

Mercedes-Benz



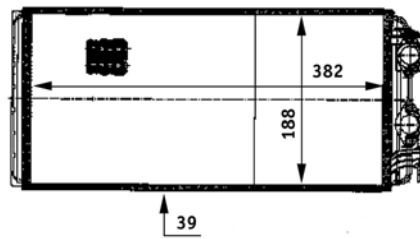
8FH 351 312-401

Fendt



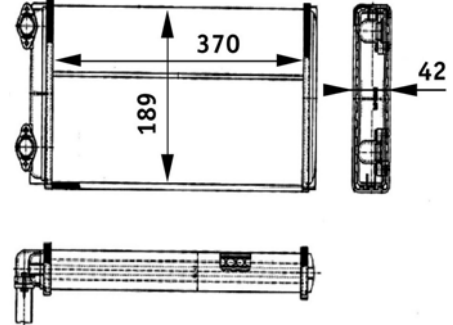
8FH 351 312-411

Volvo



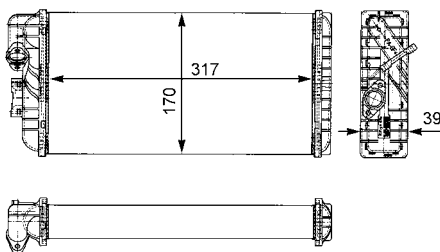
8FH 351 312-421

MAN



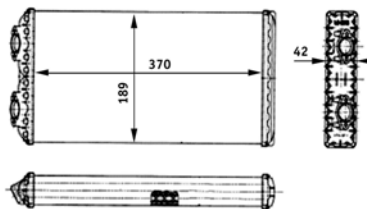
8FH 351 312-431

Mercedes-Benz



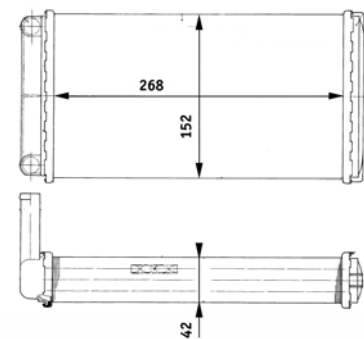
8FH 351 312-441

MAN



8FH 351 312-451

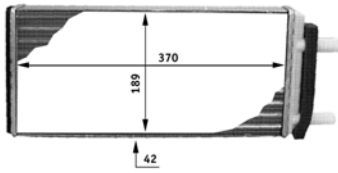
John Deere





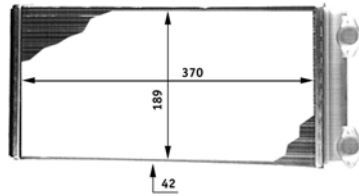
8FH 351 312-481

Volvo



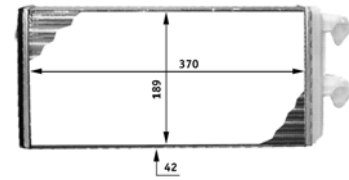
8FH 351 312-491

Volvo



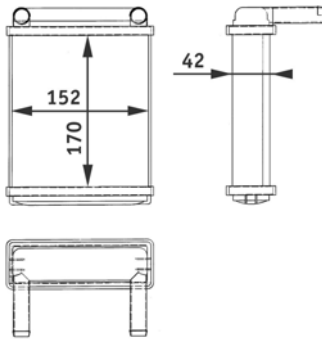
8FH 351 312-501

Volvo



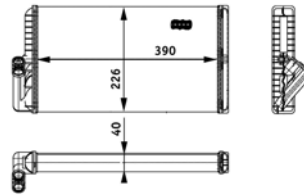
8FH 351 312-521

Mercedes-Benz



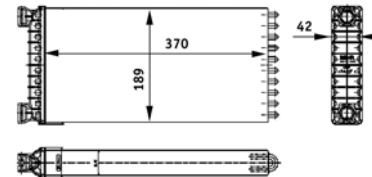
8FH 351 312-541

Mercedes-Benz



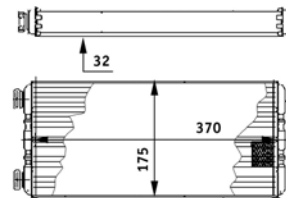
8FH 351 312-551

MAN



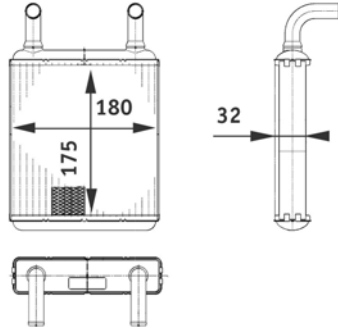
8FH 351 312-571

Mercedes-Benz



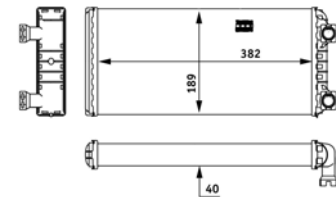
8FH 351 312-581

Mercedes-Benz



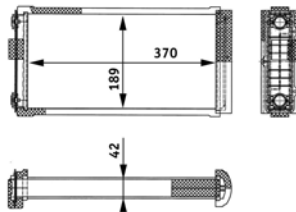
8FH 351 312-591

Volvo



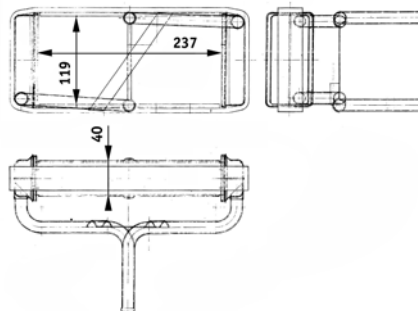
8FH 351 312-601

Mercedes-Benz



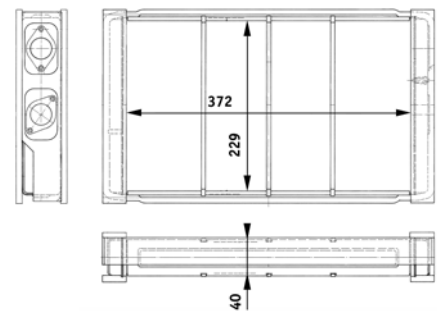
8FH 351 312-681

Mercedes-Benz



8FH 351 312-691

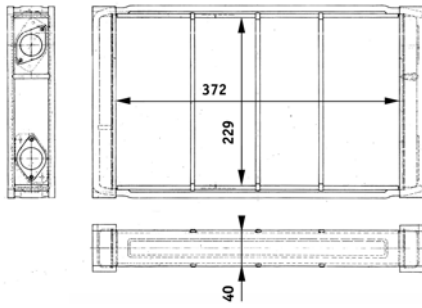
Mercedes-Benz





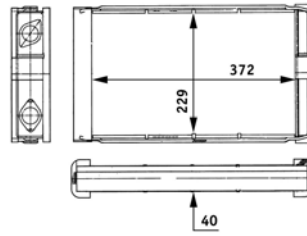
8FH 351 312-701

Mercedes-Benz



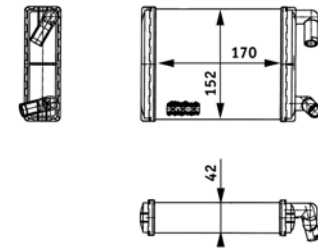
8FH 351 312-711

Mercedes-Benz



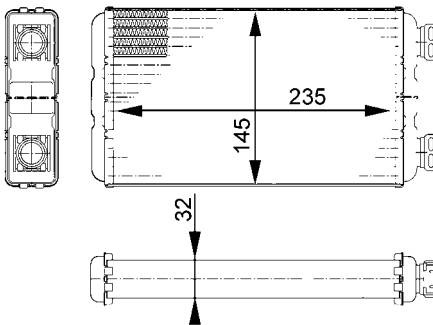
8FH 351 312-731

Mercedes-Benz



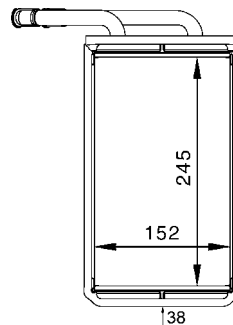
8FH 351 313-011

Nissan, Opel, Renault, Vauxhall



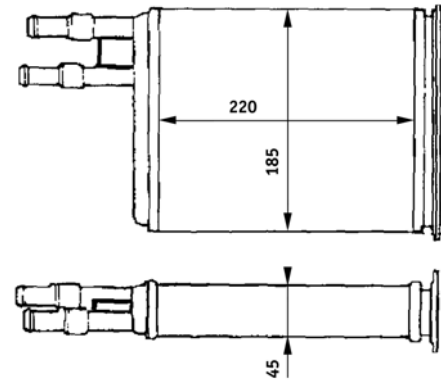
8FH 351 313-101

Ford



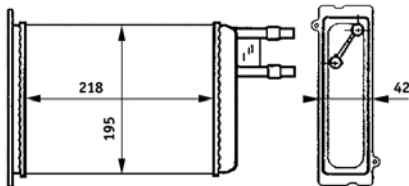
8FH 351 313-171

Citroen, Fiat, Peugeot



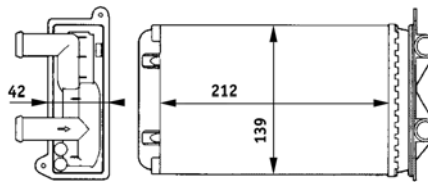
8FH 351 313-371

Citroen, Fiat, Peugeot



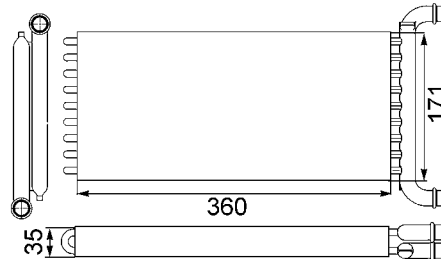
8FH 351 313-401

Volkswagen



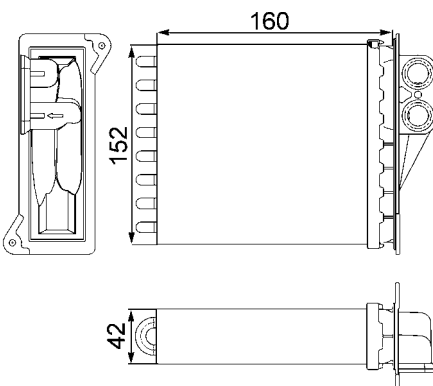
8FH 351 313-571

Mercedes-Benz



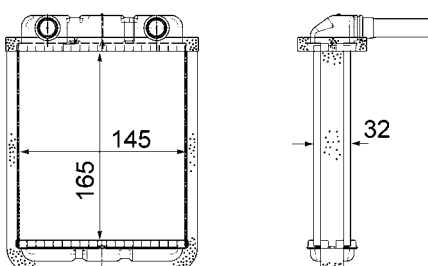
8FH 351 313-591

Mercedes-Benz



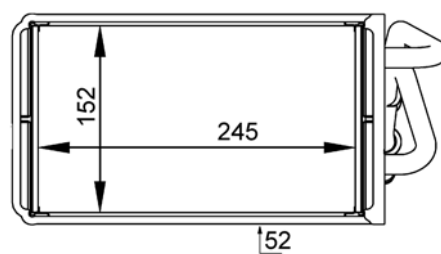
8FH 351 315-391

Nissan



8FH 351 333-001

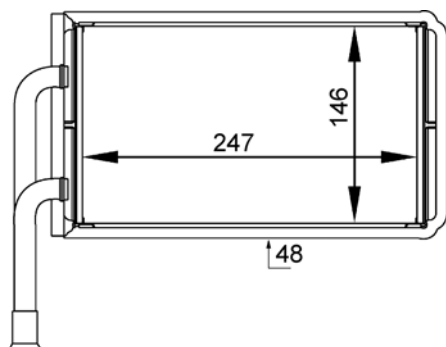
Ford





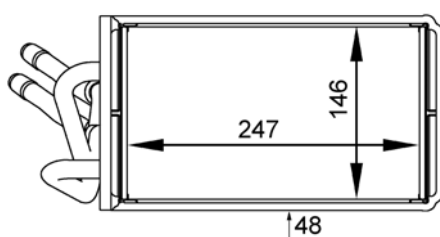
8FH 351 333-031

Ford



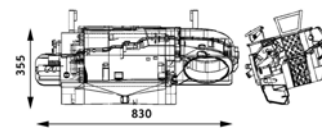
8FH 351 333-041

Ford



8FZ 351 314-531

Mercedes-Benz

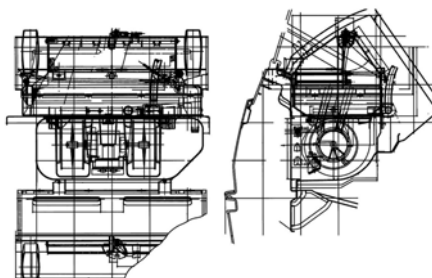


9BG 351 314-051

Mercedes-Benz

9MX 351 314-071

Mercedes-Benz



Gebälseeinheiten
Blower units
Groupes motoventilateurs (GMV)

Unidades de ventilación
Gruppi ventilatore
Ventilatoreenheden





Case 3231536R1 8EW 009 160-291 y.xxx

Citroën

Jumpy (U6U)	06/94-	-✳, 12V, RHD, 3 Pins	6441E1	8EW 009 158-391	14.07
		+/-✳, 12V, LHD, Blower right, 3 Pins	6441E0	8EW 009 159-271	14.08
		+✳, 12V, Blower left, 2 Blowers, 4 Pins	6441E3	8EW 009 159-381	14.08
Jumpy Box (BS_, BT_, BY_, BZ_)	06/94-	+✳, 12V, Blower right, 4 Pins	6441E2	8EW 009 159-391	14.08
		-✳, 12V, RHD, 3 Pins	6441E1	8EW 009 158-391	14.07
		+/-✳, 12V, LHD, Blower right, 3 Pins	6441E0	8EW 009 159-271	14.08
Jumpy Flatbed/Chassis (BU_, BV_, BW_, BX_)	10/99-	+✳, 12V, Blower left, 2 Blowers, 4 Pins	6441E3	8EW 009 159-381	14.08
		+✳, 12V, Blower right, 4 Pins	6441E2	8EW 009 159-391	14.08
		-✳, 12V, RHD, 3 Pins	6441E1	8EW 009 158-391	14.07
		+/-✳, 12V, LHD, Blower right, 3 Pins	6441E0	8EW 009 159-271	14.08

DAF

65	01/93-02/98		167 2646 +	8EW 351 024-491	14.10
65 CF	02/98-12/00		167 2646 +	8EW 351 024-491	14.10
75	07/92-02/98		167 2646 +	8EW 351 024-491	14.10
75 CF	02/98-12/00		167 2646 +	8EW 351 024-491	14.10
85	07/92-02/98		167 2646 +	8EW 351 024-491	14.10
85 CF	02/98-12/00		167 2646 +	8EW 351 024-491	14.10
95 XF	01/97-09/02		167 2646 +	8EW 351 024-491	14.10
CF 85	01/01-		167 2646 +	8EW 351 024-491	14.10
XF 95	09/02-12/06		167 2646 +	8EW 351 024-491	14.10

Fiat

Ducato Bus (230)	03/94-04/02	-✳, 12V, LHD, IOE Nr.->	1318888080 +	8EW 009 159-531	14.08
		+✳, 12V, LHD, IOE Nr.->	1307830080	8EW 351 039-361	14.11
		-✳, 12V, IOE Nr.->	71734232 +	8EW 351 039-371	14.11
		+✳, 12V, IOE Nr.->	46722992 +	8EW 351 039-381	14.11
Ducato Box (230L)	03/94-04/02	-✳, 12V, LHD, IOE Nr.->	1318888080 +	8EW 009 159-531	14.08
		+✳, 12V, LHD, IOE Nr.->	1307830080	8EW 351 039-361	14.11
		-✳, 12V, IOE Nr.->	71734232 +	8EW 351 039-371	14.11
		+✳, 12V, IOE Nr.->	46722992 +	8EW 351 039-381	14.11
Ducato Flatbed/Chassis (230)	03/94-04/02	-✳, 12V, LHD, IOE Nr.->	1318888080 +	8EW 009 159-531	14.08
		+✳, 12V, LHD, IOE Nr.->	1307830080	8EW 351 039-361	14.11
		-✳, 12V, IOE Nr.->	71734232 +	8EW 351 039-371	14.11
		+✳, 12V, IOE Nr.->	46722992 +	8EW 351 039-381	14.11
Ducato Bus (244, Z_)	04/02-	-✳, 12V, IOE Nr.->	71734232 +	8EW 351 039-371	14.11
		+✳, 12V, IOE Nr.->	46722992 +	8EW 351 039-381	14.11
Ducato Box (244)	04/02-	-✳, 12V, IOE Nr.->	71734232 +	8EW 351 039-371	14.11
		+✳, 12V, IOE Nr.->	46722992 +	8EW 351 039-381	14.11
Ducato Flatbed/Chassis (244)	04/02-	-✳, 12V, IOE Nr.->	71734232 +	8EW 351 039-371	14.11
		+✳, 12V, IOE Nr.->	46722992 +	8EW 351 039-381	14.11
Scudo Combinato (220P)	02/96-	-✳, 12V, RHD, 3 Pins	9566944280 +	8EW 009 158-391	14.07
		+✳, 12V, Blower left, 2 Blowers, 4 Pins	9566944480 +	8EW 009 159-381	14.08
		+✳, 12V, Blower right, 4 Pins	9566944380 +	8EW 009 159-391	14.08
Scudo Box (220L)	02/96-	-✳, 12V, RHD, 3 Pins	9566944280 +	8EW 009 158-391	14.07
		+✳, 12V, Blower left, 2 Blowers, 4 Pins	9566944480 +	8EW 009 159-381	14.08
		+✳, 12V, Blower right, 4 Pins	9566944380 +	8EW 009 159-391	14.08

Ford

Transit Bus (E_)	06/94-07/00	-✳	7 188 532 +	8EW 009 100-201	14.06
Transit Box (E_)	06/94-07/00	-✳	7 188 532 +	8EW 009 100-201	14.06
Transit Flatbed/Chassis (E_)	08/94-07/00	-✳	7 188 532 +	8EW 009 100-201	14.06
Transit Bus (FD_, FB_, FS_, FZ_, FC_)	01/00-	-✳	7 188 532 +	8EW 009 100-201	14.06
Transit Box (FA_)	01/00-	-✳	7 188 532 +	8EW 009 100-201	14.06
Transit Flatbed/Chassis (FM_, FN_)	01/00-	-✳	7 188 532 +	8EW 009 100-201	14.06
Transit Bus	07/06-	-✳	7 188 532 +	8EW 009 100-201	14.06
Transit Box	07/06-	-✳	7 188 532 +	8EW 009 100-201	14.06
Transit Flatbed/Chassis	07/06-	-✳	7 188 532 +	8EW 009 100-201	14.06
Transit Tourneo	07/06-	-✳	7 188 532 +	8EW 009 100-201	14.06

MAN

F 90	06/86-12/97	24V, +Box, ! OE Nr. ->	81 61930 6053	8EW 009 158-451	●	14.07
		24V, +Box, ! OE Nr. ->	81 61930 0036	8EW 009 158-481	●	14.07
		24V, ! OE Nr. ->	81 61930 0042	8EW 009 160-021		14.08
		24V, ! OE Nr. ->, +/-✳	81 61930 6034	8EW 009 160-331		14.09
		24V, ! OE Nr. ->	81 61930 0036	8EW 009 160-491		14.09
		24V, +Box, ! OE Nr. ->	81 61930 6064	8EW 009 160-791		14.10











MAN

F 90 Unterflur	06/86-09/96	24V, +Box, ! OE Nr. -> 24V, +Box, ! OE Nr. -> 24V, ! OE Nr. -> 24V, ! OE Nr. -> 24V, ! OE Nr. -> 24V, ! OE Nr. -> 24V, ! OE Nr. -> 24V, ! OE Nr. -> 24V, +Box, ! OE Nr. ->	81 61930 6053 81 61930 0036 81 61930 0042 81 61930 6029 81 61930 6037 81 61930 6036 81 61930 0036 81 61930 6064	8EW 009 158-451 8EW 009 158-481 8EW 009 160-021 8EW 009 160-291 8EW 009 160-341 8EW 009 160-371 8EW 009 160-491 8EW 009 160-791	● 	14.07 14.07 14.08 14.08 14.09 14.09 14.09 14.09 14.10
L 2000	10/93-	24V, ! OE Nr. -> 24V, +Box, ! OE Nr. ->	81 61930 0042 81 61930 6064	8EW 009 160-021 8EW 009 160-791	 	14.08 14.10
M 90	08/88-12/98	24V, +Box, ! OE Nr. -> 24V, ! OE Nr. -> 24V, ! OE Nr. -> 24V, +Box, ! OE Nr. ->	81 61930 6053 81 61930 0042 81 61930 0036 81 61930 6064	8EW 009 158-451 8EW 009 160-021 8EW 009 160-491 8EW 009 160-791	● 	14.07 14.08 14.09 14.10
M 2000 L	09/99-	24V, ! OE Nr. -> 24V, +Box, ! OE Nr. ->	81 61930 0042 81 61930 6064	8EW 009 160-021 8EW 009 160-791	 	14.08 14.10
TGA	03/00-	24V, ! OE Nr. ->	81 61930 6098 +	8EW 009 158-151	●	14.07

Mercedes-Benz

Actros	04/96-	24V	001 830 87 08 +	8EW 009 158-071	●	14.07
Actros MP2 / MP3	10/02-	CH.⇨L 031059 CH. L 031060⇨	002 830 84 08 + 003 830 05 08 +	8EW 351 024-481 8EW 351 029-041	 	14.10 14.10
Atego	01/98-10/04	24V	002 830 24 08 +	8EW 009 157-461		14.06
LK/LN2	01/84-12/98	12V	000 820 62 42 +	8EW 009 160-301		14.09
MK	12/87-09/96	24V	000 830 86 08 +	8EW 009 160-631	●	14.10
NG	05/75-	-/+❄, 24V	001 830 03 08	8EW 009 160-641		14.10
NG	08/73-09/96	! OE Nr. ->, 12V ! OE Nr. ->, 24V ! OE Nr. ->, 24V ! OE Nr. ->, 24V, +Box	000 820 62 42 + 000 820 97 42 + 000 830 89 08 + 000 830 86 08 +	8EW 009 160-301 8EW 009 160-321 8EW 009 160-621 8EW 009 160-631	 ●	14.09 14.09 14.09 14.10
O 303	10/74-09/92	! OE Nr. ->, 24V	000 830 77 08 +	8EW 009 160-511		14.09
O 303	10/74-09/92	! OE Nr. ->, 24V	000 830 75 08 +	8EW 009 157-741		14.06
O 305	09/67-07/77	SA 050.817/06, ! OE Nr. ->, 24V	000 830 77 08 +	8EW 009 160-511		14.09
O 305	09/67-07/77	! OE Nr. ->, 24V	000 830 75 08 +	8EW 009 157-741		14.06
O 307	04/73-12/87	! OE Nr. ->, 24V ! OE Nr. ->, 24V	000 830 75 08 + 000 830 77 08 +	8EW 009 157-741 8EW 009 160-511		14.06 14.09
O 402	10/85-12/91	! OE Nr. ->, 24V ! OE Nr. ->, 24V	000 830 80 08 + 001 830 04 08 +	8EW 009 158-571 8EW 009 158-581	●	14.08 14.08
O 404	09/91-10/99	24V	001 830 25 08 +	8EW 009 158-601		14.08
O 405	09/91-	-/+❄, 24V	357 830 04 08	8EW 009 158-611		14.08
O 405	09/84-	! OE Nr. ->, 24V ! OE Nr. ->, 24V	000 830 80 08 + 001 830 04 08 +	8EW 009 158-571 8EW 009 158-581	●	14.08 14.08
O 407	03/87-11/01	! OE Nr. ->, 24V ! OE Nr. ->, 24V	000 830 80 08 + 001 830 04 08 +	8EW 009 158-571 8EW 009 158-581	●	14.08 14.08
O 408	09/89-12/98	! OE Nr. ->, 24V ! OE Nr. ->, 24V	000 830 80 08 + 001 830 04 08 +	8EW 009 158-571 8EW 009 158-581	●	14.08 14.08
SK	07/87-09/96	! OE Nr. ->, 24V ! OE Nr. ->, 24V, +Box	000 830 89 08 + 000 830 86 08 +	8EW 009 160-621 8EW 009 160-631	●	14.09 14.10
Sprinter 2-t Bus (901, 902)	01/95-05/06	12V, +SA Extra heating	002 830 31 08 +	8EW 009 158-511		14.08
Sprinter 3-t Bus (903)	01/95-05/06	12V, +SA Extra heating	002 830 31 08 +	8EW 009 158-511		14.08
Sprinter 3-t Bus (906)	06/06-	12V, +SA Extra heating -❄, 12V +❄, 12V	002 830 31 08 + 000 835 60 07 + 000 835 61 07 +	8EW 009 158-511 8EW 351 034-061 8EW 351 034-071	 	14.08 14.10 14.10
Sprinter 3-t Box (906)	06/06-	-❄, 12V +❄, 12V	000 835 60 07 + 000 835 61 07 +	8EW 351 034-061 8EW 351 034-071	 	14.10 14.10
Sprinter 3-t Flatbed/Chassis (906)	06/06-	-❄, 12V +❄, 12V	000 835 60 07 + 000 835 61 07 +	8EW 351 034-061 8EW 351 034-071	 	14.10 14.10
Sprinter 3,5-t Bus (906)	06/06-	12V, +SA Extra heating -❄, 12V +❄, 12V	002 830 31 08 + 000 835 60 07 + 000 835 61 07 +	8EW 009 158-511 8EW 351 034-061 8EW 351 034-071	 	14.08 14.10 14.10
Sprinter 3,5-t Box (906)	06/06-	-❄, 12V +❄, 12V	000 835 60 07 + 000 835 61 07 +	8EW 351 034-061 8EW 351 034-071	 	14.10 14.10
Sprinter 3,5-t Flatbed/Chassis (906)	06/06-	-❄, 12V +❄, 12V	000 835 60 07 + 000 835 61 07 +	8EW 351 034-061 8EW 351 034-071	 	14.10 14.10
Sprinter 4-t Bus (904)	02/96-05/06	12V, +SA Extra heating	002 830 31 08 +	8EW 009 158-511		14.08
Sprinter 5-t Box (906)	06/06-	-❄, 12V +❄, 12V	000 835 60 07 + 000 835 61 07 +	8EW 351 034-061 8EW 351 034-071	 	14.10 14.10
Sprinter 5-t Flatbed/Chassis (906)	06/06-	-❄, 12V +❄, 12V	000 835 60 07 + 000 835 61 07 +	8EW 351 034-061 8EW 351 034-071	 	14.10 14.10
T2/L	01/68-12/88	24V, CH. 556500 ->	000 820 93 42 +	8EW 009 160-441		14.09
T2/L	01/68-	24V, CH. -> 556499	000 820 86 42	8EW 009 160-431		14.09
Vario	09/96-	24V 12V	000 830 75 08 + 000 830 64 08 +	8EW 009 157-741 8EW 009 160-531	 	14.06 14.09



Mercedes-Benz

Vito Bus (W639)	09/03-	+❄️, for rear A/C	000 835 80 04 +	8EW 009 157-471	14.06
		-❄️, 12V	000 835 83 04 +	8EW 009 158-171	14.07
		+❄️, +Auto❄️, 12V	000 835 79 04 +	8EW 009 158-181	14.07
Vito Box (W639)	09/03-	-❄️, 12V	000 835 83 04 +	8EW 009 158-171	14.07
		+❄️, +Auto❄️, 12V	000 835 79 04 +	8EW 009 158-181	14.07

Nissan

Interstar Bus (X70)	07/02-	+/-❄️, 12V, RHD	7701057556	8EW 009 158-221	14.07
Interstar Bus (X70)	11/03-	+/-❄️, 12V, LHD	2720500QAK	8EW 009 158-211	14.07
Interstar Bus (X70)	07/02-	+/-❄️, 12V, RHD	7701057556	8EW 009 158-221	14.07
Interstar Box (X70)	11/03-	+/-❄️, 12V, LHD	2720500QAK	8EW 009 158-211	14.07
Interstar Flatbed/Chassis	08/03-	+/-❄️, 12V, RHD	7701057556	8EW 009 158-221	14.07
Interstar Flatbed/Chassis	11/03-	+/-❄️, 12V, LHD	2720500QAK	8EW 009 158-211	14.07
Kubistar (X76)	08/03-	+❄️, 12V	7701205542	8EW 009 157-051	14.06
		-❄️, 12V	7701205540	8EW 351 034-051	14.10

Opel

Movano Combi (J9)	07/98-	+/-❄️, 12V, LHD	44 15 547	8EW 009 158-211	14.07
Movano Box (F9)	01/99-	+/-❄️, 12V, LHD	44 15 547	8EW 009 158-211	14.07
Movano Dumptruck (H9)	01/99-	+/-❄️, 12V, LHD	44 15 547	8EW 009 158-211	14.07
Movano Flatbed/Chassis (U9, E9)	07/98-	+/-❄️, 12V, LHD	44 15 547	8EW 009 158-211	14.07

Peugeot

Expert (224)	12/95-	-❄️, 12V, RHD, 3 Pins	6441E1	8EW 009 158-391	14.07
		+/-❄️, 12V, LHD, Blower right, 3 Pins	6441E0	8EW 009 159-271	14.08
		+❄️, 12V, Blower left, 2 Blowers, 4 Pins	6441E3	8EW 009 159-381	14.08
		+❄️, 12V, Blower right, 4 Pins	6441E2	8EW 009 159-391	14.08
		Expert Box (222)	07/95-	-❄️, 12V, RHD, 3 Pins	6441E1
Expert Flatbed/Chassis (223)	12/95-	+/-❄️, 12V, LHD, Blower right, 3 Pins	6441E0	8EW 009 159-271	14.08
		+❄️, 12V, Blower left, 2 Blowers, 4 Pins	6441E3	8EW 009 159-381	14.08
		+❄️, 12V, Blower right, 4 Pins	6441E2	8EW 009 159-391	14.08
		-❄️, 12V, RHD, 3 Pins	6441E1	8EW 009 158-391	14.07
		+/-❄️, 12V, LHD, Blower right, 3 Pins	6441E0	8EW 009 159-271	14.08

Renault

Kangoo	08/03-	+❄️, 12V	77 01 205 542	8EW 009 157-051	14.06
		-❄️, 12V	77 01 205 540	8EW 351 034-051	14.10
Master III Bus (JD)	10/03-	+/-❄️, 12V, LHD	77 01 057 555	8EW 009 158-211	14.07
		+/-❄️, 12V, RHD	77 01 057 556	8EW 009 158-221	14.07
Master III Box (HD, FD)	10/03-	+/-❄️, 12V, LHD	77 01 057 555	8EW 009 158-211	14.07
		+/-❄️, 12V, RHD	77 01 057 556	8EW 009 158-221	14.07
Master III Flatbed/Chassis (ED, UD)	10/03-	+/-❄️, 12V, LHD	77 01 057 555	8EW 009 158-211	14.07
		+/-❄️, 12V, RHD	77 01 057 556	8EW 009 158-221	14.07

Renault Trucks

Magnum	09/90-	24V, 3 speed	50 01 829 115 +	8EW 009 157-481	● 14.06
		24V, 4 speed	50 00 294 098	8EW 009 160-721	● 14.10
Midliner	09/83-01/00	24V		8EW 009 158-451	● 14.07

Setra

TopClass 400	06/01-	24V		8EW 009 157-281	14.06
--------------	--------	-----	--	------------------------	-------

Valmet

Agricultural		-/+❄️, 24V, ! OE Nr. ->, Ch. -> 025849, Ch. -> 041025	20503429	8EW 009 160-761	14.10
--------------	--	---	----------	------------------------	-------

Vauxhall

Movano Chassis/Cab (ED, UD, HD)	10/98-	+/-❄️, 12V, RHD	93181460	8EW 009 158-221	14.07
Movano Combi (JD)	10/98-	+/-❄️, 12V, RHD	93181460	8EW 009 158-221	14.07
Movano Van (FD)	10/98-	+/-❄️, 12V, RHD	93181460	8EW 009 158-221	14.07

Volkswagen

Transporter III Bus	05/79-07/92	+❄️, 12V	321 820 015 B	8EW 009 159-041	14.08
Transporter III Box	05/79-07/92	+❄️, 12V	321 820 015 B	8EW 009 159-041	14.08
Transporter III Flatbed/Chassis	05/79-07/92	+❄️, 12V	321 820 015 B	8EW 009 159-041	14.08
Transporter IV Bus (70XB, 70XC, 7DB, 7DW)	09/90-04/03	12V, Rear	701 819 167	8EW 009 100-341	14.06
		+❄️, 12V, Front	893 820 021 +	8EW 009 100-461	14.06
		12V, Middle	703 819 167	8EW 009 100-521	14.06
Transporter IV Box (70XA)	07/90-04/03	+❄️, 12V, LHD	893 820 021 +	8EW 009 100-461	14.06
Transporter IV Flatbed/Chassis (70XD)	07/90-04/03	+❄️, 12V, LHD	893 820 021 +	8EW 009 100-461	14.06



Volvo					
F 10	08/77-12/94	24V, Blower left	8 156 079 +	8EW 009 158-011	14.07
		24V, Blower right	8 156 078 +	8EW 009 158-021	14.07
F 12	08/77-12/94	24V, Blower left	8 156 079 +	8EW 009 158-011	14.07
		24V, Blower right	8 156 078 +	8EW 009 158-021	14.07
F 16	10/87-12/94	24V, Blower left	8 156 079 +	8EW 009 158-011	14.07
		24V, Blower right	8 156 078 +	8EW 009 158-021	14.07
FH 12	08/93-	24V, +Box, IOE Nr.->	2 092 601 9 +	8EW 009 157-531	14.06
		24V, +Box, IOE Nr.->	3 090 905	8EW 009 160-781 ●	14.10
FH 16	08/93-	24V, +Box, IOE Nr.->	3 090 905	8EW 009 160-781 ●	14.10
FL 6	09/85-03/00	12V	1 697 385	8EW 009 160-591	14.09
FL 7	09/85-09/98	24V	8 156 083	8EW 009 158-001	14.06
FL 10	09/85-09/98	24V	8 156 083	8EW 009 158-001	14.06
FL 12	09/95-09/98	24V	8 156 083	8EW 009 158-001	14.06
FM 7	08/98-12/01	24V, +Box, IOE Nr.->	3 090 905	8EW 009 160-781 ●	14.10
FM 9	12/01-09/05	24V, +Box, IOE Nr.->	2 092 601 9 +	8EW 009 157-531	14.06
FM 10	09/98-12/01	24V, +Box, IOE Nr.->	3 090 905	8EW 009 160-781 ●	14.10
FM 12	08/98-09/05	24V, +Box, IOE Nr.->	2 092 601 9 +	8EW 009 157-531	14.06
		-/+*, 24V	2 050 342 9	8EW 009 160-761	14.10
		24V, +Box, IOE Nr.->	3 090 905	8EW 009 160-781 ●	14.10
		24V	2 093 638 2	8EW 351 336-141	14.11

Weyhausen					
Agricultural		-/+*, 24V	9275550002	8EW 009 158-461	14.07

Gebälseeinheiten
Blower units
Groupes motoventilateurs (GMV)

Unidades de ventilación
Gruppi ventilatore
Ventilatoreenheden



BEHR **KELLA**
S E R V I C E

8EW 009 100-201

Ford



8EW 009 100-341

Volkswagen



8EW 009 100-461

Volkswagen



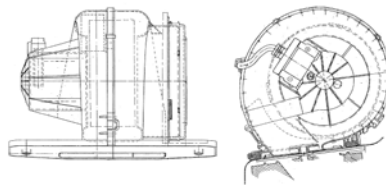
8EW 009 100-521

Volkswagen



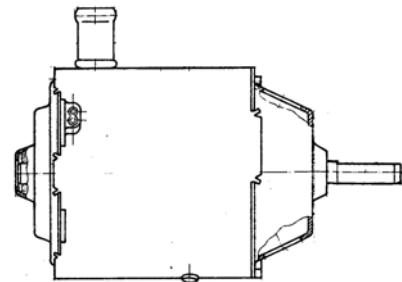
8EW 009 157-051

Nissan, Renault



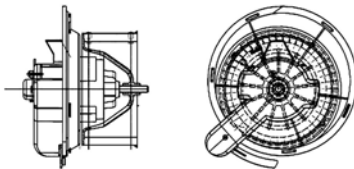
8EW 009 157-281

Setra



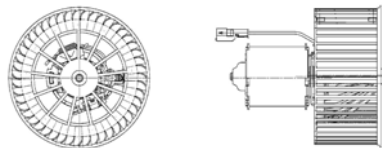
8EW 009 157-461

Mercedes-Benz



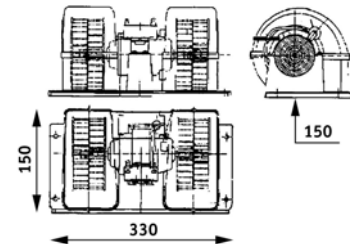
8EW 009 157-471

Mercedes-Benz



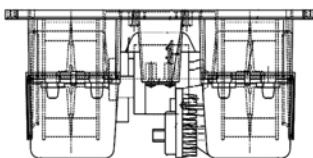
8EW 009 157-481

Renault Trucks



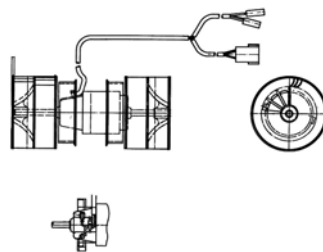
8EW 009 157-531

Volvo



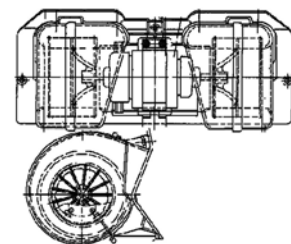
8EW 009 157-741

Mercedes-Benz



8EW 009 158-001

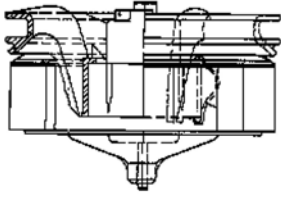
Volvo





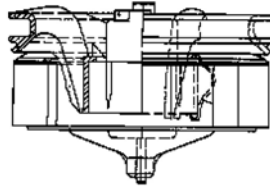
8EW 009 158-011

Volvo



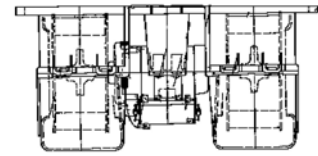
8EW 009 158-021

Volvo



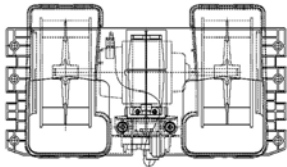
8EW 009 158-071

Mercedes-Benz



8EW 009 158-151

MAN



8EW 009 158-171

Mercedes-Benz



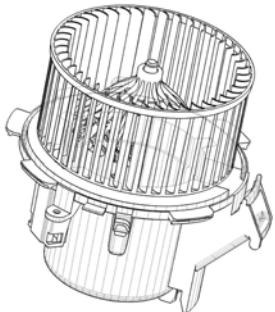
8EW 009 158-181

Mercedes-Benz



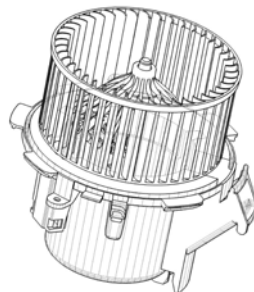
8EW 009 158-211

Nissan



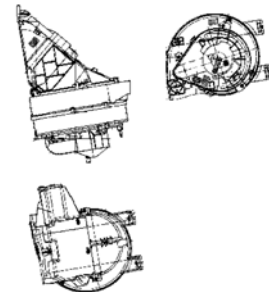
8EW 009 158-221

Nissan, Renault, Vauxhall



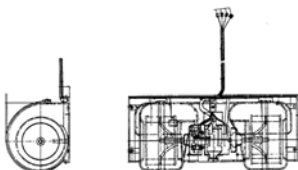
8EW 009 158-391

Citroen, Fiat, Peugeot



8EW 009 158-451

MAN, Renault Trucks



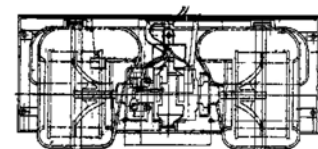
8EW 009 158-461

Weyhausen



8EW 009 158-481

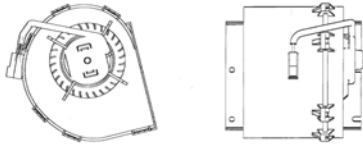
MAN





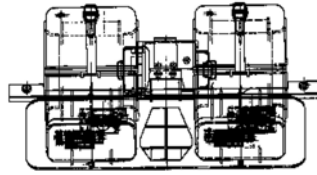
8EW 009 158-511

Mercedes-Benz



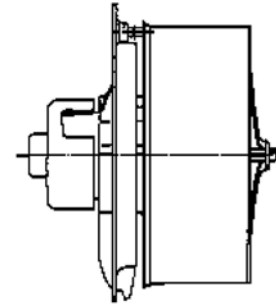
8EW 009 158-571

Mercedes-Benz



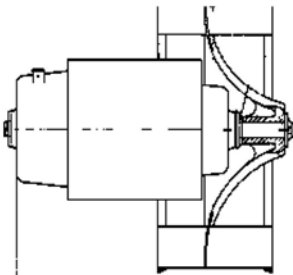
8EW 009 158-581

Mercedes-Benz



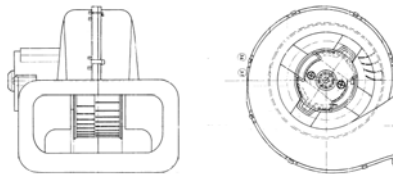
8EW 009 158-601

Mercedes-Benz



8EW 009 158-611

Mercedes-Benz



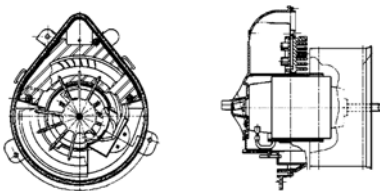
8EW 009 159-041

Volkswagen



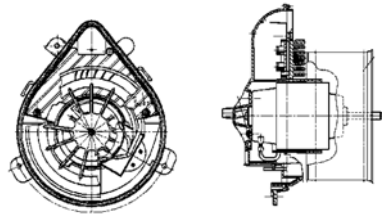
8EW 009 159-271

Citroen, Peugeot



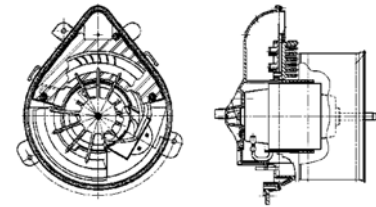
8EW 009 159-381

Citroen, Fiat, Peugeot



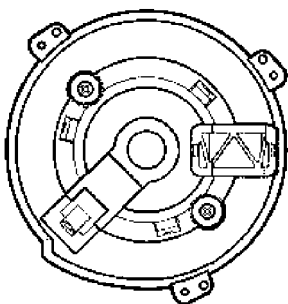
8EW 009 159-391

Citroen, Fiat, Peugeot



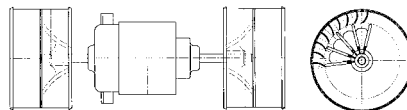
8EW 009 159-531

Fiat



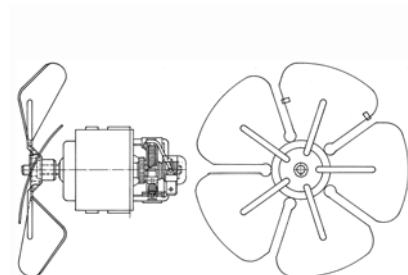
8EW 009 160-021

MAN



8EW 009 160-291

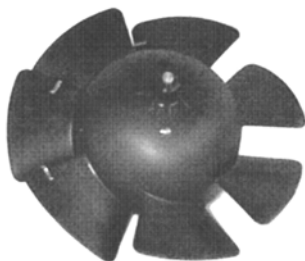
Case, MAN





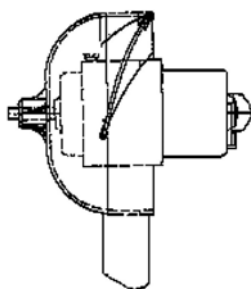
8EW 009 160-301

Mercedes-Benz



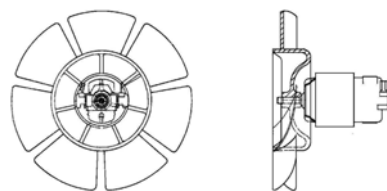
8EW 009 160-321

Mercedes-Benz



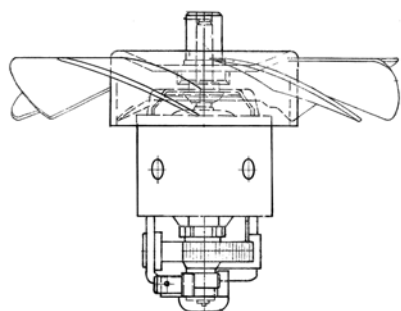
8EW 009 160-331

MAN



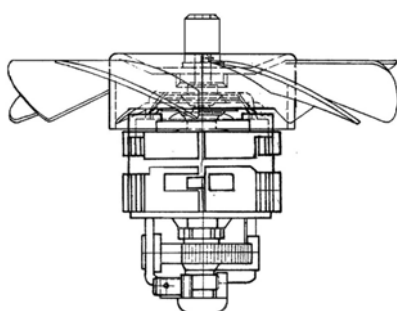
8EW 009 160-341

MAN



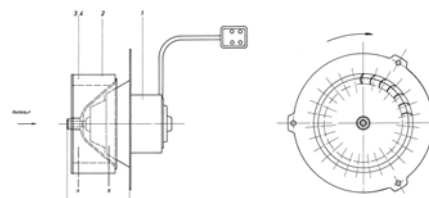
8EW 009 160-371

MAN



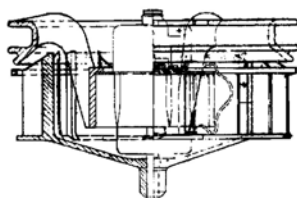
8EW 009 160-431

Mercedes-Benz



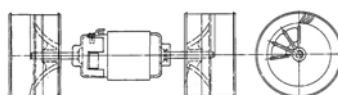
8EW 009 160-441

Mercedes-Benz



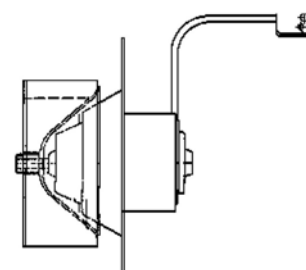
8EW 009 160-491

MAN



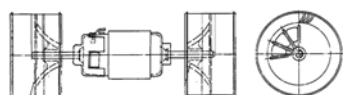
8EW 009 160-511

Mercedes-Benz



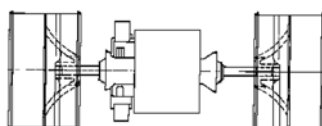
8EW 009 160-531

Mercedes-Benz



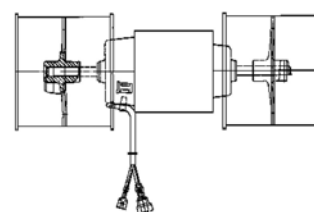
8EW 009 160-591

Volvo



8EW 009 160-621

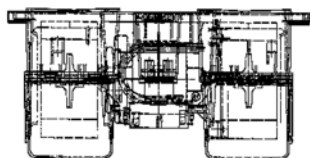
Mercedes-Benz





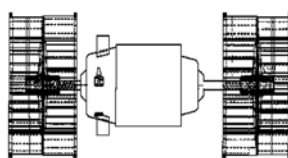
8EW 009 160-631

Mercedes-Benz



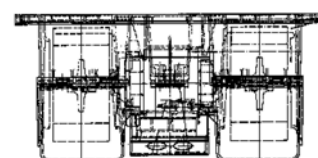
8EW 009 160-641

Mercedes-Benz



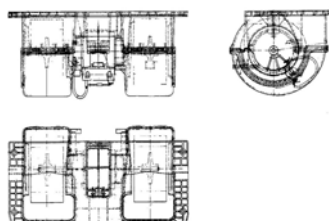
8EW 009 160-721

Renault Trucks



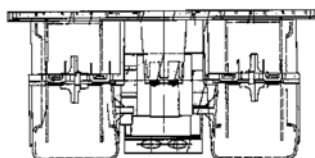
8EW 009 160-761

Valmet



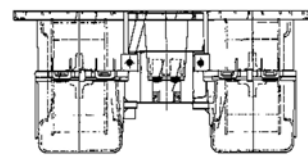
8EW 009 160-781

Volvo



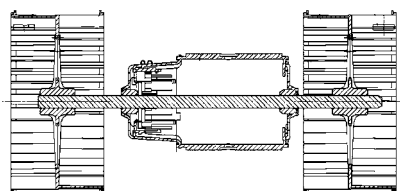
8EW 009 160-791

MAN



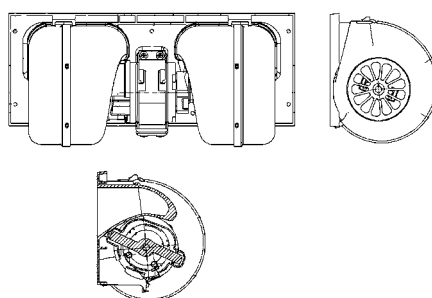
8EW 351 024-481

Mercedes-Benz



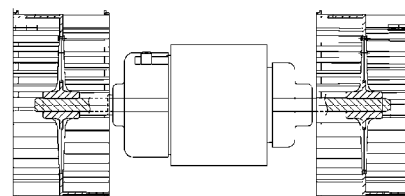
8EW 351 024-491

DAF



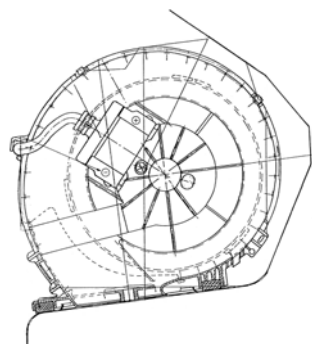
8EW 351 029-041

Mercedes-Benz



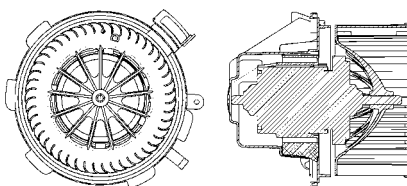
8EW 351 034-051

Nissan, Renault



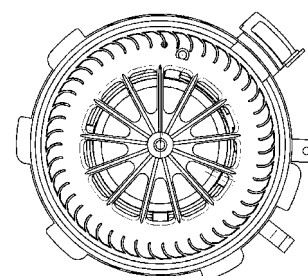
8EW 351 034-061

Mercedes-Benz



8EW 351 034-071

Mercedes-Benz





8EW 351 039-361

Fiat



8EW 351 039-371

Fiat



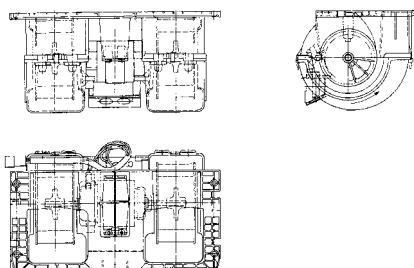
8EW 351 039-381

Fiat



8EW 351 336-141

Volvo



Gebäleregler
Blower regulators
Régulateurs de pulseur

Reguladores del ventilador
Manopola di regolazione
Ventilatorregelaars





Citroën

Jumpy (U6U)	06/94-	+/-❄️, 3 pins +❄️, 4 pins	6441F6 + 6441F7 +	5HL 351 321-221 5HL 351 321-271	15.04 15.04
Jumpy Box (BS_, BT_, BY_, BZ_)	06/94-	+/-❄️, 3 pins +❄️, 4 pins	6441F6 + 6441F7 +	5HL 351 321-221 5HL 351 321-271	15.04 15.04
Jumpy Flatbed/Chassis (BU_, BV_, BW_, BX_)	10/99-	+/-❄️, 3 pins +❄️, 4 pins	6441F6 + 6441F7 +	5HL 351 321-221 5HL 351 321-271	15.04 15.04

Fiat

Scudo Combinato (220P)	02/96-	+/-❄️, 3 pins +❄️, 4 pins	9790339580 9790339680	5HL 351 321-221 5HL 351 321-271	15.04 15.04
Scudo Box (220L)	02/96-	+/-❄️, 3 pins +❄️, 4 pins	9790339580 9790339680	5HL 351 321-221 5HL 351 321-271	15.04 15.04

MAN

F 90	06/86-12/97	NKA ! OE Nr. -> ! OE Nr. ->	81 25907 0093 81 25907 0106 81 25907 0107	9ML 351 332-001 9ML 351 332-121 9ML 351 332-151	15.04 15.04 15.05
F 90 Unterflur	06/86-09/96	! OE Nr. -> ! OE Nr. -> ! OE Nr. ->	81 25907 0108 81 25907 0106 81 25907 0107	9ML 351 332-061 9ML 351 332-121 9ML 351 332-151	15.04 15.04 15.05
L2000	10/93-	! OE Nr. ->	81 25907 0260	9ML 351 029-111	15.04
M90	08/88-12/98	! OE Nr. -> ! OE Nr. ->	81 25907 0106 81 25907 0107	9ML 351 332-121 9ML 351 332-151	15.04 15.05
TGA	03/00-		81 25601 0027 +	5HL 351 029-061	15.04
TGL	04/05-		81 25601 0027 +	5HL 351 029-061	15.04
TGM	10/05-		81 25601 0027 +	5HL 351 029-061	15.04

Mercedes-Benz

NG	08/73-	-/+❄️	000 821 99 60	9ML 351 332-161	15.05
O 405	09/84-	-/+❄️	001 821 26 60	9ML 351 332-021	15.04
Sprinter 3-t Bus (906)	06/06-		000 821 29 92 +	5HL 351 321-321	15.04
Sprinter 3-t Box (906)	06/06-		000 821 29 92 +	5HL 351 321-321	15.04
Sprinter 3-t Flatbed/Chassis (906)	06/06-		000 821 29 92 +	5HL 351 321-321	15.04
Sprinter 3,5-t Bus (906)	06/06-		000 821 29 92 +	5HL 351 321-321	15.04
Sprinter 3,5-t Box (906)	06/06-		000 821 29 92 +	5HL 351 321-321	15.04
Sprinter 3,5-t Flatbed/Chassis (906)	06/06-		000 821 29 92 +	5HL 351 321-321	15.04
Sprinter 5-t Box (906)	06/06-		000 821 29 92 +	5HL 351 321-321	15.04
Sprinter 5-t Flatbed/Chassis (906)	06/06-		000 821 29 92 +	5HL 351 321-321	15.04
T2/L	01/68-12/88	! OE Nr. -> ! OE Nr. ->	000 821 04 60 + 000 821 14 60 +	9ML 351 332-061 9ML 351 332-071	15.04 15.04
Vario	09/96-	! OE Nr. -> ! OE Nr. ->	000 821 04 60 + 000 821 14 60 +	9ML 351 332-061 9ML 351 332-071	15.04 15.04
Viano (W639)	09/03-	+Auto❄️, for front and rear AC +❄️ -❄️, for rear	000 821 07 92 + 001 835 87 06 + 001 835 88 06 +	5HL 351 321-181 9ML 351 332-201 9ML 351 332-211	15.04 15.05 15.05
Vito Bus (W639)	09/03-	+Auto❄️, for front and rear AC +❄️ -❄️, for rear	000 821 07 92 + 001 835 87 06 + 001 835 88 06 +	5HL 351 321-181 9ML 351 332-201 9ML 351 332-211	15.04 15.05 15.05
Vito Bus (W639)	09/03-	+Auto❄️, for front and rear AC +❄️	000 821 07 92 + 001 835 87 06 +	5HL 351 321-181 9ML 351 332-201	15.04 15.05
Vito Box (W639)	09/03-	+Auto❄️, for front and rear AC +❄️	000 821 07 92 + 001 835 87 06 +	5HL 351 321-181 9ML 351 332-201	15.04 15.05

Neoplan

Cityliner	04/73-	NKA	81259070093	9ML 351 332-001	15.04
Jetliner	09/73-09/93	NKA	81259070093	9ML 351 332-001	15.04
Skyliner	09/73-	NKA	81259070093	9ML 351 332-001	15.04
Spaceliner	09/79-	NKA	81259070093	9ML 351 332-001	15.04
Transliner	12/88-	NKA	81259070093	9ML 351 332-001	15.04

Nissan

Interstar Bus (X70)	07/02-	+/-❄️, -Filter	2710000QAB +	9ML 351 332-251	15.05
Interstar Box (X70)	07/02-	+/-❄️, -Filter	2710000QAB +	9ML 351 332-251	15.05
Kubistar (X76)	08/03-	-❄️, - Filter	2710000QAC	9ML 351 332-181	15.05
Kubistar (X76)	08/03-	-❄️, + Filter	2710000QAD	9XX 009 122-051	15.05

Opel

Movano Combi (J9)	07/98-	+/-❄️	44 15 550 +	9ML 351 332-251	15.05
Movano Box (F9)	01/99-	+/-❄️	44 15 550 +	9ML 351 332-251	15.05
Movano Dumpertruck (H9)	01/99-	+/-❄️	44 15 550 +	9ML 351 332-251	15.05
Movano Flatbed/Chassis (U9, E9)	07/98-	+/-❄️	44 15 550 +	9ML 351 332-251	15.05


Peugeot

Expert (224)	12/95-	+/- ❄️, 3 pins	6441F6 +	5HL 351 321-221	15.04
		+ ❄️, 4 pins	6441F7 +	5HL 351 321-271	15.04
Expert Box (222)	07/95-	+/- ❄️, 3 pins	6441F6 +	5HL 351 321-221	15.04
		+ ❄️, 4 pins	6441F7 +	5HL 351 321-271	15.04
Expert Flatbed/Chassis (223)	12/95-	+/- ❄️, 3 pins	6441F6 +	5HL 351 321-221	15.04
		+ ❄️, 4 pins	6441F7 +	5HL 351 321-271	15.04

Renault

Kangoo	03/98-	+ ❄️	77 01 044 016	9XX 009 122-041	15.05
Kangoo	03/98-	- ❄️, +Filter	77 01 044 011	9XX 009 122-051	15.05
Kangoo	03/98-	- ❄️, -Filter	77 01 057 557	9ML 351 332-251	15.05
Master III Bus (JD)	10/03-	+/- ❄️	77 01 057 557	9ML 351 332-251	15.05
Master III Box (HD, FD)	10/03-	+/- ❄️	77 01 057 557	9ML 351 332-251	15.05
Master III Flatbed/Chassis (ED, UD)	10/03-	+/- ❄️	77 01 057 557	9ML 351 332-251	15.05

Vauxhall

Movano Chassis/Cab (ED, UD, HD)	10/98-	+/- ❄️	931181462	9ML 351 332-251	15.05
Movano Combi (JD)	10/98-	+/- ❄️	931181462	9ML 351 332-251	15.05
Movano Van (FD)	10/98-	+/- ❄️	931181462	9ML 351 332-251	15.05

Volkswagen

Crafter 30-35 Bus (2E)	04/06-	+ ❄️, Front, Rear, Roof	2E0 820 521	5HL 351 321-321	15.04
Crafter 30-50 Box (2E)	04/06-	+ ❄️, Front, Rear, Roof	2E0 820 521	5HL 351 321-321	15.04
Crafter 30-50 Flatbed/Chassis (2E)	04/06-	+ ❄️, Front, Rear, Roof	2E0 820 521	5HL 351 321-321	15.04

Volvo

FH 12	08/93-	+ ❄️	2 044 382 4	5HL 351 029-101	15.04
FM 9	12/01-09/05	+ ❄️	2 044 382 4	5HL 351 029-101	15.04
FM 12	08/98-09/05	+ ❄️	2 044 382 4	5HL 351 029-101	15.04

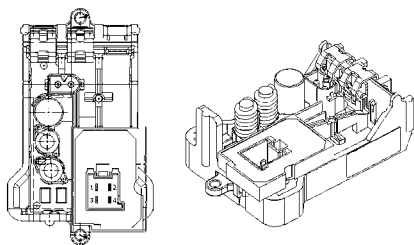
Gebbläseregler
Blower regulators
Régulateurs de pulseur

Reguladores del ventilador
Manopola di regolazione
Ventilatorregelaars



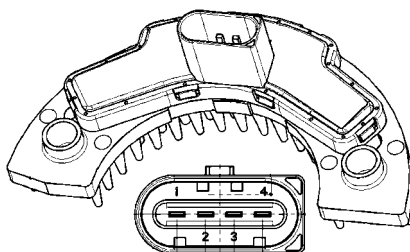
5HL 351 029-061

MAN



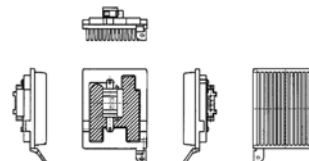
5HL 351 029-101

Volvo



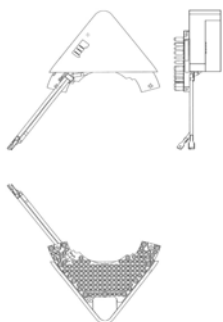
5HL 351 321-181

Mercedes-Benz



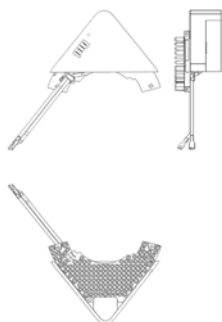
5HL 351 321-221

Citroen, Fiat, Peugeot



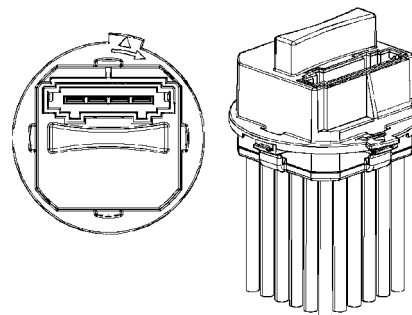
5HL 351 321-271

Citroen, Fiat, Peugeot



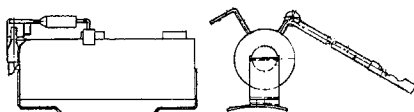
5HL 351 321-321

Mercedes-Benz, Volkswagen



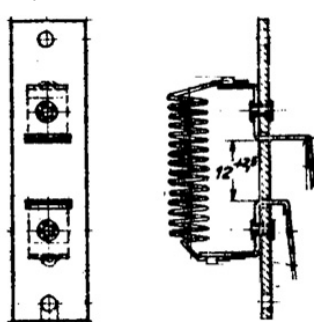
9ML 351 029-111

MAN



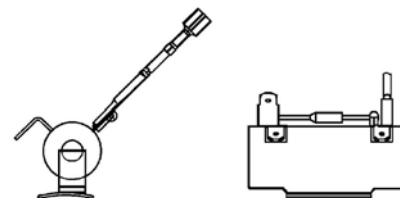
9ML 351 332-001

MAN, Neoplan



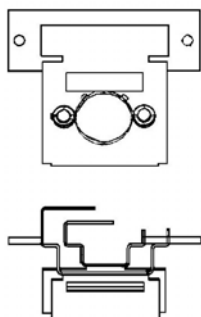
9ML 351 332-021

Mercedes-Benz



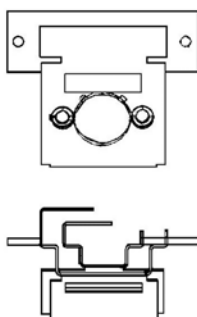
9ML 351 332-061

MAN, Mercedes-Benz



9ML 351 332-071

Mercedes-Benz



9ML 351 332-121

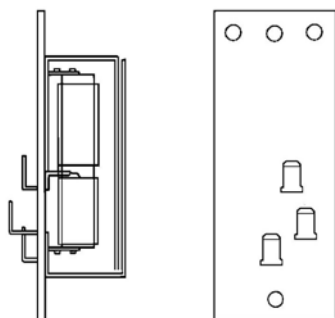
MAN





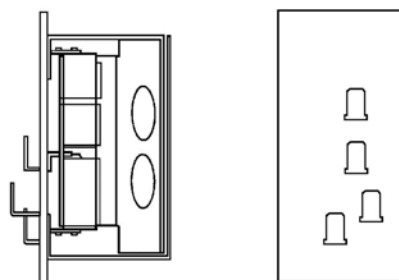
9ML 351 332-151

MAN



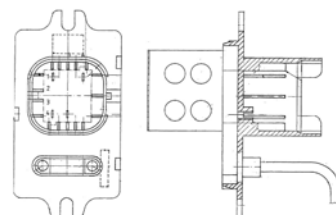
9ML 351 332-161

Mercedes-Benz



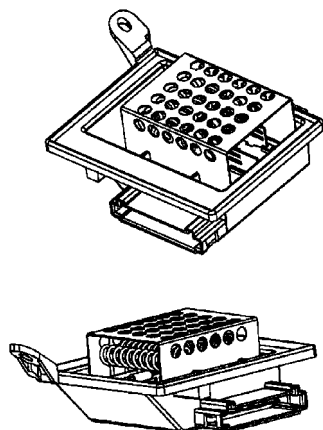
9ML 351 332-181

Nissan



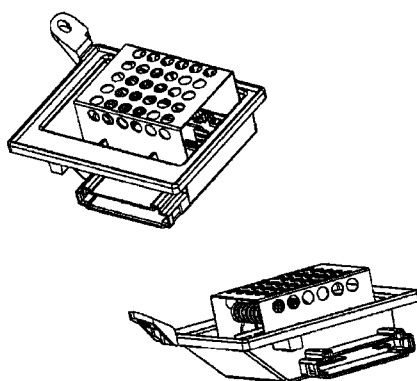
9ML 351 332-201

Mercedes-Benz



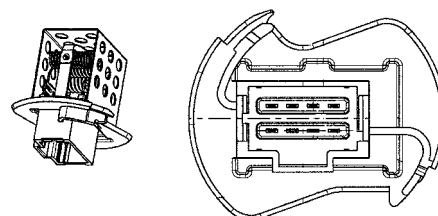
9ML 351 332-211

Mercedes-Benz



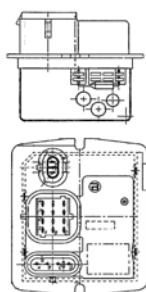
9ML 351 332-251

Nissan, Opel, Renault, Vauxhall



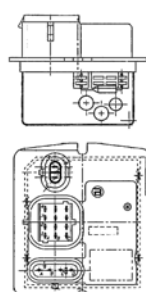
9XX 009 122-041

Nissan, Renault



9XX 009 122-051

Nissan, Renault







Case

Agricultural

	PAG 46	135	Sanden SD7H15	89831429+	8FK 351 126-041	16.55
	PAG 46	341	York 210	118250C91	8FK 351 134-031	16.56

CT5050

PAG 46	135	Sanden SD7H13, ! OE Nr. ->	84032734	8FK 351 125-051	16.55
--------	-----	-------------------------------	----------	------------------------	-------

CT5060

PAG 46	135	Sanden SD7H13, ! OE Nr. ->	84032734	8FK 351 125-051	16.55
--------	-----	-------------------------------	----------	------------------------	-------

CT5070

PAG 46	135	Sanden SD7H13, ! OE Nr. ->	84032734	8FK 351 125-051	16.55
--------	-----	-------------------------------	----------	------------------------	-------

CT5080

PAG 46	135	Sanden SD7H13, ! OE Nr. ->	84032734	8FK 351 125-051	16.55
--------	-----	-------------------------------	----------	------------------------	-------

Diverse

PAG 46	135	Sanden SD7H15	5165549	8FK 351 132-221	16.56
--------	-----	---------------	---------	------------------------	-------

Citroën

Jumper Bus (230P)

02/94-04/02

1.9 D	D9B (XUD9A/U)	01/99-04/02	PAG 46	135	Sanden SD7H15	6463P9 +	8FK 351 126-361	16.55
1.9 TD	D8C (XUD9UTF)	02/94-04/02	PAG 46	135	Sanden SD7H15	6463P9 +	8FK 351 126-361	16.55
1.9 TD 4x4	D8C (XUD9UTF)	08/96-04/02	PAG 46	135	Sanden SD7H15	6463P9 +	8FK 351 126-361	16.55
2.0	RFW (XU10J2U)	02/94-04/02	PAG 46	135	Sanden SD7H15	6463P9 +	8FK 351 126-361	16.55
2.0 4x4	RFW (XU10J2U)	08/96-04/02	PAG 46	135	Sanden SD7H15	6463P9 +	8FK 351 126-361	16.55
2.8 HDi	8140.43S	09/00-04/02	PAG 46	135	Sanden SD7H15	6453NR +	8FK 351 134-371	16.56
2.8 HDi 4x4	8140.43S	09/00-04/02	PAG 46	135	Sanden SD7H15	6453NR +	8FK 351 134-371	16.56

Jumper Box (230L)

02/94-04/02

1.9 D	D9B (XUD9A/U)	02/94-04/02	PAG 46	135	Sanden SD7H15	6463P9 +	8FK 351 126-361	16.55
1.9 D	DJY (XUD9A)	07/99-04/02	PAG 46	135	Sanden SD7H15	6463P9 +	8FK 351 126-361	16.55
1.9 TD	DHX (XUD9TF/BTF)	03/94-04/02	PAG 46	135	Sanden SD7H15	6463P9 +	8FK 351 126-361	16.55
1.9 TD	D8C (XUD9UTF)	03/94-04/02	PAG 46	135	Sanden SD7H15	6463P9 +	8FK 351 126-361	16.55
2.0	RFW (XU10J2U)	03/94-04/02	PAG 46	135	Sanden SD7H15	6463P9 +	8FK 351 126-361	16.55
2.0 4x4		10/96-01/02	PAG 46	135	Sanden SD7H15	6463P9 +	8FK 351 126-361	16.55
2.8 HDi	8140.43S	09/00-04/02	PAG 46	135	Sanden SD7H15	6453NR +	8FK 351 134-371	16.56
2.8 HDi 4x4	8140.43S	09/00-04/02	PAG 46	135	Sanden SD7H15	6453NR +	8FK 351 134-371	16.56

Jumper Flatbed/Chassis (230)

03/94-04/02

1.9 TD	DHX (XUD9TF/BTF)	03/94-04/02	PAG 46	135	Sanden SD7H15	6463P9 +	8FK 351 126-361	16.55
1.9 TD	D8C (XUD9UTF)	03/94-04/02	PAG 46	135	Sanden SD7H15	6463P9 +	8FK 351 126-361	16.55
2.0	RFW (XU10J2U)	03/94-04/02	PAG 46	135	Sanden SD7H15	6463P9 +	8FK 351 126-361	16.55
2.8 HDi	8140.43S	09/00-04/02	PAG 46	135	Sanden SD7H15	6453NR +	8FK 351 134-371	16.56
2.8 HDi		10/00-01/02	PAG 46	135	Sanden SD7H15	6453NR +	8FK 351 134-371	16.56

Jumper Bus (244, Z_)

04/02-

2.0	XU10J2	04/02-	PAG 46	135	Sanden SD7V16	6453TJ +	8FK 351 127-081	16.55
2.0 bivalent	XU10J2	02/03-	PAG 46	135	Sanden SD7V16	6453TJ +	8FK 351 127-081	16.55
2.0 HDi	DW10UTD	04/02-	PAG 46	135	Sanden SD7V16	6453TJ +	8FK 351 127-081	16.55
2.2 HDi	DW12TED	04/02-	PAG 46	135	Sanden SD7V16	6453TJ +	8FK 351 127-081	16.55
2.8 HDi	8140.43S	04/02-	PAG 46	135	Sanden SD7H15	6453NR +	8FK 351 134-371	16.56

Jumper Box (244)

04/02-

2.0	XU10J2	04/02-	PAG 46	135	Sanden SD7V16	6453TJ +	8FK 351 127-081	16.55
2.0 bivalent	XU10J2	02/03-	PAG 46	135	Sanden SD7V16	6453TJ +	8FK 351 127-081	16.55
2.0 HDi	DW10UTD	04/02-	PAG 46	135	Sanden SD7V16	6453TJ +	8FK 351 127-081	16.55
2.2 HDi	DW12TED	04/02-	PAG 46	135	Sanden SD7V16	6453TJ +	8FK 351 127-081	16.55
2.8 HDi	8140.43S	04/02-	PAG 46	135	Sanden SD7H15	6453NR +	8FK 351 134-371	16.56
2.8 HDi	8140.43N	05/04-	PAG 46	135	Sanden SD7H15	6453NR +	8FK 351 134-371	16.56
2.8 HDi 4x4	8140.43S	04/02-	PAG 46	135	Sanden SD7H15	6453NR +	8FK 351 134-371	16.56

Jumper Flatbed/Chassis (244)

02/02-

2.0 HDi	DW10UTD	04/02-	PAG 46	135	Sanden SD7V16	6453TJ +	8FK 351 127-081	16.55
2.2 HDi 16V	DW12TED	04/02-	PAG 46	135	Sanden SD7V16	6453TJ +	8FK 351 127-081	16.55
2.8 HDi	8140.43S	04/02-	PAG 46	135	Sanden SD7H15	6453NR +	8FK 351 134-371	16.56
2.8 HDi		04/04-06/06	PAG 46	135	Sanden SD7H15	6453NR +	8FK 351 134-371	16.56
2.8 HDi	8140.43N	05/04-	PAG 46	135	Sanden SD7H15	6453NR +	8FK 351 134-371	16.56
2.8 HDi 4x4	F28TDCR	02/02-06/06	PAG 46	135	Sanden SD7H15	6453NR +	8FK 351 134-371	16.56

Jumper Bus

04/06-

2.2 HDi 100		04/06-	PAG 46	180	Visteon VS16	6453SR	8FK 351 334-021	16.58
2.2 HDi 120		04/06-	PAG 46	180	Visteon VS16	6453SR	8FK 351 334-021	16.58



Citroën

Model	Year	Code	Capacity	Brand	Part No.	Accessories	Price
Jumper Box 04/06-							
2.2 HDi 100	04/06-	PAG 46	180	Visteon VS16	6453SR	8FK 351 334-021	16.58
2.2 HDi 120	04/06-	PAG 46	180	Visteon VS16	6453SR	8FK 351 334-021	16.58
Jumper Flatbed/Chassis 04/06-							
2.2 HDi 100	04/06-	PAG 46	180	Visteon VS16	6453SR	8FK 351 334-021	16.58
2.2 HDi 120	04/06-	PAG 46	180	Visteon VS16	6453SR	8FK 351 334-021	16.58
Jumpy (U6U) 06/94-							
1.9 D	D9B (XUD9A/U)	10/95-04/98	PAG 46	135	Sanden SD7V16	6453TJ +	8FK 351 127-081 16.55
1.9 D 70	WJZ (DW8)	04/98-	PAG 46	135	CH.⇔10618, Sanden SD7V16	6453TJ +	8FK 351 127-081 16.55
1.9 D 70	WJZ (DW8)	04/98-	PAG 46	135	Sanden SD7V16	6453QW +	8FK 351 316-451 16.58
1.9 TD	DHX (XUD9TF/BTF)	10/95-	PAG 46	135	Sanden SD7V16	6453TJ +	8FK 351 127-081 16.55
1.9 TD	DHX (XUD9TF/BTF)	10/95-	PAG 46	135	Sanden SD7V16	6453QW +	8FK 351 316-451 16.58
1.9 TD	D8B (XUD9TF)	04/96-	PAG 46	135	Sanden SD7V16	6453TJ +	8FK 351 127-081 16.55
1.9 TD	D8B (XUD9TF)	04/96-	PAG 46	135	Sanden SD7V16	6453QW +	8FK 351 316-451 16.58
2.0	RFN (EW10J4)	04/00-12/06	PAG 46	135	CH.⇔10618, Sanden SD7V16	6453JF +	8FK 351 127-371 16.55
			PAG 46	135	CH.⇔10618, Sanden SD7V16	6453JF +	8FK 351 127-871 A 16.56
2.0 HDi 110	RHZ (DW10ATED)	03/00-	PAG 46	135	CH.⇔10618, Sanden SD7V16	6453TJ +	8FK 351 127-081 16.55
2.0 HDi 110	RHZ (DW10ATED)	03/00-	PAG 46	135	Sanden SD7V16	6453QW +	8FK 351 316-451 16.58
2.0 HDi 95	RHX	10/99-	PAG 46	135	CH.⇔10618, Sanden SD7V16	6453TJ +	8FK 351 127-081 16.55
2.0 HDi 95	RHX	10/99-	PAG 46	135	Sanden SD7V16	6453QW +	8FK 351 316-451 16.58
2.2 HDi		12/03-10/06	PAG 46	135	CH.⇔10618, Sanden SD7V16	6453TJ +	8FK 351 127-081 16.55
2.2 HDi		12/03-10/06	PAG 46	135	Sanden SD7V16	6453QW +	8FK 351 316-451 16.58
Jumpy Box (BS_, BT_, BY_, BZ_) 06/94-							
1.9 D		10/95-08/98	PAG 46	135	Sanden SD7V16	6453TJ +	8FK 351 127-081 16.55
1.9 D 70	WJZ (DW8)	04/98-	PAG 46	135	Sanden SD7V16	6453TJ +	8FK 351 127-081 16.55
1.9 D 70	WJZ (DW8)	04/98-	PAG 46	135	Sanden SD7V16	6453QW +	8FK 351 316-451 16.58
1.9 DT		10/95-08/00	PAG 46	135	Sanden SD7V16	6453TJ +	8FK 351 127-081 16.55
1.9 TD	DHX (XUD9TF/BTF)	10/95-	PAG 46	135	Sanden SD7V16	6453TJ +	8FK 351 127-081 16.55
1.9 TD	DHX (XUD9TF/BTF)	10/95-	PAG 46	135	Sanden SD7V16	6453QW +	8FK 351 316-451 16.58
2.0 HDi 110	RHZ (DW10ATED)	01/02-	PAG 46	135	CH.⇔10618, Sanden SD7V16	6453TJ +	8FK 351 127-081 16.55
2.0 HDi 110	RHZ (DW10ATED)	01/02-	PAG 46	135	Sanden SD7V16	6453QW +	8FK 351 316-451 16.58
2.0 HDi 95	RHX (DW10BTED)	10/99-	PAG 46	135	CH.⇔10618, Sanden SD7V16	6453TJ +	8FK 351 127-081 16.55
2.0 HDi 95	RHX (DW10BTED)	10/99-	PAG 46	135	Sanden SD7V16	6453QW +	8FK 351 316-451 16.58
2.2 HDi		12/03-10/06	PAG 46	135	CH.⇔10618, Sanden SD7V16	6453TJ +	8FK 351 127-081 16.55
2.2 HDi		12/03-10/06	PAG 46	135	Sanden SD7V16	6453QW +	8FK 351 316-451 16.58
Jumpy Flatbed/Chassis (BU_, BV_, BW_, BX_) 10/99-							
1.9 TD	D8B (XUD9TF)	10/99-	PAG 46	135	Sanden SD7V16	6453QW +	8FK 351 316-451 16.58
2.0		12/03-10/06	PAG 46	135	CH.⇔10618, Sanden SD7V16	6453JF +	8FK 351 127-371 16.55
			PAG 46	135	CH.⇔10618, Sanden SD7V16	6453JF +	8FK 351 127-871 A 16.56
2.0 HDi		12/03-10/06	PAG 46	135	Sanden SD7V16	6453QW +	8FK 351 316-451 16.58
2.0 HDi 95	RHX	10/99-	PAG 46	135	Sanden SD7V16	6453QW +	8FK 351 316-451 16.58

Claas

6 - series							
			PAG 46	341	York 210	6210290	8FK 351 134-031 16.56
8 - series							
			PAG 46	341	York 210	6210290	8FK 351 134-031 16.56
Jaguar							
685 / 690 / 695			PAG 46	341	York 210	6210290	8FK 351 134-031 16.56

DAF

75 CF 02/98-12/00							
FA 75 CF 250	PF 183 M	02/98-12/00	PAG 46	175	Sanden SD7H15	163 8737 +	8FK 351 119-341 16.54
FA 75 CF 290	PF 212 M	02/98-12/00	PAG 46	175	Sanden SD7H15	163 8737 +	8FK 351 119-341 16.54
FA 75 CF 320	PF 235 M	02/98-12/00	PAG 46	175	Sanden SD7H15	163 8737 +	8FK 351 119-341 16.54
FAG 75 CF 250	PF 183 M	02/98-12/00	PAG 46	175	Sanden SD7H15	163 8737 +	8FK 351 119-341 16.54



DAF

95 XF

01/97-09/02

FAR 95 XF 430	XE 315 C, XF 315 M	01/97-09/02	PAG 46	175	Sanden SD7H15	163 8737 +	8FK 351 119-341	16.54
FAR 95 XF 480	XE 355 C, XF 355 M	01/97-09/02	PAG 46	175	Sanden SD7H15	163 8737 +	8FK 351 119-341	16.54
FAR 95 XF 530	VF 390 M	01/97-09/02	PAG 46	175	Sanden SD7H15	163 8737 +	8FK 351 119-341	16.54
FAS 95 XF 380	XE 280 C, XF 280 M	01/97-09/02	PAG 46	175	Sanden SD7H15	163 8737 +	8FK 351 119-341	16.54
FAS 95 XF 430	XE 315 C, XF 315 M	01/97-09/02	PAG 46	175	Sanden SD7H15	163 8737 +	8FK 351 119-341	16.54
FAS 95 XF 480	XE 355 C, XF 355 M	01/97-09/02	PAG 46	175	Sanden SD7H15	163 8737 +	8FK 351 119-341	16.54
FAS 95 XF 530	VF 390 M	01/97-09/02	PAG 46	175	Sanden SD7H15	163 8737 +	8FK 351 119-341	16.54
FAT 95 XF 380	XE 280 C, XF 280 M	01/97-09/02	PAG 46	175	Sanden SD7H15	163 8737 +	8FK 351 119-341	16.54
FAT 95 XF 430	XE 315 C, XF 315 M	01/97-09/02	PAG 46	175	Sanden SD7H15	163 8737 +	8FK 351 119-341	16.54
FAT 95 XF 480	XE 355 C, XF 355 M	01/97-09/02	PAG 46	175	Sanden SD7H15	163 8737 +	8FK 351 119-341	16.54
FT 95 XF 380	XE 280 C, XF 280 M	01/97-09/02	PAG 46	175	Sanden SD7H15	163 8737 +	8FK 351 119-341	16.54
FT 95 XF 430	XE 315 C, XF 315 M	01/97-09/02	PAG 46	175	Sanden SD7H15	163 8737 +	8FK 351 119-341	16.54
FT 95 XF 480	XE 355 C, XF 355 M	01/97-09/02	PAG 46	175	Sanden SD7H15	163 8737 +	8FK 351 119-341	16.54
FT 95 XF 530	XE 390 C	02/01-09/02	PAG 46	175	Sanden SD7H15	163 8737 +	8FK 351 119-341	16.54
FT 95 XF 530	VF 390 M	01/97-09/02	PAG 46	175	Sanden SD7H15	163 8737 +	8FK 351 119-341	16.54
FTG 95 XF 380	XE 280 C, XF 280 M	01/97-09/02	PAG 46	175	Sanden SD7H15	163 8737 +	8FK 351 119-341	16.54
FTG 95 XF 430	XE 315 C, XF 315 M	01/97-09/02	PAG 46	175	Sanden SD7H15	163 8737 +	8FK 351 119-341	16.54
FTG 95 XF 480	XE 355 C, XF 355 M	01/97-09/02	PAG 46	175	Sanden SD7H15	163 8737 +	8FK 351 119-341	16.54
FTR 95 XF 380	XE 280 C, XF 280 M	01/97-09/02	PAG 46	175	Sanden SD7H15	163 8737 +	8FK 351 119-341	16.54
FTR 95 XF 430	XE 315 C, XF 315 M	01/97-09/02	PAG 46	175	Sanden SD7H15	163 8737 +	8FK 351 119-341	16.54
FTR 95 XF 480	XE 355 C, XF 355 M	01/97-09/02	PAG 46	175	Sanden SD7H15	163 8737 +	8FK 351 119-341	16.54
FTS 95 XF 380	XE 280 C, XF 280 M	01/97-09/02	PAG 46	175	Sanden SD7H15	163 8737 +	8FK 351 119-341	16.54
FTS 95 XF 430	XE 315 C, XF 315 M	01/97-09/02	PAG 46	175	Sanden SD7H15	163 8737 +	8FK 351 119-341	16.54
FTS 95 XF 480	XE 355 C, XF 355 M	01/97-09/02	PAG 46	175	Sanden SD7H15	163 8737 +	8FK 351 119-341	16.54
FTT 95 XF 380	XE 280 C, XF 280 M	01/97-09/02	PAG 46	175	Sanden SD7H15	163 8737 +	8FK 351 119-341	16.54
FTT 95 XF 430	XE 315 C, XF 315 M	01/97-09/02	PAG 46	175	Sanden SD7H15	163 8737 +	8FK 351 119-341	16.54
FTT 95 XF 480	XE 355 C, XF 355 M	01/97-09/02	PAG 46	175	Sanden SD7H15	163 8737 +	8FK 351 119-341	16.54
FTT 95 XF 530	VF 390 M	01/97-09/02	PAG 46	175	Sanden SD7H15	163 8737 +	8FK 351 119-341	16.54

CF 65

01/01-

FA 65.180	CE 136 C	01/01-	PAG 46	175	Sanden SD7H15	140 5137	8FK 351 135-241	16.57
FA 65.220	CE 162 C	01/01-	PAG 46	175	Sanden SD7H15	140 5137	8FK 351 135-241	16.57
FA 65.250	CE 184 C	01/01-	PAG 46	175	Sanden SD7H15	140 5137	8FK 351 135-241	16.57

CF 75

01/01-

FA 75.250	PE 183 C, PR 183 S	01/01-	PAG 46	175	Sanden SD7H15	163 8737 +	8FK 351 119-341	16.54
FA 75.310	PE 228 C, PR 228 S	01/01-	PAG 46	175	Sanden SD7H15	163 8737 +	8FK 351 119-341	16.54
FA 75.360	PE 265 C, PR 265 S	01/01-	PAG 46	175	Sanden SD7H15	163 8737 +	8FK 351 119-341	16.54
FAG 75.250	PE 183 C, PR 183 S	01/01-	PAG 46	175	Sanden SD7H15	163 8737 +	8FK 351 119-341	16.54
FAN 75.250	PE 183 C, PR 183 S	01/01-	PAG 46	175	Sanden SD7H15	163 8737 +	8FK 351 119-341	16.54
FAG 75.310	PE 228 C, PR 228 S	01/01-	PAG 46	175	Sanden SD7H15	163 8737 +	8FK 351 119-341	16.54
FAN 75.310	PE 228 C, PR 228 S	01/01-	PAG 46	175	Sanden SD7H15	163 8737 +	8FK 351 119-341	16.54
FAG 75.360	PE 265 C, PR 265 S	01/01-	PAG 46	175	Sanden SD7H15	163 8737 +	8FK 351 119-341	16.54
FAN 75.360	PE 265 C, PR 265 S	01/01-	PAG 46	175	Sanden SD7H15	163 8737 +	8FK 351 119-341	16.54
FAR 75.250	PE 183 C, PR 183 S	01/01-	PAG 46	175	Sanden SD7H15	163 8737 +	8FK 351 119-341	16.54
FAS 75.250	PE 183 C, PR 183 S	01/01-	PAG 46	175	Sanden SD7H15	163 8737 +	8FK 351 119-341	16.54
FAR 75.310	PE 228 C, PR 228 S	01/01-	PAG 46	175	Sanden SD7H15	163 8737 +	8FK 351 119-341	16.54


DAF

CF 85		01/01-						
FTG 85.480	XE 355 C	01/01-	PAG 46	175	Sanden SD7H15	163 8737 +	8FK 351 119-341	16.54
			PAG 46	135	Sanden SD7H15	168 5170	8FK 351 135-211	16.57
FTT 85.340	XE 250 C	01/01-	PAG 46	135	Sanden SD7H15	168 5170	8FK 351 135-211	16.57
FTT 85.360	MX 265	10/06-	PAG 46	175	Sanden SD7H15	163 8737 +	8FK 351 119-341	16.54
FTT 85.380	XE 280 C	01/01-	PAG 46	175	Sanden SD7H15	163 8737 +	8FK 351 119-341	16.54
			PAG 46	135	Sanden SD7H15	168 5170	8FK 351 135-211	16.57
FTT 85.430	XE 315 C	01/01-	PAG 46	175	Sanden SD7H15	163 8737 +	8FK 351 119-341	16.54
			PAG 46	135	Sanden SD7H15	168 5170	8FK 351 135-211	16.57
FTT 85.480	XE 355 C	01/01-	PAG 46	175	Sanden SD7H15	163 8737 +	8FK 351 119-341	16.54
			PAG 46	135	Sanden SD7H15	168 5170	8FK 351 135-211	16.57

XF 95		09/02-12/06						
FA 95.380	XE 280 C	09/02-12/06	PAG 46	175	Sanden SD7H15	163 8737 +	8FK 351 119-341	16.54
FA 95.430	XE 315 C	09/02-12/06	PAG 46	175	Sanden SD7H15	163 8737 +	8FK 351 119-341	16.54
FA 95.480	XE 355 C	09/02-12/06	PAG 46	175	Sanden SD7H15	163 8737 +	8FK 351 119-341	16.54
FA 95.530	XE 390 C	09/02-12/06	PAG 46	175	Sanden SD7H15	163 8737 +	8FK 351 119-341	16.54
FT 95.380	XE 280 C	09/02-12/06	PAG 46	175	Sanden SD7H15	163 8737 +	8FK 351 119-341	16.54
FT 95.430	XE 315 C	09/02-12/06	PAG 46	175	Sanden SD7H15	163 8737 +	8FK 351 119-341	16.54
FT 95.480	XE 355 C	09/02-12/06	PAG 46	175	Sanden SD7H15	163 8737 +	8FK 351 119-341	16.54
FT 95.530	XE 390 C	09/02-12/06	PAG 46	175	Sanden SD7H15	163 8737 +	8FK 351 119-341	16.54

XF 105		10/05-						
FA 105.410	MX 300	10/05-	PAG 46	135	Sanden SD7H15	168 5170	8FK 351 135-211	16.57
FA 105.460	MX 340	10/05-	PAG 46	135	Sanden SD7H15	168 5170	8FK 351 135-211	16.57
FA 105.510	MX 375	10/05-	PAG 46	135	Sanden SD7H15	168 5170	8FK 351 135-211	16.57
FAN 105.410	MX 300	10/05-	PAG 46	135	Sanden SD7H15	168 5170	8FK 351 135-211	16.57
FAR 105.410	MX 300	10/05-	PAG 46	135	Sanden SD7H15	168 5170	8FK 351 135-211	16.57
FAS 105.410	MX 300	10/05-	PAG 46	135	Sanden SD7H15	168 5170	8FK 351 135-211	16.57
FAN 105.460	MX 340	10/05-	PAG 46	135	Sanden SD7H15	168 5170	8FK 351 135-211	16.57
FAR 105.460	MX 340	10/05-	PAG 46	135	Sanden SD7H15	168 5170	8FK 351 135-211	16.57
FAS 105.460	MX 340	10/05-	PAG 46	135	Sanden SD7H15	168 5170	8FK 351 135-211	16.57
FAN 105.510	MX 375	10/05-	PAG 46	135	Sanden SD7H15	168 5170	8FK 351 135-211	16.57
FAR 105.510	MX 375	10/05-	PAG 46	135	Sanden SD7H15	168 5170	8FK 351 135-211	16.57
FAS 105.510	MX 375	10/05-	PAG 46	135	Sanden SD7H15	168 5170	8FK 351 135-211	16.57
FT 105.410	MX 300	10/05-	PAG 46	135	Sanden SD7H15	168 5170	8FK 351 135-211	16.57
FT 105.460	MX 340	10/05-	PAG 46	135	Sanden SD7H15	168 5170	8FK 351 135-211	16.57
FT 105.510	MX 375	10/05-	PAG 46	135	Sanden SD7H15	168 5170	8FK 351 135-211	16.57

Fiat

Ducato Bus (230)		03/94-04/02						
2.0		06/94-12/95	PAG 46	135	Sanden SD7H15	9614674380	8FK 351 126-361	16.55
2.0 4x4	RFW	11/94-11/01	PAG 46	135	Sanden SD7H15	9614674380	8FK 351 126-361	16.55
2.0 Panorama/Combinato	RFW	03/94-04/02	PAG 46	135	Sanden SD7H15	9614674380	8FK 351 126-361	16.55
2.5 D Combinato	8140.67	08/94-04/02	PAG 46	135	Sanden SD7H15	98462134 +	8FK 351 134-371	16.56
2.5 TD	8140.47	06/94-08/98	PAG 46	135	Sanden SD7H15	98462134 +	8FK 351 134-371	16.56
2.5 TD 4x4	8140.47	11/94-04/98	PAG 46	135	Sanden SD7H15	98462134 +	8FK 351 134-371	16.56
2.5 TDI 4x4	8140.47	04/97-04/02	PAG 46	135	Sanden SD7H15	98462134 +	8FK 351 134-371	16.56
2.5 TDI Combinato	8140.47R	08/94-04/02	PAG 46	135	Sanden SD7H15	98462134 +	8FK 351 134-371	16.56
2.5 TDI Panorama/Combinato	8140.47R	07/94-04/02	PAG 46	135	Sanden SD7H15	98462134 +	8FK 351 134-371	16.56
2.5 TDI Panorama/Combinato	8140.47	03/94-04/02	PAG 46	135	Sanden SD7H15	98462134 +	8FK 351 134-371	16.56
2.8 JTD	8140.43S	11/00-04/02	PAG 46	135	Sanden SD7H15	98462134 +	8FK 351 134-371	16.56
2.8 JTD 4x4	8140.43S	11/00-04/02	PAG 46	135	Sanden SD7H15	98462134 +	8FK 351 134-371	16.56
2.8 TDI	8140.43	10/97-04/02	PAG 46	135	Sanden SD7H15	98462134 +	8FK 351 134-371	16.56
2.8 TDI 4x4	8140.43	07/99-04/02	PAG 46	135	Sanden SD7H15	98462134 +	8FK 351 134-371	16.56

Ducato Box (230L)		03/94-04/02						
2.0		06/94-12/95	PAG 46	135	Sanden SD7H15	9614674380	8FK 351 126-361	16.55
2.0	RFW	03/94-04/02	PAG 46	135	Sanden SD7H15	9614674380	8FK 351 126-361	16.55
2.0 4x4	RFW	11/94-11/01	PAG 46	135	Sanden SD7H15	9614674380	8FK 351 126-361	16.55
2.5 D	8140.67	03/94-04/02	PAG 46	135	Sanden SD7H15	98462134 +	8FK 351 134-371	16.56
2.5 TD	8140.47	06/94-08/98	PAG 46	135	Sanden SD7H15	98462134 +	8FK 351 134-371	16.56
2.5 TD 4x4	8140.47	11/94-04/98	PAG 46	135	Sanden SD7H15	98462134 +	8FK 351 134-371	16.56
2.5 TDI	8140.47R	03/94-04/02	PAG 46	135	Sanden SD7H15	98462134 +	8FK 351 134-371	16.56
2.5 TDI 4x4	8140.47	05/98-04/02	PAG 46	135	Sanden SD7H15	98462134 +	8FK 351 134-371	16.56
2.5 TDI Maxi	8140.47	03/94-04/02	PAG 46	135	Sanden SD7H15	98462134 +	8FK 351 134-371	16.56
2.8 D	8140.63	05/98-04/02	PAG 46	135	Sanden SD7H15	98462134 +	8FK 351 134-371	16.56
2.8 D 4x4	8140.63	08/98-04/02	PAG 46	135	Sanden SD7H15	98462134 +	8FK 351 134-371	16.56
2.8 iDTD 4x4	8140.43	05/98-09/01	PAG 46	135	Sanden SD7H15	98462134 +	8FK 351 134-371	16.56
2.8 JTD	8140.43S	11/00-04/02	PAG 46	135	Sanden SD7H15	98462134 +	8FK 351 134-371	16.56
2.8 JTD 4x4	8140.43S	11/00-04/02	PAG 46	135	Sanden SD7H15	98462134 +	8FK 351 134-371	16.56
2.8 TDI	8140.43	10/97-04/02	PAG 46	135	Sanden SD7H15	98462134 +	8FK 351 134-371	16.56
2.8 TDI 4x4	8140.43	06/99-04/02	PAG 46	135	Sanden SD7H15	98462134 +	8FK 351 134-371	16.56














Fiat

Ducato Flatbed/Chassis (230)		03/94-04/02							
2.0	RFW	06/98-04/02	PAG 46	135	Sanden SD7H15	9614674380	8FK 351 126-361	16.55	
2.5 D	8140.67	03/94-04/02	PAG 46	135	Sanden SD7H15	98462134 +	8FK 351 134-371	16.56	
2.5 D 4x4	8140.67	03/94-04/02	PAG 46	135	Sanden SD7H15	98462134 +	8FK 351 134-371	16.56	
2.5 TD	8140.47	06/94-08/98	PAG 46	135	Sanden SD7H15	98462134 +	8FK 351 134-371	16.56	
2.5 TD 4x4	8140.47	11/94-04/98	PAG 46	135	Sanden SD7H15	98462134 +	8FK 351 134-371	16.56	
2.5 TDI	8140.47R	03/94-04/02	PAG 46	135	Sanden SD7H15	98462134 +	8FK 351 134-371	16.56	
2.5 TDI	8140.47	03/94-04/02	PAG 46	135	Sanden SD7H15	98462134 +	8FK 351 134-371	16.56	
2.5 TDI 4x4	8140.47	06/98-04/02	PAG 46	135	Sanden SD7H15	98462134 +	8FK 351 134-371	16.56	
2.8 D	8140.63	02/98-04/02	PAG 46	135	Sanden SD7H15	98462134 +	8FK 351 134-371	16.56	
2.8 iDTD 4x4	8140.43	05/98-09/01	PAG 46	135	Sanden SD7H15	98462134 +	8FK 351 134-371	16.56	
2.8 JTD	8140.43S	11/00-04/02	PAG 46	135	Sanden SD7H15	98462134 +	8FK 351 134-371	16.56	
2.8 TD 4x4	8140.63	05/98-11/01	PAG 46	135	Sanden SD7H15	98462134 +	8FK 351 134-371	16.56	
2.8 TDI	8140.43	12/98-04/02	PAG 46	135	Sanden SD7H15	98462134 +	8FK 351 134-371	16.56	
Ducato Bus (244, Z_)		04/02-							
2.8 JTD	8140.43S	04/02-	PAG 46	135	Sanden SD7H15	98462134 +	8FK 351 134-371	16.56	
2.8 JTD	8140.43N	04/04-07/06	PAG 46	135	Sanden SD7H15	98462134 +	8FK 351 134-371	16.56	
2.8 JTD 4x4	8140.43S	07/02-	PAG 46	135	Sanden SD7H15	98462134 +	8FK 351 134-371	16.56	
2.8 TD	8140.43	11/03-07/06	PAG 46	135	Sanden SD7H15	98462134 +	8FK 351 134-371	16.56	
2.8 TD 4x4	8140.43	11/03-07/06	PAG 46	135	Sanden SD7H15	98462134 +	8FK 351 134-371	16.56	
Ducato Box (244)		04/02-							
2.8 JTD	8140.43S	04/02-	PAG 46	135	Sanden SD7H15	98462134 +	8FK 351 134-371	16.56	
2.8 JTD 4x4	8140.43S	07/02-	PAG 46	135	Sanden SD7H15	98462134 +	8FK 351 134-371	16.56	
2.8 JTD Power	8140.43N	05/04-	PAG 46	135	Sanden SD7H15	98462134 +	8FK 351 134-371	16.56	
2.8 TD	8140.43	11/03-07/06	PAG 46	135	Sanden SD7H15	98462134 +	8FK 351 134-371	16.56	
2.8 TD 4x4	8140.43	11/03-07/06	PAG 46	135	Sanden SD7H15	98462134 +	8FK 351 134-371	16.56	
Ducato Flatbed/Chassis (244)		04/02-							
2.8 JTD	8140.43S	04/02-	PAG 46	135	Sanden SD7H15	98462134 +	8FK 351 134-371	16.56	
2.8 JTD 4x4	8140.43S	10/02-	PAG 46	135	Sanden SD7H15	98462134 +	8FK 351 134-371	16.56	
2.8 JTD	8140.43	11/03-07/06	PAG 46	135	Sanden SD7H15	98462134 +	8FK 351 134-371	16.56	
2.8 JTD 4x4	8140.43	11/03-07/06	PAG 46	135	Sanden SD7H15	98462134 +	8FK 351 134-371	16.56	
2.8 JTD Power	8140.43N	05/04-	PAG 46	135	Sanden SD7H15	98462134 +	8FK 351 134-371	16.56	
Ducato Bus		07/06-							
100 Multijet 2,2 D	4HV	07/06-	PAG 46	180	Visteon VS16	9658128580 +	8FK 351 334-021	16.58	
120 Multijet 2,3 D	F1AE0481D	07/06-	PAG 46	180	Visteon VS16	9658128580 +	8FK 351 334-021	16.58	
Ducato Box		07/06-							
100 Multijet 2,2 D	4HV	07/06-	PAG 46	180	Visteon VS16	9658128580 +	8FK 351 334-021	16.58	
120 Multijet 2,3 D	F1AE0481D	07/06-	PAG 46	180	Visteon VS16	9658128580 +	8FK 351 334-021	16.58	
Ducato Flatbed/Chassis		07/06-							
100 Multijet 2,2 D	4HV	07/06-	PAG 46	180	Visteon VS16	9658128580 +	8FK 351 334-021	16.58	
120 Multijet 2,3 D	F1AE0481D	07/06-	PAG 46	180	Visteon VS16	9658128580 +	8FK 351 334-021	16.58	
Scudo Combinato (220P)		02/96-							
2.0 16V	RFN	06/00-	PAG 46	135	Sanden SD7V16	9645306580 +	8FK 351 127-371	16.55	
			PAG 46	135	Sanden SD7V16	9645306580 +	8FK 351 127-871	A	16.56
1.9 D	WJZ (DW8)	04/98-	PAG 46	135	Sanden SD7V16	9659231080 +	8FK 351 127-081	16.55	
1.9 D	WJZ (DW8)	04/98-	PAG 46	135	Sanden SD7V16	9653860480 +	8FK 351 316-451	16.58	
1.9 D	D9B	02/96-04/98	PAG 46	135	Sanden SD7V16	9659231080 +	8FK 351 127-081	16.55	
1.9 TD Eco	DHX (XUD9TF/L)	02/96-	PAG 46	135	Sanden SD7V16	9659231080 +	8FK 351 127-081	16.55	
1.9 TD Eco	DHX (XUD9TF/L)	02/96-	PAG 46	135	Sanden SD7V16	9653860480 +	8FK 351 316-451	16.58	
1.9 TD	D8B	02/96-	PAG 46	135	Sanden SD7V16	9659231080 +	8FK 351 127-081	16.55	
1.9 TD	D8B	02/96-	PAG 46	135	Sanden SD7V16	9653860480 +	8FK 351 316-451	16.58	
2.0 JTD	RHX	01/04-	PAG 46	135	Sanden SD7V16	9659231080 +	8FK 351 127-081	16.55	
2.0 JTD	RHX	01/04-	PAG 46	135	Sanden SD7V16	9653860480 +	8FK 351 316-451	16.58	
2.0 JTD	RHZ	12/99-	PAG 46	135	Sanden SD7V16	9659231080 +	8FK 351 127-081	16.55	
2.0 JTD	RHZ	12/99-	PAG 46	135	Sanden SD7V16	9653860480 +	8FK 351 316-451	16.58	
Scudo Box (220L)		02/96-							
2.0	RFN	05/00-	PAG 46	135	Sanden SD7V16	9645306580 +	8FK 351 127-371	16.55	
			PAG 46	135	Sanden SD7V16	9645306580 +	8FK 351 127-871	A	16.56
1.9 D	WJZ (DW8)	04/98-	PAG 46	135	Sanden SD7V16	9659231080 +	8FK 351 127-081	16.55	
1.9 D	WJZ (DW8)	04/98-	PAG 46	135	Sanden SD7V16	9653860480 +	8FK 351 316-451	16.58	
1.9 D	D9B	02/96-	PAG 46	135	Sanden SD7V16	9659231080 +	8FK 351 127-081	16.55	
1.9 D	D9B	02/96-	PAG 46	135	Sanden SD7V16	9653860480 +	8FK 351 316-451	16.58	
1.9 TD	DHX (XUD9TF/L)	02/96-	PAG 46	135	Sanden SD7V16	9659231080 +	8FK 351 127-081	16.55	
1.9 TD	DHX (XUD9TF/L)	02/96-	PAG 46	135	Sanden SD7V16	9653860480 +	8FK 351 316-451	16.58	
1.9 TD	D8B	02/98-	PAG 46	135	Sanden SD7V16	9659231080 +	8FK 351 127-081	16.55	
1.9 TD	D8B	02/98-	PAG 46	135	Sanden SD7V16	9653860480 +	8FK 351 316-451	16.58	
2.0 JTD	RHX	12/99-	PAG 46	135	Sanden SD7V16	9659231080 +	8FK 351 127-081	16.55	
2.0 JTD	RHX	12/99-	PAG 46	135	Sanden SD7V16	9653860480 +	8FK 351 316-451	16.58	
2.0 JTD	RHZ	12/02-	PAG 46	135	Sanden SD7V16	9659231080 +	8FK 351 127-081	16.55	



Fiat							
Scudo Box (220L)							
2.0 JTD	RHZ	12/02-	PAG 46	135	Sanden SD7V16	9653860480 +	8FK 351 316-451 16.58

Ford							
Tourneo Connect							
1.8 Turbo Di	HCPA, HCPB	06/02-	PAG 100	180	Visteon Scroll-90v	1 495 637 +	8FK 351 113-311 16.53
			PAG 100	180	Visteon Scroll-90v	4 588 121 +	8FK 351 113-811 A 16.53

Transit Bus (E_)							
06/94-07/00							
2.0 (EBL, EBS, ECL, EDS, EDL, EGL, ESS, ESL, EUS)	NSF, NSG	09/95-03/00	PAG 46	190	Visteon FS10-170	7 096 849 +	8FK 351 113-361 16.53
2.0 CNG	NSH	06/94-03/00	PAG 46	190	Visteon FS10-170	7 096 849 +	8FK 351 113-361 16.53
2.5 DI (EBL, ECL, EDS, EDL)	4HB, 4HC	07/94-03/00	PAG 46	190	Visteon FS10-170	7 096 849 +	8FK 351 113-361 16.53
2.5 DI (EBL, EDL, EDS, ESL, ESS)	4ED	08/97-03/00	PAG 46	190	Visteon FS10-170	7 096 849 +	8FK 351 113-361 16.53
2.5 DI (EBL, EDS, ESL, ESS, EUS)	4FA, 4FB, 4FC, 4FD	08/94-03/00	PAG 46	190	Visteon FS10-170	7 096 849 +	8FK 351 113-361 16.53
2.5 TD (EB_ , ED_ , ES_)	4HA, 4HD	08/94-06/00	PAG 46	190	Visteon FS10-170	7 096 849 +	8FK 351 113-361 16.53
2.5 TD (EBL, EDL, EDS, EGL, ESL, ESS, EUS)	4GA, 4GB, 4GC, 4GD, 4GE, 4GF	01/95-03/00	PAG 46	190	Visteon FS10-170	7 096 849 +	8FK 351 113-361 16.53
2.5 TD (ECL, EDL, EDS, ESL, ESS, EUS)	4EB, 4EC	07/94-03/00	PAG 46	190	Visteon FS10-170	7 096 849 +	8FK 351 113-361 16.53

Transit Box (E_)							
06/94-07/00							
2.0 (EAL, EAS)	NSF, NSG	06/94-03/00	PAG 46	190	Visteon FS10-170	7 096 849 +	8FK 351 113-361 16.53
2.5 DI (EAL, EAS)	4FA, 4FB, 4FC, 4FD	06/94-03/00	PAG 46	190	Visteon FS10-170	7 096 849 +	8FK 351 113-361 16.53
2.5 DI (EAL, EAS)	4HB, 4HC	06/94-03/00	PAG 46	190	Visteon FS10-170	7 096 849 +	8FK 351 113-361 16.53
2.5 DI (EAL, EAS)	4ED	05/99-03/00	PAG 46	190	Visteon FS10-170	7 096 849 +	8FK 351 113-361 16.53
2.5 TD (EAL, EAS)	4GA, 4GB, 4GC, 4GD, 4GE, 4GF	06/94-03/00	PAG 46	190	Visteon FS10-170	7 096 849 +	8FK 351 113-361 16.53
2.5 TD (EAS)	4HA, 4HD	10/98-03/00	PAG 46	190	Visteon FS10-170	7 096 849 +	8FK 351 113-361 16.53
2.5 TDI (EAL, EAS)	4EB, 4EC	06/94-03/00	PAG 46	190	Visteon FS10-170	7 096 849 +	8FK 351 113-361 16.53

Transit Flatbed/Chassis (E_)							
08/94-07/00							
2.0 (EME/L/S, ENE/L/S)	NSF, NSG	08/94-03/00	PAG 46	190	Visteon FS10-170	7 096 849 +	8FK 351 113-361 16.53
2.5 DI (EME/L/S, ENE/L/S)	4HB, 4HC	08/94-03/00	PAG 46	190	Visteon FS10-170	7 096 849 +	8FK 351 113-361 16.53
2.5 DI (EML, ENE/L)	4ED	05/99-03/00	PAG 46	190	Visteon FS10-170	7 096 849 +	8FK 351 113-361 16.53
2.5 DI (EML/S, ENL/S)	4FA, 4FB, 4FC, 4FD	08/94-03/00	PAG 46	190	Visteon FS10-170	7 096 849 +	8FK 351 113-361 16.53
2.5 TD (EME/L/S, ENE/L/S)	4GA, 4GB, 4GC, 4GD, 4GE, 4GF	08/94-03/00	PAG 46	190	Visteon FS10-170	7 096 849 +	8FK 351 113-361 16.53
2.5 TD (EME/L/S, ENE/L/S)	4EB, 4EC	08/94-03/00	PAG 46	190	Visteon FS10-170	7 096 849 +	8FK 351 113-361 16.53

Transit Bus (FD_ , FB_ , FS_ , FZ_ , FC_)							
01/00-							
2.3 16V [RWD] (F_B_ , F_C_ , F_A_)	E5FA, E5FC	08/00-08/04	PAG 46	190	Visteon FS10-170	7 419 307 +	8FK 351 113-191 16.53
			PAG 46	190	Halla FS10-170 Halla	7 419 307 +	8FK 351 113-691 A 16.53
2.4 DI (F_B_ , F_C_ , F_A_)	D2FB, D2FA, D2FE	01/00-	PAG 46	190	Visteon FS10-170	4 979 391 +	8FK 351 113-381 16.53
2.4 DI [RWD] (F_B_ , F_C_)	F4FA	01/00-	PAG 46	190	Visteon FS10-170	4 979 391 +	8FK 351 113-381 16.53
2.4 DI [RWD] (F_B_ , F_C_ , F_A_)	D4FA	01/00-	PAG 46	190	Visteon FS10-170	4 979 391 +	8FK 351 113-381 16.53
2.4 TDE	FXFA	03/04-	PAG 46	190	Visteon FS10-170	4 979 391 +	8FK 351 113-381 16.53
2.4 TDE (F_C_ , F_B_ , F_A_)	DOFA	07/01-	PAG 46	190	Visteon FS10-170	4 979 391 +	8FK 351 113-381 16.53

Transit Box (FA_)							
01/00-							
2.3 16V [RWD] (FAA_ , FAB_ , FAC_)	E5FA, E5FC	04/01-08/04	PAG 46	190	Visteon FS10-170	7 419 307 +	8FK 351 113-191 16.53
			PAG 46	190	Halla FS10-170 Halla	7 419 307 +	8FK 351 113-691 A 16.53
2.4 DI (FAA_ , FAB_ , FAC_ , FAD_)	D2FA, D2FE, D2FB	01/00-	PAG 46	190	Visteon FS10-170	4 979 391 +	8FK 351 113-381 16.53
2.4 DI [RWD] (FAA_ , FAB_ , FAC_ , FAD_)	F4FA	01/00-	PAG 46	190	Visteon FS10-170	4 979 391 +	8FK 351 113-381 16.53
2.4 DI [RWD] (FAA_ , FAB_ , FAC_ , FAD_)	D4FA	01/00-	PAG 46	190	Visteon FS10-170	4 979 391 +	8FK 351 113-381 16.53

Transit Flatbed/Chassis (FM_ , FN_)							
01/00-							
2.3 16V (F_A_ , F_B_ , F_C_ , F_D_)	E5FA, E5FC	04/01-08/04	PAG 46	190	Visteon FS10-170	7 419 307 +	8FK 351 113-191 16.53
			PAG 46	190	Halla FS10-170 Halla	7 419 307 +	8FK 351 113-691 A 16.53
2.4 DI (F_A_ , F_B_ , F_C_ , F_D_)	F4FA	01/00-	PAG 46	190	Visteon FS10-170	4 979 391 +	8FK 351 113-381 16.53
2.4 DI (F_A_ , F_B_ , F_C_ , F_D_)	D2FA, D2FE, D2FB	01/00-	PAG 46	190	Visteon FS10-170	4 979 391 +	8FK 351 113-381 16.53
2.4 DI (F_A_ , F_B_ , F_C_ , F_D_)	D4FA	01/00-	PAG 46	190	Visteon FS10-170	4 979 391 +	8FK 351 113-381 16.53

Transit Bus							
07/06-							
2.2 TDCi	P8FA, P8FB	07/06-	PAG 46	180	Visteon VS16	1 429 044 +	8FK 351 334-021 16.58
2.2 TDCi	QVFA	07/06-	PAG 46	180	Visteon VS16	1 429 044 +	8FK 351 334-021 16.58
2.2 TDCi	QWFA	07/06-	PAG 46	180	Visteon VS16	1 429 044 +	8FK 351 334-021 16.58
2.2 TDCi	PGFA	10/07-	PAG 46	180	Visteon VS16	1 429 044 +	8FK 351 334-021 16.58

Transit Box							
07/06-							
2.2 TDCi	P8FA, P8FB	07/06-	PAG 46	180	Visteon VS16	1 429 044 +	8FK 351 334-021 16.58
2.2 TDCi	QVFA	07/06-	PAG 46	180	Visteon VS16	1 429 044 +	8FK 351 334-021 16.58
2.2 TDCi	QWFA	07/06-	PAG 46	180	Visteon VS16	1 429 044 +	8FK 351 334-021 16.58



Ford

Transit Box		07/06-						
2.2 TDCi	PGFA	10/07-	PAG 46	180	Visteon VS16	1 429 044 +	8FK 351 334-021	16.58
Transit Flatbed/Chassis		07/06-						
2.2 TDCi	P8FA, P8FB	07/06-	PAG 46	180	Visteon VS16	1 429 044 +	8FK 351 334-021	16.58
2.2 TDCi	QVFA	07/06-	PAG 46	180	Visteon VS16	1 429 044 +	8FK 351 334-021	16.58
2.2 TDCi	QWFA	07/06-	PAG 46	180	Visteon VS16	1 429 044 +	8FK 351 334-021	16.58
2.2 TDCi	PGFA	10/07-	PAG 46	180	Visteon VS16	1 429 044 +	8FK 351 334-021	16.58
Transit Connect (P65_, P70_, P80_)		06/02-						
1.8 16V	EYPA, EYPC	06/02-	PAG 100	180	Visteon Scroll-90v	1 495 637 +	8FK 351 113-311	16.53
			PAG 100	180	Visteon Scroll-90v	4 588 121 +	8FK 351 113-811	A 16.53
1.8 16V	EYPA, EYPC	05/07-	PAG 100	200	Visteon Scroll-90v	5 007 968 +	8FK 351 334-111	16.58
1.8 Di	BHPA	06/02-	PAG 100	180	Visteon Scroll-90v	1 495 637 +	8FK 351 113-311	16.53
			PAG 100	180	Visteon Scroll-90v	4 588 121 +	8FK 351 113-811	A 16.53
1.8 Di	BHPA	05/07-	PAG 100	200	Visteon Scroll-90v	5 007 968 +	8FK 351 334-111	16.58
1.8 TDCi	HCPA, HCPB	06/02-	PAG 100	180	Visteon Scroll-90v	1 495 637 +	8FK 351 113-311	16.53
			PAG 100	180	Visteon Scroll-90v	4 588 121 +	8FK 351 113-811	A 16.53
1.8 TDCi	HCPA, HCPB	05/07-	PAG 100	200	Visteon Scroll-90v	5 007 968 +	8FK 351 334-111	16.58
1.8 TDCi	RWPA	08/06-	PAG 100	180	Visteon Scroll-90v	1 495 637 +	8FK 351 113-311	16.53
			PAG 100	180	Visteon Scroll-90v	4 588 121 +	8FK 351 113-811	A 16.53
1.8 TDCi	RWPA	05/07-	PAG 100	200	Visteon Scroll-90v	5 007 968 +	8FK 351 334-111	16.58
Transit Tourneo		07/06-						
2.2 TDCi	QVFA	07/06-	PAG 46	180	Visteon VS16	1 429 044 +	8FK 351 334-021	16.58
2.2 TDCi	QWFA	07/06-	PAG 46	180	Visteon VS16	1 429 044 +	8FK 351 334-021	16.58
2.2 TDCi	PGFA	10/07-	PAG 46	180	Visteon VS16	1 429 044 +	8FK 351 334-021	16.58

Hyundai

H-1 Box		03/00-						
2.5 TD	D4BH	03/00-	PAG 46	240	Halla HS-18	977014A370 +	8FK 351 273-271	16.58
			PAG 46	150	Halla HS-15	977014A750	8FK 351 273-281	16.58

Iveco

Daily II		05/99-						
35 C 11	8140.43C	05/99-	PAG 46	200	Denso 10PA17C	5003 81465	8FK 351 108-981	16.53
35 S 11	8140.43C	05/99-	PAG 46	200	Denso 10PA17C	5003 81465	8FK 351 108-981	16.53
35 C 13	8140.43S	05/99-	PAG 46	200	Denso 10PA17C	5003 81465	8FK 351 108-981	16.53
35 S 13	8140.43S	05/99-	PAG 46	200	Denso 10PA17C	5003 81465	8FK 351 108-981	16.53
35 C 15	8140.43N	11/01-	PAG 46	200	Denso 10PA17C	5003 81465	8FK 351 108-981	16.53
35 S 15	8140.43N	11/01-	PAG 46	200	Denso 10PA17C	5003 81465	8FK 351 108-981	16.53
50 C 11 /11	8140.43C	05/99-	PAG 46	200	Denso 10PA17C	5003 81465	8FK 351 108-981	16.53
50 C 13 /13	8140.43S	05/99-	PAG 46	200	Denso 10PA17C	5003 81465	8FK 351 108-981	16.53
50 C 15	8140.43N	01/01-	PAG 46	200	Denso 10PA17C	5003 81465	8FK 351 108-981	16.53
65 C 15	8140.43N	11/01-04/06	PAG 46	200	Denso 10PA17C	5003 81465	8FK 351 108-981	16.53
EuroCargo		01/91-						
60 E 10	8040.25B.4200	01/91-08/96	PAG 46	200	Sanden SD7H15	9846 2948	8FK 351 119-371	16.54
60 E 12	8040.25X.4000	01/91-12/96	PAG 46	200	Sanden SD7H15	9846 2948	8FK 351 119-371	16.54
60 E 14 /14 K	8040.45.4000	01/91-12/96	PAG 46	200	Sanden SD7H15	9846 2948	8FK 351 119-371	16.54
65 E 10 /10 K	8040.25B.4200	01/91-12/96	PAG 46	200	Sanden SD7H15	9846 2948	8FK 351 119-371	16.54
65 E 14 /14 K	8040.45.4000	01/91-12/00	PAG 46	200	Sanden SD7H15	9846 2948	8FK 351 119-371	16.54
75 E 12	8040.25X.4000	01/91-12/00	PAG 46	200	Sanden SD7H15	9846 2948	8FK 351 119-371	16.54
75 E 12 K	8040.25X.4000	01/97-	PAG 46	200	Sanden SD7H15	9846 2948	8FK 351 119-371	16.54
75 E 14	8040.45.4000, 8040.45.4180	01/91-	PAG 46	200	Sanden SD7H15	9846 2948	8FK 351 119-371	16.54
75 E 15 /15 K	8060.25R.4200 LTC	01/91-09/00	PAG 46	200	Sanden SD7H15	9846 2948	8FK 351 119-371	16.54
80 E 15	8060.25R.4200 LTC	01/91-09/00	PAG 46	200	Sanden SD7H15	9846 2948	8FK 351 119-371	16.54
80 E 15 /15 K /15 K	8060.25R.4200 LTC	01/91-	PAG 46	200	Sanden SD7H15	9846 2948	8FK 351 119-371	16.54
80 E 18 /18 /18 K /18 K	8060.25V.4000	01/91-	PAG 46	200	Sanden SD7H15	9846 2948	8FK 351 119-371	16.54
80 E 21 /21	8060.45.4100 TCA, 8060.45.4180	01/91-	PAG 46	200	Sanden SD7H15	9846 2948	8FK 351 119-371	16.54
100 E 15	8060.25R.4200 LTC, 8060.45R.5000, 8060.45R.5001, 8060.45R.5003, 8060.45R.5005	01/91-	PAG 46	200	Sanden SD7H15	9846 2948	8FK 351 119-371	16.54
100 E 15 K	8060.25R. 4200 LTC	01/91-	PAG 46	200	Sanden SD7H15	9846 2948	8FK 351 119-371	16.54
100 E 18 /18 K	8060.25V.4000	01/91-	PAG 46	200	Sanden SD7H15	9846 2948	8FK 351 119-371	16.54
100 E 21	8060.45.4100 TCA, 8060.45.4180	01/91-	PAG 46	200	Sanden SD7H15	9846 2948	8FK 351 119-371	16.54



Iveco

EuroCargo		01/91-						
120 E 15	8060.25R.4280, 8060.25R.4200	01/91-	PAG 46	200	Sanden SD7H15	9846 2948	8FK 351 119-371	16.54
120 E 15 K	8060.25R.4280	01/92-	PAG 46	200	Sanden SD7H15	9846 2948	8FK 351 119-371	16.54
120 E 18 /18 K	8060.25V.4080	01/92-	PAG 46	200	Sanden SD7H15	9846 2948	8FK 351 119-371	16.54
120 E 23	8060.45.6090, 8060.45S.6800	01/92-	PAG 46	200	Sanden SD7H15	9846 2948	8FK 351 119-371	16.54
130 E 15 /15 K	8060.25R.4280	01/94-	PAG 46	200	Sanden SD7H15	9846 2948	8FK 351 119-371	16.54
130 E 18 /18 K	8060.25V.4080	01/92-	PAG 46	200	Sanden SD7H15	9846 2948	8FK 351 119-371	16.54
130 E 23	8060.45.6090, 8060.45S.6000	01/92-	PAG 46	200	Sanden SD7H15	9846 2948	8FK 351 119-371	16.54
135 E 18 W	8060.25V.4800	01/97-	PAG 46	200	Sanden SD7H15	9846 2948	8FK 351 119-371	16.54
150 E 27 /27 R	8360.46.417 TCA	01/92-	PAG 46	200	Sanden SD7H15	9846 2948	8FK 351 119-371	16.54
170 E 23	8060.45S TCA	01/94-	PAG 46	200	Sanden SD7H15	9846 2948	8FK 351 119-371	16.54
180 E 23	8060.45S TCA	01/94-	PAG 46	200	Sanden SD7H15	9846 2948	8FK 351 119-371	16.54
170 E 27	8360.46.417 TCA	01/94-	PAG 46	200	Sanden SD7H15	9846 2948	8FK 351 119-371	16.54
180 E 27	8360.46.417 TCA	01/94-	PAG 46	200	Sanden SD7H15	9846 2948	8FK 351 119-371	16.54
180 E 21 T	8060.45.4100 TCA	01/91-	PAG 46	200	Sanden SD7H15	9846 2948	8FK 351 119-371	16.54
260 E 23 T	8060.45S.6000	01/92-	PAG 46	200	Sanden SD7H15	9846 2948	8FK 351 119-371	16.54
280 E 23 T	8060.45S.6000	01/92-	PAG 46	200	Sanden SD7H15	9846 2948	8FK 351 119-371	16.54
320 E 27 T	8360.46.417	01/92-	PAG 46	200	Sanden SD7H15	9846 2948	8FK 351 119-371	16.54

EuroStar		01/93-02/02						
LD 190 E 38 P	8460.41L TCA	01/93-02/02	PAG 46	200	Sanden SD7H15	9846 2948	8FK 351 119-371	16.54
LD 190 E 42	8210.42L.400	01/93-02/02	PAG 46	200	Sanden SD7H15	9846 2948	8FK 351 119-371	16.54
LD 190 E 47	8210.42M. TCA	01/93-02/02	PAG 46	200	Sanden SD7H15	9846 2948	8FK 351 119-371	16.54
LD 190 E 52	8280.42S. TCA	01/93-02/02	PAG 46	200	Sanden SD7H15	9846 2948	8FK 351 119-371	16.54
LD 240 E 38	8460.41L.5020	01/93-02/02	PAG 46	200	Sanden SD7H15	9846 2948	8FK 351 119-371	16.54
LD 240 E 42	8210.42L.400	01/93-02/02	PAG 46	200	Sanden SD7H15	9846 2948	8FK 351 119-371	16.54
LD 240 E 47 P	8210.42M. TCA	01/93-02/02	PAG 46	200	Sanden SD7H15	9846 2948	8FK 351 119-371	16.54
LD 240 E 52 P	8280.42S. TCA	01/93-02/02	PAG 46	200	Sanden SD7H15	9846 2948	8FK 351 119-371	16.54
LD 260 E 38 P	8460.41L TCA	01/93-02/02	PAG 46	200	Sanden SD7H15	9846 2948	8FK 351 119-371	16.54
LD 260 E 42 P	8210.42L.	01/93-02/02	PAG 46	200	Sanden SD7H15	9846 2948	8FK 351 119-371	16.54
LD 440 E 39 T	F3AE0681E	11/99-02/02	PAG 46	200	Denso 10PA17C	9948 8569 +	8FK 351 108-961	16.53
LD 440 E 43 TP	F3AE0681D	01/93-02/02	PAG 46	200	Denso 10PA17C	9948 8569 +	8FK 351 108-961	16.53
LD 440 E 43 TX/P	F3AE0681D	11/99-02/02	PAG 46	200	Denso 10PA17C	9948 8569 +	8FK 351 108-961	16.53
LD 440 E 48	F3BE0681E	01/01-02/02	PAG 46	200	Denso 10PA17C	9948 8569 +	8FK 351 108-961	16.53

EuroTech MH		09/98-						
190 E 24 /24 K	F2BE0681D	09/98-	PAG 46	200	Sanden SD7H15	9846 2948	8FK 351 119-371	16.54
190 E 27	F2BE0681F, F2BE0681C	09/98-	PAG 46	200	Sanden SD7H15	9846 2948	8FK 351 119-371	16.54
190 E 27 K	F2BE0681C, F2BE0681F	09/98-	PAG 46	200	Sanden SD7H15	9846 2948	8FK 351 119-371	16.54
260 E 35 Y/P	F2BE0681A	11/99-	PAG 46	200	Denso 10PA17C	9948 8569 +	8FK 351 108-961	16.53

EuroTech MP		01/92-						
180 E 34	8460.41K.406	01/92-12/93	PAG 46	200	Sanden SD7H15	9846 2948	8FK 351 119-371	16.54
180 E 38	8460.41L.5020	01/92-12/93	PAG 46	200	Sanden SD7H15	9846 2948	8FK 351 119-371	16.54
180 E 42	8210.42L.400	01/92-12/93	PAG 46	200	Sanden SD7H15	9846 2948	8FK 351 119-371	16.54
190 E 34	8460.41K.406	01/93-	PAG 46	200	Sanden SD7H15	9846 2948	8FK 351 119-371	16.54
190 E 38	8460.41L TCA	01/93-	PAG 46	200	Sanden SD7H15	9846 2948	8FK 351 119-371	16.54
190 E 42	8210.42L.400	01/93-	PAG 46	200	Sanden SD7H15	9846 2948	8FK 351 119-371	16.54
240 E 30 PS	8460.41C. TCA	01/97-	PAG 46	200	Sanden SD7H15	9846 2948	8FK 351 119-371	16.54
240 E 34	8460.41K. TCA	09/95-12/96	PAG 46	200	Sanden SD7H15	9846 2948	8FK 351 119-371	16.54
240 E 38	8460.41L.5020	01/92-	PAG 46	200	Sanden SD7H15	9846 2948	8FK 351 119-371	16.54
240 E 42	8210.42L.400	01/92-	PAG 46	200	Sanden SD7H15	9846 2948	8FK 351 119-371	16.54
260 E 39	F3AE0681E	11/99-	PAG 46	200	Denso 10PA17C	9948 8569 +	8FK 351 108-961	16.53
260 E 43	F3AE0681D	11/99-	PAG 46	200	Denso 10PA17C	9948 8569 +	8FK 351 108-961	16.53
440 E 39 TP /39 TX/P	F3AE0681E	11/99-	PAG 46	200	Denso 10PA17C	9948 8569 +	8FK 351 108-961	16.53
440 E 43 TP	F3AE0681D	11/99-	PAG 46	200	Denso 10PA17C	9948 8569 +	8FK 351 108-961	16.53

EuroTech MT		01/92-08/98						
180 E 24	8360.46R.416 TCA	01/92-12/96	PAG 46	200	Sanden SD7H15	9846 2948	8FK 351 119-371	16.54
180 E 24 K	8360.46R.416 TCA	01/93-12/96	PAG 46	200	Sanden SD7H15	9846 2948	8FK 351 119-371	16.54
190 E 27 /27 K	8360.46.417 TCA	01/97-08/98	PAG 46	200	Sanden SD7H15	9846 2948	8FK 351 119-371	16.54
190 E 30 /30 K	8460.41C.320	01/97-08/98	PAG 46	200	Sanden SD7H15	9846 2948	8FK 351 119-371	16.54
400 E 30 T	8460.41C.320	01/92-08/98	PAG 46	200	Sanden SD7H15	9846 2948	8FK 351 119-371	16.54
400 E 34 T	8460.41K.406	01/92-08/98	PAG 46	200	Sanden SD7H15	9846 2948	8FK 351 119-371	16.54

EuroTrakker		01/93-11/04						
MP 190 E 30 H /E 30 W	8460.41C.	01/93-11/04	PAG 46	200	Sanden SD7H15	9846 2948	8FK 351 119-371	16.54
MP 190 E 34 H /E 34 W	8460.41K.	01/93-11/04	PAG 46	200	Sanden SD7H15	9846 2948	8FK 351 119-371	16.54
MP 190 E 37 H /E 37 W	8210.42K.	01/93-11/04	PAG 46	200	Sanden SD7H15	9846 2948	8FK 351 119-371	16.54
MP 190 E 38 W Cursor	F3BE0681G	01/01-11/04	PAG 46	200	Denso 10PA17C	9948 8569 +	8FK 351 108-961	16.53
MP 190 E 42 H	8210.42L.	01/93-11/04	PAG 46	200	Sanden SD7H15	9846 2948	8FK 351 119-371	16.54



Iveco

EuroTrakker 01/93-11/04

MP 190 E 44 W Cursor	F3BE0681C	09/00-11/04	PAG 46	200	Denso 10PA17C	9948 8569 +	8FK 351 108-961	16.53
MP 260 E 30 H	8460.41C.	01/93-11/04	PAG 46	200	Sanden SD7H15	9846 2948	8FK 351 119-371	16.54
MP 260 E 34 H /E 34 W	8460.41K.	01/93-11/04	PAG 46	200	Sanden SD7H15	9846 2948	8FK 351 119-371	16.54
MP 260 E 37 H /E 37 W	8210.42K.	01/93-11/04	PAG 46	200	Sanden SD7H15	9846 2948	8FK 351 119-371	16.54
MP 260 E 38 H Cursor / E 38 W Cursor	F3BE0681G	01/01-11/04	PAG 46	200	Denso 10PA17C	9948 8569 +	8FK 351 108-961	16.53
MP 260 E 42 H /E 42 W	8210.42L.	01/93-11/04	PAG 46	200	Sanden SD7H15	9846 2948	8FK 351 119-371	16.54
MP 260 E 44 H Cursor / E 44 W Cursor	F3BE0681C	01/01-11/04	PAG 46	200	Denso 10PA17C	9948 8569 +	8FK 351 108-961	16.53
MP 260 E 44 H Cursor	F3BE0681C	01/00-11/04	PAG 46	200	Denso 10PA17C	9948 8569 +	8FK 351 108-961	16.53
MP 340 E 34 H	8460.41K.	01/93-11/04	PAG 46	200	Sanden SD7H15	9846 2948	8FK 351 119-371	16.54
MP 340 E 37 H	8210.42K.	01/93-11/04	PAG 46	200	Sanden SD7H15	9846 2948	8FK 351 119-371	16.54
MP 340 E 38 H Cursor / E 38 HB Cursor	F3BE0681G	01/01-11/04	PAG 46	200	Denso 10PA17C	9948 8569 +	8FK 351 108-961	16.53
MP 340 E 42 H	8210.42L.	01/93-11/04	PAG 46	200	Sanden SD7H15	9846 2948	8FK 351 119-371	16.54
MP 340 E 44 H Cursor / E 44 HB Cursor	F3BE0681C	01/01-11/04	PAG 46	200	Denso 10PA17C	9948 8569 +	8FK 351 108-961	16.53
MP 380 E 34 H	8460.41K.	01/93-11/04	PAG 46	200	Sanden SD7H15	9846 2948	8FK 351 119-371	16.54
MP 380 E 37 H /E 37 W	8210.42K.	01/93-11/04	PAG 46	200	Sanden SD7H15	9846 2948	8FK 351 119-371	16.54
MP 380 E 38 H Cursor / E 38 W Cursor	F3BE0681G	01/01-11/04	PAG 46	200	Denso 10PA17C	9948 8569 +	8FK 351 108-961	16.53
MP 380 E 42 H /E 42 W	8210.42L.	01/93-11/04	PAG 46	200	Sanden SD7H15	9846 2948	8FK 351 119-371	16.54
MP 380 E 44 H Cursor / E 44 W Cursor	F3BE0681C	01/01-11/04	PAG 46	200	Denso 10PA17C	9948 8569 +	8FK 351 108-961	16.53
MP 400 E 34 HT	8460.41K.	01/93-11/04	PAG 46	200	Sanden SD7H15	9846 2948	8FK 351 119-371	16.54
MP 400 E 37 HT /E 37 WT	8210.42K.	01/93-11/04	PAG 46	200	Sanden SD7H15	9846 2948	8FK 351 119-371	16.54
MP 400 E 42 HT /E 42 WT	8210.42L.	01/93-11/04	PAG 46	200	Sanden SD7H15	9846 2948	8FK 351 119-371	16.54
MP 410 E 37 H	8210.42K.	01/93-11/04	PAG 46	200	Sanden SD7H15	9846 2948	8FK 351 119-371	16.54
MP 410 E 38 H Cursor / E 38 H Cursor	F3BE0681G	01/01-11/04	PAG 46	200	Denso 10PA17C	9948 8569 +	8FK 351 108-961	16.53
MP 410 E 42 H /E 42 W	8210.42L.	01/93-11/04	PAG 46	200	Sanden SD7H15	9846 2948	8FK 351 119-371	16.54
MP 410 E 44 H Cursor	F3BE0681C	01/01-11/04	PAG 46	200	Denso 10PA17C	9948 8569 +	8FK 351 108-961	16.53
MP 440 E 34 HT	8460.41K.	01/93-11/04	PAG 46	200	Sanden SD7H15	9846 2948	8FK 351 119-371	16.54
MP 440 E 37 HT	8210.42K.	01/93-11/04	PAG 46	200	Sanden SD7H15	9846 2948	8FK 351 119-371	16.54
MP 440 E 42 HT	8210.42L.	01/93-11/04	PAG 46	200	Sanden SD7H15	9846 2948	8FK 351 119-371	16.54
MP 720 E 37 HT /E 37 WT	8210.42K.	01/93-11/04	PAG 46	200	Sanden SD7H15	9846 2948	8FK 351 119-371	16.54
MP 720 E 42 HT /E 42 WT	8210.42L.	01/93-11/04	PAG 46	200	Sanden SD7H15	9846 2948	8FK 351 119-371	16.54
MP 720 E 47 HT	8210.42M. TCA	01/93-11/04	PAG 46	200	Sanden SD7H15	9846 2948	8FK 351 119-371	16.54

Stralis 02/02-

AD 190S40, AT 190S40	F3AE0681B	06/03-	PAG 46	200	Denso 10PA17C	9948 8569 +	8FK 351 108-961	16.53
AS 190S40	F3AE0681B	02/02-	PAG 46	200	Denso 10PA17C	9948 8569 +	8FK 351 108-961	16.53
AD 190S42, AT 190S42, AS 190S42	F3A3681B	07/06-	PAG 46	200	Denso 10PA17C	9948 8569 +	8FK 351 108-961	16.53
AD 190S43, AT 190S43	F3AE0681D	06/03-	PAG 46	200	Denso 10PA17C	9948 8569 +	8FK 351 108-961	16.53
AS 190S43	F3AE0681D	02/02-	PAG 46	200	Denso 10PA17C	9948 8569 +	8FK 351 108-961	16.53
AD 190S45, AT 190S45	F3A3681A	12/06-	PAG 46	200	Denso 10PA17C	9948 8569 +	8FK 351 108-961	16.53
AS 190S45	F3A3681A	12/06-	PAG 46	200	Denso 10PA17C	9948 8569 +	8FK 351 108-961	16.53
AS 190S48	F3BE0681E	02/02-	PAG 46	200	Denso 10PA17C	9948 8569 +	8FK 351 108-961	16.53
AS 190S50	F3B3681B	12/06-	PAG 46	200	Denso 10PA17C	9948 8569 +	8FK 351 108-961	16.53
AD 260S40, AT 260S40	F3AE0681B	06/03-	PAG 46	200	Denso 10PA17C	9948 8569 +	8FK 351 108-961	16.53
AS 260S40	F3AE0681B	02/02-	PAG 46	200	Denso 10PA17C	9948 8569 +	8FK 351 108-961	16.53
AD 260S42, AT 260S42	F3A3681B	12/06-	PAG 46	200	Denso 10PA17C	9948 8569 +	8FK 351 108-961	16.53
AD 260S42, AT 260S42, AS 260S42	F3A3681B	05/07-	PAG 46	200	Denso 10PA17C	9948 8569 +	8FK 351 108-961	16.53
AD 260S43, AT 260S43	F3AE0681D	06/03-	PAG 46	200	Denso 10PA17C	9948 8569 +	8FK 351 108-961	16.53
AS 260S43	F3AE0681D	02/02-	PAG 46	200	Denso 10PA17C	9948 8569 +	8FK 351 108-961	16.53
AD 260S45, AT 260S45	F3A3681A	12/06-	PAG 46	200	Denso 10PA17C	9948 8569 +	8FK 351 108-961	16.53
AD 260S45, AT 260S45, AS 260S45	F3A3681A	05/07-	PAG 46	200	Denso 10PA17C	9948 8569 +	8FK 351 108-961	16.53
AS 260S48	F3BE0681E	02/02-	PAG 46	200	Denso 10PA17C	9948 8569 +	8FK 351 108-961	16.53
AS 260S50	F3B3681B	07/06-	PAG 46	200	Denso 10PA17C	9948 8569 +	8FK 351 108-961	16.53
AS 260S54	F3BE0681A	02/02-	PAG 46	200	Denso 10PA17C	9948 8569 +	8FK 351 108-961	16.53
AS 260S56	F3B3681A	07/06-	PAG 46	200	Denso 10PA17C	9948 8569 +	8FK 351 108-961	16.53
AD 440S40, AT 440S40	F3AE0681B	06/03-	PAG 46	200	Denso 10PA17C	9948 8569 +	8FK 351 108-961	16.53
AD 440S42, AT 440S42	F3A3681B	12/06-	PAG 46	200	Denso 10PA17C	9948 8569 +	8FK 351 108-961	16.53
AD 440S43, AT 440S43	F3AE0681D	06/03-	PAG 46	200	Denso 10PA17C	9948 8569 +	8FK 351 108-961	16.53
AS 440S43	F3AE0681D	02/02-	PAG 46	200	Denso 10PA17C	9948 8569 +	8FK 351 108-961	16.53
AD 440S45, AT 440S45	F3A3681A	12/06-	PAG 46	200	Denso 10PA17C	9948 8569 +	8FK 351 108-961	16.53
AS 440S45	F3A3681A	12/06-	PAG 46	200	Denso 10PA17C	9948 8569 +	8FK 351 108-961	16.53
AS 440S45, AT 440S45	F3A3681A	12/06-	PAG 46	200	Denso 10PA17C	9948 8569 +	8FK 351 108-961	16.53
AS 440S48	F3BE0681E	02/02-	PAG 46	200	Denso 10PA17C	9948 8569 +	8FK 351 108-961	16.53
ES 440S48	F3BE0681E	10/04-	PAG 46	200	Denso 10PA17C	9948 8569 +	8FK 351 108-961	16.53



Iveco

Trakker		10/04-						
AT 400T41 T /WT	F3BE3681D	03/06-	PAG 46	200	Denso 10PA17C	9948 8569 +	8FK 351 108-961	16.53
AD 400T44 T /WT	F3BE0681C	06/05-	PAG 46	200	Denso 10PA17C	9948 8569 +	8FK 351 108-961	16.53
AT 400T44 T /WT	F3BE0681C	06/05-	PAG 46	200	Denso 10PA17C	9948 8569 +	8FK 351 108-961	16.53
AD 400T45 WT /T	F3BE3681C	03/06-	PAG 46	200	Denso 10PA17C	9948 8569 +	8FK 351 108-961	16.53
AT 400T45 WT /T	F3BE3681C	03/06-	PAG 46	200	Denso 10PA17C	9948 8569 +	8FK 351 108-961	16.53
AD 410T38 B	F3BE0681G	06/05-	PAG 46	200	Denso 10PA17C	9948 8569 +	8FK 351 108-961	16.53
AT 410T38 B	F3BE0681G	06/05-	PAG 46	200	Denso 10PA17C	9948 8569 +	8FK 351 108-961	16.53
AD 410T41	F3BE3681D	03/06-	PAG 46	200	Denso 10PA17C	9948 8569 +	8FK 351 108-961	16.53
AT 410T41	F3BE3681D	03/06-	PAG 46	200	Denso 10PA17C	9948 8569 +	8FK 351 108-961	16.53
AD 410T41	F3B3681D	06/06-	PAG 46	200	Denso 10PA17C	9948 8569 +	8FK 351 108-961	16.53
AT 410T41	F3B3681D	06/06-	PAG 46	200	Denso 10PA17C	9948 8569 +	8FK 351 108-961	16.53
AD 410T44 B	F3BE0681C	06/05-	PAG 46	200	Denso 10PA17C	9948 8569 +	8FK 351 108-961	16.53
AT 410T44 B	F3BE0681C	06/05-	PAG 46	200	Denso 10PA17C	9948 8569 +	8FK 351 108-961	16.53
AD 410T45 /W	F3BE3681C	03/06-	PAG 46	200	Denso 10PA17C	9948 8569 +	8FK 351 108-961	16.53
AT 410T45	F3BE3681C	03/06-	PAG 46	200	Denso 10PA17C	9948 8569 +	8FK 351 108-961	16.53
AD 410T45	F3B3681C	06/06-	PAG 46	200	Denso 10PA17C	9948 8569 +	8FK 351 108-961	16.53
AT 410T45	F3B3681C	06/06-	PAG 46	200	Denso 10PA17C	9948 8569 +	8FK 351 108-961	16.53
AD 410T45 W	F3B3681C	07/07-	PAG 46	200	Denso 10PA17C	9948 8569 +	8FK 351 108-961	16.53
AD 410T48 B	F3BE0681E	06/05-	PAG 46	200	Denso 10PA17C	9948 8569 +	8FK 351 108-961	16.53
AT 410T48 B	F3BE0681E	06/05-	PAG 46	200	Denso 10PA17C	9948 8569 +	8FK 351 108-961	16.53
AD 410T50	F3BE3681B	03/06-	PAG 46	200	Denso 10PA17C	9948 8569 +	8FK 351 108-961	16.53
AT 410T50	F3BE3681B	03/06-	PAG 46	200	Denso 10PA17C	9948 8569 +	8FK 351 108-961	16.53
AD 440T38 T	F3BE0681G	06/05-	PAG 46	200	Denso 10PA17C	9948 8569 +	8FK 351 108-961	16.53
AT 440T38 T	F3BE0681G	06/05-	PAG 46	200	Denso 10PA17C	9948 8569 +	8FK 351 108-961	16.53
AD 440T41 T	F3BE3681D	03/06-	PAG 46	200	Denso 10PA17C	9948 8569 +	8FK 351 108-961	16.53
AT 440T41 T	F3BE3681D	03/06-	PAG 46	200	Denso 10PA17C	9948 8569 +	8FK 351 108-961	16.53
AD 440T44 B /T	F3BE0681C	06/05-	PAG 46	200	Denso 10PA17C	9948 8569 +	8FK 351 108-961	16.53
AD 440T50 T	F3BE3681B	03/06-	PAG 46	200	Denso 10PA17C	9948 8569 +	8FK 351 108-961	16.53
AT 440T50 T	F3BE3681B	03/06-	PAG 46	200	Denso 10PA17C	9948 8569 +	8FK 351 108-961	16.53
AD 720T38 T /WT	F3BE0681G	06/05-	PAG 46	200	Denso 10PA17C	9948 8569 +	8FK 351 108-961	16.53
AT 720T38 T /WT	F3BE0681G	06/05-	PAG 46	200	Denso 10PA17C	9948 8569 +	8FK 351 108-961	16.53
AD 720T41 T /WT	F3BE3681D	03/06-	PAG 46	200	Denso 10PA17C	9948 8569 +	8FK 351 108-961	16.53
AT 720T41 T /WT	F3BE3681D	03/06-	PAG 46	200	Denso 10PA17C	9948 8569 +	8FK 351 108-961	16.53
AD 720T44 T /W	F3BE0681C	06/05-	PAG 46	200	Denso 10PA17C	9948 8569 +	8FK 351 108-961	16.53
AT 720T44 T /W	F3BE0681C	06/05-	PAG 46	200	Denso 10PA17C	9948 8569 +	8FK 351 108-961	16.53
AD 720T45 T	F3BE3681C	03/06-	PAG 46	200	Denso 10PA17C	9948 8569 +	8FK 351 108-961	16.53
AT 720T45 T	F3BE3681C	03/06-	PAG 46	200	Denso 10PA17C	9948 8569 +	8FK 351 108-961	16.53
AD 720T48 T	F3BE0681E	06/05-	PAG 46	200	Denso 10PA17C	9948 8569 +	8FK 351 108-961	16.53
AT 720T48 T	F3BE0681E	06/05-	PAG 46	200	Denso 10PA17C	9948 8569 +	8FK 351 108-961	16.53
AD 720T50 T	F3BE3681B	03/06-	PAG 46	200	Denso 10PA17C	9948 8569 +	8FK 351 108-961	16.53
AT 720T50 T	F3BE3681B	03/06-	PAG 46	200	Denso 10PA17C	9948 8569 +	8FK 351 108-961	16.53

JCB

155		01/97-						
		01/97 -	PAG 100	210	Sanden SD508, ! OE Nr. ->	47616700	8FK 351 117-011	16.54
185		01/97-						
			PAG 100	210	Sanden SD508, ! OE Nr. ->	47616700	8FK 351 117-011	16.54

MAN

F 2000		01/94-						
19.233 FCNG	E 2866 DF 01	09/96-	PAG 46	135	Sanden SD7H15		8FK 351 126-201	16.55
19.273 F /FA /FAK /FK /FL /FLL /FLS /FS	D 2865 LF22	01/94-12/95	PAG 46	135	Sanden SD7H15		8FK 351 126-201	16.55
19.293 FAC /FAK /FAS /FC /FK /FLC /FLK /FLLC /FLLS /FLS /FS	D 2865 LF20, D 2865 LF24	01/94-	PAG 46	135	Sanden SD7H15		8FK 351 126-201	16.55
19.314 FAS /FC /FK /FLC /FLK /FLLC /FLLS /FLS /FS	D 2866 LF34	06/98-	PAG 46	135	Sanden SD7H15		8FK 351 126-201	16.55
19.323 FAC /FAK /FAS /FC /FK /FLC /FLK /FLLC /FLLS /FLS /FS	D 2865 LF23	01/94-12/95	PAG 46	135	Sanden SD7H15		8FK 351 126-201	16.55
19.343 FAC /FAK /FAS /FC /FK /FLC /FLK /FLLC /FLLS /FLS /FS	D 2865 LF21	01/94-	PAG 46	135	Sanden SD7H15		8FK 351 126-201	16.55
19.364 FAC /FAK /FAS /FC /FK /FLC /FLK /FLLC /FLLS /FLS /FS	D 2866 LF35	06/98-	PAG 46	135	Sanden SD7H15		8FK 351 126-201	16.55
19.373 FAC /FAK /FAS /FC /FK /FLC /FLK /FLLC /FLLS /FLS /FS	D 2866 LF21	01/94-12/95	PAG 46	135	Sanden SD7H15		8FK 351 126-201	16.55
19.403 FAC /FAK /FAS /FC /FK /FLC /FLK /FLLC /FLLS /FLS /FS	D 2866 LF20	01/94-	PAG 46	135	Sanden SD7H15		8FK 351 126-201	16.55
19.414 FAC /FAK /FAS /FC /FK /FLC /FLK /FLLC /FLLS /FLS /FS	D 2866 LF31	06/98-	PAG 46	135	Sanden SD7H15		8FK 351 126-201	16.55



MAN

F 2000		01/94-							
19.423 FAC /FAK /FAS /FC /FK / FLC /FLK /FLLC /FLLS /FLS /FS	D 2866 LF22	01/94-12/95	PAG 46	135	Sanden SD7H15			8FK 351 126-201	16.55
19.463 FAC /FAK /FAS /FC /FK / FLC /FLK /FLLC /FLLS /FLS /FS	D 2876 LF 02	01/94-	PAG 46	150	Sanden SD7H15	51 77970 7014 +		8FK 351 119-361	16.54
			PAG 46	135	Sanden SD7H15			8FK 351 126-201	16.55
19.464 FAK /FAS /FC /FK /FLC / FLK /FLLC /FLLS /FLS /FS	D 2876 LF 06	06/98-	PAG 46	150	Sanden SD7H15	51 77970 7014 +		8FK 351 119-361	16.54
			PAG 46	135	Sanden SD7H15			8FK 351 126-201	16.55
19.603 FLS	D 2840 LF20	04/96-	PAG 46	135	Sanden SD7H15			8FK 351 126-201	16.55
23.293 FNLLC	D 2865 LF20, D 2865 LF24	01/94-	PAG 46	135	Sanden SD7H15			8FK 351 126-201	16.55
23.343 FNLLC	D 2865 LF21	01/94-	PAG 46	135	Sanden SD7H15			8FK 351 126-201	16.55
23.403 FNLLC	D 2866 LF20	01/94-	PAG 46	135	Sanden SD7H15			8FK 351 126-201	16.55
23.463 FNLLC	D 2876 LF 02	01/94-	PAG 46	150	Sanden SD7H15	51 77970 7014 +		8FK 351 119-361	16.54
			PAG 46	135	Sanden SD7H15			8FK 351 126-201	16.55
24.273 FNLLC	D 2865 LF22	01/94-12/95	PAG 46	135	Sanden SD7H15			8FK 351 126-201	16.55
24.293 FNLLC	D 2865 LF24	01/94-	PAG 46	135	Sanden SD7H15			8FK 351 126-201	16.55
24.323 FNLLC	D 2865 LF23	01/94-12/95	PAG 46	135	Sanden SD7H15			8FK 351 126-201	16.55
24.343 FNLLC	D 2865 LF21	01/94-	PAG 46	135	Sanden SD7H15			8FK 351 126-201	16.55
24.373 FNLLC	D 2866 LF21	01/94-12/95	PAG 46	135	Sanden SD7H15			8FK 351 126-201	16.55
24.403 FNLLC	D 2866 LF20	01/94-	PAG 46	135	Sanden SD7H15			8FK 351 126-201	16.55
24.423 FNLLC	D 2866 LF22	01/94-12/95	PAG 46	135	Sanden SD7H15			8FK 351 126-201	16.55
24.463 FNLLC	D 2876 LF 02	01/94-	PAG 46	150	Sanden SD7H15	51 77970 7014 +		8FK 351 119-361	16.54
			PAG 46	135	Sanden SD7H15			8FK 351 126-201	16.55
26.233 FVLCNG	E 2866 DF 01	09/96-	PAG 46	135	Sanden SD7H15			8FK 351 126-201	16.55
26.273 DFC /DFK /DFLC /DFLK / DFLS /DFS /FNLC /FNLLC /FNLS / FVLC /FVLS	D 2865 LF22	01/94-12/95	PAG 46	135	Sanden SD7H15			8FK 351 126-201	16.55
26.293 DFC /DFK /DFLC /DFLK / DFLS /DFS /FNLC /FNLLC /FNLS / FVLC /FVLS	D 2865 LF20, D 2865 LF24	01/94-	PAG 46	135	Sanden SD7H15			8FK 351 126-201	16.55
26.323 DFC /DFK /DFLC /DFLK / DFLS /DFS /FNLC /FNLLC /FNLS / FVLC /FVLS	D 2865 LF23	01/94-12/95	PAG 46	135	Sanden SD7H15			8FK 351 126-201	16.55
26.343 DFC /DFK /DFLC /DFLK / DFLS /DFS /FNLC /FNLLC /FNLS / FVLC /FVLS	D 2865 LF21	01/94-	PAG 46	135	Sanden SD7H15			8FK 351 126-201	16.55
26.373 DFC /DFK /DFLC /DFLK / DFLS /DFS /FNLC /FNLLC /FNLS / FVLC /FVLS	D 2866 LF21	01/94-12/95	PAG 46	135	Sanden SD7H15			8FK 351 126-201	16.55
26.403 DFC /DFK /DFLC /DFLK / DFLS /DFS /FNLC /FNLLC /FNLS / FVLC /FVLS	D 2866 LF20	01/94-	PAG 46	135	Sanden SD7H15			8FK 351 126-201	16.55
26.423 DFC /DFK /DFLC /DFLK / DFLS /DFS /FNLC /FNLLC /FNLS / FVLC /FVLS	D 2866 LF22	01/94-12/95	PAG 46	135	Sanden SD7H15			8FK 351 126-201	16.55
26.463 DFC /DFK /DFLC /DFLK / DFLS /DFS /FNLC /FNLLC /FNLS / FVLC /FVLS	D 2876 LF 02	01/94-	PAG 46	150	Sanden SD7H15	51 77970 7014 +		8FK 351 119-361	16.54
			PAG 46	135	Sanden SD7H15			8FK 351 126-201	16.55
26.603 DFC /DFK /DFLC /DFLK / DFLS /DFS	D 2840 LF20	06/96-	PAG 46	135	Sanden SD7H15			8FK 351 126-201	16.55
27.273 DFAC /DFAK /DFAS /DFC / DFK /DFS	D 2865 LF22	01/94-12/95	PAG 46	135	Sanden SD7H15			8FK 351 126-201	16.55
27.293 DFAC /DFAK /DFAS /DFC / DFK /DFS	D 2865 LF20, D 2865 LF24	01/94-	PAG 46	135	Sanden SD7H15			8FK 351 126-201	16.55
27.323 DFAC /DFAK /DFAS /DFC / DFK /DFS	D 2865 LF23	01/94-12/95	PAG 46	135	Sanden SD7H15			8FK 351 126-201	16.55
27.343 DFAC /DFAK /DFAS /DFC / DFK /DFS	D 2865 LF21	01/94-	PAG 46	135	Sanden SD7H15			8FK 351 126-201	16.55
27.373 DFAC /DFAK /DFAS /DFC / DFK /DFS	D 2866 LF21	01/94-12/95	PAG 46	135	Sanden SD7H15			8FK 351 126-201	16.55
27.403 DFAC /DFAK /DFAS /DFC / DFK /DFS	D 2866 LF20	01/94-	PAG 46	135	Sanden SD7H15			8FK 351 126-201	16.55
27.423 DFAC /DFAK /DFAS /DFC / DFK /DFS	D 2866 LF22	01/94-12/95	PAG 46	135	Sanden SD7H15			8FK 351 126-201	16.55
27.463 DFAC /DFAK /DFAS /DFC / DFK /DFS	D 2876 LF 02	01/94-	PAG 46	150	Sanden SD7H15	51 77970 7014 +		8FK 351 119-361	16.54
			PAG 46	135	Sanden SD7H15			8FK 351 126-201	16.55
27.603 DFAS /DFS	D 2840 LF20	01/96-	PAG 46	135	Sanden SD7H15			8FK 351 126-201	16.55
32.293 VFC	D 2865 LF24	08/95-	PAG 46	135	Sanden SD7H15			8FK 351 126-201	16.55
32.343 VFC /VFK	D 2865 LF21	08/95-	PAG 46	135	Sanden SD7H15			8FK 351 126-201	16.55
32.403 VFC /VFK	D 2866 LF20	08/95-	PAG 46	135	Sanden SD7H15			8FK 351 126-201	16.55
32.463 VFC /VFK	D 2876 LF 02	08/95-	PAG 46	150	Sanden SD7H15	51 77970 7014 +		8FK 351 119-361	16.54
			PAG 46	135	Sanden SD7H15			8FK 351 126-201	16.55
33.323 DFAC /DFAK /DFAS /DFC / DFK /DFS	D 2865 LF23	01/94-12/95	PAG 46	135	Sanden SD7H15			8FK 351 126-201	16.55
33.343 DFAC /DFAK /DFAS /DFC / DFK /DFS	D 2865 LF21	01/94-	PAG 46	135	Sanden SD7H15			8FK 351 126-201	16.55
33.373 DFAC /DFAK /DFAS /DFC / DFK /DFS	D 2866 LF21	01/94-12/95	PAG 46	135	Sanden SD7H15			8FK 351 126-201	16.55



MAN

F 2000		01/94-							
33.403 DFAC /DFAK /DFAS /DFC / DFK /DFS	D 2866 LF20	01/94-	PAG 46	135	Sanden SD7H15			8FK 351 126-201	16.55
33.423 DFAC /DFAK /DFAS /DFC / DFK /DFS	D 2866 LF22	01/94-12/95	PAG 46	135	Sanden SD7H15			8FK 351 126-201	16.55
33.463 DFAC /DFAK /DFAS /DFC / DFK /DFS	D 2876 LF 02	01/94-	PAG 46	150	Sanden SD7H15	51 77970 7014 +		8FK 351 119-361	16.54
			PAG 46	135	Sanden SD7H15			8FK 351 126-201	16.55
33.603 DFAC /DFAS /DFC /DFS	D 2840 LF20	06/96-	PAG 46	135	Sanden SD7H15			8FK 351 126-201	16.55
35.343 VFC /VFK	D 2865 LF21	08/95-	PAG 46	135	Sanden SD7H15			8FK 351 126-201	16.55
35.403 VFC /VFK	D 2866 LF20	08/95-	PAG 46	135	Sanden SD7H15			8FK 351 126-201	16.55
35.463 VFC /VFK	D 2876 LF 02	08/95-	PAG 46	150	Sanden SD7H15	51 77970 7014 +		8FK 351 119-361	16.54
			PAG 46	135	Sanden SD7H15			8FK 351 126-201	16.55
41.343 VFC /VFK	D 2865 LF21	08/95-	PAG 46	135	Sanden SD7H15			8FK 351 126-201	16.55
41.403 VFC /VFK	D 2866 LF20	08/95-	PAG 46	135	Sanden SD7H15			8FK 351 126-201	16.55
41.463 VFC /VFK	D 2876 LF 02	08/95-	PAG 46	150	Sanden SD7H15	51 77970 7014 +		8FK 351 119-361	16.54
			PAG 46	135	Sanden SD7H15			8FK 351 126-201	16.55
L 2000		10/93-							
8.145 LC /LK (LE140C) / LLC (LE140C) /LLS (LE140C)	D 0834 LFL 02	09/00-	PAG 46	150	Sanden SD7H15	51 77970 7014 +		8FK 351 119-361	16.54
8.185 LAEC (LE180C) / LAEK (LE180C) /LC /LK (LE180C) / LLC (LE180C) /LLS (LE180C)	D 0834 LFL 03	09/00-	PAG 46	150	Sanden SD7H15	51 77970 7014 +		8FK 351 119-361	16.54
8.220 FOC /FOCL	D 0826 LFL03	04/95-	PAG 46	150	Sanden SD7H15	51 77970 7014 +		8FK 351 119-361	16.54
8.223 LC /LK /LLC /LLS	D 0826 LFL02, D 0826 LFL06	10/93-06/96	PAG 46	150	Sanden SD7H15	51 77970 7014 +		8FK 351 119-361	16.54
8.223 LAEC	D 0826 LFL06	01/95-06/96	PAG 46	150	Sanden SD7H15	51 77970 7014 +		8FK 351 119-361	16.54
8.224 LC /LK /LLC /LLS	D 0826 LFL03	05/94-	PAG 46	150	Sanden SD7H15	51 77970 7014 +		8FK 351 119-361	16.54
8.224 LAEC /LAEK	D 0826 LFL03	01/95-	PAG 46	150	Sanden SD7H15	51 77970 7014 +		8FK 351 119-361	16.54
8.225 LC /LLC (LE220C)	D 0826 LFL10, D 0836 LFL 02	09/00-	PAG 46	150	Sanden SD7H15	51 77970 7014 +		8FK 351 119-361	16.54
8.225 LAEC (LE220C) / LAEK (LE220C) /LK (LE220C) / LLS (LE220C)	D 0836 LFL 02	09/00-	PAG 46	150	Sanden SD7H15	51 77970 7014 +		8FK 351 119-361	16.54
9.145 LC /LK (LE140C) / LLC (LE140C) /LLS (LE140C)	D 0834 LFL 02	09/00-	PAG 46	150	Sanden SD7H15	51 77970 7014 +		8FK 351 119-361	16.54
9.185 LC /LK (LE180C) / LLC (LE180C) /LLS (LE 180C)	D 0834 LFL 03	09/00-	PAG 46	150	Sanden SD7H15	51 77970 7014 +		8FK 351 119-361	16.54
9.223 LC /LK /LLC /LLS	D 0826 LFL02, D 0826 LFL06	10/93-06/96	PAG 46	150	Sanden SD7H15	51 77970 7014 +		8FK 351 119-361	16.54
9.224 LC /LK /LLC /LLS	D 0826 LFL03	05/94-	PAG 46	150	Sanden SD7H15	51 77970 7014 +		8FK 351 119-361	16.54
9.225 LC /LK (LE220C) / LLC (LE220C) /LLS (LE220C)	D 0836 LFL 02	09/00-	PAG 46	150	Sanden SD7H15	51 77970 7014 +		8FK 351 119-361	16.54
10.145 LC /LK (LE140C) / LLC (LE140C) /LLS (LE140C)	D 0834 LFL 02	09/00-	PAG 46	150	Sanden SD7H15	51 77970 7014 +		8FK 351 119-361	16.54
10.185 LAEC (LE180C) / LAEK (LE180C) /LC /LK (LE180C) / LLC (LE180C) /LLS (LE180C)	D 0834 LFL 03	09/00-	PAG 46	150	Sanden SD7H15	51 77970 7014 +		8FK 351 119-361	16.54
10.220 FOC /FOCL	D 0826 LFL03	02/95-	PAG 46	150	Sanden SD7H15	51 77970 7014 +		8FK 351 119-361	16.54
10.223 LC /LK /LLC /LLS	D 0826 LFL02, D 0826 LFL06	10/93-06/96	PAG 46	150	Sanden SD7H15	51 77970 7014 +		8FK 351 119-361	16.54
10.223 LAEC	D 0826 LFL06	01/95-06/96	PAG 46	150	Sanden SD7H15	51 77970 7014 +		8FK 351 119-361	16.54
10.224 LC /LK /LLC /LLS	D 0826 LFL03	05/94-	PAG 46	150	Sanden SD7H15	51 77970 7014 +		8FK 351 119-361	16.54
10.224 LAEC /LAEK	D 0826 LFL03	01/95-	PAG 46	150	Sanden SD7H15	51 77970 7014 +		8FK 351 119-361	16.54
10.225 LAEC (LE220C) / LAEK (LE220C) /LC /LK (LE220C) / LLC (LE220C) /LLS (LE220C)	D 0836 LFL 02	09/00-	PAG 46	150	Sanden SD7H15	51 77970 7014 +		8FK 351 119-361	16.54
12.185 LC, LLC (LE180C)	D 0834 LFL 03	09/99-	PAG 46	150	Sanden SD7H15	51 77970 7014 +		8FK 351 119-361	16.54
12.225 LC, LLC (LE220C)	D 0836 LFL 02	09/99-	PAG 46	150	Sanden SD7H15	51 77970 7014 +		8FK 351 119-361	16.54
M 2000 L		09/99-							
12.224 LC /LK /LLC	D 0826 LFL03, D 0826 LFL10	08/95-	PAG 46	150	Sanden SD7H15	51 77970 7014 +		8FK 351 119-361	16.54
14.224 LAC /LAK /LC /LK /LLC / LLLC	D 0826 LFL03, D 0826 LFL10	08/95-	PAG 46	150	Sanden SD7H15	51 77970 7014 +		8FK 351 119-361	16.54
14.225 LAC (LE220B) / LAK (LE220B) /LC /LK (LE220B) / LLC /LLLC (LE220B)	D 0836 LFL 02	09/00-	PAG 46	150	Sanden SD7H15	51 77970 7014 +		8FK 351 119-361	16.54
14.255 LC, LLC, LLLC (LE250B)	D 0836 LFL 05	09/00-	PAG 46	150	Sanden SD7H15	51 77970 7014 +		8FK 351 119-361	16.54
14.264 LAC /LAK /LC /LK /LLC / LLLC	D 0826 LFL09	08/95-	PAG 46	150	Sanden SD7H15	51 77970 7014 +		8FK 351 119-361	16.54
14.285 LC, LLC, LLLC (LE280B)	D 0836 LFL 03	09/00-	PAG 46	150	Sanden SD7H15	51 77970 7014 +		8FK 351 119-361	16.54
15.224 LC /LK /LLC /LLLC	D 0826 LFL03, D 0826 LFL10	08/95-	PAG 46	150	Sanden SD7H15	51 77970 7014 +		8FK 351 119-361	16.54
15.225 LC, LLC, LLLC (LE220B) / LK (LE220B)	D 0836 LFL 02	09/99-	PAG 46	150	Sanden SD7H15	51 77970 7014 +		8FK 351 119-361	16.54
15.255 LC, LLC, LLLC (LE250B) / LK (LE250B)	D 0836 LFL 05	09/99-	PAG 46	150	Sanden SD7H15	51 77970 7014 +		8FK 351 119-361	16.54
15.264 LC /LK /LLC /LLLC	D 0826 LFL09	08/95-	PAG 46	150	Sanden SD7H15	51 77970 7014 +		8FK 351 119-361	16.54



MAN								
M 2000 L			09/99-					
15.285 LC, LLC, LLLC (LE280B) / LK (LE280B)	D 0836 LFL 03	09/99-	PAG 46	150	Sanden SD7H15	51 77970 7014 +	8FK 351 119-361	16.54
18.224 LAC /LAK /LC /LK /LLC /LLK /LLLC	D 0826 LFL03, D 0826 LFL10	08/95-	PAG 46	150	Sanden SD7H15	51 77970 7014 +	8FK 351 119-361	16.54
18.255 LC, LLC, LLLC (LE250B)	D 0836 LFL 05	09/99-	PAG 46	150	Sanden SD7H15	51 77970 7014 +	8FK 351 119-361	16.54
18.264 LAC /LAK /LC /LK /LLC /LLK /LLLC	D 0826 LFL09	08/95-	PAG 46	150	Sanden SD7H15	51 77970 7014 +	8FK 351 119-361	16.54
18.285 LAC (LE280B) / LAK (LE280B) / LC, LLC, LLLC (LE280B)	D 0836 LFL 03	09/99-	PAG 46	150	Sanden SD7H15	51 77970 7014 +	8FK 351 119-361	16.54
M 2000 M			08/95-12/05					
14.285 MLC, MLLC (ME280C)	D 0836 LFL 03	09/99-12/05	PAG 46	150	Sanden SD7H15	51 77970 7014 +	8FK 351 119-361	16.54
TGA			03/00-					
18.310	D 2066 LF 04, D 2066 LF 14, D 2066 LF 35	05/04-	PAG 46	150	Sanden SD7H15	81 61906 6012	8FK 351 135-141	16.57
18.310 FAC /FAK, FAK-L /FAS	D 2866 LF26	09/02-	PAG 46	150	Sanden SD7H15	51 77970 7014 +	8FK 351 119-361	16.54
			PAG 46	150	Sanden SD7H15	81 61906 6012	8FK 351 135-141	16.57
18.310 FC, FLC, FLLC, FLLC/ N, FLLW /FLS, FLLS, FLLS/ N, FLS-TS	D 2866 LF36, D 2866 LF26	04/00-	PAG 46	150	Sanden SD7H15	51 77970 7014 +	8FK 351 119-361	16.54
			PAG 46	150	Sanden SD7H15	81 61906 6012	8FK 351 135-141	16.57
18.310 FK, FLK, FK-L	D 2866 LF36, D 2866 LF26	12/00-	PAG 46	150	Sanden SD7H15	51 77970 7014 +	8FK 351 119-361	16.54
			PAG 46	150	Sanden SD7H15	81 61906 6012	8FK 351 135-141	16.57
18.320 FK, FK-L, FLK, FLK/M	D 2066 LF 04, D 2066 LF 14, D 2066 LF 35	05/04-	PAG 46	150	Sanden SD7H15	81 61906 6012	8FK 351 135-141	16.57
18.320 FAC, FHLC / FAK, FAK-L, FALK, FALK-L, FHLK, FHLK/M /FAS, FHLS, FHLS/M / FC, FLC, FLLC, FLLC/ N, FLLW, FLLW/N /FLS, FLLS	D 2066 LF 04, D 2066 LF 13, D 2066 LF 35	05/04-	PAG 46	150	Sanden SD7H15	81 61906 6012	8FK 351 135-141	16.57
18.350	D 2066 LF 03, D 2066 LF 13, D 2066 LF 33	05/04-	PAG 46	150	Sanden SD7H15	81 61906 6012	8FK 351 135-141	16.57
18.350 FLS, FLS/N, FLS/ M, FLS-TS, FLLS, FLLS/ N	D 2066 LF 03	05/04-	PAG 46	150	Sanden SD7H15	81 61906 6012	8FK 351 135-141	16.57
18.360 FAC / FAK, FALK, FAK-L, FALK-L / FAS, FALS	D 2866 LF27	09/02-	PAG 46	150	Sanden SD7H15	51 77970 7014 +	8FK 351 119-361	16.54
			PAG 46	150	Sanden SD7H15	81 61906 6012	8FK 351 135-141	16.57
18.360 FAC, FHLC / FAK, FAK-L, FALK, FALK-L, FHLK, FHLK/M /FAS, FALS, FHLS, FHLS/ M	D 2066 LF 03, D 2066 LF 13, D 2066 LF 33	05/04-	PAG 46	150	Sanden SD7H15	81 61906 6012	8FK 351 135-141	16.57
18.360 FC, FLC, FLLC, FLLC/ N, FLLW /FLS, FLLS, FLLS/ N, FLS-TS, FLRS	D 2866 LF37, D 2866 LF27	04/00-	PAG 46	150	Sanden SD7H15	51 77970 7014 +	8FK 351 119-361	16.54
			PAG 46	150	Sanden SD7H15	81 61906 6012	8FK 351 135-141	16.57
18.360 FC, FLC, FLLC, FLLC/ N, FLLW, FLLW/N / FK, FK-L, FLK, FLK/M,	D 2066 LF 03, D 2066 LF 33	05/04-	PAG 46	150	Sanden SD7H15	81 61906 6012	8FK 351 135-141	16.57
18.360 FK, FLK, FK-L	D 2866 LF37, D 2866 LF27	12/00-	PAG 46	150	Sanden SD7H15	51 77970 7014 +	8FK 351 119-361	16.54
			PAG 46	150	Sanden SD7H15	81 61906 6012	8FK 351 135-141	16.57
18.390	D 2066 LF 02, D 2066 LF 12, D 2066 LF 32	05/04-	PAG 46	150	Sanden SD7H15	81 61906 6012	8FK 351 135-141	16.57
18.390 FLS, FLS-TS, FLS/ M, FLLS, FLLS/N, FLLS/M	D 2066 LF 02	05/04-	PAG 46	150	Sanden SD7H15	81 61906 6012	8FK 351 135-141	16.57
18.400 FAC, FHLC /FAK, FAK-L, FALK, FALK-L, FHLK, FHLK/M /FAS, FALS, FHLS, FHLS/M /FC, FLC, FLLC, FLLC/N, FLLW, FLLW/N	D 2066 LF 02, D 2066 LF 12, D 2066 LF 32	05/04-	PAG 46	150	Sanden SD7H15	81 61906 6012	8FK 351 135-141	16.57
18.400 FK, FK-L, FLK, FLK/M	D 2066 LF 02, D 2066 LF 32	05/04-	PAG 46	150	Sanden SD7H15	81 61906 6012	8FK 351 135-141	16.57
18.410 FAC /FAK, FAK-L /FAS	D 2866 LF28	09/02-	PAG 46	150	Sanden SD7H15	51 77970 7014 +	8FK 351 119-361	16.54
			PAG 46	150	Sanden SD7H15	81 61906 6012	8FK 351 135-141	16.57
18.410 FC, FLC, FLLC, FLLC/ N, FLLW	D 2866 LF28, D 2866 LF32	04/00-	PAG 46	150	Sanden SD7H15	51 77970 7014 +	8FK 351 119-361	16.54
			PAG 46	150	Sanden SD7H15	81 61906 6012	8FK 351 135-141	16.57
18.410 FK, FK-L, FLK	D 2866 LF32, D 2866 LF28	12/00-	PAG 46	150	Sanden SD7H15	51 77970 7014 +	8FK 351 119-361	16.54
			PAG 46	150	Sanden SD7H15	81 61906 6012	8FK 351 135-141	16.57
18.410 FLS, FLLS, FLLS/ N, FLS-TS, FLRS	D 2866 LF32, D 2866 LF28	04/00-	PAG 46	150	Sanden SD7H15	51 77970 7014 +	8FK 351 119-361	16.54
			PAG 46	150	Sanden SD7H15	81 61906 6012	8FK 351 135-141	16.57
18.430	D 2066 LF 01, D 2066 LF 11, D 2066 LF 31	05/04-	PAG 46	150	Sanden SD7H15	81 61906 6012	8FK 351 135-141	16.57
18.430 FLS, FLS/ M, FLS-TS, FLLS, FLLS/ N	D 2066 LF 01	05/04-	PAG 46	150	Sanden SD7H15	81 61906 6012	8FK 351 135-141	16.57














MAN								
TGA		03/00-						
18.440 FAC, FHLC / FAK, FALK, FALK-L, FHLS, FHLS/M /FAS, FALS, FHLS, FHLS/M	D 2066 LF 01, D 2066 LF 11, D 2066 LF 31	05/04-	PAG 46	150	Sanden SD7H15	81 61906 6012	8FK 351 135-141	16.57
18.440 FC, FLC, FLLC, FLLW, FLLW/N /FK, FK-L, FLK, FLK/M	D 2066 LF 01, D 2066 LF 31	05/04-	PAG 46	150	Sanden SD7H15	81 61906 6012	8FK 351 135-141	16.57
18.460 FC, FLC, FLLC, FLLC/N, FLLW /FLS, FLLS, FLLS/N, FLS-TS, FLRS	D 2876 LF 04, D 2876 LF 07	04/00-	PAG 46	150	Sanden SD7H15	51 77970 7014 +	8FK 351 119-361	16.54
18.460 FK, FK-L, FLK	D 2876 LF 07, D 2876 LF 04	12/00-	PAG 46	150	Sanden SD7H15	51 77970 7014 +	8FK 351 119-361	16.54
18.480 FAC /FAK, FAK-L / FC, FLC, FLLC, FLLW / FK, FLK, FK-L	D 2876 LF 12	09/02-	PAG 46	150	Sanden SD7H15	51 77970 7014 +	8FK 351 119-361	16.54
18.480 FAS		09/02-	PAG 46	150	Sanden SD7H15	81 61906 6012	8FK 351 135-141	16.57
18.480 FC /FK, FK-L	D 2676 LF 01	01/06-	PAG 46	150	Sanden SD7H15	81 61906 6012	8FK 351 135-141	16.57
18.480 FHLC /FHLK, FHLK/M / FHLS, FHLS/M	D 2676 LF 01	04/06-	PAG 46	150	Sanden SD7H15	81 61906 6012	8FK 351 135-141	16.57
18.480 FLS, FLLS, FLLS/N, FLS-TS, FLRS-WW	D 2876 LF 12, D 2876 LF 25	09/02-	PAG 46	150	Sanden SD7H15	51 77970 7014 +	8FK 351 119-361	16.54
18.510 FC, FLC, FLLC, FLLC/N, FLLW	D 2876 LF 05	09/00-	PAG 46	150	Sanden SD7H15	51 77970 7014 +	8FK 351 119-361	16.54
18.510 FLS, FLLS, FLLS/N	D 2876 LF 05	04/00-	PAG 46	150	Sanden SD7H15	51 77970 7014 +	8FK 351 119-361	16.54
18.530 FC, FLC, FLLC, FLLC/N, FLLW /FLS, FLLS, FLLS/N	D 2876 LF 13	09/02-	PAG 46	150	Sanden SD7H15	51 77970 7014 +	8FK 351 119-361	16.54
19.360 FS/M-WW, FRS/M-WW	D 2866 LF37	05/04-	PAG 46	150	Sanden SD7H15	81 61906 6012	8FK 351 135-141	16.57
19.410 FS/M-WW, FRS/M-WW	D 2866 LF32	05/04-	PAG 46	150	Sanden SD7H15	81 61906 6012	8FK 351 135-141	16.57
19.480 FS/M-WW, FRS/M-WW	D 2876 LF 25	05/04-	PAG 46	150	Sanden SD7H15	81 61906 6012	8FK 351 135-141	16.57
24.350	D 2066 LF 03, D 2066 LF 13, D 2066 LF 33	05/04-	PAG 46	150	Sanden SD7H15	81 61906 6012	8FK 351 135-141	16.57
24.360 FNLLC, FNLLW/N	D 2066 LF 03, D 2066 LF 13, D 2066 LF 33	05/04-	PAG 46	150	Sanden SD7H15	81 61906 6012	8FK 351 135-141	16.57
24.360 FNLLC/N	D 2866 LF27	09/01-	PAG 46	150	Sanden SD7H15	51 77970 7014 +	8FK 351 119-361	16.54
24.360 FPLS, FPLRS	D 2066 LF 03, D 2066 LF 13, D 2066 LF 33	02/04-	PAG 46	150	Sanden SD7H15	81 61906 6012	8FK 351 135-141	16.57
24.390	D 2066 LF 02, D 2066 LF 12, D 2066 LF 32	05/04-	PAG 46	150	Sanden SD7H15	81 61906 6012	8FK 351 135-141	16.57
24.400 FNLLC/N, FNLLW/N / FPLS, FPLRS	D 2066 LF 02, D 2066 LF 12, D 2066 LF 32	05/04-	PAG 46	150	Sanden SD7H15	81 61906 6012	8FK 351 135-141	16.57
24.410 FNLLC/N	D 2866 LF28	09/01-	PAG 46	150	Sanden SD7H15	51 77970 7014 +	8FK 351 119-361	16.54
24.430	D 2066 LF 01, D 2066 LF 11, D 2066 LF 31, D 2066 LF 23	05/04-	PAG 46	150	Sanden SD7H15	81 61906 6012	8FK 351 135-141	16.57
24.440 FNLLC/N, FNLRC	D 2066 LF 01, D 2066 LF 11, D 2066 LF 31, D 2066 LF 23	05/04-	PAG 46	150	Sanden SD7H15	81 61906 6012	8FK 351 135-141	16.57
24.440 FPLS, FPLRS	D 2066 LF 01, D 2066 LF 11, D 2066 LF 31	05/04-	PAG 46	150	Sanden SD7H15	81 61906 6012	8FK 351 135-141	16.57
24.460 FNLLC/N	D 2876 LF 04	09/01-	PAG 46	150	Sanden SD7H15	51 77970 7014 +	8FK 351 119-361	16.54
24.480 FNLLC/N, FNLLW/N	D 2676 LF 01, D 2676 LF 12	01/06-	PAG 46	150	Sanden SD7H15	81 61906 6012	8FK 351 135-141	16.57
24.480 FNNLC/N	D 2876 LF 12	09/02-	PAG 46	150	Sanden SD7H15	51 77970 7014 +	8FK 351 119-361	16.54
24.480 FPLS, FPLRS	D 2676 LF 01	01/06-	PAG 46	150	Sanden SD7H15	81 61906 6012	8FK 351 135-141	16.57
24.510 FNLLC/N	D 2876 LF 05	09/01-	PAG 46	150	Sanden SD7H15	51 77970 7014 +	8FK 351 119-361	16.54
24.530 FNLLC/N	D 2876 LF 13	09/01-	PAG 46	150	Sanden SD7H15	51 77970 7014 +	8FK 351 119-361	16.54
26.280 FNLC, FNLLC, FNLLW	D 0836 LF 41	11/02-	PAG 46	150	Sanden SD7H15	81 61906 6012	8FK 351 135-141	16.57
26.310	D 2066 LF 04, D 2066 LF 14, D 2066 LF 35	05/04-	PAG 46	150	Sanden SD7H15	81 61906 6012	8FK 351 135-231	16.57
26.310 FDAC /FDAQ /FDAS	D 2866 LF26	02/02-	PAG 46	150	Sanden SD7H15	51 77970 7014 +	8FK 351 119-361	16.54
26.310 FDC, FDLK, FDLK/M / FDS, FDLK, FDLK/M	D 2866 LF26	01/01-	PAG 46	150	Sanden SD7H15	51 77970 7014 +	8FK 351 119-361	16.54
26.310 FDK, FDLK	D 2866 LF26	09/02-	PAG 46	150	Sanden SD7H15	51 77970 7014 +	8FK 351 119-361	16.54
26.310 FD-TM	D 2866 LF26	10/00-	PAG 46	150	Sanden SD7H15	51 77970 7014 +	8FK 351 119-361	16.54



MAN								
TGA	03/00-							
26.310 FNLC, FNLLC, FVLC, FNLLW	D 2866 LF36, D 2866 LF26	09/00-	PAG 46	150	Sanden SD7H15	51 77970 7014 +	8FK 351 119-361	16.54
			PAG 46	150	Sanden SD7H15	81 61906 6012	8FK 351 135-141	16.57
26.310 FPLS, FVLS, FNLS, FNLLS	D 2866 LF26	12/00-	PAG 46	150	Sanden SD7H15	51 77970 7014 +	8FK 351 119-361	16.54
			PAG 46	150	Sanden SD7H15	81 61906 6012	8FK 351 135-141	16.57
26.310 FVL-KO	D 2866 LF36, D 2866 LF26	12/00-	PAG 46	150	Sanden SD7H15	51 77970 7014 +	8FK 351 119-361	16.54
			PAG 46	150	Sanden SD7H15	81 61906 6012	8FK 351 135-141	16.57
26.320 FDC, FDRC, FDC/M, FDRC/M, FDLC, FNHLC, FVHLC / FDK, FDLK /FDS,FDS/ M, FDLS, FDRS, FDRS/M, FNHLS / FNLC, FNLLC, FNLLRC / FNLLRC / FNLS, FNLLS, FNLLRS, FNLLRS	D 2066 LF 04, D 2066 LF 14, D 2066 LF 35	05/04-	PAG 46	150	Sanden SD7H15	81 61906 6012	8FK 351 135-141	16.57
26.320 FDHC, FDHC/M /FDHK / FDHS, FDHS/M /FDH-TM /FD-TM / FVHL-KO	D 2066 LF 04, D 2066 LF 35	06/05-	PAG 46	150	Sanden SD7H15	81 61906 6012	8FK 351 135-141	16.57
26.320 FVLC /FVL-KO	D 2066 LF 04, D 2066 LF 14, D 2066 LF 35	02/04-	PAG 46	150	Sanden SD7H15	81 61906 6012	8FK 351 135-141	16.57
26.330 FNLC, FNLLC, FNLLW	D 0836 LF 44	11/02-	PAG 46	150	Sanden SD7H15	81 61906 6012	8FK 351 135-141	16.57
			PAG 46	150	Sanden SD7H15	51 77970 7015	8FK 351 135-231	16.57
26.350	D 2066 LF 03, D 2066 LF 13, D 2066 LF 33	02/04-	PAG 46	150	Sanden SD7H15	81 61906 6012	8FK 351 135-141	16.57
26.350 FDHC, FDHC/M	D 2066 LF 03	04/05-	PAG 46	150	Sanden SD7H15	81 61906 6012	8FK 351 135-141	16.57
26.360 FDAC /FADK, FDALK /FDASD	D 2866 LF27	02/02-	PAG 46	150	Sanden SD7H15	51 77970 7014 +	8FK 351 119-361	16.54
			PAG 46	150	Sanden SD7H15	81 61906 6012	8FK 351 135-141	16.57
26.360 FDC, FDLC, FDLC/M, FDLRC-WW	D 2866 LF27, D 2866 LF37	01/01-	PAG 46	150	Sanden SD7H15	51 77970 7014 +	8FK 351 119-361	16.54
			PAG 46	150	Sanden SD7H15	81 61906 6012	8FK 351 135-141	16.57
26.360 FDC, FDRC, FDC/M, FDRC/M, FDLC, FNHLC, FVHLC /FDHK / FDHS, FDHS/M /FDH-TM / FDK, FDLK /FDS, FDS/ M, FDLS, FNHLS, FPHLS, FVHLS / FNLC, FNLLC, FNLLW, FNLLRC, FNLLRC / FNLS, FNLLS, FNLLRS, FNLLRS, FPLS, FPLRS	D 2066 LF 03, D 2066 LF 13, D 2066 LF 33	05/04-	PAG 46	150	Sanden SD7H15	81 61906 6012	8FK 351 135-141	16.57
26.360 FDK, FDLK	D 2866 LF27	09/02-	PAG 46	150	Sanden SD7H15	51 77970 7014 +	8FK 351 119-361	16.54
			PAG 46	150	Sanden SD7H15	81 61906 6012	8FK 351 135-141	16.57
26.360 FDLS, FDLS/M, FDLRS, FDLRS/M, FDLRS-WW	D 2866 LF27, D 2866 LF37	09/03-	PAG 46	150	Sanden SD7H15	81 61906 6012	8FK 351 135-141	16.57
26.360 FDS, FDLS, FPLS, FNLS, FNLLS, FVLS	D 2866 LF27	12/00-	PAG 46	150	Sanden SD7H15	51 77970 7014 +	8FK 351 119-361	16.54
			PAG 46	150	Sanden SD7H15	81 61906 6012	8FK 351 135-141	16.57
26.360 FD-TM	D 2066 LF 03, D 2066 LF 13, D 2066 LF 33	02/04-	PAG 46	150	Sanden SD7H15	81 61906 6012	8FK 351 135-141	16.57
26.360 FD-TM	D 2866 LF27	01/01-	PAG 46	150	Sanden SD7H15	51 77970 7014 +	8FK 351 119-361	16.54
			PAG 46	150	Sanden SD7H15	81 61906 6012	8FK 351 135-141	16.57
26.360 FNLC, FNLLC, FNLLW, FVLC	D 2866 LF37, D 2866 LF27	09/00-	PAG 46	150	Sanden SD7H15	51 77970 7014 +	8FK 351 119-361	16.54
			PAG 46	150	Sanden SD7H15	81 61906 6012	8FK 351 135-141	16.57
26.360 FVHL-KO /FVL-KO	D 2066 LF 03, D 2066 LF 13, D 2066 LF 33	06/05-	PAG 46	150	Sanden SD7H15	81 61906 6012	8FK 351 135-141	16.57
26.360 FVL-KO	D 2866 LF37, D 2866 LF27	12/00-	PAG 46	150	Sanden SD7H15	51 77970 7014 +	8FK 351 119-361	16.54
			PAG 46	150	Sanden SD7H15	81 61906 6012	8FK 351 135-141	16.57
26.390	D 2066 LF 02, D 2066 LF 06, D 2066 LF 12, D 2066 LF 32	05/04-	PAG 46	150	Sanden SD7H15	81 61906 6012	8FK 351 135-141	16.57
26.390	D 2066 LF 02, D 2066 LF 12, D 2066 LF 32, D 2066 LF 24	05/04-	PAG 46	150	Sanden SD7H15	81 61906 6012	8FK 351 135-141	16.57
26.400 FDC, FDRC, FDC/M, FDRC/M, FDLC, FNHLC, FVHLC / FDS, FDS/ M, FDLS, FNHLS, FPHLS, FVHLS	D 2066 LF 02, D 2066 LF 06, D 2066 LF 12, D 2066 LF 32	05/04-	PAG 46	150	Sanden SD7H15	81 61906 6012	8FK 351 135-141	16.57
26.400 FDK, FDLK /FD-TM / FNLS, FNLLS, FNLLRS, FNLLRS, FPLS	D 2066 LF 02, D 2066 LF 12, D 2066 LF 32	05/04-	PAG 46	150	Sanden SD7H15	81 61906 6012	8FK 351 135-141	16.57
26.400 FNLC, FNLLC, FNLLW, FNLLRC, FNLLRC	D 2066 LF 02, D 2066 LF 12, D 2066 LF 32, D 2066 LF 24	05/04-	PAG 46	150	Sanden SD7H15	81 61906 6012	8FK 351 135-141	16.57
26.400 FVHL-KO	D 2066 LF 02, D 2066 LF 32	06/05-	PAG 46	150	Sanden SD7H15	81 61906 6012	8FK 351 135-141	16.57
26.400 FVL-KO	D 2066 LF 02, D 2066 LF 12, D 2066 LF 32	02/04-	PAG 46	150	Sanden SD7H15	81 61906 6012	8FK 351 135-141	16.57



MAN

TGA		03/00-							
26.410 FDAC	D 2866 LF28	02/02-	PAG 46	150	Sanden SD7H15	51 77970 7014 +	8FK 351 119-361	16.54	
			PAG 46	150	Sanden SD7H15	81 61906 6012	8FK 351 135-141	16.57	
26.410 FDAK, FDALK	D 2866 LF28	02/02-	PAG 46	150	Sanden SD7H15	81 61906 6012	8FK 351 135-141	16.57	
26.410 FDAS, FDALS	D 2866 LF28	02/02-	PAG 46	150	Sanden SD7H15	51 77970 7014 +	8FK 351 119-361	16.54	
26.410 FDC, FDLC, FDLC/M, FDLC-WW, FDRC-WW, FDLRC-WW	D 2866 LF28, D 2866 LF32	01/01-	PAG 46	150	Sanden SD7H15	51 77970 7014 +	8FK 351 119-361	16.54	
			PAG 46	150	Sanden SD7H15	81 61906 6012	8FK 351 135-141	16.57	
26.410 FDK, FDLK	D 2866 LF28	09/01-	PAG 46	150	Sanden SD7H15	51 77970 7014 +	8FK 351 119-361	16.54	
			PAG 46	150	Sanden SD7H15	81 61906 6012	8FK 351 135-141	16.57	
26.410 FDS, FDLS, FDLS/M, FDLS-WW, FDRS-WW, FDLRS-WW	D 2866 LF28, D 2866 LF32	06/01-	PAG 46	150	Sanden SD7H15	51 77970 7014 +	8FK 351 119-361	16.54	
			PAG 46	150	Sanden SD7H15	81 61906 6012	8FK 351 135-141	16.57	
26.410 FD-TM	D 2866 LF28	01/01-	PAG 46	150	Sanden SD7H15	51 77970 7014 +	8FK 351 119-361	16.54	
			PAG 46	150	Sanden SD7H15	81 61906 6012	8FK 351 135-141	16.57	
26.410 FNLC, FNLLC, FNLLW, FVLC	D 2866 LF32, D 2866 LF28	04/00-	PAG 46	150	Sanden SD7H15	51 77970 7014 +	8FK 351 119-361	16.54	
			PAG 46	150	Sanden SD7H15	81 61906 6012	8FK 351 135-141	16.57	
26.410 FPLS, FVLS, FNLS, FNLLS	D 2866 LF28	12/00-	PAG 46	150	Sanden SD7H15	51 77970 7014 +	8FK 351 119-361	16.54	
			PAG 46	150	Sanden SD7H15	81 61906 6012	8FK 351 135-141	16.57	
26.410 FVL-KO	D 2866 LF32, D 2866 LF28	12/00-	PAG 46	150	Sanden SD7H15	51 77970 7014 +	8FK 351 119-361	16.54	
			PAG 46	150	Sanden SD7H15	81 61906 6012	8FK 351 135-141	16.57	
26.430	D 2066 LF 01, D 2066 LF 11, D 2066 LF 31	06/05-	PAG 46	150	Sanden SD7H15	81 61906 6012	8FK 351 135-141	16.57	
26.440 FDC, FDRC, FDC/M, FDLC, FDLRC, FDLC/M, FNHLC /FDK, FDLK /FD-TM	D 2066 LF 01, D 2066 LF 11, D 2066 LF 31	05/04-	PAG 46	150	Sanden SD7H15	81 61906 6012	8FK 351 135-141	16.57	
26.440 FDS, FDS/M, FDRS, FDRS/M, FNHLS, FPHLS, FVHLS	D 2066 LF 01, D 2066 LF 11, D 2066 LF 31	02/04-	PAG 46	150	Sanden SD7H15	81 61906 6012	8FK 351 135-141	16.57	
26.440 FVLH-KO	D 2066 LF 01, D 2066 LF 11, D 2066 LF 31	06/05-	PAG 46	150	Sanden SD7H15	81 61906 6012	8FK 351 135-141	16.57	
26.440, FNLC, FNLLC, FNLLW, FNLRC, FNLLRC	D 2066 LF 01, D 2066 LF 11, D 2066 LF 31, D 2066 LF 23	05/04-	PAG 46	150	Sanden SD7H15	81 61906 6012	8FK 351 135-141	16.57	
26.440, FNLS, FNLLS, FNLRS, FNLLRS, FPLS	D 2066 LF 01, D 2066 LF 11, D 2066 LF 31	05/04-	PAG 46	150	Sanden SD7H15	81 61906 6012	8FK 351 135-141	16.57	
26.460 FDC, FDLC, FDLC/M, FDLC-WW, FDRC-WW, FDLRC-WW	D 2876 LF 04, D 2876 LF 07	01/01-	PAG 46	150	Sanden SD7H15	51 77970 7014 +	8FK 351 119-361	16.54	
26.460 FDK, FDLK	D 2876 LF 04	01/01-	PAG 46	150	Sanden SD7H15	51 77970 7014 +	8FK 351 119-361	16.54	
26.460 FDS, FDLS, FDLS/M, FDLS-WW, FDRS-WW, FDLRS-WW	D 2876 LF 07	06/01-	PAG 46	150	Sanden SD7H15	51 77970 7014 +	8FK 351 119-361	16.54	
26.460 FD-TM	D 2876 LF 07	01/01-	PAG 46	150	Sanden SD7H15	51 77970 7014 +	8FK 351 119-361	16.54	
26.460 FNLC, FNLLC, FNLLW	D 2876 LF 07, D 2876 LF 04	04/00-	PAG 46	150	Sanden SD7H15	51 77970 7014 +	8FK 351 119-361	16.54	
26.460 FPLS, FVLS, FNLS, FNLLS	D 2876 LF 04	12/00-	PAG 46	150	Sanden SD7H15	51 77970 7014 +	8FK 351 119-361	16.54	
26.460 FVLC	D 2876 LF 07, D 2876 LF 04	02/01-	PAG 46	150	Sanden SD7H15	51 77970 7014 +	8FK 351 119-361	16.54	
26.460 FVL-KO	D 2876 LF 07, D 2876 LF 04	12/00-	PAG 46	150	Sanden SD7H15	51 77970 7014 +	8FK 351 119-361	16.54	
26.480 FDAC, FDALC / FDAK, FDALK /FDAS, FDALS / FDK, FDLK / FNLC, FNLLC, FVLC, FVLLW / FNLS, FNLLS, FPLS, FVLS / FVL-KO	D 2876 LF 12	09/02-	PAG 46	150	Sanden SD7H15	51 77970 7014 +	8FK 351 119-361	16.54	
			PAG 46	150	Sanden SD7H15	81 61906 6012	8FK 351 135-141	16.57	
26.480 FDC, FDC/M, FDLC, FNHLC, FVHLC, FDLRC-WW	D 2676 LF 01, D 2676 LF 02	02/06-	PAG 46	150	Sanden SD7H15	81 61906 6012	8FK 351 135-141	16.57	
26.480 FDC, FDLC, FDLC/M, FDLRC-WW /FDS, FDLS, FDLS/M, FDLRS-WW /FD-TM	D 2876 LF 12, D 2876 LF 25	09/02-	PAG 46	150	Sanden SD7H15	51 77970 7014 +	8FK 351 119-361	16.54	
			PAG 46	150	Sanden SD7H15	81 61906 6012	8FK 351 135-141	16.57	
26.480 FDK, FDLK /FD-TM / FVHL-KO	D 2676 LF 01	02/06-	PAG 46	150	Sanden SD7H15	81 61906 6012	8FK 351 135-141	16.57	
26.480 FDS, FDLS, FDLRS, FNHLS, FPHLS, FVHLS	D 2676 LF 01, D 2676 LF 02, D 2676 LF 03	02/06-	PAG 46	150	Sanden SD7H15	81 61906 6012	8FK 351 135-141	16.57	
26.480 FNLC, FNLRC-WW / FNLS, FNLRS, FPLS	D 2676 LF 01, D 2676 LF 02, D 2676 LF 12	02/06-	PAG 46	150	Sanden SD7H15	81 61906 6012	8FK 351 135-141	16.57	
26.510 FDC, FDC/M, FDLC, FDLC/M /FDS, FDLS, FDLS/M	D 2876 LF 05	01/01-	PAG 46	150	Sanden SD7H15	51 77970 7014 +	8FK 351 119-361	16.54	
26.510 FNLC, FNLLC, FNLLW, FVLC /FNLS, FNLLS, FPLS, FLS	D 2876 LF 05	12/00-	PAG 46	150	Sanden SD7H15	51 77970 7014 +	8FK 351 119-361	16.54	



MAN								
TGA		03/00-						
26.530 FDC, FDL, FDC/M / FDS, FDLS, FDLS/M	D 2876 LF 13	01/01-	PAG 46	150	Sanden SD7H15	51 77970 7014 +	8FK 351 119-361	16.54
			PAG 46	150	Sanden SD7H15	81 61906 6012	8FK 351 135-141	16.57
26.530 FDK, FDLK / FNLC, FNLLC, FNLLW, FVLC / FNLS, FNLLS, FVLS, FPLS	D 2876 LF 13	09/02-	PAG 46	150	Sanden SD7H15	51 77970 7014 +	8FK 351 119-361	16.54
			PAG 46	150	Sanden SD7H15	81 61906 6012	8FK 351 135-141	16.57
28.310 FNLC /FNLS	D 2866 LF26	09/02-	PAG 46	150	Sanden SD7H15	51 77970 7014 +	8FK 351 119-361	16.54
			PAG 46	150	Sanden SD7H15	81 61906 6012	8FK 351 135-141	16.57
28.360 FNLC /FNLS	D 2866 LF27	09/02-	PAG 46	150	Sanden SD7H15	51 77970 7014 +	8FK 351 119-361	16.54
			PAG 46	150	Sanden SD7H15	81 61906 6012	8FK 351 135-141	16.57
28.410 FNLC, FNLLC /FNLS	D 2866 LF28	09/02-	PAG 46	150	Sanden SD7H15	51 77970 7014 +	8FK 351 119-361	16.54
			PAG 46	150	Sanden SD7H15	81 61906 6012	8FK 351 135-141	16.57
28.460 FNLC /FNLS	D 2876 LF 04	09/02-	PAG 46	150	Sanden SD7H15	51 77970 7014 +	8FK 351 119-361	16.54
28.480 FNLC /FNLS	D 2876 LF 12	09/02-	PAG 46	150	Sanden SD7H15	51 77970 7014 +	8FK 351 119-361	16.54
			PAG 46	150	Sanden SD7H15	81 61906 6012	8FK 351 135-141	16.57
28.510 FNLC /FNLS	D 2876 LF 05	09/02-	PAG 46	150	Sanden SD7H15	51 77970 7014 +	8FK 351 119-361	16.54
28.530 FNLC /FNLS	D 2876 LF 13	09/02-	PAG 46	150	Sanden SD7H15	51 77970 7014 +	8FK 351 119-361	16.54
			PAG 46	150	Sanden SD7H15	81 61906 6012	8FK 351 135-141	16.57
32.310 FFD, FFDLC, FFDLRC / FFDK, FFDLK /FFD-TM	D 2866 LF26	01/02-	PAG 46	150	Sanden SD7H15	51 77970 7014 +	8FK 351 119-361	16.54
			PAG 46	150	Sanden SD7H15	81 61906 6012	8FK 351 135-141	16.57
32.350	D 2066 LF 03, D 2066 LF 13, D 2066 LF 33	05/04-	PAG 46	150	Sanden SD7H15	81 61906 6012	8FK 351 135-141	16.57
32.360 FFD, FFDLC, FFDLRC / FFDK, FFDLK /FFD-TM	D 2866 LF27	01/02-	PAG 46	150	Sanden SD7H15	51 77970 7014 +	8FK 351 119-361	16.54
			PAG 46	150	Sanden SD7H15	81 61906 6012	8FK 351 135-141	16.57
32.360 FFDRC	D 2066 LF 03, D 2066 LF 13, D 2066 LF 33	05/04-	PAG 46	150	Sanden SD7H15	81 61906 6012	8FK 351 135-141	16.57
32.360 FFD-TM, FFDRC-TM	D 2066 LF 03, D 2066 LF 13, D 2066 LF 33	02/04-	PAG 46	150	Sanden SD7H15	81 61906 6012	8FK 351 135-141	16.57
32.390	D 2066 LF 02, D 2066 LF 12, D 2066 LF 32	05/04-	PAG 46	150	Sanden SD7H15	81 61906 6012	8FK 351 135-141	16.57
32.400 FFDRC /FFD-TM, FFDRC-TM	D 2066 LF 02, D 2066 LF 12, D 2066 LF 32	05/04-	PAG 46	150	Sanden SD7H15	81 61906 6012	8FK 351 135-141	16.57
32.410 FFDK, FFDLK /FFD-TM	D 2866 LF28	01/02-	PAG 46	150	Sanden SD7H15	51 77970 7014 +	8FK 351 119-361	16.54
32.430	D 2066 LF 01, D 2066 LF 11, D 2066 LF 31	05/04-	PAG 46	150	Sanden SD7H15	81 61906 6012	8FK 351 135-141	16.57
32.440 FFDRC /FFD-TM, FFDRC-TM	D 2066 LF 01, D 2066 LF 11, D 2066 LF 31	05/04-	PAG 46	150	Sanden SD7H15	81 61906 6012	8FK 351 135-141	16.57
32.460 FFD, FFDLC, FFDLRC / FFDK, FFDLK /FFD-TM	D 2876 LF 04	01/02-	PAG 46	150	Sanden SD7H15	51 77970 7014 +	8FK 351 119-361	16.54
32.480 FFD, FFDLC, FFDLRC / FFDK, FFDLK /FFD-TM	D 2876 LF 12	09/02-	PAG 46	150	Sanden SD7H15	51 77970 7014 +	8FK 351 119-361	16.54
			PAG 46	150	Sanden SD7H15	81 61906 6012	8FK 351 135-141	16.57
32.480 FFDRC /FFD-TM, FFDRC-TM	D 2676 LF 01	02/06-	PAG 46	150	Sanden SD7H15	81 61906 6012	8FK 351 135-141	16.57
33.350	D 2066 LF 03, D 2066 LF 07, D 2066 LF 13, D 2066 LF 33	05/04-	PAG 46	150	Sanden SD7H15	81 61906 6012	8FK 351 135-141	16.57
33.360 FDAC, FDAC-WW / FDAK, FDAK-WW / FDAS, FDAS-WW	D 2866 LF37, D 2866 LF27	09/02-	PAG 46	150	Sanden SD7H15	51 77970 7014 +	8FK 351 119-361	16.54
			PAG 46	150	Sanden SD7H15	81 61906 6012	8FK 351 135-141	16.57
33.360 FDC, FDC/M, FDR / FDK, FDRK /FDS, FDLS, FDS/ M, FDRS	D 2066 LF 03, D 2066 LF 07, D 2066 LF 13, D 2066 LF 33	05/04-	PAG 46	150	Sanden SD7H15	81 61906 6012	8FK 351 135-141	16.57
33.360 FDC, FDC-WW, FDL / M, FDR-WW / FDS, FDS-WW, FDLS, FDRS-WW	D 2866 LF27, D 2866 LF37	10/00-	PAG 46	150	Sanden SD7H15	51 77970 7014 +	8FK 351 119-361	16.54
			PAG 46	150	Sanden SD7H15	81 61906 6012	8FK 351 135-141	16.57
33.360 FDK, FDK-WW, FDLK, FDRK-WW	D 2866 LF27, D 2866 LF37	01/01-	PAG 46	150	Sanden SD7H15	51 77970 7014 +	8FK 351 119-361	16.54
			PAG 46	150	Sanden SD7H15	81 61906 6012	8FK 351 135-141	16.57
33.360 FD-TM	D 2866 LF27	01/01-	PAG 46	150	Sanden SD7H15	51 77970 7014 +	8FK 351 119-361	16.54
			PAG 46	150	Sanden SD7H15	81 61906 6012	8FK 351 135-141	16.57
33.390	D 2066 LF 02, D 2066 LF 06, D 2066 LF 12, D 2066 LF 32	05/04-	PAG 46	150	Sanden SD7H15	81 61906 6012	8FK 351 135-141	16.57
33.400 FDC, FDR, FDC/M / FDK, FDRK	D 2066 LF 02, D 2066 LF 06, D 2066 LF 12, D 2066 LF 32	05/04-	PAG 46	150	Sanden SD7H15	81 61906 6012	8FK 351 135-141	16.57
33.410 FDAC, FDAC-WW, FDAL / FDAK, FDAK-WW, FDALK / FDAS, FDAS-WW, FDALS	D 2866 LF28	09/02-	PAG 46	150	Sanden SD7H15	51 77970 7014 +	8FK 351 119-361	16.54
			PAG 46	150	Sanden SD7H15	81 61906 6012	8FK 351 135-141	16.57



MAN

TGA	03/00-							
33.410 FDC, FDC-WW, FDLC, FDRK-WW / FDK, FDK-WW, FDLC, FDRK-WW / FDS, FDS-WW, FDLS, FDLS/M, FDRS-WW	D 2866 LF28,	10/00-	PAG 46	150	Sanden SD7H15	51 77970 7014 +	8FK 351 119-361	16.54
	D 2866 LF32		PAG 46	150	Sanden SD7H15	81 61906 6012	8FK 351 135-141	16.57
33.410 FD-TM	D 2866 LF28	10/00-	PAG 46	150	Sanden SD7H15	51 77970 7014 +	8FK 351 119-361	16.54
			PAG 46	150	Sanden SD7H15	81 61906 6012	8FK 351 135-141	16.57
33.430	D 2066 LF 01, D 2066 LF 11, D 2066 LF 31	05/04-	PAG 46	150	Sanden SD7H15	81 61906 6012	8FK 351 135-141	16.57
33.440 FDC, FDRK, FDC/M / FDK, FDRK / FDS, FDLS, FDRS, FDS/M	D 2066 LF 01, D 2066 LF 11, D 2066 LF 31	05/04-	PAG 46	150	Sanden SD7H15	81 61906 6012	8FK 351 135-141	16.57
33.460 FDC, FDC-WW, FDLC, FDRK-WW / FDK, FDK-WW, FDLK, FDRK-WW / FDS, FDLS, FDLS/M, FDRS-WW	D 2876 LF 04,	09/02-	PAG 46	150	Sanden SD7H15	51 77970 7014 +	8FK 351 119-361	16.54
	D 2876 LF 07							
33.460 FD-TM	D 2876 LF 04	09/02-	PAG 46	150	Sanden SD7H15	51 77970 7014 +	8FK 351 119-361	16.54
33.480 FDAC, FDAC-WW, FDALC / FDAK, FDAK-WW, FDALK / FDAS, FDAS-WW, FDALS / FDC, FDC-WW, FDLC, FDRK-WW / FDK, FDK-WW, FDLK, FDRK-WW / FDS, FDS-WW, FDLS, FDLS/M, FDRS-WW	D 2876 LF 12,	09/02-	PAG 46	150	Sanden SD7H15	51 77970 7014 +	8FK 351 119-361	16.54
	D 2876 LF 25		PAG 46	150	Sanden SD7H15	81 61906 6012	8FK 351 135-141	16.57
33.480 FDC, FDRK, FDC/M / FDK, FDRK / FDS, FDRS, FDLS, FDS/M	D 2676 LF 01, D 2676 LF 02, D 2676 LF 03	02/06-	PAG 46	150	Sanden SD7H15	81 61906 6012	8FK 351 135-141	16.57
33.480 FD-TM	D 2876 LF 12	09/02-	PAG 46	150	Sanden SD7H15	51 77970 7014 +	8FK 351 119-361	16.54
			PAG 46	150	Sanden SD7H15	81 61906 6012	8FK 351 135-141	16.57
33.510 FDC, FDC/M, FDLC / FDS, FDLS/M, FDLRS/M	D 2876 LF 05	09/02-	PAG 46	150	Sanden SD7H15	51 77970 7014 +	8FK 351 119-361	16.54
33.530 FDC, FDC/M / FDK, FDALK / FDS, FDALS	D 2876 LF 13	09/02-	PAG 46	150	Sanden SD7H15	51 77970 7014 +	8FK 351 119-361	16.54
			PAG 46	150	Sanden SD7H15	81 61906 6012	8FK 351 135-141	16.57
33.530 FDLK	D 2876 LF 13	07/03-	PAG 46	150	Sanden SD7H15	81 61906 6012	8FK 351 135-141	16.57
35.310	D 2066 LF 04, D 2066 LF 35	02/04-	PAG 46	150	Sanden SD7H15	81 61906 6012	8FK 351 135-141	16.57
35.310 FFDK, FFDLC / FFDK, FFDLK	D 2866 LF26	06/03-	PAG 46	150	Sanden SD7H15	81 61906 6012	8FK 351 135-141	16.57
35.320 FFDK, FFDLC / FFDK, FFDLK / FFD-TM	D 2066 LF 04, D 2066 LF 35	02/04-	PAG 46	150	Sanden SD7H15	81 61906 6012	8FK 351 135-141	16.57
35.350	D 2066 LF 03, D 2066 LF 13, D 2066 LF 33	02/04-	PAG 46	150	Sanden SD7H15	81 61906 6012	8FK 351 135-141	16.57
35.360 FFDK, FFDLC / FFDK, FFDLK	D 2866 LF27	10/03-	PAG 46	150	Sanden SD7H15	81 61906 6012	8FK 351 135-141	16.57
35.360 FFDK, FFDRC, FFDLC / FFDK, FFDRC, FFDLK / FFD-TM	D 2066 LF 03, D 2066 LF 13, D 2066 LF 33	02/04-	PAG 46	150	Sanden SD7H15	81 61906 6012	8FK 351 135-141	16.57
35.390	D 2066 LF 02, D 2066 LF 12, D 2066 LF 32	02/04-	PAG 46	150	Sanden SD7H15	81 61906 6012	8FK 351 135-141	16.57
35.400 FFDK, FFDRC, FFDLC / FFDK, FFDRC, FFDLK / FFD-TM	D 2066 LF 02, D 2066 LF 12, D 2066 LF 32	02/04-	PAG 46	150	Sanden SD7H15	81 61906 6012	8FK 351 135-141	16.57
35.410 FFDK, FFDLC / FFDK, FFDLK	D 2866 LF28	10/03-	PAG 46	150	Sanden SD7H15	81 61906 6012	8FK 351 135-141	16.57
35.430	D 2066 LF 01, D 2066 LF 11, D 2066 LF 31	02/04-	PAG 46	150	Sanden SD7H15	81 61906 6012	8FK 351 135-141	16.57
35.440 FFDK, FFDRC, FFDLC / FFDK, FFDRC, FFDLK / FFD-TM	D 2066 LF 01, D 2066 LF 11, D 2066 LF 31	02/04-	PAG 46	150	Sanden SD7H15	81 61906 6012	8FK 351 135-141	16.57
35.480 FFDK, FFDLC / FFDK, FFDLK	D 2676 LF 01	02/04-	PAG 46	150	Sanden SD7H15	81 61906 6012	8FK 351 135-141	16.57
35.480 FFDK, FFDLC / FFDK, FFDLK	D 2876 LF 12	10/03-	PAG 46	150	Sanden SD7H15	81 61906 6012	8FK 351 135-141	16.57
35.530 FFDK, FFDLC / FFDK, FFDLK	D 2876 LF 13	04/04-	PAG 46	150	Sanden SD7H15	81 61906 6012	8FK 351 135-141	16.57
37.310	D 2066 LF 04, D 2066 LF 35	12/04-	PAG 46	150	Sanden SD7H15	81 61906 6012	8FK 351 135-141	16.57
37.320 FFDK / FFDK / FFD-TM	D 2066 LF 04, D 2066 LF 35	12/04-	PAG 46	150	Sanden SD7H15	81 61906 6012	8FK 351 135-141	16.57
37.350	D 2066 LF 03, D 2066 LF 13, D 2066 LF 33	12/04-	PAG 46	150	Sanden SD7H15	81 61906 6012	8FK 351 135-141	16.57
37.360 FFDK / FFDK / FFD-TM	D 2066 LF 03, D 2066 LF 13, D 2066 LF 33	12/04-	PAG 46	150	Sanden SD7H15	81 61906 6012	8FK 351 135-141	16.57



MAN								
TGA		03/00-						
37.390	D 2066 LF 02, D 2066 LF 12, D 2066 LF 32	12/04-	PAG 46	150	Sanden SD7H15	81 61906 6012	8FK 351 135-141	16.57
37.400 FFDC /FFDK /FFD-TM	D 2066 LF 02, D 2066 LF 12, D 2066 LF 32	12/04-	PAG 46	150	Sanden SD7H15	81 61906 6012	8FK 351 135-141	16.57
37.430	D 2066 LF 01, D 2066 LF 11, D 2066 LF 31	12/04-	PAG 46	150	Sanden SD7H15	81 61906 6012	8FK 351 135-141	16.57
37.440 FFDC /FFDK /FFD-TM	D 2066 LF 01, D 2066 LF 11, D 2066 LF 31	12/04-	PAG 46	150	Sanden SD7H15	81 61906 6012	8FK 351 135-141	16.57
37.480 FFDC /FFDK /FFD-TM	D 2676 LF 01	02/06-	PAG 46	150	Sanden SD7H15	81 61906 6012	8FK 351 135-141	16.57
40.390	D 2066 LF 02, D 2066 LF 06	06/05-	PAG 46	150	Sanden SD7H15	81 61906 6012	8FK 351 135-141	16.57
40.400 FDK-WW, FDRK / FDS-WW, FDRS	D 2066 LF 02, D 2066 LF 06	06/05-	PAG 46	150	Sanden SD7H15	81 61906 6012	8FK 351 135-141	16.57
40.410 FDK-WW /FDS-WW	D 2866 LF32, D 2866 LF28	04/04-	PAG 46	150	Sanden SD7H15	81 61906 6012	8FK 351 135-141	16.57
40.430 FDK-WW, FDRK / FDS-WW, FDRS	D 2066 LF 01	06/05-	PAG 46	150	Sanden SD7H15	81 61906 6012	8FK 351 135-141	16.57
40.480 FDK-WW /FDS-WW	D 2876 LF 12, D 2876 LF 25	04/04-	PAG 46	150	Sanden SD7H15	81 61906 6012	8FK 351 135-141	16.57
41.350	D 2066 LF 03, D 2066 LF 07, D 2066 LF 13, D 2066 LF 33	12/04-	PAG 46	150	Sanden SD7H15	81 61906 6012	8FK 351 135-141	16.57
41.360 FFDC, FFDC/M, FFDC/ M-WW	D 2866 LF37, D 2866 LF27	01/03-	PAG 46	150	Sanden SD7H15	51 77970 7014 + 81 61906 6012	8FK 351 119-361 8FK 351 135-141	16.54 16.57
41.360 FFDC, FFDC/M, FFDC / FFDK, FDRK /FFD-TM	D 2066 LF 03, D 2066 LF 07, D 2066 LF 13, D 2066 LF 33	12/04-	PAG 46	150	Sanden SD7H15	81 61906 6012	8FK 351 135-141	16.57
41.360 FFDC-WW	D 2866 LF37	09/03-	PAG 46	150	Sanden SD7H15	81 61906 6012	8FK 351 135-141	16.57
41.390	D 2066 LF 02, D 2066 LF 06, D 2066 LF 12, D 2066 LF 32	12/04-	PAG 46	150	Sanden SD7H15	81 61906 6012	8FK 351 135-141	16.57
41.400 FFDC, FFDC/M / FFDK, FFDRK	D 2066 LF 02, D 2066 LF 06, D 2066 LF 12, D 2066 LF 32	12/04-	PAG 46	150	Sanden SD7H15	81 61906 6012	8FK 351 135-141	16.57
41.410 FFDC-WW /FFDK-WW	D 2866 LF32, D 2866 LF28	09/03-	PAG 46	150	Sanden SD7H15	81 61906 6012	8FK 351 135-141	16.57
41.430	D 2066 LF 01, D 2066 LF 11, D 2066 LF 31	12/04-	PAG 46	150	Sanden SD7H15	81 61906 6012	8FK 351 135-141	16.57
41.440 FFDC, FFDC/M / FFDK, FFDRK /FFD-TM	D 2066 LF 01, D 2066 LF 11, D 2066 LF 31	12/04-	PAG 46	150	Sanden SD7H15	81 61906 6012	8FK 351 135-141	16.57
41.480 FFDC, FFDC/M / FFDK, FFDRK	D 2676 LF 01, D 2676 LF 02, D 2676 LF 03	02/06-	PAG 46	150	Sanden SD7H15	81 61906 6012	8FK 351 135-141	16.57
41.480 FFDC-WW /FFDK-WW	D 2876 LF 12	06/05-	PAG 46	150	Sanden SD7H15	81 61906 6012	8FK 351 135-141	16.57
41.530 FVDS, FVDLS	D 2876 LF 13	09/02-	PAG 46	150	Sanden SD7H15	51 77970 7014 + 81 61906 6012	8FK 351 119-361 8FK 351 135-141	16.54 16.57
41.660 FVDS, FVDLS	D 2840 LF25	09/02-	PAG 46	150	Sanden SD7H15	81 61906 6012	8FK 351 135-141	16.57
TGL								
		04/05-						
7.150	D 0834 LFL 40, D 0834 LFL 50, D 0834 LFL 53, D 0834 LFL 63	04/05-	PAG 46	150	Sanden SD7H15	51 77970 7015	8FK 351 135-231	16.57
7.180 FC, FRC, FLC, FLRC	D 0834 LFL 41, D 0834 LFL 51, D 0834 LFL 54, D 0834 LFL 64	04/05-	PAG 46	150	Sanden SD7H15	51 77970 7015	8FK 351 135-231	16.57
8.150 FC, FRC, FLC, FLRC	D 0834 LFL 40, D 0834 LFL 50, D 0834 LFL 53, D 0834 LFL 63	04/05-	PAG 46	150	Sanden SD7H15	51 77970 7015	8FK 351 135-231	16.57
8.180 FC, FRC, FLC, FLRC / FK, FK-L, FRK, FRK-L	D 0834 LFL 41, D 0834 LFL 51, D 0834 LFL 54, D 0834 LFL 64	04/05-	PAG 46	150	Sanden SD7H15	51 77970 7015	8FK 351 135-231	16.57
8.210 FC, FRC, FLC, FLRC / FK, FK-L, FRK, FRK-L	D 0834 LFL 42, D 0834 LFL 52, D 0834 LFL 55	04/05-	PAG 46	150	Sanden SD7H15	51 77970 7015	8FK 351 135-231	16.57
8.240 FC, FRC, FLC, FLRC / FK, FK-L, FRK, FRK-L	D 0836 LFL 40, D 0836 LFL 50, D 0836 LFL 53	04/05-	PAG 46	150	Sanden SD7H15	51 77970 7015	8FK 351 135-231	16.57



MAN

TGL		04/05-						
10.180 FC, FRC, FLC, FLRC / FK, FRK	D 0834 LFL 41, D 0834 LFL 51, D 0834 LFL 54, D 0834 LFL 64	04/05-	PAG 46	150	Sanden SD7H15	51 77970 7015	8FK 351 135-231	16.57
10.210 FC, FRC, FLC, FLRC	D 0834 LFL 42, D 0834 LFL 52	04/05-	PAG 46	150	Sanden SD7H15	51 77970 7015	8FK 351 135-231	16.57
10.210 FK, FRK	D 0834 LFL 42, D 0834 LFL 52, D 0834 LFL 55	04/05-	PAG 46	150	Sanden SD7H15	51 77970 7015	8FK 351 135-231	16.57
10.240 FC, FRC, FLC, FLRC / FK, FRK	D 0836 LFL 40, D 0836 LFL 50, D 0836 LFL 53	04/05-	PAG 46	150	Sanden SD7H15	51 77970 7015	8FK 351 135-231	16.57
12.180 FC, FRC, FLC, FLRC / FK, FRK	D 0834 LFL 41, D 0834 LFL 51, D 0834 LFL 54, D 0834 LFL 64	04/05-	PAG 46	150	Sanden SD7H15	51 77970 7015	8FK 351 135-231	16.57
12.210 FC, FRC, FLC, FLRC	D 0834 LFL 42, D 0834 LFL 52, D 0834 LFL 55	04/05-	PAG 46	150	Sanden SD7H15	51 77970 7015	8FK 351 135-231	16.57
12.210 FK, FRK	D 0834 LFL 42, D 0834 LFL 52	04/05-	PAG 46	150	Sanden SD7H15	51 77970 7015	8FK 351 135-231	16.57
12.240 FC, FRC, FLC, FLRC / FK, FRK	D 0836 LFL 40, D 0836 LFL 50, D 0836 LFL 53	04/05-	PAG 46	150	Sanden SD7H15	51 77970 7015	8FK 351 135-231	16.57
TGM		10/05-						
18.240 FC, FRC, FLC, FLRC, FLLC, FLLRC	D 0836 LFL 40, D 0836 LFL 53	10/05-	PAG 46	150	Sanden SD7H15	51 77970 7015	8FK 351 135-231	16.57
18.240 FK, FRK, FLK, FK-L	D 0836 LFL 40	10/05-	PAG 46	150	Sanden SD7H15	51 77970 7015	8FK 351 135-231	16.57
18.280 FC, FRC, FLC, FLRC, FLLC, FLLRC /FK, FRK, FK-L	D 0836 LFL 41, D 0836 LFL 54	10/05-	PAG 46	150	Sanden SD7H15	51 77970 7015	8FK 351 135-231	16.57
18.330 FC, FRC, FLC, FLRC, FLLC, FLLRC	D 0836 LFL 44, D 0836 LFL 55	10/05-	PAG 46	150	Sanden SD7H15	51 77970 7015	8FK 351 135-231	16.57
18.330 FK, FLK, FRK, FLRK, FK-L	D 0836 LFL 44	10/05-	PAG 46	150	Sanden SD7H15	51 77970 7015	8FK 351 135-231	16.57

Massey Ferguson

600								
			PAG 100	240	Sanden SD510, ! OE Nr. ->	1690711M1	8FK 351 118-011	16.54
Agricultural								
			PAG 46	341	York 210	D45054800	8FK 351 134-031	16.56

Mercedes-Benz

Actros		04/96-						
1831 AK	OM 541.926, OM 541.941	04/97-10/02	PAG 46	200	Denso 10PA15C	541 230 10 11 +	8FK 351 110-991	16.53
			PAG 46	150	Denso 7SBU16C	541 230 12 11 +	8FK 351 176-521	16.57
			PAG 46	150	Denso 7SBU16C	541 230 13 11 +	8FK 351 176-531	16.58
			PAG 46	150	Denso 7SBU16C	541 230 07 11 +	8FK 351 176-541	16.58
1831 K	OM 541.920	04/97-10/02	PAG 46	200	Denso 10PA15C	541 230 10 11 +	8FK 351 110-991	16.53
			PAG 46	150	Denso 7SBU16C	541 230 12 11 +	8FK 351 176-521	16.57
			PAG 46	150	Denso 7SBU16C	541 230 13 11 +	8FK 351 176-531	16.58
			PAG 46	150	Denso 7SBU16C	541 230 07 11 +	8FK 351 176-541	16.58
1831 /L /LS /S	OM 541.920	04/96-10/02	PAG 46	200	Denso 10PA15C	541 230 10 11 +	8FK 351 110-991	16.53
			PAG 46	150	Denso 7SBU16C	541 230 12 11 +	8FK 351 176-521	16.57
			PAG 46	150	Denso 7SBU16C	541 230 13 11 +	8FK 351 176-531	16.58
			PAG 46	150	Denso 7SBU16C	541 230 07 11 +	8FK 351 176-541	16.58
1835 AK	OM 541.927	04/97-10/02	PAG 46	150	Denso 7SBU16C	541 230 12 11 +	8FK 351 176-521	16.57
			PAG 46	150	Denso 7SBU16C	541 230 13 11 +	8FK 351 176-531	16.58
			PAG 46	150	Denso 7SBU16C	541 230 07 11 +	8FK 351 176-541	16.58
			PAG 46	200	Denso 10PA15C	541 230 10 11 +	8FK 351 110-991	16.53
1835 K	OM 541.922	04/97-10/02	PAG 46	150	Denso 7SBU16C	541 230 12 11 +	8FK 351 176-521	16.57
			PAG 46	150	Denso 7SBU16C	541 230 13 11 +	8FK 351 176-531	16.58
			PAG 46	150	Denso 7SBU16C	541 230 07 11 +	8FK 351 176-541	16.58
			PAG 46	200	Denso 10PA15C	541 230 10 11 +	8FK 351 110-991	16.53
1835 /L /LS /S	OM 541.922	04/96-10/02	PAG 46	200	Denso 10PA15C	541 230 10 11 +	8FK 351 110-991	16.53
			PAG 46	150	Denso 7SBU16C	541 230 12 11 +	8FK 351 176-521	16.57
			PAG 46	150	Denso 7SBU16C	541 230 13 11 +	8FK 351 176-531	16.58
			PAG 46	150	Denso 7SBU16C	541 230 07 11 +	8FK 351 176-541	16.58
1840 AK	OM 541.924	04/97-10/02	PAG 46	200	Denso 10PA15C	541 230 10 11 +	8FK 351 110-991	16.53
			PAG 46	150	Denso 7SBU16C	541 230 12 11 +	8FK 351 176-521	16.57
			PAG 46	150	Denso 7SBU16C	541 230 13 11 +	8FK 351 176-531	16.58
			PAG 46	150	Denso 7SBU16C	541 230 07 11 +	8FK 351 176-541	16.58
1840 K	OM 541.923	04/97-10/02	PAG 46	200	Denso 10PA15C	541 230 10 11 +	8FK 351 110-991	16.53
			PAG 46	150	Denso 7SBU16C	541 230 12 11 +	8FK 351 176-521	16.57
			PAG 46	150	Denso 7SBU16C	541 230 13 11 +	8FK 351 176-531	16.58
			PAG 46	150	Denso 7SBU16C	541 230 07 11 +	8FK 351 176-541	16.58



Mercedes-Benz

Actros		04/96-						
4148 K	OM 542.925	04/97-10/02	PAG 46	200	Denso 10PA15C	541 230 10 11 +	8FK 351 110-991	16.53
			PAG 46	150	Denso 7SBU16C	541 230 12 11 +	8FK 351 176-521	16.57
			PAG 46	150	Denso 7SBU16C	541 230 13 11 +	8FK 351 176-531	16.58
			PAG 46	150	Denso 7SBU16C	541 230 07 11 +	8FK 351 176-541	16.58
Actros MP2 / MP3		10/02-						
1832, L, LL	OM 541.940, OM 541.970	04/03-	PAG 46	150	Denso 7SBU16C	541 230 12 11 +	8FK 351 176-521	16.57
			PAG 46	150	Denso 7SBU16C	541 230 13 11 +	8FK 351 176-531	16.58
1832 LS, LLS	OM 541.940, OM 541.970	04/03-	PAG 46	150	Denso 7SBU16C	541 230 12 11 +	8FK 351 176-521	16.57
			PAG 46	150	Denso 7SBU16C	541 230 13 11 +	8FK 351 176-531	16.58
1832 K	OM 541.940, OM 541.970	04/03-	PAG 46	200	Denso 10PA15C	541 230 10 11 +	8FK 351 110-991	16.53
			PAG 46	150	Denso 7SBU16C	541 230 12 11 +	8FK 351 176-521	16.57
			PAG 46	150	Denso 7SBU16C	541 230 13 11 +	8FK 351 176-531	16.58
1832 AK	OM 541.940, OM 541.971	04/03-	PAG 46	200	Denso 10PA15C	541 230 10 11 +	8FK 351 110-991	16.53
			PAG 46	150	Denso 7SBU16C	541 230 12 11 +	8FK 351 176-521	16.57
			PAG 46	150	Denso 7SBU16C	541 230 13 11 +	8FK 351 176-531	16.58
1836 AK /K /LS, LLS /L, LL	OM 541.942	04/03-	PAG 46	200	Denso 10PA15C	541 230 10 11 +	8FK 351 110-991	16.53
			PAG 46	150	Denso 7SBU16C	541 230 12 11 +	8FK 351 176-521	16.57
			PAG 46	150	Denso 7SBU16C	541 230 13 11 +	8FK 351 176-531	16.58
1836 A		-	PAG 46	200	Denso 10PA15C	541 230 10 11 +	8FK 351 110-991	16.53
1841 A	OM 541.944, OM 541.974	-	PAG 46	200	Denso 10PA15C	541 230 10 11 +	8FK 351 110-991	16.53
1841 L, LL /LS, LLS	OM 541.944, OM 541.974	04/03-	PAG 46	200	Denso 10PA15C	541 230 10 11 +	8FK 351 110-991	16.53
			PAG 46	150	Denso 7SBU16C	541 230 12 11 +	8FK 351 176-521	16.57
			PAG 46	150	Denso 7SBU16C	541 230 13 11 +	8FK 351 176-531	16.58
1841 K	OM 541.944	04/03-	PAG 46	200	Denso 10PA15C	541 230 10 11 +	8FK 351 110-991	16.53
			PAG 46	150	Denso 7SBU16C	541 230 12 11 +	8FK 351 176-521	16.57
			PAG 46	150	Denso 7SBU16C	541 230 13 11 +	8FK 351 176-531	16.58
1841 AK		06/08-	PAG 46	200	Denso 10PA15C	541 230 10 11 +	8FK 351 110-991	16.53
1844, L, LL	OM 541.946, OM 541.976	04/03-	PAG 46	200	Denso 10PA15C	541 230 10 11 +	8FK 351 110-991	16.53
			PAG 46	150	Denso 7SBU16C	541 230 12 11 +	8FK 351 176-521	16.57
			PAG 46	150	Denso 7SBU16C	541 230 13 11 +	8FK 351 176-531	16.58
1844 K /LS, LLS	OM 541.946, OM 541.976	04/03-	PAG 46	200	Denso 10PA15C	541 230 10 11 +	8FK 351 110-991	16.53
			PAG 46	150	Denso 7SBU16C	541 230 12 11 +	8FK 351 176-521	16.57
			PAG 46	150	Denso 7SBU16C	541 230 13 11 +	8FK 351 176-531	16.58
1844 A	OM 541.946, OM 541.976	04/03-	PAG 46	200	Denso 10PA15C	541 230 10 11 +	8FK 351 110-991	16.53
1844 AK	OM 541.921, OM 541.946	04/03-	PAG 46	200	Denso 10PA15C	541 230 10 11 +	8FK 351 110-991	16.53
			PAG 46	150	Denso 7SBU16C	541 230 12 11 +	8FK 351 176-521	16.57
			PAG 46	150	Denso 7SBU16C	541 230 13 11 +	8FK 351 176-531	16.58
1846, L, LL	OM 541.948, OM 541.980	04/03-	PAG 46	200	Denso 10PA15C	541 230 10 11 +	8FK 351 110-991	16.53
			PAG 46	150	Denso 7SBU16C	541 230 12 11 +	8FK 351 176-521	16.57
			PAG 46	150	Denso 7SBU16C	541 230 13 11 +	8FK 351 176-531	16.58
1846 K /LS, LLS	OM 541.948, OM 541.980	04/03-	PAG 46	200	Denso 10PA15C	541 230 10 11 +	8FK 351 110-991	16.53
			PAG 46	150	Denso 7SBU16C	541 230 12 11 +	8FK 351 176-521	16.57
			PAG 46	150	Denso 7SBU16C	541 230 13 11 +	8FK 351 176-531	16.58
1846 A	OM 541.948	04/03-	PAG 46	200	Denso 10PA15C	541 230 10 11 +	8FK 351 110-991	16.53
1846 AK	OM 541.948, OM 541.981	04/03-	PAG 46	200	Denso 10PA15C	541 230 10 11 +	8FK 351 110-991	16.53
			PAG 46	150	Denso 7SBU16C	541 230 12 11 +	8FK 351 176-521	16.57
			PAG 46	150	Denso 7SBU16C	541 230 13 11 +	8FK 351 176-531	16.58
1848, L, LL /LS, LLS	OM 541.948, OM 541.978	04/03-	PAG 46	200	Denso 10PA15C	541 230 10 11 +	8FK 351 110-991	16.53
1848 K /S, LS /L, LL	OM 542.921	04/03-	PAG 46	200	Denso 10PA15C	541 230 10 11 +	8FK 351 110-991	16.53
1848 K	OM 541.948, OM 541.978	04/03-	PAG 46	200	Denso 10PA15C	541 230 10 11 +	8FK 351 110-991	16.53
1848 A /AK	OM 541.948	04/03-	PAG 46	200	Denso 10PA15C	541 230 10 11 +	8FK 351 110-991	16.53
1850, 1851 LS, LLS /1851, L, LL	OM 542.940, OM 542.960	04/03-	PAG 46	200	Denso 10PA15C	541 230 10 11 +	8FK 351 110-991	16.53
			PAG 46	150	Denso 7SBU16C	541 230 12 11 +	8FK 351 176-521	16.57
			PAG 46	150	Denso 7SBU16C	541 230 13 11 +	8FK 351 176-531	16.58
1851 AK /K	OM 542.940, OM 542.960	04/03-	PAG 46	200	Denso 10PA15C	541 230 10 11 +	8FK 351 110-991	16.53
			PAG 46	150	Denso 7SBU16C	541 230 12 11 +	8FK 351 176-521	16.57
			PAG 46	150	Denso 7SBU16C	541 230 13 11 +	8FK 351 176-531	16.58
1851 A	OM 542.940	04/03-	PAG 46	200	Denso 10PA15C	541 230 10 11 +	8FK 351 110-991	16.53
1854, L	OM 542.942, OM 542.962	04/03-	PAG 46	150	Denso 7SBU16C	541 230 12 11 +	8FK 351 176-521	16.57
			PAG 46	150	Denso 7SBU16C	541 230 13 11 +	8FK 351 176-531	16.58
1854 LS	OM 542.942	04/03-	PAG 46	200	Denso 10PA15C	541 230 10 11 +	8FK 351 110-991	16.53
			PAG 46	150	Denso 7SBU16C	541 230 12 11 +	8FK 351 176-521	16.57
			PAG 46	150	Denso 7SBU16C	541 230 13 11 +	8FK 351 176-531	16.58
1855 LS, LLS /L, LL		06/08-	PAG 46	200	Denso 10PA15C	541 230 10 11 +	8FK 351 110-991	16.53
1858, L	OM 542.944	04/03-	PAG 46	200	Denso 10PA15C	541 230 10 11 +	8FK 351 110-991	16.53
			PAG 46	150	Denso 7SBU16C	541 230 12 11 +	8FK 351 176-521	16.57
			PAG 46	150	Denso 7SBU16C	541 230 13 11 +	8FK 351 176-531	16.58














Mercedes-Benz

Actros MP2 / MP3		10/02-						
2644 S, LS	OM 541.946	04/03-	PAG 46	200	Denso 10PA15C	541 230 10 11 +	8FK 351 110-991	16.53
			PAG 46	150	Denso 7SBU16C	541 230 12 11 +	8FK 351 176-521	16.57
			PAG 46	150	Denso 7SBU16C	541 230 13 11 +	8FK 351 176-531	16.58
2644 K, LK	OM 541.946, OM 541.976	04/03-	PAG 46	200	Denso 10PA15C	541 230 10 11 +	8FK 351 110-991	16.53
			PAG 46	150	Denso 7SBU16C	541 230 12 11 +	8FK 351 176-521	16.57
			PAG 46	150	Denso 7SBU16C	541 230 13 11 +	8FK 351 176-531	16.58
2644 B	OM 541.946, OM 541.976	04/03-	PAG 46	200	Denso 10PA15C	541 230 10 11 +	8FK 351 110-991	16.53
2646, L, LL	OM 541.948, OM 541.980	04/03-	PAG 46	200	Denso 10PA15C	541 230 10 11 +	8FK 351 110-991	16.53
			PAG 46	150	Denso 7SBU16C	541 230 12 11 +	8FK 351 176-521	16.57
			PAG 46	150	Denso 7SBU16C	541 230 13 11 +	8FK 351 176-531	16.58
2646 K, LK /S, LS	OM 541.948, OM 541.980	04/03-	PAG 46	150	Denso 7SBU16C	541 230 12 11 +	8FK 351 176-521	16.57
			PAG 46	150	Denso 7SBU16C	541 230 13 11 +	8FK 351 176-531	16.58
2646 B	OM 541.948, OM 541.980	04/03-	PAG 46	200	Denso 10PA15C	541 230 10 11 +	8FK 351 110-991	16.53
2648, L, LL		06/08-	PAG 46	200	Denso 10PA15C	541 230 10 11 +	8FK 351 110-991	16.53
2648 S, LS		04/03-	PAG 46	200	Denso 10PA15C	541 230 10 11 +	8FK 351 110-991	16.53
2648 B /K, LK	OM 541.948, OM 541.978	04/03-	PAG 46	200	Denso 10PA15C	541 230 10 11 +	8FK 351 110-991	16.53
2650 S, LS /L, 2651,L, LL	OM 542.940	04/03-	PAG 46	200	Denso 10PA15C	541 230 10 11 +	8FK 351 110-991	16.53
			PAG 46	150	Denso 7SBU16C	541 230 12 11 +	8FK 351 176-521	16.57
			PAG 46	150	Denso 7SBU16C	541 230 13 11 +	8FK 351 176-531	16.58
2650 K	OM 542.940, OM 542.960	04/03-	PAG 46	200	Denso 10PA15C	541 230 10 11 +	8FK 351 110-991	16.53
			PAG 46	150	Denso 7SBU16C	541 230 12 11 +	8FK 351 176-521	16.57
			PAG 46	150	Denso 7SBU16C	541 230 13 11 +	8FK 351 176-531	16.58
2651 K /LK	OM 542.940, OM 542.960	04/03-	PAG 46	200	Denso 10PA15C	541 230 10 11 +	8FK 351 110-991	16.53
			PAG 46	150	Denso 7SBU16C	541 230 12 11 +	8FK 351 176-521	16.57
			PAG 46	150	Denso 7SBU16C	541 230 13 11 +	8FK 351 176-531	16.58
2651 S, LS		04/03-	PAG 46	200	Denso 10PA15C	541 230 10 11 +	8FK 351 110-991	16.53
2654 S, LS /L, 2655, L, LL	OM 542.942	04/03-	PAG 46	200	Denso 10PA15C	541 230 10 11 +	8FK 351 110-991	16.53
			PAG 46	150	Denso 7SBU16C	541 230 12 11 +	8FK 351 176-521	16.57
			PAG 46	150	Denso 7SBU16C	541 230 13 11 +	8FK 351 176-531	16.58
2654 K, LK, 2655 K, 2655 LK	OM 542.942, OM 542.962	04/03-	PAG 46	200	Denso 10PA15C	541 230 10 11 +	8FK 351 110-991	16.53
			PAG 46	150	Denso 7SBU16C	541 230 12 11 +	8FK 351 176-521	16.57
			PAG 46	150	Denso 7SBU16C	541 230 13 11 +	8FK 351 176-531	16.58
2655 S, LS		04/03-	PAG 46	200	Denso 10PA15C	541 230 10 11 +	8FK 351 110-991	16.53
2658 K /L /LS	OM 542.944	04/03-	PAG 46	200	Denso 10PA15C	541 230 10 11 +	8FK 351 110-991	16.53
			PAG 46	150	Denso 7SBU16C	541 230 12 11 +	8FK 351 176-521	16.57
			PAG 46	150	Denso 7SBU16C	541 230 13 11 +	8FK 351 176-531	16.58
2660 L, LL /S, LS		06/08-	PAG 46	200	Denso 10PA15C	541 230 10 11 +	8FK 351 110-991	16.53
2732 AE /AKE		06/08-	PAG 46	200	Denso 10PA15C	541 230 10 11 +	8FK 351 110-991	16.53
2736 AE /AKE		06/08-	PAG 46	200	Denso 10PA15C	541 230 10 11 +	8FK 351 110-991	16.53
2741 AE /AKE		06/08-	PAG 46	200	Denso 10PA15C	541 230 10 11 +	8FK 351 110-991	16.53
2744 AE /AKE		06/08-	PAG 46	200	Denso 10PA15C	541 230 10 11 +	8FK 351 110-991	16.53
2746 AE /AKE		06/08-	PAG 46	200	Denso 10PA15C	541 230 10 11 +	8FK 351 110-991	16.53
2748 AE /AKE		06/08-	PAG 46	200	Denso 10PA15C	541 230 10 11 +	8FK 351 110-991	16.53
3231 K	OM 541.920, OM 541.940	04/03-	PAG 46	200	Denso 10PA15C	541 230 10 11 +	8FK 351 110-991	16.53
			PAG 46	150	Denso 7SBU16C	541 230 12 11 +	8FK 351 176-521	16.57
			PAG 46	150	Denso 7SBU16C	541 230 13 11 +	8FK 351 176-531	16.58
3232 K	OM 541.920, OM 541.940	04/03-	PAG 46	200	Denso 10PA15C	541 230 10 11 +	8FK 351 110-991	16.53
			PAG 46	150	Denso 7SBU16C	541 230 12 11 +	8FK 351 176-521	16.57
			PAG 46	150	Denso 7SBU16C	541 230 13 11 +	8FK 351 176-531	16.58
3232 B		04/03-	PAG 46	200	Denso 10PA15C	541 230 10 11 +	8FK 351 110-991	16.53
3236 L		06/08-	PAG 46	200	Denso 10PA15C	541 230 10 11 +	8FK 351 110-991	16.53
3236 B /K		04/03-	PAG 46	200	Denso 10PA15C	541 230 10 11 +	8FK 351 110-991	16.53
3241 L		06/08-	PAG 46	200	Denso 10PA15C	541 230 10 11 +	8FK 351 110-991	16.53
3241	OM 541.944	04/03-	PAG 46	200	Denso 10PA15C	541 230 10 11 +	8FK 351 110-991	16.53
			PAG 46	150	Denso 7SBU16C	541 230 12 11 +	8FK 351 176-521	16.57
			PAG 46	150	Denso 7SBU16C	541 230 13 11 +	8FK 351 176-531	16.58
3241 B /K		04/03-	PAG 46	200	Denso 10PA15C	541 230 10 11 +	8FK 351 110-991	16.53
3244 /B /K		04/03-	PAG 46	200	Denso 10PA15C	541 230 10 11 +	8FK 351 110-991	16.53
3246 /B		04/03-	PAG 46	200	Denso 10PA15C	541 230 10 11 +	8FK 351 110-991	16.53
3246 K	OM 541.948	04/03-	PAG 46	200	Denso 10PA15C	541 230 10 11 +	8FK 351 110-991	16.53
3248 /B /K		04/03-	PAG 46	200	Denso 10PA15C	541 230 10 11 +	8FK 351 110-991	16.53
3331 /AK	OM 541.920, OM 541.940	04/03-	PAG 46	200	Denso 10PA15C	541 230 10 11 +	8FK 351 110-991	16.53
			PAG 46	150	Denso 7SBU16C	541 230 12 11 +	8FK 351 176-521	16.57
			PAG 46	150	Denso 7SBU16C	541 230 13 11 +	8FK 351 176-531	16.58
3331 A	OM 541.920, OM 541.940, OM 541.926, OM 541.941, OM 541.971	04/03-	PAG 46	200	Denso 10PA15C	541 230 10 11 +	8FK 351 110-991	16.53
			PAG 46	150	Denso 7SBU16C	541 230 12 11 +	8FK 351 176-521	16.57
			PAG 46	150	Denso 7SBU16C	541 230 13 11 +	8FK 351 176-531	16.58














Mercedes-Benz

Actros MP2 / MP3		10/02-						
3331 S	OM 541.920, OM 541.940, OM 541.970	04/03-	PAG 46	200	Denso 10PA15C	541 230 10 11 +	8FK 351 110-991	16.53
			PAG 46	150	Denso 7SBU16C	541 230 12 11 +	8FK 351 176-521	16.57
			PAG 46	150	Denso 7SBU16C	541 230 13 11 +	8FK 351 176-531	16.58
3332 /AK /K	OM 541.920, OM 541.940	04/03-	PAG 46	200	Denso 10PA15C	541 230 10 11 +	8FK 351 110-991	16.53
			PAG 46	150	Denso 7SBU16C	541 230 12 11 +	8FK 351 176-521	16.57
			PAG 46	150	Denso 7SBU16C	541 230 13 11 +	8FK 351 176-531	16.58
3332 A	OM 541.920, OM 541.940, OM 541.926, OM 541.941, OM 541.971	04/03-	PAG 46	200	Denso 10PA15C	541 230 10 11 +	8FK 351 110-991	16.53
			PAG 46	150	Denso 7SBU16C	541 230 12 11 +	8FK 351 176-521	16.57
			PAG 46	150	Denso 7SBU16C	541 230 13 11 +	8FK 351 176-531	16.58
3332 AK /AS	OM 541.941	04/03-	PAG 46	200	Denso 10PA15C	541 230 10 11 +	8FK 351 110-991	16.53
3332 AKE		-	PAG 46	200	Denso 10PA15C	541 230 10 11 +	8FK 351 110-991	16.53
3332 B	OM 541.940, OM 541.970	04/03-	PAG 46	200	Denso 10PA15C	541 230 10 11 +	8FK 351 110-991	16.53
3332 S	OM 541.920, OM 541.940, OM 541.970	04/03-	PAG 46	200	Denso 10PA15C	541 230 10 11 +	8FK 351 110-991	16.53
			PAG 46	150	Denso 7SBU16C	541 230 12 11 +	8FK 351 176-521	16.57
			PAG 46	150	Denso 7SBU16C	541 230 13 11 +	8FK 351 176-531	16.58
3336 /S	OM 541.942, OM 541.972	04/03-	PAG 46	200	Denso 10PA15C	541 230 10 11 +	8FK 351 110-991	16.53
			PAG 46	150	Denso 7SBU16C	541 230 12 11 +	8FK 351 176-521	16.57
			PAG 46	150	Denso 7SBU16C	541 230 13 11 +	8FK 351 176-531	16.58
3336 A	OM 541.942, OM 541.943, OM 541.973	04/03-	PAG 46	200	Denso 10PA15C	541 230 10 11 +	8FK 351 110-991	16.53
			PAG 46	150	Denso 7SBU16C	541 230 12 11 +	8FK 351 176-521	16.57
			PAG 46	150	Denso 7SBU16C	541 230 13 11 +	8FK 351 176-531	16.58
3336 AK	OM 541.927, OM 541.943, OM 541.973	04/03-	PAG 46	200	Denso 10PA15C	541 230 10 11 +	8FK 351 110-991	16.53
			PAG 46	200	Denso 10PA15C	541 230 10 11 +	8FK 351 110-991	16.53
			PAG 46	200	Denso 10PA15C	541 230 10 11 +	8FK 351 110-991	16.53
3336 AKE		-	PAG 46	200	Denso 10PA15C	541 230 10 11 +	8FK 351 110-991	16.53
3336 AS	OM 541.943, OM 541.973	04/03-	PAG 46	200	Denso 10PA15C	541 230 10 11 +	8FK 351 110-991	16.53
3336 B	OM 541.972, OM 541.942	04/03-	PAG 46	200	Denso 10PA15C	541 230 10 11 +	8FK 351 110-991	16.53
3336 K	OM 541.942	04/03-	PAG 46	200	Denso 10PA15C	541 230 10 11 +	8FK 351 110-991	16.53
			PAG 46	150	Denso 7SBU16C	541 230 12 11 +	8FK 351 176-521	16.57
			PAG 46	150	Denso 7SBU16C	541 230 13 11 +	8FK 351 176-531	16.58
3341	OM 541.944, OM 541.974	04/03-	PAG 46	200	Denso 10PA15C	541 230 10 11 +	8FK 351 110-991	16.53
			PAG 46	150	Denso 7SBU16C	541 230 12 11 +	8FK 351 176-521	16.57
			PAG 46	150	Denso 7SBU16C	541 230 13 11 +	8FK 351 176-531	16.58
3341 A /K		04/03-	PAG 46	200	Denso 10PA15C	541 230 10 11 +	8FK 351 110-991	16.53
3341 S	OM 541.923, OM 541.944, OM 541.974	04/03-	PAG 46	200	Denso 10PA15C	541 230 10 11 +	8FK 351 110-991	16.53
			PAG 46	150	Denso 7SBU16C	541 230 12 11 +	8FK 351 176-521	16.57
			PAG 46	150	Denso 7SBU16C	541 230 13 11 +	8FK 351 176-531	16.58
3341 AS	OM 541.945, OM 541.944, OM 541.975	04/03-	PAG 46	200	Denso 10PA15C	541 230 10 11 +	8FK 351 110-991	16.53
3341 AK	OM 541.945, OM 541.975	04/03-	PAG 46	200	Denso 10PA15C	541 230 10 11 +	8FK 351 110-991	16.53
3341 AKE		-	PAG 46	200	Denso 10PA15C	541 230 10 11 +	8FK 351 110-991	16.53
3341 B	OM 541.974, OM 541.944	04/03-	PAG 46	200	Denso 10PA15C	541 230 10 11 +	8FK 351 110-991	16.53
3344	OM 541.946, OM 541.947	04/03-	PAG 46	200	Denso 10PA15C	541 230 10 11 +	8FK 351 110-991	16.53
			PAG 46	150	Denso 7SBU16C	541 230 12 11 +	8FK 351 176-521	16.57
			PAG 46	150	Denso 7SBU16C	541 230 13 11 +	8FK 351 176-531	16.58
3344 A	OM 541.921, OM 541.946, OM 541.947, OM 541.977	04/03-	PAG 46	200	Denso 10PA15C	541 230 10 11 +	8FK 351 110-991	16.53
3344 S	OM 541.946, OM 541.976	04/03-	PAG 46	200	Denso 10PA15C	541 230 10 11 +	8FK 351 110-991	16.53
			PAG 46	150	Denso 7SBU16C	541 230 12 11 +	8FK 351 176-521	16.57
			PAG 46	150	Denso 7SBU16C	541 230 13 11 +	8FK 351 176-531	16.58
3344 K		04/03-	PAG 46	200	Denso 10PA15C	541 230 10 11 +	8FK 351 110-991	16.53
3344 AK /AS	OM 541.947, OM 541.977	04/03-	PAG 46	200	Denso 10PA15C	541 230 10 11 +	8FK 351 110-991	16.53
3344 AKE		-	PAG 46	200	Denso 10PA15C	541 230 10 11 +	8FK 351 110-991	16.53
3344 B	OM 541.976	04/03-	PAG 46	200	Denso 10PA15C	541 230 10 11 +	8FK 351 110-991	16.53
3346 /S	OM 541.948	04/03-	PAG 46	200	Denso 10PA15C	541 230 10 11 +	8FK 351 110-991	16.53
			PAG 46	150	Denso 7SBU16C	541 230 12 11 +	8FK 351 176-521	16.57
			PAG 46	150	Denso 7SBU16C	541 230 13 11 +	8FK 351 176-531	16.58
3346 A /K		04/03-	PAG 46	200	Denso 10PA15C	541 230 10 11 +	8FK 351 110-991	16.53
3346 AKE		-	PAG 46	200	Denso 10PA15C	541 230 10 11 +	8FK 351 110-991	16.53
3346 B	OM 541.948, OM 541.980	04/03-	PAG 46	200	Denso 10PA15C	541 230 10 11 +	8FK 351 110-991	16.53
3348	OM 541.978	04/03-	PAG 46	200	Denso 10PA15C	541 230 10 11 +	8FK 351 110-991	16.53
3348 /S	OM 542.921	04/03-	PAG 46	200	Denso 10PA15C	541 230 10 11 +	8FK 351 110-991	16.53
			PAG 46	150	Denso 7SBU16C	541 230 12 11 +	8FK 351 176-521	16.57
			PAG 46	150	Denso 7SBU16C	541 230 13 11 +	8FK 351 176-531	16.58



Mercedes-Benz

Actros MP2 / MP3		10/02-						
3348 A /K		04/03-	PAG 46	200	Denso 10PA15C	541 230 10 11 +	8FK 351 110-991	16.53
3348 AK /AS	OM 542.925	04/03-	PAG 46	200	Denso 10PA15C	541 230 10 11 +	8FK 351 110-991	16.53
3348 AK /AS /S	OM 541.948	04/03-	PAG 46	200	Denso 10PA15C	541 230 10 11 +	8FK 351 110-991	16.53
3348 AKE		-	PAG 46	200	Denso 10PA15C	541 230 10 11 +	8FK 351 110-991	16.53
3348 B	OM 541.948, OM 541.978	04/03-	PAG 46	200	Denso 10PA15C	541 230 10 11 +	8FK 351 110-991	16.53
3350	OM 542.940, OM 542.960	04/03-	PAG 46	200	Denso 10PA15C	541 230 10 11 +	8FK 351 110-991	16.53
			PAG 46	150	Denso 7SBU16C	541 230 12 11 +	8FK 351 176-521	16.57
			PAG 46	150	Denso 7SBU16C	541 230 13 11 +	8FK 351 176-531	16.58
3351	OM 542.940, OM 542.960	04/03-	PAG 46	200	Denso 10PA15C	541 230 10 11 +	8FK 351 110-991	16.53
			PAG 46	150	Denso 7SBU16C	541 230 12 11 +	8FK 351 176-521	16.57
			PAG 46	150	Denso 7SBU16C	541 230 13 11 +	8FK 351 176-531	16.58
3351 A		06/08-	PAG 46	200	Denso 10PA15C	541 230 10 11 +	8FK 351 110-991	16.53
3351 S	OM 542.940, OM 542.960	04/03-	PAG 46	150	Denso 7SBU16C	541 230 12 11 +	8FK 351 176-521	16.57
			PAG 46	150	Denso 7SBU16C	541 230 13 11 +	8FK 351 176-531	16.58
3351 K		04/03-	PAG 46	200	Denso 10PA15C	541 230 10 11 +	8FK 351 110-991	16.53
3354	OM 542.942, OM 542.962	04/03-	PAG 46	150	Denso 7SBU16C	541 230 12 11 +	8FK 351 176-521	16.57
			PAG 46	150	Denso 7SBU16C	541 230 13 11 +	8FK 351 176-531	16.58
3355	OM 542.942, OM 542.962	04/03-	PAG 46	150	Denso 7SBU16C	541 230 12 11 +	8FK 351 176-521	16.57
			PAG 46	150	Denso 7SBU16C	541 230 13 11 +	8FK 351 176-531	16.58
3360		04/03-	PAG 46	200	Denso 10PA15C	541 230 10 11 +	8FK 351 110-991	16.53
4140 AK /K	OM 541.923, OM 541.944	04/03-	PAG 46	200	Denso 10PA15C	541 230 10 11 +	8FK 351 110-991	16.53
			PAG 46	150	Denso 7SBU16C	541 230 12 11 +	8FK 351 176-521	16.57
			PAG 46	150	Denso 7SBU16C	541 230 13 11 +	8FK 351 176-531	16.58
4141 K	OM 541.974	04/03-	PAG 46	200	Denso 10PA15C	541 230 10 11 +	8FK 351 110-991	16.53
4141 AK /B /K		04/03-	PAG 46	200	Denso 10PA15C	541 230 10 11 +	8FK 351 110-991	16.53
4144 K	OM 541.925, OM 541.976, OM 541.946	04/03-	PAG 46	200	Denso 10PA15C	541 230 10 11 +	8FK 351 110-991	16.53
			PAG 46	150	Denso 7SBU16C	541 230 12 11 +	8FK 351 176-521	16.57
			PAG 46	150	Denso 7SBU16C	541 230 13 11 +	8FK 351 176-531	16.58
4144 AK /B /K		04/03-	PAG 46	200	Denso 10PA15C	541 230 10 11 +	8FK 351 110-991	16.53
4146 K	OM 541.948	04/03-	PAG 46	200	Denso 10PA15C	541 230 10 11 +	8FK 351 110-991	16.53
4146 AK /B /K		04/03-	PAG 46	200	Denso 10PA15C	541 230 10 11 +	8FK 351 110-991	16.53
4148 K	OM 541.948	04/03-	PAG 46	200	Denso 10PA15C	541 230 10 11 +	8FK 351 110-991	16.53
4148 AK /B /K		04/03-	PAG 46	200	Denso 10PA15C	541 230 10 11 +	8FK 351 110-991	16.53
4151 K	OM 542.960	05/05-	PAG 46	200	Denso 10PA15C	541 230 10 11 +	8FK 351 110-991	16.53
4151 AK		04/03-	PAG 46	200	Denso 10PA15C	541 230 10 11 +	8FK 351 110-991	16.53
5041 AK /B /K		06/08-	PAG 46	200	Denso 10PA15C	541 230 10 11 +	8FK 351 110-991	16.53
5044 AK /B /K		06/08-	PAG 46	200	Denso 10PA15C	541 230 10 11 +	8FK 351 110-991	16.53
5046 AK /B /K		06/08-	PAG 46	200	Denso 10PA15C	541 230 10 11 +	8FK 351 110-991	16.53
5048 AK		06/08-	PAG 46	200	Denso 10PA15C	541 230 10 11 +	8FK 351 110-991	16.53
Citaro (O 530)		01/98-						
Citaro N	OM 457.942, OM 457.934	01/98-	PAG 46	200	Denso 10PA15C	541 230 10 11 +	8FK 351 110-991	16.53
Conecto (O 345)		11/01-						
Conecto C, H, M, UE	OM 457.942	11/01-	PAG 46	200	Denso 10PA15C	541 230 10 11 +	8FK 351 110-991	16.53
Sprinter 2-t Bus (901, 902)		01/95-05/06						
208 CDI	OM 611.987	04/00-05/06	PAG 46	250	Denso 7SBU16C	230 110 00 70 +	8FK 351 175-511	A 16.57
208 D	OM 601.943	02/95-04/00	PAG 46	180	Denso 10PA17C	000 230 06 11 +	8FK 351 108-211	16.53
			PAG 46	180	Denso 10PA17C	119 130 00 15 +	8FK 351 110-611	16.53
210 D	OM 602.980	03/97-04/00	PAG 46	180	Denso 10PA17C	000 230 06 11 +	8FK 351 108-211	16.53
			PAG 46	180	Denso 10PA17C	119 130 00 15 +	8FK 351 110-611	16.53
			PAG 46	250	Denso 7SBU16C	230 110 00 70 +	8FK 351 175-511	A 16.57
211 CDI	OM 611.981	04/00-05/06	PAG 46	250	Denso 7SBU16C	230 110 00 70 +	8FK 351 175-511	A 16.57
212 D	OM 602.980	02/95-04/00	PAG 46	180	Denso 10PA17C	000 230 06 11 +	8FK 351 108-211	16.53
			PAG 46	180	Denso 10PA17C	119 130 00 15 +	8FK 351 110-611	16.53
			PAG 46	250	Denso 7SBU16C	230 110 00 70 +	8FK 351 175-511	A 16.57
213 CDI	OM 611.981	04/00-05/06	PAG 46	250	Denso 7SBU16C	230 110 00 70 +	8FK 351 175-511	A 16.57
214	M 111.979, M 111.984	02/95-05/06	PAG 46	180	Denso 10PA17C	000 230 06 11 +	8FK 351 108-211	16.53
			PAG 46	180	Denso 10PA17C	119 130 00 15 +	8FK 351 110-611	16.53
			PAG 46	250	Denso 7SBU16C	230 110 00 70 +	8FK 351 175-511	A 16.57
214 NGT	M 111.984	04/00-05/06	PAG 46	180	Denso 10PA17C	119 130 00 15 +	8FK 351 110-611	16.53
216 CDI	OM 612.981	04/00-05/06	PAG 46	250	Denso 7SBU16C	230 110 00 70 +	8FK 351 175-511	A 16.57
			PAG 46	250	Denso 7SBU16C	230 110 00 70 +	8FK 351 175-511	A 16.57
Sprinter 2-t Box (901, 902)		01/95-05/06						
208 CDI	OM 611.987	04/00-05/06	PAG 46	250	Denso 7SBU16C	230 110 00 70 +	8FK 351 175-511	A 16.57
208 D	OM 601.943	02/95-04/00	PAG 46	180	Denso 10PA17C	000 230 06 11 +	8FK 351 108-211	16.53
			PAG 46	180	Denso 10PA17C	119 130 00 15 +	8FK 351 110-611	16.53














Mercedes-Benz

Sprinter 3-t Box (903)		01/95-05/06						
314	M 111.979, M 111.984	02/95-05/06	PAG 46	180	Denso 10PA17C	000 230 06 11 +	8FK 351 108-211	16.53
			PAG 46	180	Denso 10PA17C	119 130 00 15 +	8FK 351 110-611	16.53
			PAG 46	250	Denso 7SBU16C	230 110 00 70 +	8FK 351 175-511	A 16.57
314 4x4	M 111.979, M 111.984	08/02-05/06	PAG 46	180	Denso 10PA17C	000 230 06 11 +	8FK 351 108-211	16.53
			PAG 46	180	Denso 10PA17C	119 130 00 15 +	8FK 351 110-611	16.53
			PAG 46	250	Denso 7SBU16C	230 110 00 70 +	8FK 351 175-511	A 16.57
316 CDI	OM 612.981	04/00-05/06	PAG 46	250	Denso 7SBU16C	230 110 00 70 +	8FK 351 175-511	A 16.57
316 CDI 4x4	OM 612.981	08/02-05/06	PAG 46	250	Denso 7SBU16C	230 110 00 70 +	8FK 351 175-511	A 16.57
Sprinter 3-t Flatbed/Chassis (903)		01/95-05/06						
308 CDI	OM 611.987	04/00-05/06	PAG 46	250	Denso 7SBU16C	230 110 00 70 +	8FK 351 175-511	A 16.57
308 D 2.3	OM 601.943	02/95-04/00	PAG 46	180	Denso 10PA17C	000 230 06 11 +	8FK 351 108-211	16.53
			PAG 46	180	Denso 10PA17C	119 130 00 15 +	8FK 351 110-611	16.53
310 D 2.9	OM 602.980	01/97-04/00	PAG 46	180	Denso 10PA17C	119 130 00 15 +	8FK 351 110-611	16.53
			PAG 46	250	Denso 7SBU16C	230 110 00 70 +	8FK 351 175-511	A 16.57
311 CDI	OM 611.981	04/00-05/06	PAG 46	250	Denso 7SBU16C	230 110 00 70 +	8FK 351 175-511	A 16.57
311 CDI 4x4	OM 611.981	08/02-05/06	PAG 46	250	Denso 7SBU16C	230 110 00 70 +	8FK 351 175-511	A 16.57
312 D 2.9	OM 602.980	02/95-04/00	PAG 46	180	Denso 10PA17C	000 230 06 11 +	8FK 351 108-211	16.53
			PAG 46	180	Denso 10PA17C	119 130 00 15 +	8FK 351 110-611	16.53
			PAG 46	250	Denso 7SBU16C	230 110 00 70 +	8FK 351 175-511	A 16.57
313 CDI	OM 611.981	04/00-05/06	PAG 46	250	Denso 7SBU16C	230 110 00 70 +	8FK 351 175-511	A 16.57
313 CDI 4x4	OM 611.981	08/02-05/06	PAG 46	250	Denso 7SBU16C	230 110 00 70 +	8FK 351 175-511	A 16.57
314	M 111.979, M 111.984	02/95-05/06	PAG 46	180	Denso 10PA17C	000 230 06 11 +	8FK 351 108-211	16.53
			PAG 46	180	Denso 10PA17C	119 130 00 15 +	8FK 351 110-611	16.53
			PAG 46	250	Denso 7SBU16C	230 110 00 70 +	8FK 351 175-511	A 16.57
314 4x4	M 111.979, M 111.984	08/02-05/06	PAG 46	180	Denso 10PA17C	000 230 06 11 +	8FK 351 108-211	16.53
			PAG 46	180	Denso 10PA17C	119 130 00 15 +	8FK 351 110-611	16.53
			PAG 46	250	Denso 7SBU16C	230 110 00 70 +	8FK 351 175-511	A 16.57
316 CDI	OM 612.981	04/00-05/06	PAG 46	250	Denso 7SBU16C	230 110 00 70 +	8FK 351 175-511	A 16.57
316 CDI 4x4	OM 612.981	08/02-05/06	PAG 46	250	Denso 7SBU16C	230 110 00 70 +	8FK 351 175-511	A 16.57
Sprinter 3-t Bus (906)		06/06-						
210 CDI		03/09-	PAG 46		Denso 10S17C	001 230 71 11 +	8FK 351 125-181	16.55
211 CDI	OM 646.985	06/06-	PAG 46	190	Denso 7SEU17C	001 230 32 11 +	8FK 351 322-911	16.58
215 CDI	OM 646.963, OM 646.966	06/06-	PAG 46	190	Denso 7SEU17C	001 230 32 11 +	8FK 351 322-911	16.58
224	M 272.978	06/06-	PAG 46		Denso 10S17C	001 230 69 11 +	8FK 351 125-171	16.55
			PAG 46	190	Denso 7SEU17C	001 230 32 11 +	8FK 351 322-911	16.58
Sprinter 3-t Box (906)		06/06-						
209 CDI	OM 646.984	06/06-	PAG 46	190	Denso 7SEU17C	001 230 32 11 +	8FK 351 322-911	16.58
210 CDI		03/09-	PAG 46		Denso 10S17C	001 230 71 11 +	8FK 351 125-181	16.55
211 CDI	OM 646.985	06/06-	PAG 46	190	Denso 7SEU17C	001 230 32 11 +	8FK 351 322-911	16.58
213 CDI		06/06-	PAG 46		Denso 10S17C	001 230 71 11 +	8FK 351 125-181	16.55
215 CDI	OM 646.963, OM 646.966	06/06-	PAG 46	190	Denso 7SEU17C	001 230 32 11 +	8FK 351 322-911	16.58
218 CDI	OM 642.992	06/06-	PAG 46	190	Denso 7SEU17C	001 230 32 11 +	8FK 351 322-911	16.58
224	M 272.978	06/06-	PAG 46		Denso 10S17C	001 230 69 11 +	8FK 351 125-171	16.55
Sprinter 3-t Flatbed/Chassis (906)		06/06-						
209 CDI	OM 646.984	06/06-	PAG 46	190	Denso 7SEU17C	001 230 32 11 +	8FK 351 322-911	16.58
211 CDI	OM 646.985	06/06-	PAG 46	190	Denso 7SEU17C	001 230 32 11 +	8FK 351 322-911	16.58
213 CDI		06/06-	PAG 46		Denso 10S17C	001 230 71 11 +	8FK 351 125-181	16.55
215 CDI	OM 646.963, OM 646.966	06/06-	PAG 46	190	Denso 7SEU17C	001 230 32 11 +	8FK 351 322-911	16.58
218 CDI	OM 642.992	06/06-	PAG 46	190	Denso 7SEU17C	001 230 32 11 +	8FK 351 322-911	16.58
224	M 272.978	06/06-	PAG 46		Denso 10S17C	001 230 69 11 +	8FK 351 125-171	16.55
Sprinter 3,5-t Bus (906)		06/06-						
310 CDI		03/09-	PAG 46		Denso 10S17C	001 230 71 11 +	8FK 351 125-181	16.55
311 CDI	OM 646.985	06/06-	PAG 46	190	Denso 7SEU17C	001 230 32 11 +	8FK 351 322-911	16.58
315 CDI	OM 646.963, OM 646.966	06/06-	PAG 46	190	Denso 7SEU17C	001 230 32 11 +	8FK 351 322-911	16.58
324	M 272.978	06/06-	PAG 46		Denso 10S17C	001 230 69 11 +	8FK 351 125-171	16.55
			PAG 46	190	Denso 7SEU17C	001 230 32 11 +	8FK 351 322-911	16.58
Sprinter 3,5-t Box (906)		06/06-						
309 CDI	OM 646.984	06/06-	PAG 46	190	Denso 7SEU17C	001 230 32 11 +	8FK 351 322-911	16.58
310 CDI		03/09-	PAG 46		Denso 10S17C	001 230 71 11 +	8FK 351 125-181	16.55
311 CDI	OM 646.985	06/06-	PAG 46	190	Denso 7SEU17C	001 230 32 11 +	8FK 351 322-911	16.58
315 CDI	OM 646.963, OM 646.966	06/06-	PAG 46	190	Denso 7SEU17C	001 230 32 11 +	8FK 351 322-911	16.58
318 CDI	OM 642.992	06/06-	PAG 46	190	Denso 7SEU17C	001 230 32 11 +	8FK 351 322-911	16.58
324	M 272.978	06/06-	PAG 46		Denso 10S17C	001 230 69 11 +	8FK 351 125-171	16.55
			PAG 46	190	Denso 7SEU17C	001 230 32 11 +	8FK 351 322-911	16.58














Mercedes-Benz

Sprinter 3,5-t Flatbed/Chassis (906)		06/06-						
309 CDI	OM 646.984	06/06-	PAG 46	190	Denso 7SEU17C	001 230 32 11 +	8FK 351 322-911	16.58
310 CDI		03/09-	PAG 46		Denso 10S17C	001 230 71 11 +	8FK 351 125-181	16.55
311 CDI	OM 646.985	06/06-	PAG 46	190	Denso 7SEU17C	001 230 32 11 +	8FK 351 322-911	16.58
315 CDI	OM 646.963, OM 646.966	06/06-	PAG 46	190	Denso 7SEU17C	001 230 32 11 +	8FK 351 322-911	16.58
318 CDI	OM 642.992	06/06-	PAG 46	190	Denso 7SEU17C	001 230 32 11 +	8FK 351 322-911	16.58
324	M 272.978	06/06-	PAG 46		Denso 10S17C	001 230 69 11 +	8FK 351 125-171	16.55
			PAG 46	190	Denso 7SEU17C	001 230 32 11 +	8FK 351 322-911	16.58
Sprinter 4-t Bus (904)		02/96-05/06						
408 CDI	OM 611.987	04/00-05/06	PAG 46	250	Denso 7SBU16C	230 110 00 70 +	8FK 351 175-511	A 16.57
411 CDI	OM 611.981	04/00-05/06	PAG 46	250	Denso 7SBU16C	230 110 00 70 +	8FK 351 175-511	A 16.57
413 CDI	OM 611.981	04/00-05/06	PAG 46	250	Denso 7SBU16C	230 110 00 70 +	8FK 351 175-511	A 16.57
414	M 111.979, M 111.984	02/96-05/06	PAG 46	180	Denso 10PA17C	000 230 06 11 +	8FK 351 108-211	16.53
			PAG 46	180	Denso 10PA17C	119 130 00 15 +	8FK 351 110-611	16.53
			PAG 46	250	Denso 7SBU16C	230 110 00 70 +	8FK 351 175-511	A 16.57
416 CDI	OM 612.981	04/00-05/06	PAG 46	250	Denso 7SBU16C	230 110 00 70 +	8FK 351 175-511	A 16.57
Sprinter 4-t Box (904)		02/96-05/06						
408 CDI	OM 611.987	04/00-05/06	PAG 46	250	Denso 7SBU16C	230 110 00 70 +	8FK 351 175-511	A 16.57
408 D	OM 601.943	02/96-05/06	PAG 46	180	Denso 10PA17C	000 230 06 11 +	8FK 351 108-211	16.53
			PAG 46	180	Denso 10PA17C	119 130 00 15 +	8FK 351 110-611	16.53
410 D	OM 602.980	02/96-05/06	PAG 46	180	Denso 10PA17C	000 230 06 11 +	8FK 351 108-211	16.53
			PAG 46	180	Denso 10PA17C	119 130 00 15 +	8FK 351 110-611	16.53
			PAG 46	250	Denso 7SBU16C	230 110 00 70 +	8FK 351 175-511	A 16.57
410 D 4x4	OM 602.980	05/97-05/06	PAG 46	180	Denso 10PA17C	000 230 06 11 +	8FK 351 108-211	16.53
			PAG 46	180	Denso 10PA17C	119 130 00 15 +	8FK 351 110-611	16.53
			PAG 46	250	Denso 7SBU16C	230 110 00 70 +	8FK 351 175-511	A 16.57
411 CDI /CDI 4x4	OM 611.981	04/00-05/06	PAG 46	250	Denso 7SBU16C	230 110 00 70 +	8FK 351 175-511	A 16.57
412 D	OM 602.980	02/96-05/06	PAG 46	180	Denso 10PA17C	000 230 06 11 +	8FK 351 108-211	16.53
			PAG 46	180	Denso 10PA17C	119 130 00 15 +	8FK 351 110-611	16.53
			PAG 46	250	Denso 7SBU16C	230 110 00 70 +	8FK 351 175-511	A 16.57
412 D 4x4	OM 602.980	05/97-05/06	PAG 46	180	Denso 10PA17C	000 230 06 11 +	8FK 351 108-211	16.53
			PAG 46	180	Denso 10PA17C	119 130 00 15 +	8FK 351 110-611	16.53
413 CDI /CDI 4x4	OM 611.981	04/00-05/06	PAG 46	250	Denso 7SBU16C	230 110 00 70 +	8FK 351 175-511	A 16.57
414	M 111.979, M 111.984	02/96-05/06	PAG 46	180	Denso 10PA17C	000 230 06 11 +	8FK 351 108-211	16.53
			PAG 46	180	Denso 10PA17C	119 130 00 15 +	8FK 351 110-611	16.53
			PAG 46	250	Denso 7SBU16C	230 110 00 70 +	8FK 351 175-511	A 16.57
414 4x4	M 111.979, M 111.984	05/97-05/06	PAG 46	180	Denso 10PA17C	000 230 06 11 +	8FK 351 108-211	16.53
			PAG 46	180	Denso 10PA17C	119 130 00 15 +	8FK 351 110-611	16.53
			PAG 46	250	Denso 7SBU16C	230 110 00 70 +	8FK 351 175-511	A 16.57
416 CDI /CDI 4x4	OM 612.981	04/00-05/06	PAG 46	250	Denso 7SBU16C	230 110 00 70 +	8FK 351 175-511	A 16.57
Sprinter 4-t Flatbed/Chassis (904)		02/96-05/06						
408 CDI	OM 611.987	04/00-05/06	PAG 46	250	Denso 7SBU16C	230 110 00 70 +	8FK 351 175-511	A 16.57
408 D	OM 601.943	02/96-05/06	PAG 46	180	Denso 10PA17C	000 230 06 11 +	8FK 351 108-211	16.53
			PAG 46	180	Denso 10PA17C	119 130 00 15 +	8FK 351 110-611	16.53
410 D	OM 602.980	02/96-05/06	PAG 46	180	Denso 10PA17C	000 230 06 11 +	8FK 351 108-211	16.53
			PAG 46	180	Denso 10PA17C	119 130 00 15 +	8FK 351 110-611	16.53
			PAG 46	250	Denso 7SBU16C	230 110 00 70 +	8FK 351 175-511	A 16.57
410 D 4x4	OM 602.980	05/97-05/06	PAG 46	180	Denso 10PA17C	000 230 06 11 +	8FK 351 108-211	16.53
			PAG 46	180	Denso 10PA17C	119 130 00 15 +	8FK 351 110-611	16.53
			PAG 46	250	Denso 7SBU16C	230 110 00 70 +	8FK 351 175-511	A 16.57
411 CDI /CDI 4x4	OM 611.981	04/00-05/06	PAG 46	250	Denso 7SBU16C	230 110 00 70 +	8FK 351 175-511	A 16.57
412 D	OM 602.980	02/96-05/06	PAG 46	180	Denso 10PA17C	000 230 06 11 +	8FK 351 108-211	16.53
			PAG 46	180	Denso 10PA17C	119 130 00 15 +	8FK 351 110-611	16.53
412 D 4x4	OM 602.980	05/97-05/06	PAG 46	180	Denso 10PA17C	000 230 06 11 +	8FK 351 108-211	16.53
			PAG 46	180	Denso 10PA17C	119 130 00 15 +	8FK 351 110-611	16.53
413 CDI /CDI 4x4	OM 611.981	04/00-05/06	PAG 46	250	Denso 7SBU16C	230 110 00 70 +	8FK 351 175-511	A 16.57
414	M 111.979, M 111.984	02/96-05/06	PAG 46	180	Denso 10PA17C	000 230 06 11 +	8FK 351 108-211	16.53
			PAG 46	180	Denso 10PA17C	119 130 00 15 +	8FK 351 110-611	16.53
			PAG 46	250	Denso 7SBU16C	230 110 00 70 +	8FK 351 175-511	A 16.57
414 4x4	M 111.979, M 111.984	05/97-05/06	PAG 46	180	Denso 10PA17C	000 230 06 11 +	8FK 351 108-211	16.53
			PAG 46	180	Denso 10PA17C	119 130 00 15 +	8FK 351 110-611	16.53
			PAG 46	250	Denso 7SBU16C	230 110 00 70 +	8FK 351 175-511	A 16.57
416 CDI /CDI 4x4	OM 612.981	04/00-05/06	PAG 46	250	Denso 7SBU16C	230 110 00 70 +	8FK 351 175-511	A 16.57
Sprinter 5-t Box (906)		06/06-						
all		06/06-	PAG 46	190	Denso 7SEU17C	001 230 32 11 +	8FK 351 322-911	16.58
Sprinter 5-t Flatbed/Chassis (906)		06/06-						
all		06/06-	PAG 46	190	Denso 7SEU17C	001 230 32 11 +	8FK 351 322-911	16.58
Vario		09/96-						
512 D	OM 602.984	09/96-	PAG 46	180	Denso 10PA17C	119 130 00 15 +	8FK 351 110-611	16.53



Mercedes-Benz

Vario		09/96-	
612 D	OM 602.984, OM 602.985	09/96-	PAG 46 180 Denso 10PA17C 119 130 00 15 + 8FK 351 110-611 16.53
812 D	OM 602.984, OM 602.985	09/96-	PAG 46 180 Denso 10PA17C 119 130 00 15 + 8FK 351 110-611 16.53
O 812	OM 602.984, OM 602.985	09/96-	PAG 46 180 Denso 10PA17C 119 130 00 15 + 8FK 351 110-611 16.53

Vito Bus (638)		02/96-07/03	
108 D 2.3 (638.164)	OM 601.942	02/96-07/03	PAG 46 180 Denso 10PA17C 000 230 06 11 + 8FK 351 108-211 16.53 PAG 46 180 Denso 10PA17C 119 130 00 15 + 8FK 351 110-611 16.53
110 TD 2.3 (638.174)	OM 601.970	02/96-07/03	PAG 46 180 Denso 10PA17C 000 230 06 11 + 8FK 351 108-211 16.53 PAG 46 180 Denso 10PA17C 119 130 00 15 + 8FK 351 110-611 16.53
112 CDI 2.2	OM 611.980	03/99-07/03	PAG 46 250 Denso 7SBU16C 230 110 00 70 + 8FK 351 175-511 A 16.57
113 2.0 (638.114)	M 111.948	02/96-07/03	PAG 46 180 Denso 10PA17C 000 230 06 11 + 8FK 351 108-211 16.53 PAG 46 180 Denso 10PA17C 119 130 00 15 + 8FK 351 110-611 16.53 PAG 46 250 Denso 7SBU16C 230 110 00 70 + 8FK 351 175-511 A 16.57
114 2.3 (638.134)	M 111.978	12/96-07/03	PAG 46 180 Denso 10PA17C 000 230 06 11 + 8FK 351 108-211 16.53 PAG 46 180 Denso 10PA17C 119 130 00 15 + 8FK 351 110-611 16.53 PAG 46 250 Denso 7SBU16C 230 110 00 70 + 8FK 351 175-511 A 16.57

Vito Box (638)		03/97-07/03	
113 2.0 (638.014)	M 111.948	03/97-07/03	PAG 46 180 Denso 10PA17C 000 230 06 11 + 8FK 351 108-211 16.53 PAG 46 180 Denso 10PA17C 119 130 00 15 + 8FK 351 110-611 16.53 PAG 46 250 Denso 7SBU16C 230 110 00 70 + 8FK 351 175-511 A 16.57
114 2.3 (638.034)	M 111.978	03/97-07/03	PAG 46 180 Denso 10PA17C 000 230 06 11 + 8FK 351 108-211 16.53 PAG 46 180 Denso 10PA17C 119 130 00 15 + 8FK 351 110-611 16.53 PAG 46 250 Denso 7SBU16C 230 110 00 70 + 8FK 351 175-511 A 16.57
112 CDI 2.2	OM 611.980	03/99-07/03	PAG 46 250 Denso 7SBU16C 230 110 00 70 + 8FK 351 175-511 A 16.57
108 D 2.3 (638.064)	OM 601.942	03/97-07/03	PAG 46 180 Denso 10PA17C 000 230 06 11 + 8FK 351 108-211 16.53 PAG 46 180 Denso 10PA17C 119 130 00 15 + 8FK 351 110-611 16.53
110 D 2.3 (638.074)	OM 601.970	03/97-07/03	PAG 46 180 Denso 10PA17C 000 230 06 11 + 8FK 351 108-211 16.53 PAG 46 180 Denso 10PA17C 119 130 00 15 + 8FK 351 110-611 16.53

Vito Bus (W639)		09/03-	
120 CDI	OM 642.990	09/07-	PAG 46 190 Denso 7SEU17C 001 230 32 11 + 8FK 351 322-911 16.58

Vito Box (W639)		09/03-	
120 CDI	OM 642.990	09/07-	PAG 46 190 Denso 7SEU17C 001 230 32 11 + 8FK 351 322-911 16.58

New Holland

40 series		01/96-	
		01/96 -	PAG 46 135 Sanden SD7H15 82008688 8FK 351 126-011 16.55
60 series			PAG 46 135 Sanden SD7H15 82002069 8FK 351 126-001 16.55
FX series			PAG 46 135 Sanden SD7H15 84018078+ 8FK 351 126-041 16.55
300 / 375 / 450			
L series			PAG 100 135 Sanden SD7H13 84032734 8FK 351 125-051 16.55
413 / 516			
M series			PAG 46 135 Sanden SD7H15 82002069 8FK 351 126-001 16.55
TC series			PAG 100 135 Sanden SD7H13 84032734 8FK 351 125-051 16.55
54 / 56			
56	NH 675 T/WP		PAG 46 135 Sanden SD7H15 84018078+ 8FK 351 126-041 16.55
TF series			PAG 100 135 Sanden SD7H13 84032734 8FK 351 125-051 16.55
76	NH 675 TA / NH 675 VN		
TM series			PAG 46 135 Sanden SD7H15, OE Nr. -> 82002069 8FK 351 126-001 16.55
			PAG 46 135 Sanden SD7H15, OE Nr. -> 82008688 8FK 351 126-011 16.55
TN series			PAG 100 210 Sanden SD5H14 5176185 8FK 351 124-091 16.54
55 / 65 / 75			
TX series			PAG 100 135 Sanden SD7H13 84032734 8FK 351 125-051 16.55
62 / 63 / 64 Plus / 65 Plus / 66 / 67 / 68 / 68 Plus	NH 675 TA / NH 675 VR / NH 675 VJ / NH 675 VP / NH 675 VK / NH 675 VU / Iveco 8460SRI 20 / NH 675 VY		



New Holland

TX series

62 / 63 / 64 Plus / 65 Plus / 66 / 68 Plus	NH 675 TA / NH 675 VR / NH 675 VJ / NH 675 VP / NH 675 VK / NH 675 VU / Iveco 8460SRI 20 / NH 675 VY	PAG 46	135	Sanden SD7H15	84018078+	8FK 351 126-041	16.55
---	--	--------	-----	---------------	-----------	------------------------	-------

Opel

Movano Combi (J9)

07/98-

2.5 D	S8U 770	07/98-09/00	PAG 46	135	Sanden SD7H15	45 00 048	8FK 351 132-761	16.56
2.8 DTI	S9W 702	07/98-10/01	PAG 46	135	Sanden SD7H15	45 00 048	8FK 351 132-761	16.56

Movano Box (F9)

01/99-

2.5 D	S8U 770	01/99-09/00	PAG 46	135	Sanden SD7H15	45 00 048	8FK 351 132-761	16.56
2.8 DTI	S9W 702	01/99-10/01	PAG 46	135	Sanden SD7H15	45 00 048	8FK 351 132-761	16.56

Movano Dumptruck (H9)

01/99-

2.5 D	S8U 770	01/99-09/00	PAG 46	135	Sanden SD7H15	45 00 048	8FK 351 132-761	16.56
2.8 DTI	S9W 702	01/99-10/01	PAG 46	135	Sanden SD7H15	45 00 048	8FK 351 132-761	16.56

Movano Flatbed/Chassis (U9, E9)

07/98-

2.5 D	S8U 770	07/98-09/00	PAG 46	135	Sanden SD7H15	45 00 048	8FK 351 132-761	16.56
2.8 DTI	S9W 702	07/98-10/01	PAG 46	135	Sanden SD7H15	45 00 048	8FK 351 132-761	16.56

Peugeot

Boxer Bus (230P)

03/94-04/02

1.9 D	D8C (XUD9AU)	03/94-04/02	PAG 46	135	Sanden SD7H15	6463P9 +	8FK 351 126-361	16.55
1.9 TD	DHY (XUD9TE)	08/94-04/02	PAG 46	135	Sanden SD7H15	6463P9 +	8FK 351 126-361	16.55
1.9 TD	D8C (XUD9UTF)	03/94-04/02	PAG 46	135	Sanden SD7H15	6463P9 +	8FK 351 126-361	16.55
1.9 TD 4x4	D8C (XUD9UTF)	07/96-04/02	PAG 46	135	Sanden SD7H15	6463P9 +	8FK 351 126-361	16.55
2.0 i	RFW (XU10J2)	03/94-04/02	PAG 46	135	Sanden SD7H15	6463P9 +	8FK 351 126-361	16.55
2.0 i 4x4	RFW (XU10J2)	08/96-04/02	PAG 46	135	Sanden SD7H15	6463P9 +	8FK 351 126-361	16.55
2.5 D	T9A (DJ5)	08/94-04/02	PAG 46	135	Sanden SD7H15	6453NR +	8FK 351 134-371	16.56
2.5 D 4x4	T9A (DJ5)	07/96-04/02	PAG 46	135	Sanden SD7H15	6453NR +	8FK 351 134-371	16.56
2.5 DT		10/97-11/01	PAG 46	135	Sanden SD7H15	6453NR +	8FK 351 134-371	16.56
2.5 TD	T8A (DJ5T)	07/94-04/02	PAG 46	135	Sanden SD7H15	6453NR +	8FK 351 134-371	16.56
2.5 TD 4x4	T8A (DJ5T)	07/96-04/02	PAG 46	135	Sanden SD7H15	6453NR +	8FK 351 134-371	16.56
2.5 TDI	THX (DJ5TED)	01/97-04/02	PAG 46	135	Sanden SD7H15	6453NR +	8FK 351 134-371	16.56
2.5 TDI 4x4	THX (DJ5TED)	01/97-04/02	PAG 46	135	Sanden SD7H15	6453NR +	8FK 351 134-371	16.56
2.8 DTiC	8140.43	10/97-09/00	PAG 46	135	Sanden SD7H15	6453NR +	8FK 351 134-371	16.56

Boxer Box (230L)

03/94-04/02

1.9 D	DJY (XUD9A)	07/99-04/02	PAG 46	135	Sanden SD7H15	6463P9 +	8FK 351 126-361	16.55
1.9 D	D8C (XUD9AU)	03/94-04/02	PAG 46	135	Sanden SD7H15	6463P9 +	8FK 351 126-361	16.55
1.9 TD	D8C (XUD9UTF)	03/94-04/02	PAG 46	135	Sanden SD7H15	6463P9 +	8FK 351 126-361	16.55
2.0 4x4		03/96-09/98	PAG 46	135	Sanden SD7H15	6463P9 +	8FK 351 126-361	16.55
2.0 i	RFW (XU10J2)	06/94-04/02	PAG 46	135	Sanden SD7H15	6463P9 +	8FK 351 126-361	16.55
2.5 D	T9A (DJ5)	03/94-04/02	PAG 46	135	Sanden SD7H15	6453NR +	8FK 351 134-371	16.56
2.5 D 4x4	T9A (DJ5)	07/99-04/02	PAG 46	135	Sanden SD7H15	6453NR +	8FK 351 134-371	16.56
2.5 DT		10/97-11/01	PAG 46	135	Sanden SD7H15	6453NR +	8FK 351 134-371	16.56
2.5 TD	T8A (DJ5T)	03/94-04/02	PAG 46	135	Sanden SD7H15	6453NR +	8FK 351 134-371	16.56
2.5 TDI	THX (DJ5TED)	01/97-04/02	PAG 46	135	Sanden SD7H15	6453NR +	8FK 351 134-371	16.56
2.5 TDI 4x4	THX (DJ5TED)	07/99-04/02	PAG 46	135	Sanden SD7H15	6453NR +	8FK 351 134-371	16.56
2.8 DTiC	8140.43	10/97-09/00	PAG 46	135	Sanden SD7H15	6453NR +	8FK 351 134-371	16.56

Boxer Flatbed/Chassis (ZCT)

03/94-04/02

1.9 TD	DHY (XUD9TE)	12/98-04/02	PAG 46	135	Sanden SD7H15	6463P9 +	8FK 351 126-361	16.55
1.9 TD	D8C (XUD9UTF)	07/96-04/02	PAG 46	135	Sanden SD7H15	6463P9 +	8FK 351 126-361	16.55
2.0 i	RFW (XU10J2)	06/94-04/02	PAG 46	135	Sanden SD7H15	6463P9 +	8FK 351 126-361	16.55
2.5 D	T9A (DJ5)	03/94-04/02	PAG 46	135	Sanden SD7H15	6453NR +	8FK 351 134-371	16.56
2.5 D 4x4	T9A (DJ5)	07/99-04/02	PAG 46	135	Sanden SD7H15	6453NR +	8FK 351 134-371	16.56
2.5 TD	T8A (DJ5T)	03/94-04/02	PAG 46	135	Sanden SD7H15	6453NR +	8FK 351 134-371	16.56
2.5 TDI	THX (DJ5TED)	01/97-04/02	PAG 46	135	Sanden SD7H15	6453NR +	8FK 351 134-371	16.56
2.5 TDI 4x4	THX (DJ5TED)	07/99-04/02	PAG 46	135	Sanden SD7H15	6453NR +	8FK 351 134-371	16.56

Boxer Bus (244, Z)

04/02-

2.0	RFL (XU10J2U)	04/02-	PAG 46	135	Sanden SD7V16	6453TJ +	8FK 351 127-081	16.55
2.0 HDi	RHV (DW10UTD)	04/02-	PAG 46	135	Sanden SD7V16	6453TJ +	8FK 351 127-081	16.55
2.2 HDi	4HY (DW12UTED)	04/02-	PAG 46	135	Sanden SD7V16	6453TJ +	8FK 351 127-081	16.55
2.8 HDi	8140.43S	04/02-	PAG 46	135	Sanden SD7H15	6453NR +	8FK 351 134-371	16.56
2.8 HDi		04/04-	PAG 46	135	Sanden SD7H15	6453NR +	8FK 351 134-371	16.56
2.8 HDi 4x4	8140.43S	04/02-	PAG 46	135	Sanden SD7H15	6453NR +	8FK 351 134-371	16.56

Boxer Box (244)

04/02-

2.0	RFL (XU10J2U)	04/02-	PAG 46	135	Sanden SD7V16	6453TJ +	8FK 351 127-081	16.55
------------	---------------	--------	--------	-----	---------------	----------	------------------------	-------



Peugeot

Boxer Box (244)		04/02-							
2.0 HDi	RHV (DW10UTD)	04/02-	PAG 46	135	Sanden SD7V16	6453TJ +	8FK 351 127-081	16.55	
2.2 HDi	4HY (DW12UTED)	04/02-	PAG 46	135	Sanden SD7V16	6453TJ +	8FK 351 127-081	16.55	
2.8 HDi	8140.43S	04/02-	PAG 46	135	Sanden SD7H15	6453NR +	8FK 351 134-371	16.56	
2.8 HDi		04/04-	PAG 46	135	Sanden SD7H15	6453NR +	8FK 351 134-371	16.56	
2.8 HDi 4x4	8140.43S	04/02-	PAG 46	135	Sanden SD7H15	6453NR +	8FK 351 134-371	16.56	
Boxer Flatbed/Chassis (244)		12/01-							
2.0 HDi	RHV (DW10UTD)	04/02-	PAG 46	135	Sanden SD7V16	6453TJ +	8FK 351 127-081	16.55	
2.2 HDi	4HY (DW12UTED)	04/02-	PAG 46	135	Sanden SD7V16	6453TJ +	8FK 351 127-081	16.55	
2.8 HDi	8140.43S	04/02-	PAG 46	135	Sanden SD7H15	6453NR +	8FK 351 134-371	16.56	
2.8 HDi		04/04-	PAG 46	135	Sanden SD7H15	6453NR +	8FK 351 134-371	16.56	
2.8 HDi 4x4	8140.43S	04/02-	PAG 46	135	Sanden SD7H15	6453NR +	8FK 351 134-371	16.56	
2.8 TD	8140.43	12/01-03/05	PAG 46	135	Sanden SD7H15	6453NR +	8FK 351 134-371	16.56	
Boxer Bus		04/06-							
2.2 HDi 100		04/06-	PAG 46	180	Visteon VS16	6453SS +	8FK 351 334-021	16.58	
2.2 HDi 120		04/06-	PAG 46	180	Visteon VS16	6453SS +	8FK 351 334-021	16.58	
Boxer Box		04/06-							
2.2 HDi 100		04/06-	PAG 46	180	Visteon VS16	6453SS +	8FK 351 334-021	16.58	
2.2 HDi 120		04/06-	PAG 46	180	Visteon VS16	6453SS +	8FK 351 334-021	16.58	
Boxer Flatbed/Chassis		04/06-							
2.2 HDi 100		04/06-	PAG 46	180	Visteon VS16	6453SS +	8FK 351 334-021	16.58	
2.2 HDi 120		04/06-	PAG 46	180	Visteon VS16	6453SS +	8FK 351 334-021	16.58	
Expert (224)		12/95-							
1.9 D		10/95-05/98	PAG 46	135	CH.⇔10618, Sanden SD7V16	6453TJ +	8FK 351 127-081	16.55	
1.9 D		12/03-	PAG 46	135	CH.⇔10618, Sanden SD7V16	6453TJ +	8FK 351 127-081	16.55	
1.9 D		12/03-	PAG 46	135	Sanden SD7V16	6453QW +	8FK 351 316-451	16.58	
1.9 D	D9B (XUD9AU)	02/96-	PAG 46	135	CH.⇔07783, Sanden SD7V16	6453TJ +	8FK 351 127-081	16.55	
1.9 D	D9B (XUD9AU)	02/96-	PAG 46	135	Sanden SD7V16	6453QW +	8FK 351 316-451	16.58	
1.9 TD	DHX (XUD9TE)	02/96-	PAG 46	135	CH.⇔07783, Sanden SD7V16	6453TJ +	8FK 351 127-081	16.55	
1.9 TD	DHX (XUD9TE)	02/96-	PAG 46	135	Sanden SD7V16	6453QW +	8FK 351 316-451	16.58	
1.9 TD	D8B (XUD9TE)	02/96-	PAG 46	135	CH.⇔07783, Sanden SD7V16	6453TJ +	8FK 351 127-081	16.55	
1.9 TD	D8B (XUD9TE)	02/96-	PAG 46	135	Sanden SD7V16	6453QW +	8FK 351 316-451	16.58	
2.0	RFN (EW10J4)	07/00-	PAG 46	135	CH.⇔10618, Sanden SD7V16	6453JF +	8FK 351 127-371	16.55	
			PAG 46	135	CH.⇔10618, Sanden SD7V16	6453JF +	8FK 351 127-871	A	16.56
2.0 HDi	RHZ (DW10ATED)	07/00-	PAG 46	135	CH.⇔10618, Sanden SD7V16	6453TJ +	8FK 351 127-081	16.55	
2.0 HDi	RHZ (DW10ATED)	07/00-	PAG 46	135	Sanden SD7V16	6453QW +	8FK 351 316-451	16.58	
2.0 HDi	RHX (DW10BTED)	10/00-11/03	PAG 46	135	CH.⇔10618, Sanden SD7V16	6453TJ +	8FK 351 127-081	16.55	
2.0 HDi	RHX (DW10BTED)	10/00-11/03	PAG 46	135	Sanden SD7V16	6453QW +	8FK 351 316-451	16.58	
2.0 HDi	RHW (DW10ATED4)	07/00-	PAG 46	135	CH.⇔10618, Sanden SD7V16	6453TJ +	8FK 351 127-081	16.55	
2.0 HDi	RHW (DW10ATED4)	07/00-	PAG 46	135	Sanden SD7V16	6453QW +	8FK 351 316-451	16.58	
Expert Box (222)		07/95-							
1.9 D	D9B (XUD9AU)	02/96-	PAG 46	135	Sanden SD7V16	6453TJ +	8FK 351 127-081	16.55	
1.9 D	D9B (XUD9AU)	02/96-	PAG 46	135	Sanden SD7V16	6453QW +	8FK 351 316-451	16.58	
1.9 D 70	WJZ (DW8), WJY (DW8B)	12/98-	PAG 46	135	CH.⇔10618, Sanden SD7V16	6453TJ +	8FK 351 127-081	16.55	
1.9 D 70	WJZ (DW8), WJY (DW8B)	12/98-	PAG 46	135	Sanden SD7V16	6453QW +	8FK 351 316-451	16.58	
1.9 TD	DHX (XUD9TE)	02/96-	PAG 46	135	Sanden SD7V16	6453TJ +	8FK 351 127-081	16.55	
1.9 TD	DHX (XUD9TE)	02/96-	PAG 46	135	Sanden SD7V16	6453QW +	8FK 351 316-451	16.58	
1.9 TD	D8B (XUD9TE)	02/96-	PAG 46	135	Sanden SD7V16	6453TJ +	8FK 351 127-081	16.55	
1.9 TD	D8B (XUD9TE)	02/96-	PAG 46	135	Sanden SD7V16	6453QW +	8FK 351 316-451	16.58	
2.0	RFN (EW10J4)	09/02-	PAG 46	135	CH.⇔10618, Sanden SD7V16	6453JF +	8FK 351 127-371	16.55	
			PAG 46	135	CH.⇔10618, Sanden SD7V16	6453JF +	8FK 351 127-871	A	16.56
2.0 HDi	RHX (DW10BTED)	07/00-	PAG 46	135	CH.⇔10618, Sanden SD7V16	6453TJ +	8FK 351 127-081	16.55	
2.0 HDi	RHX (DW10BTED)	07/00-	PAG 46	135	Sanden SD7V16	6453QW +	8FK 351 316-451	16.58	
2.0 HDi	RHZ (DW10ATED)	07/00-	PAG 46	135	CH.⇔10618, Sanden SD7V16	6453TJ +	8FK 351 127-081	16.55	
2.0 HDi	RHZ (DW10ATED)	07/00-	PAG 46	135	Sanden SD7V16	6453QW +	8FK 351 316-451	16.58	
2.0 HDi	RHW (DW10ATED4)	07/00-	PAG 46	135	CH.⇔10618, Sanden SD7V16	6453TJ +	8FK 351 127-081	16.55	



Peugeot

Expert Box (222)		07/95-						
2.0 HDI	RHW (DW10ATED4)	07/00-	PAG 46	135	Sanden SD7V16	6453QW +	8FK 351 316-451	16.58

Expert Flatbed/Chassis (223)		12/95-						
1.9 D		06/98-11/03	PAG 46	135	CH.↔10618, Sanden SD7V16	6453TJ +	8FK 351 127-081	16.55
1.9 D	D9B (XUD9AU)	02/96-	PAG 46	135	Sanden SD7V16	6453TJ +	8FK 351 127-081	16.55
1.9 D	D9B (XUD9AU)	02/96-	PAG 46	135	Sanden SD7V16	6453QW +	8FK 351 316-451	16.58
1.9 TD	DHX (XUD9TE)	02/96-	PAG 46	135	Sanden SD7V16	6453TJ +	8FK 351 127-081	16.55
1.9 TD	DHX (XUD9TE)	02/96-	PAG 46	135	Sanden SD7V16	6453QW +	8FK 351 316-451	16.58
1.9 TD	D8B (XUD9TE)	02/96-	PAG 46	135	Sanden SD7V16	6453TJ +	8FK 351 127-081	16.55
1.9 TD	D8B (XUD9TE)	02/96-	PAG 46	135	Sanden SD7V16	6453QW +	8FK 351 316-451	16.58
2.0 HDi		10/00-10/06	PAG 46	135	CH.↔10618, Sanden SD7V16	6453TJ +	8FK 351 127-081	16.55
2.0 HDi		10/00-10/06	PAG 46	135	Sanden SD7V16	6453QW +	8FK 351 316-451	16.58

Partner Combispace (5F)		05/96-						
1.8	LFX (XU7JB)	05/97-	PAG 46	135	Sanden SD7V16	6453TJ +	8FK 351 127-081	16.55
1.9 D	DJY (XUD9A)	06/96-	PAG 46	135	Sanden SD7V16	6453TJ +	8FK 351 127-081	16.55
1.9 D	WJZ (DW8), WJY (DW8B)	12/98-	PAG 46	135	Sanden SD7V16	6453TJ +	8FK 351 127-081	16.55
1.9 D	XUD9	05/96-12/98	PAG 46	135	Sanden SD7V16	6453TJ +	8FK 351 127-081	16.55
1.9 D 4x4		04/04-08/05	PAG 46	135	Sanden SD7V16	6453TJ +	8FK 351 127-081	16.55
2.0 HDI	RHY (DW10TD)	02/00-	PAG 46	135	Sanden SD7V16	6453TJ +	8FK 351 127-081	16.55

Partner Box (5)		04/96-						
1.8 D	A9A (XUD7)	06/96-	PAG 46	135	Sanden SD7V16	6453TJ +	8FK 351 127-081	16.55
1.9 D	DJY (XUD9A)	06/96-	PAG 46	135	Sanden SD7V16	6453TJ +	8FK 351 127-081	16.55
1.9 D	WJZ (DW8), WJY (DW8B)	06/96-	PAG 46	135	Sanden SD7V16	6453TJ +	8FK 351 127-081	16.55
1.9 D 4x4	WJY (DW8B)	04/04-	PAG 46	135	Sanden SD7V16	6453TJ +	8FK 351 127-081	16.55
2.0 HDi	RHY (DW10TD)	04/00-	PAG 46	135	Sanden SD7V16	6453TJ +	8FK 351 127-081	16.55
2.0 HDi 4x4	RHY (DW10TD)	04/04-	PAG 46	135	Sanden SD7V16	6453TJ +	8FK 351 127-081	16.55

Renault

Master II Bus (JD/ND)		03/98-						
2.5 D	S8U 770	07/98-01/01	PAG 46	135	Sanden SD7H15	77 00 300 462	8FK 351 132-761	16.56
2.8 dTI	S9W 702	07/98-10/01	PAG 46	135	Sanden SD7H15	77 00 300 462	8FK 351 132-761	16.56
Master II Box (FD)		07/98-						
2.5 D	S8U 770	07/98-01/01	PAG 46	135	Sanden SD7H15	77 00 300 462	8FK 351 132-761	16.56
2.8 dTI	S9W 702	07/98-10/01	PAG 46	135	Sanden SD7H15	77 00 300 462	8FK 351 132-761	16.56
Master II Flatbed/Chassis (ED/HD/UD)		07/98-						
2.5 D	S8U 770	07/98-01/01	PAG 46	135	Sanden SD7H15	77 00 300 462	8FK 351 132-761	16.56
2.8 dTI	S9W 702	07/98-10/01	PAG 46	135	Sanden SD7H15	77 00 300 462	8FK 351 132-761	16.56

Renault Trucks

Magnum		09/90-						
DXi 12 440.18	DXi 12	10/04-04/06	PAG 46	175	Sanden SD7H15	50 10 563 567	8FK 351 135-251	16.57
DXi 12 440.18 T	DXi 12	10/04-04/06	PAG 46	175	Sanden SD7H15	50 10 563 567	8FK 351 135-251	16.57
DXi 12 440.24	DXi 12	10/04-04/06	PAG 46	175	Sanden SD7H15	50 10 563 567	8FK 351 135-251	16.57
DXi 12 440.26	DXi 12	10/04-04/06	PAG 46	175	Sanden SD7H15	50 10 563 567	8FK 351 135-251	16.57
DXi 12 440.26 T	DXi 12	10/04-04/06	PAG 46	175	Sanden SD7H15	50 10 563 567	8FK 351 135-251	16.57
DXi 12 480.18	DXi 12	10/04-04/06	PAG 46	175	Sanden SD7H15	50 10 563 567	8FK 351 135-251	16.57
DXi 12 480.18 T	DXi 12	10/04-04/06	PAG 46	175	Sanden SD7H15	50 10 563 567	8FK 351 135-251	16.57
DXi 12 480.24	DXi 12	10/04-04/06	PAG 46	175	Sanden SD7H15	50 10 563 567	8FK 351 135-251	16.57
DXi 12 480.26	DXi 12	10/04-04/06	PAG 46	175	Sanden SD7H15	50 10 563 567	8FK 351 135-251	16.57
DXi 12 480.26 T	DXi 12	10/04-04/06	PAG 46	175	Sanden SD7H15	50 10 563 567	8FK 351 135-251	16.57
E.TECH 400.18	MACK E.TECH A/46	05/00-	PAG 46	165	Sanden SD7H15	50 10 483 009 +	8FK 351 135-171	16.57
E.TECH 400.18T	MACK E.TECH A/46	05/00-	PAG 46	165	Sanden SD7H15	50 10 483 009 +	8FK 351 135-171	16.57
E.TECH 400.24	MACK E.TECH A/46	05/00-	PAG 46	165	Sanden SD7H15	50 10 483 009 +	8FK 351 135-171	16.57
E.TECH 400.26	MACK E.TECH A/46	05/00-	PAG 46	165	Sanden SD7H15	50 10 483 009 +	8FK 351 135-171	16.57
E.TECH 440.18	MACK E.TECH B/46	05/00-	PAG 46	165	Sanden SD7H15	50 10 483 009 +	8FK 351 135-171	16.57
E.TECH 440.18T	MACK E.TECH B/46	05/00-	PAG 46	165	Sanden SD7H15	50 10 483 009 +	8FK 351 135-171	16.57
E.TECH 440.24	MACK E.TECH B/46	05/00-	PAG 46	165	Sanden SD7H15	50 10 483 009 +	8FK 351 135-171	16.57
E.TECH 440.26	MACK E.TECH B/46	05/00-	PAG 46	165	Sanden SD7H15	50 10 483 009 +	8FK 351 135-171	16.57
E.TECH 440.26T	MACK E.TECH B/46	05/00-	PAG 46	165	Sanden SD7H15	50 10 483 009 +	8FK 351 135-171	16.57



Renault Trucks

Magnum		09/90-						
E.TECH 480.18	MACK E.TECH C/46	05/00-	PAG 46	165	Sanden SD7H15	50 10 483 009 +	8FK 351 135-171	16.57
E.TECH 480.18T	MACK E.TECH C/46	05/00-	PAG 46	165	Sanden SD7H15	50 10 483 009 +	8FK 351 135-171	16.57
E.TECH 480.24	MACK E.TECH C/46	05/00-	PAG 46	165	Sanden SD7H15	50 10 483 009 +	8FK 351 135-171	16.57
E.TECH 480.26	MACK E.TECH C/46	05/00-	PAG 46	165	Sanden SD7H15	50 10 483 009 +	8FK 351 135-171	16.57
E.TECH 480.26T	MACK E.TECH C/46	05/00-	PAG 46	165	Sanden SD7H15	50 10 483 009 +	8FK 351 135-171	16.57

Midium		01/00-						
150.08/B	dCi 4B	10/01-	PAG 46	165	Sanden SD7H15	50 10 417 679	8FK 351 135-201	16.57
150.10/B	dCi 4B	10/01-	PAG 46	165	Sanden SD7H15	50 10 417 679	8FK 351 135-201	16.57
150.12/B	MIDR 04.02.26 B/4, dCi 4B	01/00-	PAG 46	165	Sanden SD7H15	50 10 417 679	8FK 351 135-201	16.57
180.08/B	dCi 4C	10/01-	PAG 46	165	Sanden SD7H15	50 10 417 679	8FK 351 135-201	16.57
180.10/B	dCi 4C	10/01-	PAG 46	165	Sanden SD7H15	50 10 417 679	8FK 351 135-201	16.57
180.12/B, 180.12/C	dCi 4C	10/01-	PAG 46	165	Sanden SD7H15	50 10 417 679	8FK 351 135-201	16.57
210.08/B, 220.08/B	MIDR 06.02.26 W/4, dci 6W	01/00-	PAG 46	165	Sanden SD7H15	50 10 417 679	8FK 351 135-201	16.57
210.10/B, 220.10/B	MIDR 06.02.26 W/4, dci 6W	01/00-	PAG 46	165	Sanden SD7H15	50 10 417 679	8FK 351 135-201	16.57

Premium		04/96-						
Distribution 210.18D, 220.18	MIDR 06.02.26 W/4, dci 6W	04/96-	PAG 46	165	Sanden SD7H15	50 10 417 679	8FK 351 135-201	16.57
Distribution 250.18D	MIDR 06.02.26 Y/41	04/96-	PAG 46	165	Sanden SD7H15	50 10 483 009 +	8FK 351 135-171	16.57
Distribution 270.18	dci 6A	08/00-	PAG 46	165	Sanden SD7H15	50 10 417 679	8FK 351 135-201	16.57
Distribution 300.18D	MIDR 06.20.45 D/41	04/96-	PAG 46	165	Sanden SD7H15	50 10 483 009 +	8FK 351 135-171	16.57
Distribution 300.18D/T	MIDR 06.20.45 D/41	04/96-	PAG 46	165	Sanden SD7H15	50 10 483 009 +	8FK 351 135-171	16.57
Distribution 300.26D	MIDR 06.20.45 D/41	04/96-	PAG 46	165	Sanden SD7H15	50 10 483 009 +	8FK 351 135-171	16.57
Distribution 320.18	dCi 11G	08/00-	PAG 46	165	Sanden SD7H15	50 10 483 099	8FK 351 135-161	16.57
Distribution 320.18 D	dCi 11G	08/00-	PAG 46	165	Sanden SD7H15	50 10 483 099	8FK 351 135-161	16.57
Distribution 320.24D	dCi 11G	08/00-	PAG 46	165	Sanden SD7H15	50 10 417 679	8FK 351 135-201	16.57
Distribution 320.26D	dCi 11G	08/00-	PAG 46	165	Sanden SD7H15	50 10 483 099	8FK 351 135-161	16.57
Distribution 320.26D	dCi 11G	08/00-	PAG 46	165	Sanden SD7H15	50 10 417 679	8FK 351 135-201	16.57
Distribution 370.18	dCi 11E	08/00-	PAG 46	165	Sanden SD7H15	50 10 483 099	8FK 351 135-161	16.57
Distribution 370.18D	dCi 11E	08/00-	PAG 46	165	Sanden SD7H15	50 10 483 099	8FK 351 135-161	16.57
Distribution 370.18D	dCi 11E	08/00-	PAG 46	165	Sanden SD7H15	50 10 417 679	8FK 351 135-201	16.57
Distribution 370.24D	dCi 11E	08/00-	PAG 46	165	Sanden SD7H15	50 10 483 099	8FK 351 135-161	16.57
Distribution 370.24D	dCi 11E	08/00-	PAG 46	165	Sanden SD7H15	50 10 417 679	8FK 351 135-201	16.57
Distribution 370.26D	dCi 11E	08/00-	PAG 46	165	Sanden SD7H15	50 10 483 099	8FK 351 135-161	16.57
Distribution 370.26D	dCi 11E	08/00-	PAG 46	165	Sanden SD7H15	50 10 417 679	8FK 351 135-201	16.57
Distribution 400.18D	MIDR 06.23.56 B/41	01/00-	PAG 46	165	Sanden SD7H15	50 10 483 009 +	8FK 351 135-171	16.57
Distribution 400.18D/T	MIDR 06.23.56 B/41	01/00-	PAG 46	165	Sanden SD7H15	50 10 483 009 +	8FK 351 135-171	16.57
Distribution 420.18	dCi 11C	08/00-	PAG 46	165	Sanden SD7H15	50 10 483 099	8FK 351 135-161	16.57
Distribution 420.18D	dCi 11C	08/00-	PAG 46	165	Sanden SD7H15	50 10 483 099	8FK 351 135-161	16.57
Route 300.18	MIDR 06.20.45 D/41	09/96-	PAG 46	165	Sanden SD7H15	50 10 483 009 +	8FK 351 135-171	16.57
Route 300.18T	MIDR 06.20.45 D/41	09/96-	PAG 46	165	Sanden SD7H15	50 10 483 009 +	8FK 351 135-171	16.57
Route 320.18	dCi 11G	08/00-	PAG 46	165	Sanden SD7H15	50 10 483 099	8FK 351 135-161	16.57
Route 320.18	dCi 11G	08/00-	PAG 46	165	Sanden SD7H15	50 10 417 679	8FK 351 135-201	16.57
Route 370.18	dCi 11E	08/00-	PAG 46	165	Sanden SD7H15	50 10 483 099	8FK 351 135-161	16.57
Route 370.18	dCi 11E	08/00-	PAG 46	165	Sanden SD7H15	50 10 417 679	8FK 351 135-201	16.57
Route 370.24	dCi 11E	08/00-	PAG 46	165	Sanden SD7H15	50 10 483 099	8FK 351 135-161	16.57
Route 370.24	dCi 11E	08/00-	PAG 46	165	Sanden SD7H15	50 10 417 679	8FK 351 135-201	16.57
Route 370.26	dCi 11E	08/00-	PAG 46	165	Sanden SD7H15	50 10 483 099	8FK 351 135-161	16.57
Route 370.26	dCi 11E	08/00-	PAG 46	165	Sanden SD7H15	50 10 417 679	8FK 351 135-201	16.57
Route 385.24,400.24	MIDR 06.23.56 A/41, MIDR 06.23.56 B/41	04/96-	PAG 46	165	Sanden SD7H15	50 10 483 009 +	8FK 351 135-171	16.57
Route 385.26,400.26	MIDR 06.23.56 A/41, MIDR 06.23.56 B/41	04/96-	PAG 46	165	Sanden SD7H15	50 10 483 009 +	8FK 351 135-171	16.57
Route 420.18	dCi 11C	08/00-	PAG 46	165	Sanden SD7H15	50 10 483 099	8FK 351 135-161	16.57
Route 420.18	dCi 11C	08/00-	PAG 46	165	Sanden SD7H15	50 10 417 679	8FK 351 135-201	16.57



Renault Trucks

Premium		04/96-						
Route 420.18T	dCi 11 B/43, dCi 11C	08/00-	PAG 46	165	Sanden SD7H15	50 10 483 099	8FK 351 135-161	16.57
Route 420.24	dCi 11C	08/00-	PAG 46	165	Sanden SD7H15	50 10 483 099	8FK 351 135-161	16.57
			PAG 46	165	Sanden SD7H15	50 10 417 679	8FK 351 135-201	16.57
Route 420.25	dCi 11C	08/00-	PAG 46	165	Sanden SD7H15	50 10 483 099	8FK 351 135-161	16.57
			PAG 46	165	Sanden SD7H15	50 10 417 679	8FK 351 135-201	16.57
Route 420.26	dCi 11C	08/00-	PAG 46	165	Sanden SD7H15	50 10 483 099	8FK 351 135-161	16.57
			PAG 46	165	Sanden SD7H15	50 10 417 679	8FK 351 135-201	16.57

Premium 2		10/05-						
Distribution 370.18 D	DXi 11	10/05-	PAG 46	175	Sanden SD7H15	50 10 605 063	8FK 351 135-191	16.57
Distribution 370.26	DXi 11	10/05-	PAG 46	175	Sanden SD7H15	50 10 605 063	8FK 351 135-191	16.57
Distribution 410.18 D	DXi 11	10/05-	PAG 46	175	Sanden SD7H15	50 10 605 063	8FK 351 135-191	16.57
Distribution 410.26	DXi 11	10/05-	PAG 46	175	Sanden SD7H15	50 10 605 063	8FK 351 135-191	16.57
Distribution 450.18 D	DXi 11	10/05-	PAG 46	175	Sanden SD7H15	50 10 605 063	8FK 351 135-191	16.57
Route 410.18 D	DXi 11	10/05-	PAG 46	175	Sanden SD7H15	50 10 605 063	8FK 351 135-191	16.57
Route 410.18	DXi 11	10/05-	PAG 46	175	Sanden SD7H15	50 10 605 063	8FK 351 135-191	16.57
Route 410.24	DXi 11	10/05-	PAG 46	175	Sanden SD7H15	50 10 605 063	8FK 351 135-191	16.57
Route 410.25	DXi 11	10/05-	PAG 46	175	Sanden SD7H15	50 10 605 063	8FK 351 135-191	16.57
Route 410.26	DXi 11	10/05-	PAG 46	175	Sanden SD7H15	50 10 605 063	8FK 351 135-191	16.57
Route 450.18 D	DXi 11	10/05-	PAG 46	175	Sanden SD7H15	50 10 605 063	8FK 351 135-191	16.57
Route 450.18	DXi 11	10/05-	PAG 46	175	Sanden SD7H15	50 10 605 063	8FK 351 135-191	16.57
Route 450.24	DXi 11	10/05-	PAG 46	175	Sanden SD7H15	50 10 605 063	8FK 351 135-191	16.57
Route 450.25	DXi 11	10/05-	PAG 46	175	Sanden SD7H15	50 10 605 063	8FK 351 135-191	16.57
Route 450.26	DXi 11	10/05-	PAG 46	175	Sanden SD7H15	50 10 605 063	8FK 351 135-191	16.57

Scania

4 - series		09/95-09/04						
114 C/340 /G/340 /L/340	DC 11.01, DC 11.03	03/98-	PAG 46	240	Sanden SD7H15	1 412 264	8FK 351 119-351	16.54
			PAG 46	240	Sanden SD7H15	1 412 263 +	8FK 351 134-321	16.56
			PAG 46	240	Sanden SD7H15	1 412 263 +	8FK 351 134-821	A 16.56
114 C/340 /G/340 /L/340	DSC 11.79	05/96-	PAG 46	240	Sanden SD7H15	1 412 264	8FK 351 119-351	16.54
			PAG 46	240	Sanden SD7H15	1 412 263 +	8FK 351 134-321	16.56
			PAG 46	240	Sanden SD7H15	1 412 263 +	8FK 351 134-821	A 16.56
114 C/340		05/96-	PAG 46	240	Sanden SD7H15	1 412 264	8FK 351 119-351	16.54
			PAG 46	240	Sanden SD7H15	1 412 263 +	8FK 351 134-321	16.56
			PAG 46	240	Sanden SD7H15	1 412 263 +	8FK 351 134-821	A 16.56
114 C/380 /G/380	DC 11.02	03/98-	PAG 46	240	Sanden SD7H15	1 412 264	8FK 351 119-351	16.54
			PAG 46	240	Sanden SD7H15	1 412 263 +	8FK 351 134-321	16.56
			PAG 46	240	Sanden SD7H15	1 412 263 +	8FK 351 134-821	A 16.56
114 C/380 /L/380	DC 11.02, DC 11.04	03/98-	PAG 46	240	Sanden SD7H15	1 412 264	8FK 351 119-351	16.54
			PAG 46	240	Sanden SD7H15	1 412 263 +	8FK 351 134-321	16.56
			PAG 46	240	Sanden SD7H15	1 412 263 +	8FK 351 134-821	A 16.56
114 G/340 /L/340	DC 11.03, DC 11.01	03/98-	PAG 46	240	Sanden SD7H15	1 412 264	8FK 351 119-351	16.54
			PAG 46	240	Sanden SD7H15	1 412 263 +	8FK 351 134-321	16.56
			PAG 46	240	Sanden SD7H15	1 412 263 +	8FK 351 134-821	A 16.56
114 G/380	DC 11.02	03/98-	PAG 46	240	Sanden SD7H15	1 412 264	8FK 351 119-351	16.54
			PAG 46	240	Sanden SD7H15	1 412 263 +	8FK 351 134-321	16.56
			PAG 46	240	Sanden SD7H15	1 412 263 +	8FK 351 134-821	A 16.56
114 L/380	DC 11.02, DC 11.04	03/98-	PAG 46	240	Sanden SD7H15	1 412 264	8FK 351 119-351	16.54
			PAG 46	240	Sanden SD7H15	1 412 263 +	8FK 351 134-321	16.56
			PAG 46	240	Sanden SD7H15	1 412 263 +	8FK 351 134-821	A 16.56
124 G/360	DSC 12.02	05/96-	PAG 46	240	Sanden SD7H15	1 412 264	8FK 351 119-351	16.54
			PAG 46	240	Sanden SD7H15	1 412 263 +	8FK 351 134-321	16.56
			PAG 46	240	Sanden SD7H15	1 412 263 +	8FK 351 134-821	A 16.56
124 G/400	DSC 12.01	05/96-	PAG 46	240	Sanden SD7H15	1 412 264	8FK 351 119-351	16.54
			PAG 46	240	Sanden SD7H15	1 412 263 +	8FK 351 134-321	16.56
			PAG 46	240	Sanden SD7H15	1 412 263 +	8FK 351 134-821	A 16.56
124 C/360 /L/360	DSC 12.02	09/96-	PAG 46	240	Sanden SD7H15	1 412 264	8FK 351 119-351	16.54
			PAG 46	240	Sanden SD7H15	1 412 263 +	8FK 351 134-321	16.56
			PAG 46	240	Sanden SD7H15	1 412 263 +	8FK 351 134-821	A 16.56
124 C/400 /L/400	DSC 12.01	09/96-	PAG 46	240	Sanden SD7H15	1 412 264	8FK 351 119-351	16.54
			PAG 46	240	Sanden SD7H15	1 412 263 +	8FK 351 134-321	16.56
			PAG 46	240	Sanden SD7H15	1 412 263 +	8FK 351 134-821	A 16.56
124 L/420	DSC 12.05, DC 12.01, DC 12.03	09/97-	PAG 46	240	Sanden SD7H15	1 412 264	8FK 351 119-351	16.54
			PAG 46	240	Sanden SD7H15	1 412 263 +	8FK 351 134-321	16.56
			PAG 46	240	Sanden SD7H15	1 412 263 +	8FK 351 134-821	A 16.56
124 L/440	DT 12.08	01/01-	PAG 46	240	Sanden SD7H15	1 412 264	8FK 351 119-351	16.54
			PAG 46	240	Sanden SD7H15	1 412 263 +	8FK 351 134-321	16.56
			PAG 46	240	Sanden SD7H15	1 412 263 +	8FK 351 134-821	A 16.56



Scania

4 - series		09/95-09/04				
T 144 G/530 /144 L/530	DSC 14.13	03/97-	PAG 46 240 Sanden SD7H15	1 412 263 +	8FK 351 134-321	16.56
			PAG 46 240 Sanden SD7H15	1 412 263 +	8FK 351 134-821	A 16.56
T 144 C/460 /144 L/460	DSC 14.15	09/95-	PAG 46 240 Sanden SD7H15	1 412 263 +	8FK 351 134-321	16.56
			PAG 46 240 Sanden SD7H15	1 412 263 +	8FK 351 134-821	A 16.56
T 144 C/530 /144 L/530	DSC 14.13	09/95-	PAG 46 240 Sanden SD7H15	1 412 263 +	8FK 351 134-321	16.56
			PAG 46 240 Sanden SD7H15	1 412 263 +	8FK 351 134-821	A 16.56
P,G,R,T - series		03/04-				
G 420, P 420, R 420	DC 12.14, DT 12.11, DT 12.12, DC 12.15	03/04-	PAG 46 240 Sanden SD7H15	1 412 263 +	8FK 351 134-321	16.56
			PAG 46 240 Sanden SD7H15	1 412 263 +	8FK 351 134-821	A 16.56
P 340	DC 11.08	09/04-	PAG 46 240 Sanden SD7H15	1 412 263 +	8FK 351 134-321	16.56
P 380	DC 11.09	09/04-	PAG 46 240 Sanden SD7H15	1 412 263 +	8FK 351 134-821	A 16.56
			PAG 46 240 Sanden SD7H15	1 412 263 +	8FK 351 134-321	16.56
P 420	DC 12.14, DC 12.15, DT 12.12	09/04-	PAG 46 240 Sanden SD7H15	1 412 263 +	8FK 351 134-321	16.56
			PAG 46 240 Sanden SD7H15	1 412 263 +	8FK 351 134-821	A 16.56
P 470, R 470	DT 12.06, DT 12.03	03/04-	PAG 46 240 Sanden SD7H15	1 412 263 +	8FK 351 134-321	16.56
			PAG 46 240 Sanden SD7H15	1 412 263 +	8FK 351 134-821	A 16.56
R 340	DC 11.08	03/04-	PAG 46 240 Sanden SD7H15	1 412 263 +	8FK 351 134-321	16.56
			PAG 46 240 Sanden SD7H15	1 412 263 +	8FK 351 134-821	A 16.56
R 380	DC 11.09	03/04-	PAG 46 240 Sanden SD7H15	1 412 263 +	8FK 351 134-321	16.56
			PAG 46 240 Sanden SD7H15	1 412 263 +	8FK 351 134-821	A 16.56
R 500	DC 16.04, DC 16.19	03/04-	PAG 46 240 Sanden SD7H15	1 412 263 +	8FK 351 134-321	16.56
			PAG 46 240 Sanden SD7H15	1 412 263 +	8FK 351 134-821	A 16.56
R 580	DC 16.03	03/04-	PAG 46 240 Sanden SD7H15	1 412 263 +	8FK 351 134-321	16.56
			PAG 46 240 Sanden SD7H15	1 412 263 +	8FK 351 134-821	A 16.56
R 620	DC 16.08	09/05-	PAG 46 240 Sanden SD7H15	1 412 263 +	8FK 351 134-321	16.56
			PAG 46 240 Sanden SD7H15	1 412 263 +	8FK 351 134-821	A 16.56
T 470	DT 12.06	09/04-10/05	PAG 46 240 Sanden SD7H15	1 412 263 +	8FK 351 134-321	16.56
			PAG 46 240 Sanden SD7H15	1 412 263 +	8FK 351 134-821	A 16.56

Vauxhall

Movano Chassis/Cab (ED, UD, HD)		10/98-				
2.5 D	S8U 770	10/98-09/00	PAG 46 135 Sanden SD7H15	9160348	8FK 351 132-761	16.56
2.8 DTI	S9W 702	10/98-10/01	PAG 46 135 Sanden SD7H15	9160348	8FK 351 132-761	16.56
Movano Combi (JD)		10/98-				
2.5 D	S8U 770	10/98-09/00	PAG 46 135 Sanden SD7H15	9160348	8FK 351 132-761	16.56
2.8 DTI	S9W 702	10/98-10/01	PAG 46 135 Sanden SD7H15	9160348	8FK 351 132-761	16.56
Movano Van (FD)		10/98-				
2.5 D	S8U 770	10/98-09/00	PAG 46 135 Sanden SD7H15	9160348	8FK 351 132-761	16.56
2.8 TDI	S9W 702	10/98-10/01	PAG 46 135 Sanden SD7H15	9160348	8FK 351 132-761	16.56

Volkswagen

LT 28-35 II Bus (2DM)		04/96-				
2.5 SDI	AGX	07/96-	PAG 46 135 Sanden SD7V16	7D0 820 805 K +	8FK 351 127-431	16.55
2.5 TDI	AHD	05/96-08/99	PAG 46 135 Sanden SD7V16	7D0 820 805 K +	8FK 351 127-431	16.55
2.5 TDI	APA	05/99-	PAG 46 135 Sanden SD7V16	7D0 820 805 K +	8FK 351 127-431	16.55
2.5 TDI	ANJ, AVR	05/99-	PAG 46 135 Sanden SD7V16	7D0 820 805 K +	8FK 351 127-431	16.55
2.5 TDI	AVR, ANJ	05/99-06/06	PAG 46 135 Sanden SD7V16	7D0 820 805 K +	8FK 351 127-431	16.55
2.5 TDI	BBE	05/01-	PAG 46 135 Sanden SD7V16	7D0 820 805 K +	8FK 351 127-431	16.55
2.5 TDI	BBF	05/01-	PAG 46 135 Sanden SD7V16	7D0 820 805 K +	8FK 351 127-431	16.55
2.8 TDi	BCQ	05/01-06/06	PAG 46 135 Sanden SD7V16	7D0 820 805 K +	8FK 351 127-431	16.55
LT 28-46 II Box (2DX0AE)		04/96-				
2.5 SDI	AGX	09/96-	PAG 46 135 Sanden SD7V16	7D0 820 805 K +	8FK 351 127-431	16.55
2.5 TDI	AHD	05/96-08/99	PAG 46 135 Sanden SD7V16	7D0 820 805 K +	8FK 351 127-431	16.55
2.5 TDI	APA	05/99-	PAG 46 135 Sanden SD7V16	7D0 820 805 K +	8FK 351 127-431	16.55
2.5 TDI	ANJ, AVR	05/99-	PAG 46 135 Sanden SD7V16	7D0 820 805 K +	8FK 351 127-431	16.55
2.5 TDI	BBE	05/01-	PAG 46 135 Sanden SD7V16	7D0 820 805 K +	8FK 351 127-431	16.55
2.5 TDI	BBF	05/01-	PAG 46 135 Sanden SD7V16	7D0 820 805 K +	8FK 351 127-431	16.55
2.8 TDI	AGK	06/97-12/98	PAG 46 135 Sanden SD7V16	7D0 820 805 K +	8FK 351 127-431	16.55
2.8 TDI	ATA	01/99-	PAG 46 135 Sanden SD7V16	7D0 820 805 K +	8FK 351 127-431	16.55
2.8 TDI	AUH, BCQ	04/02-	PAG 46 135 Sanden SD7V16	7D0 820 805 K +	8FK 351 127-431	16.55
LT 28-46 II Flatbed/Chassis (2DX0FE)		04/96-				
2.5 SDI	AGX	09/96-	PAG 46 135 Sanden SD7V16	7D0 820 805 K +	8FK 351 127-431	16.55
2.5 TDI	AHD	06/96-08/99	PAG 46 135 Sanden SD7V16	7D0 820 805 K +	8FK 351 127-431	16.55
2.5 TDI	APA	05/99-	PAG 46 135 Sanden SD7V16	7D0 820 805 K +	8FK 351 127-431	16.55
2.5 TDI	ANJ, AVR	05/99-	PAG 46 135 Sanden SD7V16	7D0 820 805 K +	8FK 351 127-431	16.55
2.5 TDI	BBE	05/01-	PAG 46 135 Sanden SD7V16	7D0 820 805 K +	8FK 351 127-431	16.55
2.5 TDI	BBF	05/01-	PAG 46 135 Sanden SD7V16	7D0 820 805 K +	8FK 351 127-431	16.55



Volkswagen

LT 28-46 II Flatbed/Chassis (2DX0FE)		04/96-							
2.8 TDI	AGK	06/97-12/98	PAG 46	135	Sanden SD7V16	7D0 820 805 K +	8FK 351 127-431		16.55
2.8 TDI	ATA	01/99-	PAG 46	135	Sanden SD7V16	7D0 820 805 K +	8FK 351 127-431		16.55
2.8 TDI	AUH, BCQ	04/02-	PAG 46	135	Sanden SD7V16	7D0 820 805 K +	8FK 351 127-431		16.55
Multivan V (7HM, 7HF)		04/03-							
2.5 TDI	AXD, BNZ	04/03-	PAG 46	160	Denso 7SEU17C	7H0 820 805 H +	8FK 351 110-891	<input type="checkbox"/>	16.53
2.5 TDI	AXE, BPC	04/03-	PAG 46	160	Denso 7SEU17C	7H0 820 805 H +	8FK 351 110-891	<input type="checkbox"/>	16.53
2.5 TDI 4motion	AXD, BNZ	07/04-	PAG 46	160	Denso 7SEU17C	7H0 820 805 H +	8FK 351 110-891	<input type="checkbox"/>	16.53
2.5 TDI 4motion	AXE, BPC	07/04-	PAG 46	160	Denso 7SEU17C	7H0 820 805 H +	8FK 351 110-891	<input type="checkbox"/>	16.53
Transporter IV Bus (70XB, 70XC, 7DB, 7DW)		09/90-04/03							
2.0	AAC	09/90-04/03	PAG 46	135	Sanden SD7H15	701 820 805 D +	8FK 351 132-161		16.56
2.4 D	AAB	09/90-04/98	PAG 46	135	Use additional 105 cc. oil for vehicles with 2nd evaporator, Sanden SD7V16	7D0 820 805	8FK 351 127-181		16.55
						PAG 46	135	Use additional 105 cc. oil for vehicles with 2nd evaporator, Sanden SD7V16	7D0 820 805
2.4 D	AAB	09/90-04/98	PAG 46	135	Sanden SD7H15	701 820 805 D +	8FK 351 132-161		16.56
2.4 D	AJA	08/97-04/03	PAG 46	135	Use additional 105 cc. oil for vehicles with 2nd evaporator, Sanden SD7V16	7D0 820 805	8FK 351 127-181		16.55
						PAG 46	135	Use additional 105 cc. oil for vehicles with 2nd evaporator, Sanden SD7V16	7D0 820 805
2.4 D Syncro	AAB	10/92-09/98	PAG 46	135	Use additional 105 cc. oil for vehicles with 2nd evaporator, Sanden SD7V16	7D0 820 805	8FK 351 127-181		16.55
						PAG 46	135	Use additional 105 cc. oil for vehicles with 2nd evaporator, Sanden SD7V16	7D0 820 805
2.4 D Syncro	AAB	10/92-09/98	PAG 46	135	Sanden SD7H15	701 820 805 D +	8FK 351 132-161		16.56
2.5	AAF, ACU, AEN, AEU	11/90-04/03	PAG 46	135	Use additional 105 cc. oil for vehicles with 2nd evaporator, Sanden SD7V16	7D0 820 805	8FK 351 127-181		16.55
						PAG 46	135	Use additional 105 cc. oil for vehicles with 2nd evaporator, Sanden SD7V16	7D0 820 805
2.5	AAF, ACU, AEN, AEU	11/90-04/03	PAG 46	135	Sanden SD7H15	701 820 805 D +	8FK 351 132-161		16.56
2.5	AET, AVT, APL	08/96-04/03	PAG 46	135	Use additional 105 cc. oil for vehicles with 2nd evaporator, Sanden SD7V16	7D0 820 805	8FK 351 127-181		16.55
						PAG 46	135	Use additional 105 cc. oil for vehicles with 2nd evaporator, Sanden SD7V16	7D0 820 805
2.5 Syncro	AAF, ACU, AEN, AEU	11/92-04/03	PAG 46	135	Use additional 105 cc. oil for vehicles with 2nd evaporator, Sanden SD7V16	7D0 820 805	8FK 351 127-181		16.55
						PAG 46	135	Use additional 105 cc. oil for vehicles with 2nd evaporator, Sanden SD7V16	7D0 820 805
2.5 Syncro	AAF, ACU, AEN, AEU	11/92-04/03	PAG 46	135	Sanden SD7H15	701 820 805 D +	8FK 351 132-161		16.56
2.5 Syncro	AET, AVT, APL	07/96-04/03	PAG 46	135	Use additional 105 cc. oil for vehicles with 2nd evaporator, Sanden SD7V16	7D0 820 805	8FK 351 127-181		16.55
						PAG 46	135	Use additional 105 cc. oil for vehicles with 2nd evaporator, Sanden SD7V16	7D0 820 805
2.5 TDI	ACV, AUF, AYC	09/95-04/03	PAG 46	135	Use additional 105 cc. oil for vehicles with 2nd evaporator, Sanden SD7V16	7D0 820 805	8FK 351 127-181		16.55
						PAG 46	135	Use additional 105 cc. oil for vehicles with 2nd evaporator, Sanden SD7V16	7D0 820 805



Volkswagen

Transporter IV Bus (70XB, 70XC, 7DB, 7DW) 09/90-04/03

2.5 TDI	ACV, AUF, AYC	09/95-04/03	PAG 46	135	Sanden SD7V16	7D0 820 805 K +	8FK 351 127-431	16.55
2.5 TDI	AJT, AYY	05/98-04/03	PAG 46	135	Sanden SD7V16	7D0 820 805 K +	8FK 351 127-431	16.55
2.5 TDI	AHY, AXG	05/98-04/03	PAG 46	135	Sanden SD7V16	7D0 820 805 K +	8FK 351 127-431	16.55
2.5 TDI Syncro	ACV, AXL	01/96-04/03	PAG 46	135	Use additional 105 cc. oil for vehicles with 2nd evaporator, Sanden SD7V16	7D0 820 805	8FK 351 127-181	16.55
						PAG 46	135	Use additional 105 cc. oil for vehicles with 2nd evaporator, Sanden SD7V16
2.5 TDI Syncro	ACV, AXL	01/96-04/03	PAG 46	135	CH.⇒70-Y-000 001, Sanden SD7V16	7D0 820 805 K +	8FK 351 127-431	16.55
2.8 V6	AMV	04/00-04/03	PAG 46	135	Sanden SD7V16	7D0 820 805 L +	8FK 351 127-441	16.56

Transporter IV Box (70XA) 07/90-04/03

2.0	AAC	07/90-04/03	PAG 46	135	Sanden SD7H15	701 820 805 D +	8FK 351 132-161	16.56
2.4 D	AAB	07/90-04/98	PAG 46	135	Use additional 105 cc. oil for vehicles with 2nd evaporator, Sanden SD7V16	7D0 820 805	8FK 351 127-181	16.55
						PAG 46	135	Use additional 105 cc. oil for vehicles with 2nd evaporator, Sanden SD7V16
2.4 D	AAB	07/90-04/98	PAG 46	135	Sanden SD7H15	701 820 805 D +	8FK 351 132-161	16.56
2.4 D	AJA	08/97-04/03	PAG 46	135	Use additional 105 cc. oil for vehicles with 2nd evaporator, Sanden SD7V16	7D0 820 805	8FK 351 127-181	16.55
						PAG 46	135	Use additional 105 cc. oil for vehicles with 2nd evaporator, Sanden SD7V16
2.4 D Syncro	AAB	10/92-09/98	PAG 46	135	Use additional 105 cc. oil for vehicles with 2nd evaporator, Sanden SD7V16	7D0 820 805	8FK 351 127-181	16.55
						PAG 46	135	Use additional 105 cc. oil for vehicles with 2nd evaporator, Sanden SD7V16
2.4 D Syncro	AAB	10/92-09/98	PAG 46	135	Sanden SD7H15	701 820 805 D +	8FK 351 132-161	16.56
2.5	AAF, ACU, AEN, AEU	11/90-04/03	PAG 46	135	Use additional 105 cc. oil for vehicles with 2nd evaporator, Sanden SD7V16	7D0 820 805	8FK 351 127-181	16.55
						PAG 46	135	Use additional 105 cc. oil for vehicles with 2nd evaporator, Sanden SD7V16
2.5	AAF, ACU, AEN, AEU	11/90-04/03	PAG 46	135	Sanden SD7H15	701 820 805 D +	8FK 351 132-161	16.56
2.5	AET, AVT, APL	08/96-04/03	PAG 46	135	Use additional 105 cc. oil for vehicles with 2nd evaporator, Sanden SD7V16	7D0 820 805	8FK 351 127-181	16.55
						PAG 46	135	Use additional 105 cc. oil for vehicles with 2nd evaporator, Sanden SD7V16
2.5 Syncro	AAF, ACU, AEN, AEU	10/92-04/03	PAG 46	135	Use additional 105 cc. oil for vehicles with 2nd evaporator, Sanden SD7V16	7D0 820 805	8FK 351 127-181	16.55
						PAG 46	135	Use additional 105 cc. oil for vehicles with 2nd evaporator, Sanden SD7V16
2.5 Syncro	AAF, ACU, AEN, AEU	10/92-04/03	PAG 46	135	Sanden SD7H15	701 820 805 D +	8FK 351 132-161	16.56
2.5 Syncro	AET, AVT, APL	08/96-04/03	PAG 46	135	Use additional 105 cc. oil for vehicles with 2nd evaporator, Sanden SD7V16	7D0 820 805	8FK 351 127-181	16.55
						PAG 46	135	Use additional 105 cc. oil for vehicles with 2nd evaporator, Sanden SD7V16



Volkswagen

Transporter IV Box (70XA)

07/90-04/03

2.5 TDI	ACV, AUF, AYC	09/95-04/03	PAG 46	135	Use additional 105 cc. oil for vehicles with 2nd evaporator, Sanden SD7V16	7D0 820 805	8FK 351 127-181		16.55
			PAG 46	135	Use additional 105 cc. oil for vehicles with 2nd evaporator, Sanden SD7V16	7D0 820 805	8FK 351 127-681	A	16.56
2.5 TDI	ACV, AUF, AYC	09/95-04/03	PAG 46	135	Sanden SD7V16	7D0 820 805 K +	8FK 351 127-431		16.55
2.5 TDI	AJT, AYY	12/98-04/03	PAG 46	135	Sanden SD7V16	7D0 820 805 K +	8FK 351 127-431		16.55
2.5 TDI	AXG	09/00-04/03	PAG 46	135	Sanden SD7V16	7D0 820 805 K +	8FK 351 127-431		16.55
2.5 TDI Syncro	ACV, AXL	09/95-04/03	PAG 46	135	Use additional 105 cc. oil for vehicles with 2nd evaporator, Sanden SD7V16	7D0 820 805	8FK 351 127-181		16.55
			PAG 46	135	Use additional 105 cc. oil for vehicles with 2nd evaporator, Sanden SD7V16	7D0 820 805	8FK 351 127-681	A	16.56
2.5 TDI Syncro	ACV, AXL	09/95-04/03	PAG 46	135	CH.⇒70-Y-000 001, Sanden SD7V16	7D0 820 805 K +	8FK 351 127-431		16.55
2.8 VR6	AMV	06/00-04/03	PAG 46	135	Sanden SD7V16	7D0 820 805 L +	8FK 351 127-441		16.56

Transporter IV Flatbed/Chassis (70XD)

07/90-04/03

2.0	AAC	07/90-04/03	PAG 46	135	Sanden SD7H15	701 820 805 D +	8FK 351 132-161		16.56
2.4 D	AAB	09/90-04/98	PAG 46	135	Use additional 105 cc. oil for vehicles with 2nd evaporator, Sanden SD7V16	7D0 820 805	8FK 351 127-181		16.55
			PAG 46	135	Use additional 105 cc. oil for vehicles with 2nd evaporator, Sanden SD7V16	7D0 820 805	8FK 351 127-681	A	16.56
2.4 D	AAB	09/90-04/98	PAG 46	135	Sanden SD7H15	701 820 805 D +	8FK 351 132-161		16.56
2.4 D	AJA	08/97-04/03	PAG 46	135	Use additional 105 cc. oil for vehicles with 2nd evaporator, Sanden SD7V16	7D0 820 805	8FK 351 127-181		16.55
			PAG 46	135	Use additional 105 cc. oil for vehicles with 2nd evaporator, Sanden SD7V16	7D0 820 805	8FK 351 127-681	A	16.56
2.4 D Syncro	AAB	10/92-09/98	PAG 46	135	Use additional 105 cc. oil for vehicles with 2nd evaporator, Sanden SD7V16	7D0 820 805	8FK 351 127-181		16.55
			PAG 46	135	Use additional 105 cc. oil for vehicles with 2nd evaporator, Sanden SD7V16	7D0 820 805	8FK 351 127-681	A	16.56
2.4 D Syncro	AAB	10/92-09/98	PAG 46	135	Sanden SD7H15	701 820 805 D +	8FK 351 132-161		16.56
2.5	AAF, ACU, AEN, AEU	11/90-04/03	PAG 46	135	Use additional 105 cc. oil for vehicles with 2nd evaporator, Sanden SD7V16	7D0 820 805	8FK 351 127-181		16.55
			PAG 46	135	Use additional 105 cc. oil for vehicles with 2nd evaporator, Sanden SD7V16	7D0 820 805	8FK 351 127-681	A	16.56
2.5	AAF, ACU, AEN, AEU	11/90-04/03	PAG 46	135	Sanden SD7H15	701 820 805 D +	8FK 351 132-161		16.56
2.5	AET, AVT, APL	08/96-04/03	PAG 46	135	Use additional 105 cc. oil for vehicles with 2nd evaporator, Sanden SD7V16	7D0 820 805	8FK 351 127-181		16.55
			PAG 46	135	Use additional 105 cc. oil for vehicles with 2nd evaporator, Sanden SD7V16	7D0 820 805	8FK 351 127-681	A	16.56
2.5 Syncro	AAF, ACU, AEN, AEU	10/92-04/03	PAG 46	135	Use additional 105 cc. oil for vehicles with 2nd evaporator, Sanden SD7V16	7D0 820 805	8FK 351 127-181		16.55
			PAG 46	135	Use additional 105 cc. oil for vehicles with 2nd evaporator, Sanden SD7V16	7D0 820 805	8FK 351 127-681	A	16.56
2.5 Syncro	AAF, ACU, AEN, AEU	10/92-04/03	PAG 46	135	Sanden SD7H15	701 820 805 D +	8FK 351 132-161		16.56



Volkswagen

Transporter IV Flatbed/Chassis (70XD) 07/90-04/03

2.5 Syncro	AET, AVT, APL	08/96-04/03	PAG 46	135	Use additional 105 cc. oil for vehicles with 2nd evaporator, Sanden SD7V16	7D0 820 805	8FK 351 127-181		16.55
			PAG 46	135	Use additional 105 cc. oil for vehicles with 2nd evaporator, Sanden SD7V16	7D0 820 805	8FK 351 127-681	A	16.56
2.5 TDI	ACV, AUF, AYC	09/95-04/03	PAG 46	135	Use additional 105 cc. oil for vehicles with 2nd evaporator, Sanden SD7V16	7D0 820 805	8FK 351 127-181		16.55
			PAG 46	135	Use additional 105 cc. oil for vehicles with 2nd evaporator, Sanden SD7V16	7D0 820 805	8FK 351 127-681	A	16.56
2.5 TDI	ACV, AUF, AYC	09/95-04/03	PAG 46	135	CH.⇒70-Y-000 001, Sanden SD7V16	7D0 820 805 K +	8FK 351 127-431		16.55
2.5 TDI	AJT, AYY	05/98-04/03	PAG 46	135	Sanden SD7V16	7D0 820 805 K +	8FK 351 127-431		16.55
2.5 TDI Syncro	ACV, AXL	05/98-04/03	PAG 46	135	Use additional 105 cc. oil for vehicles with 2nd evaporator, Sanden SD7V16	7D0 820 805	8FK 351 127-181		16.55
			PAG 46	135	Use additional 105 cc. oil for vehicles with 2nd evaporator, Sanden SD7V16	7D0 820 805	8FK 351 127-681	A	16.56
2.5 TDI Syncro	ACV, AXL	05/98-04/03	PAG 46	135	CH.⇒70-Y-000 001, Sanden SD7V16	7D0 820 805 K +	8FK 351 127-431		16.55
2.8 VR6	AMV	06/00-04/03	PAG 46	135	Sanden SD7V16	7D0 820 805 L +	8FK 351 127-441		16.56

Transporter V Bus (7HB, 7HJ) 04/03-

2.5 TDI	AXD, BNZ	04/03-	PAG 46	160	Denso 7SEU17C	7H0 820 805 H +	8FK 351 110-891	<input type="checkbox"/>	16.53
2.5 TDI	AXE, BPC	04/03-	PAG 46	160	Denso 7SEU17C	7H0 820 805 H +	8FK 351 110-891	<input type="checkbox"/>	16.53
2.5 TDi	AXD, BNZ	06/06-	PAG 46	160	Denso 7SEU17C	7H0 820 805 H +	8FK 351 110-891	<input type="checkbox"/>	16.53
2.5 TDI 4motion	AXD, BNZ	07/04-	PAG 46	160	Denso 7SEU17C	7H0 820 805 H +	8FK 351 110-891	<input type="checkbox"/>	16.53
2.5 TDI 4motion	AXE, BPC	07/04-	PAG 46	160	Denso 7SEU17C	7H0 820 805 H +	8FK 351 110-891	<input type="checkbox"/>	16.53

Transporter V Box (7HA, 7HH) 04/03-

2.5 TDI	AXD, BNZ	04/03-	PAG 46	160	Denso 7SEU17C	7H0 820 805 H +	8FK 351 110-891	<input type="checkbox"/>	16.53
2.5 TDI	AXE, BPC	04/03-	PAG 46	160	Denso 7SEU17C	7H0 820 805 H +	8FK 351 110-891	<input type="checkbox"/>	16.53
2.5 TDI 4motion	AXD, BNZ	07/04-	PAG 46	160	Denso 7SEU17C	7H0 820 805 H +	8FK 351 110-891	<input type="checkbox"/>	16.53
2.5 TDI 4motion	AXE, BPC	07/04-	PAG 46	160	Denso 7SEU17C	7H0 820 805 H +	8FK 351 110-891	<input type="checkbox"/>	16.53

Transporter V Flatbed/Chassis (7JD, 7JE, 7JL, 7JY, 7JZ) 04/03-

2.5 TDI	AXD, BNZ	04/03-	PAG 46	160	Denso 7SEU17C	7H0 820 805 H +	8FK 351 110-891	<input type="checkbox"/>	16.53
2.5 TDI	AXE, BPC	04/03-	PAG 46	160	Denso 7SEU17C	7H0 820 805 H +	8FK 351 110-891	<input type="checkbox"/>	16.53
2.5 TDI 4motion	AXE, BPC	04/04-	PAG 46	160	Denso 7SEU17C	7H0 820 805 H +	8FK 351 110-891	<input type="checkbox"/>	16.53
2.5 TDI 4motion	AXD, BNZ	07/04-	PAG 46	160	Denso 7SEU17C	7H0 820 805 H +	8FK 351 110-891	<input type="checkbox"/>	16.53

Volvo

F 10 08/77-12/94

F 10/260	TD 100 G, TD 100 GA, TD 101 G	02/82-06/85	PAG 46	175	Sanden SD7H15	8 150 135 +	8FK 351 119-291		16.54
			PAG 46	240	Sanden SD7H15	8 150 136 +	8FK 351 119-311		16.54
F 10/280	TD 100 B	08/77-02/82	PAG 46	175	Sanden SD7H15	8 150 135 +	8FK 351 119-291		16.54
			PAG 46	240	Sanden SD7H15	8 150 136 +	8FK 351 119-311		16.54
F 10/300	TD 101 F, TD 101 FA	10/83-12/86	PAG 46	175	Sanden SD7H15	8 150 135 +	8FK 351 119-291		16.54
			PAG 46	240	Sanden SD7H15	8 150 136 +	8FK 351 119-311		16.54
F 10/300	TD 101 F, TD 101 FA	01/87-12/87	PAG 46	175	Sanden SD7H15	8 150 135 +	8FK 351 119-291		16.54
			PAG 46	240	Sanden SD7H15	8 150 136 +	8FK 351 119-311		16.54
F 10/320	TD 102 F, TD 102 FBQ, TD 102 FDQ, TD 102 FF, TD 102 FL, TD 102 FM, TD 103 ES	10/87-12/90	PAG 46	175	Sanden SD7H15	8 150 135 +	8FK 351 119-291		16.54
			PAG 46	240	Sanden SD7H15	8 150 136 +	8FK 351 119-311		16.54
F 10/320	TD 103 ES, TD 102 F, TD 102 FBQ, TD 102 FDQ, TD 102 FF, TD 102 FL, TD 102 FM	12/90-12/94	PAG 46	175	Sanden SD7H15	8 150 135 +	8FK 351 119-291		16.54
			PAG 46	240	Sanden SD7H15	8 150 136 +	8FK 351 119-311		16.54

F 12 08/77-12/94

F 12/320,F 12/330	TD 120 G, TD 121 G, TD 121 GD	08/77-12/86	PAG 46	175	Sanden SD7H15	8 150 135 +	8FK 351 119-291		16.54
			PAG 46	240	Sanden SD7H15	8 150 136 +	8FK 351 119-311		16.54














Volvo

F 12		08/77-12/94						
F 12/320	TD 121 G	01/87-12/87	PAG 46	175	Sanden SD7H15	8 150 135 +	8FK 351 119-291	16.54
			PAG 46	240	Sanden SD7H15	8 150 136 +	8FK 351 119-311	16.54
F 12/360	TD 122 F, TD 122 FH	01/88-12/90	PAG 46	175	Sanden SD7H15	8 150 135 +	8FK 351 119-291	16.54
			PAG 46	240	Sanden SD7H15	8 150 136 +	8FK 351 119-311	16.54
F 12/360	TD 122 F, TD 122 FH	10/90-12/94	PAG 46	175	Sanden SD7H15	8 150 135 +	8FK 351 119-291	16.54
			PAG 46	240	Sanden SD7H15	8 150 136 +	8FK 351 119-311	16.54
F 12/370	TD 121 F	08/77-12/86	PAG 46	175	Sanden SD7H15	8 150 135 +	8FK 351 119-291	16.54
			PAG 46	240	Sanden SD7H15	8 150 136 +	8FK 351 119-311	16.54
F 12/370	TD 121 F	01/87-12/87	PAG 46	175	Sanden SD7H15	8 150 135 +	8FK 351 119-291	16.54
			PAG 46	240	Sanden SD7H15	8 150 136 +	8FK 351 119-311	16.54
F 12/400,F 12/410	TD 122 FL, TD 122 FS, TD 123 ES	01/88-12/94	PAG 46	175	Sanden SD7H15	8 150 135 +	8FK 351 119-291	16.54
			PAG 46	240	Sanden SD7H15	8 150 136 +	8FK 351 119-311	16.54
F 16		10/87-12/94						
F 16/470	TD 162 F, TD 162 FJ, TD 162 FL, TD 162 FS	01/88-12/89	PAG 46	175	Sanden SD7H15	8 150 135 +	8FK 351 119-291	16.54
F 16/485	TD 162 F, TD 162 FJ, TD 162 FL, TD 162 FS	01/90-12/92	PAG 46	175	Sanden SD7H15	8 150 135 +	8FK 351 119-291	16.54
F 16/500	TD 163 ES	01/92-12/94	PAG 46	175	Sanden SD7H15	8 150 135 +	8FK 351 119-291	16.54
FH 12		08/93-						
FH 12/340	D12A340, D12C340, D12D340	08/93-	PAG 46	175	Sanden SD7H15	8 142 555	8FK 351 119-271	16.54
			PAG 46	175	Sanden SD7H15	3 962 650	8FK 351 119-321	16.54
			PAG 46	175	Sanden SD7H15	8 191 892 +	8FK 351 132-171	16.56
FH 12/380	D12A380, D12C380, D12D380	08/93-	PAG 46	175	Sanden SD7H15	8 142 555	8FK 351 119-271	16.54
			PAG 46	175	Sanden SD7H15	3 962 650	8FK 351 119-321	16.54
			PAG 46	175	Sanden SD7H15	8 191 892 +	8FK 351 132-171	16.56
FH 12/420	D12A420, D12C420, D12D420	08/93-	PAG 46	175	Sanden SD7H15	8 142 555	8FK 351 119-271	16.54
			PAG 46	175	Sanden SD7H15	3 962 650	8FK 351 119-321	16.54
			PAG 46	175	Sanden SD7H15	8 191 892 +	8FK 351 132-171	16.56
FH 12/460	D12C460, D12D460	08/98-	PAG 46	175	Sanden SD7H15	8 142 555	8FK 351 119-271	16.54
			PAG 46	175	Sanden SD7H15	3 962 650	8FK 351 119-321	16.54
			PAG 46	175	Sanden SD7H15	8 191 892 +	8FK 351 132-171	16.56
FH 12/500	D12D500	09/01-	PAG 46	175	Sanden SD7H15	8 142 555	8FK 351 119-271	16.54
			PAG 46	175	Sanden SD7H15	3 962 650	8FK 351 119-321	16.54
			PAG 46	175	Sanden SD7H15	8 191 892 +	8FK 351 132-171	16.56
FH 12			PAG 46	240	Sanden SD7H15	1 100 785 7	8FK 351 119-301	16.54
FH 16		08/93-						
FH 16/470	D16A470	08/93-12/99	PAG 46	175	Sanden SD7H15	8 142 555	8FK 351 119-271	16.54
			PAG 46	175	Sanden SD7H15	3 962 650	8FK 351 119-321	16.54
			PAG 46	175	Sanden SD7H15	205 871 25	8FK 351 135-081	16.56
FH 16/520	D16A520, D16B520	08/93-	PAG 46	175	Sanden SD7H15	8 142 555	8FK 351 119-271	16.54
			PAG 46	175	Sanden SD7H15	3 962 650	8FK 351 119-321	16.54
			PAG 46	175	Sanden SD7H15	205 871 25	8FK 351 135-081	16.56
FH 16/540, FH 16/550	D16C550, D16E540, D16G540	01/03-	PAG 46	175	Sanden SD7H15	8 142 555	8FK 351 119-271	16.54
			PAG 46	175	Sanden SD7H15	3 962 650	8FK 351 119-321	16.54
			PAG 46	175	Sanden SD7H15	205 871 25	8FK 351 135-081	16.56
FH 16/610	D16C610	01/03-	PAG 46	175	Sanden SD7H15	8 142 555	8FK 351 119-271	16.54
			PAG 46	175	Sanden SD7H15	3 962 650	8FK 351 119-321	16.54
			PAG 46	175	Sanden SD7H15	205 871 25	8FK 351 135-081	16.56
FH 16			PAG 46	240	Sanden SD7H15	1 100 785 7	8FK 351 119-301	16.54
FL 6		09/85-03/00						
FL 608	TD 61 G, TD 61 GA	10/85-12/99	PAG 46	175	Sanden SD7H15	8 150 135 +	8FK 351 119-291	16.54
			PAG 46	175	Sanden SD7H15	1 071 995	8FK 351 135-261	16.57
FL 608	D6A180, TD 63 E	01/91-12/99	PAG 46	175	Sanden SD7H15	8 150 135 +	8FK 351 119-291	16.54
			PAG 46	175	Sanden SD7H15	1 071 995	8FK 351 135-261	16.57
FL 608	D6A210, TD 63 ES	01/93-12/99	PAG 46	175	Sanden SD7H15	8 150 135 +	8FK 351 119-291	16.54
			PAG 46	175	Sanden SD7H15	1 071 995	8FK 351 135-261	16.57
FL 610	TD 61 G	09/85-11/94	PAG 46	175	Sanden SD7H15	8 150 135 +	8FK 351 119-291	16.54
			PAG 46	175	Sanden SD7H15	1 071 995	8FK 351 135-261	16.57
FL 611	TD 61 G, TD 61 GA	09/85-11/94	PAG 46	175	Sanden SD7H15	8 150 135 +	8FK 351 119-291	16.54
			PAG 46	175	Sanden SD7H15	1 071 995	8FK 351 135-261	16.57
FL 611	D6A180, TD 61 GC, TD 61 GS, TD 63 E, TD 61 GB	09/85-03/00	PAG 46	175	Sanden SD7H15	8 150 135 +	8FK 351 119-291	16.54
			PAG 46	175	Sanden SD7H15	1 071 995	8FK 351 135-261	16.57
FL 611	D6A210, TD 63 ES	12/94-03/00	PAG 46	175	Sanden SD7H15	8 150 135 +	8FK 351 119-291	16.54
			PAG 46	175	Sanden SD7H15	1 071 995	8FK 351 135-261	16.57



Volvo

09/85-03/00								
FL 6								
FL 612	D6A180, TD 61 GC, TD 61 GS, TD 63 E, TD 61 GB	09/85-12/99	PAG 46	175	Sanden SD7H15	8 150 135 +	8FK 351 119-291	16.54
			PAG 46	175	Sanden SD7H15	1 071 995	8FK 351 135-261	16.57
FL 612	TD 63 ES, D6A210	11/91-12/99	PAG 46	175	Sanden SD7H15	8 150 135 +	8FK 351 119-291	16.54
			PAG 46	175	Sanden SD7H15	1 071 995	8FK 351 135-261	16.57
FL 612	D6A230	12/95-12/99	PAG 46	175	Sanden SD7H15	8 150 135 +	8FK 351 119-291	16.54
			PAG 46	175	Sanden SD7H15	1 071 995	8FK 351 135-261	16.57
FL 614	TD 63 E, TD 61 GC, TD 61 GC, D6A180, TD 61 GB	09/85-03/00	PAG 46	175	Sanden SD7H15	8 150 135 +	8FK 351 119-291	16.54
			PAG 46	175	Sanden SD7H15	1 071 995	8FK 351 135-261	16.57
FL 614	TD 61 F, TD 63 ES, D6A210	09/85-03/00	PAG 46	175	Sanden SD7H15	8 150 135 +	8FK 351 119-291	16.54
			PAG 46	175	Sanden SD7H15	1 071 995	8FK 351 135-261	16.57
FL 614	D6A230	12/95-03/00	PAG 46	175	Sanden SD7H15	8 150 135 +	8FK 351 119-291	16.54
			PAG 46	175	Sanden SD7H15	1 071 995	8FK 351 135-261	16.57
FL 614	D6A250	12/95-03/00	PAG 46	175	Sanden SD7H15	8 150 135 +	8FK 351 119-291	16.54
			PAG 46	175	Sanden SD7H15	1 071 995	8FK 351 135-261	16.57
FL 615	D6A180, TD 63 E	11/91-03/00	PAG 46	175	Sanden SD7H15	8 150 135 +	8FK 351 119-291	16.54
			PAG 46	175	Sanden SD7H15	1 071 995	8FK 351 135-261	16.57
FL 615	D6A210, TD 63 ES	11/91-03/00	PAG 46	175	Sanden SD7H15	8 150 135 +	8FK 351 119-291	16.54
			PAG 46	175	Sanden SD7H15	1 071 995	8FK 351 135-261	16.57
FL 615	D6A230	12/95-03/00	PAG 46	175	Sanden SD7H15	8 150 135 +	8FK 351 119-291	16.54
			PAG 46	175	Sanden SD7H15	1 071 995	8FK 351 135-261	16.57
FL 615	D6A250	12/95-03/00	PAG 46	175	Sanden SD7H15	8 150 135 +	8FK 351 119-291	16.54
			PAG 46	175	Sanden SD7H15	1 071 995	8FK 351 135-261	16.57
FL 618	D6A180, TD 63 E	11/91-03/00	PAG 46	175	Sanden SD7H15	8 150 135 +	8FK 351 119-291	16.54
			PAG 46	175	Sanden SD7H15	1 071 995	8FK 351 135-261	16.57
FL 618	D6A210, TD 63 ES	11/91-03/00	PAG 46	175	Sanden SD7H15	8 150 135 +	8FK 351 119-291	16.54
			PAG 46	175	Sanden SD7H15	1 071 995	8FK 351 135-261	16.57
FL 618	D6A230	12/95-03/00	PAG 46	175	Sanden SD7H15	8 150 135 +	8FK 351 119-291	16.54
			PAG 46	175	Sanden SD7H15	1 071 995	8FK 351 135-261	16.57
FL 618	D6A250	12/95-03/00	PAG 46	175	Sanden SD7H15	8 150 135 +	8FK 351 119-291	16.54
			PAG 46	175	Sanden SD7H15	1 071 995	8FK 351 135-261	16.57
FL 619	TD 61 F	09/85-11/94	PAG 46	175	Sanden SD7H15	8 150 135 +	8FK 351 119-291	16.54
			PAG 46	175	Sanden SD7H15	1 071 995	8FK 351 135-261	16.57
09/85-09/98								
FL 7/230	D7B230, TD 71 F, TD 71 FQ, TD 73 E	09/85-09/98	PAG 46	175	Sanden SD7H15	8 150 135 +	8FK 351 119-291	16.54
FL 7/260	D7B260, TD 73 ES	11/91-09/98	PAG 46	175	Sanden SD7H15	8 150 135 +	8FK 351 119-291	16.54
FL 7/290	D7A285	10/93-09/98	PAG 46	175	Sanden SD7H15	8 150 135 +	8FK 351 119-291	16.54
09/85-09/98								
FL 10/280	TD 101 G	09/85-12/90	PAG 46	175	Sanden SD7H15	8 150 135 +	8FK 351 119-291	16.54
FL 10/320	D10A320	12/95-09/98	PAG 46	175	Sanden SD7H15	8 150 135 +	8FK 351 119-291	16.54
FL 10H/320	D10A320	12/95-09/98	PAG 46	175	Sanden SD7H15	8 150 135 +	8FK 351 119-291	16.54
FL 10/360	D10A360	12/95-09/98	PAG 46	175	Sanden SD7H15	8 150 135 +	8FK 351 119-291	16.54
FL 10H/360	D10A360	12/95-09/98	PAG 46	175	Sanden SD7H15	8 150 135 +	8FK 351 119-291	16.54
09/95-09/98								
FL 12/380	D12A380	09/95-09/98	PAG 46	175	Sanden SD7H15	8 142 555	8FK 351 119-271	16.54
			PAG 46	175	Sanden SD7H15	8 150 135 +	8FK 351 119-291	16.54
			PAG 46	175	Sanden SD7H15	3 962 650	8FK 351 119-321	16.54
FL 12H/380	D12A380	09/95-09/98	PAG 46	175	Sanden SD7H15	8 142 555	8FK 351 119-271	16.54
			PAG 46	175	Sanden SD7H15	8 150 135 +	8FK 351 119-291	16.54
			PAG 46	175	Sanden SD7H15	3 962 650	8FK 351 119-321	16.54
FL 12/420	D12A420	09/95-09/98	PAG 46	175	Sanden SD7H15	8 142 555	8FK 351 119-271	16.54
			PAG 46	175	Sanden SD7H15	8 150 135 +	8FK 351 119-291	16.54
			PAG 46	175	Sanden SD7H15	3 962 650	8FK 351 119-321	16.54
FL 12H/420	D12A420	09/95-09/98	PAG 46	175	Sanden SD7H15	8 142 555	8FK 351 119-271	16.54
			PAG 46	175	Sanden SD7H15	8 150 135 +	8FK 351 119-291	16.54
			PAG 46	175	Sanden SD7H15	3 962 650	8FK 351 119-321	16.54
09/96-09/00								
FLC								
all		09/96-09/00	PAG 46	175	Sanden SD7H15	8 150 135 +	8FK 351 119-291	16.54
12/01-09/05								
FM 9/260	D9A260	12/01-09/05	PAG 46	175	Sanden SD7H15	8 191 892 +	8FK 351 132-171	16.56
FM 9/300	D9A300	12/01-09/05	PAG 46	175	Sanden SD7H15	8 191 892 +	8FK 351 132-171	16.56
FM 9/340	D9A340	12/01-09/05	PAG 46	175	Sanden SD7H15	8 191 892 +	8FK 351 132-171	16.56
FM 9/380	D9A380	12/01-09/05	PAG 46	175	Sanden SD7H15	8 191 892 +	8FK 351 132-171	16.56
08/98-09/05								
FM 12/340	D12C340, D12D340	08/98-09/05	PAG 46	175	Sanden SD7H15	8 191 892 +	8FK 351 132-171	16.56
FM 12H/340	D12C340, D12D340	08/98-09/05	PAG 46	175	Sanden SD7H15	8 191 892 +	8FK 351 132-171	16.56



Volvo

		08/98-09/05							
FM 12									
FM 12/380	D12C380, D12D380	08/98-09/05	PAG 46	175	Sanden SD7H15	8 191 892 +	8FK 351 132-171	16.56	
FM 12H/380	D12C380, D12D380	08/98-09/05	PAG 46	175	Sanden SD7H15	8 191 892 +	8FK 351 132-171	16.56	
FM 12/420	D12C420, D12D420	08/98-09/05	PAG 46	175	Sanden SD7H15	8 191 892 +	8FK 351 132-171	16.56	
FM 12H/420	D12C420, D12D420	08/98-09/05	PAG 46	175	Sanden SD7H15	8 191 892 +	8FK 351 132-171	16.56	
FS 7		11/91-03/96							
FS 718/230	D7B230	09/94-03/96	PAG 46	175	Sanden SD7H15	8 150 135 +	8FK 351 119-291	16.54	
FS 718/260	D7B260	09/94-03/96	PAG 46	175	Sanden SD7H15	8 150 135 +	8FK 351 119-291	16.54	
NH 12		05/99-							
NH 12/380	D12C380	05/99-	PAG 46	175	Sanden SD7H15	8 142 555	8FK 351 119-271	16.54	
NH 12/420	D12C420	05/99-	PAG 46	175	Sanden SD7H15	8 142 555	8FK 351 119-271	16.54	



8FK 351 108-211

Mercedes-Benz



8FK 351 108-961

Iveco



8FK 351 108-981

Iveco



8FK 351 110-611

Mercedes-Benz



8FK 351 110-891

Volkswagen



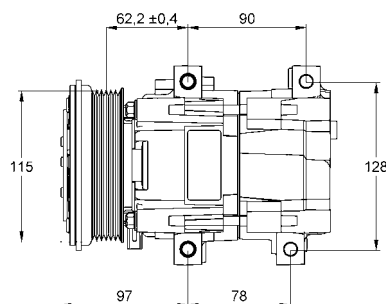
8FK 351 110-991

Mercedes-Benz



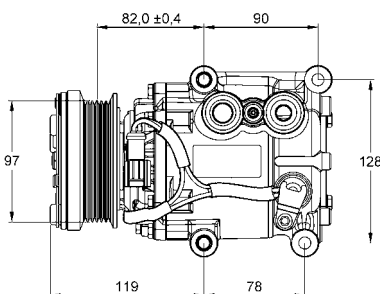
8FK 351 113-191

Ford



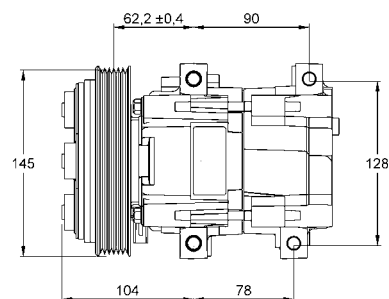
8FK 351 113-311

Ford



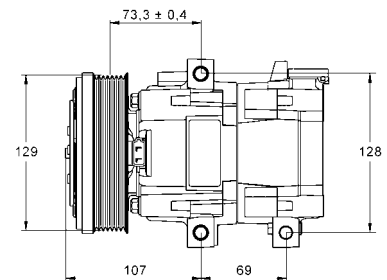
8FK 351 113-361

Ford



8FK 351 113-381

Ford



8FK 351 113-691

Ford



8FK 351 113-811

Ford





8FK 351 117-011

JCB



8FK 351 118-011

Massey Ferguson



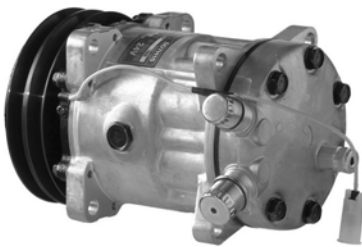
8FK 351 119-271

Volvo



8FK 351 119-291

Volvo



8FK 351 119-301

Volvo



8FK 351 119-311

Volvo



8FK 351 119-321

Volvo



8FK 351 119-341

DAF



8FK 351 119-351

Scania



8FK 351 119-361

MAN



8FK 351 119-371

Iveco



8FK 351 124-091

New Holland





**Kompressoren
Compressors
Compresseurs**

**Compresores
Compressori
Compressoren**

8FK 351 125-051

Case, New Holland



8FK 351 125-171

Mercedes-Benz



8FK 351 125-181

Mercedes-Benz



8FK 351 126-001

New Holland



8FK 351 126-011

New Holland



8FK 351 126-041

Case, New Holland



8FK 351 126-201

MAN



8FK 351 126-361

Citroën, Fiat, Peugeot



8FK 351 127-081

Citroën, Fiat, Peugeot



8FK 351 127-181

Volkswagen



8FK 351 127-371

Citroën, Fiat, Peugeot



8FK 351 127-431

Volkswagen



Kompressoren
Compressors
Compresseurs

Compresores
Compressori
Compressoren



BEHR **KELLA**
SERVICE

8FK 351 127-441

Volkswagen



8FK 351 127-681

Volkswagen



8FK 351 127-871

Citroën, Fiat, Peugeot



8FK 351 132-161

Volkswagen



8FK 351 132-171

Volvo



8FK 351 132-221

Case



8FK 351 132-761

Opel, Renault, Vauxhall



8FK 351 134-031

Case, Massey Ferguson



8FK 351 134-321

Scania



8FK 351 134-371

Citroën, Fiat, Peugeot



8FK 351 134-821

Scania



8FK 351 135-081

Volvo





8FK 351 135-141

MAN



8FK 351 135-161

Renault



8FK 351 135-171

Renault



8FK 351 135-191

Renault



8FK 351 135-201

Renault



8FK 351 135-211

DAF



8FK 351 135-231

MAN



8FK 351 135-241

DAF



8FK 351 135-251

Renault



8FK 351 135-261

Volvo



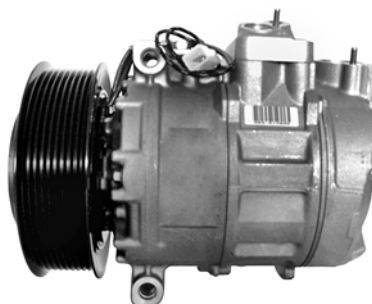
8FK 351 175-511

Mercedes-Benz



8FK 351 176-521

Mercedes-Benz



Schlauchleitungen
Hoses
Tuyau

Manguera
Tubo flessibile
Slang





OE

**Ford**

Model	Year	Part Description	Part Number	Part Number	Price
Tourneo Connect 06/02-					
1.8 16V	02/05 -	Compressor -> condenser	4 417 596 +	9GS 351 337-221	17.05
1.8 16V	06/02 -	Evaporator -> filter-drier	4 419 437 +	9GS 351 337-241	17.05
1.8 Di	06/02 -	Compressor -> condenser	4 417 597 +	9GS 351 337-231	17.05
		Evaporator -> filter-drier	4 419 437 +	9GS 351 337-241	17.05
1.8 Turbo Di	06/02 -	Compressor -> condenser	4 417 597 +	9GS 351 337-231	17.05
		Evaporator -> filter-drier	4 419 437 +	9GS 351 337-241	17.05
1.8 TDCi	08/06 -	Evaporator -> filter-drier	4 419 437 +	9GS 351 337-241	17.05
Transit Bus (FD_ , FB_ , FS_ , FZ_ , FC_) 01/00-					
2.0 DI (F_E_ , F_F_ , F_G_)	08/00 -	Condenser -> evaporator, HP	4 721 602 +	9GS 351 337-561	17.05
		Evaporator -> filter-drier	4 112 228 +	9GS 351 337-571	17.05
		Condenser -> evaporator	4 721 595 +	9GS 351 337-581	17.05
		Condenser -> evaporator, HP, + front and rear A/C	4 721 603 +	9GS 351 337-601	17.05
		Compressor -> condenser	4 492 469 +	9GS 351 337-611	17.05
		Compressor -> condenser	4 490 555 +	9GS 351 337-651	17.05
		Evaporator -> compressor, LP, + front and rear A/C	4 490 556 +	9GS 351 337-661	17.06
		2.0 TDCi (F_F_ , F_E_ , F_G_)	08/02 -	Condenser -> evaporator, HP	4 721 602 +
Evaporator -> filter-drier	4 112 228 +			9GS 351 337-571	17.05
Condenser -> evaporator	4 721 595 +			9GS 351 337-581	17.05
Condenser -> evaporator, HP, + front and rear A/C	4 721 603 +			9GS 351 337-601	17.05
Compressor -> condenser	4 492 469 +			9GS 351 337-611	17.05
Condenser -> evaporator, + front and rear A/C	4 492 941 +			9GS 351 337-621	17.05
2.3 16V [RWD] (F_B_ , F_C_ , F_A_)	08/00 -	Condenser -> evaporator, HP	4 721 602 +	9GS 351 337-561	17.05
		Evaporator -> filter-drier	4 112 228 +	9GS 351 337-571	17.05
		Condenser -> evaporator	4 721 595 +	9GS 351 337-581	17.05
		Condenser -> evaporator, HP, + front and rear A/C	4 721 600 +	9GS 351 337-641	17.05
2.4 DI (F_B_ , F_C_ , F_A_)	01/00 -	Condenser -> evaporator, HP	4 721 602 +	9GS 351 337-561	17.05
		Evaporator -> filter-drier	4 112 228 +	9GS 351 337-571	17.05
		Condenser -> evaporator	4 721 595 +	9GS 351 337-581	17.05
		Compressor -> condenser	4 755 458 +	9GS 351 337-591	17.05
		Filter-drier -> compressor, + front and rear A/C	4 719 968 +	9GS 351 337-681	17.06
2.4 DI [RWD] (F_B_ , F_C_ , F_A_)	01/00 -	Condenser -> evaporator, HP	4 721 602 +	9GS 351 337-561	17.05
		Evaporator -> filter-drier	4 112 228 +	9GS 351 337-571	17.05
		Condenser -> evaporator	4 721 595 +	9GS 351 337-581	17.05
		Compressor -> condenser	4 755 458 +	9GS 351 337-591	17.05
		Filter-drier -> compressor, + front and rear A/C	4 719 968 +	9GS 351 337-681	17.06
2.4 TDCi	03/04 -	Filter-drier -> compressor, + front and rear A/C	4 719 968 +	9GS 351 337-681	17.06
2.4 TDE	07/01 -	Condenser -> evaporator, HP	4 721 602 +	9GS 351 337-561	17.05
		Evaporator -> filter-drier	4 112 228 +	9GS 351 337-571	17.05
		Condenser -> evaporator	4 721 595 +	9GS 351 337-581	17.05
		Compressor -> condenser	4 755 458 +	9GS 351 337-591	17.05
		Filter-drier -> compressor, + front and rear A/C	4 719 968 +	9GS 351 337-681	17.06
Transit Box (FA_) 01/00-					
2.0 DI (FAE_ , FAF_ , FAG_)	08/00 -	Condenser -> evaporator, HP	4 721 602 +	9GS 351 337-561	17.05
		Evaporator -> filter-drier	4 112 228 +	9GS 351 337-571	17.05
		Condenser -> evaporator	4 721 595 +	9GS 351 337-581	17.05
		Condenser -> evaporator, HP, + front and rear A/C	4 721 603 +	9GS 351 337-601	17.05
		Compressor -> condenser	4 492 469 +	9GS 351 337-611	17.05
		Compressor -> condenser	4 490 555 +	9GS 351 337-651	17.05
		Evaporator -> compressor, LP, + front and rear A/C	4 490 556 +	9GS 351 337-661	17.06
		2.0 TDCi	08/02 -	Condenser -> evaporator, HP	4 721 602 +
Evaporator -> filter-drier	4 112 228 +			9GS 351 337-571	17.05
Condenser -> evaporator	4 721 595 +			9GS 351 337-581	17.05
Condenser -> evaporator, HP, + front and rear A/C	4 721 603 +			9GS 351 337-601	17.05
Compressor -> condenser	4 492 469 +			9GS 351 337-611	17.05
Condenser -> evaporator, + front and rear A/C	4 492 941 +			9GS 351 337-621	17.05
2.3 16V [RWD] (FAA_ , FAB_ , FAC_)	04/01 -	Condenser -> evaporator, HP	4 721 602 +	9GS 351 337-561	17.05
		Evaporator -> filter-drier	4 112 228 +	9GS 351 337-571	17.05
		Condenser -> evaporator	4 721 595 +	9GS 351 337-581	17.05
		Condenser -> evaporator, HP, + front and rear A/C	4 721 600 +	9GS 351 337-641	17.05



OE



Ford

Model	Year	Part Description	Part Number	Part Number	Price
Transit Box (FA_) 01/00-					
2.4 DI [RWD] (FAA_, FAB_, FAC_, FAD_)	01/00 -	Condenser -> evaporator, HP	4 721 602 +	9GS 351 337-561	17.05
		Evaporator -> filter-drier	4 112 228 +	9GS 351 337-571	17.05
		Condenser -> evaporator	4 721 595 +	9GS 351 337-581	17.05
		Compressor -> condenser	4 755 458 +	9GS 351 337-591	17.05
		Filter-drier -> compressor, + front and rear A/C	4 719 968 +	9GS 351 337-681	17.06
2.4 TDCi	03/04 -	Filter-drier -> compressor, + front and rear A/C	4 719 968 +	9GS 351 337-681	17.06
2.4 TDE	07/01 -	Condenser -> evaporator, HP	4 721 602 +	9GS 351 337-561	17.05
		Evaporator -> filter-drier	4 112 228 +	9GS 351 337-571	17.05
		Condenser -> evaporator	4 721 595 +	9GS 351 337-581	17.05
		Compressor -> condenser	4 755 458 +	9GS 351 337-591	17.05
		Filter-drier -> compressor, + front and rear A/C	4 719 968 +	9GS 351 337-681	17.06
Transit Flatbed/Chassis (FM_, FN_) 01/00-					
2.0 DI (F_E_, F_F_)	08/00 -	Condenser -> evaporator, HP	4 721 602 +	9GS 351 337-561	17.05
		Evaporator -> filter-drier	4 112 228 +	9GS 351 337-571	17.05
		Condenser -> evaporator	4 721 595 +	9GS 351 337-581	17.05
		Condenser -> evaporator, HP, + front and rear A/C	4 721 603 +	9GS 351 337-601	17.05
		Compressor -> condenser	4 492 469 +	9GS 351 337-611	17.05
2.0 TDCi (F_E_, F_F_)	08/02 -	Condenser -> evaporator, HP	4 721 602 +	9GS 351 337-561	17.05
		Evaporator -> filter-drier	4 112 228 +	9GS 351 337-571	17.05
		Condenser -> evaporator	4 721 595 +	9GS 351 337-581	17.05
		Condenser -> evaporator, HP, + front and rear A/C	4 721 603 +	9GS 351 337-601	17.05
		Compressor -> condenser	4 492 469 +	9GS 351 337-611	17.05
2.3 16V (F_A_, F_B_, F_C_, F_D_)	04/01 -	Condenser -> evaporator, HP	4 721 602 +	9GS 351 337-561	17.05
		Evaporator -> filter-drier	4 112 228 +	9GS 351 337-571	17.05
		Condenser -> evaporator	4 721 595 +	9GS 351 337-581	17.05
		Condenser -> evaporator, HP, + front and rear A/C	4 721 600 +	9GS 351 337-641	17.05
2.4 DI (F_A_, F_B_, F_C_, F_D_)	01/00 -	Condenser -> evaporator, HP	4 721 602 +	9GS 351 337-561	17.05
		Evaporator -> filter-drier	4 112 228 +	9GS 351 337-571	17.05
		Condenser -> evaporator	4 721 595 +	9GS 351 337-581	17.05
		Compressor -> condenser	4 755 458 +	9GS 351 337-591	17.05
2.4 TDE	07/01 -	Condenser -> evaporator, HP	4 721 602 +	9GS 351 337-561	17.05
		Evaporator -> filter-drier	4 112 228 +	9GS 351 337-571	17.05
		Condenser -> evaporator	4 721 595 +	9GS 351 337-581	17.05
		Compressor -> condenser	4 755 458 +	9GS 351 337-591	17.05
Transit Connect (P65_, P70_, P80_) 06/02-					
1.8 16V	02/05 -	Compressor -> condenser	4 417 596 +	9GS 351 337-221	17.05
1.8 16V	06/02 -	Evaporator -> filter-drier	4 419 437 +	9GS 351 337-241	17.05
1.8 Di	06/02 -	Compressor -> condenser	4 417 597 +	9GS 351 337-231	17.05
		Evaporator -> filter-drier	4 419 437 +	9GS 351 337-241	17.05
1.8 TDCi	06/02 -	Compressor -> condenser	4 417 597 +	9GS 351 337-231	17.05
		Evaporator -> filter-drier	4 419 437 +	9GS 351 337-241	17.05

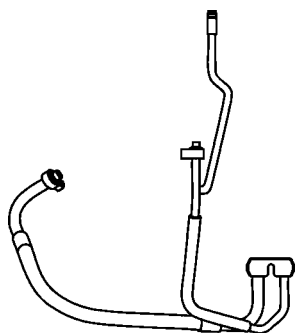
Schlauchleitungen
Hoses
Tuyau

Manguera
Tubo flessibile
Slang



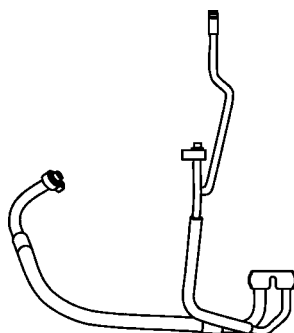
9GS 351 337-221

Ford



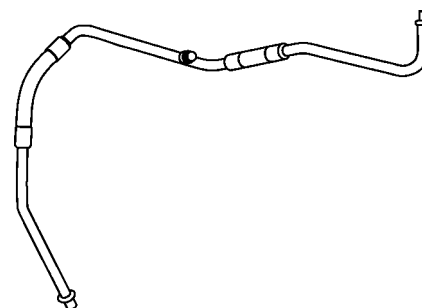
9GS 351 337-231

Ford



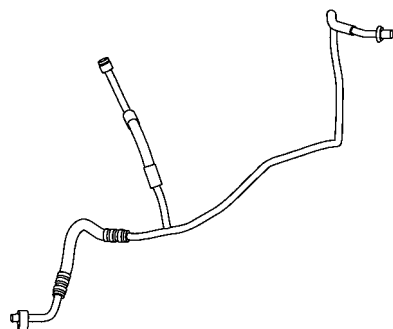
9GS 351 337-241

Ford



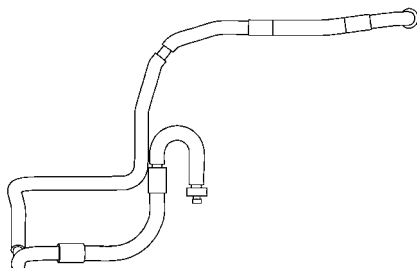
9GS 351 337-561

Ford



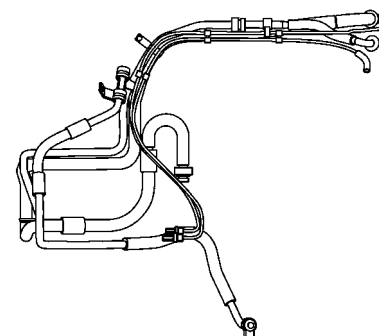
9GS 351 337-571

Ford



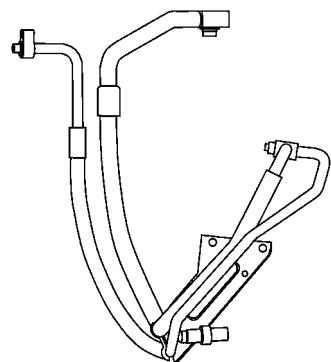
9GS 351 337-581

Ford



9GS 351 337-591

Ford



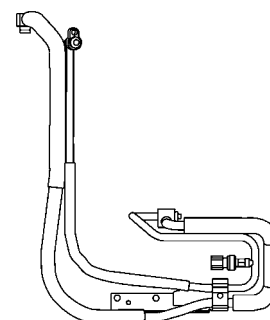
9GS 351 337-601

Ford



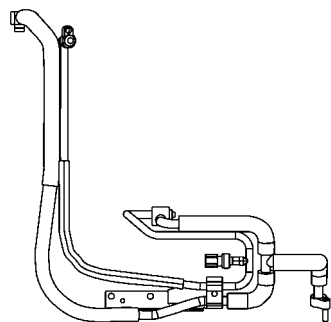
9GS 351 337-611

Ford



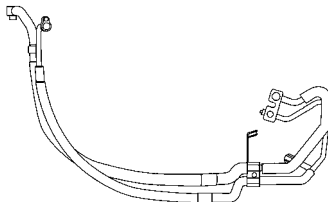
9GS 351 337-621

Ford



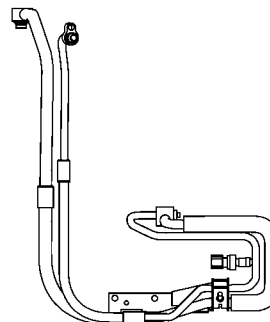
9GS 351 337-641

Ford



9GS 351 337-651

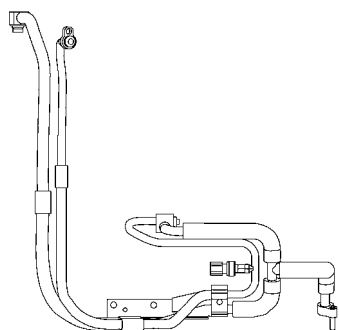
Ford





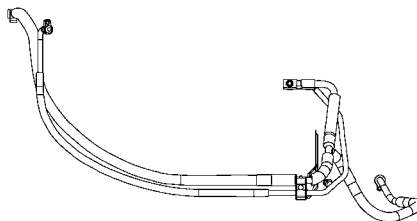
9GS 351 337-661

Ford



9GS 351 337-681

Ford



Diverse fahrzeugspezifische Ersatzteile
Vehicle specific diverse spare parts
Divers pièces de rechange par application véhicule

Piezas de recambio diversas específicas del vehículo
Pezzi di ricambio vari per veicoli specifici
Diverse voertuig-specifieke vervangingsdelen

Div.

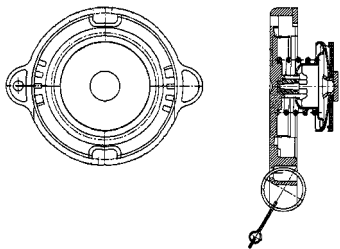
18

Kühlerverschluß Radiator Cap Bouchon de radiateur	Tapa del radiador Tappo radiatore Radiateurafsluiting	18.02 - 18.03
Gehäuse Housing Boîtier	Carcasa Scatola Behuizing	18.04
Drucksensor Pressure sensor Capteur pression	Sensor de presión Sensore di pressione Druckschakelaar	18.04
Temperatursensor Temperature Sensor Sonde de température	Sensor de Temperatura Sensore di pressione Druckschakelaar	18.04
Ventile Valves Soupapes	Válvulas Valvole Ventielen	18.04

BEHR KELLA SERVICE		OE	OE	OE	OE	i
Kühlerverschluß Radiator Cap		Bouchon de radiateur Tapa del radiador		Tappo radiatore Radiateurafsluiting		
8MY 376 742-001	MAN	81061110017				1,0 - 1,3 bar
8MY 376 742-021	Mercedes-Benz	0005010015				1,0 bar
8MY 376 742-051	MAN	84063116001				0,7 bar
8MY 376 742-121	Mercedes-Benz	0005012815				0,7 bar
8MY 376 742-131	Mercedes-Benz	0005015315				0,7 bar
8MY 376 742-141	Mercedes-Benz	1235010215				1,2 bar
8MY 376 742-151	Mercedes-Benz	0005013415				1,0 bar
8MY 376 742-161	Mercedes-Benz	0005013515				0,35 - 0,50 bar
8MY 376 742-171	Mercedes-Benz	0005013715				0,4 bar
8MY 376 742-181	Mercedes-Benz	0005014115				0,9 - 1,15 bar
8MY 376 742-191	MAN/Mercedes-Benz	81122106008	0005015815			0,7 bar
8MY 376 742-201	MAN/Mercedes-Benz	81061100027	0005014215			0,7 bar
8MY 376 742-241	Mercedes-Benz	0005014615				0,7 bar
8MY 376 742-311	John Deere / Iveco / MAN / Mercedes-Benz	93163623	AL76661	81061110018	0005016415	
8MY 376 742-331	Scania	1374050				

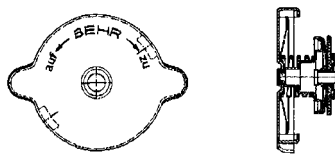
8MY 376 742-001

MAN



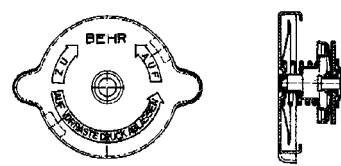
8MY 376 742-021

Mercedes-Benz



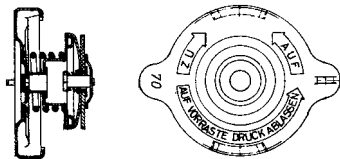
8MY 376 742-051

MAN



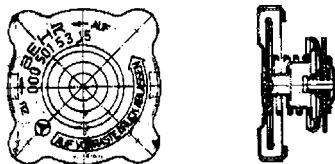
8MY 376 742-121

Mercedes-Benz



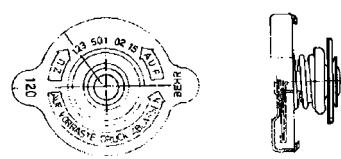
8MY 376 742-131

Mercedes-Benz



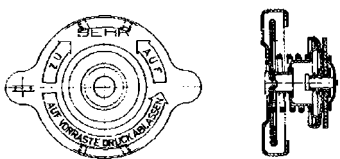
8MY 376 742-141

Mercedes-Benz



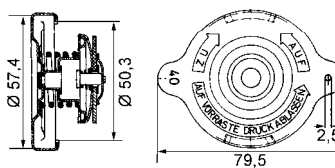
8MY 376 742-151

Mercedes-Benz



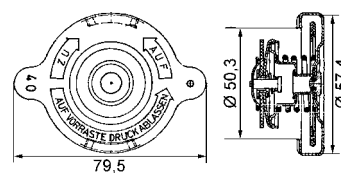
8MY 376 742-161

Mercedes-Benz



8MY 376 742-171

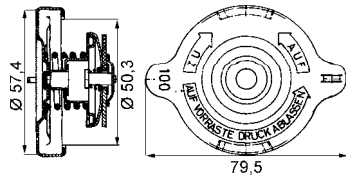
Mercedes-Benz



Kühlerverschluß
Radiator Cap

8MY 376 742-181

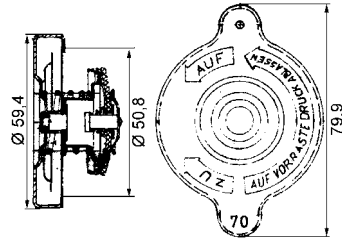
Mercedes-Benz



Bouchon de radiateur
Tapa del radiador

8MY 376 742-191

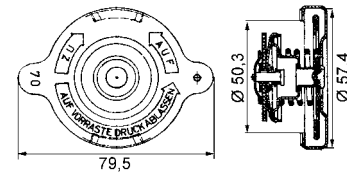
MAN/Mercedes-Benz



Tappo radiatore
Radiateurafsluiting

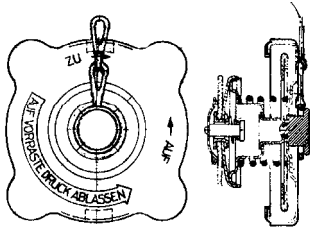
8MY 376 742-201

MAN/Mercedes-Benz



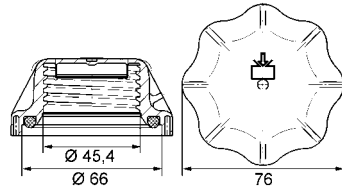
8MY 376 742-241

Mercedes-Benz



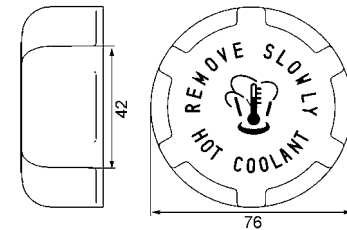
8MY 376 742-311




John Deere / Iveco / MAN / Mercedes-Benz



8MY 376 742-331

Scania



		OE	
Heizungs-Klimaanlage Heating-AC System		Groupe de chauffage-AC Instalación de Calefacción-AC	Gruppo di riscaldamento-AC AC & Verwarmingsgroep
Heizung Heating		Chauffage Calefacción	Riscaldamento Verwarming
Mercedes-Benz	LK/LN 2	673 830 05 61	9BG 351 314-051
Gehäuse Housing		Boîtier Carcasa	Scatola Behuizing
MAN	TGA	81 61930 0067	8FZ 351 314-431
Mercedes-Benz	O 305	000 835 29 40 / F281500260140	8FZ 351 314-591
Mercedes-Benz	O 405	000 836 00 43	8FZ 351 314-671
Drucksensor Pressure sensor		Capteur pression Sensor de presión	Sensore di pressione Druckschakelaar
Iveco	Turbostar	93155698	6ZT 351 080-271
Temperatursensor Temperature Sensor		Sonde de température Sensor de Temperatura	Sensori di Temperatura Temperatuursensor
Mercedes-Benz	LKN	001 820 97 10	6ZT 351 080-071
Volvo	F10 / F12	1 697 753	6ZT 351 080-071
Ventile Valves		Soupapes Válvulas	Valvole Ventielen
Kurvenscheibenventil Cam Plate Valve		Soupape a Cames Válvula Disco Leva	Valvola Della Piastra Della Camma Nokkenplaatklep
Oy Sisu		1187500021	9XL 351 328-211
Volkswagen		281 265 551	9XL 351 328-211
Regelventil Control valve		Soupape de controle Válvula de control	Valvola di regolazione Regelventiel
MAN	F90	81 61980 6019	9XL 351 328-171
MAN	F90-2	81 61980 0043	9XL 351 328-031
Mercedes-Benz	LN 2	000 830 51 84	9XL 351 328-151
Mercedes-Benz	LN 2	001 830 16 84	9XL 351 328-101
Mercedes-Benz	SK	001 830 00 84	9XL 351 328-041
Volvo	FH10 / FH12	3 093 482	9XL 351 328-121
Volvo	FH12 / FH16 / FM7 / FM12	3 093 481	9XL 351 328-111
Volvo	FL7 / FL10	1 605 149	9XL 351 328-181
Magnetventil Solenoid valve		Electrovalve Válvula electromagnética	Valvola elettromagnetica Valve magnétique
MAN	F2000	81 61967 0016	9XL 351 328-361
Renault Trucks	Magnum AE	50 01 844 056	9XL 351 328-381
Volvo	F10 / F16	1 611 585	9XL 351 328-301
Volvo	FH10 / FH12	2 044 3881 / 3 090 898	9XL 351 328-351

Universal Kompressoren und Ersatzteile
Universal compressors and spare parts
Compresseurs universelles et pièces de rechange

Compresores universales y piezas de recambio
Compressori universali e pezzi di ricambio
Universeele compressoren en vervangingsdelen



Universal Kompressoren
 Universal compressors
 Compresseurs universelles

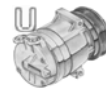
Compresores universales
 Compressori universali
 Universeele compressoren

19.02 - 19.05

Ersatzteile für Universal Kompressoren
 Universal compressors spare parts
 Pièces de rechange pour compresseurs universel

Piezas de recambio para compresores universal
 Pezzi di ricambio del compressori universale
 Universeel compressoren vervangingsdelen

19.06 - 19.09



Delphi / Harrison

V5													
	PV8	118	12V	H/TO		E				265	CW	8FK 351 102-131	19.03

Sanden
SD508

9263	A2	132	12V	V/TO		E	7/8"X14UNF	7/8"X14UNF	39,55	TXV210 (±15), CCOT 280 (±15)	CW & CCW	8FK 351 117-021	19.03
9285	A2	132	12V	V/OR		E			39,55	TXV210 (±15), CCOT 280 (±15)	CW & CCW	8FK 351 117-011	19.03

SD5H09													
5072	A2	125	12V	V/OR	FL	E	7/8"X14UNF	3/8"X16UNF	36,60	100	CW & CCW	8FK 351 122-011	19.03
5073	A2	125	24V	V/OR	FL	E	7/8"X14UNF	3/4"X16UNF	36,60	100	CW	8FK 351 122-041	19.03
5074	PV5	120	12V	V/OR	FL	E	7/8"X14UNF	3/8"X16UNF	46,38	100	CW	8FK 351 122-021	19.03

SD5H11													
6323	PV6	119	12V	V/OR	FL	E	7/8"X14UNF	3/8"X16UNF	46,55	135	CW & CCW	8FK 351 123-021	19.03

SD5H14													
6626, 4509	A2	132	12V	V/OR	FL	E	7/8"X14UNF	3/4"X16UNF	39,55	TXV175 (±15)	CW & CCW	8FK 351 124-041	19.03
6627	A2	132	24V	V/OR	FL	E	7/8"X14UNF	3/8"X16UNF	39,55	TXV210 (±15)	CW & CCW	8FK 351 124-081	19.03
6629, 4514	PV7	119	12V	V/OR	FL	E	7/8"X14UNF	3/8"X16UNF	46,55	TXV210 (±15)	CW & CCW	8FK 351 124-061	19.03
6631, 4513	A2	132	12V	H/TO	M	E	7/8"X14UNF	7/8"X14UNF	39,55	TXV210 (±15)	CW	8FK 351 124-091	19.03
6632, 4521	A2	132	24V	H/OR	M	E	7/8"X14UNF	7/8"X14UNF	39,55	175	CW	8FK 351 124-101	19.03
6634, 4537	A2	132	24V	H/OR	K	E	7/8"X14UNF	3/8"X16UNF	39,55	TXV210 (±15)	CW & CCW	8FK 351 124-071	19.03

SD7B10													
7152, 7172	PV6	100	12V	Top/PAD	PB	E			43,00	135 (±20)	CW	8FK 351 128-021	19.05

SD7H13													
7306	PV8	119	12V	V/OR	JE	E	7/8"X14UNF	3/8"X16UNF	50,10	TXV135 (±15)	CW	8FK 351 125-061	19.03
8901, 7305	PV8	119	12V	H/OR	KG	E	7/8"X14UNF	3/4"X16UNF	50,10	TXV135 (±15)	CW	8FK 351 125-051	19.03

SD7H15													
4663	A2	125	12V	V/OR	JD	E	7/8"X14UNF	3/8"X16UNF		TXV135 (±15), CCOT 240 (±15)	CW	8FK 351 134-241	19.05
7830	PV8	119	12V	Rotolock	MB	E	1"X14UNS	1"X14UNS	50,10	135		8FK 351 134-481	19.05
7871, 8015	A2	132	24V	H/OR	MB	E	1"X14UNF	1"X14UNF	39,55	TXV135 (±15), CCOT 240 (±15)	CW	8FK 351 126-411	19.05
7825, 8062	A2	132	12V	V/OR	FZ	E	3/8"X16UNF	7/8"X14UNF	39,55	XV 135 (±15), CCOT 240 (±15)	CW	8FK 351 126-231	19.04
7877, 8019	A2	132	12V	H/TO	MD	E	7/8"X14UNF	7/8"X14UNF	39,55	TXV135 (±15), CCOT 240 (±15)	CW	8FK 351 126-181	19.04
7889, 8027, 4712	PV8	119	12V	H/OR	KG	E	7/8"X14UNF	3/4"X16UNF	50,10	TXV135 (±15), CCOT 240 (±15)	CW	8FK 351 126-191	19.04
8085	PV8	125	24V	H/OR	KG	E	7/8"X14UNF	3/4"X16UNF	50,10	TXV135 (±15), CCOT 240 (±15)	CW	8FK 351 126-291	19.04
8220, 7863, 8024	A2	132	12V	V/OR	JE	E	7/8"X14UNF	3/8"X16UNF	39,55	TXV135 (±15), CCOT 240 (±15)	CW	8FK 351 126-031	19.04
8227, 7862, 8023	A2	132	12V	H/OR	KG	E	7/8"X14UNF	3/4"X16UNF	39,55	TXV135 (±15), CCOT 240 (±15)	CW	8FK 351 126-041	19.04
8228, 7864, 8025	PV6	119	12V	H/OR	KG	E	7/8"X14UNF	3/4"X16UNF	46,55	TXV135 (±15), CCOT 240 (±15)	CW	8FK 351 126-021	19.04
8229, 7865, 8026	PV6	119	12V	V/OR	JE	E	7/8"X14UNF	3/8"X16UNF	46,55	TXV135 (±15), CCOT 240 (±15)	CW	8FK 351 126-011	19.04
8230, 7890, 8028	PV8	119	12V	V/OR	JE	E	7/8"X14UNF	3/8"X16UNF	50,10	TXV135 (±15), CCOT 240 (±15)	CW	8FK 351 126-001	19.04
8236, 7866, 8017	A2	132	24V	V/OR	JE	E	7/8"X14UNF	3/8"X16UNF	39,55	TXV135 (±15), CCOT 240 (±15)	CW	8FK 351 126-201	19.04
8239, 7824, 8061	A2	132	24V	V/OR	FZ	E	7/8"X14UNF	3/8"X16UNF	39,55	TXV135 (±15), CCOT 240 (±15)	CW	8FK 351 126-221	19.04
8240, 8086	PV8	119	24V	V/OR	JE	E	7/8"X14UNF	3/8"X16UNF	50,10	TXV135 (±15), CCOT 240 (±15)	CW	8FK 351 126-271	19.04

TRS105													
3206	A1	92	12V	PAD	105E	DM			96,80	220	CW	8FK 351 129-051	19.05

Seltec
TM15-HD

488-45015, 488-55015, 488-25015, 435-55015	A2	135	24V	V/OR		E	7/8"X14UNF	3/4"X16UNF	39,60	150 (±20)	CW & CCW	8FK 351 133-211	19.05
488-45120, 435-55120	PV8	123	12V	V/OR		E	7/8"X14UNF	3/4"X16UNF	34,09	150 (±20)	CW & CCW	8FK 351 132-061	19.05
488-45122, 435-55122	PV8	125	12V	H/OR		E	7/8"X14UNF	3/8"X16UNF	47,40	150 (±20)	CW & CCW	8FK 351 133-101	19.05

TM16-HD													
488-46017, 435-56017	A2	135	24V	H/OR		E	7/8"X14UNF	3/4"X16UNF	39,60	180 (+20)	CW & CCW	8FK 351 133-431	19.05
488-46120, 435-56120	PV8	123	12V	V/OR		E	7/8"X14UNF	3/4"X16UNF	34,09	180 (±20)	CW & CCW	8FK 351 133-111	19.05

York
210

EF210R-25212						Flange, R/H/Suction				341,00		8FK 351 134-021	19.05
ER210R-25200						Rotolock, R/H/Suction	7/8"X14UNF	7/8"X14UNF		341,00		8FK 351 134-031	19.05



8FK 351 102-131



8FK 351 117-011



8FK 351 117-021



8FK 351 122-011



8FK 351 122-021



8FK 351 122-041



8FK 351 123-021



8FK 351 124-041



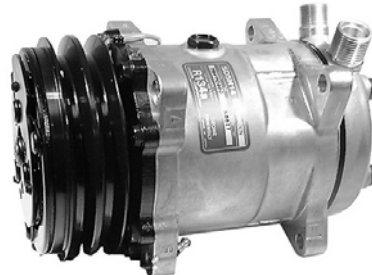
8FK 351 124-061



8FK 351 124-071



8FK 351 124-081



8FK 351 124-091



8FK 351 124-101



8FK 351 125-051



8FK 351 125-061





8FK 351 126-001



8FK 351 126-011



8FK 351 126-021



8FK 351 126-031



8FK 351 126-041



8FK 351 126-181



8FK 351 126-191



8FK 351 126-201



8FK 351 126-221



8FK 351 126-231



8FK 351 126-271



8FK 351 126-291





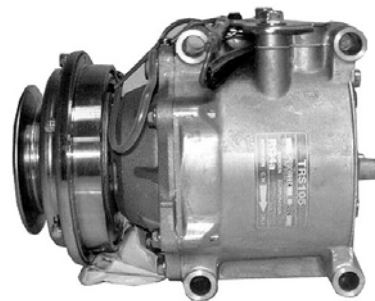
8FK 351 126-411



8FK 351 128-021



8FK 351 129-051



8FK 351 132-061



8FK 351 133-101



8FK 351 133-111



8FK 351 133-211



8FK 351 133-431



8FK 351 134-021



8FK 351 134-031



8FK 351 134-241



8FK 351 134-481





Gehäusedichtungssatz
Body gasket kit

Kit de joints de carter
Juego de juntas de carcasa

Set di guarnizioni per l'alloggiamento
Behuizingsafdichtingsset

9GR 351 155-811

GM Delphi Diavia
 A6 / R4 / V5



Wellendichtungssatz
Shaft seal kit

Kit de joints pour arbre
Retenes

Kit di guarnizioni per alberi
Asafdichtingsset

9GR 351 163-801

Visteon
 FS10 / FX15
 with Lipseal



9GR 351 166-801

Sanden
 709
 with 14mm nut (shaft)



9GR 351 167-801

Sanden
 507 / 508 / 510
 with 19mm nut (shaft)



9GR 351 172-801

Seltec Diesel Kiki
 BH



9GR 351 179-821

Seiko Seiki
 serialno. 90022410->



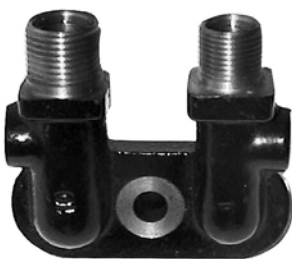
Anschlussplatten
Connector plates

Embases
Tomas de conexión

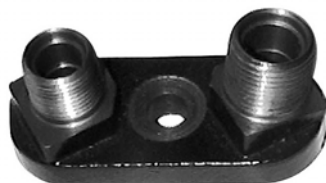
Piastre di connessione
Aansluitplaten

Seltec	TM		V/OR	7/8"X14UNF	3/4"X16UNF	8FZ 351 147-001
Seltec	TM		H/OR	7/8"X14UNF	3/4"X16UNF	8FZ 351 147-011
Seltec	TM		H/OR	1"X14UNF	1"X16UNF	8FZ 351 147-021

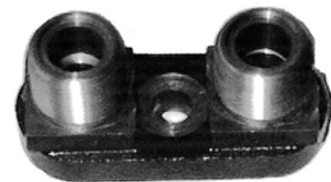
8FZ 351 147-001



8FZ 351 147-011



8FZ 351 147-021





Regelventil
Control valve

Valve de régulation
Válvula de control

Valvola di regolazione
Regelventiel

8UW 351 232-011

Delphi/Harrison
V5, V7
134a



Kupplungsgruppe
Clutch assembly

Groupe d'embrayages
Grupo de embrague

Gruppo frizione
Koppelingsgroep

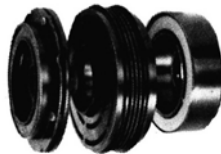
8FA 351 138-041

GM
A6
A1



8FA 351 141-021

Denso
10P15C
PV4
119
V 12



8FA 351 143-101

Sanden
508 510 5H14
A2
132
V 12
i B typ.



8FA 351 143-121

Sanden
508 510 5H14
PV7
119
V 12
i B typ.



8FA 351 143-081

Sanden
5H11
PV6
119
V 12



8FA 351 143-181

Sanden
7H13 7H15
PV6
119
V 12
i B typ.



8FA 351 143-221

Sanden
7H15
A2
132
V 12
i B typ.



8FA 351 143-241

Sanden
7H15
A2
132
V 12
i C typ.



8FA 351 143-251

Sanden
7H15
PV6
119
V 12
i C typ.





Kupplungsgruppe
Clutch assembly

8FA 351 145-001

- Seltec
- TM08 TM13 TM15 TM16
- PV8
- 119
- V 12



Groupe d'embrayages
Grupo de embrague

8FA 351 145-071

- Seltec/Valeo
- TM31
- PV8
- 156
- V 24



Gruppo frizione
Koppelingsgroep

8FA 351 145-121

- Seltec
- TM08 TM13 TM15 TM16
- A2
- 125
- V 12



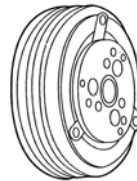
8FA 351 145-151

- Seltec
- TM08 TM13 TM15 TM16
- A1 (variable)
- 159
- V 24



8FA 351 146-041

- York
- A2
- 152
- V 12



Kupplungsspule
Clutch coil

8FA 351 137-051

- Delphi/Harrison
- V5
- V 12



Bobina della frizione
Koppelingsspoel

8FA 351 140-001

- Denso
- 10PA15 10PA17



Bobina della frizione
Koppelingsspoel

8FA 351 137-001

- GM
- A6
- V 12
- ID:56 mm; OD;104,5 mm



8FA 351 142-021

- Sanden
- 505 5H09
- V 12



8FA 351 142-041

- Sanden
- 5H11
- V 12



8FA 351 142-071

- Sanden
- 7B10
- V 12



8FA 351 142-011

- Sanden
- 7H15
- V 24





Kupplungsnahe
Clutch hub

Moyeu d'embrayage
Cubo de embrague

Mozzo della frizione
Koppelingsnaaf

8FA 351 139-001

- Denso
- 10PA15C 10PA17C
- 105
- 25 spline



Zylinderkopf
Cylinder head

Culasse
Culata

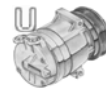
Testata
Cilinderkop

Sanden	708, 709	FC	✓	V/OR	7/8"X14UNF	3/4"X16UNF	40	8FZ 351 184-111		
Sanden	708, 709	EB	✓	V/FL	7/8"X14UNF	3/4"X16UNF	40	8FZ 351 184-141		

8FZ 351 184-141

8FZ 351 184-111





Universal Kondensatoren
Universal Condensers
Condenseurs universels

Condensadores universales
Condensatori universale
Universele Condensors



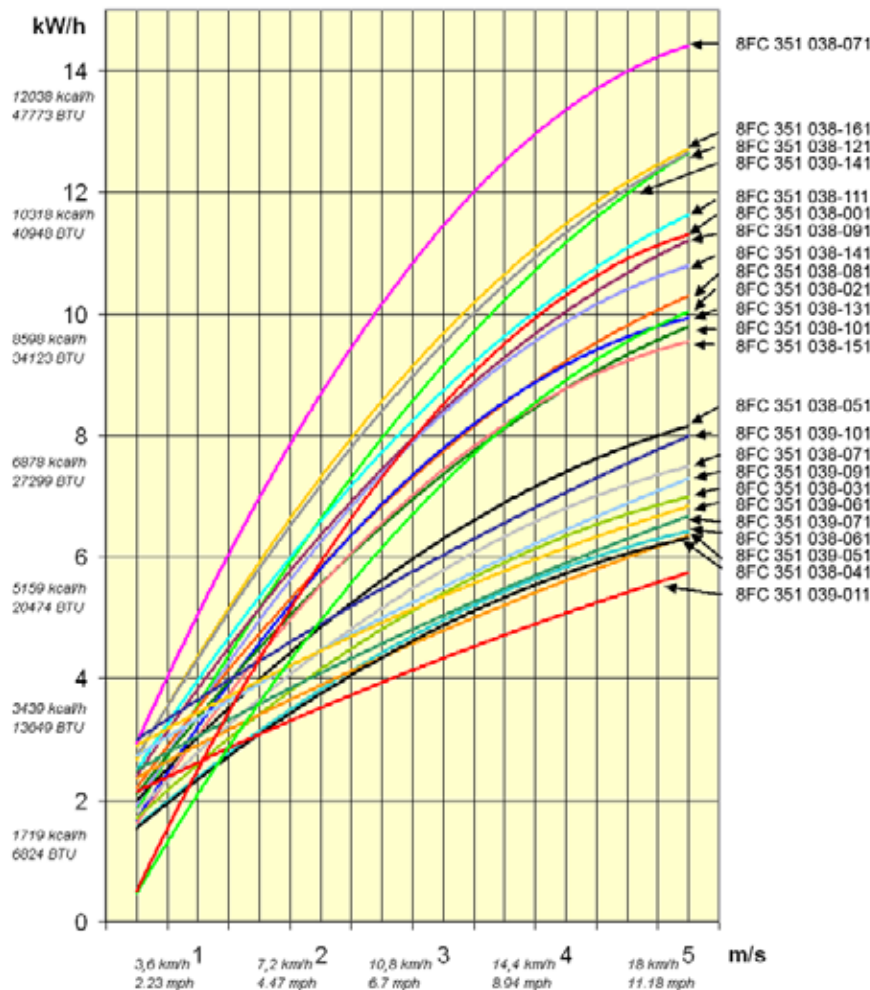


Icon	Icon	MADE OF	Icon	Icon	BEHR SERVICE	Page
PF	620x285x16	Al	3/4"x16UNF	5/8"x18UNF	8FC 351 038-001	20.02
PF	620x330x16	Al	3/4"x16UNF	5/8"x18UNF	8FC 351 038-021	20.02
PF	578x300x16	Al	3/4"x16UNF	5/8"x18UNF	8FC 351 038-031	20.02
PF	411x348x29	Al	3/4"x16UNF	5/8"x18UNF	8FC 351 038-041	20.02
PF	531x348x29	Al	3/4"x16UNF	5/8"x18UNF	8FC 351 038-051	20.02
PF	488x298x29	Al	3/4"x16UNF	5/8"x18UNF	8FC 351 038-061	20.02
PF	488x348x29	Al	3/4"x16UNF	5/8"x18UNF	8FC 351 038-071	20.02
PF	488x305x35	Al	3/4"x16UNF	5/8"x18UNF	8FC 351 038-081	20.02
PF	531x305x35	Al	3/4"x16UNF	5/8"x18UNF	8FC 351 038-091	20.02
PF	411x348x35	Al	3/4"x16UNF	5/8"x18UNF	8FC 351 038-101	20.03
PF	488x348x35	Al	3/4"x16UNF	5/8"x18UNF	8FC 351 038-111	20.03
PF	531x348x35	Al	3/4"x16UNF	5/8"x18UNF	8FC 351 038-121	20.03
PF	486x310x16	Al	3/4"x16UNF	5/8"x18UNF	8FC 351 038-131	20.03
PF	526x310x16	Al	3/4"x16UNF	5/8"x18UNF	8FC 351 038-141	20.03
PF	406x360x16	Al	3/4"x16UNF	5/8"x18UNF	8FC 351 038-151	20.03
PF	526x360x16	Al	3/4"x16UNF	5/8"x18UNF	8FC 351 038-161	20.03
PF	626x360x16	Al	3/4"x16UNF	5/8"x18UNF	8FC 351 038-171	20.03
SP	456x355x25	Al	3/4"x16UNF	5/8"x18UNF	8FC 351 039-011	20.03
SP	533x270x44	Al	3/4"x16UNF	5/8"x18UNF	8FC 351 039-031	20.03
SP	579x309x25	Al	3/4"x16UNF	5/8"x18UNF	8FC 351 039-051	20.03
SP	351x357x47	Al	3/4"x16UNF	5/8"x18UNF	8FC 351 039-061	20.03
PF	575x309x20	Al	3/4"x16UNF	5/8"x18UNF	8FC 351 039-071	20.03
SP	579x355x25	Al	3/4"x16UNF	5/8"x18UNF	8FC 351 039-091	20.04
SP	651x357x25	Al	3/4"x16UNF	5/8"x18UNF	8FC 351 039-101	20.04
SP	533x270x19	Al	3/4"x16UNF	5/8"x18UNF	8FC 351 039-151	20.04

Universal Kondensator Leistung
 Universal Condenser Performance

Caractéristiques du condensateur universel
 Rendimiento del condensador universal

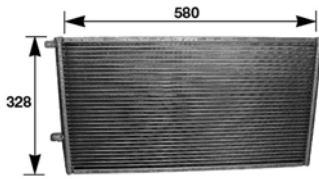
Resa del condensatore universale
 Vermogen universele condensator



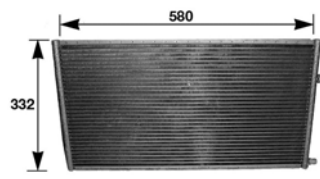
Test-Bedingungen Test Condition Condition d'essai Condición de prueba Condizioni prova Testomstandigheid	
Zugluft Inlet air Air aspiré Aire aspirado Entrada aía Inlaatlucht	35°C
Luftgeschwindigkeit Air speed Vitesse de l'air Velocidad del aire Velocità aia Luchtsnelheid	m/s
Kondensationsdruck Condensing pressure Pression de condensation Presión de condensación Pressione di condensazione Condensatiedruk	15.5kg/cm²
Subcooling Subcool Sous-refroidissement Subenfriamiento Sottoraffreddare Onderkoeling	5°C
Überhitzung Superheat Surchauffe Sobrecalentamiento Surriscaldare Oververhitting	25°C



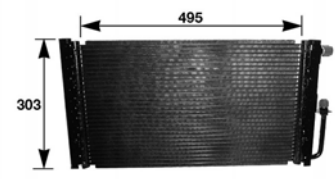
8FC 351 038-001



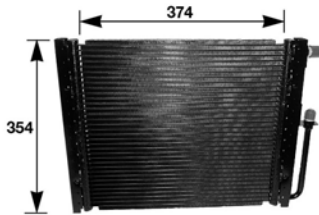
8FC 351 038-021



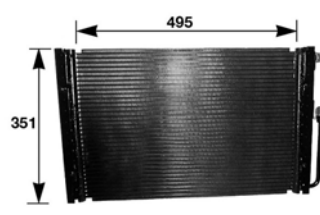
8FC 351 038-031



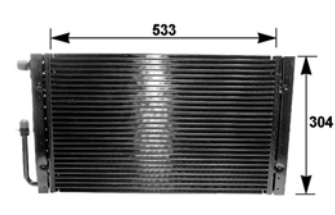
8FC 351 038-041



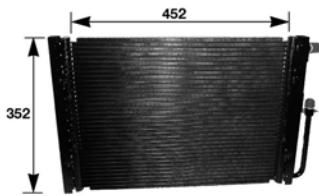
8FC 351 038-051



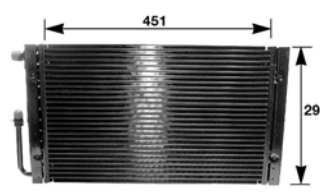
8FC 351 038-061



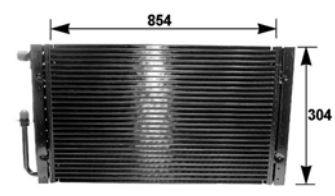
8FC 351 038-071



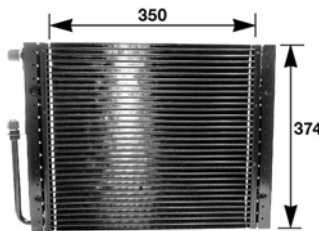
8FC 351 038-081



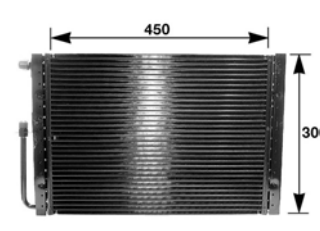
8FC 351 038-091



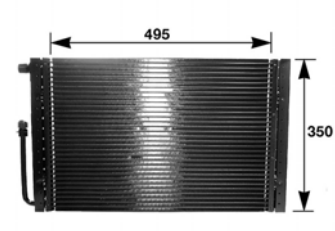
8FC 351 038-101



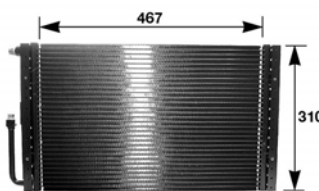
8FC 351 038-111



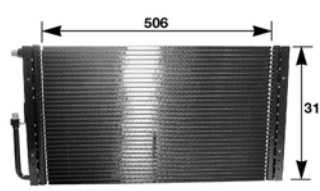
8FC 351 038-121



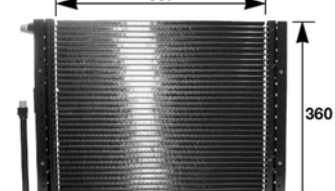
8FC 351 038-131



8FC 351 038-141

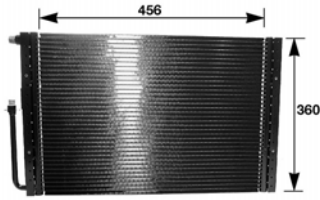


8FC 351 038-151

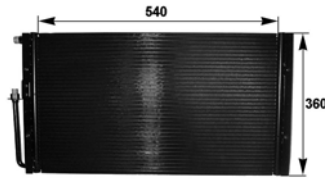




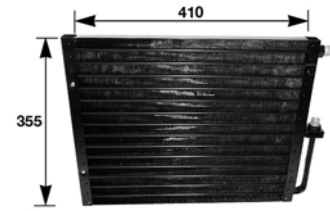
8FC 351 038-161



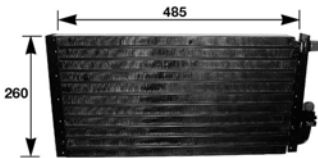
8FC 351 038-171



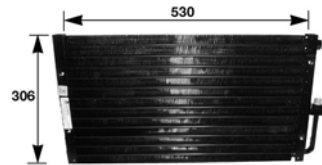
8FC 351 039-011



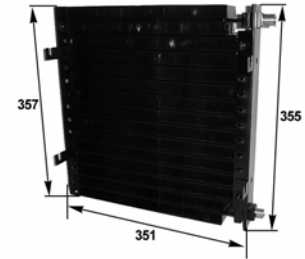
8FC 351 039-031



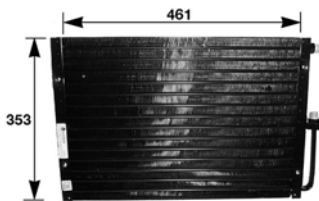
8FC 351 039-051



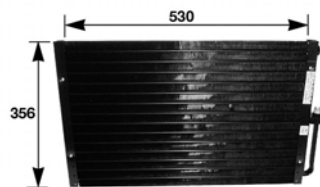
8FC 351 039-061



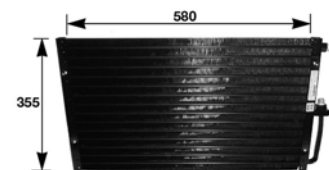
8FC 351 039-071



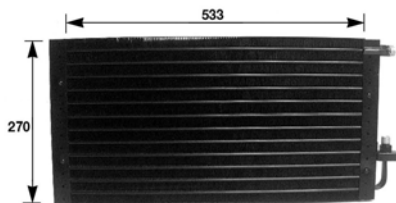
8FC 351 039-091



8FC 351 039-101



8FC 351 039-151



Gebälseeinheiten
Blower units
Groupes motoventilateurs (GMV)

Unidades de ventilación
Gruppi ventilatore
Ventilatoreenheden



21

Gebälse
Blower
Pulseur

Ventilador
Ventola
Ventilator

21.02

Gebälseregler
Blower regulator
Régulateur de pulseur

Regulador del ventilador
Regolatore della ventola
Regelaar Ventilator

21.02

Flügel
Wing
Pale

Aspa del ventilador
Aspa
Vleugel

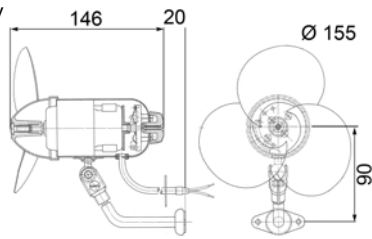
21.02



**Gebläse
Blower**

8EW 009 157-251

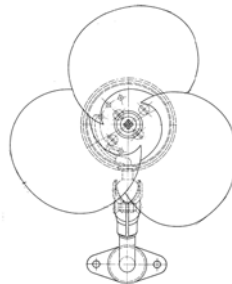
Ø 155 mm
V 24
● grey



**Pulseur
Ventilador**

8EW 009 157-261

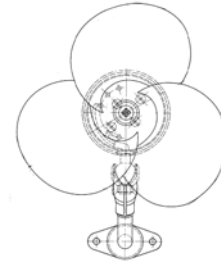
Ø 155 mm
V 24
● black



**Ventola
Ventilator**

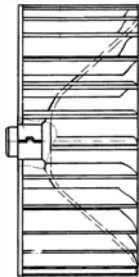
8EW 009 157-791

Ø 155 mm
V 24
● ivory



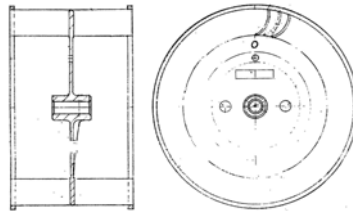
8EW 009 160-121

Ø 132 mm
i blower fan



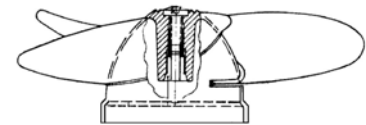
8EW 009 160-131

Ø 130 mm
i blower fan

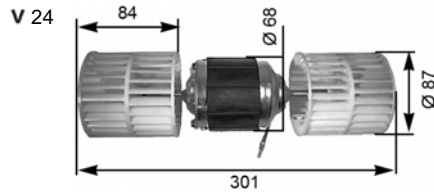


8EW 009 160-171

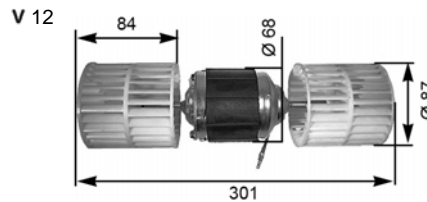
Ø 135 mm
i blower fan



8EW 351 034-031



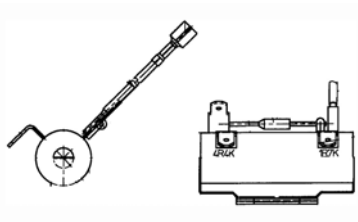
8EW 351 034-041



**Gebläseregler
Blower regulator**

9ML 351 332-171

V 24

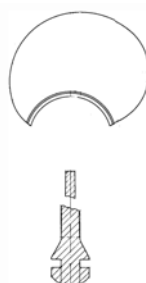


**Régulateur de pulseur
Regulador del ventilador**

**Regolatore della ventola
Regelaar Ventilator**

**Flügel
Wing**

8MW 376 741-691



**Pala
Aspa del ventilador**

**Aspa
Vleugel**

**Universal Filter-Trockner
Universal Filter-dryers
Filtres déshydratants universel**

**Filtro secadores Universal
Filtro disidratatori universale
Universele Filterdrogers**



22

Filter-Trockner
Receiver-Dryer
Filtre déshydratant

Filtro deshidratante
Serbatoi
Filter droger

22.02 - 22.03

Halter
Holder
Support

Soporte
Supporto
Houder

22.03



Filter-Trockner Receiver-Dryer	Filtre déshydratant Filtro secadore			Filtro disidratatore Filterdroger		
5/8" X 18UNF - 6 FIO	5/8" X 18UNF - 6 FIO	254	76	0	8FT 351 195-231	22.02
3/8" X MOR	3/8" X MOR	156	76	0	8FT 351 195-371	22.02
5/8" X 18UNF - 6 FIO	5/8" X 18UNF - 6 FIO	200	75	2	8FT 351 196-711	22.02
5/8" X 18UNF - 6 FIO	5/8" X 18UNF - 6 FIO	200	60	2	8FT 351 198-001	22.02
3/8" MIO	3/8" MIO	203	60	2	8FT 351 198-031	22.02
7/16" - 4 MIO	7/16" - 4 MIO	203	63,5	2	8FT 351 198-041	22.02
5/8" X 18UNF - 6 MIO	5/8" X 18UNF - 6 MIO	139	63,5	2	8FT 351 198-071	22.02
5/8" X 18UNF - 6 MIO	5/8" X 18UNF - 6 MIO	200	63,5	2	8FT 351 198-091	22.02
5/8" X 18UNF - 6 FOR	5/8" X 18UNF - 6 FOR	173	76	0	8FT 351 199-001	22.02
5/8" X 18UNF - 6 FOR	5/8" X 18UNF - 6 FOR	220	64	1	8FT 351 199-011	22.02
3/8" MIO	3/8" MIO	156	76	0	8FT 351 200-001	22.02

8FT 351 195-231



8FT 351 195-371



8FT 351 196-711



8FT 351 198-001



8FT 351 198-031



8FT 351 198-041



8FT 351 198-071



8FT 351 198-091



8FT 351 199-001



8FT 351 199-011



8FT 351 200-001





Halter
Holder

8FT 351 193-051

∅ 55-65 mm



Support
Soporte

8FT 351 193-081

∅ 60 mm



Supporto
Houder

8HG 351 193-011

∅ 75 mm



**Universal Wärmetauscher und Verdampfer
Universal heaters and evaporators
Chauffage et évaporateur universel**


**Calefactor y evaporador universal
Radiatori riscaldamento ed evaporatori universali
Universele Kachelradiator en Verdampfer**



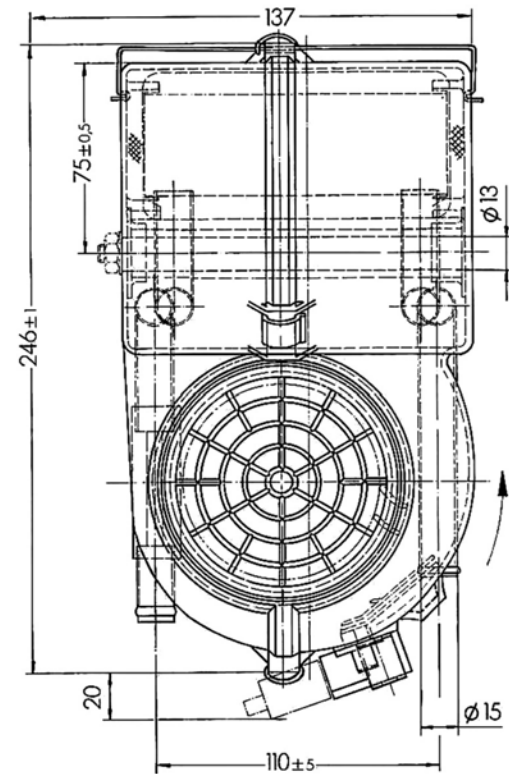
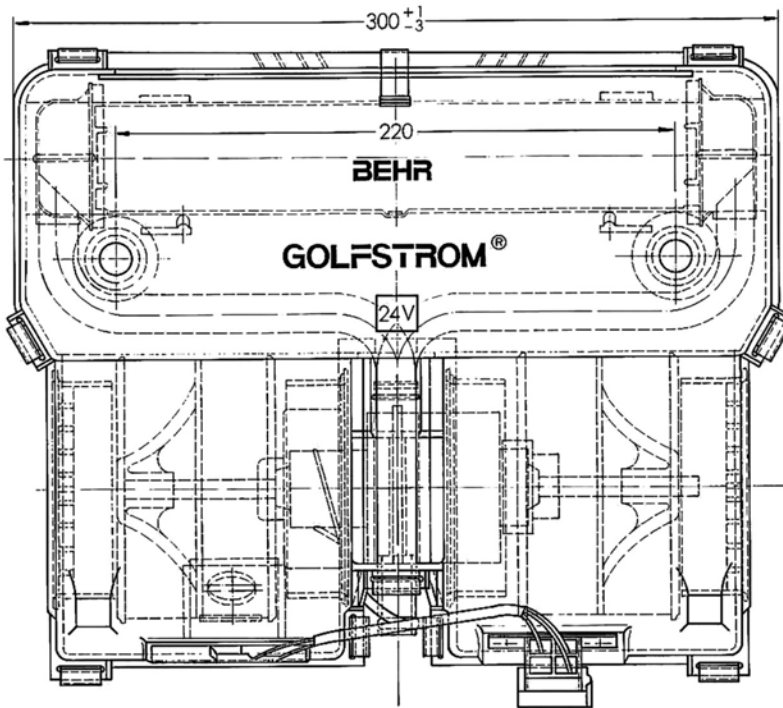
Universal Wärmetauscher Universal heaters Chauffage universel	Calefactor universal Radiatori riscaldamento universale Universele Kachelradiator	23.02 - 23.04
Universal Verdampfer Universal evaporators Évaporateur universel	Evaporador universal Evaporatori universali Universele verdampfer	23.05 -23.07
Lüftungselemente Louvers Éléments d'aération	Elementos de aireación Elemento di ventilazione Ventilerelementen	23.04, 23.08 - 23.10
Ersatzteile Spare Parts Pièces des rechange	Recambios Pezzi di ricambio Vervangingsdelen	23.10 -23.11



Universal Wärmetauscher / Chauffage universel / Radiatori riscaldamento universale
 Universal heaters / Calefactor universal / Universele Kachelradiateur

		Zarge Frame Armature Marco Struttura Kader	Ventil Valve Valve Válvula Valvola Klep	Schutzgitter Enclosure Clôture Rejilla protectora Recinzione Bijlage	Seitl. Abdeckung Collateral faceplates Plaques avant collatérales Protecciones laterales Piastre frontali collaterali Collaterale draagvlakken	Ansaugfilter Suction filter Filtre à air aspiré Filtro de succión Filtro ad aria aspirante Zuigings filter
	V					
9MX 351 314-111	24 V	x	✓	✓	✓	✓
9MX 351 314-121	24 V	x	x	✓	✓	✓
9MX 351 314-131	24 V	x	x	x	x	x
9MX 351 314-151	24 V	x	✓	✓	x	x
9MX 351 314-161	12 V	x	x	✓	x	x
9MX 351 314-171	12 V	x	x	✓	✓	✓
9MX 351 314-191	24 V	x	x	✓	✓	x
9MX 351 314-231*	24 V	x	x	x	x	x

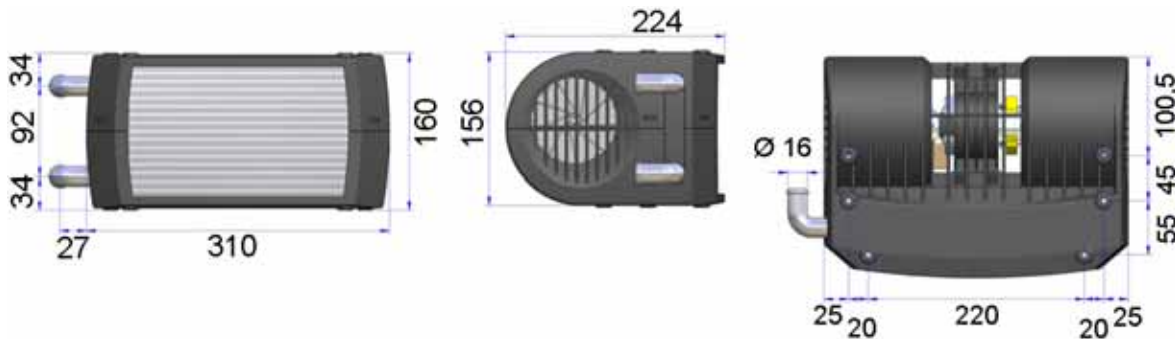
* Gekürzte Wärmetauscherstutzen / Shortened connecting piece / Tubulure de raccord raccourcie / Pieza de conexión recortada / Parte di collegamento ridotta / Verkort verbindend stuk





Universal Wärmetauscher Universal heaters	Chauffage universel Calefactor universal	Radiatori riscaldamento universale Universele Kachelradiateur
--	---	--

9MX 351 315-431	12V
9MX 351 315-441	24V



- D**

Dank seiner zahlreichen Belüftungsmöglichkeiten ist dieser Wärmetauscher vielseitig im Fahrer- oder Beifahrerbereich einsetzbar, vor allem in Bussen, Wohnmobilen, Booten, Militärfahrzeugen, Agrar- und Kommunalfahrzeugen.
 Seine hohe Leistung und die kompakten Abmessungen erlauben es, den Wärmetauscher als Entfroster zu benutzen und ihn in fast jede Applikation zu integrieren.
 Sein modernes und elegantes Design erlauben es auch, den Wärmetauscher im Sichtbereich zu verbauen.
 Drei Gebläsestufen garantieren geringe Geräuschentwicklung, ein schnelles Aufwärmen und einen langlebigen Motor.
- GB**

This water heater is a versatile device for heating the driver or passenger's area thanks to its multiple front air outlet possibilities. For application in buses, caravans, boats, military vehicles, machinery for public works, agricultural.
 Its high power and compact size allows to be used as defroster and to be build in almost any size application.
 The modern, elegant design allows to be mounted in areas in sight.
 Three fan speeds, allow a more silent operation, a more comfortable warming and an increased engine life.
- F**

Grâce à ses nombreuses possibilités de ventilation, ce chauffage polyvalent peut être utilisé pour l'espace conducteur ou passager, notamment dans les bus, les mobile-homes, les bateaux, les véhicules militaires, les véhicules agricoles et communaux.
 Sa puissance élevée et ses dimensions compactes permettent d'utiliser ce chauffage comme dégivreur et de l'intégrer à pratiquement toutes les applications.
 Son design moderne et élégant permet également d'installer ce chauffage de manière visible.
 Trois niveaux de soufflerie garantissent un fonctionnement silencieux, un chauffage rapide et la longévité du moteur.
- E**

Las diversas posibilidades de ventilación permiten utilizar el radiador en el área del conductor o acompañante, sobre todo en autobuses, caravanas, barcos, vehículos militares y vehículos agrícolas y de servicios.
 Gracias a su alto rendimiento y a sus dimensiones compactas, el radiador puede emplearse también como dispositivo antihielo e integrarse en cualquier aplicación.
 Así mismo, gracias a su diseño moderno y elegante, el montaje puede realizarse de tal forma que quede a la vista.
 Los tres niveles de ventilación garantizan un funcionamiento silencioso, un rápido calentamiento y una larga vida del motor.
- I**

Grazie alle sue molteplici possibilità di ventilazione, questo radiatore può essere utilizzato in molteplici modi nella zona del guidatore o del passeggero, soprattutto in autobus, autocaravan, barche, veicoli militari, veicoli agricoli e comunali.
 La sua elevata potenza e le dimensioni compatte permettono di utilizzare il radiatore come sbrinatoro e di integrarlo praticamente in ogni applicazione.
 Il suo design elegante e moderno permettono anche di montare il radiatore in una zona dove sia visibile.
 Tre gradazioni della ventola garantiscono una minima rumorosità, un riscaldamento rapido e un motore di lunga durata.
- NL**

Dankzij zijn talrijke ventilatiemogelijkheden is deze radiator veelzijdig in de bestuurder- en rijderzone bruikbaar, vooral in bussen, caravans, boten, militaire voertuigen, landbouw- en gemeentevervoertuigen.
 Zijn hoog prestatievermogen en de compact afmetingen laten het toe, de radiator als ruitontdoer te gebruiken en hem in bijna iedere toepassing te integreren.
 Zijn modern en elegant design laten het ook toe, de radiator in het zichtbereik door inbouw te beveiligen.
 Drie ventilatortrappen garanderen een geringe geluidsontwikkeling, een snelle opwarming en een duurzame motor.



Universal Wärmetauscher
 Universal heaters

Chauffage universel
 Calefactor universal

Radiatori riscaldamento universale
 Universele Kachelradiateur

							9MX 351 315-431			9MX 351 315-441		
Spannung	Voltage	Tension	Tensión	Tensione	Spanning	(V)	12			24		
Geschwindigkeit	Speed	Vitesse	Velocidad	Velocità	Snelheid		1st	2nd	3rd	1st	2nd	3rd
Leistung	Heat output	Puissance	Potencia	Potenza	Prestatievermogen	(W)	6.000	8.000	10.500	6.000	10.000	12.000
Luftstrom	Air flow	Flux d'air	Flujo de aire	Corrente d'aria	Luchtstroom	(m ³ /h)	200	300	450	200	415	662
Stromverbrauch	Consumption	Consommation électrique	Consumo eléctrico	Consumo di corrente	Stroomverbruik	(A)	6	10	14	1,7	3,2	6
Geräusch	Noise level	Bruit	Ruido	Rumorosità	Geluid	(dBA)	55	64	69	53	63	67
Betriebsstunden	Life span	Heures de fonctionnement	Horas de servicio	Ore di funzionamento	Bedrijfsuren	(h)	4.000 h			4.000 h		
Gewicht	Weight	Poids	Peso	Peso	Gewicht	(kg)	2,8			2,8		
Schlauchanschluß	Diameter water pipe	Raccord de tuyau	Conexión del tubo	Raccordo del tubo flessibile	Slangaansluiting	(mm)	16			16		
Max. Druck	Max. pressure	Pression max.	Presión máx.	Pressione massima	Max. druk	(bar)	2,5 (max 6,5)			2,5 (max 6,5)		
Anschlusskontakte	No. of poles	Connecteurs	Contactos de conexión	Contatti di collegamento	Aansluitcontacten		2 (AMP 4 pole 737021-0) (counterpart 180900-0)					
Anschlüsse	Fixing point	Raccords	Conexiones	Collegamenti	Aansluitingen		6xM6			6xM6		

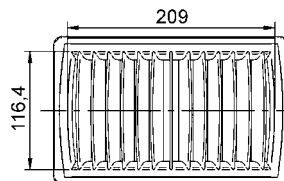
V:14/28V, T: 100°C, D: 500/h

Lüftungselemente
 Louvers

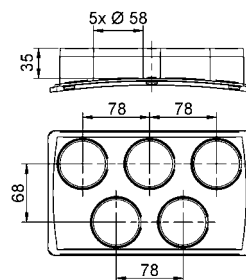
Éléments d'aération
 Elementos de aireación

Elemento di ventilazione
 Ventilerelementen

8MY 351 320-231



8MY 351 320-241



8MY 351 320-251

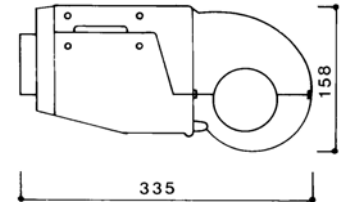
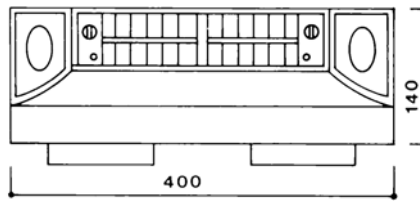
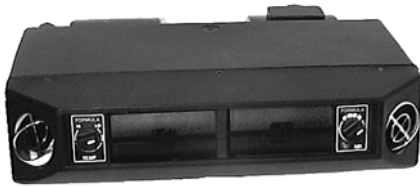




Universal Verdampfer Universal evaporators	Evaporateur universel Evaporador universal	Evaporatori universali Universele Verdampfer
---	---	---

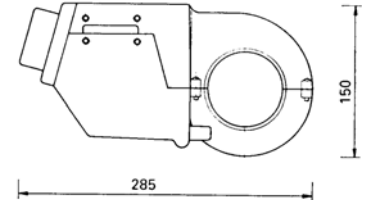
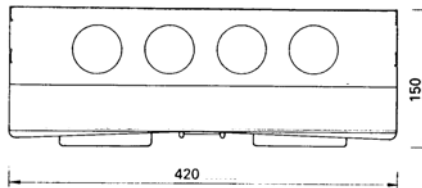
8FV 351 206-011	12V, 8.5A, 102W
8FV 351 207-011	24V, 8.5A, 204W

--	--	--	--	--	--	--	--	--	--	--



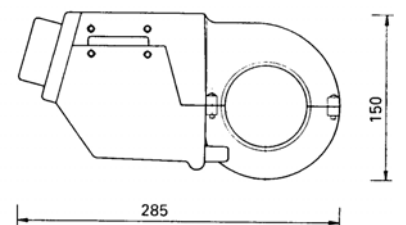
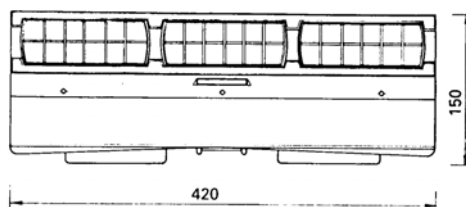
8FV 351 206-021	12V, 8.5A, 102W
8FV 351 207-021	24V, 8.5A, 204W

--	--	--	--	--	--	--	--	--	--	--



8FV 351 206-031	12V, 8.5A, 102W
8FV 351 207-001	24V, 8.5A, 204W

--	--	--	--	--	--	--	--	--	--	--





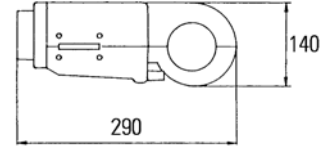
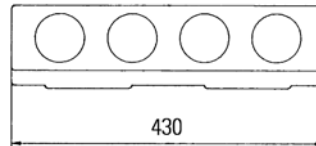
Universal Verdampfer
 Universal evaporators

Evaporateur universel
 Evaporador universal

Evaporatori universali
 Universele Verdampfer

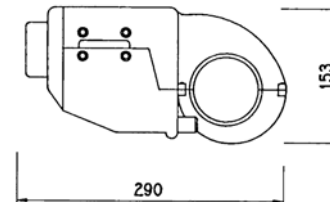
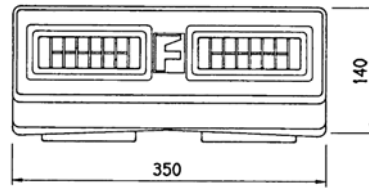
8FV 351 208-001 12V

Black	☼ = 3150 kcal/hr ☼ = 1150 kcal/hr	250 CFM	430x290x140 mm	None	x1	Yes x1	Yes x1 3 SPEED	X 1	No. 6 MIO / (15.5 mm OD water pipes) No. 10 MIO / (15.5 mm OD water pipes)



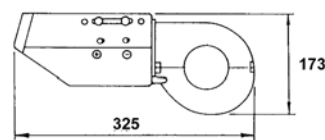
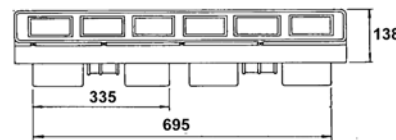
8FV 351 206-041 12V, 8.5A, 102W

Black	2700 kcal/hr	200 CFM	350x290x140 mm	2xrectangular	x1	Yes x1	Yes x1 3 SPEED	X 1	No. 6 MIO No. 10 MIO



8FV 351 206-061 12V, 8.5A x2, 204W

Black	8100 kcal/hr	610 CFM	802x325x173 mm	6xrectangular	x2	Yes x1	Yes x1 3 SPEED	X 1	No. 6 MIO No. 10 MIO





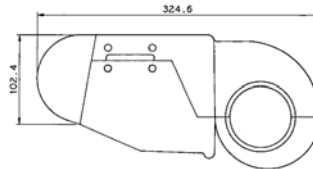
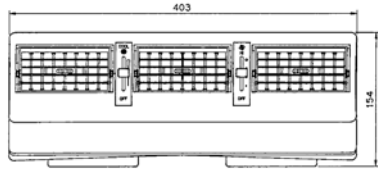
Universal Verdampfer
Universal evaporators

Évaporateur universel
Evaporador universal

Evaporatori universali
Universele Verdampfer

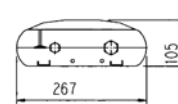
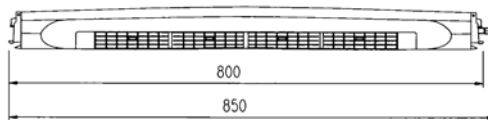
8FV 351 206-091 12V, 8.5A, 102W

Grey	3450 kcal/hr	200 CFM	400x320x140 mm	3xrectangular	x1	Yes x1	Yes x1 3 SPEED	X 1	No. 6 MIO	No. 10 MIO



8FV 351 206-101 12V

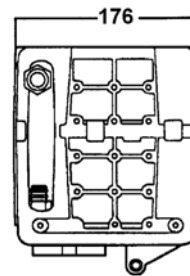
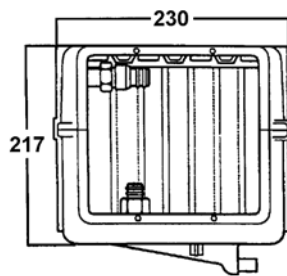
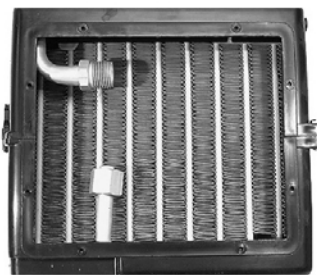
Grey	1350 kcal/hr	225 m3/h	800x267x105 mm	4xrectangular	x1	Yes x1	Yes x1 3 SPEED	None	No. 6 MIO	No. 10 MIO



23

8FV 351 205-001 Sanden Daruma RHD

Black	5300 kcal/hr	-	230x217x176 mm	-	-	-	-	-	No. 8 FOR	No. 10 MIO



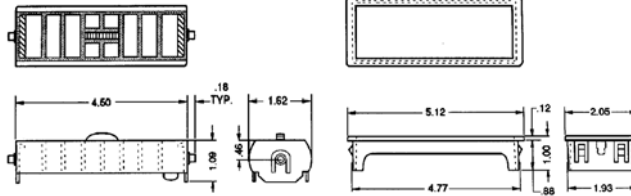


Lüftungselemente
 Louvers

Éléments d'aération
 Elementos de aireación

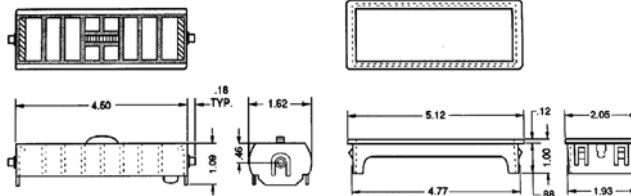
Elemento di ventilazione
 Ventilerelementen

8FZ 351 203-021



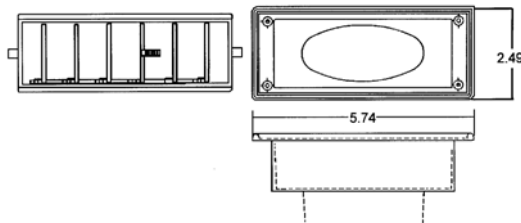
● black/silver

8FZ 351 203-041



● black

8FZ 351 203-051



● black

8FZ 351 203-121



● black

8FZ 351 203-181



● black/silver

▣ 127 mm, 5"

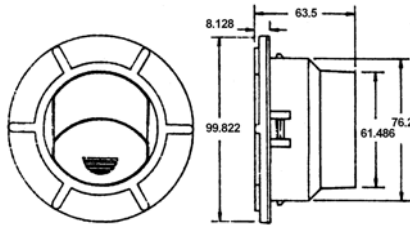


Lüftungselemente
Louvers

Éléments d'aération
Elementos de aireación

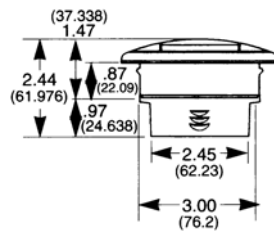
Elemento di ventilazione
Ventilerenelementen

8FZ 351 203-001



● black

8FZ 351 203-061



● black

8FZ 351 203-071



● black

☒ 50,8 mm, 2"

23

8FZ 351 203-011



● black

☒ 50,8 mm, 2"

8FZ 351 203-031



● black

☒ 63,5 mm, 2"

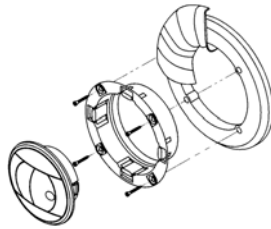




Lüftungselemente
 Louvers

Éléments d'aération
 Elementos de aireación

Elemento di ventilazione
 Ventilerelementen

8FZ 351 203-091 ⇨ 8FZ 351 203-061, 8FZ 351 203-071, 8FZ 351 203-081



Ersatzteile Spare Parts	Pièces des rechange Recambios	Pezzi di ricambio Vervangingsdelen										
		8FV 351 206-011	8FV 351 206-021	8FV 351 206-031	8FV 351 206-041	8FV 351 206-061	8FV 351 206-091	8FV 351 206-101	8FV 351 207-001	8FV 351 207-011	8FV 351 207-021	8FV 351 208-001
 Geblüeseschalter / Fan switch / Interrupteur de pulseur / Interruptor de ventilador / Interruttore del ventilatore / Blowerschakelaar	 6EB 351 001-001	x	x	x	x	x			x	x	x	x
Ventilator-Schalter / Fan switch / Ventilateur passage / Interruptor del ventilador / Interruttore del ventilatore / Schakelaar van ventilator	6EB 351 001-011						x	x				
Thermostat / Thermostat / Thermostat / Termóstato / Termostato / Thermostaat	6ZT 351 008-001	x	x	x	x	x			x	x	x	
Thermostat / Thermostat / Thermostat / Termóstato / Termostato / Thermostaat	6ZT 351 008-011	x	x	x					x	x	x	x
Geblüeseinheit / Blower unit / Pulseur / G.M.V. impulsor / Ventola abitacolo / Ventilator	8EW 351 034-031		x	x					x		x	
Geblüse / Blower / Pulseur / Ventilador / Ventola / Ventilator	8EW 351 034-041		x	x					x		x	
Expansionsventil / Expansion valve / Valve d'expansion / Válvula de expansión y Orificio calibrado / Valvola di espansione / Expansieventiel	8UW 351 236-051	x	x	x	x	x	x		x	x	x	x
Verdampfer (+Box) / Evaporator (+Box) / Evaporateur (+Box) / Evaporador (+Box) / Evaporatore (+Box) / Verdampfer (+Box)	8FV 351 203-151			x					x			
Verdampfer / Evaporator / Evaporateur / Evaporador / Evaporatore / Verdampfer	8FV 351 204-051		x	x					x		x	

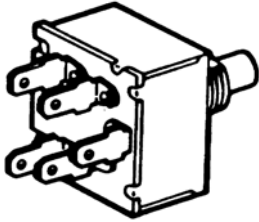


Ersatzteile
Spare Parts

Pièces des rechange
Recambios

Pezzi di ricambio
Vervangingsdelen

6EB 351 001-001



6EB 351 001-011



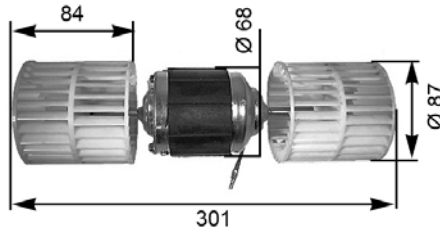
6ZT 351 008-001



6ZT 351 008-011



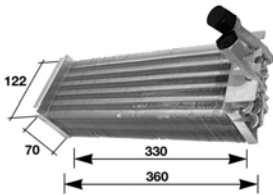
8EW 351 034-041



8FV 351 203-151



8FV 351 204-051





Expansionsventil Expansion valve Valve d'expansion	Válvula de expansión Valvola di espansione Expansieventiel	24.02
Orifice Tube Orifice tube Orifice calibré	Orificio calibrado Orifice tube Meetbuis	24.02 - 24.03
Orifice Tube (Set) Orifice tube (Kit) Orifice calibré (Kit)	Orificio calibrado (Kit) Orifice tube (Kit) Meetbuis (Set)	24.03
Magnetventil Magnet valve Valve magnétique	Válvula magnética Valvola elettromagnetica Magneetklep	24.03
Ventileinsatz-Set Valve core kit Kit de valves	Juego de obuses Kit guarnizioni per valvole Klepkernset	24.03
Ventileinsatz Valve core Insert de valve	Obus Guarnizioni per valvole Klepinzet	24.04
Verschiedene Ventile Miscellaneous valves Diverses soupapes	Diversas válvulas Diverse valvole Verschillende ventielen	24.04

**Universal Expansionsventile
Universal Expansion valves
Détendeurs universelle**

**Válvulas de expansión universal
Valvole di espansione universale
Universele Expansieventielen**





Expansionsventil Expansion valve	Détendeur Válvula de expansión	Valvola di espansione Expansieventiel
8UW 351 236-031	R134a 6 (3/8") 8 (1/2")	8 (1/2") 2.0
8UW 351 238-031	R134a 6 (3/8") 8 (1/2") 8 (1/2")	10 (5/8") with thread (installation at the side) 1.5 8,0 / 46,4
8UW 351 238-041	R134a 6 (3/8") 8 (1/2") 8 (1/2")	10 (5/8") with thread (installation at the side) 1.5 5,0 / 41

8UW 351 236-031



8UW 351 238-031



8UW 351 238-041



Orifice Tube
Orifice tube

Orifice calibré
Orificio calibrado

Orifice tube
Meetbuis

8UW 351 233-001

- GM, Opel, Vauxhall, Volvo
- R12
- white
- 0.072", 1,828 mm



8UW 351 233-041

- Ford
- R134a
- brown/white
- 0.047", 1,193 mm



8UW 351 233-051

- GM, Opel, Vauxhall, Volvo
- R134a
- black/white
- 0.072", 1,828 mm



8UW 351 233-061

- Alfa Romeo, Audi, Fiat, Ford, Lancia, Opel, Volvo
- R12
- white



8UW 351 233-071

- Ford, Hyundai, Nissan
- R134a
- orange/white
- 0.057", 1,447 mm



8UW 351 233-081

- Ford, Mazda
- R134a
- green
- 0.062", 1,572 mm





Orifice Tube
Orifice tube

Orifice calibré
Orificio calibrado

Orifice tube
Meetbuis

8UW 351 233-091

Audi, Daewoo, Ford, GM, Mazda, Opel, Vauxhall, Volkswagen
 R134a
 yellow/white
 0.062", 1,574 mm

8UW 351 233-111

Chrysler, Dodge, Ford, Jeep
 R134a
 purple/white
 0.062", 1,574 mm



Orifice Tube (Set)
Orifice tube (Kit)

Orifice calibré (Kit)
Orificio calibrado (Kit)

Orifice tube (Kit)
Meetbuis (Set)

8UW 351 233-831



Orifice Tube
Orifice tube
Orifice calibré
Orificio calibrado
Orifice tube
Meetbuis

8UW 351 233-071	x1
8UW 351 233-081	x2
8UW 351 233-091	x2
8UW 351 233-111	x1
8UW 351 233-001	x3
8UW 351 233-041	x1
8UW 351 233-051	x2
8UW 351 233-061	x1

Magnetventil
Magnet valve

Valve magnétique
Válvula magnética

Valvola elettromagnetica
Magneetklep

8UW 351 245-001

8UW 351 246-001



Ventileinsatz-Set
Valve core kit

Kit de valves
Juego de obuses

Kit guarnizioni per valvole
Klepkernset

8UW 351 248-871



Ventileinsatz
Valve core
Insert de valve
Obus
Guarnizioni per valvole
Klepinzet

8UW 351 281-921	x6
8UW 351 282-971	x6
8UW 351 282-991	x6
8UW 351 283-811	x20
8UW 351 286-911	x6
8UW 351 286-921	x6



Ventileinsatz
Valve core

8UW 351 281-921

- HP
- R12 / R134a
- Neoprene
- x6



Insert de valve
Obus

8UW 351 282-971

- HP "JRA" M6
- R134a
- HNBR
- x6



Guarnizioni per valvole
Klepinzet

8UW 351 282-991

- HP, M8
- R134a
- Neoprene
- x6



8UW 351 283-811

- LP
- R12 / R134a
- Neoprene
- x20



8UW 351 285-901

- Renault, M5
- R12 / R134a
- x6



8UW 351 286-911

- Eaton M8
- R134a
- Neoprene
- x6



8UW 351 286-921

- Eaton, M10
- R134a
- Neoprene
- x6



Verschiedene Ventile
Miscellaneous valves

- Serviceventil, Niederdruckseite
- Service valve, low-pressure side
- Valve de service basse pression
- Válvula de servicio, lado de baja presión
- Valvola di servizio, lato bassa pressione
- Serviceventiel, lagedrukkzijde

8UW 351 010-011

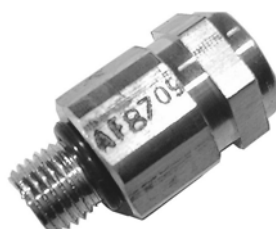
R134a, M12x1.0




Diverses soupapes
Diversas válvulas

- Überdruckventil
- Pressure relief valve
- Soupape de surpression
- Válvula de sobrepresión
- Valvola di sovrappressione
- Overdrukventiel

8UW 351 095-081



Diverse valvole
Verschillende ventielen

A/C Kupplungsschalter A/C clutch switch Interrupteur d'embrayage AC	Interruptor de embrague A/C Comando di accoppiamento A/C koppelingsschakelaar	25.02
Drucksensor Pressure sensor Capteur pression	Sensor de presión Sensore di pressione Druckschakelaar	25.02
Druckschalter (Kit) Pressure switch (kit) Capteur pression (kit)	Sensor de presión (kit) Sensore di pressione (kit) Druksensor (set)	25.02
Trinary-Druckschalter Trinary pressure switch Pressostat trois fonctions	Presostato trinario Pressostato trinario Trinaire druksensor	25.02 - 25.03
Klimaanlagenschalter Air conditioning switch Interrupteur d'A/C	Interruptor de sistemas de aire acondicionado Interruttore dell'impianto di climatizzazione Airconditioning-schakelaar	25.03
Schalterplatte Switch plate Plaque d'interrupteur	Placa de conmutadores Piastra degli interruttori Schakelplaat	25.03
Thermostatschalter Thermostat switch Thermostat	Termostato Termostato Thermostaatschakelaar	25.04 - 25.05
Anschlußsteckergehäuse Connector plug housing Boîtier fiche de raccordement	Carcasa del enchufe de conexión Scatola spina per presa di corrente Connectorbehuizing	25.05
Universal Druckschalter & Thermostatschalter Universal pressure switch & Thermostat switch Pressostat universel & Thermostat	Presostato universal & Termostato Pressostato universale & Termostato Universele drukschakelaar & Thermostaatschakelaar	



A/C Kupplungsschalter
 A/C clutch switch

Interrupteur d'embrayage AC
 Interruptor de embrague A/C

Comando di accoppiamento
 A/C koppelingschakelaar

6ZL 351 022-031



TGK 2 Pins
 M
 3/8" 24UNF
 2.0 +/- 0.28 kg/cm²
 0.61 +/- 0.28 kg/cm²

MP 22.5 kg/cm²
 HP 28.5 kg/cm²

Drucksensor
 Pressure sensor

Capteur pression
 Sensor de presión

Sensore di pressione
 Drukschakelaar

6ZL 351 026-001



LP
 F
 3/8" 24UNF
 3.3 kg/cm²
 1.9 kg/cm²

6ZL 351 026-011



R12
 LP
 M
 3/8" 24UNF
 2.0 kg/cm²
 2.1 kg/cm²

normally open

Druckschalter (Kit)
 Pressure switch (kit)

Capteur pression (kit)
 Sensor de presión (kit)

Sensore di pressione (kit)
 Druksensor (set)

6ZL 351 028-801



Universal Trinary Switch Kit
 F
 7/16" 20UNF
 2.65 kg/cm²
 2.5 kg/cm²

MP 19.5 kg/cm²
 MP 15.5 kg/cm²
 HP 22.5 kg/cm²

6ZL 351 028-051	Trinary-Druckschalter Trinary pressure switch Pressostat trois fonctions Presostato trinario Pressostato trinario Trinaire druksensor	1x
8FF 351 042-191	Adapter Adapter Adaptateur Adaptadore Adattatori Adapter	1x
9GR 351 283-821	Dichtringsatz O-Ring Joint torique Junta tórica Giunti O-ring	1x

Trinary-Druckschalter
 Trinary pressure switch

Pressostat trois fonctions
 Presostato trinario

Presostato trinario
 Trinaire druksensor

6ZL 351 028-011



R134a
 Male
 M
 3/8" 24UNF
 2.1 +/- 0.2 kg/cm²
 2.0 +/- 0.2 kg/cm²

MP 17.0 +/- 1.0 kg/cm²
 MP 14.0 +/- 1.0 kg/cm²
 HP 28.0 +/- 2.0 kg/cm²
 HP 22.0 +/- 2.0 kg/cm²
 normally open

6ZL 351 028-051



TGK
 F
 7/16" 20UNF
 2.6 kg/cm²
 19.5 kg/cm²

MP 19.5 kg/cm²
 MP 15.5 kg/cm²
 HP 22.5 kg/cm²
 HP 28.5 kg/cm²



Trinary-Druckschalter
Trinary pressure switch

Pressostat trois fonctions
Presostato trinario

Presostato trinario
Trinaire druksensor

6ZL 351 028-061



• R134a
• TGK
• G M
• 3/8" 24UNF
• 2.1 +/-0.2 kg/cm²
• 2.0 +/-0.2 kg/cm²

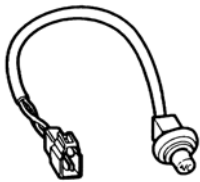
MP 15.0 +/- 1.0 kg/cm²
MP 12.0 +/- 1.0 kg/cm²
HP 21.0 +/- 2.0 kg/cm²
HP 27.0 +/- 2.0 kg/cm²
i normally open

Klimaanlagenschalter
Air conditioning switch

Interrupteur d'A/C
Interruptor de sistemas de aire acondicionado

Interruttore dell'impianto di climatizzazione
Airconditioning-schakelaar

6EM 351 002-001



EIN/AUS-Schalter, blau
On-/Off-switch, blue

Commutateur "Marche/Arrêt", bleu
Interruptor "ON/OFF", azul

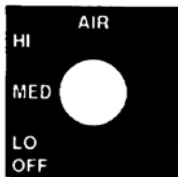
Interruttore "ON/OFF", blu
Voor/van blauwe schakelaar

Schalterplatte
Switch plate

Plaque d'interrupteur
Placa de conmutadores

Piastra degli interruttori
Schakelplaat

6FH 351 007-001



Thermostatschalter
Thermostat switch

Termostat
Termostato

Termostato
Thermostaatschakelaar

6ZT 351 008-001



Als Vereisungsschutz für den Verdampfer, elektronisch regelbar. Soll- und Istwertgeber. Leistungsrelais für Kompressormagnetkupplung.

Technische Daten:
- **Stromversorgung:**
10 -15 V Gleichspannung
- **Max. Stromausgabe:**
5A bei 12V Gleichspannung
- **Temperaturkontrolle:**
zwischen 1°C und 18°C
- **Kontakte:**
S.P.S.T.
- **min. Temperatur:**
abgeschaltet: 1°C +/- 0,3°C
eingeschaltet: 5°C +/- 0,3°C
- **Abmessungen:**
31,8 mmx44 mmx58 mm
(1 1/4"x1 3/4x2 5/16")
- **Farbe der Anschlusskabel:**
grün: Kompressor-Kupplung
schwarz: Erdung
rot: 12V-Anschluss

Temperature control and system protection through an electronically adjustable switch with an output relay for an electromagnetic coil. With electrostat.

Technical details:
- **Power supply:**
10 - 15 V D.C.
- **Max. power output:**
5A cont. at 12V D.C.
- **Temperature control:**
between 1°C and 18°C
- **Contacts:**
S.P.S.T.
- **min. temperature:**
turn off: 1°C +/- 0,3°C
turn on: 5°C +/- 0,3°C
- **Dimensions:**
31,8 mmx44 mmx58 mm
(1 1/4"x1 3/4x2 5/16")
- **Colour of connecting cables:**
green: compressor clutch
black: earth
red: 12V D.C. power

En tant qu'antigivrage pour l'évaporateur, réglage électronique. Transmetteur de valeurs de consigne et de valeurs réelles. Relais de puissance pour embrayage magnétique de compresseur.

Caractéristiques techniques:
- **Alimentation en courant:**
tension continue 10 -15 V
- **Sortie de courant maxi:**
5A pour 12V de tension continue
- **Contrôle de température:**
entre 1°C et 18°C
- **Contacts:**
S.P.S.T.
- **Température mini:**
Déconnectée: 1°C +/- 0,3°C
Connectée: 5°C +/- 0,3°C
- **Dimensions:**
31,8 mmx44 mmx58 mm
(1 1/4"x1 3/4x2 5/16")
- **Couleur des câbles de raccordement:**
Vert: embrayage du compresseur
Noir: mise à la terre
Rouge: raccordement 12V

Como protección anticongelante para el evaporador, regulable electrónicamente. Encoder de valores teóricos y reales. Relé de potencia para embrague magnético de compresor.

Datos técnicos:
- **Alimentación de corriente:**
10 - 15 V de corriente continua
- **Máx. entrega de corriente:**
5A a 12V de tensión continua
- **Control de temperatura:**
entre 1°C y 18°C
- **Contactos:**
S.P.S.T.
- **Temperatura mín.:**
desconexión: 1°C +/- 0,3°C
conexión: 5°C +/- 0,3°C
- **Medidas:**
31,8 mmx44 mmx58 mm
(1 1/4"x1 3/4x2 5/16")
- **Color de los cables de conexión:**
verde: embrague de compresor
negro: conexión a tierra
rojo: conexión de 12V

Come protezione anticongelante per l'evaporatore, a regolazione elettronica. Trasdatore dei valori nominali ed effettivi. Relé di potenza per giunto elettromagnetico del compressore.

Dati tecnici:
- **Alimentazione di corrente:**
10 -15 V tensione continua
- **Max. corrente erogata:**
5A a 12V tensione continua
- **Controllo della temperatura:**
fra 1°C e 18°C
- **Contatti:**
S.P.S.T.
- **temperatura min.:**
disinserito: 1°C +/- 0,3°C
inserito: 5°C +/- 0,3°C
- **Dimensioni:**
31,8 mmx44 mmx58 mm
(1 1/4"x1 3/4x2 5/16")
- **Colore dei cavi di connessione:**
verde: attacco compressore
nero: terra
rojo: conexión de 12V

Als bescherming tegen bevriezing voor de verdampfer, elektronisch regelbaar. Streef- en werkelijke waarde-gever. Vermogensrelais voor compressormagneetkoppeling.

Technische gegevens:
- **Voedingstroom:**
10 -15 V gelijkspanning
- **Max. stroomafgifte:**
5A bij 12V gelijkspanning
- **Temperatuurcontrole:**
tussen 1°C en 18°C
- **Contacten:**
S.P.S.T.
- **min. temperatuur:**
uitgeschakeld: 1°C +/- 0,3°C
ingeschakeld: 5°C +/- 0,3°C
- **Afmetingen:**
31,8 mmx44 mmx58 mm
(1 1/4"x1 3/4x2 5/16")
- **Kleur van de aansluitkabels:**
groen: compressor-koppeling
zwart: aarding
rood: 12V-aansluiting



Thermostatschalter
Thermostat switch

Termostato
Termostato

Termostato
Thermostaatschakelaar

6ZT 351 008-011



Als Vereisungsschutz für den Verdampfer, elektronisch regelbar. Soll und Istwertgeber. Leistungsrelais für Kompressormagnetkupplung.

- Technische Daten:
- Stromversorgung: 20 - 28 V Gleichspannung
 - Max. Stromabgabe: 5A bei 24V Gleichspannung
 - Temperaturkontrolle: zwischen 1°C und 18°C
 - Kontakte: S.P.S.T.
 - min. Temperatur: abgeschaltet: 1°C +/- 0,3°C eingeschaltet: 5°C +/- 0,3°C
 - Abmessungen: 31,8 mmx44 mmx58 mm (1 1/4"x1 3/4x2 5/16")

Temperature control and system protection through an electronically adjustable switch with an output relay for an electromagnetic coil. With electrostat.

- Technical details:
- Power supply: 20 - 28 V D.C.
 - Max. power output : 5A cont. at 24V D.C.
 - Temperature control: between 1°C and 18°C
 - Contacts: S.P.S.T.
 - min. temperature: turn off: 1°C +/- 0,3°C turn on: 5°C +/- 0,3°C
 - Dimensions: 31,8 mmx44 mmx58 mm (1 1/4"x1 3/4x2 5/16")

En tant qu'antivivrage pour l'évaporateur, réglage électronique. Transmetteur de valeurs de consigne et de valeurs réelles. Relais de puissance pour embrayage magnétique de compresseur.

- Caractéristiques techniques:
- Alimentation en courant: tension continue 20 - 28 V
 - Sortie de courant maxi: 5A pour tension continue 24V
 - Contrôle de température: entre 1°C et 18°C
 - Contacts: S.P.S.T.
 - Température mini: Déconnectée: 1°C +/- 0,3°C Connectée: 5°C +/- 0,3°C
 - Dimensions: 31,8 mmx44 mmx58 mm (1 1/4"x1 3/4x2 5/16")

Como protección anticongelante para el evaporador, regulable electrónicamente. Encoder de valores teóricos y reales. Relé de potencia para embrague magnético de compresor.

- Datos técnicos:
- Alimentación de corriente: 20 - 28 V de corriente continua
 - Máx. entrega de corriente: 5A a 24V de tensión continua
 - Control de temperatura: entre 1°C y 18°C
 - Contactos: S.P.S.T.
 - Temperatura mín.: desconexión: 1°C +/- 0,3°C conexión: 5°C +/- 0,3°C
 - Medidas: 31,8 mmx44 mmx58 mm (1 1/4"x1 3/4x2 5/16")

Come protezione anticongelante per l'evaporatore, a regolazione elettronica. Trasdatore dei valori nominali ed effettivi. Relé di potenza per giunto elettromagnetico del compressore.

- Dati tecnici:
- Alimentazione di corrente: 20 - 28 V tensione continua
 - Max. corrente erogata: 5A bei 24V tensione continua
 - Controllo della temperatura: fra 1°C e 18°C
 - Contatti: S.P.S.T.
 - Temperatura min.: disinserito: 1°C +/- 0,3°C inserito: 5°C +/- 0,3°C
 - Dimensioni: 31,8 mmx44 mmx58 mm (1 1/4"x1 3/4x2 5/16")

Aals bescherming tegen bevrozing voor de verdampfer, elektronisch regelbaar. Streef- en werkelijke waarde-gever. Vermogensrelais voor compressormagneetkoppeling.

- Technische gegevens:
- Voedingsstroom: 20 - 28 V gelijkspanning
 - Max. stroomafgifte: 5A bij 24V gelijkspanning
 - Temperatuurcontrole: tussen 1°C en 18°C
 - Contacten: S.P.S.T.
 - min. temperatuur: uitgeschakeld: 1°C +/- 0,3°C ingeschakeld: 5°C +/- 0,3°C
 - Afmetingen: 31,8 mmx44 mmx58 mm (1 1/4"x1 3/4x2 5/16")

6ZT 351 009-001



Als Vereisungsschutz für den Verdampfer, mechanisch regelbar. Anschluss 2-polig.

- Technische Daten:
- Länge der Kapillarleitung: 49" (1250mm)
 - Gewindelänge: 8,5 mm
 - Stiftlänge: 8,96 mm
 - Aus-Position: 06:00
 - Schaltpunkte und Temperaturbereiche: Kalt aus: 3,3°C Kalt ein: 0,55°C Warm ein: 12,78°C

Temperature control and system protection through an mechanically adjustable switch. Two pin connection.

- Technical details:
- Length of capillary line: 49" (1250 mm)
 - Shaft length: 8,5 mm
 - Stud length: 8,96 mm
 - Off position: 06:00
 - Switching points and operating temperature: Cold off: 3,3°C Cold on: 0,55°C Warm on: 12,78°C

En tant qu'antivivrage pour l'évaporateur, réglage mécanique, raccordement à 2 pôles.

- Caractéristiques techniques:
- Longueur du conduit capillaire: 49" (1250mm)
 - Longueur de filetage: 8,5 mm
 - Longueur de goupille: 8,96 mm
 - Position désactivée: 06:00
 - Points de commutation et plages de temp.: Désactivation froid: 3,3°C Activation froid: 0,55°C Activation chaud: 12,78°C

Como protección anticongelante para el evaporador, regulable mecánicamente, conexión de 2 polos.

- Datos técnicos:
- Longitud de la tubería capilar: 49" (1250mm)
 - Longitud de rosca: 8,5 mm
 - Longitud de espiga: 8,96 mm
 - Posición Off: 06:00
 - Puntos de conexión y márgenes de temp.: frío off: 3,3°C frío on: 0,55°C caliente on: 12,78°C

Come protezione anticongelante per l'evaporatore, a regolazione meccanica, connessione a 2 poli..

- Dati tecnici:
- Lunghezza del tubo capillare: 49" (1250mm)
 - Lunghezza filettatura: 8,5 mm
 - Lunghezza spina: 8,96 mm
 - Posizione off: 06:00
 - Punti di commutazione e campi di temp.: Disattivazione freddo: 3,3°C Attivazione freddo: 0,55°C Attivazione caldo: 12,78°C

Aals bescherming tegen bevrozing voor de verdampfer, mechanisch regelbaar, aansluiting 2-polig.

- Technische gegevens:
- Lengte van de capillaire leiding: 49" (1250mm)
 - Schroefdraadlengte: 8,5 mm
 - Stiftlengte: 8,96 mm
 - Uit-positie: 06:00
 - Schakelpunten en temperatuurgebieden: Koud uit: 3,3°C Koud aan: 0,55°C Warm aan: 12,78°C

6ZT 351 009-021



Als Vereisungsschutz für den Verdampfer, mechanisch regelbar, Anschluss 2-polig.

- Technische Daten:
- Länge der Kapillarleitung: 18" (450 mm)
 - Gewindelänge: 8,5 mm
 - Stiftlänge: 8,96 mm
 - Aus-Position: 06:00
 - Schaltpunkte und Temperaturbereiche: Kalt aus: 3,3°C Kalt ein: 0,55°C Warm ein: 12,78°C

Temperature control and system protection through an mechanically adjustable switch. Two pin connection.

- Technical details:
- Length of capillary line: 18" (450 mm)
 - Shaft length: 8,5 mm
 - Stud length: 8,96 mm
 - Off position: 06:00
 - Switching points and operating temperature: Cold off: 3,3°C Cold on: 0,55°C Warm on: 12,78°C

En tant qu'antivivrage pour l'évaporateur, réglage mécanique, raccordement à 2 pôles.

- Caractéristiques techniques:
- Longueur du conduit capillaire: 18" (450 mm)
 - Longueur de filetage: 8,5 mm
 - Longueur de goupille: 8,96 mm
 - Position désactivée: 06:00
 - Points de commutation et plages de temp.: Désactivation froid: 3,3°C Activation froid: 0,55°C Activation chaud: 12,78°C

Como protección anticongelante para el evaporador, regulable mecánicamente, conexión de 2 polos.

- Datos técnicos:
- Longitud de la tubería capilar: 18" (450 mm)
 - Longitud de rosca: 8,5 mm
 - Longitud de espiga: 8,96 mm
 - Posición Off: 06:00
 - Puntos de conexión y márgenes de temp.: frío off: 3,3°C frío on: 0,55°C caliente on: 12,78°C

Come protezione anticongelante per l'evaporatore, a regolazione meccanica, connessione a 2 poli.

- Dati tecnici:
- Lunghezza del tubo capillare: 18" (450 mm)
 - Lunghezza filettatura: 8,5 mm
 - Lunghezza spina: 8,96 mm
 - Posizione off: 06:00
 - Punti di commutazione e campi di temp.: Disattivazione freddo: 3,3°C Attivazione freddo: 0,55°C Attivazione caldo: 12,78°C

Aals bescherming tegen bevrozing voor de verdampfer, mechanisch regelbaar, aansluiting 2-polig.

- Technische gegevens:
- Lengte van de capillaire leiding: 18" (450 mm)
 - Schroefdraadlengte: 8,5 mm
 - Stiftlengte: 8,96 mm
 - Uit-positie: 06:00
 - Schakelpunten en temperatuurgebieden: Koud uit: 3,3°C Koud aan: 0,55°C Warm aan: 12,78°C

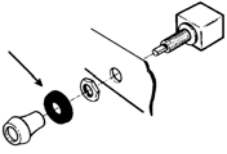


Thermostatschalter
Thermostat switch

Thermostat
Termostato

Termostato
Thermostaatschakelaar

8FZ 351 003-021



Mutternabdeckung
Nut cap

Revêtement d'écrous
Cubierta de tuercas

Copertura per dadi
Moerafdekking

Anschlußsteckergehäuse
Connector plug housing

Boîtier fiche de raccordement
Carcasa del enchufe de conexión

Scatola spina per presa di corrente
Connectorbehuizing

8FZ 351 003-051



3 Positionen
3 positions

3 posiciones
3 positions

3 posities
3 posizioni

Beadlock Beadlock Beadlock	Racor Beadlock Beadlock	26.02 - 26.03
Spleisser Splicer Epissure	Unión Unione Spicer	26.04
Spring-lock Spring-lock Spring-lock	Spring-lock Spring-lock Spring-lock	26.04
Lokring-Fitting Lokring Fitting Lokring-fitting	Racor lokring Raccordo lokring Lokring-fitting	26.04 - 26.05
Bulkhead Bulkhead Bulkhead	Bulkhead Bulkhead Bulkhead	26.05
Flanschfitting Flange fitting Raccords à bride	Bridas Raccordi a flangia Flensaansluiting	26.05
Kompressorfitting Compressor fitting Raccord de compresseur	Racor de compresor Raccordo del compressore Compressoraansluiting	26.05
Fittinghülsen Crimp ferrule Gaines de raccord	Campanas Manicotti di raccordo Aansluitulzen	26.05
Fittingadapter Fitting adapter Fitting adaptateur	Adaptador de racor Adattatore de Raccordo Fittingadapter	26.06
Fitting-Mutter Fitting nut Ecrou de raccord	Tuerca de racor Dado di raccordo Fittingmoer	26.06

**Fittings
Fittings
Raccords**

**Racors
Raccordi
Montage**



26

T-Stück T-piece Pièce en T	Pieza "T" Pezzo a T T-stuk	26.06
Anschweisselement Weld-on fitting Élément à souder	Elemento de soldadura Elemento di saldatura Oplaselement	26.06
Adapter Adapter Adaptateur	Adaptadore Adattori Adapter	26.06



MADE OF



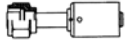
MADE OF

**Beadlock
Beadlock**

**Beadlock
Racor**

**Beadlock
Beadlock**

female O-Ring, 0 °



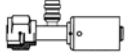
8FF 351 051-111	Nr. 4	9/16"-18	Al
8FF 351 051-001	Nr. 6	5/8"-18	Al
8FF 351 051-121	Nr. 6	5/8"-18	Steel
8FF 351 051-011	Nr. 8	3/4"-16	Al
8FF 351 051-041	Nr. 8 ⇨ Nr. 6	3/4"-16 ⇨ Nr. 6	Al
8FF 351 051-131	Nr. 8	3/4"-16	Steel
8FF 351 051-021	Nr. 10	7/8"-14	Al
8FF 351 051-141	Nr. 10	7/8"-14	Steel
8FF 351 051-031	Nr. 12	17/16"-14	Al

female O-Ring, metric, 0 °



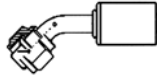
8FF 351 055-011	Nr. 6	M18-1,5	Al
8FF 351 055-021	Nr. 6	M20-1,5	Al
8FF 351 055-031	Nr. 8	M20-1,5	Al
8FF 351 055-041	Nr. 10	M22-1,5	Al
8FF 351 055-051	Nr. 10	M24-2,0	Al
8FF 351 055-061	Nr. 12	M27-2,0	Al

female O-Ring, 0 °, R134a



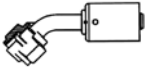
8FF 351 051-081	Nr. 6, high pressure side	5/8"-18	Al
8FF 351 051-101	Nr. 10, low pressure side	7/8"-14	Al

female O-Ring, 45 °



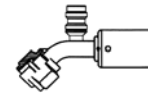
8FF 351 052-001	Nr. 6	5/8"-18	Al
8FF 351 052-081	Nr. 6	5/8"-18	Steel
8FF 351 052-011	Nr. 8	3/4"-16	Al
8FF 351 052-091	Nr. 8	3/4"-16	Steel
8FF 351 052-021	Nr. 10	7/8"-14	Al
8FF 351 052-101	Nr. 10	7/8"-14	Steel
8FF 351 052-031	Nr. 12	17/16"-14	Al

female O-Ring, metric, 45 °



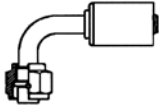
8FF 351 056-001	Nr. 4	M16-1,5	Al
8FF 351 056-011	Nr. 6	M18-1,5	Al
8FF 351 056-021	Nr. 6	M20-1,5	Al
8FF 351 056-031	Nr. 8	M20-1,5	Al
8FF 351 056-041	Nr. 10	M22-1,5	Al
8FF 351 056-051	Nr. 10	M24-2,0	Al
8FF 351 056-061	Nr. 12	M27-2,0	Al

female O-Ring, 45 °, R134a



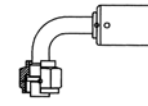
8FF 351 052-051	Nr. 8, high pressure side	3/4"-16	Al
8FF 351 052-061	Nr. 10, low pressure side	7/8"-14	Al

female O-Ring, 90 °



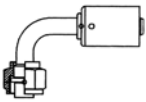
8FF 351 053-121	Nr. 4	9/16"-18	Al
8FF 351 053-001	Nr. 6	5/8"-18	Al
8FF 351 053-131	Nr. 6	5/8"-18	Steel
8FF 351 053-011	Nr. 8	3/4"-16	Al
8FF 351 053-021	Nr. 10	7/8"-14	Al
8FF 351 053-151	Nr. 10	7/8"-14	Steel
8FF 351 053-031	Nr. 12	17/16"-14	Al

female O-Ring, metric, 90 °



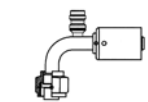
8FF 351 057-001	Nr. 4	M16-1,5	Al
8FF 351 057-011	Nr. 6	M18-1,5	Al
8FF 351 057-021	Nr. 6	M20-1,5	Al
8FF 351 057-031	Nr. 8	M20-1,5	Al
8FF 351 057-041	Nr. 10	M22-1,5	Al
8FF 351 057-051	Nr. 10	M24-2,0	Al
8FF 351 057-061	Nr. 12	M27-2,0	Al

female O-Ring, step up/step down, 90 °



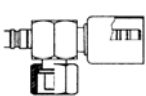
8FF 351 053-041	Nr. 8 ⇨ Nr. 6	3/4"-16 ⇨ Nr. 6	Al
8FF 351 058-021	Nr. 10 ⇨ Nr. 12	7/8"-14 ⇨ Nr. 12	Al
8FF 351 058-011	Nr. 12 ⇨ Nr. 10	17/16"-14 ⇨ Nr. 10	Al

female O-Ring, 90 °, R134a



8FF 351 053-081	Nr. 6, high pressure side	5/8"-18	Al
8FF 351 053-091	Nr. 8, high pressure side	3/4"-16	Al
8FF 351 053-101	Nr. 10, low pressure side	7/8"-14	Al

female O-Ring, 90 °



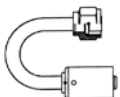
8FF 351 054-121	Nr. 8, high pressure side	3/8"-16	Steel
8FF 351 054-131	Nr. 10, low pressure side	7/8"-14	Steel

female O-Ring, 90 °



8FF 351 054-051	Nr. 6	5/8"-18	Steel
8FF 351 054-061	Nr. 8	3/4"-16	Steel
8FF 351 054-071	Nr. 10	7/8"-14	Steel

female O-Ring, 180 ° horse-shoe



8FF 351 048-001	Nr. 6	5/8"-18	Al
8FF 351 048-011	Nr. 8	3/4"-16	Al

male insert O-Ring, 0 °



8FF 351 065-001	Nr. 6	5/8"-18	Al
8FF 351 065-011	Nr. 8	3/4"-16	Al
8FF 351 065-021	Nr. 10	7/8"-14	Al
8FF 351 065-031	Nr. 12	17/16"-14	Al



Beadlock
Beadlock

male insert O-Ring, metric, 0 °

	8FF 351 093-001	Nr. 4	M14	Al
	8FF 351 093-011	Nr. 6	M16-1,5	Al
	8FF 351 093-021	Nr. 6	M18-1,5	Al
	8FF 351 093-031	Nr. 6	M20-1,5	Al
	8FF 351 093-051	Nr. 10	M22-1,5	Al

male insert O-Ring, metric, 45 °

	8FF 351 094-021	Nr. 6	M18-1,5	Al
--	------------------------	-------	---------	----

male O-Ring, 0 °

	8FF 351 062-001	Nr. 6	5/8"-18	Al
	8FF 351 062-011	Nr. 8	3/4"-16	Al
	8FF 351 062-021	Nr. 10	7/8"-14	Al
	8FF 351 062-031	Nr. 12	17/16"-14	Al

male O-Ring, 90 °

	8FF 351 064-011	Nr. 8	3/4"-16	Al
	8FF 351 064-021	Nr. 10	7/8"-14	Al
	8FF 351 064-031	Nr. 12	17/16"-14	Al

Tube O-Ring, 90 °

	8FF 351 073-001	Nr. 8	3/4"-16	Al
	8FF 351 073-011	Nr. 10	7/8"-14	Al

female O-Ring, reduced, 0 °

	8FF 351 074-001	Nr. 6	5/8"-18	Al
	8FF 351 074-011	Nr. 8	3/4"-16	Al
	8FF 351 074-021	Nr. 10	7/8"-14	Al
	8FF 351 074-031	Nr. 12	17/16"-14	Al

female O-Ring, reduced, 90 °

	8FF 351 076-001	Nr. 6	5/8"-18	Al
	8FF 351 076-011	Nr. 8	3/4"-16	Al
	8FF 351 076-021	Nr. 10	7/8"-14	Al
	8FF 351 076-031	Nr. 12	17/16"-14	Al

male insert O-Ring, reduced, 45 °

	8FF 351 081-021	Nr. 10	7/8"-14	Al
--	------------------------	--------	---------	----

male O-Ring, reduced, 90 °

	8FF 351 079-001	Nr. 6	5/8"-18	Al
	8FF 351 079-011	Nr. 8	3/4"-16	Al
	8FF 351 079-021	Nr. 10	7/8"-14	Al



Beadlock
Beadlock

male insert O-Ring, 45 °

	8FF 351 066-001	Nr. 6	5/8"-18	Al
	8FF 351 066-011	Nr. 8	3/4"-16	Al

male insert O-Ring, 90 °

	8FF 351 067-001	Nr. 6	5/8"-18	Al
	8FF 351 067-011	Nr. 8	3/4"-16	Al
	8FF 351 067-021	Nr. 10	7/8"-14	Al

male O-Ring, 45 °

	8FF 351 063-011	Nr. 8	3/4"-16	Al
--	------------------------	-------	---------	----

Tube O-Ring, 0 °

	8FF 351 071-001	Nr. 8	3/4"-16	Al
	8FF 351 071-011	Nr. 10	7/8"-14	Al

Tube O-Ring, 90 °, R134a

	8FF 351 054-031	Nr. 8, service port R134a, high pressure side	3/4"-16	Steel
	8FF 351 054-041	Nr. 10, service port R134a, low pressure side	3/4"-16	Steel

female O-Ring, reduced, 45 °

	8FF 351 075-001	Nr. 6	5/8"-18	Al
	8FF 351 075-011	Nr. 8	3/4"-16	Al
	8FF 351 075-021	Nr. 10	7/8"-14	Al

male insert O-Ring, reduced, 0 °

	8FF 351 080-001	Nr. 6	5/8"-18	Al
	8FF 351 080-011	Nr. 8	3/4"-16	Al
	8FF 351 080-021	Nr. 10	7/8"-14	Al
	8FF 351 080-031	Nr. 12	17/16"-14	Al

male insert O-Ring, reduced, 90 °

	8FF 351 082-001	Nr. 6	5/8"-18	Al
	8FF 351 082-011	Nr. 8	3/4"-16	Al
	8FF 351 082-021	Nr. 10	7/8"-14	Al

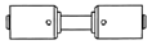


Splisser
Splicer

Epissure
Unión

Unione
Splicer

0°, R134a



8FF 351 061-061	Nr. 6	Al
8FF 351 061-071	Nr. 8	Al
8FF 351 061-081	Nr. 10	Al
8FF 351 061-121	Nr. 12	Al

0°, R134a



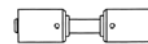
8FF 351 061-001	Nr. 6, high pressure side	Al
8FF 351 061-011	Nr. 8, high pressure side	Al
8FF 351 061-021	Nr. 10, low pressure side	Al

with service- / pressure switch port 1/4" SAE, 0°



8FF 351 061-091	Nr. 6	Al
8FF 351 061-101	Nr. 8	Al
8FF 351 061-111	Nr. 10	Al

reduced, 0°



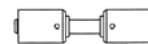
8FF 351 061-231	Nr. 6	Al
8FF 351 061-241	Nr. 8	Al
8FF 351 061-251	Nr. 10	Al
8FF 351 061-261	Nr. 12	Al

reduced, 0° - R134a



8FF 351 061-211	Nr. 6	High pressure side	Al
8FF 351 061-201	Nr. 8	High pressure side	Al
8FF 351 061-191	Nr. 10	Low pressure side	Al

step up / step down, 0°



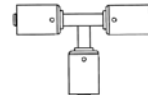
8FF 351 061-031	Nr. 6 ⇔ Nr. 8	Al
8FF 351 061-041	Nr. 8 ⇔ Nr. 10	Al
8FF 351 061-051	Nr. 10 ⇔ Nr. 12	Al

step up / step down, 0°



8FF 351 061-131	Nr. 6 ⇔ Nr. 8, high pressure side	Al
-----------------	-----------------------------------	----

T-piece



8FF 351 070-011	Nr. 6xNr. 6xNr. 6	Al
8FF 351 070-021	Nr. 8xNr. 8xNr. 8	Al
8FF 351 070-031	Nr. 10xNr. 10xNr. 10	Al

Spring-lock

female, 0°



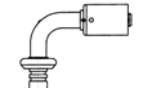
8FF 351 059-071	Nr. 12	Al
-----------------	--------	----

male, 0°



8FF 351 059-001	Nr. 6	Al
8FF 351 059-031	Nr. 12	Al

male, 90°



8FF 351 060-021	Nr. 10	Al
-----------------	--------	----

Lokring-Fitting
Lokring Fitting

Lokring-fitting
Racor lokring

Raccordo lokring
Lokring-fitting

Fitting aluminium pipe to hose, 0°



8FF 351 096-121	9.53 mm	Al
8FF 351 096-131	13 mm	Al
8FF 351 096-421	16 mm	Al
8FF 351 096-431	19 mm	Al

Lokring Fitting, 0°



8FF 351 096-161	6 mm	Al
8FF 351 096-171	8 mm	Al
8FF 351 096-001	9.53 mm	Al
8FF 351 096-011	10 mm	Al
8FF 351 096-021	12 mm	Al
8FF 351 096-031	13 mm	Al
8FF 351 096-341	15 mm	Al
8FF 351 096-041	16 mm	Al
8FF 351 096-441	18 mm	Al
8FF 351 096-051	19 mm	Al

Lokring Fitting, step up/down



8FF 351 096-181	9.53 / 6 mm	Al
8FF 351 096-151	9.53 / 8 mm	Al
8FF 351 096-061	13 / 9.5 mm	Al
8FF 351 096-361	13 / 12 mm	Al
8FF 351 096-071	16 / 13 mm	Al
8FF 351 096-351	16 / 15 mm	Al
8FF 351 096-371	19 / 16 mm	Al

Lokring Fitting to hose, 0°



8FF 351 096-081	9.53 mm	Al
8FF 351 096-381	10 mm	Al
8FF 351 096-391	12 mm	Al
8FF 351 096-091	13 mm	Al
8FF 351 096-411	15 mm	Al
8FF 351 096-101	16 mm	Al
8FF 351 096-111	19 mm	Al



MADE OF



MADE OF

Lokring-Fitting
Lokring Fitting

Lokring-fitting
Racor lokring

Raccordo lokring
Lokring-fitting

Lokring Fitting with 1/4" SAE female pressure switch port, 0 °

Lokring Fitting with LP service port R134a, 0 ° - R134a



8FF 351 096-221	9.53 mm	1/4" SAE F; female	Al
-----------------	---------	--------------------	----



8FF 351 096-331	19 mm		Al
-----------------	-------	--	----

Bulkhead

male O-Ring, 0 °



8FF 351 049-001	Nr. 6	5/8"-18	Al
8FF 351 049-011	Nr. 8	3/4"-16	Al

Flanschfitting
Flange fitting

Raccords à bride
Bridas

Raccordi a flangia
Flensaansluiting

O-Ring outside, without nut, for flange valves, 0 °



8FF 351 058-001	hose Nr. 10 to pipe Nr. 12, straight		Al
-----------------	--------------------------------------	--	----

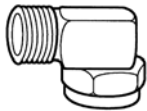
Kompressorfitting
Compressor fitting

Raccord de compresseur
Racor de compresor

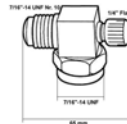
Raccordo del compressore
Compressoraansluiting

Tube O-Ring -> male insert O-Ring, 90 °

Rotolok -> female flare, 90 °



8FF 351 042-331	Nr. 8	3/4"-16	Steel
8FF 351 042-321	Nr. 10	7/8"-14	Steel



8FF 351 042-281	Nr. 10, service port 1/4" flare	7/8"-14	Al
-----------------	---------------------------------	---------	----

Pad -> male insert O-ring, 0 °

Pad -> male insert O-ring, 0 °



8FF 351 042-021	Nr. 8	3/4"-16	Al
-----------------	-------	---------	----



8FF 351 042-031	Nr. 10	7/8"-14	Al
-----------------	--------	---------	----

Pad -> male insert O-ring, 0 °



8FF 351 042-101	Nr. 8	3/4"-16	Al
-----------------	-------	---------	----

Fittinghülsen
Crimp ferrule

Gaines de raccord
Campanas

Manicotti di raccordo
Aansluitulzen

Crimp ferrule, 0 °

Crimp ferrule for thin wall hose, 0 °



8FF 351 045-021	Nr. 6		Steel
8FF 351 045-001	Nr. 10		Steel



8FF 351 045-801	Nr. 6		Steel
8FF 351 045-811	Nr. 8		Steel
8FF 351 045-821	Nr. 10		Steel
8FF 351 045-831	Nr. 12		Steel



MADE OF



MADE OF

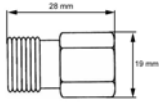
Fittingadapter
Fitting adapter

Fitting adaptateur
Adaptador de racor

Adattatore de Raccordo
Fittingadapter

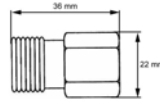
female flare -> MIO, 0 °

8FF 351 041-011 Nr. 6 5/8"-18 Steel



female flare -> MIO, 0 °

8FF 351 041-021 Nr. 8 3/4"-16 Steel



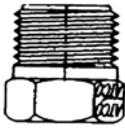
Fitting-Mutter
Fitting nut

Ecrou de raccord
Tuerca de racor

Dado di raccordo
Fittingmoer

male insert O-Ring, 0 °

8FF 351 087-011 Nr. 8 3/4"-16 Al



T-Stück
T-piece

Pièce en T
Pieza "T"

Pezzo a T
T-stuk

2xmale insert O-ring, 1xfemale O-Ring, 0 °

8FF 351 040-041 Nr. 6xNr. 6xNr. 6 5/8"-18 Al

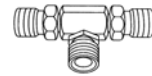


male insert O-Ring, 0 °

8FF 351 040-011 Nr. 6 5/8"-18 Steel

8FF 351 040-051 Nr. 8 3/4"-16 Steel

8FF 351 040-001 Nr. 10 7/8"-14 Steel



Anschweisselement
Weld-on fitting

Élément à souder
Elemento de soldadura

Elemento di saldatura
Oplaselement

tube, 0 °

8FF 351 087-041 Nr. 6 Steel

8FF 351 087-051 Nr. 8 Steel

8FF 351 087-061 Nr. 10 Steel

8FF 351 087-071 Nr. 12 Steel



Adapter
Adapter

Adaptateur
Adaptadore

Adattori
Adapter

aluminium tube -> hose, 0 °

8FF 351 042-151 Nr. 6 ⇨ Nr. 6 5/8"-18 Al

8FF 351 042-111 Nr. 8 ⇨ Nr. 8 3/4"-16 Al

8FF 351 042-171 Nr. 10 ⇨ Nr. 10 7/8"-14 Al

8FF 351 042-131 Nr. 12 ⇨ Nr. 12 17/16"-14 Al



female flare -> ACME male, 0 °

8FF 351 042-341 1/4" ⇨ 1/2"



flare male -> MPT, 0 °

8FF 351 042-201 1/4" ⇨ 1/8"



male -> flare male, 0 °

8FF 351 042-191 3/16" ⇨ 1/4"



O-Ring -> flare, 0 °

8FF 351 042-161 Nr. 6 5/8"-18 Al

8FF 351 042-181 Nr. 10 7/8"-14 Al

8FF 351 042-141 Nr. 12 17/16"-14 Al



Aluminiumleitungen Aluminium pipes Conduits en aluminium	Tuberías de aluminio Tubi in alluminio Aluminium leidingen	27.02
Reduzierter Schlauch Reduced hose Tuyaux court	Mangueras reducidas Tubi flessibili ridotte Gereduceerde slangaf	27.02
Standard Schlauch Standard hose Tuyaux standard	Mangueras estándar Tubi flessibili standard Standaard slangaf	27.02
Zubehör Accessories Accessoires	Accesorios Accessori Toebehoren	27.02 - 27.03

Universal Schlauchleitungen
Universal hose
Tuyau universel

Manguera universal
Tubo flessibile universale
Universele Slang






27



Aluminiumleitungen
Aluminium pipes

Conduits en aluminium
Tuberías de aluminio


Tubi in alluminio
Aluminium leidingen

	9XL 351 043-041	Nr. 4	0.17"	4,42 mm	0.25"	6,35 mm	1 m
	9XL 351 043-001	Nr. 6	0.28"	7 mm	0.38"	9,53 mm	1 m
	9XL 351 043-011	Nr. 8	0.40"	10,2 mm	0.50"	12,65 mm	1 m
	9XL 351 043-021	Nr. 10	0.53"	13,4 mm	0.62"	15,85 mm	1 m
	9XL 351 043-031	Nr. 12	0.64"	16,3 mm	0.75"	19,05 mm	1 m

Reduzierter Schlauch
Reduced hose

Tuyaux court
Mangueras reducidas


Tubi flessibili ridotte
Gereduceerde slangaf

	9GS 351 190-001	Nr. 6	0.300" - 0.330"	7,62 - 8,38 mm	0.560" - 0.600"	14,22 - 15,75	15 m
	9GS 351 190-011	Nr. 8	0.400" - 0.440"	10,16 - 11,18 mm	0.660" - 0.700"	16,76 - 17,78	15 m
	9GS 351 190-061	Nr. 10	0.490" - 0.530"	12,44 - 13,46 mm	0.745" - 0.785"	18,92 - 19,94	1,5 m
	9GS 351 190-021	Nr. 10	0.490" - 0.530"	12,44 - 13,46 mm	0.745" - 0.785"	18,92 - 19,94	15 m
	9GS 351 190-031	Nr. 12	0.615" - 0.655"	15,62 - 16,64 mm	0.910" - 0.950"	23,11 - 24,13	15 m

Standard Schlauch
Standard hose

Tuyaux standard
Mangueras estándar

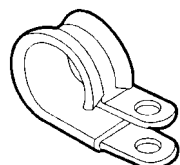
Tubi flessibili standard
Standaard slangaf

	9GS 351 189-041	Nr. 6	0.305" - 0.335"	7,75 - 8,51 mm	0.719" - 0.781"	18,26 - 19,84	15 m
	9GS 351 189-081	Nr. 8	0.400" - 0.440"	10,16 - 11,18 mm	0.875" - 0.937"	22,22 - 23,80	1,5 m
	9GS 351 189-051	Nr. 8	0.400" - 0.440"	10,16 - 11,18 mm	0.875" - 0.937"	22,22 - 23,80	15 m
	9GS 351 189-061	Nr. 10	0.489" - 0.535"	12,42 - 13,59 mm	0.969" - 1,031"	24,61 - 26,19	15 m
	9GS 351 189-101	Nr. 12	0.614" - 0.660"	15,60 - 16,76 mm	1.096" - 1,125"	27,84 - 28,58	15 m

Zubehör
Accessories

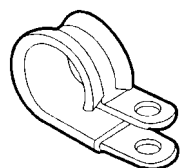
Accessoires
Accesorios

Accessori
Toebehoren



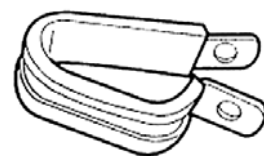
Schlauchschele, für Schlauch
Hose clip, for hose
Collier de serrage, pour tuyau
Abrazadera para tubo flexible
Fascetta stringitubo, per tubo flessibile
Slangklem, voor slang

8FZ 351 014-811	Nr. 6
8FZ 351 014-821	Nr. 8
8FZ 351 014-801	Nr. 10



Schlauchschele, für reduzierten Schlauch
Hose clip, for reduced hose
Collier de serrage, pour tuyau réduit
Abrazadera para tubo flexible reducido
Fascetta stringitubo, per tubo flessibile ridotto
Slangklem, voor verkleinde slang

8HG 351 014-061	Nr. 8
8HG 351 014-071	Nr. 10



Schlauchschele, für 2 reduzierte Schläuche
Hose clip, for 2 reduced hoses
Collier de serrage, pour 2 tuyaux réduits
Abrazadera para 2 tubos flexibles reducidos
Fascetta stringitubo, per 2 tubi flessibili ridotti
Slangklem, voor 2 verkleinde slangen

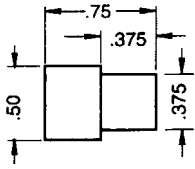
8HG 351 014-081	Nr. 8 / Nr. 10
------------------------	----------------



Zubehör
Accessories

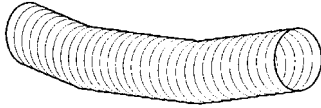
Accessoires
Accesorios

Accessori
Toebehoren



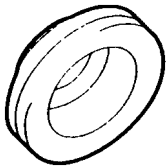
Luftbegrenzer
Air limiter
Limiteur dair
Regulador de aire
Restrittore aria
Luchtbegrenzer

9GS 351 012-891



Schutzschlauch für Schlauchleitungen
Protective hose for hoses
Tuyau de protection pour tuyaux
Tubo protector para tuberías flexibles
Guaina di protezione per tubi flessibili
Beschermslang voor slangleidingen

9GS 351 209-001	2 1/2"	1 m
9GS 351 209-201	2"	15,24 m
9GS 351 209-011	2"	1 m
9GS 351 209-211	3"	15,24 m



Schlauchdurchführung mit Öffnung für Schläuche bis 32 mm AD
Hose duct with opening for hoses up to 32 mm outer diameter
Passage de tuyau avec ouverture pour tuyaux jusqu'à 32 mm DA
Conducción de tubo flexible con abertura para tubos flexibles de hasta 32 mm AD
Boccola di passaggio per tubi flessibili con diametro esterno fino a 32 mm
Slangdoorvoer met opening voor slangen tot 32 mm BD

9GT 351 013-801

Standard O-Ringe Standard O-Rings Joints torique Standard	Juntas tóricas estándar O-rings tubo standard Standaard O-ringen	28.02
Spring-Lock-O-Ringe Spring-lock O-Rings Joints Spring-Lock	Juntas tóricas Spring-Lock O-rings Spring-Lock Spring-Lock-O-ringen	28.02
Spring-Lock-Schraubenzugfedern Spring-lock garter springs Ressorts de traction en hélice Spring-Lock	Muelles de tracción de tornillo Spring-Lock Molle di trazione a vite Spring-Lock Spring-Lock-schroeftrekveren	28.02
O-Ringe O-Rings Joints torique	Juntas tóricas O-rings O-ringen	28.02 - 28.04
O-Ringe, metrisch O-Rings, metric Joints métrique	Juntas tóricas métrica O-rings metrico O-ringen metrisch	28.04
Captive O-Ringe Captive O-Rings Joints captive	Juntas tóricas captiva Captive O-rings Captive O-ringen	28.04
Anschlussplattendichtungen Manifold Gaskets Joints d'embase	Guarnizione para piastra di connessione Aansluitplaten Afdichtingen	28.04 - 28.05
Metalldichtungen Metal seals Joints en métal	Juntas de metal Guarnizioni di metallo Metalen afdichtingen	28.05 - 28.06
Scheibendichtungen Disk seals Joints plat	Juntas de discos Guarnizioni a disco Schijfafdichtingen	28.06
Ringe Rings Joints	Juntas tóricas Rings Ringen	28.06
O-Ring Sets O-Ring kits Kits de joint torique	Juegos de juntas tóricas Kits o-ring O-ring-sets	28.07 - 28.09

O-Ringe
O-rings
Joints

Juntas tóricas
O-rings
O-ringen



O-Ringe
O-rings
Joints

Juntas tóricas
O-rings
O-ringen



BEHR KELLA
SERVICE



Div.

O-Ringe, metrisch
O-Rings, metric

Joints métrique
Juntas tóricas métrica

O-rings metrico
O-ringen metrisch



9GR 351 285-981	6 mm; metric	HNBR	Green	6,07	9,33	1,63	x20				✓		✓			✓	
9GR 351 281-951	7 mm; metric	HNBR	Green	7,5	11,5	2	x20									✓	
9GR 351 281-931	10 mm; metric	HNBR	Green	10,5	14,5	2	x20									✓	
9GR 351 281-961	10 mm; metric	HNBR	Green	10,8	14,8	2	x20					✓				✓	
9GR 351 282-841	14 mm; metric	HNBR	Green	14,3	18,9	2,3	x20		✓	✓						✓	
9GR 351 281-981	16 mm; metric	HNBR	Green	16,5	21,36	2,43	x20	✓								✓	



9GR 351 283-831	20 mm; metric	Neoprene	Black	20,35	23,91	1,78	x20									✓	
-----------------	---------------	----------	-------	-------	-------	------	-----	--	--	--	--	--	--	--	--	---	--

Captive O-Ringe
Captive O-Rings

Joints captive
Juntas tóricas captiva

Captive O-rings
Captive O-ringen



9GR 351 289-841	No.:6; 3/8"	Neoprene	Black	6,02	11,26	2,62	x20		✓	✓		✓		✓	✓		✓
9GR 351 288-951	No.:10; 5/8"	HNBR	Green	12,37	17,61	2,62	x20				✓	✓		✓	✓		✓
9GR 351 288-961	No.:12; 3/4"	HNBR	Green	13,94	19,18	2,62	x20	✓			✓	✓		✓	✓		✓

Anschlussplattendichtungen
Manifold Gaskets

Joints d'embase
Junta para placa de conexión

Guarnizione para piastra di connessione
Aansluitplaten Afdichtingen



9GR 351 253-011		Denso	10PA15C; Neoprene 10PA17C; 10PA20C	Black				x1	✓								
-----------------	--	-------	--	-------	--	--	--	----	---	--	--	--	--	--	--	--	--



9GR 351 282-801	Suction/Discharge	Denso	some Mercedes suction/discharge	Neoprene	Black			x6	✓								
-----------------	-------------------	-------	---------------------------------	----------	-------	--	--	----	---	--	--	--	--	--	--	--	--



Div.

Anschlussplattendichtungen
Manifold Gaskets

Joints d'embase
Junta para placa de conexión

Guarnizione para piastra di connessione
Aansluitplaten Afdichtingen



9GR 351 282-811	Denso	10PA...; Mercedes application	Neoprene	Black	x6	✓													
-----------------	-------	-------------------------------------	----------	-------	----	---	--	--	--	--	--	--	--	--	--	--	--	--	--



9GR 351 282-831	Denso	10PA15C; 10PA17C; 10PA20C; 10PA15E; 10PA15A	Neoprene	Black	x6	✓													
-----------------	-------	---	----------	-------	----	---	--	--	--	--	--	--	--	--	--	--	--	--	--



9GR 351 289-931	Denso	7SBU	Neoprene	Black	x6	✓													
-----------------	-------	------	----------	-------	----	---	--	--	--	--	--	--	--	--	--	--	--	--	--

Metalldichtungen
Metal seals

Joints en métal
Juntas de metal

Guarnizioni di metallo
Metalen afdichtingen



9GR 351 286-941	Block Gasket		Metal	Black	x6						✓								
-----------------	--------------	--	-------	-------	----	--	--	--	--	--	---	--	--	--	--	--	--	--	--



9GR 351 253-881	Block Gasket	Chrysler	Metal Neoprene	Black	x6		✓												✓
-----------------	--------------	----------	-------------------	-------	----	--	---	--	--	--	--	--	--	--	--	--	--	--	---



9GR 351 286-931	Suction block Gasket	Chrysler	Metal	Black	x6						✓								
-----------------	----------------------	----------	-------	-------	----	--	--	--	--	--	---	--	--	--	--	--	--	--	--



9GR 351 286-951	Block Gasket	Chrysler	Metal	Black	11,10 (bolt)	x6					✓								✓
-----------------	--------------	----------	-------	-------	-----------------	----	--	--	--	--	---	--	--	--	--	--	--	--	---

O-Ringe
O-rings
Joints

Juntas tóricas
O-rings
O-ringen



BEHR KELLA
SERVICE



Div.

Metalldichtungen
Metal seals

Joints en métal
Juntas de metal

Guarnizioni di metallo
Metalen afdichtingen



9GR 351 253-891	Suction port Gasket	Chrysler; Sanden	RV / RV2	Metal Neoprene	Black	16		x6	✓											✓
9GR 351 253-861	Suction port Gasket	Chrysler; Denso	RV / RV2	Metal Neoprene	Black	19		x6	✓											✓



9GR 351 253-871	Suction port Gasket	Chrysler; Sanden	RV / RV2	Metal Neoprene	Black			x6	✓											✓
-----------------	---------------------	------------------	----------	----------------	-------	--	--	----	---	--	--	--	--	--	--	--	--	--	--	---



9GR 351 286-971	Suction/discharge port Gasket	Denso	C171; A590	Metal	Black			x6	✓											
-----------------	-------------------------------	-------	------------	-------	-------	--	--	----	---	--	--	--	--	--	--	--	--	--	--	--

Scheibendichtungen
Disk seals

Joints plat
Juntas de discos

Guarnizioni a disco
Schijfafdichtingen



9GR 351 288-811	5/8"	GM; Delphi; Harrison	DA6; HR6; HR6HE;HD-6; HAT-6; R4; V5	Metal Neoprene	Black	15,5	27,9	x6	✓											
9GR 351 288-821	3/4"	GM; Delphi; Harrison	DA6; HR6; HR6HE;HD-6; HAT-6; R4; V5	Metal	Black	17,5	31,5	x6	✓											



9GR 351 288-831	5/8"	GM; Delphi; Harrison	DA6; HR6; HR6HE;HD-6; HAT-6; R4; V5	Metal	Black	15,5	27,9	x6	✓											
-----------------	------	----------------------	-------------------------------------	-------	-------	------	------	----	---	--	--	--	--	--	--	--	--	--	--	--

Ringe
Rings

Joints
Juntas tóricas

Rings
Ringen



9GR 351 281-891	Long Pilot for Seal Washer	GM; Delphi; Harrison	HD-6; HT-6; R4; V5; V7	Aluminum				x6	✓											
-----------------	----------------------------	----------------------	------------------------	----------	--	--	--	----	---	--	--	--	--	--	--	--	--	--	--	--



9GR 351 254-801



O-ring kit + (Spring-Lock-Schraubzugfedern / Spring-lock garter springs / Ressorts de traction en hélice Spring-Lock / Muelles de tracción de tornillo Spring-Lock / Molle di trazione a vite Spring-Lock /Spring-Lock-schroefftrekveren)

9GR 351 288-861	x 10	O-Ring für Fitting	O-ring for fitting	Joint pour raccord	Juntas tórica para racor	O-Ring per raccordo	O-ring voor fitting	7,65 mm	x 20
9GR 351 288-871	x 10	O-Ring für Fitting	O-ring for fitting	Joint pour raccord	Juntas tórica para racor	O-Ring per raccordo	O-ring voor fitting	10,82 mm	x 20
9GR 351 288-881	x 10	O-Ring für Fitting	O-ring for fitting	Joint pour raccord	Juntas tórica para racor	O-Ring per raccordo	O-ring voor fitting	14 mm	x 20
9GR 351 288-891	x 10	O-Ring für Fitting	O-ring for fitting	Joint pour raccord	Juntas tórica para racor	O-Ring per raccordo	O-ring voor fitting	17,17 mm	x 20
9GR 351 287-941	x 5	Spring-Lock-Schraubzugfedern	Spring-lock garter springs	Ressorts de traction en hélice Spring-Lock	Muelles de tracción de tornillo Spring-Lock	Molle di trazione a vite Spring-Lock	Spring-Lock-schroefftrekveren	No. 6; 3/8"	x 6
9GR 351 287-951	x 5	Spring-Lock-Schraubzugfedern	Spring-lock garter springs	Ressorts de traction en hélice Spring-Lock	Muelles de tracción de tornillo Spring-Lock	Molle di trazione a vite Spring-Lock	Spring-Lock-schroefftrekveren	No. 8; 1/2"	x 6
9GR 351 287-931	x 5	Spring-Lock-Schraubzugfedern	Spring-lock garter springs	Ressorts de traction en hélice Spring-Lock	Muelles de tracción de tornillo Spring-Lock	Molle di trazione a vite Spring-Lock	Spring-Lock-schroefftrekveren	No. 10; 5/8"	x 6
9GR 351 282-871	x 5	Spring-Lock-Schraubzugfedern	Spring-lock garter springs	Ressorts de traction en hélice Spring-Lock	Muelles de tracción de tornillo Spring-Lock	Molle di trazione a vite Spring-Lock	Spring-Lock-schroefftrekveren	No. 12; 3/4"	x 6

9GR 351 254-861

Universal o-ring kit AC x24



9GR 351 280-901	x 10	O-Ring für Expansionsventil	O-ring for exp. Valve	Joint pour valve d'expansion	Juntas tórica para válvula de expansión	O-Ring per valvola d'espansione	O-ring voor expansieventiel	6,07 mm	x 20
9GR 351 288-861	x 10	O-Ring für Fitting	O-ring for fitting	Joint pour raccord	Juntas tórica para racor	O-Ring per raccordo	O-ring voor fitting	7,65 mm	x 20
9GR 351 288-871	x 10	O-Ring für Fitting	O-ring for fitting	Joint pour raccord	Juntas tórica para racor	O-Ring per raccordo	O-ring voor fitting	10,82 mm	x 20
9GR 351 288-881	x 10	O-Ring für Fitting	O-ring for fitting	Joint pour raccord	Juntas tórica para racor	O-Ring per raccordo	O-ring voor fitting	14 mm	x 20
9GR 351 288-891	x 10	O-Ring für Fitting	O-ring for fitting	Joint pour raccord	Juntas tórica para racor	O-Ring per raccordo	O-ring voor fitting	17,17 mm	x 20
9GR 351 288-841	x 5	O-Ring	O-ring	Joint torique	Juntas tórica	O-Ring	O-ring	6,02 mm	x 20
9GR 351 280-961	x 5	O-Ring für Fitting	O-ring for fitting	Joint pour raccord	Juntas tórica para racor	O-Ring per raccordo	O-ring voor fitting	9,19 mm PAD	x 20
9GR 351 288-951	x 5	O-Ring	O-ring	Joint torique	Juntas tórica	O-Ring	O-ring	12,37 mm	x 20
9GR 351 288-961	x 5	O-Ring	O-ring	Joint torique	Juntas tórica	O-Ring	O-ring	13,94 mm	x 20
9GR 351 283-821	x 5	O-Ring für Schalter	O-ring for switch	Joint pour interrupteur	Juntas tórica para interruptor	O-Ring per pulsante	O-ring voor schakelaar	9,25 mm	x 20
9GR 351 289-811	x 6	O-Ring	O-ring	Joint torique	Juntas tórica	O-Ring	O-ring	17,12 mm	x 20
9GR 351 287-961	x 6	Kompressor O-Ring	O-ring for compressor	Joint du compresseur	Juntas tórica para compresores	O-Ring compressore	Compressor O-ring	20,22 mm	x 20
9GR 351 287-971	x 5	O-Ring	O-ring	Joint torique	Juntas tórica	O-Ring	O-ring	21,89 mm	x 20
9GR 351 288-991	x 5	Dichtung	Gasket	Joint	Junta	Guarnizione	Afdichting	Teflon	x 20
9GR 351 283-841	x 5	Kompressor O-Ring	O-ring for compressor	Joint du compresseur	Juntas tórica para compresores	O-Ring compressore	Compressor O-ring		x 20
9GR 351 288-801	x 5	O-Ring	O-ring	Joint torique	Juntas tórica	O-Ring	O-ring	10,77 mm	x 20
9GR 351 288-811	x 4	Scheibendichtung	Disk seal	Joint plat	Junta de discos	Guarnizione a disco	Schijfafdichting	15,5 mm	x 6
9GR 351 288-821	x 4	Scheibendichtung (silber)	Disk seal (silver)	Joint plat (argent)	Junta de discos (plata)	Guarnizione a disco (argento)	Schijfafdichting (zilver)	17,5 mm	x 6
9GR 351 288-831	x 4	Scheibendichtung (schwarz)	Disk seal (black)	Joint plat (noir)	Junta de discos (negro)	Guarnizione a disco (nero)	Schijfafdichting (zwart)	15,5 mm	x 6
9GR 351 282-901	x 6	O-Ring	O-ring	Joint torique	Juntas tórica	O-Ring	O-ring	7,38 mm	x 20
9GR 351 282-911	x 6	O-Ring	O-ring	Joint torique	Juntas tórica	O-Ring	O-ring	10,12 mm	x 20
9GR 351 282-851	x 6	O-Ring	O-ring	Joint torique	Juntas tórica	O-Ring	O-ring	12,93 mm	x 20
9GR 351 282-891	x 6	O-Ring	O-ring	Joint torique	Juntas tórica	O-Ring	O-ring	15,68 mm	x 20





9GR 351 254-871

Universal o-ring kit AC x12



9GR 351 280-901	x 10	O-Ring für Expansionsventil	O-ring for exp. Valve	Joint pour valve d'expansion	Juntas tórica para válvula de expansión	O-Ring per valvola d'espansione	O-ring voor expansieventiel	6,07 mm	x 20
9GR 351 288-861	x 10	O-Ring für Fitting	O-ring for fitting	Joint pour raccord	Juntas tórica para racor	O-Ring per raccordo	O-ring voor fitting	7,65 mm	x 20
9GR 351 288-871	x 10	O-Ring für Fitting	O-ring for fitting	Joint pour raccord	Juntas tórica para racor	O-Ring per raccordo	O-ring voor fitting	10,82 mm	x 20
9GR 351 288-881	x 10	O-Ring für Fitting	O-ring for fitting	Joint pour raccord	Juntas tórica para racor	O-Ring per raccordo	O-ring voor fitting	14 mm	x 20
9GR 351 288-891	x 10	O-Ring für Fitting	O-ring for fitting	Joint pour raccord	Juntas tórica para racor	O-Ring per raccordo	O-ring voor fitting	17,17 mm	x 20
9GR 351 283-821	x 5	O-Ring für Schalter	O-ring for switch	Joint pour interrupteur	Juntas tórica para interruptor	O-Ring per pulsante	O-ring voor schakelaar	9,25 mm	x 20
9GR 351 289-811	x 6	O-Ring	O-ring	Joint torique	Juntas tórica	O-Ring	O-ring	17,12 mm	x 20
9GR 351 287-961	x 10	Kompressor O-Ring	O-ring for compressor	Joint du compresseur	Juntas tórica para compresores	O-Ring compressore	Compressor O-ring	20,22 mm	x 20
9GR 351 288-801	x 5	O-Ring	O-ring	Joint torique	Juntas tórica	O-Ring	O-ring	10,77 mm	x 20
9GR 351 288-811	x 4	Scheibendichtung	Disk seal	Joint plat	Junta de discos	Guarnizione a disco	Schijfafdichting	15,5 mm	x 6
9GR 351 288-821	x 4	Scheibendichtung (silber)	Disk seal (silver)	Joint plat (argent)	Junta de discos (plata)	Guarnizione a disco (argento)	Schijfafdichting (zilver)	17,5 mm	x 6

9GR 351 254-921

Universal o-ring kit x24 (Wartung des Kompressors / Compressor service / Maintien du compresseur / Mantenimiento del compresor / Mantenimento del compressore / Handhaving van de compressor)



9GR 351 282-931	x 20	O-Ring	O-ring	Joint torique	Juntas tórica	O-Ring	O-ring	6,6 mm	x 20
9GR 351 280-891	x 20	O-Ring für Fitting	O-ring for fitting	Joint pour raccord	Juntas tórica para racor	O-Ring per raccordo	O-ring voor fitting	6,73 mm	x 20
9GR 351 280-881	x 20	O-Ring	O-ring	Joint torique	Juntas tórica	O-Ring	O-ring	6,8 mm	x 20
9GR 351 280-901	x 20	O-Ring für Expansionsventil	O-ring for exp. Valve	Joint pour valve d'expansion	Juntas tórica para válvula de expansión	O-Ring per valvola d'espansione	O-ring voor expansieventiel	6,07 mm	x 20
9GR 351 282-901	x 20	O-Ring	O-ring	Joint torique	Juntas tórica	O-Ring	O-ring	7,38 mm	x 20
9GR 351 281-951	x 20	Dichtung	Gasket	Joint	Junta	Guarnizione	Afdichting	7,5 mm	x 20
9GR 351 288-861	x 20	O-Ring für Fitting	O-ring for fitting	Joint pour raccord	Juntas tórica para racor	O-Ring per raccordo	O-ring voor fitting	7,65 mm	x 20
9GR 351 280-911	x 20	O-Ring	O-ring	Joint torique	Juntas tórica	O-Ring	O-ring	8 mm	x 20
9GR 351 280-921	x 20	O-Ring für Fitting	O-ring for fitting	Joint pour raccord	Juntas tórica para racor	O-Ring per raccordo	O-ring voor fitting	8,92 mm	x 20
9GR 351 280-941	x 20	O-Ring für Fitting	O-ring for fitting	Joint pour raccord	Juntas tórica para racor	O-Ring per raccordo	O-ring voor fitting	9 mm	x 20
9GR 351 280-961	x 20	O-Ring für Fitting	O-ring for fitting	Joint pour raccord	Juntas tórica para racor	O-Ring per raccordo	O-ring voor fitting	9,19 mm PAD	x 20
9GR 351 283-821	x 20	O-Ring für Schalter	O-ring for switch	Joint pour interrupteur	Juntas tórica para interruptor	O-Ring per pulsante	O-ring voor schakelaar	9,25 mm	x 20
9GR 351 282-911	x 20	O-Ring	O-ring	Joint torique	Juntas tórica	O-Ring	O-ring	10,12 mm	x 20
9GR 351 281-931	x 20	Dichtung für Fitting	Seal for fitting	Joint pour raccord	Junta para racor	Guarnizione per raccordo	Dichting voor fitting	10,5 mm	x 20
9GR 351 288-801	x 20	O-Ring	O-ring	Joint torique	Juntas tórica	O-Ring	O-ring	10,77 mm	x 20
9GR 351 281-961	x 20	O-Ring	O-ring	Joint torique	Juntas tórica	O-Ring	O-ring	10,8 mm	x 20
9GR 351 288-871	x 20	O-Ring für Fitting	O-ring for fitting	Joint pour raccord	Juntas tórica para racor	O-Ring per raccordo	O-ring voor fitting	10,82 mm	x 20
9GR 351 288-951	x 20	O-Ring	O-ring	Joint torique	Juntas tórica	O-Ring	O-ring	12,37 mm	x 20
9GR 351 282-851	x 20	O-Ring	O-ring	Joint torique	Juntas tórica	O-Ring	O-ring	12,93 mm	x 20
9GR 351 288-961	x 20	O-Ring	O-ring	Joint torique	Juntas tórica	O-Ring	O-ring	13,94 mm	x 20
9GR 351 288-881	x 20	O-Ring für Fitting	O-ring for fitting	Joint pour raccord	Juntas tórica para racor	O-Ring per raccordo	O-ring voor fitting	14 mm	x 20
9GR 351 288-971	x 20	Kompressor O-Ring	O-ring for compressor	Joint du compresseur	Juntas tórica para compresores	O-Ring compressore	Compressor O-ring	15,54 mm	x 20
9GR 351 280-861	x 20	O-Ring für Fitting	O-ring for fitting	Joint pour raccord	Juntas tórica para racor	O-Ring per raccordo	O-ring voor fitting	17 mm	x 20
9GR 351 288-891	x 20	O-Ring für Fitting	O-ring for fitting	Joint pour raccord	Juntas tórica para racor	O-Ring per raccordo	O-ring voor fitting	17,17 mm	x 20
9GR 351 280-871	x 20	Kompressor O-Ring	O-ring for compressor	Joint du compresseur	Juntas tórica para compresores	O-Ring compressore	Compressor O-ring	18,72 mm	x 20
9GR 351 287-961	x 20	Kompressor O-Ring	O-ring for compressor	Joint du compresseur	Juntas tórica para compresores	O-Ring compressore	Compressor O-ring	20,22 mm	x 20
9GR 351 289-801	x 20	Kompressor O-Ring	O-ring for compressor	Joint du compresseur	Juntas tórica para compresores	O-Ring compressore	Compressor O-ring	20,29 mm	x 20
9GR 351 287-971	x 20	O-Ring	O-ring	Joint torique	Juntas tórica	O-Ring	O-ring	21,89 mm	x 20
9GR 351 282-951	x 20	O-Ring	O-ring	Joint torique	Juntas tórica	O-Ring	O-ring	23,05 mm	x 20
9GR 351 288-811	x 6	Scheibendichtung	Disk seal	Joint plat	Junta de discos	Guarnizione a disco	Schijfafdichting	15,5 mm	x 6
9GR 351 287-941	x 6	Spring-Lock-Schraubenzugfedern	Spring-lock garter springs	Ressorts de traction en hélice Spring-Lock	Muelles de tracción de tornillo Spring-Lock	Molle di trazione a vite Spring-Lock	Spring-Lock-schroeftrekveren	No. 6; 3/8"	x 6
9GR 351 287-951	x 6	Spring-Lock-Schraubenzugfedern	Spring-lock garter springs	Ressorts de traction en hélice Spring-Lock	Muelles de tracción de tornillo Spring-Lock	Molle di trazione a vite Spring-Lock	Spring-Lock-schroeftrekveren	No. 8; 1/2"	x 6





9GR 351 277-871

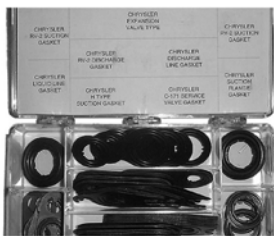


**NKW UND LANDWIRTSCHAFTLICHE FAHRZEUGE / COMMERCIAL AND AGRICULTURAL VEHICLE
/VÉHICULES POIDS-LOURD ET AGRICOLE / VEHÍCULO COMERCIAL Y AGRÍCOLA / VEICOLO UTILITARIO ED
AGRICOLA / COMMERCIEEL EN LANDBOUWVOERTUIG**

9GR 351 280-901	x 10	O-Ring für Expansionsventil	O-ring for exp. Valve	Joint pour valve d'expansion	Juntas tórica para válvula de expansión	O-Ring per valvola d'espansione	O-ring voor expansieventiel	6,07 mm	x 20
9GR 351 288-861	x 10	O-Ring für Fitting	O-ring for fitting	Joint pour raccord	Juntas tórica para racor	O-Ring per raccordo	O-ring voor fitting	7,65 mm	x 20
9GR 351 283-821	x 10	O-Ring für Schalter	O-ring for switch	Joint pour interrupteur	Juntas tórica para interruptor	O-Ring per pulsante	O-ring voor schakelaar	9,25 mm	x 20
9GR 351 288-871	x 10	O-Ring für Fitting	O-ring for fitting	Joint pour raccord	Juntas tórica para racor	O-Ring per raccordo	O-ring voor fitting	10,82 mm	x 20
9GR 351 288-881	x 10	O-Ring für Fitting	O-ring for fitting	Joint pour raccord	Juntas tórica para racor	O-Ring per raccordo	O-ring voor fitting	14 mm	x 20
9GR 351 288-891	x 10	O-Ring für Fitting	O-ring for fitting	Joint pour raccord	Juntas tórica para racor	O-Ring per raccordo	O-ring voor fitting	17,17 mm	x 20
9GR 351 281-841	x 10	O-Ring	O-ring	Joint torique	Juntas tórica	O-Ring	O-ring	4,7 mm	x 20
9GR 351 285-981	x 10	O-Ring	O-ring	Joint torique	Juntas tórica	O-Ring	O-ring	6,07 mm	x 20
9GR 351 280-871	x 10	Kompressor O-Ring	O-ring for compressor	Joint du compresseur	Juntas tórica para compresores	O-Ring compressore	Compressor O-ring	18,72 mm	x 20
9GR 351 282-941	x 10	O-Ring	O-ring	Joint torique	Juntas tórica	O-Ring	O-ring	7,65 mm	x 20
9GR 351 287-961	x 6	Kompressor O-Ring	O-ring for compressor	Joint du compresseur	Juntas tórica para compresores	O-Ring compressore	Compressor O-ring	20,22 mm	x 20
9GR 351 282-931	x 10	O-Ring	O-ring	Joint torique	Juntas tórica	O-Ring	O-ring	6,6 mm	x 20
8UW 351 283-811	x 10	Ventileinsatz-Set	Valve core kit	Kit de valves	Juego de obuses	Kit guarnizioni per valvole	Klepkernset	R12 / R134a	x 20
8UW 351 282-991	x 5	Ventileinsatz mit hohem Durchfluß	Valve core high flow	Insert de valve à grand débit	Obus de gran flujo	Guarnizioni per valvole con alta portata	Klepinzet met hoog debiet	R134a, M8	x 6
8UW 351 286-911	x 2	Ventileinsatz mit hohem Durchfluß	Valve core high flow	Insert de valve à grand débit	Obus de gran flujo	Guarnizioni per valvole con alta portata	Klepinzet met hoog debiet	Eaton, M8, R134a, 13 mm	x 6
8UW 351 286-921	x 2	Ventileinsatz mit hohem Durchfluß	Valve core high flow	Insert de valve à grand débit	Obus de gran flujo	Guarnizioni per valvole con alta portata	Klepinzet met hoog debiet	Eaton, M10, R134a, 16 mm	x 6

9GR 351 249-801

Metal Seal Chrysler



9GR 351 253-861	x 20	Metalldichtung (Saugseite)	Metal gasket (suction side)	Joint métallique (côté aspiration)	Junta de metal (lado de aspiración)	Guarnizione metallica (aspirazione)	Metalen pakking (zuigzijde)	RV2, 19 mm	x 6
9GR 351 286-951	x 10	Metalldichtung mit 0,437" Loch für Filter- Trockner	Metal gasket with 0.437" gap for filter/driers	Joint métallique avec trou 0,437" pour filtre Bouteille déshydratante	Junta de metal con agujero de 0,437" para filtros deshidratadores	Guarnizione metallica con foro da 0,437" per filtri deidratatori	Metalen pakking met 0,437" gat voor filterdrogers		x 6
9GR 351 286-941	x 10	Metalldichtung für Block-Expansionsventil (Verdampfs.)	Metal gasket for block expansion valve (evaporator side)	Joint métallique pour Détendeur monobloc (côté évaporation)	Junta de metal para válvula de expansión de bloque (lado de evaporador)	Guarnizione metallica per valvola d'espansione a scomparti (capsula evaporatore)	Metalen pakking voor blok-expansieventiel (verdamperszijde)		x 6
9GR 351 286-931	x 10	Metalldichtung für Block-Expansionsventil (Saugseite)	Metal gasket for block expansion valve (suction side)	Joint métallique pour Détendeur monobloc (côté aspiration)	Junta de metal para válvula de expansión de bloque (lado de aspiración)	Guarnizione metallica per valvola d'espansione a scomparti (aspirazione)	Metalen pakking voor blok-expansieventiel (zuigzijde)		x 6
9GR 351 253-871	x 10	Metalldichtung (Saugseite)	Metal gasket (suction tube)	Joint métallique (côté aspiration)	Junta de metal (lado de aspiración)	Guarnizione metallica (aspirazione)	Metalen pakking (zuigzijde)	RV2	x 6
9GR 351 253-881	x 10	Metalldichtung für Kondensator	Metal gasket for condenser	Joint métallique pour condenseur	Junta de metal para condensador	Guarnizione metallica per condensatore	Metalen pakking voor condensor		x 6
9GR 351 286-971	x 10	Metalldichtung für Kompressor	Metal gasket for compressor	Joint métallique pour compresseur	Junta de metal para compresor	Guarnizione metallica per compressori	Metalen pakking voor compressor	C171 / A590	x 6
9GR 351 253-891	x 10	Metalldichtung Sanden-Saugleitung	Metal gasket Sanden suction tube	Joint métallique pour conduit d'aspiration Sanden	Junta de metal tubería de aspiración Sanden	Guarnizione metallica tubo di aspirazione Sanden	Metalen pakking Sanden-zuigleiding	16 mm	x 6



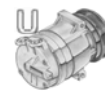
Einsatz von PAG/PAO-Öl Use of PAG/PAO-Öl Utilisation d'huile PAG/PAO	Uso de aceite PAG/PAO Uso di olio PAG/PAO Toepassing van PAG/PAO-olie	29.02 - 29.05
--	---	---------------

Öle Oil Huiles	Aceites Oli Oliën	29.06
----------------------	-------------------------	-------

**Öle
Oil
Huiles**

**Aceites
Oli
Oliën**





type		Type	Viskosität Viscosity Viscosité Viscosidad Viscosità Viskosität		für PAG-Öl for PAG oil pour huile PAG para aceite original PAG per olio PAG voor PAG-olie	PAO-Öl 68 (1 Liter) PAO-Oil 68 (1 liter) Huile PAO 68 (1 litre) Aceite PAO 68 (1 litro) PAO-Olio 68 (1 litro) PAO-Olie 68 (1 Liter)	PAO-Öl 68 PLUS UV (1 Liter) PAO-Oil 68 PLUS UV (1 liter) Huile PAO 68 PLUS UV (1 litre) Aceite PAO 68 PLUS UV (1 litro) PAO-Olio 68 PLUS UV (1 litro) PAO-Olie 68 PLUS UV (1 Liter)
Behr	EF210	Suniso Nr.5	ISO 46	low	8FX 351 213-031	8FX 351 214-021	8FX 351 214-211
Bosch	DV14	PAG 46	ISO 46	low	8FX 351 213-031	8FX 351 214-081	8FX 351 214-281
Calsonic Kansei	CR14		ISO 46	low	8FX 351 213-031	8FX 351 214-081	8FX 351 214-281
Calsonic Kansei	CSE614	DH-PS	ISO 46	low	8FX 351 213-031	8FX 351 214-021	8FX 351 214-211
Calsonic Kansei	CSV613C	DH-PS	ISO 46	low	8FX 351 213-031	8FX 351 214-021	8FX 351 214-211
Calsonic Kansei	CSV717	DH-PS	ISO 46	low	8FX 351 213-031	8FX 351 214-021	8FX 351 214-211
Calsonic Kansei	CWE615M	DH-PS	ISO 46	low	8FX 351 213-031	8FX 351 214-021	8FX 351 214-211
Calsonic Kansei	CWE618	DH-PS	ISO 46	low	8FX 351 213-031	8FX 351 214-021	8FX 351 214-211
Calsonic Kansei	CWV611	DH-PS	ISO 46	low	8FX 351 213-031	8FX 351 214-021	8FX 351 214-211
Calsonic Kansei	DKV-11D	ZXL200	ISO 150	ultra high	8FX 351 213-041	8FX 351 214-081	8FX 351 214-281
Calsonic Kansei	DKV14C	ZXL200	ISO 150	ultra high	8FX 351 213-041	8FX 351 214-081	8FX 351 214-281
Calsonic Kansei	V5-15G	Daphne Hermetic PS	ISO 46	low	8FX 351 213-031	8FX 351 214-021	8FX 351 214-211
Calsonic Kansei	V5-18A	Daphne Hermetic PS	ISO 46	low	8FX 351 213-031	8FX 351 214-021	8FX 351 214-211
Chrysler	6CA17	ND8	ISO 46	low	8FX 351 213-031	8FX 351 214-021	8FX 351 214-211
Chrysler	RV2		ISO 46	low	8FX 351 213-031	8FX 351 214-021	8FX 351 214-211
Delphi / Harrison	CVC5	AT41245	ISO 46	low	8FX 351 213-031	8FX 351 214-021	8FX 351 214-211
Delphi / Harrison	CVC6	AT41245	ISO 46	low	8FX 351 213-031	8FX 351 214-021	8FX 351 214-211
Delphi / Harrison	CVC7	AT41245	ISO 46	low	8FX 351 213-031	8FX 351 214-021	8FX 351 214-211
Delphi / Harrison	SP10		ISO 100	high	8FX 351 213-051	8FX 351 214-021	8FX 351 214-211
Delphi / Harrison	SP15	Ucon 244	ISO 46	low	8FX 351 213-031	8FX 351 214-021	8FX 351 214-211
Delphi / Harrison	SP21	Ucon 244	ISO 46	low	8FX 351 213-031	8FX 351 214-021	8FX 351 214-211
Delphi / Harrison	V5	AT41244	ISO 150	ultra high	8FX 351 213-041	8FX 351 214-021	8FX 351 214-211
Denso	6E171	ND8	ISO 46	low	8FX 351 213-031	8FX 351 214-021	8FX 351 214-211
Denso	10P08E	ND8	ISO 46	low	8FX 351 213-031	8FX 351 214-021	8FX 351 214-211
Denso	10P13	ND8	ISO 46	low	8FX 351 213-031	8FX 351 214-021	8FX 351 214-211
Denso	10P13E	ND8	ISO 46	low	8FX 351 213-031	8FX 351 214-021	8FX 351 214-211
Denso	10P15	ND8	ISO 46	low	8FX 351 213-031	8FX 351 214-021	8FX 351 214-211
Denso	10P15C	ND8	ISO 46	low	8FX 351 213-031	8FX 351 214-021	8FX 351 214-211
Denso	10P15E	ND8	ISO 46	low	8FX 351 213-031	8FX 351 214-021	8FX 351 214-211
Denso	10P17	ND8	ISO 46	low	8FX 351 213-031	8FX 351 214-021	8FX 351 214-211
Denso	10P17C	ND8	ISO 46	low	8FX 351 213-031	8FX 351 214-021	8FX 351 214-211
Denso	10PA15	ND8	ISO 46	low	8FX 351 213-031	8FX 351 214-021	8FX 351 214-211
Denso	10PA15C	ND8	ISO 46	low	8FX 351 213-031	8FX 351 214-021	8FX 351 214-211
Denso	10PA15E	ND8	ISO 46	low	8FX 351 213-031	8FX 351 214-021	8FX 351 214-211
Denso	10PA17	ND8	ISO 46	low	8FX 351 213-031	8FX 351 214-021	8FX 351 214-211
Denso	10PA17A	ND8	ISO 46	low	8FX 351 213-031	8FX 351 214-021	8FX 351 214-211
Denso	10PA17C	ND8	ISO 46	low	8FX 351 213-031	8FX 351 214-021	8FX 351 214-211
Denso	10PA17J	ND8	ISO 46	low	8FX 351 213-031	8FX 351 214-021	8FX 351 214-211
Denso	10PA17K	ND8	ISO 46	low	8FX 351 213-031	8FX 351 214-021	8FX 351 214-211
Denso	10PA17VC	ND8	ISO 46	low	8FX 351 213-031	8FX 351 214-021	8FX 351 214-211
Denso	10PA20	ND8	ISO 46	low	8FX 351 213-031	8FX 351 214-021	8FX 351 214-211
Denso	10PA20C	ND8	ISO 46	low	8FX 351 213-031	8FX 351 214-021	8FX 351 214-211
Denso	10S15C	ND8	ISO 46	low	8FX 351 213-031	8FX 351 214-021	8FX 351 214-211
Denso	10S17C	ND8	ISO 46	low	8FX 351 213-031	8FX 351 214-021	8FX 351 214-211
Denso	5SA09C	ND8	ISO 46	low	8FX 351 213-031	8FX 351 214-021	8FX 351 214-211
Denso	5SER09	ND8	ISO 46	low	8FX 351 213-031	8FX 351 214-021	8FX 351 214-211
Denso	5SL12C	ND8	ISO 46	low	8FX 351 213-031	8FX 351 214-021	8FX 351 214-211
Denso	6CA	ND8	ISO 46	low	8FX 351 213-031	8FX 351 214-021	8FX 351 214-211
Denso	6CA17C	ND8	ISO 46	low	8FX 351 213-031	8FX 351 214-021	8FX 351 214-211
Denso	6CA17C	ND8	ISO 46	low	8FX 351 213-031	8FX 351 214-021	8FX 351 214-211
Denso	6P127A	ND8	ISO 46	low	8FX 351 213-031	8FX 351 214-021	8FX 351 214-211
Denso	6P127B	ND8	ISO 46	low	8FX 351 213-031	8FX 351 214-021	8FX 351 214-211
Denso	6P127D	ND8	ISO 46	low	8FX 351 213-031	8FX 351 214-021	8FX 351 214-211
Denso	6P134	ND8	ISO 46	low	8FX 351 213-031	8FX 351 214-021	8FX 351 214-211
Denso	6P148A	ND8	ISO 46	low	8FX 351 213-031	8FX 351 214-021	8FX 351 214-211
Denso	6P148C	ND8	ISO 46	low	8FX 351 213-031	8FX 351 214-021	8FX 351 214-211
Denso	6SEU12C	ND8	ISO 46	low	8FX 351 213-031	8FX 351 214-021	8FX 351 214-211
Denso	6SEU14C	ND8	ISO 46	low	8FX 351 213-031	8FX 351 214-021	8FX 351 214-211
Denso	6SEU16C	ND8	ISO 46	low	8FX 351 213-031	8FX 351 214-021	8FX 351 214-211
Denso	7SBU16C	ND8	ISO 46	low	8FX 351 213-031	8FX 351 214-021	8FX 351 214-211
Denso	7SBU17C	ND8	ISO 46	low	8FX 351 213-031	8FX 351 214-021	8FX 351 214-211
Denso	7SE16C	ND8	ISO 46	low	8FX 351 213-031	8FX 351 214-021	8FX 351 214-211
Denso	7SEU16C	ND8	ISO 46	low	8FX 351 213-031	8FX 351 214-021	8FX 351 214-211
Denso	7SEU17C	ND8	ISO 46	low	8FX 351 213-031	8FX 351 214-021	8FX 351 214-211
Denso	SC06	ND8	ISO 46	low	8FX 351 213-031	8FX 351 214-021	8FX 351 214-211
Denso	SC08	ND8	ISO 46	low	8FX 351 213-031	8FX 351 214-021	8FX 351 214-211
Denso	SCSC06	ND8	ISO 46	low	8FX 351 213-031	8FX 351 214-021	8FX 351 214-211
Denso	TV10	ND9	ISO 100	high	8FX 351 213-051	8FX 351 214-081	8FX 351 214-281
Denso	TV12	ND9	ISO 100	high	8FX 351 213-051	8FX 351 214-081	8FX 351 214-281
Denso	TV12C	ND9	ISO 100	high	8FX 351 213-051	8FX 351 214-081	8FX 351 214-281

Diese Übersicht dient lediglich als Richtlinie. Im Zweifelsfall verwenden Sie die vom Hersteller angegebenen Öle, um die Garantie nicht außer Kraft zu setzen.

This list is produced as a guide only. If you have any doubts, use the oils as specified by the relevant manufacturer, in order not to void warranty.

Cette vue d'ensemble sert uniquement de directive. En cas de doute, utilisez les huiles utilisées par le fabricant pour ne pas perdre la garantie.

Este cuadro de conjunto sirve únicamente como pauta de orientación. En caso de duda utilice los aceites especificados por el fabricante para no perder el derecho de garantía.

Questa tabella è soltanto orientativa. In caso di dubbio utilizzare gli oli indicati dal produttore per non perdere il diritto alla garanzia.

Dit overzicht dient alleen als richtlijn. Bij twijfel de door de fabrikant aangegeven oliën gebruiken, om de garantie niet te doen vervallen.



type		Type			BEHR HELIX SERVICE	BEHR HELIX SERVICE	BEHR HELIX SERVICE
			Viskosität Viscosity Viscosité Viscosidad Viscosità Viskosität		für PAG-Öl for PAG oil pour huile PAG para aceite original PAG per olio PAG voor PAG-olie	PAO-Öl 68 (1 Liter) PAO-Oil 68 (1 liter) Huile PAO 68 (1 litre) Aceite PAO 68 (1 litro) PAO-Olio 68 (1 litro) PAO-Olie 68 (1 Liter)	PAO-Öl 68 PLUS UV (1 Liter) PAO-Oil 68 PLUS UV (1 liter) Huile PAO 68 PLUS UV (1 litre) Aceite PAO 68 PLUS UV (1 litro) PAO-Olio 68 PLUS UV (1 litro) PAO-Olie 68 PLUS UV (1 Liter)
Behr	EF210	Suniso Nr.5	ISO 46	low	8FX 351 213-031	8FX 351 214-021	8FX 351 214-211
Bosch	DV14	PAG 46	ISO 46	low	8FX 351 213-031	8FX 351 214-081	8FX 351 214-281
Calsonic Kansei	CR14		ISO 46	low	8FX 351 213-031	8FX 351 214-081	8FX 351 214-281
Calsonic Kansei	CSE614	DH-PS	ISO 46	low	8FX 351 213-031	8FX 351 214-021	8FX 351 214-211
Calsonic Kansei	CSV613C	DH-PS	ISO 46	low	8FX 351 213-031	8FX 351 214-021	8FX 351 214-211
Calsonic Kansei	CSV717	DH-PS	ISO 46	low	8FX 351 213-031	8FX 351 214-021	8FX 351 214-211
Calsonic Kansei	CWE615M	DH-PS	ISO 46	low	8FX 351 213-031	8FX 351 214-021	8FX 351 214-211
Calsonic Kansei	CWE618	DH-PS	ISO 46	low	8FX 351 213-031	8FX 351 214-021	8FX 351 214-211
Calsonic Kansei	CWV611	DH-PS	ISO 46	low	8FX 351 213-031	8FX 351 214-021	8FX 351 214-211
Calsonic Kansei	DKV-11D	ZXL200	ISO 150	ultra high	8FX 351 213-041	8FX 351 214-081	8FX 351 214-281
Calsonic Kansei	DKV14C	ZXL200	ISO 150	ultra high	8FX 351 213-041	8FX 351 214-081	8FX 351 214-281
Calsonic Kansei	V5-15G	Daphne Hermetic PS	ISO 46	low	8FX 351 213-031	8FX 351 214-021	8FX 351 214-211
Calsonic Kansei	V5-18A	Daphne Hermetic PS	ISO 46	low	8FX 351 213-031	8FX 351 214-021	8FX 351 214-211
Chrysler	6CA17	ND8	ISO 46	low	8FX 351 213-031	8FX 351 214-021	8FX 351 214-211
Chrysler	RV2		ISO 46	low	8FX 351 213-031	8FX 351 214-021	8FX 351 214-211
Delphi / Harrison	CVC5	AT41245	ISO 46	low	8FX 351 213-031	8FX 351 214-021	8FX 351 214-211
Delphi / Harrison	CVC6	AT41245	ISO 46	low	8FX 351 213-031	8FX 351 214-021	8FX 351 214-211
Delphi / Harrison	CVC7	AT41245	ISO 46	low	8FX 351 213-031	8FX 351 214-021	8FX 351 214-211
Delphi / Harrison	SP10		ISO 100	high	8FX 351 213-051	8FX 351 214-021	8FX 351 214-211
Delphi / Harrison	SP15	Ucon 244	ISO 46	low	8FX 351 213-031	8FX 351 214-021	8FX 351 214-211
Delphi / Harrison	SP21	Ucon 244	ISO 46	low	8FX 351 213-031	8FX 351 214-021	8FX 351 214-211
Delphi / Harrison	V5	AT41244	ISO 150	ultra high	8FX 351 213-041	8FX 351 214-021	8FX 351 214-211
Denso	6E171	ND8	ISO 46	low	8FX 351 213-031	8FX 351 214-021	8FX 351 214-211
Denso	10P08E	ND8	ISO 46	low	8FX 351 213-031	8FX 351 214-021	8FX 351 214-211
Denso	10P13	ND8	ISO 46	low	8FX 351 213-031	8FX 351 214-021	8FX 351 214-211
Denso	10P13E	ND8	ISO 46	low	8FX 351 213-031	8FX 351 214-021	8FX 351 214-211
Denso	10P15	ND8	ISO 46	low	8FX 351 213-031	8FX 351 214-021	8FX 351 214-211
Denso	10P15C	ND8	ISO 46	low	8FX 351 213-031	8FX 351 214-021	8FX 351 214-211
Denso	10P15E	ND8	ISO 46	low	8FX 351 213-031	8FX 351 214-021	8FX 351 214-211
Denso	10P17	ND8	ISO 46	low	8FX 351 213-031	8FX 351 214-021	8FX 351 214-211
Denso	10P17C	ND8	ISO 46	low	8FX 351 213-031	8FX 351 214-021	8FX 351 214-211
Denso	10PA15	ND8	ISO 46	low	8FX 351 213-031	8FX 351 214-021	8FX 351 214-211
Denso	10PA15C	ND8	ISO 46	low	8FX 351 213-031	8FX 351 214-021	8FX 351 214-211
Denso	10PA15E	ND8	ISO 46	low	8FX 351 213-031	8FX 351 214-021	8FX 351 214-211
Denso	10PA17	ND8	ISO 46	low	8FX 351 213-031	8FX 351 214-021	8FX 351 214-211
Denso	10PA17A	ND8	ISO 46	low	8FX 351 213-031	8FX 351 214-021	8FX 351 214-211
Denso	10PA17C	ND8	ISO 46	low	8FX 351 213-031	8FX 351 214-021	8FX 351 214-211
Denso	10PA17J	ND8	ISO 46	low	8FX 351 213-031	8FX 351 214-021	8FX 351 214-211
Denso	10PA17K	ND8	ISO 46	low	8FX 351 213-031	8FX 351 214-021	8FX 351 214-211
Denso	10PA17VC	ND8	ISO 46	low	8FX 351 213-031	8FX 351 214-021	8FX 351 214-211
Denso	10PA20	ND8	ISO 46	low	8FX 351 213-031	8FX 351 214-021	8FX 351 214-211
Denso	10PA20C	ND8	ISO 46	low	8FX 351 213-031	8FX 351 214-021	8FX 351 214-211
Denso	10S15C	ND8	ISO 46	low	8FX 351 213-031	8FX 351 214-021	8FX 351 214-211
Denso	10S17C	ND8	ISO 46	low	8FX 351 213-031	8FX 351 214-021	8FX 351 214-211
Denso	5SA09C	ND8	ISO 46	low	8FX 351 213-031	8FX 351 214-021	8FX 351 214-211
Denso	5SER09	ND8	ISO 46	low	8FX 351 213-031	8FX 351 214-021	8FX 351 214-211
Denso	5SL12C	ND 8	ISO 46	low	8FX 351 213-031	8FX 351 214-021	8FX 351 214-211
Denso	6CA	ND8	ISO 46	low	8FX 351 213-031	8FX 351 214-021	8FX 351 214-211
Denso	6CA17C	ND8	ISO 46	low	8FX 351 213-031	8FX 351 214-021	8FX 351 214-211
Denso	6CA17C	ND8	ISO 46	low	8FX 351 213-031	8FX 351 214-021	8FX 351 214-211
Denso	6P127A	ND8	ISO 46	low	8FX 351 213-031	8FX 351 214-021	8FX 351 214-211
Denso	6P127B	ND8	ISO 46	low	8FX 351 213-031	8FX 351 214-021	8FX 351 214-211
Denso	6P127D	ND8	ISO 46	low	8FX 351 213-031	8FX 351 214-021	8FX 351 214-211
Denso	6P134	ND8	ISO 46	low	8FX 351 213-031	8FX 351 214-021	8FX 351 214-211
Denso	6P148A	ND8	ISO 46	low	8FX 351 213-031	8FX 351 214-021	8FX 351 214-211
Denso	6P148C	ND8	ISO 46	low	8FX 351 213-031	8FX 351 214-021	8FX 351 214-211
Denso	6SEU12C	ND8	ISO 46	low	8FX 351 213-031	8FX 351 214-021	8FX 351 214-211
Denso	6SEU14C	ND8	ISO 46	low	8FX 351 213-031	8FX 351 214-021	8FX 351 214-211
Denso	6SEU16C	ND8	ISO 46	low	8FX 351 213-031	8FX 351 214-021	8FX 351 214-211
Denso	7SBU16C	ND8	ISO 46	low	8FX 351 213-031	8FX 351 214-021	8FX 351 214-211
Denso	7SBU17C	ND8	ISO 46	low	8FX 351 213-031	8FX 351 214-021	8FX 351 214-211
Denso	7SE16C	ND8	ISO 46	low	8FX 351 213-031	8FX 351 214-021	8FX 351 214-211
Denso	7SEU16C	ND8	ISO 46	low	8FX 351 213-031	8FX 351 214-021	8FX 351 214-211
Denso	7SEU17C	ND8	ISO 46	low	8FX 351 213-031	8FX 351 214-021	8FX 351 214-211
Denso	SC06	ND8	ISO 46	low	8FX 351 213-031	8FX 351 214-021	8FX 351 214-211
Denso	SC08	ND8	ISO 46	low	8FX 351 213-031	8FX 351 214-021	8FX 351 214-211
Denso	SCSC06	ND8	ISO 46	low	8FX 351 213-031	8FX 351 214-021	8FX 351 214-211
Denso	TV10	ND9	ISO 100	high	8FX 351 213-051	8FX 351 214-081	8FX 351 214-281
Denso	TV12	ND9	ISO 100	high	8FX 351 213-051	8FX 351 214-081	8FX 351 214-281
Denso	TV12C	ND9	ISO 100	high	8FX 351 213-051	8FX 351 214-081	8FX 351 214-281

Diese Übersicht dient lediglich als Richtlinie. Im Zweifelsfall verwenden Sie die vom Hersteller angegebenen Öle, um die Garantie nicht außer Kraft zu setzen.

This list is produced as a guide only. If you have any doubts, use the oils as specified by the relevant manufacturer, in order not to void warranty.

Cette vue d'ensemble sert uniquement de directive. En cas de doute, utilisez les huiles utilisées par le fabricant pour ne pas perdre la garantie.

Este cuadro de conjunto sirve únicamente como pauta de orientación. En caso de duda utilice los aceites especificados por el fabricante para no perder el derecho de garantía.

Questa tabella è soltanto orientativa. In caso di dubbio utilizzare gli oli indicati dal produttore per non perdere il diritto alla garanzia.

Dit overzicht dient alleen als richtlijn. Bij twijfel of door de fabrikant aangegeven olies gebruiken, om de garantie niet te doen vervallen.



type			Type		BEHR KELLA SERVICE		BEHR KELLA SERVICE		BEHR KELLA SERVICE		
			Viskosität	Viscosity	Viscosité	Viscosidad	Viscosità	Viskosität	für PAG-Öl for PAG oil pour huile PAG para aceite original PAG per olio PAG voor PAG-olie	PAO-Öl 68 (1 Liter) PAO-Oil 68 (1 liter) Huile PAO 68 (1 litre) Aceite PAO 68 (1 litro) PAO-Olio 68 (1 litro) PAO-Olie 68 (1 Liter)	PAO-Öl 68 PLUS UV (1 Liter) PAO-Oil 68 PLUS UV (1 liter) Huile PAO 68 PLUS UV (1 litre) Aceite PAO 68 PLUS UV (1 litro) PAO-Olio 68 PLUS UV (1 litro) PAO-Olie 68 PLUS UV (1 Liter)
Denso	TV12SC	ND9	ISO 100	high	8FX 351 213-051	8FX 351 214-081	8FX 351 214-281				
Denso	TV14	ND9	ISO 100	high	8FX 351 213-051	8FX 351 214-081	8FX 351 214-281				
Denso	TV14C	ND9	ISO 100	high	8FX 351 213-051	8FX 351 214-081	8FX 351 214-281				
Diesel-Kiki	DCV11A	ZXL200PG	ISO 100	high	8FX 351 213-051	8FX 351 214-081	8FX 351 214-281				
Diesel-Kiki	DCW17	ZXL100PG	ISO 46	low	8FX 351 213-031	8FX 351 214-021	8FX 351 214-211				
Diesel-Kiki	DKS13G	ZXL100PG	ISO 46	low	8FX 351 213-031	8FX 351 214-021	8FX 351 214-211				
Diesel-Kiki	DKS13S	ZXL100PG	ISO 46	low	8FX 351 213-031	8FX 351 214-021	8FX 351 214-211				
Diesel-Kiki	DKS15S	ZXL100PG	ISO 46	low	8FX 351 213-031	8FX 351 214-021	8FX 351 214-211				
Diesel-Kiki	DKS17G	ZXL100PG	ISO 46	low	8FX 351 213-031	8FX 351 214-021	8FX 351 214-211				
Doowon	10PA15C	ND8	ISO 46	low	8FX 351 213-031	8FX 351 214-021	8FX 351 214-211				
Doowon	10PA17C	ND8	ISO 46	low	8FX 351 213-031	8FX 351 214-021	8FX 351 214-211				
Doowon	6SEU16C	ND8	ISO 46	low	8FX 351 213-031	8FX 351 214-021	8FX 351 214-211				
GM	A6	AT41391	ISO 150	ultra high	8FX 351 213-041	8FX 351 214-021	8FX 351 214-211				
GM	DA6	Ucon RL488	ISO 150	ultra high	8FX 351 213-041	8FX 351 214-021	8FX 351 214-211				
GM	HD6	Ucon RL488	ISO 150	ultra high	8FX 351 213-041	8FX 351 214-021	8FX 351 214-211				
GM	HR6	Ucon RL488	ISO 150	ultra high	8FX 351 213-041	8FX 351 214-021	8FX 351 214-211				
GM	HR6HE	Ucon RL488	ISO 150	ultra high	8FX 351 213-041	8FX 351 214-021	8FX 351 214-211				
GM	HT6	Ucon RL488	ISO 150	ultra high	8FX 351 213-041	8FX 351 214-021	8FX 351 214-211				
GM	R4	AT41384	ISO 150	ultra high	8FX 351 213-041	8FX 351 214-021	8FX 351 214-211				
Halla	FS10-154	FD46XG	ISO 46	low	8FX 351 213-031	8FX 351 214-021	8FX 351 214-211				
Halla	HS-11	FD46XG	ISO 46	low	8FX 351 213-031	8FX 351 214-021	8FX 351 214-211				
Halla	HS-13	FD46XG	ISO 46	low	8FX 351 213-031	8FX 351 214-021	8FX 351 214-211				
Halla	HS-15	FD46XG	ISO 46	low	8FX 351 213-031	8FX 351 214-021	8FX 351 214-211				
Halla	HS-17	FD46XG	ISO 46	low	8FX 351 213-031	8FX 351 214-021	8FX 351 214-211				
Halla	HS-18	FD46XG	ISO 46	low	8FX 351 213-031	8FX 351 214-021	8FX 351 214-211				
Halla	VS-16	FD46XG	ISO 46	low	8FX 351 213-031	8FX 351 214-021	8FX 351 214-211				
Halla	VS-18	FD46XG	ISO 46	low	8FX 351 213-031	8FX 351 214-021	8FX 351 214-211				
Hitachi	MJ110		ISO 46	low	8FX 351 213-031	8FX 351 214-021	8FX 351 214-211				
Hitachi	MJ123		ISO 46	low	8FX 351 213-031	8FX 351 214-021	8FX 351 214-211				
Hitachi	MJ167		ISO 46	low	8FX 351 213-031	8FX 351 214-021	8FX 351 214-211				
Hitachi	MJS130		ISO 46	low	8FX 351 213-031	8FX 351 214-021	8FX 351 214-211				
Hitachi	MJS170		ISO 46	low	8FX 351 213-031	8FX 351 214-021	8FX 351 214-211				
Hitachi	SWP123		ISO 46	low	8FX 351 213-031	8FX 351 214-021	8FX 351 214-211				
Hitachi	SWP167		ISO 46	low	8FX 351 213-031	8FX 351 214-021	8FX 351 214-211				
Keihin	150L		ISO 46	low	8FX 351 213-031	8FX 351 214-021	8FX 351 214-211				
Keihin	150R		ISO 46	low	8FX 351 213-031	8FX 351 214-021	8FX 351 214-211				
Keihin	HS-110R	SP-10	ISO 46	high	8FX 351 213-051	8FX 351 214-021	8FX 351 214-211				
Matsushita	N13A0AC4	ATM0S10	ISO 46	low	8FX 351 213-031	8FX 351 214-081	8FX 351 214-281				
Matsushita	NL1300	ATM0S10	ISO 46	low	8FX 351 213-031	8FX 351 214-081	8FX 351 214-281				
Matsushita	SA1150AE4	ATM0S10	ISO 46	low	8FX 351 213-031	8FX 351 214-081	8FX 351 214-281				
Matsushita	SA1150F3	ATM0S10	ISO 46	low	8FX 351 213-031	8FX 351 214-081	8FX 351 214-281				
Matsushita	SA1150X3	ATM0S10	ISO 46	low	8FX 351 213-031	8FX 351 214-081	8FX 351 214-281				
Mitsubishi	FX105V	Daphne Hermetic S10X	ISO 46	low	8FX 351 213-031	8FX 351 214-021	8FX 351 214-211				
Mitsubishi	FX80	Daphne Hermetic S10X	ISO 46	low	8FX 351 213-031	8FX 351 214-021	8FX 351 214-211				
Mitsubishi	MSC-105C	Daphne Hermetic S10X	ISO 46	low	8FX 351 213-031	8FX 351 214-021	8FX 351 214-211				
Mitsubishi	MSC-90C	Daphne Hermetic S10X	ISO 46	low	8FX 351 213-031	8FX 351 214-021	8FX 351 214-211				
Nihon	DKV-14A	ZXL200	ISO 150	ultra high	8FX 351 213-041	8FX 351 214-081	8FX 351 214-281				
Nihon	DKV-14B	ZXL200	ISO 150	ultra high	8FX 351 213-041	8FX 351 214-081	8FX 351 214-281				
Nihon	DKV-14D	ZXL200	ISO 150	ultra high	8FX 351 213-041	8FX 351 214-081	8FX 351 214-281				
Nihon	NVR-140S	ZXL200	ISO 150	ultra high	8FX 351 213-041	8FX 351 214-081	8FX 351 214-281				
Panasonic	H09	ATMOS-GU10	ISO 100	high	8FX 351 213-051	8FX 351 214-081	8FX 351 214-281				
Panasonic	H12A0	ATMOS-GU10	ISO 100	high	8FX 351 213-051	8FX 351 214-081	8FX 351 214-281				
Sanden	PXE13	Sanden SP-10	ISO 46	low	8FX 351 213-031	8FX 351 214-021	8FX 351 214-211				
Sanden	PXE16	Sanden SP-10	ISO 46	low	8FX 351 213-031	8FX 351 214-021	8FX 351 214-211				
Sanden	PXF18	Sanden SP-10	ISO 46	low	8FX 351 213-031	8FX 351 214-021	8FX 351 214-211				
Sanden	PXV13	Sanden SP-10	ISO 100	high	8FX 351 213-051	8FX 351 214-021	8FX 351 214-211				
Sanden	PXV16	Sanden SP-10	ISO 46	low	8FX 351 213-031	8FX 351 214-021	8FX 351 214-211				
Sanden	SD505	Sanden SP-20	ISO 100	high	8FX 351 213-051	8FX 351 214-021	8FX 351 214-211				
Sanden	SD508	Sanden SP-20	ISO 100	high	8FX 351 213-051	8FX 351 214-021	8FX 351 214-211				
Sanden	SD510	Sanden SP-20	ISO 100	high	8FX 351 213-051	8FX 351 214-021	8FX 351 214-211				
Sanden	SD5H09	Sanden SP-20	ISO 100	high	8FX 351 213-051	8FX 351 214-021	8FX 351 214-211				
Sanden	SD5H11	Sanden SP-20	ISO 100	high	8FX 351 213-051	8FX 351 214-021	8FX 351 214-211				
Sanden	SD5H14	Sanden SP-20	ISO 100	high	8FX 351 213-051	8FX 351 214-021	8FX 351 214-211				
Sanden	SD5H16	Sanden SP-10	ISO 46	low	8FX 351 213-031	8FX 351 214-021	8FX 351 214-211				
Sanden	SD6C12	Sanden SP-10	ISO 46	low	8FX 351 213-031	8FX 351 214-021	8FX 351 214-211				
Sanden	SD6V08	Sanden SP-10	ISO 46	low	8FX 351 213-031	8FX 351 214-021	8FX 351 214-211				

Diese Übersicht dient lediglich als Richtlinie. Im Zweifelsfall verwenden Sie die vom Hersteller angegebenen Öle, um die Garantie nicht außer Kraft zu setzen.

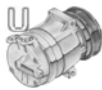
This list is produced as a guide only. If you have any doubts, use the oils as specified by the relevant manufacturer, in order not to void warranty.

Cette vue d'ensemble sert uniquement de directive. En cas de doute, utilisez les huiles utilisées par le fabricant pour ne pas perdre la garantie.

Este cuadro de conjunto sirve únicamente como pauta de orientación. En caso de duda utilice los aceites especificados por el fabricante para no perder el derecho de garantía.

Questa tabella è soltanto orientativa. In caso di dubbio utilizzare gli oli indicati dal produttore per non perdere il diritto alla garanzia.

Dit overzicht dient alleen als richtlijn. Bij twijfel of door de fabrikant aangegeven oliën gebruiken, om de garantie niet te doen vervallen.



type		Type	Viskosität Viscosity Viscosité Viscosidad Viscosità Viskosität		BEHR HELIX SERVICE	BEHR HELIX SERVICE	BEHR HELIX SERVICE
					für PAG-Öl for PAG oil pour huile PAG para aceite original PAG per olio PAG voor PAG-olie	PAO-Öl 68 (1 Liter) PAO-Oil 68 (1 liter) Huile PAO 68 (1 litre) Aceite PAO 68 (1 litro) PAO-Olio 68 (1 litro) PAO-Olie 68 (1 Liter)	PAO-Öl 68 PLUS UV (1 Liter) PAO-Oil 68 PLUS UV (1 liter) Huile PAO 68 PLUS UV (1 litre) Aceite PAO 68 PLUS UV (1 litro) PAO-Olio 68 PLUS UV (1 litro) PAO-Olie 68 PLUS UV (1 Liter)
Sanden	SD6V10	Sanden SP-10	ISO 46	low	8FX 351 213-031	8FX 351 214-021	8FX 351 214-211
Sanden	SD6V12	Sanden SP-10	ISO 46	low	8FX 351 213-031	8FX 351 214-021	8FX 351 214-211
Sanden	SD708	Sanden SP-20	ISO 100	high	8FX 351 213-051	8FX 351 214-021	8FX 351 214-211
Sanden	SD709	Sanden SP-20	ISO 100	high	8FX 351 213-051	8FX 351 214-021	8FX 351 214-211
Sanden	SD7B10	Sanden SP-10	ISO 46	low	8FX 351 213-031	8FX 351 214-021	8FX 351 214-211
Sanden	SD7C16	Sanden SP-10	ISO 46	low	8FX 351 213-031	8FX 351 214-021	8FX 351 214-211
Sanden	SD7H13	Sanden SP-20	ISO 100	high	8FX 351 213-051	8FX 351 214-021	8FX 351 214-211
Sanden	SD7H15	Sanden SP-10	ISO 46	low	8FX 351 213-031	8FX 351 214-021	8FX 351 214-211
Sanden	SD7V12	Sanden SP-10	ISO 46	low	8FX 351 213-031	8FX 351 214-021	8FX 351 214-211
Sanden	SD7V16	Sanden SP-10	ISO 46	low	8FX 351 213-031	8FX 351 214-021	8FX 351 214-211
Sanden	TRS090	Sanden SP-10	ISO 46	low	8FX 351 213-031	8FX 351 214-021	8FX 351 214-211
Sanden	TRS105	Sanden SP-10	ISO 46	low	8FX 351 213-031	8FX 351 214-021	8FX 351 214-211
Sanden	TRS90	Sanden SP-10	ISO 46	low	8FX 351 213-031	8FX 351 214-021	8FX 351 214-211
Sanden	TRSA05	Sanden SP-10	ISO 46	low	8FX 351 213-031	8FX 351 214-021	8FX 351 214-211
Sanden	TRSA90	Sanden SP-10	ISO 46	low	8FX 351 213-031	8FX 351 214-021	8FX 351 214-211
Sanden	TRV090	Sanden SP-10	ISO 46	low	8FX 351 213-031	8FX 351 214-021	8FX 351 214-211
Sanden-Behr	7PX16	300001202	ISO 46	low	8FX 351 213-031	8FX 351 214-021	8FX 351 214-211
Sanden-Behr	SE10B10	300001202	ISO 46	low	8FX 351 213-031	8FX 351 214-021	8FX 351 214-211
Sanden-Behr	SE10B10A	300001202	ISO 46	low	8FX 351 213-031	8FX 351 214-021	8FX 351 214-211
Sanden-Behr	SE10B13	300001202	ISO 46	low	8FX 351 213-031	8FX 351 214-021	8FX 351 214-211
Sanden-Behr	SE10B15	300001202	ISO 46	low	8FX 351 213-031	8FX 351 214-021	8FX 351 214-211
Sanden-Behr	SE10B17	300001202	ISO 46	low	8FX 351 213-031	8FX 351 214-021	8FX 351 214-211
Sanden-Behr	SE10B20	300001202	ISO 46	low	8FX 351 213-031	8FX 351 214-021	8FX 351 214-211
Sanden-Behr	SE10B30	300001202	ISO 46	low	8FX 351 213-031	8FX 351 214-021	8FX 351 214-211
Sanden-Behr	SE10D15	300001202	ISO 46	low	8FX 351 213-031	8FX 351 214-021	8FX 351 214-211
Sanden-Behr	SE10D17	300001202	ISO 46	low	8FX 351 213-031	8FX 351 214-021	8FX 351 214-211
Sanden-Behr	SE5H11	300001201	ISO 100	high	8FX 351 213-051	8FX 351 214-021	8FX 351 214-211
Sanden-Behr	SE5H14	300001201	ISO 100	high	8FX 351 213-051	8FX 351 214-021	8FX 351 214-211
Sanden-Behr	SE5V12	300001204	ISO 150	ultra high	8FX 351 213-041	8FX 351 214-021	8FX 351 214-211
Sanden-Behr	SE5V13	300001204	ISO 150	ultra high	8FX 351 213-041	8FX 351 214-021	8FX 351 214-211
Sanden-Behr	SE5V14	300001204	ISO 150	ultra high	8FX 351 213-041	8FX 351 214-021	8FX 351 214-211
Sanden-Behr	SE5V15	300001204	ISO 150	ultra high	8FX 351 213-041	8FX 351 214-021	8FX 351 214-211
Sanden-Behr	SE5V16	300001204	ISO 150	ultra high	8FX 351 213-041	8FX 351 214-021	8FX 351 214-211
Sanden-Behr	SE6PV12	300001202	ISO 46	low	8FX 351 213-031	8FX 351 214-021	8FX 351 214-211
Sanden-Behr	SE7B10	300001202	ISO 46	low	8FX 351 213-031	8FX 351 214-021	8FX 351 214-211
Sanden-Behr	SE7B15	300001201	ISO 100	high	8FX 351 213-051	8FX 351 214-021	8FX 351 214-211
Sanden-Behr	SE7H13	300001201	ISO 100	high	8FX 351 213-051	8FX 351 214-021	8FX 351 214-211
Sanden-Behr	SE7H15	300001201	ISO 46	low	8FX 351 213-031	8FX 351 214-021	8FX 351 214-211
Sanden-Behr	SE7PV16	300001202	ISO 46	low	8FX 351 213-031	8FX 351 214-021	8FX 351 214-211
Sanden-Behr	SEBX11	300001202	ISO 46	low	8FX 351 213-031	8FX 351 214-021	8FX 351 214-211
Seiko Seiki	10LK10		ISO 46	low	8FX 351 213-031	8FX 351 214-081	8FX 351 214-281
Seiko Seiki	SS120	Daphne Hermetik SK-20	ISO 100	high	8FX 351 213-051	8FX 351 214-081	8FX 351 214-281
Seiko Seiki	SS121	Daphne Hermetik SK-20	ISO 100	high	8FX 351 213-051	8FX 351 214-081	8FX 351 214-281
Seiko Seiki	SS148	Daphne Hermetik SK-20	ISO 100	high	8FX 351 213-051	8FX 351 214-081	8FX 351 214-281
Seiko Seiki	SS148DW5	Daphne Hermetik SK-20	ISO 100	high	8FX 351 213-051	8FX 351 214-081	8FX 351 214-281
Seiko Seiki	SS170	Daphne Hermetik SK-20	ISO 100	high	8FX 351 213-051	8FX 351 214-081	8FX 351 214-281
Seiko Seiki	SS811	Daphne Hermetik SK-20	ISO 100	high	8FX 351 213-051	8FX 351 214-081	8FX 351 214-281
Seiko Seiki	SS96	Daphne Hermetik SK-20	ISO 100	high	8FX 351 213-051	8FX 351 214-081	8FX 351 214-281
Seltec	TM08-HD	PAG 100	ISO 100	high	8FX 351 213-051	8FX 351 214-021	8FX 351 214-211
Seltec	TM13-HD	PAG 100	ISO 100	high	8FX 351 213-051	8FX 351 214-021	8FX 351 214-211
Seltec	TM15-HD	PAG 100	ISO 100	high	8FX 351 213-051	8FX 351 214-021	8FX 351 214-211
Seltec	TM16-HD	PAG 100	ISO 100	high	8FX 351 213-051	8FX 351 214-021	8FX 351 214-211
Seltec	TM21-HD	PAG 100	ISO 100	high	8FX 351 213-051	8FX 351 214-021	8FX 351 214-211
Seltec	TM31-HD	ZXL100PG	ISO 100	high	8FX 351 213-051	8FX 351 214-021	8FX 351 214-211
Unicla	10PA15C	Unidap 7	ISO 46	low	8FX 351 213-031	8FX 351 214-021	8FX 351 214-211
Unicla	10PA17C	Unidap 7	ISO 46	low	8FX 351 213-031	8FX 351 214-021	8FX 351 214-211
Unicla	UP200	Unidap 7	ISO 46	low	8FX 351 213-031	8FX 351 214-021	8FX 351 214-211
Unicla	UWX440	Unidap 7	ISO 46	low	8FX 351 213-031	8FX 351 214-021	8FX 351 214-211
Unicla	UWX550	Unidap 7	ISO 46	low	8FX 351 213-031	8FX 351 214-021	8FX 351 214-211
Unicla	UX120	Unidap 7	ISO 46	low	8FX 351 213-031	8FX 351 214-021	8FX 351 214-211
Unicla	UX150	Unidap 7	ISO 46	low	8FX 351 213-031	8FX 351 214-021	8FX 351 214-211
Unicla	UX170	Unidap 7	ISO 46	low	8FX 351 213-031	8FX 351 214-021	8FX 351 214-211
Unicla	UX200	Unidap 7	ISO 46	low	8FX 351 213-031	8FX 351 214-021	8FX 351 214-211
Unicla	UX260	Unidap 7	ISO 46	low	8FX 351 213-031	8FX 351 214-021	8FX 351 214-211
Unicla	UX310	Unidap 7	ISO 46	low	8FX 351 213-031	8FX 351 214-021	8FX 351 214-211
Unicla	UX330	Unidap 7	ISO 46	low	8FX 351 213-031	8FX 351 214-021	8FX 351 214-211
Valeo	DCS-14IC	ZXL100PG	ISO 46	low	8FX 351 213-031	8FX 351 214-021	8FX 351 214-211
Valeo	DCS-17E	ZXL100PG	ISO 46	low	8FX 351 213-031	8FX 351 214-021	8FX 351 214-211

Diese Übersicht dient lediglich als Richtlinie. Im Zweifelsfall verwenden Sie die vom Hersteller angegebenen Öle, um die Garantie nicht außer Kraft zu setzen.

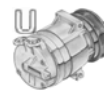
This list is produced as a guide only. If you have any doubts, use the oils as specified by the relevant manufacturer, in order not to void warranty.

Cette vue d'ensemble sert uniquement de directive. En cas de doute, utilisez les huiles utilisées par le fabricant pour ne pas perdre la garantie.

Este cuadro de conjunto sirve únicamente como pauta de orientación. En caso de duda utilice los aceites especificados por el fabricante para no perder el derecho de garantía.

Questa tabella è soltanto orientativa. In caso di dubbio utilizzare gli oli indicati dal produttore per non perdere il diritto alla garanzia.

Dit overzicht dient alleen als richtlijn. Bij twijfel of door de fabrikant aangegeven olies gebruiken, om de garantie niet te doen vervallen.



type DR		Type			BEHR KELLER SERVICE	BEHR KELLER SERVICE	BEHR KELLER SERVICE
			Viskosität Viscosity Viscosité Viscosidad Viscosità Viskosität		für PAG-Öl for PAG oil pour huile PAG para aceite original PAG per olio PAG voor PAG-olie	PAO-Öl 68 (1 Liter) PAO-Oil 68 (1 liter) Huile PAO 68 (1 litre) Aceite PAO 68 (1 litro) PAO-Olio 68 (1 litro) PAO-Olie 68 (1 Liter)	PAO-Öl 68 PLUS UV (1 Liter) PAO-Oil 68 PLUS UV (1 liter) Huile PAO 68 PLUS UV (1 litre) Aceite PAO 68 PLUS UV (1 litro) PAO-Olio 68 PLUS UV (1 litro) PAO-Olie 68 PLUS UV (1 Liter)
Valeo	DCS-17EC	ZXL100PG	ISO 46	low	8FX 351 213-031	8FX 351 214-021	8FX 351 214-211
Valeo	DCS-17IC	ZXL100PG	ISO 46	low	8FX 351 213-031	8FX 351 214-021	8FX 351 214-211
Valeo	DKP-12	PAG	ISO 46	low	8FX 351 213-031	8FX 351 214-021	8FX 351 214-211
Valeo	DKP-19	PAG, POE	ISO 46	low	8FX 351 213-031	8FX 351 214-021	8FX 351 214-211
Valeo	DKP-23	PAG, POE	ISO 46	low	8FX 351 213-031	8FX 351 214-021	8FX 351 214-211
Valeo	DKS-15CH	ZXL100PG	ISO 46	low	8FX 351 213-031	8FX 351 214-021	8FX 351 214-211
Valeo	DKS-15DS	ZXL200PG	ISO 100	high	8FX 351 213-051	8FX 351 214-021	8FX 351 214-211
Valeo	DKS-17CH	ZXL200PG	ISO 100	high	8FX 351 213-051	8FX 351 214-021	8FX 351 214-211
Valeo	DKS-17DS	ZXL200PG	ISO 100	high	8FX 351 213-051	8FX 351 214-021	8FX 351 214-211
Valeo	DKS-20DS	ZXL200PG	ISO 100	high	8FX 351 213-051	8FX 351 214-021	8FX 351 214-211
Valeo	DKV-06R	ZXL200PG	ISO 100	high	8FX 351 213-051	8FX 351 214-081	8FX 351 214-281
Valeo	DKV-07G	ZXL200PG	ISO 100	high	8FX 351 213-051	8FX 351 214-081	8FX 351 214-281
Valeo	DKV-08R	ZXL200PG	ISO 100	high	8FX 351 213-051	8FX 351 214-081	8FX 351 214-281
Valeo	DKV-10R	ZXL200PG	ISO 100	high	8FX 351 213-051	8FX 351 214-081	8FX 351 214-281
Valeo	DKV-11G	ZXL200PG	ISO 100	high	8FX 351 213-051	8FX 351 214-081	8FX 351 214-281
Valeo	DKV-14G	ZXL200PG	ISO 100	high	8FX 351 213-051	8FX 351 214-081	8FX 351 214-281
Valeo	KC-88	ZXL100PG	ISO 46	low	8FX 351 213-031	8FX 351 214-021	8FX 351 214-211
Visteon	FS10-154	YN-12	ISO 46	low	8FX 351 213-031	8FX 351 214-021	8FX 351 214-211
Visteon	FS10-170	YN-12	ISO 46	low	8FX 351 213-031	8FX 351 214-021	8FX 351 214-211
Visteon	Scroll-104		ISO 100	high	8FX 351 213-051	8FX 351 214-021	8FX 351 214-211
Visteon	Scroll-90		ISO 100	high	8FX 351 213-051	8FX 351 214-021	8FX 351 214-211
Visteon	Scroll-90v		ISO 100	high	8FX 351 213-051	8FX 351 214-021	8FX 351 214-211
Visteon	VS16	WSH-M1C231-B	ISO 46	low	8FX 351 213-031	8FX 351 214-021	8FX 351 214-211
Visteon	VS18	WSH-M1C231-B	ISO 46	low	8FX 351 213-031	8FX 351 214-021	8FX 351 214-211
Visteon	VSX16	WSH-M1C231-B	ISO 46	low	8FX 351 213-031	8FX 351 214-021	8FX 351 214-211
Visteon	VSX18	WSH-M1C231-B	ISO 46	low	8FX 351 213-031	8FX 351 214-021	8FX 351 214-211
York	206	PAG 21941	ISO 46	low	8FX 351 213-031	8FX 351 214-021	8FX 351 214-211
York	209	PAG 21941	ISO 46	low	8FX 351 213-031	8FX 351 214-021	8FX 351 214-211
York	210	PAG 21941	ISO 46	low	8FX 351 213-031	8FX 351 214-021	8FX 351 214-211
York	Mini		ISO 46	low	8FX 351 213-031	8FX 351 214-021	8FX 351 214-211
Zexel	DCW17B	ZXL100PG	ISO 46	low	8FX 351 213-031	8FX 351 214-021	8FX 351 214-211
Zexel	DCW17D	ZXL100PG	ISO 46	low	8FX 351 213-031	8FX 351 214-021	8FX 351 214-211
Zexel	DKS15CH	ZXL100PG	ISO 46	low	8FX 351 213-031	8FX 351 214-021	8FX 351 214-211
Zexel	DKS16H	ZXL200PG	ISO 100	high	8FX 351 213-051	8FX 351 214-021	8FX 351 214-211
Zexel	DKS-17D	ZXL200PG	ISO 100	high	8FX 351 213-051	8FX 351 214-021	8FX 351 214-211
Zexel	DKV-06	ZXL200PG	ISO 100	high	8FX 351 213-051	8FX 351 214-081	8FX 351 214-281
Zexel	DKV11D	ZXL200PG	ISO 100	high	8FX 351 213-051	8FX 351 214-081	8FX 351 214-281
Zexel	DKV-14C	ZXL200PG	ISO 100	high	8FX 351 213-051	8FX 351 214-081	8FX 351 214-281
Zexel	DKW17B		ISO 46	low	8FX 351 213-031	8FX 351 214-021	8FX 351 214-211

Diese Übersicht dient lediglich als Richtlinie. Im Zweifelsfall verwenden Sie die vom Hersteller angegebenen Öle, um die Garantie nicht außer Kraft zu setzen.

This list is produced as a guide only. If you have any doubts, use the oils as specified by the relevant manufacturer, in order not to void warranty.

Cette vue d'ensemble sert uniquement de directive. En cas de doute, utilisez les huiles utilisées par le fabricant pour ne pas perdre la garantie.

Este cuadro de conjunto sirve únicamente como pauta de orientación. En caso de duda utilice los aceites especificados por el fabricante para no perder el derecho de garantía.

Questa tabella è soltanto orientativa. In caso di dubbio utilizzare gli oli indicati dal produttore per non perdere il diritto alla garanzia.

Dit overzicht dient alleen als richtlijn. Bij twijfel de door de fabrikant aangegeven oliën gebruiken, om de garantie niet te doen vervallen.



Öle Oil Huiles Aceites Oli Oliën



PAO-OIL 68

8FX 351 214-031	AA1 (ISO 68), 500 ml
8FX 351 214-021	AA1 (ISO 68), 1 l
8FX 351 214-101	AA1 (ISO 68), 5 l
8FX 351 214-051	AA1 (ISO 68), 205 l
8FX 351 214-061	AA2 (ISO 32), 1 l
8FX 351 214-071	AA2 (ISO 32), 5 l
8FX 351 214-081	AA3 (ISO 100), 1 l



PAO-OIL 68 PLUS UV

8FX 351 214-201	AA1 (ISO 68), 500 ml
8FX 351 214-211	AA1 (ISO 68), 1 l
8FX 351 214-221	AA1 (ISO 68), 5 l
8FX 351 214-231	AA1 (ISO 68), 10 l
8FX 351 214-261	AA2 (ISO 32), 1 l
8FX 351 214-281	AA3 (ISO 100), 1 l



PAG-Öl
PAG oil
Huile PAG
Aceite PAG
Olio PAG
PAG-olie

8FX 351 213-031	ISO 46
8FX 351 213-041	ISO 150
8FX 351 213-051	ISO 100



Spotgun-Kartusche
Spotgun cartridge
Cartouche Spotgun
Cartucho Spotgun
Cartuccia Spotgun
Spotgun-patroon

8FX 351 213-061	PAG I (ISO 46)
8FX 351 213-071	PAG III (ISO 150)
8FX 351 213-081	PAG II (ISO 100)

Referenzliste
Crosslist
Liste de références croisées

Lista de referencias cruzadas
Lista delle cross references
Vergelijingslijsten/crossreferenties

30.02 - 30.19

Behr Hella Service / Katalogseite
Behr Hella Service / page catalogue
Behr Hella Service / page de catalogue

Behr Hella Service / pág. catálogo
Behr Hella Service / pagina del catalogo
Behr Hella Service / catalogus pagina

30.20 - 30.23



AMA Air Conditioning		AVA	AVA	AVA	Behr-Service				
1012-14412	8FK 351 117-011	FD5361	8FC 351 318-351	MN3016	8MK 376 721-681	RT2155	8MK 376 716-571	0000248	8MY 376 742-331
1012-30111	8FK 351 124-041	FD5407	8FC 351 318-411	MN3023	8MK 376 721-461	RT2171	8MK 376 705-661	000973	8MK 376 706-011
1012-41011	8FK 351 102-131	FD6132	8FH 351 024-201	MN3026	8MK 376 721-761	RT2239	8MK 376 722-431	0100436	8MK 376 706-211
1012-51011	8FK 351 126-221	FD6163	8FH 351 024-311	MN3038	8MK 376 709-511	RT2257	8MK 376 718-231	0100441	8MK 376 706-251
1012-51111	8FK 351 126-201	FD6215	8FH 351 313-101	MN3039	8MO 376 725-071	RT2263	8MK 376 708-451	0100449	8MK 376 706-321
1012-51411	8FK 351 126-011	FD6291	8FH 351 333-001	MN4002	8ML 376 723-761	RT2264	8MK 376 704-621	0100450	8MK 376 706-331
1012-51511	8FK 351 126-041	FD6316	8FH 351 333-031	MN4044	8ML 376 728-701	RT2379	8MK 376 756-111	0100451	8MK 376 706-341
1012-51811	8FK 351 126-001	FD6317	8FH 351 333-041	MN5010	8FC 351 300-081	RT5349	8FC 351 303-511	0100452	8MK 376 706-351
1012-60111	8FK 351 122-011	FDA5303	8FC 351 300-751	MN5011	8FC 351 300-071	RT6096	8FH 351 024-341	0100477	8MK 376 706-511
1014-3213	8FK 351 134-031	FDA5361	8FC 351 318-351	MN5012	8FC 351 300-091	RTD015	8FT 351 198-021	0100478	8MK 376 706-521
1054-00310	8FA 351 146-041	FDAK105	8FK 351 113-311	MN5013	8FC 351 300-061	SC2001	8MK 376 705-711	0100479	8MK 376 706-531
2700-10010	8FT 351 196-981	FDAK105	8FK 351 113-811	MN5020	8FC 351 300-121	SC2002	8MK 376 724-491	0100481	8MK 376 706-551
2700-72122	8FT 351 198-001	FDAK167	8FK 351 113-381	MN5400	8FC 351 317-611	SC2004	8MK 376 726-661	0100484	8MK 376 706-581
3501-79701	8UW 351 233-081	FDAK283	8FK 351 113-361	MN6022	8FH 351 312-551	SC2012	8MK 376 724-611	0100602	8MK 376 707-071
AVA		FDD374	8FT 351 335-051	MN6028	8FH 351 312-361	SC4005	8ML 376 724-331	0100642	8MK 376 707-301
ALD003	8FT 351 197-151	FDK105	8FK 351 113-311	MN6029	8FH 351 312-441	SC4018	8ML 376 777-061	0100752	8MK 376 707-441
AU2127	8MK 376 724-651	FDK105	8FK 351 113-811	MN6400	8FH 351 312-421	SC5008	8FC 351 300-181	0100772	8MK 376 707-601
AUD146	8FT 351 197-151	FDK167	8FK 351 113-381	MNV021	8FV 351 330-111	SC5009	8FC 351 300-191	0100906	8MK 376 708-521
CN2077	8MK 376 719-461	FDK283	8FK 351 113-361	MS2059	8MK 376 709-391	SC6006	8FH 351 024-381	0100930	8MK 376 708-671
CN2079	8MK 376 719-471	FDK417	8FK 351 334-021	MS2085	8MK 376 721-361	SC6015	8FH 351 024-391	0100933	8MK 376 708-701
CN2089	8MK 376 708-521	FDV109	8FV 351 336-001	MS2181	8MK 376 721-351	SCD014	8FT 351 196-701	0100935	8MK 376 708-721
CN2142	8MK 376 715-521	FDV110	8FV 351 211-041	MS2182	8MK 376 721-441	TO2106	8MK 376 707-601	0200229	8MK 376 709-041
CN2151	8MK 376 715-521	FT2268	8MK 376 754-401	MS2183	8MK 376 721-201	TO2114	8MK 376 704-441	0200239	8MK 376 709-071
CN2153	8MK 376 715-521	FT5206	8FC 351 305-211	MS2183	8MK 376 721-431	TO2233	8MK 376 704-661	0200251	8MK 376 709-111
CN2159	8MK 376 715-521	FT5302	8FC 351 305-551	MS2213	8MK 376 721-381	TOD005	8FT 351 197-151	0200262	8MA 376 705-041
CN3208	8MK 376 719-231	FT5314	8FC 351 301-651	MS2216	8MK 376 721-391	TOD024	8FT 351 197-151	0200355	8MK 376 709-181
CN4086	8ML 376 727-641	FT5351	8FC 351 303-611	MS2243	8MK 376 721-411	VL2003	8MK 376 724-461	0200367	8MK 376 709-201
CN5093	8FC 351 035-421	FTA5302	8FC 351 305-551	MS2264	8MK 376 714-301	VL2016	8MK 376 726-551	0200406	8MK 376 709-211
CN5100	8FC 351 036-401	HY5058	8FC 351 038-761	MS2265	8MK 376 714-311	VL2020	8MK 376 726-591	0200480	8MK 376 709-231
CN5100	8FC 351 317-011	HYK139	8FK 351 273-271	MS2300	8MK 376 721-631	VL4021	8ML 376 727-551	0300414	8MO 376 725-011
CN5141	8FC 351 037-151	IV2002	8MK 376 704-611	MS3167	8MO 376 727-671	VL5013	8FC 351 317-251	0300419	8MO 376 725-031
CN5166	8FC 351 301-291	IV2003	8MK 376 726-631	MS3294	8MO 376 726-051	VL5014	8FC 351 024-111	0300420	8MO 376 725-041
CN5173	8FC 351 301-031	IV2008	8MK 376 721-601	MS3336	8MK 376 714-321	VL5015	8FC 351 024-471	0300424	8MO 376 725-071
CN5226	8FC 351 305-221	IV2012	8MK 376 709-651	MS3406	8MK 376 722-001	VL5017	8MK 351 300-271	0300425	8MO 376 725-081
CN5231	8FC 351 317-561	IV2022	8MK 376 724-501	MS3407	8MK 376 722-031	VL5019	8FC 351 300-281	0300435	8MO 376 725-121
CN5241	8FC 351 303-371	IV2024	8MK 376 717-551	MS3408	8MK 376 722-051	VL5025	8FC 351 300-571	0301043	8MO 376 725-191
CN5248	8FC 351 301-661	IV2026	8MK 376 720-631	MS3409	8MK 376 722-041	VL5027	8FC 351 300-581	1201910	8MA 376 705-071
CN6128	8FH 351 313-171	IV2038	8MK 376 705-761	MS4217	8ML 376 720-391	VL6028	8FH 351 312-481	1201929	8MY 376 742-461
CN6128	8FH 351 313-371	IV2040	8MK 376 721-611	MS4223	8ML 376 723-701	VL6034	8FH 351 312-411	1201930	8MA 376 705-081
CN6129	8FH 351 311-731	IV2041	8MK 376 724-561	MS5219	8FC 351 037-161	VL6035	8FH 351 312-501	1201931	8MA 376 705-091
CND164	8FT 351 195-791	IV2043	8MK 376 726-781	MS5220	8FC 351 037-341	VL6036	8FH 351 312-491	1201932	8MK 376 709-311
CNK019	8FK 351 126-361	IV2049	8MK 376 754-401	MS5352	8FC 351 301-121	VLD023	8FT 351 196-641	1201933	8MK 376 709-321
CNK161	8FK 351 127-081	IV2061	8MK 376 720-361	MS5402	8FC 351 301-121	VLD032	8FT 351 196-651	1201935	8MK 376 709-331
CNK257	8FK 351 316-451	IV3053	8MO 376 725-341	MSC412	8MV 376 732-061	VLD033	8FT 351 196-661	1201944	8MK 376 709-341
DF2002	8MK 376 709-531	IV3400	8MK 376 721-581	MSC414	8MV 376 732-071	VLD033	8FT 351 196-671	1201968	8MK 376 709-391
DF2004	8MK 376 721-541	IV3401	8MK 376 721-571	MSC423	8MV 376 732-051	VLD040	8FT 351 196-671	1201972	8MA 376 705-121
DF2010	8MK 376 721-511	IV3402	8MK 376 721-751	MSD050	8FT 351 196-251	VLK026	8FK 351 119-271	1201973	8MK 376 709-401
DF2011	8MK 376 721-501	IV3403	8MK 376 722-081	MSD053	8FT 351 196-581	VLK037	8FK 351 119-321	1201974	8MK 376 709-411
DF2035	8MK 376 733-711	IV3404	8MK 376 721-741	MSD291	8FT 351 196-241	VLK038	8FK 351 119-291	1201981	8MY 376 742-531
DF3400	8MK 376 721-521	IV4016	8ML 376 724-031	MSD358	8FT 351 198-461	VW2034	8MK 376 713-631	1201985	8MY 376 742-551
DF4005	8ML 376 723-771	IV4021	8ML 376 727-531	MSK087	8FK 351 110-611	VW2054	8MK 376 726-721	1201988	8MA 376 705-141
DF4009	8ML 376 724-001	IV5034	8FC 351 300-051	MSK274	8FK 351 110-611	VW2114	8MK 376 714-481	1201989	8MK 376 709-431
DF5020	8FC 351 300-221	IV5044	8FC 351 300-211	MSK277	8FK 351 175-511	VW2155	8MK 376 719-701	1202009	8MV 376 727-021
DF5022	8FC 351 300-031	IV5058	8FC 351 305-681	MSK278	8FK 351 108-211	VW3093	8MK 376 707-301	1202026	8MA 376 705-171
DF5034	8FC 351 029-091	IV5065	8FC 351 302-181	MSV020	8FV 351 210-741	VW3106	8MO 376 726-221	1202039	8MK 376 709-511
DF6036	8FH 351 029-081	IV6019	8FH 351 024-251	MT2062	8MK 376 705-741	VW5145	8FC 351 037-431	1202050	8MK 376 709-531
DFK026	8FK 351 119-341	IV6047	8FH 351 024-451	PE2033	8MK 376 720-071	VW5187	8FC 351 300-201	1202068	8MY 376 742-711
DFK033	8FK 351 135-211	IVD051	8FT 351 196-171	PE2034	8MK 376 708-671	VW5211	8FC 351 301-051	1202071	8MK 376 709-561
DN2105	8MK 376 706-331	IVK072	8FK 351 108-961	PE2082	8MK 376 717-521	VW5401	8FC 351 301-051	1202080	8MA 376 705-181
DN2107	8MK 376 706-341	IVK074	8FK 351 108-961	PE2112	8MK 376 717-521	VW6068	8FH 351 312-241	1202084	8MK 376 709-591
DN2109	8MK 376 706-321	IVK075	8FK 351 108-961	PE2146	8MK 376 717-281	VW6097	8FH 351 024-401	1202085	8MY 376 742-741
DN2171	8MK 376 706-521	IVK077	8FK 351 108-981	PE2147	8MK 376 707-071	VW6097	8FH 351 313-401	1202086	8MY 376 742-751
DN2173	8MK 376 706-531	ME2150	8MK 376 721-231	PE4183	8ML 376 727-571	VW6239	8FH 351 024-431	1202099	8MA 376 705-191
DN3209	8MK 376 722-121	ME2162	8MK 376 721-221	PE5186	8FC 351 036-401	VWA5183	8FC 351 037-431	1202100	8MA 376 705-201
DN3402	8MK 376 722-331	ME2174	8MK 376 721-321	PEK036	8FK 351 127-371	VWD052	8FT 351 196-421	1202104	8MK 376 709-611
DN3403	8MK 376 722-151	ME2182	8MK 376 721-141	PEK036	8FK 351 127-871	VWD237	8FT 351 197-791	1202116	8MY 376 743-061
DN5272	8FC 351 317-381	ME2193	8MK 376 721-491	PEV010	8FV 351 211-681	VWK050	8FK 351 127-431	1202123	8MY 376 743-071
DN5400	8FC 351 317-371	ME2221	8MK 376 722-351	PR1048	8UW 351 239-011	VWK164	8FK 351 127-181	1202124	8MY 376 743-081
DU2022	8MK 376 708-721	ME3216	8MO 376 725-031	RE2057	8MK 376 728-711	VWK164	8FK 351 127-681	1202142	8MA 376 705-211
FD2085	8MK 376 720-251	ME4185	8ML 376 723-691	RE2059	8MK 376 722-061	Behr-Service		1202143	8MK 376 709-651
FD2168	8MK 376 715-471	ME4198	8ML 376 724-261	RE2066	8MK 376 721-771	0000105	8MY 376 742-001	1202147	8MK 376 709-661
FD2169	8MK 376 720-201	ME4218	8ML 376 723-731	RE3041	8MK 376 721-731	0000120	8MY 376 742-021	1202157	8MA 376 705-231
FD2169	8MK 376 764-011	ME5144	8FC 351 300-131	RE4009	8ML 376 727-541	0000135	8MY 376 742-051	1202158	8MA 376 705-241
FD2202	8MK 376 764-021	ME5145	8FC 351 300-141	RE4060	8ML 376 728-731	0000172	8MY 376 742-101	1202159	8MA 376 705-251
FD2203	8MK 376 720-211	ME5199	8FC 351 300-151	RE5012	8FC 351 300-111	0000193	8MY 376 742-121	1202162	8MA 376 705-261
FD2204	8MK 376 720-221	MEK190	8FK 351 110-991	RE5054	8FC 351 317-661	0000194	8MY 376 742-131	1202176	8MK 376 709-701
FD2261	8MK 376 727-761	MN2001	8MK 376 709-561	RE6015	8FH 351 312-371	0000196	8MY 376 742-141	1202181	8MK 376 709-711
FD2318	8MK 376 764-111	MN2004	8MK 376 709-561	REK073	8FK 351 135-251	0000198	8MY 376 742-151	1202186	8MK 376 709-741
FD2319	8MK 376 764-101	MN2007	8MK 376 721-481	RT2022	8MK 376 705-781	0000201	8MY 376 742-171	1202188	8MK 376 709-751
FD2320	8MK 376 764-091	MN2015	8MK 376 721-711	RT2045					

Behr-Service		Behr-Service		Behr-Service		Behr-Service		Behr-Service	
1202215	8MA 376 705-331	2204021	8MK 376 721-361	2208412	8ML 376 724-271	6101515	8MV 376 728-031	6600944	8MV 376 733-211
1202219	8MA 376 705-341	2204026	8MY 376 743-781	2208413	8MK 376 721-791	6101517	8MV 376 728-041	6600948	8MV 376 733-221
1202220	8MK 376 710-001	2204027	8MY 376 743-791	2208426	8MK 376 722-001	6101527	8MV 376 728-081	6600997	8MK 376 733-231
1202228	8MK 376 710-011	2204035	8MK 376 721-381	2208472	8MY 376 744-321	6101532	8MV 376 728-091	6600999	8MV 376 744-571
1202279	8MK 376 710-021	2204041	8MK 376 721-391	2208473	8MY 376 744-331	6101538	8MV 376 728-111	6601008	8MV 376 733-251
1202954	8MK 376 710-051	2204045	8MK 376 721-411	2208474	8MY 376 744-341	6101545	8MV 376 728-131	6601009	8MV 376 733-261
1203854	8MA 376 705-361	2204073	8MK 376 721-431	2208475	8MY 376 744-351	6101551	8MV 376 728-151	6601010	8MV 376 733-271
1203962	8MA 376 705-371	2204074	8MK 376 721-441	2209002	8ML 376 722-011	6101552	8MV 376 728-161	6601020	8MV 376 733-291
1204170	8MK 376 710-151	2204082	8ML 376 723-731	2209087	8MK 376 722-021	6101556	8MV 376 728-171	6700113	8MV 376 733-311
1204173	8MK 376 710-171	2204083	8MK 376 721-451	2209089	8ML 376 724-281	6101564	8MV 376 728-181	70 042 77	9ML 351 332-001
1204496	8MA 376 705-381	2204089	8MY 376 744-071	2209217	8ML 376 724-291	6101570	8MV 376 728-221	7003885	8FC 351 317-011
20880	8MK 376 710-221	2204091	8MK 376 721-461	2209228	8MK 376 722-031	6101793	8MV 376 728-371	7003888	8FT 351 197-431
2108030	9NS 376 747-011	2204093	8MK 376 721-471	2209229	8MK 376 722-041	6101804	8MV 376 728-381	7003898	8FC 351 300-151
2108878	8MK 376 712-411	2204095	8MK 376 721-481	2209230	8MK 376 722-051	6101863	8MV 376 728-391	7003900	8FC 351 317-021
2109162	8MK 376 713-631	2204097	8ML 376 723-741	2209359	8MK 376 722-061	6101871	8MV 376 728-401	7003905	8FT 351 197-451
2109990	8MK 376 714-301	2204098	8ML 376 723-751	2209763	8MK 376 722-071	6102027	8MV 376 729-181	7003949	8UW 351 234-041
2109991	8MK 376 714-311	2204099	8ML 376 723-761	2209790	8ML 376 724-301	6102113	8MV 376 729-351	7003952	8UW 351 239-011
2109995	8MK 376 714-321	2204100	8ML 376 723-771	2209792	8MK 376 722-081	6102163	8MV 376 729-421	7003956	8UW 351 239-021
2110210	8MK 376 714-481	2204101	8ML 376 723-781	2209948	8MK 376 722-111	6102250	8MV 376 729-431	7003967	8UW 351 237-041
2110330	8MK 376 715-471	2204102	8ML 376 723-791	2209969	8MK 376 722-121	6102385	8MV 376 729-481	7003983	8FT 351 198-171
2110336	8MK 376 715-511	2204105	8ML 376 724-001	2209972	8MK 376 722-131	6102387	8MV 376 729-491	7003986	8FT 351 198-181
2110338	8MK 376 715-521	2204106	8MY 376 744-081	2209973	8MK 376 722-141	6102448	8MV 376 730-011	7004011	8FT 351 197-411
2110415	8MK 376 716-021	2204107	8MY 376 744-091	2209974	8MK 376 722-151	6102468	8MV 376 730-031	7004027	8FC 351 317-031
2110421	8MK 376 716-081	2204108	8MY 376 744-101	2210007	8MK 376 722-161	6102529	8MV 376 730-051	7004075	8FC 351 300-111
2110432	8MK 376 716-181	2204110	8MY 376 744-111	2210055	8ML 376 724-321	6102530	8MV 376 730-061	7004078	8FC 351 317-201
2110912	8MK 376 716-571	2204111	8ML 376 724-011	2210104	8ML 376 724-331	6102531	8MV 376 730-071	7004079	8FC 351 300-101
2112232	8MK 376 717-281	2204112	8ML 376 724-021	2210119	8ML 376 724-341	6102532	8MV 376 730-081	7004088	8FC 351 317-251
2112725	8MK 376 717-521	2204113	8MK 376 721-491	2210139	8MK 376 722-201	6102555	8MV 376 730-091	7004105	8FC 351 317-301
2112728	8MK 376 717-551	2204114	8MY 376 744-121	2210140	8MK 376 722-211	6102556	8MV 376 730-101	7004122	8FC 351 300-081
2114121	8MK 376 718-231	2204115	8MY 376 744-131	2210142	8MK 376 722-231	6102557	8MV 376 730-111	7004124	8FC 351 300-091
2115773	8MK 376 719-161	2204117	8MY 376 744-151	2210153	8ML 376 724-351	6102558	8MV 376 730-121	7004125	8FC 351 300-051
2115774	8MK 376 719-171	2204118	8MK 376 721-501	2210154	8MK 376 722-241	6102559	8MV 376 730-131	7004251	6ZT 351 080-071
2115775	8MK 376 719-181	2204119	8MK 376 721-511	2210199	8MK 376 722-251	6200235	8MV 376 730-191	7004375	8FT 351 198-021
2115776	8ML 376 723-511	2204120	8MK 376 721-521	2210294	8ML 376 724-361	6200255	8MV 376 730-231	7004386	8FT 351 197-151
2115788	8MK 376 719-231	2204121	8MK 376 721-531	2210295	8ML 376 724-371	6200256	8MV 376 730-241	7004391	8FT 351 195-791
2115811	8MK 376 719-461	2204122	8MK 376 721-541	2210408	8MK 376 722-261	6200260	8MV 376 730-251	7004524	8FC 351 317-371
2115812	8MK 376 719-471	2204124	8MK 376 721-561	2210455	8MY 376 744-461	6200262	8MV 376 730-261	7004535	8UW 351 234-091
2115839	8MK 376 719-701	2204126	8ML 376 724-031	2210456	8MY 376 744-471	6200265	8MV 376 730-271	7004546	8FC 351 317-381
2115855	8ML 376 723-531	2204127	8MK 376 721-571	2210457	8MY 376 744-481	6200268	8MV 376 730-281	7005112	8FC 351 301-031
2115919	8MK 376 720-071	2204128	8MY 376 744-161	2210458	8MY 376 744-491	6200272	8MV 376 730-311	7005735	8UW 351 239-381
2115954	8MK 376 720-201	2204129	8MK 376 721-581	2210459	8MY 376 744-501	6300077	8MV 376 734-511	7006299	8FT 351 196-241
2115955	8MK 376 720-211	2204130	8MK 376 721-591	2210460	8MY 376 744-511	6300280	8MV 376 731-101	7006312	8FT 351 196-421
2115956	8MK 376 720-221	2204131	8MK 376 721-601	2210783	8ML 376 724-381	6300287	8MV 376 731-111	7006328	8FT 351 196-581
2116014	8MK 376 720-251	2204132	8MY 376 744-171	2210988	8MK 376 722-281	6300290	8MV 376 731-131	7006329	8FT 351 196-251
2116025	8MK 376 720-361	2204133	8ML 376 724-041	2211875	8MA 376 705-471	6300292	8MV 376 731-141	7008234	8FT 351 196-581
2116029	8ML 376 720-391	2204135	8ML 376 724-051	2303072	8MO 376 725-341	6300421	8MV 376 731-241	7010182	8FT 351 198-461
2116215	8MK 376 720-631	2204136	8MA 376 705-461	2303097	8MO 376 725-571	6400476	8MV 376 731-281	7010196	8UW 351 234-191
2203857	8MY 376 743-501	2204137	8MK 376 721-611	2303116	8MO 376 725-721	6400486	8MV 376 731-291	7010373	8FT 351 197-471
2203861	8MY 376 743-521	2204138	8MY 376 744-181	2303132	8MO 376 726-051	6400488	8MV 376 731-301	7010757	8FT 351 197-791
2203871	8MK 376 721-111	2204139	8MY 376 744-191	2304020	8MO 376 726-171	6400489	8MV 376 731-311	7011117	8FT 351 198-541
2203877	8MK 376 721-141	2204140	8MY 376 744-201	2304733	8MO 376 726-221	6400490	8MV 376 731-321	7011218	8UW 351 239-111
2203878	8MK 376 721-151	2204141	8MY 376 744-211	2305684	8MO 376 726-381	6400491	8MV 376 731-331	7011317	8FT 351 198-551
2203880	8MK 376 721-161	2204142	8MY 376 744-221	2305686	8MO 376 722-311	6400492	8MV 376 731-341	7401011	8FC 351 036-401
2203881	8MY 376 743-551	2204144	8MY 376 744-231	24957	8MK 376 722-331	6400543	8MV 376 731-351	7401465	8FC 351 035-421
2203882	8MY 376 743-561	2204145	8MK 376 721-621	2701780	8MK 376 722-341	6400545	8MV 376 731-361	7401737	8FK 351 108-211
2203883	8MY 376 743-571	2204234	8ML 376 724-061	2701781	8MK 376 722-351	6400568	8MV 376 731-381	7401989	8FV 351 211-671
2203884	8MK 376 721-171	2204647	8MK 376 721-631	2701782	8ML 376 724-391	6400626	8MV 376 731-401	7401991	8FV 351 211-681
2203885	8MK 376 721-181	2204662	8MK 376 721-641	2701783	8MK 376 722-361	6400647	8MV 376 731-421	7402031	8FC 351 037-151
2203886	8MK 376 721-191	2205280	8ML 376 724-071	2701784	8ML 376 724-401	6400655	8MV 376 731-431	7402091	8FV 351 210-741
2203887	8MK 376 721-201	2205333	8MK 376 721-661	2701786	8MK 376 722-371	6400656	8MV 376 731-441	7402096	8FK 351 126-361
2203888	8MY 376 743-581	2205335	8MK 376 721-671	2701787	8ML 376 722-381	6400658	8MV 376 731-451	7402099	8FK 351 127-081
2203889	8MK 376 721-211	2205337	8ML 376 724-081	2701788	8ML 376 724-421	6400659	8MV 376 731-461	7402107	8FK 351 127-431
2203890	8MK 376 721-221	2205417	8ML 376 724-091	2701789	8MK 376 722-391	6400660	8MV 376 731-471	7402209	8FK 351 126-201
2203891	8MK 376 721-231	2205519	8ML 376 724-101	2701790	8ML 376 724-431	6400661	8MV 376 731-481	7402304	8FC 351 037-161
2203894	8MK 376 721-241	2205542	8MK 376 721-681	2701791	8MK 376 722-401	6500917	8MV 376 732-051	7402503	8FC 351 037-431
2203901	8MK 376 721-261	2205577	8ML 376 724-121	2701792	8MO 376 726-411	6500918	8MV 376 732-061	7402508	8FC 351 301-291
2203906	8MK 376 721-271	2206222	8MY 376 744-271	2701793	8MK 376 722-411	6500919	8MV 376 732-071	7402999	8FV 351 211-741
2203908	8MY 376 743-621	2206687	8ML 376 724-131	2701882	8MO 376 726-421	6500950	8MV 376 732-271	7403000	8FV 351 211-751
2203909	8MY 376 743-631	2206691	8ML 376 724-151	27672	8MK 376 722-431	6500975	8MV 376 732-411	7403256	8FK 351 127-181
2203929	8ML 376 723-631	2206773	8ML 376 724-201	4000004	6ZT 351 080-271	6500986	8MV 376 732-451	7403262	8FK 351 127-371
2203939	8ML 376 723-681	2207069	8MK 376 721-711	6101350	8MV 376 727-091	6500992	8MV 376 732-481	7403348	8FK 351 119-271
2203941	8ML 376 723-691	2207073	8ML 376 724-211	6101352	8MV 376 727-111	6500993	8MV 376 732-491	7403350	8FK 351 134-321
2203944	8ML 376 723-701	2207076	8ML 376 724-221	6101354	8MV 376 727-121	6500577	8MV 376 733-071	7403354	8FK 351 119-291
2203946	8ML 376 723-711	2207243	8MK 376 721-721	6101357	8MV 376 727-141	6600578	8MV 376 733-081	7403356	8FK 351 119-301
2203951	8MY 376 743-651	2207359	8ML 376 724-231	6101359	8MV 376 727-151	6600579	8MV 376 733-091	7403360	8FK 351 119-321
2203981	8MK 376 721-281	2207582	8MK 376 721-731	6101360	8MV 376 727-161	66005			

Behr-Service	Behr-Service	Behr-Service	Citroën	Citroën					
7403547	8FC 351 317-571	9015933	5HL 351 321-181	9405634	8FV 351 330-171	1301.P7	8MK 376 717-281	6455.GA	8FC 351 301-651
7403562	8FC 351 303-371	9015934	9ML 351 332-201	9406520	8FH 351 313-011	1301.W0	8MK 376 719-461	6455.GH	8FC 351 317-561
75TXV	8FC 351 317-591	9015935	9ML 351 332-211	9501402	8FV 351 330-191	1301.W1	8MK 376 719-471	6455.GK	8FC 351 317-571
7500184	8FC 351 300-071	9015936	8FH 351 311-221	9900009	8EW 009 157-791	1301.W2	8MK 376 719-471	6455.HC	8FC 351 301-661
7500185	8FV 351 330-011	9016029	8EW 009 157-481	9900011	8EW 009 157-251	1301.W3	8MK 376 719-471	6455.HE	8FC 351 301-601
7500188	8FC 351 300-141	9016580	5HL 351 321-221	9900012	8EW 009 157-261	1301.W4	8MK 376 719-471	6455.Q6	8FC 351 303-421
7500189	8FC 351 300-131	9016743	8EW 009 158-211	B8591	8FC 351 317-651	1301.W6	8MK 376 719-471	6455.Q7	8FT 351 195-791
7500190	8FC 351 300-031	9016744	8EW 009 158-221	C1870	8FC 351 317-651	1301.W7	8MK 376 719-471	6455.Q9	8FC 351 317-011
7500192	8FC 351 300-131	9016745	8FH 351 311-251	C5294	8FC 351 317-651	1301.Y5	8MK 376 708-521	6455.R0	8FC 351 317-011
7500194	8FC 351 300-041	9016746	9ML 351 332-251	M9026	8FC 351 317-651	1301.Y6	8MK 376 708-521	6455.T3	8FC 351 305-211
7500195	8FC 351 037-341	9016747	8UW 351 234-241			1301.Y8	8MK 376 708-521	6455.V8	8FC 351 037-151
7500239	8FV 351 330-061	9016794-200	9ML 351 029-111			1301.Z1	8MK 376 719-471	6455.W4	8FC 351 301-291
7500240	8FV 351 330-071	9016837	8EW 009 157-531			1301.Z2	8MK 376 719-471	6455.Y2	8FC 351 301-291
7500242	8FC 351 317-611	91 032 91	8EW 351 034-051			1330 17	8MK 376 717-281	6455.Y3	8FC 351 035-421
7500251	8FC 351 300-061	9101260	8FH 351 311-351			1330 41	8MK 376 715-521	6455.Y9	8FC 351 301-031
7500252	8FC 351 300-221	9101263	8FH 351 311-381			1330 42	8MK 376 715-521	6455AV	8FC 351 036-401
7500285	8FV 351 330-081	9101364	8FH 351 311-731			1330.97	8MK 376 717-281	6457.R0	9GR 351 280-921
7500359	8FV 351 330-101	9101455	8EW 009 158-391			1330.98	8MK 376 717-281	6457.R1	9GR 351 287-961
7500380	8FC 351 300-121	9101456	8EW 009 159-271			1330.C8	8MK 376 717-281	6461.A1	8UW 351 239-111
7500385	8FV 351 330-111	9102333	5HL 351 321-271			1330.E3	8MK 376 719-231	6461.A3	8UW 351 239-111
7500400	8FC 351 317-631	9103161	8FH 351 312-141			1330.Q2	8MK 376 745-031	6463.P9	8FK 351 126-361
7500427	8FV 351 330-121	9103354	8FH 351 313-101			1330.Q3	8MK 376 745-021	7707 251	8MK 376 717-521
7500438	8FC 351 317-641	9103361	8FH 351 313-171			1330.Q3	8MK 376 745-101	91 400 103 34	5HL 351 321-271
7500461	8FC 351 301-121	9103381	8FH 351 313-371			1330.Q7	8MK 376 745-131	91 400.103.35	5HL 351 321-221
7500462	8FV 351 330-141	9103384	8FH 351 313-401			1330.S3	8MK 376 745-111	94.064.619.18	8UW 351 239-111
7500485	8FC 351 317-651	9200677	8FH 351 312-181			1331.CW	8MK 376 715-521	95.669.446	8FH 351 311-731
7500494	8FC 351 317-661	9200698	8FH 351 312-231			1331.JT	8MK 376 719-461	95.669.446.80	8FH 351 311-731
90 170 61	9XX 009 122-041	9200702	8FH 351 312-241			1331.QX	8MK 376 720-071	96 132 606 80	8FK 351 127-081
90 170 62	9XX 009 122-051	9200712	8FH 351 312-281			1331.QZ	8MK 376 717-521	96 146 743 80	8FK 351 126-361
9006544	8EW 009 160-021	9200721	8FH 351 312-301			1331.ZW	8MK 376 719-231	96 275 074	8MK 376 715-521
9006576	9XL 351 328-031	9200729	8FH 351 312-311			1333.68	8MK 376 745-131	96 275 074 80	8MK 376 715-521
9006730	9XL 351 328-041	9200730	8FH 351 312-321			14 714 630 80	8MK 376 719-461	96 324 662	8MK 376 715-521
9006790	9ML 351 332-021	9200739	8FH 351 312-331			14 750 600	8MK 376 719-471	96 324 662 80	8MK 376 715-521
9006835	9XL 351 328-101	9200741	8FH 351 312-341			14 758 450 80	8MK 376 708-521	96.136.277.80	8UW 351 239-111
9006836	9XL 351 328-111	9200749	8FH 351 312-351			14 825 430 80	8MK 376 719-231	96.189.239	8FC 351 317-011
9006837	9XL 351 328-121	9200752	8FH 351 312-361			13 773 546	9GR 351 253-861	96.269.021.80	8FK 351 127-371
9006868	9XL 351 328-151	9200754	8FH 351 312-371			3 846 272	9GR 351 253-871	96.269.021.80	8FK 351 127-871
9006870	9XL 351 328-171	9200755	9BG 351 314-051			3 846 567	9GR 351 253-861	96.269.251.80	8FC 351 317-011
9006871	9XL 351 328-181	9200759	9MX 351 314-071			3 848 635	9GR 351 253-881	96.324.661	8MK 376 715-521
9006879	9XL 351 328-211	9200760	8FH 351 312-381			5 210 223	9GR 351 253-891	14.765.290.80	8MK 376 719-471
9006980	8EW 009 160-121	9200761	8FH 351 312-391			52.464.434	8UW 351 239-111	96.364.764.80	8FC 351 037-151
9006983	8EW 009 160-131	9200763	8FH 351 312-401			59 691 72	8MK 376 720-071	96.364.765	8FC 351 301-291
9006990	8EW 009 160-171	9200768	8FH 351 312-411			59.334.29	8MK 376 717-521	96.364.765.80	8FC 351 301-291
9007011	8EW 009 160-291	9200770	8FH 351 312-421			5981 189	8MK 376 717-521	96.367.294.80	8FK 351 127-081
9007015	8EW 009 160-301	9200774	8FH 351 312-431			6441 E1	8EW 009 158-391	96.374.165.80	8FC 351 301-031
9007017	8EW 009 160-321	9200775	8FH 351 312-441			6441 E2	8EW 009 159-391	96.404.864.80	8FK 351 127-081
9007018	8EW 009 160-331	9200777	8FH 351 312-451			6441 E3	8EW 009 159-381	96.453.065.80	8FK 351 127-371
9007020	8EW 009 160-341	9200794	8EW 009 158-451			6441 F6	5HL 351 321-221	96.453.065.80	8FK 351 127-871
9007023	8EW 009 160-371	9200803	8EW 009 158-461			6441 F7	5HL 351 321-271	96.459.647.80	8FC 351 303-371
9007036	8EW 009 160-431	9200806	8EW 009 158-481			6441.E0	8EW 009 159-271	96.459.647.80A	8FC 351 303-371
9007037	8EW 009 160-441	9200816	8FH 351 312-481			6441.E2	8EW 009 159-391	96.459.747.80	8FC 351 301-031
9007052	8EW 009 160-491	9200817	8FH 351 312-491			6441.E3	8EW 009 159-381	96.52.829.880	8FC 351 301-031
9007055	8EW 009 160-511	9200819	8FH 351 312-501			6448 93	8FH 351 313-171	96.538.604.80	8FK 351 316-451
9007059	8EW 009 160-531	9200840	8EW 009 158-511			6448 93	8FH 351 313-371	97 903 396 80	5HL 351 321-271
9007073	8EW 009 160-591	9200997	8FH 351 312-521			6448 A7	8FH 351 311-731	98 462 134	8FK 351 134-371
9007076	8EW 009 160-621	9201009	8FH 351 312-541			6448 F9	8FH 351 313-171	ZF.059.811.88	8MK 376 717-521
9007077	8EW 009 160-631	9201015	8FH 351 312-551			6448 F9	8FH 351 313-371	ZF.059.811.89	8MK 376 717-521
9007078	8EW 009 160-641	9201175	8FZ 351 314-531			6450 CX	8FV 351 211-671	ZF0 5931 556	8MK 376 720-071
9007086	8EW 009 160-721	9201215	8FH 351 312-571			6450 V5	8FV 351 211-681		
9007091	8EW 009 160-761	9201230	8FH 351 312-581			6453.CL	8FK 351 127-371		
9007093	8EW 009 160-781	9201262	8FH 351 312-591			6453.CL	8FK 351 127-871		
9007098	8EW 009 160-791	9300352	8FH 351 312-601			6453.FE	8FK 351 127-081		
9007099	8EW 009 158-001	9300377	8FH 351 312-681			6453.G5	8FK 351 134-371		
9007100	8EW 009 158-011	9300387	8FH 351 312-691			6453.GA	8FK 351 127-081		
9007101	8EW 009 158-021	9300401	8FH 351 312-701			6453.GE	8FK 351 126-361		
9007260	8EW 009 157-281	9300403	8EW 009 157-741			6453.JF	8FK 351 127-371		
9007280	9ML 351 332-061	9300411	9MX 351 314-111			6453.JF	8FK 351 127-871		
9007281	9ML 351 332-071	9300413	9MX 351 314-121			6453.L5	8FK 351 127-081		
9007297	9ML 351 332-121	9300414	9MX 351 314-131			6453.NR	8FK 351 134-371		
9007302	9ML 351 332-151	9300417	9MX 351 314-151			6453.P9	8FK 351 126-361		
9007303	9ML 351 332-161	9300421	8FH 351 312-711			6453.QV	8FK 351 316-451		
9007307	9ML 351 332-171	9300428	8EW 009 158-571			6453.QW	8FK 351 316-451		
9007364	9XL 351 328-301	9300434	8EW 009 158-581			6453.SR	8FK 351 334-021		
9007371	9XL 351 328-351	9300436	9MX 351 314-161			6453.TJ	8FK 351 127-081		
9007396	9XL 351 328-361	9300439	9MX 351 314-171			6455.CX	8FC 351 317-561		
9008354	8EW 009 158-071	9300441	9MX 351 314-191			6455.CY	8FC 351 317-571		
9011359	8EW 009 158-151	9300451	8FH 351 312-731			6455.AP	8FC 351 305-221		
9011487	8EW 009 157-461	9300452	8FZ 351 314-671			6455.AT	8FC 351 301-031		
9013065	9ML 351 332-181	9300457	8EW 009 158-601			6455.CG	8FC 351 305-551		
9014950	9XL 351 328-381	9300458	8EW 009 158-611			6455.CN	8FC 351 303-371		
9015316	8FZ 351 314-431	9402415	8EW 009 159-271			6455.CV	8FC 351 301-031		
9015908	8EW 009 158-171	9402510	8EW 009 159-381			6455.EC	8FC 351 303-611		
9015909	8EW 009 158-181	9402511	8EW 009 159-391			6455.EP	8FC 351 301-661		
9015932	8EW 009 157-471	9403270	8EW 009 157-051			6455.EQ	8FC 351 301-601		

CTR	DAF	Daf	Dasis	Dasis	Dasis				
12 12 022	8UW 351 237-041	152 4888	8FX 351 213-031	088024N	8EW 009 159-531	131900N	8MK 376 721-381	137100N	8ML 376 724-061
12 12 028	8UW 351 236-031	160 7794	8MA 376 705-071	090000N	8MK 376 764-091	131960N	8MK 376 721-211	137110N	8ML 376 724-051
12 12 044	8UW 351 233-091	161 7340	8MK 376 721-541	090004N	8MK 376 764-101	131960T	8MK 376 721-211	137120N	8ML 376 724-011
12 12 047	8UW 351 239-021	161 7341	8MK 376 722-281	090075N	8MK 376 764-341	132003N	8FC 351 300-141	137120T	8ML 376 724-011
12 12 080	8UW 351 239-111	161 7342	8MK 376 721-511	092000N	8FC 351 300-751	132004N	8FC 351 300-131	137130N	8ML 376 723-731
12 12 105	8UW 351 237-041	161 9667	8ML 376 723-771	092033N	8FC 351 318-351	132020N	8FC 351 317-641	137190N	8ML 376 723-691
12 12 112	8UW 351 239-011	162 6237	8MA 376 731-621	092038N	8FC 351 318-411	132030N	8FC 351 037-161	137240N	8ML 376 724-021
12 12 170	8UW 351 233-081	162 9115	8FC 351 029-091	092090N	8FC 351 036-441	132040N	8MK 376 721-431	137250N	8ML 376 723-681
12 23 079	8FC 351 300-181	163 8737	8FK 351 119-341	097006N	8ML 376 765-041	132080N	8MK 376 721-221	137320N	8ML 376 720-391
12 23 103	8FC 351 300-111	165 4555	8MV 376 730-071	098006N	8EW 009 100-201	132080T	8MK 376 721-221	137330N	8ML 376 723-701
12 23 156	8FC 351 024-111	165 5564	8FK 351 135-241	099012N	8FH 351 333-001	132090N	8FC 351 317-021	137350N	8ML 376 723-781
12 23 157	8FC 351 024-471	166 6098	8MV 376 730-051	120059N	8FC 351 317-591	132100N	8MK 376 721-231	137360N	8ML 376 723-791
12 23 163	8FC 351 317-251	166 6157	8MV 376 731-401	120060N	8MK 376 722-351	132100T	8MK 376 721-231	137390N	8ML 376 723-711
12 23 164	8FC 351 300-281	166 7565	8MO 376 733-421	120069N	8MK 376 714-311	132110N	8MK 376 721-391	137420N	8ML 376 724-091
12 23 165	8FC 351 300-271	167 2646	8EW 351 024-491	120070N	8MK 376 722-051	132130N	8MK 376 721-441	137440N	8ML 376 724-121
12 23 185	8FC 351 035-421	168 0935	8MV 376 730-051	120093N	8MK 376 710-151	132160N	8MK 376 721-351	138000N	8MV 376 728-001
12 23 201	8FC 351 036-401	168 0937	8MV 376 731-401	121070N	8MK 376 714-301	132240N	8MK 376 709-311	138000T	8MV 376 728-001
12 23 203	8FC 351 037-151	168 4655	8MA 376 731-631	121950N	8MK 376 714-321	132240T	8MK 376 709-311	138001N	8MV 376 731-361
12 23 206	8FC 351 036-401	168 5170	8FK 351 135-211	122017N	8FC 351 301-121	132290N	8MK 376 721-281	138003N	8MV 376 733-121
12 23 209	8FC 351 301-031	169 0708	8FV 351 336-121	122009N	8MO 376 712-311	132290T	8MK 376 721-281	138006N	8MV 376 727-021
12 23 219	8FC 351 302-181	169 1392	8ML 376 756-101	127004N	8ML 376 723-531	132300N	8MK 376 709-321	138008N	8MV 376 728-381
12 23 230	8FC 351 300-051	169 1392R	8ML 376 756-101	128002N	8EW 009 158-511	132300T	8MK 376 709-321	138010N	8MV 376 728-181
12 23 373	8FC 351 300-131	169 7677	8MV 376 734-211	128030N	8MV 376 731-111	132310N	8MK 376 721-631	138010T	8MV 376 728-181
12 23 374	8FC 351 037-341	173 9550	8MK 376 733-711	128040N	8MV 376 731-131	132310N	8MK 376 722-261	138011N	8EW 009 157-461
12 23 376	8FC 351 037-161	174 6954	8FV 351 336-131	128041N	8MV 376 731-131	132320N	8MK 376 721-291	138012N	8MV 376 733-211
12 23 616	8FC 351 036-441	393 435	8MK 376 721-511	128063N	8MV 376 733-171	132330N	8MK 376 721-301	138014N	8MV 376 731-421
12 23 618	8FC 351 036-441	764 49	8MK 376 721-511	128066N	8EW 009 158-171	132380N	8MK 376 712-411	138015N	8MV 376 730-061
12 23 623	8FC 351 300-751	DAR 2873	8MK 376 724-651	128067N	8EW 009 158-181	132390N	8MK 376 709-761	138025N	8MV 376 757-101
12 25 105	8FV 351 210-741	DAR 2873	8MK 376 724-651	128068N	8EW 009 157-471	132390T	8MK 376 709-761	138060N	8MV 376 728-401
12 25 224	8FV 351 336-001	DAR 2873	8MK 376 724-651	128077N	8MV 376 730-101	132420N	8MK 376 721-111	138060T	8MV 376 728-401
1212005	8UW 351 233-001	041006N	8MK 376 719-171	128078N	8MV 376 729-481	132430N	8MK 376 721-151	138150N	8MV 376 730-261
1212113	8UW 351 239-111	041007N	8MK 376 719-181	128085N	8MV 376 733-231	132430T	8MK 376 721-151	138150T	8MV 376 730-261
DAF		042007N	8FC 351 301-151	128086N	8MV 376 733-261	132450N	8FC 351 300-131	138340N	8MV 376 728-091
006 7811	9NS 376 747-011	042009N	8FC 351 317-651	128220N	8MV 376 732-481	132450T	8FC 351 300-131	138340T	8MV 376 728-091
037 2879	8MK 376 709-531	042011N	8FC 351 301-051	128290N	8MV 376 732-451	132980N	8MA 376 705-041	138350N	8MV 376 727-381
039 3433	8MK 376 721-501	046110N	8MO 376 726-221	129011N	8FH 351 311-221	133002N	8MA 376 705-361	138350T	8MV 376 727-381
124 6770	8MV 376 727-121	048012N	8EW 009 159-041	129012N	8FH 351 312-521	133003N	8MA 376 705-471	138460N	8MV 376 728-031
125 1063	8FK 351 119-341	048016N	8EW 009 100-341	129013N	8FH 351 312-141	133030N	8MA 376 705-121	138460T	8MV 376 728-031
126 2853	8FH 351 312-181	048020N	8MV 376 733-311	129014N	8FH 351 312-581	133070N	8MA 376 705-301	138490N	8MV 376 730-271
126 4800	8FK 351 119-341	049004N	8FH 351 313-401	129015N	8FH 351 312-571	133080N	8MA 376 705-261	138490T	8MV 376 730-271
128 6208	8MK 376 721-531	060040N	8MK 376 720-071	129015N	8FH 351 312-571	133100N	8MA 376 705-311	138500N	8MV 376 730-281
128 7157	8ML 376 724-001	060120N	8MK 376 717-521	130003N	8MK 376 722-001	133130N	8MA 376 705-091	138500T	8MV 376 730-281
128 7796	8FC 351 300-221	060560N	8MK 376 719-461	130008N	8MK 376 721-261	133210N	8FC 351 317-201	138560N	8MV 376 728-401
128 8560	8MK 376 721-521	060570N	8MK 376 719-471	130033N	8MK 376 721-281	134000N	8MA 376 705-141	138560T	8MV 376 728-401
129 4099	8EW 009 158-481	060610N	8MK 376 717-281	130039N	8MK 376 721-171	134000T	8MA 376 705-141	138600N	8MV 376 730-251
129 4099	8EW 009 160-491	060620N	8MK 376 717-281	130090N	8MK 376 721-191	134010N	8MA 376 705-191	138600T	8MV 376 730-251
129 5910	8MA 376 705-071	060650N	8MK 376 708-521	130150N	8MK 376 721-161	134010T	8MA 376 705-191	138660N	8MV 376 728-401
130 6778	8MV 376 727-111	060940N	8MK 376 715-521	130150T	8MK 376 721-161	134020N	8MA 376 705-201	138670N	8MV 376 728-181
130 9501	8MV 376 727-121	061020N	8MK 376 715-521	130270N	8MK 376 709-041	134020T	8MA 376 705-201	138670T	8MV 376 728-181
131 5854	8MV 376 733-091	061050N	8MK 376 715-521	130270T	8MK 376 709-041	134070N	8MA 376 705-081	138680N	8MV 376 732-071
131 9779	8MV 376 727-181	062007N	8FC 351 317-661	130280T	8MK 376 709-071	134130N	8FC 351 300-151	138720N	8MV 376 733-181
132 1833	8FC 351 300-041	062009N	8FC 351 301-601	130300N	8MK 376 709-111	134180N	8MK 376 721-271	138750N	8MV 376 728-401
132 6966	8MK 376 721-541	062011N	8FC 351 301-661	130300T	8MK 376 709-111	134260N	8MK 376 709-591	138750T	8MV 376 728-401
132 7673	8ML 376 723-771	062030N	8FC 351 035-421	130310N	8MK 376 709-101	134260T	8MK 376 709-591	138790N	8MV 376 732-491
132 8775	8ML 376 724-001	062340N	8FC 351 036-401	130320N	8MK 376 721-341	134270N	8MK 376 721-321	138800N	8MV 376 733-151
133 1270	8EW 351 024-491	062340N	8FC 351 317-011	130390N	8MK 376 709-071	134270T	8MK 376 721-321	138860N	8MV 376 733-171
133 1272	8FH 351 312-181	062370N	8FC 351 037-151	130390T	8MK 376 709-071	134300N	8MK 376 721-491	138880N	8MV 376 731-351
133 1998	8UW 351 239-381	062390N	8FC 351 301-291	130500N	8MK 376 721-361	134300T	8MK 376 721-491	138920N	8MV 376 730-271
133 2181	8MV 376 727-181	062940N	8FH 351 313-171	130510N	8MK 376 709-401	134910N	8FC 351 037-341	138920T	8MV 376 730-271
133 4259	8MV 376 731-341	069040N	8FH 351 313-371	130510T	8MK 376 709-401	134920N	8MK 376 721-411	138970N	8MV 376 732-051
133 4261	8MV 376 727-181	069150N	8FH 351 311-731	130540N	8MK 376 709-711	134950N	8MK 376 721-201	138990N	8MV 376 733-071
133 5401	8FH 351 312-181	070023N	8MK 376 709-211	130540T	8MK 376 709-711	134970N	8MK 376 721-231	139000N	8FH 351 312-541
133 8736	8MV 376 728-561	070024N	8MK 376 722-131	130550N	8MK 376 709-391	134970T	8MK 376 721-231	139002N	8FZ 351 314-531
134 9834	8MV 376 731-341	070026N	8MK 376 709-231	130550T	8MK 376 709-391	134990N	8MK 376 721-451	139060N	8FH 351 312-691
137 2387	8MV 376 731-441	070027N	8MK 376 722-131	130650N	8MK 376 709-341	134990T	8MK 376 721-451	139060T	8FH 351 312-691
137 6148	8MV 376 727-111	070029N	8MK 376 722-151	130650T	8MK 376 709-341	135100N	8MK 376 721-241	139120N	8FH 351 312-391
137 6260	8MV 376 744-571	070031N	8MK 376 709-231	130660N	8MK 376 709-431	135280N	8MK 376 721-181	139140N	8FH 351 312-281
138 2108	8MV 376 730-661	070049N	8MK 376 706-331	130660T	8MK 376 709-431	135500N	8FC 351 300-101	139150N	8FH 351 312-311
138 7035	8MO 376 733-421	070052N	8MK 376 706-341	130740N	8MK 376 709-741	135500N	8FC 351 300-141	139250N	8FH 351 312-681
138 7308	8FC 351 300-031	070054N	8MK 376 706-321	130740N	8MK 376 709-751	136030N	8MO 376 725-081	139250T	8FH 351 312-681
140 5137	8FK 351 135-241	070072N	8MK 376 722-121	130800N	8MK 376 709-611	136070N	8ML 376 723-711	139280N	8FH 351 312-321
142 6265	8MV 376 733-221	070270N	8MK 376 706-521	130800T	8MK 376 709-611	136260N	8MO 376 725-121	139290N	8FH 351 312-701
142 6402	8MV 376 731-341	070280N	8MK 376 706-531	131002N	8MK 376 722-021	136270N	8MO 376 725-031	139290T	8FH 351 312-701
142 7573	8MV 376 730-051	070330N	8MK 376 706-011	131005N	8MK 376 722-361	136280N	8MO 376 725-041	139320N	8FH 351 312-351
143 6105	8MV 376 731-341	071050N	8MK 376 706-251	131040N	8MK 376 709-411	136330N	8MO 376 725-571	139390N	8FH 351 312-731

Dasis		Dasis		Dasis		Dasis		Dasis	
159016N	8FH 351 311-251	262060N	8FC 351 317-031	288090T	8MV 376 731-311	398007N	8MV 376 733-251	740473N	8EW 009 157-051
160003N	8MK 376 719-521	262140N	8MA 376 705-341	288140N	8MV 376 728-111	398008N	8MV 376 733-271	740485N	8EW 009 158-211
160021N	8MK 376 717-231	262160N	8MA 376 705-241	288140T	8MV 376 728-111	398053N	8MV 376 734-221	740486N	8EW 009 158-221
161080N	8MK 376 708-671	262180N	8FC 351 300-061	288150N	8MV 376 728-171	398054N	8MV 376 757-111	740490N	9MX 351 314-161
162100N	8FC 351 036-401	262190N	8FC 351 300-081	288150T	8MV 376 728-171	398130N	8MV 376 727-091	740491N	8EW 009 157-481
162340N	8FC 351 301-031	262190N	8FC 351 300-091	288210N	8MV 376 730-241	398130T	8MV 376 727-091	740530N	8EW 009 160-621
180035N	8MK 376 722-431	262200N	8FC 351 300-091	288210N	8MV 376 730-311	398290N	8MV 376 728-041	740540N	8EW 009 160-631
180100N	8MK 376 705-781	262210N	8FC 351 300-071	288210T	8MV 376 730-311	398290T	8MV 376 728-041	740550N	8EW 009 157-531
180210N	8MK 376 706-511	262230N	8FC 351 300-071	288230T	8MV 376 731-301	398300T	8MV 376 729-181	740562N	8EW 009 160-521
180310N	8MK 376 706-511	262240N	8FC 351 301-021	288270N	8MV 376 730-231	398310N	8MV 376 728-081	740650N	8EW 009 160-781
180430N	8MK 376 716-571	262250N	8FC 351 317-611	288270T	8MV 376 730-231	398310T	8MV 376 728-081	740660N	8EW 009 158-001
180450N	8MK 376 706-211	263010N	8MA 376 705-331	288310N	8MV 376 730-191	399001N	8FH 351 313-011	740870N	8EW 009 160-791
180480N	8MK 376 708-701	264010N	8MA 376 705-251	288310T	8MV 376 730-191	399050N	8FH 351 312-371	740900N	8EW 009 160-511
180800N	8MK 376 715-511	264020N	8MA 376 705-381	288370N	8MV 376 731-321	400000N	8MK 376 721-581	741000N	8EW 009 158-571
180880N	8MK 376 716-181	266001N	8MO 376 726-411	288500T	8MV 376 730-241	400007N	8MK 376 721-741	741020N	8EW 009 158-601
181240N	8MK 376 716-081	266002N	8MO 376 726-421	288520N	8MV 376 730-241	400008N	8MK 376 721-721	741130N	9MX 351 314-121
181660N	8MK 376 718-231	266070N	8MO 376 725-071	288520T	8MV 376 730-241	400010N	8MK 376 721-571	741180N	9MX 351 314-191
182028N	8FC 351 317-661	267000N	8ML 376 724-221	288560N	8MV 376 728-171	400010T	8MK 376 721-571	742001N	9XL 351 328-181
182350N	8FC 351 300-111	267001N	8ML 376 746-301	288600N	8MV 376 731-101	400011N	8MK 376 721-571	742020N	8EW 009 160-491
188000N	8MV 376 730-091	267009N	8ML 376 724-361	289001N	8FH 351 312-591	400014N	8MK 376 721-611	742022N	8EW 009 158-151
188001N	8MV 376 730-111	267011N	8ML 376 724-371	289010N	8FH 351 312-481	400016N	8MK 376 722-081	742030N	8EW 009 160-531
189090N	8FH 351 312-331	267012N	8ML 376 724-431	289020N	8FH 351 312-491	400017N	8MK 376 722-211	742110N	8EW 009 160-641
210520N	8MK 376 707-441	267014N	8ML 376 724-381	289030N	8FH 351 312-501	400018N	8MK 376 709-661	742610N	8EW 009 157-741
210540N	8MK 376 707-601	267015N	8ML 376 724-321	290008N	8MK 376 722-341	400030N	8MK 376 709-651	742840N	8EW 009 160-021
213350N	8MK 376 705-701	267021N	8ML 376 728-701	290009N	8MK 376 722-281	400030T	8MK 376 709-651	742870N	8EW 009 158-071
228017N	8MV 376 731-471	267060N	8ML 376 724-201	290070N	8MK 376 721-521	400031N	8MK 376 722-201	749030N	9MX 351 314-171
228019N	8MV 376 730-081	267100N	8ML 376 723-761	290070T	8MK 376 721-521	400033N	8MK 376 722-231	749560N	8EW 009 160-491
228022N	8ML 376 724-341	267100T	8ML 376 723-761	290080N	8MK 376 721-501	400210N	8MK 376 721-591	750190N	8MY 376 742-131
229050N	8FH 351 312-411	267120N	8ML 376 746-311	290080T	8MK 376 721-501	400210T	8MK 376 721-591	750200N	8MY 376 742-191
240000N	8MK 376 719-161	267220N	8ML 376 723-741	290090N	8MK 376 721-511	400220N	8MK 376 721-601	750330N	8MY 376 742-141
240050N	8MK 376 714-481	267220T	8ML 376 723-741	290090T	8MK 376 721-511	400220T	8MK 376 721-601	750350N	8MY 376 742-201
240060N	8MK 376 707-301	267240N	8ML 376 724-201	290110N	8MK 376 709-531	400320N	8MK 376 717-551	750370N	8MY 376 742-241
240070N	8MK 376 719-701	267280N	8ML 376 723-751	290110T	8MK 376 709-531	400520N	8MK 376 720-631	750590N	8MY 376 742-051
240400N	8MK 376 713-631	267280T	8ML 376 723-751	290190N	8MK 376 721-531	400660N	8MK 376 720-361	750650N	8MY 376 742-151
242010N	8FC 351 037-431	267330N	8ML 376 724-211	290220N	8MK 376 721-541	400790N	8MK 376 721-561	750980N	8MY 376 742-021
242040N	8FC 351 300-201	268002N	8ML 376 724-351	290220T	8MK 376 721-541	400800N	8MK 376 722-161	751160N	8MY 376 742-121
242050N	8FC 351 037-701	268030T	8MV 376 734-511	291170N	8MA 376 705-071	401000N	8MA 376 705-511	752041N	6ZT 351 080-271
246000N	8MO 376 726-381	268270N	8MV 376 731-281	290101N	8FC 351 300-031	401010N	8MA 376 705-181	752042N	8MY 376 742-331
247000N	8ML 376 723-511	268320N	8MV 376 731-141	292020N	8FC 351 300-041	401020N	8MA 376 705-211	800089N	8FT 351 196-421
249010N	8FH 351 312-241	268320T	8MV 376 731-141	292030N	8FC 351 300-221	401070N	8MA 376 705-271	800130N	8FT 351 197-151
250020N	8MK 376 720-201	268380N	8MV 376 731-281	292000N	8ML 376 724-001	401090N	8MA 376 705-291	800211N	8FT 351 196-581
250020N	8MK 376 764-011	268390N	8MV 376 733-131	292700N	8ML 376 724-001	402002N	8FC 351 317-631	800306N	8FT 351 198-461
250220N	8MK 376 715-471	268410N	8MV 376 728-131	292710N	8ML 376 723-771	402020N	8FC 351 302-181	800311N	8FT 351 197-791
250230N	8MK 376 764-021	268410T	8MV 376 728-131	298000N	8MV 376 733-091	402040N	8FC 351 300-211	800317N	8FT 351 198-541
250250N	8MK 376 720-211	269002N	8FH 351 312-551	298001N	8MV 376 741-171	402500N	8FC 351 300-051	800318N	8FT 351 198-551
250270N	8MK 376 720-221	269040N	8FH 351 312-301	298003N	8MV 376 730-051	406020N	8MO 376 725-341	800345N	8FT 351 335-051
250570N	8MK 376 720-251	269040T	8FH 351 312-301	298004N	8MV 376 731-441	407001N	8ML 376 724-251	800500N	8FT 351 196-171
250610N	8MK 376 764-111	269060N	8FH 351 312-231	298006N	8MV 376 730-071	407002N	8ML 376 724-231	801010N	8FT 351 196-641
252000N	8FC 351 036-441	269060T	8FH 351 312-231	298009N	8MV 376 733-221	407003N	8ML 376 724-271	801220N	8FT 351 198-021
252001N	8FC 351 300-751	269080N	8FH 351 312-361	298010N	8MV 376 727-121	407004N	8ML 376 724-101	801370N	8FT 351 197-431
257001N	8ML 376 765-021	269110N	8FH 351 312-441	298035N	8MV 376 730-661	407005N	8ML 376 724-301	801860N	8FT 351 197-151
259000N	8FH 351 333-031	269120N	8FH 351 312-421	298036N	8MV 376 728-761	407070N	8ML 376 724-031	802220N	8FT 351 195-791
259001N	8FH 351 333-041	270007N	8MK 376 745-741	298037N	8MV 376 734-211	408001N	8MV 376 731-431	802240N	8FT 351 196-161
259090N	8FH 351 313-101	270070T	8MK 376 721-621	298100N	8MV 376 727-121	408002N	8MV 376 733-191	802260N	8FT 351 197-501
260002N	8MK 376 709-201	270070T	8MK 376 721-621	298100T	8MV 376 727-121	408003N	8MV 376 728-151	802270N	8FT 351 197-511
260003N	8MK 376 721-761	272000N	8FC 351 300-191	298150N	8MV 376 727-141	408004N	8MV 376 731-241	802290N	8FT 351 197-441
260004N	8MK 376 709-561	272020N	8FC 351 300-181	298160N	8MV 376 731-381	408006N	8MV 376 733-101	802300N	8FT 351 196-651
260006N	8MK 376 722-241	274010N	8MA 376 705-461	298160T	8MV 376 731-381	408019N	8MV 376 757-141	802310N	8FT 351 196-671
260006T	8MK 376 722-241	274020N	8MA 376 705-461	298230N	8MV 376 727-111	408170N	8MV 376 728-161	802340N	8FT 351 197-451
260007N	8MK 376 722-401	277010N	8ML 376 724-331	298250N	8MV 376 727-181	408170T	8MV 376 728-161	802340N	8FT 351 197-471
260008N	8MK 376 722-411	277010T	8ML 376 724-331	298260N	8MV 376 731-341	408190N	8MV 376 727-141	802350N	8FT 351 196-701
260012N	8MK 376 728-661	277030N	8ML 376 724-041	298270N	8MV 376 731-401	408190N	8MV 376 727-161	802370N	8FT 351 197-151
260013N	8MK 376 728-671	278001N	8MV 376 728-391	299000N	8FH 351 312-181	408240N	8MV 376 731-291	802440N	8FT 351 198-031
260140N	8MK 376 721-461	278002N	8MV 376 728-371	360330N	8MK 376 708-721	562180N	8FC 351 038-761	802520N	8FT 351 197-431
260500N	8MK 376 709-511	278003N	8MV 376 730-121	390000N	8MK 376 721-781	680287N	8MK 376 721-661	802530N	8FT 351 197-451
260500T	8MK 376 709-511	278004N	8MV 376 729-431	390008N	8MK 376 722-071	680301N	8MK 376 721-671	802590N	8FT 351 196-661
260570N	8MK 376 721-481	278010N	8MV 376 728-011	390014N	8MK 376 721-641	680304N	8MK 376 721-621	802590N	8FT 351 196-671
260570T	8MK 376 721-481	278010T	8MV 376 728-011	390015N	8MK 376 721-791	685750N	8MY 376 743-071	802790N	8FT 351 196-241
260760N	8MK 376 721-471	278090N	8MV 376 727-151	390017N	8MK 376 721-771	685760N	8MY 376 743-081	802870N	8FT 351 192-421
260760T	8MK 376 721-471	278100N	8MV 376 727-171	390018N	8MK 376 721-671	685900N	9NS 376 747-011	803020N	8FT 351 197-441
260840N	8MK 376 709-511	278120N	8MV 376 731-331	390019N	8MK 376 721-731	720000N	8MO 376 726-171	803040N	8FT 351 197-411
260840T	8MK 376 709-511	278120T	8MV 376 731-331	390022N	8MK 376 722-061	730032N	8EW 009 100-461	803110N	8FT 351 196-251
261580N	8MK 376 709-561	282000N	8FC 351 300-271	390028N	8MK 376 728-711	730190N	8EW 009 160-371	803780N	8FT 351 197-481
261580T	8MK 376 709-561	282001N	8FC 351 300-571	390340N	8MK 376 705-661	740124N	8EW 009 158-511	810000N	9XL 351 328-381
261900N	8MK 376 721-711	282002N	8FC 351 300-581	397011N	8ML 376 724-071	740142N	5HL 351 321-181	820082N	8FV 351 210-741
261900T	8MK 376 721-711	282010N	8FC 351 317-251	397012N</					

Dasis		Dasis		Delphi/ Diavia		Denso		Denso	
821000N	8FV 351 330-011	851349N	8FK 351 127-681	TSP0155111	8FK 351 113-361	447100-2063	8FK 351 110-611	DEA0 9021	8EW 351 039-361
821020N	8FV 351 330-010	851349T	8FK 351 127-181	TSP0155179	8FK 351 135-261	447100-2064	8FK 351 110-611	DEA0 9022	8EW 351 039-371
821030N	8FV 351 330-061	851396N	8FK 351 108-961	TSP0155180	8FK 351 119-321	447100-2065	8FK 351 110-611	DEA0 9023	8EW 351 039-381
821450N	8FV 351 336-001	851397N	8FK 351 108-961	TSP0155186K	8FK 351 175-511	447100-2070	8FK 351 108-211	DEA090-20	8EW 009 159-531
840006N	8UW 351 237-041	851545N	8FK 351 176-541	TSP0155237	8FK 351 127-181	447100-2070	8FK 351 110-611	DFD090-01	8FT 351 197-151
840026N	8UW 351 233-081	851547N	8FK 351 176-531	TSP0155237	8FK 351 127-681	447100-2073	8FK 351 110-611	DFD090-10	8FT 351 195-791
840026N	8UW 351 233-111	851697N	8FK 351 273-271	TSP0155273	8FK 351 127-371	447100-2074	8FK 351 110-611	DFD121-02	8FT 351 196-171
840066N	8UW 351 239-111	851890N	8FK 351 132-161	TSP0155273	8FK 351 127-871	447100-2076	8FK 351 110-611	DFD170-11	8FT 351 196-581
840074N	8UW 351 239-111	852070N	8FK 351 110-991	TSP0155293	8FK 351 134-321	447100-6820	8FK 351 175-511	DFD330-09	8FT 351 196-651
840076N	8UW 351 239-111	853140N	8FK 351 113-311	TSP0155293	8FK 351 134-821	447100-6824	8FK 351 175-511	DFD330-13	8FT 351 196-641
840089N	8UW 351 239-111	853140N	8FK 351 113-811	TSP0155297	8FK 351 127-431	447100-6825	8FK 351 175-511	DFD330-14	8FT 351 196-661
840095N	8UW 351 234-191	853180T	8FK 351 113-361	TSP0155298	8FK 351 132-161	447100-6826	8FK 351 175-511	DFD991-80	8FT 351 196-701
840100N	8UW 351 237-041	853190N	8FK 351 113-361	TSP0155310	8FK 351 113-311	447100-6827	8FK 351 175-511	DRM0 9036	8MK 376 754-401
840104N	8UW 351 234-241	858270N	8FK 351 119-371	TSP0155310	8FK 351 113-811	447100-6828	8FK 351 175-511	DRM1 2003	8MK 376 754-401
840105N	8UW 351 234-041	860082N	6ZL 351 028-801	TSP0155377	8FK 351 113-381	447100-8620	8FK 351 110-611	DRM1 2005	8MK 376 754-391
840110N	8UW 351 237-041	860101N	6EB 351 001-001	TSP0155810	8FK 351 108-981	447100-8630	8FK 351 110-611	DRR090-31	8FH 351 313-171
840121N	8UW 351 239-381	870700N	8EW 009 158-391	TSP0155852	8FK 351 334-021	447100-9230	8FK 351 175-511	DRR090-31	8FH 351 313-371
840129N	8UW 351 239-111	900317N	9GR 351 283-821	TSP0175004	8FT 351 197-151	447100-9232	8FK 351 175-511	DRR100-11	8FH 351 024-201
840134N	8UW 351 239-311	900321N	9GR 351 288-871	TSP0175005	8FT 351 195-791	447100-9234	8FK 351 175-511	DRR120-01	8FH 351 024-251
840141N	8UW 351 237-071	900322N	9GR 351 281-931	TSP0175026	8FT 351 198-021	447170-5430	8FK 351 108-961	DVE050-02	8UW 351 237-041
840170N	8UW 351 239-111	900322N	9GR 351 288-871	TSP0175062	8FT 351 196-171	447170-5730	8FK 351 175-511	DVE070-01	8UW 351 239-111
840280N	8UW 351 233-001	900323N	9GR 351 281-961	TSP0175063	8FT 351 196-251	447170-5731	8FK 351 175-511	DVE170-05	8UW 351 239-021
840280N	8UW 351 233-001	900325N	9GR 351 281-931	TSP0175064	8FT 351 196-241	447170-5732	8FK 351 175-511	DVE250-01	8UW 351 237-041
840300N	8UW 351 233-001	900325N	9GR 351 282-901	TSP0175073	8FT 351 196-641	447170-5733	8FK 351 175-511	DVE280-01	8UW 351 239-011
840300N	8UW 351 233-091	900328N	9GR 351 288-961	TSP0175074	8FT 351 196-701	447170-5734	8FK 351 175-511	Evobus	
840380N	8UW 351 233-081	900334N	9GR 351 288-971	TSP0175090	8FT 351 197-151	447170-5736	8FK 351 175-511	0005000002	8ML 376 724-391
840490N	8UW 351 236-031	900344N	9GR 351 281-961	TSP0175091	8FT 351 197-151	447170-5742	8FK 351 175-511	002 501 00 01	8ML 376 724-401
840540N	8UW 351 239-021	900346N	9GR 351 283-831	TSP0175119	8FT 351 198-031	447170-5743	8FK 351 175-511	002 501 02 01	8MK 376 722-371
840560N	8UW 351 239-011	900349N	9GR 351 282-901	TSP0175134	8FT 351 197-151	447170-5744	8FK 351 175-511	002 501 04 01	8ML 376 722-381
840660N	8UW 351 239-111	900362N	9GR 351 280-941	TSP0175143	8FT 351 196-581	447170-7680	8FK 351 175-511	0025011001	8ML 376 724-401
840670N	8UW 351 233-001	901713N	9XL 351 328-121	TSP0175176	8FT 351 196-651	447170-8600	8FK 351 108-981	629 000 25 50	8MK 376 722-371
841030N	8UW 351 234-091	906040N	9ML 351 332-151	TSP0175181	8FT 351 197-151	447180-4360	8FK 351 176-541	629 000 28 50	8MK 376 722-371
850000N	8FK 351 113-311	908287N	9GR 351 281-951	TSP0175219	8FT 351 192-421	447180-9950	8FK 351 322-911	629 501 10 01	8MK 376 722-351
850000N	8FK 351 113-811	908287N	9GR 351 282-901	TSP0175260	8FT 351 197-501	447190-5140	8FK 351 125-171	634 000 20 50	8ML 376 722-381
850004N	8FK 351 134-371	John Deere		TSP0175262	8FT 351 197-511	447190-5160	8FK 351 125-181	774 100 60 000	8EW 009 157-251
850090N	8FK 351 127-081	AL 11 1000	8MK 376 710-021	TSP0175271	8FT 351 196-661	447190-5500	8FK 351 110-991	8 311 999 452 0	8MO 376 725-031
850140N	8FK 351 127-431	AL 11 1629	8MK 376 710-021	TSP0175273	8FT 351 196-671	447190-5520	8FK 351 176-531	8 311 999 453 0	8MO 376 725-041
850140T	8FK 351 127-431	AL 11 1639	8MK 376 710-021	TSP0175276	8FT 351 196-421	447190-5530	8FK 351 176-521	8 311 999 454 0	8MO 376 725-011
850170N	8FK 351 127-371	AL 11 5002	8MK 376 710-051	TSP0225075	8FC 351 037-431	447190-7820	8FK 351 175-511	8 351 230 000 0	8MA 376 705-261
850252N	8FK 351 113-381	AL 11 5004	8MK 376 710-021	TSP0225110	8FC 351 035-421	447190-9110	8FK 351 176-521	8 357 041 000	8MV 376 727-421
850380N	8FK 351 110-611	AL 11 6668	8MK 376 710-011	TSP0225117	8FC 351 037-151	447200-3000	8FK 351 175-611	8 357 052 000 0	8MV 376 727-421
850380T	8FK 351 110-611	AL 25 956	8FH 351 312-681	TSP0225125	8FC 351 037-161	447200-3001	8FK 351 110-611	8 357 053 000 C	8MV 376 728-221
850400N	8FK 351 110-611	AL 56 244	8FH 351 312-481	TSP0225126	8FC 351 037-341	447200-3002	8FK 351 110-611	8 910 000 200 4	8MA 376 705-091
850400T	8FK 351 110-611	AL 76 661	8MY 376 742-311	TSP0225176	8FC 351 036-401	447200-3003	8FK 351 110-611	8351178291	8MK 376 726-491
850456N	8FK 351 117-011	DD X1 7041B	8MO 376 725-071	TSP0225292	8FC 351 300-211	447200-3004	8FK 351 110-611	83511782910	8MK 376 726-491
850481N	8FK 351 126-361	L5 72 59	8FH 351 312-401	TSP0225294	8FC 351 300-051	447200-3005	8FK 351 110-611	8351202350	8MK 376 724-731
850493N	8FK 351 132-761	Delphi/ Diavia		TSP0225371	8FC 351 300-181	447200-3006	8FK 351 110-611	Fendt	
850513N	8FK 351 127-441	015118	8FK 351 126-411	TSP0225393	8FC 351 037-701	447200-3010	8FK 351 110-611	0 622 870 0	8FH 351 312-451
850552N	8FK 351 119-291	0151491	8FK 351 126-231	TSP0225411	8FC 351 301-031	447200-3011	8FK 351 110-611	1 788 101 300 8	8FH 351 312-451
850585N	8FK 351 119-291	015502M	8FK 351 126-191	TSP0225414	8FC 351 300-221	447200-3012	8FK 351 110-611	1 788 101 300 80	8FH 351 312-451
850586N	8FK 351 119-271	015508P	8FK 351 126-201	TSP0225442	8FC 351 300-111	447200-3013	8FK 351 110-611	4 253 060	8FH 351 312-451
850610N	8FK 351 119-361	015508P	8FK 351 126-221	TSP0225451	8FC 351 300-281	447200-3014	8FK 351 110-611	4 348 008	9ML 351 332-071
850633N	8FK 351 132-221	015513M	8FK 351 126-291	TSP0225452	8FC 351 300-271	447200-3015	8FK 351 110-611	H 312 810 130 030	8FH 351 312-451
850644N	8FK 351 125-051	015515M	8FK 351 125-051	TSP0225491	8FC 351 300-751	447200-3016	8FK 351 110-611	L5 72 59	8FH 351 312-451
850648N	8FK 351 135-261	015550M	8FK 351 124-091	TSP0225492	8FC 351 318-351	447200-9441	8FK 351 175-511	Fiat	
850651N	8FK 351 119-301	015553M	8FK 351 124-041	TSP0225514	8FC 351 303-581	447200-9444	8FK 351 175-511	0384E4	8ML 376 727-571
850655N	8FK 351 135-241	015556M	8FK 351 124-081	TSP0225548	8FC 351 317-561	447200-9445	8FK 351 175-511	0384E7	8ML 376 727-641
850656N	8FK 351 134-321	015559M	8FK 351 124-061	TSP0225569	8FC 351 303-591	447200-9447	8FK 351 175-511	1300F7	8MK 376 720-071
850657N	8FK 351 119-351	015561M	8FK 351 122-011	TSP0225640	8FC 351 318-411	447200-9448	8FK 351 175-511	1300F8	8MK 376 720-071
850658N	8FK 351 119-341	015569M	8FK 351 122-021	TSP0252130	8FV 351 336-001	447200-9449	8FK 351 175-511	1300K3	8MK 376 717-521
850659N	8FK 351 119-321	015575M	8FK 351 124-101	TSP0585015	8UW 351 239-021	447200-9621	8FK 351 175-511	1301N0	8MK 376 717-281
850663N	8FK 351 135-171	017047	8FT 351 199-011	TSP0585018	8UW 351 239-011	447200-9622	8FK 351 175-511	1301N1	8MK 376 717-281
850664N	8FK 351 113-311	017501M	8FT 351 199-011	TSP0585023	8UW 351 237-041	447200-9623	8FK 351 175-511	1301N2	8MK 376 717-281
850664N	8FK 351 113-811	042004	9GR 351 167-801	TSP0585026	8UW 351 239-111	447200-9624	8FK 351 175-511	1301N3	8MK 376 717-281
850666N	8FK 351 135-201	042153	9GR 351 155-811	TSP0585028	8UW 351 239-111	447200-9625	8FK 351 175-511	1301P1	8MK 376 719-461
850669N	8FK 351 135-161	042160	9GR 351 166-801	TSP0585037	8UW 351 237-041	447200-9626	8FK 351 175-511	1301P3	8MK 376 719-471
850670N	8FK 351 132-171	042512M	9GR 351 288-811	TSP0585044	8UW 351 239-021	447200-9690	8FK 351 175-511	1301V9	8MK 376 719-461
850671N	8FK 351 135-141	058020	8UW 351 236-031	TSP0695190	8UW 351 233-001	447200-9691	8FK 351 175-511	1301W5	8MK 376 719-471
850680N	8FK 351 113-191	085015121	8FK 351 102-131	TSP0695190	8UW 351 236-031	447200-9692	8FK 351 175-511	1301Y4	8MK 376 708-521
850680T	8FK 351 113-191	15505M	8FK 351 126-041	TSP0695192	8UW 351 233-081	447200-9693	8FK 351 175-511	1301Y7	8MK 376 708-521
850719N	8FK 351 110-611	68012/1	6ZT 351 009-001	TSP0695192	8UW 351 233-111	447200-9694	8FK 351 175-511	1307012080	8ML 376 727-571
850720N	8FK 351 110-611	85012121	8FK 351 102-131	TSP0695195	8UW 351 233-071	447220-8080	8FK 351 175-511	13071560	8FH 351 313-171
850749N	8FK 351 134-321	90008GN16M	9GS 351 190-011	TSP0695196	8				

Fiat		Fiat		Ford		Ford		Ford	
1320774080	8FH 351 313-171	9613627780	8UW 351 239-111	1 406 108	8FK 351 113-311	2T1H19E647BA	8FT 351 335-051	4 570 324	9GS 351 337-561
1320774080	8FH 351 313-371	9614674380	8FK 351 126-361	1 406 108	8FK 351 113-811	3 736 563	8UW 351 233-071	4 570 331	9GS 351 337-601
13213090	8FH 351 313-171	9617682080	8FT 351 195-791	1 421 334	8FK 351 334-021	3 856 040	8UW 351 233-111	4 588 121	8FK 351 113-811
13213090	8FH 351 313-371	9626902180	8FK 351 127-371	1 423 732	8ML 376 765-101	3C1H19E647AA	8FT 351 192-421	4 596 701	8MK 376 764-101
1321309080	8FH 351 313-171	9626902180	8FK 351 127-871	1 427 414	8FK 351 113-361	4 034 605	8FK 351 113-811	4 596 740	8MK 376 764-091
1321309080	8FH 351 313-371	9640486480	8FK 351 127-081	1 427 415	8FK 351 113-191	4 041 553	8MK 376 764-101	4 660 542	8FK 351 113-191
133017	8MK 376 717-281	9645306580	8FK 351 127-371	1 427 415	8FK 351 113-691	4 041 554	8MK 376 764-111	4 660 542	8FK 351 113-691
133072	8MK 376 719-231	9645306580	8FK 351 127-871	1 429 044	8FK 351 334-021	4 041 555	8MK 376 764-111	4 681 621	8FK 351 113-381
1330E3	8MK 376 719-231	9653860480	8FK 351 316-451	1 432 312	8ML 376 746-171	4 041 973	8FC 351 300-751	4 714 582	8MK 376 764-341
1340166080	8FC 351 303-581	9658128580	8FK 351 334-021	1 449 992	9GS 351 337-221	4 041 976	8FV 351 211-041	4 719 006	8MK 376 764-341
1340359080	8MK 376 745-091	9659231080	8FK 351 127-081	1 466 508	8FK 351 113-311	4 042 575	8FH 351 333-031	4 719 968	9GS 351 337-681
1340763080	8ML 376 746-011	9790339580	5HL 351 321-221	1 466 508	8FK 351 113-811	4 042 576	8FH 351 333-041	4 719 968	9GS 351 337-591
1342588080	8MK 376 745-101	9790339680	5HL 351 321-271	1 494 719	8FK 351 334-111	4 042 658	9GS 351 337-571	4 721 595	9GS 351 337-581
1342688080	8MK 376 745-111	9790469680	8FV 351 211-671	1 494 933	8MK 376 764-401	4 042 673	9GS 351 337-591	4 721 600	9GS 351 337-641
1343785080	8FC 351 301-661	98462134	8FK 351 134-371	1 495 637	8FK 351 113-311	4 042 674	9GS 351 337-681	4 721 602	9GS 351 337-561
1344098080	8FC 351 301-601	98485569	8FK 351 108-961	1 495 637	8FK 351 113-811	4 042 705	9GS 351 337-561	4 721 603	9GS 351 337-601
1347700080	8ML 376 746-021	Ford		1 509 857	8FT 351 335-051	4 053 335	9GS 351 337-571	4 755 458	9GS 351 337-591
1347842080	8FC 351 303-611	1 010 211	8FK 351 113-191	1 563 699	8MK 376 716-021	4 053 338	9GS 351 337-591	4 979 391	8FK 351 113-381
1349196080	8MK 376 745-031	1 010 211	8FK 351 113-691	1 628 392	8FH 351 024-201	4 053 339	8FT 351 192-421	4 991 276	8FK 351 334-111
1349207080	8MK 376 745-021	1 016 093	8FK 351 113-191	1 641 903	8MK 376 720-251	4 053 353	9GS 351 337-561	4C1119D734AA	9GS 351 337-591
1361235080	8FC 351 301-661	1 016 093	8FK 351 113-691	1 660 084	8FH 351 024-311	4 059 621	9GS 351 337-561	4C1119D734AB	9GS 351 337-591
1361236080	8FC 351 301-601	1 023 920	8MK 376 727-761	1 668 916	8MK 376 764-011	4 070 925	8MK 376 764-091	4C1119D734AC	9GS 351 337-591
14450483	9GR 351 280-881	1 024 203	8FK 351 113-191	12BYU19D629AA	8FK 351 113-361	4 084 418	8MK 376 764-091	4C1119D734AD	9GS 351 337-591
1450683	9GR 351 281-961	1 024 203	8FK 351 113-691	13BYU19D629AA	8FK 351 113-191	4 099 149	8FV 351 211-041	4C1119D734BA	9GS 351 337-681
1471463080	8MK 376 719-461	1 026 282	8FK 351 113-191	13BYU19D629AA	8FK 351 113-691	4 100 062	9GS 351 337-561	4C1119D734BB	9GS 351 337-681
1472059080	8ML 376 727-421	1 026 282	8FK 351 113-691	1BYU19D629AA	8FK 351 113-311	4 104 714	8MK 376 764-091	4C1119D734BC	9GS 351 337-681
1474080080	8FC 351 035-421	1 030 491	8MK 376 764-021	1BYU19D629AA	8FK 351 113-811	4 105 807	9GS 351 337-601	4C118005AB	8MK 376 764-341
14750600	8MK 376 719-471	1 032 541	8FV 351 336-001	1C159L440BA	8ML 376 765-021	4 106 298	9GS 351 337-601	4C118005AC	8MK 376 764-341
1475060080	8MK 376 719-471	1 037 918	8FK 351 113-361	1C159L440BB	8ML 376 765-021	4 112 228	9GS 351 337-571	4F2H19497AA	8FK 351 113-191
1475845080	8MK 376 708-521	1 040 077	8MK 376 720-201	1C159L440BD	8ML 376 765-021	4 126 928	8ML 376 765-021	4F2H19497AA	8FK 351 113-691
1482543080	8MK 376 719-231	1 052 347	8FK 351 113-361	1C159L440BE	8ML 376 765-021	4 143 471	9GS 351 337-601	5 007 968	8FK 351 334-111
1485799080	8MK 376 719-461	1 055 288	8FC 351 036-441	1C1H19850AB	8FV 351 211-041	4 156 969	8MK 376 764-091	6 160 271	8MK 376 720-251
1486721080	8FC 351 035-421	1 064 354	8FK 351 113-311	1C1H19D629AA	8FK 351 113-191	4 166 487	8FH 351 333-041	6 160 274	8MK 376 720-251
1489398080	8FC 351 305-221	1 064 354	8FK 351 113-811	1C1H19D629AA	8FK 351 113-691	4 167 448	8FK 351 113-191	6 184 693	8MK 376 720-251
1489463080	8MK 376 719-231	1 066 927	8FK 351 113-311	1C1H19D734AG	9GS 351 337-611	4 167 448	8FK 351 113-691	6 640 239	8MK 376 720-201
1489896080	8MK 376 745-131	1 066 927	8FK 351 113-811	1C1H19D734AH	9GS 351 337-611	4 179 170	9GS 351 337-561	6 640 240	8MK 376 715-471
46527180	8FT 351 197-151	1 086 713	8FV 351 336-001	1C1H19D734AG	9GS 351 337-621	4 185 769	9GS 351 337-611	6 640 241	8MK 376 764-011
46722702	8EW 351 039-371	1 092 721	8FH 351 313-101	1C1H19D734BH	9GS 351 337-621	4 185 771	9GS 351 337-621	6 899 284	8UW 351 233-081
46722759	8EW 351 039-381	1 098 223	8FH 351 333-001	1C1H19D734DG	9GS 351 337-641	4 189 069	8ML 376 765-021	6 912 241	8MK 376 715-471
46722992	8EW 351 039-381	1 103 117	8MK 376 764-101	1C1H19D734DH	9GS 351 337-641	4 189 197	9GS 351 337-581	6 992 616	8FC 351 036-441
46810779	8MK 376 754-401	1 103 119	8MK 376 764-111	1C1H19D734DJ	9GS 351 337-641	4 323 785	8MK 376 764-101	6C1119497AA	8FK 351 334-021
500341617	8FK 351 108-961	1 103 120	8MK 376 764-111	1C1H19D734DK	9GS 351 337-641	4 331 444	8MK 376 764-091	6C1119497AB	8FK 351 334-021
500391499	8FK 351 108-961	1 104 319	8MK 376 764-101	1C1H19D734EC	9GS 351 337-681	4 331 449	8MK 376 764-101	6C1119710AB	8FC 351 318-411
514470100	8FK 351 134-371	1 104 320	8MK 376 764-111	1C1H19D734ED	9GS 351 337-681	4 335 084	9GS 351 337-681	6C1119710AC	8FC 351 318-411
55700406	8FC 351 301-651	1 105 821	8MK 376 764-101	1C1H19N651AC	9GS 351 337-601	4 335 094	9GS 351 337-641	6C1119710AD	8FC 351 318-411
5766670200	8FT 351 197-151	1 106 831	8MO 376 726-221	1C1H19N651AD	9GS 351 337-601	4 367 057	8FC 351 318-351	6C1119710AE	8FC 351 318-411
5969172	8MK 376 720-071	1 108 744	8FK 351 113-361	1C1H19N651AE	9GS 351 337-601	4 367 064	9GS 351 337-241	6C1119D629AA	8FK 351 334-021
5981189	8MK 376 717-521	1 113 006	8FK 351 113-311	1C1H19N651AF	9GS 351 337-601	4 367 067	9GS 351 337-221	6C1119D629AB	8FK 351 334-021
60662250	8FT 351 197-151	1 113 006	8FK 351 113-811	1C1H19N651AG	9GS 351 337-601	4 367 069	9GS 351 337-231	6C1119D629AC	8FK 351 334-021
6441E0	8EW 009 159-271	1 113 204	8MK 376 764-111	1C1H8005FD	8MK 376 764-091	4 367 070	8FT 351 335-051	6C1119D629AD	8FK 351 334-021
6441E1	8EW 009 158-391	1 113 206	8MK 376 764-111	1C1H8005FE	8MK 376 764-091	4 397 252	8ML 376 765-021	6C118005AB	8MK 376 764-401
6441E2	8EW 009 159-391	1 113 755	8FH 351 313-101	1C1H8005GB	8MK 376 764-101	4 399 044	9GS 351 337-231	6C118005AC	8MK 376 764-401
6441E3	8EW 009 159-381	1 113 756	8FH 351 333-001	1C1H8005GC	8MK 376 764-101	4 399 046	9GS 351 337-221	6C118005AD	8MK 376 764-401
64483	8FH 351 313-171	1 119 027	8MO 376 726-221	1C1H8005GD	8MK 376 764-101	4 399 047	9GS 351 337-241	6C118005CB	8MK 376 764-401
644893	8FH 351 313-171	1 120 156	8FC 351 036-441	1C1H8005GE	8MK 376 764-101	4 417 596	9GS 351 337-221	6C118005CC	8MK 376 764-411
644893	8FH 351 313-371	1 123 560	8FK 351 113-311	1C1H8005JA	8MK 376 764-091	4 417 597	9GS 351 337-231	6C118005CD	8MK 376 764-411
6448A7	8FH 351 311-731	1 123 560	8FK 351 113-811	1C1H8005JB	8MK 376 764-091	4 419 437	9GS 351 337-241	6C119L440AB	8ML 376 765-101
6448F9	8FH 351 313-171	1 132 690	8MK 376 764-111	1C1H8005JC	8MK 376 764-091	4 419 580	9GS 351 337-651	6C119L440AC	8ML 376 765-101
6450CX	8FV 351 211-671	1 132 691	8MK 376 764-111	1C1H8005JD	8MK 376 764-091	4 419 581	9GS 351 337-661	6C118005CB	8MK 376 764-411
6450V5	8FV 351 211-681	1 140 765	8FH 351 333-001	1C1H8005JE	8MK 376 764-091	4 428 421	9GS 351 337-581	6C1H8005CD	8MK 376 764-411
6453CL	8FK 351 127-871	1 205 079	8FV 351 336-001	2C1119D734AA	9GS 351 337-651	4 432 117	8ML 376 765-041	6T1619D629BA	8FK 351 334-111
6453L5	8FK 351 127-081	1 211 222	8FT 351 335-051	2C1119D734AB	9GS 351 337-651	4 432 468	9GS 351 337-641	6T1619D629BB	8FK 351 334-111
6453P9	8FK 351 126-361	1 211 260	8FC 351 036-441	2C1119D734BA	9GS 351 337-661	4 471 423	8FC 351 300-751	6T1619D629BC	8FK 351 334-111
6455Q6	8FC 351 035-421	1 318 991	8FV 351 211-041	2C1119D734BB	9GS 351 337-661	4 480 903	8MK 376 764-111	7 045 709	8MK 376 764-021
6455Y3	8FC 351 035-421	1 334 882	9GS 351 337-231	2C119L440BA	8ML 376 765-041	4 484 464	8MK 376 764-101	7 045 714	8MK 376 720-221
71721757	8FK 351 134-371	1 346 251	8FK 351 113-311	2C119L440BB	8ML 376 765-041	4 488 406	8FC 351 318-351	7 045 715	8MK 376 720-211
71721765	8FK 351 127-371	1 346 251	8FK 351 113-811	2T1H19710AB	8FC 351 318-351	4 490 555	9GS 351 337-651	7 096 849	8FK 351 113-361
71721765	8FK 351 127-871	1 365 481	9GS 351 337-221	2T1H19710AC	8FC 351 318-351	4 490 556	9GS 351 337-661	7 110 37	

Ford	Ford	Four Seasons	Gerl	Gerl
86VB 8005BB 8MK 376 720-251	R97VW19D629AA 8FK 351 113-361	33998 8FT 351 196-661	10287 8MK 376 709-231	11009 8FH 351 312-481
86VB 8005BC 8MK 376 720-251	R97VW19D629AB 8FK 351 113-361	35702 6EB 351 001-001	10288 8MK 376 722-121	11010 8FH 351 312-411
86VB8005EB 8MK 376 720-251	RXS4H19D629AA 8FK 351 113-311	38610 8UW 351 237-041	10288 8MK 376 722-131	11011 8FH 351 312-501
92VB 8005CC 8MK 376 715-471	RXS4H19D629AA 8FK 351 113-811	38617 8UW 351 239-111	10291 8MK 376 709-201	11012 8FH 351 312-491
92VB 8005FC 8MK 376 720-201	RXS4H19D629AC 8FK 351 113-311	38623 8UW 351 233-001	10402 8MK 376 721-621	11013 8FH 351 312-361
92VB8005BC 8MK 376 720-201	RXS4H19D629AC 8FK 351 113-811	38623 8UW 351 233-091	10406 8MK 376 721-621	11014 8FH 351 312-441
92VB8005BE 8MK 376 720-201	XS4H19497AA 8FK 351 113-811	38635 8UW 351 233-081	10518 8MK 376 709-701	11015 8FH 351 312-491
92VB8005CD 8MK 376 715-471	XS4H19D629AA 8FK 351 113-311	38640 8UW 351 233-081	10520 8MK 376 709-711	12001 8MO 376 725-121
92VB8005EC 8MK 376 764-011	XS4H19D629AA 8FK 351 113-811	38640 8UW 351 233-111	10522 8MK 376 709-741	12003 8MO 376 725-011
92VB8005ED 8MK 376 764-011	XS4H19D629AC 8FK 351 113-311	38642 8UW 351 233-091	10523 8MK 376 709-591	12004 8MO 376 725-081
94VB 8005GC 8MK 376 720-221	XS4H19D629AC 8FK 351 113-811	38672 8UW 351 239-111	10525 8MK 376 721-151	12005 8MO 376 725-031
94VB 8005HB 8MK 376 720-211	XS4H19D629AD 8FK 351 113-311	38685 8UW 351 239-011	10532 8MK 376 721-321	12006 8MO 376 725-041
94VB 8005HC 8MK 376 720-211	XS4H19D629AD 8FK 351 113-811	38770 8UW 351 237-041	10535 8MK 376 721-141	12018 8MO 376 725-341
94VB8005AA 8MK 376 764-021	YC1H18B539AA 8FH 351 333-031	38814 8UW 351 239-021	10539 8MK 376 709-071	16221 8MK 376 713-631
94VB8005AB 8MK 376 764-021	YC1H18B539BA 8FH 351 333-041	38817 8UW 351 239-111	10541 8MK 376 709-111	16261 8MK 376 714-481
94VB8005AC 8MK 376 764-021	YC1H18B539BB 8FH 351 333-041	38819 8UW 351 239-111	10543 8MK 376 709-611	16263 8MK 376 707-301
94VB8005GB 8MK 376 720-221	YC1H19710BA 8FC 351 300-751	38872 8UW 351 237-041	10548 8MK 376 709-041	16660 8MK 376 719-701
94VB8005HA 8MK 376 720-211	YC1H19710BB 8FC 351 300-751	38876 8UW 351 239-111	10559 8MK 376 709-431	17081 8MK 376 720-251
95NW19D629AC 8FK 351 113-191	YC1H19850AC 8FV 351 211-041	53160 8FC 351 038-761	10560 8MK 376 709-401	17201 8MK 376 764-341
95NW19D629AC 8FK 351 113-691	YC1H19850AD 8FV 351 211-041	53252 8FC 351 300-271	10565 8MK 376 709-341	17330 8MK 376 764-091
95NW19D629AD 8FK 351 113-191	YC1H19A705AC 9GS 351 337-571	53252 8FC 351 300-281	10570 8MK 376 721-451	17455 8MK 376 715-471
95NW19D629AD 8FK 351 113-691	YC1H19A705AD 9GS 351 337-571	53254 8FC 351 300-181	10572 8MK 376 721-211	17461 8MK 376 720-201
95NW19D629AE 8FK 351 113-191	YC1H19A705AE 9GS 351 337-571	53326 8FC 351 037-701	10573 8MK 376 721-221	17461 8MK 376 764-011
95NW19D629AE 8FK 351 113-691	YC1H19A834FH 9GS 351 337-581	53639 8FC 351 300-221	10574 8MK 376 721-231	17478 8MK 376 764-021
95NW19D629AF 8FK 351 113-191	YC1H19A834FJ 9GS 351 337-581	53672 8FC 351 300-051	10575 8MK 376 721-231	17479 8MK 376 720-221
95NW19D629AF 8FK 351 113-691	YC1H19A834FK 9GS 351 337-581	53701 8FC 351 037-341	10576 8MK 376 721-271	17480 8MK 376 720-211
95VW 18476AB 8FH 351 313-101	YC1H19A834FM 9GS 351 337-581	53702 8FC 351 037-161	10577 8MK 376 721-261	17523 8MK 376 764-101
95VW 18476AC 8FH 351 313-101	YC1H19D629AA 8FK 351 113-381	53753 8FC 351 036-401	10578 8MK 376 721-241	17524 8MK 376 764-111
95VW18456BB 8EW 009 100-201	YC1H19D629AB 8FK 351 113-381	53826 8FC 351 300-201	10580 8MK 376 709-321	21115 8MK 376 717-521
95VW18456CB 8EW 009 100-201	YC1H19D629AC 8FK 351 113-381	53828 8FC 351 037-431	10581 8MK 376 721-171	21116 8MK 376 720-071
95VW18476AE 8FH 351 313-101	YC1H19D734BB 9GS 351 337-591	53914 8FC 351 035-421	10583 8MK 376 721-341	21722 8MK 376 708-521
95VW18476BC 8FH 351 333-001	YC1H19D734BC 9GS 351 337-591	54398 8FC 351 300-191	10585 8MK 376 721-181	21951 8MK 376 719-461
95VW18476BD 8FH 351 333-001	YC1H19D734CC 9GS 351 337-681	57140 8FK 351 113-191	10587 8MK 376 709-311	21952 8MK 376 719-471
95VW18476BE 8FH 351 333-001	YC1H19E647BB 8FT 351 192-421	57236 8FK 351 110-611	10588 8MK 376 721-191	21995 8MK 376 707-071
95VW18B539AE 8FH 351 313-101	YC1H19N651AC 9GS 351 337-561	57598 8FK 351 126-361	10589 8MK 376 709-331	23511 8MK 376 718-231
95VW18B539BE 8FH 351 333-001	YC1H19N651AD 9GS 351 337-561	57599 8FK 351 127-081	10592 8MK 376 721-301	23513 8MK 376 708-451
95VW18B539BF 8FH 351 333-001	YC1H19N651AE 9GS 351 337-561	58140 8FK 351 113-191	10593 8MK 376 721-311	23808 8MK 376 722-431
95VW19710BA 8FC 351 036-441	YC1H19N651AF 9GS 351 337-561	58336 8FK 351 110-611	10595 8MK 376 710-001	23926 8MK 376 706-211
95VW19850AB 8FV 351 336-001	YC1H19N651AG 9GS 351 337-561	58598 8FK 351 126-361	10597 8MK 376 709-411	23927 8MK 376 716-181
95VW19D629AB 8FK 351 113-361	YC1H19N651AH 9GS 351 337-561	58599 8FK 351 127-081	10604 8MK 376 709-761	23941 8MK 376 705-781
95VW19D629AC 8FK 351 113-361	YC1H19N651AK 9GS 351 337-561	58722 8FK 351 127-441	10606 8MK 376 721-161	23944 8MK 376 716-571
95VW6A642BA 8MO 376 726-221	YC1H8005BB 8MK 376 764-101	67524 8FK 351 127-181	10610 8MK 376 721-111	23950 8MK 376 708-701
9658128580 8FK 351 334-021	YC1H8005BC 8MK 376 764-101	67524 8FK 351 127-681	10613 8MK 376 721-491	23988 8MK 376 716-081
96NW19D629AA 8FK 351 113-191	YC1H8005BD 8MK 376 764-101	67547 8FK 351 127-431	10703 8MK 376 709-531	23999 8MK 376 706-511
96NW19D629AA 8FK 351 113-691	YC1H8005BE 8MK 376 764-101	67584 8FK 351 127-371	10710 8MK 376 721-501	24207 8MK 376 719-231
96NW19D629AB 8FK 351 113-191	YC1H8005CB 8MK 376 764-111	68315 8FK 351 175-511	10711 8MK 376 721-511	24572 8MK 376 715-521
96NW19D629AB 8FK 351 113-691	YC1H8005CC 8MK 376 764-111	68524 8FK 351 127-181	10712 8MK 376 721-521	24578 8MK 376 715-521
97GW19497BA 8FK 351 113-191	YC1H8005CD 8MK 376 764-111	68524 8FK 351 127-681	10713 8MK 376 721-541	24583 8MK 376 715-521
97GW19497BA 8FK 351 113-691	YC1H8005CE 8MK 376 764-111	68547 8FK 351 127-431	10717 8MK 376 721-531	24998 8MK 376 717-281
97VB 8005 AD 8MK 376 727-761	YC1H8005CF 8MK 376 764-111	68584 8FK 351 127-371	10800 8MK 376 723-771	27265 8MK 376 706-011
97VW19D629AA 8FK 351 113-361	YC1H8005DB 8MK 376 764-111	77356 8FK 351 175-511	10802 8MK 376 724-001	27268 8MK 376 710-221
97VW19D629AB 8FK 351 113-361	YC1H8005DC 8MK 376 764-111	78576 8FK 351 113-311	10812 8MK 376 724-031	27269 8MK 376 722-331
98VW 19710AB 8FC 351 036-441	YC1H8005DD 8MK 376 764-111	78576 8FK 351 113-811	10814 8MK 376 723-761	27271 8MK 376 706-521
98VW19710BA 8FC 351 036-441	YC1H8005DE 8MK 376 764-111		10822 8MK 376 724-331	27277 8MK 376 706-531
98VW19710BB 8FC 351 036-441	YC1H8005DF 8MK 376 764-111		10833 8MK 376 724-031	29206 8MK 376 707-441
98VW19710BC 8FC 351 036-441	YC1H8005DG 8MK 376 764-111		10834 8MK 376 723-741	29208 8MK 376 707-601
99VW19850AA 8FV 351 336-001	YM216A642AA 8MO 376 726-221		10834 8MK 376 724-201	29293 8MK 376 705-701
99VW19850AC 8FV 351 336-001	YS4H19D629AA 8FK 351 113-311	10027 8MK 376 721-461	10836 8MK 376 724-221	41003 8MK 376 709-561
DE9416450 8FK 351 113-311	YS4H19D629AA 8FK 351 113-811	10028 8MK 376 721-681	10837 8MK 376 724-211	50190 8MK 376 722-031
F3XH19D990AA 8UW 351 233-081	YS4H19D629AB 8FK 351 113-311	10030 8MK 376 721-711	10838 8MK 376 724-131	50191 8MK 376 722-051
F5DH19D990AA 8UW 351 233-071	YS4H19D629AB 8FK 351 113-811	10100 8MK 376 720-631	10840 8MK 376 724-151	50192 8MK 376 722-041
F5UH19D990AA 8UW 351 233-111	YS4H19D629AC 8FK 351 113-311	10104 8MK 376 717-551	10841 8MK 376 724-071	53816 8MK 376 721-381
PYBYH19D629AB 8FK 351 113-311	YS4H19D629AC 8FK 351 113-811	10107 8MK 376 720-361	10842 8MK 376 724-241	53819 8MK 376 721-391
PYBYH19D629AB 8FK 351 113-811	YS4H19D629AD 8FK 351 113-311	10119 8MK 376 709-651	10844 8MK 376 724-061	53820 8MK 376 721-391
R12BYU19D629AA 8FK 351 113-361	YS4H19D629AD 8FK 351 113-811	10126 8MK 376 721-601	10845 8MK 376 723-791	53821 8MK 376 721-411
R13BYU19D629AA 8FK 351 113-191		10127 8MK 376 721-591	10846 8MK 376 724-091	53827 8MK 376 714-301
R13BYU19D629AA 8FK 351 113-691		10129 8MK 376 721-611	10848 8MK 376 723-731	53828 8MK 376 714-311
R1BYU19D629AA 8FK 351 113-311	33123 8FT 351 196-241	10130 8MK 376 721-581	10849 8MK 376 723-691	53830 8MK 376 714-321
R1BYU19D629AA 8FK 351 113-811	33229 8FT 351 195-791	10131 8MK 376 721-571	10850 8MK 376 724-011	56134 8MK 376 709-391
R92VB8005ED 8MK 376 764-011	33589 8FT 351 197-151	10138 8MK 376 721-751	10852 8MK 376 724-021	56151 8MK 376 721-361
R95NW19D629AC 8FK 351 113-191	33596 8FT 351 197-151	10141 8MK 376 722-081	10853 8MK 376 723-631	56602 8MK 376 721-291
R95NW19D629AC 8FK 351 113-691	33635 8FT 351 198-031	10142 8MK 376 721-741	10854 8MK 376 724-051	59018 8MK 376 721-351
R95NW19D629AD 8FK 351 113-191	33800 8FT 351 196-671	10143 8MK 376 721-641	10855 8MK 376 723-711	59024 8MK 376 721-431
R95NW19D629AD 8FK 351 113-691	33803 8FT 351 198-001	10235 8MK 376 721-661	10866 8MK 376 723-681	59025 8MK 376 721-631
R95NW19D629AE 8FK 351 113-191	33804 8FT 351 196-981	10236 8MK 376 721-731	10867 8MK 376 723-781	59025 8MK 376 722-261
R95NW19D629AE 8FK 351 113-691	33847 8FT 351 196-421	10273 8MK 376 706-321	10900 8MK 376 723-751	59026 8MK 376 722-001
R95NW19D629AF 8FK 351 113-191	33920 8FT 351 198-021	10274 8MK 376 706-331	10904 8MK 376 724-101	59028 8MK 376 721-441
R95NW19D629AF 8FK 351 113-691	33966 8FT 351 196-581	10275 8MK 376 709-181	10905 8MK 376 724-301	59031 8MK 376 721-201
R95VW19D629AB 8FK 351 113-361	33969 8FT 351 196-251	10277 8MK 376 706-341	10906 8MK 376 724-251	7039 8FH 351 312-431
R95VW19D629AC 8FK 351 113-361	33982 8FT 351 196-171	10278 8MK 376 722-151	11002 8MK 376 721-551	7061 8FH 351 311-731
R96NW19D629AA 8FK 351 113-191	33992 8FT 351 197-501	10281 8MK 376 722-141	11003 8FK 351 312-381	7062 8FH 351 313-171
R96NW19D629AA 8FK 351 113-691	33993 8FT 351 197-511	10283 8MK 376 706-551	11004 8FK 351 312-311	7062 8FH 351 313-371
R96NW19D629AB 8FK 351 113-191	33994 8FT 351 196-701	10284 8MK 376 706-351	11005 8FK 351 312-321	7113 8FH 351 313-401
R96NW19D629AB 8FK 351 113-691	33995 8FT 351 196-651	10286 8MK 376 709-231	11007 8FK 351 312-371	7156 8FH 351 313-101
R96NW19D629AB 8FK 351 113-69				

Gerl		Gerl		Hyundai		Iveco		Magneti Marelli	
7157	8FH 351 333-001	931226	8FT 351 196-241	25300-4B000	8MK 376 762-391	9319 4748	8FC 351 302-181	350 21 336 000 0	8MK 376 716-081
7165	8FH 351 333-031	931251	8FT 351 197-151	25300-4B100	8MK 376 762-391	9380 2646	8MK 376 720-631	350 21 336 100 0	8MK 376 716-571
7166	8FH 351 333-041	931277	8FT 351 196-421	25310-4A000	8MK 376 763-091	9380 6623	8MK 376 720-631	350 21 345 300 0	8MK 376 717-521
7189	8FH 351 024-431	931281	8FT 351 197-151	25310-4A010	8MK 376 763-091	9380 7445	8MK 376 720-631	350 21 351 200 0	8MK 376 715-471
821002	8FC 351 300-121	931323	8FT 351 196-251	25310-4A050	8MK 376 763-101	9380 7802	8MK 376 720-631	350 21 351 500 0	8MK 376 764-011
821003	8FC 351 300-571	931330	8FT 351 192-421	25310-4A060	8MK 376 763-101	9380 9189	8MK 376 717-551	350 21 352 300 0	8MK 376 721-361
821004	8FC 351 300-581	931397	8FT 351 335-051	25310-4A100	8MK 376 763-111	9380 9326	8MK 376 717-551	350 21 355 000 0	8MK 376 705-741
821008	8FC 351 300-281	931419	8FT 351 197-791	25310-4A110	8MK 376 763-111	9381 3747	8MK 376 724-501	350 21 370 600 0	8MK 376 707-071
821009	8FC 351 300-271	941068	8FK 351 126-361	25310-4A150	8MK 376 763-121	9381 3747	8MK 376 724-501	350 21 370 700 0	8MK 376 717-281
821011	8FC 351 300-181	941068	8FK 351 127-081	25310-4A160	8MK 376 763-121	9381 4567	8MK 376 717-551	350 21 378 200 0	8MK 376 720-221
821013	8FC 351 317-611	941069	8FK 351 127-081	25310-4B000	8MK 376 762-391	9381 7393	8ML 376 727-531	350 21 391 500 0	8MK 376 764-091
821014	8FC 351 305-681	941112	8FK 351 110-611	25310-4B001	8MK 376 762-391	9382 2683	8ML 376 727-601	350 21 393 900 0	8MK 376 720-361
830001	8FT 351 196-701	941167	8FK 351 127-181	97606-4A000	8FC 351 038-761	9382 2906	8MK 376 724-501	350 21 394 300 0	8MK 376 721-201
830003	8FT 351 196-651	941167	8FK 351 127-681	97606-4A250	8FC 351 038-761	9382 2907	8ML 376 727-531	350 21 394 400 0	8MK 376 721-391
830004	8FT 351 196-661	941183	8FK 351 134-371	97606-4A251	8FC 351 038-761	9382 4070	8MK 376 720-361	350 21 394 500 0	8MK 376 721-411
830004	8FT 351 196-671	941226	8FK 351 113-191	97701-4A021	8FK 351 273-271	9388 11169	8ML 376 727-531	350 21 394 800 0	8MK 376 714-301
830007	8FT 351 196-171	941234	8FK 351 113-361	97701-4A071	8FK 351 273-271	9721 0218	8MK 376 717-551	350 21 395 000 0	8MK 376 714-321
830008	8FT 351 196-641	941262	8FK 351 175-511	97701-4A300	8FK 351 273-271	9841 1679	8MK 376 726-631	350 21 399 200 0	8MK 376 708-451
830009	8FT 351 196-671	941269	8FK 351 127-081	97701-4A370	8FK 351 273-271	9841 8409	8FH 351 024-451	350 21 399 300 0	8MK 376 718-231
830010	8FT 351 197-411	941271	8FK 351 127-371	97701-4A750	8FK 351 273-281	9842 5619	8MK 376 704-611	350 21 806 000 0	8FH 351 313-371
830011	8FT 351 197-431	941271	8FK 351 127-871	97801-28000	8FT 351 198-031	9842 5628	8MK 376 704-611	350 21 820 700 0	8FH 351 024-341
830012	8FT 351 197-441	941302	8FK 351 127-431	97801-4A051	8FT 351 198-661	9842 5703	8MK 376 705-761	350 21 821 000 0	8FH 351 313-101
830013	8FT 351 197-451	941341	8FK 351 113-311	97801-4A650	8FT 351 198-681	9844 3042	8MV 376 728-161	350 21 822 300 0	8FH 351 313-401
830016	8FT 351 197-481	941341	8FK 351 113-811	Iveco		9845 8607	8MV 376 733-101	350 21 823 300 0	8FH 351 311-731
841006	8FK 351 134-321	941379	8FK 351 110-611	4100 8464	8MK 376 721-571	98462134	8FK 351 134-371	350 21 824 500 0	8FH 351 312-581
841006	8FK 351 134-821	945068	8FK 351 126-361	4101 2094	8MK 376 721-561	98462948	8FK 351 119-371	350 21 828 700 0	8FH 351 312-521
845003	8FK 351 110-991	945068	8FK 351 127-081	4101 6520	8ML 376 724-031	9848 2342	8FT 351 196-171	BC 143	8FC 351 300-211
845004	8FK 351 119-321	945069	8FK 351 127-081	4101 9640	8MA 376 753-781	9945 0012	8MV 376 727-141	BC 204	8FC 351 036-401
845005	8FK 351 119-291	945072	8FK 351 134-371	4121 3625	8MK 376 722-201	9945 0016	8MV 376 741-171	BC 213	8FC 351 035-421
845006	8FK 351 134-321	945112	8FK 351 110-611	4121 4447	8MK 376 721-741	9946 3232	8MK 376 721-611	BC 251	8FC 351 301-121
845006	8FK 351 134-821	945167	8FK 351 127-181	4121 4448	8ML 376 724-251	9947 9094	8MV 376 727-141	BC 283	8FC 351 037-341
845008	8FK 351 119-341	945167	8FK 351 127-681	4121 4450	8FC 351 317-631	9948 7209	8MV 376 727-161	BC 344	8FC 351 301-051
845009	8FK 351 119-271	945226	8FK 351 113-691	4121 4781	8MK 376 722-211	9948 7905	8MK 376 724-511	BC 365	8FC 351 301-031
845012	8FK 351 119-291	945234	8FK 351 113-361	4121 5631	8MA 376 705-511	9948 7944	8FC 351 300-261	BC 445	8FC 351 037-161
845015	8FK 351 119-301	945262	8FK 351 175-511	4121 5632	8MA 376 753-791	9948 8569	8FK 351 108-961	BC 478	8FC 351 317-651
845017	8FK 351 135-261	945269	8FK 351 127-081	4121 8266	8MK 376 722-081	9948 8591	8MK 376 726-781	BM 1025	8MK 376 719-461
845020	8FK 351 135-201	945271	8FK 351 127-371	4121 8267	8ML 376 724-301	9948 8784	8ML 376 724-101	BM 1027	8MK 376 719-471
845022	8FK 351 135-171	945271	8FK 351 127-871	4122 5406	8MK 376 722-231	J.C.B.		BM 1028	8MK 376 708-521
845025	8FK 351 135-161	945341	8FK 351 113-311	4204 1318	8MA 376 705-211	11104512	8FK 351 119-301	BM 1093	8MK 376 727-761
845026	8FK 351 119-361	945341	8FK 351 113-811	4204 1319	8MA 376 705-181	476.14904	8UW 351 233-081	BM 1095	8MK 376 764-101
845030	8FK 351 135-141	945379	8FK 351 110-611	4210 7120	8MA 376 705-211	476.16700	8FK 351 117-011	BM 1097	8MK 376 764-021
845035	8FK 351 119-371	945423	8FK 351 132-161	4210 7261	8MA 376 705-181	Kässbohrer		BM 1109	8MK 376 714-311
860001	8FV 351 330-111	945427	8FK 351 127-441	4212 3116	8MK 376 709-661	0 321 061 30	8MK 376 726-571	BM 1132	8MK 376 722-431
860003	8FV 351 330-061	945579	8FK 351 110-611	4249 1637	9ML 351 332-071	0 321 061 40	8MK 376 726-571	BM 1184	8MK 376 715-521
905600	8FC 351 301-051	945606	8FK 351 113-381	4672 2023	8FH 351 024-251	0 321 099 20	8MK 376 726-461	BM 251	8MK 376 716-181
905606	8FC 351 301-121	945776	8FK 351 334-021	5003 26345	8MK 376 721-751	8 357 041 000	8MV 376 727-421	BM 360	8MK 376 716-081
905657	8FC 351 317-561	958106	8MV 376 732-491	5003 27872	8ML 376 724-101	8 357 051 000 0	8MV 376 727-431	BM 361	8MK 376 716-571
911804	8MO 376 726-221	958169	8MV 376 731-111	5003 40742	8MK 376 722-161	8 357 051 000 C	8MV 376 727-431	BM 453	8MK 376 717-521
911895	8MO 376 726-051	958176	8MV 376 732-451	5003 41617	8FK 351 108-961	8 357 052 000 0	8MV 376 727-421	BM 512	8MK 376 715-471
913036	8ML 376 720-391	958179	8MV 376 732-481	5003 42509	8MV 376 731-381	8 357 053 000 C	8MV 376 728-221	BM 515	8MK 376 764-011
913037	8ML 376 723-701	958221	8MV 376 732-071	5003 42517	8MV 376 731-431	Krios A.C.		BM 523	8MK 376 721-361
913110	8ML 376 765-021	958284	8MV 376 732-061	5003 45817	8MV 376 731-291	15213	8FK 351 110-991	BM 550	8MK 376 705-741
913163	8ML 376 765-041	962177	8FV 351 336-001	5003 45819	8MV 376 731-291	4.2016	8UW 351 239-021	BM 706	8MK 376 707-071
922860	8FC 351 035-421	962178	8FV 351 211-041	5003 48318	8MK 376 721-611	SB118D	8FK 351 108-981	BM 707	8MK 376 717-281
922875	8FC 351 035-421	962179	8FV 351 211-681	5003 53523	8MV 376 733-191	Magneti Marelli		BM 782	8MK 376 720-221
922875	8FC 351 036-401	962180	8FV 351 211-671	5003 80655	8MK 376 721-721	069 41 252 001 0	8EW 009 159-531	BM 915	8MK 376 764-091
922875	8FC 351 317-011	97.1064	8UW 351 239-021	5003 80659	8ML 376 724-231	069 41 252 101 0	8EW 351 039-361	BM 939	8MK 376 720-361
923063	8FC 351 038-761	970151	8UW 351 233-081	5003 81465	8FK 351 108-981	069 41 252 201 0	8EW 351 039-371	BM 943	8MK 376 721-201
924435	8FC 351 037-161	971004	8UW 351 239-111	5003 91499	8FK 351 108-961	069 41 252 301 0	8EW 351 039-381	BM 944	8MK 376 721-391
925025	8FC 351 037-431	971006	8UW 351 239-111	5003 95009	8MV 376 731-241	350 20 314 300 0	8FC 351 300-211	BM 945	8MK 376 721-411
925090	8FC 351 036-401	971012	8UW 351 239-111	5003 96429	8MK 376 754-401	350 20 315 900 0	8FC 351 303-581	BM 948	8MK 376 714-301
925090	8FC 351 301-291	971015	8UW 351 237-041	50039-2864	8MV 376 757-141	350 20 320 400 0	8FC 351 036-401	BM 950	8MK 376 714-321
925095	8FC 351 037-151	971019	8UW 351 233-001	5040 08108	8MK 376 726-781	350 20 321 300 0	8FC 351 035-421	BM 992	8MK 376 708-451
925155	8FC 351 037-341	971019	8UW 351 233-091	5040 08110	8MK 376 754-391	350 20 325 100 0	8FC 351 301-121	BM 993	8MK 376 718-231
925385	8FC 351 036-401	971020	8UW 351 237-041	5040 11119	8MK 376 721-791	350 20 328 300 0	8FC 351 037-341	BR 060	8FH 351 313-371
925432	8FC 351 036-441	971024	8UW 351 239-111	5040 15564	8ML 376 724-271	350 20 333 400 0	8FC 351 305-681	BR 207	8FH 351 024-341
925468	8FC 351 036-401	971050	8UW 351 233-081	5040 22601	8FC 351 305-681	350 20 334 400 0	8FC 351 301-051	BR 210	8FH 351 313-101
925549	8FC 351 301-031	971051	8UW 351 233-081	5337 70202	8FC 351 302-181	350 20 336 500 0	8FC 351 301-031	BR 223	8FH 351 313-401
925557	8FC 351 300-751	971051	8UW 351 233-111	71721757	8FK 351 134-371	350 20 344 500 0	8FC 351 037-161	BR 233	8FH 351 311-731
925590	8FC 351 317-371	971067	8UW 351 239-111	8122 204	8EW 009 157-741	350 20 347 800 0	8FC 351 317-651	BR 245	8FH 351 312-581
925600	8FC 351 301-051	971068	8UW 351 237-041	8166 285	8MA 376 705-271	350 21 310 250 0	8MK 376 719-461	BR 287	8FH 351 312-521
925619	8FC 351 318-351	971069	8UW 351 239-011	8168 290	8MA 376 705-291	350 21 310 270 0	8MK 376 719-471	MTC5 21AX	8EW 351 039-361
925682	8FC 351 318-411	971070	8UW 351 239-111	8189 330	8FC 351 300-051	350 21 310 280 0			

MAN		MAN		MAN		Mercedes-Benz		Mercedes-Benz	
51 06630 0062	8MV 376 731-281	81 28601 6002	8EW 009 157-791	81.06130.0193	8ML 376 724-431	000 230 37 11-87	8FK 351 110-611	000 830 93 08	8EW 009 160-491
51 06630 0066	8MV 376 731-281	81 28601 6037	8EW 009 157-281	81.06130.0197	8ML 376 724-211	000 230 39 11	8FK 351 175-511	000 830 98 58	8FV 351 210-741
51 77970 7011	8FK 351 119-361	81 28601 6060	8EW 009 157-281	81.06130.0197	8ML 376 724-381	000 230 68 11	8FK 351 175-511	000 835 60 07	8EW 351 034-061
51 77970 7014	8FK 351 119-361	81 61901 0047	8FH 351 312-681	81.06130.0198	8ML 376 724-221	000 230 70 11 80	8FK 351 175-511	000 835 61 07	8EW 351 034-071
51.06601-9223	8MV 376 734-511	81 61901 0056	8FH 351 312-361	81.06130.0198	8ML 376 724-321	000 230 70 11 87	8FK 351 175-511	000 835 79 04	8EW 009 158-181
51.77970.7015	8FK 351 135-231	81 61901 0064	8FH 351 312-361	81.06130.0203	8ML 376 724-371	000 230 70 11	8FK 351 175-511	000 835 80 04	8EW 009 157-471
81 05601 0004	8MO 376 725-071	81 61901 0065	8FH 351 312-421	81.06130.0212	8ML 376 746-301	000 234 00 28	8FK 351 110-611	000 835 83 04	8EW 009 158-171
81 05601 0015	8MO 376 726-421	81 61901 0067	8FH 351 312-441	81.06130.0215	8ML 376 724-211	000 234 01 11	8FK 351 110-611	000 836 00 43	8FZ 351 314-671
81 06101 6248	8MK 376 709-511	81 61901 6028	8FH 351 312-231	81.06130.0216	8ML 376 724-221	000 234 02 11	8FK 351 110-611	001 188 31 01	8MO 376 725-011
81 06101 6327	8MK 376 709-561	81 61901 6070	8FH 351 312-301	81.06130.0216	8ML 376 724-321	000 234 09 11	8FK 351 175-511	001 188 88 01	8MO 376 725-081
81 06101 6343	8MK 376 709-511	81 61901 6166	8FH 351 312-551	81.06130.0218	8ML 376 724-371	000 234 20 11	8FK 351 175-511	001 205 44 06	8MV 376 730-281
81 06101 6352	8MK 376 709-561	81 61910 6017	8FT 351 197-481	81.06630.6064	8MV 376 728-131	000 234 24 11	8FK 351 175-511	001 205 62 06	8MV 376 727-021
81 06101 6353	8MK 376 709-561	81 61901 6023	8FT 351 197-481	81.12210.6008	8ML 376 742-191	000 234 29 11	8FK 351 175-511	001 205 92 06	8MV 376 728-181
81 06101 6355	8MK 376 709-561	81 61920 0011	8FC 351 317-611	81.25601.0026	5HL 351 029-061	000 234 64 03	8FK 351 110-611	001 230 32 11	8FK 351 322-911
81 06101 6358	8MK 376 709-561	81 61920 0012	8FC 351 300-061	81.25601.0027	5HL 351 029-061	000 234 70 11	8FK 351 175-511	001 230 69 11	8FK 351 125-171
81 06101 6379	8MK 376 709-561	81 61920 0018	8FC 351 300-121	81.25907.0260	9ML 351 029-111	000 500 00 02	8ML 376 724-391	001 230 71 11	8FK 351 125-181
81 06101 6385	8MK 376 709-561	81 61920 0023	8FC 351 300-121	81.61906.6012	8ML 376 725-141	000 500 01 03	8ML 376 727-651	001 501 08 01	8MK 376 709-341
81 06101 6421	8MK 376 721-461	81 61920 0030	8FC 351 300-121	81.61920.0024	8FC 351 029-371	000 500 04 03	8ML 376 727-651	001 501 09 01	8MK 376 709-431
81 06101 6423	8MK 376 721-481	81 61920 6011	8FC 351 300-081	81.61920.0027	8FC 351 300-121	000 500 11 54	8FC 351 317-021	001 501 49 01	8MK 376 709-611
81 06101 6424	8MK 376 721-471	81 61920 6018	8FC 351 300-091	81.61920.0029	8FC 351 300-121	000 500 12 54	8FC 351 300-151	001 820 97 10	6ZT 351 080-071
81 06101 6437	8MK 376 721-761	81 61920 6019	8FC 351 300-071	81.61920.0032	8FC 351 300-121	000 500 15 49	8MA 376 705-141	001 821 26 60	9ML 351 332-021
81 06101 6438	8MK 376 721-481	81 61920 6023	8FH 351 312-241	81.61920.6036	8FV 351 336-111	000 500 21 49	8MA 376 705-191	001 830 00 84	9XL 351 328-041
81 06101 6439	8MK 376 721-461	81 61920 6026	8FC 351 300-071	81.61930.0036	8EW 009 158-481	000 500 22 49	8MA 376 705-201	001 830 02 08	8EW 009 160-021
81 06101 6440	8MK 376 721-471	81 61920 6027	8FV 351 330-011	81.61930.0036	8EW 009 160-491	000 500 30 49	8MA 376 705-081	001 830 03 08	8EW 009 160-641
81 06101 6458	8MK 376 721-711	81 61920 6032	8FV 351 330-111	81.61930.6036	8EW 009 160-291	000 500 31 49	8MA 376 705-091	001 830 03 70	8FC 351 303-431
81 06101 6459	8MK 376 721-681	81 61930 0030	8EW 009 157-741	81.61930.6036	8EW 009 160-371	000 500 34 49	8MA 376 705-081	001 830 04 08	8EW 009 158-581
81 06101 6462	8MK 376 721-681	81 61930 0042	8EW 009 160-021	81.61930.6089	8EW 009 158-151	000 500 35 49	8MA 376 705-471	001 830 05 84	8UW 351 234-041
81 06101 6468	8MK 376 721-711	81 61930 0055	8EW 009 160-641	81.61930.6098	8EW 009 158-151	000 500 38 49	8MA 376 705-081	001 830 16 84	9XL 351 328-101
81 06101 6469	8MK 376 721-681	81 61930 0067	8FZ 351 314-431	81.61967.0020	8UW 351 336-161	000 500 39 49	8MA 376 705-471	001 830 19 03	8FZ 351 314-531
81 06101 6472	8MK 376 721-711	81 61930 6034	8EW 009 160-331	82.25936-0004	6ZT 351 008-011	000 501 00 15	8MY 376 742-021	001 830 25 08	8EW 009 158-601
81 06101 6473	8MK 376 721-681	81 61930 6037	8EW 009 160-341	84 06311 6001	8MY 376 742-051	000 501 01 71	9NS 376 747-011	001 830 57 58	8FV 351 211-741
81 06101 6477	8MK 376 721-681	81 61930 6049	8EW 009 157-741	85.61920.0004	8FC 351 301-021	000 501 03 01	8ML 376 724-401	001 830 57 84	8UW 351 234-091
81 06101 6480	8MK 376 722-401	81 61930 6053	8EW 009 158-451	85.61920.1002	8FC 351 301-021	000 501 06 01	8MK 376 722-351	001 830 58 58	8FV 351 211-751
81 06101 6487	8MK 376 722-411	81 61930 6064	8EW 009 160-791	86.61920.6002	8FC 351 317-031	000 501 28 01	8MK 376 709-611	001 830 86 08	8EW 009 160-791
81 06101 6500	8MK 376 722-241	81 61930 6083	8EW 009 158-151	Massey- Ferguson		000 501 28 15	8MY 376 742-121	001 830 87 08	8EW 009 158-071
81 06101 6501	8MK 376 722-241	81 61930 6086	8EW 009 158-151	3 763 351 M1	8FT 351 196-981	000 501 34 15	8MY 376 742-151	001 830 96 58	8FV 351 330-271
81 06101 9353	8MK 376 709-561	81 61949 0017	8FT 351 198-171	D 450 548 00	8FK 351 134-031	000 501 37 15	8MY 376 742-171	001 830 97 58	8FV 351 330-521
81 06102 6076	8MA 376 705-371	81 61967 0008	8UW 351 234-041	Mercedes-Benz		000 501 41 15	8MY 376 742-181	001 835 64 01	8FH 351 312-681
81 06102 6084	8MA 376 705-371	81 61967 0010	8UW 351 234-041	000 200 30 23	8MV 376 728-401	000 501 42 15	8MY 376 742-201	001 835 87 06	9ML 351 332-201
81 06102 6098	8MA 376 705-231	81 61967 0014	8UW 351 239-381	000 200 30 23	8MV 376 730-061	000 501 46 15	8MY 376 742-241	001 835 88 06	9ML 351 332-211
81 06102 6099	8MA 376 705-241	81 61967 0016	9XL 351 328-361	000 200 32 23	8MV 376 728-401	000 501 51 01	8MK 376 709-611	001 835 92 01	8FH 351 312-281
81 06102 6100	8MA 376 705-251	81 61980 0043	9XL 351 328-031	000 200 32 23	8MV 376 730-061	000 501 53 15	8MY 376 742-131	002 188 30 01	8MO 376 727-671
81 06102 6109	8MA 376 705-341	81 61980 6019	9XL 351 328-171	000 200 33 23	8MV 376 728-401	000 501 58 15	8MY 376 742-191	002 188 31 01	8MO 376 727-671
81 06102 6110	8MA 376 705-331	81 90310 6006	9NS 376 747-011	000 200 33 23	8MV 376 730-061	000 501 64 15	8MY 376 742-311	002 200 35 06	8MV 376 730-271
81 06102 6112	8MA 376 705-331	81.05601.0011	8MO 376 726-411	000 200 35 22	8MV 376 728-401	000 501 76 01	8MK 376 709-401	002 205 36 06	8MV 376 730-281
81 06102 6117	8MA 376 705-381	81.05601.0013	8MO 376 726-411	000 200 35 22	8MV 376 730-061	000 501 81 01	8MK 376 709-391	002 205 37 06	8MV 376 727-381
81 06102 6200	8MA 376 705-371	81.05601.0017	8MO 376 726-411	000 200 35 23	8MV 376 728-401	000 820 62 42	8EW 009 160-301	002 205 63 06	8MV 376 728-001
81 06102 6201	8MA 376 705-231	81.05601.0017	8MO 376 726-421	000 200 35 23	8MV 376 730-061	000 820 73 08	8EW 009 157-741	002 205 66 06	8MV 376 728-031
81 06102 6202	8MA 376 705-241	81.06101.0058	8MK 376 756-011	000 200 37 22	8MV 376 732-071	000 820 91 42	8EW 009 157-281	002 205 78 06	8MV 376 728-181
81 06102 6203	8MA 376 705-251	81.06101.0059	8MK 376 756-021	000 200 38 22	8MV 376 732-491	000 820 93 42	8EW 009 160-441	002 205 82 06	8MV 376 728-181
81 06102 6204	8MA 376 705-341	81.06101.6384	8MK 376 709-561	000 200 42 22	8MV 376 728-401	000 820 97 42	8EW 009 160-321	002 205 83 06	8MV 376 730-271
81 06102 6205	8MA 376 705-331	81.06101.6396	8MK 376 726-641	000 200 42 22	8MV 376 730-061	000 821 04 60	9ML 351 332-061	002 205 84 06	8MV 376 730-281
81 06102 6206	8MA 376 705-381	81.06101.6400	8MK 376 726-641	000 200 46 22	8MV 376 731-421	000 821 07 92	5HL 351 321-181	002 205 93 06	8MV 376 733-121
81 06102 6208	8MA 376 705-381	81.06101.6407	8MK 376 721-481	000 200 47 22	8MV 376 728-401	000 821 08 60	9ML 351 332-001	002 501 01 01	8MK 376 722-361
81 06102 6209	8MA 376 705-331	81.06101.6446	8MK 376 726-641	000 200 47 22	8MV 376 730-061	000 821 14 60	9ML 351 332-071	002 501 06 01	8MK 376 722-351
81 06110 0027	8MY 376 742-201	81.06101.6482	8MK 376 728-661	000 200 51 22	8MV 376 732-061	000 821 29 92	5HL 351 321-321	002 830 09 84	8UW 351 239-381
81 06111 0017	8MY 376 742-001	81.06101.6492	8MK 376 728-671	000 200 67 22	8MV 376 730-101	000 821 70 60	9ML 351 332-151	002 830 24 08	8EW 009 157-461
81 0613 00204	8ML 376 724-361	81.06101.6493	8MK 376 730-621	000 200 70 22	8MV 376 728-401	000 821 99 60	9ML 351 332-161	002 830 31 08	8EW 009 158-511
81 06130 0024	8ML 376 723-761	81.06101.6503	8MK 376 730-621	000 200 70 22	8MV 376 730-061	000 830 00 83	8FT 351 198-171	002 830 82 84	8UW 351 029-011
81 06130 0082	8ML 376 724-201	81.06101.6510	8MK 376 721-711	000 200 71 22	8MV 376 728-401	000 830 07 20	8FH 351 312-571	002 830 84 08	8EW 351 024-481
81 06130 0083	8ML 376 723-741	81.06101.6511	8MK 376 728-661	000 200 71 22	8MV 376 730-061	000 830 15 83	8FT 351 197-411	002 835 00 01	8FH 351 312-691
81 06130 0084	8ML 376 723-751	81.06101.6512	8MK 376 721-681	000 200 71 22	8MV 376 730-061	000 830 17 83	8FT 351 197-431	002 835 08 01	8FH 351 312-311
81 06130 0101	8ML 376 724-201	81.06101.6518	8MK 376 721-711	000 200 72 22	8MV 376 728-381	000 830 18 83	8FT 351 197-451	002 835 09 01	8FH 351 312-321
81 06130 0102	8ML 376 723-741	81.06101.6519	8MK 376 728-661	000 200 75 22	8MV 376 729-481	000 830 20 83	8FT 351 197-441	00	

Mercedes-Benz		Mercedes-Benz		Mercedes-Benz		Mercedes-Benz		Mercedes-Benz	
003 835 30 01	8FH 351 312-601	631 500 07 02	8MK 376 712-411	673 500 09 03	8MK 376 709-701	942 501 09 01	8ML 376 724-061	A 000 501 00 15	8MY 376 742-021
003 835 35 01	8FH 351 312-521	631 835 00 01	8FH 351 311-351	673 500 16 03	8MK 376 709-701	942 501 10 01	8ML 376 724-061	A 000 501 01 71	9NS 376 747-011
003 835 75 01	8FH 351 312-141	638 501 16 01	8MK 376 721-381	673 500 17 03	8MK 376 709-701	970 500 00 54	8FC 351 300-141	A 000 501 03 01	8ML 376 724-401
003 835 76 01	8FH 351 312-581	638 501 19 01	8MK 376 721-391	673 500 23 03	8MK 376 709-701	970 500 04 03	8MK 376 721-271	A 000 501 06 01	8MK 376 722-351
003 835 89 01	8FH 351 313-571	638 501 20 01	8MK 376 721-391	673 500 25 03	8MK 376 709-701	970 500 05 03	8MK 376 721-241	A 000 501 28 01	8MK 376 709-611
003 835 90 01	8FH 351 313-591	638 501 21 01	8MK 376 721-411	673 500 28 03	8MK 376 709-711	970 501 01 01	8ML 376 723-791	A 000 501 28 15	8MY 376 742-121
102 200 02 22	8MV 376 732-451	638 501 22 01	8MK 376 721-411	673 500 29 03	8MK 376 709-711	970 501 02 01	8ML 376 724-261	A 000 501 34 15	8MY 376 742-151
111 180 00 65	8MO 376 725-721	638 501 23 01	8ML 376 723-701	673 501 01 01	8ML 376 723-691	970 830 02 83	8FT 351 198-551	A 000 501 37 15	8MY 376 742-171
116 130 05 15	8FK 351 110-611	638 501 27 01	8MK 376 714-301	673 830 05 61	9BG 351 314-051	973 830 01 83	8FT 351 197-471	A 000 501 41 15	8MY 376 742-181
116 131 02 01	8FK 351 110-611	638 501 28 01	8MK 376 714-311	674 500 00 49	8MA 376 705-301	A 000 200 30 23	8MV 376 728-401	A 000 501 42 15	8MY 376 742-201
119 130 00 15	8FK 351 110-611	638 501 29 01	8ML 376 724-121	674 500 20 03	8MK 376 709-711	A 000 200 30 23	8MV 376 730-061	A 000 501 46 15	8MY 376 742-241
123 501 02 15	8MY 376 742-141	638 501 30 01	8MK 376 714-311	674 500 28 03	8MK 376 709-711	A 000 200 32 23	8MV 376 728-401	A 000 501 51 01	8MK 376 709-611
125 131 12 00	8MY 376 743-071	638 501 33 01	8MK 376 722-031	674 500 29 03	8MK 376 709-711	A 000 200 32 23	8MV 376 730-061	A 000 501 53 15	8MY 376 742-131
125 131 14 00	8MY 376 743-081	638 501 34 01	8MK 376 722-041	676 500 00 03	8MK 376 709-741	A 000 200 33 23	8MV 376 728-401	A 000 501 58 15	8MY 376 742-191
129 830 01 84	8UW 351 239-021	638 501 35 01	8MK 376 722-051	676 500 01 03	8MK 376 709-741	A 000 200 33 23	8MV 376 730-061	A 000 501 64 15	8MY 376 742-311
140 997 06 45	9GR 351 281-951	638 835 01 70	8FC 351 037-341	676 500 04 03	8MK 376 709-741	A 000 200 35 22	8MV 376 728-401	A 000 501 76 01	8MK 376 709-401
140 997 07 45	9GR 351 281-931	639 446 04 29	8FH 351 311-221	677 500 01 03	8MK 376 709-741	A 000 200 35 22	8MV 376 730-061	A 000 501 81 01	8MK 376 709-391
140 997 09 45	9GR 351 280-861	639 501 03 01	8ML 376 723-531	677 500 02 03	8MK 376 709-741	A 000 200 35 23	8MV 376 728-401	A 000 820 62 42	8EW 009 160-301
140 997 11 45	9GR 351 280-921	639 501 05 01	8MO 376 722-311	677 500 09 03	8MK 376 709-741	A 000 200 35 23	8MV 376 730-061	A 000 820 73 08	8EW 009 157-741
168 830 00 84	8UW 351 239-021	639 501 07 01	8MK 376 756-131	677 500 14 03	8MK 376 709-751	A 000 200 37 22	8MV 376 732-071	A 000 820 91 42	8EW 009 157-281
168 830 02 84	8UW 351 239-021	639 501 08 01	8ML 376 746-491	677 500 15 03	8MK 376 709-741	A 000 200 38 22	8MV 376 732-491	A 000 820 93 42	8EW 009 160-441
202 830 01 84	8UW 351 239-021	639 501 12 01	8MK 376 756-131	677 500 22 03	8MK 376 709-741	A 000 200 42 22	8MV 376 728-401	A 000 820 97 42	8EW 009 160-321
210 830 00 84	8UW 351 239-021	639 835 00 70	8FC 351 301-121	677 501 14 01	8ML 376 723-731	A 000 200 42 22	8MV 376 730-061	A 000 821 04 60	9ML 351 332-061
220 830 00 83	8FT 351 196-581	639 835 02 70	8FC 351 024-511	682 500 72 03	8MK 376 710-171	A 000 200 46 22	8MV 376 731-421	A 000 821 07 92	5HL 351 321-181
230 110 00 70	8FK 351 175-511	639 835 05 47	8FT 351 198-461	682 500 73 03	8MK 376 710-151	A 000 200 47 22	8MV 376 728-401	A 000 821 08 60	9ML 351 332-001
300 500 10 49	8MA 376 705-261	641 830 04 61	8FH 351 312-381	682 500 75 03	8MK 376 710-171	A 000 200 47 22	8MV 376 730-061	A 000 821 14 60	9ML 351 332-071
309 500 07 02	8MK 376 709-041	641 830 04 61	9MX 351 314-071	699 500 04 03	8MK 376 721-291	A 000 200 51 22	8MV 376 732-061	A 000 821 29 92	5HL 351 321-321
309 500 17 02	8MK 376 709-041	645 500 00 54	8FC 351 300-101	835 120 23 50	8MK 376 724-731	A 000 200 67 22	8MV 376 730-101	A 000 821 70 60	9ML 351 332-151
310 500 00 02	8MK 376 709-411	645 500 01 54	8FC 351 317-201	901 500 04 54	8FC 351 037-161	A 000 200 70 22	8MV 376 728-401	A 000 821 99 60	9ML 351 332-161
314 500 47 02	8MK 376 709-071	650 501 06 01	8MK 376 721-281	901 500 05 54	8FC 351 037-161	A 000 200 70 22	8MV 376 730-061	A 000 830 00 83	8FT 351 198-171
314 500 48 02	8MK 376 709-071	650 501 07 01	8MK 376 709-321	901 500 18 00	8MK 376 721-351	A 000 200 71 22	8MV 376 728-401	A 000 830 07 20	8FH 351 312-571
318 500 19 02	8MK 376 709-111	650 501 12 01	8MK 376 709-321	901 500 24 00	8MK 376 721-431	A 000 200 71 22	8MV 376 730-061	A 000 830 15 83	8FT 351 197-411
346 500 02 49	8MA 376 705-171	652 501 02 01	8MK 376 721-281	901 500 28 00	8MK 376 721-441	A 000 200 72 22	8MV 376 728-381	A 000 830 17 83	8FT 351 197-431
356 501 01 49	8MK 376 709-761	652 501 16 01	8MK 376 721-151	901 500 31 00	8MK 376 721-201	A 000 200 75 22	8MV 376 729-481	A 000 830 18 83	8FT 351 197-451
356 501 09 01	8MK 376 709-761	652 501 23 01	8ML 376 724-011	901 500 33 00	8MK 376 721-431	A 000 200 77 22	8MV 376 734-371	A 000 830 20 83	8FT 351 197-441
357 500 09 49	8MA 376 705-261	652 501 25 01	8MK 376 721-151	901 500 34 00	8MK 376 721-441	A 000 200 81 22	8MV 376 728-401	A 000 830 24 83	8FT 351 198-541
357 500 10 49	8MA 376 705-261	652 501 30 01	8MK 376 721-171	901 500 35 00	8MK 376 722-261	A 000 200 81 22	8MV 376 730-061	A 000 830 40 61	9MX 351 314-161
357 830 04 08	8EW 009 158-611	652 501 41 01	8MK 376 721-151	901 500 36 00	8MK 376 721-631	A 000 200 82 22	8MV 376 730-061	A 000 830 44 08	8EW 009 160-291
366 180 08 65	8MO 376 725-121	652 501 42 01	8MK 376 721-151	901 500 38 00	8MK 376 722-001	A 000 200 83 22	8MV 376 728-381	A 000 830 45 08	8EW 009 157-261
366 180 38 65	8MO 376 725-121	652 501 44 01	8MK 376 721-321	901 501 07 01	8ML 376 720-391	A 000 200 84 22	8MV 376 729-481	A 000 830 48 61	9MX 351 314-111
366 200 24 23	8MK 376 730-261	652 501 45 01	8MK 376 721-141	901 501 10 01	8ML 376 724-291	A 000 205 58 06	8MV 376 728-001	A 000 830 49 61	9MX 351 314-121
366 200 39 23	8MV 376 730-251	652 501 48 01	8MK 376 721-341	901 550 00 80	8FT 351 196-241	A 000 230 05 11 80	8FK 351 110-611	A 000 830 50 61	9MX 351 314-131
366 200 42 23	8MV 376 730-261	652 501 53 01	8MK 376 721-191	901 550 01 80	8FT 351 196-251	A 000 230 05 11 87	8FK 351 110-611	A 000 830 51 84	9XL 351 328-151
381 500 08 49	8MA 376 705-041	652 501 63 01	8MK 376 709-321	904 200 03 22	8MV 376 732-051	A 000 230 05 11	8FK 351 110-611	A 000 830 58 58	8FV 351 330-061
381 830 12 60	8FH 351 312-341	652 501 64 01	8MK 376 721-161	904 200 11 22	8MV 376 732-051	A 000 230 06 11 80	8FK 351 108-211	A 000 830 64 08	8EW 009 160-531
381 830 25 60	8FH 351 312-341	652 501 65 01	8MK 376 721-141	904 205 01 06	8MV 376 733-211	A 000 230 06 11 80	8FK 351 110-611	A 000 830 67 61	9MX 351 314-171
408 500 17 03	8MK 376 721-311	652 501 66 01	8MK 376 721-151	904 205 05 06	8MV 376 733-191	A 000 230 06 11	8FK 351 108-211	A 000 830 75 08	8EW 009 157-741
422 188 00 01	8MO 376 725-031	652 501 67 01	8MK 376 721-171	906 200 08 22	8MK 376 731-351	A 000 230 06 11	8FK 351 110-611	A 000 830 77 08	8EW 009 160-511
422 188 01 01	8MO 376 725-041	652 501 69 01	8MK 376 721-171	906 200 10 22	8MV 376 731-361	A 000 230 20 11 80	8FK 351 175-511	A 000 830 80 08	8EW 009 158-571
425 500 07 03	8MK 376 710-001	652 501 70 01	8MK 376 721-181	906 200 11 22	8MV 376 731-361	A 000 230 20 11	8FK 351 175-511	A 000 830 82 58	8FV 351 211-101
427 501 03 01	8MK 376 710-001	652 501 71 01	8MK 376 721-191	906 200 12 22	8MV 376 757-091	A 000 230 36 11	8FK 351 110-611	A 000 830 83 58	8FV 351 330-161
427 501 06 01	8MK 376 710-001	653 501 00 01	8ML 376 724-011	906 200 18 22	8MV 376 731-351	A 000 230 36 11-80	8FK 351 110-611	A 000 830 86 08	8EW 009 160-631
435 500 02 03	8MK 376 710-001	655 500 00 03	8MK 376 709-591	906 200 19 22	8MV 376 731-361	A 000 230 36 11-87	8FK 351 110-611	A 000 830 86 70	8FC 351 303-431
437 501 05 01	8ML 376 723-711	655 500 04 03	8MK 376 721-141	906 200 20 22	8MV 376 757-091	A 000 230 37 11	8FK 351 110-611	A 000 830 89 08	8EW 009 160-621
437 501 06 01	8ML 376 723-711	655 500 21 03	8MK 376 721-141	906 205 04 06	8MV 376 733-181	A 000 230 37 11-80	8FK 351 110-611	A 000 830 93 08	8EW 009 158-481
437 501 14 01	8ML 376 723-711	655 500 25 01	8MK 376 721-151	906 205 09 06	8MV 376 733-181	A 000 230 37 11-87	8FK 351 110-611	A 000 830 93 08	8EW 009 160-491
541 205 01 06	8MV 376 733-151	655 500 27 03	8MK 376 709-331	940 500 02 03	8MK 376 721-261	A 000 230 39 11	8FK 351 175-511	A 000 830 98 58	8FV 351 210-741
541 230 06 11	8FK 351 176-521	655 500 30 03	8MK 376 709-311	940 500 02 54	8FC 351 317-641	A 000 230 68 11	8FK 351 175-511	A 000 835 60 07	8EW 351 034-061
541 230 07 11	8FK 351 176-541	655 501 00 01	8ML 376 723-631	940 500 03 03	8MK 376 721-261	A 000 230 70 11 80	8FK 351 175-511	A 000 835 61 07	8EW 351 303-071
541 230 10 11	8FK 351 110-991	655 501 02 01	8ML 376 724-051	940 500 04 03	8MK 376 721-261	A 000 230 70 11 87	8FK 351 175-511	A 000 835 79 04	8EW 009 158-181
541 230 12 11	8FK 351 176-521	656 500 14 03	8MK 376 709-331	940 500 06 03	8MK 376 722-021	A 000 230 70 11	8FK 351 175-511	A 000 835 80 04	8EW 009 157-471
541 230 13 11	8FK 351 176-531	656 500 16 03	8MK 376 709-331	940 500 07 03	8MK 376 722-021	A 000 230 00 28	8FK 351 110-611	A 000 835 83 04	8EW 009 158-171
601 180 00 65	8MO 376 726-051	656 501 00 01	8ML 376 724-011	940 501 00 03	8MA 376 705-361	A 000 234 01 11			

Mercedes-Benz	Mercedes-Benz	Mercedes-Benz	Mercedes-Benz	New Holland					
A 001 830 25 08	8EW 009 158-601	A 314 500 47 02	8MK 376 709-071	A 650 501 06 01	8MK 376 721-281	A 901 500 05 54	8FC 351 037-161	89513793	8UW 351 237-041
A 001 830 57 58	8BU 351 211-741	A 314 500 48 02	8MK 376 709-071	A 650 501 07 01	8MK 376 709-321	A 901 500 18 00	8MK 376 721-351	89831429	8FK 351 126-041
A 001 830 57 84	8UW 351 234-091	A 318 500 19 02	8MK 376 709-111	A 650 501 12 01	8MK 376 709-321	A 901 500 24 00	8MK 376 721-431		
A 001 830 58 58	8FV 351 211-751	A 346 500 02 49	8MA 376 705-171	A 652 501 02 01	8MK 376 721-281	A 901 500 28 00	8MK 376 721-441	12100-5080	8MK 376 709-181
A 001 830 86 08	8EW 009 160-791	A 356 501 02 01	8MK 376 709-761	A 652 501 16 01	8MK 376 721-151	A 901 500 31 00	8MK 376 721-201	12100-5492	8MK 376 706-321
A 001 830 87 08	8EW 009 158-071	A 356 501 09 01	8MK 376 709-761	A 652 501 23 01	8MK 376 724-011	A 901 500 33 00	8MK 376 721-431	12100-6100	8MK 376 706-341
A 001 830 96 58	8FV 351 330-271	A 357 500 09 49	8MA 376 705-261	A 652 501 25 01	8MK 376 721-151	A 901 500 34 00	8MK 376 721-441	12100-6230	8MK 376 706-331
A 001 830 97 58	8FV 351 330-521	A 357 500 10 49	8MA 376 705-261	A 652 501 30 01	8MK 376 721-171	A 901 500 35 00	8MK 376 722-261	12100-6641	8MK 376 709-201
A 001 835 64 01	8FH 351 312-681	A 357 830 04 08	8EW 009 158-611	A 652 501 41 01	8MK 376 721-151	A 901 500 36 00	8MK 376 721-631	12100-7230	8MK 376 709-211
A 001 835 87 06	9ML 351 332-201	A 366 180 08 65	8MO 376 725-121	A 652 501 42 01	8MK 376 721-151	A 901 500 38 00	8MK 376 722-001	12105-2200	8MK 376 706-351
A 001 835 88 06	9ML 351 332-211	A 366 180 38 65	8MO 376 725-121	A 652 501 44 01	8MK 376 721-321	A 901 501 07 01	8ML 376 720-391	12105-3311	8MK 376 722-331
A 001 835 92 01	8FH 351 312-281	A 366 200 24 23	8MV 376 730-261	A 652 501 45 01	8MK 376 721-141	A 901 501 10 01	8ML 376 724-291	12105-3511	8MK 376 710-221
A 002 188 30 01	8MO 376 727-671	A 366 200 39 23	8MV 376 730-251	A 652 501 48 01	8MK 376 721-341	A 901 550 00 80	8FT 351 196-241	12105-3560	8MK 376 706-581
A 002 188 31 01	8MO 376 727-671	A 366 200 42 23	8MV 376 730-261	A 652 501 53 01	8MK 376 721-191	A 901 550 01 80	8FT 351 196-251	14461-D6400	8ML 376 724-151
A 002 200 35 06	8MV 376 730-271	A 381 500 08 49	8MA 376 705-041	A 652 501 63 01	8MK 376 709-321	A 904 200 03 22	8MV 376 732-051	14461-G4800	8ML 376 724-131
A 002 205 36 06	8MV 376 730-281	A 381 830 12 60	8FH 351 312-341	A 652 501 64 01	8MK 376 721-161	A 904 200 11 22	8MV 376 732-051	21082-69T00	8MV 376 732-411
A 002 205 37 06	8MV 376 727-381	A 381 830 25 60	8FH 351 312-341	A 652 501 65 01	8MK 376 721-141	A 904 205 01 06	8MV 376 733-211	21082-D8701	8MV 376 732-271
A 002 205 63 06	8MV 376 728-001	A 408 500 17 03	8MK 376 721-311	A 652 501 66 01	8MK 376 721-151	A 904 205 05 06	8MV 376 733-191	21400-9X000	8MK 376 709-231
A 002 205 66 06	8MV 376 728-031	A 422 188 00 01	8MO 376 725-031	A 652 501 67 01	8MK 376 721-171	A 906 200 08 22	8MV 376 731-351	21400-9X100	8MK 376 722-121
A 002 205 78 06	8MV 376 728-181	A 422 188 01 01	8MO 376 725-041	A 652 501 69 01	8MK 376 721-171	A 906 200 10 22	8MV 376 731-361	21400-9X200	8MK 376 722-131
A 002 205 82 06	8MV 376 728-181	A 425 500 07 03	8MK 376 710-001	A 652 501 70 01	8MK 376 721-181	A 906 200 11 22	8MV 376 731-361	21400-9X203	8MK 376 722-151
A 002 205 83 06	8MV 376 730-271	A 427 501 03 01	8MK 376 710-001	A 652 501 71 01	8MK 376 721-191	A 906 200 12 22	8MV 376 757-091	21400-9X400	8MK 376 722-121
A 002 205 84 06	8MV 376 730-281	A 427 501 06 01	8MK 376 710-001	A 653 501 00 01	8ML 376 724-011	A 906 200 18 22	8MV 376 731-351	21400-9X401	8MK 376 722-121
A 002 205 93 06	8MV 376 733-121	A 435 500 02 03	8MK 376 710-001	A 655 500 00 03	8MK 376 709-591	A 906 200 19 22	8MV 376 731-361	21400-9X402	8MK 376 722-141
A 002 501 01 01	8MK 376 722-361	A 437 501 05 01	8ML 376 723-711	A 655 500 04 03	8MK 376 721-141	A 906 200 20 22	8MV 376 757-091	21400-D6300	8MK 376 722-141
A 002 501 06 01	8MK 376 722-351	A 437 501 06 01	8ML 376 723-711	A 655 500 21 03	8MK 376 721-141	A 906 205 04 06	8MV 376 733-181	21400-D9300	8MK 376 709-231
A 002 830 09 84	8UW 351 239-381	A 437 501 14 01	8ML 376 723-711	A 655 500 25 01	8MK 376 721-151	A 906 205 09 06	8MV 376 733-181	21400-F3900	8MK 376 722-151
A 002 830 24 08	8EW 009 157-461	A 541 205 01 06	8MV 376 733-151	A 655 500 27 03	8MK 376 709-331	A 940 500 02 03	8MK 376 721-261	21400-F3902	8MK 376 722-151
A 002 830 31 08	8EW 009 158-511	A 541 230 06 11	8FK 351 176-521	A 655 500 30 03	8MK 376 709-311	A 940 500 02 54	8FC 351 317-641	21400-F3903	8MK 376 722-131
A 002 830 82 84	8UW 351 029-011	A 541 230 07 11	8FK 351 176-541	A 655 501 00 01	8ML 376 723-631	A 940 500 03 03	8MK 376 721-261	21400-G4800	8MK 376 706-551
A 002 830 84 08	8UW 351 024-481	A 541 230 10 11	8FK 351 110-991	A 655 501 02 01	8ML 376 724-051	A 940 500 04 03	8MK 376 721-261	21400-Y9504	8MK 376 706-251
A 002 835 00 01	8FH 351 312-691	A 541 230 12 11	8FK 351 176-521	A 656 500 14 03	8MK 376 709-331	A 940 500 06 03	8MK 376 722-021	21400-Y9506	8MK 376 706-011
A 002 835 08 01	8FH 351 312-311	A 541 230 13 11	8FK 351 176-531	A 656 500 16 03	8MK 376 709-331	A 940 500 07 03	8MK 376 722-021	21410-9C600	8MK 376 706-521
A 002 835 09 01	8FH 351 312-321	A 601 180 00 65	8MO 376 725-051	A 656 501 00 01	8ML 376 724-011	A 940 501 00 03	8MA 376 705-361	21410-9C602	8MK 376 706-531
A 002 835 13 01	8FH 351 312-701	A 601 188 93 01	8MO 376 727-671	A 656 501 01 01	8ML 376 724-021	A 940 501 02 01	8ML 376 724-091	27100-00QAB	9ML 351 332-251
A 002 835 24 01	8FH 351 312-431	A 601 188 94 01	8MO 376 727-671	A 656 501 02 01	8ML 376 724-011	A 940 501 03 01	8ML 376 724-281	27100-00QAC	9ML 351 332-181
A 002 835 27 01	8FH 351 312-351	A 601 500 34 03	8MK 376 709-391	A 668 500 01 01	8MK 376 721-291	A 940 501 04 01	8ML 376 724-091	27100-00QAD	9XX 009 122-051
A 002 835 36 01	8FH 351 312-731	A 601 500 51 03	8MK 376 721-361	A 668 500 01 02	8MK 376 721-111	A 942 500 00 54	8FC 351 300-131	27115-00QAF	8FH 351 313-011
A 002 835 45 01	8FH 351 312-731	A 601 500 65 03	8MK 376 721-361	A 668 500 02 01	8MK 376 721-291	A 942 500 01 54	8FC 351 300-131	27140LA70B	8FH 351 315-391
A 002 835 46 01	8FH 351 312-711	A 601 500 68 03	8MK 376 721-361	A 668 500 02 04	8FC 351 317-591	A 942 500 06 03	8MK 376 721-211	27140-Y9501	8FH 351 311-381
A 002 835 62 01	8FH 351 312-391	A 601 500 69 03	8MK 376 721-361	A 668 500 03 58	8MK 376 723-781	A 942 500 09 03	8MK 376 721-211	27186-00QAA	8FH 351 311-251
A 002 835 68 01	8FH 351 312-381	A 601 500 70 03	8MK 376 721-361	A 668 500 05 00	8ML 376 723-781	A 942 500 10 03	8MK 376 721-221	27186-00QAA	8FV 351 330-171
A 003 205 00 06	8MV 376 733-151	A 601 500 75 03	8MK 376 721-361	A 668 500 06 01	8MK 376 721-291	A 942 500 11 03	8MK 376 721-231	70423-8	8MV 376 732-411
A 003 205 01 06	8MV 376 733-081	A 601 500 78 03	8MK 376 721-361	A 668 500 07 01	8MK 376 721-291	A 942 500 12 03	8MK 376 721-491	70468-2	8MV 376 732-271
A 003 205 05 06	8MV 376 728-091	A 601 500 81 03	8MK 376 721-361	A 668 500 08 01	8MK 376 721-301	A 942 500 15 03	8MK 376 721-211	75500-0042	8MO 376 726-171
A 003 205 13 06	8MV 376 733-171	A 601 500 84 03	8MK 376 721-361	A 670 500 01 01	8ML 376 723-681	A 942 500 15 03	8MK 376 721-451	77 01 046 210	8MK 376 708-451
A 003 205 16 06	8MV 376 733-071	A 601 500 87 03	8MK 376 721-361	A 670 500 02 01	8ML 376 723-681	A 942 500 17 03	8MK 376 721-231	77 11 134 625	8MK 376 708-451
A 003 205 31 06	8MV 376 733-231	A 602 200 01 22	8MV 376 732-481	A 670 500 03 01	8ML 376 723-681	A 942 500 23 03	8MK 376 721-491	77010-34875	9ML 351 332-181
A 003 205 36 06	8MV 376 733-261	A 616 200 03 22	8MV 376 731-131	A 670 500 04 01	8ML 376 723-681	A 942 500 28 03	8MK 376 721-491	77010-44011	9XX 009 122-051
A 003 205 42 06	8MV 376 757-101	A 617 180 00 65	8MO 376 725-571	A 673 500 01 03	8MK 376 709-701	A 942 500 29 03	8MK 376 721-491	77010-44016	9XX 009 122-041
A 003 205 45 06	8MV 376 756-081	A 617 200 03 22	8MV 376 731-111	A 673 500 03 49	8MA 376 705-311	A 942 500 31 03	8MK 376 721-231	77010-57555	8EW 009 158-211
A 003 835 05 08	8EW 351 029-041	A 617 200 04 22	8MV 376 731-111	A 673 500 04 03	8MK 376 709-701	A 942 500 32 03	8MK 376 721-231	77010-57556	8EW 009 158-221
A 003 830 23 84	8UW 351 234-191	A 620 500 01 49	8MA 376 705-121	A 673 500 06 03	8MK 376 709-701	A 942 500 33 03	8MK 376 721-231	77010-57557	9ML 351 332-251
A 003 830 73 84	8UW 351 029-031	A 629 500 00 49	8MA 376 705-261	A 673 500 07 49	8MA 376 705-311	A 942 500 35 03	8MK 376 756-151	77010-57563	8UW 351 234-241
A 003 835 11 01	8FH 351 312-541	A 629 501 14 01	8MK 376 722-351	A 673 500 08 03	8MK 376 709-701	A 942 501 02 01	8ML 376 724-061	77010-59152	8FV 351 330-171
A 003 835 30 01	8FH 351 312-601	A 631 500 07 02	8MK 376 712-411	A 673 500 09 03	8MK 376 709-701	A 942 501 09 01	8ML 376 724-061	7701205540	8EW 351 034-051
A 003 835 35 01	8FH 351 312-521	A 631 835 00 01	8FH 351 311-351	A 673 500 16 03	8MK 376 709-701	A 942 501 10 01	8ML 376 724-061	77012-05542	8EW 009 157-051
A 003 835 75 01	8FH 351 312-141	A 638 501 16 01	8MK 376 721-381	A 673 500 17 03	8MK 376 709-701	A 970 500 00 54	8FC 351 300-141	77700-051	8MV 376 732-271
A 003 835 76 01	8FH 351 312-581	A 638 501 19 01	8MK 376 721-391	A 673 500 23 03	8MK 376 709-701	A 970 500 04 03	8MK 376 721-271	77700-0510	8MV 376 732-271
A 003 835 89 01	8FH 351 313-571	A 638 501 20 01	8MK 376 721-391	A 673 500 25 03	8MK 376 709-701	A 970 500 05 03	8MK 376 721-241	92110-G4801	8FC 351 317-381
A 003 835 90 01	8FH 351 313-591	A 638 501 21 01	8MK 376 721-411	A 673 500 28 03	8MK 376 709-711	A 970 501 01 01	8ML 376 723-791	92110-Y9600	8FC 351 317-371
A 102 200 02 22	8MV 376 732-451	A 638 501 22 01	8MK 376 721-411	A 673 500 29 03	8MK 376 709-711	A 970 501 02 01	8ML 376 724-261	92471-N8200	9GR 351 288-871
A 111 180 00 65	8MO 376 725-721	A 638 501 23 01	8ML 376 723-701	A 673 501 01 01	8ML 376 723-691	A 970 830 02 83	8FT 351 198-551	92471-N8210	9GR 351 280-881
A 116 130 05 15	8FK 351 110-611	A 638 501 27 01	8MK 376 714-301	A 673 830 05 61	9BG 351 314-051	A 973 830 01 83	8FT 351 197-471	92472-N8200	9GR 351 281-841

Nissens		Nissens		Nissens		Nissens		Nissens	
61702	8MK 376 710-051	62686	8MK 376 721-441	67245	8MK 376 721-781	94226	8FC 351 037-341	95331	8FT 351 335-051
61703	8MK 376 710-011	62686A	8MK 376 721-441	67248	8MK 376 722-071	94253	8FC 351 300-111	95359	8FT 351 197-791
61704	8MK 376 710-021	62687	8MK 376 721-351	67501	8MK 376 705-741	94258	8FC 351 300-201	95361	8FT 351 197-501
61706	8MK 376 710-021	62687A	8MK 376 721-351	69225	8MK 376 764-401	94276	8FC 351 301-291	96641	8ML 376 765-101
61875	8MK 376 708-521	62743	8MK 376 709-741	69226	8MK 376 764-411	94307	8FC 351 037-431	96642	8ML 376 765-041
61875A	8MK 376 708-521	62747	8MK 376 709-711	69603A	8MK 376 726-571	94313	8FC 351 036-401	96683	8ML 376 723-511
61971	8MK 376 721-581	62791A	8MK 376 721-491	69605A	8MK 376 724-731	94334	8FC 351 317-301	96729	8ML 376 723-531
61971A	8MK 376 721-581	62794	8MK 376 721-271	71149	8FH 351 311-731	94335	8FC 351 317-591	96733	8ML 376 765-021
61972	8MK 376 720-361	62794A	8MK 376 721-271	71301	8FH 351 312-181	94336	8FC 351 300-131	96842	8ML 376 720-391
61973	8MK 376 721-571	62795	8MK 376 721-241	71375	8FH 351 312-451	94337	8FC 351 300-141	96843	8ML 376 723-701
61973A	8MK 376 721-571	62795A	8MK 376 721-241	71443	8FH 351 313-371	94338	8FC 351 300-071	96849	8ML 376 727-641
61974	8MK 376 721-611	628700	8MK 376 721-481	71740	8FH 351 313-101	94339	8FC 351 317-611	96857	8ML 376 727-531
61978	8MK 376 726-781	62870A	8MK 376 721-481	71741	8FH 351 313-001	94340	8FC 351 300-091	96889	8ML 376 727-571
61983	8MK 376 754-391	62871	8MK 376 709-561	71757	8FH 351 024-201	94341	8FC 351 300-061	96894	8ML 376 724-121
61984	8MK 376 754-401	628720	8MK 376 721-461	71758	8FH 351 024-311	94342	8FC 351 300-031	96904	8ML 376 723-631
62043A	8MK 376 764-111	62872A	8MK 376 721-461	71768	8FH 351 333-041	94343	8FC 351 300-101	96912	8ML 376 724-331
62044A	8MK 376 764-101	62873	8MK 376 721-681	71769	8FH 351 333-031	94344	8FC 351 317-201	96930	8ML 376 727-541
62046A	8MK 376 764-091	62875	8MK 376 721-711	71803	8FH 351 024-451	94387	8FC 351 024-471	96936	8ML 376 724-011
62049	8MK 376 764-021	62880A	8MK 376 726-641	71807B	8FH 351 024-251	94388	8FC 351 300-271	96938	8ML 376 724-051
62080A	8MK 376 727-761	62904	8MK 376 722-141	71925	8FH 351 312-441	94403	8FC 351 300-281	96964	8ML 376 724-031
62081A	8MK 376 720-221	62906	8MK 376 722-121	71926	8FH 351 312-551	94483	8FC 351 036-441	96966	8ML 376 727-551
62128	8MK 376 764-341	62920	8MK 376 706-521	71927	8FH 351 312-361	94503	8FC 351 307-361	96969	8ML 376 723-791
62177	8MK 376 764-011	62957	8MK 376 706-531	71928	8FH 351 312-421	94523	8FC 351 037-431	96970	8ML 376 724-091
62177A	8MK 376 720-201	63328	8MK 376 724-501	72004	8FH 351 312-391	94524	8FC 351 037-701	96972	8ML 376 724-061
62177A	8MK 376 764-011	63329	8MK 376 721-741	72005	8FH 351 312-381	94538	8FC 351 300-181	96974	8ML 376 724-001
62241A	8MK 376 720-211	63330A	8MK 376 722-081	72006	8FH 351 312-321	94539	8FC 351 300-191	96975	8ML 376 723-771
62288	8MK 376 717-551	63508A	8MK 376 715-521	72020	8FH 351 312-311	94542	8FC 351 301-031	96976	8ML 376 723-781
62310	8MK 376 720-631	63555	8MK 376 745-031	72030	8FH 351 312-281	94573	8FC 351 303-511	96977	8ML 376 723-741
62341	8MK 376 721-721	63557	8MK 376 717-521	72034	8FH 351 312-541	94577	8FC 351 300-751	96977	8ML 376 724-201
62342	8MK 376 721-601	63558	8MK 376 717-521	72035	8FH 351 312-431	94578	8FC 351 300-581	96978	8ML 376 723-751
62342A	8MK 376 721-601	63562	8MK 376 708-671	72037	8FH 351 312-141	94582	8FC 351 300-571	96980	8ML 376 724-021
62343	8MK 376 721-591	63569	8MK 376 717-521	72038	8FH 351 312-521	94600	8FC 351 300-221	96981	8ML 376 723-681
62343A	8MK 376 721-591	63572	8MK 376 720-071	72039	8FH 351 312-311	94604	8FC 351 317-651	96992	8ML 376 777-061
62345	8MK 376 704-611	63787A	8MK 376 721-671	72040	8FH 351 313-591	94609	8FC 351 305-221	97014	8ML 376 724-211
62345A	8MK 376 704-611	63788A	8MK 376 721-641	72041	8FH 351 313-571	94629	8FC 351 305-221	97015	8ML 376 724-221
62347	8MK 376 726-631	63789A	8MK 376 721-661	72207	8FH 351 313-011	94664	8FC 351 318-351	97022	8ML 376 724-251
62349	8MK 376 705-761	63812A	8MK 376 708-451	72665	8FH 351 311-251	94674	8FC 351 301-121	97024	8ML 376 724-281
62349A	8MK 376 705-761	63834	8MK 376 722-431	73330	8FH 351 024-341	94678	8FC 351 303-591	97025	8ML 376 724-241
62369A	8MK 376 720-251	63848	8MK 376 726-481	73358	8FH 351 312-331	94681	8FC 351 300-121	97027	8ML 376 722-011
62422	8MK 376 706-011	63850	8MK 376 705-781	73371	8FH 351 312-371	94690	8FC 351 301-051	97027	8ML 376 724-071
62519	8MK 376 722-261	63859	8MK 376 704-621	73621	8FH 351 312-481	94700	8FC 351 305-211	97028	8ML 376 724-081
62523A	8MK 376 709-591	63887	8MK 376 716-181	73625	8FH 351 312-491	94712	8FC 351 305-551	97032	8ML 376 724-231
62525	8MK 376 721-141	63900	8MK 376 708-701	73628	8FH 351 312-501	94713	8FC 351 317-631	97033	8ML 376 724-261
62525	8MK 376 721-321	63906	8MK 376 706-211	73629	8FH 351 312-411	94714	8FC 351 317-641	97034	8ML 376 724-321
62531	8MK 376 721-281	63912	8MK 376 716-571	73643	8FH 351 312-591	94755	8FC 351 300-651	97039	8ML 376 723-791
62542	8MK 376 709-311	63913	8MK 376 705-791	73950	8FH 351 312-241	94756	8FC 351 300-211	97046	8ML 376 724-271
62559	8MK 376 714-301	63922	8MK 376 718-231	73965	8FH 351 024-401	94758	8FC 351 317-571		
62561	8MK 376 714-311	63935A	8MK 376 718-231	73971	8FH 351 313-401	94787	8FC 351 302-071	1 818 941	9GR 351 280-871
62562	8MK 376 714-321	63936A	8MK 376 708-451	73974	8FH 351 024-431	94826	8FC 351 317-561	1 843 750	9GR 351 282-901
62571	8MK 376 722-021	63940A	8MK 376 716-081	73984	8FH 351 313-171	94834	8FC 351 301-151	1 845 683	9GR 351 282-901
62573	8MK 376 722-031	63986	8MK 376 705-661	73984	8FH 351 313-371	94870	8FC 351 303-371	1 845 685	9GR 351 288-881
62574	8MK 376 722-041	64067A	8MK 376 745-741	75000	8FH 351 024-381	94915	8FC 351 318-411	1 845 690	9GR 351 288-961
62575	8MK 376 722-051	64068	8MK 376 724-611	75005	8FH 351 024-391	94918	8FC 351 317-661	1 850 701	9GR 351 288-871
62597	8MK 376 722-001	64068A	8MK 376 724-611	800286N	8FT 351 198-551	94973	8FC 351 301-651	1 850 702	9GR 351 282-931
62610	8MK 376 709-111	64069A	8MK 376 721-621	90519	8MO 376 725-571	94985	8FC 351 301-601	1 850 703	9GR 351 282-901
62621	8MK 376 721-301	64070	8MK 376 705-711	90521	8MO 376 727-671	94986	8FC 351 301-661	1 850 707	9GR 351 288-861
62622	8MK 376 709-701	64072	8MK 376 724-491	90583	8MO 376 725-721	94990	8FC 351 302-181	1 850 710	9GR 351 288-961
62623A	8MK 376 721-191	64074	8MK 376 726-661	90607	8MO 376 726-221	95010	8FT 351 195-791	1 850 714	9GR 351 280-871
62626	8MK 376 721-111	64733	8MK 376 707-441	90618	8MO 376 726-051	95031	8FT 351 198-021	1 850 723	9GR 351 281-801
62630	8MK 376 709-411	64737	8MK 376 705-701	90635	8MO 376 726-381	95046	8FT 351 197-151	1 850 724	9GR 351 289-811
62634	8MK 376 721-291	64774	8MK 376 705-701	92148	8FV 351 210-741	95063	8FT 351 197-151	1 850 726	9GR 351 288-801
62637A	8MK 376 721-181	64858A	8MK 376 704-661	92170	8FV 351 211-671	95065	8FT 351 197-151	1 850 732	9GR 351 288-881
62638A	8MK 376 721-161	65184	8MK 376 707-301	92194	8FV 351 211-041	95066	8FT 351 197-151	1 854 800	9GR 351 287-961
62643A	8MK 376 721-141	65221	8MK 376 726-721	92233	8FV 351 211-101	95107	8FT 351 197-441	1 854 813	9GR 351 283-821
62644A	8MK 376 721-341	65231	8MK 376 719-701	92242	8FV 351 330-111	95113	8FT 351 196-701	1 854 905	9GR 351 287-971
62646A	8MK 376 721-151	65231A	8MK 376 719-701	92243	8FV 351 330-101	95170	8FT 351 197-151	16 18 008	8UW 351 239-111
62647	8MK 376 709-321	65239	8MK 376 713-631	92248	8FV 351 211-741	95188	8FT 351 196-421	16 18 033	8UW 351 239-111
62647A	8MK 376 721-281	65242A	8MK 376 714-481	92249	8FV 351 211-751	95215	8FT 351 196-171	16 18 043	8UW 351 239-111
62648	8MK 376 721-261	65273A	8MK 376 714-481	92254	8FV 351 330-191	95222	8FT 351 197-151	16 18 067	8UW 351 239-111
62649A	8MK 376 721-231	65282A	8MK 376 719-181	92255	8FV 351 330-141	95226	8FT 351 197-481	16 18 152	8UW 351 239-111
626520	8MK 376 721-451	65283A	8MK 376 719-161	92256	8FV 351 330-121	95227	8FT 351 196-981	16 18 190	8UW 351 239-111
62652A	8MK 376 721-211	65284A	8MK 376 719-171	92264	8FV 351 330-171	95229	8FT 351 196-241	18 18 942	9GR 351 280-871
62652A	8MK 376 721-451	65462A	8MK 376 726-591	940004	8FC 351 305-681	95230	8FT 351 196-251	18 45 402	8UW 351 233-001
62653A	8MK 376 721-221	65463A	8MK 376 726-551	940031	8FC 351 029-091	95231	8FT 351 196-581	18 45 404	8UW 351 233-001
62655	8MK 376 721-411	65464	8MK 376 724-661	940054	8FC 351 303-431	95257	8FT 351 196-641	18 45 404	8UW 351 233-091
62657A	8MK 376 721-171	67015	8MK 376 705-741	94038	8FC 351 038-761	95258	8FT 351 196-161	18 50 119	8FC 351 301-651
62664	8MK 376 721-201	67034	8MK 376 705-741	94168	8FC 351 302-031	95259	8FT 351 196-661	18 54 494	9GR 351 287-971
62664A	8MK 376 721-201	67037	8MK 376 763-091	94169	8FC 351 024-111	95286	8FT 351 197-451	18 54 687	8UW 351 232-011
62675	8MK 376 709-331	67038	8MK 376 763-091	94170	8FC 351 317-251	95287	8FT 351 197-431	27 24 756	8UW 351 232-011

Opel		Peugeot		Peugeot		Renault Trucks		Renault	
44 15 545	8FH 351 311-251	6448.F9	8FH 351 313-171	97.903.396.80	5HL 351 321-271	50 10 619 582	8ML 376 746-281	77 01 034 875	9ML 351 332-181
44 15 547	8EW 009 158-221	6448.F9	8FH 351 313-371	98462134	8FK 351 134-371	50 10 619 804	8MK 376 745-171	77 01 038 558	8UW 351 239-111
44 15 548	8EW 009 158-221	6450.CX	8FV 351 211-671	ZF.059.691.73	8MK 376 720-071	50 11 856 793	8ML 376 724-081	77 01 039 601	8UW 351 239-111
44 15 550	9ML 351 332-251	6450.V5	8FV 351 211-681		Renault Trucks	54 30 007 610	8MV 376 728-041	77 01 043 670	8MK 376 718-231
45 00 874	8UW 351 234-241	6453.CL	8FK 351 127-371	50 00 294 090	8FH 351 312-371	74 20 547 526	8MV 376 730-131	77 01 046 209	8MK 376 718-231
45 01 136	8MK 376 718-231	6453.CL	8FK 351 127-871	50 00 294 098	8EW 009 160-721	74 20 775 792	8MK 376 745-151	77 01 046 210	8MK 376 708-451
45 01 137	8MK 376 708-451	6453.EY	8FK 351 127-081	50 00 398 274	8MK 376 705-661	74 20 809 768	8MK 376 733-721	77 01 057 555	8EW 009 158-211
45 01 171	8FV 351 330-171	6453.FE	8FK 351 127-081	50 00 752 789	8FC 351 300-111	74 20 809 769	8MK 376 733-731	77 01 057 556	8EW 009 158-221
4500048	8FK 351 132-761	6453.G5	8FK 351 134-371	50 00 789 649	9MX 351 314-191	74 20 809 775	8MK 376 733-751	77 01 057 557	9ML 351 332-251
52460909	8UW 351 233-001	6453.GA	8FK 351 127-081	50 01 823 450	8MK 376 721-661	74 20 809 793	8ML 376 756-091	77 01 057 563	8UW 351 234-241
6 845 673	9GR 351 282-901	6453.GE	8FK 351 126-361	50 01 826 555	8FV 351 330-191	74 20 809 794	8ML 376 746-381	77 01 059 152	8FV 351 330-171
6 845 675	9GR 351 288-881	6453.JF	8FK 351 127-371	50 01 826 689	8EW 009 157-481	74 20 809 878	8MK 376 745-161	77 01 205 540	8EW 351 034-051
90487735	8UW 351 239-111	6453.JF	8FK 351 127-871	50 01 829 111	8FV 351 330-191	74 20 810 095	8MK 376 745-181	77 01 205 542	8EW 009 157-051
91 17 610	8UW 351 239-111	6453.L5	8FK 351 127-081	50 01 829 112	8FV 351 330-191	74 20 810 106	8ML 376 746-341	77 01 207 992	8FH 351 313-011
91 61 174	8UW 351 234-241	6453.NR	8FK 351 134-371	50 01 829 114	8UW 351 336-181	74 20 810 113	8ML 376 746-341	77 01 207 993	8FH 351 311-251
91 61 436	8MK 376 718-231	6453.P9	8FK 351 126-361	50 01 829 115	8EW 009 157-481	74 20 833 583	8ML 376 728-731	77 01 208 637	8FV 351 330-171
91 61 471	8FV 351 330-171	6453.QV	8FK 351 316-451	50 01 839 113	8MK 376 721-661	74 20 866 145	8MK 376 756-111	77 01 349 277	8MK 376 715-511
931181462	9ML 351 332-251	6453.QW	8FK 351 316-451	50 01 844 056	9XL 351 328-381	74 20 866 948	8ML 376 756-121	77 01 352 664	8MK 376 722-431
93181454	8FH 351 313-011	6453.SR	8FK 351 334-021	50 01 854 372	8FK 351 135-171	74 20 867 662	8FC 351 029-361	77 01 395 093	8MK 376 716-181
93181457	8FH 351 311-251	6453.SS	8FK 351 334-021	50 01 856 788	8MK 376 721-671	74 20 860 406	8MV 376 757-121	77 01 395 098	8MK 376 706-211
93181459	8EW 009 158-211	6453.TJ	8FK 351 127-081	50 01 856 790	8MK 376 721-671	74 20 968 088	8ML 376 746-341	77 01 395 098	8MK 376 706-511
93181460	8EW 009 158-221	6455.AP	8FC 351 305-221	50 01 856 791	8ML 376 724-081	74 20 968 089	8ML 376 746-341	77 01 395 102	8MK 376 706-511
	Peugeot	6455.AT	8FC 351 301-031	50 01 856 792	8ML 376 724-081	74 20 993 866	8MV 376 757-121	77 01 403 402	8MK 376 708-701
0384.E4	8ML 376 727-571	6455.AV	8FC 351 036-401	50 01 856 792	8ML 376 724-081	74 20 993 868	8MV 376 757-111	77 01 403 740	8MK 376 715-511
0384.E7	8ML 376 727-641	6455.CG	8FC 351 305-551	50 01 857 046	9NS 376 747-011	74 21 009 754	8MK 376 733-701	77 01 403 869	8MK 376 705-781
0384.K1	8ML 376 746-021	6455.CN	8FC 351 303-371	50 01 858 491	8ML 376 724-241	74 82 142 855	8ML 376 746-381	77 01 412 005	8MK 376 716-571
13.070.120.80	8ML 376 727-571	6455.CV	8FC 351 301-031	50 01 858 492	8ML 376 724-241	74 82 143 049	8ML 376 756-091	77 04 000 112	8FH 351 024-341
13.071.560.87	8FH 351 313-171	6455.CX	8FC 351 317-561	50 01 858 493	8ML 376 724-241	74 82 164 946	8MK 376 756-111	77 11 134 625	8MK 376 708-451
13.128.570.80	8FC 351 305-211	6455.CY	8FC 351 317-571	50 01 859 137	8MK 376 721-641	74 82 164 953	8MK 376 733-701	77 11 135 784	8MK 376 722-031
13.178.280.80	8MK 376 717-281	6455.EC	8FC 351 303-611	50 01 859 150	8MK 376 721-641	74 82 225 454	8FC 351 029-361	82 00 019 382	8FC 351 303-591
13.623.060.80	8MK 376 745-091	6455.EP	8FC 351 301-661	50 01 859 151	8MK 376 721-641	74 82 358 714	8ML 376 728-731		Sanden
13.623.080.80	8MK 376 745-021	6455.EQ	8FC 351 301-601	50 01 859 152	8MK 376 721-661	74 82 358 757	8ML 376 746-281	0525-6340	8FA 351 142-011
1300.C1	8MK 376 708-671	6455.GA	8FC 351 301-651	50 01 859 154	8MK 376 721-661	74 85 000 988	8MK 376 756-111	0542-6011	8FA 351 143-221
1300.F7	8MK 376 720-071	6455.GH	8FC 351 317-561	50 01 861 376	8MK 376 722-061	77 00 300 462	8FK 351 132-761	0562-6210	8FA 351 143-181
1300.F8	8MK 376 720-071	6455.GK	8FC 351 317-571	50 01 864 775	8MK 376 722-061	77 00 841 978	8FT 351 198-021	0660-6010	8FA 351 143-101
1300.K3	8MK 376 717-521	6455.HC	8FC 351 301-661	50 01 864 777	8MK 376 722-061	77 01 026 569	8FH 351 312-331	0724-6010	8FA 351 143-251
1301.N0	8MK 376 717-281	6455.HE	8FC 351 301-601	50 01 865 411	8MK 376 756-111	77 01 038 558	8UW 351 239-111	0726-6310	8FA 351 143-241
1301.N1	8MK 376 717-281	6455.Q6	8FC 351 035-421	50 01 866 280	8MK 376 728-711	77 01 039 601	8UW 351 239-111	0726-6311	8FA 351 143-241
1301.N2	8MK 376 717-281	6455.Q7	8FT 351 195-791	50 01 867 519	8MV 376 757-111	77 01 044 011	9XX 009 122-051	1106	8FK 351 127-081
1301.N3	8MK 376 717-281	6455.Q9	8FC 351 317-011	50 01 875 216	8MK 376 756-111	77 01 044 016	9XX 009 122-041	1118	8FK 351 127-681
1301.P1	8MK 376 719-461	6455.R0	8FC 351 317-011	50 10 269 870	8MV 376 733-291	77 01 057 563	8UW 351 234-241	1119	8FK 351 127-681
1301.P3	8MK 376 719-471	6455.T3	8FC 351 305-211	50 10 052 089	8MV 376 729-181	77 01 059 152	8FV 351 330-171	1145	8FK 351 127-181
1301.V9	8MK 376 719-461	6455.V8	8FC 351 037-151	50 10 066 292	8ML 376 727-541	77 01 208 637	8FV 351 330-171	1145	8FK 351 127-681
1301.W4	8MK 376 719-471	6455.W4	8FC 351 301-291	50 10 066 379	8MV 376 728-081	77 04 000 112	8FH 351 024-341	1172	8FK 351 127-081
1301.W5	8MK 376 719-471	6455.Y2	8FC 351 301-291	50 10 137 691	8MK 376 705-791			1207	8FK 351 127-431
1301.Y4	8MK 376 708-521	6455.Y3	8FC 351 035-421	50 10 141 817	8FT 351 197-511	50 00 294 098	8EW 009 160-721	1211	8FK 351 127-371
1301.Y6	8MK 376 708-521	6455.Y9	8FC 351 301-031	50 10 230 485	8MK 376 726-481	50 00 398 274	8MK 376 705-661	1211	8FK 351 127-871
1301.Y7	8MK 376 708-521	6457.R0	9GR 351 280-921	50 10 240 457	8FK 351 135-171	50 00 752 789	8FC 351 300-111	1218	8FK 351 127-081
1330.17	8MK 376 717-281	6457.R1	9GR 351 287-961	50 10 269 869	8MV 376 727-091	50 01 823 450	8ML 376 727-541	1222	8FK 351 127-441
1330.41	8MK 376 715-521	6461.A1	8UW 351 239-111	50 10 269 871	8MV 376 729-351	50 01 826 689	8EW 009 157-481	1227	8FK 351 127-081
1330.42	8MK 376 715-521	6461.A3	8UW 351 239-111	50 10 269 987	8ML 376 727-591	50 01 829 112	8FV 351 330-191	1237	8FK 351 127-371
1330.72	8MK 376 719-231	7707.251	8MK 376 717-521	50 10 315 427	8MV 376 729-421	50 01 829 118	8FH 351 312-371	1237	8FK 351 127-871
1330.97	8MK 376 717-281	91.400.103.34	5HL 351 321-271	50 10 315 551	8MV 376 730-011	50 10 052 089	8MV 376 729-181	1244	8FK 351 127-431
1330.Q2	8MK 376 745-031	9140010335	5HL 351 321-221	50 10 315 555	8MV 376 734-221	50 10 066 292	8ML 376 727-541	1246	8FK 351 127-431
1330.Q3	8MK 376 745-101	95669446	8FH 351 311-731	50 10 315 689	8MV 376 727-191	50 10 066 379	8MV 376 728-081	1247	8FK 351 127-441
1330.Q3	8MK 376 745-101	9566944680	8FH 351 311-731	50 10 315 735	8ML 376 724-071	50 10 137 691	8MK 376 705-791	1259	8FK 351 127-451
1330.Q7	8MK 376 745-131	96.269.021.80	8FK 351 127-371	50 10 315 736	8MK 376 721-641	50 10 141 817	8FT 351 197-511	1279	8FK 351 127-431
1330.S3	8MK 376 745-111	96.269.021.80	8FK 351 127-871	50 10 315 738	8MK 376 721-661	50 10 230 485	8MK 376 726-481	1280	8FK 351 127-451
1331.CW	8MK 376 715-521	96.364.764	8FC 351 037-151	50 10 315 748	8MK 376 722-071	50 10 269 987	8ML 376 727-591	3206	8FK 351 129-041
1331.JT	8MK 376 719-461	96.364.764.80	8FC 351 037-151	50 10 315 764	8MK 376 721-671	50 10 315 689	8MV 376 727-191	4324	8FK 351 135-081
1331.QS	8MK 376 708-671	96.367.294.80	8FK 351 127-081	50 10 315 765	8ML 376 724-081	50 10 315 928	8MV 376 730-091	4509	8FK 351 124-041
1331.QX	8MK 376 720-071	96.404.864.80	8FK 351 127-081	50 10 315 817	8MV 376 729-491	50 10 315 994	8MV 376 730-111	4513	8FK 351 124-091
1331.QZ	8MK 376 717-521	96.453.065.80	8FK 351 127-371	50 10 315 841	8ML 376 724-241	50 10 320 194	8FT 351 197-501	4514	8FK 351 124-061
1331.ZW	8MK 376 719-231	96.453.065.80	8FK 351 127-871	50 10 315 842	8MK 376 721-731	50 10 382 644	8FC 351 303-511	4521	8FK 351 124-101
1333.68	8MK 376 745-131	96.459.647.80	8FC 351 303-371	50 10 315 845	8MK 376 721-771	50 10 382 645	8MK 376 704-621	4537	8FK 351 124-071
14.714.630.80	8MK 376 719-461	9							

Sanden	Sanden	Sanden	Scania	Valeo
7821 8FK 351 132-161	SD5H14-6631 8FK 351 124-091	SD7V16-1145 8FK 351 127-181	1 880 827 8ML 376 756-191	508805 8FT 351 197-151
7824 8FK 351 126-221	SD5H14-6632 8FK 351 124-101	SD7V16-1145 8FK 351 127-681	10 575 186 8FK 351 134-321	508917 8FT 351 197-151
7825 8FK 351 126-231	SD5H14-6634 8FK 351 124-071	SD7V16-1172 8FK 351 127-081	10 575 186 8FK 351 134-821	508942 8FT 351 197-151
7830 8FK 351 134-481	SD7B10-7152 8FK 351 128-021	SD7V16-1207 8FK 351 127-431	133 7496 8FT 351 196-701	508944 8FT 351 198-031
7834 8FK 351 119-271	SD7B10-7172 8FK 351 128-021	SD7V16-1211 8FK 351 127-371	1335417 8FC 351 302-031	508964 8UW 351 233-001
7854 8FK 351 126-361	SD7H13-7305 8FK 351 125-051	SD7V16-1211 8FK 351 127-871	135 4110 8FC 351 300-181	508966 8UW 351 233-081
7860 8FK 351 119-291	SD7H13-7306 8FK 351 125-061	SD7V16-1218 8FK 351 127-081	137 4050 8MY 376 742-331	508967 8UW 351 233-081
7862 8FK 351 126-041	SD7H13-8901 8FK 351 125-051	SD7V16-1222 8FK 351 127-441	1380374 8FC 351 300-191	508967 8UW 351 233-111
7863 8FK 351 126-031	SD7H15-4324 8FK 351 135-081	SD7V16-1227 8FK 351 127-081	144 9757 8FC 351 300-181	508970 8UW 351 233-001
7864 8FK 351 126-021	SD7H15-4663 8FK 351 134-241	SD7V16-1237 8FK 351 127-371	144 9779 8FC 351 300-191	508970 8UW 351 233-091
7865 8FK 351 126-011	SD7H15-4712 8FK 351 126-191	SD7V16-1237 8FK 351 127-871	151 6767 8FT 351 196-701	508971 8UW 351 233-001
7866 8FK 351 126-201	SD7H15-6028 8FK 351 132-171	SD7V16-1244 8FK 351 127-431	20 223 750 8FC 351 300-181	508971 8UW 351 233-091
7871 8FK 351 126-411	SD7H15-7808 8FK 351 119-291	SD7V16-1246 8FK 351 127-431	283 414 8FH 351 024-381	509152 8UW 351 233-001
7877 8FK 351 126-181	SD7H15-7820 8FK 351 132-161	SD7V16-1247 8FK 351 127-441	310 080 8MK 376 705-711	509409 8UW 351 239-311
7882 8FK 351 134-371	SD7H15-7821 8FK 351 132-161	SD7V16-1259 8FK 351 316-451	310 081 8MK 376 724-491	509559 8FT 351 196-581
7889 8FK 351 126-191	SD7H15-7824 8FK 351 126-221	SD7V16-1279 8FK 351 127-431	310 082 8MK 376 726-661	509560 8FT 351 196-241
7890 8FK 351 126-001	SD7H15-7825 8FK 351 126-231	SD7V16-1280 8FK 351 127-441	321 888 8MK 376 726-661	509562 8FT 351 196-251
7929 8FK 351 132-221	SD7H15-7830 8FK 351 134-481	TRS105-3206 8FK 351 129-051	334 840 8MK 376 705-711	509566 8FT 351 197-151
7948 8FK 351 119-371	SD7H15-7834 8FK 351 119-271	Scania		509588 8FT 351 197-151
7972 8FK 351 119-301	SD7H15-7854 8FK 351 126-361	0 352 304 8ML 376 724-331	334 842 8MK 376 726-661	509687 8UW 351 239-111
7980 8FK 351 134-321	SD7H15-7860 8FK 351 119-291	0 524 305 8ML 376 724-331	362 125 8MV 376 728-011	509859 8UW 351 239-111
7980 8FK 351 134-821	SD7H15-7862 8FK 351 126-041	0 570 472 8ML 376 724-041	371 625 8MK 376 726-661	509926 8FT 351 198-461
7982 8FK 351 135-261	SD7H15-7863 8FK 351 126-031	0 570 485 8ML 376 745-741	471 626 8EW 009 157-251	698 030 8EW 009 100-461
8003 8FK 351 119-321	SD7H15-7864 8FK 351 126-021	1 100 086 8ML 376 724-331	5 704 74 8MK 376 721-621	698145 8EW 009 100-461
8005 8FK 351 132-761	SD7H15-7865 8FK 351 126-011	1 100 630 8MK 376 705-711	5 704 91 8MK 376 721-621	698157 8EW 009 100-461
8015 8FK 351 126-411	SD7H15-7866 8FK 351 126-201	1 100 631 8MK 376 724-491	570 451 8MK 376 726-661	698257 8EW 009 100-461
8017 8FK 351 126-201	SD7H15-7871 8FK 351 126-411	1 327 249 8MK 376 721-621	570 452 8MK 376 724-491	699019 8FK 351 127-081
8019 8FK 351 126-181	SD7H15-7877 8FK 351 126-181	1 331 928 8FH 351 024-381	570 453 8MK 376 705-711	699020 8FK 351 126-361
8023 8FK 351 126-041	SD7H15-7882 8FK 351 134-371	1 365 209 8ML 376 777-061	570 458 8MK 376 726-661	699105 8FK 351 110-611
8024 8FK 351 126-031	SD7H15-7889 8FK 351 126-191	1 365 371 8MK 376 724-611	570 459 8MK 376 726-661	699117 8FK 351 127-181
8025 8FK 351 126-021	SD7H15-7890 8FK 351 126-001	1 368 064 8MV 376 731-331	570 465 8MK 376 721-621	699117 8FK 351 127-681
8026 8FK 351 126-011	SD7H15-7929 8FK 351 132-221	1 370 707 8MA 376 705-461	570 642 8MK 376 705-711	699127 8FK 351 113-191
8027 8FK 351 126-191	SD7H15-7948 8FK 351 119-371	1 376 998 8FK 351 134-321	570473 8MK 376 724-611	699152 8FK 351 127-681
8028 8FK 351 126-001	SD7H15-7972 8FK 351 119-301	1 376 998 8FK 351 134-821	571 082 8MV 376 727-151	699161 8FK 351 127-431
8044 8FK 351 132-171	SD7H15-7980 8FK 351 134-321	1 385 966 8MA 376 705-461	571 083 8MV 376 727-171	699199 8FK 351 127-371
8051 8FK 351 119-341	SD7H15-7980 8FK 351 134-821	1 392 261 8MV 376 727-151	7 517 001 8MK 376 724-611	699199 8FK 351 127-871
8053 8FK 351 119-301	SD7H15-7982 8FK 351 135-261	1 392 261 8MV 376 728-371	Seltec	
8061 8FK 351 126-221	SD7H15-8003 8FK 351 119-321	1 393 424 8MV 376 727-151	435-55015 8FK 351 133-211	699203 8FK 351 113-361
8062 8FK 351 126-231	SD7H15-8005 8FK 351 132-761	1 393 424 8MV 376 728-371	435-55120 8FK 351 132-061	699236 8FK 351 127-081
8067 8FK 351 134-321	SD7H15-8015 8FK 351 126-411	1 394 140 8ML 376 724-041	435-55122 8FK 351 133-101	699243 8FK 351 127-081
8067 8FK 351 134-821	SD7H15-8017 8FK 351 126-201	1 397 435 8MK 376 721-621	435-56017 8FK 351 133-431	699298 8FK 351 175-511
8068 8FK 351 119-351	SD7H15-8019 8FK 351 126-181	1 400 937 8ML 376 777-061	435-56120 8FK 351 133-111	699326 8FK 351 113-311
8081 8FK 351 135-201	SD7H15-8023 8FK 351 126-041	1 402 869 8MV 376 727-171	448-45122 8FK 351 133-101	699326 8FK 351 113-811
8085 8FK 351 126-291	SD7H15-8024 8FK 351 126-031	1 404 903 8MV 376 730-121	448-46120 8FK 351 133-111	699332 8FK 351 113-311
8086 8FK 351 126-271	SD7H15-8025 8FK 351 126-021	1 408 881 8MK 376 721-621	488-25015 8FK 351 133-211	699332 8FK 351 113-811
8095 8FK 351 135-171	SD7H15-8026 8FK 351 126-011	1 408 882 8ML 376 724-041	488-45015 8FK 351 133-211	699337 8FK 351 113-381
8106 8FK 351 135-241	SD7H15-8027 8FK 351 126-191	1 412 263 8FK 351 134-321	488-45120 8FK 351 132-061	699519 8FK 351 127-081
8117 8FK 351 135-141	SD7H15-8028 8FK 351 126-001	1 412 263 8FK 351 134-821	488-55015 8FK 351 133-211	699520 8FK 351 126-361
8120 8FK 351 135-241	SD7H15-8044 8FK 351 132-171	1 412 264 8FK 351 119-351	Sisu	
8127 8FK 351 119-341	SD7H15-8051 8FK 351 119-341	1 412 398 8MV 376 728-391	118-120-0171 8FH 351 312-481	699605 8FK 351 110-611
8131 8FK 351 135-161	SD7H15-8053 8FK 351 119-301	1 421 090 8MA 376 705-461	621 835 100511 9ML 351 332-121	699617 8FK 351 127-181
8157 8FK 351 119-361	SD7H15-8061 8FK 351 126-221	1 422 502 8MV 376 729-431	Toyota	
8162 8FK 351 135-231	SD7H15-8062 8FK 351 126-231	1 423 891 8MV 376 731-331	16400-54280 8MK 376 707-441	699627 8FK 351 113-191
8176 8FK 351 132-171	SD7H15-8067 8FK 351 134-321	1 430 718 8ML 376 724-041	16400-54750 8MK 376 705-701	699661 8FK 351 127-431
8182 8FK 351 119-341	SD7H15-8067 8FK 351 134-821	1 437 263 8FH 351 024-391	16400-54751 8MK 376 705-701	699699 8FK 351 127-371
8188 8FK 351 135-251	SD7H15-8068 8FK 351 119-351	1 439 504 8MK 376 724-611	16400-54752 8MK 376 705-701	699703 8FK 351 113-361
8192 8FK 351 135-191	SD7H15-8081 8FK 351 135-201	1 442 751 8MK 376 721-621	16400-54760 8MK 376 705-701	699736 8FK 351 127-081
8220 8FK 351 126-031	SD7H15-8085 8FK 351 126-291	1 446 258 8FC 351 307-361	16400-54761 8MK 376 705-701	699743 8FK 351 127-081
8223 8FK 351 132-221	SD7H15-8086 8FK 351 126-271	1 459 901 8MV 376 730-121	16400-54762 8MK 376 705-701	715023 8EW 009 100-201
8227 8FK 351 126-041	SD7H15-8095 8FK 351 135-171	1 511 775 8MA 376 705-461	16400-5B320 8MK 376 704-661	715043 8EW 009 100-341
8228 8FK 351 126-021	SD7H15-8106 8FK 351 135-241	1 516 489 8ML 376 777-061	16400-72040 8MK 376 707-601	715044 8EW 009 100-521
8229 8FK 351 126-011	SD7H15-8117 8FK 351 135-141	1 516 491 8MK 376 724-611	44781-00030 8FT 351 197-151	730002 8MK 376 708-701
8230 8FK 351 126-001	SD7H15-8120 8FK 351 135-241	1 516 492 8ML 376 724-041	44781-30370 8FT 351 197-151	730004 8MK 376 717-521
8231 8FK 351 135-211	SD7H15-8127 8FK 351 119-341	1 520 308 8MV 376 757-151	88460-26330 8FC 351 302-071	730040 8MK 376 717-521
8236 8FK 351 126-201	SD7H15-8131 8FK 351 135-161	1 527 653 8MK 376 745-741	88471-20050 8FT 351 197-151	730124 8MK 376 764-011
8239 8FK 351 126-221	SD7H15-8157 8FK 351 119-361	1 547 316 8ML 376 730-571	88471-28070 8FT 351 197-151	730180 8MK 376 706-211
8240 8FK 351 126-271	SD7H15-8162 8FK 351 135-231	1 741 588 8MK 376 745-741	88471-34010 8FT 351 197-151	730222 8MK 376 726-551
8901 8FK 351 125-051	SD7H15-8176 8FK 351 132-171	1 747 660 8ML 376 756-201	88471-50020 8FT 351 197-151	730223 8MK 376 726-591
9263 8FK 351 117-021	SD7H15-8182 8FK 351 119-341	1 752 543 8ML 376 756-211	88471-60010 8FT 351 197-151	730224 8MK 376 726-721
9285 8FK 351 117-011	SD7H15-8188 8FK 351 135-251	1 763 618 8MV 376 757-151	90099-14044 9GR 351 280-901	730229 8MK 376 721-351
SD508-9263 8FK 351 117-021	SD7H15-8192 8FK 351 135-191	1 764 094 8ML 376 756-191	90099-14046 9GR 351 288-871	730234 8MK 376 726-641
SD508-9285 8FK 351 117-011	SD7H15-8220 8FK 351 126-031	1 764 886 8MK 376 721-621	90099-14119 9GR 351 282-931	730258 8MK 376 721-571
SD5H09-5072 8FK 351 122-011	SD7H15-8223 8FK 351 132-221	1 765 735 8MA 376 705-461	Valeo	
SD5H09-5073 8FK 351 122-041	SD7H15-8227 8FK 351 126-041	1 766 909 8MV 376 729-431	508612 8FT 351 198-021	730259 8MK 376 721-581
SD5H09-5074 8FK 351 122-021	SD7H15-8228 8FK 351 126-021	1 769 997 8MK 376 756-161	508635 8UW 351 237-041	730260 8MK 376 721-621
SD5H11-6323 8FK 351 123-021	SD7H15-8229 8FK 351 126-011	1 769 998 8ML 376 756-181	508643 8UW 351 239-021	730323 8MK 376 721-481
SD5H14-4509 8FK 351 124-041	SD7H15-8230 8FK 351 126-001	1 769 999 8MK 376 756-171	508643 8UW 351 239-021	730334 8MK 376 724-501
SD5H14-4513 8FK 351 124-091	SD7H15-8231 8FK 351 135-211	1 782 207 8FC 351 307-361	508645 8UW 351 239-311	730377 8MK 376 726-631
SD5H14-4514 8FK 351 124-061	SD7H15-8236 8FK 351 126-201	1 784 616 8MK 376 745-741	508650 8UW 351 233-001	730378 8MK 376 704-611
SD5H14-4521 8FK 351 124-101	SD7H15-8239 8FK 351 126-221	1 790 840 8FC 351 307-361	508694 8UW 351 239-111	730379 8MK 376 705-761
SD5H14-4537 8FK 351 124-071	SD7H15-8240 8FK 351 126-271	1 795 730 8ML 376 730-571	508696 8UW 351 239-111	730511 8MK 376 706-511
SD5H14-6626 8FK 351 124-041	SD7V16-			

Valeo		Valeo		Van Wezel		Van Wezel		Van Wezel	
730638	8MK 376 726-661	734862	8MK 376 764-021	0100D003	8FT 351 197-151	28002062	8MK 376 717-551	31006191	8FH 351 312-311
730639	8MK 376 724-491	810835	8MK 376 715-511	0200D146	8FT 351 197-151	28002066	8MK 376 721-741	31006192	8FH 351 312-321
730646	8MK 376 721-501	810843	8MK 376 705-781	09 00 5093	8FC 351 035-421	28002068	8MK 376 722-081	31006194	8FH 351 312-281
730668	8MK 376 705-661	810886	8MK 376 708-671	09 00 5100	8FC 351 036-401	28002070	8MK 376 721-751	40 00 5186	8FC 351 036-401
730766	8MK 376 709-561	810912	8MK 376 716-181	09 00 5100	8FC 351 317-011	28003053	8MO 376 725-341	40002033	8MK 376 720-071
730793	8MK 376 709-561	812013	8FH 351 313-401	09 00 5141	8FC 351 037-151	28004016	8ML 376 724-031	40002034	8MK 376 708-671
730867	8MK 376 709-041	812045	8FH 351 312-331	09 00 5166	8FC 351 301-291	28004067	8ML 376 724-251	40002112	8MK 376 717-521
730876	8MK 376 709-111	812116	8FH 351 311-731	09001219	8UW 351 239-111	28004069	8ML 376 724-301	40002121	8MK 376 720-071
730882	8MK 376 709-391	812132	8FH 351 024-451	09002077	8MK 376 719-461	28004071	8ML 376 724-101	40002146	8MK 376 717-281
730883	8MK 376 721-361	812137	8FH 351 024-251	09002079	8MK 376 719-471	28005034	8FC 351 300-051	40002147	8MK 376 707-071
730887	8MK 376 709-591	812141	8FH 351 313-171	09002089	8MK 376 708-521	28005044	8FC 351 300-211	4000K036	8FK 351 127-371
730892	8MK 376 709-701	812141	8FH 351 313-371	09002151	8MK 376 715-521	2800D051	8FT 351 196-171	4000K036	8FK 351 127-871
730899	8MK 376 721-511	812251	8FH 351 312-521	09002153	8MK 376 715-521	30 00 5219	8FC 351 037-161	4000V010	8FV 351 211-671
730940	8MK 376 716-081	812276	8FH 351 313-101	09002159	8MK 376 715-521	30 00 5220	8FC 351 037-341	43 00 2263	8MK 376 708-451
730944	8MK 376 716-571	812277	8FH 351 333-001	09002208	8MK 376 719-231	30001093	8UW 351 239-021	43002022	8MK 376 705-781
730952	8MK 376 708-721	812305	8FH 351 312-731	09005173	8FC 351 301-031	30002044	8MK 376 709-041	43002045	8MK 376 706-211
730964	8MK 376 721-591	812332	8FH 351 333-031	09006128	8FH 351 313-171	30002059	8MK 376 709-391	43002053	8MK 376 716-181
730965	8MK 376 721-601	812343	8FH 351 312-411	09006128	8FH 351 313-371	30002136	8MK 376 709-411	43002058	8MK 376 708-701
730995	8MK 376 707-071	812344	8FH 351 312-501	09006129	8FH 351 311-731	30002153	8MK 376 721-291	43002155	8MK 376 716-571
731165	8MK 376 719-461	812345	8FH 351 312-491	0900D164	8FT 351 195-791	30002180	8MK 376 721-301	43002239	8MK 376 722-431
731166	8MK 376 719-471	812346	8FH 351 312-421	0900K019	8FK 351 126-361	30002181	8MK 376 721-351	43002257	8MK 376 718-231
731168	8MK 376 708-521	812349	8FH 351 312-371	0900K032	8FK 351 127-371	30002213	8MK 376 721-381	4300D015	8FT 351 198-021
731411	8MK 376 707-301	812350	8FH 351 312-441	0900K161	8FK 351 127-081	30002216	8MK 376 721-391	46002010	8MK 376 721-621
731539	8MK 376 706-251	812351	8FH 351 312-361	0900K176	8FK 351 134-371	30002218	8MK 376 721-411	46005008	8FC 351 300-181
731547	8MK 376 706-011	812352	8FH 351 312-551	11002022	8MK 376 708-721	30002243	8MK 376 721-411	46005009	8FC 351 300-191
731554	8MK 376 726-481	812364	8FH 351 333-041	12 00 5020	8FC 351 300-221	30002264	8MK 376 714-301	4600D014	8FT 351 196-701
731605	8MK 376 719-701	814069	8FC 351 301-661	12 00 5022	8FC 351 300-031	30002265	8MK 376 714-311	53002106	8MK 376 707-601
731611	8MK 376 717-281	816647	8MK 376 717-551	12002002	8MK 376 709-531	30002300	8MK 376 721-631	53002114	8MK 376 707-441
731743	8MK 376 715-521	816730	8ML 376 727-541	12002004	8MK 376 721-541	30002300	8MK 376 722-261	53002139	8MK 376 705-701
731929	8MK 376 721-521	816786	8ML 376 724-011	12002010	8MK 376 721-511	30002319	8MK 376 721-111	5300D005	8FT 351 197-151
732049	8MK 376 718-231	816846	8ML 376 724-031	12002011	8MK 376 721-501	30002336	8MK 376 714-321	5300D024	8FT 351 197-151
732063	8MK 376 718-231	816851	8ML 376 727-641	12002012	8MK 376 721-521	30002343	8MK 376 722-001	58001113	8UW 351 239-111
732215	8MK 376 721-211	816852	8FC 351 035-421	12004005	8ML 376 723-771	30002348	8MK 376 722-031	58002034	8MK 376 713-631
732215	8MK 376 721-451	816853	8ML 376 724-331	12004009	8ML 376 724-001	30002349	8MK 376 722-051	58002094	8MK 376 707-301
732215	8MK 376 721-611	816888	8FC 351 036-401	1200K026	8FK 351 119-341	30002350	8MK 376 722-041	58002114	8MK 376 714-481
732217	8MK 376 721-221	816888	8FC 351 317-011	13002019	8MK 376 709-181	30003294	8MO 376 726-051	58002155	8MK 376 719-701
732397	8MK 376 714-481	816890	8ML 376 720-391	13002105	8MK 376 706-331	30004217	8ML 376 720-391	58003106	8MO 376 726-221
732435	8MK 376 713-631	816891	8FC 351 037-161	13002107	8MK 376 706-341	30004223	8ML 376 723-701	58005145	8FC 351 037-431
732471	8MK 376 721-391	816961	8ML 376 727-591	13002109	8MK 376 706-321	30005262	8FC 351 317-591	58005187	8FC 351 300-201
732472	8MK 376 721-441	816962	8FC 351 300-111	13002171	8MK 376 706-521	30005352	8FC 351 301-121	58005211	8FC 351 301-051
732517	8MK 376 715-521	816984	8FC 351 037-151	13002173	8MK 376 706-531	30006108	8FH 351 312-391	58006097	8FH 351 313-401
732553	8MK 376 721-541	816996	8FC 351 300-201	13002209	8MK 376 722-121	30006188	8FH 351 312-431	5800D052	8FT 351 196-421
732569	8MK 376 704-621	817011	8FC 351 037-341	13002230	8MK 376 722-331	3000D050	8FT 351 196-251	5800D237	8FT 351 197-791
732577	8MK 376 715-521	817042	8FC 351 301-291	13002233	8MK 376 722-151	3000D053	8FT 351 196-581	5800K050	8FK 351 127-431
732608	8MK 376 722-431	817047	8ML 376 724-061	13005227	8FC 351 317-371	3000D291	8FT 351 196-241	5800K164	8FK 351 127-181
732620	8MK 376 715-521	817230	8FC 351 036-401	13006225	8FH 351 311-381	3000K087	8FK 351 110-611	5800K164	8FK 351 127-681
732692	8MK 376 719-231	817379	8FC 351 303-511	17001307	8UW 351 237-041	3000K274	8FK 351 110-611	59001123	8UW 351 236-031
732972	8MK 376 721-461	817508	8FC 351 301-031	18 00 2169	8MK 376 764-011	3000K277	8FK 351 117-511	60005013	8FC 351 317-251
732972	8MK 376 721-751	817579	8FC 351 305-221	18 00 2202	8MK 376 764-021	3000V020	8FV 351 210-741	60005017	8FC 351 300-271
732980	8MK 376 721-491	817632	8ML 376 727-571	18 00 2318	8MK 376 764-111	31002004	8MK 376 709-341	60005019	8FC 351 300-281
732980	8ML 376 724-101	817645	8FC 351 303-591	18 00 2319	8MK 376 764-101	31002106	8MK 376 709-311	60005025	8FC 351 300-571
732982	8MK 376 721-231	817806	8FC 351 301-051	18 00 2320	8MK 376 764-091	31002109	8MK 376 709-611	60005027	8FC 351 300-581
732986	8MK 376 709-591	817842	8FC 351 301-121	18 00 4315	8ML 376 765-021	31002111	8MK 376 721-281	60006028	8FH 351 312-481
732988	8MK 376 721-191	817891	8ML 376 765-021	18 00 4385	8ML 376 765-041	31002114	8MK 376 709-111	60006034	8FH 351 312-411
732989	8MK 376 721-181	817908	8ML 376 724-121	18 00 5361	8FC 351 318-351	31002117	8MK 376 709-071	60006035	8FH 351 312-501
732990	8MK 376 721-161	817943	8MO 376 726-221	18 00 5407	8FC 351 318-411	31002146	8MK 376 721-261	60006036	8FH 351 312-491
732992	8MK 376 721-141	818018	8FC 351 303-581	18 00 6291	8FH 351 333-001	31002147	8MK 376 721-451	6000D023	8FT 351 196-641
732993	8MK 376 721-341	818018	8FC 351 305-551	18 00 6316	8FH 351 333-031	31002148	8MK 376 721-211	6000D032	8FT 351 196-651
732995	8MK 376 721-151	818033	8FC 351 300-121	18 00 6317	8FH 351 333-041	31002149	8MK 376 721-231	6000D033	8FT 351 196-661
732996	8MK 376 721-171	818034	8FC 351 300-131	18 00 D374	8FT 351 335-051	31002150	8MK 376 721-231	6000D033	8FT 351 196-671
733420	8MK 376 721-711	818035	8FC 351 300-141	18 00 K417	8FK 351 334-021	31002162	8MK 376 721-221	6000D040	8FT 351 196-671
733421	8MK 376 721-681	818037	8FC 351 305-681	18 00 V109	8FV 351 336-001	31002167	8MK 376 709-431	6000K026	8FK 351 119-271
733423	8MK 376 721-761	818040	8FC 351 300-061	18002168	8MK 376 715-471	31002169	8MK 376 709-401	6000K037	8FK 351 119-321
733424	8MK 376 709-511	818041	8FC 351 300-081	18002203	8MK 376 720-211	31002174	8MK 376 721-321	6000K038	8FK 351 119-291
733454	8MK 376 721-511	818042	8FC 351 300-091	18002204	8MK 376 720-221	31002175	8MK 376 709-741	64002001	8MK 376 709-561
733455	8MK 376 706-341	818043	8FC 351 317-611	18005303	8FC 351 300-751	31002176	8MK 376 709-591	64002004	8MK 376 709-561
733456	8MK 376 722-331	818044	8FC 351 300-071	18005304	8FC 351 036-441	31002182	8MK 376 721-141	64002007	8MK 376 721-481
733459	8MK 376 709-651	818050	8FC 351 300-751	18006215	8FH 351 313-101	31002183	8MK 376 721-151	64002015	8MK 376 721-711
733460	8MK 376 722-081	818191	8FC 351 305-621	1800K105	8FK 351 113-311	31002184	8MK 376 721-271	64002016	8MK 376 721-681
734232	8MK 376 754-391	818193	8FC 351 301-651	1800K105	8FK 351 113-811	31002188	8MK 376 721-241	64002023	8MK 376 721-461
734233	8MK 376 754-401	818733	8ML 376 723-771	1800K167	8FK 351 113-381	31002193	8MK 376 721-491	64002026	8MK 376 721-761
734291	8MK 376 764-091	818734	8ML 376 724-001	1800K283	8FK 351 113-361	31002195	8MK 376 709-331	64002038	8MK 376 709-511
734292	8MK 376 764-111	818735	8ML 376 724-251	1800K284	8FK 351 113-191	31002197	8MK 376 709-321	64004017	8ML 376 724-211
734293	8MK 376 764-101	818736	8ML 376 724-301	1800V110	8FV 351 211-041	31003001	8MO 376 725-011	64004018	8ML 376 724-221
734427	8MK 376 706-531	818737	8ML 376 723-691	28 00 K072	8FK 351 108-961	31004166	8ML 376 723-791		

Van Wezel	Visteon	Volkswagen	Volvo	Volvo
64006028 8FH 351 312-361	10-100-01043 8MK 376 720-211	1T0 820 411 C 8FC 351 301-051	1 324 181 9GR 351 287-971	3 537 797 9GR 351 230-901
64006029 8FH 351 312-441	10-100-01061 8MK 376 727-761	1T0 820 411 E 8FC 351 301-051	1 324 829 8UW 351 233-001	3 545 086 8UW 351 233-001
64006030 8FH 351 312-421	10-100-01182 8MK 376 764-091	281 265 303 8FH 351 312-241	1 341 985 0 8UW 351 336-151	3 545 628 9GR 351 280-961
6400V021 8FV 351 330-111	10-100-01183 8MK 376 764-101	281 265 551 9XL 351 328-211	1 372 077 8UW 351 237-041	3 962 650 8FK 351 119-321
67004033 8ML 376 724-071	10-100-01185 8MK 376 764-111	2D0 121 253 8MK 376 719-701	1 573 065 8FT 351 196-651	3 962 651 8FC 351 300-271
67005012 8FC 351 300-111	10-100-01249 8MK 376 764-341	2D0 121 253 B 8MK 376 719-701	1 575 578 8EW 009 158-011	3 962 652 8FC 351 300-281
67006015 8FH 351 312-371	10-100-01258 8MK 376 764-401	2D0 145 805 8ML 376 720-391	1 575 579 8EW 009 158-021	3 979 988 8MV 376 731-101
74001048 8UW 351 239-011	10-100-01259 8MK 376 764-411	2D0 820 191 8FT 351 196-251	1 587 964 8FH 351 312-481	3 980 841 8FC 351 300-571
82005058 8FC 351 038-761	10-110-01007 8FC 351 036-441	2D0 820 413 A 8FC 351 300-201	1 587 985 8UW 351 237-041	3 981 637 8FC 351 300-581
Vauxhall	10-110-01012 8FC 351 036-441	2E0 820 091 A 8FV 351 330-521	1 593 860 8FT 351 196-661	4 692 64 8MO 376 725-191
2724756 8UW 351 232-011	10-110-01020 8FC 351 300-751	2E0 820 091 8FV 351 330-271	1 605 149 9XL 351 328-181	5 003 192 8MV 376 730-191
3033879 8UW 351 233-001	10-110-01050 8FC 351 318-351	2E0 820 521 5HL 351 321-321	1 608 778 8EW 009 158-011	5 003 345 8MK 376 724-461
3093509 9GR 351 282-901	10-110-01076 8FC 351 318-411	321 820 015 B 8EW 009 159-041	1 608 779 8EW 009 158-021	5 003 345 5 8MK 376 724-461
3094215 9GR 351 288-881	10-120-01006 8ML 376 765-021	357 820 021 8EW 009 100-461	1 611 585 9XL 351 328-301	5 003 496 8MV 376 730-241
4415542 8FH 351 313-011	10-120-01008 8ML 376 765-041	443 271 191 A 8UW 351 233-001	1 618 701 8FC 351 317-251	64 51 1 372 077 8UW 351 237-041
4415545 8FH 351 311-251	10-120-01016 8ML 376 765-101	443 959 482 B 6ZL 351 028-801	1 618 848 8FT 351 196-641	8 112 546 8MV 376 728-111
4500874 8UW 351 234-241	10-130-01007 8FH 351 313-101	443 959 483 C 6ZL 351 028-801	1 620 153 8FT 351 198-181	8 112 550 8MV 376 730-311
52460909 8UW 351 233-001	10-130-01008 8FH 351 333-001	480 820 177 8UW 351 233-091	1 623 588 8FH 351 312-481	8 112 566 8ML 376 727-551
52460909 8UW 351 233-091	10-130-01022 8FH 351 333-031	701 121 253 8MK 376 707-301	1 624 373 8FH 351 312-491	8 112 566 8MK 376 726-551
52463012 8UW 351 239-111	10-130-01023 8FH 351 333-041	701 121 253 B 8MK 376 707-301	1 625 760 8EW 009 158-021	8 112 950 8MV 376 731-321
52464434 8UW 351 239-111	10-140-01005 8FV 351 336-001	701 121 253 D 8MK 376 714-481	1 625 761 8EW 009 158-011	8 112 951 8MV 376 731-311
52466777 9GR 351 282-901	10-140-01016 8FV 351 211-041	701 121 253 E 8MK 376 714-481	1 661 017 8MV 376 730-191	8 112 952 8MV 376 731-301
52466780 9GR 351 288-881	10-150-01032 8FT 351 335-051	701 121 253 F 8MK 376 714-481	1 664 500 8MK 376 724-461	8 113 186 8MK 376 726-551
5887997 9GR 351 287-961	10-160-01001 8FK 351 113-311	701 121 253 K 8MK 376 714-481	1 664 500 4 8MK 376 724-461	8 113 190 8MK 376 726-591
6556407 9GR 351 287-971	10-160-01001 8FK 351 113-811	701 819 031 A 8FH 351 024-401	1 665 242 8ML 376 727-551	8 113 455 8MV 376 731-101
6561502 9GR 351 287-971	10-160-01012 8FK 351 113-361	701 819 031 B 8FH 351 024-401	1 665 249 8MK 376 726-551	8 113 626 8FK 351 119-291
90381761 9GR 351 288-861	10-160-01013 8FK 351 113-191	701 819 032 8FH 351 024-431	1 665 349 8MK 376 726-551	8 113 628 8FK 351 132-171
90381762 9GR 351 283-821	10-160-01013 8FK 351 113-691	701 819 167 8EW 009 100-341	1 674 139 8MV 376 730-231	8 142 079 8FT 351 196-161
90381763 9GR 351 288-871	10-160-01020 8FK 351 113-381	701 820 191 A 8FT 351 196-421	1 674 141 8MV 376 730-241	8 142 555 8FK 351 119-271
90459254 9GR 351 280-961	10-160-01039 8FK 351 334-021	701 820 191 E 8FT 351 196-421	1 674 142 8MV 376 730-241	8 144 689 8FC 351 024-111
90462478 9GR 351 288-961	10-160-01301 8FK 351 334-111	701 820 191 8FT 351 196-421	1 674 189 8MV 376 731-301	8 144 690 8FC 351 024-471
90487638 9GR 351 288-961	10-170-01039 9GS 351 337-221	701 820 413 D 8FC 351 037-431	1 674 553 8MV 376 728-171	8 149 370 8MK 376 726-551
90508320 9GR 351 288-801	10-170-01040 9GS 351 337-231	701 820 679 E 8UW 351 239-111	1 675 845 8MV 376 730-311	8 149 394 8MV 376 731-321
90508321 9GR 351 289-811	10-170-01042 9GS 351 337-241	701 820 679 E 8UW 351 239-111	1 676 435 8MK 376 726-591	8 149 395 8MV 376 731-311
90508322 9GR 351 281-801	10-170-01086 9GS 351 337-561	701 820 679 8UW 351 239-111	1 676 590 8ML 376 724-341	8 149 396 8MV 376 731-301
90509508 9GR 351 280-871	10-170-01088 9GS 351 337-571	701 820 749 G 9GR 351 287-961	1 676 635 8MK 376 726-591	8 149 398 8MV 376 728-171
90509602 9GR 351 282-901	10-170-01089 9GS 351 337-581	701 820 805 D 8FK 351 132-161	1 676 636 8MK 376 726-551	8 149 681 8MK 376 726-551
90533807 9GR 351 288-881	10-170-01091 9GS 351 337-591	701 820 805 8FK 351 132-161	1 697 358 8FH 351 312-501	8 150 135 8FK 351 119-291
90540182 8UW 351 239-111	10-170-01094 9GS 351 337-601	703 819 167 8EW 009 100-521	1 697 376 8UW 351 234-041	8 150 137 8FC 351 317-251
9109893 8MK 376 716-571	10-170-01096 9GS 351 337-611	729 819 032 8FH 351 313-401	1 697 385 8EW 009 160-591	8 150 179 8FV 351 330-081
9111216 8MK 376 708-451	10-170-01097 9GS 351 337-621	7D0 820 413 A 8FC 351 037-431	2 039 761 8 8MV 376 731-461	8 150 180 8UW 351 237-041
91141743 8MK 376 718-231	10-170-01099 9GS 351 337-641	7D0 820 413 B 8FC 351 037-701	2 039 761 9 8MV 376 731-451	8 150 187 8UW 351 234-041
91168188 8FC 351 303-591	10-170-01101 9GS 351 337-651	7D0 820 413 8FC 351 301-151	2 044 382 2 8EW 009 157-531	8 150 492 8FV 351 330-071
9117610 8UW 351 239-111	10-170-01102 9GS 351 337-661	7D0 820 805 C 8FK 351 127-431	2 044 382 4 5HL 351 029-101	8 156 078 8EW 009 158-021
9119416 8UW 351 239-111	10-170-01104 9GS 351 337-681	7D0 820 805 D 8FK 351 127-441	2 044 384 6 8FV 351 330-121	8 156 079 8EW 009 158-011
9160348 8FK 351 132-761	7C118005AB 8MK 376 764-401	7D0 820 805 G 8FK 351 127-431	2 044 385 0 8UW 351 336-151	8 157 100 8FC 351 317-251
9161174 8UW 351 234-241	9T1H19 E647AH 8FT 351 335-051	7D0 820 805 H 8FK 351 127-431	2 044 388 1 9XL 351 328-351	8 157 212 8FC 351 317-301
9161436 8MK 376 718-231	VP2T1H 19A705 9GS 351 337-241	7D0 820 805 J 8FK 351 127-441	2 045 023 9 8MV 376 731-471	8 157 216 8EW 009 160-021
9161471 8FV 351 330-171	AG	7D0 820 805 K 8FK 351 127-431	2 045 024 0 8MV 376 731-481	8 191 892 8FK 351 132-171
9198894 9GR 351 280-871	VP2T1H 19E647 AH 8FT 351 335-051	7D0 820 805 KX 8FK 351 127-431	2 050 342 9 8EW 009 160-761	8 500 002 2 8MV 376 731-451
9288674 9GR 351 282-901	VP6C1H 19710A E 8FC 351 318-411	7D0 820 805 L 8FK 351 127-441	2 051 513 4 8FC 351 300-571	8 500 028 1 8MV 376 730-131
9288675 9GR 351 288-871	VP6T1H 19D629 BA 8FK 351 334-111	7D0 820 805 8FK 351 127-181	2 051 774 5 8MV 376 730-171	8 500 028 2 8MV 376 730-081
9288677 9GR 351 282-931	EA	7D0 820 805 8FK 351 127-681	2 051 775 3 8MV 376 730-081	8 500 031 5 8FK 351 132-171
93181454 8FH 351 313-011	VP8BYH 19D629 8FK 351 113-191	7H0 121 253 F 8MK 376 719-181	2 053 291 4 8FH 351 312-411	8 500 045 8 8FK 351 135-081
93181457 8FH 351 311-251	FA	7H0 121 253 H 8MK 376 719-171	2 053 696 1 8MK 376 726-551	8 500 058 6 8MV 376 730-081
93181460 8EW 009 158-221	VP8BYH 19D629 8FK 351 113-381	7H0 121 253 J 8MK 376 719-161	2 053 830 7 8FK 351 132-171	8 500 058 7 8MV 376 730-131
	MA	7H0 121 253 K 8MK 376 719-181	2 058 712 5 8FK 351 135-081	8 500 073 8 8MV 376 730-131
Vemo	VPYBYH 19D629 8FK 351 113-311	7H0 145 804 A 8ML 376 723-511	2 080 599 2 8MV 376 730-131	8 510 494 7 8FH 351 312-591
15-03-1861 8EW 009 159-041	AB	7H0 145 804 B 8ML 376 723-511	2 080 599 7 8MV 376 730-081	Waaeco
24-01-1214 8EW 009 158-181	VPYBYH 19D629 8FK 351 113-811	7H0 317 019 8MO 376 726-381	2 081 009 1 8MK 376 733-751	015118 8FK 351 126-411
24-03-1331 8EW 009 159-531	AB	7H0 820 411 B 8FC 351 317-651	2 081 009 9 8MK 376 745-181	017047 8FT 351 199-011
V15-03-1850-1 8EW 009 100-461	YBYH19 D629TA 8FK 351 334-111	7H0 820 411 C 8FC 351 317-651	2 081 010 9 8ML 376 746-341	021119/1 8FF 351 040-041
V15-03-1883 8EW 009 100-341	YBYH19D629AA 8FK 351 113-311	7H0 820 411 D 8FC 351 317-651	2 081 011 1 8ML 376 746-341	058013 8UW 351 239-111
V15-60-6010 8MO 376 726-221	Volkswagen	7H0 820 411 E 8FC 351 317-651	2 085 283 7 5HL 351 029-101	058016 8UW 351 239-111
V24-03-1331 8EW 009 159-531	025 121 253 A 8MK 376 713-631	7L0 898 191 A 8FT 351 197-791	2 092 601 9 8EW 009 157-531	058017 8UW 351 239-111
V25-03-1625 8EW 009 100-201	062 121 302 8MV 376 733-311	7M0 820 749 B 9GR 351 280-911	2 093 638 2 8EW 351 336-141	058020 8UW 351 236-031
V30-03-1258 8EW 009 158-511	068 117 021 B 8MO 376 726-221	7M0 820 749 C 9GR 351 288-871	2 096 809 4 8ML 376 746-341	068012/1 6ZT 351 009-001
V30-03-1776 8EW 009 160-301	068 117 021 BV 8MO 376 726-221	803 260 749 9GR 351 288-861	2 096 809 9 8ML 376 746-341	068110 8UW 351 246-001
V30-04-1631 8MV 376 731-111	068 117 021 BX 8MO 376 726-221	893 820 021 8EW 009 100-461	2 098 122 4 8MV 376 730-131	085015121 8FK 351 102-131
V30-04-1640-1 8MV 376 732-451	068 121 253 B 8MK 376 713-631	893 959 482 A 6ZL 351 028-801	2 098 122 7 8MV 376 730-081	16009 8FA 351 143-101
V30-04-1643 8MV 376 732-481	068 121 253 C 8MK 376 713-631	893 959 483 B 6ZL 351 028-801	2 103 7403 8MV 376 757-131	16095 8FA 351 143-221
V30-04-1644-1 8MV 376 731-131	068 121 253 D 8MK 376 713-631	8A0 260 749 AF 9GR 351 283-821	3 039 279 8MV 376 728-111	21016 8FF 351 041-011
V30-04-1645 8MV 376 732-061	068 121 253 E 8MK 376 713-631	8A0 260 749 AG 9GR 351 281-981	3 090 880 8FV 351 330-141	21030 8FF 351 041-021
V30-04-1646 8MV 376 732-071	075 121 253 D 8MK 376 726-721	8A0 260 749 AH 9GR 351 288-881	3 090 882 8UW 351 239-011	216240 8FF 351 042-161
V30-04-1661 8MV 376 728-401	075 121 253 F 8MK 376 726-721	8A0 260 749 AJ 9GR 351 288-871	3 090 893 8FH 351 312-411	216243 8FF 351 042-181
V30-04-1670 8MV 376 732-491	075 121 253 J 8MK 376 726-721	8A0 260 749 AK 9GR 351 288-861	3 090 898 9XL 351 328-351	54021

Waeco		Waeco	
888-0100048	8FK 351 122-021	888-0700239	8FT 351 197-481
888-0100051	8FK 351 124-041	888-0700251	8FT 351 198-461
888-0100052	8FK 351 124-091	888-0700256	8FT 351 192-421
888-0100054	8FK 351 124-061	888-0700261	8FT 351 197-451
888-0100057	8FK 351 124-081	888-0700262	8FT 351 198-541
888-0100063	8FK 351 125-051	888-1000006	6ZT 351 008-001
888-0100064	8FK 351 125-061	888-1100004	8UW 351 233-001
888-0100067	8FK 351 126-041	888-1100004	8UW 351 233-091
888-0100068	8FK 351 126-031	888-1100005	8UW 351 233-081
888-0100069	8FK 351 126-021	888-1100005	8UW 351 233-111
888-0100070	8FK 351 126-011	888-1100007	8UW 351 233-081
888-0100071	8FK 351 126-191	888-1100007	8UW 351 233-111
888-0100072	8FK 351 126-001	888-1100020	8UW 351 237-041
888-0100073	8FK 351 126-231	888-1100025	8UW 351 237-041
888-0100074	8FK 351 126-221	888-1100040	8UW 351 233-001
888-0100076	8FK 351 126-201	888-1100040	8UW 351 233-091
888-0100081	8FK 351 133-101	888-1100049	8UW 351 239-021
888-0100082	8FK 351 126-201	888-1100050	8UW 351 239-021
888-0100084	8FK 351 134-031	888-1200015	8FV 351 206-061
888-0100117	8FK 351 126-361	888-1200072	8FV 351 210-741
888-0100118	8FK 351 134-371	888-1400002	8FF 351 051-101
888-0100119	8FK 351 127-081	888-1400003	8FF 351 053-081
888-0100127	8FK 351 127-181	888-1400004	8FF 351 053-091
888-0100127	8FK 351 127-681	888-1400005	8FF 351 053-101
888-0100152	8FK 351 124-071	888-1400017	8FF 351 061-001
888-0100157	8FK 351 119-271	888-1400018	8FF 351 061-011
888-0100162	8FK 351 175-511	888-1400019	8FF 351 061-021
888-0100170	8FK 351 134-321	888-1400025	8FF 351 052-001
888-0100170	8FK 351 134-821	888-1400026	8FF 351 052-011
888-0100171	8FK 351 127-431	888-1400027	8FF 351 052-021
888-0100189	8FK 351 113-311	888-1400028	8FF 351 052-031
888-0100189	8FK 351 113-811	888-1400035	8FF 351 073-001
888-0100191	8FK 351 119-371	888-1400036	8FF 351 073-011
888-0100193	8FK 351 135-141	888-1400038	8FF 351 062-021
888-0100194	8FK 351 119-361	888-1400043	8FF 351 065-001
888-0100204	8FK 351 132-171	888-1400044	8FF 351 065-011
888-0100205	8FK 351 119-321	888-1400045	8FF 351 065-021
888-0100206	8FK 351 135-261	888-1400047	8FF 351 067-001
888-0100220	8FK 351 119-341	888-1400048	8FF 351 067-011
888-0100222	8FK 351 135-211	888-1400049	8FF 351 067-021
888-0100228	8FK 351 135-251	888-1400054	8FF 351 054-031
888-0100231	8FK 351 135-081	888-1400055	8FF 351 054-041
888-0104961	8FK 351 127-431	888-1400059	8FF 351 051-111
888-0110497	8FK 351 176-541	888-1400128	8FF 351 045-021
888-0300021	8FA 351 142-011	888-1400130	8FF 351 045-001
888-0400029	8FC 351 035-421	888-1400132	8FF 351 061-031
888-0400036	8FC 351 037-431	888-1400133	8FF 351 061-041
888-0400107	8FC 351 317-251	888-1400134	8FF 351 061-051
888-0400141	8FC 351 036-401	888-1400135	8FF 351 061-061
888-0400141	8FC 351 317-011	888-1400136	8FF 351 061-071
888-0400146	8FC 351 036-401	888-1400137	8FF 351 061-081
888-0400153	8FC 351 037-341	888-1400138	8FF 351 061-121
888-0400168	8FC 351 037-161	888-1400139	8FF 351 061-091
888-0400176	8FC 351 037-151	888-1400140	8FF 351 061-101
888-0400176	8FC 351 301-291	888-1400141	8FF 351 061-111
888-0400203	8FC 351 300-221	888-1400144	8FF 351 070-011
888-0400204	8FC 351 300-051	888-1400145	8FF 351 070-021
888-0400205	8FC 351 300-031	888-1400146	8FF 351 070-031
888-0400226	8FC 351 024-471	888-1400161	8FF 351 062-001
888-0400227	8FC 351 300-271	888-1400162	8FF 351 062-011
888-0400228	8FC 351 024-111	888-1400164	8FF 351 063-011
888-0400229	8FC 351 300-281	888-1400167	8FF 351 064-011
888-0400291	8FC 351 300-571	888-1400168	8FF 351 064-021
888-0400302	8FC 351 300-121	888-1400169	8FF 351 065-031
888-0400303	8FC 351 301-021	888-1400170	8FF 351 066-001
8880400336	8FC 351 300-041	888-1700042	9GS 351 190-061
888-0700053	8FT 351 197-151	888-1800002	6EM 351 002-001
888-0700066	8FT 351 195-791	888-5400038	8FF 351 042-341
888-0700093	8FT 351 197-151	888-7200001	8FX 351 213-031
888-0700097	8FT 351 196-421	888-7200002	8FX 351 213-051
888-0700099	8FT 351 198-181	888-7200008	8FX 351 213-041
888-0700100	8FT 351 196-641	888-7200009	8FX 351 214-021
888-0700132	8FT 351 197-151	SK 06	9GR 351 254-871
888-0700146	8FT 351 197-431		
888-0700147	8FT 351 197-431		
888-0700148	8FT 351 197-501		
888-0700149	8FT 351 197-511		
888-0700150	8FT 351 196-171		
888-0700151	8FT 351 197-411		
888-0700155	8FT 351 196-251		
888-0700156	8FT 351 196-241		
888-0700174	8FT 351 196-701		
888-0700182	8FT 351 196-581		
888-07TXV	8FT 351 197-791		

5HL...	8EW...	8FC...	8FF...	8FF...
5HL 351 029-061 15.02, 15.04	8EW 009 160-641 14.03, 14.10	8FC 351 300-051 9.10-9.11, 9.42	8FF 351 042-171 26.06	8FF 351 061-011 26.04
5HL 351 029-101 15.03-15.04	8EW 009 160-721 14.04, 14.10	8FC 351 300-061 9.16-9.18, 9.42	8FF 351 042-181 26.06	8FF 351 061-021 26.04
5HL 351 321-181 15.02, 15.04	8EW 009 160-761 14.04-14.05, 14.10	8FC 351 300-071 9.18-9.19, 9.42	8FF 351 042-191 25.02, 26.06	8FF 351 061-031 26.04
5HL 351 321-221 15.02-15.04	8EW 009 160-781 14.05, 14.10	8FC 351 300-081 9.11-9.16, 9.42	8FF 351 042-201 26.06	8FF 351 061-041 26.04
5HL 351 321-271 15.02-15.04	8EW 009 160-791 14.02-14.03, 14.10	8FC 351 300-091 9.11-9.16, 9.42	8FF 351 042-281 26.05	8FF 351 061-051 26.04
5HL 351 321-321 15.02-15.04	8EW 351 024-481 14.03, 14.10	8FC 351 300-101 9.27, 9.42	8FF 351 042-321 26.05	8FF 351 061-061 26.04
	8EW 351 024-491 14.02, 14.10	8FC 351 300-111 9.34, 9.42	8FF 351 042-331 26.05	8FF 351 061-071 26.04
	8EW 351 029-041 14.10	8FC 351 300-121 9.19-9.23, 9.43	8FF 351 042-341 26.06	8FF 351 061-081 26.04
	8EW 351 034-031 21.02, 23.10	8FC 351 300-131 9.24-9.25, 9.43	8FF 351 045-001 26.05	8FF 351 061-091 26.04
	8EW 351 034-041 21.02, 23.10-23.11	8FC 351 300-141 9.05, 9.25-9.26, 9.43	8FF 351 045-021 26.05	8FF 351 061-101 26.04
	8EW 351 034-051 14.04, 14.10		8FF 351 045-801 26.05	8FF 351 061-111 26.04
	8EW 351 034-061 14.03, 14.10	8FC 351 300-151 9.26-9.27, 9.43	8FF 351 045-811 26.05	8FF 351 061-121 26.04
	8EW 351 034-071 14.03, 14.10	8FC 351 300-181 9.35-9.36, 9.43	8FF 351 045-821 26.05	8FF 351 061-131 26.04
	8EW 351 039-361 14.02, 14.11	8FC 351 300-191 9.35-9.36, 9.43	8FF 351 045-831 26.05	8FF 351 061-191 26.04
	8EW 351 039-371 14.02, 14.11	8FC 351 300-201 9.36-9.37, 9.43	8FF 351 048-001 26.02	8FF 351 061-201 26.04
	8EW 351 039-381 14.02, 14.11	8FC 351 300-211 9.09, 9.43	8FF 351 048-011 26.02	8FF 351 061-211 26.04
	8EW 351 336-141 14.05, 14.11	8FC 351 300-221 9.03-9.04, 9.43	8FF 351 049-001 26.05	8FF 351 061-231 26.04
		8FC 351 300-231 9.04-9.05, 9.43	8FF 351 049-011 26.05	8FF 351 061-241 26.04
		8FC 351 300-271 9.40, 9.43	8FF 351 051-001 26.02	8FF 351 061-251 26.04
		8FC 351 300-281 9.40, 9.43	8FF 351 051-011 26.02	8FF 351 061-261 26.04
		8FC 351 300-571 9.40, 9.44	8FF 351 051-021 26.02	8FF 351 062-001 26.03
		8FC 351 300-581 9.40, 9.44	8FF 351 051-031 26.02	8FF 351 062-011 26.03
		8FC 351 300-751 9.08, 9.44	8FF 351 051-041 26.02	8FF 351 062-021 26.03
		8FC 351 301-021 9.19, 9.44	8FF 351 051-081 26.02	8FF 351 062-031 26.03
		8FC 351 301-031 9.32-9.33, 9.44	8FF 351 051-101 26.02	8FF 351 063-011 26.03
		8FC 351 301-051 9.38, 9.44	8FF 351 051-111 26.02	8FF 351 064-011 26.03
		8FC 351 301-121 9.30, 9.44	8FF 351 051-121 26.02	8FF 351 064-021 26.03
		8FC 351 301-151 9.37-9.39, 9.44	8FF 351 051-131 26.02	8FF 351 064-031 26.03
		8FC 351 301-291 9.33, 9.44	8FF 351 051-141 26.02	8FF 351 065-001 26.02
		8FC 351 301-601 9.03, 9.07, 9.32, 9.44	8FF 351 052-001 26.02	8FF 351 065-011 26.02
		8FC 351 301-651 9.07, 9.44	8FF 351 052-011 26.02	8FF 351 065-021 26.02
		8FC 351 301-661 9.03, 9.07, 9.32, 9.44	8FF 351 052-021 26.02	8FF 351 065-031 26.02
		8FC 351 302-031 9.35, 9.45	8FF 351 052-031 26.02	8FF 351 066-001 26.03
		8FC 351 302-071 9.36, 9.45	8FF 351 052-051 26.02	8FF 351 066-011 26.03
		8FC 351 302-181 9.09-9.11, 9.45	8FF 351 052-061 26.02	8FF 351 067-001 26.03
		8FC 351 303-371 9.33, 9.45	8FF 351 052-081 26.02	8FF 351 067-011 26.03
		8FC 351 303-431 9.29, 9.45	8FF 351 052-091 26.02	8FF 351 067-021 26.03
		8FC 351 303-511 9.33-9.35, 9.45	8FF 351 052-101 26.02	8FF 351 070-011 26.04
		8FC 351 303-581 9.06, 9.45	8FF 351 053-001 26.02	8FF 351 070-021 26.04
		8FC 351 303-591 9.30-9.31, 9.34, 9.36, 9.45	8FF 351 053-011 26.02	8FF 351 070-031 26.04
		8FC 351 303-611 9.02-9.03, 9.06, 9.31-9.32, 9.45	8FF 351 053-021 26.02	8FF 351 071-001 26.03
		8FC 351 305-211 9.02, 9.05-9.06, 9.31, 9.45	8FF 351 053-031 26.02	8FF 351 071-011 26.03
		8FC 351 305-221 9.03, 9.07, 9.32, 9.45	8FF 351 053-041 26.02	8FF 351 073-001 26.03
		8FC 351 305-551 9.02-9.03, 9.31-9.32, 9.45	8FF 351 053-081 26.02	8FF 351 073-011 26.03
		8FC 351 305-681 9.09, 9.46	8FF 351 053-091 26.02	8FF 351 074-001 26.03
		8FC 351 307-361 9.36, 9.46	8FF 351 053-101 26.02	8FF 351 074-011 26.03
		8FC 351 317-011 9.32-9.33, 9.46	8FF 351 053-121 26.02	8FF 351 074-021 26.03
		8FC 351 317-021 9.27, 9.46	8FF 351 053-131 26.02	8FF 351 074-031 26.03
		8FC 351 317-031 9.39, 9.46	8FF 351 053-151 26.02	8FF 351 075-001 26.03
		8FC 351 317-201 9.27, 9.46	8FF 351 054-031 26.03	8FF 351 075-011 26.03
		8FC 351 317-251 9.39-9.40, 9.46	8FF 351 054-041 26.03	8FF 351 075-021 26.03
		8FC 351 317-301 9.40, 9.46	8FF 351 054-051 26.02	8FF 351 076-001 26.03
		8FC 351 317-371 9.30, 9.46	8FF 351 054-061 26.02	8FF 351 076-011 26.03
		8FC 351 317-381 9.30, 9.46	8FF 351 054-071 26.02	8FF 351 076-021 26.03
		8FC 351 317-561 9.33, 9.46	8FF 351 054-121 26.02	8FF 351 076-031 26.03
		8FC 351 317-571 9.33, 9.46	8FF 351 054-131 26.02	8FF 351 079-001 26.03
		8FC 351 317-591 9.29, 9.47	8FF 351 055-011 26.02	8FF 351 079-011 26.03
		8FC 351 317-611 9.18-9.19, 9.47	8FF 351 055-021 26.02	8FF 351 079-021 26.03
		8FC 351 317-631 6.02, 9.11, 9.47	8FF 351 055-031 26.02	8FF 351 080-001 26.03
		8FC 351 317-641 9.26-9.27, 9.47	8FF 351 055-041 26.02	8FF 351 080-011 26.03
		8FC 351 317-651 9.37, 9.39, 9.47	8FF 351 055-051 26.02	8FF 351 080-021 26.03
		8FC 351 317-661 9.34-9.35, 9.47	8FF 351 055-061 26.02	8FF 351 080-031 26.03
		8FC 351 318-351 9.07-9.08, 9.47	8FF 351 056-001 26.02	8FF 351 081-021 26.03
		8FC 351 318-411 9.08, 9.47	8FF 351 056-011 26.02	8FF 351 082-001 26.03
			8FF 351 056-021 26.02	8FF 351 082-011 26.03
			8FF 351 056-031 26.02	8FF 351 082-021 26.03
			8FF 351 056-041 26.02	8FF 351 087-011 26.06
			8FF 351 056-051 26.02	8FF 351 087-041 26.06
			8FF 351 056-061 26.02	8FF 351 087-051 26.06
			8FF 351 057-001 26.02	8FF 351 087-061 26.06
			8FF 351 057-011 26.02	8FF 351 087-071 26.06
			8FF 351 057-021 26.02	8FF 351 093-001 26.03
			8FF 351 057-031 26.02	8FF 351 093-011 26.03
			8FF 351 057-041 26.02	8FF 351 093-021 26.03
			8FF 351 057-051 26.02	8FF 351 093-031 26.03
			8FF 351 057-061 26.02	8FF 351 093-051 26.03
			8FF 351 058-001 26.05	8FF 351 094-021 26.03
			8FF 351 058-011 26.02	8FF 351 096-001 26.04
			8FF 351 058-021 26.02	8FF 351 096-011 26.04
			8FF 351 059-001 26.04	8FF 351 096-021 26.04
			8FF 351 059-031 26.04	8FF 351 096-031 26.04
			8FF 351 059-071 26.04	8FF 351 096-041 26.04
			8FF 351 060-021 26.04	8FF 351 096-051 26.04
			8FF 351 061-001 26.04	8FF 351 096-061 26.04

8FF...	
8FF 351 096-071	26.04
8FF 351 096-081	26.04
8FF 351 096-091	26.04
8FF 351 096-101	26.04
8FF 351 096-111	26.04
8FF 351 096-121	26.04
8FF 351 096-131	26.04
8FF 351 096-151	26.04
8FF 351 096-161	26.04
8FF 351 096-171	26.04
8FF 351 096-181	26.04
8FF 351 096-221	26.05
8FF 351 096-331	26.05
8FF 351 096-341	26.04
8FF 351 096-351	26.04
8FF 351 096-361	26.04
8FF 351 096-371	26.04
8FF 351 096-381	26.04
8FF 351 096-391	26.04
8FF 351 096-411	26.04
8FF 351 096-421	26.04
8FF 351 096-431	26.04
8FF 351 096-441	26.04
8FH...	
8FH 351 024-201	13.02, 13.06
8FH 351 024-251	13.02, 13.06
8FH 351 024-311	13.02, 13.06
8FH 351 024-341	13.05, 13.06
8FH 351 024-381	13.05, 13.06
8FH 351 024-391	13.05, 13.06
8FH 351 024-401	13.05, 13.06
8FH 351 024-431	13.05, 13.06
8FH 351 024-451	13.02, 13.06
8FH 351 029-081	13.02, 13.06
8FH 351 311-221	13.04, 13.06
8FH 351 311-251	13.04, 13.06
8FH 351 311-351	13.03, 13.07
8FH 351 311-381	13.04, 13.07
8FH 351 311-731	13.02, 13.04, 13.07
8FH 351 312-141	13.04, 13.07
8FH 351 312-181	13.02, 13.07
8FH 351 312-231	13.03, 13.07
8FH 351 312-241	13.03, 13.05, 13.07
8FH 351 312-281	13.03, 13.07
8FH 351 312-301	13.03, 13.07
8FH 351 312-311	13.03, 13.07
8FH 351 312-321	13.03, 13.07
8FH 351 312-331	13.05, 13.07
8FH 351 312-341	13.03, 13.08
8FH 351 312-351	13.03, 13.08
8FH 351 312-361	13.03, 13.08
8FH 351 312-371	13.05, 13.08
8FH 351 312-381	13.03, 13.08
8FH 351 312-391	13.04, 13.08
8FH 351 312-401	13.02, 13.08
8FH 351 312-411	13.05, 13.08
8FH 351 312-421	13.03, 13.08
8FH 351 312-431	13.03, 13.04, 13.08
8FH 351 312-441	13.03, 13.08
8FH 351 312-451	13.02, 13.08
8FH 351 312-481	13.05, 13.09
8FH 351 312-491	13.05, 13.09
8FH 351 312-501	13.05, 13.09
8FH 351 312-521	13.03, 13.04, 13.09
8FH 351 312-541	13.03, 13.09
8FH 351 312-551	13.03, 13.09
8FH 351 312-571	13.03, 13.09
8FH 351 312-581	13.04, 13.09
8FH 351 312-591	13.03, 13.09
8FH 351 312-601	13.03, 13.09
8FH 351 312-681	13.04, 13.09
8FH 351 312-691	13.03, 13.09
8FH 351 312-701	13.03, 13.10
8FH 351 312-711	13.03, 13.10
8FH 351 312-731	13.03, 13.10
8FH 351 313-011	13.04, 13.05, 13.10
8FH 351 313-101	13.02, 13.10
8FH 351 313-171	13.02, 13.04, 13.10
8FH 351 313-371	13.02, 13.04, 13.10
8FH 351 313-401	13.05, 13.10
8FH 351 313-571	13.03, 13.04, 13.10
8FH 351 313-591	13.03, 13.04, 13.10
8FH 351 315-391	13.04, 13.10
8FH 351 333-001	13.02, 13.10

8FH...	
8FH 351 333-031	13.02, 13.11
8FH 351 333-041	13.02, 13.11
8FK...	
8FK 351 102-131	19.02-19.03
8FK 351 108-211	16.34-16.38, 16.53
8FK 351 108-961	16.11-16.14, 16.53
8FK 351 108-981	16.10, 16.53
8FK 351 110-611	16.34-16.38, 16.53
8FK 351 110-891	16.46, 16.49, 16.53
8FK 351 110-991	16.24-16.34, 16.53
8FK 351 113-191	16.09, 16.53
8FK 351 113-311	16.09-16.10, 16.53
8FK 351 113-361	16.09, 16.53
8FK 351 113-381	16.09, 16.53
8FK 351 113-691	16.09, 16.53
8FK 351 113-811	16.09-16.10, 16.53
8FK 351 117-011	16.14, 16.54, 19.02-19.03
8FK 351 117-021	19.02-19.03
8FK 351 118-011	16.24, 16.54
8FK 351 119-271	16.50-16.52, 16.54
8FK 351 119-291	16.49-16.52, 16.54
8FK 351 119-301	16.50, 16.54
8FK 351 119-311	16.49-16.50, 16.54
8FK 351 119-321	16.50-16.51, 16.54
8FK 351 119-341	16.03-16.07, 16.54
8FK 351 119-351	16.43-16.44, 16.54
8FK 351 119-361	16.15-16.23, 16.54
8FK 351 119-371	16.10-16.12, 16.54
8FK 351 122-011	19.02-19.03
8FK 351 122-021	19.02-19.03
8FK 351 122-041	19.02-19.03
8FK 351 123-021	19.02-19.03
8FK 351 124-041	19.02-19.03
8FK 351 124-061	19.02-19.03
8FK 351 124-071	19.02-19.03
8FK 351 124-081	19.02-19.03
8FK 351 124-091	16.38, 16.54, 19.02-19.03
8FK 351 124-101	19.02-19.03
8FK 351 125-051	16.02, 16.38, 16.55, 19.02-19.03
8FK 351 125-061	19.02-19.03
8FK 351 125-171	16.36-16.37, 16.55
8FK 351 125-181	16.36-16.37, 16.55
8FK 351 126-001	16.38, 16.55, 19.02, 19.04
8FK 351 126-011	16.38, 16.55, 19.02, 19.04
8FK 351 126-021	19.02, 19.04
8FK 351 126-031	19.02, 19.04
8FK 351 126-041	16.02, 16.38-16.39, 16.55, 19.02, 19.04
8FK 351 126-181	19.02, 19.04
8FK 351 126-191	19.02, 19.04
8FK 351 126-201	16.14-16.16, 16.55, 19.02, 19.04
8FK 351 126-221	19.02, 19.04
8FK 351 126-231	19.02, 19.04
8FK 351 126-271	19.02, 19.04
8FK 351 126-291	19.02, 19.04
8FK 351 126-361	16.02, 16.07-16.08, 16.39, 16.55
8FK 351 126-411	19.02, 19.05
8FK 351 127-081	16.02-16.03, 16.08, 16.39-16.41, 16.55
8FK 351 127-181	16.46-16.49, 16.55
8FK 351 127-371	16.03, 16.08, 16.40, 16.55
8FK 351 127-431	16.45-16.49, 16.55
8FK 351 127-441	16.47-16.49, 16.56
8FK 351 127-681	16.46-16.49, 16.56
8FK 351 127-871	16.03, 16.08, 16.40, 16.56
8FK 351 128-021	19.02, 19.05
8FK 351 129-051	19.02, 19.05
8FK 351 132-061	19.02, 19.05
8FK 351 132-161	16.46-16.48, 16.56
8FK 351 132-171	16.50-16.52, 16.56
8FK 351 132-221	16.02, 16.56
8FK 351 132-761	16.39, 16.41, 16.45, 16.56
8FK 351 133-101	19.02, 19.05
8FK 351 133-111	19.02, 19.05
8FK 351 133-211	19.02, 19.05

8FK...	
8FK 351 133-431	19.02, 19.05
8FK 351 134-021	19.02, 19.05
8FK 351 134-031	16.02-16.03, 16.24, 16.56, 19.02, 19.05
8FK 351 134-241	19.02, 19.05
8FK 351 134-321	16.43-16.45, 16.56
8FK 351 134-371	16.02, 16.07-16.08, 16.39-16.40, 16.56
8FK 351 134-481	19.02, 19.05
8FK 351 134-821	16.43-16.45, 16.56
8FK 351 135-081	16.50, 16.56
8FK 351 135-141	16.17-16.23, 16.57
8FK 351 135-161	16.42-16.43, 16.57
8FK 351 135-171	16.41-16.42, 16.57
8FK 351 135-191	16.43, 16.57
8FK 351 135-201	16.42-16.43, 16.57
8FK 351 135-211	16.06-16.07, 16.57
8FK 351 135-231	16.18-16.19, 16.23-16.24, 16.57
8FK 351 135-241	16.05, 16.57
8FK 351 135-251	16.41, 16.57
8FK 351 135-261	16.50-16.51, 16.57
8FK 351 175-511	16.34-16.38, 16.57
8FK 351 176-521	16.24-16.34, 16.57
8FK 351 176-531	16.24-16.34, 16.58
8FK 351 176-541	16.24-16.29, 16.58
8FK 351 273-271	16.10, 16.58
8FK 351 273-281	16.10, 16.58
8FK 351 316-451	16.03, 16.08-16.09, 16.40-16.41, 16.58
8FK 351 322-911	16.36-16.38, 16.58
8FK 351 334-021	16.02-16.03, 16.08-16.10, 16.40, 16.58
8FK 351 334-111	16.10, 16.58
8FT...	
8FT 351 192-421	10.03, 10.23
8FT 351 193-051	22.03
8FT 351 193-081	22.03
8FT 351 195-091	10.18, 10.23
8FT 351 195-231	22.02
8FT 351 195-371	22.02
8FT 351 195-791	10.02-10.03, 10.18, 10.23
8FT 351 196-161	10.22-10.23
8FT 351 196-171	10.03-10.04, 10.23
8FT 351 196-241	10.17, 10.23
8FT 351 196-251	10.14-10.17, 10.20, 10.23
8FT 351 196-421	10.21, 10.23
8FT 351 196-581	10.14-10.17, 10.23
8FT 351 196-641	10.22-10.23
8FT 351 196-651	10.21-10.23
8FT 351 196-661	10.22-10.23
8FT 351 196-671	10.22, 10.24
8FT 351 196-701	10.20, 10.24
8FT 351 196-711	22.02
8FT 351 196-981	10.08, 10.24
8FT 351 197-151	10.02-10.03, 10.24
8FT 351 197-411	10.12-10.14, 10.24
8FT 351 197-431	10.08-10.10, 10.24
8FT 351 197-441	10.08-10.11, 10.24
8FT 351 197-451	10.08-10.11, 10.24
8FT 351 197-471	10.11-10.12, 10.24
8FT 351 197-481	10.04-10.08, 10.24
8FT 351 197-501	10.18-10.19, 10.24
8FT 351 197-511	10.18-10.20, 10.24
8FT 351 197-791	10.20-10.21, 10.25
8FT 351 198-001	22.02
8FT 351 198-021	10.18, 10.25
8FT 351 198-031	22.02
8FT 351 198-041	22.02
8FT 351 198-071	22.02
8FT 351 198-091	22.02
8FT 351 198-171	10.17, 10.25
8FT 351 198-181	10.21-10.22, 10.25
8FT 351 198-461	10.17-10.18, 10.25
8FT 351 198-541	10.10, 10.25
8FT 351 198-551	10.11-10.12, 10.25
8FT 351 198-661	10.03, 10.25
8FT 351 198-681	10.03, 10.25
8FT 351 199-001	22.02
8FT 351 199-011	22.02
8FT 351 200-001	22.02

8FT...	
8FT 351 335-051	10.03, 10.25
8FV...	
8FV 351 203-151	23.10-23.11
8FV 351 204-051	23.10-23.11
8FV 351 205-001	23.07
8FV 351 206-011	23.05, 23.10
8FV 351 206-021	23.05, 23.10
8FV 351 206-031	23.05, 23.10
8FV 351 206-041	23.06, 23.10
8FV 351 206-061	23.06, 23.10
8FV 351 206-091	23.07, 23.10
8FV 351 206-101	23.07, 23.10
8FV 351 207-001	23.05, 23.10
8FV 351 207-011	23.05, 23.10
8FV 351 207-021	23.05, 23.10
8FV 351 208-001	23.06, 23.10
8FV 351 210-741	11.02, 11.04
8FV 351 211-041	11.02, 11.04
8FV 351 211-101	11.02, 11.04
8FV 351 211-671	11.02-11.04
8FV 351 211-681	11.02-11.04
8FV 351 211-741	11.02, 11.04
8FV 351 211-751	11.02, 11.04
8FV 351 330-011	11.02, 11.04
8FV 351 330-061	11.02, 11.04
8FV 351 330-071	11.03-11.04
8FV 351 330-081	11.03-11.04
8FV 351 330-101	11.02, 11.04
8FV 351 330-111	11.02, 11.05
8FV 351 330-121	11.03, 11.05
8FV 351 330-141	11.03, 11.05
8FV 351 330-171	11.03, 11.05
8FV 351 330-191	11.03, 11.05
8FV 351 330-271	11.02-11.03, 11.05
8FV 351 330-521	11.02-11.03, 11.05
8FV 351 336-001	11.02, 11.05
8FV 351 336-111	11.02, 11.05
8FV 351 336-121	11.02, 11.05
8FV 351 336-131	11.02, 11.05
8FX...	
8FX 351 213-031	29.02-29.06
8FX 351 213-041	29.02-29.04, 29.06
8FX 351 213-051	29.02-29.06
8FX 351 213-061	29.06
8FX 351 213-071	29.06
8FX 351 213-081	29.06
8FX 351 214-021	29.02-29.06
8FX 351 214-031	29.06
8FX 351 214-051	29.06
8FX 351 214-061	29.06

8MK...	
8MK 376 709-391	1.69-1.70, 1.97, 1.116
8MK 376 709-401	1.54, 1.97
8MK 376 709-411	1.47, 1.55, 1.97
8MK 376 709-431	1.47-1.48, 1.51-1.52, 1.54-1.55, 1.98
8MK 376 709-511	1.16-1.17, 1.98
8MK 376 709-531	1.05, 1.98
8MK 376 709-561	1.17, 1.98
8MK 376 709-591	1.55-1.63, 1.98, 1.116
8MK 376 709-611	1.55, 1.98
8MK 376 709-651	1.15, 1.98
8MK 376 709-661	1.15, 1.98
8MK 376 709-701	1.47, 1.98
8MK 376 709-711	1.47-1.48, 1.98, 1.116
8MK 376 709-741	1.47-1.48, 1.98, 1.116
8MK 376 709-751	1.47-1.48, 1.98, 1.116
8MK 376 709-761	1.55, 1.99
8MK 376 710-001	1.70-1.71, 1.99, 1.116
8MK 376 710-011	1.16, 1.99
8MK 376 710-021	1.16, 1.99
8MK 376 710-051	1.16, 1.99
8MK 376 710-151	1.47, 1.99
8MK 376 710-171	1.47, 1.99
8MK 376 710-221	1.74, 1.99
8MK 376 710-411	1.34, 1.99
8MK 376 713-631	1.90, 1.99
8MK 376 714-301	1.71-1.72, 1.99
8MK 376 714-311	1.71-1.72, 1.99
8MK 376 714-321	1.71-1.72, 1.100
8MK 376 714-481	1.90-1.92, 1.100
8MK 376 715-111	1.90, 1.100
8MK 376 715-471	1.08, 1.100
8MK 376 715-511	1.77-1.78, 1.100
8MK 376 715-521	1.77, 1.100
8MK 376 716-021	1.07, 1.100
8MK 376 716-081	1.77, 1.100
8MK 376 716-181	1.78, 1.100
8MK 376 716-571	1.74, 1.78, 1.100
8MK 376 717-091	1.78, 1.100
8MK 376 717-281	1.02, 1.06, 1.75, 1.100
8MK 376 717-521	1.02, 1.06-1.07, 1.76, 1.101
8MK 376 717-551	1.11, 1.101
8MK 376 718-231	1.74-1.75, 1.77, 1.88, 1.101
8MK 376 719-161	1.90, 1.92, 1.101
8MK 376 719-171	1.92, 1.101
8MK 376 719-181	1.90, 1.92, 1.101
8MK 376 719-231	1.02-1.03, 1.75-1.76, 1.101
8MK 376 719-461	1.07, 1.75-1.76, 1.101
8MK 376 719-471	1.02-1.03, 1.07, 1.75-1.76, 1.101
8MK 376 719-701	1.89, 1.101
8MK 376 720-071	1.02, 1.06-1.07, 1.76, 1.101
8MK 376 720-201	1.08, 1.101
8MK 376 720-211	1.08, 1.102
8MK 376 720-221	1.08-1.09, 1.102
8MK 376 720-251	1.07-1.08, 1.102
8MK 376 720-361	1.11, 1.102
8MK 376 720-631	1.11, 1.102
8MK 376 721-111	1.71, 1.102
8MK 376 721-141	1.49, 1.55-1.64, 1.102, 1.116
8MK 376 721-151	1.50-1.64, 1.102, 1.116
8MK 376 721-161	1.102
8MK 376 721-171	1.51-1.64, 1.102, 1.116
8MK 376 721-181	1.49, 1.102, 1.116
8MK 376 721-191	1.63-1.64, 1.102, 1.116
8MK 376 721-201	1.64-1.67, 1.103
8MK 376 721-211	1.35-1.42, 1.103, 1.116
8MK 376 721-221	1.35, 1.37-1.42, 1.103, 1.116
8MK 376 721-231	1.34-1.42, 1.103, 1.116
8MK 376 721-241	1.44-1.45, 1.103

8MK...	
8MK 376 721-261	1.45-1.46, 1.52, 1.103, 1.116
8MK 376 721-271	1.44-1.46, 1.103
8MK 376 721-281	1.49-1.53, 1.56-1.57, 1.103, 1.116
8MK 376 721-291	1.70, 1.103
8MK 376 721-301	1.70, 1.103
8MK 376 721-311	1.70, 1.103
8MK 376 721-321	1.55-1.64, 1.103, 1.116
8MK 376 721-341	1.116
8MK 376 721-351	1.64-1.69, 1.104
8MK 376 721-361	1.55, 1.69-1.70, 1.104
8MK 376 721-381	1.71-1.72, 1.104
8MK 376 721-391	1.71-1.72, 1.104
8MK 376 721-411	1.71-1.72, 1.104
8MK 376 721-431	1.64-1.69, 1.104
8MK 376 721-441	1.64-1.69, 1.104
8MK 376 721-451	1.35, 1.37-1.42, 1.104, 1.116
8MK 376 721-461	1.18-1.20, 1.104, 1.116
8MK 376 721-471	1.116
8MK 376 721-481	1.17-1.20, 1.104, 1.116
8MK 376 721-491	1.35-1.44, 1.104, 1.116
8MK 376 721-501	1.03-1.04, 1.104, 1.116
8MK 376 721-511	1.03-1.04, 1.105, 1.116
8MK 376 721-521	1.03-1.04, 1.105, 1.116
8MK 376 721-531	1.03-1.04, 1.105, 1.116
8MK 376 721-541	1.04-1.05, 1.105, 1.116
8MK 376 721-551	1.116
8MK 376 721-561	6.02
8MK 376 721-571	1.14-1.15, 1.105, 1.116
8MK 376 721-581	1.12-1.15, 1.105, 6.02
8MK 376 721-591	1.12-1.15, 1.105, 1.116
8MK 376 721-601	1.12-1.13, 1.105, 1.116
8MK 376 721-611	1.13-1.14, 1.105, 1.116, 6.02
8MK 376 721-621	1.85-1.86, 1.106, 1.116
8MK 376 721-631	1.64-1.69, 1.106
8MK 376 721-641	1.79, 1.106, 1.116
8MK 376 721-661	1.82-1.83, 1.106, 1.116
8MK 376 721-671	1.83, 1.106, 1.116
8MK 376 721-681	1.24, 1.26, 1.106, 1.116
8MK 376 721-711	1.24, 1.26, 1.106, 1.116
8MK 376 721-721	1.12, 1.106
8MK 376 721-731	1.82-1.83, 1.106, 1.116
8MK 376 721-741	1.14-1.16, 1.107, 1.116, 6.02
8MK 376 721-751	1.12-1.13, 1.107, 1.116, 6.02
8MK 376 721-761	1.17-1.20, 1.107, 1.116
8MK 376 721-771	1.82-1.83, 1.107, 1.116
8MK 376 721-781	1.82-1.83, 1.107, 1.116
8MK 376 721-791	1.15-1.16, 1.107, 6.02
8MK 376 722-001	1.64-1.69, 1.107
8MK 376 722-021	1.46, 1.107
8MK 376 722-031	1.71-1.72, 1.107
8MK 376 722-041	1.71-1.72, 1.108
8MK 376 722-051	1.71-1.72, 1.108
8MK 376 722-061	1.79, 1.108, 1.116
8MK 376 722-071	1.79, 1.108, 1.116
8MK 376 722-081	1.14-1.16, 1.108, 1.116, 6.02
8MK 376 722-091	6.02
8MK 376 722-111	1.02, 1.108, 1.116
8MK 376 722-121	1.73-1.74, 1.108
8MK 376 722-131	1.73, 1.108
8MK 376 722-141	1.73-1.74, 1.108
8MK 376 722-151	1.73, 1.109
8MK 376 722-161	6.02

8MK...	
8MK 376 722-181	6.02
8MK 376 722-191	6.02
8MK 376 722-201	6.02
8MK 376 722-211	6.02
8MK 376 722-231	6.02
8MK 376 722-241	1.23, 1.109, 1.116
8MK 376 722-251	1.11, 1.109
8MK 376 722-261	1.64-1.69, 1.109
8MK 376 722-281	1.03-1.05, 1.109, 1.116
8MK 376 722-291	1.116
8MK 376 722-331	1.74, 1.109
8MK 376 722-341	1.02, 1.109
8MK 376 722-351	1.70, 1.109
8MK 376 722-361	1.70, 1.87, 1.109
8MK 376 722-371	1.88, 1.110
8MK 376 722-391	1.16, 1.110
8MK 376 722-401	1.22, 1.73, 1.110
8MK 376 722-411	1.34, 1.110
8MK 376 722-431	1.78, 1.110
8MK 376 724-461	1.93, 1.110
8MK 376 724-491	1.84, 1.110
8MK 376 724-501	1.11, 1.110
8MK 376 724-561	1.11-1.12, 1.110
8MK 376 724-611	1.85, 1.110
8MK 376 724-651	1.05, 1.110
8MK 376 724-731	1.87, 1.110
8MK 376 726-461	1.73, 1.111
8MK 376 726-481	1.82-1.83, 1.111
8MK 376 726-491	1.88, 1.111
8MK 376 726-551	1.93, 1.111
8MK 376 726-571	1.17, 1.111
8MK 376 726-591	1.93, 1.111
8MK 376 726-631	1.12, 1.111
8MK 376 726-641	1.20-1.23, 1.111
8MK 376 726-661	1.85, 1.111
8MK 376 726-721	1.89, 1.111
8MK 376 726-781	1.11-1.12, 1.111
8MK 376 727-761	1.08-1.09, 1.111
8MK 376 728-661	1.23-1.28, 1.112
8MK 376 728-671	1.30-1.31, 1.112
8MK 376 728-711	1.80, 1.112
8MK 376 730-621	1.31, 1.112
8MK 376 733-701	1.80-1.81, 1.112
8MK 376 733-711	1.05, 1.112
8MK 376 733-721	1.81-1.82, 1.112
8MK 376 733-731	1.81-1.82, 1.112
8MK 376 733-751	1.81-1.82, 1.112
8MK 376 745-021	1.02, 1.07, 1.75, 1.112
8MK 376 745-031	1.02, 1.07, 1.75, 1.112
8MK 376 745-091	1.07, 1.112
8MK 376 745-101	1.02, 1.07, 1.75, 1.113
8MK 376 745-111	1.02, 1.07, 1.75, 1.113
8MK 376 745-131	1.03, 1.07, 1.76, 1.113
8MK 376 745-151	1.84, 1.113
8MK 376 745-161	1.79, 1.113
8MK 376 745-171	1.84, 1.113
8MK 376 745-181	1.83, 1.113
8MK 376 745-741	1.86-1.87, 1.113
8MK 376 754-391	1.11, 1.113
8MK 376 754-401	1.11-1.12, 1.113
8MK 376 756-011	1.23-1.33, 1.113
8MK 376 756-021	1.23-1.30, 1.33-1.34, 1.113
8MK 376 756-111	1.80-1.81, 1.114
8MK 376 756-131	1.72, 1.114
8MK 376 756-151	1.35-1.44, 1.114
8MK 376 756-161	1.86-1.87, 1.114
8MK 376 756-171	1.86-1.87, 1.114
8MK 376 762-371	1.10, 1.114
8MK 376 762-381	1.10-1.11, 1.114
8MK 376 762-391	1.10, 1.114
8MK 376 762-391	1.10, 1.114
8MK 376 763-101	1.10, 1.114
8MK 376 763-111	1.10, 1.114
8MK 376 763-121	1.10, 1.114
8MK 376 764-011	1.08, 1.115
8MK 376 764-021	1.08, 1.115
8MK 376 764-091	1.09, 1.115
8MK 376 764-101	1.09, 1.115
8MK 376 764-111	1.09, 1.115

8MK...	
8MK 376 764-341	1.09, 1.115
8MK 376 764-401	1.09-1.10, 1.115
8MK 376 764-411	1.09-1.10, 1.115
8ML 376 720-391	3.35-3.36, 3.45-3.46
8ML 376 722-011	3.09, 3.38-3.41, 3.46
8ML 376 722-381	3.04, 3.46
8ML 376 723-511	3.45-3.46
8ML 376 723-531	3.37, 3.46
8ML 376 723-631	3.30-3.35, 3.46
8ML 376 723-681	3.36, 3.46
8ML 376 723-691	3.29, 3.46
8ML 376 723-701	3.37, 3.46
8ML 376 723-711	3.36, 3.46
8ML 376 723-731	3.29, 3.46
8ML 376 723-741	3.11-3.12, 3.46, 4.03
8ML 376 723-751	3.11-3.12, 3.47
8ML 376 723-761	3.11, 3.47, 4.03
8ML 376 723-771	3.02-3.04, 3.47, 4.03
8ML 376 723-781	3.36, 3.47
8ML 376 723-791	3.26-3.28, 3.47
8ML 376 724-001	3.02-3.04, 3.47, 4.03
8ML 376 724-011	3.29-3.35, 3.47, 4.03
8ML 376 724-021	3.29-3.35, 3.47
8ML 376 724-031	3.07-3.09, 3.47, 4.03, 6.02
8ML 376 724-041	3.43, 3.47, 4.03
8ML 376 724-051	3.30-3.35, 3.47
8ML 376 724-061	3.19, 3.22-3.26, 3.28, 3.47, 4.03
8ML 376 724-071	3.40-3.42, 3.48
8ML 376 724-081	3.42, 3.48
8ML 376 724-091	3.23, 3.27-3.29, 3.48
8ML 376 724-101	3.07-3.08, 3.48, 6.02
8ML 376 724-121	3.36-3.37, 3.48
8ML 376 724-131	3.38, 3.48
8ML 376 724-151	3.38, 3.48
8ML 376 724-201	3.11-3.12, 3.48
8ML 376 724-211	3.14, 3.16-3.17, 3.48
8ML 376 724-221	3.14, 3.16-3.17, 3.48
8ML 376 724-231	3.07, 3.48
8ML 376 724-241	3.40-3.42, 3.48
8ML 376 724-251	3.09, 3.49, 6.02
8ML 376 724-261	3.26-3.28, 3.49
8ML 376 724-271	3.07, 3.09, 3.49, 6.02
8ML 376 724-281	3.28-3.29, 3.49
8ML 376 724-291	3.35-3.36, 3.49
8ML 376 724-301	3.08-3.09, 3.49, 6.02
8ML 376 724-321	3.13-3.20, 3.49
8ML 376 724-331	3.42-3.43, 3.49
8ML 376 724-341	3.12, 3.37-3.38, 3.45, 3.49
8ML 376 724-351	3.10, 3.49
8ML 376 724-361	3.13-3.20, 3.49
8ML 376 724-371	3.13-3.20, 3.49
8ML 376 724-381	3.13-3.20, 3.50
8ML 376 724-391	3.36, 3.44, 3.50
8ML 376 724-401	3.36, 3.44, 3.50
8ML 376 724-421	3.06, 3.50
8ML 376 724-431	3.09-3.10, 3.12-3.13, 3.37-3.38, 3.50
8ML 376 727-531	3.07, 3.50
8ML 376 727-541	3.39-3.40, 3.50
8ML 376 727-551	3.45, 3.50
8ML 376 727-571	3.02, 3.04-3.05, 3.38, 3.50
8ML 376 727-591	3.39-3.40, 3.50
8ML 376 727-601	3.06-3.07, 3.50
8ML 376 727-641	3.02, 3.06, 3.50
8ML 376 727-651	3.30, 3.51
8ML 376 728-701	

8MV...	
8MV 376 729-351	7.42-7.43, 7.45-7.46, 7.54
8MV 376 729-421	7.45-7.46, 7.54
8MV 376 729-431	7.47, 7.54
8MV 376 729-481	7.21, 7.54
8MV 376 729-491	7.42-7.43, 7.45-7.46, 7.54
8MV 376 730-011	7.43-7.45, 7.55
8MV 376 730-031	7.44-7.45, 7.55
8MV 376 730-051	7.05, 7.55
8MV 376 730-061	7.18-7.24, 7.28-7.31, 7.33-7.40, 7.55
8MV 376 730-071	7.02-7.03, 7.55
8MV 376 730-081	7.50, 7.55
8MV 376 730-091	7.44-7.45, 7.55
8MV 376 730-101	7.26, 7.55
8MV 376 730-111	7.42-7.43, 7.45-7.46, 7.55
8MV 376 730-121	7.47-7.48, 7.55
8MV 376 730-131	7.50-7.51, 7.55
8MV 376 730-191	7.50, 7.55
8MV 376 730-231	7.49-7.50, 7.56
8MV 376 730-241	7.49, 7.56
8MV 376 730-251	7.27-7.29, 7.32, 7.56
8MV 376 730-261	7.27-7.30, 7.32, 7.56
8MV 376 730-271	7.28-7.39, 7.56
8MV 376 730-281	7.27-7.32, 7.34-7.35, 7.56
8MV 376 730-291	7.27-7.29, 7.56
8MV 376 730-311	7.49, 7.56
8MV 376 730-661	7.02-7.03, 7.56
8MV 376 731-101	7.50, 7.56
8MV 376 731-111	7.41, 7.56
8MV 376 731-131	7.18, 7.56
8MV 376 731-141	7.16-7.17, 7.57
8MV 376 731-241	7.05-7.06, 7.57
8MV 376 731-281	7.12-7.16, 7.57
8MV 376 731-291	7.08-7.12, 7.57
8MV 376 731-301	7.49-7.51, 7.57
8MV 376 731-311	7.49-7.50, 7.57
8MV 376 731-321	7.49-7.50, 7.57
8MV 376 731-331	7.47, 7.57
8MV 376 731-341	7.03, 7.57
8MV 376 731-351	7.24-7.26, 7.41, 7.57
8MV 376 731-361	7.24-7.26, 7.57
8MV 376 731-381	7.08-7.12, 7.57
8MV 376 731-401	7.02-7.04, 7.58
8MV 376 731-421	7.20, 7.28-7.37, 7.58
8MV 376 731-431	7.08-7.12, 7.58
8MV 376 731-441	7.02-7.05, 7.58
8MV 376 731-451	7.49-7.51, 7.58
8MV 376 731-461	7.50-7.51, 7.58
8MV 376 731-471	7.50-7.51, 7.58
8MV 376 731-481	7.49-7.50, 7.58
8MV 376 732-051	7.41, 7.58
8MV 376 732-061	7.40-7.41, 7.58
8MV 376 732-071	7.40-7.41, 7.58
8MV 376 732-271	7.42, 7.58
8MV 376 732-411	7.42, 7.59
8MV 376 732-451	7.41, 7.59
8MV 376 732-481	7.41, 7.59
8MV 376 732-491	7.40-7.41, 7.59
8MV 376 733-071	8.02, 8.04
8MV 376 733-081	8.02, 8.04
8MV 376 733-091	8.02, 8.04
8MV 376 733-101	8.02, 8.04
8MV 376 733-121	8.02, 8.04
8MV 376 733-131	8.02, 8.04
8MV 376 733-151	8.02, 8.04
8MV 376 733-161	8.03-8.04
8MV 376 733-171	8.02, 8.04
8MV 376 733-181	8.02-8.03, 8.05
8MV 376 733-191	8.02-8.03, 8.05
8MV 376 733-211	8.02-8.03, 8.05
8MV 376 733-221	8.02, 8.05
8MV 376 733-231	8.02, 8.05
8MV 376 733-251	8.03, 8.05
8MV 376 733-261	8.02, 8.05
8MV 376 733-271	8.03, 8.05
8MV 376 733-291	8.03, 8.05
8MV 376 733-311	7.49, 7.59
8MV 376 734-211	7.04-7.05, 7.59

8MV...	
8MV 376 734-221	7.45, 7.59
8MV 376 734-321	7.48-7.49, 7.59
8MV 376 734-371	7.26-7.27, 7.59
8MV 376 734-511	7.16-7.18, 7.59
8MV 376 741-171	8.02, 8.05
8MV 376 744-571	8.02, 8.05
8MV 376 756-081	8.02, 8.05
8MV 376 757-091	7.25-7.27, 7.41, 7.59
8MV 376 757-101	8.02, 8.06
8MV 376 757-111	7.44, 7.59
8MV 376 757-121	7.42-7.43, 7.46, 7.60
8MV 376 757-131	7.49, 7.60
8MV 376 757-141	7.05-7.06, 7.60
8MV 376 757-151	7.48-7.49, 7.60
8MW...	
8MW 376 741-691	21.02
8MY...	
8MY 351 320-231	23.04
8MY 351 320-241	23.04
8MY 351 320-251	23.04
8MY 376 742-001	18.02
8MY 376 742-021	18.02
8MY 376 742-051	18.02
8MY 376 742-101	1.116
8MY 376 742-121	18.02
8MY 376 742-131	18.02
8MY 376 742-141	18.02
8MY 376 742-151	18.02
8MY 376 742-161	18.02
8MY 376 742-171	18.02
8MY 376 742-181	18.02-18.03
8MY 376 742-191	18.02-18.03
8MY 376 742-201	18.02-18.03
8MY 376 742-211	18.02-18.03
8MY 376 742-311	18.02-18.03
8MY 376 742-331	18.02-18.03
8MY 376 742-461	1.116
8MY 376 742-501	1.116
8MY 376 742-531	1.116
8MY 376 742-551	1.116
8MY 376 742-711	1.116
8MY 376 742-741	1.116
8MY 376 742-751	1.116
8MY 376 743-061	1.116
8MY 376 743-071	1.116
8MY 376 743-081	1.116
8MY 376 743-501	1.116
8MY 376 743-521	1.116
8MY 376 743-551	1.116
8MY 376 743-561	1.116
8MY 376 743-571	1.116
8MY 376 743-581	1.116
8MY 376 743-621	1.116
8MY 376 743-631	1.116
8MY 376 743-651	1.116
8MY 376 743-661	1.116
8MY 376 743-721	1.116
8MY 376 743-751	1.116
8MY 376 743-781	1.116
8MY 376 743-791	1.116
8MY 376 744-071	1.116
8MY 376 744-081	1.116
8MY 376 744-091	1.116
8MY 376 744-101	1.116
8MY 376 744-111	1.116
8MY 376 744-121	1.116
8MY 376 744-131	1.116
8MY 376 744-151	1.116
8MY 376 744-161	1.116
8MY 376 744-171	1.116
8MY 376 744-181	1.116
8MY 376 744-191	1.116
8MY 376 744-201	1.116
8MY 376 744-211	1.116
8MY 376 744-221	1.116
8MY 376 744-231	1.116
8MY 376 744-271	1.116
8MY 376 744-321	1.116
8MY 376 744-331	1.116
8MY 376 744-341	1.116
8MY 376 744-351	1.116
8MY 376 744-461	1.116

8MY...	
8MY 376 744-471	1.116
8MY 376 744-481	1.116
8MY 376 744-491	1.116
8MY 376 744-501	1.116
8MY 376 744-511	1.116
8UW...	
8UW 351 010-011	24.04
8UW 351 029-011	12.02, 12.04
8UW 351 029-031	12.02, 12.04
8UW 351 095-081	24.04
8UW 351 232-011	19.07
8UW 351 233-001	24.02-24.03
8UW 351 233-041	24.02-24.03
8UW 351 233-051	24.02-24.03
8UW 351 233-061	24.02-24.03
8UW 351 233-071	24.02-24.03
8UW 351 233-081	24.02-24.03
8UW 351 233-091	24.03
8UW 351 233-111	12.02, 12.04, 24.03
8UW 351 233-831	24.03
8UW 351 234-041	12.02-12.04
8UW 351 234-091	12.02, 12.04
8UW 351 234-191	12.02, 12.04
8UW 351 234-241	12.02, 12.04
8UW 351 236-031	24.02
8UW 351 236-051	23.10
8UW 351 237-041	12.03-12.04
8UW 351 238-031	24.02
8UW 351 238-041	24.02
8UW 351 239-011	12.03-12.04
8UW 351 239-021	12.02, 12.04
8UW 351 239-111	12.02, 12.04
8UW 351 239-311	12.03-12.04
8UW 351 239-381	12.02, 12.05
8UW 351 245-001	24.03
8UW 351 246-001	24.03
8UW 351 248-871	24.03
8UW 351 281-921	24.03-24.04
8UW 351 282-971	24.03-24.04
8UW 351 282-991	24.03-24.04, 28.09
8UW 351 283-811	24.03-24.04, 28.09
8UW 351 285-901	24.04
8UW 351 286-911	24.03-24.04, 28.09
8UW 351 286-921	24.03-24.04
8UW 351 336-151	12.03, 12.05
8UW 351 336-161	12.02, 12.05
8UW 351 336-181	12.02, 12.05
9BG...	
9BG 351 314-051	13.03, 13.11, 18.04
9GR...	
9GR 351 155-811	19.06
9GR 351 163-801	19.06
9GR 351 166-801	19.06
9GR 351 167-801	19.06
9GR 351 172-801	19.06
9GR 351 179-821	19.06
9GR 351 249-801	28.09
9GR 351 253-011	28.04
9GR 351 253-861	28.06, 28.09
9GR 351 253-871	28.06, 28.09
9GR 351 253-881	28.05, 28.09
9GR 351 253-891	28.06, 28.09
9GR 351 254-801	28.07
9GR 351 254-861	28.07
9GR 351 254-871	28.08
9GR 351 254-921	28.08
9GR 351 277-871	28.09
9GR 351 280-841	28.03
9GR 351 280-861	28.03, 28.08
9GR 351 280-871	28.03, 28.08-28.09
9GR 351 280-881	28.02, 28.08
9GR 351 280-891	28.03, 28.08
9GR 351 280-901	28.02, 28.07-28.09
9GR 351 280-911	28.02, 28.08
9GR 351 280-921	28.03, 28.08
9GR 351 280-941	28.02, 28.08
9GR 351 280-961	28.02, 28.07-28.08
9GR 351 281-801	28.03
9GR 351 281-841	28.02, 28.09
9GR 351 281-891	28.06
9GR 351 281-931	28.04, 28.08
9GR 351 281-951	28.04, 28.08
9GR 351 281-961	28.04, 28.08
9GR 351 281-981	28.04

9GR...	
9GR 351 282-801	28.04
9GR 351 282-811	28.05
9GR 351 282-831	28.05
9GR 351 282-841	28.04
9GR 351 282-851	28.02, 28.07-28.08
9GR 351 282-871	28.02, 28.07
9GR 351 282-891	28.02, 28.07
9GR 351 282-901	28.02, 28.07-28.08
9GR 351 282-911	28.02, 28.07-28.08
9GR 351 282-931	28.02, 28.08-28.09
9GR 351 282-941	28.02, 28.09
9GR 351 282-951	28.03, 28.08
9GR 351 283-821	25.02, 28.02, 28.07-28.09
9GR 351 283-831	28.04
9GR 351 283-841	28.03, 28.07
9GR 351 285-981	28.04, 28.09
9GR 351 286-931	28.05, 28.09
9GR 351 286-941	28.05, 28.09
9GR 351 286-951	28.05, 28.09
9GR 351 286-971	28.06, 28.09
9GR 351 287-931	28.02, 28.07
9GR 351 287-941	28.02, 28.07-28.08
9GR 351 287-951	28.02, 28.07-28.08
9GR 351 287-961	28.03, 28.07-28.09
9GR 351 287-971	28.03, 28.07-28.08
9GR 351 288-801	28.07-28.08
9GR 351 288-811	28.06-28.08
9GR 351 288-821	28.06-28.08
9GR 351 288-831	28.06-28.07
9GR 351 288-841	28.03
9GR 351 288-861	28.02, 28.07-28.09
9GR 351 288-871	28.02, 28.07-28.09
9GR 351 288-881	28.02, 28.07-28.09
9GR 351 288-891	28.02, 28.07-28.09
9GR 351 288-951	28.04, 28.07-28.08
9GR 351 288-961	28.04, 28.07-28.08
9GR 351 288-971	28.02, 28.08
9GR 351 288-991	28.03, 28.07
9GR 351 289-801	28.03, 28.08
9GR 351 289-811	28.03, 28.07-28.08
9GR 351 289-841	28.04, 28.07
9GR 351 289-931	28.05
9GS...	
9GS 351 012-891	27.03
9GS 351 189-041	27.02
9GS 351 189-051	27.02
9GS 351 189-061	27.02
9GS 351 189-081	27.02
9GS 351 189-101	27.02
9GS 351 190-001	27.02
9GS 351 190-011	27.02
9GS 351 190-021	27.02
9GS 351 190-031	27.02
9GS 351 190-061	27.02
9GS 351 209-001	27.03
9GS 351 209-011	27.03
9GS 351 209-201	27.03
9GS 351 209-211	27.03
9GS 351 337-221	17.02-17.04
9GS 351 337-231	17.02-17.04
9GS 351 337-241	17.02-17.04
9GS 351 337-561	17.02-17.04
9GS 351 337-571	17.02-17.04
9GS 351 337-581	17.02-17.04
9GS 351 337-591	17.02-17.04
9GS 351 337-601	17.02-17.04
9GS 351 337-611	17.02-17.04
9GS 351 337-621	17.02, 17.04
9GS 351 337-641	17.02-17.04
9GS 351 337-651	17.02, 17.04
9GS 351 337-661	17.02, 17.05
9GS 351 337-681	17.02-17.03, 17.05
9GT...	
9GT 351	

						
-	Ohne / Nicht für	Without / Not for	Sans / Pas pour	Sin / Excepto	Senza	Zonder / Behalve
+	Mit / Für	With / For	Avec / Pour	Con / Para	Con	Met / Voor
3 speed	3-stufig	3 speed	3 vitesses	de 3 escalas	3 posizioni	3 standen
4 speed	4-stufig	4 speed	4 vitesses	de 4 escalas	4 posizioni	4 standen
Air intake in the front	Luftansaugung vorne	Air intake in the front	Prise d'air à l'avant	Aspiración de aire delantera	Aspirazione aria anteriore	Luchtaanzuiging voor
AL	Aluminium	Aluminium	Aluminium	Aluminio	Alluminio	Aluminium
Alu-air tank	Alu-Luftkasten	AL air tank	Boîte à air en aluminium	Cámara de aire de aluminio	Cassone di aspirazione in alluminio	Aluminium lucht tank
AL core with plastic tank	Aluminiumgehäuse mit Vorratsbehälter aus Kunststoff	AL core with plastic tank	Masse en aluminium avec réservoir en plastique	Masa de aluminio con depósito de plástico	Massa in alluminio con serbatoio in plastica	De kern van het aluminium met kunststof tank
AT	Automatik	Automatic	Automatique	Automático	Automatico	Automatische
Auto 	Klimaautomatik	Automatic clima control	Climatiseur automatique	Aire acondicionado automático	automatico aria condizionata	automatische airco
Blower	Gebläse	Blower	Pulseur	G.M.V. Impulsor	Ventola	Ventilator
Bolt Connection	Schraubanschluss	Bolt Connection	Raccord à vis	Conexión roscada	Congiunzione a vite	schroefaansluiting
Box	Gehäuse	Housing	Boîtier	Caja	Scatola	Behuizing
Bypass	Bypass	Bypass	by-pass	bypass	bypass	bypass
Cab.-ID ...	Für Fahrerhaus-Nr. ...	For cabin ID no.	Pour N° ID de cabine	Para n° de cabina ...	Per il numero di identificazione della cabina	Voor cabine ID nr. ...
Calotte	Kalotte	Calotte	Calotte	Calota	Calotte	Calotte
CB	Kupfer / Messing	Copper / brass	Cuivre / Laiton	Cobre / Latón	Rame / Ottone	Koper / Messing
CG/CR/CT	Ausstattungsvariante CG/CR/CT	Vehicle trim level CG/CR/CT	Version d'équipement CG/CR/CT	Variante de equipamiento CG/CR/CT	Variante di dotazione CG/CR/CT	uitvoering CG/CR/CT
CH ->	Ab Fahrgestell-Nr. ...	From chassis number	A partir du N° de chassis	Desde chasis ...	Dal n. di telaio ...	Vanaf chassis nr ...
CH ->	Bis Fahrgestell-Nr. ...	Up to chassis number...	Jusqu'au N° de chassis ...	Hasta chasis ...	Fino al n. di telaio ...	Tot chassis nr ...
check dimensions	Abmessungen vergleichen	Check dimensions	Comparer les dimensions	Comprobar dimensiones	Verificare le dimensioni	Controleer afmetingen
Clipped Connection	Anschluss geclipst	Clipped Connection	Raccord à fixé	Conexión con clips	Fissato con graffetta	geclipst aansluiting
Compressor -> condenser	von Kompressor nach Kondensator	from compressor to condenser	du compresseur au condensateur	de compresor a condensador	da compressore clima a condensatore	van compressor naar condensator
Condenser -> evaporator	von Kondensator nach Verdampfer	from condenser to evaporator	du condenseur au évaporateur	de condensador a evaporador	da condensatore a evaporatore	van condensor naar verdampfer
Cradle fixing	Flanschbefestigung	Cradle fixing	Fixation par berceau	Fijación con cinta	Fissaggio a pinza	zadelbevestiging
CU	Kupfer	Copper	Cuivre	Cobre	Rame	koper
double-cab	Doppelkabine	double-cab	Cabine double	Cabina doble	Cabina doppia	dubbele cabine
do Brasil	Brasilien	Brazil	Brésil	Brasil	Brasile	Brazilië
ECR	Elektrische Ansteuerung hinten	Electrical control rear	Regulation électrique arriere	Regulación eléctrica trasera	Azionamento elettrico posteriore	elektrische aansturing achter
Euro 4 (D4)	Abgasnorm Euro 4 (D4)	Exhaust emission norm Euro 4 (D4)	Norme concernant les gaz d'échappement Euro 4 (D4)	Norma de emisiones Euro 4 (D4)	Norma sui gas di scarico Euro 4 (D4)	emissienorm Euro 4 (D4)
Evaporator -> filter-drier	von Verdampfer nach Trockner	from evaporator to filter-drier	du évaporateur au filtre déshydratant	de evaporadore a filtro secadore	da evaporatore a filtro disidratore	van verdampfer naar filterdroger
Extra heating	Zusatzheizung	Extra heating	Chauffage additionel	Calefacción adicional	Riscaldamento addizionale	Extra verwarming
Fan	Lüfter	Fan	Ventilateur	Palas	Ventola	Ventilator
filler cap	Verschlußdeckel	filler cap	bouchon	tapa	coperchio chiusura	afsluitdeksel
Filter	Filter	Filter	Filtre	Filtro	Filtro	filter
Filter-drier -> compressor	von Trockner nach Kompressor	from filter-drier to compressor	du filtre déshydratant au compresseur	de filtro secadore a compresor	da filtro disidratore a compressore	van filterdroger naar compressor
for 9 blade fan	für 9 Blatt-Lüfter	for 9 blade fan	para ventilador con 9 palas	per ventola a 9 pale	per ventola a 9 pale	voor ventilator met 9 bladen
for Behr Clutch	für Behr Kupplung	for Behr Clutch	pour Behr embrayage	de embrague Behr	per la frizione Behr	voor Behr koppeling
for rear A/C	Für Fondklimaanlage	for rear A/C	Système de climatisation arriere	Climatización trasera	Per climatizzazione posteriore	Voor a/c achterin
for Sachs Clutch	für Sachs Kupplung	for Sachs Clutch	pour Sachs embrayage	de embrague Sachs	per la frizione Sachs	voor Sachs koppeling
Frame	Rahmen	Frame	Cadre	Marco	Telaio	kader
Front	Vorne	In the front	A l'avant	Delantero	Frontale	Vooraan
front and rear A/C	für Fzg. mit Klimaanlage vorne und hinten	for veh.with front and rear air conditioning	pour véh.avec climatisation avant et arriere	para veh.con aire acondicionado delante y atrás	per veicoli con clima anteriore e posteriore	voor voertuigen met airco voor en achter
G/P/	Ausstattungsvariante G/P/	Vehicle trim level G/P/	Version d'équipement G/P/	Variante de equipamiento G/P/	Variante di dotazione G/P/	uitvoering G/P/
HAT	Halbautomatik	Semi-automatic	semi-automatique	semiautomática	Semiautomatico	semi-automatisch
hose clip	Schlauchklemme	hose clip	collier de serrage	abrazadera para manguera	cravatta fermatubi	slangenklem
HLK	Verstärkte Ausführung	With reinforced version	Version renforcée	Versión reforzada	Con versione rinforzata	Met versterkte versie
Holder	Halter / Halterung	Holder	Support	Soporte	Supporto	Houder
HP	Hochdruck	High pressure	Haute pression	Alta presión	Alta pressione	Hoge druk
KOMO	Kondensator Modul	Condenser Module	Filtre déshydratant intégrée	Condensador modular	Modulo condensatore	Condensormodule
Left	links	left	gauche	izquierdo	sinistro	links
LHD	Linksenker	Left hand drive	Conduite à gauche	Conducción izquierda	Guida a sinistra	Linksgestuurd
long bracket	lange Halterung	long bracket	tranche à long	soporte de largo	lunga staffa	lange beugel
LP	Niederdruck	Low pressure	Basse pression	Baja presión	Pressione bassa	Lage druk

Sollten Sie ein erforderliches Ersatzteil nicht im Katalog finden oder weitere Fragen zu einzelnen Produkten haben, so setzen Sie sich bitte mit dem für Sie zuständigen Ansprechpartner in Verbindung (Siehe Katalogrückseite)
Bitte benutzen Sie hierzu diese Seite als Faxformular!

If you cannot find the required spare part or have further questions to any of the products, do not hesitate to contact the responsible person for your area (see backside of the catalog).
Please use this page as fax form.

Si vous ne pouvez pas trouver la pièce de rechange prîée ou avoir d'autres questions aux produits, ne pas hésiter à contacter la personne responsable pour votre secteur (voir le dernière du catalogue).
Veuillez employer cette page comme forme de fax.

Si usted no puede encontrar el recambio correspondiente o tiene preguntas adicionales respecto a los productos, no dude contactar a la persona responsable de su area (ver parte trasera del catálogo).
Por favor utilizar esta página como plantilla de fax.

Se non potete trovare il pezzo di ricambio richiesto o avere ulteriori domande a c'è ne dei prodotti, non esitare a mettersi in contatto con prego la persona responsabile per la vostra zona (vedere la parte posteriore del catalogo).
Per usare questa pagina come forma del fax.











































Als u het vereiste extra deel niet kunt vinden of verdere vragen hebben aan om het even welk van de producten, aarzel niet om de verantwoordelijke persoon voor uw gebied (zie achtereind van de catalogus)
Te contacteren deze pagina als faxvorm gelieve te gebruiken.



Absender/Sender/Expéditeur/Remitente/Mittente/Afzender	
Name Name Nom Nombre Nome Naam	
Unternehmen Company Entreprise Empresa Impresa Onderneming	
Adresse Address Adresse Dirección Indirizzo Adres	

Verteiler/Distributor/Distributeur/Distribuidor/Distributore/Verdeler	
Name Name Nom Nombre Nome Naam	
Unternehmen Company Entreprise Empresa Impresa Onderneming	
Adresse Address Adresse Dirección Indirizzo Adres	

Frage/Question/Question/Pregunta/Domanda/Vraag	
Fahrzeughersteller Vehicle manufacturer Fabricant de véhicule Fabricante del vehículo Fornitore del veicolo De fabrikant van het voertuig	
Fahrzeugmodell Vehicle model Modèle de véhicule Modelo de vehículo Modello del veicolo Het model van het voertuig	
Datum der Erstzulassung Date of initial registration Date d'enregistrement initial Fecha de matriculación Data del registro iniziale Datum van aanvankelijke registratie	
Fahrgestellnummer Chassis Number N° de châssis N° de chasis N° telaio Chassisnummer	
Produkt Product Produit Producto Prodotto Product	
	R134a <input type="checkbox"/> CO ₂ <input type="checkbox"/>
	<input type="checkbox"/> ✓ <input type="checkbox"/> ✗
Informationen auf dem Typenschild des Produktes Information on the identification plate of the old part L'information de la plaque d'identité de la vieille partie Información de la placa de identificación de la pieza vieja Le informazioni sulla targa di identificazione di vecchia parte Informatie over de identificatieplaat van het oude deel	

	Baureihe Manufacturer type Modèle Serie Modello Serie		Ölmenge im Kompressor Volume compressor oil Volume d'huile dans le compresseur Cantidad de aceite en el compresor Volume di olio nel compressore Volume compressorolie		Konstruktionstechnologie Construction's technology Technologie de construction Tecnologia de construcción Tecnologia di costruzione Technologie van constructie
	Gebäleregler Blower regulator Régulateur de pulseur Regulador del G.M.V. impulsor Regolatore della ventola Regelaar ventilator		Öltyp Oil Huile Aceite Olio Olie		Anzahl der Lüfterblätter Number of fan blades Nombre des lames de ventilateur pour radiateur Número paletas de ventilador N° palette ventola Aantal ventilatorbladen
	Motor Engine Moteur Motor Motore Motor		Refabriziert / Alternative Remanufactured / Alternative Remanufacturé / Alternative Remanufacturado / Variante Rigenerato / Alternative Gereviseerd / Alterna		Farbe Colour Couleur Color Colore Kleur
	Baujahr Model year Année Año de fabricación Anno Bouwjaar		Hersteller Manufacturer Fabricant Fabricante Fornitore Fabrikant		Parallelfluß oder Serpentine Kondensator Parallel flow or serpentine condenser Condensateur en flux parallèle ou serpentin Condensador de flujo paralelo o serpentin Flusso parallelo o tortuoso condensatore Parallelflow of serpentine condensor
	Mit Klimaanlage With air conditioning Avec système de climatisation Con climatizador Con aria condizionata Met airco		Typennummer Type number Numéro de type Número de tipo Numero di tipo Typennummer		Hergestellt aus Made of Fait de Hecho de Fatto di Gemaakt van
	Zusatzinfo Additional information Information supplémentaire Información complementaria Informazione supplementaria Extra informatie		Riemenscheibentyp Kind of pulley Genre de ceinture de poulie Tipo de correa de la polea Genere di cinghia della puleggia Type riemschijf		Eingang Inlet Admission Admisión Ingresso Inlaat
	OE-Nummer 1 OE-Nummer 2 Référence d'origine 3 Número de equipo original 4 Codice costruttore 5 OE-number 6		Spannung Voltage Tension Voltaje Tensione Voltage		Ausgang Outlet Sortie Salida Presa Uitlaat
	Behr Hella Service Nummer Behr Hella Service number Référence Behr Hella Service Referencia Behr Hella Service Codice Behr Hella Service Behr Hella Service nummer		Anschlußkonfiguration Hose connecting Raccordement du tuyau Conexión de la manguera Collegamento dal tubo flessibile Slangaansluiting		Anzahl der Druckschalter-Anschlüsse Number of switch ports for connection Nombre de ports pour le raccordement du commutateur Núm. de puertos para conexión del interruptor Numero di porti per collegamento del commutatore Aantal aansluitingen voor de drukschakelaar
	Abmessungen Measures Dimensions Medidas Dimensioni Afmetingen		Code am Zylinderkopf Hose connecting code Code du raccordement du tuyau Código de conexión de la manguera Codice di collegamento del tubo flessibile Code slangverbinding		Kälteleistung Cooling capacity Capacité de refroidissement Capacidad frigorífica Capacità di raffreddamento Koelcapaciteit
	Durchmesser Diameter Diamètre Diámetro Diametro Diameter		Befestigung Fixing Fixation Fijación Fissaggio Bevestiging		Luftdurchflussmenge Air flow quantity Quantité de circulation d'air Cantidad de flujo de aire Quantità di corrente d'aria Luchtdebit
	Länge Length Longueur Largura Lunghezza Lengte		Eingang/Maß Saugseite Inlet/Suction size Mesure entrée/aspiration Medida entrada/succión Misura entrata/aspirazione Inlaat/zuigzijde		Anzahl der Belüftungsöffnungen Number of vents Nombre de passages Número de aireadores Numero di sfati Aantal openingen
	Expansionsventil Expansion valve Détendeur Válvula de expansión Valvole di espansione Expansieventiel		Ausgang/Maß Druckseite Outlet/Discharge size Mesure sortie/décharge Medida salida/descarga Misura uscita/scarica Uitlaat/perszijde		Gebälseeinheit Blower unit Groupe motoventilateur Unidad de ventilación Gruppo ventilatore Ventilatorehed
	Filter-Trockner Filter-dryer Filtre déshydratant Filtro deshidratante Filtro disidratatore Filterdroger		Bezugslinie Gauge line Ligne de mesure Linea de galga Linea di riferimento Afstand		Thermostat Thermostat Thermostat Termostato Termostato Thermostaat
	siehe Seite see page voir page véase pag. vedi pag. zie blz.		Drehrichtung Direction of rotation Sens de rotation Dirección de rotación Direzione di rotazione Draairichting		Gebälgeschalter Fan Switch Interrupteur du ventilateur Interruptor del ventilador Interruttore del ventilatore Ventilatorschakelaar

1. Wenn am Ende der OE Nr. ein + steht, gibt es mehr als eine OE Referenz. Diese kann in Kapitel 30 nachgeschlagen werden.

2. If the OE number ends with a "+" then there exists more than one OE reference. They can be looked up in chapter 30 .

3. Lorsque le signe "+" figure derrière la Réf. OE, il existe plusieurs correspondances OE. L'ensemble des correspondances OE figurent au chapitre 30 .




















4. Si el número OE acaba con el símbolo "+" significa que existe más de una referencia OE. Pueden ser consultadas en el capítulo 30 .







5. Se il codice OE termina col segno "+" significa che esiste più di un codice OE. Questi possono essere verificati al cap. 30 .

6. Wanneer het OE-nummer eindigt met een "+" is er meer dan een OE-verwijzing. De verwijzingen staan in hoofdstuk 30 .

**Piktogramm
Pictogram
Pictogramme**

**Pictograma
Pictogramma
Pictogram**

	Beschreibung Description Description Descripción Descrizione Beschrijving		Ausgang Expansionsventil Niederdruck Fitting hose side outlet Sortie coté tuyau Salida lado manguito Presa dal lato del tubo flessibile Uitlaat slangzijde
	Kältemittel Refrigerant Réfrigérant Refrigerante Refrigerante Koudemiddel		Eingang Verdampfer Fitting evaporator side inlet Admission coté évaporateur Entrada lado evaporador Ingresso dal lato dell'evaporatore Ingang verdamperzijde
	Innendurchmesser Inner diameter Diamètre intérieur Diámetro interior Diametro interno Binnen diameter		Ausgang Verdampfer Fitting evaporator side outlet Sortie coté évaporateur Salida lado evaporador Presa dal lato dell'evaporatore Uitgang verdamperzijde
	Aussendurchmesser Outer diameter Diamètre extérieur Diámetro exterior Diametro esterno Buiten diameter	W	Leistung Power Puissance Potencia Potenza Vermogen
	Querschnitt Cross section Section transversale Sección transversal Sezione trasversale Dwarse afdeling	on °C / °F	Öffnungstemperatur Opening Temperature Température d'ouverture Temperatura de abertura Temperatura di apertura Openings temperatuur
	Kompressor Compressor Compresseur Compresor Compresore Compressor		Male / Female Male / Female Mâle / femelle Macho / Hembra Maschio / femmina Mannetje / vrouwtje
	Kondensator Condenser Condenseur Condensador Condensatore Condensor		Gewinde Thread Filet Rosca Filetto Schroefdraad
	Mit Anschluss für Regelventil With connection for regulating valve Avec le raccordement pour valve de régulation Con conexión para válvula de regulación Con collegamento per la valvola regolante Met aansluiting voor regelventiel		Ablassschraube Drain plug Vis de vidange Tornillo de purga Connessione drenaggio Aflaatschroef
	Verdampfer Evaporator Évaporateur Evaporador Evaporatore Verdamper	on LP	Einschaltpunkt Niederdruck Switch on low pressure Alimentez la basse pression Activación a baja presión Inserimento pressione bassa Lagedrukschakelaar inschakelend
	Schlauchleitung Hose Tuyau Manguera Tubo flessibile Slang	off LP	Ausschaltpunkt Niederdruck Switch off low pressure Coupez la basse pression Desactivación a baja presión Disattivazione pressione bassa Lagedrukschakelaar uitschakelend
	Druckschalter Pressure switch Pressostat Presostato Pressostato Drukschakelaar	on MP	Einschaltpunkt mittlerer Druck Switch on medium pressure Alimentez la moyenne pression Activación a media presión Inserimento pressione media Middendrukschakelaar inschakelend
	Orifice tube Orifice tube Orifice calibré Orificio calibrado Orifice tube Meetbuis	off MP	Ausschaltpunkt mittlerer Druck Switch off medium pressure Coupez la moyenne pression Desactivación a media presión Disattivazione pressione media Middendrukschakelaar uitschakelend
Div.	Diverse Diverse Divers Diversos Vari Diverse	on HP	Einschaltpunkt Hochdruck Switch on high pressure Alimentez la haute pression Activación a alta presión Inserimento pressione alta Hogedrukschakelaar inschakelend
	Eingang Expansionsventil Hochdruck Fitting hose side inlet Admission coté tuyau Entrada lado manguito Ingresso dal lato del tubo flessibile Inlaat slangzijde	off HP	Ausschaltpunkt Hochdruck Switch off high pressure Coupez la haute pression Desactivación a alta presión Disattivazione pressione alta Hogedrukschakelaar uitschakelend

						
Middle	Mitte	Middle	Centre	Centro	Centro	midden
Mot.	Motorcode	Engine code	N° de moteur	Código de motor	N.° motore	Motornummer
Mot. ->	ab Motornummer	from engine no.	à partir de n° de moteur	desde n° de motor	da n° motore	vanaf motornummer
Mot. ->	bis Motornummer	up to engine no.	jusque n° de moteur	hasta n° de motor	fino a n° motore	tot motornummer
MT	Schaltgetriebe	manual transmission	boîte de vitesses manuelle	Caja de cambios manual	Cambio manuale di velocità	handgeschakeld
NKA	Fzg. mit Nachrüstklimaanlage	Vehicle with retrofit A/C	Vehicule post-équipé panoplie clim	Vehiculo con post-equipo a/c	Veicolo con climatizzatore non di serie	voertuig met retrofit airconditioning
OC	Ölkühler	Oil cooler	Refroidisseur d'huile	Refrigerador de aceite	Scambiatore olio	Oliekoeler
OC + thread	Ölkühler mit Gewindeanschluß	Oilcooler with threaded connection	Refroidisseur d'huile avec raccord filté	Refrigerador de aceite con conexión roscada	Scambiatore olio con attacco filettato	Oliekoeler met schroefverbinding
OE Nr. ->	Nur für OE Nr.	Only for OE no.	Seulement pour numéro OE	Sólo para OE N°	Solo per N° OE	Alleen voor OE nummer
OLSG	ohne Lastschaltgetriebe	without power-shift transmission	sans boîte de vitesses de gros engins	sin caja de cambios powershift	senza cambio innestabile sotto carico	zonder belastingsgeschakelde versnellingsbak
overflow pipe	Überlauf	overflow pipe	trop-plein	tubo de rebose	tubetto di troppo pieno	overlooppijp
Pin fixing	Stiftbefestigung	Pin fixing	Fixation par goupille	Sujeción por perno	Fissaggio a spina	stiftbevestiging
pins	Anschlüsse	connectors	connexions	conexiones	connettori	aansluitingen
Plastic-air tank	Kunststoff-Luftkasten	Plastic-air tank	Boîte à air en plastique	Cámara de aire de plástico	Cassone di aspirazione in plastica	Kunststof luchtank
Pressure switch	Druckschalter	Pressure switch	Interrupteur de pression	Presostato	Pressostato	Drukschakelaar
produced by VISTEON	produziert von VISTEON	produced by VISTEON	produite par VISTEON	producido por VISTEON	prodotto da VISTEON	geproduceerd door VISTEON
PTC	elektr. Zusatzheizung	Electrical extra heating	Chauffage électrique	Calefacción auxiliar	Riscaldamento ausiliario	Extra elektrische verwarming
Quickfit	mit Schnellkupplung	with quick cuppling	avec couplage rapide	con conexión rápida	con attacco rapido	met snelkoppeling
R	Ausstattungsvariante R	Vehicle trim level R	Version d'équipement R	Variante de equipamiento R	Variante di dotazione R	uitvoering R
Rear	für Fond-Klimaanlage	for rear A/C	Système de climatisation arrière	Climatización trasera	Per climatizzazione posteriore	Voor a/c achterin
RHD	Rechtslenker	Right-hand drive	Conduite à droite	Conducción derecha	Guida a destra	Rechtsgestuurd
Right	rechts	right	droite	derecha	destro	rechts
Roof	Dach	roof	Toit	Techo	Tetto	dak
Roof AC	mit Dachklimaanlage	with roof air conditioning	avec clim sur le toit	con climatizador en el techo	con climatizzatore sul tetto	met dak-airco
SA ...	Sonderausstattung-Nr. ...	Special equipment no. ...	Série spéciale numéro ...	Equipamiento especial para el N° de serie ...	Serie speciale N° ...	Speciaal serie nummer ...
short bracket	kurze Halterung	short bracket	tranche courte	Soporte corto	lunga abbreviata	korte beugel
Spain	Spanien	Spain	Espagne	España	Spagna	Spanje
TOPLINER	Ausstattungsvariante TOPLINER	Vehicle trim level TOPLINER	Version d'équipement TOPLINER	Estadee de equipamiento TOPLINER	Estadee di dotazione TOPLINER	uitvoering TOPLINER
Tropic	für heisse Klimazonen	for hot climate zones	pour climat chaud	para zonas de clima cálido	per climi caldi	voor warme klimaatzones
Use additional 105 cc. oil for vehicles with 2nd evaporator	Bei Fzg. mit 2. Verdampfer zusätzlich 105 ccm Öl verwenden	Use additional 105 cc. oil for vehicles with 2nd evaporator	Sur véhicules avec 2 vaporisateurs, ajouter 105 cm³ d'huile	Utilizar 105 ccm de aceite adicional en vehiculos con dos evaporadoras	Sui veicoli con 2 evaporatori utilizzare 105 cc di olio in più.	Bij voertuigen met 2 verdampers 105 cc extra olie gebruiken
Valve	Ventil	Valve	Détendeur	Válvula	Valvola	Ventiel
Valve control	Regulier-Ventil	Valve control	Valve de régulation	Válvula de control	Valvola da controllo	regelventiel
VAT	Vollautomatik	Fully Automatic	automatique	completamente automática	Completamente automatizzato	volautomatisch

The definitive expert for engine cooling & air conditioning!



Behr Hella Service is your expert for the entire range of engine cooling and vehicle air conditioning equipment. Our strengths in terms of product quality, reliability and a long service life are based on Behr's OE know-how and are reflected in our products.

Put your trust in ...

- Our comprehensive product range for a large selection. Which means you get the parts you need.

- Our products with the Behr Hella Service quality.
- Precise technical know-how.
- Powerful sales support for you.

Your advantages are our strengths!

Benefit from our years of experience in the fields of engine cooling and vehicle air conditioning! With the products, professional and comprehensive services from Behr Hella Service you can always keep a cool head whatever the situation.

BEHR 
S E R V I C E

Sales and further information:
Behr Hella Service GmbH
Dr. Manfred-Behr-Straße 1
D- 74523 Schwäbisch Hall, Germany
Tel.: +49 (0) 18 05 / 25 50 44
Telefax: +49 (0) 79 07 / 9 44 63 73 73
Internet: www.behrhellaservice.com



D **Behr Hella Service GmbH**
Dr. Manfred-Behr-Straße 1
D- 74823 Schwäbisch Hall, Germany
Tel.: +49 (0) 18 05 / 25 50 44
Telefax: +49 (0) 79 07 / 9 44 83 73 73
Internet: www.behrhellaservice.com

BR **Behr Hella Comércio de Peças Automotivas S.A.**
Av. Behr Brasil, 05
07400-970, Arujá – SP
Brasil
Phone: +55 11 4652 0631
Fax: +55 11 4655-2830
Internet: www.behrhellaservice.com