

Formularul ofertei (F3.1)

[Ofertantul va completa acest formular în conformitate cu instrucțiunile de mai jos. Nu se vor permite modificări în formatul formularului, precum și nu se vor accepta înlocuiri în textul acestuia.]

Data depunerii ofertei: "10" mai 2024

Procedura de achiziție Nr.: **ocds-b3wdp1-MD-1714120398344**

Anunț/Invitația de participare Nr. **ocds-b3wdp1-MD-1714120398344**

Către:

IMSP SR Cimisia

[numele deplin al autorității contractante]

SRL TEHNO FOOD

declară că:

[denumirea ofertantului]

a) Au fost examinate și nu există rezervări față de documentele de atribuire, inclusiv modificările nr.

_____.

[introduceți numărul și data fiecărei modificări, dacă au avut loc]

b) **SRL TEHNO FOOD** _____ se angajează să

[denumirea ofertantului]

presteze, în conformitate cu documentele de atribuire și condițiile stipulate în specificațiile tehnice și preț, următoarele bunuri/servicii **utilaj a blocului alimentar din cadrul IMSP SR Cimisia**.

[introduceți o descriere succintă a bunurilor/serviciilor]

c) Suma totală a ofertei fără TVA constituie:

511375,00 MDL _____.

[introduceți prețul pe loturi (unde e cazul) și totalul ofertei în cuvinte și cifre, indicând toate sumele și valutele respective]

d) Suma totală a ofertei cu TVA constituie:

613650,00 MDL _____.

[introduceți prețul pe loturi (unde e cazul) și totalul ofertei în cuvinte și cifre, indicând toate sumele și valutele respective]

e) Prezenta ofertă va rămâne valabilă pentru perioada de timp specificată în **FDA3.8.**, începînd cu data-limită pentru depunerea ofertei, în conformitate cu **FDA4.2.**, va rămîne obligatorie și va putea fi acceptată în orice moment pînă la expirarea acestei perioade;

f) În cazul acceptării prezentei oferte, **SRL TEHNO FOOD** _____

[denumirea ofertantului]

se angajează să obțină o Garanție de bună execuție în conformitate cu **FDA6**, pentru executarea corespunzătoare a contractului de achiziție publică.

g) Nu sîntem în nici un conflict de interese, în conformitate cu art. 74 din Legea nr. 131 din 03.07.2015 privind achizițiile publice.

h) Compania semnatară, afiliații sau sucursalele sale, inclusiv fiecare partener sau subcontractor ce fac parte din contract, nu au fost declarate neeligibile în baza prevederilor legislației în vigoare sau a regulamentelor cu incidență în domeniul achizițiilor publice.

Semnat: _____

Numele, Prenumele: **Volontir Eugeniu**

În calitate de: **Administrator**

Ofertantul: **SRL TEHNOFOOD**

Adresa: **Mun. Chișinău, str. Ion Neculce 1/1**



TEHNO FOOD SRL, or.Chisinau, str. Ion Neculce nr.1 bl.1 of.47

Telefon: 069099980/079613999, www.evotek.md

Anexa 23 la Documentația standard
aprobată prin Ordinul MF nr. 115 din 15.09.2021

Specificații de preț

[Acest tabel va fi completat de către ofertant în coloanele 5,6,7,8, iar de către autoritatea contractantă – în coloanele 1,2,3,4,9,10]

ocds-b3wdp1-MD-1714120398344

Dotarea cu utilaj a blocului alimentar din cadrul IMSP SR Cimisia

Nr. lot	Denumirea bunurilor	U/M	Cant.	Preț unitar (fără TVA)	Preț unitar (cu TVA)	Suma fără TVA	Suma cu TVA	Termenul de Livrare/prestare	Clasificație bugetară (IBAN)
1	2	3	4	5	6	7	8	9	10
1	Cazan alimentar electric 150 L	Buc.	1	65000,00	78000,00	65000,00	78000,00	Conform graficului stabilit în termen de 30 zile de la solicitare, pe perioada valabilității contractului	
2	Mașină de tocat carne electrică	Buc.	1	7500,00	9000,00	7500,00	9000,00		
3	Plită de gaz cu 4 ochiuri din fontă	Buc.	2	28958,33	34750,00	57916,67	69500,00		
4	Tigaie electrică din fontă 40L	Buc.	1	29166,67	35000,00	29166,67	35000,00		
5	Cuptor cu convecție	Buc.	2	32916,67	39500,00	65833,33	79000,00		
6	Mixer profesional	Buc.	1	6250,00	7500,00	6250,00	7500,00		
7	Mașină de tăiat legume AISI430	Buc.	1	16250,00	19500,00	16250,00	19500,00		
8	Mașină electrică pentru curățarea cartofilor	Buc.	1	37500,00	45000,00	37500,00	45000,00		

9	Dulap frigorific din inox cu o ușă(654x800x2000)	Buc.	3	19722,22	23666,67	59166,67	71000,00	
11.1	Cratiță cu capac din oțel inoxidabil 30L	Buc.	4	2125,00	2550,00	8500,00	10200,00	
11.2	Cratiță cu capac din oțel inoxidabil 20L	Buc.	2	1541,67	1850,00	3083,33	3700,00	
11.3	Cratiță cu capac din oțel inoxidabil 50L	Buc.	2	2916,67	3500,00	5833,33	7000,00	
11.4	Cratiță cu capac din oțel inoxidabil 40L	Buc.	3	2375,00	2850,00	7125,00	8550,00	
11.5	Cratiță cu capac din oțel inoxidabil 10L	Buc.	2	916,67	1100,00	1833,33	2200,00	
11.6	Cratiță cu capac din oțel inoxidabil 5L	Buc.	2	625,00	750,00	1250,00	1500,00	
TOTAL LOT 11						27625,00	33150,00	
12	Termo-box izotermic 5L	Buc.	12	2569,44	3083,33	30833,33	37000,00	
13.1	Stelaj cu 4 rafturi din inox1900x600x1800	Buc.	6	11388,89	13666,67	68333,33	82000,00	
13.2	Masa de lucru cu poliță din inox1500x800x850	Buc.	5	6666,67	8000,00	33333,33	40000,00	
13.3	Chiuveță din inox cu 2 secții pe carcasă din inox(500x400x250)(1200x600x850)	Buc.	1	6666,67	8000,00	6666,67	8000,00	
TOTAL LOT 13						108333,33	130000,00	
TOTAL OFERTA						511375,00	613650,00	


Semnat: _____ Numele, Prenumele: **Volontir Eugeniu** În calitate de: **Administrator**
Ofertantul: **SRL TEHNOFOOD** Adresa: **Mun. Chișinău, str. Ion Neculce 1/1**




TEHNO FOOD SRL, or.Chisinau, str. Ion Neculce nr.1 bl.1 of.47




Telefon: 069099980/079613999, www.evotek.md


Anexa 22 la Documentația standard
aprobată prin Ordinul MF nr. 115 din 15.09.2021




Specificații tehnice


Numărul licitației:	<u>ocds-b3wdp1-MD-1714120398344</u>					Data: 10.05.2024	Alternativa nr.: _____	
Denumirea licitației:	<u>Dotarea cu utilaj a blocului alimentar din cadrul IMSP SR Cimisia</u>					Lot: Conform tabelului de mai jos	Pagina: __ din __	
LOT	Denumirea bunurilor	Modelul articolului	Țara de origine	Producătorul	Specificarea tehnică deplină solicitată de către autoritatea contractantă	Specificarea tehnică deplină propusă de către ofertant	Standarde de referință	
1	2	3	4	5	6	7	8	
<u>Dotarea cu utilaj a blocului alimentar din cadrul IMSP SR Cimisia</u>								
1	Cazan alimentar electric 150 L	90S-KKE-150 	Turcia	Pimak	Cazan alimentar electric 150 L Volum 150 l Staționar – pe picioare, Regimul de temperatura 60-180 grade C, Timpul de încălzire 45 min. Robinet pivotant cromat pe suprafață. Lampă indicatoare. Echipament de protecție împotriva supraîncălzirii. Sistem automat de pompare a apei în cuvă. Conectare la apă, electricitate și canalizare.	Cazan alimentar electric 150 L Volum 150 l Staționar – pe picioare, Regimul de temperatura 60-180 grade C, Timpul de încălzire 45 min. Robinet pivotant cromat pe suprafață. Lampă indicatoare. Echipament de protecție împotriva supraîncălzirii. Sistem automat de pompare a apei în cuvă. Conectare la apă, electricitate și canalizare.		



					Corpul confecționat din inox 18/8 Cr-Ni. Punctul de fierbere al uleiului în carcasă – 200 grade C. Dimensiuni 800x900x850 . Putere 380/12 kW.	Corpul confecționat din inox 18/8 Cr-Ni. Punctul de fierbere al uleiului în carcasă – 200 grade C. Dimensiuni 800x900x850 . Putere 380/17 kW. https://www.pimak.com/ru/elektricheskij-kazan-90s-kke-150	
2	Mașină de tocat carne electrică	M-09300445 	Olanda	Maxima	Mașină de tocat carne electrică Productivitate 120-160 kg/h Tensiune /Putere nominala: 220V/0,75 kW Materie: inox Dimenmsiuni : 400x250x500	Mașină de tocat carne electrică Productivitate 120 kg/h Tensiune /Putere nominala: 220V/0,75 kW Materie: inox Dimenmsiuni : 410x240x410 https://maxima.com/en/maxima-meat-mincer-mmm-12.html	
3	Plită de gaz cu 4 ochiuri din fontă	OC6/90SMX-4D 	Turcia	Pimak	Plită de gaz cu 4 ochiuri din fontă grila pentru ochi din fonta Reglatoare de temperatura: 4, Carcasa din inox cu polita. Putere/Tensiune nimală 27.2 kW 800x900x280H	Plită de gaz cu 4 ochiuri din fontă grila pentru ochi din fonta Reglatoare de temperatura: 4, Carcasa din inox cu polita. Putere/Tensiune nimală 28 kW 800x900x850H https://www.pimak.com/ru/gazovaya-plita-oc6-90smx-4d	
4	Tigaie electrică din fontă 40L	CE-40.2 	Ucraina	OOO Kyiv	TIGAIE BASCULANTA CU BOLUL DIN FONTA 40 LITRI - CE-40.2 Tigaie basculanta cu volum de 40 lt. Putere: 5 KWt; Diapazon temperatură: +50...+300 °C; Dimensiuni interioare a cuvei: 500x580x140 mm; Materialul cuvei:fontă (ciugun); Dimensiuni fără mâner: 840x750x900 mm; Dimensiuni generale: 840x850x900; Greutate: 120 kg; Dimensiuni cu cutie: 1000x860x935 mm	TIGAIE BASCULANTA CU BOLUL DIN FONTA 40 LITRI - CE-40.2 Tigaie basculanta cu volum de 40 lt. Putere: 5 KWt; Diapazon temperatură: +50...+300 °C; Dimensiuni interioare a cuvei: 500x580x140 mm; Materialul cuvei:fontă (ciugun); Dimensiuni fără mâner: 840x750x900 mm; Dimensiuni generale: 840x850x900; Greutate: 120 kg; Dimensiuni cu cutie: 1000x860x935 mm https://www.kiyv.ua/skovoroda-promyshlennaja-kij-v-se-40-2.html	



5	Cuptor cu convecție	<p>PF8004</p> 	Italia	Piron	<p>Cuptor cu convecție cu 4 nivele. Control manual . Dimensiuni 800*770*509H. Distanța dintre tavi 75 mm; Tensiune/Putere nominală 380V/6,5 kW. Include filtru DVA 12 l, carcasa din inox cu polita, 4 tăvi 600x400x20.Regim de temperatură de la 0 pînă la 260 °C</p>	<p>Cuptor cu convecție cu 4 nivele. Control manual . Dimensiuni 800*770*509H. Distanța dintre tavi 75 mm; Tensiune/Putere nominală 380V/6,5 kW. Include filtru DVA 12 l, carcasa din inox cu polita, 4 tăvi 600x400x20.Regim de temperatură de la 0 pînă la 260 °C</p> <p>https://portal.piron.it/piron/pdf/gen/PDF/CUST/PF8004_DTC_ENG.pdf</p>	
6	Mixer profesional	<p>M-08410115</p> 	Olanda	Maxima	<p>Viteză 2500 pînă la 11000 rot/min; Nr de viteze 2, volum procesat: 60 lit , lungimea duzei :400 mm .Lungimea telului 350 mm. Blocul motorului inox .Electricitatea 220V/0,4 kW 220V/0,4 kW .Viteză duzei: 2500 pînă la 11000 rot/min . Viteză telului 250 pînă la 1500 rot/min 155x120x790</p>	<p>Viteză 2500 pînă la 11000 rot/min; Nr de viteze 2, volum procesat: 140 lit , lungimea duzei :400 mm .Lungimea telului 350 mm. Blocul motorului inox .Electricitatea 220V/0,65 kW 220V/0,65 kW .Viteză duzei: 2500 pînă la 11000 rot/min . Viteză telului 250 pînă la 1500 rot/min 255 x 120 x 860</p> <p>https://maxima.com/en/stick-blender-410-mm.html</p>	
7	Mașină de tăiat legume AISI430	<p>M-09300235</p> 	Olanda	Maxima	<p>Masina de taiat legume(220*610*520H), 220B/0,37кВт Tip electric, capacitate 100 până la 300 kg/h, viteză de rotație 270 rpm, instalare pe masa Material oțel inoxidabil Dimensiunea găurii ovale 155x75mm Diametrul găurii rotunde 56 mm Modelul este echipat cu un întrerupător de siguranță pe maner și pe deschidere.</p>	<p>Masina de taiat legume(220*610*520H), 220B/0,55кВт Tip electric, capacitate 100 până la 450 kg/h, viteză de rotație 255 rpm, instalare pe masa Material oțel inoxidabil Dimensiunea găurii ovale 170x80mm Diametrul găurii rotunde 56 mm Modelul este echipat cu un întrerupător de siguranță pe maner și pe deschidere.</p>	

					<p>Corpul și capacul detașabil cu deschidere dublă de umplere sunt realizate din oțel inoxidabil In set sunt 5 discuri E2 - E10 - D10 - H10 — Z4</p>	<p>Corpul și capacul detașabil cu deschidere dublă de umplere sunt realizate din oțel inoxidabil In set sunt 5 discuri E2 - E10 - D10 - H10 — Z4 https://maxima.com/en/maxima-vegetable-cutter-vc450.html</p>	
8	Mașină electrică pentru curățarea cartofilor	<p>PS.10-F</p> 	Turcia	Empero	<p>Mașină electrică pentru curățarea cartofilor.450x900x1355, cadru (carcasa) confecționat din inox alimentar AISI 304 SAU AISI 430 cu durabilitate înaltă; tensiune: 380 V; Putere: 1,1 W ; Productivitate: 450 kg /h; Incarcare cuva 25 kg Dimensiuni 450x900x1355mm dotată cu ușă de alimentare și capac transparent; sistem de filtru de drenaj, integrat sub mașină, adună toate cojile de cartofi; pereții interiori sunt căptușiți cu o bandă abrazivă, iar partea interioară - cu disc abraziv durabil; motor cu protecție de supraîncălzire; panou de control electronic, ușor de folosit, cu sistem de oprire urgentă automată; dotată cu patru picioare reglabile din oțel inoxidabil cu tampoane de cauciuc pentru o mai bună aderență;</p>	<p>Mașină electrică pentru curățarea cartofilor.450x900x1355, cadru (carcasa) confecționat din inox alimentar AISI 304 SAU AISI 430 cu durabilitate înaltă; tensiune: 380 V; Putere: 1,1 W ; Productivitate: 450 kg /h; Incarcare cuva 30 kg Dimensiuni 450x900x1355mm dotată cu ușă de alimentare și capac transparent; sistem de filtru de drenaj, integrat sub mașină, adună toate cojile de cartofi; pereții interiori sunt căptușiți cu o bandă abrazivă, iar partea interioară - cu disc abraziv durabil; motor cu protecție de supraîncălzire; panou de control electronic, ușor de folosit, cu sistem de oprire urgentă automată; dotată cu patru picioare reglabile din oțel inoxidabil cu tampoane de cauciuc pentru o mai bună aderență https://empero-ks.com/portfolio/potato-peelers/</p>	
9	Dulap frigorific din inox cu o ușă(654x800x2000)	M-09400000	Olanda	Maxima	<p>Regimul de temperatura t = 0...+10 C Volum 610 l Izolatie de 60 mm grosime Iluminare de fundal cu LED</p>	<p>Regimul de temperatura t = 0...+10 C Volum 610 l Izolatie de 60 mm grosime Iluminare de fundal cu LED</p>	

					<p>Lacat Dezghetare electrica Picioare reglabile din inox Captuseala interioara din inox 22 de niveluri GN2/1, Include 3 rafturi plasa GN2/1 AISI 304(interior) / AISI 430(exterior). Puterekw/v:0,21/220</p>	<p>Lacat Dezghetare electrica Picioare reglabile din inox Captuseala interioara din inox 22 de niveluri GN2/1, Include 3 rafturi plasa GN2/1 AISI 304(interior) / AISI 430(exterior). Puterekw/v:0,3/220 https://maxima.com/en/maxima-luxury-fridge-r-600l-gn.html</p>	
11.1	Cratiță cu capac din oțel inoxidabil 30L	<p>51016000020</p> 	Turcia	Kayalar	<p>Cratiță și capac din oțel inoxidabil, 18/10 (AISI 304) -cu durabilitate înaltă, rezistență la umiditate sporită, pete și temperaturi înalte, cu două toarte volumetrice rotunjite. Potrivit pentru toate tipurile de plite. Utilizată la sursa de gaz și electrică la temperaturi înalte; Fund dublu stratificat cu pereți groși; Grosimea pereților: minim 0,8 mm; Mânere: voluminoase, din oțel rezistente la căldură și transportare; Capacitate: 30 litri; Diametrul: 400 mm</p>	<p>Cratiță și capac din oțel inoxidabil, 18/10 (AISI 304) -cu durabilitate înaltă, rezistență la umiditate sporită, pete și temperaturi înalte, cu două toarte volumetrice rotunjite. Potrivit pentru toate tipurile de plite. Utilizată la sursa de gaz și electrică la temperaturi înalte; Fund dublu stratificat cu pereți groși; Grosimea pereților: minim 0,8 mm; Mânere: voluminoase, din oțel rezistente la căldură și transportare; Capacitate: 33 litri; Diametrul: 400 mm https://www.kayalarmutfak.com.tr/ru/cylindrical-stew-deep-pot-without-lid</p>	
11.2	Cratiță cu capac din oțel inoxidabil 20L	<p>51016000019</p> 	Turcia	Kayalar	<p>Cratiță și capac din oțel inoxidabil, 18/10 (AISI 304) -cu durabilitate înaltă, rezistență la umiditate sporită, pete și temperaturi înalte, cu două toarte volumetrice rotunjite. Potrivit pentru toate tipurile</p>	<p>Cratiță și capac din oțel inoxidabil, 18/10 (AISI 304) -cu durabilitate înaltă, rezistență la umiditate sporită, pete și temperaturi înalte, cu două toarte volumetrice rotunjite. Potrivit pentru toate tipurile</p>	

					<p>de plite. Utilizată la sursa de gaz și electrică la temperaturi înalte; Fund dublu stratificat cu pereți groși; Grosimea pereților: minim 0,8 mm; Mânere: voluminoase, din oțel rezistente la căldură și transportare; Capacitate: 20 litri; Diametrul: 350 mm</p>	<p>de plite. Utilizată la sursa de gaz și electrică la temperaturi înalte; Fund dublu stratificat cu pereți groși; Grosimea pereților: minim 0,8 mm; Mânere: voluminoase, din oțel rezistente la căldură și transportare; Capacitate: 21 litri; Diametrul: 350 mm https://www.kayalarmutfak.com.tr/ru/cylindrical-stew-pot-middle-with-lid</p>	
11.3	Cratiță cu capac din oțel inoxidabil 50L	<p>ST-011405</p> 	Polonia	Stalgast	<p>Cratiță și capac din oțel inoxidabil, 18/10 (AISI 304) -cu durabilitate înaltă, rezistență la umiditate sporită, pete și temperaturi înalte, cu două toarte volumetrice rotunjite. Potrivit pentru toate tipurile de plite. Utilizată la sursa de gaz și electrică la temperaturi înalte; Fund dublu stratificat cu pereți groși; Grosimea pereților: minim 0,8 mm; Mânere: voluminoase, din oțel rezistente la căldură și transportare; Capacitate: 50 litri; Diametrul: 400 mm</p>	<p>Cratiță și capac din oțel inoxidabil, 18/10 (AISI 304) -cu durabilitate înaltă, rezistență la umiditate sporită, pete și temperaturi înalte, cu două toarte volumetrice rotunjite. Potrivit pentru toate tipurile de plite. Utilizată la sursa de gaz și electrică la temperaturi înalte; Fund dublu stratificat cu pereți groși; Grosimea pereților: minim 0,8 mm; Mânere: voluminoase, din oțel rezistente la căldură și transportare; Capacitate: 50,3 litri; Diametrul: 400 mm https://stalgast.com/garnekwysoki-d-400-mm-50-3-l-z-pokrywka-145802</p>	

11.4	Cratiță cu capac din oțel inoxidabil 40L	<p>51016000025</p> 	Turcia	Kayalar	<p>Cratiță și capac din oțel inoxidabil, 18/10(AISI 304) -cu durabilitate înaltă, rezistentă la umiditate sporită, pete și temperaturi înalte, cu două toarte volumetrice rotunjite. Potrivit pentru toate tipurile de plite. Utilizată la sursa de gaz și electrică la temperaturi înalte; Fund dublu stratificat cu pereți groși; Grosimea pereților: minim 0,8 mm; Mânere: voluminoase, din oțel rezistente la căldură și transportare; Capacitate: 40 litri; Diametrul: 450 mm</p>	<p>Cratiță și capac din oțel inoxidabil, 18/10(AISI 304) -cu durabilitate înaltă, rezistentă la umiditate sporită, pete și temperaturi înalte, cu două toarte volumetrice rotunjite. Potrivit pentru toate tipurile de plite. Utilizată la sursa de gaz și electrică la temperaturi înalte; Fund dublu stratificat cu pereți groși; Grosimea pereților: minim 0,8 mm; Mânere: voluminoase, din oțel rezistente la căldură și transportare; Capacitate: 43 litri; Diametrul: 450 mm https://www.kayalarmutfak.com.tr/ru/cylindrical-stew-pot-middle-with-lid</p>	
11.5	Cratiță cu capac din oțel inoxidabil 10L	<p>51016000014</p> 	Turcia	Kayalar	<p>Cratiță și capac din oțel inoxidabil, 18/10 (AISI 304) -cu durabilitate înaltă, rezistentă la umiditate sporită, pete și temperaturi înalte, cu două toarte volumetrice rotunjite. Potrivit pentru toate tipurile de plite. Utilizată la sursa de gaz și electrică la temperaturi înalte; Fund dublu stratificat cu pereți groși; Grosimea pereților: minim 0,8 mm; Mânere: voluminoase, din oțel rezistente la căldură și transportare; Capacitate: 10 litri; Diametrul: 280 mm</p>	<p>Cratiță și capac din oțel inoxidabil, 18/10 (AISI 304) -cu durabilitate înaltă, rezistentă la umiditate sporită, pete și temperaturi înalte, cu două toarte volumetrice rotunjite. Potrivit pentru toate tipurile de plite. Utilizată la sursa de gaz și electrică la temperaturi înalte; Fund dublu stratificat cu pereți groși; Grosimea pereților: minim 0,8 mm; Mânere: voluminoase, din oțel rezistente la căldură și transportare;</p>	

						Capacitate: 10 litri; Diametrul: 280 mm https://www.kayalarmutfak.com.tr/ru/cylindrical-stew-pot-middle-with-lid	
11.6	Cratiță cu capac din oțel inoxidabil 5L	51016000007 	Turcia	Kayalar	Cratiță și capac din oțel inoxidabil, 18/10 (AISI 304) -cu durabilitate înaltă, rezistentă la umiditate sporită, pete și temperaturi înalte, cu două toarte volumetrice rotunjite. Potrivit pentru toate tipurile de plite. Utilizată la sursa de gaz și electrică la temperaturi înalte; Fund dublu stratificat cu pereți groși; Grosimea pereților: minim 0,8 mm; Mânere: voluminoase, din oțel rezistente la căldură și transportare; Capacitate: 5 litri; Diametrul: 200 mm	Cratiță și capac din oțel inoxidabil, 18/10 (AISI 304) -cu durabilitate înaltă, rezistentă la umiditate sporită, pete și temperaturi înalte, cu două toarte volumetrice rotunjite. Potrivit pentru toate tipurile de plite. Utilizată la sursa de gaz și electrică la temperaturi înalte; Fund dublu stratificat cu pereți groși; Grosimea pereților: minim 0,8 mm; Mânere: voluminoase, din oțel rezistente la căldură și transportare; Capacitate: 6.1 litri; Diametrul: 200 mm https://www.kayalarmutfak.com.tr/ru/cylindrical-stew-deep-pot-without-lid	
12	Termo-box izotermic 5L	53003000007 	Turcia	Kayalar	Termo-box 5L izotermic cu pereți dubli, cu capac prevăzut cu sigiliu siliconic și cu garnitură de etanșare bine fixată, cu 4 cleme de prindere și cu o toarta laterala ergonomica, conceputa pentru transportul alimentelor la distanțe mari, păstrând alimentele calde sau reci. Volum: 5 litri; -Pereți dubli cu strat termo-izolant; -Timpul de mentinere a bucatelor calde 6 ore.	Termo-box 5L izotermic cu pereți dubli, cu capac prevăzut cu sigiliu siliconic și cu garnitură de etanșare bine fixată, cu 4 cleme de prindere și cu o toarta laterala ergonomica, conceputa pentru transportul alimentelor la distanțe mari, păstrând alimentele calde sau reci. Volum: 5 litri; -Pereți dubli cu strat termo-izolant;	

					-Diametru 320 mm. Inaltimea 100 mm Supapa de aerisire; Fabricat din inox 18/10 rezistent la funcționalitate ridicată;Volumul 320x100 AISI304	-Timpul de mentinere a bucatelor calde 6 ore. -Diametru 320 mm. Inaltimea 100 mm Supapa de aerisire; Fabricat din inox 18/10 rezistent la funcționalitate ridicată;Volumul 320x100 AISI304 https://www.kayalarmutfak.com.tr/ru/isolated-food-carrying-container	
13.1	Stelaj cu 4 rafturi din inox 1900x600x1800	Stelaj cu 4 rafturi din inox 1900x600x1800 (la comandă)	Turcia	Empero	Raftul este confectionat din inox alimentar , cu 4 polițe ,grosimea politei 1,2 mm, cu suport pentru rezistenta, teava 25x25, dotat cu piciorușe reglabile AISI304	Raftul este confectionat din inox alimentar , cu 4 polițe ,grosimea politei 1,2 mm, cu suport pentru rezistenta, teava 25x25, dotat cu piciorușe reglabile AISI304	
13.2	Masa de lucru cu poliță din inox 1500x800x850	Masa de lucru cu poliță din inox 1500x800x850 (la comandă)	Turcia	Empero	Masa cu bord din inox alimentar 304 si cu polita din inox grosimea blatului 1,2mm, cu suport pentru rezistenta,grosimea politei 1,2mm masa dotata cu picioruse	Masa cu bord din inox alimentar 304 si cu polita din inox grosimea blatului 1,2mm, cu suport pentru rezistenta,grosimea politei 1,2mm masa dotata cu picioruse	
13.3	Chiuvetă din inox cu 2 secții pe carcasă din inox(500x400x250)(1200x600x850)	Chiuvetă din inox cu 2 secții pe carcasă din inox (500x400x250) (1200x600x850) (la comandă)	Turcia	Empero	Chiuveta din inox cu 2 sectii, pe carcasa din inox AISI 304,GROSIMEA CUIVA 1,5MM,GROSIMEA POLITEI 1,2MM 500X400X250 1200x600x850	Chiuveta din inox cu 2 sectii, pe carcasa din inox AISI 304,GROSIMEA CUIVA 1,5MM,GROSIMEA POLITEI 1,2MM 500X400X250 1200x600x850	

Semnat: _____ Numele, Prenumele: **Volontir Eugeniu** În calitate de: **Administrator**
Ofertantul: **SRL TEHNOFOOD** Adresa: **Mun. Chișinău, str. Ion Neculce 1/1**



TEHNO FOOD SRL, or.Chisinau, str. Ion Neculce nr.1 bl.1 of.47

Telefon: 069099980/079613999, www.evotek.md

Anexa nr. 7
la Documentația standard nr. _____
din “ _____ ” _____ 20____

CERERE DE PARTICIPARE

Către

[IMSP Spitalul raional Cimișlia](#)

4100, MOLDOVA, Cimișlia, or.Cimișlia, str. Alexandru cel Bun 135

(denumirea autorității contractante și adresa completă)

Stimați domni,

Ca urmare a anunțului/invitației de participare/de preselecție apărut în Buletinul achizițiilor publice și/sau Jurnalul Oficial al Uniunii Europene, nr. **ocds-b3wdp1-MD-1714120398344** din **10.05.2024** (ziua/luna/anul), privind aplicarea procedurii pentru atribuirea contractului **Dotarea cu utilaj a blocului alimentar din cadrul IMSP SR Cimișlia** (denumirea contractului de achiziție publică), noi **SRL Tehnofood** (denumirea/numele ofertantului/candidatului), am luat cunoștință de condițiile și de cerințele expuse în documentația de atribuire și exprimăm prin prezenta interesul de a participa, în calitate de ofertant/candidat, neavând obiecții la documentația de atribuire.

Data completării **10.05.2024** Cu stimă,

Ofertant/candidat

Semnat: _____ Numele, Prenumele: Volontir Eugeniu În calitate de: Administrator

Ofertantul: SRL TEHNOFOOD Adresa: Mun. Chișinău, str. Ion Neculce 1/1 (semnătura autorizată)



TEHNO FOOD SRL, or.Chisinau, str. Ion Neculce nr.1 bl.1 of.47

Telefon: 069099980/079613999, www.evotek.md

Anexa nr. 8
la Documentația standard nr. _____
din “ _____ ” _____ 20 _____

**DECLARAȚIE
privind valabilitatea ofertei**

Către

[IMSP Spitalul raional Cimislia](#)

4100, MOLDOVA, Cimișlia, or.Cimișlia, str. Alexandru cel Bun 135

(denumirea autorității contractante și adresa completă)

Stimați domni,

Ne angajăm să menținem oferta valabilă, **privind achiziționarea Dotarea cu utilaj a blocului alimentar din cadrul IMSP SR Cimislia** (se indică obiectul achiziției)
prin procedura de achiziție COP,

(tipul procedurii de achiziție)

pentru o durată de **40 (patruzeci) zile**, (durata în litere și cifre), respectiv până la data de **18.06.2024 inclusiv** (ziua/luna/anul), și ea va rămâne obligatorie pentru noi și poate fi acceptată oricând înainte de expirarea perioadei de valabilitate.

Data completării **10.05.2024** Cu stimă,

Ofertant/candidat

Semnat: _____ Numele, Prenumele: Volontir Eugeniu În calitate de: Administrator

Ofertantul: SRL TEHNOFOOD Adresa: Mun. Chișinău, str. Ion Neculce 1/1 (semnătura autorizată)



TEHNO FOOD SRL, or.Chisinau, str. Ion Neculce nr.1 bl.1 of.47

Telefon: 069099980/079613999, www.evotek.md

APROBAT
prin Ordinul Ministrului Finanțelor
nr.72 din 11.06.2020
cu modificările ulterioare conform
Ordinului Ministrului Finanțelor
nr. 146 din 24.11.2020

FORMULARUL STANDARD AL DOCUMENTULUI UNIC DE ACHIZIȚII EUROPEAN

- 1.** Documentul unic de achiziții european, (în continuare, DUAЕ) este o declarație pe proprie răspundere, prin care operatorul economic confirmă îndeplinirea criteriilor de calificare și selecție necesare în cadrul procedurilor de achiziție publică în Republica Moldova.
 - 2.** Formularul este completat, semnat electronic și transmis autorității contractante la depunerea ofertei.
 - 3.** Un DUAЕ depus de către operatorul economic în cadrul unei proceduri de achiziție publică anterioară poate fi reutilizat, cu condiția ca informațiile cuprinse în formular să fie corecte și valabile la data depunerii acestuia.
 - 4.** Ofertantul care prezintă în DUAЕ informații false sau documentele justificative prezentate nu confirmă informația indicată în documentul prezentat este exclus din procedura de achiziție publică și/sau poate răspunde conform legislației.
 - 5.** Formularul DUAЕ este constituit din 7 capitole, și anume:
 - 1) Capitolul I. Informații privind procedura de achiziție publică și autoritatea/entitatea contractantă;
 - 2) Capitolul II. Informații referitoare la operatorul economic;
 - 3) Capitolul III. Motive de excludere din cadrul procedurii de achiziție publică;
 - 4) Capitolul IV. Criteriile de calificare și selecție a operatorilor economici;
 - 5) Capitolul V. Indicații generale pentru criteriile de selecție a operatorilor economici;
 - 6) Capitolul VI. Preselecția candidaților pentru procedura de atribuire a contractului de achiziție publică;
 - 7) Capitolul VII. Declarații finale.
 - 6.** Prezentarea formularului DUAЕ la depunerea ofertei care nu este conform cu cerințele stabilite în Documentația de atribuire duce la respingerea ofertei.
- Capitolul I. Informații privind procedura de achiziție publică și autoritatea/entitatea contractantă**

Compartimentul se completează doar de către autoritatea/entitatea contractantă.

Cod poziție	Conținutul cerinței	Răspuns
1	2	3
A. Informații despre publicare		
1A.1	Numărul anunțului/invitației publicate în Buletinul achizițiilor publice, și după caz numărul anunțului publicat în Jurnalul Oficial al Uniunii Europene	ocds-b3wdp1-MD-1714120398344 <u>Dotarea cu utilaj a blocului alimentar din cadrul IMSP SR Cimislia</u>
B. Identitatea autorității/entității contractante		
1B.1	Denumirea autorității/entității contractante	<u>IMSP SR Cimislia</u>
1B.2	Număr unic de identificare (IDNO) a autorității/entității contractante	1003605150319

Capitolul II. Informații referitoare la operatorul economic

Compartimentul se completează doar de către operatorii economici.

Cod poziție	Conținutul cerințelor	Răspuns
1	2	3
A. Informații privind operatorul economic		
2A.1	Denumirea operatorul economic	SRL TEHNO FOOD
2A.2	Țara	RM
2A.3	Cod poștal	MD-2069
2A.4	Oraș/Localitate	Chisinau
2A.5	Adresa juridică	Str.Ion Neculce 1/1 ap.47
2A.6	Pagina web	evotek.md
2A.7	Persoana sau persoanele de contact	Eugeniu Volontir
2A.7.1	<i>Telefon</i>	068301939
2A.7.2	<i>Adresa de e-mail</i>	<i>tehnofood.srl@gmail.com</i>
2A.8	Număr unic de identificare (IDNO/IDNP)	1017600003659
2A.9	Numărul cod TVA	0507864
2A.10	Forma organizatorico-juridică a activității de antreprenariat	SRL
2A.11	Informația cu privire la numele acționarilor/asociaților/beneficiarului efectiv	
2A.11.1	Numele acționarilor / asociaților	Eugeniu Volontir
2A.11.2	Numele beneficiarului efectiv <i>[beneficiar efectiv – persoană fizică ce deține sau controlează în ultimă instanță o persoană fizică sau juridică ori beneficiar al unei societăți de investiții sau administrator al</i>	Eugeniu Volontir

	<i>societății de investiții, ori persoană în al cărei nume se desfășoară o activitate sau se realizează o tranzacție și/sau care deține, direct sau indirect, dreptul de proprietate sau controlul asupra a cel puțin 25% din acțiuni sau din dreptul de vot al persoanei juridice ori asupra bunurilor aflate în administrare fiduciară]</i>	
2A.11.3	<p>Cetățenia beneficiarului efectiv (<i>legătură juridico-politică permanentă a persoanei fizice definite conform poziției 2A.11.2</i>)</p> <p>DECLARAȚIE privind confirmarea identității beneficiarilor efectivi și neîncadrarea acestora în situația condamnării pentru participarea la activități ale unei organizații sau grupări criminale, pentru corupție, fraudă și/sau spălare de bani - completat în conformitate cu ordinul Ministerului Finanțelor nr.145 din 24.11.2020, copie confirmată prin semnătură electronică;</p>	<input type="checkbox"/> Da <u>Prezentarea în termen de 1 zile, de la solicitare</u>
2A.12	<p>Operatorul economic este:</p> <ul style="list-style-type: none"> • întreprindere mică • întreprindere mijlocie • și altele 	întreprindere mică
2A.13	În cazul în care achiziția este rezervată: operatorul economic este un atelier protejat sau o întreprindere socială, sau va asigura executarea contractului în contextul programelor de angajare protejată?	<input type="checkbox"/> <input type="checkbox"/> Nu
2A.13.1	<i>Dacă da, care este procentul corespunzător de lucrători cu dizabilități sau defavorizați?</i>	număr
2A.13.2	<i>Specificați cărei sau căror categorii de lucrători cu dizabilități sau defavorizați le aparțin angajații în cauză?</i>	text
2A.14	Operatorul economic participă la procedura de achiziții publice împreună cu alți operatori economici?	<input type="checkbox"/> <input type="checkbox"/> Nu
2A.14.1	<i>Dacă Da, precizați rolul operatorului economic în cadrul grupului (lider, responsabil cu îndeplinirea unor sarcini specifice, etc).</i>	text
2A.14.2	<i>Numiți operatorii economici care</i>	text

	<i>participă la procedura respectivă de achiziție publică.</i>	
2A.14.3	<i>Specificați denumirea grupului participant.</i>	text
<i>Notă. Dacă ați răspuns Da la întrebarea 2A.14, asigurați-vă ca operatorii economici menționați să prezinte un formular DUAЕ separat.</i>		
B. Informații privind reprezentanții operatorului economic		
Indicați numele persoanei (persoanelor) împuternicită (împuternicite) să îl reprezinte pe operatorul economic în scopurile prezentei proceduri de achiziție publică.		
2B.1	Nume și prenume	Eugeniu Volontir
2B.2	Poziție/acționând în calitate de..	Administrator
2B.3	Țară	RM
2B.4	Telefon	068301939
2B.5	Adresa de e-mail	tehnofood.srl@gmail.com
C. Informații privind utilizarea capacităților altor entități		
2C.1	Operatorul economic utilizează capacitățile altor entități pentru a satisface criteriile de selecție prevăzute în capitolul IV, precum și (dacă este cazul) criteriile și regulile menționate în capitolul V de mai jos?	<input type="checkbox"/> <input type="checkbox"/> Nu
<i>Notă. Dacă ați răspuns Da la întrebarea 2C.1, prezentați un formular DUAЕ separat care să cuprindă informațiile solicitate în secțiunile A și B din capitolul respectiv și din capitolul III pentru fiecare dintre entitățile în cauză, completat și semnat în mod corespunzător de entitățile în cauză. Atragem atenția asupra faptului că trebuie incluși, de asemenea, tehnicienii sau organismele tehnice implicate, indiferent dacă fac sau nu parte din întreprinderea operatorului economic, în special cei care răspund de controlul calității și, în cazul contractelor de achiziții publice de lucrări, tehnicienii sau organismele tehnice la care poate face apel operatorul economic în vederea executării lucrărilor. În măsura în care este relevant pentru capacitatea (capacitățile) specifică (specifice) utilizată (utilizate) de operatorul economic, includeți informațiile prevăzute în capitolele IV și V pentru fiecare dintre entitățile în cauză.</i>		
D. Informații privind subcontractanții pe ale căror capacități operatorul economic se bazează		
2D.1	Operatorul economic intenționează să subcontracteze vreo parte din contract cu alți operatori economici?	<input type="checkbox"/> Nu
2D.1.1	<i>Dacă Da, enumerați subcontractanții propuși.</i>	text

Capitolul III. Motive de excludere din cadrul procedurii de achiziție publică

Compartimentul se completează de către operatorii economici.

Cod poziție	Conținutul cerințelor	Răspuns
A.Motive referitoare la condamnări prin hotărârea definitivă a unei instanțe judecătorești		
1	2	3
3A.1	<p>Participare la o organizație criminală. Operatorul economic însuși sau orice persoană care este membru al organismului de administrare, de conducere sau de supraveghere al acestuia sau care are putere de reprezentare, de decizie sau de control în cadrul acestuia a făcut obiectul unei condamnări pronunțate printr-o hotărâre definitivă pentru participare la o organizație criminală, printr-o condamnare pronunțată cu cel mult cinci ani în urmă sau în care continuă să se aplice o perioadă de excludere prevăzută în mod direct în condamnare?</p>	<input type="checkbox"/> Nu
3A.2	<p>Corupție. Operatorul economic însuși sau orice persoană care este membru al organismului de administrare, de conducere sau de supraveghere al acestuia sau care are putere de reprezentare, de decizie sau de control în cadrul acestuia a făcut obiectul unei condamnări pentru corupție pronunțate printr-o hotărâre definitivă, printr-o condamnare pronunțată cu cel mult cinci ani în urmă sau în care continuă să se aplice o perioadă de excludere prevăzută în mod direct în condamnare?</p>	<input type="checkbox"/> Nu
3A.3	<p>Fraude. Operatorul economic însuși sau orice persoană care este membru al organismului de administrare, de conducere sau de supraveghere al acestuia sau care are putere de reprezentare, de decizie sau de control în cadrul acestuia a făcut obiectul unei condamnări pentru fraudă pronunțate printr-o hotărâre definitivă, printr-o condamnare pronunțată cu cel mult cinci ani în urmă sau în care continuă să se aplice o perioadă de excludere prevăzută în mod direct în condamnare?</p>	<input type="checkbox"/> <input type="checkbox"/> Nu
3A.4	<p>Infrațiuni teroriste sau infrațiuni legate de activitățile teroriste. Operatorul economic însuși sau orice persoană care este membru al organismului de administrare, de conducere sau de supraveghere al acestuia sau care are putere de reprezentare, de decizie sau de control în cadrul acestuia a făcut obiectul unei condamnări pentru infrațiuni teroriste sau</p>	<input type="checkbox"/> <input type="checkbox"/> Nu

	infracțiuni legate de activități teroriste, pronunțate printr-o hotărâre definitivă, printr-o condamnare pronunțată cu cel mult cinci ani în urmă sau în care continuă să se aplice o perioadă de excludere prevăzută în mod direct în condamnare?	
3A.5	Spălare de bani sau finanțarea terorismului. Operatorul economic însuși sau orice persoană care este membru al organismului de administrare, de conducere sau de supraveghere al acestuia sau care are putere de reprezentare, de decizie sau de control în cadrul acestuia a făcut obiectul unei condamnări pentru infracțiuni teroriste sau infracțiuni legate de activități teroriste, pronunțate printr-o hotărâre definitivă, printr-o condamnare pronunțată cu cel mult cinci ani în urmă sau în care continuă să se aplice o perioadă de excludere prevăzută în mod direct în condamnare?	<input type="checkbox"/> <input type="checkbox"/> Nu
3A.6	Exploatarea prin muncă a copiilor și alte forme de trafic de persoane. Operatorul economic însuși sau orice persoană care este membru al organismului de administrare, de conducere sau de supraveghere al acestuia sau care are putere de reprezentare, de decizie sau de control în cadrul acestuia a făcut obiectul unei condamnări pronunțate printr-o hotărâre definitivă pentru exploatare prin muncă a copiilor și alte forme de trafic de persoane, printr-o condamnare pronunțată cu cel mult cinci ani în urmă sau în care continuă să se aplice o perioadă de excludere prevăzută în mod direct în condamnare?	<input type="checkbox"/> <input type="checkbox"/> Nu
3A.7	În cazul că răspunsul este Da pentru cel puțin una din întrebările 3A.1 – 3A.6, puteți furniza dovezi care să arate că măsurile luate sunt suficiente pentru a demonstra fiabilitatea, în pofida existenței unui motiv de excludere?	<input type="checkbox"/> Da <input type="checkbox"/> Nu
3A.7.1	<i>Dacă Da, descrieți aceste măsuri.</i>	text
B. Motive privind plata impozitelor sau/și a contribuțiilor de asigurări sociale		
	Plata impozitelor	
3B.1	Operatorul economic și-a onorat obligațiile cu privire la plata impozitelor, taxelor și contribuțiilor sociale în conformitate cu prevederile legale în vigoare în Republica Moldova sau în țara în care este stabilit?	<input type="checkbox"/> Da
3B.1.1	<i>Dacă Nu, în ce mod a fost stabilită obligația cu privire la plata impozitelor, taxelor și contribuțiilor sociale?</i>	text

3B.1.2	În cazul în care, încălcarea cu referire la obligațiile privind plata impozitelor, taxelor și contribuțiilor sociale a fost stabilită printr-o hotărâre judecătorească sau administrativă, această decizie este definitivă?	<input type="checkbox"/> Da <input type="checkbox"/> Nu
3B.1.3	În cazul în care, încălcarea cu referire la obligațiile privind plata impozitelor, taxelor și contribuțiilor sociale a fost stabilită printr-o hotărâre judecătorească sau administrativă, precizați data și numărul deciziei.	text
3B.2	Operatorul economic beneficiază, în condițiile legii, de eșalonarea obligațiilor de plată a impozitelor, taxelor și contribuțiilor de asigurări sociale ori de alte facilități în vederea plății acestora, inclusiv a majorărilor de întârziere (penalităților) și/sau a amenzilor? Notă: Se completează doar în cazul în care ați răspuns Nu, la întrebarea din 3B.1.	<input type="checkbox"/> Da <input type="checkbox"/> Nu
3B.2.1	Dacă Da, operatorul economic este în măsură să furnizeze actul privind eșalonarea obligațiilor de plată a impozitelor, taxelor și contribuțiilor de asigurări sociale ori de alte facilități în vederea plății acestora?	<input type="checkbox"/> Da <input type="checkbox"/> Nu
3B.3	Operatorul economic este în măsură să furnizeze un certificat cu privire la plata impozitelor sau să furnizeze informații privind onorarea obligațiilor fiscale? <u>Certificat de efectuare sistematică a plății impozitelor, contribuțiilor - eliberat de Inspectoratul Fiscal (valabilitatea certificatului – conform cerințelor Inspectoratului Fiscal al Republicii Moldova, copie confirmată prin semnătura electronică;</u>	Da Prezentarea în termen de 1 zile, la solicitare
3B.4	Informațiile privind lipsa/existența restanțelor față de bugetul public național sunt disponibile gratuit pentru autorități, prin accesarea unei baze de date naționale? Dacă da, specificați informația care ar permite verificarea.	Adresa de internet: sfs.md Autoritatea sau organismul emitent(ă): Serviciul Fiscal de Stat Referința exactă a documentației: sfs.md
C. Includerea în lista de interdicție a operatorilor economici		
3C.1	Operatorul economic este înscris în lista de interdicție a operatorilor economici?	<input type="checkbox"/> <input type="checkbox"/> Nu
3C.1.1	În cazul că răspunsul este Da pentru întrebarea 3C.1, puteți furniza dovezi care să arate că	<input type="checkbox"/> Da <input type="checkbox"/> Nu

	<i>măsurile luate sunt suficiente pentru a demonstra fiabilitatea, în pofida existenței unui motiv de excludere?</i>	
3C.1.2	<i>Dacă Da, descrieți aceste măsuri.</i>	text
D. Motive legate de insolvabilitate, conflicte de interese sau abateri profesionale		
	Obligațiile aplicabile în domeniul mediului, muncii și asigurărilor sociale	
3D.1	Operatorul economic a încălcat obligațiile în domeniul mediului în ultimii 3 ani?	<input type="checkbox"/> <input type="checkbox"/> Nu
3D.1.1	<i>În cazul că răspunsul este Da pentru întrebarea 3D.1, puteți furniza dovezi care să arate că măsurile luate sunt suficiente pentru a demonstra fiabilitatea, în pofida existenței unui motiv de excludere?</i>	<input type="checkbox"/> Da <input type="checkbox"/> Nu
3D.1.2	<i>Dacă Da, descrieți aceste măsuri.</i>	text
3D.2	Operatorul economic a încălcat obligațiile în domeniul social în ultimii 3 ani?	<input type="checkbox"/> <input type="checkbox"/> Nu
3D.2.1	<i>În cazul că răspunsul este Da pentru întrebarea 3D.2, puteți furniza dovezi care să arate că măsurile luate sunt suficiente pentru a demonstra fiabilitatea, în pofida existenței unui motiv de excludere?</i>	<input type="checkbox"/> Da <input type="checkbox"/> Nu
3D.2.2	<i>Dacă Da, descrieți aceste măsuri.</i>	text
3D.3	Operatorul economic a încălcat obligațiile în domeniul muncii în ultimii 3 ani?	<input type="checkbox"/> <input type="checkbox"/> Nu
3D.3.1	<i>În cazul că răspunsul este Da pentru întrebarea 3D.3, puteți furniza dovezi care să arate că măsurile luate sunt suficiente pentru a demonstra fiabilitatea, în pofida existenței unui motiv de excludere?</i>	<input type="checkbox"/> Da <input type="checkbox"/> Nu
3D.3.2	<i>Dacă Da, descrieți aceste măsuri.</i>	text
	Insolvabilitatea	
3D.4	Operatorul economic este în situație de insolvabilitate sau de lichidare a activității antreprenoriale ca urmare a unei hotărâri judecătorești?	<input type="checkbox"/> <input type="checkbox"/> Nu
3D.4.1	<i>În cazul că răspunsul este Da pentru întrebarea 3D.4, puteți furniza dovezi care să arate că măsurile luate sunt suficiente pentru a demonstra fiabilitatea, în pofida existenței unui motiv de excludere?</i>	<input type="checkbox"/> Da <input type="checkbox"/> Nu
3D.4.2	<i>Dacă Da, descrieți aceste măsuri.</i>	text
	Active administrate de lichidator	
3D.5	Activele operatorului economic sunt administrate de un lichidator sau de o instanță?	<input type="checkbox"/> <input type="checkbox"/> Nu
3D.5.1	<i>În cazul că răspunsul este Da pentru întrebarea</i>	<input type="checkbox"/> Da <input type="checkbox"/> Nu

	<i>3D.5, puteți furniza dovezi care să arate că măsurile luate sunt suficiente pentru a demonstra fiabilitatea, în pofida existenței unui motiv de excludere?</i>	
3D.5.2	<i>Dacă Da, descrieți aceste măsuri.</i>	text
	Activitățile economice sunt suspendate	
3D.6	Activitățile economice ale operatorului economic sunt suspendate?	<input type="checkbox"/> <input type="checkbox"/> Nu
3D.6.1	<i>În cazul că răspunsul este Da pentru întrebarea 3D.6, puteți furniza dovezi care să arate că măsurile luate sunt suficiente pentru a demonstra fiabilitatea, în pofida existenței unui motiv de excludere?</i>	<input type="checkbox"/> Da <input type="checkbox"/> Nu
3D.6.2	<i>Dacă Da, descrieți aceste măsuri.</i>	text
	Acorduri cu alți operatori economici care vizează denaturarea concurenței	
3D.7	Operatorul economic, în ultimii 3 ani, a încheiat acorduri cu alți operatori economici care au ca obiect denaturarea concurenței, fapt constatat prin decizie a organului abilitat în acest sens?	<input type="checkbox"/> <input type="checkbox"/> Nu
3D.7.1	<i>În cazul că răspunsul este Da pentru întrebarea 3D.7, puteți furniza dovezi care să arate că măsurile luate sunt suficiente pentru a demonstra fiabilitatea, în pofida existenței unui motiv de excludere?</i>	<input type="checkbox"/> Da <input type="checkbox"/> Nu
3D.7.2	<i>Dacă Da, descrieți aceste măsuri.</i>	text
	Conflict de interese	
3D.8	Operatorul economic se află într-o situație de conflict de interese care nu poate fi remediată?	<input type="checkbox"/> <input type="checkbox"/> Nu
3D.8.1	<i>În cazul că răspunsul este Da pentru întrebarea 3D.8, puteți furniza dovezi care să arate că măsurile luate sunt suficiente pentru a demonstra fiabilitatea, în pofida existenței unui motiv de excludere?</i>	<input type="checkbox"/> Da <input type="checkbox"/> Nu
3D.8.2	<i>Dacă Da, descrieți aceste măsuri.</i>	text
	Etica profesională	
3D.9	Operatorul economic a fost condamnat, în ultimii 3 ani, prin hotărâre definitivă a unei instanțe judecătorești, pentru o faptă care a adus atingere eticii profesionale sau pentru comiterea unei greșeli în materie profesională?	<input type="checkbox"/> <input type="checkbox"/> Nu
3D.9.1	<i>În cazul că răspunsul este Da pentru întrebarea 3D.9, puteți furniza dovezi care să arate că măsurile luate sunt suficiente pentru a demonstra fiabilitatea, în pofida existenței unui motiv de excludere?</i>	<input type="checkbox"/> Da <input type="checkbox"/> Nu

3D.9.2	<i>Dacă Da, descrieți aceste măsuri.</i>	text
	Integritatea	
3D.10	Operatorul economic, în ultimii 3 ani, se face vinovat de o abatere profesională, care îi pune la îndoială integritatea?	<input type="checkbox"/> <input type="checkbox"/> Nu
3D.10.1	<i>În cazul că răspunsul este Da pentru întrebarea 3D.10, puteți furniza dovezi care să arate că măsurile luate sunt suficiente pentru a demonstra fiabilitatea, în pofida existenței unui motiv de excludere?</i>	<input type="checkbox"/> <i>Da</i> <input type="checkbox"/> <i>Nu</i>
3D.10.2	<i>Dacă Da, descrieți aceste măsuri.</i>	text

Capitolul IV. Criteriile de calificare și selecție a operatorilor economici

Compartimentul se completează de către autoritatea/entitatea (coloana nr.2) contractantă și operatorii economici (coloana nr.3).

Cod poziție	Conținutul cerințelor	Răspuns
1	2	3
A. Capacitatea de exercitare a activității profesionale		
4A.1	Operatorul economic este în măsură să furnizeze documentul/documentele prin care se va demonstra înregistrarea acestuia?	<input type="checkbox"/> Da
4A.1.1	<i>Dacă Da, indicați actele de înregistrare a activității antreprenoriale și genul (genurile) de activitate determinate de legislație, aferent obiectului procedurii de atribuire a contractului, în baza căreia întreprinderea are dreptul să execute viitorul contract de achiziție publică.</i>	<input type="checkbox"/> Da <u>Prezentarea în termen de 1 zile, de la solicitare</u>
4A.1.2	<i>Actele de înregistrare a activității antreprenoriale, sunt disponibile gratuit pentru autorități dintr-o bază de date națională? Dacă da, specificați informația care ar permite verificarea.</i> <u>Dovada înregistrării de stat- emis de organul abilitat- copie confirmată prin semnătura electronică</u>	<i>Adresa de internet:</i> text
		<i>Autoritatea sau organismul emitent(ă):</i> text
4A.2	Activitatea antreprenorială deține o certificare și/sau o autorizare echivalentă aferent obiectului procedurii de atribuire a contractului, în cadrul unui sistem național?	<input type="checkbox"/> Da
		<input type="checkbox"/> Da
4A.2.1	<i>Dacă Da, operatorul economic este în măsură să furnizeze documentul/documentele prin care se va demonstra certificarea și/sau autorizarea activității acestuia?</i>	<input type="checkbox"/> Da
4A.2.3	<i>Actele privind certificarea sau autorizarea sunt disponibile gratuit pentru autorități, dintr-o bază de date națională? Dacă da, specificați informația</i>	<i>Adresa de internet:</i> -
		<i>Autoritatea sau</i>

	<p>care ar permite verificarea.</p> <p>EXTRAS DIN REGISTRUL DE STAT AL PERSOANELOR JURIDICE</p>	<p>organismul emitent(ă): ASP</p> <p>Referința exactă a documentației: text </p>
4A.3	<p>Genurile de activitate, și/sau certificarea, și/sau autorizarea privind activitatea de întreprinzător, acoperă criteriile de selecție impuse de autoritatea/entitatea contractantă în anunțul/invitația de participare?</p>	<p><input type="checkbox"/> Da</p>
<p>B. Capacitatea economică și financiară</p>		
<p>Declarații bancare</p>		
4B.1	<p>Operatorul economic este în măsură să furnizeze declarații bancare sau, după caz, dovezi privind asigurarea riscului profesional în conformitate cu cerințele din documentația de atribuire?</p>	<p><input type="checkbox"/> Da</p> <p>Prezentarea în termen de 1 zile, de la solicitare</p>
4B.1.1	<p>Informația menționată la punctul 4B.1 este disponibilă gratuit pentru autorități, dintr-o bază de date națională? Dacă da, specificați informația care ar permite verificarea ei.</p> <p>Certificat de atribuire al contului bancar - Eliberat de banca deținătoare de cont, copie, confirmată prin semnătură electronică</p>	<p>Adresa de internet: text </p>
		<p>Autoritatea sau organismul emitent(ă): text </p>
		<p>Referința exactă a documentației: text </p>
<p>Cifra de afaceri anuală (volumul vânzărilor)</p>		
4B.2	<p>Operatorul economic este în măsură să demonstreze o cifră de afaceri anuală, după cum urmează: <u>Nu se aplică</u></p> <p>Valoare _____ Perioada _____</p> <p><i>Notă. Se completează de către autoritatea contractantă valoarea și perioada</i></p>	<p><input type="checkbox"/> Da <input type="checkbox"/> Nu</p>
4B.2.1	<p>Specificați care este cifra de afaceri anuală, conform datelor din raportul financiar.</p>	<p>Valoarea [număr] Anul text </p>
<p>Cifra de afaceri medie anuală</p>		
4B.3	<p>Operatorul economic este în măsură să demonstreze o cifră medie anuală de afaceri, după cum urmează: <u>Nu se aplică</u></p> <p>Valoare _____ Perioada _____</p> <p><i>Notă. Se completează de către autoritatea contractantă valoarea și perioada</i></p>	<p><input type="checkbox"/> Da <input type="checkbox"/> Nu</p>
4B.3.1	<p>Specificați cifra de afaceri, conform datelor din</p>	<p>Valoarea [număr]</p>

	<i>raportul financiar.</i>	Anul text
		Valoarea [număr]
		Anul text
		Valoarea [număr]
		Anul text
		Valoarea medie totală [număr]
	Raport financiar	
4B.4	Operatorul economic este în măsură să furnizeze raportul financiar înregistrat, extrase din raportul financiar?	<input type="checkbox"/> Da
4B.5	Informațiile privind situația economică și financiară sunt disponibile gratuit pentru autorități, dintr-o bază de date națională? Dacă da, specificați informația care ar permite verificarea.	Adresa de internet: text
		Autoritatea sau organismul emitent(ă): text
		Referința exactă a documentației: text
C. Capacitatea tehnică și/sau profesională		
4C.1	Operatorul economic este în măsură să furnizeze documentele solicitate de către autoritatea/entitatea contractantă în anunțul de participare, care demonstrează capacitatea tehnică și/sau profesională pentru executarea viitorului contract.	<input type="checkbox"/> Da
4C.1.1	<i>Informațiile privind capacitatea tehnică și/sau profesională sunt disponibile gratuit pentru autorități, dintr-o bază de date națională? Dacă da, specificați informația care ar permite verificarea.</i> Nu	Adresa de internet: text
		Autoritatea sau organismul emitent(ă): text
		Referința exactă a documentației: text
	Instalații tehnice și măsuri de asigurare a calității	
4C.2	Operatorul economic este în măsură să furnizeze detalii referitoare la tehnicieni sau organismele tehnice, specificate în anunțul de participare/documentația de atribuire, pe care autoritatea/entitatea contractantă le poate solicita, în special cele responsabile de controlul calității în legătură cu acest exercițiu de achiziție publică?	<input type="checkbox"/> Da
4C.3	Operatorul economic este în măsură să furnizeze o	<input type="checkbox"/> Da

	informație cu privire la sistemele de management și de trasabilitate utilizate în cadrul lanțului de aprovizionare?	
4C.3.1	<p><i>Informațiile sunt disponibile gratuit pentru autorități, dintr-o bază de date națională? Dacă da, specificați informația care ar permite verificarea.</i></p> <p><i>Nu</i></p>	Adresa de internet: text
		Autoritatea sau organismul emitent(ă): text
		Referința exactă a documentației: text
	Utilaje, instalații și echipament tehnic	
4C.4	Operatorul economic dispune de utilaje și echipament necesar pentru îndeplinirea corespunzătoare a contractului de achiziție publică?	<input type="checkbox"/> Da
4C.5	Operatorul economic este în măsură să furnizeze o informație cu privire la dotările specifice, utilajul și echipamentul necesar pentru îndeplinirea contractului, conform cerințelor stabilite în anunțul de participare și documentația de atribuire?	<input type="checkbox"/> <input type="checkbox"/> Da
	Pregătirea profesională și calificarea personalului	
4C.6	Operatorul economic are în cadrul întreprinderii personal calificat conform cerințelor stabilite în anunțul de participare sau în documentația de atribuire?	<input type="checkbox"/> Da
4C.7	Operatorul economic este în măsură să furnizeze o informație privind personalul de specialitate propus pentru executarea contractului, conform cerințelor stabilite în anunțul de participare și documentația de atribuire?	<input type="checkbox"/> Da
4C.8	Indicați efectivele medii anuale de personal angajat din ultimii trei ani de activitate.	Anul 2021
		Angajați 7
		Anul 2022
		Angajați 7
		Anul 2023
		Angajați 12
	Numărul membrilor personalului de conducere	
4C.9	Indicați numărul membrilor personalului de conducere ale operatorului economic pe parcursul ultimilor trei ani.	Anul 2021
		Persoane 1
		Anul 2022
		Persoane 1
		Anul 2023
		Persoane 1
	Mostre, descrieri, fotografii	

4C.10	Operatorul economic este în măsură să furnizeze eşantioane (mostre), descrieri și/sau fotografiile ale produselor/serviciilor care urmează să fie furnizate/prestate, conform cerințelor stabilite în documentația de atribuire? Mostre -la solicitare	<u>Da</u>
Pentru contractele de achiziție publică de lucrări		
4C.11	În perioada de referință, operatorul economic a îndeplinit lucrări specifice sau similare obiectului de achiziție indicat în anunțul de participare și în documentația de atribuire?	<input type="checkbox"/> Da <input type="checkbox"/> Nu
4C.11.1	<i>Dacă Da, enumerați-le specificând descrierea lucrărilor, valoarea lor, data de începere, data procesului verbal de recepție la terminarea lucrărilor, beneficiarul și altă informație relevantă.</i>	text
Pentru contractele de achiziție publică de bunuri		
4C.12	În perioada de referință, operatorul economic a efectuat livrări specifice obiectului de achiziție indicat în anunțul de participare și în documentația de atribuire?	<input type="checkbox"/> Da
4C.12.1	<i>Dacă Da, enumerați-le specificând descrierea livrărilor, valoarea lor, data de începere, data furnizării, beneficiarul și altă informație relevantă.</i>	
Pentru contractele de achiziție publică de servicii		
4C.13	În perioada de referință, operatorul economic a prestat servicii similare cu obiectul de achiziție indicat în anunțul de participare și în documentația de atribuire?	<input type="checkbox"/> Da <input type="checkbox"/> Nu
4C.13.1	<i>Dacă Da, enumerați-le specificând descrierea serviciilor, valoarea lor, durata de execuție, data începerii, beneficiarul și altă informație relevantă.</i>	text
4C.14	În cazul că răspunsul este Da pentru una din întrebările 4C.11 – 4C.13, puteți furniza dovezi prin care se va demonstra îndeplinirea lucrărilor, livrarea bunurilor, prestarea serviciilor similare conform cerințelor documentației de atribuire?	<input type="checkbox"/> Da
D. Standarde de asigurare a calității		
4D.1	Operatorul economic este în măsură să furnizeze certificate emise de organisme independente prin care se atestă faptul că operatorul economic respectă standardele de asigurare a calității conform cerințelor stabilite în anunțul de participare și în documentația de atribuire? ISO	<input type="checkbox"/> Da <u>Prezentarea în termen de 1 zile, de la solicitare</u>

4D.2	<p>Informațiile privind standardele de asigurare a calității, sunt disponibile gratuit pentru autorități, dintr-o bază de date națională? Dacă da, specificați informația care ar permite verificarea.</p> <p>Nu</p>	Adresa de internet: text
		Autoritatea sau organismul emitent(ă): text
		Referința exactă a documentației: text
E. Standarde de protecție a mediului		
4E.1	Operatorul economic este în măsură să furnizeze certificate emise de organisme independente prin care se atestă faptul că operatorul economic respectă standardele de protecție a mediului, conform cerințelor stabilite în anunțul de participare și în documentația de atribuire?	<input type="checkbox"/> Da MD2023-9-EEE-001
4E.2	<p>Informațiile privind standardele de protecția mediului, sunt disponibile gratuit pentru autorități, dintr-o bază de date națională? Dacă da, specificați informația care ar permite verificarea. Nu</p>	Adresa de internet:
		Autoritatea sau organismul emitent(ă): text
		Referința exactă a documentației: text
F. Permitearea controalelor		
4F.1	Operatorul economic permite efectuarea verificărilor de către autoritatea/entitatea contractantă referitor la capacitățile economice și financiare, de producție sau tehnice privind executarea viitorului contract de achiziție publică?	<input type="checkbox"/> Da

Capitolul V. Indicații generale pentru criteriile de calificare și selecție

Compartimentul se completează de către autoritatea/entitatea contractantă (coloana nr.2) și operatorii economici (coloana nr.3).

Cod poziție	Conținutul cerințelor	Răspuns
1	2	3
A. Îndeplinirea tuturor criteriilor de selecție impuse		
5A.1	<p>Operatorul economic este în măsură să furnizeze în Sistemul informațional automatizat „Registrul de stat al achizițiilor publice” sau prin mijloace electronice, sau dacă e cazul, pe suport de hârtie autorității contractante: formularele, certificatele, avizele și alte documente indicate de către autoritatea/entitatea contractantă în anunțul de participare și în documentația de atribuire?</p> <p>Termen de 1 zile de la solicitare.</p>	<input type="checkbox"/> Da Prezentarea în termen de 1 zile, de la solicitare

	<i>Notă. Numărul de zile se indică de către autoritatea contractantă ținând cont de cantitatea și caracterul documentelor solicitate.</i>	
5A.2	Informațiile care să îi permită autorității/entității contractante să obțină documentele indicate în anunțul de participare și în documentația de atribuire, sunt disponibile gratuit și direct prin accesarea unei baze de date naționale în orice stat? Dacă da, specificați informația care ar permite verificarea. Nu.	Adresa de internet: text
		Autoritatea sau organismul emitent(ă): text
		Referința exactă a documentației: text

Capitolul VI. Preselecția candidaților pentru procedura de atribuire a contractului de achiziție publică

Compartimentul se solicită de către autoritatea contractantă doar în cadrul procedurilor de achiziție publică: licitația restrânsă, negociere, dialog competitiv și parteneriatul pentru inovare.

Cod poziție	Conținutul cerințelor	Răspuns
1	2	3
A. Îndeplinirea tuturor criteriilor de selecție impuse		
6A.1	Operatorul economic/candidatul îndeplinește criteriile de selecție stabilite de către autoritatea contractantă în anunțul de participare și în documentația de atribuire.	<input type="checkbox"/> Da <input type="checkbox"/> Nu
6A.2	Operatorul economic/candidatul dispune și este în măsură să furnizeze în Sistemul informațional automatizat „Registrul de stat al achizițiilor publice” sau prin mijloace electronice, sau dacă e cazul, pe suport de hârtie autorității contractante certificate sau alte forme de documente justificative, după cum este cerut în anunțul de participare și în documentația de atribuire.	<input type="checkbox"/> Da <input type="checkbox"/> Nu

Capitolul VII. Declarații finale

Operatorul economic declară că informațiile prezentate în capitolele II – V (după caz II-VI) sunt exacte și corect furnizate, cunoscând pe deplin consecințele cazurilor grave de declarații false.

Operatorul economic declară în mod oficial, că poate să furnizeze la solicitarea autorității/entității contractante fără întârziere, certificatele și documentele justificative solicitate, cu excepția cazului în care autoritatea/entitatea contractantă are posibilitatea de a obține documentele justificative în cauză direct prin accesarea unei baze de date relevante, care este disponibilă gratuit, cu condiția că operatorul economic să fi furnizat informațiile necesare (adresa de internet, autoritatea sau organismul emitent(ă), referința exactă a documentației) care să îi permită autorității contractante sau entității contractante să facă acest lucru și se consimte accesul la informațiile menționate, în cazul în care acest lucru este necesar.

Operatorul economic declară în mod oficial că este de acord ca

[IMSP Spitalul raional Cimislia](#), astfel cum este descrisă în capitolul I secțiunea A să obțină acces la documentele justificative privind informațiile pe care le-a furnizat în acest DUAЕ în scopul desfășurării procedurii de nr. [ocds-b3wdp1-MD-1714120398344](#) privind achiziționarea **Dotarea cu utilaj a blocului alimentar din cadrul IMSP SR Cimislia**.

Nume: **Eugeniu Volontir**

Poziția: Director

Data: 10.05.2024

Locul: mun. Chisinau

Semnătura



TEHNO FOOD SRL, or.Chisinau, str. Ion Neculce nr.1 bl.1 of.47
Telefon: 069099980/079613999, www.evotek.md

**DECLARAȚIE
PRIVIND GARANȚIA UTILAJULUI**

Către

[IMSP Spitalul raional Cimișlia](#)

4100, MOLDOVA, Cimișlia, or.Cimișlia, str. Alexandru cel Bun 135

Stimați domni,

Stimați domni, Ca urmare a anunțului/invitației de participare/de preselecție apărut în Buletinul achizițiilor publice și/sau Jurnalul Oficial al Uniunii Europene, nr. . **ocds-b3wdp1-MD-1714120398344** din **10.05.2024** (ziua/luna/anul), privind aplicarea procedurii pentru atribuirea contractului **Dotarea cu utilaj a blocului alimentar din cadrul IMSP SR Cimișlia** (denumirea contractului de achiziție publică), noi **S.R.L. TEHNO FOOD** (denumirea/numele ofertantului/candidatului), declarăm pe propria răspundere că **termenul de garanție constituie 24 luni din momentul livrării bunurilor**, cu condiția respectării normelor de exploatare a utilajului și condițiilor stabilite de producător.

Data completării **10.05.2024** Cu stimă,

Ofertant/candidat

Semnat: _____ Numele, Prenumele: Volontir Eugeniu În calitate de: Administrator

Ofertantul: SRL TEHNOFOOD Adresa: Mun. Chișinău, str. Ion Neculce 1/1 (semnătura autorizată)



MD-2005 mun.Chișinău, str. Albișoara, 38
Tel. (022) 820-770, Email: am@am.gov.md

CONFIRMARE

privind înregistrarea în „Lista producătorilor” de produse
supuse reglementărilor de responsabilitate extinsă a producătorului
(echipamente electrice și electronice)

În scopul plasării pe piață a produselor de echipamente electrice și electronice, în conformitate cu prevederile art. 12 alin. (5) și alin. (14) lit. b) din Legea nr. 209 din 29.07.2016 privind deșeurile, și punctele 46 – 50 din Regulamentul privind deșeurile de echipamente electrice și electronice, aprobat prin Hotărârea Guvernului nr. 212 din 07.03.2018, se emite numărul de înregistrare

MD2023-9-EEE-001

pentru SRL TEHNO FOOD, IDNO: 1017600003659, cu adresa juridică: mun. Chișinău, str. Ion Neculce, 1/1, of. 47.

Numărul de înregistrare este valabil începând cu data de 01.09.2023 pînă la data de 01.09.2026.

**Director adjunct
Dorin POVERJUC**

Digitally signed by Poverjuc Dorin
Date: 2023.09.01 15:35:36 EEST
Reason: MoldSign Signature
Location: Moldova



CERTIFICAT DE INREGISTRARE

Acest certificat confirma faptul că sistemul de management al
"TEHNO FOOD" SRL

MD-2069, str. Ion Neculce, 1/1, mun. Chișinău, Republica Moldova
MD-2028, str. Academiei, 11/2, mun. Chișinău, Republica Moldova

a fost auditat și aprobat de către
Quay Audit UK Ltd pentru următorul standard de management :

ISO 9001:2015



Sistemul de management aprobat se aplică pentru următoarele domenii de activitate:

Comerț cu amănuntul al articolelor și aparatelor: electrocasnice, de uz casnic n.c.a., de fierărie, și al altor bunuri noi, în magazine specializate. Comerț cu amănuntul prin intermediul caselor de comenzi sau prin internet. Comerț cu ridicata al aparatelor electrice de uz gospodăresc și al altor mașini și echipamente. Repararea aparatelor electronice de uz casnic, articolelor de uz personal și gospodăresc n.c.a., echipamentelor electrice și altor echipamente. Intermedieri în comerțul cu mașini, echipamente industriale și produse diverse. Instalarea mașinilor și echipamentelor industriale.

Acest certificat se aplica pentru acele domenii de activitate descrise
în Codurile NACE(CAEN) enumerate mai jos, recunoscute internațional:

3314, 3319, 3320, 4614, 4619, 4643, 4669, 4752, 4754, 4759, 4778, 4791, 9521, 9529

Aprobat initial la **11 Aprilie 2024**
Certificare curentă **11 Aprilie 2024**
Certificatul expira la **11 Aprilie 2027**
Numarul certificatului **4159464**



În numele **Quay Audit UK Limited**



www.ascb.com



www.global-accreditation.org



www.irqao.com

Acesta este un certificat acreditat și autorizat pentru emitere de către Accreditation Service for Certifying Bodies - LLC, evaluat de către Quay Audit UK Limited față de criteriile definite și în cunoștința de cauză, cea mai recentă versiune a standardului ISO/IEC 17021 "Evaluarea conformității. Centre pentru organisme care efectuează audit și certificare ale sistemelor de management". Acest certificat este valid numai atunci când se referă în Registrul Internațional al Organizațiilor de Evaluare a Calității (www.irqao.com)



CAMERA ÎNREGISTRĂRII DE STAT

EXTRAS

din Registrul de stat al persoanelor juridice

Nr. 350879 data 24.01.2017

Denumirea completă: **Societatea cu Răspundere Limitată "TEHNO FOOD" .**

Denumirea prescurtată: **"TEHNO FOOD" S.R.L.**

Forma juridică de organizare: **Societate cu răspundere limitată,**

Numărul de identificare de stat și codul fiscal (IDNO): **1017600003659**

Data înregistrării de stat: **24.01.2017**

Modul de constituire: **nou creată.**

Sediul: MD-2069, str. Ion Neculce, 1/1, ap.(of.) 47, mun. Chișinău, R.MOLDOVA.

Obiectul principal de activitate:

1. Comerț cu ridicata al altor mașini și echipamente
2. Intermedieri în comerțul cu mașini, echipamente industriale, nave și avioane
3. Repararea echipamentelor electrice
4. Comerț cu amănuntul al mobilei, al articolelor de iluminat și al articolelor de uz casnic n.c.a., în magazine specializate
5. Repararea aparatelor electronice de uz casnic
6. Instalarea mașinilor și echipamentelor industriale
7. Comerț cu ridicata al altor bunuri de uz gospodăresc
8. Comerț cu ridicata al aparatelor electrice de uz gospodăresc, al aparatelor de radio și televizoarelor
9. Repararea articolelor de uz personal și gospodăresc n.c.a.
10. Repararea dispozitivelor de uz gospodăresc și a echipamentelor pentru casă și grădină
11. Repararea altor echipamente
12. Repararea mobilei și a furniturilor casnice
13. Repararea mașinilor
14. Intermedieri în comerțul cu produse diverse
15. Intermedieri în comerțul cu mobilă, articole de menaj și de fierărie
16. Intermedieri în comerțul specializat în vânzarea produselor cu caracter specific, n.c.a.
17. Comerț cu amănuntul al articolelor de fierărie, al articolelor din sticlă și a celor pentru vopsit, în magazine specializate
18. Comerț cu amănuntul al articolelor și aparatelor electrocasnice, în magazine specializate
19. Comerț cu amănuntul al altor bunuri noi, în magazine specializate
20. Comerț cu amănuntul prin intermediul caselor de comenzi sau prin Internet
21. Comerț cu amănuntul efectuat în afara magazinelor, standurilor, chioșcurilor și piețelor
22. Comerț cu amănuntul prin standuri, chioșcuri și piețe al altor produse
23. Fabricarea utilajelor pentru prelucrarea produselor alimentare, băuturilor și tutunului

Capitalul social: 100 lei,

Administrator: VOLONTIR EUGENIU, IDNP 2006047012314, tel. 068301939

Asociat: VOLONTIR OLGA, IDNP 2005049004598, cota 100 lei, ce constituie 100%

Prezentul extras este eliberat în temeiul art.34 al Legii nr.220-XVI din 19 octombrie 2007 privind înregistrarea de stat a persoanelor juridice și a întreprinzătorilor individuali și confirmă datele din Registrul de stat la data de: **24.01.2017.**

Registrator

Ion MERLICI





BC „MOLDINDCONBANK” S.A.

Sucursala „Alba-Iulia”

Republica Moldova, MD-2071
mun. Chişinău, str. Alba-Iulia, 77/19
Tel.: (373 22) 63-08-88, 59-39-64
Fax: (373 22) 63-08-87

Data 03.06.2022
Nr. 443

Республика Молдова, MD-2071
мун. Кишинэу, ул. Алба-Юлия, 77/19
Тел.: (373 22) 63-08-88, 59-39-64
Факс: (373 22) 63-08-87

CERTIFICAT

B.C. „Moldindconbank” S.A., confirmă că **„TEHNO FOOD” SRL**, IDNO **1017600003659**, la data de **1 iunie 2022** deţine următoarele conturi bancare:

Nr	IBAN	Valuta	Banca Beneficiara
1	MD78ML000000002251603373	MDL	MOLDMD2X
2	MD78ML000000002251603373	USD	BC MOLDINDCONBANK S.A.
3	MD78ML000000002251603373	EUR	

Director
BC „Moldindconbank” S.A.
sucursala Alba-Iulia



Alexandr Hovanschi

Digitally signed by Volontir Eugeniu
Date: 2022.11.22 09:17:32 EET
Reason: MoldSign Signature
Location: Moldova



Ex.: Elena Ciudac
Tel:
ID: 637511C72114

Confidenţial – MICB

Atenţie! Se interzice deţinerea, sustragerea, alterarea, multiplicarea, distrugerea sau folosirea acestui document fără a dispune de drept de acces autorizat!

SITUAȚIILE FINANCIARE

pentru perioada 01.01.2023 - 31.12.2023

Entitatea: TEHNO FOOD SRL**Cod CUIÎO:** 41161695**Cod IDNO:** 1017600003659

Sediul:

MD:**Raionul(municipiul):** 105, DDF BUIUCANI**Cod CUATM:** 0120, SEC.BUIUCANI**Strada:** Chisinau, str.Ion Neculce nr.1/1, ap. 47**Activitatea principală:** G4778, Comert cu amanuntul al altor bunuri noi, in magazine specializate**Forma de proprietate:** 16, Proprietate colectivă**Forma organizatorico-juridică:** 530, Societăți cu răspundere limitată

Date de contact:

Telefon: 069299946**WEB:** www.evotek.md**E-mail:** info@evotek.md**Numele și coordonatele al contabilului-șef:** DI (dna) Volontir Eugeniu Tel. 069299946**Numărul mediu al salariaților în perioada de gestiune:** 11 persoane.**Persoanele responsabile de semnarea situațiilor financiare*** Volontir Eugeniu; Volontir Eugeniu;

Unitatea de măsură: leu

BILANȚUL PRESCURTAT

Anexa 1

la 31.12.2023

Nr. cpt.	Indicatori	Cod rd.	Sold la	
			Începutul perioadei de gestiune	Sfârșitul perioadei de gestiune
1	2	3	4	5
	A C T I V			
	ACTIVE IMOBILIZATE			
	I. Imobilizări necorporale	010	12183	8316
	II. Imobilizări corporale	020	325120	713411
A.	III. Investiții financiare pe termen lung	030		
	IV. Creanțe pe termen lung și alte active imobilizate	040		
	TOTAL ACTIVE IMOBILIZATE (rd.010 + rd.020 + rd.030 + rd.040)	050	337303	721727
B.	ACTIVE CIRCULANTE			

	I. Stocuri	060	9680206	13073710
	II. Creanțe curente și alte active circulante	070	2167221	4370690
	III. Investiții financiare curente	080		
	IV. Numerar și documente bănești	090	1440775	3482532
	TOTAL ACTIVE CIRCULANTE (rd.060 + rd.070 + rd.080 + rd.090)	100	13288202	20926932
	TOTAL ACTIVE (rd.050 + rd.100)	110	13625505	21648659
	P A S I V			
	CAPITAL PROPRIU			
	I. Capital social și neînregistrat	120		
	II. Prime de capital	130		
	III. Rezerve	140		
C.	IV. Profit (pierdere)	150	7640068	13578935
	V. Rezerve din reevaluare	160		
	VI. Alte elemente de capital propriu	170		
	TOTAL CAPITAL PROPRIU (rd.120 + rd.130 + rd.140 + rd.150 + rd.160 + rd.170)	180	7640068	13578935
D.	DATORII PE TERMEN LUNG	190		
E.	DATORII CURENTE	200	5985437	8069724
	TOTAL DATORII (rd.190 + rd.200)	210	5985437	8069724
F.	PROVIZIOANE	220		
	TOTAL PASIVE (rd.180 + rd.210 + rd.220)	230	13625505	21648659

SITUAȚIA DE PROFIT ȘI PIERDERE PRESCURTATĂ

de la 01.01.2023 până la 31.12.2023

Anexa 2

Indicatori	Cod rd.	Perioada de gestiune	
		precedenta	curenta
1	2	3	4
Venituri din vânzări	010	21577089	40410645
Costul vânzărilor	020	14434481	27363363
Profit brut (pierdere brută) (rd.010 - rd.020)	030	7142608	13047282
Alte venituri din activitatea operațională	040	29734	13395
Cheltuieli de distribuire	050	639149	1138177
Cheltuieli administrative	060	1460665	2822483
Alte cheltuieli din activitatea operațională	070	199623	216800
Rezultatul din activitatea operațională: profit (pierdere) (rd.030 + rd.040 - rd.050 - rd.060 - rd.070)	080	4872905	8883217
Rezultatul: profit (pierdere) financiar(ă)	090	41789	-103101

Rezultatul din operațiuni cu active imobilizate și excepționale: profit (pierdere)	100		
Rezultatul din alte activități: profit (pierdere) (rd.090 + rd.100)	110	41789	-103101
Profit (pierdere) pînă la impozitare (rd.080 + rd.110)	120	4914694	8780116
Cheltuieli privind impozitul pe venit	130	578937	
Profit net (pierdere netă) al perioadei de gestiune (rd.120 - rd.130)	140	4335757	8780116

Documente atașate - Notă explicativă (fișierul pdf)

nr. 26/1-05/2-83354 din 03.05.2024

CERTIFICAT
privind lipsa sau existența restanțelor față de bugetul public național

Nr.
№ **A2405174**

din
от **03.05.2024**

1. Destinația / Назначение

pentru participarea la proceduri de achiziții publice

2. Date despre contribuabil / Информация о налогоплательщике

Denumirea Наименование	Codul fiscal / Numărul de identificare Фискальный код / Идентификационный номер
TEHNO FOOD S.R.L.	1017600003659
Adresa sediului de bază (strada, numărul) Адрес основного месторасположения (улица, номер)	Codul - Denumirea localității Код - Наименование населенного пункта
Ion Neculce nr.1 bl.1 of.47	0120-SEC.BUIUCANI

3. Atestarea lipsei sau existenței restanțelor conform datelor Sistemului Informațional Automatizat /

Подтверждение отсутствия или наличия недоимки согласно данных Информационной автоматизированной системы

La data emiterii prezentului certificat restanța față de bugetul public național constituie/ На дату выдачи данной справки недоимка перед национальным публичным бюджетом составляет:
0,00 lei/лей.

4. Valabil pînă la / Действителен до 18.05.2024

5. Autentificarea Serviciului Fiscal de Stat / Подтверждение Государственной налоговой службы

Șef SDPJ nr.1

Funcția/Dолжность

L.Ș/ М.П.

Executor: C. Coșanu
Numele și prenumele/Фамилия и имя

Digitally signed by Gabriela Brineac
Date: 2024.05.03 13:44:29 EEST
Reason: MoldSign Signature
Location: Moldova



Gabriela BRINEAC

Numele și prenumele/Фамилия и имя

Este extras din Sistemul Informațional al SFS SIA „Contul curent al contribuabilului”// 03.05.2024 ora 11:34:32
cu aplicarea prevederilor pct. 82-83 Ordin IFPS nr.400 din 14.03.2014 (Monitorul Oficial 72-77/399, 28.03.2014)

[NOTA \(129,78\)](#)

DECLARAȚIE
privind confirmarea identității beneficiarilor efectivi și neîncadrarea acestora în
situația condamnării pentru participarea la activități ale unei organizații
sau grupări criminale, pentru corupție, fraudă și/sau spălare de bani.

Subsemnatul, Eugeniu VOLONTIR reprezentant împuternicit al SRL TEHNO FOOD (*denumirea operatorului economic*) în calitate de ofertant/ofertant asociat în cazul desemnării ca câștigător în cadrul procedurii de achiziție publică nr **ocds-b3wdp1-MD-1714120398344** din **10.05.2024**, declar pe propria răspundere, sub sancțiunile aplicabile faptei de fals în acte publice, că beneficiarul/beneficiarii efectivi ai operatorului economic în ultimii 5 ani nu au fost condamnați prin hotărâre judecătorească definitivă pentru participarea la activități ale unei organizații sau grupări criminale, pentru corupție, fraudă și/sau spălare de bani.

Numele și prenumele beneficiarului efectiv	IDNP al beneficiarului efectiv
Olga VOLONTIR	2005049004598

Data completării: _____ 10.05.2024 _____

Semnat: _____

Nume/prenume: Eugeniu VOLONTIR

Funcția în cadrul persoanei juridice: _____ Administrator _____

Denumirea persoanei juridice _____ SRL TEHNO FOOD _____

IDNO al persoanei _1017600003659

900 Serisi 900 Serie

Devrilir Tava / Kaynatma Kazanı | Tilting/Boiling Pan



90S-DTG-80



90S-KKE-80

Ürün Kodu Product Code	Enerji Tipi Energy Type	Gaz (Mbar) Gas (Mbar)	Güç (kw/kcal) Power (kw/kcal)	Kapasite (Lt.) Capacity (Lt.)	Ebat (cm) Dims. (cm)	Ağırlık (Kg.) Weight (Kg.)	Fiyat Price
90S-DTG-80	🔥	21/25-30/50	22,5/19350	80	80x90x85	173	3550 €
90S-DTG-120	🔥	21/25-30/50	28,5/24510	120	120x90x85	230	4600 €
90S-KKG-80	🔥	21/25-30/50	22,5/19350	80	80x90x85	140	6200 €
90S-KKG-100	🔥	21/25-30/50	28,5/24510	100	80x90x85	155	6800 €
90S-KKG-150	🔥	21/25-30/50	33,5/28810	150	80x90x85	180	6900 €

Ürün Kodu Product Code	Enerji Tipi Energy Type	Gerilim (Volt/Hz) Voltage (Volt/Hz)	Güç (kW) Power (kW)	Kapasite (Lt.) Capacity (Lt.)	Ebat (cm) Dims. (cm)	Ağırlık (Kg.) Weight (Kg.)	Fiyat Price
90S-DTE-80	⚡	380-400 / 50-60	10,2	80	80x90x85	163	3600 €
90S-DTE-120	⚡	380-400 / 50-60	16	120	120x90x85	220	4300 €
90S-KKE-80	⚡	230-400 / 50-60	12	80	80x90x85	135	4200 €
90S-KKE-100	⚡	230-400 / 50-60	12	100	80x90x85	150	4400 €
90S-KKE-150	⚡	230-400 / 50-60	17	150	80x90x85	175	4600 €



CE DECLARATION OF CONFORMITY

PLACE AND DATE:

THE NETHERLANDS, MIJDRECHT, 1 FEBRUARY 2022

SELLER:

MAXIMA KITCHEN EQUIPMENT
SPANGENBERG INTERNATIONAL B.V.
NIJVERHEIDSWEG 19F
3641 RP MIJDRECHT
THE NETHERLANDS

WE,

DECLARE UNDER OUR SOLE RESPONSIBILITY, THAT THE FOLLOWING EQUIPMENT TO WHICH THIS CERTIFICATE RELATES, MEETS THE PRINCIPAL PROTECTION REQUIREMENTS AND IS IN CONFORMITY WITH THE RELEVANT SECTIONS OF THE APPLICABLE CE STANDARDS, MATERIAL GUIDELINES, MACHINE DIRECTIVES AND OTHER NORMATIVE DOCUMENTS. IF CHANGES ARE MADE TO THE PRODUCT THAT IS COVERED BY THIS CERTIFICATE OF CONFORMITY, THE CERTIFICATE OF CONFORMITY IS NO LONGER VALID.

VALIDITY:	TILL 1 FEBRUARY 2024
RANGE:	KITCHEN EQUIPMENT
BRAND:	MAXIMA
MODELS:	SEE ANNEX 1-A
STANDARDS:	EN ISO 12100:2010 + EN 60204-1:2006 + A1:2009
DIRECTIVES:	MD 2006/42/EC + LVD 2014/35/EU + EMC 2014/30/EU + GAS 2016/426/EU
MATERIALS:	WEEE 2012/19/EU + ROHS 2011/65/EU + REACH 1907/2006/EC
FOOD CONTACT:	1935/2004/EC + 282/2008/EC + 10/2011/EU

WE PROVIDE WARRANTY ON SPARE PARTS FOR THE PERIOD OF 1 YEAR AFTER DATE OF INVOICE. WEAR, TEAR AND MISUSE ARE EXCLUDED FROM WARRANTY. WE CONFIRM, THAT THE TECHNOLOGY OR SOFTWARE USED IN THE EQUIPMENT TO WHICH THIS CERTIFICATE RELATES, IS NOT OLDER THAN 3 YEARS. ALL EQUIPMENT IS INTENDED FOR INDUSTRIAL AND COMMERCIAL USE. ALL FOOD CONTACT MATERIALS ARE FOOD-GRADE AND COMPLY TO EUROPEAN REGULATIONS.

DATE:	12 JULY 2022
STAMP:	Spangenberg International B.V. Nijverheidsweg 19F 3641 RP Mijdrecht - The Netherlands Tel. +31 297 253 999 Fax. +31 297 258 445 www.maximaholland.com / info@spangenberg.nl
DEPARTMENT:	MANAGEMENT
NAME:	J.R. VERAAR
SIGNATURE:	



ANNEX 1-A

CE DECLARATION OF CONFORMITY

08410000	STICK BLENDER 280W-160MM
08410100	STICK BLENDER 450W-210MM
08410105	STICK BLENDER 450W-260MM
08410110	STICK BLENDER 650W-310MM
08410115	STICK BLENDER 650W-410MM
08410120	STICK BLENDER 850W-460MM
08410125	STICK BLENDER 850W-510MM
08560100	DIGITAL COMPACT COMBISTEAMER 6X 1/1GN
08560104	DIGITAL COMPACT COMBISTEAMER 6X 1/1GN (BLACK)
08560106	DIGITAL COMPACT COMBISTEAMER 6X 1/1GN (LHD) (BLACK)
08560150	DIGITAL COMPACT COMBISTEAMER 10X 1/1GN
08560152	DIGITAL COMPACT COMBISTEAMER 10X 1/1GN (BLACK)
08560154	DIGITAL COMPACT COMBISTEAMER 10X 1/1GN (LHD) (BLACK)
08560155	DIGITAL COMPACT COMBISTEAMER 10X 1/1GN (LHD)
08560200	DELUXE COMBISTEAMER 5X 2/3 GN
08560250	DIGITAL DELUXE COMBISTEAMER 5X 2/3 GN
08560350	DIGITAL DELUXE COMBISTEAMER 3X 1/1GN
08560450	DIGITAL DELUXE COMBISTEAMER 4X 1/1 GN
08560550	DIGITAL DELUXE COMBISTEAMER 7X 1/1 GN
08560551	DELUXE COMBISTEAMER 7X 1/1 GN
08560552	DIGITAL DELUXE COMBISTEAMER 7X 1/1 GN (BLACK)
08560553	DELUXE COMBISTEAMER 7X 1/1 GN (BLACK)
08560600	DELUXE COMBISTEAMER 11X 1/1 GN
08560601	DELUXE COMBISTEAMER 11X 1/1 GN (BLACK)
08560651	DIGITAL DELUXE COMBISTEAMER 11X 1/1GN (BLACK)
08560666	DIGITAL DELUXE COMBISTEAMER GAS 6X 60X40CM (BLACK)
08560681	TOUCH DELUXE COMBISTEAMER GAS 11X 1/1GN (BLACK)
08561001	DELUXE BAKERY STEAM OVEN 10X 60X40 (BLACK)

RU

08561026	DELUXE BAKERY CONVECTION OVEN 6X 60X40 (BLACK)
08561050	DIGITAL BAKERY STEAM OVEN 10X 60X40
08561051	DIGITAL BAKERY STEAM OVEN 10X 60X40 (BLACK)
08561056	DIGITAL DELUXE BAKERY STEAM OVEN GAS 10X 60X40 (BLACK)
08561106	DELUXE PROOFER 10 - 60*40 WHEELS (BLACK)
08563501	DIGITAL DELUXE BAKERY STEAM OVEN 6X 60X40 (BLACK)
08563510	DELUXE BAKERY STEAM OVEN 6X 60X40
08563511	DELUXE BAKERY STEAM OVEN 6X 60X40 (BLACK)
08800100	MAXIBLEND-HP BLENDER
08803000	EXTREME POWER BLENDER XL
08803200	COOKING BLENDER 1.2L
08804000	ESPRESSO MACHINE ELEGANCE - 1 GROUP
08804050	ESPRESSO MACHINE ELEGANCE - 2 GROUPS
08804100	ESPRESSO MACHINE ELEGANCE - 2 GROUPS GRANDE
08804150	ESPRESSO MACHINE ELEGANCE - 3 GROUPS GRANDE
08804500	COFFEE GRINDER 500 GR
08804501	COFFEE GRINDER 500 GR /W DOSER
08804525	COFFEE GRINDER 2000 GR /W DOSER
08804550	COFFEE GRINDER 2000 GR /W DOSER & SENSOR
08804560	COFFEE GRINDER 2000 GR DIGITAL ON DEMAND
08804580	COFFEE GRINDER 1000 GR /W DOSER & SENSOR 45DB
08804590	COFFEE GRINDER 1000 GR DIGITAL ON DEMAND 45DB
08900000	DOUBLE DOUGH ROLLER 32 (30CM)
08900005	DOUBLE DOUGH ROLLER 42 (40CM)
08900015	DOUBLE DOUGH ROLLER 42 (40CM) - T&G
08900020	SINGLE DOUGH ROLLER 32 (30CM)
08900021	SINGLE DOUGH ROLLER 32 (30CM) - FONDANT
08900025	SINGLE DOUGH ROLLER 50 (45CM)
08900028	SINGLE DOUGH ROLLER 50 (45CM) - FONDANT
09200775	DISHWASHER VN3000 ULTRA 400V
09200800	DISHWASHER VN400 ULTRA 230V
09200805	DISHWASHER VN400 230V
09200990	GLASSWASHER VNG350 230V
09200995	GLASSWASHER VNG350 ULTRA 230V
09201000	DISHWASHER VN500 230V
09201002	DISHWASHER VN500 400V

RJ

09201005	DISHWASHER VN500 ULTRA 230V
09201010	DISHWASHER VN500 ULTRA 400V
09201020	DISHWASHER VN2000 3P ULTRA 400V
09201029	VN2000 OUTLET TABLE (L) 70X75 + SHELF
09201030	VN2000 OUTLET TABLE (R) 120X75 + SHELF
09201031	VN2000 INLET TABLE (R) 120X75 / 1 SINK + SHELF
09201032	VN2000 OUTLET TABLE (R) 70X75 + SHELF
09201033	VN2000 INLET TABLE (L) 120X75 / 1 SINK
09201034	VN2000 INLET TABLE (L) 120X75 / 1 SINK + SHELF
09201035	VN2000 INLET TABLE (L) 160X75 / 1 SINK + SHELF
09201036	VN2000 OUTLET TABLE (L) 90X75 + SHELF
09201037	VN2000 OUTLET TABLE (L) 120X75 + SHELF
09201038	VN2000 OUTLET TABLE (R) 90X75 + SHELF
09201039	VN2000 INLET TABLE (L) 140X75 / 1 SINK + SHELF
09201040	VN2000 INLET TABLE (R) 140X75 / 1 SINK + SHELF
09201041	VN2000 INLET TABLE (R) 160X75 / 1 SINK + SHELF
09201042	VN2000 INLET TABLE (R) 190X75 / 1 SINK + SHELF
09201043	VN2000 INLET TABLE (R) 90X75 / 1 SINK
09201055	VN2000 PLATE SCRAPING TABLE 140X60
09300001	ELECTRIC CHAFING DISH
09300004	BAIN MARIE /W TAP
09300009	BAIN MARIE /W TAP 1X1/1 GN
09300010	BAIN MARIE /W TAP 2X1/2 GN
09300011	BAIN MARIE /W TAP 3X1/3 GN
09300027	CITRUS JUICER SILVER 32LH
09300028	ELECTRIC CITRUS JUICER XL
09300029	ELECTRIC CITRUS JUICER XL AUTO
09300030	AUTOMATIC JUICER MAJ25
09300031	SELF-SERVE JUICER MAJ25
09300032	SELF-SERVE JUICER MAJ45
09300036	SELF-SERVE JUICER MAJ60
09300045	TOASTER MT-4
09300050	TOASTER MT-6
09300055	CONVEYOR TOASTER MTT150
09300056	CONVEYOR TOASTER MTT300
09300057	CONVEYOR TOASTER MTT450

R

09300058	DELUXE SALAMANDER GRILL 3.6KW
09300059	DELUXE SALAMANDER GRILL 2.2KW
09300061	DELUXE SALAMANDER GRILL WITH LIFT 2.8KW
09300062	DELUXE SALAMANDER GRILL WITH LIFT 3.6KW
09300063	DELUXE SALAMANDER GRILL WITH LIFT 5.6KW
09300065	ELECTRIC GRIDDLE/GRILL 550 SMOOTH
09300070	ELECTRIC GRIDDLE/GRILL 550 GROOVED
09300072	ELECTRIC GRIDDLE/GRILL 550 1/2 GROOVED
09300075	ELECTRIC GRIDDLE/GRILL 730 SMOOTH
09300080	ELECTRIC GRIDDLE/GRILL 730 1/2 GROOVED
09300083	CUTTER DELUXE 6L
09300084	CUTTER DELUXE 9L
09300121	ICE MAKER M-ICE 15B
09300122	ICE MAKER M-ICE 24
09300123	ICE MAKER M-ICE 24W
09300126	ICE MAKER M-ICE 28
09300127	ICE MAKER M-ICE 45W
09300128	ICE MAKER M-ICE 100
09300129	ICE MAKER M-ICE 45
09300131	ICE MAKER M-ICE 60
09300132	ICE MAKER M-ICE 80
09300136	CRUSHED ICE MAKER 30 FLAKE
09300137	CRUSHED ICE MAKER 50 FLAKE
09300138	CRUSHED ICE MAKER 85 FLAKE
09300139	CRUSHED ICE MAKER 130 FLAKE
09300140	CRUSHED ICE MAKER 250 FLAKE W
09300141	CRUSHED ICE MAKER 400 FLAKE
09300145	JUICE EXTRACTOR MJ-5000
09300146	CRUSHED ICE MAKER 30 FLAKE W
09300147	CRUSHED ICE MAKER 50 FLAKE W
09300148	CRUSHED ICE MAKER 85 FLAKE W
09300151	PLANETARY MIXER MPM 7 PINK
09300152	PLANETARY MIXER MPM 7 BLUE
09300153	PLANETARY MIXER MPM 7 GREEN
09300154	PLANETARY MIXER MPM 7 WHITE
09300160	PLANETARY MIXER MPM 10

R

09300165	PLANETARY MIXER MPM 20
09300170	PLANETARY MIXER MPM 30
09300175	PLANETARY MIXER MPM 40
09300180	PLANETARY MIXER MPM 60
09300202	PREMIUM KNIFE SHARPENER 360
09300216	VACUUM PACKING MACHINE 200
09300220	VACUUM PACKING MACHINE 300
09300225	VACUUM PACKING MACHINE 400
09300227	VACUUM PACKING MACHINE 450
09300228	VACUUM PACKING MACHINE 600 - DUAL CHAMBER
09300229	VACUUM PACKING MACHINE 700
09300230	VACUUM PACKING MACHINE 500
09300235	VEGETABLE CUTTER VC450
09300410	ELECTRIC FRYER WITH HANDLE 1X4L
09300411	ELECTRIC FRYER WITH HANDLE 2X4L
09300415	FRYER 1 X 8L /W TAP
09300416	FRYER 2 X 8L /W TAP
09300417	MCO OVEN WITH GRILL 230V
09300418	MCO OVEN /W STEAM + GRILL 230V
09300419	MCO 60X40 STEAM 400V
09300420	MCO OVEN 230V
09300430	CONTACT GRILL SINGLE - GROOVED
09300435	CONTACT GRILL DOUBLE - GROOVED
09300436	CONTACT GRILL PANINI - GROOVED
09300437	CONTACT GRILL DOUBLE - SMOOTH
09300440	MANUAL MEAT MIXER 10L
09300441	MANUAL MEAT MIXER 20L
09300442	MANUAL MEAT MIXER 30L
09300445	ELECTRIC MEAT MINCER 12
09300450	ELECTRIC MEAT MINCER 22
09300455	ELECTRIC MEAT MINCER 32
09300457	AUTOMATIC SAUSAGE FILLER 15L
09300458	AUTOMATIC SAUSAGE FILLER 20L
09300459	AUTOMATIC SAUSAGE FILLER 25L
09300460	MANUAL SAUSAGE FILLER 3L
09300461	MANUAL SAUSAGE FILLER 5L

RU

09300462	MANUAL SAUSAGE FILLER 7L
09300463	MANUAL SAUSAGE FILLER 10L
09300464	MANUAL SAUSAGE FILLER 12L
09300465	MANUAL SAUSAGE FILLER 15L
09300467	MANUAL SAUSAGE FILLER 3L - HORIZONTAL
09300468	MANUAL SAUSAGE FILLER 5L - HORIZONTAL
09300469	MANUAL SAUSAGE FILLER 7L - HORIZONTAL
09300470	POTATO PEELER 8KG
09300475	POTATO PEELER 15KG
09300480	POTATO PEELER 30KG
09300485	POTATO PEELER DELUXE 15KG
09300486	POTATO PEELER DELUXE 20KG
09300490	MEAT SLICER 220 MM
09300495	MEAT SLICER 250 MM
09300500	MEAT SLICER 300 MM
09300510	TOMATO SLICER 4MM
09300512	SLUSH MACHINE DELUXE 1X12L
09300513	SLUSH MACHINE DELUXE 2X12L
09300514	SLUSH MACHINE DELUXE 3X12L
09300520	SLUSH MACHINE 2X15L
09300525	SLUSH MACHINE 3X15L
09300530	REFRIGERATED DRINK DISPENSER 1X18L
09300535	REFRIGERATED DRINK DISPENSER 2X18L
09300540	REFRIGERATED DRINK DISPENSER 3X18L
09300541	DRINK DISPENSER 1X8L
09300542	DRINK DISPENSER 2X8L
09300543	DRINK DISPENSER 3X8L
09300544	CLEANING TROLLEY
09300545	DINING CART 2 LEVELS
09300546	DINING CART 3 LEVELS
09300547	TRAY TROLLEY 16 X 1/1GN
09300548	TRAY TROLLEY 16 X 60X40
09300549	TRAY TROLLEY DOUBLE 2X16 X 60X40
09300559	CREPES PLATE 1
09300560	CREPES PLATE 2
09300575	SOUP KETTLE 10

RU

09300580	HOT DOG COOKER 1
09300585	HOT DOG COOKER 2
09300590	HAMBURGER PRESS 100
09300591	HAMBURGER PRESS 130
09300595	HOT WATER BOILER 10L
09300596	HOT WATER BOILER 20L
09300598	COFFEE PERCOLATOR 10L
09300599	COFFEE PERCOLATOR 15L
09300780	MACHINE TABLE 600X600X600MM
09300785	MACHINE TABLE 600X800X600MM
09300950	WT SQ 60X60
09300953	WT SQ 60X80
09300956	WT SQ 60X100
09300959	WT SQ 60X120
09300962	WT SQ 60X140
09300965	WT SQ 60X160
09300968	WT SQ 60X180
09300971	WT SQ 60X200
09300974	WTB SQ 60X60
09300977	WTB SQ 60X80
09300980	WTB SQ 60X100
09300983	WTB SQ 60X120
09300986	WTB SQ 60X140
09300989	WTB SQ 60X160
09300992	WTB SQ 60X180
09300995	WTB SQ 60X200
09359980	AUTOMATIC JUICER MAJ25E
09360000	DELUXE AUTOMATIC JUICER MAJ26X
09360020	DELUXE SELF SERVICE JUICER MAJ50X
09360040	DELUXE SELF SERVICE JUICER MAJ80X
09360750	PLANETARY MIXER MPM 7 BLACK
09360755	PLANETARY MIXER MPM 7 SILVER
09360760	PLANETARY MIXER MPM 7 RED
09360765	PLANETARY MIXER MPM 7 GOLD
09361008	SPIRAL MIXER MSM 8
09361010	SPIRAL MIXER MSM 10

RU

09361020	SPIRAL MIXER MSM 20 - 2 SPEEDS
09361030	SPIRAL MIXER MSM 30 - 2 SPEEDS
09361050	SPIRAL MIXER MSM 50 - 2 SPEEDS
09361060	SPIRAL MIXER MSM 60 - 2 SPEEDS
09361080	SPIRAL MIXER MSM 75 - 2 SPEEDS
09361100	SPIRAL MIXER MSM 100 - 2 SPEEDS
09361130	SPIRAL MIXER MSM 130 - 2 SPEEDS
09361150	SPIRAL MIXER MSM 200 - 2 SPEEDS
09362000	PLATE WARMER 40
09362005	PLATE WARMER 2X40
09362010	PLATE WARMER CABINET 30
09362015	PLATE WARMER CABINET 60
09362020	PLATE WARMER CABINET 120
09362030	CUP WARMER 72
09362040	HEATING LAMP SINGLE
09362041	HEATING LAMP DOUBLE
09362042	HEATING LAMP TRIPLE
09362101	DRINK MIXER SINGLE
09362102	DRINK MIXER DOUBLE
09362150	COMPACT PIZZA OVEN 1X40
09362155	COMPACT PIZZA OVEN 2X40
09362200	ELECTRIC BONE SAW 1650 MM
09362205	ELECTRIC BONE SAW 2040 MM
09362220	SAUSAGE CLIPPING MACHINE
09362250	MCO 60X40 STEAM 230V
09364000	WT SQ 70X60
09364003	WT SQ 70X80
09364006	WT SQ 70X100
09364009	WT SQ 70X120
09364012	WT SQ 70X140
09364015	WT SQ 70X160
09364018	WT SQ 70X180
09364021	WT SQ 70X200
09364024	WTB SQ 70X60
09364027	WTB SQ 70X80
09364030	WTB SQ 70X100

RV

09364033	WTB SQ 70X120	
09364036	WTB SQ 70X140	
09364039	WTB SQ 70X160	
09364042	WTB SQ 70X180	
09364045	WTB SQ 70X200	
09364950	ELECTRIC FRYER 1X6L - ECO	
09364951	ELECTRIC FRYER 2X6L - ECO	
09365010	ELECTRIC FRYER WITH TAP 1X16L	
09365011	ELECTRIC FRYER WITH TAP 2X16L	
09365020	ELECTRIC FRYER WITH TAP 1X20L	
09365021	ELECTRIC FRYER WITH TAP 1X30L	
09365100	WAFFLE MAKER HEART SINGLE	
09365101	WAFFLE MAKER HEART DOUBLE	
09365105	WAFFLE MAKER CLASSIC - SINGLE	
09365106	WAFFLE MAKER CLASSIC - DOUBLE	
09365107	WAFFLE MAKER BRUSSELS 5X3	
09365120	BUBBLE WAFFLE MAKER	
09365125	LOLLIPOP WAFFLE MAKER	
09365135	CONE MAKER SINGLE	
09365136	CONE MAKER DOUBLE	
09365140	WAFFLE MAKER CORN & HOT DOG	
09365141	WAFFLE MAKER HOT DOG	
09365150	ELECTRIC DONUT MAKER 5	
09365151	ELECTRIC DONUT MAKER 6	
09365152	ELECTRIC DONUT MAKER 12	
09365155	ELECTRIC FRYER WITH CABINET & TAP 1X16L	
09365156	ELECTRIC FRYER WITH CABINET & TAP 2X16L	
09365159	ELECTRIC GRIDDLE/GRILL 360 SMOOTH	
09365160	ELECTRIC GRIDDLE/GRILL 360 1/2 GROOVED	
09365161	ELECTRIC GRIDDLE/GRILL 360 GROOVED	
09365162	ELECTRIC GRIDDLE/GRILL 360 SMOOTH - CHROME	
09365163	ELECTRIC GRIDDLE/GRILL 550 SMOOTH - CHROME	
09365164	ELECTRIC GRIDDLE/GRILL 730 SMOOTH - CHROME	
09365210	ELECTRIC FRYER 1X15L - ECO	
09365211	ELECTRIC FRYER 1X4L	
09365212	ELECTRIC FRYER 2X4L	

RJ

09365213	ELECTRIC FRYER 1X6L
09365214	ELECTRIC FRYER 2X6L
09365215	ELECTRIC FRYER 1X8L
09365225	ELECTRIC FRYER 2X8L
09365226	ELECTRIC FRYER 1X11L
09365227	ELECTRIC FRYER 2X11L
09365228	ELECTRIC FRYER WITH TAP 1X10L
09365229	ELECTRIC FRYER WITH TAP 2X10L
09365230	ELECTRIC FRYER WITH TAP 1X13L
09365231	ELECTRIC FRYER WITH TAP 2X13L
09365232	ELECTRIC FRYER WITH CABINET & TAP 1X30L
09365233	ELECTRIC FRYER WITH CABINET & TAP 1X35L
09365234	ELECTRIC FRYER WITH CABINET & TAP 1X45L
09366000	JUICE EXTRACTOR MJ2000
09367000	MICROWAVE SS 25L 900W MANUAL
09367010	MICROWAVE SS 25L 1000W DIGITAL
09367020	MICROWAVE SS 30L 1800W DIGITAL DP
09368000	MANUAL MEAT MIXER 30L - DOUBLE AXLE
09368001	MANUAL MEAT MIXER 40L - DOUBLE AXLE
09368002	MANUAL MEAT MIXER 50L - DOUBLE AXLE
09368003	MANUAL MEAT MIXER 60L - DOUBLE AXLE
09368010	MANUAL MEAT MIXER 10L - TILTING BOWL
09368011	MANUAL MEAT MIXER 20L - TILTING BOWL
09368012	MANUAL MEAT MIXER 30L - TILTING BOWL
09368013	MANUAL MEAT MIXER 40L - TILTING BOWL
09368014	MANUAL MEAT MIXER 50L - TILTING BOWL
09368015	MANUAL MEAT MIXER 60L - TILTING BOWL
09368050	MANUAL SAUSAGE FILLER 3L - CHURROS
09368051	MANUAL SAUSAGE FILLER 5L - CHURROS
09368052	MANUAL SAUSAGE FILLER 7L - CHURROS
09368053	MANUAL SAUSAGE FILLER 10L - CHURROS
09368054	MANUAL SAUSAGE FILLER 12L - CHURROS
09368055	MANUAL SAUSAGE FILLER 15L - CHURROS
09368100	MANUAL MEAT TENDERIZER 27 - 125MM
09368105	MANUAL MEAT TENDERIZER 37 - 175MM
09369000	MANUAL TRAY SEALER 250X180

RV

09369001	MANUAL TRAY SEALER 270X220
09369002	MANUAL TRAY SEALER 325X265
09370000	DELUXE PIZZA OVEN 400V - 4 X 25 CM
09370010	DELUXE PIZZA OVEN 400V - 4 + 4 X 25 CM
09370020	DELUXE PIZZA OVEN 400V - 4 X 30 CM
09370030	DELUXE PIZZA OVEN 400V - 4 + 4 X 30 CM
09370040	DELUXE PIZZA OVEN 400V - 6 X 30 CM
09370050	DELUXE PIZZA OVEN 400V - 6 + 6 X 30 CM
09370060	DELUXE PIZZA OVEN 4 X 25 CM TABLE
09370070	DELUXE PIZZA OVEN 4 + 4 X 25 CM TABLE
09370080	DELUXE PIZZA OVEN 4 X 30 CM TABLE
09370090	DELUXE PIZZA OVEN 4 + 4 X 30 CM TABLE
09370100	DELUXE PIZZA OVEN 6 X 30 CM TABLE
09370110	DELUXE PIZZA OVEN 6 + 6 X 30 CM TABLE
09370175	DONER KEBAB SLICER
09370200	PREMIUM DONER GRILL 1 BURNER - BM - GAS
09370205	PREMIUM DONER GRILL 2 BURNERS - BM - GAS
09370210	PREMIUM DONER GRILL 3 BURNERS - BM - GAS
09370215	PREMIUM DONER GRILL 4 BURNERS - BM - GAS
09370220	PREMIUM DONER GRILL 5 BURNERS - BM - GAS
09370225	PREMIUM DONER GRILL 3 BURNERS - TM - GAS
09370230	PREMIUM DONER GRILL 4 BURNERS - TM - GAS
09370235	PREMIUM DONER GRILL 5 BURNERS - TM - GAS
09370240	PREMIUM DONER GRILL 2 BURNERS - BM - ELECTRIC
09370245	PREMIUM DONER GRILL 3 BURNERS - BM - ELECTRIC
09370250	PREMIUM DONER GRILL 4 BURNERS - BM - ELECTRIC
09370255	PREMIUM DONER GRILL 5 BURNERS - BM - ELECTRIC
09370260	PREMIUM DONER GRILL 2 BURNERS - TM - ELECTRIC
09370265	PREMIUM DONER GRILL 3 BURNERS - TM - ELECTRIC
09370270	PREMIUM DONER GRILL 4 BURNERS - TM - ELECTRIC
09370275	PREMIUM DONER GRILL 5 BURNERS - TM - ELECTRIC
09371000	SINGLE ECO INDUCTION PLATE 2000W
09371010	INDUCTION PLATE 5000W
09371011	INDUCTION STOVE - 4 BURNERS
09371012	INDUCTION STOVE - 2 BURNER
09371030	INDUCTION PLATE (40CM) 3500W

09371040	INDUCTION PLATE 3500W	
09371050	INDUCTION WOK 3500W	
09371070	INDUCTION PLATE 2700W	
09371080	INDUCTION WARM PLATE 61,5X36	
09371090	INDUCTION 8L FRYER TOUCH 3,5KW	
09371095	INDUCTION 2X8L FRYER TOUCH 3500W	
09374000	AUTOMATIC DONUT MAKER	
09374010	ELECTRIC MINI DONUT MAKER 6	
09374011	ELECTRIC MINI DONUT MAKER 12	
09374012	ELECTRIC MINI DONUT MAKER 15	
09374020	ELECTRIC HOT POT 1	
09374021	ELECTRIC HOT POT 4	
09374022	ELECTRIC HOT POT 2	
09374030	ELECTRIC CHIMNEY CAKE OVEN (CONTAINS 2 PARTS)	
09374032	ELECTRIC CHIMNEY CAKE GRILL	
09374043	CHIMNEY CAKE STAND - HORIZONTAL	
09374044	CHIMNEY CAKE STAND - VERTICAL	
09374050	ELECTRIC CHOCOLATE MELTING MACHINE 2	
09374051	ELECTRIC CHOCOLATE MELTING MACHINE 3	
09374052	ELECTRIC CHOCOLATE MELTING MACHINE 4	
09374053	ELECTRIC CHOCOLATE MELTING MACHINE 6	
09374055	ELECTRIC CHOCOLATE TEMPERING MACHINE	
09374060	MANUAL CHURROS FILLING MACHINE	
09374061	ELECTRIC CHURROS MACHINE COMPLETE	
09374070	ELECTRIC CREPE PLATE 1	
09374071	ELECTRIC CREPE PLATE 2	
09374100	ELECTRIC WARM SAUCE DISPENSER 1	
09374101	ELECTRIC WARM SAUCE DISPENSER 2	
09374102	ELECTRIC WARM SAUCE DISPENSER 3	
09374110	ELECTRIC SAUCE WARMER 1	
09374111	ELECTRIC SAUCE WARMER 2	
09374112	ELECTRIC SAUCE WARMER 3	
09374119	SAUCE WARMER BOTTLE (ALL MODELS)	
09374120	ELECTRIC PANCAKE MAKER 1	
09374121	ELECTRIC PANCAKE MAKER 4	R
09374122	ELECTRIC PANCAKE MAKER 9	

09374125	ELECTRIC PANCAKE PLATE 9
09374130	ELECTRIC MINI PANCAKE PLATE 25
09374131	ELECTRIC MINI PANCAKE PLATE 50
09374132	ELECTRIC MINI PANCAKE PLATE 100
09374140	ELECTRIC PASTA / NOODLE COOKER 2
09374141	ELECTRIC PASTA / NOODLE COOKER 4
09374150	ELECTRIC CONVEYOR PIZZA OVEN
09374160	STAINLESS STEEL BATTER DISPENSER / HOPPER BASIC
09374161	STAINLESS STEEL BATTER DISPENSER / HOPPER DELUXE
09374170	ELECTRIC TOSTI / TOASTI MAKER 4
09374180	DIGITAL TURNABLE WAFFLE MAKER - BELGIAN 2
09374181	DIGITAL TURNABLE WAFFLE MAKER - BELGIAN 4
09374182	DIGITAL TURNABLE WAFFLE MAKER - TAIYAKI/TOKYAKU 5
09374190	ELECTRIC TURNABLE WAFFLE MAKER - SMILEY HEARTSHAPE
09374191	ELECTRIC TURNABLE WAFFLE MAKER - LOLLY STICK BALL 6
09374192	ELECTRIC TURNABLE WAFFLE MAKER - SMILEY
09374193	ELECTRIC TURNABLE WAFFLE MAKER - STICK 13
09374200	ELECTRIC WAFFLE MAKER - BELGIAN 2
09374201	ELECTRIC WAFFLE MAKER - BELGIAN 3
09374202	ELECTRIC WAFFLE MAKER - BELGIAN 4
09374203	ELECTRIC WAFFLE MAKER - BELGIAN 10
09374204	ELECTRIC WAFFLE MAKER - BELGIAN CIRCLE 4
09374205	ELECTRIC WAFFLE MAKER - PENIS 4
09374206	ELECTRIC TURNABLE WAFFLE MAKER - VAGINA 3
09374210	ELECTRIC WAFFLE MAKER - BUBBLE
09374215	ELECTRIC WAFFLE MAKER - BUTTERFLY 4
09374220	ELECTRIC WAFFLE MAKER - CHURROS 5
09374221	ELECTRIC WAFFLE MAKER - CHURROS 7
09374222	ELECTRIC WAFFLE MAKER - CHURROS 10
09374225	ELECTRIC WAFFLE MAKER - GELATO PANINI 1
09374226	ELECTRIC WAFFLE MAKER - GELATO PANINI 2
09374230	ELECTRIC WAFFLE MAKER - HEART 4
09374235	ELECTRIC WAFFLE MAKER - HONEYCOMB
09374240	ELECTRIC WAFFLE MAKER - HOT DOG & CORN DOG
09374241	ELECTRIC WAFFLE MAKER - HOT DOG SMOOTH
09374242	ELECTRIC WAFFLE MAKER - HOT DOG STRIPED

09374245	ELECTRIC WAFFLE MAKER - ICE CREAM CONE 1
09374246	ELECTRIC WAFFLE MAKER - ICE CREAM CONE 2
09374250	ELECTRIC WAFFLE MAKER - LOLLY STICK BELGIAN 6
09374251	ELECTRIC WAFFLE MAKER - LOLLY STICK TRIANGLE 4
09374255	ELECTRIC WAFFLE MAKER - STROOPWAFEL
09374300	ELECTRIC MODULAR TARTLET MACHINE
09376000	DISINFECTION DISPENSER AUTOMATIC
09376005	DISINFECTION STAND COMPLETE BLACK
09376010	DISINFECTION STAND COMPLETE SILVER
09376050	DELUXE DISINFECTION STAND BASIC
09376060	DELUXE DISINFECTION STAND PRO
09377000	TABLE TOP DOUGH SHEETER 380
09377005	TABLE TOP DOUGH SHEETER 520
09377010	FLOOR MODEL DOUGH SHEETER 380
09377015	FLOOR MODEL DOUGH SHEETER 520
09378000	PREMIUM KAMADO BBQ 13 INCH (33CM)
09378005	PREMIUM KAMADO BBQ 16 INCH (41CM)
09378010	PREMIUM KAMADO BBQ 18 INCH (46CM)
09378015	PREMIUM KAMADO BBQ 22 INCH (56CM)
09378025	PREMIUM KAMADO BBQ 26 INCH (66CM)
09378030	CERAMIC PIZZA OVEN 21 INCH (53CM)
09379000	KITCHEN MASTER ULTIMATE
09391500	600 ELECTRIC UNDERNEATH OVEN 60X60
09391510	600 GAS COOKER 2 BURNERS 40X60
09391520	600 GAS COOKER 4 BURNERS 60X60
09391530	600 ELECTRIC COOKER 4 BURNERS 60X60
09391540	600 ELECTRIC COOKER 4 BURNERS WITH OVEN 60X60
09391550	600 ELECTRIC COOKER 2 BURNERS 40X60
09391560	600 GAS WOK COOKER 40X60
09391570	600 GAS CHARGRILL 60X60
09391580	600 GAS GRILL PLATE SM 40X60
09391590	600 GAS GRILL PLATE GR 40X60
09391600	600 GAS GRILL PLATE SM 60X60
09391610	600 ELECTRIC GRILL PLATE SM 40X60
09391620	600 ELECTRIC GRILL PLATE GR 40X60
09391630	600 ELECTRIC GRILL PLATE SM 60X60

R

09391640	600 ELECTRIC FRYER 1X10L 40X60
09391650	600 ELECTRIC FRYER 2X10L 60X60
09391660	600 ELECTRIC PASTA COOKER 15L 40X60
09391670	600 ELECTRIC CHIPS UNIT 40X60
09391680	600 ELECTRIC BAIN MARIE 1/1 GN 40X60
09391690	600 COUNTERTOP SINGLE 40X60
09391700	600 COUNTERTOP DOUBLE 60X60
09391950	600 CUPBOARD 40X60
09391955	600 CUPBOARD 60X60
09393900	SINK 120X60 / 1 BOWL (M) / 2 DRAINER (L&R)
09393950	SINK 60X70 / 1 BOWL (M) + SHELF
09393955	SINK 160X60 / 1 BOWL (M) / 2 DRAINER (L&R) + SHELF
09393959	SINK 140X70 / 1 BOWL (M) / 2 DRAINER (L&R) + SHELF
09393960	SINK 160X70 / 1 BOWL (M) / 2 DRAINER (L&R) + SHELF
09393980	SINK 100X70 / 1 BOWL (R) / 1 DRAINER (L) + SHELF
09394000	SINK 120X60 / 1 BOWL (M) / 2 DRAINER (L&R) + SHELF
09394001	SINK 160X60 / 2 BOWL (M) / 2 DRAINER (L&R) + SHELF
09394002	SINK DW 160X60 / 2 BOWL (R) / 1 DRAINER (L)
09394003	SINK DW 200X70 / 2 BOWL (L) / 1 DRAINER (R)
09394005	SINK 80X70 / 1 BOWL (M) + SHELF
09394035	SINK 140X60 / 1 BOWL (L) / 1 DRAINER (R) + SHELF
09394050	SINK 140X60 / 1 BOWL (R) / 1 DRAINER (L) + SHELF
09394065	SINK 140X60 / 2 BOWL (R) / 1 DRAINER (L) + SHELF
09394085	SINK 150X70 / 2 BOWL (R) / 1 DRAINER (L) + SHELF
09394090	SINK 190X70 / 2 BOWL (M) / 2 DRAINER (L&R) + SHELF
09394091	SINK 210X70 / 2 BOWL (M) / 2 DRAINER (L&R) + SHELF
09394100	SINK 160X60 / 2 BOWL (M) / 2 DRAINER (L&R)
09394150	SINK DW 140X70 / 1 BOWL (L) / 1 DRAINER (R)
09394175	WORKING BENCH 120X70 - 4 DRAWERS / 2 SHELVES
09394176	WORK BENCH 90X70 - 2 SHELVES
09394200	WALL SHELF 120X30CM
09394201	WALL SHELF 160X30CM
09394997	700 ELECTRIC COOKER WITH OVEN 80X70 - 4 BURNERS
09394998	700 ELECTRIC COOKER DOUBLE 80X70 - 4 BURNERS
09394999	700 ELECTRIC FRYER DOUBLE 80X70 - 2X12L
09395000	700 ELECTRIC FRYER SINGLE 40X70 - 1X12L

RJ

09395001	700 ELECTRIC COOKER SINGLE 40X70 - 2 BURNERS	
09395002	700 GAS FRYER SINGLE 40X70 - 1X12L	
09395003	700 GAS FRYER DOUBLE 80X70 - 2X12L	
09395005	700 GAS BAIN MARIE SINGLE 40X70	
09395006	700 GAS BAIN MARIE DOUBLE 80X70	
09395015	700 GAS GRILL SINGLE GROOVED 40X70	
09395016	700 GAS GRILL SINGLE SMOOTH 40X70	
09395017	700 GAS GRILL DOUBLE SMOOTH 80X70	
09395047	700 ELECTRIC GRILL SINGLE GROOVED 40X70	
09395048	700 ELECTRIC GRILL SINGLE GROOVED 40X70 - CHROME	
09395049	700 ELECTRIC GRILL DOUBLE 1/2 GR 80X70 - CHROME	
09395050	700 ELECTRIC GRILL DOUBLE SMOOTH 80X70 - CHROME	
09395051	700 ELECTRIC GRILL DOUBLE SMOOTH 80X70	
09395052	700 ELECTRIC GRILL SINGLE SMOOTH 40X70	
09395053	700 ELECTRIC GRILL DOUBLE 1/2 GR 80X70	
09395054	700 ELECTRIC GRILL DOUBLE GROOVED 80X70	
09395055	700 ELECTRIC GRILL DOUBLE GROOVED 80X70 - CHROME	
09395990	700 GAS GRILL DOUBLE 1/2 GR 80X70	
09395998	700 GAS GRILL SINGLE SMOOTH 40X70 - CHROME	
09395999	700 GAS GRILL DOUBLE SMOOTH 80X70 - CHROME	
09396000	700 GAS GRILL DOUBLE 1/2 GR 80X70 - CHROME	
09396001	700 GAS COOKER SINGLE 40X70 - 2 BURNERS (12KW)	
09396002	700 GAS COOKER WITH GAS OVEN 80X70 - 4 BURNERS (31KW)	
09396003	700 GAS COOKER DOUBLE 80X70 - 4 BURNERS (24KW)	
09396004	700 GAS WOK SINGLE 40X70 - 1 BURNER	
09396005	700 GAS COOKER WITH ELECTRIC OVEN 80X70 - 4B (30KW)	
09396006	700 GAS WOK DOUBLE 80X70 - 2 BURNERS	
09396007	700 ELECTRIC GRILL SINGLE SMOOTH 40X70 - CHROME	
09396008	700 GAS GRILL SINGLE GROOVED 40X70 - CHROME	
09396009	700 GAS COOKER WITH GAS OVEN 80X70 - 4 BURNERS (34KW)	
09396010	700 GAS GRILL DOUBLE GROOVED 80X70	
09396011	700 GAS GRILL DOUBLE GROOVED 80X70 - CHROME	
09396012	700 GAS TILTING BRATT PAN 50L 80X70	
09396013	700 GAS COOKER WITH GAS OVEN 80X70 - 4 BURNERS (37KW)	
09396014	700 GAS COOKER WITH ELECTRIC OVEN 80X70 - 4B (33KW)	R
09396015	700 GAS COOKER WITH ELECTRIC OVEN 80X70 - 4B (36KW)	

09396016	700 GAS COOKER SINGLE 40X70 - 2 BURNERS (13.5KW)
09396017	700 GAS COOKER SINGLE 40X70 - 2 BURNERS (15KW)
09396018	700 GAS COOKER DOUBLE 80X70 - 4 BURNERS (27KW)
09396019	700 GAS COOKER DOUBLE 80X70 - 4 BURNERS (30KW)
09397000	700 BASE CUPBOARD SINGLE 40X70 - WITH DOOR
09397001	700 BASE CUPBOARD DOUBLE 80X70 - WITH DOOR
09397002	700 BASE CUPBOARD SINGLE 40X70 - OPEN
09397003	700 BASE CUPBOARD DOUBLE 80X70 - OPEN
09397050	700 COUNTERTOP SINGLE 40X70
09397055	700 COUNTERTOP DOUBLE 80X70
09397990	700 GAS LAVASTONE GRILL SINGLE 40X70
09398000	700 GAS LAVASTONE GRILL DOUBLE 80X70
09398005	700 GAS CHARGRILL DOUBLE 80X70
09398050	700 GAS BOILING PAN 60L 80X70 - INDIRECT
09398060	700 GAS BOILING PAN 60L 80X70 - DIRECT
09398100	700 ELECTRIC PASTA COOKER 40X70
09398130	700 ELECTRIC BAIN MARIE SINGLE 40X70
09398135	700 ELECTRIC BAIN MARIE DOUBLE 80X70
09398140	700 ELECTRIC BOILING PAN 60L 80X70 - INDIRECT
09398145	700 ELECTRIC TILTING BRATT PAN 50L 80X70
09398150	700 ELECTRIC CHIPS UNIT SINGLE 40X70
09398200	700 INDUCTION COOKER SINGLE 40X70 - 1 PLATE
09398201	700 INDUCTION COOKER DOUBLE 80X70 - 2 PLATE
09398205	700 INFRARED COOKER SINGLE 40X70 - 1 PLATE
09398206	700 INFRARED COOKER DOUBLE 80X70 - 2 PLATE
09398300	700 GAS COOKER SOLID TOP 80X70
09398500	900 GAS COOKER WITH GAS OVEN 80X90 (40KW)
09398501	900 GAS COOKER WITH GAS OVEN 80X90 (48KW)
09398502	900 GAS COOKER WITH GAS OVEN 120X90 (56KW)
09398503	900 GAS COOKER WITH GAS OVEN 120X90 (48+13KW)
09398504	900 GAS COOKER WITH GAS OVEN 120X90 (60+13KW)
09398505	900 GAS COOKER WITH ELECTRIC OVEN 80X90 (32+6KW)
09398506	900 GAS COOKER WITH ELECTRIC OVEN 80X90 (40+6KW)
09398507	900 GAS COOKER WITH ELECTRIC OVEN 120X90 (48+6KW)
09398508	900 GAS COOKER WITH ELECTRIC OVEN 120X90 (48+9KW)
09398515	900 GAS COOKER 40X90 - 2 BURNERS (16KW)

R

09398516	900 GAS COOKER 80X90 - 4 BURNERS (32KW)
09398517	900 GAS COOKER 80X90 - 4 BURNERS (40KW)
09398518	900 GAS COOKER 80X90 - 1 BURNER (14KW)
09398519	900 GAS COOKER 120X90 - 6 BURNERS (48KW)
09398525	900 ELECTRIC COOKER WITH ELECTRIC OVEN 80X90 (22KW)
09398526	900 ELECTRIC COOKER WITH ELECTRIC OVEN 120X90 (30KW)
09398527	900 ELECTRIC COOKER WITH ELECTRIC OVEN 120X90 (33KW)
09398535	900 ELECTRIC COOKER 40X90 - 2 BURNERS (8KW)
09398536	900 ELECTRIC COOKER 80X90 - 4 BURNERS (16KW)
09398537	900 ELECTRIC COOKER 120X90 - 6 BURNERS (24KW)
09398545	900 GAS WOK 40X90 - 1 BURNER
09398546	900 GAS WOK 80X90 - 2 BURNERS
09398550	900 GAS COOKER SOLID TOP 80X90
09398555	900 INDUCTION COOKER 40X90
09398556	900 INDUCTION COOKER 80X90
09398560	900 INFRARED CERAMIC COOKER 40X90
09398561	900 INFRARED CERAMIC COOKER 80X90
09398565	900 GAS GRILL SMOOTH 40X90
09398566	900 GAS GRILL SMOOTH 40X90 - CHROME
09398567	900 GAS GRILL GROOVED 40X90
09398568	900 GAS GRILL GROOVED 40X90 - CHROME
09398569	900 GAS GRILL SMOOTH 80X90
09398570	900 GAS GRILL DOUBLE SMOOTH 80X90 - CHROME
09398571	900 GAS GRILL 1/2 GROOVED 80X90
09398572	900 GAS GRILL 1/2 GROOVED 80X90 - CHROME
09398573	900 GAS GRILL GROOVED 80X90
09398574	900 GAS GRILL GROOVED 80X90 - CHROME
09398580	900 ELECTRIC GRILL SMOOTH 40X90
09398581	900 ELECTRIC GRILL SMOOTH 40X90 - CHROME
09398582	900 ELECTRIC GRILL GROOVED 40X90
09398583	900 ELECTRIC GRILL GROOVED 40X90 - CHROME
09398584	900 ELECTRIC GRILL SMOOTH 80X90
09398585	900 ELECTRIC GRILL SMOOTH 80X90 - CHROME
09398586	900 ELECTRIC GRILL 1/2 GROOVED 80X90
09398587	900 ELECTRIC GRILL 1/2 GROOVED 80X90 - CHROME
09398588	900 ELECTRIC GRILL GROOVED 80X90

R

09398589	900 ELECTRIC GRILL GROOVED 80X90 - CHROME
09398590	900 GAS CHARGRILL 40X90 - 1 ZONE
09398591	900 GAS CHARGRILL 80X90 - 2 ZONE
09398593	900 GAS CHARGRILL 120X90 - 3 ZONE
09398595	900 GAS LAVASTONE GRILL 40X90
09398596	900 GAS LAVASTONE GRILL 80X90
09398600	900 GAS CHARGRILL 80X90 - 5 ZONE
09398601	900 GAS CHARGRILL 120X90 - 8 ZONE
09398605	900 GAS FRYER 40X90
09398606	900 GAS FRYER 80X90
09398607	900 ELECTRIC FRYER 40X90
09398608	900 ELECTRIC FRYER 80X90
09398615	900 GAS PASTA COOKER 40X90
09398616	900 GAS PASTA COOKER 80X90
09398617	900 ELECTRIC PASTA COOKER 40X90
09398618	900 ELECTRIC PASTA COOKER 80X90
09398625	900 ELECTRIC CHIPS UNIT 40X90
09398630	900 GAS BAIN MARIE 40X90
09398631	900 GAS BAIN MARIE 80X90
09398632	900 ELECTRIC BAIN MARIE 40X90
09398633	900 ELECTRIC BAIN MARIE 80X90
09398640	900 GAS BOILING PAN 100L 80X90 - INDIRECT
09398641	900 GAS BOILING PAN 150L 80X90 - INDIRECT
09398642	900 GAS BOILING PAN 250L 100X90 - INDIRECT
09398643	900 GAS BOILING PAN 100L 80X90 - DIRECT
09398644	900 GAS BOILING PAN 150L 80X90 - DIRECT
09398645	900 GAS BOILING PAN 250L 100X90 - DIRECT
09398646	900 ELECTRIC BOILING PAN 100L 80X90 - INDIRECT
09398647	900 ELECTRIC BOILING PAN 150L 80X90 - INDIRECT
09398648	900 ELECTRIC BOILING PAN 250L 100X90 - INDIRECT
09398655	900 GAS BOILING PAN WITH VALVE 250L 100X90 - INDIRECT
09398656	900 GAS BOILING PAN WITH VALVE 250L 100X90 - DIRECT
09398657	900 GAS BOILING PAN WITH VALVE 100L 80X90 - INDIRECT
09398658	900 GAS BOILING PAN WITH VALVE 150L 80X90 - INDIRECT
09398659	900 GAS BOILING PAN WITH VALVE 100L 80X90 - DIRECT
09398660	900 GAS BOILING PAN WITH VALVE 150L 80X90 - DIRECT

RV

09398665	900 GAS TILTING BRATT PAN 80L 80X90
09398666	900 GAS TILTING BRATT PAN 100L 100X90
09398667	900 GAS TILTING BRATT PAN 130L 120X90
09398668	900 GAS TILTING BRATT PAN 205L 160X90
09398669	900 ELECTRIC TILTING BRATT PAN 80L 80X90
09398670	900 ELECTRIC TILTING BRATT PAN 100L 100X90
09398671	900 ELECTRIC TILTING BRATT PAN 130L 120X90
09398672	900 ELECTRIC TILTING BRATT PAN 205L 160X90
09398675	900 GAS TILTING BRATT PAN WITH VALVE 100L 100X90
09398676	900 GAS TILTING BRATT PAN WITH VALVE 130L 120X90
09398677	900 GAS TILTING BRATT PAN WITH VALVE 205L 160X90
09398678	900 GAS TILTING BRATT PAN WITH VALVE 80L 80X90
09398685	900 COUNTERTOP 40X90
09398686	900 COUNTERTOP 80X90
09398690	900 BASE CUPBOARD 40X90 - WITH DOOR
09398691	900 BASE CUPBOARD 80X90 - WITH DOOR
09398692	900 BASE CUPBOARD 120X90 - WITH DOOR
09398693	900 BASE CUPBOARD 40X90 - WITHOUT DOOR
09398694	900 BASE CUPBOARD 80X90 - WITHOUT DOOR
09398695	900 BASE CUPBOARD 120X90 - WITHOUT DOOR
09398700	900 ELECTRIC AUTOMATIC TILTING KETTLE 150L
09398701	900 ELECTRIC AUTOMATIC TILTING KETTLE 200L
09398702	900 GAS AUTOMATIC TILTING KETTLE 100L
09398703	900 GAS AUTOMATIC TILTING KETTLE 150L
09398704	900 GAS AUTOMATIC TILTING KETTLE 500L
09398710	900 GAS BOILING PAN 300L - INDIRECT
09398711	900 GAS BOILING PAN 400L - INDIRECT
09398712	900 GAS BOILING PAN 500L - INDIRECT
09398713	900 ELECTRIC BOILING PAN 300L - INDIRECT
09398714	900 ELECTRIC BOILING PAN 400L - INDIRECT
09398715	900 ELECTRIC BOILING PAN 500L - INDIRECT
09398720	900 GAS BOILING PAN 250L 100X110 - DIRECT
09398721	900 GAS BOILING PAN 250L 100X110 - INDIRECT
09398722	900 ELECTRIC BOILING PAN 250L 100X110 - INDIRECT
09399300	KNEE OPERATED WASHING SINK
09399302	RECTANGULAR SINK/BOWL 500X600X300

RV

09400000	R600 GN REFRIGERATOR	
09400005	FR600 GN FREEZER	
09400010	R1200 GN REFRIGERATOR	
09400015	FR1200 GN FREEZER	
09400101	FR200 SS FREEZER	
09400106	R200 SS REFRIGERATOR	
09400110	FR400 SS FREEZER	
09400115	R400 SS REFRIGERATOR	
09400120	FR600 SS FREEZER	
09400125	R600 SS REFRIGERATOR	
09400130	R400 SN REFRIGERATOR	
09400135	FR400 SN FREEZER	
09400140	R400 W REFRIGERATOR	
09400145	R600 W REFRIGERATOR	
09400150	FR400 W FREEZER	
09400155	FR600 W FREEZER	
09400175	R800 BAKERY REFRIGERATOR	
09400180	FR800 BAKERY FREEZER	
09400200	PIZZA TABLE 2	
09400205	PIZZA TABLE 3	
09400207	PIZZA TABLE 2G	
09400208	PIZZA TABLE 3G	
09400210	PIZZA TABLE 3 (7 DRAWERS)	
09400317	STRAIGHT 950	
09400320	STRAIGHT 1200	
09400323	STRAIGHT 1400	
09400326	STRAIGHT 1500	
09400329	STRAIGHT 1600	
09400332	STRAIGHT 1800	
09400335	STRAIGHT 2000	
09400390	WTFR 2 WORKTABLE	
09400395	WTFR 3 WORKTABLE	
09400400	WTC 2 WORKTABLE	
09400405	WTC 3 WORKTABLE	
09400410	SAL900 SLT	RV
09400415	SAL903 SLT	

09400420	SAL901 WORKTABLE
09400435	SAL903 WORKTABLE
09400750	HOT DISPLAY 2X1/2 GN
09400751	HOT DISPLAY 4X1/2 GN
09400755	HOT DISPLAY 4X1/2 GN CLOSED
09400770	HOT DISPLAY 25L
09400775	HOT DISPLAY 45L
09400780	HOT DISPLAY 50L
09400785	HOT DISPLAY 96L
09400788	HOT DISPLAY 115L
09400790	HOT DISPLAY 136L
09400795	HOT DISPLAY 186L
09400800	SHOWCASE 58L WHITE
09400801	SHOWCASE 58L BLACK
09400805	SHOWCASE 78L WHITE
09400806	SHOWCASE 78L BLACK
09400810	SHOWCASE 98L WHITE
09400811	SHOWCASE 98L BLACK
09400815	SHOWCASE 235L WHITE
09400816	SHOWCASE 235L BLACK
09400820	SHOWCASE 175L WITH STAND
09400821	SHOWCASE 255L WITH STAND
09400831	SHOWCASE 100L BLACK
09400836	SHOWCASE 100L WHITE
09400837	SHOWCASE 300L SQ
09400838	SHOWCASE 400L SQ
09400839	SHOWCASE 500L SQ
09400841	CAKE SHOWCASE 100L
09400842	SHOWCASE 400L
09400843	SHOWCASE 500L
09400845	DELUXE SHOWCASE 120L
09400846	HOT DISPLAY DELUXE 120L
09400847	DELUXE SHOWCASE 125L
09400850	DELUXE SHOWCASE 160L
09400851	HOT DISPLAY DELUXE 160L
09400855	SHOWCASE OPEN 220L

RJ

09400865	SHOWCASE SUSHI 52L
09400866	SHOWCASE SUSHI 132L
09400870	SALAD SHOWCASE 67L
09400900	BAR COOLER 1
09400905	BAR COOLER 2
09400910	BAR COOLER 3
09400915	BAR COOLER SLIDE 2
09400920	BAR COOLER SLIDE 3
09400921	BAR COOLER UPRIGHT 1
09400922	BAR COOLER UPRIGHT 2
09400923	BLAST CHILLER 3 X 2/3GN
09400924	BLAST CHILLER 3 X 1/1GN
09400925	BLAST CHILLER 5
09400930	BLAST CHILLER 10
09402310	CHEST FREEZER 93L
09402320	CHEST FREEZER 140L
09402330	CHEST FREEZER 192L
09402340	CHEST FREEZER 282L
09402350	CHEST FREEZER 354L
09402360	CHEST FREEZER 446L
09402370	CHEST FREEZER 502L
09403000	GLASS CHILLER
09403100	DRY ICE MACHINE
09404000	BOTTLE COOLER 50L
09404010	BOTTLE COOLER 80L
09404020	BOTTLE COOLER 360L
09404025	BOTTLE COOLER 700L
09404030	BOTTLE COOLER 800L
09500000	SOUS VIDE 8.5L
09500200	VACUUM SEALER 310 SS
09500500	SOUS VIDE UNIVERSAL
09500600	SOUS VIDE UNIVERSAL PRO
09500700	SOUS VIDE 12.5L
09500800	SOUS VIDE 28L
09501000	VACUUM SEALER 310
09501100	VACUUM SEALER 406

re

09501200	VACUUM PACKING MACHINE 280 - NO OIL
09501300	VACUUM PACKING MACHINE 250 - LIQUID
09505000	WHIPPED CREAM MACHINE 2
09505005	WHIPPED CREAM MACHINE 5
09367912	MAXIMA PC GN PAN 1/1 H150MM
09367930	MAXIMA PC GN LID 1/1
09367911	MAXIMA PC GN PAN 1/1 H100MM

R

PF8004



CABOTO MECHANICAL CONVECTION HUMIDITY OVEN 4 TRAYS 600X400 - GN 1/1

rev: PF8004_P11



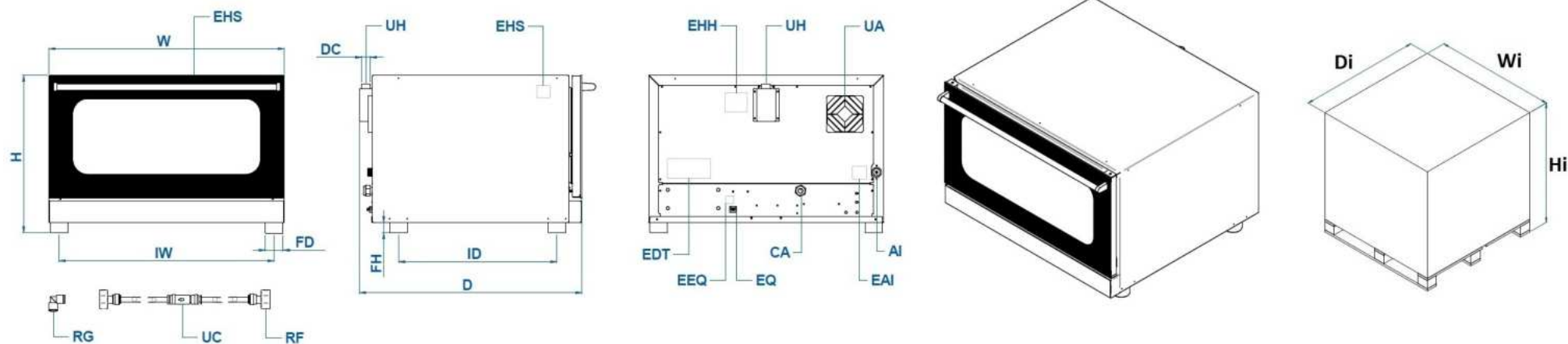
Load Capacity		n°4 - EN 600x400 - GN 1/1
Space between trays		75 mm
Cooking chamber dimensions - Gross volume		70x45x33 cm - 109 lit
WxDxH - Width x Depth x Height		80x76x54 cm
Nominal power		6.5 kW
Heating power		2x3000W @230V
Motor power		2x200W @230V
N° motor speed phases		1
Reverse		Reverse Air Flow
Nominal voltage		400V 3N~
Nominal Current		13/13/2/11 A
Suggested cross section cable		5x1.5 mm ² H07RN-F
Frequency		50/60 Hz
Cooking chamber material		Inox AISI430
Timer		0 - 120'
Humidity/Steaming		•
Temperature		30 - 260 °C
Waterproof level		IPx4
Net weight		55 kg
WixDixHi - Width x Depth x Height - Package		90x90x74 cm



PF8004



CABOTO MECHANICAL ONVECTION HUMIDITY OVEN 4 TRAYS 600X400 - GN 1/1



UH - Exhaust hot fumes

UA - Cooling air exit

CA - Power Cord

EQ - Equipotential terminal

EHS - Hot surface label

EDT - Datasheet label

AI - Water in

AU - Water out

EAI - Water in label

UC - Non-return valve

RF - Junction Ø8 - 3/4

RG - Junction Ø8 - Ø8 90°

EEQ - Equipotential label

EHH - Exhaust hot fumes label

IW : 73 cm

ID : 54 cm

FD : Ø 5,2 cm

FH : 3,5 cm

DC : Ø 3 cm

HH :-

DS :-

Wheelbase feet - width

Wheelbase feet - deep

Ø feet

Feet height

Ø exhaust pipe

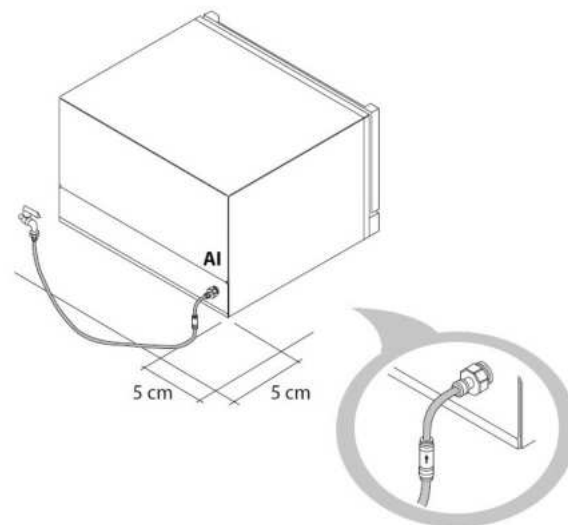
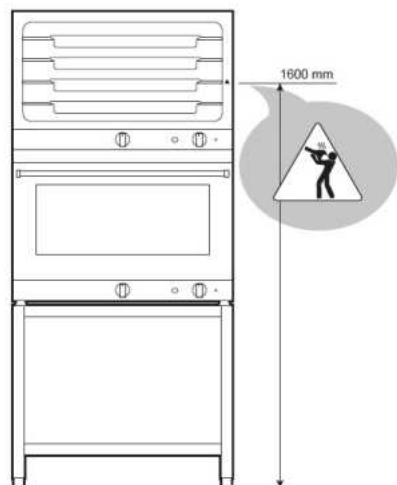
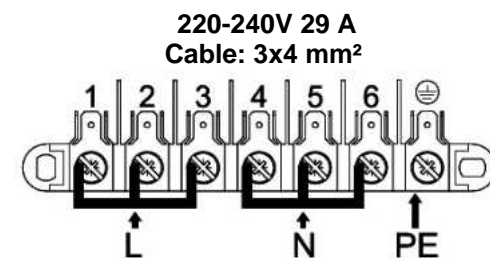
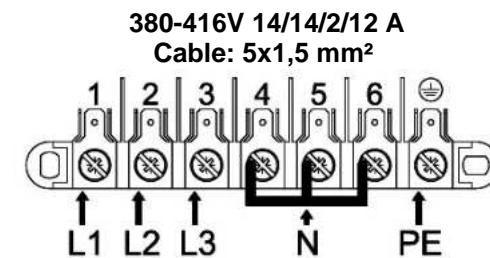
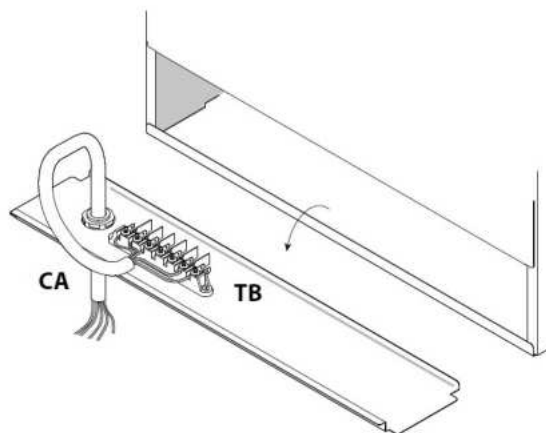
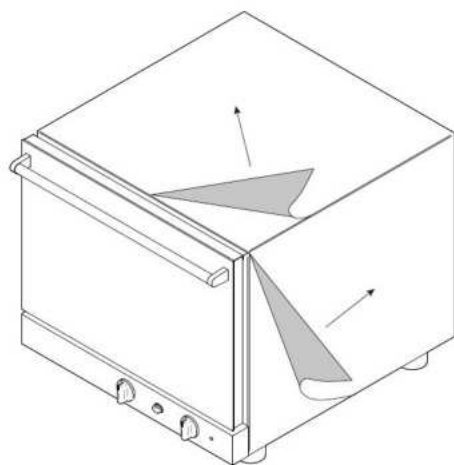
Hinge height

Ø water out pipe

PF8004



CABOTO MECHANICAL CONVECTION HUMIDITY OVEN 4 TRAYS 600X400 - GN 1/1



ДЕКЛАРАЦІЯ ПРО ВІДПОВІДНІСТЬ № UA.TR.YT.D.021704-23-1

1. Модель виробу/виріб

Промислове обладнання (53 найменування згідно з додатком), Код ДКПП 27.51

(номер виробу, тип або номер партії чи серійний номер (зазначені номери можуть бути також літерно-цифровими позначеннями))

2. Найменування та місцезнаходження виробника або його уповноваженого представника:

ТОВАРИСТВО З ОБМЕЖЕНОЮ ВІДПОВІДАЛЬНІСТЮ «КИЙ-В про», Україна, 03067, місто Київ, вул. Гарматна, будинок 6, код ЄДРПОУ 43764128.

3. Ця декларація про відповідність видана під виключну відповідальність виробника.

4. Об'єкт декларації:

Промислове обладнання (53 найменування згідно з додатком), Код ДКПП 27.51

Виробник: ТОВАРИСТВО З ОБМЕЖЕНОЮ ВІДПОВІДАЛЬНІСТЮ «КИЙ-В про», Україна, 03067, місто Київ, вул. Гарматна, будинок 6, код ЄДРПОУ 43764128.

(ідентифікація низьковольтного електричного обладнання, яка дає змогу забезпечити її простежуваність; може включати кольорове зображення достатньої чіткості, якщо це необхідно для ідентифікації зазначеного електрообладнання)

5. Об'єкт декларації, описаний вище, відповідає вимогам відповідних технічних регламентів:

- Технічного регламенту низьковольтного електричного обладнання (ПКМУ № 1067 від 16.12.2015 р.), модуль А

6. Посилання на відповідні стандарти, з переліку національних стандартів, що були застосовані, або посилання на інші технічні специфікації, стосовно яких декларується відповідність:

ДСТУ EN 60335-1:2017; ДСТУ EN 60335-2-24:2014; ДСТУ EN 60335-2-36:2015; ДСТУ EN 60335-2-37:2015; ДСТУ EN 60335-2-48:2015; ДСТУ EN 60335-2-50:2019.

7. Додаткова інформація:

Технічна документація виробника, протокол випробувань № T021712/23, № T021713/23, № T021714/23, № T021715/23 від 17.02.2023р.

Підписано від імені та за дорученням:

ТОВАРИСТВО З ОБМЕЖЕНОЮ ВІДПОВІДАЛЬНІСТЮ «КИЙ-В про», Україна, 03067, місто Київ, вул. Гарматна, будинок 6, код ЄДРПОУ 43764128.



Директор

(найменування посади)

17.02.2023 р.

(дата)

Олег ВОСТРОВ

(Ім'я та ПРІЗВИЩЕ)

М.П.

Декларація про відповідність взята на облік у добровільному порядку ООВ ТОВ «ВСЦ «ПВДЕНТЕСТ» під номером. Декларація дійсна за умови нанесення знаку відповідності на продукцію, чи унаковку.

Орган
UA.TR.YT.D.021704-23-1

(об'єктивний №)

Представник
TR.076

Органу з оцінки відповідності

17.02.2023 р.

(дата взяття на облік)

16.02.2025 р.

(термін дії обліку)

Анна КУРОЧКІНА

Чинність декларації можна перевірити за тел +3 8 056 744 30 14
+3 8 050 486 22 92

ДЕКЛАРАЦІЯ ПРО ВІДПОВІДНІСТЬ

1. Модель апаратури/виріб

Промислове обладнання: Прилавок пересувний для хот-догів ПП-Е*, Прилавок пересувний для хот-догів ПП-Г*, Прилавок пересувний для хот-догів ППЛ*, Прилавок пересувний торговий ПТП-1*, Вітрина тепла ВТН*, Вітрина тепла ВТ*, Вітрина тепла для поп-корна ВТПК*, Прилавок пересувний для кукурдзи ППК*, Стіл тепловий СТ*, Гриль для курей ГК*, Гриль для курей ГК-ГЧ*, Піч для піци ПП*, Марміт М*, Марміт МІ*, Марміт МІЧ*, Марміт МЕЗ*, Шафа жарочна ШЖ*, Шафа вистоювальна ШР*, Шафа пекарська ШП*, Плита електрична ПЕ*, Плита електрична ПЕД*, Плита індукційна ПІ*, Плита індукційна комбінована ПІК*, Плита інфочервона ПІЧ*, Плита інфочервона ПІЧД*, Плита енергозберігаюча ПЕЗ*, Плита енергозберігаюча ПЕЗД*, Скворода електрична СЕ*; Дезинфектор безконтактний ДБР-2*, Машина посудомийна МП*, Машина посудомийна фронтальна МПФ*, Машина посудомийна купольна МПК*, Машина посудомийна тунельна МПТ* Код ДКПП 27.51.

(номер виробу, тип, номер партії чи серійний номер літерами та/або цифрами)

2. Найменування та адреса виробника або його уповноваженого представника

ТОВ «КІЙ-В про», 03067, м.Київ, Солом'янський р-н, вул. Гарматна, буд. 6, код ЄДРПОУ 43764128.

3. Ця декларація видана під відповідальність виробника

4. Об'єкт декларації:

Промислове обладнання: Прилавок пересувний для хот-догів ПП-Е*, Прилавок пересувний для хот-догів ПП-Г*, Прилавок пересувний для хот-догів ППЛ*, Прилавок пересувний торговий ПТП-1*, Вітрина тепла ВТН*, Вітрина тепла ВТ*, Вітрина тепла для поп-корна ВТПК*, Прилавок пересувний для кукурдзи ППК*, Стіл тепловий СТ*, Гриль для курей ГК*, Гриль для курей ГК-ГЧ*, Піч для піци ПП*, Марміт М*, Марміт МІ*, Марміт МІЧ*, Марміт МЕЗ*, Шафа жарочна ШЖ*, Шафа вистоювальна ШР*, Шафа пекарська ШП*, Плита електрична ПЕ*, Плита електрична ПЕД*, Плита індукційна ПІ*, Плита індукційна комбінована ПІК*, Плита інфочервона ПІЧ*, Плита інфочервона ПІЧД*, Плита енергозберігаюча ПЕЗ*, Плита енергозберігаюча ПЕЗД*, Скворода електрична СЕ*; Дезинфектор безконтактний ДБР-2*, Машина посудомийна МП*, Машина посудомийна фронтальна МПФ*, Машина посудомийна купольна МПК*, Машина посудомийна тунельна МПТ* Код ДКПП 27.51.

Виробник: ТОВ «КІЙ-В про», 03067, м.Київ, Солом'янський р-н, вул. Гарматна, буд. 6, код ЄДРПОУ 43764128.

(ідентифікація апаратури, яка дає змогу забезпечити її простежуваність; може включати кольорове чітке зображення у разі потреби для ідентифікації зазначеної апаратури)

5. Об'єкт декларації відповідає вимогам відповідних технічних регламентів:

- Технічного регламенту низьковольтного електричного обладнання (ПКМУ № 1067 від 16.12.2015 р.)
- Технічного регламенту з електромагнітної сумісності обладнання (ПКМУ № 1077 від 16.12.2015 р.)

6. Посилання на відповідні стандарти, включені до переліку національних стандартів, що були застосовані (із зазначенням дат видання стандартів), або посилання на інші технічні специфікації (із зазначенням дат видання специфікації), стосовно яких декларується відповідність:

ДСТУ ІЕС 60335-2-64:2006, ДСТУ EN 60335-2-36:2015, ДСТУ EN 60335-2-48:2015, ДСТУ EN 55014-1:2016, ДСТУ EN 55014-2:2017, ДСТУ EN 60335-2-50:2015, ДСТУ EN 61000-3-2:2016, ДСТУ EN 61000-3-3:2017, ДСТУ prEN 1672-1-2001.

7. Додаткова інформація:

Технічна документація виробника, протокол випробувань №Т120203/20, №Т120204/20, №Т120205/20, №Т120206/20 від 02.12.2020 р.

Підписано від імені та за дорученням:

ТОВ «КІЙ-В про», 03067, м.Київ, Солом'янський р-н, вул. Гарматна, буд. 6, код ЄДРПОУ 43764128.

Директор

(найменування посади)



02.12.2020 р.

(дата)

О.А. Востров

(прізвище, ім'я та по батькові)

М.П.

Декларація про відповідність взята на облік у добровільному порядку ООВ ТОВ «ВСЦ «Південтест» під номером

UA.TR.076.D.120210-20

(обліковий №)

02.12.2020 р.

(дата взяття на облік)

01.12.2023 р.

(термін дії обліку)

Представник
Органу з оцінки відповідності

М.П.

В.О. Торба

Чинність декларації можна перевірити за тел +3 8 056744 30 14
+3 8 050 486 22 92

ДОДАТОК ДО ДЕКЛАРАЦІЇ ПРО ВІДПОВІДНІСТЬ
№ UA.TR.YT.D.021704-23-1 від 17.02.2023р. до 16.02.2025р.

Аркуш 1 з 2

Промислове обладнання:

1. Апарат для хот-догів АПХ*
2. Апарат для кукурудзи АК*
3. Апарат для кори-догів АКД*
4. Апарат для поп-корну АПК-П*
5. Апарат для солодкої вати УСВ*
6. Прилавок пересувний для хот-догів ПП-Е*
7. Прилавок пересувний для хот-догів ПП-Г*
8. Прилавок пересувний для хот-догів ПП-Л*
9. Прилавок пересувний торговий ПТП-1*
10. Прилавок холодильний ПХ*
11. Вітрина тепла ВТН*
12. Вітрина тепла ВТ*
13. Вітрина холодильна ВХН*
14. Вітрина тепла для поп-корну ВТПК*
15. Вітрина холодильна кондитерська ВХК*
16. Прилавок пересувний для кукурудзи ППК*
17. Кавоварка на піску КВ*
18. Стіл тепловий СТ*
19. Стіл холодильний СХ*
20. Стіл холодильний для піци СХ-М*
21. Машина для розкачування тіста МТЕ*
22. Фритюрниця ФР*
23. Сосисковарка ФС-2*
24. Чебуречниця ЧБ*
25. Апарат пончиковий АП*
26. Коптильня електрична КПЕ*
27. Апарат для шаурми ШЕ*
28. Шашличниця електрична Ш*
29. Шашличниця барбекю ШБ-6*
30. Вапо гриль ВГ*
31. Гриль контактний ГКТ*
32. Гриль для курей ГК*
33. Гриль роликовий ГР*
34. Піч для піци ПП*
35. Апарат для коно-піци КП*
36. Млинниця БЛ*
37. Марміт настільний МН*
38. Марміт М*
39. Шафа жарочна ШЖ*
40. Шафа вистоювальна ШР*
41. Шафа пекарська ШП*
42. Плита електрична ПЕ*
43. Плита електрична ПЕД*
44. Плита індукційна ПІ*
45. Сковорода електрична СЕ*
46. Поверхня для смаження ЖЧ*



Директор

(найменування посади)

17.02.2023 р.

(дата)

Олег ВОСТРОВ

(Ім'я та ПРІЗВИЩЕ)

М.П.

Декларація про відповідність взята на облік у добровільному порядку ООВ ТОВ «ВСЦ «ПІВДЕНТЕСТ» під номером. Декларація дійсна за умови нанесення знаку відповідності на продукцію, чи упаковку та за умови наявності додатка.

UA.TR.YT.D.021704-23-1

17.02.2023 р.

(дата взяття на облік)

16.02.2025 р.

(термін дії обліку)

Чинність декларації можна перевірити за тел +3 8 056 744 30 14
+3 8 050 486 22 92



ДОДАТОК ДО ДЕКЛАРАЦІЇ ПРО ВІДПОВІДНІСТЬ
№ UA.TR.YT.D.021704-23-1 від 17.02.2023р. до 16.02.2025р.

Аркуш 2 з 2

- 47. Поверхня для смаження ЖН*
- 48. Рукомийник автономний АР*
- 49. Коптильня електрична КПЕ*
- 50. Стерилізатор для ножів СН*
- 51. Апарат для варки АВ*
- 52. Паставарка ПВ*
- 53. Пельменоварка ФП*

де замість «*» можливі літери та/ або цифри, що позначають дизайн виробів (колір, форма, розмір, конструктивні рішення та ін.), який не впливає на показники електробезпеки та рівень радіошуму. Кількість цифр або літер не обмежується кількістю умовних знаків (*)

Всього: 53 найменування



Директор

(найменування посади)

М.П.

(підпис)

17.02.2023 р.

(дата)

Олег ВОСТРОВ

(Ім'я та ПРІЗВИЩЕ)



Декларація про відповідність взята на облік у добровільному порядку ООВ ТОВ «ВСЦ «ПІВДЕНТЕСТ» під номером. Декларація дійсна за умови нанесення знаку відповідності на продукцію, чи упаковку та за умови наявності додатка.

№ UA.TR.076

17.02.2023 р.

(дата взяття на облік)

16.02.2025 р.

(термін дії обліку)

Чинність декларації можна перевірити за тел +3 8 056 744 30 14
+3 8 050 486 22 92



stalgast****
ekspert gastronomiczny

DEKLARACJA ZGODNOŚCI

STALGAST sp. z o.o.
Plac Konesera 9, Budynek O
03-736 Warszawa

Deklarujemy, że wymienione produkty spełniają ogólne wymagania dotyczące bezpieczeństwa i zdrowia zgodnie z Rozporządzeniem nr 1935/2004 Parlamentu Europejskiego i Rady w sprawie materiałów i wyrobów przeznaczonych do kontaktu z żywnością uchylającą dyrektywy 80/590/EWG i 89/109/EWG

Deklaracja niniejsza obejmuje produkty z oferty firmy STALGAST sp. z o.o. wykonane ze stali nierdzewnej m.in:

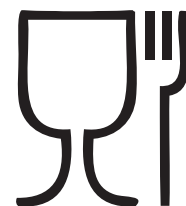
- garnki, rondle, patelnie, pokrywy
- pojemniki GN
- wanny przedczakowe, cedzaki i sita
- miski, wanny, wiadra, czajniki, brytfanny, foremki, miarki
- przybory kuchenne
- noże blaszane i kute, łopatkę, radełkę
- sztucce
- sosjerki, miseczki do lodów, dzbanki, wazy, cukiernice
- półmiski, pokrywy na półmiski
- koszyki do chleba, szczypce
- baterie gastronomiczne
- drobne akcesoria barmańskie
- wyciskacze do cytrusów, czosnku
- drobne akcesoria cukiernicze
- elementy urządzeń gastronomicznych
- termometry z sondami
- blachy do pizzy
- termosy do zup i napojów
- szufelki

Ta deklaracja nie ma mocy jeżeli produkty są używane niezgodnie z przeznaczeniem lub są zmodyfikowane przez klienta.
Deklarację wystawiono w dniu 01.03.2019

Wystawiający:

Specjalista ds. dokumentacji produktowej działający na podstawie pełnomocnictwa Zarządu

Ireneusz Tarnowski



Sąd Rejonowy dla m.st. Warszawy w Warszawie, XIII Wydział Gospodarczy Krajowego Rejestru Sądowego KRS 0000010073, NIP 952-18-66-652,
REGON 017223787, Numer GIOŚ E0003390WZ, Numer BDO 000012735, Kapitał zakładowy 150.000,00 PLN,

-----:
ORDIN DE PLATA NR.: 236 TIP.DOC. 1 :

DATA EMITERII:vineri, 10 mai 202:

=====:
PLATITI: 5900-00 LEI: Cinci Mii Noua Sute lei 00 ban :
i :

=====:
PLATITOR: (R) "TEHNO FOOD CONTUL DE PLATI/CODUL IBAN :
" SRL MD78ML00000002251603373 :
CODUL FISCAL :101760003659 / :

=====:
PRESTATORUL PLATITOR CODUL BANCII:
BC"Moldindconbank"S.A. suc."Alba-Iulia" Chisinau :MOLDMD2X303:

=====:
BENEFICIAR (R) IMSP SPITAL CONTUL DE PLATI/CODUL IBAN :
UL RAIONAL CIMISLIA MD79AG000000022512564163 :
CODUL FISCAL :1003605150319 / :

=====:
PRESTATORUL BENEFICIAR CODUL BANCII:
BC"MAIB"S.A. :AGRNMD2X :

=====:
DESTINATIA PLATII:Plata pentru garantia : TIPUL TRANSFERULUI :
pentru oferta la procedura de achizitie : NORMAL/URGENT :U:
publica nr. ocds-b3wdp1-MD-1714120398344: :
din 10.05.2024 :
: :

L.S.

=====:
CODUL TRANZACTIEI:001:
DATA PRIMIRII:10/05/2024 : SEMNATURILE :
DATA EXECUTARII: : EMITENTULUI :

CONDUCTOR:Web Volontir Eugeniu :
OVOPJOAYfhp4wBOEzjxIS8I/fnDKc80t7bKiv8BzKqEefwAvdUy3oQOHYChVFSFa5:
jb+bp5rO6UJ/WMaFEppmSRZEGZmf9f7UcFNqzC1067pbhYUJpvR40ZaF15DUi+ES:
p+YMvzppqEU1pyJjnisVDyDjoP9haAHW4huNcWIIVzrCTVKsZ8FmXCofNICFx5a8x:
kNZx451JQdjPD4UoX7FU0/IzWswvVfDLssWzXqA0TG9mzN6Jbzt1HIL61dJKB1BC:
wAwJ9RaEebpeqr/MuY76ook3hGEIwm7rycnrg92ojhWAOZIKqbnTD6XRrlwNmp :

(semnatura electronica)

CONTABIL-SEF:Web Volontir Eugeniu :
OVOPJOAYfhp4wBOEzjxIS8I/fnDKc80t7bKiv8BzKqEefwAvdUy3oQOHYChVFSFa5:
jb+bp5rO6UJ/WMaFEppmSRZEGZmf9f7UcFNqzC1067pbhYUJpvR40ZaF15DUi+ES:
p+YMvzppqEU1pyJjnisVDyDjoP9haAHW4huNcWIIVzrCTVKsZ8FmXCofNICFx5a8x:
kNZx451JQdjPD4UoX7FU0/IzWswvVfDLssWzXqA0TG9mzN6Jbzt1HIL61dJKB1BC:
wAwJ9RaEebpeqr/MuY76ook3hGEIwm7rycnrg92ojhWAOZIKqbnTD6XRrlwNmp :

L.S. (semnatura electronica)

CONDUCTOR: (semnatura manuala)

CONTABIL-SEF: (semnatura manuala)

SEMNATURA PRESTATORUL L.S.

MOTIVUL REFUZULUI

