

INCP
URBANPROIECT
MUN. CHIȘINĂU

INSTITUTUL NAȚIONAL DE CERCETĂRI ȘI PROIECTĂRI
ÎN DOMENIUL AMENAJĂRII TERITORIULUI, URBANISMULUI
ȘI ARHITECTURII "URBANPROIECT"
mun. Chișinău, str. Constantin Tanase, 9 tel. 242-164

**Reabilitarea si modernizarea punctului de trecere a frontierei Sculeni din
Republica Moldova de la frontiera moldo-romana.**

Copertină. (PG poz.32,33)

Proect de execuție

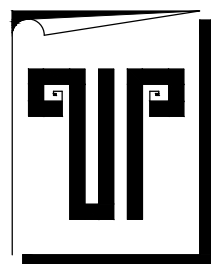
15870-32; 33-SA

VOLUM II

Solutii arhitectural planimetrice

BENEFICIAR: Serviciul Vamal al RM

Chișinau 2018



INCP
URBANPROIECT
MUN. CHIȘINĂU

INSTITUTUL NAȚIONAL DE CERCETĂRI ȘI PROIECTĂRI
ÎN DOMENIUL AMENAJĂRII TERITORIULUI, URBANISMULUI
ȘI ARHITECTURII "URBANPROIECT"
mun. Chișinău, str. Constantin Tanase, 9 tel. 242-164

**Reabilitarea si modernizarea punctului de trecere a frontierei Sculeni
din Republica Moldova de la frontiera moldo-romana.**

Copertină. (PG poz.32,33)

Proect de execuție

15870-32; 33-SA

VOLUM II

Solutii arhitectural planimetrice

BENEFICIAR: Serviciul Vamal al RM

Manager proiect

Iu. Povar

ISP

V. Carlov

AȘP

O. Povar

Chișinau 2018

Borderou planse compartiment solutia arhitecturale

Memoriu explicativ

PLANSA	DENUMIRE	NOTE
1	DATE GENERALE;	
2	MEMORIU EXPLICATIV;	
3	FATADA IN AXELE 1.3 - 11.1	
4	FATADA IN AXELE 11.1 - 1.3	
5	FATADA IN AXELE M - H	
6	PLAN LA COTA 0.000 (TRASARE), NOD A	
7	PLAN ACOPERIS (CU INDICAREA CORPURILOR DE ILUMINAT), BORDEROU ELEMENTE ÎNVELITOARE ACOPERIS ACOPERIS A1	
8	PLAN LA COTA 0.000	
9	PLAN ACOPERIS. BORDEROU ELEMENTE ÎNVELITOARE ACOPERIS	
10	PLAN ACOPERIS CU INDICAREA CORPURILOR DE ILUMINAT ACOPERIS A2	
11	PLAN LA COTA 0.000, PLAN ACOPERIS, BORDEROU ELEMENTE ÎNVELITOARE ACOPERIS	
12	PLAN ACOPERIS CU INDICAREA CORPURILOR DE ILUMINAT ACOPERIS A3	
13	PLAN LA COTA 0.000, PLAN ACOPERIS, BORDEROU ELEMENTE ÎNVELITOARE ACOPERIS	
14	PLAN ACOPERIS, BORDEROU ELEMENTE ÎNVELITOARE ACOPERIS. PLAN ACOPERIS CU INDICAREA CORPURILOR DE ILUMINAT	
15	SECTIUNEA 1 - 1	
16	SECTIUNEA 2 - 2	
17	NOD B, NOD C	
18	NOD D, NOD E	
19	NOD F (ELEMENT DECORATIV DIN STICLĂ)	

I. DATE GENERALE

Proiectul dat este elaborat in conformitate cu urmatoarele date initiale:

- exigentele stipulate in certificatul de urbanism nr. 10 din 07.11.2017 eliberat de primaria comunei Sculeni, r-nul Ungheni;
 - Caietul de sarcini;
Regiunea de aplicare a proiectului pentru construcții în Republica Moldova.
 - Localitatea construcției - r-nul Ungheni, comuna Sculeni, extravilanul satul Sculeni, punctul vamal Sculeni;
 - Subraion climateric - III B
 - Presiunea vântului - 30 kg/m²
 - Temperatura de calcul a aerului atmosferic - -16 °C
 - Seismicitatea terenului - 8 grade
 - Seismicitatea de calcul a construcției - 8 grade
 - Greutatea zăpezii - 50 kg/m²
- Construcția este proiectată pentru:
- Gradul II antifoc;
 - Gradul II de importanță.
- Proiectul corespunde exigențelor compoziționale, urbanistice, sanitare, antifoc.

Lista lucrarilor care necesita intocmirea proceselor verbale de verificare a calitatii lucrarilor in faze determinate:
(formular cod C-2-002, CPA.08.01-96)


1. Lucrarile de terasament;
2. Fundatiile;
3. Parter;
4. Executare acoperis;
5. Executarea copertinelor;
6. Lucrari de finisare interioare;
7. Darea in exploatarea a constructiei;

Desenele de executie sunt elaborate in corespundere cu normele si regulile in vigoare si asigura criteriile principale ale calitatii reglementate de Legea Nr. 721 din 02.02.1996 "privind calitatea in constructii":

A - rezistență și stabilitate;
B - siguranță în exploatare;
C - siguranță la foc;
D - igienă, sănătatea oamenilor, refacerea și protecția mediului înconjurător;
E - izolație termică, hidrofugă și economie de energie;
F - protecție împotriva zgomotului.

Arhitect sef proiect Povar O.

Inginer sef proiect Carlov V

INCP "URBANPROIECT" Licenta seria A MMII Nr.026517 din 14.11.2007						Inginer sef proiect Maslo N. certificat seria 2014-P nr.1030 din 02.07.2014				
						Arhitect sef proiect Povar O. certificat seria 2014-P nr.1269 din 16.12.2014				
Beneficiar: Serviciul Vamal al RM						15870-32-SA 15870-33-SA				
						Reabilitarea si modernizarea punctului de trecere a frontierei Sculeni din Republica Moldova de la frontiera moldo-romana.				
Schimb	Nr. part	Plansa	Nr. doc.	Semnatura	Data	Solutii arhitectural planimetrice		Faza	Plansa	Planse
Manager SP		Povar Iu			04.18	Copertină.		PE	1	19
ISP		Carlov V.			04.18	(PG poz.32,33)				
ASP		Povar O			04.18					
CSP		Cretu V			04.18					
Elaborat		Osoianu D			04.18	Date generale, Memoriu explicativ.				

Nr. schimb. Nr. de inv.

Data si iscalitura

Nr. de inv.

II. Compartimentul arhitectură și rezistență

a. Soluție arhitectural planimetrică

"COPERTINĂ(PG poz. 32,33)" din proiectul „Reabilitarea si modernizarea punctului de trecere a frontierei Sculeni din Republica Moldova de la frontiera moldo-romana” este amplasat în extravilanul satului Sculeni, punctul vamal Sculeni; comuna Sculeni, r-nul Ungheni.

Conform cerințelor caietului de sarcini elaborat de Serviciul Vamal al RM, construcția „Copertinei(PG poz. 32, 33)” este proiectată cu o înălțime de 8,65m .

În scopul realizării cerințelor menționate mai sus, „Copertina (PG poz. 32, 33)” din proiectul „Reabilitarea si modernizarea punctului de trecere a frontierei Sculeni din Republica Moldova de la frontiera moldo-romana” are între axe 56,0mx 46,0m , realizat din cadre metalice , ferme metalice și acoperiș din tablă profilată în două și într-o apă.

Elemente constructive din metal se vor vopsi cu 2 straturi de vopsea.

Parametrii construcției:

- Suprafața acoperișului - 2432,0 m²

b. Soluții constructive

1. Copertinele (poz.32, 33) între axele M-H, 1.3 - 11.1 (56,0mx46,0m)
 - Cadre metalice cu noduri rigide inbinat cu buloane.
 - Acoperișul tip sarpanta în două și într-o apă.
 - Fundatiile sunt tip pahar Latimea fundatiilor sunt adoptate dupa suma sarcinilor maxime.
 - Materialele constructiei: Elementele cladirii (stilpi, grinzi, ferme,cadre metalice)
 - Otel laminat C255, C275
 - Otel placi C235.

c. Măsurile antiseismice

Proiectul este elaborat pentru executare în zona seismică de 8 grade.,pentru asigurarea rezistenței seismice necesare în conformitate cu NCM F03.02-99.

III. Executarea lucrărilor pe timp de iarnă

Proiectul este elaborat pentru constructia in decursul perioadei calde de timp
Lucrarile de constructie pe timp de iarna se vor executa conform СНиП 3.02.01-83, СНиП II-15-76, СНиП III-17-78 si urmatoarele indicatii :

- nu se admite inghetarea terenului de fundare;
- zidaria fundatiilor pe timp de iarna se va executa pe mortar din ciment de marca M50 cu adausuri antigel. Se interzice de a utiliza ca accelerator al prizei cimentului clorura de calciu sau al altor cloruri care pot avea un impact negativ asupra armaturii inglobate.

IV. Finisarea exterioară

Elemente constructive din metal se vor vopsi cu 2 straturi de vopsea.
Acoperișul din tablă profilată se va prinde de construcția metalică în șuruburi de auto-foraj.
Jgheanurile se vor executa din tablă zincată și placate pe exterior cu panou compozit de tip „Altcombond”.

Borderoul finisării fadelor vezi pe pl. SA - 3.


V. Finisarea interioară

Pereții interiori din placi Regips hidrofob 12,5 mm ai tuturor încăperilor , se vor vopsi cu vopsea lavabila tip ”Sniezka Max”.
Iar tavanele nu se finisează pe interior.
Pardoselele încăperii sînt placate cu porțelanat și din beton mozaic.

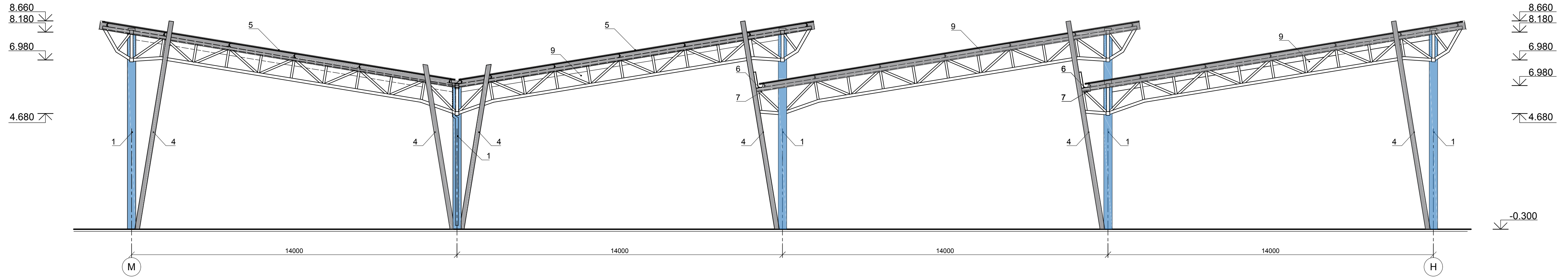
VI. Protecția anticorozivă


Pentru asigurarea durabilitatii necesare, toate elementele metalice se vor vopsi cu vopsea de protectie anticoroziva. Toate lucrarile se vor executa conform СНиП II-23-78.

Nr. de inv.	
Data si iscalitura	
№ schimb.Nr. de inv.	

Beneficiar:Serviciul Vamal al RM						15870-32-SA 15870-33-SA		
Reabilitarea si modernizarea punctului de trecere a frontierei Sculeni din Republica Moldova de la frontiera moldo-romana.								
Schimb	Nr. part	Plansa	Nr. doc.	Semnatura	Data	Solutii arhitectural planimetrice		
						Copertină. (PG poz.32,33)		
						Faza	Plansa	Planse
						PE	2	
ASP		Povar O			04.18			
CSP		Cretu V			04.18			
Elaborat		Osoianu D			04.18	Memoriu explicativ.		
						 INCP URBANPROIECT mun. Chisinau		

Fatada in axele M - H



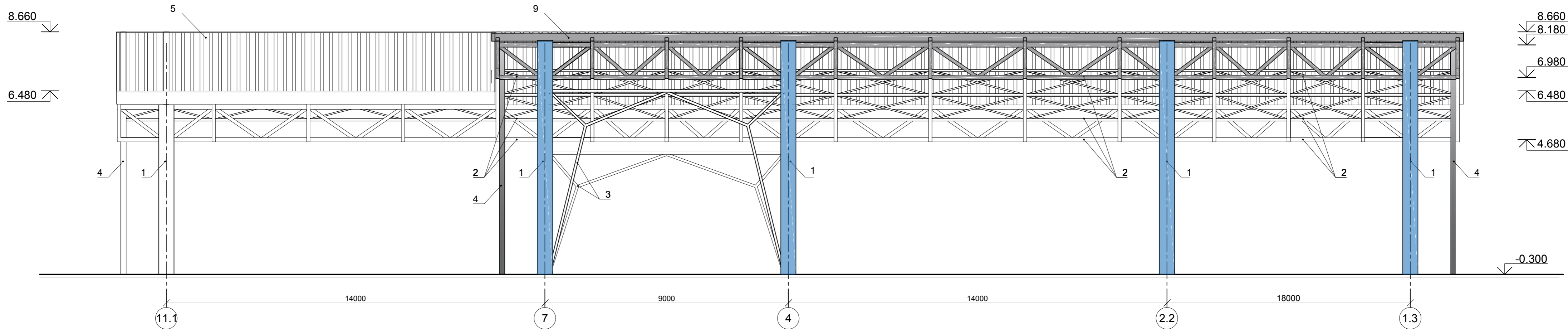
Beneficiar: Serviciul Vamal al RM						15870-32-SA 15870-33-SA				
						Reabilitarea si modernizarea punctului de trecere a frontierei Sculeni din Republica Moldova de la frontiera moldo-romana.				
Schimb.	Nr. part	Plansa	Nr. doc.	Semnatura	Data	Solutii arhitectural planimetrice Copertina. (PG poz.32,33)		Faza	Plansa	Planse
ASP		Povar O			04.18			PE	3	
CSP		Cretu V			04.18					
Elaborat		Osoianu D			04.18	Fatada in axele M - H		 URBANPROIECT INCPI mun. Chisinau		

Nr. schimb./Nr. de inv.


Data si iscalitura

Nr. de inv.

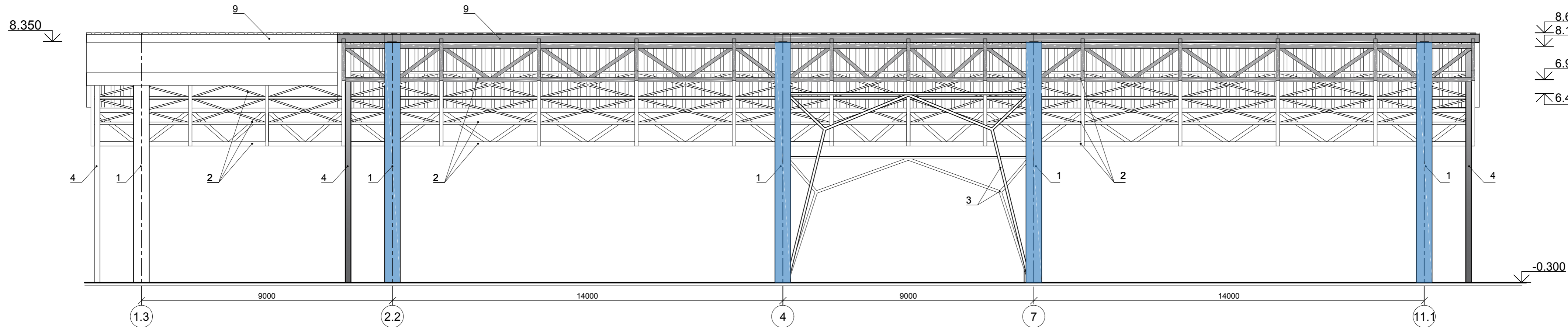
Fatada in axele 11.1 - 1.3



Nr. de inv. / Data si iscalitura / Nr schimb.Nr. de inv.


Beneficiar: Serviciul Vamal al RM						15870-32-SA 15870-33-SA		
						Reabilitarea si modernizarea punctului de trecere a frontierei Sculeni din Republica Moldova de la frontiera moldo-romana.		
ASP	Povar O				04.18	Solutii arhitectural planimetrice	Faza	Planse
CSP	Cretu V				04.18	Copertina.	PE	4
Elaborat	Osoianu D				04.18	(PG poz.32,33)		
						Fatada in axele 11.1 - 1.3		
						 URBANPROIECT INCP mun. Chisinau		

Fatada in axele 1.3 - 11.1



Borderou finisare fatade

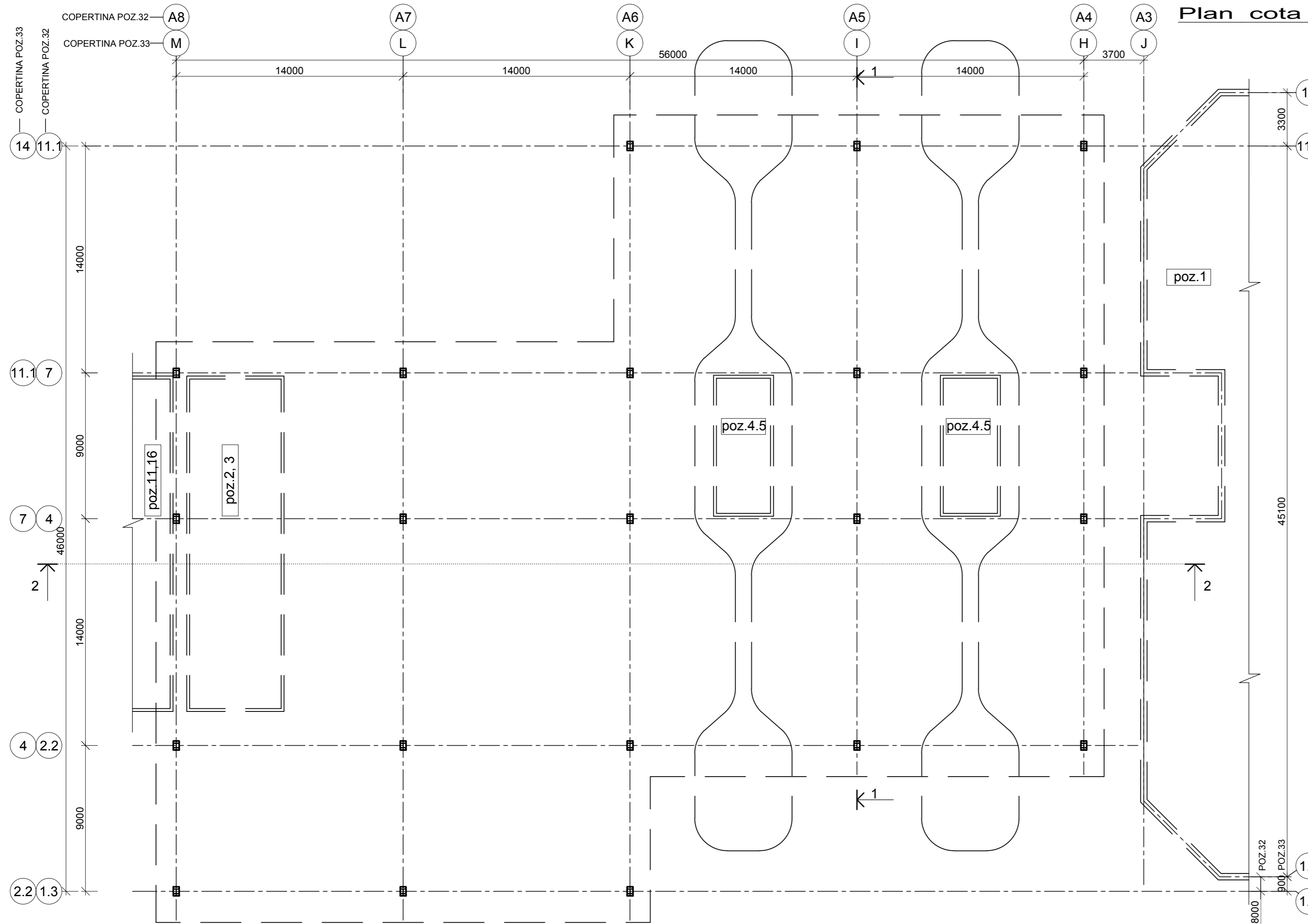
Marc a poz.	Denumirea elementului fatadei	Tipul materialului de finisare	Unitate de masura	Cantitatea
1	Stilpi metalici	Placare cu casete din compozit tip „Altcombond” pe carcasa din metal Culoarea: DO 1012	m ²	361.30
2	Ferme metalice	Elemente constructive din metal vopsite cu 2 straturi de vopsea. Culoarea: sur închis	m ²	61.24
3	Contravîntuiri	Elemente constructive din metal vopsite cu 2 straturi de vopsea. Culoarea: sur închis	m ²	1.0
4	Stilpi metalici înclinați	Elemente constructive din metal vopsite cu 2 straturi de vopsea. Culoarea: sur închis	m ²	9.5
5	Învelitoare acoperiș	Tablă profilată vopsită Culoarea: G 9006	m ²	2462
6	Jgheaburi și burlane.	Otel prevopsit Culoarea: sur închis	m.l.	205.7
7	Elemente fasonare jgheab	Placare cu casete din compozit tip „Altcombond” pe carcasa din metal Culoarea: DO 1005	m ²	122.5
8	Elemente decorative din sticlă	Sticlă - 20mm	m ²	76.7
9	Elemente fasonare ferme	Placare cu casete din compozit tip „Altcombond” pe carcasa din metal Culoarea: DO 1005	m ²	141.9

Beneficiar: Serviciul Vamal al RM						15870-32-SA 15870-33-SA		
						Reabilitarea și modernizarea punctului de trecere a frontierei Sculeni din Republica Moldova de la frontiera moldo-romana.		
Schimb.	Nr. part.	Plansa	Nr. doc.	Semnatura	Data	Solutii arhitectural planimetrice		
						Copertină. (PG poz.32,33)		
						Faza	Plansa	Planse
						PE	5	
						Fatada in axele 1.3 - 11.1		
						 INCP URBANPROIECT mun. Chisinau		

Nr. schimb. Nr. de inv.

Data și iscalitura

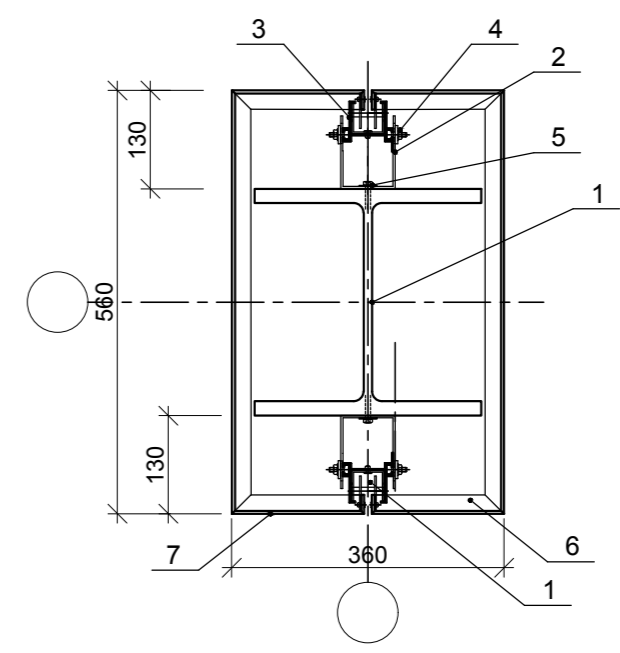
Nr. de inv.



Semne convenționale

- Stîlp metalic cu H = 8.65 m
- Fermă metalică
- Blocuri (PG poz.1, 3, 4, 10)
- Corp de iluminat suspendat

Nod A /21 buc./



1. Coloană metalică
2. Element de prindere
3. Profil aluminiu
4. Surub de auto-foraj
5. Diblu
6. Profil din aluminiu
7. Panou compozit din aluminiu
8. Element de prindere burlan
9. Burlan de scurgere

NOTĂ:

1. Secțiunile 1 -1 si 2-2 vezi pl.15,16;
2. Desenele fatadelor vezi pl. 3...5;
3. Nodurile pentru elementele de acoperiș, vezi pl. 17...19
4. Borderoul materialelor pentru acoperiș, vezi pentru fiecare acoperiș în parte.

Borderou materiale pentru 1 stîlp /21 buc./

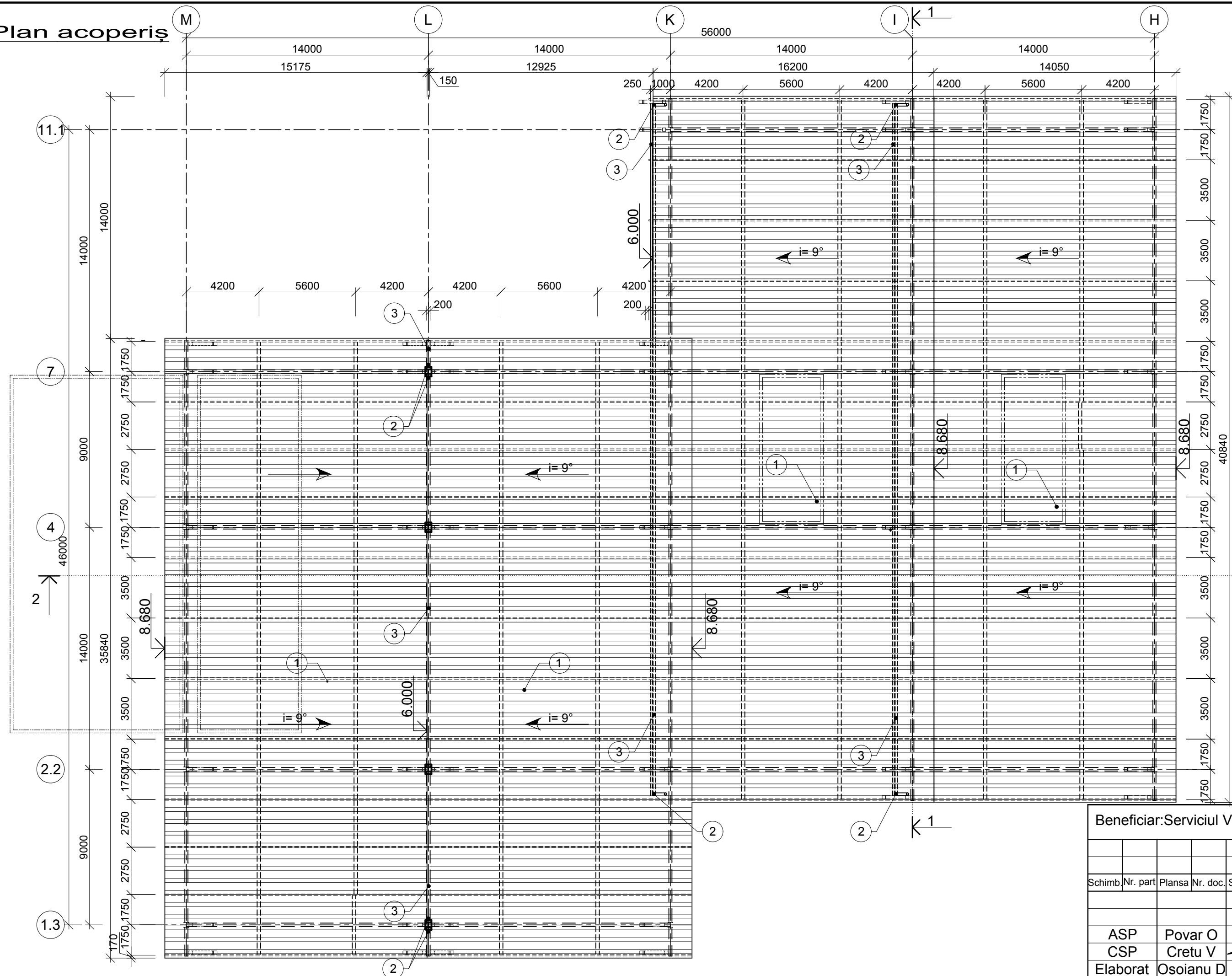
Nr. poz	DENUMIRE	Unitate de masura	Cantitate
7	Panou compozit din aluminiu	m ²	15.92

Beneficiar: Serviciul Vamal al RM						15870-32-SA 15870-33-SA			
Reabilitarea si modernizarea punctului de trecere a frontierei Sculeni din Republica Moldova de la frontiera moldo-romana.									
Schimb.	Nr. part.	Plansa	Nr. doc.	Semnatura	Data	Solutii arhitectural planimetrice			
ASP		Povar O			04.18	Copertină.			
CSP		Cretu V			04.18	(PG poz.32,33)			
Elaborat		Osoianu D			04.18	Plan la cota 0,000	Faza	Plansa	Planse
						(trasare)	PE	6	



Nr. de inv.	Data si iscalitura	Nr. schimb.Nr. de inv.
2.2 1.3		14 11.1

Plan acoperiș



Semne convenționale

- Stîlp metalic cu H = 8.65 m
- Fermă metalică
- Blocuri (PG poz.3, 4, 10)
- Corp de iluminat suspendat

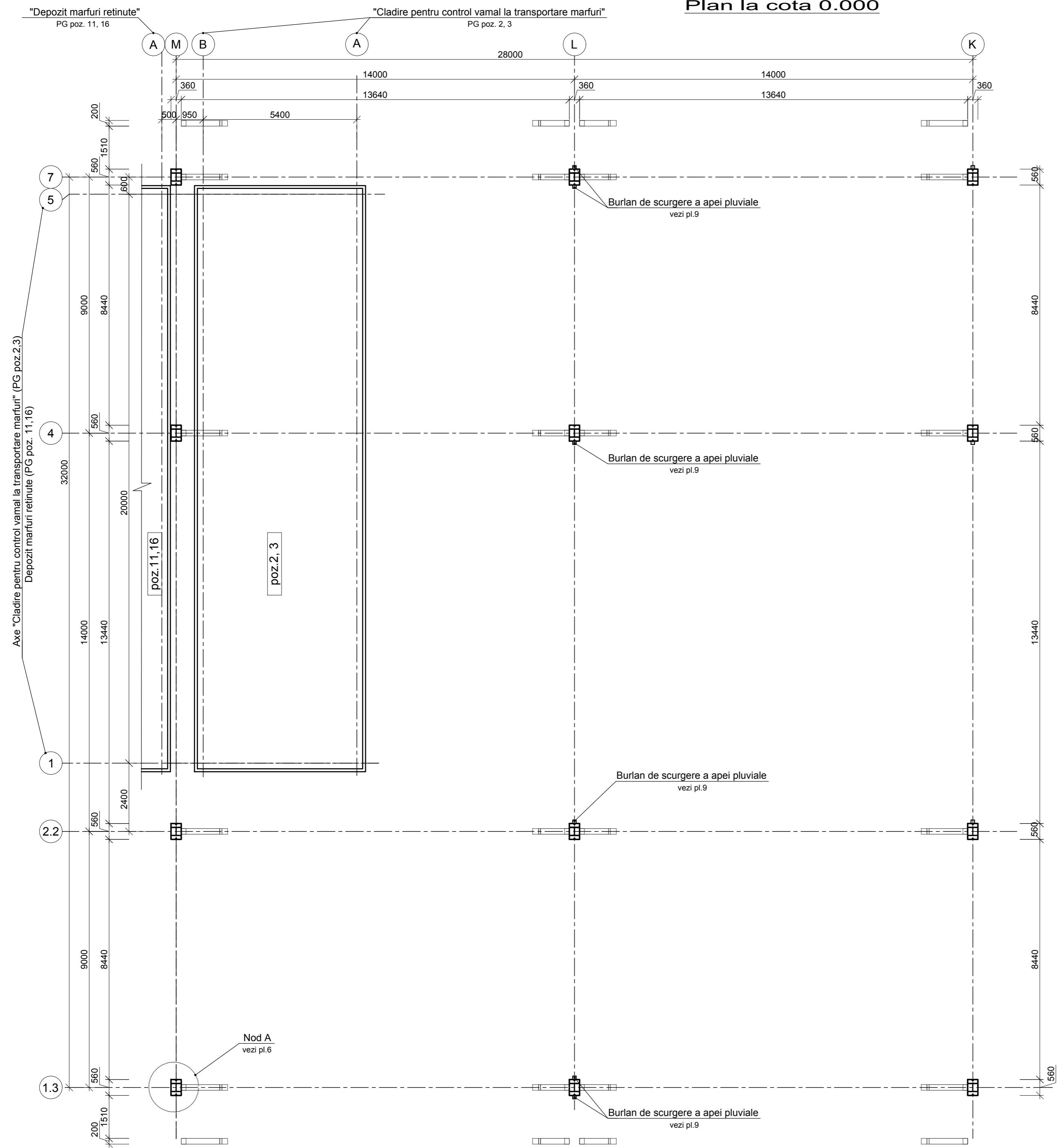
NOTĂ:

1. Secțiunile 1-1 și 2-2 vezi pl.15,16;
2. Desenele fatadelor vezi pl. 3...5;
3. Nodurile pentru elementele de acoperiș vezi pl. 17...19
4. Borderoul materialelor pentru acoperiș, vezi pentru fiecare acoperiș în parte.

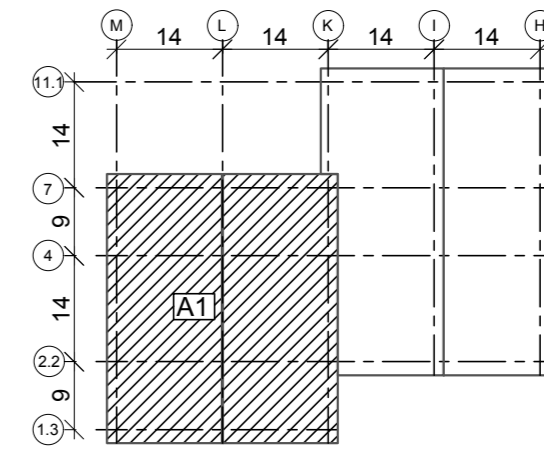
Nr. de inv.	Ne schimb.Nr.de inv.
Data și iscalitura	

Beneficiar: Serviciul Vamal al RM					15870-32-SA 15870-33-SA		
Reabilitarea și modernizarea punctului de trecere a frontierei Sculeni din Republica Moldova de la frontiera moldo-romana.							
Solutii arhitectural planimetrice					Faza	Plansa	Planse
Copertină. (PG poz.32,33)					PE	7	
Plan acoperiș (cu indicarea corpurilor de iluminat), Borderou elemente învelitoare acoperiș					URBANPROIECT mun. Chisinau		
Schimb	Nr. part	Plansa	Nr. doc.	Semnatura	Data		
ASP		Povar O			04.18		
CSP		Cretu V			04.18		
Elaborat		Osoianu D			04.18		

Plan la cota 0.000



Schema constructiva



Semne convenționale

- I - Stîlp metalic cu H = 8.65 m
- - Blocuri (PG poz.3, 4)
- ▤ - Stîlp metalic înclinat unghi 9°

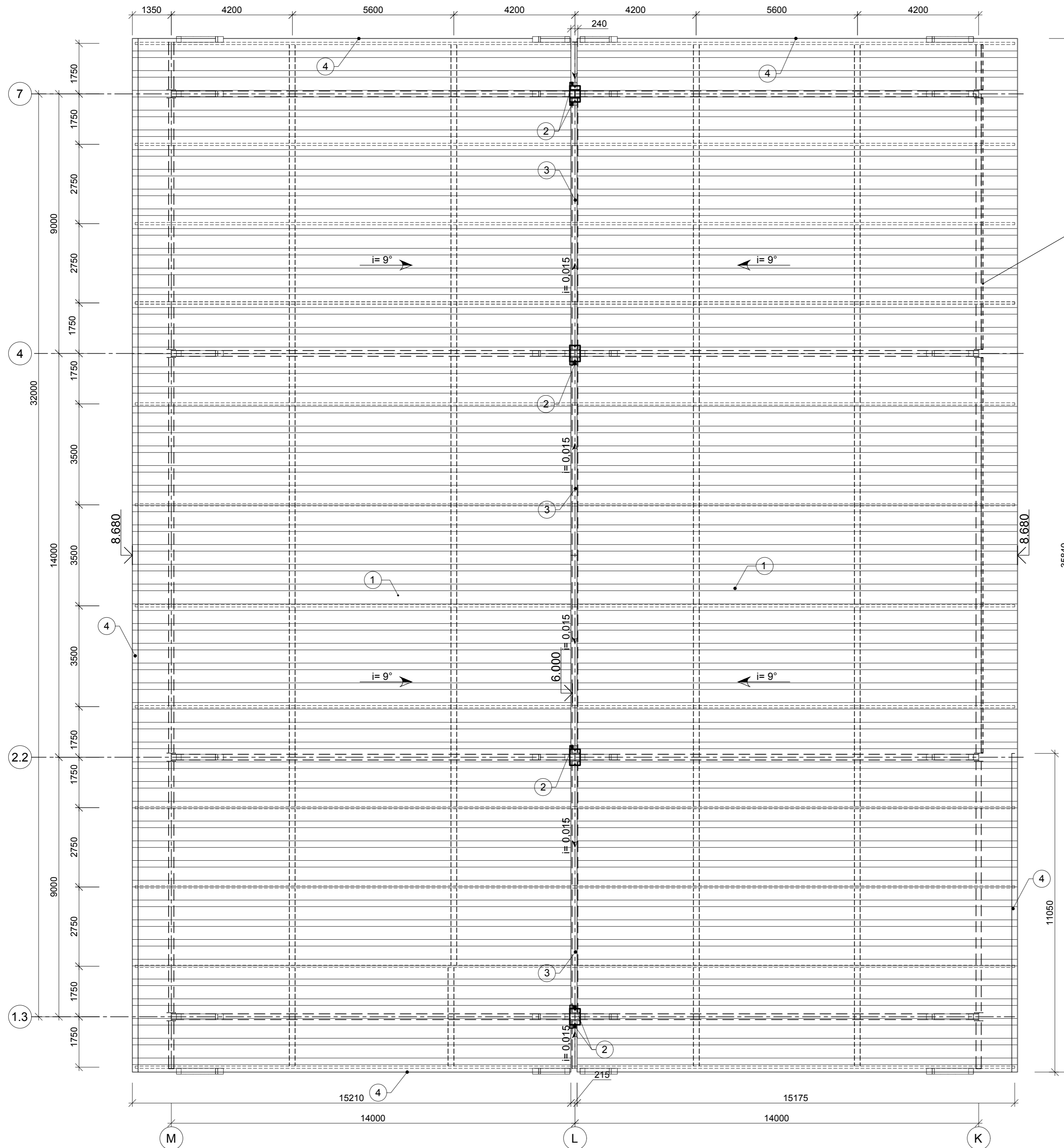
NOTĂ:

1. Secțiunile 1 -1 si 2-2 vezi pl.15,16;
2. Desenele fatadelor vezi pl. 3...5;
3. Nodurile pentru elementele de acoperis vezi pl. 17...19 ;
4. Nodurile de finisare a stîlpilor metalici vezi noduri pl.16.

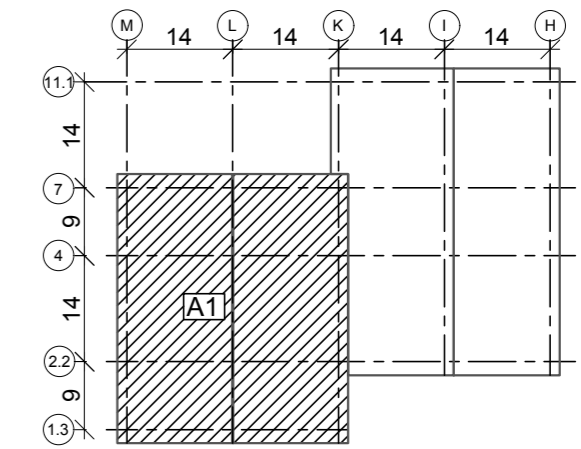
Beneficiar: Serviciul Vamal al RM		15870-32-SA 15870-33-SA	
Reabilitarea și modernizarea punctului de trecere a frontierei Sculeni din Republica Moldova de la frontiera moldo-romana.			
Schimb. Nr. part.	Plansa Nr. doc.	Semnatura	Data
Soluții arhitectural planimetrice		Faza	Plansa
Copertină. Acoperiș A1 (PG poz.32,33)		PE	8
ASP	Povar O	04.18	
CSP	Cretu V	04.18	
Elaborat	Osoianu D	04.18	
Plan la cota 0.000		INCP URBANPROIECT mun. Chisinau	

Nr. de inv.	Data și înscălitura	Nr. schimb. Nr. de inv.

Plan acoperiș



Schema constructiva



Element decorativ din sticlă
vezi nod C

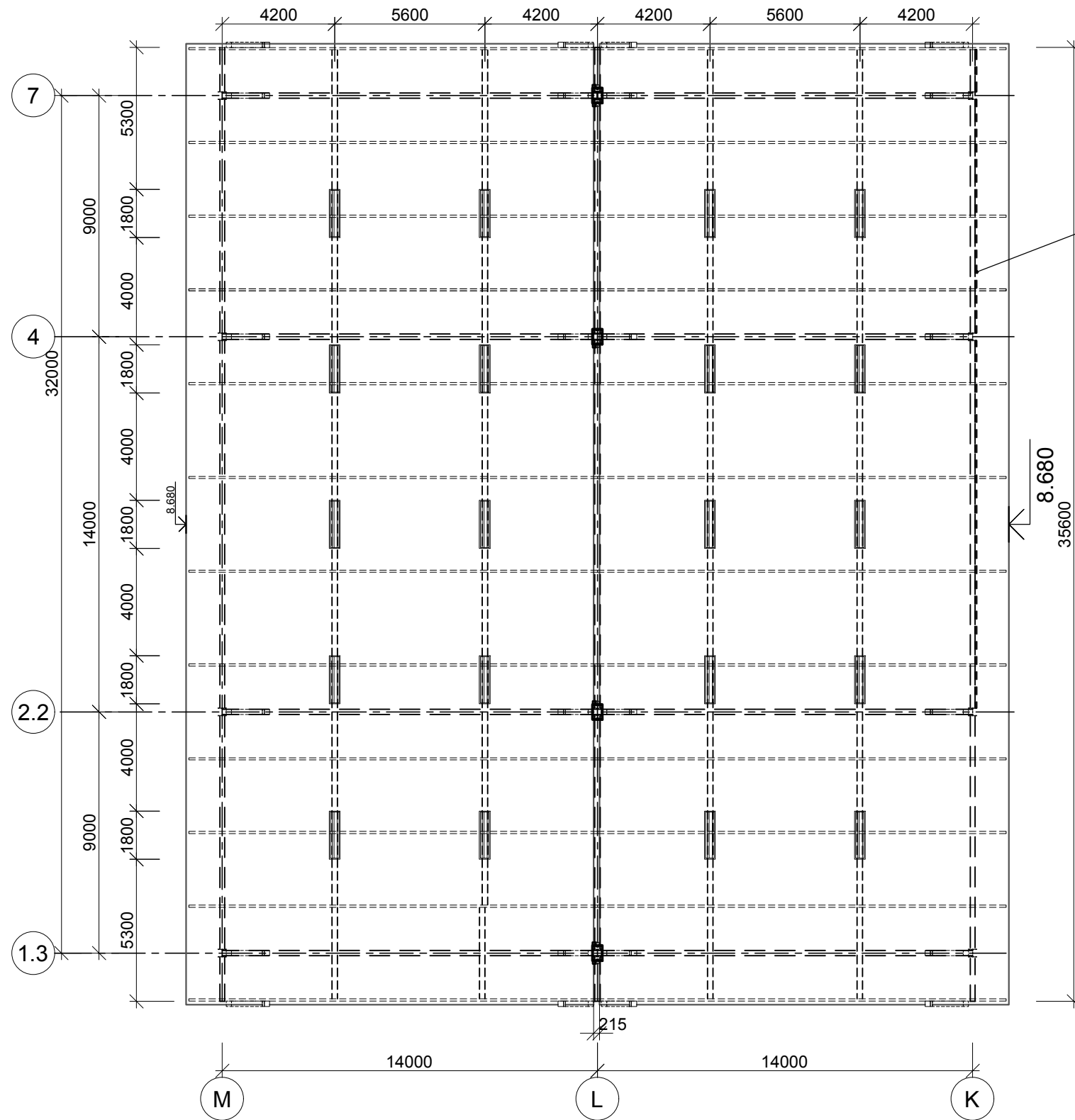
Borderou elemente invelitoare acoperis

Nr. poz	DENUMIRE	Unitate de masura	Cantitate
1	Învelitoare acoperiș din tablă profilată	m ²	1108
2	Burlan Ø 100 din profil metal prevopsit	m.l.	37.80
3	Jgheag din profil metal prevopsit	m.l.	35.84
4	Pazie	m.l.	112.90

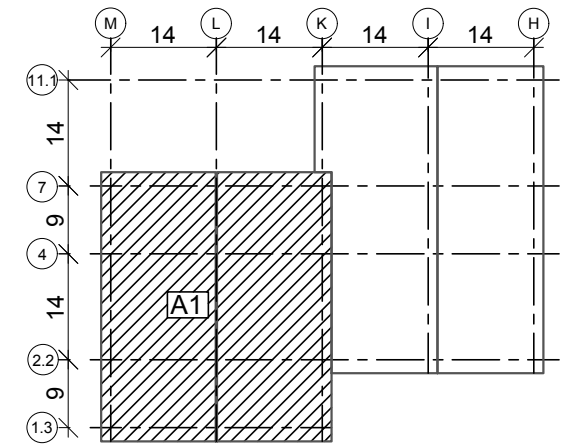
Beneficiar: Serviciul Vamal al RM		15870-32-SA 15870-33-SA	
Reabilitarea și modernizarea punctului de trecere a frontierei Sculeni din Republica Moldova de la frontiera moldo-romana.			
Schimb	Nr. part	Plansa	Nr. doc. Semnatura Data
ASP	Povar O		04.18
CSP	Cretu V		04.18
Elaborat	Osoianu D		04.18
Solutii arhitectural planimetrice Copertină. Acoperiș A1 (PG poz.32,33)		Faza	Plansa Planse
		PE	9
Plan acoperiș. Borderou elemente invelitoare acoperis			

Nr. de inv. _____
Data și iscalitura _____
Nr. schimb. Nr. de inv. _____

PLAN ACOPERIȘ CU INDICAREA CORPURILOR DE ILUMINAT




Schema constructiva




Element decorativ din sticlă
vezi nod C

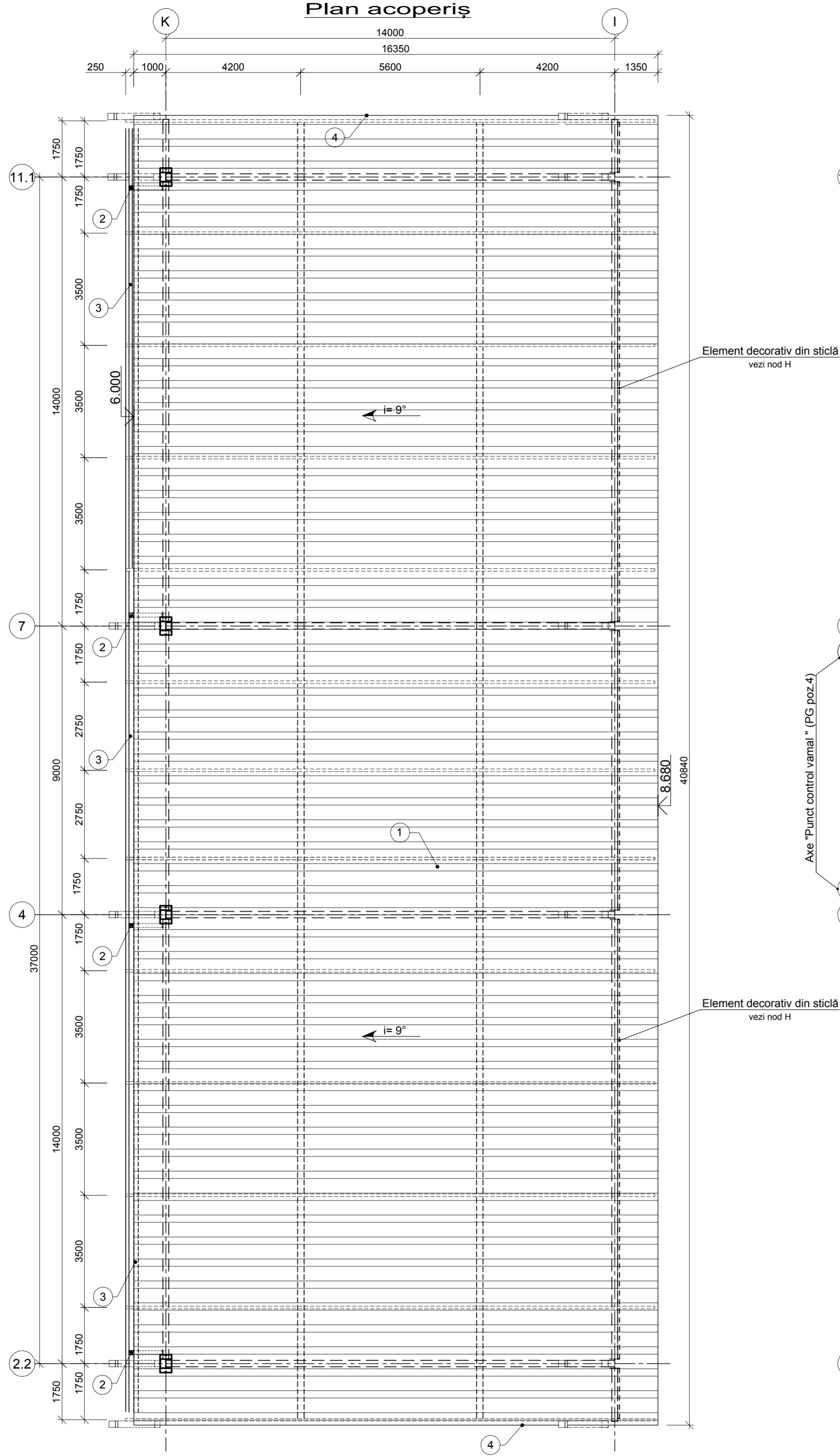
Semne convenționale

 - Corp de iluminat suspendat 20 buc.

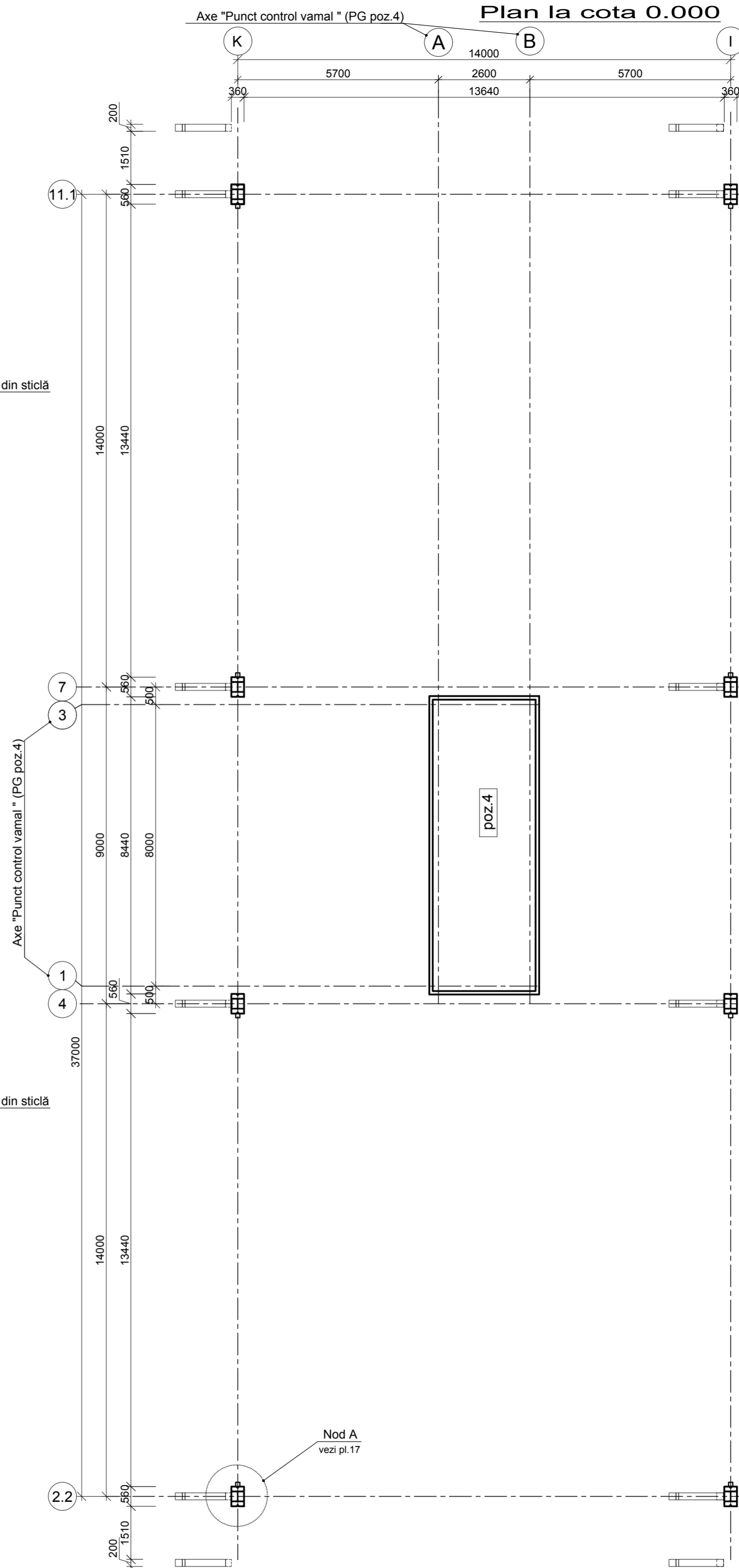
Nr. de inv.	Nr. de inv.
Data si iscalitura	№ schimb.Nr. de inv.

Beneficiar: Serviciul Vamal al RM						15870-32-SA 15870-33-SA					
Schimb. Nr. part						Reabilitarea si modernizarea punctului de trecere a frontierei Sculeni din Republica Moldova de la frontiera moldo-romana.					
Plansa Nr. doc.						Solutii arhitectural planimetrice			Faza	Plansa	Planse
Semnatura						Copertină. Acoperiș A1 (PG poz.32,33)			PE	10	
Data						Plan acoperiș cu indicarea corpurilor de iluminat			 INCP URBANPROIECT mun. Chisinau		
ASP	Povar O				04.18						
CSP	Cretu V				04.18						
Elaborat	Osoianu D				04.18						

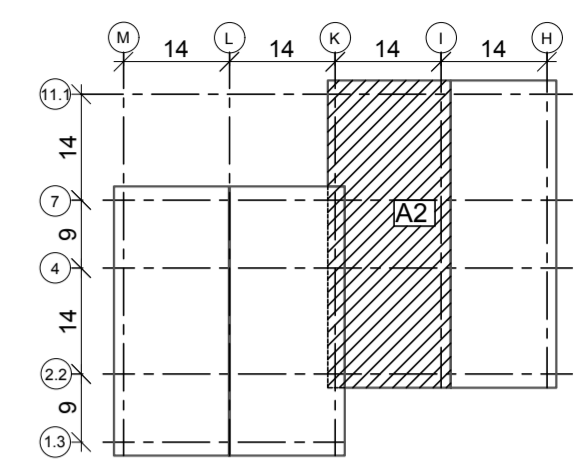
Plan acoperiș



Plan la cota 0.000



Schema constructiva



Borderou elemente invelitoare acoperis

Nr. poz	DENUMIRE	Unitate de masura	Cantitate
1	Învelitoare acoperiș din tablă profilată	m ²	676.7
2	Burlan Ø 100 din profil metal prevopsit	m.l.	25.20
3	Jgheag din profil metal prevopsit	m.l.	40.84
4	Pazie	m.l.	33.12

NOTĂ:

1. Secțiunile 1 -1 și 2-2 vezi pl.15,16;
2. Desenele fatadelor vezi pl. 3...5;
3. Nodurile pentru elementele de acoperiș vezi pl. 17...19 ;
4. Nodurile de finisare a stîlpilor metalici vezi noduri pl.16.

Semne convenționale

- I - Stîlp metalic cu H = 8.65 m
- ☐ - Blocuri (PG poz.4)
- ☐ - Stîlp metalic înclinat ungh. 9°

Beneficiar: Serviciul Vamal al RM				
Schimb.	Nr. part.	Plansa	Nr. doc.	Semnatura
ASP	Povar O		04.18	
CSP	Cretu V		04.18	
Elaborat	Osoianu D		04.18	

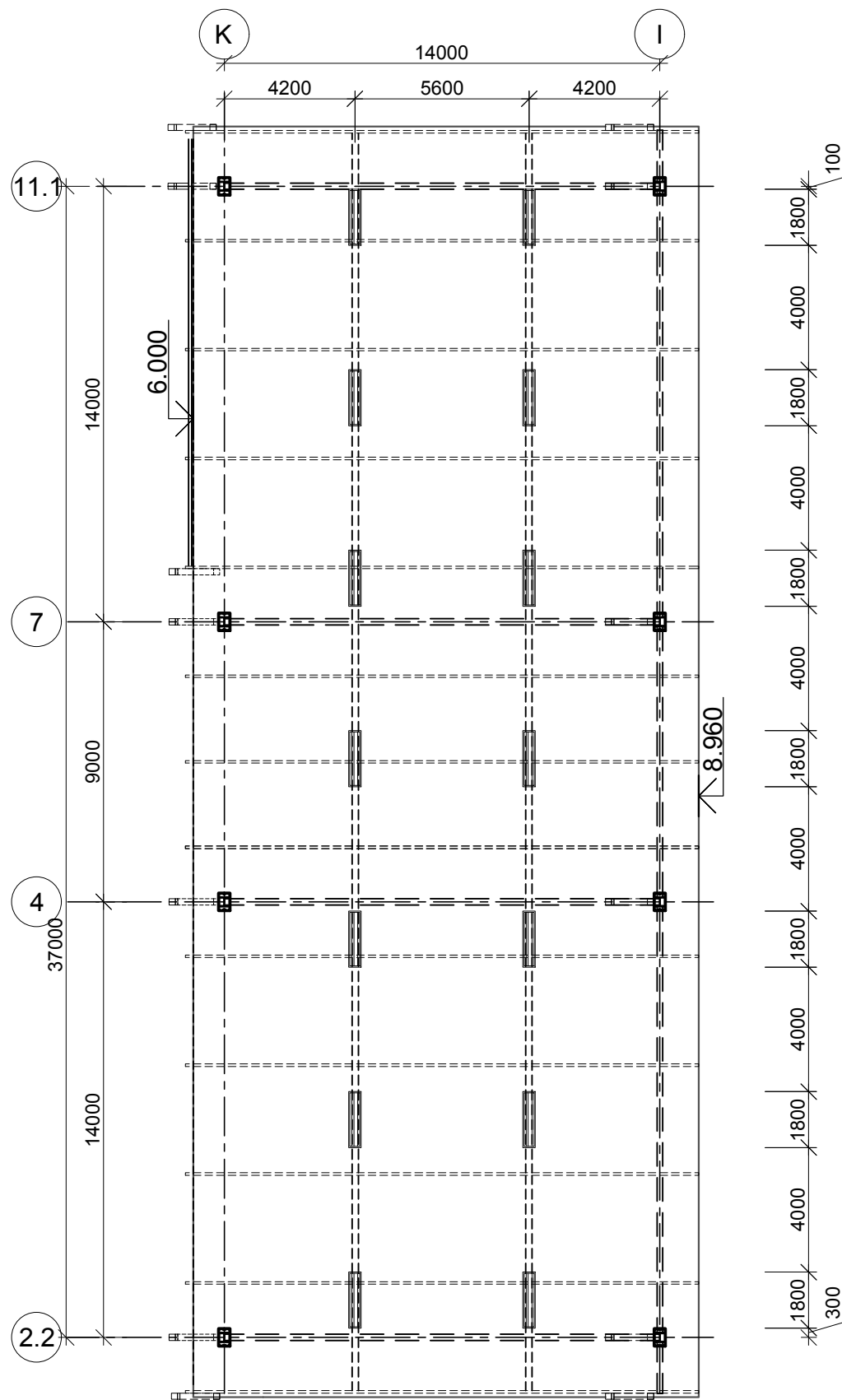
15870-32-SA
15870-33-SA

Reabilitarea și modernizarea punctului de trecere a frontierei
Sculeni din Republica Moldova de la frontiera moldo-romana.

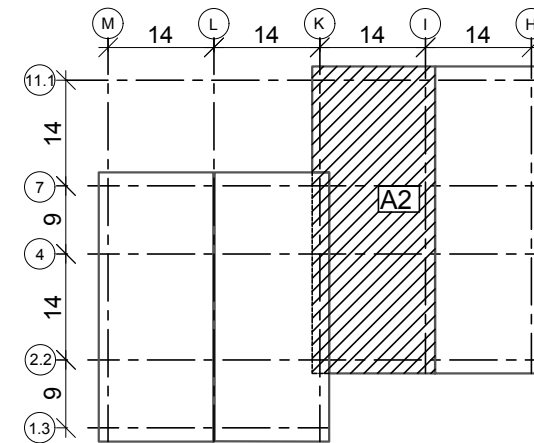
Soluții arhitectural planimetrice Copertină. Acoperiș A2 (PG poz.32,33)			Faza	Plansa	Planse
Plan la cota 0.000, Plan acoperiș. Borderou elemente invelitoare acoperis			PE	11	




PLAN ACOPERIȘ CU INDICAREA CORPURILOR DE ILUMINAT





Schema constructiva



Semne convenționale

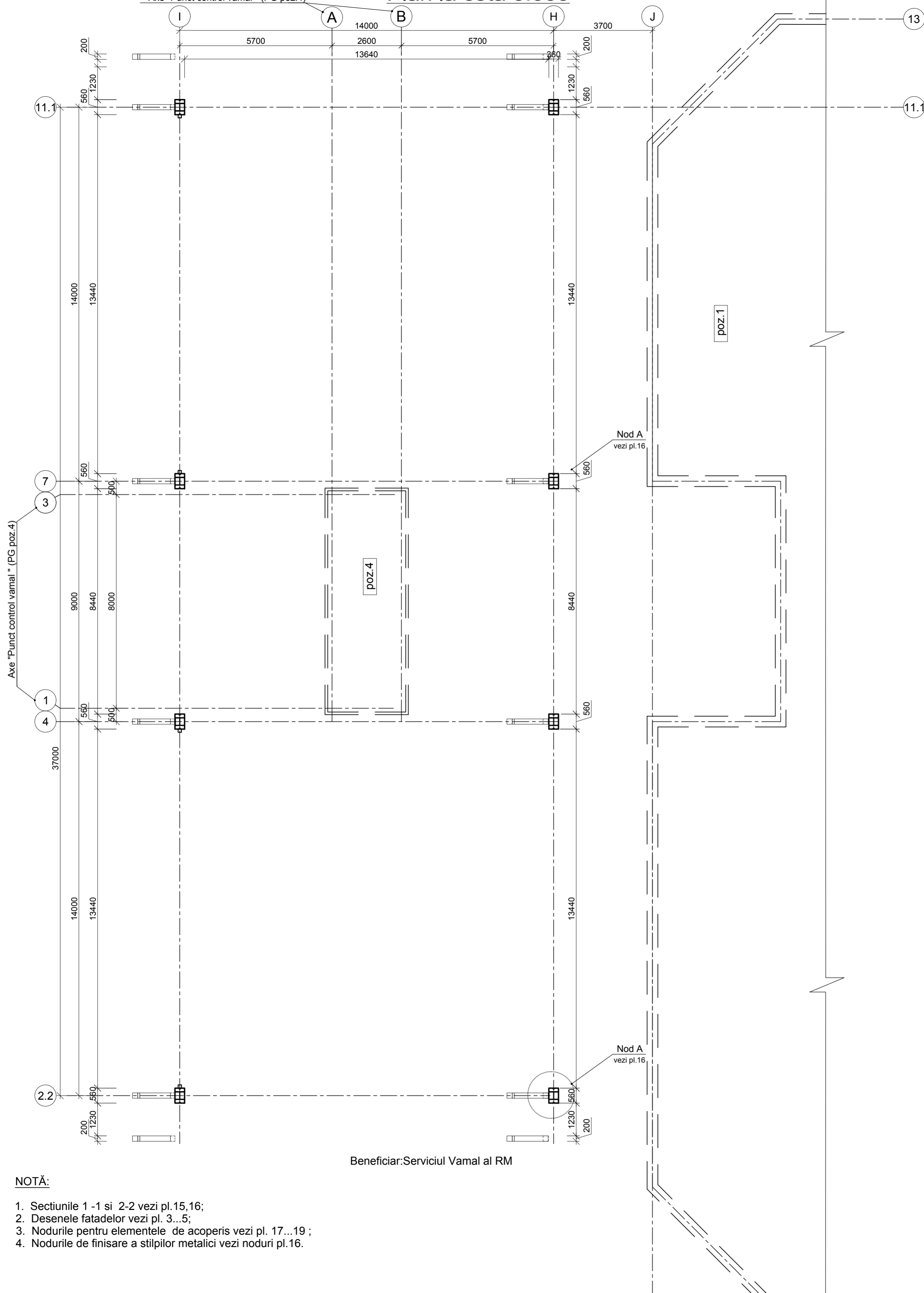
 - Corp de iluminat suspendat

Beneficiar: Serviciul Vamal al RM						15870-32-SA 15870-33-SA					
Schimb. Nr. part						Reabilitarea și modernizarea punctului de trecere a frontierei Sculeni din Republica Moldova de la frontiera moldo-romana.					
Plansa Nr. doc.						Solutii arhitectural planimetrice			Faza	Plansa	Planse
Semnatura						Copertină. Acoperiș A2 (PG poz.32,33)			PE	12	
Data						Plan acoperiș cu indicarea corpurilor de iluminat			 INCP URBANPROIECT mun. Chisinau		
ASP	Povar O				04.18						
CSP	Cretu V				04.18						
Elaborat	Osoianu D				04.18						

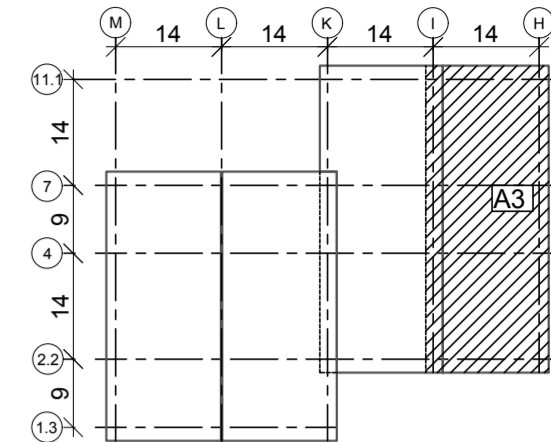
Nr. de inv.	Data și iscalitura	Nr. schimb. Nr. de inv.

Axe "Punct control vamal" (PG poz.4)

Plan la cota 0.000


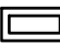
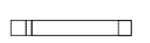


Schema constructiva



Beneficiar: Serviciul Vamal al RM

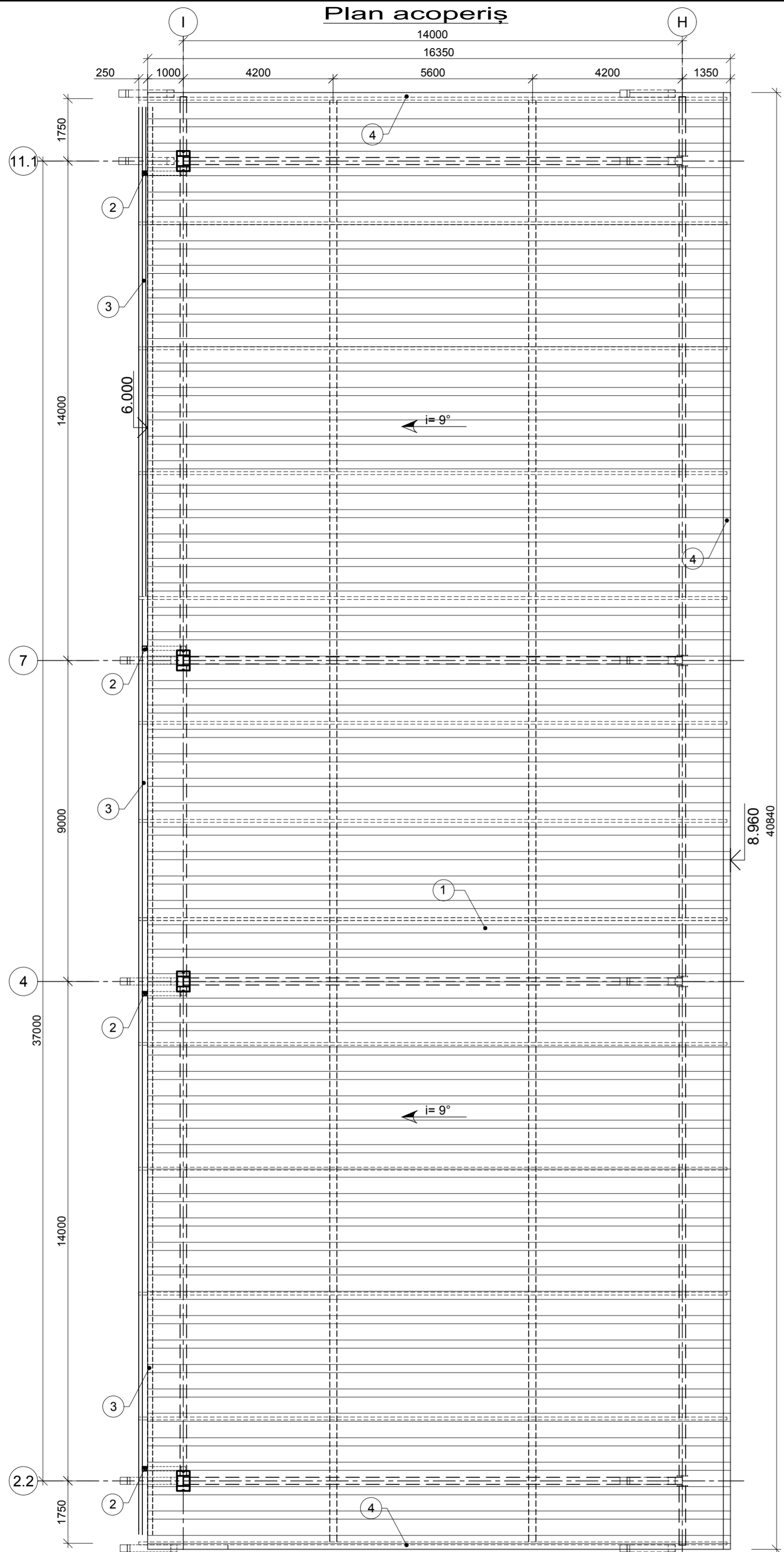
Semne convenționale

-  - Stîlp metalic cu H = 8.65 m
-  - Blocuri (PG poz.4.)
-  - Stîlp metalic inclinat ungh. 9°

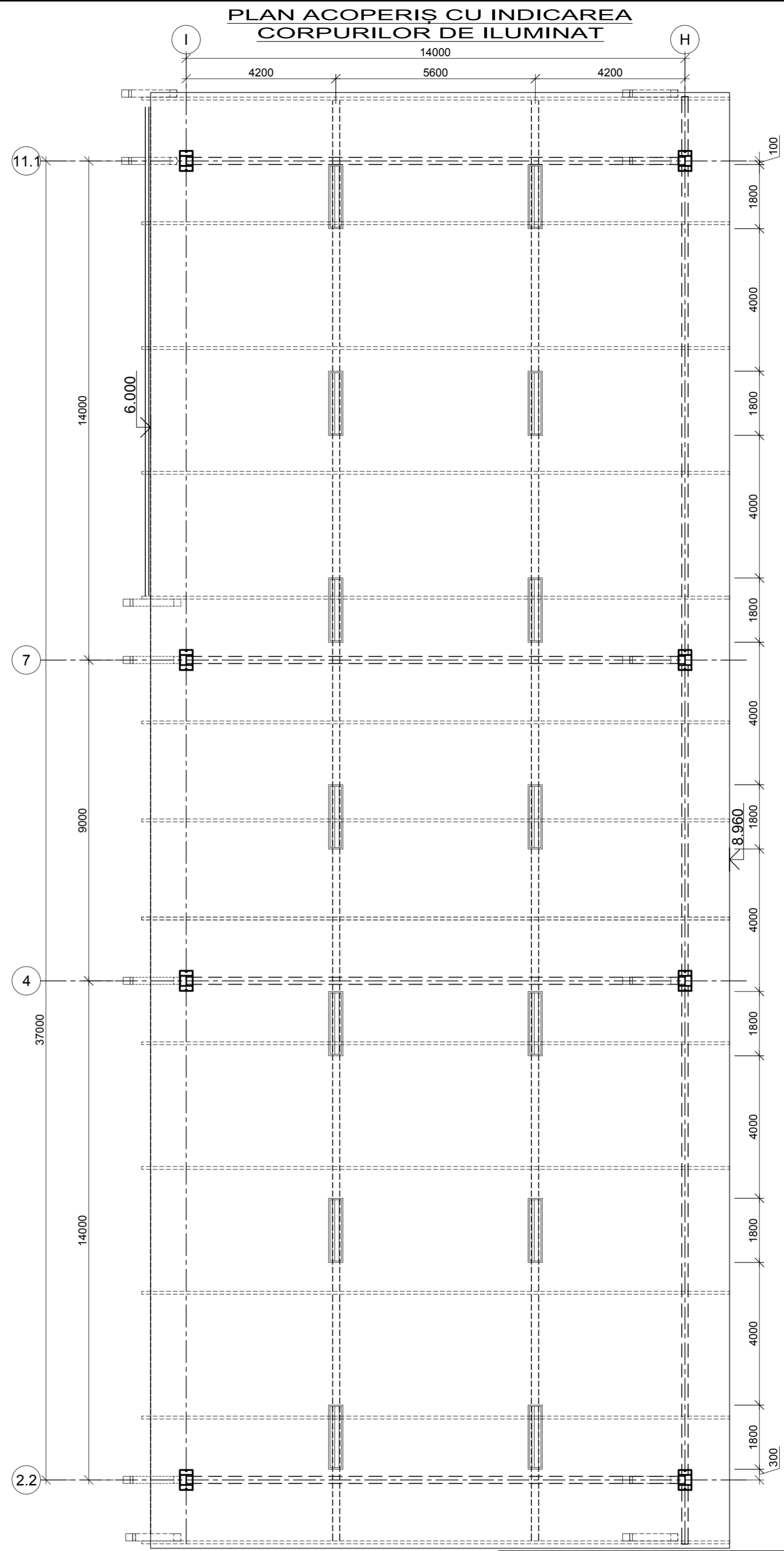
- NOTĂ:
1. Secțiunile 1-1 și 2-2 vezi pl.15,16;
 2. Desenele fatadelor vezi pl. 3...5;
 3. Nodurile pentru elementele de acoperis vezi pl. 17...19;
 4. Nodurile de finisare a stîlpilor metalici vezi noduri pl.16.

Beneficiar: Serviciul Vamal al RM				15870-32-SA 15870-33-SA					
				Reabilitarea și modernizarea punctului de trecere a frontierei Sculeni din Republica Moldova de la frontiera moldo-romana.					
Schimb	Nr. part	Plansa	Nr. doc.	Semnatura	Data	Solutii arhitectural planimetrice	Faza	Plansa	Planse
					04.18	Copertină. Acoperiș A3 (PG poz.32,33)	PE	13	
ASP		Povar O			04.18				
CSP		Cretu V			04.18				
Elaborat		Osoianu D			04.18	Plan la cota 0.000			

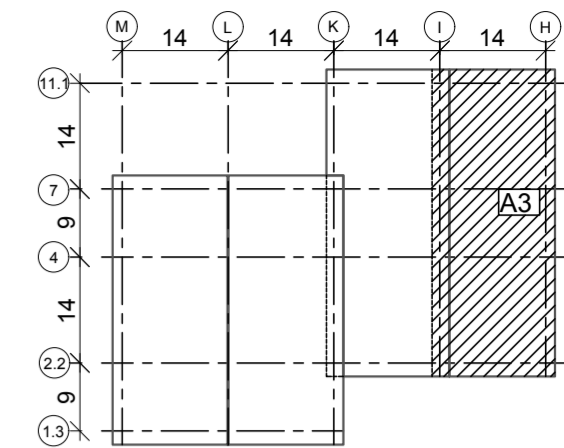
Plan acoperiș



PLAN ACOPERIȘ CU INDICAREA CORPURILOR DE ILUMINAT



Schema constructiva



Borderou elemente invelitoare acoperis

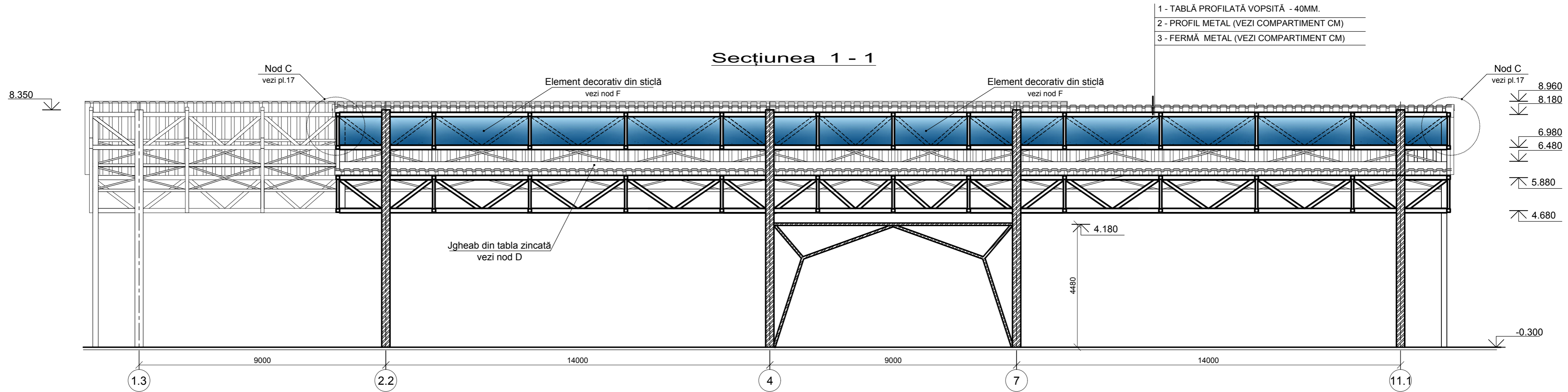
Nr. poz	DENUMIRE	Unitate de masura	Cantitate
1	Învelitoare acoperiș din tablă profilată	m ²	676.7
2	Burlan Ø 100 din profil metal prevopsit	m.l.	25.20
3	Jgheag din profil metal prevopsit	m.l.	40.84
4	Pazie	m.l.	73.96

Semne convenționale

- I - Stîlp metalic cu H = 8.65 m
- [Symbol] - Blocuri (PG poz.4)
- [Symbol] - Stîlp metalic înclinat ungh. 9°
- [Symbol] - Corp de iluminat suspendat

Beneficiar: Serviciul Vamal al RM		15870-32-SA 15870-33-SA	
Reabilitarea și modernizarea punctului de trecere a frontierei Sculeni din Republica Moldova de la frontiera moldo-romana.			
Schimb	Nr. part	Plansa	Nr. doc. Semnatura Data
			04.18
ASP	Povar O		04.18
CSP	Cretu V		04.18
Elaborat	Osoianu D		04.18
Solutii arhitectural planimetrice Copertină. Acoperiș A2 (PG poz.32,33)		Faza	Planse
		PE	14
Plan acoperiș. Plan acoperiș cu indicarea corpurilor de iluminat. Borderou elemente invelitoare		URBANPROIECT mun. Chisinau	

Secțiunea 1 - 1



- 1 - TABLĂ PROFILATĂ VOPSITĂ - 40MM.
- 2 - PROFIL METAL (VEZI COMPARTIMENT CM)
- 3 - FERMĂ METAL (VEZI COMPARTIMENT CM)

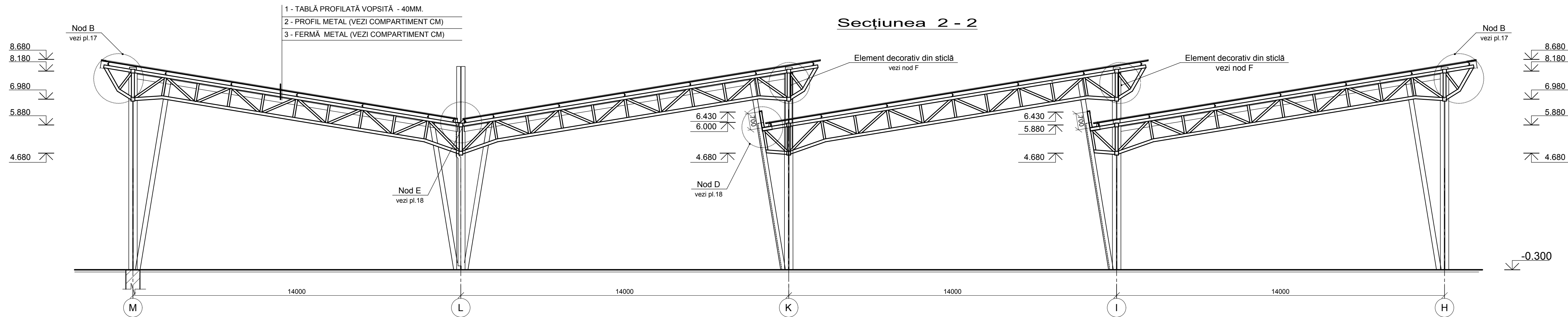
NOTĂ:

1. Nodurile pentru elementele de acoperis vezi pl. 17...19;
2. Borderoul materialelor pentru acoperiș, vezi pentru fiecare acoperiș în parte.

Beneficiar: Serviciul Vamal al RM						15870-32-SA 15870-33-SA		
						Reabilitarea și modernizarea punctului de trecere a frontierei Sculeni din Republica Moldova de la frontiera moldo-romana.		
Schimb.	Nr. part.	Plansa	Nr. doc.	Semnatura	Data	Solutii arhitectural planimetrice		
ASP		Povar O			04.18	Faza	Plansa	Planse
CSP		Cretu V			04.18	PE	15	
Elaborat		Osoianu D			04.18	Copertină. (PG poz.32,33)		
						Sețiunea 1 - 1		




Nr. de inv. / Data si iscalitura / Nr schimb.Nr.de inv.



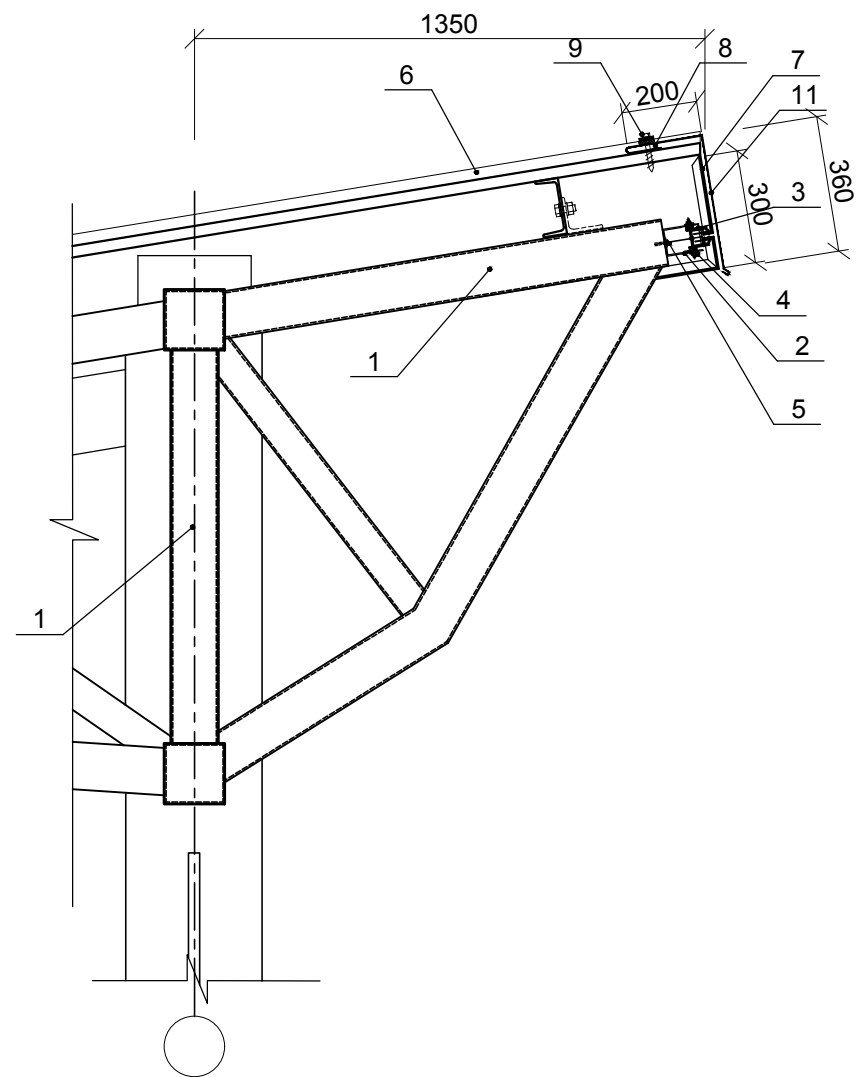
NOTĂ:

1. Nodurile pentru elementele de acoperis vezi pl. 17...19;
2. Borderoul materialelor pentru acoperiș, vezi pentru fiecare acoperiș în parte.

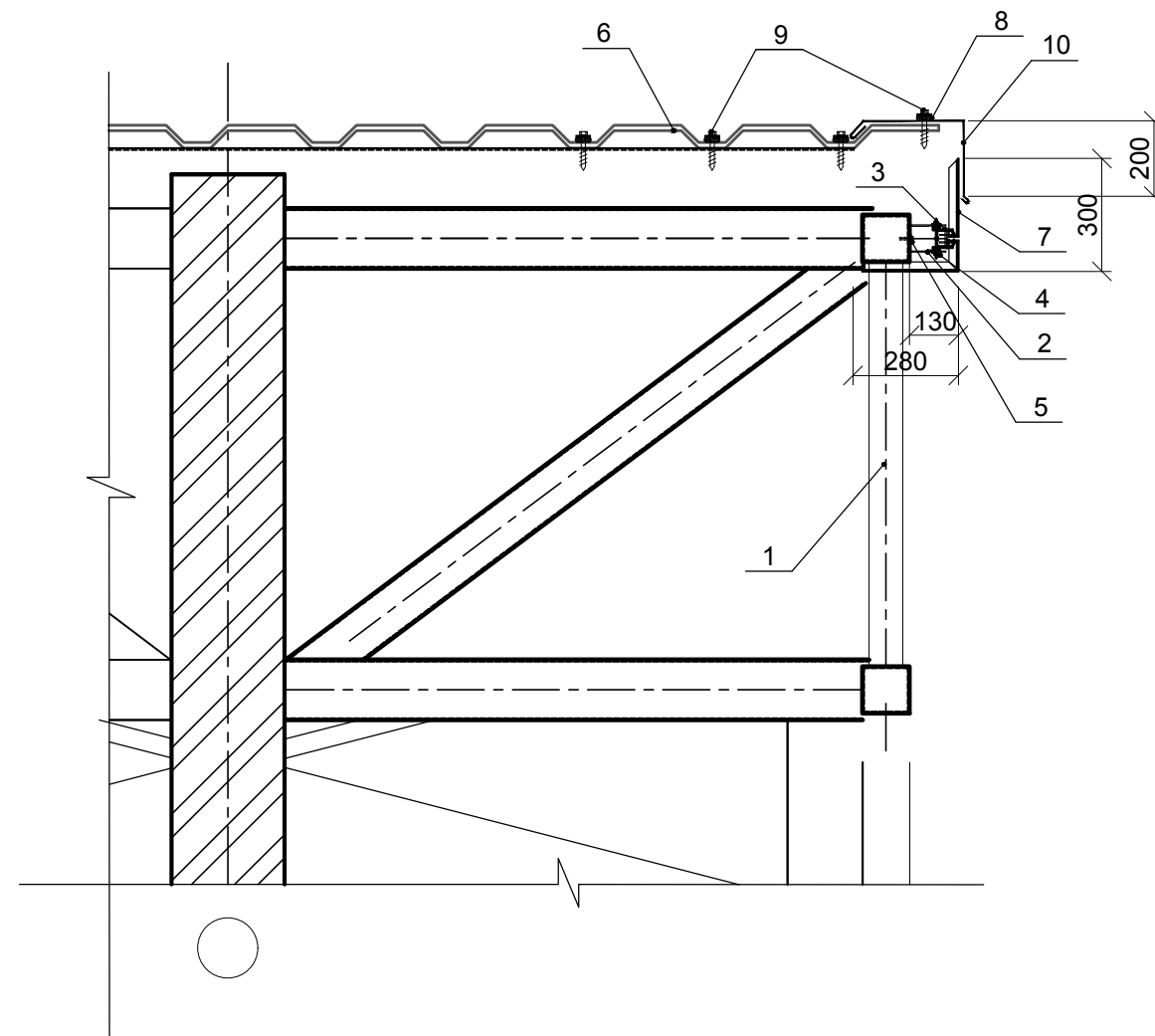
Beneficiar: Serviciul Vamal al RM						15870-32-SA 15870-33-SA				
						Reabilitarea și modernizarea punctului de trecere a frontierei Sculeni din Republica Moldova de la frontiera moldo-romana.				
Schimb	Nr. part	Plansa	Nr. doc	Semnatura	Data	Solutii arhitectural planimetrice Copertină. (PG poz.32,33)		Faza	Plansa	Planse
ASP		Povar O			04.18			PE	16	
CSP		Cretu V			04.18					
Elaborat		Osoianu D			04.18	Secțiunea 2 - 2		 URBANPROIECT <small>mun. Chisinau</small>		

Nr. de inv. / Data si iscalitura / Nr. de schimb / Nr. de inv.

Nodul B



Nodul C



1. Fermă metalică
2. Element de prindere
3. Profil aluminiu
4. Surub de auto-foraj
5. Diblu
6. Tablă profilată
7. Panou compozit din aluminiu
8. Banda de etanșare elastică permanentă
9. Surub de auto-foraj
10. Pазie - element din tablă
11. Pазie - element din tablă

Borderou materiale

Nr. poz	DENUMIRE	Unitate de masura	Cantitate
7	Panou compozit din aluminiu	m ²	141.90
10	Pазie din tablă zincată, l=450mm	m ²	39.50
11	Pазie din tablă zincată, l=200mm	m ²	25.62

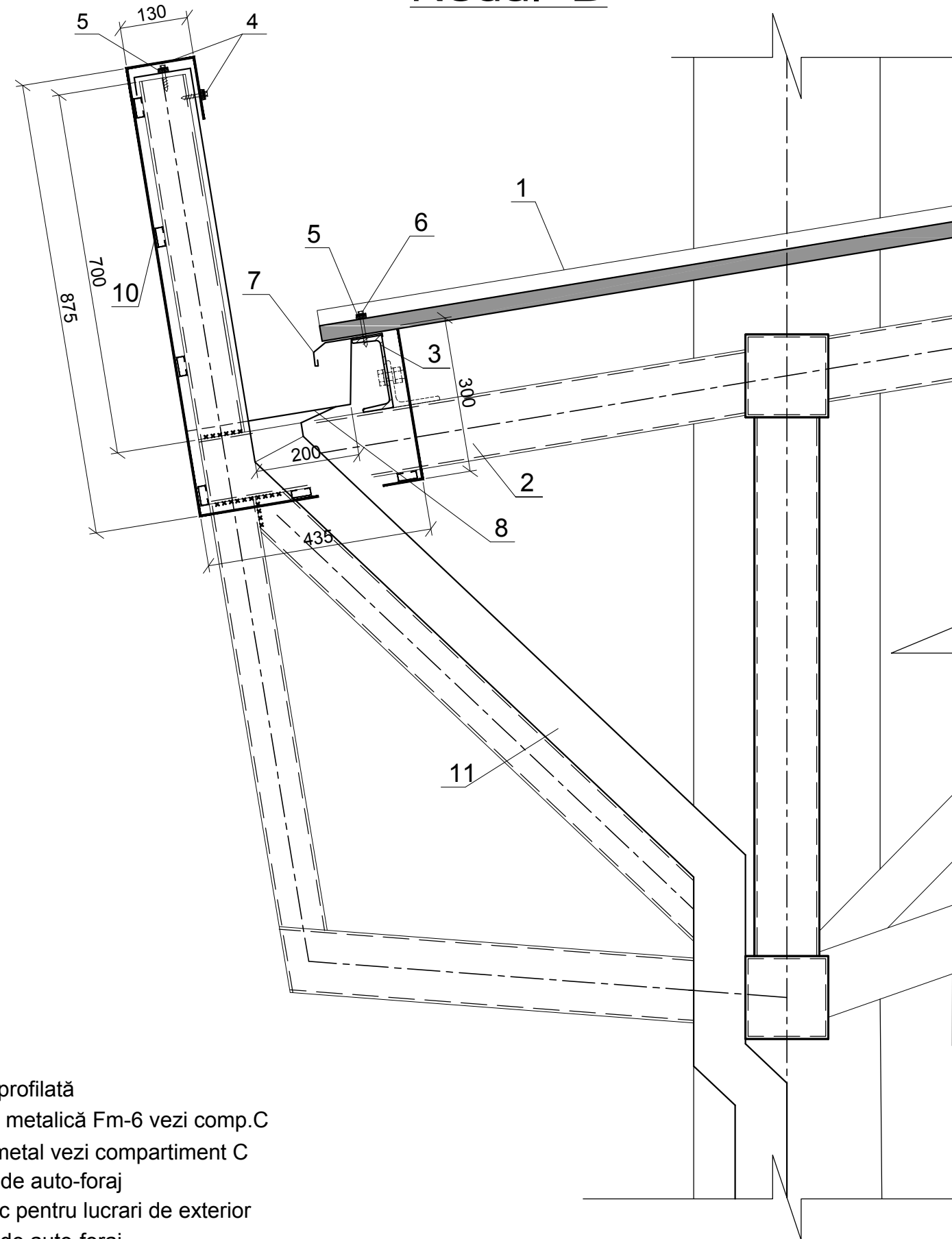
Beneficiar: Serviciul Vamal al RM						15870-32-SA 15870-33-SA				
Reabilitarea si modernizarea punctului de trecere a frontierei Sculeni din Republica Moldova de la frontiera moldo-romana.										
Schimb	Nr. part	Plansa	Nr. doc.	Semnatura	Data	Solutii arhitectural planimetrice		Faza	Plansa	Planse
						Copertină. (PG poz.32,33)		PE	17	
ASP		Povar O			04.18					
CSP		Cretu V			04.18					
Elaborat		Osoianu D			04.18	Nod B, Nod C		 INCP URBANPROIECT mun. Chisinau		

Nr. schimb. Nr. de inv.

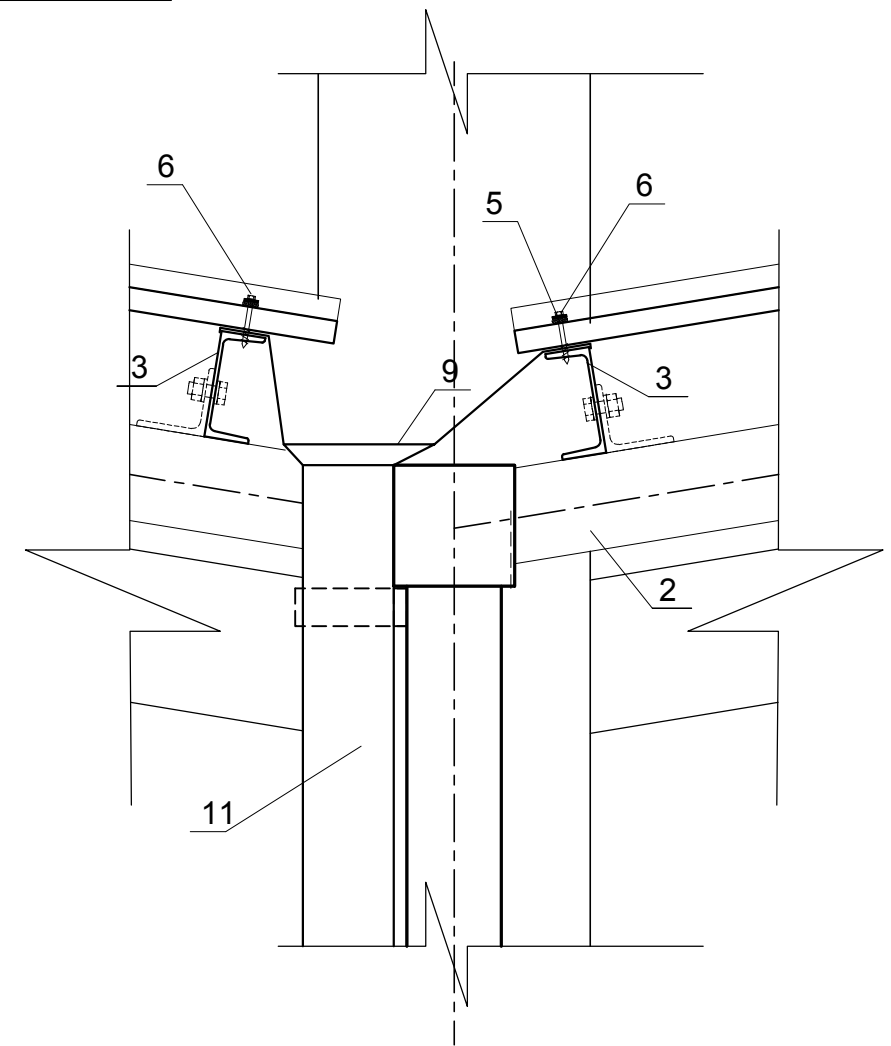
Data si iscalitura

Nr. de inv.

Nodul D



Nodul E



Borderou elemente invelitoare acoperis

Nr. poz	DENUMIRE	Unitate de masura	Cantitate
7	Capilar din tablă zincată, l=200mm	m ²	7.20
8	Jgheab din tablă zincată, l=1200mm	m ²	43.00
9	Jgheab din tablă zincată, l=650mm	m ²	53.10
10	Panou compozit din aluminiu	m ²	122.50

Beneficiar: Serviciul Vamal al RM						15870-32-SA 15870-33-SA					
Schimb						Reabilitarea si modernizarea punctului de trecere a frontierei Sculeni din Republica Moldova de la frontiera moldo-romana.					
Nr. part						Solutii arhitectural planimetrice			Faza	Plansa	Planse
Nr. doc.						Copertină.			PE	18	
Semnatura						(PG poz.32,33)					
Data						Nod D, Nod E					
ASP	Povar O				04.18						
CSP	Cretu V				04.18						
Elaborat	Osoianu D				04.18						

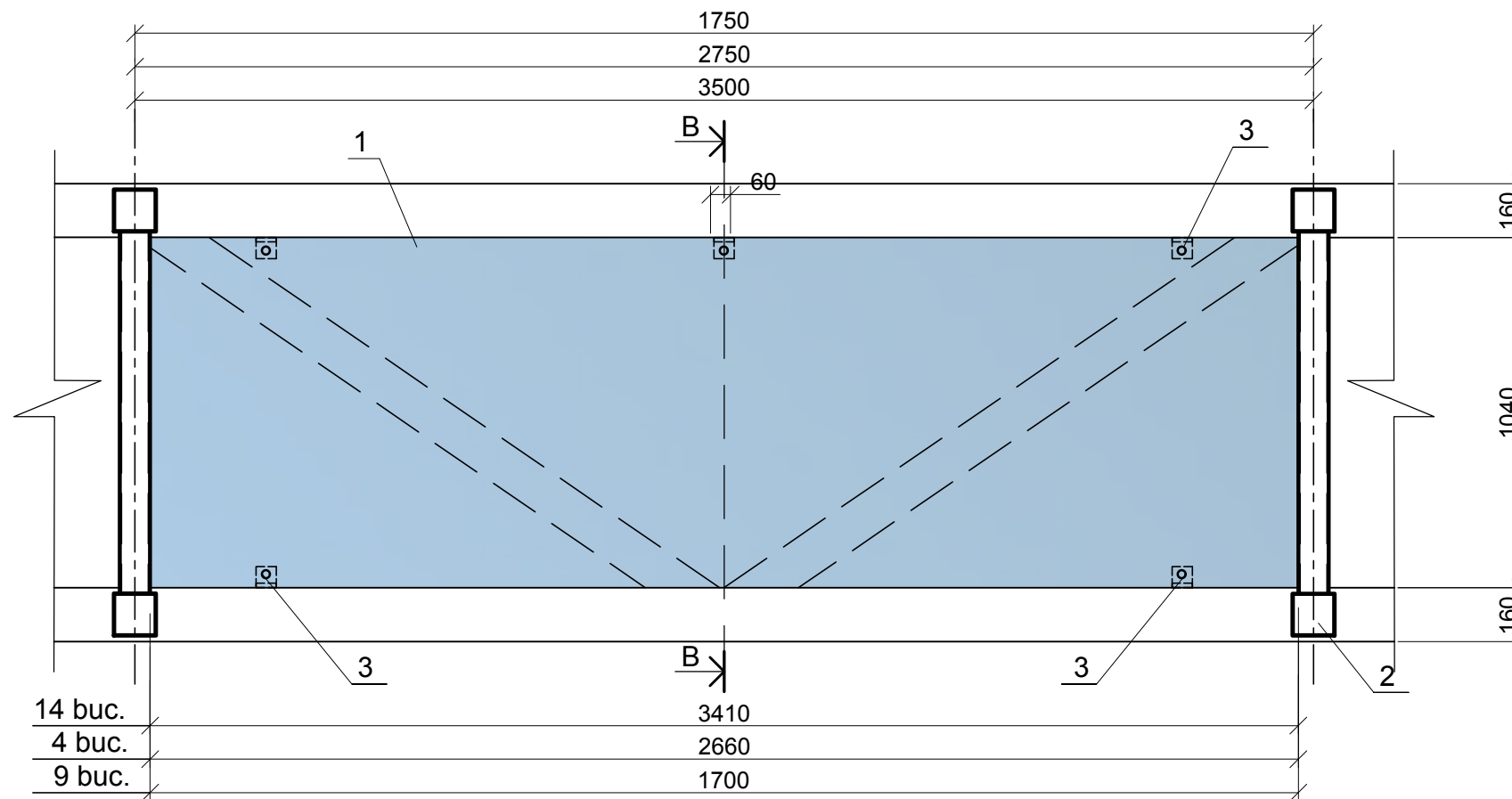
1. Tablă profilată
2. Fermă metalică Fm-6 vezi comp.C
3. Profil metal vezi compartiment C
4. Surub de auto-foraj
5. Ermetic pentru lucrari de exterior
6. Surub de auto-foraj
7. Capilar din tablă zincată
8. Jgheab din tablă zincată
9. Jgheab din tablă zincată
10. Panou compozit din aluminiu
11. Burlan de scurgere

Nr. schimb. Nr. de inv.

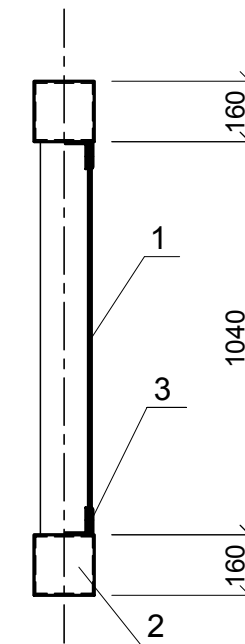
Data si iscalitura

Nr. de inv.

Nodul F

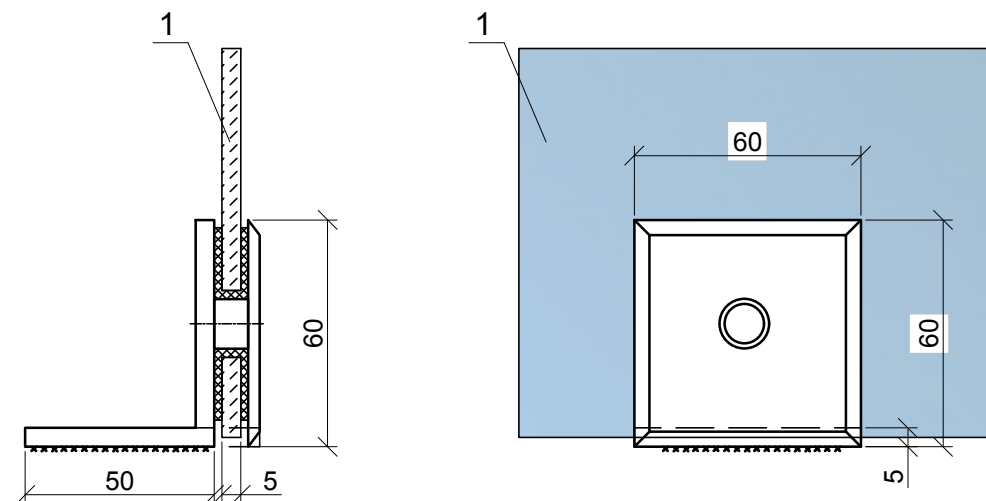


B - B



1. Sticlă securizată
2. Fermă metalică Fm vezi comp.C
3. Element de prindere


Element de prindere



NOTĂ:

1. Desenele elementelor din sticlă sunt prezentate la nivel de scheme.
2. Desenele constructive și calculul materialelor necesare se îndeplinesc de firma executoare, $\approx 76,63 \text{ m}^2$
3. Sticla de folosit puțin transparentă.

Nr. de inv.	
Data si iscalitura	
№ schimb.Nr.de inv.	

Beneficiar: Serviciul Vamal al RM						15870-32-SA 15870-33-SA				
						Reabilitarea si modernizarea punctului de trecere a frontierei Sculeni din Republica Moldova de la frontiera moldo-romana.				
Schimb	Nr. part	Plansa	Nr. doc.	Semnatura	Data	Solutii arhitectural planimetrice		Faza	Plansa	Planse
						Copertină. (PG poz.32,33)		PE	19	
ASP		Povar O			04.18	Nod F (Element decorativ din sticlă)		 INCP URBANPROIECT mun. Chisinau		
CSP		Cretu V		04.18						
Elaborat		Osoianu D		04.18						