



Refacerea iluminatului stradal in or. Tvardita

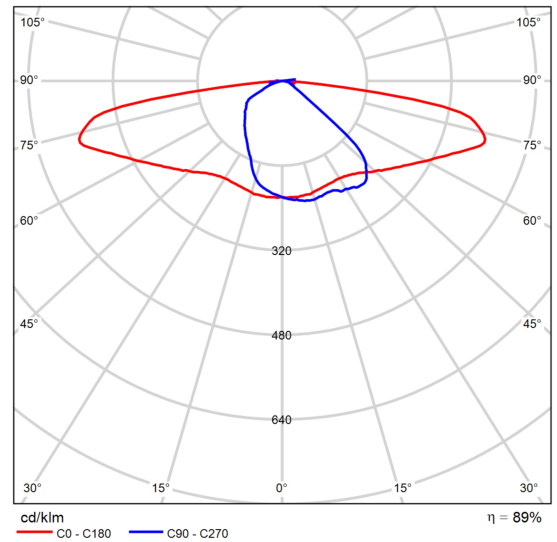
Strada 6m - corespunde strazilor: Dmitrov; Lenin; Capaev; S.Lazo, clasa de iluminat M6 Strada 4m - corespunde strazilor Comsomoliscaia; Sadovaia; Aucziliare. clasa de iluminat P5 Strada Frunze 1 amplasare bilateral. clasa de iluminat M5 Strada Frunze 2 amplasare unilateral, clasa de iluminat M6

Fișa de date privind produsul

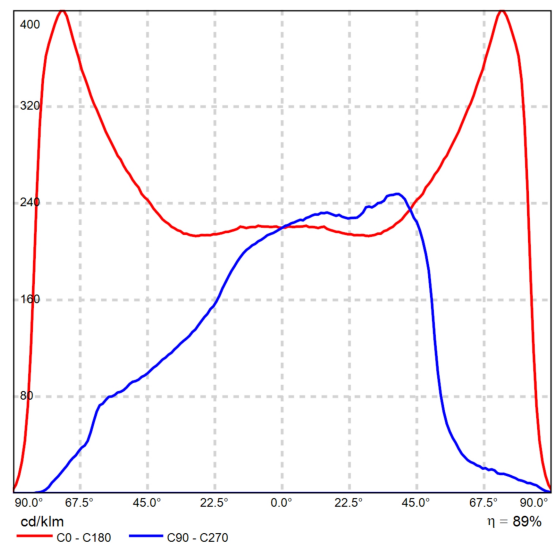
SCHREDER SKIDO 5122 Integrated lenses - 6 LH351C@700mA NW 740 230V 00-21-247 429352



| | |
|-----------------------------|------------|
| Nr.articol | 429352 |
| P | 14.9 W |
| $\Phi_{Lampă}$ | 2099 lm |
| $\Phi_{Corp\ de\ iluminat}$ | 1870 lm |
| η | 89.11 % |
| Eficiența luminoasă | 125.5 lm/W |
| CCT | 4000 K |
| CRI | 70 |



CDIL polar



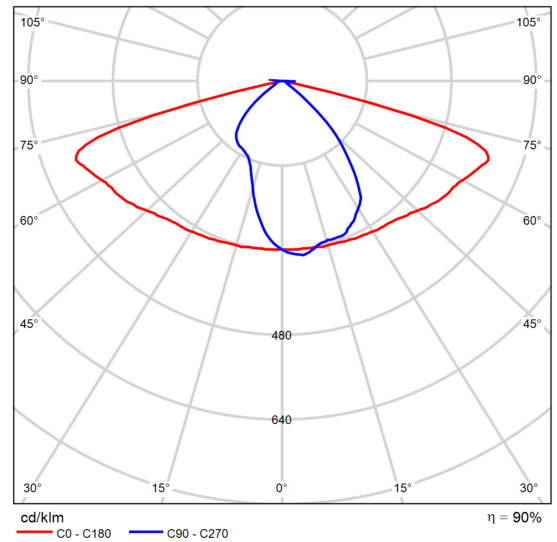
CDIL liniar

Fișa de date privind produsul

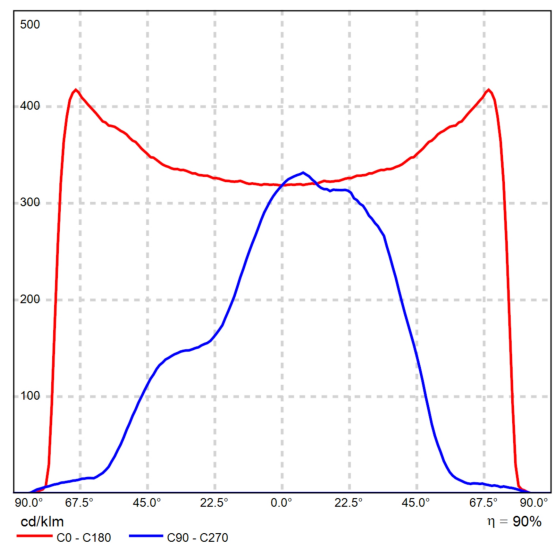
SCHREDER VOLTANA 0 5206 Integrated lenses - 6 LH351C@1050mA NW 740 230V 00-17-211
425722



| | |
|-----------------------------|------------|
| Nr.articol | 425722 |
| P | 22.6 W |
| $\Phi_{Lampă}$ | 2895 lm |
| $\Phi_{Corp\ de\ iluminat}$ | 2602 lm |
| η | 89.87 % |
| Eficiența luminoasă | 115.1 lm/W |
| CCT | 4000 K |
| CRI | 70 |



CDIL polar



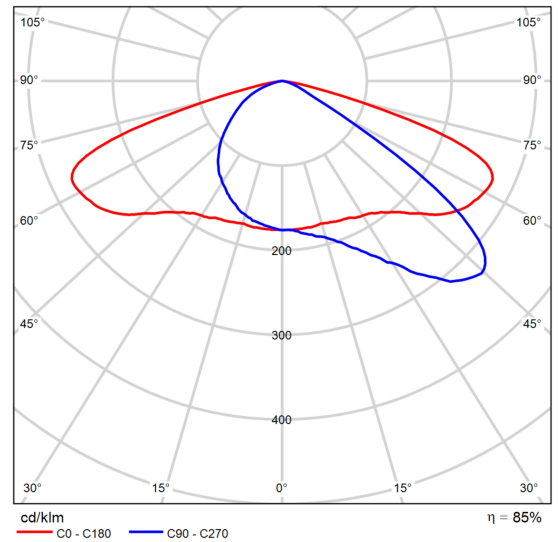
CDIL liniar

Fișa de date privind produsul

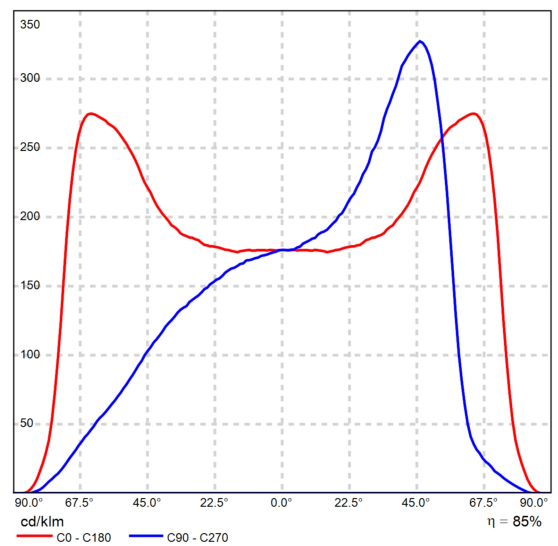
SCHREDER VOLTANA 2 5141 Flat glass - 16 LH351C@1000mA NW 740 230V 00-49-490 424672



| | |
|-----------------------------|------------|
| Nr.articol | 424672 |
| P | 53.0 W |
| $\Phi_{Lampă}$ | 7457 lm |
| $\Phi_{Corp\ de\ iluminat}$ | 6363 lm |
| η | 85.34 % |
| Eficiența luminoasă | 120.1 lm/W |
| CCT | 4000 K |
| CRI | 70 |



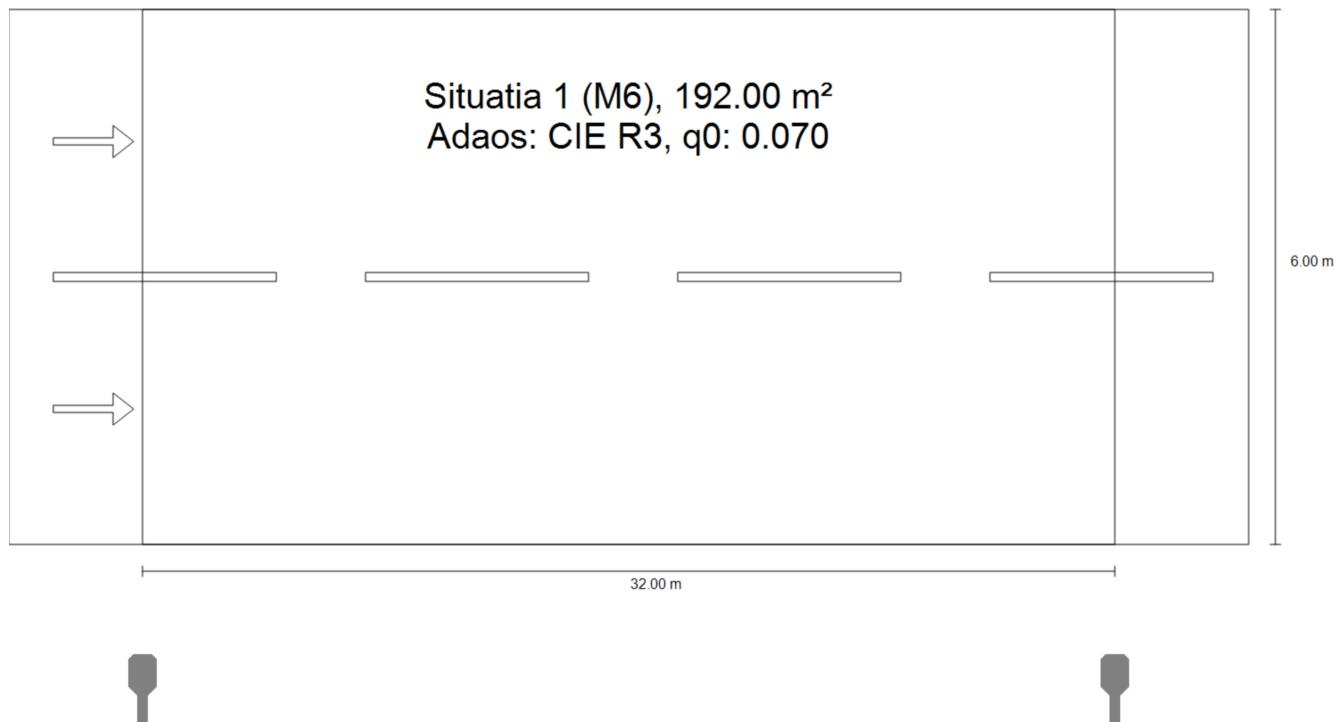
CDIL polar



CDIL liniar

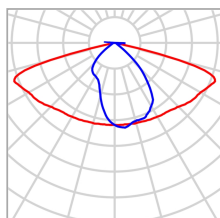
Situatia 1 · Alternativă 1

Rezumat (până la EN 13201:2015)



Situatia 1 · Alternativă 1

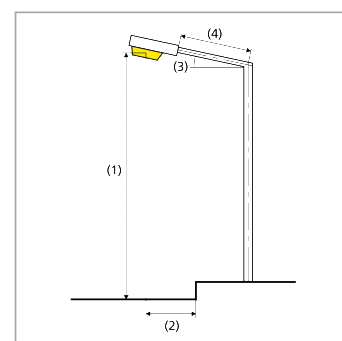
Rezumat (până la EN 13201:2015)



| | | | |
|--------------|--|-----------------------------|---------|
| Producător | SCHREDER | P | 22.6 W |
| Nr.articol | 425722 | $\Phi_{Lampă}$ | 2895 lm |
| Nume articol | VOLTANA 0 5206 Integrated lenses - 6 LH351C@1050mA NW 740 230V 00-17- 211 425722 | $\Phi_{Corp\ de\ iluminat}$ | 2602 lm |
| Dotare | 1x 6 LH351C@1050mA NW 740 230V 00-17- 211 | η | 89.87 % |

VOLTANA 0 5206 Integrated lenses - 6 LH351C@1050mA NW 740 230V 00-17-211 425722 (Pe o parte Jos)

| | |
|---|-------------------------|
| Distanță stâlp | 32.000 m |
| (1) Înălțimea punctului de lumină | 6.500 m |
| (2) Ieșirea în consolă a punctului de lumină | -1.492 m |
| (3) Înclinare consolă | 10.0° |
| (4) Lungime consolă | 0.500 m |
| Număr anual de ore de funcționare | 4000 h: 100.0 %, 22.6 W |
| Consum | 700.6 W/km |
| ULR / ULOR | 0.00 / 0.00 |
| Intensități luminoase max. | ≥ 70°: 588 cd/klm |
| Orice direcție ce formează unghiul dat cu verticala | ≥ 80°: 251 cd/klm |
| în jos a corpurilor de iluminat instalate pentru utilizare. | ≥ 90°: 2.92 cd/klm |
| Clasă intensitate luminoasă | - |



Situatia 1 · Alternativă 1

Rezumat (până la EN 13201:2015)

Valorile intensității luminoase în [cd/klm] pentru calculul clasei intensității luminoase se referă la fluxul luminos al corpului de iluminat, conform EN 13201:2015.

| | |
|-----------------------|-----|
| Clasă index ornamente | D.3 |
|-----------------------|-----|

Rezultate pentru câmpurile de evaluare

| | Mărime | Calculat | Nominal | Conform |
|-----------------|-----------------|------------------------|--------------------------|---------|
| Situatia 1 (M6) | L _m | 0.36 cd/m ² | ≥ 0.30 cd/m ² | ✓ |
| | U _o | 0.40 | ≥ 0.35 | ✓ |
| | U _l | 0.61 | ≥ 0.40 | ✓ |
| | TI | 14 % | ≤ 20 % | ✓ |
| | R _{El} | 0.34 | ≥ 0.30 | ✓ |

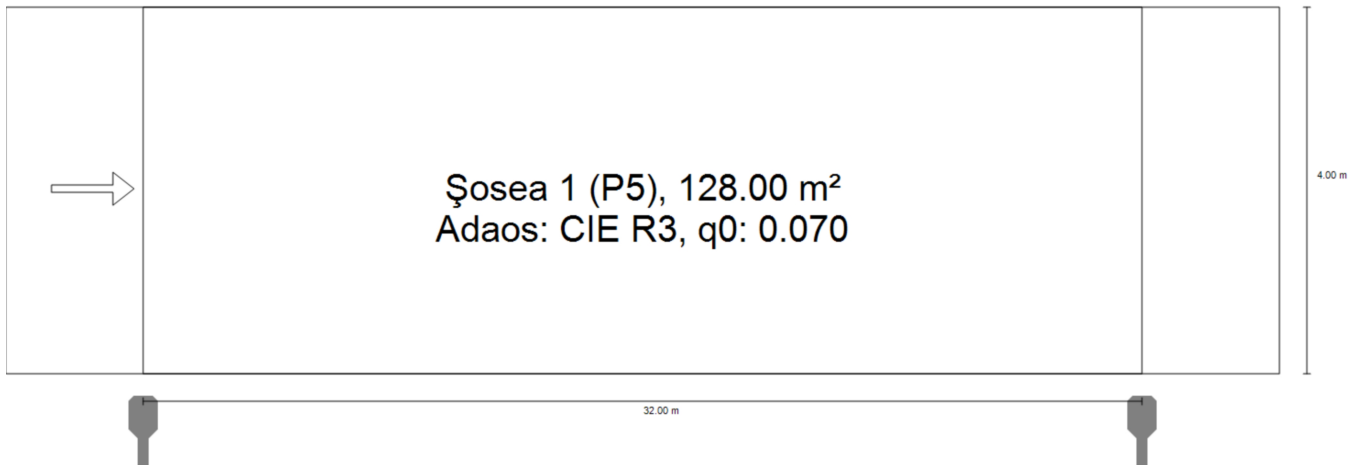
Pentru instalare s-a luat în calcul un factor de întreținere de 0.85.

Rezultate pentru indicatorii de eficiență energetică

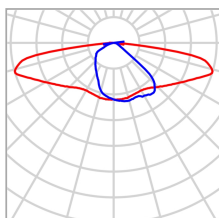
| | Mărime | Calculat | Consum |
|--|----------------|---------------------------|-------------|
| Situatia 1 | D _p | 0.018 W/lx*m ² | - |
| VOLTANA 0 5206 Integrated lenses - 6 LH351C@1050mA NW 740 230V 00-17-211 425722 (Pe o parte Jos) | D _e | 0.5 kWh/m ² an | 90.4 kWh/an |

Stradă 2 · Alternativă 2

Rezumat (până la EN 13201:2015)



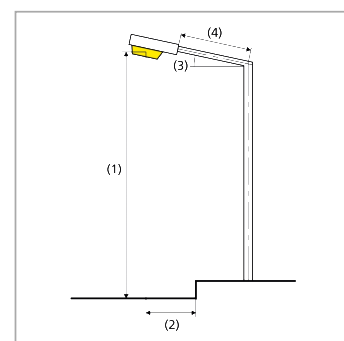
Stradă 2 · Alternativă 2

Rezumat (până la EN 13201:2015)

| | | | |
|--------------|--|-----------------------------|---------|
| Producător | SCHREDER | P | 14.9 W |
| Nr.articol | 429352 | $\Phi_{Lampă}$ | 2099 lm |
| Nume articol | SKIDO 5122 Integrated lenses - 6 LH351C@700mA NW 740 230V 00-21-247 429352 | $\Phi_{Corp\ de\ iluminat}$ | 1870 lm |
| Dotare | 1x 6 LH351C@700mA NW 740 230V 00-21- 247 | η | 89.11 % |

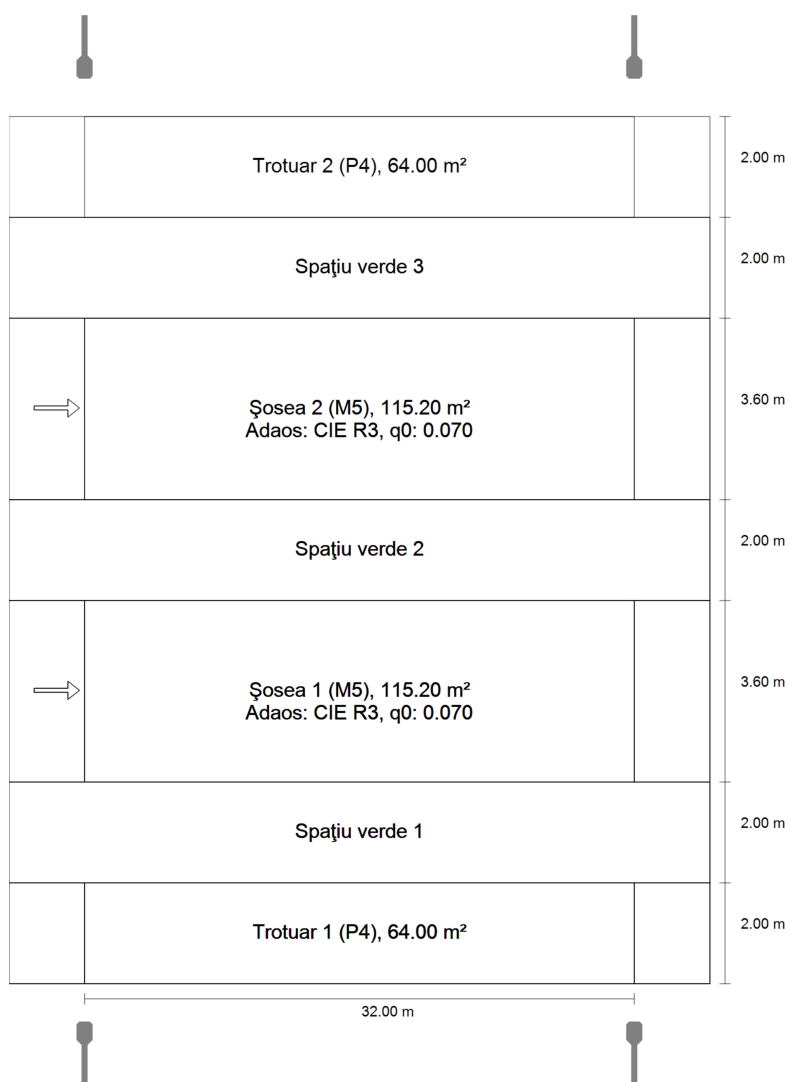
SKIDO 5122 Integrated lenses - 6 LH351C@700mA NW 740 230V 00-21-247 429352 (Pe o parte Jos)

| | |
|---|-------------------------|
| Distanță stâlp | 32.000 m |
| (1) Înălțimea punctului de lumină | 6.500 m |
| (2) Ieșirea în consolă a punctului de lumină | -0.500 m |
| (3) Înclinare consolă | 0.0° |
| (4) Lungime consolă | 0.500 m |
| Număr anual de ore de funcționare | 4000 h: 100.0 %, 14.9 W |
| Consum | 461.9 W/km |
| ULR / ULOR | 0.00 / 0.00 |
| Intensități luminoase max. | ≥ 70°: 593 cd/klm |
| Orice direcție ce formează unghiul dat cu verticala | ≥ 80°: 431 cd/klm |
| în jos a corpurilor de iluminat instalate pentru | ≥ 90°: 7.68 cd/klm |
| utilizare. | |
| Clasă intensitate luminoasă | - |
| ii luminoase în [cd/klm] pentru | |

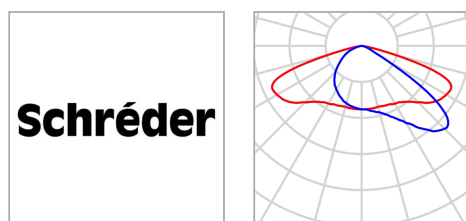


Situatia 3 · Alternativă 3

Rezumat (până la EN 13201:2015)



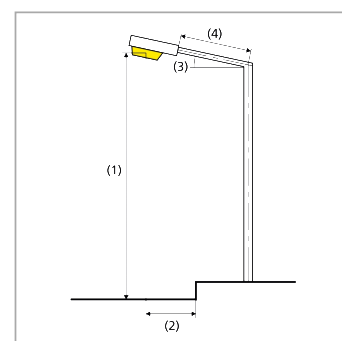
Situatia 3 · Alternativă 3

Rezumat (până la EN 13201:2015)

| | | | |
|--------------|---|----------------------------------|---------|
| Producător | SCHREDER | P | 53.0 W |
| Nr.articol | 424672 | $\Phi_{\text{Lampă}}$ | 7457 lm |
| Nume articol | VOLTANA 2 5141 Flat glass - 16 LH351C@1000mA NW 740 230V 00-49-490 424672 | $\Phi_{\text{Corp de iluminat}}$ | 6363 lm |
| Dotare | 1x 16 LH351C@1000mA NW 740 230V 00-49-490 | η | 85.34 % |

VOLTANA 2 5141 Flat glass - 16 LH351C@1000mA NW 740 230V 00-49-490 424672 (Pe ambele părți Pe partea opusă)

| | |
|---|-------------------------|
| Distanță stâlp | 32.000 m |
| (1) Înălțimea punctului de lumină | 6.500 m |
| (2) Ieșirea în consolă a punctului de lumină | -5.006 m |
| (3) Înclinare consolă | 15.0° |
| (4) Lungime consolă | 1.000 m |
| Număr anual de ore de funcționare | 4000 h: 100.0 %, 53.0 W |
| Consum | 3286.0 W/km |
| ULR / ULOR | 0.00 / 0.00 |
| Intensități luminoase max. | ≥ 70°: 723 cd/klm |
| Orice direcție ce formează unghiul dat cu verticala | ≥ 80°: 339 cd/klm |
| în jos a corpurilor de iluminat instalate pentru utilizare. | ≥ 90°: 11.2 cd/klm |
| Clasă intensitate luminoasă | - |



Situatia 3 · Alternativă 3

Rezumat (până la EN 13201:2015)

Valorile intensității luminoase în [cd/klm] pentru calculul clasei intensității luminoase se referă la fluxul luminos al corpului de iluminat, conform EN 13201:2015.

| | |
|-----------------------|-----|
| Clasă index ornamente | D.0 |
|-----------------------|-----|

Rezultate pentru câmpurile de evaluare

| | Mărimă | Calculat | Nominal | Conform |
|----------------|-----------|------------------------|-------------------------------|---------|
| Trotuar 2 (P4) | E_m | 13.13 lx | [5.00 - 7.50] lx | ✗ |
| | E_{min} | 5.57 lx | ≥ 1.00 lx | ✓ |
| Șosea 2 (M5) | L_m | 0.70 cd/m ² | ≥ 0.50 cd/m ² | ✓ |
| | U_o | 0.80 | ≥ 0.35 | ✓ |
| | U_l | 0.64 | ≥ 0.40 | ✓ |
| | TI | 13 % | ≤ 15 % | ✓ |
| | R_{EI} | 0.97 | ≥ 0.30 | ✓ |
| Șosea 1 (M5) | L_m | 0.70 cd/m ² | ≥ 0.50 cd/m ² | ✓ |
| | U_o | 0.80 | ≥ 0.35 | ✓ |
| | U_l | 0.64 | ≥ 0.40 | ✓ |
| | TI | 13 % | ≤ 15 % | ✓ |
| | R_{EI} | 0.97 | ≥ 0.30 | ✓ |
| Trotuar 1 (P4) | E_m | 13.13 lx | [5.00 - 7.50] lx | ✗ |
| | E_{min} | 5.57 lx | ≥ 1.00 lx | ✓ |

Pentru instalare s-a luat în calcul un factor de întreținere de 0.85.

Rezultate pentru indicatorii de eficiență energetică

| Mărimă | Calculat | Consum |
|--------|----------|--------|
|--------|----------|--------|

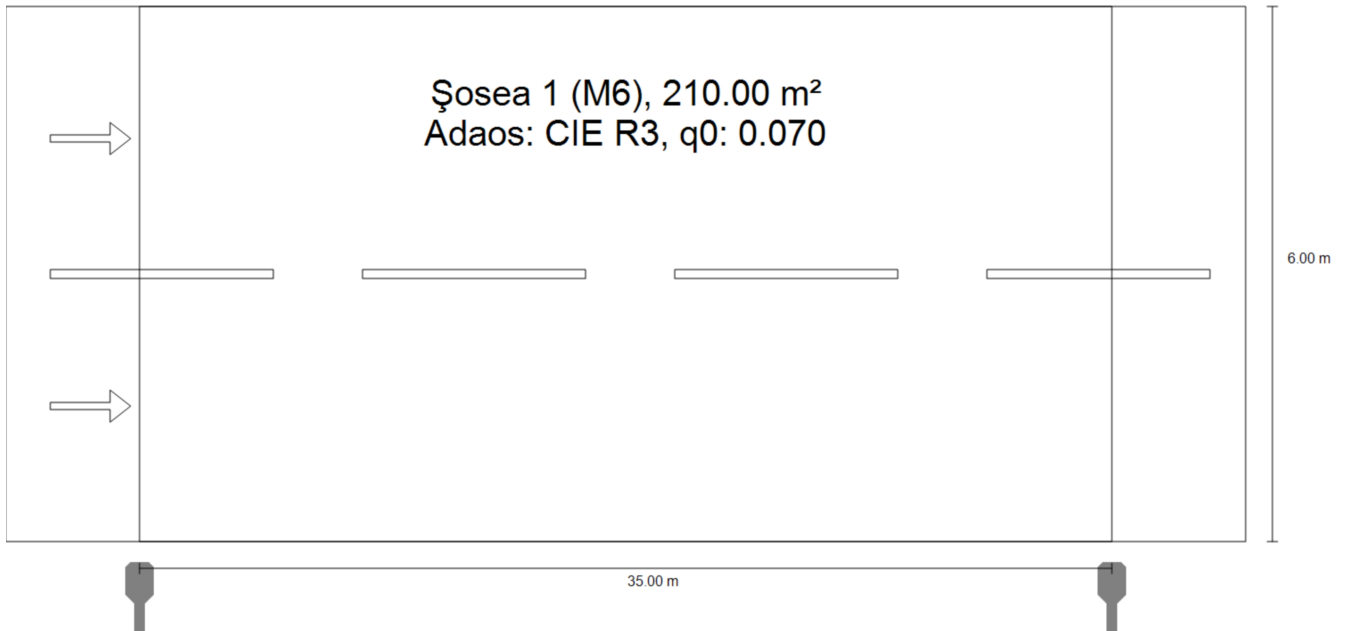
Situatia 3 · Alternativă 3

Rezumat (până la EN 13201:2015)

| | Mărime | Calculat | Consum |
|---|----------------|---------------------------|--------------|
| Situatia 3 | D _p | 0.022 W/lx*m ² | - |
| VOLTANA 2 5141 Flat glass - 16 LH351C@1000mA NW 740 230V 00-49-490 424672 (Pe ambele părți Pe partea opusă) | D _e | 1.2 kWh/m ² an | 424.0 kWh/an |

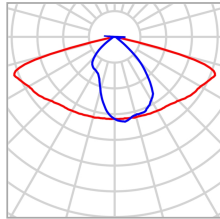
Stradă 4 · Alternativă 4

Rezumat (până la EN 13201:2015)



Stradă 4 · Alternativă 4

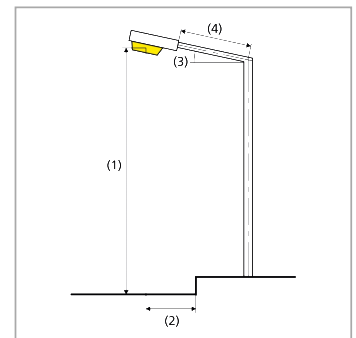
Rezumat (până la EN 13201:2015)



| | | | |
|--------------|--|-----------------------------|---------|
| Producător | SCHREDER | P | 22.6 W |
| Nr.articol | 425722 | $\Phi_{Lampă}$ | 2895 lm |
| Nume articol | VOLTANA 0 5206 Integrated lenses - 6 LH351C@1050mA NW 740 230V 00-17- 211 425722 | $\Phi_{Corp\ de\ iluminat}$ | 2602 lm |
| Dotare | 1x 6 LH351C@1050mA NW 740 230V 00-17- 211 | η | 89.87 % |

VOLTANA 0 5206 Integrated lenses - 6 LH351C@1050mA NW 740 230V 00-17-211 425722 (Pe o parte Jos)

| | |
|---|-------------------------|
| Distanță stâlp | 35.000 m |
| (1) Înălțimea punctului de lumină | 6.500 m |
| (2) Ieșirea în consolă a punctului de lumină | -0.492 m |
| (3) Înclinare consolă | 10.0° |
| (4) Lungime consolă | 0.500 m |
| Număr anual de ore de funcționare | 4000 h: 100.0 %, 22.6 W |
| Consum | 655.4 W/km |
| ULR / ULOR | 0.00 / 0.00 |
| Intensități luminoase max. | ≥ 70°: 588 cd/klm |
| Orice direcție ce formează unghiul dat cu verticala | ≥ 80°: 251 cd/klm |
| în jos a corpurilor de iluminat instalate pentru utilizare. | ≥ 90°: 2.92 cd/klm |
| Clasă intensitate luminoasă | - |



Stradă 4 · Alternativă 4

Rezumat (până la EN 13201:2015)

Valorile intensității luminoase în [cd/klm] pentru calculul clasei intensității luminoase se referă la fluxul luminos al corpului de iluminat, conform EN 13201:2015.

| | |
|-----------------------|-----|
| Clasă index ornamente | D.3 |
|-----------------------|-----|

Rezultate pentru câmpurile de evaluare

| | Mărimă | Calculat | Nominal | Conform |
|--------------|----------|------------------------|--------------------------|---------|
| Șosea 1 (M6) | L_m | 0.39 cd/m ² | ≥ 0.30 cd/m ² | ✓ |
| | U_o | 0.45 | ≥ 0.35 | ✓ |
| | U_l | 0.48 | ≥ 0.40 | ✓ |
| | TI | 14 % | ≤ 20 % | ✓ |
| | R_{EI} | 0.41 | ≥ 0.30 | ✓ |

Pentru instalare s-a luat în calcul un factor de întreținere de 0.85.

Rezultate pentru indicatorii de eficiență energetică

| | Mărimă | Calculat | Consum |
|--|--------|---------------------------|-------------|
| Stradă 4 | D_p | 0.017 W/lx*m ² | - |
| VOLTANA 0 5206 Integrated lenses - 6 LH351C@1050mA NW 740 230V 00-17-211 425722 (Pe o parte Jos) | D_e | 0.4 kWh/m ² an | 90.4 kWh/an |