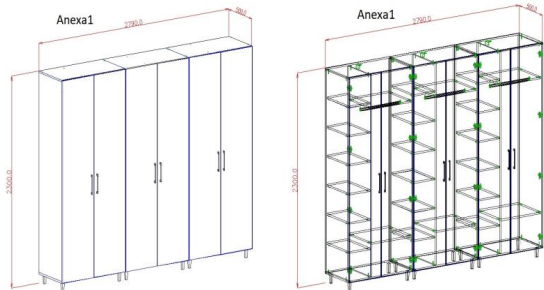
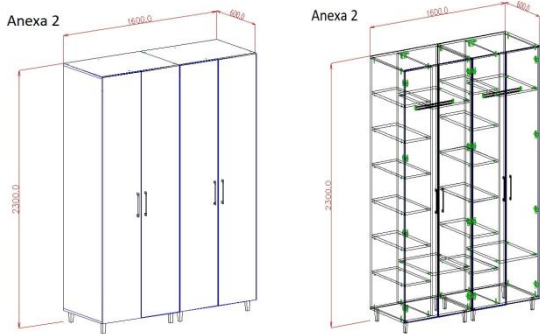


Specificații tehnice

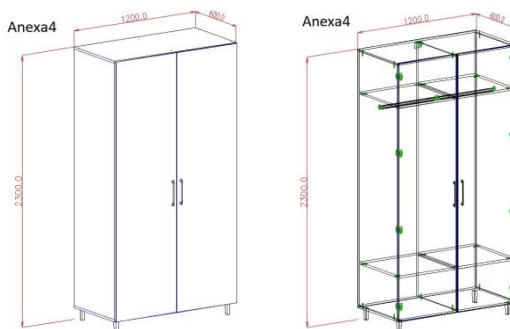
[Acest tabel va fi completat de către ofertant în coloanele 2, 3, 4, 6, 7, iar de către autoritatea contractantă – în coloanele 1, 5,]

Numărul procedurii de achiziție 21055909 din 03.05.2022 (Conform informațiilor din SIA RSAP)						
Obiectul achiziției: Mobilier pentru Centrul de odihnă și agrement pentru copii și tineret „Divertis” din mun. Strășeni.						
Denumirea bunurilor	Denumirea modelului bunului	Țara de origine	Producătorul	Specificarea tehnică deplină solicitată de către autoritatea contractantă	Specificarea tehnică deplină propusă de către ofertant	Standard e de referință
1	2	3	4	5	6	7
Bunuri/Lotul 1, Mobilier pentru Centrul de odihnă și agrement pentru copii și tineret „Divertis” din mun. Strășeni.						
1	Dulap in nisa 6 usi Dimensiuni(Lx/xh): 2790*500*2300 mm			<p>- Dulap in nisa 6 usi format din: 3 dulapuri identice cu 2 usi,</p> <ul style="list-style-type: none"> • 1 dulap contine un compartiment cu 6 polite si al doilea compartiment dispune de 1 bara haine si 2 polite - Usile dulapului sunt dotate cu balamale aplicate/semiaplicate. - Corpurile dulapului sunt produse din PAL melaminat , cu grosimea de 18 mm. - Peretele din spate a dulapurilor este confectionat din PFL melaminat cu grosimea de 3 mm. - La partile de uzura mare(fatade) este aplicat cant din ABS de 2 mm - Piesele dulapurilor sunt aplicate cu cant din ABS de 0,5 mm . - Dulapurile contin minere/picioare metalice de culoarea satin/crom. - Piesele dulapurilor sunt asamblate prin elemente de fixare speciale si sigure. Politile sunt montate pe suport polite metal, rezistenta politelor este 15 kg. - Dulapurile sunt dotate cu bara ovala pentru haine. - Dulapurile sunt fixate de perete . 		
						

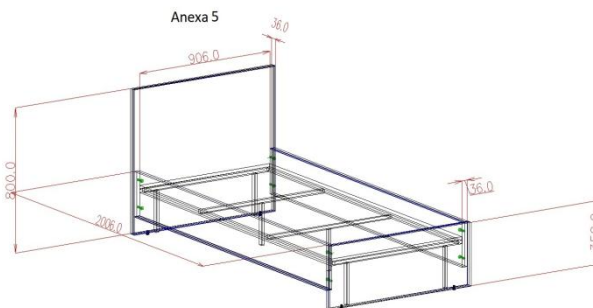
2	<p>Dulap 4 uși Dimensiuni(Lx/xh): 1600*600*2300 mm</p>				<ul style="list-style-type: none"> - Dulap 4 uși format din: <ul style="list-style-type: none"> • 2 dulapuri identice cu 2 uși, • 1 dulap contine un compartiment cu 6 polite si al doilea compartiment dispune de 1 bara haine si 2 polite - Usile dulapului sunt dotate cu balamale aplicate/semiaplicate . - Corpurile dulapului sunt produse din PAL melaminat , cu grosimea de 18 mm. - Peretele din spate a dulapurilor este confectionat din PFL melaminat cu grosimea de 3 mm. - La partile de uzura mare(fatade) este aplicat cant din ABS de 2 mm - Piesele din interiorul dulapurilor sunt aplicate cu cant din ABS de 0,5 mm . - Dulapurile contin minere/picioare metalice de culoarea satin/crom. - Piesele dulapurilor sunt asamblate prin elemente de fixare speciale si sigure. Politile sunt montate pe suport polite metal, rezistenta politelor este 15 kg. - Dulapurile sunt dotate cu bara ovala pentru haine. - Dulapurile sunt fixate de perete . 		
							
3	Dulap 3 uși				<ul style="list-style-type: none"> - Dulap 3 uși format din: 		

	<p>Dimensiuni(Lx/xh): 1600*600*2300 mm</p>			<ul style="list-style-type: none"> • 1 dulap cu 3 usi, • dulapul contine 3 compartiment identice, dotate cu 1 bara haine si 2 polite <ul style="list-style-type: none"> - Usile dulapului sunt dotate cu balamale aplicate/semiaplicate. - Corpurile dulapului sunt produse din PAL melaminat , cu grosimea de 18 mm. - Peretele din spate a dulapurilor este confectionat din PFL melaminat cu grosimea de 3 mm. - La partile de uzura mare(fatade) este aplicat cant din ABS de 2 mm - Piese din interiorul dulapurilor sunt aplicate cu cant din ABS de 0,5 mm . - Dulapurile contin minere/picioare metalice de culoarea satin/crom. - Piesele dulapurilor sunt asamblate prin elemente de fixare speciale si sigure. Politile sunt montate pe suport polite metal, rezistenta politelor este 15 kg. - Dulapurile sunt dotate cu bara ovala pentru haine. - Dulapurile sunt fixate de perete . <div style="display: flex; justify-content: space-around; align-items: center;"> <div data-bbox="853 619 1115 948"> <p>Anexa 3</p> </div> <div data-bbox="1160 619 1422 948"> <p>Anexa 3</p> </div> </div>		
4	<p>Dulap 2 usi Dimensiuni(Lx/xh): 1200*600*2300 mm</p>			<ul style="list-style-type: none"> - Dulap 3 usi format din: <ul style="list-style-type: none"> • 1 dulap cu 2 usi, • dulapul contine 2 compartiment identice, dotate cu 1 bara haine si 2 polite <ul style="list-style-type: none"> - Usile dulapului sunt dotate cu balamale aplicate. - Corpurile dulapului sunt produse din PAL melaminat , cu grosimea de 18 mm. - Peretele din spate a dulapurilor este confectionat din PFL melaminat cu grosimea de 3 mm. - La partile de uzura mare(fatade) este aplicat cant din ABS de 2 mm - Piese din interiorul dulapurilor sunt aplicate cu cant din ABS de 0,5 mm . - Dulapurile contin minere/picioare metalice de culoarea satin/crom. - Piesele dulapurilor sunt asamblate prin elemente de fixare speciale si sigure. Politile sunt montate pe suport polite metal, rezistenta politelor este 15 kg. - Dulapurile sunt dotate cu bara ovala pentru haine. 		

- Dulapurile sunt fixate de perete .




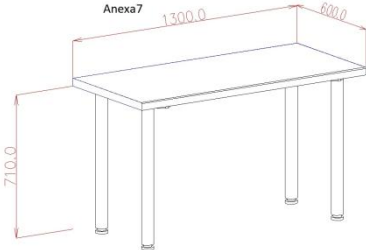
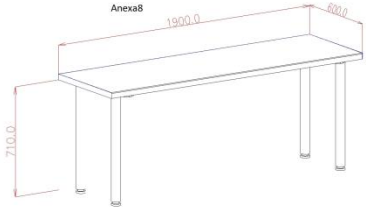
- **Pat cu saltea 2000x900mm:**
- Patul este produs din PAL melaminat , cu grosimea de 18/36 mm.
- La partile de uzura mare este aplicat cant din ABS de 2 mm
- Piesele patului sunt aplicate cu cant din ABS de 0,5 mm .
- Patul contin carcasa din metal teava sudata cu aplicarea vopselei electrostatic.
- Dotat cu saltea ortopedica
- Piesele patului sunt asamblate prin elemente de fixare speciale si sigure.



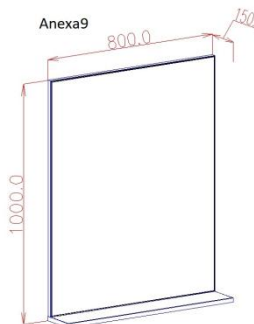
- **Comoda** dispune de 2 sertare identice
- Corpul comodei este produs din PAL melaminat , cu grosimea de 18 mm.
- Peretele din spate al comodei este confectionat din PFL melaminat cu grosimea de 3 mm.
- La partile de uzura mare (fatade) este aplicat cant din ABS de 2 mm
- Piesele comodei sunt aplicate cu cant din ABS de 0,5 mm .
- Comoda contine minere/picioare metalice de culoarea satin/crom, glisiera cu bila, extintere totala

Pat cu saltea
Dimensiuni
(Lx/xh): 2006*906/3
50*800 mm

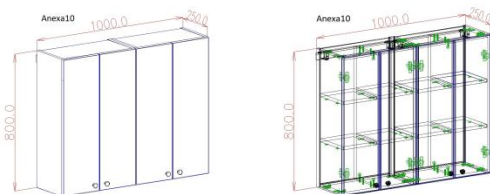
Comoda pat
Dimensiuni(Lx/xh):
400*400*500 mm

				<ul style="list-style-type: none"> - Piesele comodei sunt asamblate prin elemente de fixare speciale si sigure. 		
7	Masa Dimensiuni(Lx/xh): 1300*600*710 mm			<ul style="list-style-type: none"> - Masa L-1300 mm format din: - Topul mesei este produs din BLAT , cu grosimea de 38 mm. - La partile de uzura mare este aplicat cant din ABS de 2 mm - Carcasul mesei este produs din metal teava sudata cu aplicarea vopselei electrostatic. - Piesele mesei sunt asamblate prin elemente de fixare speciale si sigure. 		
8	Masa Dimensiuni(Lx/xh): 1900*600*710 mm			<ul style="list-style-type: none"> - Masa L-1900 mm format din: - Topul mesei este produs din BLAT , cu grosimea de 38 mm. - La partile de uzura mare este aplicat cant din ABS de 2 mm - Carcasul mesei este produs din metal teava sudata cu aplicarea vopselei electrostatic. - Piesele mesei sunt asamblate prin elemente de fixare speciale si sigure. 		
9	Oglinda Dimensiuni(Lx/xh): 1000*150*800 mm			<ul style="list-style-type: none"> - Oglinda este montata pe ecran din PAL cu grosimea de 18 mm, fixat pe perete - Este dotata cu o polita . - La partile de uzura mare este aplicat cant din ABS de 2 mm - Piesele din interiorul dulapurilor sunt aplicate cu cant din ABS de 0,5 mm . 		

- Piesele sunt asamblate prin elemente de fixare speciale si sigure.



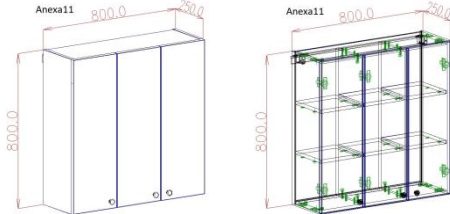
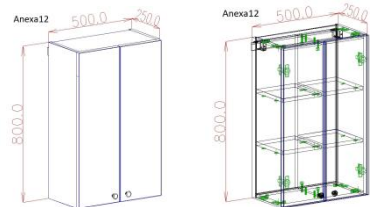
- **Dulap baie 4 usi** format din:
 - 2 dulap cu 2 usi,
 - dulapul contine 2 compartiment identice, dotate cu 2 polite
- Usile dulapului sunt dotate cu **balamale aplicate/semiaplicate**.
- Corpurile dulapului sunt produse din PAL melaminat , cu grosimea de 18 mm.
- Peretele din spate a dulapurilor este confectionat din **PFL melaminat** cu grosimea de 3 mm.
- La partile de uzura mare(fatade) este aplicat cant din ABS de 2 mm
- Piesele din interiorul dulapurilor sunt aplicate cu cant din ABS de 0,5 mm .
- Dulapurile contin minere metalice de **culoarea satin/crom**
- .Piesele dulapurilor sunt asamblate prin elemente de fixare speciale si sigure. Politile sunt montate pe suport polite metal, rezistenta politelor este 15 kg.
- Dulapurile sunt fixate de perete .



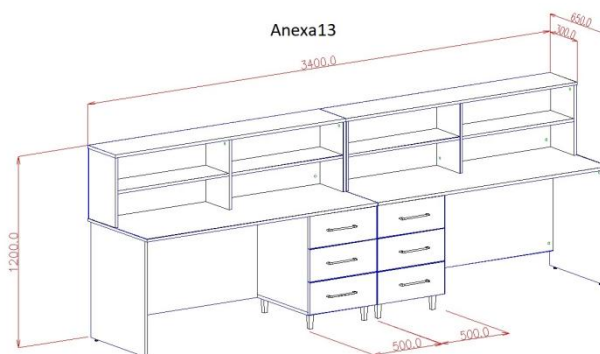
10 **Dulap baie 4 usi**
Dimensiuni(Lx/xh):
1000*250*800 mm

11 **Dulap baie 3 usi**
Dimensiuni(Lx/xh):
800*250*800 mm

- **Dulap baie 3 usi** format din:
 - 1 dulap cu 3 usi,
 - dulapul contine 3 compartimente identice, dotate cu 2 polite
- Usile dulapului sunt dotate cu **balamale aplicate/semiaplicate**.
- Corpurile dulapului sunt produse din PAL melaminat , cu grosimea de 18 mm.
- Peretele din spate a dulapurilor este confectionat din **PFL melaminat** cu grosimea de 3

				<p>mm.</p> <ul style="list-style-type: none"> - La partile de uzura mare(fatade) este aplicat cant din ABS de 2 mm - Piesele din interiorul dulapurilor sunt aplicate cu cant din ABS de 0,5 mm . - Dulapurile contin minere metalice de culoarea satin/crom. - Piesele dulapurilor sunt asamblate prin elemente de fixare speciale si sigure. Politile sunt montate pe suport polite metal, rezistenta politelor este 15 kg. - Dulapurile sunt fixate de perete . 		
12	<p>Dulap baie 2 usi Dimensiuni(Lx/xh): 500*250*800 mm</p>			<ul style="list-style-type: none"> - Dulap baie 2 usi format din: <ul style="list-style-type: none"> • 1 dulap cu 2 usi, • dulapul contine 2 compartiment identice, dotate cu 2 polite - Usile dulapului sunt dotate cu balamale aplicate/semiaplicate. - Corpurile dulapului sunt produse din PAL melaminat , cu grosimea de 18 mm. - Peretele din spate a dulapurilor este confectionat din PFL melaminat cu grosimea de 3 mm. - La partile de uzura mare(fatade) este aplicat cant din ABS de 2 mm - Piesele din interiorul dulapurilor sunt aplicate cu cant din ABS de 0,5 mm . - Dulapurile contin minere metalice de culoarea satin/crom. - Piesele dulapurilor sunt asamblate prin elemente de fixare speciale si sigure. Politile sunt montate pe suport polite metal, rezistenta politelor este 15 kg. - Dulapurile sunt fixate de perete . 		
13	<p>Receptie Dimensiuni(Lx/xh): 3 400*650/300*1200</p>			<ul style="list-style-type: none"> - - Receptia este format din: <ul style="list-style-type: none"> • Partea inferioara (masa de lucru) 		

	mm			<ul style="list-style-type: none"> • Partea superioara (etajera fixate pe masa de lucru) - Partea inferioara (masa de lucru) este dotata cu 2 comode a câte 3 sertare fiecare , fixate cu glisiere cu bila, extingere totala - Partea superioara, etajera (etajera fixate pe masa de lucru) contine 4 compartimente impatite egal dotate cu câte o polita fiecare - Corpurile este produs din PAL melaminat , cu grosimea de 18 mm. - La partile de uzura mare(fatade/top) este aplicat cant din ABS de 2 mm - Piesele receptiei sunt aplicate cu cant din ABS de 0,5 mm . - Receptia contine minere/picioare metalice de culoarea satin/crom. - Piesele sunt asamblate prin elemente de fixare speciale si sigure. Politile sunt montate pe suport polite metal.. 		
Total lot 1						
TOTAL						



Semnat: _____ Sava Veaceslav _____ În calitate de: Administrator
Ofertantul: SRL Dimax Mobila Adresa: s.Bardar Ialoveni