

Certificate of Registration

This is to certify that the Management System of:

MNG PLASTIK-GOGIĆ DOO INĐIJA

**Kralja Petra I 227,
22320 Indija, Srbija**

has been approved by Alcumus ISOQAR and is compliant with the requirements of:

ISO 45001:2018
SRPS ISO 45001:2018

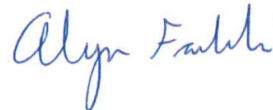


Certificate Number:	6513-OHS-001
Initial Registration Date:	7 November 2017
Previous Expiry Date:	7 November 2023
Recertification Date:	9 August 2023
Re-issue Date:	9 November 2023
Current Expiry Date:	7 November 2026

Scope of Registration:

Production of Plastic Materials and Plastic Containers, Plastic Tables and Chairs and Similar Objects

Signed:
Alyn Franklin, Chief Executive Officer
(on behalf of Alcumus ISOQAR)



This certificate will remain current subject to the company maintaining its system to the required standard. This will be monitored regularly by Alcumus ISOQAR. Further clarification regarding the scope of this certificate and the applicability of the relevant standards' requirement may be obtained by consulting Alcumus ISOQAR.

Anlage / Appendix 1 zu / to



Zertifikat / Certificate
S 60177552

Blatt / Page
0001

Ihr Zeichen / Client Reference

Unser Zeichen / Our Reference

Ausstellungsdatum / Date of issue

HU24SD1R 001

26.08.2024

Bezeichnung /Designation:	Abmessungen /Overall dimensions (L x W x H) [mm]	Gewicht /Weight [kg]	Nominal Nutzmasse /Max. permissible mass [kg]	Werkzeug Nr. /Mold number (Behälter / Deckel) (Body / lid)
60 Liter Urban	445 x 522 x 935	8,5	50	WB.525.60.M15.K1 / WB.527.60/80.M15.K2
80 Liter Urban	445 x 522 x 935	8,1	50	WB.524.80.M15.K1 / WB.527.60/80.M15.K2
120 Liter Premium	480 x 550 x 964	9,1	60	WB.307.120.M1.K1 / WB.307.120.M1.K2
120 Liter Twin	489 x 541 x 953	8,0	60	WB.355.120.M4.K1 / WB.355.120.M4.K2
120 Liter Urban	480 x 555 x 950	8,2	60	WB.562.120.M15.K1 / WB.528.120.M15.K2 WB.689.120.M15.K1 / WB.690.120.M15.K2
140 Liter Standard	480 x 550 x 1055	9,1	70	WB.181.140.M2.K1 / WB.356.140.M3.K2
240 Liter H	585 x 740 x 1070	12,7	110	WB.216.240.M5.K1 / WB.216.240.M5.K2
240 Liter Premium	578 x 734 x 1080	12,7	110	WB.309.240.M1.K1 / WB.308.240.M1.K2
240 Liter Twin	584 x 710 x 1064	11,1	110	WB.358.240.M4.K1 / WB.358.240.M4.K2
240 Liter Standard	580 x 740 x 1070	12,8	110	WB.357.240.M3.K1 / WB.357.240.M3.K2
240 Liter Standard UL	580 x 740 x 1085	13,0	110	WB.357.240.M3.K1 / WB.529.240.M15.K2
240 Liter Urban	578 x 731 x 1080	11,6	110	WB.697.240.M15.K1 / WB.529.240.M15.K2
360 Liter Urban	596 x 880 x 1099	15,1	160	WB.484.360.M15.K1 / WB.485.360.M15.K2

Material: HDPE Behälter /Container;
Gummiräder /Rubber wheels
Achse aus Stahl /Steel axle

Mózes Tibor

Tibor Mózes

Seite / Page 1 von / of 1

Anlage / Appendix 1 zu / to



Zertifikat / Certificate
S 60177575

Blatt / Page
0001

Ihr Zeichen / Client Reference

Unser Zeichen / Our Reference
HU24EQPV 001

Ausstellungsdatum / Date of issue
26.08.2024

Bezeichnung /Designation:	Abmessungen /Overall dimensions (L x W x H) [mm]	Gewicht /Weight [kg]	Nennvolumen /Nominal volume [l]	Nominal Nutzmasse /Max. permissible mass [kg]	Werkzeug Nr. /Mold number (Behälter / Deckel) (Body / lid)
660 Liter Premium	1370 x 778 x 1228	36,9	660	310	WB.338.660.M1.K1 / WB.337.660.K2
770 Liter Premium	1370 x 778 x 1365	39,2	770	360	WB.338.770.M1.K1 / WB.337.660.K2
1100 Liter Premium	1370 x 1074 x 1344	44,6	1100	510	WB.345.1100.M6.K1 / WB.346.1100.M6.K2
1100 Liter Premium UL	1370 x 1074 x 1344	44,6	1100	510	WB.345.1100.M6.K1 / WB.637.1100.M15.K2
1100 Liter Urban	1370 x 1074 x 1355	43,1	1100	510	WB.631.1100.M15.K1 / WB.637.1100.M15.K2
1100 Liter Urban, LIL	1370 x 1074 x 1374	43,7	1100	510	WB.631.1100.M15.K1 / WB.637.1100.M15.K2 (2) / SP.638.M15.K2
1100 Liter Urban PL	1370 x 1074 x 1354	43,2	1100	510	WB.631.1100.M15.K1 / WB.346.1100.M6.K2

Material: HDPE Behälter /Container;
Gummiräder /Rubber wheels
Achse aus Stahl /Steel axle

Tibor Mózes

Zertifikat *Certificate*

Zertifikatsnummer Certificate No.:

S 60177575 0001

Berichtsnummer Report No.:

HU24EQPV 001

Genehmigungsinhaber License Holder:

MNG PLASTIK-GOGIC doo Indjija

Kralja Petra I 227

22320 Indjija

Serbia

Fertigungsstätte Manufacturing Site:

MNG PLASTIK-GOGIC doo Indjija

Kralja Petra I 227

22320 Indjija

Serbia

Prüfzeichen Test Mark:

Geprüft nach Tested according to:

EN 840-2:2020

EN 840-5:2020

EN 840-6:2020

RAL-GZ 951/1/08.23

AfPS GS 2019:01 PAK

Geräteidentifikation
Product Identification
Produkt:

Waste Bin

Product:

(Mobile waste container)

Modell:

Modelle sind auf nächste(r) Seite(n) gelistet

Type:
Type designation(s) are listed on the next page(s)
Technische Daten:

Anlage / Appendix 1

Technical Data:
Gültig bis:

2029-08-25

Date of expiry:
Gültig ab:

2024-08-26

Valid from:
Zertifizierungsstelle:
Certification body:
Ausstellungsdatum:

2024-08-26

Date of issue:

Mózes Tibor



Dem Zertifikat liegt unsere Prüf- und Zertifizierungsordnung zugrunde.

Produkt und Fertigungsstätte erfüllen § 20 des Produktsicherheitsgesetzes.

This certificate is based on our Testing and Certification Regulation.

The provisions of §20 Product Safety Act are complied with.

TÜV Rheinland LGA Products GmbH, Tillystraße 2, 90431 Nürnberg

<http://www.tuv.com/safety> E-mail: markcheck@tuv.com

Fax: +49 221 806-3935

Zertifikat *Certificate*

Zertifikatsnummer *Certificate No.:*
S 60177575 0001

Berichtsnummer *Report No.:*
HU24EQPV 001

Produkt *Product:* Waste Bin
(Mobile waste container)

Modell *Type:* **Bezeichnung** *Designation:*
Fahrbare Abfall- und Wertstoffbehälter mit 4 Rädern für Kammschüttungen
/Mobile waste and recycling container with 4 wheels for comb
liftingdevices

660 Liter Premium
770 Liter Premium
1100 Liter Premium
1100 Liter Premium UL
1100 Liter Urban
1100 Liter Urban, LIL
1100 Liter Urban PL

Ersetzt Zertifikat /Replaces certificate S 60168352





I.P. "AGENȚIA SERVICII PUBLICE"

Departamentul înregistrare și licențiere a unităților de drept

Extras

**din Registrul de stat al persoanelor juridice
nr. 166541 din 03.02.2025**



Denumirea completă: **SOCIETATEA PE ACȚIUNI "EXIMOTOR".**

Denumirea prescurtată: **"EXIMOTOR" S.A.**

Forma juridică de organizare: **Societate pe acțiuni.**

Numărul de identificare de stat și codul fiscal: **1002600034712**

Data înregistrării de stat: **12.06.1995**

Sediu: **MD-2024, strada Aerodromului 15, ap. 6, mun. Chișinău, Republica Moldova.**

Genurile de activitate:

1. Comerț cu autoturisme și autovehicule ușoare (sub 3,5 tone);
2. Comerț cu alte autovehicule;
3. Întreținerea și repararea autovehiculelor;
4. Comerț cu ridicata de piese și accesorii pentru autovehicule;
5. Comerț cu amănuntul de piese și accesorii pentru autovehicule;
6. Comerț cu motociclete, piese și accesorii aferente; întreținerea și repararea motocicletelor;
7. Comerț cu ridicata al aparatelor electrice de uz gospodăresc, al aparatelor de radio și televizoarelor;
8. Comerț cu ridicata al altor bunuri de uz gospodăresc;
9. Comerț cu ridicata al mașinilor agricole, echipamentelor și furniturilor;
10. Comerț cu ridicata al mașinilor-unelte;
11. Comerț cu ridicata al mașinilor pentru industria minieră și construcții;
12. Comerț cu ridicata al altor mașini și echipamente;
13. Comerț cu ridicata al deșeurilor și resturilor;
14. Comerț cu ridicata nespecializat;
15. Comerț cu amănuntul în magazine nespecializate, cu vânzare predominantă de produse nealimentare;
16. Repararea mașinilor;
17. Repararea echipamentelor electrice;
18. Repararea și întreținerea altor echipamente de transport;
19. Repararea altor echipamente;
20. Colectarea deșeurilor nepericuloase;
21. Colectarea deșeurilor periculoase;
22. Lucrări de construcții a clădirilor rezidențiale și nerezidențiale;
23. Comerț cu amănuntul al articolelor și aparatelor electrocasnice, în magazine specializate;
24. Comerț cu amănuntul al mobilei, al articolelor de iluminat și al articolelor de uz casnic n.c.a., în magazine specializate;
25. Comerț cu amănuntul al echipamentelor sportive, în magazine specializate;
26. Comerț cu amănuntul al jocurilor și jucăriilor, în magazine specializate;
27. Comerț cu amănuntul al altor bunuri noi, în magazine specializate;
28. Comerț cu amănuntul prin standuri, chioșcuri și piețe al altor produse;
29. Comerț cu amănuntul prin intermediul caselor de comenzi sau prin Internet;
30. Comerț cu amănuntul efectuat în afara magazinelor, standurilor, chioșcurilor și piețelor;
31. Transporturi rutiere de mărfuri;
32. Depozitări;
33. Activități de servicii anexe pentru transporturi terestre;
34. Alte activități poștale și de curier;
35. Alte intermediari financiare n.c.a.;
36. Închirierea și exploatarea bunurilor imobiliare proprii sau închiriate;
37. Activități de consultanță pentru afaceri și management;
38. Activități ale agențiilor de publicitate;



39. Servicii de reprezentare media;

Capitalul social: **600000 Lei**

Administrator(i): **SOCOLOVA NATALIA.**

Beneficiari efectivi: **SOCOLOVA NATALIA.**

Prezentul extras este eliberat în temeiul art. 34 al Legii nr.220/2007 privind înregistrarea de stat a persoanelor juridice și a întreprinzătorilor individuali și confirmă datele din Registrul de stat la data de 03.02.2025

Specialist coordonator

Aurelia Racu

tel. 022-207839





BANCA:

BC „MAIB” S.A.,
str. 31 august 1989, 127, mun. Chișinău, MD-2012, Republica Moldova
codul fiscal 1002600003778

SCRISOARE DE GARANȚIE BANCARĂ

pentru participare cu ofertă la procedura de atribuire a contractului de achiziție publică
nr. LD2604300194 din 12 februarie 2026

Către **Primaria Tiganesti**, cu sediul în MD-3734, Republica Moldova, Strășeni, s. Țigănești, codul fiscal 1008601000466 cu privire la procedura de atribuire a contractului privind Modernizarea sistemului de gestionare a deșeurilor în satul Țigănești r. Strășeni, licitația publică nr. ocds-b3wdp1-MD-1769432241371 din 16.02.2026.

Subsemnata **BC ”MAIB” S.A.**, cu sediul în mun. Chișinău, MD-2012, str. 31 august 1989, 127, codul fiscal 1002600003778 ne obligăm față de **Primaria Tiganesti**, să plătim suma de **16 647,33 MDL (șaisprezece mii șase sute patruzeci și șapte lei 33 bani)**, la prima sa cerere scrisă și fără ca acesta să aibă obligația de a-și motiva cererea respectivă, cu condiția, ca în cererea sa autoritatea contractantă să specifice că suma cerută de ea și datorată ei este din cauza existenței uneia sau mai multora dintre situațiile următoare:

1. Ofertantul **“Eximotor” S.A.** codul fiscal 1002600034712, își retrage sau modifică oferta în perioada de valabilitate a acesteia;
Prezenta ofertă rămâne valabilă pentru perioada de timp specificată în Anexa nr. 2 Anunțul de Participare, începând cu data-limită pentru depunerea ofertei, în conformitate cu Anexa nr. 2 Anunțul de Participare, și rămâne obligatorie și poate fi acceptată în orice moment până la expirarea acestei perioade;
2. Oferta sa fiind stabilită câștigătoare, ofertantul **“Eximotor” S.A.**, nu a constituit garanția de bună execuție;
3. Oferta sa fiind stabilită câștigătoare, ofertantul **“Eximotor” S.A.** a refuzat să semneze contractul de achiziție publică de bunuri/servicii;
4. nu se execută vreo condiție, specificată în documentația de atribuire înainte de semnarea contractului de achiziție publică de bunuri/servicii.

Orice litigiu apărut pe parcursul realizării prezentei garanții va fi soluționat pe calea negocierilor. În cazul când părțile nu vor soluționa litigiile apărute prin negocieri, acestea vor fi soluționate în conformitate cu legislația Republicii Moldova.

Prezenta garanție intră în vigoare la data de **16 februarie 2026** și este valabilă până la data de **31 martie 2026** inclusiv.

Digitally signed by Munteanu Sergiu
Date: 2026.02.12 16:09:26 EET
Reason: MoldSign Signature
Location: Moldova

MOLDOVA EUROPEANĂ



Sergiu Munteanu,

Director Relații Clienți Corporativi,
BC ”MAIB” S.A.

Emiterea prezentei Garanții poate
fi verificată pe pagina web a băncii www.maib.md,
compartimentul Garanții bancare



GUVERNUL
REPUBLICII
MOLDOVA



SERVICIUL FISCAL DE STAT



CERTIFICAT

privind lipsa sau existența restanțelor față de bugetul public național

Nr.
№ 1655712

Din
От 11.02.2026 16:55

DATE DESPRE CONTRIBUABIL / ИНФОРМАЦИЯ О НАЛОГОПЛАТЕЛЬЩИКЕ

Codul fiscal / Numărul de identificare
Фискальный код / Идентификационный номер

1002600034712

Denumirea
Наименование

SOCIETATEA PE ACȚIUNI "EXIMOTOR"

ATESTAREA LIPSEI SAU EXISTENȚEI RESTANȚELOR CONFORM DATELOR SISTEMULUI INFORMAȚIONAL AUTOMATIZAT / ПОДТВЕРЖДЕНИЕ ОТСУТСТВИЯ ИЛИ НАЛИЧИЯ ЗАДОЛЖНОСТЕЙ СОГЛАСНО ДАННЫМ ИНФОРМАЦИОННОЙ АВТОМАТИЗИРОВАННОЙ СИСТЕМЫ

La data emiterii prezentului certificat restanța față de bugetul public național constituie

На дату выдачи данной справки задолженность перед национальным публичным бюджетом составляет

0 MDL

VALABIL PÂNĂ LA / ДЕЙСТВИТЕЛЕН ДО

26.02.2026 16:55



Prezentul document este eliberat în temeiul Art. 29, alin. (3) din Legea cu privire la registre nr. 71/2007 și în baza datelor furnizate de Serviciul Fiscal de Stat în Portalul guvernamental integrat EVO / Справка выдана в соответствии со ст. 29 п. (3) Закона о реестрах № 71/2007 на основании данных, предоставленных Государственной налоговой службой на Интегрированный правительственный портал EVO.

Generat și semnat de Portalul guvernamental integrat EVO la 11.02.2026 16:55

Prezentul certificat este semnat electronic în conformitate cu Legea nr.124 din 19.05.2022

Сертификат подписан электронной подписью в соответствии с Законом № 124 от 19.05.2022



Certificatul este descărcat din Portalul guvernamental integrat EVO (evo.gov.md) și este semnat electronic de către posesorul acestui portal și are aceeași valoare juridică ca și documentele eliberate pe suport de hârtie de către organele cu atribuții de administrare fiscală. Verificarea autenticității semnăturii electronice poate fi realizată cu ajutorul Serviciului Guvernamental de Semnătură Electronică (msign.gov.md)

Сертификат скачен с Интегрированный правительственный портал EVO (evo.gov.md) и подписан электронной подписью владельца портала и имеет такую же юридическую силу, как и документы выдаваемые на бумаге органами налоговой администрации. Проверку подлинности электронной подписи можно осуществить с помощью Интегрированный правительственный портал EVO (msign.gov.md)



ISET S.r.l.

Sede Legale e Uffici
Via Donatori di sangue, 9 - 46024 Moglia (MN)
Tel. e fax +39 (0)376 598963
iset@iset-italia.com www.iset-italia.eu

Cap. soc. i.v. € 10.200,00
Cod. Fisc. e P.IVA 02 332 750 369
Reg. Imprese 02 332 750 369
REA MN 0221098

CERTIFICATE OF COMPLIANCE

Certificado de Conformidade - Сертификат соответствия - Konformitätserklärung

1) APPLICANT:

Shandong Agro-Cosmos Machinery Co.,Ltd
Economic development zone, Weifang city,
Shandong province, China

2) CERTIFICATE NO.:

IT041732HS171219

TCF(S) NO.:

HS-2017-12-19

3) WITH REFERENCE TO EC DIRECTIVE APPLIED:

Machinery Directive 2006/42/EC

HARMONIZED STANDARDS APPLIED:

EN ISO 12100:2010,
EN ISO 4254-1:2015,
EN ISO 4254-5:2015

4) CERTIFICATION ISET MARK:



5) PRODUCT CHARACTERISTICS: Share Plow

MODEL(S): 1L-220, 1L-320, 1L-420, 1L-520, 1L-225, 1L-325, 1L-425, 1L-525, 1L-625, 1L-330, 1L-430, 1L-530,
1L-630, 1L-335, 1L-435, 1L-535, 1L-635, 1L(G)-225, 1L(G)-325, 1L(G)-425, 1L(G)-525, 1L(G)-625,
1L(G)-235, 1L(G)-335, 1L(G)-435, 1L(G)-535, 1L(G)-635, 1LN-245, 1LN-345, 1LT-235, 1LT-335,
SD904, EF120, EF150, EF180, EF200, 1GQN-120, 1GQN-140, 1GQN-160, 1GQN-180, 1GQN0200

REMARK: The verification has been carried out on a voluntary basis. We attest that a TCF is in place. The product(s) satisfies the requirements of the Certification Mark of ISET, in reference to the above list standard(s). The above compliance mark can be fixed on the product(s) according to the ISET regulation about its release. This verification doesn't imply assessment of the production and the product(s).



Notice of the CE marking: The label of the CE marking: Not less than 5mm height. Before putting the product(s) into market, CE marking and EC declaration are duties of the manufacturer. The manufacturer is responsible to start the CE marking certification procedure and to perform all the activities according to the Directive.

6) DATE OF ISSUE: 19/12/2020

DATE OF EXPIRE: 19/12/2026

CERTIFICATION MANAGER:



Certificate of Registration

This is to certify that the Management System of:

MNG PLASTIK GOGIC d.o.o.
Kralja Petra I 227,22320 Indija, Srbija

has been approved by Alcumus ISOQAR and is compliant
with the requirements of:

ISO 9001:2015
SRPS ISO 9001:2015

SCOPE OF REGISTRATION

Production of Plastic Materials and Plastic Containers, Plastic Tables and Chairs and Similar Objects.
Proizvodnja plastičnih materijala i plastičnih kontejnera, plastičnih stolova i stolica i sličnih predmeta.

CERTIFICATE NUMBER: 6513-QMS-001

Initial Registration Date:	26 September 2007
Previous Expiry Date:	26 September 2025
Recertification Audit Date:	9 August 2025
Re-issue Date:	30 September 2025
Current Expiry Date:	26 September 2028

SIGNED



Jim Anderson, Chief Executive Officer
(on behalf of Alcumus ISOQAR)

This certificate will remain current subject to the company maintaining its system to the required standard. This will be monitored regularly by Alcumus ISOQAR. Further clarification regarding the scope of this certificate and the applicability of the relevant standards' requirement may be obtained by consulting Alcumus ISOQAR.

Alcumus ISOQAR Limited, Cobra Court, 1 Blackmore Road, Stretford, Manchester M32 0QY
T: 0161 865 3699 E: isoqarenquires@alcumus.com W: isoqar.com
This certificate is the property of Alcumus ISOQAR and be returned of request.





BC „MOLDINDCONBANK” S.A.

Sucursala „Corporate”

Republica Moldova, MD 2001
mun. Chișinău, str. Tighina, 25
Tel. : (373 22) 62-45-44

Data 19. IUN. 2025

Nr. 41-09/261

Республика Молдова, MD 2001,
мун. Кишинэу, ул. Тигина, 25
Тел. : (373 22) 62-45-44

CERTIFICAT

B.C. „Moldindconbank” S.A. confirmă că "EXIMOTOR" S.A. IDNO 1002600034712 la data de 18.06.2025 deține următoarele conturi bancare:

Nr.	IBAN	Valuta
1	MD38ML000000022512092160	MDL
2	MD38ML000000022512092160	USD
3	MD38ML000000022512092160	EUR
4	MD38ML000000022512092160	RUB



_____ (semnătura reprezentantului Băncii)

Paulina Danoi (NP)

Director Sucursala (functia)

Executor - Elena Dumbravanu (12930), Sucursala Corporate
Tel.- 080011111
Data/ora - 18.06.2025 / 17:30
CCF4

REPUBLICA



MOLDOVA

CERTIFICAT DE ÎNREGISTRARE

SOCIETATEA PE ACȚIUNI "EXIMOTOR"
ESTE ÎNREGISTRATĂ LA CAMERA ÎNREGISTRĂRII DE STAT

Numărul de indentificare de stat - codul fiscal
1002600034712

Data înregistrării **12.06.1995**

Data eliberării **20.01.2005**

Iovu Galina, registrator de stat

*Funcția, numele, prenumele persoanei
care a eliberat certificatul*


semnătură

MD 0011311



Листа примен.

Стр. №

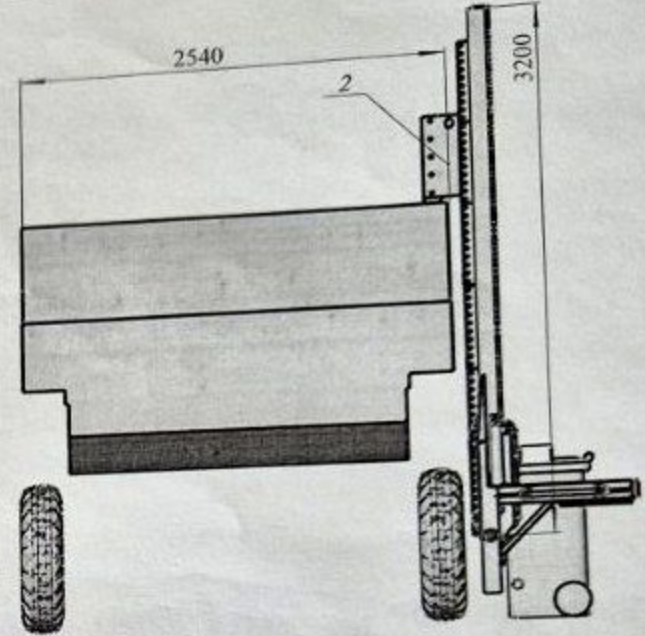
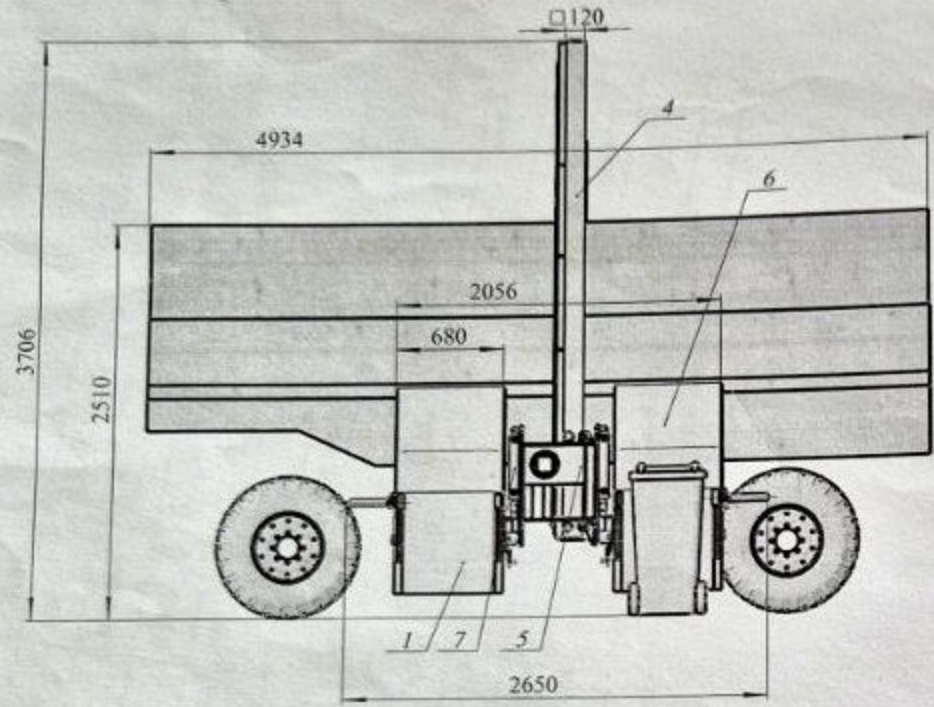
Подп. и дата

Имя, № дубл.

Вым. № №

Подп. и дата

Имя, № подл.



ПОЗИЦИЯ	ОБОЗНАЧЕНИЕ	ОПИСАНИЕ	К-ВО
1	ПБМ03.01.00-02 СБ захват		1
2	ПБМ02.00.00 СБ рама		1
3	прицеп тракторный самосвальный		1
4	ПБМ2Л.2Б.01.00.00 СБ мачта		1
5	ПБМ03.2Б.00.00 СБ каретка		1
6	ПБМ03.01.00 СБ захват		1
7	гидроцилиндр 50 х300 Вк93/32		2

Изм.	Лист	№ докум.	Подп.	Дата
Разраб.				
Пров.				
Т. контр.				
Н. контр.				
Утв.				

ПБМ2Л.2Б.00.00 ВО подъёмник бакор

Лит.	Масса	Масштаб
	475.70	1:100
Лист 1	Листов 1	

Подъёмник баков ПБМ.00.00.00

Технические характеристики	Ед. измерения	Значение	Примечание
Высота подъёма бака, (макс)	мм	3300	Возможны варианты исполнения
Скорость подъёма	м/сек	0,2...1	Зависит от расхода в гидросистеме
Рабочий цикл 1 разгрузки	сек	6...30	Зависит от расхода в гидросистеме
Ширина захвата мусорных баков	мм	360...560	
Привод подъёма/выгрузки	-	гидравлический	
Рабочее давление	Бар	160	
Грузоподъёмность, до	кг	500	
Масса установки, до	кг	400	Возможны варианты исполнения
Высота мачты, до	мм	3200	Возможны варианты исполнения
Длина установки (вдоль борта)	мм	3000	С пультом управления
Ширина установки (за габаритом кузова)	мм	600	

FORMULAR INFORMATIV DESPRE OFERTANT

Data: 16.02.2026

1. Informații generale		
1.1	Numele juridic al ofertantului	“Eximotor” S.A.
1.2	Adresa juridică a ofertantului în țară înregistrării	R. Moldova, or. Chișinău, str. Albișoara 38a
1.3	Statutul juridic al ofertantului	Societate pe Acțiuni
	Proprietate	Privată
	Formă de organizare juridică	S.A.
1.4	Anul înregistrării ofertantului	12.06.1995
1.5	Statutul de afaceri al ofertantului	Juridic
	Producător	Servicii
	Agent local/Distribuitoare al producătorului străin	Distribuitoare al producătorului străin
	Telefon / Fax	069020998, 068685429
	E-mail:	socolova.eximotor@gmail.com , eximotorsa2019@gmail.com
1.6	Rechezitele Bancare:	c/f: 1002600034712 TVA: 0603690 IBAN: MD08PR002251130060160201 B.C. ProCredit Bank S.A.. c/b PRCBMD22

Semnat : _____

Numele : Socolova Natalia

În calitate de: Director

Ofertantul: “Eximotor” S.A.

Adresa juridică: R. Moldova, or. Chișinău, str. Albișoara 38a

Data: 16.02.2026



L.Ș.



CERTIFICATE

**HAYMET MAKİNA TAAHHÜT TARIM GIDA
SAN. TİC. LTD. ŞTİ.**

**SANAYİ MAH. ARSLANKAYA SOK. NO:6
İZMİT / KOCAELİ / TÜRKİYE**

*Has been assessed and found to comply with the requirements of:
Denetlenmiş ve aşağıdaki standardın gerekliliklerine uygunluğu görülmüştür:*

ISO 9001:2015

*The Quality Management System is applicable to:
Kalite Yönetim Sistemi:*

EA Kodu / EA Code: 17

**PROCESSING OF METALS MACHINE (TURNING LEVELING WORKS, DRILLING,
TURNING, MILLING, PLANING, POLISHING, BROACHING, FINISHING, ASSEMBLY,
WELDING ACTIVITIES OF METAL PARTS), MANUFACTURING OF MACHINERY,
AGRICULTURAL TRAILER**

**METALLERİN MAKİNEDE İŞLENMESİ (TORNA TESVİYE İŞLERİ, METAL
PARÇALARI DELME, TORNALAMA, FREZELEME, RENDELEME, PARLATMA,
OLUK AÇMA, PERDAHLAMA, BİRLEŞTİRME, KAYNAK YAPMA FAALİYETLERİ),
MAKİNA, TARIM RÖMORKLARI İMALATI**

**Certificate Number: IQR.0025-QMS.03113
Belge Numarası: IQR.0025-QMS.03113**

**Initial Certification Date: 22.12.2025
İlk Belgelendirme Tarihi: 22.12.2025**

**Certificate Issue Date: 22.12.2025
Belge Yayın Tarihi: 22.12.2025**

**Certificate Validity Date: 21.12.2026
Belge Geçerlilik Tarihi: 21.12.2026**

**Certification Period: 3 Years
Belgelendirme Periyodu: 3 Yıl**

**Re-Certification Date: 21.12.2028
Yeniden Belgelendirme Tarihi: 21.12.2028**



guc

IQR Certification Approval



Metal
Cutting
Company

SRL MTC METALS, Mun. Cahul, str.Strada Veche 121
c/f1021603001530 c/TVA 3401218, IBAN: MD38AG000000022514357558-MDL
BC Moldova-Agroindbank SA Sucursala Cahul, AGRNMD2X756
E-mail:info@metals.md

Certificare: ISO 9001,ISO 14001,ISO 45001.

CERTIFICAT DE CALITATE

MTC Metals declară cu toată responsabilitatea că designul și construcția produsului:

Denumire generică și funcție	Incarcator pentru tomberoane de gunoi
Model	Euro
Număr serie	
Anul de fabricație	2025

Îndeplinește toate prevederile relevante
Standarde de referință:

EN ISO 14001:2015- Managementul mediului.

ISO 45001:2018 Sistem de management al sanatatii si securitatii in munca. ISO 9001:2015 Sistemul de management al calitatii.

Această declarație se referă exclusiv la produsul în starea în care a fost introdus pe piață și exclude componentele care sunt adăugate și/sau operațiunile efectuate ulterior de către utilizatorul final.

Prezentul certificat atesta calitatea produsului livrat și conformitatea acestuia cu standardele internaționale corespunzătoare clasei în care se încadrează.

Produsul beneficiază de garanție, suport tehnic și servicii gratuite pe o perioadă de 12 luni de la data livrării lui. În perioada de garanție cumpărătorul are dreptul în mod gratuit la repararea produsului și înlocuirea pieselor sau subansamblelor defecte din vina producătorului.

Excluse de la garanție sunt defectele care apar în condiții de supraincarcarea atasamentului sau manipularea neglijentă sau defectuoasă sau utilizarea de material neadecvat. Executorul nu este responsabil pentru daunele aparute ca urmare a activității terților, descărcări atmosferice, suprațensiuni și influențe chimice.

Pentru a beneficia de garanție, cumpărătorul are următoarele obligații:

- Sa respecte condițiile enumerate mai sus și să folosească produsul conform instrucțiunilor de utilizare;
- Sa păstreze produsul în bune condiții
- La apariția unei situații anormale în funcționarea echipamentului să anunțe agentul de servicii care îl deservește, după ce verifică dacă sunt îndeplinite condițiile de utilizare; este interzisă intervenția asupra produsului a persoanelor neautorizate.
- Sa păstreze cu grijă prezentul certificat de garanție

Nerespectarea obligațiilor de mai sus atrage pierderea garanției.

De la garanție sunt excluse:

- partile de natura consumabile
- defectele cauzate de suprasarcini, sau utilizare incorectă a atasamentului.
- defectele datorate conectării greșite a accesoriilor opționale

Data: 21.07.2025

Semnătura și ștampila:





Metal
Cutting
Company

SRL MTC METALS, Mun. Cahul, str.Strada Veche 121
c/f1021603001530 c/TVA 3401218, IBAN: MD38AG000000022514357558-MDL
BC Moldova-Agroindbank SA Sucursala Cahul, AGRNMD2X756
E-mail:info@metals.md

Certificare: ISO 9001,ISO 14001,ISO 45001.

CERTIFICAT DE CALITATE

MTC Metals declară cu toată responsabilitatea că designul și construcția produsului:

Denumire generică și funcție	Lama de zapada pe doua parti
Model	Euro
Număr serie	345
Anul de fabricație	2025

Îndeplinește toate prevederile relevate
Standarde de referință:

EN ISO 14001:2015- Managementul mediului.

ISO 45001:2018 Sistem de management al sanataii si securitatii in munca. ISO 9001:2015 Sistemul de management al calitatii.

Această declarație se referă exclusiv la produsul în starea în care a fost introdus pe piață și exclude componentele care sunt adăugate și/sau operațiunile efectuate ulterior de către utilizatorul final.

Prezentul certificat atesta calitatea produsului livrat si conformitatea acestuia cu standardele internationale corespunzatoare clasei in care se incadreaza.

Produsul beneficiaza de garantie, suport tehnic si service gratuit pe o perioada de 12 luni de la data livrării lui. In perioada de garantie cumparatorul are dreptul in mod gratuit la repararea produsului si inlocuirea pieselor sau subansamblelor defecte din vina producatorului.

Exluse de la garantie sunt defectele care apar in conditii de supraincercarea atasamentului sau manipularea neglijenta sau defectuoasa sau utilizarea de material neadecvat. Executorul nu este raspunzator pentru daunile aparute ca urmare a activitatii tertelor parti, descarcari atmosferice, supratensiuni si influente chimice.

Pentru a beneficia de garantie, cumparatorul are urmatoarele obligatii:

- Sa respecte conditiile enumerate mai sus si sa foloseasca produsul conform instructiunilor de utilizare;
- Sa pastreze produsul în bune conditii
- La aparitia unei situatii anormale in functionarea echipamentului sa anunte agentul de service care il deservește, dupa ce verifica daca sunt indeplinite conditiile de utilizare; este interzisa interventia asupra produsului a persoanelor neautorizate .
- Sa pastreze cu grija prezentul certificat de garantie

Nerespectarea obligatiilor de mai sus atrage pierderea garantiei.

De la garantie sunt excluse:

- partile de natura consumabila
- defectele cauzate de suprasarcini, sau utilizare incorecta a atasamentului.
- defectele datorate conectarii gresite a accesoriilor optionale

Data: 21.07.2025

Semnătura și ștampila:



Inspecco CERTIFICATE

This is to certify that the Quality Management System of

MNG PLASTIK GOGIC d.o.o.

**Kralja Petra I 227,
22320 Indjija, Srbija**

has been verified by INSPECCO Zertifizierungs- und Inspektionsdienste GmbH in accordance with the requirements of § 5,6 and 7.8 of

EN ISO 14021:2017

Self-declared environmental claims (Type II environmental labelling)

**Production of Plastic Materials and Plastic Containers, Plastic
Tables and Chairs and Similar Objects**

Certificate No:	INS.SB-1600-01/ REV00
Certificate is valid from/till:	29.05.2024 / 21.04.2027
Certificate issue date/ location:	29.05.2024, Plankstadt
Certificate first issue date:	22.04.2021
Certificate loop No:	04
EA Code:	14

Certification Manager



This certificate is renewed annually and completing 3 years cycle if compliance with the INSPECCO certification requirements and successful surveillance audit at least once a year.



Inspecco

INSPECCO Zertifizierungs- und Inspektionsdienste GmbH
Brauereistr. 13 D-68723
Plankstadt / Germany
Phone: +49 06202 9548657

I-B-F-20 R05, 18.02.2024

info@inspecco.com
www.inspecco.com

WE BUILD TRUST

Inspecco CERTIFICATE

Annex to the certificate of verification of self-declared environmental claims:

Verification process:

Inspecco Zertifizierungs Und Inspektionsdienste Gmbh verify self-declared environmental claim of the recycled content MNG PLASTIK GOGIC d.o.o. product family with reference to the EN ISO 14021:2017.

Objective and methodology have been defined by MNG PLASTIK GOGIC d.o.o. in the following document: Technical file MNG PLASTIK GOGIC d.o.o. self-declared 2024.

Roles and responsibilities:

MNG PLASTIK GOGIC d.o.o. determined responsibility for the product process, maintenance of the procedures and records relating to the self-declared environmental assertion relating to the content of recycled material present in the components in the products list Table 1.

Inspecco Zertifizierungs Und Inspektionsdienste Gmbh is responsible for the formulation of an independent verification statement regarding the self-declared environmental claims relating to the recycled content of the products of MNG PLASTIK GOGIC d.o.o. Associated with the assertion and calculated in the manner defined by Technical file revision 02 from 02.02.2024.

For this purpose, Inspecco Zertifizierungs Und Inspektionsdienste Gmbh carried out a third-part check on the self-declared environmental claim.

Targets:

The objectives of this audit area, on the basis of the review of objective evidence, the independent review relating to:

- Whether the environmental statement has been drafted in accordance with the requirements of § 5,6 and 7.8 of EN ISO 14021:2017.
- Whether the environmental statement has been drawn up in compliance with specific technical requirements contained in the Technical file revision 02 from 02.02.2024.

Criteria:

Verification was based on the purpose, objectives and criteria agreed between MNG PLASTIK GOGIC d.o.o. and Inspecco Zertifizierungs Und Inspektionsdienste Gmbh on 03.08.2021.

The reference criteria considered for the verification are those of EN ISO 14021:2017 and Technical file revision 02 from 02.02.2024.

Description of activities:

The production process carried out at the MNG PLASTIK GOGIC d.o.o. plant consists production of plastic materials and plastic containers, plastic tables and chairs and similar objects. Below is the list of MNG PLASTIK GOGIC d.o.o. products with an indication of the content of recycled material.

I-B-F-20 R05, 18.02.2024



Inspecco

INSPECCO Zertifizierungs - und Inspektionsdienste GmbH

Brauereistr. 13 D-68723
Planksadt / Germany
Phone: +49 06202 9548657

info@inspecco.com
www.inspecco.com

WE BUILD TRUST

Inspecco CERTIFICATE

Table 1	Commercial code item description	Models	Content of material recycled	Percentage of product that can be recycled after use
1.	Waste bin 60l	Urban Pro	≥ 50%	100%
2.	Waste bin 60l	Urban	≥ 50%	100%
3.	Waste bin 80l	Urban	≥ 50%	100%
4.	Waste bin 120l	Urban, Premium, Standard, Twin	≥ 50%	100%
5.	Waste bin 140l	Standard	≥ 50%	100%
6.	Waste bin 240l	Urban, Premium, H, Standard, Twin	≥ 50%	100%
7.	Waste bin 360l	Urban	≥ 50%	100%
8.	Plastic container 660l	Premium	≥ 50%	100%
9.	Plastic container 770l	Premium	≥ 50%	100%
10.	Plastic container 1100l flat lid	Urban, Premium	≥ 50%	100%
11.	Plastic container 1100l round lid	Premium	≥ 50%	100%
12.	Composter 420l	Harmony	100%	100%
13.	Composter 630l	Harmony	100%	100%
14.	Composter 840l	Harmony	100%	100%

Certification Manager




Inspecco

INSPECCO Zertifizierungs- und Inspektionsdienste GmbH

Brauereistr. 13 D-68723
Planksadt / Germany
Phone: +49 06202 9548657

I-B-F-20 R05, 18.02.2024

info@inspecco.com
www.inspecco.com

WE BUILD TRUST