

**SPECIFICAȚIA**  
**tehnică și financiară privind achiziția de mobilier**  
**pentru necesitățile Întreprinderii de Stat „Poșta Moldovei”**

**Specificații tehnice:**

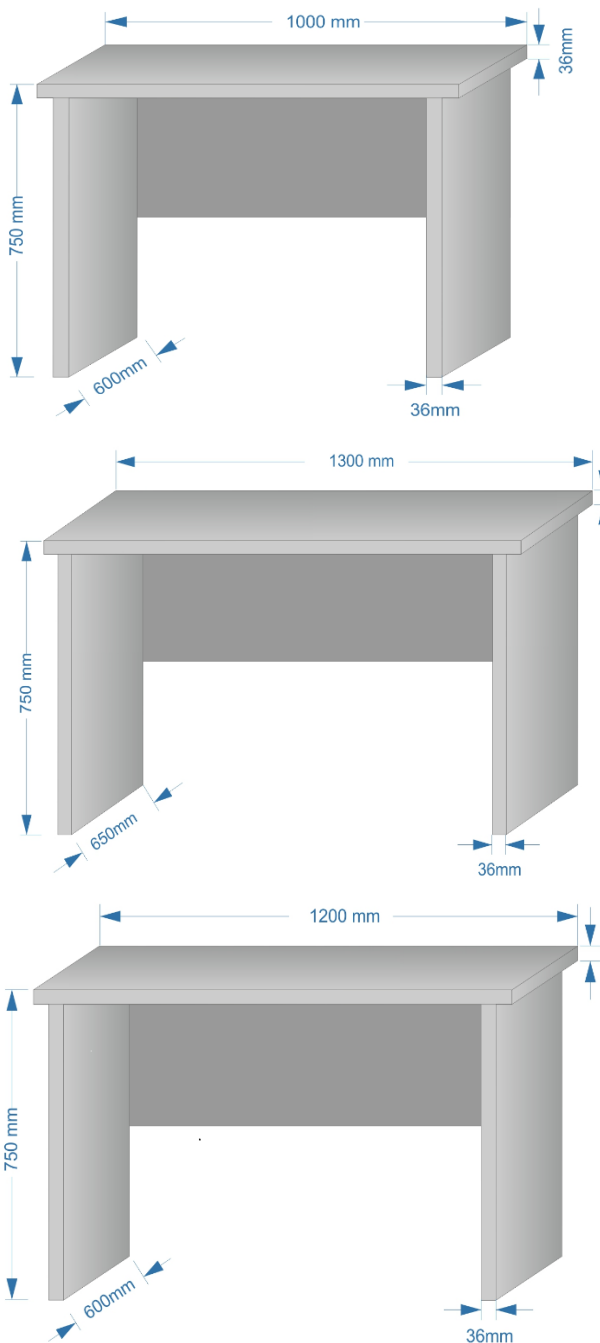
**1. Materiale:**

- Pal melaminat (egger, Kronospan)
- MDF acoperit cu peliculă

**2. Feronerie:**

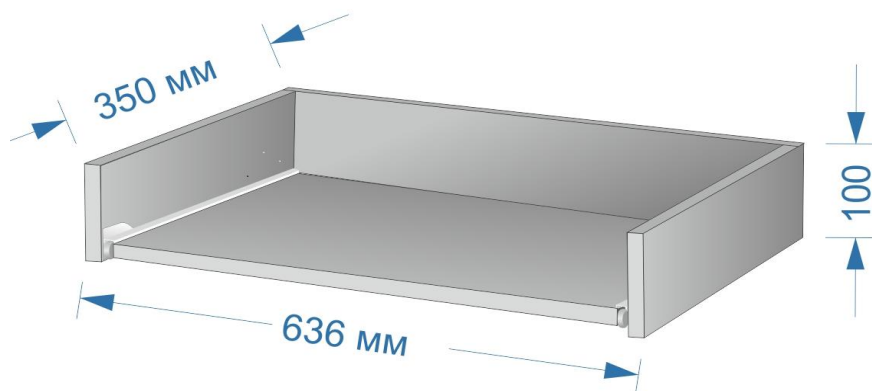
- Balama - Hettich (sau echivalent) – producător Germania
- glesiere cu bile GTV (sau echivalent)
- sistem de îmbinare Hettich, Blum (sau echivalent).

**1. Masă Pal melaminat**



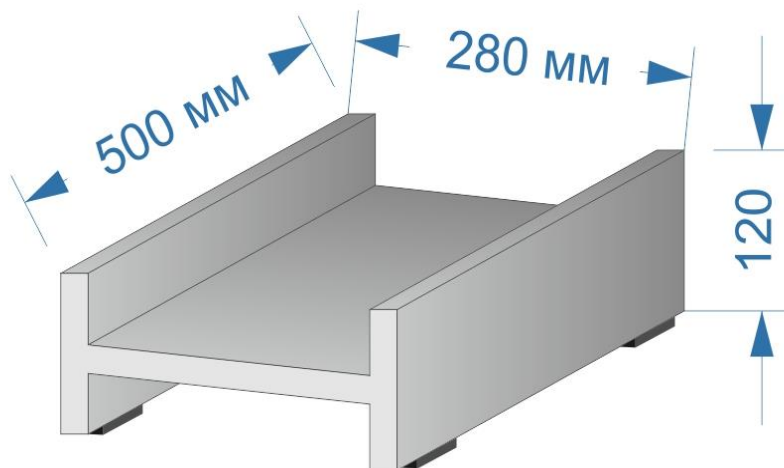
Denumirea	Dimensiuni mm	Cantitatea	Preț cu TVA	Preț fără TVA
Masă	750x1000x600x36	buc.	1680	1400.00
	750x1200x600x36	buc	1800	1500.00
	750x1300x650x36	buc	1880	1566.67

## 2. Suport pentru tastatură Pal melaminat



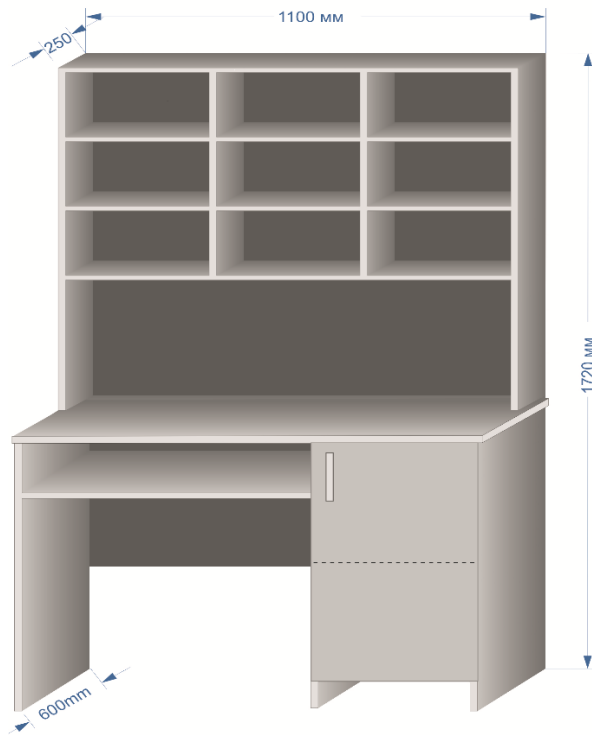
Denumirea	Dimensiuni mm	Cantitatea	Preț cu TVA	Preț fără TVA
Suport pentru tastatură	636x100x350	buc.	350	291.67

## 3. Suport procesor Pal melaminat



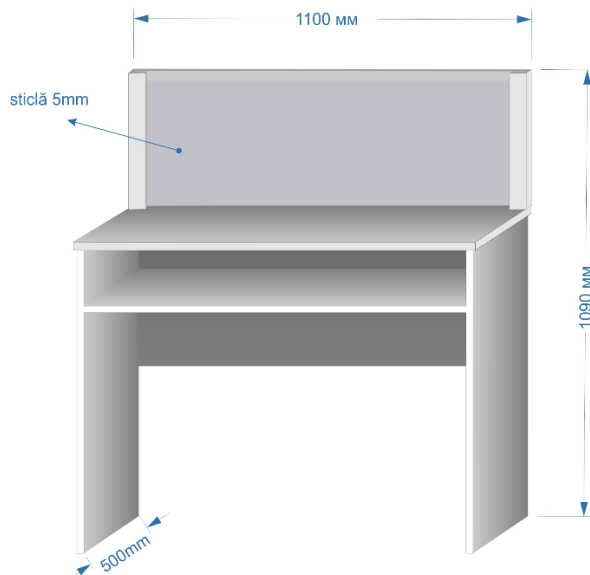
Denumirea	Dimensiuni mm	Cantitatea	Preț cu TVA	Preț fără TVA
Suport procesor	120x280x500	buc.	165	137.50

#### 4. Masă pentru poștaş cu raft Pal melaminat



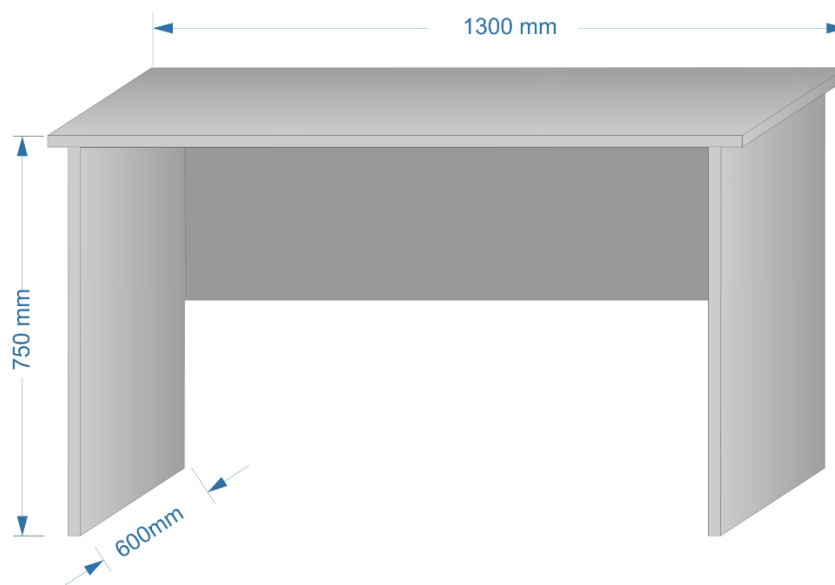
Denumirea	Dimensiuni mm	Cantitatea	Preț cu TVA	Preț fără TVA
Masă pentru poștaş cu raft	1720x1100x250x600	buc.	2600	2166.67

#### 5. Masă pentru clienți Pal melaminat



Denumirea	Dimensiuni mm	Cantitatea	Preț cu TVA	Preț fără TVA
Masă pentru clienți	1090x1100x500	buc.	1730	1441.67

## 6. Masă pentru Șef Pal melaminat



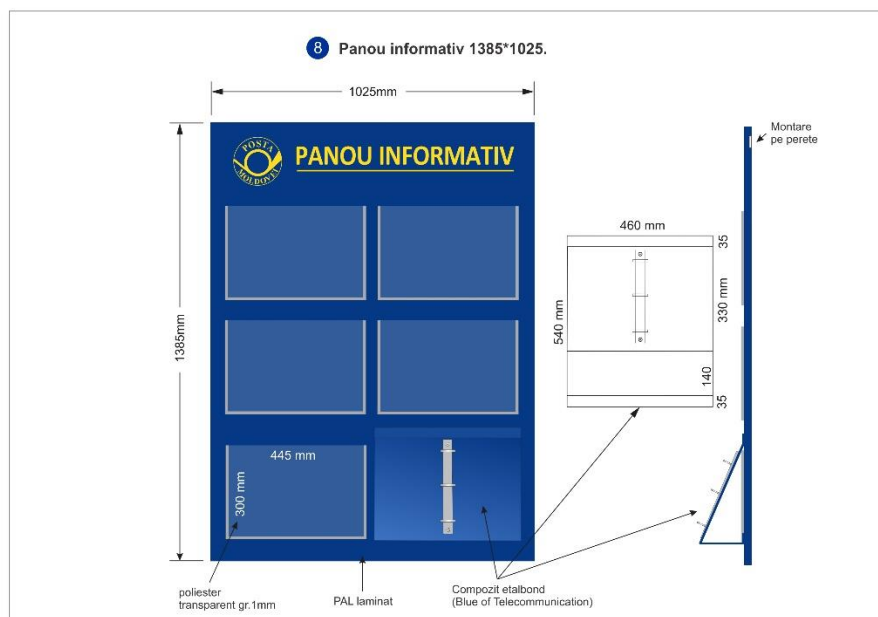
Denumirea	Dimensiuni mm	Cantitatea	Preț cu TVA	Preț fără TVA
Masă pentru Șef	750x1300x600	buc.	1880	1566.67

## 7. Comod mobil cu trei sertare Pal melaminat



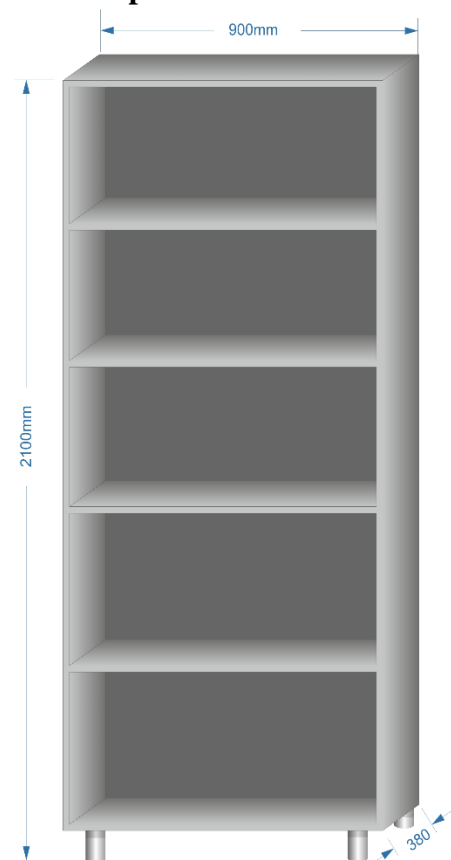
Denumirea	Dimensiuni mm	Cantitatea	Preț cu TVA	Preț fără TVA
Comod mobil cu trei sertare	600x450x400	buc.	1590	1325.00

## 8. Panou Informativ



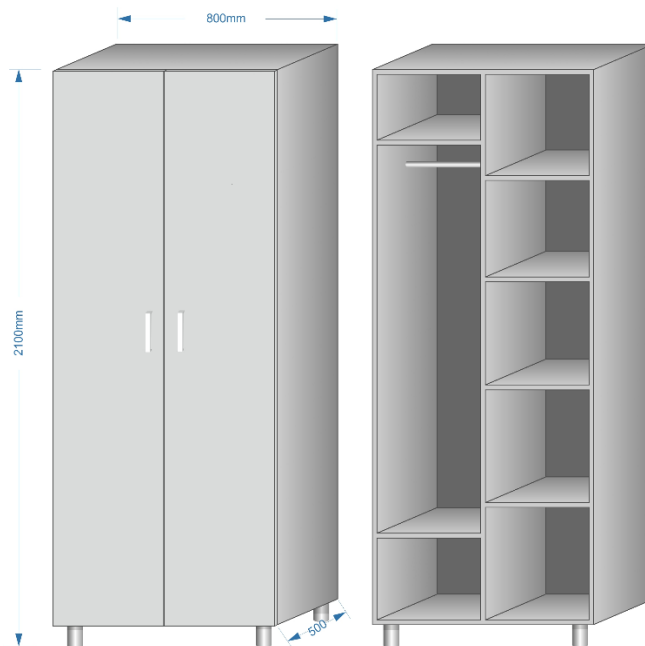
Denumirea	Dimensiuni mm	Cantitatea	Preț cu TVA	Preț fără TVA
Panou Informativ	1385x1025	buc.	6160	5133.33

## 9. Dulap cu rafturi Pal melaminat



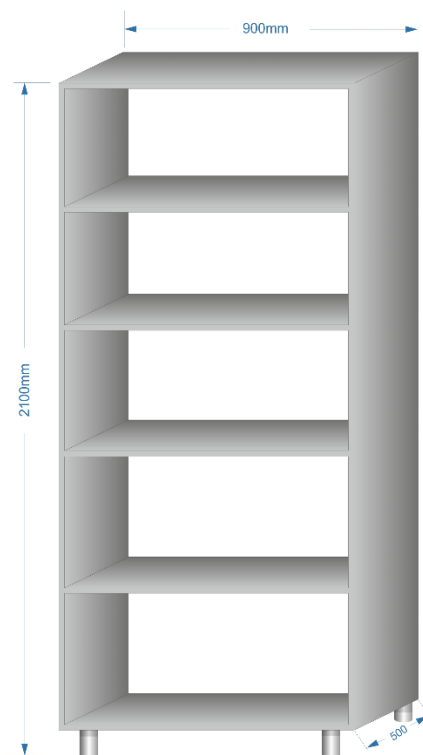
Denumirea	Dimensiuni mm	Cantitatea	Preț cu TVA	Preț fără TVA
Dulap cu rafturi	2100x900x380	buc.	1405	1170.83

## 10. Dulap pentru haine/documente Pal melaminat



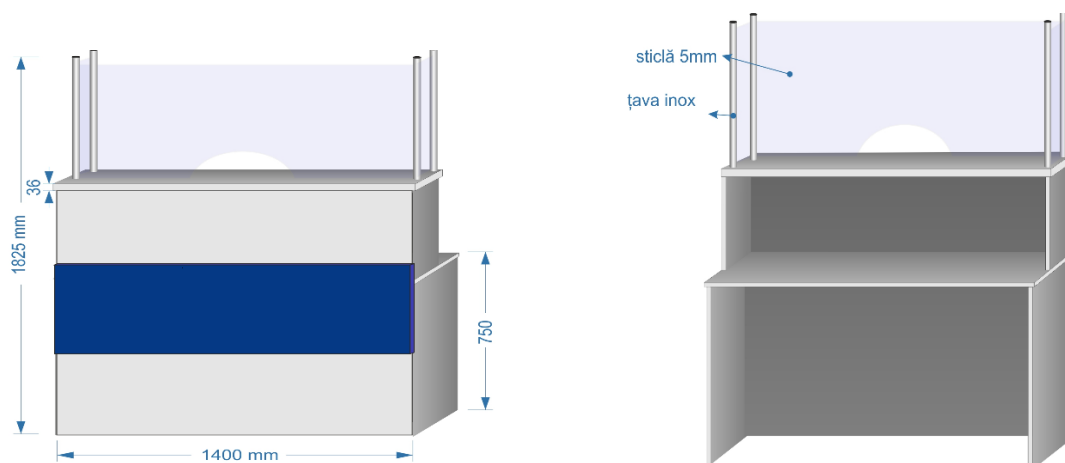
Denumirea	Dimensiuni mm	Cantitatea	Preț cu TVA	Preț fără TVA
Dulap pentru haine/documente	2100x800x500	buc.	3180	2650.00

## 11. Rafturi Pal melaminat



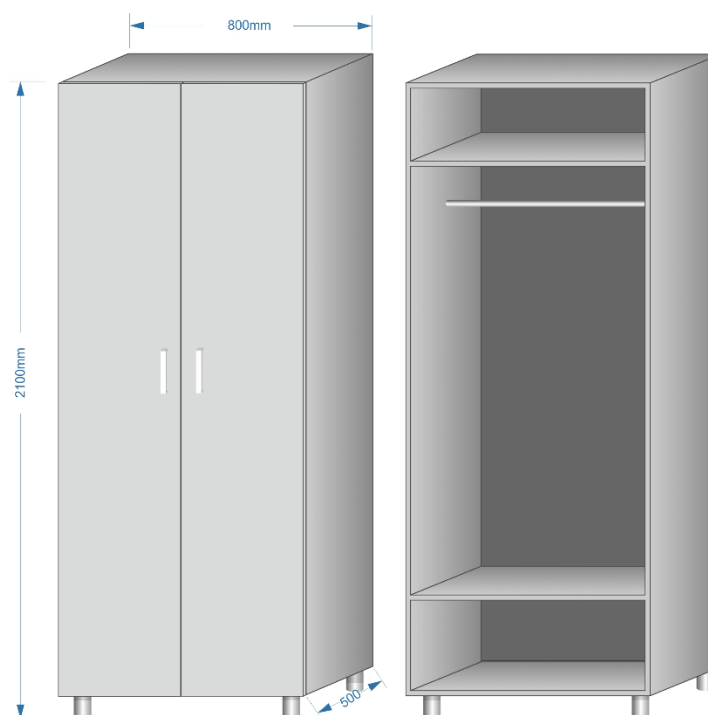
Denumirea	Dimensiuni mm	Cantitatea	Preț cu TVA	Preț fără TVA
Rafturi	2100x900x500	buc.	1700	1416.67

## 12. Barieră cu separație din sticlă Pal melaminat



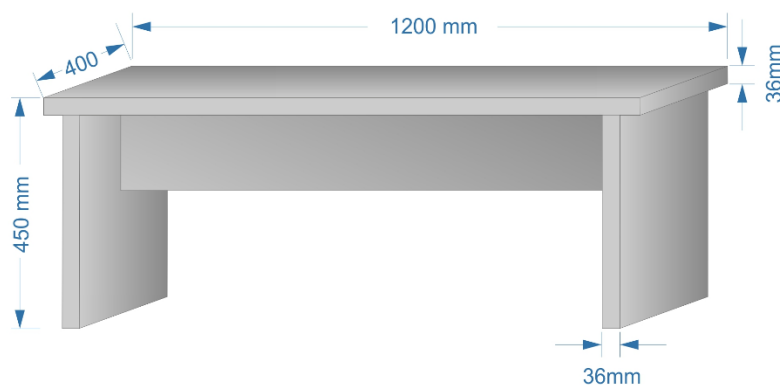
Denumirea	Dimensiuni mm	Cantitatea	Preț cu TVA	Preț fără TVA
Barieră cu separație din sticlă	1825x1400x750	buc.	4575	3812.50

## 13. Dulap pentru haine Pal melaminat



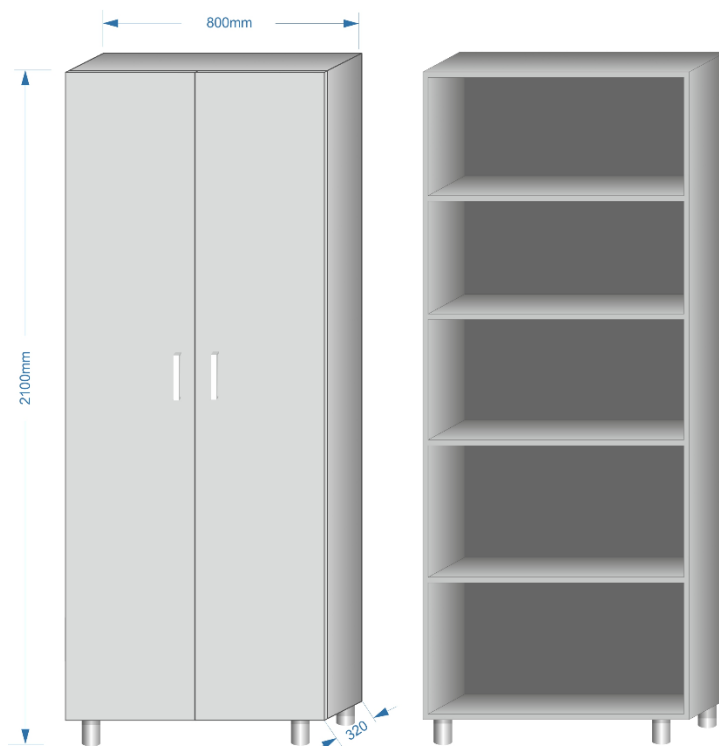
Denumirea	Dimensiuni mm	Cantitatea	Preț cu TVA	Preț fără TVA
Dulap pentru haine	2100x800x500	buc.	2755	2295.83

#### 14. Scaun pentru clienți Dublu Pal melaminat



Denumirea	Dimensiuni mm	Cantitatea	Preț cu TVA	Preț fără TVA
Scaun pentru clienți Dublu	1200x450x400	buc.	1135	945.83

#### 15. Dulap din Pal melaminat cu fațade din MDF



Denumirea	Dimensiuni mm	Cantitatea	Preț cu TVA	Preț fără TVA
Dulap cu fațade din MDF	2100x800x320	buc.	2915	2429.17

#### 16. Transport în afara mun. Chișinău 15 km +

Denumirea	Cantitatea	Preț cu TVA	Preț fără TVA
Transport în afara mun. Chișinău 15 km +	1 km	6	5

**NOTĂ: beneficiarul, pe perioada contractuală, poate să comande și alte tipuri și dimensiuni de mobilier, conform necesităților.**