

Corp de iluminat stradal, rezidențial, pietonal

VOLTAMPERA LED



Despre produs

Familia de corpuri de iluminat VOLTAMPERA reprezintă soluția provocărilor cu care se confruntă autoritățile publice locale - să asigure securitatea oamenilor economisind în același timp energie, și să diminueze costurile de întreținere.

VOLTAMPERA este o familie de corpuri de iluminat moderne pentru iluminatul stradal, cu surse de lumină de ultimă generație cu durată de viață prelungită, fiind echipat cu module LED de înaltă performanță.

VOLTAMPERA este eficient din punct de vedere energetic și are un impact pozitiv asupra protecției mediului.

Sistemul optic performant, cu o distribuție uniformă permite înlocuirea soluțiilor HID fără a compromite distanțele, înălțimea de montare sau calitatea luminii. Nu necesită intervenții pentru înlocuirea surselor de lumină iar carcasa metalică asigură reciclarea. Montarea pe braț sau în vârf de stâlp și variantele dimensionale permit o amplasare flexibilă.



EN 60598	RoHS	IK10	IP66		-40°C ÷ +50°C	MAX 125W LED
----------	------	------	------	--	---------------	--------------

Domeniu de utilizare

Iluminatul stradal pentru treceri de pietoni , drumuri principale, locale, secundare, cu clasele de iluminare ME1, ME2, ME3, ME4, ME5, ME6, S1÷S6, conform SR EN 13201. Iluminatul rezidențial pentru alei, trotuare, parcuri etc.

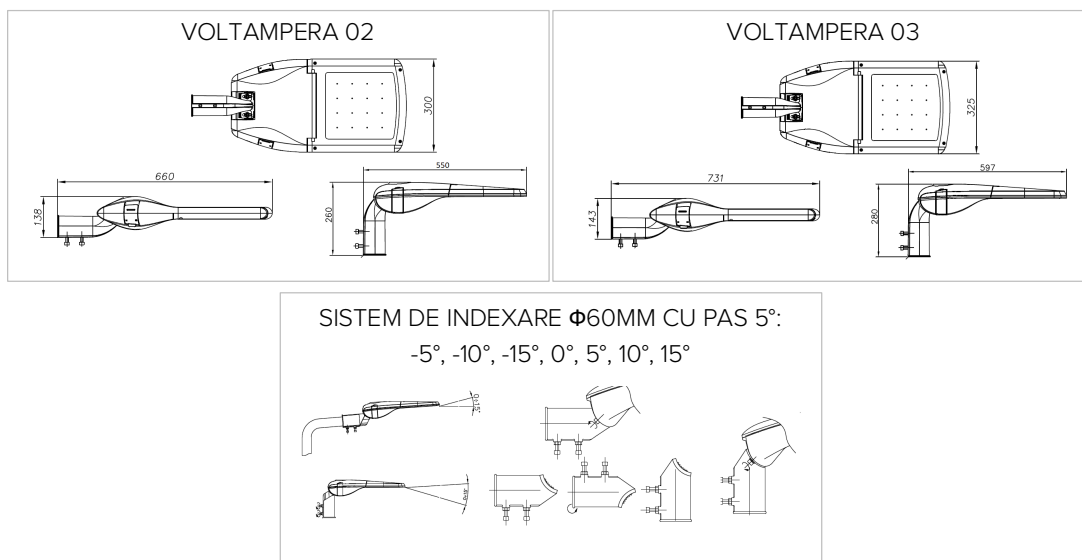
Sursa de lumină utilizată

LED-uri de putere cu sistem optic specializat pentru iluminat stradal, pietonal cu surse de lumină 4000K CRI≥70, cu o durata de viață prelungită L90B10 până la 231.959 ore la Ta=25°C.

Avantaje

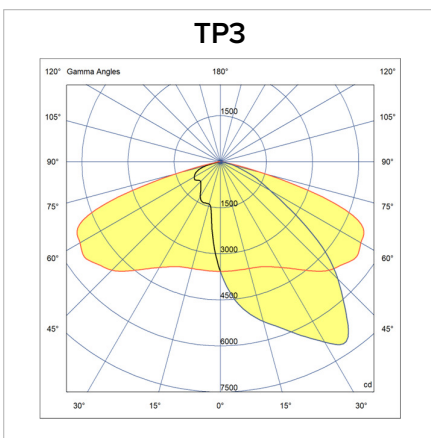
Un corp de iluminat modern, cu surse de lumină tip LED. Consum redus de energie. Durată de viață prelungită. Prietenos cu mediul înconjurător. Ideal pentru înlocuirea corpurilor de iluminat stradale cu lămpi fluorescente compacte, cu sodiu, cu halogenuri metalice. Costuri reduse de întreținere. Nu sunt necesare intervenții pentru înlocuirea în exploatare a surselor de lumină.

Este disponibil în 3 variante de produse în funcție de putere cu o diversitate de distribuții ale luminii în funcție de tipul de proiect. Designul modern care se încadrează în orice arhitectură urbană și rurală.



Tip produs	L [mm]	L1 [mm]	I [mm]	h [mm]	m [mm]
VOLTAMPERA 02 LED	660	550	300	138	Φ60 mm
VOLTAMPERA 03 LED	731	597	325	143	Φ60 mm

Distribuție luminoasă



Descriere

- Carcasă din aluminiu turnat sub presiune, vopsită în câmp electrostatic;
- Sistem de montare cu ștuț integrat din aluminiu turnat sub presiune , pentru montare stâlp sau în consolă, indexabil 0-15°, cu pas de 5°: -15°, -10°, -5°, 0°, 5°, 10°, 15°;

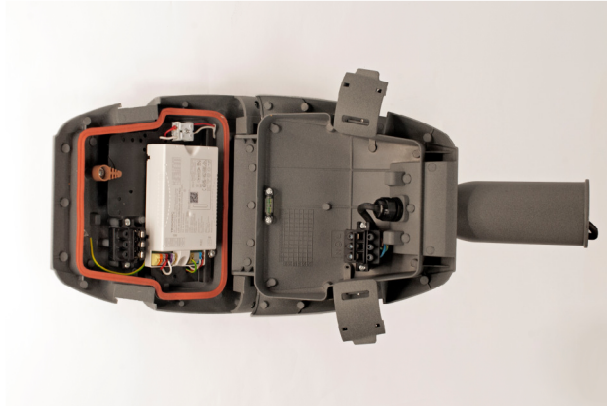


- Difuzor transparent, din sticlă plană, securizată, tratată termic, care se dezintegrează în bucăți la spargere. Grosime de 5 mm pentru varianta standard. Sticla e fixată cu șuruburi. Montaj cu ramă de protecție;



- Sistemul optic:
 - conceput pentru a îndeplini cerințele standardului SR EN 13201 pentru iluminat stradal; cuprinde LED-uri de putere cu sistemul de orientare a fluxului luminos din PMMA, cu distribuție asimetrică, aceeași pentru fiecare LED , specializată pentru iluminatul rutier sau spații largi, căi de circulație pietonale, intersecții, treceri de pietoni în funcție de variantă;
 - Distribuția luminoasă nu va fi influențată de apariția unor defecte asupra unor LED-uri fiind completă pentru fiecare LED;
 - Produse echipate cu minim 24 de leduri pentru a preîntâmpina pierderea a mai mult de 5% din fluxul luminos emis de aparatul de iluminat în cazul în care un LED se va deteriora;
 - Fluxul luminos total al aparatului de iluminat este determinat de numărul de LED-uri și/sau de curentul de alimentare a LED-urilor;

- Placa LED e amovibilă, fixată direct pe carcasă, pentru o rezistență termică scăzută, carcasa având și rolul de radiator;
- Compartimentul optic este separat de compartimentul aparataj și ambele compartimente se pot deschide ușor, rapid, cu cleme, pentru efectuare de remedieri, pentru operații de mentenanță sau pentru înlocuire aparataje după garanție;



- Conector tip baionetă pentru deconectarea tensiunii în momentul deschiderii compartimentului aparataj;
- Bula de nivel încorporată în aparatul de iluminat pentru a asigura instalarea corectă în plan orizontal;
- Cleme rapide cu blocare - pentru deconectarea conexiunilor, facilitează înlocuirea rapidă a plăcii aparataj;
- Posibilitatea demontării corpului **fără unelte** în 2 părți:
 - partea 1: sistem de indexare și partea de alimentare cu conectorul baionetă mamă;
 - partea 2: partea de aparataj electronic, sursă, radiator etc;
- Această funcție facilitează modul de instalare al corpului de iluminat, reparație după perioada de garanție (înlocuire placă aparataj electronic etc.) fără demontarea corpului de pe consolă;
- Radiator special integrat în carcasă pentru un management termic superior al sursei de iluminat led;



- Aparataj (driver electronic LED) inclus în produs și executat în conformitate cu normativele specifice:
 - compatibil cu tipul de modul LED utilizat;
 - D4i – certificat;
 - Programabil prin NFC sau prin cablu DALI;
 - sistem pentru menținerea fluxului luminos constant CLO (Constant Lumen Output);
 - Permite comunicarea cu componentele de comandă ale sistemelor de control prin protocol DALI;
 - Permite dimming în plajă 1-100%, în trepte de 1%;

- Protecție termică în conformitate cu EN 61347-2-13 C5e;
- Durată de viață de 100 000 ore;
- Ajustarea curentului pe ieșire în pași de 1 mA;
- Funcție îmbunătățită de ieșire constantă a luminii (ECLO);
- Caracteristici de protecție (supratemperatură, scurtcircuit, suprasarcină, fără încărcare, protecție tensiune alimentare, reducere a amplificării supratensiunii);
- Protecție inteligentă pentru temperatură (ITG);
- Protecție inteligentă împotriva tensiunii (IVG+);
- Managementul temperaturii externe (ETM);
- Alimentare auxiliară 24V, 3W;
- DiiA / Zhaga extensii de conectivitate DT49, DT50, DT51, DT52;
- DeviceKEY împotriva modificării neautorizate a parametrilor;
- Protecție la supratensiune ridicată: Până la 10 kV asimetric;
- În conformitate cu standardele : EN 55015 EN 61000-3-2 EN 61000-3-3 EN 61000-4-4 EN 61000-4-5 EN 61347-1 EN 61347-2-13 EN 62384 EN 61547 EN 62386-101 (DALI-2) EN 62386-102 (DALI-2) EN 62386-207 (DALI-2), 50172 , EN 60598-2-22;
- Protecții:
 - Protecție termică, modul LED echipat cu termistor, NTC(DRIVER);
 - Protecție contra descărcărilor atmosferice în interior suplimentar față de led driver (surge protection): L-N, 10KV;
 - Protecție la scurt-circuit;
- Culoare: gri.
- Echipat cu siguranță fuzibilă de 6 A;

Variante la cerere

- Alte culori RAL pentru carcasă la cererea clientului;
- Alte tipuri de distribuție;
- Conector alimentare IP66 (mamă-tată);
- Alte temperaturi de culoare 2200K – 6500K, CRI 80;
- Bulă de nivel.

Rezistența la vânt

- VOLTAMPERA 02 LED: Suprafața vânt frontală=0,32 m²; Suprafața vânt laterală=0,068 m²;
- VOLTAMPERA 03 LED: Suprafața vânt frontală=0,35 m²; Suprafața vânt laterală=0,068 m²;
- Înălțime de montare recomandată: max 4-15m – în funcție de varianta de putere și tipul de aplicație.

Caracteristici tehnice

- Tensiunea de alimentare: 230V/50Hz;
- Domeniu de temperatură ambientală: -40°C...+ 50°C;
- Umiditate relativă până la 80% la temperatura de + 20°C;
- Grad de protecție: IP66 compartiment optic, IP66 compartiment aparataj electric;
- Rezistența la impact mecanic: IK10;
- Corespunde standardelor pentru corpuri de iluminat: SR EN 60598-1, SR EN 60598-2-3.

Conformitate cu Directivele Europene

- Directiva de Joasă Tensiune.
- Directiva de Compatibilitate Electromagnetică.
- Directive RoHS. Directiva DEEE.

Produsul poate fi realizat în mai multe variante în funcție de flux respectiv putere.

Tip produs	Cod produs	Tens. nom. [V]	Putere activă [W]	Factor putere	Grad de protecție	Clasa de izolație	IK	Masa [Kg]	Flux total net inițial [lm]	Eficiență luminoasă globală netă [lm/W]
VOLTAMPERA 02 LED 8598LM 59W 740 TP3	P35618470	230	59	≥0.95	IP66	I	IK10	5,7	8598	146
VOLTAMPERA 02 LED 15750LM 105W 740 TP3	P35620031	230	105	≥0.95	IP66	I	IK10	5,7	15750	150
VOLTAMPERA 03 LED 18750LM 125W 740 TP3	P35618471	230	125	≥0.95	IP66	I	IK10	8,1	18750	150

740 = 4000K CRI≥70; TP3 = Optică stradală

Valorile sunt orientative și pot să suporte modificări.

Toleranța fluxului inițial și a puterii active inițiale este de ±10% din valoarea specificată. Aceste valori sunt măsurate la temperatura ambientală de 25°C dacă nu este menționată altă temperatură.

ELBA S.A dezvoltă continuu produsele. Ne rezervăm dreptul de a modifica specificațiile tehnice în scopul ameliorării produselor noastre, fără notificare prealabilă sau anunț public. © ELBA S.A.