

Lic-s.AMII nr.049370 din 16.07.2015

**Proiect de executie
nr. 35/23-07**

Post de supraveghere a (SASCR) "Controlul traficului", situat în extravilanul s.Coșnița, r-ul. Dubăsari, traseul R5 (M5-Vadul lui Vodă-Coșnița-M4), km 15+100m.

**Album II
REAE - Retele
exterioare de alimentare
cu energie electrica**

**Beneficiar: Serviciul Tehnologii Informaționale, MAI
Antreprenor: "Colass" SA**

Chisinau 2024



Aprob:

Director STI al MAI

Botnari Ion

Sarcină tehnică

la elaborarea proiectului de execuție "Post de supraveghere a (SASCR) "Controlul traficului", situat în extravilanul s.Coșnița, r-ul. Dubăsari, traseul R5 (M5-Vadul lui Vodă-Coșnița-M4), km 15+100m."

1. Beneficiarul: SERVICIUL TEHNOLOGIILOR INFORMAȚIONALE AL MAI

2. Obiectul proiectării: Alimentare cu energie electrică a postului de supraveghere a circulației rutiere, situat în extravilanul s.Coșnița, r-ul. Dubăsari, traseul R5 (M5-Vadul lui Vodă-Coșnița-M4), km 15+100m.

3. Proiectul de execuție se va elabora ținând cont de:

- normelor în vigoare;
- cerințelor regulilor de proiectare;
- prescripțiile tehnice cu nr. PT-18-4277 din 17.08.2023, eliberate de către Ministerul Infrastructurii și Dezvoltării Regionale al Republicii Moldova;
- certificatul de urbanism pentru proiectare cu nr.43 din 12.09.2023, eliberat de către Primăria com. Cosnița;
- avizul de racordare cu nr. 2160 din 22.06.2023, valabil până la 22.06.2024, emis de ICS „S.A RED-Nord”.

4. Proiectul va prevedea:

4.1 Proiectarea liniei electrice de alimentare LEA(LEC) 0,23/0,4 kV de la punctul de racord indicat în avizul de racordare până la panoul de evidență proiectat.

4.2 Proiectarea panoului de evidență a obiectivului alimentat și montarea acestuia conform cerințelor indicate în avizul de racordare.

4.3 Proiectarea protecție împotriva fulgerului conform cerințelor indicate în avizul de racordare.

4.4 Proiectarea prizei repetate de pământ a obiectivului alimentat.

4.5 Proiectarea alimentării cu energie electrică a tabloului de distribuție a obiectivului.

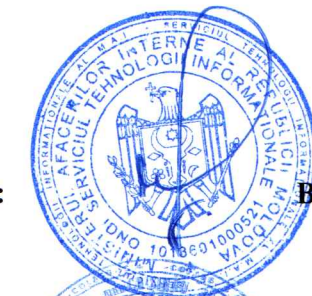
4.6 Proiectarea amplasării tabloului de distribuție pe construcția metalică a obiectivului.

4.7 Tabloul de distribuție și componentele sale vor fi acordate de beneficiar și nu este cazul de a fi indicate în specificația proiectului de execuție.

5. După elaborarea proiectului, acesta va fi coordonat cu furnizorul energiei electrice și toate părțile cointeresate.

Director al Serviciului Tehnologii Informaționale al MAI:

Botnari Ion



Reprezentant proiectant general – “Colass” S.A., :



Ghimisli Igor



PRIMARUL com. COȘNIȚA

CERTIFICAT DE URBANISM PENTRU PROIECTARE

nr. 43 din 12.09. a. 2023

Ca urmare a cererii depuse de către Serviciul Tehnologii Informaționale al MAI, IDNP/IDNO
1013601000521

cu sediul/dom. în mun. Chișinău str. Vasile Alecsandri nr.42 cod poștal MD-,

înregistrată la nr. din .2023

În baza prevederilor Legii nr.163 din 09.07.2010 Privind autorizarea executării lucrărilor de construcție,

C E R T I F I C :

Următoarele cerințe, stabilite prin Planul urbanistic general al s. Coșnița nr. 9404 din 1976. aprobat prin decizia consiliului local nr. din , pentru elaborarea documentației de proiect: Post de supraveghere a SASCR „Controlul traficului”, pe terenul cu nr. cadastral: f/n situat în extravilanul s.Coșnița raionul Dubăsari, traseul R5 (M5-Vadul lui Vodă-Coșnița-M4), km 15+100 c/p MD-4572, după cum urmează:

1. REGIMUL JURIDIC

Imobilul, compus din terenul cu nr. cadastral f/n se află în extravilanul s. Coșnița. Proprietatea terenului – proprietate publică APL. Servituți, care grevează asupra terenului – lipsesc.

REGIMUL ECONOMIC

Folosința actuală a terenului – aferent traseului R5 (M5-Vadul lui Vodă-Coșnița-M4),. Reglementările fiscale specifice localității sau zonei respective - lipsesc.

2. REGIMUL TEHNIC

Terenul nu este echipat cu utilități.

Lucrări conexe de interes public - nu se prevăd.

Construcții sau rețele edilitare supuse demolării – nu se prevăd.

Categorie de lucrări – lucrări de montare.

Depozitarea materialelor de construcție - strict pe terenul de coordonat cu APL.

Caracteristica geotehnică a terenului-lipsește. Solicitantul va obține studiul topografic și geologic necesare pentru lucrările de proiectare

3. REGIMUL URBANISTIC-ARHITECTURAL

Terenul examinat pentru proiectarea Postului de supraveghere, se află în extravilanul s. Coșnița, în zona construcțiilor locale. Folosința terenului – pentru construcții.

Tip de construcție – acordare servicii.

Dimensiunile terenului – 4x4m.

Suprafața terenului solicitat–conform planului cadastral cu S= 16,0 m2.

Regim de înălțime – 6-7m.

Prezentul Certificat de Urbanism nu permite executarea lucrărilor de construcție.

Prezentul Certificat de Urbanism pentru proiectare are valabilitatea 24 luni de la data emiterii, termen în care va fi prezentată spre avizare documentația de proiect.

Documentația de proiect, în baza căreia se va solicita eliberarea autorizației de construire va fi însoțită de următoarele avize și studii stabilite prin lege:

1. Certificatul de urbanism pentru proiectare înregistrat.
2. Extras din documentația de proiect (conform cerințelor art.12 alin.1 Legea nr.163/09.07.2010), (plan general, plan organizare lucrări de șantier, memoriu explicativ, soluții cromatice a fațadelor) în original și copii.
3. Aviz de verificare a documentației de proiect (conform cerințelor Regulamentului aprobat, H.G nr. 361/25.06.1996)
4. Certificat de înregistrare,
5. Contract supraveghere de autor

PRIMAR


A. Gafeli.



I.ș.

SECRETAR


Gh. Petică

ARH-ŞEF AL RAIONULUI


Gh. Morarenco



nr. 63 din 22. 08. 2023

Acıhtat plata de _____ lei, conform ordinului de plată nr. _____ din _____ 2023
Transmis solicitantului la data de _____, direct.

Valabilitatea se prelungește cu _____ luni

PRIMAR

SECRETAR

ARH-ŞEF AL RAIONULUI

I.ș.



AVIZ DE RACORDARE
Nr. 2160 din "22" iunie 2023
Valabil până la "22" iunie 2024



Către SERVICIUL TEHNOLOGII INFORMAȚIONALE AL MINISTERULUI AFACERILOR
INTERNE.
mob. 0792-73-603.

Temporar.

1. Solicitantul: **SERVICIUL TEHNOLOGII INFORMAȚIONALE AL MINISTERULUI AFACERILOR INTERNE.**
2. Adresa: **mun. Chișinău, str. Vasile Alecsandri, nr. 42.**
3. Locul de consum, centrala electrică pentru care se solicită racordarea: „ **Unitate fixă de supraveghere a circulației rutiere** ” în r-nul. Dubăsari, sat. Coșnița. (traseul: R5, km 15+100m).
4. Categoria de fiabilitate: **III (trei).**
5. Condiții referitor la sursa autonomă de alimentare cu energie electrică: **Nu sunt.**
6. Punctul de racordare la rețeaua electrică este: **Stâlpul nr. 6, LEA 0,4 kV, PT431CS9F1.**
7. Tensiunea nominală în punctul de racordare: **0,23 kV.**
8. Puterea electrică aprobată prin aviz: **2 kW.**
9. La cererea solicitantului operatorul de rețea va realiza instalația de racordare după încheierea contractului pentru montarea instalației de racordare cu operatorul de rețea și achitarea cheltuielilor pentru montarea instalației de racordare.
La realizarea instalației de racordare este necesar de prevăzut:
 - 9.1. **De la stâlpul nr. 6, LEA 0,4 kV, PT431CS9F1, până la locul de consum, de montat LE -0,23 kV cu cablu integru. În caz de executare aeriană, de utilizat stâlpi de beton-armat și conductor torsadat de tip. „CIP-2”.**
 - 9.2. **În punctul de racordare de prevăzut, după caz, aparat de comutație și protecție conform sarcinii solicitate și proiectului.**
10. Solicitantul achită costul de proiectare și tariful de racordare iar operatorul de sistem organizează proiectarea și montarea instalației de racordare.
11. În cazul în care solicitantul angajează un proiectant și un electrician autorizat să proiecteze și să execute instalația de racordare, după executarea și recepția instalației de racordare solicitantul achită tariful de punere sub tensiune.
12. În cazul consumatorilor noncasnici/producătorilor, după admiterea în exploatare a instalației, părțile (solicitantul și operatorul de sistem), de comun acord, stabilesc punctul de delimitare a instalațiilor electrice și semnează Actul de delimitare. Procesul verbal de dare în exploatare a echipamentului de măsurare și Convenția de interacțiune, care se prezintă de către operatorul de sistem în ziua finalizării instalației de racordare, conform contractului de racordare.
13. Cerințe referitor la valoarea factorului de putere: **cos φ nu mai mic de 0,92, în caz de necesitate, să fie instalat utilaj pentru compensarea energiei reactive, dotat cu reglare automată.**
14. Cerințe de protecție contra fulger: **Conform NAIE și "Directivelor cu privire la protecția contra fulgerului".**
15. Valoarea minimală a curentului de scurtcircuit în punctul de racordare la rețeaua electrică:
Stâlpul nr. 6, LEA 0,4 kV, PT431CS9F1 (250 kVA): I s.c. = 406 A
16. Valoarea maximală a curentului de scurtcircuit în punctul de racordare la rețeaua electrică:
17. Cerințe de protecție prin relee: **Conform NAIE (Norme de amenajare a instalațiilor electrice).**
18. Cerințe față de izolație și protecția contra supratensiunii:
 - 18.1. **De prevăzut conform p. 7.1.22, NAIE, ediția VII, limitatoare a supratensiunilor de impuls (atmosferice) și de comutație.**
 - 18.2. **Se recomandă utilizarea declanșatoarelor independente sau relee cu funcții de protecție împotriva variațiilor lente și rapide (supratensiuni) ale tensiunii.**
19. Cerințe față de automatizare: **Conform NAIE.**
20. Cerințe față de echipamentul de măsurare:

Nr. 2160 din "22" iunie 2023. Valabil până la "22" iunie 2024
Temporar, „Unitate fixă de supraveghere a circulației rutiere” în r-nul. Dubăsari, sat. Coșnița.
(traseul: R5, km 15+100m), P = 2 kW.

- 20.1. Echipamentul de măsurare a energiei electrice de montat în cutie de protecție omologată, dotată cu întrerupător conform sarcinii solicitate și constructiv executată cu două uși: ușa exterioară, dotată cu lacăt tipizat, având accesul liber a furnizorului/distribuție și a clientului; ușa interioară cu lacăt tipizat, având accesul liber numai a furnizorului/distribuție și posibilitatea sigilării lacătului.
- 20.2. Cutia de protecție a echipamentului de măsurare a energiei electrice de instalat, în incinta clientului, partea exterioară a proprietății (lotului de teren), sau încorporată, ori alipită la partea exterioară a gardului/zidului în loc accesibil pentru control și exploatare.
- 20.3. Cerințe privind utilizarea contorului:
- 20.3.1. Tipul, parametrii și caracteristicile tehnice a contorului de energie electrică trebuie să corespundă prevederilor Regulamentul privind măsurarea energiei electrice în scopuri comerciale aprobat prin Hotărârea ANRE nr. 74 din 25.02.2022.
- 20.3.2. Se recomandă completarea contoarelor de măsură a energiei electrice cu modul de telecomunicație GSM/GPRS,RS-485, producător Landis+Gyr, Elveția, după caz.
- 20.3.3. În caz de procurare a echipamentului de măsurare de la alt furnizor decât operatorul rețelei de distribuție, la momentul coordonării întregului proiect se va coordona și echipamentul de evidență.
- 20.3.4. Contorul de energie electrică trebuie să fie legalizat și verificat metrologic în modul stabilit de Sistemul Național de Metrologie.
21. Alte cerințe:
- 21.1 De executat elaborarea proiectului în conformitate cu cerințele Hotărârii de Guvern nr. 361 din 25.06.1996 „Cu privire la asigurarea calității construcțiilor”.
- 21.2 Coordonarea corespunderii cerințelor de racordare, conform avizului dat, cu operatorul de sistem, este obligatorie. O copie a proiectului coordonat rămâne la operatorul de sistem. Coordonarea corespunderii cerințelor de racordare, conform avizului dat a proiectului respectiv se efectuează de către operatorul de sistem, în termen de cel mult 10 zile de la data solicitării. În cazul proiectelor pentru racordarea la rețelele electrice cu tensiunea mai mare sau egală cu 35kV a centralelor electrice, termenul de coordonare a proiectului este de 30 de zile.
- 21.3 Legarea la pământ și îndeplinirea măsurilor contra electrocutării să se efectueze în conformitate cu Normele de amenajare a instalațiilor electrice (NAIE).
- 21.4. Se interzice montarea utilajului de supraveghere video pe stâlpii S.A. „RED Nord”.

În atenția solicitantului

- În cazul în care solicitantul (potențial utilizator de sistem) nu este de acord cu condițiile indicate în aviz, el este în drept să se adreseze la Agenția Națională pentru Reglementare în Energetică.
 - După obținerea avizului de racordare solicitantul (potențial utilizator de sistem) este în drept să solicite, operatorului de sistem proiectarea și executarea instalației de racordare după încheierea contractului de racordare și achitarea de către solicitant a costurilor de proiectare și a tarifului de racordare.
 - După îndeplinirea condițiilor incluse în avizul de racordare solicitantul (potențial utilizator de sistem):
 - procedează conform art.48 din Legea cu privire la energia electrică în vederea obținerii actului de corespundere a instalațiilor electrice ale solicitantului;
 - stabilește împreună cu operatorul de sistem în baza actului de corespundere a instalațiilor electrice ale solicitantului (potențial utilizator de sistem), punctul de delimitare a instalațiilor electrice, prin întocmirea de către operatorul de sistem a actului de delimitare și semnarea lui de către părți;
 - achită tariful de punere sub tensiune.
 - Racordarea și punerea sub tensiune a instalațiilor electrice ale solicitantului se efectuează în termen de cel mult 2 zile lucrătoare din momentul achitării tarifului de punere sub tensiune.
- Notă:** Pentru consumatorii casnici nu este obligatorie întocmirea și semnarea actului de delimitare și Convenției de interacțiune.

A aprobat: Director tehnic S.A. "RED - Nord"

Viorel Corbu

(t. 0231-53102)

A verificat: Șef SDR S.A. „RED-Nord”

Pulbere Ed.

(t. 0231-59932)

A eliberat: _____

A eliberat: _____
/semnătura/ /numele, prenumele/

A primit: _____
/semnătura/ /numele, prenumele/

Termenul de valabilitate al avizului extins până la „ ” 202

A aprobat: _____
/Funcția/



Borderoul setului principal de desene de executie		
Marcare	Denumire	Note
35/23-07-REAE	Rețele exterioare de alimentare cu energie leelectrică	

Borderoul documentelor citate si anexate		
Marcare	Denumire	Note
<u>Documente, norme citate:</u>		
NAIE (ПУЭ)	Normele de amenajare a instalatiilor electrice / Правила устройства электроустановок	
ОАО "НИИЦ МРСК". ППП 11.0015	Одноцепные, двухцепные и переходные железобетонные опоры ВЛИ-0,4кВ с проводами СИП-2	
NCM G.02.02:2018	Amenajarea protectiei cladirilor si constructiilor impotriva trasnetului	
NCM G.01.03:2016	Instalatii electrotehnice	
A10-93	Защитное заземление и зануление	
NCM A.08.02-2014	Securitatea si sanatatea muncii in constructii	
A5-92	Прокладка кабелей до 35 кВ в траншеях	
<u>Documente anexate</u>		
35/23-07-REAE.SU	Specificatia utilajului	2 coli

Verificator de proiecte 0116
Cucic Nicolai
 Domeniile C.4,6b
 Nr. de inregistrare a avizului 0149-05-24/9
 Valabil de la 09.02.2022 pînă la 09.02.2027



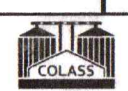
Certificat de Urbanism pentru proiectare cu nr.43 din 12.09.2023
 Specialist principal proiect: Gondobescu Marcel Certificat Seria P-2024, Nr. 1127 de la 28.02.2024
 PROIECTANT GENERAL: "COLASS" S.A.

Proiectul dat a fost derulat in conformitate cu normele si reglementarile in vigoare si cu asigurarea criteriilor de calitate a constructiilor reglementate de Legea calitatii constructiilor:

- A - rezistență și stabilitate;
- B - siguranta in timpul operatiunilor;
- C - securitate la incendiu;
- D - igiena, siguranta pentru sanatatea umana, restaurarea si protectia mediului;
- E - caldura - hidroizolatie si economie de energie;
- F - protectie impotriva zgomotului in timpul operatiunilor;
- G - utilizarea rațională a resurselor naturale.

Specialist principal al proiectului  Gondobescu M.



Beneficiar: Serviciul Tehnologii Informativale al MAI						35/23-07-REAE		
Post de supraveghere a (SASCR) "Controlul traficului", situat în extravilanul s.Coșnița, r-ul. Dubăsari, traseul R5 (M5-Vadul lui Vodă-Coșnița-M4), km 15+100m.						Faza	Coala	Coli
Post de supraveghere a circulatiei rutiere						PE	1	10
Date generale (inceput).								

Coordonat
Coordonat
In schimb nr.
Semn. date
Nr. inv. orig.

Indicatii generale

Instructiuni de montare

Proiectul de executie presupune alimentarea cu energie electrica a unitatii fixe de supraveghere video a circulatiei rutiere.

Proiectul dat este elaborat in baza:

- Certificat de urbanism N°43 din 12.09.2023, Eliberat de catre Primaria com. Cosnita, r-ul. Dubasari;
 - Sarcinii de proiectare eliberate de catre beneficiar;
 - Avizului de racordare N° 2160 din 22.06.2023 valabil pana la 22.06.2024, eliberat de catre "RETELELE ELECTRICE DE DISTRIBUTIE NORD" S.A.
 - normelor in vigoare a Republicii Moldova.
- Deciziile de proiectare sunt coordonate preventiv cu beneficiarul.

Dupa fiabilitate în alimentarea cu energie electrică consumatorul se referă la categoria III (trei).

Puterea de calcul (proiectata) - 2,0 kW.

Tensiunea nominala in punctul de racordare - ~220V, 50Hz.

Sistemul de legare la pamant este de tip TN-C-S.

Evidenta consumului de energie electrica se va realiza cu ajutorul contorului electronic monofazat, montat in panoul de evidenta proiectat pe suportul metalic la inaltimea 1,5m.

Alimentarea cu energie electrica a obiectivului se prevede de la PT-431CS9F1, Pilonul-6.

Sectiunea conductoarelor si cablurilor este aleasă după curentul de sarcină, pierderile de tensiune si curentul aparatelor de protectie.

Beneficiarul, inainte de inceputul lucrarilor, este obligat:

- sa primeasca permis pentru inceputul lucrarilor de montaj;

Conductoarele electrice in conformitate cu ПУЭ n.2.1.31 trebuie sa permita posibilitatea de recunosteaere usoara pe intreaga lungime a firelor dupa culoare:

- rosu, maro, alb si alte culori - pentru marcarea conductorului de faza.

In santier materialele vor fi depozitate corespunzator. Responsabilitatea protejarii lucrarilor executate si depozitarii materialelor pe santier pina la punerea in functiune a obiectivului revine executantului.

Toate abaterile de la proiect de coordonat cu autorul proiectului.

Documentatia de proiect se va preciza dupa achizitionarea utilajului electrotehnic, iar in caz de necesitate se va organiza corectarea proiectului.

Echipamentul electric, produsele de cablu si materealele utilizate in timpul lucrarilor de montare trebuie sa fie certificate in RM, cit si sa detina certificate de siguranta antiincendiara.

Exploatarea instalatiei electrice va fi posibila numai dupa incercarile utilajului electric si a aparatelor instalatiei electrice.

Protectia contra lovituri directe de trasnet

In conformitatea cu PD 34,21,122-87 protectie contra lovituri directe de trasnet se supune constructia metalica. Pe constructia metalica se va monta un captor din otel zincat pentru protectia contra loviturilor directe de trasnet. Coborarea de la captor pana la priza de pamant se va realiza prin carcasa constructiei metalice, asigurand continuitatea electrica. In calitatea de priza de pamant se vor utiliza pilotii din beton armat a constructiei metalice. Este necesar de sigurat continuitatea electrica intre constructia metalica si armatura din pilotii din beton. De la armatura pilotilor din beton armat se va conecta suplimentar cite un electrod orizontal din otel Ø16 mm cu lungimea 3,0m. Lucrarile ascunse sunt supuse inspectiei si documentarii.





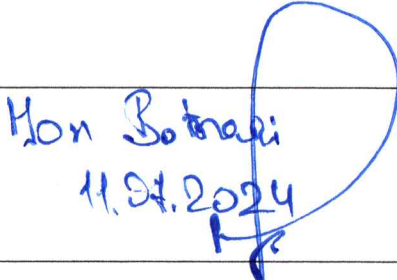

Beneficiar: Serviciul Tehnologii Informativale al MAI						35/23-07-REAE		
Post de supraveghere a (SASCR) "Controlul traficului", situat în extravilanul s.Coșnița, r-ul. Dubăsari, traseul R5 (M5-Vadul lui Vodă-Coșnița-M4), km 15+100m.								
Mod.	Cant.	Coala	N°Doc.	Semnatura	Data	Faza	Coala	Coli
I.S.P.		Gondobescu M.			03.24	PE	2	
Executant		Lungu D.			03.24	Date generale (sfarsit).		
						 Lic-s.AMII nr.049370 din 16.07.2015		

Nr.inv.orig.

Semn.date

In.schimb.nr.

Tabelul coordonarilor




Coordonare	
Organizatia	Stampila, data, semnatura
Primaria satului Cosnita	 
S.A "Drumul-Criuleni" sec. Dubasari	
INSP al IGP al MAI	
STI al MAI	 11.01.2024 

Borderoul planselor de executie a compartimentului		
	Denumirea	Observ.
1	Date generale (inceput)	
2	Date generale (sfarsit)	
3	Tabelul coordonarilor si borderoul planselor	
4	Schema electrica monofilara de racordare la retea 0,23kV	
5	Planul de amplasare a traseului 0,23kV proiectat - inceput. (Scara 1:250).	
6	Planul de amplasare a traseului 0,23kV proiecta - continuaret. (Scara 1:250).	
7	Planul de amplasare a traseului 0,23kV proiectat - sfarsit. (Scara 1:250).	
8	Amplasarea echipamentelor electrice pe suportul metalic.	
9	Metoda de montare a traseului 0,23kV proiectat pe piloni.	
10	Tabelul de alegere a sectiunii cablurilor 0,23kV	

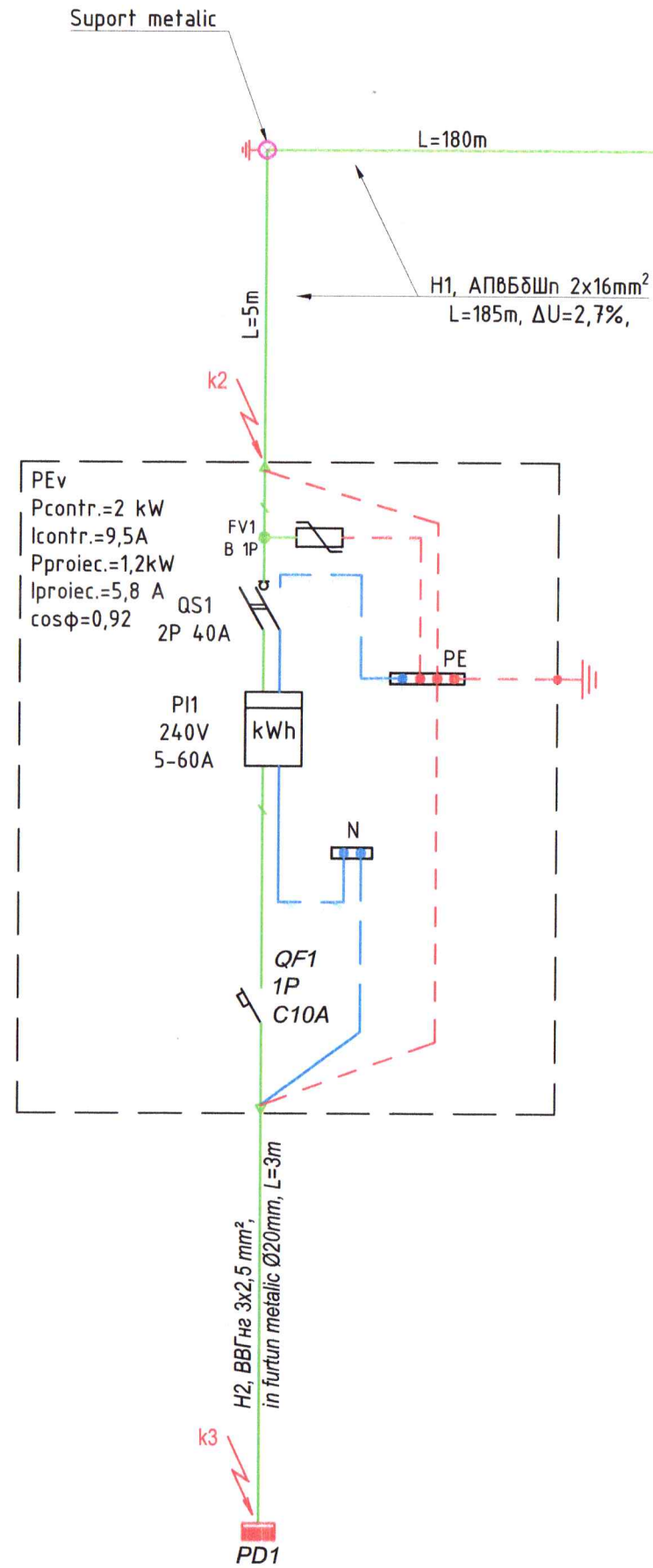
Verificator de proiecte 0116
Cuciuc Nicolai
Domeniile C.4,6b
Nr. de înregistrare a avizului
Valabil de la 09.02.2022 pînă la 09.02.2027

GONDOBESCU MARCELIU
P-2024
Nr. 1127
7ab

Nr. inv. orig. Semn. date In. schimb. nr.

Beneficiar: Serviciul Tehnologii Informatice al MAI						35/23-07-REAE		
Post de supraveghere a (SASCR) "Controlul traficului", situat în extravilanul s.Coșnița, r-ul. Dubăsari, traseul R5 (M5-Vadul lui Vodă-Coșnița-M4), km 15+100m.						Faza	Coala	Coli
Mod.	Cant.	Coala	NºDoc.	Semnatura	Data	PE	3	
I.S.P.		Gondobescu M.			03.24	Post de supraveghere a circulatiei rutiere		
Executant		Lungu D.			03.24	Tabelul coordonarilor si borderoul planselor		
						 Lic-s.AMI nr.049370 din 16.07.2015		

Nr.inv.orig. Semn.date In.schimb.nr.

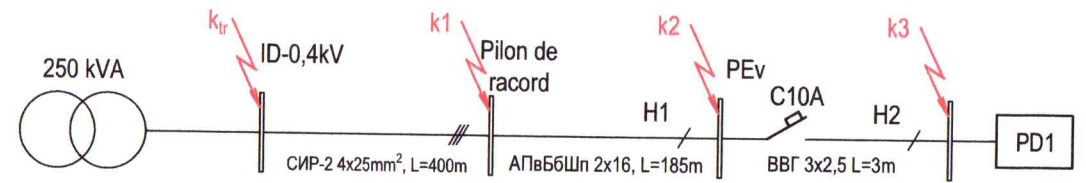


ÎN PERSPECTIVĂ!

Verificator de proiecte 0116
Cuciuc Nicolai
 Domeniile C.4,6b
 Nr. de înregistrare a avizului
 Valabil de la 09.02.2022 pînă la 09.02.2027

S.A. «RED-NORD»

SE COORDONEAZĂ
 în cazul executării următoarelor cerințe:
 1. Lucrările de terasament, existența rețelilor subterane, să fie coordonate cu oficiul teritorial al S.A. „RED-Nord”.
 2. Se interzice executarea oricăror lucrări în IE S.A. „RED-Nord” fără permisiune de execuție.
 Șef STP S.A. „RED-Nord” Pavel Vladimirovici 2024



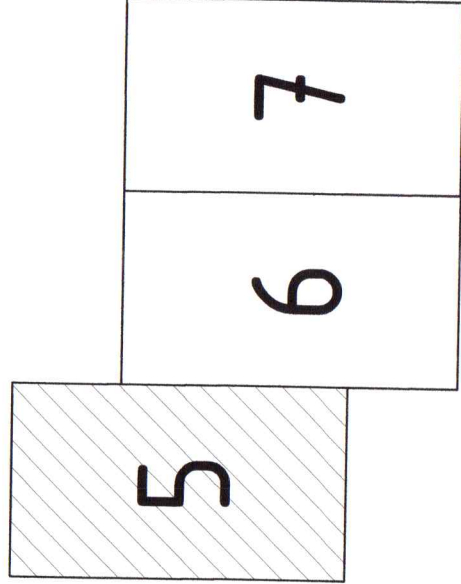
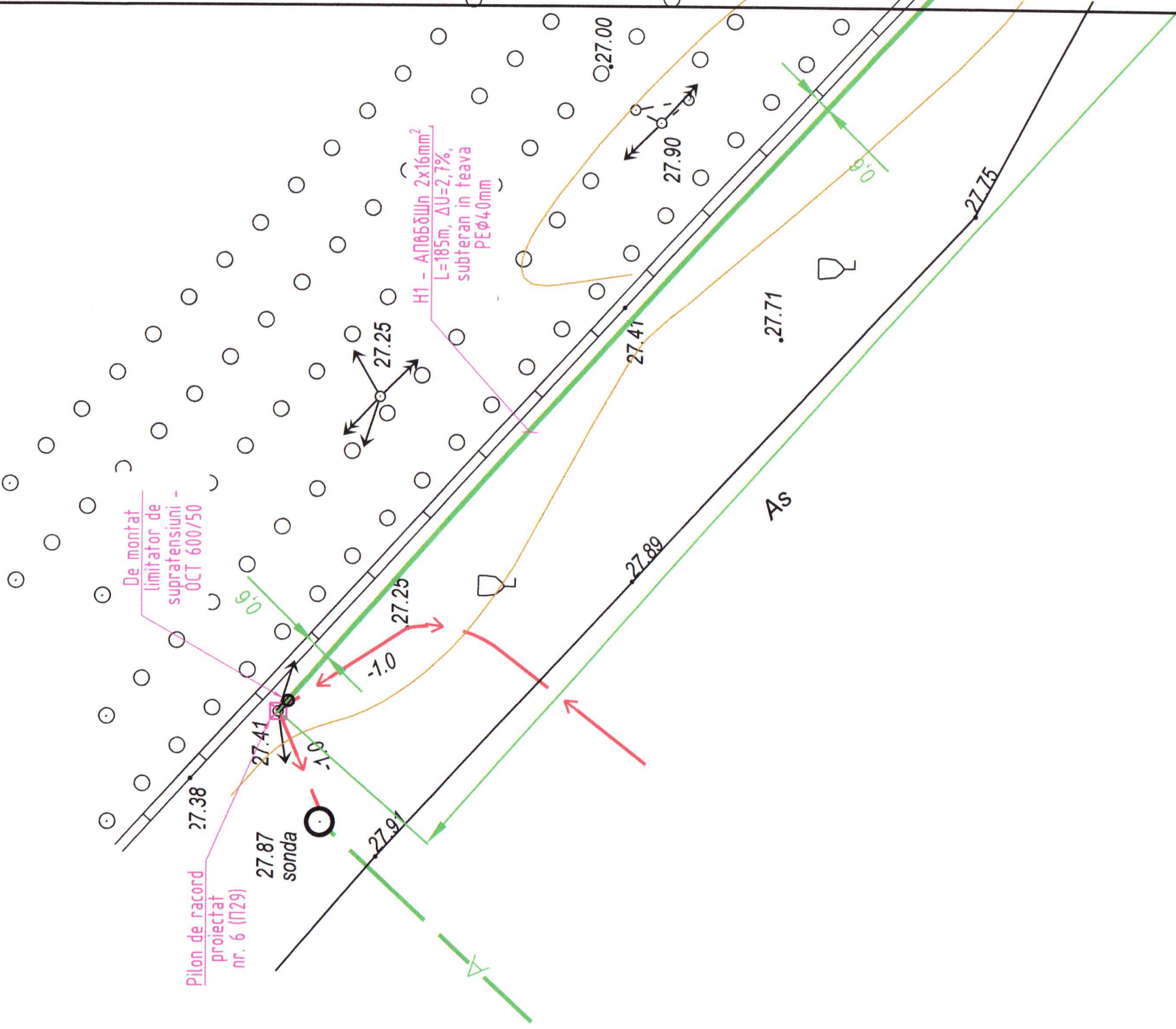
Tabelul de calcul a curentului de scurt circuit monofazat

Punctul de scurt circuit	DATELE DE CALCUL						Aparat de protectie				
	Puterea (kVA)	Z _{r/3} (Ω)	Traseul	Tipul, sectiunea cablului (mm ²)	L _{tr} (km)	Z _{tr} (Ω)	I _{sc} (A)	SF/Automat			
								Tip	I _n , A	t _{ac} , s	t _{adm} , s
k _{tr}	250	0.104	-	-	-	0.104	2115				
k ₁	250	0.104	PL1	СИП-2 4x25	0.4	0.392	406				
k ₂	250	0.104	H1	АПвБ6Шn - 2x16	0.185	0.851	163				
k ₃	250	0.104	H2	BBΓнr - 3x2,5	0.003	0.0117	161	MC10A	10	0.01	<5

GONDOBESCU MARGELU
 P-2024
 Nr. 1127
 PROIECTANT

Beneficiar: Serviciul Tehnologii Informativale al MAI						35/23-07-REAE					
						Post de supraveghere a (SASCR) "Controlul traficului", situat în extravilanul s.Coșnița, r-ul. Dubăsari, traseul R5 (M5-Vadul lui Vodă-Coșnița-M4), km 15+100m.					
Mod.	Cant.	Coala	NºDoc.	Semnatura	Data	Post de supraveghere a circulației rutiere			Faza	Coala	Coli
									PE	4	
I.S.P.		Gondobescu M.			03.24	Schema electrica monofilara de racordare la retea 0,23kV.					
Executant		Lungu D.			03.24				Lic-s.AMII nr.049370 din 16.07.2015		

271.02



Semne conventionale:

	-Panou de evidenta (PEv)
	-Panou de distribuție general (PDC)
	-Pilon
	-Linia traseului LEC-0,23kV proiectat
	-Linia traseului LEC-0,23kV proiectat in teava PEφ40mm

Verificator de proiecte 0116
Cuciuc Nicolai
 Domeniile C.4,6b
 Nr. de înregistrare a avizului _____
 Valabil de la 09.02.2022 pina la 09.02.2027



Beneficiar: Serviciul Tehnologii Informationale al MAI

Mod.	Cant.	Coala	NºDoc.	Semnatura	Data
I.S.P.		Gondobescu M.			03.24
Executant		Lungu D.			03.24

35/23-07-REAE

Post de supraveghere a (SASCR) "Controlul traficului", situat în extravilanul s.Coşnița, r-ul. Dubăsari, traseul R5 (M5-Vadul lui Vodă-Coşnița-M4), km 15+100m.

Post de supraveghere a circulației rutiere

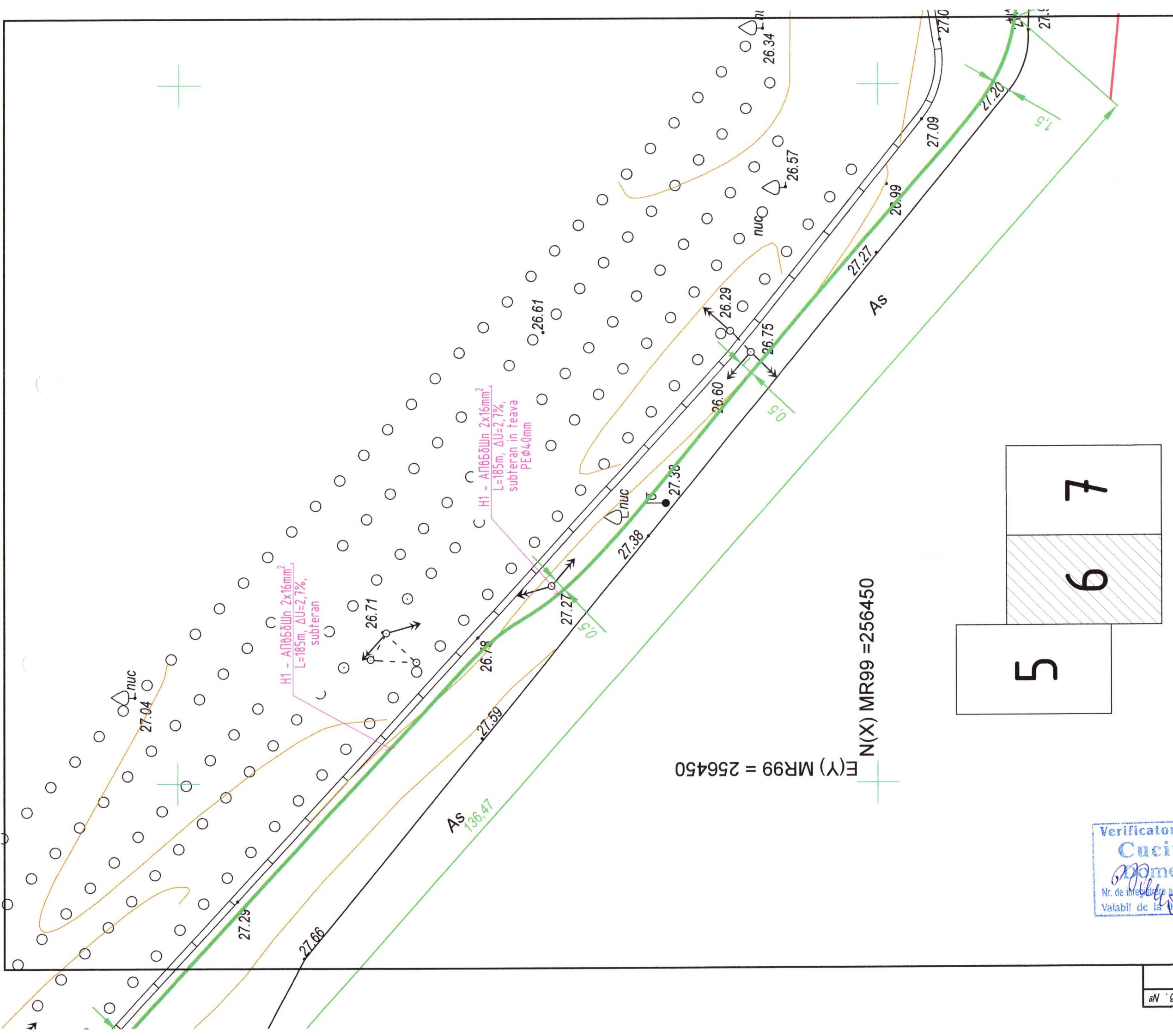
Planul de amplasare a traseului 0,23kV proiectat - început (Scara 1:250).

Faza	Coala	Coli
PE	5	



Lic.s.AMII nr.049370 din 16.07.2015

И№. № подл. / Пош. u дама / Баам. УНБ. №



Verificator de proiecte 0116
Cuciuc Nicolai
 Domeniile C.4,6b
 Nr. de înregistrare a avizului
 Valabil de la 08.02.2022 pînă la 09.02.2027

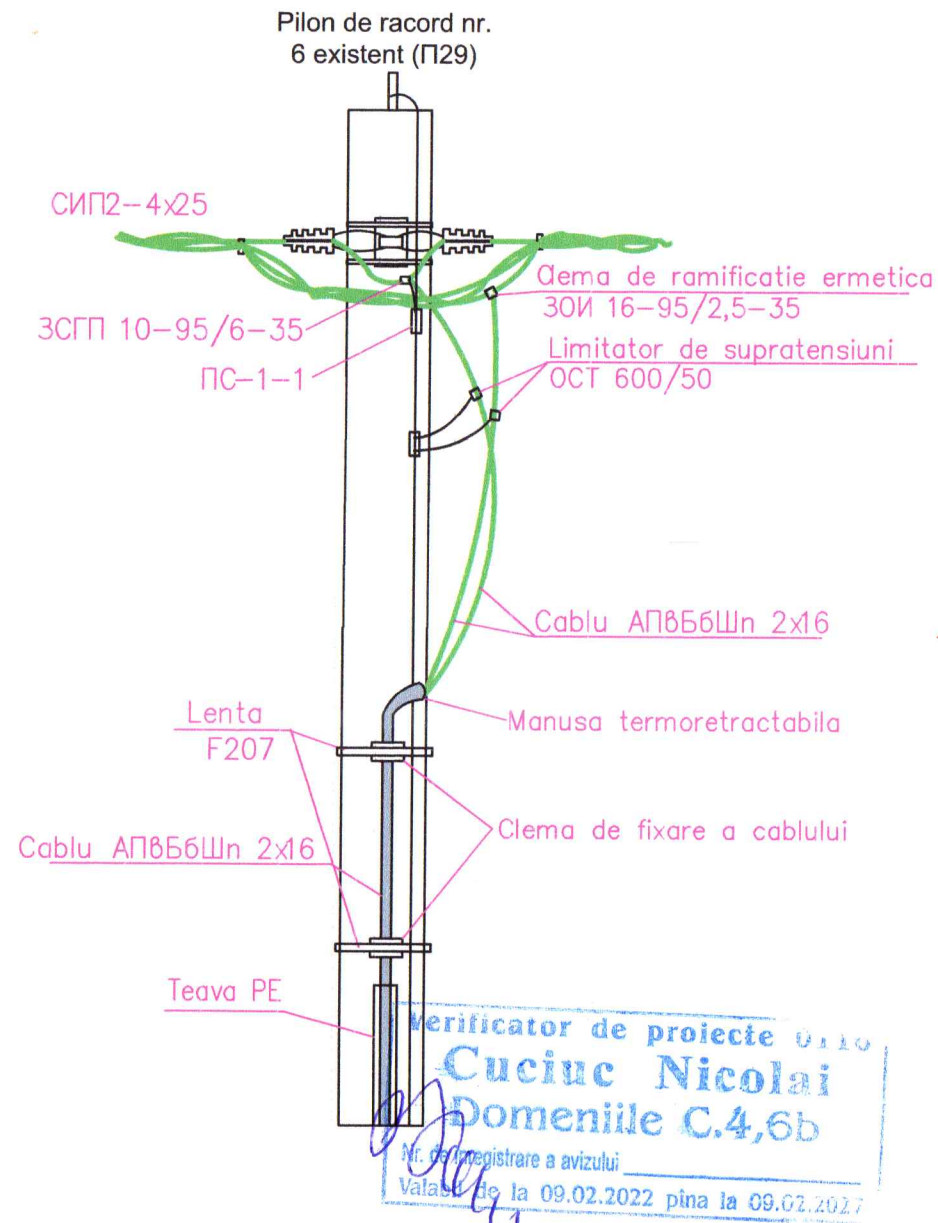


Beneficiar: Serviciul Tehnologii Informationale al MAI		35/23-07-REAE	
Post de supraveghere a (SASCR) "Controlul traficului", situat în extravilanul s.Coșnița, r-ul. Dubăsari, traseul R5 (M5-Vadul lui Vodă-Coșnița-M4), km 15+100m.			
Post de supraveghere a circulației rutiere		Faza	Coala
		PE	6
Planul de amplasare a traseului 0,23kV proiectat - continuare (Scara 1:250).		Coli	
		6	
Lic-s.AMI nr.049370 din 16.07.2015		COLAS	

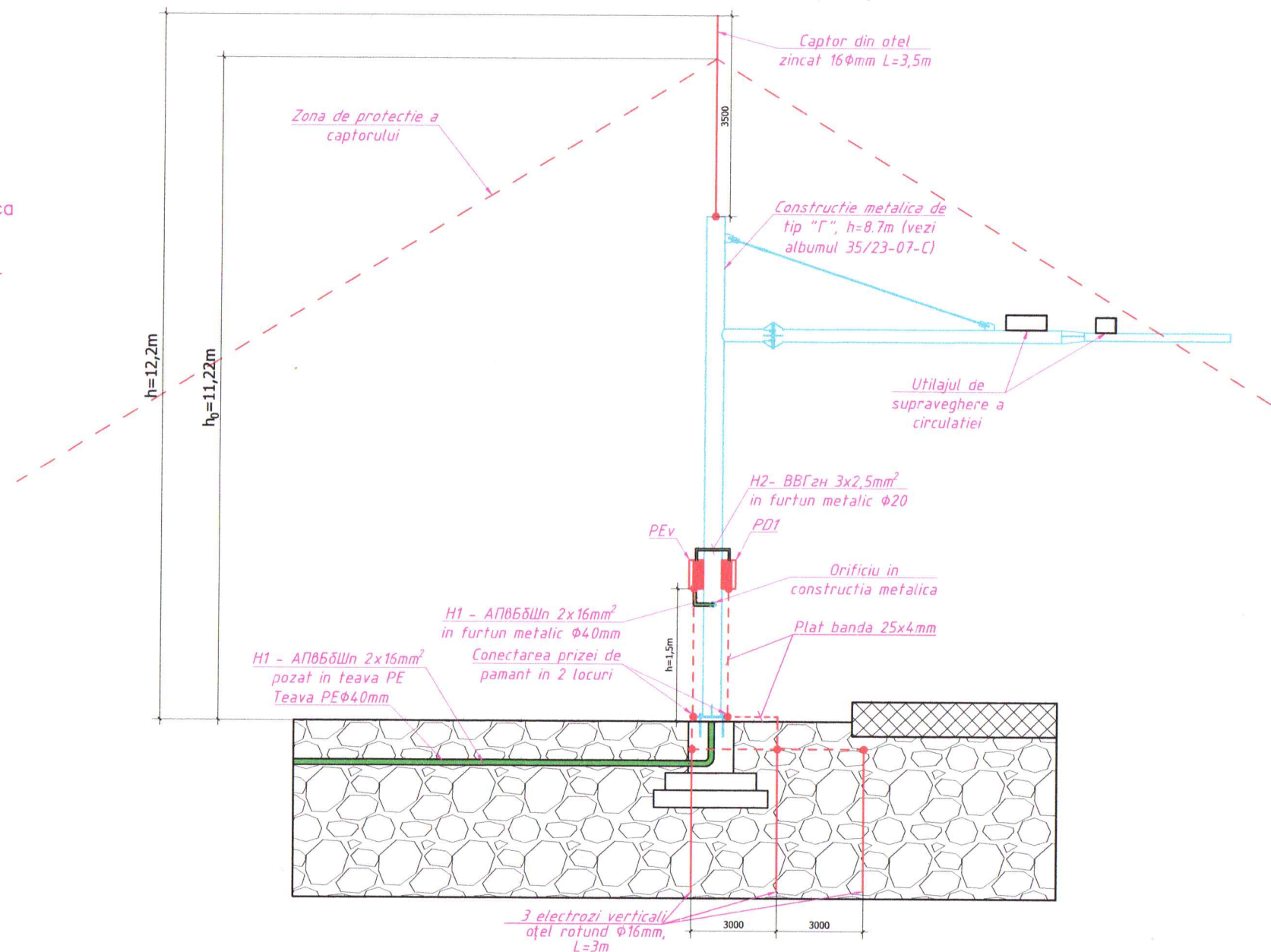
Mod.	Cant.	Coala	Nr.Doc.	Semnatura	Data
I.S.P.				Gondobescu M.	03.24
Executant				Lungu D.	03.24

ИИВ. № нодн. №
 Подп. и дата
 Взам. УИВ. №

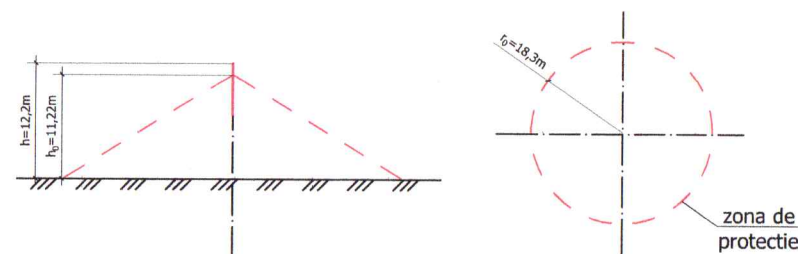
Metoda de racordare de la LEA-0,4kV



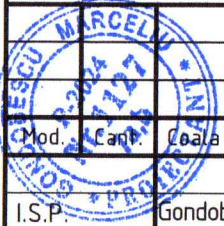

Amplasare echipamentului electric pe suportul metalic.



Poz.	Denumirea	Tip, marca	Un. de masura	Cant.
1	Cablu de alimentare bronzat cu fire din aluminiu si izolatie din PVC	APB56Шn 2x16mm ²	m	185
2	Teava PE Ø40mm		m	15
3	Clema de ramificatie ermetica	30И 16-95/2,5-35	buc	1
5	Clema de derivare perforare	3СГП 10-95/6-35	buc	1
6	Clema de prindere	ΠС-1-1	buc	1
7	Lenta de prindere din otel zincat	F2007	m	2
8	Clema pentru lenta	A200	buc	4
9	Clemă de fixare a cablului	KO 27	buc	3
10	Manusa termoretractabila cu 2 iesiri	2ТПИ 16/50	buc	1
11	Tub termoretractabil 10/5mm		m	3
12	Limitator de supratensiuni	OCT 600/50	buc	2

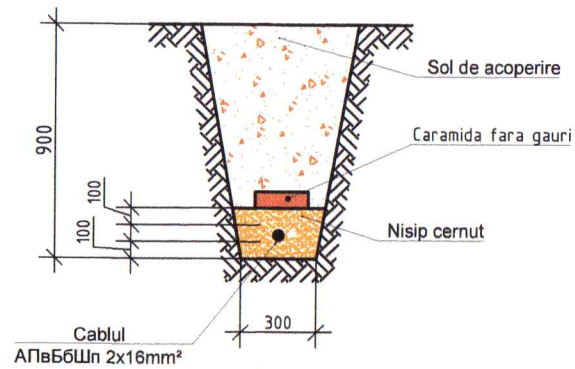


Calculul la protectia impotriva trasnetului			
Date initiale:	Formula:	Calculul:	Rezultatul:
h	$h=(h_x+h)$	$h=(8,7+3,5)$	12,2
h_0	$h_0=0.92 \cdot h$	$h_0=0.92 \cdot 12,2$	11,22
r_0	$r_0=1.5 \cdot h$	$r_0=1,5 \cdot 12,2$	18,3
r_x	PD 34.21.122-87, n. 2.6		
h_x	PD 34.21.122-87, n. 2.6		

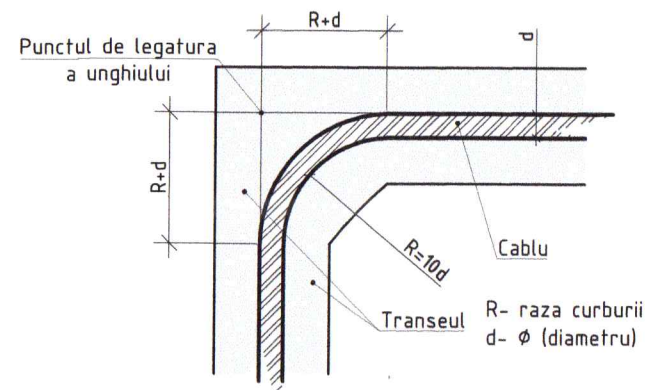
Beneficiar: Serviciul Tehnologii Informativale al MAI		35/23-07-REAE		
		Post de supraveghere a (SASCR) "Controlul traficului", situat în extravilanul s.Coșnița, r-ul. Dubăsari, traseul R5 (M5-Vadul lui Vodă-Coșnița-M4), km 15+100m.		
Mod.	Cant.	Coala	NºDoc.	Semnatura
I.S.P.	Gondobescu M.			03.24
Executant	Lungu D.			03.24
Post de supraveghere a circulatiei rutiere		Faza	Coala	Coli
		PE	8	
Metoda de racordare de la LEA-0,4kV. Amplasarea echipamentelor electrice pe suportul metalic.		 Lic-s.AMII nr.049370 din 16.07.2015		

Nr.inv.orig. Semn.date In.schimb.nr.

Pozarea cablului 0,23 kV in transeu



Raza curbunii a cablului 0.23 kV



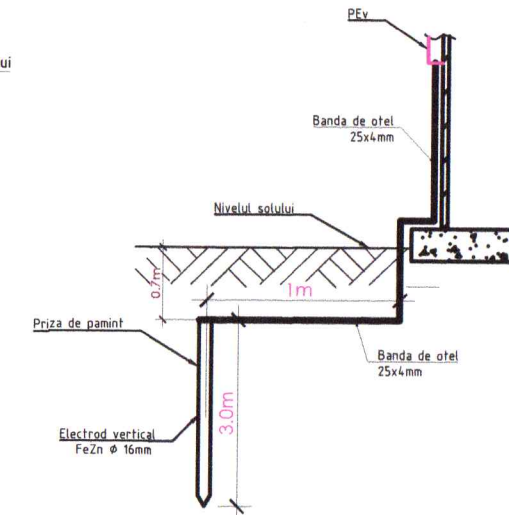
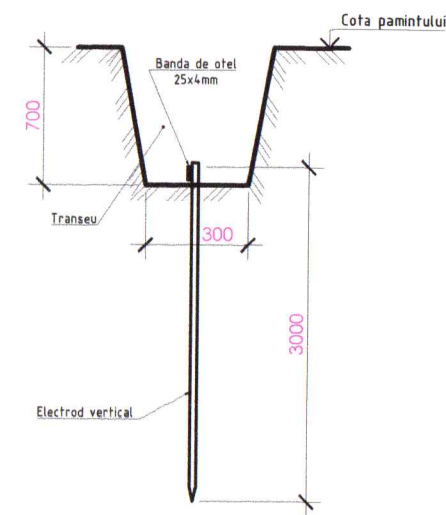
EVIDENTA VOLUMULUI DE LUCRARI DE CONSTRUCTIE SI MONTAJ

Poz.	Denumirea	Unit. de mas.	Cantitatea
Lucrari de constructie			
1	Saparea transeei mecanic	m ³	46,44
1.1	Saparea transeei manual	m ³	4,64
2	Umplerea ulterioara a transei cu sol cernut sau nisip	m ³	10,3
3	Aranjarea caramizelor in transeu	buc	1720
4	Umplerea ulterioara a transeei cu sol obisnuit	m ³	36,14
Lucrari de montaj			
1	Montarea cablului in transee	m	172
2	Montarea tevii de polietilena φ40 mm	m	10
3	Montarea cablului in tevi	m	10

EVIDENTA DE MONTARE A CABLULUI CONFORM P.T. A5-92

Poz.	Denumire documentului	Denumirea	Unit. de mas.	Cantitatea
1	A5-92-13	Transeu de cablu T-2	m	172
2	A5-92-09	Cotitura a transeei	buc	1
3	A5-92-15	Intersectia cu cablu existent	buc	-
4	A5-92-33	Protectia cablului de actionari mecanice in teava PEφ40mm	m	10

Pozarea prizei de pamant



Explicatia materialelor

Poz.	Specificarea	Denumirea	Unitatea de masura	Cantitatea
1	ГОСТ 8589-86	Electrod otel rotund zincat φ16mm, L=3m	buc.	3
2	ГОСТ 103-86	Banda din otel inoxidabil 25x4mm	m	11

Verificator de proiecte 0116
Cuciuc Nicolai
 Domeniile C.4,6b
 Nr. de inregistrare a avizului
 Valabil de la 09.02.2022 pina la 09.02.2027



Beneficiar: Serviciul Tehnologiei Informativale al MAI

35/23-07-REAE

Post de supraveghere a (SASCR) "Controlul traficului", situat în extravilanul s.Coșnița, r-ul. Dubăsari, traseul R5 (M5-Vadul lui Vodă-Coșnița-M4), km 15+100m.

Mod.	Cant.	Coala	NºDoc.	Semnatura	Data
I.S.P.		Gondobescu M.		<i>[Signature]</i>	03.24
Executant		Lungu D.		<i>[Signature]</i>	03.24

Post de supraveghere a circulatiei rutiere

Faza	Coala	Coli
PE	9	

Metoda pozarii cablului in transeu. Evidenta volumului de lucrari

Lic-s.AMII nr.049370 din 16.07.2015

Nr.inv.orig. Semn.date In.schimb.nr.

Tabelul de alegere a sectiunii cablurilor 0,22kV

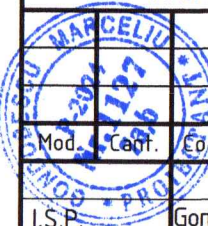

N° cablului	Denumirea portiunii de traseu sau destinatia cablului de la/pana la	Sarcina instalatiei		Sarcina liniei			Tipul de montare a cablului	Calculul						Sarcina liniei			Observatii		
		kW	Numarul de linii	Curentul de lunga durata, A	Regim de avarie			Dupa curentul de sarcina admisibil			Dupa abaterea de tensiune admisibila		Dupa curentul de scurtcircuit			Marca si sectiunea mm ²		Lungimea sectorului, m	Curentul cablului, A
					Curentul de lunga durata, A	Curentul de scurta durata, A		Cantitatea de cabluri	Coefficient de pozare	Sectiunea mm ²	ΔU _{% adm}	ΔU _{% reala}	Curentul de scurtcircuit A	Timpul de actionare, s	Sectiunea mm ²				
1	2	3	4	5	6	7	8	9	10	11	12	13	14	15	16	17	18	19	20
H1	LEAI-0,4kV, PT-431CS9F1, Pilon-6 Panoul PEv	2	1	10	-	-	subteran in teava PE	-	-	2x16	5	2,7	163	-	2x16	АПВБШн 2x16mm ²	185	77	-
H2	Panoul PEv - Panoul PD1	2	1	10	-	-	Furtun metalic	-	-	3x2,5	5	0,1	161	-	3x2,5	ВВГнгз 3x2,5mm ²	3	27	-

Jurnalul de cabluri

Marcarea cablului	Traseu		Zona traseului cablului				Cabluri							
	Inceput	Sfarsit	Pe constructii si igheaburi	In aer	In blocuri	In transee	In tevi		Conform proiectului			Pozat		
							Metalice	Din plastic	Marca	N° de conductoare si sectiunea	Lungimea m	Marca	N° de conductoare	Lungimea m
H1	LEAI-0,4kV, PT-431CS9F1, Pilon-6	Panoul PEv	13	-	-	172	2	15	АПВБШн	2x16mm ²	185	-	-	-
H2	Panoul PEv	Panoul PD1	3	-	-	-	3	-	ВВГнгз	3x2,5mm ²	3	-	-	-

Verificator de proiecte 0116
Cuciuc Nicolai
 Domeniile C.4,6b
 Nr. de inregistrare a avizului
 Valabil de la 09.02.2022 pna la 09.02.2027

In.schimb.nr.
 Semn.date
 Nr.inv.orig.

Beneficiar: Serviciul Tehnologii Informatonale al MAI						35/23-07-REAE					
 Mod. Cont. Coata N°Doc. Semnatura Data I.S.P. Gondobescu M. 03.24 Executant Lungu D. 03.24						Post de supraveghere a (SASCR) "Controlul traficului", situat în extravilanul s.Coșnița, r-ul. Dubăsari, traseul R5 (M5-Vadul lui Vodă-Coșnița-M4), km 15+100m.					
						Post de supraveghere a circulatiei rutiere			Faza	Coala	Coli
			PE	10	10						
Tabelul de alegere sectiunii a cablurilor 0,23kV  Lic-s.AMII nr.049370 din 16.07.2015											

Poziția	Denumirea și caracteristicile tehnice a utilajului și materialelor	Tip, marca	Codul utilajului, materialului	Compania producătoare	Unitatea de măsură	Cantitatea	Masa unitații, kg	Note
1	Panou PEv:							
	Panou de evidenta din metal, 380*300*140mm, pentru montare exterioara cu usa metalica, dotat cu dispozitiv de incuiere, 25A, IP54	BZUM DDE-1 TIP 1			buc	1		
	Separator de sarcină 2P, In=25A				buc	1		
	Întreprător automat 1P, c-ca C, In=10A, Icn=6kA				buc	1		
	Limitator de supratensiuni 1P, clasa B In=30kA				buc	1		
	Contor electric monofazat, U=230V, In=5(85)A, clasa 1,0	ME172-D1A42-G12-M3K03Z		"ISKRAEMEKO"	buc	1		
1.1	Completarea panoului PD1:							
	-Bloc de distribuție РБД-80А pe șina DIN				buc	3		
	-DIN-șină 300mm				buc	1		
	Setul de cabluri:							
2	Cablu armat cu benzi cu fire din aluminiu, izolatie si furtun de protectie din polietilena reticulata:							
	- secțiunea 2x16mm ² -0,6kV	АПвБШп			m	210		
3	Cablu cu fire din cupru ce nu răspândește focul, GOST 31996-2012	ВВГнг 3x2,5mm ² -0,6kV			m	5		
4	Furtun metalic in izolatie PVC, P3-ЦП:							
	- cu diametrul, Ø20mm				m	4		
	- cu diametrul, Ø40mm				m	2		
5	Teava PE - GOST 18599-2001:							
	-cu diametrul, Ø40mm				m	15		
6	Materiale pentru racordare:							
	-Clema de ramificatie ermetica	ЗОИ 16-95/2,5-35			buc	1		
	-Clema de derivare perforare	ЗСПП 10-95/6-35			buc	1		
	-Clema de prindere	PS-1-1			buc	1		

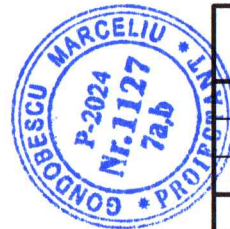
Nr. schimb. nr.

Semn. date

Nr. inv. orig.

Nota:

Materialele indicate in proiect pot fi modificate cu conditia pastrarii caracteristicilor tehnice.



Beneficiar: Serviciul Tehnologii Informativale al MAI						35/23-07-REAE.SU		
Post de supraveghere a (SASCR) "Controlul traficului", situat în extravilanul s.Coșnița, r-ul. Dubăsari, traseul R5 (M5-Vadul lui Vodă-Coșnița-M4), km 15+100m.						Faza	Coala	Coli
Post de supraveghere a circulatiei rutiere						PE	1	2
Specificatia utilajului								
Lic-s.AMII nr.049370 din 16.07.2015								

Mod.	Cant.	Coala	NºDoc.	Semnatura	Data
I.S.P.		Gondobescu M			03.24
Executant		Lungu D.			03.24

Poziția	Denumirea și caracteristicile tehnice a utilajului și materialelor	Tip, marca	Codul utilajului, materialului	Compania producătoare	Unitatea de măsură	Cantitatea	Masa unitații, kg	Note
	- Lenta de prindere din otel zincat	F2007			m	4,5		
	- Clema pentru lenta	A200			buc	6		
	- Clema de fixare a cablului	KO 27			buc	3		
	- Tub termoretractabil 10/5mm				m	3		
	- Manusa termoretractabila	2ТПИ 16/50			buc	1		
	-Limitator de supratensiuni cu montarea pe pilon, 16-150mm ²	OCT 600/50			buc	2		
7	<u>Sistemul de legare la pamant:</u>							
	- Electrode otel rotund zincat Ø16mm, L=3m				buc	3		
	- Banda din otel inoxidabil 25x4mm				m	11		
	- Captor rotund zincat otel Ø16mm				m	3,5		
	- Tija otel zincat Ø4mm				m	1		
8	<u>Accesorii:</u>							
	- Autocolant "Pericol de electrocutare"	96x100mm			buc	2		
	- Curea de strangere cablu	E778			pac	1		
	- Eticheta	Y-134			buc	2		
	-Presetupa PG36 Ø(24-32)mm IP54				buc	1		
	-Presetupa PG29 Ø(18-24)mm IP54				buc	1		
9	<u>Materiale de constructie:</u>							
	- Nisip				m ³	10,3		
	- Caramida fara gauri				buc	1720		



Nota:
Materialele indicate in proiect pot fi modificate cu conditia pastrarii caracteristicilor tehnice.

In.schimb.nr.

Semn.date

Nr.inv.orig.