

## I. PĂRȚILE CONTRACTANTE

SRL „CERTMATCON”, în persoana directorului Ion PUHA, care acționează în baza statutului, numit în continuare “PRESTATOR”, pe de o parte, și "MOBICLASS" SRL, în persoana directorului Cazac Aneliv, care acționează în baza statutului, numit în continuare “BENEFICIAR”, pe de altă parte, au încheiat prezentul Contract referitor la următoarele:

## II. OBIECTUL CONTRACTULUI

În baza prezentului contract PRESTATORUL își asumă obligația, la solicitarea BENEFICIARULUI, să efectueze certificarea următoarelor produse: Articole de tipărire din PVC

## III. OBLIGAȚIILE ȘI DREPTURILE PĂRȚILOR CONTRACTANTE

### 1. PRESTATORUL are:

#### 1.1 Obligațiuni:

- să asigure accesul la informația privind procedurile de evaluare, documentele care cuprind cerințele pentru certificare precum și tarifele de certificare;
- să asigure și să respecte confidențialitatea informației comerciale și de producție, obținute în procesul de certificare. Atunci când legea prevede ca informațiile să fie dezvăluite unei terțe părți, să informeze BENEFICIARUL despre informațiile furnizate conform prevederilor legale;
- să desfășoare activitățile aflate în sarcina sa într-un timp rezonabil, în concordanță cu termenii prevăzuți în procedurile OC aplicabile, inclusiv termenul de inițiere a lucrărilor de certificare – maximum 7 zile lucrătoare din ziua încasării plății pentru serviciile solicitate (la solicitarea în scris a solicitantului se permite prelungirea termenului de inițiere a lucrărilor de certificare pe un termen ce nu depășește 30 zile calendaristice) și termenul de eliberare a certificatului de conformitate – maximum 7 zile lucrătoare din ziua primirii raportului de încercări;
- să nu desfășoare activități de consultanță în domeniile în care acordă certificarea, să nu furnizeze sau să proiecteze produse de tipul celor pe care le certifică, și să nu furnizeze orice alte produse sau servicii care ar putea compromite confidențialitatea, obiectivitatea sau imparțialitatea procesului și deciziilor sale de certificare;
- să informeze BENEFICIARUL asupra oricăror intenții de a modifica cerințele sale de certificare, ținând cont de punctele de vedere exprimate de părțile interesate înainte de a decide asupra formei exacte și a datei efective a modificărilor;
- să argumenteze necesitatea reevaluării din cauza unor modificări, care afectează în mod semnificativ proiectul sau specificația produselor, modalitatea privind proprietatea, structura sau managementul furnizorului, sau în cazul altei informații, care arată că produsul nu satisface cerințele specificate;
- să-și asume responsabilitatea pentru acordarea, menținerea, extinderea, suspendarea sau retragerea certificării atât în procesul certificării cât și în perioada evaluării de supraveghere;
- să documenteze activitățile sale de evaluare de supraveghere a produselor certificate și să informeze operativ BENEFICIARUL asupra deciziilor luate în baza informației și reclamațiilor primite de la organele supravegherii de stat sau de la societăți de consumatori și evaluărilor de supraveghere a produselor certificate;
- să informeze solicitantul privind drepturile și obligațiile lui în procesul de certificare (inclusiv taxele care se achită de solicitanți);
- clientul se conformează cu toate cerințele care pot fi prevăzute în schema/sistemul de certificare referitoare la utilizarea mărcilor de conformitate și informațiilor referitoare la produs;
- să respecte regulamentele interne și normele specifice de securitate a muncii ale BENEFICIARULUI pe parcursul evaluărilor la solicitant;
- să informeze detaliat BENEFICIARUL referitor la obiecțiile depistate, în scopul înțelegerii corecte a neconformităților constatate pe parcursul procesului de evaluare;
- să asigure obiectivitatea rezultatelor lucrărilor efectuate;
- să păstreze dosarul BENEFICIAR-ului în arhivă conform procedurii PSM-8.4 Controlul înregistrărilor stabilite în cadrul OC.



### 2.1.2 Drepturi

- a) de a acorda, extinde, menține, suspenda și a retrage certificarea;
- b) de a solicita reclamații referitoare la conformitatea produsului;
- c) de a efectua un control asupra utilizării certificatelor de conformitate, copiilor acestora și mărcilor de conformitate;
- d) de a evalua în scop de supraveghere (planificat și inopinat);
- e) **PRESTATORUL** își rezervă drepturile de a modifica cerințele de certificare în limitele legislative în cazurile:
  - evoluției strategiei și politicilor;
  - solicitărilor unor organizații internaționale sau ale economiei naționale;
  - necesității modificării procedurii de certificare;
  - necesității modificării contractului dintre OC și beneficiar
- f) Modificările cerințelor de certificare se fac după examinarea, discuția și aprobarea opiniilor și cerințelor a fiecărei din părțile interesate. Pentru orice modificare se stabilește o perioadă de tranziție rezonabilă și este comunicată furnizorilor certificați.

### 2.2 BENEFICIARUL are:

#### 2.2.1 Obligațiuni:

- a) să îndeplinească în mod permanent prevederile relevante ale procesului de certificare;
- b) clientul îndeplinește întotdeauna cerințele pentru certificare, inclusiv implementarea modificărilor adecvate atunci când acestea sunt comunicate de organismul de certificare;
- c) dacă certificarea se aplică producției în curs de desfășurare, produsul certificat continuă să corespundă cerințelor pentru acesta;
- d) clientul ia toate măsurile necesare pentru desfășurarea evaluării și a supravegherii (dacă este cerută), inclusiv furnizarea documentației și a înregistrărilor pentru examinare și accesul la echipamentul relevant, la sediul (sedii), la zonă (zone), la personal și la subcontractorii clientului, investigarea reclamațiilor și participarea observatorilor, dacă este aplicabil;
- e) să facă referiri la certificare în conformitate absolută cu domeniul certificării, schemei/sistemului de certificare, standardelor și altor documente normative în vigoare pe teritoriul Republicii Moldova (ex. Reglementări tehnice...) cât și data publicării lor;
- f) să nu folosească certificarea produsului său în așa fel încât să aducă organismului de certificare o reputație proastă și să nu facă nici o declarație referitoare la certificarea produsului său, pe care organismul de certificare o poate considera abuzivă sau neautorizată;
- g) la suspendarea, retragerea sau încetarea certificării să înceteze utilizarea întregului material publicitar care conține o referire la certificare și să returneze orice documente de certificare așa cum este cerut de organismul de certificare;
- h) să utilizeze certificarea numai pentru a indica faptul că produsele sunt certificate ca fiind conforme cu standardele specificate;
- i) atunci când clientul furnizează altcuiva copii ale documentelor de certificare, documentele trebuie reproduse în întregime sau așa cum se specifică în schema/sistem de certificare;
- j) să asigure fiecare unitate de produs/ambalaj a acestuia cu informație în limba de stat pentru consumator, conform legislației în vigoare și a schemei/sistemului de certificare, inclusiv marca de conformitate (SM) cu indicarea numărului Organismului de Certificare pentru domeniul reglementat sau Logo-ul (CertMatCon) pentru domeniul nereglementat;
- k) să se străduiască să se asigure de faptul că nici un certificat sau raport și nici o parte a acestora nu se folosește în mod abuziv;
- l) atunci când se referă la certificarea produsului său prin mijloace de comunicare cum sunt documente, broșuri sau materiale publicitare, să îndeplinească cerințele organismului de certificare.
- m) să nu comercializeze produsele pînă la obținerea certificatului de conformitate;
- n) să înlătore obiecțiile depistate la analiza cererii în termen de pînă la 15 zile lucrătoare din ziua informării;
- o) în cazul stabilirii neconformității produselor cu cerințele documentelor normative să ia măsuri de neadmitere a comercializării acestor produse;
- p) să efectueze analiza operativă a neconformităților depistate de către **PRESTATOR**



- q) să întreprindă măsurile corective în scopul eliminării neconformităților depistate în termenii stabiliți conform fișelor de neconformitate;
- r) clientul informează organismul de certificare, fără întârziere, despre modificările care îi pot afecta abilitatea de a se conforma cerințelor pentru certificare.
- s) să păstreze o înregistrare a tuturor reclamațiilor primite, referitoare la conformitatea produsului cu cerințele standardului relevant și să pună la dispoziția organismului de certificare, la cererea acestuia, înregistrările cerute;
- t) să întreprindă acțiunile adecvate unor astfel de reclamații și oricăror deficiențe care afectează conformitatea cu cerințele pentru certificare, depistate la produse sau servicii;
- u) să documenteze acțiunile întreprinse;
- v) să păstreze mostrele de control de produse prelevate în procesul de evaluare, pe termenul de valabilitate a certificatului de conformitate sau de valabilitate a produsului, dacă acesta nu depășește termenul de valabilitate a certificatului de conformitate. Mostrele sigilate se vor păstra în condiții corespunzătoare cerințelor DN de referință.

### 2.2.2 Drepturi:

- a) de a primi informații referitoare la autoritatea sub care funcționează organismul de certificare;
- b) de a primi declarație documentată referitoare la sistemul său de certificare a produselor, inclusiv regulile și procedurile acestuia pentru acordarea, menținerea, extinderea, suspendarea și retragerea certificării;
- c) de a primi informații referitoare la procedurile de-evaluare și la procesul de certificare pentru fiecare sistem de certificare a produselor;
- d) de a primi descriere a mijloacelor prin care organizația obține sprijin financiar și informații generale asupra taxelor cerute solicitanților și furnizorilor de produse certificate;
- e) de a primi descriere a drepturilor și obligațiilor solicitanților și furnizorilor de produse certificate inclusiv a cerințelor, restricțiilor sau limitărilor în folosirea siglei organismului de certificare și a modalităților de referire la certificarea acordată;
- f) de a primi informații referitoare la procedurile de tratare a reclamațiilor, apelurilor și contestațiilor;
- g) de a utiliza numele și marca (logo-ul, în corespundere totală-fără careva modificări) OC în scopuri de marcarea a produselor certificate de către **PRESTATOR**, publicitare.

### 3. PREȚUL, CONDIȚIILE ȘI MODALITATEA ACHITĂRILOR

**3.1** Costul lucrărilor solicitate se calculează în baza tarifelor **OC,,CERTMATCON” SRL** în vigoare la momentul depunerii cererii.

**3.2 BENEFICIARUL** va achita în avans plata pentru serviciile solicitate, în baza facturilor întocmite de **PRESTATOR** pentru fiecare solicitare, în termen de 10 zile calendaristice, în cazul neachitării plății în termenul stabilit cererea va fi anulată.

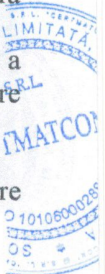
**3.3** În cazul suspendării sau restrîngerii certificării la diferite etape ale procesului de certificare **PRESTATORUL** va restitui sumele plătite în avans de **BENEFICIAR** pentru lucrările neefectuate.

**3.4 BENEFICIARUL** declară că va asigura plata pentru cheltuielile suplimentare coordonate cu el care pot apărea pe parcursul lucrărilor de certificare, inclusiv:

- încercări suplimentare;
- participarea expertului OC la efectuarea încercărilor în LÎ, acreditat la competența tehnică;
- încercări de laborator repetate;
- evaluarea repetată a produsului;
- prelevarea repetată a mostrelor;
- întocmirea documentelor suplimentare la solicitare (raport de încercări, duplicatul CC, copii CC, etc.);
- încercării mostrelor în LÎ;

- evaluarea de supraveghere pentru materialele utilizate în construcții se efectuează la fiecare a 6-a (șasea) lună a valabilității certificatului de conformitate, conform Ordin Nr. 381 din 31.07.2018 ” cu privire la aprobarea Regulamentului privind procedura generală de evaluare a conformității produselor pentru construcții, utilizată în perioada de tranziție la standardele armonizate, conform Hotărârii Guvernului nr. 913 din 25 iulie 2016 privind aprobarea Reglementării tehnice cu privire la cerințele minime pentru comercializarea produselor pentru construcții.

- evaluarea de supraveghere mobilă și accesorii pentru mobilier se efectuează una dată în an.





Prețul evaluărilor de supraveghere a ambelor domenii de activitate a OC constituie 40 (patruzeci) % din prețul de certificare care se include în nota de plată a cererii de certificare.

3.5 Achitarea pentru serviciile prestate se efectuează doar prin virament în valuta națională a RM – lei, pentru toți agenții economici de pe teritoriul Republicii Moldova.

**4. DISPOZIȚII FINALE**

4.1 Modificările și alte condiții adiționale a prevederilor prezentului contract se vor face printr-un act adițional semnat de părțile contractante.

4.2 Litigiile apărute pe parcursul derulării prezentului contract vor fi soluționate pe cale amiabilă. În caz contrar – în conformitate cu legislația în vigoare.

4.3 Prezentul contract este întocmit în două exemplare, câte un exemplar pentru fiecare parte contractantă, ambele având aceeași putere juridică.

4.4 Prezentul contract intră în vigoare de la data semnării și este valabil pentru toate cererile de certificare depuse de **BENEFICIAR**.

4.5 Valabilitatea contractului este de 4 (ani) ani de zile.

**5. RECHIZITELE PĂRȚILOR**

**„PRESTATOR”**

adresa: m. Chisinau, str. Uzinelor, 4/2, etaj. 4, of.4

telefon: 022 903-001; 078-191-001

e-mail: office@certmatcon.md

IBAN: MD68PR002224390029481201

Banca: BC “Procredit Bank” SA

codul băncii: PRCBMD22

codul fiscal: 1010600028853

TVA : 0404758

**„BENEFICIAR”**

adresa: str. Șteii Bărgărin, 1 mun. Chișinău

telefon: 0604 800 15

e-mail: nicolae.berita@yahoo.ro

IBAN: MD77 202224 HSV70809207100

banca BC “Mokiasbanca” SA Chișinău

codul băncii: MOB UD AX

codul fiscal: 1014600003802

TVA

Director

Puha Ion.

semnătura, nume, prenume



Director

A. Carac

semnătura, nume, prenume



L.Ș

**CENTRUL DE ÎNCERCĂRI**  
**al Institutului de Cercetări Științifice în Construcții „INCERCOM” ÎS**  
or. Chișinău str. Independenței 6/1, 77-46-38  
[www.incercom.md](http://www.incercom.md)

**Denumirea produsului, ambalarea, volumul lotului, data fabricării, termenul de valabilitate (după caz):** blocuri de ferestre din profil din PVC (îmbinări de colț) - 3buc;  
Fereastră cu geam termopan din profil de PVC(WDS) 995x995mm-1buc;  
Fereastră cu geam termopan(Low-E) din profil de PVC(WDS) 1320 x 510mm-1 buc.

**Solicitant:** SRL„Mobiclass”, mun. Chișinău, str. Iuri Gagarin 1.

**Producător:** SRL„Mobiclass”

**Scopul încercării:** efectuarea încercărilor pentru certificare produsului.

**Numărul și data de înregistrare a cererii solicitantului:** nr. 1006 din 17.10.2019

**Prelevarea probelor conform:** : GOST 30674-99 pct.6.4 – mostrele au fost prelevate de către expert Guțu M. OC„CertMatCon”SRL.

**Locul prelevării mostrelor:** mun. Chișinău, str. Grenoble 128.

**Date de prelevare a probelor:** act de prelevare a mostrelor nr. 0568 din 17.10.2019

**Indicativul și denumirea documentului normativ la produs ce conține caracteristicile pentru condițiile tehnice:**

GOST 30674-99 pct.5.3.1, pct.5.3.3 „Блоки оконные из поливинилхлоридных профилей. Технические условия.”

SM SR EN 14351-1+A2:2016 „Ferestre și uși. Standard de produs, caracteristici de performanță. Partea 1: Ferestre și uși exterioare pentru pietoni, fără caracteristici de rezistență la foc și/sau etanșeitate la fum”

**Indicativul și denumirea documentului normativ pentru metode de încercării:**  
GOST 30674-99 pct.7.2.6 „Блоки оконные из поливинилхлоридных профилей. Технические условия.”

SM SR EN 1026:2016 pct.7 „Ferestre și uși.Permeabilitatea la aer.Metodă de încercare”.

SM SR EN 1027:2011 pct.7 „Ferestre și uși.Etanșeitatea la apă.Metodă de încercare”.

SM SR EN 12211:2011 pct.7„Ferestre și uși.Rezistența la încărcare din vânt.Metodă de încercare”.

SM EN ISO 12567-1:2010/AC:2017 „Performanță termică a ferestrelor și ușilor. Determinarea coeficientului de transfer termic prin metoda cutiei calde. Partea 1: Ferestre și uși complete”

**Aparatele și utilajul folosit pentru încercări:**

Șubler tip ШЦ-I certificat de etalonare nr. 3.4-01/2019 din 02.01.2019.

Traductor de presiune relativă Nr.000170 din componența instalației pentru testarea ferestrelor/ușilor din PVC și aluminiu certificat de etalonare nr.MD 10 3.2-629/2018 din 22.06.2018.

Incintă termostată tip ДМ 155-3-010 certificat de etalonare nr. MD 10 3.4-1006/2018 din 30.11.2018.

**Condițiile la efectuarea încercărilor:**

# Rezultatul Încercărilor la rezistența la transfer de căldură nr. 1006

DN p/u produs  
SM SR EN 14351-1+A2:2016

DN p/u metode de încercări  
SM EN ISO 12567-1:2010/AC:2017

## Parametri generale

### 1 Temperaturile principale, °C (geam termopan)

	10:30	11:00	11:30	Medie	
T1	-13,8	-13,7	-13,7	-13,73	-13,51
T2	-13,8	-13,9	-13,9	-13,87	
T3	-13,4	-13,5	-13,6	-13,50	
T4	-13,3	-13,3	-13,3	-13,30	
T5	-13,4	-13,4	-13,4	-13,40	
T6	-13,2	-13,3	-13,2	-13,23	
T15	12,2	12,3	12,1	12,20	12,24
T16	12,3	12,3	12,2	12,27	
T17	12,1	12,2	12,1	12,13	
T18	12,6	12,7	12,6	12,63	
T19	12,1	12,1	12,1	12,10	
T20	12,1	12,1	12,1	12,10	

### 1,1 Fluxul termic, Wt/m<sup>2</sup> (geam termopan)

	10:30	11:00	11:30	Medie
q	116,5	116,5	116,4	116,47

### 2 Temperaturile principale, °C (profil PVC)

	10:30	11:00	11:30	Medie
Tmed(B)	-14,5	-14,4	-14,4	-14,42
Tmed(H)	12,4	12,5	12,4	12,42

### 2,1 Fluxul termic, Wt/m<sup>2</sup> (profil PVC)

	10:30	11:00	11:30	Medie
q	71,7	71,2	71,1	71,33

### 3 Rez.termica Rk(geam termopan)

0,22 m<sup>2</sup>°C/Wt

### 3,1 Rez.termica Rk(profil PVC)

0,38 m<sup>2</sup>°C/Wt

### 3,2 Rez.termica Rk(fereastră din profil PVC)

0,26 m<sup>2</sup>°C/Wt

### 4 Coeficientul de transfer de căldură

$\alpha_H$  8 m<sup>2</sup>°C/Wt

$\alpha_B$  23 m<sup>2</sup>°C/Wt

### 5 Rezistența de transfer de căldură

R<sub>0</sub> 0,55 m<sup>2</sup>°C/Wt

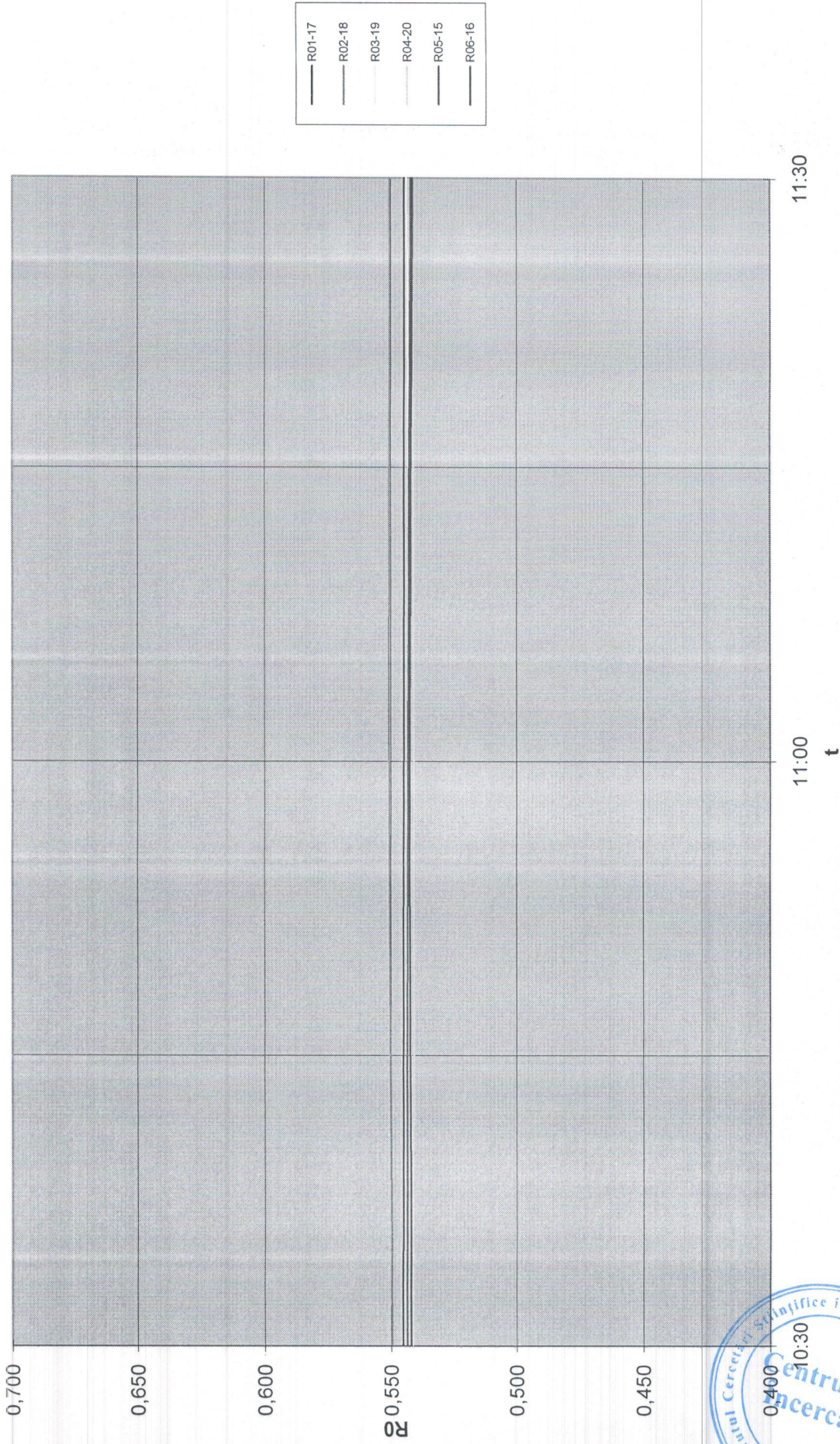
### 6 Transmitanță termică

U<sub>w</sub> 1,82 W/m<sup>2</sup>•K

Rezultatele încercărilor se referă la mostrele prelevate



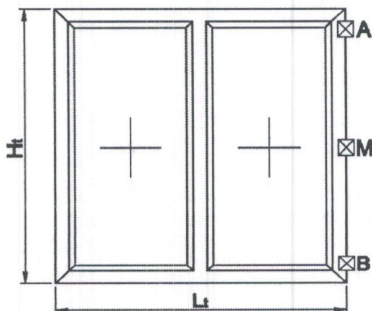
**Diagrama la rezistență la transfer de căldură  
Nr.1006**



## Rezultatul Încercărilor la permeabilitatea la aer, etanșeitatea la apă și rezistența la vânt

Nr.1006

Parametri generali



Dimensiunile tocului  
 $L_t = 995 \text{ mm}$     $H_t = 995 \text{ mm}$   
 Suprafața eșantionului  
 $S = L_t \times H_t$   
 $S = 0,99 \text{ m}^2$

### 1. Permeabilitatea la aer

DN p/u produs  
 SM SR EN 14351-1+A2:2016

DN p/u metode de încercări  
 SM SR EN 1026:2011 pct.7

Cerințe după DN  
 conform tab.1

Indicii reale		
Presiune maximă, Pa	Pe suprafața totală, $\text{m}^3/\text{hm}^2$	Clasa
150	1,72	4
300	3,50	
600	10,31	

### 2. Etanșeitatea la apă

DN p/u produs  
 SM SR EN 14351-1+A2:2016

DN p/u metode de încercări  
 SM EN 1027:2016 pct.7

Cerințe după DN  
 conform tab.1

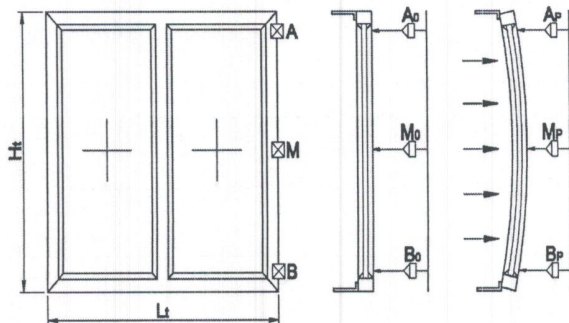
Indicii reale									
Presiune, Pa	0	50	100	150	200	250	300	450	600
Clasa	1A	2A	3A	4A	5A	6A	7A	8A	9A
Corespunde, + Da; - Nu	+	+	+	+	+	+	-	-	-

### 3. Rezistența la vânt

DN p/u produs  
 SM SR EN 14351-1+A2:2016

DN p/u metode de încercări  
 SM EN 1221:2016 pct.7

Cerințe după DN  
 conform tab.1



Sageată relativă a feței:  $F_{rp} = F_p/L$   
 Deplasarea feței:  $F_p = (M_p - M_0) - ((A_p - A_0) + (B_p - B_0))/2$

Indicii reale		
$A_0 = 18 \text{ mm}$	$A_p = 19 \text{ mm}$	$F_p = 2 \text{ mm}$
$M_0 = 14 \text{ mm}$	$M_p = 15 \text{ mm}$	$F_{rp} = 0,002$
$B_0 = 12 \text{ mm}$	$B_p = 13 \text{ mm}$	Clasa: C1

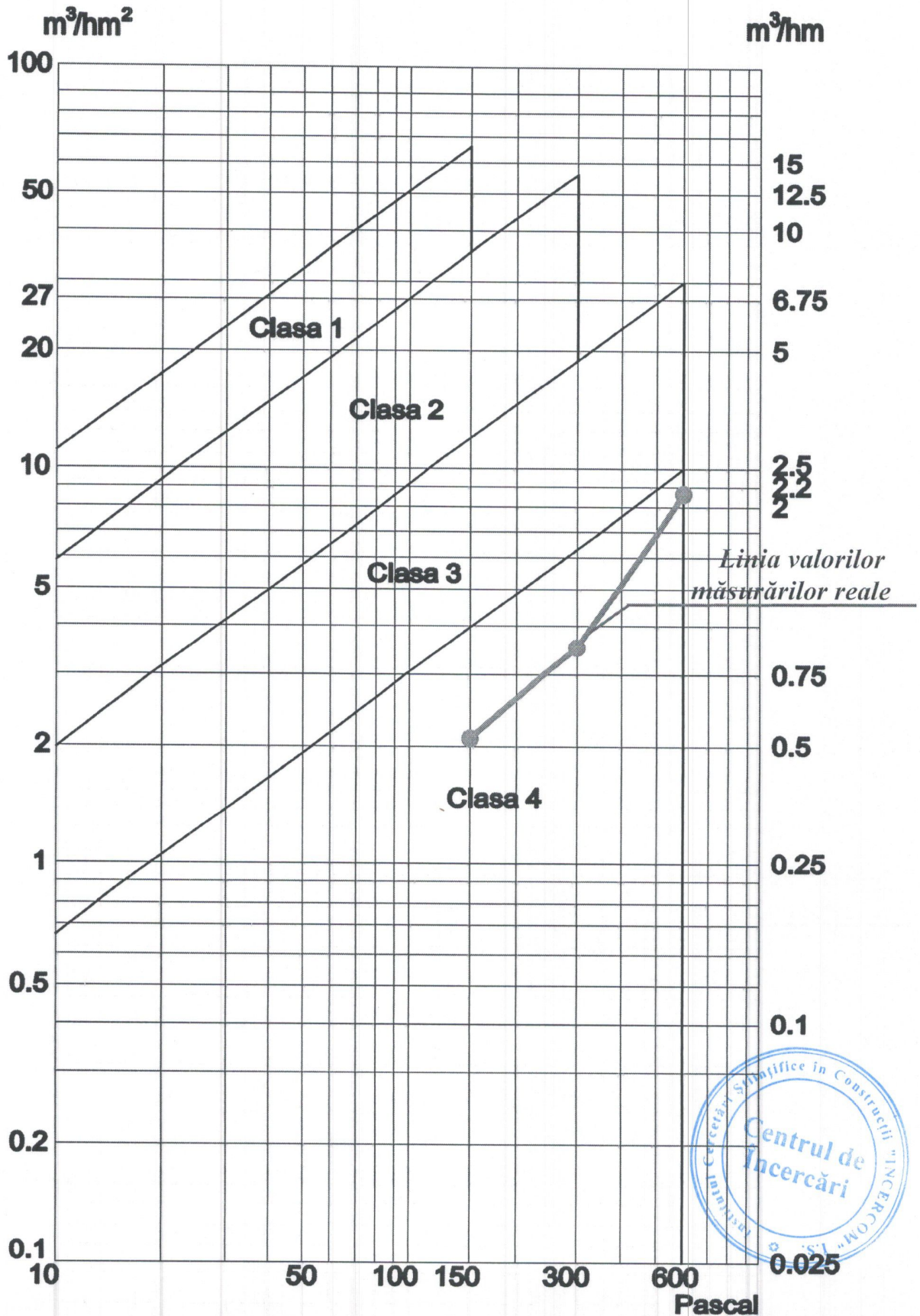
Rezultatele încercărilor se referă la mostrele prelevate





Diagrama de variație a debitului de aer pierdut prin rosturile ( $m^3/hm$ ) și suprafața( $m^3/hm^2$ )  
eșantionului in funcție de variația presiunii.

Nr.1006



Data începutului încercării: 11.11.2019

Data finisării încercărilor: 13.11.2019

### REZULTATUL ÎNCERCĂRILOR

N r.	Denumirea indicilor	U/m	DN pentru produs	DN pentru metode de încercări	Cerințele conform DN	Indicii reali				
						Proba 1	Proba 2	Proba 3	Medie	Incertitudinea extinsă de măsurare
1	Rezistența îmbinărilor de colț	N	GOST 30674-99 pct. 5.3.3	GOST 30674-99 pct. 7.2.6	Min 1600	3600	3800	3600	3667	±3
2	Permeabilitatea la aer	-	SM SR EN 14351-1+A2:2016 pct. 4.12	SM SR EN 1026:2011 pct.7	Conform tab.1 art. 4.14	Clasa 4			-	
3	Etanșeitarea la apă	-	SM SR EN 14351-1+A2:2016 pct. 4.12	SM EN 1027:2016 pct.7	Conform tab.1 art. 4.5	Clasa 7A			-	
4	Rezistența la încărcare din vânt	-	SM SR EN 14351-1+A2:2016 pct. 4.12	SM SR EN 12210:2011 pct.7	Conform tab.1 art. 4.2	Clasa C1			-	
5	Rezistența de transfer de căldură	m <sup>2</sup> C/Wt	GOST 30674-99 pct. 5.3.1	SM EN ISO 12567-1:2010/AC:2017	-	0,55			±0,01	
6	Transmitanță termică	W/m <sup>2</sup> ·K	SM SR EN 14351-1+A2:2016 pct. 4.12	SM EN ISO 12567-1:2010/AC:2017	Conform tab.1 art. 4.12	1,82			±0,01	

Șeful CÎ ICȘC „INCERCOM” ÎS

Executantul

Un exemplar a raportului de încercări a fost înmănat:

1. SRL „Mobiclass”
2. CÎ „INCERCOM” ÎS
3. OC „CertMatCon” SRL

În atenția producătorilor, utilizatorilor și organelor de control:

Rezultatele încercărilor se referă la probele testate. Copia raportului de încercări nu este valabilă fără originalul semnăturii și a ștampilei Centrului de Încercări al Institutului de Cercetări științifice în Construcții INCERCOM”ÎS.



Mornealo N.

/specialist/ Gîrlea V.

**CENTRUL DE ÎNCERCĂRI**  
al Institutului de Cercetări Științifice în Construcții „INCERCOM” ÎS  
or. Chișinău str. Independenței 6/1, 77-46-38  
[www.incercom.md](http://www.incercom.md)

**Denumirea produsului, ambalarea, volumul lotului, data fabricării, termenul de valabilitate (după caz):** blocuri de uși din profil de PVC (îmbinări de colț) - 3buc

**Solicitant:** SRL „Mobiclass”, mun. Chișinău, str. Iuri Gagarin 1.

**Producător:** SRL „Mobiclass”

**Scopul încercării:** efectuarea încercărilor pentru certificare produsului.

**Numărul și data de înregistrare a cererii solicitantului:** nr. 1006 din 17.10.2019

**Prelevarea probelor conform:** GOST 30970-2002 – mostrele au fost prelevate de către Guțu M. OC „CertMatCom” SRL.

**Locul prelevării mostrelor:** mun. Chișinău, str. Grenoble 128

**Date de prelevare a probelor:** act de prelevare a mostrelor nr. 0568 din 17.10.2019

**Indicativul și denumirea documentului normativ la produs ce conține caracteristicile pentru condițiile tehnice:**

GOST 30970-2002 pct.4.3.2 „Блоки дверные из поливинилхлоридных профилей. Технические условия.”

**Indicativul și denumirea documentului normativ pentru metode de încercări:**

GOST 30970-2002 pct.6.2.6 „Блоки дверные из поливинилхлоридных профилей. Технические условия.”

**Aparatele și utilajul folosit pentru încercări:**

Mașina de forță la compresiune/tracțiune FRB 130-600kN certificat de etalonare nr. MD 10 3.2-227/2019 din 15.03.2019;

Șubler cu vernier tip IIII-I certificat de etalonare nr. 3.4-01/2019 din 02.01.2019.

**Condițiile la efectuarea încercărilor:**

Temperatura aerului +22°C

Umeditatea relativă a aerului 73%

Data începutului încercării: 11.11.2019

Data finisării încercărilor: 13.11.2019

## REZULTATUL ÎNCERCĂRILOR

Nr.	Denumirea indicilor	U/m	DN pentru produs	DN pentru metode de încercări	Cerințele conform DN	Indicii reali				
						Proba 1	Proba 2	Proba 3	Medie	Incertitudinea extinsă de măsurare, N
1	Rezistența la acțiunea sarcinilor statice	N	GOST 30970-2002 pct. 4.3.2	GOST 30970-2002 pct. 6.2.6	Min 2000	5400	5200	5400	5333	±2

Incertitudinea extinsă este obținută prin calcularea incertitudinii standard cu factorul de extindere  $k=2$ , ce corespunde intervalului de încredere de aproximativ 95%.

**Declarație de conformitate:** Blocuri pentru uși din profil de PVC prezentate de SRL „Mobiclass” după caracteristicile verificate corespund cerințelor GOST 30970-2002 pct. 4.3.2

Șeful CÎ ICȘC „INCERCOM” îs

Mornealo N.

Executantul

specialist/ Gîrlea V.



Un exemplar a raportului de încercări a fost înmînat:

1. SRL „Mobiclass”
2. CÎ „INCERCOM” ÎS.
3. OC „CertMatCon” SRL

**În atenția producătorilor, utilizatorilor și organelor de control:**

Rezultatele încercărilor se referă la probele testate. Copia raportului de încercări nu este valabilă fără originalul semnăturii și a ștampilei Centrului de Încercări al Institutului de Cercetări Științifice în Construcții „INCERCOM” ÎS. Retipărirea raportului de încercări sau reproducerea fără permisiunea Centrului de Încercări al Institutului de Cercetări Științifice în Construcții „INCERCOM” ÎS este strict interzisă.