



Proiect iluminat Ghiliceni

Lucrări de extindere a iluminatului public s. Ghiliceni și s. Cucioaia

Obiect

MD-2000, MOLDOVA,
Telenești, locality, s. Ghiliceni,
Raionul Telenești, MD5820

Cuprins

Pagină titlu	1
Cuprins	2
Descriere	3
Listă corpuri de iluminat	4

Date tehnice privind produsul

Schröder - VITALUM 1 5424 Flat glass 24 5050@67mA NW 740 230V 01-11-802 575382 (1x 24 5050@67mA NW 740 230V 01-11-802)	5
Schröder - VITALUM 1 5424 Flat glass 24 5050@133mA NW 740 230V 02-53- 573 575382 (1x 24 5050@133mA NW 740 230V 02-53-573)	6
Schröder - VITALUM 1 5424 Flat glass 24 5050@200mA NW 740 230V 02-53- 573 575382 (1x 24 5050@200mA NW 740 230V 02-53-573)	7

Situatia 1 · Alternativă 1

Rezumat (până la EN 13201:2015)	8
---------------------------------------	---

Situatia 2 · Alternativă 2

Rezumat (până la EN 13201:2015)	12
---------------------------------------	----

Situatia 3 · Alternativă 3

Rezumat (până la EN 13201:2015)	16
---------------------------------------	----



Descriere

Propunerea corpurilor de iluminat corespunzatoare situatiilor împărțite pe clase de iluminat conform descrierii de mai jos:

- Situația 1- clasa de iluminat M6 – latimea drumului 7 m, asfalt.
- Situația 2- clasa de iluminat P4 – latimea drumului 5 m, pietris.
- Situația 3- clasa de iluminat P5 – latimea drumului 4 m, drum de tara.

- Asigurarea nivelurilor lumino tehnice care sa aiba valori egale sau superioare celor reglementate de standardul SM EN 13201-2:2017. Ne referim aici la luminanta medie, uniformitate, nivelul de iluminat mediu, nivelurile de iluminat minim, uniformități generale, etc.

- Asigurarea unui nivel minim al consumului de energie electrica, cu condiția îndeplinirii tuturor cerințelor de performanta lumino tehnica.

Pentru verificarea calculelor puteti accesa la pagina web "<https://www.schreder.com/en/products/vitalum-street-lighting-luminaire>" unde puteti descarca fisierele electronice pentru calcule accesand Downloads si Photometry.

Listă corpuri de iluminat

 Φ_{total}

40384 lm

 P_{total}

269.3 W

Eficiența luminoasă

150.0 lm/W

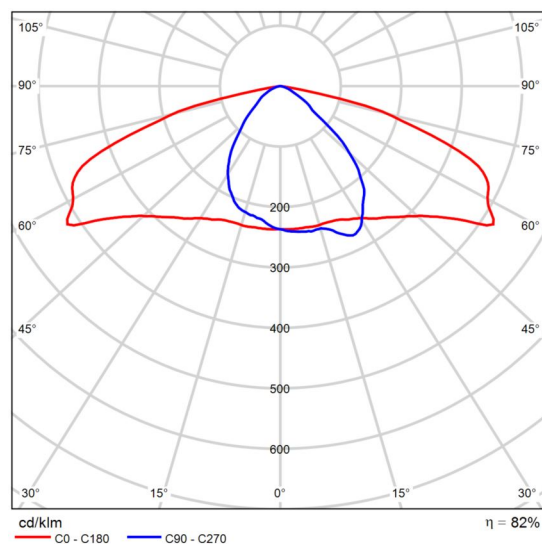
buc.	Producător	Nr.articol	Nume articol	P	Φ	Eficiența luminoasă
4	Schröder	575382	VITALUM 1 5424 Flat glass 24 5050@133mA NW 740 230V 02-53-573 575382	19.6 W	3028 lm	154.5 lm/W
5	Schröder	575382	VITALUM 1 5424 Flat glass 24 5050@200mA NW 740 230V 02-53-573 575382	29.7 W	4420 lm	148.8 lm/W
4	Schröder	575382	VITALUM 1 5424 Flat glass 24 5050@67mA NW 740 230V 01-11-802 575382	10.6 W	1543 lm	145.6 lm/W

Fișa de date privind produsul

Schröder - VITALUM 1 5424 Flat glass 24 5050@67mA NW 740 230V 01-11-802 575382



Nr.articol	575382
P	10.6 W
$\Phi_{Lampă}$	1885 lm
$\Phi_{Corp\ de\ iluminat}$	1543 lm
η	81.85 %
Eficiența luminoasă	145.6 lm/W
CCT	4000 K
CRI	70



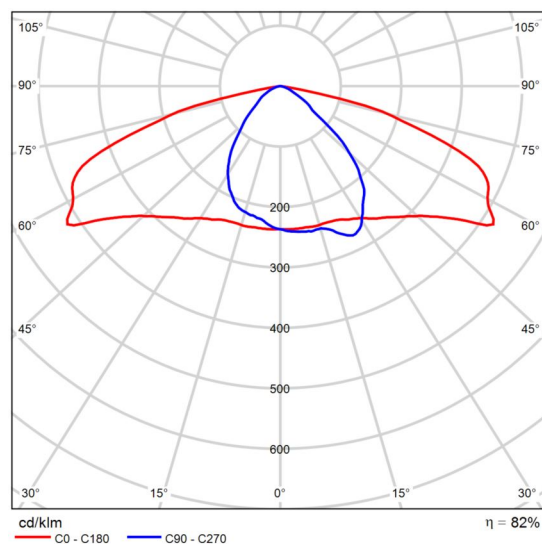
CDIL polar

Fișa de date privind produsul

Schröder - VITALUM 1 5424 Flat glass 24 5050@133mA NW 740 230V 02-53-573 575382



Nr.articol	575382
P	19.6 W
$\Phi_{Lampă}$	3699 lm
$\Phi_{Corp\ de\ iluminat}$	3028 lm
η	81.85 %
Eficiența luminoasă	154.5 lm/W
CCT	4000 K
CRI	70



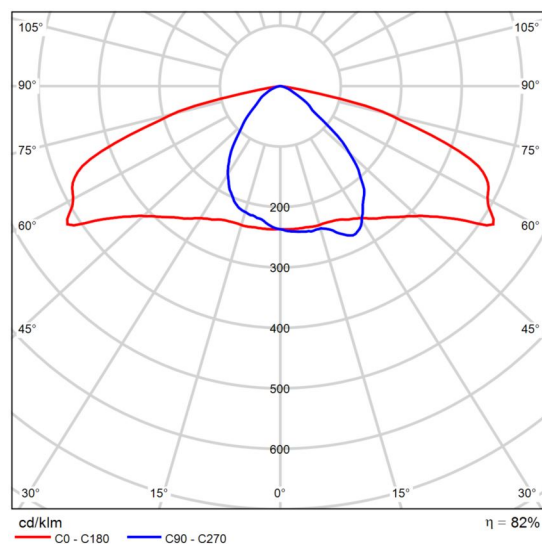
CDIL polar

Fișa de date privind produsul

Schröder - VITALUM 1 5424 Flat glass 24 5050@200mA NW 740 230V 02-53-573 575382



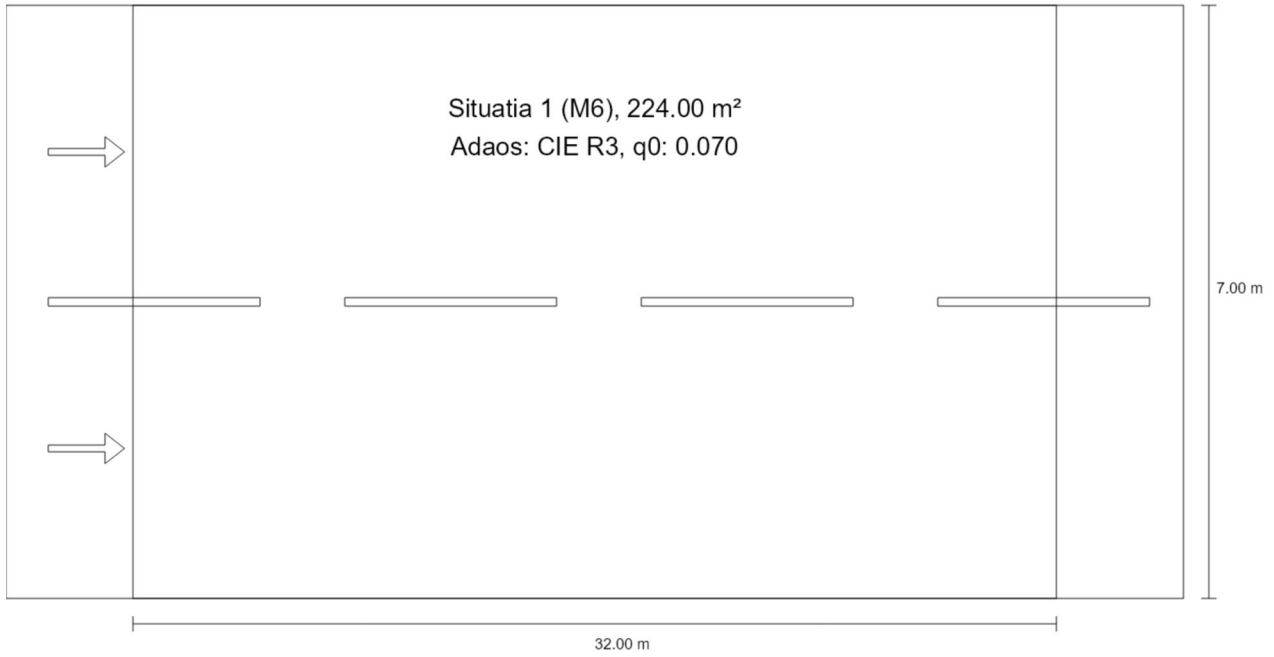
Nr.articol	575382
P	29.7 W
$\Phi_{Lampă}$	5400 lm
$\Phi_{Corp\ de\ iluminat}$	4420 lm
η	81.85 %
Eficiența luminoasă	148.8 lm/W
CCT	4000 K
CRI	70



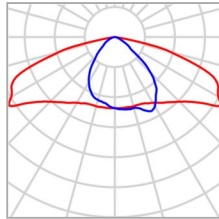
CDIL polar

Situatia 1 · Alternativă 1

Rezumat (până la EN 13201:2015)



Situatia 1 · Alternativă 1

Rezumat (până la EN 13201:2015)

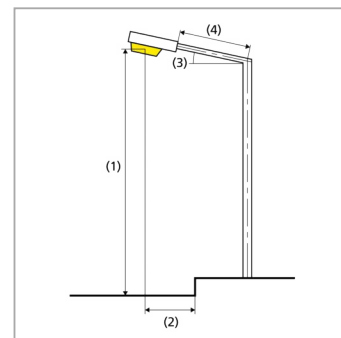
Producător	Schröder	P	29.7 W
Nr.articol	575382	$\Phi_{\text{Lampă}}$	5400 lm
Nume articol	VITALUM 1 5424 Flat glass 24 5050@200mA NW 740 230V 02-53-573 575382	$\Phi_{\text{Corp de iluminat}}$	4420 lm
Dotare	1x 24 5050@200mA NW 740 230V 02-53- 573	η	81.85 %

Situatia 1 · Alternativă 1

Rezumat (până la EN 13201:2015)

VITALUM 1 5424 Flat glass 24 5050@200mA NW 740 230V 02-53-573 575382 (Pe o parte Jos)

Distanță stâlp	32.000 m
(1) Înălțimea punctului de lumină	7.000 m
(2) Ieșirea în consolă a punctului de lumină	-3.513 m
(3) Înclinare consolă	15.0°
(4) Lungime consolă	1.000 m
Număr anual de ore de funcționare	4000 h: 100.0 %, 29.7 W
Putere / traseu	920.7 W/km
ULR / ULOR	0.00 / 0.00
Intensități luminoase max. Orice direcție ce formează unghiul dat cu verticala în jos a corpurilor de iluminat instalate pentru utilizare.	≥ 70°: 457 cd/klm ≥ 80°: 154 cd/klm ≥ 90°: 9.86 cd/klm
Clasă intensitate luminoasă Valorile intensității luminoase în [cd/klm] pentru calculul clasei intensității luminoase se referă la fluxul luminos al corpului de iluminat, conform EN 13201:2015.	G*1
Clasă index ornamente	D.6
MF	0.85



Situatia 1 · Alternativă 1

Rezumat (până la EN 13201:2015)

Rezultate pentru câmpurile de evaluare

Pentru instalare s-a luat în calcul un factor de întreținere de 0.85.

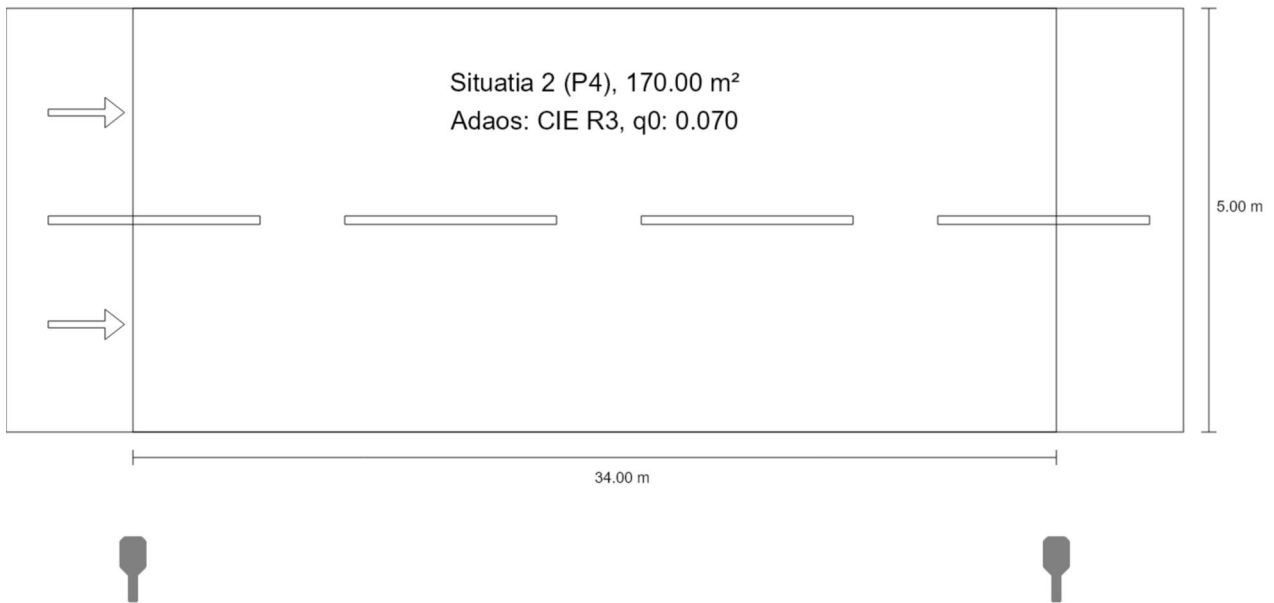
	Mărime	Calculat	Nominal	Conform
Situatia 1 (M6)	L_m	0.31 cd/m ²	≥ 0.30 cd/m ²	✓
	U_o	0.42	≥ 0.35	✓
	U_l	0.72	≥ 0.40	✓
	TI	12 %	≤ 20 %	✓
	R_{Et}	0.42	≥ 0.30	✓

Rezultate pentru indicatorii de eficiență energetică

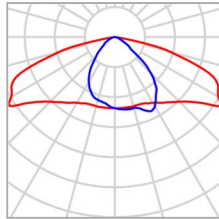
	Mărime	Calculat	Consumul de energie
Situatia 1	D_p	0.022 W/lx*m ²	-
VITALUM 1 5424 Flat glass 24 5050@200mA NW 740 230V 02-53-573 575382 (Pe o parte Jos)	D_e	0.5 kWh/m ² an	118.8 kWh/an

Situatia 2 · Alternativă 2

Rezumat (până la EN 13201:2015)



Situatia 2 · Alternativă 2

Rezumat (până la EN 13201:2015)

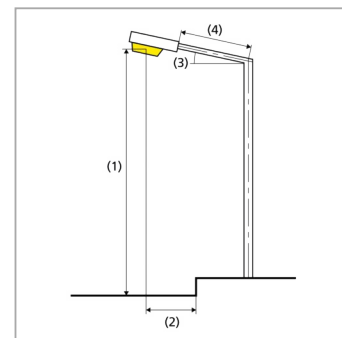
Producător	Schröder	P	19.6 W
Nr.articol	575382	$\Phi_{\text{Lampă}}$	3699 lm
Nume articol	VITALUM 1 5424 Flat glass 24 5050@133mA NW 740 230V 02-53-573 575382	$\Phi_{\text{Corp de iluminat}}$	3028 lm
Dotare	1x 24 5050@133mA NW 740 230V 02-53- 573	η	81.85 %

Situatia 2 · Alternativă 2

Rezumat (până la EN 13201:2015)

VITALUM 1 5424 Flat glass 24 5050@133mA NW 740 230V 02-53-573 575382 (Pe o parte Jos)

Distanță stâlp	34.000 m
(1) Înălțimea punctului de lumină	6.500 m
(2) Ieșirea în consolă a punctului de lumină	-1.494 m
(3) Înclinare consolă	10.0°
(4) Lungime consolă	0.500 m
Număr anual de ore de funcționare	4000 h: 100.0 %, 19.6 W
Putere / traseu	568.4 W/km
ULR / ULOR	0.00 / 0.00
Intensități luminoase max. Orice direcție ce formează unghiul dat cu verticala în jos a corpurilor de iluminat instalate pentru utilizare.	≥ 70°: 426 cd/klm ≥ 80°: 103 cd/klm ≥ 90°: 3.07 cd/klm
Clasă intensitate luminoasă Valorile intensității luminoase în [cd/klm] pentru calculul clasei intensității luminoase se referă la fluxul luminos al corpului de iluminat, conform EN 13201:2015.	G*2
Clasă index ornamente	D.6
MF	0.85



Situatia 2 · Alternativă 2

Rezumat (până la EN 13201:2015)

Rezultate pentru câmpurile de evaluare

Pentru instalare s-a luat în calcul un factor de întreținere de 0.85.

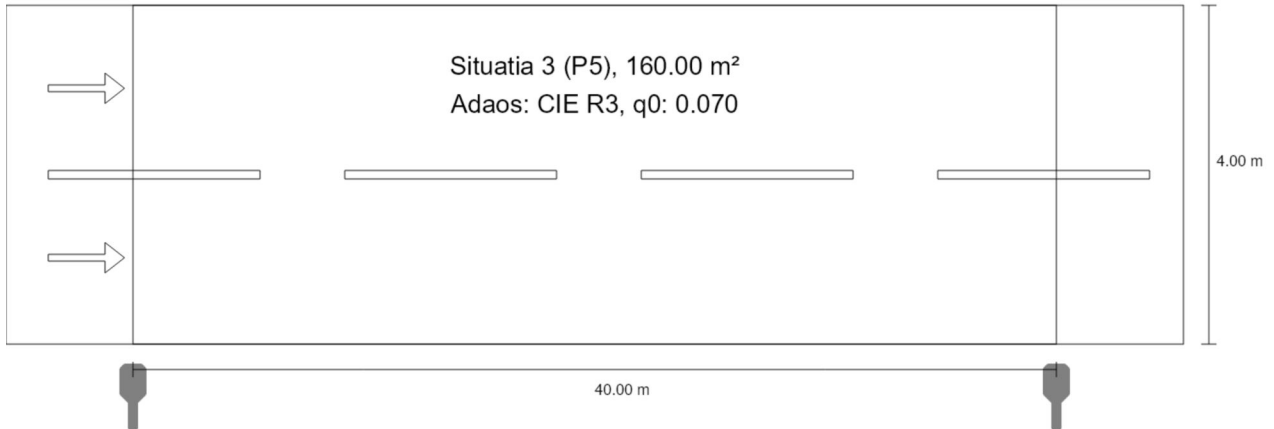
	Mărime	Calculat	Nominal	Conform
Situatia 2 (P4)	E_m	6.18 lx	[5.00 - 7.50] lx	✓
	E_{min}	2.01 lx	≥ 1.00 lx	✓

Rezultate pentru indicatorii de eficiență energetică

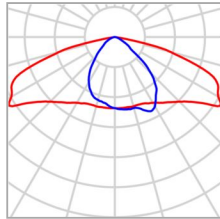
	Mărime	Calculat	Consumul de energie
Situatia 2	D_p	0.019 W/lx*m ²	-
VITALUM 1 5424 Flat glass 24 5050@133mA NW 740 230V 02-53-573 575382 (Pe o parte Jos)	D_e	0.5 kWh/m ² an	78.4 kWh/an

Situatia 3 · Alternativă 3

Rezumat (până la EN 13201:2015)



Situatia 3 · Alternativă 3

Rezumat (până la EN 13201:2015)

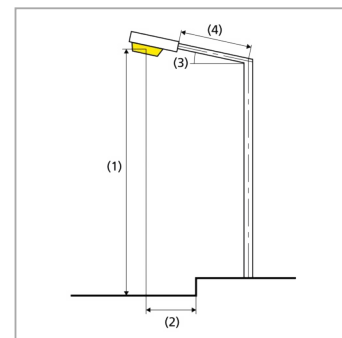
Producător	Schröder	P	10.6 W
Nr.articol	575382	$\Phi_{Lampă}$	1885 lm
Nume articol	VITALUM 1 5424 Flat glass 24 5050@67mA NW 740 230V 01-11-802 575382	$\Phi_{Corp\ de\ iluminat}$	1543 lm
Dotare	1x 24 5050@67mA NW 740 230V 01-11- 802	η	81.85 %

Situatia 3 · Alternativă 3

Rezumat (până la EN 13201:2015)

VITALUM 1 5424 Flat glass 24 5050@67mA NW 740 230V 01-11-802 575382 (Pe o parte Jos)

Distanță stâlp	40.000 m
(1) Înălțimea punctului de lumină	6.500 m
(2) Ieșirea în consolă a punctului de lumină	-0.494 m
(3) Înclinare consolă	10.0°
(4) Lungime consolă	0.500 m
Număr anual de ore de funcționare	4000 h: 100.0 %, 10.6 W
Putere / traseu	265.0 W/km
ULR / ULOR	0.00 / 0.00
Intensități luminoase max. Orice direcție ce formează unghiul dat cu verticala în jos a corpurilor de iluminat instalate pentru utilizare.	≥ 70°: 426 cd/klm ≥ 80°: 103 cd/klm ≥ 90°: 3.07 cd/klm
Clasă intensitate luminoasă Valorile intensității luminoase în [cd/klm] pentru calculul clasei intensității luminoase se referă la fluxul luminos al corpului de iluminat, conform EN 13201:2015.	G*2
Clasă index ornamente	D.6
MF	0.85



Situatia 3 · Alternativă 3

Rezumat (până la EN 13201:2015)

Rezultate pentru câmpurile de evaluare

Pentru instalare s-a luat în calcul un factor de întreținere de 0.85.

	Mărime	Calculat	Nominal	Conform
Situatia 3 (P5)	E_m	3.10 lx	[3.00 - 4.50] lx	✓
	E_{min}	0.62 lx	≥ 0.60 lx	✓
	$\text{TI}^{(1)}$	12 %	-	

(1) informativ, nu este parte a evaluării

Rezultate pentru indicatorii de eficiență energetică

	Mărime	Calculat	Consumul de energie
Situatia 3	D_p	0.021 W/lx*m ²	-
VITALUM 1 5424 Flat glass 24 5050@67mA NW 740 230V 01-11-802 575382 (Pe o parte Jos)	D_e	0.3 kWh/m ² an	42.4 kWh/an