

PROIECT DE EXECUȚIE

01/2023

**Reconstrucția acoperișului Gimnaziului „Valeriu Matei” din s. Dumbrăvița, raionul Sîngerei,
cu includerea măsurilor de eficiență energetică**

Compartimentul
SAC - Soluții arhitectural-constructive

Beneficiar: Gimnaziul „Valeriu Matei” din s. Dumbrăvița

Proiectant: Firma de proiectare "CONEX" S.R.L.

Componenta proiectului 01/2023

- Compartimentul SAC - soluții arhitectural-constructive
- Compartimentul REAE - rețele exterioare de alimentare cu energie electrică
- Compartimentul PT - protecția împotriva trăsnetelor

Borderoul desenelor de execuție

Pagini	Denumire
Piese scrise compartimentul SA	
01.	Componenta proiectului 01/2023; Borderoul desenelor de execuție
02.	Date generale 1
03.	Date generale 2
04.	Date generale 3
Piese desenate compartimentul PG	
05.	Plan general - situatie existenta plus demntari Sc. 1:750
06.	Plan general - proiectat Sc. 1:750; Detaliu pereu Sc. 1:20
Piese desenate compartimentul SAC	
07.	Vedere generala acoperis proiectat Sc. 1:200
08.	Plan releveu plus demontari bloc A Sc. 1:100; Sectiune A-A Sc. 1:100
09.	Plan acoperis sarpanta cota +10.200 bloc A Sc. 1:100; Sectiune 1-1 Sc. 1:20; Sectiune 2-2 Sc. 1:20; Detaliu D-2 Sc. 1:20
10.	Plan structura sarpanta bloc A Sc. 1:100; Sectiune A-A Sc. 1:100; Sectiune B-B Sc. 1:100
11.	Desfasurata longitudinala 1 Sc. 1:100; Desfasurata longitudinala 2 Sc. 1:100; Desfasurata longitudinala 3 Sc. 1:100
12.	Specificatie elemente din lemn acoperis sarpanta; Detaliu sarpanta acces acoperis; Plan Sc. 1:50; Detaliu 1 Sc. 1:50; Detaliu 2 Sc. 50; Detaliu FXA-1
13.	Detaliu A-1, A-2, A-3, A-4, A-5, A-6, A-7, A-8, A-9, A-10 Sc. 1:10; Detalii imbinare elemente in lungime Sc. 1:10; Element E-1; E-2; E-3 Sc. 1:10
14.	Plan invelitoare bloc A Sc. 1:100; Sectiune A-A Sc. 1:20
15.	Sectiune B-B - detaliu streasina si pardoseala pod rece Sc. 1:10
16.	Detaliu finisare fronton Sc. 1:50; Sectiune C-C Sc. 1:10; Detaliu incapere tehnica pod; Plan Sc. 1:50; Sectiune a-a Sc. 1:50; Detaliu usa Sc. 1:50
17.	Detaliu finisari acces acoperis; Sectiune 1-1 Sc. 1:50; Sectiune 2-2 Sc. 1:50; Sectiune 3-3 Sc. 1:50; Plan Sc. 1:50
18.	Detaliu CV Sc. 1:20; Schema extindere canale de ventilare
19.	Detaliu copertina acces principal; Plan sarpanta copertina Sc. 1:50; a-a Sc. 1:20
20.	Detaliu copertina acces principal; Plan copertina Sc. 1:50; b-b Sc. 1:20; c-c Sc. 1:20
21.	Plan releveu plus demontari bloc B Sc. 1:100; Sectiune A-A Sc. 1:100; Detaliu D-1 Sc. 1:20
22.	RG-1; Ranforsare gol de acces in podul blocului B din blocul A
23.	RG-1; Ranforsare gol de acces in podul blocului B din blocul A; Sectiune 3-3; Specificatie
24.	Plan acoperis sarpanta cota +6.800 bloc B Sc. 1:100; Sectiune 1-1 Sc. 1:20; Sectiune 2-2 Sc. 1:20; Detaliu D-2 Sc. 1:20
25.	Plan structura sarpanta bloc B Sc. 1:100; Sectiune A-A Sc. 1:100; Desfasurata 4 (Lucarna L1) Sc. 1:100; Desfasurata 5 (lucarna L1) Sc. 1:50; FXA-1 Fixare seismica a coloanelor de ventilare in spatiul podului

Proiectul este elaborat in conformitate cu standardele si prevederile actelor legislative si normative in vigoare prin care se asigura criteriile de baza a calitatii in constructie si exigentele stipulate in legea Nr. 721-XIII din 02.02.96:

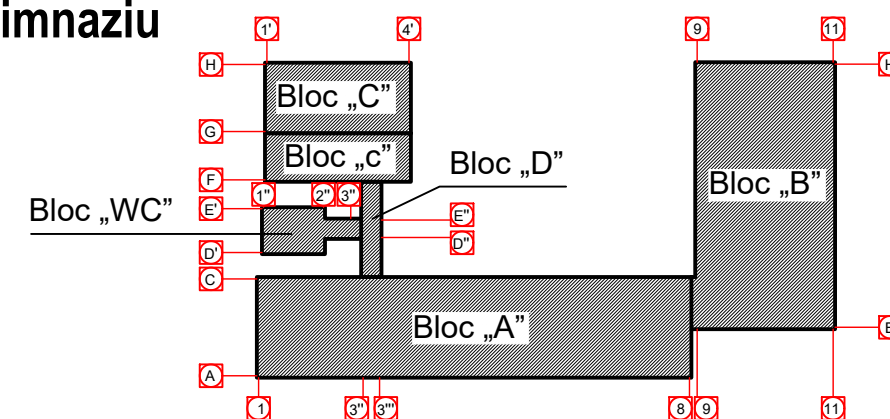
- A** - Rezistenta si stabilitate;
- B** - Siguranta in exploatare;
- C** - Siguranta la foc;
- D** - Igiena, sanatatea oamenilor, refacerea si protectia mediului inconjurator;
- E** - Izolarea termica, hidrofuga si economie de energie;
- F** - Protectia impotriva zgomotului;
- G** - Utilizarea sustenabilă a resurselor naturale.

SEM NATURA A.S.P.: (ANDRUSCEAC ION)

SEM NATURA I.S.P.: (TUFAR OCTAVIAN)

Pagini	Denumire
26.	Desfasurata 2 Sc. 1:100; Desfasurata 2a Sc. 1:100; Desfasurata 2b Sc. 1:100; Desfasurata 2c Sc. 1:100; Desfurata 1 Sc. 1:100
27.	Desfasurata 3 Sc. 1:100; Desfasurata 3a Sc. 1:100; Desfasurata 3b Sc. 1:100; Desfasurata 7 Sc. 1:100; Specificatia elementelor din lemn structura sarpanta bloc B
28.	Desfasurata 6 Sc. 1:100; Desfasurata 9 Sc. 1:100; Desfasurata 8 Sc. 1:100; Specificatia elementelor din lemn lucarne L1, L2
29.	Detaliu B-1, B-2, B-3, B-4, B-5, B-6, B-7, B-8, B-9 Sc. 1:10; Detalii imbinare elemente in lungime; Element E-1; E-2; E-3 Sc. 1:10
30.	Plan invelitoare bloc B Sc. 1:100
31.	Sectiune A-A Sc. 1:10 - detaliu finisare streasina si pardoseala pod rece Sc. 1:10
32.	Detaliu finisare lucarna 1 Sc. 1:50; Sectiune a-a Sc. 1:10
33.	Detaliu lucarna 2 Sc. 1:50; Sectiune b-b Sc. 1:20; Sectiune c-c Sc. 1:20
34.	Detaliu tip CV Sc. 1:20; Schema extindere canale de ventilare bloc B
35.	Plan releveu plus demontari bloc C Sc. 1:100; Plan releveu plus demontari bloc c Sc. 1:100; Plan releveu plus demontari bloc D Sc. 1:100; Sectiune A-A Sc. 1:100; Sectiune B-B Sc. 1:100; Sectiune C-C Sc. 1:100; Detaliu D-1 Sc. 1:20
36.	Plan acoperis sarpanta cota +5.850 bloc C Sc. 1:100; Sectiune 1-1 Sc. 1:20; Sectiune 2-2 Sc. 1:20
37.	Plan structura sarpanta bloc C Sc. 1:100; Sectiune A-A Sc. 1:20; Desfasurata longitudinala 1 Sc. 1:100; Desfasurata longitudinala 2 Sc. 1:100; Detaliu FXA-1
38.	Specificatie elemente din lemn acoperis sarpanta bloc C
39.	Detaliu C-1, C-2, C-3, C-4, C-5, C-6, C-7 Sc. 1:10; Detalii imbinare elemente in lungime Sc. 1:10; Element E-1; E-2; E-3 Sc. 1:10
40.	Plan invelitoare bloc C Sc. 1:100
41.	Sectiune A-A - Detaliu finisare streasina si pardoseala pod rece Sc. 1:10
42.	Detaliu finisare fronton 1 Sc. 1:50; Detaliu finisare fronton 2 Sc. 1:50; Sectiune B-B Sc. 1:10
43.	Detaliu SM-1; 1-1 Sc. 1:20; 2-2 Sc. 1:20
44.	Detaliu tip CV Sc. 1:20; Schema extindere canale de ventilare bloc C
45.	Plan acoperis sarpanta cota +2.400 bloc c Sc. 1:100; Fronton F1 Sc. 1:50; Fronton F2 Sc. 1:50; Sectiune 1-1 Sc. 1:20; Sectiune 2-2 Sc. 1:20
46.	Plan structura sarpanta bloc c Sc. 1:100; Sectiune A-A Sc. 1:100; Detaliu FXA-1
47.	Detaliu c-1, c-2, c-3, c-4, c-5, c-6, c-7 Sc. 1:10; Detalii imbinare elemente in lungime Sc. 1:10; Element E-1; E-2; E-3 Sc. 1:10
48.	Plan invelitoare bloc c Sc. 1:100
49.	Sectiune A-A - Detaliu finisare streasina si pardoseala pod rece Sc. 1:10
50.	Detaliu tip CV Sc. 1:20; Schema extindere canale de ventilare bloc c
51.	Plan acoperis sarpanta cota +2.400 bloc D Sc. 1:100; Plan structura sarpanta bloc D Sc. 1:100; Sectiune 1-1 Sc. 1:20; Sectiune A-A Sc. 1:50
52.	Detaliu D-1, D-2, D-3, D-4 Sc. 1:10; Detalii imbinare elemente in lungime Sc. 1:10; Element E-1; E-2; E-3 Sc. 1:10
53.	Plan invelitoare bloc D Sc. 1:100; Sectiune A-A Sc. 1:20
54.	Sectiune A-A - detaliu finisare streasina si pardoseala pod rece Sc. 1:10

Plan schema gimnaziu



ASP: Certificat seria 2022 - P Nr. 0863 din 22.06.2022 ISP: Certificat seria 2019 - P Nr. 0330 din 21.08.2019				01/2023 - SAC		
Beneficiar: Gimnaziul „Valeriu Matei” din s. Dumbrăvița				Reconstrucția acoperișului Gimnaziului „Valeriu Matei” din s. Dumbrăvița, raionul Sîngerei		
Functie	Elaborat	Semnatura	Data	Faza	Plansa	Planse
A.S.P.	ANDRUSCEAC I.		01.2023	PE	1	
I.S.P.	TUFAR O.		01.2023			
ARHITECT	ANDRUSCEAC C.		01.2023	Componenta proiectului; Borderoul desenelor de execuție		S.R.L. "CONEX"

Denumirea proiectului: Reconstrucția acoperișului Gimnaziului "Valeriu Matei" din s. Dumbrăvița, raionul Sîngerei

Proiectant: S.R.L. „CONEX”

Beneficiar proiect: Gimnaziul "Valeriu Matei" din s. Dumbrăvița

Proiectul este elaborat în baza următoarelor documente:

Contract nr. 10 din 07.04.22 de achiziționare a serviciilor de proiectare

Tema de proiectare din 02.12.2022

Certificat de urbanism nr. 1 din 04.04.2023 eliberat de Primăria com. Dumbrăvița, r. Sîngerei

Aviz de racordare instalatie fotovoltaica nr. 498 din 07.02.2023

Memoriu explicativ

Date generale

Zona climaterică - III B

Sarcina cinetică a vântului - 0,3 kPa (30kg/m²)

Sarcina maximă a stratului de zăpadă - 0,5 kPa (50kg/m²)

Temperatura medie sub zero- (-18 grade C)

Adâncimea normativă de îngheț a pământului - 0,8 m

Gradul de intensitate seismică - 7 grade

Caracteristicile clădirii

Nr. d/o	Caracteristici	Indici
1.	Categoria de importanta a clădirii	C-3 ridicat (NCM E. 02.02-2016)
2.	Grad rezistenta la foc (RF)	II (NCM E.03.02-2014)
3.	Clasificare constructie pericol de incendiu	C2 (NCM E.03.02-2014)
4.	Clasificare functionala pericol de incendiu	F4 (NCM E.03.02-2014)
5.	Clasificare risc de incendiu/explozie	E (mic) (NCM E.03.02-2014)
6.	Numărul de blocuri	Gimnaziul este format din cinci blocuri cuplate (A,B,C,c,D,WC)
7.	Dimensiunile generale a cladirilor	Blocul A - 57.50 x 13.30 m; Blocul B - 35.30 x 18.50 m; Blocul C - 19.30 x 9.35 m; Blocul c - 19.3 x 6.40 m; Blocul D - 12.60 x 2.69 m ; Blocul WC - 8.34 x 6.20 m
8.	Numarul de niveluri	A: S+P+3E, B: P+1E, C: P, c: P, D: P, WC: P.
9.	Ocuparea actuala a cladirii	175 copii

Situația existentă a acoperișului

Blocurile Gimnaziului au fost date în folosință în anul 1976. La acel moment acoperișurile au fost executate de tip terasă, cu înclinație neînsemnată de scurgere. Învelitoarea fiecărui acoperiș a fost realizată din câteva straturi de ruberoid pe o șapă de mortar de 50 mm așezată pe un strat de argila expandată (cheramzit) (100-200mm).

Dat fiind faptul că fiecare acoperiș în parte nu oferea protecția necesară contra ploilor, în anul 1990 au fost construite suplimentar acoperișuri înclinate de tip șarpantă. Structura acestora a fost realizată din lemn autohton de pădure, cu înveliș din foi de ardezic. Pe parcursul timpului structura și foile de azbest au degradat. În prezent, după 32 ani de exploatare, acoperișul de pe cele trei

blocuri ale Gimnaziului se află în stare proastă. Acestea curg iar evacuarea apei este organizată prost. Totodată, structura acestora este șubredă. În caz de vânt puternic există pericolul ca acoperișul să fie afectat. Structura existentă a acoperișurilor nu corespunde cerințelor de durabilitate și de securitate contra incendiilor. Cea mai gravă situație o reprezintă acoperișul blocului de studii (blocul A) și a blocului auxiliar (blocul B). În același timp, pentru instituțiile de învățământ învelitoarea din azbociment este interzisă. Sistemul scurgerii apei pluviale, care a fost executată relativ recent din sisteme de jgheaburi și burlane din PVC, s-a deformat iar pe alocuri este deteriorată. Pe perimetrul Gimnaziului lipsește pereul în proporție de 80%, astfel fundația nu este protejată de apele pluviale. Din cauza că membrana bituminoasă a acoperișului plat nu a fost inițial instalată corect, planșeul ultimului nivel a suferit expuneri îndelungate la umezeală până la instalarea acoperișului șarantă dar și după instalare prin foile de azbest deteriorate. Astfel șapa termoizolantă din granule de argilă expandată (cheramzit) necesită a fi demontată mai ales că nu asigură nivelul corespunzător de izolare termică în sălile de clasă iar Gimnaziul înregistrează pierderi mari de energie.

Lipsește accesul corespunzător pentru inspectarea spațiului din pod.

A fost constatat că Gimnaziul "Valeriu Matei" pe o perioadă îndelungată se confruntă cu această problemă tehnică care afectează procesul de învățământ și costurile de întreținere.

Situația propusă

În scopul protecției clădirilor de intemperii proiectul oferă soluții și costuri pentru reconstrucția acoperișului Gimnaziului "Valeriu Matei". Aceste soluții sunt următoarele:

- Înlăturarea sistemului de preluare și evacuare a apelor pluviale (jgheaburi, burlane);
- demontarea învelitoarei de azbociment cu evacuarea acestuia pe platforme de gunoi autorizate;
- demontarea structurii de tip șarpantă existentă;
- demontarea stratului de ruberoid, a șapei și stratului de cheramzit cu evacuarea acestora la platforme de gunoi autorizate;
- restabilirea ventilației naturale în clase prin curățarea canalelor de ventilare care ies în pod;
- gruparea și scoaterea peste acoperiș a coșurilor de ventilație naturală;
- nivelarea cu nisip uscat și bine cernut a tuturor denivelărilor suprafeței podului;
- aplicarea unei folii-bariere de vapori peste planșeul ultimului nivel;
- înlocuirea structurii acoperișului cu o structură de tip șarpantă nouă care să asigure durabilitate în timp. La blocul A se vor organiza accesul de inspectare la panourile fotovoltaice. Tratarea elementelor de lemn a acoperișului nou cu soluții antiseptice și de ignifugare;
- organizarea traseului de inspectare a panourilor fotovoltaice pe acoperișul blocului A;
- instalarea unei învelitori noi din tablă trapezoidală (material modern și ecologic) cu folie de preluare condens și toate componentele prefabricate, parte a sistemului de învelitoare;
- străpungerea unei treceri de la nivelul trei a blocului A în spațiul acoperișului blocului C (axe 8, 9 - axa C);
- termoizolarea planșeului ultimului nivel cu vată minerală 160 mm (Dens. = 150 kg/m³) și turnarea unei șape de protecție M100, h=50 mm, armată cu plasă metalică 50x50 mm, Ø=1.5 mm;

ASP: Certificat seria 2022 - P Nr. 0863 din 22.06.2022				01/2023 - SAC		
Beneficiar: Gimnaziul „Valeriu Matei” din s. Dumbrăvița				Reconstrucția acoperișului Gimnaziului „Valeriu Matei” din s. Dumbrăvița, raionul Sîngerei		
Functie	Elaborat	Semnatura	Data	Faza	Plansa	Planse
A.S.P.	ANDRUSCEAC I.		01.2023	PE	2	
I.S.P.	TUFAR O.		01.2023			
ARHITECT	ANDRUSCEAC C.		01.2023			
				Data generale 1		S.R.L."CONEX"

In loc Inventar nr.

Semn. data

Nr. Inv. Orig.

- termoizolarea parapetelor (partea interioară pod până la cosoroabă) cu vată minerală de 80 mm (dens. >100 kg/m³)
- construirea unei încăperi tehnice, izolate termic cu vată minerală, în spațiul acoperișului blocului A, pentru amplasarea utilajului sistemului fotovoltaic;
- înlăturarea pereului vechi și turnarea unui pereu nou cu lățimea de 1,2 m și înclinația de i=0,025 spre exterior, pe perimetrul blocurilor, pentru protejarea fundației de apele pluviale;
- instalarea sistemului nou de preluare și evacuare a apelor pluviale de pe acoperiș (jgheaburi, burlane);
- înlocuirea învelitorii copertinei la intrarea principală cu o învelitoare de același tip ca restul acoperișului;
- instalarea panourilor fotovoltaice pe acoperișul blocului A (partea de sud) plus sistemul de paratrăsnet și împământare.

Pentru durabilitatea construcției, colectarea corectă a apei pluviale și un aspect potrivit, panta versanților acoperișului blocurilor A, B și C a fost aleasă de 22°. La blocurile c și D - 18°.

Executarea lucrărilor ce țin de acoperișuri

Înainte de începerea lucrărilor se va verifica structura acoperișului ce urmează a fi demontat. Sub supravegherea dirigintei de șantier se va delimita zona de lucru și condițiile necesare pentru transportarea și depozitarea materialelor rezultate din desfacere.

Pentru a evita situații în care planșeul descoperit va fi afectat de ploi, dar și pentru succesiunea corectă a lucrărilor, învelitoarea și structura se va scoate separat pe blocuri. Spre exemplu, învelitoarea și structura șarpantă a blocului A se va demonta și construi într-o fază. Din același motiv, șarpantele altor blocuri se vor demonta și construi rând pe rând, sau după caz. Fazele de demontare și construcție a structurii acoperișului și a învelitoarei noi se vor coordona cu administrația Gimnaziului în funcție de programul de studii și se va determina de antreprenor în funcție de condițiile climatice.

Demontarea acoperișului șarpantei se va realiza cu o echipă specializată ori cu o echipă instruită pe acest gen de lucrări și cu scule adecvate. Operațiunea de desfacere se va efectua în ordinea inversă celei de realizare. La început se va demonta sistemul de evacuare a apei pluviale vechi și apoi învelitoarea din azbociment. Lucrările se vor începe de la vârful șarpantei. Se interzice demontarea și instalarea învelitorii pe timp de ploaie și vânt în afară de cazul când se asigură structuri temporare de protecție împotriva intemperiei.

Pe porțiunile dezvelite ale blocurilor se va curăța/demonta/înlătura ruberoidul, șapa de mortar și stratul de cheramzit cu evacuarea acestor cantități de gunoi.

Această operație se va efectua cu atenție, fără a admite căderea molozului/gunoiului în canalele de ventilare naturală sau deteriorarea planșeului. După eliminarea gunoiului se va curăța fiecare canal de ventilare.

Curățarea fiecărui coș și respectiv funcționarea ori nefuncționarea ventilației naturale din fiecare încăpere se va consemna prin procese verbale de verificare a calității lucrărilor ascunse.

Suprafața planșeului va fi uniformizată prin înlăturarea proeminențelor și nivelarea cavitațiilor/crăpăturilor cu mortar. De pe suprafața uniformizată/prelucrată se va elimina încă odată molozul/gunoiul și se va înlătura praful prin periere/aspire.

Odată cu demontarea șapei ușoare și curățarea planșeului, se va trece la prelungirea canalelor de ventilare (conform desenelor) și la executarea structurii șarpantei noi.

Important! Înainte de începerea montării structurii șarpantei noi, pentru a împiedica condensarea vaporilor de apă în stratul de vată minerală care urmează a fi montat, pe planșeul curățat se va aplica o folie-barieră de vaporii (sd=10 m). Folia se întinde fâșie cu fâșie, cu suprapunere de 10 cm. Prinderea unei folii de altă folie, se va efectua cu bandă adezivă.

Toate elementele din lemn, care se prevăd pentru structura șarpantei, se vor trata cu antiseptic și ignifuga prin periere sau pulverizare. Pentru ca efectul tratării să fie durabil, este necesar ca aceste operații să fie realizate respectând întocmai indicațiile producătorului, legate de folosirea

acestor substanțe.

După instalarea barierei de vaporii se va monta structura șarpantei (cosoroabe, popi, căpriori, astereală etc.), a se vedea partea desenată.

În scopul organizării acceselor de inspectare și deservire a panourilor fotovoltaice pe acoperișul blocului A se prevăd două ieșiri. Acestea vor fi amplasate și executate conform desenelor.

După executarea lucrărilor descrise se va realiza instalarea învelitori din tablă trapezoidală cu folie anticondes și toate componente prefabricate (coame, dolii, pazii, parazăpezi, șorturi de jgheab, elemente de etanșare, etc), parte a sistemului de învelitoare.

Pentru a evita riscul de expunere a plăcilor de termoizolație intemperiei, și respectiv pierderea capacității termoizolante, termoizolarea planșeului se va efectua după terminarea instalării învelitorii.

Potrivit calculelor, termoizolarea planșeului acoperișului trebuie să constituie MW 160 mm. În cazul în care producătorii nu au în asortiment vată minerală de așa grosime, stratul de 160 mm se va asambla din două straturi de MW 80 mm vată minerală rigidă. Plăcile primului strat de vată minerală se vor așeza cu rosturile țesute între ele. Plăcile din stratul doi se vor așeza similar însă cu un decalaj de jumătate de placă. Nu se admit goluri între rosturile plăcilor, acestea vor fi completate cu același material.

La instalarea plăcilor de vată minerală, în mod orizontal, nu se va utiliza adeziv pentru sistem termoizolant. Aderența plăcilor se va face prin propria greutate și greutatea șapei superioare. Canalele de ventilare naturală se vor prelungi până deasupra învelitorii (a se vedea detaliile de execuție).

În scopul protecției straturilor de vată minerală și posibilității de a circula pe această suprafață, ulterior, se va așeza o șapă cu grosimea de 50 mm din mortar armat. Pentru armare se va utiliza plasă din zincată de Ø=1.5 mm cu ochiuri de 50x50 mm. Șapa se va executa cu atenție, evitând deformarea și distrugerea straturilor de vată minerală. În acest scop se va lucra pe podine temporare, care se vor deplasa pe măsura executării lucrării.

Parapetul se va termoizola cu vată minerală de 80 mm prin fixare cu adeziv pentru vată minerală. Stratul de protecție se va realiza din adeziv pentru vată minerală cu plasă armată înglobată din PVC /fibră de sticlă. La fiecare fază, calitatea lucrărilor de curățare a canalelor de ventilare, înlăturarea proeminențelor și nivelarea cavitațiilor/crăpăturilor cu mortar, corectitudinea de izolare termică vor fi consemnate în procese verbale de lucrări ascunse.

Elemente de lemnărie

În procesul de construcție se va utiliza lemn din molid sau brad. Umiditatea lemnului nu trebuie să depășească 18%. Pentru a obține planimetria acoperișului, pe toate laturile lemnul trebuie să fie drept și bine tăiat.

Cosoroaba se va prinde/ancora de parapetul clădirii cu tije/bolturi/buloane.

În cazul în care lungimea elementelor din lemn se comercializează cu o lungime mai mică decât cea certută în proiect se va merge pe prelungirea elementelor, respectând secțiunea, cu ajutorul îmbinărilor indicate în proiect.

Elemente de tinichigerie

Preluarea apelor pluviale se va realiza prin intermediul jgheaburilor și burlanelor, care vor direcționa apa în afara pereului perimetral al clădirii către spațiile verzi.

Nr. Inv. Orig.	Semn. data	In loc Inventar nr.
----------------	------------	---------------------

Beneficiar: Gimnaziul „Valeriu Matei” din s. Dumbrăvița				01/2023 - SAC			
Functie	Elaborat	Semnatura	Data	Reconstrucția acoperișului Gimnaziului „Valeriu Matei” din s. Dumbrăvița, raionul Singerei, cu includerea măsurilor de eficiență energetică	Faza	plansa	planse
A.S.P.	ANDRUSCEAC I.		01.2023		PE	3	-
I.S.P.	TUFAR O.		01.2023				
ARHITECT	ANDRUSCEAC C.		01.2023				
				Date generale 2	S.R.L."CONEX"		

Deosebită atenție se va oferi achiziției, transportării, depozitării și instalării învelitorii, a profilelor de racordare și elementelor de scurgere (jgheaburi, burlane, șorțuri, parafrunzare, etc).

Elementele de tinichigerie se vor achiziționa de aceeași culoare ca și învelitoarea acoperișului.

Materialul din care se vor fi executate elementele de tinichigerie va fi oțelul zincat de grosime 0,5 mm, acoperit cu un strat de protecție din polimer.

În procesul de montare antreprenorul va utiliza desenele de execuție, iar după caz, recomandările producătorilor. Executarea copertinei deasupra intrării principale se va face conform desenelor de execuție după finisarea acoperișurilor pe fiecare bloc. Pentru a evita punțile termice între copertina de beton și spațiul interior aceasta se va termoizola de jur împrejur cu vată minerală. În scopul anticipării măsurilor de termoizolare a fațadelor și a evita demontarea repetată a acoperișului accesului principal s-au proiectat măsuri de termoizolare cu vată minerală de 120 mm, a peretelui exterior pe porțiunea mascată de copertină, până la nivelul inferior al ferestrelor. Între perete și învelitoarea copertinei se va instala un șorț de racordare, din același material cu învelitoarea. Șorțul va împiedica infiltrarea apei în spațiul dintre copertină și perete.

Program de control al execuției

Potrivit pct. (1), articolul 12 a Legii nr. 163 din 09.07.2010 privind autorizarea executării lucrărilor de construcții între Primăria s. Dumbrăvița și proiectant se va încheia un contract privind supravegherea de autor. Conform acestui contract proiectantul va asigura la fazele determinante și în alte cazuri suportul tehnic necesar desfășurării execuției conform proiectului.

Potrivit pct. (1), articolul 22 a Legii nr. 721 din 02.02.1996 privind calitatea în construcții Primăriei s. Dumbrăvița îi revine obligația angajării unui responsabil tehnic (reprezentantul său legal pe șantier). Acesta va avea obligația verificării execuției corecte a lucrărilor pe tot parcursul construcției.

Responsabilul tehnic atestat, are obligația să anunțe data începerii execuției lucrărilor la Agenția pentru Supraveghere Tehnică.

Conform Legii nr. 721 din 02.02.1996 privind calitatea în construcții, antreprenorul prin dirigințele de șantier are obligația să convoace și să anunțe fazele determinante și calitative, menționate în lista de jos, către cei implicați (beneficiar, finanțator, proiectant, Agenția pentru Supraveghere Tehnică), care trebuie să participe la verificarea lucrărilor ajunse în faze determinate ale execuției. Antreprenorul va anunța, factorii nominalizați, cu cel puțin 5 zile lucrătoare înaintea datei de începere a fazei de execuție precizate. Agenția Teritorială pentru Supraveghere Tehnică va preciza, la începerea lucrărilor, fazele determinate la care va participa prin reprezentanții săi.

Dirigințele de șantier este obligat, în timpul construcției, să urmărească și să consemneze toate verificările impuse de standardele și normativele în vigoare. Verificările consemnate în procese verbale se fac în Cartea tehnică a construcției.

Înainte de verificarea și întocmirea procesului verbal de recepție, în fazele determinante (FD), dirigințele de șantier împreună cu responsabilul tehnic, au obligația de a avea efectuată verificarea și întocmirea la zi a proceselor verbale de lucrări ascunse, la toate operațiunile executate în faza premergătoare și cea în verificare.

LA-1 Armarea elementelor din beton armat

FD-1 Executarea lucrărilor ce țin de acoperiș (structură acoperiș, învelitoare, profile de jocțiune accese de ieșire pe acoperiș, traseu exterior de inspectare panouri fotovoltaice);

LA-2 Izolarea termica a planșeelor peste ultimul nivel și a parapetului interior până la cosoroabă;

FD-2 Recepția la terminarea lucrărilor;

Explicație:

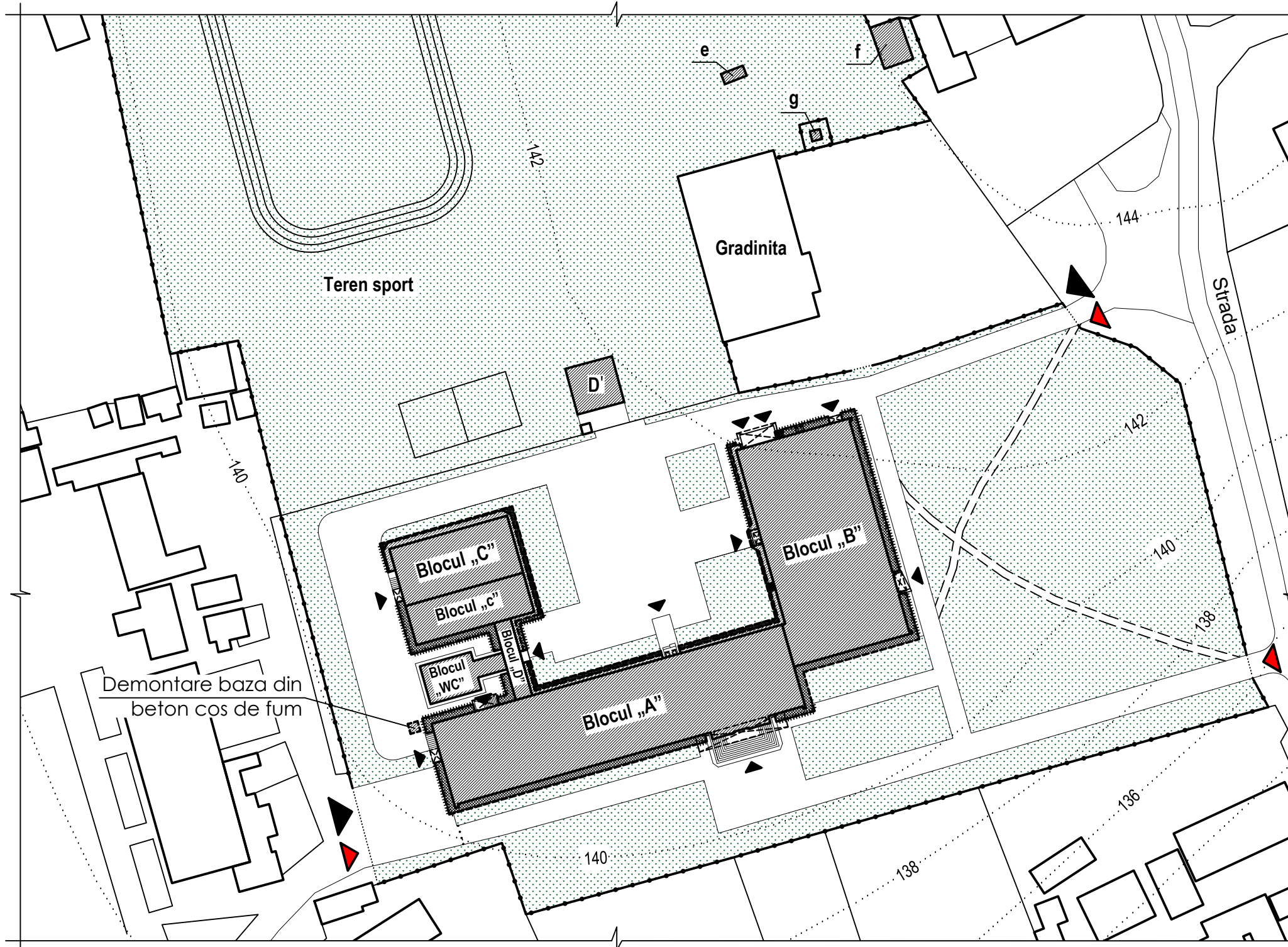
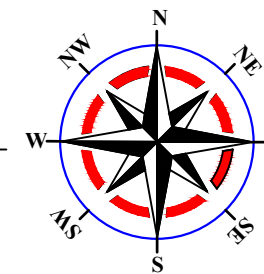
FD - Fază determinantă a execuției (proces verbal)

LA - Lucrări ascunse (proces verbal)

Nr. Inv. Orig.	Semn. data	In loc Inventar nr.

Beneficiar: Gimnaziul „Valeriu Matei” din s. Dumbrăvița				01/2023 - SAC			
Functie	Elaborat	Semnatura	Data	Reconstrucția acoperișului Gimnaziului „Valeriu Matei” din s. Dumbrăvița, raionul Singerei, cu includerea măsurilor de eficiență energetică	Faza	plansa	planse
A.S.P.	ANDRUSCEAC I.		01.2023		PE	4	-
I.S.P.	TUFAR O.		01.2023				
ARHITECT	ANDRUSCEAC C.		01.2023				
				Date generale 3	S.R.L."CONEX"		

Plan general - situatie existenta plus demontari Sc. 1:750



LEGENDA:

- Acces carosabil la parcelă
- Acces pietonal la parcelă
- Acces in cladirea gimnaziului
- Limita teren studiat
- Curbe și cote topografice de nivel
- Drumuri și străzi nedefinitivate
- Drumuri și străzi
- Constructii existente pe parcela analizata
- Stratificare din asfalt spre demontare
- Stratificare din beton spre demontare
- Taiere cu disc cu diamant a asfaltului

EXPLICATIE:

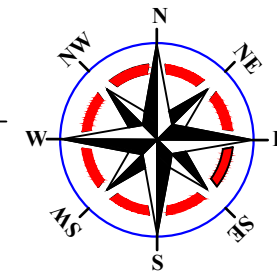
Denumire constructie	Funcțiune
Blocul „A”	Bloc de studii
Blocul „B”	Cantina, sala festiva, ed. tehnologica
Blocul „D”	Galerie
Blocul „WC”	Grup sanitar de tip "Eco-San"
Blocul „C”	Sala sportiva
Blocul „c”	Dependinte sala sportiva
Anexa „D”	Centrala termica
Anexa „e”	WC exterior gradinita
Anexa „f”	WC exterior scoala (nefuncțional)
Anexa „g”	Substatie electrica de transformare

Nr.	Specificatie lucrari	Cantitatea	u.m.
Lucrari de demontare			
2	Stratificare pereu beton spre demontare pana la stratul de pamant h = 250 mm	95.00	m2
3	Taierea cu disc cu diamant a suprafetelor de asfalt	135.00	ml
4	Stratificare asfalt spre demontare h = 200 mm	212.00	m2
5	Excavare pamant natural pana la cota de -0,35 m in scopul instalarii pereului nou	57.30	m3
6	Demontare baza din beton cos de fum cazangerie veche	3.00	m3

ASP: Certificat seria 2022 - P Nr. 0863 din 22.06.2022 ISP: Certificat seria 2019 - P Nr. 0330 din 21.08.2019				01/2023 - PG			
Beneficiar: Gimnaziul „Valeriu Matei” din s. Dumbrăvița				Reconstrucția acoperișului Gimnaziului „Valeriu Matei” din s. Dumbrăvița, raionul Sîngerei			
Funcție	Elaborat	Semnatura	Data	PG - Plan general	Faza	Plansa	Planse
A.S.P.	ANDRUSCEAC I.		01.2023		PE	5	
I.S.P.	TUFAR O.		01.2023				
ARHITECT	ANDRUSCEAC C.		01.2023	Plan general - situatie existenta plus demontari Sc. 1:750	S.R.L."CONEX"		

In loc Inventar nr.
 Semn. data
 Nr. Inv. Orig.

Plan general - proiectat Sc. 1:750



LEGENDA:

- Acces carosabil la parcelă
- Acces pietonal la parcelă
- Acces in cladirea gimnaziului
- Limita teren studiat
- Curbe și cote topografice de nivel
- Drumuri și străzi nedefinitivate
- Drumuri și străzi
- Constructii existente pe parcela analizata
- Preu perimetral nou propus (a se vedea detaliul alaturat)

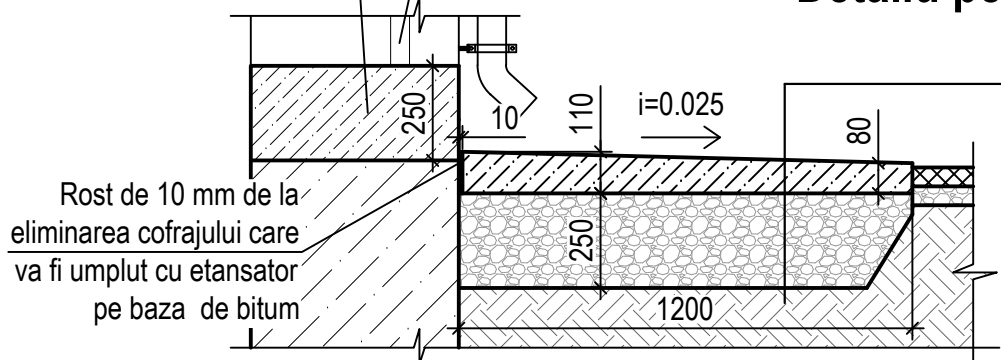
EXPLICATIE:

Denumire constructie	Funcțiune
Blocul „A”	Bloc de studii
Blocul „B”	Cantina, sala festiva, ed. tehnologica
Blocul „D”	Galerie
Blocul „WC”	Grup sanitar de tip "Eco-San"
Blocul „C”	Sala sportiva
Blocul „c”	Dependinte sala sportiva
Anexa „D”	Centrala termica
Anexa „e”	WC exterior gradinita
Anexa „f”	WC exterior scoala (nefuncțional)
Anexa „g”	Substatie electrica de transformare

Ridicarea nivelului la toate ferestrele subsolului cu beton monolit Bc 10 ($V_{tot} = 0,6 \text{ m}^3$)

Adaptare fereastra subsol

Detaliu pereu Sc. 1:20



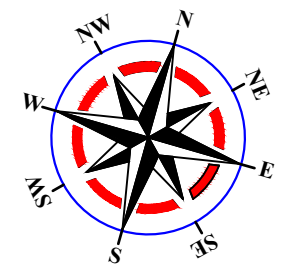
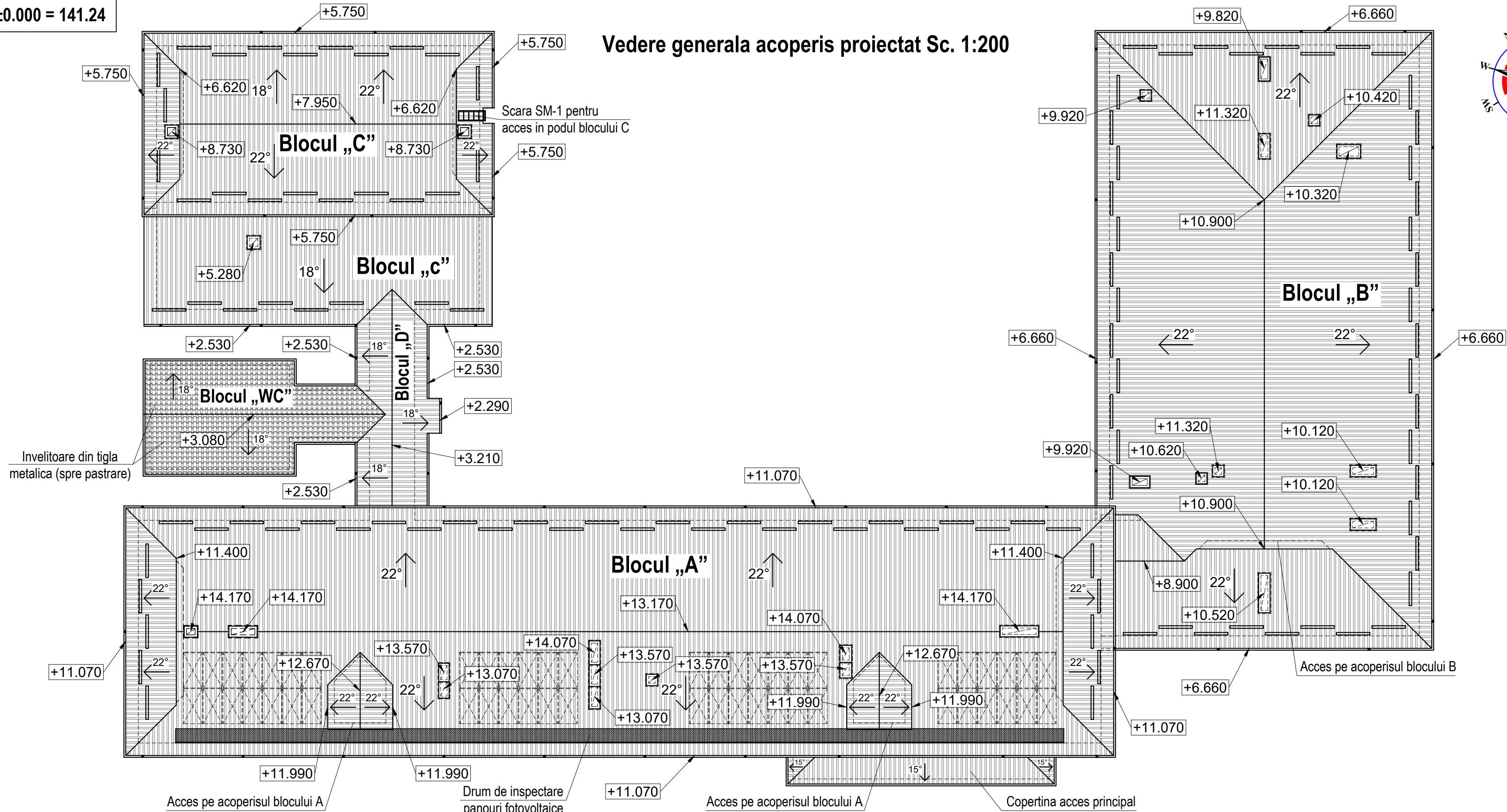
- Stotal = 370,00 m2**
- Pereu in panta, executat din beton M 200, h=110-80 mm
 - Strat de separare din folie de polietilena
 - Strat de prundis fractie 16-32 mm, h=250 mm
 - Pamant compactat

ASP: Certificat seria 2022 - P Nr. 0863 din 22.06.2022 ISP: Certificat seria 2019 - P Nr. 0330 din 21.08.2019				01/2023 - PG			
Beneficiar: Gimnaziul „Valeriu Matei” din s. Dumbrăvița				Reconstrucția acoperișului Gimnaziului „Valeriu Matei” din s. Dumbrăvița, raionul Sîngerei			
Funcție	Elaborat	Semnatura	Data	PG - Plan general propus	Faza	Plansa	Planse
A.S.P.	ANDRUSCEAC I.		01.2023		PE	6	
I.S.P.	TUFAR O.		01.2023				
ARHITECT	ANDRUSCEAC C.		01.2023	Plan general - proiectat Sc. 1:750; Detaliu pereu Sc. 1:20		S.R.L. "CONEX"	

Coordonat:	
In loc Inventar nr.:	
Semn. data:	
Nr. Inv. Orig.:	

±0.000 = 141.24

Vedere generala acoperis proiectat Sc. 1:200



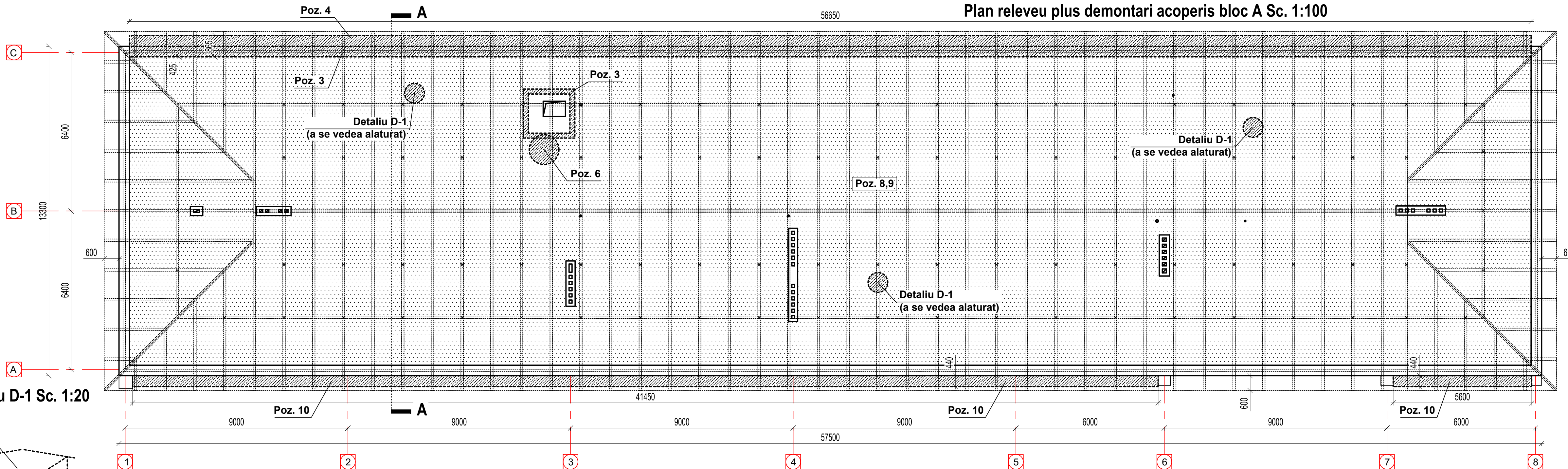
Nota:

- 1) Cota ±0.000 a fost aleasa cota de calcare a parterului blocului A;
- 2) Cotele acoperisului sunt puse de la elementele structurii sarpantei fara a lua in considerare stratificarea invelitorii;
- 3) Acoperisul blocului WC nu va suferi interventii in cadrul acestui proiect deoarece acesta a fost instalat recent si se afla in stare buna;
- 4) Invelitoarea acoperisului proiectat se va executa din tabla zincata profilata H45 de grosimea 0,5 mm, acoperita cu strat de protectie din polimer;
- 5) Invelitoarea acoperisului, captuseala stresinii, profilele de jonctiune precum si sistemul de scurgere a apelor pluviale vor avea aceleasi caracteristici fizice si vor fi de culoarea RAL 3007 - Rosu intunecat;
- 6) Elementele de acces din metal (scara de acces acoperis, drum de inspectare) vor fi vopsite anticoroziv cu vopsea alchidica de culoarea RAL 3007.

In loc Inventar nr.
Semn. data
Nr. Inv. Orig.

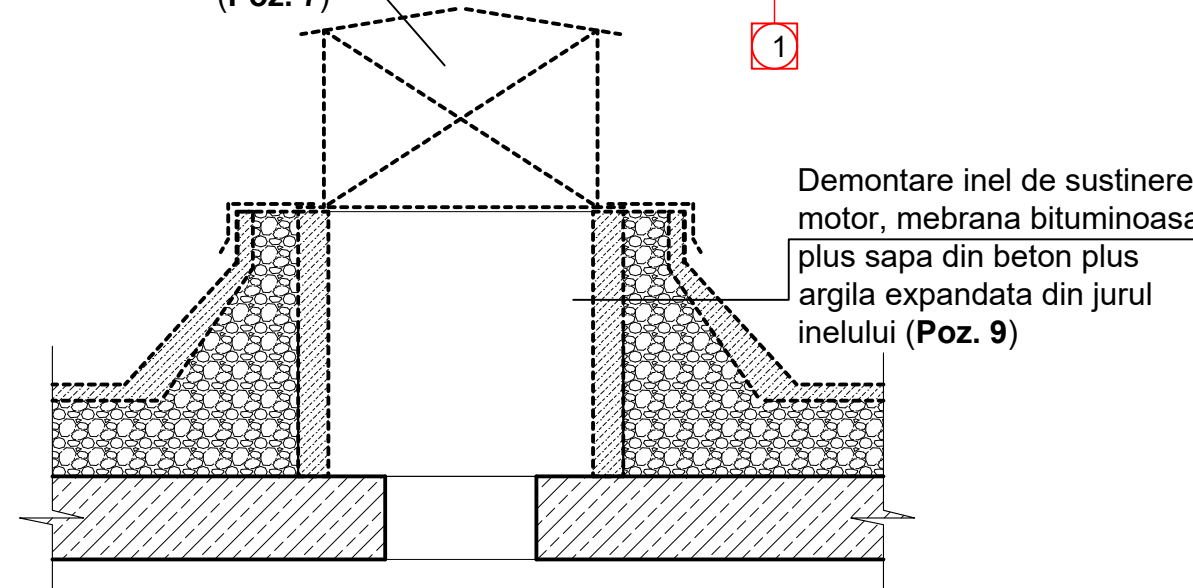
Beneficiar: Gimnaziul „Valeriu Matei” din s. Dumbrăvița				01/2023 - SAC			
Functie	Elaborat	Semnatura	Data	Reconstrucția acoperișului Gimnaziului „Valeriu Matei” din s. Dumbrăvița, raionul Singerei, cu includerea măsurilor de eficiență energetică	Faza	plansa	planse
A.S.P.	ANDRUSCEAC I.		01.2023		PE	7	-
I.S.P.	TUFAR O.		01.2023				
ARHITECT	ANDRUSCEAC C.		01.2023	Vedere generala acoperis proiectat Sc.1:200;	S.R.L. "CONEX"		

Plan relevu plus demontari acoperis bloc A Sc. 1:100



Detaliu D-1 Sc. 1:20

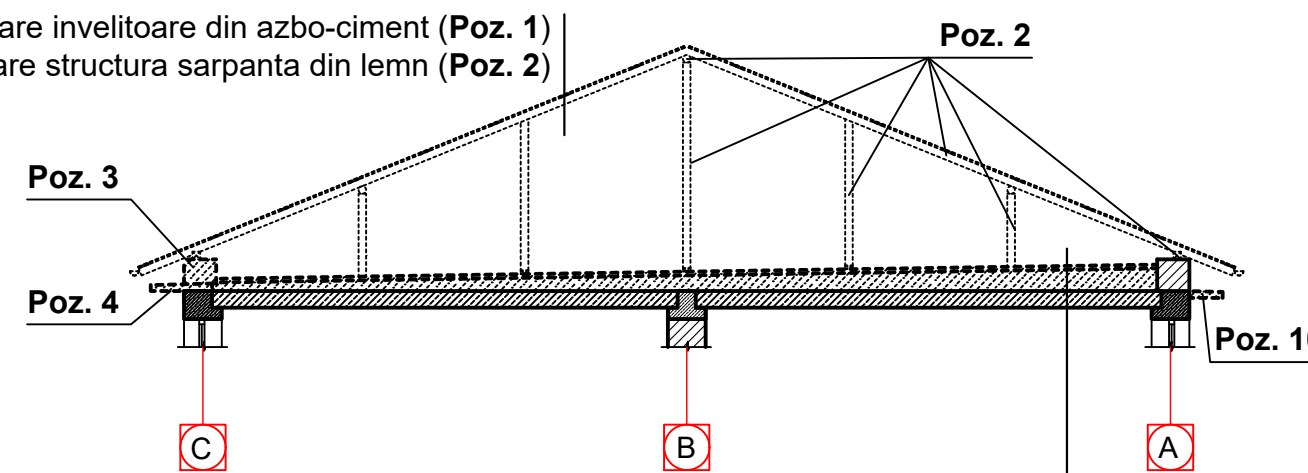
Demontare motor de aspiratie nefunctional (Poz. 7)



Demontare inel de sustinere motor, membrana bituminoasa plus sapa din beton plus argila expandata din jurul inelului (Poz. 9)

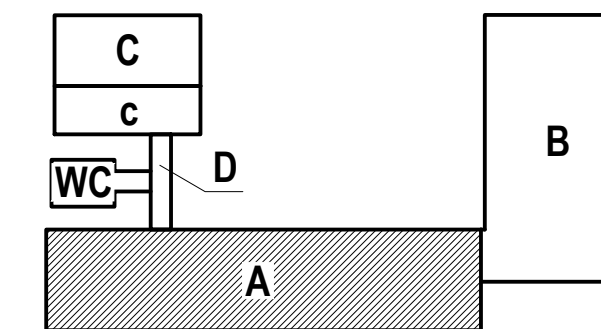
Demontare invelitoare din azbo-ciment (Poz. 1)
Demontare structura sarpanta din lemn (Poz. 2)

Sectiune A-A Sc. 1:100



Demontare membrana bituminoasa (Poz. 8)
Demontare sapa din beton existenta 50 mm plus strat de argila expandata (cheramzit) (Poz. 9)

Nr.	Specificatie lucrari de demontare	Cantitatea	u.m.
Specificatie lucrari de demontare bloc A			
1	Invelitoarea din azbo-ciment	925.16	m2
2	Toata structura sarpantei existente	10.80	m3
3	Parapet zidarie din piatra de calcar grosime 400 mm	8.00	m3
4	Copertina prefabricata din beton armat	56.65	m
5	Demontarea sistemului de jgheaburi-burlane existente	248.00	ml
6	Demontarea rezervor de apa din spatiul podului	1.00	buc.
7	Demontare motoare de aspiratie nefunctionale	3.00	buc.
8	Demontare membrana bituminoasa	720.00	m2
9	Demontare sapa de beton + argila expandata	190.46	m3
10	Demontare copertina din beton armat folosind flexul cu disc cu diamant	47.05	ml



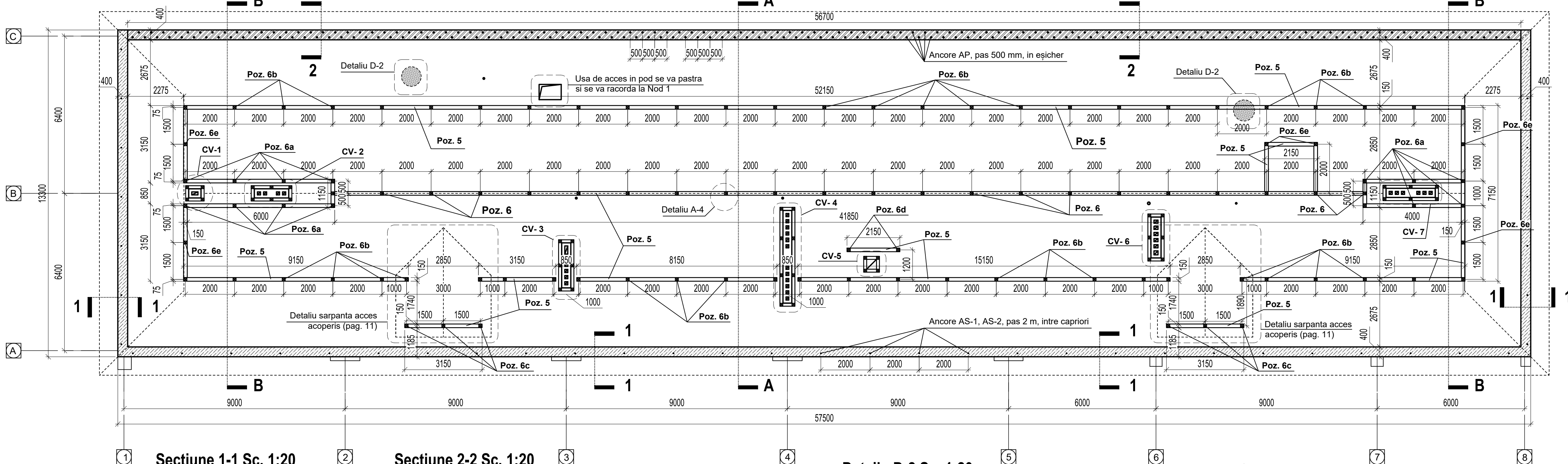
- Nota:
- 1) Foile de azbo-ciment se vor demonta si evacua conform normelor in vigoare la rampele autorizate pentru asemenea tip de desuri;
 - 2) Cota ±0.000 a fost aleasa cota de calcare a parterului blocului A.

Beneficiar: Gimnaziul „Valeriu Matei” din s. Dumbrăvița				01/2023 - SAC			
Functie	Elaborat	Semnatura	Data	Reconstructia acoperisului Gimnaziului „Valeriu Matei” din s. Dumbrăvița, raionul Singerei, cu includerea măsurilor de eficiență energetică	Faza	plansa	planse
A.S.P.	ANDRUSCEAC I.		01.2023		PE	8	-
I.S.P.	TUFAR O.		01.2023				
ARHITECT	ANDRUSCEAC C.		01.2023				
				Plan relevu plus demontari bloc A Sc. 1:100; Sectiune A-A Sc. 1:100	S.R.L. "CONEX"		

Nr. Inv. Orig. Semn. data In loc Inventar nr.

±0.000 = 141.24

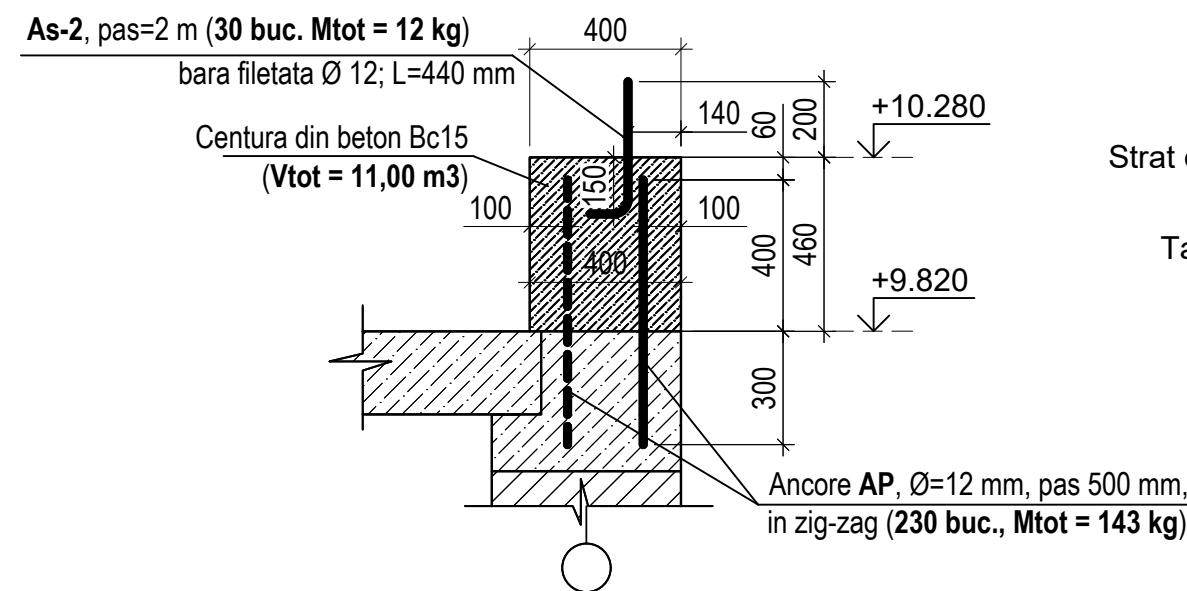
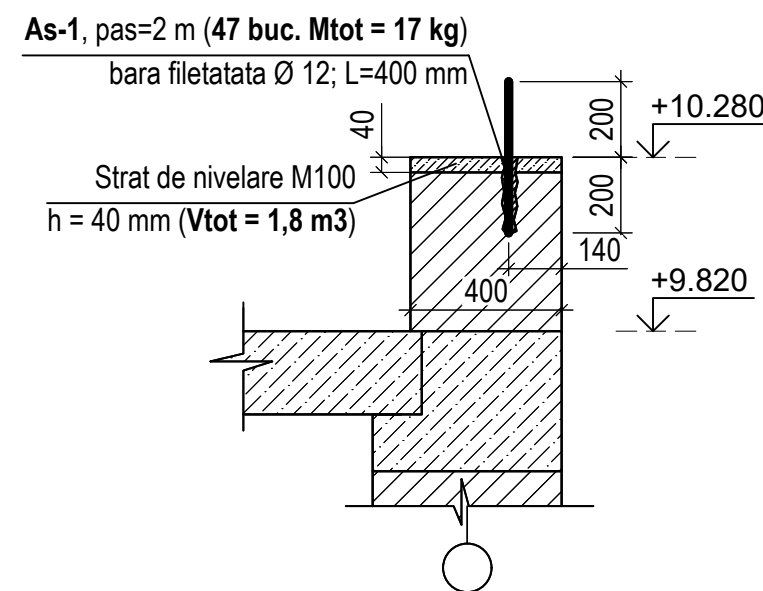
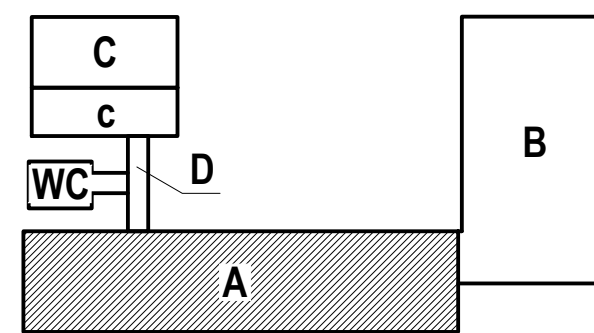
Plan acoperis sarpanta cota +10.200 bloc A Sc. 1:100



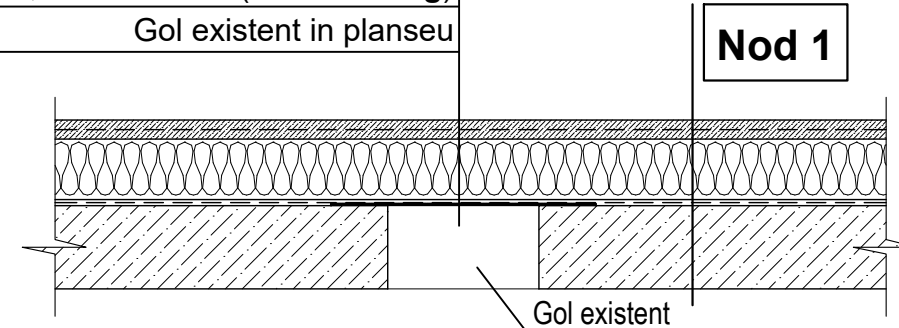
1 Sectione 1-1 Sc. 1:20

2 Sectione 2-2 Sc. 1:20

5 Detaliu D-2 Sc. 1:20



- Șapă armată de beton M100, 50 mm (Nod 1)
- Termoizolatie vata minerala, 160 mm (Nod 1)
- Strat de nivelare din nisip bine cernut, 15 mm (Nod 1)
- Membrana bariera de vapori (Nod 1)
- Tabla din otel 1 mm, 700x700 mm (Mtot = 8.0 kg)
- Gol existent in planseu



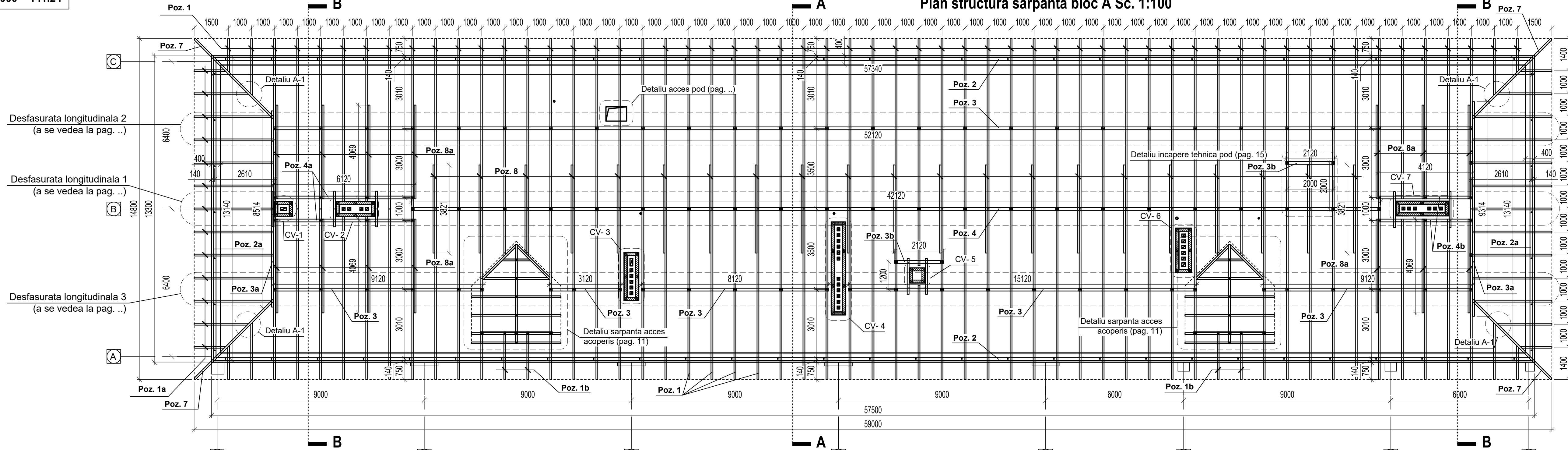
- Nota:
- 1) Tot lemnul sarpantei se va trata antiseptic si ignifug;
 - 2) Detaliul A-1 - A-10 a se vedea la pag. 12;
 - 3) Detaliul sarpanta acces acoperis a se vedea la pag. 11;
 - 4) Detaliile si specificatia CV-1 - CV-7 a se vedea la pag. 17;
 - 5) Sectiunea A-A si B-B a se vedea la pag. 9;
 - 6) Nod 1 a se vedea la pag. 14;
 - 7) Specificatia materialelor sarpantei a se gasi la pag. 11;
 - 8) Cota ±0.000 a fost aleasa cota de calcare a parterului blocului A.

Beneficiar: Gimnaziul „Valeriu Matei” din s. Dumbrăvița			01/2023 - SAC				
Functie	Elaborat	Semnatura	Data	Reconstructia acoperisului Gimnaziului „Valeriu Matei” din s. Dumbrăvița, raionul Singerei, cu includerea măsurilor de eficiență energetică	Faza	plansa	planse
A.S.P.	ANDRUSCEAC I.		01.2023		PE	9	-
I.S.P.	TUFAR O.		01.2023				
ARHITECT	ANDRUSCEAC C.		01.2023	Plan acoperis sarpanta cota +10.200 bloc A Sc.1:100; Sectiune 1-1 Sc. 1:20; Sectiune 2-2 Sc. 1:20; Detaliu D-2 Sc. 1:20	S.R.L. "CONEX"		

Nr. Inv. Orig. Semn. data In loc Inventar nr.

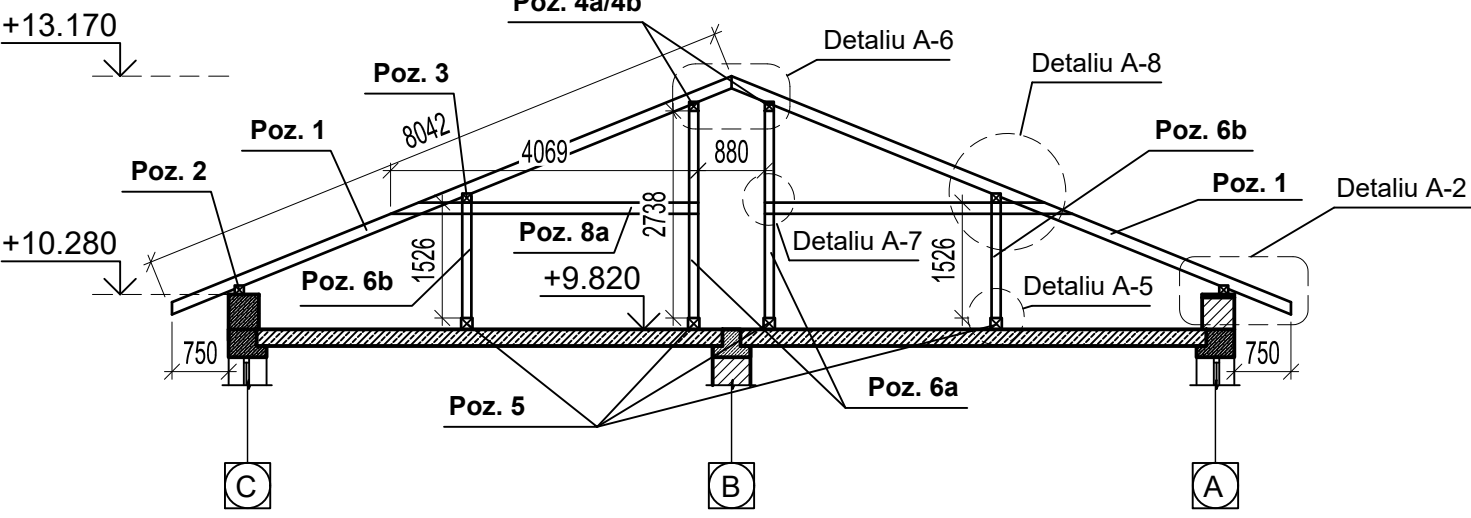
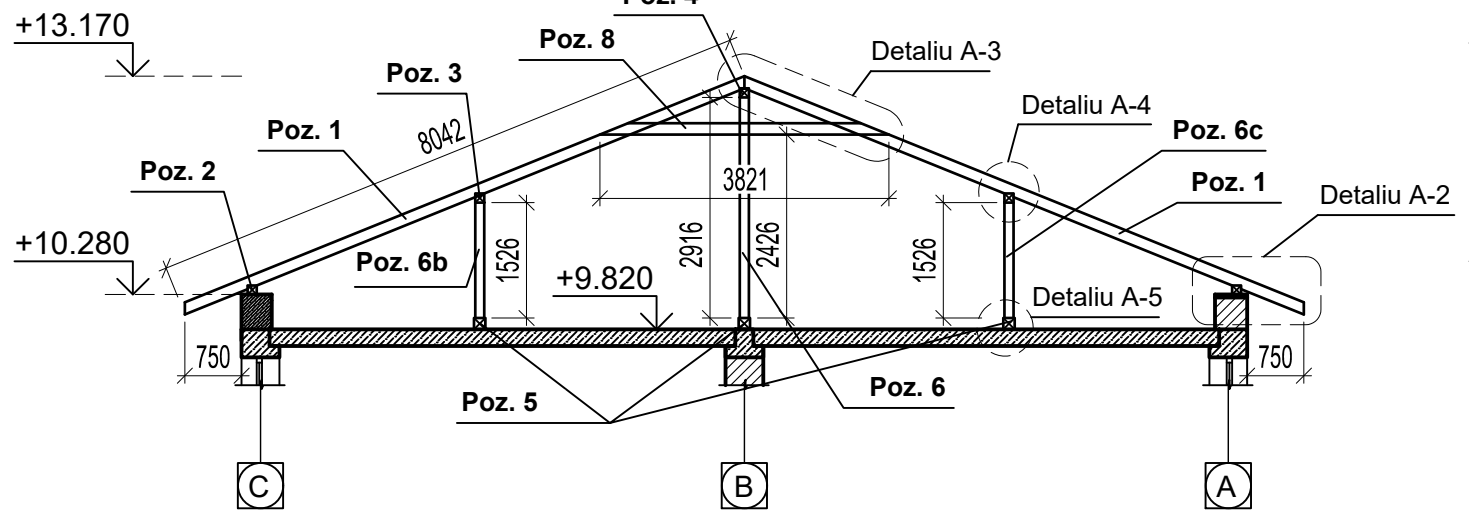
±0.000 = 141.24

Plan structura sarpanta bloc A Sc. 1:100

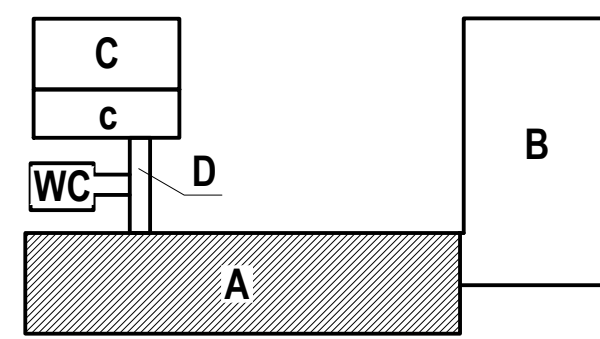


Sectione A-A Sc. 1:100

Sectione B-B Sc. 1:100

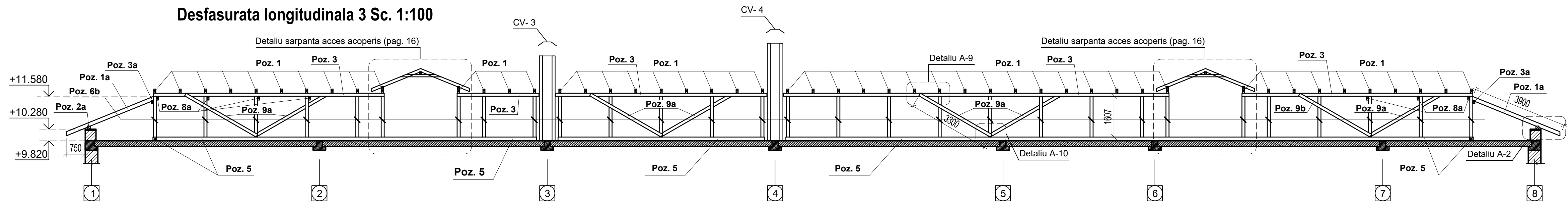
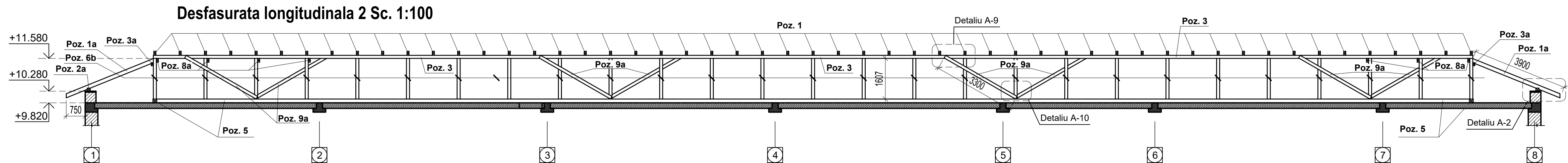
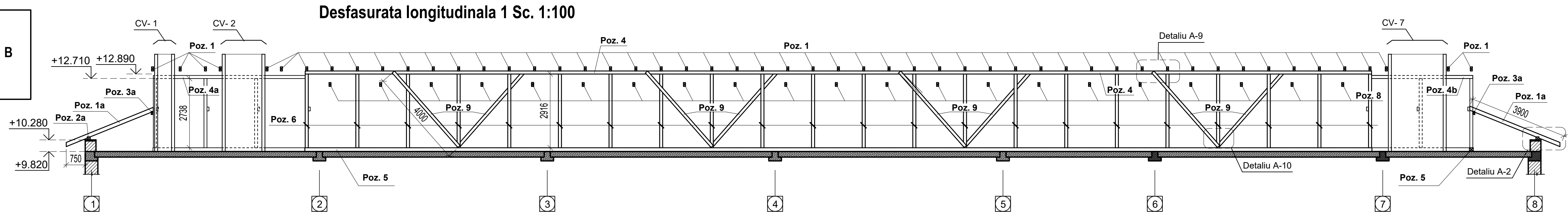
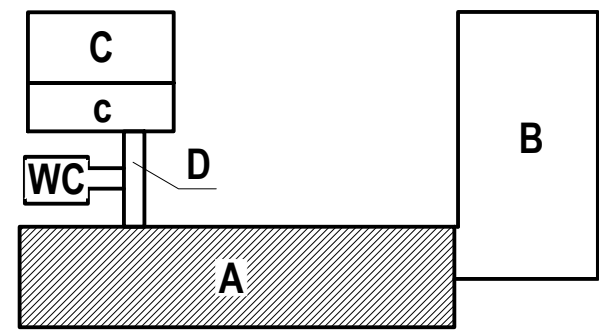


- Nota:
- 1) Tot lemnul sarpantei se va trata antiseptic si ignifug;
 - 2) Detaliul A-1 - A-10 a se vedea la pag. 12;
 - 3) Detaliul CV-1 - CV-7 a se vedea la pag. 17;
 - 4) Detaliu incapere tehnica pod, a se vedea la pag. 15;
 - 5) Detaliu sarpana acces acoperis, a se vedea la pag. 11;
 - 6) Specificatia materialelor sarpantei a se gasi la pag. 11;
 - 7) Cota ±0.000 a fost aleasa cota de calcare a parterului blocului A.



Beneficiar: Gimnaziul „Valeriu Matei” din s. Dumbrăvița			01/2023 - SAC				
Funcție	Elaborat	Semnatura	Data	Reconstrucția acoperișului Gimnaziului „Valeriu Matei” din s. Dumbrăvița, raionul Singerei, cu includerea măsurilor de eficiență energetică	Faza	plansa	planșe
A.S.P.	ANDRUSCEAC I.		01.2023		PE	10	-
I.S.P.	TUFAR O.		01.2023				
ARHITECT	ANDRUSCEAC C.		01.2023	Plan structura sarpanta bloc A Sc.1:100; Sectione A-A Sc. 1:100; Sectione B-B Sc. 1:100	S.R.L. "CONEX"		

Nr. Inv. Orig. Semn. data In loc Inventar nr.



Nota:

- 1) Tot lemnul sarpantei se va trata antiseptic si ignifug;
- 2) Detaliul acces acoperis a se vedea la pag. 16;
- 3) Detaliul CV-1 - CV-7 a se vedea la pag. 17;
- 4) Detaliul A-9 - A-10 a se vedea la pag. 12;
- 5) Specificatia materialelor sarpantei a se gasi la pag. 11;
- 6) Cota ±0.000 a fost aleasa cota de calcare a parterului blocului A.

Beneficiar: Gimnaziul „Valeriu Matei” din s. Dumbrăvița				01/2023 - SAC			
Funcție	Elaborat	Semnatura	Data	Reconstrucția acoperișului Gimnaziului „Valeriu Matei” din s. Dumbrăvița, raionul Singerei, cu includerea măsurilor de eficiență energetică	Faza	plansa	planșe
A.S.P.	ANDRUSCEAC I.		01.2023		PE	11	-
I.S.P.	TUFAR O.		01.2023				
ARHITECT	ANDRUSCEAC C.		01.2023	Desfasurata longitudinala 1 Sc.1:100; Desfasurata longitudinala 2 Sc.1:100; Desfasurata longitudinala 3 Sc.1:100;	S.R.L. "CONEX"		

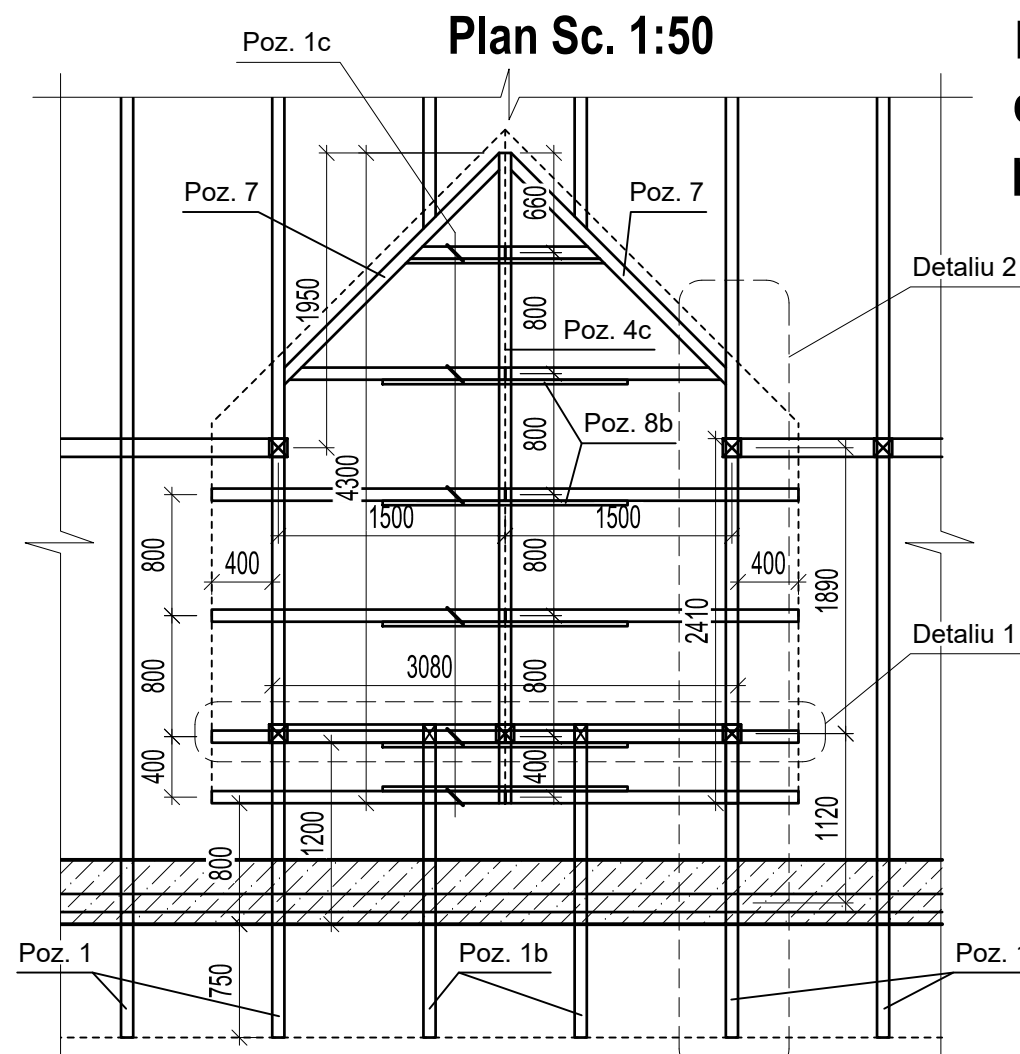
Specificatia elementelor din lemn acoperis tip sarpanta bloc A

Poz.	Denumire	Cnt.	Volum unit., M3	Volum toate, M3
<u>Elemente din lemn</u>				
1	Caprior 80x150(h) mm, L=	8050	114	0.097
1a	Caprior 80x150(h) mm, L=	3900	26	0.047
1b	Caprior 80x150(h) mm, L=	2300	2	0.028
1c	Caprior 80x120(h) mm, L=	2140	24	0.021
2	Cosoroaba 120x120(h) mm, L=	57340	2	0.826
2a	Cosoroaba 120x120(h) mm, L=	13140	2	0.189
3	Pana 120x120(h) mm, L=	52120	2	0.751
3a	Pana 80x120(h) mm, L=	9400	2	0.090
3b	Pana 120x120(h) mm, L=	2120	2	0.031
3c	Pana 120x120(h) mm, L=	3120	2	0.045
3d	Pana 80x100(h) mm, L=	2840	4	0.023
4	Coama 120x120(h) mm, L=	42120	1	0.607
4a	Coama 120x120(h) mm, L=	6120	2	0.088
4b	Coama 120x120(h) mm, L=	4120	2	0.059
4c	Coama 80x100(h) mm, L=	4300	2	0.034
5	Talpa 150x150(h) mm, L=	188050	1	4.231
6	Pop 120x120 mm, L=	2660	22	0.038
6a	Pop 120x120 mm, L=	2500	14	0.036
6b	Pop 120x120 mm, L=	1700	56	0.024
6c	Pop 120x120 mm, L=	800	6	0.012
6d	Pop 120x120 mm, L=	2100	2	0.030
6e	Pop 120x120 mm, L=	2200	6	0.032
6f	Pop 120x80 mm, L=	13200	1	0.127
7	Diagonala 80x150(h) mm, L=	33000	1	0.396
8	Clesti, 80x150(h) mm, L=	3830	21	0.046
8a	Clesti, 80x150(h) mm, L=	3870	14	0.046
8b	Clesti, 30x100(h) mm, L=	1620	12	0.005
9	Contravantuire, 40x120 mm, L=	4000	8	0.019
9a	Contravantuire, 40x120 mm, L=	3300	16	0.016
10	Sipci de fixare CV, 50x50(h) mm, L=	1200	20	0.003
	Total:		m3	27.63

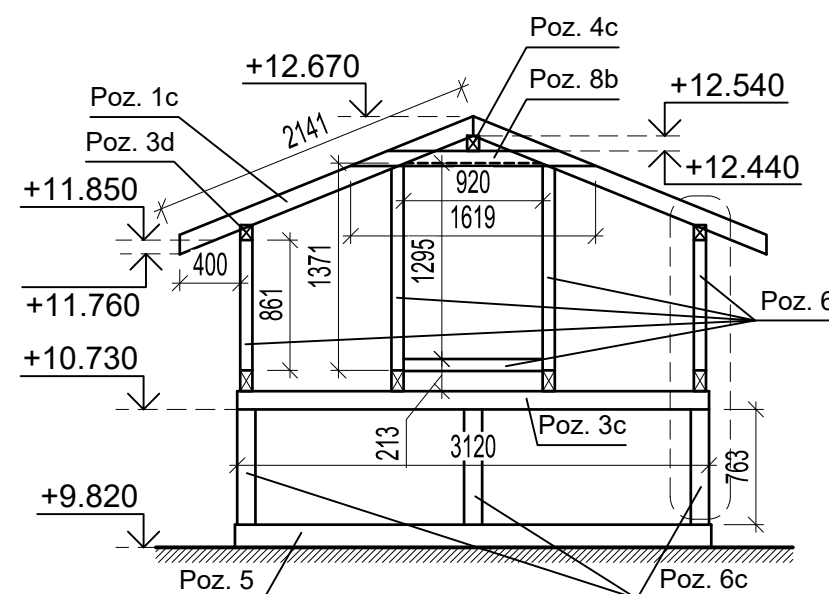
Nota:

- 1) Tot lemnul sarpantei se va trata antiseptic si ignifug;
- 2) Cota ±0.000 a fost aleasa cota de calcare a parterului blocului A.

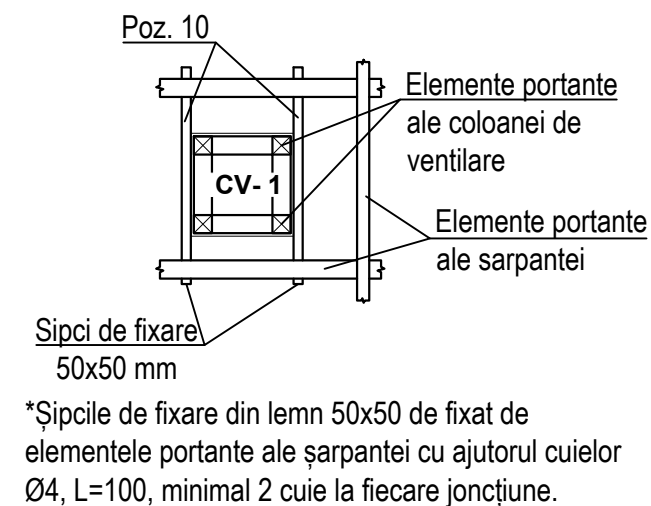
Detaliu sarpanta acces acoperis



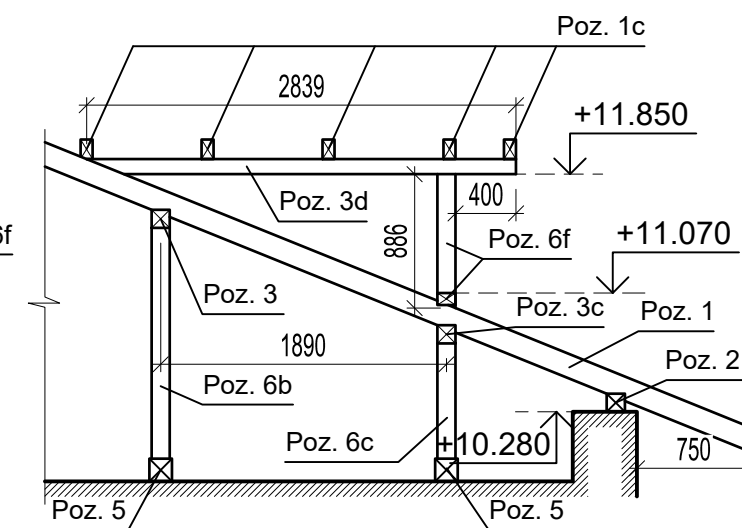
Detaliu 1 Sc. 1:50



FXA-1 Fixare antiseismică a coloanelor de ventilare în spațiul podului



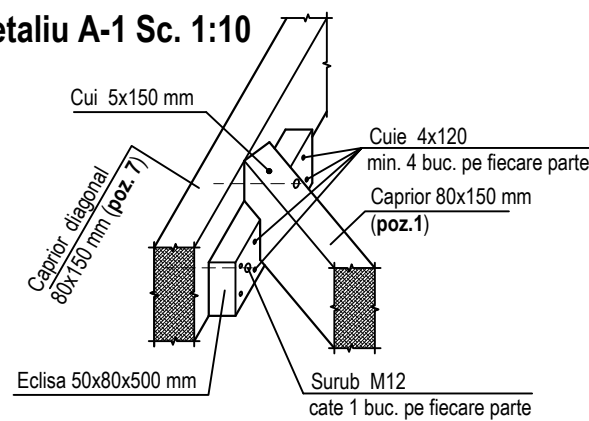
Detaliu 2 Sc. 1:50



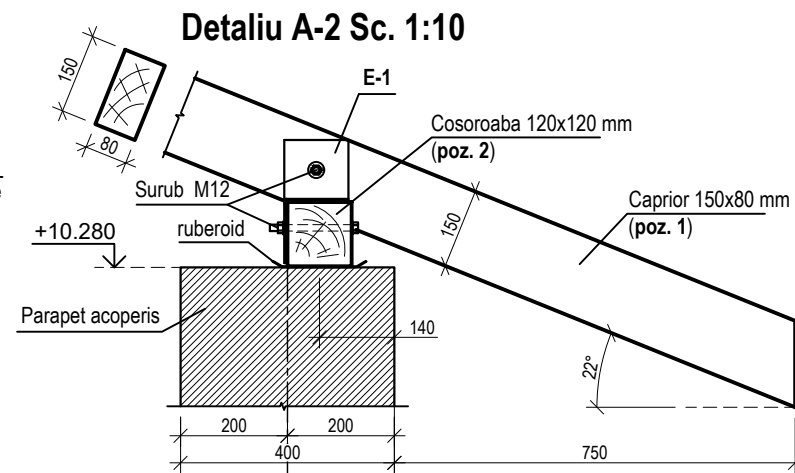
Beneficiar: Gimnaziul „Valeriu Matei” din s. Dumbrăvița				01/2023 - SAC			
Functie	Elaborat	Semnatura	Data	Reconstrucția acoperișului Gimnaziului „Valeriu Matei” din s. Dumbrăvița, raionul Singerei, cu includerea măsurilor de eficiență energetică	Faza	plansa	planse
A.S.P.	ANDRUSCEAC I.		01.2023		PE	12	-
I.S.P.	TUFAR O.		01.2023				
ARHITECT	ANDRUSCEAC C.		01.2023	Specificatie elemente din lemn acoperis sarpanta; Detaliu sarpanta acces acoperis; Plan Sc.1:50; Detaliu 1 Sc. 1:50; Detaliu 2 Sc. 1:50; Detaliu FXA-1	S.R.L."CONEX"		

In loc Inventar nr. Semn. data Nr. Inv. Orig.

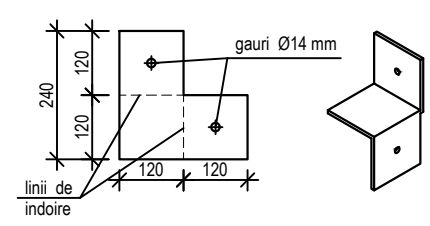
Detaliu A-1 Sc. 1:10



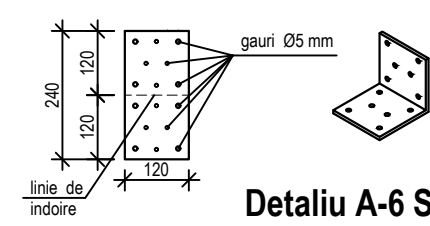
Detaliu A-2 Sc. 1:10



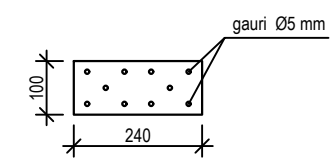
Element E-1 Sc. 1:10



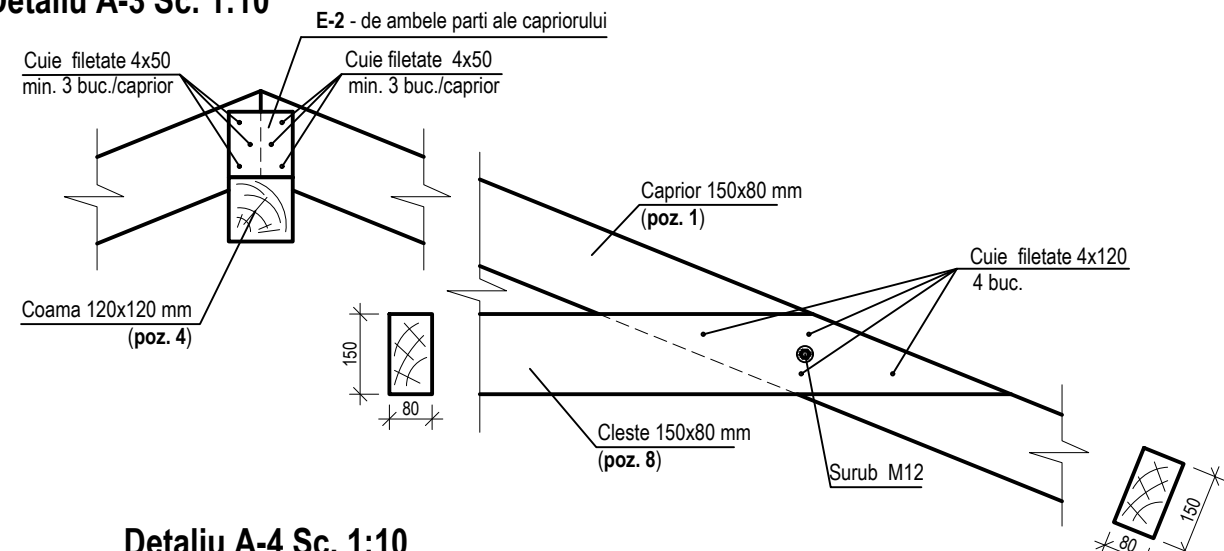
Element E-2 Sc. 1:10



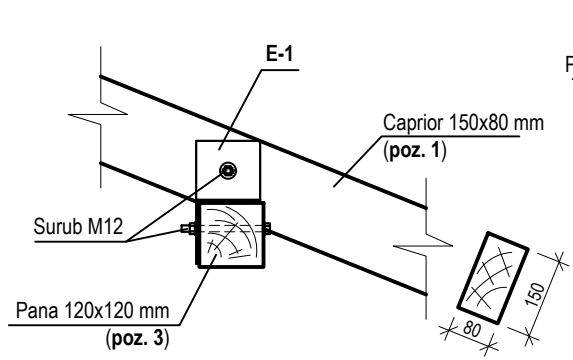
Element E-3 Sc. 1:10



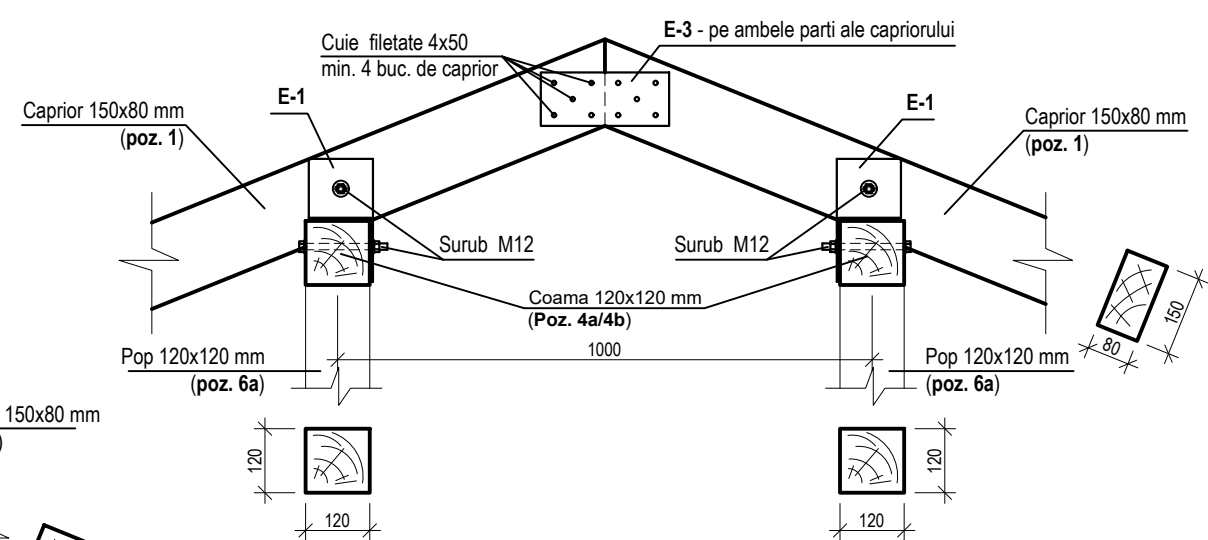
Detaliu A-3 Sc. 1:10



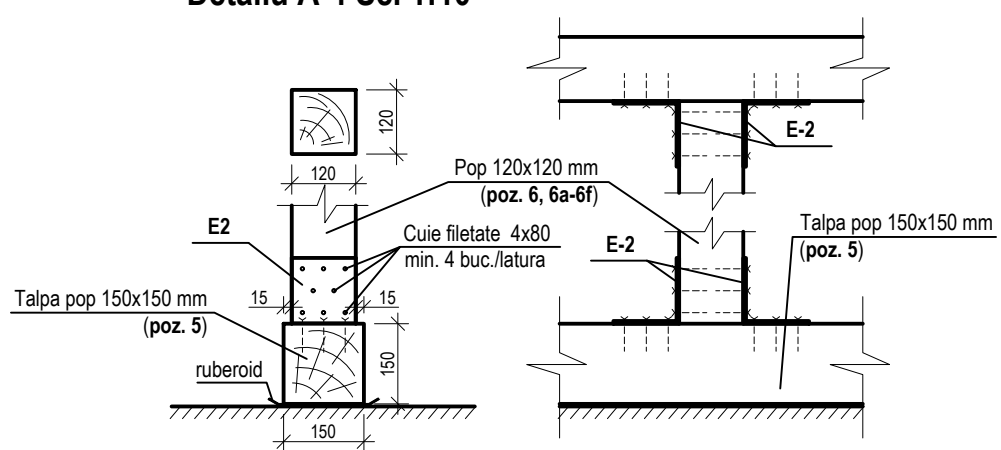
Detaliu A-5 Sc. 1:10



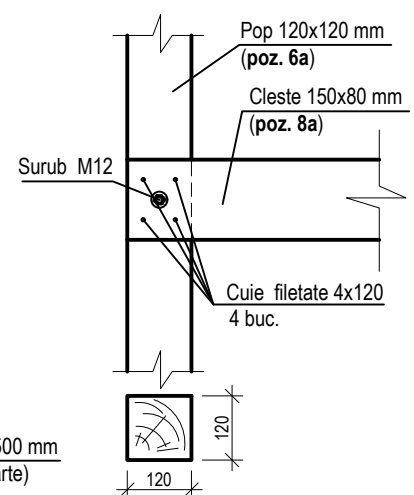
Detaliu A-6 Sc. 1:10



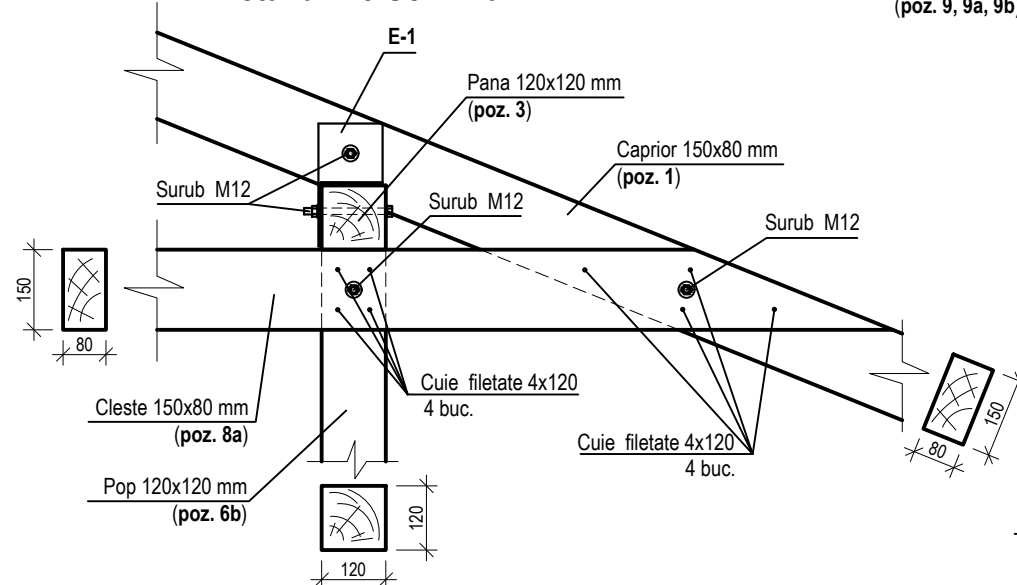
Detaliu A-4 Sc. 1:10



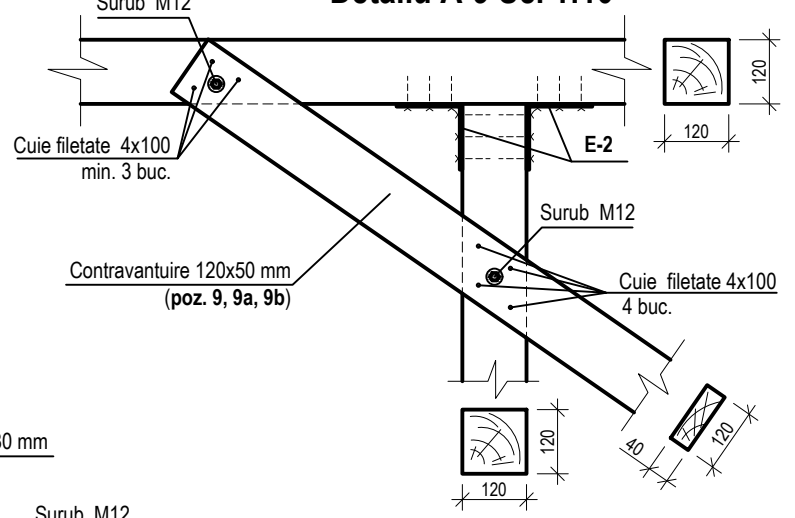
Detaliu A-7 Sc. 1:10



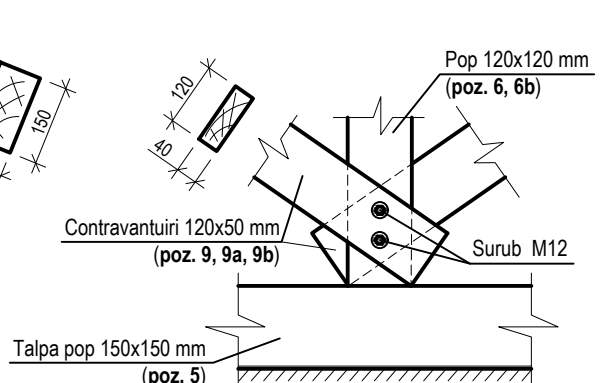
Detaliu A-8 Sc. 1:10



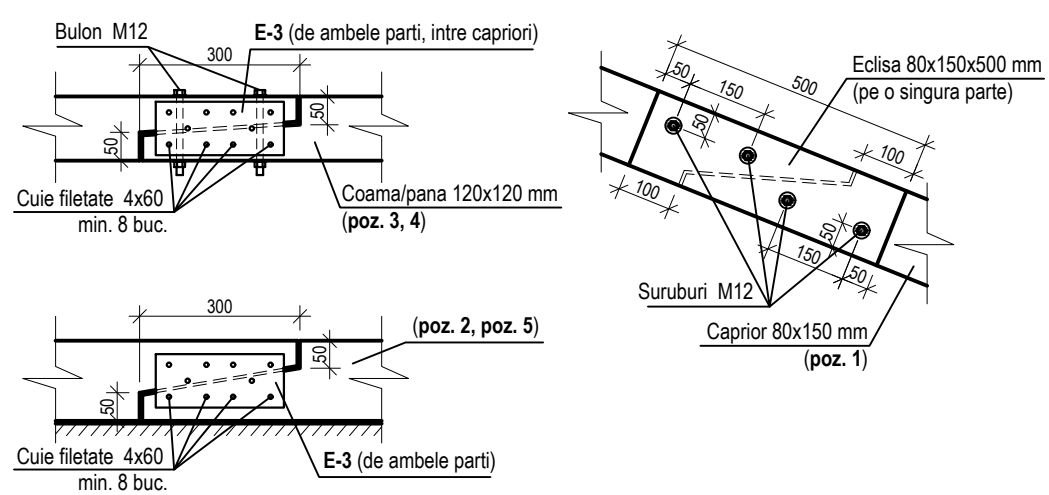
Detaliu A-9 Sc. 1:10



Detaliu A-10 Sc. 1:10



Detalii imbinare elemente in lungime Sc. 1:10



Specificatia elementelor metalice ale structurii sarpantei bloc A

Poz.	Denumire	Cnt.	Masa unit., kg	Masa toate, kg
Elemente metalice				
E-1	Element metalic de jonctiune g=3 mm,	308	1.017	313.35
E-2	Element metalic de jonctiune g=3 mm,	552	0.678	374.39
E-3	Element metalic de jonctiune g=3 mm,	100	0.678	67.82
M12	Surub din otel zincat M12, L=240 mm+2 saibe (Ø30 mm) + 1 piulita, bucati	1365	0.300	409.50
Total:		Total		1165.1

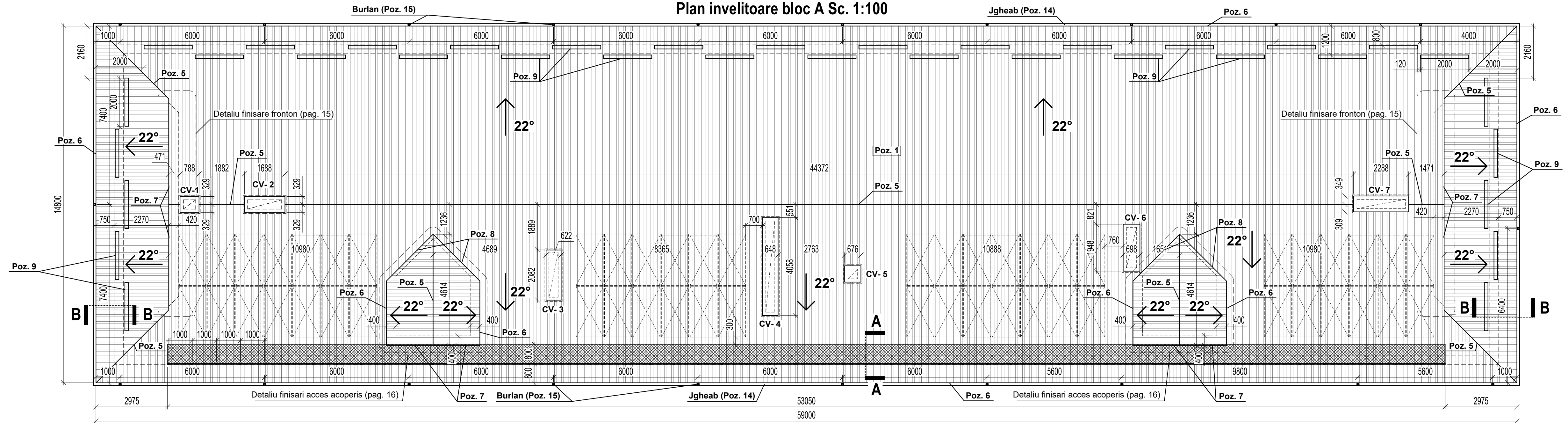
Nota:

- 1) Tot lemnul sarpantei se va trata antiseptic si ignifug;
- 2) Elementele metalice de imbinare vor fi din otel zincat sau otel vopsit impotriva coroziunii.

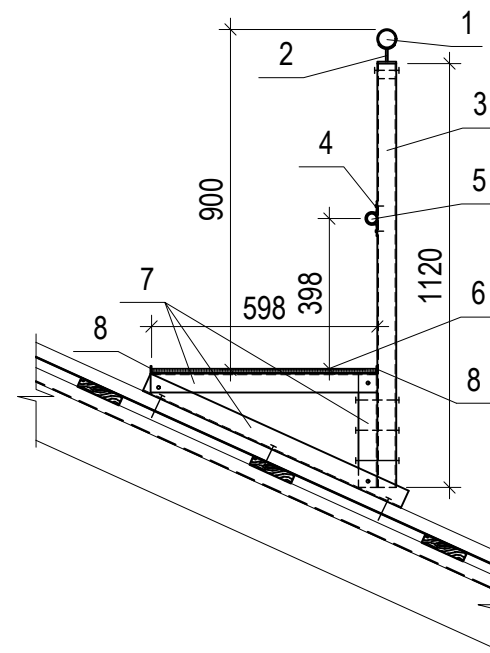
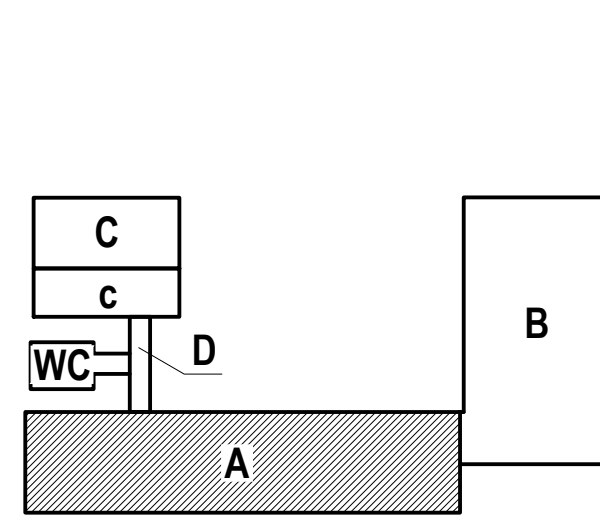
Beneficiar: Gimnaziul „Valeriu Matei” din s. Dumbrăvița			01/2023 - SAC				
Funcție	Elaborat	Semnatura	Data	Reconstrucția acoperișului Gimnaziului „Valeriu Matei” din s. Dumbrăvița, raionul Singerei, cu includerea măsurilor de eficiență energetică	Faza	plansa	planse
A.S.P.	ANDRUSCEAC I.		01.2023		PE	13	-
I.S.P.	TUFAR O.		01.2023				
ARHITECT	ANDRUSCEAC C.		01.2023	Detaliu A-1, A-2, A-3, A-4, A-5, A-6, A-7, A-8, A-9, A-10 Sc. 1:10; Detalii imbinare elemente in lungime Sc. 1:10; Element E-1; E-2; E-3 Sc. 1:10	S.R.L."CONEX"		

Nr. Inv. Orig. Semn. data In loc Inventar nr.

Plan invelitoare bloc A Sc. 1:100



Sectiune A-A Sc. 1:20



Specificatia elementelor - drum de inspectare acoperis

Poz.	Denumire	Cnt.	Masa unit., kg	Masa toate, kg
Elemente metalice				
1	Teava din otel galvanizat Ø50 mm, 2mm, L=	54000	1	2.420
2	Brat mana curenta din otel galvanizat, bucati=	-	25	0.200
3	Teava patrata otel galvanizat 50x50x3 mm, L=	1120	54	4.427
4	Platbanda din otel galvanizat 50x2 mm, L=	135	54	0.785
5	Teava rotunda din otel galvanizat Ø30 mm, 2 mm, L=	54000	1	1.381
6	Tabla expandata galvanizata, Rez. min. = 200kg/ml, S=	-	43	14.630
7	Profil coltar din otel galvanizat 50x50x3 mm, L=	1950	54	2.319
8	Profil coltar din otel galvanizat 20x20x2 mm, L=	54000	2	0.606
Total:			Total	1422.5

Nota:

- Toata tabla invelitorii, tabla streasinii precum si profilele de racordare la invelitoare se vor alege sa fie din acelasi sistem avand aceleasi caracteristici fizice si vizuale;
- Invelitoarea, profilele de racordare la invelitoare si sistemul de evacuare a apelor pluviale (jgeaburi, burlane si accesorii) se vor alege de culoarea RAL 3007 - Rosu-intunecat sau similar;
- Mostrele pentru invelitoare, profilele de racordare precum si sistemul de scurgere a apelor de ploaie se vor coordona cu autorul de proiect;
- La amplasarea burlanelor se va tine cont de golurile existente de ferestre si usi;
- Specificatia elementelor invelitorii si a sistemului de scurgere ape pluviale a se vedea la pag. 14;
- Sectiunea B-B - detaliu finisare streasina si pardoseala pod rece a se vedea la pag. 14;
- Detaliu finisare fronton a se vedea la pag. 15;
- Detaliu finisari acces acoperis a se vedea la pag. 16;
- Detalii CV-1 - CV-7 a se vedea la pag. 17.

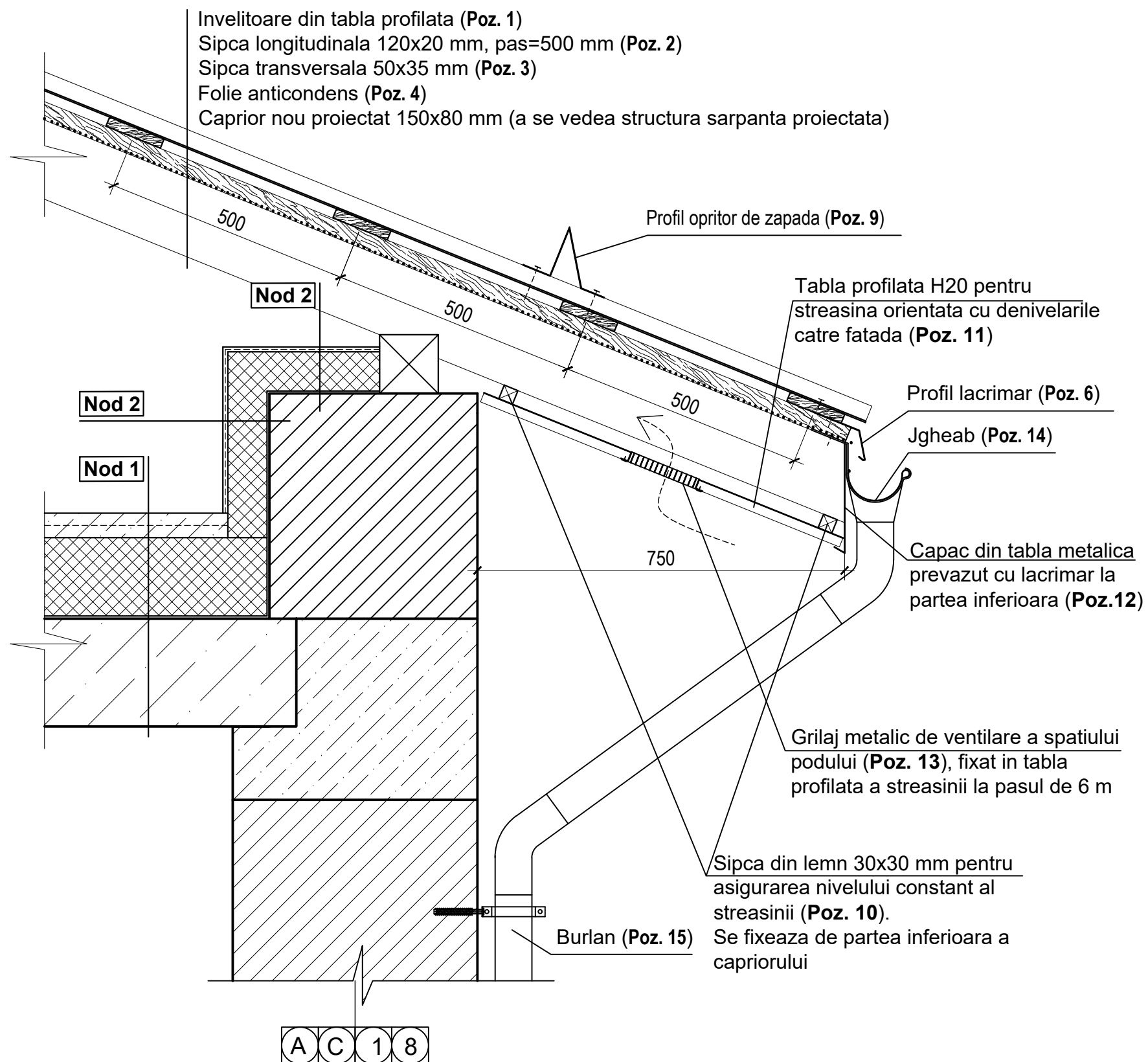
Beneficiar: Gimnaziul „Valeriu Matei” din s. Dumbrăvița				01/2023 - SAC		
Funcție	Elaborat	Semnatura	Data	Reconstrucția acoperișului Gimnaziului „Valeriu Matei” din s. Dumbrăvița, raionul Singerei, cu includerea măsurilor de eficiență energetică	Faza	plansa
A.S.P.	ANDRUSCEAC I.		01.2023		PE	14
I.S.P.	TUFAR O.		01.2023			
ARHITECT	ANDRUSCEAC C.		01.2023	Plan invelitoare bloc A Sc.1:100; Sectiune A-A Sc. 1:20	S.R.L. "CONEX"	

Nr. Inv. Orig. Semn. data In loc Inventar nr.

Poz.	Specificatie elemente invelitoare	Cantitatea	u.m.
Invelitoarea bloc A			
1	Tabla trapezoidală H35 - 45, g ≥ 0.5 mm	947.141	m2
2	Sipca longitudinală din lemn 120x20 mm, pas 500 mm	4.55	m3
3	Sipca transversală din lemn 50x35 mm, pasul conform capriorilor	1.88	m3
4	Folie anticondens (incl. coeficient de suprapunere 1,1)	1041.86	m2
Profile de racordare la invelitoare			
5	Profil coama (acelasi sistem cu invelitoarea)	92.00	ml
6	Profil lacrimar streasina (acelasi sistem cu invelitoarea)	159.60	ml
7	Profil fronton (acelasi sistem cu invelitoarea)	28.05	ml
8	Profil de dolie (acelasi sistem cu invelitoarea)	12.00	ml
9	Profil opritor de zapada L = 2000 mm (acelasi sistem cu invelitoarea)	36.00	buc.
Captusire streasina			
10	Sipca din lemn 30x30 mm pentru instalare tabla profilata	0.33	m3
11	Tabla profilata streasina H20, g ≥ 0.5 mm	132.22	m2
12	Capac din tabla metalica cu lacrimar pentru streasina	183.06	ml
13	Grilaj metalic pentru ventilare streasina 200x120 mm	25.00	buc.
Sistemul de scurgere a apelor pluviale			
14	Jgheaburi tabla zincata acoperita cu polimer DN 120 mm	150.00	ml
15	Burlan tabla zincata acoperita cu polimer DN 85 mm	286.00	ml

Nr.	Specificatie noduri izolare termica	Cantitatea	u.m.
Nod 1 (de sus in jos)			
1	Sapa M100, h=50 mm armata cu plasa metalica sudata 50x50 mm si Ø=1,8 mm	718.75	m2
2	Termoizolatie din vata minerala, 160 mm, λ ≤ 0.039 [W/mK], ρ ≥ 150 kg/m3		
3	Strat de nisip pentru nivelare 20 mm		
4	Membrana bariera de vapori sd=10 (coeficient de suprapunere = 1,1)		
5	Planseu din beton armat prefabricat avand goluri circulare, h=220 mm (existent)	existent	
Nod 2 (dinspre perete catre spatiu pod)			
1	Parapet exist. nivelat cu mortar M100 la partea de sus sau centura din beton armat Bc15	specif. pag. 8	-
2	Adeziv pentru vata minerala 6 mm	79.200	m2
3	Vata minerala 80 mm, λ ≤ 0.039 [W/mK], ρ ≥ 100 kg/m3		
4	Strat de baza 6 mm cu plasa armata din PVC sau fibra din sticla		

Sectiune B-B - detaliu finisare streasina si pardoseala pod rece Sc. 1:10



A C 1 8

Beneficiar: Gimnaziul „Valeriu Matei” din s. Dumbrăvița				01/2023 - SAC			
Functie	Elaborat	Semnatura	Data	Reconstrucția acoperișului Gimnaziului „Valeriu Matei” din s. Dumbrăvița, raionul Singerei, cu includerea măsurilor de eficiență energetică	Faza	plansa	planse
A.S.P.	ANDRUSCEAC I.		01.2023		PE	15	-
I.S.P.	TUFAR O.		01.2023				
ARHITECT	ANDRUSCEAC C.		01.2023	Sectiune B-B - detaliu finisare streasina si pardoseala pod rece Sc. 1:10	S.R.L."CONEX"		

In loc Inventar nr.

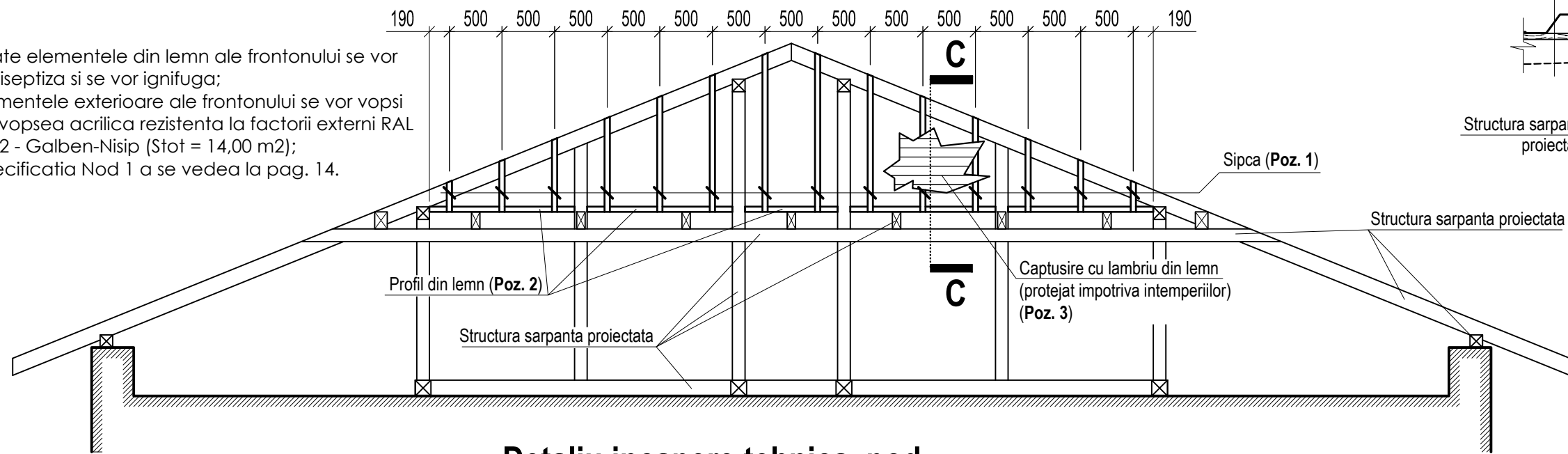
Semn. data

Nr. Inv. Orig.

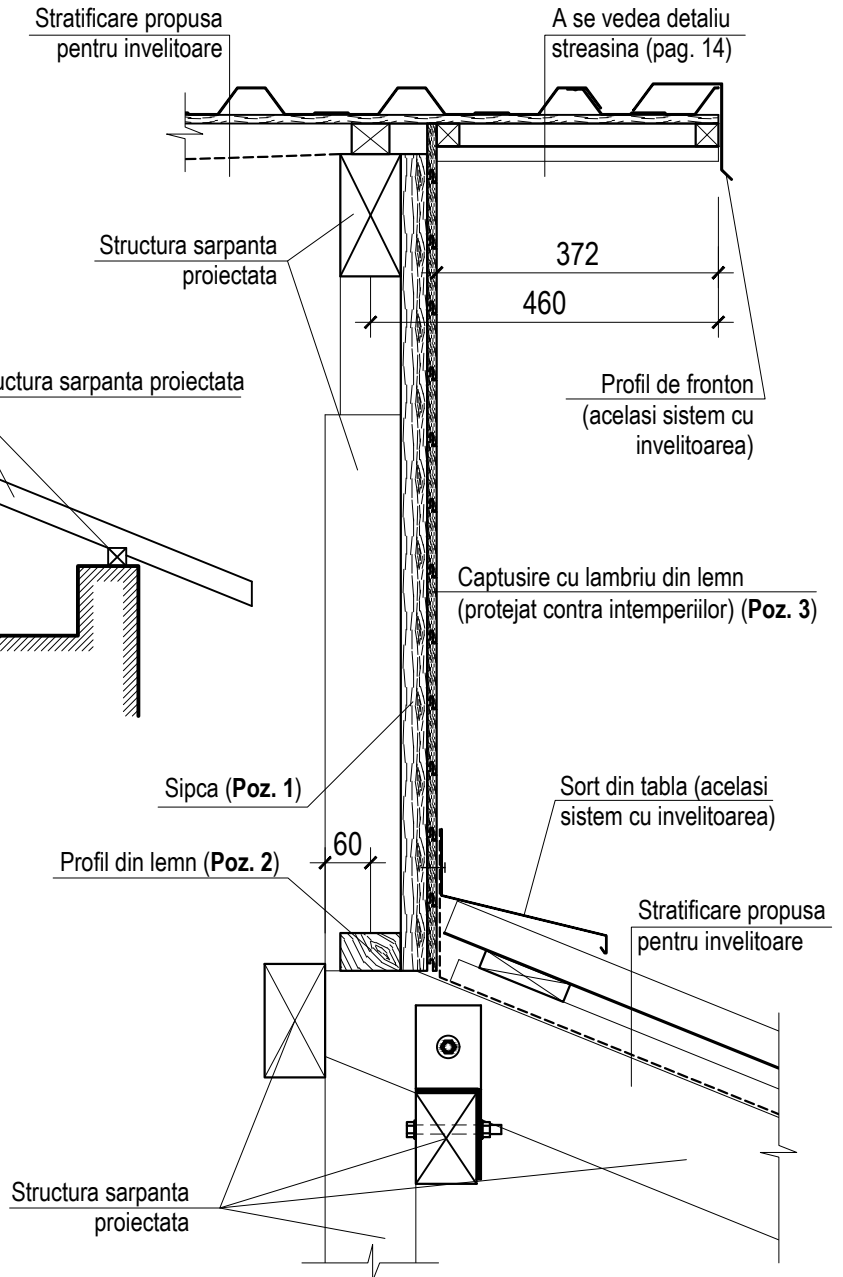
Detaliu finisare fronton Sc. 1:50

Nota:

- 1) Toate elementele din lemn ale frontonului se vor antiseptiza si se vor ignifuga;
- 2) Elementele exterioare ale frontonului se vor vopsi cu vopsea acrilica rezistenta la factorii externi RAL 1002 - Galben-Nisip (Stot = 14,00 m²);
- 3) Specificatia Nod 1 a se vedea la pag. 14.



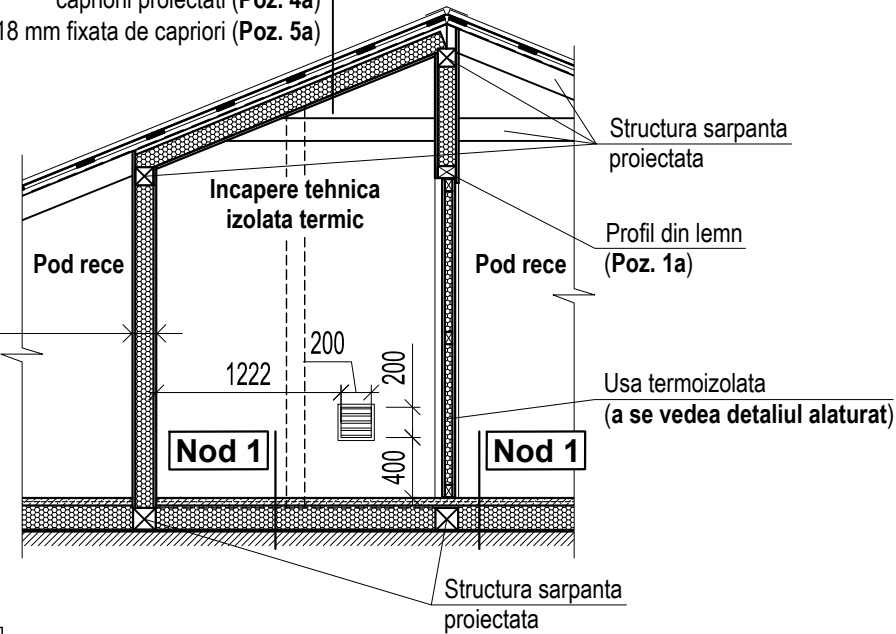
Sectiune C-C Sc. 1:10



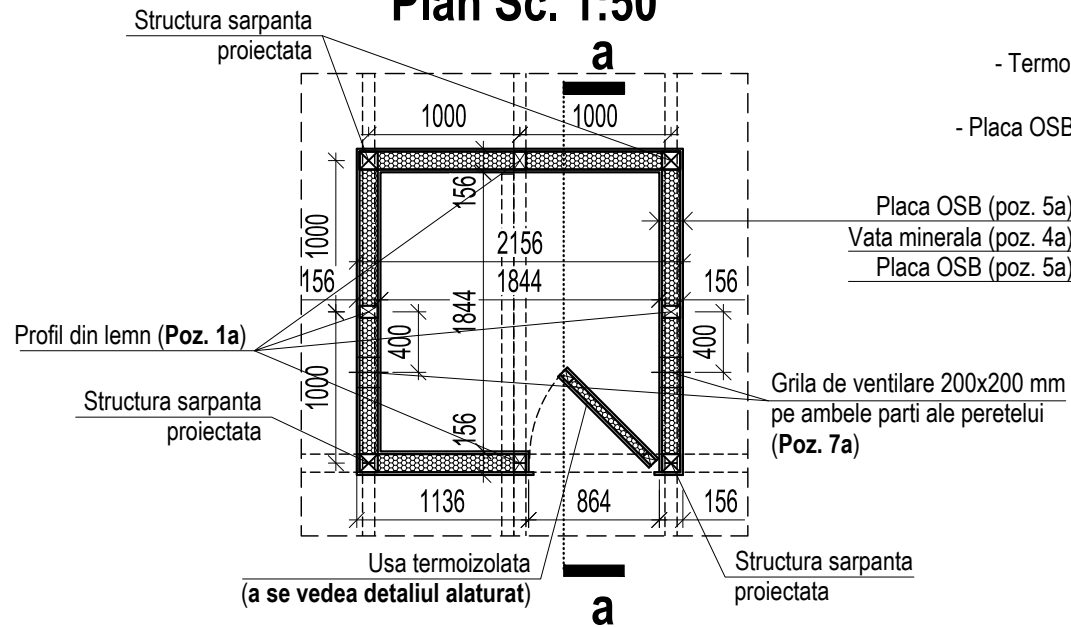
Detaliu incapere tehnica pod

Sectiune a-a Sc. 1:50

- Stratificarea propusa a invelitorii
- Termoizolatie vata minerala 120 mm intre capriorii proiectati (Poz. 4a)
- Placa OSB 18 mm fixata de capriorii (Poz. 5a)



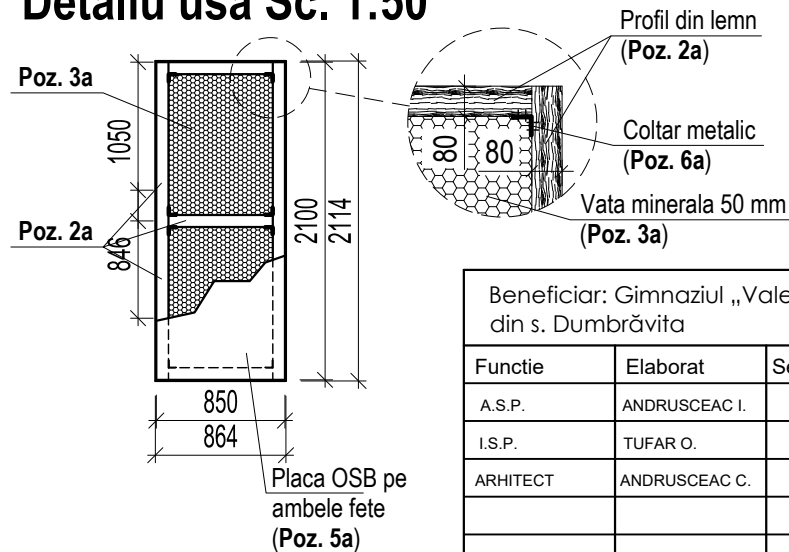
Plan Sc. 1:50



Specificatia elementelor de finisaj incapere tehnica

Poz.	Denumire	Volum tot. m ³
Elemente incapere tehnica		
1a	Profil din lemn 120x80 mm, Ltot=	16000 0.096
2a	Profil din lemn (usa) 50x80 mm, Ltot=	7000 0.028
Total:		0.124
3a	Termoizolatie vata minerala 50 mm (usa), Stot=	1,50 m ²
4a	Termoizolatie vata minerala 120 mm, Stot=	23,00 m ²
5a	Placa din OSB 18 mm, Stot=	53,60 m ²
6a	Coltar din otel zincat 50x50x3 mm, bucati=	8,00 buc.
7a	Grila de ventilare 200x200 mm, buc.	4,00 buc.

Detaliu usa Sc. 1:50

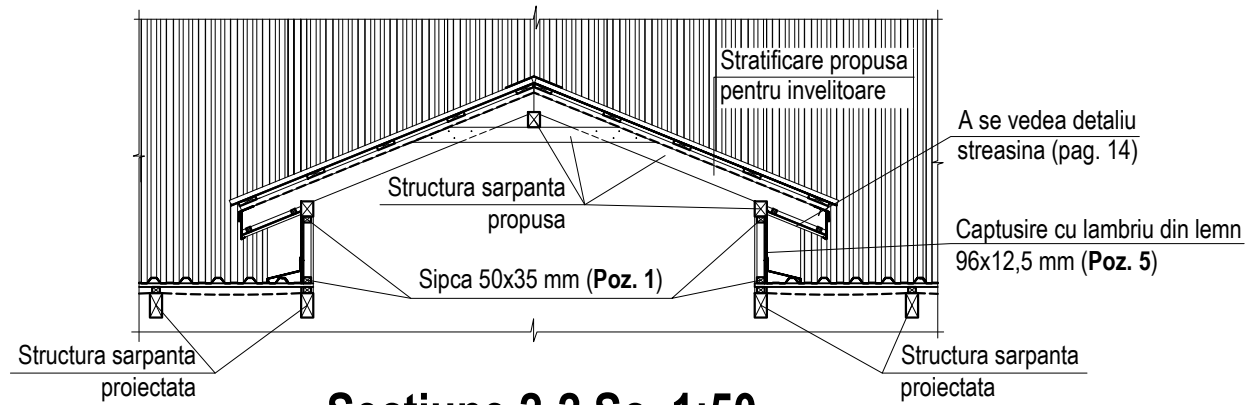


Specificatia elementelor de finisaj frontoane bloc A

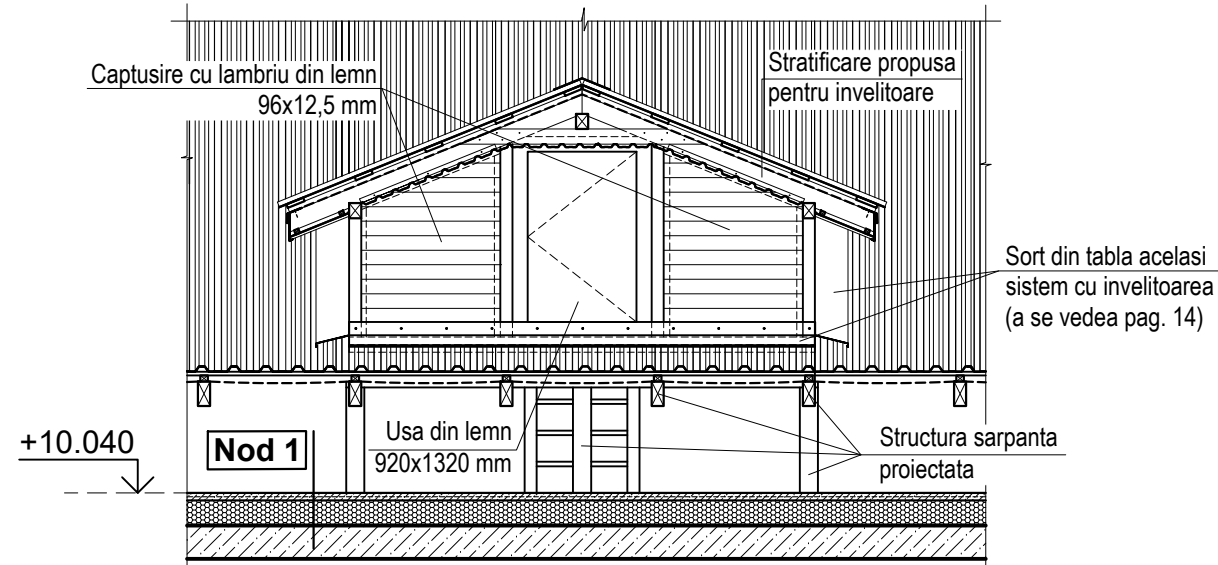
Poz.	Denumire	Volum tot. m ³
Elemente din lemn pentru 2 frontoane		
1	Sipca 50x35 mm, Ltot=	26000 0.046
2	Profil din lemn 80x50 mm, Ltot=	14000 0.056
Total:		0.102
3	Lambriu dn lemn 96x12,5 mm, Stot=	14,00 m ²

Beneficiar: Gimnaziul „Valeriu Matei” din s. Dumbrăvița				01/2023 - SAC			
Functie	Elaborat	Semnatura	Data	Reconstrucția acoperișului Gimnaziului „Valeriu Matei” din s. Dumbrăvița, raionul Singerei, cu includerea măsurilor de eficiență energetică	Faza	planșa	planșe
A.S.P.	ANDRUSCEAC I.		01.2023		PE	16	-
I.S.P.	TUFAR O.		01.2023				
ARHITECT	ANDRUSCEAC C.		01.2023	Detaliu finisare fronton Sc. 1:50; Sectiune C-C Sc.1:10; Detaliu incapere tehnica pod; Plan Sc. 1:50; Sectiune a-a Sc. 1:50; Detaliu usa Sc. 1:50	S.R.L."CONEX"		

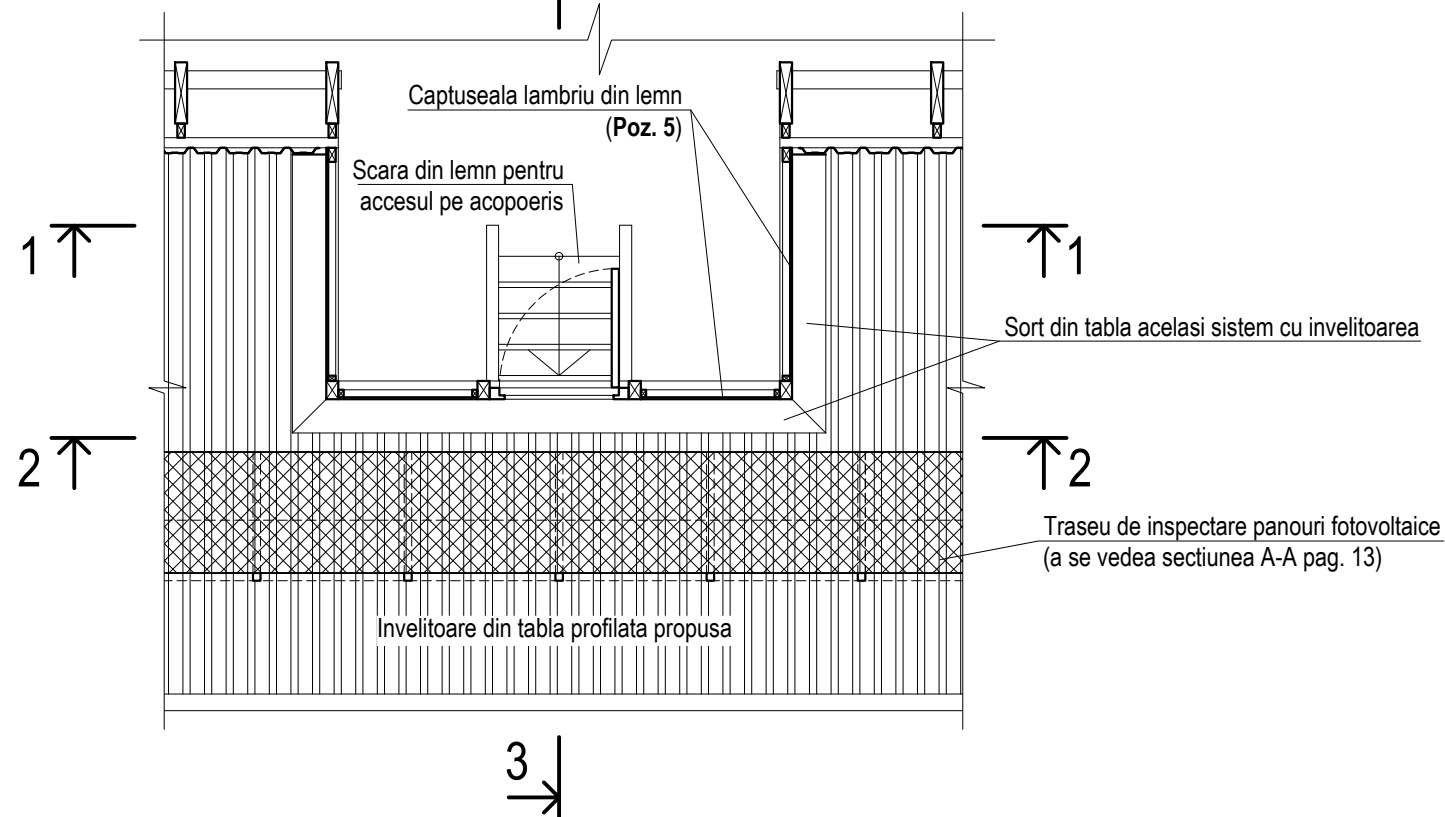
Sectiune 1-1 Sc. 1:50



Sectiune 2-2 Sc. 1:50

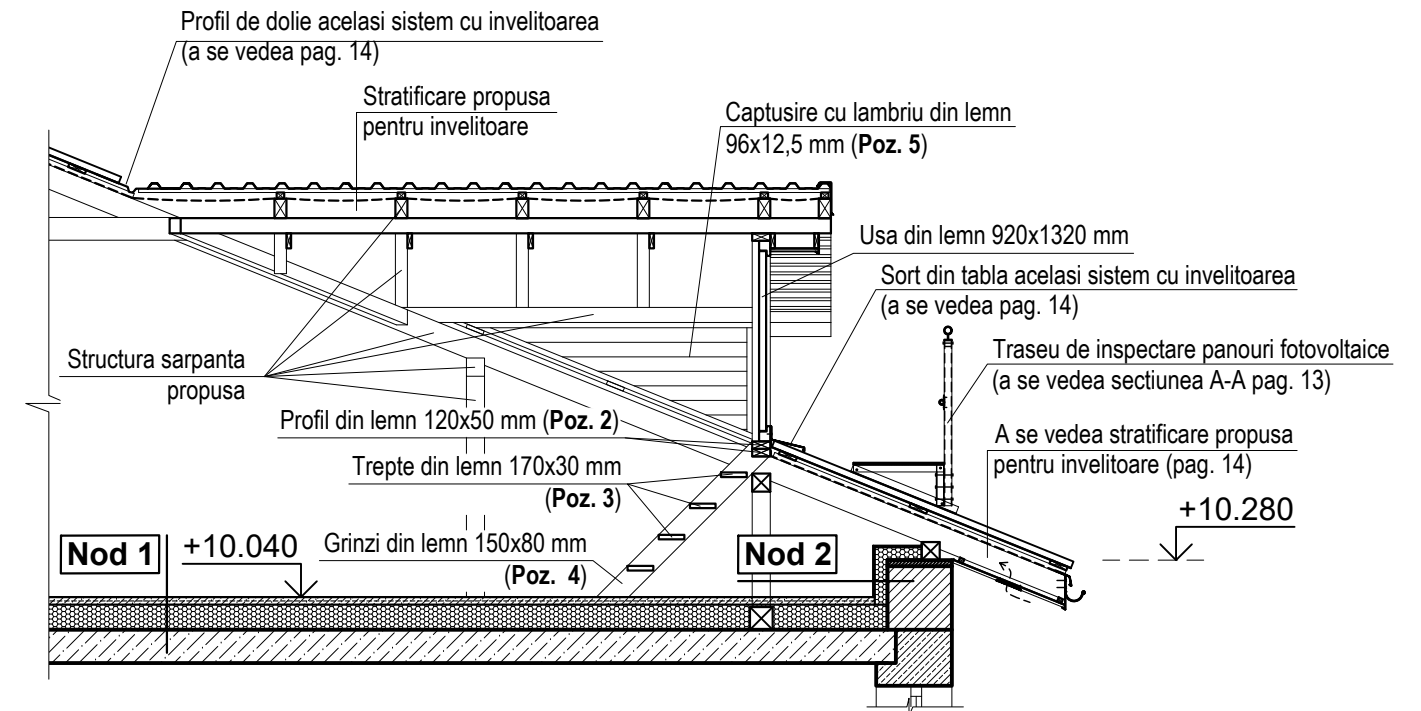


Plan Sc. 1:50



Detaliu finisari acces acoperis

Sectiune 3-3 Sc. 1:50



Specificatia elementelor de finisaj acces acoperis bloc A

Poz.	Denumire	Volum tot. m3
Elemente din lemn pentru 2 accese		
1	Sipca 50x35 mm, Ltot=	40000 0.070
2	Profil din lemn 120x50 mm, Ltot=	12320 0.074
3	Profil din lemn 170x30 mm, Ltot=	6400 0.033
4	Profil din lemn 150x80 mm, Ltot=	6000 0.072
	Total:	0.249
5	Lambriu dn lemn 96x12,5 mm, Stot=	14,00 m2
6	Usa cu rama din lemn 920x1320 mm, Stot=	2,44 m2

Nota:

- 1) Toate elementele din lemn ale accesului pe acoperis se vor antiseptiza si se vor ignifuga;
- 2) Elementele exterioare din lemn ale lucramei se vor vopsi cu vopsea acrilica rezistenta la factorii externi RAL 1002 - Galben-Nisip (Stot = 16,44 m2);
- 3) Specificatia Nod 1 si Nod 2 a se vedea la pag. 14.

Beneficiar: Gimnaziul „Valeriu Matei” din s. Dumbrăvița				01/2023 - SAC			
Functie	Elaborat	Semnatura	Data	Reconstrucția acoperișului Gimnaziului „Valeriu Matei” din s. Dumbrăvița, raionul Singerei, cu includerea măsurilor de eficiență energetică	Faza	plansa	planse
A.S.P.	ANDRUSCEAC I.		01.2023		PE	17	-
I.S.P.	TUFAR O.		01.2023				
ARHITECT	ANDRUSCEAC C.		01.2023	Detaliu finisari acces acoperis; Sectiune 1-1 Sc. 1:50; Sectiune 2-2 Sc. 1:50; Sectiune 3-3 Sc. 1:50; Plan Sc. 1:50	S.R.L."CONEX"		

In loc Inventar nr.

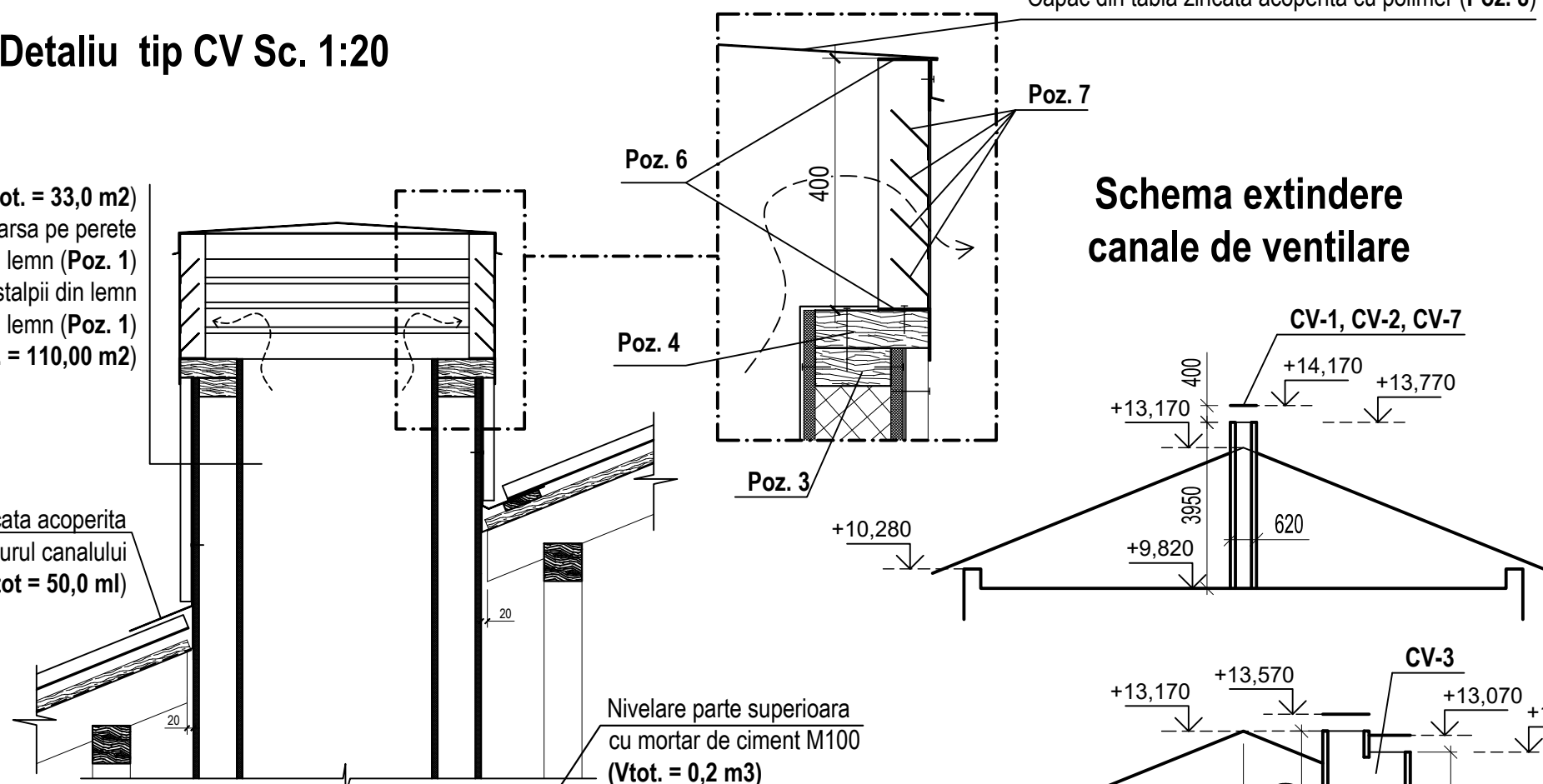
Semn. data

Nr. Inv. Orig.

Detaliu tip CV Sc. 1:20

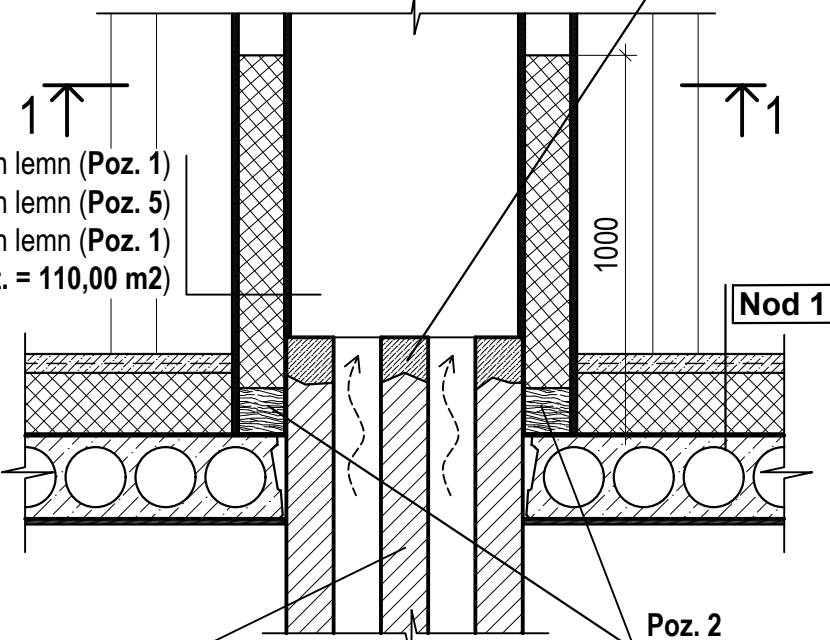
- Invelitoare din tabla profilata H20 (Stot. = 33,0 m²)
 - Membrana anti-condens intoarsa pe perete
- Placa OSB 18 mm fixata de stalpi din lemn (Poz. 1)
 - Spatiu aerat intre stalpii din lemn
- Placa OSB 18 mm fixata de stalpi din lemn (Poz. 1)
- Vopsea rezistenta la umezeala 2 straturi (Stot. = 110,00 m²)

Sort din tabla zincata acoperita cu polimer fixat in jurul canalului (L tot = 50,0 ml)



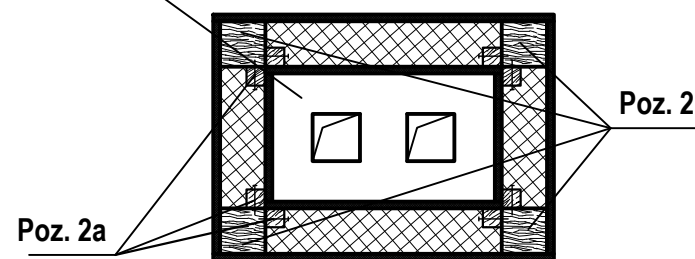
Nivelare parte superioara cu mortar de ciment M100 (Vtot. = 0,2 m³)

- Placa OSB 18 mm fixata de stalpi din lemn (Poz. 1)
- Termoizolatie vata minerala 120 mm intre stalpi din lemn (Poz. 5)
- Placa OSB 18 mm fixata de stalpi din lemn (Poz. 1)
- Vopsea rezistenta la umezeala 2 straturi (Stot. = 110,00 m²)

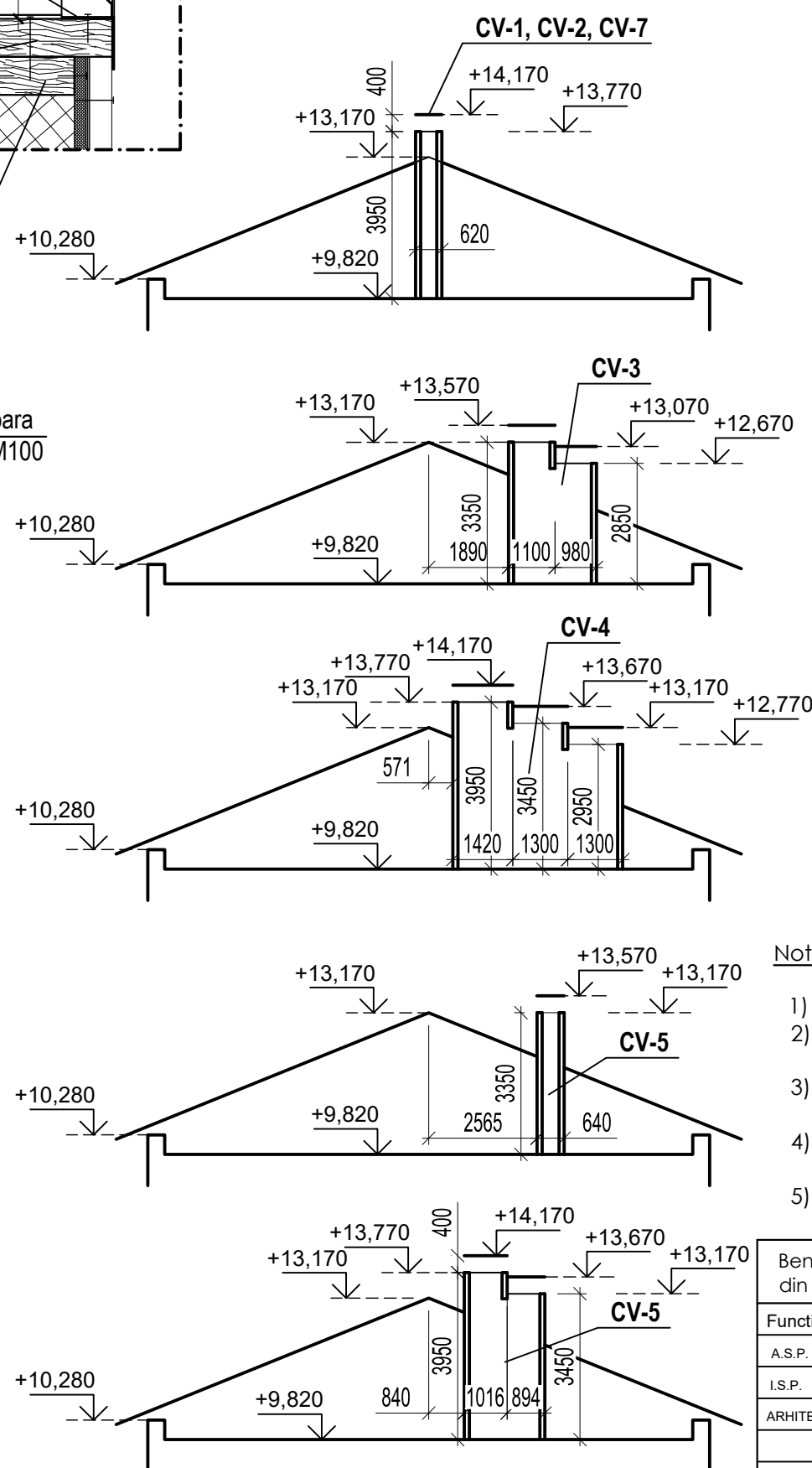


Canal de ventilare naturala din zidarie (exist.)

1-1 Sc. 1:20



Schema extindere canale de ventilare



Specificatia elementelor din lemn detalii tip CV

Poz.	Denumire	Cnt	Volum unit., M3	Volum toate, M3
<u>Elemente pereti (comasat)</u>				
1	OSB-3, 18 mm, S=	250.00	m2	
2	Profil din lemn 120x120 (h), L=	180000	1	2.592
2a	Sipca din lemn 50x50 (h), L=	280000	1	0.700
3	Profil din lemn 120x60 (h), L=	40000	1	0.288
4	Profil din lemn 180x60 (h), L=	42000	1	0.454
Total:		m3		4.03
<u>Termoizolatie</u>				
5	Vata minerala 120 mm, $\lambda \leq 0,039$ [W/mK], $\rho \geq 35$ kg/m ³ , S=	40.0	m2	

Specificatia elementelor metalice detalii tip CV

Poz.	Denumire	Cnt	Masa unit., kg	Masa toate, kg
<u>Profile metalice (comasat)</u>				
6	Profil cornier 70x70x5 mm, ml=	110	5.380	591.80
7	Platbanda 80x2 mm, ml=	180.00	1,880	338.40
Total:				930.2
8	Tabla zincata acoperita cu polimer, S=	18.00	m2	

Nota:

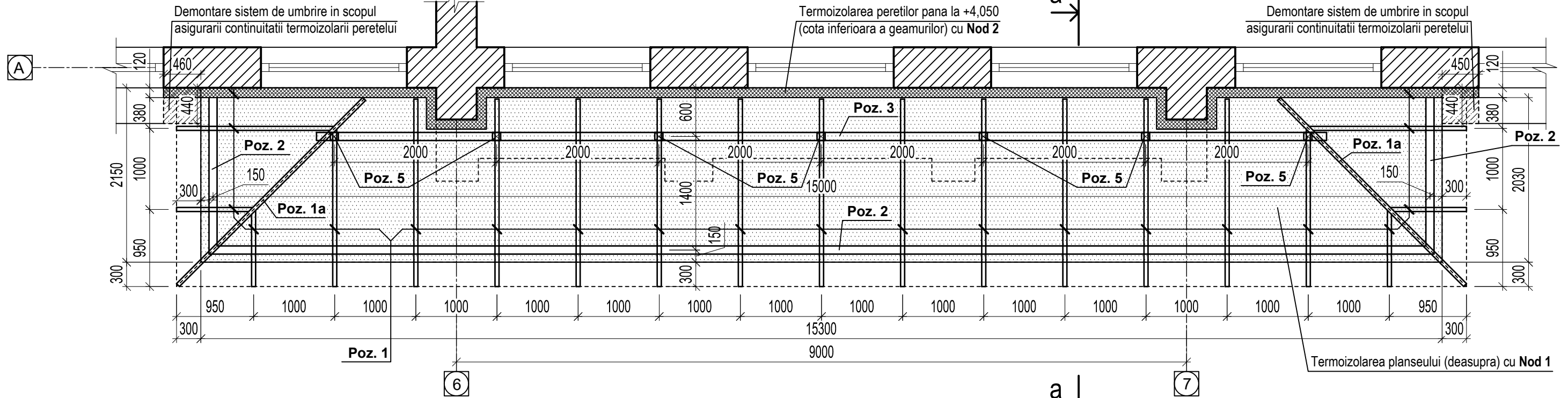
- 1) Toate elementele din lemn ale scheletului cosului de ventilare se vor antiseptiza si se vor ignifuga;
- 2) Cosurile de ventilare se vor captusi pe exterior cu tabla profilata H20 (aceiasi ca la streasina acoperisului);
- 3) Suprafata interioara finisata cu OSB a cosului de ventilare se va vopsi cu vopsea acrilica alba rezistenta la umezeala;
- 4) Canalele de ventilare naturala vor fi curatate inainte de a fi prelungite. Numarul total de canale curatate - **35 bucati**;
- 5) Specificatia Nod 1 a se vedea la pag. 14.

Beneficiar: Gimnaziul „Valeriu Matei” din s. Dumbrăvița				01/2023 - SAC			
Funcție	Elaborat	Semnatura	Data	Reconstrucția acoperișului Gimnaziului „Valeriu Matei” din s. Dumbrăvița, raionul Singerei, cu includerea măsurilor de eficiență energetică	Faza	plansa	planse
A.S.P.	ANDRUSCEAC I.		01.2023		PE	18	-
I.S.P.	TUFAR O.		01.2023				
ARHITECT	ANDRUSCEAC C.		01.2023				
Detaliu tip CV Sc. 1:20; Schema extindere canale de ventilare				S.R.L. "CONEX"			

In loc Inventar nr.
Semn. data
Nr. Inv. Orig.

Detaliu copertina acces principal

Plan sarpanta copertina Sc. 1:50



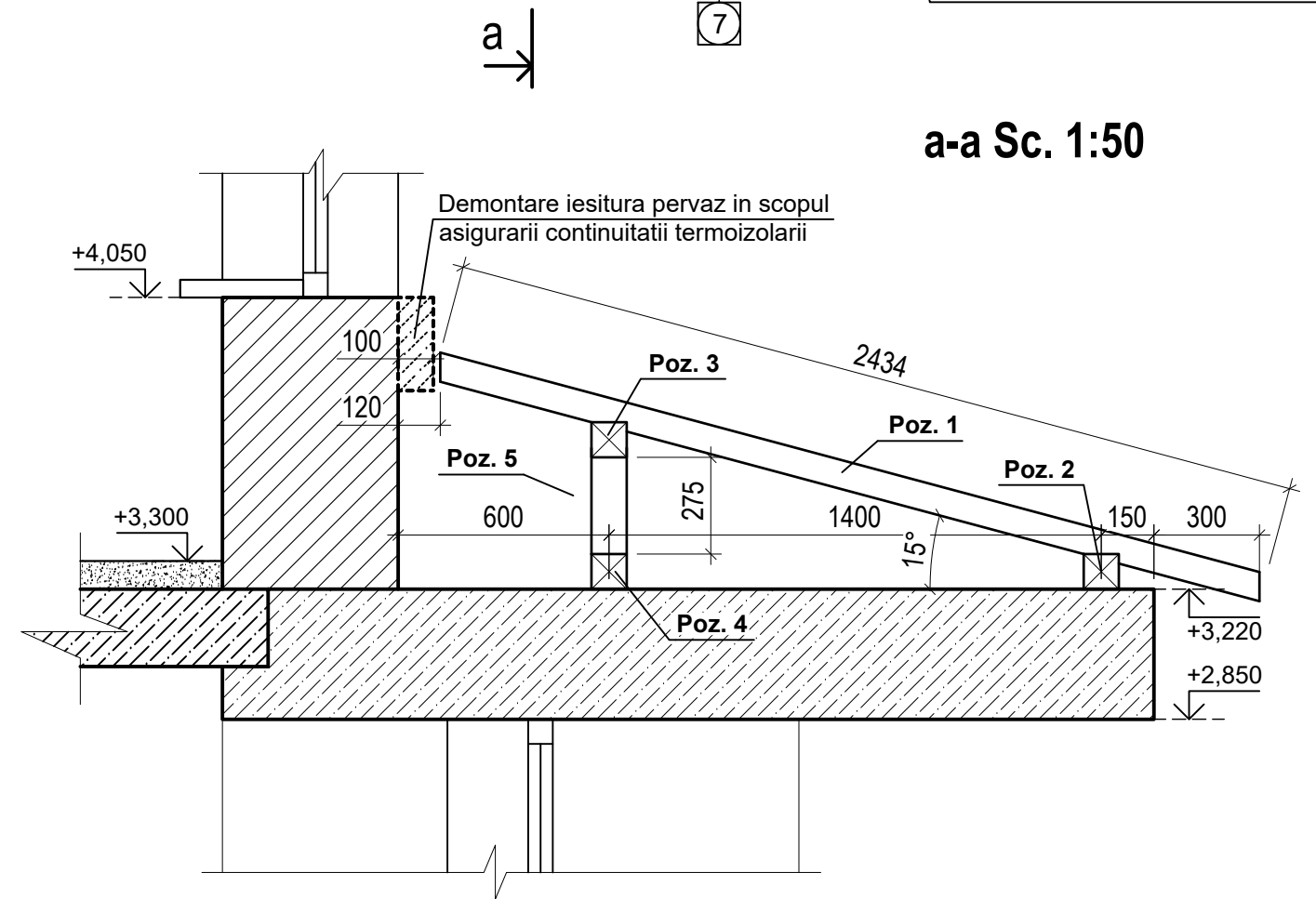
Nr.	Specificatie lucrari de demontare	Cantitatea	u.m.
Specificatie lucrari de demontare copertina acces principal			
1	Invelitoarea din azbo-ciment	39.00	m2
2	Toata structura sarpantei existente	0.80	m3
3	Demontarea sistemului de jgheaburi-burlane existente	30.00	ml
4	Demontare finisaj din lambru de PVC 20 mm	45.10	m2
5	Demontare iesitura pervazuri exterioare existente	0.34	m3
6	Taiere cu flexul sistem de umbrire din beton armat	2.00	ml

Specificatia elementelor din lemn acoperis tip sarpanta acces principal

Poz.	Denumire	Cnt.	Volum unit., M3	Volum toate, M3
Elemente din lemn				
1	Caprior 50x80(h) mm, L=	2500	19	0.010
1a	Caprior diagonal 50x80(h) mm, L=	3700	2	0.015
2	Cosoroaba 100x100(h) mm, L=	30000	1	0.300
3	Pana 100x100(h) mm, L=	12200	1	0.122
4	Talpa 100x100(h) mm, L=	12200	1	0.122
6	Pop 100x100 mm, L=	300	7	0.003
Total:		m3		0.78

Nota:

- 1) Foile de azbo-ciment se vor demonta si evacua conform normelor in vigoare la rampele autorizate pentru asemenea tip de desieri;
- 2) Cota ±0.000 a fost aleasa cota de calcare a parterului blocului A;
- 3) Toate elementele din lemn ale sarpantei copertinei se vor antiseptiza si se vor ignifuga.

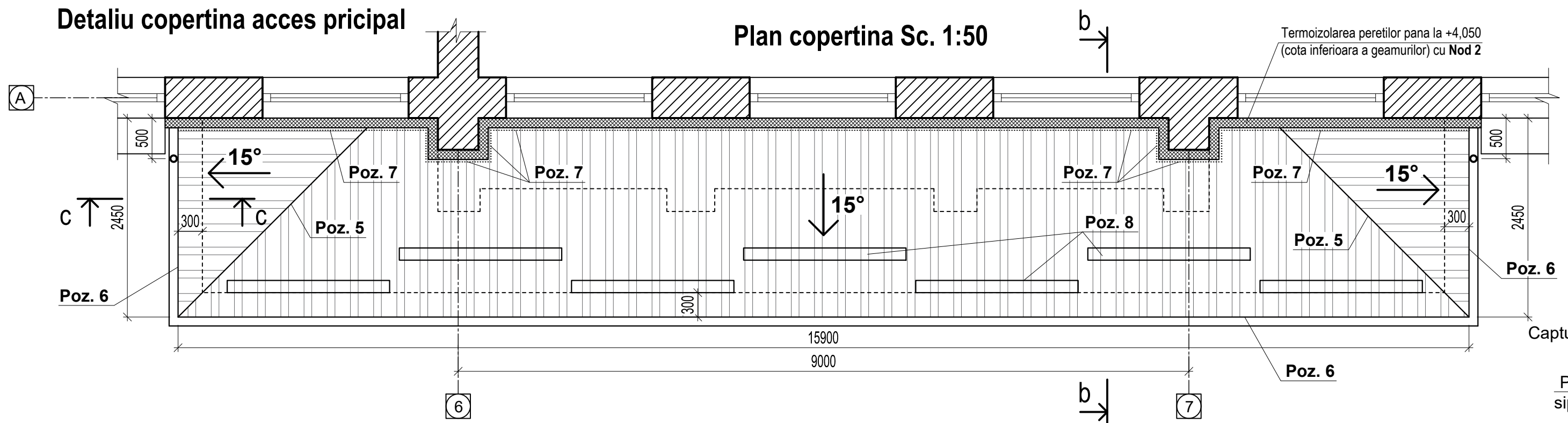


Beneficiar: Gimnaziul „Valeriu Matei” din s. Dumbrăvița				01/2023 - SAC			
Functie	Elaborat	Semnatura	Data	Reconstrucția acoperișului Gimnaziului „Valeriu Matei” din s. Dumbrăvița, raionul Singerei, cu includerea măsurilor de eficiență energetică	Faza	plansa	planse
A.S.P.	ANDRUSCEAC I.		01.2023		PE	19	-
I.S.P.	TUFAR O.		01.2023				
ARHITECT	ANDRUSCEAC C.		01.2023				
Detaliu copertina acces principal; Plan sarpanta copertina Sc. 1:50; a-a Sc.1:20					S.R.L."CONEX"		

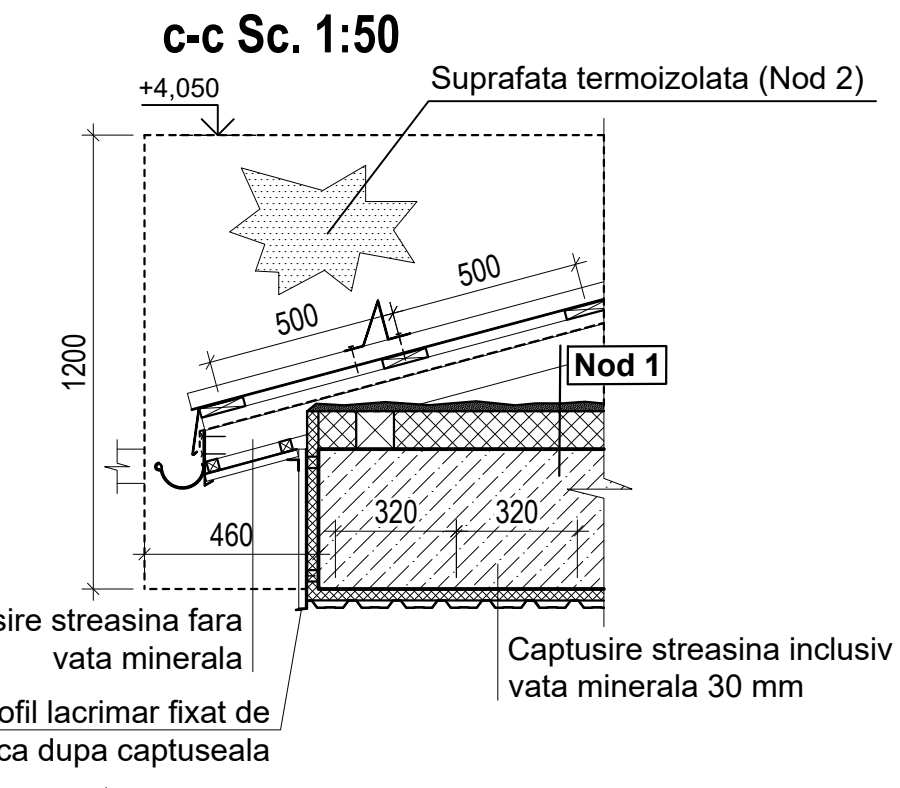
Nr. Inv. Orig. Semn. data In loc Inventar nr.

Detaliu copertina acces pricipal

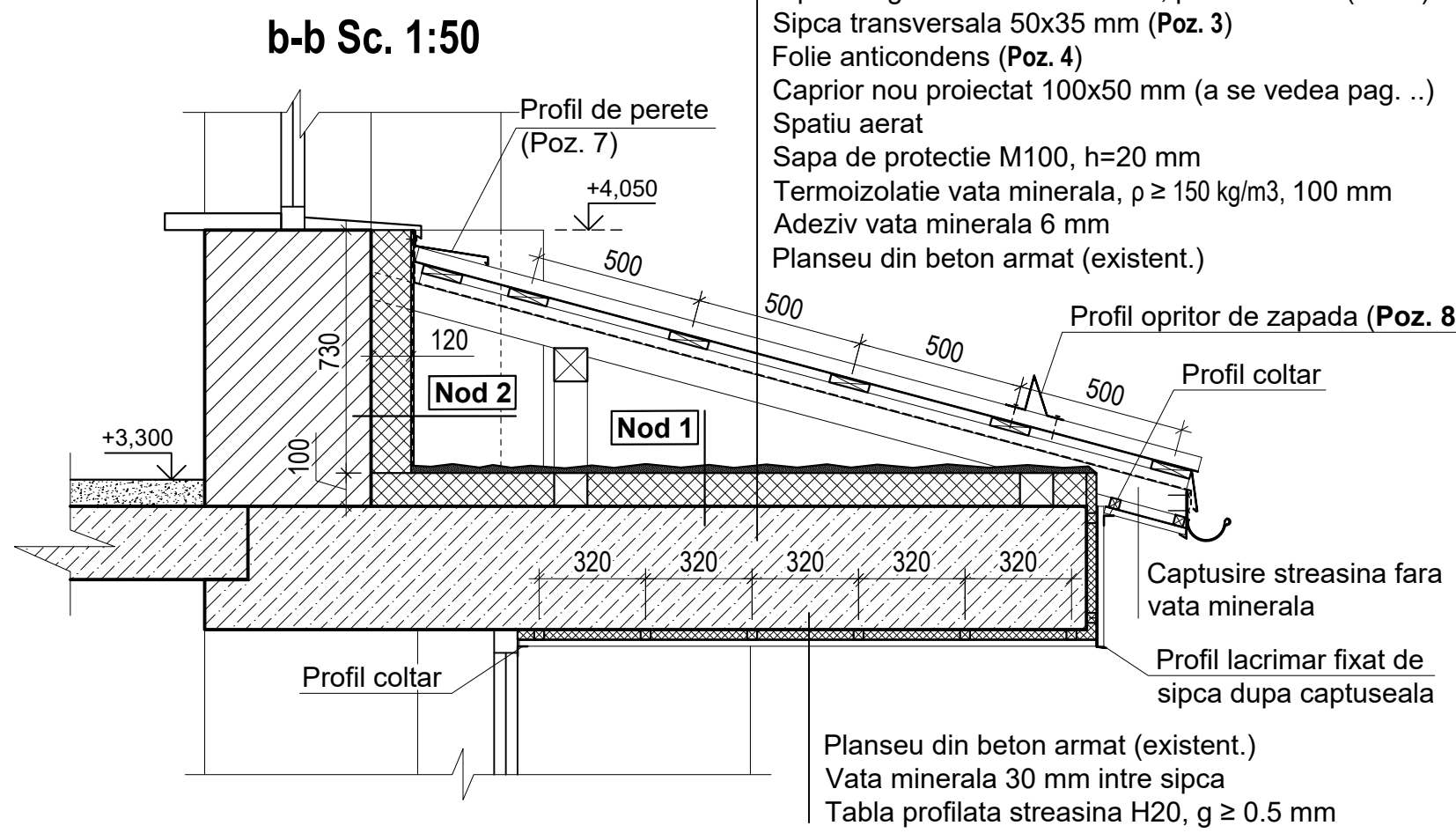
Plan copertina Sc. 1:50



c-c Sc. 1:50



b-b Sc. 1:50



Poz.	Specificatie elemente invelitoare	Cantitatea	u.m.	Nr.	Specificatie noduri izolare termica	Cantitatea	u.m.
Invelitoarea bloc C				Nod 1 (de sus in jos)			
1	Tabla trapezoidala H35 - 45, g ≥ 0.5 mm, RAL 3007	40.031	m2	1	Sapa M100, h=20 mm		
2	Sipca longitudinala din lemn 120x20 mm, pas 500 mm	0.19	m3	2	Termoizolatie din vata minerala, 100 mm, λ ≤ 0.039 [W/mK], ρ ≥ 100 kg/m3	34.550	m2
3	Sipca transversala din lemn 50x35 mm, pasul conform capriorilor	0.50	m3	3	Adeziv pentru vata minerala 6 mm		
4	Folie anticondens (incl. coeficient de suprapunere 1,1)	44.03	m2	4	Planseu din beton armat (existent)	existent	
Profile de racordare la invelitoare				Nod 2 (dinspre perete catre exterior)			
5	Profil coama (acelasi sistem cu invelitoarea)	7.34	ml	1	Perete existent din piatra de calcar (cochilet)	-	-
6	Profil lacrimar streasina (acelasi sistem cu invelitoarea)	21.80	ml	2	Adeziv pentru vata minerala 6 mm		
7	Profil de perete (acelasi sistem cu invelitoarea)	18.46	ml	3	Vata minerala 120 mm, λ ≤ 0.039 [W/mK], ρ ≥ 100 kg/m3	14.434	m2
8	Profil opritor de zapada L = 2000 mm (acelasi sistem cu invelitoarea)	7.00	buc.	4	Strat de baza 6 mm cu plasa armata din PVC sau fibra din sticla		
Captusire streasina							
9	Sipca din lemn 30x30 mm pentru instalare tabla profilata	0.12	m3				
10	Tabla profilata streasina H20, g ≥ 0.5 mm, RAL 3007	50.54	m2				
11	Capac din tabla metalica cu lacrimar pentru streasina	21.80	ml				
12	Vata minerala λ ≤ 0.039 [W/mK], ρ ≥ 100 kg/m3, 30 mm	50.54	ml				
Sistemul de scurgere a apelor pluviale							
13	Jgheaburi tabla zincata acoperita cu polimer DN 120 mm	22.50	ml				
14	Burlan tabla zincata acoperita cu polimer DN 85 mm	22.50	ml				

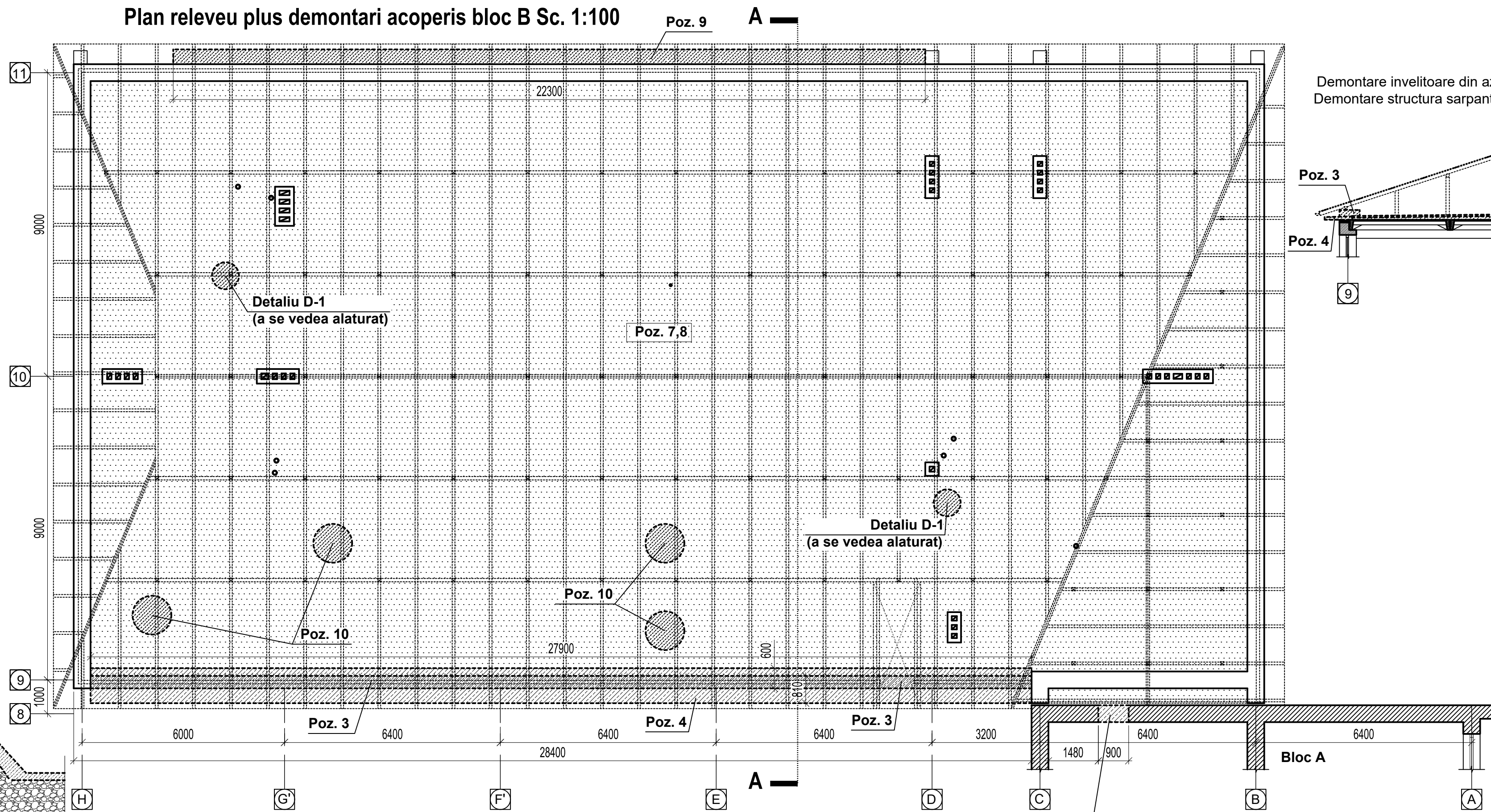
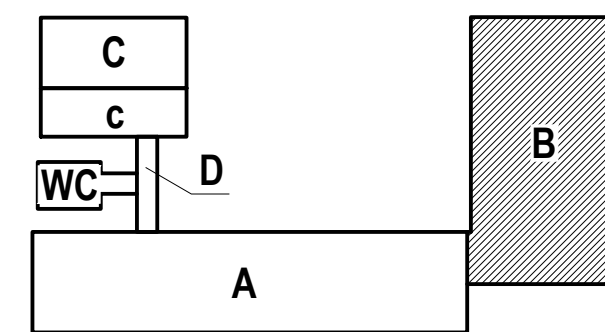
Nota:

- Toate elementele din lemn ale acoperisului sarpanta se vor antiseptiza si se vor ignifuga;
- Invelitoarea copertinei accesului principal precum si captuseala streasinii si sistemul de jgheaburi si burlane vor fi din aceleasi sisteme ca la restul acoperisului cladirii;

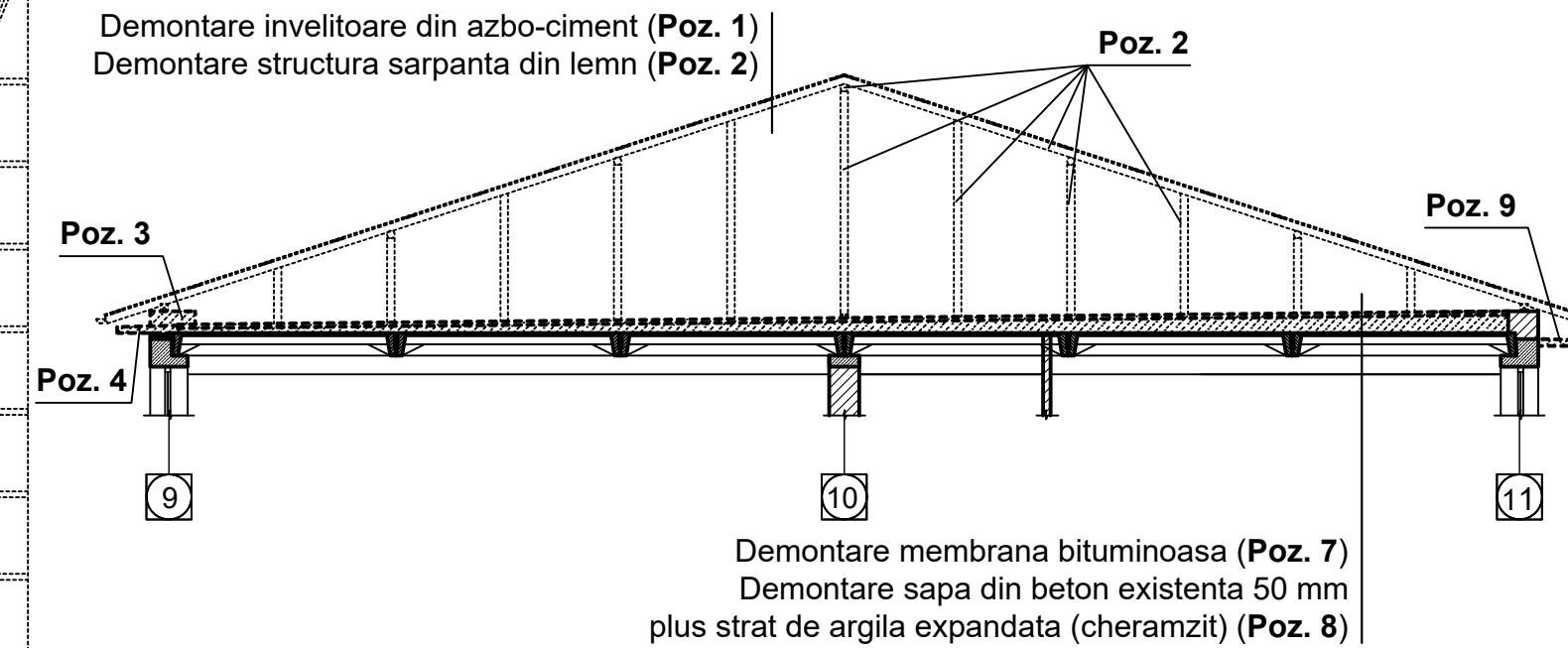
In loc inventar nr.
Semn. data
Nr. Inv. Orig.

Beneficiar: Gimnaziul „Valeriu Matei” din s. Dumbrăvița				01/2023 - SAC			
Functie	Elaborat	Semnatura	Data	Reconstrucția acoperișului Gimnaziului „Valeriu Matei” din s. Dumbrăvița, raionul Singerei, cu includerea măsurilor de eficiență energetică	Faza	plansa	planse
A.S.P.	ANDRUSCEAC I.		01.2023		PE	20	-
I.S.P.	TUFAR O.		01.2023				
ARHITECT	ANDRUSCEAC C.		01.2023				
Detaliu copertina acces principal; Plan copertina Sc. 1:50; b-b Sc.1:20; c-c Sc. 1:20					S.R.L. "CONEX"		

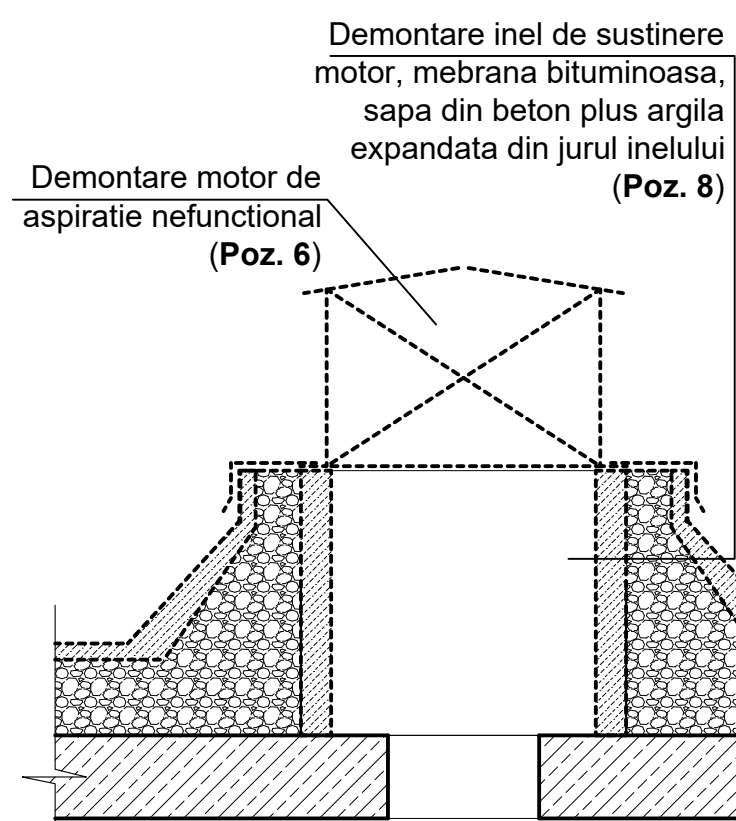
Plan relevu plus demontari acoperis bloc B Sc. 1:100



Sectiune A-A Sc. 1:100



Detaliu D-1 Sc. 1:20



Nr.	Specificatie lucrari de demontare	Cantitatea	u.m.
Specificatie lucrari de demontare bloc B			
1	Invelitoarea din azbo-ciment	775.71	m2
2	Toata structura sarpantei existente	9.06	m3
3	Parapet zidarie din piatra de calcar grosime 600 mm	3.35	m3
4	Copertina prefabricata din beton armat	27.90	ml
5	Demontarea sistemului de jgheaburi-burlane existente	160.80	ml
6	Demontare motoare de aspiratie nefunctionale	2.00	buc.
7	Demontare membrana bituminoasa	600.00	m2
8	Demontare sapa de beton + argila expandata	132.00	m3
9	Demontare copertina din beton armat folosind flexul cu disc cu diamant	22.30	m
10	Demontare inel din beton prefabricat	4.00	buc.

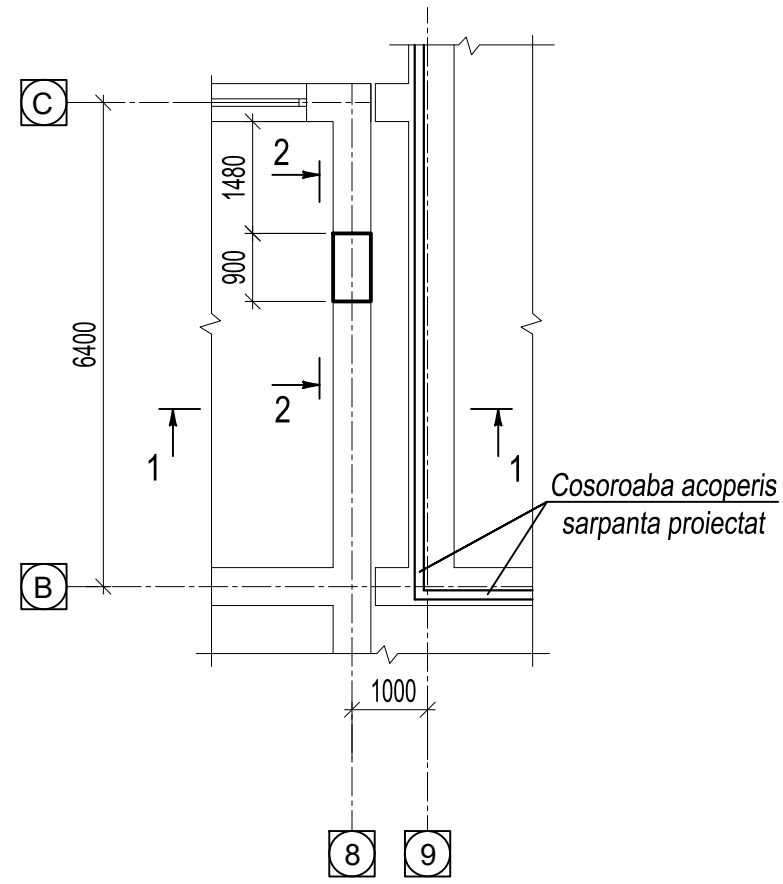
Demontare perete in scopul formarii unui gol de acces in spatiul podului blocului B (a se vedea det. pag. 22-23)

- Nota:
- 1) Foile de azbo-ciment se vor demonta si evacua conform normelor in vigoare la rampele autorizate pentru asemenea tip de desuri;
 - 2) Cota ±0.000 a fost aleasa cota de calcare a parterului blocului A.

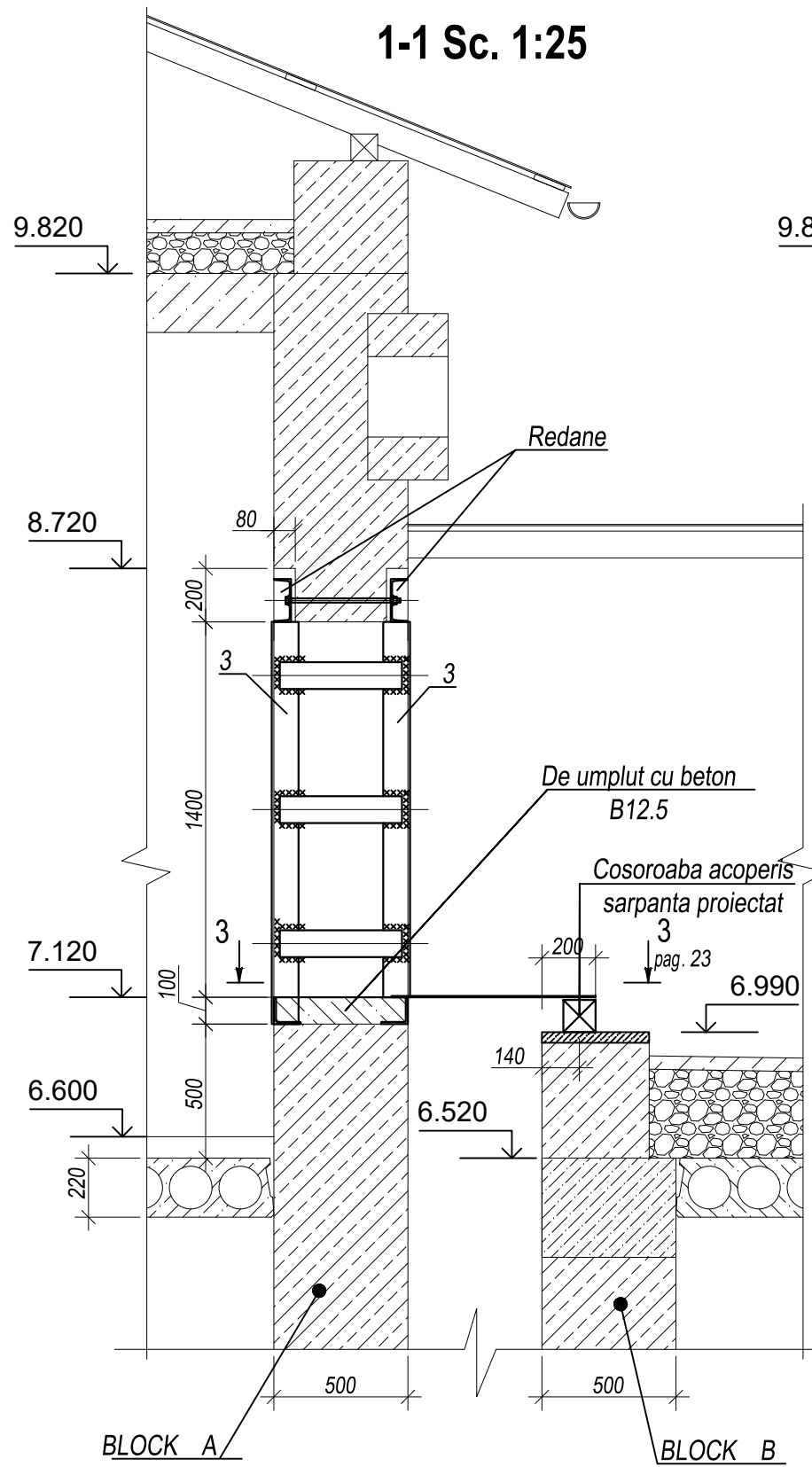
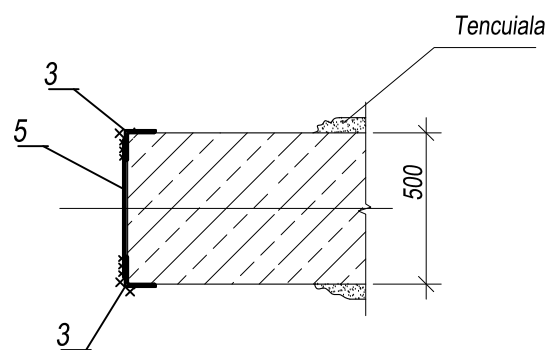
Beneficiar: Gimnaziul „Valeriu Matei” din s. Dumbrăvița				01/2023 - SAC			
Funcție	Elaborat	Semnatura	Data	Reconstrucția acoperișului Gimnaziului „Valeriu Matei” din s. Dumbrăvița, raionul Stîngerei, cu includerea măsurilor de eficiență energetică	Faza	planșă	planșe
A.S.P.	ANDRUSCEAC I.		01.2023		PE	21	-
I.S.P.	TUFAR O.		01.2023				
ARHITECT	ANDRUSCEAC C.		01.2023	Plan relevu plus demontari bloc B Sc.1:100; Sectiune A-A Sc. 1:100; Detaliu D-1 Sc. 1:20			
					S.R.L. "CONEX"		

Nr. Inv. Orig. Semn. data In loc Inventar nr.

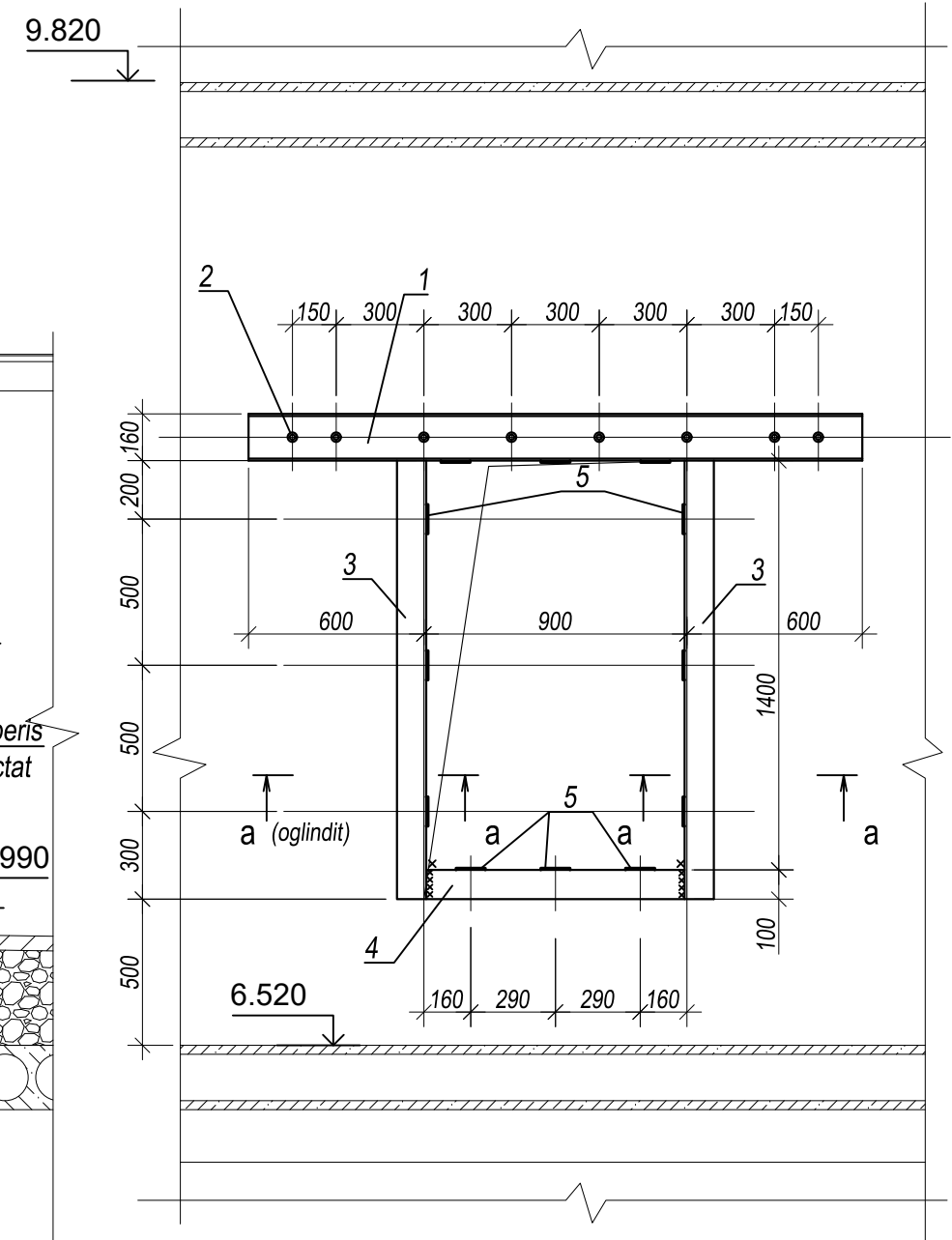
RG-1 - Ranforsare gol de acces in podul blocului B din blocul A



a-a Sc. 1:25



2-2 Sc. 1:25

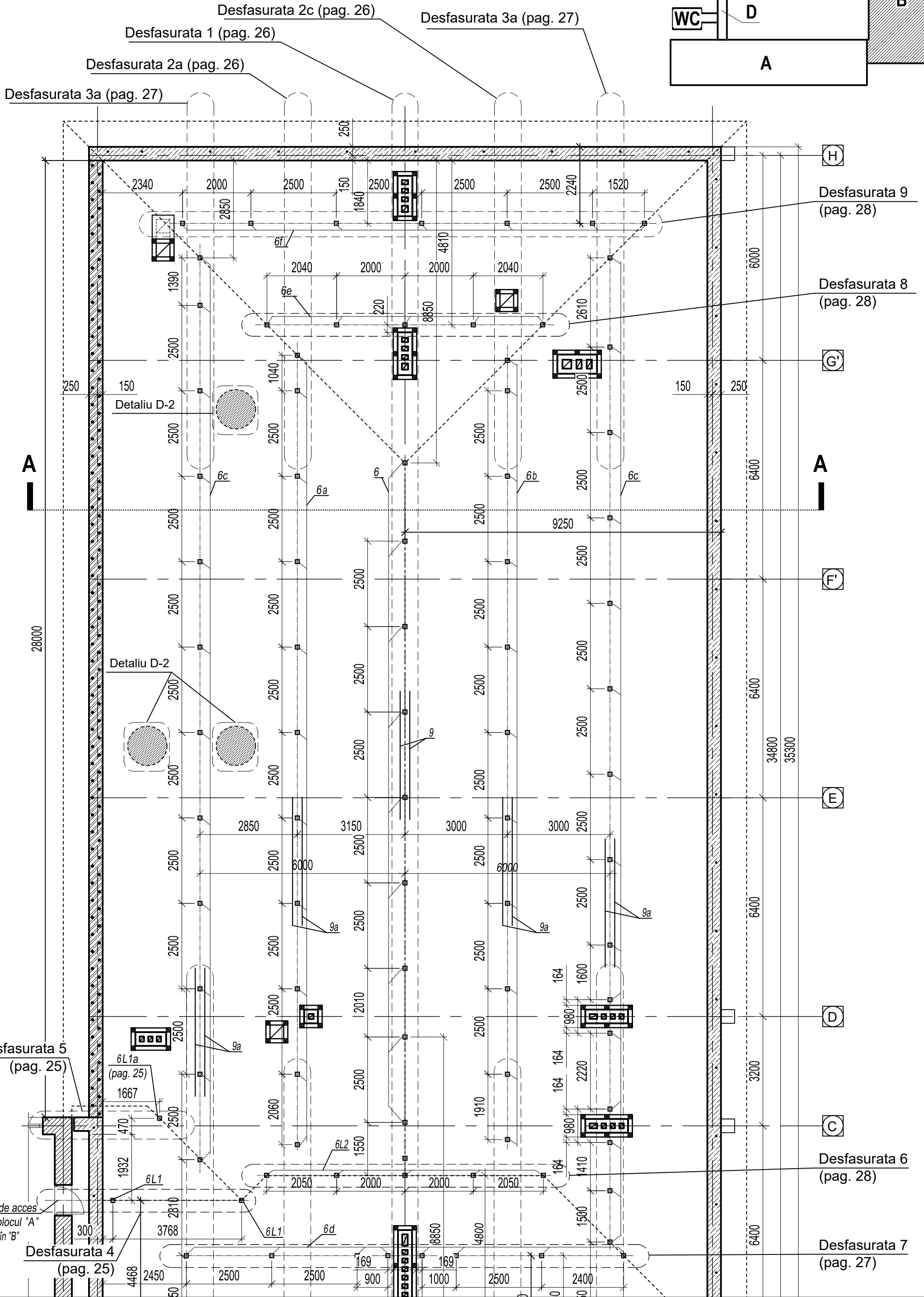
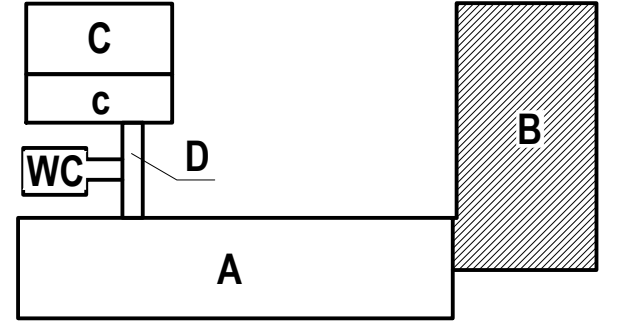


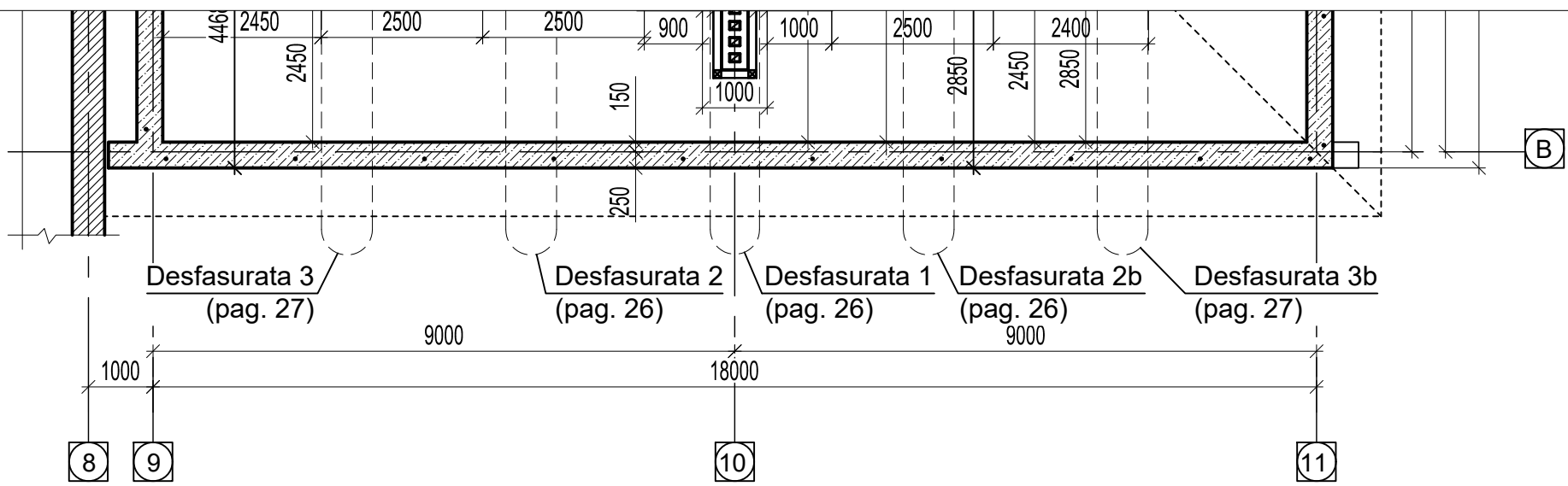
Note de pagină

1. Note de executare a se vedea pag. 23;
2. Specificația a se vedea pag. 23;
3. Dimensiunile se vor preciza la fața locului. În caz de neconcordanțe se va convoca autorul de proiect pentru luarea deciziilor.

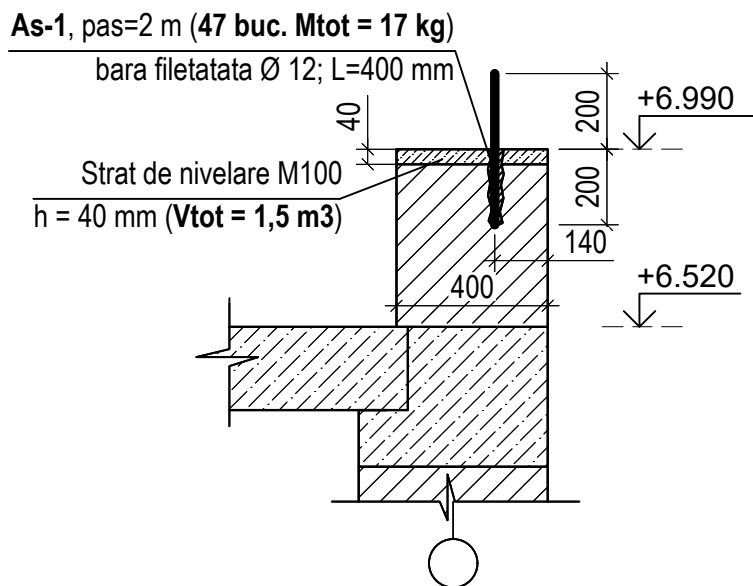
Beneficiar: Gimnaziul „Valeriu Matei” din s. Dumbrăvița				01/2023 - SAC			
Functie	Elaborat	Semnatura	Data	Reconstrucția acoperișului Gimnaziului „Valeriu Matei” din s. Dumbrăvița, raionul Singerei, cu includerea măsurilor de eficiență energetică	Faza	plansa	planse
A.S.P.	ANDRUSCEAC I.		01.2023		PE	22	-
I.S.P.	TUFAR O.		01.2023				
ARHITECT	ANDRUSCEAC C.		01.2023	RG-1 - Ranforsare gol de acces in podul blocului B din blocul A; 1-1 Sc. 1:25; 2-2 Sc. 1:25; a-a Sc. 1:25	S.R.L."CONEX"		

Plan acoperis sarpanta cota +6.800 bloc B Sc. 1:100

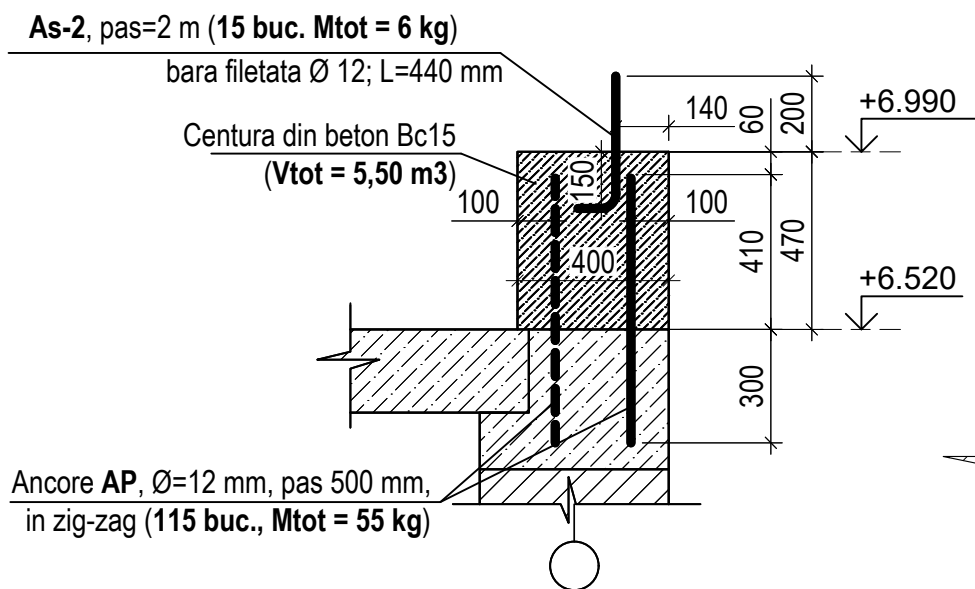




Sectione 1-1 Sc. 1:20



Sectione 2-2 Sc. 1:20

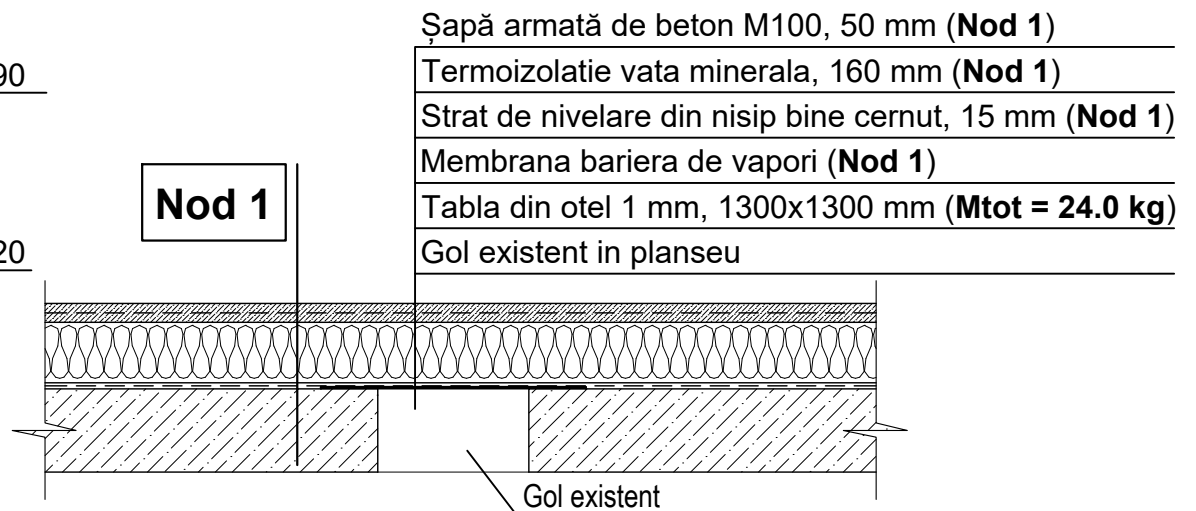


Note generale pentru executarea constructiilor portante din lemn ale acoperisului

Specificatia popilor din lemn acoperis bloc "B"

Poz.	Denumire	Cnt.	Volum unit., M3	Volum toate, M3
Popi din lemn				
6	Popi 120x120 mm, L=	4085	9	0.53
6a	Popi 120x120 mm, L=	2838	11	0.45
6b	Popi 120x120 mm, L=	2899	11	0.46
6c	Popi 120x120 mm, L=	1687	27	0.66
6d	Popi 120x120 mm, L=	1525	8	0.18
6e	Popi 120x120 mm, L=	2478	5	0.18
6f	Popi 120x120 mm, L=	1278	7	0.13
Total:		m3		2.58

Detaliu D-2 Sc. 1:20



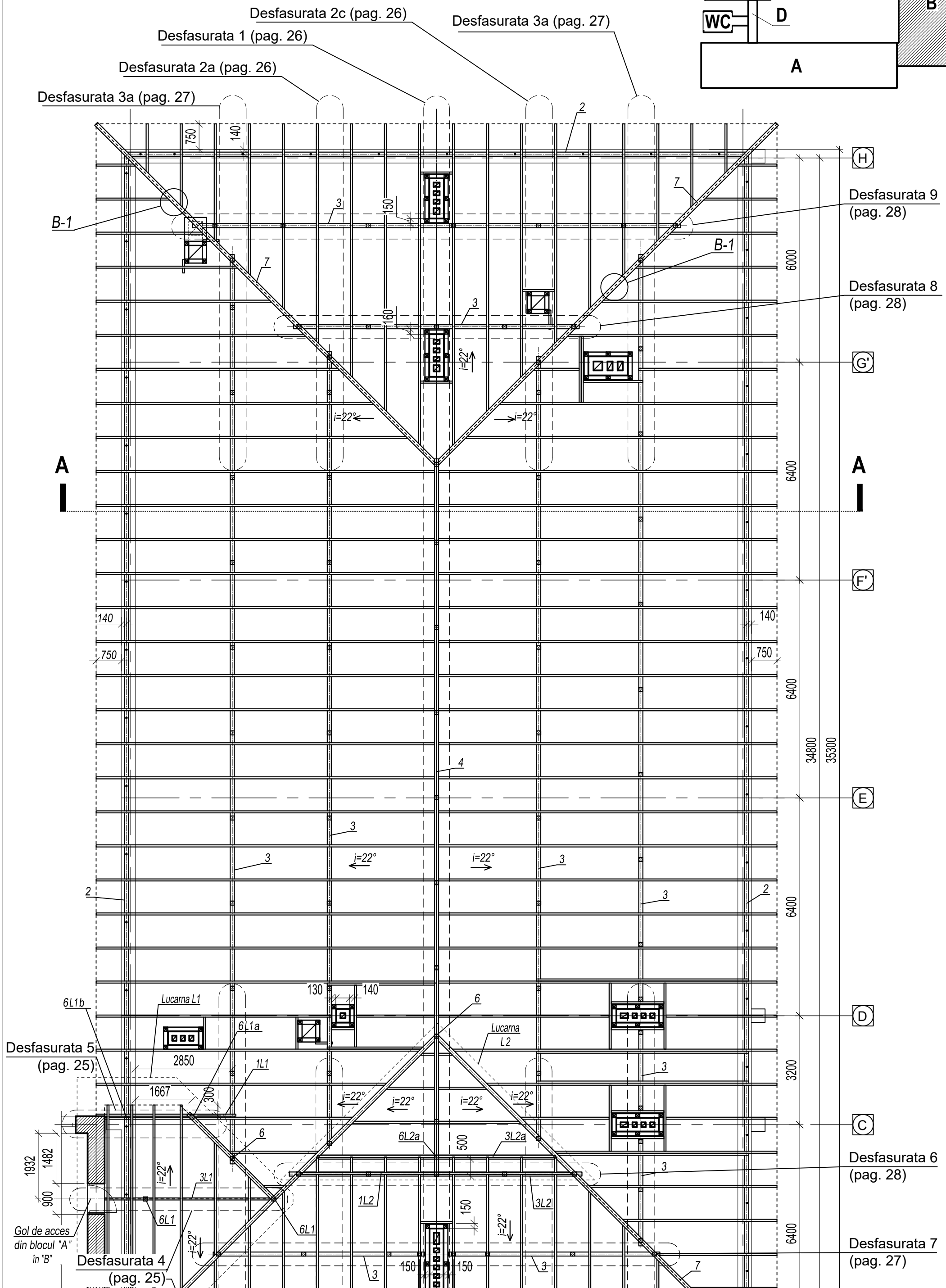
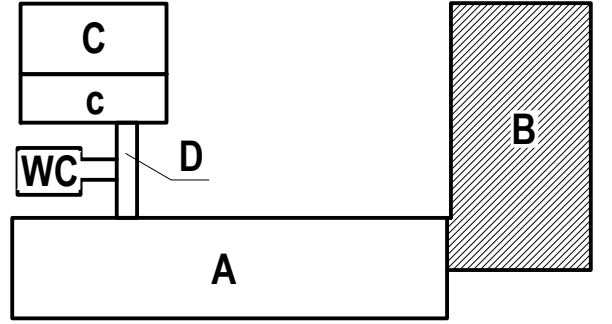
- 1) Constructiile portante din lemn de executat din conifere cu umiditatea relativa nu mai mare de 20%. Calitatea lemnului trebuie sa corespunda sortului 1 sau 2 dupa GOCT 8486-86;
- 2) În calitate de cotă ZERO (0.000) pentru construcția elementelor portante ale acoperișului a fost adoptată cota de calcare a parterului blocului A;
- 3) Dimensiunile de plasare (размеры привязки) a elementelor acoperișului relativ cu construcțiile existente au fost aduse fără luarea în considerare a straturilor de finisare de pe pereții (tencuială, termoizolare, etc.) și plăcile portante ale planșeului (pardoseală, tavan suspendat, etc.);
- 4) Diametrul cuielor pentru imbinare se admite nu mai mare de 0.25 din grosimea elementului. Distanța dintre cui de-a lungul fibrelor este nu mai mica de 1.5d; iar de-a curmezisul fibrelor este nu mai mic de 4d, unde "d" este diametrul cuiului;
- 5) Protecție anticorozivă: toate elementele, pînă la instalarea acestora în poziție de proiect trebuie să fie impregnate cu soluții antiseptice, conform cerințelor СНиП 2.03-II-85 "Эашита строительных конструкций от коррозии";
Se recomanda impregnarea cu soluție de 3-4% de Natriu-Flor;
- 6) Protecția antiincendiara se executa prin prelucrarea tuturor elementelor cu soluții antifoc cu scopul de a le aduce în corespundere cu cerințele NCM E.03.01-2014 "Protecția împotriva incendiilor a clădirilor și instalațiilor". Se recomanda acoperirea acestora cu amestec de diamoniu-fosfat cu sulfat de amoniu în raport de 1:1. Concentrația soluției este de 15-20%;
- 7) Desenele au fost elaborate schematic, pentru determinarea volumului necesar de material lemnos. În procesul de executare a lucrărilor este necesar de precizat lungimile elementelor. Dimensiunile elementelor au fost date în axele acestora;
- 8) Toate elementele din lemn, care intră în contact cu betonul sau piatra, trebuie să fie izolate cu un strat de carton gudronat;
- 9) În caz de necesitate de unire sau innadire a elementelor - de executat cu ajutorul cuielor Ø4, L=100 mm, numărul cuielor - nu mai puțin de 8 cui la un metru lungime;
- 10) Cota de calcare a planșeului podului a fost luată +6.520. Lungimea popilor a fost calculată cu un adaos de 80 mm în cazul în care vor rezulta diferențe de nivel a cotei de calcare în pod. Diferențele pot rezulta din faptul că la ultimul nivel sau folosit planșee casetate prefabricate din beton armat (h=300 mm) și planșee prefabricate din beton armat cu goluri circulare (h=220 mm).

Note de pagină

- 1) Specificația popilor (fără cei ai lucarnelor) a se vedea la pag. 24, specificația restului elementelor sarpantei a se vedea la pag. 27. Specificația elementelor structurale a lucarnelor L1 și L2 a se vedea la pag. 28. Specificația elementelor din metal a se vedea la pag. 29;
- 2) Notele generale de executare a construcțiilor acoperișului a se vedea la pag. 24;
- 3) Stratificarea și specificația Nod 1 a se vedea la pag. ...

Beneficiar: Gimnaziul „Valeriu Matei” din s. Dumbrăvița				01/2023 - SAC			
Functie	Elaborat	Semnatura	Data	Reconstrucția acoperișului Gimnaziului „Valeriu Matei” din s. Dumbrăvița, raionul Singerei, cu includerea măsurilor de eficiență energetică	Faza	plansa	planșee
A.S.P.	ANDRUSCEAC I.		01.2023		PE	24	-
I.S.P.	TUFAR O.		01.2023				
ARHITECT	ANDRUSCEAC C.		01.2023	Plan acoperis sarpanta cota +6.800 bloc B Sc. 1:100; Sectione 1-1 Sc. 1:20; Sectione 2-2 Sc. 1:20; Detaliu D-2 Sc. 1:20	S.R.L."CONEX"		

Plan structura sarpanta bloc B Sc. 1:100

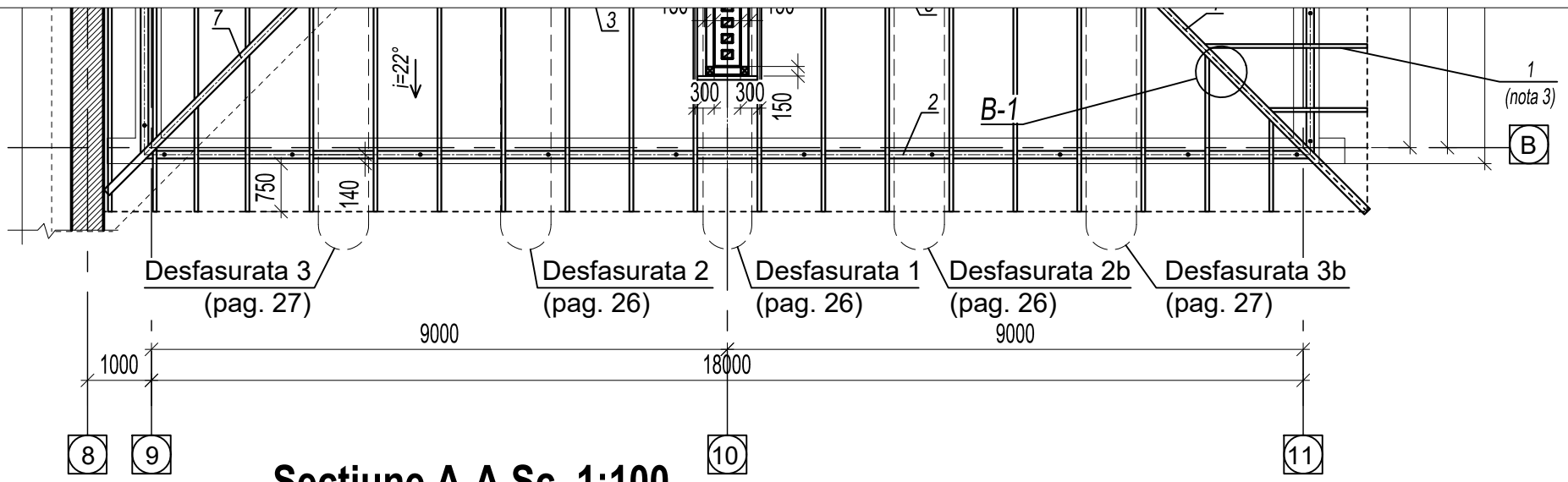


Desfasurata 5 (pag. 25)

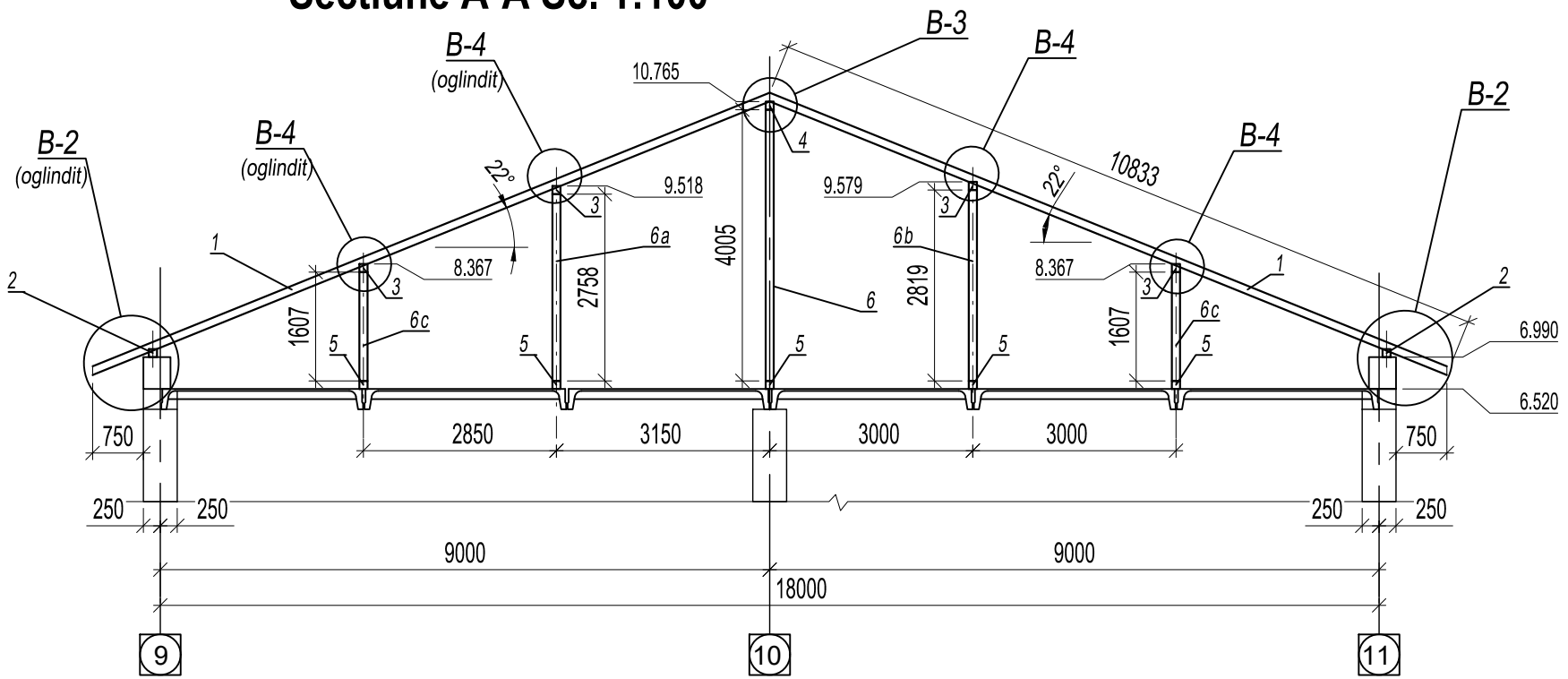
Gol de acces din blocul "A" in "B"

Desfasurata 4 (pag. 25)

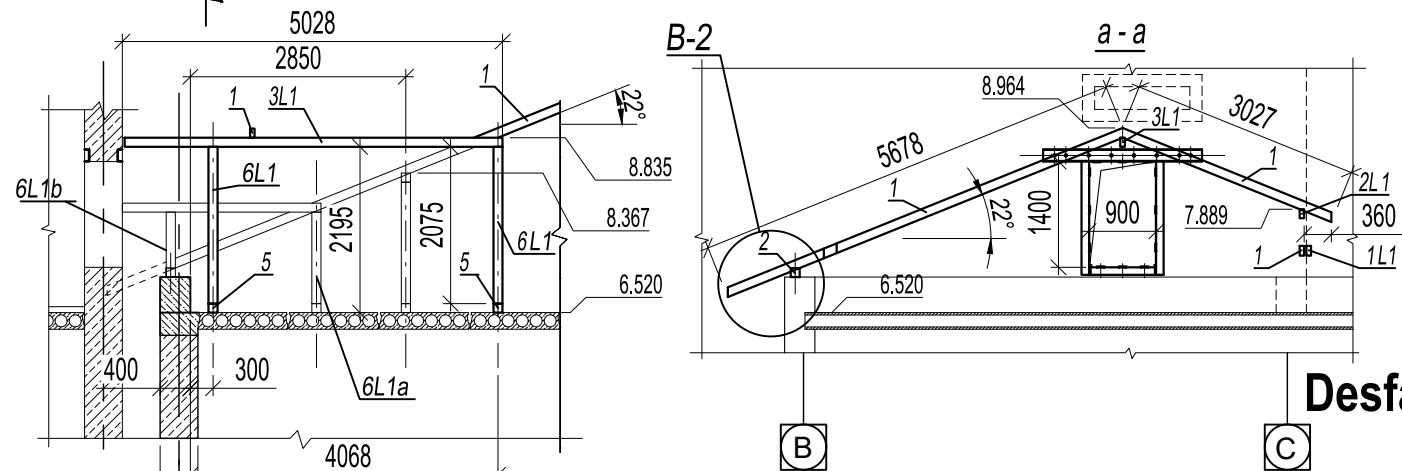
- (H) Desfasurata 9 (pag. 28)
- (G') Desfasurata 8 (pag. 28)
- (A)
- (F')
- (E)
- (D)
- (C) Desfasurata 6 (pag. 28)
- (B) Desfasurata 7 (pag. 27)



Sectiune A-A Sc. 1:100

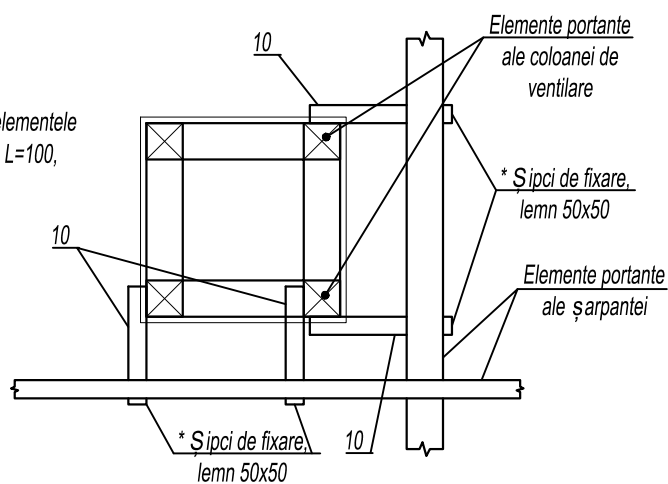


Desfasurata 4 (lucarna L1) Sc. 1:100

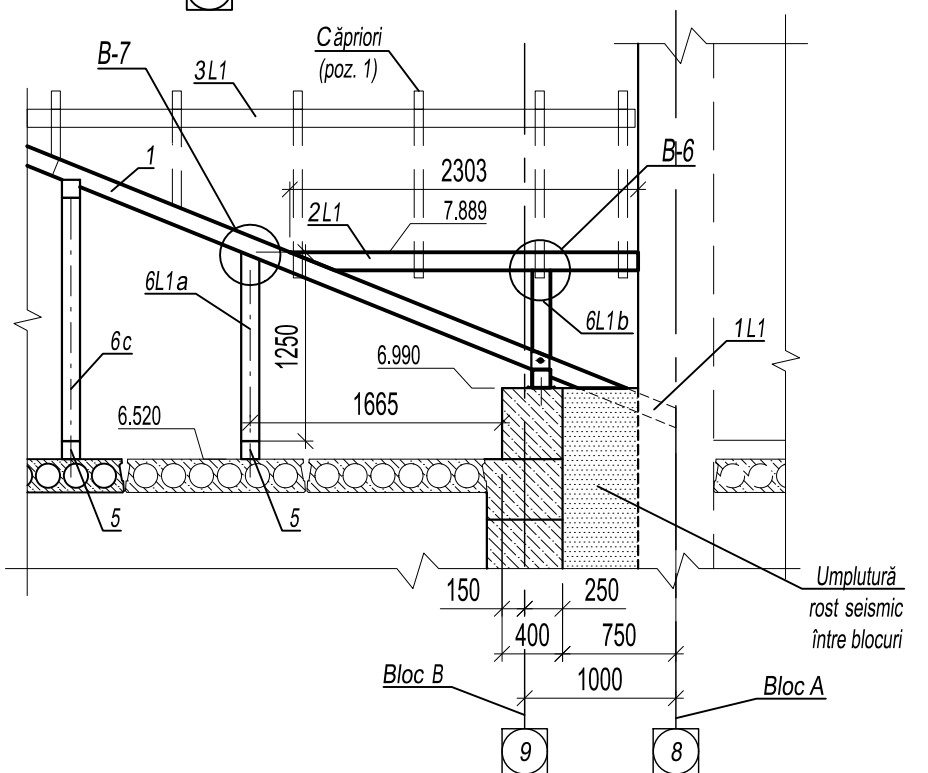


Desfasurata 5 (lucarna L1) Sc. 1:50

FXA-1 Fixare seismică a coloanelor de ventilare în spațiul podului



*Șipci de fixare din lemn 50x50 de fixat de elementele portante ale șarpantei cu ajutorul cuielor Ø4, L=100, minimal 2 cui la fiecare joncțiune.

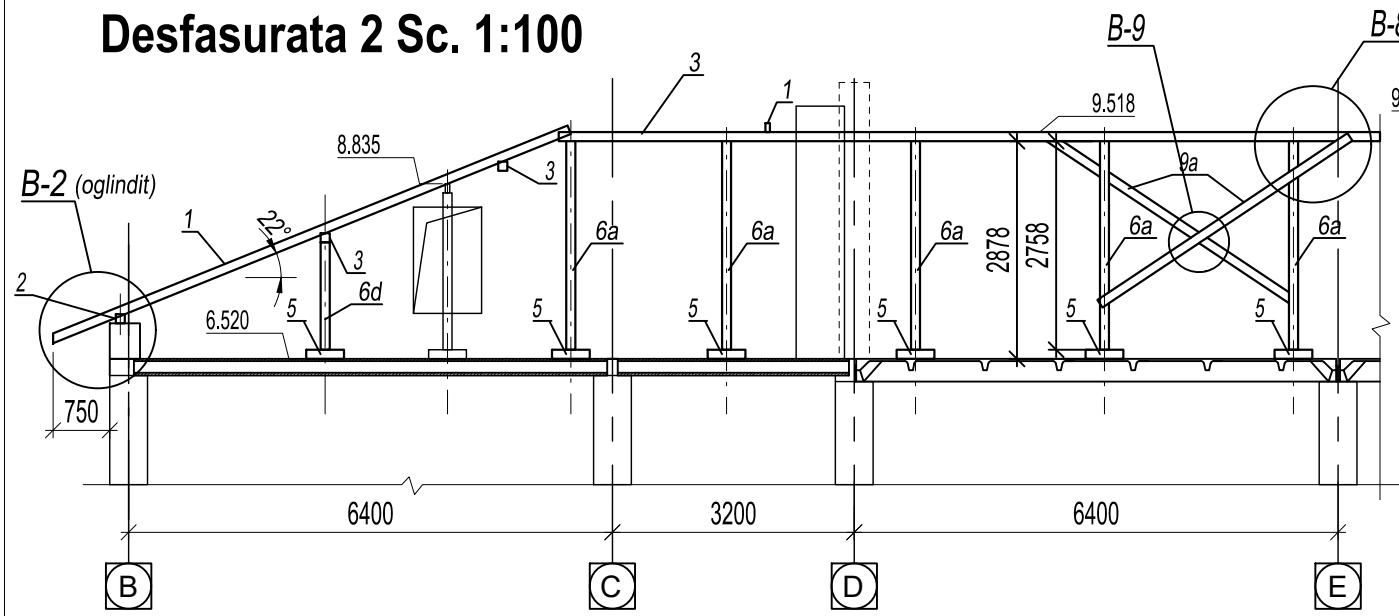


Note de pagină

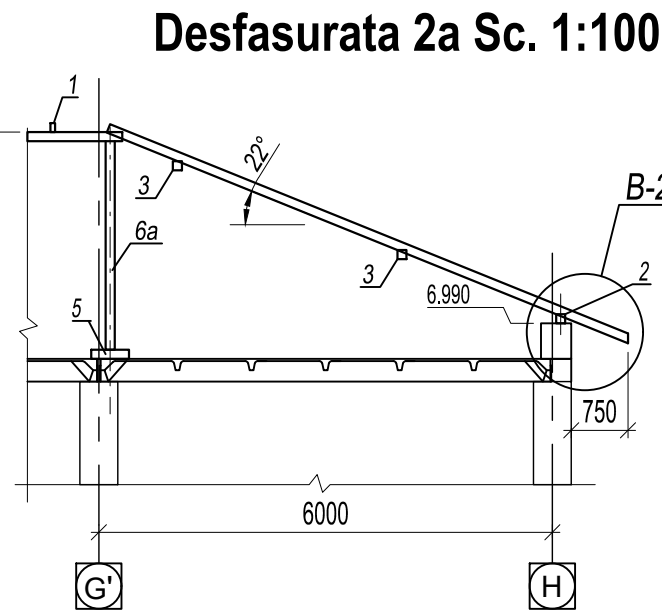
- 1) Specificația popilor (fara cei ai lucrarilor) a se vede la pag. 24, specificatia restului elementelor șarpantei a se vedea la pag. 27. Specificatia elementelor structurale a lucrarilor L1 și L2 a se vede la pag. 28. Specificatia elementelor din metal a se vede la pag. 29;
- 2) Notele generale de executare a construcțiilor acoperișului a se vedea la pag. 24.
- 3) Toate elementele ne-marcate de pe planul planul structurii șarpanta a blocului B reprezinta căpriorii, poz.1.

Beneficiar: Gimnaziul „Valeriu Matei” din s. Dumbrăvița				01/2023 - SAC			
Functie	Elaborat	Semnatura	Data	Reconstrucția acoperișului Gimnaziului „Valeriu Matei” din s. Dumbrăvița, raionul Singerei, cu includerea măsurilor de eficiență energetică	Faza	plansa	planse
A.S.P.	ANDRUSCEAC I.		01.2023		PE	25	-
I.S.P.	TUFAR O.		01.2023				
ARHITECT	ANDRUSCEAC C.		01.2023	Plan structura șarpanta bloc B Sc. 1:100; Sectiune A-A Sc. 1:100; Desfasurata 4 (lucarna L1) Sc. 1:100; Desfasurata 5 (lucarna L1) Sc. 1:50; FXA-1 Fixare seismică a coloanelor de ventilare în spațiul podului	S.R.L. "CONEX"		

Desfasurata 2 Sc. 1:100



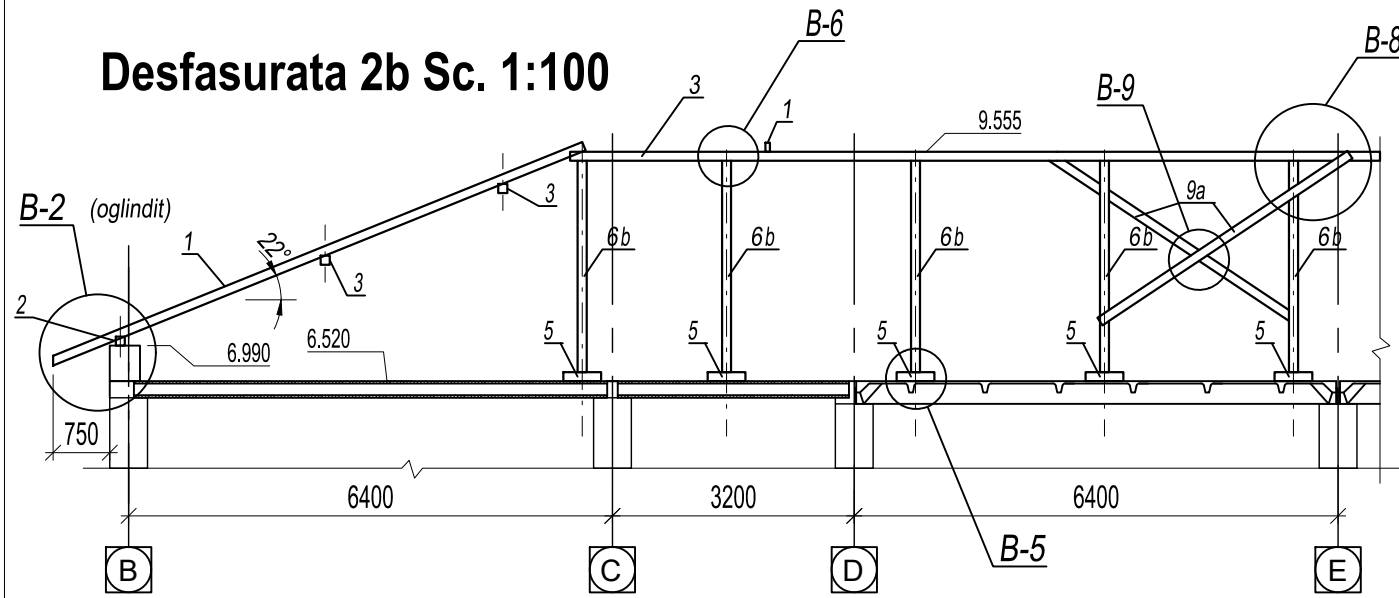
Desfasurata 2a Sc. 1:100



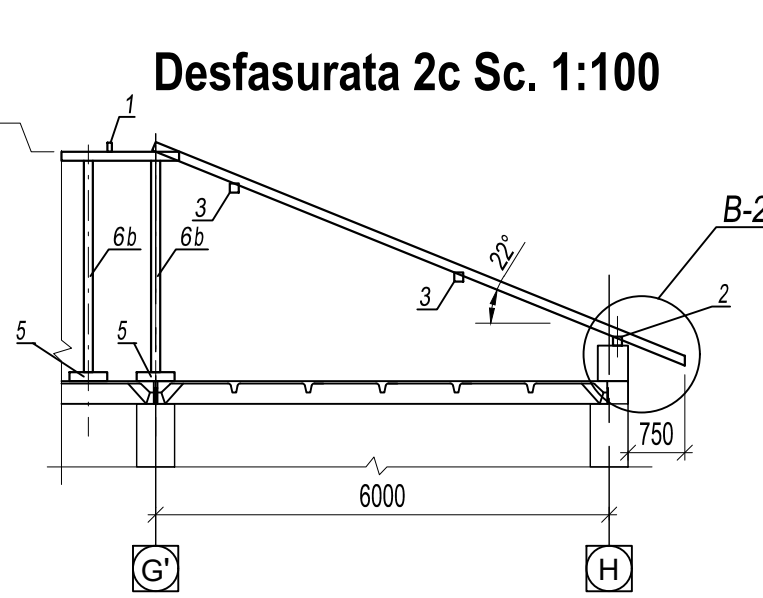
Note de pagină

- 1) Specificația popilor (fara cei ai lucarnelor) a se vedea la pag. 24, specificatia restului elementelor sarpantei a se vedea la pag. 27. Specificatia elementelor structurale a lucarnelor L1 si L2 a se vedea la pag. 28. Specificatia elementelor din metal a se vedea la pag. 29;
- 2) Notele generale de executare a construcțiilor acoperișului a se vedea la pag. 24.
- 3) Nodurile de imbinare a elementelor structurii sarpanta a se vedea la pag. 29

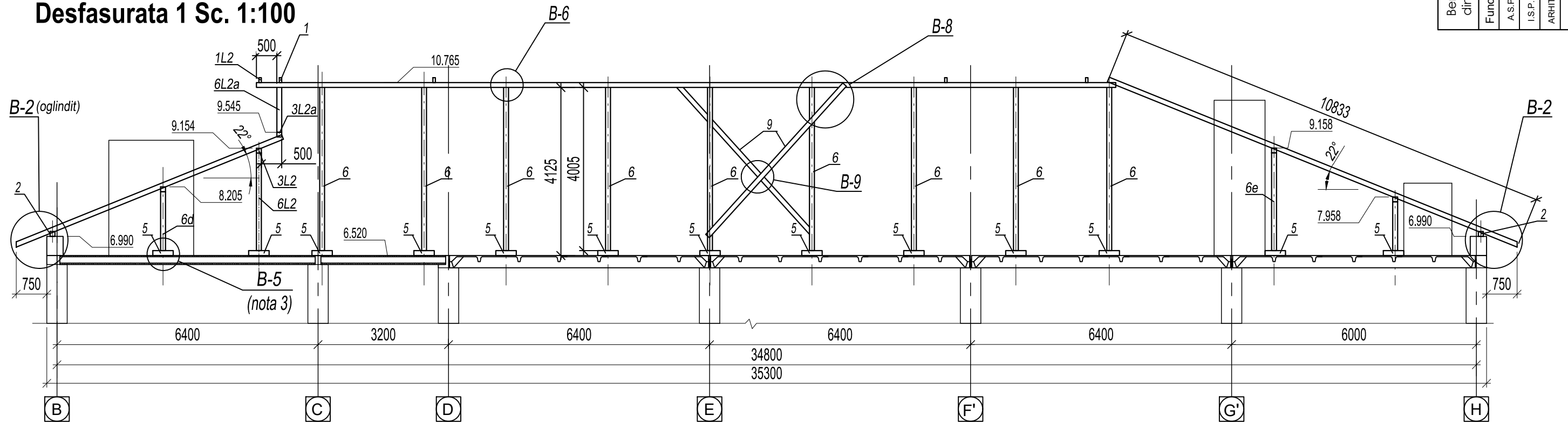
Desfasurata 2b Sc. 1:100



Desfasurata 2c Sc. 1:100



Desfasurata 1 Sc. 1:100



01/2023 - SAC

Reconstrucția acoperișului Gimnaziului „Valeriu Matei” din s. Dumbrăvița, raionul Singerei, cu includerea măsurilor de eficiență energetică

Funcție	Elaborat	Semnatura	Data
A.S.P.	ANDRUSCEAC I.		01.2023
I.S.P.	TUFAR O.		01.2023
ARHITECT	ANDRUSCEAC C.		01.2023

planse

plansa

Faza

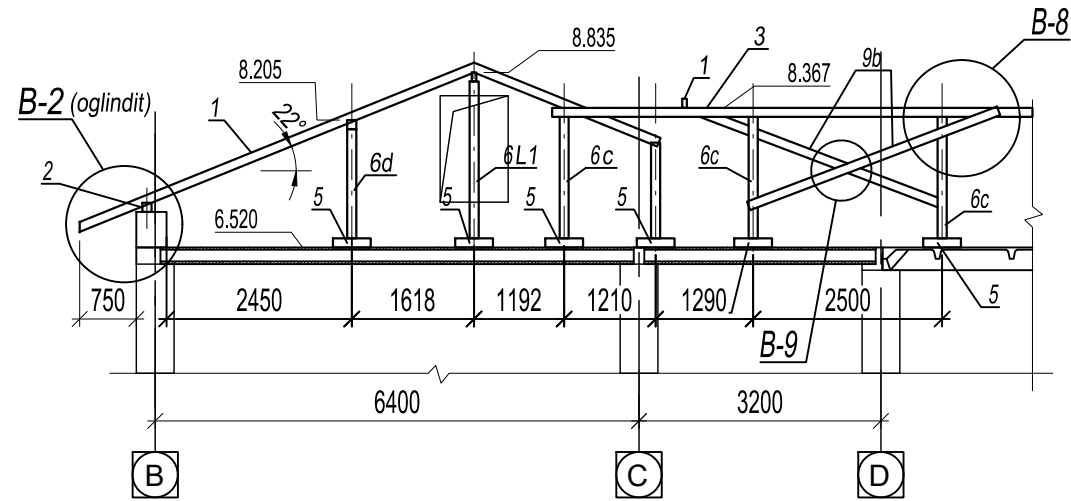
PE

26

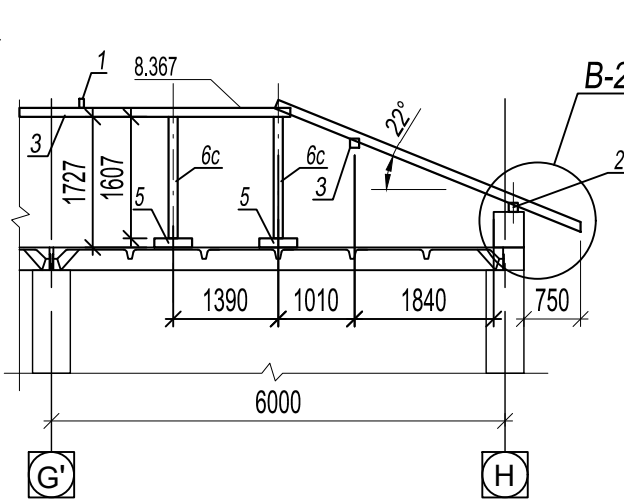
S.R.L. "CONEX"

Desfasurata 2 Sc. 1:100; Desfasurata 2a Sc. 1:100; Desfasurata 2b Sc. 1:100; Desfasurata 2c Sc. 1:100; Desfasurata 1 Sc. 1:100

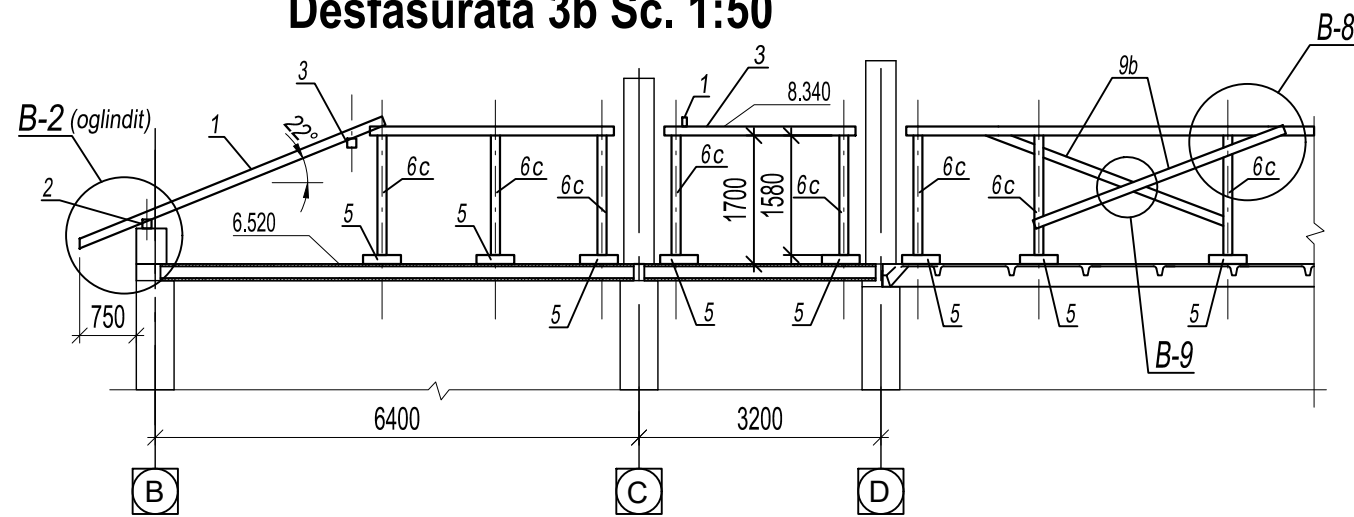
Desfasurata 3 Sc. 1:50



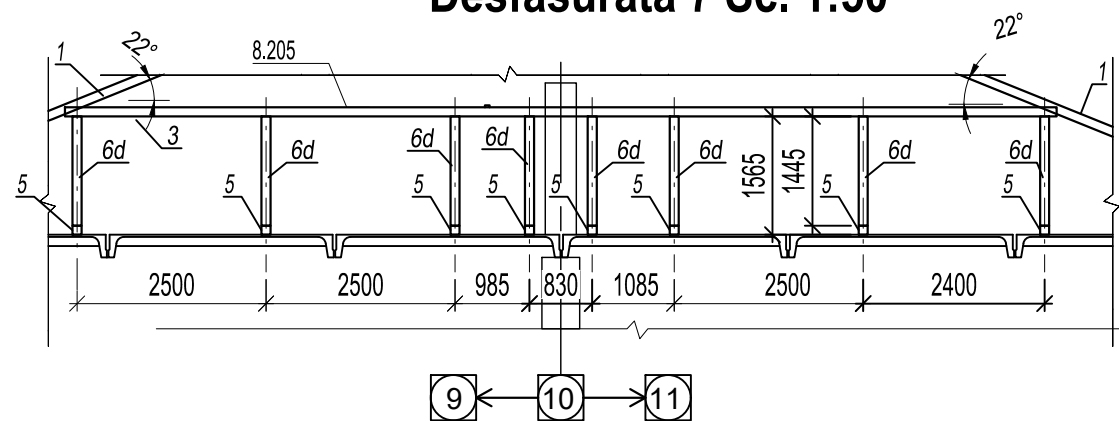
Desfasurata 3a Sc. 1:50



Desfasurata 3b Sc. 1:50



Desfasurata 7 Sc. 1:50



***Specificatia elementelor din lemn structura sarpanta bloc "B"**

Poz.	Denumire	Cnt.	Volum unit., M3	Volum toate, M3
Elemente din lemn				
1	Caprior 60x120(h) mm, m.l.	807.0	0.007	5.81
2	Cosoroaba 120x120(h) mm, m.l.	120.0	0.014	1.73
3	Pana 120x120(h) mm, m.l.	136.1	0.014	1.96
4	Coama 120x120(h) mm, m.l.	24.4	0.014	0.35
5	Talpa 120x120(h) mm, L= 800	95	0.012	1.09
6	Popii a se vedea specif. popilor, pag. 23			
7	Diagonală 120x120(h) mm, L= 15500	4	0.223	0.89
9	Contravantuire, 40x120 mm, L= 5000	2	0.024	0.05
9a	Contravantuire, 40x120 mm, L= 4100	4	0.020	0.08
9b	Contravantuire, 40x120 mm, L= 3600	4	0.017	0.07
10	Șipci de fixare 50x50(h) mm, m.l.	200.0	0.003	0.50
Total:		m3		12.53

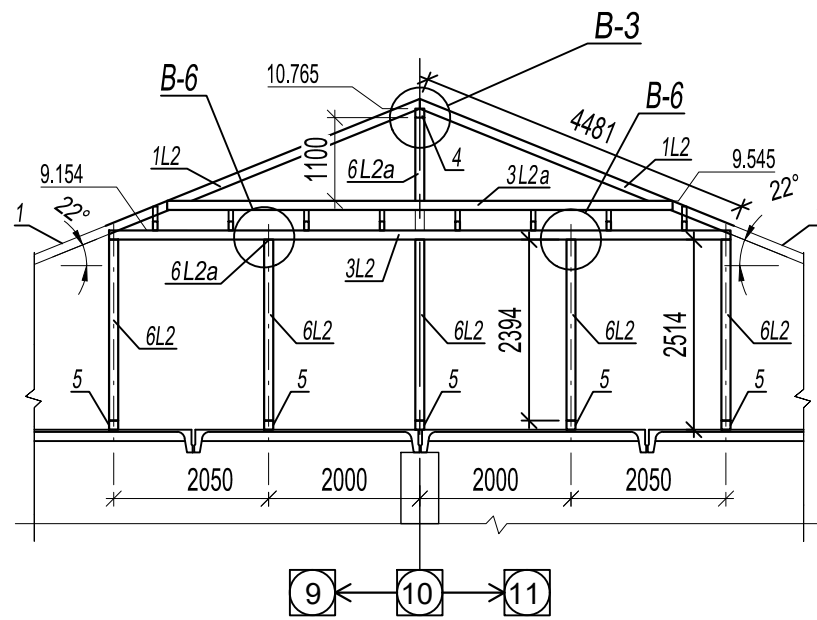
* Specificația elementelor suplimentare pentru lucarnele L1, L2 a se vedea pag. 28. Specificația elementelor metalice a se vedea pag. 29.

Note de pagină

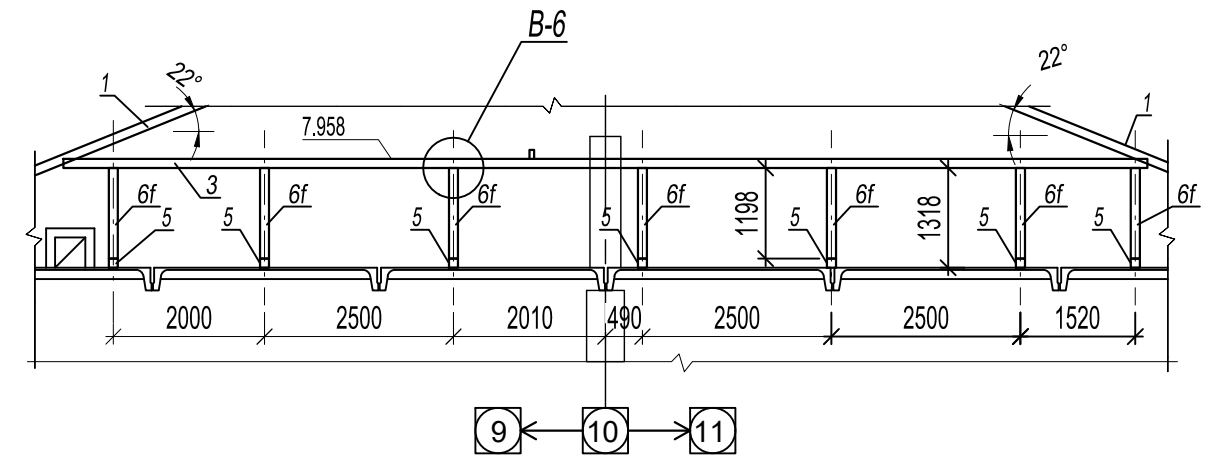
- 1) Specificația popilor (fara cei ai lucarnelor) a se vedea la pag. 24, specificatia restului elementelor sarpantei a se vedea la pag. 27. Specificatia elementelor structurale a lucarnelor L1 si L2 a se vedea la pag. 28. Specificatia elementelor din metal a se vedea la pag. 29;
- 2) Notele generale de executare a construcțiilor acoperișului a se vedea la pag. 24.
- 3) Nodurile de imbinare a elementelor structurii sarpanta a se vedea la pag. 29.

Beneficiar: Gimnaziul „Valeriu Matei” din s. Dumbrăvița				01/2023 - SAC			
Functie	Elaborat	Semnatura	Data	Reconstrucția acoperișului Gimnaziului „Valeriu Matei” din s. Dumbrăvița, raionul Singerei, cu includerea măsurilor de eficiență energetică	Faza	plansa	planse
A.S.P.	ANDRUSCEAC I.		01.2023		PE	27	-
I.S.P.	TUFAR O.		01.2023				
ARHITECT	ANDRUSCEAC C.		01.2023	Desfasurata 3 Sc. 1:100; Desfasurata 3a Sc. 1:100; Desfasurata 3b Sc. 1:100; Desfasurata 7 Sc. 1:100; Specificatia elementelor din lemn structura sarpanta Bloc B	S.R.L."CONEX"		

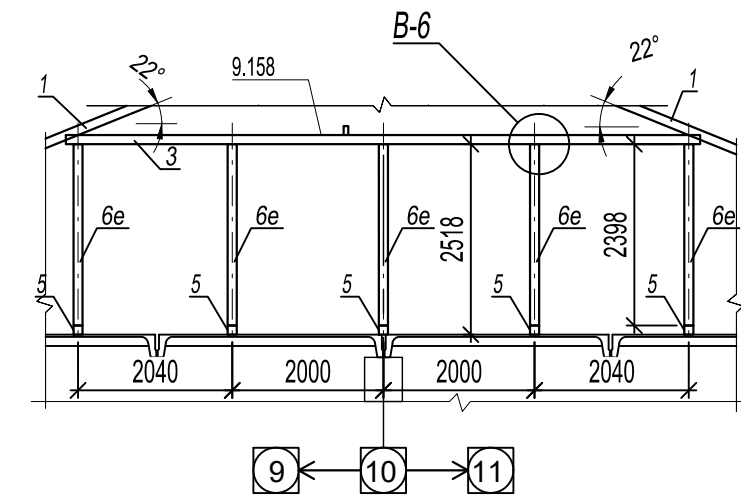
Desfasurata 6 (lucarna L2) Sc. 1:50



Desfasurata 9-9 Sc. 1:50



Desfasurata 8-8 Sc. 1:50



*Specificatia elementelor suplimentare din lemn lucarne L1, L2

Poz.	Denumire	Cnt.	Volum unit., M3	Volum toate, M3	
Lucarna L1					
1L1	Caprior suplimentar 60x120(h) mm, L=	4450	1	0.032	0.03
2L1	Pana 60x120(h) mm, L=	2300	1	0.017	0.02
3L1	Coama 60x120(h) mm, L=	5030	1	0.036	0.04
6L1	Pop 120x120 mm, L=	2155	2	0.031	0.06
6L1a	Pop 120x120 mm, L=	1330	1	0.019	0.02
6L1b	Pop 120x120 mm, L=	750	1	0.011	0.01
Lucarna L2					
1L2	Caprior 60x120(h) mm, L=	4500	2	0.032	0.06
3L2	Pană 120x120(h) mm, L=	8600	1	0.124	0.12
3L2a	Pană 120x120(h) mm, L=	6700	1	0.096	0.10
6L2	Pop 120x120(h) mm, L=	2475	5	0.036	0.18
6L2a	Pop 120x120(h) mm, L=	1100	1	0.016	0.02
Total:		m3			0.66

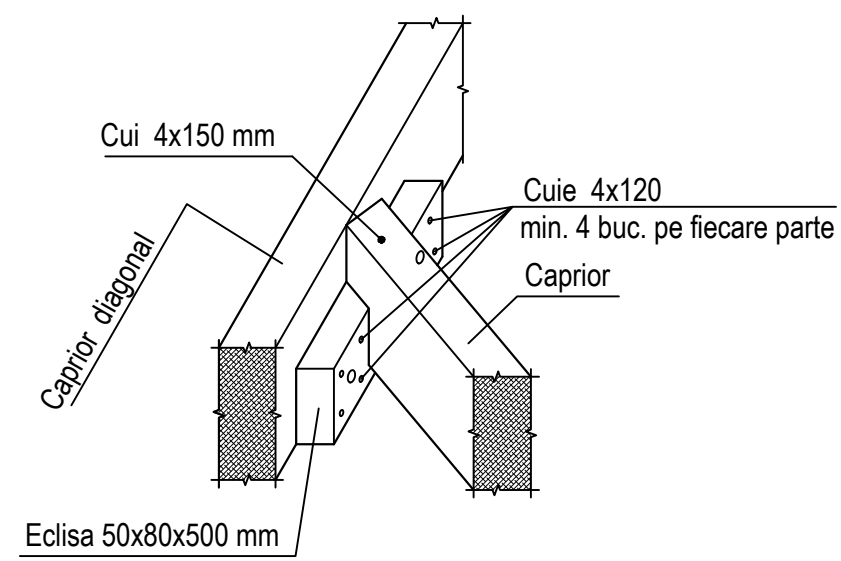
* În cadrul acestei specificații au fost aduse numai elemente suplimentare pentru lucarne. Specificația generală a elementelor din lemn a structurii sarpanta a se vedea la pag. 27.

Note de pagină

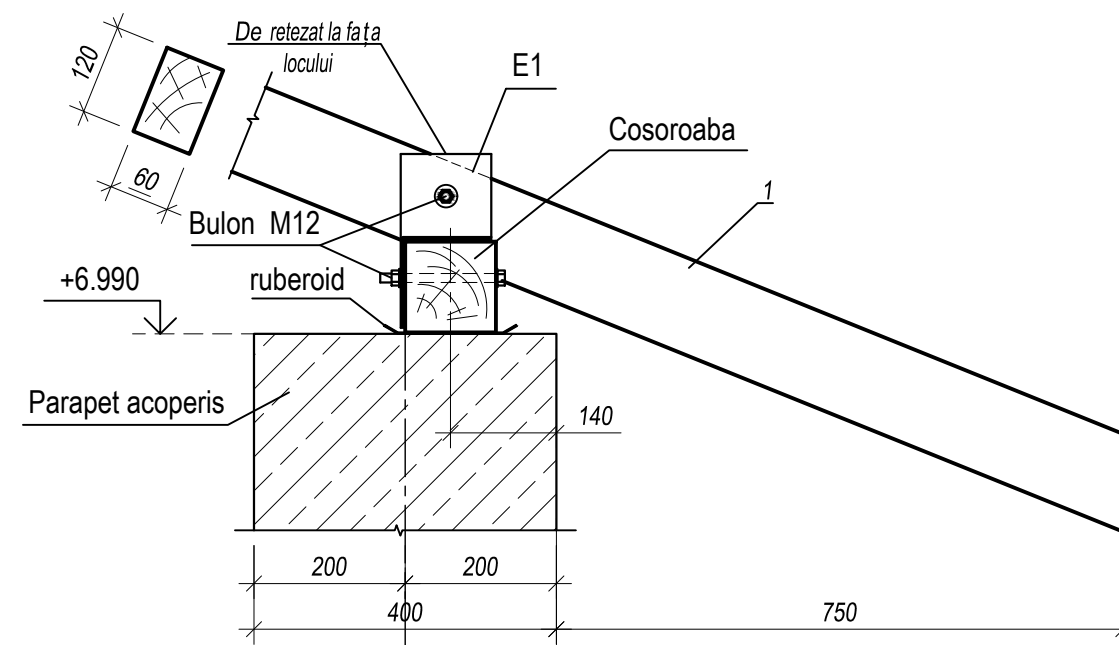
- 1) Specificația popilor (fara cei ai lucarnelor) a se vedea la pag. 24, specificatia restului elementelor sarpantei a se vedea la pag. 27. Specificatia elementelor structurale a lucarnelor L1 si L2 a se vedea la pag. 28. Specificatia elementelor din metal a se vedea la pag. 29;
- 2) Notele generale de executare a construcțiilor acoperișului a se vedea la pag. 24.
- 3) Nodurile de imbinare a elementelor structurii sarpanta a se vedea la pag. 29

Beneficiar: Gimnaziul „Valeriu Matei” din s. Dumbrăvița				01/2023 - SAC			
Functie	Elaborat	Semnatura	Data	Reconstrucția acoperișului Gimnaziului „Valeriu Matei” din s. Dumbrăvița, raionul Singerei, cu includerea măsurilor de eficiență energetică	Faza	plansa	planse
A.S.P.	ANDRUSCEAC I.		01.2023		PE	28	-
I.S.P.	TUFAR O.		01.2023				
ARHITECT	ANDRUSCEAC C.		01.2023	Desfasurata 6-6 Sc. 1:100; Desfasurata 9-9 Sc. 1:100; Desfasurata 8-8 Sc. 1:100; Specificatia elementelor din lemn lucarne L1, L2	S.R.L."CONEX"		

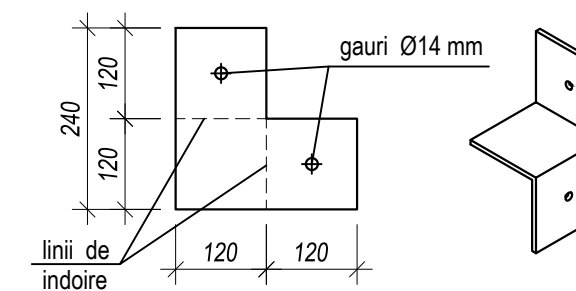
Detaliu B-1 Sc. 1:10



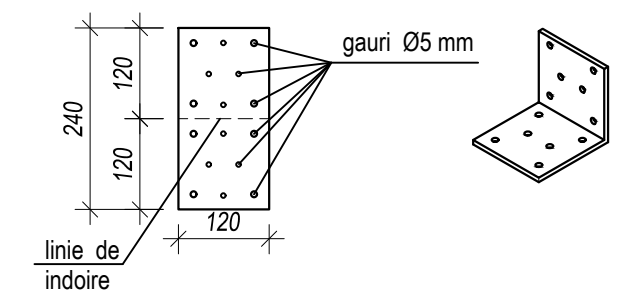
Detaliu B-2 Sc. 1:10



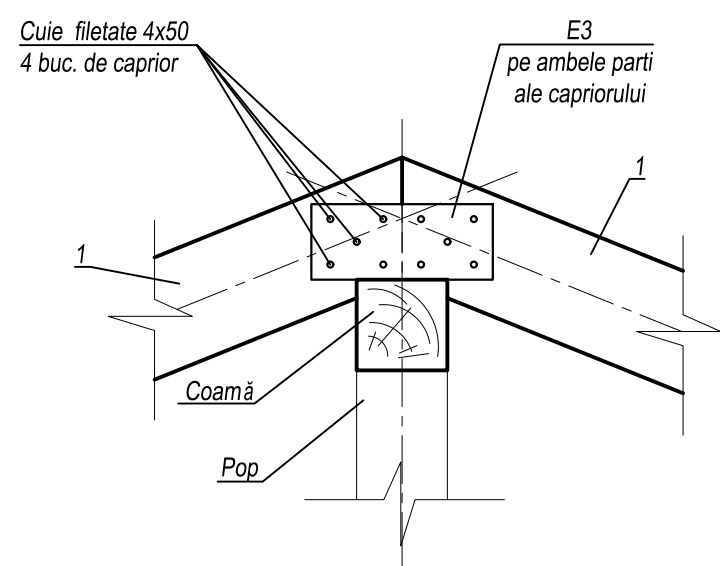
Element E-1 Sc. 1:10



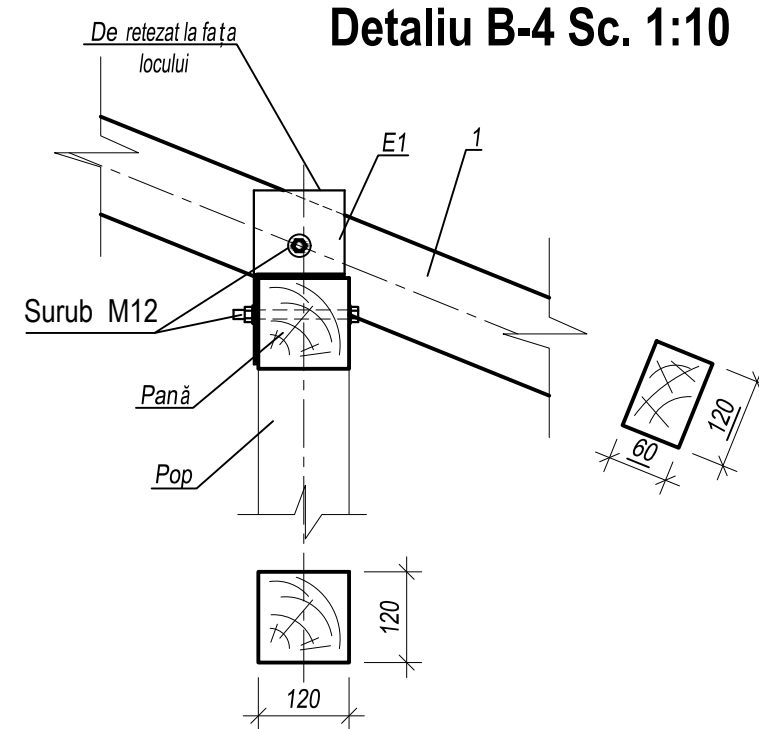
Element E-2 Sc. 1:10



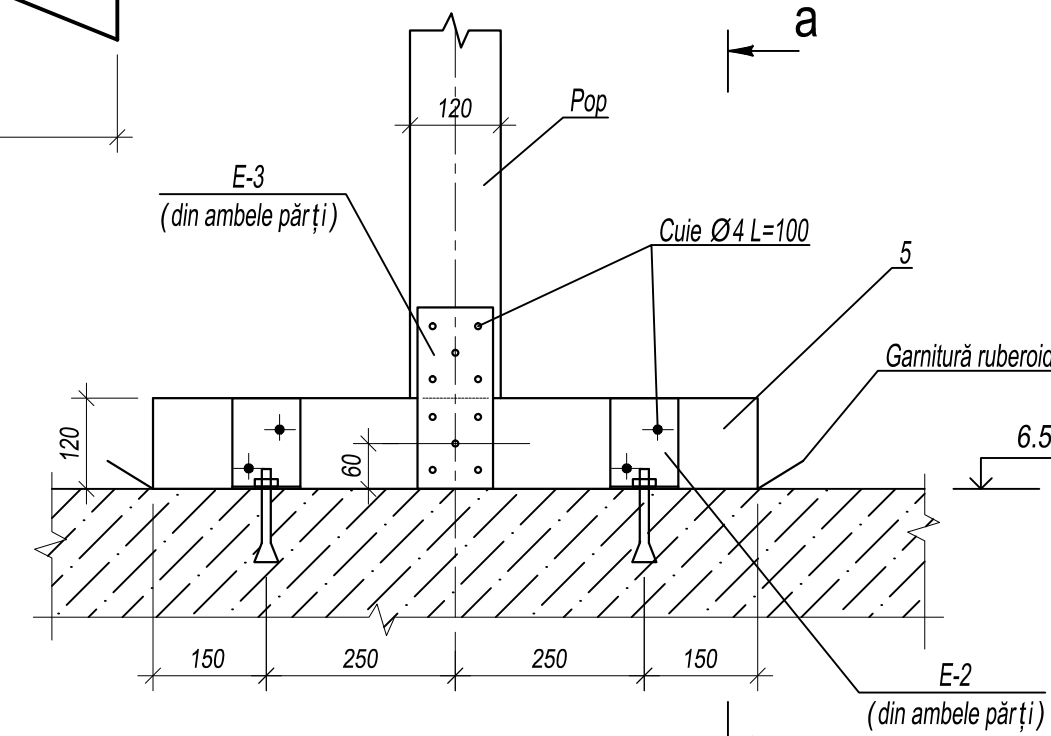
Detaliu B-3 Sc. 1:10



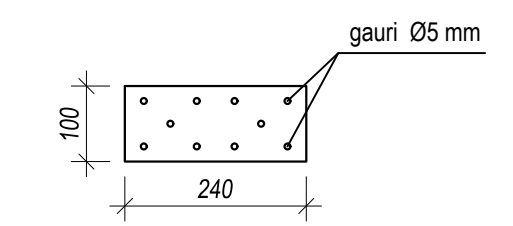
Detaliu B-4 Sc. 1:10



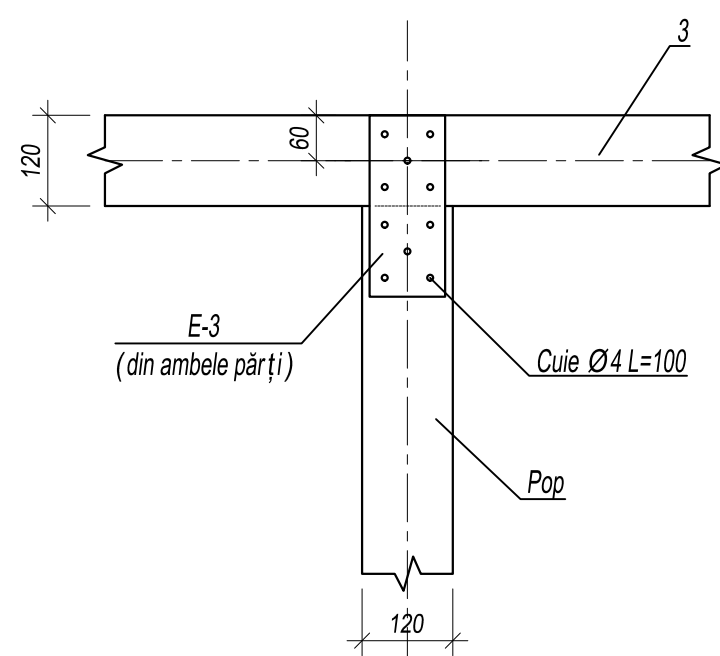
Detaliu B-5 Sc. 1:10



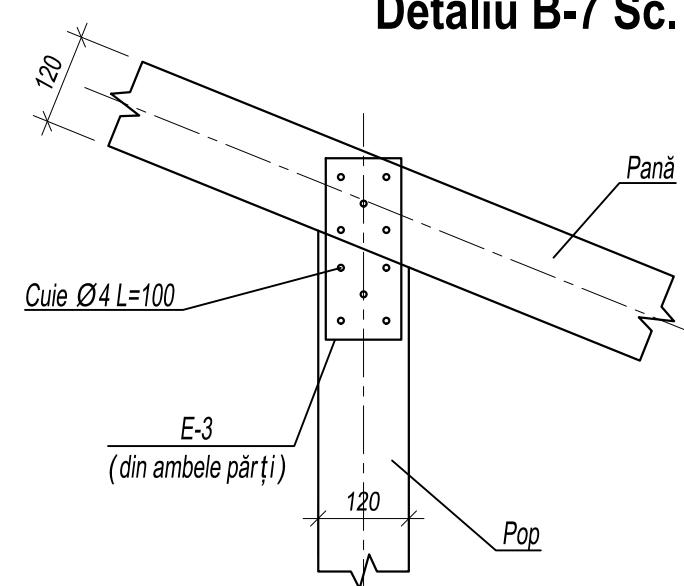
Element E-3 Sc. 1:10



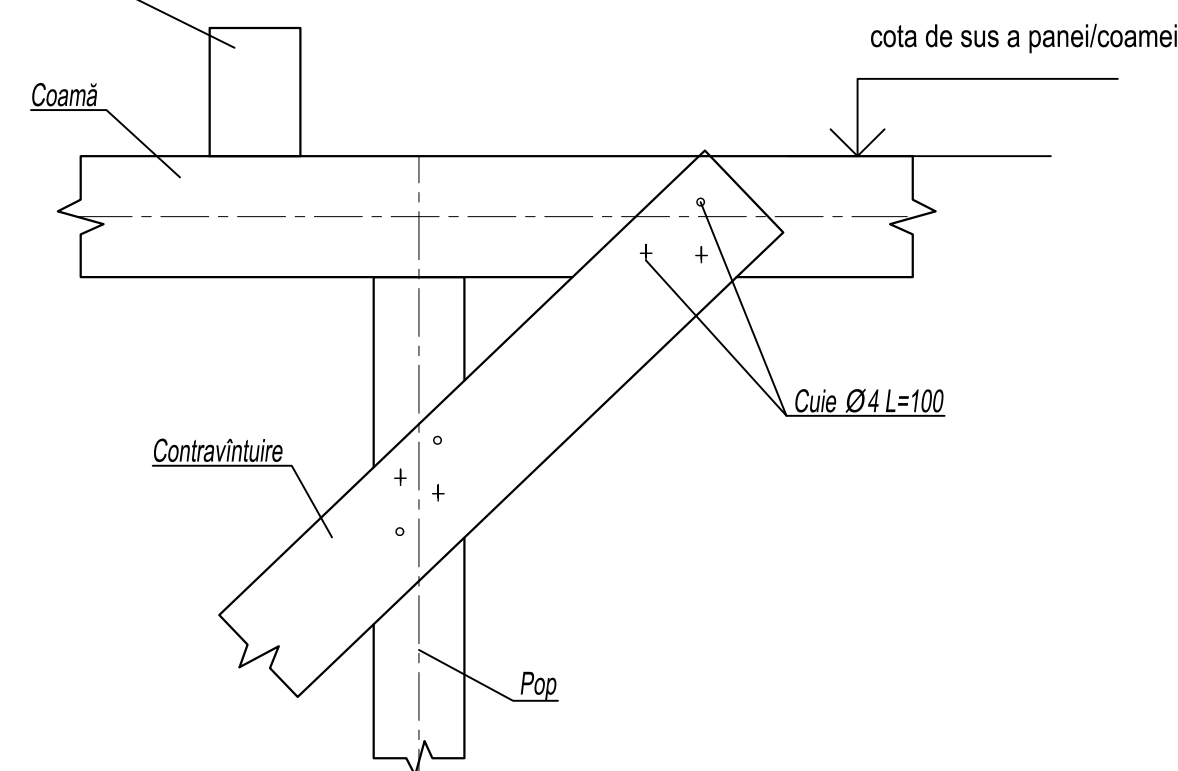
Detaliu B-6 Sc. 1:10



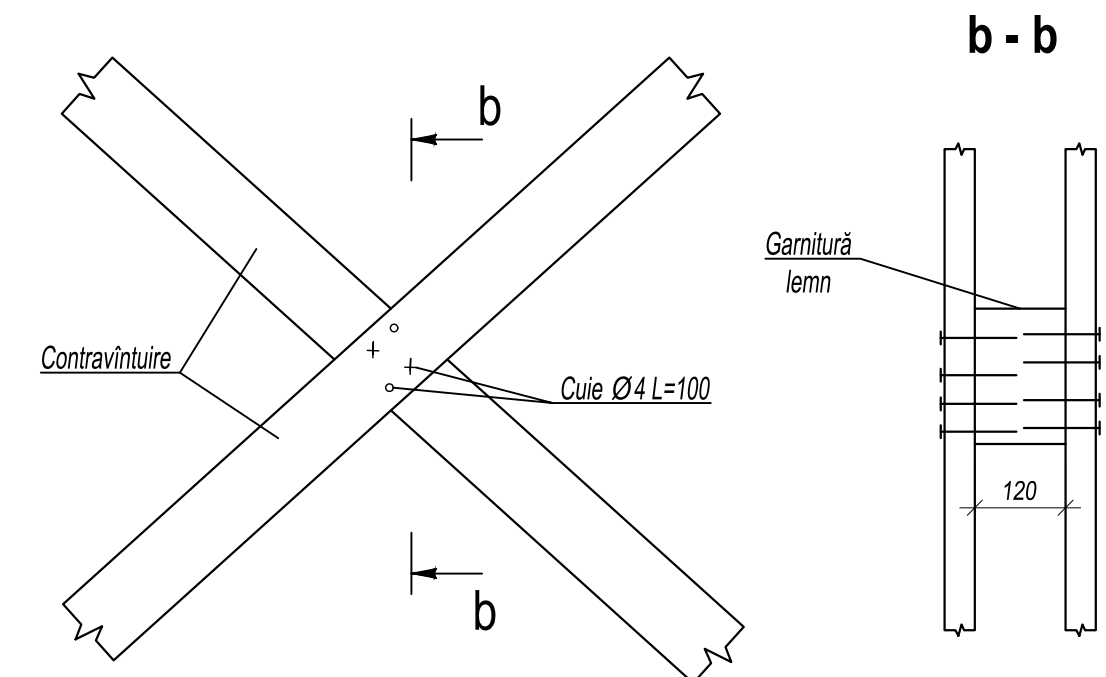
Detaliu B-7 Sc. 1:10



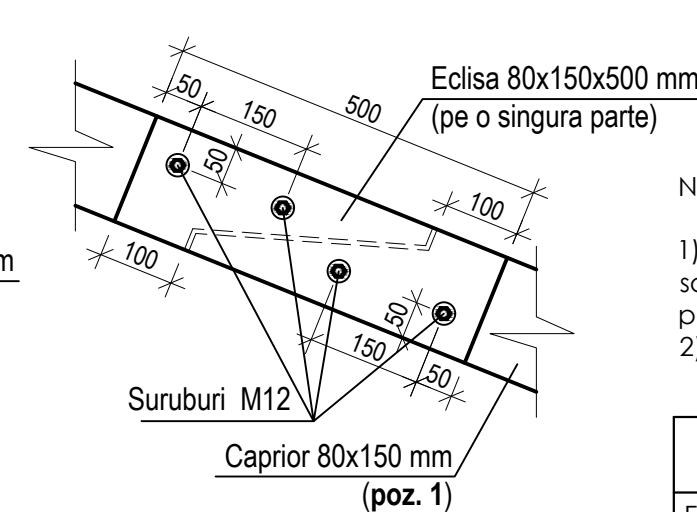
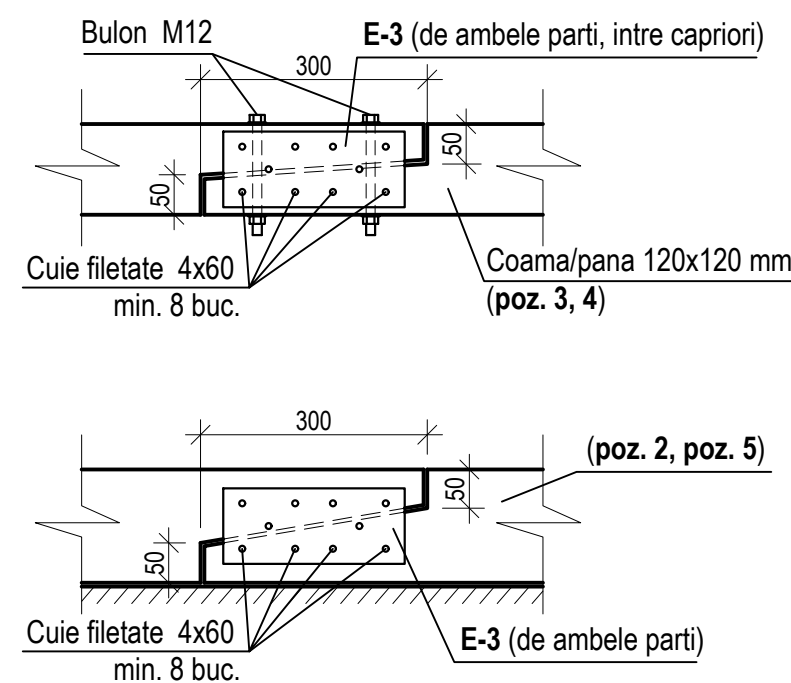
Detaliu B-8 Sc. 1:10



Detaliu B-9 Sc. 1:10



Detalii imbinare elemente in lungime Sc. 1:10



Specificatia elementelor metalice ale structurii sarpantei bloc B

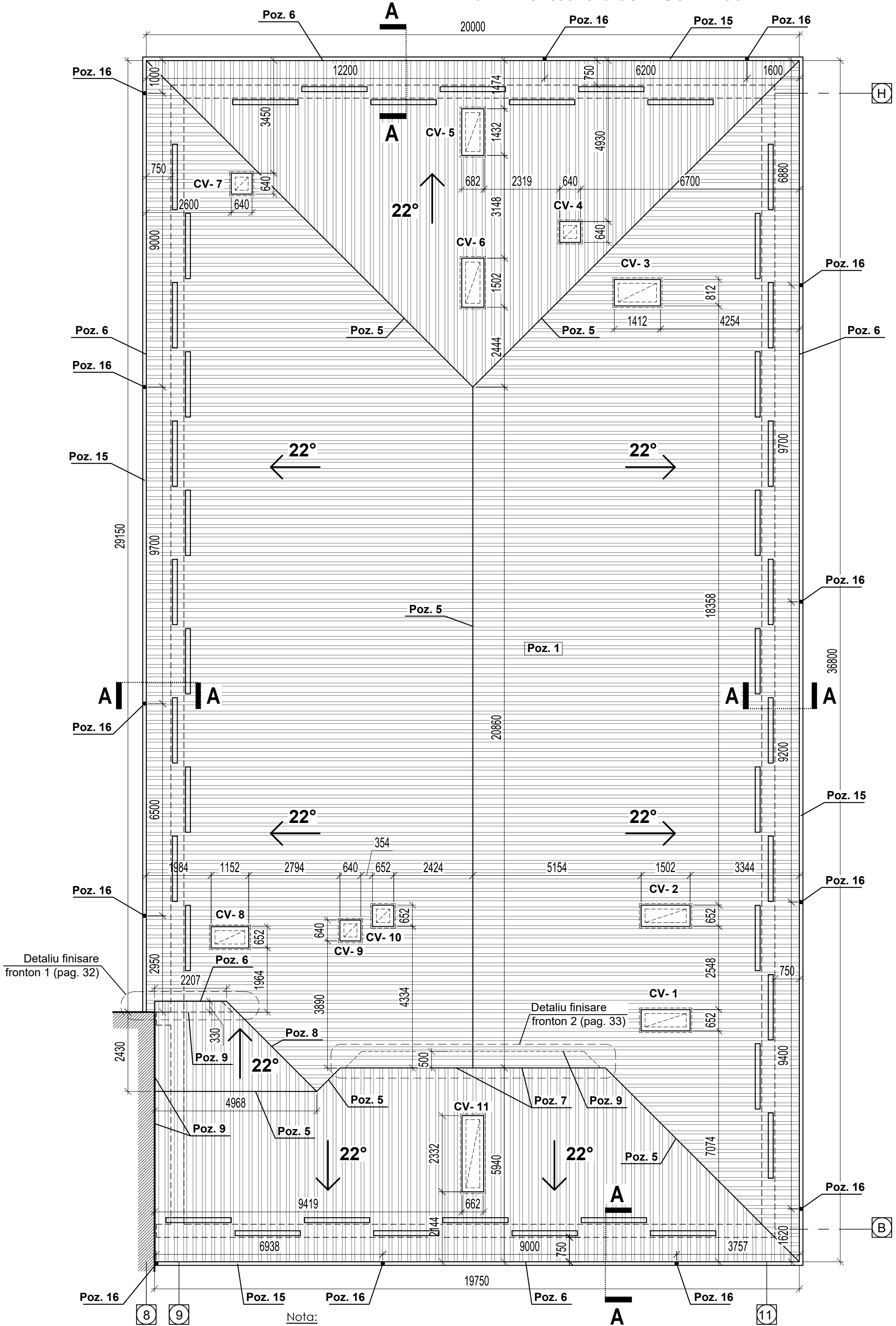
Poz.	Marcare	Denumire	Cnt.	Masa un., kg	Masa totale, kg	Nota
<i>Elemente din oțel ale sarpantei</i>						
BA-1	Ancoră oțel	ДВ-М6, ГОСТ 27320-87	380	0.008	3.0	
E-1	Element de joncțiune	-3x240x240 ГОСТ 19903-2004	176	1.356	238.7	
E-2	Element de joncțiune	-3x120x240 ГОСТ 19903-2004	380	0.678	257.7	
E-3	Element de joncțiune	-3x100x240 ГОСТ 19903-2004	434	0.565	245.3	
M12	Element de joncțiune	Bolt M12 DIN 933, L=	240	542	0.228	123.6
<i>Total:</i>					868.3	

Note de pagină

- 1) Specificația popilor (fara cei ai lucramelor) a se vede la pag. 24, specificatia restului elementelor sarpantei a se vedea la pag. 27. Specificatia elementelor structurale a lucramelor L1 si L2 a se vede la pag. 28. Specificatia elementelor din metal a se vede la pag. 29;
- 2) Notele generale de executare a construcțiilor acoperișului a se vedea la pag. 24.

Beneficiar: Gimnaziul „Valeriu Matei” din s. Dumbrăvița			01/2023 - SAC				
Funcție	Elaborat	Semnatura	Data	Reconstrucția acoperișului Gimnaziului „Valeriu Matei” din s. Dumbrăvița, raionul Singerei, cu includerea măsurilor de eficiență energetică	Faza	planșa	planse
A.S.P.	ANDRUSCEAC I.		01.2023		PE	29	-
I.S.P.	TUFAR O.		01.2023				
ARHITECT	ANDRUSCEAC C.		01.2023	Detaliu B-1, B-2, B-3, B-4, B-5, B-6, B-7, B-8, B-9 Sc. 1:10; Detalii imbinare elemente in lungime; Element E-1; E-2; E-3 Sc. 1:10	S.R.L."CONEX"		

Plan invelitoare bloc B Sc. 1:100



Nota:

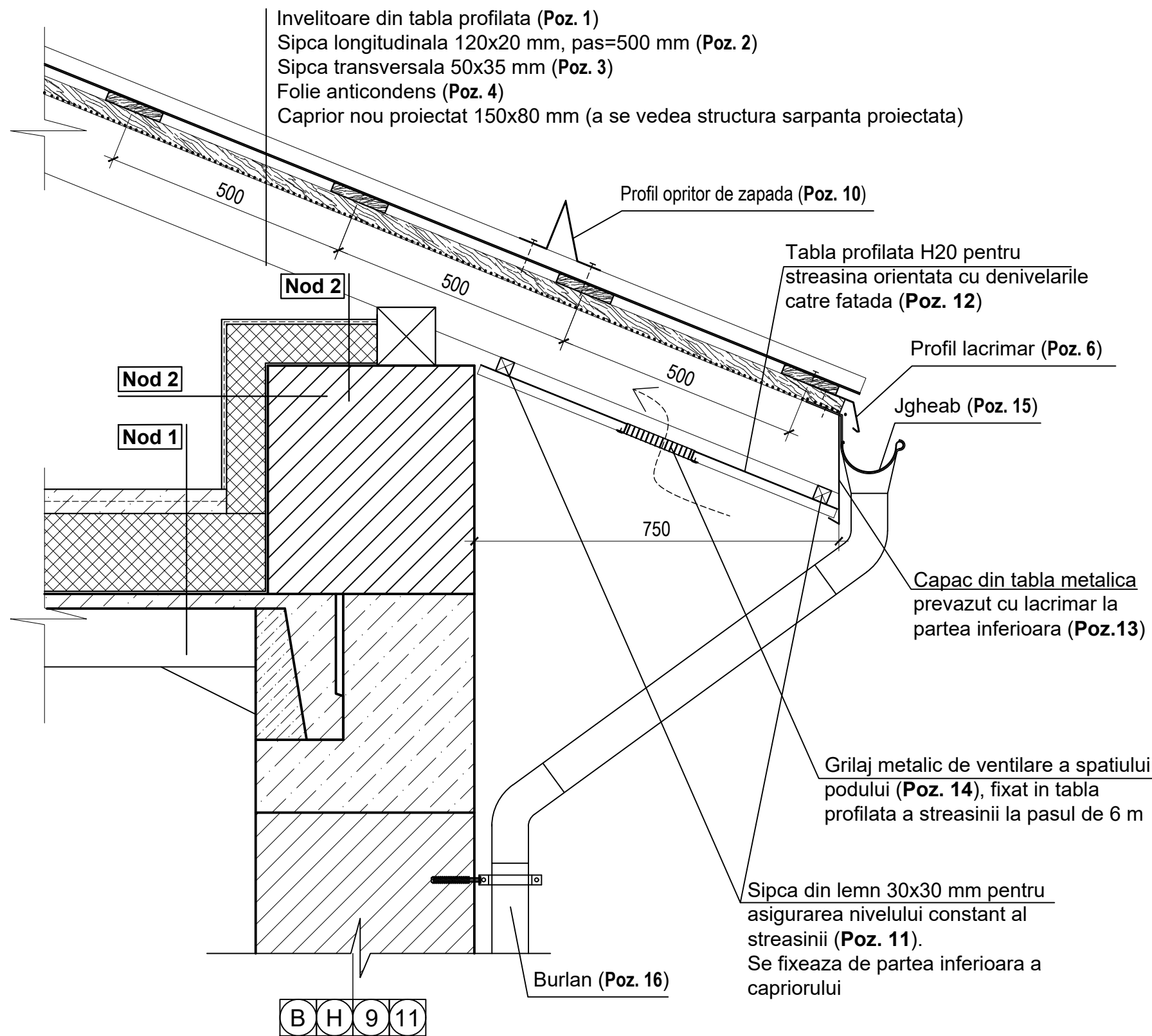
- 1) Toata tabla invelitorii, tabla streasinii precum si profilele de racordare la invelitoare se vor alege sa fie din acelasi sistem avand aceleasi caracteristici fizice si vizuale;
- 2) Invelitoarea, profilele de racordare la invelitoare si sistemul de evacuare a apelor pluviale (jgeaburi, burlane si accesorii) se vor alege de culoarea RAL 3007 - Rosu-intunecat sau similar;
- 3) Mostrele pentru invelitoare, profilele de racordare precum si sistemul de scurgere a apelor de ploaie se vor coordona cu autorul de proiect;
- 4) La amplasarea burlanelor se va tine cont de golurile existente de ferestre si usi;
- 5) Specificatia elementelor invelitorii si a sistemului de scurgere ape pluviale a se vedea la pag. 31;
- 6) Sectiunea A-A - detaliu finisare streasina si pardoseala pod rece a se vedea la pag. 31;
- 7) Detaliu finisare fronton 1 a se vedea la pag. 32;
- 8) Detaliu finisare fronton 2 a se vedea la pag. 33;
- 9) Detaliu CV-1 - CV-11 a se vedea la pag. 34.

Beneficiar: Gimnaziul „Valeriu Matei” din s. Dumbrăvița				01/2023 - SAC			
Funcție	Elaborat	Semnatura	Data	Reconstrucția acoperișului Gimnaziului „Valeriu Matei” din s. Dumbrăvița, raionul Singerei, cu includerea măsurilor de eficiență energetică	Faza	plansa	planse
A.S.P.	ANDRUSCEAC I.		01.2023		PE	30	-
I.S.P.	TUFAR O.		01.2023				
ARHITECT	ANDRUSCEAC C.		01.2023	Plan invelitoare bloc B Sc. 1:100	S.R.L. "CONEX"		

Poz.	Specificatie elemente invelitoare	Cantitatea	u.m.
Invelitoarea bloc B			
1	Tabla trapezoidală H35 - 45, g ≥ 0.5 mm	790.421	m2
2	Sipca longitudinală din lemn 120x20 mm, pas 500 mm	3.79	m3
3	Sipca transversală din lemn 50x35 mm, pasul conform capriorilor	1.41	m3
4	Folie anticondens (incl. coeficient de suprapunere 1,1)	869.46	m2
Profile de racordare la invelitoare			
5	Profil coama (acelasi sistem cu invelitoarea)	70.38	ml
6	Profil lacrimar streasina (acelasi sistem cu invelitoarea)	110.00	ml
7	Profil fronton (acelasi sistem cu invelitoarea)	9.76	ml
8	Profil de dolie (acelasi sistem cu invelitoarea)	5.00	ml
9	Profil de racordare la perete (acelasi sistem cu invelitoarea)	18.90	ml
10	Profil opritor de zapada L = 2000 mm (acelasi sistem cu invelitoarea)	42.00	buc.
Captusire streasina			
11	Sipca din lemn 30x30 mm pentru instalare tabla profilata	0.22	m3
12	Tabla profilata streasina H20, g ≥ 0.5 mm	88.57	m2
13	Capac din tabla metalica cu lacrimar pentru streasina	119.76	ml
14	Grilaj metalic pentru ventilare streasina 200x120 mm	20.00	buc.
Sistemul de scurgere a apelor pluviale			
15	Jgheaburi tabla zincata acoperita cu polimer DN 120 mm	110.00	ml
16	Burlan tabla zincata acoperita cu polimer DN 85 mm	111.80	ml

Nr.	Specificatie noduri izolare termica	Cantitatea	u.m.
Nod 1 (de sus in jos)			
1	Sapa M100, h=50 mm armata cu plasa metalica sudata 50x50 mm si Ø=1,8 mm	618.70	m2
2	Termoizolatie din vata minerala, 160 mm, λ ≤ 0.039 [W/mK], ρ ≥ 150 kg/m3		
3	Strat de nisip pentru nivelare 20 mm		
4	Membrana bariera de vapori sd=10 (coeficient de suprapunere = 1,1)	existent	
5	Planseu din beton armat prefabricat avand goluri circulare, h=220 mm (existent)		
Nod 2 (dinspre perete catre spatiu pod)			
1	Parapet exist. nivelat cu mortar M100 la partea de sus sau centura din beton armat Bc15	specif. pag. 8	-
2	Adeziv pentru vata minerala 6 mm	87.320	m2
3	Vata minerala 80 mm, λ ≤ 0.039 [W/mK], ρ ≥ 100 kg/m3		
4	Strat de baza 6 mm cu plasa armata din PVC sau fibra din sticla		

Sectiune A-A - detaliu finisare streasina si pardoseala pod rece Sc. 1:10



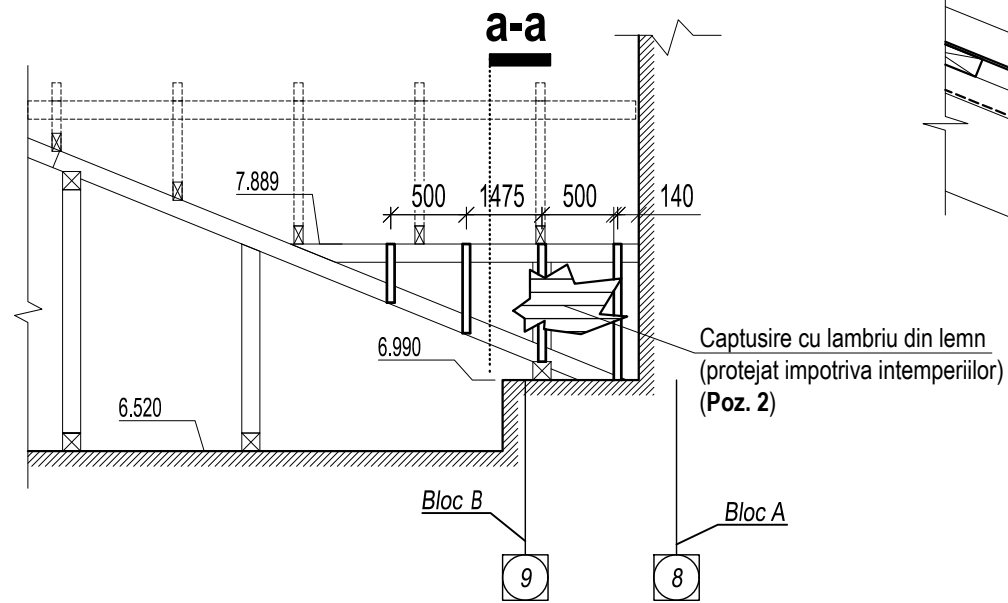
Beneficiar: Gimnaziul „Valeriu Matei” din s. Dumbrăvița				01/2023 - SAC			
Functie	Elaborat	Semnatura	Data	Reconstrucția acoperișului Gimnaziului „Valeriu Matei” din s. Dumbrăvița, raionul Singerei, cu includerea măsurilor de eficiență energetică	Faza	plansa	planse
A.S.P.	ANDRUSCEAC I.		01.2023		PE	31	-
I.S.P.	TUFAR O.		01.2023				
ARHITECT	ANDRUSCEAC C.		01.2023	Sectiune A-A - detaliu finisare streasina si pardoseala pod rece Sc. 1:10	S.R.L. "CONEX"		

In loc Inventar nr.

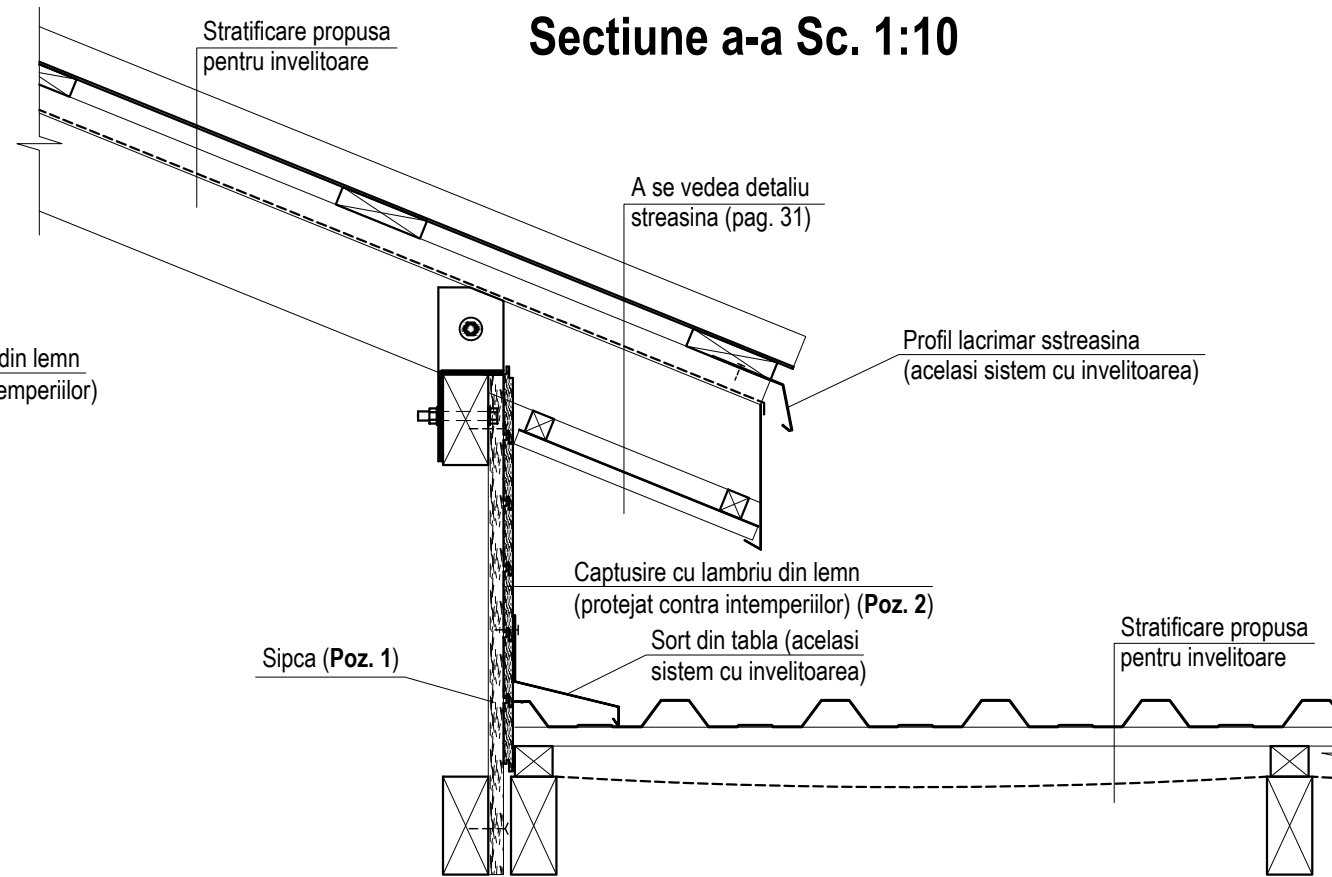
Semn. data

Nr. Inv. Orig.

Detaliu finisare lucarna 1 Sc. 1:50



Sectiune a-a Sc. 1:10



Specificatia elementelor de finisaj lucarna 1 bloc B

Poz.	Denumire	Volum tot. m3
<u>Elemente din lemn</u>		
1	Sipca 50x25 mm, Ltot= 3000	0.005
	Total:	0.005
2	Lambriu dn lemn 96x12,5 mm, Stot= 1,40	m2

Nota:

- 1) Toate elementele din lemn ale lucarnei se vor antiseptiza si se vor ignifuga;
- 2) Elementele de finisaj, exterioare se vor vopsi cu vopsea acrilica rezistenta la factorii externi RAL 1002 - Galben-Nisip (Stot = 1,40 m2);

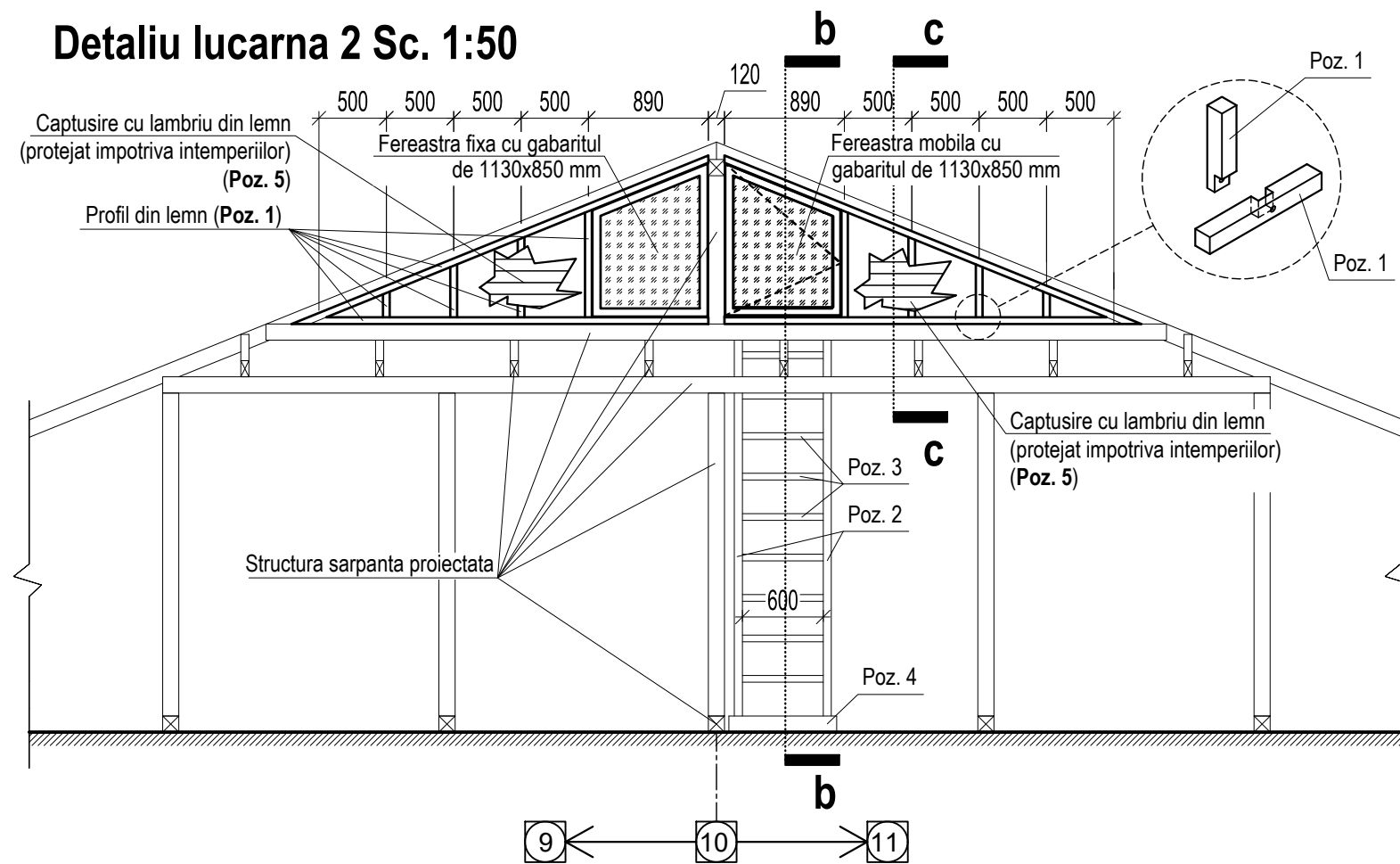
Beneficiar: Gimnaziul „Valeriu Matei” din s. Dumbrăvița				01/2023 - SAC			
Functie	Elaborat	Semnatura	Data	Reconstrucția acoperișului Gimnaziului „Valeriu Matei” din s. Dumbrăvița, raionul Singerei, cu includerea măsurilor de eficiență energetică	Faza	plansa	planse
A.S.P.	ANDRUSCEAC I.		01.2023		PE	32	-
I.S.P.	TUFAR O.		01.2023				
ARHITECT	ANDRUSCEAC C.		01.2023	Detaliu finisare lucarna 1 Sc. 1:50; Sectiune a-a Sc.1:10	S.R.L."CONEX"		

Nr. Inv. nr.

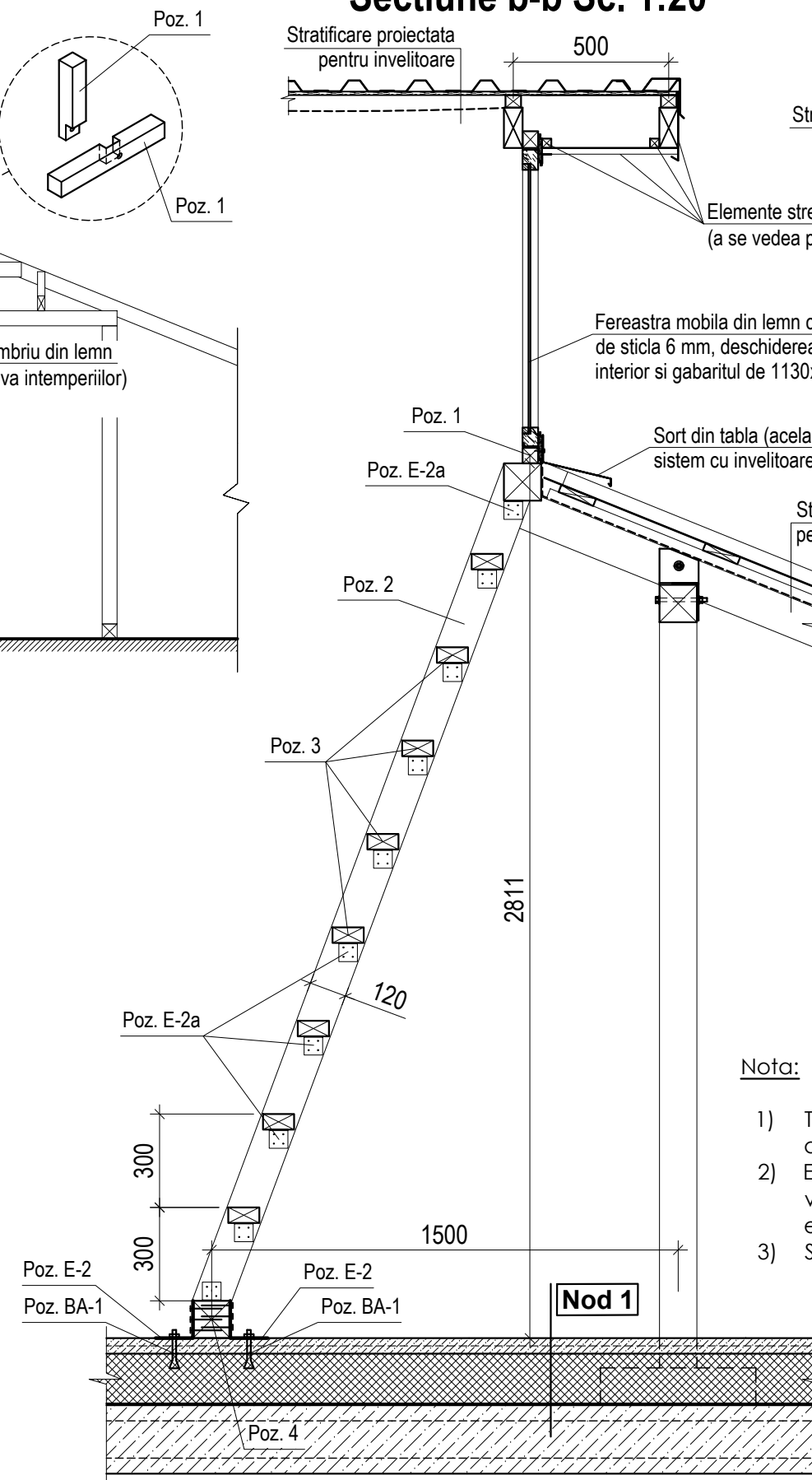
Semn. data

In loc Inventar nr.

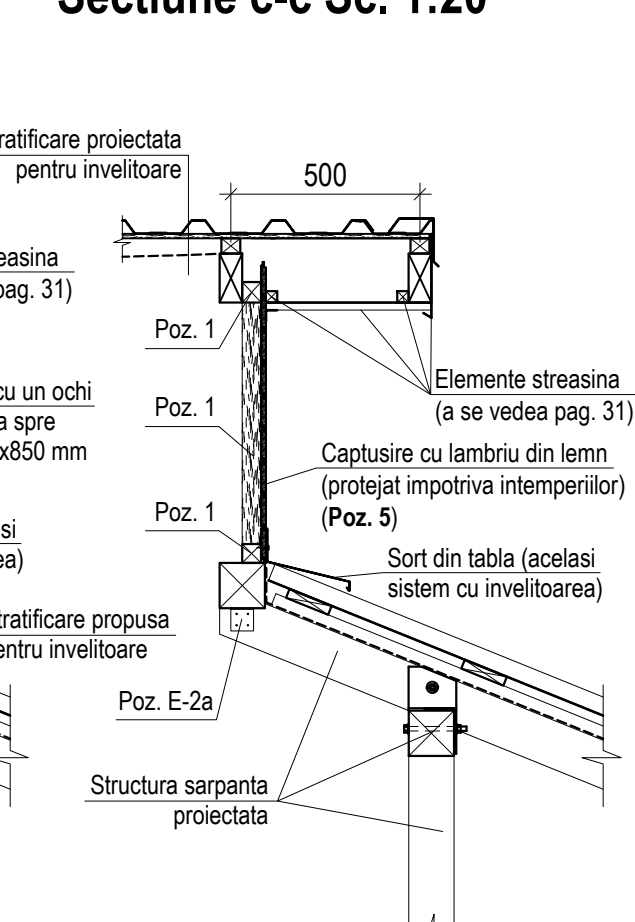
Detaliu lucarna 2 Sc. 1:50



Sectiune b-b Sc. 1:20



Sectiune c-c Sc. 1:20



Specificatia elementelor de finisaj lucarna 2 bloc B

Poz.	Denumire	Volum tot. m3
Elemente din lemn		
1	Profil din lemn 50x50 mm, Ltot=	18000 0.045
2	Profil din lemn 120x60 mm, Ltot=	6000 0.043
3	Profil din lemn 100x50 mm, Ltot=	5000 0.025
4	Profil din lemn 120x120 mm, Ltot=	800 0.012
	Total:	0.125
5	Lambriu dn lemn 96x12,5 mm, Stot=	3,00 m2

Specificatia elementelor metalice lucarna 2 bloc B

Poz.	Denumire	Cnt.	Masa unit., kg	Masa toate, kg
Elemente metalice				
E-2	Element metalic de jonctiune, coltar 120x120 mm, g=3 mm,	6	0.471	2.83
E-2a	Element metalic de jonctiune, coltar 60x80 mm, g=3 mm,	38	0.226	8.59
BA-1	Ancora otel M6, L=240 mm	6	0.008	0.05
	Total:	Total	11.5	

Nota:

- 1) Toate elementele din lemn ale frontonului se vor antiseptiza si se vor ignifuga;
- 2) Elementele exterioare de finisaj ale frontonului se vor vopsi cu vopsea acrilica rezistenta la factorii externi RAL 1002 - Galben-Nisip (Stot = 3,00 m2);
- 3) Specificatia Nod 1 a se vedea la pag. 31.

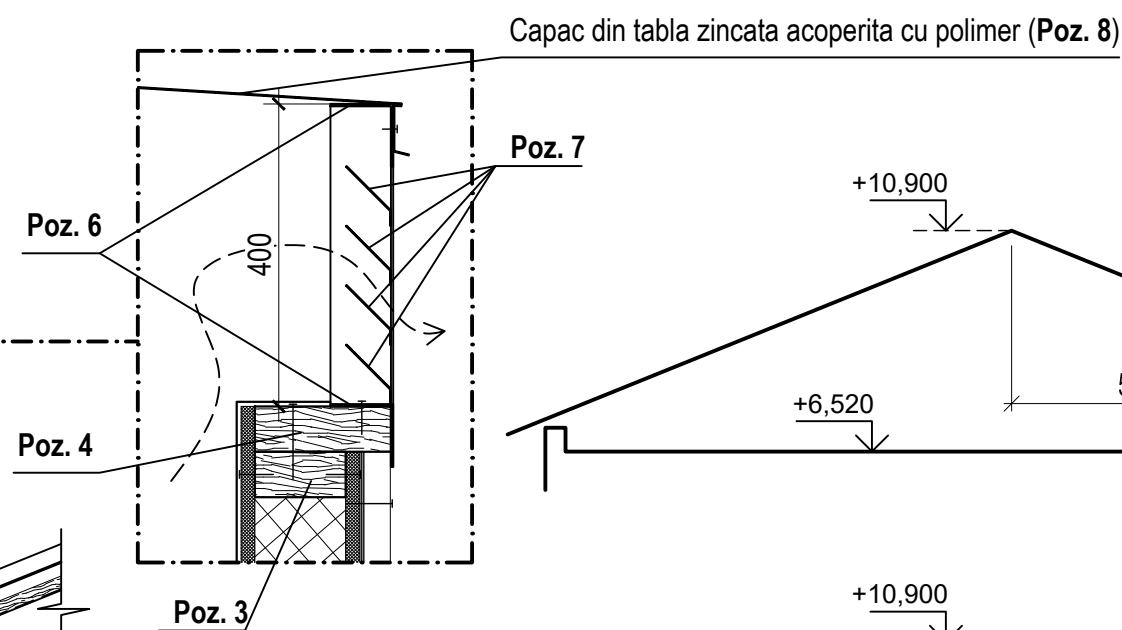
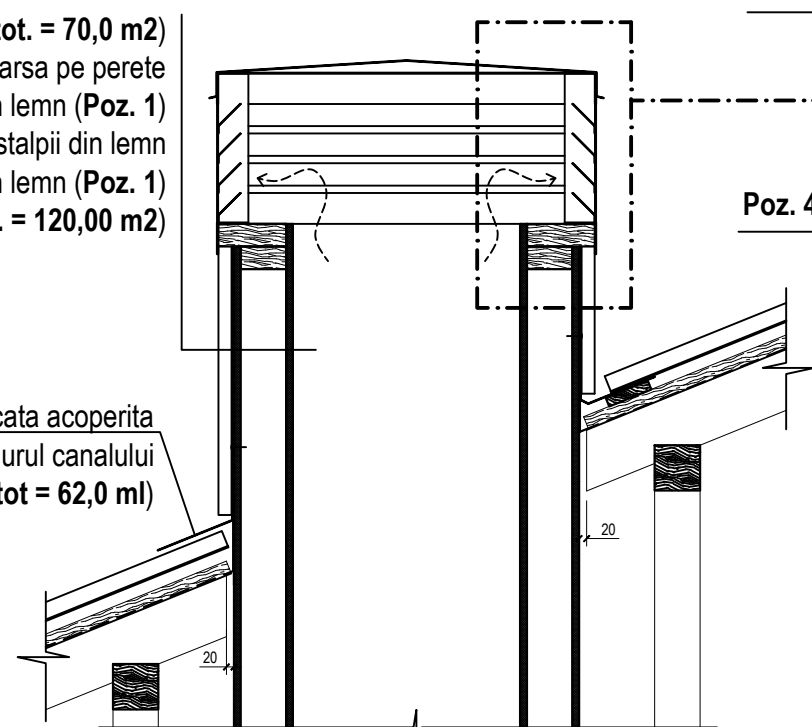
Beneficiar: Gimnaziul „Valeriu Matei” din s. Dumbrăvița				01/2023 - SAC			
Functie	Elaborat	Semnatura	Data	Reconstrucția acoperișului Gimnaziului „Valeriu Matei” din s. Dumbrăvița, raionul Singerei, cu includerea măsurilor de eficiență energetică	Faza	plansa	planse
A.S.P.	ANDRUSCEAC I.		01.2023		PE	33	-
I.S.P.	TUFAR O.		01.2023				
ARHITECT	ANDRUSCEAC C.		01.2023	Detaliu lucarna 2 Sc. 1:50; Sectiune b-b Sc.1:20; Sectiune c-c Sc. 1:20	S.R.L."CONEX"		

In loc Inventar nr. _____
 Semn. data _____
 Nr. Inv. Orig. _____

Detaliu tip CV Sc. 1:20

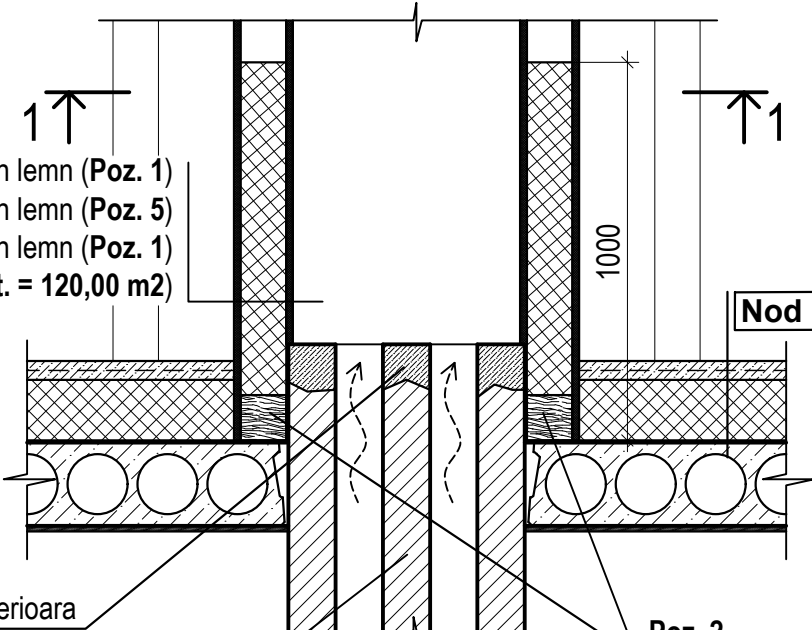
- Invelitoare din tabla profilata H20 (Stot. = 70,0 m²)
- Membrana anti-condens intoarsa pe perete
- Placa OSB 18 mm fixata de stalpi din lemn (Poz. 1)
- Spatiu aerat intre stalpii din lemn
- Placa OSB 18 mm fixata de stalpi din lemn (Poz. 1)
- Vopsea rezistenta la umezeala 2 straturi (Stot. = 120,00 m²)

Sort din tabla zincata acoperita cu polimer fixat in jurul canalului (L tot = 62,0 ml)



Detaliu deviere CV-7 Sc. 1:20

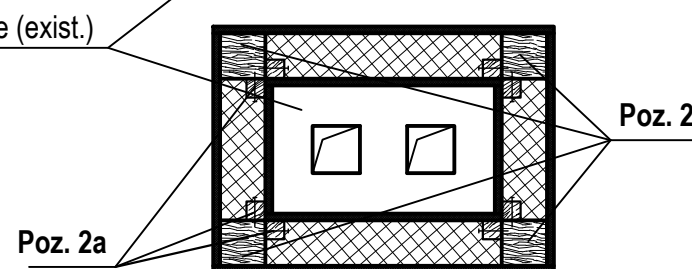
- Placa OSB 18 mm fixata de stalpi din lemn (Poz. 1)
- Termoizolatie vata minerala 120 mm intre stalpi din lemn (Poz. 5)
- Placa OSB 18 mm fixata de stalpi din lemn (Poz. 1)
- Vopsea rezistenta la umezeala 2 straturi (Stot. = 120,00 m²)



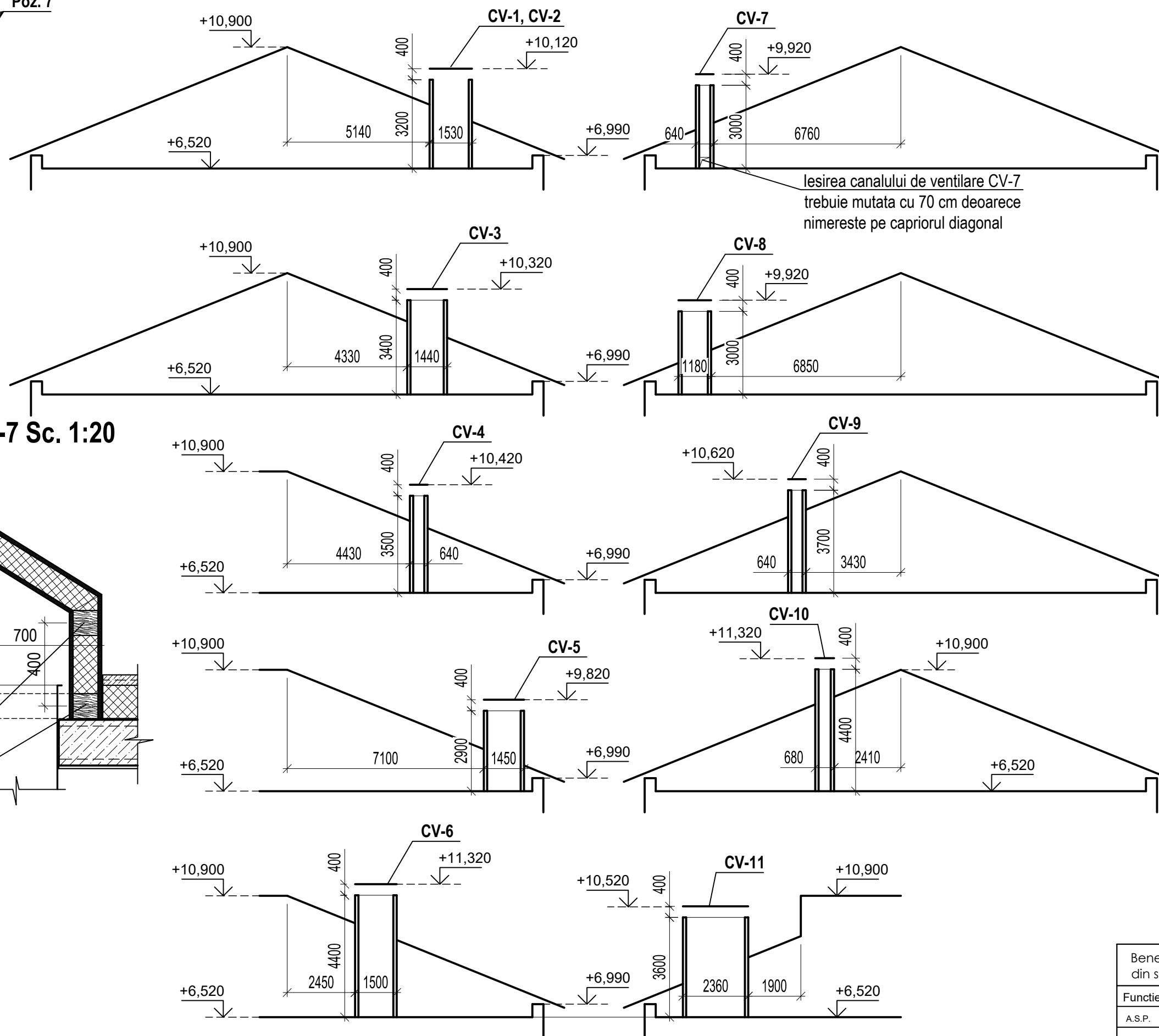
Nivelare parte superioara cu mortar de ciment M100 (Vtot. = 0,4 m³)

Canal de ventilare naturala din zidarie (exist.)

1-1 Sc. 1:20



Schema extindere canale de ventilare bloc B



Specificatia elementelor din lemn detalii tip CV

Poz.	Denumire	Cnt.	Volum unit, M3	Volum toate, M3
Elemente pereti (comasat)				
1	OSB-3, 18 mm, S=	270.00	m2	
2	Profil din lemn 120x120 (h), L=	230000	1	3.312
2a	Sipca din lemn 50x50 (h), L=	375000	1	0.938
3	Profil din lemn 120x60 (h), L=	45000	1	0.324
4	Profil din lemn 180x60 (h), L=	52000	1	0.562
Total:			m3	5.14
Termoizolatie				
5	Vata minerala 120 mm, $\lambda \leq 0.039$ [W/mK], $\rho \geq 35$ kg/m ³ , S=	50.0	m2	

Specificatia elementelor metalice detalii tip CV

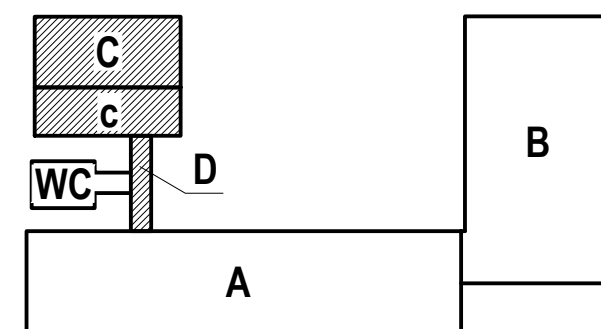
Poz.	Denumire	Cnt.	Masa unit, kg	Masa toate, kg
Profile metalice (comasat)				
6	Profil cornier 70x70x5 mm, ml=	130	1	5.380
7	Platbanda 80x2 mm, ml=	200.00	1	1.880
Total:				1075.4
8	Tabla zincata acoperita cu polimer, S=	20.00	m2	

Nota:

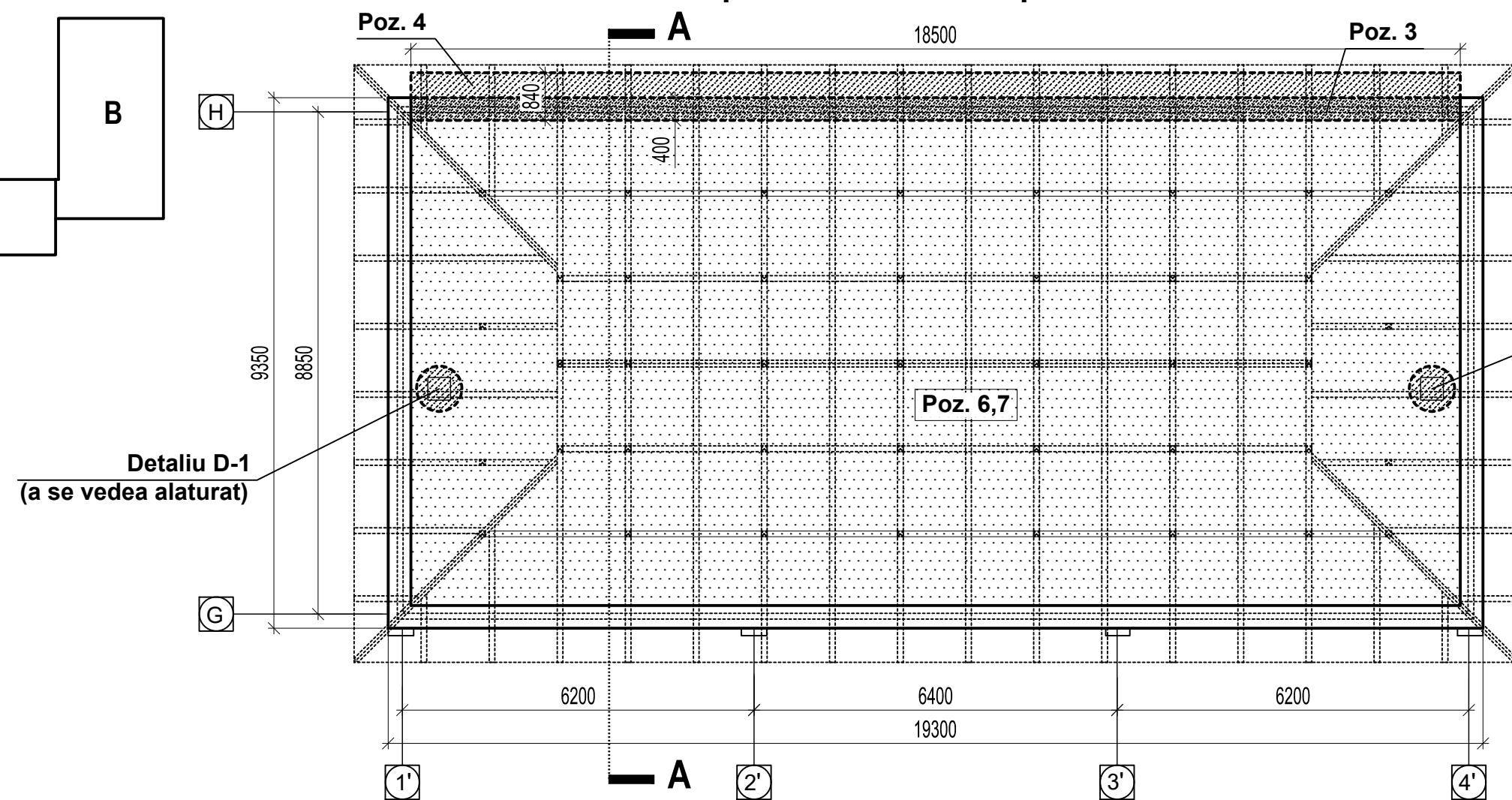
- Toate elementele din lemn ale scheletului cosului de ventilare se vor antiseptiza si se vor ignifuga;
- Cosurile de ventilare se vor captusi pe exterior cu tabla profilata H20 (aceiasi ca la streasina acoperisului);
- Suprafata interioara finisata cu OSB a cosului de ventilare se va vopsi cu vopsea acrilica alba rezistenta la umezeala;
- Canalele de ventilare naturala vor fi curatate inainte de a fi prelungite. Numarul total de canale curatate - **35 bucati**;
- Specificatia Nod 1 a se vedea la pag. 31.

Beneficiar: Gimnaziul „Valeriu Matei” din s. Dumbrăvița				01/2023 - SAC			
Funcție	Elaborat	Semnatura	Data	Reconstrucția acoperișului Gimnaziului „Valeriu Matei” din s. Dumbrăvița, raionul Singerei, cu includerea măsurilor de eficiență energetică	Faza	plansa	planse
A.S.P.	ANDRUSCEAC I.		01.2023		PE	34	-
I.S.P.	TUFAR O.		01.2023				
ARHITECT	ANDRUSCEAC C.		01.2023				
Detalii tip CV Sc. 1:20: Schema extindere canale de ventilare bloc B					S.R.L. "CONEX"		

Nr. Inv. Orig. Semn. data In loc Inventar nr.



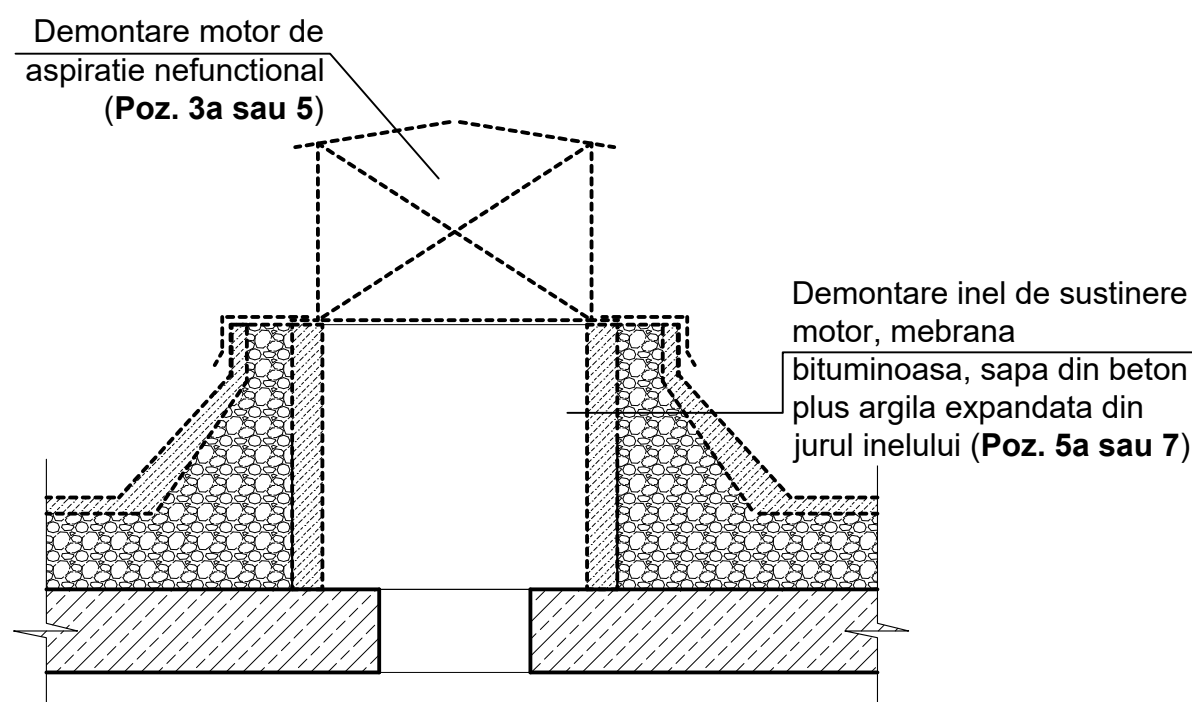
Plan relevu plus demontari acoperis bloc C Sc. 1:100



Detaliu D-1
(a se vedea alaturat)

Detaliu D-1
(a se vedea alaturat)

Detaliu D-1 Sc. 1:20

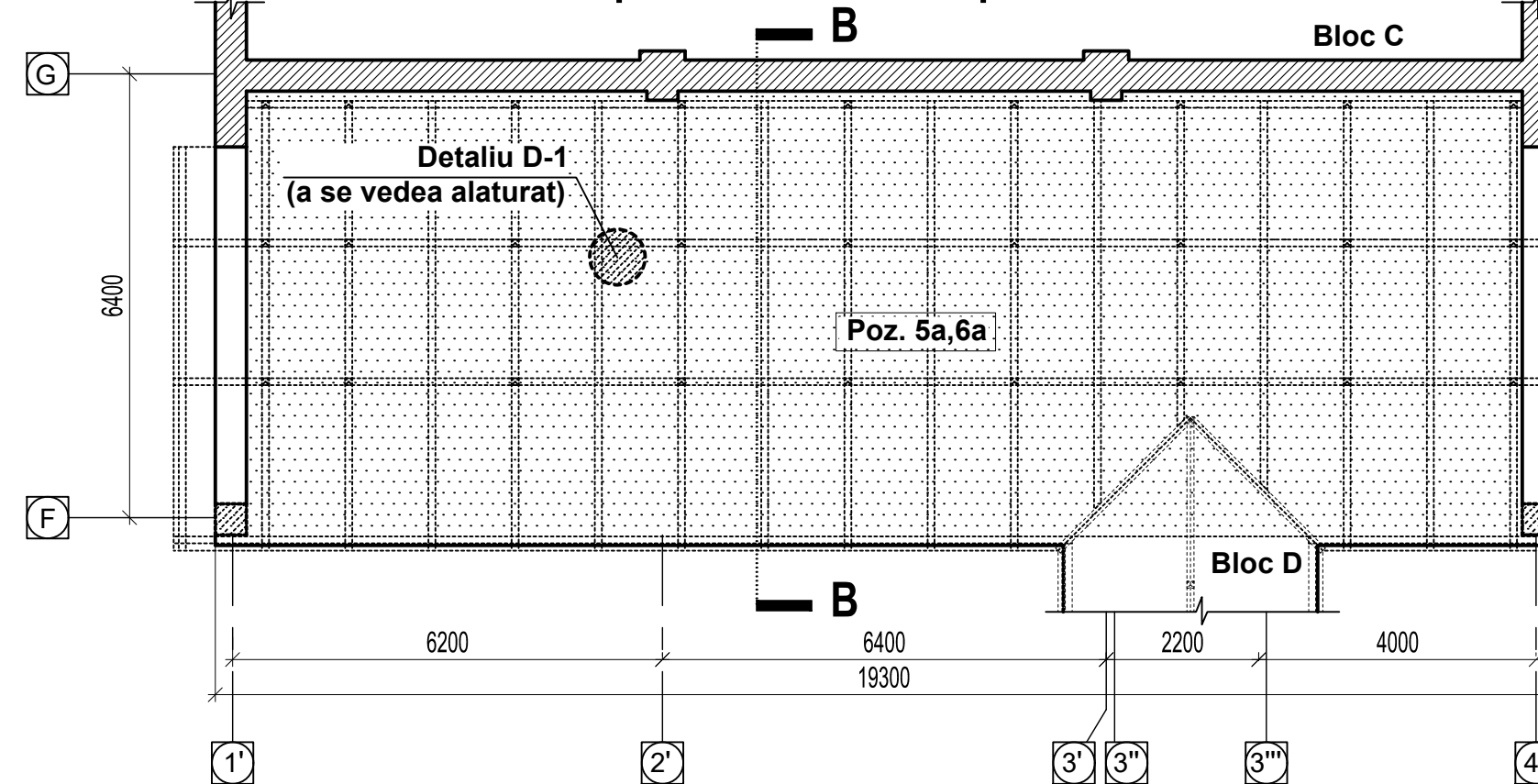


Nota:

- 1) Foile de azbo-ciment se vor demonta si evacua conform normelor in vigoare la rampele autorizate pentru asemenea tip de desuri;
- 2) Cota ±0.000 a fost aleasa cota de calcare a parterului blocului A.

Nr.	Specificatie lucrari de demontare	Cantitatea	u.m.
Specificatie lucrari de demontare bloc C			
1	Invelitoarea din azbo-ciment	233.79	m2
2	Toata structura sarpantei existente	2.80	m3
3	Parapet zidarie din piatra de calcar grosime 400 mm	1.63	m3
4	Copertina prefabricata din beton armat	18.50	ml
5	Demontare motoare de aspiratie nefunctionale	2.00	buc.
6	Demontare membrana bituminoasa	160.00	m2
7	Demontare sapa de beton + argila expandata	40.00	m3
Specificatie lucrari de demontare bloc c			
1a	Invelitoarea din azbo-ciment	139.47	m2
2a	Toata structura sarpantei existente	1.70	m3
3a	Demontare motoare de aspiratie nefunctionale	1.00	buc.
4a	Demontare membrana bituminoasa	118.01	m2
5a	Demontare sapa de beton + argila expandata	25.96	m3

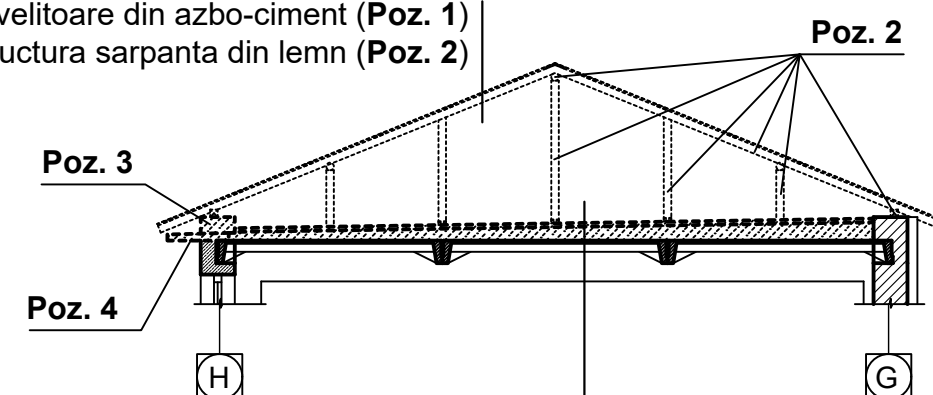
Plan relevu plus demontari acoperis bloc c Sc. 1:100



Sectiune A-A Sc. 1:100

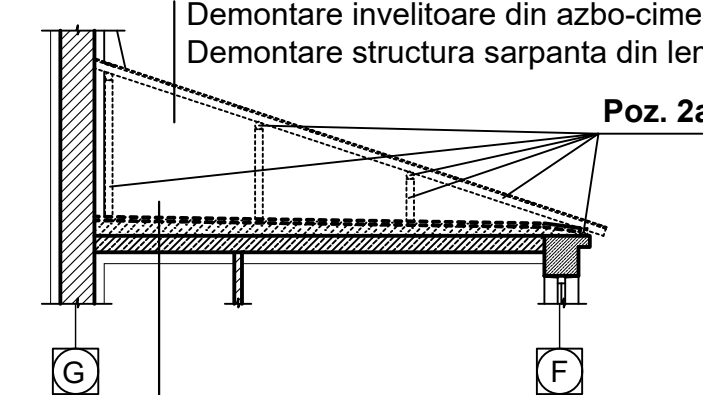
Sectiune B-B Sc. 1:100

Demontare invelitoare din azbo-ciment (Poz. 1)
Demontare structura sarpanta din lemn (Poz. 2)



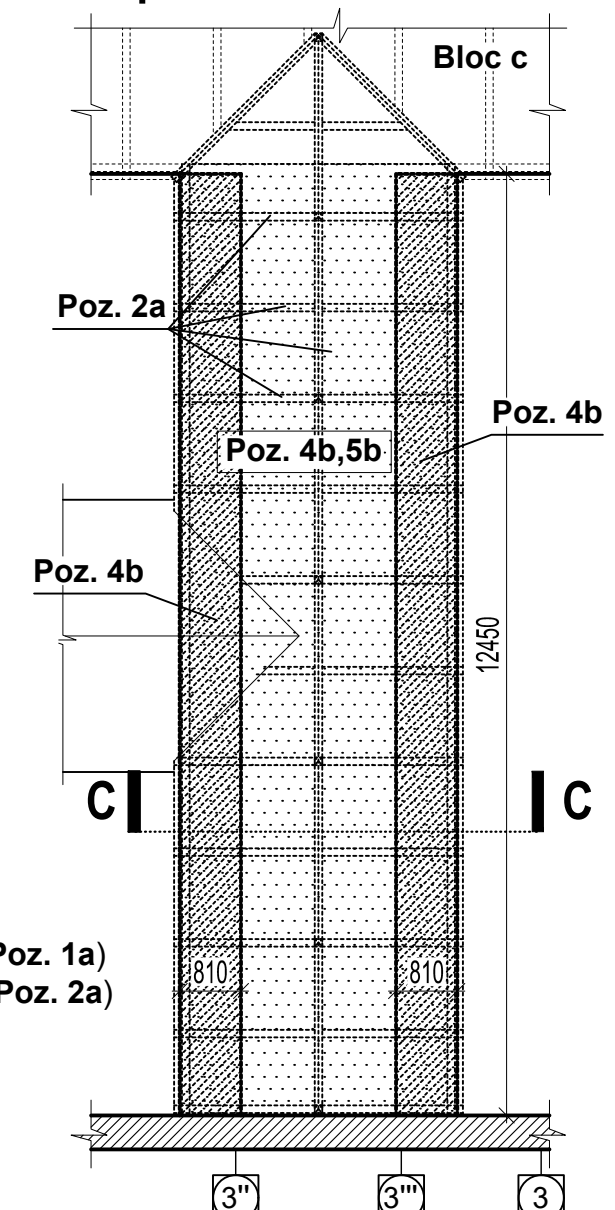
Demontare membrana bituminoasa (Poz. 6)
Demontare sapa din beton existenta 50 mm plus strat de argila expandata (cheramzit) (Poz. 7)

Demontare invelitoare din azbo-ciment (Poz. 1a)
Demontare structura sarpanta din lemn (Poz. 2a)

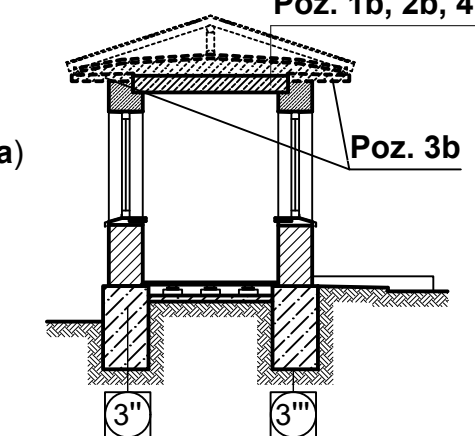


Demontare membrana bituminoasa (Poz. 4a)
Demontare sapa din beton existenta 50 mm plus strat de argila expandata (cheramzit) (Poz. 5a)

Plan relevu plus demontari acoperis bloc D Sc. 1:100



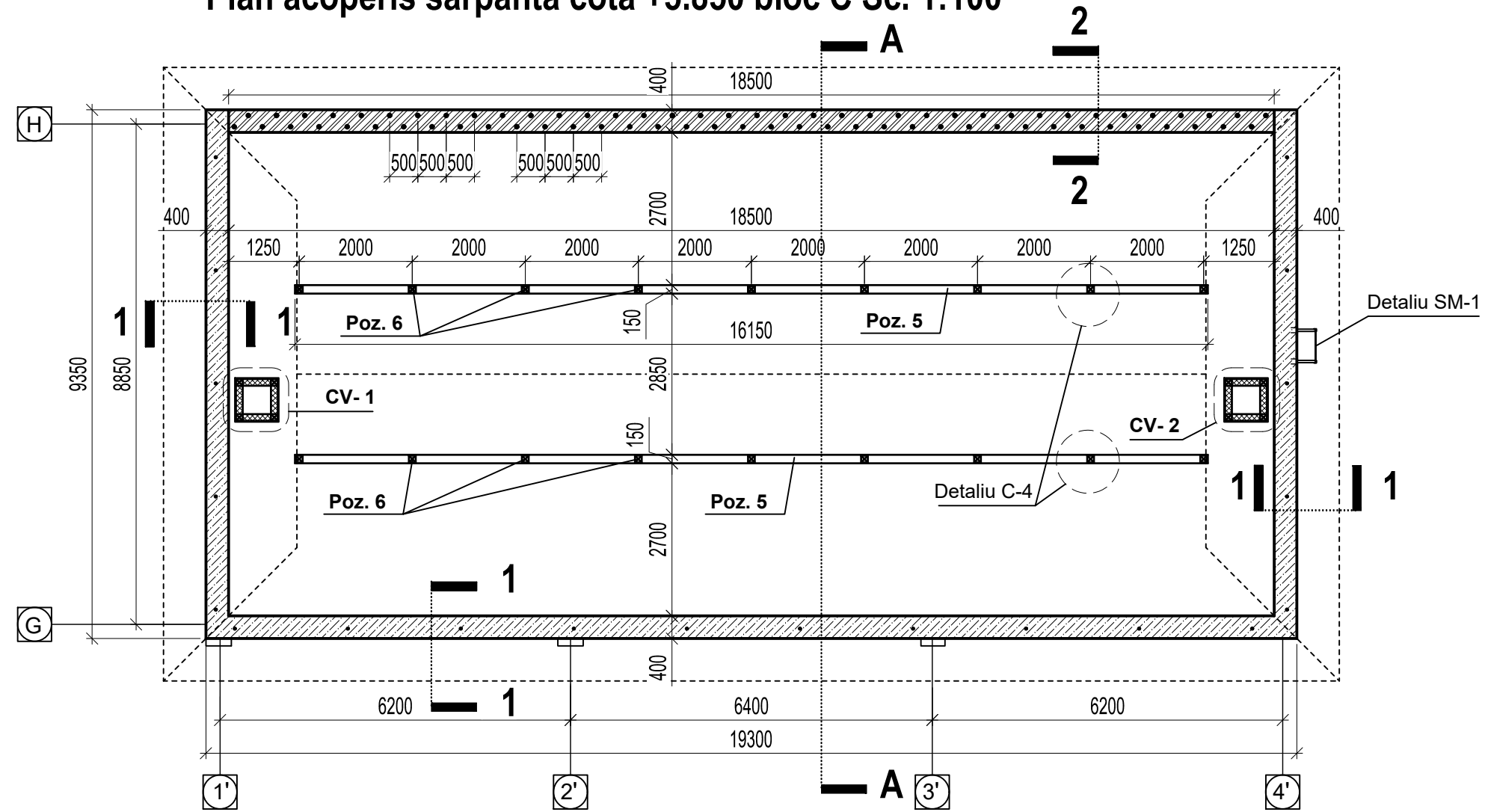
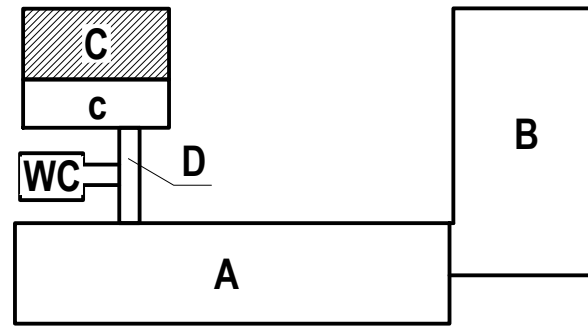
Sectiune C-C Sc. 1:100



Nr.	Specificatie lucrari de demontare	Cantitatea	u.m.
Specificatie lucrari de demontare bloc D			
1b	Invelitoarea din azbo-ciment	50.73	m2
2b	Toata structura sarpantei existente	11.00	m3
3b	Copertina prefabricata din beton armat	24.90	ml
4b	Demontare membrana bituminoasa	38.70	m2
5b	Demontare sapa de beton + argila expandata	12.00	m3

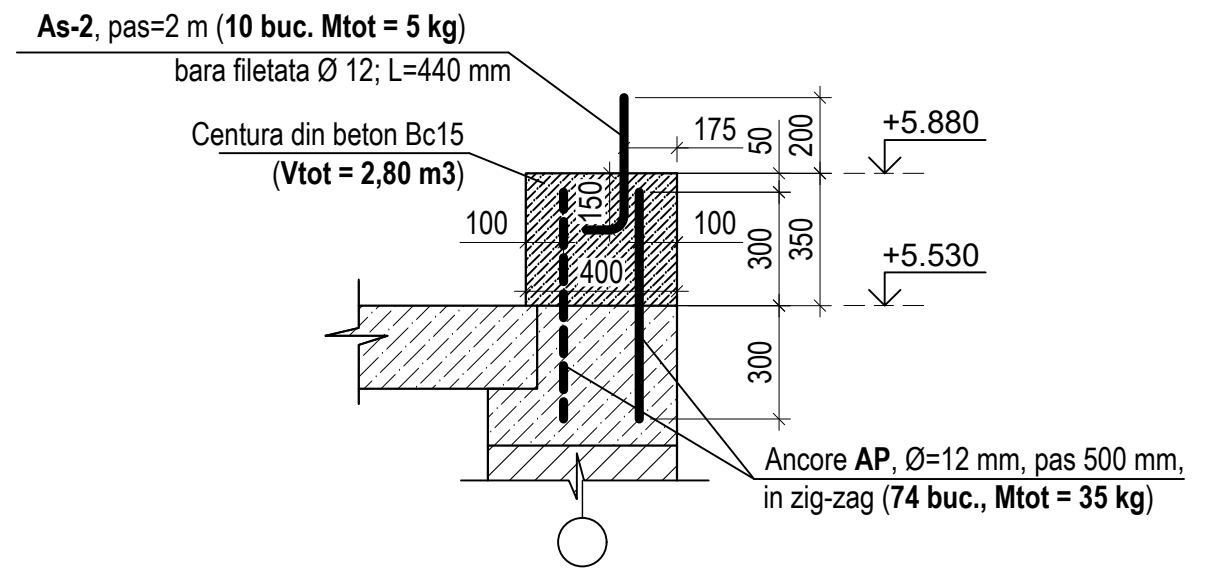
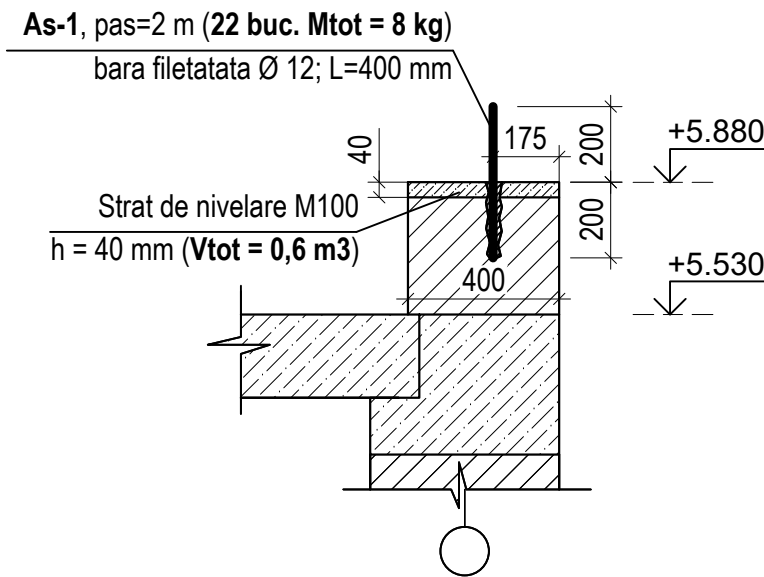
Beneficiar: Gimnaziul „Valeriu Matei” din s. Dumbrăvița				01/2023 - SAC			
Functie	Elaborat	Semnatura	Data	Reconstructia acoperisului Gimnaziului „Valeriu Matei” din s. Dumbrăvița, raionul Singerei, cu includerea măsurilor de eficiență energetică	Faza	plansa	planse
A.S.P.	ANDRUSCEAC I.		01.2023	Plan relevu plus demontari bloc C Sc.1:100; Plan relevu plus demontari bloc c Sc.1:100; Plan relevu plus demontari bloc D Sc.1:100; Sectiune A-A Sc. 1:100; Sectiune B-B Sc. 1:100; Sectiune C-C Sc. 1:100; Detaliu D-1 Sc. 1:20	PE	35	-
I.S.P.	TUFAR O.		01.2023				
ARHITECT	ANDRUSCEAC C.		01.2023				
					S.R.L. "CONEX"		

Plan acoperis sarpanta cota +5.850 bloc C Sc. 1:100



Sectiune 1-1 Sc. 1:20

Sectiune 2-2 Sc. 1:20



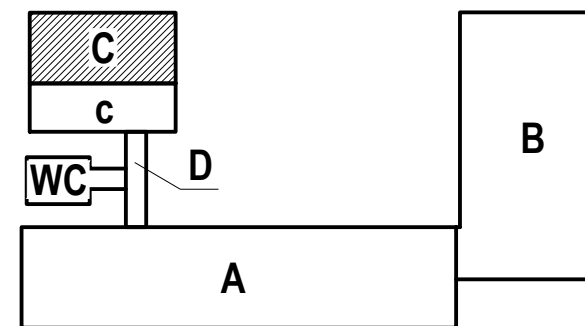
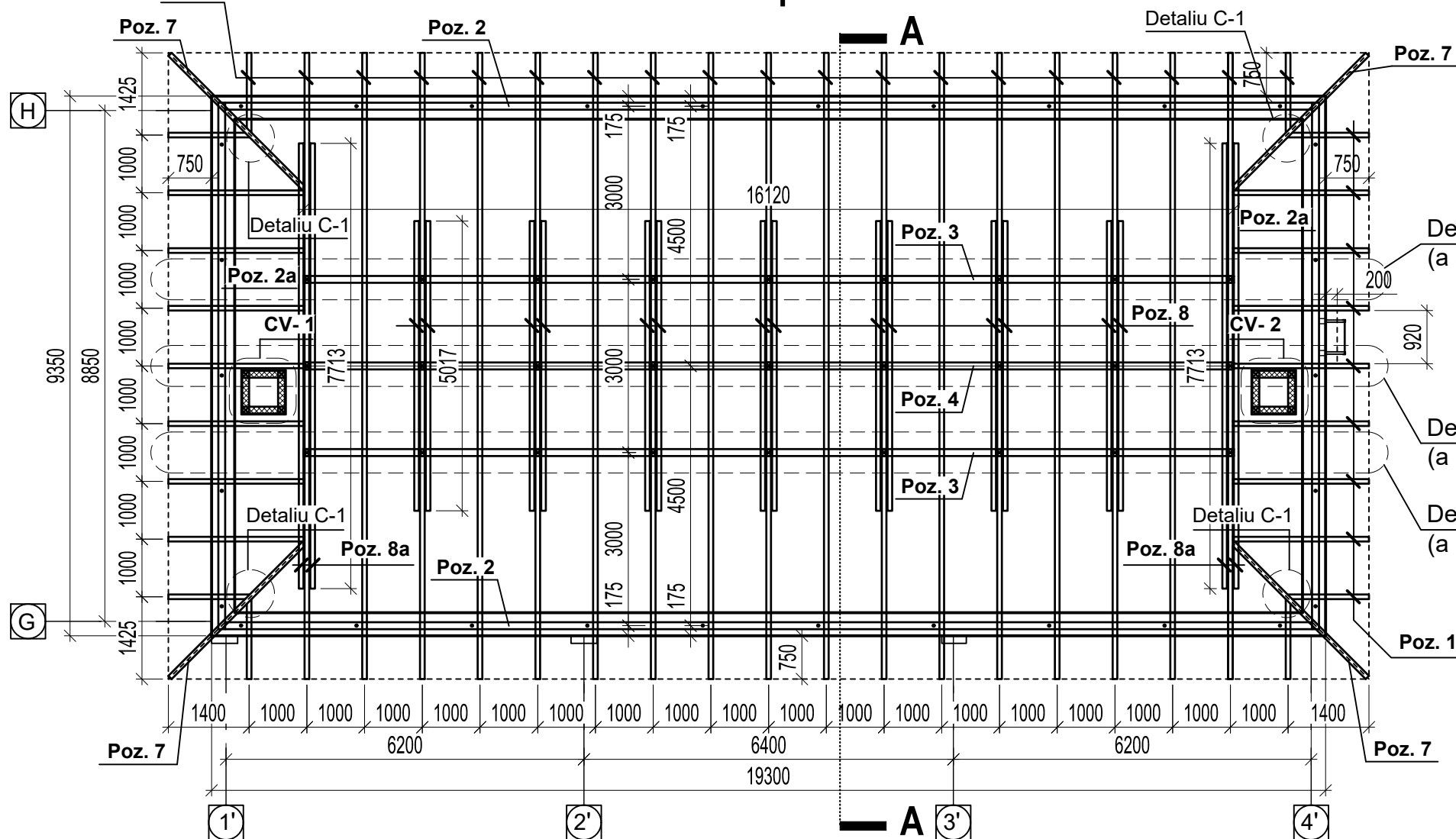
Nota:

- 1) Tot lemnul sarpantei se va trata antiseptic si ignifug;
- 2) Detaliul C-1 - C-7 a se vedea la pag. 39;
- 3) Detaliul scara SM-1 a se vedea la pag. 43;
- 4) Detaliile si specificatia CV-1 - CV-2 a se vedea la pag. 44;
- 5) Sectiunea A-A a se vedea la pag. 37;
- 6) Specificatia materialelor sarpantei a se gasi la pag. 38;
- 7) Cota ±0.000 a fost aleasa cota de calcare a parterului blocului A.

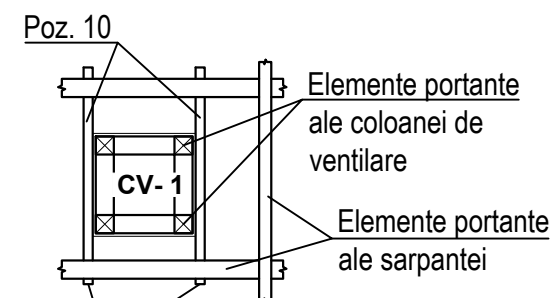
Beneficiar: Gimnaziul „Valeriu Matei” din s. Dumbrăvița				01/2023 - SAC			
Functie	Elaborat	Semnatura	Data	Reconstrucția acoperișului Gimnaziului „Valeriu Matei” din s. Dumbrăvița, raionul Singerei, cu includerea măsurilor de eficiență energetică	Faza	plansa	planse
A.S.P.	ANDRUSCEAC I.		01.2023		PE	36	-
I.S.P.	TUFAR O.		01.2023				
ARHITECT	ANDRUSCEAC C.		01.2023	Plan acoperis sarpanta cota +5.850 bloc C Sc.1:100; Sectiune 1-1 Sc. 1:20; Sectiune 2-2 Sc. 1:20	S.R.L."CONEX"		

Nr. Inv. Orig.	Semn. data	In loc Inventar nr.

Plan structura sarpanta bloc C Sc. 1:100



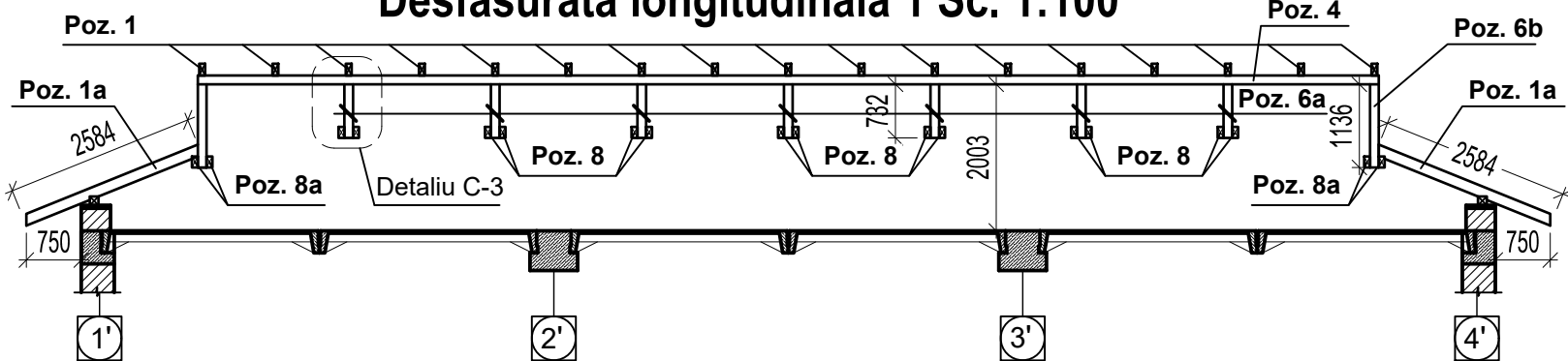
FXA-1 Fixare antiseismică a coloanelor de ventilare în spațiul podului



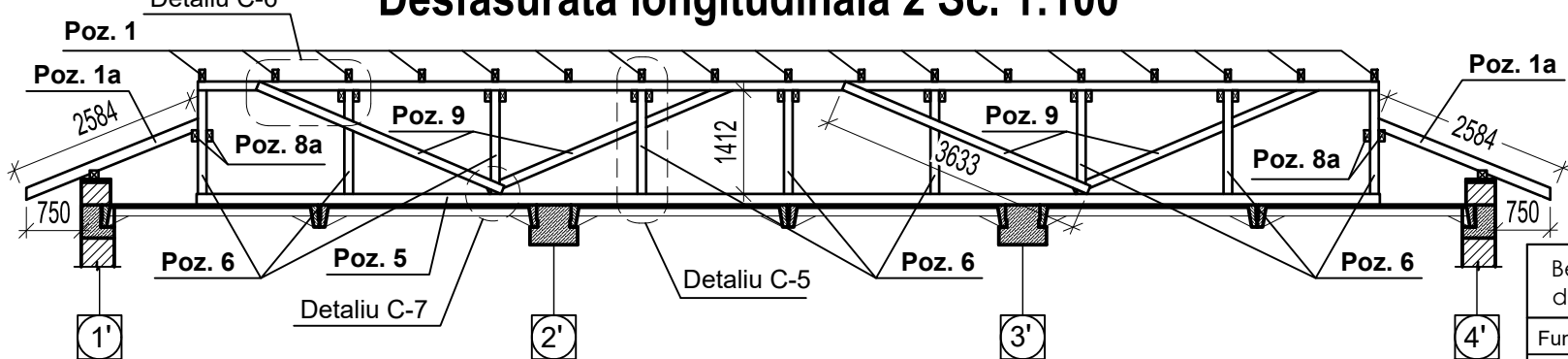
Sipci de fixare
50x50 mm

*Șipcile de fixare din lemn 50x50 de fixat de elementele portante ale șarpantei cu ajutorul cuielor Ø4, L=100, minimal 2 cuiue la fiecare joncțiune.

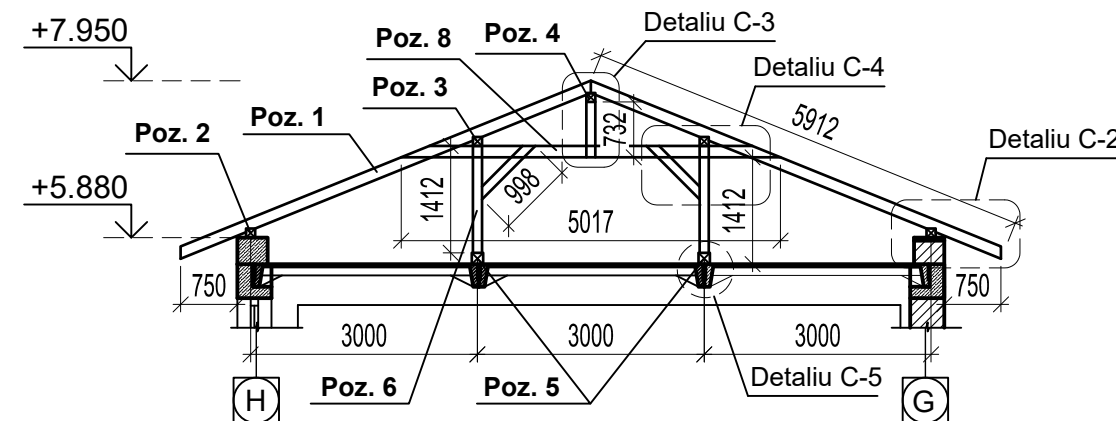
Desfasurata longitudinala 1 Sc. 1:100



Desfasurata longitudinala 2 Sc. 1:100



Sectiune A-A Sc. 1:100



Nota:

- 1) Tot lemnul șarpantei se va trata antiseptic și ignifug;
- 2) Detaliul C-1 - C-7 a se vedea la pag. 39;
- 3) Detaliile și specificatia CV-1 - CV-2 a se vedea la pag. 44;
- 4) Specificatia materialelor șarpantei a se găsi la pag. 38;
- 5) Cota ±0.000 a fost aleasa cota de calcare a parterului blocului A.

In loc Inventar nr.

Semn. data

Nr. Inv. Orig.

Beneficiar: Gimnaziul „Valeriu Matei” din s. Dumbrăvița				01/2023 - SAC			
Functie	Elaborat	Semnatura	Data	Reconstrucția acoperișului Gimnaziului „Valeriu Matei” din s. Dumbrăvița, raionul Singerei, cu includerea măsurilor de eficiență energetică	Faza	plansa	planse
A.S.P.	ANDRUSCEAC I.		01.2023		PE	37	-
I.S.P.	TUFAR O.		01.2023				
ARHITECT	ANDRUSCEAC C.		01.2023	Plan structura sarpanta bloc C Sc.1:100; Sectiune A-A Sc. 1:20; Desfasurata longitudinala 1 Sc. 1:100; Desfasurata longitudinala 2 Sc. 1:100; Detaliu FXA-1	S.R.L."CONEX"		

Specificatia elementelor din lemn acoperis tip sarpanta bloc C

Poz.	Denumire	Cnt	Volum unit., M3	Volum toate, M3	
<u>Elemente din lemn</u>					
1	Caprior 80x150(h) mm, L=	5950	38	0.071	2.71
1a	Caprior 80x150(h) mm, L=	2600	18	0.031	0.56
2	Cosoroaba 120x120(h) mm, L=	19100	2	0.275	0.55
2a	Cosoroaba 120x120(h) mm, L=	9200	2	0.132	0.26
3	Pana 120x120(h) mm, L=	16200	2	0.233	0.47
4	Coama 120x120(h) mm, L=	16200	1	0.233	0.23
5	Talpa 150x150(h) mm, L=	16200	2	0.365	0.73
6	Pop 120x120 mm, L=	1450	18	0.021	0.38
6a	Pop 120x120 mm, L=	750	7	0.011	0.08
6b	Pop 120x120 mm, L=	1200	2	0.017	0.03
7	Diagonala 80x150(h) mm, L=	3700	4	0.044	0.18
8	Clesti, 80x150(h) mm, L=	5100	14	0.061	0.86
8a	Clesti, 80x150(h) mm, L=	7750	4	0.093	0.37
9	Contravantuire, 40x120 mm, L=	3700	4	0.018	0.07
9a	Contravantuire, 120x120 mm, L=	1000	14	0.014	0.20
10	Sipci de fixare CV, 50x50(h) mm, L=	1200	8	0.003	0.02
Total:			m3		7.71

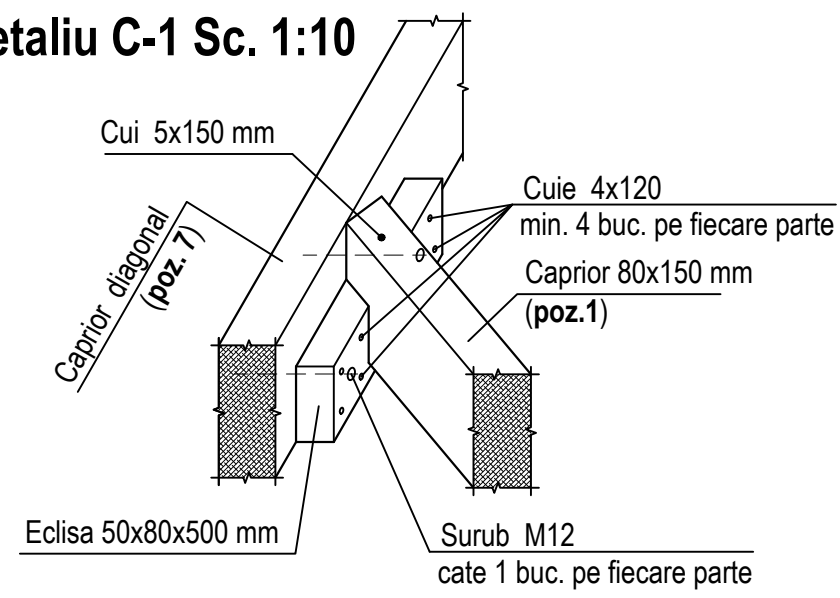
Nr. Inv. Orig.	Semn. data	In loc Inventar nr.

Nota:

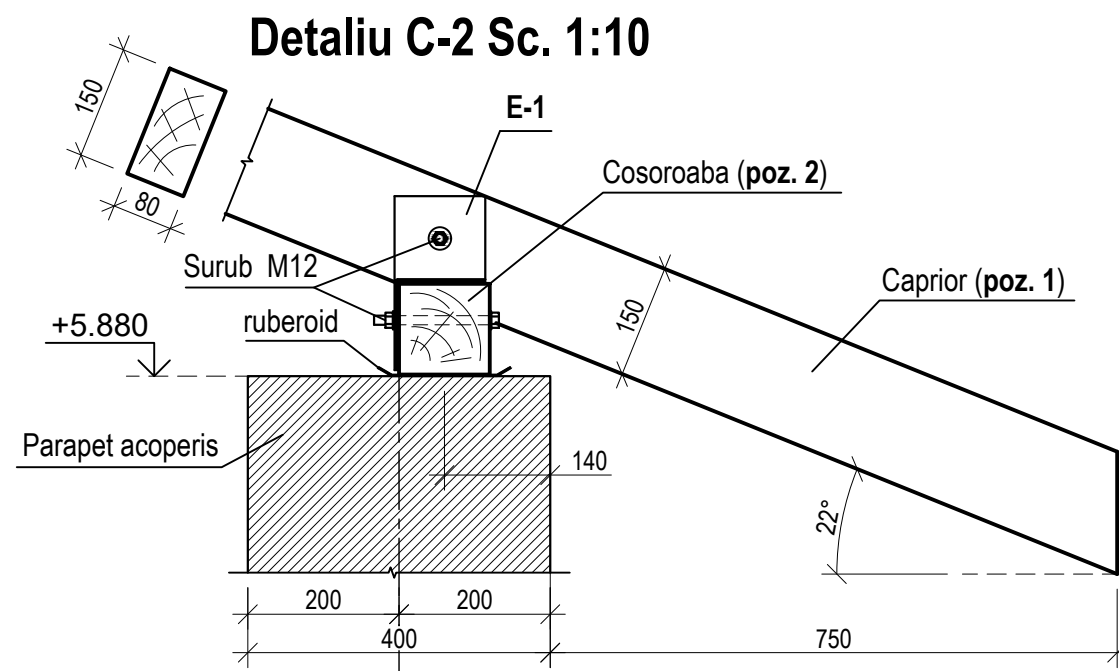
- 1) Tot lemnul sarpantei se va trata antiseptic si ignifug;
- 2) Cota ±0.000 a fost aleasa cota de calcare a parterului blocului A.

Beneficiar: Gimnaziul „Valeriu Matei” din s. Dumbrăvița				01/2023 - SAC			
Functie	Elaborat	Semnatura	Data	Reconstrucția acoperișului Gimnaziului „Valeriu Matei” din s. Dumbrăvița, raionul Singerei, cu includerea măsurilor de eficiență energetică	Faza	plansa	planse
A.S.P.	ANDRUSCEAC I.		01.2023		PE	38	-
I.S.P.	TUFAR O.		01.2023				
ARHITECT	ANDRUSCEAC C.		01.2023				
				Specificatie elemente din lemn acoperis sarpanta bloc C	S.R.L."CONEX"		

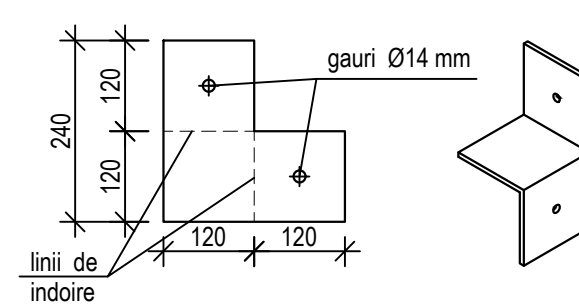
Detaliu C-1 Sc. 1:10



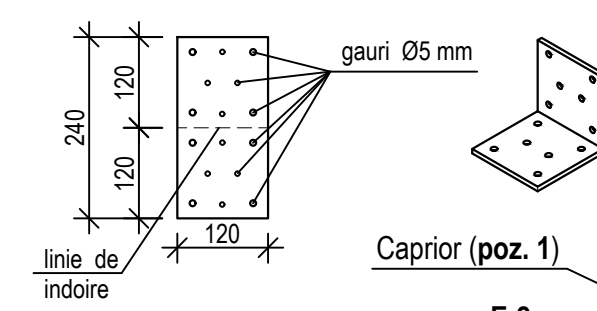
Detaliu C-2 Sc. 1:10



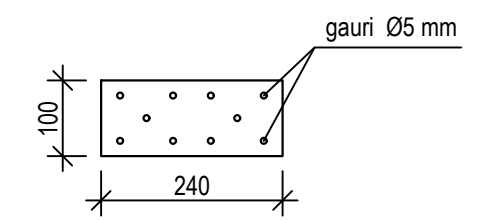
Element E-1 Sc. 1:10



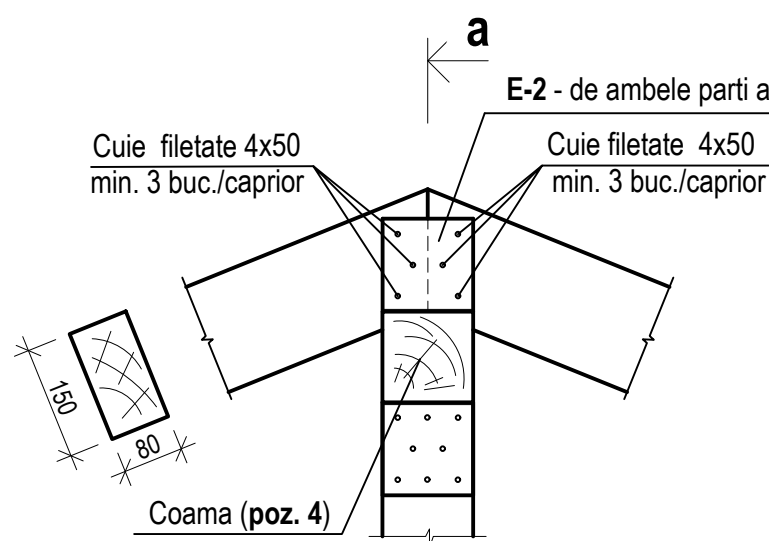
Element E-2 Sc. 1:10



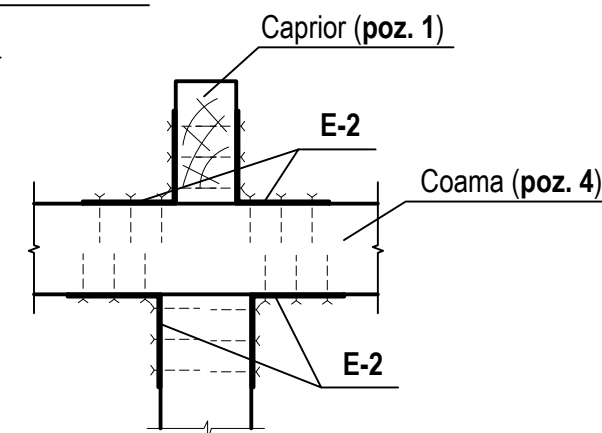
Element E-3 Sc. 1:10



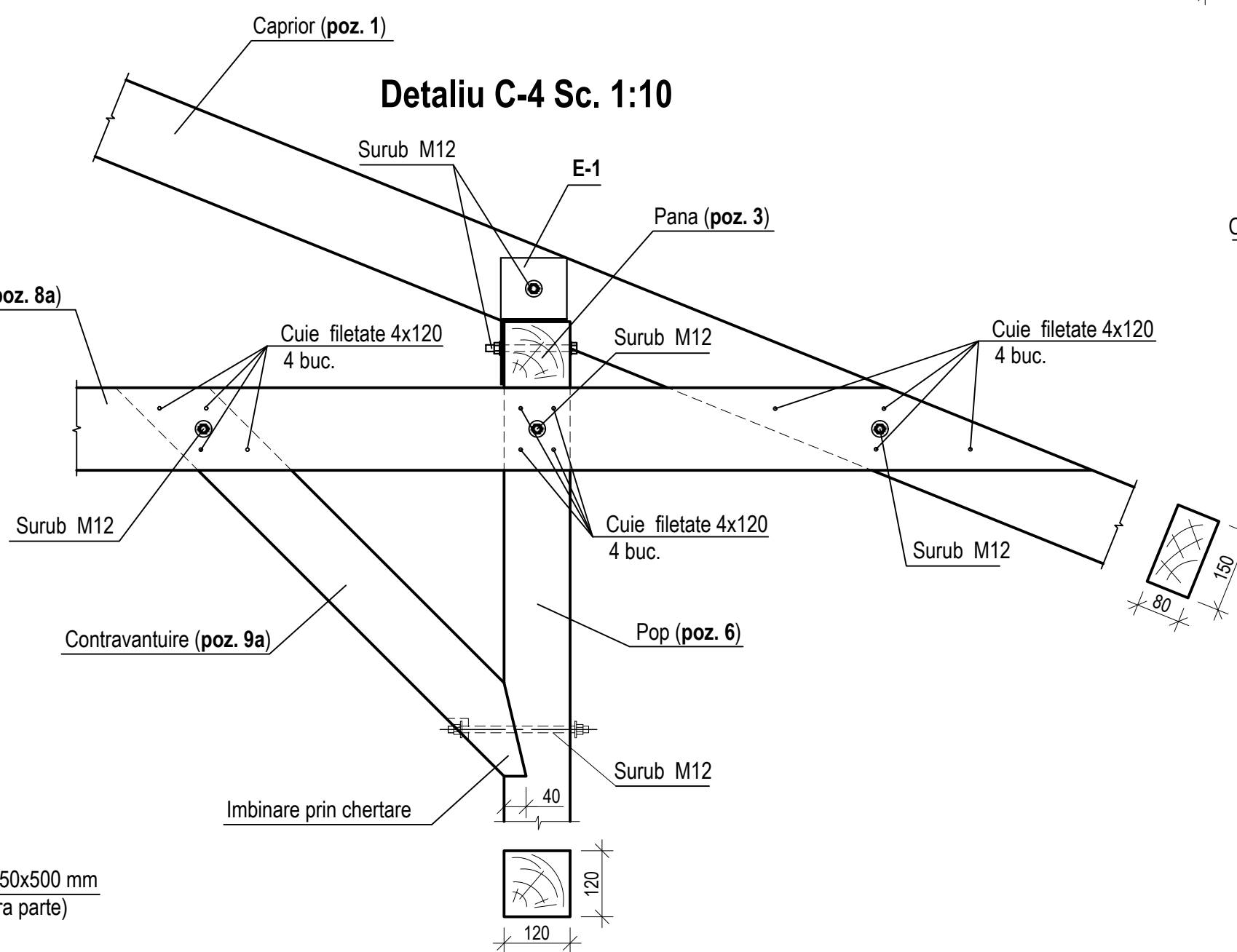
Detaliu C-3 Sc. 1:10



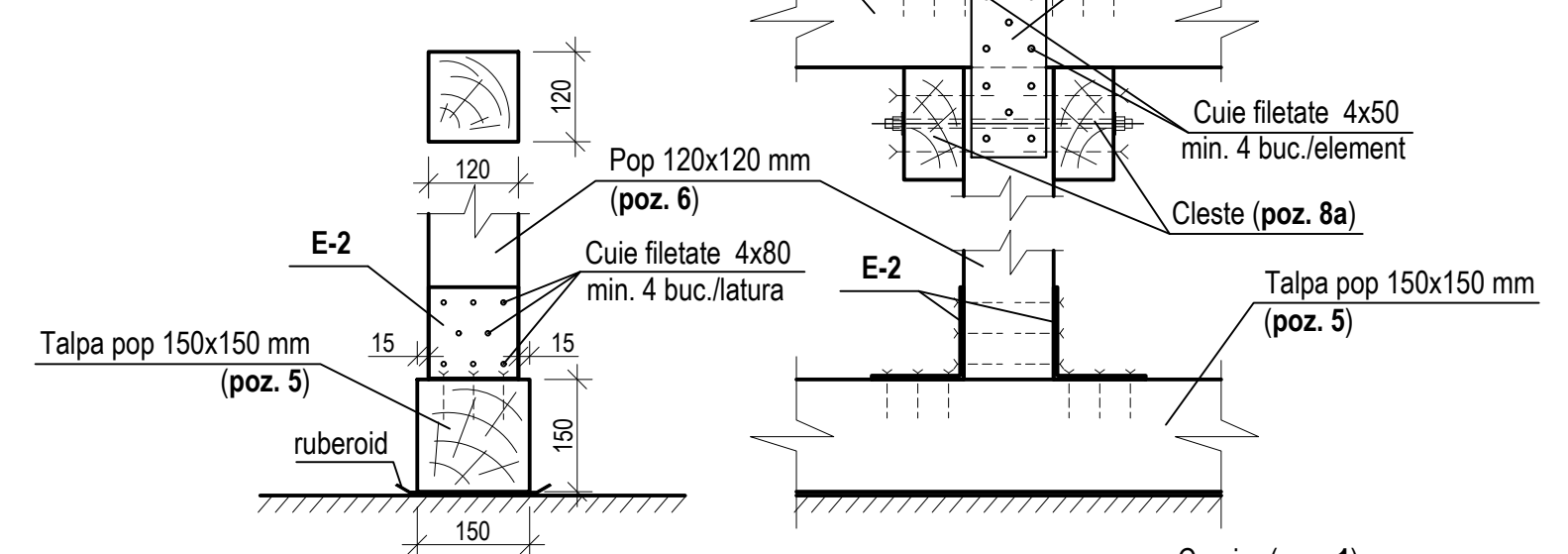
a-a Sc. 1:10



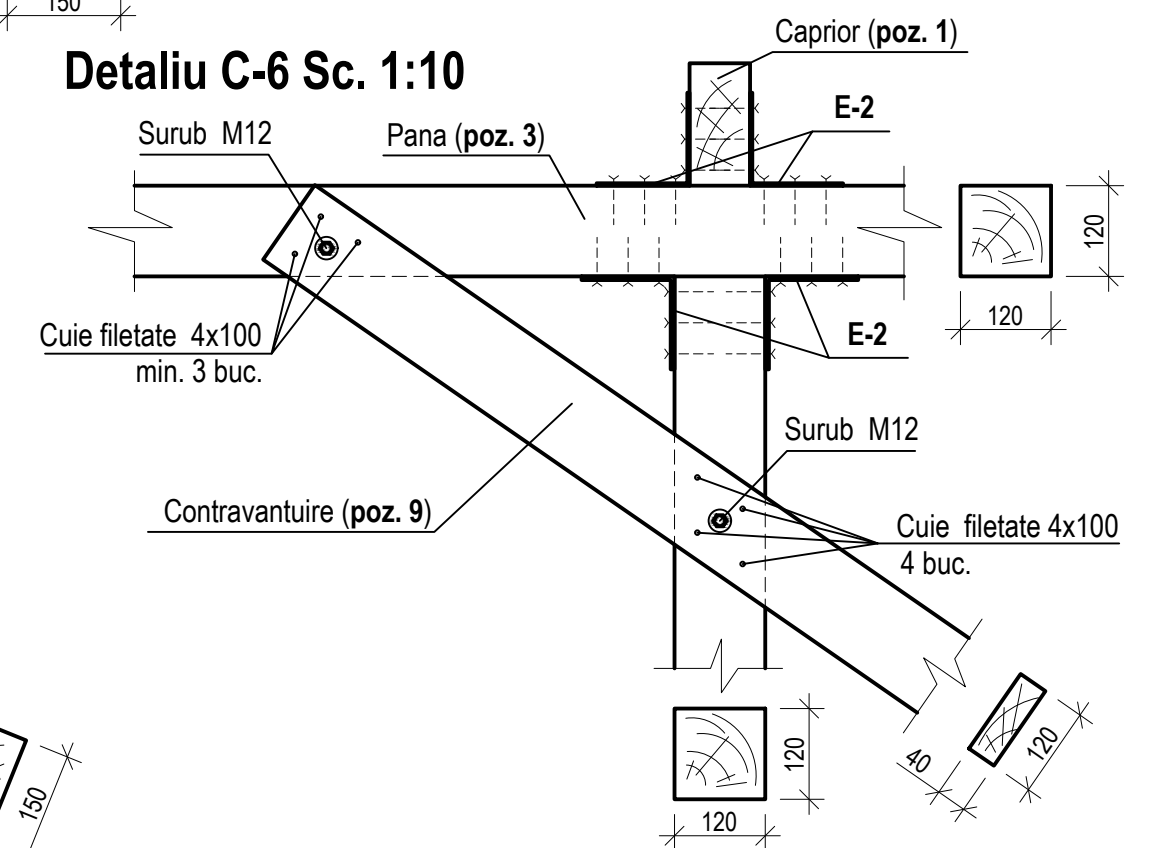
Detaliu C-4 Sc. 1:10



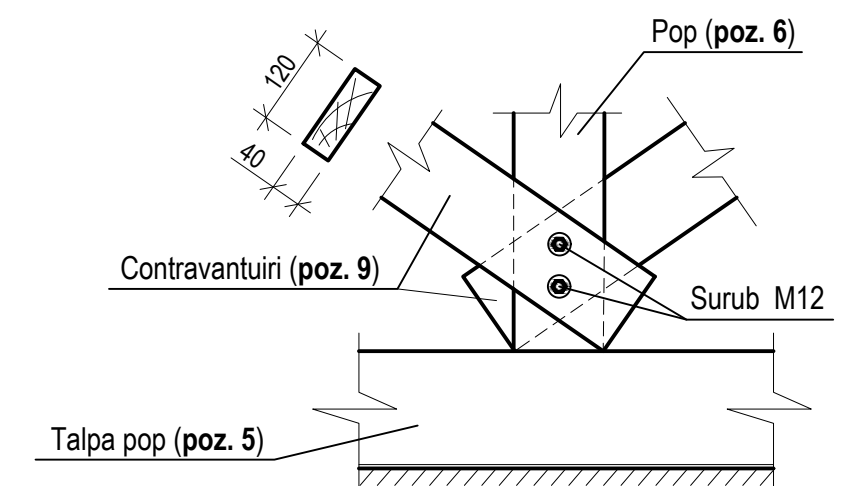
Detaliu C-5 Sc. 1:10



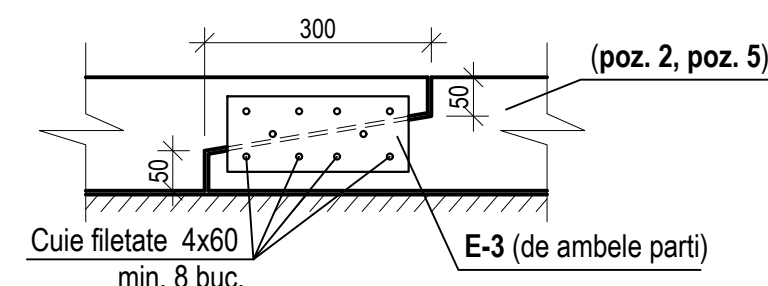
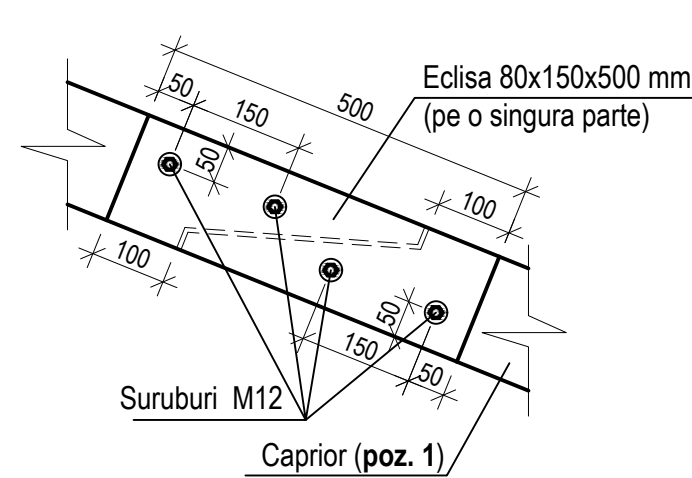
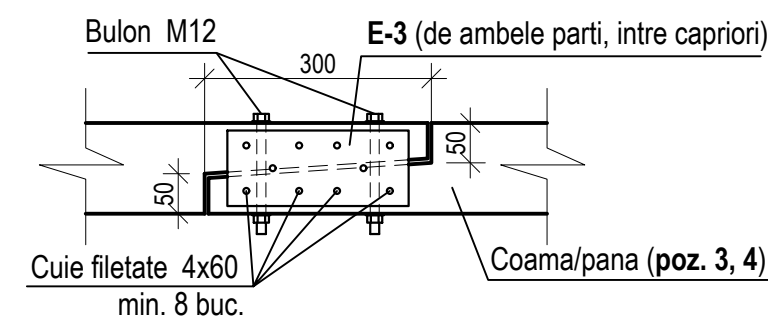
Detaliu C-6 Sc. 1:10



Detaliu C-7 Sc. 1:10



Detalii imbinare elemente in lungime Sc. 1:10



Specificatia elementelor metalice ale structurii sarpantei bloc C

Poz.	Denumire	Cnt.	Masa unit, kg	Masa toate, kg
Elemente metalice				
E-1	Element metalic de jonctiune g=3 mm,	94	1.017	95.63
E-2	Element metalic de jonctiune g=3 mm,	84	0.678	56.97
E-3	Element metalic de jonctiune g=3 mm,	116	0.678	78.68
M12	Surub din otel zincat M12, L=240 mm+2 saibe (Ø30 mm) + 1 piulita, bucati	369	0.300	110.70
	Total:	Total		342.0

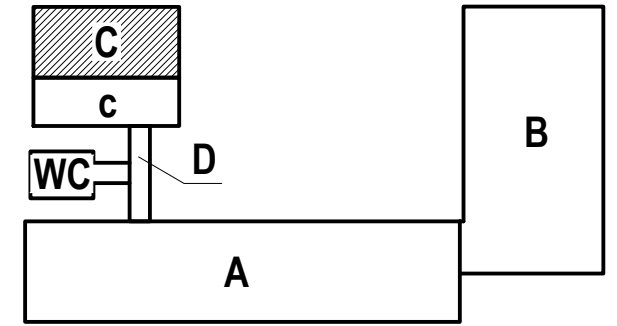
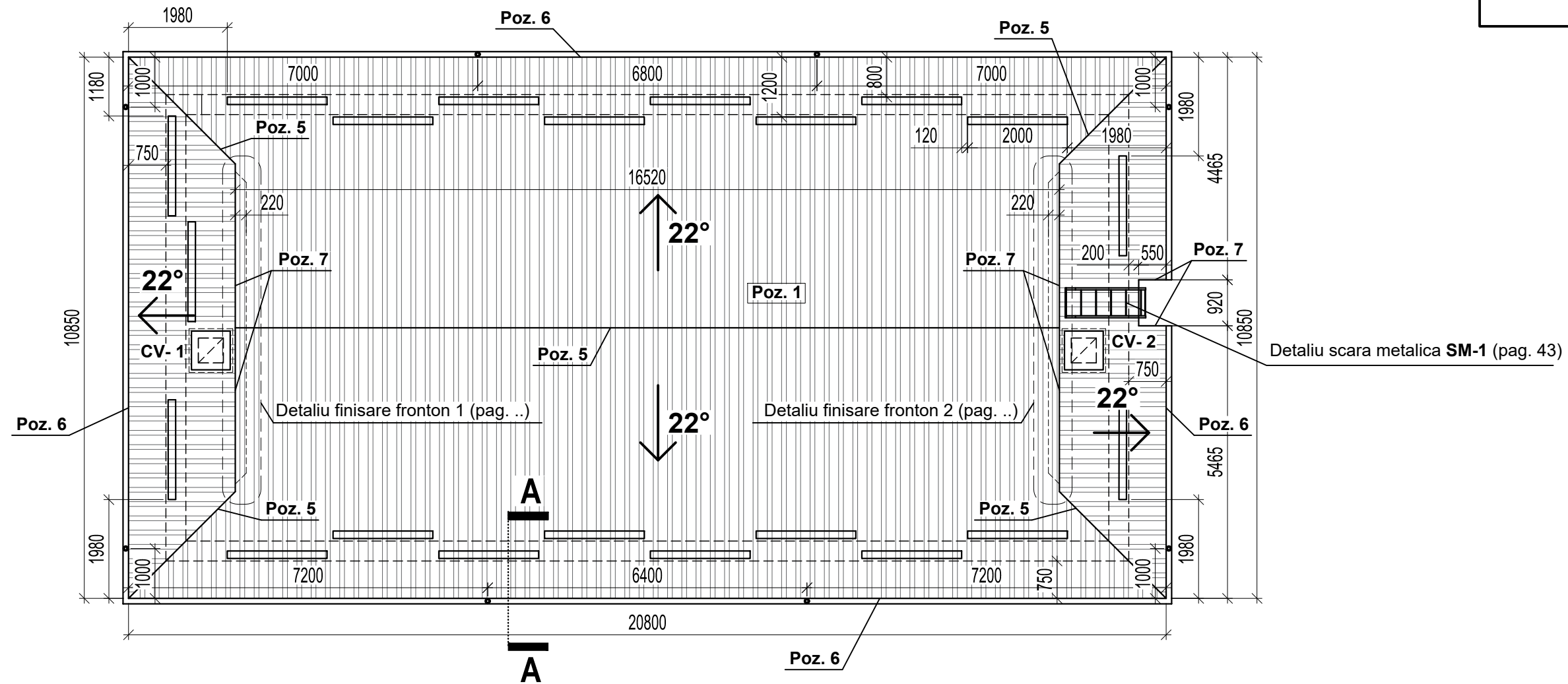
Nota:

- Tot lemnul sarpantei se va trata antiseptic si ignifug;
- Elementele metalice de imbinare vor fi din otel zincat sau otel vopsit impotriva coroziunii.

Beneficiar: Gimnaziul „Valeriu Matei” din s. Dumbrăvița			01/2023 - SAC				
Functie	Elaborat	Semnatura	Data	Reconstructia acoperisului Gimnaziului „Valeriu Matei” din s. Dumbrăvița, raionul Singerei, cu includerea măsurilor de eficiență energetică	Faza	plansa	planse
A.S.P.	ANDRUSCEAC I.		01.2023		PE	39	-
I.S.P.	TUFAR O.		01.2023				
ARHITECT	ANDRUSCEAC C.		01.2023	Detaliu C-1, C-2, C-3, C-4, C-5, C-6, C-7 Sc. 1:10; Detalii imbinare elemente in lungime Sc. 1:10; Element E-1; E-2; E-3 Sc. 1:10	S.R.L."CONEX"		

Nr. Inv. Orig. / Semn. data / In loc Inventar nr.

Plan invelitoare bloc C Sc. 1:100



Nota:

- 1) Toata tabla invelitorii, tabla streasinii precum si profilele de racordare la invelitoare se vor alege sa fie din acelasi sistem avand aceleasi caracteristici fizice si vizuale;
- 2) Invelitoarea, profilele de racordare la invelitoare si sistemul de evacuare a apelor pluviale (jgeaburi, burlane si accesorii) se vor alege de culoarea RAL 3007 - Rosu-intunecat sau similar;
- 3) Mostrele pentru invelitoare, profilele de racordare precum si sistemul de scurgere a apelor de ploaie se vor coordona cu autorul de proiect;
- 4) La amplasarea burlanelor se va tine cont de golurile existente de ferestre si usi;
- 5) Specificatia elementelor invelitorii si a sistemului de scurgere ape pluviale a se vedea la pag. 41;
- 6) Sectiunea A-A - detaliu finisare streasina si pardoseala pod rece a se vedea la pag. 41;
- 7) Detaliu finisare fronton 1 si fronton 2, a se vedea la pag. 42;
- 8) Detaliu scara metalica SM-1 a se vedea la pag. 43;
- 9) Detaliu CV-1 - CV-2 a se vedea la pag. 39.

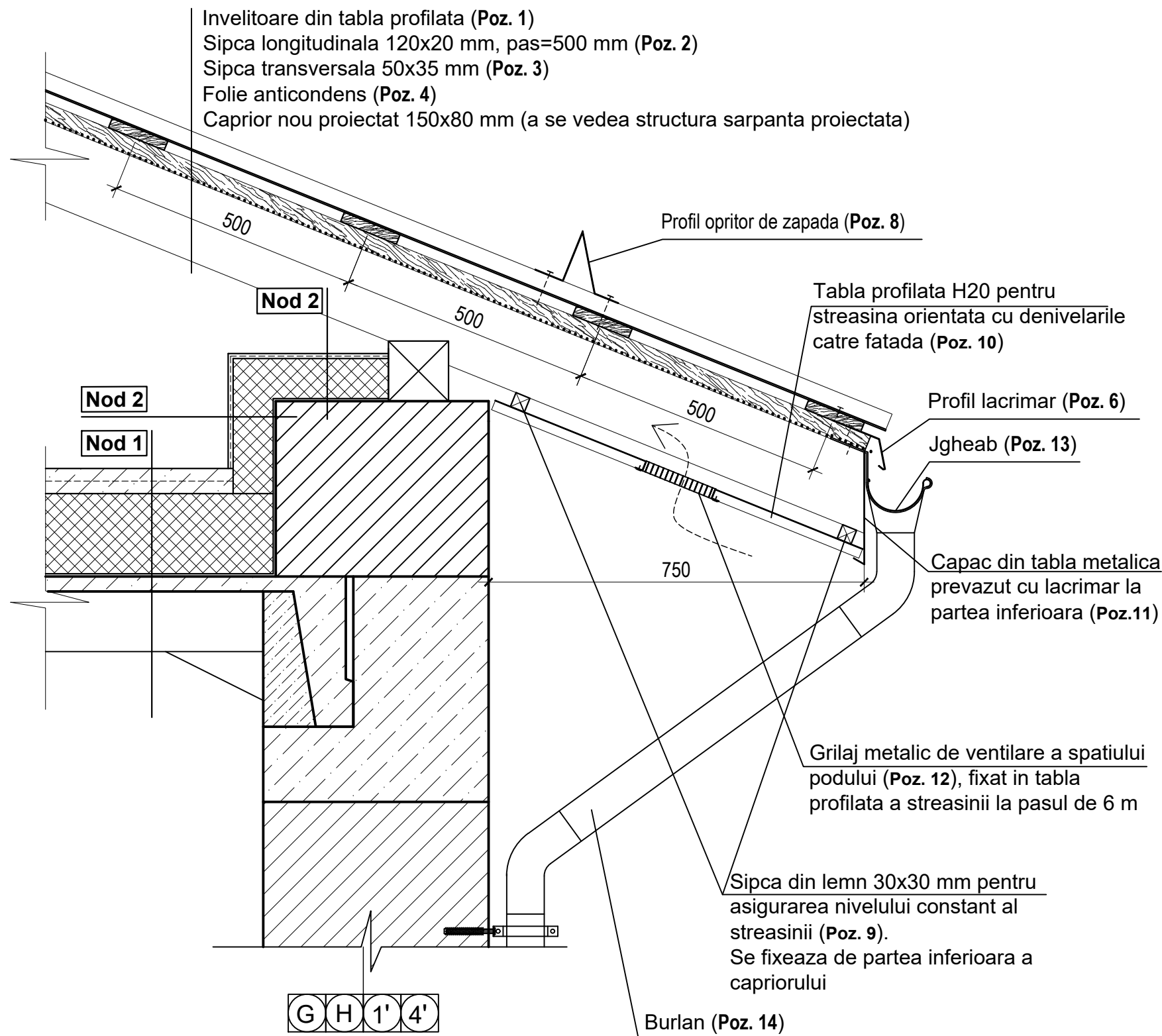
Beneficiar: Gimnaziul „Valeriu Matei” din s. Dumbrăvița				01/2023 - SAC			
Functie	Elaborat	Semnatura	Data	Reconstrucția acoperișului Gimnaziului „Valeriu Matei” din s. Dumbrăvița, raionul Singerei, cu includerea măsurilor de eficiență energetică	Faza	plansa	planse
A.S.P.	ANDRUSCEAC I.		01.2023		PE	40	-
I.S.P.	TUFAR O.		01.2023				
ARHITECT	ANDRUSCEAC C.		01.2023	Plan invelitoare bloc C Sc.1:100	S.R.L."CONEX"		

Nr. Inv. Orig.	
Semn. data	
In loc Inventar nr.	

Poz.	Specificatie elemente invelitoare	Cantitatea	u.m.
Invelitoarea bloc C			
1	Tabla trapezoidală H35 - 45, g ≥ 0.5 mm, RAL 3007	249.552	m2
2	Sipca longitudinală din lemn 120x20 mm, pas 500 mm	1.20	m3
3	Sipca transversală din lemn 50x35 mm, pasul conform capriorilor	0.50	m3
4	Folie anticondens (incl. coeficient de suprapunere 1,1)	274.51	m2
Profile de racordare la invelitoare			
5	Profil coama (acelasi sistem cu invelitoarea)	30.38	ml
6	Profil lacrimar streasina (acelasi sistem cu invelitoarea)	66.30	ml
7	Profil fronton (acelasi sistem cu invelitoarea)	16.37	ml
8	Profil opritor de zapada L = 2000 mm (acelasi sistem cu invelitoarea)	21.00	buc.
Captusire streasina			
9	Sipca din lemn 30x30 mm pentru instalare tabla profilata	0.14	m3
10	Tabla profilata streasina H20, g ≥ 0.5 mm, RAL 3007	57.58	m2
11	Capac din tabla metalica cu lacrimar pentru streasina	70.00	ml
12	Grilaj metalic pentru ventilare streasina 200x120 mm	12.00	buc.
Sistemul de scurgere a apelor pluviale			
13	Jgheaburi tabla zincata acoperita cu polimer DN 120 mm	70.00	ml
14	Burlan tabla zincata acoperita cu polimer DN 85 mm	48.00	ml

Nr.	Specificatie noduri izolare termica	Cantitatea	u.m.
Nod 1 (de sus in jos)			
1	Sapa M100, h=50 mm armata cu plasa metalica sudata 50x50 mm si Ø=1,8 mm	160,000	m2
2	Termoizolatie din vata minerala, 160 mm, λ ≤ 0.039 [W/mK], ρ ≥ 150 kg/m3		
3	Strat de nisip pentru nivelare 20 mm		
4	Membrana bariera de vapori sd=10 (coeficient de suprapunere = 1,1)		
5	Planseu din beton armat prefabricat cu nervuri, h=300 mm (existent)	existent	
Nod 2 (dinspre perete catre spatiu pod)			
1	Parapet exist. nivelat cu mortar M100 la partea de sus sau centura din beton armat Bc15	specif. pag. ...	-
2	Adeziv pentru vata minerala 6 mm	32.710	m2
3	Vata minerala 80 mm, λ ≤ 0.039 [W/mK], ρ ≥ 100 kg/m3		
4	Strat de baza 6 mm cu plasa armata din PVC sau fibra din sticla		

Sectiune A-A - Detaliu finisare streasina si pardoseala pod rece Sc. 1:10



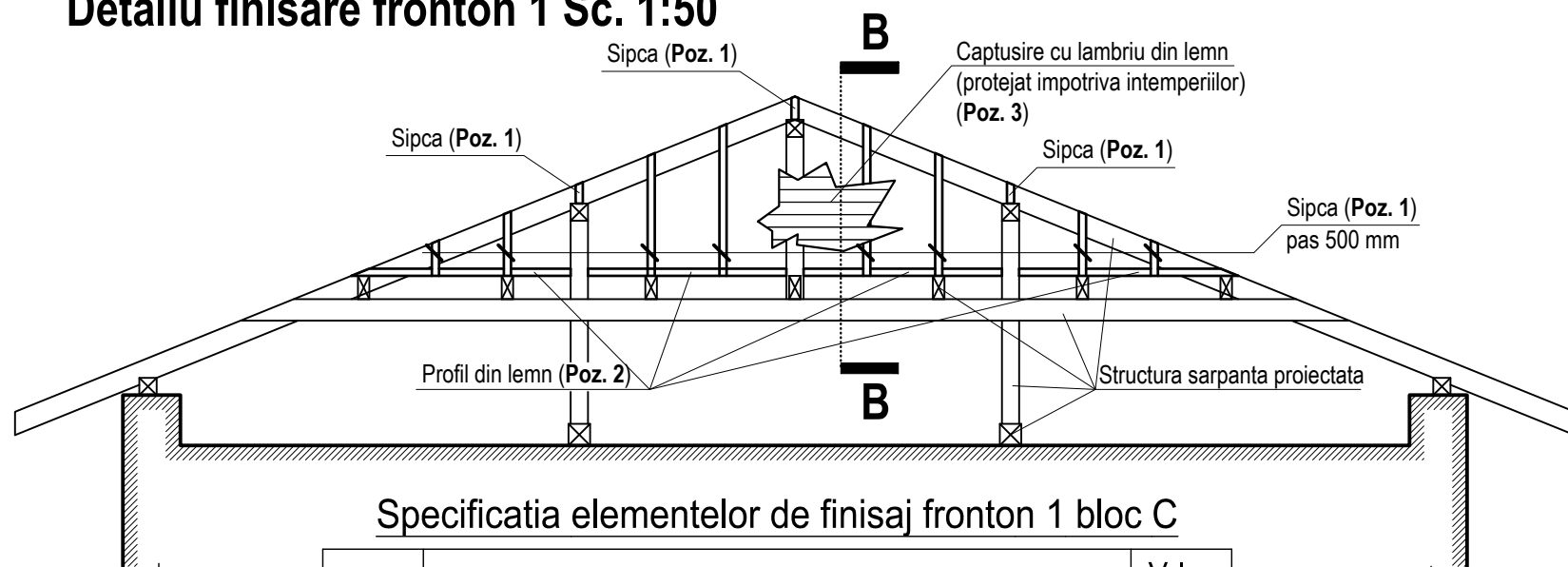
Beneficiar: Gimnaziul „Valeriu Matei” din s. Dumbrăvița				01/2023 - SAC			
Functie	Elaborat	Semnatura	Data	Reconstrucția acoperișului Gimnaziului „Valeriu Matei” din s. Dumbrăvița, raionul Singerei, cu includerea măsurilor de eficiență energetică	Faza	plansa	planse
A.S.P.	ANDRUSCEAC I.		01.2023		PE	41	-
I.S.P.	TUFAR O.		01.2023				
ARHITECT	ANDRUSCEAC C.		01.2023	Sectiune A-A - Detaliu finisare streasina si pardoseala pod rece Sc. 1:10	S.R.L."CONEX"		

In loc Inventar nr.

Semn. data

Nr. Inv. Orig.

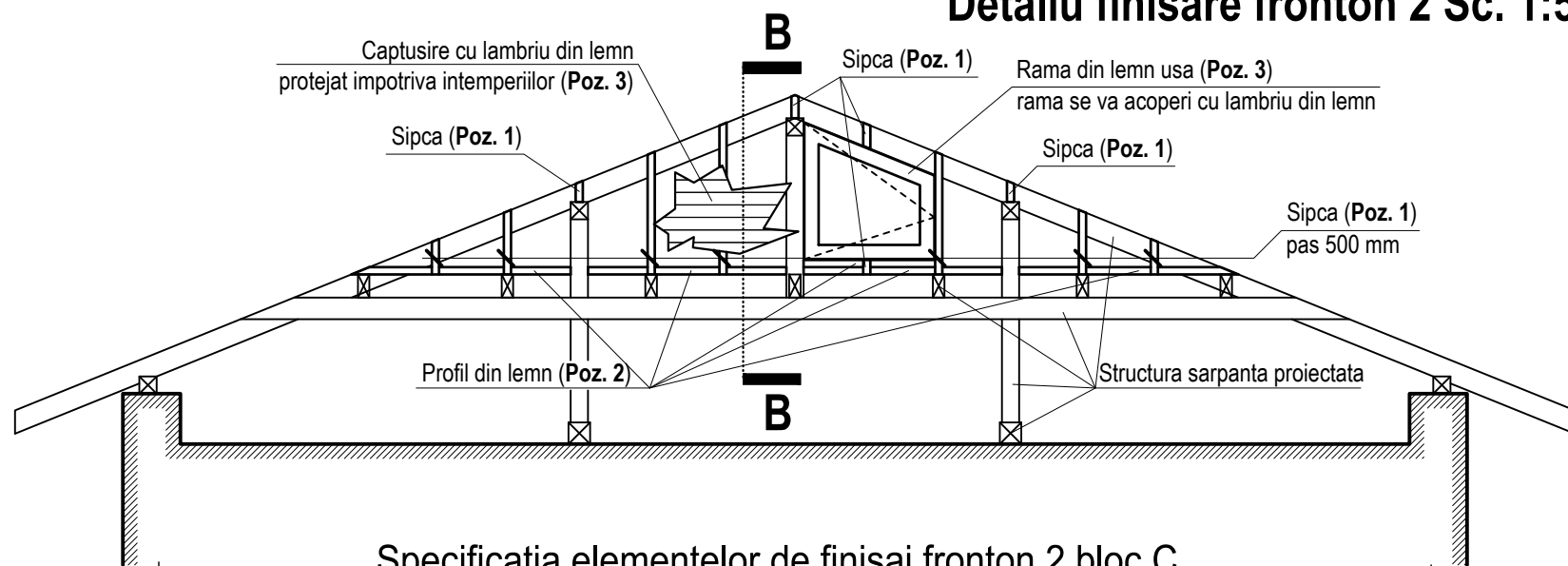
Detaliu finisare fronton 1 Sc. 1:50



Specificatia elementelor de finisaj fronton 1 bloc C

Poz.	Denumire	Volum tot. m3
<u>Elemente din lemn</u>		
1	Sipca 50x35 mm, Ltot=	6200 0.011
2	Profil din lemn 80x50 mm, Ltot=	6000 0.024
	Total:	0.035
3	Lambriu dn lemn 96x12,5 mm, Stot=	4,00 m2

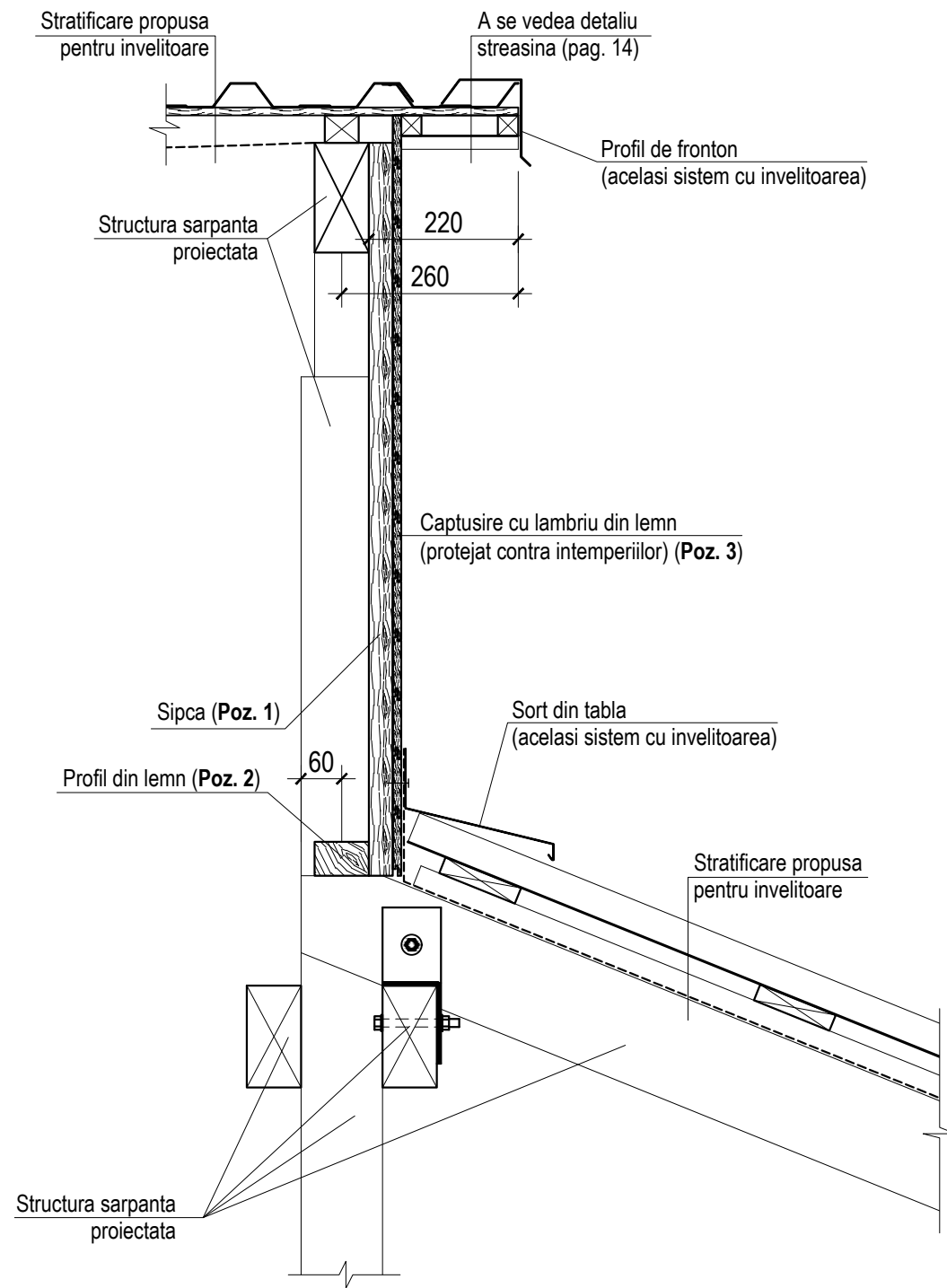
Detaliu finisare fronton 2 Sc. 1:50



Specificatia elementelor de finisaj fronton 2 bloc C

Poz.	Denumire	Volum tot. m3
<u>Elemente din lemn</u>		
1	Sipca 50x35 mm, Ltot=	5400 0.009
2	Profil din lemn 80x50 mm, Ltot=	7000 0.028
3	Profil din lemn 100x35 mm, Ltot=	3500 0.012
	Total:	0.050
4	Lambriu dn lemn 96x12,5 mm, Stot=	4,00 m2

Sectiune B-B Sc. 1:10



Nota:

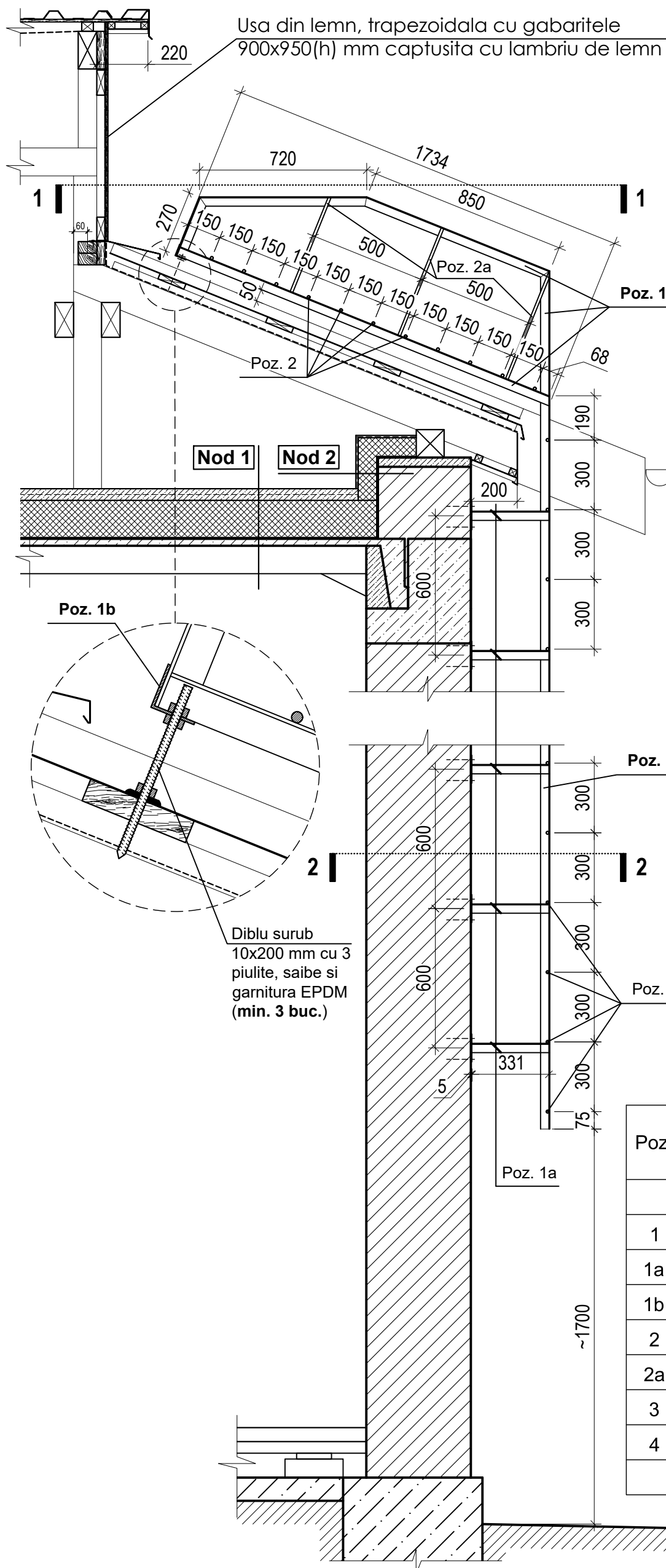
- 1) Toate elementele din lemn ale frontonului se vor antiseptiza si se vor ignifuga;
- 2) Elementele exterioare ale frontonului se vor vopsi cu vopsea acrilica rezistenta la factorii externi RAL 1002 - Galben-Nisip (Stot = 8,00 m2);

Nr. Inv. Orig. Semn. data In loc Inventar nr.

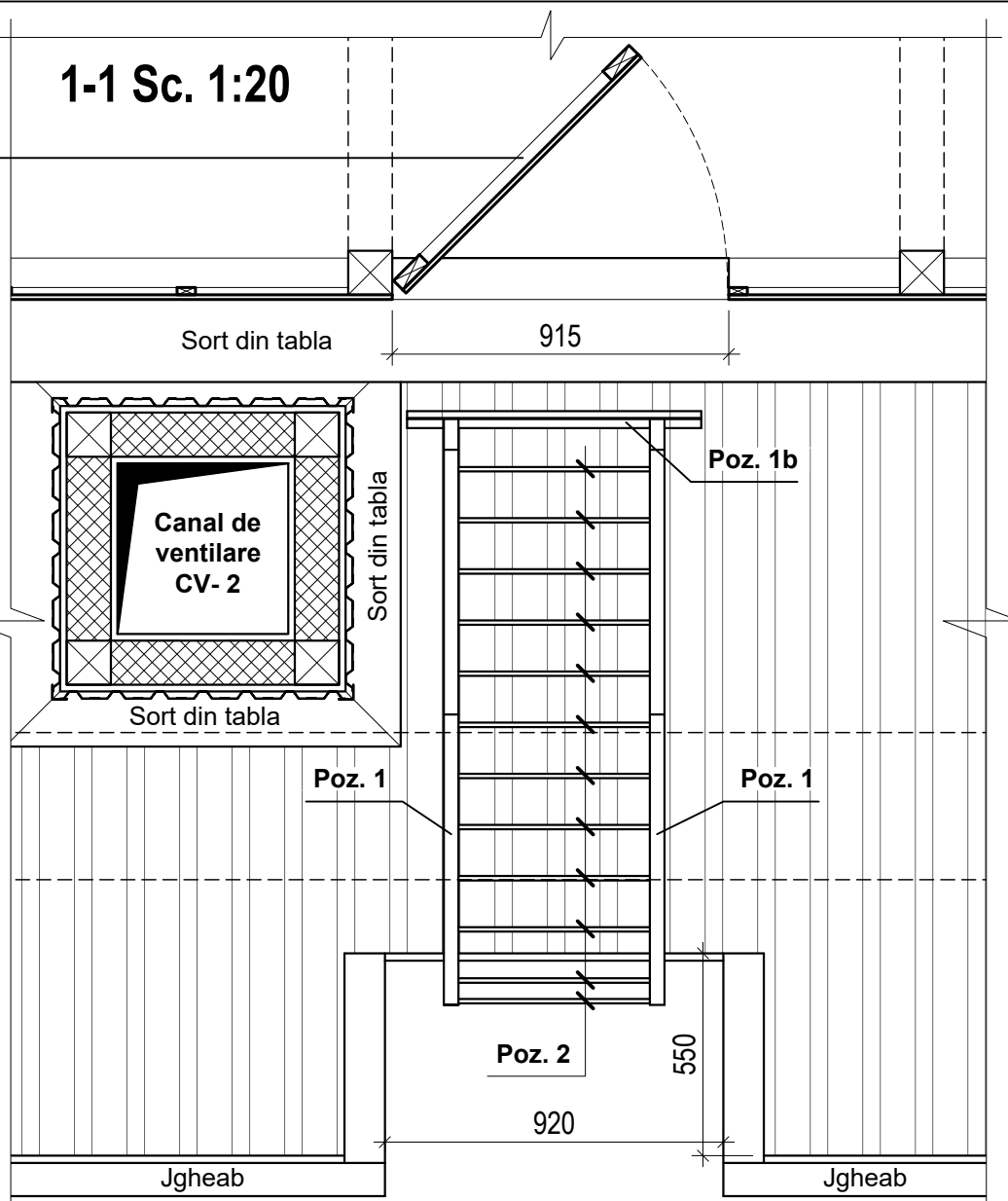
Beneficiar: Gimnaziul „Valeriu Matei” din s. Dumbrăvița				01/2023 - SAC			
Functie	Elaborat	Semnatura	Data	Reconstrucția acoperișului Gimnaziului „Valeriu Matei” din s. Dumbrăvița, raionul Singerei, cu includerea măsurilor de eficiență energetică	Faza	plansa	planse
A.S.P.	ANDRUSCEAC I.		01.2023		PE	42	-
I.S.P.	TUFAR O.		01.2023				
ARHITECT	ANDRUSCEAC C.		01.2023	Detaliu finisare fronton 1 Sc.1:50; Detaliu finisare fronton 2 Sc.1:50; Sectiune B-B Sc. 1:10	S.R.L."CONEX"		

Nr. Inv. Orig.	Semn. data	In loc Inventar nr.

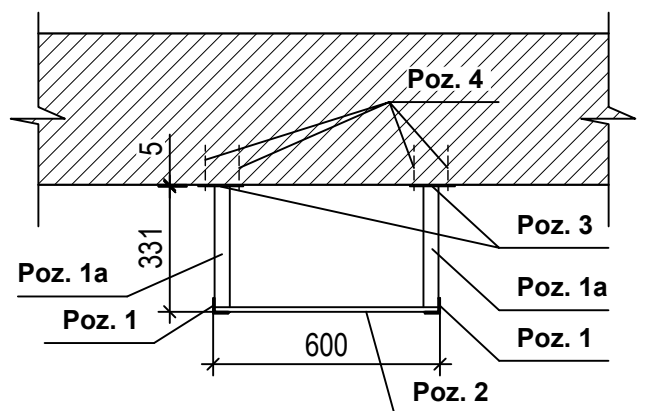
Detaliu SM-1 Sc. 1:20



1-1 Sc. 1:20



2-2 Sc. 1:20



Specificatia elementelor scarii metalice exterioare SM-1

Poz.	Denumire	Cant.	Masa unit., kg	Masa toate, kg
Elemente metalice				
1	Profil cornier 40x40x4 mm, L= 9500	2	22.990	45.98
1a	Profil cornier 40x40x4 mm, L= 331	16	0.801	12.82
1b	Profil cornier 40x40x4 mm, L= 800	1	1.936	1.94
2	Bara rotunda Ø=16 mm, L= 590	28	0.932	26.10
2a	Bara rotunda Ø=16 mm, L= 500	6	0.790	4.74
3	Tabla groasa 120x120x5 mm, bucati	16	0.565	9.04
4	Ancora cu element in spirala 8x85 mm	64	0.061	3.90
Total:		Total		104.5

Nota:

- Asamblarea pieselor metalice se va face prin sudura.
- Scara metalica se va vopsi in 2 straturi cu vopsea rezistenta la factorii externi. Culoarea vopselii va fi RAL 3007.
- Specificatia Nod 1 si Nod 2 a se vedea la pag. 41.

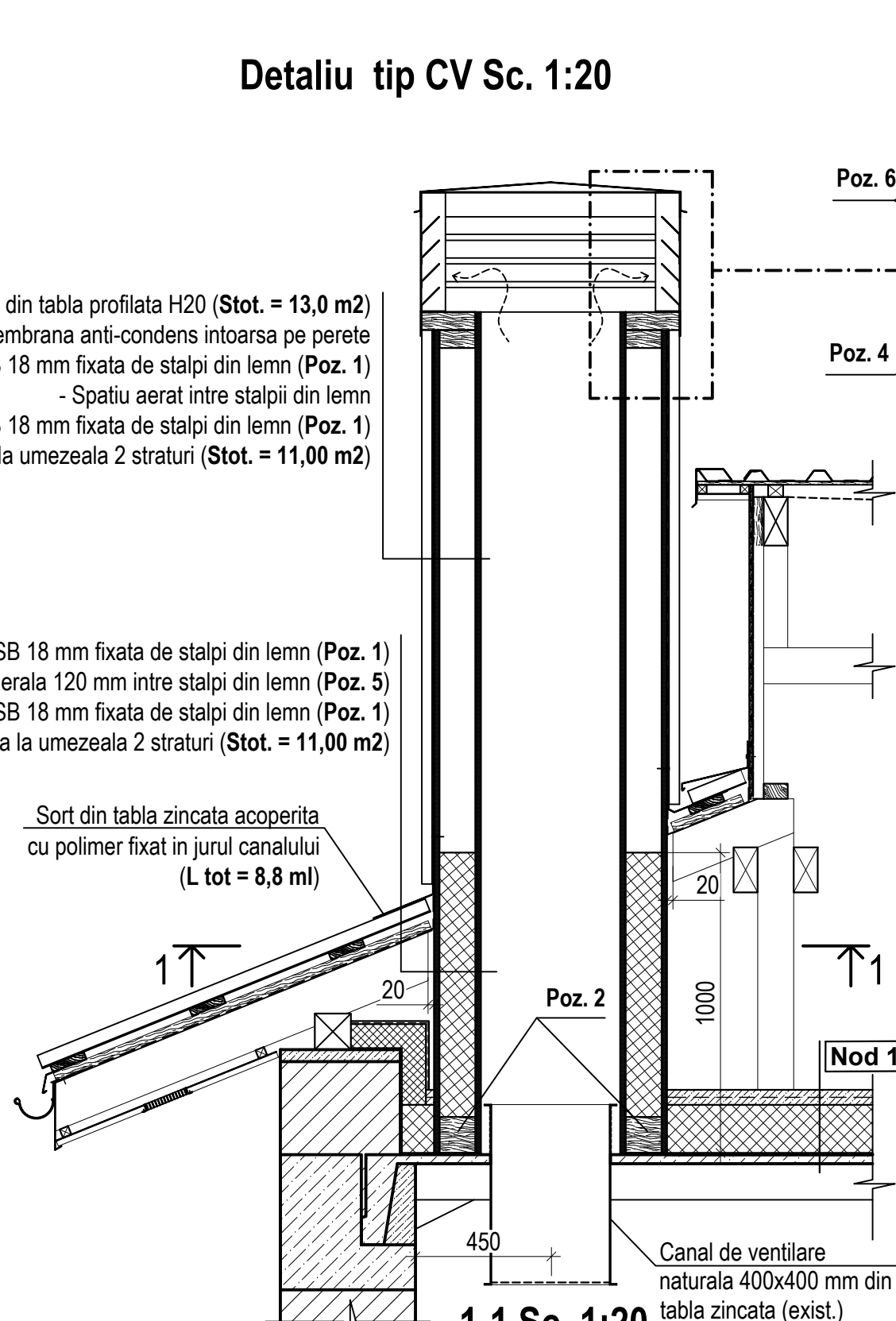
Beneficiar: Gimnaziul „Valeriu Matei” din s. Dumbrăvița				01/2023 - SAC			
Functie	Elaborat	Semnatura	Data	Reconstrucția acoperișului Gimnaziului „Valeriu Matei” din s. Dumbrăvița, raionul Singerei, cu includerea măsurilor de eficiență energetică	Faza	plansa	planse
A.S.P.	ANDRUSCEAC I.		01.2023		PE	43	-
I.S.P.	TUFAR O.		01.2023				
ARHITECT	ANDRUSCEAC C.		01.2023	Detaliu SM-1; 1-1 Sc. 1:20; 2-2 Sc. 1:20	S.R.L. "CONEX"		

Detaliu tip CV Sc. 1:20

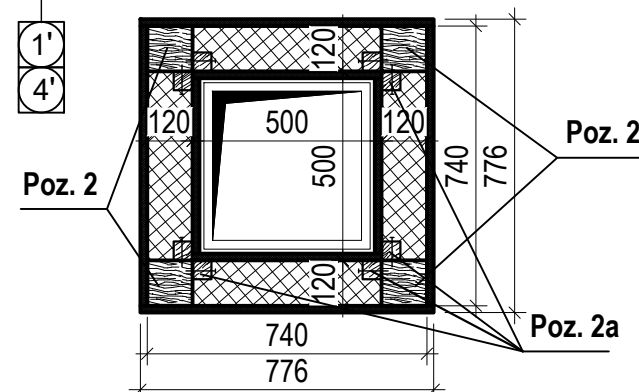
- Invelitoare din tabla profilata H20 (**Stot. = 13,0 m2**)
 - Membrana anti-condens intoarsa pe perete
- Placa OSB 18 mm fixata de stalpi din lemn (**Poz. 1**)
 - Spatiu aerat intre stalpii din lemn
- Placa OSB 18 mm fixata de stalpi din lemn (**Poz. 1**)
- Vopsea rezistenta la umezeala 2 straturi (**Stot. = 11,00 m2**)

- Placa OSB 18 mm fixata de stalpi din lemn (**Poz. 1**)
- Termoizolatie vata minerala 120 mm intre stalpi din lemn (**Poz. 5**)
- Placa OSB 18 mm fixata de stalpi din lemn (**Poz. 1**)
- Vopsea rezistenta la umezeala 2 straturi (**Stot. = 11,00 m2**)

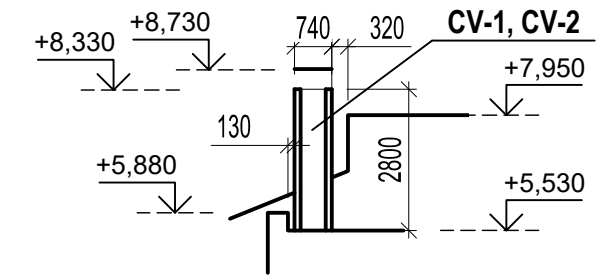
Sort din tabla zincata acoperita cu polimer fixat in jurul canalului (L tot = 8,8 ml)



1-1 Sc. 1:20



Schema extindere canale de ventilare bloc C



Specificatia elementelor din lemn detalii tip CV

Poz.	Denumire	Cnt	Volum unit., M3	Volum toate, M3
Elemente pereti (comasat)				
1	OSB-3, 18 mm, S=	29.00	m2	
2	Profil din lemn 120x120 (h), L=	26480	1	0.381
2a	Sipca din lemn 50x50 (h), L=	40960	1	0.102
3	Profil din lemn 120x60 (h), L=	6000	1	0.043
4	Profil din lemn 180x60 (h), L=	7000	1	0.076
Total:		m3		0.60
Termoizolatie				
5	Vata minerala 120 mm, $\lambda \leq 0.039$ [W/mK], $\rho \geq 35$ kg/m3, S=	6.0	m2	

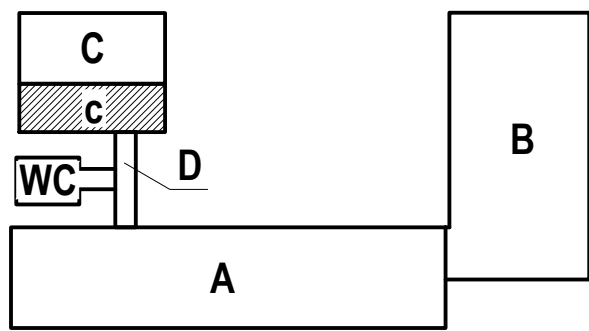
Specificatia elementelor metalice detalii tip CV

Poz.	Denumire	Cnt	Masa unit., kg	Masa toate, kg
Profile metalice (comasat)				
6	Profil cornier 70x70x5 mm, ml=	18.00	1	5.380
7	Platbanda 80x2 mm, ml=	28.00	1	1.880
Total:				149.5
8	Tabla zincata acoperita cu polimer, S=	2.30	m2	

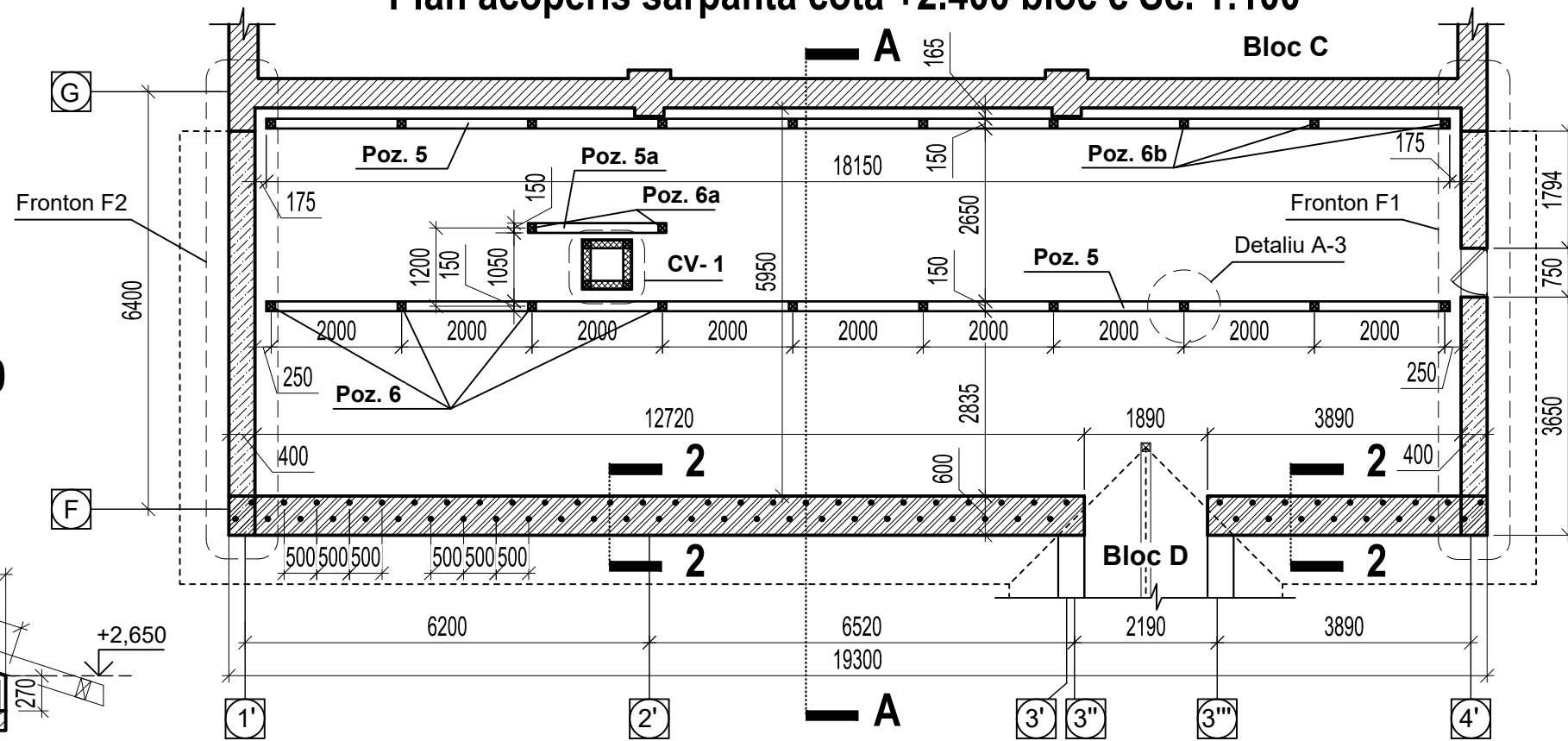
Nota:

- Toate elementele din lemn ale scheletului cosului de ventilare se vor antiseptiza si se vor ignifuga;
- Cosurile de ventilare se vor captusi pe exterior cu tabla profilata H20, RAL 3007, (aceiasi ca la streasina acoperisului);
- Suprafata interioara finisata cu OSB a cosului de ventilare se va vopsi cu vopsea acrilica alba rezistenta la umezeala;
- Canalele de ventilare naturala vor fi curatate inainte de a fi prelungite. Numarul total de canale curatate - **2 bucati**;
- Specificatia Nod 1 a se vedea la pag. 41.

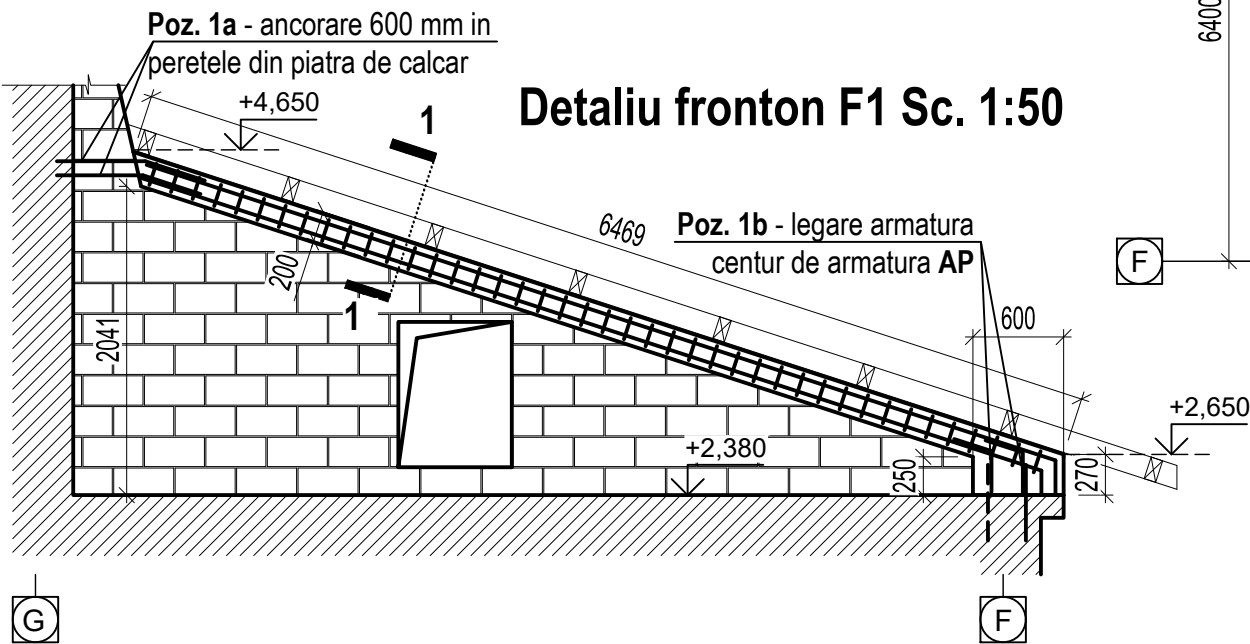
Beneficiar: Gimnaziul „Valeriu Matei” din s. Dumbrăvița				01/2023 - SAC			
Functie	Elaborat	Semnatura	Data	Reconstrucția acoperișului Gimnaziului „Valeriu Matei” din s. Dumbrăvița, raionul Singerei, cu includerea măsurilor de eficiență energetică	Faza	planșa	planșe
A.S.P.	ANDRUSCEAC I.		01.2023		PE	44	-
I.S.P.	TUFAR O.		01.2023				
ARHITECT	ANDRUSCEAC C.		01.2023	Detaliu tip CV Sc. 1:20; Schema extindere canale de ventilare bloc C	S.R.L. "CONEX"		



Plan acoperis sarpanta cota +2.400 bloc c Sc. 1:100



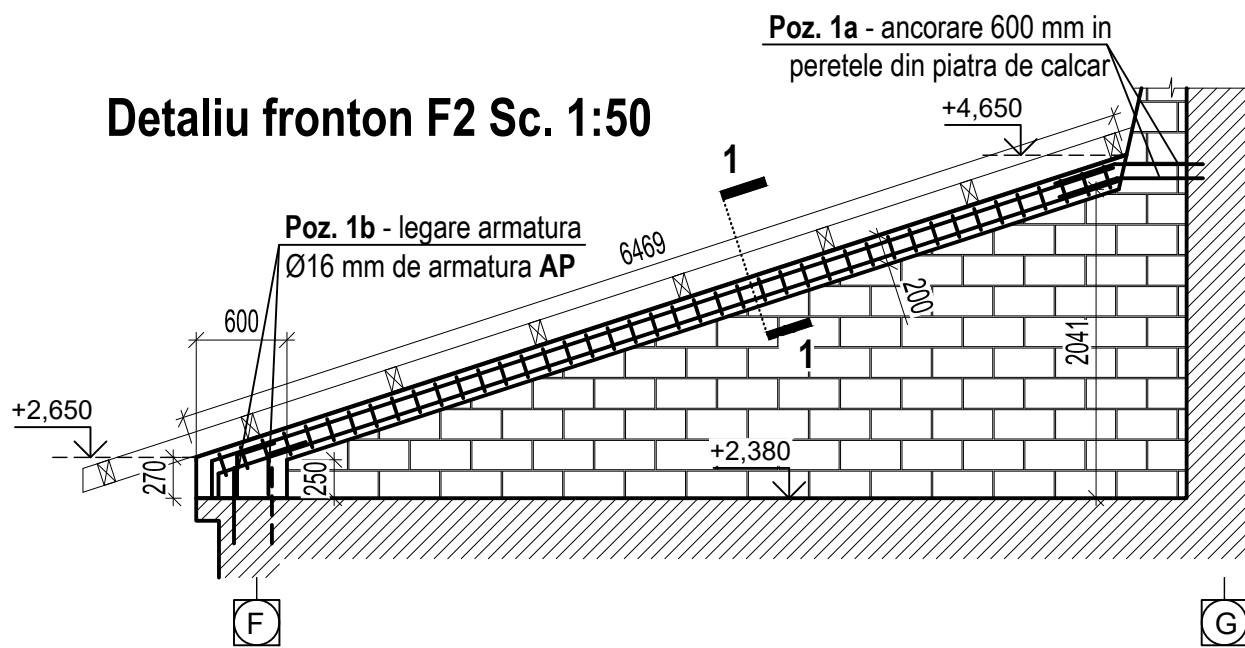
Detaliu fronton F1 Sc. 1:50



Sectiune 1-1 Sc. 1:20

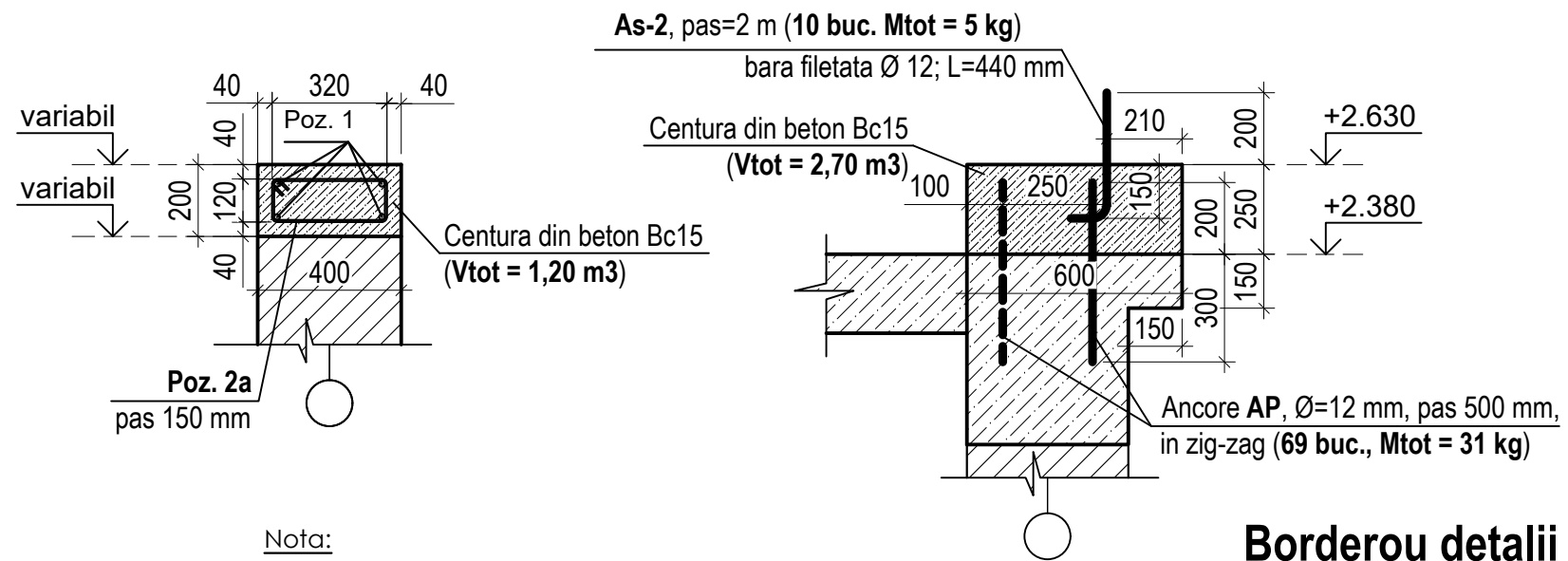
Sectiune 2-2 Sc. 1:20

Detaliu fronton F2 Sc. 1:50



Specificatie frontoane

	Elemente din metal (pentru 2 frontoane)	Cnt	Masa unit., kg	Masa toate, kg
1	STAS 5781-82*, AIII, Ø=16 mm L= 6500	8	1.580	82.16
1a	STAS 5781-82*, AIII, Ø=16 mm L= 1000	8	1.580	12.64
1b	STAS 5781-82*, AIII, Ø=16 mm L= 550	4	1.580	3.48
2a	STAS 5781-82*, AI Ø=5,5 mm, pas 150 mm, L= 1040	84	0.186	16.25
	Total metal:			114.52



Nota:

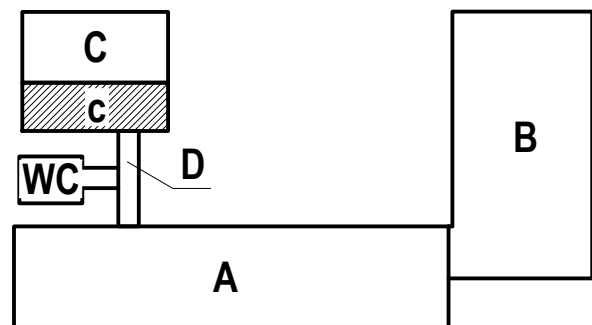
- 1) Tot lemnul sarpantei se va trata antiseptic si ignifug;
- 2) Detaliul c-1 - c-6 a se veda la pag. 47;
- 3) Detaliile si specificatia CV-1 a se veda la pag. 50;
- 4) Sectiunea A-A a se veda la pag. 46;
- 5) Specificatia materialelor sarpantei a se gasi la pag. 46;
- 6) Cota ±0.000 a fost aleasa cota de calcare a parterului blocului A.

Borderou detalii

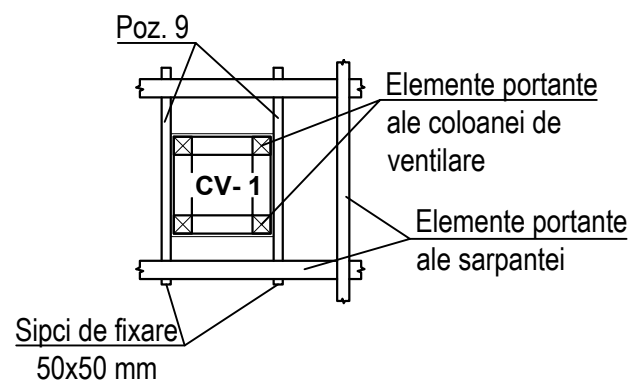
Poz.	Schita	Ltot
2a		1040 mm

Beneficiar: Gimnaziul „Valeriu Matei” din s. Dumbrăvița				01/2023 - SAC			
Functie	Elaborat	Semnatura	Data	Reconstrucția acoperișului Gimnaziului „Valeriu Matei” din s. Dumbrăvița, raionul Singerei, cu includerea măsurilor de eficiență energetică	Faza	plansa	planse
A.S.P.	ANDRUSCEAC I.		01.2023		PE	45	-
I.S.P.	TUFAR O.		01.2023				
ARHITECT	ANDRUSCEAC C.		01.2023	Plan acoperis sarpanta cota +2.400 bloc c Sc.1:100; Fronton F1 Sc. 1:50; Fronton F2 Sc. 1:50; Sectiune 1-1 Sc. 1:20; Sectiune 2-2 Sc. 1:20	S.R.L."CONEX"		

Nr. Inv. Orig. Semn. data In loc Inventar nr.



FXA-1 Fixare antiseismică a coloanelor de ventilare în spațiul podului

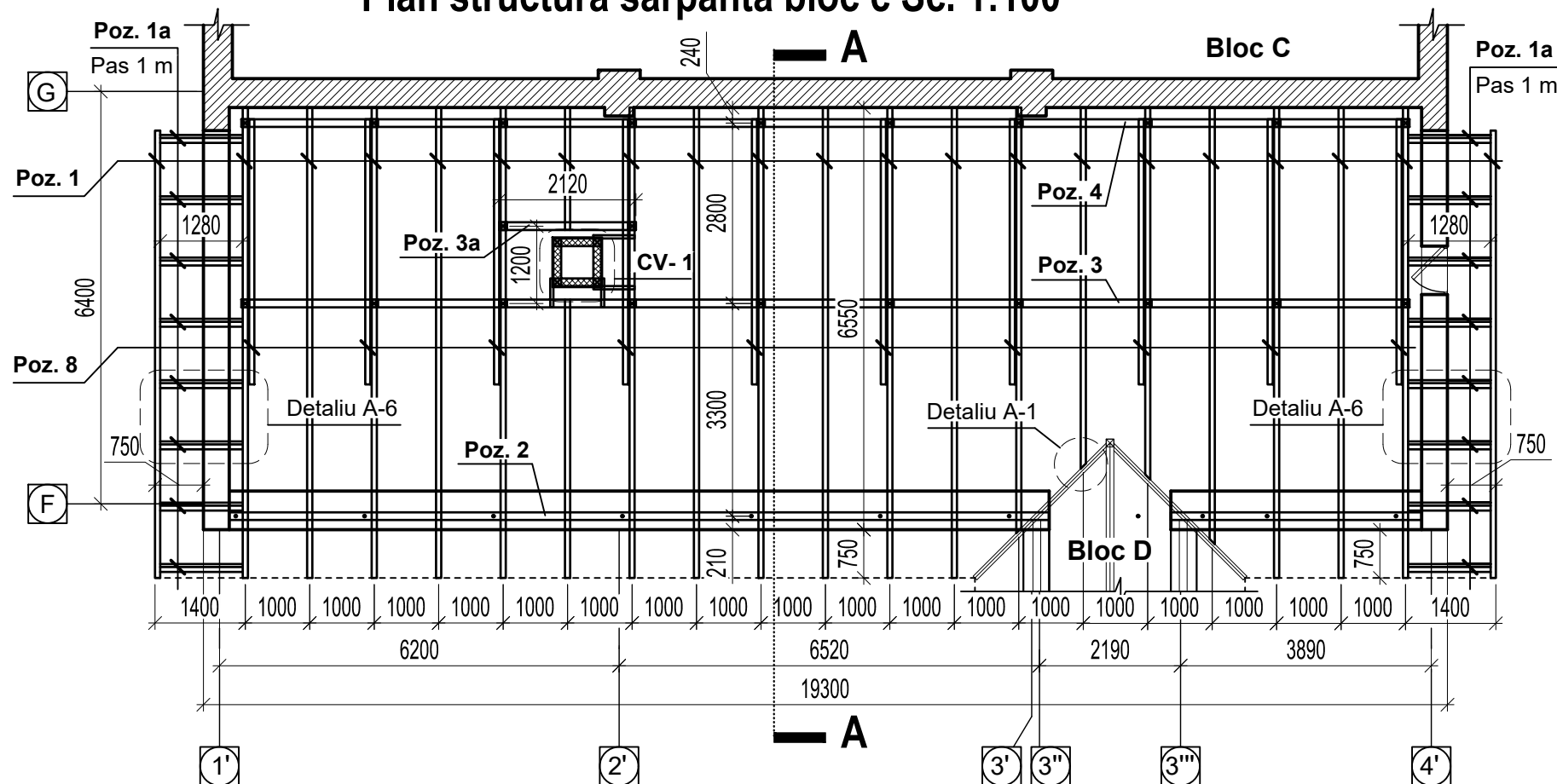


*Șipcile de fixare din lemn 50x50 de fixat de elementele portante ale șarpantei cu ajutorul cuielor Ø4, L=100, minimal 2 cuie la fiecare joncțiune.

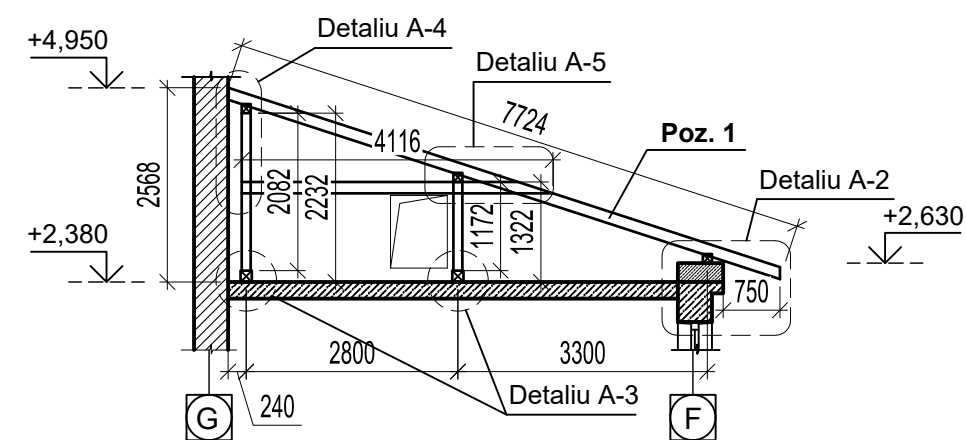
Specificatia elementelor din lemn acoperis tip șarpanta bloc c

Poz.	Denumire	Cnt.	Volum unit., M3	Volum toate, M3
Elemente din lemn				
1	Caprior 80x150(h) mm, L=	7750	21	0.093
1a	Caprior 80x150(h) mm, L=	1280	16	0.015
2	Cosoroaba 120x120(h) mm, L=	17000	1	0.245
3	Pana 120x120(h) mm, L=	18500	1	0.266
3a	Pana 120x120(h) mm, L=	2120	1	0.031
4	Coama 120x120(h) mm, L=	18500	1	0.266
5	Talpa 150x150(h) mm, L=	18500	2	0.416
5a	Talpa 150x150(h) mm, L=	2120	1	0.048
6	Pop 120x120 mm, L=	1200	10	0.017
6a	Pop 120x120 mm, L=	1600	2	0.023
6b	Pop 120x120 mm, L=	2100	10	0.030
8	Clesti, 80x150(h) mm, L=	4200	10	0.050
9	Sipci de fixare CV, 50x50(h) mm, L=	1600	2	0.004
	Total:		m3	4.92

Plan structura șarpanta bloc c Sc. 1:100



Secțiune A-A Sc. 1:100



Nota:

- 1) Tot lemnul șarpantei se va trata antiseptic și ignifug;
- 2) Cota ±0.000 a fost aleasă cota de calcare a parterului blocului A.

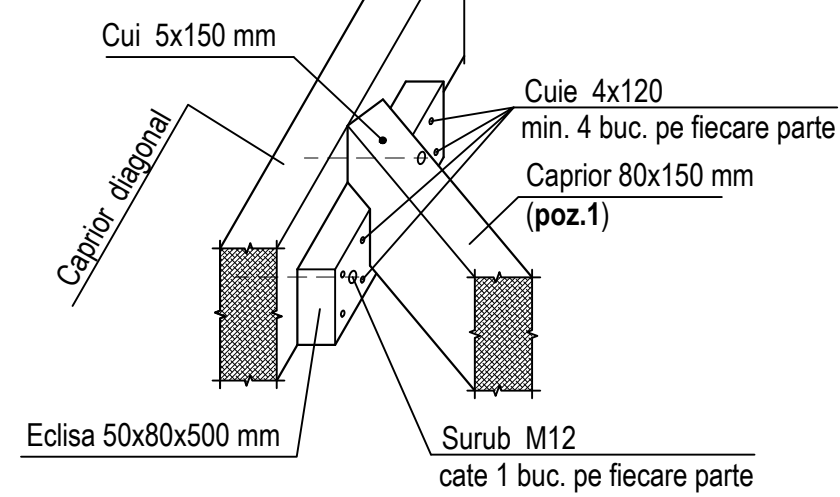
Beneficiar: Gimnaziul „Valeriu Matei” din s. Dumbrăvița				01/2023 - SAC			
Functie	Elaborat	Semnatura	Data	Reconstrucția acoperișului Gimnaziului „Valeriu Matei” din s. Dumbrăvița, raionul Singerei, cu includerea măsurilor de eficiență energetică	Faza	plansa	planse
A.S.P.	ANDRUSCEAC I.		01.2023		PE	46	-
I.S.P.	TUFAR O.		01.2023				
ARHITECT	ANDRUSCEAC C.		01.2023	Plan structura șarpanta bloc c Sc.1:100; Secțiune A-A Sc. 1:100; FXA-1 fixare antiseismică a canelilor de ventilare în spațiul podului	S.R.L. "CONEX"		

In loc Inventar nr.

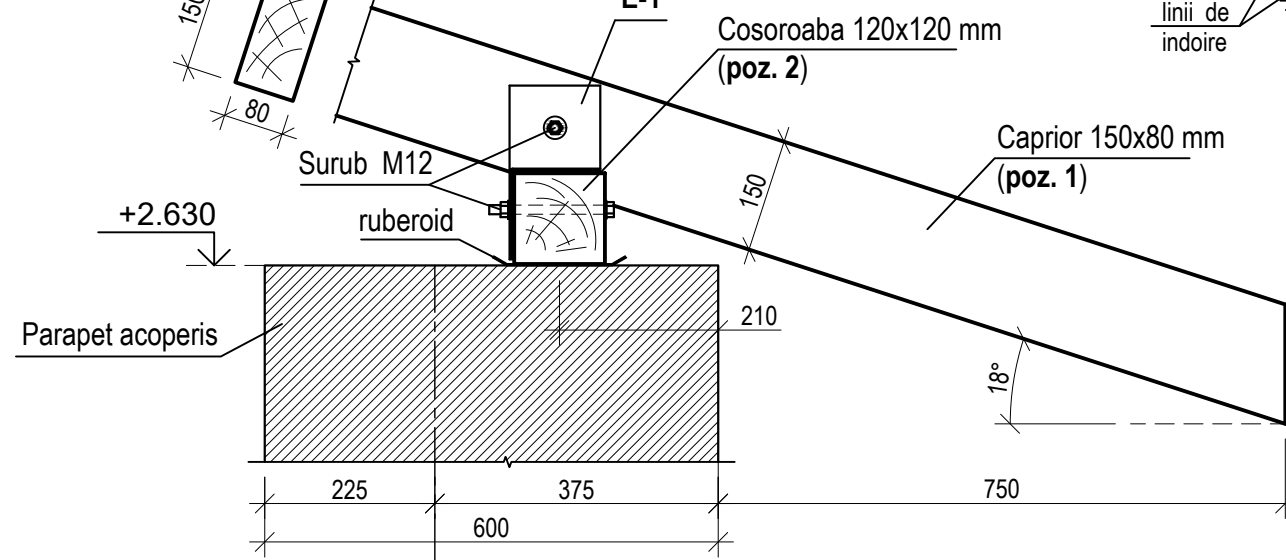
Semn. data

Nr. Inv. Orig.

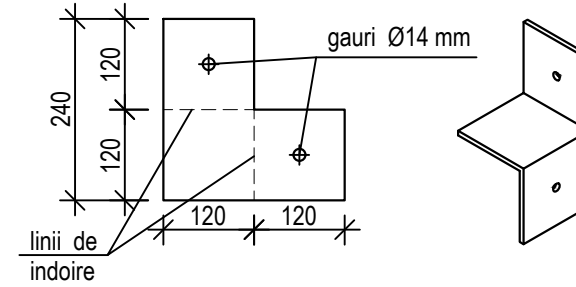
Detaliu c-1 Sc. 1:10



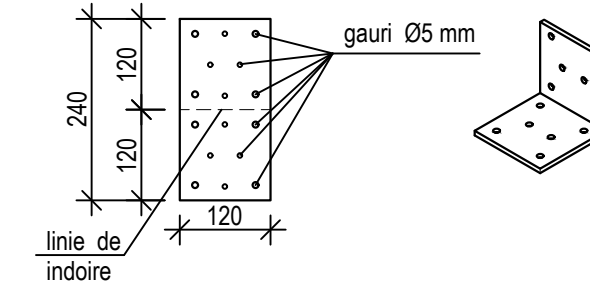
Detaliu c-2 Sc. 1:10



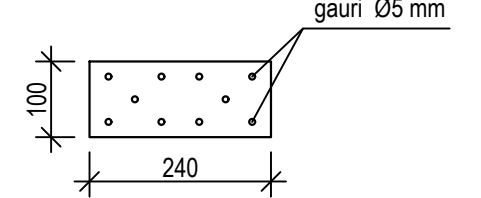
Element E-1 Sc. 1:10



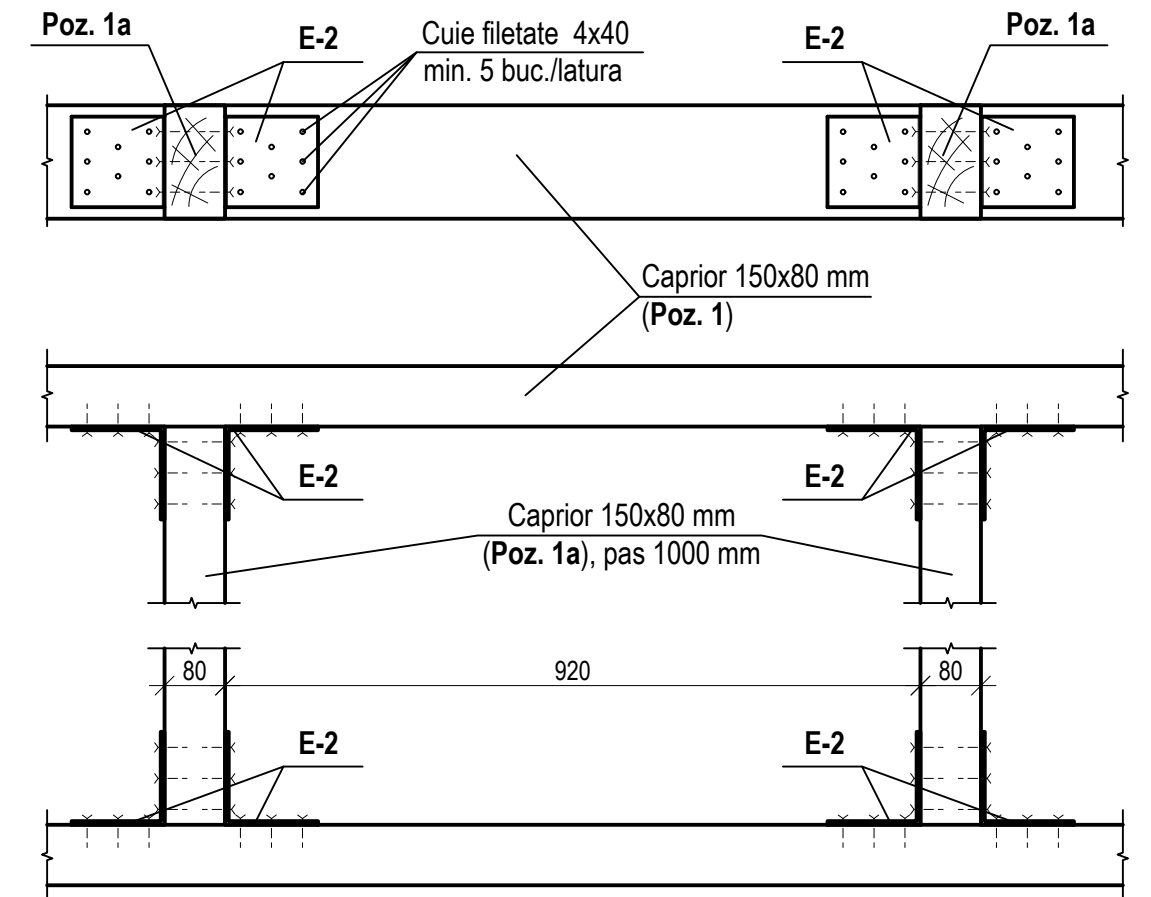
Element E-2 Sc. 1:10



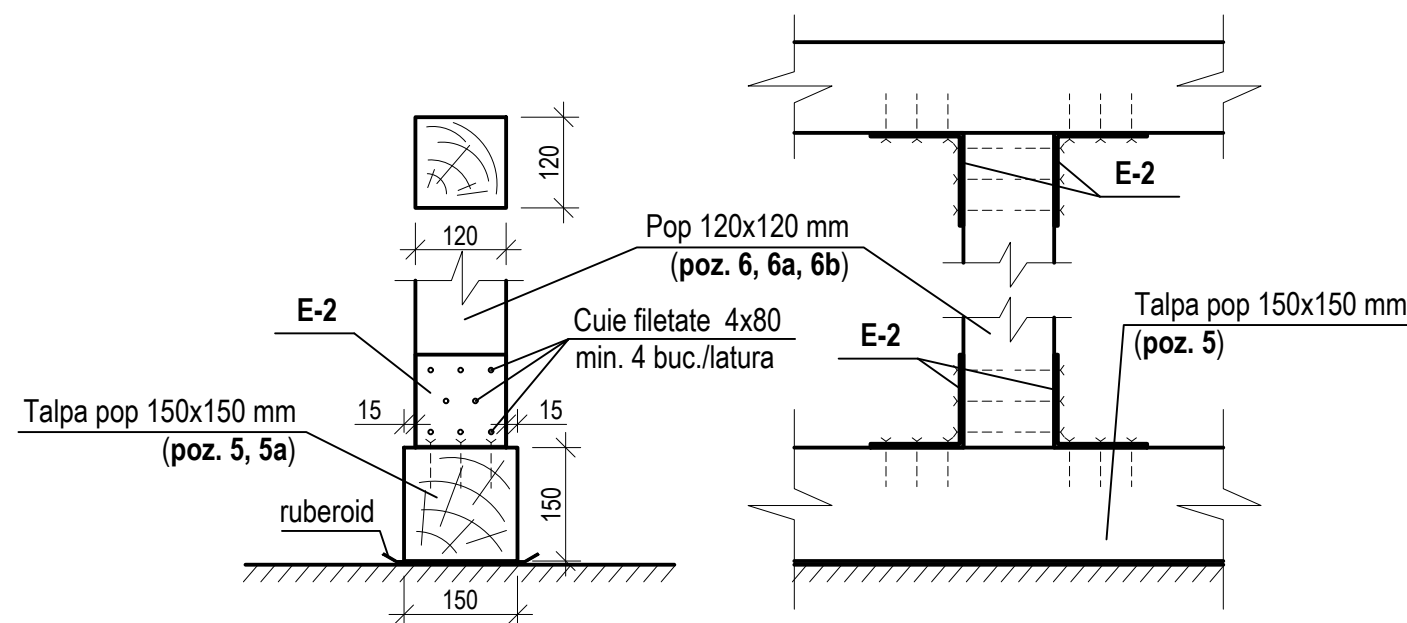
Element E-3 Sc. 1:10



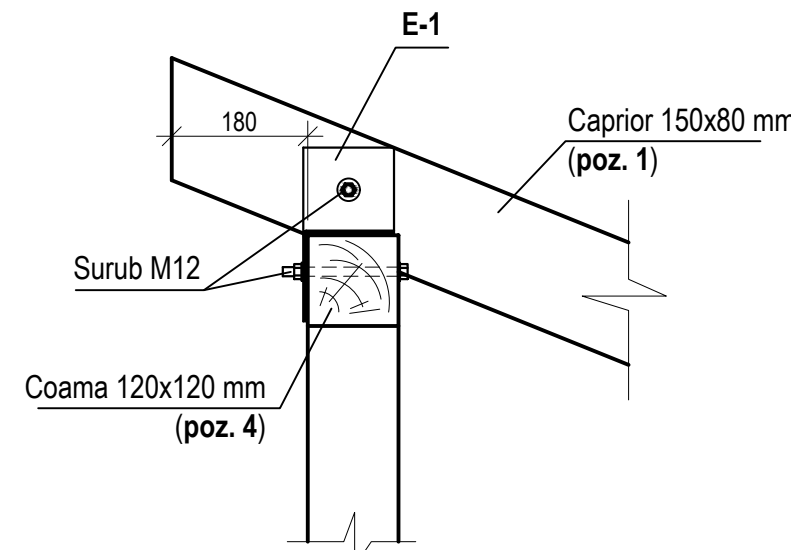
Detaliu c-6 Sc. 1:10



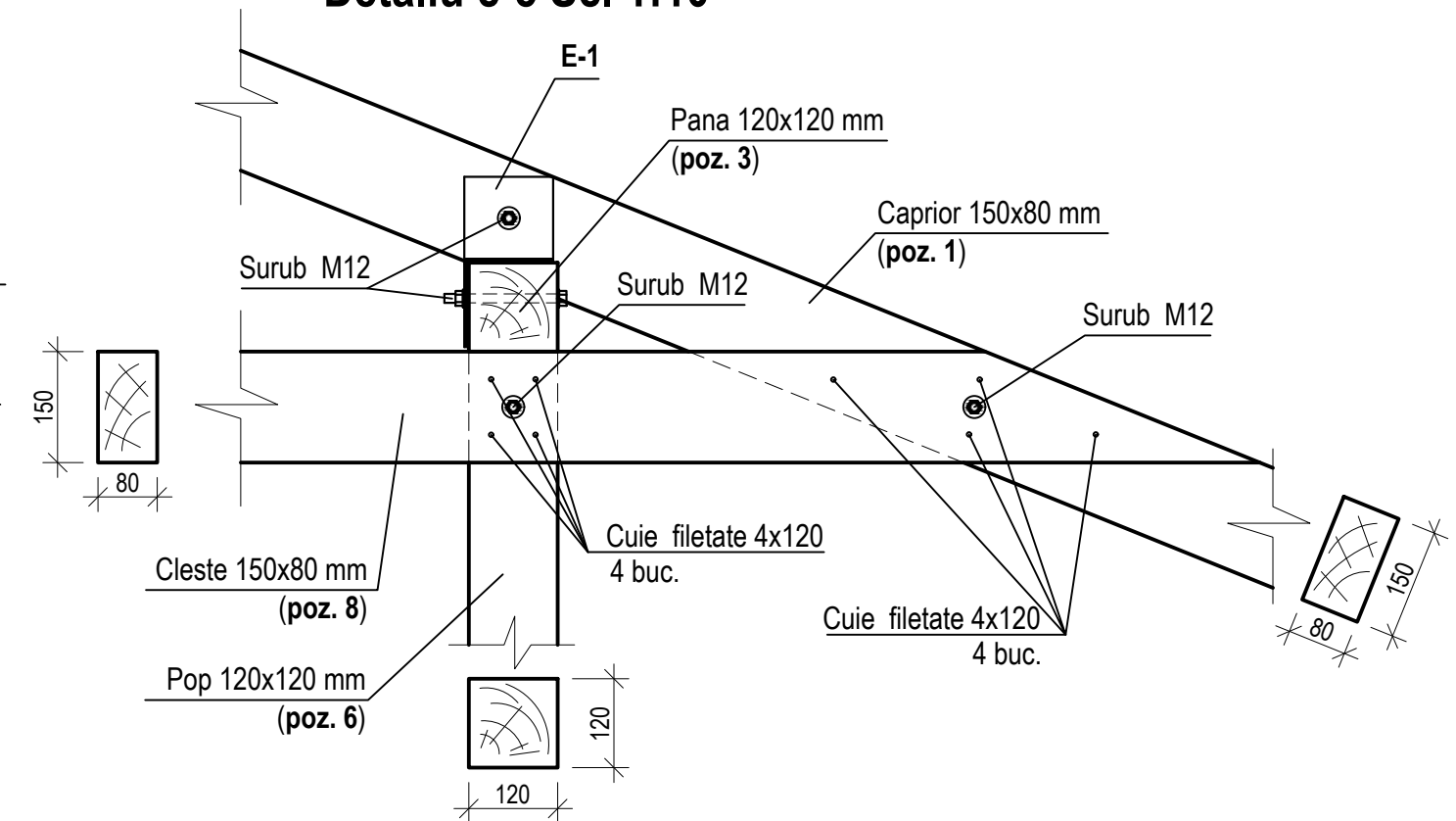
Detaliu c-3 Sc. 1:10



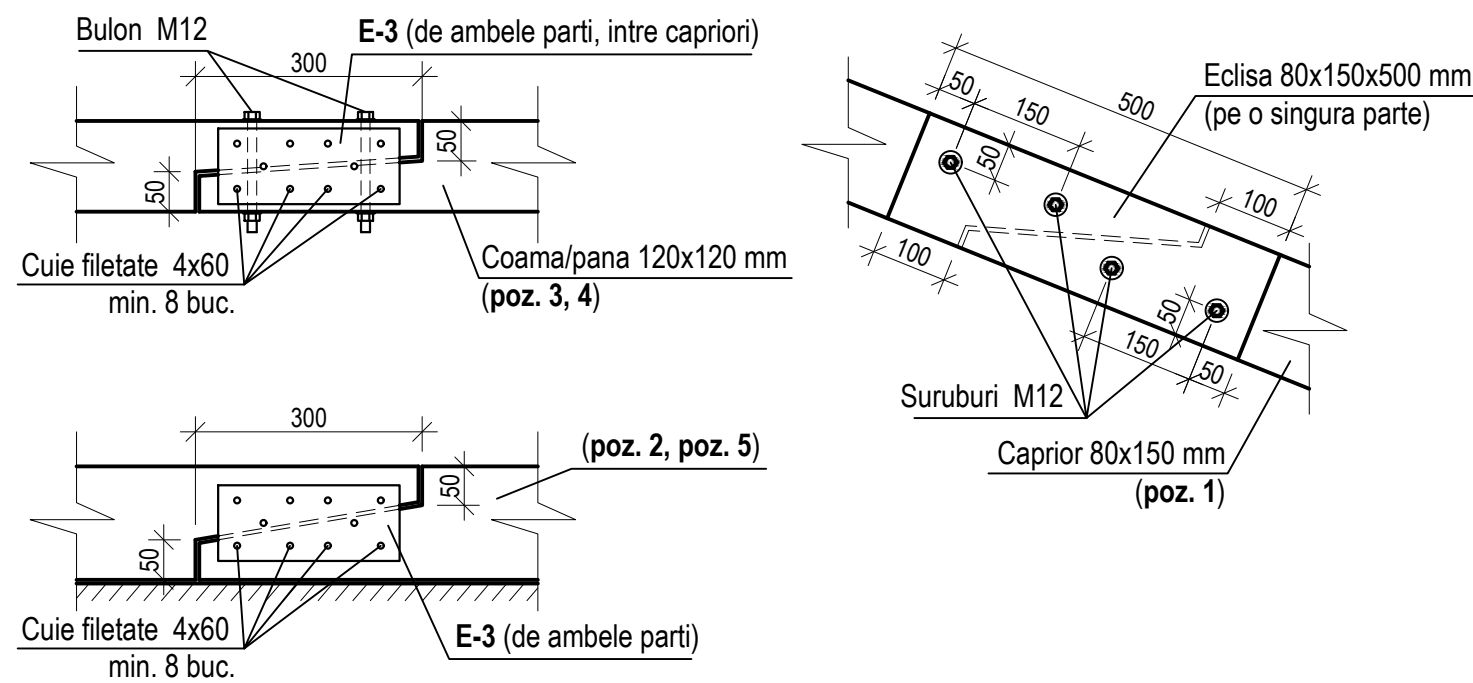
Detaliu c-4 Sc. 1:10



Detaliu c-5 Sc. 1:10



Detalii imbinare elemente in lungime Sc. 1:10



Specificatia elementelor metalice ale structurii sarpantei bloc c

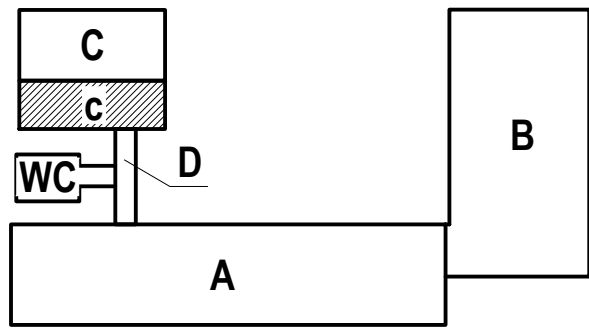
Poz.	Denumire	Crit.	Masa unit., kg	Masa toate, kg
Elemente metalice				
E-1	Element metalic de jonctiune g=3 mm,	60	1.017	61.04
E-2	Element metalic de jonctiune g=3 mm,	110	0.678	74.61
E-3	Element metalic de jonctiune g=3 mm,	50	0.678	33.91
M12	Surub din otel zincat M12, L=240 mm+2 saibe (Ø30 mm) + 1 piulita, bucati	260	0.300	78.00
Total:		Total		247.6

Nota:

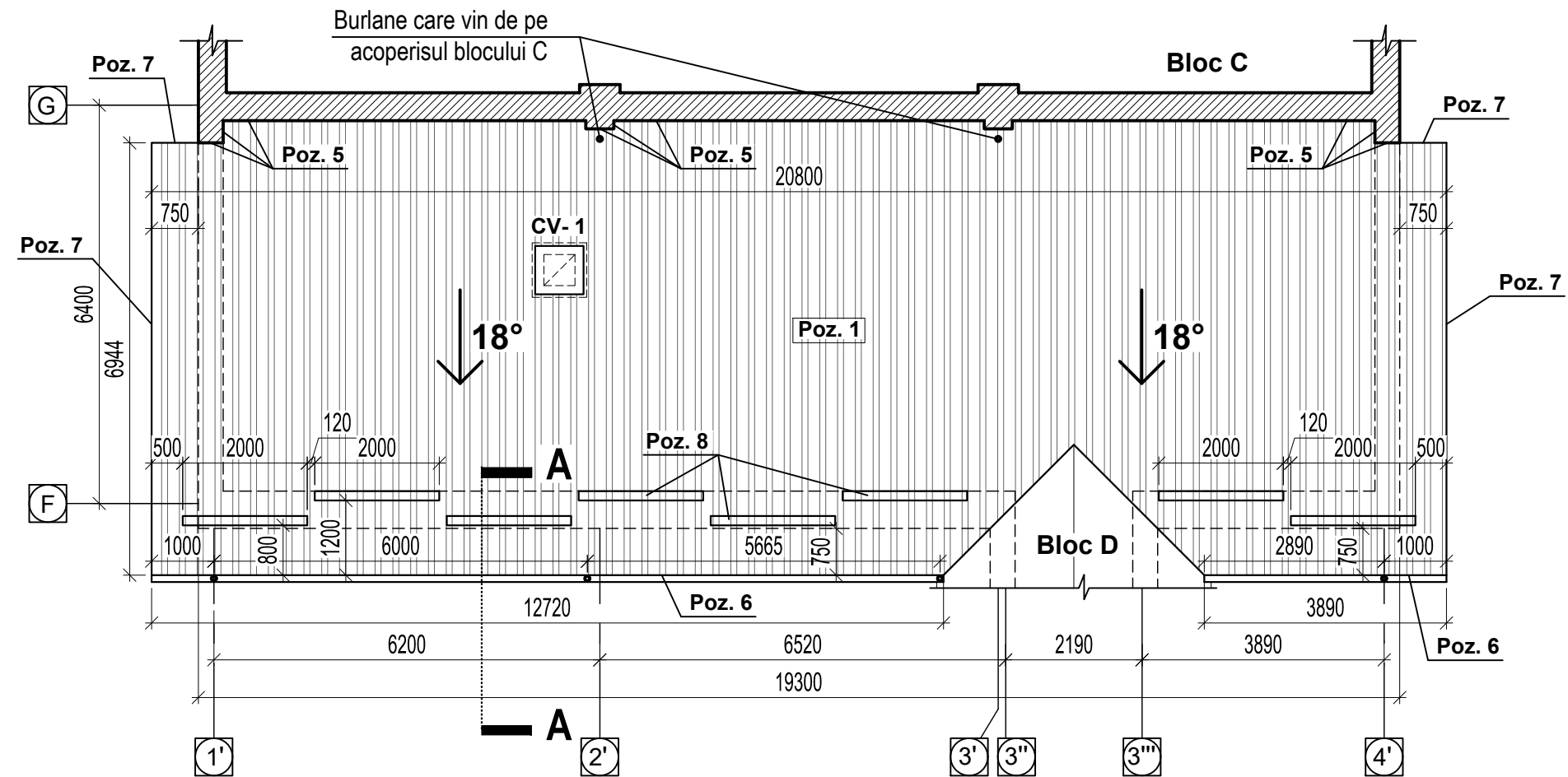
- Tot lemnul sarpantei se va trata antiseptic si ignifug;
- Elementele metalice de imbinare vor fi din otel zincat sau otel vopsit impotriva coroziunii.

Beneficiar: Gimnaziul „Valeriu Matei” din s. Dumbrăvița			01/2023 - SAC			
Funcție	Elaborat	Semnatura	Data	Faza	plansa	planse
A.S.P.	ANDRUSCEAC I.		01.2023	PE	47	-
I.S.P.	TUFAR O.		01.2023			
ARHITECT	ANDRUSCEAC C.		01.2023			
Reconstrucția acoperișului Gimnaziului „Valeriu Matei” din s. Dumbrăvița, raionul Singerei, cu includerea măsurilor de eficiență energetică				S.R.L. "CONEX"		
Detaliu c-1, c-2, c-3, c-4, c-5, c-6 Sc. 1:10; Detalii imbinare elemente in lungime Sc. 1:10; Element E-1; E-2; E-3 Sc. 1:10						

In loc Inventar nr.
 Semn. data
 Nr. Inv. Orig.



Plan invelitoare bloc c Sc. 1:100



Nota:

- 1) Toata tabla invelitorii, tabla streasinii precum si profilele de racordare la invelitoare se vor alege sa fie din acelasi sistem avand aceleasi caracteristici fizice si vizuale;
- 2) Invelitoarea, profilele de racordare la invelitoare si sistemul de evacuare a apelor pluviale (jgeaburi, burlane si accesorii) se vor alege de culoarea RAL 3007 - Rosu-intunecat sau similar;
- 3) Mostrele pentru invelitoare, profilele de racordare precum si sistemul de scurgere a apelor de ploaie se vor coordona cu autorul de proiect;
- 4) La amplasarea burlanelor se va tine cont de golurile existente de ferestre si usi;
- 5) Specificatia elementelor invelitorii si a sistemului de scurgere ape pluviale a se vedea la pag. 49;
- 6) Sectiunea A-A - detaliu finisare streasina si pardoseala pod rece a se vedea la pag. 49;
- 7) Detaliu CV-1 a se vedea la pag. 50.

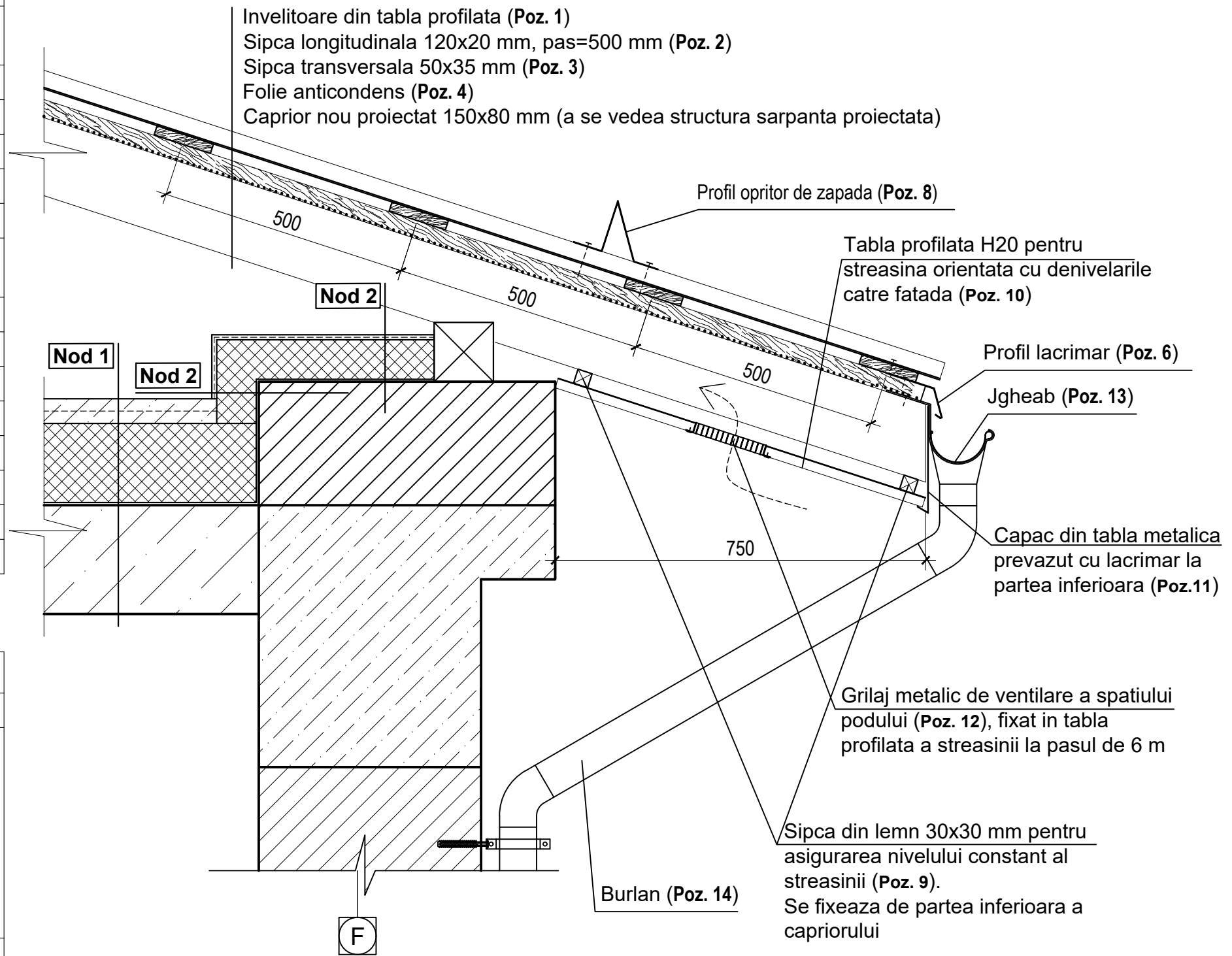
Beneficiar: Gimnaziul „Valeriu Matei” din s. Dumbrăvița				01/2023 - SAC			
Functie	Elaborat	Semnatura	Data	Reconstrucția acoperișului Gimnaziului „Valeriu Matei” din s. Dumbrăvița, raionul Singerei, cu includerea măsurilor de eficiență energetică	Faza	plansa	planse
A.S.P.	ANDRUSCEAC I.		01.2023		PE	48	-
I.S.P.	TUFAR O.		01.2023				
ARHITECT	ANDRUSCEAC C.		01.2023	Plan invelitoare bloc c Sc. 1:100	S.R.L."CONEX"		

Nr. Inv. Orig.	
Semn. data	
In loc Inventar nr.	

Poz.	Specificatie elemente invelitoare	Cantitatea	u.m.
Invelitoarea bloc c			
1	Tabla trapezoidala H35 - 45, g ≥ 0.5 mm, RAL 3007	155.52	m2
2	Sipca logitudinala din lemn 120x20 mm, pas 500 mm	0.75	m3
3	Sipca transversala din lemn 50x35 mm, pasul conform capriorilor	0.29	m3
4	Folie anticondens (incl. coeficient de suprapunere 1,1)	171.07	m2
Profile de racordare la invelitoare			
5	Sort din tabla la perete (acelasi sistem cu invelitoarea)	21.00	ml
6	Profil lacrimar streasina (acelasi sistem cu invelitoarea)	17.00	ml
7	Profil fronton (acelasi sistem cu invelitoarea)	17.30	ml
8	Profil opritor de zapada L = 2000 mm (acelasi sistem cu invelitoarea)	8.00	buc.
Captusire streasina			
9	Sipca din lemn 30x30 mm pentru instalare tabla profilata	0.06	m3
10	Tabla profilata streasina H20, g ≥ 0.5 mm, RAL 3007	57.58	m2
11	Capac din tabla metalica cu lacrimar pentru streasina	70.00	ml
12	Grilaj metalic pentru ventilare streasina 200x120 mm	12.00	buc.
Sistemul de scurgere a apelor pluviale			
13	Jgheaburi tabla zincata acoperita cu polimer DN 120 mm	17.00	ml
14	Burlan tabla zincata acoperita cu polimer DN 85 mm	16.00	ml

Nr.	Specificatie noduri izolare termica	Cantitatea	u.m.
Nod 1 (de sus in jos)			
1	Sapa M100, h=50 mm armata cu plasa metalica sudata 50x50 mm si Ø=1,8 mm	110,000	m2
2	Termoizolatie din vata minerala, 160 mm, λ ≤ 0.039 [W/mK], ρ ≥ 150 kg/m3		
3	Strat de nisip pentru nivelare 20 mm		
4	Membrana bariera de vapori sd=10 (coeficient de suprapunere = 1,1)		
5	Planseu din beton armat prefabricat cu goluri circulare, h=220 mm (existent)	existent	
Nod 2 (dinspre perete catre spatiu pod)			
1	Parapet exist. nivelat cu mortar M100 la partea de sus sau centura din beton armat Bc15	specif. pag. 45	-
2	Adeziv pentru vata minerala 6 mm	31.400	m2
3	Vata minerala 80 mm, λ ≤ 0.039 [W/mK], ρ ≥ 100 kg/m3		
4	Strat de baza 6 mm cu plasa armata din PVC sau fibra din sticla		

Sectiune A-A - detaliu finisare streasina si pardoseala pod rece Sc. 1:10



Beneficiar: Gimnaziul „Valeriu Matei” din s. Dumbrăvița				01/2023 - SAC			
Functie	Elaborat	Semnatura	Data	Reconstrucția acoperișului Gimnaziului „Valeriu Matei” din s. Dumbrăvița, raionul Singerei, cu includerea măsurilor de eficiență energetică	Faza	plansa	planse
A.S.P.	ANDRUSCEAC I.		01.2023		PE	49	-
I.S.P.	TUFAR O.		01.2023				
ARHITECT	ANDRUSCEAC C.		01.2023				
Sectiune A-A - detaliu finisare streasina si pardoseala pod rece Sc. 1:10					S.R.L."CONEX"		

In loc Inventar nr.

Semn. data

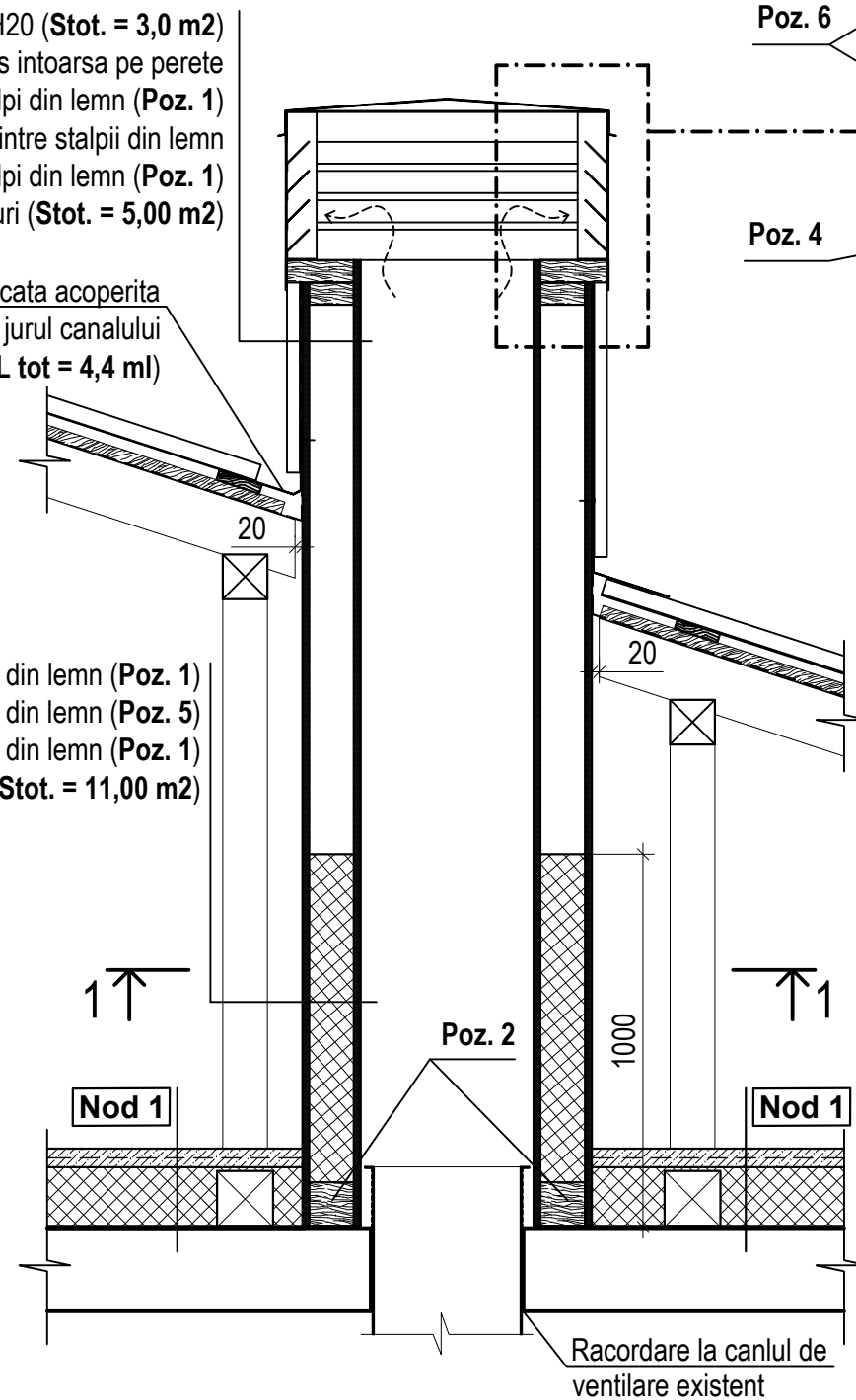
Nr. Inv. Orig.

Detaliu tip CV Sc. 1:20

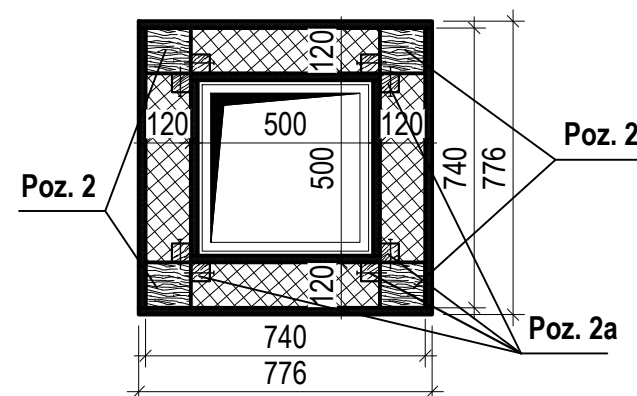
- Invelitoare din tabla profilata H20 (Stot. = 3,0 m²)
- Membrana anti-condens intoarsa pe perete
- Placa OSB 18 mm fixata de stalpi din lemn (Poz. 1)
- Spatiu aerat intre stalpii din lemn
- Placa OSB 18 mm fixata de stalpi din lemn (Poz. 1)
- Vopsea rezistenta la umezeala 2 straturi (Stot. = 5,00 m²)

Sort din tabla zincata acoperita cu polimer fixat in jurul canalului (L tot = 4,4 ml)

- Placa OSB 18 mm fixata de stalpi din lemn (Poz. 1)
- Termoizolatie vata minerala 120 mm intre stalpi din lemn (Poz. 5)
- Placa OSB 18 mm fixata de stalpi din lemn (Poz. 1)
- Vopsea rezistenta la umezeala 2 straturi (Stot. = 11,00 m²)



1-1 Sc. 1:20



Capac din tabla zincata acoperita cu polimer (Poz. 8)

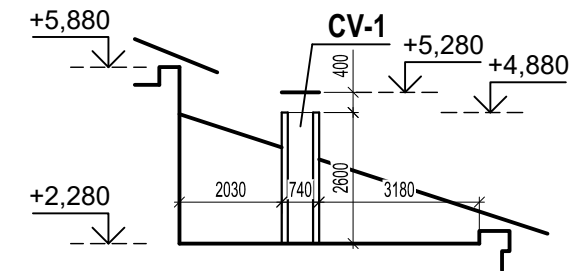
Poz. 7

Poz. 6

Poz. 4

Poz. 3

Schema extindere canal de ventilare bloc c



Specificatia elementelor din lemn detalii tip CV

Poz.	Denumire	Cnt	Volum unit, M3	Volum toate, M3
<u>Elemente pereti (comasat)</u>				
1	OSB-3, 18 mm, S=	14.00	m2	
2	Profil din lemn 120x120 (h), L=	13000	1	0.187
2a	Sipca din lemn 50x50 (h), L=	20000	1	0.050
3	Profil din lemn 120x60 (h), L=	3000	1	0.022
4	Profil din lemn 180x60 (h), L=	3500	1	0.038
Total:		m3		0.30
<u>Termoizolatie</u>				
5	Vata minerala 120 mm, $\lambda \leq 0.039$ [W/mK], $\rho \geq 35$ kg/m ³ , S=	3.0	m2	

Specificatia elementelor metalice detalii tip CV

Poz.	Denumire	Cnt	Masa unit., kg	Masa toate, kg
<u>Profile metalice (comasat)</u>				
6	Profil cornier 70x70x5 mm, ml=	9.00	1	5.380
7	Platbanda 80x2 mm, ml=	14.00	1	1.880
Total:				74.7
8	Tabla zincata acoperita cu polimer, S=	1.50	m2	

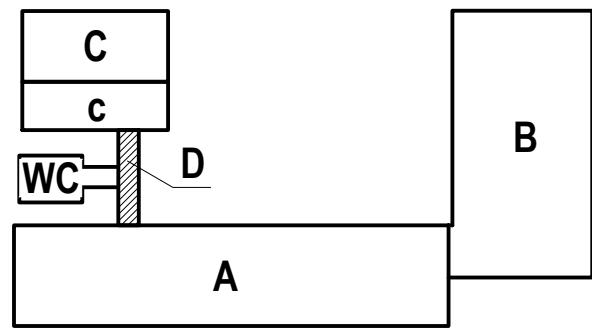
Nota:

- 1) Toate elementele din lemn ale scheletului cosului de ventilare se vor antiseptiza si se vor ignifuga;
- 2) Cosurile de ventilare se vor captusi pe exterior cu tabla profilata H20. RAL 3007 (aceiasi ca la streasina acoperisului);
- 3) Suprafata interioara finisata cu OSB a cosului de ventilare se va vopsi cu vopsea acrilica alba rezistenta la umezeala;
- 4) Canalele de ventilare naturala vor fi curatate inainte de a fi prelungite. Numarul total de canale curatate - **1 bucata**;
- 5) Specificatia Nod 1 a se vedea la pag. 49.

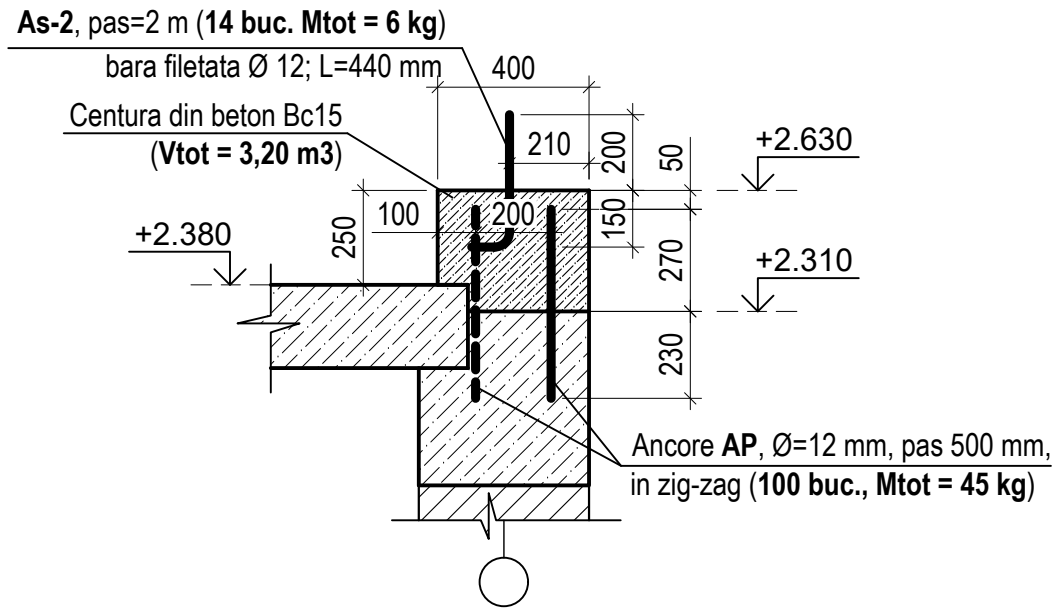
Beneficiar: Gimnaziul „Valeriu Matei” din s. Dumbrăvița				01/2023 - SAC			
Functie	Elaborat	Semnatura	Data	Reconstrucția acoperișului Gimnaziului „Valeriu Matei” din s. Dumbrăvița, raionul Singerei, cu includerea măsurilor de eficiență energetică	Faza	plansa	planse
A.S.P.	ANDRUSCEAC I.		01.2023		PE	50	-
I.S.P.	TUFAR O.		01.2023				
ARHITECT	ANDRUSCEAC C.		01.2023	Detaliu tip CV Sc. 1:20; Schema extindere canal de ventilare bloc c	S.R.L."CONEX"		

Plan acoperis sarpanta cota +2.400 bloc D Sc. 1:100

Plan structura sarpanta bloc D Sc. 1:100



Sectiune 1-1 Sc. 1:20

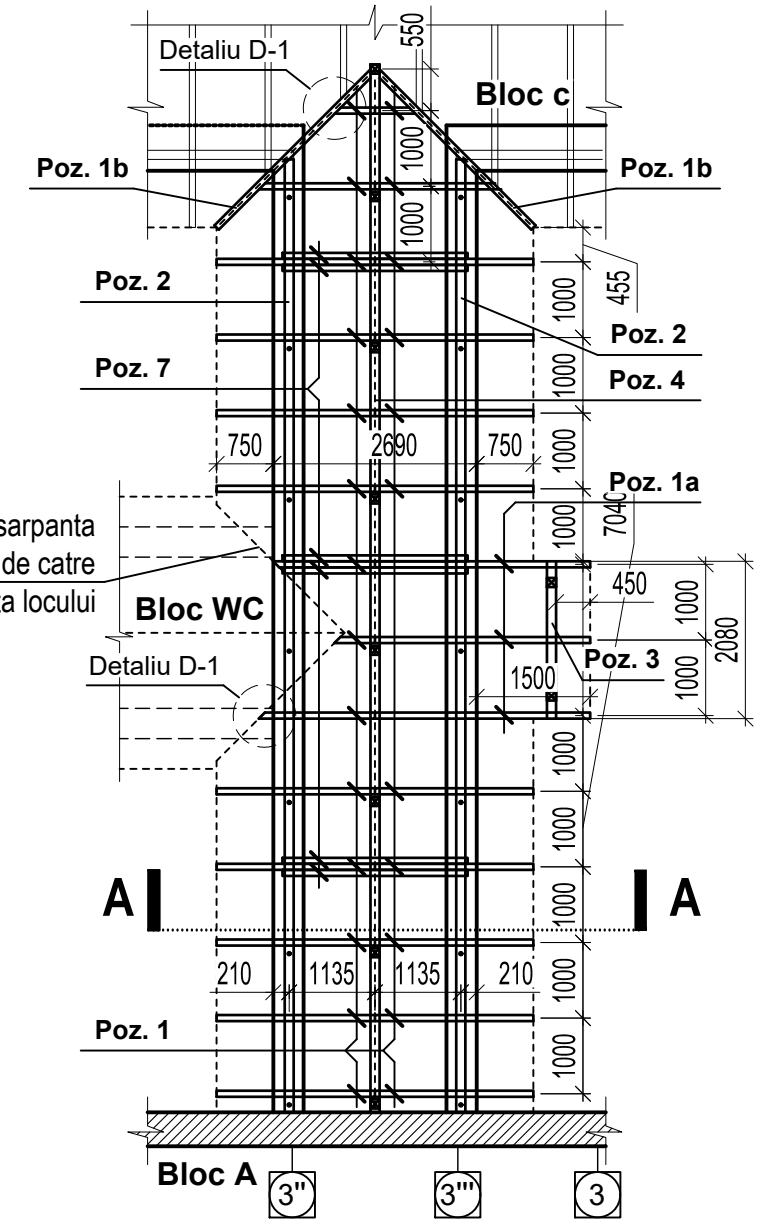
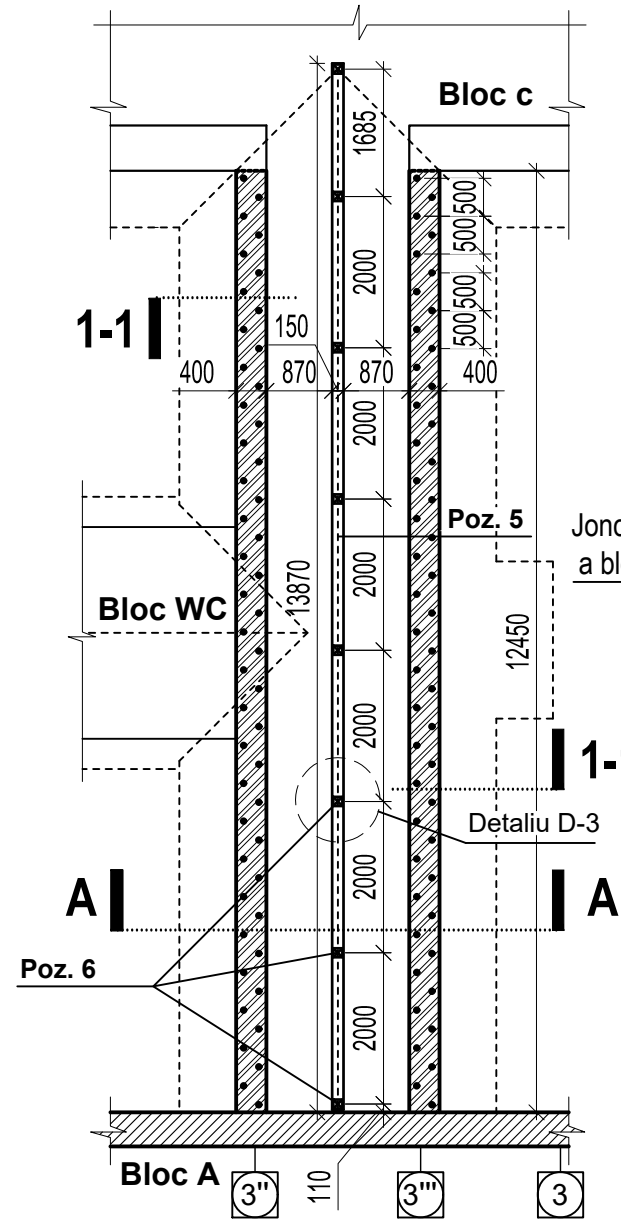


Specificatia elementelor din lemn acoperis tip sarpanta bloc D

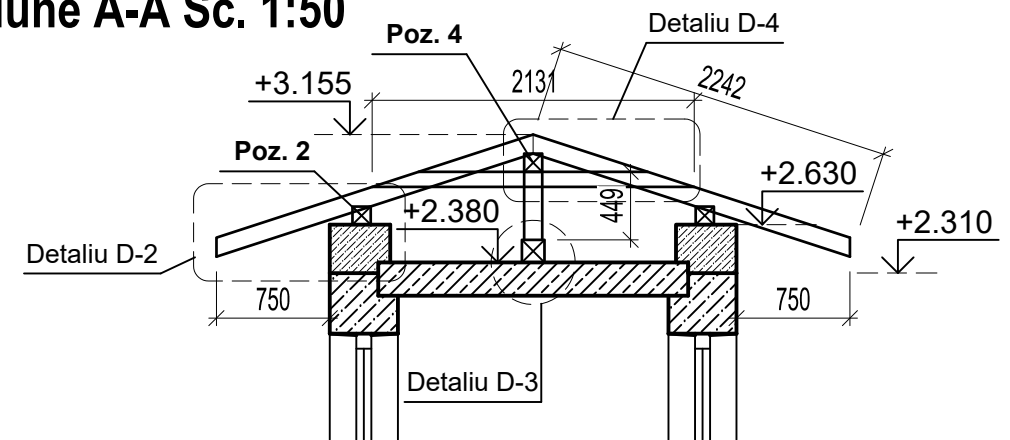
Poz.	Denumire	Cnt	Volum unit., M3	Volum toate, M3	
Elemente din lemn					
1	Caprior 80x120(h) mm, L=	2300	25	0.022	0.55
1a	Caprior 80x120(h) mm, L=	3050	3	0.029	0.09
1b	Caprior diagonal 80x150(h) mm, L=	3200	2	0.038	0.08
2	Cosoroaba 120x120(h) mm, L=	12600	2	0.181	0.36
3	Pana 120x120(h) mm, L=	2080	1	0.030	0.03
4	Coama 120x120(h) mm, L=	14000	1	0.202	0.20
5	Talpa 150x150(h) mm, L=	14000	1	0.315	0.32
6	Pop 120x120 mm, L=	500	8	0.007	0.06
7	Clesti, 50x100(h) mm, L=	2200	6	0.011	0.07
Total:		m3			1.75

Nota:

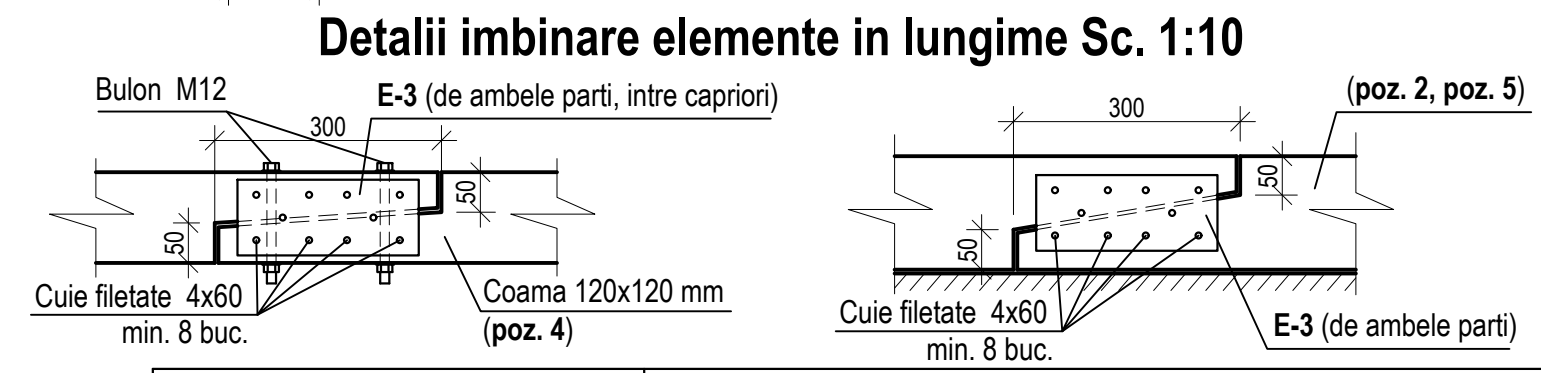
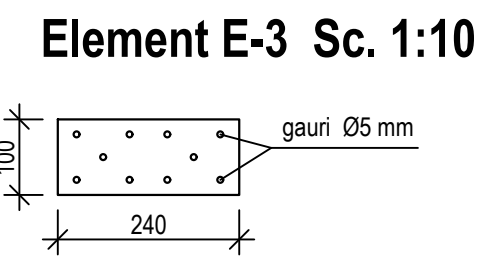
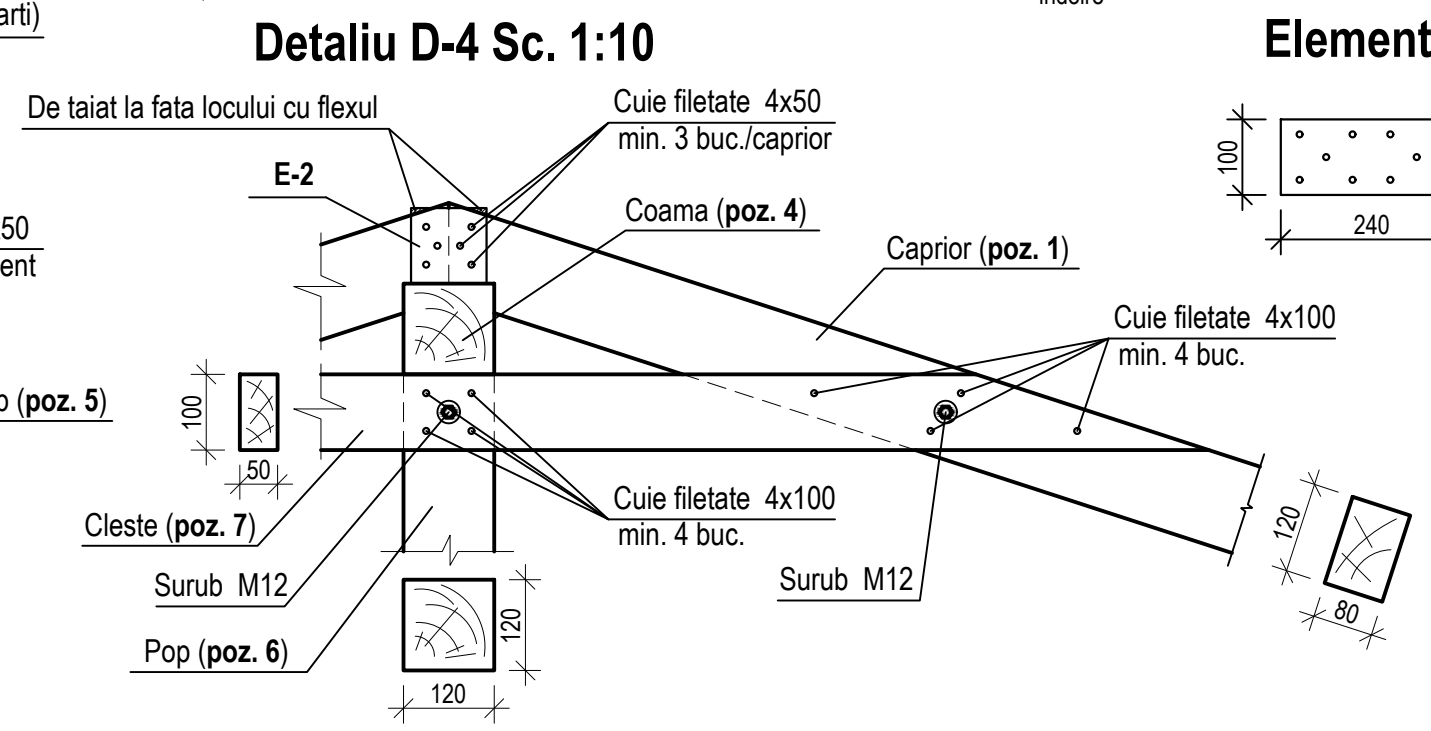
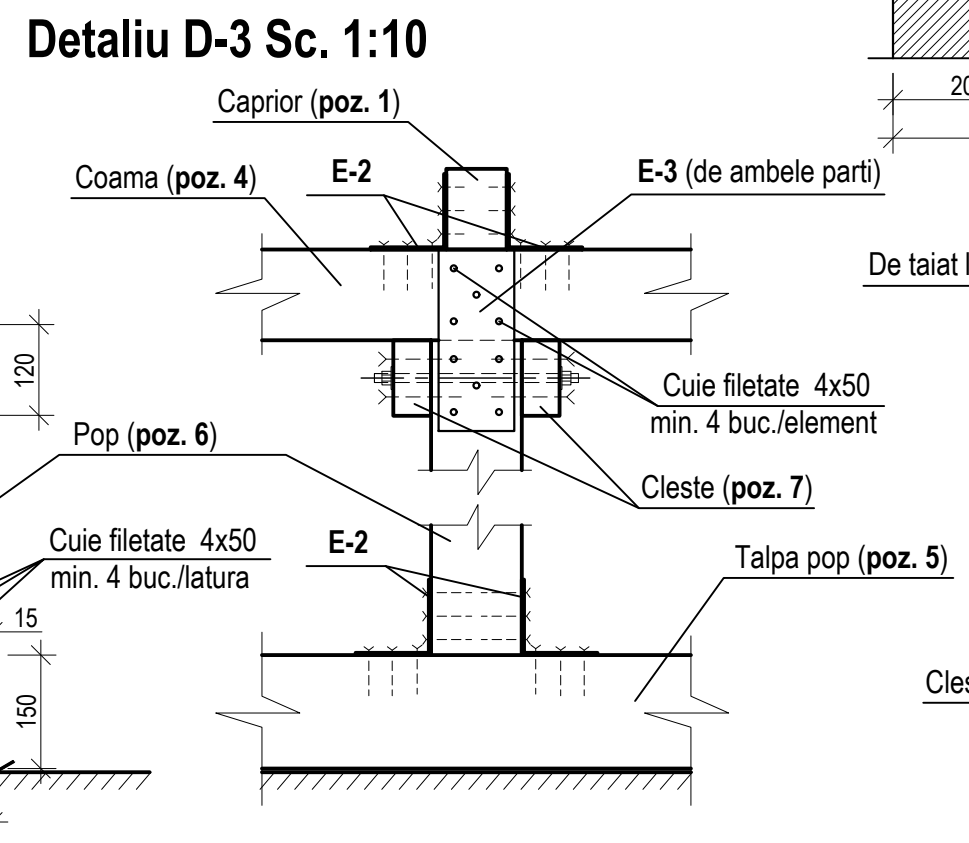
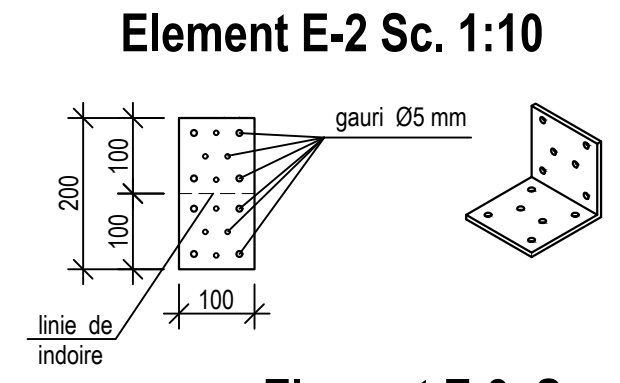
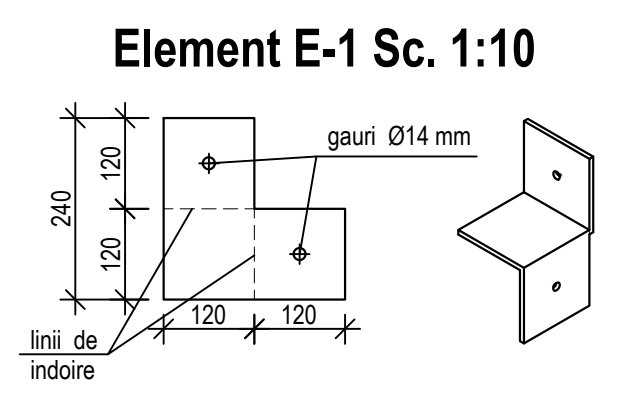
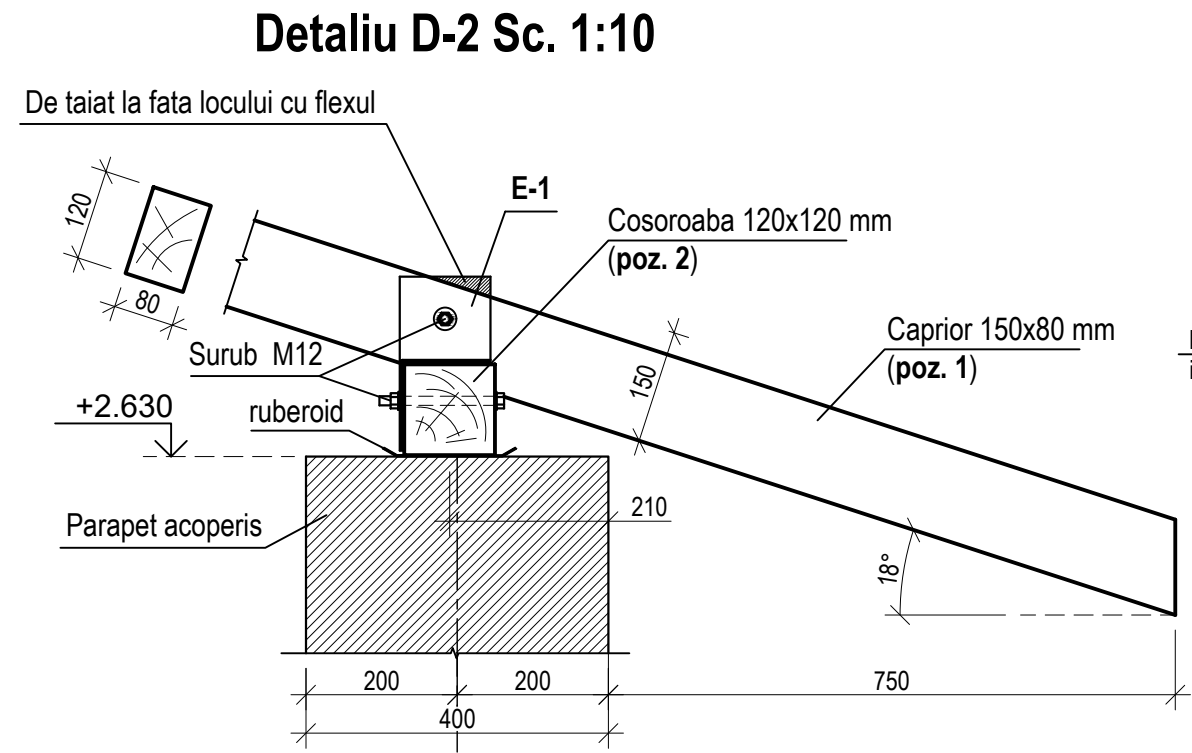
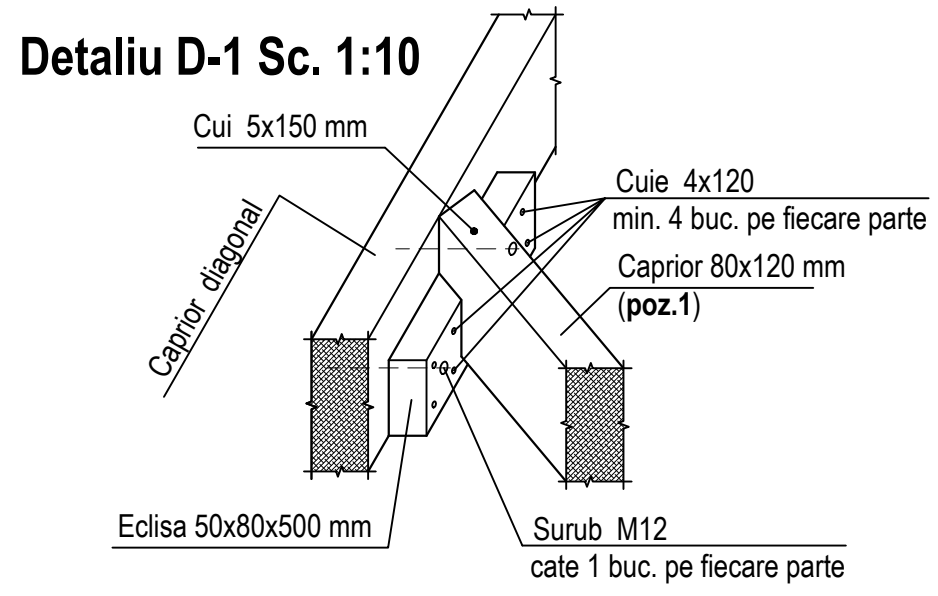
- Tot lemnul sarpantei se va trata antiseptic si ignifug;
- Detaliul D-1 - D-4 a se vedea la pag. 53;
- Cota ±0.000 a fost aleasa cota de calcare a parterului blocului A.



Sectiune A-A Sc. 1:50



Beneficiar: Gimnaziul „Valeriu Matei” din s. Dumbrăvița				01/2023 - SAC			
Functie	Elaborat	Semnatura	Data	Reconstrucția acoperișului Gimnaziului „Valeriu Matei” din s. Dumbrăvița, raionul Singerei, cu includerea măsurilor de eficiență energetică	Faza	plansa	planse
A.S.P.	ANDRUSCEAC I.		01.2023	Plan acoperis sarpanta cota +2.400 bloc D Sc.1:100; Plan structura sarpanta bloc D Sc. 1:100; Sectiune 1-1 Sc. 1:20; Sectiune A-A Sc. 1:50	PE	51	-
I.S.P.	TUFAR O.		01.2023				
ARHITECT	ANDRUSCEAC C.		01.2023				
					S.R.L."CONEX"		



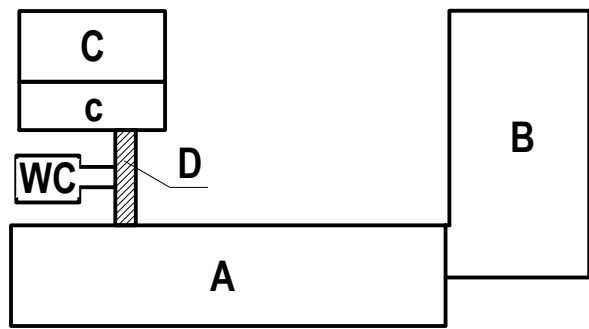
Specificatia elementelor metalice ale structurii sarpantei bloc D

Poz.	Denumire	Cnt	Masa unit., kg	Masa toate, kg
Elemente metalice				
E-1	Element metalic de jonctiune g=3 mm,	30	1.017	30.52
E-2	Element metalic de jonctiune g=3 mm,	50	0.471	23.55
E-3	Element metalic de jonctiune g=3 mm,	50	0.678	33.91
M12	Surub din otel zincat M12, L=240 mm+2 saibe (Ø30 mm) + 1 piulita, bucati	110	0.300	33.00
Total:		Total		121.0

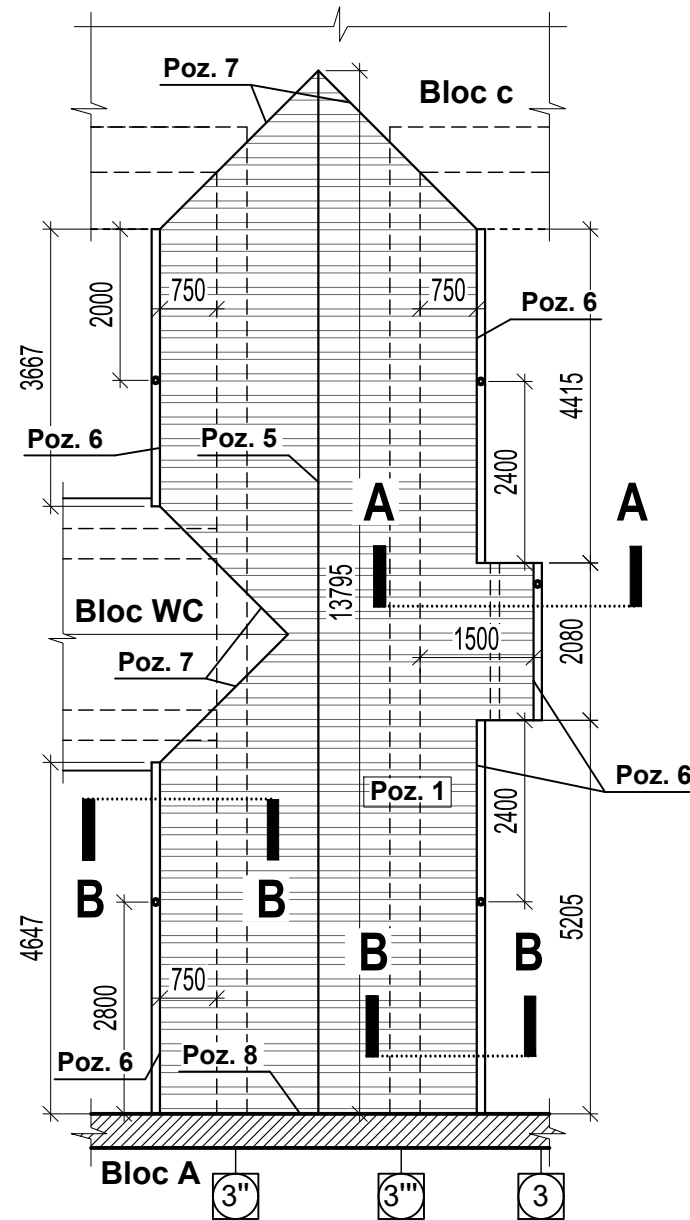
- Nota:
- Tot lemnul sarpantei se va trata antiseptic si ignifug;
 - Elementele metalice de imbinare vor fi din otel zincat sau otel vopsit impotriva coroziunii.

Beneficiar: Gimnaziul „Valeriu Matei” din s. Dumbrăvița				01/2023 - SAC			
Functie	Elaborat	Semnatura	Data	Reconstrucția acoperișului Gimnaziului „Valeriu Matei” din s. Dumbrăvița, raionul Singerei, cu includerea măsurilor de eficiență energetică	Faza	plansa	planse
A.S.P.	ANDRUSCEAC I.		01.2023		PE	52	-
I.S.P.	TUFAR O.		01.2023				
ARHITECT	ANDRUSCEAC C.		01.2023	Detaliu D-1, D-2, D-3, D-4 Sc. 1:10; Detalii imbinare elemente in lungime Sc. 1:10; Element E-1; E-2; E-3 Sc. 1:10	S.R.L."CONEX"		

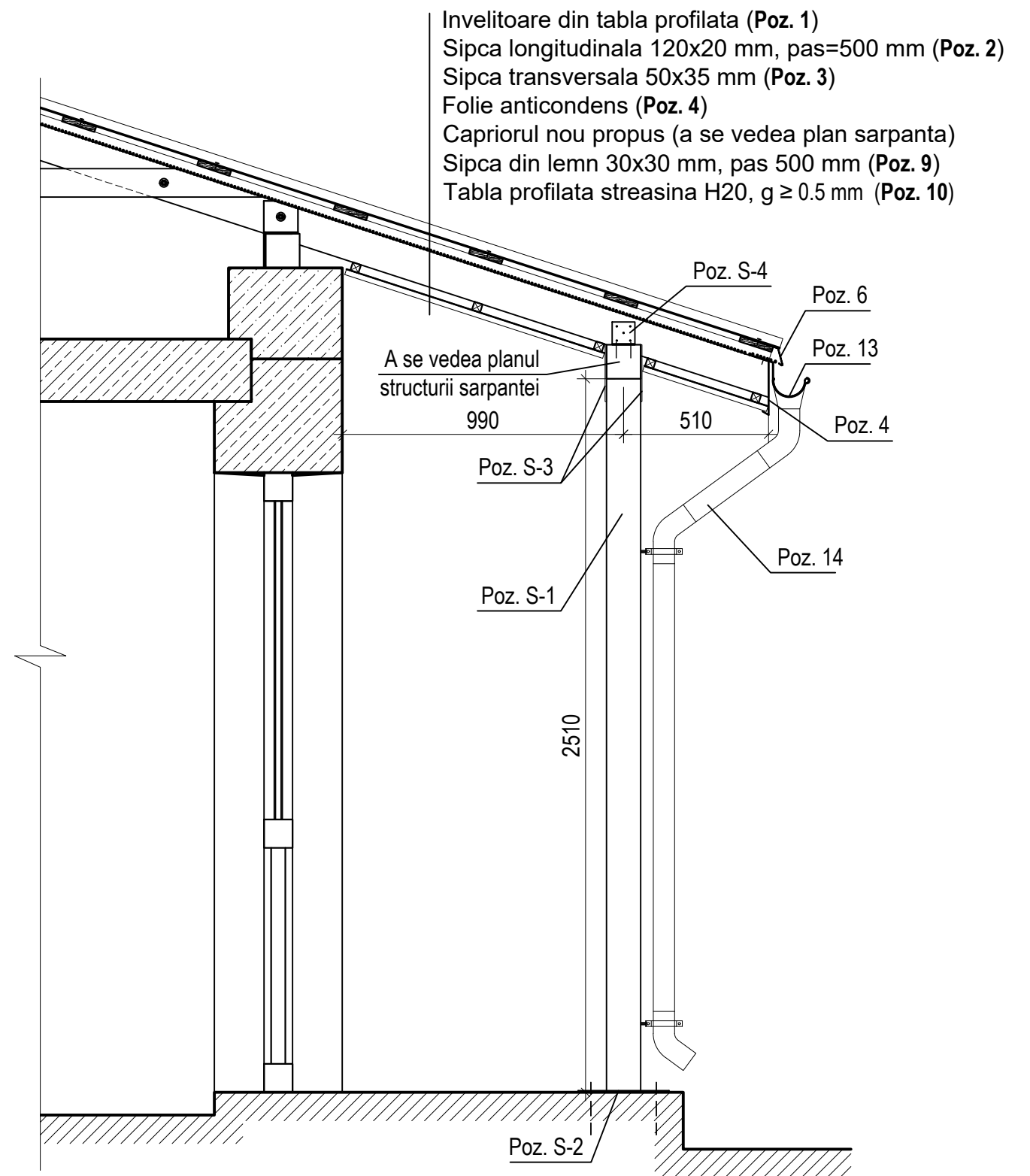
Nr. Inv. Orig. Semn. data In loc Inventar nr.



Plan invelitoare bloc D Sc. 1:100



Sectiune A-A Sc. 1:20



Specificatie stalpi copertina bloc D

	Elemente din metal (pentru stalpi)	Crt	Masa unit., kg	Masa toate, kg	
S-1	Teava patrata 120x120x3 mm L=	2550	2	10.839	55.28
S-2	Tabla groasa 320x320x5 mm	-	2	4.019	8.04
S-3	Piesa de imbinare 240x90x3 mm, bucati	-	4	0.510	2.04
S-4	L 100x7 mm, L=	100	4	1.080	0.43
	Total metal:				65.79

Nota:

- 1) Specificatia invelitorii blocului D, a se vedea la pag. 54;
- 2) Elementele metalice de imbinare vor fi din otel zincat sau otel vopsit impotriva coroziunii.
- 3) Stalpii metalici se vor vopsi in 2 straturi cu vopsea rezistenta la factorii externi. Culoarea vopselei va fi RAL 3007.

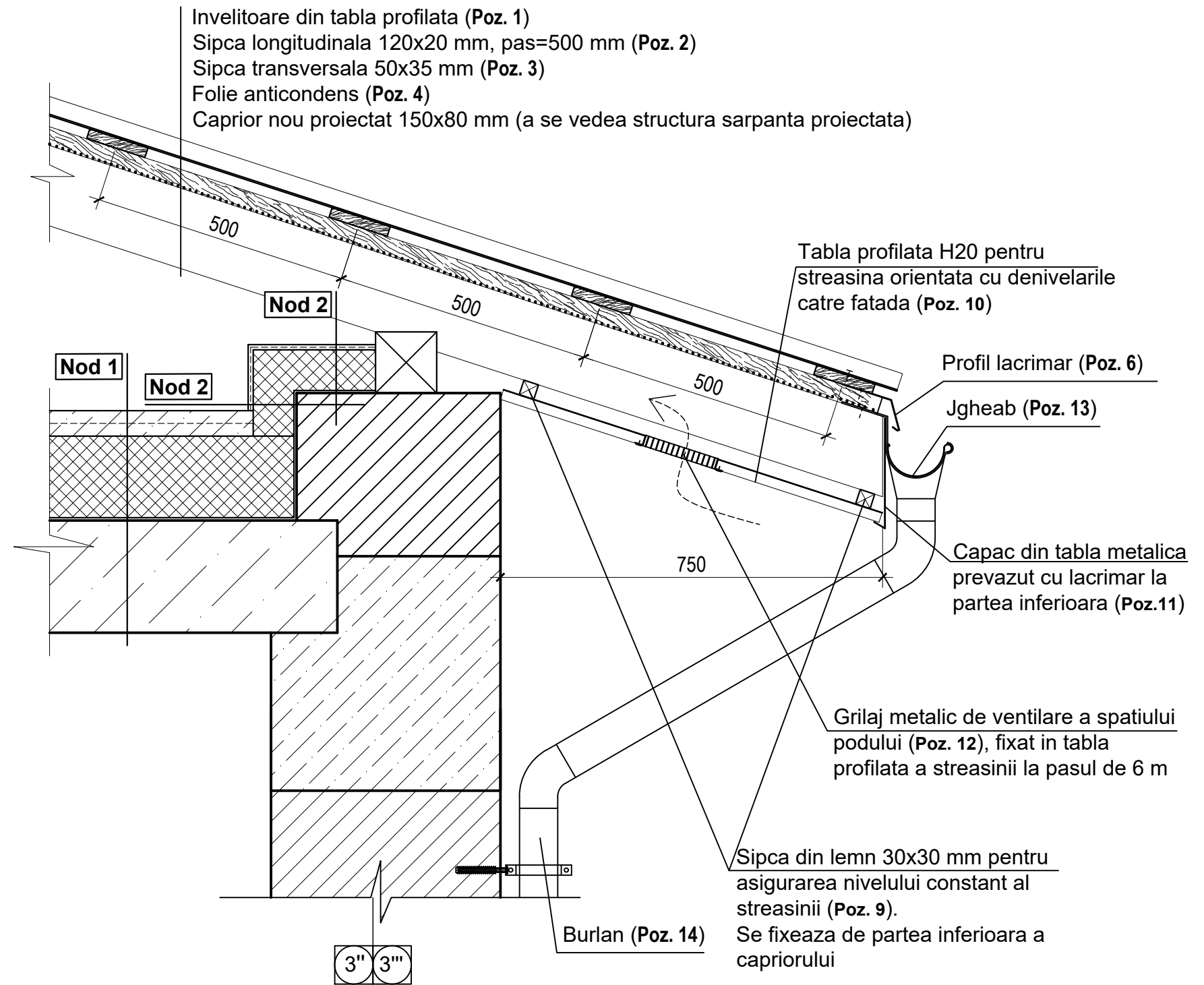
Beneficiar: Gimnaziul „Valeriu Matei” din s. Dumbrăvița				01/2023 - SAC			
Functie	Elaborat	Semnatura	Data	Reconstrucția acoperișului Gimnaziului „Valeriu Matei” din s. Dumbrăvița, raionul Singerei, cu includerea măsurilor de eficiență energetică	Faza	plansa	planse
A.S.P.	ANDRUSCEAC I.		01.2023		PE	53	-
I.S.P.	TUFAR O.		01.2023				
ARHITECT	ANDRUSCEAC C.		01.2023	Plan invelitoare bloc D Sc.1:100; Sectiune A-A Sc. 1:20	S.R.L."CONEX"		

Nr. Inv. Orig.	In loc Inventar nr.

Poz.	Specificatie elemente invelitoare	Cantitatea	u.m.
Invelitoarea bloc D			
1	Tabla trapezoidală H35 - 45, g ≥ 0.5 mm, RAL 3007	56.79	m2
2	Sipca longitudinală din lemn 120x20 mm, pas 500 mm	0.27	m3
3	Sipca transversală din lemn 50x35 mm, pasul conform capriilor	0.12	m3
4	Folie anticondens (incl. coeficient de suprapunere 1,1)	62.47	m2
Profile de racordare la invelitoare			
5	Profil de coama (acelasi sistem cu invelitoarea)	14.00	ml
6	Profil lacrimar streasina (acelasi sistem cu invelitoarea)	21.00	ml
7	Profil dolie (acelasi sistem cu invelitoarea)	12.36	ml
8	Profil de racordare perete (acelasi sistem cu invelitoarea)	4.92	ml
Captusire streasina			
9	Sipca din lemn 30x30 mm pentru instalare tabla profilata	0.05	m3
10	Tabla profilata streasina H20, g ≥ 0.5 mm, RAL 3007	21.14	m2
11	Capac din tabla metalica cu lacrimar pentru streasina	21.00	ml
12	Grilaj metalic pentru ventilare streasina 200x120 mm	4.00	buc.
Sistemul de scurgere a apelor pluviale			
13	Jgheaburi tabla zincata acoperita cu polimer DN 120 mm	21.00	ml
14	Burlan tabla zincata acoperita cu polimer DN 85 mm	18.50	ml

Nr.	Specificatie noduri izolare termica	Cantitatea	u.m.
Nod 1 (de sus in jos)			
1	Sapa M100, h=50 mm armata cu plasa metalica sudata 50x50 mm si Ø=1,8 mm	25,000	m2
2	Termoizolatie din vata minerala, 160 mm, λ ≤ 0.039 [W/mK], ρ ≥ 150 kg/m3		
3	Strat de nisip pentru nivelare 20 mm		
4	Membrana bariera de vapori sd=10 (coeficient de suprapunere = 1,1)		
5	Planseu din beton armat prefabricat cu goluri circulare, h=220 mm (existent)	existent	
Nod 2 (dinspre perete catre spatiu pod)			
1	Parapet exist. nivelat cu mortar M100 la partea de sus sau centura din beton armat Bc15	specif. pag. 51	-
2	Adeziv pentru vata minerala 6 mm	11.440	m2
3	Vata minerala 80 mm, λ ≤ 0.039 [W/mK], ρ ≥ 100 kg/m3		
4	Strat de baza 6 mm cu plasa armata din PVC sau fibra din sticla		

Sectiune B-B - detaliu finisare streasina si pardoseala pod rece Sc. 1:10



Beneficiar: Gimnaziul „Valeriu Matei” din s. Dumbrăvița				01/2023 - SAC			
Functie	Elaborat	Semnatura	Data	Reconstrucția acoperișului Gimnaziului „Valeriu Matei” din s. Dumbrăvița, raionul Singerei, cu includerea măsurilor de eficiență energetică	Faza	plansa	planse
A.S.P.	ANDRUSCEAC I.		01.2023		PE	54	-
I.S.P.	TUFAR O.		01.2023				
ARHITECT	ANDRUSCEAC C.		01.2023	Sectiune A-A - detaliu finisare streasina si pardoseala pod rece Sc. 1:10	S.R.L."CONEX"		

In loc Inventar nr.

Semn. data

Nr. Inv. Orig.