



www.FGWilson.com

## P110-3



Imaginea are numai rol ilustrativ.

### Valori nominale de ieșire

Tensiune, frecvență	Prime	Standby
400V, 50Hz	100,0 kVA / 80,0 kW	110,0 kVA / 88,0 kW
480V, 60 Hz	113,0 kVA / 90,4 kW	125,0 kVA / 100,0 kW

Valori la factor de putere 0,8.

Pentru randamente specifice în funcție de tensiune, consultați secțiunea corespunzătoare din cadrul acestei fișe tehnice.

### Valori „Prime” (regim de bază)

Aceste valori sunt aplicabile pentru furnizarea de energie electrică în regim continuu (la sarcini variabile) în locul energiei furnizate comercial. Nu există limitări privind numărul de ore de funcționare anuală, iar acest model poate furniza o putere de suprasarcină de 10% timp de o oră în 12 ore.

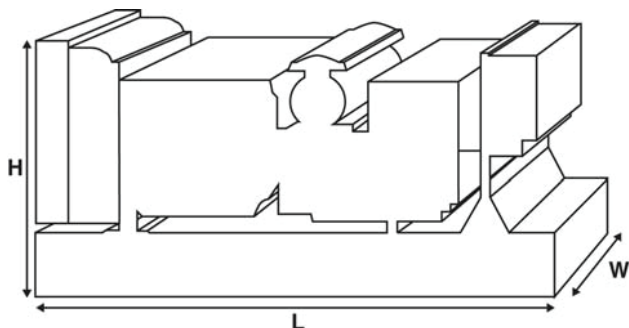
### Valori „Standby” (regim de avarie)

Aceste valori sunt aplicabile pentru furnizarea de energie electrică în regim continuu (la sarcini variabile) în cazul unei căderi a rețelei electrice principale. Nu este permisă suprasarcină la aceste valori. Alternatorul acestui model este în vârf de sarcină (conform ISO 8528-3).

### Condiții de referință standard

Notă: Condiții de referință standard: temperatură admisie aer 25°C (77°F), umiditate relativă la 100 m (328 ft) A.S.L. 30%.

Datele privind consumul de combustibil sunt la sarcină maximă, cu combustibil diesel cu greutate specifică de 0,85 și în conformitate cu BS2869: 1998, Clasa A2.



### Valori nominale și date privind performanța

Marcă și model motor: Perkins®1104C-44TAG2

### Alternator produs pentru

FG Wilson de: Marelli

Model alternator: MJB 225 MA4

Panou de control: DCP-10

Cadru de bază: Oțel forjat pentru regim greu de lucru

Tip întrerupător de circuit: MCCB cu 3 poli

Frecvență: 50 Hz 60 Hz

Turație motor: rpm 1500 1800

Capacitate rezervor de combustibil: litri 218

Consum de combustibil: - Prime 21,7 26,1  
l/oră - Standby 23,9 29,0

### Opțiuni disponibile

FG Wilson oferă o gamă de dotări opționale adaptabile nevoilor dumneavoastră de putere. Aceste opțiuni includ:

- Upgrade la certificare CE
- O gamă largă de carcase atenuate fonic
- O varietate de panouri de control și de sincronizare pentru generator
- Alarmer și închideri suplimentare
- O selecție de amortizoare pentru diferite nivele de zgomot

Pentru mai multe informații referitoare la toate dotările standard și la cele opționale disponibile pentru acest produs, vă rugăm contactați dealerul dumneavoastră local sau vizitați: [www.FGWilson.com](http://www.FGWilson.com)

### Dimensiuni și mase

Lungime (L) mm	Lățime (W) mm	Înălțime (H) mm	Uscat kg	Umed kg
1980	890	1374	1115	1132

Uscat = cu ulei de lubrifiere

Umed = cu ulei de lubrifiere și lichid de răcire

Valori în conformitate cu ISO 8528, ISO 3046, IEC 60034, BS5000 și NEMA MG-1/22. Generatorul din imagine poate include accesorii opționale.

Date tehnice motor	
Nr. de cilindri / Aliniament:	4 / în linie
Ciclu:	4 timpi
Alezaj / Cursă: mm	105,0 / 127,0
Inducție:	turboalimentat, cu intercooler
Metodă de răcire:	cu apă
Tip regulator:	electronic
Clasă regulator:	ISO 8528 G2
Raport de compresie:	18,3:1
Cilindree: litri	4,4
Moment de inerție: kg m <sup>2</sup>	1,51
Sistem electric al motorului:	
- Tensiune/Împământare	12/Negativ
- Amperaj încărcare baterie	65
Masa: kg	- Uscat 500 - Umed 520

Performanțe	50 Hz	60 Hz
Turație motor: rpm	1500	1800
Putere brută motor: kw (cp)		
- Prime	93,6 (126,0)	106,8 (143,0)
- Standby	103,0 (138,0)	117,5 (158,0)
BMEP: kPa		
- Prime	1702,0	1619,0
- Standby	1873,0	1781,0

Sistem de combustibil				
Tip filtru combustibil:	cu element înlocuibil			
Combustibil recomandat:	clasa A2 Diesel sau BSEN590			
Consum de combustibil: l/oră				
Prime	110% sarcină	100% sarcină	75% sarcină	50% sarcină
50 Hz	23,9	21,7	16,5	11,6
60 Hz	29,0	26,1	19,7	14,1
Standby	100% sarcină	75% sarcină	50% sarcină	
50 Hz	23,9	18,0	12,6	
60 Hz	29,0	21,6	15,3	

(Bazat pe combustibil diesel cu greutate specifică de 0,85 și în conformitate cu BS2869, clasa A2)

Sisteme de aer	50 Hz	60 Hz
Tip filtru de aer:	cu element înlocuibil	
Flux aer de combustie: m <sup>3</sup> /min		
- Prime	6,0	7,8
- Standby	6,3	7,8
Restricție maximă admisie aer de combustie: kPa	8,0	8,0

Sistem de răcire	50 Hz	60 Hz
Capacitate sistem de răcire: litri	17,5	17,5
Tip pompă de apă: Centrifugală		
Căldură respinsă în apă și în uleiul de lubrifiere: kW		
- Prime	46,1	57,7
- Standby	50,7	64,0
Radiație căldură în încăpere: Căldură radiată de la motor și alternator		
kW	- Prime 13,9 - Standby 16,2	17,2 19,3
Încărcare ventilator radiator:	2,8 (3,8)	4,8 (6,4)
kW (cp)		
Flux de aer răcire radiator:	187,8	244,2
m <sup>3</sup> /min		
Restricție externă asupra fluxului de aer de răcire: Pa	125	125

Proiectat să opereze în condiții ambientale de până la 50°C (122°F). Pentru valori nominale în amplasamente specifice, contactați dealerul dumneavoastră local FG Wilson.

Sistem de lubrifiere	
Tip filtru de ulei:	Spin-On, Full Flow
Capacitate totală ulei: litri	8,0
Baie de ulei: litri	7,0
Tip ulei:	API CC/SE
Metodă răcire ulei:	cu apă

Sistem de evacuare:	50 Hz	60 Hz
Contrapresiune maximă permisă: kPa	18,0	15,0
Flux gaze de evacuare: m <sup>3</sup> /min		
- Prime	15,2	18,4
- Standby	16,3	20,4
Temperatură gaze de evacuare: °C		
- Prime	514	517
- Standby	543	574

Date fizice alternator	
Fabricat pentru FG Wilson de:	Marelli
Model:	MJB 225 MA4
Nr. de rulmenți:	1
Clasă de izolație:	H
Cod pas bobinaj:	2/3 – M0
Fire:	12
Grad de protecție:	IP23
Sistem de excitație:	Șuntare
Model AVR:	Mark V

Date de operare alternator	
Supratareație: rpm	2250
Reglare tensiune (stare stabilă):	+/- 0,5%
Forma undei NEMA = TIF:	50
Forma undei IEC = THF:	2,0%
Conținut armonic total LL/LN:	2,0%
Interferență radio:	Suprimarea este în conformitate cu standardul european EN55011
Căldură radiantă: kW	- 50 Hz 8,7
	- 60 Hz 9,9

Date privind performanța alternatorului	50 Hz				60 Hz			
	415/240V	400/230V 230/115V 200/115V	380/220V 220/110V	220/127V	480/277V 240/139V	380/220V 220/110V	240/120V 208/120V	440/254V
Element								
Capacitate pornire motor* kVA	189	168	168	210	168	126	126	147
Capacitate scurtcircuit %	-	-	-	-	-	-	-	-
Reactanțe: pe unitate								
X <sub>d</sub>	2,430	2,620	2,900	2,160	2,470	2,860	3,290	2,930
X' <sub>d</sub>	0,190	0,200	0,220	0,170	0,190	0,290	0,250	0,220
X'' <sub>d</sub>	0,088	0,094	0,104	0,078	0,089	0,138	0,119	0,106

Reactanțele indicate se aplică valorilor „prime”.

\*Bazat pe o cădere de tensiune de 30% la factor de putere 0,6.

Valori nominale Tensiune	50 Hz			
	Prime:		Standby:	
	kVA	kW	kVA	kW
415/240V	100,0	80,0	110,0	88,0
400/230V	100,0	80,0	110,0	88,0
380/220V	100,0	80,0	110,0	88,0
230/115V	100,0	80,0	110,0	88,0
220/127V	100,0	80,0	110,0	88,0
220/110V	100,0	80,0	110,0	88,0
200/115V	100,0	80,0	110,0	88,0

Valori nominale Tensiune	60 Hz			
	Prime:		Standby:	
	kVA	kW	kVA	kW
480/277V	113,0	90,4	125,0	100,0
220/127V	113,0	90,4	125,0	100,0
380/220V	110,0	88,0	121,0	96,8
240/120V	113,0	90,4	125,0	100,0
440/254V	113,0	90,4	125,0	100,0
220/110V	110,0	88,0	121,0	96,8
208/120V	113,0	90,4	125,0	100,0
240/139V	113,0	90,4	125,0	100,0

#### Documentație

Un set complet de manuale de operare și întreținere precum și diagrame de cablare a circuitelor.

#### Standarde grup generator

Echipamentul îndeplinește următoarele standarde: BS5000, ISO 8528, ISO 3046, IEC 60034, NEMA MG-1.22.

FG Wilson este o companie acreditată în întregime ISO 9001.

În conformitate cu legislația UE privind emisiile de nivelul II.

#### Garanție

Toate echipamentele în regim „prime” au garanție de un an din partea producătorului. Echipamentele în regim „standby”, limitate la 500 de ore de funcționare pe an, au garanție de doi ani din partea producătorului. Pentru detalii privind acoperirea garanției vă rugăm contactați dealerul dumneavoastră local sau vizitați site-ul: [www.FGWilson.com](http://www.FGWilson.com).

#### Date de contact ale dealerului:



[www.margex.ro](http://www.margex.ro)

#### FG Wilson deține facilități de producție în următoarele locații:

Irlanda de Nord \* Brazilia \* China \* India \* SUA

Având sediul central în Irlanda de Nord, FG Wilson operează printr-o rețea globală de dealeri.

Pentru a contacta biroul dumneavoastră local de vânzări, vă rugăm vizitați site-ul FG Wilson: [www.FGWilson.com](http://www.FGWilson.com)

FG Wilson este un nume comercial aparținând Caterpillar (NI) Limited.

În conformitate cu politica noastră de dezvoltare continuă a produselor, ne rezervăm dreptul de a modifica specificațiile fără înștiințare.