

CATALOG PRODUSE



Accesorii ABC
de joasă tensiune

HABSEV GRUP SRL
MD - 2023, Republica Moldova,
mun. Chisinau, str. Uzinelor 90
+373 62 088 188
+373 22 427 933
office@habsev.md,
www.habsev.md

CUPRINS

CONECTORI

1. YJ, CTN CONECTOR PERFORARE CU IZOLAȚIE	01
2. JBC, IPC CONECTOR PERFORARE CU IZOLAȚIE	02
3. TTD, NTD CONECTOR PERFORARE CU IZOLAȚIE	03
4. DCNL, DCNK, CT, CDRS/CT și CBS/CT95 CONECTOR PERFORARE CU IZOLAȚIE	04
5. CPB, YJPGC, YJPGH CONECTOR PERFORARE CU IZOLAȚIE	05
6. 10kV CONECTOR PERFORARE CU IZOLAȚIE	06
7. YJCT, YJCT295, YJCT295-2 CONECTOR PERFORARE CU IZOLAȚIE	07
8. CAPĂ FLEXIBILĂ, ACCESORII IPC	08
9. CPTA, CPTAU PAPUC BIMETALIC PREIZOLAT	09
10. MJPT MANȘON PREIZOLAT	10
11. MJPB MANȘON PREIZOLAT	11
12. MJPF LEGĂTURĂ FUZIBILĂ, PMCC25 ADAPTOR DE ÎMPĂMÂNTARE	12
13. C200 CLEMA IZOLATĂ, YJPF 6/95 CONECTOR FUZIBIL, FC	13

CLEME DE TENSIUNE ȘI SUSPENSIE

1. YJPA25 CLEMA DE ANCORARE PENTRU SERVICIU	14
2. YJPAR, YJPC63 CLEMA DE ANCORARE	15
3. YJPAP, YJPA CLEMA DE CAPĂT	16
4. JBG, YJPAS, YJPAT CLEMA DE CAPĂT	17
5. YJPA235, YJPA435, YJPAG CLEMA DE CAPĂT	18
6. YJRPA CLEMA DE CAPĂT	19
7. YJPT CLEMA DE SUSPENSIE	19
8. YJPSP, YJCS, YJES CLEMA DE SUSPENSIE	20
9. YJPS, YJPSP, YJLM CLEMA DE SUSPENSIE	21
10. CUI DE FIXARE, LEGĂTURĂ CABLU	22

SUPORTURI

1. YJCA, YJCR, YJCT SUPORT DIN ALIAJ DE ALUMINIU PENTRU STÂLP	23
2. YJCS, UPB SUPORT DIN ALIAJ DE ALUMINIU PENTRU STÂLP	24
3. YJCA25, YJCF, YJCS16 SUPORT DIN ALIAJ DE ALUMINIU PENTRU STÂLP	25
4. YJCDI 6, YJBJ, YJHS CÂRLIG DIN OȚEL GALVANIZAT	26
5. YJBH, YJBS CÂRLIG DIN OȚEL GALVANIZAT	27
6. YJCA25 SUPORT DIN ALIAJ DE ALUMINIU PENTRU STÂLP	28
7. YJCF, YJCS1 6 YJHS CÂRLIG DIN OȚEL GALVANIZAT	28
8. YJEL ȘURUB CU OCHI DIN OȚEL GALVANIZAT	29
9. BANDĂ ȘI CLEME DIN OȚEL INOXIDABIL ȘI UNELTE	30
10. ALTELE	31

Conector de perforare a izolației Seria YJ

Seria de conectori de perforare a izolației YJ este utilizată pentru a realiza contactul prin perforarea simultană a izolației majorității tipurilor de conductori LV-ABC, precum și pentru conexiuni în rețelele de servicii, sistemele electrice ale clădirilor și sistemele de iluminat stradal.

- Materialul izolator este realizat din polimer armat cu fibră de sticlă, rezistent la intemperii și radiații UV.
- Contactul este realizat din cupru cositorit sau un aliaj puternic de aluminiu, asigurând o tranziție optimă a suprafeței de contact.
- Capac izolant la capăt, ușor de instalat.
- Produsul rezistă la o tensiune dielectrică de 6 kV (1 mm) atunci când este imersat în apă.

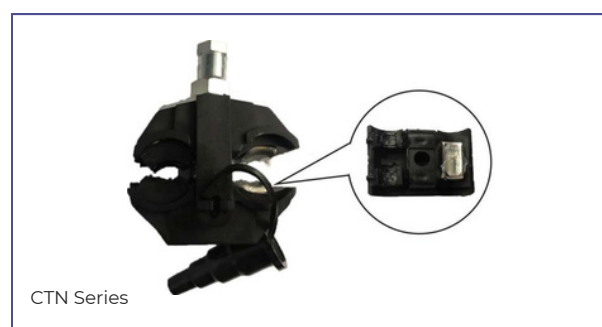


YJ Series

Număr articol	Dimensiune conductor principal (mm ²)	Dimensiune Conductor ramură (mm ²)	Cantitate șuruburi
YJEPS	2.5-35	1.5-6	1xM6
YJEP	16-95	1.5-10	1xM6
YJ2-95	16-95	4-35(50)	1xM8
YJ2-150	50-150	6-35(50)	1xMS
YJ3-95	25-95	25-95	1xM8
YJ4-150	50-150	50-150	1xMS

Conectori de perforare a izolației Seria CTN

Seria de conectori de perforare a izolației CTN permite tranziția între liniile neizolate (din aluminiu sau cupru) și liniile izolate de joasă tensiune (LV-ABC).



CTN Series

Număr articol	Dimensiune conductor principal (mm ²)	Dimensiune Conductor ramură (mm ²)	Cantitate șuruburi
CTN70A	16-95	4-35	1xM8
CTN95A	16-95	16-95	1xMS

Conector de perforare a izolației JBC Series

Conectorii de perforare a izolației JBC sunt utilizați pentru a realiza contactul prin perforarea simultană a izolației majorității tipurilor de conductori LV- ABC, precum și pentru conexiuni în rețele de servicii, sistemele electrice ale clădirilor și sistemele de iluminat stradal. Materialul izolator este realizat din polimer armat cu fibră de sticlă, rezistent la intemperii și radiații UV.

- Contactul este realizat din cupru cositorit sau un aliaj puternic de aluminiu, asigurând o tranziție optimă a suprafeței de contact.
- Capac izolant la capăt, ușor de instalat.



Număr articol	Dimensiune conductor principal (mm ²)	Dimensiune Conductor ramură (mm ²)	Cantitate șuruburi
JBC-1	35-70	6-35	1
JBC-2	35-150	35-150	1
JBC-3	50-240	50-240	2

Conector de perforare a izolației IPC Series

Seria de conectori de perforare a izolației IPC poate fi ca o conexiune utilizată între conductori LV-ABC și cabluri de servicii sau principale.



Număr articol	Dimensiune conductor principal (mm ²)	Dimensiune Conductor ramură (mm ²)	Cantitate șuruburi
IPC3.1	16-95	10-25	1
IPC3.2	70-95	70-95	1
IPC3.3	120-185	16-25	1
IPC3.4	70-185	70-185	2

Conector de perforare a izolației TTD Series

Seria de conectori de perforare a izolației TTD este aplicabilă pentru toate tipurile de conductori LV-ABC, precum și pentru conexiuni în rețelele de servicii, sistemele electrice ale clădirilor și sistemele de iluminat stradal.



TTD Series

Număr articol	Dimensiune conductor principal (mm ²)	Dimensiune Conductor ramură (mm ²)	Cantitate șuruburi
TTD051F	16-95	1.5-10	1xM8
TTD101F	6-54	6-35	1xM8
TTD151F	25-95	(2.5)6-35	1xM8
TTD201F	35-95	25-95	1xM8
TTD281F	120-185	10-25	1xM8
TTD282F	25-95	2.5-35	1xM8
TTD2D82F	25-95	2x(6-35)	1xM8
TTD301F	25-95	25-95	2xM8
TTD401F	50-185	50-150	2xM10
TTD451F	120-185	70-185	2xM10

Conector de perforare a izolației NTD Series

Seria de conectori de perforare a izolației NTD permite tranziția între liniile neizolate (din aluminiu sau cupru) și liniile izolate de joasă tensiune (LV- ABC).



NTD Series

Număr articol	Dimensiune conductor principal (mm ²)	Dimensiune Conductor ramură (mm ²)	Cantitate șuruburi
NTD 151AF	16-95	2.5-35	1xM8
NTD201AF	7-95	25-95	1xM8
NTD241AF	50-150	6-35	1xM8
NTD251AF	50-150	35-95	1xM8
NTD 301AF	7-95	35-95	2xM8
NTD351AF	50-150	35-95	2xM8
NTD401AF	50-150	50-150	2xM8

Conector de perforare a izolației DCNL Series

Seria de conectori de perforare a izolației DCNL poate fi utilizată ca o conexiune între conductori LV-ABC și cabluri de serviciu sau principale.



Număr articol	Dimensiune conductor principal (mm ²)	Dimensiune Conductor ramură (mm ²)	Cantitate șuruburi
DCNL-1	10-95	1.5-10	1
DCNL-2	16-95	4-35	1
DCNL-3	25-120	25-95	1

Conector de perforare a izolației DCNK-1 și CT-1

Conectorii de perforare a izolației DCNK-1 și CT-1 pot fi utilizați ca o conexiune între conductori LV-ABC și cabluri de serviciu sau principale.



Număr articol	Dimensiune conductor principal (mm ²)	Dimensiune Conductor ramură (mm ²)	Cantitate șuruburi
DCNK-1	25-95	25-95	1
CT-1	25-70	6-35	1

Conector de perforare a izolației CDRS/CT70, CDRS/CT95 și CBS/CT95

Conectorii de perforare a izolației CDRS/CT70, CDRS/CT95 și CBS/CT95 sunt aplicabili pentru toate tipurile de conductori LV-ABC.

- Materialul izolator este realizat din polimer armat cu fibră de sticlă, rezistent la intemperii și radiații UV.



Număr articol	Dimensiune conductor principal (mm ²)	Dimensiune Conductor ramură (mm ²)	Cantitate șuruburi
CDRS/CT70	16-95	4-35	1
CDRS/CT95	16-95	16-95	1
CBS/CT95	16-95	2.5-35	1

Conector de perforare a izolației CPB Series

Conectorii de perforare a izolației din seria CPB sunt aplicabili pentru majoritatea tipurilor de conductori LV-ABC.



Număr articol	Dimensiune conductor principal (mm ²)	Dimensiune Conductor ramură (mm ²)	Cantitate șuruburi
CPB 25	10-25	6-35	1
CPB70	16-70	4-25	1
CPB95	16-95	16-95	1

Conector de perforare a izolației YJPGC-A, YJPGC-B

Conectorii de perforare a izolației din seria YJPGC-A, YJPGC-B pot fi utilizați ca o conexiune între conductori LV-ABC și cabluri de serviciu sau principale.



Număr articol	Dimensiune conductor principal (mm ²)	Dimensiune Conductor ramură (mm ²)	Diametru mesager (mm)	Cuplu de strângere (Nm)
YJPGC-A	16-95AL/1.5-70CU	10-95AL/1.5-70CU	3-16	20
YJPGC-B	10-150AL/10-95CU	10-54.6AL/10-35CU	6-19/6-13.3	26

Conector de perforare a izolației YJPGH-1

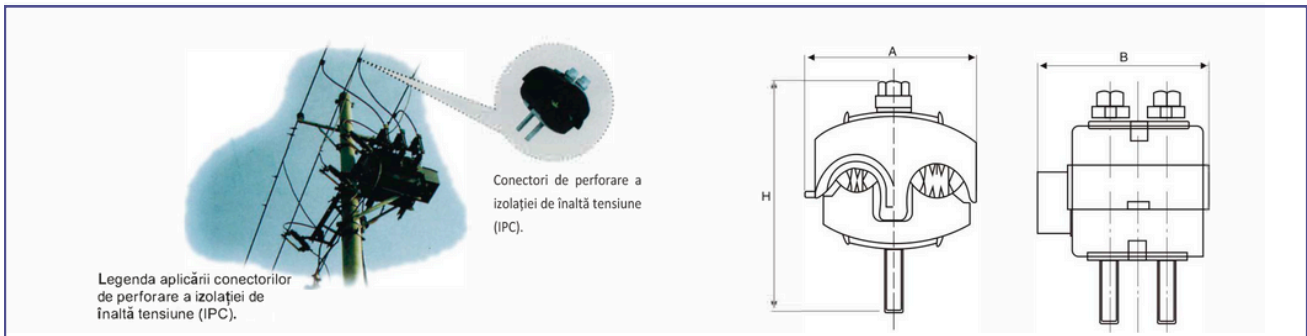
Conectorul de perforare a izolației YJPGH-1 poate fi utilizat ca o conexiune între conductori LV-ABC și cabluri de serviciu sau principale.



Număr articol	Dimensiune conductor principal (mm ²)	Dimensiune Conductor ramură (mm ²)	Diametru mesager (mm)	Cuplu de strângere (Nm)
YJPGH-1	10-95AL/1.5-70CU	10-95AL/1.5-70CU	3-16	22

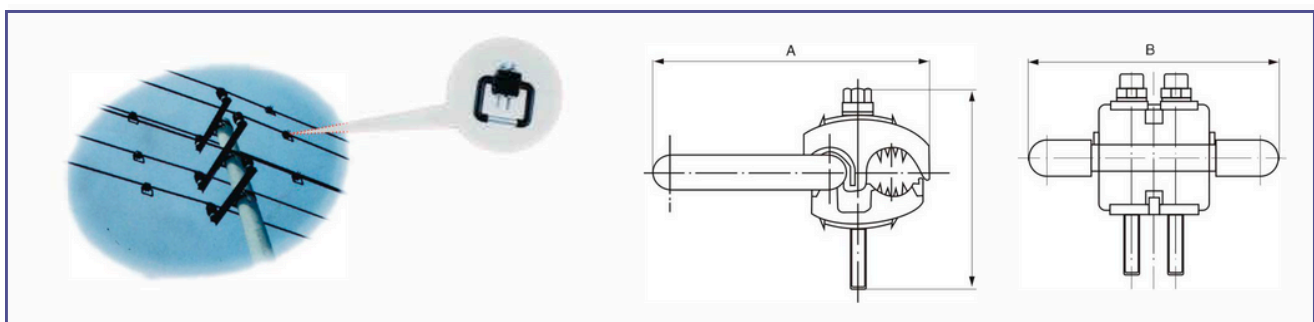
Conector de perforare a izolației seria 10 kV

Conectorii de perforare a izolației din seria 10 kV sunt utilizați pentru conexiuni de ramificare și succesiune în liniile aeriene izolate de 10 kV.



Număr articol	Tip echivalent	Conductor aplicabil		Dimensiuni principale			Curent nominal	Număr de șuruburi	Adâncimea de perforare
		Linia principală	Linia de ramificație	A	B	H			
YJ10-240/240	JJC10-1	95-240	95-240	89.0	85.5	112.0	530	2	4.5-6
YJ10-240/150	JJC10-2	95-240	50-150	84.0	83.0	112.5	366	2	4.5-6
YJ10-185/50	JJC10-3	95-185	16-50	78.5	77.5	112.5	180	2	4.5-6
YJ10-95/70	JJC10-4	25-95	16-70	68.0	82.5	107.5	226	2	4.5-6
YJ10-240/50	JJC10-4	240/50	240/50	88.0	102.0	130.0	503	2	4.5-6

Conectorii de perforare a izolației din seria 10 kV sunt utilizați pentru conexiuni de ramificare și succesiune în liniile aeriene izolate de 10 kV.



Număr articol	Tip echivalent	Tensiune aplicabilă	Conductor aplicabil	Dimensiuni principale			Curent nominal	Număr de șuruburi	Adâncimea de perforare
				A	B	H			
YJ10-240/150	YJ10-1	10KV 1 KV GENERAL	150-240	160.0	140	112.5	476	2	4.5-6
YJ10-185/95	YJ10-2		95-185	152.0	140	112.5	476	2	4.5-6
YJ10-95/25	YJ10-3		25-95	144.5	140	95.2	257	2	4.5-6
YJ10-25/95	MIN		25-95	62.0	102	85.0	276	1	4.5-6

Conector de perforare a izolației seria YJCT

Conectorii de perforare a izolației din seria YJCT sunt aplicabili pentru cabluri aeriene de joasă tensiune. Acești conectori sunt utilizați pentru realizarea conexiunilor în T și a conexiunilor de îmbinare.

- Tip de perforare pe cablul principal (dezizolare pe ramificație).
- Capac izolant independent care asigură etanșeitătea la apă.
- Partea superioară a capacului izolant poate fi închisă doar după ruperea capului șurubului de forfecare, permițând un control vizual.



Număr articol	Dimensiune conductor principal (mm ²)	Dimensiune Conductor ramură (mm ²)
YJCT70	16-70	1.5-35
YJCT95	35-95	4-50

Conector de perforare a izolației YJCT295 și YJCT295-2

Conectorii de perforare a izolației YJCT295 sunt aplicabili pentru toate tipurile de conductori LV-ABC.

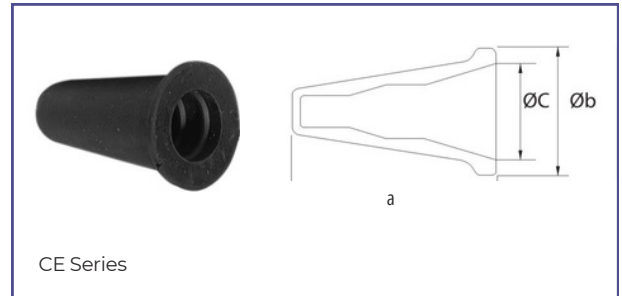
- Materialul izolant este realizat din polimer armat cu fibră de sticlă, rezistent la intemperii și radiații UV.



Număr articol	Dimensiune conductor principal (mm ²)	Dimensiune Conductor ramură (mm ²)
YJCT295	35-95	2x(2.5-35)
YJCT295-2	35-95	2.5-35

Capăt flexibil

Capacele flexibile sunt utilizate pentru a asigura izolația conductorului atunci când sunt montate la capătul acestuia. Pot fi utilizate atât în interior, cât și în exterior.



Număr articol	Dimensiune conductor (mm ²)	a(mm)	b(mm)	c(mm)
CE6-35	6-35	30.4	17.8	6.5
CE16-150	16-150	40.5	26.3	10.5

Accesorii pentru conectorii de perforare a izolației (IPC)

Aceste accesorii sunt utilizate împreună cu conectorii de perforare a izolației (IPC) și sunt aplicabile pentru toate tipurile de conductori LV-ABC.

- Cadrul lor autoetanș este rezistent la umezeală, apă și coroziune, ceea ce prelungeste durata de viață a conductorului izolat și a conectorului.

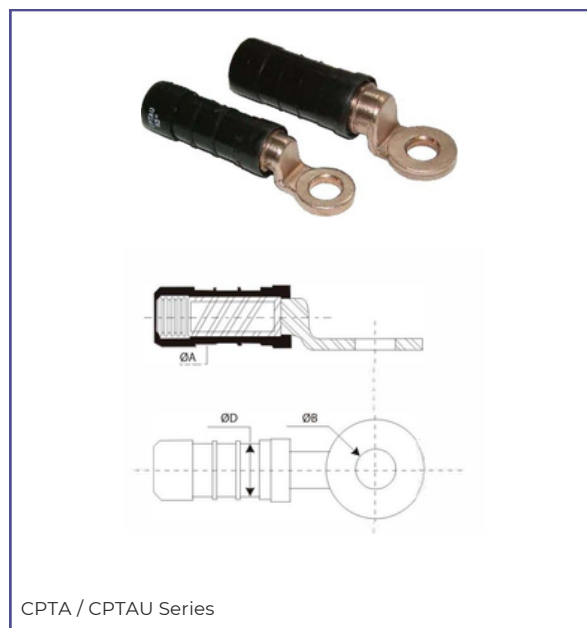


Număr articol	Dimensiune conductor principal (mm ²)	Dimensiune Conductor ramură (mm ²)	Număr de șuruburi
YJF35	35	2.5-35	Utilizat cu IPC
YJF70	70	25-70	Utilizat cu IPC
YJF95	95	25-95	Utilizat cu IPC
YJFT235	70	2x(6-35)	Utilizat cu IPC

Papuci bimetaliți preizolați seria CPTA și CPTAU

Seriile CPTA și CPTAU sunt utilizate pentru conectarea liniilor aeriene izolate de joasă tensiune la transformator.

- Papucul este compus dintr-un tub de aluminiu sudat prin frecare cu o palmă din aluminiu sau cupru.
- Izolația tubului este realizată dintr-un termoplastice negru, etanșat cu un inel elastomeric flexibil.
- Un sigiliu suplimentar este instalat între cupru și aluminiu pentru a preveni coroziunea galvanică.
- Sertizarea se face direct pe partea de plastic.
- Gama CPTA/AU este conformă cu testele descrise în standardul francez NFC 33-021.
- Sunt rezistenți la apă și trec testul dielectric de 6 kV în apă.
- Rezistența mecanică este de 50% din sarcina de rupere a cablului.

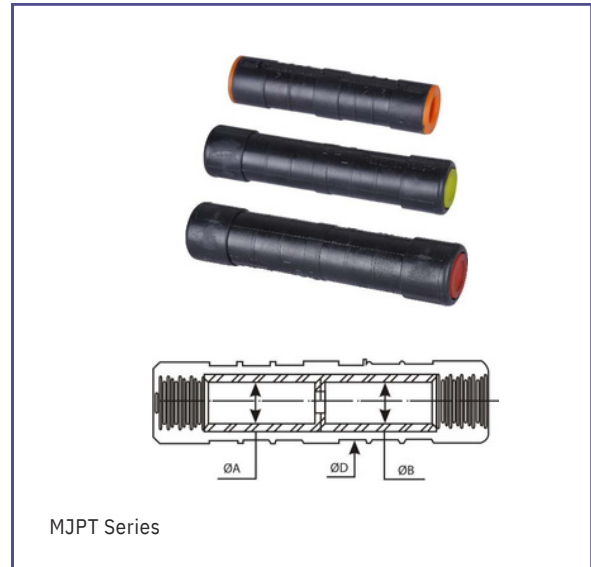


Număr articol	Secțiune (mm ²)	Dimensiuni (mm)			Cod de culoare	Matriță de sertizare
		ØA	ØB	ØD		
CPTA35	35	8.0	16.0	20	Roșu	E173
CPTA50	50	9.0	16.0	20	Galben	E173
CPTA54	54	10.0	16.0	20	Negru	E173
CPTA 70	70	10.5	16.0	20	Alb	E173
CPTA 95 D20	95	12.2	16.0	20	Gri	E173
CPTA 150-21 D20UK	150	15.5	21.0	20	Violet	E215
CPTAU 16 D16	16	5.5	10.5	16	Albastru	E140
CPTAU 25 D16	25	6.5	10.5	16	Portocaliu	E173
CPTAU 35	35	8.0	12.8	20	Roșu	E173
CPTAU50	50	9.0	12.8	20	Galben	E173
CPTAU 54	54	10.0	12.8	20	Negru	E173
CPTAU70	70	10.5	12.8	20	Alb	E173
CPTAU 95	95	12.2	12.8	20	Gri	E173
CPTAU 120 D25	120	14.2	12.8	25	Roz	E215
CPTAU 150 D25	150	15.5	12.8	25	Violet	E215

Mufe preizolate seria MJPT

Seria de mufe preizolate MJPT este utilizată pentru a lega sau repara conexiunile aeriene de joasă tensiune.

- O mufă de aluminiu cu opritor în mijloc.
- Termoplastic negru, etanșat cu un inel elastomeric flexibil.
- Unsoare de contact neutră în tub, care îmbunătățește zona de contact și protejează aluminiul împotriva oxidării.
- Sertizarea se realizează pe partea de plastic, conform marcajelor de pe corpul mufei.
-
- Mufele MJPT sunt conforme cu testele descrise în standardul francez NFC 33-021.
- Sunt rezistente la apă, iar rezistența mecanică este de 50% din sarcina de rupere a cablului.
- Un cod de culori permite identificarea rapidă a dimensiunilor cablului.

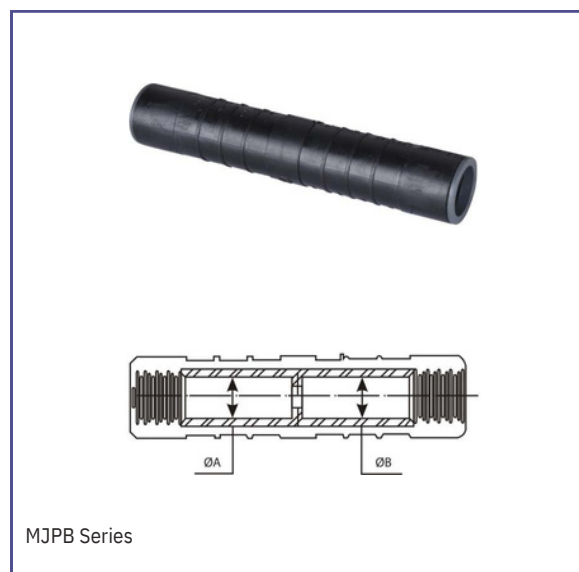


Număr articol	Secțiune (mm ²)	Dimensiuni (mm)			Cod de culoare	Matriță de sertizare
		ØA	ØB	ØD		
MJPT16	16	5.5	5.5	20	Albastru	E173
MJPT25	25	6.5	6.5	20	Portocaliu	E173
MJPT35	35	8.0	8.0	20	Roșu	E173
MJPT35-25	35-25	8.0	6.5	-	Roșu/Portocaliu	E173
MJPT50	50	9.0	9.0	20	Galben	E173
MJPT50-35	50-35	9.0	9.0	20	Galben/Roșu	E173
MJPT70	70	10.5	10.5	20	Alb	E173
MJPT70-35	70-35	10.5	8.0	20	Alb/Roșu	E173
MJPT70-50	70-50	10.5	9.0	20	Alb/Galben	E173
MJPT95	95	12.2	12.2	20	Gri	E173
MJPT95-35	95-35	12.2	8.0	20	Gri/Roșu	E173
MJPT95-50	95-50	12.2	9.0	20	Gri/Galben	E173
MJPT120D25	120	14.2	14.2	25	Roz	E215
MJPT150	150	15.5	15.5	25	Violet	E215
MJPT150-70	150-70	15.5	10.5	25	Violet/Alb	E215
MJPT150-95D25	150-95	15.5	12.2	25	Violet/Gri	E215
MJPT150-120D25	150-120	15.5	14.2	25	Violet/Roz	E215

Mufe preizolate seria MJPB

Seria de mufe preizolate MJPB este utilizată pentru a lega sau repara conexiunile aeriene de joasă tensiune.

- O mufă de aluminiu cu opritor în mijloc.
- Termoplastice negru, etanșat cu un inel elastomeric flexibil.
- Unsoare de contact neutră în tub, care îmbunătățește zona de contact și protejează aluminiul împotriva oxidării.
- Sertizarea se realizează pe partea de plastic, conform marcajelor de pe corpul mufei.
- Mufele MJPB sunt conforme cu testele descrise în standardul francez NFC 33-021.
- Sunt rezistente la apă, iar rezistența mecanică este de 50% din sarcina de rupere a cablului.
- Un cod de culori permite identificarea rapidă a dimensiunilor cablului.



Număr articol	Secțiune (mm ²)	Dimensiuni (mm)		Cod de culoare	Matriță de sertizare
		ØA	ØB		
MJPB 4	4	2.7	2.7	Fildeș	E140
MJPB6-4	6-4	3.3	2.7	Maro/Fildeș	E140
MJPB 10-4	10-4	4.3	2.7	Verde/Fildeș	E140
MJPB 16-4	16-4	5.3	2.7	Albastru/Fildeș	E140
MJPB 6	6	3.3	3.3	Maro	E140
MJPB 10-6	10-6	4.3	3.3	Verde/Maro	E140
MJPB 16-6	16-6	5.3	3.3	Albastru/Maro	E140
MJPB25-6	25-6	6.5	3.3	Portocaliu/maro	E140
MJPB 35-6	35-6	8.0	3.3	Roșu/Maro	E140
MJPB 10	10	4.3	4.3	verde	E140
MJPB 16-10	16-10	5.3	4.3	Albastru/Verde	E140
MJPB25-10	25-10	6.5	4.3	Portocaliu/Verde	E140
MJPB 35-10	35-10	8.0	4.3	Roșu/Verde	E140
MJPB 16	16	5.3	5.3	Albastru	E140
MJPB 25-16	25-16	6.5	5.3	Portocaliu/Albastru	E140
MJPB35-16	35-16	8.0	5.3	Roșu/Albastru	E140
MJPB 25	25	5.5	6.5	Portocaliu	E140
MJPB35-25	35-25	8.0	6.5	Roșu/Portocaliu	E140
MJPB 35	35	8.0	8.0	Roșu	E140

Legătură fuzibilă seria MJPF

Legăturile fuzibile din seria MJPF sunt utilizate pentru a integra un punct de rupere pe liniile LV-ABC.

- Echipate cu tub de aluminiu, material: AL \geq 99,5%.
- Teaca izolatoare este realizată din material rezistent la intemperii și UV.
- Posibilitatea de a introduce un siguranță de la 4A la 125A, dimensiune 22x58 mm.

- Conectare și deconectare sub sarcină de până la 60A max.
- Capătul terminal este atașat de corp, astfel încât nici o piesă nu se poate desprinde în timpul instalării.



12

Număr articol	Dimensiunea conductorului principal (mm ²)		Dimensiunea conductorului ramificat (mm ²)	Număr de șuruburi
	A	B	C	L
MJPF 16/16	16	16	16.2	174
MJPF 16/25	16	25	16.2	174
MJPF 25/25	25	25	16.2	174

Adaptor de împământare PMCC25

Adaptorul de împământare PMCC25 este utilizat pentru scurtcircuitarea sau împământarea rețelelor de joasă tensiune A.B.C (Aerial Bundled Conductor). De asemenea, permite măsurarea tensiunii.

- Adaptorul este instalat pe partea de derivație a unui conector perforant pentru izolație.
- Conectarea la pământ se face printr-un echipament de împământare izolat.
- Izolația este realizată din material rezistent la intemperii, iar știftul de contact este fabricat din alamă.



Cod articol	Secțiune (mm ²)	Sarcină de rupere (kN)
PMCC25	25	1.2

Capse izolate C200

În timpul instalării, este utilizată împreună cu o clemă perforantă pentru izolație pentru a măsura tensiunea, a realiza un scurtcircuit și a forma o linie de împământare de protecție.



C200

Cod articol	Secțiune (mm ²)	Sarcină de rupere
C200	16-95	20

Conector cu siguranță YJPF16/95

Conectorul cu siguranță YJPF16/95 este conceput pentru utilizarea unui cartuș de siguranță de 10,3×38 mm sau a unui tub neutru.

- Oferă protecție electrică pentru conductori izolați de serviciu sau pentru iluminatul stradal.
- Se conectează la rețele de joasă tensiune A.B.C (Aerial Bundled Conductors).
- Valoarea maximă a curentului nominal este de 20A.



YJPF16/95

Cod articol	Dimensiunea conductorului principal (mm ²)	Dimensiunea conductorului derivat (mm ²)	Notă
C200	16-95	20	

Conector rapid

Conectorul rapid a fost proiectat pentru conectarea rapidă a liniei de serviciu la sistemul de distribuție aeriană de joasă tensiune, într-un interval de 4-16 mm².

- Materialul barei hexagonale de cupru: Cu ≥ 99,9%.
- Teaca izolatoare este realizată din material rezistent la intemperii și UV.
- Trebuie utilizat cu siguranța NEOZED pentru a asigura o performanță bună.



FC

Cod articol	Secțiune (mm ²)
FC	4-16

Cleme de ancorare pentru cablu cu 2 conductori – Seria YJPA25B

Cleme de ancorare seria YJPA25B – 2 conductoare

Clemele de ancorare din seria YJPA25B sunt concepute pentru fixarea capetelor liniei interioare și sunt compatibile cu cabluri izolate de joasă tensiune (LV-ABC), precum și cu conductori multipli.

- Fabricate din materiale de înaltă calitate, acestea oferă o rezistență ridicată la tracțiune și durabilitate sporită în condiții de mediu dificile, inclusiv radiații UV.
- Instalarea se realizează rapid și eficient, fără necesitatea utilizării unor unelte suplimentare.
- Standard aplicabil: NFC 33-042



Număr articol	Secțiune (mm ²)	Diametru mesager(mm)	Sarcină de rupere
YJPA25B-1	2x(16-25)	4-8	2 KN
YJPA25B-2	2x(16-25)	4-8	2 KN
YJPA25B-3	2x(16-25)	6-10	2.5 KN

Clema de ancorare pentru cablu cu 4 conductori, seria YJPA25

Clemă de ancorare din seria YJPA25 este proiectată pentru linii de serviciu cu 2 sau 4 conductori.

- Corpul este realizat din materiale de înaltă calitate, cu rezistență mare la tracțiune și la efectele mediului și radiațiilor UV.
- Nu sunt necesare unelte suplimentare.
- Standard: NFC 33-042



Număr articol	Secțiune (mm ²)	Diametru mesager(mm)	Sarcină de rupere
YJPA25A	4x(16-25)	4-8	2 KN
YJPA25C-1	4x(16-25)	4-8	2 KN
YJPA25C-2	4x(4-35)	4-10	2 KN

Cleme de ancorare Seria YJPAR

Clemele de ancorare din seria YJPAR sunt proiectate pentru linii de serviciu cu 2 sau 4 conductori.

- Corpul este realizat din materiale de înaltă calitate, cu rezistență mare la tracțiune și rezistență la factorii de mediu și radiațiile UV.
- Nu sunt necesare unelte suplimentare.
- Standard: NFC33-042.



Număr articol	Secțiune transversală (mm ²)	Diametru conductor de susținere (mm)	Sarcină de rupere
YJPAR20	2x(16-25)	10-16	2.5 KN
YJPAR21	2x4 -4x25	4-19	2.5 KN

Cleme de ancorare Seria YJPC63

Clemele de ancorare din seria YJPC63 sunt proiectate pentru linii de serviciu cu 2 sau 4 conductori.

- Corpul este realizat din materiale de înaltă calitate, cu rezistență mare la tracțiune și rezistență la factorii de mediu și radiațiile UV.
- Nu sunt necesare unelte suplimentare.
- Standard: NFC33-042.



Număr articol	Secțiune (mm ²)	Diametru mesager(mm)	Sarcină de rupere
YJPC63	2x16-4x25	6-16	3 KN

Cleme de capăt Seria YJPAP

Clemele de capăt din seria YJPAP sunt proiectate pentru linii de serviciu cu 2 sau 4 conductori.

- Corpul este realizat din materiale de înaltă calitate, cu rezistență mare la tracțiune și la factorii de mediu și radiațiile UV
- Nu sunt necesare unelte suplimentare.
- Standard: NFC33-042.



Număr articol	Secțiune transversală(mm ²)	Diametru conductor de susținere(mm)	Sarcină de rupere
YJPAP500	16-25	3-9	6KN
YJPAP1500	50-70	11-14	10KN
YJPAP2000	70-95	14-16	15KN

Cleme de capăt Seria YJPA

Clemele de capăt din seria YJPA sunt utilizate pentru liniile LV-ABC cu conductor neutru purtător izolat.

Clema este compusă dintr-un corp turnat din aliaj de aluminiu și pene din plastic autoreglabile, care fixează conductorul fără a deteriora izolația.

Toate componentele clemei sunt rezistente la coroziune, la efectele mediului și la radiațiile UV.



Număr articol	Secțiune transversală(mm ²)	Diametru conductor de susținere(mm)	Sarcină de rupere
YJPA 500	16-35	8-11	4 KN
YJPA 1000	25-35	8-11	10 KN
YJPA1500	50-70	11-14	15 KN
YJPA 2000	70-95	14-16	20 KN
YJPA 2500	90-150	16-20	20 KN

Cleme de capăt Seria JBG

Clemele de capăt din seria JBG sunt utilizate pentru liniile LV-ABC cu conductor neutru purtător izolat.

- Clema este compusă dintr-un corp turnat din aliaj de aluminiu și pene din plastic autoreglabile, care fixează conductorul fără a deteriora izolația.
- Toate componentele clemei sunt rezistente la coroziune, la efectele mediului și la radiațiile UV.



Număr articol	Secțiune transversală(mm ²)	Diametru conductor de susținere(mm)	Sarcină de rupere
JBG-1000	25-35	8-11	10 KN
JBG-1500	50-70	11-14	15 KN
JBG-2000	70-95	14-16	20 KN

Cleme de capăt Seriile YJPAS și YJPAT

Clemele de capăt din seriile YJPAS și YJPAT sunt proiectate pentru ancorarea liniilor LV-ABC autoportante cu 2 până la 4 conductori. Clema de tip pană este autoreglabilă.

- Clema este realizată dintr-un polimer armat cu fibră de sticlă, rezistent la intemperii și radiații UV, și din oțel galvanizat la cald.



Număr articol	Secțiune transversală(mm ²)	Diametru conductor de susținere(mm)	Sarcină de rupere
YJPAS 216/435	2x16-4x35	4-11	4 KN
YJPAT 235/50	2x(35-50)	8-11	15 KN
YJPAT 435/50	4x(35-50)	11-14	15 KN
YJPAT 470/95	4x(70-95)	14-16	40 KN
YJPAT 450/120	4x(50-120)	11-17	40 KN
YJPAT 495/150	4x(95-150)	16-21	40 KN

Cleme de capăt YJPA235 și YJPA435

Clemele de capăt YJPA235 și YJPA435 sunt proiectate pentru ancorarea liniilor LV-ABC autoportante cu 2 până la 4 conductori.

- Clema de tip pană este autoreglabilă.
- Clema este realizată dintr-un polimer armat cu fibră de sticlă, rezistent la intemperii și radiații UV, și din oțel galvanizat la cald.



Număr articol	Secțiune transversală(mm ²)	Diametru conductor de susținere(mm)	Sarcină de rupere
YJPA235	16-35	4-11	6.5 KN
YJPA435	25-35	4-11	8KN

18

Cleme de capăt Seria YJPAG

Clemele de capăt din seria YJPAG sunt proiectate pentru ancorarea liniilor LV- ABC autoportante cu 2 până la 4 conductori.

- Clema de tip pană este autoreglabilă.
- Clema este realizată dintr-un polimer armat cu fibră de sticlă, rezistent la intemperii și radiații UV, și din oțel galvanizat la cald.



Număr articol	Secțiune transversală(mm ²)	Diametru conductor de susținere(mm)	Sarcină de rupere
YJPAG216/425	2x16-4x25	4-8	8 KN
YJPAG216/425	2x (16-25)	4-8	6 KN

Cleme de capăt Seria YJRPA

Clemele de capăt din seria YJRPA sunt proiectate pentru ancorarea liniilor

LV-ABC autoportante cu 2 până la 4 conductori.

- Clema de tip pană este autoreglabilă.
- Clema este realizată dintr-un polimer armat cu fibră de sticlă, rezistent la intemperii și radiații UV și din oțel galvanizat la cald.

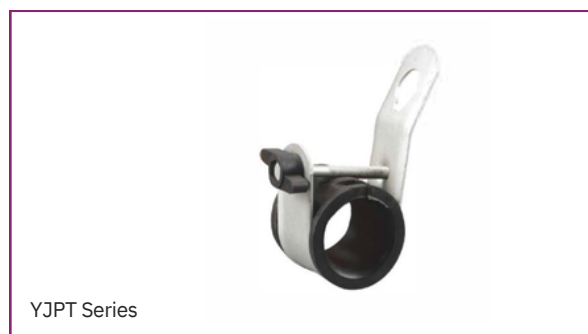


Număr articol	Secțiune transversală(mm ²)	Diametru conductor de susținere(mm)	Sarcină de rupere
YJRPA425/50	4x(25-50)	7-12	20KN
YJRPA450/120	4x(50-120)	11-17	30KN

Cleme de suspensie Seria YJPT

Clemele de suspensie din seria YJPT sunt proiectate pentru suspendarea liniilor LV-ABC autoportante.

- Pot fi de asemenea utilizate pentru liniile LV-ABC cu conductor neutru purtător, izolat sau neizolat.



Număr articol	Secțiune transversală(mm ²)	Sarcină de rupere
YJPT25	2x16-4x25	8 KN
YJPTS0	4x25-4x50	8 KN
YJPT95	4x70-4x95	10 KN

Cleme de suspensie Seria YJPSP

Clemele de suspensie din seria YJPSP sunt proiectate pentru montarea și suspendarea cablurilor LV-ABC cu patru conductori pe stâlpi sau pereți. Se utilizează pentru trasee drepte și unghiuri de până la 90°.

- Clema este realizată din aliaj de aluminiu rezistent la coroziune și material rezistent la intemperii.



Număr articol	Secțiune transversală(mm ²)	Diametru conductor de susținere(mm)	Sarcină de rupere
YJPSP120	4x(25-120)	10-30	20 KN
YJPSP120S	4x(25-120)	10-30	40 KN

Ansamblu clemă de suspensie

Ansamblul de clemă de suspensie este conceput pentru suspendarea liniilor LV-ABC cu conductor neutru purtător izolat pe stâlpi sau pereți.



Număr articol	Secțiune transversală(mm ²)	Diametru conductor de susținere(mm)	Sarcină de rupere
YJCS-14	25-95	5-14	10 KN
YJES-14	25-95	5-14	10 KN
YJES-14-2	16-95	5-14	30 KN

Cleme de suspensie Seria YJPS95

Clemele de suspensie din seria YJPS95 sunt proiectate pentru suspendarea cablurilor LV-ABC autoportante pe stâlpi, cu conductor neutru purtător izolat.



Număr articol	Secțiune transversală(mm ²)	Sarcină de rupere
YJPS95	25-95	10 KN
YJPS95N	16-95	10 KN
YJPS95E	25-150	30 KN

Cleme de suspensie Seria YJPS

Clemele de suspensie din seria YJPS sunt proiectate pentru suspendarea cablurilor LV-ABC autoportante pe stâlpi, cu conductor neutru purtător izolat.

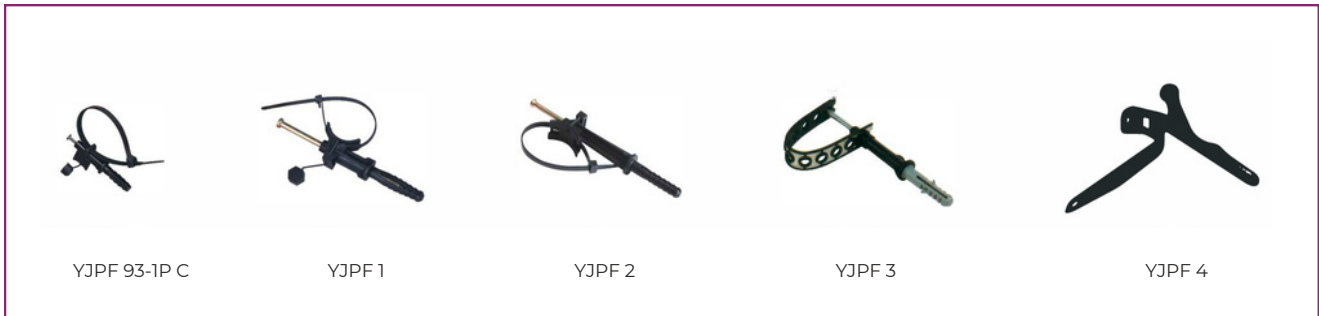


Număr articol	Sarcină de rupere	Secțiune transversală(mm ²)
YJPS 1500	12 KN	25-95
YJPSP 25/120	12 KN	2x(25-35)-4x(16-120)
YJLM 1500	8 KN	25-95
YJPS 54	10 KN	25-95

Piroane de fixare Seria YJPF

Piroanele de fixare din seria YJPF sunt concepute pentru ancorarea cablurilor aeriene de joasă tensiune. Se folosesc pe pereți, cu excepția modelului YJPF 3, care se utilizează pe suprafețe din lemn.

- Corpul și colierul de fixare sunt fabricate din material rezistent la intemperii și radiații UV.
- Piroanele sunt realizate din oțel cu conținut mediu de carbon, galvanizat la suprafață.
- Standard: NFC 33-040.



Număr articol	Distanța față de perete (cm)	Capacitate
YJPF 93-1 PC	1	Dia 10-40mm
YJPF 1	1	Dia 10-45mm
YJPF 2	6	Dia 18-55mm
YJPF 3		Dia 12-47mm
YJPF 4	3.5	Dia 14.S-50mm

Coliere de fixare a cablurilor Seria BIC

Colierele de fixare din seria BIC sunt utilizate pentru fixarea cablurilor LV-ABC pe stâlpi sau pereți.



Număr articol	Conductor (mm)	Sarcină de rupere
BIC15-50	15-50	0.4
BIC50-90	50-90	0.4

Suport din aliaj de aluminiu pentru stâlp Seria YJCA

Suporturile din seria YJCA din aliaj de aluminiu sunt utilizate pentru preluarea cablurilor LV-ABC printr-o clemă de capăt sau clemă de suspensie.

- Sunt fabricate din aliaj de aluminiu cu rezistență excepțională la tracțiune.



Număr articol	Sarcină de rupere(KN)
YJCA1500	15
YJCA2000	20
YJCA2000 ENFORCED	20

Suport din aliaj de aluminiu pentru stâlp Seria YJCR

Suporturile din seria YJCR din aliaj de aluminiu sunt utilizate pentru preluarea cablurilor LV-ABC printr-o clemă de capăt sau clemă de suspensie.

- Sunt fabricate din aliaj de aluminiu cu rezistență excepțională la tracțiune.



Număr articol	Sarcină de rupere(KN)
YJCR1500A	15
YJCR1500B	15

Suport din aliaj de aluminiu pentru stâlp Seria YJCT

Suporturile din seria YJCT din aliaj de aluminiu sunt utilizate pentru preluarea cablurilor LV-ABC printr-o clemă de capăt sau clemă de suspensie.

- Sunt fabricate din aliaj de aluminiu cu rezistență excepțională la tracțiune.



Număr articol	Sarcină de rupere(KN)
YJCT1500	15
YJCT2000	20

Suport din aliaj de aluminiu pentru stâlp YJCS1000

Suportul din aliaj de aluminiu YJCS1000 este utilizat pentru preluarea cablurilor LV-ABC printr-o clemă de capăt sau clemă de suspensie.

- Este fabricat din aliaj de aluminiu cu rezistență excepțională la tracțiune.



Număr articol	Sarcină de rupere(KN)
YJCS1000	15

Suport din aliaj de aluminiu pentru stâlp YJCS1200 și UPB

Suporturile din aliaj de aluminiu YJCS1200 și UPB sunt utilizate pentru preluarea cablurilor LV-ABC printr-o clemă de capăt sau clemă de suspensie.

- Sunt fabricate din aliaj de aluminiu cu rezistență excepțională la tracțiune.



Număr articol	Sarcină de rupere(KN)
YJCS1200	15
UPB	15

Suport din aliaj de aluminiu pentru stâlp Seria YJCS

Suporturile din seria YJCS din aliaj de aluminiu sunt utilizate pentru preluarea cablurilor LV-ABC printr-o clemă de capăt sau clemă de suspensie.

- Sunt fabricate din aliaj de aluminiu cu rezistență excepțională la tracțiune.



Număr articol	Sarcină de rupere(KN)
YJCS1500A	12
YJCS1500B	10

Suport din aliaj de aluminiu pentru stâlp Seria YJCA25

Suporturile din seria YJCA25 din aliaj de aluminiu sunt utilizate pentru preluarea cablurilor LV-ABC printr-o clemă de capăt sau clemă de suspensie.

- Sunt fabricate din aliaj de aluminiu cu rezistență excepțională la tracțiune.

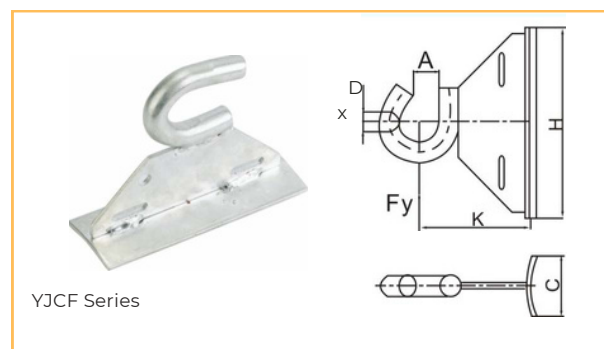


Număr articol	Sarcină de rupere(KN)
YJCA25A	2
YJCA25B	2

Cârlig din oțel galvanizat la cald Seria YJCF

Cârligele din seria YJCF din oțel galvanizat la cald sunt utilizate pentru preluarea cablurilor LV-ABC printr-o clemă de capăt sau clemă de suspensie.

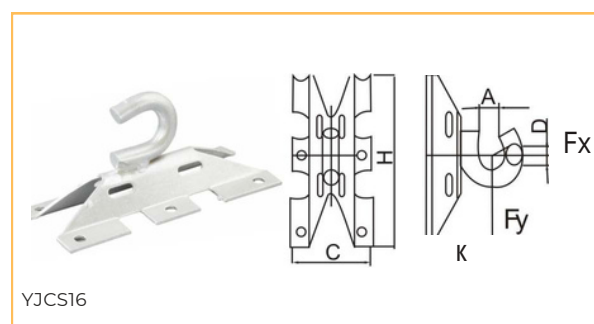
- Sunt fabricate din oțel galvanizat la cald și se fixează cu bandă din oțel inoxidabil.



Număr articol	Dimensiune (mm)					Sarcină de rupere (kN)		
	D	A	K	H	C	Fx,kN	Fy,kN	Bec.r
YJCF16	16	18	85	150	45	17.8	12.5	610
YJCF20	20	18	91	150	45	27.7	17.7	740

Cârlig din oțel galvanizat la cald YJCS16

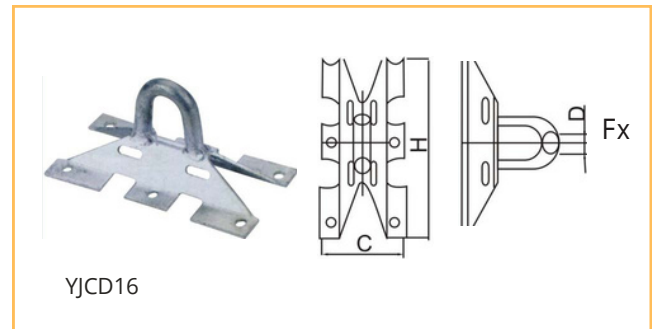
Cârligul YJCS16 din oțel galvanizat la cald este utilizat pentru cabluri aeriene.



Număr articol	Dimensiune (mm)					Sarcină de rupere (kN)	
	D	A	K	H	C	Fx,kN	Fy,kN
YJCS16	16	18	67	200	96	17.4	13.3

Cârlig din oțel galvanizat la cald YJCD16

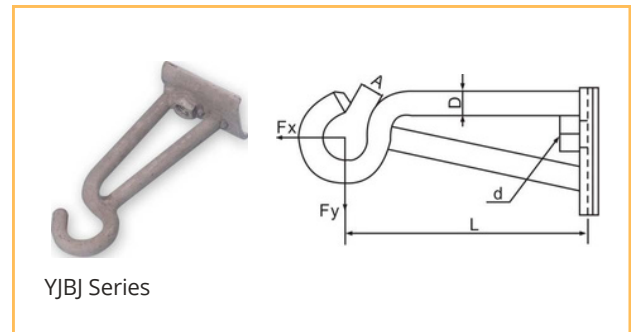
Cârligul YJCD16 din oțel galvanizat la cald este utilizat pentru cabluri aeriene.



Număr articol	Dimensiune (mm)				Sarcină de rupere (kN)	
	D	A	H	C	F _x ,kN	F _y ,kN
YJCD16	16	18	200	96	17.4	13.3

Cârlig din oțel galvanizat la cald Seria YJBJ

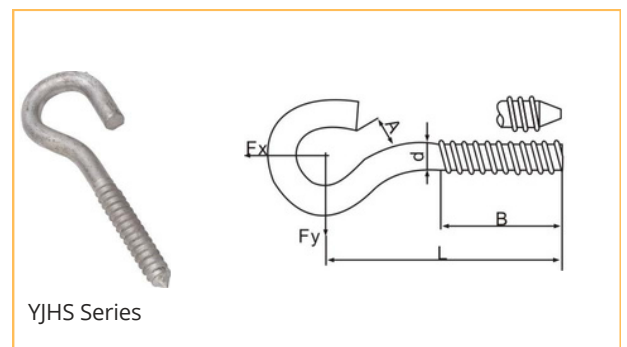
Cârligele din seria YJBJ sunt fabricate din oțel galvanizat la cald.



Număr articol	Dimensiune (mm)				Sarcină de rupere (kN)		
	d	D	L	A	F _x ,kN	F _y ,kN	Bec.r
YJBJ16	M16	16	206	20	9.7	6.2	1230
YJBJ20	M20	20	208	20	13.3	8.6	1900
YJBJ25	M24	25	290	24	24.6	19.5	3400

Cârlig din oțel galvanizat la cald Seria YJHS

Cârligele din seria YJHS sunt fabricate din oțel galvanizat la cald.

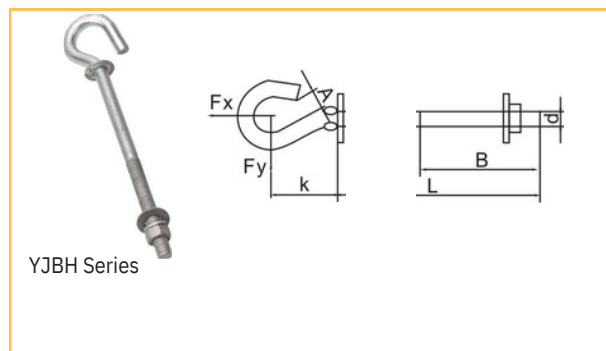


Număr articol	Dimensiune (mm)				Sarcină de rupere (kN)		
	D	L	B	A	F _x ,kN	F _y ,kN	Bec.r
YJHS12	12	165	85	16	5.3	4.1	240
YJHS16	16	170	90	16	8.8	6.6	440
YJHS20	20	165	65	18	16.6	12.9	730

Cârlig din oțel galvanizat la cald Seria YJBH

Cârligele din seria YJBH din oțel galvanizat la cald sunt utilizate pe stâlpi din lemn, beton sau alți stâlpi de energie pentru preluarea cablurilor ABC prin cleme de capăt sau cleme de suspensie.

- Instalarea este ușoară, prin introducerea cârligului într-o gaură și fixarea acestuia cu o piuliță.

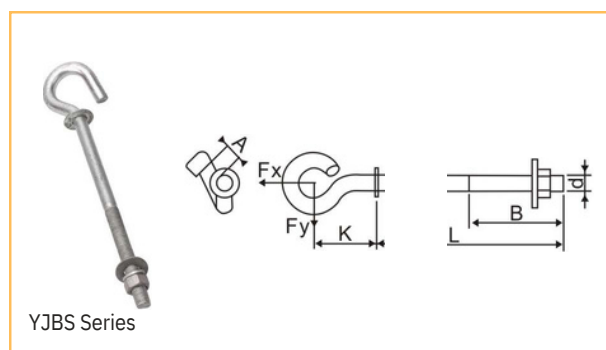


Număr articol	Dimensiune (mm)					Sarcină de rupere (kN)	
	D	L	B	A	K	F _x ,kN	F _y ,kN
YJBH 12/200	M12	200	120	18	60	4.8	1.5
YJBH 12/240	M12	240	120	18	60	4.8	1.5
YJBH 16/200	M16	200	120	18	70	9.6	2.4
YJBH 16/240	M16	240	120	18	70	9.6	2.4
YJBH 16/320	M16	320	120	18	70	9.6	2.4

Cârlig din oțel galvanizat la cald Seria YJBS

Cârligele din seria YJBS din oțel galvanizat la cald sunt utilizate pe stâlpi din lemn, beton sau alți stâlpi de energie pentru preluarea cablurilor ABC prin cleme de capăt sau cleme de suspensie.

- Instalarea este ușoară, prin introducerea cârligului într-o gaură și fixarea acestuia cu o piuliță.

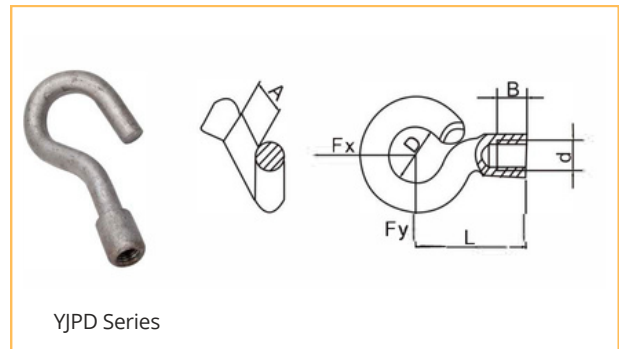


Număr articol	Dimensiune (mm)					Sarcină de rupere (kN)	
	D	L	B	A	K	F _x ,kN	F _y ,kN
YJBS 16/200	M16	200	120	20	80	11.9	2.4
YJBS 16/240	M16	240	120	20	80	11.9	2.4
YJBS 16/320	M16	320	120	20	80	11.9	2.4
YJBS 20/200	M20	200	120	20	80	14.5	4.6
YJBS 20/240	M20	240	120	20	80	14.5	4.6
YJBS 20/320	M20	320	120	20	80	14.5	4.6
YJBS 20/350	M20	350	120	20	80	14.5	4.6

Cârlig cu piuliță Seria YJPD

Cârligele cu piuliță din seria YJPD sunt proiectate pentru cabluri aeriene izolate sau cabluri de serviciu.

- Sunt fabricate din oțel galvanizat la cald.

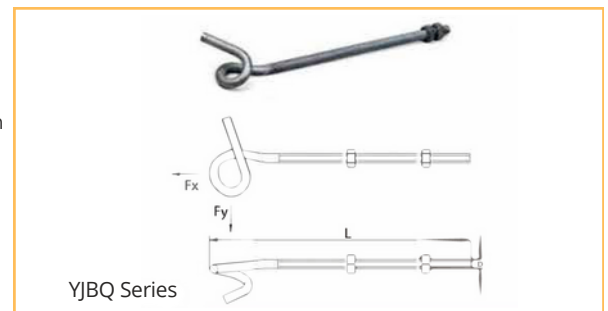


Număr articol	Dimensiune (mm)					Sarcină de rupere		
	d	D	L	B	A	F _x ,kN	F _y ,kN	Bec.r
YJPD16	M16	38	76	18	20	15.4	2	440
YJPD20	M20	38	76	18	20	15.4	4	550

Șurub spirală („pigtail”) Seria YJBQ

Șuruburile spiralate din seria YJBQ sunt utilizate pe stâlpi din lemn, beton și alți stâlpi de energie pentru preluarea cablurilor ABC prin cleme de capăt sau cleme de suspenzie.

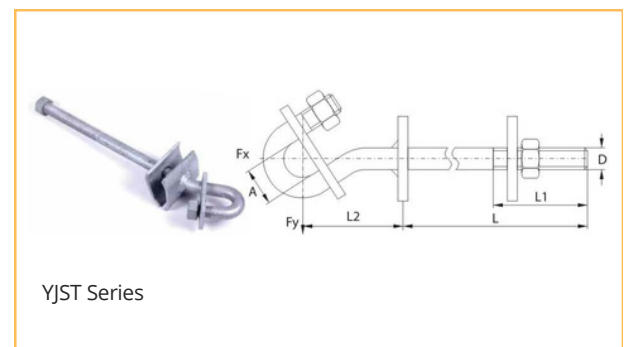
- Punctul median poate fi ajustat cu ajutorul a două piulițe libere.
- Instalarea este ușoară: se introduce printr-o gaură și se strânge cu o piuliță.



Număr articol	Dimensiune (mm)			Sarcină de rupere	
	L	C	D	F _x ,kN	F _y ,kN
YJBQ 12-55	115	45	M12	2	0.4
YJBQ 12-250	310	220	M12	2	0.4
YJBQ 12-300	360	270	M12	2	0.4

Cârlig din oțel galvanizat la cald YJST101.1 și YJST101.2

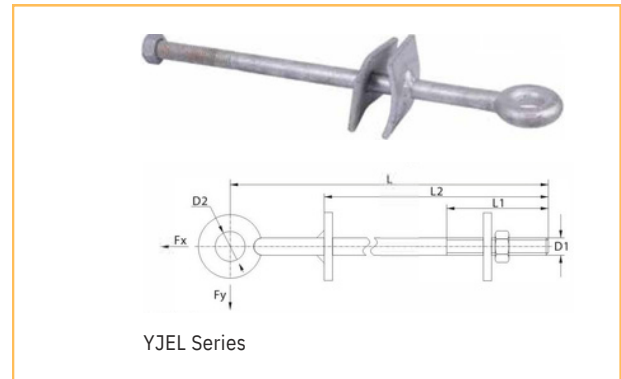
Cârligele YJST101.1 și YJST101.2 sunt fabricate din oțel galvanizat la cald.



Număr articol	Dimensiune (mm)					Sarcină de rupere	
	d	D	L	B	A	F _x ,kN	F _y ,kN
YJST101.1	M20	243	110	24	77	30.6	6.7
YJST101.2	M20	303	140	24	77	30.6	6.7

Șurub cu ochi din oțel galvanizat la cald Seria YJEL

Șuruburile cu ochi din seria YJEL sunt fabricate din oțel galvanizat la cald.



Număr articol	Dimensiune (mm)					Sarcină de rupere	
	L1	L2	L	D1	D2	Fx,kN	Fy,kN
YJEL 5561	80	240	290	M16	22	39.2	6.8
YJEL 5562	80	240	340	M16	22	39.2	5
YJEL 5574	100	300	400	M20	22	39.2	10

Cârlig de legătură YJEL5642

Cârligul YJEL5642 este utilizat ca element de suspendare între suportul de pe stâlp și clema de capăt sau clema de suspensie în zone unde există riscul deteriorării liniei LV-ABC din cauza căderii copacilor.



Număr articol	Secțiune transversală (mm ²)	Sarcină de rupere
YJEL5642	90	6

Bandă din oțel inoxidabil

Banda din oțel inoxidabil este proiectat pentru a fixa suporturile de suspensie și brățele de capăt pe stâlpi.

- Materialul benzii poate fi oțel inoxidabil de tip 201 sau 304.



Număr articol	Lățime (m)	Grosime (mm)	Lungime (m)
YJCF 10 A	10	0.4	25/50
YJCF 10B	10	0.7	25/50
YJCF 20 A	20	0.4	25/50
YJCF 20 B	20	0.7	25/50

Cataramă din oțel inoxidabil

Catarama din oțel inoxidabil este destinată fixării benzii din oțel inoxidabil.

Materialul benzilor și al cataramelor poate fi oțel inoxidabil de tip 201 sau 304

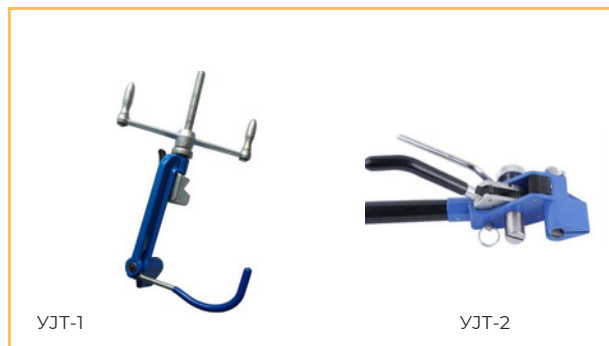


Număr articol	Lungime (m)
C-1B	20
C-15	10
C-2B	20
C-25	10

Instrument de sertizat pentru bandă și cataramă

Instrumentul de sertizat are un mâner cu arc pentru o manipulare mai eficientă a benzii.

- Mânerul de tăiere este acoperit cu vinil pentru o operare mai ușoară.
- Acoperirea standard albastră oferă o rezistență superioară la coroziune și prelungeste durata de viață.



Altele



Role pentru cablu



Rolă PM2



RT-1



RT-5



Cârlig tip "J"



Cârlig tip "J"



Cârlig tip "J"



Cârlig tip "J"



Șurub



Țijă de ancorare



Țijă de ancorare



Șurub cu ochi O



Șurub cu ochi V



Șurub cu ochi H



Piuliță cu ochi V



Piuliță cu ochi V



Piuliță cu ochi



Piuliță cu ochi O



Piuliță cu ochi H



Consolă