

FORMULARUL STANDARD AL DOCUMENTULUI UNIC DE ACHIZIȚII EUROPEAN

1. Documentul unic de achiziții europene, (în continuare, DUAЕ) este o declarație pe proprie răspundere, prin care operatorul economic confirmă îndeplinirea criteriilor de calificare și selecție necesare în cadrul procedurilor de achiziție publică în Republica Moldova.
2. Formularul este completat, semnat electronic și transmis autorității contractante la depunerea ofertei.
3. Un DUAЕ depus de către operatorul economic în cadrul unei proceduri de achiziție publică anterioară poate fi reutilizat, cu condiția ca informațiile cuprinse în formular să fie corecte și valabile la data depunerii acestuia.
4. Ofertantul care prezintă în DUAЕ informații false sau documentele justificative prezentate nu confirmă informația indicată în documentul prezentat este exclus din procedura de achiziție publică și/sau poate răspunde conform legislației.
5. Formularul DUAЕ este constituit din 7 capitole, și anume:
 - 1) Capitolul I. Informații privind procedura de achiziție publică și autoritatea/entitatea contractantă;
 - 2) Capitolul II. Informații referitoare la operatorul economic;
 - 3) Capitolul III. Motive de excludere din cadrul procedurii de achiziție publică;
 - 4) Capitolul IV. Criteriile de calificare și selecție a operatorilor economici;
 - 5) Capitolul V. Indicații generale pentru criteriile de selecție a operatorilor economici;
 - 6) Capitolul VI. Preselecția candidaților pentru procedura de atribuire a contractului de achiziție publică;
 - 7) Capitolul VII. Declarații finale.
6. Prezentarea formularului DUAЕ la depunerea ofertei care nu este conform cu cerințele stabilite în Documentația de atribuire duce la respingerea ofertei.

Capitolul I. Informații privind procedura de achiziție publică și autoritatea/entitatea contractantă

Compartimentul se completează doar de către autoritatea/entitatea contractantă.

Cod poziție	Conținutul cerinței	Răspuns
1	2	3
A. Informații despre publicare		
1A.1	Numărul anunțului/invitației publicate în Buletinul achizițiilor publice, și după caz numărul anunțului publicat în Jurnalul Oficial al Uniunii Europene	Anunțul de intenție BAP Nr.98 din 10.12.2024 și Anunț de intenție JOUE Nr. OJ S 242/2024

		12/12/2024
B. Identitatea autorității/entității contractante		
1B.1	Denumirea autorității/entității contractante	IMSP Spitalul Clinic Republican „Timofei Moșneaga”
1B.2	Număr unic de identificare (IDNO) a autorității/entității contractante	1003600150783

Capitolul II. Informații referitoare la operatorul economic

Compartimentul se completează doar de către operatorii economici.

Cod poziție	Conținutul cerințelor	Răspuns
1	2	3
A. Informații privind operatorul economic		
2A.1	Denumirea operatorul economic	SC „Denolga Medical” SRL
2A.2	Țara	Republica Moldova
2A.3	Cod poștal	MD-2012
2A.4	Oraș/Localitate	Chișinău
2A.5	Adresa juridică	Str. Grenoble, 149A
2A.6	Pagina web	www.denolga.com
2A.7	Persoana sau persoanele de contact	Cucerenco Olesea
2A.7.1	<i>Telefon</i>	+373 22 260-602
2A.7.2	<i>Adresa de e-mail</i>	olesea.cucerenco@yahoo.com
2A.8	Număr unic de identificare (IDNO/IDNP)	1005600059558
2A.9	Numărul cod TVA	0206317
2A.10	Forma organizatorico-juridică a activității de antreprenoriat	Societate cu Răspundere Limitată
2A.11	Informația cu privire la numele acționarilor/asociaților/beneficiarului efectiv	
2A.11.1	Numele acționarilor / asociaților	Gherman Irina
2A.11.2	Numele beneficiarului efectiv <i>[beneficiar efectiv – persoană fizică ce deține sau controlează în ultimă instanță o persoană fizică sau juridică ori beneficiar al unei societăți de investiții sau administrator al societății de investiții, ori persoană în al cărei nume se desfășoară o activitate sau se realizează o tranzacție și/sau care deține, direct sau indirect, dreptul de proprietate sau controlul asupra a cel puțin 25% din acțiuni sau din dreptul de</i>	Gherman Irina

	<i>vot al persoanei juridice ori asupra bunurilor aflate în administrare fiduciară]</i>	
2A.11.3	Cetățenia beneficiarului efectiv <i>(legătură juridico-politică permanentă a persoanei fizice definite conform poziției 2A.11.2)</i>	MD
2A.12	Operatorul economic este: <ul style="list-style-type: none"> • întreprindere mică • întreprindere mijlocie • și altele 	Întreprindere mică
2A.13	În cazul în care achiziția este rezervată: operatorul economic este un atelier protejat sau o întreprindere socială, sau va asigura executarea contractului în contextul programelor de angajare protejată?	<input type="checkbox"/> Da <input checked="" type="checkbox"/> Nu
2A.13.1	<i>Dacă da, care este procentul corespunzător de lucrători cu dizabilități sau defavorizați?</i>	număr
2A.13.2	<i>Specificați cărei sau căror categorii de lucrători cu dizabilități sau defavorizați le aparțin angajații în cauză?</i>	/text/
2A.14	Operatorul economic participă la procedura de achiziții publice împreună cu alți operatori economici?	<input type="checkbox"/> Da <input checked="" type="checkbox"/> Nu
2A.14.1	<i>Dacă Da, precizați rolul operatorului economic în cadrul grupului (lider, responsabil cu îndeplinirea unor sarcini specifice, etc).</i>	/text/
2A.14.2	<i>Numiți operatorii economici care participă la procedura respectivă de achiziție publică.</i>	/text/
2A.14.3	<i>Specificați denumirea grupului participant.</i>	/text/
<i>Notă. Dacă ați răspuns Da la întrebarea 2A.14, asigurați-vă ca operatorii economici menționați să prezinte un formular DUAE separat.</i>		
B. Informații privind reprezentanții operatorului economic		
Indicați numele persoanei (persoanelor) împuternicită (împuternicite) să îl reprezinte pe operatorul economic în scopurile prezentei proceduri de achiziție publică.		
2B.1	Nume și prenume	Olesea Cucerenco
2B.2	Poziție/acționând în calitate de..	Jurisconsult
2B.3	Țară	Republica Moldova
2B.4	Telefon	+373 22 260-602
2B.5	Adresa de e-mail	olesea.cucerenco@yahoo.com
C. Informații privind utilizarea capacităților altor entități		

2C.1	Operatorul economic utilizează capacitățile altor entități pentru a satisface criteriile de selecție prevăzute în capitolul IV, precum și (dacă este cazul) criteriile și regulile menționate în capitolul V de mai jos?	<input type="checkbox"/> Da	<input checked="" type="checkbox"/> Nu
------	--	-----------------------------	--

Notă. Dacă ați răspuns Da la întrebarea 2C.1, prezentați un formular DUAE separat care să cuprindă informațiile solicitate în secțiunile A și B din capitolul respectiv și din capitolul III pentru fiecare dintre entitățile în cauză, completat și semnat în mod corespunzător de entitățile în cauză. Atragem atenția asupra faptului că trebuie incluși, de asemenea, tehnicienii sau organismele tehnice implicate, indiferent dacă fac sau nu parte din întreprinderea operatorului economic, în special cei care răspund de controlul calității și, în cazul contractelor de achiziții publice de lucrări, tehnicienii sau organismele tehnice la care poate face apel operatorul economic în vederea executării lucrărilor. În măsura în care este relevant pentru capacitatea (capacitățile) specifică (specifice) utilizată (utilizate) de operatorul economic, includeți informațiile prevăzute în capitolele IV și V pentru fiecare dintre entitățile în cauză.

D. Informații privind subcontractanții pe ale căror capacități operatorul economic se bazează

2D.1	Operatorul economic intenționează să subcontracteze vreo parte din contract cu alți operatori economici?	<input type="checkbox"/> Da	<input checked="" type="checkbox"/> Nu
2D.1.1	<i>Dacă Da, enumerați subcontractanții propuși.</i>	/text/	

Capitolul III. Motive de excludere din cadrul procedurii de achiziție publică

Compartimentul se completează de către operatorii economici.

Cod poziție	Conținutul cerințelor	Răspuns	
A. Motive referitoare la condamnări prin hotărârea definitivă a unei instanțe judecătorești			
1	2	3	
3A.1	Participare la o organizație criminală. Operatorul economic însuși sau orice persoană care este membru al organismului de administrare, de conducere sau de supraveghere al acestuia sau care are putere de reprezentare, de decizie sau de control în cadrul acestuia a făcut obiectul unei condamnări pronunțate printr-o hotărâre definitivă pentru participare la o organizație criminală, printr-o condamnare pronunțată cu cel mult cinci ani în urmă sau în care continuă să se aplice o perioadă de excludere prevăzută în mod direct în condamnare?	<input type="checkbox"/> Da	<input checked="" type="checkbox"/> Nu
3A.2	Corupție.	<input type="checkbox"/> Da	<input checked="" type="checkbox"/> Nu

	<p>Operatorul economic însuși sau orice persoană care este membru al organismului de administrare, de conducere sau de supraveghere al acestuia sau care are putere de reprezentare, de decizie sau de control în cadrul acestuia a făcut obiectul unei condamnări pentru corupție pronunțate printr-o hotărâre definitivă, printr-o condamnare pronunțată cu cel mult cinci ani în urmă sau în care continuă să se aplice o perioadă de excludere prevăzută în mod direct în condamnare?</p>	
3A.3	<p>Fraude. Operatorul economic însuși sau orice persoană care este membru al organismului de administrare, de conducere sau de supraveghere al acestuia sau care are putere de reprezentare, de decizie sau de control în cadrul acestuia a făcut obiectul unei condamnări pentru fraudă pronunțate printr-o hotărâre definitivă, printr-o condamnare pronunțată cu cel mult cinci ani în urmă sau în care continuă să se aplice o perioadă de excludere prevăzută în mod direct în condamnare?</p>	<input type="checkbox"/> Da <input checked="" type="checkbox"/> Nu
3A.4	<p>Infrațiuni teroriste sau infrațiuni legate de activitățile teroriste. Operatorul economic însuși sau orice persoană care este membru al organismului de administrare, de conducere sau de supraveghere al acestuia sau care are putere de reprezentare, de decizie sau de control în cadrul acestuia a făcut obiectul unei condamnări pentru infrațiuni teroriste sau infrațiuni legate de activități teroriste, pronunțate printr-o hotărâre definitivă, printr-o condamnare pronunțată cu cel mult cinci ani în urmă sau în care continuă să se aplice o perioadă de excludere prevăzută în mod direct în condamnare?</p>	<input type="checkbox"/> Da <input checked="" type="checkbox"/> Nu
3A.5	<p>Spălare de bani sau finanțarea terorismului. Operatorul economic însuși sau orice persoană care este membru al organismului de administrare, de conducere sau de supraveghere al acestuia sau care are putere de reprezentare, de decizie sau de control în cadrul acestuia a făcut obiectul unei condamnări pentru infrațiuni teroriste sau infrațiuni legate de activități teroriste, pronunțate printr-o hotărâre definitivă, printr-o condamnare pronunțată cu cel mult cinci ani în urmă sau în care continuă să se aplice o perioadă de excludere prevăzută în mod direct în condamnare?</p>	<input type="checkbox"/> Da <input checked="" type="checkbox"/> Nu

3A.6	<p>Exploatarea prin muncă a copiilor și alte forme de trafic de persoane.</p> <p>Operatorul economic însuși sau orice persoană care este membru al organismului de administrare, de conducere sau de supraveghere al acestuia sau care are putere de reprezentare, de decizie sau de control în cadrul acestuia a făcut obiectul unei condamnări pronunțate printr-o hotărâre definitivă pentru exploatare prin muncă a copiilor și alte forme de trafic de persoane, printr-o condamnare pronunțată cu cel mult cinci ani în urmă sau în care continuă să se aplice o perioadă de excludere prevăzută în mod direct în condamnare?</p>	<input type="checkbox"/> Da	<input checked="" type="checkbox"/> Nu
3A.7	În cazul că răspunsul este Da pentru cel puțin una din întrebările 3A.1 – 3A.6, puteți furniza dovezi care să arate că măsurile luate sunt suficiente pentru a demonstra fiabilitatea, în pofida existenței unui motiv de excludere?	<input type="checkbox"/> Da	<input type="checkbox"/> Nu
3A.7.1	<i>Dacă Da, descrieți aceste măsuri.</i>	/text/	
B. Motive privind plata impozitelor sau/și a contribuțiilor de asigurări sociale			
Plata impozitelor			
3B.1	Operatorul economic și-a onorat obligațiile cu privire la plata impozitelor, taxelor și contribuțiilor sociale în conformitate cu prevederile legale în vigoare în Republica Moldova sau în țara în care este stabilit?	<input checked="" type="checkbox"/> Da	<input type="checkbox"/> Nu
3B.1.1	<i>Dacă Nu, în ce mod a fost stabilită obligația cu privire la plata impozitelor, taxelor și contribuțiilor sociale?</i>	/text/	
3B.1.2	<i>În cazul în care, încălcarea cu referire la obligațiile privind plata impozitelor, taxelor și contribuțiilor sociale a fost stabilită printr-o hotărâre judecătorească sau administrativă, această decizie este definitivă?</i>	<input type="checkbox"/> Da	<input type="checkbox"/> Nu
3B.1.3	<i>În cazul în care, încălcarea cu referire la obligațiile privind plata impozitelor, taxelor și contribuțiilor sociale a fost stabilită printr-o hotărâre judecătorească sau administrativă, precizați data și numărul deciziei.</i>	/text/	
3B.2	Operatorul economic beneficiază, în condițiile legii, de eşalonarea obligațiilor de plată a impozitelor, taxelor și contribuțiilor de asigurări sociale ori de alte facilități în vederea plății acestora, inclusiv a majorărilor de întârziere (penalităților) și/sau a amenzilor?	<input type="checkbox"/> Da	<input checked="" type="checkbox"/> Nu

	Notă: <i>Se completează doar în cazul în care ați răspuns Nu, la întrebarea din 3B.1.</i>	
3B.2.1	<i>Dacă Da, operatorul economic este în măsură să furnizeze actul privind eşalonarea obligațiilor de plată a impozitelor, taxelor și contribuțiilor de asigurări sociale ori de alte facilități în vederea plății acestora?</i>	<input type="checkbox"/> Da <input type="checkbox"/> Nu
3B.3	Operatorul economic este în măsură să furnizeze un certificat cu privire la plata impozitelor sau să furnizeze informații privind onorarea obligațiilor fiscale?	<input checked="" type="checkbox"/> Da <input type="checkbox"/> Nu
3B.4	Informațiile privind lipsa/existența restanțelor față de bugetul public național sunt disponibile gratuit pentru autorități, prin accesarea unei baze de date naționale? Dacă da, specificați informația care ar permite verificarea.	Adresa de internet: www.servicii.fisc.md Autoritatea sau organismul emitent(ă): Serviciul Fiscal de Stat Referința exactă a documentației: www.servicii.fisc.md/contribuabil.aspx
C. Includerea în lista de interdicție a operatorilor economici		
3C.1	Operatorul economic este înscris în lista de interdicție a operatorilor economici?	<input type="checkbox"/> Da <input checked="" type="checkbox"/> Nu
3C.1.1	<i>În cazul că răspunsul este Da pentru întrebarea 3C.1, puteți furniza dovezi care să arate că măsurile luate sunt suficiente pentru a demonstra fiabilitatea, în pofida existenței unui motiv de excludere?</i>	<input type="checkbox"/> Da <input type="checkbox"/> Nu
3C.1.2	<i>Dacă Da, descrieți aceste măsuri.</i>	/text/
D. Motive legate de insolvabilitate, conflicte de interese sau abateri profesionale		
	Obligațiile aplicabile în domeniul mediului, muncii și asigurărilor sociale	
3D.1	Operatorul economic a încălcat obligațiile în domeniul mediului în ultimii 3 ani?	<input type="checkbox"/> Da <input checked="" type="checkbox"/> Nu
3D.1.1	<i>În cazul că răspunsul este Da pentru întrebarea 3D.1, puteți furniza dovezi care să arate că măsurile luate sunt suficiente pentru a demonstra fiabilitatea, în pofida existenței unui motiv de excludere?</i>	<input type="checkbox"/> Da <input type="checkbox"/> Nu
3D.1.2	<i>Dacă Da, descrieți aceste măsuri.</i>	/text/
3D.2	Operatorul economic a încălcat obligațiile în domeniul social în ultimii 3 ani?	<input type="checkbox"/> Da <input checked="" type="checkbox"/> Nu
3D.2.1	<i>În cazul că răspunsul este Da pentru întrebarea</i>	<input type="checkbox"/> Da <input type="checkbox"/> Nu

	<i>3D.2, puteți furniza dovezi care să arate că măsurile luate sunt suficiente pentru a demonstra fiabilitatea, în pofida existenței unui motiv de excludere?</i>	
3D.2.2	<i>Dacă Da, descrieți aceste măsuri.</i>	/text/
3D.3	Operatorul economic a încălcat obligațiile în domeniul muncii în ultimii 3 ani?	<input type="checkbox"/> Da <input checked="" type="checkbox"/> Nu
3D.3.1	<i>În cazul că răspunsul este Da pentru întrebarea 3D.3, puteți furniza dovezi care să arate că măsurile luate sunt suficiente pentru a demonstra fiabilitatea, în pofida existenței unui motiv de excludere?</i>	<input type="checkbox"/> Da <input type="checkbox"/> Nu
3D.3.2	<i>Dacă Da, descrieți aceste măsuri.</i>	/text/
	Insolvabilitatea	
3D.4	Operatorul economic este în situație de insolvabilitate sau de lichidare a activității antreprenoriale ca urmare a unei hotărâri judecătorești?	<input type="checkbox"/> Da <input checked="" type="checkbox"/> Nu
3D.4.1	<i>În cazul că răspunsul este Da pentru întrebarea 3D.4, puteți furniza dovezi care să arate că măsurile luate sunt suficiente pentru a demonstra fiabilitatea, în pofida existenței unui motiv de excludere?</i>	<input type="checkbox"/> Da <input type="checkbox"/> Nu
3D.4.2	<i>Dacă Da, descrieți aceste măsuri.</i>	/text/
	Active administrate de lichidator	
3D.5	Activele operatorului economic sunt administrate de un lichidator sau de o instanță?	<input type="checkbox"/> Da <input checked="" type="checkbox"/> Nu
3D.5.1	<i>În cazul că răspunsul este Da pentru întrebarea 3D.5, puteți furniza dovezi care să arate că măsurile luate sunt suficiente pentru a demonstra fiabilitatea, în pofida existenței unui motiv de excludere?</i>	<input type="checkbox"/> Da <input type="checkbox"/> Nu
3D.5.2	<i>Dacă Da, descrieți aceste măsuri.</i>	/text/
	Activitățile economice sunt suspendate	
3D.6	Activitățile economice ale operatorului economic sunt suspendate?	<input type="checkbox"/> Da <input checked="" type="checkbox"/> Nu
3D.6.1	<i>În cazul că răspunsul este Da pentru întrebarea 3D.6, puteți furniza dovezi care să arate că măsurile luate sunt suficiente pentru a demonstra fiabilitatea, în pofida existenței unui motiv de excludere?</i>	<input type="checkbox"/> Da <input type="checkbox"/> Nu
3D.6.2	<i>Dacă Da, descrieți aceste măsuri.</i>	/text/
	Acorduri cu alți operatori economici care vizează denaturarea concurenței	
3D.7	Operatorul economic, în ultimii 3 ani, a încheiat acorduri cu alți operatori economici care au ca	<input type="checkbox"/> Da <input checked="" type="checkbox"/> Nu

	obiect denaturarea concurenței, fapt constatat prin decizie a organului abilitat în acest sens?	
3D.7.1	<i>În cazul că răspunsul este Da pentru întrebarea 3D.7, puteți furniza dovezi care să arate că măsurile luate sunt suficiente pentru a demonstra fiabilitatea, în pofida existenței unui motiv de excludere?</i>	<input type="checkbox"/> Da <input type="checkbox"/> Nu
3D.7.2	<i>Dacă Da, descrieți aceste măsuri.</i>	/text/
	Conflict de interese	
3D.8	Operatorul economic se află într-o situație de conflict de interese care nu poate fi remediată?	<input type="checkbox"/> Da <input checked="" type="checkbox"/> Nu
3D.8.1	<i>În cazul că răspunsul este Da pentru întrebarea 3D.8, puteți furniza dovezi care să arate că măsurile luate sunt suficiente pentru a demonstra fiabilitatea, în pofida existenței unui motiv de excludere?</i>	<input type="checkbox"/> Da <input type="checkbox"/> Nu
3D.8.2	<i>Dacă Da, descrieți aceste măsuri.</i>	/text/
	Etica profesională	
3D.9	Operatorul economic a fost condamnat, în ultimii 3 ani, prin hotărâre definitivă a unei instanțe judecătorești, pentru o faptă care a adus atingere eticii profesionale sau pentru comiterea unei greșeli în materie profesională?	<input type="checkbox"/> Da <input checked="" type="checkbox"/> Nu
3D.9.1	<i>În cazul că răspunsul este Da pentru întrebarea 3D.9, puteți furniza dovezi care să arate că măsurile luate sunt suficiente pentru a demonstra fiabilitatea, în pofida existenței unui motiv de excludere?</i>	<input type="checkbox"/> Da <input type="checkbox"/> Nu
3D.9.2	<i>Dacă Da, descrieți aceste măsuri.</i>	/text/
	Integritatea	
3D.10	Operatorul economic, în ultimii 3 ani, se face vinovat de o abatere profesională, care îi pune la îndoială integritatea?	<input type="checkbox"/> Da <input checked="" type="checkbox"/> Nu
3D.10.1	<i>În cazul că răspunsul este Da pentru întrebarea 3D.10, puteți furniza dovezi care să arate că măsurile luate sunt suficiente pentru a demonstra fiabilitatea, în pofida existenței unui motiv de excludere?</i>	<input type="checkbox"/> Da <input type="checkbox"/> Nu
3D.10.2	<i>Dacă Da, descrieți aceste măsuri.</i>	/text/

Capitolul IV. Criteriile de calificare și selecție a operatorilor economici

Compartimentul se completează de către autoritatea/entitatea (coloana nr.2) contractantă și operatorii economici (coloana nr.3).

Cod poziție	Conținutul cerințelor	Răspuns
1	2	3

A. Capacitatea de exercitare a activității profesionale		
4A.1	Operatorul economic este în măsură să furnizeze documentul/documentele prin care se va demonstra înregistrarea acestuia?	<input checked="" type="checkbox"/> Da <input type="checkbox"/> Nu
4A.1.1	<i>Dacă Da, indicați actele de înregistrare a activității antreprenoriale și genul (genurile) de activitate determinate de legislație, aferent obiectului procedurii de atribuire a contractului, în baza căreia întreprinderea are dreptul să execute viitorul contract de achiziție publică.</i>	<i>Certificat de înregistrare, Extras</i>
4A.1.2	<i>Actele de înregistrare a activității antreprenoriale, sunt disponibile gratuit pentru autorități dintr-o bază de date națională? Dacă da, specificați informația care ar permite verificarea.</i>	<i>Adresa de internet: www.asp.gov.md/ro/node/4414</i>
		<i>Autoritatea sau organismul emitent(ă): Agenția Servicii Publice</i>
		<i>Referința exactă a documentației: /text/</i>
4A.2	Activitatea antreprenorială deține o certificare și/sau o autorizare echivalentă aferent obiectului procedurii de atribuire a contractului, în cadrul unui sistem național?	<input type="checkbox"/> Da <input checked="" type="checkbox"/> Nu
4A.2.1	<i>Dacă Da, operatorul economic este în măsură să furnizeze documentul/documentele prin care se va demonstra certificarea și/sau autorizarea activității acestuia?</i>	<input type="checkbox"/> Da <input type="checkbox"/> Nu
4A.2.3	<i>Actele privind certificarea sau autorizarea sunt disponibile gratuit pentru autorități, dintr-o bază de date națională? Dacă da, specificați informația care ar permite verificarea.</i>	<i>Adresa de internet: /text/</i>
		<i>Autoritatea sau organismul emitent(ă): /text/</i>
		<i>Referința exactă a documentației: /text/</i>
4A.3	Genurile de activitate, și/sau certificarea, și/sau autorizarea privind activitatea de întreprinzător, acoperă criteriile de selecție impuse de autoritatea/entitatea contractantă în anunțul/invitația de participare?	<input checked="" type="checkbox"/> Da <input type="checkbox"/> Nu
B. Capacitatea economică și financiară		
	Declarații bancare	
4B.1	Operatorul economic este în măsură să furnizeze	<input checked="" type="checkbox"/> Da <input type="checkbox"/> Nu

	declarații bancare sau, după caz, dovezi privind asigurarea riscului profesional în conformitate cu cerințele din documentația de atribuire?	
4B.1.1	<i>Informația menționată la punctul 4B.1 este disponibilă gratuit pentru autorități, dintr-o bază de date națională? Dacă da, specificați informația care ar permite verificarea ei.</i>	<i>Adresa de internet:</i> /text/
		<i>Autoritatea sau organismul emitent(ă):</i> /text/
		<i>Referința exactă a documentației:</i> /text/
	Cifra de afaceri anuală (volumul vânzărilor)	Nu se aplică
4B.2	Operatorul economic este în măsură să demonstreze o cifră de afaceri anuală, după cum urmează: Valoare _____ Perioada _____ <i>Notă. Se completează de către autoritatea contractantă valoarea și perioada</i>	<input type="checkbox"/> Da <input type="checkbox"/> Nu
4B.2.1	<i>Specificați care este cifra de afaceri anuală, conform datelor din raportul financiar.</i>	<i>Valoarea [număr]</i> Anul /text/
	Cifra de afaceri medie anuală	Nu se aplică
4B.3	Operatorul economic este în măsură să demonstreze o cifră medie anuală de afaceri, după cum urmează: Valoare _____ Perioada _____ <i>Notă. Se completează de către autoritatea contractantă valoarea și perioada</i>	<input type="checkbox"/> Da <input type="checkbox"/> Nu
4B.3.1	<i>Specificați cifra de afaceri, conform datelor din raportul financiar.</i>	<i>Valoarea [număr]</i>
		Anul /text/
		<i>Valoarea [număr]</i>
		Anul /text/
		<i>Valoarea [număr]</i>
		<i>Anul /text/</i>
	Raport financiar	Nu se aplică
4B.4	Operatorul economic este în măsură să furnizeze raportul financiar înregistrat, extrase din raportul financiar?	<input checked="" type="checkbox"/> Da <input type="checkbox"/> Nu
4B.5	Informațiile privind situația economică și financiară sunt disponibile gratuit pentru autorități, dintr-o bază de date națională? Dacă da, specificați	<i>Adresa de internet:</i> /text/
		Autoritatea sau

	informația care ar permite verificarea.	organismul emitent(ă): text
		Referința exactă a documentației: text
C. Capacitatea tehnică și/sau profesională		
4C.1	Operatorul economic este în măsură să furnizeze documentele solicitate de către autoritatea/entitatea contractantă în anunțul de participare, care demonstrează capacitatea tehnică și/sau profesională pentru executarea viitorului contract.	✓Da □Nu
4C.1.1	<i>Informațiile privind capacitatea tehnică și/sau profesională sunt disponibile gratuit pentru autorități, dintr-o bază de date națională? Dacă da, specificați informația care ar permite verificarea.</i>	<i>Adresa de internet:</i> text
		<i>Autoritatea sau organismul emitent(ă):</i> text
		<i>Referința exactă a documentației:</i> text
	Instalații tehnice și măsuri de asigurare a calității	
4C.2	Operatorul economic este în măsură să furnizeze detalii referitoare la tehnicienii sau organismele tehnice, specificate în anunțul de participare/documentația de atribuire, pe care autoritatea/entitatea contractantă le poate solicita, în special cele responsabile de controlul calității în legătură cu acest exercițiu de achiziție publică?	✓Da □Nu
4C.3	Operatorul economic este în măsură să furnizeze o informație cu privire la sistemele de management și de trasabilitate utilizate în cadrul lanțului de aprovizionare?	✓Da □Nu
4C.3.1	<i>Informațiile sunt disponibile gratuit pentru autorități, dintr-o bază de date națională? Dacă da, specificați informația care ar permite verificarea.</i>	<i>Adresa de internet:</i> text
		<i>Autoritatea sau organismul emitent(ă):</i> text
		<i>Referința exactă a documentației:</i> text
	Utilaje, instalații și echipament tehnic	
4C.4	Operatorul economic dispune de utilaje și	✓Da □Nu

	echipament necesar pentru îndeplinirea corespunzătoare a contractului de achiziție publică?	
4C.5	Operatorul economic este în măsură să furnizeze o informație cu privire la dotările specifice, utilajul și echipamentul necesar pentru îndeplinirea contractului, conform cerințelor stabilite în anunțul de participare și documentația de atribuire?	✓Da <input type="checkbox"/> Nu
	Pregătirea profesională și calificarea personalului	
4C.6	Operatorul economic are în cadrul întreprinderii personal calificat conform cerințelor stabilite în anunțul de participare sau în documentația de atribuire?	✓Da <input type="checkbox"/> Nu
4C.7	Operatorul economic este în măsură să furnizeze o informație privind personalul de specialitate propus pentru executarea contractului, conform cerințelor stabilite în anunțul de participare și documentația de atribuire?	✓Da <input type="checkbox"/> Nu
4C.8	Indicați efectivele medii anuale de personal angajat din ultimii trei ani de activitate.	Anul: 2023
		Angajați: 8
		Anul: 2024
		Angajați: 8
		Anul: 2025
		Angajați: 8
	Numărul membrilor personalului de conducere	
4C.9	Indicați numărul membrilor personalului de conducere ale operatorului economic pe parcursul ultimilor trei ani.	Anul: 2023
		Persoane: 1
		Anul: 2024
		Persoane: 1
		Anul: 2025
		Persoane: 1
	Mostre, descrieri, fotografii	În decurs de 5 zile de la solicitare
4C.10	Operatorul economic este în măsură să furnizeze eșantioane (mostre), descrieri și/sau fotografii ale produselor/serviciilor care urmează să fie furnizate/prestate, conform cerințelor stabilite în documentația de atribuire?	✓Da <input type="checkbox"/> Nu
	Pentru contractele de achiziție publică de lucrări	Nu se aplică
4C.11	În perioada de referință, operatorul economic a îndeplinit lucrări specifice sau similare obiectului de achiziție indicat în anunțul de participare și în documentația de atribuire?	<input type="checkbox"/> Da <input type="checkbox"/> Nu
4C.11.1	<i>Dacă Da, enumerați-le specificând descrierea lucrărilor, valoarea lor, data de începere, data</i>	

	<i>procesului verbal de recepție la terminarea lucrărilor, beneficiarul și altă informație relevantă.</i>	
	Pentru contractele de achiziție publică de bunuri	
4C.12	În perioada de referință, operatorul economic a efectuat livrări specifice obiectului de achiziție indicat în anunțul de participare și în documentația de atribuire?	✓ Da <input type="checkbox"/> Nu
4C.12.1	<i>Dacă Da, enumerați-le specificând descrierea livrărilor, valoarea lor, data de începere, data furnizării, beneficiarul și altă informație relevantă.</i>	Contract nr. 21261063/02, 12.11.2024 Contract nr. 06-8/23, 18.01.2023
	Pentru contractele de achiziție publică de servicii	Nu se aplică
4C.13	În perioada de referință, operatorul economic a prestat servicii similare cu obiectul de achiziție indicat în anunțul de participare și în documentația de atribuire?	✓ Da <input type="checkbox"/> Nu
4C.13.1	<i>Dacă Da, enumerați-le specificând descrierea serviciilor, valoarea lor, durata de execuție, data începerii, beneficiarul și altă informație relevantă.</i>	
4C.14	În cazul că răspunsul este Da pentru una din întrebările 4C.11 – 4C.13, puteți furniza dovezi prin care se va demonstra îndeplinirea lucrărilor, livrarea bunurilor, prestarea serviciilor similare conform cerințelor documentației de atribuire?	✓ Da <input type="checkbox"/> Nu
D. Standarde de asigurare a calității		
4D.1	Operatorul economic este în măsură să furnizeze certificate emise de organisme independente prin care se atestă faptul că operatorul economic respectă standardele de asigurare a calității conform cerințelor stabilite în anunțul de participare și în documentația atribuire?	✓ Da <input type="checkbox"/> Nu
4D.2	Informațiile privind standardele de asigurare a calității, sunt disponibile gratuit pentru autorități, dintr-o bază de date națională? Dacă da, specificați informația care ar permite verificarea.	Adresa de internet: text Autoritatea sau organismul emitent(ă): text Referința exactă a documentației: text
E. Standarde de protecție a mediului		
4E.1	Operatorul economic este în măsură să furnizeze	✓ Da <input type="checkbox"/> Nu

	certIFICATE emise de organisme independente prin care se atestă faptul că operatorul economic respectă standardele de protecție a mediului, conform cerințelor stabilite în anunțul de participare și în documentația de atribuire?	
4E.2	Informațiile privind standardele de protecția mediului, sunt disponibile gratuit pentru autorități, dintr-o bază de date națională? Dacă da, specificați informația care ar permite verificarea.	Adresa de internet: text
		Autoritatea sau organismul emitent(ă): text
		Referința exactă a documentației: text
F. Permitearea controalelor		
4F.1	Operatorul economic permite efectuarea verificărilor de către autoritatea/entitatea contractantă referitor la capacitățile economice și financiare, de producție sau tehnice privind executarea viitorului contract de achiziție publică?	<input checked="" type="checkbox"/> Da <input type="checkbox"/> Nu

Capitolul V. Indicații generale pentru criteriile de calificare și selecție

Compartimentul se completează de către autoritatea/entitatea contractantă (coloana nr.2) și operatorii economici (coloana nr.3).

Cod poziție	Conținutul cerințelor	Răspuns
1	2	3
A. Îndeplinirea tuturor criteriilor de selecție impuse		
5A.1	<p>Operatorul economic este în măsură să furnizeze în Sistemul informațional automatizat „Registrul de stat al achizițiilor publice” sau prin mijloace electronice, sau dacă e cazul, pe suport de hârtie autorității contractante: formularele, certificatele, avizele și alte documente indicate de către autoritatea/entitatea contractantă în anunțul de participare și în documentația de atribuire?</p> <p>Notă: Operatorul economic va încărca pe platforma achiziții.md toate documentele solicitate în Anunțul de participare de către autoritatea contractantă și doar în cazul unor informații incomplete/neclare va prezenta informația solicitată în termen de 3 zile de la solicitare;</p> <p>Termen: 3 zile de la data solicitării</p>	<input checked="" type="checkbox"/> Da <input type="checkbox"/> Nu

5A.2	Informațiile care să îi permită autorității/entității contractante să obțină documentele indicate în anunțul de participare și în documentația de atribuire, sunt disponibile gratuit și direct prin accesarea unei baze de date naționale în orice stat? Dacă da, specificați informația care ar permite verificarea.	Adresa de internet: text
		Autoritatea sau organismul emitent(ă): text
		Referința exactă a documentației: text

Capitolul VI. Preselecția candidaților pentru procedura de atribuire a contractului de achiziție publică

Compartimentul se solicită de către autoritatea contractantă doar în cadrul procedurilor de achiziție publică: licitația restrânsă, negociere, dialog competitiv și parteneriatul pentru inovare.

Cod poziție	Conținutul cerințelor	Răspuns
1	2	3
A. Îndeplinirea tuturor criteriilor de selecție impuse		
6A.1	Operatorul economic/candidatul îndeplinește criteriile de selecție stabilite de către autoritatea contractantă în anunțul de participare și în documentația de atribuire.	√Da <input type="checkbox"/> Nu
6A.2	Operatorul economic/candidatul dispune și este în măsură să furnizeze în Sistemul informațional automatizat „Registrul de stat al achizițiilor publice” sau prin mijloace electronice, sau dacă e cazul, pe suport de hârtie autorității contractante certificate sau alte forme de documente justificative, după cum este cerut în anunțul de participare și în documentația de atribuire.	√Da <input type="checkbox"/> Nu

Capitolul VII. Declarații finale

Operatorul economic declară că informațiile prezentate în capitolele II – V (după caz II-VI) sunt exacte și corect furnizate, cunoscând pe deplin consecințele cazurilor grave de declarații false.

Operatorul economic declară în mod oficial, că poate să furnizeze la solicitarea autorității/entității contractante fără întârziere, certificatele și documentele justificative solicitate, cu excepția cazului în care autoritatea/entitatea contractantă are posibilitatea de a obține documentele justificative în cauză direct prin accesarea unei baze de date relevante, care este disponibilă gratuit, cu condiția că operatorul economic să fi furnizat informațiile necesare (adresa de internet, autoritatea sau organismul emitent(ă), referința exactă a documentației) care să îi permită autorității

contractante sau entității contractante să facă acest lucru și se consimte accesul la informațiile menționate, în cazul în care acest lucru este necesar.

Operatorul economic declară în mod oficial că este de acord ca IMSP Spitalul Clinic Republican „Timofei Moșneaga”, astfel cum este descrisă în capitolul I secțiunea A să obțină acces la documentele justificative privind informațiile pe care le-a furnizat în acest DUAE în scopul desfășurării procedurii de achiziție [procedurii de achiziție, număr unic de identificare și referința de publicare în Jurnalul Oficial al Uniunii Europene JOUE Nr. OJ S 242/2024 12/12/202].

Nume: Gherman Irina

Funcția: Director

Data: 23.01.2025

Adresa: Mun. Chișinău, str. Grenoble, 149A

Semnătura _____

ORDIN DE PLATĂ

Nr.

12

DATA EMITERII

22 ianuarie 2025

TIP.DOC.1

PLĂTIȚI

920.00

LEI

Noua sute douazeci lei 00 bani

PLĂTITOR SC DENOLGA MEDICAL SRL

CODUL IBAN

MD69FT222400100003971498

CODUL FISCAL

1005600059558

PRESTATORUL PLĂTITOR FINCOMBANK'S.A. SUC.NR.1 CHISINAU

BENEFICIAR IMSP Spitalul Clinic Republican Timofei Mosneaga

CODUL IBAN

MD57MO2251ASV96476607100

CODUL FISCAL

1003600150783

PRESTATORUL BENEFICIAR OTP BANK S.A.

Garantia pentru oferta in cuantum de 1 prc. la procedura de achizitie publica nr. ocds-b3wdp1-
MD-1735287369911 (21331855)

TIPUL
TRANSFERULUI
NORMAL/URGENT

N

L.Ș.

CODUL TRANZACȚIEI

001

DATA PRIMIRII

22 ianuarie 2025 00:00:00

DATA EXECUTĂRII

22.01.2025 14:49:33

Copia documentului electronic

'FinComBank'S.A.
IDNO 1002600005347

22.01.2025 14:49:33

internet-banking

MOTIVUL REFUZULUI

SEMNĂTURILE EMITENTULUI

L.Ș.

CERERE DE PARTICIPARE

Către **IMSP Spitalul Clinic Republican „Timofei Moșneaga”,**
(mun.Chișinău, str.N.Testemițanu 29)

Stimați domni,

Ca urmare a anunțului de participare apărut în Buletinul achizițiilor publice nr. 98 din 10.12.2024 și în JOUE nr.OJ S 242/2024 din 12/12/2024 privind aplicarea procedurii de achiziționare a **Consumabilelor medicale pentru anul 2025**, noi “Denolga Medical” SRL (denumirea/numele ofertantului/candidatului), am luat cunoștință de condițiile și de cerințele expuse în documentația de atribuire și exprimăm prin prezenta interesul de a participa, în calitate de ofertant/candidat, neavând obiecții la documentația de atribuire.

Data completării 22.01.2025

Cu stimă,
Ofertant/candidat
„Denolga Medical” SRL
(semnătura autorizată)

**DECLARAȚIE
privind valabilitatea ofertei**

Către **IMSP Spitalul Clinic Republican „Timofei Moșneaga”,
(mun.Chișinău, str.N.Testemițanu 29)**

Stimați domni,

Ne angajăm să menținem oferta valabilă, privind achiziționarea **Consumabilelor medicale pentru anul 2025, prin procedura de achiziție Licitație deschisă**, pentru o durată de **90 zile**, și ea va rămâne obligatorie pentru noi și poate fi acceptată oricând înainte de expirarea perioadei de valabilitate.

Data completării 22.01.2025

Cu stimă,
Ofertant/candidat
„Denolga Medical” SRL
(semnătura autorizată)

Specificații tehnice

Numărul procedurii de achiziție ocds-b3wdp1-MD-1735287369911 din 27.12.2024
Obiectul achiziției: Consumabile medicale pentru anul 2025

Denumirea bunurilor/serviciilor	Denumirea modelului bunului	Țara de origine	Producătorul	Specificarea tehnică deplină solicitată de către autoritatea contractantă	Specificarea tehnică deplină propusă de către ofertant	Standarde de referință
1	2	3	4	5	6	7
Lot 43. Teaca externă pentru resectoscop	27050SC	Germania	Karl Storz	Teacă externă pentru resectoscop 26 Charr. Dublu flux de irigare, blocare cu eliberare rapidă, pentru utilizare cu teaca interioara rotativă KARL STORZ, 27050CA.	Teacă externă pentru resectoscop 26 Charr. Dublu flux de irigare, blocare cu eliberare rapidă, pentru utilizare cu teaca interioara rotativă KARL STORZ, 27050CA.	EC, ISO
Lot 44. Teacă interioara	27050CA	Germania	Karl Storz	Teacă interioara, rotativă, cu izolație ceramică și utilizată cu teacă 27050SC exterioară a resectoscopului KARL STORZ.	Teacă interioara, rotativă, cu izolație ceramică și utilizată cu teacă 27050SC exterioară a resectoscopului KARL STORZ.	EC, ISO

Semnat: _____ Numele, Prenumele: **Gherman Irina** În calitate de: **Director**
 Ofertantul: „Denolga Medical” SRL Adresa: **Mun. Chișinău, str. Grenoble, 149A**

Anexa nr.23
la Documentația standard
nr. ocds-b3wdp1-MD-1735287369911
din “27” decembrie 2024

Specificații de preț

[Acest tabel va fi completat de către ofertant în coloanele 5,6,7,8 și 11 la necesitate, iar de către autoritatea contractantă – în coloanele 1,2,3,4,9,10]

	Numărul procedurii de achiziție ocds-b3wdp1-MD-1735287369911 din 27.12.2025
	Obiectul de achiziție: Consumabile medicale pentru anul 2025

Cod CPV	Denumirea bunurilor/serviciilor	Unitatea de măsură	Cantitatea	Preț unitar (fără TVA)	Preț unitar (cu TVA)	Suma fără TVA	Suma cu TVA	Termenul de livrare	Număr de înregistrare AMDM
1	2	3	4	5	6	7	8	9	10
Bunuri									
33100000-1	Lot 43. Teaca externa pentru resectoscop	buc	1	6 055,40	7 266,48	6 055,40	7 266,48	În termen de 30 de zile de la solicitare	DM000687146
33100000-1	Lot 44. Teacă interioara	buc	6	14 309,58	17 171,50	85 857,48	103 028,98	În termen de 30 de zile de la solicitare	DM000687131
	TOTAL					91 912,88	110 295,46		

Semnat: _____ Numele, Prenumele: **Gherman Irina** În calitate de: **Director**
Ofertantul: “**Denolga Medical**” SRL Adresa: **Mun. Chișinău, str. Grenoble, 149A**

I.P. "AGENȚIA SERVICII PUBLICE"

Departamentul înregistrare și licențiere a unităților de
drept

Extras
din Registrul de stat al persoanelor juridice
nr. 163798 din 10.01.2025



Denumirea completă: **Societatea Comercială "DENOLGA MEDICAL" S.R.L.**

Denumirea prescurtată: **S.C. "DENOLGA MEDICAL" S.R.L.**

Forma juridică de organizare: **Societate cu răspundere limitată.**

Numărul de identificare de stat și codul fiscal: **1005600059558**

Data înregistrării de stat: **15.12.2005**

Sediu: **MD-2019, strada Grenoble 149A, mun. Chișinău, Republica Moldova.**

Genurile de activitate:

- 1. Importul, fabricarea, comercializarea, asistența tehnică și (sau) reparația dispozitivelor medicale și (sau) a opticii;**
- 2. Acordarea asistenței medicale de către instituțiile medico-sanitare private;**
- 3. Activitatea farmaceutică;**
- 4. Comerțul cu ridicata al aparatelor electrice de uz casnic;**
- 5. Comerțul cu ridicata al cerealelor, semințelor și furajelor pentru animale;**

Capitalul social: **5400 Lei**

Administrator(i): **GHERMAN IRINA.**

Asociați:

- 1. GHERMAN IRINA, partea socială 5400 Lei, ce constituie 100%**

Beneficiari efectivi: **GHERMAN IRINA.**

Prezentul extras este eliberat în temeiul art. 34 al Legii nr.220/2007 privind înregistrarea de stat a persoanelor juridice și a întreprinzătorilor individuali și confirmă datele din Registrul de stat la data de 10.01.2025

Specialist coordonator

Aurelia Racu

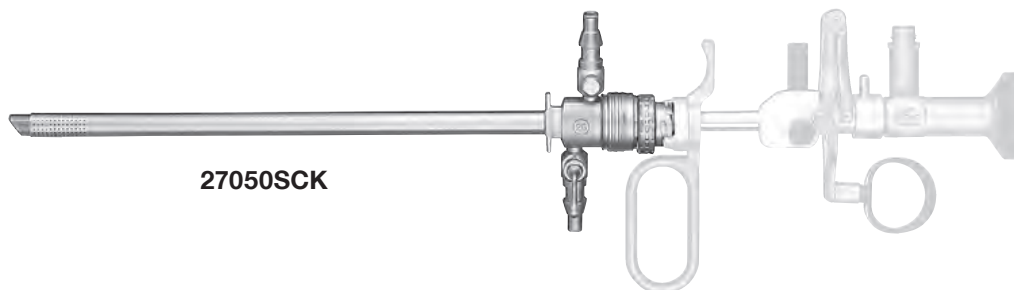
tel. 022-207839

Resectoscope Sheaths with Rotating Inner Sheaths and Click Mechanism

for continuous irrigation and suction

Special Features:

- Sheath can be connected in any position
- Rotating inner sheath
- For better service: Exchangeable inner sheath
- Sheaths can be combined with Working Elements 27040 and 27050



27050SCK

27050SCK

Resectoscope Sheath, including tube for in- and outflow, 26 Fr., oblique beak, rotating inner sheath with ceramic insulation, quick-release lock
color code: yellow

27050CA

Inner Sheath, rotating, with ceramic insulation, for use with resectoscope outer sheath of 27050SC

27050SDK

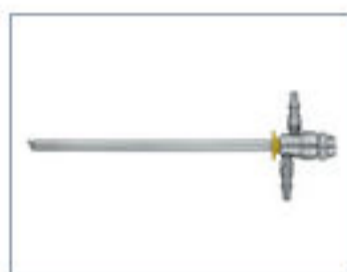
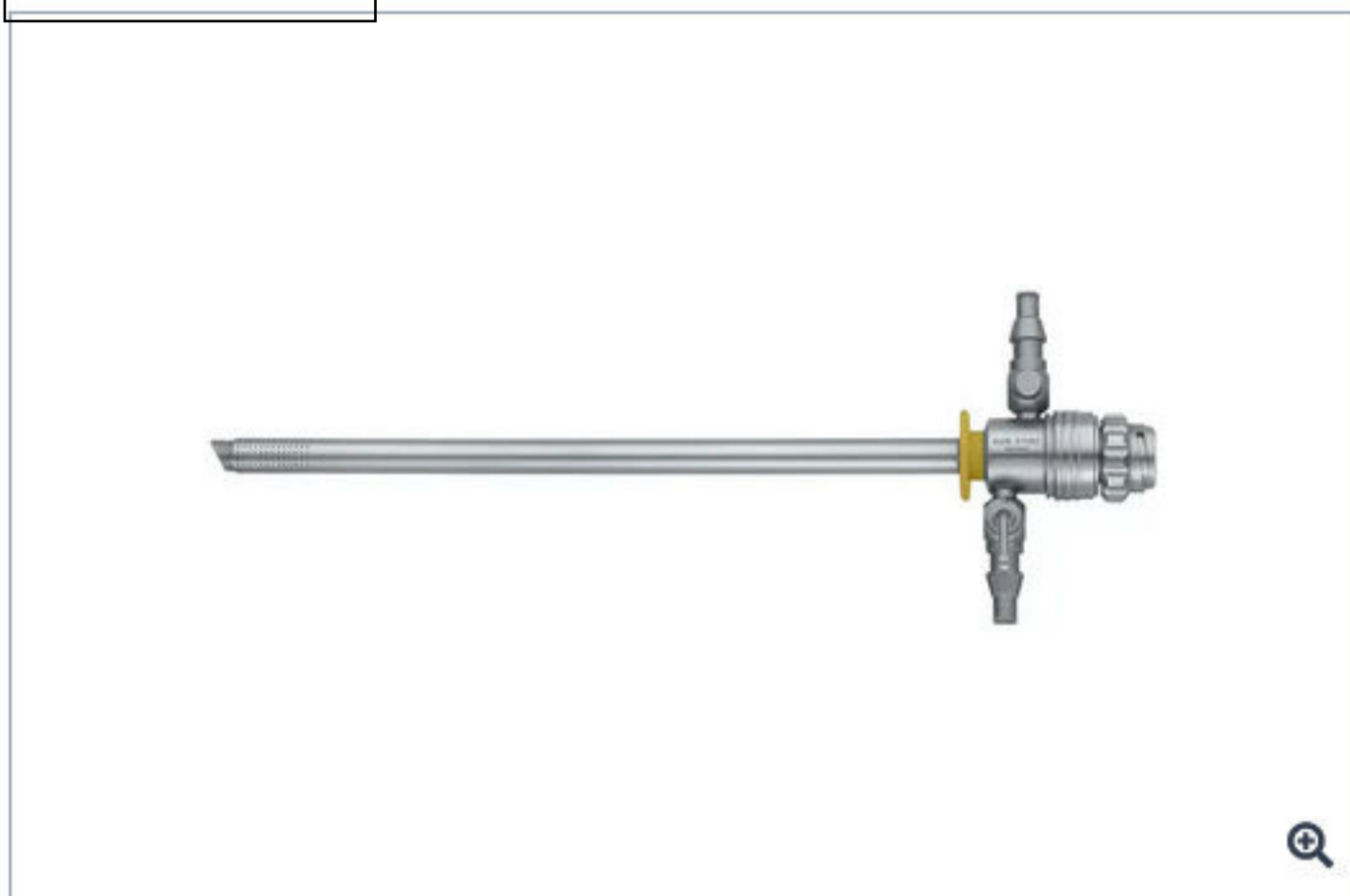
Resectoscope Sheath, including tube for in- and outflow, 28 Fr., oblique beak, rotating inner sheath with ceramic insulation, quick-release lock
color code: black

27050CB

Inner Sheath, rotating, with ceramic insulation, for use with resectoscope outer sheath of 27050SD

The resectoscope sheaths can be used with unipolar and bipolar working elements.

27050SC



Item no: 27050SC

Resectoscope Sheath, 26 Fr.

Quantity:

Product details

Resectoscope sheath with rotating inner sheath and click mechanism for continuous irrigation and suction

- Sheath can be connected in any position
- Rotating inner sheath
- For better service: Exchangeable inner sheath

Technical details

Documents & Films

Product group / field of application

System size	26 Fr.
Color code	Yellow
Flow property	Continuous flow
LUER-Lock	Rotating
Sheath end	Oblique
Connection mechanism	Click mechanism
Sheath rotation	Rotatable inner sheath
Sterile	No
Type of usage	Reusable



EU Quality Management System Certificate (MDR)

Pursuant to Regulation (EU) 2017/745 on Medical Devices, Annex IX Chapters I and III
(Class IIa and Class IIb Devices)

No. G10 084462 0072 Rev. 04

Manufacturer: **KARL STORZ SE & Co. KG**
Dr.-Karl-Storz-Straße 34
78532 Tuttlingen
GERMANY

SRN Manufacturer - DE-MF-000005723

The Certification Body of TÜV SÜD Product Service GmbH certifies that the manufacturer has established, documented and implemented a quality management system as described in Article 10 (9) of the Regulation (EU) 2017/745 on medical devices. Details on device categories covered by the quality management system are described on the following page(s).

The Report referenced below summarises the result of the assessment and includes reference to relevant CS, harmonized standards and test reports. The conformity assessment has been carried out according to Annex IX Chapter I and III of this regulation with a positive result.

The quality management system assessment was accompanied by the assessment of technical documentation for devices selected on a representative basis.

The certified quality management system is subject to periodical surveillance by TÜV SÜD Product Service GmbH. The surveillance assessment shall also include an assessment of the technical documentation for the device or devices concerned on the basis of further representative samples. All applicable requirements of the testing and certification regulation of TÜV SÜD Group have to be complied with.

For details and certificate validity see: [www.tuvsud.com/ps-cert?q=cert:G10 084462 0072 Rev. 04](http://www.tuvsud.com/ps-cert?q=cert:G10_084462_0072_Rev.04)

Report No.: 713300338
Preceding Certificate No.: G10 084462 0072 Rev. 03
Valid from: 2023-11-23
Valid until: 2025-12-17
Date of Initial Issuance: 2020-12-18

Christoph Dicks
Head of Certification/Notified Body

Issue date: 2023-11-23



EU Quality Management System Certificate (MDR)

Pursuant to Regulation (EU) 2017/745 on Medical Devices, Annex IX Chapters I and III (Class IIa and Class IIb Devices)

No. G10 084462 0072 Rev. 04

Classification:	Class IIa
Device Group:	A018099 - NEEDLES - OTHER ACCESSORIES
Intended Purpose:	./.
Classification:	Class IIa
Device Group:	A060102 - SURGICAL DRAINAGE CONNECTION MEDICAL TUBES
Intended Purpose:	./.
Classification:	Class IIa
Device Group:	A060399 - FLUID COLLECTION BAGS AND SYSTEMS - OTHER
Intended Purpose:	./.
Classification:	Class IIa
Device Group:	K010101 - TROCAR, SINGLE-USE
Intended Purpose:	./.
Classification:	Class IIa
Device Group:	K010201 - MINIMALLY INVASIVE SURGERY SURGICAL INSTRUMENTS, SINGLE-USE
Intended Purpose:	./.
Classification:	Class IIa
Device Group:	K030203 - ARTHROSCOPY BLADES, SINGLE-USE
Intended Purpose:	./.
Classification:	Class IIa
Device Group:	K030299 - ARTHROSCOPY SURGICAL INSTRUMENTS, SINGLE USE - OTHER
Intended Purpose:	./.
Classification:	Class IIa
Device Group:	L0102 - SURGICAL KNIVES, REUSABLE
Intended Purpose:	./.
Classification:	Class IIa
Device Group:	L030101 - SUCTION AND IRRIGATION SURGICAL CANNULAS AND HANDPIECES, REUSABLE
Intended Purpose:	./.



EU Quality Management System Certificate (MDR)

Pursuant to Regulation (EU) 2017/745 on Medical Devices, Annex IX Chapters I and III
 (Class IIa and Class IIb Devices)

No. G10 084462 0072 Rev. 04

Classification:	Class IIa
Device Group:	L030199 - GENERAL SURGERY SURGICAL CANNULAS AND HANDPIECES, REUSABLE - OTHER
Intended Purpose:	./.
Classification:	Class IIa
Device Group:	L031202 - ABDOMINAL TROCAR, REUSABLE
Intended Purpose:	./.
Classification:	Class IIa
Device Group:	L031203 - OTOLARYNGOLOGICAL SURGERY TROCAR, REUSABLE
Intended Purpose:	./.
Classification:	Class IIa
Device Group:	L031301 - GENERAL SURGERY BIOPSY FORCEPS, REUSABLE
Intended Purpose:	./.
Classification:	Class IIa
Device Group:	L031401 - GENERAL SURGERY SPREADERS AND RETRACTORS, REUSABLE
Intended Purpose:	./.
Classification:	Class IIa
Device Group:	L0399 - GENERAL SURGERY INSTRUMENTS, REUSABLE - OTHER
Intended Purpose:	./.
Classification:	Class IIa
Device Group:	L050903 - GYNECOLOGICAL SURGERY FORCEPS, REUSABLE
Intended Purpose:	./.
Classification:	Class IIa
Device Group:	L059099 - OBSTETRICS AND GYNECOLOGY INSTRUMENTS, REUSABLE - OTHER
Intended Purpose:	./.
Classification:	Class IIa



EU Quality Management System Certificate (MDR)

Pursuant to Regulation (EU) 2017/745 on Medical Devices, Annex IX Chapters I and III (Class IIa and Class IIb Devices)

No. G10 084462 0072 Rev. 04

Device Group:	L080501 - BRONCHUS CLAMPS, REUSABLE
Intended Purpose:	./.
Classification:	Class IIa
Device Group:	L0899 - THORACIC SURGERY INSTRUMENTS, REUSABLE - OTHER
Intended Purpose:	./.
Classification:	Class IIa
Device Group:	L0916 - ORTHOPAEDIC SURGERY BURS AND TIPS, REUSABLE
Intended Purpose:	./.
Classification:	Class IIa
Device Group:	L1206 - LAPAROSCOPIC AND THORACOSCOPIC SURGERY SPREADERS AND RETRACTORS, REUSABLE
Intended Purpose:	./.
Classification:	Class IIa
Device Group:	L140202 - NASAL AND PARANASAL CAVITY SURGERY PLIERS, REUSABLE
Intended Purpose:	./.
Classification:	Class IIa
Device Group:	L140402 - TRACHEOTOMY INSTRUMENTS, REUSABLE
Intended Purpose:	./.
Classification:	Class IIa
Device Group:	L149002 - ENT LEVERS, REUSABLE
Intended Purpose:	./.
Classification:	Class IIa
Device Group:	L149003 - ENT RETRACTORS, REUSABLE
Intended Purpose:	./.
Classification:	Class IIa
Device Group:	L149007 - ENT SPOONS, REUSABLE
Intended Purpose:	./.



EU Quality Management System Certificate (MDR)

Pursuant to Regulation (EU) 2017/745 on Medical Devices, Annex IX Chapters I and III
 (Class IIa and Class IIb Devices)

No. G10 084462 0072 Rev. 04

Classification:	Class IIa
Device Group:	L149099 - ENT INSTRUMENTS, REUSABLE - OTHER
Intended Purpose:	./.
Classification:	Class IIa
Device Group:	L180102 - ENDOSCOPIC ELECTROSURGERY DISSECTORS, REUSABLE
Intended Purpose:	./.
Classification:	Class IIa
Device Group:	Q030302 - ENT SURGERY BURS AND HANDPIECES, SINGLE-USE
Intended Purpose:	./.
Classification:	Class IIa
Device Group:	U090101 - URINARY STONE RETRIEVAL BASKETS
Intended Purpose:	./.
Classification:	Class IIa
Device Group:	U090199 - URINARY STONE RETRIEVAL DEVICES - OTHER
Intended Purpose:	./.
Classification:	Class IIa
Device Group:	U090303 - UROGENITAL ENDOSCOPY BRUSHES
Intended Purpose:	./.
Classification:	Class IIa
Device Group:	U090399 - SINGLE-USE INSTRUMENTS FOR UROGENITAL ENDOSCOPY - OTHER
Intended Purpose:	./.
Classification:	Class IIa
Device Group:	Z120109 - ELECTROSURGICAL INSTRUMENTS
Intended Purpose:	./.
Classification:	Class IIa
Device Group:	Z120110 - LASER SURGERY INSTRUMENTS
Intended Purpose:	./.



EU Quality Management System Certificate (MDR)

Pursuant to Regulation (EU) 2017/745 on Medical Devices, Annex IX Chapters I and III
(Class IIa and Class IIb Devices)

No. G10 084462 0072 Rev. 04

Classification:	Class IIa
Device Group:	Z120114 - SURGICAL NAVIGATION INSTRUMENTS
Intended Purpose:	./.
Classification:	Class IIa
Device Group:	Z120190 - VARIOUS INSTRUMENTS FOR GENERAL AND MULTIDISCIPLINARY SURGERY
Intended Purpose:	./.
Classification:	Class IIa
Device Group:	Z120202 - MOTORISED INSTRUMENTS FOR ENDOSCOPIC SURGERY
Intended Purpose:	./.
Classification:	Class IIa
Device Group:	Z120203 - ENDOSCOPIC LITHOTRIPSY INSTRUMENTS
Intended Purpose:	./.
Classification:	Class IIa
Device Group:	Z120204 - INSTRUMENTS FOR THE ACQUISITION AND MANAGEMENT OF ENDOSCOPIC AND MINIMALLY INVASIVE SURGERY IMAGES
Intended Purpose:	./.
Classification:	Class IIa
Device Group:	Z120205 - UPPER GASTROINTESTINAL TRACT ENDOSCOPY INSTRUMENTS
Intended Purpose:	./.
Classification:	Class IIa
Device Group:	Z120206 - LOWER GASTROINTESTINAL TRACT ENDOSCOPY INSTRUMENTS
Intended Purpose:	./.
Classification:	Class IIa
Device Group:	Z120207 - GENITOURINARY ENDOSCOPY INSTRUMENTS
Intended Purpose:	./.
Classification:	Class IIa
Device Group:	Z120208 - PULMONARY ENDOSCOPIC INSTRUMENTS



EU Quality Management System Certificate (MDR)

Pursuant to Regulation (EU) 2017/745 on Medical Devices, Annex IX Chapters I and III (Class IIa and Class IIb Devices)

No. G10 084462 0072 Rev. 04

Intended Purpose:	./.
Classification:	Class IIa
Device Group:	Z120210 - ENT ENDOSCOPY INSTRUMENTS
Intended Purpose:	./.
Classification:	Class IIa
Device Group:	Z120211 - ORTHOPAEDIC ENDOSCOPY INSTRUMENTS
Intended Purpose:	./.
Classification:	Class IIa
Device Group:	Z120290 - VARIOUS INSTRUMENTS FOR ENDOSCOPY AND MINI-INVASIVE SURGERY
Intended Purpose:	./.
Classification:	Class IIa
Device Group:	Z120802 - GYNAECOLOGY AND FERTILITY TREATMENT INSTRUMENTS
Intended Purpose:	./.
Classification:	Class IIa
Device Group:	Z121305 - MOTORISED ORTHOPAEDIC SURGERY SYSTEM INSTRUMENTS
Intended Purpose:	./.
Classification:	Class IIa
Device Group:	Z121601 - EXTRACORPOREAL LITHOTRIPSY INSTRUMENTS
Intended Purpose:	./.
Classification:	Class IIa
Device Group:	Z121690 - VARIOUS INSTRUMENTS FOR UROLOGY
Intended Purpose:	./.
Classification:	Class IIa
Device Group:	Z129099 - VARIOUS INSTRUMENTS FOR FUNCTIONAL EXPLORATION AND THERAPEUTIC INTERVENTIONS - OTHER
Intended Purpose:	./.
Classification:	Class IIb



EU Quality Management System Certificate (MDR)

Pursuant to Regulation (EU) 2017/745 on Medical Devices, Annex IX Chapters I and III
(Class IIa and Class IIb Devices)

No. G10 084462 0072 Rev. 04

Device Group:	L180602 - ENDOSCOPIC ELECTROSURGERY ELECTRODES, REUSABLE
Intended Purpose:	HF-Electrodes are intended for cutting, coagulation or vaporization of tissue. HF-Electrodes are surgically invasive and meant for short term use.
Classification:	Class IIb
Device Group:	Z120109 - ELECTROSURGICAL INSTRUMENTS
Intended Purpose:	Footswitches are intended to activate and control functions of medical devices. Footswitches do not have body contact.
Classification:	Class IIb
Device Group:	Z120109 - ELECTROSURGICAL INSTRUMENTS
Intended Purpose:	High-frequency generators are intended to provide electrical power for high-frequency surgical application parts. High-frequency generators do not have body contact.
Classification:	Class IIb
Device Group:	Z120190 - VARIOUS INSTRUMENTS FOR GENERAL AND MULTIDISCIPLINARY SURGERY
Intended Purpose:	Suction/irrigation pumps are intended to irrigate irrigation fluid into organs, joints and on fields of intervention, as well as to suction off irrigation and body fluids, secretions, tissue and gases. Suction/irrigation pumps do not have body contact.
Classification:	Class IIb
Device Group:	Z120290 - VARIOUS INSTRUMENTS FOR ENDOSCOPY AND MINI-INVASIVE SURGERY
Intended Purpose:	The footswitches are used to activate and control the functions of medical devices
Classification:	Class IIb
Device Group:	Z120203 - ENDOSCOPIC LITHOTRIPSY INSTRUMENTS
Intended Purpose:	CALCUSPLIT probes are intended to guide pneumatic pulse energy for lithotripsy to the calculus. Probes are surgically invasive and meant for short term use.
Classification:	Class IIb
Device Group:	Z120203 - ENDOSCOPIC LITHOTRIPSY INSTRUMENTS
Intended Purpose:	Laser units are intended to provide laser radiation for cutting, coagulation, vaporization and ablation of biological tissue, as well as for lithotripsy of stones during surgical procedures. Laser units do not have body contact.



EU Quality Management System Certificate (MDR)

Pursuant to Regulation (EU) 2017/745 on Medical Devices, Annex IX Chapters I and III (Class IIa and Class IIb Devices)

No. G10 084462 0072 Rev. 04

Classification:	Class IIb
Device Group:	Z120290 - VARIOUS INSTRUMENTS FOR ENDOSCOPY AND MINI-INVASIVE SURGERY
Intended Purpose:	Insufflators with heating are intended to deliver and heat CO2 for insufflation (creating and maintaining a cavity) or replacement of ambient air in laparoscopy, Othoracoscopy, transanal endoscopy and endoscopic vessel harvesting. Insufflators are non-invasive and meant for short-term use.
Classification:	Class IIb
Device Group:	Z120290 - VARIOUS INSTRUMENTS FOR ENDOSCOPY AND MINI-INVASIVE SURGERY
Intended Purpose:	The device is used to centrally display and enable remote control of the parameters.
Classification:	Class IIb
Device Group:	Z120290 - VARIOUS INSTRUMENTS FOR ENDOSCOPY AND MINI-INVASIVE SURGERY
Intended Purpose:	Insufflators with heating and smoke evacuation are intended to deliver and heat CO2 for insufflation and smoke evacuation. Insufflators with heating and smoke evacuation are non-invasive and meant for short-term use.
Classification:	Class IIb
Device Group:	Z120290 - VARIOUS INSTRUMENTS FOR ENDOSCOPY AND MINI-INVASIVE SURGERY
Intended Purpose:	Heated tubing sets with filter for insufflation are intended for filtration, transfer and heating of CO2 from the insufflator to the patient. Heated tubing sets with filter for insufflation are non-invasive and meant for short-term use
Classification:	Class IIb
Device Group:	Z120290 - VARIOUS INSTRUMENTS FOR ENDOSCOPY AND MINI-INVASIVE SURGERY
Intended Purpose:	Heated tubing sets with filter for insufflation and smoke evacuation are intended for filtration, transfer and heating of CO2 from the insufflator to the patient as well as filtration and transfer of smoke from the patient to the insufflator. Heated tubing sets with filter for insufflation and smoke evacuation are non-invasive and meant for short-term use.
Classification:	Class IIb
Device Group:	Z120290 - VARIOUS INSTRUMENTS FOR ENDOSCOPY AND



Benannt durch/Designated by
 Zentralstelle der Länder
 für Gesundheitsschutz
 bei Arzneimitteln und
 Medizinprodukten
 www.zlg.de
 BS-MDR-099



Product Service

EU Quality Management System Certificate (MDR)

Pursuant to Regulation (EU) 2017/745 on Medical Devices, Annex IX Chapters I and III
 (Class IIa and Class IIb Devices)

No. G10 084462 0072 Rev. 04

Intended Purpose: MINI-INVASIVE SURGERY
 Heated and humidified tubing sets with filter for insufflation and smoke evacuation are intended for filtration, transfer, heating and humidification of CO2 from the insufflator to the patient as well as filtration and transfer of smoke from the patient to the insufflator. Heated and humidified tubing sets with filter for insufflation and smoke evacuation are non-invasive and meant for short-term use.

Classification: Class IIb
Device Group: Z120290 - VARIOUS INSTRUMENTS FOR ENDOSCOPY AND MINI-INVASIVE SURGERY

Intended Purpose: Smart Smoke Evacuation is intended to communicate the level of surgical smoke to the insufflator. Smart Smoke Evacuation does not have body contact

The validity of this certificate depends on conditions and/or is limited to the following: - none -

Revision History:

Rev.	Dated	Report	Description
00	2020-12-18	713169106	-
01	2022-04-14	713224270	-
02	2022-09-22	713249165	-
03	2023-09-27	713253483 / 713274574	Supplemented: Device(s)/group of device(s) added
04	2023-11-23	713300338	Supplemented: Device(s)/group of device(s) added