



**TEHNO FOOD SRL, or.Chisinau, str. Ion Neculce nr.1 bl.1 of.47**  
**Telefon: 069099980/079613999, tehnofood.tender@gmail.com**  
**www.evotek.md**

### Specificații tehnice

*[Acest tabel va fi completat de către ofertant în coloanele 5, 6, 7, 9 și 10 iar de către autoritatea contractantă – în coloanele 1,2, 3, 4 și 8]*

Numărul procedurii de achiziție: ocds-b3wdp1-MD-1773132778039 din <b>30.03.2026</b>
Obiectul achiziției: Achiziționarea <b><u>Echipeamente și utilaje ( pentru instituțiile de învățământ de educație timpurie ).</u></b>

Nr. d/o	Denumirea bunurilor/ serviciilor	Cod CPV	Unitatea de măsură	Cantitatea	Denumirea modelului bunului/serviciului	Țara de origine	Producătorul	Specificarea tehnică deplină solicitată de către autoritatea contractantă	Specificarea tehnică deplină propusă de către ofertant	Standarde de referință
1	2	3	4	5	6	7	8	9	10	
<b>LOT 1: Echipamente pentru procesare primară, tăiere și feliere</b>										
1.1	Mașina de curățat rădăcinoase pe suport	39141000-2	buc	50	M-09300485	Olanda	Maxima	Material: ● Carcasa, bolul și ușa – din oțel inoxidabil ● Disc abraziv durabil, detașabil ● Perete lateral căptușit cu material abraziv Instalație apă și scurgere: ● Prevăzută cu racord pentru apă ● Canal de scurgere pentru apă și deșeuri ● include filtru pentru deșeuri din inox Capacitate: ● Încărcare: până la 10 kg per ciclu	Material: ● Carcasa, bolul și ușa – din oțel inoxidabil ● Disc abraziv durabil, detașabil ● Perete lateral căptușit cu material abraziv Instalație apă și scurgere: ● Prevăzută cu racord pentru apă ● Canal de scurgere pentru apă și deșeuri ● include filtru pentru deșeuri din inox Capacitate: ● Încărcare: până la 15 kg per ciclu	<b>CE</b>

							<ul style="list-style-type: none"> <li>● Productivitate: minimum 120 kg/h</li> <li>Alimentare electrică: <ul style="list-style-type: none"> <li>● Tensiune: 230 V / 50 Hz</li> <li>● Putere: între 0,5 și 0,75 kW</li> </ul> </li> <li>Dimensiuni maxime: <ul style="list-style-type: none"> <li>Lungime: 400 – 600</li> <li>Lățime: 450 – 800</li> <li>Înălțime: 850 – 1350</li> </ul> </li> <li>Condiții de livrare: <ul style="list-style-type: none"> <li>● Garanție minimă: 24 luni</li> <li>● Instruirea personalului la punerea în funcțiune</li> <li>● Livrare și instalare incluse</li> </ul> </li> <li>Alte cerințe: <ul style="list-style-type: none"> <li>● Declarație de conformitate CE</li> </ul> </li> <li>Manual/ instrucțiune de utilizare în limba română/rusă</li> </ul>	<ul style="list-style-type: none"> <li>● Productivitate: 300 kg/h</li> <li>Alimentare electrică: <ul style="list-style-type: none"> <li>● Tensiune: 230 V / 50 Hz</li> <li>● Putere: 0,75 kW</li> </ul> </li> <li>Dimensiuni maxime: <ul style="list-style-type: none"> <li>Lungime: 410</li> <li>Lățime: 550</li> <li>Înălțime: 1060</li> </ul> </li> <li>Condiții de livrare: <ul style="list-style-type: none"> <li>● Garanție minimă: 24 luni</li> <li>● Instruirea personalului la punerea în funcțiune</li> <li>● Livrare și instalare incluse</li> </ul> </li> <li>Alte cerințe: <ul style="list-style-type: none"> <li>● Declarație de conformitate CE</li> </ul> </li> <li>Manual/ instrucțiune de utilizare în limba română/rusă</li> </ul>		
1.2	Aparat profesional de tăiat legume cu un set de 5 discuri interschimbabile	39141000-2	buc	50	M-09307000	Olanda	Maxima	<p>Material și construcție:</p> <ul style="list-style-type: none"> <li>● Carcasă robustă din aluminiu sau inox</li> <li>● Așezare stabilă pe 4 picioare din cauciuc</li> <li>● Ușor de curățat</li> </ul> <p>Funcționare și siguranță:</p> <ul style="list-style-type: none"> <li>● O viteză de lucru aproximativ: 350 rotații/minut (rpm)</li> <li>● Două tipuri de încărcare: <ul style="list-style-type: none"> <li>○ Cu manetă – pentru produse mari</li> <li>○ Cu împingător – pentru produse mici și lungi</li> </ul> </li> <li>● Mâner prevăzut cu sistem de siguranță</li> <li>● Întrerupător de siguranță în capac</li> </ul> <p>Capacitate de lucru:</p> <ul style="list-style-type: none"> <li>● Între 60 și 450 kg/oră, în funcție de tipul de produs și disc.</li> </ul> <p>Dimensiuni (+/- 25 cm):</p> <ul style="list-style-type: none"> <li>● Lungime: 40 cm</li> <li>● Lățime: 30 cm</li> <li>● Înălțime: 55 cm</li> <li>● Împingător rotund: Ø 50 mm</li> <li>● Deschidere: 170 mm</li> </ul> <p>Accesorii incluse (5 discuri):</p> <ul style="list-style-type: none"> <li>● Discuri cuțit de tăiere: 3 mm, 5 mm, 10 mm</li> <li>● Discuri răzătoare: 3,5 mm</li> <li>● Disc grilă: 10×10 mm</li> </ul> <p>Alimentare electrică:</p> <ul style="list-style-type: none"> <li>● Tensiune: 230 V / 50 Hz</li> <li>● Putere: min. 0,75 kW</li> </ul>	<p>Material și construcție:</p> <ul style="list-style-type: none"> <li>● Carcasă robustă din aluminiu sau inox</li> <li>● Așezare stabilă pe 4 picioare din cauciuc</li> <li>● Ușor de curățat</li> </ul> <p>Funcționare și siguranță:</p> <ul style="list-style-type: none"> <li>● O viteză de lucru aproximativ: 350 rotații/minut (rpm)</li> <li>● Două tipuri de încărcare: <ul style="list-style-type: none"> <li>○ Cu manetă – pentru produse mari</li> <li>○ Cu împingător – pentru produse mici și lungi</li> </ul> </li> <li>● Mâner prevăzut cu sistem de siguranță</li> <li>● Întrerupător de siguranță în capac</li> </ul> <p>Capacitate de lucru:</p> <ul style="list-style-type: none"> <li>● Între 60 și 450 kg/oră, în funcție de tipul de produs și disc.</li> </ul> <p>Dimensiuni (+/- 25 cm):</p> <ul style="list-style-type: none"> <li>● Lungime: 65 cm</li> <li>● Lățime: 28 cm</li> <li>● Înălțime: 55 cm</li> <li>● Împingător rotund: Ø 50 mm</li> <li>● Deschidere: 170 mm</li> </ul> <p>Accesorii incluse (5 discuri):</p> <ul style="list-style-type: none"> <li>● Discuri cuțit de tăiere: 3 mm, 5 mm, 10 mm</li> <li>● Discuri răzătoare: 3,5 mm</li> <li>● Disc grilă: 10×10 mm</li> </ul> <p>Alimentare electrică:</p> <ul style="list-style-type: none"> <li>● Tensiune: 230 V / 50 Hz</li> <li>● Putere: 0,75 kW</li> </ul>	<b>CE</b>

							<p>Condiții de livrare:</p> <ul style="list-style-type: none"> <li>● Garanție minimă: 24 luni</li> <li>● Instruirea personalului la punerea în funcțiune</li> <li>● Livrare și instalare incluse</li> </ul> <p>Alte cerințe:</p> <ul style="list-style-type: none"> <li>● Declarație de conformitate CE</li> <li>● Manual/ instrucțiune de utilizare în limba română/rusă</li> </ul>	<p>Condiții de livrare:</p> <ul style="list-style-type: none"> <li>● Garanție minimă: 24 luni</li> <li>● Instruirea personalului la punerea în funcțiune</li> <li>● Livrare și instalare incluse</li> </ul> <p>Alte cerințe:</p> <ul style="list-style-type: none"> <li>● Declarație de conformitate CE</li> <li>● Manual/ instrucțiune de utilizare în limba română/rusă</li> </ul>		
<b>LOT 2: Utilaje pentru spălătorie</b>										
2.1	Mașini de spălat rufe (de uz profesional)	42716000-8	buc	50	WHIRLPOOL WPM 07W ADS EE	Italia	BEKO EUROPE MANAGER S.R.L.	<p>Caracteristici generale:</p> <ul style="list-style-type: none"> <li>● Dimensiuni aproximative (+/- 50mm): 60 × 60 × 85 cm (A × L × Î)</li> <li>● Alimentare electrică: 220–240 V / 50 Hz</li> <li>● Tip de încărcare: frontală</li> <li>● Capacitate minimă de încărcare: 10 kg</li> <li>● Viteză de stoarcere: minim 1200 rot/min</li> <li>● Clasa de eficiență energetică: minim A+</li> <li>● Clasa de eficiență la spălare: minim A</li> <li>● Clasa de stoarcere: minim B</li> </ul> <p>Motor și afișaj:</p> <ul style="list-style-type: none"> <li>● Tip motor: inverter</li> <li>● Afișaj: Electronic (LED/LCD sau tactil), cu indicarea timpului rămas și a programului selectat</li> </ul> <p>Funcții și dotări:</p> <ul style="list-style-type: none"> <li>● Spălare rapidă: da</li> <li>● Sistem protecție copii: da</li> <li>● Nivel de zgomot (aproximativ): maxim 74 dB</li> <li>● Material cuvă: inox</li> </ul> <p>Condiții de livrare și garanție:</p> <ul style="list-style-type: none"> <li>● Garanție minimă: 24 luni</li> <li>● Operatorul economic va asigura: <ul style="list-style-type: none"> <li>○ Livrarea, transportul, instalarea și conectarea utilajului</li> </ul> </li> </ul>	<p>Caracteristici generale:</p> <ul style="list-style-type: none"> <li>● Dimensiuni aproximative: 58 × 60 × 85 cm (A × L × Î)</li> <li>● Alimentare electrică: 220–240 V / 50 Hz</li> <li>● Tip de încărcare: frontală</li> <li>● Capacitate minimă de încărcare: 10 kg</li> <li>● Viteză de stoarcere: 1400 rot/min</li> <li>● Clasa de eficiență energetică: minim A+</li> <li>● Clasa de eficiență la spălare: minim A</li> <li>● Clasa de stoarcere: B</li> </ul> <p>Motor și afișaj:</p> <ul style="list-style-type: none"> <li>● Tip motor: inverter</li> <li>● Afișaj: Electronic (LED/LCD sau tactil), cu indicarea timpului rămas și a programului selectat</li> </ul> <p>Funcții și dotări:</p> <ul style="list-style-type: none"> <li>● Spălare rapidă: da</li> <li>● Sistem protecție copii: da</li> <li>● Nivel de zgomot (aproximativ): maxim 74 dB</li> <li>● Material cuvă: inox</li> </ul> <p>Condiții de livrare și garanție:</p> <ul style="list-style-type: none"> <li>● Garanție minimă: 24 luni</li> <li>● Operatorul economic va asigura: <ul style="list-style-type: none"> <li>○ Livrarea, transportul, instalarea și conectarea utilajului</li> <li>○ Accesoriile necesare pentru montaj</li> </ul> </li> </ul>	CE

							<ul style="list-style-type: none"> <li>○ Accesoriile necesare pentru montaj</li> <li>○ Testarea funcționării la punerea în funcțiune</li> <li>○ Instrucțiunile personalului privind utilizarea echipamentului</li> </ul> <p>Alte cerințe:</p> <ul style="list-style-type: none"> <li>● Declarație de conformitate CE</li> <li>● Manual/ instrucțiune de utilizare în limba română/rusă</li> <li>● Service autorizat pe teritoriul Republicii Moldova</li> </ul>	<ul style="list-style-type: none"> <li>○ Testarea funcționării la punerea în funcțiune</li> <li>○ Instrucțiunile personalului privind utilizarea echipamentului</li> </ul> <p>Alte cerințe:</p> <ul style="list-style-type: none"> <li>● Declarație de conformitate CE</li> <li>● Manual/ instrucțiune de utilizare în limba română/rusă</li> <li>● Service autorizat pe teritoriul Republicii Moldova</li> </ul>		
2.2	Mașini de uscat rufe (de uz profesional)	42716000-8	buc	50	WHIRLPOOL WP C10X WBS EE	Italia	BEKO EUROPE MANA GEMENT S.R.L.	<p>Specificații tehnice principale:</p> <ul style="list-style-type: none"> <li>● Conexiune electrică: 220–240 V / 50 Hz</li> <li>● Putere instalată: 700 – 1200 W (specific tehnologiei cu pompă de căldură)</li> <li>● Capacitate încărcare: minim 10 kg</li> <li>● Tip încărcare: frontală</li> <li>● Tip tehnologie uscare: cu pompă de căldură (Heat Pump)</li> <li>● Clasa de eficiență energetică: minim A++ (conform etichetării energetice UE în vigoare)</li> <li>● Volum tambur: minim 120 L</li> <li>● Material tambur: oțel inoxidabil</li> <li>● Număr programe: minim 10 programe (bumbac, sintetice, delicate, program rapid, ventilație etc.)</li> <li>● Sistem control: panou frontal electronic, cu afișaj LED/LCD, temporizator și reglaj grad uscare</li> <li>● Senzori: senzor automat de umiditate</li> <li>● Nivel zgomot: maximum 68 dB</li> <li>● Evacuare condens: recipient colector + posibilitate racord la scurgere</li> <li>● Funcții suplimentare: anti-șifonare, protecție supraîncălzire, blocare pentru copii</li> </ul> <p>Dimensiuni generale (+/- 50 mm):</p> <ul style="list-style-type: none"> <li>● Înălțime: 820 – 900 mm</li> </ul>	<p>Specificații tehnice principale:</p> <ul style="list-style-type: none"> <li>● Conexiune electrică: 220–240 V / 50 Hz</li> <li>● Putere instalată: 800 W (specific tehnologiei cu pompă de căldură)</li> <li>● Capacitate încărcare: 10 kg</li> <li>● Tip încărcare: frontală</li> <li>● Tip tehnologie uscare: cu pompă de căldură (Heat Pump)</li> <li>● Clasa de eficiență energetică: minim A+++ (conform etichetării energetice UE în vigoare)</li> <li>● Volum tambur: 127 L</li> <li>● Material tambur: oțel inoxidabil</li> <li>● Număr programe: 15 programe (bumbac, sintetice, delicate, program rapid, ventilație etc.)</li> <li>● Sistem control: panou frontal electronic, cu afișaj LED/LCD, temporizator și reglaj grad uscare</li> <li>● Senzori: senzor automat de umiditate</li> <li>● Nivel zgomot: 63 dB</li> <li>● Evacuare condens: recipient colector + posibilitate racord la scurgere</li> <li>● Funcții suplimentare: anti-șifonare, protecție supraîncălzire, blocare pentru copii</li> </ul> <p>Dimensiuni generale (+/- 50 mm):</p> <ul style="list-style-type: none"> <li>● Înălțime: 846 mm</li> <li>● Lățime: 598 mm</li> </ul>	CE

							<ul style="list-style-type: none"> <li>● Lățime: minim 580 mm</li> <li>● Adâncime: minim 600 mm</li> <li>● Tip constructiv: independent (freestanding)</li> <li>● Culoare: alb sau inox</li> </ul> <p>Accesorii incluse în preț:</p> <p>a) Kit evacuare condens pentru racord la scurgere</p> <p>b) Set furtun alimentare și evacuare (dacă este aplicabil)</p> <p>c) Manual tehnic și set documentație completă</p> <p>Condiții de garanție și livrare:</p> <ul style="list-style-type: none"> <li>● Garanție minimă: 24 luni</li> </ul> <p>Operatorul economic va asigura:</p> <ul style="list-style-type: none"> <li>● Livrarea și transportul până la sediul beneficiarului</li> <li>● Instalarea și punerea în funcțiune</li> <li>● Accesoriile necesare pentru montaj</li> <li>● Testarea funcționării la predare</li> <li>● Instrucțiunile personalului privind utilizarea echipamentului</li> </ul> <p>Alte cerințe:</p> <ul style="list-style-type: none"> <li>● Declarație de conformitate CE</li> <li>● Manual/ instrucțiune de utilizare în limba română/rusă</li> </ul>	<ul style="list-style-type: none"> <li>● Adâncime: 674 mm</li> <li>● Tip constructiv: independent (freestanding)</li> <li>● Culoare: alb</li> </ul> <p>Accesorii incluse în preț:</p> <p>a) Kit evacuare condens pentru racord la scurgere</p> <p>b) Set furtun alimentare și evacuare (dacă este aplicabil)</p> <p>c) Manual tehnic și set documentație completă</p> <p>Condiții de garanție și livrare:</p> <ul style="list-style-type: none"> <li>● Garanție minimă: 24 luni</li> </ul> <p>Operatorul economic va asigura:</p> <ul style="list-style-type: none"> <li>● Livrarea și transportul până la sediul beneficiarului</li> <li>● Instalarea și punerea în funcțiune</li> <li>● Accesoriile necesare pentru montaj</li> <li>● Testarea funcționării la predare</li> <li>● Instrucțiunile personalului privind utilizarea echipamentului</li> </ul> <p>Alte cerințe:</p> <ul style="list-style-type: none"> <li>● Declarație de conformitate CE</li> </ul> <p>Manual/ instrucțiune de utilizare în limba română/rusă</p>		
2.3	Mașini de călcat	427160 00-8	buc	50	IMESA Smart Line FI 100/25	Italia	IMESA SpA	<p>Parametri tehnici:</p> <ul style="list-style-type: none"> <li>● Conexiune electrică: 380–400 V / 3N/PE / 50 Hz</li> <li>● Putere instalată: 4,0 – 6,0 kW</li> <li>● Capacitate de producție: Minim 25 kg/h</li> <li>● Suprafață utilă de călcat: 1000 – 1200 mm</li> <li>● Diametru rolă: 240 – 260 mm</li> <li>● Viteză de rotație: 1 – 6 m/min (reglabilă)</li> <li>● Presiune de contact reglabilă: Sistem mecanic sau automat, adaptabil tipului de material</li> <li>● Temperatură de lucru: Reglabilă electronic, minim 120°C – maxim 200°C</li> <li>● Umiditate necesară la călcat: Aprox. 15 – 25%</li> </ul>	<p>Parametri tehnici:</p> <ul style="list-style-type: none"> <li>● Conexiune electrică: 380–400 V / 3N/PE / 50 Hz</li> <li>● Putere instalată: 4,9 kW</li> <li>● Capacitate de producție: 25 kg/h</li> <li>● Suprafață utilă de călcat: 1000 mm</li> <li>● Diametru rolă: 250 mm</li> <li>● Viteză de rotație: 1 – 6 m/min (reglabilă)</li> <li>● Presiune de contact reglabilă: Sistem mecanic sau automat, adaptabil tipului de material</li> <li>● Temperatură de lucru: Reglabilă electronic, minim 120°C – maxim 200°C</li> <li>● Umiditate necesară la călcat: 20%</li> </ul>	CE

							<ul style="list-style-type: none"> <li>● Debit de aspirație aer umed: Minim 140 m<sup>3</sup>/h</li> <li>● Nivel zgomot: Maximum 65 dB</li> <li>Construcție și dotări: <ul style="list-style-type: none"> <li>● Panou de comandă frontal, intuitiv, cu afișaj digital sau control mecanic-electronic</li> <li>● Reglare temperatură și viteză independentă</li> <li>● Pedală pentru pornire/oprire</li> <li>● Sistem de oprire de urgență</li> <li>● Sistem de protecție pentru degete</li> <li>● Sistem de răcire automată la final de ciclu</li> <li>● Rolă cu acoperire multistrat (minim 2–3 straturi), material rezistent la temperaturi ridicate (ex. Nomex sau echivalent)</li> <li>● Suprafață de călcat din oțel cromat sau inox</li> </ul> </li> <li>Dimensiuni generale (+/- 100 mm): <ul style="list-style-type: none"> <li>● Lungime: 1500 – 1800 mm</li> <li>● Adâncime: 600 – 750 mm</li> <li>● Înălțime: 900 – 1100 mm</li> </ul> </li> <li>Accesorii incluse în preț: <ul style="list-style-type: none"> <li>● Sistem integrat de aspirație vapori</li> <li>● Kit de instalare electrică</li> <li>● Manual tehnic și set documentație completă</li> <li>● Cheie service și accesorii reglaj</li> </ul> </li> <li>Condiții de garanție și livrare: <ul style="list-style-type: none"> <li>● Garanție minimă: 24 luni</li> <li>● Operatorul economic va asigura: <ul style="list-style-type: none"> <li>○ Livrarea și transportul până la sediul beneficiarului</li> <li>○ Instalarea și punerea în funcțiune</li> <li>○ Conectarea la rețeaua electrică</li> <li>○ Accesoriiile necesare pentru montaj</li> </ul> </li> </ul> </li> </ul>	<ul style="list-style-type: none"> <li>● Debit de aspirație aer umed: 160 m<sup>3</sup>/h</li> <li>● Nivel zgomot: 46 dB</li> <li>Construcție și dotări: <ul style="list-style-type: none"> <li>● Panou de comandă frontal, intuitiv, cu afișaj digital sau control mecanic-electronic</li> <li>● Reglare temperatură și viteză independentă</li> <li>● Pedală pentru pornire/oprire</li> <li>● Sistem de oprire de urgență</li> <li>● Sistem de protecție pentru degete</li> <li>● Sistem de răcire automată la final de ciclu</li> <li>● Rolă cu acoperire multistrat (minim 2–3 straturi), material rezistent la temperaturi ridicate (ex. Nomex sau echivalent)</li> <li>● Suprafață de călcat din oțel cromat sau inox</li> </ul> </li> <li>Dimensiuni generale (+/- 100 mm): <ul style="list-style-type: none"> <li>● Lungime: 1550 mm</li> <li>● Adâncime: 643 mm</li> <li>● Înălțime: 985 mm</li> </ul> </li> <li>Accesorii incluse în preț: <ul style="list-style-type: none"> <li>● Sistem integrat de aspirație vapori</li> <li>● Kit de instalare electrică</li> <li>● Manual tehnic și set documentație completă</li> <li>● Cheie service și accesorii reglaj</li> </ul> </li> <li>Condiții de garanție și livrare: <ul style="list-style-type: none"> <li>● Garanție minimă: 24 luni</li> <li>● Operatorul economic va asigura: <ul style="list-style-type: none"> <li>○ Livrarea și transportul până la sediul beneficiarului</li> <li>○ Instalarea și punerea în funcțiune</li> <li>○ Conectarea la rețeaua electrică</li> <li>○ Accesoriiile necesare pentru montaj</li> </ul> </li> </ul> </li> </ul>	
--	--	--	--	--	--	--	---	---	--

								<p>○ Instrucțiunile personalului privind utilizarea echipamentului</p> <p>Alte cerințe:</p> <ul style="list-style-type: none"> <li>● Declarație de conformitate CE</li> <li>● Certificat privind respectarea normelor de siguranță electrică</li> <li>● Manual/ instrucțiune de utilizare în limba română și/sau rusă</li> <li>● Service autorizat pe teritoriul Republicii Moldova</li> <li>● Piese de schimb disponibile minim 5 ani</li> </ul>	<p>○ Instrucțiunile personalului privind utilizarea echipamentului</p> <p>Alte cerințe:</p> <ul style="list-style-type: none"> <li>● Declarație de conformitate CE</li> <li>● Certificat privind respectarea normelor de siguranță electrică</li> <li>● Manual/ instrucțiune de utilizare în limba română și/sau rusă</li> <li>● Service autorizat pe teritoriul Republicii Moldova</li> <li>● Piese de schimb disponibile minim 5 ani</li> </ul>	
--	--	--	--	--	--	--	--	---	---	--

Semnat: \_\_\_\_\_ Numele, Prenumele: **Volontir Eugeniu** În calitate de: **Administrator**

Ofertantul: **SRL TEHNOFOOD** Adresa: **Mun. Chișinău, str. Ion Neculce 1/1**



**TEHNO FOOD SRL, or.Chisinau, str. Ion Neculce nr.1 bl.1 of.47**  
**Telefon: 069099980/079613999, tehnofood.tender@gmail.com**  
**www.evotek.md**

Anexa nr.23  
la Documentația standard nr. \_\_\_\_\_  
din “ \_\_\_\_\_ ” \_\_\_\_\_ 20\_\_\_\_

Specificații de preț

[Acest tabel va fi completat de către ofertant în coloanele 5, 6, 7 și 8, iar de către autoritatea contractantă – în coloanele 1,2,3,4 și 9]

Numărul procedurii de achiziție: ocds-b3wdp1-MD-1773132778039 din **30.03.2026**

Obiectul de achiziție: Achiziționare **Echipamente și utilaje ( pentru institutiile de învățământ de educație timpurie )**.

Denumirea lotului	Nr. LOT	Unitatea de măsură	Cantitatea	Preț unitar (fără TVA)	Suma fără TVA	Preț unitar (cu TVA)	Suma cu TVA	Termenul de prestare
1	2	3	4	5	6	7	8	9
<b>LOT 1: Echipamente pentru procesare primară, tăiere și feliere</b>	<b>1</b>					<b>1319916,67</b>	<b>1583900,00</b>	În termen de maxim 90 zile, de la data semnării contractului
1.1 Mașina de curățat rădăcinoase pe suport		Buc.	50	14074.17	16889.00	703708.33	844450.00	
1.2 Aparat profesional de tăiat legume cu un set de 5 discuri interschimbabile		Buc.	50	12324.17	14789.00	616208.33	739450.00	
<b>LOT 2: Utilaje pentru spălătorie</b>	<b>2</b>					<b>4452500,00</b>	<b>5343000,00</b>	În termen de maxim 90 zile, de la data semnării contractului
2.1 Mașini de spălat rufe (de uz profesional)		Buc.	50	11658.33	13990.00	582916.67	699500.00	
2.2 Mașini de uscat rufe (de uz profesional)		Buc.	50	11658.33	13990.00	582916.67	699500.00	

2.3 Mașini de călcat		Buc.	50	65733.33	78880.00	3286666.66	3944000.00	
TOTAL OFERTA						<b>5772416,67</b>	<b>6926900,00</b>	

Semnat: \_\_\_\_\_ Numele, Prenumele: **Volontir Eugeniu** În calitate de: **Administrator**  
Ofertantul: **SRL TEHNOFOOD** Adresa: **Mun. Chișinău, str. Ion Neculce 1/1**



**TEHNO FOOD SRL, or.Chisinau, str. Ion Neculce nr.1 bl.1 of.47**  
**Telefon: 069099980/079613999, [tehnofood.tender@gmail.com](mailto:tehnofood.tender@gmail.com)**  
**[www.evotek.md](http://www.evotek.md)**

Anexa nr. 7  
la Documentația standard nr. \_\_\_\_\_  
din “ \_\_\_\_\_ ” \_\_\_\_\_ 20\_\_\_\_

## CERERE DE PARTICIPARE

Către

[Ministerul Educației și Cercetării](#)

MD-2033, MOLDOVA, mun.Chișinău, mun.Chișinău, Chișinău, Piața Marii Adunări Naționale, 1

*(denumirea autorității contractante și adresa completă)*

**Stimați domni,**

Ca urmare a anunțului/invitației de participare/de preselecție apărut în Buletinul achizițiilor publice și/sau Jurnalul Oficial al Uniunii Europene, nr. ocds-b3wdp1-MD-1773132778039 din **30.03.2026** (ziua/luna/anul), privind aplicarea procedurii pentru atribuirea contractului **Echipamente și utilaje (pentru instituțiile de învățământ de educație timpurie)** (denumirea contractului de achiziție publică), noi **SRL TEHNO FOOD** (denumirea/numele ofertantului/candidatului), am luat cunoștință de condițiile și de cerințele expuse în documentația de atribuire și exprimăm prin prezenta interesul de a participa, în calitate de ofertant/candidat, neavînd obiecții la documentația de atribuire.

Data completării **30.03.2026**

Cu stimă,

Ofertant/candidat

Semnat: \_\_\_\_\_

Numele, Prenumele: Volontir Eugeniu

În calitate de: Administrator

Ofertantul: SRL TEHNO FOOD

Adresa: Mun. Chișinău, str. Ion Neculce 1/1 (semnătura autorizată)



**TEHNO FOOD SRL, or.Chisinau, str. Ion Neculce nr.1 bl.1 of.47**  
**Telefon: 069099980/079613999, [tehnofood.tender@gmail.com](mailto:tehnofood.tender@gmail.com)**  
**[www.evotek.md](http://www.evotek.md)**

Anexa nr. 8  
la Documentația standard nr. \_\_\_\_\_  
din “ \_\_\_\_\_ ” \_\_\_\_\_ 20\_\_\_\_

**DECLARAȚIE  
privind valabilitatea ofertei**

Către

[Ministerul Educației și Cercetării](#)

MD-2033, MOLDOVA, mun.Chișinău, mun.Chișinău, Chișinău, Piața Marii Adunări Naționale, 1

*(denumirea autorității contractante și adresa completă)*

**Stimați domni,**

Ne angajăm să menținem oferta valabilă, **privind achiziționarea Echipamente și utilaje**  
**(pentru instituțiile de învățământ de educație timpurie)**

*(se indică obiectul achiziției)*

**prin procedura de achiziție                      Licitație deschisă,**  
*(tipul procedurii de achiziție)*

pentru o durată de **91(nouăzeci și unu) zile**, (durata în litere și cifre), respectiv până la data de  
**28.06.2026 inclusiv** (ziua/luna/anul), și ea va rămâne obligatorie pentru noi și poate fi acceptată  
oricând înainte de expirarea perioadei de valabilitate.

Data completării **30.03.2026**

Cu stimă,

Ofertant/candidat

Semnat: \_\_\_\_\_

Numele, Prenumele: Volontir Eugeniu

În calitate de: Administrator

Ofertantul: SRL TEHNO FOOD

Adresa: Mun. Chișinău, str. Ion Neculce 1/1 (semnătura autorizată)



**TEHNO FOOD SRL, or.Chisinau, str. Ion Neculce nr.1 bl.1 of.47**  
**Telefon: 069099980/079613999, [tehnofood.tender@gmail.com](mailto:tehnofood.tender@gmail.com)**  
**[www.evotek.md](http://www.evotek.md)**

APROBAT  
prin Ordinul Ministrului Finanțelor  
nr.72 din 11.06.2020  
cu modificările ulterioare conform  
Ordinului Ministrului Finanțelor  
nr. 146 din 24.11.2020

## **FORMULARUL STANDARD AL DOCUMENTULUI UNIC DE ACHIZIȚII EUROPEAN**

1. Documentul unic de achiziții europene, (în continuare, DUAЕ) este o declarație pe proprie răspundere, prin care operatorul economic confirmă îndeplinirea criteriilor de calificare și selecție necesare în cadrul procedurilor de achiziție publică în Republica Moldova.
2. Formularul este completat, semnat electronic și transmis autorității contractante la depunerea ofertei.
3. Un DUAЕ depus de către operatorul economic în cadrul unei proceduri de achiziție publică anterioară poate fi reutilizat, cu condiția ca informațiile cuprinse în formular să fie corecte și valabile la data depunerii acestuia.
4. Ofertantul care prezintă în DUAЕ informații false sau documentele justificative prezentate nu confirmă informația indicată în documentul prezentat este exclus din procedura de achiziție publică și/sau poate răspunde conform legislației.
5. Formularul DUAЕ este constituit din 7 capitole, și anume:
  - 1) Capitolul I. Informații privind procedura de achiziție publică și autoritatea/entitatea contractantă;
  - 2) Capitolul II. Informații referitoare la operatorul economic;
  - 3) Capitolul III. Motive de excludere din cadrul procedurii de achiziție publică;
  - 4) Capitolul IV. Criteriile de calificare și selecție a operatorilor economici;
  - 5) Capitolul V. Indicații generale pentru criteriile de selecție a operatorilor economici;
  - 6) Capitolul VI. Preselecția candidaților pentru procedura de atribuire a contractului de achiziție publică;
  - 7) Capitolul VII. Declarații finale.
6. Prezentarea formularului DUAЕ la depunerea ofertei care nu este conform cu cerințele stabilite în Documentația de atribuire duce la respingerea ofertei.

## Capitolul I. Informații privind procedura de achiziție publică și autoritatea/entitatea contractantă

Compartimentul se completează doar de către autoritatea/entitatea contractantă.

Cod poziție	Conținutul cerinței	Răspuns
1	2	3
<b>A. Informații despre publicare</b>		
1A.1	Numărul anunțului/invitației publicate în Buletinul achizițiilor publice, și după caz numărul anunțului publicat în Jurnalul Oficial al Uniunii Europene	ocds-b3wdp1-MD-1773132778039
<b>B. Identitatea autorității/entității contractante</b>		
1B.1	Denumirea autorității/entității contractante	Ministerul Educației și Cercetării
1B.2	Număr unic de identificare (IDNO) a autorității/entității contractante	1006601000107

## Capitolul II. Informații referitoare la operatorul economic

Compartimentul se completează doar de către operatorii economici.

Cod poziție	Conținutul cerințelor	Răspuns
1	2	3
<b>A. Informații privind operatorul economic</b>		
2A.1	Denumirea operatorul economic	<b>SRL TEHNO FOOD</b>
2A.2	Țara	<b>RM</b>
2A.3	Cod poștal	<b>MD-2069</b>
2A.4	Oraș/Localitate	<b>Chisinau</b>
2A.5	Adresa juridică	<b>Str.Ion Neculce 1/1 ap.47</b>
2A.6	Pagina web	<b>evotek.md</b>
2A.7	Persoana sau persoanele de contact	<b>Eugeniu Volontir</b>
2A.7.1	Telefon	<b>068301939</b>
2A.7.2	Adresa de e-mail	<b>tehnofood.tender@gmail.com</b>
2A.8	Număr unic de identificare (IDNO/IDNP)	<b>1017600003659</b>
2A.9	Numărul cod TVA	<b>0507864</b>
2A.10	Forma organizatorico-juridică a activității de antreprenariat	<b>SRL</b>
2A.11	Informația cu privire la numele acționarilor/asociaților/beneficiarului efectiv	
2A.11.1	Numele acționarilor / asociaților	<b>Eugeniu Volontir</b>
2A.11.2	Numele beneficiarului efectiv <i>[beneficiar efectiv – persoană fizică ce deține sau controlează în ultimă instanță o persoană fizică sau juridică ori beneficiar al unei societăți de</i>	<b>Olga Volontir</b>

	<i>investiții sau administrator al societății de investiții, ori persoană în al cărei nume se desfășoară o activitate sau se realizează o tranzacție și/sau care deține, direct sau indirect, dreptul de proprietate sau controlul asupra a cel puțin 25% din acțiuni sau din dreptul de vot al persoanei juridice ori asupra bunurilor aflate în administrare fiduciară]</i>	
2A.11.3	Cetățenia beneficiarului efectiv ( <i>legătură juridico-politică permanentă a persoanei fizice definite conform poziției 2A.11.2</i> )	<input type="checkbox"/> <b>Da</b> <b>RM</b>
2A.12	Operatorul economic este: <ul style="list-style-type: none"> <li>• întreprindere mică</li> <li>• întreprindere mijlocie</li> <li>• și altele</li> </ul>	întreprindere mică
2A.13	În cazul în care achiziția este rezervată: operatorul economic este un atelier protejat sau o întreprindere socială, sau va asigura executarea contractului în contextul programelor de angajare protejată?	<input type="checkbox"/> <input type="checkbox"/> <b>Nu</b>
2A.13.1	<i>Dacă da, care este procentul corespunzător de lucrători cu dizabilități sau defavorizați?</i>	număr
2A.13.2	<i>Specificați cărei sau căror categorii de lucrători cu dizabilități sau defavorizați le aparțin angajații în cauză?</i>	/text/
2A.14	Operatorul economic participă la procedura de achiziții publice împreună cu alți operatori economici?	<input type="checkbox"/> <input type="checkbox"/> <b>Nu</b>
2A.14.1	<i>Dacă Da, precizați rolul operatorului economic în cadrul grupului (lider, responsabil cu îndeplinirea unor sarcini specifice, etc).</i>	/text/
2A.14.2	<i>Numiți operatorii economici care participă la procedura respectivă de achiziție publică.</i>	/text/
2A.14.3	<i>Specificați denumirea grupului participant.</i>	/text/
<i>Notă. Dacă ați răspuns Da la întrebarea 2A.14, asigurați-vă ca operatorii economici menționați să prezinte un formular DUAE separat.</i>		
<b>B. Informații privind reprezentanții operatorului economic</b>		
Indicați numele persoanei (persoanelor) împuternicită (împuternicite) să îl reprezinte		

pe operatorul economic în scopurile prezentei proceduri de achiziție publică.		
2B.1	Nume și prenume	<b>Eugeniu Volontir</b>
2B.2	Poziție/acționând în calitate de..	Administrator
2B.3	Țară	RM
2B.4	Telefon	<b>068301939</b>
2B.5	Adresa de e-mail	<b>tehnofood.tender@gmail.com</b>
<b>C. Informații privind utilizarea capacităților altor entități</b>		
2C.1	Operatorul economic utilizează capacitățile altor entități pentru a satisface criteriile de selecție prevăzute în capitolul IV, precum și (dacă este cazul) criteriile și regulile menționate în capitolul V de mai jos?	<input type="checkbox"/> <input type="checkbox"/> <b>Nu</b>
<p><i>Notă. Dacă ați răspuns Da la întrebarea 2C.1, prezentați un formular DUAЕ separat care să cuprindă informațiile solicitate în secțiunile A și B din capitolul respectiv și din capitolul III pentru fiecare dintre entitățile în cauză, completat și semnat în mod corespunzător de entitățile în cauză. Atragem atenția asupra faptului că trebuie incluși, de asemenea, tehnicienii sau organismele tehnice implicate, indiferent dacă fac sau nu parte din întreprinderea operatorului economic, în special cei care răspund de controlul calității și, în cazul contractelor de achiziții publice de lucrări, tehnicienii sau organismele tehnice la care poate face apel operatorul economic în vederea executării lucrărilor. În măsura în care este relevant pentru capacitatea (capacitățile) specifică (specifice) utilizată (utilizate) de operatorul economic, includeți informațiile prevăzute în capitolele IV și V pentru fiecare dintre entitățile în cauză.</i></p>		
<b>D. Informații privind subcontractanții pe ale căror capacități operatorul economic se bazează</b>		
2D.1	Operatorul economic intenționează să subcontracteze vreo parte din contract cu alți operatori economici?	<input type="checkbox"/> <b>Nu</b>
2D.1.1	<i>Dacă Da, enumerați subcontractanții propuși.</i>	/text/

### Capitolul III. Motive de excludere din cadrul procedurii de achiziție publică

*Compartimentul se completează de către operatorii economici.*

Cod poziție	Conținutul cerințelor	Răspuns
<b>A. Motive referitoare la condamnări prin hotărârea definitivă a unei instanțe judecătorești</b>		
<b>1</b>	<b>2</b>	<b>3</b>
3A.1	<b>Participare la o organizație criminală.</b> Operatorul economic însuși sau orice persoană care este membru al organismului de administrare, de conducere sau de supraveghere al acestuia sau	<input type="checkbox"/> <b>Nu</b>

	care are putere de reprezentare, de decizie sau de control în cadrul acestuia a făcut obiectul unei condamnări pronunțate printr-o hotărâre definitivă pentru participare la o organizație criminală, printr-o condamnare pronunțată cu cel mult cinci ani în urmă sau în care continuă să se aplice o perioadă de excludere prevăzută în mod direct în condamnare?	
3A.2	<b>Corupție.</b> Operatorul economic însuși sau orice persoană care este membru al organismului de administrare, de conducere sau de supraveghere al acestuia sau care are putere de reprezentare, de decizie sau de control în cadrul acestuia a făcut obiectul unei condamnări pentru corupție pronunțate printr-o hotărâre definitivă, printr-o condamnare pronunțată cu cel mult cinci ani în urmă sau în care continuă să se aplice o perioadă de excludere prevăzută în mod direct în condamnare?	<input type="checkbox"/> <b>Nu</b>
3A.3	<b>Fraude.</b> Operatorul economic însuși sau orice persoană care este membru al organismului de administrare, de conducere sau de supraveghere al acestuia sau care are putere de reprezentare, de decizie sau de control în cadrul acestuia a făcut obiectul unei condamnări pentru fraudă pronunțate printr-o hotărâre definitivă, printr-o condamnare pronunțată cu cel mult cinci ani în urmă sau în care continuă să se aplice o perioadă de excludere prevăzută în mod direct în condamnare?	<input type="checkbox"/> <input type="checkbox"/> <b>Nu</b>
3A.4	<b>Infrațiuni teroriste sau infrațiuni legate de activitățile teroriste.</b> Operatorul economic însuși sau orice persoană care este membru al organismului de administrare, de conducere sau de supraveghere al acestuia sau care are putere de reprezentare, de decizie sau de control în cadrul acestuia a făcut obiectul unei condamnări pentru infrațiuni teroriste sau infrațiuni legate de activități teroriste, pronunțate printr-o hotărâre definitivă, printr-o condamnare pronunțată cu cel mult cinci ani în urmă sau în care continuă să se aplice o perioadă de excludere prevăzută în mod direct în condamnare?	<input type="checkbox"/> <input type="checkbox"/> <b>Nu</b>
3A.5	<b>Spălare de bani sau finanțarea terorismului.</b> Operatorul economic însuși sau orice persoană care este membru al organismului de administrare,	<input type="checkbox"/> <input type="checkbox"/> <b>Nu</b>

	de conducere sau de supraveghere al acestuia sau care are putere de reprezentare, de decizie sau de control în cadrul acestuia a făcut obiectul unei condamnări pentru infracțiuni teroriste sau infracțiuni legate de activități teroriste, pronunțate printr-o hotărâre definitivă, printr-o condamnare pronunțată cu cel mult cinci ani în urmă sau în care continuă să se aplice o perioadă de excludere prevăzută în mod direct în condamnare?	
3A.6	<b>Exploatarea prin muncă a copiilor și alte forme de trafic de persoane.</b> Operatorul economic însuși sau orice persoană care este membru al organismului de administrare, de conducere sau de supraveghere al acestuia sau care are putere de reprezentare, de decizie sau de control în cadrul acestuia a făcut obiectul unei condamnări pronunțate printr-o hotărâre definitivă pentru exploatare prin muncă a copiilor și alte forme de trafic de persoane, printr-o condamnare pronunțată cu cel mult cinci ani în urmă sau în care continuă să se aplice o perioadă de excludere prevăzută în mod direct în condamnare?	<input type="checkbox"/> <input type="checkbox"/> <b>Nu</b>
3A.7	În cazul că răspunsul este Da pentru cel puțin una din întrebările 3A.1 – 3A.6, puteți furniza dovezi care să arate că măsurile luate sunt suficiente pentru a demonstra fiabilitatea, în pofida existenței unui motiv de excludere?	<input type="checkbox"/> Da <input type="checkbox"/> Nu
3A.7.1	<i>Dacă Da, descrieți aceste măsuri.</i>	<i>/text/</i>
<b>B. Motive privind plata impozitelor sau/și a contribuțiilor de asigurări sociale</b>		
	<b>Plata impozitelor</b>	
3B.1	Operatorul economic și-a onorat obligațiile cu privire la plata impozitelor, taxelor și contribuțiilor sociale în conformitate cu prevederile legale în vigoare în Republica Moldova sau în țara în care este stabilit?	<input type="checkbox"/> <b>Da</b>
3B.1.1	<i>Dacă Nu, în ce mod a fost stabilită obligația cu privire la plata impozitelor, taxelor și contribuțiilor sociale?</i>	<i>/text/</i>
3B.1.2	În cazul în care, încălcarea cu referire la obligațiile privind plata impozitelor, taxelor și contribuțiilor sociale a fost stabilită printr-o hotărâre judecătorească sau administrativă, această decizie este definitivă?	<input type="checkbox"/> Da <input type="checkbox"/> Nu
3B.1.3	În cazul în care, încălcarea cu referire la obligațiile privind plata impozitelor, taxelor și contribuțiilor sociale a fost stabilită printr-o	<i>/text/</i>

	<i>hotărâre judecătorească sau administrativă, precizați data și numărul deciziei.</i>	
3B.2	Operatorul economic beneficiază, în condițiile legii, de eşalonarea obligațiilor de plată a impozitelor, taxelor și contribuțiilor de asigurări sociale ori de alte facilități în vederea plății acestora, inclusiv a majorărilor de întârziere (penalităților) și/sau a amenzilor?  Notă: <i>Se completează doar în cazul în care ați răspuns Nu, la întrebarea din 3B.1.</i>	<input type="checkbox"/> Da <input type="checkbox"/> Nu
3B.2.1	<i>Dacă Da, operatorul economic este în măsură să furnizeze actul privind eşalonarea obligațiilor de plată a impozitelor, taxelor și contribuțiilor de asigurări sociale ori de alte facilități în vederea plății acestora?</i>	<input type="checkbox"/> Da <input type="checkbox"/> Nu
3B.3	Operatorul economic este în măsură să furnizeze un certificat cu privire la plata impozitelor sau să furnizeze informații privind onorarea obligațiilor fiscale? <b><i>Certificat valabil de efectuare sistematică a plății impozitelor, contribuțiilor, eliberat de Serviciul Fiscal de Stat</i></b>	<b>Da</b>
3B.4	Informațiile privind lipsa/existența restanțelor față de bugetul public național sunt disponibile gratuit pentru autorități, prin accesarea unei baze de date naționale? Dacă da, specificați informația care ar permite verificarea.	Adresa de internet: sfs.md Autoritatea sau organismul emitent(ă): Serviciul Fiscal de Stat Referința exactă a documentației: sfs.md
<b>C. Includerea în lista de interdicție a operatorilor economici</b>		
3C.1	Operatorul economic este înscris în lista de interdicție a operatorilor economici?	<input type="checkbox"/> <input type="checkbox"/> <b>Nu</b>
3C.1.1	<i>În cazul că răspunsul este Da pentru întrebarea 3C.1, puteți furniza dovezi care să arate că măsurile luate sunt suficiente pentru a demonstra fiabilitatea, în pofida existenței unui motiv de excludere?</i>	<input type="checkbox"/> Da <input type="checkbox"/> Nu
3C.1.2	<i>Dacă Da, descrieți aceste măsuri.</i>	<i>/text/</i>
<b>D. Motive legate de insolvabilitate, conflicte de interese sau abateri profesionale</b>		
	<b>Obligațiile aplicabile în domeniul mediului, muncii și asigurărilor sociale</b>	
3D.1	Operatorul economic a încălcat obligațiile în	<input type="checkbox"/> <input type="checkbox"/> <b>Nu</b>

	domeniul mediului în ultimii 3 ani?	
3D.1.1	<i>În cazul că răspunsul este Da pentru întrebarea 3D.1, puteți furniza dovezi care să arate că măsurile luate sunt suficiente pentru a demonstra fiabilitatea, în pofida existenței unui motiv de excludere?</i>	<input type="checkbox"/> Da <input type="checkbox"/> Nu
3D.1.2	<i>Dacă Da, descrieți aceste măsuri.</i>	/text/
3D.2	Operatorul economic a încălcat obligațiile în domeniul social în ultimii 3 ani?	<input type="checkbox"/> <input type="checkbox"/> Nu
3D.2.1	<i>În cazul că răspunsul este Da pentru întrebarea 3D.2, puteți furniza dovezi care să arate că măsurile luate sunt suficiente pentru a demonstra fiabilitatea, în pofida existenței unui motiv de excludere?</i>	<input type="checkbox"/> Da <input type="checkbox"/> Nu
3D.2.2	<i>Dacă Da, descrieți aceste măsuri.</i>	/text/
3D.3	Operatorul economic a încălcat obligațiile în domeniul muncii în ultimii 3 ani?	<input type="checkbox"/> <input type="checkbox"/> Nu
3D.3.1	<i>În cazul că răspunsul este Da pentru întrebarea 3D.3, puteți furniza dovezi care să arate că măsurile luate sunt suficiente pentru a demonstra fiabilitatea, în pofida existenței unui motiv de excludere?</i>	<input type="checkbox"/> Da <input type="checkbox"/> Nu
3D.3.2	<i>Dacă Da, descrieți aceste măsuri.</i>	/text/
	<b>Insolvabilitatea</b>	
3D.4	Operatorul economic este în situație de insolvabilitate sau de lichidare a activității antreprenoriale ca urmare a unei hotărâri judecătorești?	<input type="checkbox"/> <input type="checkbox"/> Nu
3D.4.1	<i>În cazul că răspunsul este Da pentru întrebarea 3D.4, puteți furniza dovezi care să arate că măsurile luate sunt suficiente pentru a demonstra fiabilitatea, în pofida existenței unui motiv de excludere?</i>	<input type="checkbox"/> Da <input type="checkbox"/> Nu
3D.4.2	<i>Dacă Da, descrieți aceste măsuri.</i>	/text/
	<b>Active administrate de lichidator</b>	
3D.5	Activele operatorului economic sunt administrate de un lichidator sau de o instanță?	<input type="checkbox"/> <input type="checkbox"/> Nu
3D.5.1	<i>În cazul că răspunsul este Da pentru întrebarea 3D.5, puteți furniza dovezi care să arate că măsurile luate sunt suficiente pentru a demonstra fiabilitatea, în pofida existenței unui motiv de excludere?</i>	<input type="checkbox"/> Da <input type="checkbox"/> Nu
3D.5.2	<i>Dacă Da, descrieți aceste măsuri.</i>	/text/
	<b>Activitățile economice sunt suspendate</b>	
3D.6	Activitățile economice ale operatorului economic sunt suspendate?	<input type="checkbox"/> <input type="checkbox"/> Nu

3D.6.1	<i>În cazul că răspunsul este Da pentru întrebarea 3D.6, puteți furniza dovezi care să arate că măsurile luate sunt suficiente pentru a demonstra fiabilitatea, în pofida existenței unui motiv de excludere?</i>	<input type="checkbox"/> Da <input type="checkbox"/> Nu
3D.6.2	<i>Dacă Da, descrieți aceste măsuri.</i>	/text/
<b>Acorduri cu alți operatori economici care vizează denaturarea concurenței</b>		
3D.7	Operatorul economic, în ultimii 3 ani, a încheiat acorduri cu alți operatori economici care au ca obiect denaturarea concurenței, fapt constatat prin decizie a organului abilitat în acest sens?	<input type="checkbox"/> <input type="checkbox"/> Nu
3D.7.1	<i>În cazul că răspunsul este Da pentru întrebarea 3D.7, puteți furniza dovezi care să arate că măsurile luate sunt suficiente pentru a demonstra fiabilitatea, în pofida existenței unui motiv de excludere?</i>	<input type="checkbox"/> Da <input type="checkbox"/> Nu
3D.7.2	<i>Dacă Da, descrieți aceste măsuri.</i>	/text/
<b>Conflict de interese</b>		
3D.8	Operatorul economic se află într-o situație de conflict de interese care nu poate fi remediată?	<input type="checkbox"/> <input type="checkbox"/> Nu
3D.8.1	<i>În cazul că răspunsul este Da pentru întrebarea 3D.8, puteți furniza dovezi care să arate că măsurile luate sunt suficiente pentru a demonstra fiabilitatea, în pofida existenței unui motiv de excludere?</i>	<input type="checkbox"/> Da <input type="checkbox"/> Nu
3D.8.2	<i>Dacă Da, descrieți aceste măsuri.</i>	/text/
<b>Etica profesională</b>		
3D.9	Operatorul economic a fost condamnat, în ultimii 3 ani, prin hotărâre definitivă a unei instanțe judecătorești, pentru o faptă care a adus atingere eticii profesionale sau pentru comiterea unei greșeli în materie profesională?	<input type="checkbox"/> <input type="checkbox"/> Nu
3D.9.1	<i>În cazul că răspunsul este Da pentru întrebarea 3D.9, puteți furniza dovezi care să arate că măsurile luate sunt suficiente pentru a demonstra fiabilitatea, în pofida existenței unui motiv de excludere?</i>	<input type="checkbox"/> Da <input type="checkbox"/> Nu
3D.9.2	<i>Dacă Da, descrieți aceste măsuri.</i>	/text/
<b>Integritatea</b>		
3D.10	Operatorul economic, în ultimii 3 ani, se face vinovat de o abatere profesională, care îi pune la îndoială integritatea?	<input type="checkbox"/> <input type="checkbox"/> Nu
3D.10.1	<i>În cazul că răspunsul este Da pentru întrebarea 3D.10, puteți furniza dovezi care să arate că măsurile luate sunt suficiente pentru a demonstra</i>	<input type="checkbox"/> Da <input type="checkbox"/> Nu

	<i>fiabilitatea, în pofida existenței unui motiv de excludere?</i>	
3D.10.2	<i>Dacă Da, descrieți aceste măsuri.</i>	<i>/text/</i>

#### Capitolul IV. Criteriile de calificare și selecție a operatorilor economici

*Compartimentul se completează de către autoritatea/entitatea (coloana nr.2) contractantă și operatorii economici (coloana nr.3).*

<b>Cod poziție</b>	<b>Conținutul cerințelor</b>	<b>Răspuns</b>
<b>1</b>	<b>2</b>	<b>3</b>
<b>A. Capacitatea de exercitare a activității profesionale</b>		
4A.1	Operatorul economic este în măsură să furnizeze documentul/documentele prin care se va demonstra înregistrarea acestuia? <b>Certificat/decizie de înregistrare a întreprinderii.</b>	<input type="checkbox"/> <b>Da</b>
4A.1.1	<i>Dacă Da, indicați actele de înregistrare a activității antreprenoriale și genul (genurile) de activitate determinate de legislație, aferent obiectului procedurii de atribuire a contractului, în baza căreia întreprinderea are dreptul să execute viitorul contract de achiziție publică.</i>	Extras din Registrul de Stat
4A.1.2	<i>Actele de înregistrare a activității antreprenoriale, sunt disponibile gratuit pentru autorități dintr-o bază de date națională? Dacă da, specificați informația care ar permite verificarea.</i>	<i>Adresa de internet:</i> -
		<i>Autoritatea sau organismul emitent(ă):</i> ASP
		<i>Referința exactă a documentației:</i> <i>/text/</i>
4A.2	Activitatea antreprenorială deține o certificare și/sau o autorizare echivalentă aferent obiectului procedurii de atribuire a contractului, în cadrul unui sistem național? <b>Autorizație de funcționare/Licență de activitate/ alt document confirmativ</b>	<input type="checkbox"/> <b>Da</b>
4A.2.1	<i>Dacă Da, operatorul economic este în măsură să furnizeze documentul/documentele prin care se va demonstra certificarea și/sau autorizarea activității acestuia?</i>	<input type="checkbox"/> <b>Da</b>
4A.2.3	<i>Actele privind certificarea sau autorizarea sunt disponibile gratuit pentru autorități, dintr-o bază de date națională? Dacă da, specificați informația care ar permite verificarea.</i>	<i>Adresa de internet:</i> -
		<i>Autoritatea sau organismul emitent(ă):</i> ASP
		<i>Referința exactă a</i>

		<i>documentației:</i> <i>/text/</i>
4A.3	Genurile de activitate, și/sau certificarea, și/sau autorizarea privind activitatea de întreprinzător, acoperă criteriile de selecție impuse de autoritatea/entitatea contractantă în anunțul/invitația de participare?	<input type="checkbox"/> <b>Da</b>
<b>B. Capacitatea economică și financiară</b>		
	<b>Declarații bancare</b>	
4B.1	Operatorul economic este în măsură să furnizeze declarații bancare sau, după caz, dovezi privind asigurarea riscului profesional în conformitate cu cerințele din documentația de atribuire?	<input type="checkbox"/> <b>Da</b>
4B.1.1	<i>Informația menționată la punctul 4B.1 este disponibilă gratuit pentru autorități, dintr-o bază de date națională? Dacă da, specificați informația care ar permite verificarea ei.</i>	<i>Adresa de internet:</i> <i>/text/</i>
		<i>Autoritatea sau organismul emitent(ă):</i> <i>/text/</i>
		<i>Referința exactă a documentației:</i> <i>/text/</i>
	<b>Cifra de afaceri anuală (volumul vânzărilor)</b>	
4B.2	Operatorul economic este în măsură să demonstreze o cifră de afaceri anuală, după cum urmează:  Cifră de afaceri medie anuală, perioada ultimii trei ani. Minim: 100% din valoarea viitorului contract  <i>Notă. Se completează de către autoritatea contractantă valoarea și perioada</i>	<input type="checkbox"/> <b>Da</b> <input type="checkbox"/> <b>Nu</b>
4B.2.1	<i>Specificați care este cifra de afaceri anuală, conform datelor din raportul financiar.</i>	<i>Valoarea medie</i> <i>69.046 mln</i> <i>Anul 2023-2025</i>
	<b>Cifra de afaceri medie anuală</b>	
4B.3	Operatorul economic este în măsură să demonstreze o cifră medie anuală de afaceri, după cum urmează:  Cifră de afaceri medie anuală, perioada ultimii trei ani. Minim: 100% din valoarea viitorului contract  <i>Notă. Se completează de către autoritatea contractantă valoarea și perioada</i>	<input type="checkbox"/> <b>Da</b> <input type="checkbox"/> <b>Nu</b>
4B.3.1	<i>Specificați cifra de afaceri, conform datelor din raportul financiar.</i>	<i>Valoarea [40.410 mln]</i>

		Anul /2023/
		Valoarea [64.319mln]
		Anul /2024/
		Valoarea [102.411mln]
		Anul /2025/
		Valoarea medie totală [69.046mln]
	<b>Raport financiar</b>	
4B.4	Operatorul economic este în măsură să furnizeze raportul financiar înregistrat, extrase din raportul financiar?	<input type="checkbox"/> <b>Da</b>
4B.5	Informațiile privind situația economică și financiară sunt disponibile gratuit pentru autorități, dintr-o bază de date națională? Dacă da, specificați informația care ar permite verificarea.	Adresa de internet:  text
		Autoritatea sau organismul emitent(ă):  text
		Referința exactă a documentației:  text
<b>C. Capacitatea tehnică și/sau profesională</b>		
4C.1	Operatorul economic este în măsură să furnizeze documentele solicitate de către autoritatea/entitatea contractantă în anunțul de participare, care demonstrează capacitatea tehnică și/sau profesională pentru executarea viitorului contract.	<input type="checkbox"/> <b>Da</b>
4C.1.1	<i>Informațiile privind capacitatea tehnică și/sau profesională sunt disponibile gratuit pentru autorități, dintr-o bază de date națională? Dacă da, specificați informația care ar permite verificarea.</i> Nu	Adresa de internet:  text
		Autoritatea sau organismul emitent(ă):  text
		Referința exactă a documentației:  text
	<b>Instalații tehnice și măsuri de asigurare a calității</b>	
4C.2	Operatorul economic este în măsură să furnizeze detalii referitoare la tehnicieni sau organismele tehnice, specificate în anunțul de participare/documentația de atribuire, pe care autoritatea/entitatea contractantă le poate solicita, în special cele responsabile de controlul calității în	<input type="checkbox"/> <b>Da</b>

	legătură cu acest exercițiu de achiziție publică?	
4C.3	Operatorul economic este în măsură să furnizeze o informație cu privire la sistemele de management și de trasabilitate utilizate în cadrul lanțului de aprovizionare?	<input type="checkbox"/> <b>Da</b>
4C.3.1	<i>Informațiile sunt disponibile gratuit pentru autorități, dintr-o bază de date națională? Dacă da, specificați informația care ar permite verificarea. Nu</i>	<i>Adresa de internet:</i> /text/
		<i>Autoritatea sau organismul emitent(ă):</i> /text/
		<i>Referința exactă a documentației:</i> /text/
	<b>Utilaje, instalații și echipament tehnic</b>	
4C.4	Operatorul economic dispune de utilaje și echipament necesar pentru îndeplinirea corespunzătoare a contractului de achiziție publică?	<input type="checkbox"/> <b>Da</b>
4C.5	Operatorul economic este în măsură să furnizeze o informație cu privire la dotările specifice, utilajul și echipamentul necesar pentru îndeplinirea contractului, conform cerințelor stabilite în anunțul de participare și documentația de atribuire?	<input type="checkbox"/> <input type="checkbox"/> <b>Da</b>
	<b>Pregătirea profesională și calificarea personalului</b>	
4C.6	Operatorul economic are în cadrul întreprinderii personal calificat conform cerințelor stabilite în anunțul de participare sau în documentația de atribuire?	<input type="checkbox"/> <b>Da</b>
4C.7	Operatorul economic este în măsură să furnizeze o informație privind personalul de specialitate propus pentru executarea contractului, conform cerințelor stabilite în anunțul de participare și documentația de atribuire?	<input type="checkbox"/> <b>Da</b>
4C.8	Indicați efectivele medii anuale de personal angajat din ultimii trei ani de activitate.	Anul 2023
		Angajați 12
		Anul 2024
		Angajați 15
		Anul 2025
		Angajați 21
	<b>Numărul membrilor personalului de conducere</b>	
4C.9	Indicați numărul membrilor personalului de conducere ale operatorului economic pe parcursul ultimilor trei ani.	Anul 2023
		Persoane 1
		Anul 2024
		Persoane 1
		Anul 2025

		Persoane 1
	<b>Mostre, descrieri, fotografii</b>	
4C.10	Operatorul economic este în măsură să furnizeze eşantioane (mostre), descrieri și/sau fotografii ale produselor/serviciilor care urmează să fie furnizate/prestate, conform cerințelor stabilite în documentația de atribuire?	<b><u>Da</u></b>
	<b>Pentru contractele de achiziție publică de lucrări</b>	
4C.11	În perioada de referință, operatorul economic a îndeplinit lucrări specifice sau similare obiectului de achiziție indicat în anunțul de participare și în documentația de atribuire?	<input type="checkbox"/> Da <input type="checkbox"/> Nu
4C.11.1	<i>Dacă Da, enumerați-le specificând descrierea lucrărilor, valoarea lor, data de începere, data procesului verbal de recepție la terminarea lucrărilor, beneficiarul și altă informație relevantă.</i>	/text/   
	<b>Pentru contractele de achiziție publică de bunuri</b>	
4C.12	În perioada de referință, operatorul economic a efectuat livrări specifice obiectului de achiziție indicat în anunțul de participare și în documentația de atribuire?	<input type="checkbox"/> <b>Da</b>
4C.12.1	<i>Dacă Da, enumerați-le specificând descrierea livrărilor, valoarea lor, data de începere, data furnizării, beneficiarul și altă informație relevantă.</i>	Conform Anexei nr.12   
	<b>Pentru contractele de achiziție publică de servicii</b>	
4C.13	În perioada de referință, operatorul economic a prestat servicii similare cu obiectul de achiziție indicat în anunțul de participare și în documentația de atribuire?	<input type="checkbox"/> Da <input type="checkbox"/> Nu
4C.13.1	<i>Dacă Da, enumerați-le specificând descrierea serviciilor, valoarea lor, durata de execuție, data începerii, beneficiarul și altă informație relevantă.</i>	/text/   
4C.14	În cazul că răspunsul este Da pentru una din întrebările 4C.11 – 4C.13, puteți furniza dovezi prin care se va demonstra îndeplinirea lucrărilor, livrarea bunurilor, prestarea serviciilor similare conform cerințelor documentației de atribuire?	<input type="checkbox"/> <b>Da</b>
<b>D. Standarde de asigurare a calității</b>		
4D.1	Operatorul economic este în măsură să furnizeze certificate emise de organisme independente prin care se atestă faptul că operatorul economic respectă standardele de asigurare a calității conform	<input type="checkbox"/> <b>Da</b> <b><u>ISO 9001:2015</u></b> <b><u>ISO 14001:2015</u></b>

	cerințelor stabilite în anunțul de participare și în documentația atribuire?	
4D.2	Informațiile privind standardele de asigurare a calității, sunt disponibile gratuit pentru autorități, dintr-o bază de date națională? Dacă da, specificați informația care ar permite verificarea. Nu	Adresa de internet:  text
		Autoritatea sau organismul emitent(ă):  text
		Referința exactă a documentației:  text
<b>E. Standarde de protecție a mediului</b>		
4E.1	Operatorul economic este în măsură să furnizeze certificate emise de organisme independente prin care se atestă faptul că operatorul economic respectă standardele de protecție a mediului, conform cerințelor stabilite în anunțul de participare și în documentația de atribuire?	<input type="checkbox"/> <b>Da</b> <b>MD2023-9-EEE-001</b>
4E.2	Informațiile privind standardele de protecția mediului, sunt disponibile gratuit pentru autorități, dintr-o bază de date națională? Dacă da, specificați informația care ar permite verificarea. Nu	Adresa de internet:
		Autoritatea sau organismul emitent(ă):  text
		Referința exactă a documentației:  text
<b>F. Permitearea controalelor</b>		
4F.1	Operatorul economic permite efectuarea verificărilor de către autoritatea/entitatea contractantă referitor la capacitățile economice și financiare, de producție sau tehnice privind executarea viitorului contract de achiziție publică?	<input type="checkbox"/> <b>Da</b>

## Capitolul V. Indicații generale pentru criteriile de calificare și selecție

Compartimentul se completează de către autoritatea/entitatea contractantă (coloana nr.2) și operatorii economici (coloana nr.3).

Cod poziție	Conținutul cerințelor	Răspuns
1	2	3
<b>A. Îndeplinirea tuturor criteriilor de selecție impuse</b>		
5A.1	Operatorul economic este în măsură să furnizeze în Sistemul informațional automatizat „Registrul de stat al achizițiilor publice” sau prin mijloace electronice, sau dacă e cazul, pe suport de hârtie autorității contractante: formularele, certificatele, avizele și alte documente indicate de către autoritatea/entitatea contractantă în	<input type="checkbox"/> <b>Da</b>  <b>Certificatele de la producător _____ ce</b>

	<p>anunțul de participare și în documentația de atribuire?</p> <p><i>Termen: 3 zile de la solicitare</i></p> <p><i>Notă. Numărul de zile se indică de către autoritatea contractantă ținând cont de cantitatea și caracterul documentelor solicitate.</i></p>	<p><b>confirmă</b>      <b>că</b></p> <p><b>produsul</b></p> <p><b>corespunde</b></p> <p><b>normelor UE</b></p>
5A.2	<p>Informațiile care să îi permită autorității/entității contractante să obțină documentele indicate în anunțul de participare și în documentația de atribuire, sunt disponibile gratuit și direct prin accesarea unei baze de date naționale în orice stat? Dacă da, specificați informația care ar permite verificarea.</p> <p>Nu.</p>	<p>Adresa de internet:  text </p> <p>Autoritatea sau organismul emitent(ă):  text </p> <p>Referința exactă a documentației:  text </p>

## Capitolul VI. Preselecția candidaților pentru procedura de atribuire a contractului de achiziție publică

*Compartimentul se solicită de către autoritatea contractantă doar în cadrul procedurilor de achiziție publică: licitația restrânsă, negociere, dialog competitiv și parteneriatul pentru inovare.*

Cod poziție	Conținutul cerințelor	Răspuns
1	2	3
<b>A. Îndeplinirea tuturor criteriilor de selecție impuse</b>		
6A.1	Operatorul economic/candidatul îndeplinește criteriile de selecție stabilite de către autoritatea contractantă în anunțul de participare și în documentația de atribuire.	<input type="checkbox"/> Da <input type="checkbox"/> Nu
6A.2	Operatorul economic/candidatul dispune și este în măsură să furnizeze în Sistemul informațional automatizat „Registrul de stat al achizițiilor publice” sau prin mijloace electronice, sau dacă e cazul, pe suport de hârtie autorității contractante certificate sau alte forme de documente justificative, după cum este cerut în anunțul de participare și în documentația de atribuire.	<input type="checkbox"/> Da <input type="checkbox"/> Nu

## Capitolul VII. Declarații finale

Operatorul economic declară că informațiile prezentate în capitolele II – V (după caz II-VI) sunt exacte și corect furnizate, cunoscând pe deplin consecințele cazurilor grave de declarații false.

Operatorul economic declară în mod oficial, că poate să furnizeze la solicitarea autorității/entității contractante fără întârziere, certificatele și documentele justificative solicitate, cu excepția cazului în care autoritatea/entitatea contractantă are posibilitatea de a obține documentele justificative în cauză direct prin accesarea unei baze de date relevante, care este disponibilă gratuit, cu condiția că operatorul economic să fi furnizat informațiile necesare (adresa de internet, autoritatea sau organismul emitent(ă), referința exactă a documentației) care să îi permită autorității contractante sau entității contractante să facă acest lucru și se consimte accesul la informațiile menționate, în cazul în care acest lucru este necesar.

Operatorul economic declară în mod oficial că este de acord ca **Ministerul Educației și Cercetării**, astfel cum este descrisă în capitolul I secțiunea A să obțină acces la documentele justificative privind informațiile pe care le-a furnizat în acest DUAЕ în scopul desfășurării procedurii de ocds-b3wdp1-MD-1773132778039.

Nume: **Eugeniu Volontir**

Poziția: Administrator

Data: **30.03.2026**

Locul: mun. Chisinau

Semnătura



**TEHNO FOOD SRL, or.Chisinau, str. Ion Neculce nr.1 bl.1 of.47**  
**Telefon: 069099980/079613999, [tehnofood.tender@gmail.com](mailto:tehnofood.tender@gmail.com)**  
**[www.evotek.md](http://www.evotek.md)**

**DECLARAȚIE  
PRIVIND PREZENTAREA CERTIFICATELOR**

Către

[Ministerul Educației și Cercetării](#)

MD-2033, MOLDOVA, mun.Chișinău, mun.Chișinău, Chișinău, Piața Marii Adunări Naționale, 1

**Stimați domni,**

Ca urmare a anunțului/invitației de participare/de preselecție apărut în Buletinul achizițiilor publice și/sau Jurnalul Oficial al Uniunii Europene, nr ocds-b3wdp1-MD-1773132778039 din **30.03.2026** (ziua/luna/anul), privind aplicarea procedurii pentru atribuirea contractului **Echipamente și utilaje (pentru instituțiile de învățământ de educație timpurie)** (denumirea contractului de achiziție publică), noi **SRL TEHNO FOOD**, declarăm că documentele obligatorii precum:

- Certificate de la producător ce confirmă că produsul corespunde normelor și cerințelor UE;  
**sau alte certificate ce confirmă asigurarea nivelului corespunzător al calității, vor fi prezentate la solicitarea Dvs., în cadrul evaluării ofertei.**

Data completării **30.03.2026**

Cu stimă,

Semnat: \_\_\_\_\_

Numele, Prenumele: Volontir Eugeniu

În calitate de: Administrator

Ofertantul: SRL TEHNOFOOD

Adresa: Mun. Chișinău, str. Ion Neculce 1/1 (semnătura autorizată)

Anexa nr. 12

la Documentația standard nr. \_\_\_\_\_

din “ \_\_\_ ” \_\_\_\_\_ 20\_\_

<b>DECLARAȚIE</b>						
<b>privind lista principalelor livrari/prestări efectuate în anul 2024</b>						
<b>PRINCIPALELE LIVRĂRI LA INSTITUȚIILE PUBLICE ANUL 2024</b>						
<b>NR d/o</b>	<b>Denumirea Beneficiarului</b>	<b>Suma Contractului</b>	<b>Obiectul Achiziției/Contractului</b>	<b>Cant. Buc.</b>	<b>Perioadă de livrare</b>	<b>Calitatea Furnizorului/Prestatorului*)</b>
1	IMSP Sfinta Treime	47 999,99	<b>UTILAJE PENTRU CANTINE</b> (se va prezenta desfășurat la solicitarea autorității contractante)	1 Buc. 24 Buc. 29 Buc. 24 Buc.	1-3 luni	<b>CONTRACTANT UNIC</b>
2	IMSP SR Anenii Noi	54 900,00		1 buc. 1 Buc.	1-3 luni	
3	IMSP Neurologie și Neurochirurgie	107 600,00		1Buc. 2 Buc.	1-3 luni	
4	IMSP KIRILL DRAGANIUC	29 400,00		2 Buc. 8 buc.	1-3 luni	
5	AN Penitenciarelor UTILAJ	680 460,00		4 Buc. 2 Buc. 2 Buc. 3 Buc.	1-3 luni	
6	AGENȚIA ASIGURARE RESURSE ȘI ADMINISTRARE PATRIMONIU A MINISTERULUI APĂRĂRII Utilaj tehnologic	79 450,00		1 Buc.	1-3 luni	
7	AGENȚIA ASIGURARE RESURSE ȘI	885 300,00		2 buc. 3 buc.	1-3 luni	

	<b>ADMINISTRARE PATRIMONIUL A MINISTERULUI APĂRĂRII Utilaj frigorific</b>				
<b>8</b>	<b>CR Telenești</b>	<b>33 840,00</b>		<b>1 Buc. 1 Buc.</b>	<b>1-3 luni</b>
<b>9</b>	<b>DETS Buiucani</b>	<b>72 306,00</b>		<b>... ...</b>	<b>1-3 luni</b>
<b>10</b>	<b>IMSP SR Rîșcani</b>	<b>147 600,00</b>		<b>2 Buc. 2 Buc.</b>	<b>1-3 luni</b>
<b>11</b>	<b>IMSP Boli Contagioase Copii</b>	<b>107 700,00</b>		<b>1 Buc.</b>	<b>1-3 luni</b>
<b>12</b>	<b>IMSP Valentin Ignatenco</b>	<b>53 400,00</b>		<b>1 Buc. 1 Buc.</b>	<b>1-3 luni</b>
<b>13</b>	<b>DETS Botanica</b>	<b>99 700,00</b>		<b>1 Buc. 1 Buc. 1 Buc. 1 Buc. 1 Buc.</b>	<b>1-3 luni</b>
<b>14</b>	<b>IMSP Mamei și Copilului</b>	<b>71 520,00</b>		<b>1 Buc. 1 Buc. 1 Buc.</b>	<b>1-3 luni</b>
<b>15</b>	<b>Universitatea Pedagogică Ion Creangă</b>	<b>310 700,00</b>		<b>1 Buc. 1 Buc. 1 Buc. 1 Buc. 1 Buc. 1 Buc. 2 Buc. 1 Buc. 1 Buc. 1 SET</b>	<b>1-3 luni</b>
<b>16</b>	<b>IMSP V. Ignatenco REPETAT</b>	<b>83 700,00</b>		<b>2 Buc. 1 Buc.</b>	<b>1-3 luni</b>
<b>17</b>	<b>AGENȚIA ASIGURARE RESURSE ȘI ADMINISTRARE</b>	<b>335 000,00</b>		<b>2 Buc.</b>	<b>1-3 luni</b>

	<b>PATRIMONIU A MINISTERULUI APĂRĂRII Cazan pe gaz</b>				
<b>18</b>	<b>IMSP Sfînta Treime REPETAT</b>	<b>5 850,00</b>		<b>1 Buc</b>	<b>1-3 luni</b>
<b>19</b>	<b>ADR NORD</b>	<b>68 000,00</b>		<b>1 Buc 1 Buc 1 Buc 1 Buc 1 Buc 1 Buc 1 Buc</b>	<b>1-3 luni</b>
<b>20</b>	<b>DETS RISCANI</b>	<b>289 600,00</b>		<b>1 Buc 1 Buc 1 Buc 1 Buc 2 Buc  1 Buc  1 Buc  1 Buc</b>	<b>1-3 luni</b>
<b>21</b>	<b>IMSP SCR T. Moşneaga</b>	<b>92 250,00</b>		<b>1 lot 1 lot 4 buc 1 buc 1 buc</b>	<b>1-3 luni</b>
<b>22</b>	<b>IMSP Spitalul Clinic de Psihiatrie</b>	<b>90 000,00</b>		<b>1 Buc</b>	<b>1-3 luni</b>
<b>23</b>	<b>IMSP SCR T. Moşneaga</b>	<b>200 290,00</b>		<b>1 Buc 1 Buc 2 Buc 2 Buc</b>	<b>1-3 luni</b>

				1 Buc	
24	AN Penitenciarelor UTILAJ	2 950 435,00		2 Buc 4 Buc 5 Buc 5 Buc 11 Buc 5 Buc 10 Buc 8 Buc 13 Buc	1-3 luni
25	DETS CIOCANA	425 350,00		1 Buc 1 Buc 1 Buc 2 Buc 1 Buc  1 Buc 1 Buc 2 Buc 1 Buc 1 Buc 1 Buc  3 Buc	1-3 luni
26	AGENȚIA ASIGURARE RESURSE ȘI ADMINISTRARE PATRIMONIU A MINISTERULUI APĂRĂRII Utilaj de măsurare	374 800,00		1 Buc 45 Buc 20 Buc 10 Buc	1-3 luni
27	DETS RISCANI	339 232,30		18 buc 11 buc 13 buc 1 buc	1-3 luni
28	Primăria Cuhureștii de SUS	181 000,00		1 buc	1-3 luni

				1 buc 1 buc 1 buc 1 buc		
29	<b>BNM</b>	<b>41 040,00</b>		2 buc 1 buc	<b>1-3 luni</b>	
30	<b>DETS RISCANI</b>	<b>67 500,00</b>		1 buc	<b>1-3 luni</b>	
31	<b>DETS RISCANI</b>	<b>48 000,00</b>		1 buc	<b>1-3 luni</b>	
32	<b>DETS BUIUCANI</b>	<b>540 300,00</b>		2 buc 1 buc 8 buc 1 buc 4 buc	<b>1-3 luni</b>	
33	<b>DÎTS BĂLȚI</b>	<b>249 870,00</b>		1 buc 1 buc 1 buc 1 buc 4 buc	<b>1-3 luni</b>	
34	<b>IMSP BOLI CONTAGIOASE COPII</b>	<b>78 000,00</b>		1 buc 1 buc	<b>1-3 luni</b>	
35	<b>IMSP ARHANGHEL MIHAIL</b>	<b>21 500,00</b>		1 buc 4 buc	<b>1-3 luni</b>	
<b>TOTAL, lei</b>		<b>9 263 593,29</b>				

Data completării **30.03.2026**

Cu stimă,

Ofertant/ Semnat: \_\_\_\_\_

Numele, Prenumele: Volontir Eugeniu

În calitate de: Administrator

Ofertantul: SRL TEHNO FOOD

Adresa: Mun. Chișinău, str. Ion Neculce 1/1 (semnătura autorizată)



***TEHNO FOOD SRL, or.Chisinau, str. Ion Neculce nr.1 bl.1 of.47***  
***Telefon: 069099980/079613999, [tehnofood.tender@gmail.com](mailto:tehnofood.tender@gmail.com)***  
**[www.evotek.md](http://www.evotek.md)**

### **CIFRA DE AFACERI**

<b>Nr. d/o</b>	<b>Anul</b>	<b>Cifra de afaceri, lei</b>
1	2023	40,410 mln
2	2024	64,319 mln
3	2025	102.411 mln
<b>Cifra medie de afaceri ultimii 3 ani</b>		<b>69.046 mln</b>

Data completării **30.03.2026**

Cu stimă,

Ofertant/candidat

Semnat: \_\_\_\_\_ Numele, Prenumele: Volontir Eugeniu

În calitate de: Administrator

Ofertantul: SRL TEHNOFOOD

Adresa: Mun. Chișinău, str. Ion Neculce 1/1 (semnătura autorizată)

## SITUAȚIILE FINANCIARE

pentru perioada 01.01.2024 - 31.12.2024

**Entitatea:** TEHNO FOOD S.R.L.

**Cod CUIÎO:** 41161695

**Cod IDNO:** 1017600003659

Sediul:

**MD:**

**Raionul(municipiul):** 105, DDF BUIUCANI

**Cod CUATM:** 0120, SEC.BUIUCANI

**Strada:** Ion Neculce nr.1 bl.1 of.47

**Activitatea principală:** G4778, Comert cu amanuntul al altor bunuri noi, in magazine specializate

**Forma de proprietate:** 15, Proprietatea privată

**Forma organizatorico-juridică:** 530, Societăți cu răspundere limitată

Date de contact:

**Telefon:** 069299946

**WEB:**

**E-mail:** info.tehnofood@gmail.com

**Numele și coordonatele al contabilului-șef:** DI (dna) Popovici Natalia Tel. 06929946

**Numărul mediu al salariaților în perioada de gestiune:** 20 persoane.

**Persoanele responsabile de semnarea situațiilor financiare\*** Volontir Eugeniu

Unitatea de măsură: leu

### BILANȚUL

la 31.12.2024

Anexa 1

Nr. cpt.	Indicatori	Cod rd.	Sold la	
			Începutul perioadei de gestiune	Sfârșitul perioadei de gestiune
1	2	3	4	5
	<b>ACTIV</b>			
A.	<b>ACTIVE IMOBILIZATE</b>			
	<b>I. Imobilizări necorporale</b>			
	1. Imobilizări necorporale în curs de execuție	010		
	2. Imobilizări necorporale în exploatare, total	020	8316	31448
	din care:			
	2.1. concesiuni, licențe și mărci	021		26999
	2.2. drepturi de autor și titluri de protecție	022		
	2.3. programe informatice	023	4421	3014
	2.4. alte imobilizări necorporale	024	3895	1435

3. Fond comercial	030		
4. Avansuri acordate pentru imobilizări necorporale	040		
<b>Total imobilizări necorporale</b> (rd.010 + rd.020 + rd.030 + rd.040)	050	8316	31448
<b>II. Imobilizări corporale</b>			
1. Imobilizări corporale în curs de execuție	060		
2. Terenuri	070		
3. Mijloace fixe, total	080	713411	1517973
din care:			
3.1. clădiri	081		
3.2. construcții speciale	082	39278	27494
3.3. mașini, utilaje și instalații tehnice	083	139156	153209
3.4. mijloace de transport	084	482622	1298885
3.5. inventar și mobilier	085	45403	34040
3.6. alte mijloace fixe	086	6952	4345
4. Resurse minerale	090		
5. Active biologice imobilizate	100		
6. Investiții imobiliare	110		
7. Avansuri acordate pentru imobilizări corporale	120		
<b>Total imobilizări corporale</b> (rd.060 + rd.070 + rd.080 + rd.090 + rd.100 + rd.110 + rd.120)	130	713411	1517973
<b>III. Investiții financiare pe termen lung</b>			
1. Investiții financiare pe termen lung în părți neafiliate	140		
2. Investiții financiare pe termen lung în părți afiliate, total	150		
din care:			
2.1. acțiuni și cote de participație deținute în părțile afiliate	151		
2.2. împrumuturi acordate părților afiliate	152		
2.3. împrumuturi acordate aferente intereselor de participare	153		
2.4. alte investiții financiare	154		
<b>Total investiții financiare pe termen lung</b> (rd.140 + rd.150)	160		
<b>IV. Creanțe pe termen lung și alte active imobilizate</b>			
1. Creanțe comerciale pe termen lung	170		
2. Creanțe ale părților afiliate pe termen lung	180		
inclusiv: creanțe aferente intereselor de participare	181		
3. Alte creanțe pe termen lung	190		
4. Cheltuieli anticipate pe termen lung	200		

	5. Alte active imobilizate	210		
	<b>Total creanțe pe termen lung și alte active imobilizate</b> (rd.170 + rd.180 + rd.190 + rd.200 + rd.210)	220		
	<b>TOTAL ACTIVE IMOBILIZATE</b> (rd.050 + rd.130 + rd.160 + rd.220)	230	721727	1549421
B.	<b>ACTIVE CIRCULANTE</b>			
	<b>I. Stocuri</b>			
	1. Materiale și obiecte de mică valoare și scurtă durată	240	47986	76367
	2. Active biologice circulante	250		
	3. Producția în curs de execuție	260		
	4. Produse și mărfuri	270	13025724	19032835
	5. Avansuri acordate pentru stocuri	280		
	<b>Total stocuri</b> (rd.240 + rd.250 + rd.260 + rd.270 + rd.280)	290	13073710	19109202
	<b>II. Creanțe curente și alte active circulante</b>			
	1. Creanțe comerciale curente	300	2797329	5834435
	2. Creanțe ale părților afiliate curente	310		
	inclusiv: creanțe aferente intereselor de participare	311		
	3. Creanțe ale bugetului	320	311956	775762
	4. Creanțele ale personalului	330		
	5. Alte creanțe curente	340	1209909	2760503
	6. Cheltuieli anticipate curente	350	3688	24399
	7. Alte active circulante	360	47808	68333
	<b>Total creanțe curente și alte active circulante</b> (rd.300 + rd.310 + rd.320 + rd.330 + rd.340 + rd.350 + rd.360)	370	4370690	9463432
	<b>III. Investiții financiare curente</b>			
	1. Investiții financiare curente în părți nefiliate	380		
	2. Investiții financiare curente în părți afiliate, total	390		
	din care:			
	2.1. acțiuni și cote de participație deținute în părțile afiliate	391		
	2.2. împrumuturi acordate părților afiliate	392		
	2.3. împrumuturi acordate aferente intereselor de participare	393		
	2.4. alte investiții financiare în părți afiliate	394		
	<b>Total investiții financiare curente</b> (rd.380 + rd.390)	400		
	<b>IV. Numerar și documente bănești</b>	410	3482532	6010565
	<b>TOTAL ACTIVE CIRCULANTE</b> (rd.290 + rd.370 + rd.400 + rd.410)	420	20926932	34583199
	<b>TOTAL ACTIVE</b>	430	21648659	36132620

	(rd.230 + rd.420)			
	<b>P A S I V</b>			
	<b>CAPITAL PROPRIU</b>			
	<b>I. Capital social și neînregistrat</b>			
	1. Capital social	440	100	100
	2. Capital nevărsat	450	( -100 )	( -100 )
	3. Capital neînregistrat	460		
	4. Capital retras	470	( )	( )
	5. Patrimoniul primit de la stat cu drept de proprietate	480		
	<b>Total capital social și neînregistrat</b> (rd.440 + rd.450 + rd.460 + rd.470 + rd.480)	490	0	0
	<b>II. Prime de capital</b>	500		
	<b>III. Rezerve</b>			
	1. Capital de rezervă	510		
	2. Rezerve statutare	520		
	3. Alte rezerve	530		
	<b>Total rezerve</b> (rd.510 + rd.520 + rd.530)	540		
	<b>IV. Profit (pierdere)</b>			
	1. Corecții ale rezultatelor anilor precedenți	550	X	
	2. Profit nerepartizat (pierdere neacoperită) al anilor precedenți	560	13578935	8318415
	3. Profit net (pierdere netă) al perioadei de gestiune	570	X	11284326
	4. Profit utilizat al perioadei de gestiune	580	X	( )
	<b>Total profit (pierdere)</b> (rd.550 + rd.560 + rd.570 + rd.580)	590	13578935	19602741
	<b>V. Rezerve din reevaluare</b>	600		
	<b>VI. Alte elemente de capital propriu</b>	610		
	<b>TOTAL CAPITAL PROPRIU</b> (rd.490 + rd.500 + rd.540 + rd.590 + rd.600 + rd.610)	620	13578935	19602741
D.	<b>DATORII PE TERMEN LUNG</b>			
	1. Credite bancare pe termen lung	630		
	2. Împrumuturi pe termen lung	640		
	din care:			
	2.1. împrumuturi din emisiunea de obligațiuni	641		
	inclusiv: împrumuturi din emisiunea de obligațiuni convertibile	642		
	2.2. alte împrumuturi pe termen lung	643		
	3. Datorii comerciale pe termen lung	650		

	4. Datorii față de părțile afiliate pe termen lung	660		
	inclusiv: datorii aferente intereselor de participare	661		
	5. Avansuri primite pe termen lung	670		
	6. Venituri anticipate pe termen lung	680		
	7. Alte datorii pe termen lung	690		2329302
	<b>TOTAL DATORII PE TERMEN LUNG</b> (rd.630 + rd.640 + rd.650 + rd.660 + rd.670 + rd.680 + rd.690)	700		2329302
	<b>DATORII CURENTE</b>			
	1. Credite bancare pe termen scurt	710	3022641	4398516
	2. Împrumuturi pe termen scurt, total	720	173900	
	din care:			
	2.1. Împrumuturi din emisiunea de obligațiuni	721		
	inclusiv: împrumuturi din emisiunea de obligațiuni convertibile	722		
	2.2. alte împrumuturi pe termen scurt	723	173900	
	3. Datorii comerciale curente	730	2656202	6980171
	4. Datorii față de părțile afiliate curente	740		
	inclusiv: datorii aferente intereselor de participare	741		
	5. Avansuri primite curente	750	1836196	1829313
	6. Datorii față de personal	760	10175	29467
	7. Datorii privind asigurările sociale și medicale	770	22498	93796
	8. Datorii față de buget	780	348112	869314
	9. Datorii față de proprietari	790		
	10. Venituri anticipate curente	800		
	11. Alte datorii curente	810		
	<b>TOTAL DATORII CURENTE</b> (rd.710 + rd.720 + rd.730 + rd.740 + rd.750 + rd.760 + rd.770 + rd.780 + rd.790 + rd.800 + rd.810)	820	8069724	14200577
	<b>PROVIZIOANE</b>			
	1. Provizioane pentru beneficiile angajaților	830		
	2. Provizioane pentru garanții acordate cumpărătorilor/clientilor	840		
	3. Provizioane pentru impozite	850		
	4. Alte provizioane	860		
	<b>TOTAL PROVIZIOANE</b> (rd.830 + rd.840 + rd.850 + rd.860)	870		
	<b>TOTAL PASIVE</b> (rd.620 + rd.700 + rd.820 + rd.870)	880	21648659	36132620
E.				
F.				

## SITUAȚIA DE PROFIT ȘI PIERDERE

de la 01.01.2024 până la 31.12.2024

Anexa 2

Indicatori	Cod rd.	Perioada de gestiune
------------	---------	----------------------

		<b>precedenta</b>	<b>curenta</b>
<b>1</b>	<b>2</b>	<b>3</b>	<b>4</b>
Venituri din vânzări, total	010	40489337	64319795
din care:			
venituri din vânzarea produselor și mărfurilor	011	39912955	63112180
venituri din prestarea serviciilor și executarea lucrărilor	012	576382	1207615
venituri din contracte de construcție	013		
venituri din contracte de leasing	014		
venituri din contracte de microfinanțare	015		
alte venituri din vânzări	016		
Costul vânzărilor, total	020	27422035	43463858
din care:			
valoarea contabilă a produselor și mărfurilor vândute	021	26901852	42175274
costul serviciilor prestate și lucrărilor executate terților	022	520183	1288584
costuri aferente contractelor de construcție	023		
costuri aferente contractelor de leasing	024		
costuri aferente contractelor de microfinanțare	025		
alte costuri aferente vânzărilor	026		
<b>Profit brut (pierdere brută) (rd.010 - rd.020)</b>	030	13067302	20855937
Alte venituri din activitatea operațională	040	13395	47890
Cheltuieli de distribuire	050	1138177	2621310
Cheltuieli administrative	060	2823983	4763323
Alte cheltuieli din activitatea operațională	070	216842	425106
<b>Rezultatul din activitatea operațională: profit (pierdere) (rd.030 + rd.040 - rd.050 - rd.060 - rd.070)</b>	080	8901695	13094088
Venituri financiare, total	090	50756	75045
din care:			
venituri din interese de participare	091		
inclusiv: veniturile obținute de la părțile afiliate	092		
venituri din dobânzi	093		
inclusiv: veniturile obținute de la părțile afiliate	094		
venituri din alte investiții financiare pe termen lung	095		
inclusiv: veniturile obținute de la părțile afiliate	096		
venituri aferente ajustărilor de valoare privind investițiile financiare pe termen lung și curente	097		
venituri din ieșirea investițiilor financiare	098		
venituri aferente diferențelor de curs valutar și de sumă	099	50756	75045

Cheltuieli financiare, total	100	153857	562675
din care:			
cheltuieli privind dobânzile	101		354698
inclusiv: cheltuielile aferente părților afiliate	102		
cheltuieli aferente ajustărilor de valoare privind investițiile financiare pe termen lung și curente	103		
cheltuieli aferente ieșirii investițiilor financiare	104		
cheltuieli aferente diferențelor de curs valutar și de sumă	105	153857	207977
<b>Rezultatul: profit (pierdere) financiar(ă)</b> (rd.090 - rd.100)	110	-103101	-487630
Venituri cu active imobilizate și excepționale	120		
Cheltuieli cu active imobilizate și excepționale	130		
<b>Rezultatul din operațiuni cu active imobilizate și excepționale: profit (pierdere)</b> (rd.120 - rd.130)	140		
<b>Rezultatul din alte activități: profit (pierdere)</b> (rd.110 + rd.140)	150	-103101	-487630
<b>Profit (pierdere) pînă la impozitare</b> (rd.080 + rd.150)	160	8798594	12606458
Cheltuieli privind impozitul pe venit	170		1322132
<b>Profit net (pierdere netă) al perioadei de gestiune</b> (rd.160 - rd.170)	180	8798594	11284326

## SITUAȚIA MODIFICĂRILOR CAPITALULUI PROPRIU

de la 01.01.2024 pînă la 31.12.2024

Anexa 3

Nr. d/o	Indicatori	Cod rd	Sold la începutul perioadei de gestiune	Majorări	Diminuări	Sold la sfîrșitul perioadei de gestiune
1	2	3	4	5	6	7
	<b>Capital social și neînregistrat</b>					
	1. Capital social	010	100			100
	2. Capital nevărsat	020	( -100 )	( )	( )	( -100 )
	3. Capital neînregistrat	030				
I.	4. Capital retras	040	( )	( )	( )	( )
	5. Patrimoniul primit de la stat cu drept de proprietate	050				
	<b>Total capital social și neînregistrat</b> (rd.010 + rd.020 + rd.030 + rd.040 + rd.050)	060	0			0
II.	<b>Prime de capital</b>	070				
III.	<b>Rezerve</b>					
	1. Capital de rezervă	080				

	2. Rezerve statutare	090				
	3. Alte rezerve	100				
	<b>Total rezerve</b> (rd.080 + rd.090 + rd.100)	110				
	<b>Profit (pierdere)</b>					
IV.	1. Corecții ale rezultatelor anilor precedenți	120	X	6500	6500	0
	2. Profit nerepartizat (pierdere neacoperită) al anilor precedenți	130	13578935		5260520	8318415
	3. Profit net (pierdere netă) al perioadei de gestiune	140	X	11284326		11284326
	4. Profit utilizat al perioadei de gestiune	150	X	( )	( )	( )
	<b>Total profit (pierdere)</b> (rd.120 + rd.130 + rd.140 + rd.150)	160	13578935	11290826	5267020	19602741
V.	<b>Rezerve din reevaluare</b>	170				
VI.	<b>Alte elemente de capital propriu</b>	180				
	<b>Total capital propriu</b> (rd.060 + rd.070 + rd.110 + rd.160 + rd.170 + rd.180)	190	13578935	11290826	5267020	19602741

## SITUAȚIA FLUXURILOR DE NUMERAR

de la 01.01.2024 până la 31.12.2024

Anexa 4

Indicatori	Cod rd	Perioada de gestiune	
		precedentă	curentă
1	2	3	4
<b>Fluxuri de numerar din activitatea operațională</b>			
Încasări din vânzări	010	47413109	74253950
Plăți pentru stocuri și servicii procurate	020	32986079	52669174
Plăți către angajați și organe de asigurare socială și medicală	030	1264065	3064360
Dobânzi plătite	040	423190	354698
Plata impozitului pe venit	050	566000	420000
Alte încasări	060	306523	2175280
Alte plăți	070	10633776	14867764
<b>Fluxul net de numerar din activitatea operațională</b> (rd.010 - rd.020 - rd.030 - rd.040 - rd.050 + rd.060 - rd.070)	080	1846522	5053234
<b>Fluxuri de numerar din activitatea de investiții</b>			
Încasări din vânzarea activelor imobilizate	090		
Plăți aferente intrărilor de active imobilizate	100		
Dobânzi încasate	110		
Dividende încasate	120		

inclusiv: dividende încasate din străinătate	121		
Alte încasări (plăți)	130		
<b>Fluxul net de numerar din activitatea de investiții</b> (rd.090 - rd.100 + rd.110 + rd.120 ± rd.130)	140		
<b>Fluxuri de numerar din activitatea financiară</b>			
Încasări sub formă de credite și împrumuturi	150	5211000	6685953
Plăți aferente rambursării creditelor și împrumuturilor	160	2728802	5380311
Dividende plătite	170	2275000	3839564
inclusiv: dividende plătite nerezidenților	171		
Încasări din operațiuni de capital	180		
Alte încasări (plăți)	190		
<b>Fluxul net de numerar din activitatea financiară</b> (rd.150 - rd.160 - rd.170 + rd.180 ± rd.190)	200	207198	-2533922
<b>Fluxul net de numerar total</b> (± rd.080 ± rd.140 ± rd.200)	210	2053720	2519312
Diferențe de curs valutar favorabile (nefavorabile)	220	-11963	8721
<b>Sold de numerar la începutul perioadei de gestiune</b>	230	1440775	3482532
<b>Sold de numerar la sfârșitul perioadei de gestiune</b> (± rd.210 ± rd.220 + rd.230)	240	3482532	6010565

## Documente atașate - Notă explicativă (fișierul pdf)



2. Nota explicativă\_2024.pdf

**DECLARAȚIE**  
**privind confirmarea identității beneficiarilor efectivi și neîncadrarea acestora în**  
**situația condamnării pentru participarea la activități ale unei organizații**  
**sau grupări criminale, pentru corupție, fraudă și/sau spălare de bani.**

Subsemnatul, Eugeniu VOLONTIR reprezentant împuternicit al SRL TEHNO FOOD (*denumirea operatorului economic*) în calitate de ofertant/ofertant asociat în cazul desemnării ca câștigător în cadrul procedurii de achiziție publică nr **ocds-b3wdp1-MD-1773132778039 din 30.03.2026**, declar pe propria răspundere, sub sancțiunile aplicabile faptei de fals în acte publice, că beneficiarul/beneficiarii efectivi ai operatorului economic în ultimii 5 ani nu au fost condamnați prin hotărâre judecătorească definitivă pentru participarea la activități ale unei organizații sau grupări criminale, pentru corupție, fraudă și/sau spălare de bani.

<b>Numele și prenumele beneficiarului efectiv</b>	<b>IDNP al beneficiarului efectiv</b>
Olga VOLONTIR	2005049004598

Data completării: 30.03.2026

Semnat: \_\_\_\_\_

Nume/prenume: Eugeniu VOLONTIR

Funcția în cadrul persoanei juridice: \_\_\_\_\_ Administrator \_\_\_\_\_

Denumirea persoanei juridice \_\_\_\_\_ SRL TEHNO FOOD \_\_\_\_\_

IDNO al persoanei \_1017600003659



**TEHNO FOOD SRL, or.Chisinau, str. Ion Neculce nr.1 bl.1 of.47**

**Telefon: 069099980/079613999, [tehnofood.tender@gmail.com](mailto:tehnofood.tender@gmail.com)**

**[www.evotek.md](http://www.evotek.md)**


### **Informații generale despre ofertant**

<b>Denumirea operatorul economic</b>	<b>SRL TEHNO FOOD</b>
<b>Țara</b>	<b>RM</b>
<b>Cod poștal</b>	<b>MD-2069</b>
<b>Oraș/Localitate</b>	<b>Chisinau</b>
<b>Adresa juridică</b>	<b>Str.Ion Neculce 1/1 ap.47</b>
<b>Pagina web</b>	<b>evotek.md</b>
<b>Persoana sau persoanele de contact</b>	<b>Eugeniu Volontir</b>
<b>Telefon</b>	<b>068301939</b>
<b>Adresa de e-mail</b>	<b><i>tehnofood.tender@gmail.com</i></b>
<b>Număr unic de identificare (IDNO/IDNP)</b>	<b>1017600003659</b>
<b>Numărul cod TVA</b>	<b>0507864</b>
<b>Forma organizatorico-juridică a activității de antreprenoriat</b>	<b>SRL</b>
<b>IBAN</b>	<b>MD78ML000000002251603373</b>
<b>Banca</b>	<b>SA MOLDINDCONBANK</b>
<b>Codul băncii</b>	<b>MOLDMD2X</b>

**Compania SRL TEHNO FOOD comercializează soluții complete de echipamente și utilaje pentru sectorul HoReCa în Republica Moldova.**

**Punem la dispoziția clienților noștri serviciile de consultanță, proiectare și service pentru: Restaurante, hoteluri, catering, fast-food, pizzerii, covrigarii, bar, cafenea, supermarket, magazine alimentare, depozitare frigorifică, benzinării, cantine și alte unități de alimentație publică.**

**DIRECTOR SRL TEHNO FOOD  
EUGENIU VOLONTIR**



CAMERA ÎNREGISTRĂRII DE STAT

EXTRAS

din Registrul de stat al persoanelor juridice

Nr. 350879 data 24.01.2017

Denumirea completă: **Societatea cu Răspundere Limitată "TEHNO FOOD" .**

Denumirea prescurtată: **"TEHNO FOOD" S.R.L.**

Forma juridică de organizare: **Societate cu răspundere limitată,**

Numărul de identificare de stat și codul fiscal (IDNO): **1017600003659**

Data înregistrării de stat: **24.01.2017**

Modul de constituire: **nou creată.**

**Sediul: MD-2069, str. Ion Neculce, 1/1, ap.(of.) 47, mun. Chișinău, R.MOLDOVA.**

**Obiectul principal de activitate:**



1. Comerț cu ridicata al altor mașini și echipamente
2. Intermedieri în comerțul cu mașini, echipamente industriale, nave și avioane
3. Repararea echipamentelor electrice
4. Comerț cu amănuntul al mobilei, al articolelor de iluminat și al articolelor de uz casnic n.c.a., în magazine specializate
5. Repararea aparatelor electronice de uz casnic
6. Instalarea mașinilor și echipamentelor industriale
7. Comerț cu ridicata al altor bunuri de uz gospodăresc
8. Comerț cu ridicata al aparatelor electrice de uz gospodăresc, al aparatelor de radio și televizoarelor
9. Repararea articolelor de uz personal și gospodăresc n.c.a.
10. Repararea dispozitivelor de uz gospodăresc și a echipamentelor pentru casă și grădină
11. Repararea altor echipamente
12. Repararea mobilei și a furniturilor casnice
13. Repararea mașinilor
14. Intermedieri în comerțul cu produse diverse
15. Intermedieri în comerțul cu mobilă, articole de menaj și de fierărie
16. Intermedieri în comerțul specializat în vânzarea produselor cu caracter specific, n.c.a.
17. Comerț cu amănuntul al articolelor de fierărie, al articolelor din sticlă și a celor pentru vopsit, în magazine specializate
18. Comerț cu amănuntul al articolelor și aparatelor electrocasnice, în magazine specializate
19. Comerț cu amănuntul al altor bunuri noi, în magazine specializate
20. Comerț cu amănuntul prin intermediul caselor de comenzi sau prin Internet
21. Comerț cu amănuntul efectuat în afara magazinelor, standurilor, chioșcurilor și piețelor
22. Comerț cu amănuntul prin standuri, chioșcuri și piețe al altor produse
23. Fabricarea utilajelor pentru prelucrarea produselor alimentare, băuturilor și tutunului

**Capitalul social: 100 lei,**

**Administrator: VOLONTIR EUGENIU, IDNP 2006047012314, tel. 068301939**

**Asociat: VOLONTIR OLGA, IDNP 2005049004598, cota 100 lei, ce constituie 100%**

Prezentul extras este eliberat în temeiul art.34 al Legii nr.220-XVI din 19 octombrie 2007 privind înregistrarea de stat a persoanelor juridice și a întreprinzătorilor individuali și confirmă datele din Registrul de stat la data de: **24.01.2017.**



Registrator



Ion MERLICI



# BC „MOLDINDCONBANK” S.A.

## Sucursala „Alba-Iulia”

Republica Moldova, MD-2071  
mun. Chişinău, str. Alba-Iulia, 77/19  
Tel.: (373 22) 63-08-88, 59-39-64  
Fax: (373 22) 63-08-87

Data 03.06.2022  
Nr. 443

Республика Молдова, MD-2071  
мун. Кишинэу, ул. Алба-Юлия, 77/19  
Тел.: (373 22) 63-08-88, 59-39-64  
Факс: (373 22) 63-08-87

### CERTIFICAT

B.C. „Moldindconbank” S.A., confirmă că **„TEHNO FOOD” SRL**, IDNO **1017600003659**, la data de **1 iunie 2022** deţine următoarele conturi bancare:

Nr	IBAN	Valuta	Banca Beneficiara
1	MD78ML000000002251603373	MDL	MOLDMD2X
2	MD78ML000000002251603373	USD	BC MOLDINDCONBANK S.A.
3	MD78ML000000002251603373	EUR	

Director  
BC „Moldindconbank” S.A.  
sucursala Alba-Iulia



*Alexandr Hovanschi*

Digitally signed by Volontir Eugeniu  
Date: 2022.11.22 09:17:32 EET  
Reason: MoldSign Signature  
Location: Moldova



EX.: Elena Ciudac  
Tel:  
ID: 637511C72114

Confidenţial – MICB

Atenţie! Se interzice deţinerea, sustragerea, alterarea, multiplicarea, distrugerea sau folosirea acestui document fără a dispune de drept de acces autorizat!

I.P. "AGENȚIA SERVICII PUBLICE"  
Departamentul înregistrare și licențiere a unităților de  
drept

Extras  
din Registrul de stat al persoanelor juridice  
nr. 135989 din 09.04.2024



Denumirea completă: **Societatea cu Răspundere Limitată "TEHNO FOOD"**

Denumirea prescurtată: **"TEHNO FOOD" S.R.L.**

Forma juridică de organizare: **Societate cu răspundere limitată**

Numărul de identificare de stat și codul fiscal: **1017600003659**

Data înregistrării de stat: **24.01.2017**

Sediu: **MD-2069, strada Ion Neculce 1/1, ap. 47, mun. Chișinău, Republica Moldova**

Genurile de activitate:

1. Comerț cu ridicata al altor mașini și echipamente;
2. Intermedieri în comerțul cu mașini, echipamente industriale, nave și avioane;
3. Repararea echipamentelor electrice;
4. Comerț cu amănuntul al mobilei, al articolelor de iluminat și al articolelor de uz casnic n.c.a., în magazine specializate;
5. Repararea aparatelor electronice de uz casnic;
6. Instalarea mașinilor și echipamentelor industriale;
7. Comerț cu ridicata al altor bunuri de uz gospodăresc;
8. Comerț cu ridicata al aparatelor electrice de uz gospodăresc, al aparatelor de radio și televizoarelor;
9. Repararea articolelor de uz personal și gospodăresc n.c.a.;
10. Repararea dispozitivelor de uz gospodăresc și a echipamentelor pentru casă și grădină;
11. Repararea altor echipamente;
12. Repararea mobilei și a furniturilor casnice;
13. Repararea mașinilor;
14. Intermedieri în comerțul cu produse diverse;
15. Intermedieri în comerțul cu mobilă, articole de menaj și de fierărie;
16. Intermedieri în comerțul specializat în vânzarea produselor cu caracter specific, n.c.a.;
17. Comerț cu amănuntul al articolelor de fierărie, al articolelor din sticlă și a celor pentru vopsit, în magazine specializate;
18. Comerț cu amănuntul al articolelor și aparatelor electrocasnice, în magazine specializate;
19. Comerț cu amănuntul al altor bunuri noi, în magazine specializate;
20. Comerț cu amănuntul prin intermediul caselor de comenzi sau prin Internet;
21. Comerț cu amănuntul efectuat în afara magazinelor, standurilor, chioșcurilor și piețelor;
22. Comerț cu amănuntul prin standuri, chioșcuri și piețe al altor produse;
23. Fabricarea utilajelor pentru prelucrarea produselor alimentare, băuturilor și tutunului;

Capitalul social: **100 Lei**

Administrator: **VOLONTIR EUGENIU**

Asociați:

1. **VOLONTIR OLGA, partea socială 100 Lei, ce constituie 100%**

Beneficiari efectivi: **Nedeclarat**

Prezentul extras este eliberat în temeiul art. 34 al Legii nr.220/2007 privind înregistrarea de stat a persoanelor juridice și a întreprinzătorilor individuali și confirmă datele din Registrul de stat la data de 09.04.2024

Specialist coordonator

**Victoria Burcovschi**

tel. 022-207862



MD-2005 mun.Chișinău, str. Albișoara, 38  
Tel. (022) 820-770, Email: am@am.gov.md

## CONFIRMARE

privind înregistrarea în „Lista producătorilor” de produse  
supuse reglementărilor de responsabilitate extinsă a producătorului  
(echipamente electrice și electronice)

În scopul plasării pe piață a produselor de echipamente electrice și electronice, în conformitate cu prevederile art. 12 alin. (5) și alin. (14) lit. b) din Legea nr. 209 din 29.07.2016 privind deșeurile, și punctele 46 – 50 din Regulamentul privind deșeurile de echipamente electrice și electronice, aprobat prin Hotărârea Guvernului nr. 212 din 07.03.2018, se emite numărul de înregistrare

### MD2023-9-EEE-001

pentru SRL TEHNO FOOD, IDNO: 1017600003659, cu adresa juridică: mun. Chișinău, str. Ion Neculce, 1/1, of. 47.

Numărul de înregistrare este valabil începând cu data de 01.09.2023 pînă la data de 01.09.2026.

**Director adjunct**  
**Dorin POVERJUC**

Digitally signed by Poverjuc Dorin  
Date: 2023.09.01 15:35:36 EEST  
Reason: MoldSign Signature  
Location: Moldova





Chișinău, Direcția generală economie, comerț și turism a CMC

## ÎNȘTIINȚARE DE RECEPȚIONARE

(CONFIRMĂ OFICIAL DREPTUL LA ÎNCEPEREA ACTIVITĂȚII)

Primăria **mun. Chișinău**, Adresa **mun. Chișinău, șos. Hâncești, 53 "A"**

Nr. Notificării privind inițierea activității de comerț **P-41066/2023**

Data **01.09.2023**

Ora **11:22**

COMERCIANTULUI:

Denumirea/ N.P.P. **TEHNO FOOD S.R.L.** IDNO/IDNP **1017600003659**  
Sediul/domiciliul **Republica Moldova, mun. Chișinău, sec. Buiucani, str. Ion Neculce, 1, bloc. 1, ap./of. 47**

Tipul activității

Tel. **069367462**

Fax

E-mail **info.tehnofood@gmail.com**

Date din NIAC:

### **S 95.21. Repararea aparatelor electronice de uz casnic**

(comerțul cu amănuntul, comerțului cu ridicata, perstării de servicii, alimentație publică, intermediarii în comerț, activității în baza patentei de întreprinzător)

**În Unitate de reparație**

(unitatea comercială)

**din Republica Moldova, mun. Chișinău, sec. Centru, str. Academiei, 11, bloc. 2**

(adresa amplasării unității comerciale)

N.P. persoanei responsabile APL **Diana Lesnic-Rascoala** funcția **Specialist**  
tel. **022222441,** e-mail **comert.autorizare@pmc.md**



## CERTIFICAT DE INREGISTRARE

Acest certificat confirma faptul că sistemul de management al  
**"TEHNO FOOD" SRL**

MD-2069, str. Ion Neculce, 1/1, mun. Chișinău, Republica Moldova  
MD-2028, str. Academiei, 11/2, mun. Chișinău, Republica Moldova

a fost auditat și aprobat de către  
Quay Audit UK Ltd pentru următorul standard de management :

**ISO 9001:2015**



Sistemul de management aprobat se aplică pentru următoarele domenii de activitate:

Comerț cu amănuntul al articolelor și aparatelor: electrocasnice, de uz casnic n.c.a., de fierărie, și al altor bunuri noi, în magazine specializate. Comerț cu amănuntul prin intermediul caselor de comenzi sau prin internet. Comerț cu ridicata al aparatelor electrice de uz gospodăresc și al altor mașini și echipamente. Repararea aparatelor electronice de uz casnic, articolelor de uz personal și gospodăresc n.c.a., echipamentelor electrice și altor echipamente. Intermedieri în comerțul cu mașini, echipamente industriale și produse diverse. Instalarea mașinilor și echipamentelor industriale.

Acest certificat se aplica pentru acele domenii de activitate descrise  
în Codurile NACE(CAEN) enumerate mai jos, recunoscute internațional:

**3314, 3319, 3320, 4614, 4619, 4643, 4669, 4752, 4754, 4759, 4778, 4791, 9521, 9529**

Aprobat initial la **11 Aprilie 2024**  
Certificare curentă **11 Aprilie 2024**  
Certificatul expira la **11 Aprilie 2027**  
Numarul certificatului **4159464**



În numele **Quay Audit UK Limited**



[www.ascb.com](http://www.ascb.com)



[www.global-accreditation.org](http://www.global-accreditation.org)



[www.irqao.com](http://www.irqao.com)

Acesta este un certificat acreditat și autorizat pentru emitere de către Accreditation Service for Certifying Bodies (ASCB) evaluat de către Quay Audit UK Limited, față de criteriile definite și în conformitate de cauză, cea mai recentă versiune a standardului ISO/IEC 17021. Evaluarea conformității. Centre pentru organisme care efectuează audit și certificare ale sistemelor de management. Acest certificat este valabil numai atunci când se registrează în registrul International Register of Quality Assessed Organisations (www.irqao.com)

Grove House, 8 St. Julian's Friars, Shrewsbury, Shropshire, SY1 1XL | (44)1743 351677 | [post@quayaudit.co.uk](mailto:post@quayaudit.co.uk) | [www.quayaudit.co.uk](http://www.quayaudit.co.uk)

# QuayAudit

## CERTIFICAT DE INREGISTRARE

Acest certificat confirma faptul că sistemul de management al  
**"TEHNO FOOD" SRL**

MD-2069, str. Ion Neculce, 1/1, mun. Chișinău, Republica Moldova  
MD-2028, str. Academiei, 11/2, mun. Chișinău, Republica Moldova

a fost auditat și aprobat de către  
Quay Audit UK Ltd pentru următorul standard de management :

**ISO 14001:2015**

Sistemul de management aprobat se aplică pentru următoarele domenii de activitate:

Comerț cu amănuntul al articolelor și aparatelor: electrocasnice, de uz casnic n.c.a., de fierărie, și al altor bunuri noi, în magazine specializate. Comerț cu amănuntul prin intermediul caselor de comenzi sau prin internet. Comerț cu ridicata al aparatelor electrice de uz gospodăresc și al altor mașini și echipamente. Repararea aparatelor electronice de uz casnic, articolelor de uz personal și gospodăresc n.c.a., echipamentelor electrice și altor echipamente. Intermedieri în comerțul cu mașini, echipamente industriale și produse diverse. Instalarea mașinilor și echipamentelor industriale.

Acest certificat se aplica pentru acele domenii de activitate descrise  
în Codurile NACE(CAEN) enumerate mai jos, recunoscute internațional:

3314, 3319, 3320, 4614, 4619, 4643, 4669, 4752, 4754, 4759, 4778, 4791, 9521, 9529

Aprobat initial la 27 Iunie 2025  
Certificare curentă 27 Iunie 2025  
Certificatul expira la 27 Iunie 2028  
Numarul certificatului 4159823



În numele **Quay Audit UK Limited**



[www.ascb.com](http://www.ascb.com)



[www.irqao.com](http://www.irqao.com)

Acesta este un certificat acreditat și autorizat pentru emitere de către Accreditation Service for Certifying Bodies LLC, evaluat de către Quay Audit UK Limited față de criteriile definite și, în cunoștința de cauză, cea mai recentă versiune a standardului ISO/IEC 17021 "Evaluarea conformității. Cerințe pentru organisme care efectuează audit și certificare ale sistemelor de management". Acest certificat este valabil numai atunci când se regăsește în registrul International Register of Quality Assessed Organisations: [www.irqao.com](http://www.irqao.com)

Grove House 8 St. Julian's Friars Shrewsbury Shropshire SY1 1XL | (44)1743 351677 | [post@quayaudit.co.uk](mailto:post@quayaudit.co.uk) | [www.quayaudit.co.uk](http://www.quayaudit.co.uk)



# DELUXE POTATO PEELER

MODEL: DPP 15



## SPECIFICATIONS

<b>Power</b>	750 Watt
<b>Connection</b>	230V / 50Hz / 1phase
<b>Nett Weight</b>	58.0 Kg
<b>Gross Weight</b>	79.0 Kg
<b>Machine Dimensions</b>	H1060 x W550 x D410 mm
<b>Packaging Dimensions</b>	H1240 x W650 x D480 mm
<b>Packaging Volume</b>	0.39 CBM
<b>Packaging Material</b>	Wooden Box with Foam
<b>HS Customs Code</b>	84386000
<b>EAN Code</b>	8719632121299
<b>Article Number</b>	09300485

- 👑 HIGH QUALITY / LOW PRICES
- 👑 24 / 7 SUPPORT & SERVICE
- 👑 IMMEDIATELY AVAILABLE FROM STOCK
- 👑 TECHNICAL DEPARTMENT & WARRANTY
- 👑 EXCELLENT CUSTOMER SATISFACTION

CE

Luxury professional peeling machine  
 Stainless steel housing and pan  
 With stainless steel filter, basket and filter  
 Standing on 4 stainless steel legs with rubber feet,  
 with holders for ground fixation  
 Top cover is transparent  
 Easy to remove lid and pan  
 Robust and wear-resistant stainless steel peeling plate  
 Easy to remove the peeling plate  
 Durable carborundum scraping wall  
 Mechanical start button and stop button  
 Equipped with turnable timer knob  
 Special button to remove the product  
 Equipped with water connection  
 Separate outlet for water and waste  
 2 - 3 minutes per cycle  
 15 Kg filling capacity - 300 Kg per hour  
 Safety switch in the lid & in door  
 Easy to clean

### **Perfect for:**

Potatoes, carrots beets and turnips



Easy to remove lid and pan



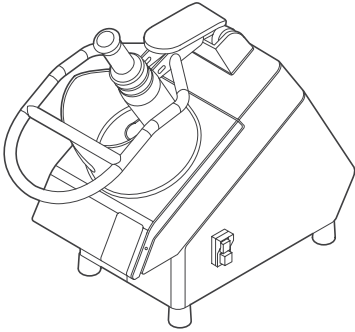
Separate outlet for water and waste



With stainless steel filter, basket and filter



# USER MANUAL



## VEGETABLE CUTTER

MODEL: 09307000

READ THIS MANUAL CAREFULLY BEFORE USING  
LEES DEZE HANDLEIDING AANDACHTIG DOOR VOOR GEBRUIK



### 2.1 Intended use

This appliance may only be used for the purpose for which it was designed and intended. The manufacturer and supplier are not liable for any damage caused by incorrect operation and improper use.

This is a commercial product that must only be used by a trained professional who has read and understands this manual. It must not be used by children or persons with reduced capabilities without supervision.

### 2.2 Specifications

MAXIMA VEGETABLE CUTTER						
Article Code	Dimensions (cm)	Weight (kg)	Input	Electrical Power (kW)	Speed (RPM)	Capacity (kg)
09307000	W28 x D65 xH55	27	230V / 50Hz / 1 Phase	0,75	350	60 - 450



Numele furnizorului sau marca comercială: WHIRLPOOL

Adresa furnizorului: BEKO EUROPE MANAGEMENT S.R.L., VIA VARESINA, 204 20156 MILANO ITALY

Identificatorul de model: WPM 07W ADS EE

## Parametri generali ai produsului:

Parametru	Valoare		Parametru	Valoare	
Capacitatea nominală (kg)	10,0		Dimensiunile în cm	Înălțime	85
				Lățime	60
				Adâncime	58
Indicele de eficiență energetică (EEL <sub>w</sub> )	46,5		Clasa de eficiență energetică	A	
Indicele de eficiență a spălării	1,031		Eficacitatea clătirii (g/kg)	4,9	
Consumul de energie, în kWh per ciclu, pe baza programului «eco 40-60», la o combinație de încărcături complete și parțiale. Consumul real de energie va depinde de modul de utilizare a aparatului.	0,459		Consumul de apă, în litri per ciclu, pe baza programului «eco 40-60», la o combinație de încărcături complete și parțiale. Consumul real de apă va depinde de modul de utilizare a aparatului și de duritatea apei.	52	
Temperatura maximă în interiorul materialelor textile tratate (°C)	Capacitatea nominală	30	Gradul de umiditate reziduală ponderată (D) (EU 2017/1369)	53,9	
	Jumătate	27			
	Un sfert	23			
Viteza de centrifugare (rpm)	Capacitatea nominală	1351	Clasa de eficiență a stoarcerii prin centrifugare	B	
	Jumătate	1351			
	Un sfert	1351			

Parametru	Valoare		Parametru	Valoare
Durata programului (ore și minute)	Capacitatea nominală	3:58	Tipul	Independent
	Jumătate	2:59		
	Un sfert	2:59		
Emisii acustice în aer în etapa de centrifugare [dB(A) re 1 pW]	75		Clasa de emisii acustice în aer (etapa de centrifugare)	B
Modul oprit (W) (dacă este cazul)	0,50		Modul standby (W) (dacă este cazul)	0,50
Pornire cu întârziere (W) (dacă se aplică)	4,00		Standby în rețea (W) (dacă se aplică)	2,00

**Durata minimă a garanției oferite de furnizor: 24 luni**

Acest produs a fost conceput pentru a elibera ioni de argint în timpul ciclului de spălare	Fara
--	------

**Informații suplimentare: Anii de garanție pot fi diferiți în conformitate cu alte legislații naționale. Excepții: Irlanda, Regatul Unit: 12 luni; Spania, Portugalia: 36 de luni; Norvegia: 60 de luni**

Link către site-ul web al producătorului, unde se găsesc informațiile de la punctul 9 litera din anexa la Regulamentul (UE) 2019/2023 al Comisiei: <https://docs.whirlpool.eu/docs>

## FISA PRODUS USCATOR RUFÉ

NUME BRAND	WHIRLPOOL
COD COMERCIAL	WP C10X WBS EE
Capacitate nominala de bumbac in kg	10,0 Kg
Tipul uscatorului	Prin condensare
Eficienta clasa energie	A+++

Consum de energie "210.6" kWh pe an, bazat pe 160 de cicluri de uscare efectuate cu programul standard pentru bumbac, cu încărcătură completă și parțială, și pe consumul în modurile cu consum redus de putere. Consumul efectiv de energie depinde de modul de utilizare a aparatului.

Procesul de uscare	Tambur pentru uscat haine automat
Consumul de energie electrică uscator, sarcină maximă	1,78 Kwh
Consumul de energie electrică uscator, jumătate de încărcare	0,93 Kwh
Consumul de energie în modul oprit	0,50 W
Consumul de energie în modul inactiv	1,00 W
Durata in modul inactiv	30 min

"Programul standard pentru" bumbac folosit la sarcină maximă și parțială este programul de uscare standard de la care informațiile din etichetă și fișă se referă. Acest program este potrivit pentru uscare normală rufe din bumbac umed și ea este cel mai eficient program din punct de vedere al consumului de energie pentru bumbac.

Durata ponderată a programului	166 min
programul standard de bumbac, cu încărcătură completă	220 min
programul standard de bumbac, cu jumătate de incarcatura	125 min
Clasa de eficiență 'B' a condensării pe o scară de la G (minimă) la A (maximă)	
Eficiența medie a condensării la sarcină maximă	91 %
Eficiența medie a condensării la jumătate de sarcina	91 %
Eficiența medie a condensării la sarcină maximă si la jumătate de sarcina	91 %
Nivel zgomot	63 dB(A) re 1 pW
Tipul instalarii	Independent

ЛИНЕЙКА FI SMART

**ГЛАДИЛЬНЫЕ МАШИНЫ  
SL FI 100 - 120 - 150 Ø 25**

**Эффективность**

Автоматическая регулировка скорости глажения в зависимости от температуры

**IM10: интуитивно понятный**

Параметры глажения могут быть изменены после запуска цикла

**Управление на 360°**

Электронное управление скоростью глажения с помощью инвертора и педаль пуска и остановки глажения

**Торсионный стержень**

Равномерное давление по всей длине вала

**Оснащение**

Покрытие из номекса, регулируемый стол

**Качественный материал**

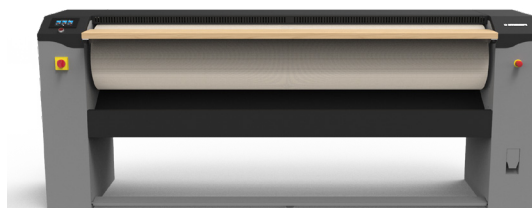
Хромированный и полированный стальной нагревательный элемент

**Системы безопасности**

Ручная разблокировка рукоятки, аварийная остановка

**Эффективность**

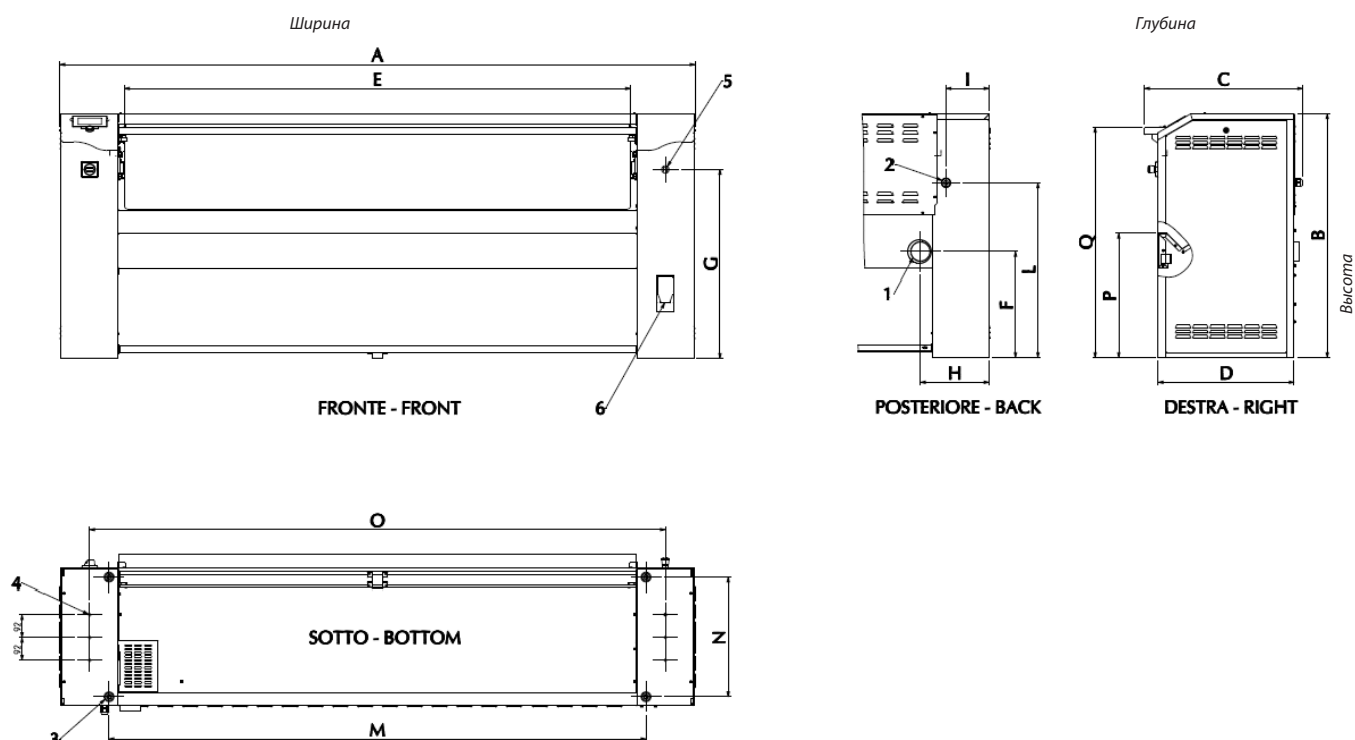
Линейный привод для регулирования давления глажения



**ОПЦИИ И АКСЕССУАРЫ**

- Вал с металлическим сетчатым покрытием
- Вакуумная система
- IoT (wi-fi подключение) для удаленного контроля
- Коллектор для поступающего белья

ТЕХНИЧЕСКИЕ ХАРАКТЕРИСТИКИ	SL FI 100 Ø25	SL FI 120 Ø25	SL FI 150 Ø25
Гладильная поверхность, мм	1000	1200	1500
Диаметр вала Ø, мм	250	250	250
Почасовая производительность, кг/ч	25	30	35
Испарение, л/ч	5	6	7
Скорость вращения, м/мин	1÷6	1÷6	1÷6 min
Давление глажения, кг/м <sup>2</sup>	214÷322	214÷322	214÷322
Влажный воздух Ø, мм	80	80	80
Скорость потока влажного воздуха, м <sup>3</sup> /ч	160	160	160
Уровень шума, дБ	46	46	46
Выделение тепла (максимальная мощность)	3 %	3 %	3 %
Резьба ножек	M10	M10	M10
Размеры машины: ШxГxВ, мм	1550x643x985	1750x643x985	2050x643x985
Вес нетто, кг	159	174	198
Размеры в упаковке ШxГxВ, мм	1600x645x1140	1800x645x1140	2100x645x1140
Размеры в обрешетке ШxГxВ, мм	1668x713x1294	1868x713x1294	2168x713x1294
Вес брутто, кг	176	192	218
Объем в упаковке, м <sup>3</sup>	1,17	1,32	1,54
Объем в обрешетке, м <sup>3</sup>	1,54	1,72	2
Машин в 20 фт контейнере	24	18	18
Машин в 40 фт контейнере	50	36	36
ТРЕБОВАНИЯ К ЭЛЕКТРОСЕТИ			
Мощность, кВт	4,9	5,8	7,3
Общая установленная мощность (поз 2.), кВт	5,1	6,1	7,5
Поглощение (3 ph 400В-440В (+N) / 3 ph 230В / 1 ph 230В 50/60 Гц), А	7 / 13 / 22	9 / 15 / 26	11 / 19 / 33
Энергопотребление в час, кВт/ч	4,1	4,9	6,0



Поз. 1 - Влажный воздух; поз. 2 - Электропитание; поз. 3 - 4 Ножи (M10); Поз. 4 - Крепление к земле (Ø 13 мм); поз. 5 - Аварийная кнопка; поз. 6 - Предохранительная скоба;

100 мм = 3,93 дюйма. - коэффициент пересчета 1 / 25,4

А [mm]	B	C	D	E	F	G	H	I	L	M	N	O	P	Q	
SL FI 100/25	1550	985	643	552	1030	426	760	279	175	705	1154	480	1310	580	924
SL FI 120/25	1750	985	643	552	1230	426	760	279	175	705	1354	480	1510	580	924
SL FI 150/25	2050	985	643	552	1530	426	760	279	175	705	1654	480	1810	580	924

## ORDIN DE PLATĂ

Nr.

638

DATA EMITERII

30 martie 2026

TIP.DOC.1

PLĂTIȚI:

59 000-00

LEI

Cincizeci si noua mii lei 00 bani

PLĂTITOR: (R) "TEHNO FOOD" SRL

CODUL IBAN

MD78ML00000002251603373

CODUL FISCAL

1017600003659

PRESTATORUL PLĂTITOR: BC'Moldindconbank'S.A.

BENEFICIAR: (R) Ministerul Educatiei si Cercetarii al RM

CODUL IBAN

MD96TRPCAA518410A00436AA

CODUL FISCAL

1006601000107

PRESTATORUL BENEFICIAR: Ministerul Finantelor - Trezoreria de Stat

DESTINAȚIA PLĂȚII: /P/59000,00/M//1017600003659/"TEHNO FOOD" SRL//Plata pentru garantie de oferta 1% din valoarea ofertei fara TVA la procedura de achizitie publica nr ocds-b3wdp1-MD-1773132778039/

TIPUL TRANSFERULUI  
NORMAL/URGENT/INSTANT

U

L.Ș.

CODUL TRANZACȚIEI

101

DATA PRIMIRII

30 martie 2026 09:33:21

DATA EXECUTĂRII

30 martie 2026 09:33:25

Volontir Eugeniu


Volontir Eugeniu

Document transmis prin instrument de plată electronic cu acces la  
la distanță de tip internet-banking

SEMNĂTURA PRESTATORULUI

SEMNĂTURILE EMITENTULUI

L.Ș.

 BC "Moldindconbank" S.A.  
IDNO 1002600028096

30/03/2026

Copia documentului electronic

Nota: Responsabilitatea privind veridicitatea și corectitudinea informației indicate în ordinul de plată revine emitentului.\*

\*Regulamentul cu privire la transferul de credit, debitarea directă și atribuirea codurilor IBAN, aprobat prin HCE al BNM nr. 108 din 08.06.2023