



MINISTERIO
DE INDUSTRIA, COMERCIO Y
TURISMO

DIRECCIÓN GENERAL DE INDUSTRIA Y
DE LA PEQUEÑA Y MEDIANA EMPRESA

SUBDIRECCIÓN GENERAL DE
CALIDAD Y SEGURIDAD INDUSTRIAL



E9-117R-02.1017-S2WR2 Ext.07

Página / Page 1/ 3

Relativa a / Concerning:

- homologación de tipo / ~~APPROVAL GRANTED~~ ⁽⁺⁾
- extensión de homologación de tipo / ~~APPROVAL EXTENDED~~ ⁽¹⁾
- denegación de homologación de tipo / ~~APPROVAL REFUSED~~ ⁽⁺⁾
- retirada de homologación de tipo / ~~APPROVAL WITHDRAWN~~ ⁽⁺⁾
- producción definitivamente abandonada / ~~production definitively discontinued~~ ⁽⁺⁾

de un tipo de neumático en lo que se refiere al “nivel de emisión de ruido de rodadura” y/o a la “adherencia en superficie mojada” y/o a la “resistencia a la rodadura”, en virtud al Reglamento No 117. / *of a type of tyre with regard to “rolling sound emission level” and/or adhesion performance on wet surfaces” and/or “rolling resistance” pursuant to Regulation No. 117.*

Número de homologación de tipo / *Approval No* : **E9-117R-02.1017-S2WR2**

Número de extensión / *Extension No.* : **07**

Motivos de la extensión / *Reason for extension*: Ver informe N° / *See test report No.* : CN19050206

- | | | |
|------|--|--|
| 1. | Nombre y dirección del fabricante/
<i>Manufacturer 's name and address</i> | : SHANDONG LONGYUE RUBBER CO., LTD.
The South of Yalujiang Road, Wenzhuang Village
Qinghe Agency of Cao Country, Heze City,
Shandong Province, P.R. China |
| 2. | Nombre y dirección del representante del fabricante/
<i>Manufacturer 's representative name and address</i> | : N/A |
| 3. | Clase de neumático/
<i>Tyre Class</i> | : C2 |
| | Categoría de uso del tipo de neumático/
<i>Category of use of the type of tyre</i> | : Normal / <i>Normal</i> |
| 3.1. | Neumático de nieve para uso en condiciones severas /
<i>Snow tyre for use in severe snow conditions</i> | : No / No (2) |
| 3.2. | Neumático de tracción / <i>Traction tyre</i> | : No / No (2) |
| 4. | Designación de tipo de neumático / <i>Tyre type designation</i> | : LY366 |
| 4.1 | Marca(s) / <i>Brand name(s)/Trademark(s)</i> | : GRENLANDER; CONSTANCY; ILINK;
LUXXAN; RHINO; ARIVO; CRYSTAL; T
TYRE; ROCKBLADE; FRONWAY; SAILWIN;
XBRI; ROADMARCH |

⁽¹⁾ Táchese lo que no proceda / *Strike out what does not apply*

⁽²⁾ Nota; Ver “Lista de medidas de neumático” en caso de que el límite cumplido no sea de la misma fase. La fase de cada medida se especifica en la lista de medidas de neumático. / *Note; See ‘Tyre size list’ in case the tyre performances are not all of the same stage level (Multi-stage tyre line). Stage level per tyre size is to be specified on the tyre size list.*

⁽³⁾ En el caso de la categoría de utilización “nieve”, se presentará un informe de ensayo conforme al apéndice 2 del anexo 7 del Reglamento / *In the case of category of use “Snow” a test report according to appendix of Annex 7 shall be submitted.*



E9-117R-02.1017-S2WR2 Ext.07

Página / Page 2/ 3

- 4.2 Denominación(es) comercial(es)/ Trade description(s)/Commercial name(s) of the type of tyre : LY366; L-STRONG36; VAN455; INSPIRER L2; Powermax; TRANSITO ARZ6-A; DURAPLUS 36; CARGOPLUS; ROCK 828C; LONGRACE 36; **PRIMEVAN 36**
5. Servicio técnico autorizado a efectos de homologación o comprobación de los ensayos de conformidad/ *Technical service approved for purposes of approval or of verification of conformity tests* : IDIADA
6. Prestaciones homologadas: nivel de ruido en (fase 1/fase 2), nivel de adherencia en superficie mojada, nivel de resistencia a la rodadura (fase 1/fase 2) (1)/ *Performances approved: sound level at (stage 1/stage 2), wet adhesion level, rolling resistance level (stage 1/stage 2)(1)*
- 6.1. Nivel de emisión de ruido del tamaño representativo del neumático, a la velocidad de referencia de 70/80 km/h (1)/ *Sound level of the representative tyre size at reference speed of 70/80 km/h (1)* : 71 dB(A)
- 6.2. Nivel de adherencia en superficie mojada del tamaño representativo del neumático mediante el método del vehículo o del remolque (1)/ *Wet adhesion level of the representative tyre size using the vehicle or trailer method (1)* : 1,28 (G)
- 6.3. Nivel de resistencia a la rodadura del tamaño representativo del neumático / *Rolling Resistance level of the representative tyre size* : 8,85 N/kN
7. Número de informe de ensayo emitido por este servicio/ *Number of report issued by that service* : CV14010850; CV14080199; CV15020915; CV15080533; CV16020043; CN17090316; CN18110412; **CN19050206**
8. Fecha del informe de ensayo emitido por este servicio/ *Date of report issued by that service* : 12/05/2019
9. Razón o razones de la extensión (en su caso)/ *Reason(s) of extension (if applicable)* : Inclusión de nuevas marca, nuevas denominaciones comercial y nuevo tamaño de neumático; exclusión de la marca y la descripción comercial. (ver anexo) / *Addition of new brand name, new trade description and new tyre size; deletion of brand name and trade description. (see attachment)*

⁽¹⁾ Táchese lo que no proceda / *Strike out what does not apply*

⁽²⁾ Nota; Ver "Lista de medidas de neumático" en caso de que el límite cumplido no sea de la misma fase. La fase de cada medida se especifica en la lista de medidas de neumático. / *Note; See 'Tyre size list' in case the tyre performances are not all of the same stage level (Multi-stage tyre line). Stage level per tyre size is to be specified on the tyre size list.*

⁽³⁾ En el caso de la categoría de utilización "nieve", se presentará un informe de ensayo conforme al apéndice 2 del anexo 7 del Reglamento / *In the case of category of use "Snow" a test report according to appendix of Annex 7 shall be submitted.*



MINISTERIO
DE INDUSTRIA, COMERCIO Y
TURISMO

DIRECCIÓN GENERAL DE INDUSTRIA Y
DE LA PEQUEÑA Y MEDIANA EMPRESA

SUBDIRECCIÓN GENERAL DE
CALIDAD Y SEGURIDAD INDUSTRIAL



E9-117R-02.1017-S2WR2 Ext.07

Página / Page 3/ 3

10. Observaciones/
Any remarks : N/A
11. Lugar /
Place : Madrid
12. Fecha/
Date : Ver firma electrónica /
See electronic signature
13. Firma/ *Signature*

EL SUBDIRECTOR GENERAL DE CALIDAD Y SEGURIDAD INDUSTRIAL
Resolución P.D. del DIRECTOR GENERAL DE INDUSTRIA Y DE LA PYME de 25-10-2012

14. Se adjunta a la presente notificación: */Annexed to this communication are:*
- La lista de documentos que figuran en el expediente de homologación depositado en el servicio administrativo y que podrá obtenerse previa petición (2) / *A list of documents in the approval file deposited at the Administration services and which can be obtained upon request (2)*
 - Una lista de designaciones de los dibujos de las bandas de rodadura: se especifica la lista de designaciones de tamaño de neumático de cada marca registrada o marca comercial y denominación comercial y se añade, para los neumáticos de clase C1, el marcado "Reinforced" o "Extra Load" o el símbolo de velocidad de los neumáticos de nieve o, para los neumáticos de clase C2 y C3, el marcado "Traction", en el caso de ser necesario. / *A list of tread-pattern designations: Specify for each trademark or brand name and trade description the list of tyre size designations, adding in case of Class C1 tyres the mark "reinforced" (or "extra load") or the speed symbol of snow tyres or in the case of tyres of Classes C2 and C3, the mark "traction", if so required.*

⁽¹⁾ Táchese lo que no proceda / *Strike out what does not apply*

⁽²⁾ Nota; Ver "Lista de medidas de neumático" en caso de que el límite cumplido no sea de la misma fase. La fase de cada medida se especifica en la lista de medidas de neumático. / *Note; See 'Tyre size list' in case the tyre performances are not all of the same stage level (Multi-stage tyre line). Stage level per tyre size is to be specified on the tyre size list.*

⁽³⁾ En el caso de la categoría de utilización "nieve", se presentará un informe de ensayo conforme al apéndice 2 del anexo 7 del Reglamento / *In the case of category of use "Snow" a test report according to appendix of Annex 7 shall be submitted.*



INFORME / REPORT N° CN19050206

**REGLAMENTO CEPE/ONU 117R02 REFERENTE A EMISIÓN DE RUIDO A LA RODADURA,
ADHERENCIA EN SUPERFICIE MOJADA Y RESISTENCIA A LA RODADURA
EXTENSIÓN VII
UN/ECE REGULATION 117R02 RELATED TO ROLLING SOUND EMISSIONS, ADHESION ON WET
SURFACES AND ROLLING RESISTANCE
EXTENSION VII**

Solicitante / Applicant : SHANDONG LONGYUE RUBBER CO., LTD.
The South of Yalujiang Road, Wenzhuang
Village Qinghe Agency of Cao County, Heze
City, Shandong Province, P.R. China

Fabricante / Manufacturer : SHANDONG LONGYUE RUBBER CO., LTD.
The South of Yalujiang Road, Wenzhuang
Village Qinghe Agency of Cao County, Heze
City, Shandong Province, P.R. China

Clase del neumático / Tyre Class : C2

Categoría de uso / Category of use : Normal / Normal

Marca(s) comercial(es)/ Brand name(s) : GRENLANDER; CONSTANCY; ILINK; LUXXAN;
RHINO; ARIVO; CRYSTAL; T TYRE; ROCKBLADE;
FRONWAY; SAILWIN; XBRI; **ROADMARCH**

Designación de tipo de neumático/
Tyre type designation : LY366

Denominación(es) comercial(es)/ Trade description(s) : LY366; L-STRONG36; VAN455; INSPIRER L2;
Powermax; TRANSITO ARZ6-A; DURAPLUS 36;
CARGOPLUS; ROCK 828C; LONGRACE 36;
PRIMEVAN 36

Lugar y fecha de emisión del informe /
Place and date of issue : L'Albornar, Santa Oliva (Tarragona), 12/05/2019

CONCLUSIONES: Las modificaciones incluidas en este informe técnico número CN19050206, son razón para la extensión de homologación de tipo en referencia al neumático emitido en la homologación de tipo con número E9-117R-02.1017-S2WR2 Ext. VI y CUMPLEN los requisitos exigidos por el Reglamento CEPE/ONU 117R02.
CONCLUSIONS: The modifications included in this technical report No. CN19050206 are reasons for extension of approval with regard to the tyres issued in the type approval number E9-117R-02.1017-S2WR2 Ext. VI and FULFIL the technical requirements of ECE Regulation 117R02.

Realizado por / Performed by:



Zhaocai (Frank) Yu
INGENIERO DE HOMOLOGACIONES
HOMOLOGATION ENGINEER

V.Bº. / Revised by:



Lluís Sans Gomis
JEFE DE DEPARTAMENTO
DEPARTMENT MANAGER

* LOS ENSAYOS HAN SIDO REALIZADOS POR IDIADA AUTOMOTIVE TECHNOLOGY, S.A. LABORATORIO ACREDITADO POR ENAC CON ACREDITACIÓN N° 35/LE159. / THE TESTS HAVE BEEN PERFORMED BY IDIADA AUTOMOTIVE TECHNOLOGY, S.A. ACCREDITED LABORATORY WITH ACCREDITATION 35/LE159.

* LOS RESULTADOS PRESENTADOS SE REFIEREN ÚNICAMENTE A LA MUESTRA ENSAYADA. / THE RESULTS PRESENTED REFER TO THE TESTED SAMPLE ONLY.

* QUEDA TERMINANTEMENTE PROHIBIDA LA REPRODUCCIÓN PARCIAL DE ESTE INFORME SIN PERMISO EXPRESO DE IDIADA. / THE PARTIAL REPRODUCTION OF THIS REPORT WITHOUT THE PERMISSION OF IDIADA IS COMPLETELY FORBIDDEN.

* EL LABORATORIO HA CALCULADO LA INCERTIDUMBRE DE MEDIDA ASOCIADA A LOS RESULTADOS. / MEASUREMENT UNCERTAINTY OF THE RESULTS HAS BEEN CALCULATED BY THE LABORATORY.



INFORME/REPORT N° CN19050206

RESUMEN/ SUMMARY

1. Dimensiones incluidas en el tipo del neumático / *Dimensions included in the type of tyre* : Ver anexo Documentación técnica / *See annex Technical documentation*
2. Medidas de neumático seleccionadas para ensayo / *Tyre sizes selected for testing*
 - 2.1. Emisión de ruido a la rodadura / *Rolling sound emissions* : 225/70R15C 112/110Q (mayor ancho de sección / *widest section width*).
Ver Anexo 1, Informe CV16020043, IDIADA, 02/02/2016
See Annex 1, Test report CV16020043, IDIADA, 02/02/2016
 - 2.2. Adherencia en superficie mojada / *Adhesion on wet surfaces* : 185R14C 102/100Q (cumple extra 10% / *meets extra 10%*).
Ver Anexo 2, Informe CN17090316, IDIADA, 14/09/2017
See Annex 2, Test report CN17090316, IDIADA, 14/09/2017
 - 2.3. Resistencia a la rodadura / *Rolling resistance* : 185R14C 102/100Q (menor índice de carga / *lowest load index*)
Ver Anexo 3, Informe CV14010850, IDIADA, 07/03/2014
See Annex 3, Test report CV14010850, IDIADA, 07/03/2014
3. Razones para la extensión (si aplica) / *Reason(s) of extension (if applicable)*
 - Inclusión de nuevas marcas / *Addition of new brand names*
 - Inclusión de nuevos nombres comerciales / *Addition of new trade descriptions*
 - Exclusión de marcas / *Deletion of brand names*
 - Exclusión de nombres comerciales / *Deletion of trade descriptions*
 - Inclusión de nuevas medidas / *Addition of new sizes*
4. Lista de Anexos a este informe / *List of Annexes to this report:*
 - 4.1. Anexo 1/ *Annex 1*: Informe referente a emisión de ruido a la rodadura / *Test report according to rolling sound emission level.*
 - 4.2. Anexo 2/ *Annex 2*: Informe referente a adherencia en superficie mojada / *Test report according to adhesion on wet surfaces.*
 - 4.3. Anexo 3 /*Annex 3*: Informe referente a resistencia a la rodadura / *Test report according to rolling resistance.*
 - 4.4. Anexo: Documentación técnica del fabricante / *Manufacturer's technical documentation*

Lugar y fecha de emisión del informe /
Place and date of issue

L'Albornar, Santa Oliva (Tarragona), 12/05/2019



Zhaocai (Frank) Yu
INGENIERO DE HOMOLOGACIONES

* LOS ENSAYOS HAN SIDO REALIZADOS POR IDIADA AUTOMOTIVE TECHNOLOGY, S.A. LABORATORIO ACREDITADO EN ESPAÑA CON LA ACREDITACIÓN N° 35/LE159. / THE TESTS HAVE BEEN CARRIED OUT BY IDIADA AUTOMOTIVE TECHNOLOGY, S.A. LABORATORY ACCREDITED BY ENAC WITH NUMBER OF ACCREDITATION 35/LE159.

* LOS RESULTADOS PRESENTADOS SE REFIEREN UNICAMENTE A LA MUESTRA ENSAYADA. / THE RESULTS PRESENTED REFER TO THE TESTED SAMPLE ONLY.

* QUEDA TERMINANTEMENTE PROHIBIDA LA REPRODUCCION PARCIAL DE ESTE INFORME SIN PERMISO EXPRESO DE IDIADA. / THE PARTIAL REPRODUCTION OF THIS REPORT WITHOUT THE PERMISSION OF IDIADA IS COMPLETELY FORBIDDEN.

* EL LABORATORIO HA CALCULADO LA INCERTIDUMBRE DE MEDIDA ASOCIADA A LOS RESULTADOS. / MEASUREMENT UNCERTAINTY OF THE RESULTS HAS BEEN CALCULATED BY THE LABORATORY.



ANEXO 1 AL INFORME / ANNEX 1 TO THE TEST REPORT
EMISIÓN DE RUIDO EN LA RODADURA / ROLLING SOUND EMISSIONS

1. DATOS DE ENSAYO / TEST DATA

1.1. Características del neumático de ensayo / Test tyre details

- 1.1.1 Solicitante / Applicant : SHANDONG LONGYUE RUBBER CO., LTD.
The South of Yalujiang Road,
Wenzhuang Village Qinghe Agency of Cao
Country, Heze City, Shandong Province, P.R. China
- 1.1.2 Fabricante / Manufacturer : SHANDONG LONGYUE RUBBER CO., LTD.
The South of Yalujiang Road,
Wenzhuang Village Qinghe Agency of Cao
Country, Heze City, Shandong Province, P.R. China
- 1.1.3 Marca / Trade name : CONSTANCY
- 1.1.4 Denominación comercial / Commercial description : LY366
- 1.1.5 Categoría de uso / Category of use : Normal / Normal
- 1.1.6 Clase del neumático / Tyre Class : C2
- 1.1.7 Medida del neumático / Tyre size : 225/70R15C 112/110Q
- 1.1.8 Estructura del neumático / Tyre structure : Radial
- 1.1.9 Índice de carga / Masa correspondiente Q_r [kg] : 112 / 1.120
Load index / Corresponding mass Q_r [kg]
- 1.1.10 Presión de referencia P_r [kPa] / Reference inflation pressure P_r [kPa] : 450
- 1.1.11 Presión de inflado P_i [kPa] / Test inflation pressure P_i [kPa] :

	P_i [kPa] valor admisible / P_i[kPa] admissible values
Rueda izquierda del eje delantero / Front axle left wheel	290,43 ≤ 305,00 ≤ 319,47
Rueda derecha del eje delantero / Front axle right wheel	291,81 ≤ 305,00 ≤ 320,99
Rueda izquierda del eje trasero / Rear axle left wheel	294,57 ≤ 310,00 ≤ 324,03
Rueda derecha del eje trasero / Rear axle right wheel	295,50 ≤ 310,00 ≤ 325,05

CUMPLE / NO-CUMPLE
FULFILS / NOT-FULFILS

* LOS ENSAYOS HAN SIDO REALIZADOS POR IDIADA AUTOMOTIVE TECHNOLOGY, S.A. LABORATORIO ACREDITADO POR ENAC CON ACREDITACIÓN N° 35/LE159.
THE TESTS HAVE BEEN CARRIED OUT BY IDIADA AUTOMOTIVE TECHNOLOGY, S.A. LABORATORY ACCREDITED BY ENAC WITH NUMBER OF ACCREDITATION 35/LE159.

* LOS RESULTADOS PRESENTADOS SE REFIEREN ÚNICAMENTE A LA MUESTRA ENSAYADA.
THE RESULTS PRESENTED REFER TO THE TESTED SAMPLE ONLY.

* QUEDA TERMINANTEMENTE PROHIBIDA LA REPRODUCCION PARCIAL DE ESTE INFORME SIN PERMISO EXPRESO DE IDIADA.
THE PARTIAL REPRODUCTION OF THIS REPORT WITHOUT THE PERMISSION OF IDIADA IS COMPLETELY FORBIDDEN.

* EL LABORATORIO HA CALCULADO LA INCERTIDUMBRE DE MEDIDA ASOCIADA A LOS RESULTADOS.
MEASUREMENT UNCERTAINTY OF THE RESULTS HAS BEEN CALCULATED BY THE LABORATORY



1.1.12 Referencia interna del neumático / :
Test tyre internal reference

Delantero izquierda / <i>Front left</i>	Delantero derecha / <i>Front right</i>
HVI-1601/21	HVI-1601/22
Trasero izquierda / <i>Rear left</i>	Trasero derecha / <i>Rear right</i>
HVI-1601/23	HVI-1601/24

1.1.13 Llanta de ensayo / *Test rim* : 6,00 x 15

1.1.14 Referencia interna de la llanta de ensayo / :
Test rim internal reference

Delantero izquierda / <i>Front left</i>	Delantero derecha / <i>Front right</i>
HVI-1506/408	HVI-1506/407
Trasero izquierda / <i>Rear left</i>	Trasero derecha / <i>Rear right</i>
HVI-1506/409	HVI-1506/410

1.1.15 Carga de los neumáticos de ensayo [kg] / :
Test tyre load [kg]

	kg	Q_t [N] / % $\frac{Q_t}{Q_r}$
Eje delantero rueda izquierda / <i>Front axle left wheel</i>	789	50 < 70,45 < 90
Eje delantero rueda derecha / <i>Front axle right wheel</i>	792	50 < 70,71 < 90
Eje trasero rueda izquierda / <i>Rear axle left wheel</i>	798	50 < 71,25 < 90
Eje trasero rueda derecha / <i>Rear axle right wheel</i>	800	50 < 71,43 < 90

CUMPLE / ~~NO CUMPLE~~
 FULFILS / ~~NOT FULFILS~~

$Q_{t,avr}$ [N] / % $\frac{Q_{t,avr}}{Q_r}$
70 < 70,96 < 80

CUMPLE / ~~NO CUMPLE~~
 FULFILS / ~~NOT FULFILS~~

* LOS ENSAYOS HAN SIDO REALIZADOS POR IDIADA AUTOMOTIVE TECHNOLOGY, S.A. LABORATORIO ACREDITADO POR ENAC CON ACREDITACIÓN N° 35/LE159.
 THE TESTS HAVE BEEN CARRIED OUT BY IDIADA AUTOMOTIVE TECHNOLOGY, S.A. LABORATORY ACCREDITED BY ENAC WITH NUMBER OF ACCREDITATION 35/LE159.

* LOS RESULTADOS PRESENTADOS SE REFIEREN ÚNICAMENTE A LA MUESTRA ENSAYADA.
 THE RESULTS PRESENTED REFER TO THE TESTED SAMPLE ONLY.

* QUEDA TERMINANTEMENTE PROHIBIDA LA REPRODUCCION PARCIAL DE ESTE INFORME SIN PERMISO EXPRESO DE IDIADA.
 THE PARTIAL REPRODUCTION OF THIS REPORT WITHOUT THE PERMISSION OF IDIADA IS COMPLETELY FORBIDDEN.

* EL LABORATORIO HA CALCULADO LA INCERTIDUMBRE DE MEDIDA ASOCIADA A LOS RESULTADOS.
 MEASUREMENT UNCERTAINTY OF THE RESULTS HAS BEEN CALCULATED BY THE LABORATORY

IDIADA Automotive Technology, S.A. N.I.F. A43581610



1.2. Vehículo de ensayo / Test vehicle

- 1.2.1 Marca / Trade name : CITROËN
- 1.2.2 Modelo / Model : JUMPER L1H1
- 1.2.3 Año / Year : 2011
- 1.2.4 Transmisión / Transmission : Manual / Manual
- 1.2.5 Batalla [mm] / Wheelbase [mm] : 3.000

Para Clase C2 menor a 5.000 mm. / For Class C2 less than 5,000 mm.

CUMPLE / ~~NO CUMPLE~~
FULFILS / ~~NOT FULFILS~~

- 1.2.6 Referencia interna del vehículo /
Vehicle internal reference : HVI-1505/491

1.3. Equipo de ensayo / Test equipment

- 1.3.1 Sonómetro 1 / Sound level meter 1 : 121738
- 1.3.2 Sonómetro 2 / Sound level meter 2 : 121739
- 1.3.3 Manómetro / Manometer : 10246
- 1.3.4 Báscula / Weight scale : 01199
- 1.3.5 Termómetro de la temperatura del asfalto /
Track temperature measurement device : 141537
- 1.3.6 Anemómetro /
Wind speed measurement device : 150095
- 1.3.7 Velocímetro /
Speed measurement device : 130203
- 1.3.8 Termómetro de la temperatura ambiente /
Ambient temperature measurement device : 10004

* LOS ENSAYOS HAN SIDO REALIZADOS POR IDIADA AUTOMOTIVE TECHNOLOGY, S.A. LABORATORIO ACREDITADO POR ENAC CON ACREDITACIÓN N° 35/LE159.
THE TESTS HAVE BEEN CARRIED OUT BY IDIADA AUTOMOTIVE TECHNOLOGY, S.A. LABORATORY ACCREDITED BY ENAC WITH NUMBER OF ACCREDITATION 35/LE159.

* LOS RESULTADOS PRESENTADOS SE REFIEREN ÚNICAMENTE A LA MUESTRA ENSAYADA.
THE RESULTS PRESENTED REFER TO THE TESTED SAMPLE ONLY.

* QUEDA TERMINANTEMENTE PROHIBIDA LA REPRODUCCION PARCIAL DE ESTE INFORME SIN PERMISO EXPRESO DE IDIADA.
THE PARTIAL REPRODUCTION OF THIS REPORT WITHOUT THE PERMISSION OF IDIADA IS COMPLETELY FORBIDDEN.

* EL LABORATORIO HA CALCULADO LA INCERTIDUMBRE DE MEDIDA ASOCIADA A LOS RESULTADOS.
MEASUREMENT UNCERTAINTY OF THE RESULTS HAS BEEN CALCULATED BY THE LABORATORY



2. PISTA DE ENSAYO / TEST TRACK

2.1. Ambiente / Environment

2.1.1 Temperatura del aire T_a [°C] / : 14,4
 Air temperature T_a [°C]

$$5,0 < T_a < 40,0$$

~~CUMPLE / NO-CUMPLE~~
~~FULFILS / NOT FULFILS~~

2.1.2. Temperatura de la superficie de ensayo [°C]: 14,5
 Test surface temperature T_s [°C]

$$5,0 \leq T_s \leq 50,0$$

~~CUMPLE / NO-CUMPLE~~
~~FULFILS / NOT FULFILS~~

2.1.3 Velocidad del viento [m/s] / : < 1,5
 Wind speed [m/s]

Menor a 5 m/s. / Less than 5 m/s.

~~CUMPLE / NO-CUMPLE~~
~~FULFILS / NOT FULFILS~~

2.1.4 Ruido ambiente [dB(A)] / : 41,2
 Ambient noise [dB(A)]

Resultado de Ensayo – Ruido ambiente ≥ 10 dB(A) /
 Test result – Ambient noise ≥ 10 dB(A)

~~CUMPLE / NO-CUMPLE~~
~~FULFILS / NOT FULFILS~~

2.1.5 Dirección de viento [°] / : 8,6
 Wind direction [°]

**2.2. Fecha de ensayo y método de verificación según ISO 10844:1994 /
 Date and method of check on compliance of the test surface with ISO 10844:1994:**

- 25 de mayo de 2015 / May 25th 2015
 - Emitido por / Issued by : IDIADA

* LOS ENSAYOS HAN SIDO REALIZADOS POR IDIADA AUTOMOTIVE TECHNOLOGY, S.A. LABORATORIO ACREDITADO POR ENAC CON ACREDITACIÓN N° 35/LE159.
 THE TESTS HAVE BEEN CARRIED OUT BY IDIADA AUTOMOTIVE TECHNOLOGY, S.A. LABORATORY ACCREDITED BY ENAC WITH NUMBER OF ACCREDITATION 35/LE159.

* LOS RESULTADOS PRESENTADOS SE REFIEREN ÚNICAMENTE A LA MUESTRA ENSAYADA.
 THE RESULTS PRESENTED REFER TO THE TESTED SAMPLE ONLY.

* QUEDA TERMINANTEMENTE PROHIBIDA LA REPRODUCCION PARCIAL DE ESTE INFORME SIN PERMISO EXPRESO DE IDIADA.
 THE PARTIAL REPRODUCTION OF THIS REPORT WITHOUT THE PERMISSION OF IDIADA IS COMPLETELY FORBIDDEN.

* EL LABORATORIO HA CALCULADO LA INCERTIDUMBRE DE MEDIDA ASOCIADA A LOS RESULTADOS.
 MEASUREMENT UNCERTAINTY OF THE RESULTS HAS BEEN CALCULATED BY THE LABORATORY



3. RESULTADOS DE ENSAYO / TEST RESULTS

Velocidad de referencia [km/h] / : 80
Reference Speed: v_{ref} [km/h]
 Rango de velocidades [km/h] / : 70,0 - 90,0
Range Speed [km/h]

Pasada Núm. / Run No.	Velocidad de ensayo / Test speed [km/h]	Sentido de pasada / Direction of run	Medida de sonido lado izquierdo / Sound level left measured [dB(A)]	Medida de sonido lado derecho / Sound level right measured [dB(A)]	Temp. aire / Air temp. [°C]	Temp. superficie / Surface temp. [°C]	Medida de sonido lado izquierdo corrección temp. / Sound level left temp. corrected [dB(A)]	Medida de sonido lado derecho corrección temp. / Sound level right temp. corrected [dB(A)]
1	72,7	E → W	71,5	72,2	14,3	14,3	71,4	72,1
2	74,3	E → W	71,4	71,9	14,3	14,4	71,3	71,8
3	76,9	E → W	71,9	72,2	14,1	14,4	71,8	72,1
4	78,4	E → W	72,5	72,6	14,6	14,5	72,4	72,5
5	82,9	E → W	73,2	73,6	14,1	14,5	73,1	73,5
6	84,6	E → W	73,5	74,0	14,4	14,5	73,4	73,9
7	86,6	E → W	73,7	74,4	14,7	14,5	73,6	74,3
8	88,4	E → W	74,2	74,9	14,7	14,5	74,1	74,8

- 3.1. Pendiente de la recta de regresión / : 34,29
Regression line slope
- 3.2. Nivel de ruido después de la corrección de temperatura de acuerdo con el párrafo 4.3 del Anexo 3 [dB(A)] / *Sound level after temperature correction according to paragraph 4.3 of Annex 3 [dB(A)]* : 72,8
- 3.3. Nivel de ruido según párrafo 4.4 y 4.5 del Anexo 3 [dB(A)] / *Sound level according to paragraph 4.4. and 4.5. of Annex 3 [dB(A)]* : 71
- 3.4. Valor límite para la clase C2 de neumático y Stage 2: 72 dB(A) / *Limit value for the Class C2 tyre Stage 2: 72 dB (A)*

CUMPLE / NO-CUMPLE
 FULFILS / NOT-FULFILS

Lugar de ensayo / Place of test: L'Albornar (Santa Oliva)
 Fecha de ensayo / Date of test: 29/01/2016



Zhaocai(frank) Yu
 INGENIERO DE HOMOLOGACIONES
 HOMOLOGATION ENGINEER

* LOS ENSAYOS HAN SIDO REALIZADOS POR IDIADA AUTOMOTIVE TECHNOLOGY, S.A. LABORATORIO ACREDITADO POR ENAC CON ACREDITACION N° 35/LE159.
 THE TESTS HAVE BEEN CARRIED OUT BY IDIADA AUTOMOTIVE TECHNOLOGY, S.A. LABORATORY ACCREDITED BY ENAC WITH NUMBER OF ACCREDITATION 35/LE159.

* LOS RESULTADOS PRESENTADOS SE REFIEREN UNICAMENTE A LA MUESTRA ENSAYADA.
 THE RESULTS PRESENTED REFER TO THE TESTED SAMPLE ONLY.

* QUEDA TERMINANTEMENTE PROHIBIDA LA REPRODUCCION PARCIAL DE ESTE INFORME SIN PERMISO EXPRESO DE IDIADA.
 THE PARTIAL REPRODUCTION OF THIS REPORT WITHOUT THE PERMISSION OF IDIADA IS COMPLETELY FORBIDDEN.

* EL LABORATORIO HA CALCULADO LA INCERTIDUMBRE DE MEDIDA ASOCIADA A LOS RESULTADOS.
 MEASUREMENT UNCERTAINTY OF THE RESULTS HAS BEEN CALCULATED BY THE LABORATORY



ANEXO 1 AL INFORME / ANNEX 1 TO THE TEST REPORT
ADHERENCIA EN SUPERFICIE MOJADA / ADHESION ON WET SURFACES

1. DATOS DE ENSAYO / TEST DATA

1.1. Características del neumático de ensayo / Test tyre details

- 1.1.1 Solicitante / Applicant : SHANDONG LONGYUE RUBBER CO., LTD.
The South of Yalujiang Road, Wenzhuang Village
Qinghe Agency of Cao County, Heze City, Shandong
Province, P.R. China
- 1.1.2 Fabricante / Manufacturer : SHANDONG LONGYUE RUBBER CO., LTD.
The South of Yalujiang Road, Wenzhuang Village
Qinghe Agency of Cao County, Heze City, Shandong
Province, P.R. China
- 1.1.3 Marca / Trade name : CONSTANCY
- 1.1.4 Denominación comercial / Commercial description : LY366
- 1.1.5 Categoría de uso / Category of use : Normal / Normal
- 1.1.6 Clase del neumático / Tyre Class : C2
- 1.1.7 Medida del neumático / Tyre size : 185R14C 102/100Q
- 1.1.8 Estructura del neumático / Tyre structure : Radial / Radial
- 1.1.9 Índice de carga / Masa correspondiente Q_r [kg] : 102 / 850
Load index / Corresponding mass Q_r [kg]
- 1.1.10 Presión de inflado / Inflation pressure [kPa] : 450
- 1.1.11 Referencia interna del neumático / Test tyre internal reference :

Delantera izquierda / Front left	Delantera derecha / Front right
CN17090144-1	CN17090144-2
Trasera izquierda / Rear left	Trasera derecha / Rear right
CN17090144-3	CN17090144-4

- 1.1.12 Llanta de ensayo / Test rim : 6,00 x 14

* LOS ENSAYOS HAN SIDO REALIZADOS POR IDIADA AUTOMOTIVE TECHNOLOGY, S.A. LABORATORIO ACREDITADO POR ENAC CON ACREDITACIÓN N° 35/LE159. / THE TESTS HAVE BEEN CARRIED OUT BY IDIADA AUTOMOTIVE TECHNOLOGY, S.A. LABORATORY ACCREDITED BY ENAC WITH NUMBER OF ACCREDITATION 35/LE159.

* LOS RESULTADOS PRESENTADOS SE REFIEREN UNICAMENTE A LA MUESTRA ENSAYADA. / THE RESULTS PRESENTED REFER TO THE TESTED SAMPLE ONLY.

* QUEDA TERMINANTEMENTE PROHIBIDA LA REPRODUCCION PARCIAL DE ESTE INFORME SIN PERMISO EXPRESO DE IDIADA. / THE PARTIAL REPRODUCTION OF THIS REPORT WITHOUT THE PERMISSION OF IDIADA IS COMPLETELY FORBIDDEN.

* EL LABORATORIO HA CALCULADO LA INCERTIDUMBRE DE MEDIDA ASOCIADA A LOS RESULTADOS. / MEASUREMENT UNCERTAINTY OF THE RESULTS HAS BEEN CALCULATED BY THE LABORATORY



1.1.13 Referencia interna de la llanta de ensayo :
Test rim internal reference

Delantera izquierda / <i>Front left</i>	Delantera derecha / <i>Front right</i>
RIM-CN17090144-1	RIM-CN17090144-2
Trasera izquierda / <i>Rear left</i>	Trasera derecha / <i>Rear right</i>
RIM-CN17090144-3	RIM-CN17090144-4

1.1.14 Identificación del SRTT / *SRTT identification* : MICHELIN 225/75 R16C - ASTM F 2872

1.1.15 Referencia interna del SRTT /
SRTT internal reference

Delantera izquierda / <i>Front left</i>	Delantera derecha / <i>Front right</i>
BW-FG-022	BW-FG-021
Trasera izquierda / <i>Rear left</i>	Trasera derecha / <i>Rear right</i>
BW-FG-018	BW-FG-019

1.1.16 Llanta de ensayo del SRTT / *Test SRTT rim* : 6,00 x 16

1.1.17 Referencia interna de la llanta del SRTT :
Test SRTT rim internal reference

Delantera izquierda / <i>Front left</i>	Delantera derecha / <i>Front right</i>
G-B177	G-B178
Trasera izquierda / <i>Rear left</i>	Trasera derecha / <i>Rear right</i>
G-B179	G-B180

1.1.18 Carga neumáticos de ensayo [kg] / *Test tyre load* [kg] :

SRTT 1			Candidate			SRTT 2		
DI / FL	752	60,2% Qr	DI / FL	752	88,5% Qr	DI / FL	752	60,2% Qr
DD / FR	754	60,3% Qr	DD / FR	756	88,9% Qr	DD / FR	756	60,5% Qr
TI / RL	760	60,8% Qr	TI / RL	750	88,2% Qr	TI / RL	756	60,5% Qr
TD / RR	758	60,6% Qr	TD / RR	752	88,5% Qr	TD / RR	758	60,6% Qr

Entre el 60 y el 100 por ciento de la carga correspondiente al índice de carga del neumático.
Between 60 per cent and 100 per cent of the load value corresponding to the load index of the tyre.

CUMPLE / NO-CUMPLE
 FULFILS / NOT-FULFILS

* LOS ENSAYOS HAN SIDO REALIZADOS POR IDIADA AUTOMOTIVE TECHNOLOGY, S.A. LABORATORIO ACREDITADO POR ENAC CON ACREDITACIÓN N° 35/LE159. / THE TESTS HAVE BEEN CARRIED OUT BY IDIADA AUTOMOTIVE TECHNOLOGY, S.A. LABORATORY ACCREDITED BY ENAC WITH NUMBER OF ACCREDITATION 35/LE159.
 * LOS RESULTADOS PRESENTADOS SE REFIEREN UNICAMENTE A LA MUESTRA ENSAYADA. / THE RESULTS PRESENTED REFER TO THE TESTED SAMPLE ONLY.
 * QUEDA TERMINANTEMENTE PROHIBIDA LA REPRODUCCION PARCIAL DE ESTE INFORME SIN PERMISO EXPRESO DE IDIADA. / THE PARTIAL REPRODUCTION OF THIS REPORT WITHOUT THE PERMISSION OF IDIADA IS COMPLETELY FORBIDDEN.
 * EL LABORATORIO HA CALCULADO LA INCERTIDUMBRE DE MEDIDA ASOCIADA A LOS RESULTADOS. / MEASUREMENT UNCERTAINTY OF THE RESULTS HAS BEEN CALCULATED BY THE LABORATORY

IDIADA Automotive Technology, S.A. N.I.F. A43581610



1.2. Vehículo de ensayo / Test vehicle

- 1.2.1 Marca / Trade name : Greatwall
- 1.2.2 Modelo / Model : Wingle 6
- 1.2.3 Año / Year : 2014
- 1.2.4 Transmisión / Transmission : Manual
- 1.2.5 Batalla / Wheelbase [mm] : 3.200
- 1.2.6 Referencia interna del vehículo / Vehicle internal reference : CPG-007
- 1.2.7 Configuración del vehículo (ISO 15222) / Vehicle configuration (ISO 15222) : Configuración 1 (4 neumáticos candidatos en el vehículo de ensayo / Configuration 1 (4 candidate tyres in test vehicle)

1.3. Presión de inflado de la prueba / Test inflation pressure

1.3.1 Presión de inflado de SRTT / SRTT inflation pressure [kPa]:

	DI / FL	DD / FR	TI / RL	TD / RR
SRTT 1	333	333	333	333
SRTT 2	333	333	333	333

1.3.2 Presión de inflado de neumático candidato / Candidate tyre inflation pressure [kPa]:

Candidato / Candidate	Q _t [kg]	Q _r [kg]	Condiciones / Conditions	Condición usada / Condition Used	Presión de inflado / Inflation pressure P _t [kPa]
DI / FL	752	850	1- Si / If Q _t < 75% Q _r entonces / then: P_t = (0.7) x P_r	2	386,11
DD / FR	756	850		2	388,68
TI / RL	750	850	2- Si / If Q _t ≥ 75% Q _r entonces / then: P_t = P_r x (Q_t / Q_r)^{1.25}	2	384,83
TD / RR	752	850		2	386,11

* LOS ENSAYOS HAN SIDO REALIZADOS POR IDIADA AUTOMOTIVE TECHNOLOGY, S.A. LABORATORIO ACREDITADO POR ENAC CON ACREDITACIÓN N° 35/LE159. / THE TESTS HAVE BEEN CARRIED OUT BY IDIADA AUTOMOTIVE TECHNOLOGY, S.A. LABORATORY ACCREDITED BY ENAC WITH NUMBER OF ACCREDITATION 35/LE159.

* LOS RESULTADOS PRESENTADOS SE REFIEREN ÚNICAMENTE A LA MUESTRA ENSAYADA. / THE RESULTS PRESENTED REFER TO THE TESTED SAMPLE ONLY.

* QUEDA TERMINANTEMENTE PROHIBIDA LA REPRODUCCIÓN PARCIAL DE ESTE INFORME SIN PERMISO EXPRESO DE IDIADA. / THE PARTIAL REPRODUCTION OF THIS REPORT WITHOUT THE PERMISSION OF IDIADA IS COMPLETELY FORBIDDEN.

* EL LABORATORIO HA CALCULADO LA INCERTIDUMBRE DE MEDIDA ASOCIADA A LOS RESULTADOS. / MEASUREMENT UNCERTAINTY OF THE RESULTS HAS BEEN CALCULATED BY THE LABORATORY

**1.4. Equipo de ensayo / Test equipment**

- | | | |
|-------|---|----------------|
| 1.4.1 | Manómetro / <i>Manometer</i> | : PCL DAC1C08C |
| 1.4.2 | Báscula / <i>Weight scale</i> | : SB-G-070 |
| 1.4.3 | Termómetro / <i>Thermometer</i> | : G-B029 |
| 1.4.4 | Dispositivo para medir la temperatura de pista
<i>Track temperature measurement device</i> | : G-B030 |
| 1.4.5 | Dispositivo para medir la velocidad /
<i>Speed measurement device</i> | : SB-G-109 |
| 1.4.6 | Pedal de fuerza / <i>Force pedal</i> | : SB-G-11 |

* LOS ENSAYOS HAN SIDO REALIZADOS POR IDIADA AUTOMOTIVE TECHNOLOGY, S.A. LABORATORIO ACREDITADO POR ENAC CON ACREDITACIÓN Nº 35/LE159. /THE TESTS HAVE BEEN CARRIED OUT BY IDIADA AUTOMOTIVE TECHNOLOGY, S.A. LABORATORY ACCREDITED BY ENAC WITH NUMBER OF ACCREDITATION 35/LE159.

* LOS RESULTADOS PRESENTADOS SE REFIEREN ÚNICAMENTE A LA MUESTRA ENSAYADA. / THE RESULTS PRESENTED REFER TO THE TESTED SAMPLE ONLY.

* QUEDA TERMINANTEMENTE PROHIBIDA LA REPRODUCCION PARCIAL DE ESTE INFORME SIN PERMISO EXPRESO DE IDIADA. / THE PARTIAL REPRODUCTION OF THIS REPORT WITHOUT THE PERMISSION OF IDIADA IS COMPLETELY FORBIDDEN.

* EL LABORATORIO HA CALCULADO LA INCERTIDUMBRE DE MEDIDA ASOCIADA A LOS RESULTADOS. / MEASUREMENT UNCERTAINTY OF THE RESULTS HAS BEEN CALCULATED BY THE LABORATORY



2. PISTA DE ENSAYO / TEST TRACK

- 2.1. Ubicación / Location : Pista ABS / ABS Surface, CATARC Yancheng
- 2.2. Fecha de verificación de la pista de ensayo / Date of check on compliance of the test surface: 3 de julio de 2015 / July 3rd 2015
- 2.3. Características de la pista de ensayo / Test track characteristics
 - 2.3.1 Profundidad grano de arena / Sand depth [mm] : 0,98
 - 2.3.2 BPN : 58,0
 - 2.3.3 Profundidad del agua / Water depth [mm] : Entre 0,50 a 1,50 / Between 0.50 and 1.50
- 2.4. Método de ensayo / Test method : Vehículo / Vehicle
- 2.5. Temperatura del aire T_a [°C] / Air temperature T_a [°C] : 26,0
- 2.6. Temperatura de la pista de ensayo T_w [°C] / Wet surface temperature T_w [°C] :

5,0 ≤ T_w ≤ 35,0

SRTT 1	Candidato / Candidate	SRTT 2
25,9	26,8	26,2

CUMPLE / NO-CUMPLE
FULFILS / NOT-FULFILS

Variación durante los ensayos inferior a 10°C /
Variation during the test less than 10 °C

CUMPLE / NO-CUMPLE
FULFILS / NOT-FULFILS

Validate this report with the security code «HMZPZLHD» at: <https://extranet.idiada.com/hom-cve>
 Verifique el informe con código de seguridad «HMZPZLHD» en: <https://extranet.idiada.com/hom-cve>

CN19050206

IDIADA

* LOS ENSAYOS HAN SIDO REALIZADOS POR IDIADA AUTOMOTIVE TECHNOLOGY, S.A. LABORATORIO ACREDITADO POR ENAC CON ACREDITACIÓN N° 35/LE159. /THE TESTS HAVE BEEN CARRIED OUT BY IDIADA AUTOMOTIVE TECHNOLOGY, S.A. LABORATORY ACCREDITED BY ENAC WITH NUMBER OF ACCREDITATION 35/LE159.

* LOS RESULTADOS PRESENTADOS SE REFIEREN UNICAMENTE A LA MUESTRA ENSAYADA. / THE RESULTS PRESENTED REFER TO THE TESTED SAMPLE ONLY.

* QUEDA TERMINANTEMENTE PROHIBIDA LA REPRODUCCION PARCIAL DE ESTE INFORME SIN PERMISO EXPRESO DE IDIADA. / THE PARTIAL REPRODUCTION OF THIS REPORT WITHOUT THE PERMISSION OF IDIADA IS COMPLETELY FORBIDDEN.

* EL LABORATORIO HA CALCULADO LA INCERTIDUMBRE DE MEDIDA ASOCIADA A LOS RESULTADOS. / MEASUREMENT UNCERTAINTY OF THE RESULTS HAS BEEN CALCULATED BY THE LABORATORY


3. RESULTADOS DE ENSAYO / TEST RESULTS

Pasada / Test run	SRTT 1		Candidato / Candidate		SRTT 2	
	Distancia de frenado / Braking distance [m]	Deceleración media / Average deceleration [m/s ²]	Distancia de frenado / Braking distance [m]	Deceleración media / Average deceleration [m/s ²]	Distancia de frenado / Braking distance [m]	Deceleración media / Average deceleration [m/s ²]
1	24,25	5,09	18,63	6,63	23,98	5,15
2	24,37	5,07	18,85	6,55	24,99	4,94
3	24,00	5,14	19,07	6,47	23,73	5,20
4	-	-	19,06	6,48	-	-
5	-	-	18,73	6,59	-	-
6	-	-	18,89	6,54	-	-

Coeficiente de variación / Coefficient of variation:

SRTT 1	Candidato / Candidate	SRTT 2
0,78	0,93	2,72
< 3%	< 3%	< 3%

 CUMPLE / ~~NO CUMPLE~~
 FULFILS / ~~NOT FULFILS~~

Pasada / Test run	Velocidad de ensayo / Test Speed [km/h]	Dirección ensayo / Direction of run	SRTT	Neumático candidato / Candidate tyre	Mean fully developed deceleration (mfdd)	Índice de adherencia en mojado / Wet Grip Index	Fuerza pedal / Pedal force [N]
1	60 - 20	N - S	225/75R16C	---	5.10 m/s ²	---	> 600
3	60 - 20	N - S	---	185R14C	6.54 m/s ²	1,28	> 600
5	60 - 20	N - S	225/75R16C	---	5.10 m/s ²	---	> 600

Índice de adherencia en mojado del neumático candidato / Wet grip index of the candidate tyre

$$G(T) = 1,28$$

Índice de adherencia en mojado (caso más desfavorable)

$$Wet\ grip\ index\ (Worst\ case) \geq 0,95$$

Índice de adherencia en mojado (cualquier medida)

$$Wet\ grip\ index\ (Any\ size) \geq 1,05$$

 CUMPLE / ~~NO CUMPLE~~
 FULFILS / ~~NOT FULFILS~~

* LOS ENSAYOS HAN SIDO REALIZADOS POR IDIADA AUTOMOTIVE TECHNOLOGY, S.A. LABORATORIO ACREDITADO POR ENAC CON ACREDITACIÓN N° 35/LE159. / THE TESTS HAVE BEEN CARRIED OUT BY IDIADA AUTOMOTIVE TECHNOLOGY, S.A. LABORATORY ACCREDITED BY ENAC WITH NUMBER OF ACCREDITATION 35/LE159.

* LOS RESULTADOS PRESENTADOS SE REFIEREN ÚNICAMENTE A LA MUESTRA ENSAYADA. / THE RESULTS PRESENTED REFER TO THE TESTED SAMPLE ONLY.

* QUEDA TERMINANTEMENTE PROHIBIDA LA REPRODUCCIÓN PARCIAL DE ESTE INFORME SIN PERMISO EXPRESO DE IDIADA. / THE PARTIAL REPRODUCTION OF THIS REPORT WITHOUT THE PERMISSION OF IDIADA IS COMPLETELY FORBIDDEN.

* EL LABORATORIO HA CALCULADO LA INCERTIDUMBRE DE MEDIDA ASOCIADA A LOS RESULTADOS. / MEASUREMENT UNCERTAINTY OF THE RESULTS HAS BEEN CALCULATED BY THE LABORATORY



4. FOTOS DEL NEUMÁTICO DE ENSAYO / TEST TYRE PICTURES



Foto 1 / Picture 1. Flanco / Sidewall



Foto 2 / Picture 2. Banda de rodadura / Tread pattern

Lugar de ensayo / Place of test: Yancheng, China

Fecha de ensayo / Date of test: 31/08/2017

Zhaocai(frank) Yu
INGENIERO DE HOMOLOGACIONES

* LOS ENSAYOS HAN SIDO REALIZADOS POR IDIADA AUTOMOTIVE TECHNOLOGY, S.A. LABORATORIO ACREDITADO POR ENAC CON NÚMERO DE ACCREDITACIÓN Nº 35/LE159. / THE TESTS HAVE BEEN CARRIED OUT BY IDIADA AUTOMOTIVE TECHNOLOGY, S.A. LABORATORY ACCREDITED BY ENAC WITH NUMBER OF ACCREDITATION 35/LE159.
 * LOS RESULTADOS PRESENTADOS SE REFIEREN ÚNICAMENTE A LA MUESTRA ENSAYADA. / THE RESULTS PRESENTED REFER TO THE TESTED SAMPLE ONLY.
 * QUEDA TERMINANTEMENTE PROHIBIDA LA REPRODUCCION PARCIAL DE ESTE INFORME SIN PERMISO EXPRESO DE IDIADA. / THE PARTIAL REPRODUCTION OF THIS REPORT WITHOUT THE PERMISSION OF IDIADA IS COMPLETELY FORBIDDEN.
 * EL LABORATORIO HA CALCULADO LA INCERTIDUMBRE DE MEDIDA ASOCIADA A LOS RESULTADOS. / MEASUREMENT UNCERTAINTY OF THE RESULTS HAS BEEN CALCULATED BY THE LABORATORY



ANEXO 3 AL INFORME / ANNEX 3 TO THE TEST REPORT
RESISTENCIA A LA RODADURA / ROLLING RESISTANCE

1. DATOS DE ENSAYO / TEST DATA

1.1. Detalles del neumático de ensayo / Test tyre details:

- 1.1.1 Solicitante / *Applicant* : SHANDONG LONGYUE RUBBER CO., LTD.
The South of Yalujiang Road,
Wenzhuang Village Qinghe Agency of Cao County,
Heze City, Shandong Province, P.R. China
- 1.1.2 Fabricante / *Manufacturer* : SHANDONG LONGYUE RUBBER CO., LTD.
The South of Yalujiang Road,
Wenzhuang Village Qinghe Agency of Cao County,
Heze City, Shandong Province, P.R. China
- 1.1.3 Marca / *Trade Name* : CONSTANCY
- 1.1.4 Denominación comercial /
Commercial description : LY366
- 1.1.5 Categoría de uso / *Category of use* : Normal / *Normal*
- 1.1.6 Clase del neumático / *Tyre Class* : C2
- 1.1.7 Medida del neumático / *Tyre size* : 185R14C 102/10Q
- 1.1.8 Estructura del neumático / *Tyre structure* : Radial
- 1.1.9 Índice de carga/Masa correspondiente /
Load index / Corresponding mass Q_r [kg] : 102 / 850
- 1.1.10 Presión de inflado /
Inflation pressure [kPa] : 450
- 1.1.11 Referencia interna de neumático de ensayo /
Test tyre internal reference : HVI-1401/821
- 1.1.12 Llanta de ensayo / *Test rim* : 5.5J x 14"
- 1.1.13 Referencia interna de la llanta de ensayo /
Test rim internal reference : HVI-1211/452
- 1.1.14 Material de la llanta de ensayo /
Test rim material : Acero / *Steel*

1.2. Datos de la máquina de ensayo / Test machine data:

- 1.2.1 Identificación / *Identification* : AMB-500RRH

* LOS RESULTADOS MOSTRADOS SE REFIEREN ÚNICAMENTE A LA MUESTRA ENSAYADA / *THE PRESENTED RESULTS REFER ONLY TO THE TESTED SAMPLE.*

* LA REPRODUCCIÓN PARCIAL DE ESTE DOCUMENTO SIN EL PERMISO DE IDIADA ESTA TOTALMENTE PROHIBIDO / *THE PARTIAL REPRODUCTION OF THIS REPORT WITHOUT THE PERMISSION OF IDIADA IS COMPLETELY FORBIDDEN*



1.2.2	Diámetro de tambor / <i>Drum diameter</i> [mm]	: 1700 CUMPLE / NO-CUMPLE FULFILS/NOT-FULFILS
1.2.3	Superficie / <i>Surface</i>	: Acero pulido / <i>Smooth steel</i>
1.2.4	Rugosidad / <i>Roughness</i> [µm]	: ≤ 6.3 CUMPLE / NO-CUMPLE FULFILS/NOT-FULFILS
1.3. Datos del ensayo / <i>Test data</i>		
1.3.1	Método de medida / <i>Measurement method</i>	: Par / <i>Torque</i>
1.3.2	Velocidad de ensayo / <i>Test speed</i> [km/h]	: 80
	C1: 80 km/h (todos los índices de velocidad y de carga); C1: 80 km/h (<i>all speed and load symbols</i>); C2/C3: 80 km/h (todos los índices de velocidad y de carga ≤ igual a 121); C2/C3: 80 km/h (<i>all speed symbol and load symbol ≤ equal to 121</i>); C3: 60 km/h (J:100 km/h e inferior o neumáticos no marcados con índice de velocidad y de carga > a 121); C3: 60 km/h (<i>J:100 km/h and lower or tyres not market with speed symbol and load symbol > to 121</i>); C3: 80 km/h (K:110 km/h y superior e índice de carga > to 121); C3: 80 km/h (<i>K:110 km/h and higher and load symbol > to 121</i>);	CUMPLE / NO-CUMPLE FULFILS/NOT-FULFILS
1.3.3	Índice de carga (LI) / <i>Carga / Load Index (LI) / Load</i> [kg]	: 102 / 850
1.3.4	Carga de ensayo / <i>Test load</i> [kg / N]	: 722.5 / 7087.7
	C1 (% del máximo índice de carga): 80 C1 (<i>% of maximum load capacity</i>): 80 C2/C3 (% de la carga simple): 85 (*) C2/C3 (<i>% of single load</i>): 85 (*)	
	(*) como un porcentaje de carga en montaje simple de la máxima capacidad de carga especificada en el estándar si no está marcada en el neumático. (*) <i>as a percentage of single load per cent of maximum load capacity for single application specified in applicable tyre standards manuals if not marked on tyre</i>	
		CUMPLE / NO-CUMPLE FULFILS/NOT-FULFILS
1.3.5	Presión de inflado en el ensayo / <i>Test inflation pressure, initial</i> [kPa]	: 450
	C1: 210 kPa si es estándar / 250 kPa si es reforzado C1: 210 kPa <i>if standard/ 250 kPa if reinforced</i> C2/C3: correspondiente a la máxima capacidad de carga para montaje simple (*)	

Validate this report with the security code «HMZPZLHD» at: <https://extranet.idiada.com/hom-cve>
 Verifique el informe con código de seguridad «HMZPZLHD» en: <https://extranet.idiada.com/hom-cve>

CN19050206



* LOS RESULTADOS MOSTRADOS SE REFIEREN UNICAMENTE A LA MUESTRA ENSAYADA / *THE PRESENTED RESULTS REFER ONLY TO THE TESTED SAMPLE.*

* LA REPRODUCCIÓN PARCIAL DE ESTE DOCUMENTO SIN EL PERMISO DE IDIADA ESTA TOTALMENTE PROHIBIDO / *THE PARTIAL REPRODUCTION OF THIS REPORT WITHOUT THE PERMISSION OF IDIADA IS COMPLETELY FORBIDDEN*



(*): presión de inflado marcado en el lateral, o si no está marcada, como se especifica en el estándar.

C2/C3: *corresponding to maximum load capacity for single application (*)*

(*): *inflation pressure marked on sidewall, or if not market on sidewall, as specified in applicable tyre standards manuals.*

CUMPLE / ~~NO-CUMPLE~~
FULFILS/~~NOT-FULFILS~~

1.3.6 Distancia del eje del neumático a la superficie exterior del tambor bajo condiciones de estado estacionario (r_L) /

Distance from the tyre axis to the drum outer surface under steady state conditions (r_L)

: N.A.

1.3.7 Temperatura ambiente / *Ambient temperature* T_{am} [°C]

$20.0 \leq T_{am} \leq 30.0$

: 25.00

CUMPLE / ~~NO-CUMPLE~~
FULFILS/~~NOT-FULFILS~~

1.3.8 Carga en el ensayo de parásitas / *Skim test load* [N]

: 196.2

$C1 \leq 200$ N

$C2 \leq 200$ N si se mide en la máquina de C1 o $C2 \leq 500$ N si se mide en la máquina de C3

$C2 \leq 200$ N if measured in C1 machine or $C2 \leq 500$ N if measured in C3 machine

$C3 \leq 500$ N

CUMPLE / ~~NO-CUMPLE~~
FULFILS/~~NOT-FULFILS~~

1.3.9 Par en el ensayo con carga /

Input load torque (T_t) [Nm]

: 75.89

1.3.10 Par en el ensayo de parásitas /

Input skim test torque (T_{pl}) [Nm]

: 21.42



2. RESULTADOS DE ENSAYO / TEST RESULTS

- 2.1. Coeficiente de resistencia a la rodadura /
Rolling resistance coefficient
- 2.1.1 Valor inicial / *Initial value* (o la media en el caso de más de uno /
or average in the case of more than 1) [N/kN] : 9.04
- 2.1.2 Valor corregido por temperatura /
Temperature corrected value [N/kN] : 9.04
- 2.1.3 Valor corregido por diámetro de tambor y temperatura /
Temperature and drum diameter corrected value [N/kN] : 8.85

Coeficiente de resistencia a rodadura / *Rolling resistance coefficient* Cr [N/kN] = 8.85

- 2.2. Valor límite para neumático de clase C2 (Fase 2) /
Limit value for the Class C2 tyre (Stage 2) : 9.0 N/kN

**CUMPLE / NO-CUMPLE
FULFILLS/NOT-FULFILLS**

Lugar de ensayo / *Place of test*: L'Albornar (Santa Oliva)
Fecha de ensayo / *Date of test*: 30/01/2014

Zhaocai(frank) Yu
INGENIERO DE HOMOLOGACIONES
HOMOLOGATION ENGINEER

* LOS RESULTADOS MOSTRADOS SE REFIEREN UNICAMENTE A LA MUESTRA ENSAYADA / *THE PRESENTED RESULTS REFER ONLY TO THE TESTED SAMPLE.*

* LA REPRODUCCIÓN PARCIAL DE ESTE DOCUMENTO SIN EL PERMISO DE IDIADA ESTA TOTALMENTE PROHIBIDO / *THE PARTIAL REPRODUCTION OF THIS REPORT WITHOUT THE PERMISSION OF IDIADA IS COMPLETELY FORBIDDEN*

DOCUMENTACIÓN TÉCNICA /
TECHNICAL DOCUMENTATION

**APPLICATION FOR APPROVAL OF A TYPE OF PNEUMATIC TYRE FOR PRIVATE CARS
ACCORDING TO ECE REGULATION NO. 117, 02 SERIES OF AMENDMENTS**

1 GENERAL

- 1.1 Manufacturer's name and address : Shandong Longyue Rubber Co.,Ltd.
The South of Yalujiang Road, Wenzhuang Village Qinghe Agency of Cao County, Heze City, Shandong Province, P.R. China
- 1.2 Name and address of manufacturing plant(s) : Shandong Longyue Rubber Co.,Ltd.
The South of Yalujiang Road, Wenzhuang Village Qinghe Agency of Cao County, Heze City, Shandong Province, P.R. China
- 1.3 Brand name(s), Trade description(s) or Trade mark(s) to be used for particular tyre type-approval requested : Brand name: GRENLANDER; CONSTANCY; ILINK; LUXXAN; RHINO; ARIVO; CRYSTAL; ROCKBLADE; T TYRE; FRONWAY; SAILWIN; XBRI; **ROADMARCH**
Tread pattern: LY366; L-STRONG36; VAN455; INSPIRER L2; Powermax; TRANSITO ARZ6-A; DURAPLUS 36; CARGOPLUS; ROCK 828C; LONGRACE 36; **PRIMEVAN 36**
- 1.4 Type of tyre : LY366
- 2 TYRE**
- 2.1 Tyre classification (class C1, C2, C3) : ~~Class C1~~ / Class C2 / ~~Class C3~~
- 2.2 Section width range (for Class C1 tyres) : not applicable
- 2.3 Tyre structure : ~~diagonal / bias belted~~ / radial
- 2.4.1 For class C1 tyre, state whether
- 2.4.1.1 Reinforced (or extra load) in case of approval with regarding to rolling sound mission level : not applicable
- 2.4.1.2 Speed category symbol "Q" or below (not including "H") or "R" and above (including "H") in case of snow tyres for approval with regarding to adhesion on wet surfaces : not applicable
- 2.4.2 For class C2, C3 tyre, state whether
- 2.4.2.1 M+S marked in case of approval with regard to rolling sound emission level at stage 1 : see the attached list of tire sizes
- 2.4.2.2 Traction in case of approval with regard to rolling sound emission level at stage 2. : see the attached list of tire sizes
- 2.5 Category of use (normal, snow, special) : normal / ~~snow / special (snow tyre for use in severe snow conditions)~~
- 2.6 Details of the major features, with respect to the effects on the performance (i.e. rolling sound emission level, adhesion on wet surfaces, rolling resistance and snow grip) of the tyres, including the tread pattern, included in the designated range of tyre sizes. This may be by means of descriptions supplemented by technical data, drawings, photographs and Computer Tomography (CT), and must be sufficient to allow the Type Approval Authority or technical service to determine whether any subsequent changes to the major features will adversely affect the tyre performance : Refer to drawing of the tread pattern

2.7 Drawings or photographs of the tyre sidewall, showing the information given in paragraph 3.1.8. above and the approval marking referred to in paragraph 4. : See attachment drawings of the tyre sidewall

List of tire designation sizes

Brand name or Trade mark: GRENLANDER; CONSTANCY; ILINK; LUXXAN; RHINO; ARIVO; CRYSTAL; ROCKBLADE; T TYRE; FRONWAY; SAILWIN; XBRI; **ROADMARCH**

Tread pattern: LY366; L-STRONG36; VAN455; INSPIRER L2; Powermax; TRANSITO ARZ6-A; DURAPLUS 36; CARGOPLUS; ROCK 828C; LONGRACE 36; **PRIMEVAN 36**

No.	Tyre size	Load	Speed	Approval No.	Limit value for Sound level stage 1/ stage 2 dB(A)	Limit for wet grip index	Rolling resistance maximum values for stage 1/ stage 2 (N/kN)
1	185R14C	102/100	Q	E9-00.1093	72	0.95	9.0
2	195R14C	106/104	Q	E9-00.1094	72	0.95	9.0
3	195/70R15C	104/102	Q	E9-00.1092	72	0.95	9.0
4	195R15C	106/104	Q	E9-00.1091	72	0.95	9.0
5	205R14C	109/107	Q	E9-00.1095	72	0.95	9.0
6	185/75R16C	104/102	Q	E9-00.1096	72	0.95	9.0
7	195/75R16C	107/105	Q	E9-00.1098	72	0.95	9.0
8	205/75R16C	110/108	Q	E9-00.1099	72	0.95	9.0
9	195/65R16C	104/102	Q	E9-00.1097	72	0.95	9.0
10	205/65R16C	107/105	R	E9-00.1260	72	0.95	9.0
11	215/75R16C	116/114	R	E9-00.1261	72	0.95	9.0
12	225/70R15C	112/110	Q	E9-00.1100	72	0.95	9.0
13	185/75R16C	104/102	R	E9-00.1586	72	0.95	9.0
14	185R14C	102/100	R	E9-00.1587	72	0.95	9.0
15	195/65R16C	104/102	R	E9-00.1588	72	0.95	9.0
16	195/70R15C	104/102	R	E9-00.1589	72	0.95	9.0
17	195/75R16C	107/105	R	E9-00.1590	72	0.95	9.0
18	195R14C	106/104	R	E9-00.1591	72	0.95	9.0
19	195R15C	106/104	R	E9-00.1592	72	0.95	9.0
20	205/75R16C	110/108	R	E9-00.1593	72	0.95	9.0
21	205R14C	109/107	R	E9-00.1594	72	0.95	9.0
22	225/70R15C	112/110	R	E9-00.1595	72	0.95	9.0

The worst case of test tires for tyre noise:

TEST SIZE : 225/70R15C 112/110Q

Because of : Largest section width (if the same section width: lowest aspect ratio; largest rim size)

The testing tire designation for wet grip:

TEST SIZE : 185R14C 102/100Q

Because of : Any tyre size that meets ten percent (10%) or more above the minimum required wet grip value can represent the whole tyre size range of the tread pattern type.

For any tyre size the limited value for the test tire is: 1.045

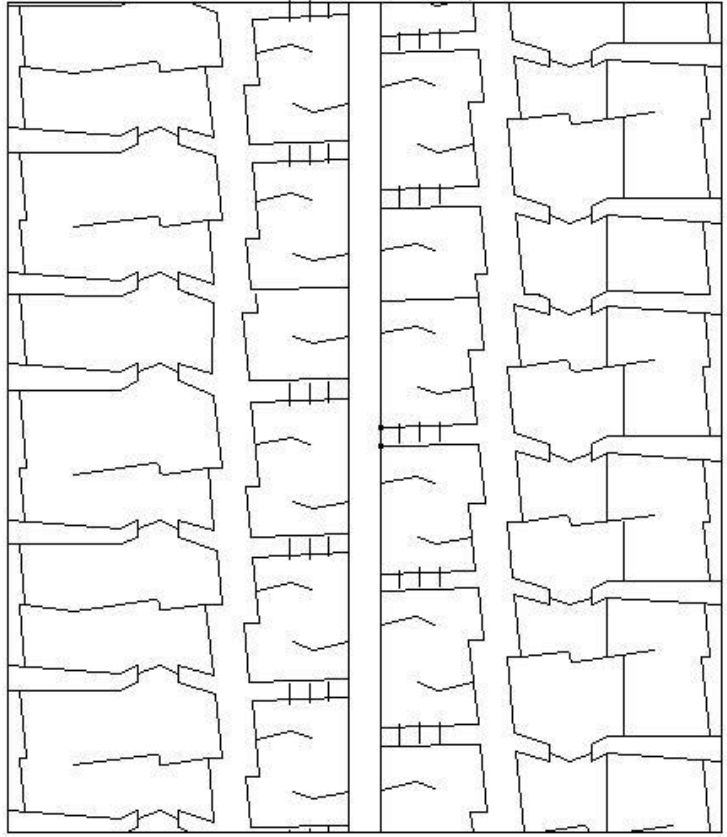
The testing tire designation for rolling resistance:

TEST SIZE : 185R14C 102/100Q

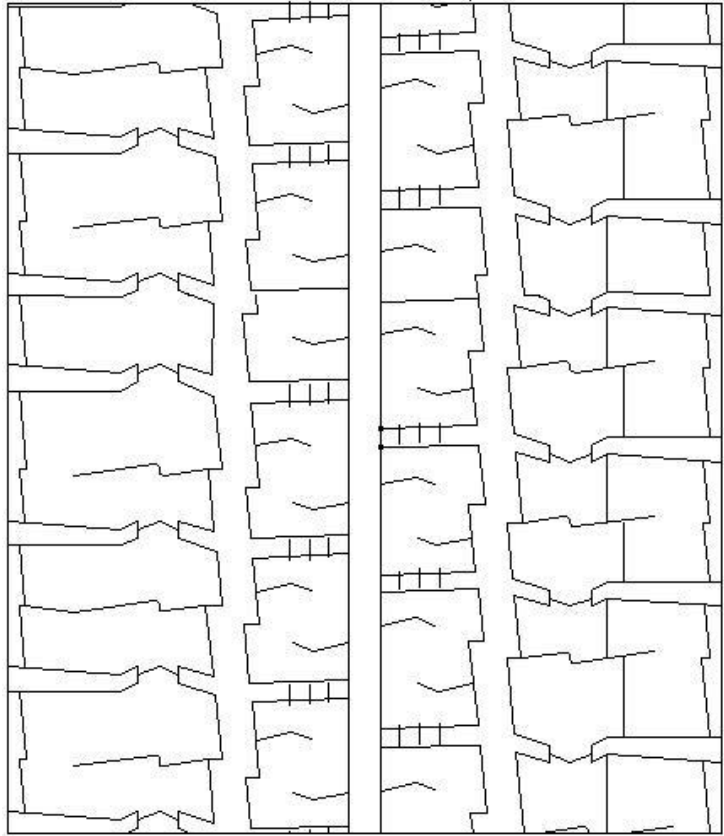
Because of : Lowest load capacity index

Remark: The tread pattern may be named LY366; L-STRONG36; VAN455; INSPIRER L2; Powermax; TRANSITO ARZ6-A; DURAPLUS 36; CARGOPLUS; ROCK 828C; LONGRACE 36; **PRIMEVAN 36** for GRENLANDER; CONSTANCY; ILINK; LUXXAN; RHINO; ARIVO; CRYSTAL; ROCKBLADE; T TYRE; FRONWAY; SAILWIN; XBRI; **ROADMARCH** according to the manufacture

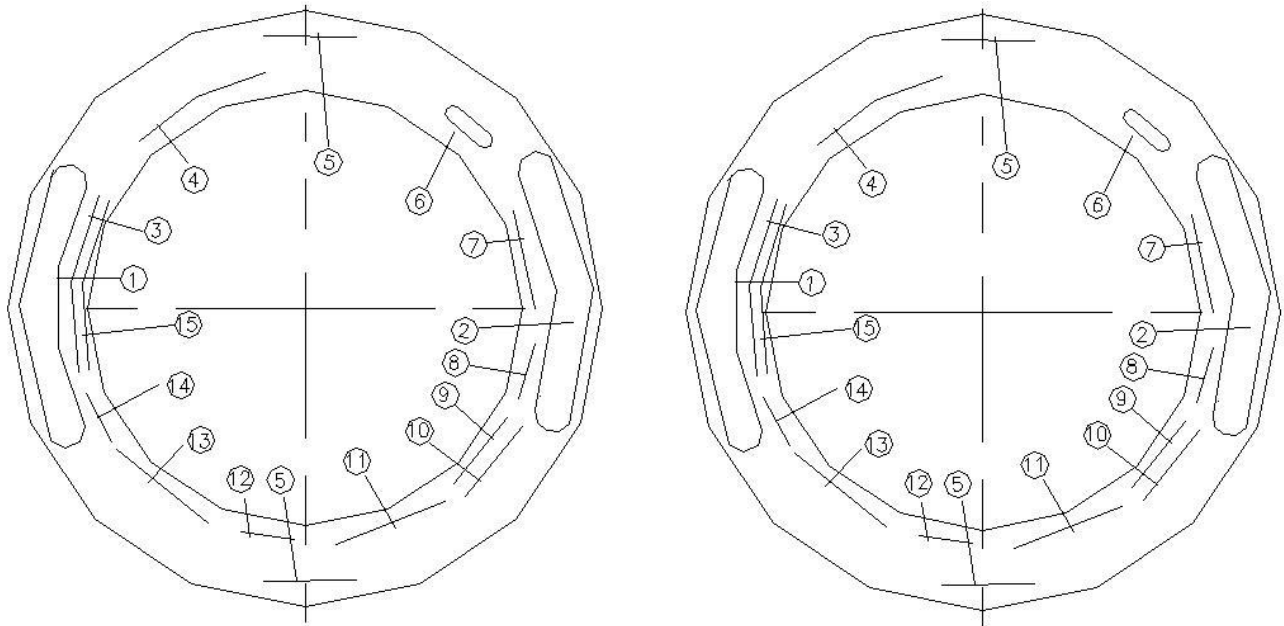
Drawing of the tread pattern (for measured tyre)

Manufacturer name	Shandong Longyue Rubber Co., Ltd.
Pattern name	LY366; L-STRONG36; VAN455; INSPIRER L2; Powermax; TRANSITO ARZ6-A; DURAPLUS 36; CARGOPLUS; ROCK 828C; LONGRACE 36; PRIMEVAN 36
Tyre Size	225/70R15C 112/110Q
Market	EU/US
Pitch number	52
Pitch ratio(Max/Min)	1.28/1.00
Groove area ratio [%]	37.8
Width: main grooves [mm]	11.5/10.2
Depth: center groove [mm]	9
Depth: shoulder groove [mm]	9
Detail drawing of tread pattern	

Drawing of the tread pattern (for measured tyre)

Manufacturer name	Shandong Longyue Rubber Co., Ltd.
Pattern name	LY366; L-STRONG36; VAN455; INSPIRER L2; Powermax; TRANSITO ARZ6-A; DURAPLUS 36; CARGOPLUS; ROCK 828C; LONGRACE 36; PRIMEVAN 36
Tyre Size	185R14C 102/100Q
Market	EU/US
Pitch number	52
Pitch ratio(Max/Min)	1.28/1.00
Groove area ratio [%]	37.8
Width: main grooves [mm]	9/8
Depth: center groove [mm]	9
Depth: shoulder groove [mm]	9
Detail drawing of tread pattern	

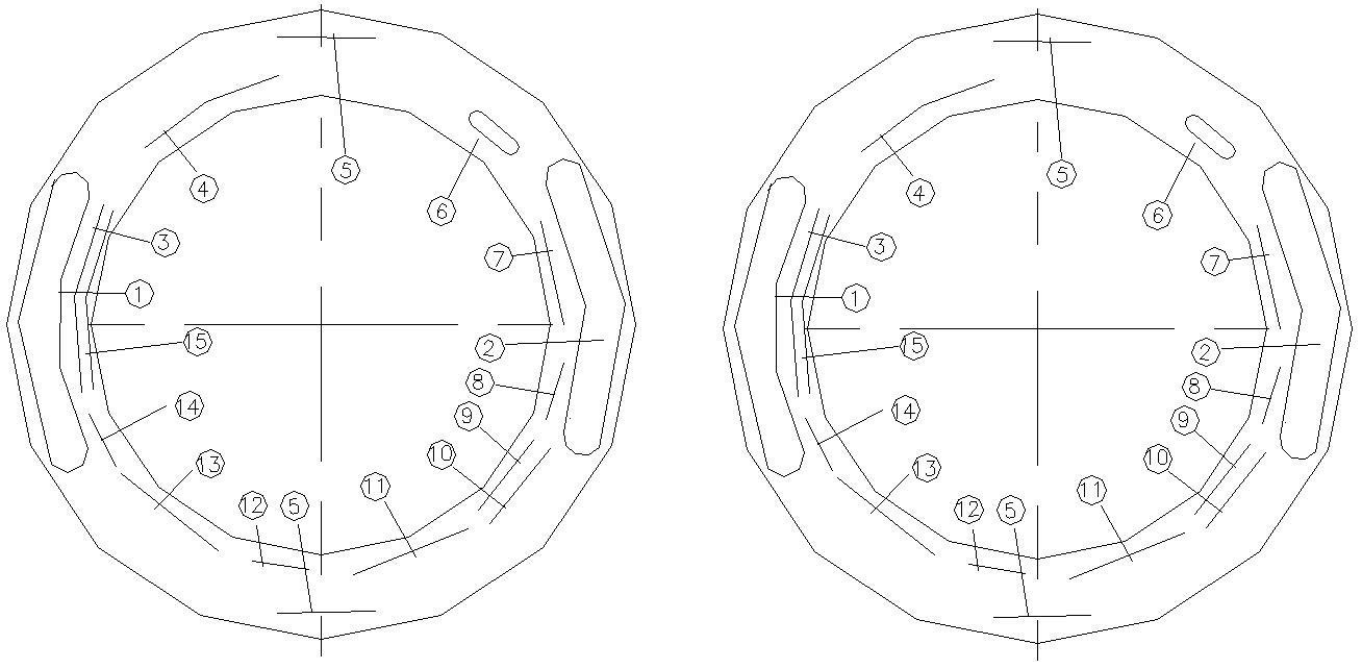
The sample of drawings or photographs of the tyre sidewall: 225/70R15C 112/110Q



Upper mold	Lower mold
1.CONSTANCY	1.CONSTANCY
2.LY366	2.LY366
3.225/70R15C 112/110Q 8PR	3.225/70R15C 112/110Q 8PR
4.SAFETY WARNING	4.SAFETY WARNING
5.225/70R15C	5.225/70R15C
6.ECE APPROVAL MARK	6.ECE APPROVAL MARK
7.DOT 7BE1 AE5	7.DOT 7BE1 AE5 XXXX
8. STANDARD RIM :6 1/2J	8. STANDARD RIM :6 1/2J
9. MOLD No.	9. MOLD No.
10.MADE IN CHINA	10.MADE IN CHINA
11. PLYES : SIDEWALL 2POLYESTER TREAD: 2POLYESTER+2STEEL+1NYLON	11. PLYES : SIDEWALL 2POLYESTER TREAD: 2POLYESTER+2STEEL+1NYLON
12. RADIAL TUBELESS	12. RADIAL TUBELESS
13. MAX. LOAD SINGLE 1120kg (2470LBS) AT 450KPa (65PSI) COLD MAX. LOAD DUAL 1060kg (2335LBS) AT 450KPa (65PSI) COLD	13. MAX. LOAD SINGLE 1120kg (2470LBS) AT 450KPa (65PSI) COLD MAX. LOAD DUAL 1060kg (2335LBS) AT 450KPa (65PSI) COLD
14.LOAD RANGE D	14.LOAD RANGE D
15.225/70R15LT	15.225/70R15LT

iDiADA CN19050206

The sample of drawings or photographs of the tyre sidewall: 185R14C 102/100Q



Upper mold	Lower mold
1.CONSTANCY	1.CONSTANCY
2.LY366	2.LY366
3.185R14C 102/100Q 8PR	3.185R14C 102/100Q 8PR
4.SAFETY WARNING	4.SAFETY WARNING
5.185R14C	5.185R14C
6.ECE APPROVAL MARK	6.ECE APPROVAL MARK
7.DOT 7BA7 AE5	7.DOT 7BA7 AE5 XXXX
8. STANDARD RIM :5 1/2J	8. STANDARD RIM :5 1/2J
9. MOLD No.	9. MOLD No.
10.MADE IN CHINA	10.MADE IN CHINA
11. PLYES : SIDEWALL 2POLYESTER TREAD: 2POLYESTER+2STEEL+1NYLON	11. PLYES : SIDEWALL 2POLYESTER TREAD: 2POLYESTER+2STEEL+1NYLON
12. RADIAL TUBELESS	12. RADIAL TUBELESS
13. MAX. LOAD SINGLE 850kg (1875LBS) AT 450KPa (65PSI) COLD MAX. LOAD DUAL 800kg (1765LBS) AT 450KPa (65PSI) COLD	13. MAX. LOAD SINGLE 850kg (1875LBS) AT 450KPa (65PSI) COLD MAX. LOAD DUAL 800kg (1765LBS) AT 450KPa (65PSI) COLD
14. LOAD RANGE D	14. LOAD RANGE D
15. 185R14LT	15. 185R14LT

IDIADA CN19050206