

**РАСХОДОМЕР-СЧЕТЧИК  
УЛЬТРАЗВУКОВОЙ**

**ВЗЛЕТ МР**

**ИСПОЛНЕНИЯ  
УРСВ-5хх ц**



**РУКОВОДСТВО ПО ЭКСПЛУАТАЦИИ**

**Часть I**

**В12.00-00.00 РЭ**



**EAC**

Россия, Санкт-Петербург

**Система менеджмента качества АО «ВЗЛЕТ»  
сертифицирована на соответствие  
ГОСТ Р ИСО 9001-2015 (ISO 9001:2015)  
органами по сертификации ООО «Тест-С.-Петербург»  
и АС «Русский Регистр»,  
на соответствие СТО Газпром 9001-2018  
органом по сертификации АС «Русский Регистр»**



**АО «Взлет»**

ул. Трефолева, 2 БМ, г. Санкт-Петербург, РОССИЯ, 198097

E-mail: [mail@vzljot.ru](mailto:mail@vzljot.ru)

[www.vzljot.ru](http://www.vzljot.ru)

---

**Call-центр ☎ 8 - 8 0 0 - 3 3 3 - 8 8 8 - 7**

бесплатный звонок оператору

для соединения со специалистом по интересующему вопросу

## СОДЕРЖАНИЕ

ВВЕДЕНИЕ.....	4
ГАРАНТИИ ИЗГОТОВИТЕЛЯ .....	5
ОБОЗНАЧЕНИЕ ИСПОЛНЕНИЙ .....	6
1. ОПИСАНИЕ И РАБОТА.....	7
1.1. Назначение.....	7
1.2. Технические характеристики.....	8
1.3. Метрологические характеристики.....	10
1.4. Состав.....	12
1.5. Устройство и работа .....	13
1.5.1. Принцип работы.....	13
1.5.2. Устройство.....	17
1.5.3. Уровни доступа .....	18
1.5.4. Внешние связи .....	20
1.5.5. Регистрация результатов .....	23
1.5.6. Сервисные функции.....	24
1.6. Составные части изделия .....	25
1.6.1. Вторичный измерительный преобразователь.....	25
1.6.2. Преобразователи электроакустические .....	27
1.6.3. Устройства согласующие.....	28
1.6.4. Измерительные участки .....	28
1.7. Маркировка и пломбирование.....	29
2. ИСПОЛЬЗОВАНИЕ ПО НАЗНАЧЕНИЮ .....	30
2.1. Эксплуатационные ограничения.....	30
2.2. Подготовка к работе.....	31
3. ТЕХНИЧЕСКОЕ ОБСЛУЖИВАНИЕ .....	33
4. УПАКОВКА, ХРАНЕНИЕ И ТРАНСПОРТИРОВАНИЕ .....	35
5. МЕТОДИКА ПОВЕРКИ .....	36
6. УТИЛИЗАЦИЯ.....	45
ПРИЛОЖЕНИЕ А. Вид составных частей расходомера .....	46
ПРИЛОЖЕНИЕ Б. Схемы электрические .....	50
ПРИЛОЖЕНИЕ В. Коммутация модулей расходомера .....	53
ПРИЛОЖЕНИЕ Г. Приложения к методике поверки .....	57
ПРИЛОЖЕНИЕ Д. Адаптер токового выхода .....	59
ПРИЛОЖЕНИЕ Е. Источники вторичного питания.....	61
ПРИЛОЖЕНИЕ Ж. Перечень сред, запрещенных для применения ПЭА В-502, ПЭА В-504 .....	65

Настоящий документ распространяется на расходомеры-счетчики ультразвуковые «ВЗЛЕТ МР» с цифровой обработкой сигналов исполнений УРСВ-510 ц, -520 ц, -530 ц, -540 ц, -522 ц, -542 ц, -544 ц и предназначен для ознакомления пользователя с устройством ультразвукового расходомера и порядком его эксплуатации.

Часть I содержит техническое описание, порядок обслуживания и методику поверки расходомера, часть II – порядок использования его при эксплуатации.

В связи с постоянной работой по усовершенствованию прибора в расходомере возможны отличия от настоящего руководства, не влияющие на метрологические характеристики и функциональные возможности прибора.

## ПЕРЕЧЕНЬ ПРИНЯТЫХ СОКРАЩЕНИЙ

АСУ ТП	- автоматическая система управления технологическим процессом;
БИ	- блок искрозащитный;
БК	- блок коммутации;
ВИП	- встроенный источник питания;
ВП	- вторичный измерительный преобразователь;
DN	- диаметр условного прохода;
ЖКИ	- жидкокристаллический индикатор;
ИВП	- источник вторичного питания;
ИУ	- измерительный участок;
НС	- нештатная ситуация;
ПК	- персональный компьютер;
ПП	- первичный преобразователь расхода;
ПЭА	- преобразователь электроакустический;
УЗС	- ультразвуковой сигнал;
УС	- устройство согласующее.

\* \* \*

- *Расходомер-счетчик ультразвуковой «ВЗЛЕТ МР» зарегистрирован в Государственном реестре средств измерений РФ под № 28363-14.*
- *Расходомер-счетчик ультразвуковой «ВЗЛЕТ МР» разрешен к применению для учета теплоносителя в водяных системах теплоснабжения.*
- *Расходомер-счетчик ультразвуковой «ВЗЛЕТ МР» взрывозащищенного исполнения соответствует требованиям нормативных документов к взрывозащищенному электрооборудованию и разрешен к применению на поднадзорных производствах и объектах согласно маркировке взрывозащиты.*
- *Расходомер-счетчик ультразвуковой «ВЗЛЕТ МР» соответствует требованиям Технического регламента Таможенного союза ТР ТС 020/2011 «Электромагнитная совместимость технических средств».*

Удостоверяющие документы размещены на сайте [www.vzljot.ru](http://www.vzljot.ru)

# ГАРАНТИИ ИЗГОТОВИТЕЛЯ

- I. Изготовитель гарантирует соответствие расходомеров-счетчиков ультразвуковых «ВЗЛЕТ МР» с цифровой обработкой сигналов всех исполнений техническим условиям в пределах гарантийного срока, указанного в паспорте на изделие, при соблюдении следующих условий:
1. Хранение, транспортирование, монтаж и эксплуатация изделия осуществляются в соответствии с требованиями эксплуатационной документации.
  2. Монтаж и пусконаладочные работы проведены специализированной организацией, сотрудники которой прошли обучение на предприятии-изготовителе, и имеют сертификат на выполнение данного вида работ.
- II. В случае выхода оборудования из строя, гарантийный ремонт производится в головном или региональных сервисных центрах, авторизованных по работе с оборудованием торговой марки Взлет, при соблюдении условий эксплуатации и требований, указанных в эксплуатационной документации.
- III. Изготовитель не несет гарантийных обязательств в следующих случаях:
- а) отсутствует паспорт на изделие;
  - б) изделие имеет механические повреждения;
  - в) изделие хранилось, транспортировалось, монтировалось или эксплуатировалось с нарушением требований эксплуатационной документации на изделие;
  - г) было допущено замерзание (переход в твердое фазовое состояние) контролируемой жидкости в измерительном участке (трубопроводе);
  - д) отсутствует или повреждена пломба с поверительным клеймом;
  - е) изделие или его составная часть подвергалось разборке или доработке;
  - ж) гарантия не распространяется на расходные материалы и детали, имеющие ограниченный срок службы.

Информация по сервисному обслуживанию представлена на сайте [http: www.vzljot.ru](http://www.vzljot.ru) в разделе **Сервис**.

# ОБОЗНАЧЕНИЕ ИСПОЛНЕНИЙ

В зависимости от назначения и условий применения могут поставляться различные исполнения расходомеров.

Исполнение расходомера по назначению определяется количеством измерительных каналов и схемой зондирования потока. Варианты исполнения расходомера приведены в табл.1.

Таблица 1

Исполнение расходомера	Количество измерительных каналов	Схема зондирования	Количество ПП (контролируемых трубопроводов)
УРСВ-510 ц	1	однолучевая	1
УРСВ-520 ц	2	однолучевая	2
УРСВ-522 ц		двухлучевая	1
УРСВ-530 ц	3	однолучевая	3
УРСВ-540 ц	4	однолучевая	4
УРСВ-542 ц		двухлучевая	2
УРСВ-544 ц		четырёхлучевая	1

**ВНИМАНИЕ!** С 01.03.2021 г. расходомеры исполнения УРСВ-530 ц и УРСВ-540 ц **сняты с производства и не выпускаются**. Гарантийные обязательства и сервисное обслуживание на изготовленные и поставленные расходомеры **сохраняются**.

В зависимости от условий применения прибора на объекте возможна поставка расходомеров следующих исполнений:

- помехозащищенного;
- взрывозащищенного;
- морозоустойчивого.

Помехоустойчивое исполнение обеспечивается использованием симметричной связи ВП с ПЭА с помощью устройств согласующих.

Взрывозащищенное исполнение расходомера в соответствии с главой 7.3 «Правил устройства электроустановок» обеспечивается укомплектованием его ПЭА искробезопасного исполнения и блоками искрозащитными (БИ).

Уровень взрывозащиты – «особовзрывобезопасный».

Вид взрывозащиты – «искробезопасная электрическая цепь».

Маркировка взрывозащиты:

- ПЭА – «0Ex ia IIB T6...T3 X»;
- БИ – «[Ex ia] IIB».

Описание взрывозащищенного исполнения расходомера, его использования по назначению, технического обслуживания и т.д. изложено в документе «Расходомер-счетчик ультразвуковой УРСВ. Взрывозащищенное исполнение. Руководство по эксплуатации». В60.00-00.00 РЭ.

Морозоустойчивое исполнение расходомера может эксплуатироваться при отрицательной температуре окружающего воздуха до минус 40 °С. При этом не предусматривается использование жидкокристаллического индикатора и клавиатуры прибора.

# 1. ОПИСАНИЕ И РАБОТА

## 1.1. Назначение

1.1.1. Расходомер-счетчик ультразвуковой «ВЗЛЕТ МР» предназначен для измерения среднего объемного расхода и объема реверсивных потоков различных жидкостей (горячей, холодной, сточных вод, кислот, щелочей и т.д.) в одном или нескольких напорных трубопроводах при различных условиях эксплуатации, в том числе во взрывоопасных зонах.

Расходомер может применяться в энергетике, коммунальном хозяйстве, нефтегазовой, химической, атомной, пищевой и других отраслях промышленности. Расходомеры могут использоваться в составе теплосчетчиков, комплексов, измерительных систем, АСУ ТП и т.д.

Расходомер «ВЗЛЕТ МР» может использоваться для измерения расхода и объема жидких пищевых продуктов: негазированных напитков (соков, сиропов, водки и т.п.), молочных продуктов (молока, йогурта, кефира, сметаны, майонеза и т.п.), кетчупов, растворов пищевых кислот, щелочей и т.д.

1.1.2. Расходомер-счетчик ультразвуковой «ВЗЛЕТ МР» исполнения УРСВ-5хх ц обеспечивает:

- измерение среднего объемного расхода жидкости по 1 - 4 каналам измерения (трубопроводам) для любого направления потока;
- определение объема жидкости нарастающим итогом отдельно для прямого и обратного направления потока и их алгебраической суммы с учетом направления потока для каждого канала измерения;
- определение текущего значения скорости и направления потока жидкости по каждому каналу;
- ведение интегральных счетчиков времени наработки и простоя;
- дозирование предварительно заданного значения объема жидкости или дозирование в режиме «старт-стоп» и определение при этом величины отмеренной дозы, времени дозирования и среднего значения расхода в процессе дозирования;
- вывод результатов измерения в виде токовых, частотно-импульсных и/или логических сигналов;
- архивирование в энергонезависимой памяти результатов измерений и установочных параметров;
- вывод измерительной, диагностической, установочной, архивной и другой информации на дисплей индикатора, через последовательный интерфейс RS-232 или RS-485 (по отдельному кабелю, по телефонной линии связи, по радиоканалу или каналу сотовой связи), а также через интерфейс Ethernet;
- возможность программного ввода установочных параметров с учетом индивидуальных особенностей и характеристик объекта измерения;
- автоматический контроль и индикацию наличия нештатных ситуаций (НС) и отказов, а также запись в соответствующие журналы их вида и длительности;
- защиту архивных и установочных данных от несанкционированного доступа.

## 1.2. Технические характеристики

1.2.1. Основные технические характеристики расходомера приведены в табл.2.

**Таблица 2**

Наименование параметра	Значение параметра	Прим.
1. Количество каналов измерения	от 1 до 4	По заказу
2. Диаметр условного прохода трубопровода, DN	от 10 до 5 000	Прим.1,2
3. Температура контролируемой жидкости, °С	от минус 30 до 160	Прим.3,4
4. Наибольшее давление в трубопроводе, МПа	2,5	Прим.5
5. Напряжение питания	=24 В	см. п.1.2.6
6. Потребляемая мощность, Вт	не более 12	
7. Средняя наработка на отказ, ч	75 000	
8. Средний срок службы, лет	12	

### ПРИМЕЧАНИЯ.

1. При использовании накладных преобразователей электроакустических (ПЭА) минимальный диаметр условного прохода 50 мм.
  2. Возможно использование расходомера для работы на трубопроводах с DN до 10000 мм.
  3. Допустимый диапазон температуры зависит от исполнения применяемых ПЭА.
  4. Установка на трубопровод накладных ПЭА с помощью специализированного комплекта монтажных частей позволяет измерять расход контролируемой жидкости с температурой до 350 °С.
  5. При типовом исполнении врезных ПЭА. По заказу расходомер может поставляться с измерительными участками и врезными ПЭА на давление до 25 МПа.
- 1.2.2. Расходомер обеспечивает измерение среднего объемного расхода при скорости потока до 20 м/с в соответствии с формулой:

$$Q = 2,83 \cdot 10^{-3} \cdot v \cdot D^2,$$

где Q – средний объемный расход, м<sup>3</sup>/ч;

v – скорость потока, м/с;

D – внутренний диаметр трубопровода, мм.

Определение объема производится при скорости потока не более 10,6 м/с. Возможно увеличение данного параметра до 20 м/с.

Чувствительность расходомера по скорости потока 0,01 м/с.

- 1.2.3. Расходомер обеспечивает индикацию значений измеряемых параметров с разрядностью, указанной в Приложении Б части II настоящего руководства.
- 1.2.4. Расходомер обеспечивает вывод результатов измерения с помощью:
  - универсальных выходов – от 1 до 9 (по заказу);
  - токового выхода – от 1 до 4 (по заказу);
  - интерфейса RS-232 (RS-485) – 1;
  - интерфейса Ethernet – 1 (по заказу).
- 1.2.5. Расходомер обеспечивает хранение результатов работы в архивах, описание которых приведено в разделе 1.5.5.



Срок сохранности архивной и установочной информации в расходомере при отключении внешнего питания не менее 1 года.

1.2.6. Электропитание расходомера осуществляется стабилизированным напряжением постоянного тока в диапазоне (22-29) В с уровнем пульсаций не более  $\pm 1,0$  %. Источник вторичного питания от сети 220 В 50 Гц поставляется по заказу.

1.2.7. Устойчивость к внешним воздействующим факторам.

Температура окружающей среды:

- для вторичного измерительного преобразователя (ВП) – температура окружающего воздуха от 0 до 50 °С (по заказу возможна поставка морозоустойчивого исполнения ВП на диапазон температур от минус 40 до 65 °С);
- для врезных ПЭА – температура жидкости от минус 30 до 160 °С (в зависимости от исполнения врезных ПЭА);
- для накладных ПЭА – температура жидкости от минус 30 до 150 °С;
- для устройства коммутационного (УК), блока коммутации (БК), для устройства согласующего (УС) – температура окружающего воздуха от минус 50 до 85 °С.

Относительная влажность окружающего воздуха:

- для ВП – до 80 % при температуре не более 35 °С, без конденсации влаги;
- для ПЭА, БК, УС – до 100 % при температуре не более 40 °С, с конденсацией влаги.

Атмосферное давление от 66,0 до 106,7 кПа (группа Р2 по ГОСТ Р 52931).

Синусоидальная вибрация:

- для ВП – группа N2 по ГОСТ Р 52931;
- для ПЭА, БК, УС – группа V3 по ГОСТ Р 52931.

Степень защиты по ГОСТ 14254:

- ВП соответствует коду IP54;
- БК соответствует коду IP54, при использовании герметизирующего комплекта – коду IP68;
- ПЭА исполнения В-202, -204, -302, -502, -504 – коду IP68, ПЭА других исполнений – коду IP67;
- УС – коду IP64.

1.2.9. Вид и массогабаритные характеристики составных частей расходомера приведены в Приложении А.

## 1.3. Метрологические характеристики

1.3.1. Пределы допускаемой относительной погрешности при измерении, индикации, регистрации, хранении и передаче результатов измерения среднего объемного расхода, объема жидкости при любом направлении потока не превышают значений, определяемых по формуле:

- ♦ для расходомеров с первичным преобразователем расхода (ПП), изготовленным АО «ВЗЛЕТ», при поверке методом непосредственного сличения на проливной установке или при имитационной поверке расходомеров с DN ПП более 300 мм, при типовом монтаже и условиях эксплуатации, указанных в настоящем руководстве:

$$\delta = \pm \left( 0,95 + \frac{0,1}{v} \right) - \text{при однолучевом зондировании потока жидкости с вязкостью } \leq 4 \text{ сСт;}$$

$$\delta = \pm \left( 1,2 + \frac{0,2}{v} \right) - \text{при однолучевом зондировании потока жидкости с вязкостью } > 4 \text{ сСт;}$$

$$\delta = \pm \left( 0,45 + \frac{0,1}{v} \right) - \text{при двухлучевом зондировании;}$$

$$\delta = \pm \left( 0,25 + \frac{0,1}{v} \right) - \text{при четырехлучевом зондировании,}$$

где  $\delta$  – пределы допускаемой относительной погрешности, %;  
 $v$  – скорость потока, м/с;

- ♦ для расходомеров с ПП на базе участка действующего трубопровода или ИУ, изготовленного заказчиком, при имитационной поверке, при типовом монтаже и условиях эксплуатации, указанных в настоящем руководстве:

$$\delta = \pm \left( 1,5 + \frac{0,2}{v} \right) - \text{при однолучевом зондировании;}$$

$$\delta = \pm \left( 0,7 + \frac{0,2}{v} \right) - \text{при двухлучевом зондировании;}$$

$$\delta = \pm \left( 0,4 + \frac{0,075}{v} \right) - \text{при четырехлучевом зондировании,}$$

### ПРИМЕЧАНИЯ.

1. Первичный преобразователь расхода – это измерительный участок с установленными на нем ПЭА. Измерительный участок – это отрезок трубы, предназначенный для установки ПЭА.
2. Типовой монтаж – монтаж, выполненный с соблюдением требований, приведенных в документе «Расходомер-счетчик ультразвуковой «ВЗЛЕТ МР». Исполнения УРСВ-5хх ц. Инструкция по монтажу» В12.00-00.00 ИМ (табл.А.1 Приложения А).

В случае использования расходомера для целей коммерческого учета в условиях работы, отличающихся от указанных в эксплуата-

ционной документации (нетиповой монтаж, сокращенная длина прямолинейных участков до и после ПП, иной вид гидравлического сопротивления и т. д.), пределы допускаемой относительной погрешности измерений расхода (объема) могут быть определены по результатам разработки методики измерений при данных условиях работы расходомера. Методика измерений разрабатывается и утверждается по отдельному заказу.

- 1.3.2. Для двухлучевой схемы зондирования потока допускаются отклонения от типового монтажа: сокращенные длины прямолинейных участков, которые приведены в табл.А.2 Приложения А инструкции по монтажу.

Пределы допускаемой погрешности в этом случае не превышают значений, определяемых по формуле

$$\delta = \pm \left( 1,4 + \frac{0,4}{v} \right).$$

Для двухлучевой и четырехлучевой схем зондирования потока допускаются отклонения от типового монтажа: установка пар ПЭА по диаметру.

Пределы допускаемой погрешности в этом случае не превышают значений, определяемых по формуле:

- ♦ для расходомеров с первичным преобразователем расхода (ПП), изготовленным АО «ВЗЛЕТ», при поверке методом непосредственного сличения на проливной установке или при имитационной поверке расходомеров с DN ПП более 300 мм:

$$\delta = \pm \left( 0,8 + \frac{0,1}{v} \right) \text{ – при двухлучевом зондировании;}$$

$$\delta = \pm \left( 0,6 + \frac{0,1}{v} \right) \text{ – при четырехлучевом зондировании;}$$

- ♦ для расходомеров с ПП на базе участка действующего трубопровода или с ИУ, изготовленного заказчиком, при имитационной поверке:

$$\delta = \pm \left( 1,2 + \frac{0,2}{v} \right) \text{ – при двухлучевом зондировании;}$$

$$\delta = \pm \left( 0,8 + \frac{0,2}{v} \right) \text{ – при четырехлучевом зондировании;}$$

- 1.3.3. Пределы допускаемой относительной погрешности измерения времени работы в различных режимах не превышают  $\pm 0,1$  %.

- 1.3.4. Измерительным участком, изготовленным АО «ВЗЛЕТ», является участок трубопровода, в том числе, действующего, определение параметров которого и последующий монтаж на нем расходомера выполняется специалистами АО «ВЗЛЕТ» в соответствии с требованиями инструкции по монтажу В12.00-00.00 ИМ.

## 1.4. Состав

1.4.1. Состав расходомера при поставке – в соответствии с табл.3.

Таблица 3

Наименование и условные обозначения	Кол-во	Примечание
1. Вторичный измерительный преобразователь	1	Примечание 1
2. Преобразователь электроакустический	2 – 8	Примечание 2
3. Измерительный участок	0 – 4	Примечание 2
4. Комплект монтажный	1	Примечание 3
5. Паспорт	1	
6. Эксплуатационная документация - руководство по эксплуатации, ч. I, II - инструкция по монтажу		Примечание 4

### ПРИМЕЧАНИЯ:

1. Количество каналов измерения, а также количество сервисных модулей внешних связей – по заказу.
2. Количество и тип – по заказу.
3. При типовой поставке длина кабеля ВП-ПЭА – 10 м (2×10 м на канал). Возможна поставка кабелей бухтой.
4. Эксплуатационная документация и карты заказа на данное изделие и другую продукцию, выпускаемую фирмой «ВЗЛЕТ», размещены на сайте по адресу [www.vzljot.ru](http://www.vzljot.ru).

Там же размещен пакет программ «Универсальный просмотрщик», включающий в свой состав инструментальную программу «Монитор ВЗЛЕТ-МР (УРСВ-5хх ц)» для работы с прибором по последовательному интерфейсу RS-232 (RS-485) и интерфейсу Ethernet.

1.4.2. По заказу может поставляться:

- источник вторичного питания от сети 220 В 50 Гц (Приложение Е).
- устройство согласующее (см.п.1.6.3);
- блок коммутации (см.п.1.6.4.5).

Для питания взрывозащищенного исполнения расходомера от сети 220 В 50 Гц поставляется источник вторичного питания «ВЗЛЕТ ИВП» исполнения ИВП-24.24 (рис.Е.4 Приложения Е).



$dT_0$  – разность времен прохождения сигнала при неподвижной жидкости (смещение нуля расходомера);

$n$  – коэффициент, зависящий от схемы установки ПЭА (рис.2):

$n = 1$  – при установке ПЭА по Z-схеме или в U-колени;

$n = 2$  – при установке ПЭА по V-схеме.

Значение расхода вычисляется в соответствии с выражением:

$$Q = \frac{\pi \cdot D^2}{4} \cdot v \cdot K_r,$$

где  $K_r = v_{cp}/v$  – гидродинамический коэффициент.

Гидродинамический коэффициент представляет собой отношение средней скорости потока жидкости в трубопроводе к скорости потока жидкости  $v$ , усредненной вдоль ультразвукового луча. Он вычисляется на основе введенных значений шероховатости стенок трубопровода, вязкости контролируемой жидкости, внутреннего диаметра трубопровода, измеренного значения скорости потока.

При измерении расхода с помощью многолучевых схем зондирования по хордам контролируемого потока, значение гидродинамического коэффициента не используется. Это позволяет при таких измерениях не учитывать значений шероховатости стенок трубопровода и вязкости контролируемой жидкости, т.к. результаты измерений при этом от значений этих параметров не зависят.

Объем жидкости  $V$  за интервал времени  $T$  определяется в соответствии с формулой:

$$V = \int_0^T Q(t) \cdot dt.$$

Изменение скорости распространения УЗС в рабочей жидкости, связанное с изменением температуры, давления и/или состава жидкости, ввиду неизменной длины акустического тракта, учитывается в приборе путем определения полусуммы времени прохождения УЗС расстояния между ПЭА по и против потока  $\Sigma T$ :

$$\Sigma T = \frac{T_1 + T_2}{2}.$$

- 1.5.1.3. В расходомере двухлучевого исполнения, построенного на базе двухканального измерителя, на один трубопровод (ИУ) устанавливаются две пары ПЭА. При этом измерение расхода по каждому лучу ведется независимо, а измеренное значение расхода в трубопроводе вычисляется по формуле:

$$Q = \frac{Q_1 + Q_2}{2},$$

где  $Q_1, Q_2$  – расход, измеренный по лучу 1 и лучу 2 соответственно.

В расходомере четырехлучевого исполнения, построенного на базе четырехканального измерителя, на один трубопровод устанавливаются четыре пары датчиков по среднерадисным хордам (по четыре датчика в 2-х разных сечениях трубопровода). При этом измерение расхода по каждому лучу ведется независимо, а измеренное значение расхода в трубопроводе вычисляется по формуле:

$$Q = W_1 \cdot Q_1 + W_2 \cdot Q_2 + W_3 \cdot Q_3 + W_4 \cdot Q_4,$$

где  $W_1 = W_2 = W_3 = W_4 = 0,25$ .

#### 1.5.1.4. Значение расхода определяется при выполнении условия:

$$Q_{отс} \leq Q,$$

где  $Q_{отс}$  – минимальное значение расхода (нижняя отсечка), м<sup>3</sup>/ч;

$Q$  – текущее значение расхода, м<sup>3</sup>/ч.

Рекомендуемое значение нижней отсечки соответствует скорости потока 0,035 м/с.

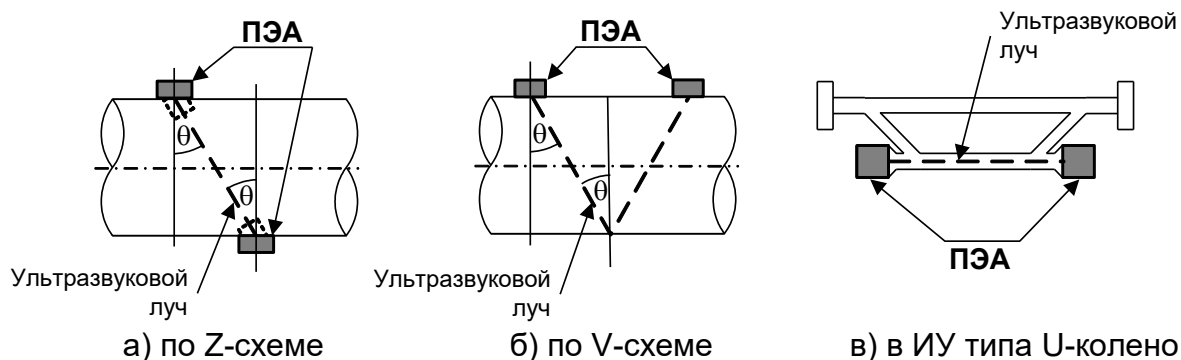
Если выполняется условие  $Q < Q_{отс}$ , то в расходомере измеренное значение расхода приравнивается нулю, прекращается накопление объема, выдача импульсов на универсальном выходе, а ток на выходе становится равным нижнему значению диапазона.

При выполнении условия  $Q > Q_{max}$  (где  $Q_{max}$  соответствует скорости потока 10,6 м/с) измерение расхода продолжается, но прекращается накопление и архивирование объема, выдача импульсов на универсальном выходе, а ток на выходе становится равным верхнему значению диапазона.

#### 1.5.1.5. Накладные ПЭА устанавливаются на наружную стенку ИУ без вскрытия трубопровода, врезные ПЭА – в отверстия в стенках ИУ.

ПЭА могут устанавливаться на трубопровод по следующим схемам (рис.2):

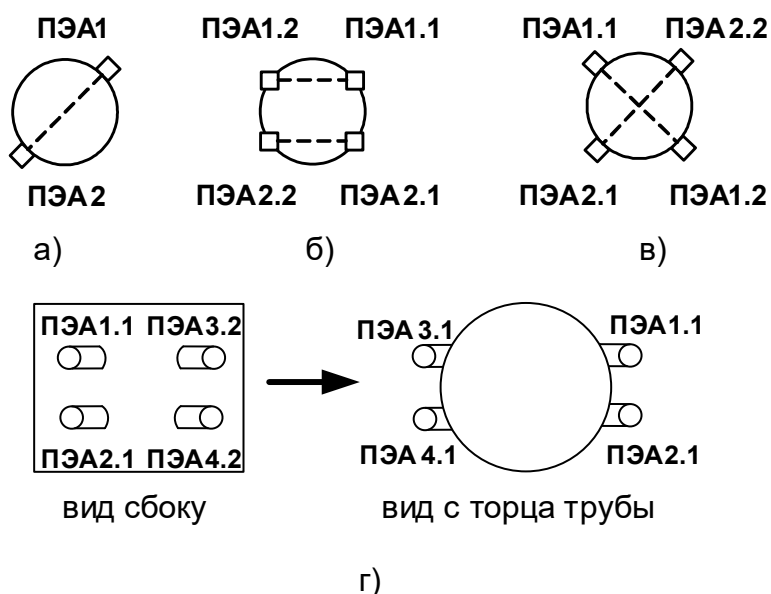
- Z-схема – ПЭА размещаются на противоположных стенках ИУ в плоскости, проходящей вдоль оси ИУ (установка «по диаметру»), либо параллельно оси ИУ (установка «по хорде» – только врезные ПЭА); при этом сигнал от одного ПЭА к другому проходит без отражения от внутренней поверхности ИУ;
- V-схема – ПЭА устанавливаются вдоль одной стенки ИУ в плоскости, проходящей вдоль оси ИУ; при этом сигнал от одного ПЭА попадает к другому после отражения от внутренней поверхности ИУ (при одинаковом значении угла  $\theta$  УЗС проходит в два раза больший путь, чем при Z-схеме);
- в U-образный ИУ (типа U-колена) – врезные ПЭА размещаются в торцах прямого отрезка ИУ; при этом сигнал распространяется вдоль оси потока.



**Рис.2. Схемы установки ПЭА на трубопроводе.**

Продольный угол установки врезных ПЭА в прямолинейный ИУ (угол между осью врезного ПЭА и плоскостью, перпендикулярной оси трубопровода) может лежать в диапазоне от 20° до 70°, рекомендуемое значение равно ~ 45°. При DN>2000 диапазон допустимых значений продольного угла установки врезных ПЭА определяется характеристиками объекта размещения ПП.

1.5.1.6. Зондирование потока жидкости может производиться одним, двумя или четырьмя лучами (рис.3).



- а) однолучевое зондирование по диаметру;
- б) двухлучевое зондирование по хорде (для врезных ПЭА);
- в) двухлучевое зондирование по диаметру;
- г) четырехлучевое зондирование по среднерадиусным хордам (для врезных ПЭА, по четыре датчика в 2-х разных сечениях трубопровода).

**Рис.3. Расположение пар ПЭА по сечению трубопровода при различных способах зондирования потока жидкости.**

Возможные варианты установки ПЭА указаны в табл.4.

**Таблица 4**

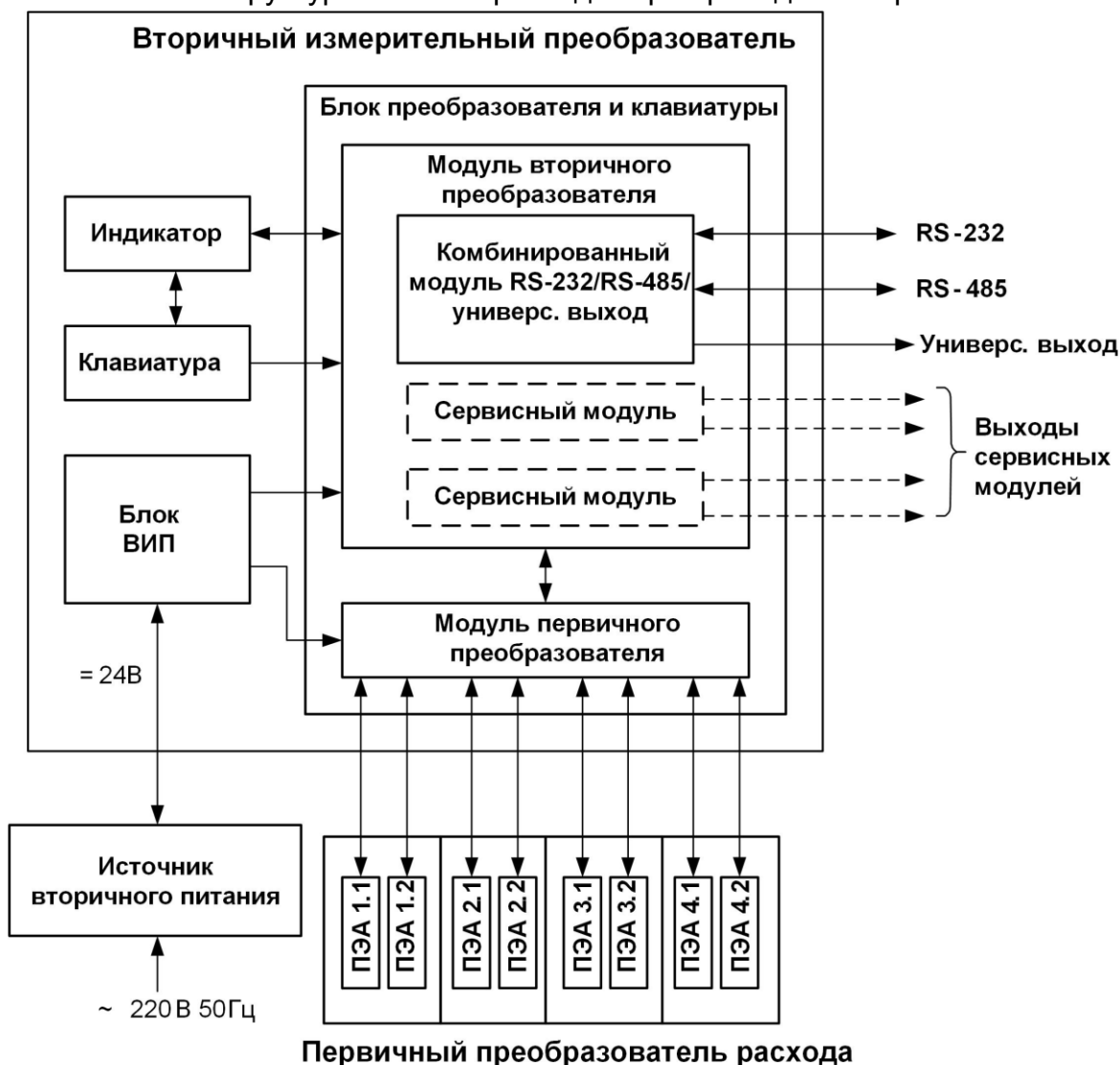
Вид зондирования	1-лучевое			2-лучевое			4-лучевое
	ИУ типа U-колени	Z-схема	V-схема	Z-схема	V-схема		
Схема установки ПЭА	по оси потока	по диаметру		по хорде	по диаметру*		по среднерадиусным хордам
Расположение пар ПЭА							
DN ИУ	< 50	≥ 50		≥ 150			≥ 400
Врезные ПЭА	+	+	+	+	+	-	+
Накладные ПЭА	-	+	+	-	+	+	-

\* – нетиповой монтаж



## 1.5.2. Устройство

Структурная схема расходомера приведена на рис.4.



*ВИП – встроенный источник питания*

**Рис.4. Структурная схема четырехлучевого расходомера.**

Расходомер-счетчик ультразвуковой «ВЗЛЕТ МР» исполнения УРСВ-5хх ц состоит из одного или нескольких первичных преобразователей расхода и вторичного измерительного преобразователя.

Первичный преобразователь расхода представляет собой специально изготовленный измерительный участок (отрезок трубы с приспособлениями для установки ПЭА и монтажа в трубопровод) с установленными на нем одной, двумя или четырьмя парами ПЭА из комплекта расходомера.

Возможно использовать в качестве ИУ действующий трубопровод надлежащего качества и состояния после подготовки его к монтажу ПЭА.

Количество первичных преобразователей, входящих в состав расходомера, и количество пар ПЭА, устанавливаемых на ИУ, определяется видом исполнения расходомера.

Вторичный измерительный преобразователь содержит блок преобразователя и клавиатуры, в который, в свою очередь, входят модуль первичного преобразователя, управляющий электроакустическим зондированием и обрабатывающий измерительные сигналы, и модуль вторичного преобразователя, выполняющий вторичную обработку измерительной информации и хранение результатов измерений. Обмен данными между модулями осуществляется по внутреннему интерфейсу RS-485.

Для обеспечения внешних связей расходомера на модуль вторичного преобразователя установлен электронный комбинированный модуль универсального выхода и интерфейсов RS-232, RS-485.

Кроме того, по заказу на модуль вторичного преобразователя дополнительно можно установить до двух электронных сервисных модулей внешних связей:

- один или два 4-канальных модуля универсальных выходов;
- один или два модуля токовых выходов (1-канальных, либо 2-канальных);
- модуль интерфейса Ethernet.

#### ПРИМЕЧАНИЯ.

1. В расходомере с двумя и более каналами измерений один 4-канальный модуль универсальных выходов устанавливается по умолчанию.
2. В модуле токовых выходов 2-канальном отсутствует гальваническая развязка между выходами. Обеспечение требуемого количества токовых выходов возможно с использованием внешнего адаптера токового выхода, преобразующего частотный сигнал (сигналы) сервисного модуля универсальных выходов в токовый сигнал (сигналы).

Управление работой расходомера и индикация измерительной, установочной, диагностической, архивной информации обеспечивается с помощью клавиатуры и графического жидкокристаллического индикатора (ЖКИ). ЖКИ обеспечивает вывод четырех строк алфавитно-цифровой информации при 20 символах в строке. Период обновления текущей информации на экране ЖКИ составляет 1 с.

### 1.5.3. Уровни доступа

- 1.5.3.1. В расходомере предусмотрены три уровня доступа к установочным и калибровочным параметрам.

Уровни доступа отличаются составом индицируемой на дисплее информации, возможностями по изменению установочных, калибровочных параметров расходомера и обозначаются как режимы РАБОТА, СЕРВИС и НАСТРОЙКА.

Назначение режимов:

- НАСТРОЙКА – режим настройки и поверки;
- СЕРВИС – режим подготовки к эксплуатации;
- РАБОТА – эксплуатационный режим (режим пользователя).

Наибольшими возможностями обладает режим НАСТРОЙКА. В этом режиме индицируются все параметры и возможна модификация всех установочных параметров. Наименьшими возможностями обладает режим РАБОТА.

Управление работой расходомера в различных режимах может осуществляться с клавиатуры и организовано с помощью системы меню и окон разного уровня, отображаемых на дисплее. Порядок управления, система индикации, взаимосвязи меню и окон, а также таблицы параметров, индицируемых на дисплее, приведены в части II настоящего руководства.

Управлять работой расходомера можно также по интерфейсам RS-232, RS-485, Ethernet.

- 1.5.3.2. Режим работы задается комбинацией наличия / отсутствия замыкания с помощью переключателей контактных пар J3 и J4, расположенных на субблоке обработки данных (см. рис.В.1).

Соответствие комбинаций режимам работы приведено в табл.5, где « + » – наличие замыкания контактной пары, а « - » – отсутствие замыкания.

**Таблица 5**

Режим работы	Контактная пара		Назначение режима
	J3	J4	
РАБОТА	-	-	Эксплуатация
СЕРВИС	-	+	Подготовка к эксплуатации
НАСТРОЙКА	+	-	Настройка

- 1.5.3.3. Режим РАБОТА – это режим эксплуатации расходомера на объекте.

В режиме РАБОТА пользователь имеет возможность просматривать:

- а) измеряемые значения параметров: объемного расхода, объемов, накопленных при прямом и обратном направлении потока, а также их алгебраической суммы, скорости движения жидкости;
- б) содержимое архивов и журналов (за исключением журналов регистрации изменений режимов и действий пользователя);
- в) конфигурационные параметры: режим перехода приборных часов на «зимнее» / «летнее» время, типы установленных сервисных модулей и характеристики выходов;
- г) параметры работы:
  - показания приборных часов;
  - параметры связи по интерфейсам RS-232, RS-485, Ethernet;
  - время начала и продолжительность нештатных ситуаций (НС);
  - слова состояния измерительных каналов и выходов.

В режиме РАБОТА пользователь имеет возможность задавать значения доз и выполнять процедуру дозирования; устанавливать параметры работы по интерфейсам RS-232, RS-485, Ethernet: сетевой адрес прибора, скорость работы, длительность задержки, паузы и т.д.

- 1.5.3.4. Режим СЕРВИС – это режим подготовки расходомера к эксплуатации на объекте.

В режиме СЕРВИС дополнительно (по отношению к режиму РАБОТА) возможно:

- а) просматривать журналы регистрации изменений режимов и журнал действий пользователя;

- б) просматривать и изменять:
  - параметры первичного преобразователя расхода;
  - параметры обработки результатов измерения;
  - технологические параметры;
  - единицы измерения расхода (объема) [м<sup>3</sup>/ч; м<sup>3</sup>/с; л/мин (м<sup>3</sup>; л)];
  - типы и значения параметров модулей внешних связей;
  - настройки интервального архива;
  - показания приборных часов;
  - режим перехода приборных часов на «зимнее» / «летнее» время;
- в) проводить калибровку на объекте;
- г) обнулять счетчик объемов;
- д) проводить инициализацию прибора;
- е) очищать журналы (за исключением журнала регистрации изменений режимов) и архивы.

1.5.3.5. В режиме НАСТРОЙКА возможно просматривать и модифицировать все параметры без исключения.

В режиме НАСТРОЙКА дополнительно к режимам РАБОТА и СЕРВИС может производиться:

- поверка расходомера;
- очистка журнала пользователя;
- запись в память заводского номера прибора.

#### 1.5.4. Внешние связи

##### 1.5.4.1. Интерфейсы расходомера

Последовательный интерфейс RS-232, интерфейсы RS-485 и Ethernet позволяют управлять прибором, считывать измерительную, архивную, установочную и диагностическую информацию, модифицировать установочные параметры. Интерфейсы RS-232 и RS-485 поддерживают протокол ModBus (RTU ModBus и ASCII ModBus), принятый в качестве стандартного в приборах фирмы «ВЗЛЕТ».

Интерфейс RS-232 может использоваться для непосредственной связи с персональным компьютером (ПК):

- по кабелю (при длине линии связи до 15 м);
- по телефонной линии (с помощью телефонного модема);
- по радиоканалу (с помощью радиомодема);
- по линии цифровой связи стандарта GSM 900/1800 МГц с помощью адаптера сотовой связи «ВЗЛЕТ АС» исполнения АССВ-030.

Дальность связи по телефонной линии, радиоканалу или канала сотовой связи определяется их характеристиками.

Интерфейс RS-485 обеспечивает связь по кабелю в группе из нескольких абонентов, одним из которых может быть ПК, при длине линии связи до 1200 м.

Подключение адаптера сотовой связи АССВ-030 к интерфейсу одиночного прибора или к линии связи группы приборов дает возможность передавать информацию по каналу сотовой связи, в том числе и в Интернет.

Используя канал сотовой связи можно на базе программного комплекса «ВЗЛЕТ СП» организовывать диспетчерскую сеть для многих одиночных и групп приборов как однотипных, так и разнотипных по назначению.

Скорость обмена по интерфейсам RS-232 и RS-485 (от 2400 до 19200 Бод), а также параметры связи устанавливаются программно.

**ВНИМАНИЕ! Не допускается одновременное использование интерфейсов RS-232 и RS-485.**

Интерфейс Ethernet используется для связи приборов в локальной сети, а также может использоваться для обмена данными через Интернет между приборами локальной сети и удаленным компьютером (компьютерами). Обмен осуществляется через шлюз локальной сети, имеющий собственный (глобальный) IP-адрес. При обмене данные упаковываются в стек протоколов Ethernet / IP / UDP / TFTP / ModBus. Поддерживается также протокол ARP (Ethernet / ARP), который используется для определения MAC-адреса узла по IP-адресу запроса.

#### 1.5.4.2. Универсальные выходы

Расходомер в зависимости от количества установленных сервисных модулей универсальных выходов (см.п.1.6.1.3) может иметь от 1 до 9 гальванически развязанных универсальных выходов.

Назначения универсальных выходов, режимы работы, параметры выходных сигналов, а также отключение выходов задаются программными установками. Возможные значения установок для различных режимов приведены в табл.Б.6, Б.7 части II настоящего руководства.

Схема оконечного каскада выходов и описание его работы приведено в Приложении Б.

- В частотном режиме работы на открытый выход выдается импульсная последовательность типа «меандр» со скважностью 2, частота следования которой пропорциональна текущему значению расхода. Возможно масштабирование работы частотного выхода путем программной установки значения максимальной частоты работы выхода  $F_{\text{макс}}$ , коэффициента преобразования выхода  $K_P$ , а также нижнего  $Q_{\text{нп}}$  и верхнего  $Q_{\text{вп}}$  пороговых значений расхода, соответствующих частоте 0 Гц и  $F_{\text{макс}}$  на выходе. Максимально возможное значение  $F_{\text{макс}}$  – 3000 Гц.
- В импульсном режиме работы на открытый выход каждую секунду выдается пачка импульсов, количество которых с учетом веса импульса  $K_{\text{и}}$  соответствует значению объема, измеренному за предыдущую секунду. Максимально возможная частота следования импульсов в пачке (типа «меандр» со скважностью 2) – 500 Гц.
- Для правильной работы универсальных выходов в расходомере предусмотрена процедура автоматического расчета коэффициента  $K_P$  (имп/м<sup>3</sup>, имп/л) в частотном режиме и веса импульса  $K_{\text{и}}$  (м<sup>3</sup>/имп, л/имп) в импульсном режиме.

Расчет  $K_P$  производится по заданным пользователем значениям  $Q_{\text{вп}}$  и  $Q_{\text{нп}}$  и максимальному значению частоты  $F_{\text{макс}}$ , расчет  $K_{\text{и}}$  – по заданным  $Q_{\text{вп}}$  и длительности выходных импульсов  $\tau$  в диапазоне от 1 до 500 мс.

- В логическом режиме на выходе наличие события (или его определенному состоянию) соответствует один уровень электрического сигнала, а отсутствию события (или иному его состоянию) – другой уровень сигнала.

Программно для выхода в логическом режиме установкой значения **высокий** или **низкий** задается активный уровень сигнала (**Актив. ур.**), т.е. уровень сигнала, соответствующий наличию события. Электрические параметры уровней сигнала указаны в Приложении Б.

При необходимости может быть назначено срабатывание выхода в логическом режиме по заданному значению верхней ( $Q > Q_{\text{вы}}$ ) или нижней ( $Q < Q_{\text{ну}}$ ) уставки по расходу.

- При проведении дозирования параметры сигнала, поступающего на выход, определяются режимом работы (импульсный или логический) универсального выхода.

Если универсальный выход работает в импульсном режиме и для него задано назначение **Парам. <Имп. доз х>**, то по окончании дозирования на выход выдается один импульс заданной длительности.

Если универсальный выход работает в логическом режиме, то уровень сигнала на выходе изменяется в момент начала и в момент окончания дозирования.

**ВНИМАНИЕ! При работе расходомера в составе теплосчетчиков «ВЗЛЕТ ТСР-М» рекомендуется использовать импульсный режим работы соответствующего универсального выхода.**

#### 1.5.4.3. Токовые выходы

Токовые выходы могут быть реализованы с помощью одного, либо 2-х сервисных модулей токовых выходов (1-канальных или 2-канальных).

Назначение и параметры работы токовых выходов на базе сервисных модулей устанавливаются программно. Возможные значения установок приведены в табл.Б.6, Б.7 части II настоящего руководства.

Гальванически не развязанные токовые выходы сервисных модулей могут работать в одном из трех диапазонов: (0-5) мА, (0-20) мА или (4-20) мА.

Номинальная статическая характеристика токового выхода

$$Q_v = Q_{\text{нп}} + (Q_{\text{вп}} - Q_{\text{нп}}) \cdot \frac{I_{\text{вых}} - I_{\text{мин}}}{I_{\text{макс}} - I_{\text{мин}}},$$

где  $Q_v$  – измеренное значение расхода ( $\text{м}^3/\text{ч}$ ;  $\text{м}^3/\text{с}$ ; л/мин);

$Q_{\text{нп}}$  – заданное значение нижнего порога по токовому выходу, соответствующее  $I_{\text{мин}}$ ,  $\text{м}^3/\text{ч}$ ;  $\text{м}^3/\text{с}$ ; л/мин;

$Q_{\text{вп}}$  – заданное значение верхнего порога по токовому выходу, соответствующее  $I_{\text{макс}}$ ,  $\text{м}^3/\text{ч}$ ;  $\text{м}^3/\text{с}$ ; л/мин;

$I_{\text{вых}}$  – значение выходного токового сигнала, соответствующее измеренному значению расхода, мА;

$I_{\text{мин}}$  – минимальное значение диапазона работы токового выхода (0 или 4), мА;

$I_{\text{макс}}$  – максимальное значение диапазона работы токового выхода (5 или 20), мА.

Токовый выход в диапазонах работы (0-20) мА или (4-20) мА может работать на нагрузку сопротивлением до 1 кОм, в диапазоне (0-5) мА – до 2,5 кОм.

Допустимая длина кабеля связи по токовым выходам определяется сопротивлением линии связи и входным сопротивлением приемника токового сигнала. Сумма сопротивлений не должна превышать указанного сопротивления нагрузки.

### 1.5.5. Регистрация результатов

1.5.5.1. Результаты измерений и вычислений по каждому каналу записываются во внутренние архивы: часовой, суточный, месячный, интервальный и архив дозатора.

Часовой, суточный и месячный архивы заполняются отдельно для каждого канала и все архивы имеют одинаковую структуру.

Глубина архивов составляет:

- часового – 1440 записей (предыдущих часов);
- суточного – 60 записей (предыдущих суток);
- месячного – 48 записей (предыдущих месяцев);
- интервального – 14400 записей (предыдущих интервалов архивирования).

Длительность интервала архивирования интервального архива может устанавливаться в пределах от 5 с до 120 мин.

В одной записи фиксируются значения следующих параметров:

- **V+** – суммарный объем при прямом направлении потока за интервал архивирования, м<sup>3</sup> (л);
- **V-** – суммарный объем при обратном направлении потока за интервал архивирования, м<sup>3</sup> (л);
- **ΣV** – суммарный объем с учетом направления потока за интервал архивирования, м<sup>3</sup> (л);
- **Tпр** – время простоя, с – в часовом архиве, час:мин – в суточном и месячном архивах; в интервальном архиве **Tпр** не фиксируется.

Кроме того, в архивах многолучевого прибора в виде словесной записи фиксируется пропадание УЗС в луче (лучах).

Индикация значений архивируемых параметров сопровождается обозначением интервала архивирования:

- даты и часа – для часового архива;
- даты – для суточного архива;
- месяца и года – для месячного архива;
- даты и времени окончания интервала архивирования – для интервального архива.

Для каждого архива предусмотрена процедура поиска требуемой архивной записи.

1.5.5.2. Архив дозатора предназначен для записи параметров по результатам дозирования и может содержать до 512 записей на канал. Каждая запись содержит:

- дату и время начала дозирования;
- **Vz** – заданное значение дозы, м<sup>3</sup> (л);
- **Vд** – отмеренное значение дозы, м<sup>3</sup> (л);
- **Tд** – время набора дозы, с;
- дату и время окончания набора дозы;
- **Qср** – средний объемный расход в процессе дозирования, м<sup>3</sup>/ч (л/мин).

1.5.5.3. Изменение значений установочных параметров фиксируются в журнале пользователя, который может содержать до 1000 записей. В журнале фиксируется:

- дата и время произведенной модификации;
- наименование модифицируемого параметра;
- значение параметра до модификации;
- значение параметра после модификации;
- порядковый номер записи.

1.5.5.4. Изменение режима работы прибора фиксируется в журнале режимов, который может содержать до 512 записей.

В журнале режимов фиксируется:

- порядковый номер записи;
- наименование установленного режима работы прибора;
- дата и время установки режима.

1.5.5.5. Нештатные ситуации и отказы, возникающие в процессе работы расходомера, фиксируются соответственно в журналах нестандартных ситуаций измерительных каналов, журнале нестандартных ситуаций дискретных (универсальных и токовых) выходов и журнале отказов. Журналы нестандартных ситуаций могут содержать до 512 записей, журнал отказов – до 60 записей.

В журналах нестандартных ситуаций фиксируется:

- порядковый номер записи;
- наименование нестандартной ситуации;
- дата и время начала НС;
- длительность НС (часы, минуты, секунды);
- дата и время окончания НС.

В журнале отказов фиксируется:

- порядковый номер записи;
- наименование отказа;
- дата и время наступления отказа.

### 1.5.6. Сервисные функции

В расходомере реализована функция обработки времени пролета УЗС между ПЭА по и против потока с помощью экспоненциального фильтра и алгоритма его быстрой установки. Коэффициент фильтра и параметр порога фильтра определяют время реакции прибора на изменение скорости потока измеряемой среды. Подробное описание настроек приведено в части II настоящего руководства.



## 1.6. Составные части изделия

### 1.6.1. Вторичный измерительный преобразователь

#### 1.6.1.1. Функции ВП

Вторичный измерительный преобразователь представляет собой микропроцессорный измерительно-вычислительный блок модульной конструкции, выполняющий следующие функции:

- зондирование потока, прием и обработку сигналов, полученных от ПЭА;
- определение значений измеряемых параметров;
- архивирование и хранение в энергонезависимой памяти результатов измерений и вычислений, установочных параметров и т.п.;
- вывод измерительной, архивной, диагностической и установочной информации на дисплей ЖКИ и через интерфейсы RS-232, RS-485, Ethernet;
- вывод измерительной информации через универсальные и/или токовые выходы;
- автоматический контроль и индикацию наличия неисправностей и штатных ситуаций в расходомере;
- защиту от несанкционированного доступа к архивным и установочным данным.

#### 1.6.1.2. Конструкция ВП

Внешний вид ВП приведен на рис.А.1. Корпус ВП, выполненный из алюминиевого сплава, состоит из трех частей (конструктивных модулей): основания – блока коммутации, средней части – блока вторичного источника питания (ВИП) и лицевой части – блока преобразователя и клавиатуры.

Блок преобразователя и клавиатуры ВП содержит модули первичного и вторичного преобразователей. На лицевой панели блока находятся жидкокристаллический индикатор и клавиатура.

Блок ВИП вторичного преобразователя содержит модуль вторичного источника питания. На нижней плоскости корпуса блока ВИП расположена клемма защитного заземления.

Блок ВИП вместе с блоком преобразователя и клавиатуры, соединяемые электрически многожильным шлейфом и конструктивно винтами со стороны блока ВИП, составляют субблок обработки данных.

Доступ к коммутационным элементам входных и сервисных модулей, устанавливаемых на модули первичного и вторичного преобразователей, для подключения кабелей связи и установки режимов работы, осуществляется с обратной стороны субблока обработки данных (рис.В.1). Для удобства проведения монтажа субблок обработки данных откидывается на петлях в вертикальной плоскости.

В свою очередь субблок обработки данных соединяется винтами со стороны лицевой панели с блоком коммутации, образуя вторичный преобразователь. На задней стенке блока коммутации находятся отверстия для установки крепежных пластин DRB01, обеспечивающих крепление ВП к DIN-рейке на объекте эксплуатации (рис.А.2).

На нижней плоскости корпуса блока коммутации расположены внешний разъем интерфейса RS-232 типа DB-9 и гермовводы SKINTOR MS-M 20x1,5 LAPPKABEL (номер в каталоге 5311 2010), через

которые пропускаются кабель питания, сигнальные кабели ПЭА, а также кабели связи с внешними устройствами, подключаемыми к расходомеру.

Внешний разъем RS-232 на блоке коммутации с помощью плоского кабеля подключается к 8-контактному разъему RS-232 комбинированного модуля RS-232 / RS-485/ универсальный выход.

#### 1.6.1.3. Электронные модули входных и выходных сигналов

На модуль первичного преобразователя в зависимости от количества используемых каналов измерения (подключаемых пар ПЭА) устанавливается соответствующее количество приемо-передающих электронных модулей – от 1 до 4-х.

На модуле вторичного преобразователя установлен электронный комбинированный модуль (последовательных интерфейсов RS-232, RS-485 и универсального выхода 0), снабженный контактными парами (для установки режима работы расходомера и режима работы оконечного каскада универсального выхода) и разъемами (для подключения кабелей связи с внешними устройствами).

На модуле вторичного преобразователя предусмотрены два слота расширения (разъема) для установки по заказу дополнительно одного или двух электронных модулей внешних связей.

Сервисные модули имеют разъемы для подключения кабелей связи с приемниками сигналов, а модули универсальных выходов еще и контактные пары для установки режимов работы оконечных каскадов.

Возможные комбинации установки (символ ×) сервисных модулей универсальных выходов, модуля Ethernet, комбинированного модуля и нумерация выходов в зависимости от места установки модуля (слота расширения) приведены в табл.6.

**Таблица 6**

Наименование модуля	№ слота	№ выхода	Возможные комбинации установки модулей				
			1	2	3	4	5
Сервисный модуль универсальных выходов	1	1...4	×	×	–	–	–
	2	5...8	×	–	×	–	–
Сервисный модуль Ethernet	2	–	–	×	–	×	–
Комбинированный модуль	–	0	×	×	×	×	×

Сервисные модули токовых выходов могут устанавливаться в любой свободный слот (1 или 2) совместно с модулем универсальных выходов, модулем Ethernet, либо без них. При этом нумерация токовых выходов будет зависеть от слота установки, типа и количества устанавливаемых модулей токовых выходов (табл.7).

**Таблица 7**

Наименование модуля	№ слота	№ выхода	№ слота	№ выхода	№ слота	№ выхода	№ слота	№ выхода
Сервисный модуль токового выхода 1-канальный	1	1	1	1	–	–	–	–
	2	2	–	–	–	–	2	3
Сервисный модуль токового выхода 2-канальный	–	–	–	–	1	1, 2	1	1, 2
	–	–	2	2, 3	2	3, 4	–	–

## 1.6.2. Преобразователи электроакустические

1.6.2.1. ПЭА работают попеременно в двух режимах: излучения, когда входящий от ВП электрический импульсный сигнал преобразуется в ультразвуковые колебания, и приема, когда ультразвуковые колебания жидкости преобразуются в соответствующий электрический сигнал.

1.6.2.2. ПЭА изготавливаются двух типов: накладные и врезные.

Накладные ПЭА (рис.А.3) имеют прямоугольный корпус, одна из граней которого является излучающей плоскостью. На боковых гранях корпуса нанесены риски, указывающие положение акустического центра ПЭА. Накладные ПЭА устанавливаются излучающей плоскостью на наружную стенку трубопровода. ПЭА герметизирован заливкой внутрь корпуса термостойкого электроизоляционного компаунда.

Врезные ПЭА имеют цилиндрический корпус с наружной резьбой, в торце которого находится излучающая плоскость в виде диска (рис.А.4). Врезные ПЭА при установке на трубопровод ввинчиваются в монтажные патрубки, которые приварены к трубопроводу вокруг отверстий в его стенке. Таким образом, после установки излучающая плоскость ПЭА контактирует с контролируемой жидкостью. Врезной ПЭА также герметизирован.

Для монтажа врезных ПЭА (завинчивания в монтажные патрубки) должен использоваться рожковый тарированный ключ с размером зева 36 мм. Усилие затяжки – от 8 до 9 Н·м.

Для демонтажа врезного ПЭА должен использоваться рожковый ключ с размером зева 36 мм. Грани под ключ на корпусе ПЭА указаны на рис.А.4.

**КАТЕГОРИЧЕСКИ ЗАПРЕЩАЕТСЯ** использование при демонтаже ПЭА иного инструмента, так как это может привести к разгерметизации ПЭА (отвинчиванию внутренней втулки) и обрыву сигнального кабеля (см. рис.А.4). При невыполнении данного требования изготовитель **НЕ НЕСЕТ** гарантийных обязательств.

1.6.2.3. На конце коаксиального радиочастотного кабеля ПЭА, закрепленного в корпусе и имеющего длину не менее 1,5 м, распаян разъем для подключения к линии связи с ВП.

Соединение кабеля ПЭА с линией связи возможно также с помощью блока коммутации, устанавливаемого на измерительном участке. В этом случае вместо разъема на концы центральной жилы и экрана кабеля ПЭА крепятся наконечники.

Наибольшая длина связи ВП-ПЭА – 100 м. Длина может быть увеличена при выполнении требований к параметрам принимаемого сигнала. Увеличение длины (сращивание) кабеля производится в заводских условиях.

В зависимости от назначения расходомер может быть укомплектован ПЭА различных типов и исполнений, отличающимися материалами погружной части, излучающей поверхности и допустимым диапазоном температуры контролируемой жидкости, допустимым давлением в трубопроводе (для врезных ПЭА), конструкцией кабельного вывода и т.п.

**ВНИМАНИЕ! В Приложении Ж приведен перечень сред, запрещенных для применения врезных ПЭА В-502, ПЭА В-504.**

### **1.6.3. Устройства согласующие**

Устройство согласующее (рис.А.5) применяется совместно с приборами помехозащищенного исполнения для повышения помехоустойчивости линии связи вторичного преобразователя с ПЭА путем использования симметричной схемы подключения ПЭА к ВП.

### **1.6.4. Измерительные участки**

1.6.4.1. В качестве измерительного участка для первичного преобразователя может использоваться либо отрезок трубы, подготовленный в заводских условиях для установки ПЭА и монтажа ПП в действующий трубопровод по месту эксплуатации расходомера, либо непосредственно участок действующего трубопровода надлежащего качества и состояния после подготовки его к монтажу ПЭА.

1.6.4.2. Стенки ИУ для установки накладных ПЭА должны быть акустически прозрачными (металлическими, пластмассовыми и т.д.). Материал стенок ИУ под врезные ПЭА должен позволять герметично устанавливать на него монтажные патрубки для ПЭА.

На внутреннюю поверхность ИУ рекомендуется наносить покрытие, устойчивое к образованию отложений и/или коррозии. Покрытие должно быть звукопроводящим и иметь надежное сцепление с материалом ИУ.

1.6.4.3. В составе расходомера могут поставляться первичные преобразователи на базе измерительных участков следующих типов:

- ИУ-×11 – прямолинейный с двумя накладными ПЭА, установленными по диаметру;
- ИУ-×12 – прямолинейный с двумя врезными ПЭА, установленными по диаметру;
- ИУ-×32 – U-образный (U-колени) с двумя врезными ПЭА, установленными в торцах прямого участка;
- ИУ-×41 – прямолинейный с четырьмя накладными ПЭА, установленными по диаметру;
- ИУ-×42 – прямолинейный с четырьмя врезными ПЭА, установленными по двум хордам;
- ИУ-×82 – прямолинейный с восемью врезными ПЭА, установленными по среднерадийным хордам (по 4 датчика в двух разных сечениях).

В первом разряде обозначения исполнения ИУ указывается материал, из которого он изготовлен:

- ИУ-0×× - углеродистая сталь;
- ИУ-1×× - нержавеющая сталь;
- ИУ-2×× - низколегированная сталь.

1.6.4.4. Для обеспечения удобства монтажа, а также для защиты кабельных выводов ПЭА от механических повреждений измерительный участок с врезными ПЭА может оснащаться блоком коммутации. В БК производится электрическое соединение кабелей ПЭА с кабелями, подключенными к ВП.

БК неподвижно крепится на ИУ. Кабель ПЭА защищается от механических повреждений медной трубкой. Конструкция кабельного ввода БК для кабеля связи ВП обеспечивает крепление металлорукава для механической защиты кабеля ВП. Пример размещения БК на измерительном участке, расположение коммутационных элементов на плате БК, а также схемы подключения ПЭА с использованием БК приведены в инструкции по монтажу.

После монтажа БК в случае необходимости обеспечения степени защиты IP68, используется поставляемый по заказу комплект, состоящий из компаунда Hensel GH 0350 и уплотнительных резинок.

Кабельные концы в БК продеваются через уплотнительные резинки, которыми заглушаются люверсы, после чего внутренний объем БК заливается компаундом GH 0350.

## 1.7. Маркировка и пломбирование

- 1.7.1. Маркировка на лицевой панели ВП содержит обозначение и наименование расходомера, товарный знак изготовителя, знак утверждения типа средства измерения. Заводской номер указан на шильдике, закрепленном на корпусе ВП.
- 1.7.2. Заводские номера других составных частей указываются либо на шильдике, либо наносятся краской непосредственно на корпус.
- 1.7.3. На корпус ПЭА искробезопасного исполнения и блока искрозащиты из комплекта взрывозащищенного исполнения расходомера наносится маркировка взрывозащиты в соответствии с требованиями стандартов.
- 1.7.4. После поверки пломбируется контактная пара разрешения модификации калибровочных параметров расходомера, а также один из винтов, скрепляющих субблок обработки данных.
- 1.7.5. Контактная пара разрешения модификации параметров функционирования пломбируется после ввода расходомера в эксплуатацию и проверки соответствия значений параметров функционирования, введенных в прибор, значениям, указанным в паспортах расходомера и первичных преобразователей, либо протоколах монтажных и пусконаладочных работ.

Параметры первичных преобразователей определяются либо при выпуске из производства и заносятся в паспорта ПП (если ПП поставляются в составе расходомера), либо на объекте эксплуатации и заносятся в протоколы монтажных и пусконаладочных работ. Форма протокола монтажных и пусконаладочных работ приведена в инструкции по монтажу.

- 1.7.6. Для защиты от несанкционированного доступа при транспортировке, хранении или эксплуатации может быть опломбирован корпус ВП через проушины на субблоке обработки данных и блоке коммутации.

## 2. ИСПОЛЬЗОВАНИЕ ПО НАЗНАЧЕНИЮ

### 2.1. Эксплуатационные ограничения

- 2.1.1. Эксплуатация расходомера должна производиться в условиях воздействующих факторов и параметров контролируемой среды, не превышающих допустимых значений, оговоренных в эксплуатационной документации.
- 2.1.2. Первичный преобразователь может устанавливаться в вертикальный, горизонтальный или наклонный трубопровод.
- 2.1.3. Точная и надежная работа расходомера обеспечивается при выполнении в месте установки ПП следующих условий:
- давление жидкости в трубопроводе и режимы его эксплуатации исключают газообразование и/или скопление газа (воздуха);
  - на входе и выходе ПП имеются прямолинейные участки соответствующей длины с DN, равным DN измерительного участка. Прямолинейные участки не должны содержать устройств или элементов конструкции, вызывающих изменение структуры потока жидкости;
  - внутренний объем ИУ в процессе работы должен быть весь заполнен жидкостью.

Рекомендации по выбору места установки и правила монтажа (демонтажа) расходомера изложены в документе «Расходомер-счетчик ультразвуковой «ВЗЛЕТ МР». Исполнения УРСВ-5хх ц. Инструкция по монтажу» В12.00-00.00 ИМ.

- 2.1.4. Тип и состав контролируемой жидкости (наличие и концентрация взвесей, посторонних жидкостей и т.п.), режим работы и состояние трубопровода не должны приводить к появлению коррозии и/или отложений, влияющих на работоспособность и метрологические характеристики расходомера.
- 2.1.5. Необходимость защитного заземления прибора определяется в соответствии с требованиями главы 1.7 «Правил устройства электроустановок» в зависимости от напряжения питания и условий размещения прибора.
- 2.1.6. Молниезащита объекта размещения прибора, выполненная в соответствии с «Инструкцией по устройству молниезащиты зданий, сооружений и промышленных коммуникаций» СО 153-34.21.122-2003, снижает вероятность выхода прибора из строя при наличии молниевых разрядов.

Для защиты линий связи прибора ВП-ПЭА от разрядов молний дополнительно рекомендуется применение специальных устройств защиты, например, «TKS-B арт.№5097976» производства фирмы OBO BETTERMANN.

- 2.1.7. Требования к условиям эксплуатации и выбору места монтажа, приведенные в настоящей эксплуатационной документации, учитывают наиболее типичные факторы, влияющие на работу расходомера.

На объекте эксплуатации могут существовать или возникнуть в процессе его эксплуатации факторы, не поддающиеся предварительному прогнозу, оценке или проверке и которые производитель не мог учесть при разработке.

В случае проявления подобных факторов следует устранить их или найти иное место эксплуатации, где данные факторы отсутствуют или не оказывают влияния на работу изделия.

## 2.2. Подготовка к работе

### 2.2.1. Меры безопасности

- 2.2.1.1. К работе с расходомером допускается обслуживающий персонал, изучивший эксплуатационную документацию на изделие.
- 2.2.1.2. При работе с расходомером должны соблюдаться «Правила технической эксплуатации электроустановок потребителей» и «Межотраслевые правила по охране труда (Правила безопасности) при эксплуатации электроустановок».
- 2.2.1.3. При проведении работ с расходомером опасными факторами являются:
  - напряжение переменного тока с действующим значением до 264 В частотой 50 Гц;
  - давление в трубопроводе (до 25 МПа);
  - температура рабочей жидкости (до 350 °С);
  - другие опасные факторы, связанные с профилем и спецификой объекта, где эксплуатируется расходомер.
- 2.2.1.4. Запрещается использовать ИУ с врезными ПЭА, рассчитанными на давление меньшее, чем давление жидкости в трубопроводе.
- 2.2.1.5. При работе корпус ВП должен быть подсоединен к магистрали защитного заземления.
- 2.2.1.6. В процессе работ по монтажу, пусконаладке или ремонту расходомера запрещается:
  - производить подключения к расходомеру, переключения режимов работы при включенном питании;
  - производить демонтаж элементов расходомера на трубопроводе до полного снятия давления на участке трубопровода, где производятся работы;
  - использовать электроприборы и электроинструменты без подключения их корпусов к магистрали защитного заземления, а также использовать перечисленные устройства в неисправном состоянии.
- 2.2.1.7. При обнаружении внешних повреждений прибора или сетевой проводки следует отключить прибор до выяснения специалистом возможности дальнейшей эксплуатации.
- 2.2.2. Монтаж расходомера и настройка на объекте должны выполняться в соответствии с документом «Расходомер-счетчик ультразвуковой «ВЗЛЕТ МР». Исполнения УРСВ-5хх ц. Инструкция по монтажу» В12.00-00.00 ИМ.

Работы должны производиться сотрудниками специализированных организаций, прошедшими обучение на предприятии-изготовителе и получившими сертификат на право проведения данного вида работ, либо представителями предприятия-изготовителя.

- 2.2.3. При вводе изделия в эксплуатацию должно быть проверено:
  - правильность подключения расходомера и взаимодействующего оборудования в соответствии с выбранной схемой соединения и подключения;
  - соответствие используемых составных частей расходомера и кабелей связи данному каналу измерения; порядок определения этого соответствия указан в инструкции по монтажу;

- соответствие напряжения питания расходомера требуемым техническим характеристикам;
- правильность заданных режимов работы выходов расходомера.

Кроме того, необходимо убедиться в соответствии значений параметров функционирования, введенных в прибор, значениям, указанным в паспортах расходомера и первичных преобразователей, либо в протоколах монтажных и пусконаладочных работ.

После проведения пусконаладочных работ для защиты от несанкционированного доступа в процессе эксплуатации может быть опломбирован корпус ВП.



### 3. ТЕХНИЧЕСКОЕ ОБСЛУЖИВАНИЕ

3.1. Введенный в эксплуатацию расходомер рекомендуется подвергать периодическому осмотру с целью контроля:

- работоспособности расходомера;
- соблюдения условий эксплуатации расходомера;
- наличия напряжения питания в заданных пределах;
- отсутствия внешних повреждений составных частей расходомера;
- надежности электрических и механических соединений.

Периодичность осмотра зависит от условий эксплуатации, но не должна быть реже одного раза в две недели.

Рекомендуется периодически (с периодом в зависимости от условий эксплуатации) производить осмотр и очистку от возможных отложений, осадков, накипи внутренней поверхности ПП, а также излучающих поверхностей врезных ПЭА.

3.2. Несоблюдение условий эксплуатации расходомера, указанных в п.п.1.2.7 и 2.1 может привести к отказу прибора или превышению допустимого уровня погрешности измерений.

Внешние повреждения также могут привести к превышению допустимого уровня погрешности измерений. При появлении внешних повреждений изделия или кабеля питания, связи необходимо обратиться в сервисный центр или региональное представительство для определения возможности его дальнейшей эксплуатации.

3.3. Наличие напряжения питания расходомера определяется по наличию индикации, а работоспособность прибора – по содержанию индикации на дисплее расходомера. Возможные неисправности, индицируемые расходомером, указаны в части II настоящего руководства по эксплуатации.

В расходомере также в слове состояния осуществляется индикация наличия нештатных ситуаций. Под нештатной ситуацией понимается событие, при котором обнаруживается несоответствие измеряемых параметров метрологическим возможностям расходомера или при котором измерения становятся невозможными вследствие нарушения условий измерения.

3.4. Расходомер по виду исполнения и с учетом условий эксплуатации относится к изделиям, ремонт которых производится на специальных предприятиях, либо на предприятии-изготовителе.

На месте эксплуатации выявляется неисправность с точностью до блока: ВП, ИВП, УС, ПЭА или кабеля связи; неисправный элемент заменяется на исправный. При отказе одного ПЭА заменяются оба ПЭА пары.

**ВНИМАНИЕ! В случае замены ВП, ПЭА, кабелей связи с ПЭА, устройства согласующего и/или блока искрозащиты необходимо определить и ввести в прибор значения параметров  $dT_0$ ,  $R_{доп}$  для канала измерения, в котором произведена замена.**

3.5. Отправка прибора для проведения поверки, либо ремонта должна производиться с паспортом прибора. В сопроводительных документах необходимо указывать почтовые реквизиты, телефон и факс отправителя, а также способ и адрес обратной доставки.

При отправке в поверку или в ремонт прибора в комплекте с ИУ измерительные участки и излучающие поверхности врезных ПЭА должны быть очищены от отложений, осадков, накипи и т.п.

## 4. УПАКОВКА, ХРАНЕНИЕ И ТРАНСПОРТИРОВАНИЕ

4.1. Расходомер упаковывается в индивидуальную тару категории КУ-2 по ГОСТ 23170 (ящик из гофрированного картона, либо деревянный ящик).

Измерительные участки и/или присоединительная арматура поставляется в отдельной таре россыпью или в сборе.

4.2. Хранение расходомера должно осуществляться в упаковке изготовителя в сухом отапливаемом помещении в соответствии с требованиями группы 1 по ГОСТ 15150. В помещении для хранения не должно быть токопроводящей пыли, паров кислот, щелочей, а также газов, вызывающих коррозию и разрушающих изоляцию.

Расходомер не требует специального технического обслуживания при хранении.

4.3. Расходомеры могут транспортироваться автомобильным, речным, железнодорожным и авиационным транспортом (кроме негерметизированных отсеков) при соблюдении следующих условий:

- транспортировка осуществляется в заводской таре;
- отсутствует прямое воздействие влаги;
- температура не выходит за пределы от минус 50 до 50 °С;
- влажность не превышает 95 % при температуре до 35 °С;
- вибрация в диапазоне от 10 до 500 Гц с амплитудой до 0,35 мм или ускорением до 49 м/с<sup>2</sup>;
- удары со значением пикового ускорения до 98 м/с<sup>2</sup>;
- уложенные в транспорте изделия закреплены во избежание падения и соударений.

## 5. МЕТОДИКА ПОВЕРКИ

Расходомеры «ВЗЛЕТ МР» проходят первичную поверку при выпуске из производства, периодические – при эксплуатации. Поверка производится в соответствии с настоящей методикой поверки, утвержденной ГЦИ СИ ВНИИР.

Межповерочный интервал – 4 года.

### 5.1. Операции поверки

5.1.1. При проведении поверки должны быть выполнены операции, указанные в табл.8.

Таблица 8

Наименование операций	Пункт документа по поверке	Операции, проводимые при данном виде поверки	
		первичная	периодическая
1. Внешний осмотр	5.7.1	+	+
2. Опробование расходомера	5.7.2	+	+
3. Подтверждение соответствия программного обеспечения	5.7.3	+	+
4. Определение погрешности расходомера:			
а) при поверке методом непосредственного сличения;	5.7.4	+	+
б) при поверке имитационным методом:	5.7.5		
- определение параметров первичного преобразователя		+	-
- определение погрешности вторичного измерительного преобразователя		+	+

5.1.2. Допускается проводить поверку расходомеров методом непосредственного сличения на поверочных установках или имитационным методом.

5.1.3. По согласованию с ФГУ ЦСМ Ростехрегулирования поверка может проводиться по сокращенной программе. При этом погрешность измерения отдельных параметров может не определяться, о чем делается соответствующая запись в свидетельстве о поверке или паспорте расходомера.

5.1.4. Допускается поверка расходомеров не в полном диапазоне паспортных значений параметров, а в эксплуатационном диапазоне, в рабочих условиях эксплуатации.

### 5.2. Средства поверки

5.2.1. При проведении поверки применяются следующее оборудование:

1) средства измерений и контроля:

- установка поверочная для поверки методом измерения объема (расхода или массы) с пределом относительной погрешности не более 1/3 предела допускаемой относительной погрешности расходомеров;

- комплекс поверочный «ВЗЛЕТ КПИ» В64.00-00.00 ТУ;

- вольтметр В7-53/1 УШЯИ.411182.003 ТУ, основная погрешность измерения силы тока,  $\pm |0,15 + 0,01 I_n/I_x| \%$ , где  $I_n, I_x$  – предел измерения и измеряемое значение силы тока, или миллиамперметр кл.0,5;
- частотомер электронно-счетный ЧЗ-64 ДЛИ2.721.006 ТУ;
- секундомер;
- штангенциркуль ШЦ-П-500-0,1 ГОСТ 166, основная погрешность измерения  $\pm 0,1$  мм;
- рулетка ЗПК2-10АНТ-1 ГОСТ 7502, цена деления 1 мм;
- толщиномер ультразвуковой «ВЗЛЕТ УТ» В40.00-00.00 ТУ, погрешность измерения толщины  $\pm 0,035$  мм;
- угломер УО, УО2 ГОСТ 11197 или УТ, УН ГОСТ 5378, основная погрешность не более 5';
- манометр, кл. 0,4;
- термометр ГОСТ 13646.

2) вспомогательные устройства:

- приспособление для определения скорости ультразвука в жидкости В10.63-00.00 ТУ, длина акустической базы ( $100 \pm 0,1$ ) мм;
- скоба ГОСТ 11098, диапазон измерения от 50 до 1650 мм;
- осциллограф С1-96 2.044.011 ТУ;
- IBM совместимый персональный компьютер.

5.2.2. Допускается применение другого оборудования, приборов и устройств, характеристики которых не уступают характеристикам оборудования и приборов, приведенных в п.5.2.1. При отсутствии оборудования и приборов с характеристиками, не уступающими указанным, по согласованию с ФГУ ЦСМ Ростехрегулирования, выполняющим поверку, допускается применение оборудования и приборов с характеристиками, достаточными для получения достоверного результата поверки.

5.2.3. Все средства измерения должны быть поверены и иметь действующие свидетельства о поверке, отметки о поверке в паспортах или оттиски поверительных клейм.

### 5.3. Требования к квалификации поверителей

К проведению измерений при поверке и обработке результатов измерений допускаются лица, аттестованные в качестве поверителя, изучившие эксплуатационную документацию на расходомеры и средства их поверки, имеющие опыт поверки средств измерений расхода, объема жидкости, а также прошедшие инструктаж по технике безопасности в установленном порядке.

### 5.4. Требования безопасности

5.4.1. При проведении поверки должны соблюдаться требования безопасности в соответствии с «Правилами технической эксплуатации электроустановок потребителями» и «Межотраслевыми правилами по охране труда (Правила безопасности) при эксплуатации электроустановок».

5.4.2. При работе с измерительными приборами и вспомогательным оборудованием должны соблюдаться требования безопасности, оговоренные в соответствующих технических описаниях и руководствах по эксплуатации применяемых приборов.

## 5.5. Условия проведения поверки

При проведении поверки должны быть соблюдены следующие условия:

- температура окружающего воздуха от 15 до 30 °С;
- температура жидкости от 5 до 40 °С;
- относительная влажность воздуха от 30 до 80 %;
- атмосферное давление от 86,0 до 106,7 кПа.

ПРИМЕЧАНИЕ. Допускается выполнение поверки в рабочих условиях эксплуатации расходомеров при соблюдении требований к условиям эксплуатации поверочного оборудования.

Для обеспечения возможности выполнения поверки на месте эксплуатации расходомера монтаж узла учета должен выполняться с байпасным трубопроводом.

## 5.6. Подготовка к проведению поверки

5.6.1. Перед проведением поверки должны быть выполнены следующие подготовительные работы:

- проверка наличия поверочного оборудования и вспомогательных устройств (приспособлений), перечисленных в п.5.2;
- проверка наличия действующих свидетельств (отметок) о поверке используемых средств измерений;
- проверка соблюдения условий п.5.5;
- проверка наличия на расходомере этикетки с товарным знаком изготовителя – фирмы «ВЗЛЕТ»;
- проверка наличия паспорта на поверяемый расходомер и соответствия комплектности и маркировки расходомера, указанным в паспорте;
- подготовка к работе поверяемого расходомера, средств измерений и вспомогательных устройств, входящих в состав поверочного оборудования, в соответствии с их эксплуатационной документацией.

5.6.2. Перед проведением опробования и поверки собирается схема в соответствии с рис.Г.1 (для поверки методом непосредственного сличения) или рис.Г.2 (для поверки имитационным методом) Приложения Г.

Значения параметров ПП, необходимых для поверки методом непосредственного сличения, содержатся в паспорте на ПП.

## 5.7. Проведение поверки

5.7.1. Внешний осмотр

При проведении внешнего осмотра должно быть установлено соответствие внешнего вида расходомера следующим требованиям:

- на расходомере должен быть указан заводской номер;
- на расходомере не должно быть механических повреждений и дефектов покрытий, препятствующих чтению надписей и снятию отсчетов по индикатору.

По результатам осмотра делается отметка о соответствии в протоколе (Приложение Г).

### 5.7.2. Опробование расходомера

Опробование выполняется с целью установления работоспособности расходомера. Опробование допускается проводить без присутствия поверителя.

Опробование расходомера производится методом пропуска жидкости на поверочной установке или имитационным методом с помощью комплекса поверочного «ВЗЛЕТ КПИ».

Изменяя расход, проверить наличие индикации измеряемых и контролируемых параметров на индикаторе расходомера (при его наличии), наличие коммуникационной связи по RS-выходу с персональным компьютером, наличие сигналов на информационных выходах.

По результатам опробования делается отметка о соответствии в протоколе (Приложение Г).

### 5.7.3. Подтверждение соответствия программного обеспечения

Операция «Подтверждение соответствия программного обеспечения» включает:

- определение идентификационного наименования программного обеспечения;
- определение номера версии (идентификационного номера) программного обеспечения;
- определение цифрового идентификатора (контрольной суммы исполняемого кода) программного обеспечения.

Производится включение расходомера. После подачи питания встроенное программное обеспечение (ПО) расходомера выполняет ряд самодиагностических проверок, в том числе проверку целостности конфигурационных данных и неизменности исполняемого кода, путем расчета и публикации контрольной суммы.

При этом на индикаторе расходомера (или на подключенном к интерфейсному выходу расходомера компьютере) будут отражаться следующие данные:

- идентификационное наименование ПО;
- номер версии (идентификационный номер) ПО;
- цифровой идентификатор (контрольная сумма) ПО.

Результат подтверждения соответствия программного обеспечения считается положительным, если полученные идентификационные данные ПО СИ (идентификационное наименование, номер версии (идентификационный номер) и цифровой идентификатор) соответствуют идентификационным данным, указанным в описании типа средства измерений.

По результатам подтверждения соответствия программного обеспечения делается отметка о соответствии в протоколе (Приложение Г).

### 5.7.4. Определение относительной погрешности расходомера методом непосредственного сличения

Определение относительной погрешности расходомера при измерении объема (среднего объемного расхода) жидкости на поверочной установке проводится при значениях расхода –  $0,05 \cdot Q_{\text{наиб}}$ ,  $0,1 \cdot Q_{\text{наиб}}$ ,  $0,5 \cdot Q_{\text{наиб}}$  (расход устанавливается с допуском  $\pm 10 \%$ ).

$Q_{\text{наиб}}$  определяется по формуле:

$$Q_{\text{наиб}} = 2,83 \cdot 10^{-3} \cdot v \cdot DN^2, \text{ м}^3/\text{ч},$$

где  $v = 10,6 \text{ м/с}$ ;

$DN$  – диаметр условного прохода ПП, мм.

Относительная погрешность определяется сравнением действительного значения объема  $V_o$  (среднего объемного расхода  $Q_{vo \text{ ср}}$ ) и значения объема  $V_{и}$  (среднего объемного расхода  $Q_{ви}$ ), измеренного расходомером.

5.7.4.1. При поверке способом измерения объема в качестве действительного значения объема  $V_o$  используется значение объема жидкости, набранного в объемную меру поверочной установки, или показания образцового счетчика. Действительное значение среднего объемного расхода  $Q_{vo \text{ ср}}$  определяется по формуле:

$$Q_{vo \text{ ср}} = \frac{V_o}{T_{и}}, \quad (5.1)$$

где  $Q_{vo \text{ ср}}$  – действительное значение среднего объемного расхода,  $\text{м}^3/\text{ч}$ ;

$V_o$  – действительное значение объема,  $\text{м}^3$ ;

$T_{и}$  – время измерения, ч.

5.7.4.2. При поверке способом измерения расхода действительные значения расхода и объема определяются расчетным путем:

$$Q_{vo \text{ ср}} = \frac{\sum_{j=1}^n Q_{voj}}{n}, \quad (5.2)$$

$$V_o = Q_{vo \text{ ср}} \times T_{и}, \quad (5.3)$$

где  $Q_{vo \text{ ср}}$  – действительное значение среднего объемного расхода,  $\text{м}^3/\text{ч}$ ;

$V_o$  – действительное значение объема,  $\text{м}^3$ ;

$Q_{oj}$  – действительное значение расхода при  $j$ -том измерении,  $\text{м}^3/\text{ч}$ ;

$n \geq 11$  – количество отсчетов за интервал времени  $T_{и}$ .

5.7.4.3. При поверке способом измерения массы для определения действительного значения массы жидкости на поверочных установках с весовым устройством пользуются показаниями весового устройства.

Действительное значение объема при этом определяется по формуле:

$$V_o = \frac{m_o}{\rho}, \quad (5.4)$$



где  $V_0$  – действительное значение объема, м<sup>3</sup>;

$m_0$  – действительное значение массы измеряемой жидкости, кг;

$\rho$  – плотность жидкости, кг/м<sup>3</sup>.

Перед началом поверки на поверочной установке с весовым устройством необходимо определить по контрольному манометру давление жидкости, а по термометру – температуру в трубопроводе поверочной установки. На основании измеренных значений температуры и давления по таблицам ГСССД 98-2000 «Вода. Удельный объем и энтальпия при температурах 0...1000 °С и давлениях 0,001...1000 МПа» определяется плотность поверочной жидкости.

Действительное значение среднего объемного расхода рассчитывается по формуле (5.1).

5.7.4.4. Для снятия результатов измерения объема с индикатора и RS-выхода расходомера выполняются следующие процедуры. На индикаторе расходомера и подключенном к RS-выходу персональном компьютере устанавливается режим вывода на экран поверяемого параметра. Перед каждым измерением производится регистрация начального значения объема  $V_n$  (м<sup>3</sup>), зарегистрированного расходомером. После пропуска жидкости через ПП в данной поверочной точке регистрируется конечное значение объема  $V_k$  (м<sup>3</sup>). По разности показаний рассчитывается измеренное значение объема жидкости:

$$V_{и} = V_k - V_n, \quad (5.5)$$

где  $V_{и}$  – измеренное значение объема, м<sup>3</sup>.

При регистрации показаний с RS-выхода и индикатора необходимо при одном измерении пропускать через расходомеры такое количество жидкости, чтобы набирать не менее 500 единиц младшего разряда устройства индикации при рекомендуемом времени измерения не менее 200 сек.

При невозможности выполнять поверку с остановкой потока в трубопроводе, а также для сокращения времени поверки допускается выполнять определение относительной погрешности расходомера только по импульсному выходу.

По импульсному выходу значение объема, измеренное расходомером, определяется по показаниям частотомера, подключенного к соответствующему выходу расходомера. Перед началом измерения частотомер устанавливается в режим счета импульсов и обнуляется. По стартовому сигналу импульсы с выхода расходомера начинают поступать на вход частотомера.

Количество жидкости  $V_{и}$  (м<sup>3</sup>), прошедшей через преобразователь расхода, определяется по формуле:

$$V_{и} = N \times K_{и}, \quad (5.6)$$

где  $N$  – количество импульсов, подсчитанное частотомером;

$K_{и}$  – вес импульса импульсного выхода расходомера, м<sup>3</sup>/имп.

Минимально необходимый объем жидкости, пропускаемой через расходомер при одном измерении, при регистрации показаний с импульсного выхода должен быть таким, чтобы набрать не менее 500 импульсов.

Измеренный средний объемный расход жидкости, прошедшей через расходомер, определяется по формуле:

$$Q_{\text{ви ср}} = \frac{V_{\text{и}}}{T_{\text{и}}}, \quad (5.7)$$

где  $Q_{\text{ви ср}}$  – измеренное значение среднего объемного расхода, м<sup>3</sup>/ч;

$V_{\text{и}}$  – измеренное значение объема, м<sup>3</sup>;

$T_{\text{и}}$  – время измерения, ч.

При съеме информации с токового выхода измеренное значение среднего объемного расхода рассчитывается по формуле

$$Q_{\text{ви ср}} = \frac{I_{\text{и}} - I_{\text{мин}}}{I_{\text{макс}} - I_{\text{мин}}} \cdot (Q_{\text{вп}} - Q_{\text{нп}}) + Q_{\text{нп}}, \quad (5.8)$$

где  $Q_{\text{ви ср}}$  – измеренное значение среднего объемного расхода, м<sup>3</sup>/ч;

$I_{\text{и}}$  – выходной токовый сигнал расходомера, мА;

$I_{\text{мин}}$  – минимальное значение тока диапазона работы токового выхода расходомера, мА;

$I_{\text{макс}}$  – максимальное значение тока диапазона работы токового выхода расходомера, мА;

$Q_{\text{вп}}$  – верхний предел измерения среднего объемного расхода расходомера, м<sup>3</sup>/ч;

$Q_{\text{нп}}$  – нижний предел измерения среднего объемного расхода расходомера, м<sup>3</sup>/ч.

Измерения производятся не менее трех раз в каждой поверочной точке.

5.7.4.5. Определение относительной погрешности расходомера при измерении объема жидкости выполняется по формуле:

$$\delta_{\text{vi}} = \frac{V_{\text{иi}} - V_{\text{oi}}}{V_{\text{oi}}} \times 100\%, \quad (5.9)$$

где  $\delta_{\text{vi}}$  – относительная погрешность расходомера при измерении объема в i-той поверочной точке, %;

$V_{\text{иi}}$  – измеренное значение объема в i-той поверочной точке, м<sup>3</sup>;

$V_{\text{oi}}$  – действительное значение объема в i-той поверочной точке, м<sup>3</sup>.

Определение относительной погрешности расходомера при измерении среднего объемного расхода жидкости выполняется по формуле:

$$\delta_{Q_{vi}} = \frac{Q_{vi\text{ cpi}} - Q_{vo\text{ cpi}}}{Q_{vo\text{ cpi}}} \times 100 \%, \quad (5.10)$$

где  $\delta_{Q_{vi}}$  – относительная погрешность расходомера при измерении среднего объемного расхода в  $i$ -той поверочной точке, %;

$Q_{vi\text{ cpi}}$  – измеренное значение среднего объемного расхода в  $i$ -той поверочной точке, м<sup>3</sup>/ч;

$Q_{vo\text{ cpi}}$  – действительное значение среднего объемного расхода в  $i$ -той поверочной точке, м<sup>3</sup>/ч.

Результаты поверки считаются положительными, если максимальные значения погрешности расходомера при измерении объема или при измерении среднего объемного расхода в каждой из поверочных точек не превышают значений, установленных в настоящем руководстве по эксплуатации.

По результатам поверки делается отметка о соответствии в протоколе (Приложение Г).

Если погрешность измерения выходит за пределы нормированных значений, выполняется юстировка расходомера, после чего поверка выполняется повторно.

#### 5.7.5. Определение относительной погрешности расходомера имитационным методом

Определение относительной погрешности расходомера имитационным методом производится в два этапа:

- определение параметров первичного преобразователя расхода;
- определение погрешности вторичного измерительного преобразователя расходомера при измерении среднего объемного расхода и объема жидкости при помощи поверочного комплекса «ВЗЛЕТ КПИ» В64.00-00.00.

##### 5.7.5.1. Определение параметров первичного преобразователя расхода

Параметры первичного преобразователя расхода определяются при выпуске из производства или при выполнении его монтажа в соответствии с документом «Расходомер-счетчик ультразвуковой «ВЗЛЕТ МР». Исполнения УРСВ-5xx ц. Инструкция по монтажу» В12.00-00.00 ИМ. Соблюдение требований инструкции по монтажу обеспечивает выполнение измерений расхода и объема с погрешностями, нормированными в руководстве по эксплуатации на расходомер.

##### 5.7.5.2. Определение погрешности вторичного измерительного преобразователя расходомера

###### 5.7.5.2.1. Определение погрешности ВП при измерении расхода

Расходомер переводится в режим «ПОВЕРКА».

К вторичному преобразователю расходомера подключается частотомер, с помощью которого измеряется частота (период) штатного кварцевого генератора опорной частоты (40 МГц) расходомера. Полученное значение частоты заносится в паспорт и вводится в расходомер.

Эталонное значение расхода имитируется расходомером с помощью временной задержки зондирующего импульса, формируемой из N-го количества периодов сигнала опорного кварцевого генератора расходомера. Число N определяется значением имитируемого расхода.

Определение относительной погрешности ВП проводится при значениях расхода  $0,05 \cdot Q_{\text{наиб}}$ ,  $0,1 \cdot Q_{\text{наиб}}$ ,  $0,5 \cdot Q_{\text{наиб}}$ ,  $Q_{\text{наиб}}$ , где  $Q_{\text{наиб}} = 250 \text{ м}^3/\text{ч}$ . Расход устанавливается с допуском  $\pm 20 \%$ .

Поверочные значения расхода устанавливаются последовательно. Время измерения – не менее 100 секунд. Для каждой точки не менее 3 раз снимаются установившиеся показания расходомера с информационных выходов (в том числе с индикатора расходомера).

Абсолютная погрешность ВП при измерении расхода вычисляется по формуле:

$$\Delta Q_{ij} = Q_{ij} - Q_{oi}, \quad (5.11)$$

где  $\Delta Q_{ij}$  – абсолютная погрешность ВП в i-той поверочной точке при j-том измерении,  $\text{м}^3/\text{ч}$ ;

$Q_{ij}$  – показания расходомера в i-той поверочной точке при j-том измерении,  $\text{м}^3/\text{ч}$ ;

$Q_{oi}$  – эталонное значение расхода в i-той поверочной точке,  $\text{м}^3/\text{ч}$ .

Смещение нуля определяется по формуле:

$$H = \frac{\sum_{j=1}^n (2 \times \Delta Q_{1j} + \Delta Q_{2j})}{3 \times n}, \quad (5.12)$$

где H – смещение нуля,  $\text{м}^3/\text{ч}$ ;

$\Delta Q_{1j}$ ,  $\Delta Q_{2j}$  – значения абсолютных погрешностей измерения расхода в 1-ой и 2-ой поверочных точках соответственно при j-том измерении;

n – количество измерений.

Относительная погрешность ВП вычисляется по формуле:

$$\delta_{ij} = \frac{\Delta Q_{ij} - H}{Q_{oi}} \times 100 \%. \quad (5.13)$$

Результаты поверки считаются положительными, если максимальные значения погрешности расходомера в каждой из поверочных точек не превышают значения  $\pm 0,25 \%$ .

#### 5.7.5.2.2. Определение погрешности ВП при измерении объема

Необходимо занести значение смещения нуля, определенное выше.

При помощи временной задержки зондирующего импульса, формируемой из периодов сигнала опорного кварцевого генератора расходомера, устанавливается наибольшее значение расхода ( $250 \text{ м}^3/\text{ч}$ ), затем обнуляются значения счетчика объема расходомера и расходомер переводится в режим измерения. Производится накопление объема. Продолжительность измерения — не менее 100 секунд. Показания расходомера снимаются не менее трех раз.

Относительная погрешность ВП при измерении объема вычисляется по формуле:

$$\delta_{vj} = \frac{V_j - V_{oj}}{V_{oj}} \times 100\% , \quad (5.14)$$

где  $\delta_{vj}$  – относительная погрешность ВП при j-том измерении, %;

$V_j$  – показания расходомера при j-том измерении, м<sup>3</sup>;

$V_{oj}$  – эталонное значение объема при j-том измерении, м<sup>3</sup>.

Результаты поверки считаются положительными, если максимальные значения погрешности расходомера при каждом измерении не превышают значения  $\pm 0,25$  %.

Результаты поверки заносятся в протокол, форма которого приведена в Приложении Г.

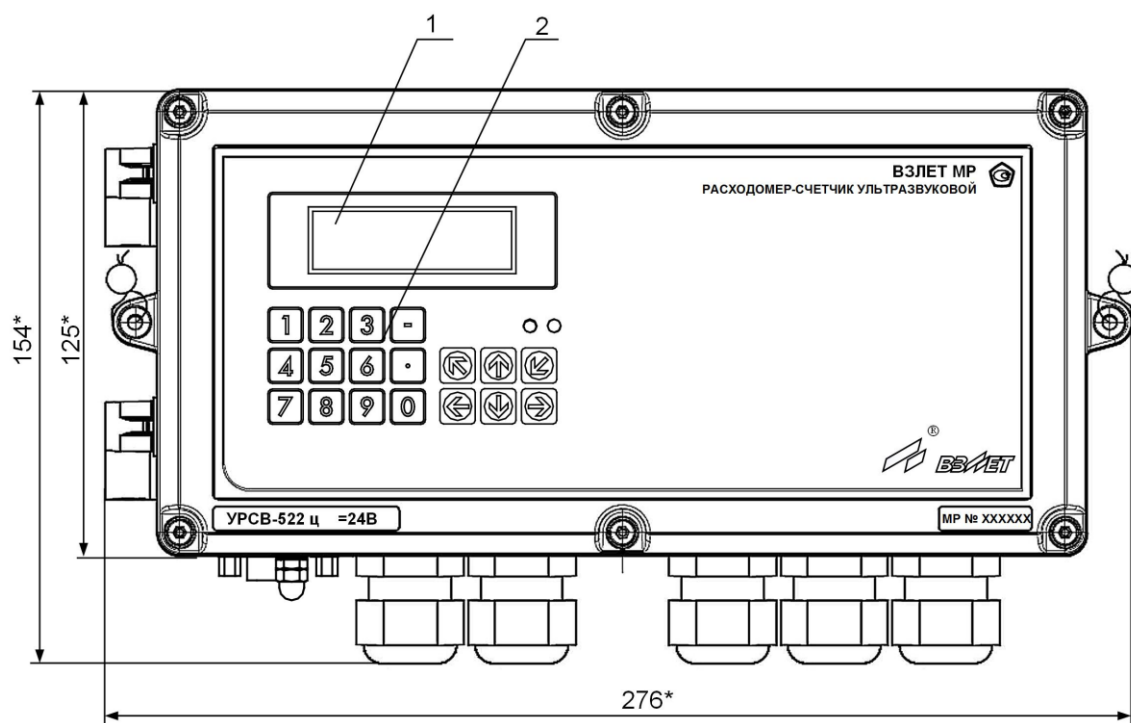
### **5.8. Оформление результатов поверки**

- 5.8.1. При положительных результатах поверки делается запись в паспорте расходомера, заверенная подписью поверителя с нанесением поверительного клейма, или оформляется свидетельство о поверке, после чего расходомер допускается к эксплуатации с нормированной погрешностью.
- 5.8.2. В случае отрицательных результатов первичной поверки расходомер возвращается в производство на доработку, после чего подлежит повторной поверке.
- 5.8.3. В случае отрицательных результатов периодической поверки расходомер бракуется, а клеймо гасится.

## **6. УТИЛИЗАЦИЯ**

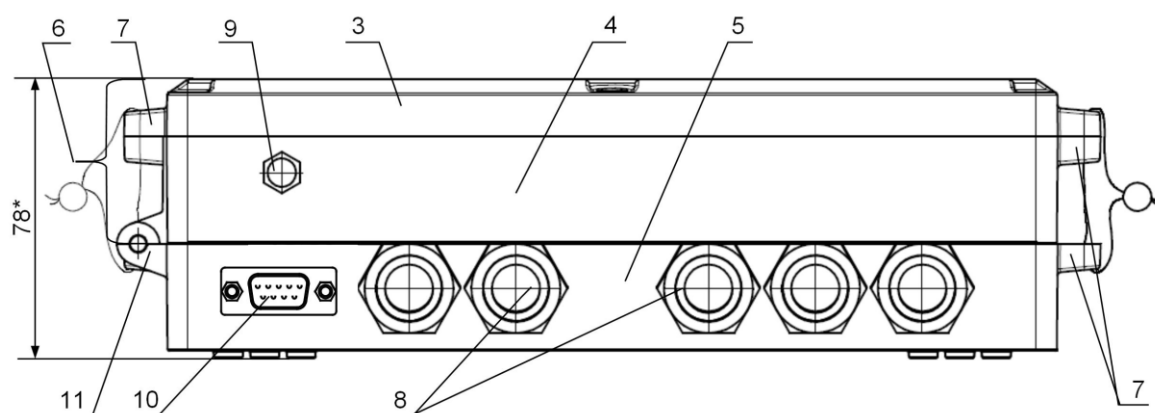
Расходомеры «ВЗЛЕТ МР» исполнения УРСВ-5хх ц не содержат веществ и компонентов, представляющих опасность для здоровья людей и окружающей среды в процессе эксплуатации, хранения и транспортирования, а также после окончания срока службы. Утилизация расходомера осуществляется отдельно по группам материалов: пластмассовые и резиновые элементы, платы с электронными компонентами, металлические элементы корпуса и крепежные элементы.

## ПРИЛОЖЕНИЕ А. Вид составных частей расходомера



Масса не более 4,25 кг

а) вид спереди

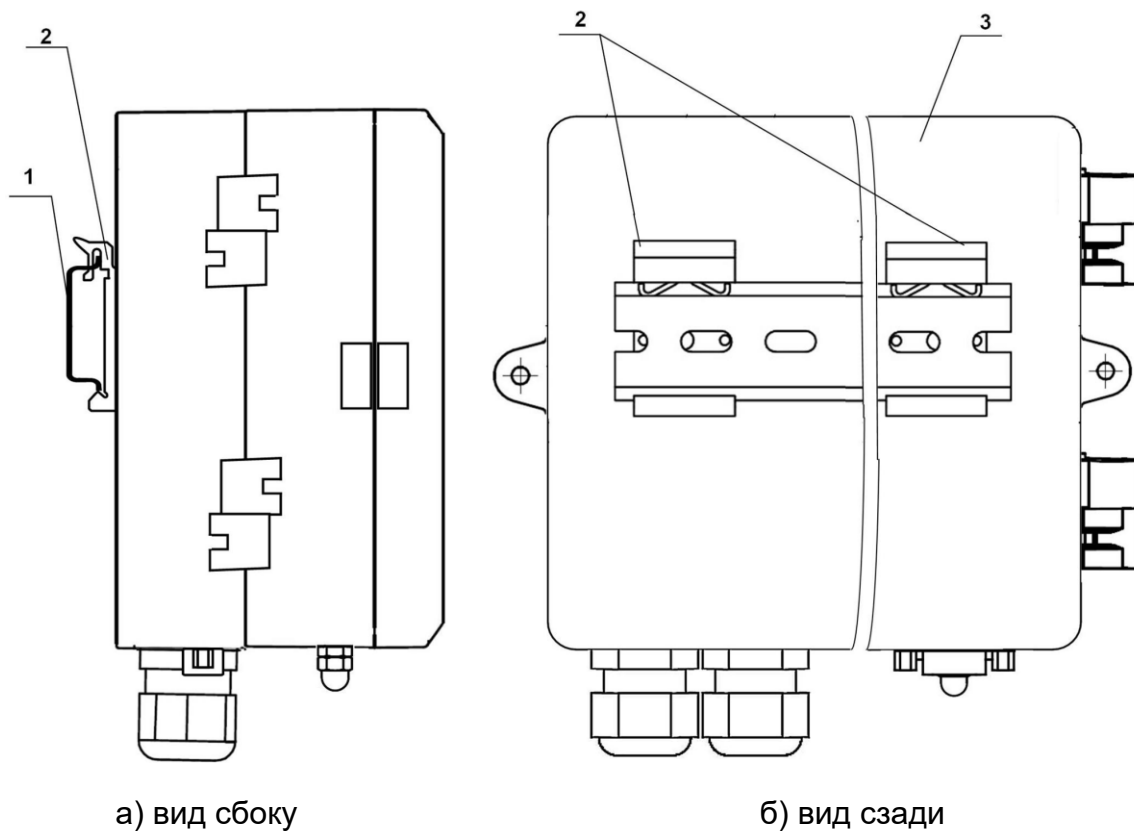


б) вид снизу

\* - справочный размер

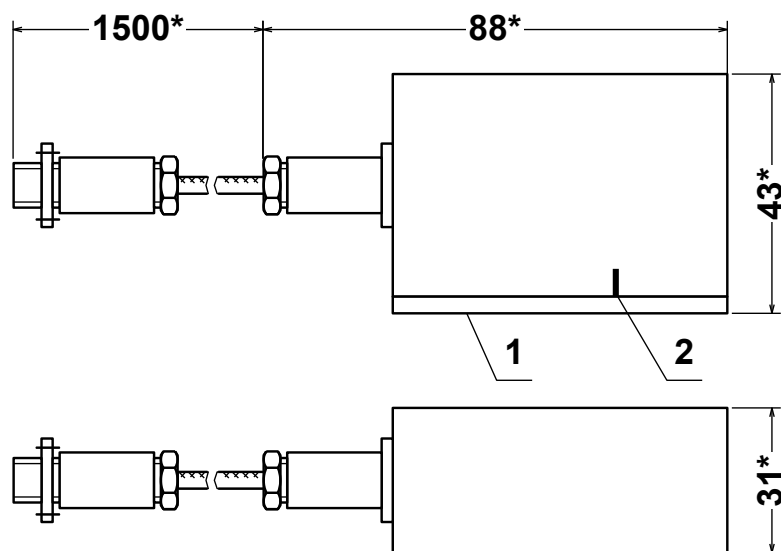
1 – дисплей; 2 – клавиатура; 3 – блок преобразователя и клавиатуры; 4 – блок ВИП; 5 – блок коммутации; 6 – субблок обработки данных; 7 – проушины для установки эксплуатационных пломб; 8 – гермовводы; 9 – клемма заземления; 10 – разъем интерфейса RS-232; 11 – петли, на которых откидывается субблок обработки данных.

Рис.А.1. Вторичный измерительный преобразователь.



1 – DIN-рейка; 2 – крепежные пластины DRB01; 3 – ВП.

**Рис.А.2. Монтаж ВП на DIN-рейку.**

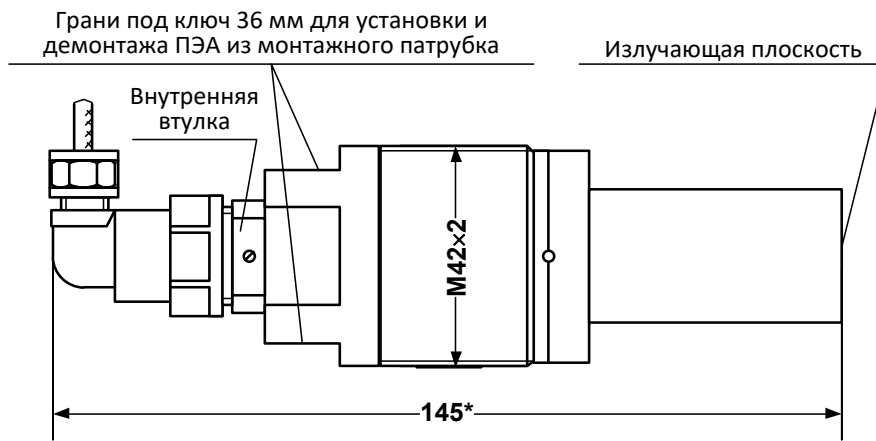


Масса не более 0,5 кг

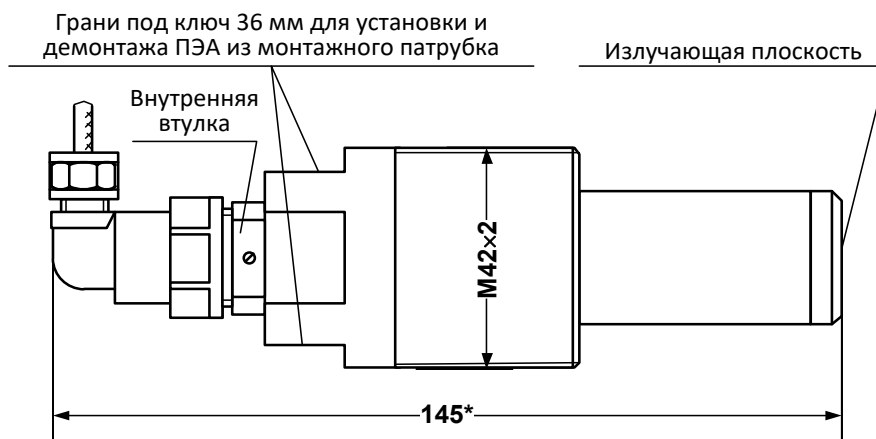
\* - справочный размер

1 – излучающая плоскость; 2 – отметка акустического центра.

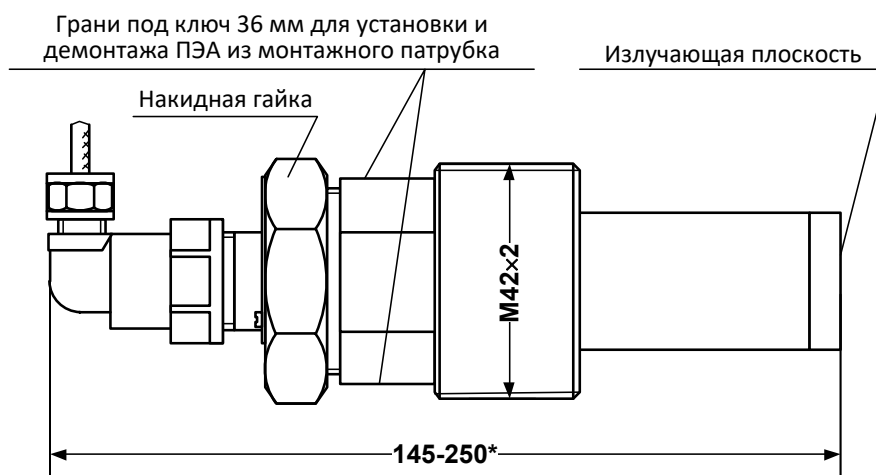
**Рис.А.3. Накладной ПЭА.**



а) с пластмассовым протектором



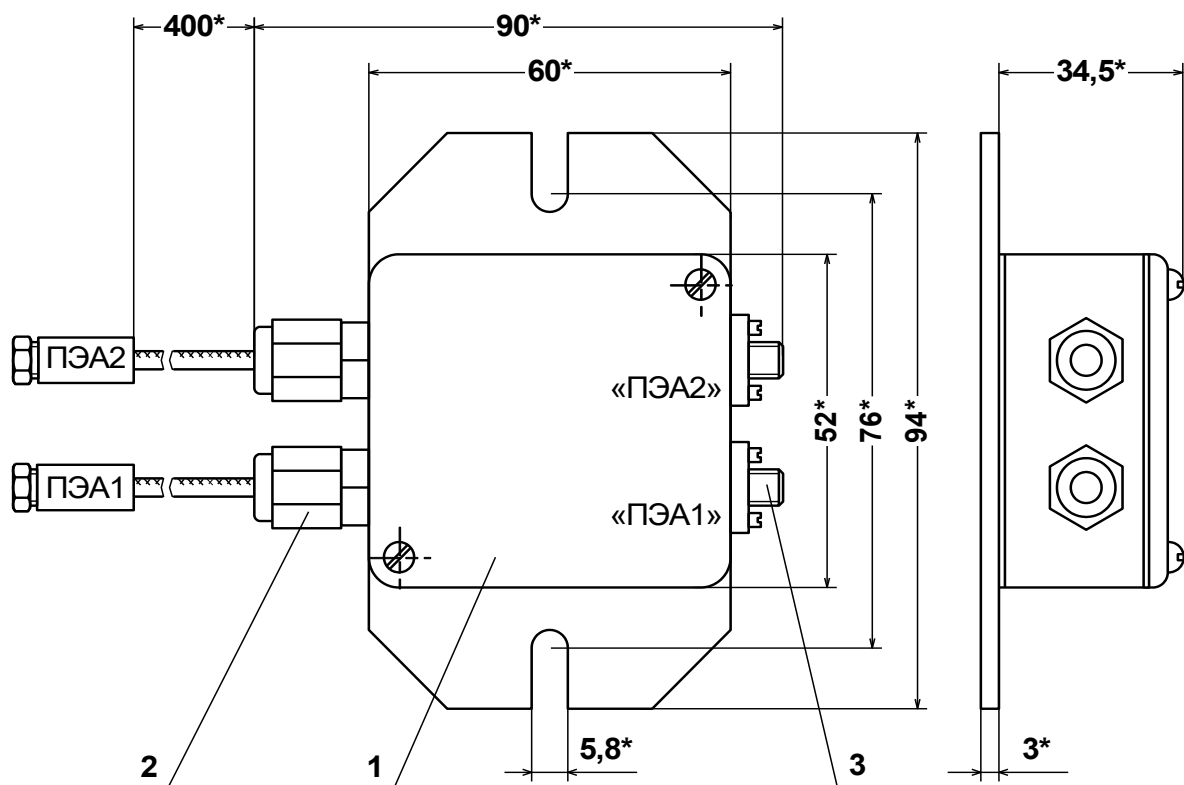
б) с титановым протектором



в) с титановым протектором и накидной гайкой  
 Масса не более 1,0 кг

Рис.А.4. Врезной (ввинчиваемый) ПЭА.





\* - справочный размер

1 – корпус устройства; 2 – кабели для стыковки с ПЭА; 3 – разъемы для подключения кабелей связи с ВП.

**Рис.А.5. Устройство согласующее.**

## ПРИЛОЖЕНИЕ Б. Схемы электрические

### Б.1. Схема соединений расходомера

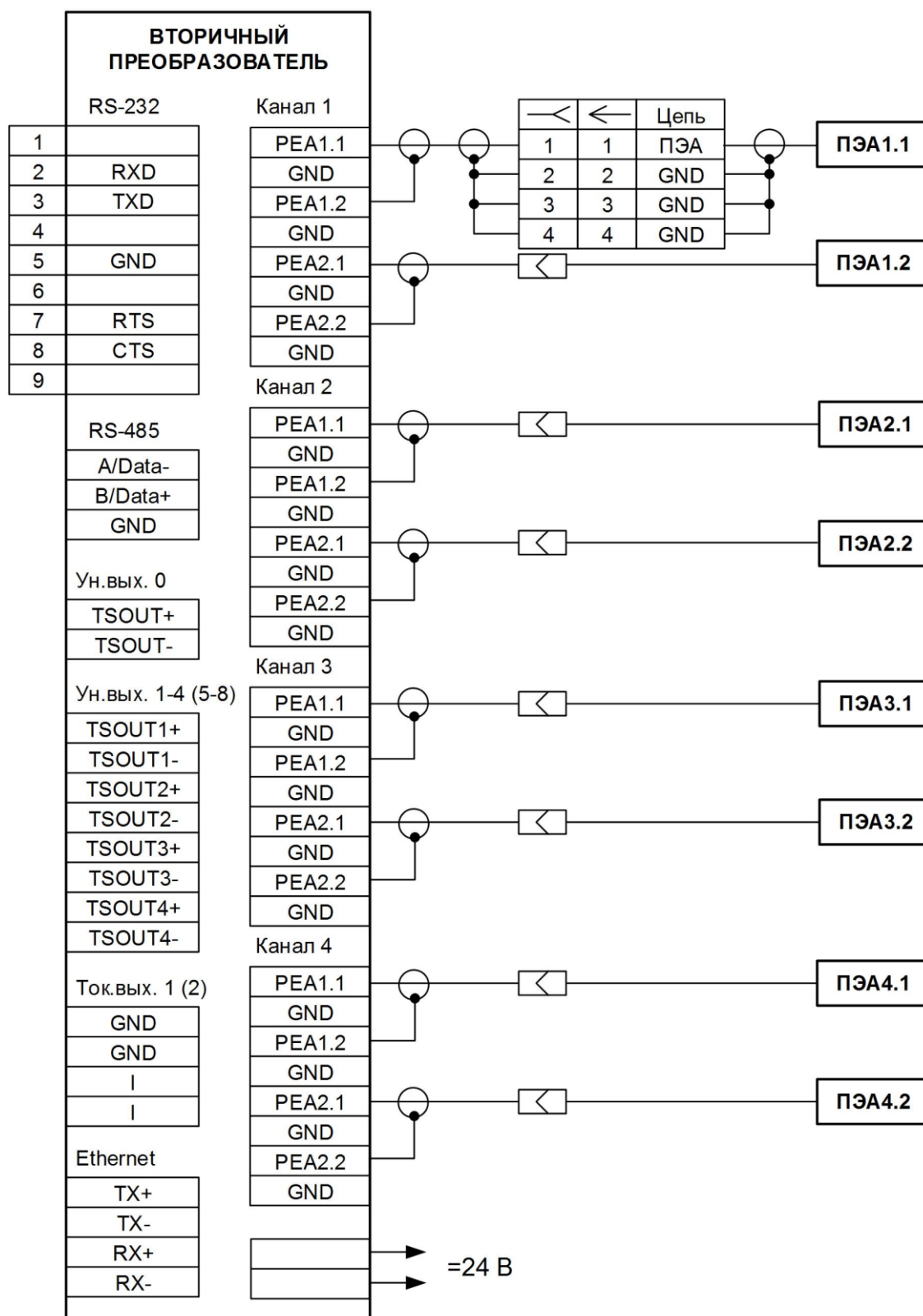


Рис.Б.1. Схема соединений расходомеров исполнения УРСВ-54х ц.

Схемы подключения ПЭА с использованием устройства согласующего и блока коммутации приведены в инструкции по монтажу.

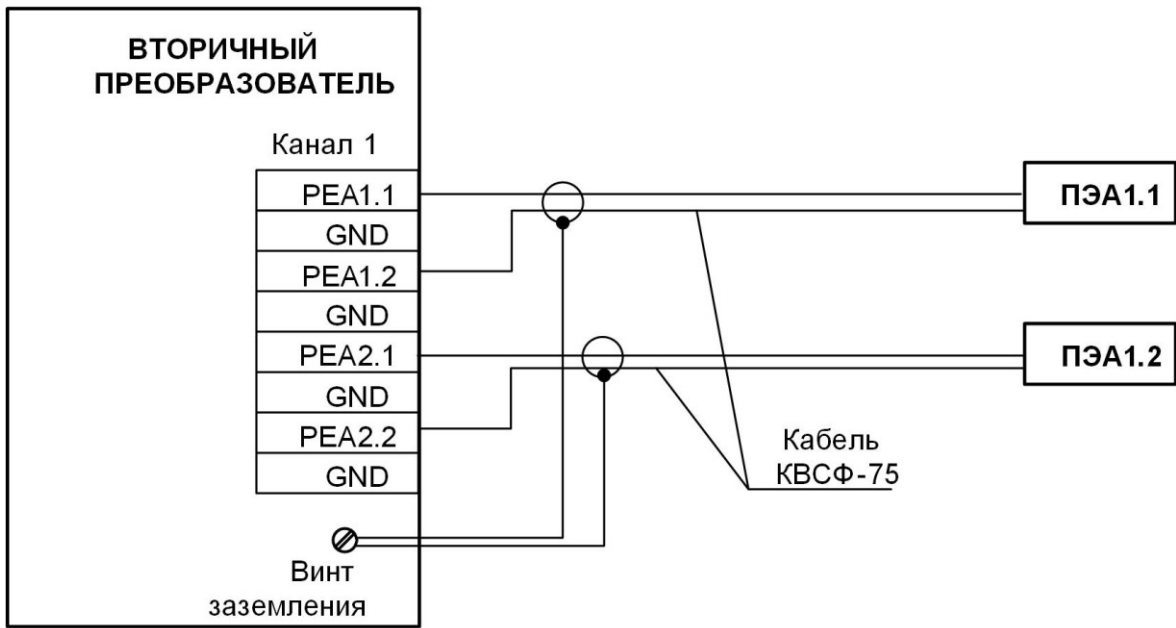


Рис.Б.2. Схема подключения ПЭА при использовании кабеля КВСФ-75

## Б.2. Схема оконечного каскада универсальных выходов

Питание оконечного каскада (рис.Б.3) универсальных выходов может осуществляться как от внутреннего источника питания – активный режим работы, так и от внешнего источника – пассивный режим.

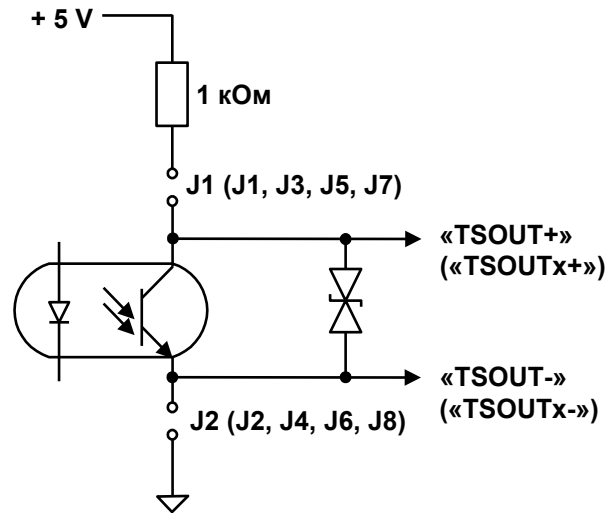


Рис.Б.3. Схема оконечного каскада универсальных выходов.

В скобках на схеме указаны обозначения для универсальных выходов сервисных модулей.

Для установленного значения **Актив. Ур. <Высокий>** наличие импульса на выходе в частотном и импульсном режимах, а также наличие события в логическом режиме соответствует разомкнутому состоянию электронного ключа. При отсутствии импульса и отсутствии события электронный ключ замкнут.

Для установленного значения **Актив. Ур. <Низкий>** состояния электронного ключа обратные.

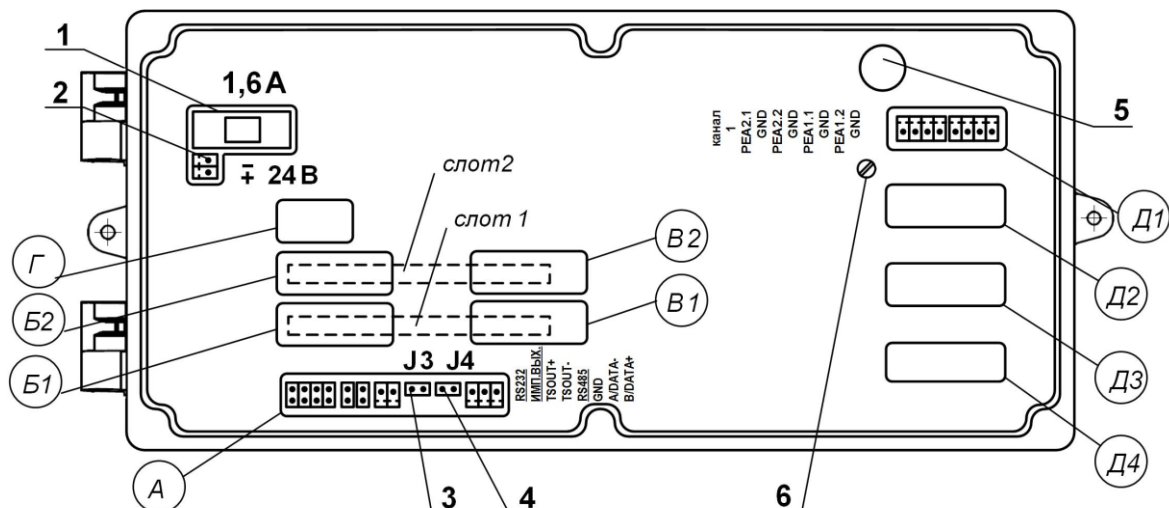
При активном режиме работы оконечного каскада и разомкнутом электронном ключе напряжение на выходе будет в пределах (2,4 – 5,0) В, при замкнутом ключе – не более 0,4 В. Работа выхода при активном режиме работы оконечного каскада допускается на нагрузку с сопротивлением не менее 1 кОм.

В пассивном режиме питание должно осуществляться напряжением постоянного тока от 5 до 15 В от внешнего источника. Допускается питание напряжением до 24 В, при этом амплитуда выходных импульсов будет ограничено уровнем в 15 В. Допустимое значение коммутируемого тока нагрузки не более 10 мА.

Подключение оконечного каскада к внутреннему источнику + 5 В осуществляется с помощью соответствующих перемычек, замыкающих контактные пары установки режима работы оконечного каскада универсального выхода.

Длина линии связи для универсальных выходов – до 300 м.

## ПРИЛОЖЕНИЕ В. Коммутация модулей расходомера



- А – окно для размещения коммутационных элементов комбинированного модуля внешних связей;
- Б1, В1 – окна для размещения коммутационных элементов сервисного модуля внешних связей, установленного в слот 1;
- Б2, В2 – окна для размещения коммутационных элементов сервисного модуля внешних связей, установленного в слот 2;
- Г – резервное окно;
- Д1-Д4 – окна для размещения коммутационных элементов приемо-передающих модулей;
- 1 – колодка предохранителя 1,6 А в цепи =24В;
- 2 – разъем для подключения кабеля питания =24В;
- 3, 4 – контактные пары J3, J4 соответственно для установки режима работы прибора:
- J3 – контактная пара разрешения модификации калибровочных параметров;
  - J4 – контактная пара разрешения модификации параметров функционирования;
- 5 – технологический разъем для подключения частотомера при измерении частоты опорного кварца (используется при проверке прибора);
- 6 – винт заземления экрана кабеля КВСФ-75 в случае его применения.

Рис.В.1. Вид сзади субблока обработки данных.

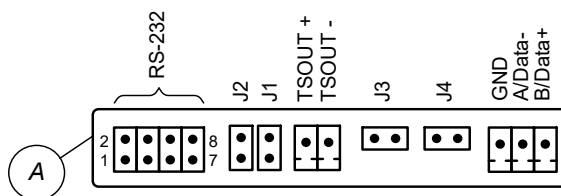
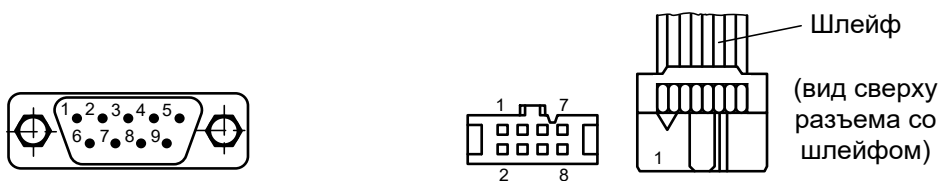


Рис.В.2. Коммутационные элементы комбинированного модуля.

Таблица В.1. Обозначение контактных элементов и сигналов комбинированного модуля.

Наименование выхода	Обозначение контактного элемента	Обозначение сигнала, назначение контактного элемента
RS-232	1	RXD
	2	RTS
	3	TXD
	4	CTS
	7	GND
Универсальный выход 0	-	TSOUT+
	-	TSOUT-
	J1 J2	Контактные пары установки режима работы универсального выхода 0
-	J3 J4	Контактные пары установки режима работы прибора
	-	GND
RS-485	-	A / Data-
	-	B / Data+
	-	GND

ПРИМЕЧАНИЕ. К разъему RS-232 комбинированного модуля подключается шлейф (плоский кабель) от внешнего разъема, расположенного на корпусе блока коммутации.



а) вид снаружи на внешний разъем DB9 интерфейса RS-232

б) кабельный разъем, подключаемый к разъему RS-232 комбинированного модуля

Рис.В.3. Коммутация интерфейса RS-232.

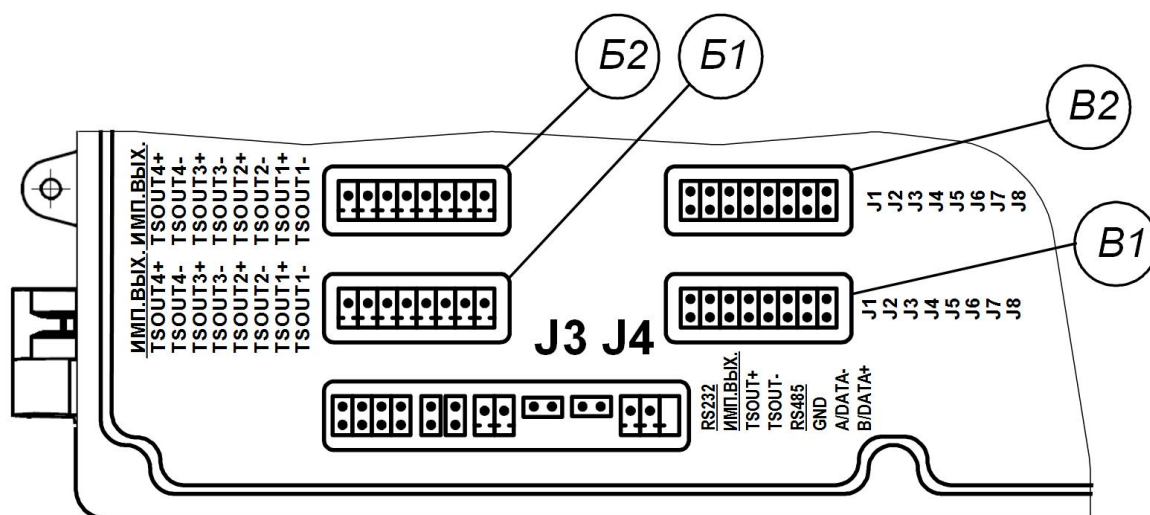
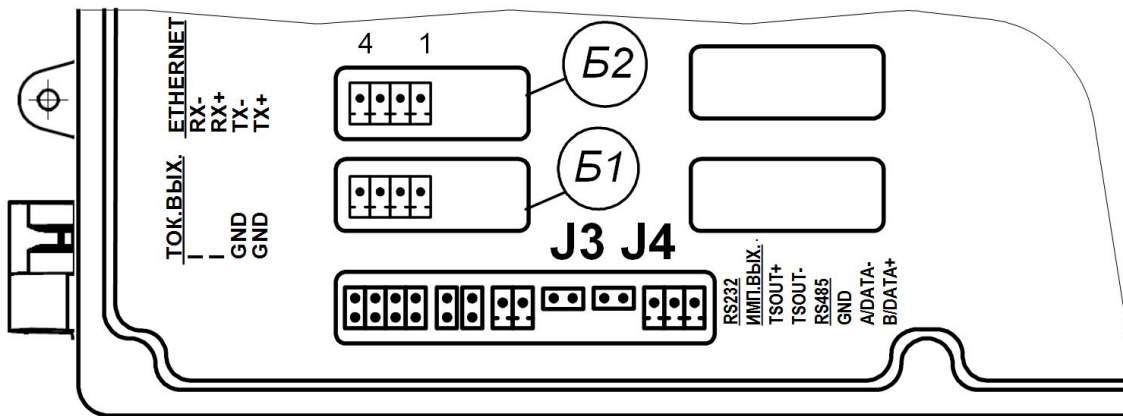


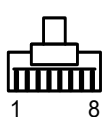
Рис.В.4. Маркировка коммутационных элементов двух модулей универсальных выходов.

Таблица В.2. Нумерация универсальных и токовых выходов в зависимости от места установки модуля.

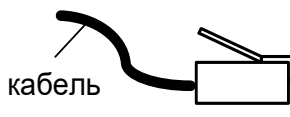
Место установки		Маркировка сигналов	Наименование и номер выхода модуля	Контакт. пары установки режима работы	
номер слота	обознач. окна			обознач. окна	маркировка контакт. пар
1	Б1	TSOUT1 +/-	Универсальный 1	В1	J1, J2
		TSOUT2 +/-	Универсальный 2		J3, J4
		TSOUT3 +/-	Универсальный 3		J5, J6
		TSOUT4 +/-	Универсальный 4		J7, J8
2	Б2	TSOUT1 +/-	Универсальный 5	В2	J1, J2
		TSOUT2 +/-	Универсальный 6		J3, J4
		TSOUT3 +/-	Универсальный 7		J5, J6
		TSOUT4 +/-	Универсальный 8		J7, J8
1	Б1	I / GND I / GND	Токовый 1	-	-
2	Б2	I / GND I / GND	Токовый 2	-	-



**Рис.В.5. Маркировка коммутационных элементов модулей токового выхода и интерфейса Ethernet.**



(вид со стороны подключения к ответному разъему)



(вид слева разъема с кабелем)

а) кабельный разъем RJ45 для подключения к сети передачи данных или ПК

Цепь	Контакты		
	Разъем модуля Ethernet	Разъем RJ45	
		подключение к сети	подключение к ПК
TX+	1	1	3
TX-	2	2	6
RX+	3	3	1
RX-	4	6	2

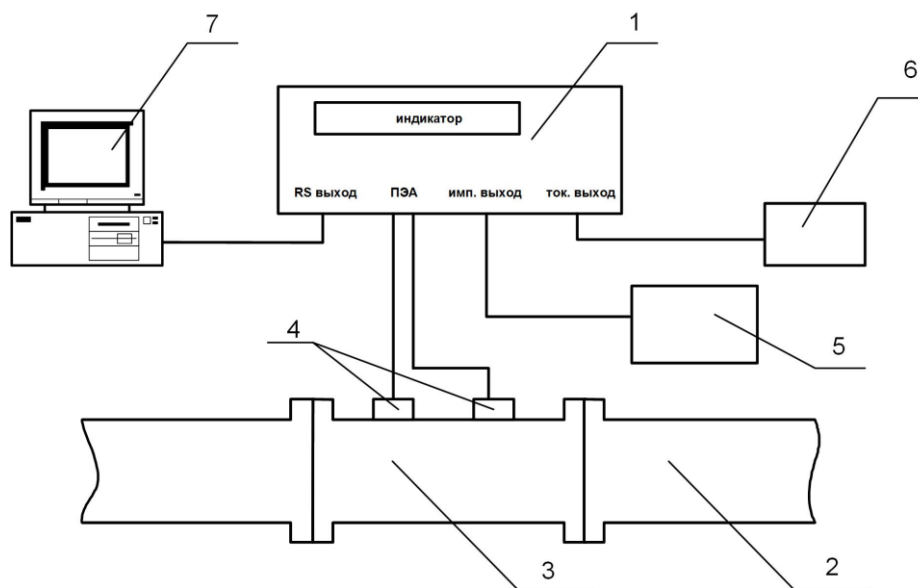
б) таблица коммутации сигналов в кабеле связи при подключении к сети передачи данных и подключении к ПК

**Рис.В.6. Коммутация интерфейса Ethernet.**



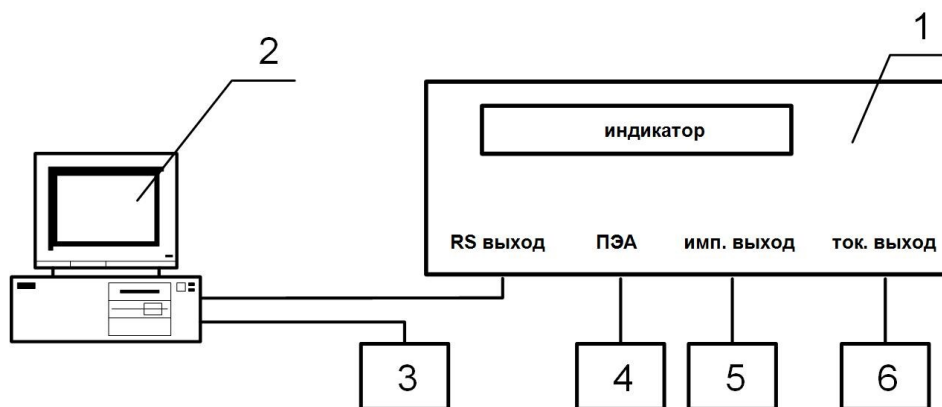
## ПРИЛОЖЕНИЕ Г. Приложения к методике поверки

### Схемы поверки расходомера



1 – вторичный преобразователь поверяемого расходомера; 2 – трубопровод поверочной установки; 3 – измерительный участок; 4 – преобразователи электроакустические; 5 – частотомер; 6 – миллиамперметр; 7 – персональный компьютер.

**Рис.Г.1. Структурная схема поверки расходомера методом непосредственного сличения на поверочной установке.**



1 – вторичный преобразователь поверяемого расходомера; 2 – персональный компьютер; 3 – комплекс поверочный «ВЗЛЕТ КПИ»; 4 – акустический стенд с установленными ПЭА; 5 – частотомер; 6 – миллиамперметр.

**Рис.Г.2. Структурная схема поверки расходомера имитационным методом.**

**Протокол поверки расходомера  
(рекомендуемая форма)**

Протокол поверки расходомера

Заводской номер \_\_\_\_\_ Год выпуска \_\_\_\_\_

Вид поверки \_\_\_\_\_

Наименование операций	Пункт документа по поверке	Отметка о соответствии	Примечание
1. Внешний осмотр	5.7.1		
2. Опробование расходомера	5.7.2		
3. Подтверждение соответствия программного обеспечения расходомера	5.7.3		
4. Определение метрологических характеристик расходомера	5.7.4 (5.7.5)		

Расходомер \_\_\_\_\_ к эксплуатации  
(годен, не годен)

Дата поверки « \_\_\_\_ » \_\_\_\_\_ 20 \_\_\_\_ г.

Поверитель \_\_\_\_\_ / \_\_\_\_\_ /  
(подпись) (Ф.И.О.)

## ПРИЛОЖЕНИЕ Д. Адаптер токового выхода

Д.1. Дополнительные токовые выходы расходомера обеспечиваются с помощью адаптеров токового выхода «ВЗЛЕТ АС» исполнения АТВ-3, преобразующих последовательность импульсов в выходной постоянный ток, значение которого соответствует измеренному значению расхода.

Д.2. Адаптер токового выхода в диапазонах работы (0-20) мА и (4-20) мА может работать на нагрузку сопротивлением до 1 кОм, в диапазоне (0-5) мА – до 2,5 кОм. Установка диапазона работы адаптера выполняется при выпуске из производства по заказу.

Допустимая длина кабеля связи по токовому выходу определяется сопротивлением линии связи и входным сопротивлением приемника токового сигнала. Сумма сопротивлений не должна превышать указанного сопротивления нагрузки.

Кроме того, при выпуске из производства в адаптере задается диапазон входной частоты следования импульсов  $F = 0-3000$  Гц, соответствующий частотному режиму универсального выхода расходомера.

Д.3. Напряжение питания адаптера ( $24 \pm 1$ ) В постоянного тока, потребляемая мощность не более 0,5 Вт. Адаптер может питаться от источника питания расходомера или от автономного источника питания.

Д.4. Частотный вход гальванически развязан от остальных электрических цепей изделия.

Частотный сигнал на входе адаптера преобразовывается в выходной сигнал постоянного тока соответствующего значения в установленном диапазоне.

Вид адаптера АТВ-3 приведен на рис. Д.1, схема подключения адаптера и расходомера приведена на рис. Д.2.

Д.5. При подключении адаптера токового выхода к универсальному выходу расходомера необходимо установить частотный режим работы данного универсального выхода, задать значения **F<sub>макс</sub>**, **Q<sub>вп</sub>**, **Q<sub>нп</sub>** и перевести универсальный выход в активный режим работы (см. приложение Б).

Д.6. Номинальная статическая характеристика преобразования адаптера:

$$I_{\text{вых}} = I_{\text{мин}} + (I_{\text{макс}} - I_{\text{мин}}) \cdot \frac{F - F_{\text{ну}}}{F_{\text{ву}} - F_{\text{ну}}}$$

где  $I_{\text{вых}}$  – значение выходного токового сигнала, мА;

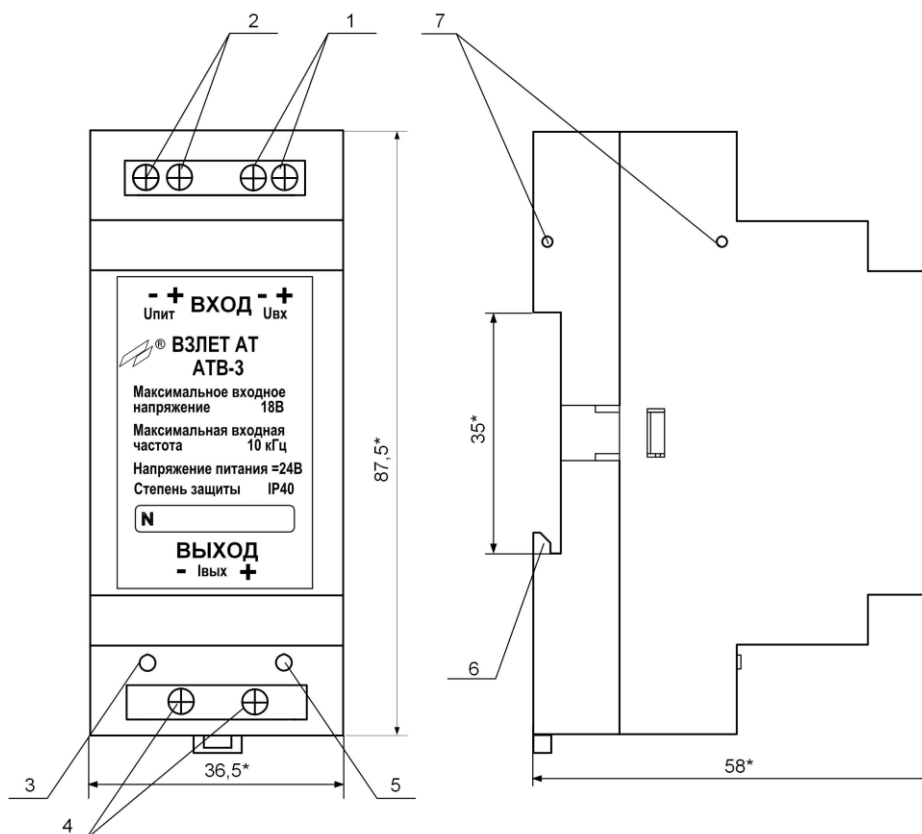
$I_{\text{макс}}$  – максимальное значение токового сигнала (5 или 20), мА;

$I_{\text{мин}}$  – минимальное значение токового сигнала (0 или 4), мА;

$F$  – значение частоты входного сигнала, Гц;

$F_{\text{ву}}$  – заданное значение верхней уставки частоты, соответствующее  $I_{\text{макс}}$ , Гц;

$F_{\text{ну}}$  – заданное значение нижней уставки частоты, соответствующее  $I_{\text{мин}}$ , Гц.



\* - справочный размер

1 – контактная колодка подключения входного частотного сигнала; 2 – контактная колодка подключения питания =24 В; 3 – зеленый светодиод индикации режима работы; 4 – контактная колодка выходного токового сигнала; 5 – красный светодиод индикации обрыва токовой петли; 6 – кронштейн для крепления на DIN-рейку 35/7,5; 7 – отверстия для пломбирования.

Рис.Д.1. Вид адаптера токового выхода.

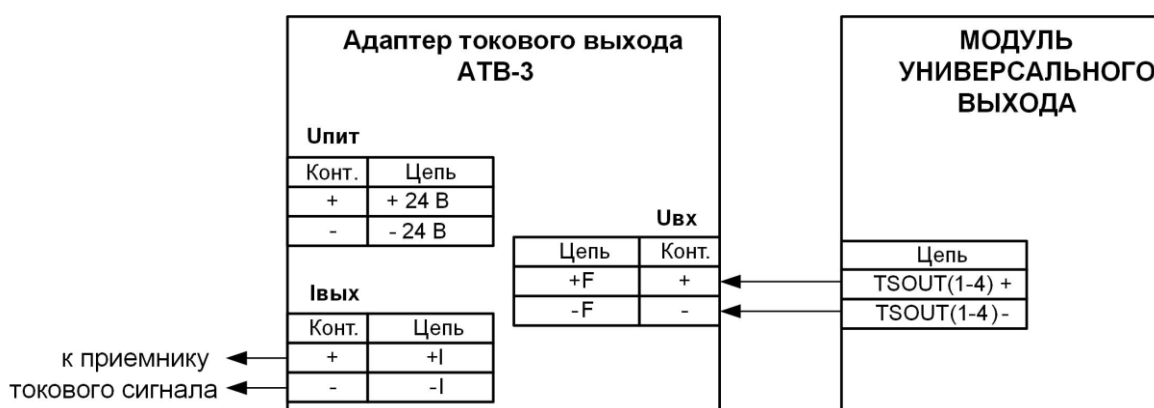
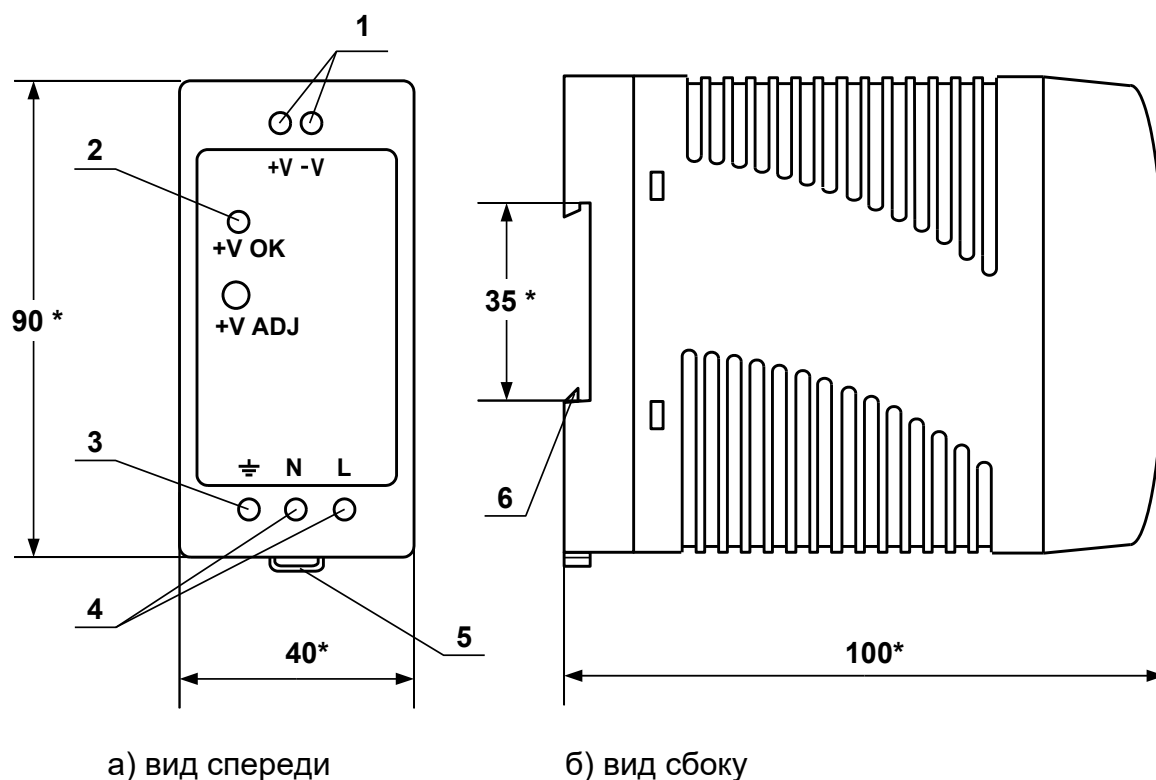


Рис.Д.2. Схема подключения адаптера.

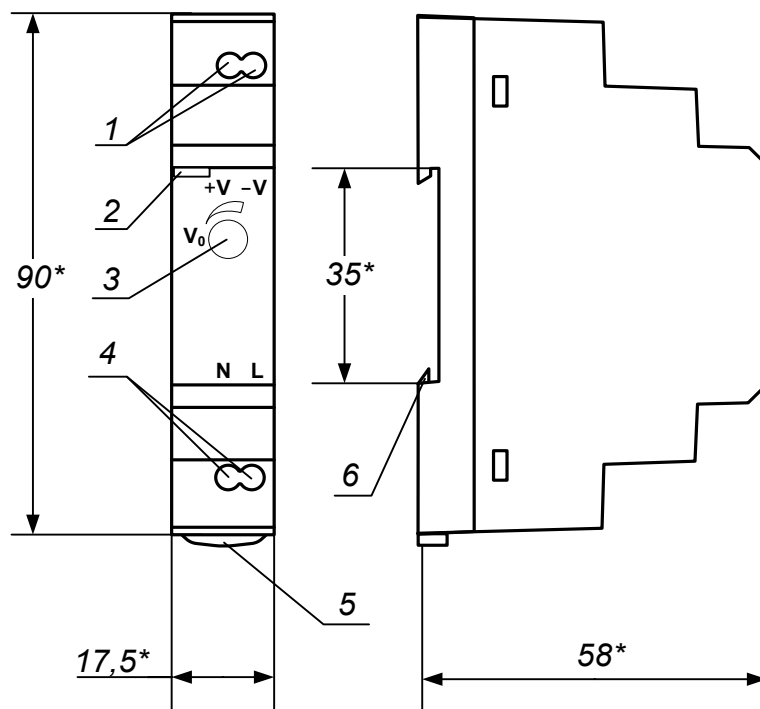
## ПРИЛОЖЕНИЕ Е. Источники вторичного питания



\* - справочный размер

1 – винты контактной колодки выходного напряжения =24 В; 2 – светодиодный индикатор включения источника вторичного питания; 3 – винт заземления; 4 – винты контактной колодки подключения напряжения питания ~220 В 50 Гц (L – линия, N – нейтраль); 5 – серьга для освобождения защелки; 6 – защелка для крепления на DIN-рейке.

Рис.Е.1. Источники вторичного питания серии ADN-1524 (=24 В 15 Вт) и ADN-3024 (=24 В 30 Вт).



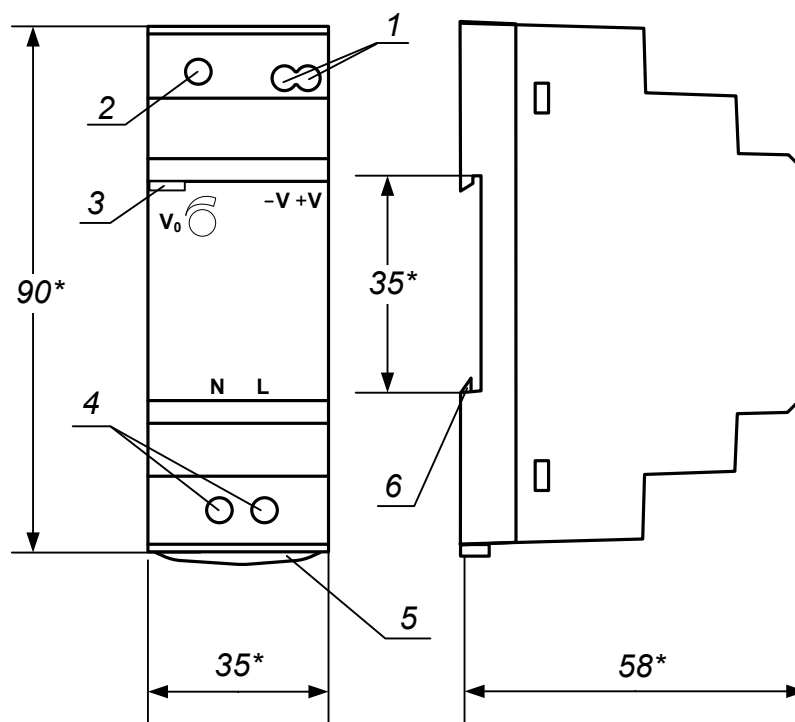
а) вид спереди

б) вид сбоку

\* - справочный размер

1 – винты контактной колодки выходного напряжения =24 В; 2 – светодиодный индикатор включения источника вторичного питания; 3 – винт подстройки выходного напряжения; 4 – винты контактной колодки подключения напряжения питания ~220 В 50 Гц (L – линия, N – нейтраль); 5 – серьга для освобождения защелки; 6 – защелка для крепления на DIN-рейке.

**Рис.Е.2. Источник вторичного питания серии HDR-15-24 (=24 В 15 Вт).**



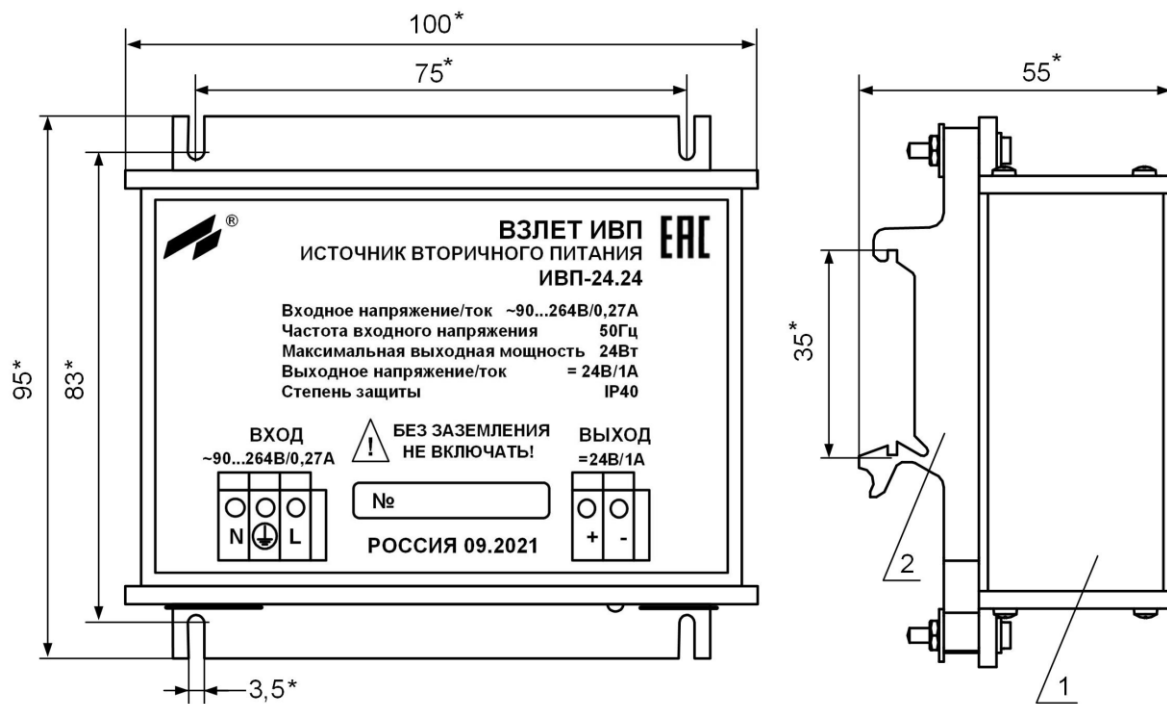
а) вид спереди

б) вид сбоку

\* - справочный размер

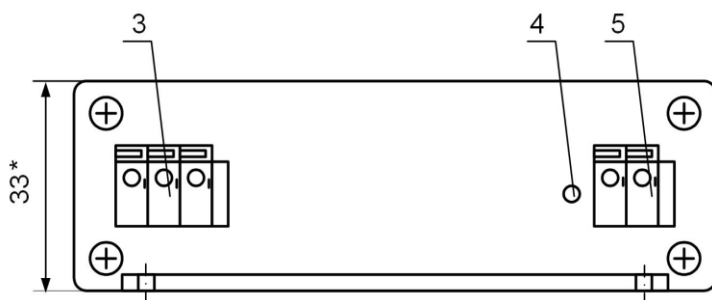
1 – винты контактной колодки выходного напряжения =24 В; 2 – винт подстройки выходного напряжения; 3 – светодиодный индикатор включения источника вторичного питания; 4 – винты контактной колодки подключения напряжения питания ~220 В 50 Гц (L – линия, N – нейтраль); 5 – серьга для освобождения защелки; 6 – защелка для крепления на DIN-рейке.

**Рис.Е.3. Источник вторичного питания серии HDR-30-24 (=24 В 30 Вт).**



а) вид спереди

б) вид сбоку с кронштейнами



в) ВИД СНИЗУ

\* - справочный размер

1 – кронштейн для крепления на DIN-рейку 35/7,5; 2 – контактная колодка подключения напряжения питания ~220 В 50 Гц (L – линия, N-нейтраль); 3 – винт заземления; 4 – индикатор работы источника вторичного питания; 5 – контактная колодка выходного напряжения =24 В.

**Рис.Е.4. Источник вторичного питания «ВЗЛЕТ ИВП» ИВП-24.24 (=24 В 24 Вт) для питания взрывозащищенного исполнения расходомера.**



## ПРИЛОЖЕНИЕ Ж. Перечень сред, запрещенных для применения ПЭА В-502, ПЭА В-504

1. Ацетон (Acetone)
2. Азотная кислота концентрацией более 20% нормальной температуры и концентрацией более 10% температурой более 80°C (NitricAcid)
3. Амилацетат (Amilacetate)
4. Ароматические углеводороды (Aromatichydrocarbons)
5. Бензол (Benzene)
6. Бутил ацетат (Butylacetate)
7. Дихлордифторметан (Dichlorodifluormethane)
8. Дихлорэтан (Dichlorethane)
9. Диэтил кетон (Dethylketone)
10. Диметилформаимид (Dimethylformamide)
11. Диоксан (Dioxane)
12. Крезол (Cresol)
13. Ксилол (Xylene)
14. Кетоны (Ketones)
15. Метанол (Methanol)
16. Метилэтилкетон (Methyl Ethyl Ketone)
17. Морфолин (Morpholine)
18. Нафталин (Naphtalene)
19. Октан температурой более 20°C (Octane)
20. Разделительная жидкость (DIN 53521)
21. Серная кислота концентрацией более 60% (SulphuricAcid)
22. Тетрахлорэтилен (Tetracloroethylene)
23. Тетрахлорметан (Четыреххлористый углерод) (Carbontetrachloride)
24. Тетрахлорэтан (при температуре выше нормальной) (Tetrachloroethane)
25. Тетрагидрофуран (Tetrahydrofuran)
26. Толуол (Toluene)
27. Трихлорбензол (Trichlorobenzene)
28. Трихлорэтан (при температуре выше нормальной) (Trichloroethane)
29. Трихлорфторметан (Trichlorofluoroethane)
30. Трихлортрифторметан (Trichlorotrifluoromethane)
31. Трихлортрифторэтан (Trichlorotrifluoroethane)
32. Уксусный ангидрид (AceticAnhidride)
33. Хлорбензол (Chlorbenzene)
34. Хлордифторэтан (Chlordifluoroethane)
35. Хлордифторметан (Chlordifluoromethane)
36. Хлороформ (Chloroform)
37. Хлорфторуглерод (Chlorofluorcarbons)
38. Циклогексанол (Cyclohexanol)
39. Циклогексанон (Cyclohexanone)
40. Щавелевая кислота концентрацией более 20% (Oxalicacid)
41. Этил ацетат (Ethylacetate)