

Ref. : YH-4770.pas

Rev. : E

Page : 1/1

**ТЕХНИЧЕСКИЙ ПАСПОРТ**  
**ПОДЗЕМНЫЙ ПОЖАРНЫЙ**  
**ГИДРАНТ Ру16**  
**YH - 4770**



**ПРИМЕНЕНИЕ**

Подземные пожарные гидранты применяются для подачи воды пожарным частям на заводах, складах, промышленных объектах, вокруг зданий, на пожароопасных лесных участках и в жилых районах.

**ТЕХНИЧЕСКИЕ ХАРАКТЕРИСТИКИ**

Типоразмер: Ду 100

Защитное эпоксидное покрытие (толщина 250µ)

Открытие и закрытие гидранта выполняется путем управления валом с помощью ключа.

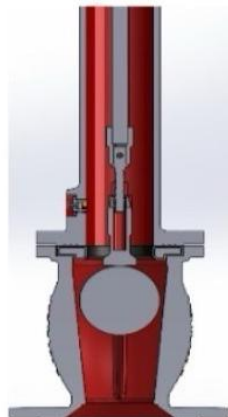
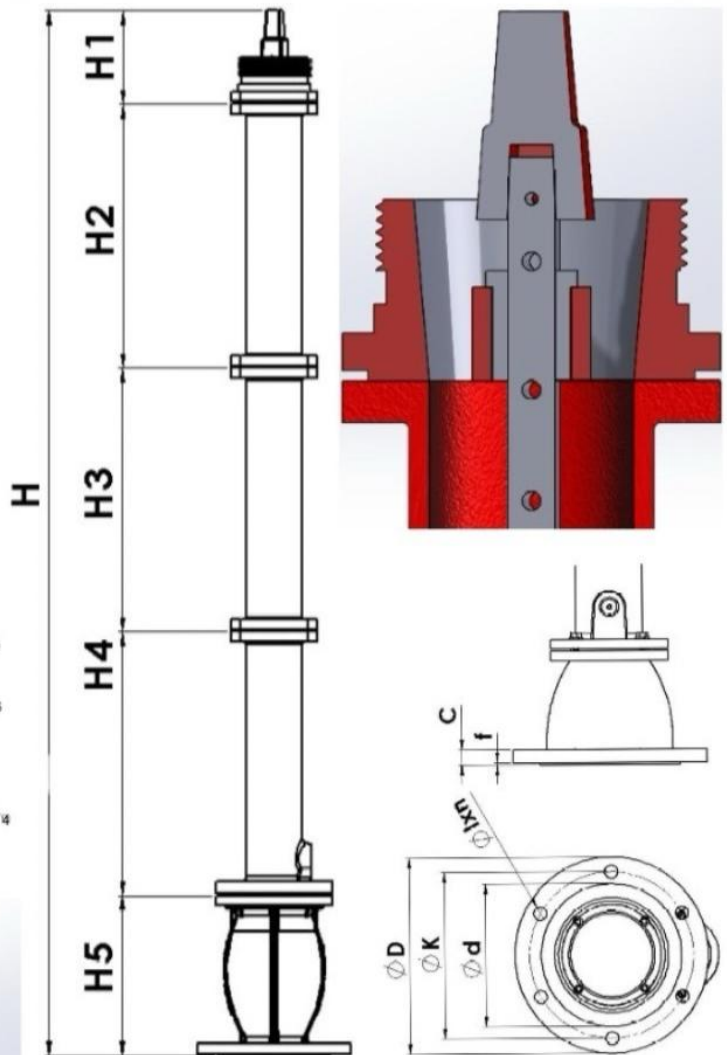
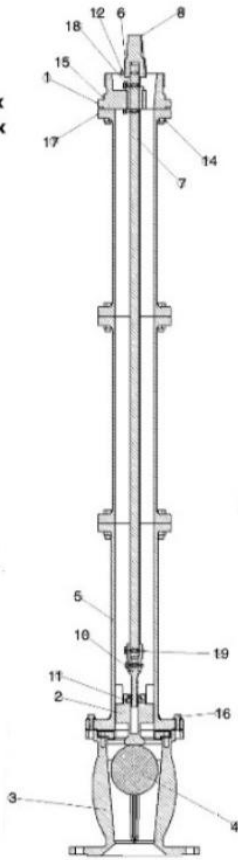
Высота гидранта, мм: (510, 730, 980, 1230, 1730, 1980)

Рабочее давление: (1,0 МПа / 1,6 МПа / 2,5 МПа)

**ИСПОЛНЕНИЕ**

**ЧАСТИ ПОЖАРНОГО ГИДРАНТА**

- 1.Верхний корпус гидранта
2. Задвижка гидранта
3. Нижний корпус гидранта
4. Шаровой уплотнитель
5. Удлинительная труба с клапаном
6. Центральный направляющий
7. Вал (удлинитель)
8. Головка вала
9. Резьба соединения
10. Нижняя резьба вала
11. Гайка вала
12. Болты для соединения
13. Гайки для соединения
14. Соединительные болты для труб
15. Соединительные гайки для труб
16. Соединительный болт нижнего корпуса
17. Удлинительная труба
18. Болт для соединения вала
19. Гайка для соединения вала



DN	H1	H2	H3	H4	H5	H
100	180	0	0	250	300	730
100	180	0	0	500	300	980
100	180	0	500	250	300	1230
100	180	500	500	250	300	1730
100	180	500	500	500	300	1980

**РАБОЧИЕ УСЛОВИЯ**

Максимальное рабочее давление : 25 бар.  
Максимальная рабочая температура : -20°C/+80°C

**НОРМЫ И СТАНДАРТЫ**

Процедуры испытаний проведены согласно нормам TS EN 4/4-51 A3  
Изготовлен в соответствии со стандартами EN 14384.  
Фланцы изготовлены согласно нормам ISO Ру10/16/25

ТАБЛИЦА РАЗМЕРОВ ФЛАНЦЕВ

DN (mm)	D (mm)	k (mm)	d (mm)	f (mm)	C (mm)	Диаметр и количество
Ø 100	330	280	24	4	26	Ø22,00X6

фотографии и технические рисунки не являются договорными. Спецификация продукции может быть изменена