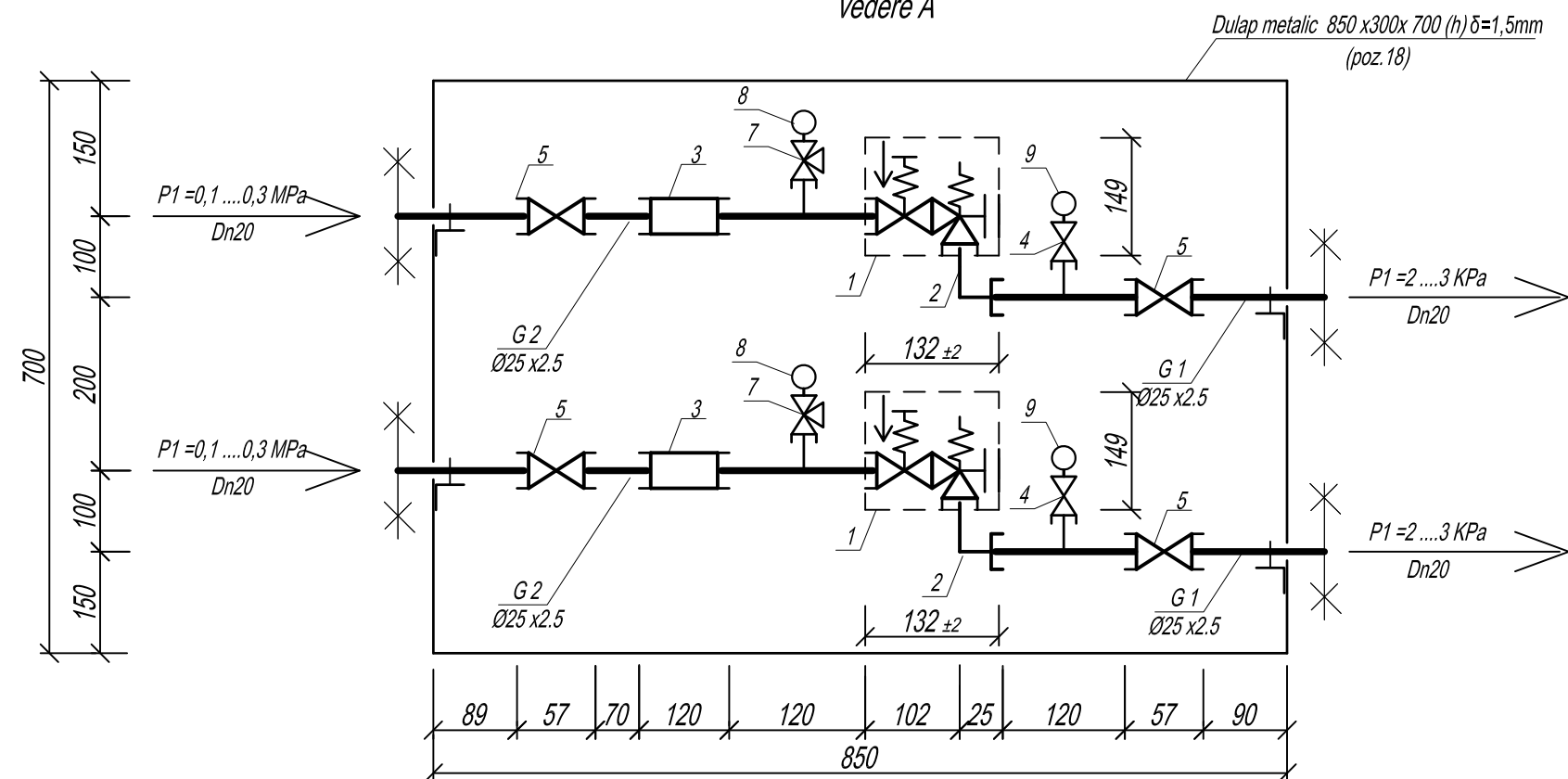
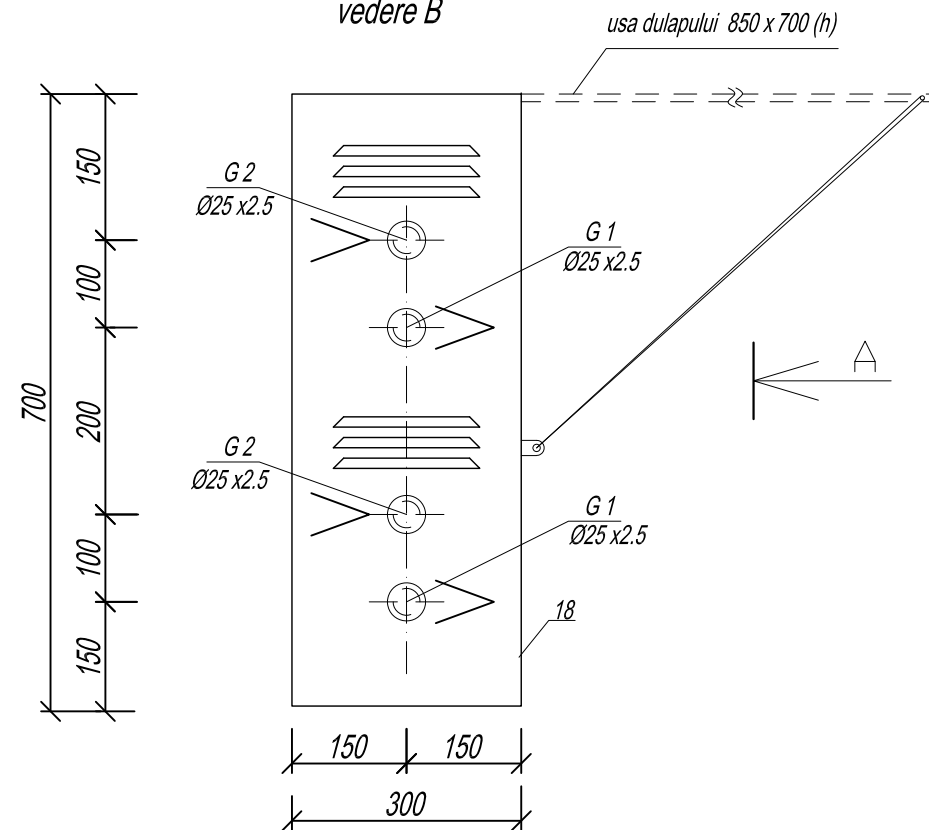


SCHEMA TEHNOLOGICĂ S 1:10
vedere A



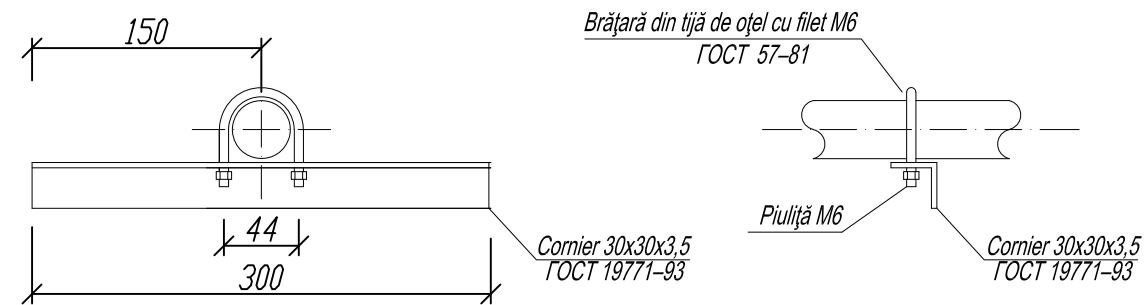
DULAPUL S 1:10
vedere B



EXPLICATIE

N°	DENUMIREA	TIPUL	CANT
1	Regulator combinat de presiune 0,3/0,003MPa	ERG SE 10, 20, 25 Dn20 ГОСТ 11881-76	2 un
2	Mufa din alamă 90° DN25 Pn6 cu garnitură	Cher Bros	2 set
3	Filtru (cu mufe) DN20 Pn6 ΔPmax=1,0KPa	ESKA EGF-H 1020	2 un
4	Robinet sferic cu mufe Dn 15 Pn6, cl.et. „A”	LD Pride 47.15.B-B.P.GAS	2 un
5	Robinet sferic (cu mufe) Dn 20 Pn6, cl.et. „A”	LD Pride 47.20.B-B.P.GAS	2 un
6	Robinet sferic (cu mufe) Dn 20 Pn6, cl.et. „A”	LD Pride 47.20.B-B.P.GAS	2 un
7	Robinet cu trei cai pentru manometru Dn 15 Pn6, cl.et. „A”	KM 1.00 ГОСТ 22223-76	2 un
8	Manometru indicator 0-0,4MPa cl.perc. 0,25 MT-63	ОБМ 100-4 ГОСТ 2403-89	2 un
9	Manometru indicator 0-0,1MPa cl.perc. 0,25 MT-63	ОБМ 100-1 ГОСТ 2403-89	2 un
10	Flanșă sudabila DN 20 Pn6	1-20-6 ГОСТ 12820-2001 См.10ГС ГОСТ 12815-2001	-----
11	Piulițe, șuruburi și placi pentru flanșe D20	cm„20” ГОСТ 1050-88 M12	-----
12	Garnitură tip A conform ГОСТ 15180-86	Paronit ПМБ 3mm ГОСТ481-80	-----
13	Teavă electrosudabilă din oțel Ø 25x2,5 (DN20)	ГОСТ 10704-91 B Cm3 c.n.2	1 m.l.
14	Teavă electrosudabilă din oțel Ø 20x2,0 (DN15)	ГОСТ 10705-80	0,5m.
15	Elemente de fixare	Vezi nodul 1	4 set
16	Furtun Ø 10mm Б (I)-10-20-31-y	ГОСТ 18698-79	2 m.l
17	Teavă trasă din cupru Ø8x1,5	8 x 1,5 M2 K ГОСТ 617 ГОСТ 859	-----
18	Dulap metalic 850x300x650(h)δ=1,5mm cu usa si lacat	Серия 5.905-11	1 set
19	Brătară pentru furtun 1Л 20-32-6 H	ГОСТ 28191-89	2 un

NOD DE FIXARE



Scb.	N° sect.	Foia	N° doc.	Semn.	Data	nr.05/0820 - AG/CT-1		
						Proiect tip pentru fabricarea posturilor de reglare a presiunii gazelor		
						Alimentări cu gaze. Conduțe tehnologice PRG 2x ERG SE Dn20 cu filtre tip.2	Etapa PE	Planșa 6
						Schema tehnologica. Explicatie		

Adnotare

- Numerotarea pozițiilor în schiță corespunde numerotării pozițiilor în din explicatia utilajului
- Se admite înlocuirea utilajului indicat în specificație prin utilaj cu caracteristici tehnice similare. În acest caz dimensiunile se precizează în dependență de utilaj și armatură luând în considerație cerințele privind exploatarea inofensivă.
- Ușa dulapului se deschide în sus, servește drept copertină de protecție (în poziție deschisă) și este prevăzută cu lacăt care se închide/deschide cu cheie specială

În schimb. N° de inv.

Semnătura și data

N° de inv.