

Стальные шаровые краны, полнопроходной

153 серия, фланец / фланец, DN 15-400, полнопроходной

Корпус	DN 15-400 Сталь, P235GH (1.0345)
Шар	DN 15-400 Нержавеющая сталь, X5CrNi18-10 (1.4301)
Уплотнение шара	DN 15-400 PTFE+C
Шток	DN 15-400 Нержавеющая сталь, X8CrNiS18-9 (1.4305)
Уплотнение штока	DN 15-400 FPM
Управление	DN 15-200 Оцинкованная металлическая ручка DN 250-400 Могут быть укомплектованы ручным редуктором, электрическим или гидравлическим приводом
Фланец	EN 1092-1 Мы предлагаем PN 10, 16, 25, 40



Условия работы

-20 °C - +200 °C

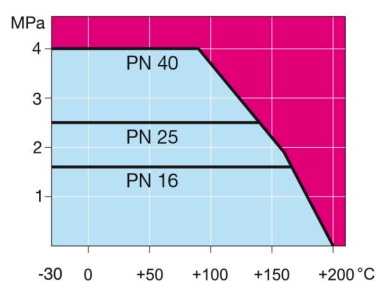
При температуре ниже -20 °C -

обратитесь на завод-производитель.

Самая низкая допустимая температура

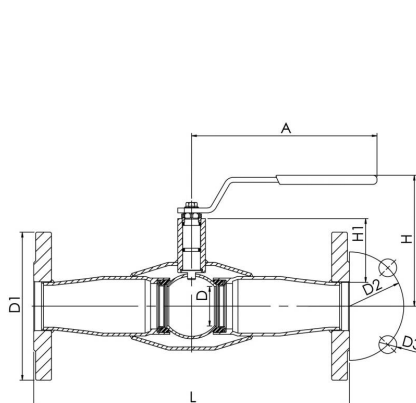
окружающей среды -40 °C

Класс герметичности A (EN 12266-1)

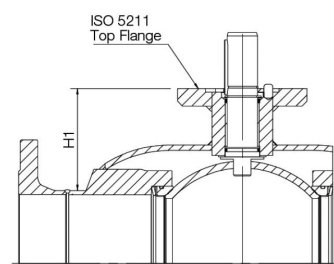


Не для пара

DN 15-125



DN 150-400



DN	PN	Артикул	A	D	D1	D2	D3	H	H1	L	kg
15	40	153015	147	15	95.0	65.0	14.0	103	26	245	1.3
20	40	153020	145	20	105.0	75.0	14.0	117	37	245	3.0
25	40	153025	145	25	115.0	85.0	14.0	121	37	275	3.5
32	40	153032	188	32	140.0	100.0	18.0	121	46	275	5.5
40	40	153040	188	40	150.0	110.0	18.0	127	49	320	7.5
50	25	153050	278	50	165.0	125.0	18.0	158	70	320	9.5
65	16	153065	278	65	185.0	145.0	18.0	171	74	325	13.5
80	16	153080	279	80	200.0	160.0	18.0	218	114	350	19.0
100	16	153100	400	100	220.0	180.0	18.0	253	113	350	24.0
125	16	153125	600	125	250.0	210.0	18.0	272	121	375	34.0
150	16	153150	870	150	285.0	240.0	22.0	281	117	515	65.0
200	16	153200	1200	200	340.0	295.0	22.0	343	135	560	120.0
250	16	153250		250	405.0	355.0	26.0		158	595	160.0
300	16	153300		290	460.0	410.0	26.0		206	716	220.0
350	16	153350		340	520.0	470.0	26.0		267	802	350.0
400	16	153400		390	580.0	525.0	30.0		306	1140	610.0