

8

7

6

5

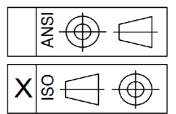
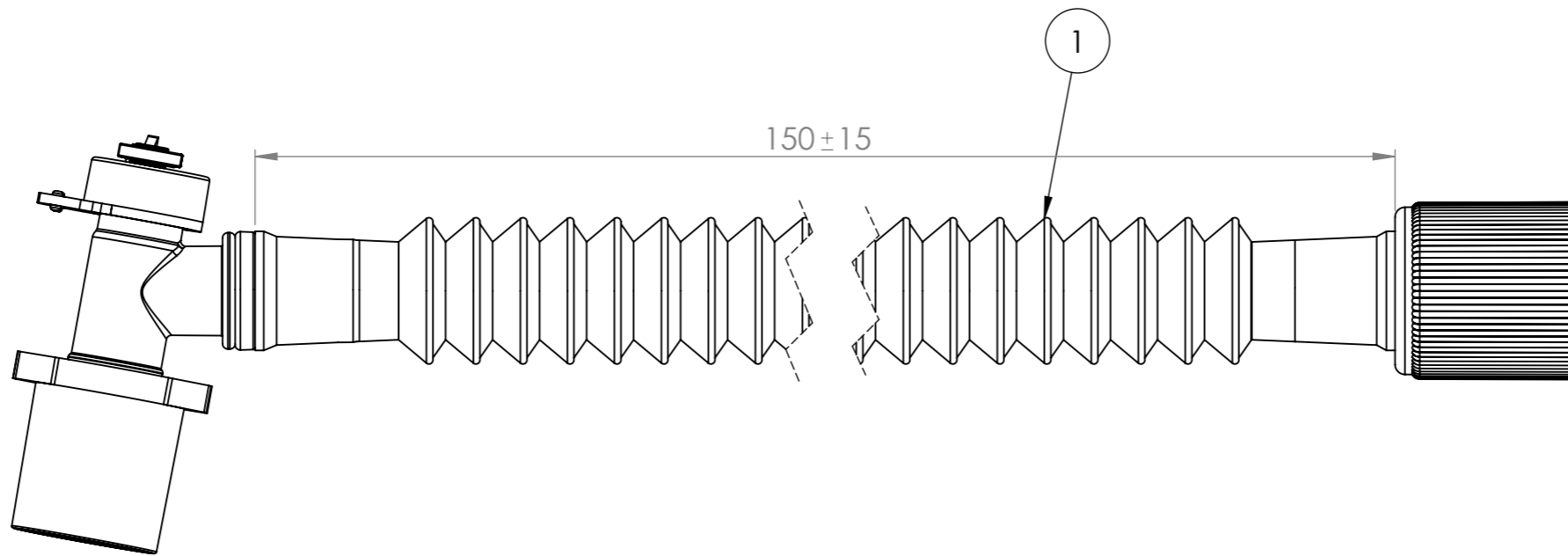
4

3

2

1

UNIT NO.	PART NUMBER	DESCRIPTION	QUANTITY
1	151.33.17300.01	CATHETER MOUNT	1



All dimensions are in millimeters

SOLVENT SOLVENT	S
%75 SOLVENT + %25 ALKOL %75 SOLVENT + %25 ALCOHOL	S+A
ALKOL ALCOHOL	A
LOCTITE LOCTITE	L
SİLİKON SİLİKON	Si

Antet güncellendi.		01	Samet Öztürk	Yusuf Pekgüzel
Açıklamalar Notes		Revizyon no Revision no	Değiştirme yapan Changed By	Onaylayan Approved
Genel Toleranslar Gen. Tolerances	Ölçek Scale	1:1	Ad Name	İmza Signature
	Hazırlayan Prepared		Samet Öztürk	Tarih Date
	Onaylayan Approved		Yusuf Pekgüzel	2.12.2019
	Resim no Dwr.no		TD	2.12.2019
N/A	Parça Adı Part Name	CATHETER MOUNT (ALTECH)		
	Parça Kodu Part Code	AL-17300.V001		
		Yayın no Release no	TDAL-17300.V001_1	
		Yayın tarihi Release date	09.04.2013	
		Sheet / Sayfa	1	Total/Tamamı 1
		S. Boyutu Drw. Size	A3	

Meditera®