

Fig.13

14. Masa pe cadru metalic

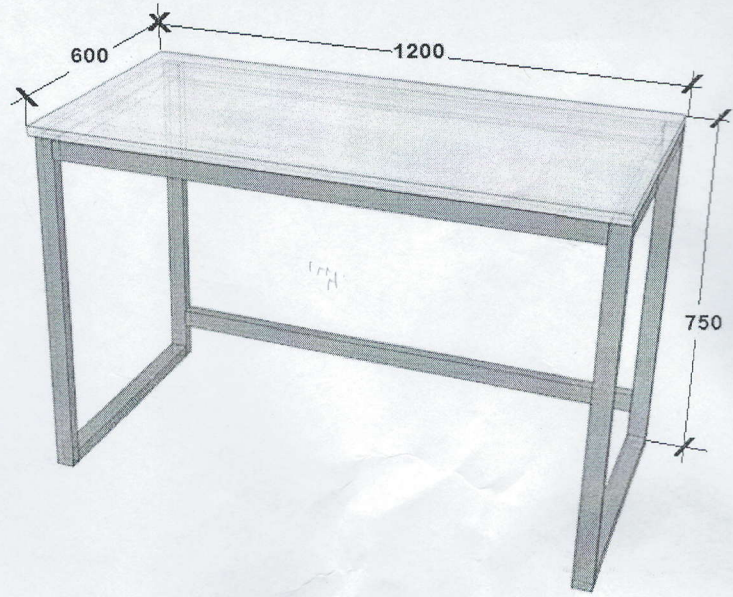


Fig.14

16. Dulap suspendat

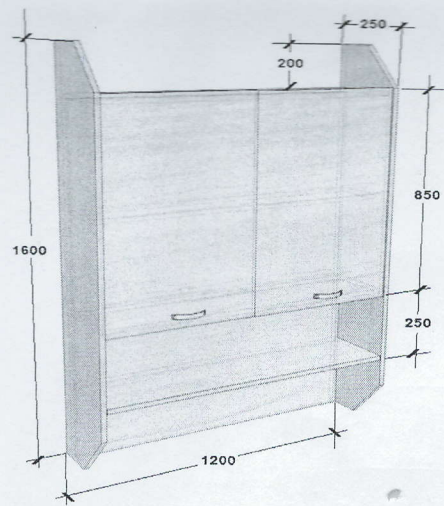


Fig.16

18. Dulap p/u haine cu partiție

