




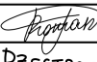
## BORDEROU ECHIPAMENT DE TEREN

POZ.	MODELUL OB.	DENUMIREA	BUC.
e.11		Echipament de fitness Ultra FT13 "NOVA NIVEL GRUP" SRL www.copilarie.md	1 buc.
e.12		Scanciob pentru carucior "NOVA NIVEL GRUP" SRL www.copilarie.md	1 buc.
e.13		Masa pentru sah "NOVA NIVEL GRUP" SRL www.copilarie.md	1 buc.

Numar.inv.N

Semn. si data

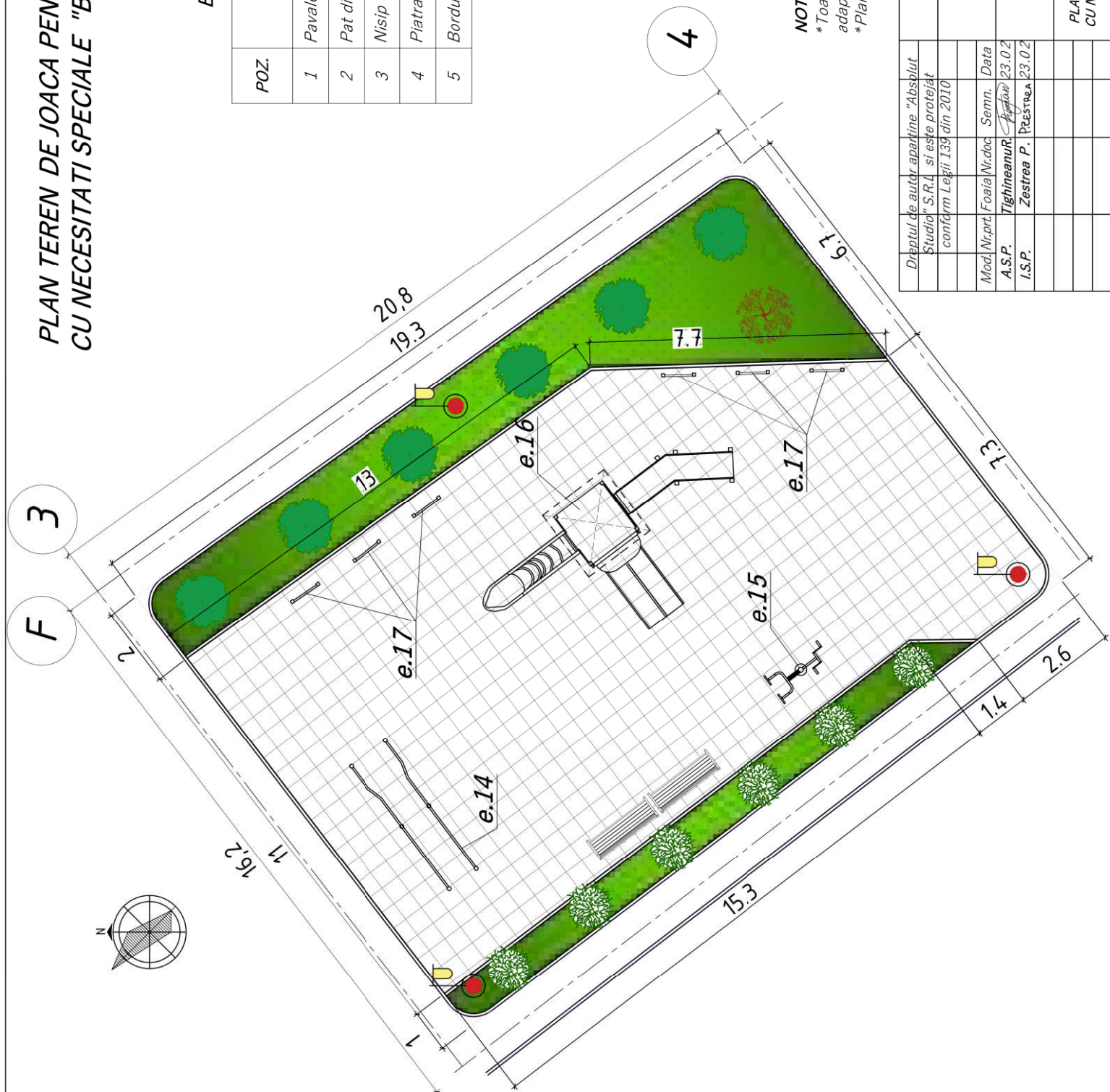
N Inv. origin.

Dreptul de autor apartine "Absolut Studio" S.R.L si este protejat conform Legii 139 din 2010						<b>Nr. 01 - 01 - 23 - SA</b>			
						PROIECTAREA COMPLEXULUI DE AGREMENT DIN S. CALINESTI R. FALESTI			
Mod.	Nr.pt.	Foia	Nr.doc.	Semn.	Data	COMPLEX DE AGREMENT	Faza	Plansa	Planse
A.S.P.		TighineanuR.			23.02		PE	15	
I.S.P.		Zestrea P.		PRESTEA	23.02				
						BORDEROU ELEMENTE 1	"Absolut Studio" S.R.L. A MMII No. 046294 din 13.11.2014		

# PLAN TEREN DE JOACA PENTRU COPII CU NECESITATI SPECIALE "B" Sc 1:100

## BORDEROUL MATERIALELOR

POZ.	DENUMIREA	U.M.	CANTITATEA
1	Pavale din cauciuc	m.p.	196
2	Pat din beton armat	m.c.	19.6
3	Nisip compactat	m.c.	9.8
4	Piatra sparta	m.c.	19.6
5	Bordura	m.l.	103




### NOTA:

\* Toate masurile sunt specificate in - M (metri), pentru a adapta si simplifica prezentarea urbanistico - peisajera.  
\* Plansa data se va citi impreuna cu plansa 9

Dreptul de autor apartine "Absolut Studio" S.R.L. si este protejat conform Legii 139 din 2010		Nr. 01 - 01 - 23 - SA	
Mod./Nr.pt. Foaia/Nr.doc	Semn. Data	PROIECTAREA COMPLEXULUI DE AGREMENT DIN S. CALINESTI R. FALESTI	
A.S.P. Tighineanu R. / [Signature]	23.02	COMPLEX DE AGREMENT	
I.S.P. Zestrea P. / [Signature]	23.02	Faza	Plansa
		PE	16
		PLAN TEREN DE JOACA PENTRU COPII CU NECESITATI SPECIALE "B" Sc 1:100	
		"Absolut Studio" S.R.L. A MMII Nr. 046294 din 13.11.2014	

N Inv. origin.	Semn. si data	Numar inv.N


## BORDEROU ECHIPAMENT DE TEREN

POZ.	MODELUL OB.	DENUMIREA	BUC.
e.14		Bara pentru tractiuni "NOVA NIVEL GRUP" SRL www.copilarie.md	1 buc.
e.15		Aparat de fitness dublu pentru intinderea muschilor "NOVA NIVEL GRUP" SRL www.copilarie.md	1 buc.
e.16		Complex de joaca IP-900 "NOVA NIVEL GRUP" SRL www.copilarie.md	1 buc.
e.17		Panouri de joaca "NOVA NIVEL GRUP" SRL www.copilarie.md	6 buc.


Numar.inv.N

Semn. si data

N Inv. origin.

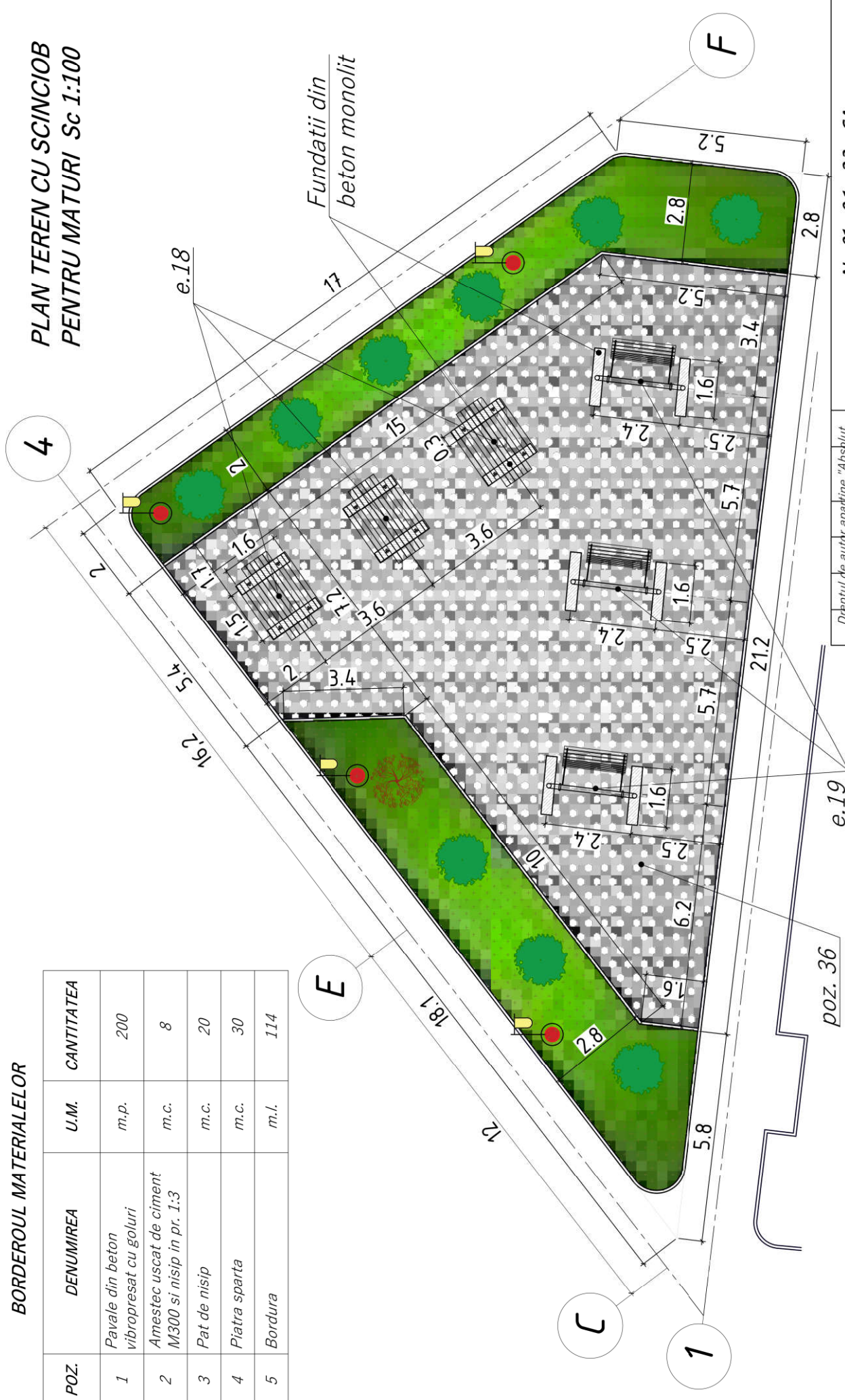
Dreptul de autor apartine "Absolut Studio" S.R.L si este protejat conform Legii 139 din 2010						<b>Nr. 01 - 01 - 23 - SA</b>			
						PROIECTAREA COMPLEXULUI DE AGREMENT DIN S. CALINESTI R. FALESTI			
Mod.	Nr.pt.	Foia	Nr.doc.	Semn.	Data	COMPLEX DE AGREMENT	Faza	Plansa	Planse
A.S.P.		TighineanuR.			23.02		PE	17	
I.S.P.		Zestrea P.		PRESTREA	23.02				
						BORDEROU ELEMENTE 2	"Absolut Studio" S.R.L. A MMII No. 046294 din 13.11.2014		



**BORDEROUL MATERIALELOR**

POZ.	DENUMIREA	U.M.	CANTITATEA
1	Pavale din beton vibropresat cu goluri	m.p.	200
2	Amestec uscat de ciment M300 si nisip in pr. 1:3	m.c.	8
3	Pat de nisip	m.c.	20
4	Piatra sparta	m.c.	30
5	Bordura	m.l.	114

**PLAN TEREN CU SCINCIOB  
PENTRU MATURI Sc 1:100**



**NOTA:**



- \*Golurile formate, dintre pavelele vibropresate cu goluri, vor fi umplute cu strat fertil de pamant si insemantate cu gazon.
- \* Echipamentul pentru maturi (scinciob; masa) se va monta in piesele inglobate a fundatiilor din beton monolit, conform pozitiiilor specificate mai sus.
- \* Vezi detaliu pavele vibropresate cu goluri vezi pl.19

Dreptul de autor apartine "Absolut Studio" S.R.L. si este protejat conform Legii 139 din 2010	Mod./Nr.pt./Foaia/Nr.doc	Semn. Data
	Tighineanu R.	23.02
	Zestrea P.	23.02

Nr. 01 - 01 - 23 - SA		
PROIECTAREA COMPLEXULUI DE AGREMENT DIN S. CALINESTI R. FALESTI		
COMPLEX DE AGREMENT		
Faza	Planşa	Planşe
PE	18	
PLAN TEREN CU SCINCIOB PENTRU MATURI Sc 1:100		
"Absolut Studio" S.R.L. A MMII Nr. 046294 din 13.11.2014		

N Inv. origin.	Semn. si data	Numar.inv.N


## BORDEROU ECHIPAMENT DE TEREN

POZ.	MODELUL OB.	DENUMIREA	BUC.
e.18		Masa pentru picnic	3 buc.
e.19		Scrinciob pentru maturi	3 buc.
		Pavele vibropresate cu goluri	
		Pavaj vibropresat trotuare	
		Pavaj vibrotornat "Caramida cu suprafata de granit", zona "Labirint"	

Numar.inv.N

Semn. si data

N Inv. origin.

Dreptul de autor apartine "Absolut Studio" S.R.L. si este protejat conform Legii 139 din 2010					<b>Nr. 01 - 01 - 23 - SA</b>			
					PROIECTAREA COMPLEXULUI DE AGREMENT DIN S. CALINESTI R. FALESTI			
Mod.	Nr.prt.	Foia	Nr.doc.	Semn.	Data	Faza	Plansa	Planse
A.S.P.		TighineanuR.			23.02			
I.S.P.		Zestrea P.		PRESTREA	23.02			
COMPLEX DE AGREMENT						PE	19	
BORDEROU ELEMENTE 3						"Absolut Studio" S.R.L. A MMII No. 046294 din 13.11.2014		



# PLAN TEREN CU ECHIPAMENT DE FITNESS Sc 1:100

## BORDEROUŁ MATERIALELOR

POZ.	DENUMIREA	U.M.	CANTITATEA
1	Pavale din cauciuc	m.p.	320
2	Pat din beton armat	m.c.	32
3	Nisip compactat	m.c.	16.5
4	Piatra sparta	m.c.	32
5	Bordura	m.l.	238



Numar.inv.N	Semn. si data	N inv. origin
-------------	---------------	---------------

Dreptul de autor aparține "Absolut Studio" S.R.L. și este protejată conform Legii 139 din 2010			
Mod.	Nr.pt.	Foaiă	Nr.doc
A.S.P.	Tighineanu R.	Semn.	Data
I.S.P.	Zestrea P.	Peștea	23.02
		Peștea	23.02

<b>Nr. 01 - 01 - 23 - SA</b>			
PROIECTAREA COMPLEXULUI DE AGREMENT DIN S. CALINEȘTI R. FALEȘTI			
COMPLEX DE AGREMENT		Faza	Planșa
		PE	20
PLAN TEREN CU ECHIPAMENT DE FITNESS Sc 1:100		"Absolut Studio" S.R.L. A MMII Nr. 046294 din 13.11.2014	

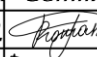
## BORDEROU ECHIPAMENT DE TEREN

POZ.	MODELUL OB.	DENUMIREA	BUC.
e.1		<i>Bicicleta eliptica Ultra FT24 "NOVA NIVEL GRUP" SRL www.copilarie.md</i>	2 buc.
e.2		<i>Aparat fitness Air Walker Ultra FT04 "NOVA NIVEL GRUP" SRL www.copilarie.md</i>	2 buc.
e.3		<i>Aparat fitness extensie picioare Ultra FT25 "NOVA NIVEL GRUP" SRL www.copilarie.md</i>	1 buc.
e.4		<i>Aparat fitness FT03 "NOVA NIVEL GRUP" SRL www.copilarie.md</i>	1 buc.
e.5		<i>Complex sportiv City WO 01 "NOVA NIVEL GRUP" SRL www.copilarie.md</i>	1 buc.

Numar.inv.N

Semn. si data

N Inv. origin.

<i>Dreptul de autor apartine "Absolut Studio" S.R.L. si este protejat conform Legii 139 din 2010</i>						<b>Nr. 01 - 01 - 23 - SA</b>		
<b>PROIECTAREA COMPLEXULUI DE AGREMENT DIN S. CALINESTI R. FALESTI</b>								
<b>Mod.</b>	<b>Nr.prt.</b>	<b>Foia</b>	<b>Nr.doc.</b>	<b>Semn.</b>	<b>Data</b>			
A.S.P.	TighineanuR.				23.02			
I.S.P.	Zestrea P.	PRESTREA			23.02			
<b>COMPLEX DE AGREMENT</b>						<b>Faza</b>	<b>Plansa</b>	<b>Planse</b>
<b>BORDEROU ELEMENTE 4</b>						PE	21	
						<i>"Absolut Studio" S.R.L. A MMII No. 046294 din 13.11.2014</i>		



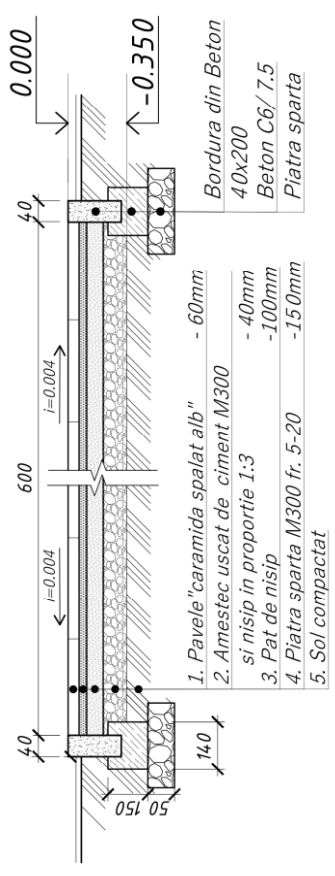




**BORDEROU MATERIALE FOLOSITE**

POZ.	DENUMIREA	U.M.	CANT.
1	Pavele "Caramida cu suprafaata de granit" cul. alba 200x100x60mm	m.p.	111
2	Amestec uscat de ciment M300 si nisip	m.c.	5
3	Pat de nisip	m.c.	11
4	Piatra sparta M300 fr. 5-20 (sub placa 600x600mm)	m.c.	17.2
5	Bordura vibroturnata culoare maro 40x200x500mm	m.l.	582
6	Beton C 6/7.5 (pentru fixarea bordurii)	m.c.	12.8
7	Piatra sparta M300 fr. 5-20 (sub stratul de beton al bordurii)	m.c.	7.3
8	Gazon cultivat cu seminte "Borinburg"	m.p.	143
9	Bordura perimetru disc labirint culoare maro 40x200x500mm	m.l.	59
10	Beton C 6/7.5 (pentru fixarea bordurii perimetru disc labirint)	m.c.	1.5
11	Piatra sparta M300 fr. 5-20 (bordura perimetru)	m.c.	0.8

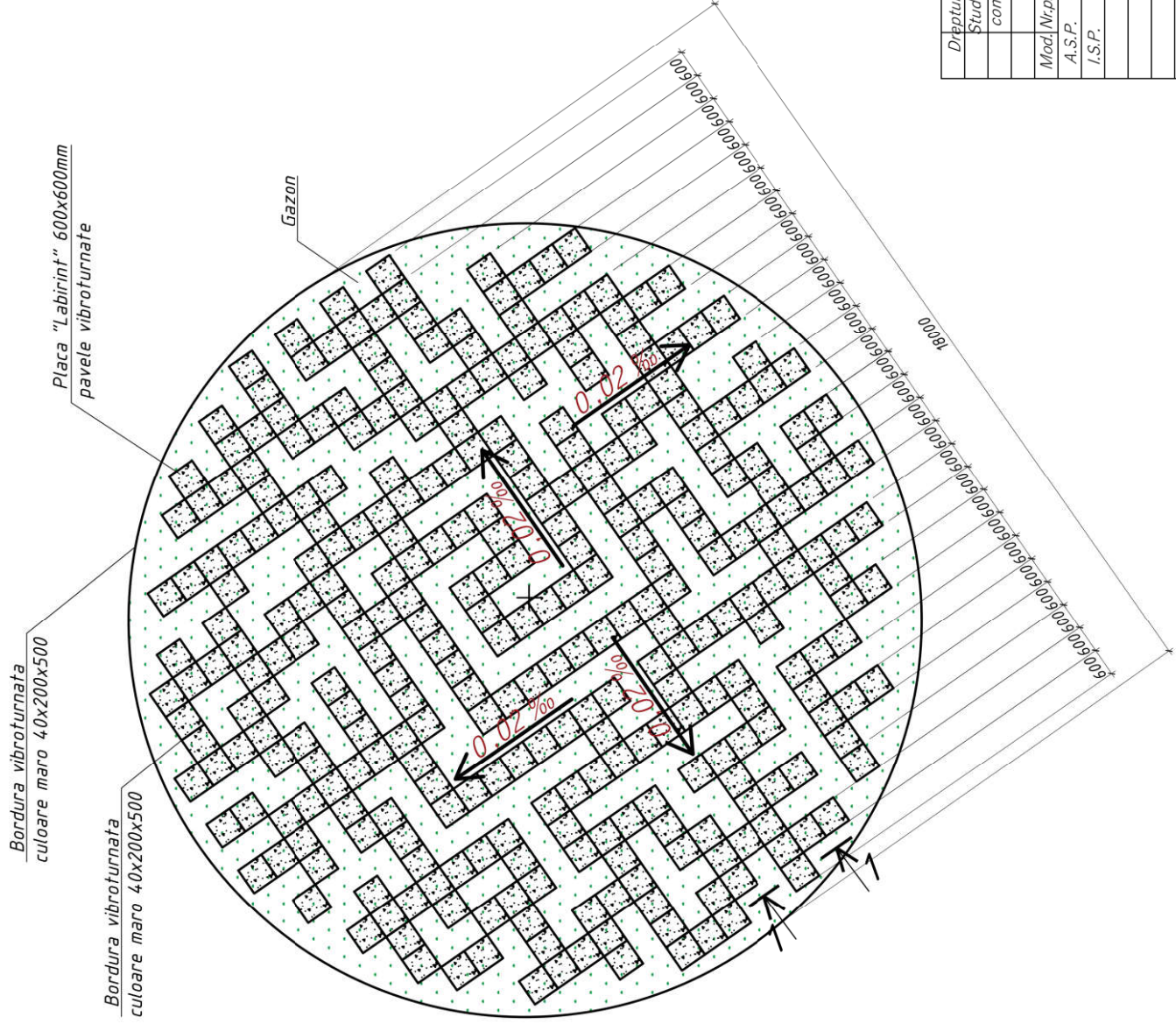
**SECTIUNEA 1-1 Sc. 1:20**



**NOTA :**

- \*Plansa data se va cita impreuna cu planşa 9.
- \*Toata zona cu pavaj vibroturnat "Labirint" va avea o scurgere de panta sub forma de cupola, de la mijlocul zonei spre exterior, de 0.002 promile.
- \*Zona de pavaj vibroturnat "Labirint" este alcătuită din mai multe placi cu dimensiunea 600x600 mm, care la rândul lor sunt compuse din 18 buc. de pavele vibroturnate
- \*Caramida cu suprafaata de granit" de culoare alba si dimensiunea 200x100x60 mm.
- \*Reprezentarea grafica a planului "Labirint" poarta un caracter narativ, de aceea bordura a fost desenata simbolic prin linie ingrosata.

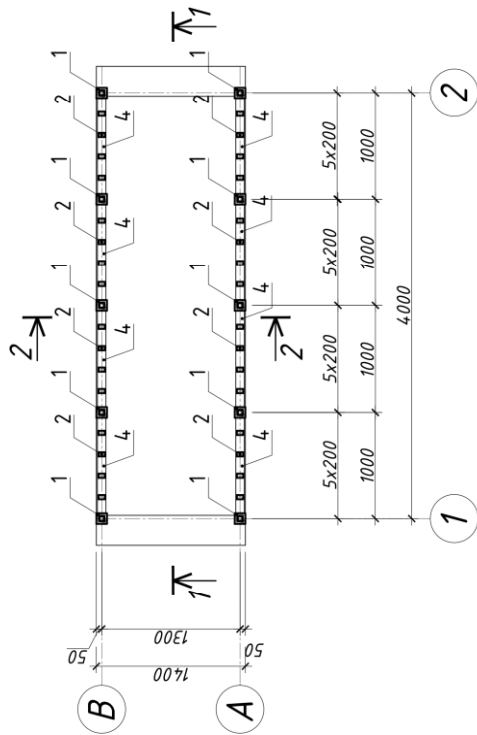
**PLAN LABIRINT Sc. 1:100**



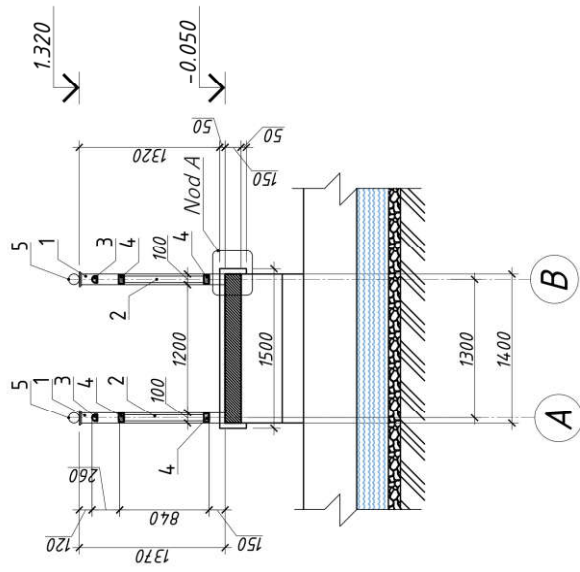
Dreptul de autor apartine "Absolut Studio" S.R.L. si este protejat conform Legii 139 din 2010		Nr. 01 - 01 - 23 - SA	
Mod. Nr. prt. Foaia/Nr. doc.	Semn.	PROIECTAREA COMPLEXULUI DE AGREMENT DIN S. CALINESTI R. FALESTI	
A.S.P. Tighineanu R. Zestreanu P.	23.0.2	COMPLEX DE AGREMENT	
I.S.P. Zestreanu P.	23.0.2	Faza	Planşa
		PE	23
		PLAN LABIRINT sc. 1:100	
		"Absolut Studio" S.R.L. A MMII Nr. 046294 din 13.11.2014	

N Inv. origin.	Semn. si data	Numar. inv. N

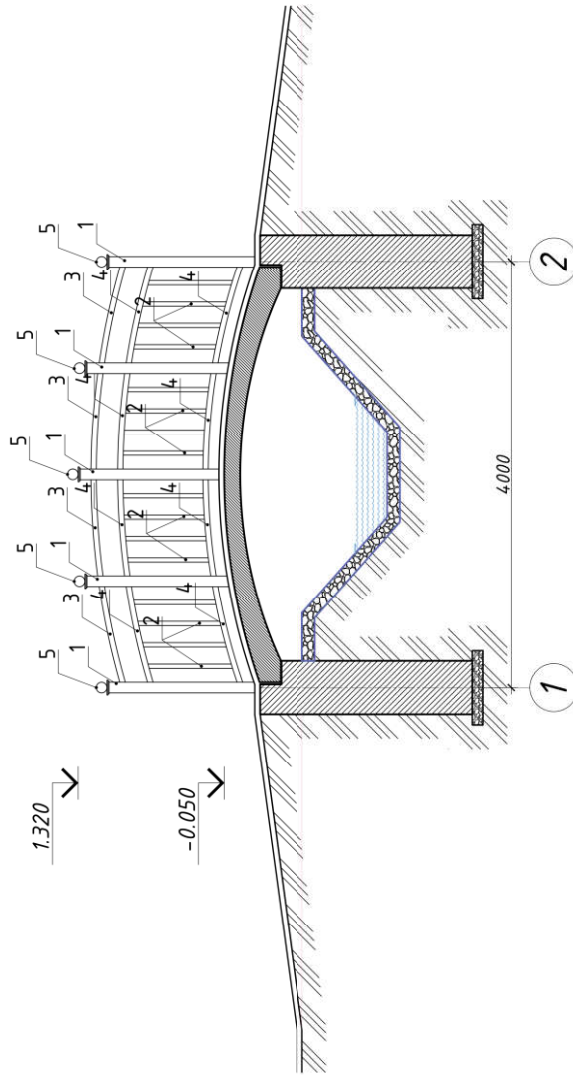
# PLAN BALUSTRADA POD Sc. 1:50



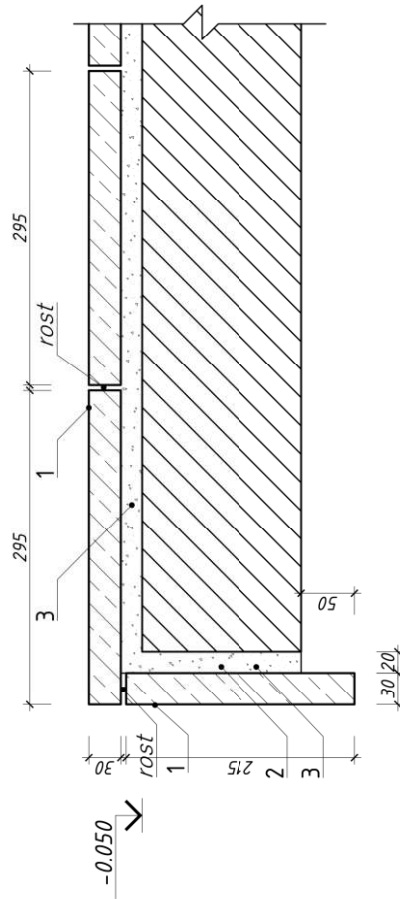
# SECTIUNE 2-2 Sc. 1:50



# SECTIUNE 1-1 Sc. 1:50



# Nod A Sc. 1:5

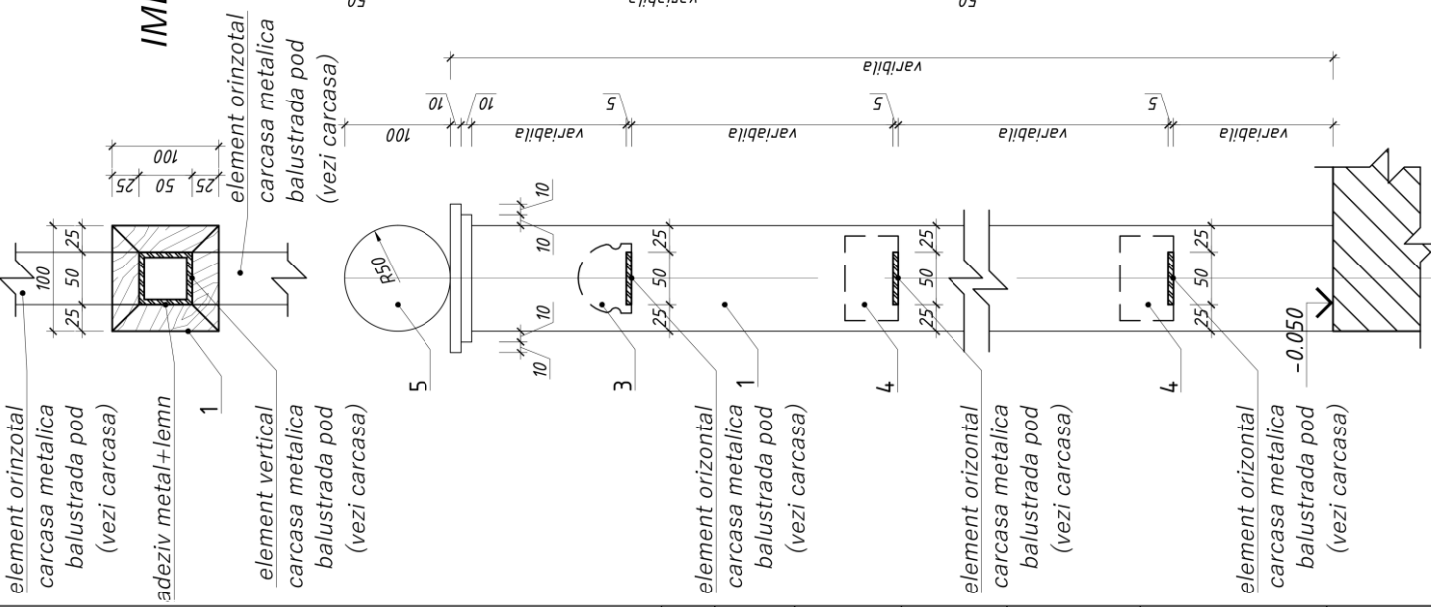


**NOTA:**  
 Plansa data de vazut concomitent cu plansa 9, 25, 26 si 27.  
 Se propune ca albia riului sa fie placata cu bolovani de rau,  
 cu fractia 100 - 300 mm si volumul total de - 75 Tone.

Drăptul de autor aparține "Absolut Studio" S.R.L. și este protejată conform Legii 139 din 2010	Absolut	Nr. 01 - 01 - 23 - SA	
Mod./Nr.prt./Foaia/Nr.doc	Semn.	Data	
A.S.P. Tighineanu R. Popescu	23.02		
I.S.P. Zestrea P. Zestrea	23.02		
PROIECTAREA COMPLEXULUI DE AGREMENT DIN S. CALINEȘTI R. FALEȘTI			
COMPLEX DE AGREMENT			
Faza	Planșa	Planșe	
PE	24		
PLAN BALUSTRADA POD Sc. 1:50; SECTIUNE 1-1 Sc. 1:50; SECTIUNE 2-2 SC. 1:50			
"Absolut Studio" S.R.L. A MMII Nr. 046294 din 13.11.2014			

N. Inv. origin.	Semn. și data	Numar. inv. N

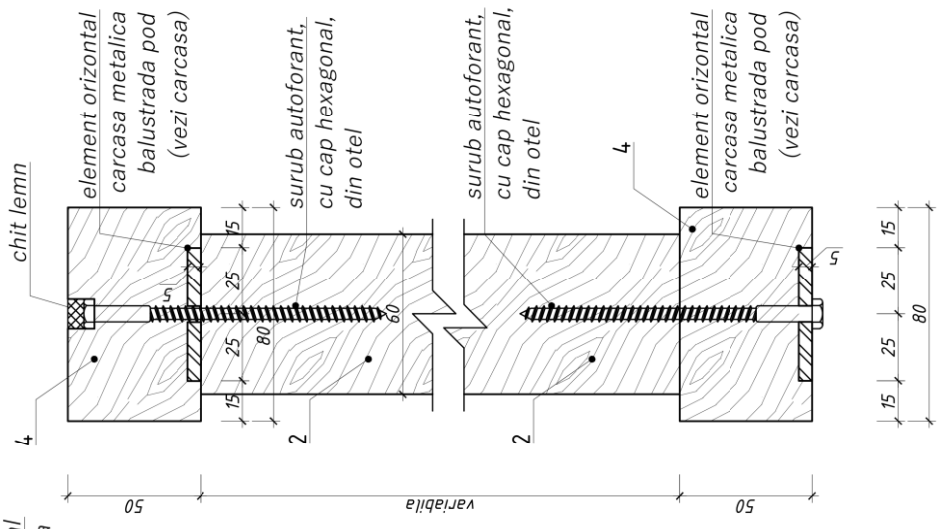
### STILPISOR PRINCIPAL Sc. 1:5



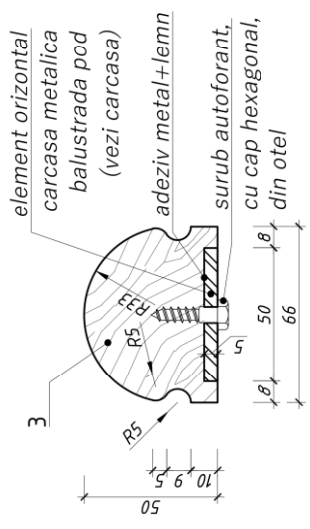
### BORDEROU MATERIALE LEMN FOLOSITE BALUSTRADA POD

Poz.	Indicatie	Denumirea	Unit. de masura	Cant.	Obiectii
1		Stilpisor principal, scandura 100*25	ml	55,0	
		100*25*1387L	buc.	16	
		100*25*1350L	buc.	16	
		100*25*1320L	buc.	8	
2		Element vertical, cherestea 60*40	ml	25,0	
		60*40*780L	buc.	32	
3		Mana curenta 50*66	ml	7,5	
4		Element orizontal, cherestea 80*50	ml	15	
5		Element decorativ sau corp de iluminat	buc.	10	

### IMBINARE ELEMENTE VERTICALE Sc. 1:2



### IMBINARE MANA CURENTA Sc. 1:2



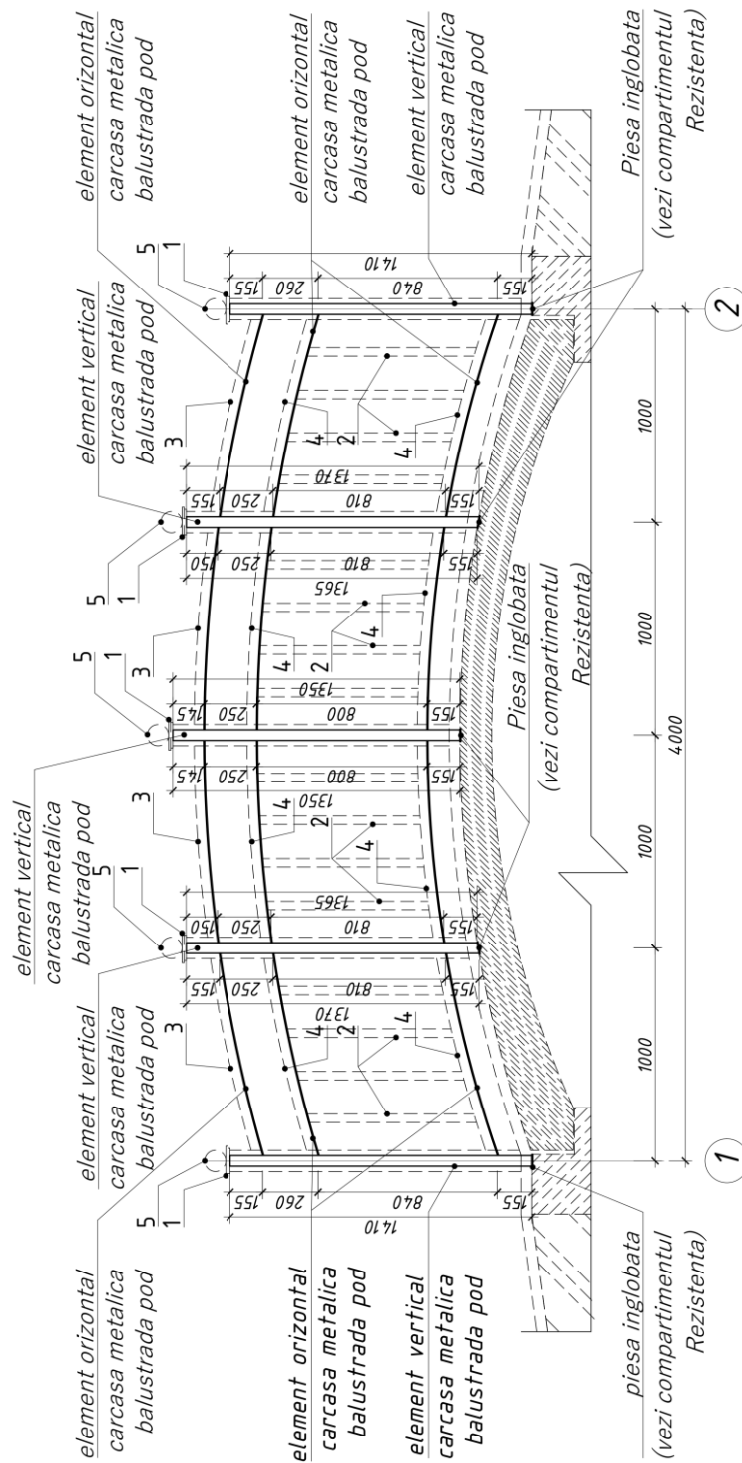
- Nota:
- Consumul de materiale este calculat pentru 2 balustrade.
  - Plansa data de vazut concomitent cu plansa 24, 26 si 27.

Nr. 01 - 01 - 23 - SA			
PROIECTAREA COMPLEXULUI DE AGREMENT DIN S. CALINESTI R. FALESTI			
Mod. Nr. prt.	Foia Nr. doc	Semn.	Data
A.S.P.	Tighineanu R.	[Signature]	23.02
I.S.P.	Zestrea P.	PRESTRAGA	23.02
COMPLEX DE AGREMENT		Faza	Plansa
		PE	25
ELEMENTE BALUSTRADA POD Sc. 1:5; IMBINARI ELEMENTE SC. 1:2		"Absolut Studio" S.R.L. A MMII Nr. 046294 din 13.11.2014	

Numar. inv. N.	Semn. si data	N inv. origin.



# CARCASA METALICA BALUSTRADA POD Sc. 1:25



## BORDEROU MATERIALE FOLOSITE CARCASA METALICA

POZ.	INDICATIE	DENUMIREA	U.M.	MASA	OBIECTII
1	roct 30245	Element vertical, teava patrata 50*50*5	ml	14,0	
2	roct 30245	Element orizontal, platbanda 50*5	ml	24,0	

### NOTA:

- Consumul de materiale este calculat pentru 2 carcase.
- Planșa data de vazut concomitent cu planșa 24 si 25.

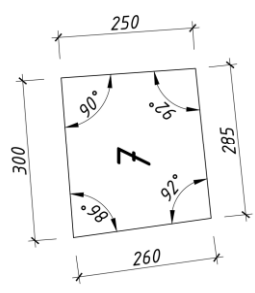
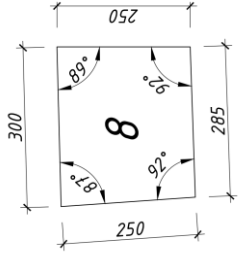
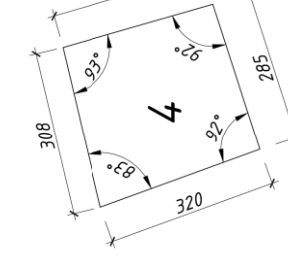
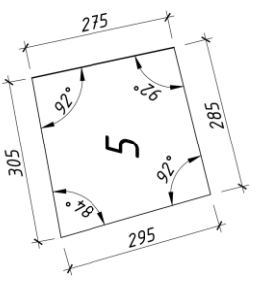
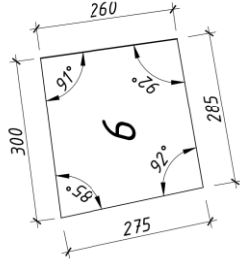
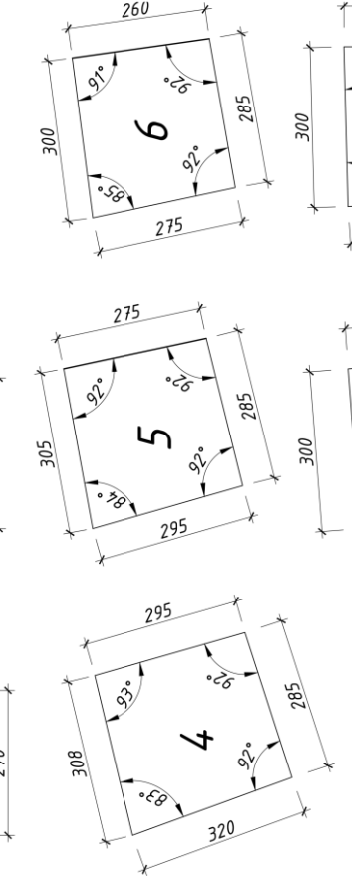
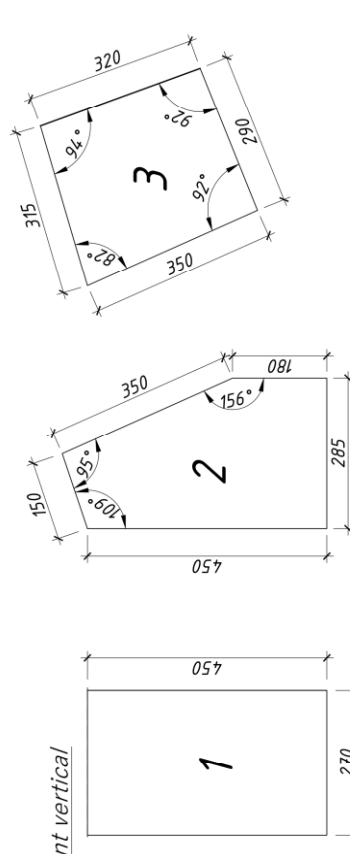
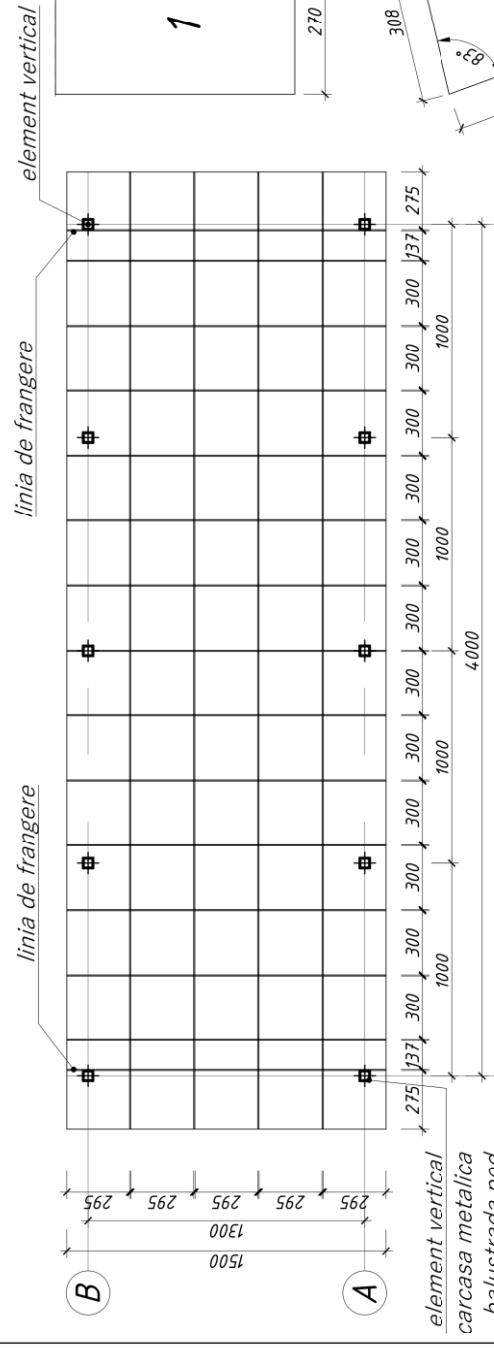
Drăptul de autor apărline "Absolut Studio" S.R.L. și este protejată conform Legii 139 din 2010	Nr. 01 - 01 - 23 - SA			
Mod./Nr.pt./Foaia/Nr.doc	Semn.	Data	PROIECTAREA COMPLEXULUI DE AGREMENT DIN S. CALINEȘTI R. FĂLEȘTI	
A.S.P.	Tighineanur	23.02	Faza	Planșa
I.S.P.	Zestrean P.	23.02	PE	26
			COMPLEX DE AGREMENT	
			CARCASA METALICA BALUSTRADA POD Sc. 1:25	
			"Absolut Studio" S.R.L. A MMII Nr. 046294 din 13.11.2014	

Numar.invn

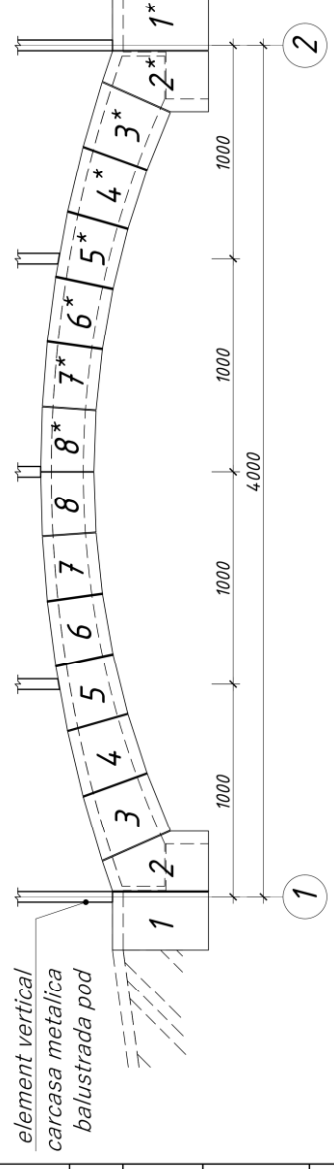
Semn. si data

N Inv. origin.

## FINISARE SUPRAFATA ORIZONTALA POD Sc. 1:25



## FINISARE SUPRAFATA VERTICALA POD Sc. 1:25



### BORDEROU MATERIALE FOLOSITE FINISARE PIATRA

POZ.	INDICATIE	DENUMIREA	U.M.	CANT.	OBIECTII
1	Piatra naturala, 6 = 30 mm, 300x295mm		m <sup>2</sup>	8,56	
			buc.	2	
			buc.	2	
			buc.	2	
			buc.	2	
			buc.	2	
			buc.	2	
			buc.	2	
2	Plasa 5VR 150x150 (finisare pe verticala)		m <sup>2</sup>	3,0	
3	Mortar ciment-nisip M-150, 6 = 20 mm		m <sup>3</sup>	0,2	

### NOTA:

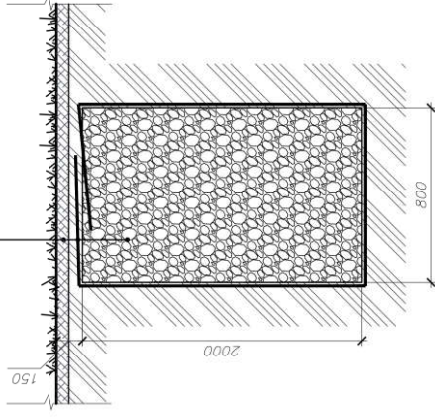
- Consumul de materiale este calculat pentru suprafata orizontala si cea verticala.
- Pozitiile marcate cu "\*" vor fi oglinzite.
- Nodul finisare piatra vezi plansa 24.
- Plansa data de vazut concomitent cu plansa 24, 25 si 26.

Drăgul de autor aparține "Absolut Studio" S.R.L și este protejată conform Legii 139 din 2010	Mod./Nr.prt./Foaia/Nr.doc	Semn.	Data
			23.02
	Tighineanur		23.02
	Zestreia P.		23.02
<b>Nr. 01 - 01 - 23 - SA</b> PROIECTAREA COMPLEXULUI DE AGREMENT DIN S. CALINEȘTI R. FALEȘTI		Fază Plansa Planse P.E 27	
COMPLEX DE AGREMENT		"Absolut Studio" S.R.L. A MMII Nr. 046294 din 13.11.2014	
FINISARE PIATRA NATURALA POD Sc. 1:25			

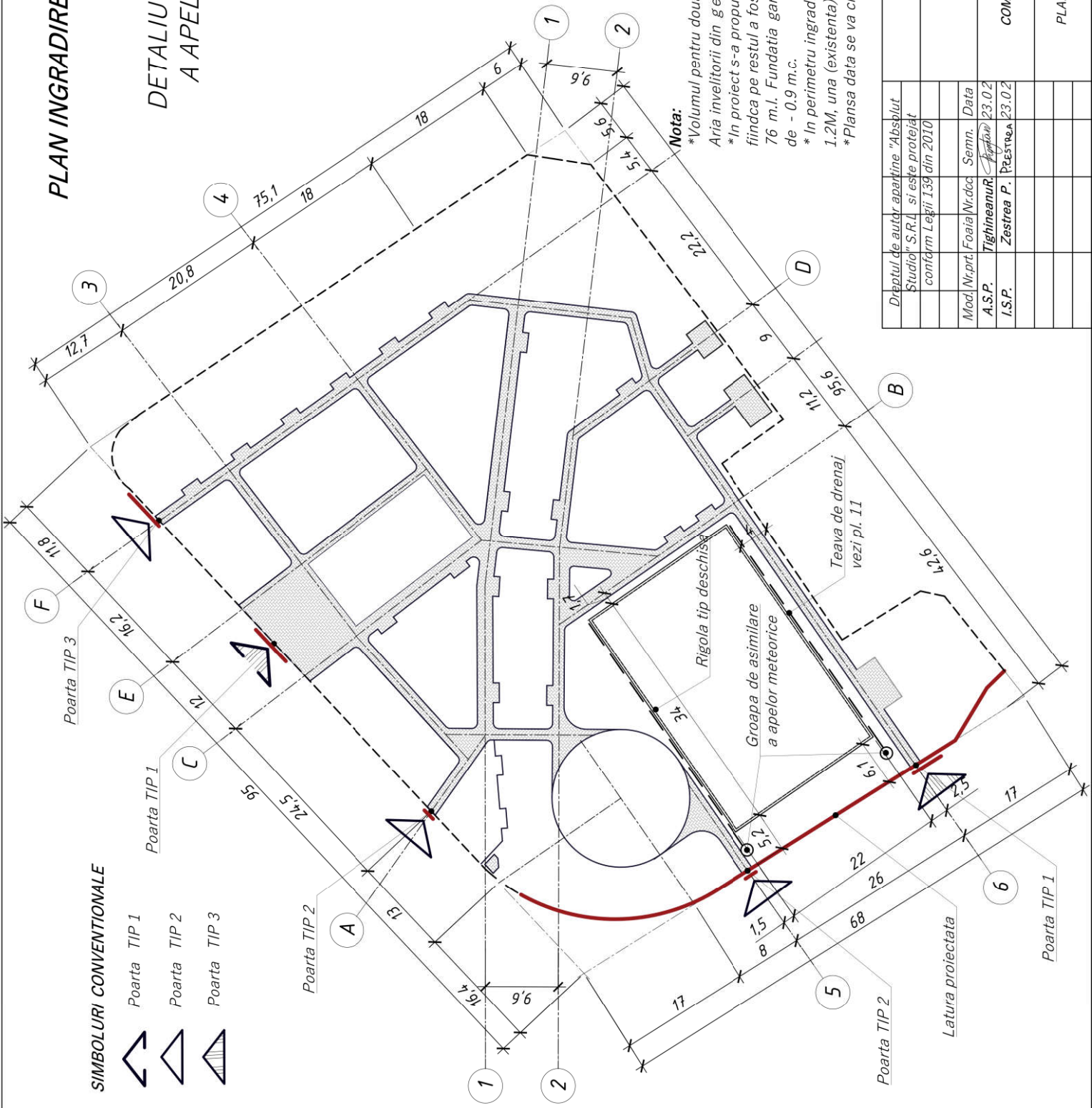
# PLAN INGRADIRE Sc 1:500

## DETALIU - GROAPA DE ASIMILARE A APELOR METEORICE Sc.1:20

Substrat de vegetatie - 150mm  
 Strat Geotextil (200g/m<sup>2</sup>) aplicat in 2 straturi  
 Pietra sparta fr. 40-70 de - 800x2000mm



**Nota:**  
 \*Volumul pentru doua gropi de asimilare a apelor meteorice este - 10 m<sup>3</sup>;  
 Aria invelitorii din geotextil (200g/m<sup>2</sup> aplicat in 2 straturi) - 22 m<sup>2</sup>.  
 \*In proiect s-a propus constructia gardului doar pe o latura a terenului, fiindca pe restul a fost reconstruit recent. Lungimea totala a laturei este - 76 m.l. Fundatia gardului se va executa din beton clasa B15 cu volumul de - 0.9 m.c.  
 \* In perimetru ingradit vor fi montate 5 porti. Doua cu dimensiunea de 1.2M, una (existenta) cu dimensiunea 3m si doua cu dimensiunea de 4m.  
 \*Plansa data se va citi impreuna cu planșa 6.



### SIMBOLURI CONVENTIONALE

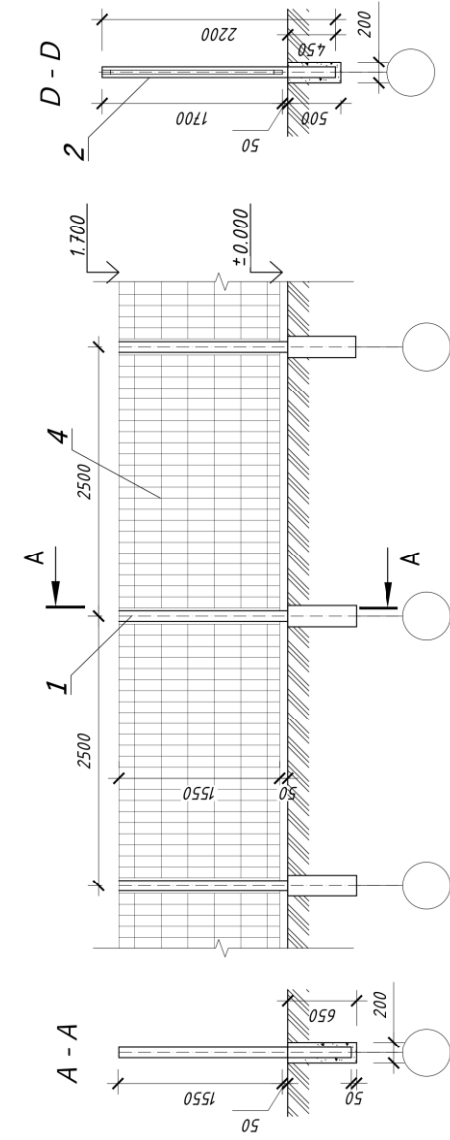
- Poarta TIP 1
- Poarta TIP 2
- Poarta TIP 3

Direptul de autor apartine "Absolut Studio" S.R.L. si este protejat conform Legii 139 din 2010		Nr. 01 - 01 - 23 - SA	
Mod. Nr.pt. Foaia/Nr.doc	Semn. Data	PROIECTAREA COMPLEXULUI DE AGREMENT DIN S. CALINESTI R. FALESTI	
A.S.P. Tighineanu R. Popescu	23.02	COMPLEX DE AGREMENT	
I.S.P. Zestrea P. Zestrea	23.02	Faza	Plansa
		PE	28
		PLAN INGRADIRE SC 1:500	
		"Absolut Studio" S.R.L. A MMII Nr. 046294 din 13.11.2014	

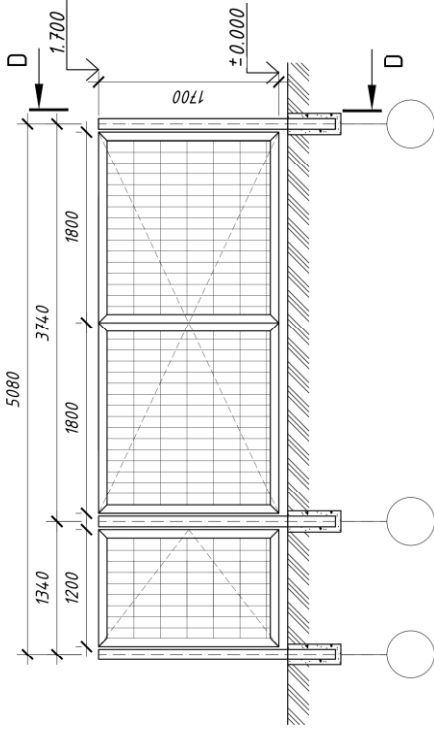
N Inv. origin.	Semn. si data	Numar Inv.N



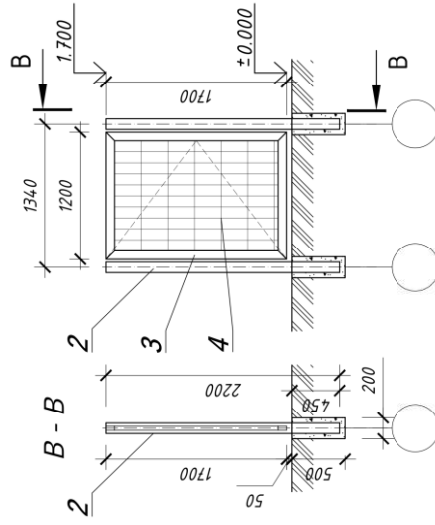
DETALIU GARD Sc. 1:50



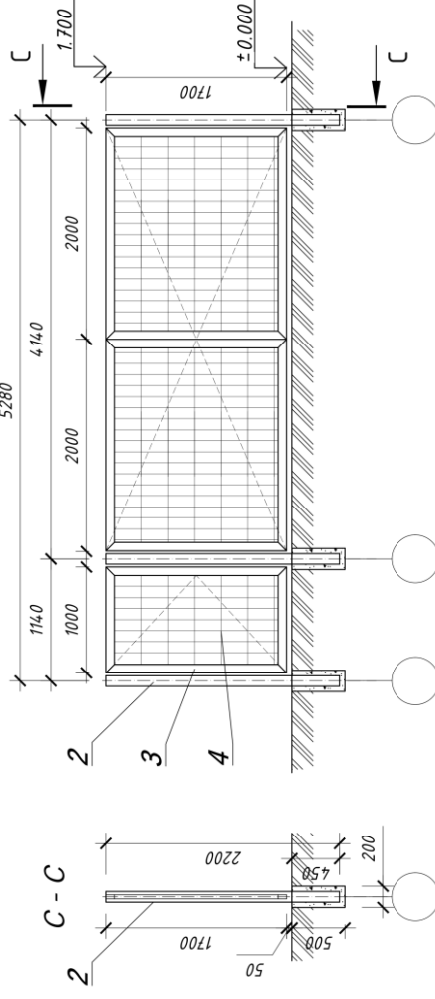
DETALIU POARTA TIP 1 Sc. 1:50



DETALIU POARTA TIP 2 Sc. 1:50



DETALIU POARTA TIP 3 Sc. 1:50



SPECIFICATIA MATERIALELOR

POZ.	INDICATIE	DENUMIREA	U.M.	CANT.	OBIECTII
1	GOCT 30245-2003	□ 60x35x3 L=2200	buc.	28	
2	GOCT 30245-2003	□ 100x100x3 L=2200	buc.	13	
3	GOCT 30245-2003	□ 40x80x3 L=24600	m.l.	48	
4		Plasa 1550x2500x3.3	buc.	38	
5		Beton B15	m.c.	0.9	

Dreptul de autor apartine "Absolut Studio" S.R.L. si este protejat conform Legii 139 din 2010	Mod. Nr.pt. Foaia/Nr.doc	Semn. Data
	Tighineanu R. (signature)	23.02
	Zestrea P. (signature)	23.02

Nr. 01 - 01 - 23 - SA

PROIECTAREA COMPLEXULUI DE AGREMENT  
DIN S. CALINESTI R. FALESTI

COMPLEX DE AGREMENT

Faza	Planşa	Planşe
PE	29	

DETALIU INGRADIRE Sc. 1:50

"Absolut Studio" S.R.L.  
A MMII Nr. 046294  
din 13.11.2014

N Inv. origin.

Semn. si data

Numar Inv.N

**BORDEROU DE TOTALIZARE A SPECIFICATIILOR MATERIALELOR 1 / 3**

POZ.	SEMNFICATIE	DENUMIREA	UNIT.	CANT.	NOTA /TOTAL
<i>Lucrari de terasament</i>					
1	<i>Frezare sol fertil</i>	<i>h - 0.1m</i>	<i>m.p.</i>	<i>2975</i>	
2	<i>Sol excavat</i>	<i>h - 0.35m</i>	<i>m.c.</i>	<i>1041</i>	
3	<i>Sol compactat</i>	<i>h - 0.2m</i>	<i>m.c.</i>	<i>595</i>	
4	<i>Curatare albie riu</i>	<i>h - 0.2m</i>	<i>m.p.</i>	<i>298</i>	
<i>Ingradire - Euro Gard (bordurat)</i>					
5	<i>Elemente metalice</i>	<i>Profil (60x35x3;100x100x3;40x80x3)</i>	<i>kg</i>	<i>568</i>	
6	<i>Elemente metalice</i>	<i>Plasa zincat. vopsita (1550x2500x3.3)</i>	<i>buc.</i>	<i>38</i>	
7	<i>Fundatie ingradire</i>	<i>Beton C 12/15</i>	<i>m.c.</i>	<i>0.9</i>	
<i>Trotuare si teren acces principal</i>					
8	<i>Pavaj</i>	<i>Pavele vibropresate 100x200x40mm</i>	<i>m.p.</i>	<i>716</i>	
9	<i>Pavaj</i>	<i>Pavele vibropresate 100x200x60mm</i>	<i>m.p.</i>	<i>314</i>	
10	<i>Amestec uscat de ciment</i>	<i>M300 si nisip in proportie 1:3</i>	<i>m.c.</i>	<i>41.2</i>	
11	<i>Pat de nisip</i>	<i>Nisip spalat GOST 8736-93</i>	<i>m.c.</i>	<i>103</i>	
12	<i>Pat piatra sparta</i>	<i>Piatra sparta M300 fr. 5-20</i>	<i>m.c.</i>	<i>154</i>	
13	<i>Bordura</i>	<i>80x200x1000mm</i>	<i>m.l.</i>	<i>597</i>	
14	<i>Beton</i>	<i>C 6/7.5 (pentru fixarea bordurii)</i>	<i>m.c.</i>	<i>16.5</i>	
15	<i>Pietris</i>	<i>(sub stratul de beton al bordurii)</i>	<i>m.c.</i>	<i>8.5</i>	
16	<i>Echipament parc</i>	<i>Steag</i>	<i>buc.</i>	<i>2</i>	<i>prod. finit</i>
17	<i>Echipament parc</i>	<i>Panou informativ (2500x2000)</i>	<i>buc.</i>	<i>1</i>	<i>prod. finit</i>
<i>Teren cu echipament de fitness si teren de joaca pentru copii cu necesitati speciale</i>					
18	<i>Pavaj</i>	<i>Pavele din polimer 500x500x 20 mm</i>	<i>m.p.</i>	<i>605</i>	
19	<i>Pat de nisip</i>	<i>Nisip spalat GOST 8736-93</i>	<i>m.c.</i>	<i>31</i>	
20	<i>Piatra sparta</i>	<i>M300 fr. 5-20</i>	<i>m.c.</i>	<i>60.5</i>	
21	<i>Bordura</i>	<i>80x200x1000mm</i>	<i>m.l.</i>	<i>401</i>	
22	<i>Beton</i>	<i>C 6/7.5 (pentru fixarea bordurii)</i>	<i>m.c.</i>	<i>11</i>	
23	<i>Pietris</i>	<i>(sub stratul de beton al bordurii)</i>	<i>m.c.</i>	<i>5.8</i>	
24	<i>Echipament sportiv</i>	<i>Aparate fitness (produs finit)</i>	<i>buc.</i>	<i>13</i>	<i>vezi pl. 21,22</i>
25	<i>Echipament pentru joaca</i>	<i>Complex pentru joc copii (produs finit)</i>	<i>buc.</i>	<i>12</i>	<i>vezi pl.15,17</i>
<i>*Volumul de pat din beton si plasa armare sunt specificate in compartimentul elemente de constructii</i>					
<i>Dreptul de autor apartine "Absolut Studio" S.R.L si este protejat conform Legii 139 din 2010</i>		<b>Nr. 01 - 01 - 23 - SA</b>			
		PROIECTAREA COMPLEXULUI DE AGREMENT DIN S. CALINESTI R. FALESTI			
<i>Mod.</i>	<i>Nr.prt.</i>	<i>Foia</i>	<i>Nr.doc.</i>	<i>Semn.</i>	<i>Data</i>
<i>A.S.P.</i>	<i>TighineanuR</i>	<i>[Semnatura]</i>	<i>23.02</i>		
<i>I.S.P.</i>	<i>Zestrea P.</i>	<i>PRESTREA</i>	<i>23.02</i>		
			<b>COMPLEX DE AGREMENT</b>	<i>Faza</i>	<i>Plansa</i>
				<i>PE</i>	<i>30</i>
			<b>BORDEROU DE TOTALIZARE A SPECIFICATIEI MATERIALELOR (1/3)</b>	<b>"Absolut Studio" S.R.L. A MMII No. 046294 din 13.11.2014</b>	

Numar.inv.N

Semn. si data

N Inv. origin.

**BORDEROU DE TOTALIZARE A SPECIFICATIILOR MATERIALELOR 2/3**

POZ.	SEMNICIFICATIE	DENUMIREA	UNIT.	CANT.	NOTA /TOTAL
<i>Teren sport multifunctional 3 in 1</i>					
26	Covor / Acoperire	Pavele din polimer 500x500x20 mm	m.p.	706	
27	Pat de nisip	Nisip spalat GOST 8736-93	m.c.	35	
28	Piatra sparta	M300 fr. 5-20	m.c.	70.6	
29	Rigola de tip deschis	500x200x80 mm	m.l.	112	
30	Beton	C 6/7.5 (pentru fixarea rigolei)	m.c.	5	
31	Teava de drenaj -160 mm	Element de drenaj orizontal	m.l.	118	
32	Prundis ( M300 fr. 5-10 )	Element de drenaj orizontal	m.c.	18.9	
33	Geotextil (200g/m <sup>2</sup> )	Element de drenaj orizontal (2 strat)	m.p.	195	
34	Prundis ( M300 fr. 5-10 )	Groapa pentru drenaj	m.c.	10	
35	Geotextil (200g/m <sup>2</sup> )	Groapa pentru drenaj	m.p.	22	

*\*Volumul de pat din beton si plasa armare sunt specificate in compartimentul elemente de constructii*

*Teren cu scrinciob pentru maturi*

36	Pavaj	Pavele cu goluri 400x600x40mm	m.p.	201	
37	Amestec uscat de ciment	M300 si nisip in proportie 1:3	m.c.	8	
38	Pat de nisip	Nisip spalat GOST 8736-93	m.c.	20.1	
39	Pat piatra sparta	Piatra sparta M300 fr. 5-20	m.c.	30.15	
40	Echipament parc	Scrinciob maturi, mese pentru picnic	buc.	6	prod. finit
41	Bordura	80x200x1000mm	m.l.	114	
42	Beton	C 6/7.5 (pentru fixarea bordurii)	m.c.	3.5	
43	Pietris	(sub stratul de beton al bordurii)	m.c.	2	

*Pavaj decorativ "Labirint"*

44	Pavaj (vibroturnat)	Caramida cu suprafata de granit 200x100x60mm	m.p.	111	
45	Amestec uscat de ciment	M300 si nisip in proportie 1:3	m.c.	5	
46	Pat de nisip	Nisip spalat GOST 8736-93	m.c.	11	
47	Pat piatra sparta	Piatra sparta M300 fr. 5-20 (sub placa 600x600mm)	m.l.	17.2	
48	Bordura vibroturnata maro	40 x200x500 mm (total)	m.c.	641	
49	Beton	C 6/7.5 (pentru fixarea bordurii, total)	m.c.	14.3	
50	Pat piatra sparta	Piatra sparta M300 fr. 5-20 (total)	m.c.	8.1	

Dreptul de autor apartine "Absolut Studio" S.R.L. si este protejat conform Legii 139 din 2010

**Nr. 01 - 01 - 23 - SA**

PROIECTAREA COMPLEXULUI DE AGREMENT  
DIN S. CALINESTI R. FALESTI

Mod.	Nr. prt.	Foia	Nr. doc.	Semn.	Data
A.S.P.	Tighineanu R				23.02
I.S.P.	Zestrea P.			PRESTREA	23.02

COMPLEX DE AGREMENT

Faza	Plansa	Planse
PE	31	

BORDEROU DE TOTALIZARE  
A SPECIFICATIEI MATERIALELOR (2/3)

"Absolut Studio" S.R.L.  
A MMII No. 046294  
din 13.11.2014

Numar.inv.N

Semn. si data

N Inv. origin.



**BORDEROU DE TOTALIZARE A SPECIFICATIILOR MATERIALELOR 3/3**

POZ.	SEMNICIFICATIE	DENUMIREA	UNIT.	CANT.	NOTA /TOTAL
<i>Amenajare peisajera "EU IUBESC CALINESTI"</i>					
51	<i>Prundis</i>	<i>Piatra alba Thassos h-40 mm</i>	<i>m.c.</i>	<i>4.8</i>	
52	<i>Prundis</i>	<i>Piatra de granit rosu h-40 mm</i>	<i>m.c.</i>	<i>0.27</i>	
53	<i>Bordura</i>	<i>80x200x1000mm</i>	<i>m.l.</i>	<i>92</i>	
54	<i>Beton</i>	<i>C 6/7.5 (pentru fixarea bordurii)</i>	<i>m.c.</i>	<i>2.5</i>	
55	<i>Bordura gazon</i>	<i>200x9000mm (plastic, verde)</i>	<i>m.l.</i>	<i>130</i>	
56	<i>Pietris</i>	<i>(sub stratul de beton al bordurii)</i>	<i>m.c.</i>	<i>1.3</i>	
57	<i>Tufe de Buxus</i>	<i>Aria totala 27 mp, o tufa 0.45x0.45m</i>	<i>buc.</i>	<i>135</i>	
58	<i>Geogrila</i>	<i>aplicata in 2 straturi</i>	<i>m.p.</i>	<i>304</i>	
<i>Balustrada pod peste pirau</i>					
59	<i>Piatra naturala</i>	<i>Pentru toate 3 poduri</i>	<i>m.p.</i>	<i>30.5</i>	<i>vezi pl. 27</i>
60	<i>Elemente din lemn</i>	<i>Pentru toate 3 poduri</i>	<i>m.c.</i>	<i>0.87</i>	<i>vezi pl. 25</i>
61	<i>Elemente metalice</i>	<i>Pentru toate 3 poduri</i>	<i>kg</i>	<i>418.5</i>	<i>vezi pl. 26</i>
62	<i>Adeziv rezistent la inghet</i>	<i>(piatra naturala)</i>	<i>m.p.</i>	<i>30.5</i>	
63	<i>Plasa de armare pentru piatra pe lateral podest</i>	<i>Plasa expandata zincata 17x40x0.45 mm</i>	<i>m.p.</i>	<i>14</i>	
<i>Mobilier urban</i>					
64	<i>Banca cu speteaza</i>	<i>1500x400x600mm</i>	<i>buc.</i>	<i>27</i>	<i>prod. finit</i>
65	<i>Beton</i>	<i>C 6/7.5, pentru fundatie bancheta</i>	<i>m.c.</i>	<i>11.2</i>	
66	<i>Cos de gunoi</i>	<i>Adaptat pentru exterior, cu capac</i>	<i>buc.</i>	<i>27</i>	<i>prod. finit</i>
67	<i>Beton</i>	<i>C 6/7.5, pentru fundatie cos gunoi</i>	<i>m.c.</i>	<i>2.8</i>	
68	<i>Tomberon pentru gunoi</i>	<i>(sticla, plastic, hirtie)</i>	<i>buc.</i>	<i>3</i>	<i>prod. finit</i>
69	<i>Biotualeta</i>	<i>Volum - 250 L; din polietilena</i>	<i>buc.</i>	<i>1</i>	<i>prod. finit</i>
<i>Amenajare peisajera</i>					
70	<i>Copaci fructiferi</i>	<i>Mar, prasad, cires, caise</i>	<i>buc</i>	<i>21</i>	<i>vezi pl. 12</i>
71	<i>Copaci decorativi</i>	<i>Tuie, tei, pin, artar</i>	<i>buc</i>	<i>197</i>	<i>vezi pl. 12</i>
72	<i>Gazon</i>	<i>Cultivat cu seminte "Borinburg"</i>	<i>m.p.</i>	<i>3782</i>	

Numar.inv.N

Semn. si data

N Inv. origin.

Dreptul de autor apartine "Absolut Studio" S.R.L. si este protejat conform Legii 139 din 2010						<b>Nr. 01 - 01 - 23 - SA</b>			
						<b>PROIECTAREA COMPLEXULUI DE AGREMENT DIN S. CALINESTI R. FALESTI</b>			
<b>Mod.</b>	<b>Nr.pt.</b>	<b>Foia</b>	<b>Nr.doc.</b>	<b>Semn.</b>	<b>Data</b>				
A.S.P.		TighineanuR.			23.02		Faza	Plansa	Planse
I.S.P.		Zestrea P.		PRESTEA	23.02	<b>COMPLEX DE AGREMENT</b>			
						PE			
						32			
						<b>BORDEROU DE TOTALIZARE A SPECIFICATIEI MATERIALELOR (3/3)</b>			
						<b>"Absolut Studio" S.R.L. A MMII No. 046294 din 13.11.2014</b>			