

1. Formularul ofertei
2. Garantia ofertei
3. Specificații de preț
4. Specificații tehnice
5. certificat de inregistrare.semnat
5. Extras060819
6. Formular informativ despre ofertant
7. duae
8. Certificate conformitate
9. fisc 21.11
10. Declaratie garantie
12. Instructiuni de utilizare
13. Declaratie livrare
14. Declaratie deservire

### Formularul ofertei (F3.1)

[Ofertantul va completa acest formular în conformitate cu instrucțiunile de mai jos. Nu se vor permite modificări în formatul formularului, precum și nu se vor accepta înlocuiri în textul acestuia.]

Data depunerii ofertei: “13” noiembrie 2019

Procedura de achiziție Nr.: ocds-b3wdp1-MD-1572512190653

Anunț de participare Nr.: 21013934

Către: Direcția Educație Tineret și Sport Sectorul Botanica  
[numele deplin al autorității contractante]

Inoxplus SRL declară că:

[denumirea ofertantului]

a) Au fost examinate și nu există rezervări față de documentele de atribuire, inclusiv modificările nr. nu se aplică.

[introduceți numărul și data fiecărei modificări, dacă au avut loc]

b) Inoxplus SRL se angajează să

[denumirea ofertantului]

furnizeze în conformitate cu documentele de atribuire și condițiile stipulate în specificațiile tehnice și preț, următoarele bunuri Utilaj conform necesităților instituțiilor de învățământ subordonate DETS Botanica anul 2019-suplimentar.

[introduceți o descriere succintă a bunurilor]

c) Suma totală a ofertei fără TVA constituie:

Lot 1 Dulap frigorific cu 2 uși – 19 833,33 lei

Lot 2 Cuptor cu abur combinat – 66 838,28 lei

[introduceți prețul pe loturi (unde e cazul) și totalul ofertei în cuvinte și cifre, indicând toate sumele și valutele respective]

d) Suma totală a ofertei cu TVA constituie:

Lot 1 Dulap frigorific cu 2 uși – 23 800,00 lei

Lot 2 Cuptor cu abur combinat – 80 205,93 lei

[introduceți prețul pe loturi (unde e cazul) și totalul ofertei în cuvinte și cifre, indicând toate sumele și valutele respective]

e) Prezenta ofertă va rămâne valabilă pentru perioada de timp specificată în **FDA3.8.**, începând cu data-limită pentru depunerea ofertei, în conformitate cu **FDA4.2.**, va rămâne obligatorie și va putea fi acceptată în orice moment până la expirarea acestei perioade;

f) În cazul acceptării prezentei oferte, Inoxplus SRL

[denumirea ofertantului]

se angajează să obțină o Garanție de bună execuție în conformitate cu **FDA6**, pentru executarea corespunzătoare a contractului de achiziție publică.

g) Nu suntem în nici un conflict de interese, în conformitate cu art. 74 din Legea nr. 131 din 03.07.2015 privind achizițiile publice.

h) Compania semnatară, afiliații sau sucursalele sale, inclusiv fiecare partener sau subcontractor ce fac parte din contract, nu au fost declarate neeligibile în baza prevederilor legislației în vigoare sau a regulamentelor cu incidență în domeniul achizițiilor publice.

Semnat: \_\_\_\_\_

[semnătura persoanei autorizate pentru semnarea ofertei]

Nume: Dumitru Covalenco

În calitate de: Director General

[funcția oficială a persoanei ce semnează formularul ofertei]

Ofertantul: Inoxplus SRL

Adresa: Mun. Chișinău, str. Petru Rareș, 36, bir.48 2005

Data: “13” noiembrie 2019

ORDIN DE PLATĂ

Nr.

1086

DATA EMITERII

12 nov 2019

TIP. DOC. 1

PLĂTIȚI

900-00

LEI

Nouă Sute LEI și 00 BANI

PLĂTITOR

INOXPLUS S.R.L.

COD IBAN

COD FISCAL

MD87RN00000000222480329

1011600039984

PRESTATORUL  
PLĂȚILOR

BCR Chisinau SA Sucursala Nr.3 Russo

CODUL BĂNCII

RNCBMD2X518

BENEFICIAR

(R) Direcția Educație, Tineret și Sport al sectorului Botanica

COD IBAN

COD FISCAL

MD87TRPCDV518410A00780AA

1007601010448

PRESTATORUL  
BENEFICIAR

CODUL BĂNCII

DESTINAȚIA PLĂȚII

Pentru garanția de oferte la licitația publică nr. 21013934 din 13.11.2019

TIPUL  
TRANSFERULUI  
NORMAL/URGENT

N

CODUL TRANZACȚIEI

DATA PRIMIRII

DATA EXECUTĂRII

101

SEMNĂTURILE  
EMITENTULUI

SEMNĂTURA BĂNCII

L.S.

MOTIVUL REFUZULUI



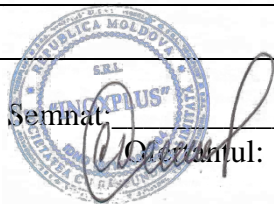
## Specificații de preț (F4.2)

[Acest tabel va fi completat de către ofertant în coloanele 5,6,7,8, iar de către autoritatea contractantă – în coloanele 1,2,3,4,9,10]

Numărul procedurii de achiziție: Cererea ofertelor de prețuri (bunuri) nr. 21013934, MTender ID [ocds-b3wdp1-MD-1572512190653](https://ocds-b3wdp1-MD-1572512190653)

Denumirea procedurii de achiziție: „Utilaj conform necesităților instituțiilor de învățământ subordonate DETS Botanica anul 2019-suplimentar”

Cod CPV	Denumirea bunurilor	Unitatea de măsură	Cantitatea	Preț unitar (fără TVA)	Preț unitar (cu TVA)	Suma fără TVA	Suma cu TVA	Termenul de livrare	Clasificație bugetară (IBAN)
1	2	3	4	5	6	7	8	9	10
<b>Lotul 1</b>		<b>Dulap frigorific cu 2 uși</b>							
42900000-5	Dulap frigorific cu 2 uși	buc	1	19 833,33	23 800,00	19 833,33	23 800,00	30 zile după înregistrarea contractului	
<b>Total lot 1</b>						<b>19 833,33</b>	<b>23 800,00</b>		
<b>Lotul 2</b>		<b>Cuptor cu abur combinat</b>							
42900000-5	Cuptor cu abur combinat	buc	1	66 838,28	80 205,93	66 838,28	80 205,93	30 zile după înregistrarea contractului	
<b>Total lot 2</b>						<b>66 838,28</b>	<b>80 205,93</b>		
<b>Total oferta</b>						<b>86 671,61</b>	<b>104 005,93</b>		




Semnat: \_\_\_\_\_ Numele, Prenumele: Dumitru Covalenco În calitate de: Director General  
 Căminul: Inoxplus SRL Adresa: Mun. Chișinău, str. Petru Rareș, 36, bir.48 2005

### Specificații tehnice (F4.1)

[Acest tabel va fi completat de către ofertant în coloanele 3, 4, 5, 7, iar de către autoritatea contractantă – în coloanele 1, 2, 6, 8]

„Utilaj conform necesităților instituțiilor de învățământ subordonate DETS Botanica anul 2019-suplimentar”

Numărul procedurii de achiziție: Cererea ofertelor de prețuri (bunuri) nr. 21013934, MTender ID [ocds-b3wdp1-MD-1572512190653](https://ocds-b3wdp1-MD-1572512190653)

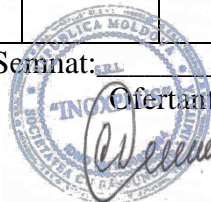
Cod CPV	Denumirea bunurilor	Modelul articolului	Tara de origine	Producătorul	Specificarea tehnică deplină solicitată de către autoritatea contractantă	Specificarea tehnică deplină propusă de către ofertant	Standarde de referință
1	2	3	4	5	6	7	8
	<b>Bunuri</b>						
	<b>Lotul 1</b>	<b>Dulap frigorific cu 2 uși</b>					
42900000-5	Dulap frigorific cu 2 uși	Капри 1,5 MB 	Rusia	МариХОЛОДМАШ	Dulap frigorific cu 2 uși. Volumul aproximativ -1400l. Temperatura - 5...+8, Dimensiuni aproximativ 1600x710x2000 mm, Consum de energie 6,5 kWt. Clasa de eficienta energetica (A+ - A+++). Livrarea, instalarea și configurarea la fiecare instituție în parte din contul operatorului economic. Propriu service centru. Fiecare unitate de utilaj tehnologic va fi conectat la toate rețelele necesare p/u funcționarea utilajului inclusiv rețelele electrice cu utilizarea cablului electric din contul operatorului economic de la unitatea de utilaj până la cutia de distribuire, inclusiv până la panoul central de distribuire cu includerea tuturor accesoriilor necesare (întrerupător diferențiat, demaror magnetic etc.). Garanție 2 ani. Termen de livrare 30 zile (21 zile lucrătoare) după înregistrarea contractului.	Dulap frigorific cu 2 uși. Volumul aproximativ -1500l. Temperatura - 0...+7, Dimensiuni aproximativ 1595x795x2090 mm, Consum de energie 8 kWt. Clasa de eficienta energetica (A+ - A+++). Livrarea, instalarea și configurarea la fiecare instituție în parte din contul operatorului economic. Propriu service centru. Fiecare unitate de utilaj tehnologic va fi conectat la toate rețelele necesare p/u funcționarea utilajului inclusiv rețelele electrice cu utilizarea cablului electric din contul operatorului economic de la unitatea de utilaj până la cutia de distribuire, inclusiv până la panoul central de distribuire cu includerea tuturor accesoriilor necesare (întrerupător diferențiat, demaror magnetic etc.). Garanție 2 ani. Termen de livrare 30 zile (21 zile lucrătoare) după înregistrarea contractului.	
	<b>Lotul 2</b>	<b>Cuptor cu abur combinat</b>					
42900000-5	Cuptor cu abur combinat	GUP-610EB	Italia	Inoxtrend	Cuptor cu abur combinat * Număr de nivele: 12 * Tipul tăvii : 600x400 / GN 1/1 (posibilitate de a folosi concomitent	Cuptor cu abur combinat * Număr de nivele: 10 * Tipul tăvii : 600x400 * Distanța dintre tăvi aproximativ : 75	



ambele tipuri de tăvi) \* Distanța dintre tăvi aproximativ : 67 mm \* Panou de control: mecanic \* Temperatură: 50 - 270 ° C \* Timer: electromecanic 0 - 120 min. \* Umidificare: injecție directă cu buton \* Ventilatoare: 3 reversibile \* Ventilul de evacuare a fumului și aburilor: manual Complet: \*Dedurizator: volumul 16 litri \*Carcasa pentru cuptor combinat \*Set tăvi pentru cuptor combinat - aproximativ 400x600x20: 8buc aproximativ - 400x600x50: 4buc -GN 1/1 H 20: 4buc -GN 1/1 H 40: 4buc -GN 1/1 H 65: 4buc. Clasa de eficiența energetică (A+ - A+++). Livrarea, instalarea și configurarea la fiecare instituție în parte din contul operatorului economic. Propriu service centru. Fiecare unitate de utilaj tehnologic va fi conectat la toate rețelele necesare p/u funcționarea utilajului inclusiv rețelele electrice cu utilizarea cablului electric din contul operatorului economic de la unitatea de utilaj până la cutia de distribuție, inclusiv până la panoul central de distribuție cu includerea tuturor accesoriilor necesare ( întrerupător diferențiat, demaror magnetic etc.) Garanție 2 ani. Termen de livrare 30 zile (21 zile lucrătoare) după înregistrarea contractului.

mm \* Panou de control: electric \* Temperatură: 50 - 300 ° C \* Timer: electric 0 - 120 min. \* Umidificare: injecție directă de la panou electric \* Ventilatoare: 3 reversibile \* Ventilul de evacuare a fumului și aburilor: manual Complet: \*Dedurizator: volumul 16 litri \* Carcasa pentru cuptor combinat cu 7 nivele pentru tăvi \* Set tăvi pentru cuptor combinat 400x600x20 10 buc; GN 1/1 H 20: 4 buc; GN 1/1 H 40: 4 buc; GN 1/1 H 65: 4 buc. Clasa de eficiența energetică (A+ - A+++). Livrarea, instalarea și configurarea la fiecare instituție în parte din contul operatorului economic. Propriu service centru. Fiecare unitate de utilaj tehnologic va fi conectat la toate rețelele necesare p/u funcționarea utilajului inclusiv rețelele electrice cu utilizarea cablului electric din contul operatorului economic de la unitatea de utilaj până la cutia de distribuție, inclusiv până la panoul central de distribuție cu includerea tuturor accesoriilor necesare ( întrerupător diferențiat, demaror magnetic etc.) Garanție 2 ani. Termen de livrare 30 zile (21 zile lucrătoare) după înregistrarea contractului.

Semnat: \_\_\_\_\_ Numele, Prenumele: Dumitru Covalenco În calitate de: Director General  
Ofertantul: Inoxplus SRL Adresa: Mun. Chișinău, str. Petru Rareș, 36, bir.48 2005



REPUBLICA



MOLDOVA



# CERTIFICAT DE ÎNREGISTRARE

**Societatea cu Răspundere Limitată "INOXPLUS"**  
ESTE ÎNREGISTRATĂ LA CAMERA ÎNREGISTRĂRII DE STAT

*Numărul de identificare de stat - codul fiscal*  
**1011600039984**

*Data înregistrării*

**28.11.2011**

*Data eliberării*

**28.11.2011**



**Bobeica Ion, registrator**

*Funcția, numele, prenumele persoanei  
care a eliberat certificatul*

*Signature*



**MD 0112756**

L.Ș.



## I.P. "AGENȚIA SERVICII PUBLICE"

Departamentul înregistrare și licențiere a unităților de drept

### EXTRAS

din Registrul de stat al persoanelor juridice

nr. 12491 din 06.08.2019

Denumirea completă: **Societatea cu Răspundere Limitată «INOXPLUS».**

Denumirea prescurtată: «INOXPLUS» S.R.L.

Forma juridică de organizare: **Societate cu Răspundere Limitată.**

Numărul de identificare de stat și codul fiscal: **1011600039984.**

Data înregistrării de stat: **28.11.2011.**

Sediul: **MD-2005, str. Petru Rareș, 36, ap.(of.) 48, mun. Chișinău, Republica Moldova.**

Modul de constituire: **nou creată.**

Obiectul principal de activitate:

**1 Comerțul cu ridicata al construcțiilor prefabricate, al structurilor și pieselor din metal pentru construcții;**

**2 Comerțul cu ridicata al metalelor și minereurilor metalifere;**

**3 Fabricarea de butoaie și alte recipiente din metal;**

**4 Fabricarea de structuri și tîmplării metalice pentru construcții;**

**5 Comerțul cu ridicata al aparatelor electrice de uz casnic;**

**6 Comerțul cu ridicata al altor mașini și echipamente utilizate în industrie, comerț și transporturi;**

**7 Comerțul cu ridicata al articolelor de fierărie, utilajului de apeduct și de încălzire.**

Capitalul social: **4040774 lei.**

**Administrator: COVALENCO DUMITRU, IDNP 2000018032064,**

Asociați:

**1. COVALENCO DUMITRU , IDNP 2000018032064**

**cota 4040774.00 lei, ce constituie 100 %.**

Prezentul extras este eliberat în temeiul art. 34 al Legii nr. 220-XVI din 19 octombrie 2007 privind înregistrarea de stat a persoanelor juridice și a întreprinzătorilor individuali și confirmă datele din Registrul de stat la data de: 06.08.2019.

Specialist coordonator  
tel. 022-207-840

  
Lazari Aliona



EB 0275335



### Formular informativ despre ofertant (F3.3)

[Ofertantul va completa acest formular în conformitate cu instrucțiunile de mai jos. Nu se vor permite modificări în formatul formularului, precum și nu se vor accepta înlocuiri în textul acestuia.]

Data: "13" noiembrie 2019

Cererea ofertelor de prețuri (bunuri) [ocds-b3wdp1-MD-1572512190653](#)

Pagina 1 din 2

#### • Ofertanți individuali

• Informații generale		
1.1.	Numele juridic al ofertantului	INOXPLUS S.R.L.
1.2.	Adresa juridică a ofertantului în țara înregistrării	Mun. Chișinău, str. Petru Rareș, 36/48
1.3.	Statutul juridic al ofertantului	
	• <i>Proprietate</i>	
	• <i>Formă de organizare juridică</i>	<i>S.R.L.</i>
	• <i>Altele</i>	
1.4.	Anul înregistrării ofertantului	2011
1.5.	Statutul de afaceri al ofertantului	
	• <i>Agent local/Distribuitor al producătorului străin</i>	V
	• <i>Intermediar</i>	
	• <i>Companie de antrepozit</i>	
	• <i>Altele</i>	
1.6.	Informația despre reprezentantul autorizat al ofertantului	
	• <i>Numele</i>	<i>Covalenco Dumitru</i>
	• <i>Locul de muncă și funcția</i>	<i>INOXPLUS S.R.L. Director General</i>
	• <i>Adresa</i>	Mun. Chișinău, str. Petru Rareș, 36 ap. 48 Adresa poștală: mun. Chișinău str. Petricani 17/3
	• <i>Telefon / Fax</i>	078262888,
	• <i>E-mail</i>	<i>tendere@inoxplus.md</i>
1.7.	Numărul de înregistrare pentru TVA	0607844
1.8.	Numărul de identitate al ofertantului pentru impozitul pe venit (pentru ofertanții străini)	
1.9.	Ofertantul va anexa copiile următoarelor documente:	<i>În conformitate cu FDA3.</i>
• Informații de calificare		
2.1.	Numărul de ani de experiență generală a ofertantului în livrări de bunuri și servicii	<i>8 ani</i>
2.2.	Numărul de ani de experiență specifică a ofertantului în livrarea/prestarea bunurilor și/sau serviciilor similare	<i>8 ani</i>
2.3.	Valoarea monetară a livrărilor de bunuri/prestarea serviciilor similare	<i>"Nu se aplică"</i>
2.4.	Disponibilitate de resurse financiare (bani lichizi sau capital circulant,	<i>"Nu se aplică"</i>

	sau de resurse creditare, extras din cont bancar etc.). Enumerați și anexați copiile documentelor justificative	
2.5.	Detalii privind capacitatea de producere / echipamente disponibile	“Nu se aplică”
<ul style="list-style-type: none"> <li><b>Informații financiare</b></li> </ul>		
3.1.	Rapoarte financiare sau extrase din bilanțul financiar, sau declarații de profit / pierderi, sau rapoartele auditorilor pentru ultimul an de activitate. Enumerați mai jos și anexați copii:	
	<u>Ultimul raport financiar anexat</u>	
	_____	
	_____	
	_____	
3.2.	Denumirea, adresa, numerele de telefon, telex și fax ale băncilor care pot oferi caracteristici despre ofertant în cazul contactării de către autoritatea contractantă:	
	Denumirea: <u>BANCA COMERCIALA ROMANA CHISINAU SA</u> Adresa: <u>Mun. Chișinău, str. Petru Rareș, 36/48</u> Telefon: <u>+373 (22) 85 20 00, +373 (22) 26 50 00</u> Fax: _____ Cont de decontare: <u>MD87RN000000000222480329</u> Cod: <u>RNCBMD2XXXX</u>	
3.3.	Informație privind litigiile în care ofertantul este sau a fost implicat:	
	<ul style="list-style-type: none"> <li>Orice proces pe parcursul ultimilor 3 ani:</li> </ul>	
	Cauza litigiului	Rezultatul sau sentința și suma implicată
	<ul style="list-style-type: none"> <li>Procese curente, pe parcursul anului fiscal curent:</li> </ul>	
	Cauza litigiului	Situația curentă a procesului
<i>Notă: Alte cerințe și detalii pot fi adăugate de către autoritatea contractantă, după caz</i>		
_____		
_____		
_____		
_____		
<ul style="list-style-type: none"> <li><b>Partenerii individuali ai Asociației</b></li> </ul>		
4.1.	Fiecare partener al Asociației va depune toată informația solicitată în formularul de mai sus, în compartimentele 1-3.	
4.1.	Anexați procura/împuternicirea pentru fiecare semnatar autorizat al ofertei în numele Asociației.	
4.1.	Anexați acordul semnat între toți partenerii ai Asociației (care va purta caracter obligatoriu în mod juridic pentru toți partenerii).	
<i>Notă: Alte cerințe și detalii pot fi adăugate de către autoritatea contractantă, după caz</i>		





## Formularul standard al Documentului Unic de Achiziții European

Documentul Unic de Achiziții European, în continuare DUAE este o declarație pe proprie răspundere care prezintă dovezi preliminare și înlocuiește certificatele eliberate de autoritățile publice sau de părți terțe. El este disponibil în limba de stat și engleză și este utilizat ca dovadă preliminară a îndeplinirii condițiilor necesare în cadrul procedurilor de achiziții publice în Republica Moldova. Datorită DUAE, ofertanții nu mai trebuie să furnizeze probe documentare complete și în formate diferite, astfel cum se utilizau anterior în procedurile de achiziții publice, ceea ce reprezintă o simplificare semnificativă a accesului la oportunitățile de ofertare transfrontaliere. Începând din octombrie 2018, DUAE va fi disponibil exclusiv în formă electronică. Ministerul Finanțelor pune la dispoziție serviciu web gratuit pentru cumpărători, ofertanți și alte părți interesate de completare DUAE în format electronic. Formularul online poate fi completat, imprimat și apoi trimis cumpărătorului împreună cu restul ofertei. Dacă procedura se desfășoară electronic, DUAE poate fi exportat, stocat și depus în format electronic. Un DUAE depus în cadrul unei proceduri de achiziții publice anterioare poate fi reutilizat, cu condiția că informațiile să rămână corecte. Ofertanții pot fi excluși din procedura de achiziții publice sau pot fi urmăriți în justiție dacă informațiile din DUAE sunt false, nedivulgate sau nu pot fi susținute prin documente justificative.

### Partea I – Informații privind procedura de achiziții publice și autoritatea contractantă sau entitatea contractantă

Partea I a formularului DUAE se completează online doar de către autoritatea contractantă sau entitatea contractantă și include următoarele informații:

A.	Informații despre publicare	
	Numărul anunțului/invitației publicată în BAP, și după caz numărul anunțului în J.O	Informația o găsiți în SIA RSAP <a href="https://ocds-b3wdp1-MD-1572512190653">ocds-b3wdp1-MD-1572512190653</a> <a href="https://achizitii.md/ro/public/tender/21013934/">https://achizitii.md/ro/public/tender/21013934/</a>
B.	Identitatea achizitorului	
	Denumirea oficială	Direcția Educație Tineret și Sport Sectorul Botanica mun. Chișinău, Bd. Traian 21/2 1007601010448
	Țara	
	Număr unic de identificare a autorității	
C.	Informații privind procedura de achiziții publice	
	Tipul procedurii	Cererea ofertelor de prețuri (bunuri)
	Numărul unic de identificare al procedurii de achiziție	MTender ID <a href="https://ocds-b3wdp1-MD-1572512190653">ocds-b3wdp1-MD-1572512190653</a>
	Data deschiderii ofertelor	SIA RSAP
	Denumirea obiectului de achiziții	<a href="https://achizitii.md/ro/public/tender/21013934/">https://achizitii.md/ro/public/tender/21013934/</a> Utilaj conform necesităților instituțiilor de învățământ subordonate DETS Botanica anul 2019-suplimentar
	Scurtă descrie	

### Partea II – Informații referitoare la operatorul economic

Partea II a formularului DUAЕ se completează online doar de către operatorii economici și include următoarele informații.

A.	<b>Informații referitoare la operatorul economic</b>	
	Denumire	Inoxplus SRL
	<i>Adresa juridică:</i>	Mun. Chișinău, str. Petru Rareș,
	Cod poștal	36,bir.48
	Oraș	2005
	Țara	Mun. Chișinău Republica Moldova
	Adresa web	<a href="http://www.inoxplus.md">www.inoxplus.md</a>
	e-mail	<a href="mailto:tendere@inoxplus.md">tendere@inoxplus.md</a>
	Telefon	078262888
	Persoana sau persoanele de contact	Vlad
	Număr unic de identificare (IDNO/IDNP), după caz	1011600039984
	Numărul cod TVA – dacă este cazul	TVA 0607844
	Statutul juridic al operatorului economic	SRL
	Numele fondatorilor	Dumitru Covalenco
	<p>Operatorul economic este:</p> <ul style="list-style-type: none"> <li>• întreprindere mică</li> <li>• întreprindere mijlocie</li> </ul>	<p>Se selectează de către operatorii economici</p> <p><b>+Da</b>      <input type="checkbox"/> Nu</p> <p><input type="checkbox"/> Da      <b>+Nu</b></p>
	<p>Numai în cazul în care achiziția este rezervată: operatorul economic este un atelier protejat sau o ”întreprindere socială,, sau va asigura executarea contractului în contextul programelor de angajare protejată?</p> <ul style="list-style-type: none"> <li>- care este procentul corespunzător de lucrători cu dizabilități sau defavorizați?</li> <li>- Dacă este necesar, vă rugăm să specificați cărei sau căror categorii de lucrători cu dizabilități sau defavorizați le aparțin angajații în cauză?</li> </ul>	<p>Se selectează de către operatorii economici</p> <p><input type="checkbox"/> <input type="checkbox"/> Da      <input type="checkbox"/> Nu</p> <p>Nu avem lucrători cu dizabilități sau defavorizați</p>
	<p>Dacă este cazul, activitatea antreprenorială a operatorului economic este înregistrată sau deține o certificare echivalentă în cadrul unui sistem național privind activitățile economice pe care le prestează?</p> <ul style="list-style-type: none"> <li>- Vă rugăm să furnizați actele de constituire, dacă este cazul:</li> <li>- Dacă actele de constituire sau de certificare sunt disponibile în format electronic, vă rugăm să precizați:</li> <li>- Vă rugăm să furnizați autorizațiile pe care se bazează activitățile comerciale, dacă este cazul:</li> <li>- Înregistrarea sau certificarea acoperă toate criteriile de selecție impuse?</li> </ul>	<p>Se selectează de către operatorii economici</p> <p><b>+Da</b>      <input type="checkbox"/> Nu</p> <p>Se completează  text </p> <p><b>+Da</b>      <input type="checkbox"/> Nu</p> <p><b>+Da</b>      <input type="checkbox"/> Nu</p> <p>Se completează  text </p> <p><b>+Da</b>      <input type="checkbox"/> Nu</p> <p><b>+Da</b>      <input type="checkbox"/> Nu</p>
	<p><i>Vă rugăm să completați informațiile lipsă în partea II secțiunea A,B,C sau D, după caz, NUMAI dacă se solicită acest lucru în anunțul sau în documentele achiziției relevante</i></p>	

	<p>Operatorul economic va fi în măsură să furnizeze un certificat cu privire la plata contribuțiilor la asigurările sociale și plata impozitelor sau să furnizeze informații care să îi permită autorității contractante sau entității contractante să obțină acest certificat direct prin accesarea unei baze de date naționale în orice stat, disponibilă în mod gratuit?</p> <p>- Dacă documentele relevante sunt disponibile în format electronic, vă rugăm să precizați:</p>	<p>Se selectează de către operatorii economici</p> <p><b>+Da</b>      <input type="checkbox"/> Nu</p> <p><u>Este anexat</u></p> <p>se completează de către operatorul economic: adresa de internet, autoritatea emitentă sau organismul emitent. Referința exactă a documentației.</p>
	<p>Operatorul economic participă la procedura de achiziții publice împreună cu alții?</p>	<p>Se selectează de către operatorii economici</p> <p><input type="checkbox"/> Da      <b>+Nu</b></p>
<p><i>Vă rugăm să vă asigurați că celelalte părți în cauză prezintă un formular DUAE separat.</i></p>		
	<p>Vă rugăm să precizați rolul operatorului economic în cadrul grupului (lider, responsabil cu îndeplinirea unor sarcini specifice, etc):</p>	<p>Se completează  text </p>
	<p>Vă rugăm să îi identificați pe ceilalți operatori economici care mai participă la procedura de achiziții publice:</p>	<p>Se completează  text </p>
	<p>Dacă este cazul, denumirea grupului participant:</p>	<p>Se completează  text </p>
	<p>Dacă este cazul, se indică lotul (loturile) pentru care operatorul economic dorește să depună oferte:</p>	<p>Toate loturile</p>
<b>B.</b>	<p><b>Informații privind reprezentanții operatorului economic</b></p>	
	<p><i>Dacă este cazul, vă rugăm să indicați numele și adresa (adresele) persoanei (persoanelor) împuternicită (împuternicite) să îl reprezinte pe operatorul economic în scopurile acestei proceduri de achiziții publice:</i></p>	
	Prenume	<p>Dumitru Covalenco 02.06.1983 R. Moldova Str. Cuza Voda 43 MD 2060 Chișinău Republica Moldova <a href="mailto:dumitru.covalenco@inoxplus.md">dumitru.covalenco@inoxplus.md</a> 022317318 Director general</p>
	Nume	
	Data nașterii	
	Locul nașterii	
	Strada și numărul	
	Cod poștal	
	Oraș	
	Țară	
	--	
	e-mail	
	Telefon	
	Funcție / acționând în calitate de	
	<p><i>Dacă este cazul, vă rugăm să furnizați informații detaliate privind reprezentarea (formele, amploarea, scopul acesteia...)</i></p>	
<b>C.</b>	<p><b>Informații privind utilizarea capacităților altor entități</b></p>	
	<p>Operatorul economic utilizează capacitățile altor entități pentru a satisface criteriile de selecție prevăzute în partea IV, precum și (dacă este cazul) criteriile și regulile menționate în partea V de mai jos?</p>	<p>Se selectează de către operatorii economici</p> <p><input type="checkbox"/> Da      <b>+Nu</b></p>
<p><i>Vă rugăm să prezentați un formular DUAE separat care să cuprindă informațiile solicitate în</i></p>		

	<p>secțiunile A și B din această parte și din partea III pentru fiecare dintre entitățile în cauză, completat și semnat în mod corespunzător de entitățile în cauză. Vă atragem atenția asupra faptului că trebuie incluși, de asemenea, tehnicienii sau organismele tehnice implicate, indiferent dacă fac sau nu parte din întreprinderea operatorului economic, în special cei care răspund de controlul calității și, în cazul contractelor de achiziții publice de lucrări, tehnicienii sau organismele tehnice la care poate face apel operatorul economic în vederea executării lucrărilor.</p> <p>în măsura în care este relevant pentru capacitatea (capacitățile) specifică (specifice) utilizată (utilizate) de operatorul economic, vă rugăm să includeți informațiile prevăzute în părțile IV și V pentru fiecare dintre entitățile în cauză.</p>	
<b>D.</b>	<b>Informații privind subcontractanții pe ale căror capacități operatorul economic nu se bazează</b>	<b>Răspuns</b> Nu avem
	<p>Secțiunea se completează numai în cazul în care această informație este solicitată în mod explicit de către autoritatea contractantă sau entitatea contractantă.</p>	
	Operatorul economic intenționează să subcontracteze vreo parte din contract unor terți?	Se selectează de către operatorii economici <input type="checkbox"/> Da <input checked="" type="checkbox"/> <b>+Nu</b>
	Dacă da și în măsura în care se cunoaște, vă rugăm să enumerați subcontractanții propuși.	
	<p>Dacă autoritatea contractantă sau entitatea contractantă solicită în mod explicit aceste informații, în plus față de informațiile din partea I, vă rugăm să furnizați informațiile solicitate în secțiunile A și B din această parte și din partea III pentru fiecare dintre subcontractanții (categoriile de subcontractanți) în cauză.</p>	

### Partea III – Motive de excludere

Partea III a formularului DUAЕ se completează online de către autoritatea contractantă, entitatea contractantă și operatorii economici.

<b>A.</b>	<b>Motive referitoare la condamnările penale</b>	
	<p><b>Art.18</b> din Legea nr.131 din 03.07.2015 stabilește următoarele motive de excludere.</p> <p>Al. (1) Autoritatea contractantă are obligația de a exclude din procedura de atribuire a contractului de achiziții publice orice ofertant sau candidat despre care are cunoștință că, în ultimii 5 ani, a fost condamnat, prin hotărârea definitivă a unei instanțe judecătorești, pentru participare la activități ale unei organizații sau grupări criminale, pentru corupție, pentru fraudă și/sau pentru spălare de bani, pentru infracțiuni de terorism sau infracțiuni legate de activități teroriste, finanțarea terorismului, exploatarea prin muncă a copiilor și alte forme de trafic de persoane.</p> <p>Al. (1<sup>1</sup>) Obligația de excludere a ofertantului / candidatului se aplică și în cazul în care persoana condamnată printr-o hotărâre definitivă a unei instanțe de judecată pentru infracțiunile prevăzute la alin.1 este membru al organismului de administrare, de conducere sau de control în cadrul acestuia.</p> <p>Al. (6) Orice ofertant/candidat care se află în una din situațiile menționate la art.18 alin. (1) și (2) din legea 131/03.07.2018 privind achizițiile publice, furnizează dovezi care să arate că măsurile luate de el sânt suficiente pentru a demonstra fiabilitatea sa, în pofida existenței unui motiv de excludere. Dacă autoritatea contractantă consideră astfel de dovezi suficiente, ofertantul/candidatul în cauză nu este exclus de la procedura de achiziție publică.</p> <p>Al. (7) În sensul alin. (6), ofertantul/candidatul dovedește că a plătit sau s-a angajat să plătească o compensație în ceea ce privește eventualele prejudicii cauzate prin infracțiune sau prin abateri, că a clarificat complet faptele și împrejurările cooperând activ cu autoritățile abilitate să investigheze cazul și că a întreprins măsuri concrete la nivel tehnic, organizațional și în materie de personal, adecvate pentru a preveni orice noi infracțiuni sau abateri.</p> <p>Al. (8) Măsurile întreprinse de către ofertant/candidat în sensul alin. (7) sânt evaluate ținând seama de gravitatea și circumstanțele particulare ale infracțiunii sau ale abaterii. În cazul în care consideră că măsurile întreprinse sânt insuficiente, autoritatea contractantă informează ofertantul/candidatul despre motivele excluderii.</p> <p>Al. (9) Un ofertant/candidat care a fost exclus prin hotărâre definitivă a unei instanțe de judecată de la participarea la procedurile de achiziții publice nu are dreptul să facă uz de posibilitatea prevăzută la alin. (6)–(8).</p>	
	Participare la o organizație criminală	<input type="checkbox"/> Da <input checked="" type="checkbox"/> <b>+Nu</b>

	<i>Text</i>	
	Corupție <i>Text</i>	<input type="checkbox"/> Da <b><u>+Nu</u></b>
	Fraude <i>Text</i>	<input type="checkbox"/> Da <b><u>+Nu</u></b>
	Infracțiuni teroriste sau infracțiuni legate de activitățile teroriste <i>Text</i>	<input type="checkbox"/> Da <b><u>+Nu</u></b>
	Spălare de bani sau finanțarea terorismului <i>Text</i>	<input type="checkbox"/> Da <b><u>+Nu</u></b>
	Exploatarea prin muncă a copiilor și alte forme de trafic de persoane <i>Text</i>	<input type="checkbox"/> Da <b><u>+Nu</u></b>
<b>B.</b>	<b>Motive legate de plata impozitelor sau a contribuțiilor la asigurările sociale</b>	
	<p><b>Art.18</b> din Legea nr.131 din 03.07.2015 stabilește următoarele motive de excludere.</p> <p><i>Al. (2) Autoritatea contractantă are obligația de a exclude din procedura de atribuire a contractului de achiziții publice orice ofertant sau candidat care se află în oricare dintre următoarele situații:</i></p> <p><i>Lit. (b) nu și-a îndeplinit obligațiile de plată a impozitelor, taxelor și contribuțiilor de asigurări sociale în conformitate cu prevederile legale în vigoare în Republica Moldova sau în țara în care este stabilit.</i></p> <p><i>Al. (2<sup>2</sup>) Prin derogare de la alin.2 lit. b), ofertantul/candidatul nu este exclus din procedura de atribuire dacă beneficiază, în condițiile legii, de eșalonarea obligațiilor de plată a impozitelor, taxelor și contribuțiilor de asigurări sociale ori de alte facilități în vederea plății acestora, inclusiv a majorărilor de întârziere (penalităților) și/sau a amenzilor.</i></p>	
	<b>Plata impozitelor</b> Intreprinderea nu are restante fata de bugetul de stat.	<input type="checkbox"/> Da <b><u>+Nu</u></b>
	Această încălcare a obligațiilor a fost stabilită prin alte mijloace decât o hotărâre judecătorească sau administrativă?	<input type="checkbox"/> Da <input type="checkbox"/> Nu
	În cazul în care această încălcare a obligațiilor a fost stabilită printr-o hotărâre judecătorească sau administrativă, această decizie este definitivă și obligatorie? <i>Vă rugăm să precizați data condamnării</i> <i>În cazul unei condamnări, durata perioadei de excludere, în măsura în care aceasta este stabilită direct în condamnare</i> <i>Descrieți ce mijloace au fost utilizate</i>	<input type="checkbox"/> Da <input type="checkbox"/> Nu  Se completează de către operatorii economici  text
	Operatorul economic și-a îndeplinit obligațiile plătind impozitele sau contribuțiile la asigurările sociale datorate sau încheind un aranjament cu caracter obligatoriu în vederea plății acestora, inclusiv, după caz, a eventualelor dobânzi acumulate sau a amenzilor?  <i>Vă rugăm să le descrieți</i> <i>Aceste informații sunt disponibile gratuit pentru autorități, dintr-o bază de date națională?</i>	<b><u>+Da</u></b> <input type="checkbox"/> Nu  <b><u>+Da</u></b> <input type="checkbox"/> Nu www.fisc.md
	<b>Plata asigurărilor sociale</b>	
	Operatorul economic și-a încălcat obligațiile cu privire la plata contribuțiilor la asigurările sociale atât pe teritoriul Republicii Moldova, cât și în alte state?	<b><u>+Nu</u></b>
	Această încălcare a obligațiilor a fost stabilită prin	<input type="checkbox"/> Da <input type="checkbox"/> Nu

	alte mijloace decât o hotărâre judecătorească sau administrativă?	
	În cazul în care această încălcare a obligațiilor a fost stabilită printr-o hotărâre judecătorească sau administrativă, această decizie este definitivă și obligatorie? <i>Vă rugăm să precizați data condamnării</i> <i>În cazul unei condamnări, durată perioadei de excludere, în măsura în care aceasta este stabilită direct în condamnare</i> <i>Descrieți ce mijloace au fost utilizate</i>	<input type="checkbox"/> Da <input type="checkbox"/> Nu
	Operatorul economic și-a îndeplinit obligațiile plătind impozitele sau contribuțiile la asigurările sociale datorate sau încheind un aranjament cu caracter obligatoriu în vederea plății acestora, inclusiv, după caz, a eventualelor dobânzi acumulate sau a amenzilor? <i>Vă rugăm să le descrieți</i> <i>Aceste informații sunt disponibile gratuit pentru autorități, dintr-o bază de date națională ?</i>	<b>+Da</b> <input type="checkbox"/> Nu  www.fisc.md
<b>C.</b>	<b>Includerea în lista de interdicție a operatorilor economici.</b>	
	Este operatorul economic înscris în lista de interdicție a operatorilor economici în conformitate cu Articolul 18 al. e) din Legea nr.131 din 03.07.2015 privind achizițiile publice.	<input type="checkbox"/> Da <b>+Nu</b>
<b>D.</b>	<b>Motive legate de insolvență, conflicte de interese sau abateri profesionale</b>	
	<b>Art.18 al. 2</b> din Legea nr.131 din 03.07.2015 stabilește următoarele motive de excludere. <i>lit. (a) se află în proces de insolvabilitate ca urmare a hotărârii judecătorești;</i> <i>lit. (c) a fost condamnat, în ultimii 3 ani, prin hotărârea definitivă a unei instanțe judecătorești, pentru o faptă care a adus atingere eticii profesionale sau pentru comiterea unei greșeli în materie profesională;</i> <i>lit. (d) a prezentat informații false sau nu a prezentat informațiile solicitate de către autoritatea contractantă în scopul demonstrării îndeplinirii criteriilor de calificare și selecție;</i> <i>lit. (d<sup>1</sup>) a încălcat obligațiile aplicabile în domeniul mediului, muncii și asigurărilor sociale, în cazul în care autoritatea contractantă demonstrează, prin orice mijloace adecvate, acest fapt;</i> <i>lit. (d<sup>2</sup>) se face vinovat de o abatere profesională, care îi pune la îndoială integritatea, în cazul în care autoritatea contractantă demonstrează, prin orice mijloace adecvate, acest fapt;</i> <i>lit.(d<sup>3</sup>) a încheiat cu alți operatori economici acorduri care vizează denaturarea concurenței, în cazul în care acest fapt se constată prin decizie a organului abilitat în acest sens;</i> <i>lit. (d<sup>4</sup>) se află într-o situație de conflict de interese care nu poate fi remediată în mod efectiv prin măsurile prevăzute la art. 74.</i>	
	În măsura cunoștințelor sale, operatorul economic și-a încălcat obligațiile în domeniul mediului ?	<input type="checkbox"/> Da <b>+Nu</b>
	Ați luat măsuri pentru a demonstra fiabilitatea dumneavoastră (autocorectare) <i>Vă rugăm să le descrieți</i>	<input type="checkbox"/> Da <input type="checkbox"/> Nu
	În măsura cunoștințelor sale, operatorul economic și-a încălcat obligațiile în domeniul social?	<input type="checkbox"/> Da <b>+Nu</b>
	Ați luat măsuri pentru a demonstra fiabilitatea dumneavoastră (autocorectare) <i>Vă rugăm să le descrieți</i>	<input type="checkbox"/> Da <input type="checkbox"/> Nu
	În măsura cunoștințelor sale, operatorul economic și-a încălcat obligațiile în domeniul muncii?	<input type="checkbox"/> Da <b>+Nu</b>
	Ați luat măsuri pentru a demonstra fiabilitatea dumneavoastră (autocorectare) <i>Vă rugăm să le descrieți</i>	<input type="checkbox"/> Da <input type="checkbox"/> Nu



	<b>Falimentul</b>	
	Operatorul economic este în stare de faliment? <i>Vă rugăm să le descrieți</i>	<input type="checkbox"/> Da <b><u>+Nu</u></b>
	<i>Precizați motivele pentru care veți putea fi, totuși, în măsură să executați contractul. Nu este necesar să se furnizeze aceste informații în cazul în care excluderea operatorilor economici în acest caz a devenit obligatorie în temeiul legislației naționale aplicabile, fără nicio posibilitate de derogare atunci când operatorul economic este, totuși în măsură să execute contractul.</i>	
	<i>Aceste informații sunt disponibile gratuit pentru autorități, dintr-o bază de date națională ?</i>	<input type="checkbox"/> Da <input type="checkbox"/> Nu Nu suntem în stare de faliment.
	<b>Insolvența</b>	
	Operatorul economic este în situație de insolvență sau de lichidare? <i>Vă rugăm să le descrieți</i>	<input type="checkbox"/> Da <b><u>+Nu</u></b>
	<i>Precizați motivele pentru care veți putea fi, totuși, în măsură să executați contractul. Nu este necesar să se furnizeze aceste informații în cazul în care excluderea operatorilor economici în acest caz a devenit obligatorie în temeiul legislației naționale aplicabile, fără nicio posibilitate de derogare atunci când operatorul economic este, totuși în măsură să execute contractul.</i>	
	<i>Aceste informații sunt disponibile gratuit pentru autorități, dintr-o bază de date națională ?</i>	<input type="checkbox"/> Da <input type="checkbox"/> Nu Nu suntem în situație de insolvență sau de lichidare.
	<b>Faliment</b>	
	Operatorul economic se află într-o situație similară, cum ar fi falimentul, care rezultă dintr-o procedură similară din legislațiile sau reglementările naționale? <i>Vă rugăm să le descrieți</i>	<input type="checkbox"/> Da <b><u>+Nu</u></b>
	<i>Precizați motivele pentru care veți putea fi, totuși, în măsură să executați contractul. Nu este necesar să se furnizeze aceste informații în cazul în care excluderea operatorilor economici în acest caz a devenit obligatorie în temeiul legislației naționale aplicabile, fără nicio posibilitate de derogare atunci când operatorul economic este, totuși în măsură să execute contractul.</i>	
	<i>Aceste informații sunt disponibile gratuit pentru autorități, dintr-o bază de date națională ?</i>	<input type="checkbox"/> Da <input type="checkbox"/> Nu se completează de către operatorul economic: adresa de internet, autoritatea emitentă sau organismul emitent. Referința exactă a documentației.
	<b>Active administrate de lichidator</b>	
	Activele operatorului economic sunt administrate de un lichidator sau de o instanță? <i>Vă rugăm să le descrieți</i>	<input type="checkbox"/> Da <b><u>+Nu</u></b>
	<i>Precizați motivele pentru care veți putea fi, totuși, în măsură să executați contractul. Nu este necesar să se furnizeze aceste informații în cazul în care excluderea operatorilor economici în acest caz a devenit obligatorie în temeiul legislației naționale aplicabile, fără nicio posibilitate de derogare atunci când operatorul economic este, totuși în măsură să execute contractul.</i>	
	<i>Aceste informații sunt disponibile gratuit pentru autorități, dintr-o bază de date națională ?</i>	<input type="checkbox"/> Da <input type="checkbox"/> Nu Întreprinderea nu are active administrate de către un lichidator sau de

		către o instanța.
	<b>Activitățile economice sunt suspendate</b>	
	Activitățile economice ale operatorului economic sunt suspendate? <i>Vă rugăm să le descrieți</i>	<input type="checkbox"/> Da <b><u>+Nu</u></b>
	<i>Precizați motivele pentru care veți putea fi, totuși, în măsură să executați contractul. Nu este necesar să se furnizeze aceste informații în cazul în care excluderea operatorilor economici în acest caz a devenit obligatorie în temeiul legislației naționale aplicabile, fără nicio posibilitate de derogare atunci când operatorul economic este, totuși în măsură să execute contractul.</i>	
	<i>Aceste informații sunt disponibile gratuit pentru autorități, dintr-o bază de date națională ?</i>	<input type="checkbox"/> Da <input type="checkbox"/> Nu Activitățile economice nu sunt suspendate.
	<b>Acorduri cu alți operatori economici care vizează denaturarea concurenței</b>	
	Operatorul economic a încheiat acorduri cu alți operatori economici care au ca obiect denaturarea concurenței? <i>Vă rugăm să le descrieți</i>	<input type="checkbox"/> Da <b><u>+Nu</u></b>
	<i>Precizați motivele pentru care veți putea fi, totuși, în măsură să executați contractul. Nu este necesar să se furnizeze aceste informații în cazul în care excluderea operatorilor economici în acest caz a devenit obligatorie în temeiul legislației naționale aplicabile, fără nicio posibilitate de derogare atunci când operatorul economic este, totuși în măsură să execute contractul.</i>	
	Ați luat măsuri pentru a demonstra fiabilitatea dumneavoastră (autocorectare) <i>Vă rugăm să le descrieți</i>	<input type="checkbox"/> Da <input type="checkbox"/> Nu
	<b>Conflict de interese care decurge din participarea la procedura de achiziții publice.</b>	
	Operatorul economic are cunoștință de vreun conflict de interese, astfel cum se precizează în legislația națională, anunțul relevant sau documentele achiziției, care decurge din participarea sa la procedura de achiziții publice? <i>Vă rugăm să le descrieți</i>	<input type="checkbox"/> Da <b><u>+Nu</u></b>
	<b>Implicare directă sau indirectă în pregătirea acestei proceduri de achiziții publice</b>	
	Operatorul economic sau o întreprindere care are legături cu acesta a oferit consultanță autorității contractante sau entității contractante sau a participat în orice alt mod la pregătirea procedurii de achiziții publice? <i>Vă rugăm să le descrieți</i>	<input type="checkbox"/> Da <b><u>+Nu</u></b>
	<b>Încetare anticipată, daune-interese sau alte sancțiuni comparabile</b>	
	Operatorul economic s-a aflat într-o situație în care un contract de achiziții publice anterior, un contract anterior încheiat cu o entitate contractantă sau un contract de concesiune anterior a fost realizat anticipat sau au fost impuse daune-interese sau alte sancțiuni comparabile în legătură cu respectivul contract anterior: <i>Vă rugăm să descrieți</i>	<input type="checkbox"/> Da <b><u>+Nu</u></b>
	Ați luat măsuri pentru a demonstra fiabilitatea	<input type="checkbox"/> Da <input type="checkbox"/> Nu

	dumneavoastră (autocorectare) <i>Vă rugăm să le descrieți</i>	
	<b>Vinovat de interpretare eronată, nedivulgare de informații, incapacitate de a furniza documentele necesare și obținere de informații confidențiale referitoare la această procedură</b>	
	Operatorul economic s-a aflat într-una dintre situațiile următoare: a) Nu s-a făcut grav vinovat de declarații false la furnizarea informațiilor necesare pentru verificarea absenței motivelor de excludere sau a îndeplinirii criteriilor de selecție; b) A ascuns astfel de informații; c) Nu a fost în măsură să furnizeze, fără întârziere, documentele justificative solicitate de autoritatea contractantă sau de entitatea contractantă, și d) A încercat să influențeze în mod nepermis procesul decizional al autorității contractante sau entității contractante, să obțină informații confidențiale care i-ar putea conferi avantaje necuvenite în cadrul procedurii de achiziții publice sau că a furnizat din neglijență informații false care pot avea o influență semnificativă asupra deciziilor privind excluderea, selecția și atribuirea?	<input type="checkbox"/> Da <input checked="" type="checkbox"/> <b>Nu</b>
	<p><b>Art.18</b> din Legea nr.131 din 03.07.2015 prevede:  <i>Al. (3) Autoritatea contractantă extrage informația necesară pentru constatarea existenței sau inexistenței circumstanțelor descrise la alin. (1) și (2) din bazele de date disponibile ale autorităților publice sau ale părților terțe. Dacă acest lucru nu este posibil, autoritatea contractantă are obligația de a accepta ca fiind suficient și relevant pentru demonstrarea faptului că ofertantul/candidatul nu se încadrează în niciuna dintre situațiile prevăzute la alin. (1) și (2) orice document considerat edificator, din acest punct de vedere, în țara de origine sau în țara în care ofertantul/candidatul este stabilit, cum ar fi certificate, caziere juridice sau alte documente echivalente emise de autorități competente din țara respectivă.  Al. (4) În ceea ce privește situațiile menționate la alin. (2), în conformitate cu legislația internă a statului în care sânt stabiliți ofertanții/candidații, prevederile alin. (3) se referă la persoane fizice și persoane juridice, inclusiv, după caz, la directori de companii sau la orice persoană cu putere de reprezentare, de decizie ori de control privind ofertantul/candidatul.  Al.(5) În cazul în care în țara de origine sau în țara în care este stabilit ofertantul/candidatul nu se emit documente de natura celor specificate la alin. (3) sau aceste documente nu vizează toate situațiile prevăzute la alin. (1) și (2), autoritatea contractantă are obligația de a accepta o declarație pe propria răspundere sau, dacă în țara respectivă nu există prevederi legale referitoare la declarația pe propria răspundere, o declarație autentică dată în fața unui notar, a unei autorități administrative sau judiciare sau a unei asociații profesionale care are competențe în acest sens.</i></p>	

#### Partea IV – Criteriile de selecție

Partea IV se completează online de către autoritatea contractantă, entitatea contractantă și operatorii economici și include.

<b>A.</b>	<b>Capacitatea de a corespunde cerințelor</b>	
	Art.21 din Legea nr.131 din 03.07.2015 stabilește următoarele motive de selecție:	
	Înscrierea într-un registru profesional relevant:	
	Este înscris între-unul dintre registrele profesionale sau comerciale relevante naționale sau din statele membre UE în care este stabilit	<input checked="" type="checkbox"/> <b>Da</b> <input type="checkbox"/> Nu
	<i>Aceste informații sunt disponibile gratuit pentru autorități, dintr-o bază de date națională ?</i>	<input checked="" type="checkbox"/> <b>Da</b> <input type="checkbox"/> Nu Se anexează

	<p>Este necesară o autorizație pentru ca operatorul economic să poată presta serviciul în cauză în țara unde este stabilit: <i>Vă rugăm să le descrieți</i></p>	<p><input checked="" type="checkbox"/> <b>Da</b>      <input type="checkbox"/> Nu</p>
	<p><i>Aceste informații sunt disponibile gratuit pentru autorități, dintr-o bază de date națională ?</i></p>	<p><input checked="" type="checkbox"/> <b>Da</b>      <input type="checkbox"/> Nu Se anexează</p>
<b>B.</b>	<b>Capacitatea economică și financiară</b>	
	<p>Articolul 20 al.1 din Legea 131 din 03.07.2018 privind achizițiile publice, stabilește că, <i>Demonstrarea capacității economice și financiare a operatorului economic se realizează prin prezentarea unuia sau a mai multor documente relevante, cum ar fi</i></p>	
	<b>Declarații bancare</b>	
	<p>Operatorul economic va fi în măsură să furnizeze declarații bancare sau, după caz, dovezi privind asigurarea riscului profesional, sau să furnizeze informații care să îi permită autorității contractante sau entității contractante să obțină aceste informații direct prin accesarea unei baze de date naționale în orice stat, disponibilă în mod gratuit? <i>Vă rugăm să le descrieți</i></p>	<p><input checked="" type="checkbox"/> <b>Da</b>      <input type="checkbox"/> Nu</p>
	<p><i>Aceste informații sunt disponibile gratuit pentru autorități, dintr-o bază de date națională ?</i></p>	<p><input type="checkbox"/> Da      <input checked="" type="checkbox"/> <b>Nu</b> Potrivit articolului 55, alin.(1) CC "Persoana juridica este organizația care are un patrimoniu distinct și răspunde pentru obligațiile sale cu acest patrimoniu...", iar potrivit legii din patrimoniul întreprinderii face parte și capitalul social care potrivit extrasului constituit circa 4040774 lei (extrasul se anexează). Reieșind din cele relatate garantăm ca suntem în stare de a răspunde pentru acțiunile sale și fără un contract de asigurare de răspundere civilă generală.</p>
	<p><b>Cifra de afaceri anuală</b> Art. 20 din Legea 131 din 03.07.2018 privind achizițiile publice, stabilește că. <i>Al. (1<sup>1</sup>) În sensul alin. (1) lit. c), cifra de afaceri anuală minimă impusă operatorilor economici nu trebuie să depășească de două ori valoarea estimată a contractului, cu excepția cazurilor bine justificate, precum cele legate de riscurile speciale aferente naturii bunurilor, lucrărilor sau serviciilor. Autoritatea contractantă indică principalele motive pentru o astfel de cerință în documentația de atribuire. Atunci când un contract este împărțit în loturi, indicele cifrei de afaceri se aplică pentru fiecare lot individual. Cu toate acestea, autoritatea contractantă stabilește cifra de afaceri anuală minimă impusă operatorilor economici cu referire la grupuri de loturi, dacă ofertantului câștigător îi sânt atribuite mai multe loturi care trebuie executate în același timp. În cazul în care urmează să se atribuiască contracte bazate pe un acord-cadru, cifra de afaceri anuală maximă se calculează în funcție de dimensiunea maximă anticipată a contractelor specifice care vor fi executate în același timp sau, dacă aceasta nu este cunoscută, pe baza valorii estimate a acordului-cadru. În cazul unor sisteme dinamice de achiziții, cifra de afaceri anuală maximă se calculează pe baza dimensiunii maxime anticipate a contractelor specifice care urmează să fie atribuite în cadrul sistemului respectiv.</i></p>	

	Cifra de afaceri anuală pentru numărul de exerciții financiare impus în anunțul relevant, în documentele achiziției sau în DUAE, este după cum urmează: <i>Se completează de către autoritatea contractantă</i> Valoare	Se anexează ultimul raport financiar.
	<i>Aceste informații sunt disponibile gratuit pentru autorități, dintr-o bază de date națională ?</i>	<input type="checkbox"/> Da <input checked="" type="checkbox"/> <b>Nu</b> Se anexează ultimul raport financiar.
	<b>Cifra de afaceri medie anuală</b>	
	Cifra de afaceri medie anuală pentru numărul de ani impus în anunțul relevant, în documentele achiziției sau în DUAE, este după cum urmează: <i>Se completează de către autoritatea contractantă</i>  Număr de ani Valoare	Se anexează ultimul raport financiar.
	<i>Aceste informații sunt disponibile gratuit pentru autorități, dintr-o bază de date națională ?</i>	<input type="checkbox"/> Da <input checked="" type="checkbox"/> <b>Nu</b> Se anexează ultimul raport financiar.
	<b>Raport financiar</b>	
	Operatorul economic va fi în măsură să furnizeze raportul financiar înregistrat, extrase din raportul financiar, sau să furnizeze informații care să îi permită autorității contractante sau entității contractante să obțină acest raport direct prin accesarea unei baze de date naționale în orice stat, disponibilă în mod gratuit?	<input checked="" type="checkbox"/> <b>Da</b> <input type="checkbox"/> Nu
	<i>Aceste informații sunt disponibile gratuit pentru autorități, dintr-o bază de date națională?</i>	<input type="checkbox"/> Da <input checked="" type="checkbox"/> <b>Nu</b> Se anexează ultimul raport financiar.
	<i>Dacă autoritatea contractantă sau entitatea contractantă solicită în anunțul de participare prezentarea unor formulare care conțin informații privind capacitatea economică sau financiară, vă rugăm să furnizați formularele solicitate în anunțul de participare.</i>	
	<b>Art. 20</b> din Legea 131 din 03.07.2018 privind achizițiile publice, stabilește că. <i>Al. (5) În cazul în care ofertantul/candidatul își demonstrează capacitatea economică și financiară invocând și susținerea acordată, în conformitate cu prevederile alin. (4), de către o altă persoană, acesta are obligația de a dovedi susținerea de care beneficiază prin prezentarea în formă scrisă a unui angajament ferm al persoanei respective, încheiat în formă autentică, prin care această persoană confirmă faptul că va pune la dispoziția ofertantului/candidatului resursele financiare invocate. Persoana care asigură susținerea financiară trebuie să îndeplinească criteriile de selecție relevante și nu trebuie să se afle în niciuna dintre situațiile prevăzute la art. 18 alin. (1) și alin. (2) lit. a), c)–d<sup>3</sup>), care determină excluderea din procedura de atribuire. Al. (6) Atunci când ofertantul/candidatul se bazează pe capacitățile altei persoane în ceea ce privește criteriile referitoare la capacitatea economică și financiară, autoritatea contractantă solicită ca ofertantul/candidatul și acea persoană să fie răspunzătoare solidar pentru executarea contractului. Al. (7) În aceleași condiții prevăzute la alin. (4)–(6), o asociație de operatori economici are dreptul să se bazeze pe capacitățile membrilor asociației sau ale altor persoane.</i>	
<b>C.</b>	<b>Capacitatea tehnică și/sau profesională</b>	
	Art.21 din Legea nr.131 din 03.07.2015 stabilește următoarele motive de selecție:	
	Operatorul economic va fi în măsură să furnizeze documentele solicitate de către autoritatea contractantă sau entitatea contractantă în anunțul de	<input checked="" type="checkbox"/> <b>Da</b> <input type="checkbox"/> Nu

	participare, care demonstrează capacitatea tehnică și/sau profesională pentru executarea viitorului contract, sau să furnizeze informații care să îi permită autorității contractante sau entității contractante să obțină aceste informații direct prin accesarea unei baze de date naționale în orice stat, disponibilă în mod gratuit?	
	<i>Aceste informații sunt disponibile gratuit pentru autorități, dintr-o bază de date națională?</i>	<input type="checkbox"/> Da <input type="checkbox"/> Nu se completează de către operatorul economic:  text  adresa de internet, autoritatea emitentă sau organismul emitent. Referința exactă a documentației.
	<i>Dacă autoritatea contractantă sau entitatea contractantă solicită în anunțul de participare prezentarea unor formulare care conțin informații privind capacitatea tehnică sau profesională, vă rugăm să furnizați formularele solicitate în anunțul de participare.</i>	
	<b>Pentru contractele de achiziție de lucrări: executarea de lucrări de tipul specificat</b>	
	Numai pentru contractele de achiziții publice de lucrări: în perioada de referință, operatorul economic a îndeplinit următoarele lucrări de tipul specificat. Autoritățile contractante pot solicita experiența de până la cinci ani și pot accepta experiența acumulată în urmă cu peste cinci ani.	
	Descriere	
	Valoare	
	Data de începere	
	Data de încheiere	
	Beneficiari	
	<i>Aceste informații sunt disponibile gratuit pentru autorități, dintr-o bază de date națională?</i>	<input type="checkbox"/> Da <input type="checkbox"/> Nu se completează de către operatorul economic:  text  adresa de internet, autoritatea emitentă sau organismul emitent. Referința exactă a documentației.
	<b>Pentru contractele de achiziție de bunuri, servicii: executarea de livrări, prestări de tipul specificat</b>	
	Numai pentru contractele de achiziții publice de bunuri și servicii: în perioada de referință, operatorul economic a efectuat următoarele livrări, prestări principale de tipul specificat în anunțul de participare. Autoritățile contractante pot solicita experiența de până la trei ani și pot accepta experiența acumulată în urmă cu peste trei ani. <i>Vă rugăm să le descrieți</i>	
	Valoare	
	Data de începere	
	Data de încheiere	
	Beneficiari	
	<i>Aceste informații sunt disponibile gratuit pentru autorități,</i>	<input type="checkbox"/> Da <input type="checkbox"/> Nu

	<i>dintr-o bază de date națională?</i>	se completează de către operatorul economic:  text  adresa de internet, autoritatea emitentă sau organismul emitent. Referința exactă a documentației.
	<i>Dacă autoritatea contractantă sau entitatea contractantă solicită în anunțul de participare prezentarea unor formulare, vă rugăm să furnizați formularele solicitate în anunțul de participare.</i>	
	<b>Instalații tehnice și măsuri de asigurare a calității</b>	
	Vă rugăm să furnizați detalii referitoare la tehnicienii sau organismele tehnice pe care operatorul economic le poate solicita, în special cele responsabile de controlul calității în legătură cu acest exercițiu de achiziții publice. <i>Vă rugăm să le descrieți</i>	
	vă rugăm să furnizați o declarație cu privire la sisteme de management și de trasabilitate în cadrul lanțului de aprovizionare utilizate.	<b>+Da</b> <input type="checkbox"/> Nu
	<i>Aceste informații sunt disponibile gratuit pentru autorități, dintr-o bază de date națională?</i>	<b>+Da</b> <input type="checkbox"/> Nu www.inoxplus.md
	<i>Dacă autoritatea contractantă sau entitatea contractantă solicită în anunțul de participare prezentarea unor formulare, vă rugăm să furnizați formularele solicitate în anunțul de participare.</i>	
	<b>Permiterea controalelor</b>	
	Pentru produsele sau serviciile complexe care urmează să fie furnizate sau, în mod excepțional, pentru produsele sau serviciile necesare cu un scop anume. Operatorul economic va permite efectuarea de verificări ale capacităților de producție sau ale capacității tehnice a operatorului economic și, dacă este necesar, ale mijloacelor de studiu și de cercetare de care dispune și ale măsurilor de control al calității? Vă rugăm să rețineți că, în cazul în care operatorul economic a decis să subcontracteze o parte din contract și se bazează pe capacitățile subcontractantului pentru executarea părții respective, trebuie să completați un DUAE separat pentru astfel de subcontractanți. <i>Permiteți verificări</i>	<b>+Da</b> <input type="checkbox"/> Nu
	<b>Diplome de studii și calificări profesionale</b>	
	Următoarele calificări educaționale și profesionale sunt deținute de prestatorul de servicii sau de contractantul însuși și/sau în funcție de cerințele stabilite în anunțul de participare sau în documentele procedurii de achiziție de către personalul său de conducere. <i>Vă rugăm să le descrieți</i>	
	<i>Aceste informații sunt disponibile gratuit pentru autorități, dintr-o bază de date națională?</i>	<b>+Da</b> <input type="checkbox"/> Nu Se prezintă la solicitare.
	<i>Dacă autoritatea contractantă sau entitatea contractantă solicită în anunțul de participare prezentarea unor formulare, vă rugăm să furnizați formularele solicitate în anunțul de participare.</i>	

	<b>Măsurile de management al mediului</b>	
	Operatorul economic va putea să aplice următoarele măsuri de management de mediu atunci când execută contractul: <i>Vă rugăm să le descrieți</i>	
	<i>Aceste informații sunt disponibile gratuit pentru autorități, dintr-o bază de date națională?</i>	<input type="checkbox"/> Da <input type="checkbox"/> Nu se completează de către operatorul economic:  text  adresa de internet, autoritatea emitentă sau organismul emitent. Referința exactă a documentației.
	<b>Numărul membrilor personalului de conducere</b>	
	Numărul membrilor personalului de conducere ale operatorului economic din ultimii trei ani au fost după cum urmează.	Anul 2016 Număr 1 Anul 2017 Număr 1 Anul 2018 Număr 1
	<b>Pentru contractele de achiziție de bunuri/servicii: eşantioane, descrieri sau fotografii, fără certificate de autenticitate</b>	
	Pentru contractele de achiziții publice de bunuri/servicii: operatorul economic va furniza eşantioanele, descrierile sau fotografiile solicitate ale produselor/serviciilor care urmează să fie furnizate/prestate, care nu trebuie să fie însoțite de certificate de autenticitate.	<input checked="" type="checkbox"/> <b>Da</b> <input type="checkbox"/> Nu
	<i>Aceste informații sunt disponibile gratuit pentru autorități, dintr-o bază de date națională?</i>	<input checked="" type="checkbox"/> <b>Da</b> <input type="checkbox"/> Nu www.inoxplus.md
	<i>Dacă autoritatea contractantă sau entitatea contractantă solicită în anunțul de participare prezentarea unor formulare, vă rugăm să furnizați formularele solicitate în anunțul de participare.</i>	
<b>D.</b>	<b>Sisteme de asigurare a calității și standarde de management de mediu.</b>	
	Art. al din lege stabilește următoarele motive de selecție.	
	Certificate emise de organisme independente cu privire la sistemele sau standardele de management de mediu	<input checked="" type="checkbox"/> <b>Da</b> <input type="checkbox"/> Nu
	<i>Aceste informații sunt disponibile gratuit pentru autorități, dintr-o bază de date națională?</i>	<input checked="" type="checkbox"/> <b>Da</b> <input type="checkbox"/> Nu Se prezintă la solicitare.
	<i>Dacă autoritatea contractantă sau entitatea contractantă solicită în anunțul de participare prezentarea unor formulare, vă rugăm să furnizați formularele solicitate în anunțul de participare.</i>	

## Partea V- Indicații generale pentru toate criteriile de selecție

Partea V - se completează online de către autoritatea contractantă, entitatea contractantă și operatorii economici și include.

<b>A.</b>	<b>Îndeplinirea tuturor criteriilor de selecție impuse:</b>	
	Operatorul economic va fi în măsură să furnizeze	<input checked="" type="checkbox"/> <b>Da</b> <input type="checkbox"/> Nu



	<p>formularele, certificatele, avizele și alte documente indicate în anunțul de participare, sau să ofere informații care să îi permită autorității contractante sau entității contractante să obțină aceste documente, informații direct prin accesarea unei baze de date naționale în orice stat, disponibilă în mod gratuit?</p> <p>Termen</p>	
	<p><i>Aceste informații sunt disponibile gratuit pentru autorități, dintr-o bază de date națională?</i></p>	<p><input checked="" type="checkbox"/> <b>+Da</b>      <input type="checkbox"/> Nu Se prezintă la solicitare.</p>

## Partea VI - Preselecția candidaților calificați pentru procedura licitației restrânse, negociere, dialog competitiv și parteneriatul pentru inovare

Partea VI se completează online de către autoritatea contractantă, entitatea contractantă și operatorii economici și include.

<p>Operatorul economic declară că: Îndeplinește criteriile sau regulile obiective și nediscriminatorii aplicabile pentru limitarea numărului de candidați în următorul mod:</p>	<p><input checked="" type="checkbox"/> <b>+Da</b></p>
<p>Operatorul economic declară că: Dispune de certificate sau alte forme de documente justificative, după cum este cerut de anunțul de participare relevant:</p>	<p><input checked="" type="checkbox"/> <b>+Da</b></p>
<p><i>Aceste informații sunt disponibile gratuit pentru autorități, dintr-o bază de date națională?</i></p>	<p><input checked="" type="checkbox"/> <b>+Da</b>      <input type="checkbox"/> Nu Se prezintă la solicitare.</p>

## Partea VII- Declarațiile finale

Operatorul economic declară că informațiile prezentate în părțile II - VI de mai sus sunt exacte și corecte și că au fost furnizate cunoscând pe deplin consecințele cazurilor grave de declarații false.

Operatorul economic declară în mod oficial că poate să furnizeze, la cerere și fără întârziere, certificatele și alte forme de documente justificative menționate, cu excepția cazului în care:

1. Autoritatea contractantă sau entitatea contractantă are posibilitatea de a obține documentele justificative în cauză direct prin accesarea unei baze de date relevante care este disponibilă gratuit, și se consimte accesul la informațiile menționate, în cazul în care acest lucru este necesar.

Operatorul economic declară în mod oficial că este de acord ca Direcția Educație Tineret și Sport Sectorul Botanica, astfel cum este descrisă în partea I secțiunea A să obțină acces la documentele justificative privind informațiile pe care le-a furnizat în acest Document Unic de Achiziție European în scopul Informația o găsiți în SIA RSAP. <https://achizitii.md/ro/public/tender/21013934/> MTender ID [ocds-b3wdp1-MD-1572512190653](https://achizitii.md/ro/public/tender/21013934/)

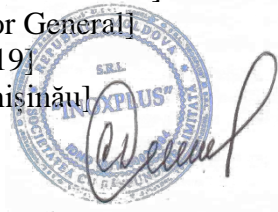
Nume: [Dumitru Covalenco]

Poziția: [Director General]

Data: [13.11.2019]

Locul: [mun. Chișinău]

Semnătura



## СЕРТИФИКАТ СООТВЕТСТВИЯ



№ ТС RU C-RU.AY05.B.03394

Серия RU № 0649778

**ОРГАН ПО СЕРТИФИКАЦИИ** продукции Общества с ограниченной ответственностью «Сертификация и промышленная безопасность». Место нахождения: 129164, Российская Федерация, город Москва, улица Маломосковская, дом 22, строение 1, этаж 3, комната 87. Адрес места осуществления деятельности: 117420, Российская Федерация, город Москва, улица Профсоюзная, дом 57. Телефон: 84957297328, адрес электронной почты: info@osp.spb.ru. Аттестат аккредитации регистрационный № РОСС RU.0001.11AY05 выдан 29.03.2016 года

**ЗАЯВИТЕЛЬ** Акционерное общество «Контакт». Место нахождения: 424026, Российская Федерация, Республика Марий Эл, город Йошкар-Ола, улица Карла Маркса, дом 133. Основной государственный регистрационный номер: 1021200753188. Телефон: +78362452790, адрес электронной почты info@mariholod.com

**ИЗГОТОВИТЕЛЬ** Акционерное общество «Контакт»  
Место нахождения и адрес места осуществления деятельности по изготовлению продукции: 424026, Российская Федерация, Республика Марий Эл, город Йошкар-Ола, улица Карла Маркса, дом 133

**ПРОДУКЦИЯ** Оборудование технологическое для предприятий торговли, общественного питания и пищеблоков: шкафы холодильные среднетемпературные, универсальные, комбинированные, низкотемпературные, типы, модели: согласно приложению на одном листе, бланк № 0447940  
Продукция изготовлена в соответствии с ТУ 28.25.13-002-07600499-2017 «Шкафы холодильные. Технические условия» Серийный выпуск

КОД ТН ВЭД ТС 8418 50 900 9, 8418 10 200 8

**СООТВЕТСТВУЕТ ТРЕБОВАНИЯМ** ТЕХНИЧЕСКИХ РЕГЛАМЕНТОВ ТАМОЖЕННОГО СОЮЗА  
ТР ТС 020/2011 «ЭЛЕКТРОМАГНИТНАЯ СОВМЕСТИМОСТЬ ТЕХНИЧЕСКИХ СРЕДСТВ»;  
ТР ТС 004/2011 «О БЕЗОПАСНОСТИ НИЗКОВОЛЬТНОГО ОБОРУДОВАНИЯ»  
ТР ТС 010/2011 «О БЕЗОПАСНОСТИ МАШИН И ОБОРУДОВАНИЯ»

**СЕРТИФИКАТ ВЫДАН НА ОСНОВАНИИ** - протоколов испытаний от 06.12.2017 года № 02558-184-1-17/БМ, 02559-184-1-17/БМ, 02560-184-1-17/БМ, 02561-184-1-17/БМ Испытательной лаборатории Общества с ограниченной ответственностью «Инновационные решения», аттестат аккредитации регистрационный № РОСС RU.0001.21AB90;  
- акта анализа состояния производства от 07.12.2017 года № 3756 органа по сертификации продукции Общества с ограниченной ответственностью «Сертификация и промышленная безопасность»;  
- инструкции по эксплуатации  
- обоснования безопасности 28.25.13-002-07600499-2017 ОБ  
Схема сертификации: 1с

## ДОПОЛНИТЕЛЬНАЯ ИНФОРМАЦИЯ

Условия и сроки хранения продукции, срок службы (годности) указаны в прилагаемой к продукции эксплуатационной документации. Стандарты, в результате применения которых на добровольной основе обеспечивается соблюдение требований технических регламентов: согласно приложению на одном листе, бланк № 0447941

СРОК ДЕЙСТВИЯ С 08.12.2017 ПО 07.12.2022 ВКЛЮЧИТЕЛЬНО

Руководитель (уполномоченное лицо) органа по сертификации

Эксперт (эксперт-аудитор)  
(эксперты (эксперты-аудиторы))

(подпись)

(подпись)

Кузин Павел Андреевич  
(инициалы, фамилия)

Шапкин Михаил Юрьевич  
(инициалы, фамилия)

## ПРИЛОЖЕНИЕ

К СЕРТИФИКАТУ СООТВЕТСТВИЯ №ТС RU C-RU.AY05.B.03394

Серия RU № **0447940**

### Перечень продукции, на которую распространяется действие сертификата соответствия

Код ТН ВЭД ТС	Наименование, типы, марки, модели однородной продукции, составные части изделия или комплекса	Обозначение документации, по которой выпускается продукция
	Оборудование технологическое для предприятий торговли, общественного питания и пищеблоков: шкафы холодильные среднетемпературные, универсальные, комбинированные, низкотемпературные, типы, модели:	
8418 50 900 9	среднетемпературные, тип «ШХ», модели: ШХ-370М; ШХ-370С; ШХ-370МК; ШХ-370СК; ШХ-0,80С; ШХ-0,80С купе; ШХ-0,80М; ШХ-0,80СК; ШХ-0,80СК купе; ШХ-0,80МК; ШХ-0,06С; ШХ-0,06СК; ШХ-0,100С; ШХ-0,100СК; ШХ-0,150С; ШХ-0,150СК; тип «Эльтон», модели: Эльтон 0,5; Эльтон 0,5С; Эльтон 0,5 купе; Эльтон 0,7; Эльтон 0,7С; Эльтон 0,7 купе; Эльтон 0,8; Эльтон 0,8С; Эльтон 0,80С; Эльтон 0,80 купе; Эльтон 1,12; Эльтон 1,12С; Эльтон 1,12 купе; Эльтон 1,4; Эльтон 1,4С; Эльтон 1,4 купе; Эльтон 1,5; Эльтон 1,5С; Эльтон 1,5 купе; Эльтон 1,5С купе; тип «Капри», модели: Капри 0,4М; Капри 0,4С; Капри 0,4СК; Капри 0,4МВ; Капри 0,4СКВ; Капри 0,5М; Капри 0,5С; Капри 0,5СК; Капри 0,5МВ; Капри 0,5СКВ; Капри 0,7М; Капри 0,7С; Капри 0,7СК; Капри 0,7СКВ; Капри 0,7МВ; Капри 0,8М; Капри 0,8С; Капри 0,8СК; Капри 0,8СК купе; Капри 0,8МВ; Капри 0,8СКВ; Капри 1,12М; Капри 1,12С; Капри 1,12СК; Капри 1,12СК купе; Капри 1,12МВ; Капри 1,12СКВ; Капри 1,5М; Капри 1,5С; Капри 1,5СК; Капри 1,5СК купе; Капри 1,5МВ; Капри 1,5СКВ; Капри П-390М; Капри М-390М; Капри П-390СК; Капри М-390СК; Капри П-490М; Капри М-490М; Капри П-490СК; Капри М-490СК; Капри П-390С; Капри М-390С; Капри П-490С; Капри М-490С; тип «Veneto», модель RS-0,4	TU 28.25.13-002-07600499-2017
8418 50 900 9	универсальные, тип «ШХ», модели: ШХСн-370М; ШХСн-370С; ШХСн-370МК; ШХСн-370СК; ШХСн-0,80С; ШХСн-0,80С купе; ШХСн-0,80М; ШХСн-0,80СК; ШХСн-0,80СК купе; ШХСн-0,80МК; ШХСн-0,06С; ШХСн-0,06СК; ШХСн-0,100С; ШХСн-0,100СК; ШХСн-0,150С; ШХСн-0,150СК; тип «Эльтон», модели: Эльтон 0,5У; Эльтон 0,5УС; Эльтон 0,5У купе; Эльтон 0,7У; Эльтон 0,7УС; Эльтон 0,7У купе; Эльтон 0,80У; Эльтон 0,80УС; Эльтон 0,80У купе; Эльтон 1,12У; Эльтон 1,12УС; Эльтон 1,12У купе; Эльтон 1,4У; Эльтон 1,4УС; Эльтон 1,4У купе; Эльтон 1,5У; Эльтон 1,5УС; Эльтон 1,5У купе; тип «Капри», модели: Капри 0,4УМ; Капри 0,4УС; Капри 0,4УСК; Капри 0,4УМВ; Капри 0,4УСКВ; Капри 0,5УМ; Капри 0,5УС; Капри 0,5УСК; Капри 0,5УМВ; Капри 0,5УСКВ; Капри 0,7УМ; Капри 0,7УС; Капри 0,7УСК; Капри 0,7УСКВ; Капри 0,7УМВ; Капри 0,8УМ; Капри 0,8УС; Капри 0,8УСК; Капри 0,8УСК купе; Капри 0,8УМВ; Капри 0,8УСКВ; Капри 1,12УМ; Капри 1,12УС; Капри 1,12УСК; Капри 1,12УСК купе; Капри 1,12УМВ; Капри 1,12УСКВ; Капри 1,5УМ; Капри 1,5УС; Капри 1,5УСК; Капри 1,5УСК купе; Капри 1,5УМВ; Капри 1,5УСКВ; Капри П-390УМ; Капри М-390УМ; Капри П-390УСК; Капри М-390УСК; Капри П-490УМ; Капри М-490УМ; Капри П-490УСК; Капри М-490УСК; Капри П-390УС; Капри М-390УС; Капри П-490УС; Капри М-490УС	TU 28.25.13-002-07600499-2017
8418 10 200 8	комбинированные, тип «ШХ», модели: ШХК-400М; ШХК-800; тип «Эльтон», модели: Эльтон 1,0К; Эльтон 1,0КС; тип «Капри», модели: Капри 0,4К; Капри 0,5К; Капри 0,7К; Капри 0,8К; Капри 1,12К; Капри 1,5К;	TU 28.25.13-002-07600499-2017
8418 50 900 9	низкотемпературные, тип «ШХ», модели: ШХН-0,06С; ШХН-0,06СК; ШХН-0,06М; ШХН-0,06МК; ШХН-0,100С; ШХН-0,100СК; ШХН-0,100М; ШХН-0,100МК; ШХН-0,150С; ШХН-0,150СК; ШХН-0,150М; ШХН-0,150МК; тип «Эльтон», модели: Эльтон 0,7Н; Эльтон 1,0Н; Эльтон 1,4Н; Эльтон 0,7НС; Эльтон 1,0НС; Эльтон 1,4НС; тип «Капри», модели: Капри 0,4Н; Капри 0,5Н; Капри 0,7Н; Капри 0,8Н; Капри 1,12Н; Капри 1,5Н; Капри 0,4НС; Капри 0,5НС; Капри 0,7НС; Капри 0,8НС; Капри 1,12НС; Капри 1,5НС;	TU 28.25.13-002-07600499-2017



Руководитель (уполномоченное лицо) органа по сертификации

(подпись)

Кузин Павел Андреевич  
(инициалы, фамилия)

Эксперт (эксперт-аудитор) (эксперты (эксперты-аудиторы))

(подпись)

Шапкин Михаил Юрьевич  
(инициалы, фамилия)

## ПРИЛОЖЕНИЕ

К СЕРТИФИКАТУ СООТВЕТСТВИЯ № ТС RU C-RU.AY05.B.03394

Серия RU № 0447941

Сведения о стандартах, применяемых на добровольной основе для соблюдения требований технических регламентов Таможенного союза ТР ТС 004/2011 «О безопасности низковольтного оборудования»; ТР ТС 020/2011 «Электромагнитная совместимость технических средств»; ТР ТС 010/2011 «О безопасности машин и оборудования»

Обозначение стандартов	Наименование стандартов
ГОСТ 23833-95	«Оборудование холодильное торговое. Общие технические условия»
ГОСТ 30804.3.2-2013	«Совместимость технических средств электромагнитная. Эмиссия гармонических составляющих тока техническими средствами с потребляемым током не более 16 А (в одной фазе). Нормы и методы испытаний»
ГОСТ 30804.3.3-2013	«Совместимость технических средств электромагнитная. Ограничение изменений напряжения, колебаний напряжения и фликера в низковольтных системах электроснабжения общего назначения. Технические средства с потребляемым током не более 16 А (в одной фазе), подключаемые к электрической сети при несоблюдении определенных условий подключения. Нормы и методы испытаний»
ГОСТ 30805.14.1-2013	«Совместимость технических средств электромагнитная. Бытовые приборы, электрические инструменты и аналогичные устройства. Радиопомехи промышленные. Нормы и методы измерений»
ГОСТ 30805.14.2-2013	«Совместимость технических средств электромагнитная. Бытовые приборы, электрические инструменты и аналогичные устройства. Устойчивость к электромагнитным помехам. Требования и методы испытаний»
ГОСТ IEC 60335-1-2015	«Бытовые и аналогичные электрические приборы. Безопасность. Часть 1. Общие требования»
ГОСТ IEC 60335-2-89-2013	«Безопасность бытовых и аналогичных электрических приборов. Часть 2-89. Частные требования к торговому холодильному оборудованию со встроенным или дистанционным узлом конденсации хладагента или компрессором для предприятий общественного питания»



Руководитель (уполномоченное  
лицо) органа по сертификации

Эксперт (эксперт-аудитор)  
(эксперты (эксперты-аудиторы))

(подпись)

(подпись)

Кузин Павел Андреевич  
(инициалы, фамилия)

Шапкин Михаил Юрьевич  
(инициалы, фамилия)

## CERTIFICAT

### privind lipsa sau existența restanțelor față de bugetul public național

Nr.  
№ A1943009

din  
от 06.11.2019

**1. Destinația / Назначение**

Pentru participarea la proceduri de achiziții publice

**2. Date despre contribuabil / Информация о налогоплательщике**

<b>Denumirea</b> Наименование	<b>Codul fiscal / Numărul de identificare</b> Фискальный код / Идентификационный номер
<b>INOXPLUS S.R.L.</b>	1011600039984
<b>Adresa sediului de bază (strada, numărul)</b> Адрес основного месторасположения (улица, номер)	<b>Codul - Denumirea localității</b> Код - Наименование населенного пункта
Petru Rares nr.36 of.48	0150-SEC.RISCANI

**3. Atestarea lipsei sau existenței restanțelor conform datelor Sistemului Informațional Automatizat /**

Подтверждение отсутствия или наличия недоимки согласно данных Информационной автоматизированной системы

La data emiterii prezentului certificat restanța față de bugetul public național constituie/ На дату выдачи данной справки недоимка перед национальным публичным бюджетом составляет:  
**0,00 lei/лей.**

**4. Valabil pînă la / Действителен до 21.11.2019**

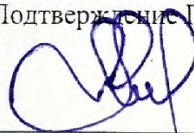
**5. Autentificarea Serviciului Fiscal de Stat / Подтверждение Государственной налоговой службы**

**Sef DDF Riscani**  
**a DCAF mun. Chisinau**

Funcția / Должность

**Natalia Cebanova**

Numele și prenumele / Фамилия и имя



Semnătura / Подпись

**Ana STOICOV**

Numele și prenumele / Фамилия и имя





**„INOXPLUS” SRL**  
mun. Chișinău, str. Petricani 17/3  
Tel: 022 317 318  
fax: 022 317 008;  
www.inoxplus.md

c/f 1011600039984 / TVA 0607844  
BC Moldindconbank SA, fil. Kiev  
c/d MD12ML000000002251536273  
Cod Banc: MOLDMD2X336

Către: **Direcția Educație Tineret și Sport Sectorul Botanica**

## DECLARAȚIE PRIVIND GARANȚIE TEHNICA

Prin prezentul act, compania Inoxplus SRL declară pe propria răspundere ca termenul de garanție propus este de 24 luni, din următoarele considerente.

Termenul de garanție începe din data primirii echipamentului (data facturii/actului de predare-primire) și va fi supus normelor de folosire a utilajului in conformitate cu documentația si instrucțiunile de folosire ce vor însoți bunurile.

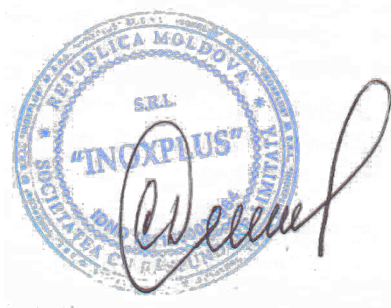
Evaluarea funcționalității acestora se va face in comuna comisie dintre Vanzător si Comparator, depistarea eventualelor circumstanțe care au dus la întreruperea funcționari corespunzătoare vor fi elucidate la fel in urma unui efort in comun, la sediul Beneficiarului, prin prezenta unui expert, la necesitate.

Defectele parvenite in urma utilizării necorespunzătoare a echipamentului, ori a întrebuințării de către personalul necalificat si/sau neinstruit din partea Beneficiarului – vor duce la anularea termenului de garanție, iar costul remediilor de buna funcțiune a utilajului vor fi purtate in întregime de Comparator, inclusiv cheltuieli de transport si intervenție a echipei de deservire/reparație.

Cu respect,

Directorul General Inoxplus SRL

Dumitru Covalenco





*Хранить для  
многократного  
использования*

## **Шкаф холодильный марки Капри**

**среднетемпературный / универсальный**

**0,5СК**

**0,5УСК**

**0,5МВ**

**0,5М**

**0,5УМ**

**0,7СК**

**0,7УСК**

**0,7М**

**0,7УМ**

**1,12СК**

**1,12УСК**

**1,12МВ**

**1,12М**

**1,12УМ**

**1,12СК купе**

**1,12УСК купе**

**1,5СК**

**1,5УСК**

**1,5М**

**1,5УМ**

**1,5СК купе**

**1,5УСК купе**

## **ПАСПОРТ**

***Внимание!***

***Ознакомьтесь с настоящим Паспортом перед началом установки,  
монтажа и эксплуатации изделия, от соблюдения требований***

*документа зависит коммерческая отдача и безопасность изделия.*



## 1. ОБЩИЕ СВЕДЕНИЯ ОБ ИЗДЕЛИИ.

1.1. Шкаф холодильный среднетемпературный предназначен для кратковременного хранения, демонстрации и продажи, предварительно охлаждённых до температуры охлаждаемого объёма, пищевых продуктов и напитков.

Шкаф холодильный универсальный предназначен для кратковременного хранения, демонстрации и продажи, предварительно охлаждённых до температуры охлаждаемого объёма, пищевых продуктов, в том числе полуфабрикатов, пресервов.

1.2. Изделие среднетемпературное обеспечивает хранение продуктов в диапазоне температур полезного объема от 0 до 7°C.

Изделие универсальное обеспечивает хранение продуктов в диапазоне температур полезного объёма от минус 6 до 6°C.

1.3. Изделие с металлическими дверцами изготовлено в климатическом исполнении "У" категории размещения 3 по ГОСТ15150 для работы при температуре окружающего воздуха от 12 до 43°C и относительной влажности (о.в.) от 80 до 40% соответственно.

Изделие со стеклянными дверцами изготовлено в климатическом исполнении "У" категории размещения 3 по ГОСТ15150 для работы при температуре окружающего воздуха от 12 до 35°C и относительной влажности от 80 до 55% соответственно.

При относительной влажности окружающего воздуха свыше 80% на наружной поверхности изделия возможно образование конденсата, что не является дефектом.

1.4. Изделие отвечает основным требованиям в сфере безопасности, которые содержатся в следующих российских технических регламентах и европейских директивах:

- техническом регламенте о безопасности машин и оборудования (Постановление Правительства РФ от 15.09.2009 № 753), сертификат С-RU.MX11.B.00083;
- директиве о низковольтном оборудовании 2006/95/ЕС, сертификат Nr.ScD1089S12;
- директиве об электромагнитной совместимости 2004/108/ЕС, сертификат Nr.ScD1089S12.

1.5. **Внимание!** Монтаж, пуск, техническое обслуживание и ремонт изделий проводится только специализированными организациями (сервисными службами).

По результатам пуско-наладочных работ должен быть оформлен "Акт пуска изделия в эксплуатацию" - Приложение В. Экземпляры "Акта..." предоставляются дилеру и изготовителю для постановки на гарантийный учёт в 5-дневный срок сервисной службой дилера. В противном случае дилер и изготовитель не несут ответственности по гарантийным обязательствам.

1.6. Паспорт не отражает незначительных конструктивных изменений изделия, внесенных заводом-изготовителем.

1.7. Транспортирование изделия разрешается любым видом транспорта, кроме воздушного, только в упакованном виде в соответствии с правилами перевозок, действующими на каждом конкретном виде транспорта. При перевозках на автомобильном транспорте скорость не должна превышать 60км/час. Погрузка, транспортирование, разгрузка должны производиться осторожно, не допуская ударов и толчков. Ориентирование изделия в упаковке должно быть в соответствии с нанесенными на ярлыке знаками. Кантовать изделие запрещается.

1.8. Отзывы по улучшению эксплуатационных качеств и конструкции изделия просим направлять по адресу изготовителя:

424026, Республика Марий Эл, г. Йошкар-Ола, ул. К. Маркса, 133,  
ОАО "Контакт", тел. (8362) 45-06-70, факс (8362) 45-12-41.

2.1. Основные технические характеристики соответствуют значениям, указанным в таблице 1.

Таблица 1

Наименование параметра	Значение параметров		
	Капри 0,5СК	Капри 0,5МВ	Капри 0,5М
Внутренний объём, м <sup>3</sup>	0,5		
Полезный объём, м <sup>3</sup>	0,48		
Температура полезного объёма, °С	0...7		
Охлаждаемая площадь полок, включая площадь дна, м <sup>2</sup>	1,8		
Потребление электроэнергии за сутки, кВт ч, не более	4,5	5,4	4,4
Номинальный ток, А	2,2	2,9	2,1
Номинальная мощность, Вт	360	450	350
Номинальная мощность ламп внутреннего объёма, Вт	3,6	2,4	2,4
Номинальная мощность лампы светового бокса, Вт (устанавливается по дополнительному заказу)	15	-	-
Нагрузка (равномерно распределенная) на полку, кг, не более	40		
Род тока	Переменный однофазный		
Напряжение, В	220		
Частота, Гц	50		
Габаритные размеры, мм:			
длина	595	595	595
глубина (без ручек)	710	718	718
высота	2030	2030	2030
Масса, кг, не более	95	105	95

Продолжение таблицы 1

Наименование параметра	Значение параметров			
	Капри 1,12СК	Капри 1,12МВ	Капри 1,12М	Капри 1,12СК купе
Внутренний объём, м <sup>3</sup>	1,12			
Полезный объём, м <sup>3</sup>	1,05			
Температура полезного объёма, °С	0...7			
Охлаждаемая площадь полок, включая площадь дна, м <sup>2</sup>	3,7 ±0,12			
Потребление электроэнергии за сутки, кВт ч, не более	6,5	6,6	6,4	6,5
Номинальный ток, А	3,15	3,25	3,15	3,15
Номинальная мощность, Вт	540	550	540	540
Номинальная мощность ламп внутреннего объёма, Вт	7,2	4,8	4,8	7,2
Номинальная мощность лампы светового бокса, Вт (устанавливается по дополнительному заказу)	30	-	-	30
Нагрузка (равномерно распределенная) на полку, кг, не более	40			
Род тока	Переменный однофазный			
Напряжение, В	220			
Частота, Гц	50			
Габаритные размеры, мм:				
длина	1195	1195	1195	1195
глубина (без ручек)	710	718	718	710
высота	2030	2030	2030	2030
Масса, кг, не более	150	130	130	150

Продолжение таблицы 1

Наименование параметра	Значение параметров	
	Капри 0,7СК	Капри 0,7М
Внутренний объём, м <sup>3</sup>	0,7	
Полезный объём, м <sup>3</sup>	0,68	
Температура полезного объёма, °С	0...7	
Охлаждаемая площадь полок, включая площадь дна, м <sup>2</sup>	2,5	
Потребление электроэнергии за сутки, кВт ч, не более	4,8	4,7
Номинальный ток, А	2,2	2,1
Номинальная мощность, Вт	360	350
Номинальная мощность ламп внутреннего объёма, Вт	3,6	2,4
Номинальная мощность лампы светового бокса, Вт (устанавливается по дополнительному заказу)	18	-
Нагрузка (равномерно распределенная) на полку, кг, не более	40	
Род тока	Переменный однофазный	
Напряжение, В	220	
Частота, Гц	50	
Габаритные размеры, мм:		
длина	795	795
глубина (без ручек)	710	718
высота	2030	2030
Масса, кг, не более	115	105

Продолжение таблицы 1

Наименование параметра	Значение параметров		
	Капри 1,5СК	Капри 1,5М	Капри 1,5СК купе
Внутренний объём, м <sup>3</sup>	1,5		
Полезный объём, м <sup>3</sup>	1,43		
Температура полезного объёма, °С	0...7		
Охлаждаемая площадь полок, включая площадь дна, м <sup>2</sup>	5		
Потребление электроэнергии за сутки, кВт ч, не более	8,5	8,0	8,5
Номинальный ток, А	5	5	5
Номинальная мощность ламп внутреннего объёма, Вт	7,2	4,8	7,2
Номинальная мощность лампы светового бокса, Вт (устанавливается по дополнительному заказу)	36	-	36
Нагрузка (равномерно распределенная) на полку, кг, не более	40		
Род тока	Переменный однофазный		
Напряжение, В	220		
Частота, Гц	50		
Габаритные размеры, мм:			
длина	1595	1595	1595
глубина (без ручек)	710	718	710
высота	2030	2030	2030
Масса, кг, не более	170	150	170

Продолжение таблицы 1

Наименование параметра	Значение параметров	
	Капри 0,5УСК	Капри 0,5УМ
Внутренний объём, м <sup>3</sup>	0,5	
Полезный объём, м <sup>3</sup>	0,48	
Температура полезного объёма, °С	минус 6...6	
Охлаждаемая площадь полок, включая площадь дна, м <sup>2</sup>	1,8	
Потребление электроэнергии за сутки, кВт ч, не более	5,5	5,0
Номинальный ток, А	3,0	3,0
Номинальная мощность, Вт	490	490
Номинальная мощность ламп внутреннего объёма, Вт	3,6	2,4
Номинальная мощность лампы светового бокса, Вт (устанавливается по дополнительному заказу)	15	-
Мощность оттаивания, Вт	418	
Нагрузка (равномерно распределенная) на полку, кг, не более	40	
Род тока	Переменный однофазный	
Напряжение, В	220	
Частота, Гц	50	
Габаритные размеры, мм:		
длина	595	595
глубина (без ручек)	710	718
высота	2030	2030
Масса, кг, не более	95	95

Продолжение таблицы 1

Наименование параметра	Значение параметров		
	Капри 1,12УСК	Капри 1,12УМ	Капри 1,12УСК купе
Внутренний объём, м <sup>3</sup>	1,12		
Полезный объём, м <sup>3</sup>	1,05		
Температура полезного объёма, °С	минус 6...6		
Охлаждаемая площадь полок, включая площадь дна, м <sup>2</sup>	3,7 ±0,12		
Потребление электроэнергии за сутки, кВт ч, не более	9	8	9
Номинальный ток, А	3,6	3,6	3,6
Номинальная мощность, Вт	720	720	720
Номинальная мощность ламп внутреннего объёма, Вт	7,2	4,8	7,2
Номинальная мощность лампы светового бокса, Вт (устанавливается по дополнительному заказу)	30	-	30
Мощность оттаивания, Вт	418		
Нагрузка (равномерно распределенная) на полку, кг, не более	40		
Род тока	Переменный однофазный		
Напряжение, В	220		
Частота, Гц	50		
Габаритные размеры, мм: длина глубина (без ручек) высота	1195 710 2030	1195 718 2030	1195 710 2030
Масса, кг, не более	150	130	150

Продолжение таблицы 1

Наименование параметра	Значение параметров	
	Капри 0,7УСК	Капри 0,7УМ
Внутренний объём, м <sup>3</sup>	0,7	
Полезный объём, м <sup>3</sup>	0,68	
Температура полезного объёма, °С	минус 6...6	
Охлаждаемая площадь полок, включая площадь дна, м <sup>2</sup>	2,5	
Потребление электроэнергии за сутки, кВт ч, не более	5,5	5,0
Номинальный ток, А	3,0	3,0
Номинальная мощность, Вт	490	490
Номинальная мощность ламп внутреннего объёма, Вт	3,6	2,4
Номинальная мощность лампы светового бокса, Вт (устанавливается по дополнительному заказу)	18	-
Мощность оттаивания, Вт	418	
Нагрузка (равномерно распределенная) на полку, кг, не более	40	
Род тока	Переменный однофазный	
Напряжение, В	220	
Частота, Гц	50	
Габаритные размеры, мм:		
длина	795	795
глубина (без ручек)	710	718
высота	2030	2030
Масса, кг, не более	115	105



Продолжение таблицы 1

Наименование параметра	Значение параметров		
	Капри 1,5УСК	Капри 1,5УМ	Капри 1,5УСК купе
Внутренний объём, м <sup>3</sup>	1,5		
Полезный объём, м <sup>3</sup>	1,43		
Температура полезного объёма, °С	минус 6...6		
Охлаждаемая площадь полок, включая площадь дна, м <sup>2</sup>	5		
Потребление электроэнергии за сутки, кВт ч, не более	9	8	9
Номинальный ток, А	3,6	3,6	3,6
Номинальная мощность ламп внутреннего объёма, Вт	720	720	720
Номинальная мощность лампы светового бокса, Вт (устанавливается по дополнительному заказу)	36	-	36
Мощность оттаивания, Вт	418		
Нагрузка (равномерно распределенная) на полку, кг, не более	40		
Род тока	Переменный однофазный		
Напряжение, В	220		
Частота, Гц	50		
Габаритные размеры, мм:			
длина	1595	1595	1595
глубина (без ручек)	710	718	710
высота	2030	2030	2030
Масса, кг, не более	170	150	170

### 3. КОМПЛЕКТНОСТЬ.

3.1. Комплектность поставки изделий указана в таблице 2.

Таблица 2

Наименование	Количество, шт.					
	0,5СК 0,5МВ 0,5М 0,7СК 0,7М	0,5УСК 0,5УМ 0,7УСК 0,7УМ	1,12СК 1,12МВ 1,12М 1,5СК 1,5М	1,12УСК 1,12УМ 1,5УСК 1,5УМ	1,12СК купе  1,5СК купе	1,12УСК купе  1,5УСК купе
Шкаф	1	1	1	1	1	1
Паспорт	1	1	1	1	1	1
Полка-решётка	5	5	10	10	10	10
Кронштейн полки-решётки	20	20	40	40	40	40
Опора	4	4	4	4	4	4
Винт-саморез 4,2x19 для крепления ручки	-	-	-	-	6	6

### 4. СВИДЕТЕЛЬСТВО О ПРИЁМКЕ.

Изделие, заводской № \_\_\_\_\_, соответствует техническим условиям и признано годным для эксплуатации, упаковано изготовителем согласно технической документации.

Электросхема изделия выполнена на напряжение 220 В.

Дата выпуска \_\_\_\_\_

Холодильный компрессор \_\_\_\_\_ № \_\_\_\_\_

Марка и количество хладона \_\_\_\_\_

## 5. РАСПАКОВКА, СБОРКА И ПОДГОТОВКА ИЗДЕЛИЯ К ЭКСПЛУАТАЦИИ.

5.1. Изделие аккуратно освободить от упаковки, соблюдая необходимые меры предосторожности от механического повреждения лицевых поверхностей изделия.

5.2. В пределах помещения изделие допускается перемещать на поддоне или взявшись за корпус.

*Запрещается перемещать изделие погрузчиком без поддона во избежание повреждений холодильной и электрической систем!*

5.3. Проверить отсутствие повреждений.

Удалить все детали фиксирующие дверцы в транспортном положении.

Из внутренней камеры достать комплектующие изделия и документацию. Ознакомиться с паспортом. Комплектующие детали освободить от упаковки и проверить комплектность.

Снять изделие с деревянного поддона, вывернув болты крепления (на изделиях со стеклянной дверью), на их место ввернуть опоры. На изделиях с верхним расположением холодильного агрегата, отсоединить гвозди от поддона, вывернуть 2 самореза, отсоединить крепление и закрепить саморезы обратно и вкрутить опору в ножку шкафа.

*Запрещается наклонять изделие на угол более 15° во избежание попадания масла из картера компрессора во всасывающий патрубок, что может привести к выходу изделия из строя.*

**Придать изделию устойчивое положение регулировкой опор, что обеспечит бесшумную работу изделия и правильный сбор конденсата.**

5.4. Изделие должно устанавливаться не ближе 2м от отопительных приборов и так, чтобы расстояние между стенкой изделия и стеной составляло не менее 100мм.

*Запрещается устанавливать изделие под прямыми солнечными лучами, на сквозняках, вызываемых открыванием дверей, окон или системами искусственного климата, в помещении с особой сыростью! В противном случае эксплуатационные характеристики будут ниже, изделие может выйти из строя, и гарантийные обязательства при этом не действуют.*

5.5. Обшивки панелей, дверцы и щитки изделия поставляются в защитной пленке, которую при необходимости можно удалить.

5.6. Внутренние и наружные поверхности изделия промыть нейтральным моющим средством и протереть насухо мягкой тряпкой.

5.7. Перед пуском изделия в работу проверить:

- герметичность холодильной системы (выполняет сервисная служба);
- систему удаления конденсата.

5.8. Кронштейны для установки полок-решеток вставить в пазы швеллеров на необходимой высоте (по 4 кронштейна на одну полку-решетку). На кронштейны установить полки-решетки. Установить ручки.

5.9. Если изделие хранилось или транспортировалось при температуре ниже +5°C, то перед подключением к сети необходимо выдержать его при температуре выше +12°C не менее 12 часов.

*Запрещается включение в сеть непрогретого изделия. Это может привести к выходу из строя изделия.*

## 6. ПОДКЛЮЧЕНИЕ ИЗДЕЛИЯ К ЭЛЕКТРОСЕТИ. МЕРЫ БЕЗОПАСНОСТИ.

6.1. Электрооборудование изделия соответствует нормам безопасности, предусмотренным ГОСТ 23833, ГОСТ Р МЭК 60335-2-24.

Электрическая схема холодильного агрегата предусматривает защиту от длительных перегрузок.

6.2. Питающее напряжение сети должно быть в пределах от минус 10% до плюс 10% от номинального, при допустимом изменении частоты тока по ГОСТ 13109.

**Примечание:** Если в вашем регионе перепады питающего напряжения сети превышают указанные, рекомендуется изделие подключать к сети через монитор напряжения. В противном случае изделие может выйти из строя, и гарантийные обязательства при этом не действуют.

6.3. Изделие имеет шнур питания с заземляющей жилой и вилку с заземляющим контактом, к которому подключается через заземляющий контакт розетки сетевой защитный провод.

При повреждении шнура питания производится его замена.

6.4. Изделие должно подключаться к питающей электрической линии (рис.1) через автоматический выключатель электромагнитной защиты с номиналом установки по току 6,3 А.

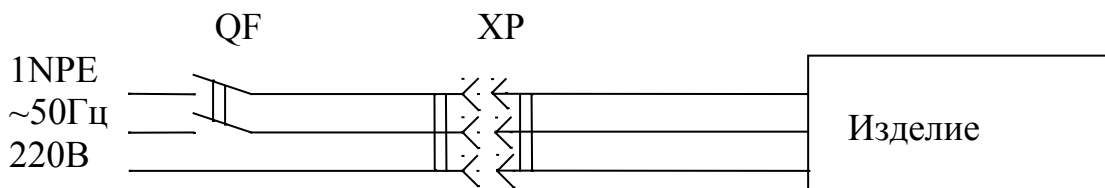


Рис.1 Схема подключения изделия к электросети

QF – автоматический выключатель на 6,3А

XP – трёхполюсный разъем «EURO» вилка-розетка.

6.5. Изделие должно быть заземлено, заземление должно быть подсоединено к заземляющему зажиму в машинном отделении (см. приложение Б). Заземление должно периодически проверяться.

**Внимание!** Запрещается эксплуатация оборудования с отсутствующим и неисправным заземлением, без автоматического выключателя защиты, со снятыми или неисправными приборами автоматики, а также при повреждении изоляции электропроводов, со снятыми или открытыми щитками машинного отделения, со стеклянными деталями, имеющими острые кромки и повреждения. В противном случае изделие может выйти из строя, и гарантийные обязательства при этом не действуют.

**Внимание!** Повторное включение изделия разрешается производить не ранее, чем через 5 минут.

## 7. РУКОВОДСТВО ПО ЭКСПЛУАТАЦИИ И ТЕХНИЧЕСКОМУ ОБСЛУЖИВАНИЮ

7.1. Продолжительность срока службы изделия и безопасность его в работе зависит от соблюдения правил эксплуатации и требований настоящего паспорта.

7.2. *Изделие отвечает своим эксплуатационным характеристикам при работе в помещении, где температура +43 °С и относительная влажность 40%, для изделий с металлическими дверцами: +35 °С и 55 % о. в. для изделий со стеклянными дверцами, место установки удовлетворяет вышеизложенным правилам. В противном случае эксплуатационные характеристики будут ниже, что может привести к порче пищевых продуктов. Изделие может выйти из строя, и гарантийные обязательства при этом не действуют.*

7.3. Панель управления представлена на рис.2.

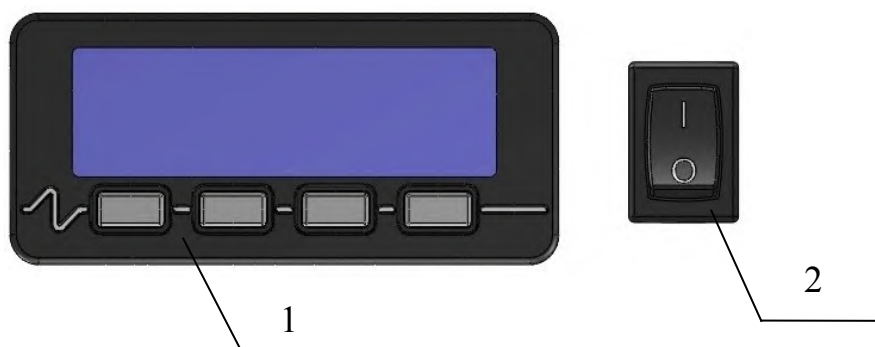


Рис.2. Панель управления

7.4. Контроллер (1) служит для автоматического поддержания температуры в охлаждаемом объеме и управления процессом оттайки испарителя. Заводская настройка обеспечивает оптимальный режим работы изделия. Перенастройка контроллера осуществляется только работниками сервисной службы.

Выключатель (2) служит для включения и выключения освещения.

Вкл./Выкл. прибора осуществляется нажатием кнопки Set, удерживая её в течении 4 сек.

7.5. Схема электрическая принципиальная показана в Приложении Б.

7.6. Загрузка изделия производится только после достижения требуемой температуры в полезном объеме. Продукты располагать на полках и на дне шкафа.

*Изделие загружать охлаждёнными продуктами, равномерно располагая их на полках-решетках. Между продуктами оставлять промежутки не менее 1 см, для циркуляции воздуха.*

*Запрещается застилать полки бумагой или другим плотным материалом (это нарушает нормальную циркуляцию воздуха).*

*При невыполнении требований нарушается циркуляция воздуха, эксплуатационные характеристики изделия ухудшаются, что может привести к порче пищевых продуктов.*

7.7. Температура в разных точках охлаждаемого объема различается в зависимости от расстояния до испарителя. Контроллер показывает среднюю температуру охлаждаемого объема.

7.8. Компрессор изделия работает циклично, выключаясь при достижении заданной температуры, и включаясь при повышении её на 2-3°С. При этом температура воздуха в

отдельных точках охлаждаемого объёма может кратковременно повышаться и отличаться от показаний контроллера, что не является дефектом.

7.9. Во время работы изделия компрессор периодически останавливается для оттаивания испарителя. В момент оттаивания температура в охлаждаемом объёме может значительно повыситься, что не является дефектом.

7.10. Запотевание стеклянных дверей изделия может произойти при повышенной влажности воздуха - более 60% при температуре окружающей среды выше 25°C, что не является дефектом.

7.11. **Внимание!** При частом открывании дверей возможно повышение температуры во внутреннем объёме шкафа.

7.12. Ответственность за техническое обслуживание, его организацию и своевременный ремонт несёт лицо, назначенное руководителем предприятия.

7.13. К эксплуатации изделия допускаются лица, прошедшие инструктаж по технике безопасности и ознакомленные с правилами обращения с изделием.

7.14. Работниками предприятия, где установлено изделие, проводятся следующие работы, не требующие инструмента и разборки:

а) наблюдение за температурой охлаждаемого объёма;

б) наблюдение за состоянием изделия, правильной его загрузкой, системой отвода конденсата;

в) визуальный осмотр машинного отделения, при котором проверяется герметичность трубопроводов: появление следов масла в соединениях указывает на утечку хладона;

г) внутренние поверхности оборудования не реже одного раза в неделю промывают нейтральным моющим средством, затем смывают чистой теплой водой и насухо вытирают, после чего оборудование оставляют на ночь с открытыми дверцами для проветривания.

**Внимание!** При появлении каких-либо признаков ненормальной работы изделия, при обнаружении утечки хладона необходимо немедленно отключить изделие от электросети и вызвать работника специализированной организации (сервисной службы).

7.15. Поддержание работоспособности изделия предусматривает техническое обслуживание (ТО) специализированной организацией (сервисной службой), проводимое ежемесячно.

**Внимание!** Работу по техническому обслуживанию, устранению неисправностей и санитарную обработку проводить при отключенном от электросети изделии.

7.16. При техническом обслуживании сервисной службой в обязательном порядке проводятся следующие виды работ:

а) проверка комплектности и технического состояния изделия внешним осмотром;

б) проверка наличия и состояния заземления;

в) проверка работы освещения;

г) проверка работы автоматического оттаивания испарителя и стока конденсата;

д) очистка от пыли и грязи конденсатора холодильного агрегата;

е) проверка герметичности холодильной системы;

7.17. Перечень возможных неисправностей и способы их устранения приведены в п.8, табл. 4.

**Внимание!** Устранение неисправностей должно производиться только специализированной организацией (сервисной службой).

7.18. По истечении срока службы и списания с баланса утилизация теплоизоляционного материала (пенополиуретана) путем сжигания категорически запрещается. Утилизация производится захоронением на глубину не менее двух метров

## 8. ПЕРЕЧЕНЬ ВОЗМОЖНЫХ НЕИСПРАВНОСТЕЙ И СПОСОБЫ ИХ УСТРАНЕНИЯ.

**Внимание!** Устранение неисправностей должно производиться только специализированной организацией (сервисной службой).

Таблица 4

Наименование неисправности, внешнее проявление и дополнительные признаки	Вероятная причина	Метод устранения
1. Включенное в электросеть изделие не работает.		
1.1. Не загорается табло контроллера.	Отсутствует напряжение в розетке электросети.	Проверить наличие напряжения в розетке электросети.
	Нет контакта штепсельной вилки с розеткой.	Обеспечить контакт штепсельной вилки с розеткой.
1.2. На табло контроллера высвечивается: E1 или E2, Pr1 или Pr2.	Ослабло соединение датчика с контроллером.	Произвести надежное соединение.
	Вышел из строя датчик контроллера.	Заменить датчик.
1.3. На табло контроллера штрихи или беспорядочный набор символов.	Вышел из строя контроллер.	Заменить контроллер.
2. Агрегат не включается.		
2.1. Нет напряжения на клеммнике компрессора:	Разрыв в электроцепи.	Проверить электроцепь и устранить разрыв.
2.2. При установке переключки на клеммы пускозащитного реле компрессор работает.	Неисправно пускозащитное реле.	Заменить пускозащитное реле.
2.3. Срабатывает защита автоматического выключателя. Мегомметр показывает короткое замыкание между фазами электродвигателя компрессора	Межфазное замыкание электродвигателя.	Заменить компрессор.
2.4. Срабатывает защита автоматического выключателя. Мегомметр показывает короткое замыкание между фазами электродвигателя вентилятора.	Межфазное замыкание электродвигателя вентилятора.	Проверить состояние проводов (кабеля) от электродвигателя вентилятора. Если замыкание во внешних проводах не обнаружено, заменить электродвигатель вентилятора.
3. Через 10-15 сек. после пуска срабатывает пускозащитное реле.		

3.1. Пробиты пусковой или рабочий конденсаторы.		Заменить конденсаторы.
3.2. Мегомметр показывает замыкание между одной из обмоток и корпусом компрессора.	Замыкание обмоток электродвигателя компрессора на корпус.	Проверить наличие замыкания, прозвонив. В случае повреждения заменить компрессор.
3.3. При снятых штепсельных колодках мегомметр показывает замыкание между пусковой и рабочей обмоткой.	Межобмоточное замыкание электродвигателя компрессора.	Снять клеммник и проверить наличие замыкания, прозвонив выводные концы. В случае повреждения заменить компрессор.
3.4. Компрессор не работает, вентилятор работает.	Обрыв в обмотке электродвигателя компрессора.	Измерить сопротивление обмоток на выводных концах электродвигателя. В случае обрыва в обмотке заменить компрессор.
3.5. Компрессор не работает, вентилятор работает. Напряжение на проходные контакты статора компрессора подается нормальное. Электродвигатель компрессора гудит.	Заклинивание компрессора.	Заменить компрессор.
4. Агрегат после непродолжительной работы отключается		
4.1. Срабатывает тепловая защита компрессора	Не работает электродвигатель вентилятора конденсатора	Проверить контакты. Заменить электродвигатель вентилятора конденсатора.
	Засорение межреберного пространства конденсатора.	Прочистить конденсатор.
	Слабо закреплена крыльчатка вентилятора на валу.	Закрепить крыльчатку на валу.
	Высокая температура на входе в конденсатор.	Температура воздуха на входе в конденсатор не должна превышать температуру окружающего воздуха более чем на 2°C.
	Закрыт доступ воздуха к конденсатору.	Обеспечить доступ воздуха к конденсатору.
	Наличие неконденсируемых газов (воздуха) в системе.	Установить манометр на жидкостной линии. При повышенном давлении конденсации (давление конденсации должно соответствовать температуре окружающего воздуха на входе в конденсатор плюс 10-12 К), произвести перезарядку холодильного агрегата хладагентом.
	Количество хладагента в системе превышает норму.	Удалить лишний хладагент.
4.2. Срабатывает тепловая защита компрессора, повышенный потребляемый ток, заниженное сопротивление обмоток.	Межвитковое замыкание обмотки электродвигателя компрессора.	Заменить компрессор.



4.3. Сбилась настройка контроллера.		Настроить контроллер в соответствии с таблицей настройки.
5. Повышенная температура в охлаждаемом объеме, холодильный агрегат работает.		
5.1. Испаритель обмерзает полностью.	Большая снеговая шуба на испарителе. Неисправна система автоматического оттаивания.	Проверить контакты, ТЭНы (при наличии), контроллер и его настройку. Заменить неисправные узлы.
	Холодильное оборудование загружено теплыми продуктами.	Провести оттаивание испарителя. Обеспечить загрузку оборудования охлажденными (замороженными) продуктами.
	Холодильное оборудование загружено без зазоров между продуктами и ограждением.	Обеспечить зазоры между продуктами и ограждением.
	Не работает вентилятор воздухоохладителя (при наличии).	Проверить контакты. В случае неисправности заменить электродвигатель вентилятора.
	Высокая влажность окружающего воздуха (п.1.2)	Увеличить длительность и (или) периодичность оттайки.
5.2. Испаритель обмерзает частично, температура в изделии повышается.	Частичное засорение фильтра-осушителя. Корпус фильтра-осушителя переохлажден.	Заменить фильтр-осушитель.
	Частичная утечка хладона из системы	Установить и устранить место утечки и добавить в систему хладона до нормы.
5.3. Испаритель совсем не обмерзает, компрессор работает непрерывно.	Отсутствие в системе хладона.	Установить и устранить место утечки. Систему вакуумировать. Зарядить агрегат хладоном до нормы.
	Наличие в системе влаги, замерзающей в дросселирующем устройстве. При включении после остановки на 3-4 часа или прогрева дросселирующего устройства у входа в испаритель нормальная работа восстанавливается. После выключения компрессора слышно журчание хладагента в месте входа капиллярной трубки в испаритель.	Систему осушить с помощью технологического фильтра-осушителя. Перед зарядкой вакуумировать холодильную систему. Если это не помогает, заменить компрессор.
	Засорение капиллярной трубки. После выключения компрессора не слышно журчания хладагента в месте входа в испаритель. Компрессор отключается термозащитой.	Заменить фильтр-осушитель, отрезав на 50 мм капиллярную трубку со стороны фильтра-осушителя. Если дефект не устраняется, заменить капиллярную трубку.
	Полное засорение фильтра-осушителя. Потребляемый ток повышен. Конденсатор холодный.	Заменить фильтр-осушитель.

6. Холодильный агрегат работает почти непрерывно с коэффициентом рабочего времени более 0,95.	Частое открывание дверец на длительное время.	Проинструктировать обслуживающий персонал.
	Неплотное прилегание дверец.	Обеспечить прилегание уплотнителя дверцы к дверному проему.
	Высокая температура окружающего воздуха (п.1.2)	Обеспечить циклический режим компрессора перенастройкой контрольной точки блока управления.
7. Повышенный шум и дребезжание.	Неустойчивое положение изделия.	Отрегулировать установку изделия.
	Трубопроводы холодильного агрегата соприкасаются с корпусом изделия и между собой.	Устранить касание трубопроводов, осторожно отогнув их в месте касания.
	Шум создается электродвигателем вентилятора.	Сбалансировать крыльчатку вентилятора.
8. При касании к металлическим частям изделия ощущается пощипывание.	Неисправна цепь заземления.	Немедленно отключить изделие от сети. Проверить цепь заземления.
9. Повышенный расход электроэнергии.	Неправильно произведена загрузка изделия.	Загрузить изделие в соответствии с требованиями паспорта.
	Закрыт доступ воздуха к конденсатору.	Обеспечить доступ воздуха к конденсатору.
10. Нет освещения.	Разрыв в электроцепи освещения.	Проверить электроцепь и устранить разрыв.
	Перегорела лампа.	Заменить лампу.
	Перегорел драйвер (источник питания) для светодиодного освещения.	Заменить драйвер (источник питания).
	Перегорела светодиодная лента.	Заменить светодиодную ленту.
11. Появляется запах в охлаждаемом объеме изделия.	Нерегулярная и не тщательная уборка охлаждаемого объема. Длительное пребывание изделия в выключенном состоянии. Хранение в изделии несвежих продуктов.	Тщательно вымыть охлаждаемый объем изделия. Проветрить изделие в течение 3-4 часов.

## 9. ГАРАНТИИ ИЗГОТОВИТЕЛЯ.

9.1. Гарантийный срок изделия устанавливается 12 месяцев со дня продажи заводом-изготовителем, но не более 18 месяцев от даты выпуска.

9.2. Гарантийные обязательства осуществляются сервисными службами.

9.3. В пределах гарантийного срока эксплуатации изделия устранение выявленных дефектов и замена вышедших из строя комплектующих изделий производится сервисными службами дилера.

9.4. Гарантийные обязательства не включают техническое обслуживание в течение гарантийного срока.

9.5. Покупатель обязан при проведении пуско-наладочных работ заключить договор с сервисной службой на проведение технического обслуживания.

9.6. Гарантийные обязательства действительны при наличии у Покупателя документов:

- Паспорт на изделие;
- Акт пуска изделия в эксплуатацию;
- Договор с сервисной службой на проведение технического обслуживания.

Акты подписываются Покупателем, представителем сервисной службы дилера и заверяются соответствующими печатями.

9.7. Гарантийному обслуживанию подлежит изделие, эксплуатация которого соответствует требованиям, изложенным в настоящем паспорте.

9.8. Гарантийное обслуживание на изделие не распространяется в случаях, когда:

- эксплуатация оборудования проводилась с нарушением требований п.1.2 настоящего паспорта;
- повреждения вызваны не соблюдением правил транспортирования, погрузо-разгрузочных работ, хранения, пуско-наладочных работ;
- повреждения вызваны не правильным подключением, регулировкой, эксплуатацией в нештатном режиме, либо условиях, не предусмотренных изготовителем;
- повреждения вызваны сверхнормативными колебаниями в электрической сети;
- повреждения вызваны пожаром, ударом молнии, затоплением и другими стихийными бедствиями;
- детали и узлы имеют повреждения, возникшие вследствие нарушения правил эксплуатации;
- изменена конструкция или комплектация изделия, либо ремонт выполнен лицом, на то не уполномоченным;
- изделия имеют механические повреждения, следы воздействия химических веществ.

9.9. Гарантия не распространяется на узлы и детали из стекла, лампы, расходные материалы.

9.10. При транспортировании изделия к покупателю транспортом, не принадлежащим изготовителю, претензии по качеству и комплектности, механическим повреждениям не принимаются.

9.11. Изготовитель не предоставляет гарантии на совместимость приобретённого оборудования и оборудования Покупателя. Изготовитель не обязан принимать обратно исправное оборудование, если оно по каким либо причинам не подошло Покупателю.

9.12. В случае установления специалистами завода-изготовителя либо специализированной организации, имеющей право осуществлять гарантийный ремонт, фактов, которые свидетельствуют о вине Покупателя в выходе из строя изделия, последний обязуется оплатить все расходы, которые вышеназванные организации понесли при направлении специалистов. При этом обязанность по доказательству вины лежит на Покупателе.

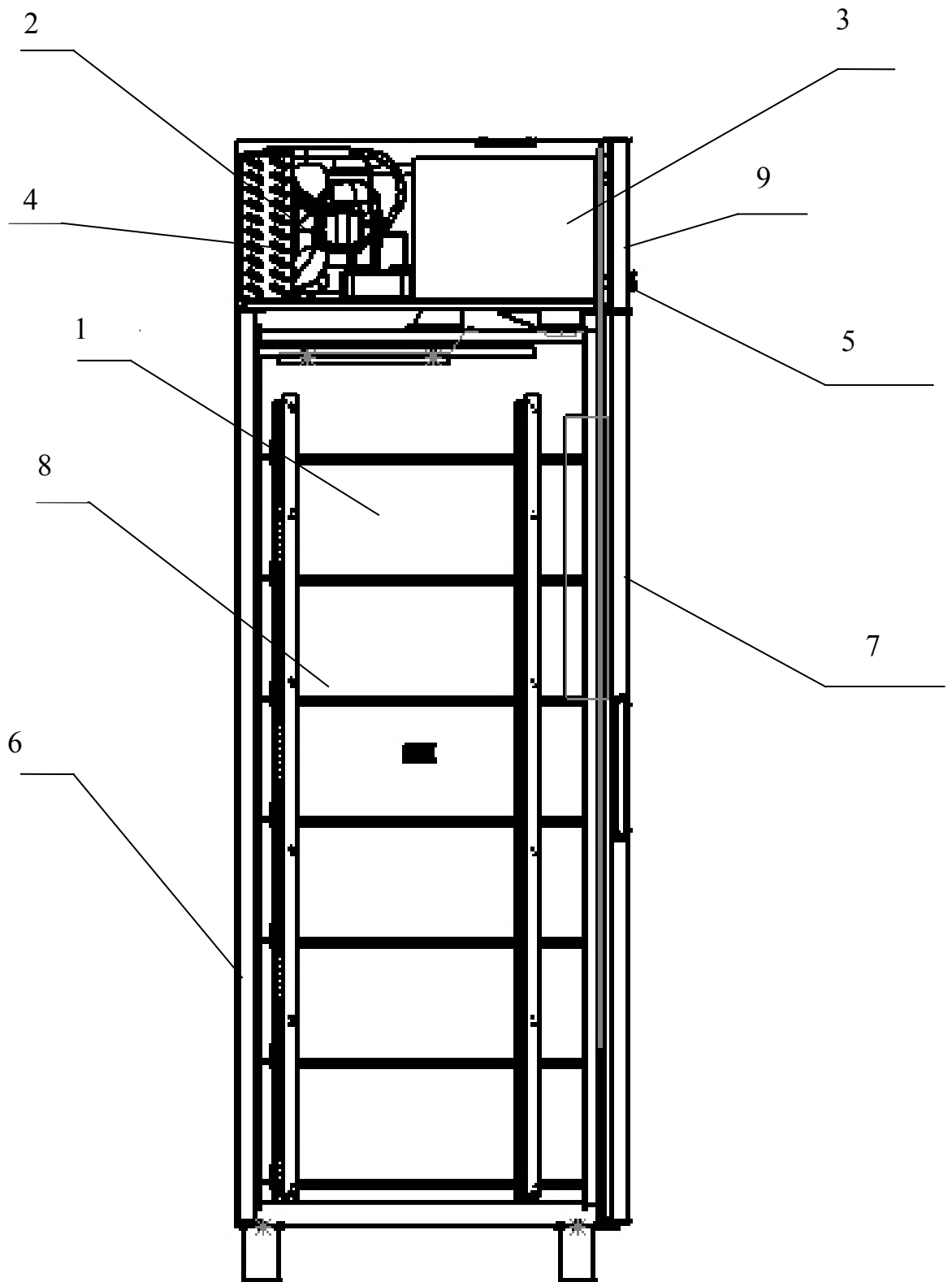
9.13. При несоблюдении вышеперечисленных пунктов изготовитель имеет право немедленно прервать гарантию без дополнительного оповещения.

9.14. Настоящая гарантия не ущемляет прав потребителя, предоставленных ему законодательством. По истечении срока гарантии изготовитель не несёт ответственность за проданный товар.

Разрез шкафа  
0,5М, 1,12М, 0,7М, 1,5М

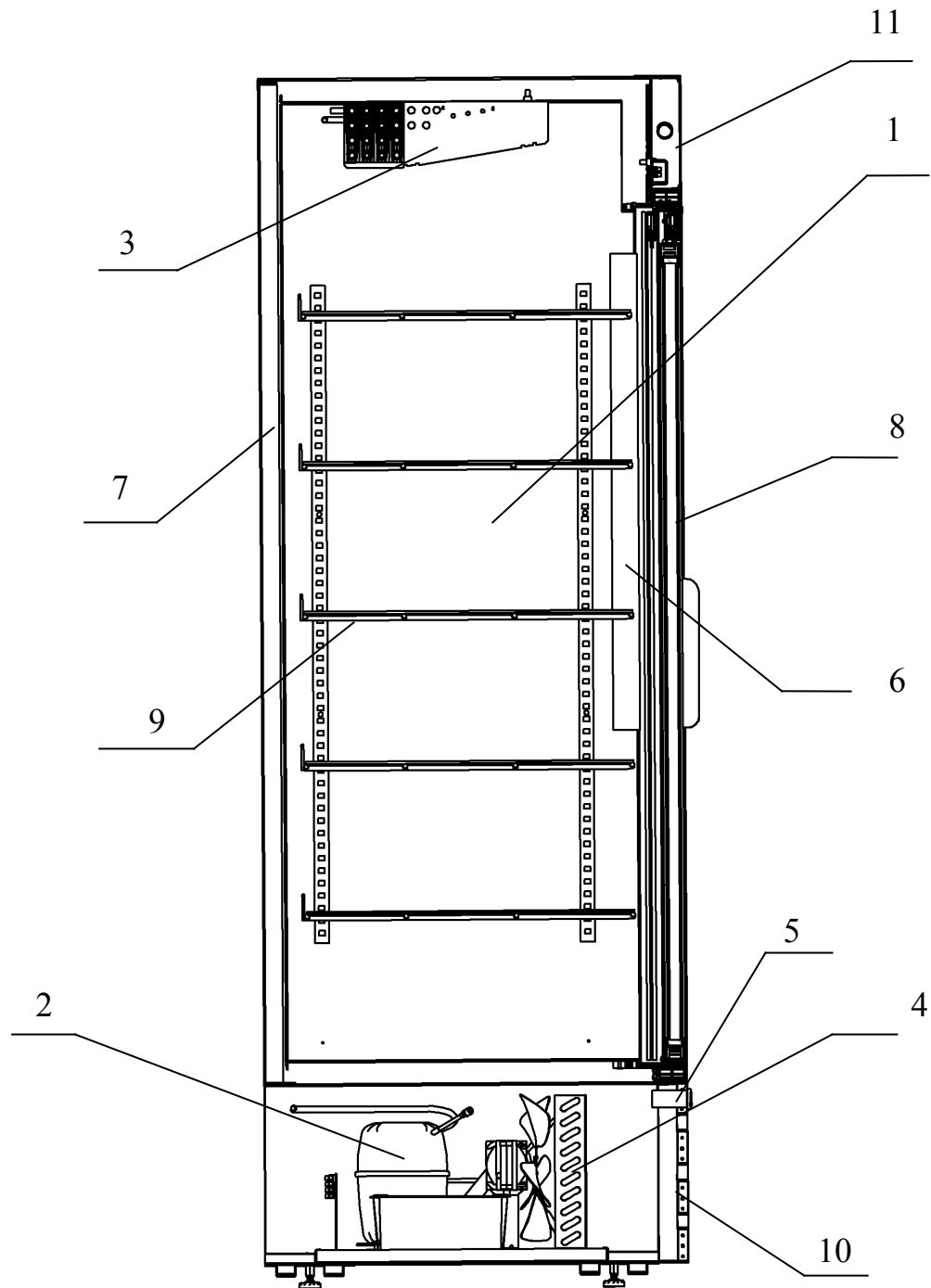
1. Полезный (охлаждаемый) объём. 2. Машинное отделение. 3. Воздухоохладитель.  
4. Холодильный агрегат. 5. Контроллер. 6. Светильник. 7. Корпус. 8. Дверца. 9. Полка-  
решётка. 10. Щиток машинного отделения.

Разрез шкафа  
0,5МВ, 1,12МВ



1. Полезный (охлаждаемый) объём. 2. Машинное отделение. 3. Воздухоохладитель. 4. Холодильный агрегат. 5. Контроллер. 6. Корпус. 7. Дверца. 8. Полка-решётка. 9. Щиток машинного отделения (для шкафов со стеклянными дверцами устанавливается световой бокс).

Разрез шкафа  
0,5СК, 1,12СК, 1,12СК купе, 0,7СК, 1,5СК, 1,5СК купе



1. Полезный (охлаждаемый) объём. 2. Машинное отделение. 3. Воздухоохладитель.  
4. Холодильный агрегат. 5. Контроллер. 6. Светильник. 7. Корпус. 8. Дверца. 9. Полка-  
решётка. 10. Щиток машинного отделения. 11. Световой бокс.

Шкаф холодильный среднетемпературный  
 0,5СК, 1,12СК, 1,12СК купе, 0,7СК, 1,5СК, 1,5СК купе  
 1NPE~50Гц 220В

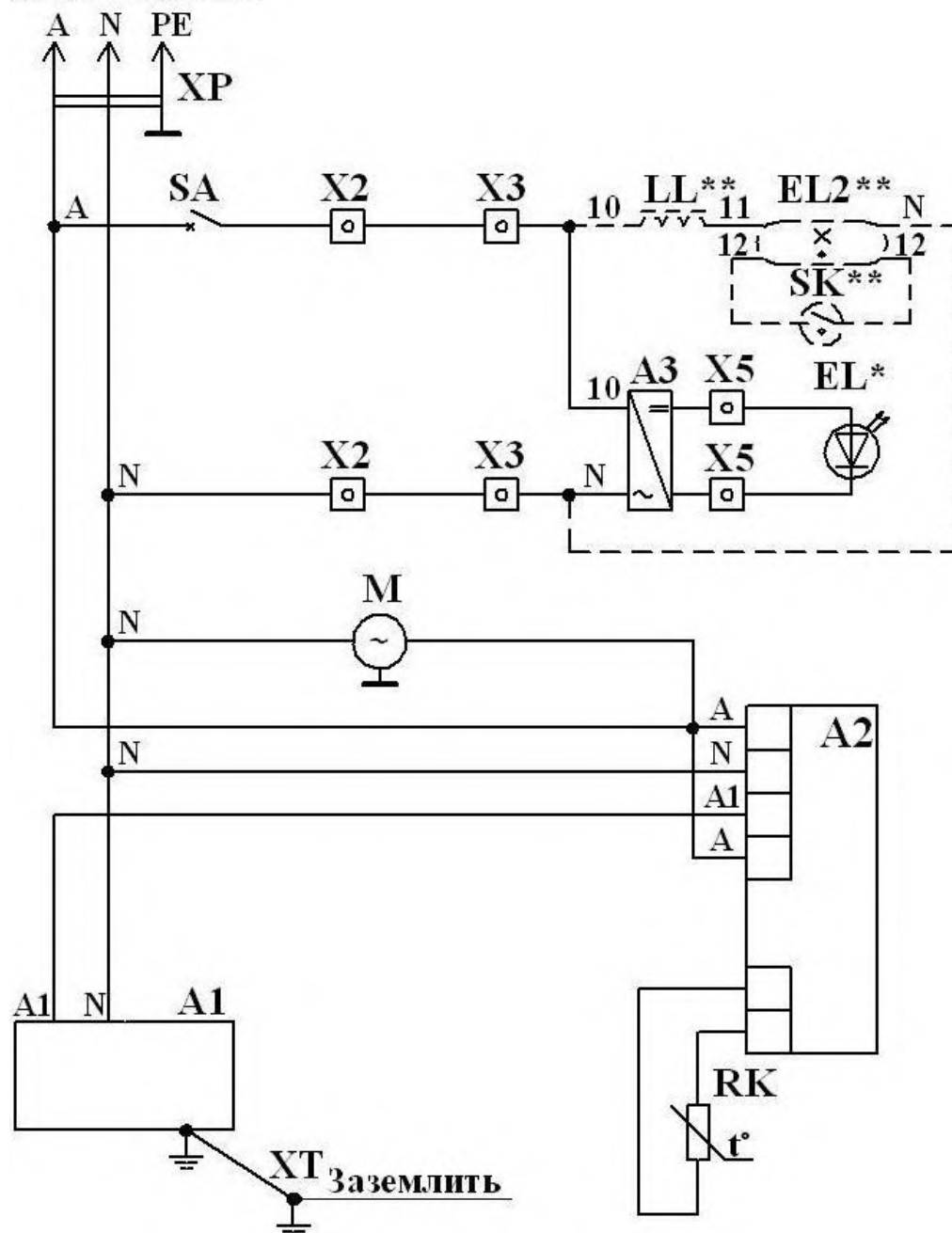


Схема электрическая принципиальная.

A1 - холодильный агрегат; A2 - контроллер; A3 – источник питания для светодиодной ленты; EL\* – светодиодная лента; EL2\*\* - лампа светового бокса; LL\*\* - аппарат пускорегулирующий; M - электродвигатель вентилятора; RK - датчик контроллера; SA - выключатель освещения; SK\*\* – стартер; X2,X3,X5 – колодка соединительная; XP - вилка; XT - заземляющий зажим изделия.

\* Капри 0,5СК – 1шт.; Капри 1,12СК, СК купе – 2шт.;

Капри 0,7СК – 1шт.; Капри 1,5СК, СК купе – 2шт.

\*\* Предусмотрена возможность установки для освещения светового бокса.

Шкаф холодильный среднетемпературный  
0,5МВ, 1,12МВ, 0,5М, 1,12М, 0,7М, 1,5М

1NPE~50Гц 220В

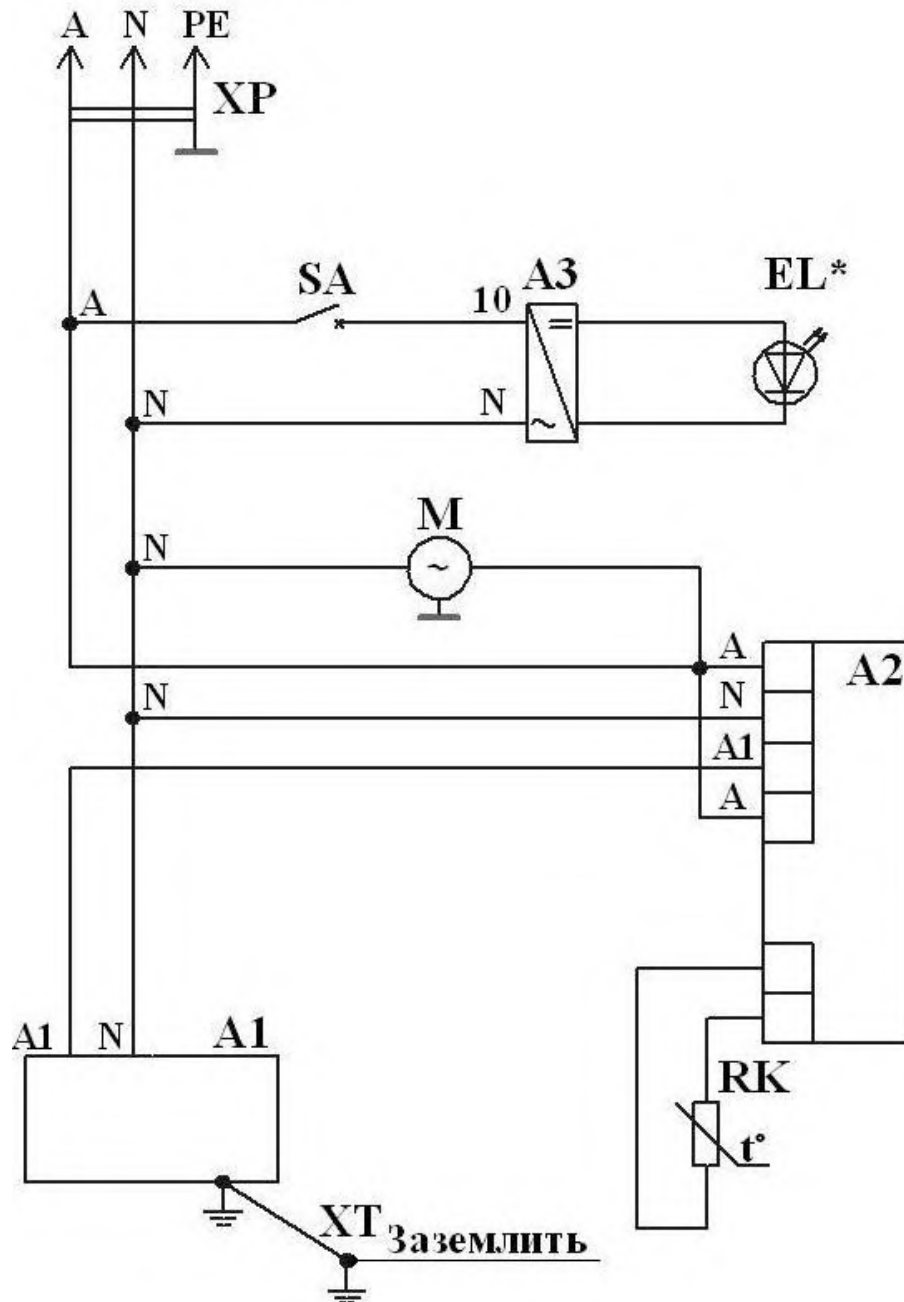


Схема электрическая принципиальная.

A1 - холодильный агрегат; A2 - контроллер; A3 – источник питания для светодиодной ленты; EL\* – светодиодная лента; М- электродвигатель вентилятора; SA - выключатель освещения; RK - датчик контроллера; XP – вилка; XT - заземляющий зажим изделия.

\* Капри 0,5МВ, М – 1шт.; Капри 1,12МВ, М – 2шт.;  
Капри 0,7М – 1шт.; Капри 1,12М – 2шт.



Шкаф холодильный универсальный  
0,5УСК, 1,12УСК, 1,12УСК купе, 0,7УСК, 1,5УСК, 1,5УСК купе

1NPE~50Гц 220В

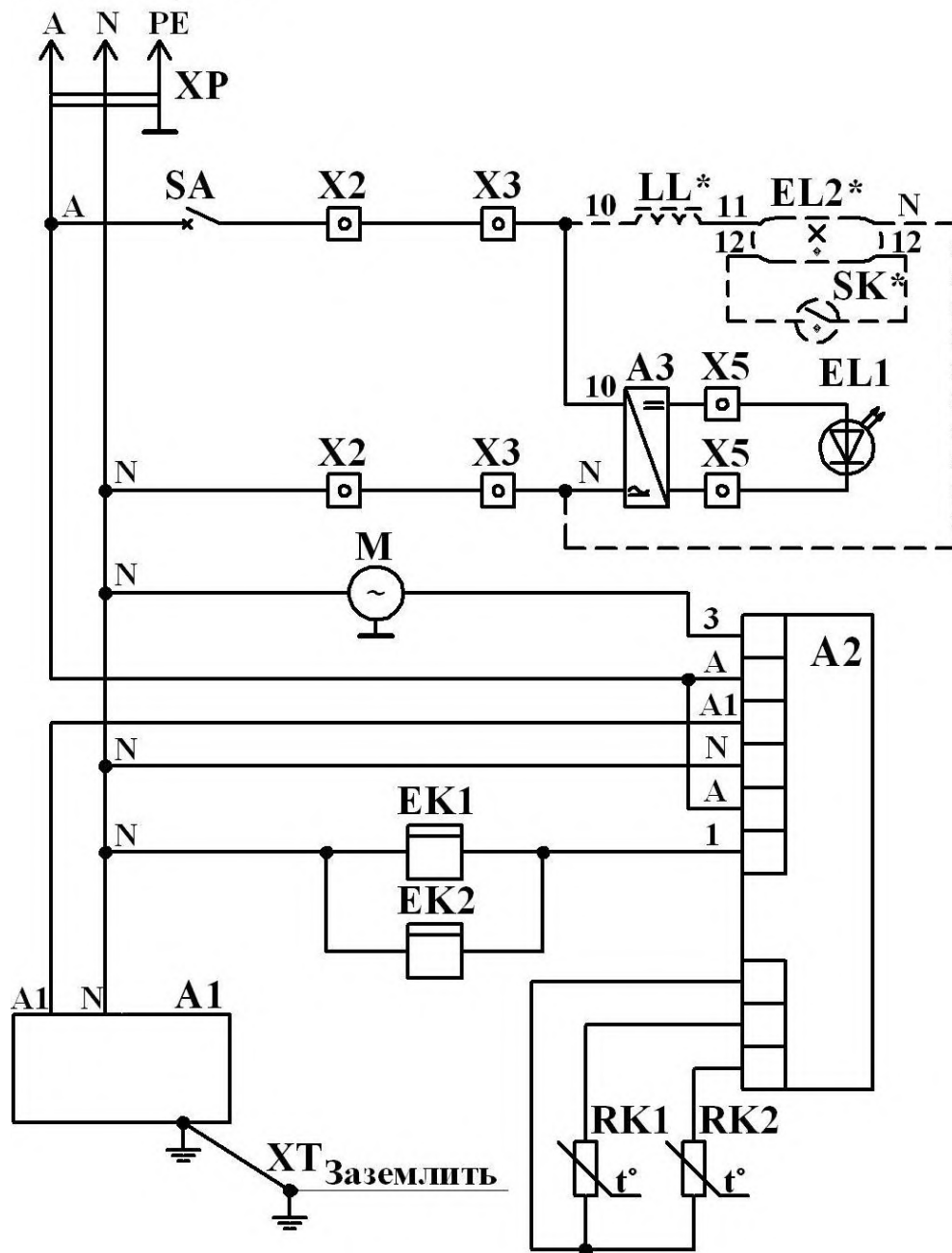


Схема электрическая принципиальная.

A1 - холодильный агрегат; A2 - контроллер; A3 – источник питания для светодиодной ленты; EK1, EK2 – электронагреватели испарителя и слива; EL\* – светодиодная лента; EL2\*\* - лампа светового бокса; LL\*\* - аппарат пускорегулирующий; М - электродвигатель вентилятора; RK1, RK2 - датчик контроллера; SA - выключатель освещения; SK\*\* – стартер; X2, X3, X5 – колодка соединительная; XP - вилка; XT - заземляющий зажим изделия.

\* Капри 0,5УСК – 1шт.; Капри 1,12УСК, УСК купе – 2шт.;  
Капри 0,7УСК – 1шт.; Капри 1,5УСК, УСК купе – 2шт.

\*\* Предусмотрена возможность установки для освещения светового бокса.

Шкаф холодильный универсальный  
0,5УМ, 1,12УМ, 0,7УМ, 1,5УМ

1NPE~50Гц 220В

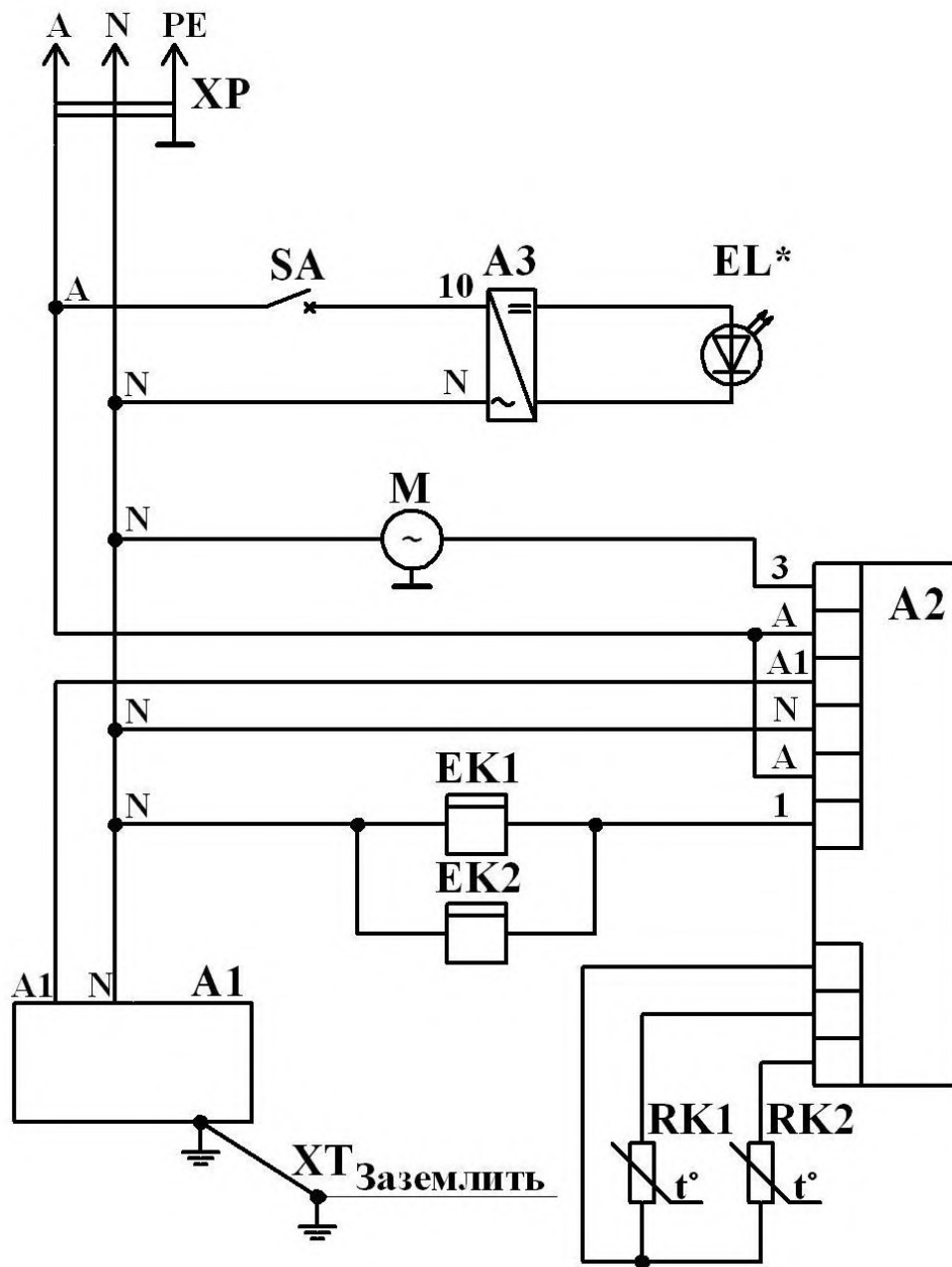


Схема электрическая принципиальная.

A1 - холодильный агрегат; A2 - контроллер; A3 – источник питания для светодиодной ленты; EK1,EK2 – электронагреватели испарителя и слива; EL\* – светодиодная лента; М- электродвигатель вентилятора; SA - выключатель освещения; RK1,RK2 - датчик контроллера; XP – вилка; XT - заземляющий зажим изделия.

\* Капри 0,5УМ – 1шт.; Капри 1,12УМ – 2шт.;  
Капри 0,7УМ – 1шт.; Капри 1,5УМ – 2шт.

АКТ ПУСКА ИЗДЕЛИЯ В ЭКСПЛУАТАЦИЮ

Настоящий акт составлен владельцем изделия

\_\_\_\_\_ (наименование и адрес организации)

\_\_\_\_\_ (должность, фамилия, имя, отчество представителя организации)

и представителем сервисной службы

\_\_\_\_\_ (наименование и адрес организации)

\_\_\_\_\_ (должность, фамилия, имя, отчество представителя организации)

\_\_\_\_\_ (№ удостоверения, кем и когда выдано)

(место для оттиска именного штампа)

удостоверяет, что изделие \_\_\_\_\_, заводской № \_\_\_\_\_,  
(наименование изделия)

с холодильным компрессором \_\_\_\_\_ № \_\_\_\_\_,

приобретенное " \_\_\_\_ " \_\_\_\_\_ 20 \_\_\_\_ г. у \_\_\_\_\_,  
(наименование организации)

город \_\_\_\_\_, телефон \_\_\_\_\_,

пущено в эксплуатацию и принято на обслуживание в соответствии с договором

№ \_\_\_\_\_ от " \_\_\_\_ " \_\_\_\_\_ 20 \_\_\_\_ г. между владельцем изделия

и организацией \_\_\_\_\_

Акт составлен и подписан

Владелец изделия

Представитель организации,  
производившей пуск изделия  
в эксплуатацию

\_\_\_\_\_ (подпись)

\_\_\_\_\_ (подпись)

" \_\_\_\_ " \_\_\_\_\_ 20 \_\_\_\_ г.

М.П.

М.П.

АКТ-РЕКЛАМАЦИЯ

Настоящий акт составлен владельцем изделия

\_\_\_\_\_

(наименование и адрес организации)

\_\_\_\_\_

(должность, фамилия, имя, отчество представителя организации)

и представителем сервисной службы

\_\_\_\_\_

(наименование и адрес организации)

\_\_\_\_\_

(должность, фамилия, имя, отчество представителя организации)

\_\_\_\_\_

(№ удостоверения, кем и когда выдано)

и удостоверяет, что в процессе \_\_\_\_\_

(осмотра, пуска, эксплуатации)

изделия \_\_\_\_\_, заводской № \_\_\_\_\_,

с холодильным компрессором \_\_\_\_\_ № \_\_\_\_\_,

приобретенного " \_\_\_\_ " \_\_\_\_\_ 20 \_\_\_\_ г. у \_\_\_\_\_

(наименование организации)

город \_\_\_\_\_, тел. \_\_\_\_\_,

выявлены следующие дефекты завода-изготовителя:

\_\_\_\_\_  
 \_\_\_\_\_  
 \_\_\_\_\_

Для устранения указанных дефектов необходимо:

\_\_\_\_\_  
 \_\_\_\_\_

Акт составлен и подписан

Владелец изделия

Представитель организации  
сервисного обслуживания

\_\_\_\_\_

(подпись)

\_\_\_\_\_

(подпись)

М.П. " \_\_\_\_ " \_\_\_\_\_ 20 \_\_\_\_ г.

М.П.



**„INOXPLUS” SRL**  
mun. Chișinău, str. Petricani 17/3  
Tel: 022 317 318  
fax: 022 317 008;  
www.inoxplus.md

c/f 1011600039984 / TVA 0607844  
BC Moldindconbank SA, fil. Kiev  
c/d MD12ML00000002251536273  
Cod Banc: MOLDMD2X336

Către: **Direcția Educație Tineret și Sport Sectorul Botanica**

## DECLARAȚIE PRIVIND ASIGURAREA LIVRĂRII

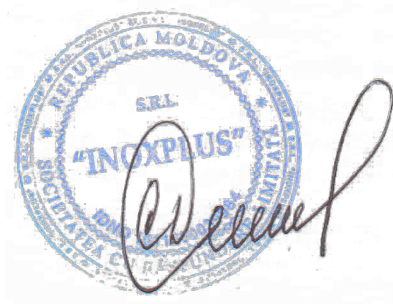
Prin prezentul act, compania Inoxplus SRL declară pe propria răspundere ca toate produsele constituite a ofertei noastre tehnice vor fi livrate, descărcate și montate/instalate (cu ajutorul și sub controlul strict a Beneficiarului) la fiecare instituție împarte, în termeni contractuali. Bunurile sunt produse în condiții de fabrică, de calitate impecabilă

Beneficiarul în rândul său va accepta în primire bunurile livrate, în deplina componentă, semnând act de predare-primire respectiv. Răspunderea de buna funcționare și exploatarea utilajului trece în responsabilitatea Beneficiarului din momentul livrării.

Cu respect,

Directorul General Inoxplus SRL

Dumitru Covalenco





**„INOXPLUS” SRL**  
mun. Chișinău, str. Petricani 17/3  
Tel: 022 317 318  
fax: 022 317 008;  
www.inoxplus.md

c/f 1011600039984 / TVA 0607844  
BC Moldindconbank SA, fil. Kiev  
c/d MD12ML000000002251536273  
Cod Banc: MOLDMD2X336

Către: **Direcția Educație Tineret și Sport Sectorul Botanica**

## DECLARAȚIE PRIVIND DESERVIREA TEHNICĂ

Prin prezentul act, compania Inoxplus SRL declară pe propria răspundere ca toate produsele constituate a ofertei noastre, sunt supuse termenelor de garanție și deservirii tehnice, conform termenilor contractuali.

Inoxplus SRL dispune de personal calificat, dotare tehnica corespunzătoare și experiența suficientă pentru a asigura buna deservire a utilajului în termen de garanție.

Necesitatea și regularitatea, cazurile și circumstanțele intervenitei Furnizorului în termeni de garanție tehnica și deservirea echipamentului vor fi convenite de comun acord cu Beneficiarul.

Evaluarea funcționalității utilajului se va face în comuna comisie dintre Vânzător și Comparator, depistarea eventualelor circumstanțe care au dus la întreruperea funcționării corespunzătoare vor fi elucidate la fel în urma unui efort în comun, la sediul Beneficiarului, prin prezenta unui expert, la necesitate.

Defectele parvenite în urma utilizării necorespunzătoare a echipamentului, ori a întrebuințării de către personalul necalificat și/sau neinstruit din partea Beneficiarului – vor duce la anularea termenului de garanție, iar costul remediilor de buna funcționare a utilajului vor fi purtate în întregime de Comparator, inclusiv cheltuieli de transport și intervenție a echipei de deservire/reparație.

Cu respect,

Directorul General Inoxplus SRL

Dumitru Covalenco

