

Atlas Copco

Oil-injected compressors



GA 37L VSD+, GA 45 VSD+, GA 55 VSD+, GA 75 VSD+,

Parts List



Atlas Copco

Oil-injected compressors

**GA 37L VSD+, GA 45 VSD+, GA 55 VSD+,
GA 75 VSD+,**

Parts List

From following serial number onwards: API 860 000

Copyright, Atlas Copco Airpower n.v., Antwerp, Belgium.
Any unauthorized use or copying of the contents or any part thereof is prohibited. This applies in particular to trademarks, model denominations, part numbers and drawings.

Use only authorized parts. Any damage or malfunction caused by the use of unauthorized parts is not covered by Warranty or Product Liability.

Instructions	4
1 Service Kits	18
2 Oil.....	22
3 Drive arrangement (10/05/2015 - 18/07/2018).....	24
4 Drive arrangement (19/07/2018 - ...).....	32
5 Lubrication.....	40
6 Air system.....	42
6.1 Air Inlet.....	42
6.2 Air Receiver GA 37L VSD+, GA 45 VSD+.....	44
6.3 Air Receiver GA 55 VSD+, GA 75 VSD+.....	48
7 Cooling system - Air-cooled.....	52
7.1 Cooler module GA 37VSD+, GA 45VSD+ (30/03/2015 - 29/05/2017).....	52
7.2 Cooler module GA 37VSD+, GA 45VSD+ (27/09/2019 - ...).....	54
7.3 Cooler module GA 55VSD+ (30/03/2015 - 02/02/2016).....	56
7.4 Cooler module GA 55VSD+ (03/02/2016 - ...).....	58
7.5 Cooler module GA 75VSD+.....	60
7.6 Fan assembly.....	62
8 Cooling system - Water-cooled Pack.....	68
9 Cooling system - Water-cooled Full-Feature.....	70
10 Air outlet - Air-cooled Pack.....	72
11 Air outlet - Air-cooled Pack with trafo.....	74
12 Air outlet - Air-cooled Full-Feature.....	76
13 Air outlet - Water-cooled 380V-460V/60Hz, 400V/50Hz - Pack.....	80
14 Air outlet - Water-cooled (GA 37L VSD+, GA 45 VSD+, GA 55 VSD+ - 380V-460V/60Hz, 400V/50Hz), (GA 75 VSD+ - 380V/60Hz, 400V/50Hz) - Full-Feature.....	82
15 Air outlet - Water-cooled GA 75 VSD+ - 460V/60Hz - Full-Feature.....	86
16 Loose parts Pack.....	90
17 Loose parts Full-Feature.....	92
18 Air dryer.....	94
18.1 Components GA 37L VSD+, GA 45 VSD+, GA 55 VSD+ - ID180 - 200V-380V/60Hz IEC.....	94
18.2 Components GA 37L VSD+, GA 45 VSD+, GA 55 VSD+ - ID180 - 200V-400V-500V/50Hz IEC.....	102
18.3 Components GA 37L VSD+, GA 45 VSD+, GA 55 VSD+ - ID180 - 460V/60Hz IEC, 230V-460V/60Hz UL-cUL.....	112
18.4 Components GA 37L VSD+, GA 45 VSD+, GA 55 VSD+ - ID180 - 575V/60Hz UL-cUL.....	132
18.5 Components GA 75 VSD+ - ID230 - 200V-380V/60Hz IEC.....	136
18.6 Components GA 75 VSD+ - ID230 - 200V-400V-500V/50Hz IEC.....	140
18.7 Components GA 75 VSD+ - ID230 - 460V/60HZ IEC, 230V-460V/60Hz UL-cUL.....	146
18.8 Components GA 75 VSD+ - ID230 - 575V/60Hz UL-cUL.....	152
18.9 Cubicle 200V-380V/60Hz IEC	156

18.10	Cubicle 200V-400V-500V/50Hz IEC	158
18.11	Cubicle 460V/60Hz IEC, 230V-460V/60Hz UL-cUL.....	160
18.12	Cubicle 575V/60Hz UL-cUL.....	162
19	Regulation.....	164
19.1	Regulation and cubicle assembly GA 37L VSD+, GA 45 VSD+, GA 55 VSD+.....	164
19.2	Regulation and cubicle assembly GA 75 VSD+.....	182
19.3	Cubicle components GA 37L VSD+, GA 45 VSD+ - 460V/60HZ (06/05/2016 - 14/11/2017).....	200
19.4	Cubicle components GA 37L VSD+, GA 45 VSD+ - 460V/60HZ (15/11/2017 - 15/10/2018).....	226
19.5	Cubicle components GA 37L VSD+, GA 45 VSD+ - 460V/60HZ (16/10/2018 - 24/07/2019).....	232
19.6	Cubicle components GA 37L VSD+, GA 45 VSD+ - 460V/60HZ (25/07/2019 - 12/02/2020).....	238
19.7	Cubicle components GA 37L VSD+, GA 45 VSD+ - 460V/60HZ (13/02/2020 - ...).....	242
19.8	Cubicle components GA 45 VSD+ - 200V-400V-500V/50Hz, 200V-230V-380V-575V/60Hz (18/12/2015 - 03/12/2017).....	246
19.9	Cubicle components GA 45 VSD+ - 200V-400V-500V/50Hz, 200V-230V-380V-575V/60Hz (04/12/2017 - 15/10/2018).....	278
19.10	Cubicle components GA 45 VSD+ - 200V-400V-500V/50Hz, 200V-230V-380V-575V/60Hz (16/10/2018 - 12/02/2020).....	298
19.11	Cubicle components GA 45 VSD+ - 200V-400V-500V/50Hz, 200V-230V-380V-575V/60Hz (13/02/2020 - ...).....	420
19.12	Cubicle components GA 55 VSD+ (23/03/2015 - 14/11/2017).....	424
19.13	Cubicle components GA 55 VSD+ (15/11/2017 - 15/10/2018).....	446
19.14	Cubicle components GA 55 VSD+ (16/10/2018 - 20/02/2020).....	458
19.15	Cubicle components GA 55 VSD+ (21/02/2020 - ...).....	466
19.16	Cubicle components GA 75VSD+ (18/12/2015 - 03/12/2017).....	482
19.17	Cubicle components GA 75VSD+ (04/12/2017 - 15/10/2018).....	504
19.18	Cubicle components GA 75VSD+ (16/10/2018 - 12/02/2020).....	518
19.19	Cubicle components GA 75VSD+ (13/02/2020 - ...).....	524
19.20	Cubicle box - Components GA 37L VSD+, GA 45 VSD+ (... - 14/11/2017).....	528
19.21	Cubicle box - Components GA 37L VSD+, GA 45 VSD+ (15/11/2017 - ...).....	530
19.22	Cubicle box - Components GA 55 VSD+, GA 75 VSD+ (... - 03/12/2017).....	560
19.23	Cubicle box - Components GA 55 VSD+, GA 75 VSD+ (04/12/2017 - ...).....	562
20	Bodywork Pack - Aircooled.....	578
21	Bodywork Pack - Watercooled.....	582
22	Bodywork Pack Trafo and Full-Feature - AirCooled.....	584
23	Bodywork Pack Trafo and Full feature - WaterCooled.....	594
24	Markings.....	596
25	Standard Options.....	598
25.1	Energy recovery.....	598

25.2	Foodgrade oil.....	600
25.3	Pre-filter.....	602
25.4	UD+ filter.....	604
25.5	UD+ filter - Parts GA 37L VSD+, GA 45 VSD+, GA 55 VSD+ - Filter UD 180+.....	606
25.6	UD+ filter - Parts GA 75 VSD+ - Filter UD 220+.....	608
25.7	HAV.....	610
25.8	Tropical thermostat.....	612
25.9	Expansion module.....	614
25.10	Water shut-off valve.....	616

EN - English

1 ORDERING PARTS

Always specify the part number, the name and quantity of the required items, as well as the type and serial number of the machine.

2 COLUMN INFORMATION

Ref - Reference number: links a specific part from the list to the drawing. Only parts with a reference number are shown in the drawing. Parts in the drawing without a reference number are simply there to illustrate the assembly.

Part number - Part number to be used when ordering spare parts.

When no part number is specified, the component is not available as a spare part.

Parts which are contained in a kit will have the kit number mentioned on the line below. For complete content of the kit see chapter "1 - Service kits".

A part number preceded by a black dot is comprised in the assembly right above.

Remarks: Additional information to the part number right above.

Substituted by: The part number right above has been replaced by another part number due to an update or revision.

Qty - Quantity: Indicates the number of parts in relation to the corresponding reference number. „AR“ means „As required“: quantity or number to be determined.

Name - Part name: Translations of the English names can be found in document "Glossary of part names".

Validity - Defines the timeframe and type/version of the machines the part is valid for. Clarification of the codes used in the validity pattern can be found in the legend at the bottom of the page. A validity pattern mentioned in the chapter title applies to the whole chapter. A plus sign in the pattern is to be interpreted as 'and', a comma as 'or'. Parentheses group the validity codes, similarly to mathematical parentheses, see following example:

'PRESS:8BAR + (FREQ:50HZ+MOVOL:500V , FREQ:60HZ+MOVOL:575V)' is valid for machines with 8 bar working pressure and 50Hz frequency and 500V supply voltage, or 8 bar working pressure and 60Hz frequency and 575V supply voltage.

EL – Reference to the drawing or the component inside the electric cubicle.

R. – Remarks: Extra information about the part. Explanation can be found at the bottom of the page.

BG - български

1 ПОРЪЧКА НА ЧАСТИ

Винаги цитирайте номера на частта, наименованието и количеството на необходимите изделия, както и типа и серийния номер на машината.

2 ИНФОРМАЦИЯ В КОЛОНИТЕ

Ref - Референтен номер: свързва дадена част от списъка с чертежа. На чертежа са показани само части с референтен номер.

Частите на чертежа без референтен номер са там, единствено за да се покаже възелът.

Part number - Номер на частта, който да се използва при поръчката на резервни части.

Ако не е посочен номер на частта, компонентът не се предлага като резервна част.

Частите, които се съдържат в даден комплект, ще включват номер на комплекта на долния ред. За пълното съдържание на комплекта вижте глава „1 – Service kits“.

Номер на част, пред който има черна точка, се съдържа във възела непосредствено по-горе.

Remarks: Допълнителна информация за частта – непосредствено по-горе.

Substituted by: Номерът на частта непосредствено по-горе е заменен от друг номер на частта поради актуализация или ревизия.

Qty - Количество: Посочва броя на частите във връзка със съответния референтен номер. „AR“ означава „Според нуждата“: количеството или броят ще бъдат определени допълнително.

Name - Име на частта: превод на английските имена можете да откриете в документа „Glossary of part names“.

Validity - Определя периода и типа/версията на машините, за които частта е валидна. Обяснение на елементите от кода, използвани в кода за валидността, можете да откриете в легендата в долната част на страницата. Кодът за валидността, посочен в заглавието на главата, се отнася за цялата глава. Знакът плюс в кода се приема за „и“, а запетаята – за „или“. Скобите групират елементите на кодовете за валидност подобно на математическите скоби, вижте следния пример:

„PRESS:8BAR + (FREQ:50HZ+MOVOL:500V , FREQ:60HZ+MOVOL:575V)“ е валидно за машини с работно налягане 8 bar, честота 50 Hz и захранващо напрежение 500 V или работно налягане 8 bar, честота 60 Hz и захранващо напрежение 575 V.

EL – Референция към чертежа или компонента в електрическата кутия.

R.. – Забележки: допълнителна информация относно частта. Обяснения можете да намерите в долната част на страницата.

BR - Brasileiro

1 ENCOMENDANDO PEÇAS

Sempre especifique o número da peça, o nome e a quantidade dos itens necessários, assim como o tipo e o número de série da máquina.

Páginas marcadas com o símbolo Serviço - “ “ contêm peças do(s) Kit(s) de serviço. Para conhecer o conteúdo completo do kit, consulte o capítulo “1 - Service kits” (1 - Kits de serviço).

2 INFORMAÇÕES SOBRE AS COLUNAS

Ref. - Número de referência: indica onde está uma peça específica listada no desenho. Somente peças com número de referência são mostradas no desenho. As peças no desenho que não têm um número de referência destinam-se simplesmente a ilustrar o conjunto.

Part number - Número da peça: se nenhum número de peça estiver especificado, o componente não está disponível como peça sobressalente. Uma linha mostrada em negrito é um conjunto. Uma peça cujo número seja seguido por um ponto preto faz parte do conjunto impresso em negrito imediatamente acima dela.

O símbolo “<<< >>>” direciona para outra lista com o mesmo título, como “Name” (Nome).

Quando o número de peça específico é colocado abaixo da linha “Ref.”/“Name” (Ref. / Nome), é preciso escolher o tipo/versão da máquina.

Qty - Quantidade: indica o número de peças e os números de referência correspondentes. “AR” significa “As required” (Conforme solicitado): a quantidade ou o número a ser determinado.

Name - Nome da peça: as traduções dos nomes em inglês podem ser encontradas no documento “Glossary of part names” (Glossário de nomes de peças).

Remarks - Observações - Informações extras sobre a peça.

Uma série de letras pode indicar que uma determinada peça é certificada pelo órgão autorizado específico, de acordo com os códigos ou as regras da lista.

As medidas são fornecidas em milímetros.

CS - čeština

1 OBJEDNÁNÍ DÍLŮ

Vždy uveďte číslo dílu, název a množství požadovaných položek a také typ a sériové číslo stroje.

2 INFORMACE VE SLOUPCÍCH

Ref – Referenční číslo: Propojuje konkrétní díl ze seznamu s výkresem. Pouze díly s referenčním číslem jsou zobrazeny na výkresu. Díly bez referenčního čísla, které jsou na výkresu uvedeny, slouží pouze jako ilustrace.

Part number – Číslo dílu se používá pro objednávání náhradních dílů.

Pokud není uvedeno žádné číslo dílu, komponenta není k dispozici jako náhradní díl.

Díly obsažené v sadě mají na následujícím řádku uvedeno číslo sady. Úplný obsah sady viz kapitulu „1 – Service kits“.

Díl s číslem, před kterým je černý puntík, je obsažen v sestavě přímo nad ním.

Remarks: Další informace k číslu dílu přímo nad ním.

Substituted by: Číslo dílu přímo nad ním bylo nahrazeno jiným číslem dílu v důsledku aktualizace nebo revize.

Qty – Množství: Indikuje počet dílů pro odpovídající referenční číslo. „AR“ znamená „As required“ (Podle potřeby): množství nebo počet bude určen.

Name – Název dílu: Překlady anglických názvů naleznete v dokumentu „Glossary of part names“.

Validity – Definuje časový rámec a typ/verzi strojů, na které se daný díl vztahuje. Objasnění kódů použitých ve vzorci platnosti naleznete v legendě na konci stránky. Vzorec platnosti uvedený v názvu kapitoly se vztahuje na celou kapitolu. Znaménko plus ve vzorci se interpretuje jako „a“ a čárka jako „nebo“. Závorky seskupují kódy platnosti, obdobně jako matematické závorky, viz následující příklad:

„PRESS:8BAR + (FREQ:50HZ+MOVOL:500V , FREQ:60HZ+MOVOL:575V)“ platí pro stroje s provozním tlakem 8 bar, frekvencí 50 Hz a napájecím napětím 500 V nebo pro stroje s provozním tlakem 8 bar, frekvencí 60 Hz a napájecím napětím 575 V.

EL – Reference na výkres nebo komponentě uvnitř elektrického rozvaděče.

R. – Poznámky: Doplňující informace o dílu. Vysvětlení naleznete na konci stránky.

DA - Dansk

1 BESTILLING AF DELE

Angiv altid styknummeret, navnet på og antallet af de ønskede varer samt typen og serienummeret for maskinen.

2 OPLYSNINGER TIL KOLONNERNE

Ref - Referencenummer: Knytter en bestemt del fra listen til tegningen. Kun dele med et referencenummer vises på tegningen.

Dele på tegningen uden et referencenummer er blot medtaget for at vise samlingen.

Part number - Styknummer, der skal bruges ved bestilling af reservedele.

Hvis der ikke er angivet et styknummer, fås komponenten ikke som reservedel.

Dele, der er indeholdt i et sæt, har sætnummeret stående på linjen nedenfor. Se kapitel "1 – Service kits" for at få vist hele indholdet af sættet.

Et styknummer med en sort prik foran indgår i samlingen lige ovenfor.

Remarks: Der findes yderligere oplysninger til styknummeret lige ovenfor.

Substituted by: Styknummeret lige ovenfor er blevet erstattet af et andet styknummer i forbindelse med en opdatering eller en revidering.

Qty - Antal: Angiver antallet af dele, der hører til det tilsvarende referencenummer. "AR" står for "As required": Antallet eller nummeret skal fastsættes.

Name - Navn på del: Oversættelser af de engelske navne kan findes i dokumentet "Glossary of part names".

Validity - Angiver tidshorisont og maskintype/-version, som delen gælder for. Forklaringer til koderne, der anvendes i modellen for gyldigheden, kan findes i teksten nederst på siden. En model for gyldigheden, der er nævnt i kapitlets titel, gælder for hele kapitlet. Et plustegn i modellen skal fortolkes som et "og", og et komma som et "eller". Parenteser inddeler koderne, der beskriver gyldigheden, på samme måde som parenteser i matematik. Se følgende eksempel:

„PRESS:8BAR + (FREQ:50HZ+MOVOL:500V , FREQ:60HZ+MOVOL:575V)“ gælder for maskiner med et arbejdsstryk på 8 bar, en frekvens på 50 Hz og en forsyningsspænding på 500 V eller for maskiner med et arbejdsstryk på 8 bar, en frekvens på 60 Hz og en forsyningsspænding på 575 V.

EL – Refererer til tegningen eller komponenten inde i elskabet.

R. - Bemærkninger: Yderligere oplysninger om delen. Forklaringer kan findes nederst på siden.

DE - Deutsch

1 TEILE BESTELLEN

Geben Sie immer genau die Teilenummer, den Namen und die Anzahl des gewünschten Artikels und den Typ und die Seriennummer der Maschine an.

2 SPALTENINFORMATION

Ref - Referenznummer: Verknüpft ein spezifisches Teil der Liste mit der Zeichnung. Es werden nur Referenznummern in der Zeichnung gezeigt. In der Zeichnung dargestellte Teile ohne Referenznummer sind einfach nur zu Illustrationszwecken der Baugruppe abgebildet.

Part number - Die Teilenummer wird bei der Bestellung von Ersatzteilen angegeben.

Ist keine Teilenummer angegeben, ist die Komponente nicht als Ersatzteil verfügbar.

Bei Teilen, die zu einem Set gehören, wird die Setnummer unten auf der Linie angegeben. Zum kompletten Inhalt des Sets siehe Kapitel „1 – Service kits“.

Eine mit einem schwarzen Punkt versehene Teilenummer ist in dem direkt darüber stehenden Set enthalten.

Remarks: Zusätzliche Informationen zur Teilenummer stehen direkt darüber.

Substituted by: Die direkt darüber stehende Teilenummer wurde aufgrund einer Aktualisierung oder Überarbeitung durch eine andere Teilenummer ersetzt.

Qty - Anzahl: Gibt die Anzahl der Teile im Verhältnis zur entsprechenden Referenznummer an. „AR“ steht für „Nach Bedarf“: Anzahl oder Nummer muss noch angegeben werden.

Name - Teilename: Übersetzungen der englischen Bezeichnungen finden Sie im Dokument „Glossary of part names“.

Validity - Gibt den Zeitrahmen und den Typ/die Version der Maschine vor, für die die Teile gültig sind. Eine Erläuterung der Codes, die für das Gültigkeitsmuster angewandt werden, finden Sie am Fuß der Seite. Ein im Kapiteltitel genanntes Gültigkeitsmuster bezieht sich auf das gesamte Kapitel. Ein Pluszeichen im Muster steht für „und“, ein Komma für „oder“. Klammern fassen die Codes in Gruppen zusammen, ähnlich wie bei mathematischen Klammern. Siehe dazu folgendes Beispiel:

„PRESS:8BAR + (FREQ:50HZ+MOVOL:500V , FREQ:60HZ+MOVOL:575V)“ ist für Maschinen gültig mit 8 bar-Betriebsdruck, 50 Hz-Frequenz und 500 V-Versorgungsspannung oder 8 bar-Betriebsdruck, 60 Hz-Frequenz und 575 V-Versorgungsspannung.

EL – Referenz zu der Zeichnung oder dem Bauteil im Inneren des Schaltkastens.

R. – Anmerkungen: Zusatzinformationen zum Teil. Erklärungen finden Sie am Fuß der Seite.

EL - ελληνικά

1 ΠΑΡΑΓΓΕΛΙΑ ΑΝΤΑΛΛΑΚΤΙΚΩΝ

Πρέπει πάντα να προσδιορίζετε τον κωδικό εξαρτήματος, την ονομασία και την ποσότητα των απαιτούμενων ειδών, καθώς και τον τύπο και τον αριθμό σειράς του μηχανήματος.

2 ΠΛΗΡΟΦΟΡΙΕΣ ΓΙΑ ΤΙΣ ΣΤΗΛΕΣ

Ref - Κωδικός αναφοράς: συσχετίζει ένα συγκεκριμένο εξάρτημα από τη λίστα με το σχέδιο. Μόνο εξαρτήματα που έχουν κωδικό αναφοράς εμφανίζονται στο σχέδιο. Τα εξαρτήματα στο σχέδιο που δεν έχουν κωδικό αναφοράς, υπάρχουν απλώς για την εικονογράφηση του συγκροτήματος.

Part number - Κωδικός εξαρτήματος, ο οποίος χρησιμοποιείται κατά την παραγγελία ανταλλακτικών.

Όταν δεν αναφέρεται κάποιος κωδικός εξαρτήματος, το εξάρτημα δεν διατίθεται ως ανταλλακτικό.

Για τα εξαρτήματα που περιέχονται σε kit, ο αριθμός του kit θα αναφέρεται στην παρακάτω γραμμή. Για το πλήρες περιεχόμενο του kit, βλ. κεφάλαιο "1 – Service kits".

Όταν μπροστά από τον κωδικό εξαρτήματος υπάρχει μια μαύρη κουκίδα, το εξάρτημα περιέχεται στο συγκρότημα που βρίσκεται ακριβώς από πάνω.

Remarks (Παρατηρήσεις): Πρόσθετες πληροφορίες για τον κωδικό εξαρτήματος ακριβώς από πάνω.

Substituted by (Έχει αντικατασταθεί από): Ο πιο πάνω κωδικός εξαρτήματος έχει αντικατασταθεί από άλλο κωδικό εξαρτήματος λόγω ενημέρωσης ή αναθεώρησης.

Qty - Ποσότητα: Δείχνει τον αριθμό των εξαρτημάτων σε σχέση με τον αντίστοιχο κωδικό αναφοράς. Το "AR" σημαίνει "As required" (Αναλόγως των απαιτήσεων): η ποσότητα ή ο αριθμός θα πρέπει να προσδιοριστούν.

Name - Ονομασία εξαρτήματος: Μεταφράσεις των ονομασιών από τα αγγλικά μπορείτε να βρείτε στο έγγραφο "Glossary of part names".

Validity - Καθορίζει το χρονικό πλαίσιο και τον τύπο/την έκδοση των μηχανημάτων στα οποία μπορεί να χρησιμοποιηθεί το εξάρτημα. Στο υπόμνημα, στο κάτω μέρος της σελίδας, μπορείτε να βρείτε μια αποσαφήνιση των κωδικών που χρησιμοποιούνται στο υπόδειγμα ισχύος παραγγελίας. Εάν αναφέρεται ένα υπόδειγμα ισχύος παραγγελίας στον τίτλο του κεφαλαίου, αυτό ισχύει για ολόκληρο το κεφάλαιο. Ένα σύμβολο "συν" στο υπόδειγμα θα πρέπει να ερμηνεύεται ως "και", ένα κόμμα ως "ή". Οι παρενθέσεις ομαδοποιούν τους κωδικούς ισχύος παραγγελίας, όπως οι παρενθέσεις στους μαθηματικούς τύπους. Δείτε το ακόλουθο παράδειγμα:

Το 'PRESS:8BAR + (FREQ:50HZ+MOVOL:500V , FREQ:60HZ+MOVOL:575V)' ισχύει για μηχανήματα με πίεση λειτουργίας 8 bar, συχνότητα 50 Hz και τάση τροφοδοσίας 500 V ή με πίεση λειτουργίας 8 bar, συχνότητα 60 Hz και τάση τροφοδοσίας 575 V.

EL – Κωδ. αναφοράς για το σχέδιο ή το εξάρτημα στο εσωτερικό του ηλεκτρικού πίνακα.

R. – Παρατηρήσεις: Πρόσθετες πληροφορίες σχετικά με το εξάρτημα. Επεξήγηση παρέχεται στο κάτω μέρος της σελίδας.

ES - Español

1 PEDIDO DE PIEZAS

Especifique siempre el número de referencia, el nombre y la cantidad de los elementos que necesita, además del tipo y número de serie de la máquina.

2 INFORMACIÓN DE LAS COLUMNAS

Ref - Número de referencia: enlaza una pieza concreta de la lista con el solo. Solo se muestran piezas con número de referencia en el plano. Las piezas del plano que no tienen números de referencia solo se muestran para ilustrar el conjunto.

Part number - Designación que se debe utilizar para pedir piezas de repuesto.

Si no se especifica una designación, esto quiere decir que el componente no está disponible como pieza de repuesto.

Las piezas que forman parte de un kit tendrán el número de kit en la línea inferior. Para consultar el contenido completo del kit, consulte el capítulo "1 – Service kits".

Una designación precedida por un punto negro forma parte del conjunto inmediatamente superior.

Remarks: información adicional de la designación inmediatamente superior.

Substituted by: la designación inmediatamente superior se ha sustituido por otra debido a una actualización o revisión.

Qty - Cantidad: indica el número de piezas en relación con el número de referencia correspondiente. "AR" significa "Según necesidad": cantidad o número a determinar.

Name - Nombre de la pieza: las traducciones de los nombres en inglés pueden encontrarse en el documento "Glossary of part names".

Validity - Define el periodo y tipo/versión de las máquinas en las que se puede utilizar la pieza. Puede encontrar una explicación de los códigos utilizados en el patrón de validez en la leyenda de la parte inferior de la página. Un patrón de validez mencionado en el título del capítulo es aplicable a todo el capítulo. Un signo '+' en el patrón debe interpretarse como una 'y' y una coma debe interpretarse como una 'o'. Los paréntesis agrupan los códigos de validez de manera similar a su uso en matemáticas; véase el siguiente ejemplo:

'PRESS:8BAR + (FREQ:50HZ+MOVOL:500V , FREQ:60HZ+MOVOL:575V)' es válido para máquinas con una presión de trabajo de 8 bar, una frecuencia de 50 Hz y un voltaje de alimentación de 500 V o de 8 bar, una frecuencia de 60 Hz y un voltaje de alimentación de 575 V.

EL – Referencia al plano o el componente del interior del armario eléctrico.

R. – Notas: información adicional sobre la pieza; se puede encontrar la explicación en la parte inferior de la página.

ET - Eesti

1 OSADE TELLIMINE

Täpsustage alati osa number, soovitud ühikute nimi ja kogus, aga ka masina tüüp ja seerianumber.

2 TEABE TULP

Ref - Viitenumber: seostab loendis nimetatud konkreetse osa joonisega. Joonisel on näidatud ainult viitenumbriga osad. Joonisel ilma viitenumbriga esitatud osadel on koostu kuvamisel illustreeriv tähendus.

Part number - Osa number, mida varuosade tellimisel kasutada.

Kui osa numbrit ei ole täpsustatud, ei ole vastav osa varuosana saadaval.

Komplekti kuuluvate osade puhul on alloleval real nimetatud komplekti number. Komplekti tervikliku kirjelduse leiate peatükist „1- Service kits”.

Kui osa numbri ees on must punkt, sisaldub osa ülaltoodud koostus.

Remarks: osa numbri kohal kuvatav lisateave.

Substituted by: ülaltoodud osa number on uuenduse või kontrolli tulemusena asendatud teise osa numbriga.

Qty - Kogus: osutab asjaomase viitenumbriga seotud osade arvule. „AR” tähendab „vastavalt vajadusele”: kogus või arv tuleb kindlaks määrata.

Name - Osa nimi: inglisekeelsete nimede tõlked leiate dokumendist „Glossary of part names”.

Validity - Määratleb ajavahemiku ja masina tüübi/versiooni, mille puhul osa kasutatakse. Kasutusmustris kasutatud koodide selgituse leiate iga lehekülje allosas olevast legendist. Peatüki pealkirjas nimetatud kasutusmuster kohaldub tervele peatükile. Mustris kasutatud plussmärki tuleb tõlgendada sõnana „ja”, komana või sõnana „või”. Sarnaselt ümarsulgude matemaatikas kasutamisele rühmitavad ümarsulud kehtivuskoodide rühmad; vt järgmist näidet:

‘PRESS:8BAR + (FREQ:50HZ+MOVOL:500V , FREQ:60HZ+MOVOL:575V)’ kehtib masinate puhul, mille töörohk on 8 bar ja sagedus 50 Hz ja toitepinge 500 V, või siis masinate puhul, mille töörohk on 8 bar ja sagedus 60 Hz ja toitepinge 575V.

EL – Viide joonisele või elektrikapis olevale osale.

R. - Märkused: lisateave osa kohta. Selgituse leiate lehekülje allosast.

FI - Suomalainen

1 OSIEN TILAAMINEN

Määritä aina osanumero, haluttujen tuotteiden nimi ja määrä sekä koneen tyyppi ja sarjanumero.

2 SARAKETIEDOT

Ref - Viitenumero: Yhdistää jonkin tietyn luettelossa mainitun osan piirrokseseen. Piirroksessa näkyvät vain ne osat, joilla on viitenumero. Ne osat, joilla ei ole viitenumeroa, ovat piirroksessa vain kokoonpanoa kuvaamassa.

Part number - Osanumero, jota on käytettävä varaosia tilattaessa.

Jos osanumeroa ei ole määritetty, komponentti ei ole saatavana varaosana.

Sarjan mukana tulevilla osilla on sarjanumero, joka on merkitty alla olevalle viivalle. Lue tiedot sarjan täydellisestä sisällöstä luvusta 1 – Service kits.

Osanumero, jota edeltää musta piste, sisältyy edellä olevaan kokoonpanoon.

Remarks: lisätietoja edellä olevaan osanumeroon.

Substituted by: edellä oleva osanumero on korvattu toisella osanumerolla päivityksen tai korjauksen takia.

Qty - Määrä: Osoittaa viitenumeroon liittyvien osien määrän. AR (As required) tarkoittaa määritettävää määrää.

Name - Osan nimi: englanninkielisten nimien käännökset on kerrottu asiakirjassa ”Glossary of part names”.

Validity - Määrittää sen ajanjakson ja koneiden tyypin tai version, joita osa koskee. Määrittämissä käytetyt koodit on selitetty sivun alalaidan kuvatekstissä. Luvun otsikossa mainittu määrittämissä koskee koko lukua. Kaavassa oleva plusmerkki tarkoittaa ja-sanaa ja pilkku tai-sanaa. Sulkeet ryhmittävät määrittämissä matemaattisten sulkeiden tavalla, esimerkiksi näin:

PRESS:8BAR + (FREQ:50HZ+MOVOL:500V , FREQ:60HZ+MOVOL:575V) koskee koneita, joiden työskentelypaine on 8 baaria, taajuus 50 hertsiä ja verkkojännite 500 volttia tai joiden työskentelypaine on 8 baaria, taajuus 60 hertsiä ja verkkojännite 575 volttia.

EL – Viittaus piirrokseseen tai sähkökotelon sisällä olevaan komponenttiin.

R. – Huomautukset: Lisätietoja osasta. Selitys on sivun alalaidassa.

FR - Français

1 COMMANDER DES PIÈCES

Toujours spécifier le numéro de pièce, la désignation et la quantité des articles souhaités ainsi que le type et le numéro de série de la machine.

2 COLONNE INFORMATIONS

Ref - Référence : associe une pièce donnée de la liste au schéma. Seules les pièces avec une référence sont illustrées sur le schéma. Les pièces représentées sur le schéma sans référence servent uniquement à illustrer l'ensemble.

Part number - Numéros de pièce à utiliser lors de la commande de pièces de rechange.

Si aucun numéro de pièce n'est indiqué, le composant n'est pas disponible en tant que pièce de rechange.

Pour les pièces contenues dans un kit, le numéro de kit est mentionné à la ligne ci-dessous. Pour voir le contenu du kit en détail, consulter le chapitre « 1 – Service Kits ».

Un numéro de pièce précédé d'un point noir est compris dans l'ensemble ci-dessus.

Remarks : informations supplémentaires sur le numéro de pièce ci-dessus.

Substituted by : le numéro de pièce ci-dessus a été remplacé par un autre numéro de pièce suite à une mise à jour ou une révision.

Qty - Quantité : indique le nombre de pièces en fonction du numéro de pièce correspondant. « AR » signifie « As required » (autant que nécessaire) : quantité ou nombre à définir.

Name - Désignation de la pièce : les traductions des désignations anglaises sont disponibles dans le document « Glossary of part names ».

Validity - Définit le délai et le type/version de machines pour lesquels les pièces sont valides. Pour plus de détails sur les codes utilisés dans le modèle de validité, voir la légende en bas de page. Un modèle de validité mentionné dans le titre du chapitre s'applique à l'ensemble du chapitre. Le signe plus utilisé dans le modèle se comprend comme un « et », une virgule comme un « ou ». Les parenthèses regroupent les codes de validité, comme en mathématiques, voir l'exemple suivant :

« PRESS:8BAR + (FREQ:50HZ+MOVOL:500V , FREQ:60HZ+MOVOL:575V) » est valide pour des machines avec une pression de service de 8 bar et une fréquence de 50 Hz et une tension d'alimentation de 500 V ou une pression de service de 8 bar et une fréquence de 60 Hz et une tension d'alimentation de 575 V.

EL – Référence sur le schéma ou le composant à l'intérieur de l'armoire électrique.

R. – Remarque : informations supplémentaires sur la pièce. Pour plus de détails, voir le bas de page.

HU - Magyar

1 ALKATRÉSZRENDELÉS

Mindig adja meg a cikkszámot, a kért elemek nevét és mennyiségét, valamint a típust és a gyári számot.

2 A TÁBLÁZAT OSZLOPAI

Ref - Hivatkozási szám: a felsorolt alkatrészt a megfelelő ábrához társítja. A rajzon csak hivatkozási számmal ellátott alkatrészek láthatók. Az ábrán a hivatkozási számmal nem rendelkező alkatrészek csak az összeszerelés módját illusztrálják.

Part number - A pótalkatrészek rendelésénél használandó cikkszám.

Ha nincs megadva cikkszám, az adott alkatrész nem kapható pótalkatrészként.

Azokra az alkatrészekre, amelyek egy készlet részeként kaphatók, a készlet cikkszámra vonatkozik, amely az alsó sorban szerepel. A készlet teljes tartalmát lásd: „1 – Service Kits” című fejezet.

Ha egy cikkszámot pont előz meg, az illető alkatrész a közvetlenül felette lévő sorban szereplő egység részét képezi.

Remarks: További információk a közvetlenül felette lévő sorban szereplő cikkszámra vonatkozóan.

Substituted by: A közvetlenül felette lévő sorban szereplő cikkszámot frissítés vagy új változat következtében új cikkszám váltotta fel.

Qty - Mennyiség: az adott hivatkozási számhoz kapcsolódó alkatrészek számát jelöli. Az „AR” jelentése „As required” (igény szerint): itt megadhatja a mennyiséget vagy a számot.

Name - Az alkatrész neve: az angol nyelvű elnevezések fordítása az „Glossary of part names” c. dokumentumban található.

Validity - Azt az időkeretet, továbbá azokat a géptípusokat/-verziókat adja meg, amelyekhez az alkatrész használható. Az érvényességi formulában használt kódok magyarázata a lap alján olvasható. A fejezetcímben szereplő érvényességi formula az egész fejezetre érvényes. A formulában szereplő plusz (+) jel jelentése: „és”, a vessző (,) jelentése: „vagy”. A zárójelek a matematikában használt zárójelekhez hasonlóan csoportosítják az érvényességi kódokat; lásd a következő példát:

A „PRESS:8BAR + (FREQ:50HZ+MOVOL:500V , FREQ:60HZ+MOVOL:575V)” 8 bar üzemi nyomású, 50 Hz frekvenciájú és 500 V tápfeszültségű, vagy 8 bar üzemi nyomású, 60 Hz frekvenciájú és 575 V tápfeszültségű berendezéseket jelöl.

EL – Hivatkozás az elektromos szekrényen belüli ábrára vagy alkatrésze.

R. – Megjegyzések: Az alkatrésszel kapcsolatos további információk. A magyarázat a lap alján található.

IT - Italiano

1 ORDINE DEI RICAMBI

Specificare sempre il numero categorico, il nome e la quantità degli articoli richiesti, oltre al tipo e al numero di serie della macchina.

2 COLONNA DELLE INFORMAZIONI

Ref - Numero di riferimento: associa un ricambio specifico dalla lista all'illustrazione. Nell'illustrazione sono mostrati solo ricambi dotati di numero di riferimento. I ricambi presenti nell'illustrazione privi di numero di riferimento sono riportati semplicemente per illustrare il montaggio.

Part number - Numero categorico da utilizzare per l'ordine di parti di ricambio.

Quando non è specificato alcun numero categorico, il componente non è disponibile come parte di ricambio.

I ricambi contenuti in un kit avranno il numero di kit riportato nella riga sottostante. Per il contenuto completo del kit vedere il capitolo "1 - Service kits".

Un numero categorico preceduto da un punto nero fa parte del gruppo immediatamente precedente.

Remarks: le informazioni aggiuntive relative al numero categorico sono riportate in alto.

Substituted by: il numero categorico immediatamente precedente è stato sostituito da un altro numero categorico a causa di un aggiornamento o di una revisione.

Qty - Quantità: indica il numero di ricambi corrispondenti al numero di riferimento. "AR" significa "As required" (Secondo necessità): quantità o numero da definire.

Name - Nome parte: la traduzione dei termini dall'inglese è reperibile nel documento "Glossary of part names".

Validity - Definisce i tempi e il tipo/versione di macchine per le quali il ricambio è valido. La legenda in fondo alla pagina riporta una spiegazione dei codici utilizzati nello schema di validità. Uno schema di validità menzionato nel titolo del capitolo si applica all'intero capitolo. Un segno più nello schema deve essere interpretato come "e", una virgola come "o". Tra le parentesi sono raggruppati i codici di validità, al pari delle parentesi matematiche, vedere il seguente esempio:

"PRESS:8BAR + (FREQ:50HZ+MOVOL:500V , FREQ:60HZ+MOVOL:575V)" è valido per le macchine con pressione di esercizio di 8 bar e 50Hz di frequenza e una tensione di alimentazione di 500 V, o con pressione di esercizio di 8 bar, frequenza di 60Hz e tensione di alimentazione di 575 V.

EL - Riferimento all'illustrazione o al componente all'interno dell'armadio elettrico.

R. - Note: informazioni aggiuntive sulla spiegazione dei ricambi sono reperibili in fondo alla pagina.

JA - 日本の

1 部品の注文

部品番号、注文するアイテムの名称および数量、機器のタイプおよびシリアル番号を必ず指定してください。サービスマーク“ ”のついたページにはサービスキットの部品が記載されています。キットの内容物については、第1章「サービスキット」を参照してください。

2 各列の説明

Ref - 参照番号: リストの部品が図のどこにあるかを示します。参照番号がある部品のみが図に示されています。参照番号がない部品はアセンブリを表現するため便宜上表記されています。

Part number - 部品番号: 部品番号が示されていない部品は、スペア部品としては提供されていません。太字の行はアセンブリを示します。番号の後に黒い点が付いている部品は、すぐ上にある太字のアセンブリを構成しています。

"<<< >>>"は、“Name”と同じタイトルの別のリストを示します。

“Ref.”または“Name”行の下に、特定の部品の部品番号が記載されている場合は、機器のタイプ/バージョンに応じて部品を選択してください。

Qty - 数量: 参照番号に対応する部品の数量を示します。„AR“は「必要に応じて」を意味し、必要に応じて数量または番号を指定します。

Name - 部品名: 英語に対応する各言語の名称は「Glossary of part names」(部品名称対応表)に記載されています。

Remarks - 部品に関する追加情報です。

一連の文字列は特定の部品が指定認定団体によって承認されていることを示し、リストのコードまたは規定に準拠しています。

測定値はミリメートル単位で示されています。

LT - Lietuvos

1 DALIŲ UŽSAKYMAS

Visada nurodykite pageidaujamos prekės dalies numerį, pavadinimą ir kiekį. Taip pat nurodykite įrenginio tipą ir serijos numerį.

2 INFORMACIJA STULPELIUOSE

Ref - Nuorodos numeris: susieja konkrečią dalį iš sąrašo su brėžiniu. Brėžinyje rodomos tik nuorodos numerį turinčios dalys.

Brėžinyje parodytos dalys be nuorodos numerio yra tiesiog įrenginio iliustracija.

Part number - Dalies numeris, naudojamas užsakant atsargines dalis.

Jei dalies numeris nenurodytas, komponentas negalimas kaip atsarginė dalis.

Rinkinyje esančios dalys turi rinkinio numerį, minimą apatinėje eilutė. Visą rinkinio turinį gali pamatyti skyriuje „1 – Service kits“.

Jei prieš dalies numerį yra juodas taškas, jis yra viršuje pateiktame įrenginyje.

Remarks: papildoma dalies numerio informacija pateikta dešinėje pusėje viršuje.

Substituted by: dešinėje viršuje nurodytas dalies numeris buvo pakeistas kitu dalies numerio, nes vyko atnaujinimas arba revizija.

Qty - Kiekis: pateikiamas dalių, kurioms priskiriamas atitinkamas nuorodos numeris, skaičius. „AR“ reiškia „Priklausomai nuo poreikio“: kiekis arba skaičius bus nustatytas to prireikus.

Name - Dalies pavadinimas: anglų kalba pateiktų pavadinimų vertimus rasite dokumente „Glossary of part names“.

Validity - Apibūdinamas laikotarpis ir įrenginio tipas / versija, kurioms dalis tinka. Tinkamumo šablone naudojami kodai paaiškinti puslapio apačioje esančioje legendoje. Tinkamumo šablonas skyriaus pavadinimas taikomas visam skyriui. Pliuso ženklas šablone reiškia „ir“, o kablelis – „arba“. Skliaustais grupuojami tinkamumo kodai (kaip ir matematiniai veiksmi), žr. pavyzdį: „PRESS:8BAR + (FREQ:50HZ+MOVOL:500V , FREQ:60HZ+MOVOL:575V)“ tinka įrenginiams, kurių darbinis slėgis yra 8 barai, dažnis yra 50 Hz, o maitinimo įtampa yra 500 V, arba darbinis slėgis yra 8 barai, dažnis yra 60 Hz, o maitinimo įtampa yra 575 V.

EL – Nuoroda į brėžinį arba komponentą elektros modulio viduje.

R. – Pastabos: papildoma informacija apie dalį. Paaiškinimus galite rasti puslapio apačioje.

LV - Latvijas

1. DETAĻU PASŪTĪŠANA

Vienmēr norādiet detaļas numuru, nosaukumu un vajadzīgo daudzumu, kā arī iekārtas tipu un sērijas numuru.

2. KOLONNAS INFORMĀCIJA

Ref – Atsauces numurs: saista konkrētu sarakstā esošo detaļu ar rasējumu. Rasējumā tiek parādītas tikai detaļas ar atsauces numuru. Detaļas rasējumā bez atsauces numura paredzētas vienīgi tam, lai attēlotu attiecīgo mezglu.

Part number – Detaļas numurs, kas jāizmanto, pasūtot rezerves daļas.

Ja detaļas numurs nav norādīts, attiecīgais komponents nav pieejams kā rezerves daļa.

Komplektā iekļautām detaļām nākamajā rindā būs norādīts komplekta numurs. Komplekta pilnīgs saturs aprakstīts nodaļā “1 – Service kits”.

Ja pirms detaļas numura ir melns punkts, tā ir iekļauta iepriekš attēlotajā mezglā.

Remarks: papildinformācija par iepriekšējo detaļas numuru.

Substituted by: iepriekšējais detaļas numurs ir aizstāts ar citu detaļas numuru atjaunināšanas vai pārskatīšanas dēļ.

Qty – Daudzums: apzīmē detaļu skaitu attiecīgajam atsauces numuram. “AR” nozīmē “pēc nepieciešamības”: jānosaka daudzums vai numurs.

Name – Detaļas nosaukums: angļu valodas nosaukumu tulkojumi ir atrodami dokumentā “Glossary of part names”.

Validity – Nosaka iekārtu derīguma periodu un tipu/versiju. Derīguma norādē iekļauto kodu skaidrojums ir norādīts eksplikācijā lappuses apakšdaļā. Nodaļas virsrakstā minētā derīguma norādē attiecas uz visu nodaļu. Pluszīme norādē jāinterpretē kā “un”, bet komats kā “vai”. Iekavas grupē derīguma kodus līdzīgi kā iekavas matemātikā, piemēram:

“PRESS:8BAR + (FREQ:50HZ+MOVOL:500V , FREQ:60HZ+MOVOL:575V)” ir derīgs iekārtām ar 8 bāru darba spiedienu, 50 Hz frekvenci un 500 V barošanas spriegumu vai iekārtām ar 8 bāru darba spiedienu, 60 Hz frekvenci un 575 V barošanas spriegumu.

EL – Atsauce uz rasējumu vai elektrosadales skapja komponentu.

R. – Piezīmes: papildinformācija par detaļu. Skaidrojums atrodams lappuses apakšdaļā.

NL - Nederlands

1 BESTELLEN VAN ONDERDELEN

Vermeld altijd het onderdeelnummer, de benaming en de hoeveelheid van de gewenste onderdelen, alsmede het type en het serienummer van de machine.

2 KOLOMINFORMATIE

Ref. - Referentienummer: koppelt een specifiek onderdeel in de lijst aan de desbetreffende tekening. Alleen onderdelen met een referentienummer zijn in de tekening afgebeeld. Onderdelen zonder referentienummer die op de tekening voorkomen, worden slechts getoond om het geheel te illustreren.

Part number - Onderdeelnummer dat wordt gebruikt voor het bestellen van reserveonderdelen.

Indien geen onderdeelnummer is aangegeven, is de betreffende component niet als reserveonderdeel verkrijgbaar.

Van onderdelen uit een kit wordt het kitnummer op de regel eronder vermeld. Voor de volledige inhoud van de kit, zie paragraaf "1 - Service kits".

Een onderdeel waarvan het nummer gevolgd wordt door een zwart rondje, maakt deel uit van het vet afgedrukte samenstel direct erboven.

Remarks: aanvullende informatie voor het onderdeelnummer direct erboven.

Substituted by: het nummer direct erboven is vervangen door een ander onderdeelnummer als gevolg van een update of herziening.

Qty - Hoeveelheid: geeft het aantal onderdelen aan met betrekking tot met het overeenkomstige referentienummer. "AR" betekent "As required": de hoeveelheid of het aantal moet nader worden bepaald.

Name - Naam van het onderdeel: vertalingen van de Engelse benamingen zijn te vinden in het document "Glossary of part names".

Validity - Bepaalt het tijdsframe en type/versie van de machines waarvoor het onderdeel geldig is. Verklaring van de codes die in het geldigheidspatroon zijn gebruikt, vindt u in de legenda onder aan de pagina. Een geldigheidspatroon vermeld in de titel van het hoofdstuk is van toepassing op het hele hoofdstuk. Een plusteken in het patroon staat voor 'en' en een komma voor 'of'. Haakjes groeperen de geldigheidscodes, vergelijkbaar met die in de wiskunde, zie het volgende voorbeeld:

"PRESS:8 BAR + (FREQ:50HZ+MOVOL:500V, FREQ:60HZ+MOVOL:575V)" is geldig voor machines met een werkdruk van 8 bar, 50Hz-frequentie en 500V-voedingsspanning of een werkdruk van 8 bar, 60Hz-frequentie en 575V-voedingsspanning.

EL - Referentie van de tekening of het onderdeel in de elektrische aansluitkast.

R. - Opmerkingen: extra informatie over het onderdeel. Uitleg vindt u onder aan de pagina.

NO - Norsk

1 BESTILLE DELER

Spesifiser alltid delenummeret, navnet og antallet til den nødvendige artikkelen, samt typen og serienummeret til maskinen.

2 KOLONNEINFORMASJON

Ref - Referansenummer: knytter en spesifikk del fra listen til tegningen. Kun delene med et referansenummer vises i tegningen. Delene i tegningen som vises uten et referansenummer, er kun tatt med for å illustrere monteringen.

Part number - Delenummer skal brukes ved bestilling av reservedeler.

Når det er ikke er spesifisert et delenummer, er ikke komponenten tilgjengelig som en reservedel.

Deler som inngår i et sett, har settnummeret nevnt på linjen nedenfor. Du finner fullstendig oversikt over innholdet i settet i kapittel 1 - Service kits.

Et delenummer med en svart prikk foran er en del av settet rett ovenfor.

Remarks: ytterligere informasjon om delenummeret rett ovenfor.

Substituted by: Delenummeret rett ovenfor har blitt erstattet av et annet delenummeret på grunn av en oppdatering eller revisjon.

Qty - Antall: angir antall deler av det tilhørende referansenummeret. AR betyr Etter behov: Antallet er ikke bestemt.

Name - Delenavn: Du finner oversettelser av de engelske navnene i dokumentet «Glossary of part names».

Validity - Definerer tidsrommet og maskintypen/-versjonen som delen er gyldig for. Du finner en oversikt over kodene som brukes i gyldighetsmønsteret, i forklaringen nederst på siden. Et gyldighetsmønster som nevnes i kapiteltittelen, gjelder for hele kapittelet. Et pluss-tegn i mønsteret skal tolkes som "og", mens et komma skal tolkes som "eller". Parenteser deler inn gyldighetskodene, omtrent på samme måte som matematiske parenteser. Se følgende eksempel:

"PRESS:8BAR + (FREQ:50HZ+MOVOL:500V, FREQ:60HZ+MOVOL:575V)" er gyldig for maskiner med arbeidstrykk på 8 bar, frekvens på 50 Hz og forsyningsspenning på 500 V; eller arbeidstrykk på 8 bar, frekvens på 60 Hz og forsyningsspenning på 575V.

EL - Referanse til tegningen eller komponentene inne i koplingskapet.

R. - Kommentarer: Ekstra informasjon om delen. Du finner en forklaring nederst på siden.

PL - Polski

1 ZAMAWIANIE CZĘŚCI

Podczas zamawiania produktów należy zawsze podawać następujące informacje: numer części, nazwę i liczbę produktów, a także typ i numer seryjny urządzenia.

2 OBJAŚNIENIE NAZW KOLUMN

Ref. — numer referencyjny: informuje, na którym rysunku można znaleźć konkretną część z listy. Na rysunku zamieszczone są wyłącznie części opatrzone numerem referencyjnym. Części bez przypisanego numeru referencyjnego zostały zamieszczone na rysunku wyłącznie w celu prawidłowego zilustrowania montażu.

Part number — numer części stosowany podczas zamawiania części zamiennych.

W przypadku braku numeru części danej pozycji nie można zamówić jako części zamiennej.

Jeśli dana część jest elementem zestawu, w kolejnym wierszu znajduje się numer zestawu. Informacje na temat pełnej zawartości zestawu można znaleźć w rozdziale „1 – Service kits”.

Jeśli numer części poprzedza czarna kropka, dana część jest elementem zestawu opisanego powyżej.

Remarks: dodatkowe informacje na temat numeru części zamieszczonego powyżej.

Substituted by: numer części zamieszczony powyżej został zastąpiony innym numerem części na skutek modernizacji lub aktualizacji.

Qty — ilość: oznacza liczbę części w odniesieniu do danego numeru referencyjnego. Symbol „AR” oznacza „zależnie od wymagań”: liczba lub numer do ustalenia.

Name — nazwa części: tłumaczenia nazw angielskich znajdują się w dokumencie „Glossary of part names”.

Validity — wskazuje ramy czasowe oraz typ/wersję urządzenia, do którego przeznaczona jest część. Kody wykorzystywane we wzorze przydatności zostały objaśnione w legendzie u dołu strony. Wzór przydatności wspomniany w tytule rozdziału dotyczy całego rozdziału. Znak dodawania we wzorze należy interpretować jako słowo „i”, natomiast przecinek — jako słowo „lub”.

Nawiasy pełnią tu funkcję podobną do nawiasów w matematyce — grupują kody przydatności — jak w poniższym przykładzie: kod „PRESS:8BAR + (FREQ:50HZ+MOVOL:500V , FREQ:60HZ+MOVOL:575V)” dotyczy maszyn o ciśnieniu roboczym 8 bar, częstotliwości 50 Hz i napięciu zasilania 500 V lub o ciśnieniu roboczym 8 bar, częstotliwości 60 Hz i napięciu zasilania 575 V.

EL — odnośnik do rysunku lub podzespołu wewnątrz szafki rozdzielczej.

R. — uwagi: dodatkowe informacje na temat części. Wyjaśnienie znajduje się u dołu strony.

PT - Português

1 ENCOMENDA DE PEÇAS

Especifique sempre a referência da peça, o nome e a quantidade de itens pretendidos, bem como o tipo e o número de série da máquina.

2 INFORMAÇÕES DAS COLUNAS

Ref - Número de referência: associa uma peça específica da lista ao desenho. Neste último, são apresentadas apenas as peças com um número de referência. As peças apresentadas no desenho sem um número de referência destinam-se simplesmente a ilustrar o processo de montagem.

Part number - Referência da peça a utilizar no caso de encomenda de peças sobresselentes.

Se não for especificada uma referência da peça, significa que o componente não se encontra disponível como uma peça sobresselente.

As peças incluídas num kit terão o número do kit mencionado na linha abaixo. Para obter informações sobre o conteúdo completo do kit, consulte o capítulo "1 – Service kits".

Uma referência da peça precedida de um ponto preto está incluída no processo de montagem imediatamente acima mencionado.

Remarks: encontra informações adicionais sobre a referência da peça imediatamente acima.

Substituted by: a referência da peça imediatamente acima foi substituída por outra referência devido a uma actualização ou revisão.

Qty - Quantidade: indica o número de peças em relação ao número de referência correspondente. "AR" (As required) significa "Como exigido": quantidade ou número a determinar.

Name - Nome da peça: encontra as traduções dos nomes em inglês no documento "Glossary of part names".

Validity - Define o período de tempo e o tipo/versão de máquinas para que a peça é válida. Encontra a explicação sobre os códigos utilizados no padrão de validade na legenda situada no final da página. Um padrão de validade mencionado no título do capítulo aplica-se a todo o capítulo. Um sinal de adição no padrão deve ser interpretado como "e", ao passo que uma vírgula deve ser interpretada como "ou". Os parênteses agrupam os códigos de validade, da mesma forma que os parênteses utilizados em operações matemáticas; veja o seguinte exemplo:

"PRESS:8BAR + (FREQ:50HZ+MOVOL:500V , FREQ:60HZ+MOVOL:575V)" é válido para máquinas com uma pressão de trabalho de 8 bar, uma frequência de 50 Hz e uma tensão de alimentação de 500 V ou uma pressão de trabalho de 8 bar, uma frequência de 60 Hz e uma tensão de alimentação de 575 V.

EL – Referência ao desenho ou ao componente dentro do compartimento eléctrico.

R. – Observações: informações adicionais sobre a peça. Encontra a explicação no final da página.

RO - român

1 COMANDAREA PIESELOR

Indicați întotdeauna numărul de catalog, numele și cantitatea articolelor solicitate, precum și tipul și numărul de serie al mașinii.

2 INFORMAȚIILE DIN COLOANE

Ref. - Numărul de referință: face legătura între o piesă din listă și una din schemă. Numai piesele care au un număr de referință apar în schemă. Piesele din schemă care nu au un număr de referință sunt incluse doar pentru a clarifica modul de asamblare.

Part number - Numărul de catalog este utilizat pentru comandarea pieselor de schimb.

Atunci când nu este specificat un număr de catalog, componenta nu este disponibilă ca piesă de schimb.

Pentru piesele incluse în kituri, numărul kitului este menționat pe rândul următor. Pentru conținutul complet al kitului, consultați capitolul „1 – Service kits”.

Un număr de catalog precedat de un punct negru este inclus în ansamblul aflat chiar deasupra acestuia.

Remarks: Informații suplimentare privind numărul de catalog de mai sus.

Substituted by: Numărul de catalog de mai sus a fost înlocuit de un alt număr de catalog din cauza unei actualizări sau a unei revizuirii.

Qty - Cantitate: indică numărul de piese care au numărul de referință corespunzător. „AR” este abrevierea pentru „As required”: cantitatea și numărul vor fi determinate conform necesităților.

Name - Numele piesei: traduceri din engleză se află în documentul „Glossary of part names”.

Validity - Definește perioada de valabilitate și tipul/versiunea utilajelor cu care piesa este compatibilă. Clarificarea codurilor utilizate în modelul de valabilitate poate fi găsită în legenda din partea de jos a paginii. Un model de valabilitate menționat în titlul unui capitol se aplică întregului capitol. Un semn plus care apare într-un model va fi interpretat drept „și”, virgulă ori „sau”. Codurile de valabilitate sunt grupate cu ajutorul unor paranteze având o funcție similară parantezelor matematice, a se vedea exemplul de mai jos:

„PRESS:8BAR + (FREQ:50HZ+MOVOL:500V , FREQ:60HZ+MOVOL:575V)” indică valabilitatea pentru utilajele cu presiune de lucru de 8 bari, frecvență de 50 Hz și tensiune de alimentare de 500 V sau presiune de lucru de 8 bari, frecvență de 60 Hz și tensiune de alimentare de 575 V.

EL – Referire la schemă sau la componenta din cofretul electric.

R. – Observații: informații suplimentare privind piesa. Explicațiile pot fi găsite în partea de jos a paginii.

RU - русский

1 ЗАКАЗ ДЕТАЛЕЙ

Всегда указывайте номер по каталогу, наименование и количество требуемых позиций, а также тип и серийный номер машины.

2 ИНФОРМАЦИЯ

Ref - Ссылочный номер: соотносит деталь из списка со схемой. На схеме показаны только детали со ссылочным номером. Детали без ссылочного номера приведены на схемах только для демонстрации всего узла в сборе.

Part number - Номер детали, указываемый при заказе запасных частей.

Если номер детали не указан, то компонент недоступен в качестве отдельной запасной части.

Для деталей, входящих в состав комплекта, будут приведены номера этих комплектов, упомянутых строчкой ниже.

Чтобы узнать полный состав комплекта см. раздел “1 – Service kits”.

Деталь, перед номером которой стоит черная точка, входит в состав изображенного выше узла.

Remarks: дополнительная информация о номере приведенной выше детали.

Substituted by: номер изображенной выше детали был заменен другим номером по причине обновления или переработки.

Qty - Количество: указывает количество деталей относительно соответствующего ссылочного номера. „AR” значит „As required”: количество или номер будут определены.

Name - Наименование детали: перевод англоязычных наименований можно найти в документе “Glossary of part names”(Словарь наименований деталей).

Validity - Определяет временные рамки и тип/версию машины, в которой используется деталь. Пояснение кодов, используемых в данной графе, можно найти в списке обозначений внизу страницы. Информация о совместимости, упомянутая в данной главе, актуальна для всей главы. Знак плюса в примечании о совместимости следует принимать за ‘и’, запятые — за ‘или’. Скобки группируют коды совместимости по принципу, схожему с математическим. См. пример: ‘PRESS:8BAR + (FREQ:50HZ+MOVOL:500V , FREQ:60HZ+MOVOL:575V)’ применима в машинах с рабочим давлением 8 бар, частотой 50 Гц и напряжением источника питания 500 В или рабочим давлением 8 бар, частотой 60 Гц и напряжением источника питания 575 В.

EL – Ссылка на схему или компонент электрического шкафа.

R. – Примечания: дополнительная информация о детали. Пояснения приведены внизу страницы.

SK - slovenský

1 OBJEDNÁVANIE DIELOV

Vždy uveďte číslo dielu, názov a množstvo požadovaných položiek, ako aj typ a výrobné číslo zariadenia.

2 INFORMÁCIE V STĽPCOCH

Ref – Referenčné číslo: spája konkrétny diel v zozname s nákresom. Na nákrese sú zobrazené len diely s referenčným číslom. Diely v nákrese bez referenčného čísla slúžia len na znázornenie zostavy.

Part number – Číslo dielu, ktoré treba použiť pri objednávaní náhradných dielov.

Ak nie je uvedené žiadne číslo dielu, daný komponent nie je k dispozícii ako náhradný diel.

Diely, ktoré sú súčasťou súpravy, majú v riadku nižšie uvedené číslo súpravy. Zoznam všetkých dielov v súprave nájdete v kapitole „1 – Service kits“.

Číslo dielu, pred ktorým sa nachádza čierna bodka, je súčasťou zostavy uvedenej nad ním.

Remarks: Ďalšie informácie o čísle dielu vyššie.

Substituted by: Číslo dielu uvedené vyššie bolo nahradené iným dielom kvôli inovácii alebo revízii.

Qty – Množstvo: Indikuje počet dielov v súvislosti s príslušným referenčným číslom. „AR“ znamená „As required“: množstvo alebo počet sa musí určiť.

Name – Názov dielu: Preklady anglických názvov nájdete v dokumente „Glossary of part names“ (Slovník názvov dielov).

Validity – Definuje časový rámec a typ/verziu zariadení, pre ktoré možno daný diel použiť. Informácie o význame kódov použitých v reťazci označujúcom platnosť nájdete v legende v spodnej časti strany. Reťazec označujúci platnosť uvedený v názve kapitoly sa vzťahuje na celú kapitolu. Znamienko plus v tomto reťazci znamená „a“ a čiarka znamená „alebo“. Zátvorky slúžia na zoskupenie kódov označujúcich platnosť podobne ako v matematických vzorcoch. Pozrite si nasledujúci príklad: „PRESS:8BAR + (FREQ:50HZ+MOVOL:500V , FREQ:60HZ+MOVOL:575V)“ – platí pre zariadenia s pracovným tlakom 8 barov, frekvenciou 50 Hz a napájacím napätím 500 V alebo pracovným tlakom 8 barov, frekvenciou 60 Hz a napájacím napätím 575 V.

EL – Odkaz na nákres komponentu v elektrickej skrini.

R. – Poznámky: Ďalšie informácie o danom diele. Vysvetlenie nájdete v spodnej časti stránky.

SL - slovenščina

1 NAROČANJE DELOV

Vedno navedite številko dela, ime in količino zahtevanih predmetov ter tip in serijsko številko stroja.

2 INFORMACIJE O STOLPCU

Ref - Referenčna številka: povezuje določen navedeni del z risbo. Na risbi so prikazani samo deli z referenčno številko. Deli na risbi, ki nimajo referenčne številke, so namenjeni samo prikazu sklopa.

Part number - Številko dela uporabite pri naročanju nadomestnih delov.

- Če številka dela ni navedena, komponenta ni na voljo kot nadomestni del.

Za dele, ki so del kompleta, bo v spodnji vrstici navedena tudi številka kompleta. Celotno vsebino kompleta si oglejte v poglavju "1 – Service kits".

Številka dela, pred katero je črna pika, spada v sklop tik zgoraj.

Remarks: dodatne informacije o številki dela tik zgoraj.

Substituted by: številka dela tik zgoraj je zamenjana z drugo številko dela, zaradi posodobitve ali revizije.

Qty Količina: določa število delov v povezavi z ustrežno referenčno številko. Kratica "AR" pomeni "As required" (kot je zahtevano): količina ali število za določitev.

Name - Ime dela: prevodi angleških imen se nahajajo v dokumentu "Glossary of part names".

Validity - Določa časovni razpon in tip/različico stroja, ki veljata za del. Razlago kod, ki se uporabljajo v vzorcu veljavnosti, najdete v legendi na dnu strani. Vzorec veljavnosti, ki je naveden v naslovu poglavja, velja za celotno poglavje. Znak plus v vzorcu lahko pomeni besedo "in", vejico ali besedo "ali". Oklepaji združujejo kode veljavnosti, podobno kot oklepaji pri matematiki; glejte spodnji primer:

"PRESS:8BAR + (FREQ:50HZ+MOVOL:500V , FREQ:60HZ+MOVOL:575V)" velja za stroje z delovnim tlakom 8 barov in frekvenco 50 Hz ter napajalno napetostjo 500 V, ali z delovnim tlakom 8 barov, frekvenco 60 Hz in napajalno napetostjo 575 V.

EL – Referenca za risbo ali komponenta znotraj električne omarice.

R. – Opombe: dodatne informacije o delu. Razlago lahko najdete na dnu strani.

SV - Svenska

1 BESTÄLLA DELAR

Ange alltid reservdelsnummer, namn och antal delar som önskas, samt typbeteckning och tillverkningsnummer på maskinen.

2 SPALTINFORMATION

Ref. – Referensnummer: kopplar ihop en viss reservdel i förteckningen med ritningen. Endast reservdelar med referensnummer visas i ritningen. Reservdelar som saknar referensnummer i ritningen finns med för att illustrera själva monteringen.

Part number – Reservdelsnummer som används vid beställning av reservdelar.

Om reservdelsnummer saknas finns komponenten inte som reservdel.

Delar som tillhör en sats har satsnumret angivet på raden nedanför. Se kapitel "1 – Service kits" för satsens kompletta innehåll.

Ett reservdelsnummer som föregås av en svart punkt finns med i enheten direkt ovanför.

Remarks: Ytterligare information om reservdelsnumret direkt ovanför.

Substituted by: Reservdelsnumret direkt ovanför har ersatts med ett annat reservdelsnummer på grund av en uppdatering eller revision.

Qty – Antal: Anger hur många delar som är kopplade till motsvarande referensnummer. "AR" betyder "As required" (som erfordras): Antal eller nummer bestäms senare.

Name - Reservdelsbeteckningar: Översättningar av de engelska beteckningarna återfinns i dokumentet "Glossary of part names" (Ordlista med reservdelsbeteckningar).

Validity – Definierar tidsramen och typ/version av maskin som reservdelen passar för. En förklaring av koderna som används i giltighetsmönstret finns i symbolförklaringen längst ner på sidan. Ett giltighetsmönster som nämns i ett kapitel gäller för hela kapitlet. Ett plustecken i mönstret ska tolkas som "och" och ett komma som "eller". Parenteser grupperar giltighetskoderna i likhet med parenteser inom matematiken. Se följande exempel:

"PRESS:8BAR + (FREQ:50HZ+MOVOL:500V , FREQ:60HZ+MOVOL:575V)" gäller maskiner med 8 bar arbetstryck, 50 Hz frekvens och 500 V matningsspänning, eller 8 bar arbetstryck, 60 Hz frekvens och 575 V matningsspänning.

EL – Referens till ritningen eller komponenten inuti elskåpet.

R. – Anmärkningar: Extra information om reservdelen. En förklaring finns längst ner på sidan.

TR - Türk

1 PARÇA SİPARİŞİ

Her zaman gereken parçaların parça numarası, adı ve miktarının yanı sıra makinenin tipini ve seri numarasını da belirtin.

2 SÜTUN BİLGİLERİ

Ref - Referans numarası: Listenin belirli bir bölümünü çizime bağlar. Yalnızca referans numarası olan parçalar çizimde gösterilir. Çizimde referans numarası olmayan parçalar yalnızca mekanizmanın tamamını göstermek için konulmuştur.

Part number - Yedek parça siparişi verirken kullanılacak parça numarası.

Parça numarası belirtilmediğinde, bu bileşen bir yedek parça olarak bulunmaz.

Bir kite dahil olan parçalar, alttaki satırda bulunan kit numarasına sahiptir. Kitin tüm içeriğini görmek için bkz. bölüm "1 – Service kits".

Önünde siyah nokta olan parça numaraları, hemen yukarıdaki mekanizmada bulunur.

Remarks: Hemen yukarıdaki parça numarası ile ilgili ek bilgiler.

Substituted by: Bir güncelleme veya revizyon nedeniyle hemen yukarıdaki parça numarası yerine başka bir parça numarası gelmiştir.

Qty - Miktar: İlgili referans numarasıyla ilgili parça sayısını gösterir. "AR" kısaltması "As required" (miktarı veya sayısı belirlenecek) anlamına gelir.

Name - Parça adı: İngilizce adların tercümelemeleri "Glossary of part names"(Parça adları sözlüğü) adlı belgede bulunabilir.

Validity - Parçanın geçerli olduğu zaman aralığını ve makine tiplerini/modellerini belirler. Geçerlilik düzeninde kullanılan kodların açıklamaları sayfanın alt kısmında bulunabilir. Bölüm başlığında bahsedilen bir geçerlilik düzeni, tüm bölüm için geçerlidir.

Düzende bir artı işareti olması "ve", virgül işareti olması "veya" olarak anlaşılabilir. Geçerlilik kodları, matematikte kullanılan parantezlere benzer şekilde, parantezler ile gruplara ayrılır. Aşağıdaki örneğe bakabilirsiniz:

"PRESS:8BAR + (FREQ:50HZ+MOVOL:500V , FREQ:60HZ+MOVOL:575V)" düzeni 8 bar çalışma basıncı olan, 50 Hz frekanslı, 500 V besleme gerilimli makineler veya 8 bar çalışma basıncı, 60 Hz frekanslı ve 575 V besleme gerilimli makineler için geçerlidir.

EL – Elektrik panosu içindeki çizim veya parçaya referans anlamına gelir.

R. – Notlar: Parça hakkında ek bilgiler. Açıklamalar sayfanın alt kısmında bulunabilir.

ZH - 中国的

1订购零件

一定要注明零件号码、所需物品的名称和数量，以及型号和机器的序列号。

2列信息

Ref-参考号码：将列表中的特定部件链接到图纸上。只有具有参考号码的部件才能如图所示。图纸中没有参考编号的部件只是简单地用于说明组装件。

Part number-订购备件时使用的零件号码。

当没有指定零件号码时，该零件不能作为备用零件使用。

组件包中包含的零件，将在该零件下面一行中提及组件包的编号。组件包的完整内容

请看第一章“1 -Service kits”。

前面有一个黑点的零件号包含在上面的组件中。

Remarks (备注)：零件号码的额外信息显示在右上。

Substituted by (取代)：由于更新或修改，上面的零件号已被另一个零件号替换。

Qty-表示与相应参考号码相关的部件数量。“AR”是指依据需求，数量待定。

Name-部件名称:英文名称的翻译可在文件“部件名称术语表”中找到。

Validity-定义了该部件对机器有效的时间框架和类型/版本。在有效性栏中缩写名称的澄清可以在页面底部的说明中找到。在章节标题中提到的有效性栏适用于该整个章节。句式中的加号可以解释为“与”，逗号可以解释为“或”。

括号将有效性代码分组，类似于数学括号，参见下面的示例：

' PRESS:8BAR +(FREQ:50HZ+MOVOL:500V , FREQ:60HZ+MOVOL:575V) '适用于8 bar工作压力和频率50Hz及电压500V，或8bar工作压力和频率60Hz及电压575V的机器。

EL -指图纸中或电气柜内的元件的备注。

R. -备注:关于零件的额外信息。解释可以在这页的底部找到。

3001 1602 18 - PREVENTIVE MAINTENANCE KIT - GA 37L VSD+, GA 45 VSD+ - RIF

OILTYP:RIF + (MODEL:GA37VP_15, MODEL:GA45VP_15)

Qty	Name
• 1	Air filter kit
• 1	Oil filter kit RXD Foodgrade
• 1	SEPARATOR KIT GA 30-40KW
• 1	KIT VALVE MINIMUM PRESSURE

3001 1602 19 - PREVENTIVE MAINTENANCE KIT - GA 37L VSD+, GA 45 VSD+ - RXD, FOODGRADE

OILTYP:RXD + (MODEL:GA37VP_15, MODEL:GA45VP_15)

Qty	Name
• 1	Air filter kit
• 1	Oil filter kit RXD Foodgrade
• 1	SEPARATOR KIT GA 30-40KW
• 1	KIT VALVE MINIMUM PRESSURE

3001 1602 15 - PREVENTIVE MAINTENANCE KIT - GA 55 VSD+, GA 75 VSD+ - RIF

OILTYP:RIF + (MODEL:GA55VP_15, MODEL:GA75VP_15)

Qty	Name
• 1	Air filter kit
• 1	Oil filter kit RIF
• 1	SEPARATOR KIT GA 55-90KW
• 1	KIT VALVE MINIMUM PRESSURE

3001 1602 16 - PREVENTIVE MAINTENANCE KIT - GA 55 VSD+, GA 75 VSD+ - RXD, FOODGRADE

OILTYP:RXD + (MODEL:GA55VP_15, MODEL:GA75VP_15)

Qty	Name
• 1	Air filter kit
• 1	Oil filter kit RXD Foodgrade
• 1	SEPARATOR KIT GA 55-90KW
• 1	KIT VALVE MINIMUM PRESSURE

3001 1602 10 - AIR FILTER KIT

Qty	Name
• 1	FILTER ELEMENT
• 1	FILTER AIR
• 2	FILTER

3001 1602 11 - OIL FILTER KIT - RIF

OILTYP:RIF

Qty	Name
• 1	FILTER OIL
• 1	O-RING 32.15X3.53
• 1	PLUG G 1/4 A
• 1	INSTR. ASSEMBLY

3001 1602 12 - OIL FILTER KIT - RXD, FOODGRADE

OILTYP:RXD

Qty	Name
• 1	FILTER
• 1	O-RING 32.15X3.53
• 1	PLUG G 1/4 A

2901 2055 00 - SEPARATOR KIT - GA 37L VSD+, GA 45 VSD+

MODEL:GA37VP_15 , MODEL:GA45VP_15

Qty	Name
• 1	SEPARATOR OIL
• 2	O-RING
• 2	O-RING 59.5 X 3
• 1	O-RING
• 1	O-RING
• 1	NON RETURN VALVE
• 1	O-RING
• 1	O-RING 69.5 X 3
• 1	INSTR. ASSEMBLY
• 1	KIT OIL SEPARATOR

2901 9200 40 - SEPARATOR KIT - GA 55 VSD+, GA 75 VSD+

MODEL:GA55VP_15 , MODEL:GA75VP_15

Qty	Name
• 1	SEPARATOR
• 2	O-RING
• 1	O-RING
• 1	O-RING
• 1	O-RING
• 1	NON RETURN VALVE
• 1	O-RING
• 2	O-RING
• 2	O-RING 69.5 X 3
• 1	KIT SCAVANGE LINE
• 1	KIT OIL SEPARATOR

2901 1453 00 - MINIMUM PRESSURE VALVE KIT

Qty	Name
• 1	RETAINING RING
• 1	O-RING 40X2
• 1	O-RING 106X3
• 1	O-RING 13.3X2.4
• 1	O-RING
• 1	WASHER
• 1	SPRING
• 1	SPRING
• 1	TUBE GREASE
• 1	KIT VALVE MINIMUM PRESSURE WOR
• 1	INSTR. MIN PRESSURE VALVE
• 1	O-RING 69.5X3

2901 1617 00 - THERMOSTATIC VALVE KIT 60°C

Qty	Name
• 1	THERMOSTATIC VALVE 60 DEGREES
• 1	O-RING
• 1	O-RING 35.1 X 1.6
• 1	SET INSTRUCTIONS

2901 1618 00 - TROPICAL THERMOSTATIC VALVE KIT 75°C

Qty	Name
• 1	VALVE 75 DEGREES C

continues on next page ...

... continued from previous page

2901 1618 00 - TROPICAL THERMOSTATIC VALVE KIT 75°C

	Qty	Name
•	1	O-RING
•	1	O-RING 35.1 X 1.6
•	1	SET INSTRUCTIONS

2902 0161 02 - LD DRAIN 4000H MAINTENANCE KIT

	Qty	Name
--	-----	------

2902 0161 03 - LD DRAIN 8000H MAINTENANCE KIT

	Qty	Name
--	-----	------

3001 1602 17 - MOTOR OVERHAUL KIT

	Qty	Name
•	1	KEY PARALLEL
•	2	O RING 333 X 3.5
•	2	O-RING 275X2.5
•	1	LOCK NUT M12
•	3	O-RING 9.1X1.6
•	1	SEAL
•	8	LOCKNUT
•	1	O-RING 152.07X2.62
•	1	BEARING BALL
•	1	WAVE SPRING
•	1	O-RING 113.97X2.62
•	1	O-RING 152.07X2.62
•	1	O-RING 32.2X3
•	1	ELBOW G1/4 X 6
•	1	O-RING 69.5X3
•	1	O-RING 59.5X3
•	1	INSTR. ASSEMBLY
•	6	HEX. BOLT M6X16XCOPPER Cu5

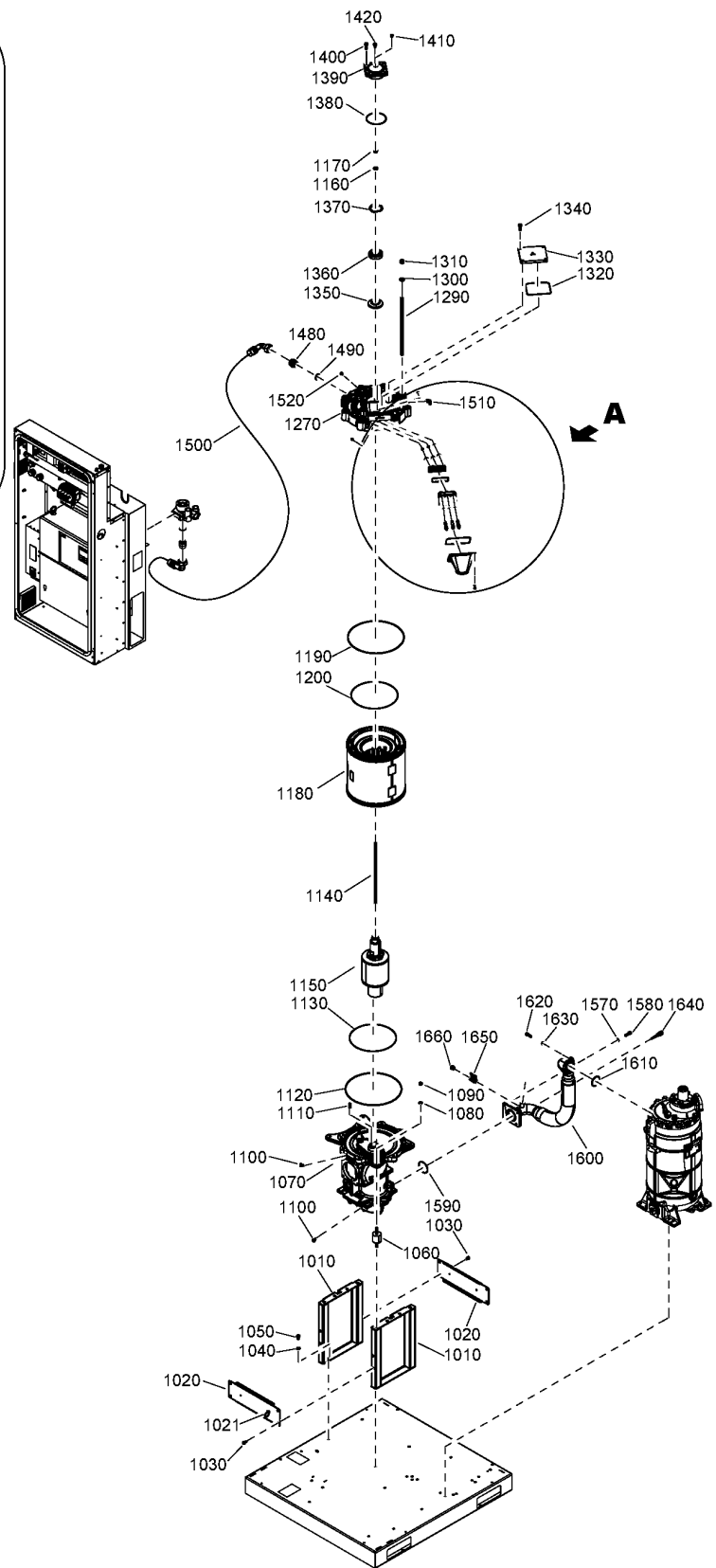
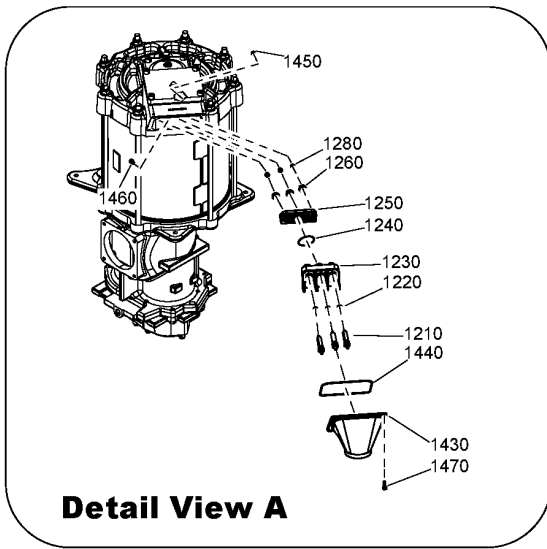
Legend:

MODEL:GA37VP_15 - Model:GA 37VSD+
MODEL:GA75VP_15 - Model:GA 75VSD+

MODEL:GA45VP_15 - Model:GA 45VSD+
OILTYP:RIF - Oil type:Roto inject fluid oil

MODEL:GA55VP_15 - Model:GA 55VSD+
OILTYP:RXD - Oil type:Roto-Xtend Duty Fluid

Ref	Part Number	Qty	Name	Validity
	1630 2041 05	1	OIL RS ULTRA 5L	
	1630 2041 20	1	OIL RS ULTRA 20L	
	1630 2041 29	1	OIL RS ULTRA 209L	
	2901 1700 00	1	OIL RXD 5L	
	2901 1701 00	1	OIL RXD 20L	
	2901 1702 00	1	OIL RXD 209L	
	1630 0833 00	1	OIL ROTO-FOODGRADE 5L	
	1630 0542 00	1	OIL ROTO-FOODGRADE 20L	



Ref	Part Number	Qty	Name	Validity
	8092 3741 00	1	DRIVE SET GA 37L VSD+	MODEL:GA37VP_15
	8092 3741 26	1	DRIVE SET GA 55 VSD+	MODEL:GA55VP_15
	8092 3741 18	1	DRIVE SET GA 45 VSD+	MODEL:GA45VP_15
	8092 3741 34	1	DRIVE SET GA 75 VSD+	MODEL:GA75VP_15
1010	1629 0312 76	2	SUPPORT	(10/05/2015 - 22/12/2015) MODEL:GA45VP_15 , MODEL:GA55VP_15 , MODEL:GA75VP_15 (23/12/2015 - ...)
1020	1629 0312 73	2	PLATE	(10/05/2015 - 22/12/2015) MODEL:GA45VP_15 , MODEL:GA55VP_15 , MODEL:GA75VP_15 (23/12/2015 - ...)
1021	1088 1301 02	1	CABLE STRIP	(18/12/2015 - 22/12/2015) MODEL:GA45VP_15 , MODEL:GA55VP_15 , MODEL:GA75VP_15 (23/12/2015 - ...)
1030	0147 1963 08	8	SCREW	(10/05/2015 - 22/12/2015) MODEL:GA45VP_15 , MODEL:GA55VP_15 , MODEL:GA75VP_15 (23/12/2015 - ...)
1040	0301 2344 00	4	WASHER	(10/05/2015 - 22/12/2015) MODEL:GA45VP_15 , MODEL:GA55VP_15 , MODEL:GA75VP_15 (23/12/2015 - ...)
1050	0147 1360 03	4	CAP SCREW	(10/05/2015 - 22/12/2015) MODEL:GA45VP_15 , MODEL:GA55VP_15 , MODEL:GA75VP_15 (23/12/2015 - ...)
1060	1629 0314 37	4	BUFFER	(10/05/2015 - 22/12/2015) MODEL:GA45VP_15 , MODEL:GA55VP_15 , MODEL:GA75VP_15 (23/12/2015 - ...)
1070	1616-8285-80	1	ELEMENT	(04/02/2016 - ...)
	Substituted by:	1616 8285 90	ELEMENT OIS K-43 (quantity: 1)	
1080	0301 2344 00	4	WASHER	(10/05/2015 - 22/12/2015) MODEL:GA45VP_15 , MODEL:GA55VP_15 , MODEL:GA75VP_15 (23/12/2015 - ...)
1090	0266 2111 00	4	NUT	(10/05/2015 - 22/12/2015) MODEL:GA45VP_15 , MODEL:GA55VP_15 , MODEL:GA75VP_15 (23/12/2015 - 09/06/2016)
1090	0291 1128 20	4	LOCK NUT	(10/06/2016 - ...)
1100	1619 6032 00	2	NIPPLE	(10/05/2015 - 22/12/2015) MODEL:GA45VP_15 , MODEL:GA55VP_15 , MODEL:GA75VP_15 (23/12/2015 - ...)
1110		1	PARALLEL KEY	(10/05/2015 - 22/12/2015) MODEL:GA45VP_15 , MODEL:GA55VP_15 , MODEL:GA75VP_15 (23/12/2015 - 23/10/2019)
	Substituted by:	1629 0308 25	PARALLEL KEY (quantity: 1)	
	Service kits:	3001 1602 17	MOTOR OVERHAUL KIT	
1120		1	O-RING	(10/05/2015 - 22/12/2015) MODEL:GA45VP_15 , MODEL:GA55VP_15 , MODEL:GA75VP_15 (23/12/2015 - 31/12/2016)
	Service kits:	3001 1602 17	MOTOR OVERHAUL KIT	
1120	1629-0318-80	1	O-RING	(01/01/2017 - 20/01/2019)
	Substituted by:	1629 0318 81	O RING 333 X 3.5 (quantity: 1)	
1130		1	O-RING	(10/05/2015 - 22/12/2015) MODEL:GA45VP_15 , MODEL:GA55VP_15 , MODEL:GA75VP_15 (23/12/2015 - ...)
	Service kits:	3001 1602 17	MOTOR OVERHAUL KIT	
1140	1629 0305 48	1	CENTRAL STUD	(10/05/2015 - 22/12/2015) MODEL:GA45VP_15 , MODEL:GA55VP_15 , MODEL:GA75VP_15 (23/12/2015 - ...)
1150	1629 0305 00	1	ROTOR ASSEMBLY	(10/05/2015 - 22/12/2015) MODEL:GA45VP_15 , MODEL:GA55VP_15 , MODEL:GA75VP_15 (23/12/2015 - ...)
1160	0301 2358 00	1	PLAIN WASHER	(10/05/2015 - 22/12/2015) MODEL:GA45VP_15 , MODEL:GA55VP_15 , MODEL:GA75VP_15 (23/12/2015 - ...)
1170		1	LOCK NUT	(10/05/2015 - 22/12/2015) MODEL:GA45VP_15 , MODEL:GA55VP_15 , MODEL:GA75VP_15 (23/12/2015 - ...)
	Service kits:	3001 1602 17	MOTOR OVERHAUL KIT	
1180	1629-0306-42	1	STATOR ASSEMBLY	(03/12/2015 - 02/01/2017) MODEL:GA55VP_15
	Substituted by:	1629 0306 59	STATOR ASSEMBLY 55KW (quantity: 1)	

Legend:

MODEL:GA37VP_15 - Model:GA 37VSD+
MODEL:GA75VP_15 - Model:GA 75VSD+

MODEL:GA45VP_15 - Model:GA 45VSD+

MODEL:GA55VP_15 - Model:GA 55VSD+

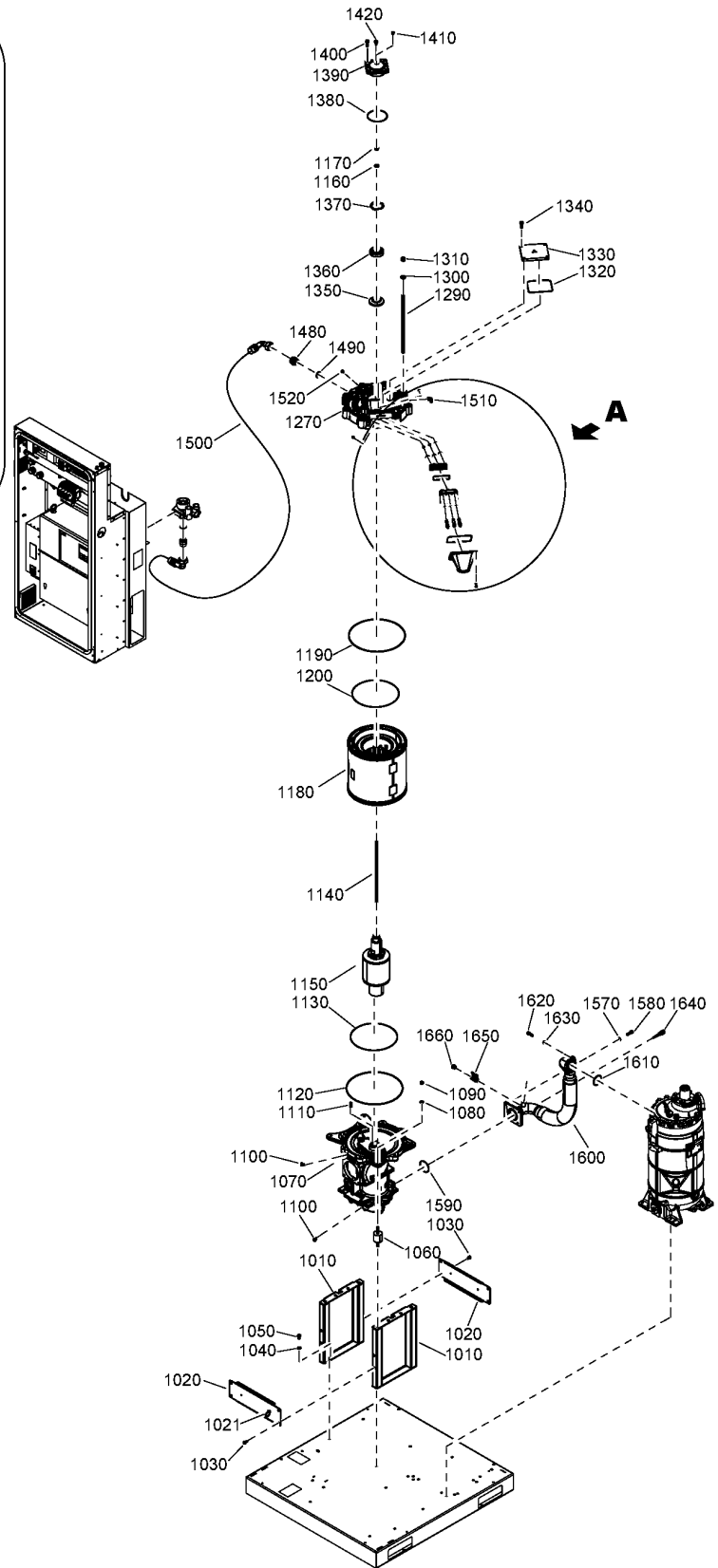
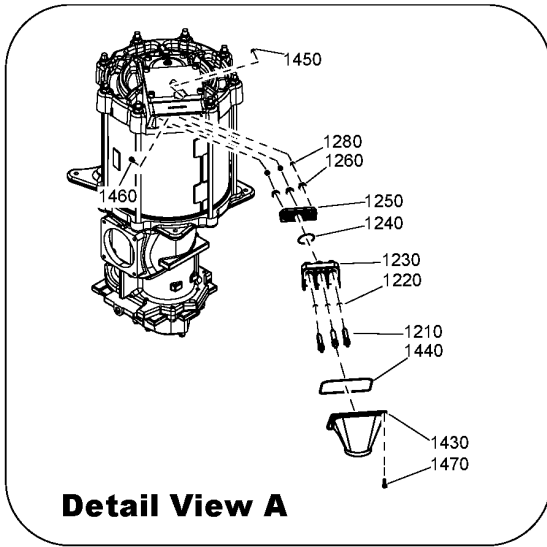
Ref	Part Number	Qty	Name	Validity
	1629 0306 41			(03/12/2015 - 22/12/2015) MODEL:GA45VP_15 (23/12/2015 - 10/03/2016) MODEL:GA37VP_15 , MODEL:GA45VP_15 (11/03/2016 - 25/01/2017) MODEL:GA45VP_15
	1629 0306 43			(03/12/2015 - 09/02/2017) MODEL:GA75VP_15
	Substituted by:	1629 0306 60 - STATOR ASSEMBLY 75KW (quantity: 1)		
	1629 0306 58			(26/01/2017 - ...) MODEL:GA45VP_15
	1629 0306 59			(03/01/2017 - ...) MODEL:GA55VP_15
	1629 0306 60			(10/02/2017 - ...) MODEL:GA75VP_15
	1629 0306 44			(11/03/2016 - 22/02/2017) MODEL:GA37VP_15
	1629 0306 61			(23/02/2017 - ...) MODEL:GA37VP_15
1190		1	O-RING	(10/05/2015 - 22/12/2015) MODEL:GA45VP_15 , MODEL:GA55VP_15 , MODEL:GA75VP_15 (23/12/2015 - 31/12/2016)
	Service kits:	3001 1602 17 - MOTOR OVERHAUL KIT		
1190	1629 0318 80	1	O-RING	(01/01/2017 - 20/01/2019)
	Substituted by:	1629 0318 81 - O RING 333 X 3.5 (quantity: 1)		
1200		1	O-RING	(10/05/2015 - 22/12/2015) MODEL:GA45VP_15 , MODEL:GA55VP_15 , MODEL:GA75VP_15 (23/12/2015 - ...)
	Service kits:	3001 1602 17 - MOTOR OVERHAUL KIT		
1210	1629 0305 32	3	CONNECTOR PIN	(10/05/2015 - 22/12/2015) MODEL:GA45VP_15 , MODEL:GA55VP_15 , MODEL:GA75VP_15 (23/12/2015 - 20/03/2016) (21/03/2016 - 27/04/2016) MODEL:GA37VP_15
	Substituted by:	1629 0306 99 - CONNECTOR PIN (quantity: 1)		
1210	1629 0306 99	3	CONNECTOR PIN	(21/03/2016 - 27/04/2016) MODEL:GA45VP_15 , MODEL:GA55VP_15 , MODEL:GA75VP_15 (28/04/2016 - 05/01/2020)
1220		3	O-RING	(10/05/2015 - 22/12/2015) MODEL:GA45VP_15 , MODEL:GA55VP_15 , MODEL:GA75VP_15 (23/12/2015 - ...)
	Service kits:	3001 1602 17 - MOTOR OVERHAUL KIT		
1230	1629 0305 31	1	HOUSING CONNECTOR	(23/12/2015 - ...)
1240		1	O-RING	(10/05/2015 - 22/12/2015) MODEL:GA45VP_15 , MODEL:GA55VP_15 , MODEL:GA75VP_15 (23/12/2015 - 18/07/2018)
	Service kits:	3001 1602 17 - MOTOR OVERHAUL KIT		
1250	1629 0305 33	1	HOUSING CONNECTOR	(10/05/2015 - 22/12/2015) MODEL:GA45VP_15 , MODEL:GA55VP_15 , MODEL:GA75VP_15 (23/12/2015 - ...)
1260	0261 2112 00	3	NUT	(10/05/2015 - 22/12/2015) MODEL:GA45VP_15 , MODEL:GA55VP_15 , MODEL:GA75VP_15 (23/12/2015 - ...)
1270	1629 0305 42	1	MOTOR TOP HOUSING	(10/05/2015 - 22/12/2015) MODEL:GA45VP_15 , MODEL:GA55VP_15 , MODEL:GA75VP_15 (23/12/2015 - 31/08/2018)
	Substituted by:	1629 0072 47 - MOTOR HOUSING (quantity: 1)		
1280	0147 1108 69	3	SCREW	(11/03/2016 - 20/03/2016) MODEL:GA37VP_15 (21/03/2016 - 27/04/2017)
1280	0147 1110 83	3	SCREW	(28/04/2017 - 05/01/2020)
1290	1629 0305 55	8	STUD	(10/05/2015 - 22/12/2015) MODEL:GA45VP_15 , MODEL:GA55VP_15 , MODEL:GA75VP_15 (23/12/2015 - ...)
1300	0301 2371 00	8	WASHER	(10/05/2015 - 22/12/2015) MODEL:GA45VP_15 , MODEL:GA55VP_15 , MODEL:GA75VP_15 (23/12/2015 - ...)
1310		8	LOCK NUT	(10/05/2015 - 22/12/2015) MODEL:GA45VP_15 , MODEL:GA55VP_15 , MODEL:GA75VP_15 (23/12/2015 - ...)
	Service kits:	3001 1602 17 - MOTOR OVERHAUL KIT		
1320		1	O-RING	(21/08/2015 - 22/12/2015) MODEL:GA45VP_15 , MODEL:GA55VP_15 , MODEL:GA75VP_15 (23/12/2015 - ...)
	Service kits:	3001 1602 17 - MOTOR OVERHAUL KIT		
1330	1629 0305 47	1	CONNECTOR BOX COVER ASSEMBLY	(10/05/2015 - 22/12/2015) MODEL:GA45VP_15 , MODEL:GA55VP_15 , MODEL:GA75VP_15 (23/12/2015 - ...)

Legend:

MODEL:GA37VP_15 - Model:GA 37VSD+
MODEL:GA75VP_15 - Model:GA 75VSD+

MODEL:GA45VP_15 - Model:GA 45VSD+

MODEL:GA55VP_15 - Model:GA 55VSD+



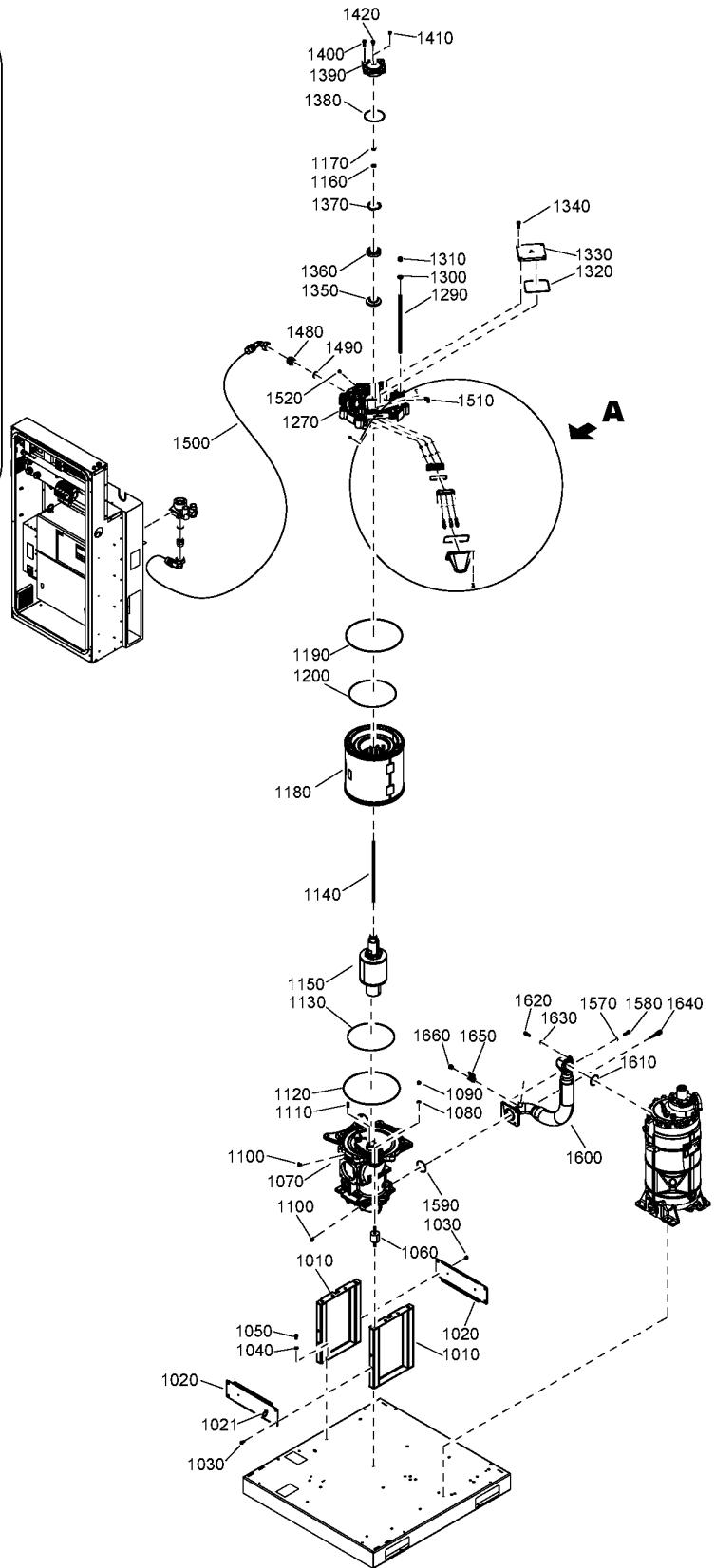
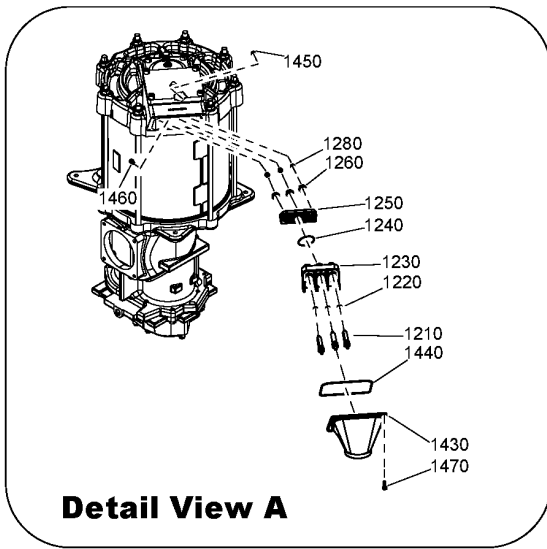
Ref	Part Number	Qty	Name	Validity
1340	0211 1363 03	4	SCREW	(10/05/2015 - 22/12/2015) MODEL:GA45VP_15 , MODEL:GA55VP_15 , MODEL:GA75VP_15 (23/12/2015 - ...)
1350	1629 0305 49	1	SEAL	(10/05/2015 - 22/12/2015) MODEL:GA45VP_15 , MODEL:GA55VP_15 , MODEL:GA75VP_15 (23/12/2015 - ...)
1360		1	BEARING	(10/05/2015 - 22/12/2015) MODEL:GA45VP_15 , MODEL:GA55VP_15 , MODEL:GA75VP_15 (23/12/2015 - ...)
	Service kits:	3001 1602 17 - MOTOR OVERHAUL KIT		
1370		1	WASHER	(10/05/2015 - 22/12/2015) MODEL:GA45VP_15 , MODEL:GA55VP_15 , MODEL:GA75VP_15 (23/12/2015 - 14/06/2017)
	Substituted by:	1625 8180 03 - WAVE SPRING (quantity: 1)		
	Service kits:	3001 1602 17 - MOTOR OVERHAUL KIT		
1370	1625 8180 03	1	SPRING WASHER	(15/06/2017 - ...)
1380		1	O-RING	(10/05/2015 - 22/12/2015) MODEL:GA45VP_15 , MODEL:GA55VP_15 , MODEL:GA75VP_15 (23/12/2015 - ...)
	Service kits:	3001 1602 17 - MOTOR OVERHAUL KIT		
1390	1629 0305 44	1	BEARING HOUSING	(10/05/2015 - 22/12/2015) MODEL:GA45VP_15 , MODEL:GA55VP_15 , MODEL:GA75VP_15 (23/12/2015 - ...)
1400	0211 1363 03	4	SCREW	(10/05/2015 - 22/12/2015) MODEL:GA45VP_15 , MODEL:GA55VP_15 , MODEL:GA75VP_15 (23/12/2015 - ...)
1410	0686 3718 14	1	PLUG	(21/08/2015 - 22/12/2015) MODEL:GA45VP_15 , MODEL:GA55VP_15 , MODEL:GA75VP_15 (23/12/2015 - ...)
1420	1619 6032 00	1	NIPPLE	(10/05/2015 - 22/12/2015) MODEL:GA45VP_15 , MODEL:GA55VP_15 , MODEL:GA75VP_15 (23/12/2015 - ...)
1430	1629 0305 52	1	CONDUIT COVER	(10/05/2015 - 22/12/2015) MODEL:GA45VP_15 , MODEL:GA55VP_15 , MODEL:GA75VP_15 (23/12/2015 - ...)
1440		1	O-RING	(21/08/2015 - 22/12/2015) MODEL:GA45VP_15 , MODEL:GA55VP_15 , MODEL:GA75VP_15 (23/12/2015 - ...)
	Service kits:	3001 1602 17 - MOTOR OVERHAUL KIT		
1450	0147 1108 69	3	SCREW	(11/03/2016 - 20/03/2016) MODEL:GA37VP_15 (21/03/2016 - 27/04/2017)
1450	0147 1110 83	3	SCREW	(28/04/2017 - ...)
1460	0211 1244 03	1	HEXAGON SOCKET SCREW	(10/05/2015 - 22/12/2015) MODEL:GA45VP_15 , MODEL:GA55VP_15 , MODEL:GA75VP_15 (23/12/2015 - ...)
1470	0211 1246 03	4	SCREW	(10/05/2015 - 22/12/2015) MODEL:GA45VP_15 , MODEL:GA55VP_15 , MODEL:GA75VP_15 (23/12/2015 - ...)
1480	1629 0318 15	1	OIL INJECTION NIPPLE	(23/12/2015 - ...) MODEL:GA37VP_15 , MODEL:GA45VP_15
	1629 0318 16			(03/12/2015 - ...) MODEL:GA55VP_15
	1629 0318 17			(03/12/2015 - ...) MODEL:GA75VP_15
1490		1	O-RING	(10/05/2015 - 22/12/2015) MODEL:GA45VP_15 , MODEL:GA55VP_15 , MODEL:GA75VP_15 (23/12/2015 - ...)
	Service kits:	3001 1602 17 - MOTOR OVERHAUL KIT		
1500	1629 0313 04	1	HOSE	(10/05/2015 - 22/12/2015) MODEL:GA45VP_15 , MODEL:GA55VP_15 , MODEL:GA75VP_15 (23/12/2015 - ...)
1510		1	PIPE FITTING	(10/05/2015 - 22/12/2015) MODEL:GA45VP_15 , MODEL:GA55VP_15 , MODEL:GA75VP_15 (23/12/2015 - 30/12/2027)
	Substituted by:	0583 8121 58 - ELBOW G1/4 X 6 (quantity: 1)		
	Service kits:	3001 1602 17 - MOTOR OVERHAUL KIT		
1520	0686 3718 14	1	PLUG	(10/05/2015 - 22/12/2015) MODEL:GA45VP_15 , MODEL:GA55VP_15 , MODEL:GA75VP_15 (23/12/2015 - ...)
1570	0301 2344 00	4	WASHER	(10/05/2015 - 22/12/2015) MODEL:GA45VP_15 , MODEL:GA55VP_15 , MODEL:GA75VP_15 (23/12/2015 - ...)








Legend:

MODEL:GA37VP_15 - Model:GA 37VSD+
MODEL:GA75VP_15 - Model:GA 75VSD+

MODEL:GA45VP_15 - Model:GA 45VSD+

MODEL:GA55VP_15 - Model:GA 55VSD+



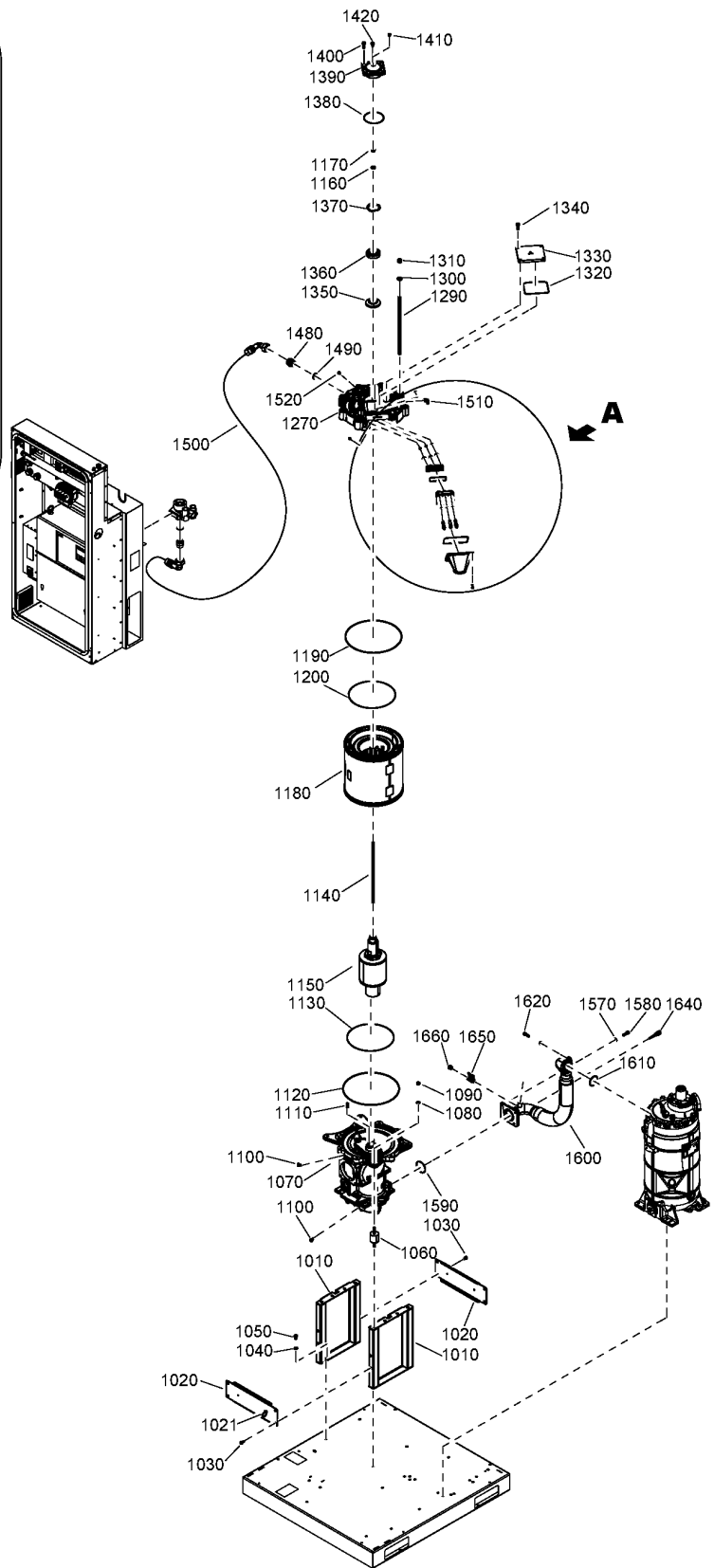
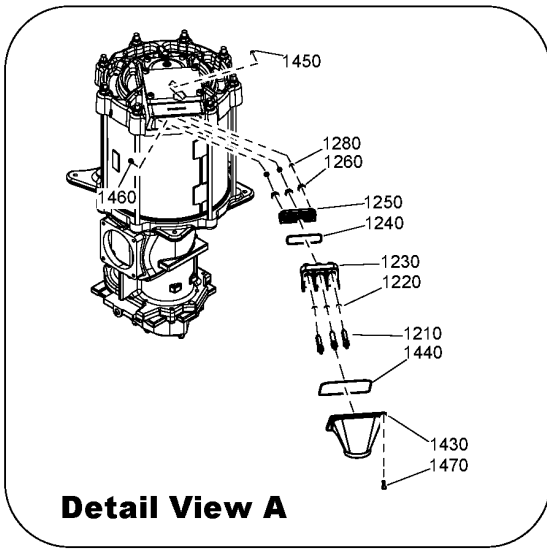
Ref	Part Number	Qty	Name	Validity
1580	0211 1363 03	4	SCREW	(10/05/2015 - 22/12/2015) MODEL:GA45VP_15 , MODEL:GA55VP_15 , MODEL:GA75VP_15 (23/12/2015 - ...)
1590		1	O-RING	(10/05/2015 - 22/12/2015) MODEL:GA45VP_15 , MODEL:GA55VP_15 , MODEL:GA75VP_15 (23/12/2015 - ...)
	 Service kits:	3001 1602 17	MOTOR OVERHAUL KIT	
1600	4629-0313-43	1	HOSE ASSEMBLY	(10/05/2015 - 02/02/2016) MODEL:GA75VP_15 (03/02/2016 - 27/04/2016) MODEL:GA55VP_15 , MODEL:GA75VP_15
	 Substituted by:	1629 0313 92	HOSE ASSEMBLY (quantity: 1)	
1600	4629-0313-34	1	HOSE ASSEMBLY	(10/05/2015 - 22/12/2015) MODEL:GA45VP_15 , MODEL:GA55VP_15 (23/12/2015 - 02/02/2016) MODEL:GA37VP_15 , MODEL:GA45VP_15 , MODEL:GA55VP_15 (03/02/2016 - 27/04/2016) MODEL:GA37VP_15 , MODEL:GA45VP_15
	 Substituted by:	1629 0313 91	HOSE ASSEMBLY (quantity: 1)	
1600	4629-0313-54	1	HOSE ASSEMBLY	(28/04/2016 - 25/09/2019) MODEL:GA37VP_15 , MODEL:GA45VP_15
	 Substituted by:	1629 0313 91	HOSE ASSEMBLY (quantity: 1)	
1600	4629-0318-36	1	HOSE ASSEMBLY	(28/04/2016 - 24/09/2019) MODEL:GA55VP_15 , MODEL:GA75VP_15
	 Substituted by:	1629 0313 92	HOSE ASSEMBLY (quantity: 1)	
1610		1	O-RING	(03/02/2016 - ...) MODEL:GA55VP_15 , MODEL:GA75VP_15
	 Service kits:	3001 1602 17	MOTOR OVERHAUL KIT	
1610		1	O-RING	(03/02/2016 - ...) MODEL:GA37VP_15 , MODEL:GA45VP_15
	 Service kits:	3001 1602 17	MOTOR OVERHAUL KIT	
1620	0211 1363 03	2	SCREW	(10/05/2015 - 22/12/2015) MODEL:GA45VP_15 , MODEL:GA55VP_15 , MODEL:GA75VP_15 (23/12/2015 - ...)
1630	0301 2344 00	2	WASHER	(10/05/2015 - 20/08/2015) MODEL:GA45VP_15 , MODEL:GA55VP_15 , MODEL:GA75VP_15
1640	1089 0574 70	1	TEMPERATURE SENSOR	(10/05/2015 - 22/12/2015) MODEL:GA45VP_15 , MODEL:GA55VP_15 , MODEL:GA75VP_15 (23/12/2015 - ...)
1650	0852 0011 51	1	BALL VALVE	(28/04/2016 - ...) MODEL:GA45VP_15 , MODEL:GA55VP_15 , MODEL:GA75VP_15
1660	0686 3718 16	1	PLUG	(28/04/2016 - 30/12/2026) MODEL:GA45VP_15 , MODEL:GA55VP_15 , MODEL:GA75VP_15

Legend:

MODEL:GA37VP_15 - Model:GA 37VSD+
MODEL:GA75VP_15 - Model:GA 75VSD+

MODEL:GA45VP_15 - Model:GA 45VSD+

MODEL:GA55VP_15 - Model:GA 55VSD+

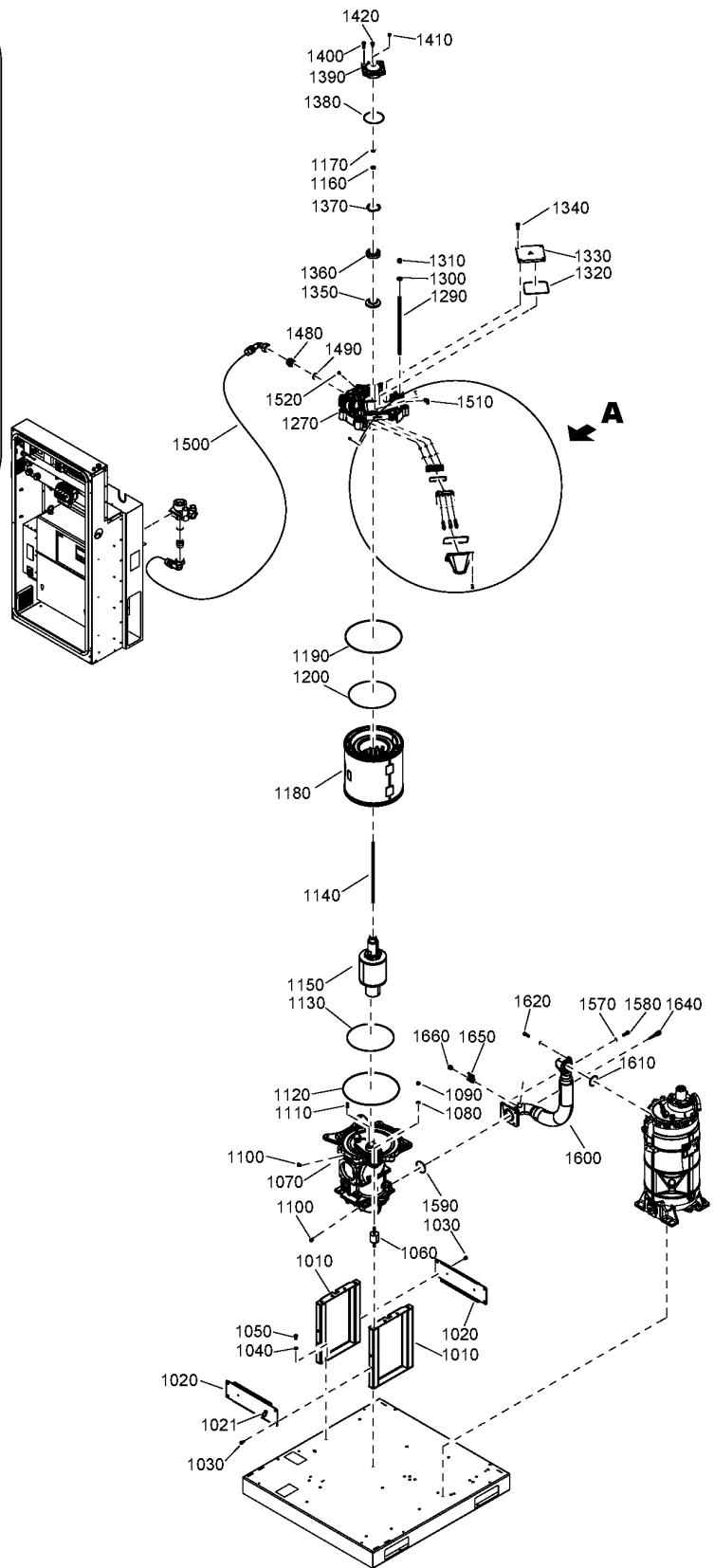
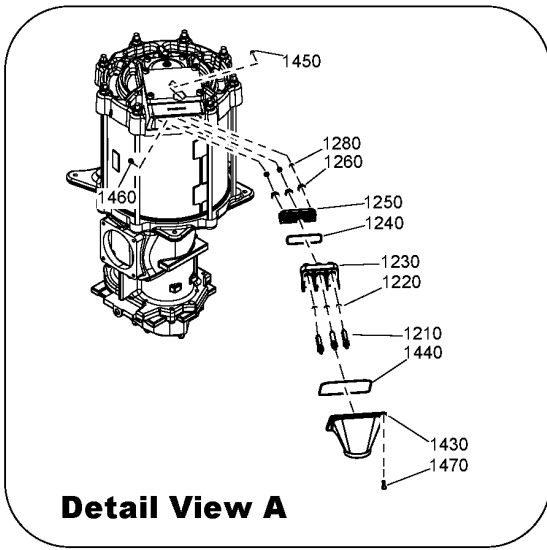










Ref	Part Number	Qty	Name	Validity
	8092 3741 00	1	DRIVE SET GA 37L VSD+	MODEL:GA37VP_15
	8092 3741 18	1	DRIVE SET GA 45 VSD+	MODEL:GA45VP_15
	8092 3741 26	1	DRIVE SET GA 55 VSD+	MODEL:GA55VP_15
	8092 3741 34	1	DRIVE SET GA 75 VSD+	MODEL:GA75VP_15
1010	1629 0312 76	2	SUPPORT	(10/05/2015 - 22/12/2015) MODEL:GA45VP_15 , MODEL:GA55VP_15 , MODEL:GA75VP_15 (23/12/2015 - ...)
1020	1629 0312 73	2	PLATE	(10/05/2015 - 22/12/2015) MODEL:GA45VP_15 , MODEL:GA55VP_15 , MODEL:GA75VP_15 (23/12/2015 - ...)
1021	1088 1301 02	1	CABLE STRIP	(18/12/2015 - 22/12/2015) MODEL:GA45VP_15 , MODEL:GA55VP_15 , MODEL:GA75VP_15 (23/12/2015 - ...)
1030	0147 1963 08	8	SCREW	(10/05/2015 - 22/12/2015) MODEL:GA45VP_15 , MODEL:GA55VP_15 , MODEL:GA75VP_15 (23/12/2015 - ...)
1040	0301 2344 00	4	WASHER	(10/05/2015 - 22/12/2015) MODEL:GA45VP_15 , MODEL:GA55VP_15 , MODEL:GA75VP_15 (23/12/2015 - ...)
1050	0147 1360 03	4	CAP SCREW	(10/05/2015 - 22/12/2015) MODEL:GA45VP_15 , MODEL:GA55VP_15 , MODEL:GA75VP_15 (23/12/2015 - ...)
1060	1629 0314 37	4	BUFFER	(10/05/2015 - 22/12/2015) MODEL:GA45VP_15 , MODEL:GA55VP_15 , MODEL:GA75VP_15 (23/12/2015 - ...)
1070	1616-8285-80	1	ELEMENT	(04/02/2016 - ...)
	🔄 Substituted by:	1616 8285 90	ELEMENT OIS K-43 (quantity: 1)	
1080	0301 2344 00	4	WASHER	(10/05/2015 - 22/12/2015) MODEL:GA45VP_15 , MODEL:GA55VP_15 , MODEL:GA75VP_15 (23/12/2015 - ...)
1090	0291 1128 20	4	LOCKNUT	(10/06/2016 - ...)
1100	1619 6032 00	2	NIPPLE	(10/05/2015 - 22/12/2015) MODEL:GA45VP_15 , MODEL:GA55VP_15 , MODEL:GA75VP_15 (23/12/2015 - ...)
1110		1	PARALLEL KEY	(10/05/2015 - 22/12/2015) MODEL:GA45VP_15 , MODEL:GA55VP_15 , MODEL:GA75VP_15 (23/12/2015 - 23/10/2019)
	🔄 Substituted by:	1629 0308 25	PARALLEL KEY (quantity: 1)	
	📦 Service kits:	3001 1602 17	MOTOR OVERHAUL KIT	
1110	1629 0308 25	1	PARALLEL KEY	(24/10/2019 - ...)
1120	1629-0318-80	1	O-RING	(01/01/2017 - 20/01/2019)
	🔄 Substituted by:	1629 0318 81	O RING 333 X 3.5 (quantity: 1)	
1130		1	O-RING	(10/05/2015 - 22/12/2015) MODEL:GA45VP_15 , MODEL:GA55VP_15 , MODEL:GA75VP_15 (23/12/2015 - ...)
	📦 Service kits:	3001 1602 17	MOTOR OVERHAUL KIT	
1140	1629 0305 48	1	CENTRAL STUD	(10/05/2015 - 22/12/2015) MODEL:GA45VP_15 , MODEL:GA55VP_15 , MODEL:GA75VP_15 (23/12/2015 - ...)
1150	1629 0305 00	1	ROTOR ASSEMBLY	(10/05/2015 - 22/12/2015) MODEL:GA45VP_15 , MODEL:GA55VP_15 , MODEL:GA75VP_15 (23/12/2015 - ...)
1160	0301 2358 00	1	PLAIN WASHER	(10/05/2015 - 22/12/2015) MODEL:GA45VP_15 , MODEL:GA55VP_15 , MODEL:GA75VP_15 (23/12/2015 - ...)
1170		1	LOCK NUT	(10/05/2015 - 22/12/2015) MODEL:GA45VP_15 , MODEL:GA55VP_15 , MODEL:GA75VP_15 (23/12/2015 - ...)
	📦 Service kits:	3001 1602 17	MOTOR OVERHAUL KIT	
1180	1629-0306-42	1	STATOR ASSEMBLY	(03/12/2015 - 02/01/2017) MODEL:GA55VP_15
	🔄 Substituted by:	1629 0306 59	STATOR ASSEMBLY 55KW (quantity: 1)	
	1629 0306 41			(03/12/2015 - 22/12/2015) MODEL:GA45VP_15 (23/12/2015 - 10/03/2016) MODEL:GA37VP_15 , MODEL:GA45VP_15 (11/03/2016 - 25/01/2017) MODEL:GA45VP_15
	1629-0306-43			(03/12/2015 - 09/02/2017) MODEL:GA75VP_15
	🔄 Substituted by:	1629 0306 60	STATOR ASSEMBLY 75KW (quantity: 1)	
	1629 0306 58			(26/01/2017 - ...) MODEL:GA45VP_15

Legend:MODEL:GA37VP_15 - Model:GA 37VSD+
MODEL:GA75VP_15 - Model:GA 75VSD+

MODEL:GA45VP_15 - Model:GA 45VSD+

MODEL:GA55VP_15 - Model:GA 55VSD+



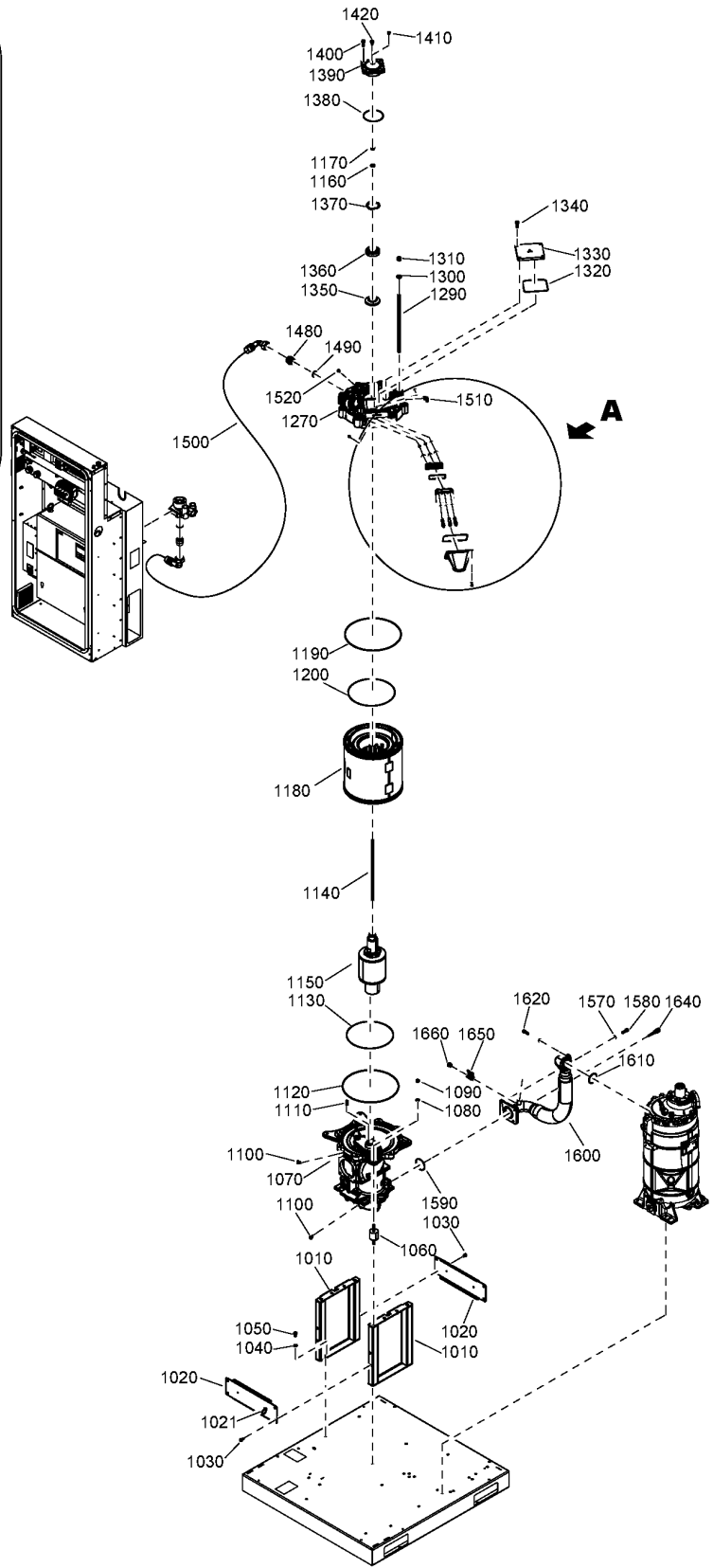
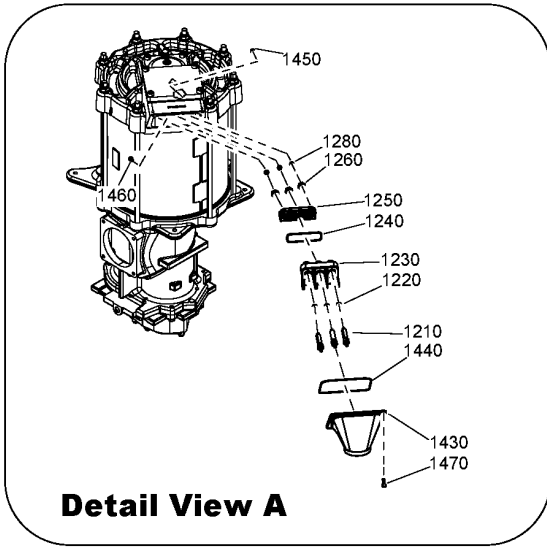
Ref	Part Number	Qty	Name	Validity
	1629 0306 59			(03/01/2017 - ...) MODEL:GA55VP_15
	1629 0306 60			(10/02/2017 - ...) MODEL:GA75VP_15
	1629 0306 44			(11/03/2016 - 22/02/2017) MODEL:GA37VP_15
	1629 0306 61			(23/02/2017 - ...) MODEL:GA37VP_15
1190	1629-0318-80	1	O-RING	(01/01/2017 - 20/01/2019)
	 Substituted by:	1629 0318 81 - O RING 333 X 3.5 (quantity: 1)		
1190	1629 0318 81	1	O-RING	(21/01/2019 - ...)
1200		1	O-RING	(10/05/2015 - 22/12/2015) MODEL:GA45VP_15 , MODEL:GA55VP_15 , MODEL:GA75VP_15 (23/12/2015 - ...)
	 Service kits:	3001 1602 17 - MOTOR OVERHAUL KIT		
1210	1629 0306 99	3	CONNECTOR PIN	(21/03/2016 - 27/04/2016) MODEL:GA45VP_15 , MODEL:GA55VP_15 , MODEL:GA75VP_15 (28/04/2016 - 05/01/2020)
1210	1616 9154 00	3	CONNECTOR PIN	(06/01/2020 - ...)
1220		3	O-RING	(10/05/2015 - 22/12/2015) MODEL:GA45VP_15 , MODEL:GA55VP_15 , MODEL:GA75VP_15 (23/12/2015 - ...)
	 Service kits:	3001 1602 17 - MOTOR OVERHAUL KIT		
1230	1629 0305 31	1	HOUSING CONNECTOR	(23/12/2015 - ...)
1240	1629 0319 00	1	SEAL	(19/07/2018 - ...)
1250	1629 0305 33	1	HOUSING CONNECTOR	(10/05/2015 - 22/12/2015) MODEL:GA45VP_15 , MODEL:GA55VP_15 , MODEL:GA75VP_15 (23/12/2015 - ...)
1260	0261 2112 00	3	NUT	(10/05/2015 - 22/12/2015) MODEL:GA45VP_15 , MODEL:GA55VP_15 , MODEL:GA75VP_15 (23/12/2015 - ...)
1270	1629-0305-42	1	MOTOR TOP HOUSING	(10/05/2015 - 22/12/2015) MODEL:GA45VP_15 , MODEL:GA55VP_15 , MODEL:GA75VP_15 (23/12/2015 - 31/08/2018)
	 Substituted by:	1629 0072 47 - MOTOR HOUSING (quantity: 1)		
1280	0147 1110 83	3	SCREW	(28/04/2017 - 05/01/2020)
1280	1616 9155 00	3	SCREW	(06/01/2020 - ...)
1290	1629 0305 55	8	STUD	(10/05/2015 - 22/12/2015) MODEL:GA45VP_15 , MODEL:GA55VP_15 , MODEL:GA75VP_15 (23/12/2015 - ...)
1300	0301 2371 00	8	WASHER	(10/05/2015 - 22/12/2015) MODEL:GA45VP_15 , MODEL:GA55VP_15 , MODEL:GA75VP_15 (23/12/2015 - ...)
1310		8	LOCK NUT	(10/05/2015 - 22/12/2015) MODEL:GA45VP_15 , MODEL:GA55VP_15 , MODEL:GA75VP_15 (23/12/2015 - ...)
	 Service kits:	3001 1602 17 - MOTOR OVERHAUL KIT		
1320		1	O-RING	(21/08/2015 - 22/12/2015) MODEL:GA45VP_15 , MODEL:GA55VP_15 , MODEL:GA75VP_15 (23/12/2015 - ...)
	 Service kits:	3001 1602 17 - MOTOR OVERHAUL KIT		
1330	1629 0305 47	1	CONNECTOR BOX COVER ASSEMBLY	(10/05/2015 - 22/12/2015) MODEL:GA45VP_15 , MODEL:GA55VP_15 , MODEL:GA75VP_15 (23/12/2015 - ...)
1340	0211 1363 03	4	SCREW	(10/05/2015 - 22/12/2015) MODEL:GA45VP_15 , MODEL:GA55VP_15 , MODEL:GA75VP_15 (23/12/2015 - ...)
1350	1629 0305 49	1	SEAL	(10/05/2015 - 22/12/2015) MODEL:GA45VP_15 , MODEL:GA55VP_15 , MODEL:GA75VP_15 (23/12/2015 - ...)
1360		1	BEARING	(10/05/2015 - 22/12/2015) MODEL:GA45VP_15 , MODEL:GA55VP_15 , MODEL:GA75VP_15 (23/12/2015 - ...)
	 Service kits:	3001 1602 17 - MOTOR OVERHAUL KIT		
1370	1625 8180 03	1	SPRING WASHER	(15/06/2017 - ...)
1380		1	O-RING	(10/05/2015 - 22/12/2015) MODEL:GA45VP_15 , MODEL:GA55VP_15 , MODEL:GA75VP_15 (23/12/2015 - ...)
	 Service kits:	3001 1602 17 - MOTOR OVERHAUL KIT		










Legend:

MODEL:GA37VP_15 - Model:GA 37VSD+
MODEL:GA75VP_15 - Model:GA 75VSD+

MODEL:GA45VP_15 - Model:GA 45VSD+

MODEL:GA55VP_15 - Model:GA 55VSD+



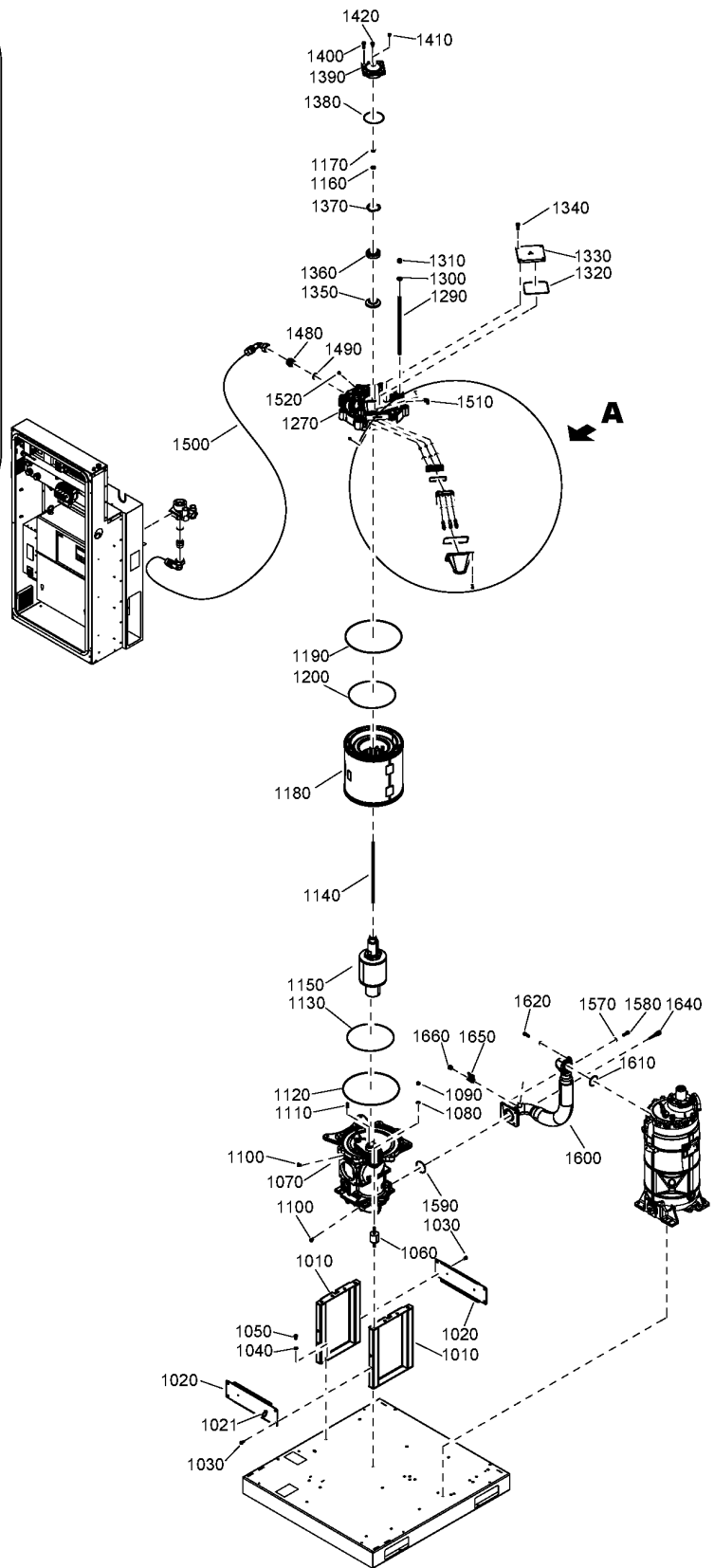
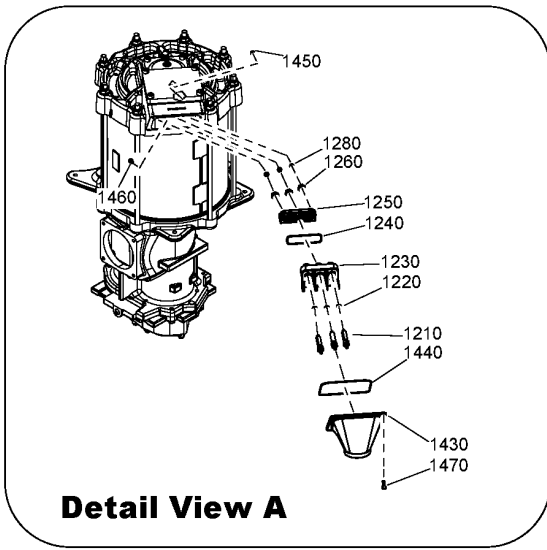
Ref	Part Number	Qty	Name	Validity
1390	1629 0305 44	1	BEARING HOUSING	(10/05/2015 - 22/12/2015) MODEL:GA45VP_15 , MODEL:GA55VP_15 , MODEL:GA75VP_15 (23/12/2015 - ...)
1400	0211 1363 03	4	SCREW	(10/05/2015 - 22/12/2015) MODEL:GA45VP_15 , MODEL:GA55VP_15 , MODEL:GA75VP_15 (23/12/2015 - ...)
1410	0686 3718 14	1	PLUG	(21/08/2015 - 22/12/2015) MODEL:GA45VP_15 , MODEL:GA55VP_15 , MODEL:GA75VP_15 (23/12/2015 - ...)
1420	1619 6032 00	1	NIPPLE	(10/05/2015 - 22/12/2015) MODEL:GA45VP_15 , MODEL:GA55VP_15 , MODEL:GA75VP_15 (23/12/2015 - ...)
1430	1629 0305 52	1	CONDUIT COVER	(10/05/2015 - 22/12/2015) MODEL:GA45VP_15 , MODEL:GA55VP_15 , MODEL:GA75VP_15 (23/12/2015 - ...)
1440		1	O-RING	(21/08/2015 - 22/12/2015) MODEL:GA45VP_15 , MODEL:GA55VP_15 , MODEL:GA75VP_15 (23/12/2015 - ...)
	 Service kits:	3001 1602 17	MOTOR OVERHAUL KIT	
1450	0147 1110 83	3	SCREW	(28/04/2017 - ...)
1460	0211 1244 03	1	HEXAGON SOCKET SCREW	(10/05/2015 - 22/12/2015) MODEL:GA45VP_15 , MODEL:GA55VP_15 , MODEL:GA75VP_15 (23/12/2015 - ...)
1470	0211 1246 03	4	SCREW	(10/05/2015 - 22/12/2015) MODEL:GA45VP_15 , MODEL:GA55VP_15 , MODEL:GA75VP_15 (23/12/2015 - ...)
1480	1629 0318 15	1	OIL INJECTION NIPPLE	(23/12/2015 - ...) MODEL:GA37VP_15 , MODEL:GA45VP_15
	1629 0318 16			(03/12/2015 - ...) MODEL:GA55VP_15
	1629 0318 17			(03/12/2015 - ...) MODEL:GA75VP_15
1490		1	O-RING	(10/05/2015 - 22/12/2015) MODEL:GA45VP_15 , MODEL:GA55VP_15 , MODEL:GA75VP_15 (23/12/2015 - ...)
	 Service kits:	3001 1602 17	MOTOR OVERHAUL KIT	
1500	1629 0313 04	1	HOSE	(10/05/2015 - 22/12/2015) MODEL:GA45VP_15 , MODEL:GA55VP_15 , MODEL:GA75VP_15 (23/12/2015 - ...)
1510		1	PIPE FITTING	(10/05/2015 - 22/12/2015) MODEL:GA45VP_15 , MODEL:GA55VP_15 , MODEL:GA75VP_15 (23/12/2015 - 30/12/2027)
	 Substituted by:	0583 8121 58	ELBOW G1/4 X 6 (quantity: 1)	
	 Service kits:	3001 1602 17	MOTOR OVERHAUL KIT	
1520	0686 3718 14	1	PLUG	(10/05/2015 - 22/12/2015) MODEL:GA45VP_15 , MODEL:GA55VP_15 , MODEL:GA75VP_15 (23/12/2015 - ...)
1570	0301 2344 00	4	WASHER	(10/05/2015 - 22/12/2015) MODEL:GA45VP_15 , MODEL:GA55VP_15 , MODEL:GA75VP_15 (23/12/2015 - ...)
1580	0211 1363 03	4	SCREW	(10/05/2015 - 22/12/2015) MODEL:GA45VP_15 , MODEL:GA55VP_15 , MODEL:GA75VP_15 (23/12/2015 - ...)
1590		1	O-RING	(10/05/2015 - 22/12/2015) MODEL:GA45VP_15 , MODEL:GA55VP_15 , MODEL:GA75VP_15 (23/12/2015 - ...)
	 Service kits:	3001 1602 17	MOTOR OVERHAUL KIT	
1600	1629 0313 54	1	HOSE ASSEMBLY	(28/04/2016 - 25/09/2019) MODEL:GA37VP_15 , MODEL:GA45VP_15
	 Substituted by:	1629 0313 91	HOSE ASSEMBLY (quantity: 1)	
1600	1629 0318 36	1	HOSE ASSEMBLY	(28/04/2016 - 24/09/2019) MODEL:GA55VP_15 , MODEL:GA75VP_15
	 Substituted by:	1629 0313 92	HOSE ASSEMBLY (quantity: 1)	
1600	1629 0313 91	1	HOSE ASSEMBLY	(26/09/2019 - ...) MODEL:GA37VP_15 , MODEL:GA45VP_15
1600	1629 0313 92	1	HOSE ASSEMBLY	(25/09/2019 - ...) MODEL:GA55VP_15 , MODEL:GA75VP_15
1610		1	O-RING	(03/02/2016 - ...) MODEL:GA37VP_15 , MODEL:GA45VP_15
	 Service kits:	3001 1602 17	MOTOR OVERHAUL KIT	
1610		1	O-RING	(03/02/2016 - ...) MODEL:GA55VP_15 , MODEL:GA75VP_15
	 Service kits:	3001 1602 17	MOTOR OVERHAUL KIT	
1620	0211 1363 03	2	SCREW	(10/05/2015 - 22/12/2015) MODEL:GA45VP_15 , MODEL:GA55VP_15 , MODEL:GA75VP_15 (23/12/2015 - ...)

Legend:

MODEL:GA37VP_15 - Model:GA 37VSD+
MODEL:GA75VP_15 - Model:GA 75VSD+

MODEL:GA45VP_15 - Model:GA 45VSD+

MODEL:GA55VP_15 - Model:GA 55VSD+



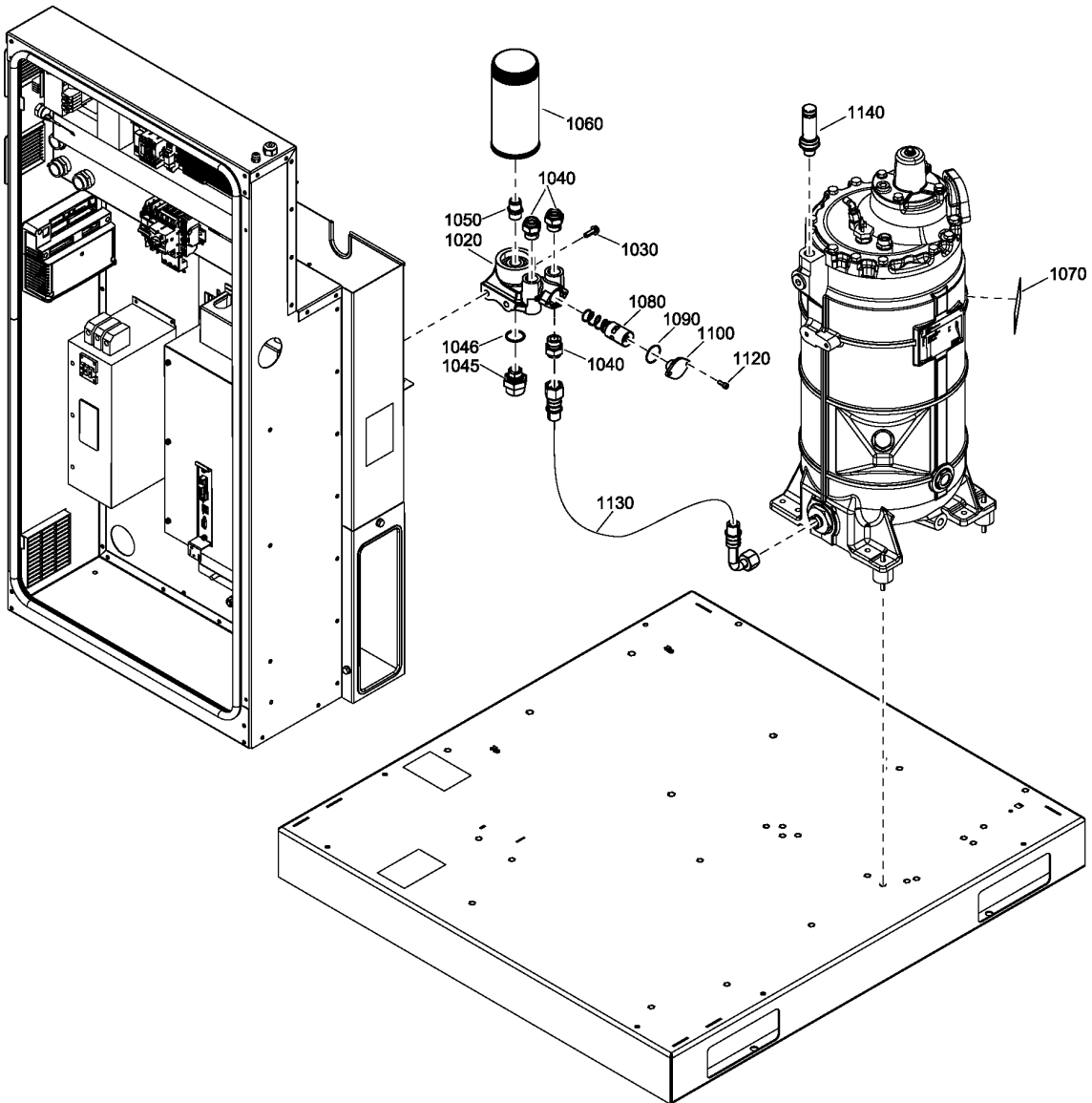
Ref	Part Number	Qty	Name	Validity
1640	1089 0574 70	1	TEMPERATURE SENSOR	(10/05/2015 - 22/12/2015) MODEL:GA45VP_15 , MODEL:GA55VP_15 , MODEL:GA75VP_15 (23/12/2015 - ...)
1650	0852 0011 51	1	BALL VALVE	(28/04/2016 - ...) MODEL:GA45VP_15 , MODEL:GA55VP_15 , MODEL:GA75VP_15
1660	0686 3718 16	1	PLUG	(28/04/2016 - 30/12/2026) MODEL:GA45VP_15 , MODEL:GA55VP_15 , MODEL:GA75VP_15





Legend:

MODEL:GA37VP_15 - Model:GA 37VSD+
MODEL:GA75VP_15 - Model:GA 75VSD+

MODEL:GA45VP_15 - Model:GA 45VSD+

MODEL:GA55VP_15 - Model:GA 55VSD+



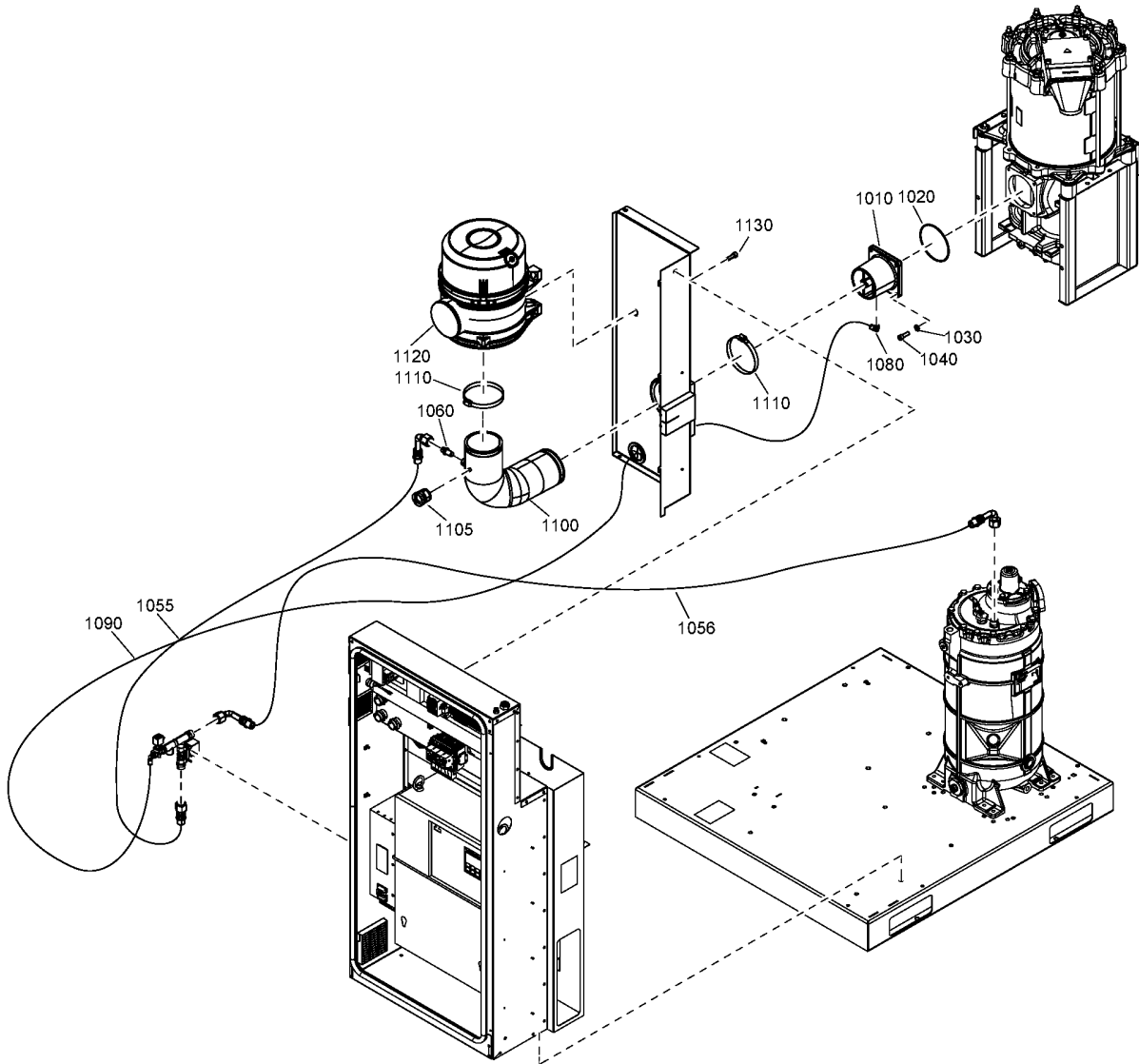
Ref	Part Number	Qty	Name	Validity
1020	1622 2728 20	1	HOUSING	(23/12/2015 - ...)
1030	0147 1963 08	2	SCREW	(23/12/2015 - 27/04/2016) OILTYP:RXD
1030	1079 1472 06	2	BOLT	(28/04/2016 - ...)
1040	0580 0017 36	3	PIPE FITTING	(23/12/2015 - ...)
1045	0580 0016 78	1	NIPPLE	(23/12/2015 - ...)
1046	0663 3130 00	1	O-RING	(23/12/2015 - ...)
1050	1625 7527 00	1	NIPPLE	(23/12/2015 - ...)
1060		1	OIL FILTER	(14/04/2015 - 05/01/2017) OILTYP:RIF
	 Service kits:	3001 1602 11	OIL FILTER KIT - RIF	
1060		1	OIL FILTER	(06/01/2017 - ...)
	 Service kits:	3001 1602 12	OIL FILTER KIT - RXD, FOODGRADE	
1060		1	OIL FILTER	(14/04/2015 - 05/01/2017) OILTYP:RXD
	 Service kits:	3001 1602 12	OIL FILTER KIT - RXD, FOODGRADE	
1070	1629 0334 00	1	DECAL	(18/12/2017 - 16/01/2019) OILTYP:RXD (17/01/2019 - ...) MODEL:GA37VP_15, MODEL:GA45VP_15, MODEL:GA75VP_15, MODEL:GA55VP_15 + OILTYP:RXD
1070	1629 0333 00	1	DECAL	(15/02/2016 - ...) OILTYP:RIF
1070	1079 9925 87	1	DECAL	(14/04/2015 - 30/09/2017) OILTYP:RXD
1070	1629 0336 00	1	DECAL	(11/03/2019 - ...) OILTYP:RIF
1080		1	THERMOSTATIC VALVE	(23/12/2015 - ...)
	 Service kits:	2901 1617 00	THERMOSTATIC VALVE KIT 60°C	
1090	0663 7132 00	1	O-RING	(23/12/2015 - ...)
1100	1614 6118 00	1	THERMOSTAT FLANGE	(23/12/2015 - ...)
1120	0211 1246 03	2	SCREW	(23/12/2015 - ...)
1130	1629 0313 46	1	HOSE ASSEMBLY	(23/12/2015 - ...)
1140	0830 1010 66	1	SAFETY VALVE	(22/02/2016 - ...) MODEL:GA37VP_15, MODEL:GA45VP_15
1140	0830 1010 67	1	SAFETY VALVE	(22/02/2016 - ...) MODEL:GA55VP_15, MODEL:GA75VP_15

Legend:

MODEL:GA37VP_15 - Model:GA 37VSD+
MODEL:GA75VP_15 - Model:GA 75VSD+

MODEL:GA45VP_15 - Model:GA 45VSD+
OILTYP:RIF - Oil type:Roto inject fluid oil

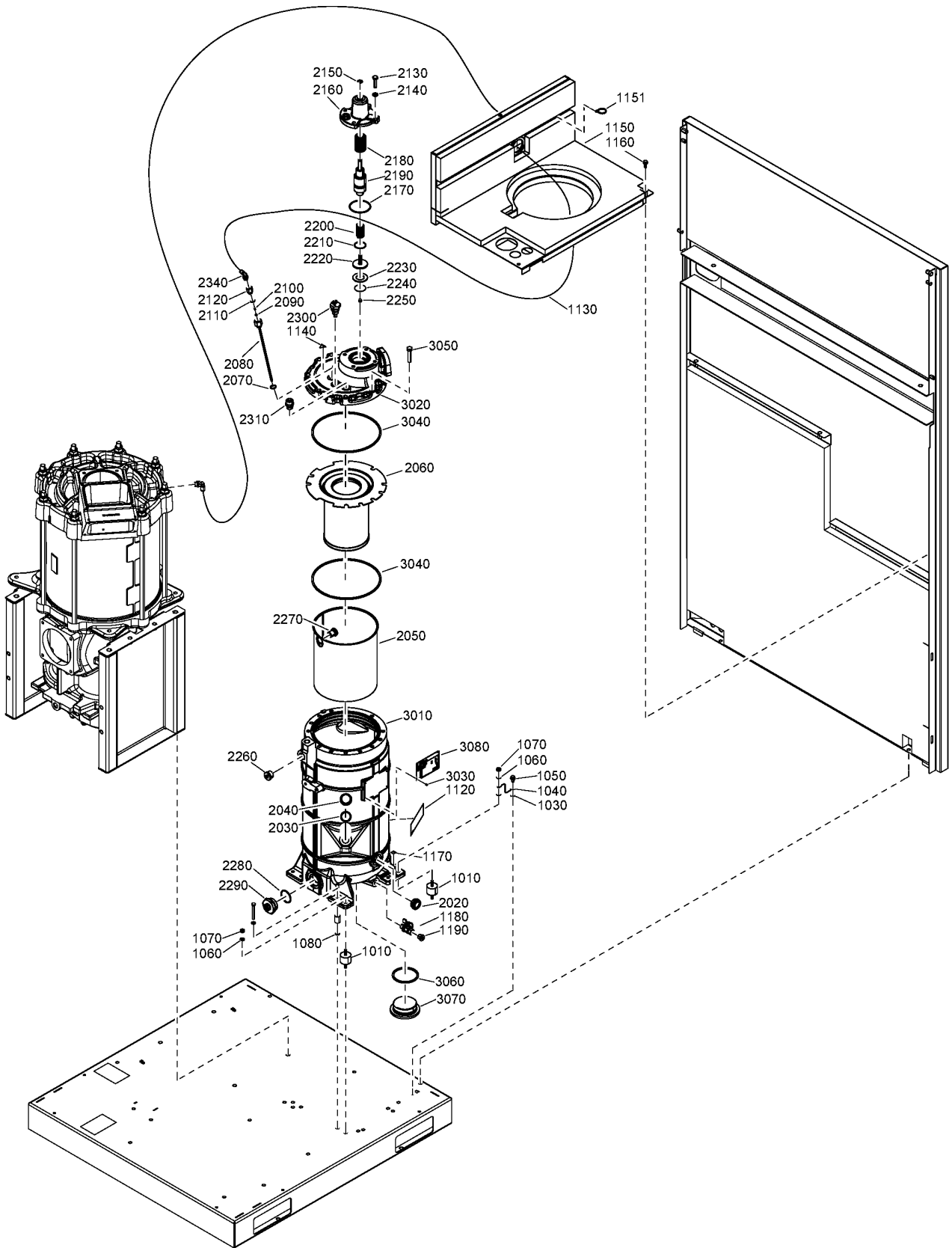
MODEL:GA55VP_15 - Model:GA 55VSD+
OILTYP:RXD - Oil type:Roto-Xtend Duty Fluid



Ref	Part Number	Qty	Name	Validity
1010	1629 0310 50	1	INLET VALVE ASSEMBLY	(13/04/2017 - 30/12/2017)
	🔄 Substituted by:	1629 0310 58	ASSEMBLY INLET VALVE (quantity: 1)	
1010	1629 0310 57	1	INLET VALVE ASSEMBLY	(13/05/2016 - 12/04/2017)
	🔄 Substituted by:	1629 0310 58	ASSEMBLY INLET VALVE (quantity: 1)	
1010	1629 0310 58	1	INLET VALVE ASSEMBLY	(31/12/2017 - ...)
1020	0663 7150 00	1	O-RING	(30/03/2015 - ...)
1030	0301 2344 00	4	WASHER	(30/03/2015 - ...)
1040	0211 1363 03	4	SCREW	(21/08/2015 - ...)
1055	1629 0313 46	1	HOSE	(03/12/2015 - ...)
1056	1629 0313 05	1	HOSE	(03/12/2015 - ...)
1060	0803 5011 34	1	SILENCER	(30/03/2015 - 13/03/2017)
	🔄 Substituted by:	0803 5011 40	SILENCER (quantity: 1)	
1060	0803 5011 40	1	SILENCER	(14/03/2017 - ...)
1080	0583 8121 37	1	ELBOW COUPLING	(30/03/2015 - ...)
1090	0070 7250 07	AR	PLASTIC TUBE	(04/11/2016 - ...)
1090	0070 7250 07	AR	PLASTIC TUBE	(03/12/2015 - 03/11/2016)
1100	1629 0313 35	1	HOSE	(30/03/2015 - ...)
1105	1613 7912 01	1	INDICATOR	(10/05/2015 - ...)
1110	0347 6119 00	2	HOSE CLIP	(30/03/2015 - ...)
1120	1629 0318 00	1	AIR FILTER	(21/08/2015 - ...)
	●	1	FILTER ELEMENT	
	🛠 Service kits:	3001 1602 10	AIR FILTER KIT	
1130	0211 1363 03	2	SCREW	(30/03/2015 - ...)

6.2 - Air Receiver GA 37L VSD+, GA 45 VSD+

(CAPPRM:ASME + (MOVOL:230V , MOVOL:380V , MOVOL:460V , MOVOL:575V) , CAPPRM:CE + MOVOL:500V , CAPPRM:MHLW + (MOVOL:200V , MOVOL:460V) , MOVOL:400V + (CAPPRM:AS1210 , CAPPRM:CE , CAPPRM:MHLW , CAPPRM:MOM)) + (MODEL:GA37VP_15 , MODEL:GA45VP_15)



6.2 - Air Receiver GA 37L VSD+, GA 45 VSD+

(CAPPRM:ASME + (MOVOL:230V , MOVOL:380V , MOVOL:460V , MOVOL:575V) , CAPPRM:CE + MOVOL:500V , CAPPRM:MHLW + (MOVOL:200V , MOVOL:460V) , MOVOL:400V + (CAPPRM:AS1210 , CAPPRM:CE , CAPPRM:MHLW , CAPPRM:MOM)) + (MODEL:GA37VP_15 , MODEL:GA45VP_15)

Ref	Part Number	Qty	Name	Validity
1010	1625 2062 10	4	ANTI-VIBRATION PAD	(23/12/2015 - ...)
1030	0333 3227 00	2	WASHER	(23/12/2015 - ...)
1040	1613 8967 12	1	GROUNDING WIRE	(23/12/2015 - ...)
1050	0226 0301 00	1	TAPPING SCREW	(23/12/2015 - ...)
1060	0301 2335 00	4	PLAIN WASHER	(23/12/2015 - ...)
1070	0266 2110 00	4	NUT	(23/12/2015 - ...)
1080	1625 7302 00	3	WASHER	(23/12/2015 - ...)
1120	1079 9904 99	1	WARNING LABEL	(23/12/2015 - ...)
1130	0070-6002-68	AR	TUBE	(14/04/2015 - ...)
	☞ Substituted by:	0070 7250 04 - TUBE ID4 OD6 BLACK (quantity: 1)		
1140	1088 1001 01	1	WARNING MARK	(23/12/2015 - ...)
1150	1629 0311 82	1	SEPARATION PLATE	(10/05/2015 - 22/12/2015) MODEL:GA45VP_15 , MODEL:GA55VP_15 (23/12/2015 - 08/01/2019)
1150	1629 0315 54	1	SEPARATION PLATE	(09/01/2019 - ...)
1151	0348 0101 13	3	CABLE TIE	(28/04/2016 - ...)
1160	0147 1963 08	2	SCREW	(23/12/2015 - ...)
1170	1079 9923 72	1	LABEL ELECTRICAL EARTHING	(23/12/2015 - ...)
1180	0852 0011 51	1	BALL VALVE	(23/12/2015 - ...)
1190	0686 3718 16	1	PLUG	(23/12/2015 - ...)
	1629 0315 15	1	VESSEL ASSEMBLY	(31/03/2016 - ...) CAPPRM:ASME + (MOVOL:230V , MOVOL:380V , MOVOL:460V) , CAPPRM:CE + (MOVOL:400V , MOVOL:500V)
	1629 0315 11			(23/12/2015 - ...) CAPPRM:AS1210
	1629 0315 14			(23/12/2015 - ...) CAPPRM:MOM
	1629 0315 13			(23/12/2015 - ...) CAPPRM:MHLW
	1629 0315 16			(31/03/2016 - ...) CAPPRM:ASME + MOVOL:575V
2020	• 1092 0000 72	1	SIGHT GLASS	(15/07/2017 - ...)
2030	•	1	O-RING	(23/12/2015 - ...)
	📦 Service kits:	3001 1602 11 - OIL FILTER KIT - RIF 3001 1602 12 - OIL FILTER KIT - RXD, FOODGRADE		
2040	• 1202 8992 00	1	PLUG G 3/4	(23/12/2015 - ...)
2050	• 1622 3138 00	1	SHIELD	(23/12/2015 - ...)
2060	•	1	OIL SEPARATOR	(23/12/2015 - ...)
	📦 Service kits:	2901 2055 00 - SEPARATOR KIT - GA 37L VSD+, GA 45 VSD+		
2070	•	1	O-RING	(23/12/2015 - ...)
	📦 Service kits:	2901 2055 00 - SEPARATOR KIT - GA 37L VSD+, GA 45 VSD+		
2080	• 1625-5643-00	1	PIPE SCAVENGE LINE	(23/12/2015 - ...)
	☞ Substituted by:	1625 5705 00 - PIPE SCAVENGE LINE (quantity: 1)		
2090	•	1	O-RING	(23/12/2015 - ...)
	📦 Service kits:	2901 2055 00 - SEPARATOR KIT - GA 37L VSD+, GA 45 VSD+		
2100	•	1	NON RETURN VALVE	(23/12/2015 - ...)
	📦 Service kits:	2901 2055 00 - SEPARATOR KIT - GA 37L VSD+, GA 45 VSD+		
2110	•	1	O-RING	(23/12/2015 - ...)
	📦 Service kits:	2901 2055 00 - SEPARATOR KIT - GA 37L VSD+, GA 45 VSD+		
2120	• 1629 0314 25	1	NIPPLE	(23/12/2015 - ...)
2130	• 0147 1365 03	4	HEXAGON BOLT	(23/12/2015 - ...)
2140	• 0301 2344 00	4	WASHER	(23/12/2015 - ...)
2150	•	1	CIRCLIPS	(23/12/2015 - ...)
	📦 Service kits:	2901 1453 00 - MINIMUM PRESSURE VALVE KIT		
2160	• 1625 7344 00	1	COVER	(23/12/2015 - ...)
2170	•	1	O-RING	(23/12/2015 - ...)
	📦 Service kits:	2901 1453 00 - MINIMUM PRESSURE VALVE KIT		

Legend:

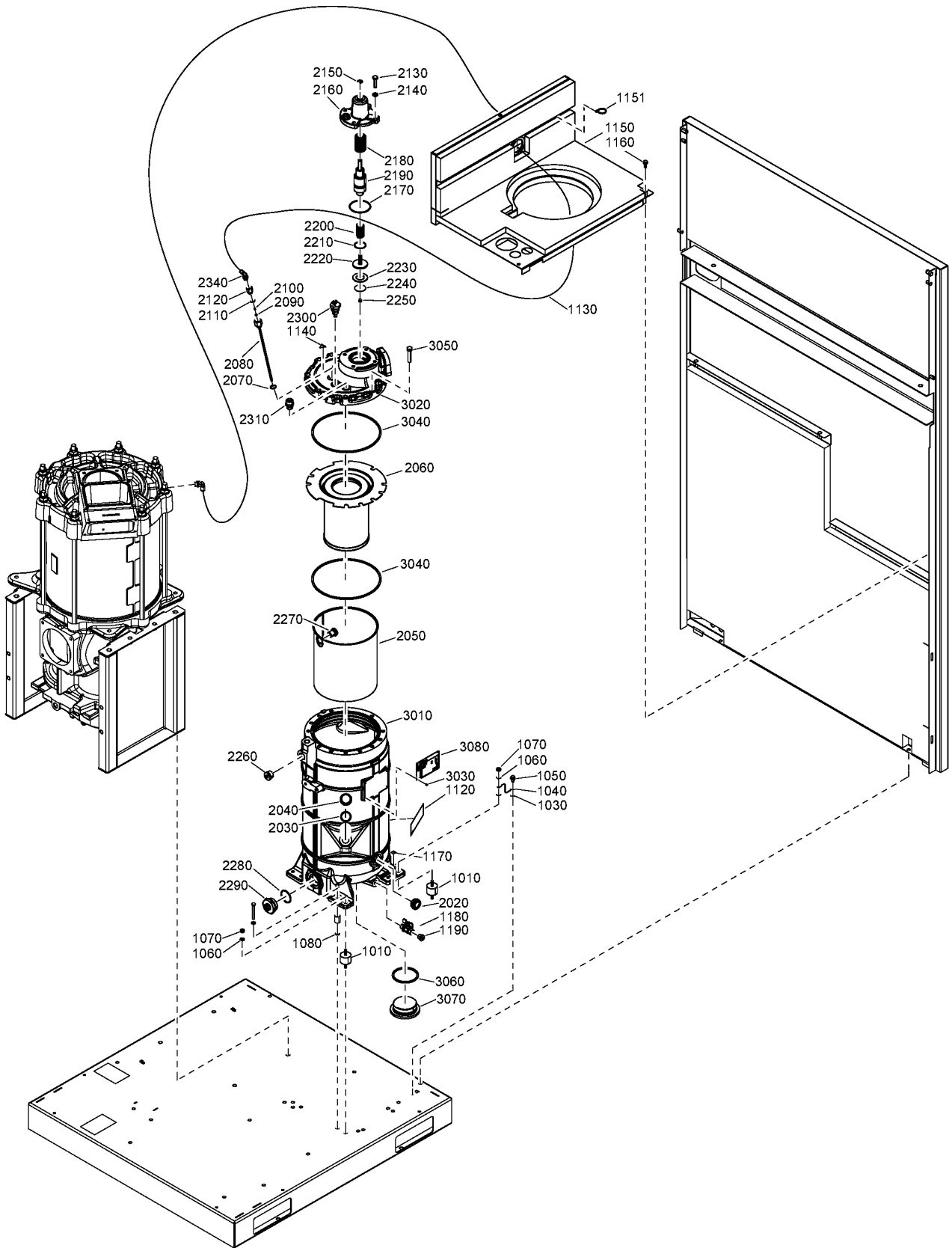
CAPPRM:AS1210 - Component approval mechanical:AS1210
CAPPRM:MHLW - Component approval mechanical:MHLW
MODEL:GA45VP_15 - Model:GA 45VSD+
MOVOL:230V - Supply voltage:230 V
MOVOL:460V - Supply voltage:460 V

CAPPRM:ASME - Component approval mechanical:ASME
CAPPRM:MOM - Component approval mechanical:MOM
MODEL:GA55VP_15 - Model:GA 55VSD+
MOVOL:380V - Supply voltage:380 V
MOVOL:500V - Supply voltage:500 V

CAPPRM:CE - Component approval mechanical:CE
MODEL:GA37VP_15 - Model:GA 37VSD+
MOVOL:200V - Supply voltage:200 V
MOVOL:400V - Supply voltage:400 V
MOVOL:575V - Supply voltage:575 V

6.2 - Air Receiver GA 37L VSD+, GA 45 VSD+

(CAPPRM:ASME + (MOVOL:230V , MOVOL:380V , MOVOL:460V , MOVOL:575V) , CAPPRM:CE + MOVOL:500V , CAPPRM:MHLW + (MOVOL:200V , MOVOL:460V) , MOVOL:400V + (CAPPRM:AS1210 , CAPPRM:CE , CAPPRM:MHLW , CAPPRM:MOM)) + (MODEL:GA37VP_15 , MODEL:GA45VP_15)



6.2 - Air Receiver GA 37L VSD+, GA 45 VSD+

(CAPPRM:ASME + (MOVOL:230V , MOVOL:380V , MOVOL:460V , MOVOL:575V) , CAPPRM:CE + MOVOL:500V , CAPPRM:MHLW + (MOVOL:200V , MOVOL:460V) , MOVOL:400V + (CAPPRM:AS1210 , CAPPRM:CE , CAPPRM:MHLW , CAPPRM:MOM)) + (MODEL:GA37VP_15 , MODEL:GA45VP_15)

Ref	Part Number	Qty	Name	Validity
2180	•	1	SPRING	(23/12/2015 - ...)
	📦 Service kits:	2901	1453 00 - MINIMUM PRESSURE VALVE KIT	
2190	• 1622 3663 00	1	PISTON	(23/12/2015 - ...)
2200	•	1	SPRING	(23/12/2015 - ...)
	📦 Service kits:	2901	1453 00 - MINIMUM PRESSURE VALVE KIT	
2210	•	1	O-RING	(23/12/2015 - ...)
	📦 Service kits:	2901	1453 00 - MINIMUM PRESSURE VALVE KIT	
2220	• 1613 3221 00	1	PISTON VALVE	(23/12/2015 - ...)
2230	•	1	WASHER	(23/12/2015 - ...)
	📦 Service kits:	2901	1453 00 - MINIMUM PRESSURE VALVE KIT	
2240	• 1613 3222 00	1	WASHER	(23/12/2015 - ...)
2250	• 0147 1244 03	1	SCREW	(23/12/2015 - ...)
2260	• 0686 3718 18	1	PLUG	(23/12/2015 - ...)
2270	• 1622 5078 00	1	NIPPLE	(23/12/2015 - ...)
2280	• 0663 2105 99	1	O-RING	(23/12/2015 - ...)
2290	• 1629 0314 24	1	NIPPLE	(23/12/2015 - ...)
2300	• 1089 0637 29	1	TEMPERATURE SWITCH	(23/12/2015 - ...)
2310	• 0580 0018 55	1	PIPE FITTING	(23/12/2015 - ...)
2340	• 0583 8121 00	1	PIPE FITTING	(23/12/2015 - ...)
	🔄 Substituted by:	0583 8121 58	ELBOW G1/4 X 6 (quantity: 1)	
	• 1629 0315 05	1	VESSEL ASSEMBLY	(23/12/2015 - ...) CAPPRM:ASME + (MOVOL:230V , MOVOL:380V , MOVOL:460V) , CAPPRM:CE + (MOVOL:400V , MOVOL:500V)
	• 1629 0315 01			(23/12/2015 - ...) CAPPRM:AS1210
	• 1629 0315 04			(23/12/2015 - ...) CAPPRM:MOM
	• 1629 0315 03			(23/12/2015 - ...) CAPPRM:MHLW
	• 1629 0315 06			(31/03/2016 - ...) CAPPRM:ASME + MOVOL:575V
3010	••	1	VESSEL	(14/04/2015 - ...)
3020	•• 1629 0315 40	1	VESSEL COVER	(23/12/2015 - ...)
3030	•• 0244 4184 00	4	DRIVE SCREW	(23/12/2015 - ...)
3040	••	2	O-RING	(23/12/2015 - ...)
	📦 Service kits:	2901	2055 00 - SEPARATOR KIT - GA 37L VSD+ , GA 45 VSD+	
3050	•• 0147 1107 93	11	HEXAGON BOLT	(23/12/2015 - ...)
3060	•• 0663 2111 17	1	O-RING	(23/12/2015 - ...)
3070	•• 1622 3660 00	1	PLUG	(23/12/2015 - ...)
3080	••	1	DATA PLATE	(23/12/2015 - ...)

Legend:

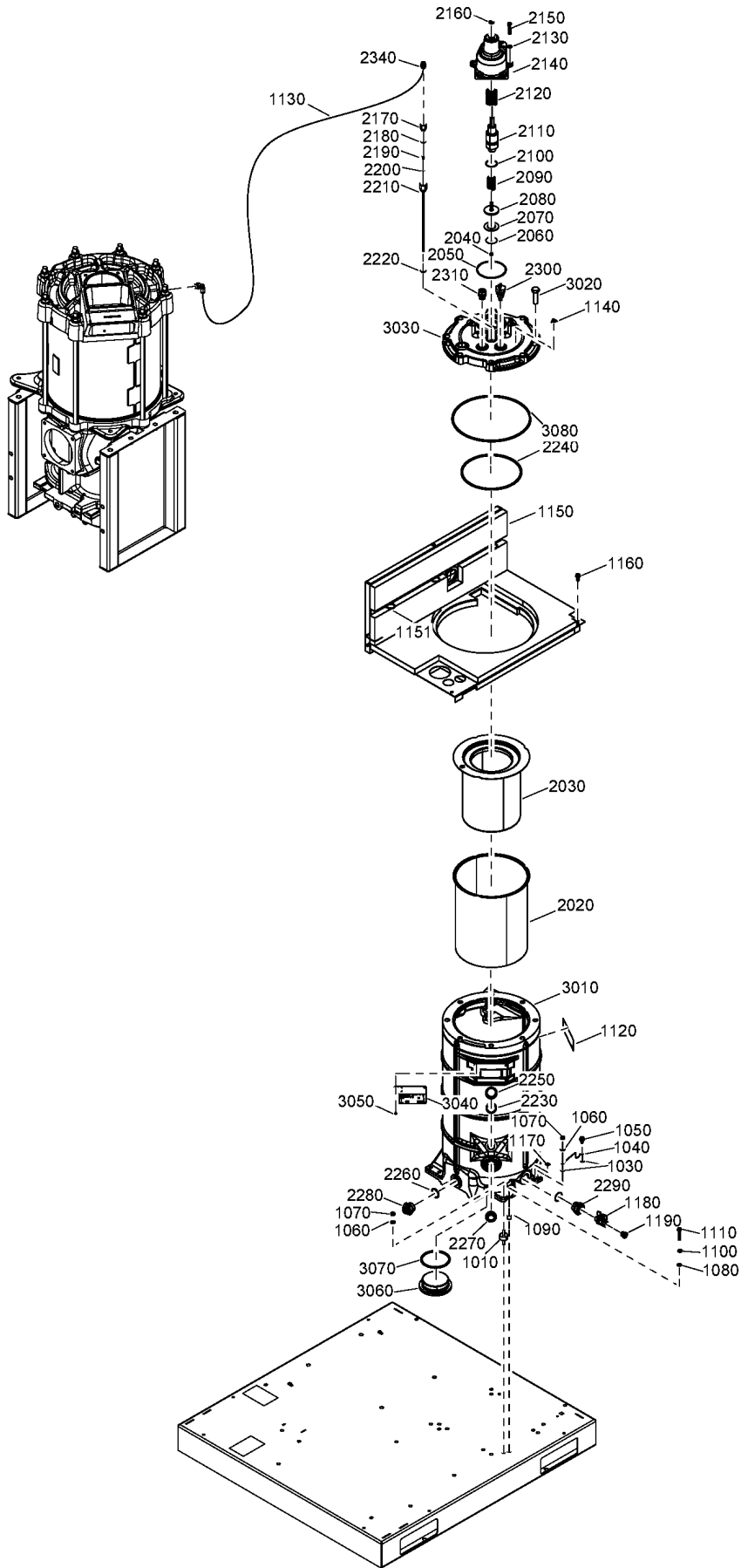
CAPPRM:AS1210 - Component approval mechanical:AS1210
 CAPPRM:MHLW - Component approval mechanical:MHLW
 MODEL:GA45VP_15 - Model:GA 45VSD+
 MOVOL:230V - Supply voltage:230 V
 MOVOL:460V - Supply voltage:460 V

CAPPRM:ASME - Component approval mechanical:ASME
 CAPPRM:MOM - Component approval mechanical:MOM
 MODEL:GA55VP_15 - Model:GA 55VSD+
 MOVOL:380V - Supply voltage:380 V
 MOVOL:500V - Supply voltage:500 V

CAPPRM:CE - Component approval mechanical:CE
 MODEL:GA37VP_15 - Model:GA 37VSD+
 MOVOL:200V - Supply voltage:200 V
 MOVOL:400V - Supply voltage:400 V
 MOVOL:575V - Supply voltage:575 V

6.3 - Air Receiver GA 55 VSD+, GA 75 VSD+

(CAPPRM:ASME + (MOVOL:230V , MOVOL:380V , MOVOL:460V , MOVOL:575V) , CAPPRM:CE + MOVOL:500V , CAPPRM:MHLW + (MOVOL:200V , MOVOL:460V) , MOVOL:400V + (CAPPRM:AS1210 , CAPPRM:CE , CAPPRM:MHLW , CAPPRM:MOM)) + (MODEL:GA55VP_15 , MODEL:GA75VP_15)



6.3 - Air Receiver GA 55 VSD+, GA 75 VSD+

(CAPPRM:ASME + (MOVOL:230V , MOVOL:380V , MOVOL:460V , MOVOL:575V) , CAPPRM:CE + MOVOL:500V , CAPPRM:MHLW + (MOVOL:200V , MOVOL:460V) , MOVOL:400V + (CAPPRM:AS1210 , CAPPRM:CE , CAPPRM:MHLW , CAPPRM:MOM)) + (MODEL:GA55VP_15 , MODEL:GA75VP_15)



Ref	Part Number	Qty	Name	Validity
1010	1625 2062 00	4	ANTI-VIBRATION PAD	(03/02/2016 - ...)
1030	0333 3227 00	2	WASHER	(03/02/2016 - ...)
1040	1613 8967 12	1	GROUNDING WIRE	(03/02/2016 - ...)
1050	0226 0301 00	1	TAPPING SCREW	(03/02/2016 - ...)
1060	0301 2335 00	4	PLAIN WASHER	(03/02/2016 - ...)
1070	0266 2110 00	4	NUT	(03/02/2016 - ...)
1080	1625 7302 00	3	WASHER INSULATION	(03/02/2016 - ...)
1090	1622 3941 00	4	SPACER	(03/02/2016 - ...)
1100	0301 2335 00	3	PLAIN WASHER	(03/02/2016 - ...)
1110	0147 1964 20	3	HEXAGONAL BOLT	(03/02/2016 - ...)
1120	1079 9904 99	1	WARNING LABEL	(03/02/2016 - ...)
1130	0070-6002-68	AR	TUBE	(03/02/2016 - ...)
	↳ Substituted by:	0070 7250 04	TUBE ID4 OD6 BLACK (quantity: 1)	
1140	1088 1001 01	1	WARNING MARK	(03/02/2016 - ...)
1150	1629 0312 43	1	SEPARATION PLATE	(10/05/2015 - 02/02/2016) MODEL:GA75VP_15 (03/02/2016 - 08/01/2019)
1150	1629 0315 50	1	SEPARATION PLATE	(09/01/2019 - ...)
1151	0348 0101 13	3	CABLE TIE	(28/04/2016 - ...)
1160	0147 1963 08	2	SCREW	(03/02/2016 - ...)
1170	1079 9923 72	1	LABEL ELECTRICAL EARTHING	(03/02/2016 - ...)
1180	0852 0011 51	1	BALL VALVE	(03/02/2016 - ...)
1190	0686 3718 16	1	PLUG	(03/02/2016 - ...)
	1629 0315 35	1	VESSEL	(31/03/2016 - ...) CAPPRM:ASME + (MOVOL:230V , MOVOL:380V , MOVOL:460V) , CAPPRM:CE + (MOVOL:400V , MOVOL:500V)
	1629 0315 31			(03/02/2016 - ...) CAPPRM:AS1210 + MOVOL:400V
	1629 0315 34			(03/02/2016 - ...) CAPPRM:MOM + MOVOL:400V
	1629 0315 33			(03/02/2016 - ...) CAPPRM:MHLW + (MOVOL:200V , MOVOL:400V , MOVOL:460V)
	1629 0315 36			(31/03/2016 - ...) CAPPRM:ASME + MOVOL:575V
2020	• 1625 7252 00	1	SHIELD	(03/02/2016 - ...)
2030	• 1625 7253 00	1	OIL SEPARATOR	(03/02/2016 - ...)
2040	• 0147 1244 03	1	HEXAGON HEAD SCREW	(03/02/2016 - ...)
2050	• 0663 2116 70	1	O-RING	(03/02/2016 - ...)
2060	• 1613 3222 00	1	WASHER	(03/02/2016 - ...)
2070	• 1613 3223 01	1	WASHER	(03/02/2016 - ...)
2080	• 1613 3221 00	1	PISTON VALVE	(03/02/2016 - ...)
2090	• 1622 3662 00	1	SPRING	(03/02/2016 - ...)
2100	• 0663 2101 01	1	O-RING	(03/02/2016 - ...)
2110	• 1622 3663 00	1	PISTON	(03/02/2016 - ...)
2120	• 1622 3664 00	1	SPRING	(03/02/2016 - ...)
2130	• 0301 2335 00	4	PLAIN WASHER	(03/02/2016 - ...)
2140	• 1625 7277 01	1	HOUSING VALVE	(03/02/2016 - ...)
2150	• 0211 1328 03	4	CAP SCREW	(03/02/2016 - ...)
2160	• 0335 3111 00	1	CIRCLIPS	(03/02/2016 - ...)
2170	• 1629 0314 25	1	NIPPLE SCAVENGE LINE	(03/02/2016 - ...)
2180	• 0663 3119 00	1	O-RING	(03/02/2016 - ...)
2190	• 1613 9005 01	1	NON RETURN VALVE	(03/02/2016 - ...)
2200	• 0663 2108 11	1	O-RING	(03/02/2016 - ...)
2210	• 1625 7254 00	1	PIPE SCAVENGE LINE	(03/02/2016 - ...)

Legend:

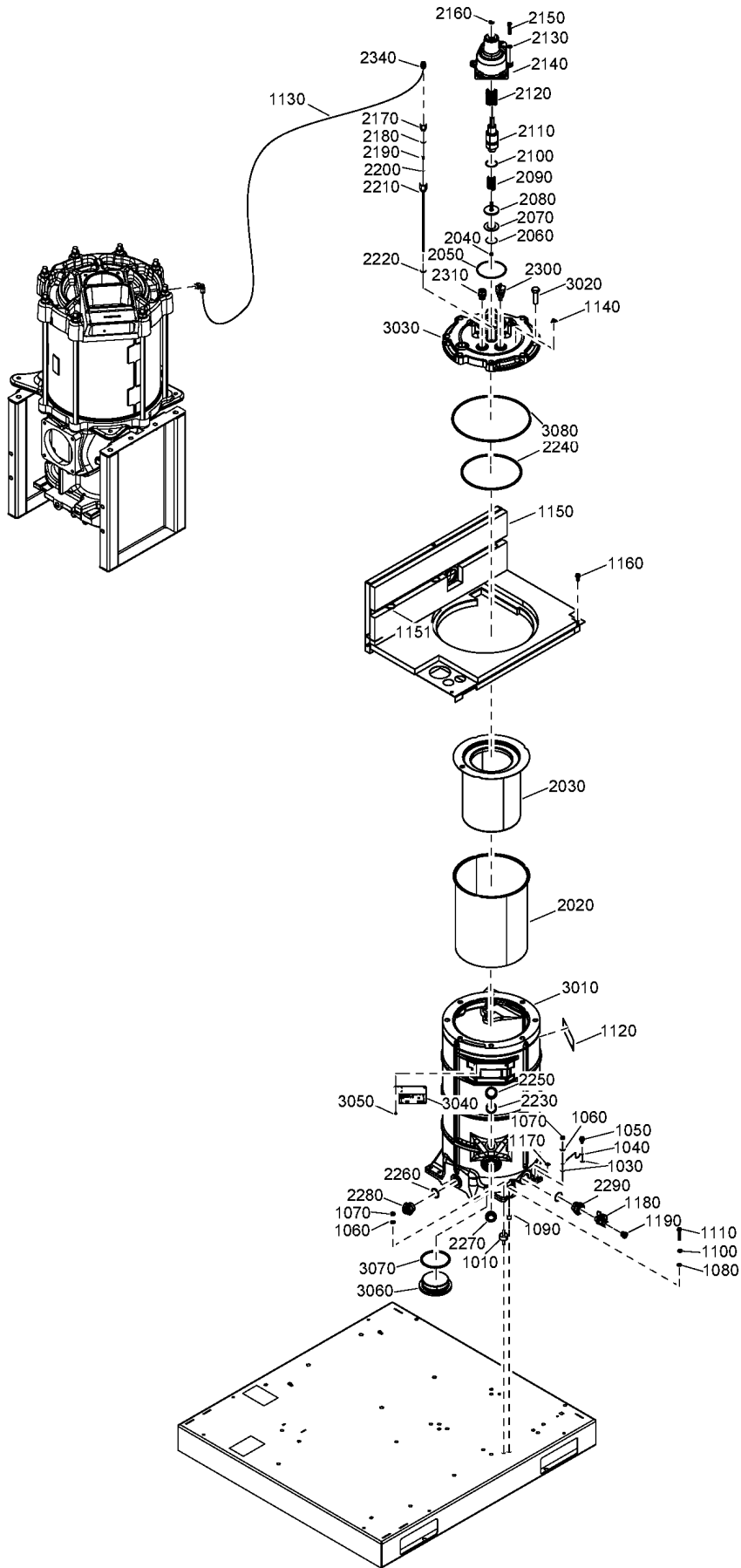
CAPPRM:AS1210 - Component approval mechanical:AS1210
 CAPPRM:MHLW - Component approval mechanical:MHLW
 MODEL:GA75VP_15 - Model:GA 75VSD+
 MOVOL:380V - Supply voltage:380 V
 MOVOL:500V - Supply voltage:500 V

CAPPRM:ASME - Component approval mechanical:ASME
 CAPPRM:MOM - Component approval mechanical:MOM
 MOVOL:200V - Supply voltage:200 V
 MOVOL:400V - Supply voltage:400 V
 MOVOL:575V - Supply voltage:575 V

CAPPRM:CE - Component approval mechanical:CE
 MODEL:GA55VP_15 - Model:GA 55VSD+
 MOVOL:230V - Supply voltage:230 V
 MOVOL:460V - Supply voltage:460 V

6.3 - Air Receiver GA 55 VSD+, GA 75 VSD+

(CAPPRM:ASME + (MOVOL:230V , MOVOL:380V , MOVOL:460V , MOVOL:575V) , CAPPRM:CE + MOVOL:500V , CAPPRM:MHLW + (MOVOL:200V , MOVOL:460V) , MOVOL:400V + (CAPPRM:AS1210 , CAPPRM:CE , CAPPRM:MHLW , CAPPRM:MOM)) + (MODEL:GA55VP_15 , MODEL:GA75VP_15)



6.3 - Air Receiver GA 55 VSD+, GA 75 VSD+

(CAPPRM:ASME + (MOVOL:230V , MOVOL:380V , MOVOL:460V , MOVOL:575V) , CAPPRM:CE + MOVOL:500V , CAPPRM:MHLW + (MOVOL:200V , MOVOL:460V) , MOVOL:400V + (CAPPRM:AS1210 , CAPPRM:CE , CAPPRM:MHLW , CAPPRM:MOM)) + (MODEL:GA55VP_15 , MODEL:GA75VP_15)



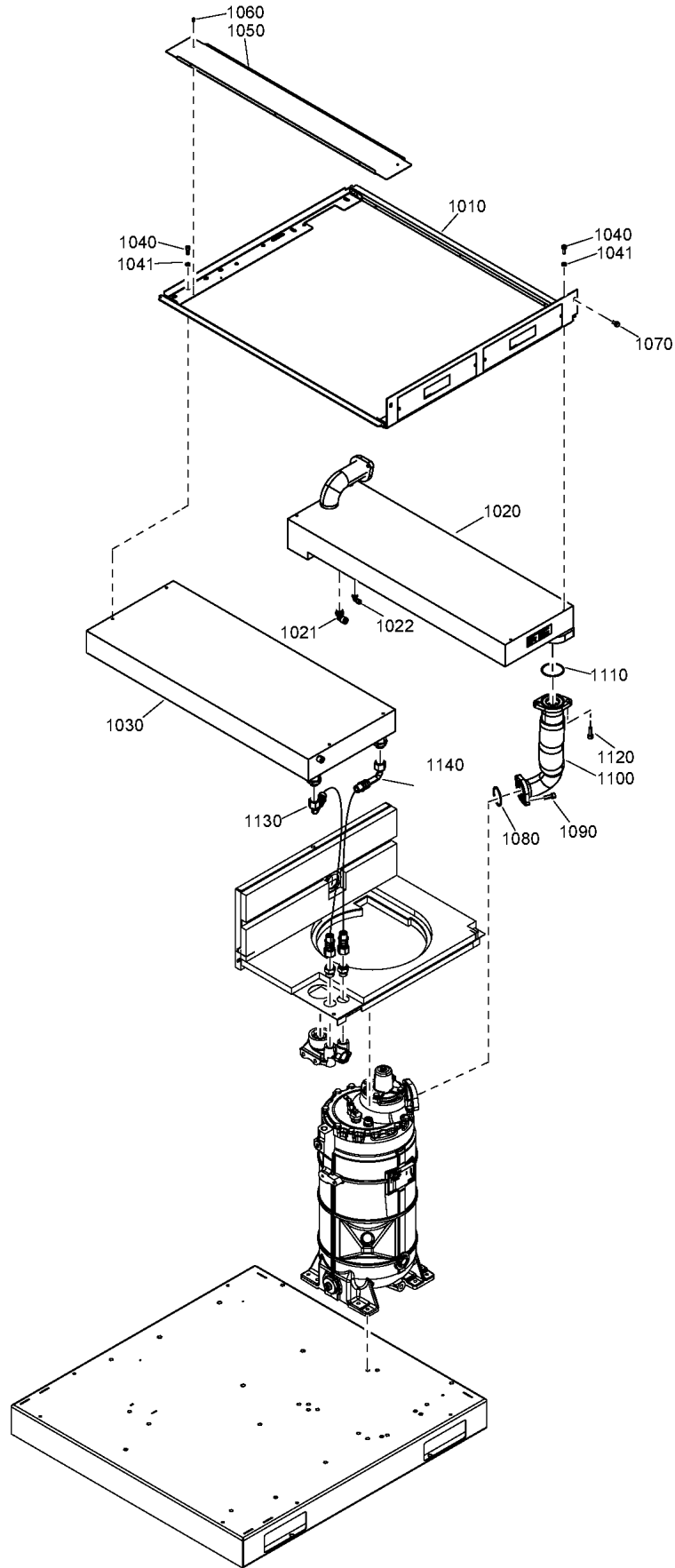
Ref	Part Number	Qty	Name	Validity
	↻ Substituted by: 1625 8228 01 - PIPE SCAVENGE LINE (quantity: 1)			
2220	• 0663 2113 43	1	O-RING	(03/02/2016 - ...)
2230	• 0663 2102 15	1	O-RING	(03/02/2016 - ...)
2240	• 0663 2106 95	1	O-RING	(03/02/2016 - ...)
2250	• 1202 8992 00	1	PLUG	(03/02/2016 - ...)
2260	• 0663 3130 00	1	O-RING	(03/02/2016 - ...)
2270	• 1092 0000 72	1	SIGHT GLASS	(15/07/2017 - ...)
2280	• 1629 0318 01	1	NIPPLE	(03/02/2016 - ...)
2290	• 1625 5934 00	1	NIPPLE	(03/02/2016 - ...)
2300	• 1089 0637 29	1	TEMPERATURE SWITCH	(03/02/2016 - ...)
2310	• 0580 0018 55	1	NIPPLE	(03/02/2016 - ...)
2340	• 0583 8121 00	1	FITTING PIPE	(03/02/2016 - ...)
	↻ Substituted by: 0583 8121 58 - ELBOW G1/4 X 6 (quantity: 1)			
	• 1629 0315 25	1	VESSEL ASSEMBLY	(31/03/2016 - ...) CAPPRM:ASME + (MOVOL:230V , MOVOL:380V , MOVOL:460V) , CAPPRM:CE + (MOVOL:400V , MOVOL:500V)
	• 1629 0315 21			(03/02/2016 - ...) CAPPRM:AS1210 + MOVOL:400V
	• 1629 0315 24			(03/02/2016 - ...) CAPPRM:MOM + MOVOL:400V
	• 1629 0315 23			(03/02/2016 - ...) CAPPRM:MHLW + (MOVOL:200V , MOVOL:400V , MOVOL:460V)
	• 1629 0315 26			(31/03/2016 - ...) CAPPRM:ASME + MOVOL:575V
3010	••	1	VESSEL	(03/03/2016 - ...)
3020	•• 0147 1107 92	8	HEXAGON BOLT	(03/03/2016 - ...)
3030	•• 1629 0315 41	1	VESSEL COVER	(03/03/2016 - ...)
3040	••	1	DATA PLATE	(03/02/2016 - ...)
3050	•• 0244 4184 00	4	DRIVE SCREW	(03/03/2016 - ...)
3060	•• 1625 7620 00	1	PLUG	(03/03/2016 - ...)
3070	•• 0663 2115 45	1	O-RING	(03/03/2016 - ...)
3080	•• 0663 2107 49	1	O-RING	(03/03/2016 - ...)

Legend:

CAPPRM:AS1210 - Component approval mechanical:AS1210
 CAPPRM:MHLW - Component approval mechanical:MHLW
 MODEL:GA75VP_15 - Model:GA 75VSD+
 MOVOL:380V - Supply voltage:380 V
 MOVOL:500V - Supply voltage:500 V

CAPPRM:ASME - Component approval mechanical:ASME
 CAPPRM:MOM - Component approval mechanical:MOM
 MOVOL:200V - Supply voltage:200 V
 MOVOL:400V - Supply voltage:400 V
 MOVOL:575V - Supply voltage:575 V

CAPPRM:CE - Component approval mechanical:CE
 MODEL:GA55VP_15 - Model:GA 55VSD+
 MOVOL:230V - Supply voltage:230 V
 MOVOL:460V - Supply voltage:460 V



7.1 - Cooler module GA 37VSD+, GA 45VSD+ (30/03/2015 - 29/05/2017)

COOL:AIR + (MODEL:GA37VP_15 , MODEL:GA45VP_15)

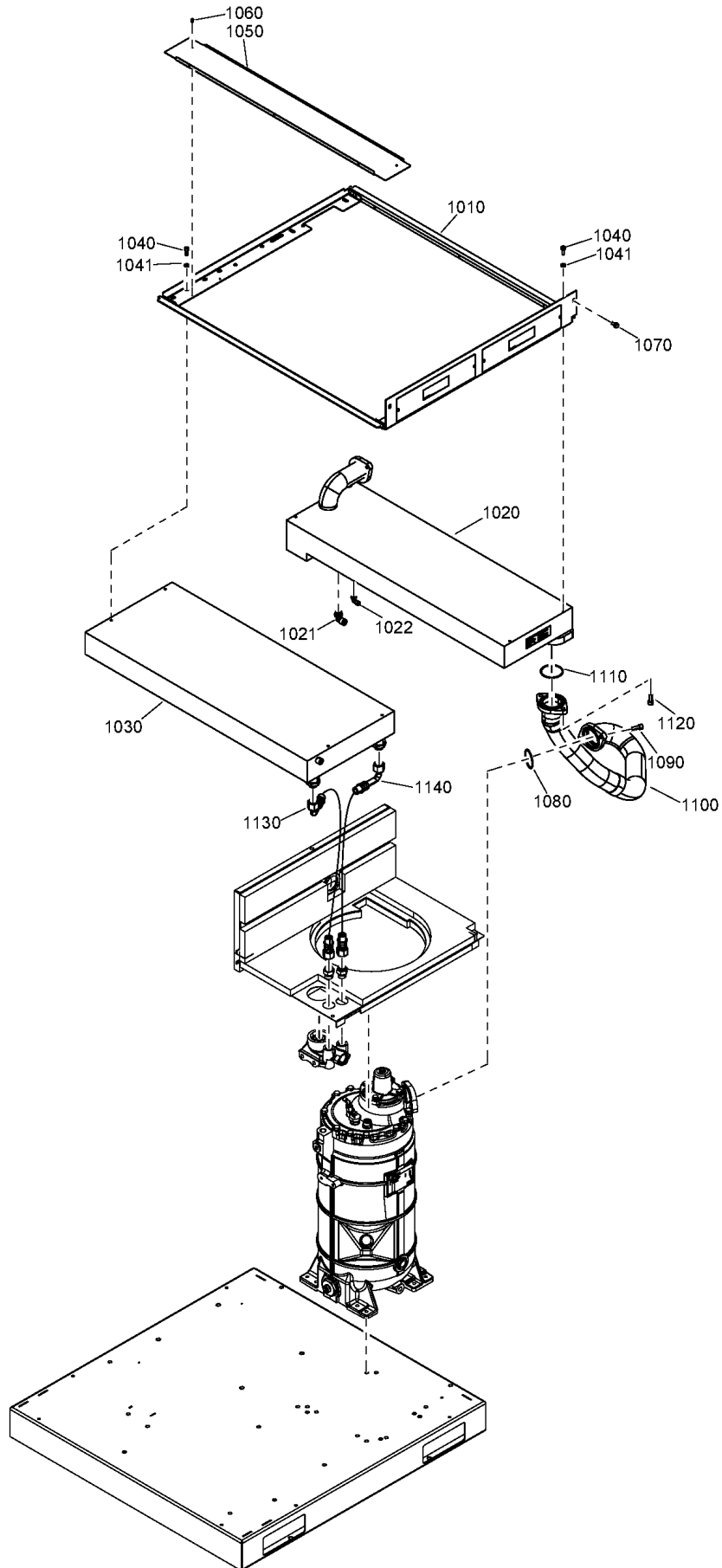
Ref	Part Number	Qty	Name	Validity
1010	1629 0312 34	1	COOLER SUPPORT	(10/05/2015 - 22/12/2015) MODEL:GA45VP_15 (23/12/2015 - ...)
	• 1079 9901 18	2	WARNING LABEL	
1020	1629 0312 50	1	AFTERCOOLER	(30/03/2015 - 22/12/2015) MODEL:GA45VP_15 (23/12/2015 - 10/03/2016) (11/03/2016 - 07/08/2017) MODEL:GA45VP_15 (08/08/2017 - 17/09/2017) (18/09/2017 - ...) MODEL:GA45VP_15
1020	1629 0312 57	1	AFTERCOOLER	(11/03/2016 - ...) MODEL:GA37VP_15
1021	0583 8120 81	1	ELBOW	(21/08/2015 - 22/12/2015) MODEL:GA45VP_15 (23/12/2015 - ...)
1022	0583 8120 74	1	ELBOW	(21/08/2015 - 22/12/2015) MODEL:GA45VP_15 (23/12/2015 - ...)
1030	1629 0312 53	1	OIL COOLER	(30/03/2015 - 22/12/2015) MODEL:GA45VP_15 (23/12/2015 - 10/03/2016) (11/03/2016 - 07/08/2017) MODEL:GA45VP_15 (08/08/2017 - 17/09/2017) (18/09/2017 - ...) MODEL:GA45VP_15
1030	1629 0312 58	1	OIL COOLER	(11/03/2016 - ...) MODEL:GA37VP_15
1040	0211 1323 03	8	SCREW	(30/03/2015 - 22/12/2015) MODEL:GA45VP_15 (23/12/2015 - ...)
1041	0301 2335 00	8	WASHER	(21/08/2015 - 22/12/2015) MODEL:GA45VP_15 (23/12/2015 - ...)
1050	1629 0312 09	1	SEALING	(30/03/2015 - 22/12/2015) MODEL:GA45VP_15 (23/12/2015 - 02/06/2016) (03/06/2016 - 07/08/2017) MODEL:GA45VP_15 (08/08/2017 - 17/09/2017) (18/09/2017 - ...) MODEL:GA45VP_15
1050	1629 0317 41	1	SEALING	(03/06/2016 - ...) MODEL:GA37VP_15
1060	0129 3270 40	2	RIVET	(30/03/2015 - 17/12/2015) MODEL:GA45VP_15
1060	0129 3270 46	5	BLIND RIVET	(18/12/2015 - 22/12/2015) MODEL:GA45VP_15 (23/12/2015 - 02/06/2016) (03/06/2016 - 07/08/2017) MODEL:GA45VP_15 (08/08/2017 - 17/09/2017) (18/09/2017 - ...) MODEL:GA45VP_15
1060	0129 3270 46	7	BLIND RIVET	(03/06/2016 - ...) MODEL:GA37VP_15
1070	0147 1963 08	2	HEXAGON BOLT	(30/03/2015 - 22/12/2015) MODEL:GA45VP_15 (23/12/2015 - ...)
1080	0663 7138 00	1	O-RING	(30/03/2015 - 09/05/2015) MODEL:GA45VP_15
1080	0663 7136 00	1	O-RING	(10/05/2015 - 22/12/2015) MODEL:GA45VP_15 (23/12/2015 - ...)
1090	0211 1363 03	2	SCREW	(30/03/2015 - 22/12/2015) MODEL:GA45VP_15 (23/12/2015 - ...)
1100	1629-0313-30	1	HOSE ASSEMBLY	(30/03/2015 - 22/12/2015) MODEL:GA45VP_15 (23/12/2015 - 29/05/2017)
	↻ Substituted by:	1629 0313 93	HOSE (quantity: 1)	
1110	0663 7138 00	1	O-RING	(30/03/2015 - 22/12/2015) MODEL:GA45VP_15 (23/12/2015 - ...)
1120	0211 1363 03	2	SCREW	(30/03/2015 - 22/12/2015) MODEL:GA45VP_15 (23/12/2015 - ...)
1130	1629 0313 46	1	HOSE ASSEMBLY	(21/08/2015 - 22/12/2015) MODEL:GA45VP_15 (23/12/2015 - ...)
1140	1629 0313 46	1	HOSE ASSEMBLY	(21/08/2015 - 22/12/2015) MODEL:GA45VP_15 (23/12/2015 - ...)

Legend:

COOL:AIR - Cooling:Air cooled

MODEL:GA37VP_15 - Model:GA 37VSD+

MODEL:GA45VP_15 - Model:GA 45VSD+



7.2 - Cooler module GA 37VSD+, GA 45VSD+ (27/09/2019 - ...)

COOL:AIR + (MODEL:GA37VP_15 , MODEL:GA45VP_15)

Ref	Part Number	Qty	Name	Validity
1010	1629 0312 34	1	COOLER SUPPORT	(10/05/2015 - 22/12/2015) MODEL:GA45VP_15 (23/12/2015 - ...)
	• 1079 9901 18	2	WARNING LABEL	
1020	1629 0312 50	1	AFTERCOOLER	(30/03/2015 - 22/12/2015) MODEL:GA45VP_15 (23/12/2015 - 10/03/2016) (11/03/2016 - 07/08/2017) MODEL:GA45VP_15 (08/08/2017 - 17/09/2017) (18/09/2017 - ...) MODEL:GA45VP_15 (11/03/2016 - ...) MODEL:GA37VP_15
1020	1629 0312 57	1	AFTERCOOLER	(11/03/2016 - ...) MODEL:GA37VP_15
1021	0583 8120 81	1	ELBOW	(21/08/2015 - 22/12/2015) MODEL:GA45VP_15 (23/12/2015 - ...)
1022	0583 8120 74	1	ELBOW	(21/08/2015 - 22/12/2015) MODEL:GA45VP_15 (23/12/2015 - ...)
1030	1629 0312 53	1	OIL COOLER	(30/03/2015 - 22/12/2015) MODEL:GA45VP_15 (23/12/2015 - 10/03/2016) (11/03/2016 - 07/08/2017) MODEL:GA45VP_15 (08/08/2017 - 17/09/2017) (18/09/2017 - ...) MODEL:GA45VP_15 (11/03/2016 - ...) MODEL:GA37VP_15
1030	1629 0312 58	1	OIL COOLER	(11/03/2016 - ...) MODEL:GA37VP_15
1040	0211 1323 03	8	SCREW	(30/03/2015 - 22/12/2015) MODEL:GA45VP_15 (23/12/2015 - ...)
1041	0301 2335 00	8	WASHER	(21/08/2015 - 22/12/2015) MODEL:GA45VP_15 (23/12/2015 - ...)
1050	1629 0312 09	1	SEALING	(30/03/2015 - 22/12/2015) MODEL:GA45VP_15 (23/12/2015 - 02/06/2016) (03/06/2016 - 07/08/2017) MODEL:GA45VP_15 (08/08/2017 - 17/09/2017) (18/09/2017 - ...) MODEL:GA45VP_15 (03/06/2016 - ...) MODEL:GA37VP_15
1050	1629 0317 41	1	SEALING	(03/06/2016 - ...) MODEL:GA37VP_15
1060	0129 3270 46	5	BLIND RIVET	(18/12/2015 - 22/12/2015) MODEL:GA45VP_15 (23/12/2015 - 02/06/2016) (03/06/2016 - 07/08/2017) MODEL:GA45VP_15 (08/08/2017 - 17/09/2017) (18/09/2017 - ...) MODEL:GA45VP_15 (03/06/2016 - ...) MODEL:GA37VP_15
1060	0129 3270 46	7	BLIND RIVET	(03/06/2016 - ...) MODEL:GA37VP_15
1070	0147 1963 08	2	HEXAGON BOLT	(30/03/2015 - 22/12/2015) MODEL:GA45VP_15 (23/12/2015 - ...)
1080	0663 7136 00	1	O-RING	(10/05/2015 - 22/12/2015) MODEL:GA45VP_15 (23/12/2015 - ...)
1090	0211 1363 03	2	SCREW	(30/03/2015 - 22/12/2015) MODEL:GA45VP_15 (23/12/2015 - ...)
1100	1629 0313 93	1	HOSE	(27/09/2019 - ...)
1110	0663 7138 00	1	O-RING	(30/03/2015 - 22/12/2015) MODEL:GA45VP_15 (23/12/2015 - ...)
1120	0211 1363 03	2	SCREW	(30/03/2015 - 22/12/2015) MODEL:GA45VP_15 (23/12/2015 - ...)
1130	1629 0313 46	1	HOSE ASSEMBLY	(21/08/2015 - 22/12/2015) MODEL:GA45VP_15 (23/12/2015 - ...)
1140	1629 0313 46	1	HOSE ASSEMBLY	(21/08/2015 - 22/12/2015) MODEL:GA45VP_15 (23/12/2015 - ...)

Legend:

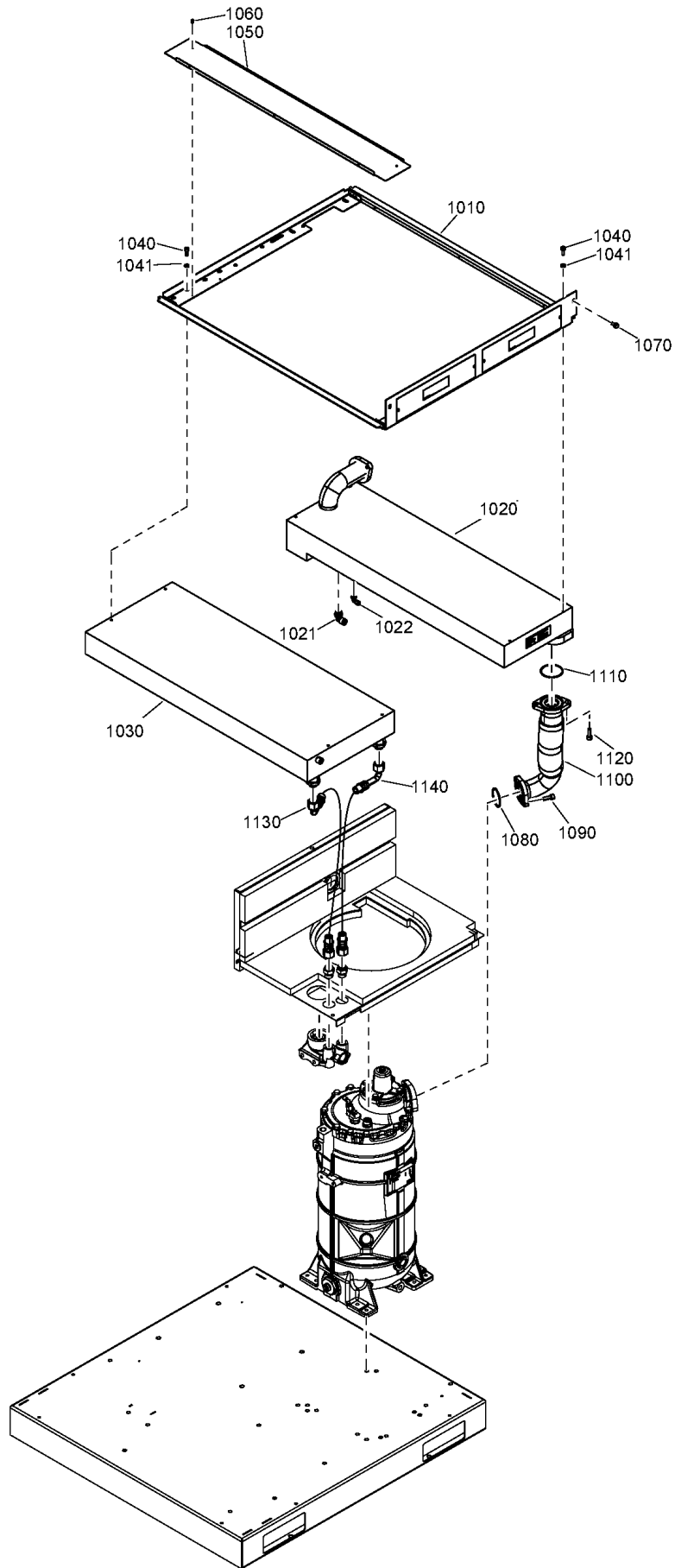
COOL:AIR - Cooling:Air cooled

MODEL:GA37VP_15 - Model:GA 37VSD+

MODEL:GA45VP_15 - Model:GA 45VSD+

7.3 - Cooler module GA 55VSD+ (30/03/2015 - 02/02/2016)

COOL:AIR + MODEL:GA55VP_15



7.3 - Cooler module GA 55VSD+ (30/03/2015 - 02/02/2016)

COOL:AIR + MODEL:GA55VP_15

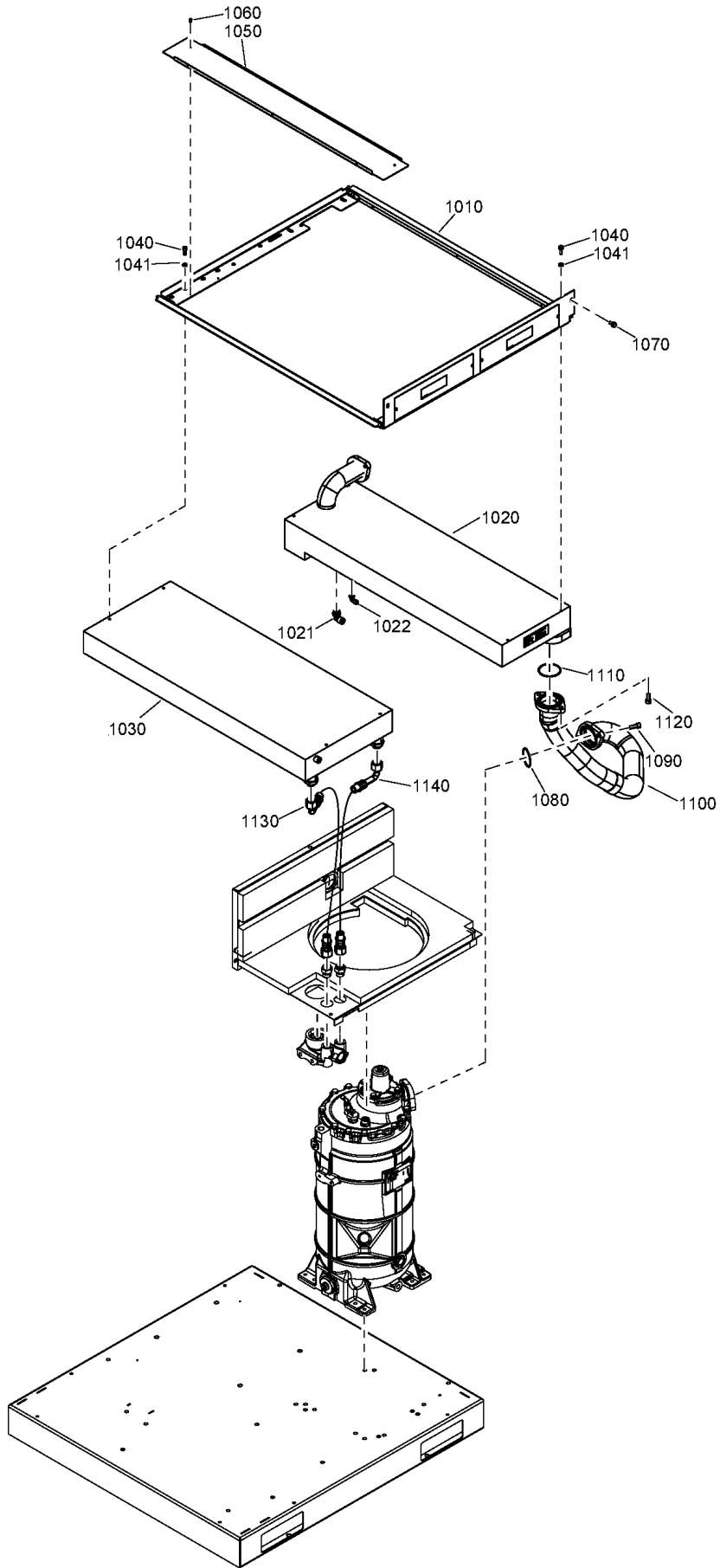
Ref	Part Number	Qty	Name	Validity
1010	1629 0312 34	1	COOLERSUPPORT	(10/05/2015 - ...)
	• 1079 9901 18	2	WARNING LABEL	
1020	1629 0312 51	1	AFTERCOOLER	(30/03/2015 - 02/02/2016)
1021	0583 8120 81	1	ELBOW	(21/08/2015 - ...)
1022	0583 8120 74	1	ELBOW	(21/08/2015 - ...)
1030	1629 0312 54	1	OIL COOLER	(30/03/2015 - ...)
1040	0211 1323 03	8	SCREW	(30/03/2015 - ...)
1041	0301 2335 00	8	WASHER	(21/08/2015 - ...)
1050	1629 0312 07	1	COOLERS	(30/03/2015 - 02/12/2015)
1050	1629 0317 26	1	COOLER SEALING PLATE	(03/12/2015 - ...)
1070	0147 1963 08	2	HEXAGON BOLT	(30/03/2015 - ...)
1080	0663 7136 00	1	O-RING	(10/05/2015 - 02/02/2016)
1090	0211 1363 03	2	SCREW	(30/03/2015 - ...)
1100	1629 0313 30	1	HOSE ASSEMBLY	(30/03/2015 - 02/02/2016)
	↻ Substituted by:	1629 0313 93	- HOSE (quantity: 1)	
1110	0663 7138 00	1	O-RING	(30/03/2015 - 02/02/2016) (28/08/2019 - 13/10/2019) IDRY:Y (14/10/2019 - ...)
1120	0211 1363 03	2	SCREW	(30/03/2015 - ...)
1130	1629 0313 46	1	HOSE ASSEMBLY	(21/08/2015 - ...)
1140	1629 0313 46	1	HOSE ASSEMBLY	(21/08/2015 - ...)

Legend:

COOL:AIR - Cooling:Air cooled

IDRY:Y - Integrated dryer:Yes

MODEL:GA55VP_15 - Model:GA 55VSD+



7.4 - Cooler module GA 55VSD+ (03/02/2016 - ...)

COOL:AIR + MODEL:GA55VP_15

Ref	Part Number	Qty	Name	Validity
1010	1629 0312 34	1	COOLERSUPPORT	(10/05/2015 - ...)
	• 1079 9901 18	2	WARNING LABEL	
1020	1629 0312 56	1	AFTERCOOLER	(03/02/2016 - 26/06/2016) (27/06/2016 - 25/09/2016) IDRY:Y
1020	1629 0312 59	1	AFTERCOOLER	(27/06/2016 - 25/09/2016) IDRY:N (26/09/2016 - ...)
1021	0583 8120 81	1	ELBOW	(21/08/2015 - ...)
1022	0583 8120 74	1	ELBOW	(21/08/2015 - ...)
1030	1629 0312 54	1	OIL COOLER	(30/03/2015 - ...)
1040	0211 1323 03	8	SCREW	(30/03/2015 - ...)
1041	0301 2335 00	8	WASHER	(21/08/2015 - ...)
1050	1629 0317 26	1	SEALING	(03/12/2015 - ...)
1060	0129 3270 46	3	BLIND RIVET	(18/12/2015 - ...)
1070	0147 1963 08	2	HEXAGON BOLT	(30/03/2015 - ...)
1080	0663 7138 00	1	O-RING	(30/03/2015 - 09/05/2015) (28/08/2019 - 13/10/2019) IDRY:Y (14/10/2019 - ...)
1080	0663 2111 57	1	O-RING	(03/02/2016 - 27/08/2019) (28/08/2019 - 13/10/2019) IDRY:N
1090	0211 1363 03	2	SCREW	(30/03/2015 - ...)
1100	1629-0313-42	1	HOSE ASSEMBLY	(03/02/2016 - 25/11/2019)
	↻ Substituted by:	1629 0313 89	HOSE VESSEL TO COOLER (quantity: 1)	
1100	1629 0313 89	1	HOSE ASSEMBLY	(26/11/2019 - ...)
1110	0663 7138 00	1	O-RING	(30/03/2015 - 02/02/2016) (28/08/2019 - 13/10/2019) IDRY:Y (14/10/2019 - ...)
1110	0663 2111 57	1	O-RING	(03/02/2016 - 27/08/2019) (28/08/2019 - 13/10/2019) IDRY:N
1120	0211 1363 03	2	SCREW	(30/03/2015 - ...)
1130	1629 0313 46	1	HOSE ASSEMBLY	(21/08/2015 - ...)
1140	1629 0313 46	1	HOSE ASSEMBLY	(21/08/2015 - ...)

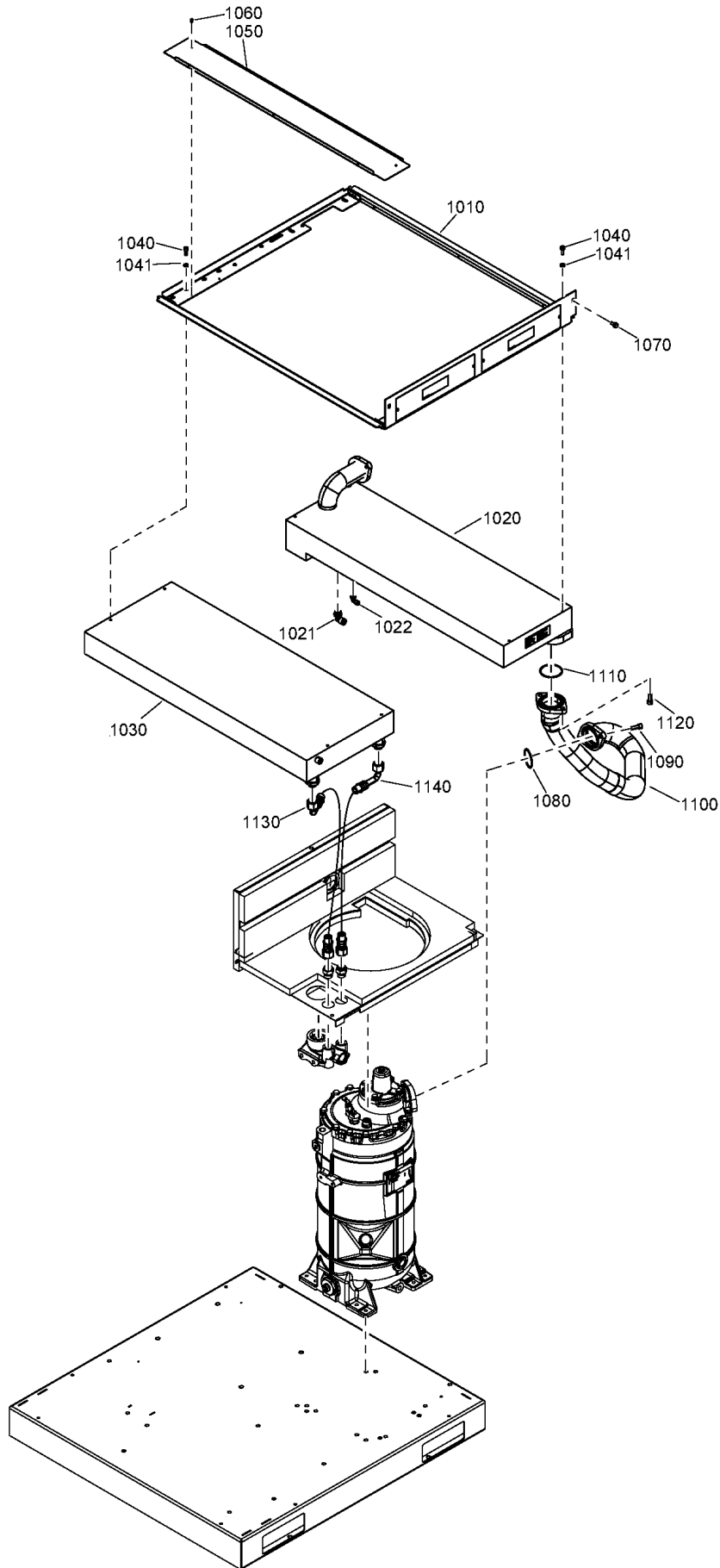
Legend:

COOL:AIR - Cooling:Air cooled

IDRY:N - Integrated dryer:No

IDRY:Y - Integrated dryer:Yes

MODEL:GA55VP_15 - Model:GA 55VSD+



7.5 - Cooler module GA 75VSD+

COOL:AIR + MODEL:GA75VP_15

Ref	Part Number	Qty	Name	Validity
1010	1629 0312 34	1	COOLER SUPPORT	(10/05/2015 - ...)
	• 1079 9901 18	2	WARNING LABEL	
1020	1629 0312 52	1	AFTERCOOLER	(30/03/2015 - ...)
1021	0583 8120 81	1	ELBOW	(21/08/2015 - ...)
1022	0583 8120 74	1	ELBOW	(21/08/2015 - ...)
1030	1629 0312 55	1	OILCOOLER	(30/03/2015 - ...)
1040	0211 1323 03	8	SCREW	(30/03/2015 - ...)
1041	0301 2335 00	8	WASHER	(21/08/2015 - ...)
1070	0147 1963 08	2	HEXAGON BOLT	(30/03/2015 - ...)
1080	0663 7138 00	1	O-RING	(30/03/2015 - 20/08/2015) (28/08/2019 - ...)
1080	0663 2111 57	1	O-RING	(21/08/2015 - 27/08/2019)
1090	0211 1363 03	2	SCREW	(30/03/2015 - ...)
1100	1629-0313-42	1	HOSE ASSEMBLY	(10/05/2015 - 25/12/2019)
	↻ Substituted by:	1629 0313 89	HOSE VESSEL TO COOLER (quantity: 1)	
1100	1629 0313 89	1	HOSE ASSEMBLY	(26/12/2019 - ...)
1110	0663 7138 00	1	O-RING	(30/03/2015 - 20/08/2015) (28/08/2019 - ...)
1110	0663 2111 57	1	O-RING	(21/08/2015 - 27/08/2019)
1120	0211 1363 03	2	SCREW	(30/03/2015 - ...)
1130	1629 0313 46	1	HOSE ASSEMBLY	(21/08/2015 - ...)
1140	1629 0313 46	1	HOSE ASSEMBLY	(21/08/2015 - ...)

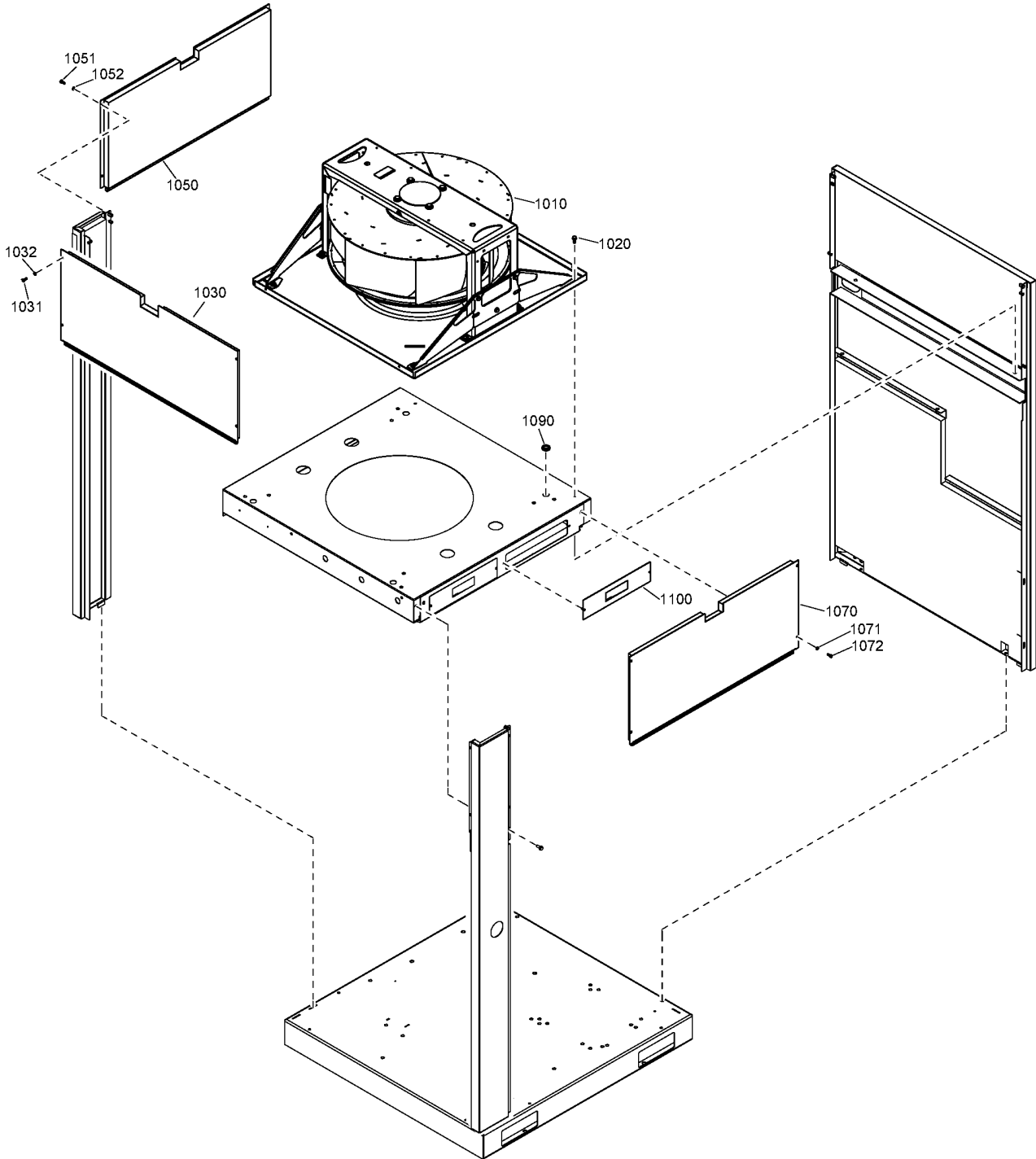
Legend:

COOL:AIR - Cooling:Air cooled

MODEL:GA75VP_15 - Model:GA 75VSD+

7.6 - Fan assembly

COOL:AIR



7.6 - Fan assembly

COOL:AIR

Atlas Copco

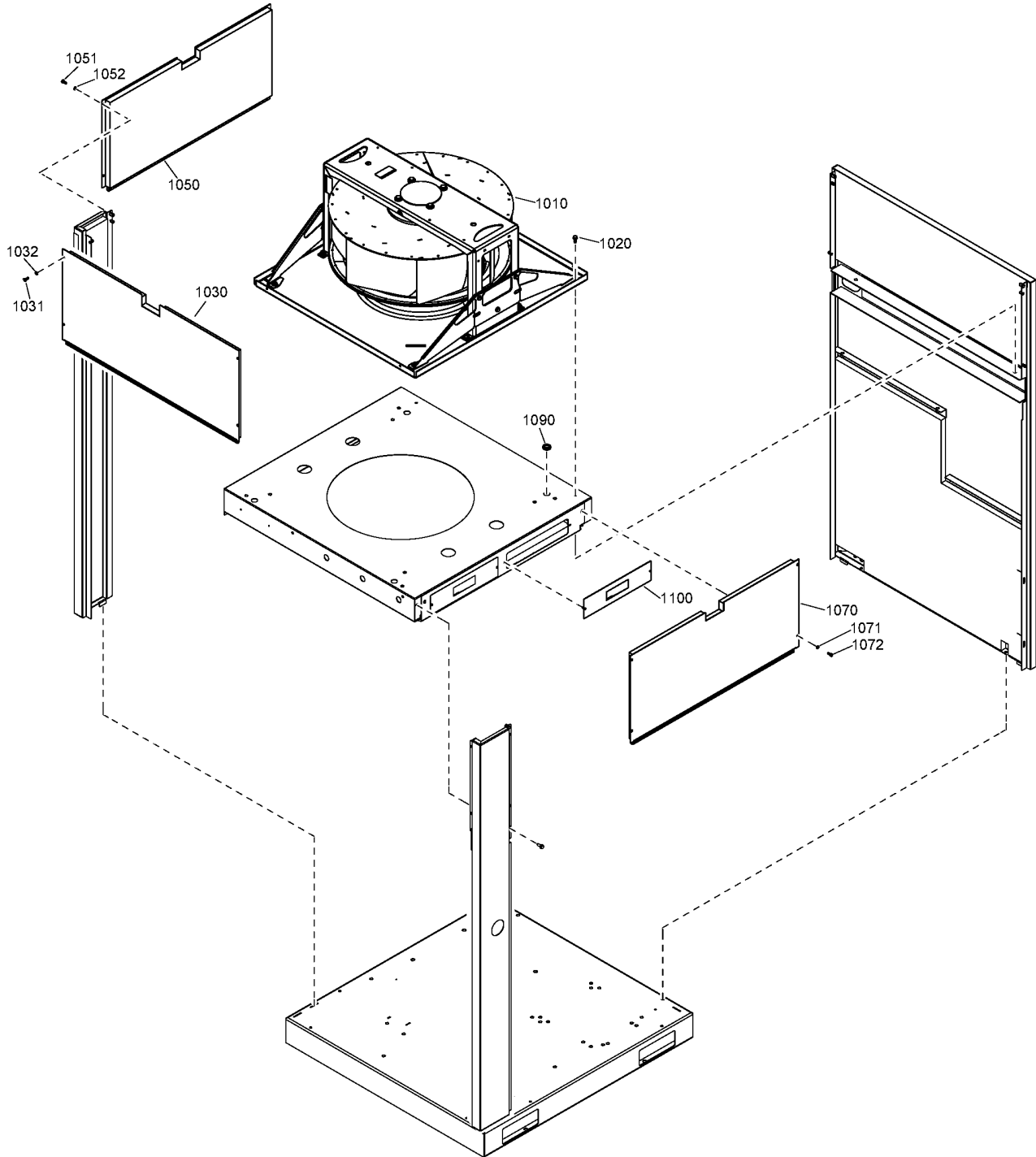
Ref	Part Number	Qty	Name	Validity
1010	1625-2135-04	1	RADIAL FAN	(30/03/2015 - 22/12/2015) CAPPRE:IEC + FREQ:50HZ + MODEL:GA45VP_15 + (MOVOL:200V , MOVOL:400V , MOVOL:500V) (23/12/2015 - 14/11/2017) CAPPRE:IEC + FREQ:50HZ + (MODEL:GA37VP_15 , MODEL:GA45VP_15) + (MOVOL:200V , MOVOL:400V , MOVOL:500V)
	⚡ Substituted by:	1625 8988 71 - FAN RADIAL 1KW 230/400V 50HZ (quantity: 1)		
1010	1625-8955-10	1	RADIAL FAN	(30/03/2015 - 22/12/2015) FREQ:60HZ + MODEL:GA45VP_15 + (CAPPRE:IEC + (MOVOL:200V , MOVOL:380V , MOVOL:460V) , CAPPRE:ULCUL + (MOVOL:230V , MOVOL:460V , MOVOL:575V)) (23/12/2015 - 31/12/2017) FREQ:60HZ + (CAPPRE:IEC + (MOVOL:200V , MOVOL:380V , MOVOL:460V) , CAPPRE:ULCUL + (MOVOL:230V , MOVOL:460V , MOVOL:575V)) + (MODEL:GA37VP_15 , MODEL:GA45VP_15)
	⚡ Substituted by:	1625 8988 81 - FAN RADIAL 0.82KW220-460V60HZ (quantity: 1)		
1010	1625-2133-04	1	RADIAL FAN	(30/03/2015 - 02/12/2015) CAPPRE:IEC + FREQ:50HZ + (MODEL:GA55VP_15 , MODEL:GA75VP_15) + (MOVOL:200V , MOVOL:400V , MOVOL:500V) (03/12/2015 - 03/12/2017) CAPPRE:IEC + FREQ:50HZ + MODEL:GA55VP_15 + (MOVOL:200V , MOVOL:400V , MOVOL:500V)
	⚡ Substituted by:	1630 0604 51 - FAN RADIAL (quantity: 1)		
1010	1625-5949-74	1	RADIAL FAN	(30/03/2015 - 02/12/2015) FREQ:60HZ + (CAPPRE:IEC + (MOVOL:200V , MOVOL:380V , MOVOL:460V) , CAPPRE:ULCUL + (MOVOL:230V , MOVOL:460V , MOVOL:575V)) + (MODEL:GA55VP_15 , MODEL:GA75VP_15) (03/12/2015 - 31/12/2017) FREQ:60HZ + MODEL:GA55VP_15 + (CAPPRE:IEC + (MOVOL:200V , MOVOL:380V , MOVOL:460V) , CAPPRE:ULCUL + (MOVOL:230V , MOVOL:460V , MOVOL:575V))
	⚡ Substituted by:	1630 0604 61 - FAN RADIAL (quantity: 1)		
1010	1625-2134-04	1	RADIAL FAN	(03/12/2015 - 27/04/2016) CAPPRE:IEC + FREQ:50HZ + MODEL:GA75VP_15 + (MOVOL:200V , MOVOL:400V , MOVOL:500V)
	⚡ Substituted by:	1630 0604 12 - FAN (quantity: 1)		
1010	1625-5949-34	1	RADIAL FAN	(03/12/2015 - 31/12/2017) FREQ:60HZ + MODEL:GA75VP_15 + (CAPPRE:IEC + (MOVOL:200V , MOVOL:380V , MOVOL:460V) , CAPPRE:ULCUL + (MOVOL:230V , MOVOL:460V , MOVOL:575V))
	⚡ Substituted by:	1630 0604 21 - FAN RADIAL (quantity: 1)		
1010	1625-8371-04	1	RADIAL FAN	(28/04/2016 - 03/12/2017) CAPPRE:IEC + FREQ:50HZ + MODEL:GA75VP_15 + (MOVOL:200V , MOVOL:400V , MOVOL:500V)
	⚡ Substituted by:	1630 0604 12 - FAN (quantity: 1)		
1010	1625 8988 71	1	RADIAL FAN	(15/11/2017 - 16/01/2019) CAPPRE:IEC + FREQ:50HZ + (MODEL:GA37VP_15 , MODEL:GA45VP_15) + (MOVOL:200V , MOVOL:400V , MOVOL:500V) (17/01/2019 - 06/05/2019) CAPPRE:IEC + FREQ:50HZ + (COOL:AIR + (MOVOL:200V , MOVOL:400V , MOVOL:500V) , COOL:WATER + MOVOL:400V) + (MODEL:GA37VP_15 , MODEL:GA45VP_15) (07/05/2019 - ...) CAPPRE:IEC + FREQ:50HZ + (MODEL:GA37VP_15 , MODEL:GA45VP_15) + (MOVOL:200V , MOVOL:400V , MOVOL:500V)
1010	1625 8988 81	1	RADIAL FAN	(01/01/2018 - 16/01/2019) FREQ:60HZ + (CAPPRE:IEC + (MOVOL:200V , MOVOL:380V , MOVOL:460V) , CAPPRE:ULCUL + (MOVOL:230V , MOVOL:460V , MOVOL:575V)) + (MODEL:GA37VP_15 , MODEL:GA45VP_15) (17/01/2019 - 06/05/2019) FREQ:60HZ + (MODEL:GA37VP_15 , MODEL:GA45VP_15) + (MOVOL:460V , CAPPRE:IEC + MOVOL:380V , COOL:AIR + (CAPPRE:IEC + MOVOL:200V , CAPPRE:ULCUL + (MOVOL:230V , MOVOL:575V))) (07/05/2019 - ...) FREQ:60HZ + (CAPPRE:IEC + (MOVOL:200V , MOVOL:380V , MOVOL:460V) , CAPPRE:ULCUL + (MOVOL:230V , MOVOL:460V , MOVOL:575V)) + (MODEL:GA37VP_15 , MODEL:GA45VP_15)
1010	1625-5951-14	1	RADIAL FAN	(04/12/2017 - 16/01/2019) CAPPRE:IEC + FREQ:50HZ + MODEL:GA55VP_15 + (MOVOL:200V , MOVOL:400V , MOVOL:500V) (17/01/2019 - 06/05/2019) CAPPRE:IEC + FREQ:50HZ + MODEL:GA55VP_15 + (COOL:AIR + (MOVOL:200V , MOVOL:400V , MOVOL:500V) , COOL:WATER + MOVOL:400V) (07/05/2019 - ...) CAPPRE:IEC + FREQ:50HZ + MODEL:GA55VP_15 + (MOVOL:200V , MOVOL:400V , MOVOL:500V)
	⚡ Substituted by:	1630 0604 51 - FAN RADIAL (quantity: 1)		

Legend:

CAPPRE:IEC - Component approval electrical:IEC
COOL:WATER - Cooling:Water cooled
MODEL:GA37VP_15 - Model:GA 37VSD+
MODEL:GA75VP_15 - Model:GA 75VSD+
MOVOL:380V - Supply voltage:380 V
MOVOL:500V - Supply voltage:500 V

CAPPRE:ULCUL - Component approval electrical:UL/cUL
FREQ:50HZ - Frequency:50 Hz
MODEL:GA45VP_15 - Model:GA 45VSD+
MOVOL:200V - Supply voltage:200 V
MOVOL:400V - Supply voltage:400 V
MOVOL:575V - Supply voltage:575 V

COOL:AIR - Cooling:Air cooled
FREQ:60HZ - Frequency:60 Hz
MODEL:GA55VP_15 - Model:GA 55VSD+
MOVOL:230V - Supply voltage:230 V
MOVOL:460V - Supply voltage:460 V



7.6 - Fan assembly

COOL:AIR

Atlas Copco

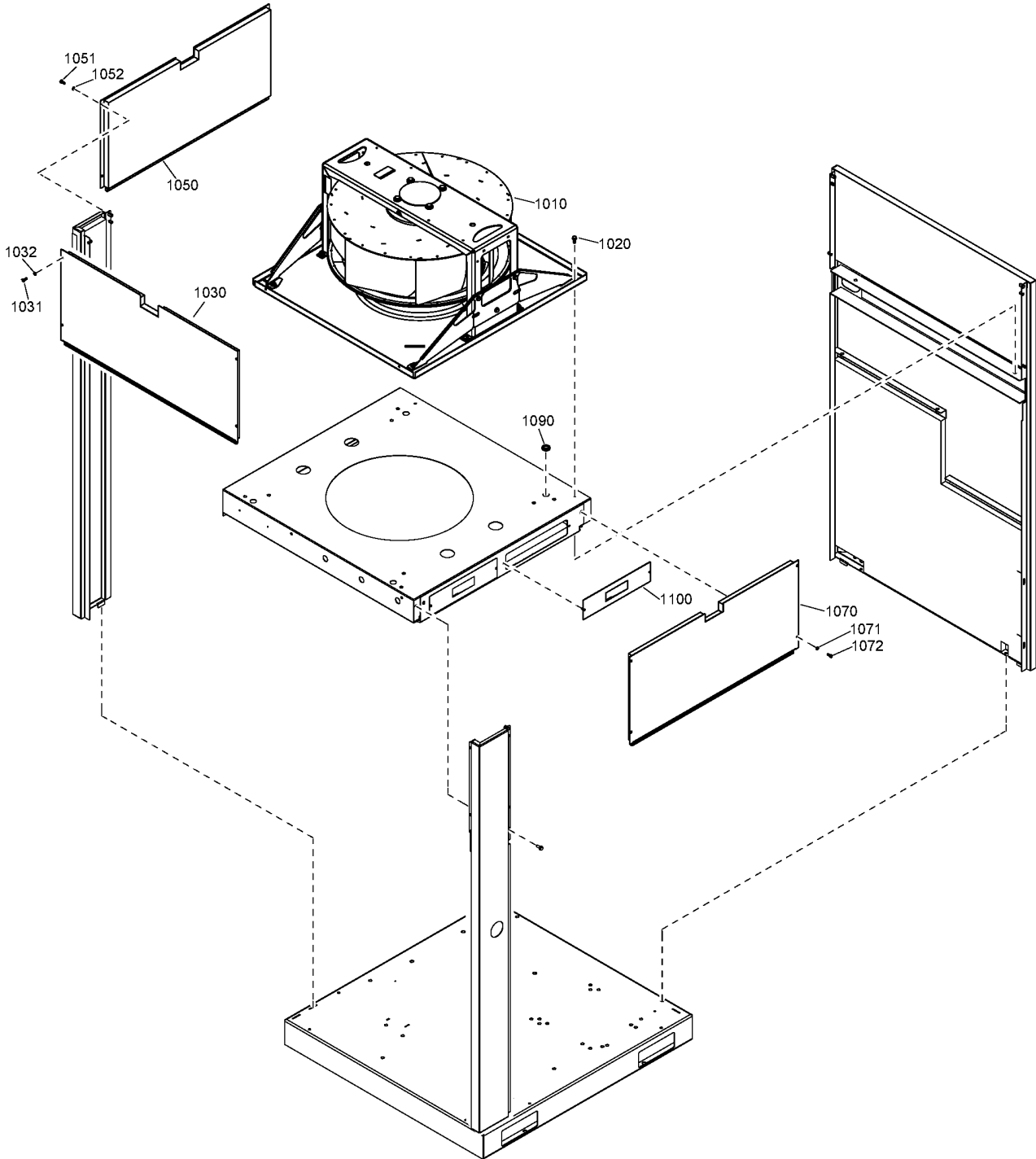
Ref	Part Number	Qty	Name	Validity
1010	1625 5951 35	1	RADIAL FAN	(01/01/2018 - 16/01/2019) FREQ:60HZ + MODEL:GA55VP_15 + (CAPPRE:IEC + (MOVOL:200V , MOVOL:380V , MOVOL:460V) , CAPPRE:ULCUL + (MOVOL:230V , MOVOL:460V , MOVOL:575V)) (17/01/2019 - 06/05/2019) FREQ:60HZ + MODEL:GA55VP_15 + (MOVOL:460V , CAPPRE:IEC + MOVOL:380V , COOL:AIR + (CAPPRE:IEC + MOVOL:200V , CAPPRE:ULCUL + (MOVOL:230V , MOVOL:575V))) (07/05/2019 - ...) FREQ:60HZ + MODEL:GA55VP_15 + (CAPPRE:IEC + (MOVOL:200V , MOVOL:380V , MOVOL:460V) , CAPPRE:ULCUL + (MOVOL:230V , MOVOL:460V , MOVOL:575V))
	⚡ Substituted by:	1630 0604 61 - FAN RADIAL (quantity: 1)		
1010	1625 5951 14	1	RADIAL FAN	(04/12/2017 - 16/01/2019) CAPPRE:IEC + FREQ:50HZ + MODEL:GA75VP_15 + (MOVOL:200V , MOVOL:400V , MOVOL:500V) (17/01/2019 - 06/05/2019) CAPPRE:IEC + FREQ:50HZ + MODEL:GA75VP_15 + (COOL:AIR + (MOVOL:200V , MOVOL:400V , MOVOL:500V) , COOL:WATER + MOVOL:400V) (07/05/2019 - ...) CAPPRE:IEC + FREQ:50HZ + MODEL:GA75VP_15 + (MOVOL:200V , MOVOL:400V , MOVOL:500V)
	⚡ Substituted by:	1630 0604 12 - FAN (quantity: 1)		
1010	1625 5951 31	1	RADIAL FAN	(01/01/2018 - 16/01/2019) FREQ:60HZ + MODEL:GA75VP_15 + (CAPPRE:IEC + (MOVOL:200V , MOVOL:380V , MOVOL:460V) , CAPPRE:ULCUL + (MOVOL:230V , MOVOL:460V , MOVOL:575V)) (17/01/2019 - 06/05/2019) FREQ:60HZ + MODEL:GA75VP_15 + (MOVOL:460V , CAPPRE:IEC + MOVOL:380V , COOL:AIR + (CAPPRE:IEC + MOVOL:200V , CAPPRE:ULCUL + (MOVOL:230V , MOVOL:575V))) (07/05/2019 - ...) FREQ:60HZ + MODEL:GA75VP_15 + (CAPPRE:IEC + (MOVOL:200V , MOVOL:380V , MOVOL:460V) , CAPPRE:ULCUL + (MOVOL:230V , MOVOL:460V , MOVOL:575V))
	⚡ Substituted by:	1630 0604 21 - FAN RADIAL (quantity: 1)		
1020	0147 1963 08	4	SCREW	(23/12/2015 - ...)
1030	1629 0317 15	1	FAN COVER PLATE ASSEMBLY	(23/12/2015 - ...)
	• 1202 6584 02	AR	SEAL	
1031	0147 1246 03	4	HEXAGON BOLT	(18/12/2015 - 22/12/2015) (CAPPRE:IEC + (FREQ:50HZ + (MOVOL:200V , MOVOL:400V , MOVOL:500V) , FREQ:60HZ + (MOVOL:200V , MOVOL:380V , MOVOL:460V)) , CAPPRE:ULCUL + FREQ:60HZ + (MOVOL:230V , MOVOL:460V , MOVOL:575V)) + (MODEL:GA45VP_15 , MODEL:GA55VP_15 , MODEL:GA75VP_15) (23/12/2015 - 14/11/2016) CAPPRE:IEC + (FREQ:50HZ + (MOVOL:200V , MOVOL:400V , MOVOL:500V) , FREQ:60HZ + (MOVOL:200V , MOVOL:380V , MOVOL:460V)) , CAPPRE:ULCUL + FREQ:60HZ + (MOVOL:230V , MOVOL:460V , MOVOL:575V)
1031	1079 1472 06	4	HEXAGON BOLT	(15/11/2016 - 29/05/2017) CAPPRE:IEC + (FREQ:50HZ + (MOVOL:200V , MOVOL:400V , MOVOL:500V) , FREQ:60HZ + (MOVOL:200V , MOVOL:380V , MOVOL:460V)) , CAPPRE:ULCUL + FREQ:60HZ + (MOVOL:230V , MOVOL:460V , MOVOL:575V)
1031	0211 1246 03	4	HEXAGON BOLT	(30/05/2017 - 16/01/2019) CAPPRE:IEC + (FREQ:50HZ + (MOVOL:200V , MOVOL:400V , MOVOL:500V) , FREQ:60HZ + (MOVOL:200V , MOVOL:380V , MOVOL:460V)) , CAPPRE:ULCUL + FREQ:60HZ + (MOVOL:230V , MOVOL:460V , MOVOL:575V) (17/01/2019 - 06/05/2019) CAPPRE:IEC + (COOL:AIR + (MOVOL:200V , FREQ:50HZ + MOVOL:500V) , FREQ:50HZ + MOVOL:400V) , FREQ:60HZ + (MOVOL:460V , CAPPRE:IEC + MOVOL:380V , CAPPRE:ULCUL + COOL:AIR + (MOVOL:230V , MOVOL:575V)) (07/05/2019 - ...) CAPPRE:IEC + (FREQ:50HZ + (MOVOL:200V , MOVOL:400V , MOVOL:500V) , FREQ:60HZ + (MOVOL:200V , MOVOL:380V , MOVOL:460V)) , CAPPRE:ULCUL + FREQ:60HZ + (MOVOL:230V , MOVOL:460V , MOVOL:575V)
1032	0301 2321 00	4	PLAIN WASHER	(23/12/2015 - ...)
1050	1629 0317 12	1	FAN COVER PLATE SIDE ASSEMBLY	(23/12/2015 - ...)
	• 1202 6584 02	AR	SEAL	

Legend:

CAPPRE:IEC - Component approval electrical:IEC
COOL:WATER - Cooling:Water cooled
MODEL:GA37VP_15 - Model:GA 37VSD+
MODEL:GA75VP_15 - Model:GA 75VSD+
MOVOL:380V - Supply voltage:380 V
MOVOL:500V - Supply voltage:500 V

CAPPRE:ULCUL - Component approval electrical:UL/cUL
FREQ:50HZ - Frequency:50 Hz
MODEL:GA45VP_15 - Model:GA 45VSD+
MOVOL:200V - Supply voltage:200 V
MOVOL:400V - Supply voltage:400 V
MOVOL:575V - Supply voltage:575 V

COOL:AIR - Cooling:Air cooled
FREQ:60HZ - Frequency:60 Hz
MODEL:GA55VP_15 - Model:GA 55VSD+
MOVOL:230V - Supply voltage:230 V
MOVOL:460V - Supply voltage:460 V



7.6 - Fan assembly

COOL:AIR

Atlas Copco

Ref	Part Number	Qty	Name	Validity
1051	0147 1246 03	4	HEXAGON BOLT	(18/12/2015 - 22/12/2015) (CAPPRE:IEC + (FREQ:50HZ + (MOVOL:200V , MOVOL:400V , MOVOL:500V) , FREQ:60HZ + (MOVOL:200V , MOVOL:380V , MOVOL:460V)) , CAPPRE:ULCUL + FREQ:60HZ + (MOVOL:230V , MOVOL:460V , MOVOL:575V)) + (MODEL:GA45VP_15 , MODEL:GA55VP_15 , MODEL:GA75VP_15) (23/12/2015 - 14/11/2016) CAPPRE:IEC + (FREQ:50HZ + (MOVOL:200V , MOVOL:400V , MOVOL:500V) , FREQ:60HZ + (MOVOL:200V , MOVOL:380V , MOVOL:460V)) , CAPPRE:ULCUL + FREQ:60HZ + (MOVOL:230V , MOVOL:460V , MOVOL:575V)
1051	1079 1472 06	4	HEXAGON BOLT	(15/11/2016 - 29/05/2017) CAPPRE:IEC + (FREQ:50HZ + (MOVOL:200V , MOVOL:400V , MOVOL:500V) , FREQ:60HZ + (MOVOL:200V , MOVOL:380V , MOVOL:460V)) , CAPPRE:ULCUL + FREQ:60HZ + (MOVOL:230V , MOVOL:460V , MOVOL:575V) (30/05/2017 - 16/01/2019) CAPPRE:IEC + FREQ:50HZ + (MODEL:GA37VP_15 , MODEL:GA45VP_15 , MODEL:GA75VP_15) + (MOVOL:200V , MOVOL:400V , MOVOL:500V) , FREQ:60HZ + (CAPPRE:IEC + (MOVOL:200V , MOVOL:380V , MOVOL:460V) , CAPPRE:ULCUL + (MOVOL:230V , MOVOL:460V , MOVOL:575V)) (17/01/2019 - 06/05/2019) CAPPRE:IEC + FREQ:50HZ + (COOL:AIR + (MOVOL:200V , MOVOL:400V , MOVOL:500V) , COOL:WATER + MOVOL:400V) + (MODEL:GA37VP_15 , MODEL:GA45VP_15 , MODEL:GA75VP_15) , FREQ:60HZ + (MOVOL:460V , CAPPRE:IEC + MOVOL:380V , COOL:AIR + (CAPPRE:IEC + MOVOL:200V , CAPPRE:ULCUL + (MOVOL:230V , MOVOL:575V))) (07/05/2019 - ...) CAPPRE:IEC + FREQ:50HZ + (MODEL:GA37VP_15 , MODEL:GA45VP_15 , MODEL:GA75VP_15) + (MOVOL:200V , MOVOL:400V , MOVOL:500V) , FREQ:60HZ + (CAPPRE:IEC + (MOVOL:200V , MOVOL:380V , MOVOL:460V) , CAPPRE:ULCUL + (MOVOL:230V , MOVOL:460V , MOVOL:575V))
1051	0211 1246 03	4	SCREW	(30/05/2017 - 16/01/2019) CAPPRE:IEC + FREQ:50HZ + MODEL:GA55VP_15 + (MOVOL:200V , MOVOL:400V , MOVOL:500V) (17/01/2019 - 06/05/2019) CAPPRE:IEC + FREQ:50HZ + MODEL:GA55VP_15 + (COOL:AIR + (MOVOL:200V , MOVOL:400V , MOVOL:500V) , COOL:WATER + MOVOL:400V) (07/05/2019 - ...) CAPPRE:IEC + FREQ:50HZ + MODEL:GA55VP_15 + (MOVOL:200V , MOVOL:400V , MOVOL:500V)
1052	0301 2321 00	4	PLAIN WASHER	(23/12/2015 - ...)
1070	1629 0317 12	1	FAN COVER PLATE SIDE ASSEMBLY	(23/12/2015 - ...)
	• 1202 6584 02	AR	SEAL	
1071	0147 1246 03	4	HEXAGON BOLT	(18/12/2015 - 22/12/2015) (CAPPRE:IEC + (FREQ:50HZ + (MOVOL:200V , MOVOL:400V , MOVOL:500V) , FREQ:60HZ + (MOVOL:200V , MOVOL:380V , MOVOL:460V)) , CAPPRE:ULCUL + FREQ:60HZ + (MOVOL:230V , MOVOL:460V , MOVOL:575V)) + (MODEL:GA45VP_15 , MODEL:GA55VP_15 , MODEL:GA75VP_15) (23/12/2015 - 14/11/2016) CAPPRE:IEC + (FREQ:50HZ + (MOVOL:200V , MOVOL:400V , MOVOL:500V) , FREQ:60HZ + (MOVOL:200V , MOVOL:380V , MOVOL:460V)) , CAPPRE:ULCUL + FREQ:60HZ + (MOVOL:230V , MOVOL:460V , MOVOL:575V)
1071	1079 1472 06	4	HEXAGON BOLT	(15/11/2016 - 16/01/2019) CAPPRE:IEC + (FREQ:50HZ + (MOVOL:200V , MOVOL:400V , MOVOL:500V) , FREQ:60HZ + (MOVOL:200V , MOVOL:380V , MOVOL:460V)) , CAPPRE:ULCUL + FREQ:60HZ + (MOVOL:230V , MOVOL:460V , MOVOL:575V) (17/01/2019 - 06/05/2019) CAPPRE:IEC + (COOL:AIR + (MOVOL:200V , FREQ:50HZ + MOVOL:500V) , FREQ:50HZ + MOVOL:400V) , FREQ:60HZ + (MOVOL:460V , CAPPRE:IEC + MOVOL:380V , CAPPRE:ULCUL + COOL:AIR + (MOVOL:230V , MOVOL:575V)) (07/05/2019 - ...) CAPPRE:IEC + (FREQ:50HZ + (MOVOL:200V , MOVOL:400V , MOVOL:500V) , FREQ:60HZ + (MOVOL:200V , MOVOL:380V , MOVOL:460V)) , CAPPRE:ULCUL + FREQ:60HZ + (MOVOL:230V , MOVOL:460V , MOVOL:575V)
1072	0301 2321 00	4	PLAIN WASHER	(23/12/2015 - ...)
1090	0989 4220 13	4	GROMMET	(23/12/2015 - ...) MODEL:GA37VP_15 , MODEL:GA45VP_15
1100	1629 0311 40	1	PLATE	(23/12/2015 - ...)

Legend:

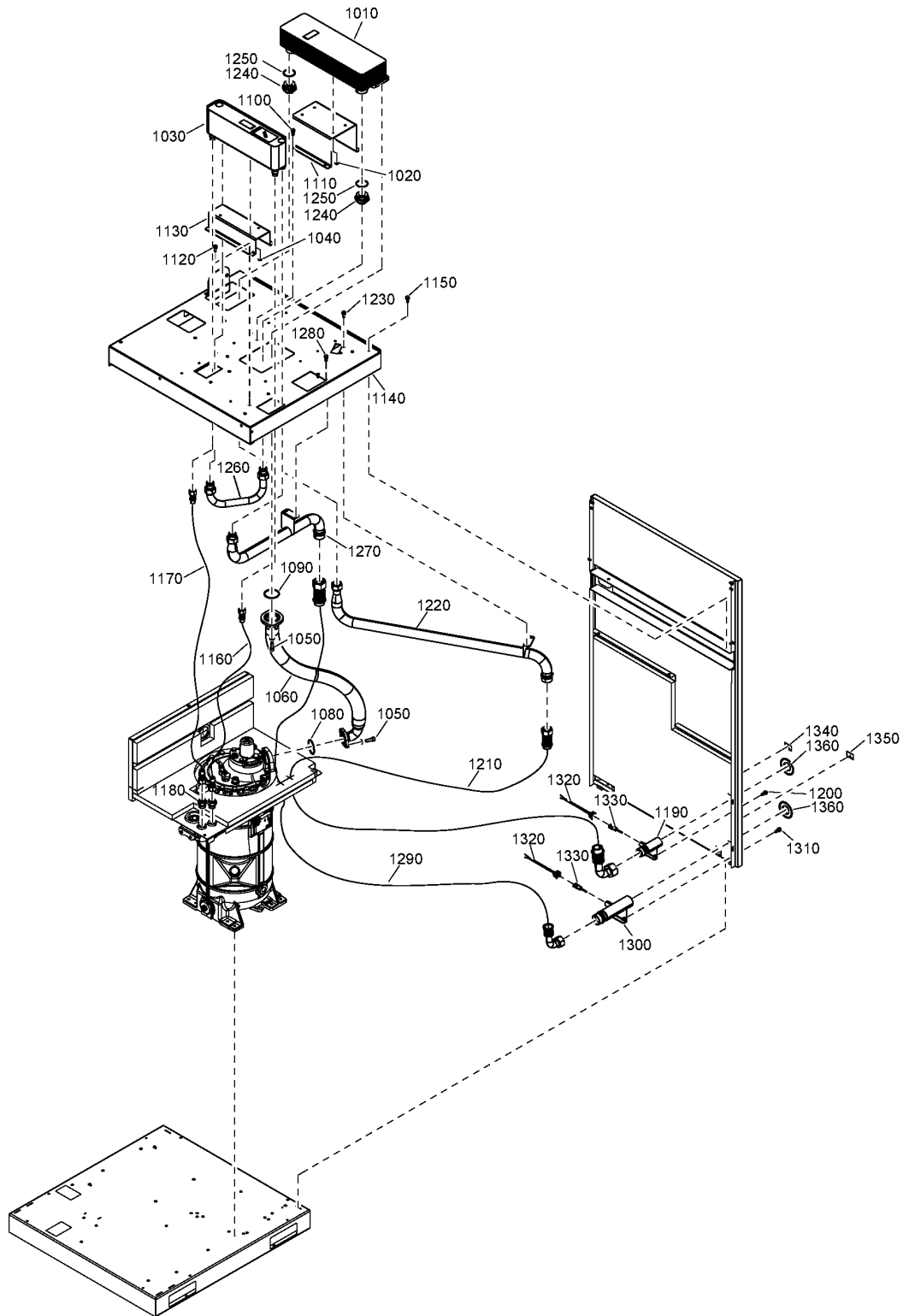
CAPPRE:IEC - Component approval electrical:IEC
 COOL:WATER - Cooling:Water cooled
 MODEL:GA37VP_15 - Model:GA 37VSD+
 MODEL:GA75VP_15 - Model:GA 75VSD+
 MOVOL:380V - Supply voltage:380 V
 MOVOL:500V - Supply voltage:500 V

CAPPRE:ULCUL - Component approval electrical:UL/cUL
 FREQ:50HZ - Frequency:50 Hz
 MODEL:GA45VP_15 - Model:GA 45VSD+
 MOVOL:200V - Supply voltage:200 V
 MOVOL:400V - Supply voltage:400 V
 MOVOL:575V - Supply voltage:575 V

COOL:AIR - Cooling:Air cooled
 FREQ:60HZ - Frequency:60 Hz
 MODEL:GA55VP_15 - Model:GA 55VSD+
 MOVOL:230V - Supply voltage:230 V
 MOVOL:460V - Supply voltage:460 V

8 - Cooling system - Water-cooled Pack

COOL:WATER + IDRY:N



8 - Cooling system - Water-cooled Pack

COOL:WATER + IDRY:N



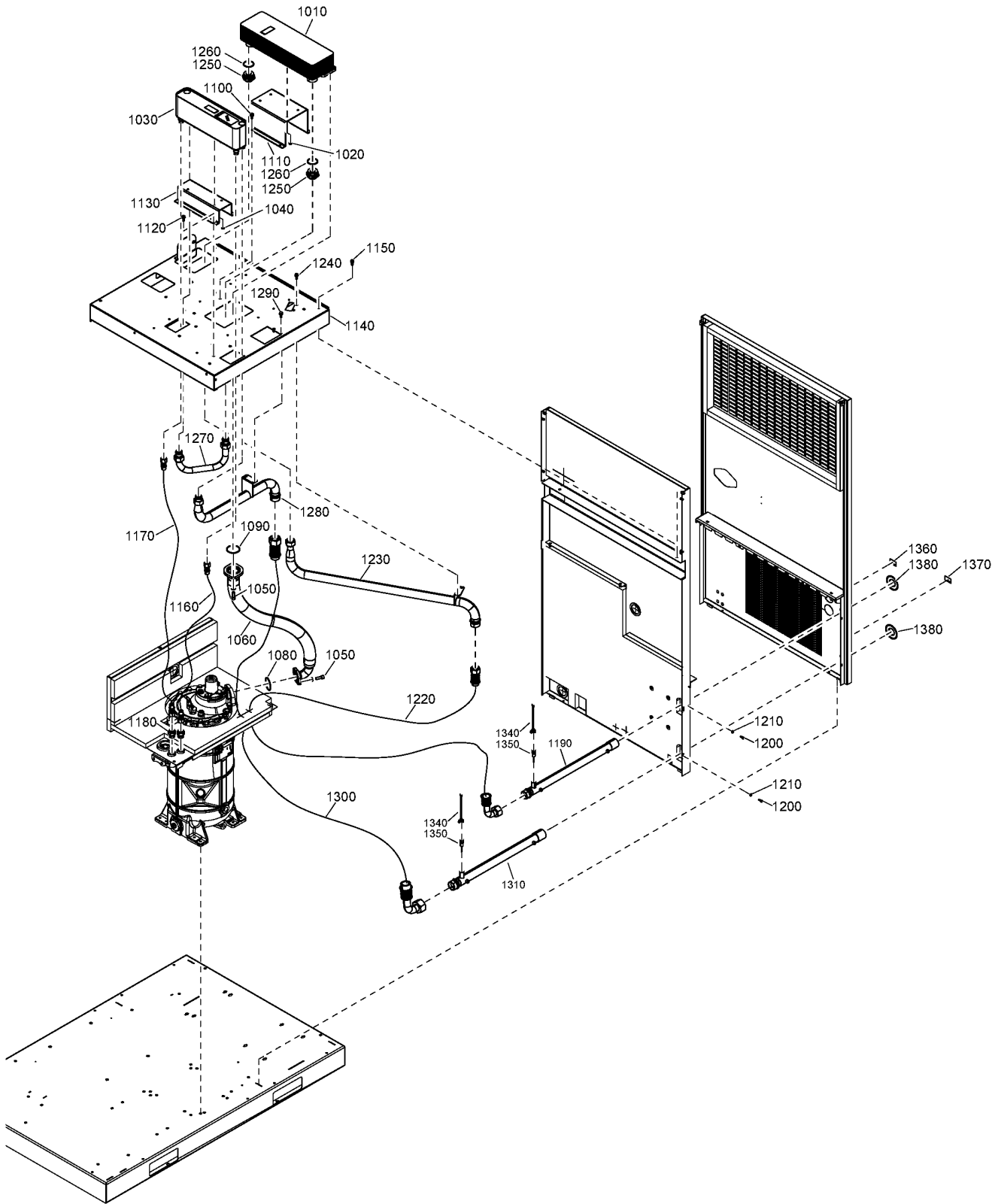
Ref	Part Number	Qty	Name	Validity
1010	1625 8212 00	1	HEAT EXCHANGER	(24/01/2019 - ...)
1020	0266 2110 00	4	NUT	(24/01/2019 - ...)
1030	1629 0315 75	1	OIL COOLER	(24/01/2019 - ...) MODEL:GA37VP_15 , MODEL:GA45VP_15
1030	1629 0315 76	1	OIL COOLER	(24/01/2019 - ...) MODEL:GA55VP_15 , MODEL:GA75VP_15
1040	0266 2110 00	3	NUT	(24/01/2019 - ...)
1050	0211 1363 03	4	SOCKET SCREW	(24/01/2019 - ...) MODEL:GA37VP_15 , MODEL:GA45VP_15
1050	0211 1363 03	2	SOCKET SCREW	(24/01/2019 - ...) MODEL:GA55VP_15 , MODEL:GA75VP_15
1060	1629 0315 29	1	PIPE	(24/01/2019 - ...) MODEL:GA37VP_15 , MODEL:GA45VP_15
1060	1629 0315 32	1	PIPE	(24/01/2019 - ...) MODEL:GA55VP_15 , MODEL:GA75VP_15
1080	0663 7136 00	1	O-RING	(24/01/2019 - ...)
1090	0663 7138 00	1	O-RING	(24/01/2019 - ...)
1100	0147 1963 08	4	HEXAGON BOLT	(24/01/2019 - ...)
1110	1649 8004 55	1	AFTER COOLER SUPPORT	(24/01/2019 - ...)
1120	0147 1963 08	4	HEXAGON BOLT	(24/01/2019 - ...)
1130	1649 8004 73	1	OIL COOLER SUPPORT	(24/01/2019 - ...)
1140	1629 0315 19	1	COOLER SUPPORT	(24/01/2019 - ...)
1150	0147 1963 08	8	HEXAGON BOLT	(24/01/2019 - ...)
1160	1629 0315 77	1	HOSE	(24/01/2019 - ...)
1170	1629 0315 78	1	HOSE	(24/01/2019 - ...)
1180	0580 0017 36	1	NIPPLE	(24/01/2019 - ...)
1190	1629 0315 48	1	OUTLET WATER PIPE	(24/01/2019 - ...)
1200	0147 1963 08	2	HEXAGON BOLT	(24/01/2019 - ...)
1210	1629 0315 68	1	HOSE ASSEMBLY	(24/01/2019 - ...)
1220	1629 0315 28	1	PIPE	(24/01/2019 - ...)
1230	0147 1963 08	2	HEXAGON BOLT	(24/01/2019 - ...)
1240	1629 0315 79	2	NIPPLE	(24/01/2019 - ...)
1250	0663 2105 99	2	O-RING	(24/01/2019 - ...)
1260	1629 0315 37	1	PIPE	(24/01/2019 - ...)
1270	1629 0315 66	1	PIPE	(24/01/2019 - ...)
1280	0147 1963 08	2	HEXAGON BOLT	(24/01/2019 - ...)
1290	1629 0315 69	1	HOSE ASSEMBLY	(24/01/2019 - ...)
1300	1629 0315 46	1	WATER OUTLET PIPE	(24/01/2019 - ...)
1310	0147 1963 08	2	HEXAGON BOLT	(24/01/2019 - ...)
1320	1622-9961-01	2	CABLE TEMPERATURE SENSOR	(24/01/2019 - ...)
	↻ Substituted by:	1622 0663 01	- CABLE TEMP.SENSOR (quantity: 1)	
1330	1089 0708 12	2	THERMOMETER	(24/01/2019 - ...)
1340	1079 9913 79	1	STICKER	(24/01/2019 - ...)
1350	1079 9913 69	1	STICKER	(24/01/2019 - ...)
1360	1631 1072 00	2	RING SEAL AIR OUTLET	(24/01/2019 - ...)

Legend:

COOL:WATER - Cooling:Water cooled
MODEL:GA45VP_15 - Model:GA 45VSD+

IDRY:N - Integrated dryer:No
MODEL:GA55VP_15 - Model:GA 55VSD+

MODEL:GA37VP_15 - Model:GA 37VSD+
MODEL:GA75VP_15 - Model:GA 75VSD+



9 - Cooling system - Water-cooled Full-Feature

COOL:WATER + IDRY:Y



Ref	Part Number	Qty	Name	Validity
1010	1625 8212 00	1	HEAT EXCHANGER	(24/01/2019 - ...)
1020	0266 2110 00	4	NUT	(24/01/2019 - ...)
1030	1629 0315 75	1	OIL COOLER	(24/01/2019 - ...) MODEL:GA37VP_15 , MODEL:GA45VP_15
1030	1629 0315 76	1	OIL COOLER	(24/01/2019 - ...) MODEL:GA55VP_15 , MODEL:GA75VP_15
1040	0266 2110 00	3	NUT	(24/01/2019 - ...)
1050	0211 1363 03	2	SOCKET SCREW	(24/01/2019 - ...)
1060	1629 0315 29	1	PIPE	(24/01/2019 - ...) MODEL:GA37VP_15 , MODEL:GA45VP_15
1060	1629 0315 32	1	PIPE	(24/01/2019 - ...) MODEL:GA55VP_15 , MODEL:GA75VP_15
1080	0663 7136 00	1	O-RING	(24/01/2019 - ...)
1090	0663 7138 00	1	O-RING	(24/01/2019 - ...)
1100	0147 1963 08	4	HEXAGON BOLT	(24/01/2019 - ...)
1110	1649 8004 55	1	AFTER COOLER SUPPORT	(24/01/2019 - ...)
1120	0147 1963 08	4	HEXAGON BOLT	(24/01/2019 - ...)
1130	1649 8004 73	1	OIL COOLER SUPPORT	(24/01/2019 - ...)
1140	1629 0315 19	1	COOLER SUPPORT	(24/01/2019 - ...)
1150	0147 1963 08	8	HEXAGON BOLT	(24/01/2019 - ...)
1160	1629 0315 77	1	HOSE	(24/01/2019 - ...)
1170	1629 0315 78	1	HOSE	(24/01/2019 - ...)
1180	0580 0017 36	1	NIPPLE	(24/01/2019 - ...)
1190	1629 0315 12	1	METAL PIPE	(24/01/2019 - ...)
1200	0211 1246 03	2	SOCKET SCREW	(24/01/2019 - ...)
1210	0301 2321 00	2	WASHER	(24/01/2019 - ...)
1220	1629 0315 68	1	HOSE ASSEMBLY	(24/01/2019 - ...)
1230	1629 0315 28	1	PIPE	(24/01/2019 - ...)
1240	0147 1963 08	2	HEXAGON BOLT	(24/01/2019 - ...)
1250	1629 0315 79	2	NIPPLE	(24/01/2019 - ...)
1260	0663 2105 99	2	O-RING	(24/01/2019 - ...)
1270	1629 0315 37	1	PIPE	(24/01/2019 - ...)
1280	1629 0315 66	1	PIPE	(24/01/2019 - ...)
1290	0147 1963 08	2	HEXAGON BOLT	(24/01/2019 - ...)
1300	1629 0315 69	1	HOSE ASSEMBLY	(24/01/2019 - ...)
1310	1629 0315 18	1	METAL PIPE	(24/01/2019 - ...)
1340	1622-9961-01	2	CABLE TEMPERATURE SENSOR	(24/01/2019 - ...)
	↻ Substituted by:	1622 0663 01	- CABLE TEMP.SENSOR (quantity: 1)	
1350	1089 0708 12	2	THERMOMETER	(24/01/2019 - ...)
1360	1079 9913 79	1	STICKER	(24/01/2019 - ...)
1370	1079 9913 69	1	STICKER	(24/01/2019 - ...)
1380	1631 1072 00	2	RING SEAL AIR OUTLET	(24/01/2019 - ...)

Legend:

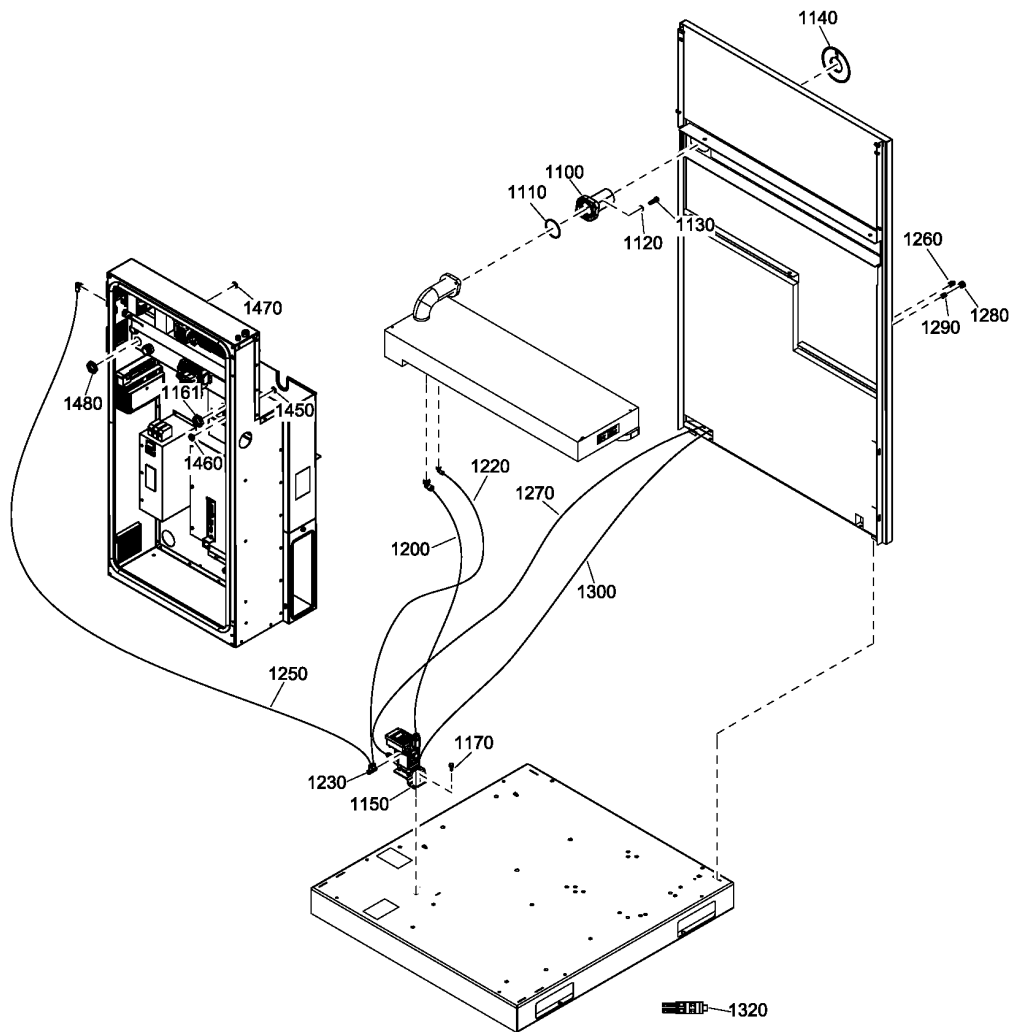
COOL:WATER - Cooling:Water cooled
MODEL:GA45VP_15 - Model:GA 45VSD+

IDRY:Y - Integrated dryer:Yes
MODEL:GA55VP_15 - Model:GA 55VSD+

MODEL:GA37VP_15 - Model:GA 37VSD+
MODEL:GA75VP_15 - Model:GA 75VSD+

10 - Air outlet - Air-cooled Pack

COOL: AIR + IDRY: N + (CAPPRE: IEC + FREQ: 50HZ + (MOVOL: 380V , MOVOL: 400V , MOVOL: 460V) , CAPPRE: ULCUL + FREQ: 60HZ + MOVOL: 460V)



10 - Air outlet - Air-cooled Pack

COOL:AIR + IDRY:N + (CAPPRE:IEC + FREQ:50HZ + (MOVOL:380V , MOVOL:400V , MOVOL:460V) , CAPPRE:ULCUL + FREQ:60HZ + MOVOL:460V)

Ref	Part Number	Qty	Name	Validity
1100	1629 0313 39	1	PIPE	(23/12/2015 - ...)
1110	0663 7138 00	1	O-RING	(23/12/2015 - ...)
1120	0301 2344 00	2	WASHER	(23/12/2015 - ...)
1130	0211 1363 03	2	SCREW	(23/12/2015 - ...)
1140	1629 0314 47	1	SEAL	(23/12/2015 - ...)
1150	1627 1512 85	1	DRAIN ASSEMBLY	(23/12/2015 - ...)
	• 2902 0161 02	1	FILTER MESH LD20X - ED12	
	• 2902 0161 03	1	LD DRAIN 8000H MAINTENANCE KIT	
	↳ Substituted by:	2200 9020 17	KIT WEAR DRAIN (quantity: 1)	
1161	0697 9809 23	1	LOCKNUT	(23/12/2015 - ...)
1170	0147 1963 08	1	SCREW	(23/12/2015 - ...)
1200	0070 6002 06	AR	TUBE	(23/12/2015 - ...)
1220	0070 6002 05	AR	TUBE	(23/12/2015 - ...)
1230	0583 8160 45	1	PIPE COUPLING	(23/12/2015 - ...)
1250	0070 6002 05	AR	TUBE	(23/12/2015 - ...)
1260	0583 8100 70	1	PIPE FITTING	(23/12/2015 - ...)
1270	0070 6002 05	AR	TUBE	(23/12/2015 - ...)
1280	0581 0000 43	1	BULKHEAD	(23/12/2015 - ...)
1290	0583 8100 66	1	FITTING	(23/12/2015 - ...)
1300	0070 6002 04	AR	TUBE	(23/12/2015 - ...)
1320	1629 0318 11	1	BRIDGE	(23/12/2015 - 12/07/2017)
1320	1622 1799 24	1	BRIDGE WIRE	(13/07/2017 - ...) CAPPRE:IEC + FREQ:50HZ + MOVOL:400V , FREQ:60HZ + (MOVOL:460V , CAPPRE:IEC + MOVOL:380V)
1450	0697 9810 25	1	PLUG	(23/12/2015 - ...) CAPPRE:IEC + (MOVOL:380V , MOVOL:400V , MOVOL:460V)
1450	0697 9810 18	1	PLUG	(23/12/2015 - ...) CAPPRE:ULCUL + MOVOL:460V
1460	0697 9809 20	1	LOCK NUT	(23/12/2015 - ...) CAPPRE:IEC + (MOVOL:380V , MOVOL:400V , MOVOL:460V)
1460	0697 9809 07	1	LOCK NUT	(23/12/2015 - ...) CAPPRE:ULCUL + MOVOL:460V
1470	0697 9810 28	2	PLUG	(23/12/2015 - ...) CAPPRE:IEC + (MOVOL:380V , MOVOL:400V , MOVOL:460V)
1470	0697 9810 21	2	PLUG	(23/12/2015 - ...) CAPPRE:ULCUL + MOVOL:460V
1480	0697 9809 23	2	LOCK NUT	(23/12/2015 - ...) CAPPRE:IEC + (MOVOL:380V , MOVOL:400V , MOVOL:460V)
1480	0697 9809 04	2	LOCKNUT	(23/12/2015 - ...) CAPPRE:ULCUL + MOVOL:460V

Legend:

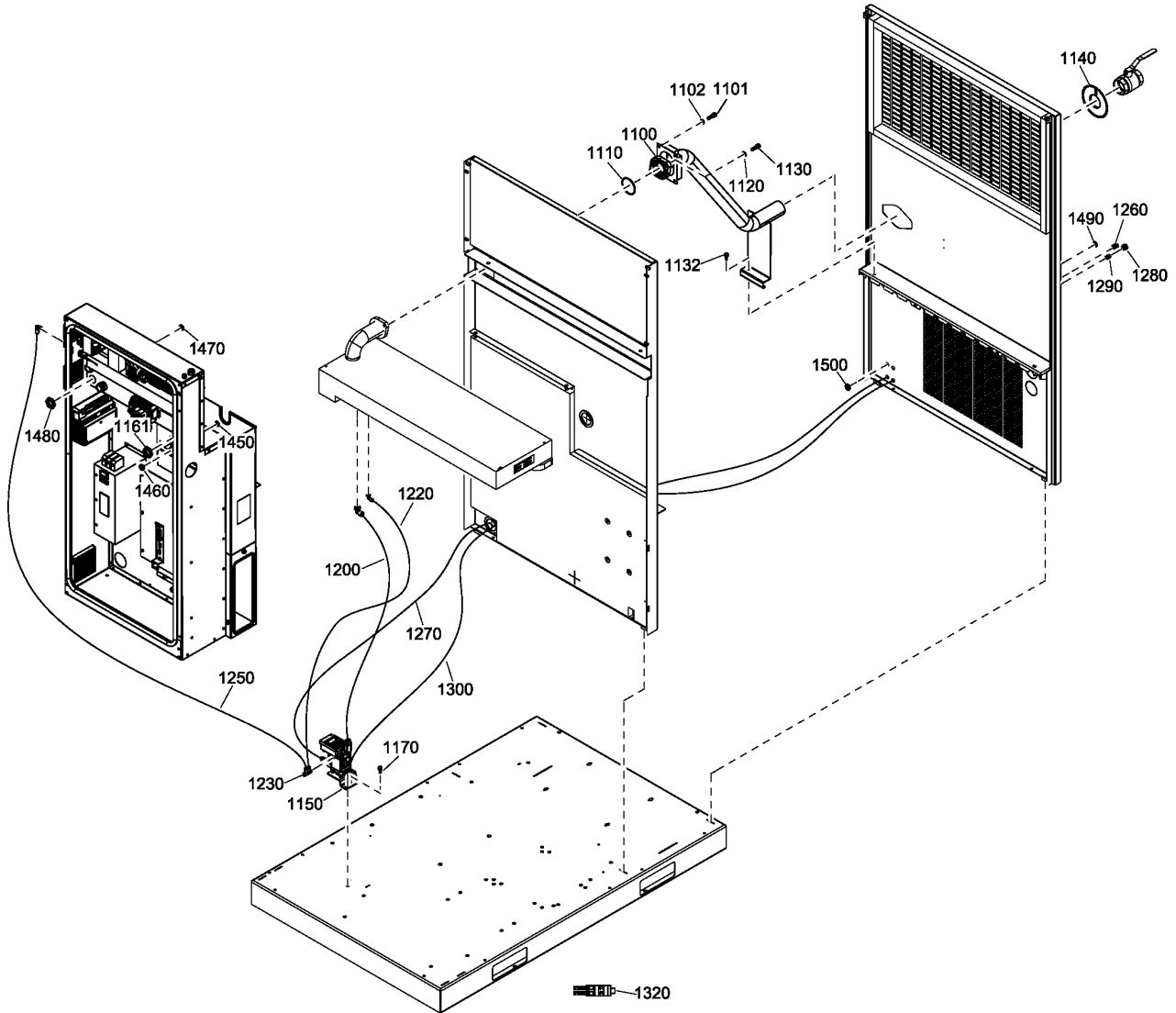
CAPPRE:IEC - Component approval electrical:IEC
FREQ:50HZ - Frequency:50 Hz
MOVOL:380V - Supply voltage:380 V

CAPPRE:ULCUL - Component approval electrical:UL/cUL
FREQ:60HZ - Frequency:60 Hz
MOVOL:400V - Supply voltage:400 V

COOL:AIR - Cooling:Air cooled
IDRY:N - Integrated dryer:No
MOVOL:460V - Supply voltage:460 V

11 - Air outlet - Air-cooled Pack with trafo

COOL: AIR + IDRY: N + (CAPPRE: IEC + (MOVOL: 200V , FREQ: 50HZ + MOVOL: 500V) , CAPPRE: ULCUL + FREQ: 60HZ + (MOVOL: 230V , MOVOL: 575V))



11 - Air outlet - Air-cooled Pack with trafo

COOL:AIR + IDRY:N + (CAPPRE:IEC + (MOVOL:200V , FREQ:50HZ + MOVOL:500V) , CAPPRE:ULCUL + FREQ:60HZ + (MOVOL:230V , MOVOL:575V))

Ref	Part Number	Qty	Name	Validity
1100	1629 0313 48	1	PIPE	(23/12/2015 - ...)
1101	0211 1246 03	4	SCREW	(30/05/2017 - ...)
1102	0301 2321 00	4	PLAIN WASHER	(30/05/2017 - ...)
1110	0663 7138 00	1	O-RING	(23/12/2015 - ...)
1120	0301 2344 00	2	WASHER	(23/12/2015 - ...)
1130	0211 1363 03	2	SCREW	(23/12/2015 - ...)
1132	0147 1963 08	1	SCREW	(22/02/2016 - ...)
1140	1629 0314 48	1	SEAL	(22/02/2016 - ...)
1150	1627 1512 85	1	DRAIN ASSEMBLY	(23/12/2015 - ...)
	• 2902 0161 03	1	LD DRAIN 8000H MAINTENANCE KIT	
	↳ Substituted by:	2200 9020 17	KIT WEAR DRAIN (quantity: 1)	
	• 2902 0161 02	1	FILTER MESH LD20X - ED12	
1161	0697 9809 23	1	LOCK NUT	(23/12/2015 - ...)
1170	0147 1963 08	1	SCREW	(23/12/2015 - ...)
1200	0070 6002 06	AR	TUBE	(23/12/2015 - ...)
1220	0070 6002 05	AR	TUBE	(23/12/2015 - ...)
1230	0583 8160 45	1	PIPE COUPLING	(23/12/2015 - ...)
1250	0070 6002 05	AR	TUBE	(23/12/2015 - ...)
1260	0583 8100 70	1	PIPE FITTING	(23/12/2015 - ...)
1270	0070 6002 05	AR	TUBE	(23/12/2015 - ...)
1280	0581 0000 43	1	BULKHEAD	(10/04/2015 - 22/12/2015) MODEL:GA45VP_15 , MODEL:GA55VP_15 , MODEL:GA75VP_15 (23/12/2015 - 30/12/2027)
1290	0583 8100 66	1	FITTING	(23/12/2015 - ...)
1300	0070 6002 04	AR	TUBE	(23/12/2015 - ...)
1320	1629 0318 11	1	BRIDGE	(23/12/2015 - 12/07/2017)
1320	1622 1799 24	1	BRIDGE WIRE	(13/07/2017 - ...)
1450	0697 9810 25	1	PLUG	(23/12/2015 - ...) CAPPRE:IEC + (MOVOL:200V , MOVOL:500V)
1450	0697 9810 18	1	PLUG	(23/12/2015 - ...) CAPPRE:ULCUL + (MOVOL:230V , MOVOL:575V)
1460	0697 9809 20	1	LOCKNUT	(23/12/2015 - ...) CAPPRE:IEC + (MOVOL:200V , MOVOL:500V)
1460	0697 9809 07	1	LOCKNUT	(23/12/2015 - ...) CAPPRE:ULCUL + (MOVOL:230V , MOVOL:575V)
1470	0697 9810 28	2	PLUG	(23/12/2015 - ...) CAPPRE:IEC + (MOVOL:200V , MOVOL:500V)
1470	0697 9810 21	2	PLUG	(23/12/2015 - ...) CAPPRE:ULCUL + (MOVOL:230V , MOVOL:575V)
1480	0697 9809 23	2	LOCKNUT	(23/12/2015 - ...) CAPPRE:IEC + (MOVOL:200V , MOVOL:500V)
1480	0697 9809 04	2	LOCKNUT	(23/12/2015 - ...) CAPPRE:ULCUL + (MOVOL:230V , MOVOL:575V)
1490	0697 9810 25	2	PLUG	(23/12/2015 - ...)
1500	0697 9809 20	2	LOCKNUT	(23/12/2015 - ...)

Legend:

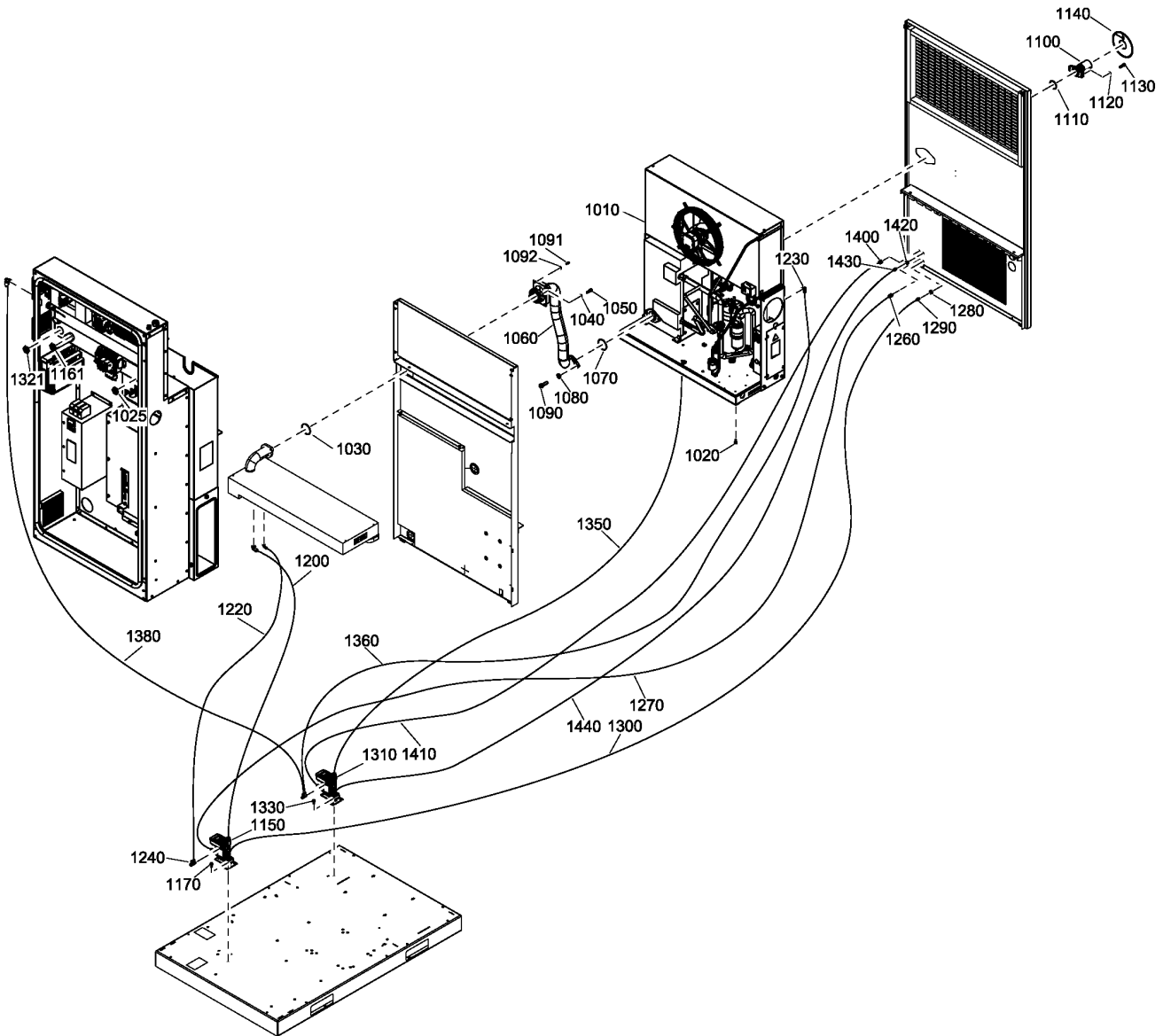
CAPPRE:IEC - Component approval electrical:IEC
FREQ:50HZ - Frequency:50 Hz
MODEL:GA45VP_15 - Model:GA 45VSD+
MOVOL:200V - Supply voltage:200 V
MOVOL:575V - Supply voltage:575 V

CAPPRE:ULCUL - Component approval electrical:UL/cUL
FREQ:60HZ - Frequency:60 Hz
MODEL:GA55VP_15 - Model:GA 55VSD+
MOVOL:230V - Supply voltage:230 V

COOL:AIR - Cooling:Air cooled
IDRY:N - Integrated dryer:No
MODEL:GA75VP_15 - Model:GA 75VSD+
MOVOL:500V - Supply voltage:500 V

12 - Air outlet - Air-cooled Full-Feature

COOL: AIR + IDRY: Y + (CAPPRE: IEC + (FREQ: 50HZ + (MOVOL: 200V , MOVOL: 400V , MOVOL: 500V) , FREQ: 60HZ + (MOVOL: 200V , MOVOL: 380V , MOVOL: 460V)) , CAPPRE: ULCUL + FREQ: 60HZ + (MOVOL: 230V , MOVOL: 460V , MOVOL: 575V))



12 - Air outlet - Air-cooled Full-Feature

COOL:AIR + IDRY:Y + (CAPPRE:IEC + (FREQ:50HZ + (MOVOL:200V , MOVOL:400V , MOVOL:500V) , FREQ:60HZ + (MOVOL:200V , MOVOL:380V , MOVOL:460V)) , CAPPRE:ULCUL + FREQ:60HZ + (MOVOL:230V , MOVOL:460V , MOVOL:575V))

Ref	Part Number	Qty	Name	Validity
1010	-	1	AIR DRYER	
1020	0147 1963 08	4	SCREW	(23/12/2015 - ...)
1025	0697 9809 23	1	LOCKNUT	(23/12/2015 - ...)
1030	0663 7138 00	1	O-RING	(23/12/2015 - ...)
1040	0301 2344 00	2	WASHER	(23/12/2015 - ...)
1050	0211 1363 03	2	SCREW	(23/12/2015 - ...)
1060	1629 0313 90	1	HOSE ASSEMBLY	(26/11/2019 - ...)
1060	1629 0313 40	1	HOSE	(10/05/2015 - 22/12/2015) MODEL:GA45VP_15 , MODEL:GA55VP_15 , MODEL:GA75VP_15 (23/12/2015 - 25/11/2019)
	↻ Substituted by:	1629 0313 90 - HOSE ASSEMBLY (quantity: 1)		
1070	0663 7138 00	1	O-RING	(23/12/2015 - ...)
1080	0301 2344 00	2	WASHER	(23/12/2015 - ...)
1090	0211 1363 03	2	SCREW	(23/12/2015 - ...)
1091	0211 1246 03	4	SCREW	(23/12/2015 - ...)
1092	0301 2321 00	4	PLAIN WASHER	(30/05/2017 - ...)
1100	1629 0313 44	1	OUTLET PIPE	(21/08/2015 - ...) MODEL:GA75VP_15
1100	1629 0313 47	1	OUTLET PIPE	(23/12/2015 - ...) MODEL:GA37VP_15 , MODEL:GA45VP_15 , MODEL:GA55VP_15
1110	0663 7138 00	1	O-RING	(21/08/2015 - ...) MODEL:GA75VP_15
1110	0663 2104 75	1	O-RING	(23/12/2015 - ...) MODEL:GA37VP_15 , MODEL:GA45VP_15 , MODEL:GA55VP_15
1120	0301 2335 00	2	WASHER	(23/12/2015 - ...) MODEL:GA37VP_15 , MODEL:GA45VP_15 , MODEL:GA55VP_15
1120	0301 2344 00	2	WASHER	(03/12/2015 - ...) MODEL:GA75VP_15
1130	0147 1326 03	2	SCREW	(23/12/2015 - ...) MODEL:GA37VP_15 , MODEL:GA45VP_15 , MODEL:GA55VP_15
1130	0211 1363 03	2	SCREW	(21/08/2015 - ...) MODEL:GA75VP_15
1140	1629 0314 48	1	SEAL	(23/12/2015 - ...)
1150	1627 1512 85	1	LD200 DRAIN ASSEMBLY	(23/12/2015 - ...)
	•	2902 0161 02	1	FILTER MESH LD20X - ED12
	•	2902 0161 03	1	LD DRAIN 8000H MAINTENANCE KIT
	↻ Substituted by:	2200 9020 17 - KIT WEAR DRAIN (quantity: 1)		
1161	0697 9809 23	1	LOCK NUT	(23/12/2015 - ...)
1170	0147 1963 08	1	SCREW	(23/12/2015 - ...)
1200	0070 6002 06	AR	TUBE	(23/12/2015 - ...)
1220	0070 6002 05	AR	TUBE	(23/12/2015 - ...)
1230	0583 8120 64	1	ELBOW	(23/12/2015 - ...)
1240	0583 8160 45	1	PIPE COUPLING	(23/12/2015 - ...)
1260	0583 8100 70	1	PIPE FITTING	(23/12/2015 - ...)
1270	0070 6002 05	AR	TUBE	(23/12/2015 - ...)
1280	0581 0000 43	1	BULKHEAD	(23/12/2015 - ...)
1290	0583 8100 66	1	FITTING	(23/12/2015 - ...)
1300	0070 6002 04	AR	TUBE	(23/12/2015 - ...)
1310	1627 1512 86	1	LD200 DRAIN ASSEMBLY	(23/12/2015 - ...)
	•	2902 0161 03	1	LD DRAIN 8000H MAINTENANCE KIT
	↻ Substituted by:	2200 9020 17 - KIT WEAR DRAIN (quantity: 1)		
	•	2902 0161 02	1	FILTER MESH LD20X - ED12
1321	0697 9809 23	1	LOCKNUT	(23/12/2015 - ...)
1330	0147 1963 08	1	SCREW	(23/12/2015 - ...)
1350	0070 6002 06	AR	TUBE	(23/12/2015 - ...)

Legend:

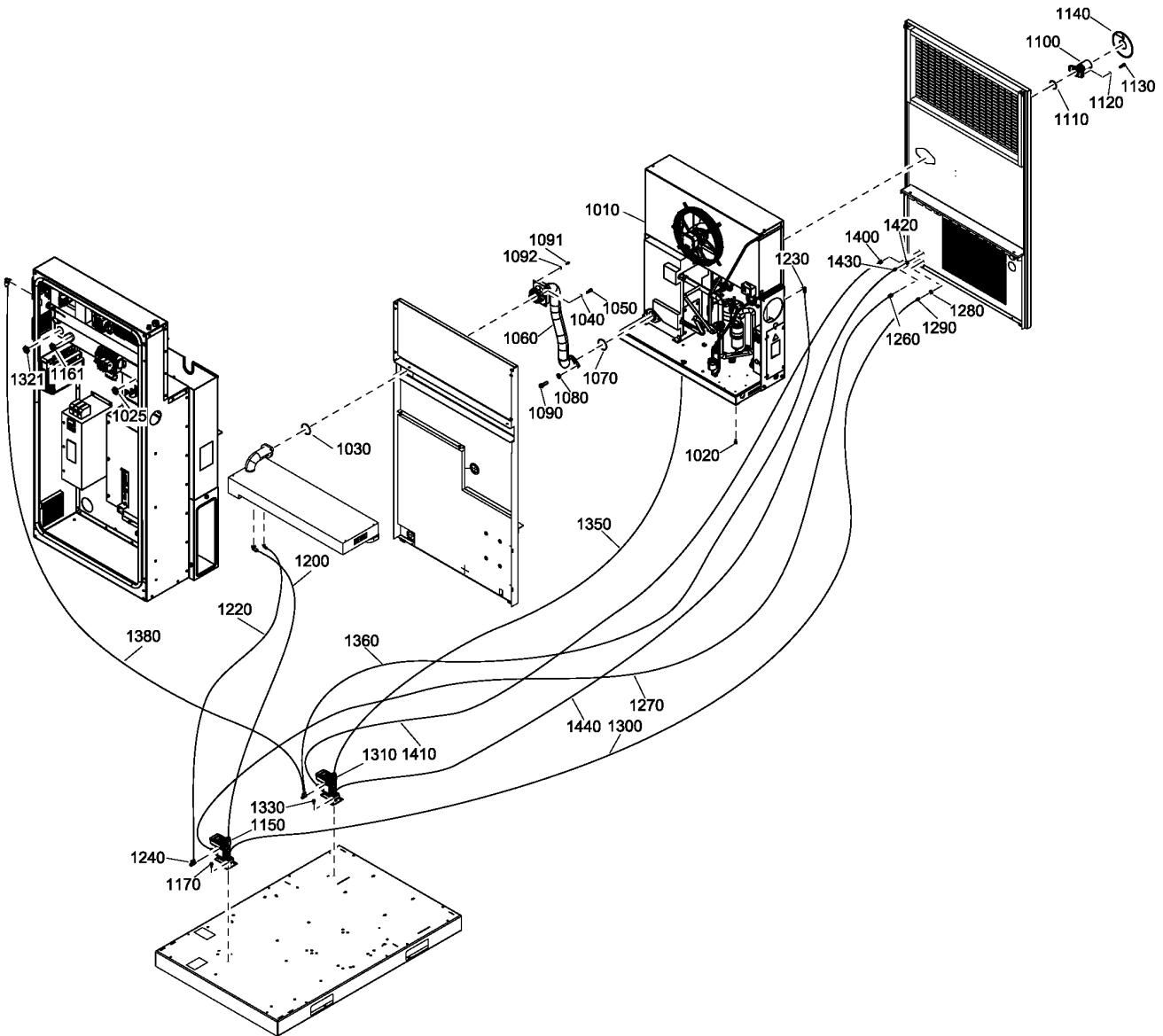
CAPPRE:IEC - Component approval electrical:IEC
 FREQ:50HZ - Frequency:50 Hz
 MODEL:GA37VP_15 - Model:GA 37VSD+
 MODEL:GA75VP_15 - Model:GA 75VSD+
 MOVOL:380V - Supply voltage:380 V
 MOVOL:500V - Supply voltage:500 V

CAPPRE:ULCUL - Component approval electrical:UL/cUL
 FREQ:60HZ - Frequency:60 Hz
 MODEL:GA45VP_15 - Model:GA 45VSD+
 MOVOL:200V - Supply voltage:200 V
 MOVOL:400V - Supply voltage:400 V
 MOVOL:575V - Supply voltage:575 V

COOL:AIR - Cooling:Air cooled
 IDRY:Y - Integrated dryer:Yes
 MODEL:GA55VP_15 - Model:GA 55VSD+
 MOVOL:230V - Supply voltage:230 V
 MOVOL:460V - Supply voltage:460 V

12 - Air outlet - Air-cooled Full-Feature

COOL: AIR + IDRY: Y + (CAPPRE: IEC + (FREQ: 50HZ + (MOVOL: 200V , MOVOL: 400V , MOVOL: 500V) , FREQ: 60HZ + (MOVOL: 200V , MOVOL: 380V , MOVOL: 460V)) , CAPPRE: ULCUL + FREQ: 60HZ + (MOVOL: 230V , MOVOL: 460V , MOVOL: 575V))



12 - Air outlet - Air-cooled Full-Feature

COOL:AIR + IDRY:Y + (CAPPRE:IEC + (FREQ:50HZ + (MOVOL:200V , MOVOL:400V , MOVOL:500V) , FREQ:60HZ + (MOVOL:200V , MOVOL:380V , MOVOL:460V)) , CAPPRE:ULCUL + FREQ:60HZ + (MOVOL:230V , MOVOL:460V , MOVOL:575V))

Ref	Part Number	Qty	Name	Validity
1360	0070 6002 05	AR	TUBE	(23/12/2015 - ...)
1380	0070 6002 05	AR	TUBE	(23/12/2015 - ...)
1400	0583 8100 70	1	PIPE FITTING	(23/12/2015 - ...)
1410	0070 6002 05	AR	TUBE	(23/12/2015 - ...)
1420	0581 0000 43	1	BULKHEAD	(23/12/2015 - ...)
1430	0583 8100 66	1	FITTING	(23/12/2015 - ...)
1440	0070 6002 04	AR	TUBE	(23/12/2015 - ...)

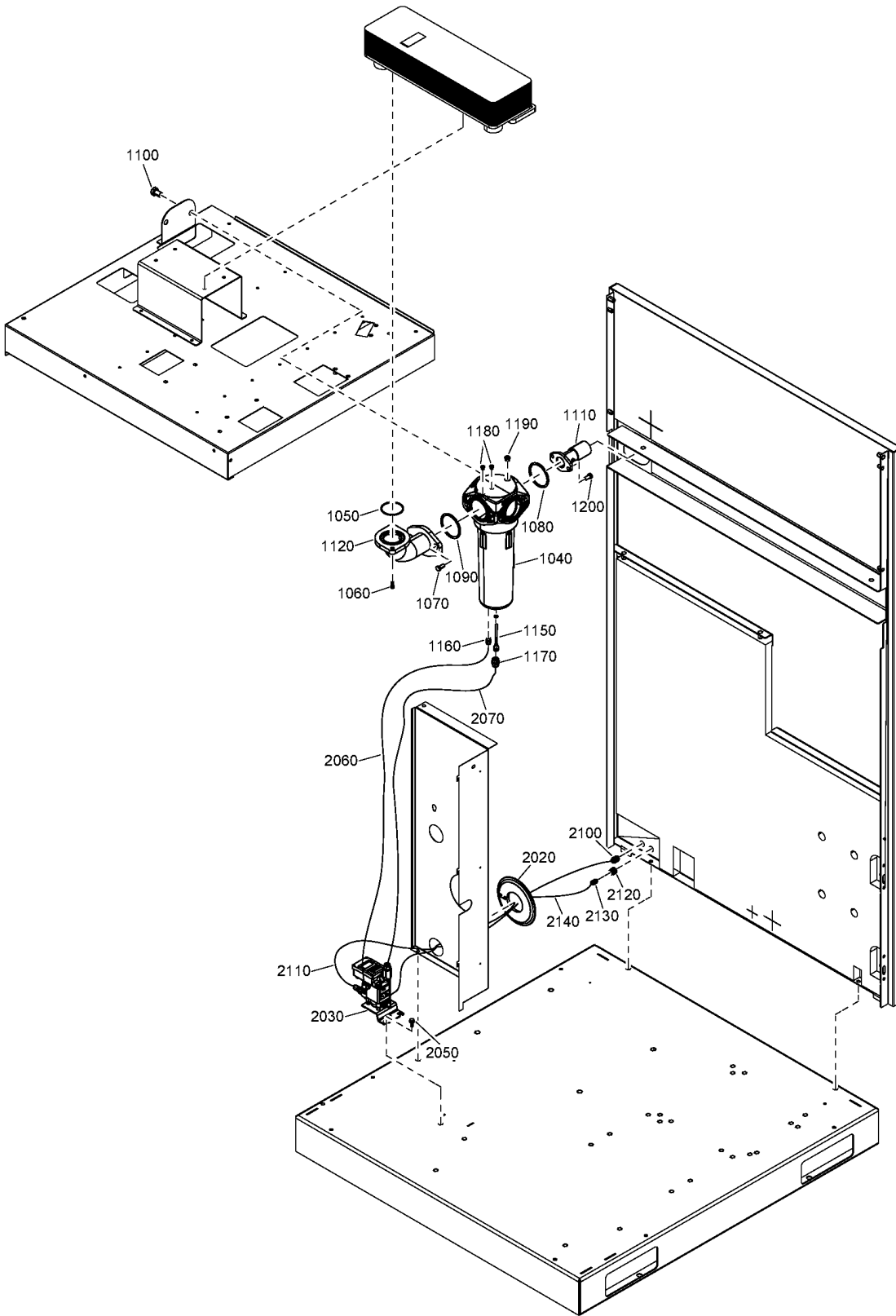
Legend:

CAPPRE:IEC - Component approval electrical:IEC
FREQ:50HZ - Frequency:50 Hz
MODEL:GA37VP_15 - Model:GA 37VSD+
MODEL:GA75VP_15 - Model:GA 75VSD+
MOVOL:380V - Supply voltage:380 V
MOVOL:500V - Supply voltage:500 V

CAPPRE:ULCUL - Component approval electrical:UL/cUL
FREQ:60HZ - Frequency:60 Hz
MODEL:GA45VP_15 - Model:GA 45VSD+
MOVOL:200V - Supply voltage:200 V
MOVOL:400V - Supply voltage:400 V
MOVOL:575V - Supply voltage:575 V

COOL:AIR - Cooling:Air cooled
IDRY:Y - Integrated dryer:Yes
MODEL:GA55VP_15 - Model:GA 55VSD+
MOVOL:230V - Supply voltage:230 V
MOVOL:460V - Supply voltage:460 V

13 - Air outlet - Water-cooled 380V-460V/60Hz, 400V/50Hz - Pack
 COOL:WATER + IDRY:N + (FREQ:50HZ + MOVOL:400V , FREQ:60HZ + (MOVOL:380V , MOVOL:460V))



13 - Air outlet - Water-cooled 380V-460V/60Hz, 400V/50Hz - Pack

COOL:WATER + IDRY:N + (FREQ:50HZ + MOVOL:400V , FREQ:60HZ + (MOVOL:380V , MOVOL:460V))

Ref	Part Number	Qty	Name	Validity	R.
1040	1613 9370 83	1	WSD DRAIN	(24/01/2019 - ...)	
	• 0663 6147 00	1	O-RING		Ø114.5x3
	• 0663 6136 00	1	O-RING		Ø59.5x3
	• 0663 2111 27	1	O-RING		Ø31.5x3
1050	0663 7138 00	1	O-RING	(24/01/2019 - ...)	
1060	0211 1363 03	2	SOCKET SCREW	(24/01/2019 - ...)	
1070	0147 1476 03	2	HEXAGON BOLT	(24/01/2019 - ...)	
1080	0663 3143 00	1	O-RING	(24/01/2019 - ...)	
1090	0663 3143 00	1	O-RING	(24/01/2019 - ...)	
1100	0147 1474 03	2	HEXAGON BOLT	(24/01/2019 - ...)	
1110	1629 0315 71	1	PIPE	(24/01/2019 - ...)	
1120	1629 0315 60	1	PIPE	(24/01/2019 - ...)	
1150	1625 8228 02	1	PIPE	(01/02/2020 - ...)	
1160	0583 8100 69	1	COUPLING	(24/01/2019 - ...)	
1170	0583 8100 71	1	FITTING PIPE	(24/01/2019 - ...)	
1180	0686 3718 15	2	PLUG	(24/01/2019 - ...)	
1190	0686 3718 17	1	PLUG	(24/01/2019 - ...)	
1200	0147 1476 03	2	HEXAGON BOLT	(24/01/2019 - ...)	
2020	1629 0314 47	1	SEAL	(07/05/2019 - ...)	
2030	1627 1512 85	1	LD200 DRAIN ASSEMBLY	(07/05/2019 - ...)	
	• 2902 0161 02	1	FILTER MESH LD20X - ED12		
	• 2902 0161 03	1	LD DRAIN 8000H MAINTENANCE KIT		
	↳ Substituted by:	2200 9020 17	- KIT WEAR DRAIN (quantity: 1)		
2050	0147 1963 08	1	HEXAGON BOLT	(07/05/2019 - ...)	
2060	0070 6002 06	AR	TUBE	(07/05/2019 - ...)	
2070	0070 6002 05	AR	TUBE	(07/05/2019 - ...)	
2100	0583 8100 70	1	FITTING PIPE	(07/05/2019 - ...)	
2110	0070 6002 05	AR	TUBE	(07/05/2019 - ...)	
2120	0581 0000 43	1	BULKHEAD	(07/05/2019 - ...)	
2130	0583 8100 66	1	FITTING	(07/05/2019 - ...)	
2140	0070 6002 04	AR	TUBE	(07/05/2019 - ...)	

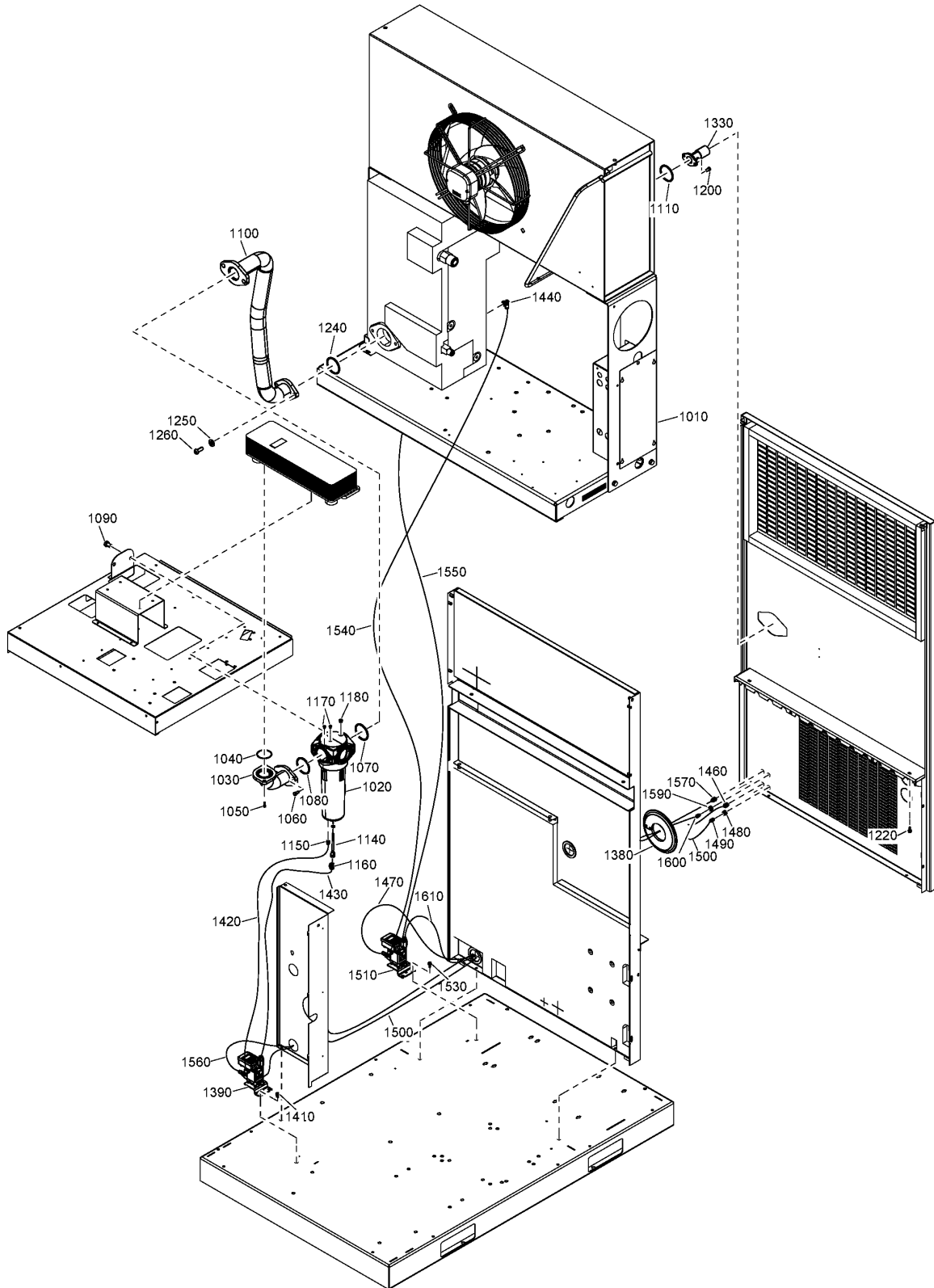
Legend:

COOL:WATER - Cooling:Water cooled
 IDRY:N - Integrated dryer:No
 MOVOL:460V - Supply voltage:460 V

FREQ:50HZ - Frequency:50 Hz
 MOVOL:380V - Supply voltage:380 V

FREQ:60HZ - Frequency:60 Hz
 MOVOL:400V - Supply voltage:400 V

14 - Air outlet - Water-cooled (GA 37L VSD+, GA 45 VSD+, GA 55 VSD+ - 380V-460V/60Hz, 400V/50Hz), (GA 75 VSD+ - 380V/60Hz, 400V/50Hz) - Full-Feature COOL:WATER + IDRY:Y + ((FREQ:50HZ + MOVOL:400V , FREQ:60HZ + (MOVOL:380V , MOVOL:460V)) + (MODEL:GA37VP_15 , MODEL:GA45VP_15 , MODEL:GA55VP_15) , MODEL:GA75VP_15 + (FREQ:50HZ + MOVOL:400V , FREQ:60HZ + MOVOL:380V))



14 - Air outlet - Water-cooled (GA 37L VSD+, GA 45 VSD+, GA 55 VSD+ - 380V-460V/60Hz, 400V/50Hz), (GA 75 VSD+ - 380V/60Hz, 400V/50Hz) - Full-Feature



COOL:WATER + IDRY:Y + ((FREQ:50HZ + MOVOL:400V , FREQ:60HZ + (MOVOL:380V , MOVOL:460V)) + (MODEL:GA37VP_15 , MODEL:GA45VP_15 , MODEL:GA55VP_15) , MODEL:GA75VP_15 + (FREQ:50HZ + MOVOL:400V , FREQ:60HZ + MOVOL:380V))

Ref	Part Number	Qty	Name	Validity	R.
1010	-	1	AIR DRYER		
1020	1613 9370 83	1	WSD	(29/03/2019 - ...)	
	• 0663 6147 00	1	O-RING		Ø114.5x3
	• 0663 6136 00	1	O-RING		Ø59.5x3
	• 0663 2111 27	1	O-RING		Ø31.5x3
1030	1629 0315 60	1	PIPE	(29/03/2019 - ...)	
1040	0663 7138 00	1	O-RING	(29/03/2019 - ...)	
1050	0211 1363 03	2	SOCKET SCREW	(29/03/2019 - ...)	
1060	0147 1476 03	2	HEXAGON BOLT	(29/03/2019 - ...)	
1070	0663 3143 00	1	O-RING	(29/03/2019 - ...)	
1080	0663 3143 00	1	O-RING	(29/03/2019 - ...)	
1090	0147 1474 03	2	HEXAGON BOLT	(29/03/2019 - ...)	
1100	1629 0315 65	1	HOSE ASSEMBLY	(29/03/2019 - ...)	
1110	0663 7138 00	1	O-RING	(29/03/2019 - ...)	
1140	1625 8228 02	1	PIPE	(01/02/2020 - ...)	
1150	0583 8100 69	1	COUPING	(29/03/2019 - ...)	
1160	0583 8100 71	1	FITTING PIPE STRAIGHT	(29/03/2019 - ...)	
1170	0686 3718 15	2	PLUG	(29/03/2019 - ...)	
1180	0686 3718 17	1	PLUG	(29/03/2019 - ...)	
1200	0147 1476 03	2	HEXAGON BOLT	(29/03/2019 - ...)	
1220	0147 1963 08	4	HEXAGON BOLT	(29/03/2019 - ...)	
1240	0663 7138 00	1	O-RING	(29/03/2019 - ...)	
1250	0301 2344 00	2	WASHER	(29/03/2019 - ...)	
1260	0211 1363 03	2	SOCKET SCREW	(29/03/2019 - ...)	
1330	1629 0313 44	1	PIPE	(29/03/2019 - ...)	
1380	1629 0314 48	1	SEAL	(29/03/2019 - ...)	
1390	1627 1512 85	1	LD200 DRAIN ASSEMBLY	(29/03/2019 - ...)	
	• 2902-0161-03	1	LD DRAIN 8000H MAINTENANCE KIT		
	☞ Substituted by:	2200 9020 17	KIT WEAR DRAIN (quantity: 1)		
	• 2902 0161 02	1	FILTER MESH LD20X - ED12		
1410	0147 1963 08	1	HEXAGON BOLT	(29/03/2019 - ...)	
1420	0070 6002 06	AR	TUBE	(29/03/2019 - ...)	
1430	0070 6002 05	AR	TUBE	(29/03/2019 - ...)	
1440	0583 8120 64	1	ELBOW	(29/03/2019 - ...)	
1460	0583 8100 70	1	PIPE FITTING	(29/03/2019 - ...)	
1470	0070 6002 05	AR	TUBE	(29/03/2019 - ...)	
1480	0570 7017 28	1	BULKHEAD	(29/03/2019 - ...)	
1490	0583 8100 66	1	FITTING	(29/03/2019 - ...)	
1500	0070 6002 04	AR	TUBE	(29/03/2019 - ...)	
1510	1627 1512 86	1	DRAIN ASSEMBLY	(29/03/2019 - ...)	
	• 2902-0161-03	1	LD DRAIN 8000H MAINTENANCE KIT		
	☞ Substituted by:	2200 9020 17	KIT WEAR DRAIN (quantity: 1)		
	• 2902 0161 02	1	FILTER MESH LD20X - ED12		
1530	0147 1963 08	1	HEXAGON BOLT	(29/03/2019 - ...)	
1540	0070 6002 06	AR	TUBE	(29/03/2019 - ...)	
1550	0070 6002 05	AR	TUBE	(29/03/2019 - ...)	
1560	0070 6002 05	AR	TUBE	(29/03/2019 - ...)	

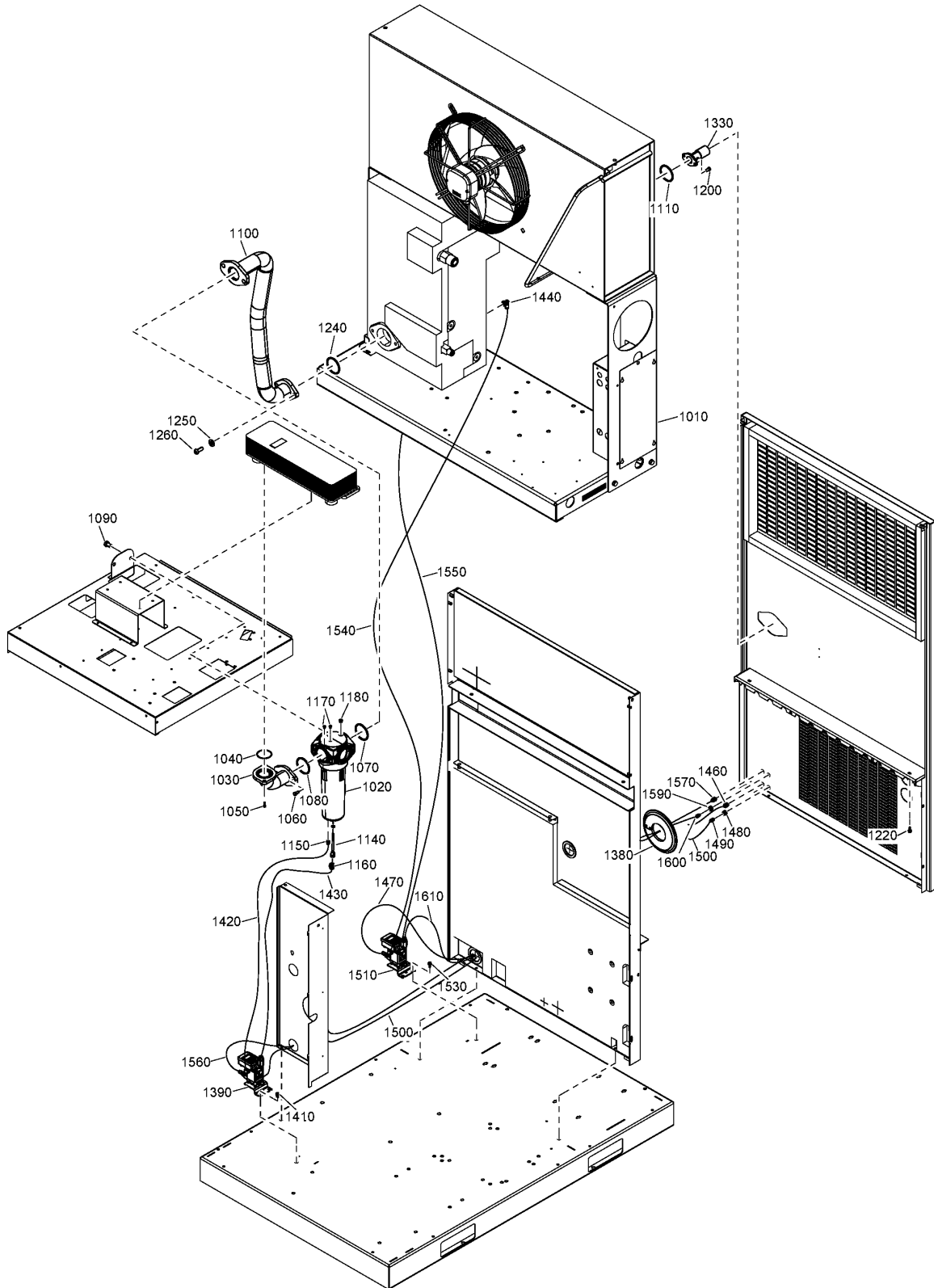
Legend:

COOL:WATER - Cooling:Water cooled
 IDRY:Y - Integrated dryer:Yes
 MODEL:GA55VP_15 - Model:GA 55VSD+
 MOVOL:400V - Supply voltage:400 V

FREQ:50HZ - Frequency:50 Hz
 MODEL:GA37VP_15 - Model:GA 37VSD+
 MODEL:GA75VP_15 - Model:GA 75VSD+
 MOVOL:460V - Supply voltage:460 V

FREQ:60HZ - Frequency:60 Hz
 MODEL:GA45VP_15 - Model:GA 45VSD+
 MOVOL:380V - Supply voltage:380 V

14 - Air outlet - Water-cooled (GA 37L VSD+, GA 45 VSD+, GA 55 VSD+ - 380V-460V/60Hz, 400V/50Hz), (GA 75 VSD+ - 380V/60Hz, 400V/50Hz) - Full-Feature COOL:WATER + IDRY:Y + ((FREQ:50HZ + MOVOL:400V , FREQ:60HZ + (MOVOL:380V , MOVOL:460V)) + (MODEL:GA37VP_15 , MODEL:GA45VP_15 , MODEL:GA55VP_15) , MODEL:GA75VP_15 + (FREQ:50HZ + MOVOL:400V , FREQ:60HZ + MOVOL:380V))



14 - Air outlet - Water-cooled (GA 37L VSD+, GA 45 VSD+, GA 55 VSD+ - 380V-460V/60Hz, 400V/50Hz), (GA 75 VSD+ - 380V/60Hz, 400V/50Hz) - Full-Feature
 COOL:WATER + IDRY:Y + ((FREQ:50HZ + MOVOL:400V , FREQ:60HZ + (MOVOL:380V , MOVOL:460V)) + (MODEL:GA37VP_15 , MODEL:GA45VP_15 , MODEL:GA55VP_15) , MODEL:GA75VP_15 + (FREQ:50HZ + MOVOL:400V , FREQ:60HZ + MOVOL:380V))



Ref	Part Number	Qty	Name	Validity	R.
1570	0583 8100 70	1	FITTING PIPE	(29/03/2019 - ...)	
1590	0570 7017 28	1	BULKHEAD	(29/03/2019 - ...)	
1600	0583 8100 66	1	FITTING	(29/03/2019 - ...)	
1610	0070 6002 04	AR	TUBE	(29/03/2019 - ...)	

Legend:

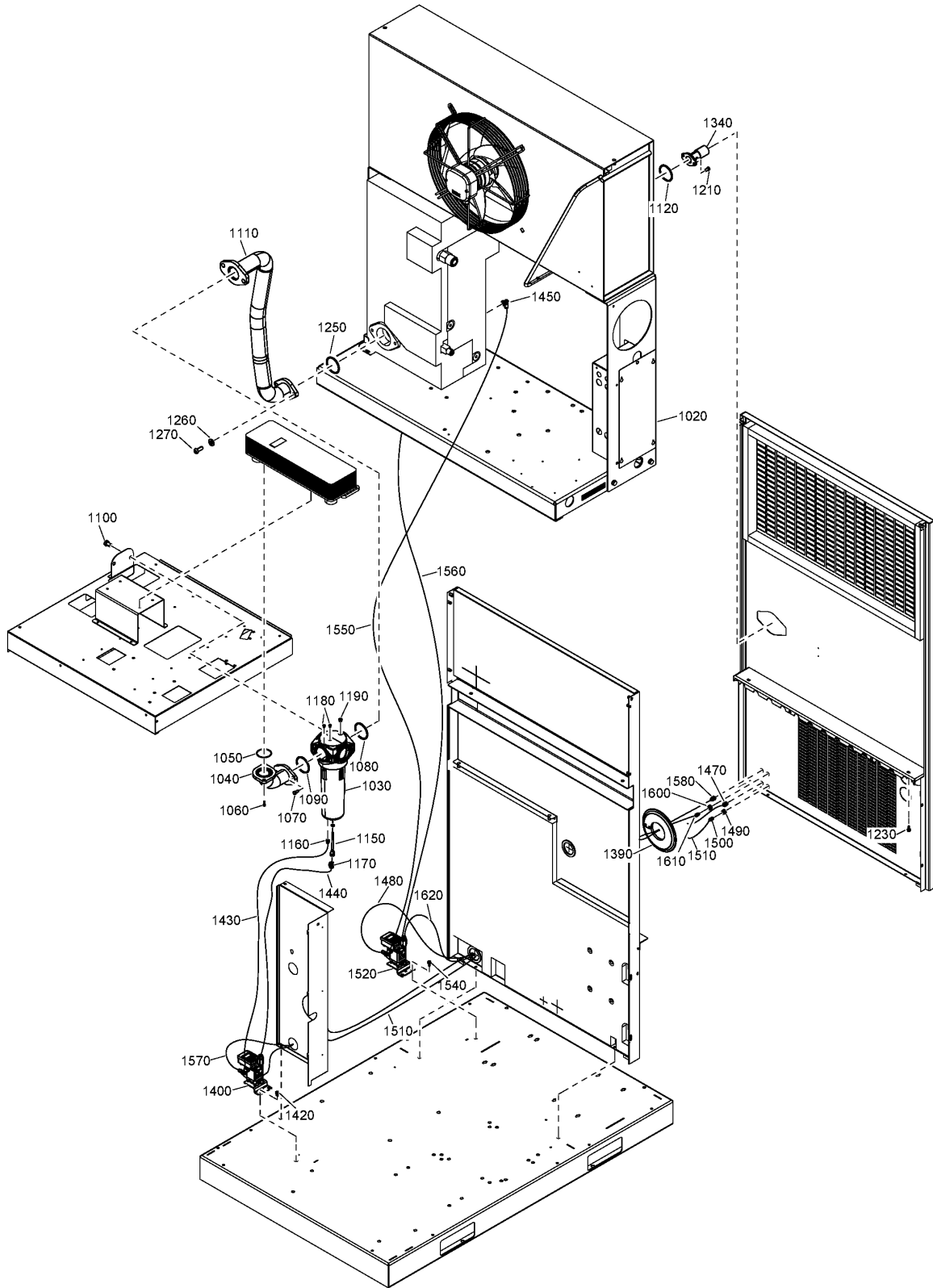
COOL:WATER - Cooling:Water cooled
 IDRY:Y - Integrated dryer:Yes
 MODEL:GA55VP_15 - Model:GA 55VSD+
 MOVOL:400V - Supply voltage:400 V

FREQ:50HZ - Frequency:50 Hz
 MODEL:GA37VP_15 - Model:GA 37VSD+
 MODEL:GA75VP_15 - Model:GA 75VSD+
 MOVOL:460V - Supply voltage:460 V

FREQ:60HZ - Frequency:60 Hz
 MODEL:GA45VP_15 - Model:GA 45VSD+
 MOVOL:380V - Supply voltage:380 V

15 - Air outlet - Water-cooled GA 75 VSD+ - 460V/60Hz - Full-Feature

COOL:WATER + FREQ:60HZ + IDRY:Y + MODEL:GA75VP_15 + MOVOL:460V



15 - Air outlet - Water-cooled GA 75 VSD+ - 460V/60Hz - Full-Feature

COOL:WATER + FREQ:60HZ + IDRY:Y + MODEL:GA75VP_15 + MOVOL:460V



Ref	Part Number	Qty	Name	Validity	R.
1020	1627 1839 84	1	AIR DRYER	(29/03/2019 - ...)	
	⚙ Substituted by: 8092 4039 33 - ID230 460V 60HZ UL (quantity: 1)				
1030	1613 9370 83	1	WSD DRAIN	(29/03/2019 - ...)	
	• 0663 6147 00	1	O-RING		Ø114.5x3
	• 0663 6136 00	1	O-RING		Ø59.5x3
	• 0663 2111 27	1	O-RING		Ø31.5x3
1040	1629 0315 60	1	PIPE	(29/03/2019 - ...)	
1050	0663 7138 00	2	O-RING	(29/03/2019 - ...)	
1060	0211 1363 03	2	SOCKET SCREW	(29/03/2019 - ...)	
1070	0147 1476 03	1	HEXAGON BOLT	(29/03/2019 - ...)	
1080	0663 3143 00	1	O-RING	(29/03/2019 - ...)	
1090	0663 3143 00	2	O-RING	(29/03/2019 - ...)	
1100	0147 1474 03	1	HEXAGON BOLT	(29/03/2019 - ...)	
1110	1629 0315 65	1	HOSE ASSEMBLY	(29/03/2019 - ...)	
1120	0663 7138 00	2	O-RING	(29/03/2019 - ...)	
1150	1625 8228 02	1	PIPE	(01/02/2020 - ...)	
1160	0583 8100 69	1	COUPLING	(29/03/2019 - ...)	
1170	0583 8100 71	2	PIPE FITTING	(29/03/2019 - ...)	
1180	0686 3718 15	1	PLUG	(29/03/2019 - ...)	
1190	0686 3718 17	1	PLUG	(29/03/2019 - ...)	
1210	0147 1476 03	1	HEXAGON BOLT	(29/03/2019 - ...)	
1230	0147 1963 08	1	HEXAGON BOLT	(29/03/2019 - ...)	
1250	0663 7138 00	2	O-RING	(29/03/2019 - ...)	
1260	0301 2344 00	2	WASHER	(29/03/2019 - ...)	
1270	0211 1363 03	1	SOCKET SCREW	(29/03/2019 - ...)	
1340	1629 0313 44	1	PIPE	(29/03/2019 - ...)	
1390	1629 0314 48	1	SEAL	(29/03/2019 - ...)	
1400	1627 1512 85	1	LD200 DRAIN ASSEMBLY	(29/03/2019 - ...)	
	• 2902 0161 02	1	FILTER MESH LD20X - ED12		
	• 2902 0161 03	1	LD DRAIN 8000H MAINTENANCE KIT		
	⚙ Substituted by: 2200 9020 17 - KIT WEAR DRAIN (quantity: 1)				
1420	0147 1963 08	13	HEXAGON BOLT	(29/03/2019 - ...)	
1430	0070 6002 06	AR	TUBE	(29/03/2019 - ...)	
1440	0070 6002 05	AR	TUBE	(29/03/2019 - ...)	
1450	0583 8120 64	1	ELBOW	(29/03/2019 - ...)	
1470	0583 8100 70	14	PIPE FITTING	(29/03/2019 - ...)	
1480	0070 6002 05	AR	TUBE	(29/03/2019 - ...)	
1490	0570 7017 28	1	BULKHEAD	(29/03/2019 - ...)	
1500	0583 8100 66	14	FITTING	(29/03/2019 - ...)	
1510	0070 6002 04	1	TUBE	(29/03/2019 - ...)	
1520	1627 1512 86	1	LD200 DRAIN ASSEMBLY	(29/03/2019 - ...)	
	• 2902 0161 03	1	LD DRAIN 8000H MAINTENANCE KIT		
	⚙ Substituted by: 2200 9020 17 - KIT WEAR DRAIN (quantity: 1)				
	• 2902 0161 02	1	FILTER MESH LD20X - ED12		
1540	0147 1963 08	4	HEXAGON BOLT	(29/03/2019 - ...)	
1550	0070 6002 06	AR	TUBE	(29/03/2019 - ...)	
1560	0070 6002 05	AR	TUBE	(29/03/2019 - ...)	
1570	0070 6002 05	AR	TUBE	(29/03/2019 - ...)	
1580	0583 8100 70	2	PIPE FITTING	(29/03/2019 - ...)	
1600	0570 7017 28	1	BULKHEAD	(29/03/2019 - ...)	

Legend:

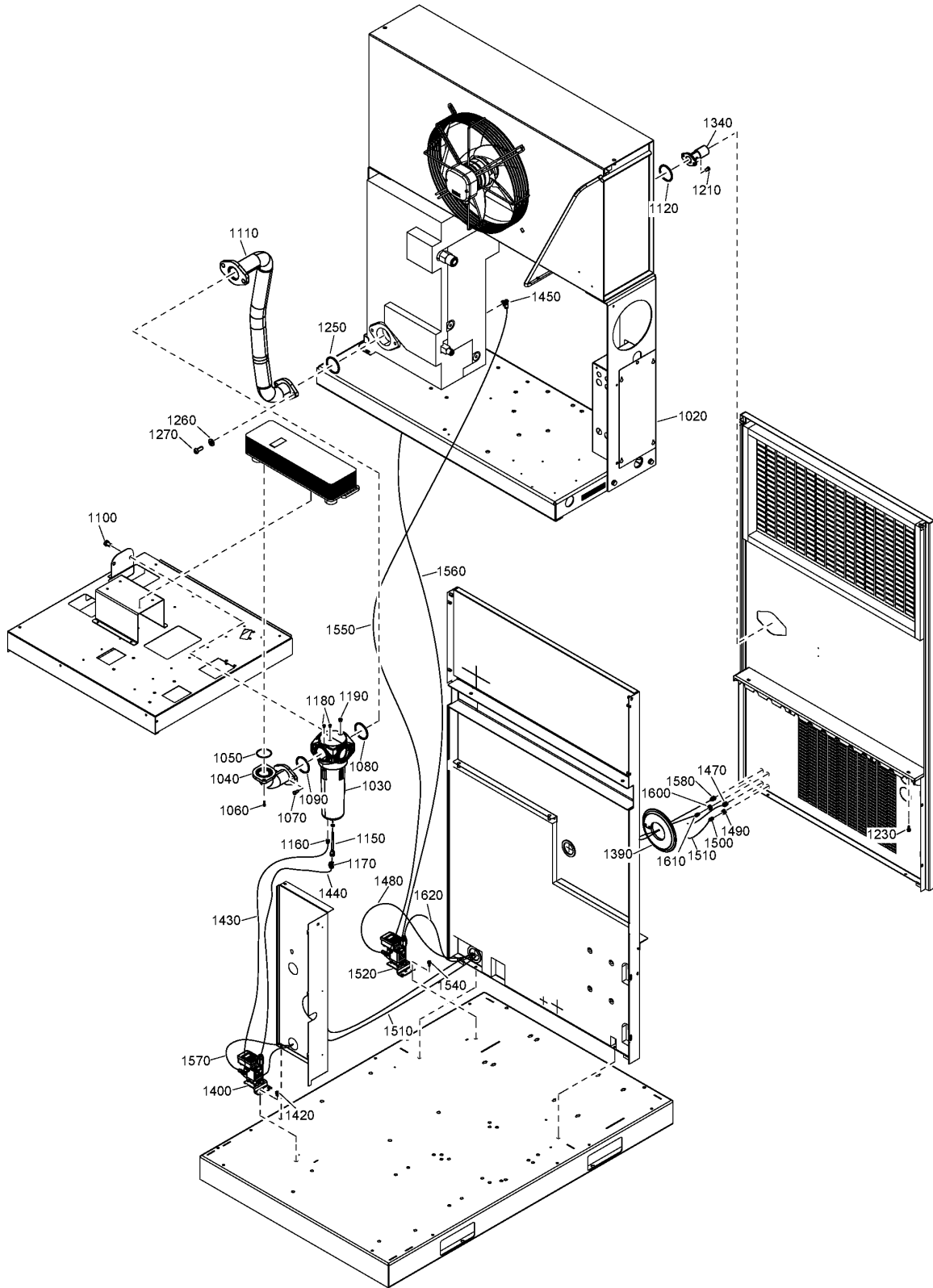
COOL:WATER - Cooling:Water cooled
MODEL:GA75VP_15 - Model:GA 75VSD+

FREQ:60HZ - Frequency:60 Hz
MOVOL:460V - Supply voltage:460 V

IDRY:Y - Integrated dryer:Yes

15 - Air outlet - Water-cooled GA 75 VSD+ - 460V/60Hz - Full-Feature

COOL:WATER + FREQ:60HZ + IDRY:Y + MODEL:GA75VP_15 + MOVOL:460V



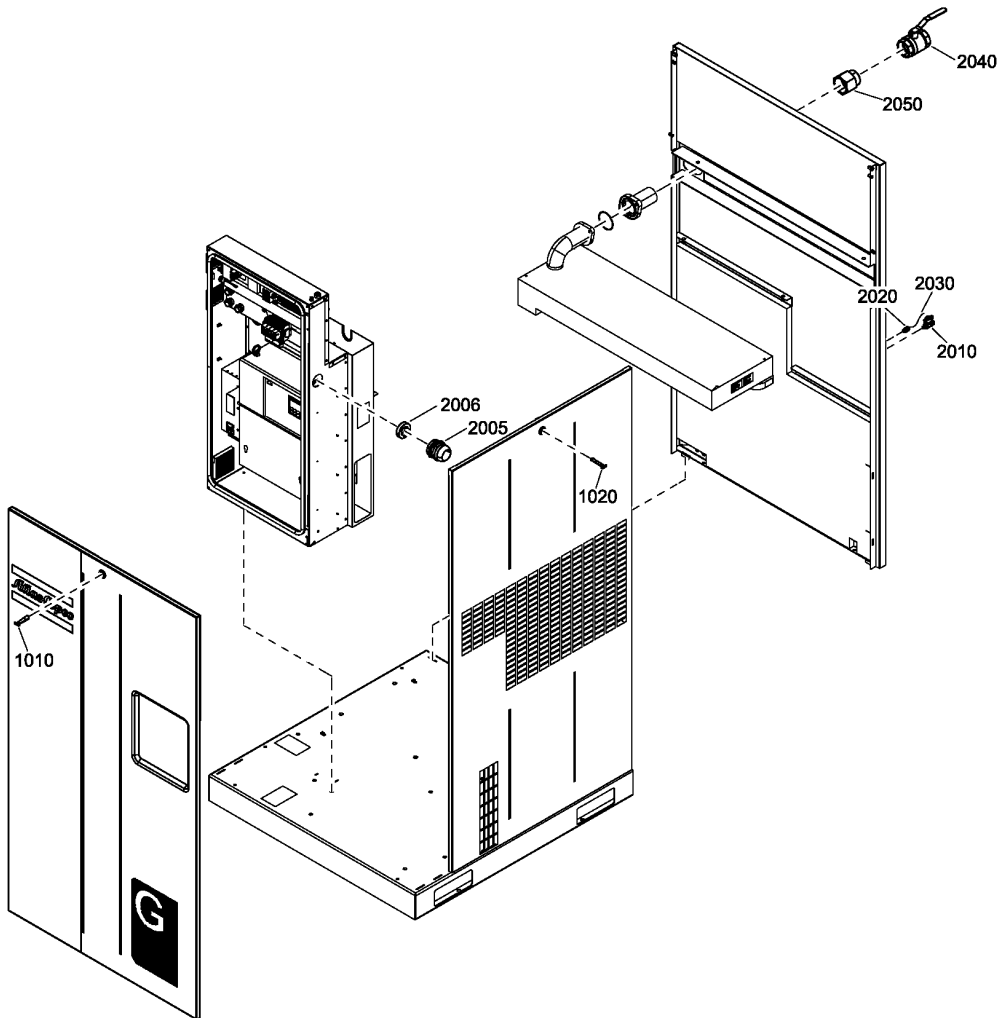
15 - Air outlet - Water-cooled GA 75 VSD+ - 460V/60Hz - Full-Feature

COOL:WATER + FREQ:60HZ + IDRY:Y + MODEL:GA75VP_15 + MOVOL:460V



Ref	Part Number	Qty	Name	Validity	R.
1610	0583 8100 66	2	FITTING	(29/03/2019 - ...)	
1620	0070 6002 04	AR	TUBE	(29/03/2019 - ...)	

Legend:COOL:WATER - Cooling:Water cooled
MODEL:GA75VP_15 - Model:GA 75VSD+FREQ:60HZ - Frequency:60 Hz
MOVOL:460V - Supply voltage:460 VIDRY:Y - Integrated dryer:Yes



16 - Loose parts Pack

IDRY:N



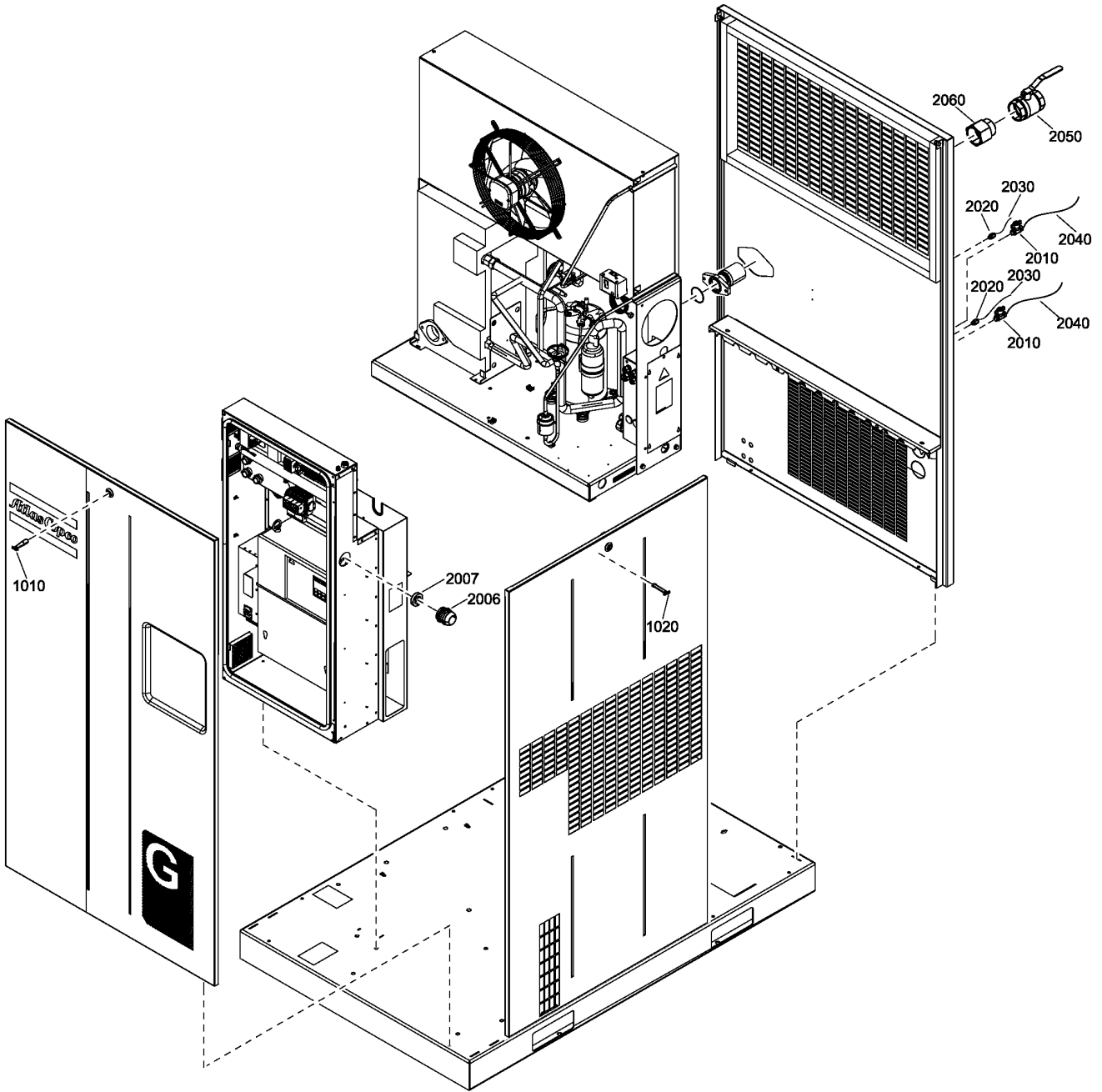
Ref	Part Number	Qty	Name	Validity
1010	1089 9068 01	1	KEY	(23/12/2015 - ...)
1020	1089 9154 02	1	KEY	(23/12/2015 - ...)
2005	0698 5140 77	1	CABLE GLAND	(28/04/2016 - ...) CAPPRE:IEC
2006	0698 5148 71	1	SEAL	(28/04/2016 - 23/02/2017) CAPPRE:IEC
2006	0698 5148 56	1	SEAL	(24/02/2017 - ...) CAPPRE:IEC
2010	0852 0010 55	1	BALL VALVE	(23/12/2015 - ...)
2020	0583 8100 76	1	COUPLING	(23/12/2015 - ...)
2030	0070 6002 05	AR	TUBE	(23/12/2015 - ...)
2040	0852 0011 89	1	BALL VALVE	(23/12/2015 - ...)
2050	0605 8350 47	1	BUSHING	(23/12/2015 - ...) CAPPRE:ULCUL

Legend:

CAPPRE:IEC - Component approval electrical:IEC

CAPPRE:ULCUL - Component approval electrical:UL/cUL

IDRY:N - Integrated dryer:No



17 - Loose parts Full-Feature

IDRY:Y

Ref	Part Number	Qty	Name	Validity
1010	1089 9068 01	1	KEY	(23/12/2015 - ...)
1020	1089 9154 02	1	KEY	(23/12/2015 - ...)
2006	0698 5140 77	1	CABLE GLAND	(28/04/2016 - ...) CAPPRE:IEC
2007	0698 5148 71	1	SEAL	(28/04/2016 - 23/02/2017) CAPPRE:IEC
2007	0698 5148 56	1	SEAL	(24/02/2017 - ...) CAPPRE:IEC
2010	0852 0010 55	2	BALL VALVE	(23/12/2015 - ...)
2020	0583 8100 76	2	COUPLING	(23/12/2015 - ...)
2030	0070 6002 05	AR	TUBE	(23/12/2015 - ...)
2040	0070 6002 05	AR	TUBE	(23/12/2015 - ...)
2050	0852 0011 89	1	BALL VALVE	(23/12/2015 - ...)
2060	0605 8350 47	1	BUSHING	(23/12/2015 - ...) CAPPRE:ULCUL

Legend:

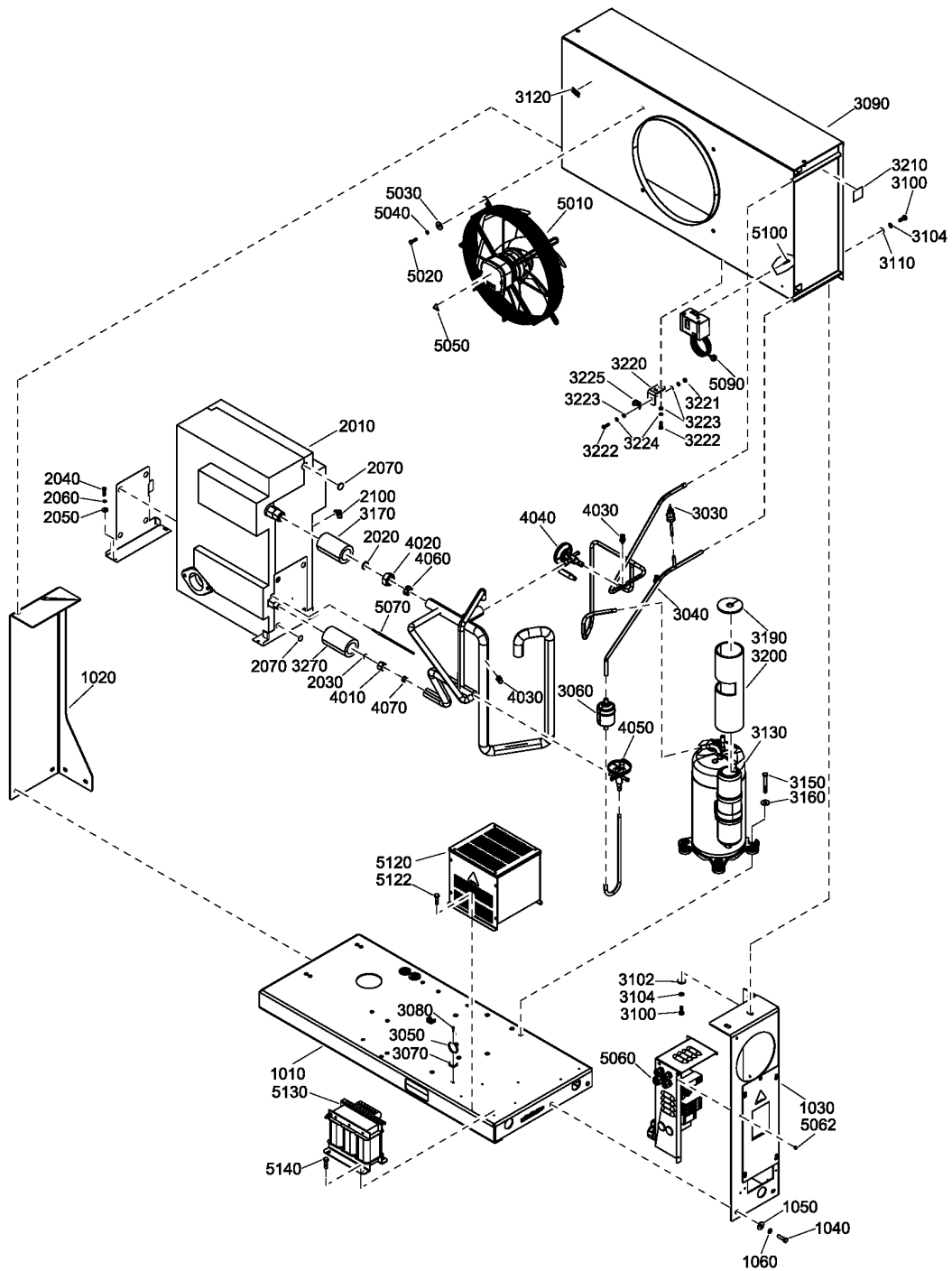
CAPPRE:IEC - Component approval electrical:IEC

CAPPRE:ULCUL - Component approval electrical:UL/cUL

IDRY:Y - Integrated dryer:Yes

18.1 - Components GA 37L VSD+, GA 45 VSD+, GA 55 VSD+ - ID180 - 200V-380V/60Hz IEC

CAPPRE:IEC + FREQ:60HZ + IDRY:Y + (MODEL:GA37VP_15 , MODEL:GA45VP_15 , MODEL:GA55VP_15) + (MOVOL:200V , MOVOL:380V)



18.1 - Components GA 37L VSD+, GA 45 VSD+, GA 55 VSD+ - ID180 - 200V-380V/60Hz IEC

CAPPRE:IEC + FREQ:60HZ + IDRY:Y + (MODEL:GA37VP_15 , MODEL:GA45VP_15 , MODEL:GA55VP_15) + (MOVOL:200V , MOVOL:380V)

Ref	Part Number	Qty	Name	Validity	R.
	1627 1840 83	1	AIR DRYER	(23/12/2015 - ...)	R410A
	↻ Substituted by: 8092 4038 83 - ID180 380V 60HZ IEC (quantity: 1)				
1010	1627 1819 80	1	FRAME	(21/08/2015 - 22/12/2015) COOL:AIR + (MODEL:GA45VP_15 , MODEL:GA55VP_15) (23/12/2015 - 28/03/2019) COOL:AIR (29/03/2019 - ...) MOVOL:380V , COOL:AIR + MOVOL:200V (23/12/2015 - ...)	
	• 1088 0803 25	2	GROMMET CROSS-SPLITTED (28-35)	(23/12/2015 - ...)	
	• 1627 1828 00	1	DECAL WARNING	(23/12/2015 - ...)	
1020	1627 1822 00	1	SUPPORT	(21/08/2015 - 22/12/2015) COOL:AIR + (MODEL:GA45VP_15 , MODEL:GA55VP_15) (23/12/2015 - 28/03/2019) COOL:AIR (29/03/2019 - ...) MOVOL:380V , COOL:AIR + MOVOL:200V	
1030	1627 1866 80	1	SUPPORT	(21/08/2015 - 22/12/2015) COOL:AIR + (MODEL:GA45VP_15 , MODEL:GA55VP_15) (23/12/2015 - 28/03/2019) COOL:AIR (29/03/2019 - ...) MOVOL:380V , COOL:AIR + MOVOL:200V	
1040	0147 1326 03	8	SCREW	(21/08/2015 - 22/12/2015) COOL:AIR + (MODEL:GA45VP_15 , MODEL:GA55VP_15) (23/12/2015 - 28/03/2019) COOL:AIR (29/03/2019 - ...) MOVOL:380V , COOL:AIR + MOVOL:200V	
1050	0300 8019 00	8	PLAIN WASHER	(21/08/2015 - 22/12/2015) COOL:AIR + (MODEL:GA45VP_15 , MODEL:GA55VP_15) (23/12/2015 - 28/03/2019) COOL:AIR (29/03/2019 - ...) MOVOL:380V , COOL:AIR + MOVOL:200V	
1060	0333 3127 00	8	WASHER	(21/08/2015 - 22/12/2015) COOL:AIR + (MODEL:GA45VP_15 , MODEL:GA55VP_15) (23/12/2015 - 28/03/2019) COOL:AIR (29/03/2019 - ...) MOVOL:380V , COOL:AIR + MOVOL:200V	
2010	1603 6401 00	1	HEAT EXCHANGER	(21/08/2015 - 22/12/2015) COOL:AIR + (MODEL:GA45VP_15 , MODEL:GA55VP_15) (23/12/2015 - 28/03/2019) COOL:AIR (29/03/2019 - ...) MOVOL:380V , COOL:AIR + MOVOL:200V	
2020	1617 0315 00	1	RING	(21/08/2015 - 22/12/2015) COOL:AIR + (MODEL:GA45VP_15 , MODEL:GA55VP_15) (23/12/2015 - 28/03/2019) COOL:AIR (29/03/2019 - ...) MOVOL:380V , COOL:AIR + MOVOL:200V	
	↻ Substituted by: 1617 0165 00 - RING (quantity: 1)				
2030	1617 0092 03	1	RING	(21/08/2015 - 22/12/2015) COOL:AIR + (MODEL:GA45VP_15 , MODEL:GA55VP_15) (23/12/2015 - 28/03/2019) COOL:AIR (29/03/2019 - ...) MOVOL:380V , COOL:AIR + MOVOL:200V	
2040	0147 1247 03	4	HEXAGON BOLT	(21/08/2015 - 22/12/2015) COOL:AIR + (MODEL:GA45VP_15 , MODEL:GA55VP_15) (23/12/2015 - 28/03/2019) COOL:AIR (29/03/2019 - ...) MOVOL:380V , COOL:AIR + MOVOL:200V	
2050	0300 0274 64	4	WASHER	(21/08/2015 - 22/12/2015) COOL:AIR + (MODEL:GA45VP_15 , MODEL:GA55VP_15) (23/12/2015 - 28/03/2019) COOL:AIR (29/03/2019 - ...) MOVOL:380V , COOL:AIR + MOVOL:200V	
2060	0333 3220 00	4	WASHER	(21/08/2015 - 22/12/2015) COOL:AIR + (MODEL:GA45VP_15 , MODEL:GA55VP_15) (23/12/2015 - 28/03/2019) COOL:AIR (29/03/2019 - ...) MOVOL:380V , COOL:AIR + MOVOL:200V	
2070	1624 2451 00	2	INSULATION	(21/08/2015 - 22/12/2015) COOL:AIR + (MODEL:GA45VP_15 , MODEL:GA55VP_15) (23/12/2015 - 28/03/2019) COOL:AIR (29/03/2019 - ...) MOVOL:380V , COOL:AIR + MOVOL:200V	
2100	0583 8100 71	1	PIPE FITTING	(21/08/2015 - 22/12/2015) COOL:AIR + (MODEL:GA45VP_15 , MODEL:GA55VP_15) (23/12/2015 - 28/03/2019) COOL:AIR (29/03/2019 - ...) MOVOL:380V , COOL:AIR + MOVOL:200V	
3030	1089 9139 16	1	HIGH PRESSURE SWITCH	(21/08/2015 - 22/12/2015) COOL:AIR + (MODEL:GA45VP_15 , MODEL:GA55VP_15) (23/12/2015 - 28/03/2019) COOL:AIR (29/03/2019 - ...) MOVOL:380V , COOL:AIR + MOVOL:200V	
3040	1627 1830 00	1	PIPE	(21/08/2015 - 22/12/2015) COOL:AIR + (MODEL:GA45VP_15 , MODEL:GA55VP_15) (23/12/2015 - 28/03/2019) COOL:AIR (29/03/2019 - ...) MOVOL:380V , COOL:AIR + MOVOL:200V	

Legend:

CAPPRE:IEC - Component approval electrical:IEC
IDRY:Y - Integrated dryer:Yes
MODEL:GA55VP_15 - Model:GA 55VSD+

COOL:AIR - Cooling:Air cooled
MODEL:GA37VP_15 - Model:GA 37VSD+
MOVOL:200V - Supply voltage:200 V

FREQ:60HZ - Frequency:60 Hz
MODEL:GA45VP_15 - Model:GA 45VSD+
MOVOL:380V - Supply voltage:380 V

18.1 - Components GA 37L VSD+, GA 45 VSD+, GA 55 VSD+ - ID180 - 200V-380V/60Hz IEC

CAPPRE:IEC + FREQ:60HZ + IDRY:Y + (MODEL:GA37VP_15 , MODEL:GA45VP_15 , MODEL:GA55VP_15) + (MOVOL:200V , MOVOL:380V)

Ref	Part Number	Qty	Name	Validity	R.
3050	0348 0101 20	1	CABLE TIE	(21/08/2015 - 22/12/2015) COOL:AIR + (MODEL:GA45VP_15 , MODEL:GA55VP_15) (23/12/2015 - 28/03/2019) COOL:AIR (29/03/2019 - ...) MOVOL:380V , COOL:AIR + MOVOL:200V	
3060	1624 2293 00	1	FILTER DRYER	(21/08/2015 - 22/12/2015) COOL:AIR + (MODEL:GA45VP_15 , MODEL:GA55VP_15) (23/12/2015 - 28/03/2019) COOL:AIR (29/03/2019 - ...) MOVOL:380V , COOL:AIR + MOVOL:200V	
3070	0348 0110 03	1	ANCHOR PLATE	(21/08/2015 - 22/12/2015) COOL:AIR + (MODEL:GA45VP_15 , MODEL:GA55VP_15) (23/12/2015 - 28/03/2019) COOL:AIR (29/03/2019 - ...) MOVOL:380V , COOL:AIR + MOVOL:200V	
3080	0226 3343 07	1	TAPPING SCREW	(21/08/2015 - 22/12/2015) COOL:AIR + (MODEL:GA45VP_15 , MODEL:GA55VP_15) (23/12/2015 - 28/03/2019) COOL:AIR (29/03/2019 - ...) MOVOL:380V , COOL:AIR + MOVOL:200V	
	Substituted by:	0226 0047 13 - TAPPING SCREW (quantity: 1)			
3090	1627 1827 00	1	CONDENSER	(21/08/2015 - 22/12/2015) COOL:AIR + (MODEL:GA45VP_15 , MODEL:GA55VP_15) (23/12/2015 - 28/03/2019) COOL:AIR (29/03/2019 - ...) MOVOL:380V , COOL:AIR + MOVOL:200V	
3100	0147 1323 03	4	SCREW	(21/08/2015 - 22/12/2015) COOL:AIR + (MODEL:GA45VP_15 , MODEL:GA55VP_15) (23/12/2015 - 28/03/2019) COOL:AIR (29/03/2019 - ...) MOVOL:380V , COOL:AIR + MOVOL:200V	
3102	0300 8019 00	2	PLAIN WASHER	(21/08/2015 - 22/12/2015) COOL:AIR + (MODEL:GA45VP_15 , MODEL:GA55VP_15) (23/12/2015 - 28/03/2019) COOL:AIR (29/03/2019 - ...) MOVOL:380V , COOL:AIR + MOVOL:200V	
3104	0333 3127 00	4	WASHER	(21/08/2015 - 22/12/2015) COOL:AIR + (MODEL:GA45VP_15 , MODEL:GA55VP_15) (23/12/2015 - 28/03/2019) COOL:AIR (29/03/2019 - ...) MOVOL:380V , COOL:AIR + MOVOL:200V	
3110	0301 2335 00	2	PLAIN WASHER	(21/08/2015 - 22/12/2015) COOL:AIR + (MODEL:GA45VP_15 , MODEL:GA55VP_15) (23/12/2015 - 28/03/2019) COOL:AIR (29/03/2019 - ...) MOVOL:380V , COOL:AIR + MOVOL:200V	
3120	1617 2385 00	1	ROTATION ARROW	(21/08/2015 - 22/12/2015) COOL:AIR + (MODEL:GA45VP_15 , MODEL:GA55VP_15) (23/12/2015 - 28/03/2019) COOL:AIR (29/03/2019 - ...) MOVOL:380V , COOL:AIR + MOVOL:200V	
3130	1624 2615 06	1	COMPRESSOR	(21/08/2015 - 22/12/2015) COOL:AIR + (MODEL:GA45VP_15 , MODEL:GA55VP_15) (23/12/2015 - 28/03/2019) COOL:AIR (29/03/2019 - ...) MOVOL:380V , COOL:AIR + MOVOL:200V	
3150	0147 1332 03	4	HEXAGON BOLT	(21/08/2015 - 22/12/2015) COOL:AIR + (MODEL:GA45VP_15 , MODEL:GA55VP_15) (23/12/2015 - 28/03/2019) COOL:AIR (29/03/2019 - ...) MOVOL:380V , COOL:AIR + MOVOL:200V	
3160	0300 8019 00	8	PLAIN WASHER	(21/08/2015 - 22/12/2015) COOL:AIR + (MODEL:GA45VP_15 , MODEL:GA55VP_15) (23/12/2015 - 28/03/2019) COOL:AIR (29/03/2019 - ...) MOVOL:380V , COOL:AIR + MOVOL:200V	
3170	1624 2386 00	3	INSULATION	(21/08/2015 - 22/12/2015) COOL:AIR + (MODEL:GA45VP_15 , MODEL:GA55VP_15) (23/12/2015 - 10/08/2016) COOL:AIR	
3170	1624 2386 00	1	OUTLET INSULATION	(11/08/2016 - 28/03/2019) COOL:AIR (29/03/2019 - ...) MOVOL:380V , COOL:AIR + MOVOL:200V	
3190	1624 9614 00	1	THERMAL INSULATION	(21/08/2015 - 22/12/2015) COOL:AIR + (MODEL:GA45VP_15 , MODEL:GA55VP_15) (23/12/2015 - 28/03/2019) COOL:AIR (29/03/2019 - ...) MOVOL:380V , COOL:AIR + MOVOL:200V	
3200	1624 9712 00	1	THERMAL INSULATION	(21/08/2015 - 22/12/2015) COOL:AIR + (MODEL:GA45VP_15 , MODEL:GA55VP_15) (23/12/2015 - 28/03/2019) COOL:AIR (29/03/2019 - ...) MOVOL:380V , COOL:AIR + MOVOL:200V	
3210	1627 1888 00	2	WARNING DECAL	(24/08/2015 - 22/12/2015) COOL:AIR + (MODEL:GA45VP_15 , MODEL:GA55VP_15) (23/12/2015 - 28/03/2019) COOL:AIR (29/03/2019 - ...) MOVOL:380V , COOL:AIR + MOVOL:200V	

Legend:

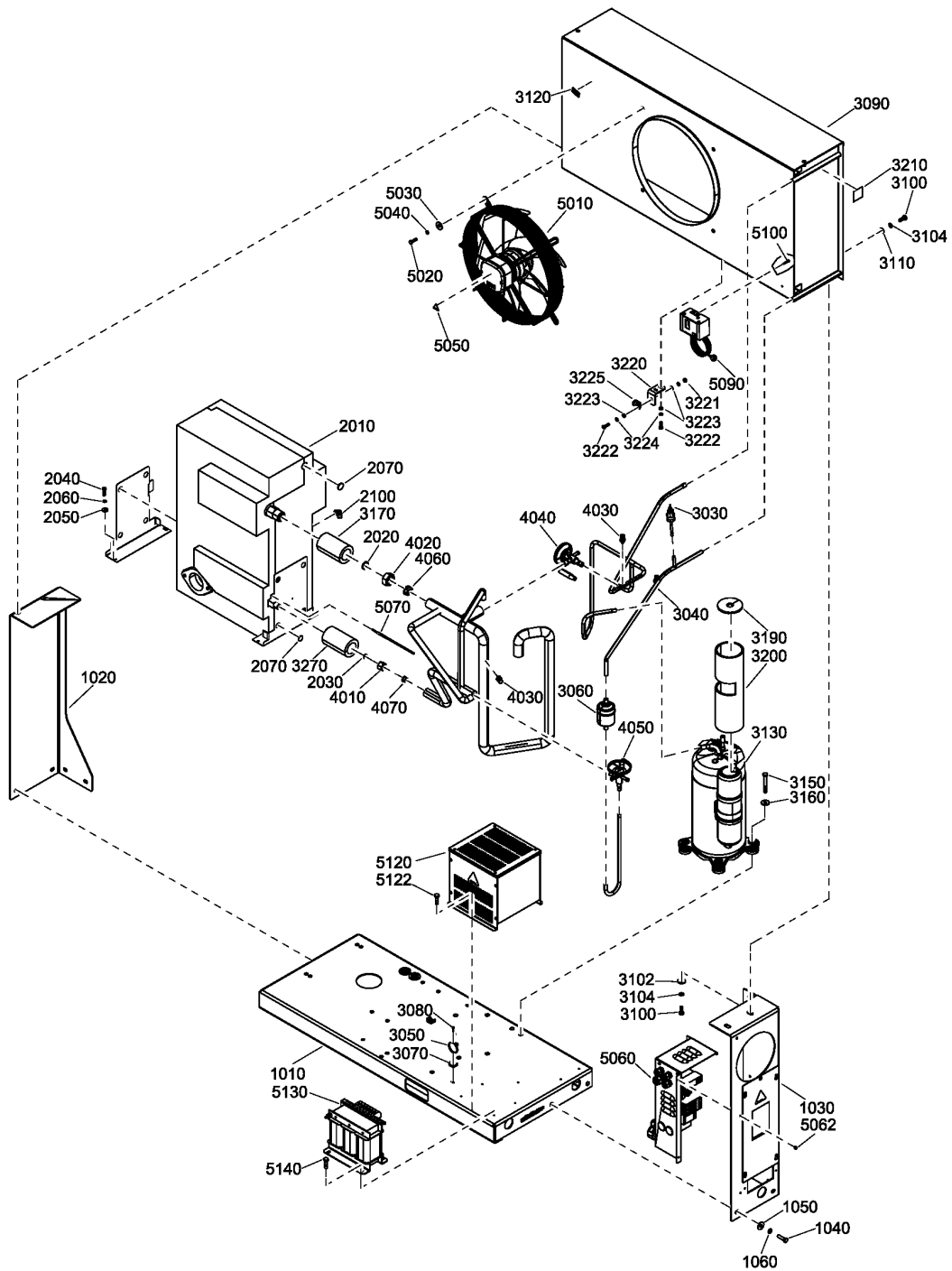
CAPPRE:IEC - Component approval electrical:IEC
IDRY:Y - Integrated dryer:Yes
MODEL:GA55VP_15 - Model:GA 55VSD+

COOL:AIR - Cooling:Air cooled
MODEL:GA37VP_15 - Model:GA 37VSD+
MOVOL:200V - Supply voltage:200 V

FREQ:60HZ - Frequency:60 Hz
MODEL:GA45VP_15 - Model:GA 45VSD+
MOVOL:380V - Supply voltage:380 V

18.1 - Components GA 37L VSD+, GA 45 VSD+, GA 55 VSD+ - ID180 - 200V-380V/60Hz IEC

CAPPRE:IEC + FREQ:60HZ + IDRY:Y + (MODEL:GA37VP_15 , MODEL:GA45VP_15 , MODEL:GA55VP_15) + (MOVOL:200V , MOVOL:380V)



18.1 - Components GA 37L VSD+, GA 45 VSD+, GA 55 VSD+ - ID180 - 200V-380V/60Hz IEC

CAPPRE:IEC + FREQ:60HZ + IDRY:Y + (MODEL:GA37VP_15 , MODEL:GA45VP_15 , MODEL:GA55VP_15) + (MOVOL:200V , MOVOL:380V)

Ref	Part Number	Qty	Name	Validity	R.
3220	1627 1908 00	1	BRACKET	(16/12/2015 - 22/12/2015) COOL:AIR + (MODEL:GA45VP_15 , MODEL:GA55VP_15) (23/12/2015 - 28/03/2019) COOL:AIR (29/03/2019 - ...) MOVOL:380V , COOL:AIR + MOVOL:200V	
3221	0266 2108 00	1	HEXAGON NUT	(16/12/2015 - 22/12/2015) COOL:AIR + (MODEL:GA45VP_15 , MODEL:GA55VP_15) (23/12/2015 - 28/03/2019) COOL:AIR (29/03/2019 - ...) MOVOL:380V , COOL:AIR + MOVOL:200V	
3222	0147 1247 03	3	HEXAGON BOLT	(16/12/2015 - 22/12/2015) COOL:AIR + (MODEL:GA45VP_15 , MODEL:GA55VP_15) (23/12/2015 - 28/03/2019) COOL:AIR (29/03/2019 - ...) MOVOL:380V , COOL:AIR + MOVOL:200V	
3223	0301 2321 00	5	PLAIN WASHER	(16/12/2015 - 22/12/2015) COOL:AIR + (MODEL:GA45VP_15 , MODEL:GA55VP_15) (23/12/2015 - 28/03/2019) COOL:AIR (29/03/2019 - ...) MOVOL:380V , COOL:AIR + MOVOL:200V	
3224	0333 3220 00	5	WASHER	(16/12/2015 - 22/12/2015) COOL:AIR + (MODEL:GA45VP_15 , MODEL:GA55VP_15) (23/12/2015 - 28/03/2019) COOL:AIR (29/03/2019 - ...) MOVOL:380V , COOL:AIR + MOVOL:200V	
3225	0346 1000 49	1	PIPE CLAMP	(08/02/2016 - 28/03/2019) COOL:AIR (29/03/2019 - ...) MOVOL:380V , COOL:AIR + MOVOL:200V	
3270	1624 9718 00	1	INSULATION	(08/02/2016 - 28/03/2019) COOL:AIR (29/03/2019 - ...) MOVOL:380V , COOL:AIR + MOVOL:200V	
	1627 1902 00	1	PIPE ASSEMBLY	(01/12/2015 - 22/12/2015) COOL:AIR + (MODEL:GA45VP_15 , MODEL:GA55VP_15) (23/12/2015 - 28/03/2019) COOL:AIR (29/03/2019 - ...) MOVOL:380V , COOL:AIR + MOVOL:200V	
4010	• 1617 0092 01	1	NUT		
4020	• 1617 0314 00	1	NUT		
4030	• 1624 9352 00	2	SCHRAEDER VALVE		
4040	• 1624 2486 02	1	HGB VALVE		
4050	• 1624 2488 07	1	REGULATION VALVE		
4060	• 1617 0386 00	1	SLEEVE		
4070	• 1617 0674 00	1	SLEEVE		
5010	2204 1076 00	1	FAN	(30/09/2015 - 22/12/2015) COOL:AIR + (MODEL:GA45VP_15 , MODEL:GA55VP_15) (23/12/2015 - 28/03/2019) COOL:AIR (29/03/2019 - ...) MOVOL:380V , COOL:AIR + MOVOL:200V	
5020	0147 1247 03	4	HEXAGON BOLT	(21/08/2015 - 22/12/2015) COOL:AIR + (MODEL:GA45VP_15 , MODEL:GA55VP_15) (23/12/2015 - 28/03/2019) COOL:AIR (29/03/2019 - ...) MOVOL:380V , COOL:AIR + MOVOL:200V	
5030	0300 8019 00	4	PLAIN WASHER	(21/08/2015 - 22/12/2015) COOL:AIR + (MODEL:GA45VP_15 , MODEL:GA55VP_15) (23/12/2015 - 28/03/2019) COOL:AIR (29/03/2019 - ...) MOVOL:380V , COOL:AIR + MOVOL:200V	
5040	0333 3220 00	4	WASHER	(21/08/2015 - 22/12/2015) COOL:AIR + (MODEL:GA45VP_15 , MODEL:GA55VP_15) (23/12/2015 - 28/03/2019) COOL:AIR (29/03/2019 - ...) MOVOL:380V , COOL:AIR + MOVOL:200V	
5050	1088 1001 01	3	WARNING MARK	(21/08/2015 - 22/12/2015) COOL:AIR + (MODEL:GA45VP_15 , MODEL:GA55VP_15) (23/12/2015 - 28/03/2019) COOL:AIR (29/03/2019 - ...) MOVOL:380V , COOL:AIR + MOVOL:200V	
5060		1	CUBICLE	(21/08/2015 - 22/12/2015) COOL:AIR + (MODEL:GA45VP_15 , MODEL:GA55VP_15) (23/12/2015 - 28/03/2019) COOL:AIR (29/03/2019 - ...) MOVOL:380V , COOL:AIR + MOVOL:200V	
5062	0129 3270 40	4	BLIND RIVET	(24/08/2015 - 22/12/2015) COOL:AIR + (MODEL:GA45VP_15 , MODEL:GA55VP_15) (23/12/2015 - 28/03/2019) COOL:AIR (29/03/2019 - ...) MOVOL:380V , COOL:AIR + MOVOL:200V	
5070	1617 3077 90	1	TEMPERATURE SENSOR	(21/08/2015 - 22/12/2015) COOL:AIR + (MODEL:GA45VP_15 , MODEL:GA55VP_15) (23/12/2015 - 28/03/2019) COOL:AIR (29/03/2019 - ...) MOVOL:380V , COOL:AIR + MOVOL:200V	

Legend:

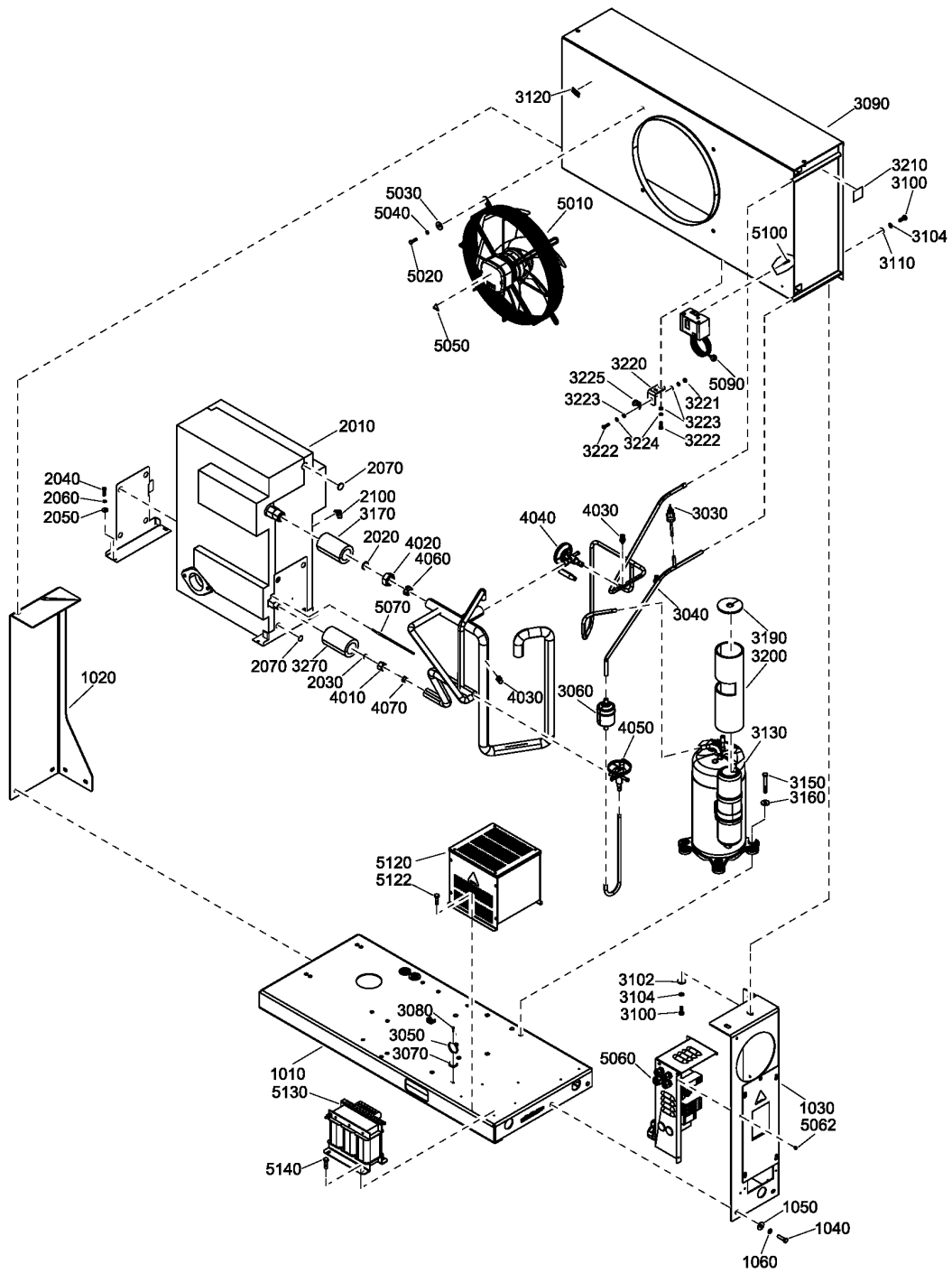
CAPPRE:IEC - Component approval electrical:IEC
IDRY:Y - Integrated dryer:Yes
MODEL:GA55VP_15 - Model:GA 55VSD+

COOL:AIR - Cooling:Air cooled
MODEL:GA37VP_15 - Model:GA 37VSD+
MOVOL:200V - Supply voltage:200 V

FREQ:60HZ - Frequency:60 Hz
MODEL:GA45VP_15 - Model:GA 45VSD+
MOVOL:380V - Supply voltage:380 V

18.1 - Components GA 37L VSD+, GA 45 VSD+, GA 55 VSD+ - ID180 - 200V-380V/60Hz IEC

CAPPRE:IEC + FREQ:60HZ + IDRY:Y + (MODEL:GA37VP_15 , MODEL:GA45VP_15 , MODEL:GA55VP_15) + (MOVOL:200V , MOVOL:380V)



18.1 - Components GA 37L VSD+, GA 45 VSD+, GA 55 VSD+ - ID180 - 200V-380V/60Hz IEC

CAPPRE:IEC + FREQ:60HZ + IDRY:Y + (MODEL:GA37VP_15 , MODEL:GA45VP_15 , MODEL:GA55VP_15) + (MOVOL:200V , MOVOL:380V)

Ref	Part Number	Qty	Name	Validity	R.
5090	1089 9139 25	1	FAN PRESSURE SWITCH	(21/08/2015 - 22/12/2015) COOL:AIR + (MODEL:GA45VP_15 , MODEL:GA55VP_15) (23/12/2015 - 28/03/2019) COOL:AIR (29/03/2019 - ...) MOVOL:380V , COOL:AIR + MOVOL:200V	
5100	0226 0047 01	2	TAPPING SCREW	(21/08/2015 - 22/12/2015) COOL:AIR + (MODEL:GA45VP_15 , MODEL:GA55VP_15) (23/12/2015 - 28/03/2019) COOL:AIR (29/03/2019 - ...) MOVOL:380V , COOL:AIR + MOVOL:200V	
5120	2203 0651 00	1	TRAFO BOX	(21/08/2015 - 22/12/2015) COOL:AIR + (MODEL:GA45VP_15 , MODEL:GA55VP_15) (23/12/2015 - 28/03/2019) COOL:AIR (29/03/2019 - ...) MOVOL:380V , COOL:AIR + MOVOL:200V	
5122	0226 0047 01	2	TAPPING SCREW	(21/08/2015 - 22/12/2015) COOL:AIR + (MODEL:GA45VP_15 , MODEL:GA55VP_15) (23/12/2015 - 28/03/2019) COOL:AIR (29/03/2019 - ...) MOVOL:380V , COOL:AIR + MOVOL:200V	
5130	2202 8909 01	1	TRANSFORMER	(21/08/2015 - 22/12/2015) COOL:AIR + (MODEL:GA45VP_15 , MODEL:GA55VP_15) (23/12/2015 - 28/03/2019) COOL:AIR (29/03/2019 - ...) MOVOL:380V , COOL:AIR + MOVOL:200V	
5140	0226 0047 01	4	TAPPING SCREW	(21/08/2015 - 22/12/2015) COOL:AIR + (MODEL:GA45VP_15 , MODEL:GA55VP_15) (23/12/2015 - 28/03/2019) COOL:AIR (29/03/2019 - ...) MOVOL:380V , COOL:AIR + MOVOL:200V	

Legend:

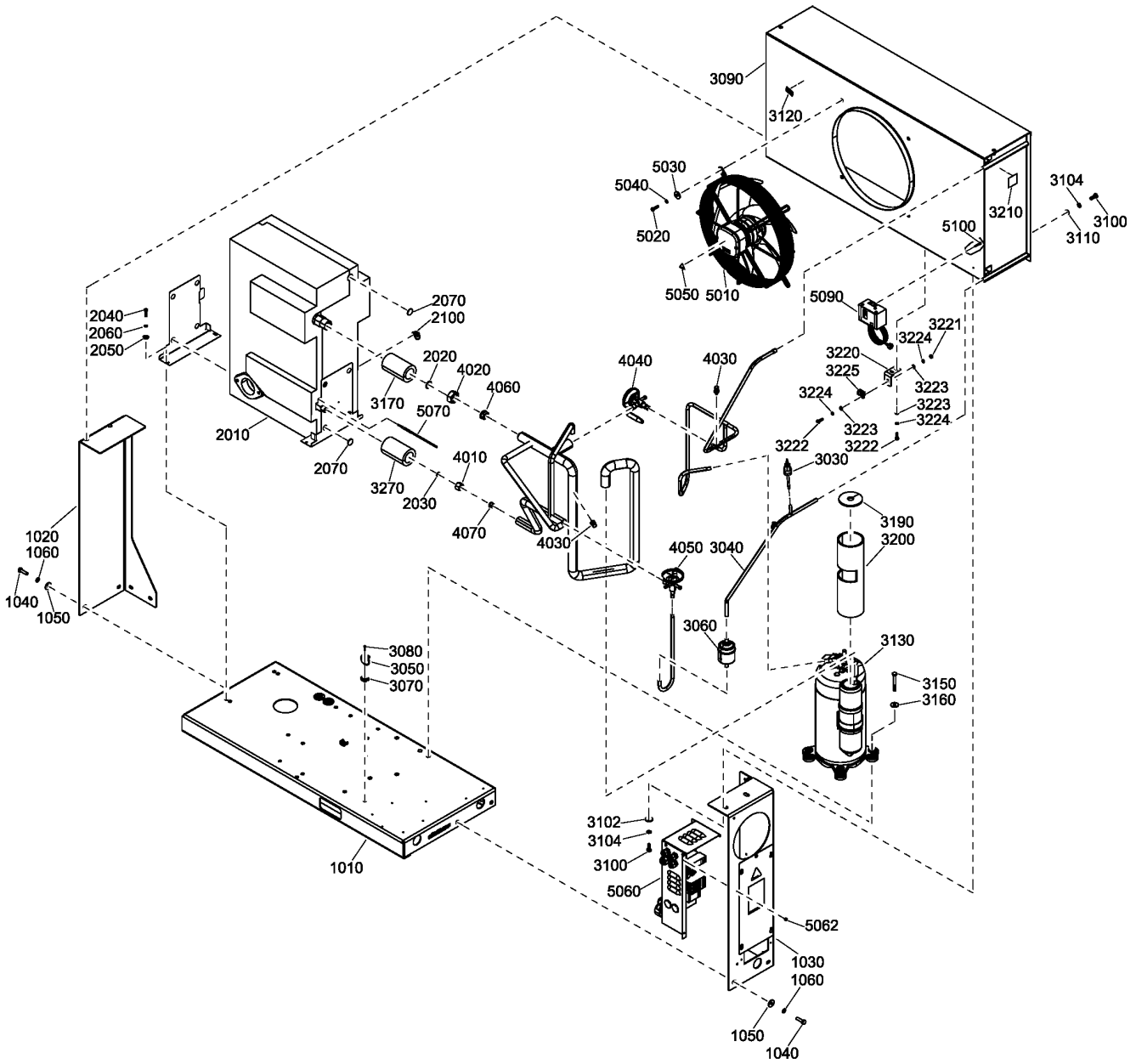
CAPPRE:IEC - Component approval electrical:IEC
IDRY:Y - Integrated dryer:Yes
MODEL:GA55VP_15 - Model:GA 55VSD+

COOL:AIR - Cooling:Air cooled
MODEL:GA37VP_15 - Model:GA 37VSD+
MOVOL:200V - Supply voltage:200 V

FREQ:60HZ - Frequency:60 Hz
MODEL:GA45VP_15 - Model:GA 45VSD+
MOVOL:380V - Supply voltage:380 V

18.2 - Components GA 37L VSD+, GA 45 VSD+, GA 55 VSD+ - ID180 -
200V-400V-500V/50Hz IEC

CAPPRE:IEC + FREQ:50HZ + IDRY:Y + (MODEL:GA37VP_15 , MODEL:GA45VP_15 , MODEL:GA55VP_15) + (MOVOL:200V , MOVOL:400V , MOVOL:500V)



18.2 - Components GA 37L VSD+, GA 45 VSD+, GA 55 VSD+ - ID180 - 200V-400V-500V/50Hz IEC

CAPPRE:IEC + FREQ:50HZ + IDRY:Y + (MODEL:GA37VP_15 , MODEL:GA45VP_15 , MODEL:GA55VP_15) + (MOVOL:200V , MOVOL:400V , MOVOL:500V)

Ref	Part Number	Qty	Name	Validity	R.
	1627 1838 83	1	AIR DRYER		R410A
	↻ Substituted by: 8092 4034 12 - ID180 400V 50HZ IEC (quantity: 1)				
1010	1627 1819 80	1	FRAME	(21/08/2015 - 22/12/2015) COOL:AIR + (MODEL:GA45VP_15 , MODEL:GA55VP_15) (23/12/2015 - 28/03/2019) COOL:AIR (29/03/2019 - ...) COOL:AIR + (MOVOL:200V , MOVOL:400V , MOVOL:500V) , COOL:WATER + MOVOL:400V	
	• 1088 0803 25	2	GROMMET CROSS-SPLITTED (28-35)	(23/12/2015 - ...)	
	• 1627 1828 00	1	DECAL WARNING	(23/12/2015 - ...)	
1020	1627 1822 00	1	SUPPORT	(21/08/2015 - 22/12/2015) COOL:AIR + (MODEL:GA45VP_15 , MODEL:GA55VP_15) (23/12/2015 - 28/03/2019) COOL:AIR (29/03/2019 - ...) COOL:AIR + (MOVOL:200V , MOVOL:400V , MOVOL:500V) , COOL:WATER + MOVOL:400V	
1030	1627 1866 80	1	SUPPORT	(21/08/2015 - 22/12/2015) COOL:AIR + (MODEL:GA45VP_15 , MODEL:GA55VP_15) (23/12/2015 - 28/03/2019) COOL:AIR (29/03/2019 - ...) COOL:AIR + (MOVOL:200V , MOVOL:400V , MOVOL:500V) , COOL:WATER + MOVOL:400V	
1040	0147 1326 03	8	SCREW	(21/08/2015 - 22/12/2015) COOL:AIR + (MODEL:GA45VP_15 , MODEL:GA55VP_15) (23/12/2015 - 28/03/2019) COOL:AIR (29/03/2019 - ...) COOL:AIR + (MOVOL:200V , MOVOL:400V , MOVOL:500V) , COOL:WATER + MOVOL:400V	
1050	0300 8019 00	8	PLAIN WASHER	(21/08/2015 - 22/12/2015) COOL:AIR + (MODEL:GA45VP_15 , MODEL:GA55VP_15) (23/12/2015 - 28/03/2019) COOL:AIR (29/03/2019 - ...) COOL:AIR + (MOVOL:200V , MOVOL:400V , MOVOL:500V) , COOL:WATER + MOVOL:400V	
1060	0333 3127 00	8	WASHER	(21/08/2015 - 22/12/2015) COOL:AIR + (MODEL:GA45VP_15 , MODEL:GA55VP_15) (23/12/2015 - 28/03/2019) COOL:AIR (29/03/2019 - ...) COOL:AIR + (MOVOL:200V , MOVOL:400V , MOVOL:500V) , COOL:WATER + MOVOL:400V	
2010	1603 6401 00	1	HEAT EXCHANGER	(21/08/2015 - 22/12/2015) COOL:AIR + (MODEL:GA45VP_15 , MODEL:GA55VP_15) (23/12/2015 - 28/03/2019) COOL:AIR (29/03/2019 - ...) COOL:AIR + (MOVOL:200V , MOVOL:400V , MOVOL:500V) , COOL:WATER + MOVOL:400V	
2020	1617 0315 00	1	RING	(21/08/2015 - 22/12/2015) COOL:AIR + (MODEL:GA45VP_15 , MODEL:GA55VP_15) (23/12/2015 - 28/03/2019) COOL:AIR (29/03/2019 - ...) COOL:AIR + (MOVOL:200V , MOVOL:400V , MOVOL:500V) , COOL:WATER + MOVOL:400V	
	↻ Substituted by: 1617 0165 00 - RING (quantity: 1)				
2030	1617 0092 03	1	RING	(21/08/2015 - 22/12/2015) COOL:AIR + (MODEL:GA45VP_15 , MODEL:GA55VP_15) (23/12/2015 - 28/03/2019) COOL:AIR (29/03/2019 - ...) COOL:AIR + (MOVOL:200V , MOVOL:400V , MOVOL:500V) , COOL:WATER + MOVOL:400V	
2040	0147 1247 03	4	HEXAGON BOLT	(21/08/2015 - 22/12/2015) COOL:AIR + (MODEL:GA45VP_15 , MODEL:GA55VP_15) (23/12/2015 - 28/03/2019) COOL:AIR (29/03/2019 - ...) COOL:AIR + (MOVOL:200V , MOVOL:400V , MOVOL:500V) , COOL:WATER + MOVOL:400V	

Legend:

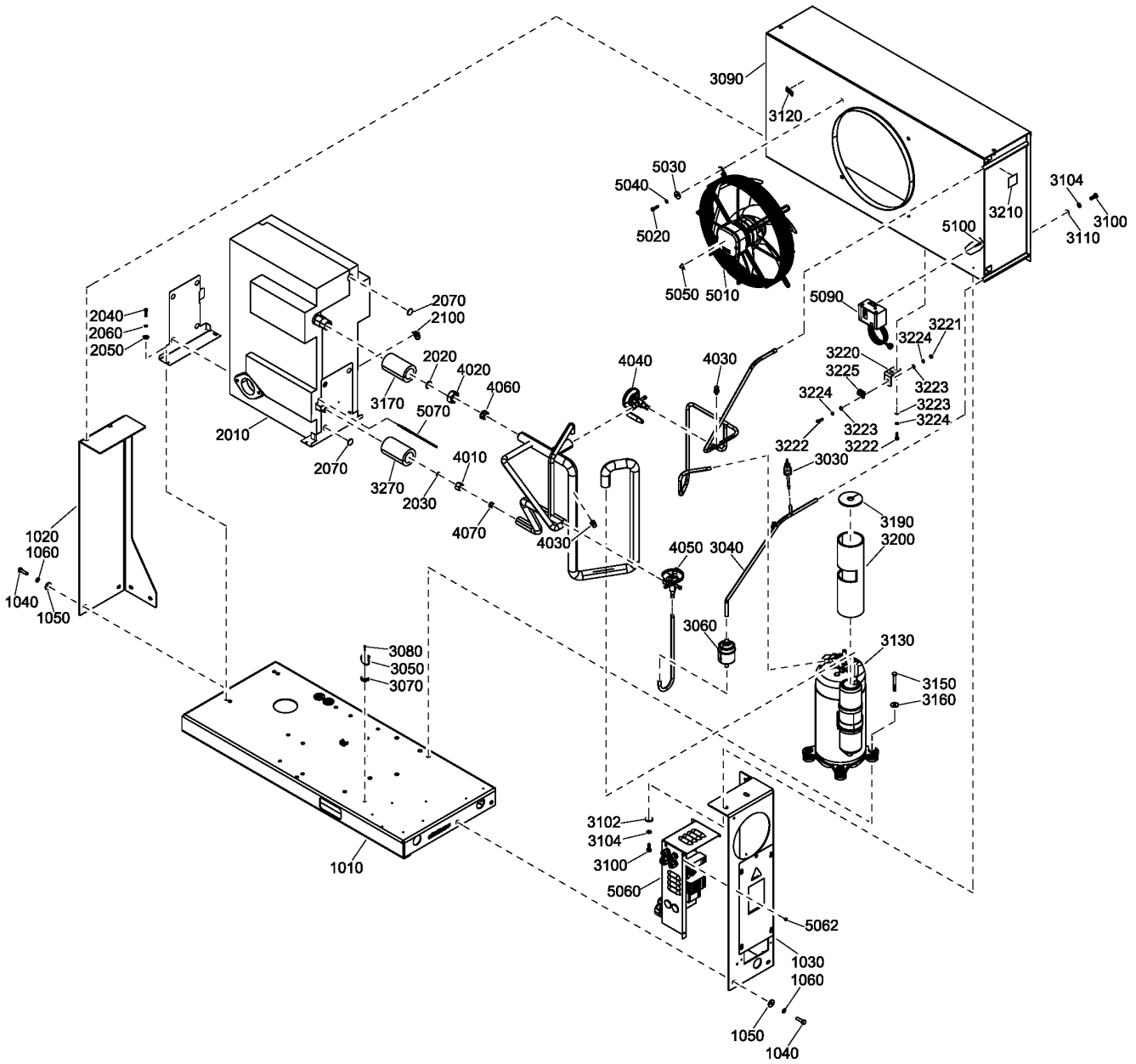
CAPPRE:IEC - Component approval electrical:IEC
 FREQ:50HZ - Frequency:50 Hz
 MODEL:GA45VP_15 - Model:GA 45VSD+
 MOVOL:400V - Supply voltage:400 V

COOL:AIR - Cooling:Air cooled
 IDRY:Y - Integrated dryer:Yes
 MODEL:GA55VP_15 - Model:GA 55VSD+
 MOVOL:500V - Supply voltage:500 V

COOL:WATER - Cooling:Water cooled
 MODEL:GA37VP_15 - Model:GA 37VSD+
 MOVOL:200V - Supply voltage:200 V

18.2 - Components GA 37L VSD+, GA 45 VSD+, GA 55 VSD+ - ID180 -

200V-400V-500V/50Hz IEC
 CAPPRE:IEC + FREQ:50HZ + IDRY:Y + (MODEL:GA37VP_15 , MODEL:GA45VP_15 , MODEL:GA55VP_15) + (MOVOL:200V , MOVOL:400V , MOVOL:500V)



18.2 - Components GA 37L VSD+, GA 45 VSD+, GA 55 VSD+ - ID180 - 200V-400V-500V/50Hz IEC

CAPPRE:IEC + FREQ:50HZ + IDRY:Y + (MODEL:GA37VP_15 , MODEL:GA45VP_15 , MODEL:GA55VP_15) + (MOVOL:200V , MOVOL:400V , MOVOL:500V)

Ref	Part Number	Qty	Name	Validity	R.
2050	0300 0274 64	4	WASHER	(21/08/2015 - 22/12/2015) COOL:AIR + (MODEL:GA45VP_15 , MODEL:GA55VP_15) (23/12/2015 - 28/03/2019) COOL:AIR (29/03/2019 - ...) COOL:AIR + (MOVOL:200V , MOVOL:400V , MOVOL:500V) , COOL:WATER + MOVOL:400V	
2060	0333 3220 00	4	WASHER	(21/08/2015 - 22/12/2015) COOL:AIR + (MODEL:GA45VP_15 , MODEL:GA55VP_15) (23/12/2015 - 28/03/2019) COOL:AIR (29/03/2019 - ...) COOL:AIR + (MOVOL:200V , MOVOL:400V , MOVOL:500V) , COOL:WATER + MOVOL:400V	
2070	1624 2451 00	2	INSULATION	(21/08/2015 - 22/12/2015) COOL:AIR + (MODEL:GA45VP_15 , MODEL:GA55VP_15) (23/12/2015 - 28/03/2019) COOL:AIR (29/03/2019 - ...) COOL:AIR + (MOVOL:200V , MOVOL:400V , MOVOL:500V) , COOL:WATER + MOVOL:400V	
2100	0583 8100 71	1	PIPE FITTING	(21/08/2015 - 22/12/2015) COOL:AIR + (MODEL:GA45VP_15 , MODEL:GA55VP_15) (23/12/2015 - 28/03/2019) COOL:AIR (29/03/2019 - ...) COOL:AIR + (MOVOL:200V , MOVOL:400V , MOVOL:500V) , COOL:WATER + MOVOL:400V	
3030	1089 9139 16	1	HIGH PRESSURE SWITCH	(21/08/2015 - 22/12/2015) COOL:AIR + (MODEL:GA45VP_15 , MODEL:GA55VP_15) (23/12/2015 - 28/03/2019) COOL:AIR (29/03/2019 - ...) COOL:AIR + (MOVOL:200V , MOVOL:400V , MOVOL:500V) , COOL:WATER + MOVOL:400V	
3040	1627 1830 00	1	PIPE	(21/08/2015 - 22/12/2015) COOL:AIR + (MODEL:GA45VP_15 , MODEL:GA55VP_15) (23/12/2015 - 28/03/2019) COOL:AIR (29/03/2019 - ...) COOL:AIR + (MOVOL:200V , MOVOL:400V , MOVOL:500V) , COOL:WATER + MOVOL:400V	
3050	0348 0101 20	1	CABLE TIE	(21/08/2015 - 22/12/2015) COOL:AIR + (MODEL:GA45VP_15 , MODEL:GA55VP_15) (23/12/2015 - 28/03/2019) COOL:AIR (29/03/2019 - ...) COOL:AIR + (MOVOL:200V , MOVOL:400V , MOVOL:500V) , COOL:WATER + MOVOL:400V	
3060	1624 2293 00	1	FILTER DRYER	(21/08/2015 - 22/12/2015) COOL:AIR + (MODEL:GA45VP_15 , MODEL:GA55VP_15) (23/12/2015 - 28/03/2019) COOL:AIR (29/03/2019 - ...) COOL:AIR + (MOVOL:200V , MOVOL:400V , MOVOL:500V) , COOL:WATER + MOVOL:400V	
3070	0348 0110 03	1	ANCHOR PLATE	(21/08/2015 - 22/12/2015) COOL:AIR + (MODEL:GA45VP_15 , MODEL:GA55VP_15) (23/12/2015 - 28/03/2019) COOL:AIR (29/03/2019 - ...) COOL:AIR + (MOVOL:200V , MOVOL:400V , MOVOL:500V) , COOL:WATER + MOVOL:400V	
3080	0226 3343 07	1	TAPPING SCREW	(21/08/2015 - 22/12/2015) COOL:AIR + (MODEL:GA45VP_15 , MODEL:GA55VP_15) (23/12/2015 - 28/03/2019) COOL:AIR (29/03/2019 - ...) COOL:AIR + (MOVOL:200V , MOVOL:400V , MOVOL:500V) , COOL:WATER + MOVOL:400V	
	Substituted by:	0226 0047 13 - TAPPING SCREW (quantity: 1)			
3090	1627 1827 00	1	CONDENSER	(21/08/2015 - 22/12/2015) COOL:AIR + (MODEL:GA45VP_15 , MODEL:GA55VP_15) (23/12/2015 - 28/03/2019) COOL:AIR (29/03/2019 - ...) COOL:AIR + (MOVOL:200V , MOVOL:400V , MOVOL:500V) , COOL:WATER + MOVOL:400V	

Legend:

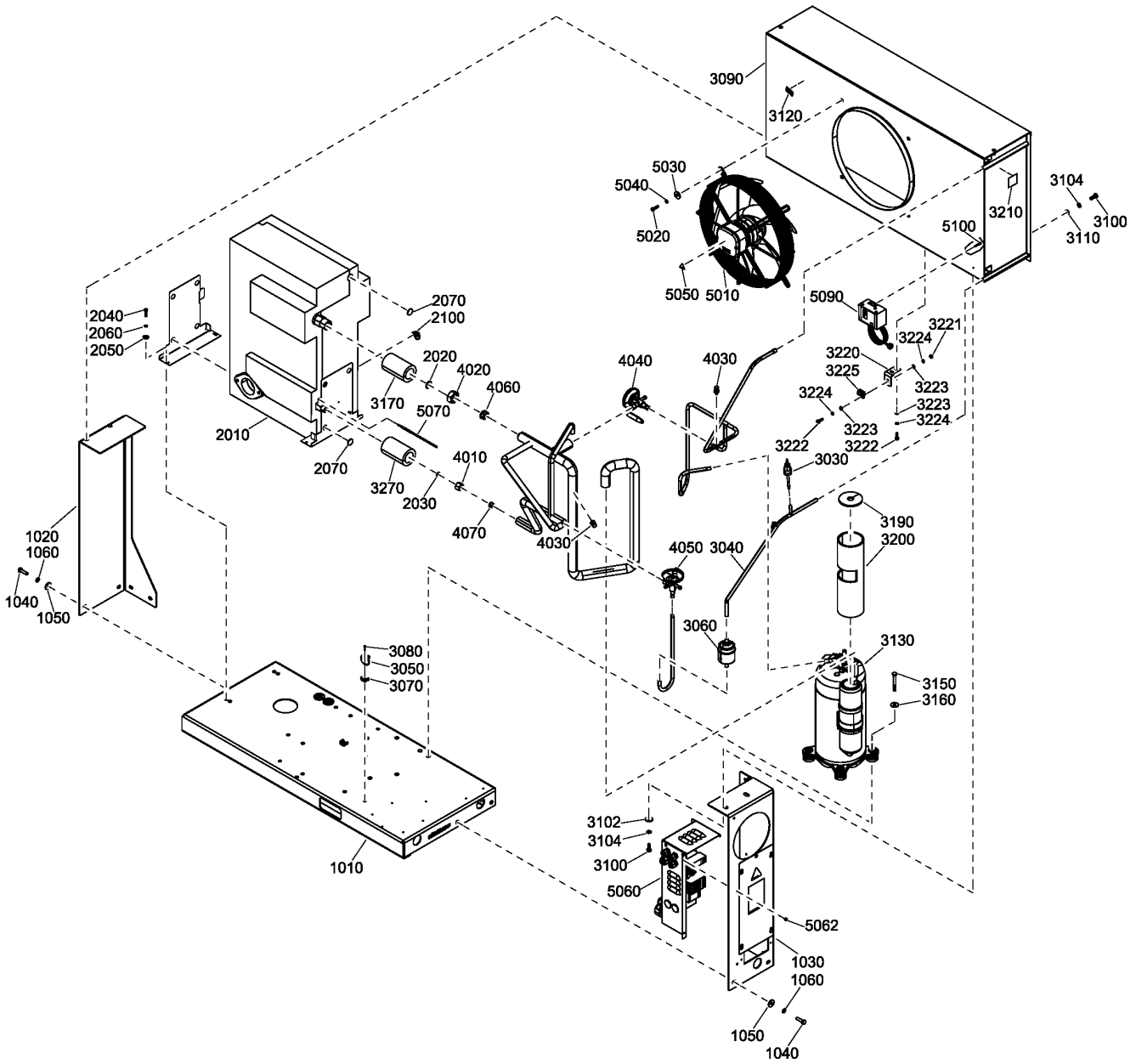
CAPPRE:IEC - Component approval electrical:IEC
FREQ:50HZ - Frequency:50 Hz
MODEL:GA45VP_15 - Model:GA 45VSD+
MOVOL:400V - Supply voltage:400 V

COOL:AIR - Cooling:Air cooled
IDRY:Y - Integrated dryer:Yes
MODEL:GA55VP_15 - Model:GA 55VSD+
MOVOL:500V - Supply voltage:500 V

COOL:WATER - Cooling:Water cooled
MODEL:GA37VP_15 - Model:GA 37VSD+
MOVOL:200V - Supply voltage:200 V

18.2 - Components GA 37L VSD+, GA 45 VSD+, GA 55 VSD+ - ID180 -
200V-400V-500V/50Hz IEC

CAPPRE:IEC + FREQ:50HZ + IDRY:Y + (MODEL:GA37VP_15 , MODEL:GA45VP_15 , MODEL:GA55VP_15) + (MOVOL:200V , MOVOL:400V , MOVOL:500V)



18.2 - Components GA 37L VSD+, GA 45 VSD+, GA 55 VSD+ - ID180 - 200V-400V-500V/50Hz IEC

CAPPRE:IEC + FREQ:50HZ + IDRY:Y + (MODEL:GA37VP_15 , MODEL:GA45VP_15 , MODEL:GA55VP_15) + (MOVOL:200V , MOVOL:400V , MOVOL:500V)

Ref	Part Number	Qty	Name	Validity	R.
3100	0147 1323 03	4	SCREW	(21/08/2015 - 22/12/2015) COOL:AIR + (MODEL:GA45VP_15 , MODEL:GA55VP_15) (23/12/2015 - 28/03/2019) COOL:AIR (29/03/2019 - ...) COOL:AIR + (MOVOL:200V , MOVOL:400V , MOVOL:500V) , COOL:WATER + MOVOL:400V	
3102	0300 8019 00	2	PLAIN WASHER	(21/08/2015 - 22/12/2015) COOL:AIR + (MODEL:GA45VP_15 , MODEL:GA55VP_15) (23/12/2015 - 28/03/2019) COOL:AIR (29/03/2019 - ...) COOL:AIR + (MOVOL:200V , MOVOL:400V , MOVOL:500V) , COOL:WATER + MOVOL:400V	
3104	0333 3127 00	4	WASHER	(21/08/2015 - 22/12/2015) COOL:AIR + (MODEL:GA45VP_15 , MODEL:GA55VP_15) (23/12/2015 - 28/03/2019) COOL:AIR (29/03/2019 - ...) COOL:AIR + (MOVOL:200V , MOVOL:400V , MOVOL:500V) , COOL:WATER + MOVOL:400V	
3110	0301 2335 00	2	PLAIN WASHER	(21/08/2015 - 22/12/2015) COOL:AIR + (MODEL:GA45VP_15 , MODEL:GA55VP_15) (23/12/2015 - 28/03/2019) COOL:AIR (29/03/2019 - ...) COOL:AIR + (MOVOL:200V , MOVOL:400V , MOVOL:500V) , COOL:WATER + MOVOL:400V	
3120	1617 2385 00	1	ROTATION ARROW	(21/08/2015 - 22/12/2015) COOL:AIR + (MODEL:GA45VP_15 , MODEL:GA55VP_15) (23/12/2015 - 28/03/2019) COOL:AIR (29/03/2019 - ...) COOL:AIR + (MOVOL:200V , MOVOL:400V , MOVOL:500V) , COOL:WATER + MOVOL:400V	
3130	1624 2615 08	1	COMPRESSOR	(21/08/2015 - 22/12/2015) COOL:AIR + (MODEL:GA45VP_15 , MODEL:GA55VP_15) (23/12/2015 - 28/03/2019) COOL:AIR (29/03/2019 - ...) COOL:AIR + (MOVOL:200V , MOVOL:400V , MOVOL:500V) , COOL:WATER + MOVOL:400V	
3150	0147 1332 03	4	HEXAGON BOLT	(21/08/2015 - 22/12/2015) COOL:AIR + (MODEL:GA45VP_15 , MODEL:GA55VP_15) (23/12/2015 - 28/03/2019) COOL:AIR (29/03/2019 - ...) COOL:AIR + (MOVOL:200V , MOVOL:400V , MOVOL:500V) , COOL:WATER + MOVOL:400V	
3160	0300 8019 00	8	PLAIN WASHER	(21/08/2015 - 22/12/2015) COOL:AIR + (MODEL:GA45VP_15 , MODEL:GA55VP_15) (23/12/2015 - 28/03/2019) COOL:AIR (29/03/2019 - ...) COOL:AIR + (MOVOL:200V , MOVOL:400V , MOVOL:500V) , COOL:WATER + MOVOL:400V	
3170	1624 2386 00	3	INSULATION	(21/08/2015 - 22/12/2015) COOL:AIR + (MODEL:GA45VP_15 , MODEL:GA55VP_15) (23/12/2015 - 10/08/2016) COOL:AIR	
3170	1624 2386 00	1	OUTLET INSULATION	(11/08/2016 - 28/03/2019) COOL:AIR (29/03/2019 - ...) COOL:AIR + (MOVOL:200V , MOVOL:400V , MOVOL:500V) , COOL:WATER + MOVOL:400V	
3190	1624 9614 00	1	THERMAL INSULATION	(21/08/2015 - 22/12/2015) COOL:AIR + (MODEL:GA45VP_15 , MODEL:GA55VP_15) (23/12/2015 - 28/03/2019) COOL:AIR (29/03/2019 - ...) COOL:AIR + (MOVOL:200V , MOVOL:400V , MOVOL:500V) , COOL:WATER + MOVOL:400V	
3200	1624 9712 00	1	THERMAL INSULATION	(21/08/2015 - 22/12/2015) COOL:AIR + (MODEL:GA45VP_15 , MODEL:GA55VP_15) (23/12/2015 - 10/08/2016) COOL:AIR	
3200	1624 9711 00	1	THERMAL INSULATION	(11/08/2016 - 28/03/2019) COOL:AIR (29/03/2019 - ...) COOL:AIR + (MOVOL:200V , MOVOL:400V , MOVOL:500V) , COOL:WATER + MOVOL:400V	

Legend:

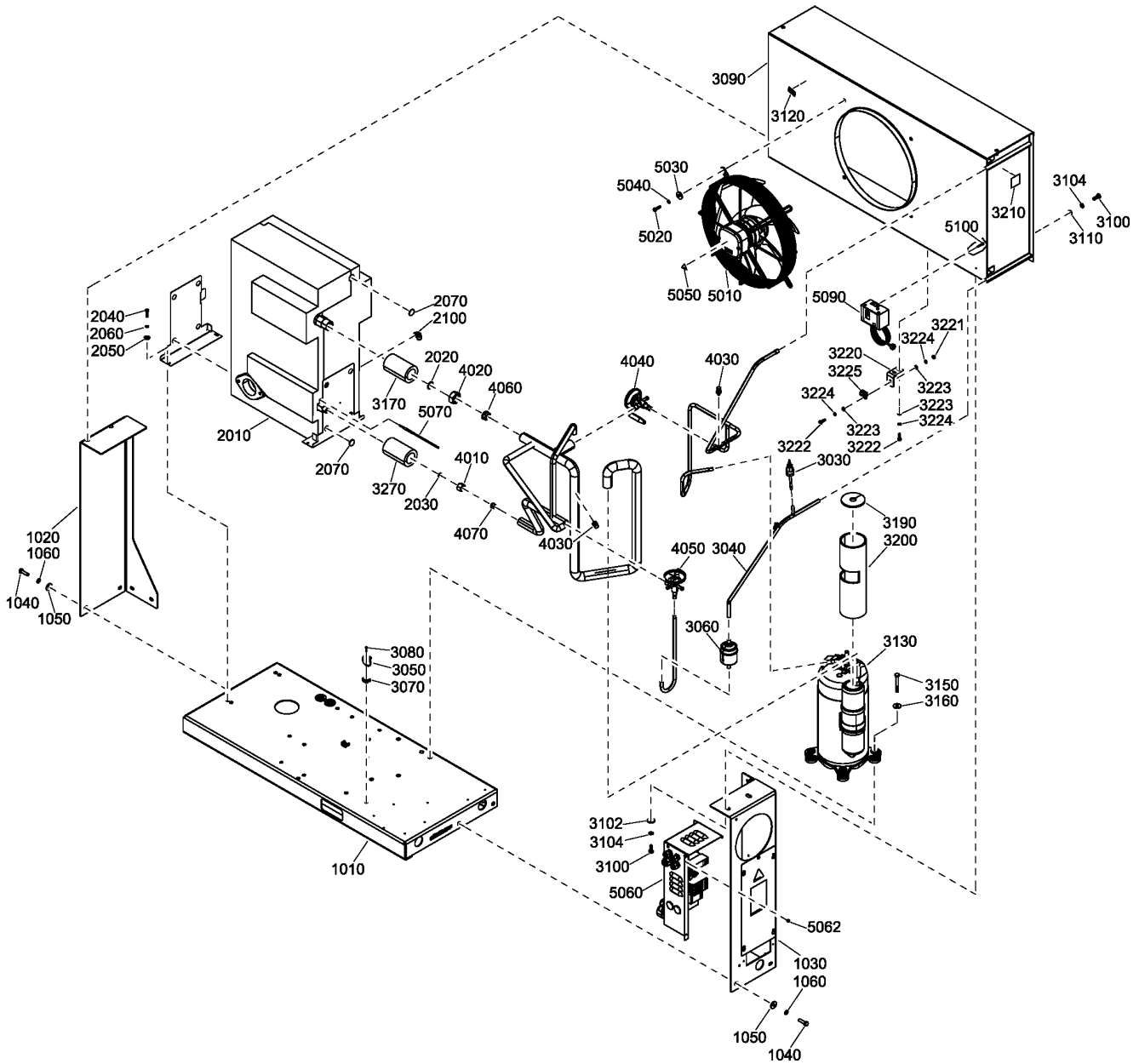
CAPPRE:IEC - Component approval electrical:IEC
FREQ:50HZ - Frequency:50 Hz
MODEL:GA45VP_15 - Model:GA 45VSD+
MOVOL:400V - Supply voltage:400 V

COOL:AIR - Cooling:Air cooled
IDRY:Y - Integrated dryer:Yes
MODEL:GA55VP_15 - Model:GA 55VSD+
MOVOL:500V - Supply voltage:500 V

COOL:WATER - Cooling:Water cooled
MODEL:GA37VP_15 - Model:GA 37VSD+
MOVOL:200V - Supply voltage:200 V

18.2 - Components GA 37L VSD+, GA 45 VSD+, GA 55 VSD+ - ID180 -
200V-400V-500V/50Hz IEC

CAPPRE:IEC + FREQ:50HZ + IDRY:Y + (MODEL:GA37VP_15 , MODEL:GA45VP_15 , MODEL:GA55VP_15) + (MOVOL:200V , MOVOL:400V , MOVOL:500V)



18.2 - Components GA 37L VSD+, GA 45 VSD+, GA 55 VSD+ - ID180 - 200V-400V-500V/50Hz IEC

CAPPRE:IEC + FREQ:50HZ + IDRY:Y + (MODEL:GA37VP_15 , MODEL:GA45VP_15 , MODEL:GA55VP_15) + (MOVOL:200V , MOVOL:400V , MOVOL:500V)

Ref	Part Number	Qty	Name	Validity	R.
3210	1627 1888 00	2	DECAL WARNING	(24/08/2015 - 22/12/2015) COOL:AIR + (MODEL:GA45VP_15 , MODEL:GA55VP_15) (23/12/2015 - 28/03/2019) COOL:AIR (29/03/2019 - ...) COOL:AIR + (MOVOL:200V , MOVOL:400V , MOVOL:500V) , COOL:WATER + MOVOL:400V	
3220	1627 1908 00	1	BRACKET	(16/12/2015 - 22/12/2015) COOL:AIR + (MODEL:GA45VP_15 , MODEL:GA55VP_15) (23/12/2015 - 28/03/2019) COOL:AIR (29/03/2019 - ...) COOL:AIR + (MOVOL:200V , MOVOL:400V , MOVOL:500V) , COOL:WATER + MOVOL:400V	
3221	0266 2108 00	1	HEXAGON NUT	(16/12/2015 - 22/12/2015) COOL:AIR + (MODEL:GA45VP_15 , MODEL:GA55VP_15) (23/12/2015 - 28/03/2019) COOL:AIR (29/03/2019 - ...) COOL:AIR + (MOVOL:200V , MOVOL:400V , MOVOL:500V) , COOL:WATER + MOVOL:400V	
3222	0147 1247 03	3	HEXAGON BOLT	(16/12/2015 - 22/12/2015) COOL:AIR + (MODEL:GA45VP_15 , MODEL:GA55VP_15) (23/12/2015 - 28/03/2019) COOL:AIR (29/03/2019 - ...) COOL:AIR + (MOVOL:200V , MOVOL:400V , MOVOL:500V) , COOL:WATER + MOVOL:400V	
3223	0301 2321 00	5	PLAIN WASHER	(16/12/2015 - 22/12/2015) COOL:AIR + (MODEL:GA45VP_15 , MODEL:GA55VP_15) (23/12/2015 - 28/03/2019) COOL:AIR (29/03/2019 - ...) COOL:AIR + (MOVOL:200V , MOVOL:400V , MOVOL:500V) , COOL:WATER + MOVOL:400V	
3224	0333 3220 00	5	WASHER	(16/12/2015 - 22/12/2015) COOL:AIR + (MODEL:GA45VP_15 , MODEL:GA55VP_15) (23/12/2015 - 28/03/2019) COOL:AIR (29/03/2019 - ...) COOL:AIR + (MOVOL:200V , MOVOL:400V , MOVOL:500V) , COOL:WATER + MOVOL:400V	
3225	0346 1002 02	1	CLAMP	(16/12/2015 - 22/12/2015) COOL:AIR + (MODEL:GA45VP_15 , MODEL:GA55VP_15) (23/12/2015 - 07/02/2016) COOL:AIR	
3225	0346 1000 49	1	PIPE CLAMP	(08/02/2016 - 28/03/2019) COOL:AIR (29/03/2019 - ...) COOL:AIR + (MOVOL:200V , MOVOL:400V , MOVOL:500V) , COOL:WATER + MOVOL:400V	
3270	1624 9718 00	1	INSULATION	(08/02/2016 - 28/03/2019) COOL:AIR (29/03/2019 - ...) COOL:AIR + (MOVOL:200V , MOVOL:400V , MOVOL:500V) , COOL:WATER + MOVOL:400V	
	1627 1831 00	1	PIPE ASSEMBLY	(21/08/2015 - 22/12/2015) COOL:AIR + (MODEL:GA45VP_15 , MODEL:GA55VP_15) (23/12/2015 - 28/03/2019) COOL:AIR (29/03/2019 - ...) COOL:AIR + (MOVOL:200V , MOVOL:400V , MOVOL:500V) , COOL:WATER + MOVOL:400V	
4010	• 1617 0092 01	1	NUT		
4020	• 1617 0314 00	1	NUT		
4030	• 1624 9352 00	2	SCHRAEDER VALVE		
4040	• 1624 2486 02	1	HGB VALVE		
4050	• 1624 2488 03	1	EXPANSION VALVE		
4060	• 1617 0386 00	1	SLEEVE		
4070	• 1617 0674 00	1	SLEEVE		
5010	2204 1076 00	1	FAN	(30/09/2015 - 22/12/2015) COOL:AIR + (MODEL:GA45VP_15 , MODEL:GA55VP_15) (23/12/2015 - 28/03/2019) COOL:AIR (29/03/2019 - ...) COOL:AIR + (MOVOL:200V , MOVOL:400V , MOVOL:500V) , COOL:WATER + MOVOL:400V	

Legend:

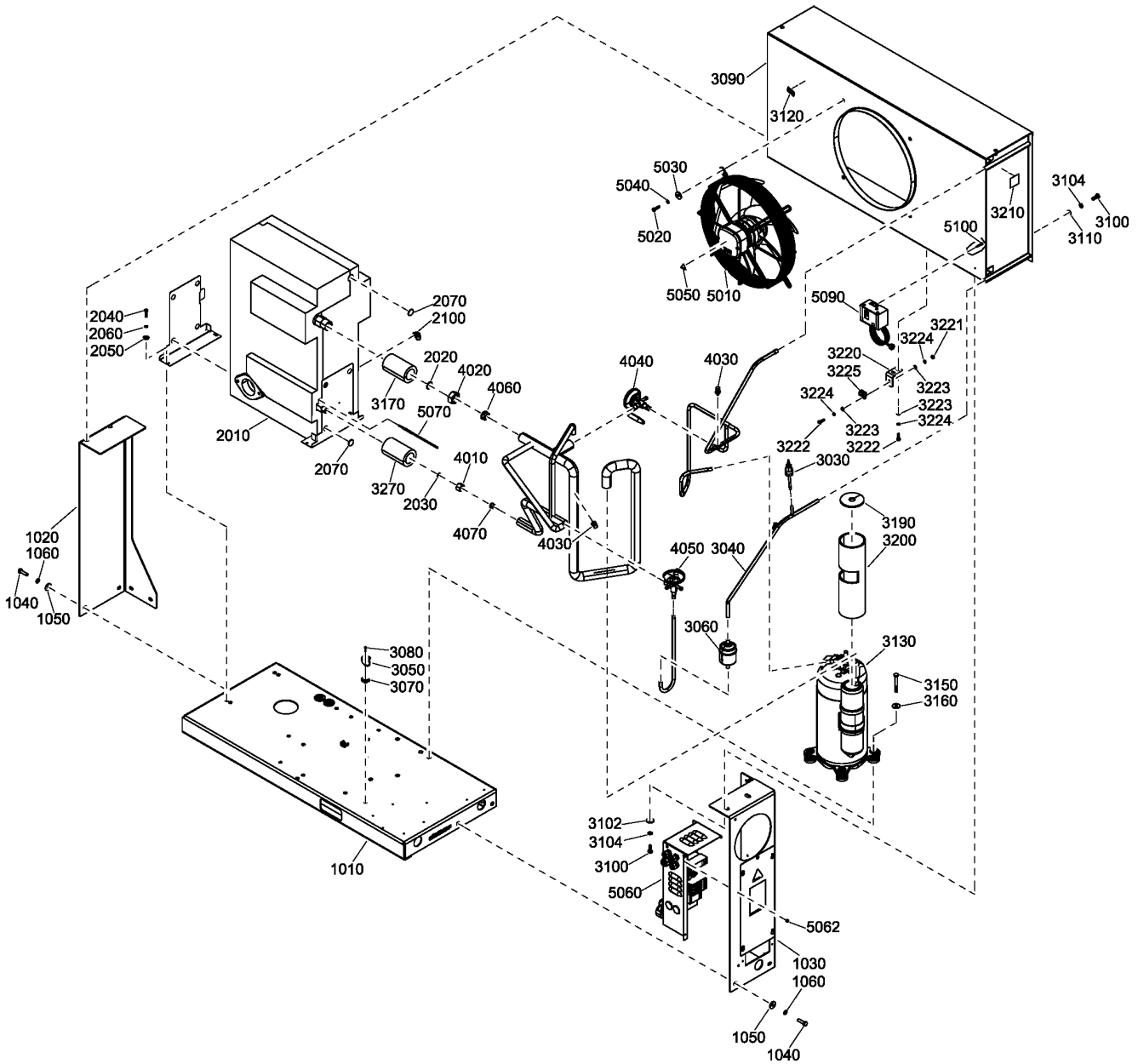
CAPPRE:IEC - Component approval electrical:IEC
 FREQ:50HZ - Frequency:50 Hz
 MODEL:GA45VP_15 - Model:GA 45VSD+
 MOVOL:400V - Supply voltage:400 V

COOL:AIR - Cooling:Air cooled
 IDRY:Y - Integrated dryer:Yes
 MODEL:GA55VP_15 - Model:GA 55VSD+
 MOVOL:500V - Supply voltage:500 V

COOL:WATER - Cooling:Water cooled
 MODEL:GA37VP_15 - Model:GA 37VSD+
 MOVOL:200V - Supply voltage:200 V

18.2 - Components GA 37L VSD+, GA 45 VSD+, GA 55 VSD+ - ID180 -
200V-400V-500V/50Hz IEC

CAPPRE:IEC + FREQ:50HZ + IDRY:Y + (MODEL:GA37VP_15 , MODEL:GA45VP_15 , MODEL:GA55VP_15) + (MOVOL:200V , MOVOL:400V , MOVOL:500V)



18.2 - Components GA 37L VSD+, GA 45 VSD+, GA 55 VSD+ - ID180 - 200V-400V-500V/50Hz IEC

CAPPRE:IEC + FREQ:50HZ + IDRY:Y + (MODEL:GA37VP_15 , MODEL:GA45VP_15 , MODEL:GA55VP_15) + (MOVOL:200V , MOVOL:400V , MOVOL:500V)

Ref	Part Number	Qty	Name	Validity	R.
5020	0147 1247 03	4	HEXAGON BOLT	(21/08/2015 - 22/12/2015) COOL:AIR + (MODEL:GA45VP_15 , MODEL:GA55VP_15) (23/12/2015 - 28/03/2019) COOL:AIR (29/03/2019 - ...) COOL:AIR + (MOVOL:200V , MOVOL:400V , MOVOL:500V) , COOL:WATER + MOVOL:400V	
5030	0300 8019 00	4	PLAIN WASHER	(21/08/2015 - 22/12/2015) COOL:AIR + (MODEL:GA45VP_15 , MODEL:GA55VP_15) (23/12/2015 - 28/03/2019) COOL:AIR (29/03/2019 - ...) COOL:AIR + (MOVOL:200V , MOVOL:400V , MOVOL:500V) , COOL:WATER + MOVOL:400V	
5040	0333 3220 00	4	WASHER	(21/08/2015 - 22/12/2015) COOL:AIR + (MODEL:GA45VP_15 , MODEL:GA55VP_15) (23/12/2015 - 28/03/2019) COOL:AIR (29/03/2019 - ...) COOL:AIR + (MOVOL:200V , MOVOL:400V , MOVOL:500V) , COOL:WATER + MOVOL:400V	
5050	1088 1001 01	3	WARNING MARK	(21/08/2015 - 22/12/2015) COOL:AIR + (MODEL:GA45VP_15 , MODEL:GA55VP_15) (23/12/2015 - 28/03/2019) COOL:AIR (29/03/2019 - ...) COOL:AIR + (MOVOL:200V , MOVOL:400V , MOVOL:500V) , COOL:WATER + MOVOL:400V	
5060		1	CUBICLE	(21/08/2015 - 22/12/2015) COOL:AIR + (MODEL:GA45VP_15 , MODEL:GA55VP_15) (23/12/2015 - 28/03/2019) COOL:AIR (29/03/2019 - ...) COOL:AIR + (MOVOL:200V , MOVOL:400V , MOVOL:500V) , COOL:WATER + MOVOL:400V	
5062	0129 3270 40	4	BLIND RIVET	(24/08/2015 - 22/12/2015) COOL:AIR + (MODEL:GA45VP_15 , MODEL:GA55VP_15) (23/12/2015 - 28/03/2019) COOL:AIR (29/03/2019 - ...) COOL:AIR + (MOVOL:200V , MOVOL:400V , MOVOL:500V) , COOL:WATER + MOVOL:400V	
5070	1617 3077 90	1	TEMPERATURE SENSOR	(21/08/2015 - 22/12/2015) COOL:AIR + (MODEL:GA45VP_15 , MODEL:GA55VP_15) (23/12/2015 - 28/03/2019) COOL:AIR (29/03/2019 - ...) COOL:AIR + (MOVOL:200V , MOVOL:400V , MOVOL:500V) , COOL:WATER + MOVOL:400V	
5090	1089 9139 25	1	FAN PRESSURE SWITCH	(21/08/2015 - 22/12/2015) COOL:AIR + (MODEL:GA45VP_15 , MODEL:GA55VP_15) (23/12/2015 - 28/03/2019) COOL:AIR (29/03/2019 - ...) COOL:AIR + (MOVOL:200V , MOVOL:400V , MOVOL:500V) , COOL:WATER + MOVOL:400V	
5100	0226 0047 01	2	TAPPING SCREW	(21/08/2015 - 22/12/2015) COOL:AIR + (MODEL:GA45VP_15 , MODEL:GA55VP_15) (23/12/2015 - 28/03/2019) COOL:AIR (29/03/2019 - ...) COOL:AIR + (MOVOL:200V , MOVOL:400V , MOVOL:500V) , COOL:WATER + MOVOL:400V	

Legend:

CAPPRE:IEC - Component approval electrical:IEC
 FREQ:50HZ - Frequency:50 Hz
 MODEL:GA45VP_15 - Model:GA 45VSD+
 MOVOL:400V - Supply voltage:400 V

COOL:AIR - Cooling:Air cooled
 IDRY:Y - Integrated dryer:Yes
 MODEL:GA55VP_15 - Model:GA 55VSD+
 MOVOL:500V - Supply voltage:500 V

COOL:WATER - Cooling:Water cooled
 MODEL:GA37VP_15 - Model:GA 37VSD+
 MOVOL:200V - Supply voltage:200 V

18.3 - Components GA 37L VSD+, GA 45 VSD+, GA 55 VSD+ - ID180 - 460V/60Hz IEC, 230V-460V/60Hz UL-cUL

FREQ:60HZ + IDRY:Y + ((CAPPRE:IEC + MOVOL:460V , CAPPRE:ULCUL + COOL:AIR + (MOVOL:230V , MOVOL:460V)) + (MODEL:GA37VP_15 , MODEL:GA45VP_15 , MODEL:GA55VP_15) , CAPPRE:ULCUL + COOL:WATER + MODEL:GA55VP_15 + MOVOL:460V)

Ref	Part Number	Qty	Name	Validity	R.
	1627 1839 83	1	AIR DRYER		R410A
	⚙ Substituted by: 8092 4038 91 - ID180 460V 60Hz UL (quantity: 1)				
1010	1627 1819 80	1	FRAME	(21/08/2015 - 22/12/2015) COOL:AIR + (CAPPRE:IEC + MOVOL:460V , CAPPRE:ULCUL + (MOVOL:230V , MOVOL:460V)) + (MODEL:GA45VP_15 , MODEL:GA55VP_15) (23/12/2015 - 28/03/2019) COOL:AIR + (CAPPRE:IEC + MOVOL:460V , CAPPRE:ULCUL + (MOVOL:230V , MOVOL:460V)) + (MODEL:GA37VP_15 , MODEL:GA45VP_15 , MODEL:GA55VP_15) (29/03/2019 - ...) (MODEL:GA37VP_15 , MODEL:GA45VP_15 , MODEL:GA55VP_15) + (MOVOL:460V , CAPPRE:ULCUL + COOL:AIR + MOVOL:230V)	
	• 1088 0803 25	2	GROMMET CROSS-SPLITTED (28-35)	(23/12/2015 - ...)	
	• 1627 1828 00	1	DECAL WARNING	(23/12/2015 - ...)	
1020	1627 1822 00	1	SUPPORT	(21/08/2015 - 22/12/2015) COOL:AIR + (CAPPRE:IEC + MOVOL:460V , CAPPRE:ULCUL + (MOVOL:230V , MOVOL:460V)) + (MODEL:GA45VP_15 , MODEL:GA55VP_15) (23/12/2015 - 28/03/2019) COOL:AIR + (CAPPRE:IEC + MOVOL:460V , CAPPRE:ULCUL + (MOVOL:230V , MOVOL:460V)) + (MODEL:GA37VP_15 , MODEL:GA45VP_15 , MODEL:GA55VP_15) (29/03/2019 - ...) (MODEL:GA37VP_15 , MODEL:GA45VP_15 , MODEL:GA55VP_15) + (MOVOL:460V , CAPPRE:ULCUL + COOL:AIR + MOVOL:230V)	
1030	1627 1866 80	1	SUPPORT	(21/08/2015 - 22/12/2015) COOL:AIR + (CAPPRE:IEC + MOVOL:460V , CAPPRE:ULCUL + (MOVOL:230V , MOVOL:460V)) + (MODEL:GA45VP_15 , MODEL:GA55VP_15) (23/12/2015 - 28/03/2019) COOL:AIR + (CAPPRE:IEC + MOVOL:460V , CAPPRE:ULCUL + (MOVOL:230V , MOVOL:460V)) + (MODEL:GA37VP_15 , MODEL:GA45VP_15 , MODEL:GA55VP_15) (29/03/2019 - ...) (MODEL:GA37VP_15 , MODEL:GA45VP_15 , MODEL:GA55VP_15) + (MOVOL:460V , CAPPRE:ULCUL + COOL:AIR + MOVOL:230V)	
1040	0147 1326 03	8	SCREW	(21/08/2015 - 22/12/2015) COOL:AIR + (CAPPRE:IEC + MOVOL:460V , CAPPRE:ULCUL + (MOVOL:230V , MOVOL:460V)) + (MODEL:GA45VP_15 , MODEL:GA55VP_15) (23/12/2015 - 28/03/2019) COOL:AIR + (CAPPRE:IEC + MOVOL:460V , CAPPRE:ULCUL + (MOVOL:230V , MOVOL:460V)) + (MODEL:GA37VP_15 , MODEL:GA45VP_15 , MODEL:GA55VP_15) (29/03/2019 - ...) (MODEL:GA37VP_15 , MODEL:GA45VP_15 , MODEL:GA55VP_15) + (MOVOL:460V , CAPPRE:ULCUL + COOL:AIR + MOVOL:230V)	
1050	0300 8019 00	8	PLAIN WASHER	(21/08/2015 - 22/12/2015) COOL:AIR + (CAPPRE:IEC + MOVOL:460V , CAPPRE:ULCUL + (MOVOL:230V , MOVOL:460V)) + (MODEL:GA45VP_15 , MODEL:GA55VP_15) (23/12/2015 - 28/03/2019) COOL:AIR + (CAPPRE:IEC + MOVOL:460V , CAPPRE:ULCUL + (MOVOL:230V , MOVOL:460V)) + (MODEL:GA37VP_15 , MODEL:GA45VP_15 , MODEL:GA55VP_15) (29/03/2019 - ...) (MODEL:GA37VP_15 , MODEL:GA45VP_15 , MODEL:GA55VP_15) + (MOVOL:460V , CAPPRE:ULCUL + COOL:AIR + MOVOL:230V)	

Legend:

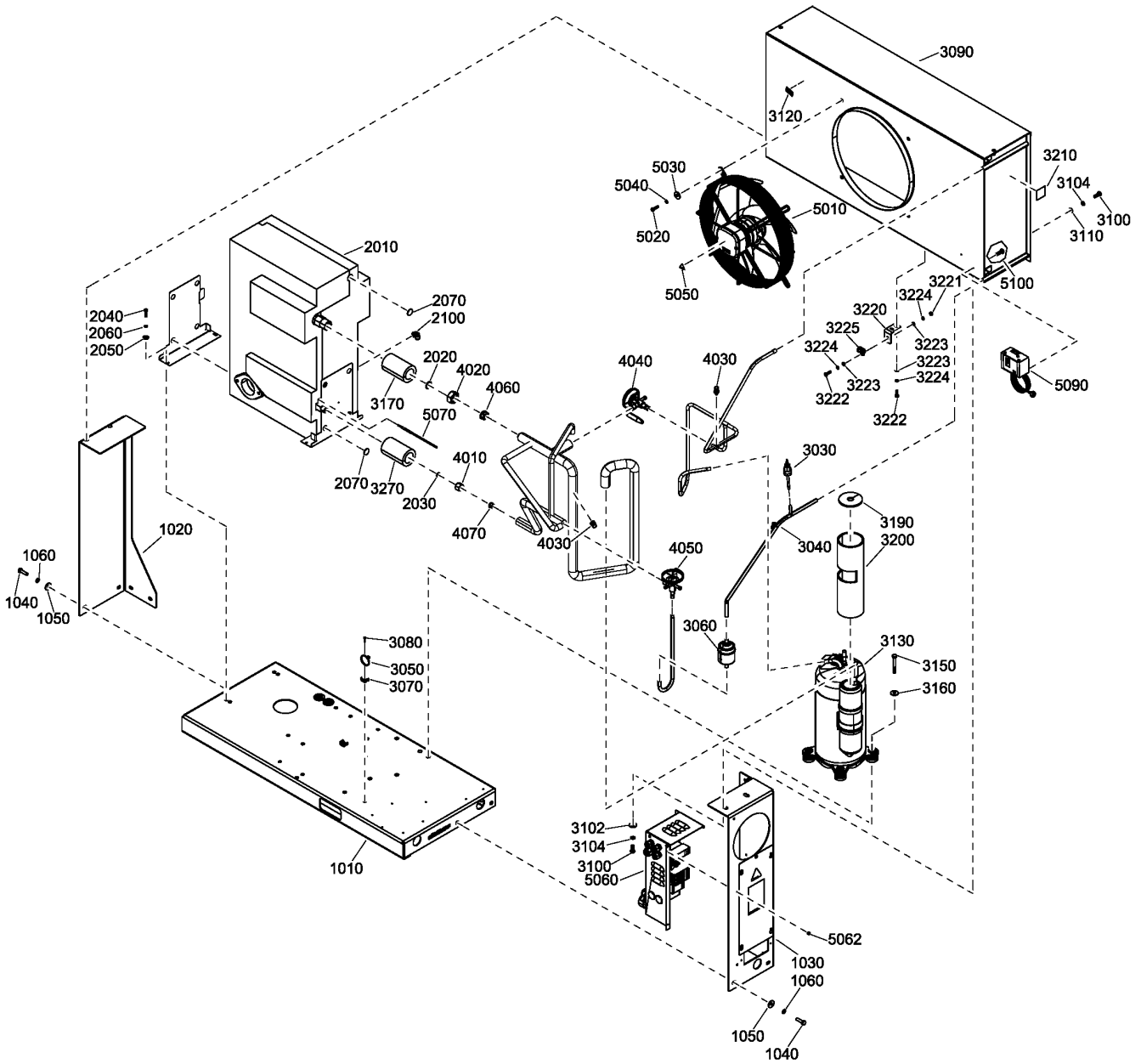
CAPPRE:IEC - Component approval electrical:IEC
 COOL:WATER - Cooling:Water cooled
 MODEL:GA37VP_15 - Model:GA 37VSD+
 MOVOL:230V - Supply voltage:230 V

CAPPRE:ULCUL - Component approval electrical:UL/cUL
 FREQ:60HZ - Frequency:60 Hz
 MODEL:GA45VP_15 - Model:GA 45VSD+
 MOVOL:460V - Supply voltage:460 V

COOL:AIR - Cooling:Air cooled
 IDRY:Y - Integrated dryer:Yes
 MODEL:GA55VP_15 - Model:GA 55VSD+

18.3 - Components GA 37L VSD+, GA 45 VSD+, GA 55 VSD+ - ID180 - 460V/60Hz IEC, 230V-460V/60Hz UL-cUL

FREQ:60HZ + IDRY:Y + ((CAPPRE:IEC + MOVOL:460V, CAPPRE:ULCUL + COOL:AIR + (MOVOL:230V, MOVOL:460V)) + (MODEL:GA37VP_15, MODEL:GA45VP_15, MODEL:GA55VP_15), CAPPRE:ULCUL + COOL:WATER + MODEL:GA55VP_15 + MOVOL:460V)



18.3 - Components GA 37L VSD+, GA 45 VSD+, GA 55 VSD+ - ID180 - 460V/60Hz IEC, 230V-460V/60Hz UL-cUL

FREQ:60HZ + IDRY:Y + ((CAPPRE:IEC + MOVOL:460V , CAPPRE:ULCUL + COOL:AIR + (MOVOL:230V , MOVOL:460V)) + (MODEL:GA37VP_15 , MODEL:GA45VP_15 , MODEL:GA55VP_15) , CAPPRE:ULCUL + COOL:WATER + MODEL:GA55VP_15 + MOVOL:460V)

Ref	Part Number	Qty	Name	Validity	R.
1060	0333 3127 00	8	WASHER	(21/08/2015 - 22/12/2015) COOL:AIR + (CAPPRE:IEC + MOVOL:460V , CAPPRE:ULCUL + (MOVOL:230V , MOVOL:460V)) + (MODEL:GA45VP_15 , MODEL:GA55VP_15) (23/12/2015 - 28/03/2019) COOL:AIR + (CAPPRE:IEC + MOVOL:460V , CAPPRE:ULCUL + (MOVOL:230V , MOVOL:460V)) + (MODEL:GA37VP_15 , MODEL:GA45VP_15 , MODEL:GA55VP_15) (29/03/2019 - ...) (MODEL:GA37VP_15 , MODEL:GA45VP_15 , MODEL:GA55VP_15) + (MOVOL:460V , CAPPRE:ULCUL + COOL:AIR + MOVOL:230V)	
2010	1603 6401 00	1	HEAT EXCHANGER	(21/08/2015 - 22/12/2015) COOL:AIR + (CAPPRE:IEC + MOVOL:460V , CAPPRE:ULCUL + (MOVOL:230V , MOVOL:460V)) + (MODEL:GA45VP_15 , MODEL:GA55VP_15) (23/12/2015 - 28/03/2019) COOL:AIR + (CAPPRE:IEC + MOVOL:460V , CAPPRE:ULCUL + (MOVOL:230V , MOVOL:460V)) + (MODEL:GA37VP_15 , MODEL:GA45VP_15 , MODEL:GA55VP_15) (29/03/2019 - ...) (MODEL:GA37VP_15 , MODEL:GA45VP_15 , MODEL:GA55VP_15) + (MOVOL:460V , CAPPRE:ULCUL + COOL:AIR + MOVOL:230V)	
2020	1617-0315-00	1	RING	(21/08/2015 - 22/12/2015) COOL:AIR + (CAPPRE:IEC + MOVOL:460V , CAPPRE:ULCUL + (MOVOL:230V , MOVOL:460V)) + (MODEL:GA45VP_15 , MODEL:GA55VP_15) (23/12/2015 - 28/03/2019) COOL:AIR + (CAPPRE:IEC + MOVOL:460V , CAPPRE:ULCUL + (MOVOL:230V , MOVOL:460V)) + (MODEL:GA37VP_15 , MODEL:GA45VP_15 , MODEL:GA55VP_15) (29/03/2019 - ...) (MODEL:GA37VP_15 , MODEL:GA45VP_15 , MODEL:GA55VP_15) + (MOVOL:460V , CAPPRE:ULCUL + COOL:AIR + MOVOL:230V)	
	Substituted by:	1617 0165 00 - RING (quantity: 1)			
2030	1617 0092 03	1	RING	(21/08/2015 - 22/12/2015) COOL:AIR + (CAPPRE:IEC + MOVOL:460V , CAPPRE:ULCUL + (MOVOL:230V , MOVOL:460V)) + (MODEL:GA45VP_15 , MODEL:GA55VP_15) (23/12/2015 - 28/03/2019) COOL:AIR + (CAPPRE:IEC + MOVOL:460V , CAPPRE:ULCUL + (MOVOL:230V , MOVOL:460V)) + (MODEL:GA37VP_15 , MODEL:GA45VP_15 , MODEL:GA55VP_15) (29/03/2019 - ...) (MODEL:GA37VP_15 , MODEL:GA45VP_15 , MODEL:GA55VP_15) + (MOVOL:460V , CAPPRE:ULCUL + COOL:AIR + MOVOL:230V)	
2040	0147 1247 03	4	HEXAGON BOLT	(21/08/2015 - 22/12/2015) COOL:AIR + (CAPPRE:IEC + MOVOL:460V , CAPPRE:ULCUL + (MOVOL:230V , MOVOL:460V)) + (MODEL:GA45VP_15 , MODEL:GA55VP_15) (23/12/2015 - 28/03/2019) COOL:AIR + (CAPPRE:IEC + MOVOL:460V , CAPPRE:ULCUL + (MOVOL:230V , MOVOL:460V)) + (MODEL:GA37VP_15 , MODEL:GA45VP_15 , MODEL:GA55VP_15) (29/03/2019 - ...) (MODEL:GA37VP_15 , MODEL:GA45VP_15 , MODEL:GA55VP_15) + (MOVOL:460V , CAPPRE:ULCUL + COOL:AIR + MOVOL:230V)	

Legend:

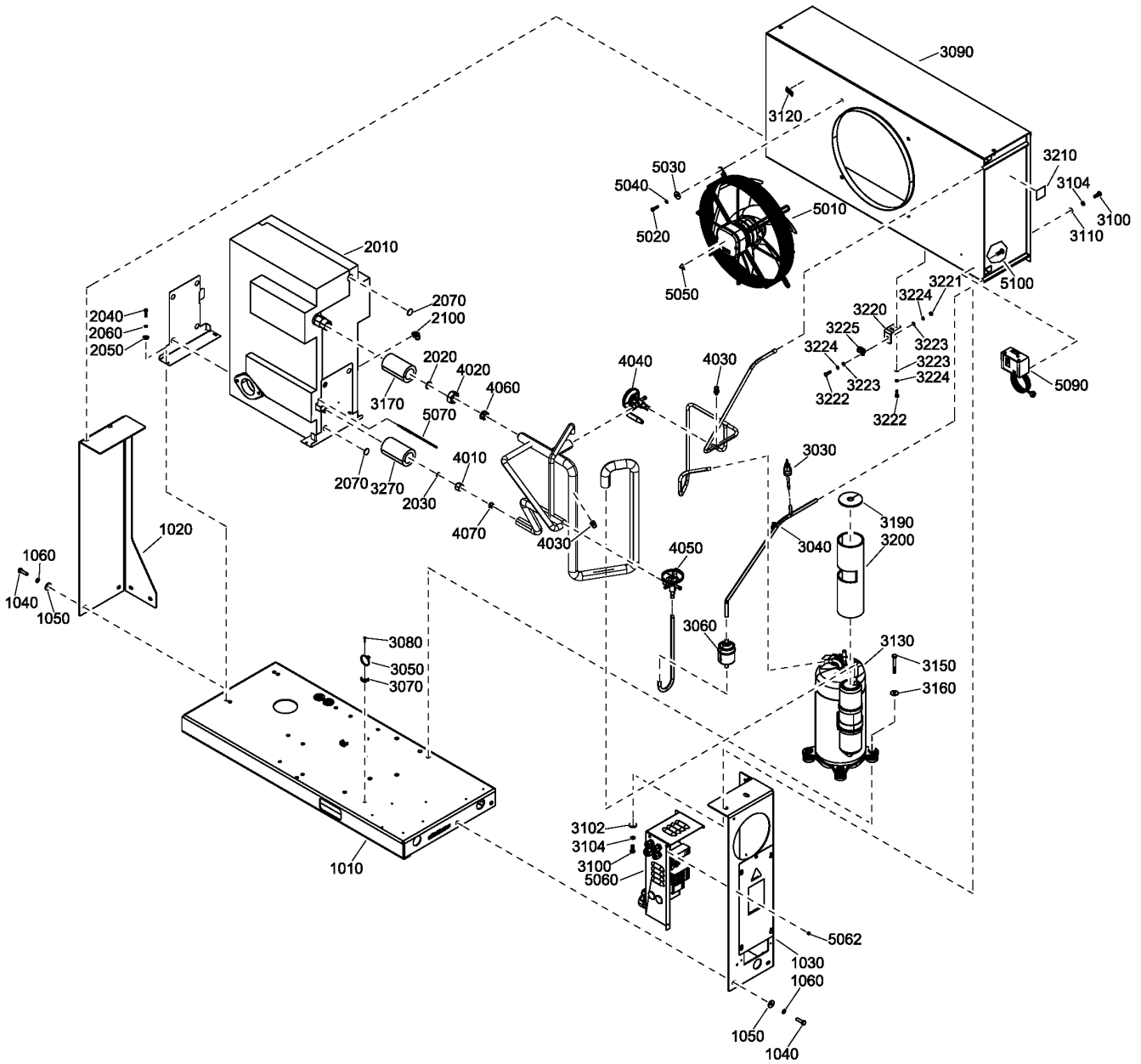
CAPPRE:IEC - Component approval electrical:IEC
 COOL:WATER - Cooling:Water cooled
 MODEL:GA37VP_15 - Model:GA 37VSD+
 MOVOL:230V - Supply voltage:230 V

CAPPRE:ULCUL - Component approval electrical:UL/cUL
 FREQ:60HZ - Frequency:60 Hz
 MODEL:GA45VP_15 - Model:GA 45VSD+
 MOVOL:460V - Supply voltage:460 V

COOL:AIR - Cooling:Air cooled
 IDRY:Y - Integrated dryer:Yes
 MODEL:GA55VP_15 - Model:GA 55VSD+

18.3 - Components GA 37L VSD+, GA 45 VSD+, GA 55 VSD+ - ID180 - 460V/60Hz IEC, 230V-460V/60Hz UL-cUL

FREQ:60HZ + IDRY:Y + ((CAPPRE:IEC + MOVOL:460V, CAPPRE:ULCUL + COOL:AIR + (MOVOL:230V, MOVOL:460V)) + (MODEL:GA37VP_15, MODEL:GA45VP_15, MODEL:GA55VP_15), CAPPRE:ULCUL + COOL:WATER + MODEL:GA55VP_15 + MOVOL:460V)



18.3 - Components GA 37L VSD+, GA 45 VSD+, GA 55 VSD+ - ID180 - 460V/60Hz IEC, 230V-460V/60Hz UL-cUL

FREQ:60HZ + IDRY:Y + ((CAPPRE:IEC + MOVOL:460V , CAPPRE:ULCUL + COOL:AIR + (MOVOL:230V , MOVOL:460V)) + (MODEL:GA37VP_15 , MODEL:GA45VP_15 , MODEL:GA55VP_15) , CAPPRE:ULCUL + COOL:WATER + MODEL:GA55VP_15 + MOVOL:460V)

Ref	Part Number	Qty	Name	Validity	R.
2050	0300 0274 64	4	WASHER	(21/08/2015 - 22/12/2015) COOL:AIR + (CAPPRE:IEC + MOVOL:460V , CAPPRE:ULCUL + (MOVOL:230V , MOVOL:460V)) + (MODEL:GA45VP_15 , MODEL:GA55VP_15) (23/12/2015 - 28/03/2019) COOL:AIR + (CAPPRE:IEC + MOVOL:460V , CAPPRE:ULCUL + (MOVOL:230V , MOVOL:460V)) + (MODEL:GA37VP_15 , MODEL:GA45VP_15 , MODEL:GA55VP_15) (29/03/2019 - ...) (MODEL:GA37VP_15 , MODEL:GA45VP_15 , MODEL:GA55VP_15) + (MOVOL:460V , CAPPRE:ULCUL + COOL:AIR + MOVOL:230V)	
2060	0333 3220 00	4	WASHER	(21/08/2015 - 22/12/2015) COOL:AIR + (CAPPRE:IEC + MOVOL:460V , CAPPRE:ULCUL + (MOVOL:230V , MOVOL:460V)) + (MODEL:GA45VP_15 , MODEL:GA55VP_15) (23/12/2015 - 28/03/2019) COOL:AIR + (CAPPRE:IEC + MOVOL:460V , CAPPRE:ULCUL + (MOVOL:230V , MOVOL:460V)) + (MODEL:GA37VP_15 , MODEL:GA45VP_15 , MODEL:GA55VP_15) (29/03/2019 - ...) (MODEL:GA37VP_15 , MODEL:GA45VP_15 , MODEL:GA55VP_15) + (MOVOL:460V , CAPPRE:ULCUL + COOL:AIR + MOVOL:230V)	
2070	1624 2451 00	2	INSULATION	(21/08/2015 - 22/12/2015) COOL:AIR + (CAPPRE:IEC + MOVOL:460V , CAPPRE:ULCUL + (MOVOL:230V , MOVOL:460V)) + (MODEL:GA45VP_15 , MODEL:GA55VP_15) (23/12/2015 - 28/03/2019) COOL:AIR + (CAPPRE:IEC + MOVOL:460V , CAPPRE:ULCUL + (MOVOL:230V , MOVOL:460V)) + (MODEL:GA37VP_15 , MODEL:GA45VP_15 , MODEL:GA55VP_15) (29/03/2019 - ...) (MODEL:GA37VP_15 , MODEL:GA45VP_15 , MODEL:GA55VP_15) + (MOVOL:460V , CAPPRE:ULCUL + COOL:AIR + MOVOL:230V)	
2100	0583 8100 71	1	PIPE FITTING	(21/08/2015 - 22/12/2015) COOL:AIR + (CAPPRE:IEC + MOVOL:460V , CAPPRE:ULCUL + (MOVOL:230V , MOVOL:460V)) + (MODEL:GA45VP_15 , MODEL:GA55VP_15) (23/12/2015 - 28/03/2019) COOL:AIR + (CAPPRE:IEC + MOVOL:460V , CAPPRE:ULCUL + (MOVOL:230V , MOVOL:460V)) + (MODEL:GA37VP_15 , MODEL:GA45VP_15 , MODEL:GA55VP_15) (29/03/2019 - ...) (MODEL:GA37VP_15 , MODEL:GA45VP_15 , MODEL:GA55VP_15) + (MOVOL:460V , CAPPRE:ULCUL + COOL:AIR + MOVOL:230V)	
3030	1089 9139 16	1	HIGH PRESSURE SWITCH	(21/08/2015 - 22/12/2015) COOL:AIR + (CAPPRE:IEC + MOVOL:460V , CAPPRE:ULCUL + (MOVOL:230V , MOVOL:460V)) + (MODEL:GA45VP_15 , MODEL:GA55VP_15) (23/12/2015 - 28/03/2019) COOL:AIR + (CAPPRE:IEC + MOVOL:460V , CAPPRE:ULCUL + (MOVOL:230V , MOVOL:460V)) + (MODEL:GA37VP_15 , MODEL:GA45VP_15 , MODEL:GA55VP_15) (29/03/2019 - ...) (MODEL:GA37VP_15 , MODEL:GA45VP_15 , MODEL:GA55VP_15) + (MOVOL:460V , CAPPRE:ULCUL + COOL:AIR + MOVOL:230V)	
3040	1627 1830 00	1	PIPE	(21/08/2015 - 22/12/2015) COOL:AIR + (CAPPRE:IEC + MOVOL:460V , CAPPRE:ULCUL + (MOVOL:230V , MOVOL:460V)) + (MODEL:GA45VP_15 , MODEL:GA55VP_15) (23/12/2015 - 28/03/2019) COOL:AIR + (CAPPRE:IEC + MOVOL:460V , CAPPRE:ULCUL + (MOVOL:230V , MOVOL:460V)) + (MODEL:GA37VP_15 , MODEL:GA45VP_15 , MODEL:GA55VP_15) (29/03/2019 - ...) (MODEL:GA37VP_15 , MODEL:GA45VP_15 , MODEL:GA55VP_15) + (MOVOL:460V , CAPPRE:ULCUL + COOL:AIR + MOVOL:230V)	

Legend:

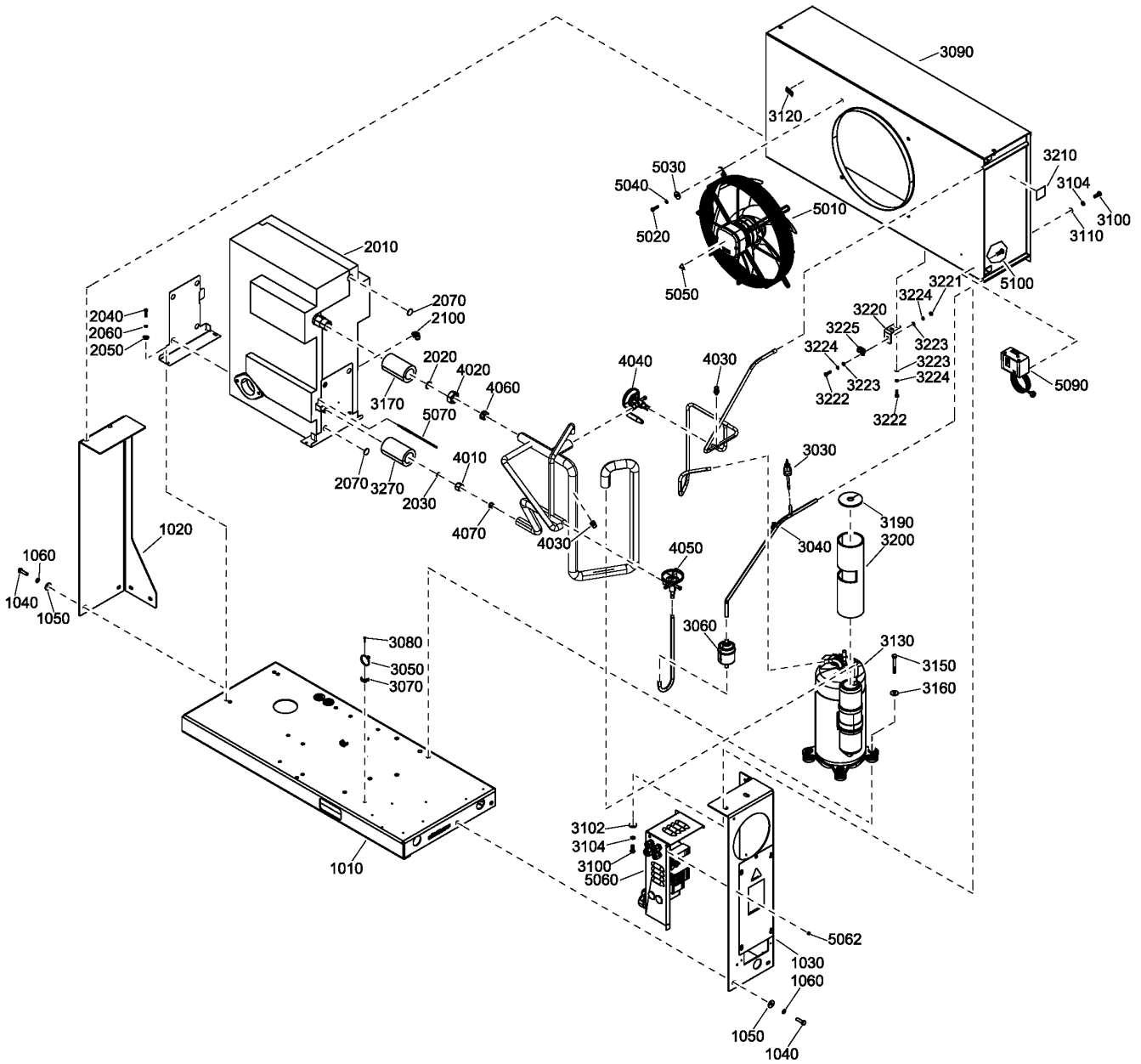
CAPPRE:IEC - Component approval electrical:IEC
 COOL:WATER - Cooling:Water cooled
 MODEL:GA37VP_15 - Model:GA 37VSD+
 MOVOL:230V - Supply voltage:230 V

CAPPRE:ULCUL - Component approval electrical:UL/cUL
 FREQ:60HZ - Frequency:60 Hz
 MODEL:GA45VP_15 - Model:GA 45VSD+
 MOVOL:460V - Supply voltage:460 V

COOL:AIR - Cooling:Air cooled
 IDRY:Y - Integrated dryer:Yes
 MODEL:GA55VP_15 - Model:GA 55VSD+

18.3 - Components GA 37L VSD+, GA 45 VSD+, GA 55 VSD+ - ID180 - 460V/60Hz IEC, 230V-460V/60Hz UL-cUL

FREQ:60HZ + IDRY:Y + ((CAPPRE:IEC + MOVOL:460V, CAPPRE:ULCUL + COOL:AIR + (MOVOL:230V, MOVOL:460V)) + (MODEL:GA37VP_15, MODEL:GA45VP_15, MODEL:GA55VP_15), CAPPRE:ULCUL + COOL:WATER + MODEL:GA55VP_15 + MOVOL:460V)



18.3 - Components GA 37L VSD+, GA 45 VSD+, GA 55 VSD+ - ID180 - 460V/60Hz IEC, 230V-460V/60Hz UL-cUL

FREQ:60HZ + IDRY:Y + ((CAPPRE:IEC + MOVOL:460V , CAPPRE:ULCUL + COOL:AIR + (MOVOL:230V , MOVOL:460V)) + (MODEL:GA37VP_15 , MODEL:GA45VP_15 , MODEL:GA55VP_15) , CAPPRE:ULCUL + COOL:WATER + MODEL:GA55VP_15 + MOVOL:460V)

Ref	Part Number	Qty	Name	Validity	R.
3050	0348 0101 20	1	CABLE TIE	(21/08/2015 - 22/12/2015) COOL:AIR + (CAPPRE:IEC + MOVOL:460V , CAPPRE:ULCUL + (MOVOL:230V , MOVOL:460V)) + (MODEL:GA45VP_15 , MODEL:GA55VP_15) (23/12/2015 - 28/03/2019) COOL:AIR + (CAPPRE:IEC + MOVOL:460V , CAPPRE:ULCUL + (MOVOL:230V , MOVOL:460V)) + (MODEL:GA37VP_15 , MODEL:GA45VP_15 , MODEL:GA55VP_15) (29/03/2019 - ...) (MODEL:GA37VP_15 , MODEL:GA45VP_15 , MODEL:GA55VP_15) + (MOVOL:460V , CAPPRE:ULCUL + COOL:AIR + MOVOL:230V)	
3060	1624 2293 00	1	FILTER DRYER	(21/08/2015 - 22/12/2015) COOL:AIR + (CAPPRE:IEC + MOVOL:460V , CAPPRE:ULCUL + (MOVOL:230V , MOVOL:460V)) + (MODEL:GA45VP_15 , MODEL:GA55VP_15) (23/12/2015 - 28/03/2019) COOL:AIR + (CAPPRE:IEC + MOVOL:460V , CAPPRE:ULCUL + (MOVOL:230V , MOVOL:460V)) + (MODEL:GA37VP_15 , MODEL:GA45VP_15 , MODEL:GA55VP_15) (29/03/2019 - ...) (MODEL:GA37VP_15 , MODEL:GA45VP_15 , MODEL:GA55VP_15) + (MOVOL:460V , CAPPRE:ULCUL + COOL:AIR + MOVOL:230V)	
3070	0348 0110 03	1	ANCHOR PLATE	(21/08/2015 - 22/12/2015) COOL:AIR + (CAPPRE:IEC + MOVOL:460V , CAPPRE:ULCUL + (MOVOL:230V , MOVOL:460V)) + (MODEL:GA45VP_15 , MODEL:GA55VP_15) (23/12/2015 - 28/03/2019) COOL:AIR + (CAPPRE:IEC + MOVOL:460V , CAPPRE:ULCUL + (MOVOL:230V , MOVOL:460V)) + (MODEL:GA37VP_15 , MODEL:GA45VP_15 , MODEL:GA55VP_15) (29/03/2019 - ...) (MODEL:GA37VP_15 , MODEL:GA45VP_15 , MODEL:GA55VP_15) + (MOVOL:460V , CAPPRE:ULCUL + COOL:AIR + MOVOL:230V)	
3080	0226 3343 07	1	TAPPING SCREW	(21/08/2015 - 22/12/2015) COOL:AIR + (CAPPRE:IEC + MOVOL:460V , CAPPRE:ULCUL + (MOVOL:230V , MOVOL:460V)) + (MODEL:GA45VP_15 , MODEL:GA55VP_15) (23/12/2015 - 28/03/2019) COOL:AIR + (CAPPRE:IEC + MOVOL:460V , CAPPRE:ULCUL + (MOVOL:230V , MOVOL:460V)) + (MODEL:GA37VP_15 , MODEL:GA45VP_15 , MODEL:GA55VP_15) (29/03/2019 - ...) (MODEL:GA37VP_15 , MODEL:GA45VP_15 , MODEL:GA55VP_15) + (MOVOL:460V , CAPPRE:ULCUL + COOL:AIR + MOVOL:230V)	
	Substituted by:	0226 0047 13 - TAPPING SCREW (quantity: 1)			
3090	1627 1827 00	1	CONDENSER	(21/08/2015 - 22/12/2015) COOL:AIR + (CAPPRE:IEC + MOVOL:460V , CAPPRE:ULCUL + (MOVOL:230V , MOVOL:460V)) + (MODEL:GA45VP_15 , MODEL:GA55VP_15) (23/12/2015 - 28/03/2019) COOL:AIR + (CAPPRE:IEC + MOVOL:460V , CAPPRE:ULCUL + (MOVOL:230V , MOVOL:460V)) + (MODEL:GA37VP_15 , MODEL:GA45VP_15 , MODEL:GA55VP_15) (29/03/2019 - ...) (MODEL:GA37VP_15 , MODEL:GA45VP_15 , MODEL:GA55VP_15) + (MOVOL:460V , CAPPRE:ULCUL + COOL:AIR + MOVOL:230V)	

Legend:

CAPPRE:IEC - Component approval electrical:IEC
 COOL:WATER - Cooling:Water cooled
 MODEL:GA37VP_15 - Model:GA 37VSD+
 MOVOL:230V - Supply voltage:230 V

CAPPRE:ULCUL - Component approval electrical:UL/cUL
 FREQ:60HZ - Frequency:60 Hz
 MODEL:GA45VP_15 - Model:GA 45VSD+
 MOVOL:460V - Supply voltage:460 V

COOL:AIR - Cooling:Air cooled
 IDRY:Y - Integrated dryer:Yes
 MODEL:GA55VP_15 - Model:GA 55VSD+

18.3 - Components GA 37L VSD+, GA 45 VSD+, GA 55 VSD+ - ID180 - 460V/60Hz IEC, 230V-460V/60Hz UL-cUL



FREQ:60HZ + IDRY:Y + ((CAPPRE:IEC + MOVOL:460V , CAPPRE:ULCUL + COOL:AIR + (MOVOL:230V , MOVOL:460V)) + (MODEL:GA37VP_15 , MODEL:GA45VP_15 , MODEL:GA55VP_15) , CAPPRE:ULCUL + COOL:WATER + MODEL:GA55VP_15 + MOVOL:460V)

Ref	Part Number	Qty	Name	Validity	R.
3100	0147 1323 03	4	SCREW	(21/08/2015 - 22/12/2015) COOL:AIR + (CAPPRE:IEC + MOVOL:460V , CAPPRE:ULCUL + (MOVOL:230V , MOVOL:460V)) + (MODEL:GA45VP_15 , MODEL:GA55VP_15) (23/12/2015 - 28/03/2019) COOL:AIR + (CAPPRE:IEC + MOVOL:460V , CAPPRE:ULCUL + (MOVOL:230V , MOVOL:460V)) + (MODEL:GA37VP_15 , MODEL:GA45VP_15 , MODEL:GA55VP_15) (29/03/2019 - ...) (MODEL:GA37VP_15 , MODEL:GA45VP_15 , MODEL:GA55VP_15) + (MOVOL:460V , CAPPRE:ULCUL + COOL:AIR + MOVOL:230V)	
3102	0300 8019 00	2	PLAIN WASHER	(21/08/2015 - 22/12/2015) COOL:AIR + (CAPPRE:IEC + MOVOL:460V , CAPPRE:ULCUL + (MOVOL:230V , MOVOL:460V)) + (MODEL:GA45VP_15 , MODEL:GA55VP_15) (23/12/2015 - 28/03/2019) COOL:AIR + (CAPPRE:IEC + MOVOL:460V , CAPPRE:ULCUL + (MOVOL:230V , MOVOL:460V)) + (MODEL:GA37VP_15 , MODEL:GA45VP_15 , MODEL:GA55VP_15) (29/03/2019 - ...) (MODEL:GA37VP_15 , MODEL:GA45VP_15 , MODEL:GA55VP_15) + (MOVOL:460V , CAPPRE:ULCUL + COOL:AIR + MOVOL:230V)	
3104	0333 3127 00	4	WASHER	(21/08/2015 - 22/12/2015) COOL:AIR + (CAPPRE:IEC + MOVOL:460V , CAPPRE:ULCUL + (MOVOL:230V , MOVOL:460V)) + (MODEL:GA45VP_15 , MODEL:GA55VP_15) (23/12/2015 - 28/03/2019) COOL:AIR + (CAPPRE:IEC + MOVOL:460V , CAPPRE:ULCUL + (MOVOL:230V , MOVOL:460V)) + (MODEL:GA37VP_15 , MODEL:GA45VP_15 , MODEL:GA55VP_15) (29/03/2019 - ...) (MODEL:GA37VP_15 , MODEL:GA45VP_15 , MODEL:GA55VP_15) + (MOVOL:460V , CAPPRE:ULCUL + COOL:AIR + MOVOL:230V)	
3110	0301 2335 00	2	PLAIN WASHER	(21/08/2015 - 22/12/2015) COOL:AIR + (CAPPRE:IEC + MOVOL:460V , CAPPRE:ULCUL + (MOVOL:230V , MOVOL:460V)) + (MODEL:GA45VP_15 , MODEL:GA55VP_15) (23/12/2015 - 28/03/2019) COOL:AIR + (CAPPRE:IEC + MOVOL:460V , CAPPRE:ULCUL + (MOVOL:230V , MOVOL:460V)) + (MODEL:GA37VP_15 , MODEL:GA45VP_15 , MODEL:GA55VP_15) (29/03/2019 - ...) (MODEL:GA37VP_15 , MODEL:GA45VP_15 , MODEL:GA55VP_15) + (MOVOL:460V , CAPPRE:ULCUL + COOL:AIR + MOVOL:230V)	
3120	1617 2385 00	1	ROTATION ARROW	(21/08/2015 - 22/12/2015) COOL:AIR + (CAPPRE:IEC + MOVOL:460V , CAPPRE:ULCUL + (MOVOL:230V , MOVOL:460V)) + (MODEL:GA45VP_15 , MODEL:GA55VP_15) (23/12/2015 - 28/03/2019) COOL:AIR + (CAPPRE:IEC + MOVOL:460V , CAPPRE:ULCUL + (MOVOL:230V , MOVOL:460V)) + (MODEL:GA37VP_15 , MODEL:GA45VP_15 , MODEL:GA55VP_15) (29/03/2019 - ...) (MODEL:GA37VP_15 , MODEL:GA45VP_15 , MODEL:GA55VP_15) + (MOVOL:460V , CAPPRE:ULCUL + COOL:AIR + MOVOL:230V)	
3130	1624 2615 06	1	COMPRESSOR	(21/08/2015 - 22/12/2015) COOL:AIR + (CAPPRE:IEC + MOVOL:460V , CAPPRE:ULCUL + (MOVOL:230V , MOVOL:460V)) + (MODEL:GA45VP_15 , MODEL:GA55VP_15) (23/12/2015 - 28/03/2019) COOL:AIR + (CAPPRE:IEC + MOVOL:460V , CAPPRE:ULCUL + (MOVOL:230V , MOVOL:460V)) + (MODEL:GA37VP_15 , MODEL:GA45VP_15 , MODEL:GA55VP_15) (29/03/2019 - ...) (MODEL:GA37VP_15 , MODEL:GA45VP_15 , MODEL:GA55VP_15) + (MOVOL:460V , CAPPRE:ULCUL + COOL:AIR + MOVOL:230V)	

Legend:

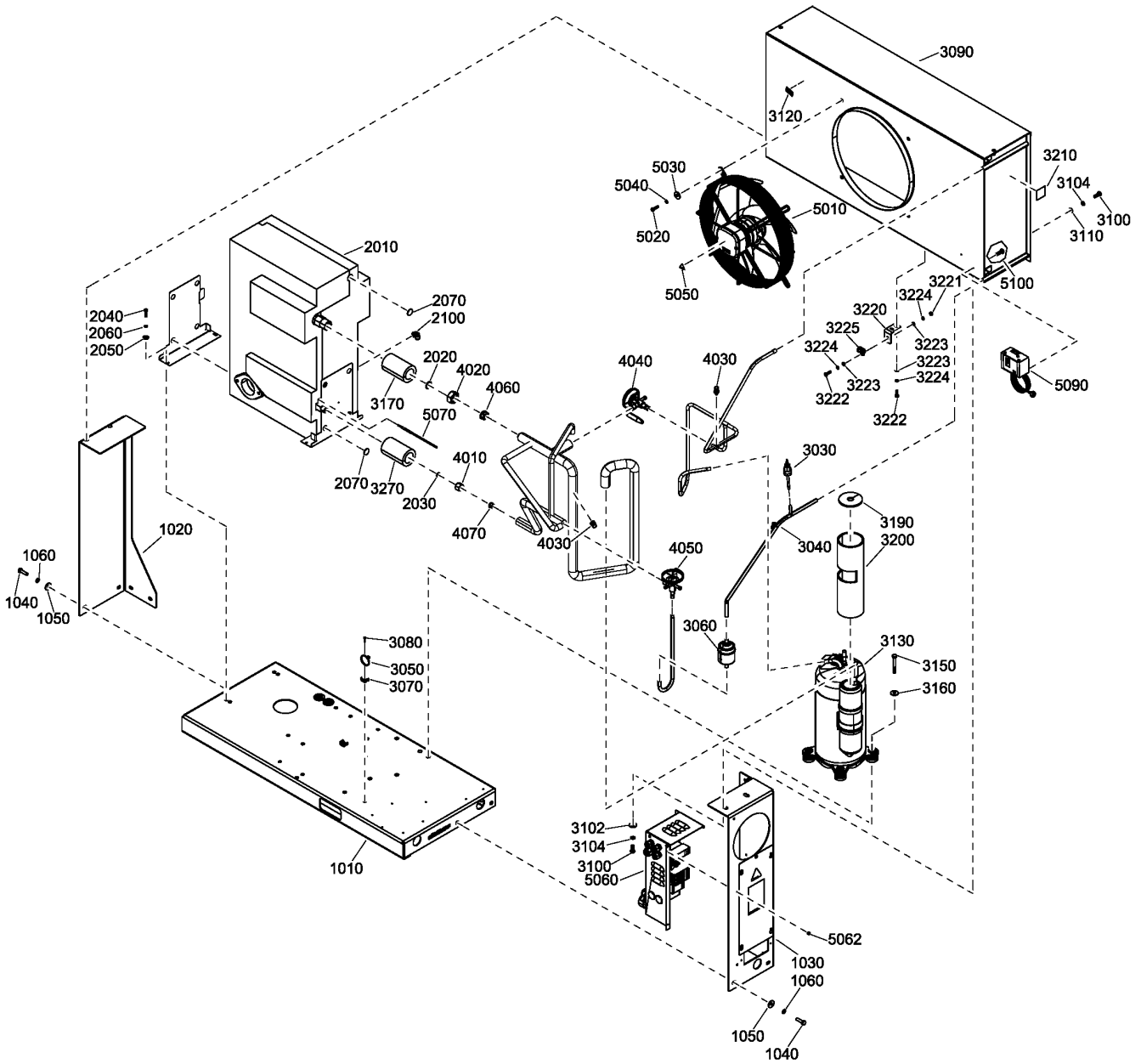
CAPPRE:IEC - Component approval electrical:IEC
 COOL:WATER - Cooling:Water cooled
 MODEL:GA37VP_15 - Model:GA 37VSD+
 MOVOL:230V - Supply voltage:230 V

CAPPRE:ULCUL - Component approval electrical:UL/cUL
 FREQ:60HZ - Frequency:60 Hz
 MODEL:GA45VP_15 - Model:GA 45VSD+
 MOVOL:460V - Supply voltage:460 V

COOL:AIR - Cooling:Air cooled
 IDRY:Y - Integrated dryer:Yes
 MODEL:GA55VP_15 - Model:GA 55VSD+

18.3 - Components GA 37L VSD+, GA 45 VSD+, GA 55 VSD+ - ID180 - 460V/60Hz IEC, 230V-460V/60Hz UL-cUL

FREQ:60HZ + IDRY:Y + ((CAPPRE:IEC + MOVOL:460V, CAPPRE:ULCUL + COOL:AIR + (MOVOL:230V, MOVOL:460V)) + (MODEL:GA37VP_15, MODEL:GA45VP_15, MODEL:GA55VP_15), CAPPRE:ULCUL + COOL:WATER + MODEL:GA55VP_15 + MOVOL:460V)



18.3 - Components GA 37L VSD+, GA 45 VSD+, GA 55 VSD+ - ID180 - 460V/60Hz IEC, 230V-460V/60Hz UL-cUL



FREQ:60HZ + IDRY:Y + ((CAPPRE:IEC + MOVOL:460V , CAPPRE:ULCUL + COOL:AIR + (MOVOL:230V , MOVOL:460V)) + (MODEL:GA37VP_15 , MODEL:GA45VP_15 , MODEL:GA55VP_15) , CAPPRE:ULCUL + COOL:WATER + MODEL:GA55VP_15 + MOVOL:460V)

Ref	Part Number	Qty	Name	Validity	R.
3150	0147 1332 03	4	HEXAGON BOLT	(21/08/2015 - 22/12/2015) COOL:AIR + (CAPPRE:IEC + MOVOL:460V , CAPPRE:ULCUL + (MOVOL:230V , MOVOL:460V)) + (MODEL:GA45VP_15 , MODEL:GA55VP_15) (23/12/2015 - 28/03/2019) COOL:AIR + (CAPPRE:IEC + MOVOL:460V , CAPPRE:ULCUL + (MOVOL:230V , MOVOL:460V)) + (MODEL:GA37VP_15 , MODEL:GA45VP_15 , MODEL:GA55VP_15) (29/03/2019 - ...) (MODEL:GA37VP_15 , MODEL:GA45VP_15 , MODEL:GA55VP_15) + (MOVOL:460V , CAPPRE:ULCUL + COOL:AIR + MOVOL:230V)	
3160	0300 8019 00	8	PLAIN WASHER	(21/08/2015 - 22/12/2015) COOL:AIR + (CAPPRE:IEC + MOVOL:460V , CAPPRE:ULCUL + (MOVOL:230V , MOVOL:460V)) + (MODEL:GA45VP_15 , MODEL:GA55VP_15) (23/12/2015 - 28/03/2019) COOL:AIR + (CAPPRE:IEC + MOVOL:460V , CAPPRE:ULCUL + (MOVOL:230V , MOVOL:460V)) + (MODEL:GA37VP_15 , MODEL:GA45VP_15 , MODEL:GA55VP_15) (29/03/2019 - ...) (MODEL:GA37VP_15 , MODEL:GA45VP_15 , MODEL:GA55VP_15) + (MOVOL:460V , CAPPRE:ULCUL + COOL:AIR + MOVOL:230V)	
3170	1624 2386 00	3	INSULATION	(21/08/2015 - 22/12/2015) COOL:AIR + (CAPPRE:IEC + MOVOL:460V , CAPPRE:ULCUL + (MOVOL:230V , MOVOL:460V)) + (MODEL:GA45VP_15 , MODEL:GA55VP_15) (23/12/2015 - 10/08/2016) COOL:AIR + (CAPPRE:IEC + MOVOL:460V , CAPPRE:ULCUL + (MOVOL:230V , MOVOL:460V)) + (MODEL:GA37VP_15 , MODEL:GA45VP_15 , MODEL:GA55VP_15)	
3170	1624 2386 00	1	INSULATION OUTLET	(11/08/2016 - 28/03/2019) COOL:AIR + (CAPPRE:IEC + MOVOL:460V , CAPPRE:ULCUL + (MOVOL:230V , MOVOL:460V)) + (MODEL:GA37VP_15 , MODEL:GA45VP_15 , MODEL:GA55VP_15) (29/03/2019 - ...) (MODEL:GA37VP_15 , MODEL:GA45VP_15 , MODEL:GA55VP_15) + (MOVOL:460V , CAPPRE:ULCUL + COOL:AIR + MOVOL:230V)	
3190	1624 9614 00	1	INSULATION THERMAL	(21/08/2015 - 22/12/2015) COOL:AIR + (CAPPRE:IEC + MOVOL:460V , CAPPRE:ULCUL + (MOVOL:230V , MOVOL:460V)) + (MODEL:GA45VP_15 , MODEL:GA55VP_15) (23/12/2015 - 28/03/2019) COOL:AIR + (CAPPRE:IEC + MOVOL:460V , CAPPRE:ULCUL + (MOVOL:230V , MOVOL:460V)) + (MODEL:GA37VP_15 , MODEL:GA45VP_15 , MODEL:GA55VP_15) (29/03/2019 - ...) (MODEL:GA37VP_15 , MODEL:GA45VP_15 , MODEL:GA55VP_15) + (MOVOL:460V , CAPPRE:ULCUL + COOL:AIR + MOVOL:230V)	
3200	1624 9712 00	1	INSULATION THERMAL	(21/08/2015 - 22/12/2015) COOL:AIR + (CAPPRE:IEC + MOVOL:460V , CAPPRE:ULCUL + (MOVOL:230V , MOVOL:460V)) + (MODEL:GA45VP_15 , MODEL:GA55VP_15) (23/12/2015 - 28/03/2019) COOL:AIR + (CAPPRE:IEC + MOVOL:460V , CAPPRE:ULCUL + (MOVOL:230V , MOVOL:460V)) + (MODEL:GA37VP_15 , MODEL:GA45VP_15 , MODEL:GA55VP_15) (29/03/2019 - ...) (MODEL:GA37VP_15 , MODEL:GA45VP_15 , MODEL:GA55VP_15) + (MOVOL:460V , CAPPRE:ULCUL + COOL:AIR + MOVOL:230V)	

Legend:

CAPPRE:IEC - Component approval electrical:IEC
 COOL:WATER - Cooling:Water cooled
 MODEL:GA37VP_15 - Model:GA 37VSD+
 MOVOL:230V - Supply voltage:230 V

CAPPRE:ULCUL - Component approval electrical:UL/cUL
 FREQ:60HZ - Frequency:60 Hz
 MODEL:GA45VP_15 - Model:GA 45VSD+
 MOVOL:460V - Supply voltage:460 V

COOL:AIR - Cooling:Air cooled
 IDRY:Y - Integrated dryer:Yes
 MODEL:GA55VP_15 - Model:GA 55VSD+

18.3 - Components GA 37L VSD+, GA 45 VSD+, GA 55 VSD+ - ID180 - 460V/60Hz IEC, 230V-460V/60Hz UL-cUL



FREQ:60HZ + IDRY:Y + ((CAPPRE:IEC + MOVOL:460V , CAPPRE:ULCUL + COOL:AIR + (MOVOL:230V , MOVOL:460V)) + (MODEL:GA37VP_15 , MODEL:GA45VP_15 , MODEL:GA55VP_15) , CAPPRE:ULCUL + COOL:WATER + MODEL:GA55VP_15 + MOVOL:460V)

Ref	Part Number	Qty	Name	Validity	R.
3210	1627 1888 00	2	DECAL WARNING	(24/08/2015 - 22/12/2015) COOL:AIR + (CAPPRE:IEC + MOVOL:460V , CAPPRE:ULCUL + (MOVOL:230V , MOVOL:460V)) + (MODEL:GA45VP_15 , MODEL:GA55VP_15) (23/12/2015 - 28/03/2019) COOL:AIR + (CAPPRE:IEC + MOVOL:460V , CAPPRE:ULCUL + (MOVOL:230V , MOVOL:460V)) + (MODEL:GA37VP_15 , MODEL:GA45VP_15 , MODEL:GA55VP_15) (29/03/2019 - ...) (MODEL:GA37VP_15 , MODEL:GA45VP_15 , MODEL:GA55VP_15) + (MOVOL:460V , CAPPRE:ULCUL + COOL:AIR + MOVOL:230V)	
3220	1627 1908 00	1	BRACKET	(16/12/2015 - 22/12/2015) COOL:AIR + (CAPPRE:IEC + MOVOL:460V , CAPPRE:ULCUL + (MOVOL:230V , MOVOL:460V)) + (MODEL:GA45VP_15 , MODEL:GA55VP_15) (23/12/2015 - 28/03/2019) COOL:AIR + (CAPPRE:IEC + MOVOL:460V , CAPPRE:ULCUL + (MOVOL:230V , MOVOL:460V)) + (MODEL:GA37VP_15 , MODEL:GA45VP_15 , MODEL:GA55VP_15) (29/03/2019 - ...) (MODEL:GA37VP_15 , MODEL:GA45VP_15 , MODEL:GA55VP_15) + (MOVOL:460V , CAPPRE:ULCUL + COOL:AIR + MOVOL:230V)	
3221	0266 2108 00	1	NUT	(16/12/2015 - 22/12/2015) COOL:AIR + (CAPPRE:IEC + MOVOL:460V , CAPPRE:ULCUL + (MOVOL:230V , MOVOL:460V)) + (MODEL:GA45VP_15 , MODEL:GA55VP_15) (23/12/2015 - 28/03/2019) COOL:AIR + (CAPPRE:IEC + MOVOL:460V , CAPPRE:ULCUL + (MOVOL:230V , MOVOL:460V)) + (MODEL:GA37VP_15 , MODEL:GA45VP_15 , MODEL:GA55VP_15) (29/03/2019 - ...) (MODEL:GA37VP_15 , MODEL:GA45VP_15 , MODEL:GA55VP_15) + (MOVOL:460V , CAPPRE:ULCUL + COOL:AIR + MOVOL:230V)	
3222	0147 1247 03	3	HEXAGON BOLT	(16/12/2015 - 22/12/2015) COOL:AIR + (CAPPRE:IEC + MOVOL:460V , CAPPRE:ULCUL + (MOVOL:230V , MOVOL:460V)) + (MODEL:GA45VP_15 , MODEL:GA55VP_15) (23/12/2015 - 28/03/2019) COOL:AIR + (CAPPRE:IEC + MOVOL:460V , CAPPRE:ULCUL + (MOVOL:230V , MOVOL:460V)) + (MODEL:GA37VP_15 , MODEL:GA45VP_15 , MODEL:GA55VP_15) (29/03/2019 - ...) (MODEL:GA37VP_15 , MODEL:GA45VP_15 , MODEL:GA55VP_15) + (MOVOL:460V , CAPPRE:ULCUL + COOL:AIR + MOVOL:230V)	
3223	0301 2321 00	5	PLAIN WASHER	(16/12/2015 - 22/12/2015) COOL:AIR + (CAPPRE:IEC + MOVOL:460V , CAPPRE:ULCUL + (MOVOL:230V , MOVOL:460V)) + (MODEL:GA45VP_15 , MODEL:GA55VP_15) (23/12/2015 - 28/03/2019) COOL:AIR + (CAPPRE:IEC + MOVOL:460V , CAPPRE:ULCUL + (MOVOL:230V , MOVOL:460V)) + (MODEL:GA37VP_15 , MODEL:GA45VP_15 , MODEL:GA55VP_15) (29/03/2019 - ...) (MODEL:GA37VP_15 , MODEL:GA45VP_15 , MODEL:GA55VP_15) + (MOVOL:460V , CAPPRE:ULCUL + COOL:AIR + MOVOL:230V)	
3224	0333 3220 00	5	WASHER	(16/12/2015 - 22/12/2015) COOL:AIR + (CAPPRE:IEC + MOVOL:460V , CAPPRE:ULCUL + (MOVOL:230V , MOVOL:460V)) + (MODEL:GA45VP_15 , MODEL:GA55VP_15) (23/12/2015 - 28/03/2019) COOL:AIR + (CAPPRE:IEC + MOVOL:460V , CAPPRE:ULCUL + (MOVOL:230V , MOVOL:460V)) + (MODEL:GA37VP_15 , MODEL:GA45VP_15 , MODEL:GA55VP_15) (29/03/2019 - ...) (MODEL:GA37VP_15 , MODEL:GA45VP_15 , MODEL:GA55VP_15) + (MOVOL:460V , CAPPRE:ULCUL + COOL:AIR + MOVOL:230V)	

Legend:

CAPPRE:IEC - Component approval electrical:IEC
 COOL:WATER - Cooling:Water cooled
 MODEL:GA37VP_15 - Model:GA 37VSD+
 MOVOL:230V - Supply voltage:230 V

CAPPRE:ULCUL - Component approval electrical:UL/cUL
 FREQ:60HZ - Frequency:60 Hz
 MODEL:GA45VP_15 - Model:GA 45VSD+
 MOVOL:460V - Supply voltage:460 V

COOL:AIR - Cooling:Air cooled
 IDRY:Y - Integrated dryer:Yes
 MODEL:GA55VP_15 - Model:GA 55VSD+

18.3 - Components GA 37L VSD+, GA 45 VSD+, GA 55 VSD+ - ID180 - 460V/60Hz IEC, 230V-460V/60Hz UL-cUL

FREQ:60HZ + IDRY:Y + ((CAPPRE:IEC + MOVOL:460V , CAPPRE:ULCUL + COOL:AIR + (MOVOL:230V , MOVOL:460V)) + (MODEL:GA37VP_15 , MODEL:GA45VP_15 , MODEL:GA55VP_15) , CAPPRE:ULCUL + COOL:WATER + MODEL:GA55VP_15 + MOVOL:460V)

Ref	Part Number	Qty	Name	Validity	R.
3225	0346 1002 02	1	CLAMP	(16/12/2015 - 22/12/2015) COOL:AIR + (CAPPRE:IEC + MOVOL:460V , CAPPRE:ULCUL + (MOVOL:230V , MOVOL:460V)) + (MODEL:GA45VP_15 , MODEL:GA55VP_15) (23/12/2015 - 07/02/2016) COOL:AIR + (CAPPRE:IEC + MOVOL:460V , CAPPRE:ULCUL + (MOVOL:230V , MOVOL:460V)) + (MODEL:GA37VP_15 , MODEL:GA45VP_15 , MODEL:GA55VP_15)	
3225	0346 1000 49	1	PIPE CLAMP	(08/02/2016 - 28/03/2019) COOL:AIR + (CAPPRE:IEC + MOVOL:460V , CAPPRE:ULCUL + (MOVOL:230V , MOVOL:460V)) + (MODEL:GA37VP_15 , MODEL:GA45VP_15 , MODEL:GA55VP_15) (29/03/2019 - ...) (MODEL:GA37VP_15 , MODEL:GA45VP_15 , MODEL:GA55VP_15) + (MOVOL:460V , CAPPRE:ULCUL + COOL:AIR + MOVOL:230V)	
3270	1624 9718 00	1	INSULATION	(08/02/2016 - 28/03/2019) COOL:AIR + (CAPPRE:IEC + MOVOL:460V , CAPPRE:ULCUL + (MOVOL:230V , MOVOL:460V)) + (MODEL:GA37VP_15 , MODEL:GA45VP_15 , MODEL:GA55VP_15) (29/03/2019 - ...) (MODEL:GA37VP_15 , MODEL:GA45VP_15 , MODEL:GA55VP_15) + (MOVOL:460V , CAPPRE:ULCUL + COOL:AIR + MOVOL:230V)	
	1627 1902 00	1	PIPE ASSEMBLY	(01/12/2015 - 22/12/2015) COOL:AIR + (CAPPRE:IEC + MOVOL:460V , CAPPRE:ULCUL + (MOVOL:230V , MOVOL:460V)) + (MODEL:GA45VP_15 , MODEL:GA55VP_15) (23/12/2015 - 28/03/2019) COOL:AIR + (CAPPRE:IEC + MOVOL:460V , CAPPRE:ULCUL + (MOVOL:230V , MOVOL:460V)) + (MODEL:GA37VP_15 , MODEL:GA45VP_15 , MODEL:GA55VP_15) (29/03/2019 - ...) (MODEL:GA37VP_15 , MODEL:GA45VP_15 , MODEL:GA55VP_15) + (MOVOL:460V , CAPPRE:ULCUL + COOL:AIR + MOVOL:230V)	
4010	• 1617 0092 01	1	NUT	(23/12/2015 - ...)	
4020	• 1617 0314 00	1	NUT	(23/12/2015 - ...)	
4030	• 1624 9352 00	2	SCHRAEDER VALVE	(23/12/2015 - ...)	
4040	• 1624 2486 02	1	HGB VALVE	(23/12/2015 - ...)	
4050	• 1624 2488 07	1	EXPANSION VALVE	(23/12/2015 - ...)	
4060	• 1617 0386 00	1	SLEEVE	(23/12/2015 - ...)	
4070	• 1617 0674 00	1	SLEEVE	(23/12/2015 - ...)	
5010	2204 1076 00	1	FAN	(27/10/2015 - 22/12/2015) COOL:AIR + (CAPPRE:IEC + MOVOL:460V , CAPPRE:ULCUL + (MOVOL:230V , MOVOL:460V)) + (MODEL:GA45VP_15 , MODEL:GA55VP_15) (23/12/2015 - 28/03/2019) COOL:AIR + (CAPPRE:IEC + MOVOL:460V , CAPPRE:ULCUL + (MOVOL:230V , MOVOL:460V)) + (MODEL:GA37VP_15 , MODEL:GA45VP_15 , MODEL:GA55VP_15) (29/03/2019 - ...) (MODEL:GA37VP_15 , MODEL:GA45VP_15 , MODEL:GA55VP_15) + (MOVOL:460V , CAPPRE:ULCUL + COOL:AIR + MOVOL:230V)	
5020	0147 1247 03	4	HEXAGON BOLT	(21/08/2015 - 22/12/2015) COOL:AIR + (CAPPRE:IEC + MOVOL:460V , CAPPRE:ULCUL + (MOVOL:230V , MOVOL:460V)) + (MODEL:GA45VP_15 , MODEL:GA55VP_15) (23/12/2015 - 28/03/2019) COOL:AIR + (CAPPRE:IEC + MOVOL:460V , CAPPRE:ULCUL + (MOVOL:230V , MOVOL:460V)) + (MODEL:GA37VP_15 , MODEL:GA45VP_15 , MODEL:GA55VP_15) (29/03/2019 - ...) (MODEL:GA37VP_15 , MODEL:GA45VP_15 , MODEL:GA55VP_15) + (MOVOL:460V , CAPPRE:ULCUL + COOL:AIR + MOVOL:230V)	

Legend:

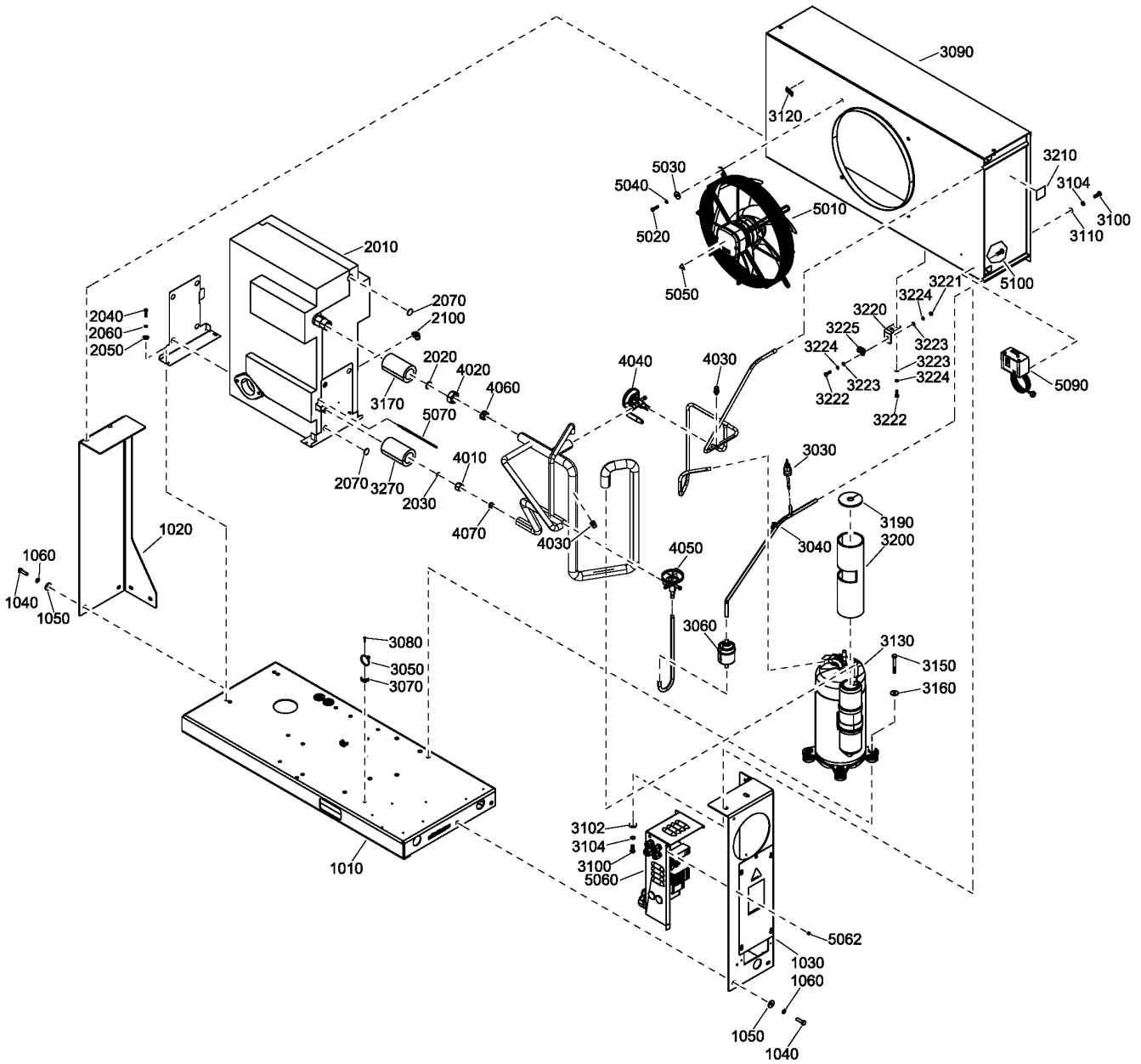
CAPPRE:IEC - Component approval electrical:IEC
 COOL:WATER - Cooling:Water cooled
 MODEL:GA37VP_15 - Model:GA 37VSD+
 MOVOL:230V - Supply voltage:230 V

CAPPRE:ULCUL - Component approval electrical:UL/cUL
 FREQ:60HZ - Frequency:60 Hz
 MODEL:GA45VP_15 - Model:GA 45VSD+
 MOVOL:460V - Supply voltage:460 V

COOL:AIR - Cooling:Air cooled
 IDRY:Y - Integrated dryer:Yes
 MODEL:GA55VP_15 - Model:GA 55VSD+

18.3 - Components GA 37L VSD+, GA 45 VSD+, GA 55 VSD+ - ID180 - 460V/60Hz IEC, 230V-460V/60Hz UL-cUL

FREQ:60HZ + IDRY:Y + ((CAPPRE:IEC + MOVOL:460V, CAPPRE:ULCUL + COOL:AIR + (MOVOL:230V, MOVOL:460V)) + (MODEL:GA37VP_15, MODEL:GA45VP_15, MODEL:GA55VP_15), CAPPRE:ULCUL + COOL:WATER + MODEL:GA55VP_15 + MOVOL:460V)



18.3 - Components GA 37L VSD+, GA 45 VSD+, GA 55 VSD+ - ID180 - 460V/60Hz IEC, 230V-460V/60Hz UL-cUL

FREQ:60HZ + IDRY:Y + ((CAPPRE:IEC + MOVOL:460V , CAPPRE:ULCUL + COOL:AIR + (MOVOL:230V , MOVOL:460V)) + (MODEL:GA37VP_15 , MODEL:GA45VP_15 , MODEL:GA55VP_15) , CAPPRE:ULCUL + COOL:WATER + MODEL:GA55VP_15 + MOVOL:460V)

Ref	Part Number	Qty	Name	Validity	R.
5030	0300 8019 00	4	PLAIN WASHER	(21/08/2015 - 22/12/2015) COOL:AIR + (CAPPRE:IEC + MOVOL:460V , CAPPRE:ULCUL + (MOVOL:230V , MOVOL:460V)) + (MODEL:GA45VP_15 , MODEL:GA55VP_15) (23/12/2015 - 28/03/2019) COOL:AIR + (CAPPRE:IEC + MOVOL:460V , CAPPRE:ULCUL + (MOVOL:230V , MOVOL:460V)) + (MODEL:GA37VP_15 , MODEL:GA45VP_15 , MODEL:GA55VP_15) (29/03/2019 - ...) (MODEL:GA37VP_15 , MODEL:GA45VP_15 , MODEL:GA55VP_15) + (MOVOL:460V , CAPPRE:ULCUL + COOL:AIR + MOVOL:230V)	
5040	0333 3220 00	4	WASHER	(21/08/2015 - 22/12/2015) COOL:AIR + (CAPPRE:IEC + MOVOL:460V , CAPPRE:ULCUL + (MOVOL:230V , MOVOL:460V)) + (MODEL:GA45VP_15 , MODEL:GA55VP_15) (23/12/2015 - 28/03/2019) COOL:AIR + (CAPPRE:IEC + MOVOL:460V , CAPPRE:ULCUL + (MOVOL:230V , MOVOL:460V)) + (MODEL:GA37VP_15 , MODEL:GA45VP_15 , MODEL:GA55VP_15) (29/03/2019 - ...) (MODEL:GA37VP_15 , MODEL:GA45VP_15 , MODEL:GA55VP_15) + (MOVOL:460V , CAPPRE:ULCUL + COOL:AIR + MOVOL:230V)	
5050	1088 1001 01	3	WARNING MARK	(21/08/2015 - 22/12/2015) COOL:AIR + (CAPPRE:IEC + MOVOL:460V , CAPPRE:ULCUL + (MOVOL:230V , MOVOL:460V)) + (MODEL:GA45VP_15 , MODEL:GA55VP_15) (23/12/2015 - 28/03/2019) COOL:AIR + (CAPPRE:IEC + MOVOL:460V , CAPPRE:ULCUL + (MOVOL:230V , MOVOL:460V)) + (MODEL:GA37VP_15 , MODEL:GA45VP_15 , MODEL:GA55VP_15) (29/03/2019 - ...) (MODEL:GA37VP_15 , MODEL:GA45VP_15 , MODEL:GA55VP_15) + (MOVOL:460V , CAPPRE:ULCUL + COOL:AIR + MOVOL:230V)	
5060		1	CUBICLE	(21/08/2015 - 22/12/2015) COOL:AIR + (CAPPRE:IEC + MOVOL:460V , CAPPRE:ULCUL + (MOVOL:230V , MOVOL:460V)) + (MODEL:GA45VP_15 , MODEL:GA55VP_15) (23/12/2015 - 28/03/2019) COOL:AIR + (CAPPRE:IEC + MOVOL:460V , CAPPRE:ULCUL + (MOVOL:230V , MOVOL:460V)) + (MODEL:GA37VP_15 , MODEL:GA45VP_15 , MODEL:GA55VP_15) (29/03/2019 - ...) (MODEL:GA37VP_15 , MODEL:GA45VP_15 , MODEL:GA55VP_15) + (MOVOL:460V , CAPPRE:ULCUL + COOL:AIR + MOVOL:230V)	
5062	0129 3270 40	4	BLIND RIVET	(24/08/2015 - 22/12/2015) COOL:AIR + (CAPPRE:IEC + MOVOL:460V , CAPPRE:ULCUL + (MOVOL:230V , MOVOL:460V)) + (MODEL:GA45VP_15 , MODEL:GA55VP_15) (23/12/2015 - 28/03/2019) COOL:AIR + (CAPPRE:IEC + MOVOL:460V , CAPPRE:ULCUL + (MOVOL:230V , MOVOL:460V)) + (MODEL:GA37VP_15 , MODEL:GA45VP_15 , MODEL:GA55VP_15) (29/03/2019 - ...) (MODEL:GA37VP_15 , MODEL:GA45VP_15 , MODEL:GA55VP_15) + (MOVOL:460V , CAPPRE:ULCUL + COOL:AIR + MOVOL:230V)	
5070	1617 3077 90	1	TEMPERATURE SENSOR	(21/08/2015 - 22/12/2015) COOL:AIR + (CAPPRE:IEC + MOVOL:460V , CAPPRE:ULCUL + (MOVOL:230V , MOVOL:460V)) + (MODEL:GA45VP_15 , MODEL:GA55VP_15) (23/12/2015 - 28/03/2019) COOL:AIR + (CAPPRE:IEC + MOVOL:460V , CAPPRE:ULCUL + (MOVOL:230V , MOVOL:460V)) + (MODEL:GA37VP_15 , MODEL:GA45VP_15 , MODEL:GA55VP_15) (29/03/2019 - ...) (MODEL:GA37VP_15 , MODEL:GA45VP_15 , MODEL:GA55VP_15) + (MOVOL:460V , CAPPRE:ULCUL + COOL:AIR + MOVOL:230V)	

Legend:

CAPPRE:IEC - Component approval electrical:IEC
COOL:WATER - Cooling:Water cooled
MODEL:GA37VP_15 - Model:GA 37VSD+
MOVOL:230V - Supply voltage:230 V

CAPPRE:ULCUL - Component approval electrical:UL/cUL
FREQ:60HZ - Frequency:60 Hz
MODEL:GA45VP_15 - Model:GA 45VSD+
MOVOL:460V - Supply voltage:460 V

COOL:AIR - Cooling:Air cooled
IDRY:Y - Integrated dryer:Yes
MODEL:GA55VP_15 - Model:GA 55VSD+

18.3 - Components GA 37L VSD+, GA 45 VSD+, GA 55 VSD+ - ID180 - 460V/60Hz IEC, 230V-460V/60Hz UL-cUL

FREQ:60HZ + IDRY:Y + ((CAPPRE:IEC + MOVOL:460V , CAPPRE:ULCUL + COOL:AIR + (MOVOL:230V , MOVOL:460V)) + (MODEL:GA37VP_15 , MODEL:GA45VP_15 , MODEL:GA55VP_15) , CAPPRE:ULCUL + COOL:WATER + MODEL:GA55VP_15 + MOVOL:460V)

Ref	Part Number	Qty	Name	Validity	R.
5090	1089 9139 25	1	FAN PRESSURE SWITCH	(21/08/2015 - 22/12/2015) COOL:AIR + (CAPPRE:IEC + MOVOL:460V , CAPPRE:ULCUL + (MOVOL:230V , MOVOL:460V)) + (MODEL:GA45VP_15 , MODEL:GA55VP_15) (23/12/2015 - 28/03/2019) COOL:AIR + (CAPPRE:IEC + MOVOL:460V , CAPPRE:ULCUL + (MOVOL:230V , MOVOL:460V)) + (MODEL:GA37VP_15 , MODEL:GA45VP_15 , MODEL:GA55VP_15) (29/03/2019 - ...) (MODEL:GA37VP_15 , MODEL:GA45VP_15 , MODEL:GA55VP_15) + (MOVOL:460V , CAPPRE:ULCUL + COOL:AIR + MOVOL:230V)	
5100	0226 0047 01	2	TAPPING SCREW	(21/08/2015 - 22/12/2015) COOL:AIR + (CAPPRE:IEC + MOVOL:460V , CAPPRE:ULCUL + (MOVOL:230V , MOVOL:460V)) + (MODEL:GA45VP_15 , MODEL:GA55VP_15) (23/12/2015 - 28/03/2019) COOL:AIR + (CAPPRE:IEC + MOVOL:460V , CAPPRE:ULCUL + (MOVOL:230V , MOVOL:460V)) + (MODEL:GA37VP_15 , MODEL:GA45VP_15 , MODEL:GA55VP_15) (29/03/2019 - ...) (MODEL:GA37VP_15 , MODEL:GA45VP_15 , MODEL:GA55VP_15) + (MOVOL:460V , CAPPRE:ULCUL + COOL:AIR + MOVOL:230V)	

Legend:

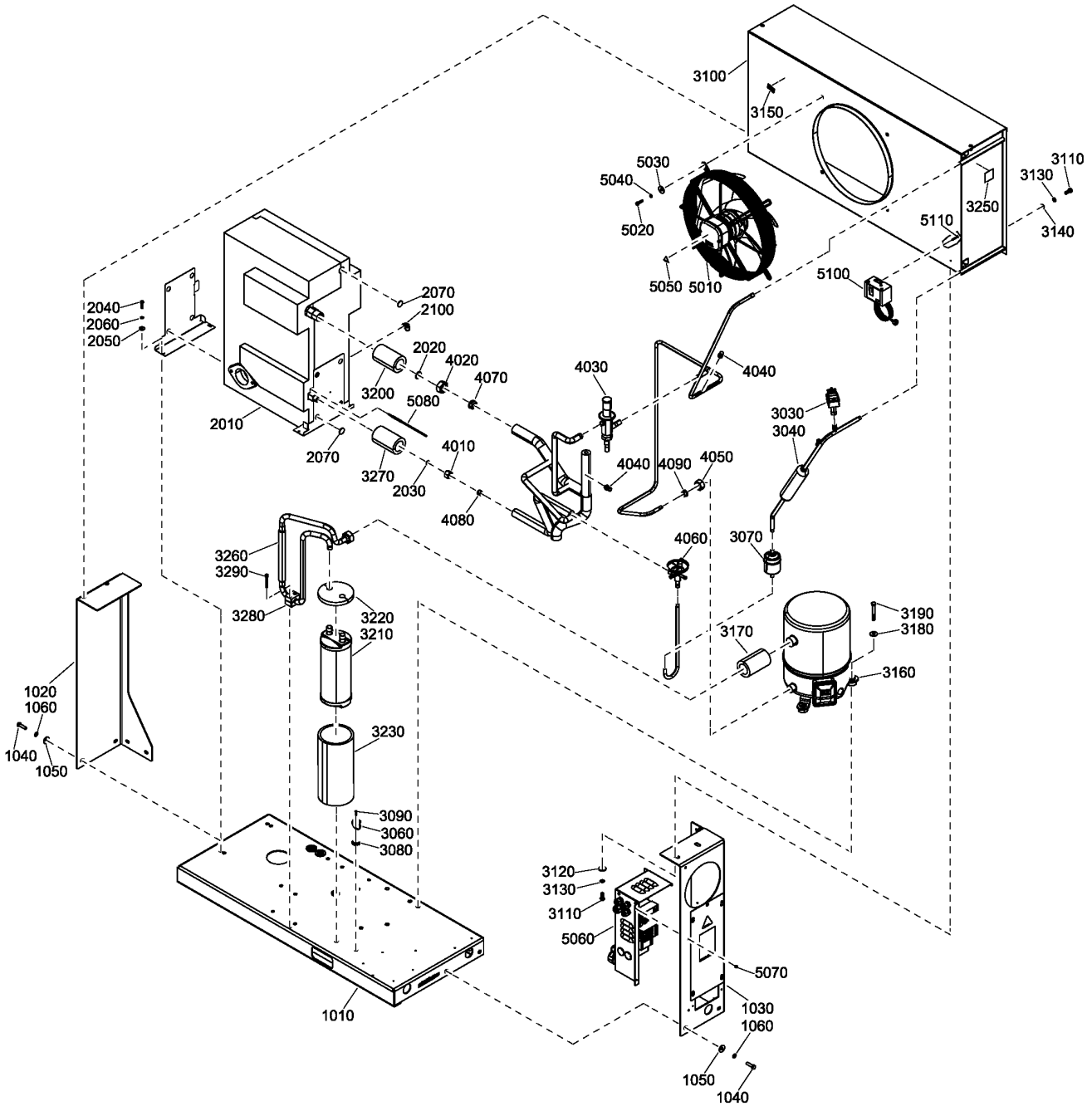
CAPPRE:IEC - Component approval electrical:IEC
 COOL:WATER - Cooling:Water cooled
 MODEL:GA37VP_15 - Model:GA 37VSD+
 MOVOL:230V - Supply voltage:230 V

CAPPRE:ULCUL - Component approval electrical:UL/cUL
 FREQ:60HZ - Frequency:60 Hz
 MODEL:GA45VP_15 - Model:GA 45VSD+
 MOVOL:460V - Supply voltage:460 V

COOL:AIR - Cooling:Air cooled
 IDRY:Y - Integrated dryer:Yes
 MODEL:GA55VP_15 - Model:GA 55VSD+

**18.4 - Components GA 37L VSD+, GA 45 VSD+, GA 55 VSD+ - ID180 - 575V/60Hz
UL-cUL**

CAPPRE:ULCUL + COOL:AIR + FREQ:60HZ + IDRY:Y + MOVOL:575V + (MODEL:GA37VP_15 , MODEL:GA45VP_15 , MODEL:GA55VP_15)



18.4 - Components GA 37L VSD+, GA 45 VSD+, GA 55 VSD+ - ID180 - 575V/60Hz UL-cUL

CAPPRE:ULCUL + COOL:AIR + FREQ:60HZ + IDRY:Y + MOVOL:575V + (MODEL:GA37VP_15 , MODEL:GA45VP_15 , MODEL:GA55VP_15)

Ref	Part Number	Qty	Name	Validity	R.
	1627 1841 83	1	AIR DRYER		R134A
	☞ Substituted by: 8092 4036 51 - ID180 460V 60HZ CSA (quantity: 1)				
1010	1627 1819 80	1	FRAME	(23/12/2015 - ...)	
	• 1088 0803 25	2	GROMMET CROSS-SPLITTED (28-35)		
	• 1627 1828 00	1	DECAL WARNING		
1020	1627 1822 00	1	SUPPORT	(23/12/2015 - ...)	
1030	1627 1866 80	1	SUPPORT	(23/12/2015 - ...)	
1040	0147 1326 03	8	SCREW	(23/12/2015 - ...)	
1050	0300 8019 00	8	PLAIN WASHER	(23/12/2015 - ...)	
1060	0333 3127 00	8	WASHER	(23/12/2015 - ...)	
2010	1603 6401 00	1	HEAT EXCHANGER	(23/12/2015 - ...)	
2020	1617 0315 00	1	RING (ALL)	(23/12/2015 - ...)	
	☞ Substituted by: 1617 0165 00 - RING (quantity: 1)				
2030	1617 0092 03	1	RING	(23/12/2015 - ...)	
2040	0147 1247 03	4	HEXAGON BOLT	(23/12/2015 - ...)	
2050	0300 0274 64	4	WASHER	(23/12/2015 - ...)	
2060	0333 3220 00	4	WASHER	(23/12/2015 - ...)	
2070	1624 2451 00	2	INSULATION	(23/12/2015 - ...)	
2100	0583 8100 71	1	PIPE FITTING	(23/12/2015 - ...)	
3030	1627 1852 00	1	HIGH PRESSURE SWITCH	(23/12/2015 - ...)	
3040	1627 1882 00	1	PIPE ASSEMBLY	(23/12/2015 - ...)	
3060	0348 0101 20	1	CABLE TIE	(23/12/2015 - ...)	
3070	1624 2293 00	1	FILTER DRYER	(23/12/2015 - ...)	
3080	0348 0110 03	1	ANCHOR PLATE	(23/12/2015 - ...)	
3090	0226 3343 07	1	TAPPING SCREW	(23/12/2015 - ...)	
	☞ Substituted by: 0226 0047 13 - TAPPING SCREW (quantity: 1)				
3100	1627 1821 00	1	CONDENSER	(23/12/2015 - ...)	
3110	0147 1323 03	4	SCREW	(23/12/2015 - ...)	
3120	0300 8019 00	2	PLAIN WASHER	(23/12/2015 - ...)	
3130	0333 3127 00	4	WASHER	(23/12/2015 - ...)	
3140	0301 2335 00	2	PLAIN WASHER	(23/12/2015 - ...)	
3150	1617 2385 00	1	ROTATION ARROW	(23/12/2015 - ...)	
3160	1619 7767 18	1	COMPRESSOR	(23/12/2015 - ...)	
3170	2202 9699 00	1	INSULATION	(23/12/2015 - ...)	
3180	0300 8019 00	4	PLAIN WASHER	(23/12/2015 - ...)	
3190	0147 1329 03	4	HEXAGON BOLT	(23/12/2015 - ...)	
3200	1624 2386 00	3	INSULATION	(23/12/2015 - ...)	
3210	1627 1883 00	1	LIQUID SEPARATOR	(23/12/2015 - ...)	
3220	1627 1884 00	1	INSULATION THERMAL	(23/12/2015 - ...)	
3230	1627 1885 00	1	INSULATION THERMAL	(23/12/2015 - ...)	
3250	1627 1888 00	2	DECAL WARNING	(23/12/2015 - ...)	
3260	1627 1835 00	1	PIPE ASSEMBLY	(23/12/2015 - ...)	
3270	1624 9718 00	1	INSULATION	(08/02/2016 - ...)	
3280	0346 3000 44	1	CLAMP	(08/02/2016 - ...)	
3290	0211 1253 03	2	SCREW	(08/02/2016 - ...)	
	1627 1887 00	1	PIPE ASSEMBLY	(23/12/2015 - ...)	
4010	• 1617 0092 01	1	NUT		
4020	• 1617 0314 00	1	NUT		
4030	• 2202 8185 03	1	HGB VALVE		

Legend:

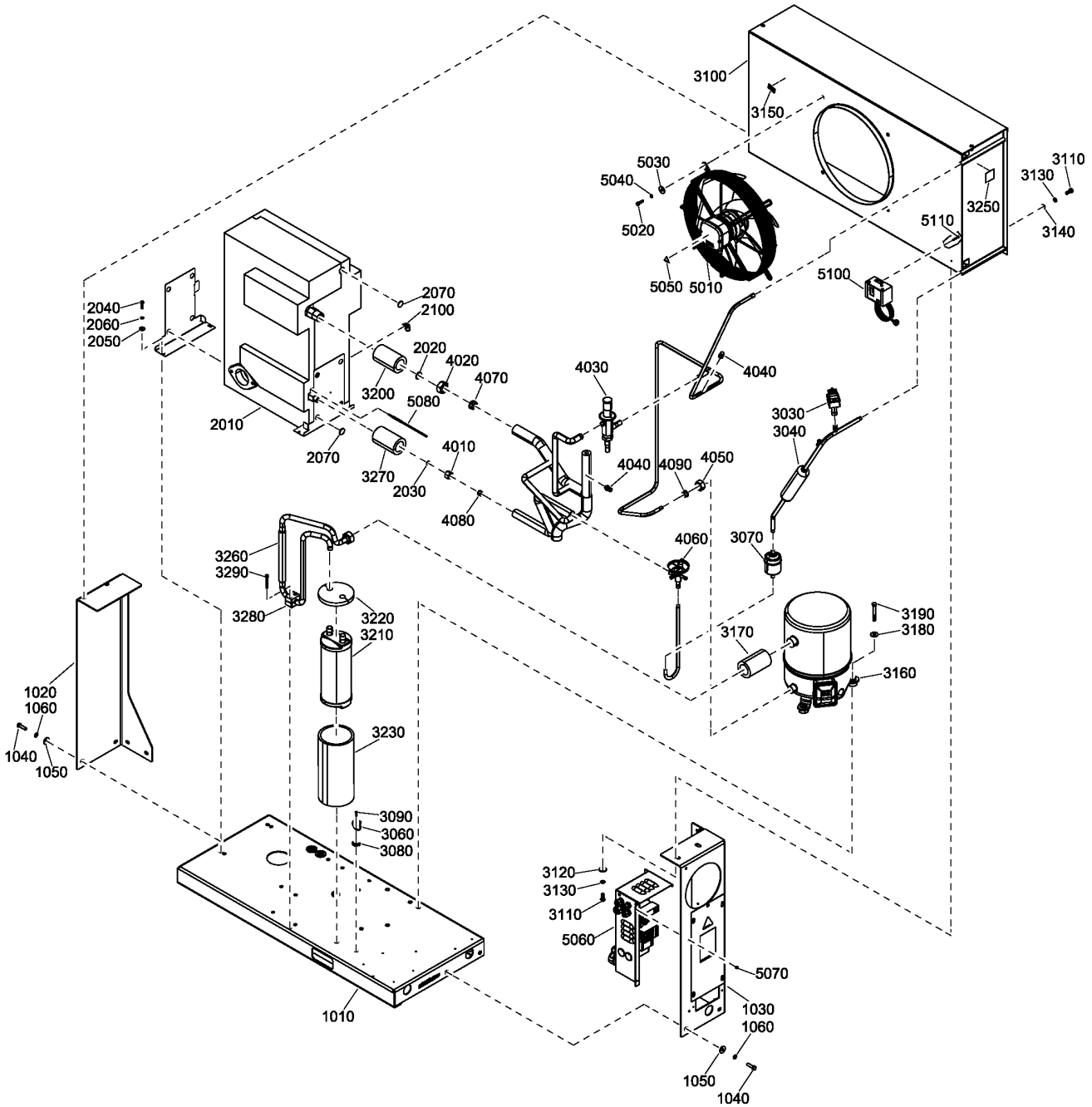
CAPPRE:ULCUL - Component approval electrical:UL/cUL
 IDRY:Y - Integrated dryer:Yes
 MODEL:GA55VP_15 - Model:GA 55VSD+

COOL:AIR - Cooling:Air cooled
 MODEL:GA37VP_15 - Model:GA 37VSD+
 MOVOL:575V - Supply voltage:575 V

FREQ:60HZ - Frequency:60 Hz
 MODEL:GA45VP_15 - Model:GA 45VSD+

**18.4 - Components GA 37L VSD+, GA 45 VSD+, GA 55 VSD+ - ID180 - 575V/60Hz
UL-cUL**

CAPPRE:ULCUL + COOL:AIR + FREQ:60HZ + IDRY:Y + MOVOL:575V + (MODEL:GA37VP_15 , MODEL:GA45VP_15 , MODEL:GA55VP_15)



18.4 - Components GA 37L VSD+, GA 45 VSD+, GA 55 VSD+ - ID180 - 575V/60Hz UL-cUL

CAPPRE:ULCUL + COOL:AIR + FREQ:60HZ + IDRY:Y + MOVOL:575V + (MODEL:GA37VP_15 , MODEL:GA45VP_15 , MODEL:GA55VP_15)

Ref	Part Number	Qty	Name	Validity	R.
4040	• 1624 9352 00	2	SCHRAEDER VALVE		
4050	• 1617 0058 00	1	NUT		
4060	• 1624 2488 05	1	EXPANSION VALVE		
4070	• 1617 0386 00	1	SLEEVE		
4080	• 1617 0674 00	1	SLEEVE		
4090	• 1617 0056 00	1	SLEEVE		
5010	2204 1076 00	1	FAN	(23/12/2015 - ...)	
5020	0147 1247 03	4	HEXAGON BOLT	(23/12/2015 - ...)	
5030	0300 8019 00	4	PLAIN WASHER	(23/12/2015 - ...)	
5040	0333 3220 00	4	WASHER	(23/12/2015 - ...)	
5050	1088 1001 01	3	WARNING MARK	(23/12/2015 - ...)	
5060		1	CUBICLE	(23/12/2015 - ...)	
5070	0129 3270 40	4	BLIND RIVET	(23/12/2015 - ...)	
5080	1617 3077 90	1	TEMPERATURE SENSOR	(23/12/2015 - ...)	
5100	1089 9139 35	1	FAN PRESSURE SWITCH	(23/12/2015 - ...)	
5110	0226 0047 01	2	TAPPING SCREW	(23/12/2015 - ...)	

Legend:

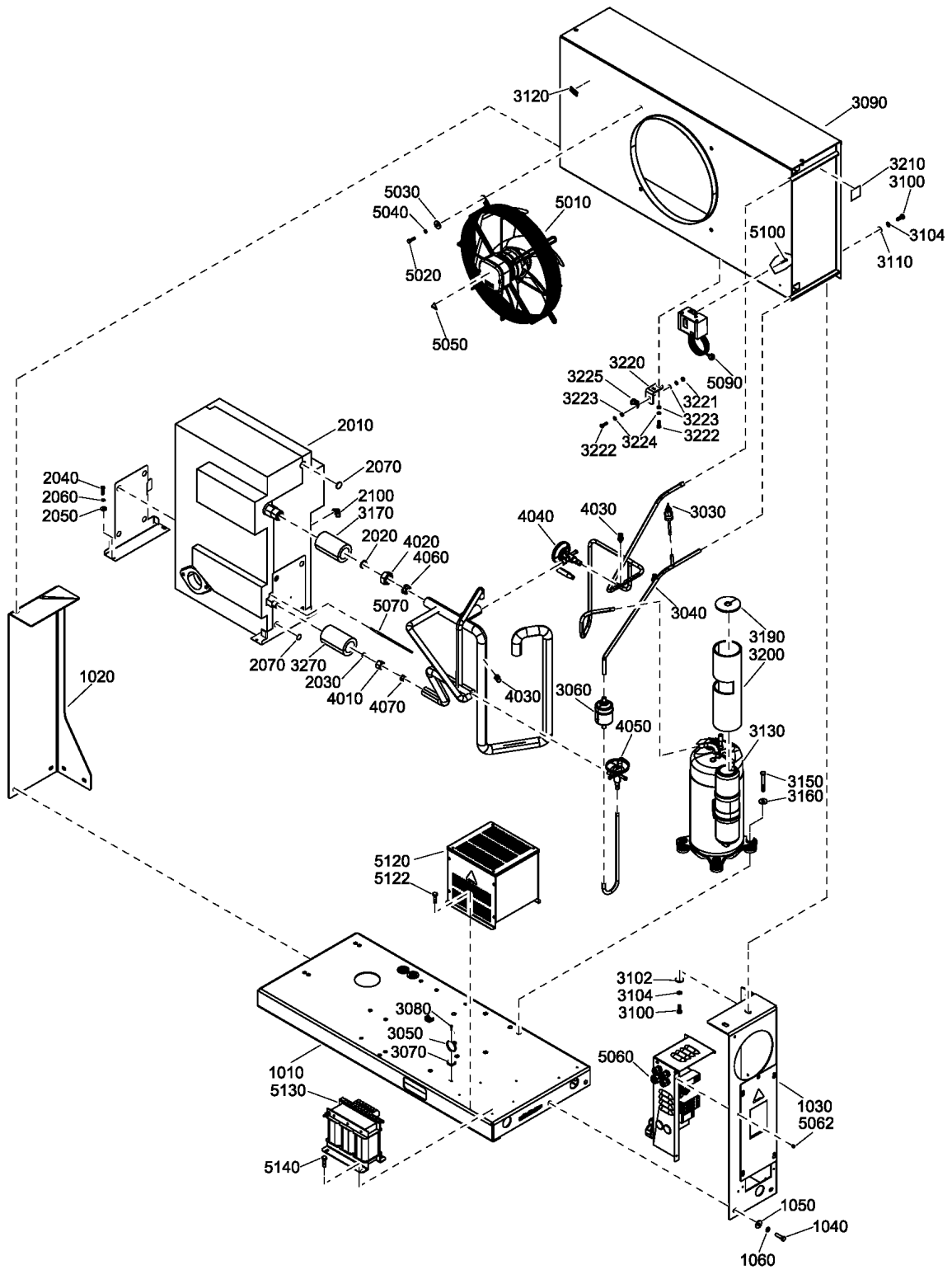
CAPPRE:ULCUL - Component approval electrical:UL/cUL
 IDRY:Y - Integrated dryer:Yes
 MODEL:GA55VP_15 - Model:GA 55VSD+

COOL:AIR - Cooling:Air cooled
 MODEL:GA37VP_15 - Model:GA 37VSD+
 MOVOL:575V - Supply voltage:575 V

FREQ:60HZ - Frequency:60 Hz
 MODEL:GA45VP_15 - Model:GA 45VSD+

18.5 - Components GA 75 VSD+ - ID230 - 200V-380V/60Hz IEC

CAPPRE:IEC + FREQ:60HZ + IDRY:Y + MODEL:GA75VP_15 + (MOVOL:200V , MOVOL:380V)



18.5 - Components GA 75 VSD+ - ID230 - 200V-380V/60Hz IEC

CAPPRE:IEC + FREQ:60HZ + IDRY:Y + MODEL:GA75VP_15 + (MOVOL:200V , MOVOL:380V)

Ref	Part Number	Qty	Name	Validity	R.
	1627 1840 84	1	AIR DRYER		R410A
	☞ Substituted by:		8092 4036 51 - ID180 460V 60HZ CSA (quantity: 1)		
1010	1627 1819 80	1	FRAME	(21/08/2015 - 28/03/2019) COOL:AIR (29/03/2019 - ...) MOVOL:380V , COOL:AIR + MOVOL:200V	
	• 1088 0803 25	2	GROMMET CROSS-SPLITTED (28-35)		
	• 1627 1828 00	1	DECAL WARNING		
1020	1627 1822 00	1	CONDENSOR SUPPORT REAR	(21/08/2015 - 28/03/2019) COOL:AIR (29/03/2019 - ...) MOVOL:380V , COOL:AIR + MOVOL:200V	
1030	1627 1866 80	1	CONDENSOR SUPPORT FRONT	(21/08/2015 - 28/03/2019) COOL:AIR (29/03/2019 - ...) MOVOL:380V , COOL:AIR + MOVOL:200V	
1040	0147 1326 03	8	SCREW	(21/08/2015 - 28/03/2019) COOL:AIR (29/03/2019 - ...) MOVOL:380V , COOL:AIR + MOVOL:200V	
1050	0300 8019 00	8	PLAIN WASHER	(21/08/2015 - 28/03/2019) COOL:AIR (29/03/2019 - ...) MOVOL:380V , COOL:AIR + MOVOL:200V	
1060	0333 3127 00	8	WASHER	(21/08/2015 - 28/03/2019) COOL:AIR (29/03/2019 - ...) MOVOL:380V , COOL:AIR + MOVOL:200V	
2010	1603 6401 01	1	HEAT EXCHANGER	(21/08/2015 - 28/03/2019) COOL:AIR (29/03/2019 - ...) MOVOL:380V , COOL:AIR + MOVOL:200V	
2020	1617-0315-00	1	RING	(21/08/2015 - 28/03/2019) COOL:AIR (29/03/2019 - ...) MOVOL:380V , COOL:AIR + MOVOL:200V	
	☞ Substituted by:		1617 0165 00 - RING (quantity: 1)		
2030	1617 0092 03	1	RING	(21/08/2015 - 28/03/2019) COOL:AIR (29/03/2019 - ...) MOVOL:380V , COOL:AIR + MOVOL:200V	
2040	0147 1247 03	4	HEXAGON BOLT	(21/08/2015 - 28/03/2019) COOL:AIR (29/03/2019 - ...) MOVOL:380V , COOL:AIR + MOVOL:200V	
2050	0300 0274 64	4	WASHER	(21/08/2015 - 28/03/2019) COOL:AIR (29/03/2019 - ...) MOVOL:380V , COOL:AIR + MOVOL:200V	
2060	0333 3220 00	4	WASHER	(21/08/2015 - 28/03/2019) COOL:AIR (29/03/2019 - ...) MOVOL:380V , COOL:AIR + MOVOL:200V	
2070	1624 2451 00	2	INSULATION	(21/08/2015 - 28/03/2019) COOL:AIR (29/03/2019 - ...) MOVOL:380V , COOL:AIR + MOVOL:200V	
2100	0583 8100 71	1	PIPE FITTING	(21/08/2015 - 28/03/2019) COOL:AIR (29/03/2019 - ...) MOVOL:380V , COOL:AIR + MOVOL:200V	
3030	1089 9139 16	1	HIGH PRESSURE SWITCH	(21/08/2015 - 28/03/2019) COOL:AIR (29/03/2019 - ...) MOVOL:380V , COOL:AIR + MOVOL:200V	
3040	1627 1830 00	1	PIPE	(21/08/2015 - 28/03/2019) COOL:AIR (29/03/2019 - ...) MOVOL:380V , COOL:AIR + MOVOL:200V	
3050	0348 0101 20	1	CABLE TIE	(21/08/2015 - 28/03/2019) COOL:AIR (29/03/2019 - ...) MOVOL:380V , COOL:AIR + MOVOL:200V	
3060	1624 2293 00	1	FILTER DRYER	(21/08/2015 - 28/03/2019) COOL:AIR (29/03/2019 - ...) MOVOL:380V , COOL:AIR + MOVOL:200V	
3070	0348 0110 03	1	ANCHOR PLATE	(21/08/2015 - 28/03/2019) COOL:AIR (29/03/2019 - ...) MOVOL:380V , COOL:AIR + MOVOL:200V	
3080	0226-3343-07	1	TAPPING SCREW	(21/08/2015 - 28/03/2019) COOL:AIR (29/03/2019 - ...) MOVOL:380V , COOL:AIR + MOVOL:200V	
	☞ Substituted by:		0226 0047 13 - TAPPING SCREW (quantity: 1)		
3090	1627 1821 00	1	CONDENSER	(21/08/2015 - 28/03/2019) COOL:AIR (29/03/2019 - ...) MOVOL:380V , COOL:AIR + MOVOL:200V	
3100	0147 1323 03	4	SCREW	(21/08/2015 - 28/03/2019) COOL:AIR (29/03/2019 - ...) MOVOL:380V , COOL:AIR + MOVOL:200V	
3102	0300 8019 00	2	PLAIN WASHER	(21/08/2015 - 28/03/2019) COOL:AIR (29/03/2019 - ...) MOVOL:380V , COOL:AIR + MOVOL:200V	
3104	0333 3127 00	4	WASHER	(21/08/2015 - 28/03/2019) COOL:AIR (29/03/2019 - ...) MOVOL:380V , COOL:AIR + MOVOL:200V	
3110	0301 2335 00	2	PLAIN WASHER	(21/08/2015 - 28/03/2019) COOL:AIR (29/03/2019 - ...) MOVOL:380V , COOL:AIR + MOVOL:200V	
3120	1617 2385 00	1	ROTATION ARROW	(21/08/2015 - 28/03/2019) COOL:AIR (29/03/2019 - ...) MOVOL:380V , COOL:AIR + MOVOL:200V	
3130	1617 4638 00	1	COMPRESSOR NN31Y	(21/08/2015 - 28/03/2019) COOL:AIR (29/03/2019 - ...) MOVOL:380V , COOL:AIR + MOVOL:200V	
3150	0147 1332 03	4	HEXAGON BOLT	(21/08/2015 - 28/03/2019) COOL:AIR (29/03/2019 - ...) MOVOL:380V , COOL:AIR + MOVOL:200V	
3160	0300 8019 00	8	PLAIN WASHER	(21/08/2015 - 28/03/2019) COOL:AIR (29/03/2019 - ...) MOVOL:380V , COOL:AIR + MOVOL:200V	
3170	1624 2386 00	3	INSULATION	(21/08/2015 - 28/03/2019) COOL:AIR (29/03/2019 - ...) MOVOL:380V , COOL:AIR + MOVOL:200V	
3170	1624 2386 00	1	INSULATION OUTLET	(11/08/2016 - 28/03/2019) COOL:AIR (29/03/2019 - ...) MOVOL:380V , COOL:AIR + MOVOL:200V	
3190	1624 9614 00	1	INSULATION THERMAL	(21/08/2015 - 28/03/2019) COOL:AIR (29/03/2019 - ...) MOVOL:380V , COOL:AIR + MOVOL:200V	

Legend:

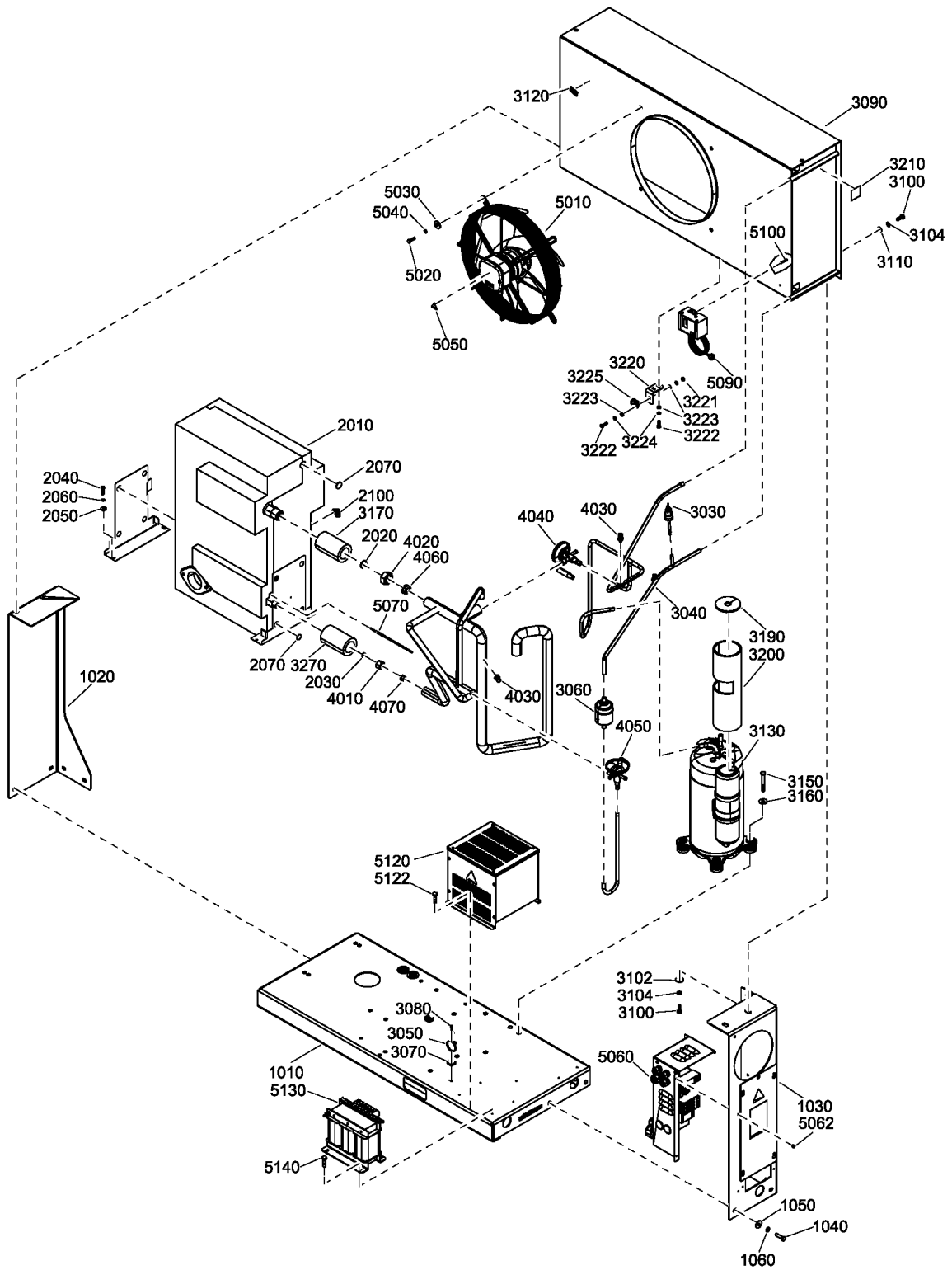
CAPPRE:IEC - Component approval electrical:IEC
 IDRY:Y - Integrated dryer:Yes
 MOVOL:380V - Supply voltage:380 V

COOL:AIR - Cooling:Air cooled
 MODEL:GA75VP_15 - Model:GA 75VSD+

FREQ:60HZ - Frequency:60 Hz
 MOVOL:200V - Supply voltage:200 V

18.5 - Components GA 75 VSD+ - ID230 - 200V-380V/60Hz IEC

CAPPRE:IEC + FREQ:60HZ + IDRY:Y + MODEL:GA75VP_15 + (MOVOL:200V , MOVOL:380V)



18.5 - Components GA 75 VSD+ - ID230 - 200V-380V/60Hz IEC

CAPPRE:IEC + FREQ:60HZ + IDRY:Y + MODEL:GA75VP_15 + (MOVOL:200V , MOVOL:380V)



Ref	Part Number	Qty	Name	Validity	R.
3200	1624 9712 00	1	INSULATION THERMAL	(21/08/2015 - 28/03/2019) COOL:AIR (29/03/2019 - ...) MOVOL:380V , COOL:AIR + MOVOL:200V	
3210	1627 1888 00	2	DECAL WARNING	(24/08/2015 - 28/03/2019) COOL:AIR (29/03/2019 - ...) MOVOL:380V , COOL:AIR + MOVOL:200V	
3220	1627 1908 00	1	BRACKET	(16/12/2015 - 28/03/2019) COOL:AIR (29/03/2019 - ...) MOVOL:380V , COOL:AIR + MOVOL:200V	
3221	0266 2108 00	1	HEXAGON NUT	(16/12/2015 - 28/03/2019) COOL:AIR (29/03/2019 - ...) MOVOL:380V , COOL:AIR + MOVOL:200V	
3222	0147 1247 03	3	HEXAGON BOLT	(16/12/2015 - 28/03/2019) COOL:AIR (29/03/2019 - ...) MOVOL:380V , COOL:AIR + MOVOL:200V	
3223	0301 2321 00	5	PLAIN WASHER	(16/12/2015 - 28/03/2019) COOL:AIR (29/03/2019 - ...) MOVOL:380V , COOL:AIR + MOVOL:200V	
3224	0333 3220 00	5	WASHER	(16/12/2015 - 28/03/2019) COOL:AIR (29/03/2019 - ...) MOVOL:380V , COOL:AIR + MOVOL:200V	
3225	0346 1002 02	1	CLAMP	(16/12/2015 - 07/02/2016) COOL:AIR	
3225	0346 1000 49	1	PIPE CLAMP	(08/02/2016 - 28/03/2019) COOL:AIR (29/03/2019 - ...) MOVOL:380V , COOL:AIR + MOVOL:200V	
3270	1624 9718 00	1	INSULATION	(08/02/2016 - 28/03/2019) COOL:AIR (29/03/2019 - ...) MOVOL:380V , COOL:AIR + MOVOL:200V	
	1627 1871 00	1	PIPE ASSEMBLY	(21/08/2015 - 28/03/2019) COOL:AIR (29/03/2019 - ...) MOVOL:380V , COOL:AIR + MOVOL:200V	
4010	• 1617 0092 01	1	NUT		
4020	• 1617 0314 00	1	NUT		
4030	• 1624 9352 00	2	SCHRAEDER VALVE		
4040	• 1624 2486 02	1	HGB VALVE		
4050	• 1617 3155 02	1	EXPANSION VALVE	(21/08/2015 - 28/03/2019) COOL:AIR (29/03/2019 - 29/10/2019) MOVOL:380V , COOL:AIR + MOVOL:200V	
4050	• 1624 2488 07	1	REGULATION VALVE	(30/10/2019 - ...)	
4060	• 1617 0386 00	1	SLEEVE		
4070	• 1617 0674 00	1	SLEEVE		
5010	2204 1076 00	1	FAN	(30/09/2015 - 28/03/2019) COOL:AIR (29/03/2019 - ...) MOVOL:380V , COOL:AIR + MOVOL:200V	
5020	0147 1247 03	4	HEXAGON BOLT	(21/08/2015 - 28/03/2019) COOL:AIR (29/03/2019 - ...) MOVOL:380V , COOL:AIR + MOVOL:200V	
5030	0300 8019 00	4	PLAIN WASHER	(21/08/2015 - 28/03/2019) COOL:AIR (29/03/2019 - ...) MOVOL:380V , COOL:AIR + MOVOL:200V	
5040	0333 3220 00	4	WASHER	(21/08/2015 - 28/03/2019) COOL:AIR (29/03/2019 - ...) MOVOL:380V , COOL:AIR + MOVOL:200V	
5050	1088 1001 01	3	WARNING MARK	(21/08/2015 - 28/03/2019) COOL:AIR (29/03/2019 - ...) MOVOL:380V , COOL:AIR + MOVOL:200V	
5060		1	CUBICLE	(21/08/2015 - 28/03/2019) COOL:AIR (29/03/2019 - ...) MOVOL:380V , COOL:AIR + MOVOL:200V	
5062	0129 3270 40	4	BLIND RIVET	(24/08/2015 - 28/03/2019) COOL:AIR (29/03/2019 - ...) MOVOL:380V , COOL:AIR + MOVOL:200V	
5070	1617 3077 90	1	TEMPERATURE SENSOR	(21/08/2015 - 28/03/2019) COOL:AIR (29/03/2019 - ...) MOVOL:380V , COOL:AIR + MOVOL:200V	
5090	1089 9139 25	1	FAN PRESSURE SWITCH	(21/08/2015 - 28/03/2019) COOL:AIR (29/03/2019 - ...) MOVOL:380V , COOL:AIR + MOVOL:200V	
5100	0226 0047 01	2	TAPPING SCREW	(21/08/2015 - 28/03/2019) COOL:AIR (29/03/2019 - ...) MOVOL:380V , COOL:AIR + MOVOL:200V	
5120	2203 0651 00	1	TRAFO BOX	(21/08/2015 - 28/03/2019) COOL:AIR (29/03/2019 - ...) MOVOL:380V , COOL:AIR + MOVOL:200V	
5122	0226 0047 01	2	TAPPING SCREW	(21/08/2015 - 28/03/2019) COOL:AIR (29/03/2019 - ...) MOVOL:380V , COOL:AIR + MOVOL:200V	
5130	2202 8909 01	1	TRANSFORMER	(21/08/2015 - 28/03/2019) COOL:AIR (29/03/2019 - ...) MOVOL:380V , COOL:AIR + MOVOL:200V	
5140	0226 0047 01	4	TAPPING SCREW	(21/08/2015 - 28/03/2019) COOL:AIR (29/03/2019 - ...) MOVOL:380V , COOL:AIR + MOVOL:200V	

Legend:

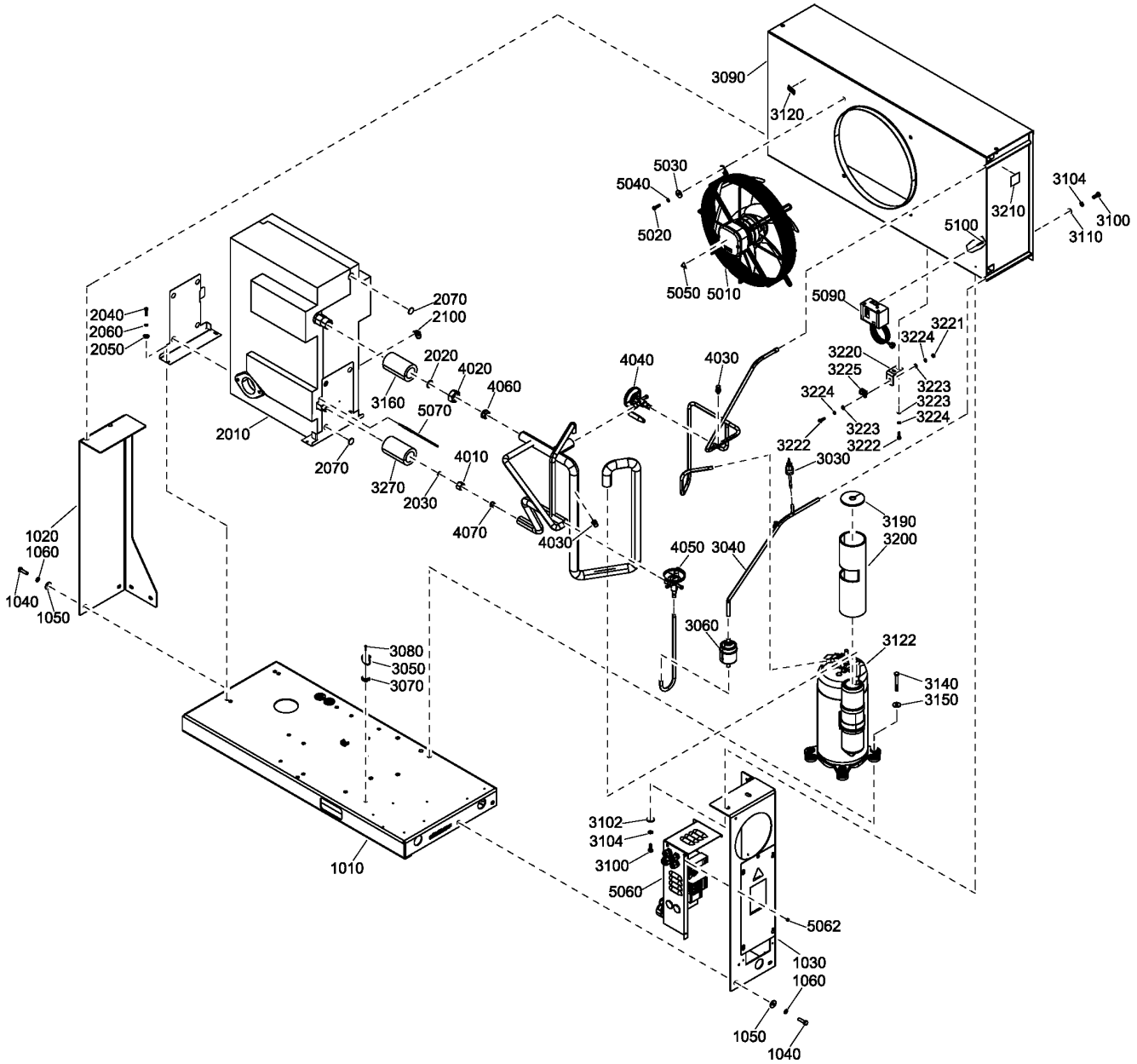
CAPPRE:IEC - Component approval electrical:IEC
 IDRY:Y - Integrated dryer:Yes
 MOVOL:380V - Supply voltage:380 V

COOL:AIR - Cooling:Air cooled
 MODEL:GA75VP_15 - Model:GA 75VSD+

FREQ:60HZ - Frequency:60 Hz
 MOVOL:200V - Supply voltage:200 V

18.6 - Components GA 75 VSD+ - ID230 - 200V-400V-500V/50Hz IEC

CAPPRE:IEC + FREQ:50HZ + IDRY:Y + MODEL:GA75VP_15 + (COOL:AIR + (MOVOL:200V , MOVOL:400V , MOVOL:500V) , COOL:WATER + MOVOL:400V)



18.6 - Components GA 75 VSD+ - ID230 - 200V-400V-500V/50Hz IEC

CAPPRE:IEC + FREQ:50HZ + IDRY:Y + MODEL:GA75VP_15 + (COOL:AIR + (MOVOL:200V , MOVOL:400V , MOVOL:500V) , COOL:WATER + MOVOL:400V)



Ref	Part Number	Qty	Name	Validity	R.
	1627 1838 84	1	AIR DRYER		R410A
	⚡ Substituted by:		8092 4039 09 - ID230 400V 50HZ IEC (quantity: 1)		
1010	1627 1819 80	1	FRAME	(21/08/2015 - 28/03/2019) COOL:AIR + (MOVOL:200V , MOVOL:400V , MOVOL:500V) (29/03/2019 - ...)	
	• 1088 0803 25	2	GROMMET CROSS-SPLITTED (28-35)		
	• 1627 1828 00	1	DECAL WARNING		
1020	1627 1822 00	1	SUPPORT	(21/08/2015 - 28/03/2019) COOL:AIR + (MOVOL:200V , MOVOL:400V , MOVOL:500V) (29/03/2019 - ...)	
1030	1627 1866 80	1	SUPPORT	(21/08/2015 - 28/03/2019) COOL:AIR + (MOVOL:200V , MOVOL:400V , MOVOL:500V) (29/03/2019 - ...)	
1040	0147 1326 03	8	SCREW	(21/08/2015 - 28/03/2019) COOL:AIR + (MOVOL:200V , MOVOL:400V , MOVOL:500V) (29/03/2019 - ...)	
1050	0300 8019 00	8	PLAIN WASHER	(21/08/2015 - 28/03/2019) COOL:AIR + (MOVOL:200V , MOVOL:400V , MOVOL:500V) (29/03/2019 - ...)	
1060	0333 3127 00	8	WASHER	(21/08/2015 - 28/03/2019) COOL:AIR + (MOVOL:200V , MOVOL:400V , MOVOL:500V) (29/03/2019 - ...)	
2010	1603 6401 01	1	HEAT EXCHANGER	(21/08/2015 - 28/03/2019) COOL:AIR + (MOVOL:200V , MOVOL:400V , MOVOL:500V) (29/03/2019 - ...)	
2020	1617 0315 00	1	RING	(21/08/2015 - 28/03/2019) COOL:AIR + (MOVOL:200V , MOVOL:400V , MOVOL:500V) (29/03/2019 - ...)	
	⚡ Substituted by:		1617 0165 00 - RING (quantity: 1)		
2030	1617 0092 03	1	RING	(21/08/2015 - 28/03/2019) COOL:AIR + (MOVOL:200V , MOVOL:400V , MOVOL:500V) (29/03/2019 - ...)	
2040	0147 1247 03	4	HEXAGON BOLT	(21/08/2015 - 28/03/2019) COOL:AIR + (MOVOL:200V , MOVOL:400V , MOVOL:500V) (29/03/2019 - ...)	
2050	0300 0274 64	4	WASHER	(21/08/2015 - 28/03/2019) COOL:AIR + (MOVOL:200V , MOVOL:400V , MOVOL:500V) (29/03/2019 - ...)	
2060	0333 3220 00	4	WASHER	(21/08/2015 - 28/03/2019) COOL:AIR + (MOVOL:200V , MOVOL:400V , MOVOL:500V) (29/03/2019 - ...)	
2070	1624 2451 00	2	INSULATION	(21/08/2015 - 28/03/2019) COOL:AIR + (MOVOL:200V , MOVOL:400V , MOVOL:500V) (29/03/2019 - ...)	
2100	0583 8100 71	1	PIPE FITTING	(21/08/2015 - 28/03/2019) COOL:AIR + (MOVOL:200V , MOVOL:400V , MOVOL:500V) (29/03/2019 - ...)	
3030	1089 9139 16	1	HIGH PRESSURE SWITCH	(21/08/2015 - 28/03/2019) COOL:AIR + (MOVOL:200V , MOVOL:400V , MOVOL:500V) (29/03/2019 - ...)	
3040	1627 1830 00	1	PIPE	(21/08/2015 - 28/03/2019) COOL:AIR + (MOVOL:200V , MOVOL:400V , MOVOL:500V) (29/03/2019 - ...)	
3050	0348 0101 20	1	CABLE TIE	(21/08/2015 - 28/03/2019) COOL:AIR + (MOVOL:200V , MOVOL:400V , MOVOL:500V) (29/03/2019 - ...)	
3060	1624 2293 00	1	FILTER DRYER	(21/08/2015 - 28/03/2019) COOL:AIR + (MOVOL:200V , MOVOL:400V , MOVOL:500V) (29/03/2019 - ...)	
3070	0348 0110 03	1	ANCHOR PLATE	(21/08/2015 - 28/03/2019) COOL:AIR + (MOVOL:200V , MOVOL:400V , MOVOL:500V) (29/03/2019 - ...)	
3080	0226 3343 07	1	TAPPING SCREW	(21/08/2015 - 28/03/2019) COOL:AIR + (MOVOL:200V , MOVOL:400V , MOVOL:500V) (29/03/2019 - ...)	
	⚡ Substituted by:		0226 0047 13 - TAPPING SCREW (quantity: 1)		
3090	1627 1821 00	1	CONDENSER	(21/08/2015 - 28/03/2019) COOL:AIR + (MOVOL:200V , MOVOL:400V , MOVOL:500V) (29/03/2019 - ...)	

Legend:

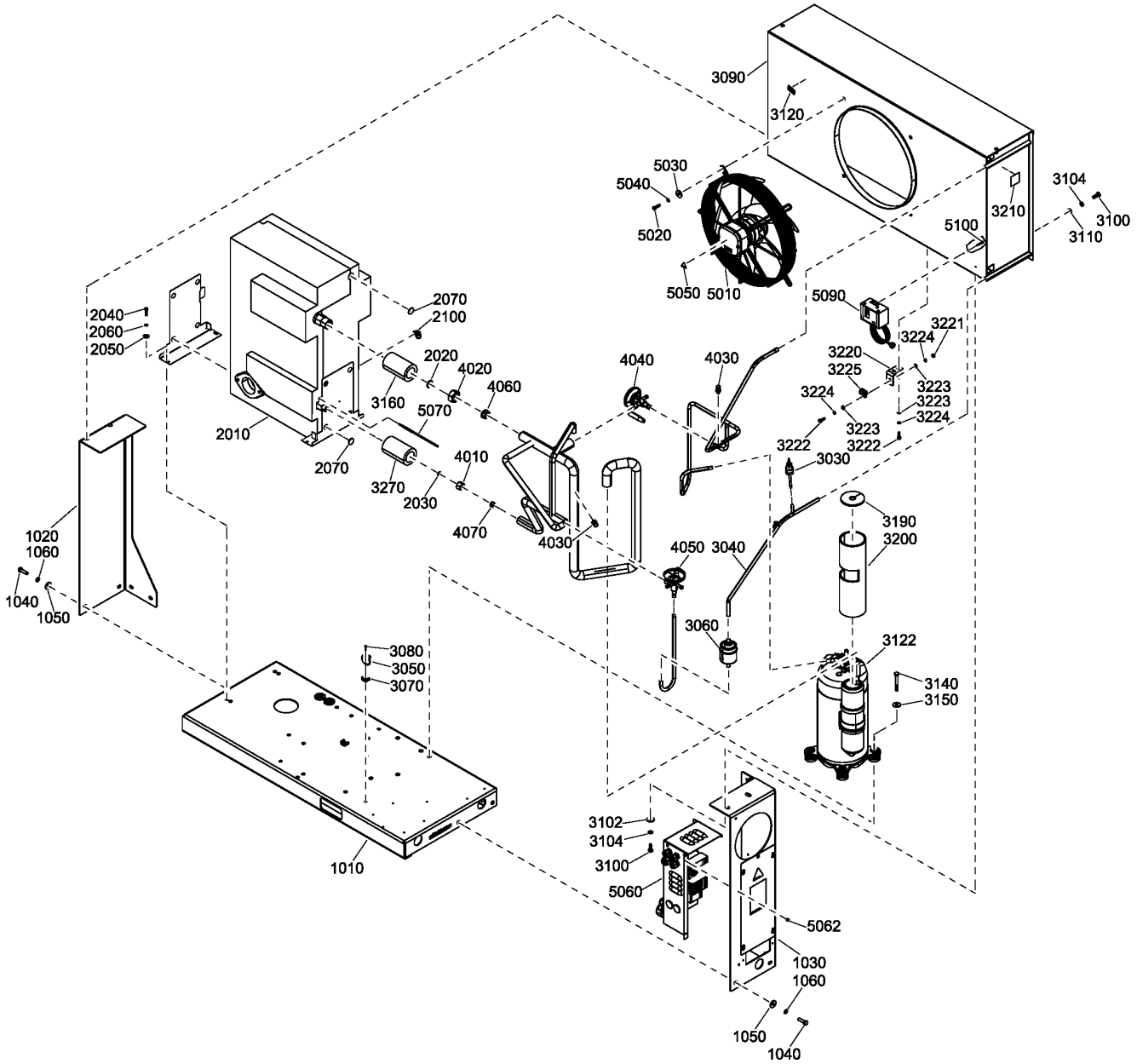
CAPPRE:IEC - Component approval electrical:IEC
 FREQ:50HZ - Frequency:50 Hz
 MOVOL:200V - Supply voltage:200 V

COOL:AIR - Cooling:Air cooled
 IDRY:Y - Integrated dryer:Yes
 MOVOL:400V - Supply voltage:400 V

COOL:WATER - Cooling:Water cooled
 MODEL:GA75VP_15 - Model:GA 75VSD+
 MOVOL:500V - Supply voltage:500 V

18.6 - Components GA 75 VSD+ - ID230 - 200V-400V-500V/50Hz IEC

CAPPRE:IEC + FREQ:50HZ + IDRY:Y + MODEL:GA75VP_15 + (COOL:AIR + (MOVOL:200V , MOVOL:400V , MOVOL:500V) , COOL:WATER + MOVOL:400V)



18.6 - Components GA 75 VSD+ - ID230 - 200V-400V-500V/50Hz IEC

CAPPRE:IEC + FREQ:50HZ + IDRY:Y + MODEL:GA75VP_15 + (COOL:AIR + (MOVOL:200V , MOVOL:400V , MOVOL:500V) , COOL:WATER + MOVOL:400V)

Ref	Part Number	Qty	Name	Validity	R.
3100	0147 1323 03	4	SCREW	(21/08/2015 - 28/03/2019) COOL:AIR + (MOVOL:200V , MOVOL:400V , MOVOL:500V) (29/03/2019 - ...)	
3102	0300 8019 00	2	PLAIN WASHER	(21/08/2015 - 28/03/2019) COOL:AIR + (MOVOL:200V , MOVOL:400V , MOVOL:500V) (29/03/2019 - ...)	
3104	0333 3127 00	4	WASHER	(21/08/2015 - 28/03/2019) COOL:AIR + (MOVOL:200V , MOVOL:400V , MOVOL:500V) (29/03/2019 - ...)	
3110	0301 2335 00	2	PLAIN WASHER	(21/08/2015 - 28/03/2019) COOL:AIR + (MOVOL:200V , MOVOL:400V , MOVOL:500V) (29/03/2019 - ...)	
3120	1617 2385 00	1	ROTATION ARROW	(21/08/2015 - 28/03/2019) COOL:AIR + (MOVOL:200V , MOVOL:400V , MOVOL:500V) (29/03/2019 - ...)	
3122	1624 2615 10	1	COMPRESSOR	(21/08/2015 - 28/03/2019) COOL:AIR + (MOVOL:200V , MOVOL:400V , MOVOL:500V) (29/03/2019 - ...)	
3140	0147 1332 03	4	HEXAGON BOLT	(21/08/2015 - 28/03/2019) COOL:AIR + (MOVOL:200V , MOVOL:400V , MOVOL:500V) (29/03/2019 - ...)	
3150	0300 8019 00	8	PLAIN WASHER	(21/08/2015 - 28/03/2019) COOL:AIR + (MOVOL:200V , MOVOL:400V , MOVOL:500V) (29/03/2019 - ...)	
3160	1624 2386 00	3	INSULATION	(21/08/2015 - 10/08/2016) COOL:AIR + (MOVOL:200V , MOVOL:400V , MOVOL:500V)	
3160	1624 2386 00	1	INSULATION OUTLET	(11/08/2016 - 28/03/2019) COOL:AIR + (MOVOL:200V , MOVOL:400V , MOVOL:500V) (29/03/2019 - ...)	
3190	1624 9614 00	1	INSULATION THERMAL	(21/08/2015 - 28/03/2019) COOL:AIR + (MOVOL:200V , MOVOL:400V , MOVOL:500V) (29/03/2019 - ...)	
3200	1624 9712 00	1	INSULATION THERMAL	(21/08/2015 - 28/03/2019) COOL:AIR + (MOVOL:200V , MOVOL:400V , MOVOL:500V) (29/03/2019 - ...)	
3210	1627 1888 00	2	DECAL WARNING	(24/08/2015 - 28/03/2019) COOL:AIR + (MOVOL:200V , MOVOL:400V , MOVOL:500V) (29/03/2019 - ...)	
3220	1627 1908 00	1	BRACKET	(16/12/2015 - 28/03/2019) COOL:AIR + (MOVOL:200V , MOVOL:400V , MOVOL:500V) (29/03/2019 - ...)	
3221	0266 2108 00	1	HEXAGON NUT	(16/12/2015 - 28/03/2019) COOL:AIR + (MOVOL:200V , MOVOL:400V , MOVOL:500V) (29/03/2019 - ...)	
3222	0147 1247 03	3	HEXAGON BOLT	(16/12/2015 - 28/03/2019) COOL:AIR + (MOVOL:200V , MOVOL:400V , MOVOL:500V) (29/03/2019 - ...)	
3223	0301 2321 00	5	PLAIN WASHER	(16/12/2015 - 28/03/2019) COOL:AIR + (MOVOL:200V , MOVOL:400V , MOVOL:500V) (29/03/2019 - ...)	
3224	0333 3220 00	5	WASHER	(16/12/2015 - 28/03/2019) COOL:AIR + (MOVOL:200V , MOVOL:400V , MOVOL:500V) (29/03/2019 - ...)	
3225	0346 1002 02	1	CLAMP	(16/12/2015 - 07/02/2016) COOL:AIR + (MOVOL:200V , MOVOL:400V , MOVOL:500V)	
3225	0346 1000 49	1	PIPE CLAMP	(08/02/2016 - 28/03/2019) COOL:AIR + (MOVOL:200V , MOVOL:400V , MOVOL:500V) (29/03/2019 - ...)	
3270	1624 9718 00	1	INSULATION	(08/02/2016 - 28/03/2019) COOL:AIR + (MOVOL:200V , MOVOL:400V , MOVOL:500V) (29/03/2019 - ...)	
	1627 1829 00	1	PIPE ASSEMBLY	(21/08/2015 - 28/03/2019) COOL:AIR + (MOVOL:200V , MOVOL:400V , MOVOL:500V) (29/03/2019 - ...)	
4010	• 1617 0092 01	1	NUT		
4020	• 1617 0314 00	1	NUT		
4030	• 1624 9352 00	2	SCHRAEDER VALVE		
4040	• 1624 2486 02	1	HGB VALVE		
4050	• 1624 2488 04	1	EXPANSION VALVE		

Legend:

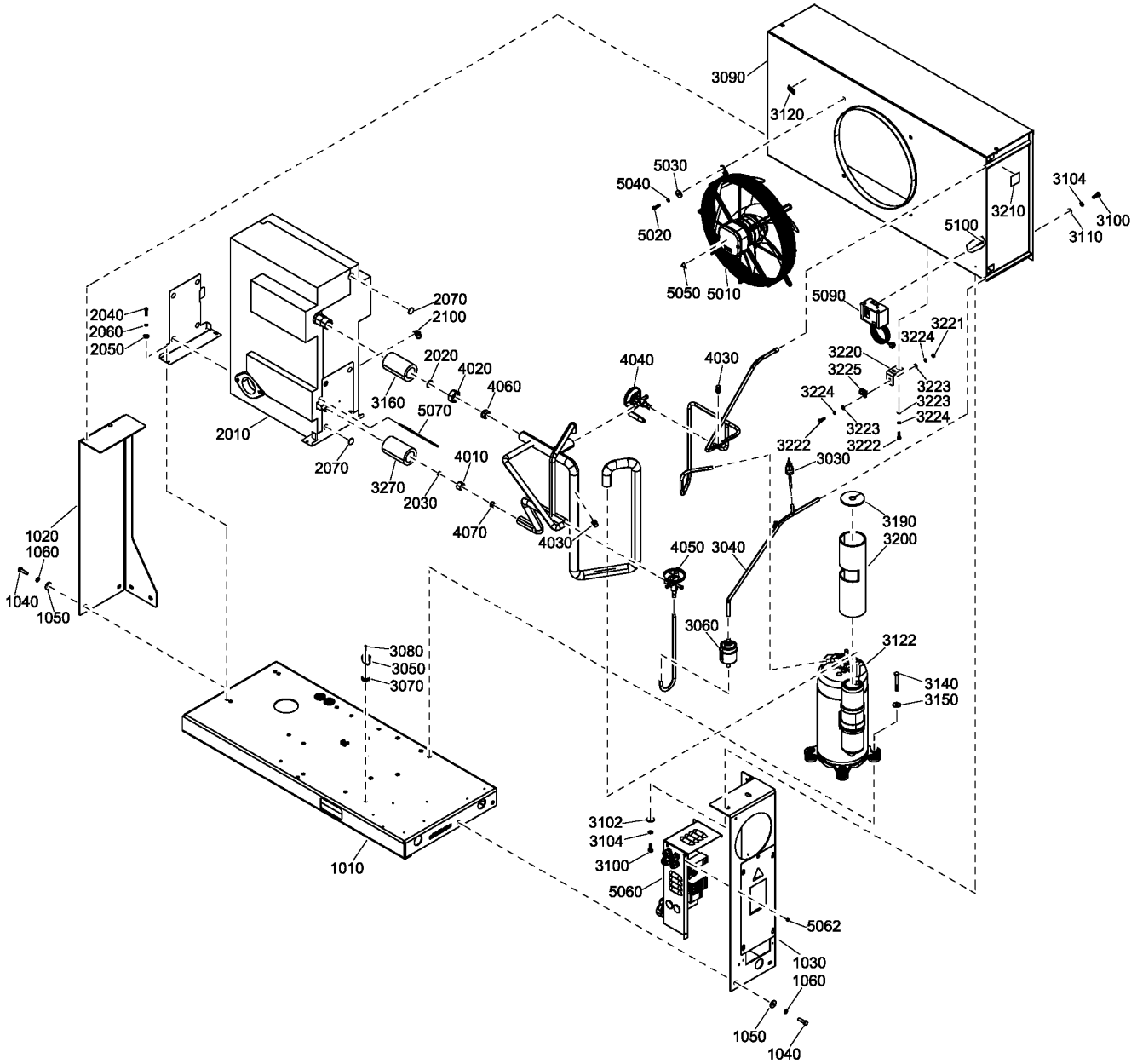
CAPPRE:IEC - Component approval electrical:IEC
FREQ:50HZ - Frequency:50 Hz
MOVOL:200V - Supply voltage:200 V

COOL:AIR - Cooling:Air cooled
IDRY:Y - Integrated dryer:Yes
MOVOL:400V - Supply voltage:400 V

COOL:WATER - Cooling:Water cooled
MODEL:GA75VP_15 - Model:GA 75VSD+
MOVOL:500V - Supply voltage:500 V

18.6 - Components GA 75 VSD+ - ID230 - 200V-400V-500V/50Hz IEC

CAPPRE:IEC + FREQ:50HZ + IDRY:Y + MODEL:GA75VP_15 + (COOL:AIR + (MOVOL:200V , MOVOL:400V , MOVOL:500V) , COOL:WATER + MOVOL:400V)



18.6 - Components GA 75 VSD+ - ID230 - 200V-400V-500V/50Hz IEC

CAPPRE:IEC + FREQ:50HZ + IDRY:Y + MODEL:GA75VP_15 + (COOL:AIR + (MOVOL:200V , MOVOL:400V , MOVOL:500V) , COOL:WATER + MOVOL:400V)



Ref	Part Number	Qty	Name	Validity	R.
4060	• 1617 0386 00	1	SLEEVE		
4070	• 1617 0674 00	1	SLEEVE		
5010	2204 1076 00	1	FAN	(30/09/2015 - 28/03/2019) COOL:AIR + (MOVOL:200V , MOVOL:400V , MOVOL:500V) (29/03/2019 - ...)	
5020	0147 1247 03	4	HEXAGON BOLT	(21/08/2015 - 28/03/2019) COOL:AIR + (MOVOL:200V , MOVOL:400V , MOVOL:500V) (29/03/2019 - ...)	
5030	0300 8019 00	4	PLAIN WASHER	(21/08/2015 - 28/03/2019) COOL:AIR + (MOVOL:200V , MOVOL:400V , MOVOL:500V) (29/03/2019 - ...)	
5040	0333 3220 00	4	WASHER	(21/08/2015 - 28/03/2019) COOL:AIR + (MOVOL:200V , MOVOL:400V , MOVOL:500V) (29/03/2019 - ...)	
5050	1088 1001 01	3	WARNING MARK	(21/08/2015 - 28/03/2019) COOL:AIR + (MOVOL:200V , MOVOL:400V , MOVOL:500V) (29/03/2019 - ...)	
5060		1	CUBICLE	(21/08/2015 - 28/03/2019) COOL:AIR + (MOVOL:200V , MOVOL:400V , MOVOL:500V) (29/03/2019 - ...)	
5062	0129 3270 40	4	BLIND RIVET	(24/08/2015 - 28/03/2019) COOL:AIR + (MOVOL:200V , MOVOL:400V , MOVOL:500V) (29/03/2019 - ...)	
5070	1617 3077 90	1	TEMPERATURE SENSOR	(21/08/2015 - 28/03/2019) COOL:AIR + (MOVOL:200V , MOVOL:400V , MOVOL:500V) (29/03/2019 - ...)	
5090	1089 9139 25	1	FAN PRESSURE SWITCH	(21/08/2015 - 28/03/2019) COOL:AIR + (MOVOL:200V , MOVOL:400V , MOVOL:500V) (29/03/2019 - ...)	
5100	0226 0047 01	2	TAPPING SCREW	(21/08/2015 - 28/03/2019) COOL:AIR + (MOVOL:200V , MOVOL:400V , MOVOL:500V) (29/03/2019 - ...)	

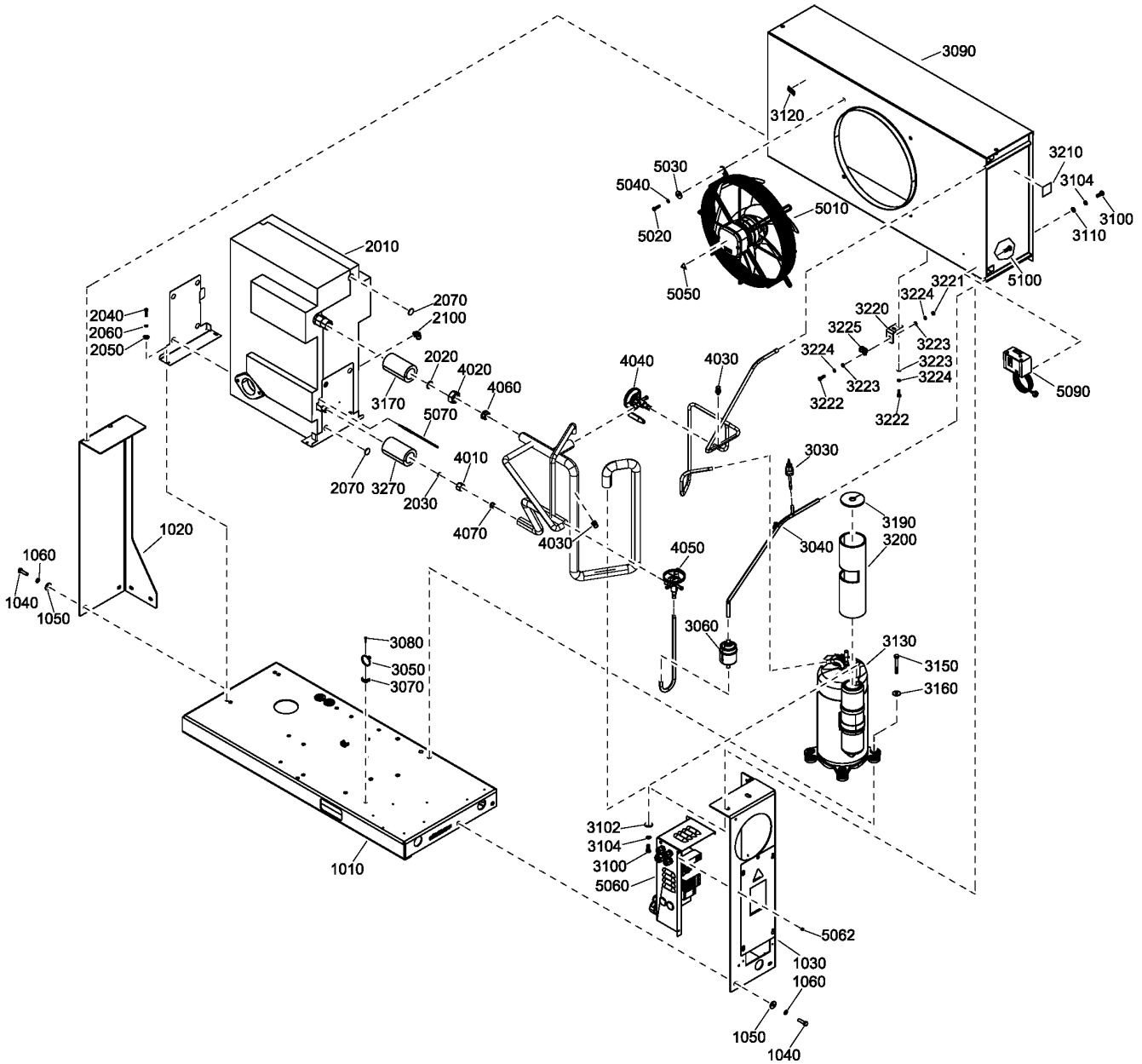
Legend:

CAPPRE:IEC - Component approval electrical:IEC
 FREQ:50HZ - Frequency:50 Hz
 MOVOL:200V - Supply voltage:200 V

COOL:AIR - Cooling:Air cooled
 IDRY:Y - Integrated dryer:Yes
 MOVOL:400V - Supply voltage:400 V

COOL:WATER - Cooling:Water cooled
 MODEL:GA75VP_15 - Model:GA 75VSD+
 MOVOL:500V - Supply voltage:500 V

18.7 - Components GA 75 VSD+ - ID230 - 460V/60HZ IEC, 230V-460V/60Hz UL-cUL
 FREQ:60HZ + IDRY:Y + MODEL:GA75VP_15 + (CAPPRE:IEC + MOVOL:460V , CAPPRE:ULCUL + (MOVOL:230V , MOVOL:460V))



18.7 - Components GA 75 VSD+ - ID230 - 460V/60HZ IEC, 230V-460V/60Hz UL-cUL
 FREQ:60HZ + IDRY:Y + MODEL:GA75VP_15 + (CAPPRE:IEC + MOVOL:460V , CAPPRE:ULCUL + (MOVOL:230V , MOVOL:460V))



Ref	Part Number	Qty	Name	Validity	R.
	1627 1839 84	1	AIR DRYER		R410A
	☞ Substituted by:	8092 4039 33 - ID230 460V 60HZ UL (quantity: 1)			
1010	1627 1819 80	1	FRAME	(21/08/2015 - 28/03/2019) COOL:AIR (29/03/2019 - ...) MOVOL:460V , CAPPRE:ULCUL + COOL:AIR + MOVOL:230V	
	• 1088 0803 25	2	GROMMET CROSS-SPLITTED (28-35)		
	• 1627 1828 00	1	DECAL WARNING		
1020	1627 1822 00	1	SUPPORT	(21/08/2015 - 28/03/2019) COOL:AIR (29/03/2019 - ...) MOVOL:460V , CAPPRE:ULCUL + COOL:AIR + MOVOL:230V	
1030	1627 1866 80	1	SUPPORT	(21/08/2015 - 28/03/2019) COOL:AIR (29/03/2019 - ...) MOVOL:460V , CAPPRE:ULCUL + COOL:AIR + MOVOL:230V	
1040	0147 1326 03	8	SCREW	(21/08/2015 - 28/03/2019) COOL:AIR (29/03/2019 - ...) MOVOL:460V , CAPPRE:ULCUL + COOL:AIR + MOVOL:230V	
1050	0300 8019 00	8	PLAIN WASHER	(21/08/2015 - 28/03/2019) COOL:AIR (29/03/2019 - ...) MOVOL:460V , CAPPRE:ULCUL + COOL:AIR + MOVOL:230V	
1060	0333 3127 00	8	WASHER	(21/08/2015 - 28/03/2019) COOL:AIR (29/03/2019 - ...) MOVOL:460V , CAPPRE:ULCUL + COOL:AIR + MOVOL:230V	
2010	1603 6401 01	1	HEAT EXCHANGER	(21/08/2015 - 28/03/2019) COOL:AIR (29/03/2019 - ...) MOVOL:460V , CAPPRE:ULCUL + COOL:AIR + MOVOL:230V	
2020	4617 0315 00	1	RING	(21/08/2015 - 28/03/2019) COOL:AIR (29/03/2019 - ...) MOVOL:460V , CAPPRE:ULCUL + COOL:AIR + MOVOL:230V	
	☞ Substituted by:	1617 0165 00 - RING (quantity: 1)			
2030	1617 0092 03	1	RING	(21/08/2015 - 28/03/2019) COOL:AIR (29/03/2019 - ...) MOVOL:460V , CAPPRE:ULCUL + COOL:AIR + MOVOL:230V	
2040	0147 1247 03	4	HEXAGON BOLT	(21/08/2015 - 28/03/2019) COOL:AIR (29/03/2019 - ...) MOVOL:460V , CAPPRE:ULCUL + COOL:AIR + MOVOL:230V	
2050	0300 0274 64	4	WASHER	(21/08/2015 - 28/03/2019) COOL:AIR (29/03/2019 - ...) MOVOL:460V , CAPPRE:ULCUL + COOL:AIR + MOVOL:230V	
2060	0333 3220 00	4	WASHER	(21/08/2015 - 28/03/2019) COOL:AIR (29/03/2019 - ...) MOVOL:460V , CAPPRE:ULCUL + COOL:AIR + MOVOL:230V	
2070	1624 2451 00	2	INSULATION	(21/08/2015 - 28/03/2019) COOL:AIR (29/03/2019 - ...) MOVOL:460V , CAPPRE:ULCUL + COOL:AIR + MOVOL:230V	
2100	0583 8100 71	1	PIPE FITTING	(21/08/2015 - 28/03/2019) COOL:AIR (29/03/2019 - ...) MOVOL:460V , CAPPRE:ULCUL + COOL:AIR + MOVOL:230V	
3030	1089 9139 16	1	HIGH PRESSURE SWITCH	(21/08/2015 - 28/03/2019) COOL:AIR (29/03/2019 - ...) MOVOL:460V , CAPPRE:ULCUL + COOL:AIR + MOVOL:230V	
3040	1627 1830 00	1	PIPE	(21/08/2015 - 28/03/2019) COOL:AIR (29/03/2019 - ...) MOVOL:460V , CAPPRE:ULCUL + COOL:AIR + MOVOL:230V	
3050	0348 0101 20	1	CABLE TIE	(21/08/2015 - 28/03/2019) COOL:AIR (29/03/2019 - ...) MOVOL:460V , CAPPRE:ULCUL + COOL:AIR + MOVOL:230V	
3060	1624 2293 00	1	DRYER FILTER	(21/08/2015 - 28/03/2019) COOL:AIR (29/03/2019 - ...) MOVOL:460V , CAPPRE:ULCUL + COOL:AIR + MOVOL:230V	
3070	0348 0110 03	1	ANCHOR PLATE	(21/08/2015 - 28/03/2019) COOL:AIR (29/03/2019 - ...) MOVOL:460V , CAPPRE:ULCUL + COOL:AIR + MOVOL:230V	
3080	0226 3343 07	1	TAPPING SCREW	(21/08/2015 - 28/03/2019) COOL:AIR (29/03/2019 - ...) MOVOL:460V , CAPPRE:ULCUL + COOL:AIR + MOVOL:230V	
	☞ Substituted by:	0226 0047 13 - TAPPING SCREW (quantity: 1)			
3090	1627 1821 00	1	CONDENSER	(21/08/2015 - 28/03/2019) COOL:AIR (29/03/2019 - ...) MOVOL:460V , CAPPRE:ULCUL + COOL:AIR + MOVOL:230V	

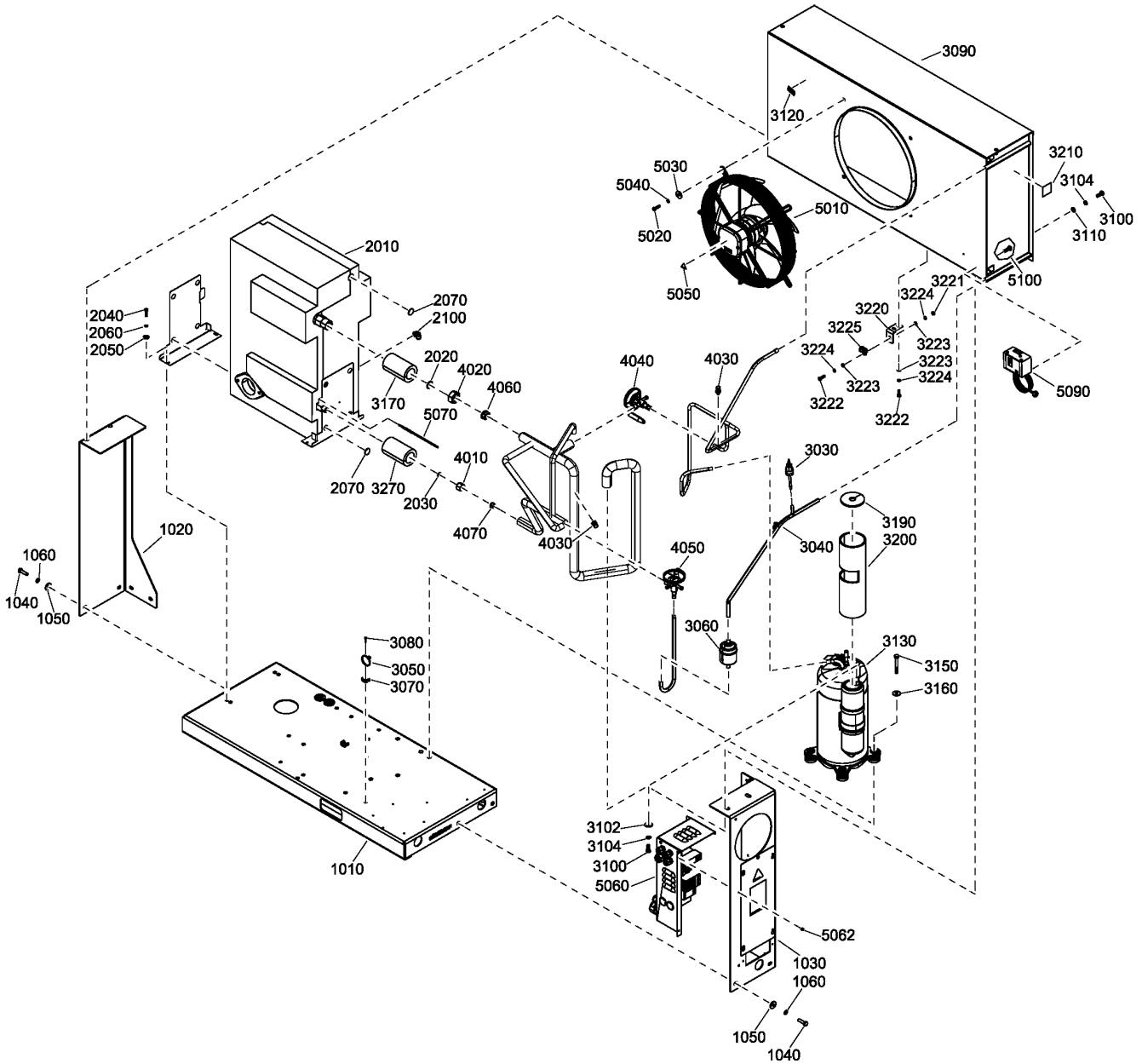
Legend:

CAPPRE:IEC - Component approval electrical:IEC
 FREQ:60HZ - Frequency:60 Hz
 MOVOL:230V - Supply voltage:230 V

CAPPRE:ULCUL - Component approval electrical:UL/cUL
 IDRY:Y - Integrated dryer:Yes
 MOVOL:460V - Supply voltage:460 V

COOL:AIR - Cooling:Air cooled
 MODEL:GA75VP_15 - Model:GA 75VSD+

18.7 - Components GA 75 VSD+ - ID230 - 460V/60HZ IEC, 230V-460V/60Hz UL-cUL
 FREQ:60HZ + IDRY:Y + MODEL:GA75VP_15 + (CAPPRE:IEC + MOVOL:460V , CAPPRE:ULCUL + (MOVOL:230V , MOVOL:460V))



18.7 - Components GA 75 VSD+ - ID230 - 460V/60HZ IEC, 230V-460V/60Hz UL-cUL
 FREQ:60HZ + IDRY:Y + MODEL:GA75VP_15 + (CAPPRE:IEC + MOVOL:460V , CAPPRE:ULCUL + (MOVOL:230V , MOVOL:460V))



Ref	Part Number	Qty	Name	Validity	R.
3100	0147 1323 03	4	SCREW	(21/08/2015 - 28/03/2019) COOL:AIR (29/03/2019 - ...) MOVOL:460V , CAPPRE:ULCUL + COOL:AIR + MOVOL:230V	
3102	0300 8019 00	2	PLAIN WASHER	(21/08/2015 - 28/03/2019) COOL:AIR (29/03/2019 - ...) MOVOL:460V , CAPPRE:ULCUL + COOL:AIR + MOVOL:230V	
3104	0333 3127 00	4	WASHER	(21/08/2015 - 28/03/2019) COOL:AIR (29/03/2019 - ...) MOVOL:460V , CAPPRE:ULCUL + COOL:AIR + MOVOL:230V	
3110	0301 2335 00	2	PLAIN WASHER	(21/08/2015 - 28/03/2019) COOL:AIR (29/03/2019 - ...) MOVOL:460V , CAPPRE:ULCUL + COOL:AIR + MOVOL:230V	
3120	1617 2385 00	1	ROTATION ARROW	(21/08/2015 - 28/03/2019) COOL:AIR (29/03/2019 - ...) MOVOL:460V , CAPPRE:ULCUL + COOL:AIR + MOVOL:230V	
3130	1617 4638 00	1	COMPRESSOR NN31Y	(21/08/2015 - 28/03/2019) COOL:AIR (29/03/2019 - ...) MOVOL:460V , CAPPRE:ULCUL + COOL:AIR + MOVOL:230V	
3150	0147 1332 03	4	HEXAGON BOLT	(21/08/2015 - 28/03/2019) COOL:AIR (29/03/2019 - ...) MOVOL:460V , CAPPRE:ULCUL + COOL:AIR + MOVOL:230V	
3160	0300 8019 00	8	PLAIN WASHER	(21/08/2015 - 28/03/2019) COOL:AIR (29/03/2019 - ...) MOVOL:460V , CAPPRE:ULCUL + COOL:AIR + MOVOL:230V	
3170	1624 2386 00	3	INSULATION	(21/08/2015 - 10/08/2016) COOL:AIR	
3170	1624 2386 00	1	INSULATION	(11/08/2016 - 28/03/2019) COOL:AIR (29/03/2019 - ...) MOVOL:460V , CAPPRE:ULCUL + COOL:AIR + MOVOL:230V	
3190	1624 9614 00	1	INSULATION THERMAL	(21/08/2015 - 28/03/2019) COOL:AIR (29/03/2019 - ...) MOVOL:460V , CAPPRE:ULCUL + COOL:AIR + MOVOL:230V	
3200	1624 9712 00	1	INSULATION THERMAL	(21/08/2015 - 28/03/2019) COOL:AIR (29/03/2019 - ...) MOVOL:460V , CAPPRE:ULCUL + COOL:AIR + MOVOL:230V	
3210	1627 1888 00	2	DECAL WARNING	(24/08/2015 - 28/03/2019) COOL:AIR (29/03/2019 - ...) MOVOL:460V , CAPPRE:ULCUL + COOL:AIR + MOVOL:230V	
3220	1627 1908 00	1	BRACKET	(16/12/2015 - 28/03/2019) COOL:AIR (29/03/2019 - ...) MOVOL:460V , CAPPRE:ULCUL + COOL:AIR + MOVOL:230V	
3221	0266 2108 00	1	HEXAGON NUT	(16/12/2015 - 28/03/2019) COOL:AIR (29/03/2019 - ...) MOVOL:460V , CAPPRE:ULCUL + COOL:AIR + MOVOL:230V	
3222	0147 1247 03	3	HEXAGON BOLT	(16/12/2015 - 28/03/2019) COOL:AIR (29/03/2019 - ...) MOVOL:460V , CAPPRE:ULCUL + COOL:AIR + MOVOL:230V	
3223	0301 2321 00	5	PLAIN WASHER	(16/12/2015 - 28/03/2019) COOL:AIR (29/03/2019 - ...) MOVOL:460V , CAPPRE:ULCUL + COOL:AIR + MOVOL:230V	
3224	0333 3220 00	5	WASHER	(16/12/2015 - 28/03/2019) COOL:AIR (29/03/2019 - ...) MOVOL:460V , CAPPRE:ULCUL + COOL:AIR + MOVOL:230V	
3225	0346 1002 02	1	CLAMP	(16/12/2015 - 07/02/2016) COOL:AIR	
3225	0346 1000 49	1	PIPE CLAMP	(08/02/2016 - 28/03/2019) COOL:AIR (29/03/2019 - ...) MOVOL:460V , CAPPRE:ULCUL + COOL:AIR + MOVOL:230V	
3270	1624 9718 00	1	INSULATION	(08/02/2016 - 28/03/2019) COOL:AIR (29/03/2019 - ...) MOVOL:460V , CAPPRE:ULCUL + COOL:AIR + MOVOL:230V	
	1627 1871 00	1	PIPE ASSEMBLY	(21/08/2015 - 28/03/2019) COOL:AIR (29/03/2019 - ...) MOVOL:460V , CAPPRE:ULCUL + COOL:AIR + MOVOL:230V	
4010	• 1617 0092 01	1	NUT		
4020	• 1617 0314 00	1	NUT (ALL)		
4030	• 1624 9352 00	2	SCHRAEDER VALVE		
4040	• 1624 2486 02	1	HGB VALVE		
4050	• 1617 3155 02	1	EXPANSION VALVE	(21/08/2015 - 28/03/2019) COOL:AIR (29/03/2019 - 29/10/2019) MOVOL:460V , CAPPRE:ULCUL + COOL:AIR + MOVOL:230V	

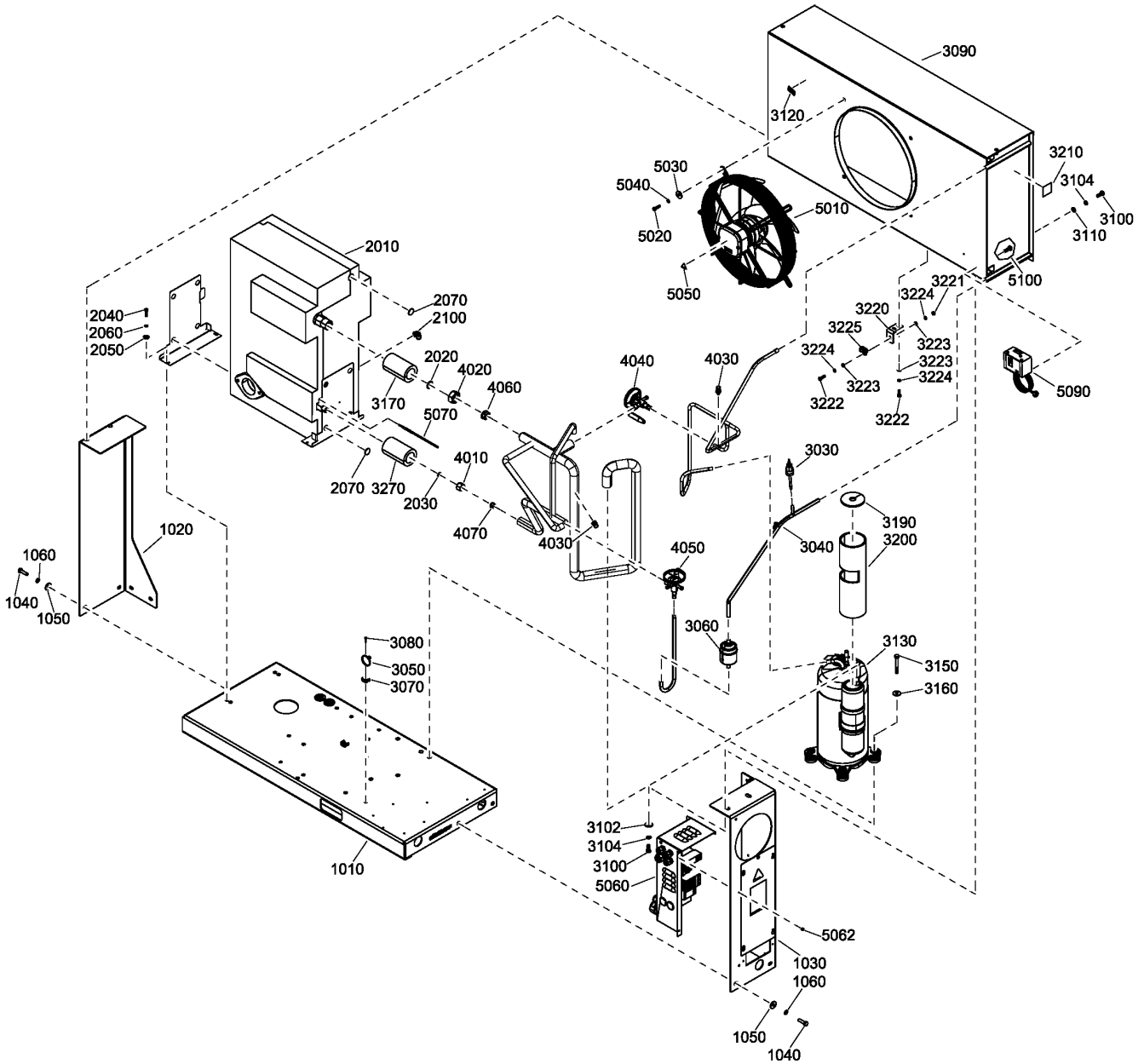
Legend:

CAPPRE:IEC - Component approval electrical:IEC
 FREQ:60HZ - Frequency:60 Hz
 MOVOL:230V - Supply voltage:230 V

CAPPRE:ULCUL - Component approval electrical:UL/cUL
 IDRY:Y - Integrated dryer:Yes
 MOVOL:460V - Supply voltage:460 V

COOL:AIR - Cooling:Air cooled
 MODEL:GA75VP_15 - Model:GA 75VSD+

18.7 - Components GA 75 VSD+ - ID230 - 460V/60HZ IEC, 230V-460V/60Hz UL-cUL
 FREQ:60HZ + IDRY:Y + MODEL:GA75VP_15 + (CAPPRE:IEC + MOVOL:460V , CAPPRE:ULCUL + (MOVOL:230V , MOVOL:460V))



18.7 - Components GA 75 VSD+ - ID230 - 460V/60HZ IEC, 230V-460V/60Hz UL-cUL
 FREQ:60HZ + IDRY:Y + MODEL:GA75VP_15 + (CAPPRE:IEC + MOVOL:460V , CAPPRE:ULCUL + (MOVOL:230V , MOVOL:460V))

Ref	Part Number	Qty	Name	Validity	R.
4050	• 1624 2488 07	1	REGULATION VALVE	(30/10/2019 - ...)	
4060	• 1617 0386 00	1	SLEEVE		
4070	• 1617 0674 00	1	SLEEVE		
5010	2204 1076 00	1	FAN	(27/10/2015 - 28/03/2019) COOL:AIR (29/03/2019 - ...) MOVOL:460V , CAPPRE:ULCUL + COOL:AIR + MOVOL:230V	
5020	0147 1247 03	4	HEXAGON BOLT	(21/08/2015 - 28/03/2019) COOL:AIR (29/03/2019 - ...) MOVOL:460V , CAPPRE:ULCUL + COOL:AIR + MOVOL:230V	
5030	0300 8019 00	4	PLAIN WASHER	(21/08/2015 - 28/03/2019) COOL:AIR (29/03/2019 - ...) MOVOL:460V , CAPPRE:ULCUL + COOL:AIR + MOVOL:230V	
5040	0333 3220 00	4	WASHER	(21/08/2015 - 28/03/2019) COOL:AIR (29/03/2019 - ...) MOVOL:460V , CAPPRE:ULCUL + COOL:AIR + MOVOL:230V	
5050	1088 1001 01	3	WARNING MARK	(21/08/2015 - 28/03/2019) COOL:AIR (29/03/2019 - ...) MOVOL:460V , CAPPRE:ULCUL + COOL:AIR + MOVOL:230V	
5060		1	CUBICLE	(21/08/2015 - 28/03/2019) COOL:AIR (29/03/2019 - ...) MOVOL:460V , CAPPRE:ULCUL + COOL:AIR + MOVOL:230V	
5062	0129 3270 40	4	BLIND RIVET	(24/08/2015 - 28/03/2019) COOL:AIR (29/03/2019 - ...) MOVOL:460V , CAPPRE:ULCUL + COOL:AIR + MOVOL:230V	
5070	1617 3077 90	1	TEMPERATURE SENSOR	(21/08/2015 - 28/03/2019) COOL:AIR (29/03/2019 - ...) MOVOL:460V , CAPPRE:ULCUL + COOL:AIR + MOVOL:230V	
5090	1089 9139 25	1	FAN PRESSURE SWITCH	(21/08/2015 - 28/03/2019) COOL:AIR (29/03/2019 - ...) MOVOL:460V , CAPPRE:ULCUL + COOL:AIR + MOVOL:230V	
5100	0226 0047 01	2	TAPPING SCREW	(21/08/2015 - 28/03/2019) COOL:AIR (29/03/2019 - ...) MOVOL:460V , CAPPRE:ULCUL + COOL:AIR + MOVOL:230V	

Legend:

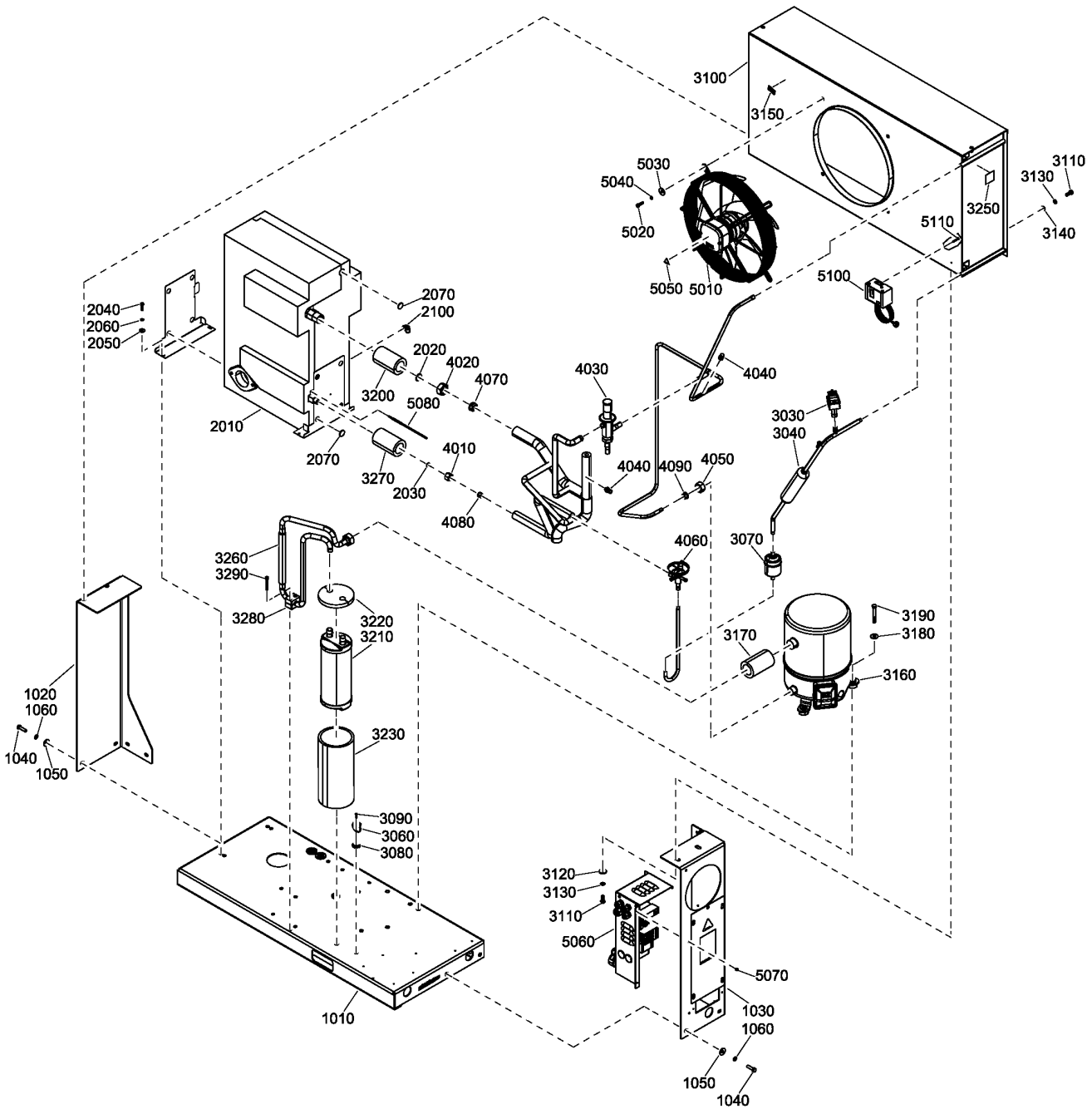
CAPPRE:IEC - Component approval electrical:IEC
 FREQ:60HZ - Frequency:60 Hz
 MOVOL:230V - Supply voltage:230 V

CAPPRE:ULCUL - Component approval electrical:UL/cUL
 IDRY:Y - Integrated dryer:Yes
 MOVOL:460V - Supply voltage:460 V

COOL:AIR - Cooling:Air cooled
 MODEL:GA75VP_15 - Model:GA 75VSD+

18.8 - Components GA 75 VSD+ - ID230 - 575V/60Hz UL-cUL

CAPPRE:ULCUL + COOL:AIR + FREQ:60HZ + IDRY:Y + MODEL:GA75VP_15 + MOVOL:575V



18.8 - Components GA 75 VSD+ - ID230 - 575V/60Hz UL-cUL

CAPPRE:ULCUL + COOL:AIR + FREQ:60HZ + IDRY:Y + MODEL:GA75VP_15 + MOVOL:575V



Ref	Part Number	Qty	Name	Validity	R.
	1627 1841 84	1	AIR DRYER		R134A
	☞ Substituted by:		8092 4039 17 - ID230 460V 60HZ CSA (quantity: 1)		
1010	1627 1819 80	1	FRAME	(24/08/2015 - ...)	
	• 1088 0803 25	2	GROMMET CROSS-SPLITTED (28-35)		
	• 1627 1828 00	1	DECAL - FLUOR GASES		
1020	1627 1822 00	1	SUPPORT	(24/08/2015 - ...)	
1030	1627 1866 80	1	SUPPORT	(24/08/2015 - ...)	
1040	0147 1326 03	8	SCREW	(24/08/2015 - ...)	
1050	0300 8019 00	8	PLAIN WASHER	(24/08/2015 - ...)	
1060	0333 3127 00	8	WASHER	(24/08/2015 - ...)	
2010	1603 6401 01	1	HEAT EXCHANGER	(09/09/2015 - ...)	
2020	1617 0315 00	1	RING	(09/09/2015 - ...)	
	☞ Substituted by:		1617 0165 00 - RING (quantity: 1)		
2030	1617 0092 03	1	RING	(09/09/2015 - ...)	
2040	0147 1247 03	4	HEXAGON BOLT	(09/09/2015 - ...)	
2050	0300 0274 64	4	WASHER	(09/09/2015 - ...)	
2060	0333 3220 00	4	WASHER	(09/09/2015 - ...)	
2070	1624 2451 00	2	INSULATION	(09/09/2015 - ...)	
2100	0583 8100 71	1	PIPE FITTING	(09/09/2015 - ...)	
3030	1627 1852 00	1	HIGH PRESSURE SWITCH	(09/09/2015 - ...)	
3040	1627 1882 00	1	PIPE ASSEMBLY	(09/09/2015 - ...)	
3060	0348 0101 20	1	CABLE TIE	(09/09/2015 - ...)	
3070	1624 2293 00	1	FILTER DRYER	(09/09/2015 - ...)	
3080	0348 0110 03	1	ANCHOR PLATE	(09/09/2015 - ...)	
3090	0226 3343 07	1	TAPPING SCREW	(09/09/2015 - ...)	
	☞ Substituted by:		0226 0047 13 - TAPPING SCREW (quantity: 1)		
3100	1627 1821 00	1	CONDENSER	(09/09/2015 - ...)	
3110	0147 1323 03	4	SCREW	(09/09/2015 - ...)	
3120	0300 8019 00	2	PLAIN WASHER	(09/09/2015 - ...)	
3130	0333 3127 00	4	WASHER	(09/09/2015 - ...)	
3140	0301 2335 00	2	PLAIN WASHER	(09/09/2015 - ...)	
3150	1617 2385 00	1	ROTATION ARROW	(09/09/2015 - ...)	
3160	1619 7767 21	1	COMPRESSOR	(09/09/2015 - ...)	
3170	2202 9699 00	1	INSULATION	(09/09/2015 - ...)	
3180	0300 8019 00	4	PLAIN WASHER	(09/09/2015 - ...)	
3190	0147 1329 03	4	HEXAGON BOLT	(09/09/2015 - ...)	
3200	1624 2386 00	3	INSULATION	(09/09/2015 - 10/08/2016)	
3210	1627 1883 00	1	LIQUID SEPARATOR	(09/09/2015 - ...)	
3220	1627 1884 00	1	INSULATION THERMAL	(09/09/2015 - ...)	
3230	1627 1885 00	1	INSULATION THERMAL	(09/09/2015 - ...)	
3250	1627 1888 00	2	DECAL WARNING	(09/09/2015 - ...)	
3260	1627 1835 00	1	PIPE ASSEMBLY	(09/09/2015 - ...)	
3270	1624 9718 00	1	INSULATION	(08/02/2016 - ...)	
3280	0346 3000 44	1	CLAMP	(08/02/2016 - ...)	
3290	0211 1253 03	2	SCREW	(08/02/2016 - ...)	
	1627 1832 00	1	PIPE ASSEMBLY	(09/09/2015 - ...)	
4010	• 1617 0092 01	1	NUT		
4020	• 1617 0314 00	1	NUT (ALL)		
4030	• 2202 8185 03	1	HGB VALVE		
4040	• 1624 9352 00	2	SCHRAEDER VALVE		

Legend:

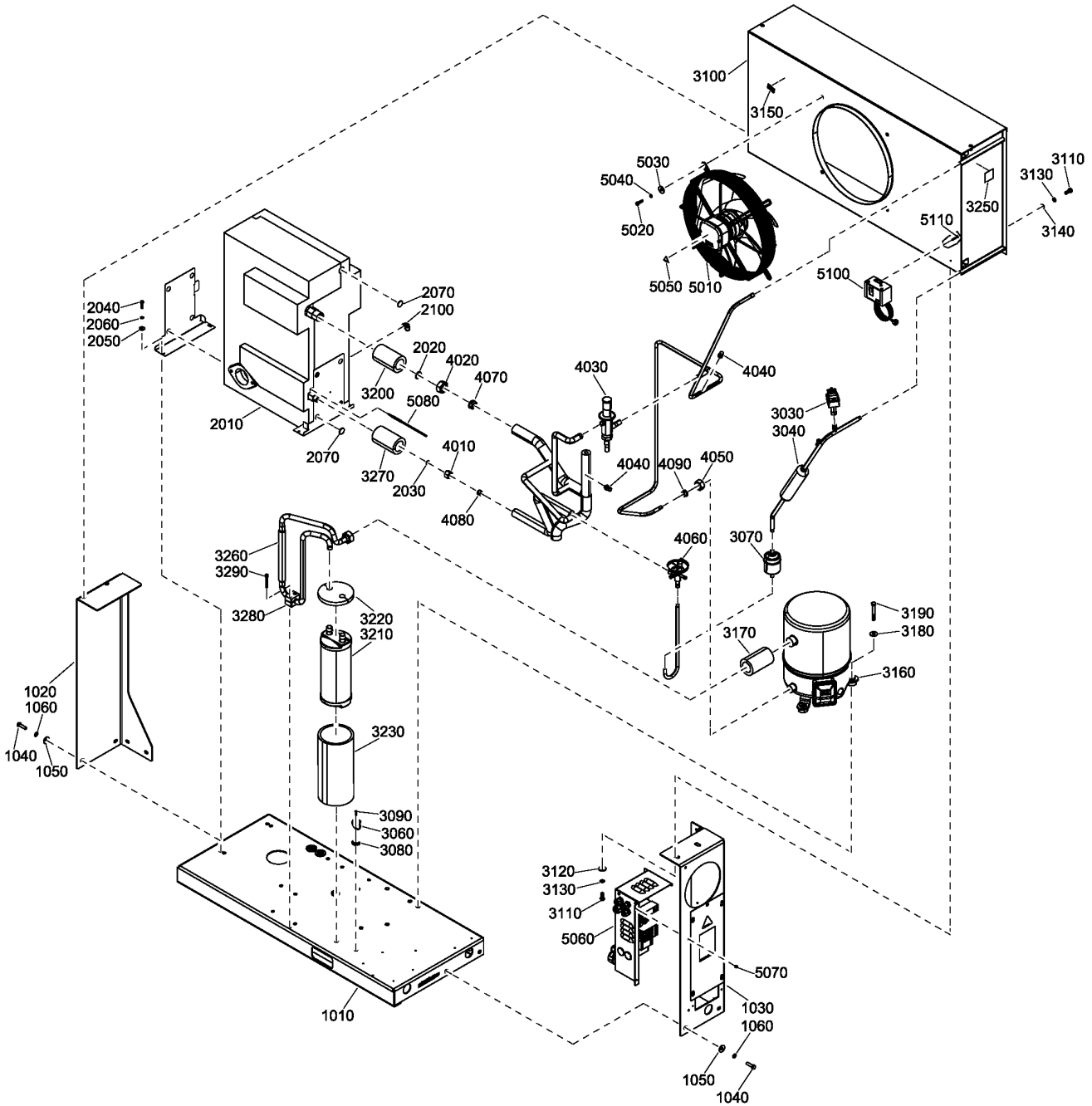
CAPPRE:ULCUL - Component approval electrical:UL/cUL
IDRY:Y - Integrated dryer:Yes

COOL:AIR - Cooling:Air cooled
MODEL:GA75VP_15 - Model:GA 75VSD+

FREQ:60HZ - Frequency:60 Hz
MOVOL:575V - Supply voltage:575 V

18.8 - Components GA 75 VSD+ - ID230 - 575V/60Hz UL-cUL

CAPPRE:ULCUL + COOL:AIR + FREQ:60HZ + IDRY:Y + MODEL:GA75VP_15 + MOVOL:575V

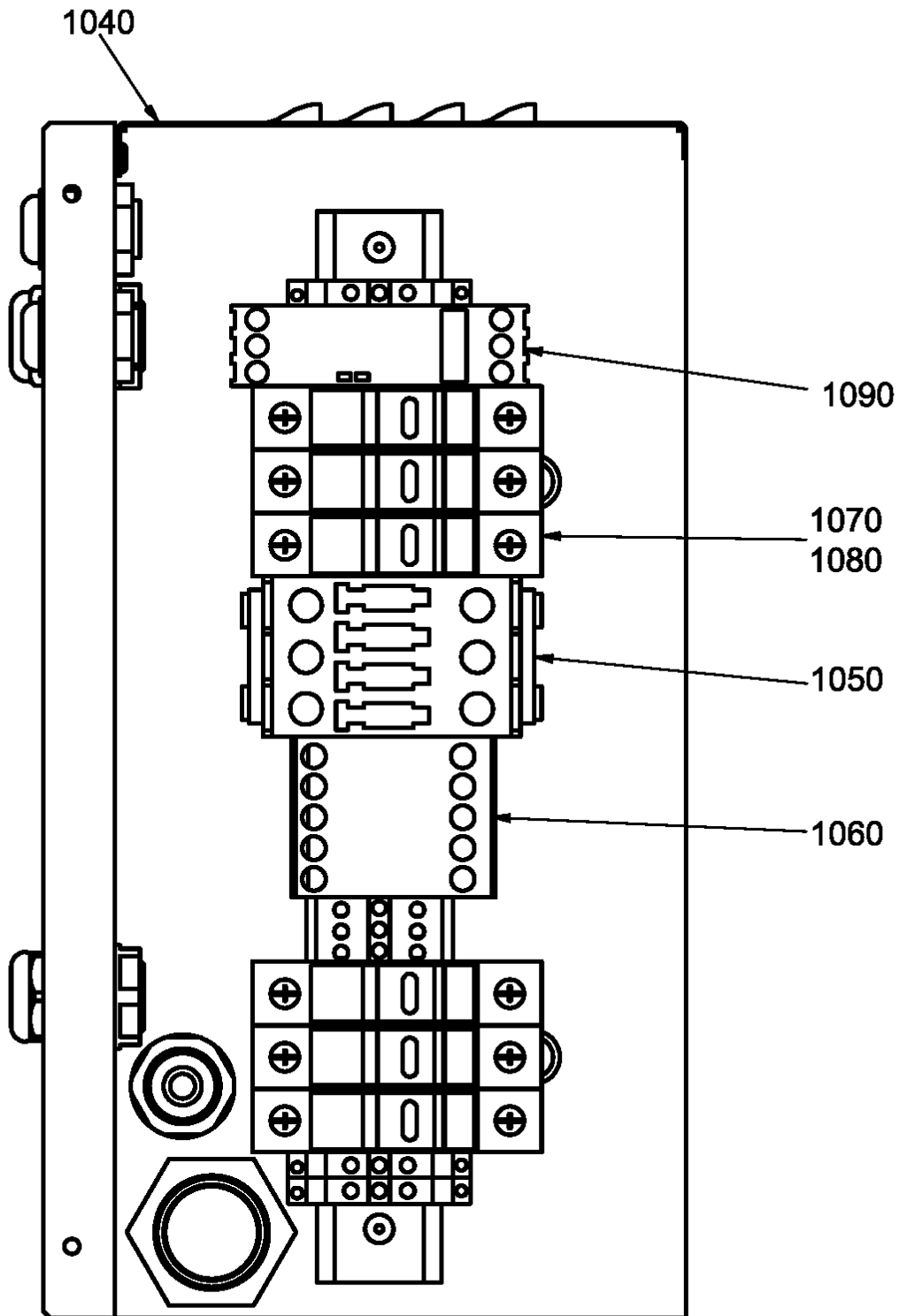


18.8 - Components GA 75 VSD+ - ID230 - 575V/60Hz UL-cUL

CAPPRE:ULCUL + COOL:AIR + FREQ:60HZ + IDRY:Y + MODEL:GA75VP_15 + MOVOL:575V

Ref	Part Number	Qty	Name	Validity	R.
4050	• 1617 0058 00	1	NUT		
4060	• 1624 2488 05	1	EXPANSION VALVE		
4070	• 1617 0386 00	1	SLEEVE		
4080	• 1617 0674 00	1	SLEEVE		
4090	• 1617 0056 00	1	SLEEVE		
5010	2204 1076 00	1	FAN	(24/08/2015 - ...)	
5020	0147 1247 03	4	HEXAGON BOLT	(24/08/2015 - ...)	
5030	0300 8019 00	4	PLAIN WASHER	(24/08/2015 - ...)	
5040	0333 3220 00	4	WASHER	(24/08/2015 - ...)	
5050	1088 1001 01	3	WARNING MARK	(24/08/2015 - ...)	
5060		1	CUBICLE	(24/08/2015 - ...)	
5070	0129 3270 40	4	BLIND RIVET	(24/08/2015 - ...)	
5080	1617 3077 90	1	TEMPERATURE SENSOR	(24/08/2015 - ...)	
5100	1089 9139 35	1	FAN PRESSURE SWITCH	(24/08/2015 - ...)	
5110	0226 0047 01	2	TAPPING SCREW	(24/08/2015 - ...)	

Legend:CAPPRE:ULCUL - Component approval electrical:UL/cUL
IDRY:Y - Integrated dryer:YesCOOL:AIR - Cooling:Air cooled
MODEL:GA75VP_15 - Model:GA 75VSD+FREQ:60HZ - Frequency:60 Hz
MOVOL:575V - Supply voltage:575 V



18.9 - Cubicle 200V-380V/60Hz IEC
 CAPPRE:IEC + FREQ:60HZ + IDRY:Y + (MOVOL:200V , MOVOL:380V)

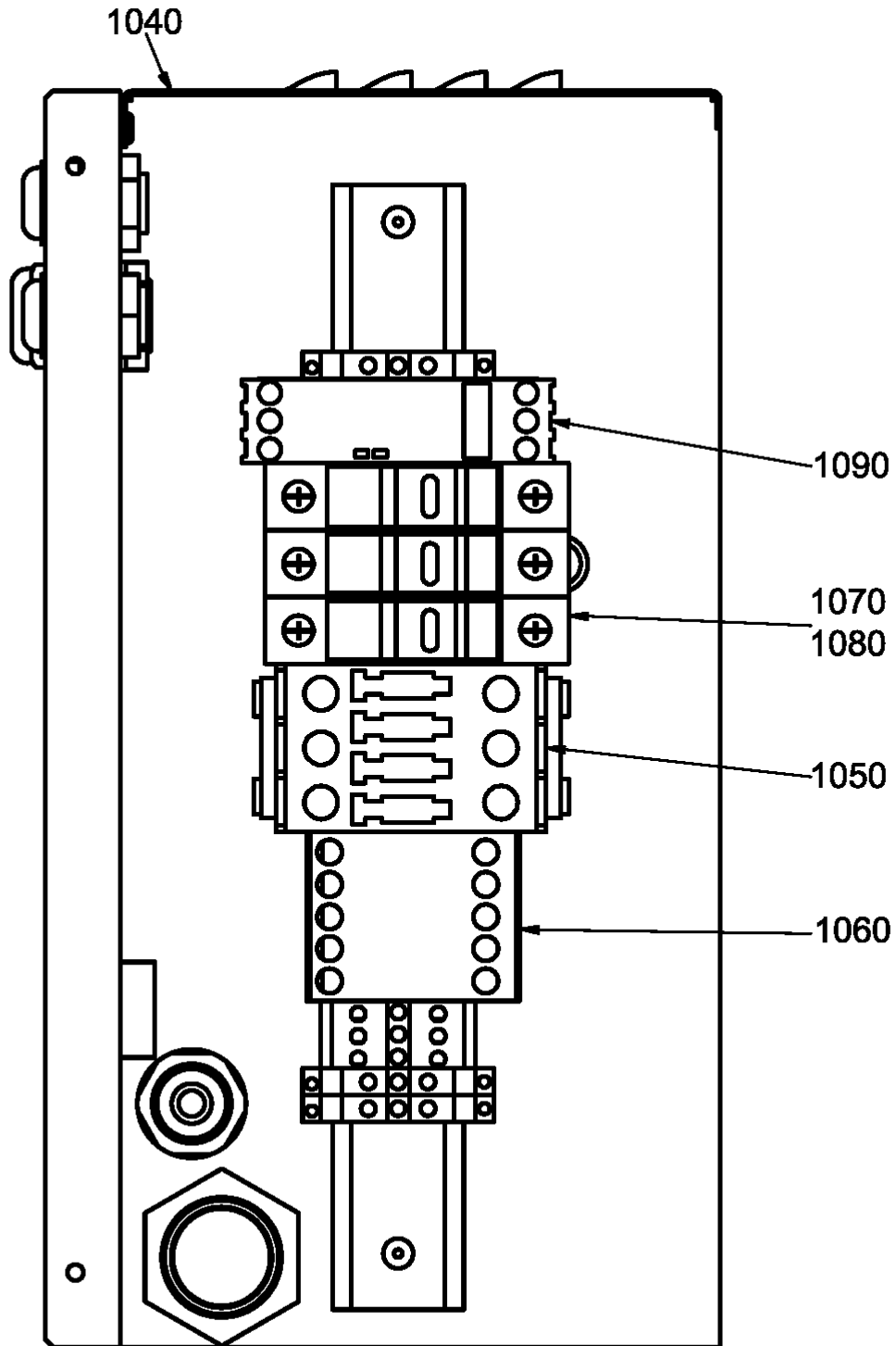
Ref	Part Number	Qty	Name	Validity
	1900 5132 03	1	CUBICLE	(23/12/2015 - ...)
	• 9820 7669 00	1	SERVICE DIAGRAM	(21/08/2015 - 22/12/2015) COOL:AIR + (MODEL:GA45VP_15 , MODEL:GA55VP_15 , MODEL:GA75VP_15) (23/12/2015 - 05/11/2018) COOL:AIR
	• 9820 7586 00	1	SERVICE DIAGRAM	(06/11/2018 - ...) COOL:AIR
	• 9820 7586 00	1	SERVICE DIAGRAM	(29/03/2019 - ...) COOL:WATER + MOVOL:380V + (MODEL:GA37VP_15 , MODEL:GA45VP_15 , MODEL:GA55VP_15)
	• 9820 7586 00	1	SERVICE DIAGRAM	(29/03/2019 - ...) COOL:WATER + MODEL:GA75VP_15 + MOVOL:380V
	• 1627 1850 82	1	CUBICLE	(21/08/2015 - 22/12/2015) COOL:AIR + (MODEL:GA45VP_15 , MODEL:GA55VP_15 , MODEL:GA75VP_15) (23/12/2015 - 28/03/2019) COOL:AIR (29/03/2019 - ...) MOVOL:380V , COOL:AIR + MOVOL:200V
	• 1627 1815 01	1	WIRING	(21/08/2015 - 22/12/2015) COOL:AIR + (MODEL:GA45VP_15 , MODEL:GA55VP_15 , MODEL:GA75VP_15) (23/12/2015 - 28/03/2019) COOL:AIR (29/03/2019 - ...) MOVOL:380V , COOL:AIR + MOVOL:200V
1040	• 1627 1850 00	1	CUBICLE	(21/08/2015 - 22/12/2015) COOL:AIR + (MODEL:GA45VP_15 , MODEL:GA55VP_15 , MODEL:GA75VP_15) (23/12/2015 - 28/03/2019) COOL:AIR (29/03/2019 - ...) MOVOL:380V , COOL:AIR + MOVOL:200V
1050	• 1089 9415 25	1	CONTACTOR	(21/08/2015 - 22/12/2015) COOL:AIR + (MODEL:GA45VP_15 , MODEL:GA55VP_15 , MODEL:GA75VP_15) (23/12/2015 - 02/06/2016) COOL:AIR
1050	• 1089 9438 48	1	CONTACTOR	(03/06/2016 - 28/03/2019) COOL:AIR (29/03/2019 - ...) MOVOL:380V , COOL:AIR + MOVOL:200V
1060	• 1089 9415 14	1	CONTACTOR	(21/08/2015 - 22/12/2015) COOL:AIR + (MODEL:GA45VP_15 , MODEL:GA55VP_15 , MODEL:GA75VP_15) (23/12/2015 - 02/06/2016) COOL:AIR
1060	• 1089 9438 42	1	CONTACTOR	(03/06/2016 - 28/03/2019) COOL:AIR (29/03/2019 - ...) MOVOL:380V , COOL:AIR + MOVOL:200V
1070	• 1089 9594 03	1	FUSE HOLDER 32A 3P	(21/08/2015 - 22/12/2015) COOL:AIR + (MODEL:GA45VP_15 , MODEL:GA55VP_15 , MODEL:GA75VP_15) (23/12/2015 - 28/03/2019) COOL:AIR (29/03/2019 - ...) MOVOL:380V , COOL:AIR + MOVOL:200V
1080	• 1089 0612 27	6	FUSE	(21/08/2015 - 22/12/2015) COOL:AIR + (MODEL:GA45VP_15 , MODEL:GA55VP_15 , MODEL:GA75VP_15) (23/12/2015 - 28/03/2019) COOL:AIR (29/03/2019 - ...) MOVOL:380V , COOL:AIR + MOVOL:200V
1090	• 1089 9461 07	1	PHASE SEQUENCE RELAY	(28/09/2015 - 22/12/2015) COOL:AIR + (MODEL:GA45VP_15 , MODEL:GA55VP_15 , MODEL:GA75VP_15) (23/12/2015 - 28/03/2019) COOL:AIR (29/03/2019 - ...) MOVOL:380V , COOL:AIR + MOVOL:200V

Legend:

CAPPRE:IEC - Component approval electrical:IEC
 FREQ:60HZ - Frequency:60 Hz
 MODEL:GA45VP_15 - Model:GA 45VSD+
 MOVOL:200V - Supply voltage:200 V

COOL:AIR - Cooling:Air cooled
 IDRY:Y - Integrated dryer:Yes
 MODEL:GA55VP_15 - Model:GA 55VSD+
 MOVOL:380V - Supply voltage:380 V

COOL:WATER - Cooling:Water cooled
 MODEL:GA37VP_15 - Model:GA 37VSD+
 MODEL:GA75VP_15 - Model:GA 75VSD+



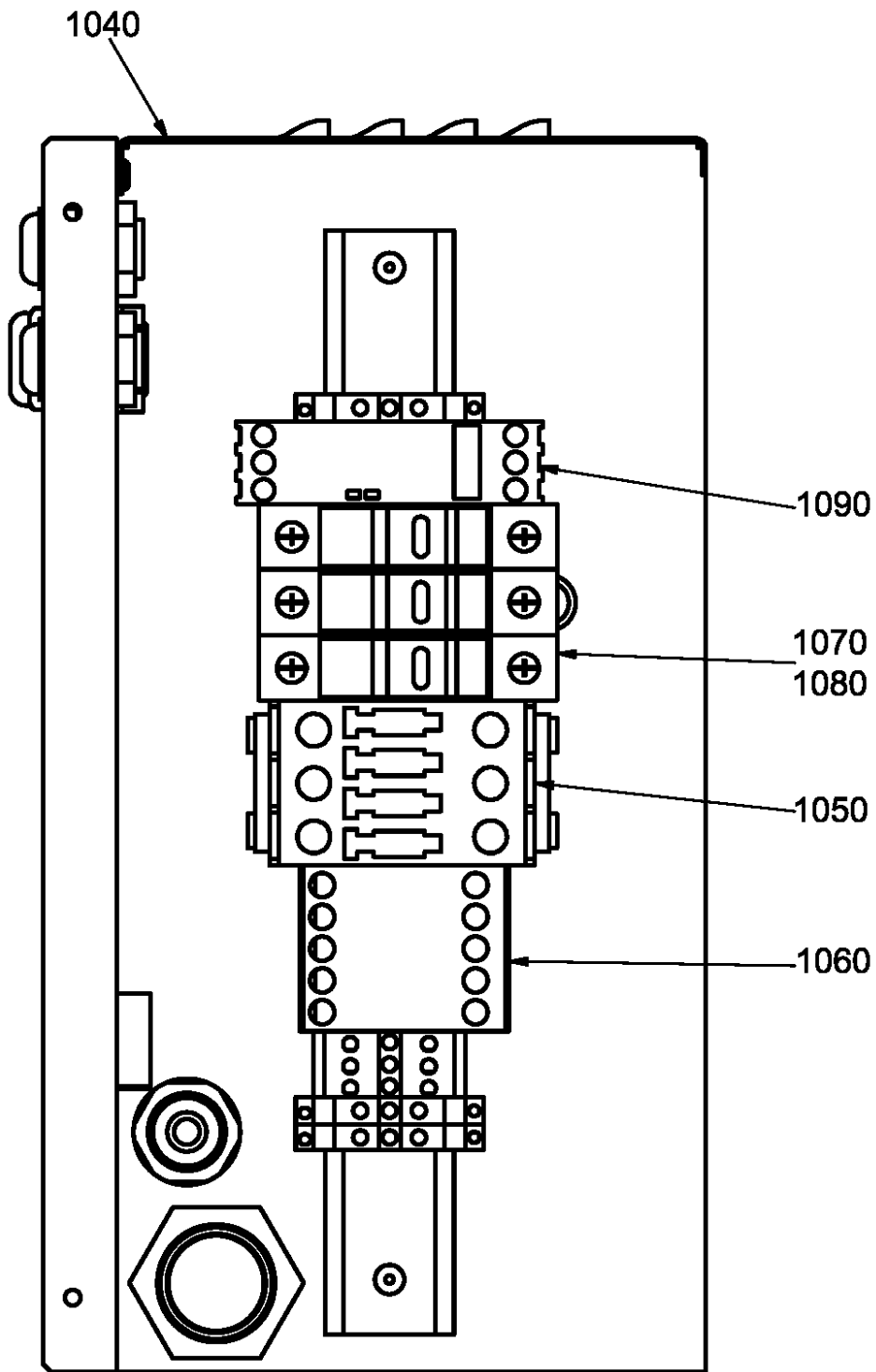
Ref	Part Number	Qty	Name	Validity
	1900 5132 01	1	CUBICLE	(23/12/2015 - ...)
	• 9820 7586 00	1	SERVICE DIAGRAM	(21/08/2015 - 22/12/2015) COOL:AIR + (MODEL:GA45VP_15 , MODEL:GA55VP_15 , MODEL:GA75VP_15) (23/12/2015 - 28/03/2019) COOL:AIR (29/03/2019 - ...) COOL:AIR + (MOVOL:200V , MOVOL:400V , MOVOL:500V) , COOL:WATER + MOVOL:400V
	• 1627 1850 80	1	CUBICLE	(21/08/2015 - 22/12/2015) COOL:AIR + (MODEL:GA45VP_15 , MODEL:GA55VP_15 , MODEL:GA75VP_15) (23/12/2015 - 28/03/2019) COOL:AIR (29/03/2019 - ...) COOL:AIR + (MOVOL:200V , MOVOL:400V , MOVOL:500V) , COOL:WATER + MOVOL:400V
	• 1627 1815 00	1	WIRING	(21/08/2015 - 22/12/2015) COOL:AIR + (MODEL:GA45VP_15 , MODEL:GA55VP_15 , MODEL:GA75VP_15) (23/12/2015 - 28/03/2019) COOL:AIR (29/03/2019 - ...) COOL:AIR + (MOVOL:200V , MOVOL:400V , MOVOL:500V) , COOL:WATER + MOVOL:400V
	• 1627 1850 00	1	CUBICLE	(21/08/2015 - 22/12/2015) COOL:AIR + (MODEL:GA45VP_15 , MODEL:GA55VP_15 , MODEL:GA75VP_15) (23/12/2015 - 28/03/2019) COOL:AIR (29/03/2019 - ...) COOL:AIR + (MOVOL:200V , MOVOL:400V , MOVOL:500V) , COOL:WATER + MOVOL:400V
1050	• 1089 9415 25	1	CONTACTOR	(23/12/2015 - 02/06/2016)
1050	• 1089 9438 48	1	CONTACTOR	(03/06/2016 - 28/03/2019) COOL:AIR (29/03/2019 - ...) COOL:AIR + (MOVOL:200V , MOVOL:400V , MOVOL:500V) , COOL:WATER + MOVOL:400V
1060	• 1089 9415 14	1	CONTACTOR	(23/12/2015 - 02/06/2016)
1060	• 1089 9438 42	1	CONTACTOR	(03/06/2016 - 28/03/2019) COOL:AIR (29/03/2019 - ...) COOL:AIR + (MOVOL:200V , MOVOL:400V , MOVOL:500V) , COOL:WATER + MOVOL:400V
1070	• 1089 9594 03	1	FUSE HOLDER 32A 3P	(21/08/2015 - 22/12/2015) COOL:AIR + (MODEL:GA45VP_15 , MODEL:GA55VP_15 , MODEL:GA75VP_15) (23/12/2015 - 28/03/2019) COOL:AIR (29/03/2019 - ...) COOL:AIR + (MOVOL:200V , MOVOL:400V , MOVOL:500V) , COOL:WATER + MOVOL:400V
1080	• 1089 0612 27	3	FUSE 10A	(21/08/2015 - 22/12/2015) COOL:AIR + (MODEL:GA45VP_15 , MODEL:GA55VP_15 , MODEL:GA75VP_15) (23/12/2015 - 28/03/2019) COOL:AIR (29/03/2019 - ...) COOL:AIR + (MOVOL:200V , MOVOL:400V , MOVOL:500V) , COOL:WATER + MOVOL:400V
1090	• 1089 9461 07	1	PHASE SEQUENCE RELAY	(28/09/2015 - 22/12/2015) COOL:AIR + (MODEL:GA45VP_15 , MODEL:GA55VP_15 , MODEL:GA75VP_15) (23/12/2015 - 28/03/2019) COOL:AIR (29/03/2019 - ...) COOL:AIR + (MOVOL:200V , MOVOL:400V , MOVOL:500V) , COOL:WATER + MOVOL:400V

Legend:

CAPPRE:IEC - Component approval electrical:IEC
 FREQ:50HZ - Frequency:50 Hz
 MODEL:GA55VP_15 - Model:GA 55VSD+
 MOVOL:400V - Supply voltage:400 V

COOL:AIR - Cooling:Air cooled
 IDRY:Y - Integrated dryer:Yes
 MODEL:GA75VP_15 - Model:GA 75VSD+
 MOVOL:500V - Supply voltage:500 V

COOL:WATER - Cooling:Water cooled
 MODEL:GA45VP_15 - Model:GA 45VSD+
 MOVOL:200V - Supply voltage:200 V



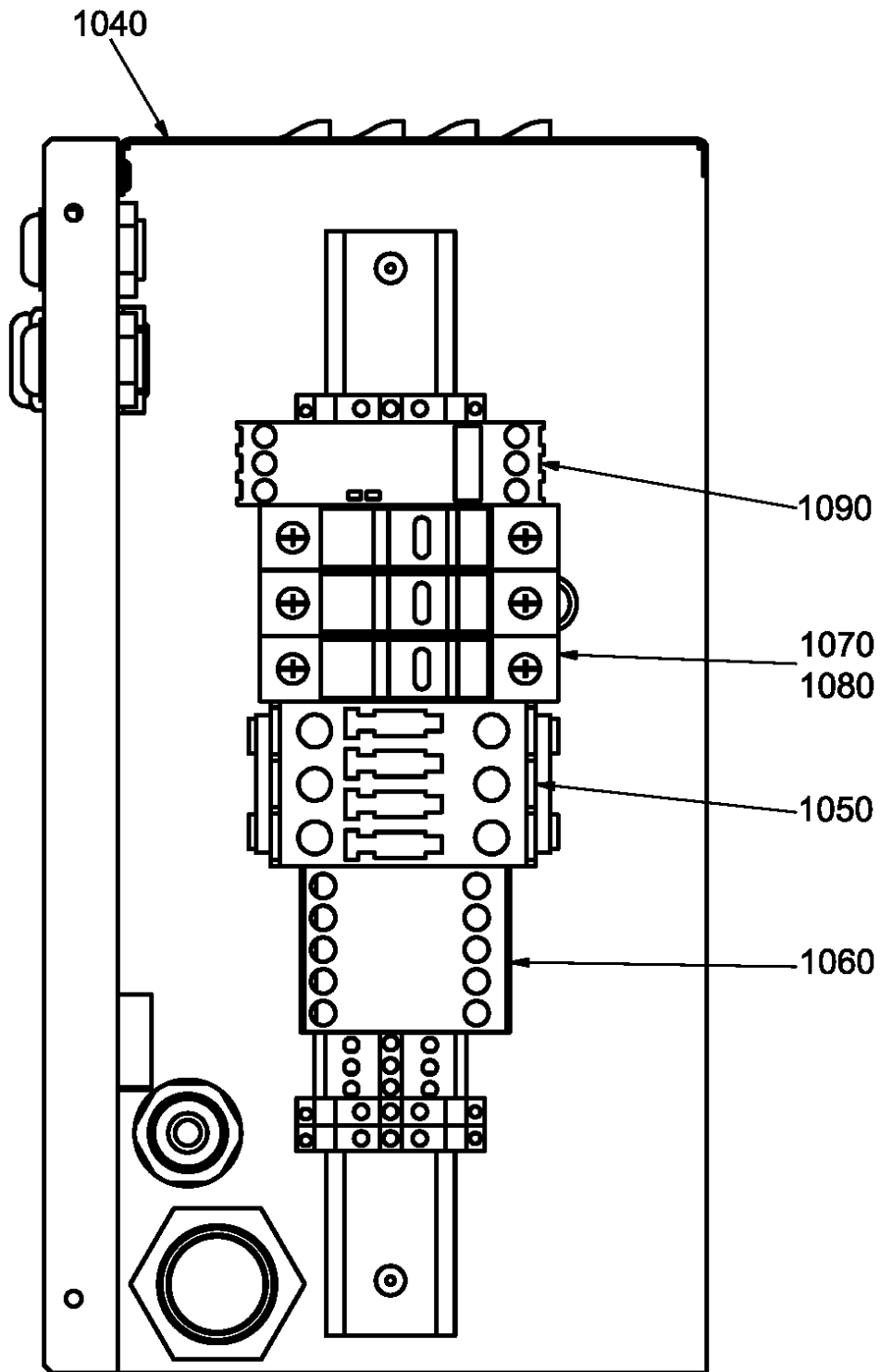
Ref	Part Number	Qty	Name	Validity
	1900 5132 02	1	CUBICLE	(23/12/2015 - ...)
	• 9820 7586 00	1	SERVICE DIAGRAM	(21/08/2015 - 22/12/2015) COOL:AIR + (MODEL:GA45VP_15 , MODEL:GA55VP_15 , MODEL:GA75VP_15) (23/12/2015 - 28/03/2019) COOL:AIR (29/03/2019 - ...) MOVOL:460V , CAPPRE:ULCUL + COOL:AIR + MOVOL:230V
	• 1627 1850 81	1	CUBICLE	(21/08/2015 - 22/12/2015) COOL:AIR + (MODEL:GA45VP_15 , MODEL:GA55VP_15 , MODEL:GA75VP_15) (23/12/2015 - 28/03/2019) COOL:AIR (29/03/2019 - ...) MOVOL:460V , CAPPRE:ULCUL + COOL:AIR + MOVOL:230V
	• 1627 1815 00	1	WIRING	(23/12/2015 - 02/06/2016)
	• 2205 0405 10	1	WIRING	(03/06/2016 - 28/03/2019) COOL:AIR (29/03/2019 - ...) MOVOL:460V , CAPPRE:ULCUL + COOL:AIR + MOVOL:230V
1040	• 1627 1850 00	1	CUBICLE	(21/08/2015 - 22/12/2015) COOL:AIR + (MODEL:GA45VP_15 , MODEL:GA55VP_15 , MODEL:GA75VP_15) (23/12/2015 - 28/03/2019) COOL:AIR (29/03/2019 - ...) MOVOL:460V , CAPPRE:ULCUL + COOL:AIR + MOVOL:230V
1050	• 1089 9415 25	1	CONTACTOR	(23/12/2015 - 02/06/2016)
1050	• 1089 9438 48	1	CONTACTOR	(03/06/2016 - 28/03/2019) COOL:AIR (29/03/2019 - ...) MOVOL:460V , CAPPRE:ULCUL + COOL:AIR + MOVOL:230V
1060	• 1089 9415 14	1	CONTACTOR	(23/12/2015 - 02/06/2016)
1060	• 1089 9438 42	1	CONTACTOR	(03/06/2016 - 28/03/2019) COOL:AIR (29/03/2019 - ...) MOVOL:460V , CAPPRE:ULCUL + COOL:AIR + MOVOL:230V
1070	• 1089 9594 06	1	HOLDER FUSE	(21/08/2015 - 22/12/2015) COOL:AIR + (MODEL:GA45VP_15 , MODEL:GA55VP_15 , MODEL:GA75VP_15) (23/12/2015 - 28/03/2019) COOL:AIR (29/03/2019 - ...) MOVOL:460V , CAPPRE:ULCUL + COOL:AIR + MOVOL:230V
1080	• 1089 9168 41	3	FUSE	(21/08/2015 - 22/12/2015) COOL:AIR + (MODEL:GA45VP_15 , MODEL:GA55VP_15 , MODEL:GA75VP_15) (23/12/2015 - 28/03/2019) COOL:AIR (29/03/2019 - ...) MOVOL:460V , CAPPRE:ULCUL + COOL:AIR + MOVOL:230V
1090	• 1089 9461 07	1	PHASE SEQUENCE RELAY	(28/09/2015 - 22/12/2015) COOL:AIR + (MODEL:GA45VP_15 , MODEL:GA55VP_15 , MODEL:GA75VP_15) (23/12/2015 - 28/03/2019) COOL:AIR (29/03/2019 - ...) MOVOL:460V , CAPPRE:ULCUL + COOL:AIR + MOVOL:230V

Legend:

CAPPRE:IEC - Component approval electrical:IEC
 FREQ:60HZ - Frequency:60 Hz
 MODEL:GA55VP_15 - Model:GA 55VSD+
 MOVOL:460V - Supply voltage:460 V

CAPPRE:ULCUL - Component approval electrical:UL/cUL
 IDRY:Y - Integrated dryer:Yes
 MODEL:GA75VP_15 - Model:GA 75VSD+

COOL:AIR - Cooling:Air cooled
 MODEL:GA45VP_15 - Model:GA 45VSD+
 MOVOL:230V - Supply voltage:230 V



18.12 - Cubicle 575V/60Hz UL-cUL

CAPPRE:ULCUL + FREQ:60HZ + IDRY:Y + MOVOL:575V

Ref	Part Number	Qty	Name	Validity
	1900 5132 04	1	CUBICLE	(23/12/2015 - ...)
	• 9820 7586 00	1	SERVICE DIAGRAM	
	• 1627 1850 83	1	CUBICLE	
	• 1627 1815 02	1	WIRING	
1040	• 1627 1850 00	1	CUBICLE	
1050	• 1089 9415 25	1	CONTACTOR	(23/12/2015 - 02/06/2016)
1050	• 1089 9438 68	1	CONTACTOR	(03/06/2016 - ...) COOL:AIR
1060	• 1089 9415 14	1	CONTACTOR	(23/12/2015 - 02/06/2016)
1060	• 1089 9438 42	1	CONTACTOR	(03/06/2016 - ...) COOL:AIR
1070	• 1089 9594 06	1	HOLDER FUSE	
1080	• 1089 9168 41	3	FUSE	
1090	• 1089 9461 07	1	PHASE SEQUENCE RELAY	

Legend:

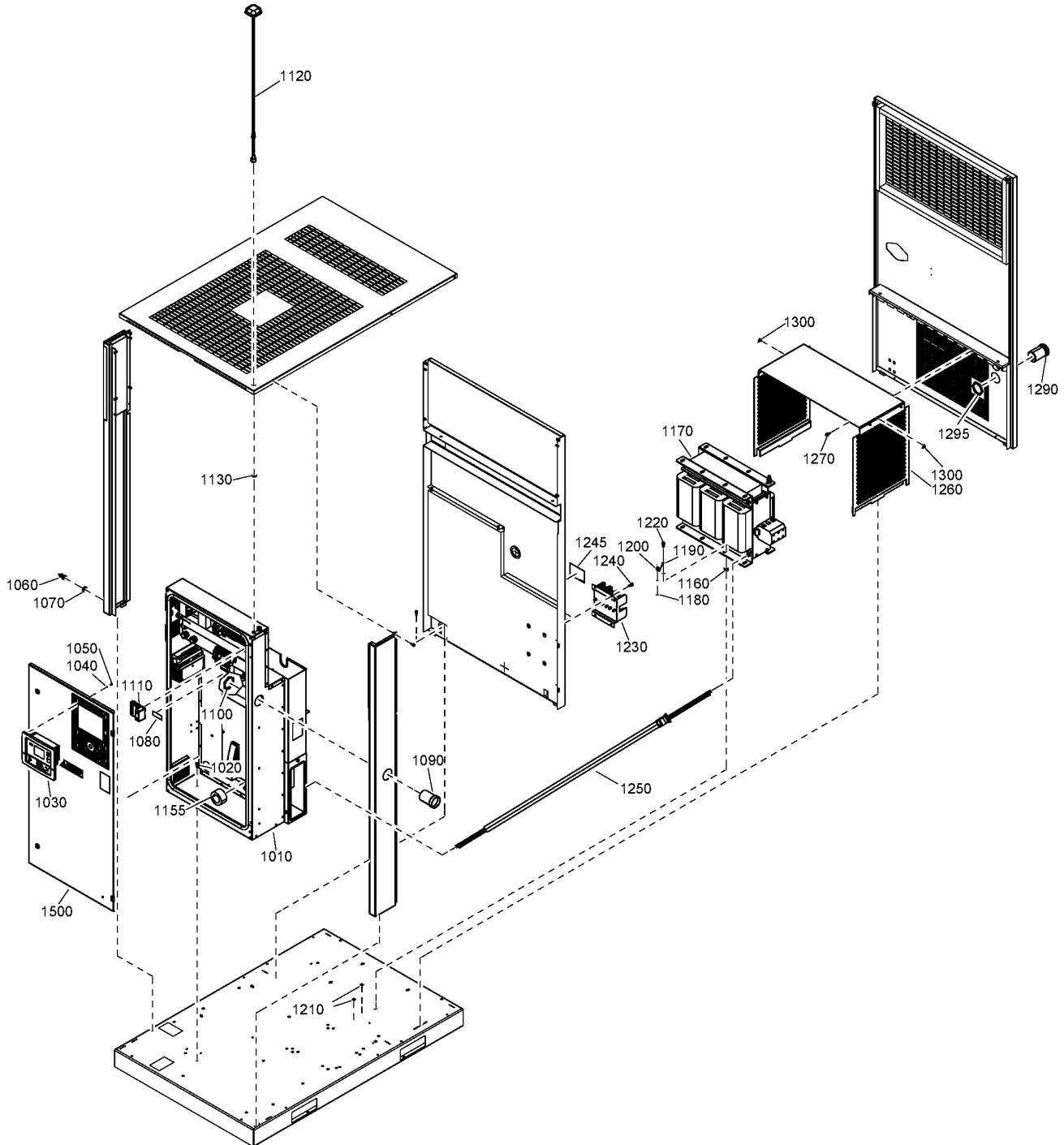
CAPPRE:ULCUL - Component approval electrical:UL/cUL
IDRY:Y - Integrated dryer:Yes

COOL:AIR - Cooling:Air cooled
MOVOL:575V - Supply voltage:575 V

FREQ:60HZ - Frequency:60 Hz

19.1 - Regulation and cubicle assembly GA 37L VSD+, GA 45 VSD+, GA 55 VSD+

(CAPPRE:IEC + (CAPPRM:MHLW + OILTYP:RXD + (MOVOL:200V , FREQ:50HZ + MOVOL:400V , FREQ:60HZ + MOVOL:460V) , OILTYP:RIF + (CAPPRM:ASME + FREQ:60HZ + (MOVOL:380V , MOVOL:460V) , FREQ:50HZ + (CAPPRM:CE + MOVOL:500V , MOVOL:400V + (CAPPRM:AS1210 , CAPPRM:CE , CAPPRM:MOM)))) , CAPPRE:ULCUL + CAPPRM:ASME + FREQ:60HZ + OILTYP:RXD + (MOVOL:230V , MOVOL:460V , MOVOL:575V)) + (MODEL:GA37VP_15 , MODEL:GA45VP_15 , MODEL:GA55VP_15) , CAPPRE:IEC + CAPPRM:MHLW + FREQ:50HZ + MOVOL:400V + OILTYP:RIF + (MODEL:GA37VP_15 , MODEL:GA45VP_15)



19.1 - Regulation and cubicle assembly GA 37L VSD+, GA 45 VSD+, GA 55 VSD+

(CAPPRE:IEC + (CAPPRM:MHLW + OILTYP:RXD + (MOVOL:200V , FREQ:50HZ + MOVOL:400V , FREQ:60HZ + MOVOL:460V) , OILTYP:RIF + (CAPPRM:ASME + FREQ:60HZ + (MOVOL:380V , MOVOL:460V) , FREQ:50HZ + (CAPPRM:CE + MOVOL:500V , MOVOL:400V + (CAPPRM:AS1210 , CAPPRM:CE , CAPPRM:MOM)))) , CAPPRE:ULCUL + CAPPRM:ASME + FREQ:60HZ + OILTYP:RXD + (MOVOL:230V , MOVOL:460V , MOVOL:575V)) + (MODEL:GA37VP_15 , MODEL:GA45VP_15 , MODEL:GA55VP_15) , CAPPRE:IEC + CAPPRM:MHLW + FREQ:50HZ + MOVOL:400V + OILTYP:RIF + (MODEL:GA37VP_15 , MODEL:GA45VP_15)

Ref	Part Number	Qty	Name	Validity
1010		1	CUBICLE	
1020	0147 1963 08	4	HEXAGON BOLT	(17/01/2019 - ...)
1030	1900 5204 00	1	ELEKTRONIKON™ TOUCH CONTROLLER	(10/11/2018 - ...)
1030	1900 5200 13	1	ELEKTRONIKON™ GRAPHIC CONTROLLER	(10/04/2015 - 09/11/2018)
1040	0301 2315 00	4	WASHER	(10/04/2015 - ...)
1050	0147 1169 03	4	HEXAGON BOLT	(10/04/2015 - ...)
1060	1089 0574 12	1	TEMPERATURE SENSOR (AMBIENT)	(28/04/2016 - 29/09/2016) (CAPPRE:IEC + (CAPPRM:MHLW + OILTYP:RXD + (FREQ:50HZ + (MOVOL:200V , MOVOL:400V) , FREQ:60HZ + (MOVOL:200V , MOVOL:460V)) , OILTYP:RIF + (CAPPRM:ASME + FREQ:60HZ + (MOVOL:380V , MOVOL:460V) , FREQ:50HZ + (CAPPRM:CE + MOVOL:500V , MOVOL:400V + (CAPPRM:AS1210 , CAPPRM:CE , CAPPRM:MOM)))) , CAPPRE:ULCUL + CAPPRM:ASME + FREQ:60HZ + OILTYP:RXD + (MOVOL:230V , MOVOL:460V , MOVOL:575V)) + (MODEL:GA37VP_15 , MODEL:GA45VP_15 , MODEL:GA55VP_15) (30/09/2016 - 22/12/2017) (CAPPRE:IEC + (CAPPRM:MHLW + OILTYP:RXD + (MOVOL:200V , FREQ:50HZ + MOVOL:400V , FREQ:60HZ + MOVOL:460V) , OILTYP:RIF + (CAPPRM:ASME + FREQ:60HZ + (MOVOL:380V , MOVOL:460V) , FREQ:50HZ + (CAPPRM:CE + MOVOL:500V , MOVOL:400V + (CAPPRM:AS1210 , CAPPRM:CE , CAPPRM:MOM)))) , CAPPRE:ULCUL + CAPPRM:ASME + FREQ:60HZ + OILTYP:RXD + (MOVOL:230V , MOVOL:460V , MOVOL:575V)) + (MODEL:GA37VP_15 , MODEL:GA45VP_15 , MODEL:GA55VP_15) , CAPPRE:IEC + CAPPRM:CE + FREQ:50HZ + MOVOL:400V + OILTYP:RXD + (MODEL:GA45VP_15 , MODEL:GA55VP_15) (23/12/2017 - 16/01/2019) (CAPPRE:IEC + (CAPPRM:MHLW + OILTYP:RXD + (FREQ:50HZ + (MOVOL:200V , MOVOL:400V) , FREQ:60HZ + (MOVOL:200V , MOVOL:460V)) , OILTYP:RIF + (CAPPRM:ASME + FREQ:60HZ + (MOVOL:380V , MOVOL:460V) , FREQ:50HZ + (CAPPRM:CE + MOVOL:500V , MOVOL:400V + (CAPPRM:AS1210 , CAPPRM:CE , CAPPRM:MOM)))) , CAPPRE:ULCUL + CAPPRM:ASME + FREQ:60HZ + OILTYP:RXD + (MOVOL:230V , MOVOL:460V , MOVOL:575V)) + (MODEL:GA37VP_15 , MODEL:GA45VP_15 , MODEL:GA55VP_15) (17/01/2019 - ...)

Legend:

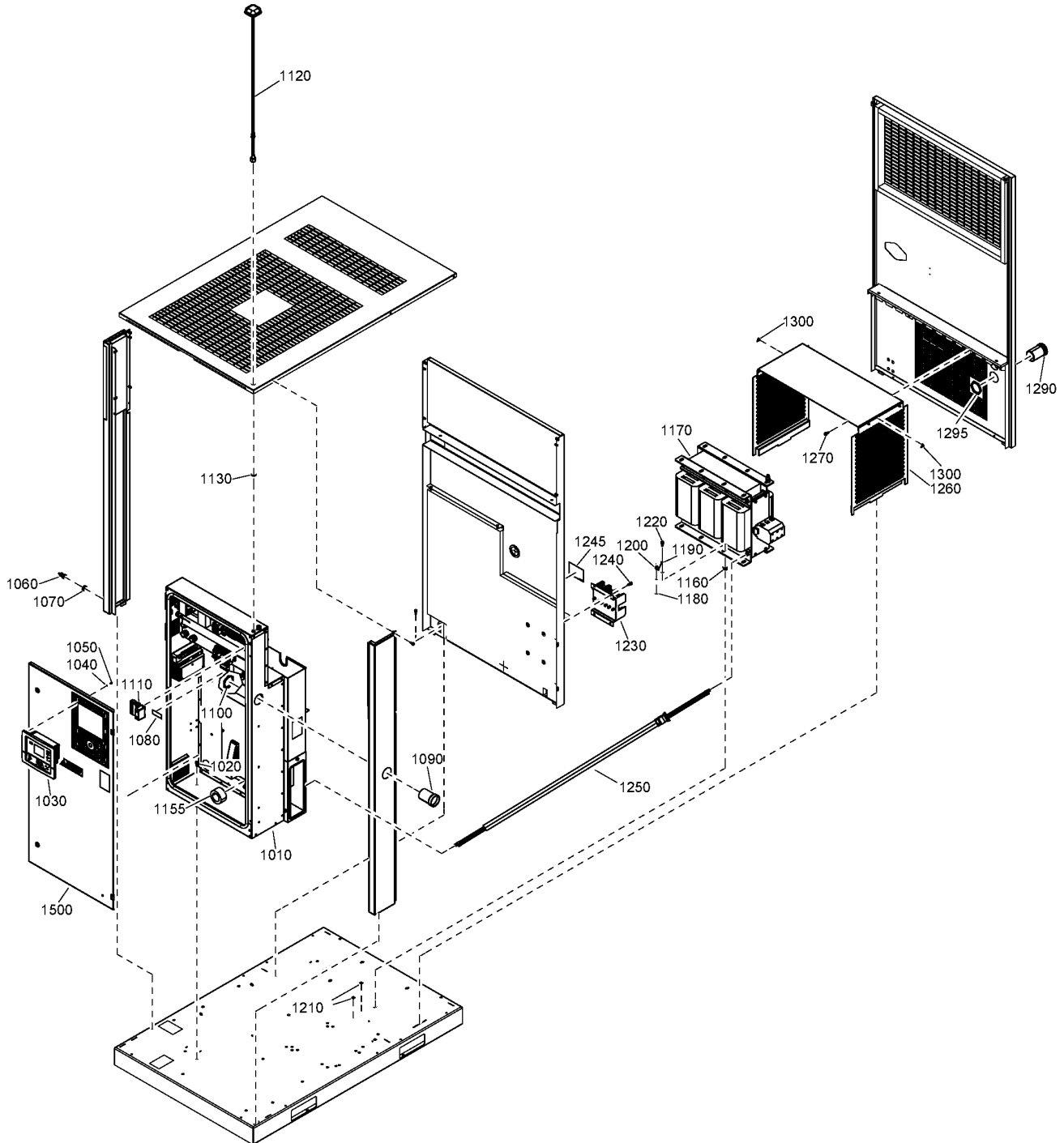
CAPPRE:IEC - Component approval electrical:IEC
 CAPPRM:ASME - Component approval mechanical:ASME
 CAPPRM:MOM - Component approval mechanical:MOM
 IDRY:N - Integrated dryer:No
 MODEL:GA45VP_15 - Model:GA 45VSD+
 MOVOL:230V - Supply voltage:230 V
 MOVOL:460V - Supply voltage:460 V
 OILTYP:RIF - Oil type:Roto inject fluid oil

CAPPRE:ULCUL - Component approval electrical:UL/cUL
 CAPPRM:CE - Component approval mechanical:CE
 FREQ:50HZ - Frequency:50 Hz
 IDRY:Y - Integrated dryer:Yes
 MODEL:GA55VP_15 - Model:GA 55VSD+
 MOVOL:380V - Supply voltage:380 V
 MOVOL:500V - Supply voltage:500 V
 OILTYP:RXD - Oil type:Roto-Xtend Duty Fluid

CAPPRM:AS1210 - Component approval mechanical:AS1210
 CAPPRM:MHLW - Component approval mechanical:MHLW
 FREQ:60HZ - Frequency:60 Hz
 MODEL:GA37VP_15 - Model:GA 37VSD+
 MOVOL:200V - Supply voltage:200 V
 MOVOL:400V - Supply voltage:400 V
 MOVOL:575V - Supply voltage:575 V

19.1 - Regulation and cubicle assembly GA 37L VSD+, GA 45 VSD+, GA 55 VSD+

(CAPPRE:IEC + (CAPPRM:MHLW + OILTYP:RXD + (MOVOL:200V , FREQ:50HZ + MOVOL:400V , FREQ:60HZ + MOVOL:460V) , OILTYP:RIF + (CAPPRM:ASME + FREQ:60HZ + (MOVOL:380V , MOVOL:460V) , FREQ:50HZ + (CAPPRM:CE + MOVOL:500V , MOVOL:400V + (CAPPRM:AS1210 , CAPPRM:CE , CAPPRM:MOM)))) , CAPPRE:ULCUL + CAPPRM:ASME + FREQ:60HZ + OILTYP:RXD + (MOVOL:230V , MOVOL:460V , MOVOL:575V)) + (MODEL:GA37VP_15 , MODEL:GA45VP_15 , MODEL:GA55VP_15) , CAPPRE:IEC + CAPPRM:MHLW + FREQ:50HZ + MOVOL:400V + OILTYP:RIF + (MODEL:GA37VP_15 , MODEL:GA45VP_15)



19.1 - Regulation and cubicle assembly GA 37L VSD+, GA 45 VSD+, GA 55 VSD+

(CAPPRE:IEC + (CAPPRM:MHLW + OILTYP:RXD + (MOVOL:200V , FREQ:50HZ + MOVOL:400V , FREQ:60HZ + MOVOL:460V) , OILTYP:RIF + (CAPPRM:ASME + FREQ:60HZ + (MOVOL:380V , MOVOL:460V) , FREQ:50HZ + (CAPPRM:CE + MOVOL:500V , MOVOL:400V + (CAPPRM:AS1210 , CAPPRM:CE , CAPPRM:MOM)))) , CAPPRE:ULCUL + CAPPRM:ASME + FREQ:60HZ + OILTYP:RXD + (MOVOL:230V , MOVOL:460V , MOVOL:575V)) + (MODEL:GA37VP_15 , MODEL:GA45VP_15 , MODEL:GA55VP_15) , CAPPRE:IEC + CAPPRM:MHLW + FREQ:50HZ + MOVOL:400V + OILTYP:RIF + (MODEL:GA37VP_15 , MODEL:GA45VP_15)

Ref	Part Number	Qty	Name	Validity
1070	0989 4220 15	1	GROMMET	(28/04/2016 - 29/09/2016) (CAPPRE:IEC + (CAPPRM:MHLW + OILTYP:RXD + (FREQ:50HZ + (MOVOL:200V , MOVOL:400V) , FREQ:60HZ + (MOVOL:200V , MOVOL:460V)) , OILTYP:RIF + (CAPPRM:ASME + FREQ:60HZ + (MOVOL:380V , MOVOL:460V) , FREQ:50HZ + (CAPPRM:CE + MOVOL:500V , MOVOL:400V + (CAPPRM:AS1210 , CAPPRM:CE , CAPPRM:MOM)))) , CAPPRE:ULCUL + CAPPRM:ASME + FREQ:60HZ + OILTYP:RXD + (MOVOL:230V , MOVOL:460V , MOVOL:575V)) + (MODEL:GA37VP_15 , MODEL:GA45VP_15 , MODEL:GA55VP_15) (30/09/2016 - 22/12/2017) (CAPPRE:IEC + (CAPPRM:MHLW + OILTYP:RXD + (MOVOL:200V , FREQ:50HZ + MOVOL:400V , FREQ:60HZ + MOVOL:460V) , OILTYP:RIF + (CAPPRM:ASME + FREQ:60HZ + (MOVOL:380V , MOVOL:460V) , FREQ:50HZ + (CAPPRM:CE + MOVOL:500V , MOVOL:400V + (CAPPRM:AS1210 , CAPPRM:CE , CAPPRM:MOM)))) , CAPPRE:ULCUL + CAPPRM:ASME + FREQ:60HZ + OILTYP:RXD + (MOVOL:230V , MOVOL:460V , MOVOL:575V)) + (MODEL:GA37VP_15 , MODEL:GA45VP_15 , MODEL:GA55VP_15) , CAPPRE:IEC + CAPPRM:CE + FREQ:50HZ + MOVOL:400V + OILTYP:RXD + (MODEL:GA45VP_15 , MODEL:GA55VP_15) (23/12/2017 - 16/01/2019) (CAPPRE:IEC + (CAPPRM:MHLW + OILTYP:RXD + (FREQ:50HZ + (MOVOL:200V , MOVOL:400V) , FREQ:60HZ + (MOVOL:200V , MOVOL:460V)) , OILTYP:RIF + (CAPPRM:ASME + FREQ:60HZ + (MOVOL:380V , MOVOL:460V) , FREQ:50HZ + (CAPPRM:CE + MOVOL:500V , MOVOL:400V + (CAPPRM:AS1210 , CAPPRM:CE , CAPPRM:MOM)))) , CAPPRE:ULCUL + CAPPRM:ASME + FREQ:60HZ + OILTYP:RXD + (MOVOL:230V , MOVOL:460V , MOVOL:575V)) + (MODEL:GA37VP_15 , MODEL:GA45VP_15 , MODEL:GA55VP_15) (17/01/2019 - ...)
1080	1625 5704 00	1	UL LABEL	(25/07/2019 - ...) CAPPRE:IEC + FREQ:60HZ + MODEL:GA55VP_15 + MOVOL:460V + (CAPPRM:ASME + OILTYP:RIF , CAPPRM:MHLW + OILTYP:RXD)
1080	1622 7305 00	1	UL TRACE LABEL	(10/04/2015 - 09/05/2015) (CAPPRE:IEC + (CAPPRM:MHLW + OILTYP:RXD + (FREQ:50HZ + (MOVOL:200V , MOVOL:400V) , FREQ:60HZ + (MOVOL:200V , MOVOL:460V)) , OILTYP:RIF + (CAPPRM:ASME + FREQ:60HZ + (MOVOL:380V , MOVOL:460V) , FREQ:50HZ + (CAPPRM:CE + MOVOL:500V , MOVOL:400V + (CAPPRM:AS1210 , CAPPRM:CE , CAPPRM:MOM)))) , CAPPRE:ULCUL + CAPPRM:ASME + FREQ:60HZ + OILTYP:RXD + (MOVOL:230V , MOVOL:460V , MOVOL:575V)) + (MODEL:GA45VP_15 , MODEL:GA55VP_15) (10/05/2015 - 22/12/2015) CAPPRE:ULCUL + CAPPRM:ASME + FREQ:60HZ + OILTYP:RXD + (MODEL:GA45VP_15 , MODEL:GA55VP_15) + (MOVOL:230V , MOVOL:460V , MOVOL:575V) (23/12/2015 - ...) CAPPRE:ULCUL + CAPPRM:ASME + FREQ:60HZ + OILTYP:RXD + (MODEL:GA37VP_15 , MODEL:GA45VP_15 , MODEL:GA55VP_15) + (MOVOL:230V , MOVOL:460V , MOVOL:575V)
1090	1629 0314 38	1	ADAPTER	(10/05/2015 - 22/12/2015) CAPPRE:ULCUL + CAPPRM:ASME + FREQ:60HZ + OILTYP:RXD + (MODEL:GA45VP_15 , MODEL:GA55VP_15) + (MOVOL:230V , MOVOL:460V , MOVOL:575V) (23/12/2015 - ...) CAPPRE:ULCUL + CAPPRM:ASME + FREQ:60HZ + OILTYP:RXD + (MODEL:GA37VP_15 , MODEL:GA45VP_15 , MODEL:GA55VP_15) + (MOVOL:230V , MOVOL:460V , MOVOL:575V)
1090	1629 0314 23	1	ADAPTER	(10/04/2015 - ...)

Legend:

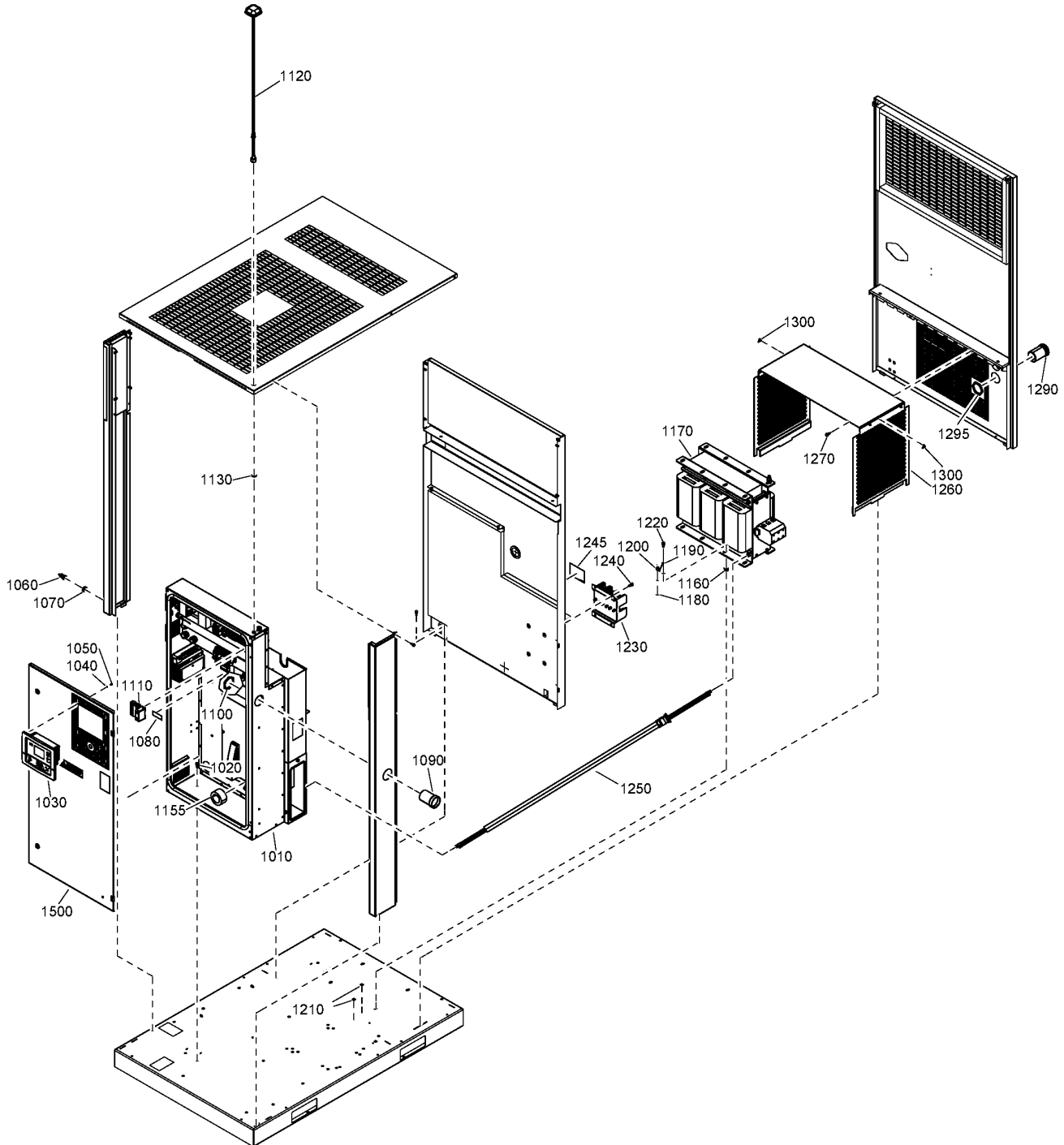
CAPPRE:IEC - Component approval electrical:IEC
 CAPPRM:ASME - Component approval mechanical:ASME
 CAPPRM:MOM - Component approval mechanical:MOM
 IDRY:N - Integrated dryer:No
 MODEL:GA45VP_15 - Model:GA 45VSD+
 MOVOL:230V - Supply voltage:230 V
 MOVOL:460V - Supply voltage:460 V
 OILTYP:RIF - Oil type:Roto inject fluid oil

CAPPRE:ULCUL - Component approval electrical:UL/cUL
 CAPPRM:CE - Component approval mechanical:CE
 FREQ:50HZ - Frequency:50 Hz
 IDRY:Y - Integrated dryer:Yes
 MODEL:GA55VP_15 - Model:GA 55VSD+
 MOVOL:380V - Supply voltage:380 V
 MOVOL:500V - Supply voltage:500 V
 OILTYP:RXD - Oil type:Roto-Xtend Duty Fluid

CAPPRM:AS1210 - Component approval mechanical:AS1210
 CAPPRM:MHLW - Component approval mechanical:MHLW
 FREQ:60HZ - Frequency:60 Hz
 MODEL:GA37VP_15 - Model:GA 37VSD+
 MOVOL:200V - Supply voltage:200 V
 MOVOL:400V - Supply voltage:400 V
 MOVOL:575V - Supply voltage:575 V

19.1 - Regulation and cubicle assembly GA 37L VSD+, GA 45 VSD+, GA 55 VSD+

(CAPPRE:IEC + (CAPPRM:MHLW + OILTYP:RXD + (MOVOL:200V , FREQ:50HZ + MOVOL:400V , FREQ:60HZ + MOVOL:460V) , OILTYP:RIF + (CAPPRM:ASME + FREQ:60HZ + (MOVOL:380V , MOVOL:460V) , FREQ:50HZ + (CAPPRM:CE + MOVOL:500V , MOVOL:400V + (CAPPRM:AS1210 , CAPPRM:CE , CAPPRM:MOM)))) , CAPPRE:ULCUL + CAPPRM:ASME + FREQ:60HZ + OILTYP:RXD + (MOVOL:230V , MOVOL:460V , MOVOL:575V)) + (MODEL:GA37VP_15 , MODEL:GA45VP_15 , MODEL:GA55VP_15) , CAPPRE:IEC + CAPPRM:MHLW + FREQ:50HZ + MOVOL:400V + OILTYP:RIF + (MODEL:GA37VP_15 , MODEL:GA45VP_15)



19.1 - Regulation and cubicle assembly GA 37L VSD+, GA 45 VSD+, GA 55 VSD+

(CAPPRE:IEC + (CAPPRM:MHLW + OILTYP:RXD + (MOVOL:200V , FREQ:50HZ + MOVOL:400V , FREQ:60HZ + MOVOL:460V) , OILTYP:RIF + (CAPPRM:ASME + FREQ:60HZ + (MOVOL:380V , MOVOL:460V) , FREQ:50HZ + (CAPPRM:CE + MOVOL:500V , MOVOL:400V + (CAPPRM:AS1210 , CAPPRM:CE , CAPPRM:MOM)))) , CAPPRE:ULCUL + CAPPRM:ASME + FREQ:60HZ + OILTYP:RXD + (MOVOL:230V , MOVOL:460V , MOVOL:575V)) + (MODEL:GA37VP_15 , MODEL:GA45VP_15 , MODEL:GA55VP_15) , CAPPRE:IEC + CAPPRM:MHLW + FREQ:50HZ + MOVOL:400V + OILTYP:RIF + (MODEL:GA37VP_15 , MODEL:GA45VP_15)

Ref	Part Number	Qty	Name	Validity
1100	0697 9809 19	2	LOCK NUT	(16/06/2018 - 15/10/2018) (CAPPRE:IEC + CAPPRM:CE + FREQ:50HZ + MOVOL:500V + OILTYP:RIF , OILTYP:RXD + (CAPPRE:IEC + CAPPRM:MHLW + MOVOL:200V , CAPPRE:ULCUL + CAPPRM:ASME + FREQ:60HZ + (MOVOL:230V , MOVOL:575V))) + (MODEL:GA37VP_15 , MODEL:GA45VP_15 , MODEL:GA55VP_15) (16/10/2018 - ...) (CAPPRE:IEC + CAPPRM:CE + FREQ:50HZ + IDRY:N + MOVOL:500V + OILTYP:RIF , OILTYP:RXD + (CAPPRE:IEC + CAPPRM:MHLW + IDRY:N + MOVOL:200V , CAPPRE:ULCUL + CAPPRM:ASME + FREQ:60HZ + (MOVOL:575V , IDRY:N + MOVOL:230V))) + (MODEL:GA37VP_15 , MODEL:GA45VP_15 , MODEL:GA55VP_15) , IDRY:Y + (CAPPRE:IEC + (CAPPRM:CE + FREQ:50HZ + MOVOL:500V + OILTYP:RIF + (MODEL:GA37VP_15 , MODEL:GA45VP_15) , CAPPRM:MHLW + MODEL:GA37VP_15 + MOVOL:200V + OILTYP:RXD) , CAPPRE:ULCUL + CAPPRM:ASME + FREQ:60HZ + MODEL:GA55VP_15 + MOVOL:230V + OILTYP:RXD)
1100	0697 9809 19	1	LOCK NUT	(10/04/2015 - ...)
1110	1630-0707-82	1	MODEM KIT	(10/05/2015 - 22/12/2015) (CAPPRE:IEC + (CAPPRM:MHLW + OILTYP:RXD + (FREQ:50HZ + (MOVOL:200V , MOVOL:400V) , FREQ:60HZ + (MOVOL:200V , MOVOL:460V)) , OILTYP:RIF + (CAPPRM:ASME + FREQ:60HZ + (MOVOL:380V , MOVOL:460V) , FREQ:50HZ + (CAPPRM:CE + MOVOL:500V , MOVOL:400V + (CAPPRM:AS1210 , CAPPRM:CE , CAPPRM:MOM)))) , CAPPRE:ULCUL + CAPPRM:ASME + FREQ:60HZ + OILTYP:RXD + (MOVOL:230V , MOVOL:460V , MOVOL:575V)) + (MODEL:GA45VP_15 , MODEL:GA55VP_15) (23/12/2015 - 29/09/2016) (CAPPRE:IEC + (CAPPRM:MHLW + OILTYP:RXD + (FREQ:50HZ + (MOVOL:200V , MOVOL:400V) , FREQ:60HZ + (MOVOL:200V , MOVOL:460V)) , OILTYP:RIF + (CAPPRM:ASME + FREQ:60HZ + (MOVOL:380V , MOVOL:460V) , FREQ:50HZ + (CAPPRM:CE + MOVOL:500V , MOVOL:400V + (CAPPRM:AS1210 , CAPPRM:CE , CAPPRM:MOM)))) , CAPPRE:ULCUL + CAPPRM:ASME + FREQ:60HZ + OILTYP:RXD + (MOVOL:230V , MOVOL:460V , MOVOL:575V)) + (MODEL:GA37VP_15 , MODEL:GA45VP_15 , MODEL:GA55VP_15) (30/09/2016 - 22/12/2017) (CAPPRE:IEC + (CAPPRM:MHLW + OILTYP:RXD + (MOVOL:200V , FREQ:50HZ + MOVOL:400V , FREQ:60HZ + MOVOL:460V) , OILTYP:RIF + (CAPPRM:ASME + FREQ:60HZ + (MOVOL:380V , MOVOL:460V) , FREQ:50HZ + (CAPPRM:CE + MOVOL:500V , MOVOL:400V + (CAPPRM:AS1210 , CAPPRM:CE , CAPPRM:MOM)))) , CAPPRE:ULCUL + CAPPRM:ASME + FREQ:60HZ + OILTYP:RXD + (MOVOL:230V , MOVOL:460V , MOVOL:575V)) + (MODEL:GA37VP_15 , MODEL:GA45VP_15 , MODEL:GA55VP_15) , CAPPRE:IEC + CAPPRM:CE + FREQ:50HZ + MOVOL:400V + OILTYP:RXD + (MODEL:GA45VP_15 , MODEL:GA55VP_15) (23/12/2017 - 20/11/2018) (CAPPRE:IEC + (CAPPRM:MHLW + OILTYP:RXD + (FREQ:50HZ + (MOVOL:200V , MOVOL:400V) , FREQ:60HZ + (MOVOL:200V , MOVOL:460V)) , OILTYP:RIF + (CAPPRM:ASME + FREQ:60HZ + (MOVOL:380V , MOVOL:460V) , FREQ:50HZ + (CAPPRM:CE + MOVOL:500V , MOVOL:400V + (CAPPRM:AS1210 , CAPPRM:CE , CAPPRM:MOM)))) , CAPPRE:ULCUL + CAPPRM:ASME + FREQ:60HZ + OILTYP:RXD + (MOVOL:230V , MOVOL:460V , MOVOL:575V)) + (MODEL:GA37VP_15 , MODEL:GA45VP_15 , MODEL:GA55VP_15) (21/11/2018 - 05/12/2018) (CAPPRE:IEC + FREQ:50HZ + (CAPPRM:CE + MOVOL:500V + OILTYP:RIF , CAPPRM:MHLW + MOVOL:200V + OILTYP:RXD) , FREQ:60HZ + (CAPPRE:IEC + CAPPRM:ASME + OILTYP:RIF + (MOVOL:380V , MOVOL:460V) , OILTYP:RXD + (CAPPRE:IEC + CAPPRM:MHLW + (MOVOL:200V , MOVOL:460V) , CAPPRE:ULCUL + CAPPRM:ASME + (MOVOL:230V , MOVOL:460V , MOVOL:575V))) + (MODEL:GA37VP_15 , MODEL:GA45VP_15 , MODEL:GA55VP_15) , CAPPRE:IEC + FREQ:50HZ + MOVOL:400V + (CAPPRM:MHLW + OILTYP:RXD , OILTYP:RIF + (CAPPRM:AS1210 , CAPPRM:CE , CAPPRM:MOM))) + (MODEL:GA37VP_15 , MODEL:GA45VP_15)

Legend:

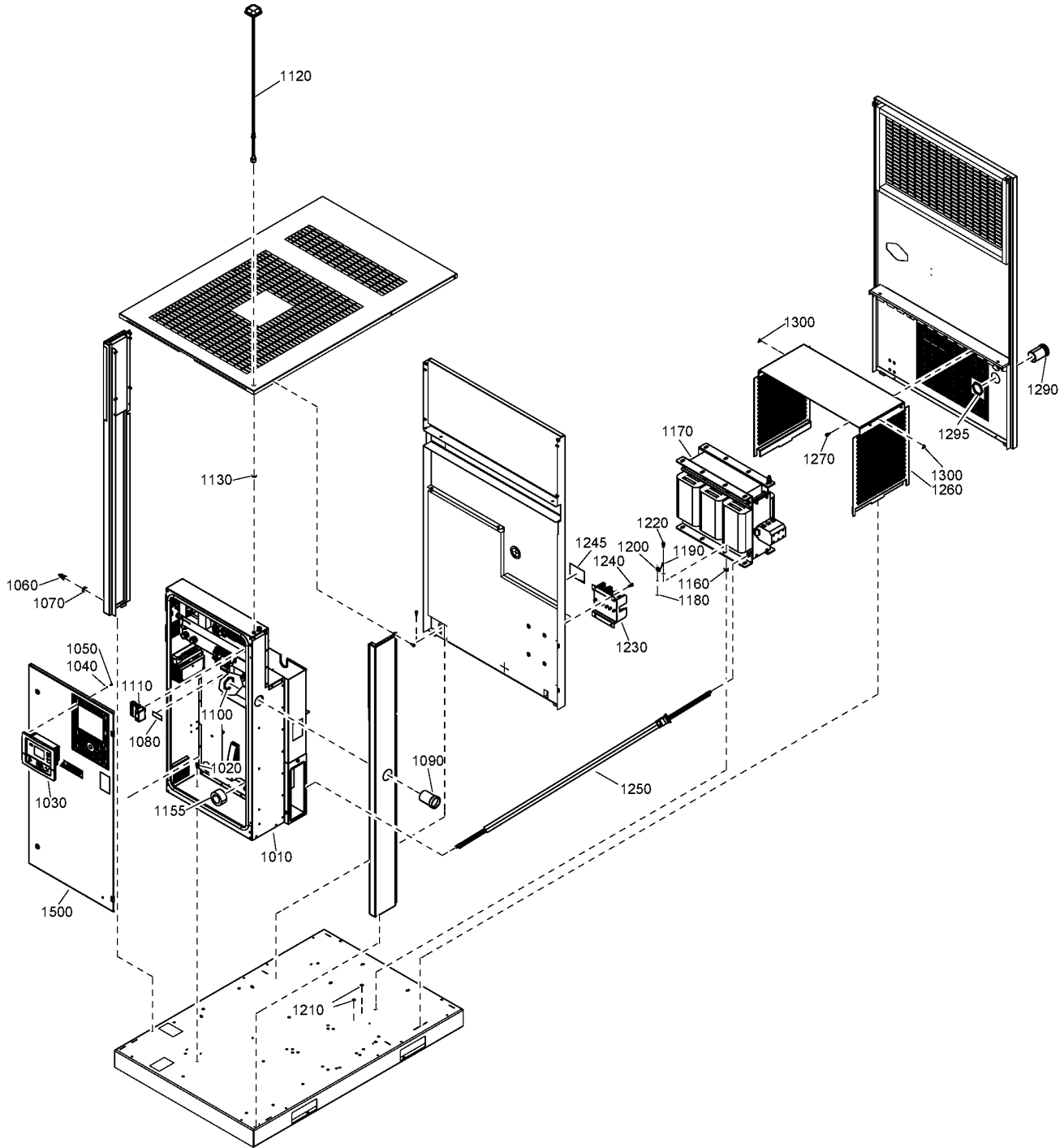
CAPPRE:IEC - Component approval electrical:IEC
CAPPRM:ASME - Component approval mechanical:ASME
CAPPRM:MOM - Component approval mechanical:MOM
IDRY:N - Integrated dryer:No
MODEL:GA45VP_15 - Model:GA 45VSD+
MOVOL:230V - Supply voltage:230 V
MOVOL:460V - Supply voltage:460 V
OILTYP:RIF - Oil type:Roto inject fluid oil

CAPPRE:ULCUL - Component approval electrical:UL/cUL
CAPPRM:CE - Component approval mechanical:CE
FREQ:50HZ - Frequency:50 Hz
IDRY:Y - Integrated dryer:Yes
MODEL:GA55VP_15 - Model:GA 55VSD+
MOVOL:380V - Supply voltage:380 V
MOVOL:500V - Supply voltage:500 V
OILTYP:RXD - Oil type:Roto-Xtend Duty Fluid

CAPPRM:AS1210 - Component approval mechanical:AS1210
CAPPRM:MHLW - Component approval mechanical:MHLW
FREQ:60HZ - Frequency:60 Hz
MODEL:GA37VP_15 - Model:GA 37VSD+
MOVOL:200V - Supply voltage:200 V
MOVOL:400V - Supply voltage:400 V
MOVOL:575V - Supply voltage:575 V




19.1 - Regulation and cubicle assembly GA 37L VSD+, GA 45 VSD+, GA 55 VSD+

(CAPPRE:IEC + (CAPPRM:MHLW + OILTYP:RXD + (MOVOL:200V , FREQ:50HZ + MOVOL:400V , FREQ:60HZ + MOVOL:460V) , OILTYP:RIF + (CAPPRM:ASME + FREQ:60HZ + (MOVOL:380V , MOVOL:460V) , FREQ:50HZ + (CAPPRM:CE + MOVOL:500V , MOVOL:400V + (CAPPRM:AS1210 , CAPPRM:CE , CAPPRM:MOM)))) , CAPPRE:ULCUL + CAPPRM:ASME + FREQ:60HZ + OILTYP:RXD + (MOVOL:230V , MOVOL:460V , MOVOL:575V)) + (MODEL:GA37VP_15 , MODEL:GA45VP_15 , MODEL:GA55VP_15) , CAPPRE:IEC + CAPPRM:MHLW + FREQ:50HZ + MOVOL:400V + OILTYP:RIF + (MODEL:GA37VP_15 , MODEL:GA45VP_15)



19.1 - Regulation and cubicle assembly GA 37L VSD+, GA 45 VSD+, GA 55 VSD+

(CAPPRE:IEC + (CAPPRM:MHLW + OILTYP:RXD + (MOVOL:200V , FREQ:50HZ + MOVOL:400V , FREQ:60HZ + MOVOL:460V) , OILTYP:RIF + (CAPPRM:ASME + FREQ:60HZ + (MOVOL:380V , MOVOL:460V) , FREQ:50HZ + (CAPPRM:CE + MOVOL:500V , MOVOL:400V + (CAPPRM:AS1210 , CAPPRM:CE , CAPPRM:MOM)))) , CAPPRE:ULCUL + CAPPRM:ASME + FREQ:60HZ + OILTYP:RXD + (MOVOL:230V , MOVOL:460V , MOVOL:575V)) + (MODEL:GA37VP_15 , MODEL:GA45VP_15 , MODEL:GA55VP_15) , CAPPRE:IEC + CAPPRM:MHLW + FREQ:50HZ + MOVOL:400V + OILTYP:RIF + (MODEL:GA37VP_15 , MODEL:GA45VP_15)

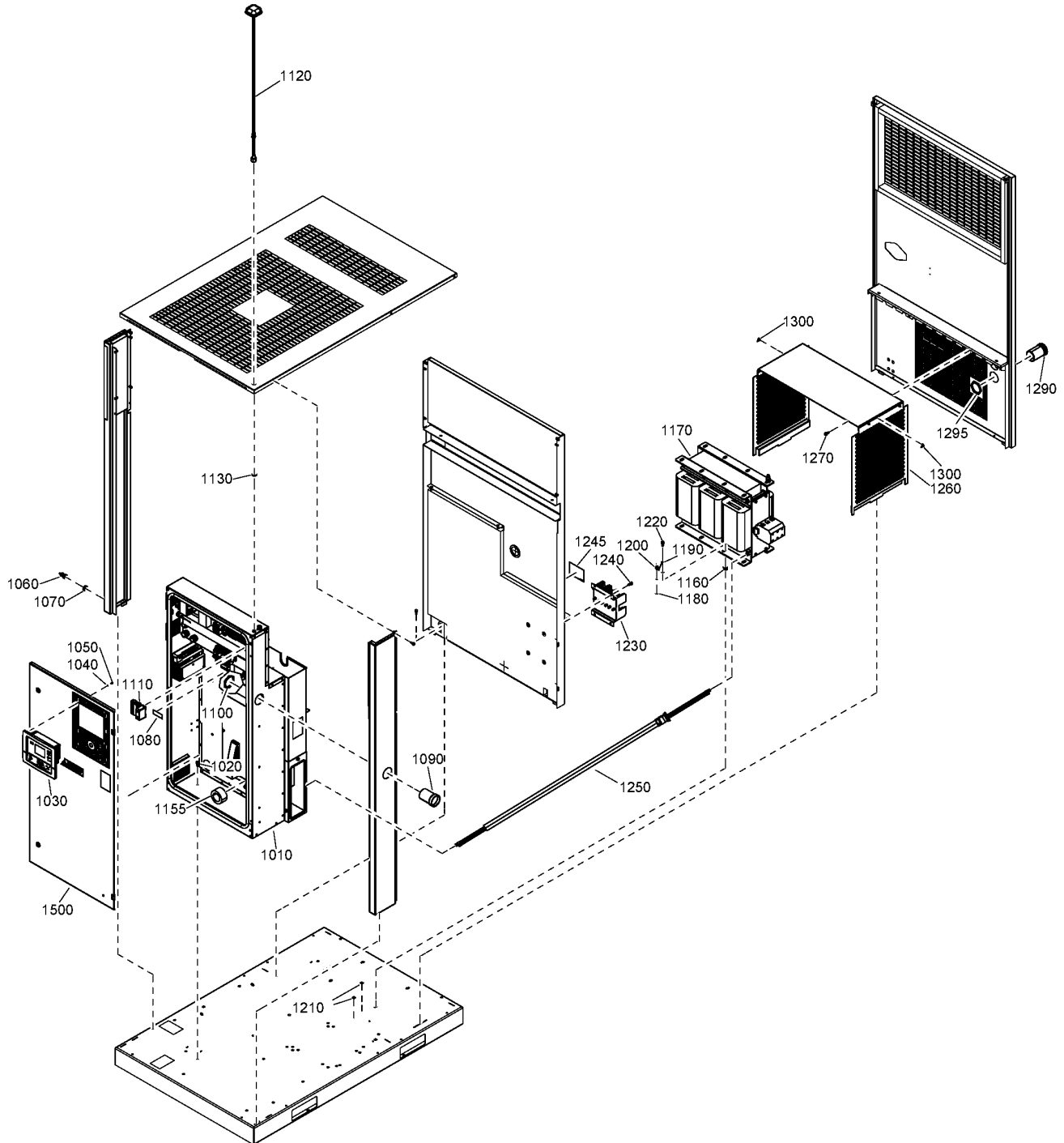
Ref	Part Number	Qty	Name	Validity
	 Substituted by:		2230 1600 00 - KIT SMARTBOX 3G (quantity: 1)	
1110	1630-0707-84	1	MODEM KIT	(10/04/2015 - 09/05/2015) (CAPPRE:IEC + (CAPPRM:MHLW + OILTYP:RXD + (FREQ:50HZ + (MOVOL:200V , MOVOL:400V) , FREQ:60HZ + (MOVOL:200V , MOVOL:460V)) , OILTYP:RIF + (CAPPRM:ASME + FREQ:60HZ + (MOVOL:380V , MOVOL:460V) , FREQ:50HZ + (CAPPRM:CE + MOVOL:500V , MOVOL:400V + (CAPPRM:AS1210 , CAPPRM:CE , CAPPRM:MOM)))) , CAPPRE:ULCUL + CAPPRM:ASME + FREQ:60HZ + OILTYP:RXD + (MOVOL:230V , MOVOL:460V , MOVOL:575V)) + (MODEL:GA45VP_15 , MODEL:GA55VP_15)
	 Substituted by:		2230 1600 00 - KIT SMARTBOX 3G (quantity: 1)	
1120	1630-0928-04	1	ANTENNA	(10/04/2015 - 22/12/2015) (CAPPRE:IEC + (CAPPRM:MHLW + OILTYP:RXD + (FREQ:50HZ + (MOVOL:200V , MOVOL:400V) , FREQ:60HZ + (MOVOL:200V , MOVOL:460V)) , OILTYP:RIF + (CAPPRM:ASME + FREQ:60HZ + (MOVOL:380V , MOVOL:460V) , FREQ:50HZ + (CAPPRM:CE + MOVOL:500V , MOVOL:400V + (CAPPRM:AS1210 , CAPPRM:CE , CAPPRM:MOM)))) , CAPPRE:ULCUL + CAPPRM:ASME + FREQ:60HZ + OILTYP:RXD + (MOVOL:230V , MOVOL:460V , MOVOL:575V)) + (MODEL:GA45VP_15 , MODEL:GA55VP_15) (23/12/2015 - 29/09/2016) (CAPPRE:IEC + (CAPPRM:MHLW + OILTYP:RXD + (FREQ:50HZ + (MOVOL:200V , MOVOL:400V) , FREQ:60HZ + (MOVOL:200V , MOVOL:460V)) , OILTYP:RIF + (CAPPRM:ASME + FREQ:60HZ + (MOVOL:380V , MOVOL:460V) , FREQ:50HZ + (CAPPRM:CE + MOVOL:500V , MOVOL:400V + (CAPPRM:AS1210 , CAPPRM:CE , CAPPRM:MOM)))) , CAPPRE:ULCUL + CAPPRM:ASME + FREQ:60HZ + OILTYP:RXD + (MOVOL:230V , MOVOL:460V , MOVOL:575V)) + (MODEL:GA37VP_15 , MODEL:GA45VP_15 , MODEL:GA55VP_15) (30/09/2016 - 22/12/2017) (CAPPRE:IEC + (CAPPRM:MHLW + OILTYP:RXD + (MOVOL:200V , FREQ:50HZ + MOVOL:400V , FREQ:60HZ + MOVOL:460V) , OILTYP:RIF + (CAPPRM:ASME + FREQ:60HZ + (MOVOL:380V , MOVOL:460V) , FREQ:50HZ + (CAPPRM:CE + MOVOL:500V , MOVOL:400V + (CAPPRM:AS1210 , CAPPRM:CE , CAPPRM:MOM)))) , CAPPRE:ULCUL + CAPPRM:ASME + FREQ:60HZ + OILTYP:RXD + (MOVOL:230V , MOVOL:460V , MOVOL:575V)) + (MODEL:GA37VP_15 , MODEL:GA45VP_15 , MODEL:GA55VP_15) (21/11/2018 - 05/12/2018) (CAPPRE:IEC + FREQ:50HZ + (CAPPRM:CE + MOVOL:500V + OILTYP:RIF , CAPPRM:MHLW + MOVOL:200V + OILTYP:RXD) , FREQ:60HZ + (CAPPRE:IEC + CAPPRM:ASME + OILTYP:RIF + (MOVOL:380V , MOVOL:460V) , OILTYP:RXD + (CAPPRE:IEC + CAPPRM:MHLW + (MOVOL:200V , MOVOL:460V) , CAPPRE:ULCUL + CAPPRM:ASME + (MOVOL:230V , MOVOL:460V , MOVOL:575V)))) + (MODEL:GA37VP_15 , MODEL:GA45VP_15 , MODEL:GA55VP_15) , CAPPRE:IEC + FREQ:50HZ + MOVOL:400V + (CAPPRM:MHLW + OILTYP:RXD , OILTYP:RIF + (CAPPRM:AS1210 , CAPPRM:CE , CAPPRM:MOM)) + (MODEL:GA37VP_15 , MODEL:GA45VP_15)
	 Substituted by:		1089 9593 07 - ANTENNA (quantity: 1)	

Legend:

CAPPRE:IEC - Component approval electrical:IEC	CAPPRE:ULCUL - Component approval electrical:UL/cUL	CAPPRM:AS1210 - Component approval mechanical:AS1210
CAPPRM:ASME - Component approval mechanical:ASME	CAPPRM:CE - Component approval mechanical:CE	CAPPRM:MHLW - Component approval mechanical:MHLW
CAPPRM:MOM - Component approval mechanical:MOM	FREQ:50HZ - Frequency:50 Hz	FREQ:60HZ - Frequency:60 Hz
IDRY:N - Integrated dryer:No	IDRY:Y - Integrated dryer:Yes	MODEL:GA37VP_15 - Model:GA 37VSD+
MODEL:GA45VP_15 - Model:GA 45VSD+	MODEL:GA55VP_15 - Model:GA 55VSD+	MOVOL:200V - Supply voltage:200 V
MOVOL:230V - Supply voltage:230 V	MOVOL:380V - Supply voltage:380 V	MOVOL:400V - Supply voltage:400 V
MOVOL:460V - Supply voltage:460 V	MOVOL:500V - Supply voltage:500 V	MOVOL:575V - Supply voltage:575 V
OILTYP:RIF - Oil type:Roto inject fluid oil	OILTYP:RXD - Oil type:Roto-Xtend Duty Fluid	

19.1 - Regulation and cubicle assembly GA 37L VSD+, GA 45 VSD+, GA 55 VSD+

(CAPPRE:IEC + (CAPPRM:MHLW + OILTYP:RXD + (MOVOL:200V , FREQ:50HZ + MOVOL:400V , FREQ:60HZ + MOVOL:460V) , OILTYP:RIF + (CAPPRM:ASME + FREQ:60HZ + (MOVOL:380V , MOVOL:460V) , FREQ:50HZ + (CAPPRM:CE + MOVOL:500V , MOVOL:400V + (CAPPRM:AS1210 , CAPPRM:CE , CAPPRM:MOM)))) , CAPPRE:ULCUL + CAPPRM:ASME + FREQ:60HZ + OILTYP:RXD + (MOVOL:230V , MOVOL:460V , MOVOL:575V)) + (MODEL:GA37VP_15 , MODEL:GA45VP_15 , MODEL:GA55VP_15) , CAPPRE:IEC + CAPPRM:MHLW + FREQ:50HZ + MOVOL:400V + OILTYP:RIF + (MODEL:GA37VP_15 , MODEL:GA45VP_15)



19.1 - Regulation and cubicle assembly GA 37L VSD+, GA 45 VSD+, GA 55 VSD+

(CAPPRE:IEC + (CAPPRM:MHLW + OILTYP:RXD + (MOVOL:200V , FREQ:50HZ + MOVOL:400V , FREQ:60HZ + MOVOL:460V) , OILTYP:RIF + (CAPPRM:ASME + FREQ:60HZ + (MOVOL:380V , MOVOL:460V) , FREQ:50HZ + (CAPPRM:CE + MOVOL:500V , MOVOL:400V + (CAPPRM:AS1210 , CAPPRM:CE , CAPPRM:MOM)))) , CAPPRE:ULCUL + CAPPRM:ASME + FREQ:60HZ + OILTYP:RXD + (MOVOL:230V , MOVOL:460V , MOVOL:575V)) + (MODEL:GA37VP_15 , MODEL:GA45VP_15 , MODEL:GA55VP_15) , CAPPRE:IEC + CAPPRM:MHLW + FREQ:50HZ + MOVOL:400V + OILTYP:RIF + (MODEL:GA37VP_15 , MODEL:GA45VP_15)

Ref	Part Number	Qty	Name	Validity
1130	0333 3100 39	1	WASHER	<p>(10/04/2015 - 22/12/2015) (CAPPRE:IEC + (CAPPRM:MHLW + OILTYP:RXD + (FREQ:50HZ + (MOVOL:200V , MOVOL:400V) , FREQ:60HZ + (MOVOL:200V , MOVOL:460V)) , OILTYP:RIF + (CAPPRM:ASME + FREQ:60HZ + (MOVOL:380V , MOVOL:460V) , FREQ:50HZ + (CAPPRM:CE + MOVOL:500V , MOVOL:400V + (CAPPRM:AS1210 , CAPPRM:CE , CAPPRM:MOM)))) , CAPPRE:ULCUL + CAPPRM:ASME + FREQ:60HZ + OILTYP:RXD + (MOVOL:230V , MOVOL:460V , MOVOL:575V)) + (MODEL:GA45VP_15 , MODEL:GA55VP_15)</p> <p>(23/12/2015 - 29/09/2016) (CAPPRE:IEC + (CAPPRM:MHLW + OILTYP:RXD + (FREQ:50HZ + (MOVOL:200V , MOVOL:400V) , FREQ:60HZ + (MOVOL:200V , MOVOL:460V)) , OILTYP:RIF + (CAPPRM:ASME + FREQ:60HZ + (MOVOL:380V , MOVOL:460V) , FREQ:50HZ + (CAPPRM:CE + MOVOL:500V , MOVOL:400V + (CAPPRM:AS1210 , CAPPRM:CE , CAPPRM:MOM)))) , CAPPRE:ULCUL + CAPPRM:ASME + FREQ:60HZ + OILTYP:RXD + (MOVOL:230V , MOVOL:460V , MOVOL:575V)) + (MODEL:GA37VP_15 , MODEL:GA45VP_15 , MODEL:GA55VP_15)</p> <p>(30/09/2016 - 22/12/2017) (CAPPRE:IEC + (CAPPRM:MHLW + OILTYP:RXD + (MOVOL:200V , FREQ:50HZ + MOVOL:400V , FREQ:60HZ + MOVOL:460V) , OILTYP:RIF + (CAPPRM:ASME + FREQ:60HZ + (MOVOL:380V , MOVOL:460V) , FREQ:50HZ + (CAPPRM:CE + MOVOL:500V , MOVOL:400V + (CAPPRM:AS1210 , CAPPRM:CE , CAPPRM:MOM)))) , CAPPRE:ULCUL + CAPPRM:ASME + FREQ:60HZ + OILTYP:RXD + (MOVOL:230V , MOVOL:460V , MOVOL:575V)) + (MODEL:GA37VP_15 , MODEL:GA45VP_15 , MODEL:GA55VP_15)</p> <p>(23/12/2017 - 20/11/2018) (CAPPRE:IEC + (CAPPRM:MHLW + OILTYP:RXD + (FREQ:50HZ + (MOVOL:200V , MOVOL:400V) , FREQ:60HZ + (MOVOL:200V , MOVOL:460V)) , OILTYP:RIF + (CAPPRM:ASME + FREQ:60HZ + (MOVOL:380V , MOVOL:460V) , FREQ:50HZ + (CAPPRM:CE + MOVOL:500V , MOVOL:400V + (CAPPRM:AS1210 , CAPPRM:CE , CAPPRM:MOM)))) , CAPPRE:ULCUL + CAPPRM:ASME + FREQ:60HZ + OILTYP:RXD + (MOVOL:230V , MOVOL:460V , MOVOL:575V)) + (MODEL:GA37VP_15 , MODEL:GA45VP_15 , MODEL:GA55VP_15)</p> <p>(21/11/2018 - 05/12/2018) (CAPPRE:IEC + FREQ:50HZ + (CAPPRM:CE + MOVOL:500V + OILTYP:RIF , CAPPRM:MHLW + MOVOL:200V + OILTYP:RXD) , FREQ:60HZ + (CAPPRE:IEC + CAPPRM:ASME + OILTYP:RIF + (MOVOL:380V , MOVOL:460V) , OILTYP:RXD + (CAPPRE:IEC + CAPPRM:MHLW + (MOVOL:200V , MOVOL:460V) , CAPPRE:ULCUL + CAPPRM:ASME + (MOVOL:230V , MOVOL:460V , MOVOL:575V)))) + (MODEL:GA37VP_15 , MODEL:GA45VP_15 , MODEL:GA55VP_15) , CAPPRE:IEC + FREQ:50HZ + MOVOL:400V + (CAPPRM:MHLW + OILTYP:RXD , OILTYP:RIF + (CAPPRM:AS1210 , CAPPRM:CE , CAPPRM:MOM)) + (MODEL:GA37VP_15 , MODEL:GA45VP_15)</p> <p>(17/01/2019 - ...)</p>
1155	1625 7492 00	1	NANOPERMRING	
	☞ Substituted by:	1089 0698 14	CHOKERING (quantity: 1)	
1160	0298 1000 43	4	RIVET NUT	<p>(08/03/2016 - ...) (CAPPRE:IEC + CAPPRM:CE + FREQ:50HZ + MOVOL:500V + OILTYP:RIF , OILTYP:RXD + (CAPPRE:IEC + CAPPRM:MHLW + MOVOL:200V , CAPPRE:ULCUL + CAPPRM:ASME + FREQ:60HZ + (MOVOL:230V , MOVOL:575V))) + (MODEL:GA37VP_15 , MODEL:GA45VP_15 , MODEL:GA55VP_15)</p>

Legend:

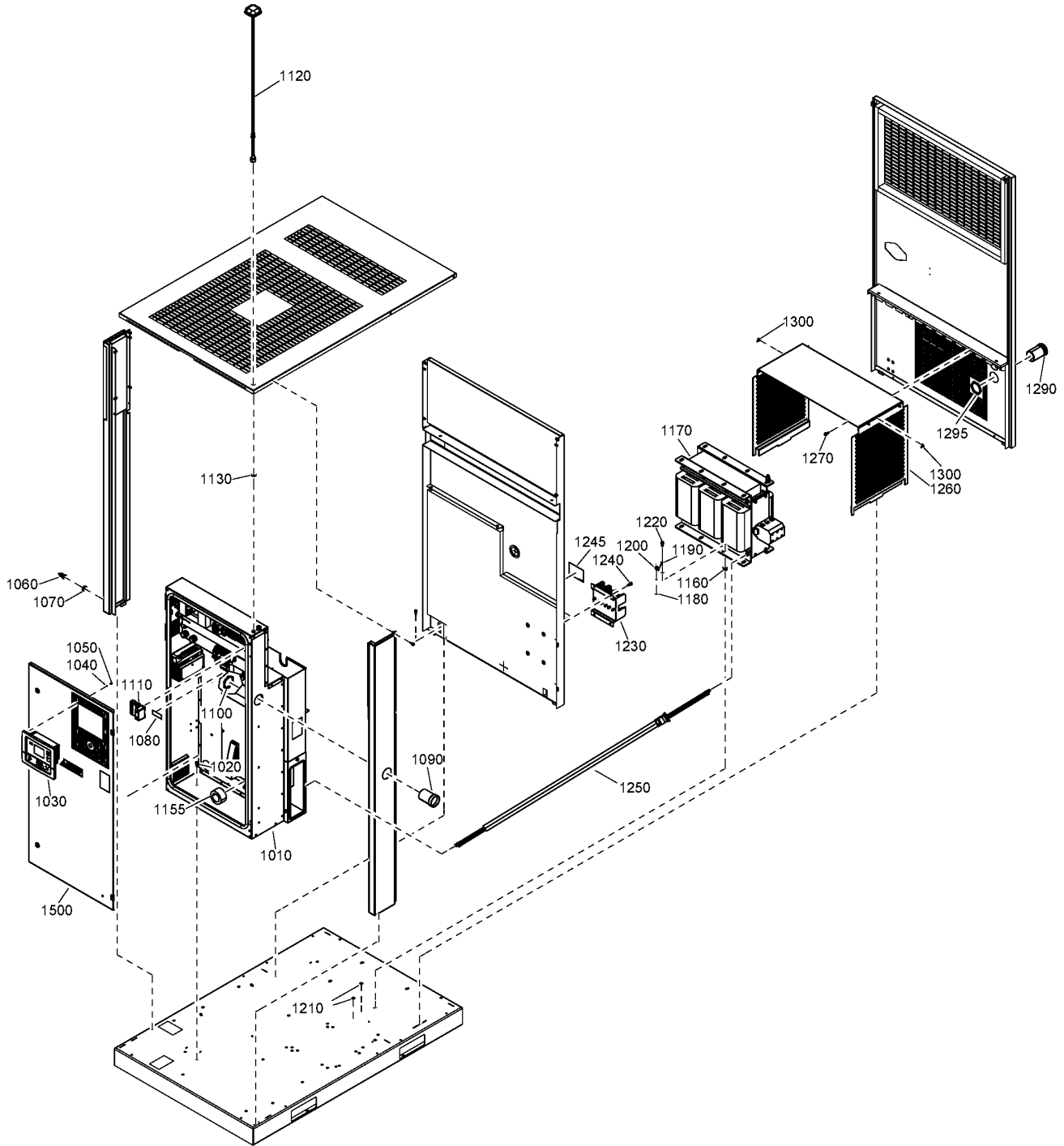
CAPPRE:IEC - Component approval electrical:IEC
 CAPPRM:ASME - Component approval mechanical:ASME
 CAPPRM:MOM - Component approval mechanical:MOM
 IDRY:N - Integrated dryer:No
 MODEL:GA45VP_15 - Model:GA 45VSD+
 MOVOL:230V - Supply voltage:230 V
 MOVOL:460V - Supply voltage:460 V
 OILTYP:RIF - Oil type:Roto inject fluid oil

CAPPRE:ULCUL - Component approval electrical:UL/cUL
 CAPPRM:CE - Component approval mechanical:CE
 FREQ:50HZ - Frequency:50 Hz
 IDRY:Y - Integrated dryer:Yes
 MODEL:GA55VP_15 - Model:GA 55VSD+
 MOVOL:380V - Supply voltage:380 V
 MOVOL:500V - Supply voltage:500 V
 OILTYP:RXD - Oil type:Roto-Xtend Duty Fluid

CAPPRM:AS1210 - Component approval mechanical:AS1210
 CAPPRM:MHLW - Component approval mechanical:MHLW
 FREQ:60HZ - Frequency:60 Hz
 MODEL:GA37VP_15 - Model:GA 37VSD+
 MOVOL:200V - Supply voltage:200 V
 MOVOL:400V - Supply voltage:400 V
 MOVOL:575V - Supply voltage:575 V

19.1 - Regulation and cubicle assembly GA 37L VSD+, GA 45 VSD+, GA 55 VSD+

(CAPPRE:IEC + (CAPPRM:MHLW + OILTYP:RXD + (MOVOL:200V , FREQ:50HZ + MOVOL:400V , FREQ:60HZ + MOVOL:460V) , OILTYP:RIF + (CAPPRM:ASME + FREQ:60HZ + (MOVOL:380V , MOVOL:460V) , FREQ:50HZ + (CAPPRM:CE + MOVOL:500V , MOVOL:400V + (CAPPRM:AS1210 , CAPPRM:CE , CAPPRM:MOM)))) , CAPPRE:ULCUL + CAPPRM:ASME + FREQ:60HZ + OILTYP:RXD + (MOVOL:230V , MOVOL:460V , MOVOL:575V)) + (MODEL:GA37VP_15 , MODEL:GA45VP_15 , MODEL:GA55VP_15) , CAPPRE:IEC + CAPPRM:MHLW + FREQ:50HZ + MOVOL:400V + OILTYP:RIF + (MODEL:GA37VP_15 , MODEL:GA45VP_15)



19.1 - Regulation and cubicle assembly GA 37L VSD+, GA 45 VSD+, GA 55 VSD+

(CAPPRE:IEC + (CAPPRM:MHLW + OILTYP:RXD + (MOVOL:200V , FREQ:50HZ + MOVOL:400V , FREQ:60HZ + MOVOL:460V) , OILTYP:RIF + (CAPPRM:ASME + FREQ:60HZ + (MOVOL:380V , MOVOL:460V) , FREQ:50HZ + (CAPPRM:CE + MOVOL:500V , MOVOL:400V + (CAPPRM:AS1210 , CAPPRM:CE , CAPPRM:MOM)))) , CAPPRE:ULCUL + CAPPRM:ASME + FREQ:60HZ + OILTYP:RXD + (MOVOL:230V , MOVOL:460V , MOVOL:575V)) + (MODEL:GA37VP_15 , MODEL:GA45VP_15 , MODEL:GA55VP_15) , CAPPRE:IEC + CAPPRM:MHLW + FREQ:50HZ + MOVOL:400V + OILTYP:RIF + (MODEL:GA37VP_15 , MODEL:GA45VP_15)

Ref	Part Number	Qty	Name	Validity
1160	2001 0104 56	1	FUSE LABEL	(16/10/2018 - 16/01/2019) CAPPRE:IEC + MODEL:GA37VP_15 + (FREQ:50HZ + IDRY:Y + MOVOL:400V + (CAPPRM:MHLW + OILTYP:RXD , OILTYP:RIF + (CAPPRM:AS1210 , CAPPRM:CE , CAPPRM:MOM)) , FREQ:60HZ + (CAPPRM:ASME + OILTYP:RIF + (MOVOL:380V , MOVOL:460V) , CAPPRM:MHLW + MOVOL:460V + OILTYP:RXD)) , CAPPRE:ULCUL + CAPPRM:ASME + FREQ:60HZ + MODEL:GA45VP_15 + MOVOL:460V + OILTYP:RXD (17/01/2019 - 24/07/2019) CAPPRE:IEC + MODEL:GA37VP_15 + (FREQ:50HZ + IDRY:Y + MOVOL:400V + (CAPPRM:MHLW + OILTYP:RXD , OILTYP:RIF + (CAPPRM:AS1210 , CAPPRM:CE , CAPPRM:MHLW , CAPPRM:MOM)) , FREQ:60HZ + (CAPPRM:ASME + OILTYP:RIF + (MOVOL:380V , MOVOL:460V) , CAPPRM:MHLW + MOVOL:460V + OILTYP:RXD)) , CAPPRE:ULCUL + CAPPRM:ASME + FREQ:60HZ + MODEL:GA45VP_15 + MOVOL:460V + OILTYP:RXD (25/07/2019 - ...) CAPPRE:IEC + (FREQ:60HZ + MODEL:GA45VP_15 + MOVOL:460V + (CAPPRM:ASME + OILTYP:RIF , CAPPRM:MHLW + OILTYP:RXD) , MODEL:GA37VP_15 + (CAPPRM:MHLW + FREQ:50HZ + IDRY:Y + MOVOL:400V + OILTYP:RXD , OILTYP:RIF + (CAPPRM:ASME + FREQ:60HZ + MOVOL:380V , FREQ:50HZ + IDRY:Y + MOVOL:400V + (CAPPRM:AS1210 , CAPPRM:CE , CAPPRM:MHLW , CAPPRM:MOM)))) , CAPPRE:ULCUL + CAPPRM:ASME + FREQ:60HZ + MODEL:GA45VP_15 + MOVOL:460V + OILTYP:RXD
1160	2001 0104 55	1	FUSE LABEL	(16/10/2018 - 16/01/2019) MODEL:GA37VP_15 + (CAPPRE:ULCUL + CAPPRM:ASME + FREQ:60HZ + IDRY:Y + MOVOL:460V + OILTYP:RXD , IDRY:N + (CAPPRE:IEC + FREQ:50HZ + MOVOL:400V + (CAPPRM:MHLW + OILTYP:RXD , OILTYP:RIF + (CAPPRM:AS1210 , CAPPRM:CE , CAPPRM:MOM)) , CAPPRE:ULCUL + CAPPRM:ASME + FREQ:60HZ + MOVOL:460V + OILTYP:RXD)) (17/01/2019 - 24/07/2019) MODEL:GA37VP_15 + (CAPPRE:ULCUL + CAPPRM:ASME + FREQ:60HZ + IDRY:Y + MOVOL:460V + OILTYP:RXD , IDRY:N + (CAPPRE:IEC + FREQ:50HZ + MOVOL:400V + (CAPPRM:MHLW + OILTYP:RXD , OILTYP:RIF + (CAPPRM:AS1210 , CAPPRM:CE , CAPPRM:MHLW , CAPPRM:MOM)) , CAPPRE:ULCUL + CAPPRM:ASME + FREQ:60HZ + MOVOL:460V + OILTYP:RXD)) (25/07/2019 - ...) MODEL:GA37VP_15 + (CAPPRE:IEC + (FREQ:50HZ + IDRY:N + MOVOL:400V + (CAPPRM:MHLW + OILTYP:RXD , OILTYP:RIF + (CAPPRM:AS1210 , CAPPRM:CE , CAPPRM:MHLW , CAPPRM:MOM)) , FREQ:60HZ + MOVOL:460V + (CAPPRM:ASME + OILTYP:RIF , CAPPRM:MHLW + OILTYP:RXD)) , CAPPRE:ULCUL + CAPPRM:ASME + FREQ:60HZ + MOVOL:460V + OILTYP:RXD)
1160	2001 0104 57	1	FUSE LABEL	(16/10/2018 - 16/01/2019) CAPPRE:IEC + MODEL:GA45VP_15 + (CAPPRM:MHLW + OILTYP:RXD + (FREQ:50HZ + MOVOL:400V , FREQ:60HZ + MOVOL:460V) , OILTYP:RIF + (CAPPRM:ASME + FREQ:60HZ + (MOVOL:380V , MOVOL:460V) , FREQ:50HZ + MOVOL:400V + (CAPPRM:AS1210 , CAPPRM:CE , CAPPRM:MOM)))) , CAPPRE:ULCUL + CAPPRM:ASME + FREQ:60HZ + IDRY:N + MODEL:GA55VP_15 + MOVOL:460V + OILTYP:RXD (17/01/2019 - 24/07/2019) CAPPRE:IEC + MODEL:GA45VP_15 + (CAPPRM:MHLW + OILTYP:RXD + (FREQ:50HZ + MOVOL:400V , FREQ:60HZ + MOVOL:460V) , OILTYP:RIF + (CAPPRM:ASME + FREQ:60HZ + (MOVOL:380V , MOVOL:460V) , FREQ:50HZ + MOVOL:400V + (CAPPRM:AS1210 , CAPPRM:CE , CAPPRM:MHLW , CAPPRM:MOM)))) , CAPPRE:ULCUL + CAPPRM:ASME + FREQ:60HZ + IDRY:N + MODEL:GA55VP_15 + MOVOL:460V + OILTYP:RXD (25/07/2019 - ...) CAPPRE:IEC + (FREQ:60HZ + MODEL:GA55VP_15 + MOVOL:460V + (CAPPRM:ASME + OILTYP:RIF , CAPPRM:MHLW + OILTYP:RXD) , MODEL:GA45VP_15 + (CAPPRM:ASME + FREQ:60HZ + MOVOL:380V + OILTYP:RIF , FREQ:50HZ + MOVOL:400V + (CAPPRM:MHLW + OILTYP:RXD , OILTYP:RIF + (CAPPRM:AS1210 , CAPPRM:CE , CAPPRM:MHLW , CAPPRM:MOM)))) , CAPPRE:ULCUL + CAPPRM:ASME + FREQ:60HZ + IDRY:N + MODEL:GA55VP_15 + MOVOL:460V + OILTYP:RXD
1160	2001 0104 58	1	FUSE LABEL	(16/10/2018 - ...) CAPPRE:ULCUL + CAPPRM:ASME + FREQ:60HZ + IDRY:Y + MODEL:GA55VP_15 + MOVOL:460V + OILTYP:RXD

Legend:

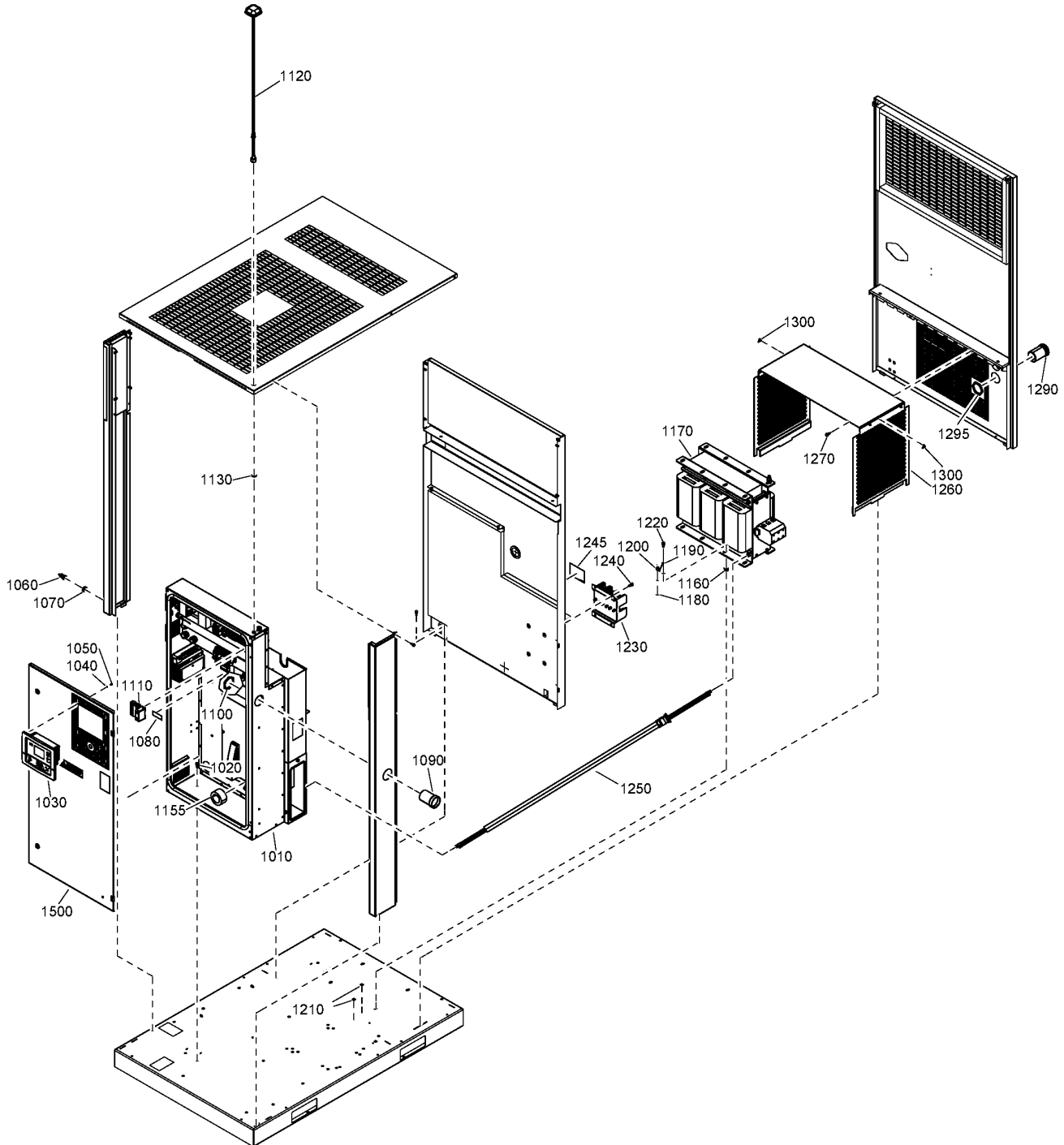
CAPPRE:IEC - Component approval electrical:IEC
 CAPPRM:ASME - Component approval mechanical:ASME
 CAPPRM:MOM - Component approval mechanical:MOM
 IDRY:N - Integrated dryer:No
 MODEL:GA45VP_15 - Model:GA 45VSD+
 MOVOL:230V - Supply voltage:230 V
 MOVOL:460V - Supply voltage:460 V
 OILTYP:RIF - Oil type:Roto inject fluid oil

CAPPRE:ULCUL - Component approval electrical:UL/cUL
 CAPPRM:CE - Component approval mechanical:CE
 FREQ:50HZ - Frequency:50 Hz
 IDRY:Y - Integrated dryer:Yes
 MODEL:GA55VP_15 - Model:GA 55VSD+
 MOVOL:380V - Supply voltage:380 V
 MOVOL:500V - Supply voltage:500 V
 OILTYP:RXD - Oil type:Roto-Xtend Duty Fluid

CAPPRM:AS1210 - Component approval mechanical:AS1210
 CAPPRM:MHLW - Component approval mechanical:MHLW
 FREQ:60HZ - Frequency:60 Hz
 MODEL:GA37VP_15 - Model:GA 37VSD+
 MOVOL:200V - Supply voltage:200 V
 MOVOL:400V - Supply voltage:400 V
 MOVOL:575V - Supply voltage:575 V

19.1 - Regulation and cubicle assembly GA 37L VSD+, GA 45 VSD+, GA 55 VSD+

(CAPPRE:IEC + (CAPPRM:MHLW + OILTYP:RXD + (MOVOL:200V , FREQ:50HZ + MOVOL:400V , FREQ:60HZ + MOVOL:460V) , OILTYP:RIF + (CAPPRM:ASME + FREQ:60HZ + (MOVOL:380V , MOVOL:460V) , FREQ:50HZ + (CAPPRM:CE + MOVOL:500V , MOVOL:400V + (CAPPRM:AS1210 , CAPPRM:CE , CAPPRM:MOM)))) , CAPPRE:ULCUL + CAPPRM:ASME + FREQ:60HZ + OILTYP:RXD + (MOVOL:230V , MOVOL:460V , MOVOL:575V)) + (MODEL:GA37VP_15 , MODEL:GA45VP_15 , MODEL:GA55VP_15) , CAPPRE:IEC + CAPPRM:MHLW + FREQ:50HZ + MOVOL:400V + OILTYP:RIF + (MODEL:GA37VP_15 , MODEL:GA45VP_15)



19.1 - Regulation and cubicle assembly GA 37L VSD+, GA 45 VSD+, GA 55 VSD+

(CAPPRE:IEC + (CAPPRM:MHLW + OILTYP:RXD + (MOVOL:200V , FREQ:50HZ + MOVOL:400V , FREQ:60HZ + MOVOL:460V) , OILTYP:RIF + (CAPPRM:ASME + FREQ:60HZ + (MOVOL:380V , MOVOL:460V) , FREQ:50HZ + (CAPPRM:CE + MOVOL:500V , MOVOL:400V + (CAPPRM:AS1210 , CAPPRM:CE , CAPPRM:MOM)))) , CAPPRE:ULCUL + CAPPRM:ASME + FREQ:60HZ + OILTYP:RXD + (MOVOL:230V , MOVOL:460V , MOVOL:575V) + (MODEL:GA37VP_15 , MODEL:GA45VP_15 , MODEL:GA55VP_15) , CAPPRE:IEC + CAPPRM:MHLW + FREQ:50HZ + MOVOL:400V + OILTYP:RIF + (MODEL:GA37VP_15 , MODEL:GA45VP_15)

Ref	Part Number	Qty	Name	Validity
1160	2001 0104 65	1	FUSE LABEL	(16/10/2018 - 24/07/2019) CAPPRE:IEC + MODEL:GA55VP_15 + (CAPPRM:MHLW + OILTYP:RXD + (FREQ:50HZ + MOVOL:400V , FREQ:60HZ + MOVOL:460V) , OILTYP:RIF + (CAPPRM:ASME + FREQ:60HZ + (MOVOL:380V , MOVOL:460V) , FREQ:50HZ + MOVOL:400V + (CAPPRM:AS1210 , CAPPRM:CE , CAPPRM:MOM))) (25/07/2019 - ...) CAPPRE:IEC + MODEL:GA55VP_15 + (CAPPRM:ASME + FREQ:60HZ + MOVOL:380V + OILTYP:RIF , FREQ:50HZ + MOVOL:400V + (CAPPRM:MHLW + OILTYP:RXD , OILTYP:RIF + (CAPPRM:AS1210 , CAPPRM:CE , CAPPRM:MOM)))
1170	1625 2159 03	1	POWER TRANSFORMER	(08/03/2016 - 03/12/2017) MODEL:GA55VP_15 + (CAPPRE:IEC + CAPPRM:CE + FREQ:50HZ + MOVOL:500V + OILTYP:RIF , CAPPRE:ULCUL + CAPPRM:ASME + FREQ:60HZ + MOVOL:575V + OILTYP:RXD)
1170	1625 2159 05	1	POWER TRANSFORMER	(08/03/2016 - 14/11/2017) (CAPPRE:IEC + CAPPRM:CE + FREQ:50HZ + MOVOL:500V + OILTYP:RIF , CAPPRE:ULCUL + CAPPRM:ASME + FREQ:60HZ + MOVOL:575V + OILTYP:RXD) + (MODEL:GA37VP_15 , MODEL:GA45VP_15)
1170	1625 2159 01	1	POWER TRANSFORMER	(08/03/2016 - ...) OILTYP:RXD + (CAPPRE:IEC + CAPPRM:MHLW + FREQ:50HZ + MOVOL:200V , CAPPRE:ULCUL + CAPPRM:ASME + FREQ:60HZ + MOVOL:230V) + (MODEL:GA37VP_15 , MODEL:GA45VP_15 , MODEL:GA55VP_15)
1170	1625 2159 09	1	POWER TRANSFORMER	(15/11/2017 - 03/12/2017) CAPPRE:IEC + CAPPRM:CE + FREQ:50HZ + MOVOL:500V + OILTYP:RIF (04/12/2017 - 20/12/2017) CAPPRE:IEC + CAPPRM:CE + FREQ:50HZ + MOVOL:500V + OILTYP:RIF + (MODEL:GA45VP_15 , MODEL:GA55VP_15) , CAPPRE:ULCUL + CAPPRM:ASME + FREQ:60HZ + MODEL:GA55VP_15 + MOVOL:575V + OILTYP:RXD (21/12/2017 - ...) MODEL:GA55VP_15 + (CAPPRE:IEC + CAPPRM:CE + FREQ:50HZ + MOVOL:500V + OILTYP:RIF , CAPPRE:ULCUL + CAPPRM:ASME + FREQ:60HZ + MOVOL:575V + OILTYP:RXD)
1170	1625 2159 06	1	POWER TRANSFORMER	(08/03/2016 - ...) CAPPRE:IEC + CAPPRM:MHLW + FREQ:60HZ + MOVOL:200V + OILTYP:RXD + (MODEL:GA37VP_15 , MODEL:GA45VP_15 , MODEL:GA55VP_15)
1170	1625 2159 08	1	POWER TRANSFORMER	(15/11/2017 - 20/12/2017) CAPPRE:IEC + CAPPRM:CE + FREQ:50HZ + MODEL:GA37VP_15 + MOVOL:500V + OILTYP:RIF , CAPPRE:ULCUL + CAPPRM:ASME + FREQ:60HZ + MOVOL:575V + OILTYP:RXD + (MODEL:GA37VP_15 , MODEL:GA45VP_15) (21/12/2017 - ...) (CAPPRE:IEC + CAPPRM:CE + FREQ:50HZ + MOVOL:500V + OILTYP:RIF , CAPPRE:ULCUL + CAPPRM:ASME + FREQ:60HZ + MOVOL:575V + OILTYP:RXD) + (MODEL:GA37VP_15 , MODEL:GA45VP_15)
1180	0333 3227 00	2	WASHER	(08/03/2016 - ...) (CAPPRE:IEC + CAPPRM:CE + FREQ:50HZ + MOVOL:500V + OILTYP:RIF , OILTYP:RXD + (CAPPRE:IEC + CAPPRM:MHLW + MOVOL:200V , CAPPRE:ULCUL + CAPPRM:ASME + FREQ:60HZ + (MOVOL:230V , MOVOL:575V))) + (MODEL:GA37VP_15 , MODEL:GA45VP_15 , MODEL:GA55VP_15)
1190	1613 8967 12	1	GROUNDING WIRE	(08/03/2016 - ...) (CAPPRE:IEC + CAPPRM:CE + FREQ:50HZ + MOVOL:500V + OILTYP:RIF , OILTYP:RXD + (CAPPRE:IEC + CAPPRM:MHLW + MOVOL:200V , CAPPRE:ULCUL + CAPPRM:ASME + FREQ:60HZ + (MOVOL:230V , MOVOL:575V))) + (MODEL:GA37VP_15 , MODEL:GA45VP_15 , MODEL:GA55VP_15)
1200	0226 0301 00	1	TAPPING SCREW	(08/03/2016 - ...) (CAPPRE:IEC + CAPPRM:CE + FREQ:50HZ + MOVOL:500V + OILTYP:RIF , OILTYP:RXD + (CAPPRE:IEC + CAPPRM:MHLW + MOVOL:200V , CAPPRE:ULCUL + CAPPRM:ASME + FREQ:60HZ + (MOVOL:230V , MOVOL:575V))) + (MODEL:GA37VP_15 , MODEL:GA45VP_15 , MODEL:GA55VP_15)
1210	1079 9923 72	2	LABEL ELECTRICAL EARTHING	(08/03/2016 - ...) (CAPPRE:IEC + CAPPRM:CE + FREQ:50HZ + MOVOL:500V + OILTYP:RIF , OILTYP:RXD + (CAPPRE:IEC + CAPPRM:MHLW + MOVOL:200V , CAPPRE:ULCUL + CAPPRM:ASME + FREQ:60HZ + (MOVOL:230V , MOVOL:575V))) + (MODEL:GA37VP_15 , MODEL:GA45VP_15 , MODEL:GA55VP_15)

Legend:

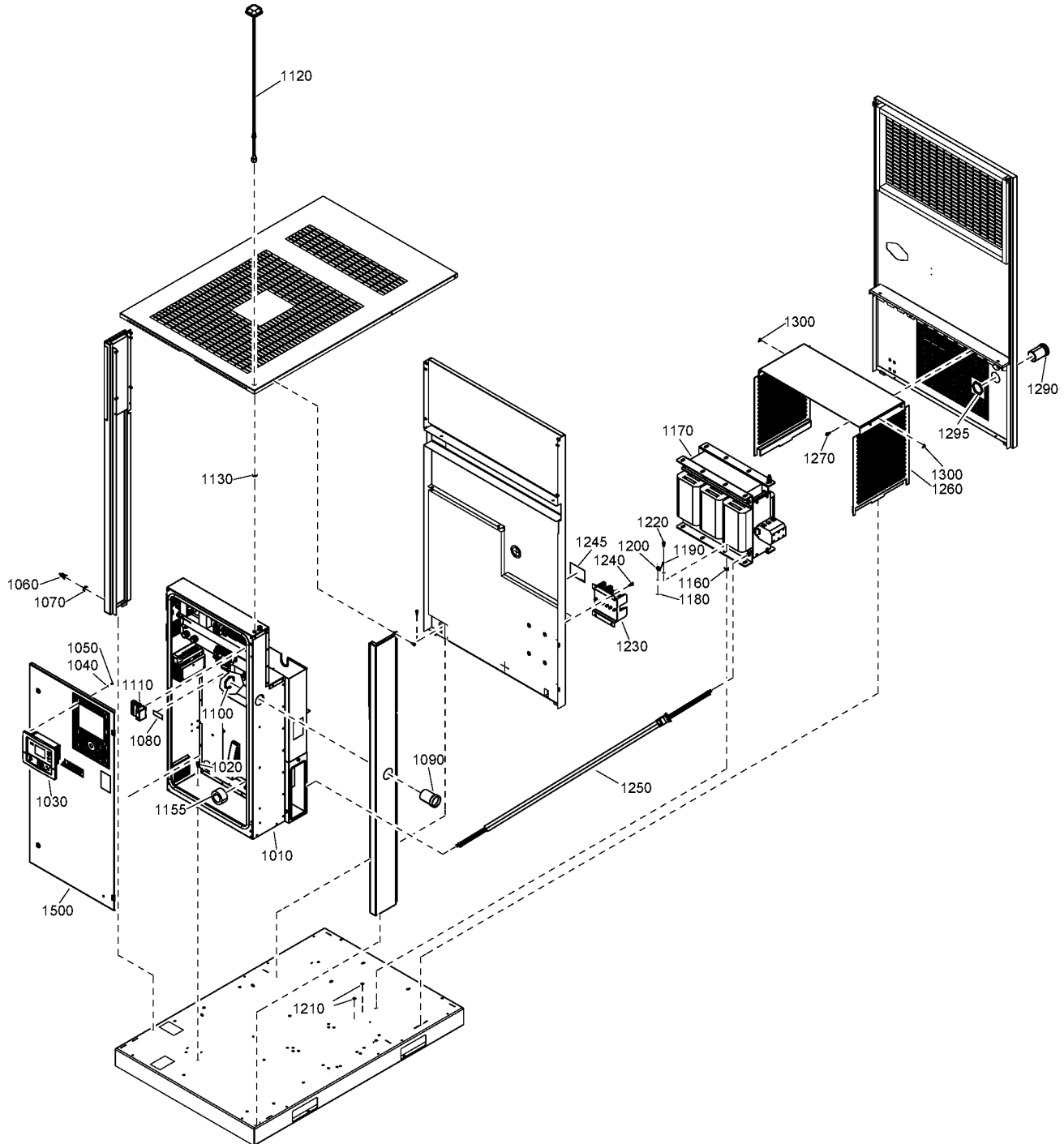
CAPPRE:IEC - Component approval electrical:IEC
 CAPPRM:ASME - Component approval mechanical:ASME
 CAPPRM:MOM - Component approval mechanical:MOM
 IDRY:N - Integrated dryer:No
 MODEL:GA45VP_15 - Model:GA 45VSD+
 MOVOL:230V - Supply voltage:230 V
 MOVOL:460V - Supply voltage:460 V
 OILTYP:RIF - Oil type:Roto inject fluid oil

CAPPRE:ULCUL - Component approval electrical:UL/cUL
 CAPPRM:CE - Component approval mechanical:CE
 FREQ:50HZ - Frequency:50 Hz
 IDRY:Y - Integrated dryer:Yes
 MODEL:GA55VP_15 - Model:GA 55VSD+
 MOVOL:380V - Supply voltage:380 V
 MOVOL:500V - Supply voltage:500 V
 OILTYP:RXD - Oil type:Roto-Xtend Duty Fluid

CAPPRM:AS1210 - Component approval mechanical:AS1210
 CAPPRM:MHLW - Component approval mechanical:MHLW
 FREQ:60HZ - Frequency:60 Hz
 MODEL:GA37VP_15 - Model:GA 37VSD+
 MOVOL:200V - Supply voltage:200 V
 MOVOL:400V - Supply voltage:400 V
 MOVOL:575V - Supply voltage:575 V

19.1 - Regulation and cubicle assembly GA 37L VSD+, GA 45 VSD+, GA 55 VSD+

(CAPPRE:IEC + (CAPPRM:MHLW + OILTYP:RXD + (MOVOL:200V , FREQ:50HZ + MOVOL:400V , FREQ:60HZ + MOVOL:460V) , OILTYP:RIF + (CAPPRM:ASME + FREQ:60HZ + (MOVOL:380V , MOVOL:460V) , FREQ:50HZ + (CAPPRM:CE + MOVOL:500V , MOVOL:400V + (CAPPRM:AS1210 , CAPPRM:CE , CAPPRM:MOM)))) , CAPPRE:ULCUL + CAPPRM:ASME + FREQ:60HZ + OILTYP:RXD + (MOVOL:230V , MOVOL:460V , MOVOL:575V)) + (MODEL:GA37VP_15 , MODEL:GA45VP_15 , MODEL:GA55VP_15) , CAPPRE:IEC + CAPPRM:MHLW + FREQ:50HZ + MOVOL:400V + OILTYP:RIF + (MODEL:GA37VP_15 , MODEL:GA45VP_15)



19.1 - Regulation and cubicle assembly GA 37L VSD+, GA 45 VSD+, GA 55 VSD+

(CAPPRE:IEC + (CAPPRM:MHLW + OILTYP:RXD + (MOVOL:200V , FREQ:50HZ + MOVOL:400V , FREQ:60HZ + MOVOL:460V) , OILTYP:RIF + (CAPPRM:ASME + FREQ:60HZ + (MOVOL:380V , MOVOL:460V) , FREQ:50HZ + (CAPPRM:CE + MOVOL:500V , MOVOL:400V + (CAPPRM:AS1210 , CAPPRM:CE , CAPPRM:MOM)))) , CAPPRE:ULCUL + CAPPRM:ASME + FREQ:60HZ + OILTYP:RXD + (MOVOL:230V , MOVOL:460V , MOVOL:575V)) + (MODEL:GA37VP_15 , MODEL:GA45VP_15 , MODEL:GA55VP_15) , CAPPRE:IEC + CAPPRM:MHLW + FREQ:50HZ + MOVOL:400V + OILTYP:RIF + (MODEL:GA37VP_15 , MODEL:GA45VP_15)

Ref	Part Number	Qty	Name	Validity
1220	0147 1963 08	4	HEXAGON BOLT	(08/03/2016 - ...) (CAPPRE:IEC + CAPPRM:CE + FREQ:50HZ + MOVOL:500V + OILTYP:RIF , OILTYP:RXD + (CAPPRE:IEC + CAPPRM:MHLW + MOVOL:200V , CAPPRE:ULCUL + CAPPRM:ASME + FREQ:60HZ + (MOVOL:230V , MOVOL:575V))) + (MODEL:GA37VP_15 , MODEL:GA45VP_15 , MODEL:GA55VP_15)
1230	1629 0317 52	1	FUSE HOLDER ASSEMBLY	(08/03/2016 - 05/05/2016) MODEL:GA55VP_15 + (CAPPRE:IEC + CAPPRM:CE + FREQ:50HZ + MOVOL:500V + OILTYP:RIF , CAPPRE:ULCUL + CAPPRM:ASME + FREQ:60HZ + MOVOL:575V + OILTYP:RXD) , OILTYP:RXD + (CAPPRE:IEC + CAPPRM:MHLW + FREQ:50HZ + MOVOL:200V , CAPPRE:ULCUL + CAPPRM:ASME + FREQ:60HZ + MOVOL:230V) + (MODEL:GA37VP_15 , MODEL:GA45VP_15 , MODEL:GA55VP_15) (06/05/2016 - 15/10/2018) MODEL:GA55VP_15 + (CAPPRE:IEC + CAPPRM:CE + FREQ:50HZ + MOVOL:500V + OILTYP:RIF , CAPPRE:ULCUL + CAPPRM:ASME + FREQ:60HZ + MOVOL:575V + OILTYP:RXD) , OILTYP:RXD + (CAPPRE:IEC + CAPPRM:MHLW + FREQ:50HZ + MOVOL:200V , CAPPRE:ULCUL + CAPPRM:ASME + FREQ:60HZ + MOVOL:230V) + (MODEL:GA37VP_15 , MODEL:GA45VP_15 , MODEL:GA55VP_15) (16/10/2018 - ...) MODEL:GA55VP_15 + (CAPPRE:IEC + CAPPRM:CE + FREQ:50HZ + MOVOL:500V + OILTYP:RIF , CAPPRE:ULCUL + CAPPRM:ASME + FREQ:60HZ + MOVOL:575V + OILTYP:RXD) , OILTYP:RXD + (CAPPRE:IEC + CAPPRM:MHLW + FREQ:50HZ + MOVOL:200V , CAPPRE:ULCUL + CAPPRM:ASME + FREQ:60HZ + MOVOL:230V) + (MODEL:GA37VP_15 , MODEL:GA45VP_15 , MODEL:GA55VP_15)
1230	1629 0317 53	1	FUSE HOLDER ASSEMBLY	(08/03/2016 - ...) CAPPRE:IEC + CAPPRM:MHLW + FREQ:60HZ + MOVOL:200V + OILTYP:RXD + (MODEL:GA37VP_15 , MODEL:GA45VP_15 , MODEL:GA55VP_15)
1230	1629 0317 51	1	FUSE HOLDER ASSEMBLY	(08/03/2016 - ...) (CAPPRE:IEC + CAPPRM:CE + FREQ:50HZ + MOVOL:500V + OILTYP:RIF , CAPPRE:ULCUL + CAPPRM:ASME + FREQ:60HZ + MOVOL:575V + OILTYP:RXD) + (MODEL:GA37VP_15 , MODEL:GA45VP_15)
1240	0147 1963 08	4	HEXAGON BOLT	(08/03/2016 - ...) (CAPPRE:IEC + CAPPRM:CE + FREQ:50HZ + MOVOL:500V + OILTYP:RIF , OILTYP:RXD + (CAPPRE:IEC + CAPPRM:MHLW + MOVOL:200V , CAPPRE:ULCUL + CAPPRM:ASME + FREQ:60HZ + (MOVOL:230V , MOVOL:575V))) + (MODEL:GA37VP_15 , MODEL:GA45VP_15 , MODEL:GA55VP_15)
1245	1079 9931 01	1	DECAL INSTRUCTION	(28/04/2016 - ...) CAPPRE:ULCUL + CAPPRM:ASME + FREQ:60HZ + MOVOL:575V + OILTYP:RXD + (MODEL:GA37VP_15 , MODEL:GA45VP_15)
1245	1079 9931 02	1	DECAL INSTRUCTION	(28/04/2016 - ...) CAPPRE:ULCUL + CAPPRM:ASME + FREQ:60HZ + OILTYP:RXD + (MODEL:GA55VP_15 + MOVOL:575V , MOVOL:230V + (MODEL:GA37VP_15 , MODEL:GA45VP_15 , MODEL:GA55VP_15))
1250	1629 0314 44	1	TRAFO CABLE	(08/03/2016 - ...) (CAPPRE:IEC + CAPPRM:CE + FREQ:50HZ + MOVOL:500V + OILTYP:RIF , OILTYP:RXD + (CAPPRE:IEC + CAPPRM:MHLW + MOVOL:200V , CAPPRE:ULCUL + CAPPRM:ASME + FREQ:60HZ + (MOVOL:230V , MOVOL:575V))) + (MODEL:GA37VP_15 , MODEL:GA45VP_15 , MODEL:GA55VP_15)
1260	1629 0317 00	1	PROTECTION PLATE	(08/03/2016 - ...) (CAPPRE:IEC + CAPPRM:CE + FREQ:50HZ + MOVOL:500V + OILTYP:RIF , OILTYP:RXD + (CAPPRE:IEC + CAPPRM:MHLW + MOVOL:200V , CAPPRE:ULCUL + CAPPRM:ASME + FREQ:60HZ + (MOVOL:230V , MOVOL:575V))) + (MODEL:GA37VP_15 , MODEL:GA45VP_15 , MODEL:GA55VP_15)
1270	0147 1963 08	2	HEXAGON BOLT	(08/03/2016 - ...) (CAPPRE:IEC + CAPPRM:CE + FREQ:50HZ + MOVOL:500V + OILTYP:RIF , OILTYP:RXD + (CAPPRE:IEC + CAPPRM:MHLW + MOVOL:200V , CAPPRE:ULCUL + CAPPRM:ASME + FREQ:60HZ + (MOVOL:230V , MOVOL:575V))) + (MODEL:GA37VP_15 , MODEL:GA45VP_15 , MODEL:GA55VP_15)
1290	1629 0314 38	2	ADAPTER	(28/04/2016 - ...) CAPPRE:ULCUL + CAPPRM:ASME + FREQ:60HZ + MOVOL:230V + OILTYP:RXD + (MODEL:GA37VP_15 , MODEL:GA45VP_15 , MODEL:GA55VP_15)
1290	1629 0314 23	2	ADAPTER	(28/04/2016 - ...) CAPPRE:IEC + CAPPRM:MHLW + MOVOL:200V + OILTYP:RXD + (MODEL:GA37VP_15 , MODEL:GA45VP_15 , MODEL:GA55VP_15)

Legend:

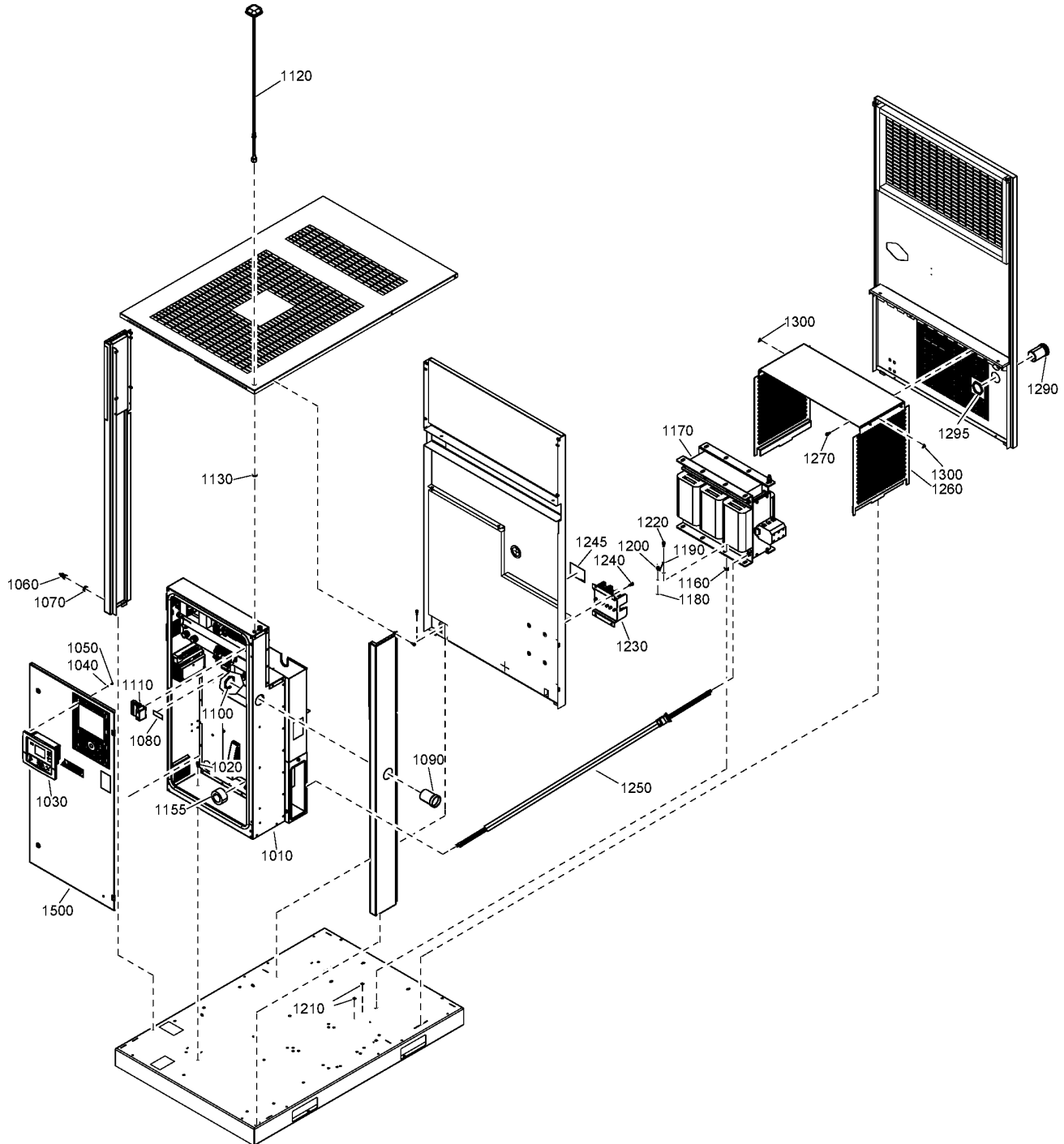
CAPPRE:IEC - Component approval electrical:IEC
 CAPPRM:ASME - Component approval mechanical:ASME
 CAPPRM:MOM - Component approval mechanical:MOM
 IDRY:N - Integrated dryer:No
 MODEL:GA45VP_15 - Model:GA 45VSD+
 MOVOL:230V - Supply voltage:230 V
 MOVOL:460V - Supply voltage:460 V
 OILTYP:RIF - Oil type:Roto inject fluid oil

CAPPRE:ULCUL - Component approval electrical:UL/cUL
 CAPPRM:CE - Component approval mechanical:CE
 FREQ:50HZ - Frequency:50 Hz
 IDRY:Y - Integrated dryer:Yes
 MODEL:GA55VP_15 - Model:GA 55VSD+
 MOVOL:380V - Supply voltage:380 V
 MOVOL:500V - Supply voltage:500 V
 OILTYP:RXD - Oil type:Roto-Xtend Duty Fluid

CAPPRM:AS1210 - Component approval mechanical:AS1210
 CAPPRM:MHLW - Component approval mechanical:MHLW
 FREQ:60HZ - Frequency:60 Hz
 MODEL:GA37VP_15 - Model:GA 37VSD+
 MOVOL:200V - Supply voltage:200 V
 MOVOL:400V - Supply voltage:400 V
 MOVOL:575V - Supply voltage:575 V

19.1 - Regulation and cubicle assembly GA 37L VSD+, GA 45 VSD+, GA 55 VSD+

(CAPPRE:IEC + (CAPPRM:MHLW + OILTYP:RXD + (MOVOL:200V , FREQ:50HZ + MOVOL:400V , FREQ:60HZ + MOVOL:460V) , OILTYP:RIF + (CAPPRM:ASME + FREQ:60HZ + (MOVOL:380V , MOVOL:460V) , FREQ:50HZ + (CAPPRM:CE + MOVOL:500V , MOVOL:400V + (CAPPRM:AS1210 , CAPPRM:CE , CAPPRM:MOM)))) , CAPPRE:ULCUL + CAPPRM:ASME + FREQ:60HZ + OILTYP:RXD + (MOVOL:230V , MOVOL:460V , MOVOL:575V)) + (MODEL:GA37VP_15 , MODEL:GA45VP_15 , MODEL:GA55VP_15) , CAPPRE:IEC + CAPPRM:MHLW + FREQ:50HZ + MOVOL:400V + OILTYP:RIF + (MODEL:GA37VP_15 , MODEL:GA45VP_15)



19.1 - Regulation and cubicle assembly GA 37L VSD+, GA 45 VSD+, GA 55 VSD+

(CAPPRE:IEC + (CAPPRM:MHLW + OILTYP:RXD + (MOVOL:200V , FREQ:50HZ + MOVOL:400V , FREQ:60HZ + MOVOL:460V) , OILTYP:RIF + (CAPPRM:ASME + FREQ:60HZ + (MOVOL:380V , MOVOL:460V) , FREQ:50HZ + (CAPPRM:CE + MOVOL:500V , MOVOL:400V + (CAPPRM:AS1210 , CAPPRM:CE , CAPPRM:MOM)))) , CAPPRE:ULCUL + CAPPRM:ASME + FREQ:60HZ + OILTYP:RXD + (MOVOL:230V , MOVOL:460V , MOVOL:575V)) + (MODEL:GA37VP_15 , MODEL:GA45VP_15 , MODEL:GA55VP_15) , CAPPRE:IEC + CAPPRM:MHLW + FREQ:50HZ + MOVOL:400V + OILTYP:RIF + (MODEL:GA37VP_15 , MODEL:GA45VP_15)

Ref	Part Number	Qty	Name	Validity
1290	1629 0314 38	1	ADAPTER	(08/03/2016 - 27/04/2016) CAPPRE:ULCUL + CAPPRM:ASME + FREQ:60HZ + OILTYP:RXD + (MODEL:GA37VP_15 , MODEL:GA45VP_15 , MODEL:GA55VP_15) + (MOVOL:230V , MOVOL:575V) (28/04/2016 - ...) CAPPRE:ULCUL + CAPPRM:ASME + FREQ:60HZ + MOVOL:575V + OILTYP:RXD + (MODEL:GA37VP_15 , MODEL:GA45VP_15 , MODEL:GA55VP_15)
1290	1629 0314 23	1	ADAPTER	(08/03/2016 - 27/04/2016) CAPPRE:IEC + (CAPPRM:CE + FREQ:50HZ + MOVOL:500V + OILTYP:RIF , CAPPRM:MHLW + MOVOL:200V + OILTYP:RXD) + (MODEL:GA37VP_15 , MODEL:GA45VP_15 , MODEL:GA55VP_15) (28/04/2016 - ...) CAPPRE:IEC + CAPPRM:CE + FREQ:50HZ + MOVOL:500V + OILTYP:RIF + (MODEL:GA37VP_15 , MODEL:GA45VP_15 , MODEL:GA55VP_15)
1295	0697 9809 19	1	LOCKNUT	(28/04/2016 - ...) OILTYP:RXD + (CAPPRE:IEC + CAPPRM:MHLW + MOVOL:200V , CAPPRE:ULCUL + CAPPRM:ASME + FREQ:60HZ + MOVOL:230V) + (MODEL:GA37VP_15 , MODEL:GA45VP_15 , MODEL:GA55VP_15)
1300	1088 1001 01	2	WARNING MARK	(08/03/2016 - ...) (CAPPRE:IEC + CAPPRM:CE + FREQ:50HZ + MOVOL:500V + OILTYP:RIF , OILTYP:RXD + (CAPPRE:IEC + CAPPRM:MHLW + MOVOL:200V , CAPPRE:ULCUL + CAPPRM:ASME + FREQ:60HZ + (MOVOL:230V , MOVOL:575V))) + (MODEL:GA37VP_15 , MODEL:GA45VP_15 , MODEL:GA55VP_15)
	1649 8003 59	1	POWER CABLE	(21/12/2017 - ...) (CAPPRE:IEC + CAPPRM:CE + FREQ:50HZ + MOVOL:500V + OILTYP:RIF , CAPPRE:ULCUL + CAPPRM:ASME + FREQ:60HZ + MOVOL:575V + OILTYP:RXD) + (MODEL:GA37VP_15 , MODEL:GA45VP_15 , MODEL:GA55VP_15)
	1649 8003 66	1	FUSE ASSEMBLY 20A	(21/12/2017 - ...) (CAPPRE:IEC + CAPPRM:CE + FREQ:50HZ + MOVOL:500V + OILTYP:RIF , CAPPRE:ULCUL + CAPPRM:ASME + FREQ:60HZ + MOVOL:575V + OILTYP:RXD) + (MODEL:GA37VP_15 , MODEL:GA45VP_15 , MODEL:GA55VP_15)
	1089 9556 29	1	FAN WITH FILTER	
	1629 0315 58	1	SOLENOID BLOCK ASSEMBLY	(11/02/2020 - 12/02/2020) CAPPRE:IEC + FREQ:50HZ + MOVOL:400V + (CAPPRM:MHLW + OILTYP:RXD , OILTYP:RIF + (CAPPRM:AS1210 , CAPPRM:CE , CAPPRM:MHLW , CAPPRM:MOM)) + (MODEL:GA45VP_15 , IDRY:Y + MODEL:GA37VP_15) , IDRY:Y + OILTYP:RXD + (CAPPRE:IEC + CAPPRM:MHLW + MODEL:GA45VP_15 + MOVOL:200V , CAPPRE:ULCUL + CAPPRM:ASME + FREQ:60HZ + MOVOL:230V + (MODEL:GA37VP_15 , MODEL:GA45VP_15)) (13/02/2020 - ...)
1500	1629 0314 10	1	CUBICLE DOOR	(13/02/2020 - ...)

Legend:

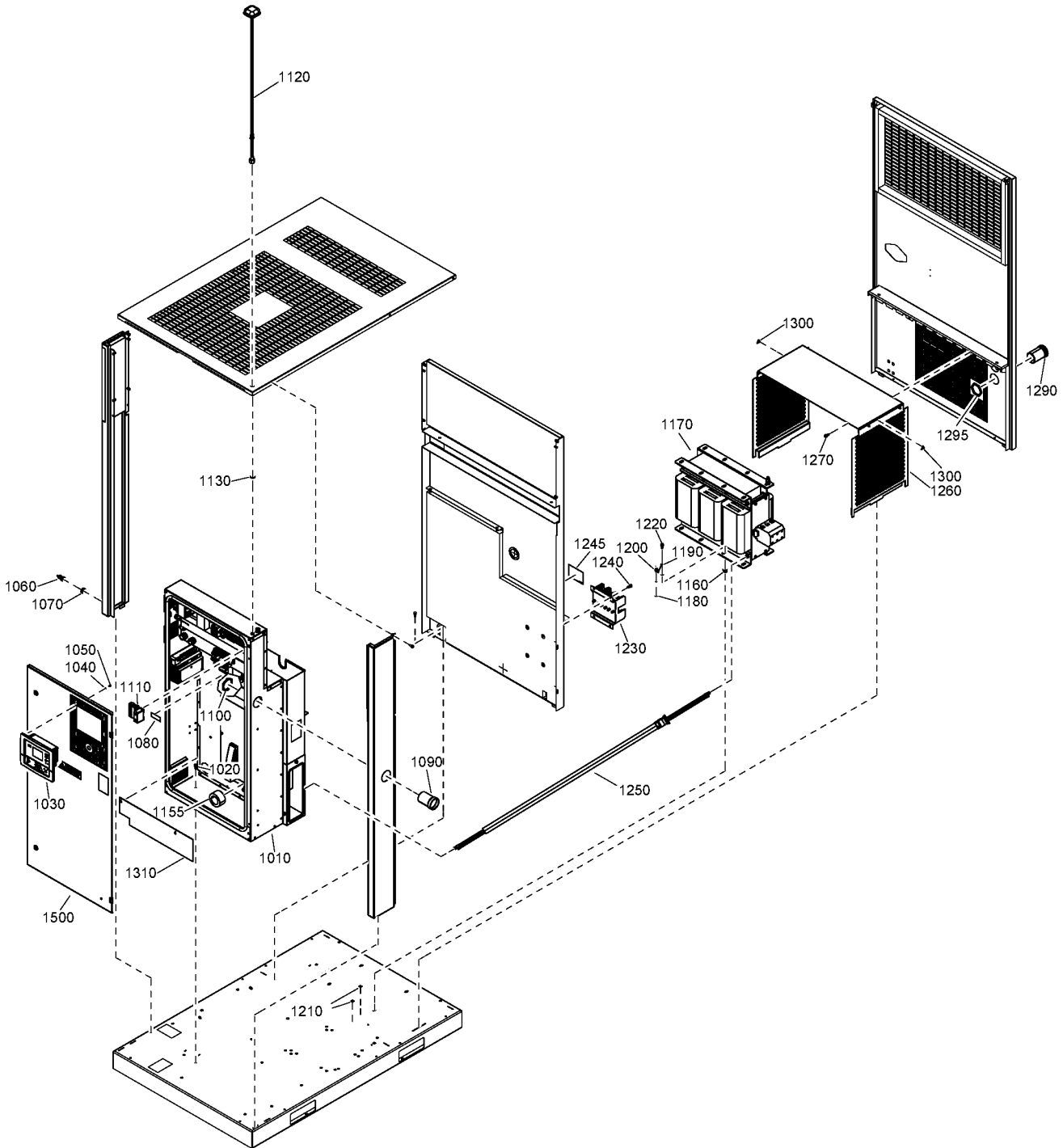
CAPPRE:IEC - Component approval electrical:IEC
 CAPPRM:ASME - Component approval mechanical:ASME
 CAPPRM:MOM - Component approval mechanical:MOM
 IDRY:N - Integrated dryer:No
 MODEL:GA45VP_15 - Model:GA 45VSD+
 MOVOL:230V - Supply voltage:230 V
 MOVOL:460V - Supply voltage:460 V
 OILTYP:RIF - Oil type:Roto inject fluid oil

CAPPRE:ULCUL - Component approval electrical:UL/cUL
 CAPPRM:CE - Component approval mechanical:CE
 FREQ:50HZ - Frequency:50 Hz
 IDRY:Y - Integrated dryer:Yes
 MODEL:GA55VP_15 - Model:GA 55VSD+
 MOVOL:380V - Supply voltage:380 V
 MOVOL:500V - Supply voltage:500 V
 OILTYP:RXD - Oil type:Roto-Xtend Duty Fluid

CAPPRM:AS1210 - Component approval mechanical:AS1210
 CAPPRM:MHLW - Component approval mechanical:MHLW
 FREQ:60HZ - Frequency:60 Hz
 MODEL:GA37VP_15 - Model:GA 37VSD+
 MOVOL:200V - Supply voltage:200 V
 MOVOL:400V - Supply voltage:400 V
 MOVOL:575V - Supply voltage:575 V

19.2 - Regulation and cubicle assembly GA 75 VSD+

MODEL:GA75VP_15 + (CAPPRE:IEC + (FREQ:50HZ + (CAPPRM:MHLW + OILTYP:RXD + (MOVOL:200V , MOVOL:400V) , OILTYP:RIF + (CAPPRM:CE + MOVOL:500V , MOVOL:400V + (CAPPRM:AS1210 , CAPPRM:CE , CAPPRM:MHLW , CAPPRM:MOM))) , FREQ:60HZ + (CAPPRM:ASME + OILTYP:RIF + (MOVOL:380V , MOVOL:460V) , CAPPRM:MHLW + OILTYP:RXD + (MOVOL:200V , MOVOL:460V))) , CAPPRE:ULCUL + CAPPRM:ASME + FREQ:60HZ + OILTYP:RXD + (MOVOL:230V , MOVOL:460V , MOVOL:575V))



19.2 - Regulation and cubicle assembly GA 75 VSD+

MODEL:GA75VP_15 + (CAPPRE:IEC + (FREQ:50HZ + (CAPPRM:MHLW + OILTYP:RXD + (MOVOL:200V , MOVOL:400V) , OILTYP:RIF + (CAPPRM:CE + MOVOL:500V , MOVOL:400V + (CAPPRM:AS1210 , CAPPRM:CE , CAPPRM:MHLW , CAPPRM:MOM)))) , FREQ:60HZ + (CAPPRM:ASME + OILTYP:RIF + (MOVOL:380V , MOVOL:460V) , CAPPRM:MHLW + OILTYP:RXD + (MOVOL:200V , MOVOL:460V))) , CAPPRE:ULCUL + CAPPRM:ASME + FREQ:60HZ + OILTYP:RXD + (MOVOL:230V , MOVOL:460V , MOVOL:575V)

Ref	Part Number	Qty	Name	Validity
1010		1	CUBICLE	
1020	0147 1963 08	4	HEXAGON BOLT	(10/04/2015 - 29/09/2016) CAPPRE:IEC + (CAPPRM:MHLW + OILTYP:RXD + (FREQ:50HZ + (MOVOL:200V , MOVOL:400V) , FREQ:60HZ + (MOVOL:200V , MOVOL:460V)) , OILTYP:RIF + (CAPPRM:ASME + FREQ:60HZ + (MOVOL:380V , MOVOL:460V) , FREQ:50HZ + (CAPPRM:CE + MOVOL:500V , MOVOL:400V + (CAPPRM:AS1210 , CAPPRM:CE , CAPPRM:MOM)))) , CAPPRE:ULCUL + CAPPRM:ASME + FREQ:60HZ + OILTYP:RXD + (MOVOL:230V , MOVOL:460V , MOVOL:575V) (30/09/2016 - 22/12/2017) CAPPRE:IEC + (FREQ:50HZ + (CAPPRM:CE + MOVOL:500V + OILTYP:RIF , CAPPRM:MHLW + MOVOL:200V + OILTYP:RXD , MOVOL:400V + (OILTYP:RIF + (CAPPRM:AS1210 , CAPPRM:CE , CAPPRM:MOM) , OILTYP:RXD + (CAPPRM:CE , CAPPRM:MHLW))) , FREQ:60HZ + (CAPPRM:ASME + OILTYP:RIF + (MOVOL:380V , MOVOL:460V) , CAPPRM:MHLW + OILTYP:RXD + (MOVOL:200V , MOVOL:460V))) , CAPPRE:ULCUL + CAPPRM:ASME + FREQ:60HZ + OILTYP:RXD + (MOVOL:230V , MOVOL:460V , MOVOL:575V) (23/12/2017 - 16/01/2019) CAPPRE:IEC + (CAPPRM:MHLW + OILTYP:RXD + (FREQ:50HZ + (MOVOL:200V , MOVOL:400V) , FREQ:60HZ + (MOVOL:200V , MOVOL:460V)) , OILTYP:RIF + (CAPPRM:ASME + FREQ:60HZ + (MOVOL:380V , MOVOL:460V) , FREQ:50HZ + (CAPPRM:CE + MOVOL:500V , MOVOL:400V + (CAPPRM:AS1210 , CAPPRM:CE , CAPPRM:MOM)))) , CAPPRE:ULCUL + CAPPRM:ASME + FREQ:60HZ + OILTYP:RXD + (MOVOL:230V , MOVOL:460V , MOVOL:575V) (17/01/2019 - ...)
1030	1900 5200 13	1	ELEKTRONIKON™ GRAPHIC CONTROLLER	(10/04/2015 - 29/09/2016) CAPPRE:IEC + (CAPPRM:MHLW + OILTYP:RXD + (FREQ:50HZ + (MOVOL:200V , MOVOL:400V) , FREQ:60HZ + (MOVOL:200V , MOVOL:460V)) , OILTYP:RIF + (CAPPRM:ASME + FREQ:60HZ + (MOVOL:380V , MOVOL:460V) , FREQ:50HZ + (CAPPRM:CE + MOVOL:500V , MOVOL:400V + (CAPPRM:AS1210 , CAPPRM:CE , CAPPRM:MOM)))) , CAPPRE:ULCUL + CAPPRM:ASME + FREQ:60HZ + OILTYP:RXD + (MOVOL:230V , MOVOL:460V , MOVOL:575V) (30/09/2016 - 22/12/2017) CAPPRE:IEC + (FREQ:50HZ + (CAPPRM:CE + MOVOL:500V + OILTYP:RIF , CAPPRM:MHLW + MOVOL:200V + OILTYP:RXD , MOVOL:400V + (OILTYP:RIF + (CAPPRM:AS1210 , CAPPRM:CE , CAPPRM:MOM) , OILTYP:RXD + (CAPPRM:CE , CAPPRM:MHLW))) , FREQ:60HZ + (CAPPRM:ASME + OILTYP:RIF + (MOVOL:380V , MOVOL:460V) , CAPPRM:MHLW + OILTYP:RXD + (MOVOL:200V , MOVOL:460V))) , CAPPRE:ULCUL + CAPPRM:ASME + FREQ:60HZ + OILTYP:RXD + (MOVOL:230V , MOVOL:460V , MOVOL:575V) (23/12/2017 - 09/11/2018) CAPPRE:IEC + (CAPPRM:MHLW + OILTYP:RXD + (FREQ:50HZ + (MOVOL:200V , MOVOL:400V) , FREQ:60HZ + (MOVOL:200V , MOVOL:460V)) , OILTYP:RIF + (CAPPRM:ASME + FREQ:60HZ + (MOVOL:380V , MOVOL:460V) , FREQ:50HZ + (CAPPRM:CE + MOVOL:500V , MOVOL:400V + (CAPPRM:AS1210 , CAPPRM:CE , CAPPRM:MOM)))) , CAPPRE:ULCUL + CAPPRM:ASME + FREQ:60HZ + OILTYP:RXD + (MOVOL:230V , MOVOL:460V , MOVOL:575V) (10/11/2018 - 05/12/2018) IDRY:Y + OILTYP:RXD + (CAPPRE:IEC + CAPPRM:MHLW + MOVOL:200V , CAPPRE:ULCUL + CAPPRM:ASME + FREQ:60HZ + MOVOL:460V)

Legend:

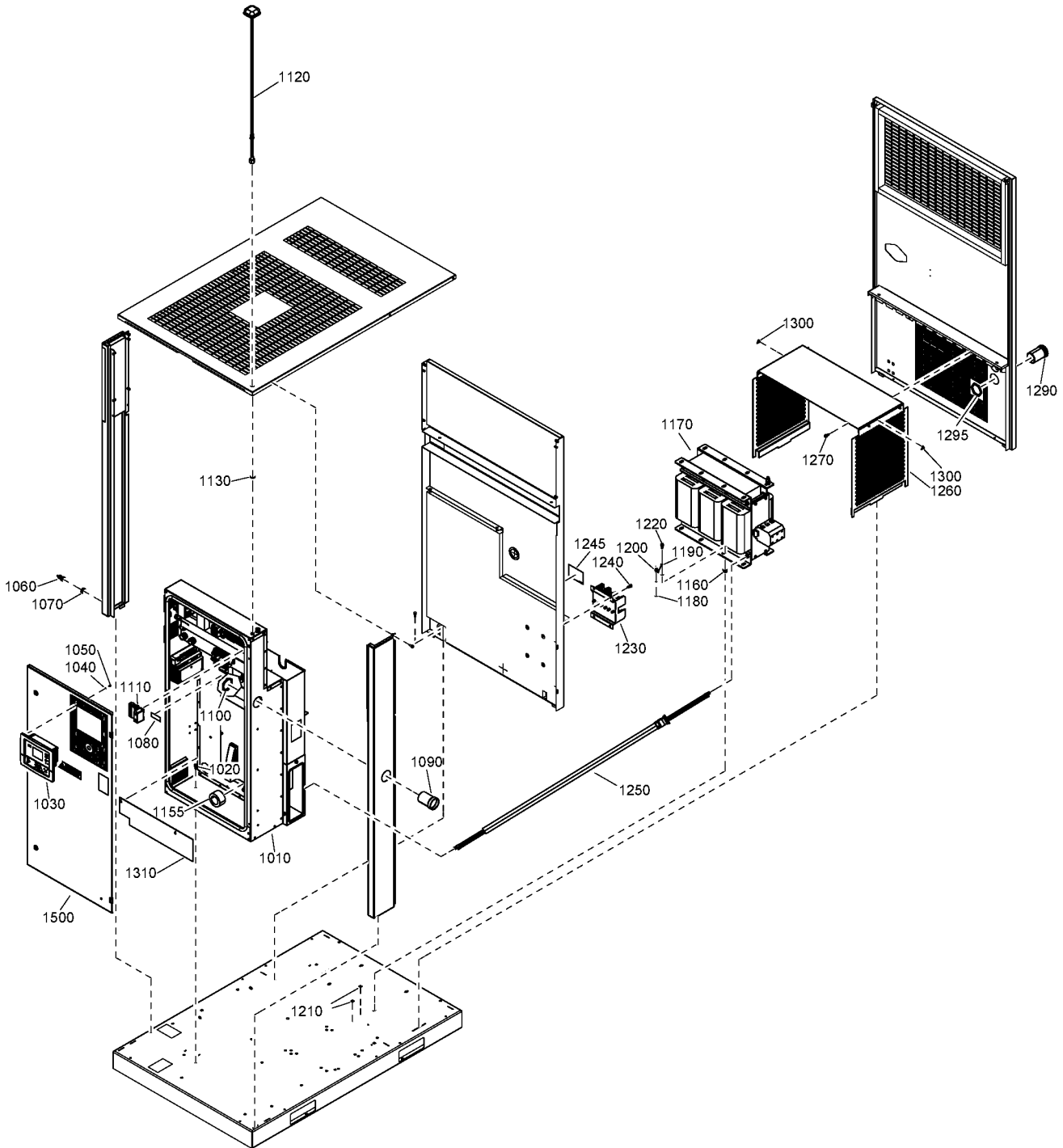
CAPPRE:IEC - Component approval electrical:IEC
 CAPPRM:ASME - Component approval mechanical:ASME
 CAPPRM:MOM - Component approval mechanical:MOM
 IDRY:N - Integrated dryer:No
 MOVOL:200V - Supply voltage:200 V
 MOVOL:400V - Supply voltage:400 V
 MOVOL:575V - Supply voltage:575 V

CAPPRE:ULCUL - Component approval electrical:UL/cUL
 CAPPRM:CE - Component approval mechanical:CE
 FREQ:50HZ - Frequency:50 Hz
 IDRY:Y - Integrated dryer:Yes
 MOVOL:230V - Supply voltage:230 V
 MOVOL:460V - Supply voltage:460 V
 OILTYP:RIF - Oil type:Roto inject fluid oil

CAPPRM:AS1210 - Component approval mechanical:AS1210
 CAPPRM:MHLW - Component approval mechanical:MHLW
 FREQ:60HZ - Frequency:60 Hz
 MODEL:GA75VP_15 - Model:GA 75VSD+
 MOVOL:380V - Supply voltage:380 V
 MOVOL:500V - Supply voltage:500 V
 OILTYP:RXD - Oil type:Roto-Xtend Duty Fluid

19.2 - Regulation and cubicle assembly GA 75 VSD+

MODEL:GA75VP_15 + (CAPPRE:IEC + (FREQ:50HZ + (CAPPRM:MHLW + OILTYP:RXD + (MOVOL:200V , MOVOL:400V) , OILTYP:RIF + (CAPPRM:CE + MOVOL:500V , MOVOL:400V + (CAPPRM:AS1210 , CAPPRM:CE , CAPPRM:MHLW , CAPPRM:MOM)))) , FREQ:60HZ + (CAPPRM:ASME + OILTYP:RIF + (MOVOL:380V , MOVOL:460V) , CAPPRM:MHLW + OILTYP:RXD + (MOVOL:200V , MOVOL:460V)))) , CAPPRE:ULCUL + CAPPRM:ASME + FREQ:60HZ + OILTYP:RXD + (MOVOL:230V , MOVOL:460V , MOVOL:575V))



19.2 - Regulation and cubicle assembly GA 75 VSD+

MODEL:GA75VP_15 + (CAPPRE:IEC + (FREQ:50HZ + (CAPPRM:MHLW + OILTYP:RXD + (MOVOL:200V , MOVOL:400V) , OILTYP:RIF + (CAPPRM:CE + MOVOL:500V , MOVOL:400V + (CAPPRM:AS1210 , CAPPRM:CE , CAPPRM:MHLW , CAPPRM:MOM)))) , FREQ:60HZ + (CAPPRM:ASME + OILTYP:RIF + (MOVOL:380V , MOVOL:460V) , CAPPRM:MHLW + OILTYP:RXD + (MOVOL:200V , MOVOL:460V))) , CAPPRE:ULCUL + CAPPRM:ASME + FREQ:60HZ + OILTYP:RXD + (MOVOL:230V , MOVOL:460V , MOVOL:575V)

Ref	Part Number	Qty	Name	Validity
1030	1900 5204 00	1	ELEKTRONIKON™ TOUCH CONTROLLER	(10/11/2018 - 05/12/2018) CAPPRE:IEC + (CAPPRM:MHLW + OILTYP:RXD + (FREQ:50HZ + MOVOL:400V , FREQ:60HZ + MOVOL:460V , IDRY:N + MOVOL:200V) , OILTYP:RIF + (CAPPRM:ASME + FREQ:60HZ + (MOVOL:380V , MOVOL:460V) , FREQ:50HZ + (CAPPRM:CE + MOVOL:500V , MOVOL:400V + (CAPPRM:AS1210 , CAPPRM:CE , CAPPRM:MOM)))) , CAPPRE:ULCUL + CAPPRM:ASME + FREQ:60HZ + OILTYP:RXD + (MOVOL:230V , MOVOL:575V , IDRY:N + MOVOL:460V) (06/12/2018 - 16/01/2019) CAPPRE:IEC + (CAPPRM:MHLW + OILTYP:RXD + (FREQ:50HZ + (MOVOL:200V , MOVOL:400V) , FREQ:60HZ + (MOVOL:200V , MOVOL:460V)) , OILTYP:RIF + (CAPPRM:ASME + FREQ:60HZ + (MOVOL:380V , MOVOL:460V) , FREQ:50HZ + (CAPPRM:CE + MOVOL:500V , MOVOL:400V + (CAPPRM:AS1210 , CAPPRM:CE , CAPPRM:MOM)))) , CAPPRE:ULCUL + CAPPRM:ASME + FREQ:60HZ + OILTYP:RXD + (MOVOL:230V , MOVOL:460V , MOVOL:575V) (17/01/2019 - ...)
1040	0301 2315 00	4	WASHER	(10/04/2015 - 29/09/2016) CAPPRE:IEC + (CAPPRM:MHLW + OILTYP:RXD + (FREQ:50HZ + (MOVOL:200V , MOVOL:400V) , FREQ:60HZ + (MOVOL:200V , MOVOL:460V)) , OILTYP:RIF + (CAPPRM:ASME + FREQ:60HZ + (MOVOL:380V , MOVOL:460V) , FREQ:50HZ + (CAPPRM:CE + MOVOL:500V , MOVOL:400V + (CAPPRM:AS1210 , CAPPRM:CE , CAPPRM:MOM)))) , CAPPRE:ULCUL + CAPPRM:ASME + FREQ:60HZ + OILTYP:RXD + (MOVOL:230V , MOVOL:460V , MOVOL:575V) (30/09/2016 - 14/11/2017) CAPPRE:IEC + (FREQ:50HZ + (CAPPRM:CE + MOVOL:500V + OILTYP:RIF , CAPPRM:MHLW + MOVOL:200V + OILTYP:RXD , MOVOL:400V + (OILTYP:RIF + (CAPPRM:AS1210 , CAPPRM:CE , CAPPRM:MOM) , OILTYP:RXD + (CAPPRM:CE , CAPPRM:MHLW))) , FREQ:60HZ + (CAPPRM:ASME + OILTYP:RIF + (MOVOL:380V , MOVOL:460V) , CAPPRM:MHLW + OILTYP:RXD + (MOVOL:200V , MOVOL:460V))) , CAPPRE:ULCUL + CAPPRM:ASME + FREQ:60HZ + OILTYP:RXD + (MOVOL:230V , MOVOL:460V , MOVOL:575V) (04/12/2017 - 31/12/2017) CAPPRE:IEC + FREQ:50HZ + (CAPPRM:CE + MOVOL:500V + OILTYP:RIF , CAPPRM:MHLW + MOVOL:200V + OILTYP:RXD) , FREQ:60HZ + (CAPPRE:IEC + CAPPRM:MHLW + OILTYP:RXD + (MOVOL:200V , MOVOL:460V) , CAPPRM:ASME + (CAPPRE:IEC + OILTYP:RIF + (MOVOL:380V , MOVOL:460V) , CAPPRE:ULCUL + OILTYP:RXD + (MOVOL:230V , MOVOL:460V , MOVOL:575V)))
1050	0147 1169 03	4	HEXAGON BOLT	(10/04/2015 - 29/09/2016) CAPPRE:IEC + (CAPPRM:MHLW + OILTYP:RXD + (FREQ:50HZ + (MOVOL:200V , MOVOL:400V) , FREQ:60HZ + (MOVOL:200V , MOVOL:460V)) , OILTYP:RIF + (CAPPRM:ASME + FREQ:60HZ + (MOVOL:380V , MOVOL:460V) , FREQ:50HZ + (CAPPRM:CE + MOVOL:500V , MOVOL:400V + (CAPPRM:AS1210 , CAPPRM:CE , CAPPRM:MOM)))) , CAPPRE:ULCUL + CAPPRM:ASME + FREQ:60HZ + OILTYP:RXD + (MOVOL:230V , MOVOL:460V , MOVOL:575V) (30/09/2016 - 22/12/2017) CAPPRE:IEC + (FREQ:50HZ + (CAPPRM:CE + MOVOL:500V + OILTYP:RIF , CAPPRM:MHLW + MOVOL:200V + OILTYP:RXD , MOVOL:400V + (OILTYP:RIF + (CAPPRM:AS1210 , CAPPRM:CE , CAPPRM:MOM) , OILTYP:RXD + (CAPPRM:CE , CAPPRM:MHLW))) , FREQ:60HZ + (CAPPRM:ASME + OILTYP:RIF + (MOVOL:380V , MOVOL:460V) , CAPPRM:MHLW + OILTYP:RXD + (MOVOL:200V , MOVOL:460V))) , CAPPRE:ULCUL + CAPPRM:ASME + FREQ:60HZ + OILTYP:RXD + (MOVOL:230V , MOVOL:460V , MOVOL:575V) (23/12/2017 - 16/01/2019) CAPPRE:IEC + (CAPPRM:MHLW + OILTYP:RXD + (FREQ:50HZ + (MOVOL:200V , MOVOL:400V) , FREQ:60HZ + (MOVOL:200V , MOVOL:460V)) , OILTYP:RIF + (CAPPRM:ASME + FREQ:60HZ + (MOVOL:380V , MOVOL:460V) , FREQ:50HZ + (CAPPRM:CE + MOVOL:500V , MOVOL:400V + (CAPPRM:AS1210 , CAPPRM:CE , CAPPRM:MOM)))) , CAPPRE:ULCUL + CAPPRM:ASME + FREQ:60HZ + OILTYP:RXD + (MOVOL:230V , MOVOL:460V , MOVOL:575V) (17/01/2019 - ...)

Legend:

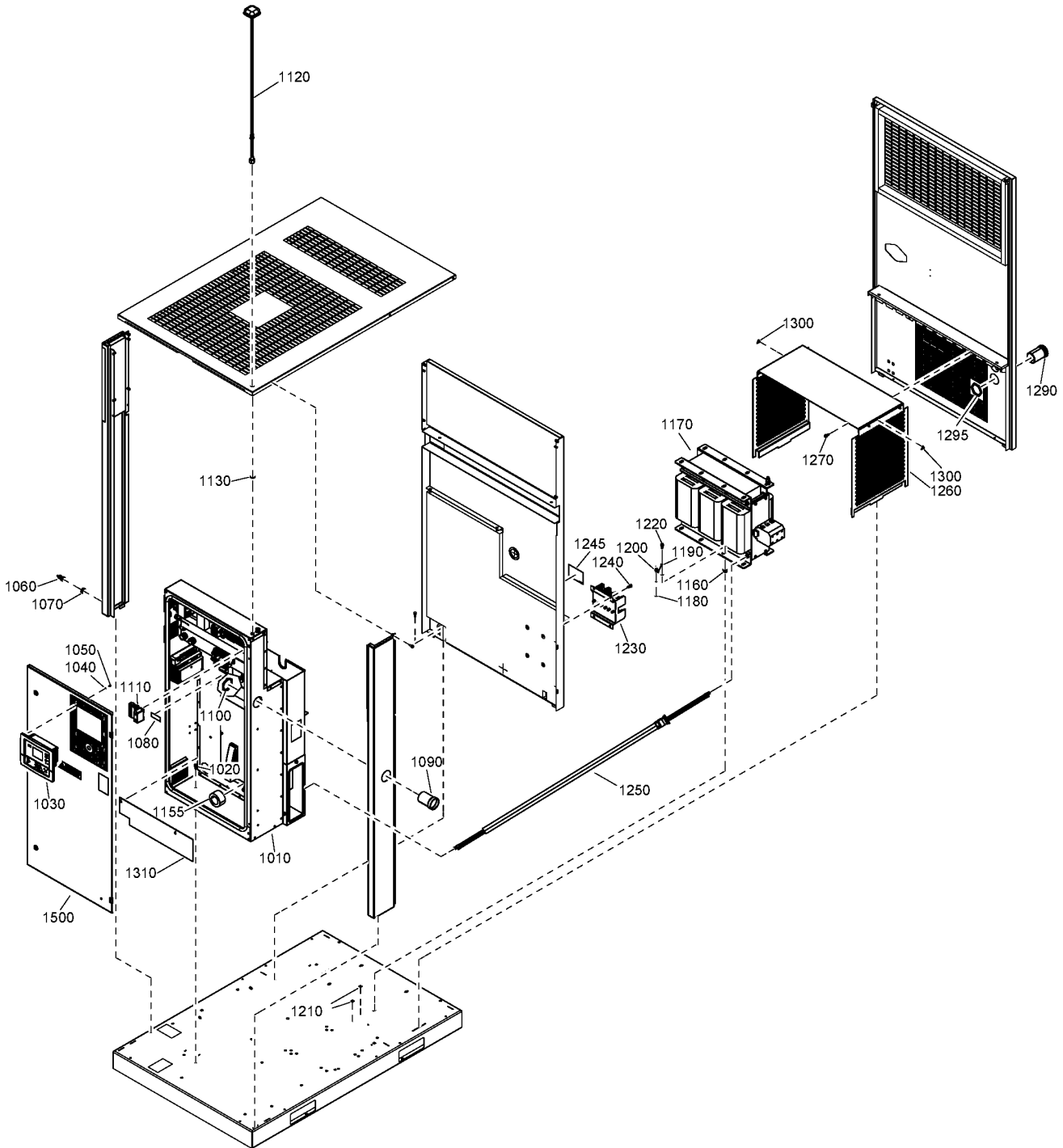
CAPPRE:IEC - Component approval electrical:IEC
 CAPPRM:ASME - Component approval mechanical:ASME
 CAPPRM:MOM - Component approval mechanical:MOM
 IDRY:N - Integrated dryer:No
 MOVOL:200V - Supply voltage:200 V
 MOVOL:400V - Supply voltage:400 V
 MOVOL:575V - Supply voltage:575 V

CAPPRE:ULCUL - Component approval electrical:UL/cUL
 CAPPRM:CE - Component approval mechanical:CE
 FREQ:50HZ - Frequency:50 Hz
 IDRY:Y - Integrated dryer:Yes
 MOVOL:230V - Supply voltage:230 V
 MOVOL:460V - Supply voltage:460 V
 OILTYP:RIF - Oil type:Roto inject fluid oil

CAPPRM:AS1210 - Component approval mechanical:AS1210
 CAPPRM:MHLW - Component approval mechanical:MHLW
 FREQ:60HZ - Frequency:60 Hz
 MODEL:GA75VP_15 - Model:GA 75VSD+
 MOVOL:380V - Supply voltage:380 V
 MOVOL:500V - Supply voltage:500 V
 OILTYP:RXD - Oil type:Roto-Xtend Duty Fluid

19.2 - Regulation and cubicle assembly GA 75 VSD+

MODEL:GA75VP_15 + (CAPPRE:IEC + (FREQ:50HZ + (CAPPRM:MHLW + OILTYP:RXD + (MOVOL:200V , MOVOL:400V) , OILTYP:RIF + (CAPPRM:CE + MOVOL:500V , MOVOL:400V + (CAPPRM:AS1210 , CAPPRM:CE , CAPPRM:MHLW , CAPPRM:MOM))) , FREQ:60HZ + (CAPPRM:ASME + OILTYP:RIF + (MOVOL:380V , MOVOL:460V) , CAPPRM:MHLW + OILTYP:RXD + (MOVOL:200V , MOVOL:460V))) , CAPPRE:ULCUL + CAPPRM:ASME + FREQ:60HZ + OILTYP:RXD + (MOVOL:230V , MOVOL:460V , MOVOL:575V))



19.2 - Regulation and cubicle assembly GA 75 VSD+

MODEL:GA75VP_15 + (CAPPRE:IEC + (FREQ:50HZ + (CAPPRM:MHLW + OILTYP:RXD + (MOVOL:200V , MOVOL:400V) , OILTYP:RIF + (CAPPRM:CE + MOVOL:500V , MOVOL:400V + (CAPPRM:AS1210 , CAPPRM:CE , CAPPRM:MHLW , CAPPRM:MOM)))) , FREQ:60HZ + (CAPPRM:ASME + OILTYP:RIF + (MOVOL:380V , MOVOL:460V) , CAPPRM:MHLW + OILTYP:RXD + (MOVOL:200V , MOVOL:460V))) , CAPPRE:ULCUL + CAPPRM:ASME + FREQ:60HZ + OILTYP:RXD + (MOVOL:230V , MOVOL:460V , MOVOL:575V)

Ref	Part Number	Qty	Name	Validity
1060	1089 0574 12	1	TEMPERATURE SENSOR (AMBIENT)	<p>(28/04/2016 - 29/09/2016) CAPPRE:IEC + (CAPPRM:MHLW + OILTYP:RXD + (FREQ:50HZ + (MOVOL:200V , MOVOL:400V) , FREQ:60HZ + (MOVOL:200V , MOVOL:460V)) , OILTYP:RIF + (CAPPRM:ASME + FREQ:60HZ + (MOVOL:380V , MOVOL:460V) , FREQ:50HZ + (CAPPRM:CE + MOVOL:500V , MOVOL:400V + (CAPPRM:AS1210 , CAPPRM:CE , CAPPRM:MOM)))) , CAPPRE:ULCUL + CAPPRM:ASME + FREQ:60HZ + OILTYP:RXD + (MOVOL:230V , MOVOL:460V , MOVOL:575V)</p> <p>(30/09/2016 - 22/12/2017) CAPPRE:IEC + (FREQ:50HZ + (CAPPRM:CE + MOVOL:500V + OILTYP:RIF , CAPPRM:MHLW + MOVOL:200V + OILTYP:RXD , MOVOL:400V + (OILTYP:RIF + (CAPPRM:AS1210 , CAPPRM:CE , CAPPRM:MOM) , OILTYP:RXD + (CAPPRM:CE , CAPPRM:MHLW)))) , FREQ:60HZ + (CAPPRM:ASME + OILTYP:RIF + (MOVOL:380V , MOVOL:460V) , CAPPRM:MHLW + OILTYP:RXD + (MOVOL:200V , MOVOL:460V)) , CAPPRE:ULCUL + CAPPRM:ASME + FREQ:60HZ + OILTYP:RXD + (MOVOL:230V , MOVOL:460V , MOVOL:575V)</p> <p>(23/12/2017 - 16/01/2019) CAPPRE:IEC + (CAPPRM:MHLW + OILTYP:RXD + (FREQ:50HZ + (MOVOL:200V , MOVOL:400V) , FREQ:60HZ + (MOVOL:200V , MOVOL:460V)) , OILTYP:RIF + (CAPPRM:ASME + FREQ:60HZ + (MOVOL:380V , MOVOL:460V) , FREQ:50HZ + (CAPPRM:CE + MOVOL:500V , MOVOL:400V + (CAPPRM:AS1210 , CAPPRM:CE , CAPPRM:MOM)))) , CAPPRE:ULCUL + CAPPRM:ASME + FREQ:60HZ + OILTYP:RXD + (MOVOL:230V , MOVOL:460V , MOVOL:575V)</p> <p>(17/01/2019 - ...)</p>
1070	0989 4220 15	1	GROMMET	<p>(28/04/2016 - 29/09/2016) CAPPRE:IEC + (CAPPRM:MHLW + OILTYP:RXD + (FREQ:50HZ + (MOVOL:200V , MOVOL:400V) , FREQ:60HZ + (MOVOL:200V , MOVOL:460V)) , OILTYP:RIF + (CAPPRM:ASME + FREQ:60HZ + (MOVOL:380V , MOVOL:460V) , FREQ:50HZ + (CAPPRM:CE + MOVOL:500V , MOVOL:400V + (CAPPRM:AS1210 , CAPPRM:CE , CAPPRM:MOM)))) , CAPPRE:ULCUL + CAPPRM:ASME + FREQ:60HZ + OILTYP:RXD + (MOVOL:230V , MOVOL:460V , MOVOL:575V)</p> <p>(30/09/2016 - 22/12/2017) CAPPRE:IEC + (FREQ:50HZ + (CAPPRM:CE + MOVOL:500V + OILTYP:RIF , CAPPRM:MHLW + MOVOL:200V + OILTYP:RXD , MOVOL:400V + (OILTYP:RIF + (CAPPRM:AS1210 , CAPPRM:CE , CAPPRM:MOM) , OILTYP:RXD + (CAPPRM:CE , CAPPRM:MHLW)))) , FREQ:60HZ + (CAPPRM:ASME + OILTYP:RIF + (MOVOL:380V , MOVOL:460V) , CAPPRM:MHLW + OILTYP:RXD + (MOVOL:200V , MOVOL:460V)) , CAPPRE:ULCUL + CAPPRM:ASME + FREQ:60HZ + OILTYP:RXD + (MOVOL:230V , MOVOL:460V , MOVOL:575V)</p> <p>(23/12/2017 - 16/01/2019) CAPPRE:IEC + (CAPPRM:MHLW + OILTYP:RXD + (FREQ:50HZ + (MOVOL:200V , MOVOL:400V) , FREQ:60HZ + (MOVOL:200V , MOVOL:460V)) , OILTYP:RIF + (CAPPRM:ASME + FREQ:60HZ + (MOVOL:380V , MOVOL:460V) , FREQ:50HZ + (CAPPRM:CE + MOVOL:500V , MOVOL:400V + (CAPPRM:AS1210 , CAPPRM:CE , CAPPRM:MOM)))) , CAPPRE:ULCUL + CAPPRM:ASME + FREQ:60HZ + OILTYP:RXD + (MOVOL:230V , MOVOL:460V , MOVOL:575V)</p> <p>(17/01/2019 - ...)</p>
1080	1625 5704 00	1	UL LABEL	(25/07/2019 - ...) CAPPRE:IEC + FREQ:60HZ + MOVOL:460V + (CAPPRM:ASME + OILTYP:RIF , CAPPRM:MHLW + OILTYP:RXD)
1080	1622 7305 00	1	UL TRACE LABEL	<p>(10/04/2015 - 09/05/2015) CAPPRE:IEC + (CAPPRM:MHLW + OILTYP:RXD + (FREQ:50HZ + (MOVOL:200V , MOVOL:400V) , FREQ:60HZ + (MOVOL:200V , MOVOL:460V)) , OILTYP:RIF + (CAPPRM:ASME + FREQ:60HZ + (MOVOL:380V , MOVOL:460V) , FREQ:50HZ + (CAPPRM:CE + MOVOL:500V , MOVOL:400V + (CAPPRM:AS1210 , CAPPRM:CE , CAPPRM:MOM)))) , CAPPRE:ULCUL + CAPPRM:ASME + FREQ:60HZ + OILTYP:RXD + (MOVOL:230V , MOVOL:460V , MOVOL:575V)</p> <p>(10/05/2015 - ...) CAPPRE:ULCUL + CAPPRM:ASME + FREQ:60HZ + OILTYP:RXD + (MOVOL:230V , MOVOL:460V , MOVOL:575V)</p>

Legend:

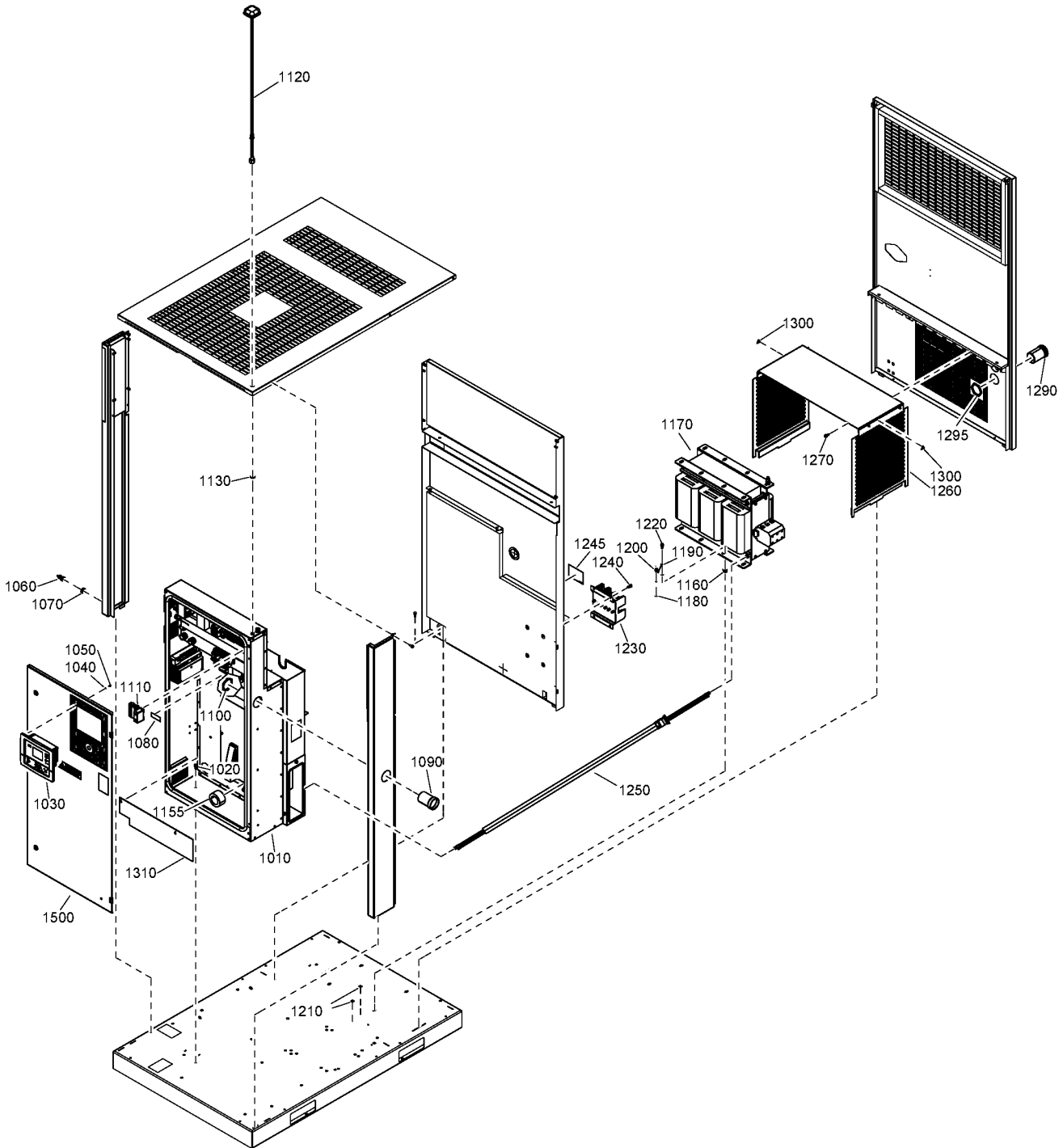
CAPPRE:IEC - Component approval electrical:IEC
 CAPPRM:ASME - Component approval mechanical:ASME
 CAPPRM:MOM - Component approval mechanical:MOM
 IDRY:N - Integrated dryer:No
 MOVOL:200V - Supply voltage:200 V
 MOVOL:400V - Supply voltage:400 V
 MOVOL:575V - Supply voltage:575 V

CAPPRE:ULCUL - Component approval electrical:UL/cUL
 CAPPRM:CE - Component approval mechanical:CE
 FREQ:50HZ - Frequency:50 Hz
 IDRY:Y - Integrated dryer:Yes
 MOVOL:230V - Supply voltage:230 V
 MOVOL:460V - Supply voltage:460 V
 OILTYP:RIF - Oil type:Roto inject fluid oil

CAPPRM:AS1210 - Component approval mechanical:AS1210
 CAPPRM:MHLW - Component approval mechanical:MHLW
 FREQ:60HZ - Frequency:60 Hz
 MODEL:GA75VP_15 - Model:GA 75VSD+
 MOVOL:380V - Supply voltage:380 V
 MOVOL:500V - Supply voltage:500 V
 OILTYP:RXD - Oil type:Roto-Xtend Duty Fluid

19.2 - Regulation and cubicle assembly GA 75 VSD+

MODEL:GA75VP_15 + (CAPPRE:IEC + (FREQ:50HZ + (CAPPRM:MHLW + OILTYP:RXD + (MOVOL:200V , MOVOL:400V) , OILTYP:RIF + (CAPPRM:CE + MOVOL:500V , MOVOL:400V + (CAPPRM:AS1210 , CAPPRM:CE , CAPPRM:MHLW , CAPPRM:MOM))) , FREQ:60HZ + (CAPPRM:ASME + OILTYP:RIF + (MOVOL:380V , MOVOL:460V) , CAPPRM:MHLW + OILTYP:RXD + (MOVOL:200V , MOVOL:460V))) , CAPPRE:ULCUL + CAPPRM:ASME + FREQ:60HZ + OILTYP:RXD + (MOVOL:230V , MOVOL:460V , MOVOL:575V))



19.2 - Regulation and cubicle assembly GA 75 VSD+

MODEL:GA75VP_15 + (CAPPRE:IEC + (FREQ:50HZ + (CAPPRM:MHLW + OILTYP:RXD + (MOVOL:200V , MOVOL:400V) , OILTYP:RIF + (CAPPRM:CE + MOVOL:500V , MOVOL:400V + (CAPPRM:AS1210 , CAPPRM:CE , CAPPRM:MHLW , CAPPRM:MOM)))) , FREQ:60HZ + (CAPPRM:ASME + OILTYP:RIF + (MOVOL:380V , MOVOL:460V) , CAPPRM:MHLW + OILTYP:RXD + (MOVOL:200V , MOVOL:460V)))) , CAPPRE:ULCUL + CAPPRM:ASME + FREQ:60HZ + OILTYP:RXD + (MOVOL:230V , MOVOL:460V , MOVOL:575V))

Ref	Part Number	Qty	Name	Validity
1090	1629 0314 23	1	ADAPTER	(10/04/2015 - 09/05/2015) CAPPRE:IEC + FREQ:50HZ + (CAPPRM:MHLW + OILTYP:RXD + (MOVOL:200V , MOVOL:400V) , OILTYP:RIF + (CAPPRM:CE + MOVOL:500V , MOVOL:400V + (CAPPRM:AS1210 , CAPPRM:CE , CAPPRM:MOM))) (10/05/2015 - 29/09/2016) CAPPRE:IEC + (CAPPRM:MHLW + OILTYP:RXD + (FREQ:50HZ + (MOVOL:200V , MOVOL:400V) , FREQ:60HZ + (MOVOL:200V , MOVOL:460V)) , OILTYP:RIF + (CAPPRM:ASME + FREQ:60HZ + (MOVOL:380V , MOVOL:460V) , FREQ:50HZ + (CAPPRM:CE + MOVOL:500V , MOVOL:400V + (CAPPRM:AS1210 , CAPPRM:CE , CAPPRM:MOM)))) (30/09/2016 - 22/12/2017) CAPPRE:IEC + (FREQ:50HZ + (CAPPRM:CE + MOVOL:500V + OILTYP:RIF , CAPPRM:MHLW + MOVOL:200V + OILTYP:RXD , MOVOL:400V + (OILTYP:RIF + (CAPPRM:AS1210 , CAPPRM:CE , CAPPRM:MOM) , OILTYP:RXD + (CAPPRM:CE , CAPPRM:MHLW)))) , FREQ:60HZ + (CAPPRM:ASME + OILTYP:RIF + (MOVOL:380V , MOVOL:460V) , CAPPRM:MHLW + OILTYP:RXD + (MOVOL:200V , MOVOL:460V)) (23/12/2017 - 16/01/2019) CAPPRE:IEC + (CAPPRM:MHLW + OILTYP:RXD + (FREQ:50HZ + (MOVOL:200V , MOVOL:400V) , FREQ:60HZ + (MOVOL:200V , MOVOL:460V)) , OILTYP:RIF + (CAPPRM:ASME + FREQ:60HZ + (MOVOL:380V , MOVOL:460V) , FREQ:50HZ + (CAPPRM:CE + MOVOL:500V , MOVOL:400V + (CAPPRM:AS1210 , CAPPRM:CE , CAPPRM:MOM)))) (17/01/2019 - ...) CAPPRE:IEC + (CAPPRM:MHLW + OILTYP:RXD + (FREQ:50HZ + (MOVOL:200V , MOVOL:400V) , FREQ:60HZ + (MOVOL:200V , MOVOL:460V)) , OILTYP:RIF + (CAPPRM:ASME + FREQ:60HZ + (MOVOL:380V , MOVOL:460V) , FREQ:50HZ + (CAPPRM:CE + MOVOL:500V , MOVOL:400V + (CAPPRM:AS1210 , CAPPRM:CE , CAPPRM:MHLW , CAPPRM:MOM)))) (10/05/2015 - ...) CAPPRE:ULCUL + CAPPRM:ASME + FREQ:60HZ + OILTYP:RXD + (MOVOL:230V , MOVOL:460V , MOVOL:575V)
1090	1629 0314 38	1	ADAPTER	(10/05/2015 - ...) CAPPRE:ULCUL + CAPPRM:ASME + FREQ:60HZ + OILTYP:RXD + (MOVOL:230V , MOVOL:460V , MOVOL:575V)

Legend:

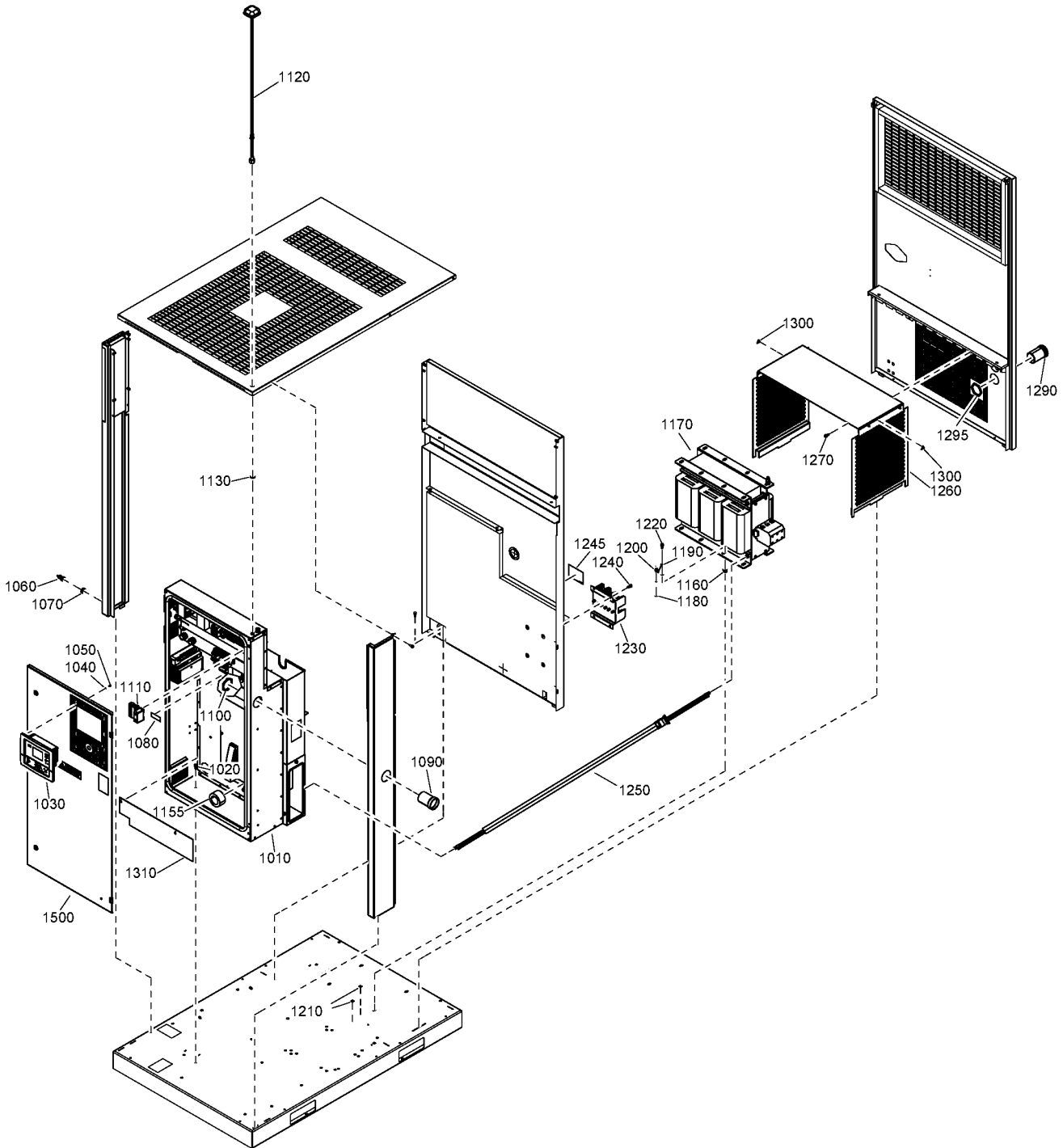
CAPPRE:IEC - Component approval electrical:IEC
 CAPPRM:ASME - Component approval mechanical:ASME
 CAPPRM:MOM - Component approval mechanical:MOM
 IDRY:N - Integrated dryer:No
 MOVOL:200V - Supply voltage:200 V
 MOVOL:400V - Supply voltage:400 V
 MOVOL:575V - Supply voltage:575 V

CAPPRE:ULCUL - Component approval electrical:UL/cUL
 CAPPRM:CE - Component approval mechanical:CE
 FREQ:50HZ - Frequency:50 Hz
 IDRY:Y - Integrated dryer:Yes
 MOVOL:230V - Supply voltage:230 V
 MOVOL:460V - Supply voltage:460 V
 OILTYP:RIF - Oil type:Roto inject fluid oil

CAPPRM:AS1210 - Component approval mechanical:AS1210
 CAPPRM:MHLW - Component approval mechanical:MHLW
 FREQ:60HZ - Frequency:60 Hz
 MODEL:GA75VP_15 - Model:GA 75VSD+
 MOVOL:380V - Supply voltage:380 V
 MOVOL:500V - Supply voltage:500 V
 OILTYP:RXD - Oil type:Roto-Xtend Duty Fluid

19.2 - Regulation and cubicle assembly GA 75 VSD+

MODEL:GA75VP_15 + (CAPPRE:IEC + (FREQ:50HZ + (CAPPRM:MHLW + OILTYP:RXD + (MOVOL:200V , MOVOL:400V) , OILTYP:RIF + (CAPPRM:CE + MOVOL:500V , MOVOL:400V + (CAPPRM:AS1210 , CAPPRM:CE , CAPPRM:MHLW , CAPPRM:MOM))) , FREQ:60HZ + (CAPPRM:ASME + OILTYP:RIF + (MOVOL:380V , MOVOL:460V) , CAPPRM:MHLW + OILTYP:RXD + (MOVOL:200V , MOVOL:460V))) , CAPPRE:ULCUL + CAPPRM:ASME + FREQ:60HZ + OILTYP:RXD + (MOVOL:230V , MOVOL:460V , MOVOL:575V))



19.2 - Regulation and cubicle assembly GA 75 VSD+

MODEL:GA75VP_15 + (CAPPRE:IEC + (FREQ:50HZ + (CAPPRM:MHLW + OILTYP:RXD + (MOVOL:200V , MOVOL:400V) , OILTYP:RIF + (CAPPRM:CE + MOVOL:500V , MOVOL:400V + (CAPPRM:AS1210 , CAPPRM:CE , CAPPRM:MHLW , CAPPRM:MOM)))) , FREQ:60HZ + (CAPPRM:ASME + OILTYP:RIF + (MOVOL:380V , MOVOL:460V) , CAPPRM:MHLW + OILTYP:RXD + (MOVOL:200V , MOVOL:460V))) , CAPPRE:ULCUL + CAPPRM:ASME + FREQ:60HZ + OILTYP:RXD + (MOVOL:230V , MOVOL:460V , MOVOL:575V)

Ref	Part Number	Qty	Name	Validity
1100	0697 9809 19	1	LOCKNUT	<p>(10/04/2015 - 29/09/2016) CAPPRE:IEC + (CAPPRM:MHLW + OILTYP:RXD + (FREQ:50HZ + (MOVOL:200V , MOVOL:400V) , FREQ:60HZ + (MOVOL:200V , MOVOL:460V))) , OILTYP:RIF + (CAPPRM:ASME + FREQ:60HZ + (MOVOL:380V , MOVOL:460V) , FREQ:50HZ + (CAPPRM:CE + MOVOL:500V , MOVOL:400V + (CAPPRM:AS1210 , CAPPRM:CE , CAPPRM:MOM)))) , CAPPRE:ULCUL + CAPPRM:ASME + FREQ:60HZ + OILTYP:RXD + (MOVOL:230V , MOVOL:460V , MOVOL:575V)</p> <p>(30/09/2016 - 22/12/2017) CAPPRE:IEC + (FREQ:50HZ + (CAPPRM:CE + MOVOL:500V + OILTYP:RIF , CAPPRM:MHLW + MOVOL:200V + OILTYP:RXD , MOVOL:400V + (OILTYP:RIF + (CAPPRM:AS1210 , CAPPRM:CE , CAPPRM:MOM) , OILTYP:RXD + (CAPPRM:CE , CAPPRM:MHLW))) , FREQ:60HZ + (CAPPRM:ASME + OILTYP:RIF + (MOVOL:380V , MOVOL:460V) , CAPPRM:MHLW + OILTYP:RXD + (MOVOL:200V , MOVOL:460V))) , CAPPRE:ULCUL + CAPPRM:ASME + FREQ:60HZ + OILTYP:RXD + (MOVOL:230V , MOVOL:460V , MOVOL:575V)</p> <p>(23/12/2017 - 15/06/2018) CAPPRE:IEC + (CAPPRM:MHLW + OILTYP:RXD + (FREQ:50HZ + (MOVOL:200V , MOVOL:400V) , FREQ:60HZ + (MOVOL:200V , MOVOL:460V))) , OILTYP:RIF + (CAPPRM:ASME + FREQ:60HZ + (MOVOL:380V , MOVOL:460V) , FREQ:50HZ + (CAPPRM:CE + MOVOL:500V , MOVOL:400V + (CAPPRM:AS1210 , CAPPRM:CE , CAPPRM:MOM)))) , CAPPRE:ULCUL + CAPPRM:ASME + FREQ:60HZ + OILTYP:RXD + (MOVOL:230V , MOVOL:460V , MOVOL:575V)</p> <p>(16/06/2018 - 15/10/2018) CAPPRE:IEC + (CAPPRM:MHLW + OILTYP:RXD + (FREQ:50HZ + MOVOL:400V , FREQ:60HZ + MOVOL:460V) , OILTYP:RIF + (CAPPRM:ASME + FREQ:60HZ + (MOVOL:380V , MOVOL:460V) , FREQ:50HZ + MOVOL:400V + (CAPPRM:AS1210 , CAPPRM:CE , CAPPRM:MOM))) , CAPPRE:ULCUL + CAPPRM:ASME + FREQ:60HZ + MOVOL:460V + OILTYP:RXD</p> <p>(16/10/2018 - 16/01/2019) CAPPRE:IEC + (CAPPRM:MHLW + OILTYP:RXD + (FREQ:50HZ + MOVOL:400V , FREQ:60HZ + MOVOL:460V , IDRY:Y + MOVOL:200V) , OILTYP:RIF + (CAPPRM:ASME + FREQ:60HZ + (MOVOL:380V , MOVOL:460V) , FREQ:50HZ + MOVOL:400V + (CAPPRM:AS1210 , CAPPRM:CE , CAPPRM:MOM))) , CAPPRE:ULCUL + CAPPRM:ASME + FREQ:60HZ + MOVOL:460V + OILTYP:RXD</p> <p>(17/01/2019 - ...) CAPPRE:IEC + (CAPPRM:MHLW + OILTYP:RXD + (FREQ:50HZ + MOVOL:400V , FREQ:60HZ + MOVOL:460V , IDRY:Y + MOVOL:200V) , OILTYP:RIF + (CAPPRM:ASME + FREQ:60HZ + (MOVOL:380V , MOVOL:460V) , FREQ:50HZ + MOVOL:400V + (CAPPRM:AS1210 , CAPPRM:CE , CAPPRM:MHLW , CAPPRM:MOM))) , CAPPRE:ULCUL + CAPPRM:ASME + FREQ:60HZ + MOVOL:460V + OILTYP:RXD</p>
1100	0697 9809 19	2	LOCKNUT	<p>(16/06/2018 - 15/10/2018) CAPPRE:IEC + CAPPRM:CE + FREQ:50HZ + MOVOL:500V + OILTYP:RIF , OILTYP:RXD + (CAPPRE:IEC + CAPPRM:MHLW + MOVOL:200V , CAPPRE:ULCUL + CAPPRM:ASME + FREQ:60HZ + (MOVOL:230V , MOVOL:575V))</p> <p>(16/10/2018 - ...) CAPPRE:IEC + CAPPRM:CE + FREQ:50HZ + MOVOL:500V + OILTYP:RIF , OILTYP:RXD + (CAPPRE:IEC + CAPPRM:MHLW + IDRY:N + MOVOL:200V , CAPPRE:ULCUL + CAPPRM:ASME + FREQ:60HZ + (MOVOL:230V , MOVOL:575V))</p>

Legend:

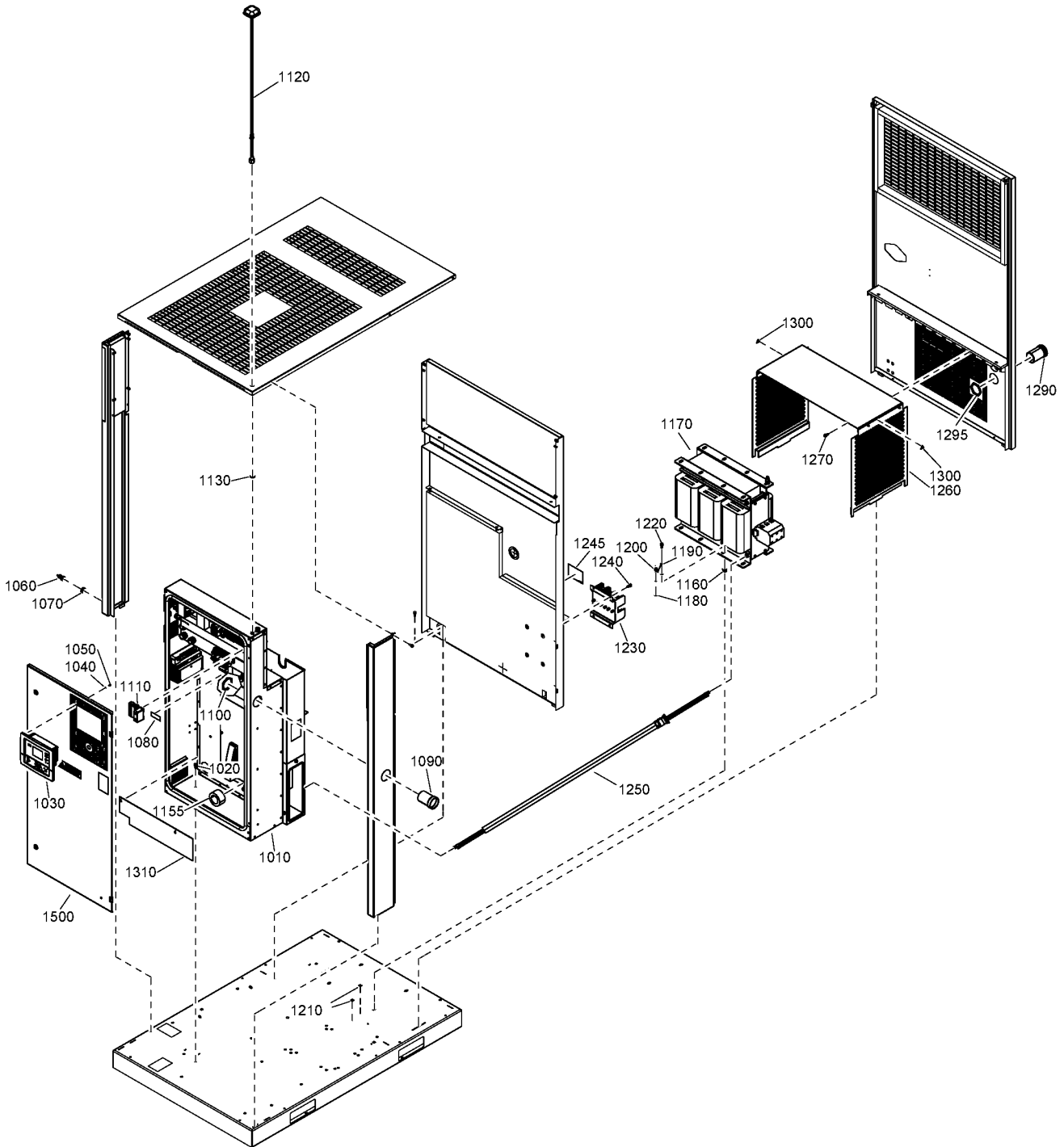
CAPPRE:IEC - Component approval electrical:IEC
 CAPPRM:ASME - Component approval mechanical:ASME
 CAPPRM:MOM - Component approval mechanical:MOM
 IDRY:N - Integrated dryer:No
 MOVOL:200V - Supply voltage:200 V
 MOVOL:400V - Supply voltage:400 V
 MOVOL:575V - Supply voltage:575 V

CAPPRE:ULCUL - Component approval electrical:UL/cUL
 CAPPRM:CE - Component approval mechanical:CE
 FREQ:50HZ - Frequency:50 Hz
 IDRY:Y - Integrated dryer:Yes
 MOVOL:230V - Supply voltage:230 V
 MOVOL:460V - Supply voltage:460 V
 OILTYP:RIF - Oil type:Roto inject fluid oil

CAPPRM:AS1210 - Component approval mechanical:AS1210
 CAPPRM:MHLW - Component approval mechanical:MHLW
 FREQ:60HZ - Frequency:60 Hz
 MODEL:GA75VP_15 - Model:GA 75VSD+
 MOVOL:380V - Supply voltage:380 V
 MOVOL:500V - Supply voltage:500 V
 OILTYP:RXD - Oil type:Roto-Xtend Duty Fluid

19.2 - Regulation and cubicle assembly GA 75 VSD+

MODEL:GA75VP_15 + (CAPPRE:IEC + (FREQ:50HZ + (CAPPRM:MHLW + OILTYP:RXD + (MOVOL:200V , MOVOL:400V) , OILTYP:RIF + (CAPPRM:CE + MOVOL:500V , MOVOL:400V + (CAPPRM:AS1210 , CAPPRM:CE , CAPPRM:MHLW , CAPPRM:MOM))) , FREQ:60HZ + (CAPPRM:ASME + OILTYP:RIF + (MOVOL:380V , MOVOL:460V) , CAPPRM:MHLW + OILTYP:RXD + (MOVOL:200V , MOVOL:460V))) , CAPPRE:ULCUL + CAPPRM:ASME + FREQ:60HZ + OILTYP:RXD + (MOVOL:230V , MOVOL:460V , MOVOL:575V))



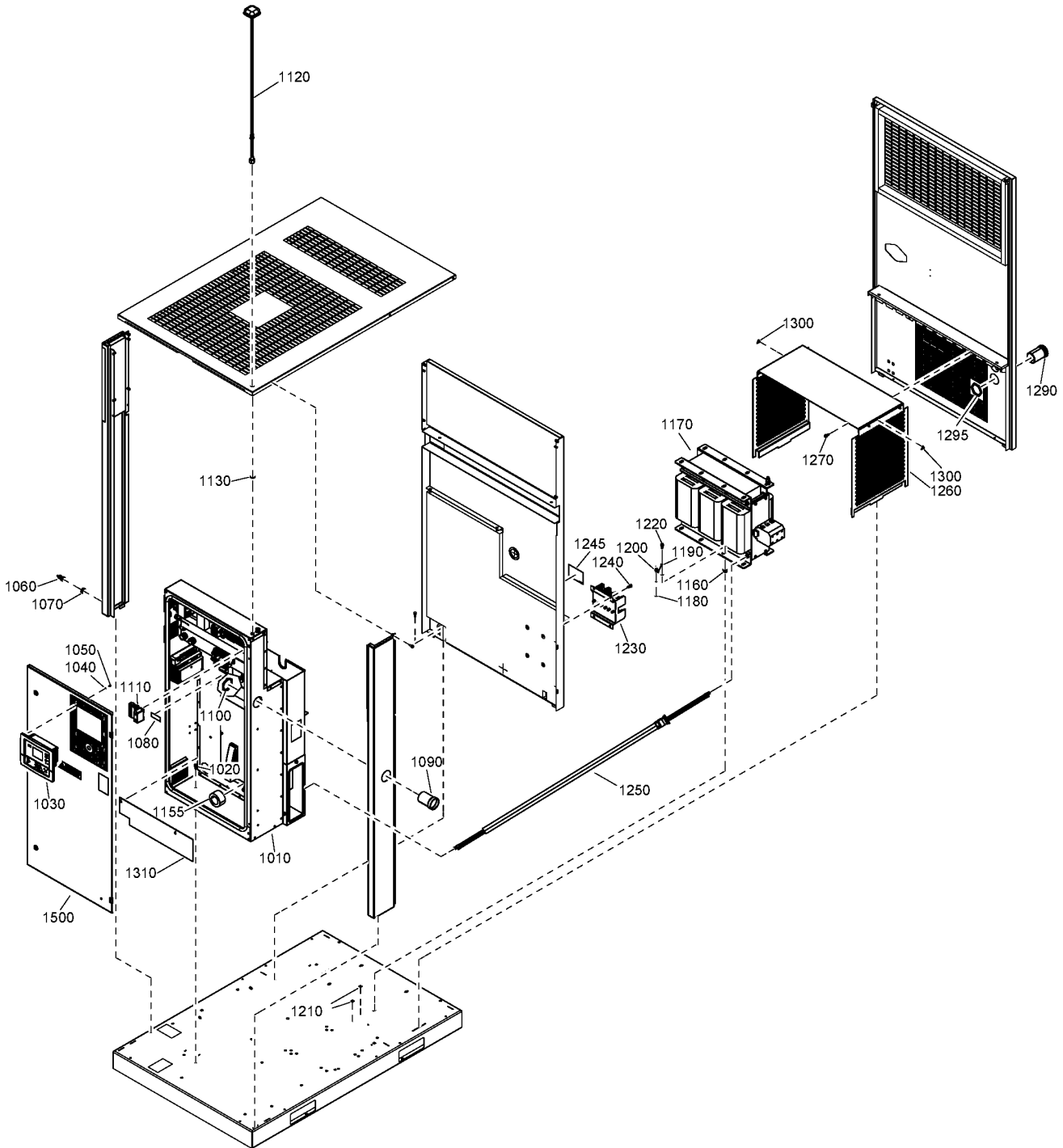
19.2 - Regulation and cubicle assembly GA 75 VSD+

MODEL:GA75VP_15 + (CAPPRE:IEC + (FREQ:50HZ + (CAPPRM:MHLW + OILTYP:RXD + (MOVOL:200V , MOVOL:400V) , OILTYP:RIF + (CAPPRM:CE + MOVOL:500V , MOVOL:400V + (CAPPRM:AS1210 , CAPPRM:CE , CAPPRM:MHLW , CAPPRM:MOM)))) , FREQ:60HZ + (CAPPRM:ASME + OILTYP:RIF + (MOVOL:380V , MOVOL:460V) , CAPPRM:MHLW + OILTYP:RXD + (MOVOL:200V , MOVOL:460V))) , CAPPRE:ULCUL + CAPPRM:ASME + FREQ:60HZ + OILTYP:RXD + (MOVOL:230V , MOVOL:460V , MOVOL:575V)

Ref	Part Number	Qty	Name	Validity
1110	1630-0707-82	1	MODEM KIT	<p>(10/05/2015 - 29/09/2016) CAPPRE:IEC + (CAPPRM:MHLW + OILTYP:RXD + (FREQ:50HZ + (MOVOL:200V , MOVOL:400V) , FREQ:60HZ + (MOVOL:200V , MOVOL:460V))) , OILTYP:RIF + (CAPPRM:ASME + FREQ:60HZ + (MOVOL:380V , MOVOL:460V) , FREQ:50HZ + (CAPPRM:CE + MOVOL:500V , MOVOL:400V + (CAPPRM:AS1210 , CAPPRM:CE , CAPPRM:MOM)))) , CAPPRE:ULCUL + CAPPRM:ASME + FREQ:60HZ + OILTYP:RXD + (MOVOL:230V , MOVOL:460V , MOVOL:575V)</p> <p>(30/09/2016 - 22/12/2017) CAPPRE:IEC + (FREQ:50HZ + (CAPPRM:CE + MOVOL:500V + OILTYP:RIF , CAPPRM:MHLW + MOVOL:200V + OILTYP:RXD , MOVOL:400V + (OILTYP:RIF + (CAPPRM:AS1210 , CAPPRM:CE , CAPPRM:MOM) , OILTYP:RXD + (CAPPRM:CE , CAPPRM:MHLW)))) , FREQ:60HZ + (CAPPRM:ASME + OILTYP:RIF + (MOVOL:380V , MOVOL:460V) , CAPPRM:MHLW + OILTYP:RXD + (MOVOL:200V , MOVOL:460V))) , CAPPRE:ULCUL + CAPPRM:ASME + FREQ:60HZ + OILTYP:RXD + (MOVOL:230V , MOVOL:460V , MOVOL:575V)</p> <p>(23/12/2017 - 05/12/2018) CAPPRE:IEC + (CAPPRM:MHLW + OILTYP:RXD + (FREQ:50HZ + (MOVOL:200V , MOVOL:400V) , FREQ:60HZ + (MOVOL:200V , MOVOL:460V))) , OILTYP:RIF + (CAPPRM:ASME + FREQ:60HZ + (MOVOL:380V , MOVOL:460V) , FREQ:50HZ + (CAPPRM:CE + MOVOL:500V , MOVOL:400V + (CAPPRM:AS1210 , CAPPRM:CE , CAPPRM:MOM)))) , CAPPRE:ULCUL + CAPPRM:ASME + FREQ:60HZ + OILTYP:RXD + (MOVOL:230V , MOVOL:460V , MOVOL:575V)</p>
	⚡ Substituted by:	2230 1600 00 - KIT SMARTBOX 3G (quantity: 1)		
1110	1630-0707-81	1	MODEM KIT	<p>(10/04/2015 - 09/05/2015) CAPPRE:IEC + (CAPPRM:MHLW + OILTYP:RXD + (FREQ:50HZ + (MOVOL:200V , MOVOL:400V) , FREQ:60HZ + (MOVOL:200V , MOVOL:460V))) , OILTYP:RIF + (CAPPRM:ASME + FREQ:60HZ + (MOVOL:380V , MOVOL:460V) , FREQ:50HZ + (CAPPRM:CE + MOVOL:500V , MOVOL:400V + (CAPPRM:AS1210 , CAPPRM:CE , CAPPRM:MOM)))) , CAPPRE:ULCUL + CAPPRM:ASME + FREQ:60HZ + OILTYP:RXD + (MOVOL:230V , MOVOL:460V , MOVOL:575V)</p>
	⚡ Substituted by:	2230 1600 00 - KIT SMARTBOX 3G (quantity: 1)		
1120	1630-0928-01	1	ANTENNA	<p>(10/04/2015 - 29/09/2016) CAPPRE:IEC + (CAPPRM:MHLW + OILTYP:RXD + (FREQ:50HZ + (MOVOL:200V , MOVOL:400V) , FREQ:60HZ + (MOVOL:200V , MOVOL:460V))) , OILTYP:RIF + (CAPPRM:ASME + FREQ:60HZ + (MOVOL:380V , MOVOL:460V) , FREQ:50HZ + (CAPPRM:CE + MOVOL:500V , MOVOL:400V + (CAPPRM:AS1210 , CAPPRM:CE , CAPPRM:MOM)))) , CAPPRE:ULCUL + CAPPRM:ASME + FREQ:60HZ + OILTYP:RXD + (MOVOL:230V , MOVOL:460V , MOVOL:575V)</p> <p>(30/09/2016 - 22/12/2017) CAPPRE:IEC + (FREQ:50HZ + (CAPPRM:CE + MOVOL:500V + OILTYP:RIF , CAPPRM:MHLW + MOVOL:200V + OILTYP:RXD , MOVOL:400V + (OILTYP:RIF + (CAPPRM:AS1210 , CAPPRM:CE , CAPPRM:MOM) , OILTYP:RXD + (CAPPRM:CE , CAPPRM:MHLW)))) , FREQ:60HZ + (CAPPRM:ASME + OILTYP:RIF + (MOVOL:380V , MOVOL:460V) , CAPPRM:MHLW + OILTYP:RXD + (MOVOL:200V , MOVOL:460V))) , CAPPRE:ULCUL + CAPPRM:ASME + FREQ:60HZ + OILTYP:RXD + (MOVOL:230V , MOVOL:460V , MOVOL:575V)</p> <p>(23/12/2017 - 05/12/2018) CAPPRE:IEC + (CAPPRM:MHLW + OILTYP:RXD + (FREQ:50HZ + (MOVOL:200V , MOVOL:400V) , FREQ:60HZ + (MOVOL:200V , MOVOL:460V))) , OILTYP:RIF + (CAPPRM:ASME + FREQ:60HZ + (MOVOL:380V , MOVOL:460V) , FREQ:50HZ + (CAPPRM:CE + MOVOL:500V , MOVOL:400V + (CAPPRM:AS1210 , CAPPRM:CE , CAPPRM:MOM)))) , CAPPRE:ULCUL + CAPPRM:ASME + FREQ:60HZ + OILTYP:RXD + (MOVOL:230V , MOVOL:460V , MOVOL:575V)</p>
	⚡ Substituted by:	1089 9593 07 - ANTENNA (quantity: 1)		
Legend:				
CAPPRE:IEC - Component approval electrical:IEC		CAPPRE:ULCUL - Component approval electrical:UL/cUL		CAPPRM:AS1210 - Component approval mechanical:AS1210
CAPPRM:ASME - Component approval mechanical:ASME		CAPPRM:CE - Component approval mechanical:CE		CAPPRM:MHLW - Component approval mechanical:MHLW
CAPPRM:MOM - Component approval mechanical:MOM		FREQ:50HZ - Frequency:50 Hz		FREQ:60HZ - Frequency:60 Hz
IDRY:N - Integrated dryer:No		IDRY:Y - Integrated dryer:Yes		MODEL:GA75VP_15 - Model:GA 75VSD+
MOVOL:200V - Supply voltage:200 V		MOVOL:230V - Supply voltage:230 V		MOVOL:380V - Supply voltage:380 V
MOVOL:400V - Supply voltage:400 V		MOVOL:460V - Supply voltage:460 V		MOVOL:500V - Supply voltage:500 V
MOVOL:575V - Supply voltage:575 V		OILTYP:RIF - Oil type:Roto inject fluid oil		OILTYP:RXD - Oil type:Roto-Xtend Duty Fluid

19.2 - Regulation and cubicle assembly GA 75 VSD+

MODEL:GA75VP_15 + (CAPPRE:IEC + (FREQ:50HZ + (CAPPRM:MHLW + OILTYP:RXD + (MOVOL:200V , MOVOL:400V) , OILTYP:RIF + (CAPPRM:CE + MOVOL:500V , MOVOL:400V + (CAPPRM:AS1210 , CAPPRM:CE , CAPPRM:MHLW , CAPPRM:MOM))) , FREQ:60HZ + (CAPPRM:ASME + OILTYP:RIF + (MOVOL:380V , MOVOL:460V) , CAPPRM:MHLW + OILTYP:RXD + (MOVOL:200V , MOVOL:460V))) , CAPPRE:ULCUL + CAPPRM:ASME + FREQ:60HZ + OILTYP:RXD + (MOVOL:230V , MOVOL:460V , MOVOL:575V))



19.2 - Regulation and cubicle assembly GA 75 VSD+

MODEL:GA75VP_15 + (CAPPRE:IEC + (FREQ:50HZ + (CAPPRM:MHLW + OILTYP:RXD + (MOVOL:200V , MOVOL:400V) , OILTYP:RIF + (CAPPRM:CE + MOVOL:500V , MOVOL:400V + (CAPPRM:AS1210 , CAPPRM:CE , CAPPRM:MHLW , CAPPRM:MOM)))) , FREQ:60HZ + (CAPPRM:ASME + OILTYP:RIF + (MOVOL:380V , MOVOL:460V) , CAPPRM:MHLW + OILTYP:RXD + (MOVOL:200V , MOVOL:460V))) , CAPPRE:ULCUL + CAPPRM:ASME + FREQ:60HZ + OILTYP:RXD + (MOVOL:230V , MOVOL:460V , MOVOL:575V)

Ref	Part Number	Qty	Name	Validity
1130	0333 3100 39	1	WASHER	(10/04/2015 - 29/09/2016) CAPPRE:IEC + (CAPPRM:MHLW + OILTYP:RXD + (FREQ:50HZ + (MOVOL:200V , MOVOL:400V) , FREQ:60HZ + (MOVOL:200V , MOVOL:460V))) , OILTYP:RIF + (CAPPRM:ASME + FREQ:60HZ + (MOVOL:380V , MOVOL:460V) , FREQ:50HZ + (CAPPRM:CE + MOVOL:500V , MOVOL:400V + (CAPPRM:AS1210 , CAPPRM:CE , CAPPRM:MOM)))) , CAPPRE:ULCUL + CAPPRM:ASME + FREQ:60HZ + OILTYP:RXD + (MOVOL:230V , MOVOL:460V , MOVOL:575V) (30/09/2016 - 22/12/2017) CAPPRE:IEC + (FREQ:50HZ + (CAPPRM:CE + MOVOL:500V + OILTYP:RIF , CAPPRM:MHLW + MOVOL:200V + OILTYP:RXD , MOVOL:400V + (OILTYP:RIF + (CAPPRM:AS1210 , CAPPRM:CE , CAPPRM:MOM) , OILTYP:RXD + (CAPPRM:CE , CAPPRM:MHLW))) , FREQ:60HZ + (CAPPRM:ASME + OILTYP:RIF + (MOVOL:380V , MOVOL:460V) , CAPPRM:MHLW + OILTYP:RXD + (MOVOL:200V , MOVOL:460V))) , CAPPRE:ULCUL + CAPPRM:ASME + FREQ:60HZ + OILTYP:RXD + (MOVOL:230V , MOVOL:460V , MOVOL:575V) (23/12/2017 - 05/12/2018) CAPPRE:IEC + (CAPPRM:MHLW + OILTYP:RXD + (FREQ:50HZ + (MOVOL:200V , MOVOL:400V) , FREQ:60HZ + (MOVOL:200V , MOVOL:460V))) , OILTYP:RIF + (CAPPRM:ASME + FREQ:60HZ + (MOVOL:380V , MOVOL:460V) , FREQ:50HZ + (CAPPRM:CE + MOVOL:500V , MOVOL:400V + (CAPPRM:AS1210 , CAPPRM:CE , CAPPRM:MOM)))) , CAPPRE:ULCUL + CAPPRM:ASME + FREQ:60HZ + OILTYP:RXD + (MOVOL:230V , MOVOL:460V , MOVOL:575V)
1155	1625 7492 00	1	NANOPERMRING	(30/09/2016 - 23/10/2016) CAPPRE:IEC + CAPPRM:CE + FREQ:50HZ + MOVOL:400V + OILTYP:RXD (24/10/2016 - 22/12/2017) CAPPRE:IEC + (FREQ:50HZ + (CAPPRM:CE + MOVOL:500V + OILTYP:RIF , CAPPRM:MHLW + MOVOL:200V + OILTYP:RXD , MOVOL:400V + (OILTYP:RIF + (CAPPRM:AS1210 , CAPPRM:CE , CAPPRM:MOM) , OILTYP:RXD + (CAPPRM:CE , CAPPRM:MHLW))) , FREQ:60HZ + (CAPPRM:ASME + OILTYP:RIF + (MOVOL:380V , MOVOL:460V) , CAPPRM:MHLW + OILTYP:RXD + (MOVOL:200V , MOVOL:460V))) , CAPPRE:ULCUL + CAPPRM:ASME + FREQ:60HZ + OILTYP:RXD + (MOVOL:230V , MOVOL:460V , MOVOL:575V) (23/12/2017 - 16/01/2019) CAPPRE:IEC + (CAPPRM:MHLW + OILTYP:RXD + (FREQ:50HZ + (MOVOL:200V , MOVOL:400V) , FREQ:60HZ + (MOVOL:200V , MOVOL:460V))) , OILTYP:RIF + (CAPPRM:ASME + FREQ:60HZ + (MOVOL:380V , MOVOL:460V) , FREQ:50HZ + (CAPPRM:CE + MOVOL:500V , MOVOL:400V + (CAPPRM:AS1210 , CAPPRM:CE , CAPPRM:MOM)))) , CAPPRE:ULCUL + CAPPRM:ASME + FREQ:60HZ + OILTYP:RXD + (MOVOL:230V , MOVOL:460V , MOVOL:575V) (17/01/2019 - ...)
	↳ Substituted by:	1089 0698 14	CHOKERING (quantity: 1)	
1160	0298 1000 43	4	RIVET NUT	(08/03/2016 - ...) CAPPRE:IEC + CAPPRM:CE + FREQ:50HZ + MOVOL:500V + OILTYP:RIF , OILTYP:RXD + (CAPPRE:IEC + CAPPRM:MHLW + MOVOL:200V , CAPPRE:ULCUL + CAPPRM:ASME + FREQ:60HZ + (MOVOL:230V , MOVOL:575V))
1160	2001 0104 60	1	FUSE LABEL	(16/10/2018 - 16/01/2019) CAPPRE:IEC + (CAPPRM:MHLW + OILTYP:RXD + (FREQ:50HZ + MOVOL:400V , FREQ:60HZ + MOVOL:460V) , OILTYP:RIF + (CAPPRM:ASME + FREQ:60HZ + (MOVOL:380V , MOVOL:460V) , FREQ:50HZ + MOVOL:400V + (CAPPRM:AS1210 , CAPPRM:CE , CAPPRM:MOM)))) (17/01/2019 - 24/07/2019) CAPPRE:IEC + (CAPPRM:MHLW + OILTYP:RXD + (FREQ:50HZ + MOVOL:400V , FREQ:60HZ + MOVOL:460V) , OILTYP:RIF + (CAPPRM:ASME + FREQ:60HZ + (MOVOL:380V , MOVOL:460V) , FREQ:50HZ + MOVOL:400V + (CAPPRM:AS1210 , CAPPRM:CE , CAPPRM:MHLW , CAPPRM:MOM)))) (25/07/2019 - ...) CAPPRE:IEC + (CAPPRM:ASME + FREQ:60HZ + MOVOL:380V + OILTYP:RIF , FREQ:50HZ + MOVOL:400V + (CAPPRM:MHLW + OILTYP:RXD , OILTYP:RIF + (CAPPRM:AS1210 , CAPPRM:CE , CAPPRM:MHLW , CAPPRM:MOM))))
1160	2001 0104 65	1	FUSE LABEL	(25/07/2019 - ...) CAPPRE:IEC + FREQ:60HZ + MOVOL:460V + (CAPPRM:ASME + OILTYP:RIF , CAPPRM:MHLW + OILTYP:RXD)
1170	1625 2159 09	1	POWER TRANSFORMER	(04/12/2017 - 20/12/2017) CAPPRE:IEC + CAPPRM:CE + FREQ:50HZ + MOVOL:500V + OILTYP:RIF

Legend:

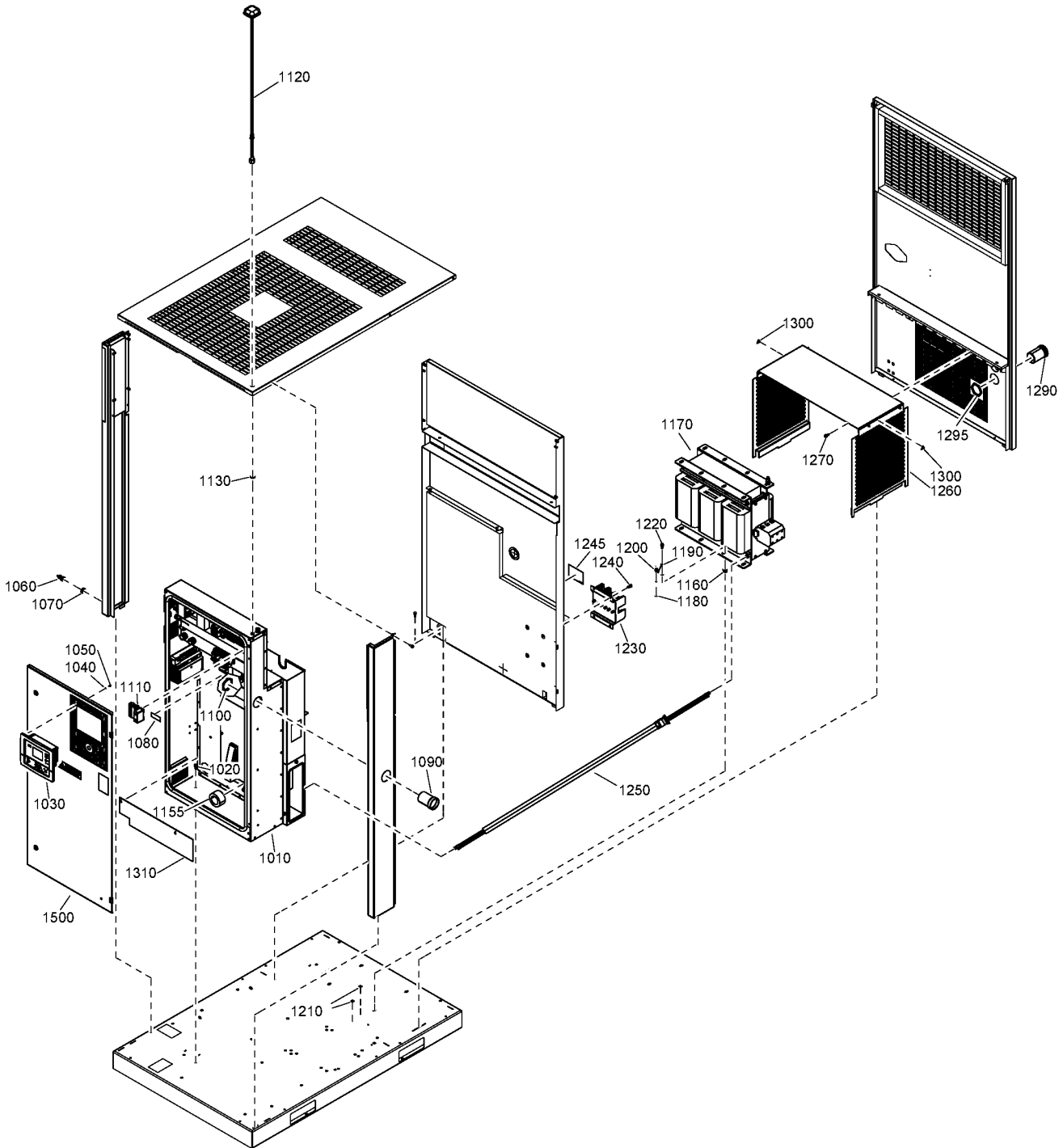
CAPPRE:IEC - Component approval electrical:IEC
CAPPRM:ASME - Component approval mechanical:ASME
CAPPRM:MOM - Component approval mechanical:MOM
IDRY:N - Integrated dryer:No
MOVOL:200V - Supply voltage:200 V
MOVOL:400V - Supply voltage:400 V
MOVOL:575V - Supply voltage:575 V

CAPPRE:ULCUL - Component approval electrical:UL/cUL
CAPPRM:CE - Component approval mechanical:CE
FREQ:50HZ - Frequency:50 Hz
IDRY:Y - Integrated dryer:Yes
MOVOL:230V - Supply voltage:230 V
MOVOL:460V - Supply voltage:460 V
OILTYP:RIF - Oil type:Roto inject fluid oil

CAPPRM:AS1210 - Component approval mechanical:AS1210
CAPPRM:MHLW - Component approval mechanical:MHLW
FREQ:60HZ - Frequency:60 Hz
MODEL:GA75VP_15 - Model:GA 75VSD+
MOVOL:380V - Supply voltage:380 V
MOVOL:500V - Supply voltage:500 V
OILTYP:RXD - Oil type:Roto-Xtend Duty Fluid

19.2 - Regulation and cubicle assembly GA 75 VSD+

MODEL:GA75VP_15 + (CAPPRE:IEC + (FREQ:50HZ + (CAPPRM:MHLW + OILTYP:RXD + (MOVOL:200V , MOVOL:400V) , OILTYP:RIF + (CAPPRM:CE + MOVOL:500V , MOVOL:400V + (CAPPRM:AS1210 , CAPPRM:CE , CAPPRM:MHLW , CAPPRM:MOM))) , FREQ:60HZ + (CAPPRM:ASME + OILTYP:RIF + (MOVOL:380V , MOVOL:460V) , CAPPRM:MHLW + OILTYP:RXD + (MOVOL:200V , MOVOL:460V))) , CAPPRE:ULCUL + CAPPRM:ASME + FREQ:60HZ + OILTYP:RXD + (MOVOL:230V , MOVOL:460V , MOVOL:575V))



19.2 - Regulation and cubicle assembly GA 75 VSD+

MODEL:GA75VP_15 + (CAPPRE:IEC + (FREQ:50HZ + (CAPPRM:MHLW + OILTYP:RXD + (MOVOL:200V , MOVOL:400V) , OILTYP:RIF + (CAPPRM:CE + MOVOL:500V , MOVOL:400V + (CAPPRM:AS1210 , CAPPRM:CE , CAPPRM:MHLW , CAPPRM:MOM))) , FREQ:60HZ + (CAPPRM:ASME + OILTYP:RIF + (MOVOL:380V , MOVOL:460V) , CAPPRM:MHLW + OILTYP:RXD + (MOVOL:200V , MOVOL:460V))) , CAPPRE:ULCUL + CAPPRM:ASME + FREQ:60HZ + OILTYP:RXD + (MOVOL:230V , MOVOL:460V , MOVOL:575V))

Ref	Part Number	Qty	Name	Validity
1170	1625 2159 10	1	POWER TRANSFORMER	(04/12/2017 - 20/12/2017) CAPPRE:ULCUL + CAPPRM:ASME + FREQ:60HZ + MOVOL:575V + OILTYP:RXD (21/12/2017 - 30/12/2017) CAPPRE:IEC + CAPPRM:CE + FREQ:50HZ + MOVOL:500V + OILTYP:RIF , CAPPRE:ULCUL + CAPPRM:ASME + FREQ:60HZ + MOVOL:575V + OILTYP:RXD
1170	1625 2159 04	1	POWER TRANSFORMER	(08/03/2016 - 03/12/2017) CAPPRE:IEC + CAPPRM:CE + FREQ:50HZ + MOVOL:500V + OILTYP:RIF , CAPPRE:ULCUL + CAPPRM:ASME + FREQ:60HZ + MOVOL:575V + OILTYP:RXD
1170	1649 8002 28	1	POWER TRANSFORMER	(31/12/2017 - ...) CAPPRE:IEC + CAPPRM:CE + FREQ:50HZ + MOVOL:500V + OILTYP:RIF , CAPPRE:ULCUL + CAPPRM:ASME + FREQ:60HZ + MOVOL:575V + OILTYP:RXD
1170	1625 2159 02	1	POWER TRANSFORMER	(08/03/2016 - ...) OILTYP:RXD + (CAPPRE:IEC + CAPPRM:MHLW + FREQ:50HZ + MOVOL:200V , CAPPRE:ULCUL + CAPPRM:ASME + FREQ:60HZ + MOVOL:230V)
1180	0333 3227 00	2	WASHER	(08/03/2016 - ...) CAPPRE:IEC + CAPPRM:CE + FREQ:50HZ + MOVOL:500V + OILTYP:RIF , OILTYP:RXD + (CAPPRE:IEC + CAPPRM:MHLW + MOVOL:200V , CAPPRE:ULCUL + CAPPRM:ASME + FREQ:60HZ + (MOVOL:230V , MOVOL:575V))
1190	1613 8967 12	1	GROUNDING WIRE	(08/03/2016 - ...) CAPPRE:IEC + CAPPRM:CE + FREQ:50HZ + MOVOL:500V + OILTYP:RIF , OILTYP:RXD + (CAPPRE:IEC + CAPPRM:MHLW + MOVOL:200V , CAPPRE:ULCUL + CAPPRM:ASME + FREQ:60HZ + (MOVOL:230V , MOVOL:575V))
1200	0226 0301 00	1	TAPPING SCREW	(08/03/2016 - ...) CAPPRE:IEC + CAPPRM:CE + FREQ:50HZ + MOVOL:500V + OILTYP:RIF , OILTYP:RXD + (CAPPRE:IEC + CAPPRM:MHLW + MOVOL:200V , CAPPRE:ULCUL + CAPPRM:ASME + FREQ:60HZ + (MOVOL:230V , MOVOL:575V))
1210	1079 9923 72	2	LABEL ELECTRICAL EARTHING	(08/03/2016 - ...) CAPPRE:IEC + CAPPRM:CE + FREQ:50HZ + MOVOL:500V + OILTYP:RIF , OILTYP:RXD + (CAPPRE:IEC + CAPPRM:MHLW + MOVOL:200V , CAPPRE:ULCUL + CAPPRM:ASME + FREQ:60HZ + (MOVOL:230V , MOVOL:575V))
1220	0147 1963 08	4	HEXAGON BOLT	(08/03/2016 - ...) CAPPRE:IEC + CAPPRM:CE + FREQ:50HZ + MOVOL:500V + OILTYP:RIF , OILTYP:RXD + (CAPPRE:IEC + CAPPRM:MHLW + MOVOL:200V , CAPPRE:ULCUL + CAPPRM:ASME + FREQ:60HZ + (MOVOL:230V , MOVOL:575V))
1230	1629 0317 53	1	FUSE HOLDER ASSEMBLY	(08/03/2016 - ...) CAPPRE:IEC + CAPPRM:CE + FREQ:50HZ + MOVOL:500V + OILTYP:RIF , OILTYP:RXD + (CAPPRE:IEC + CAPPRM:MHLW + FREQ:50HZ + MOVOL:200V , CAPPRE:ULCUL + CAPPRM:ASME + FREQ:60HZ + (MOVOL:230V , MOVOL:575V))
1230	1629 0317 54	1	FUSE HOLDER ASSEMBLY	(08/03/2016 - ...) CAPPRE:IEC + CAPPRM:MHLW + FREQ:60HZ + MOVOL:200V + OILTYP:RXD
1240	0147 1963 08	4	HEXAGON BOLT	(08/03/2016 - ...) CAPPRE:IEC + CAPPRM:CE + FREQ:50HZ + MOVOL:500V + OILTYP:RIF , OILTYP:RXD + (CAPPRE:IEC + CAPPRM:MHLW + MOVOL:200V , CAPPRE:ULCUL + CAPPRM:ASME + FREQ:60HZ + (MOVOL:230V , MOVOL:575V))
1245	1079 9931 03	1	DECAL INSTRUCTION	(28/04/2016 - ...) CAPPRE:ULCUL + CAPPRM:ASME + FREQ:60HZ + OILTYP:RXD + (MOVOL:230V , MOVOL:575V)
1250	1629 0314 45	1	TRAFO CABLE	(08/03/2016 - ...) CAPPRE:IEC + CAPPRM:CE + FREQ:50HZ + MOVOL:500V + OILTYP:RIF , OILTYP:RXD + (CAPPRE:IEC + CAPPRM:MHLW + MOVOL:200V , CAPPRE:ULCUL + CAPPRM:ASME + FREQ:60HZ + (MOVOL:230V , MOVOL:575V))
1260	1629 0317 00	1	PROTECTION PLATE	(08/03/2016 - ...) CAPPRE:IEC + CAPPRM:CE + FREQ:50HZ + MOVOL:500V + OILTYP:RIF , OILTYP:RXD + (CAPPRE:IEC + CAPPRM:MHLW + MOVOL:200V , CAPPRE:ULCUL + CAPPRM:ASME + FREQ:60HZ + (MOVOL:230V , MOVOL:575V))
1270	0147 1963 08	2	HEXAGON BOLT	(08/03/2016 - ...) CAPPRE:IEC + CAPPRM:CE + FREQ:50HZ + MOVOL:500V + OILTYP:RIF , OILTYP:RXD + (CAPPRE:IEC + CAPPRM:MHLW + MOVOL:200V , CAPPRE:ULCUL + CAPPRM:ASME + FREQ:60HZ + (MOVOL:230V , MOVOL:575V))
1290	1629 0314 38	1	ADAPTER	(08/03/2016 - 27/04/2016) CAPPRE:ULCUL + CAPPRM:ASME + FREQ:60HZ + OILTYP:RXD + (MOVOL:230V , MOVOL:575V) (28/04/2016 - ...) CAPPRE:ULCUL + CAPPRM:ASME + FREQ:60HZ + MOVOL:575V + OILTYP:RXD
1290	1629 0314 23	1	ADAPTER	(08/03/2016 - 27/04/2016) CAPPRE:IEC + (CAPPRM:CE + FREQ:50HZ + MOVOL:500V + OILTYP:RIF , CAPPRM:MHLW + MOVOL:200V + OILTYP:RXD) (28/04/2016 - ...) CAPPRE:IEC + CAPPRM:CE + FREQ:50HZ + MOVOL:500V + OILTYP:RIF

Legend:

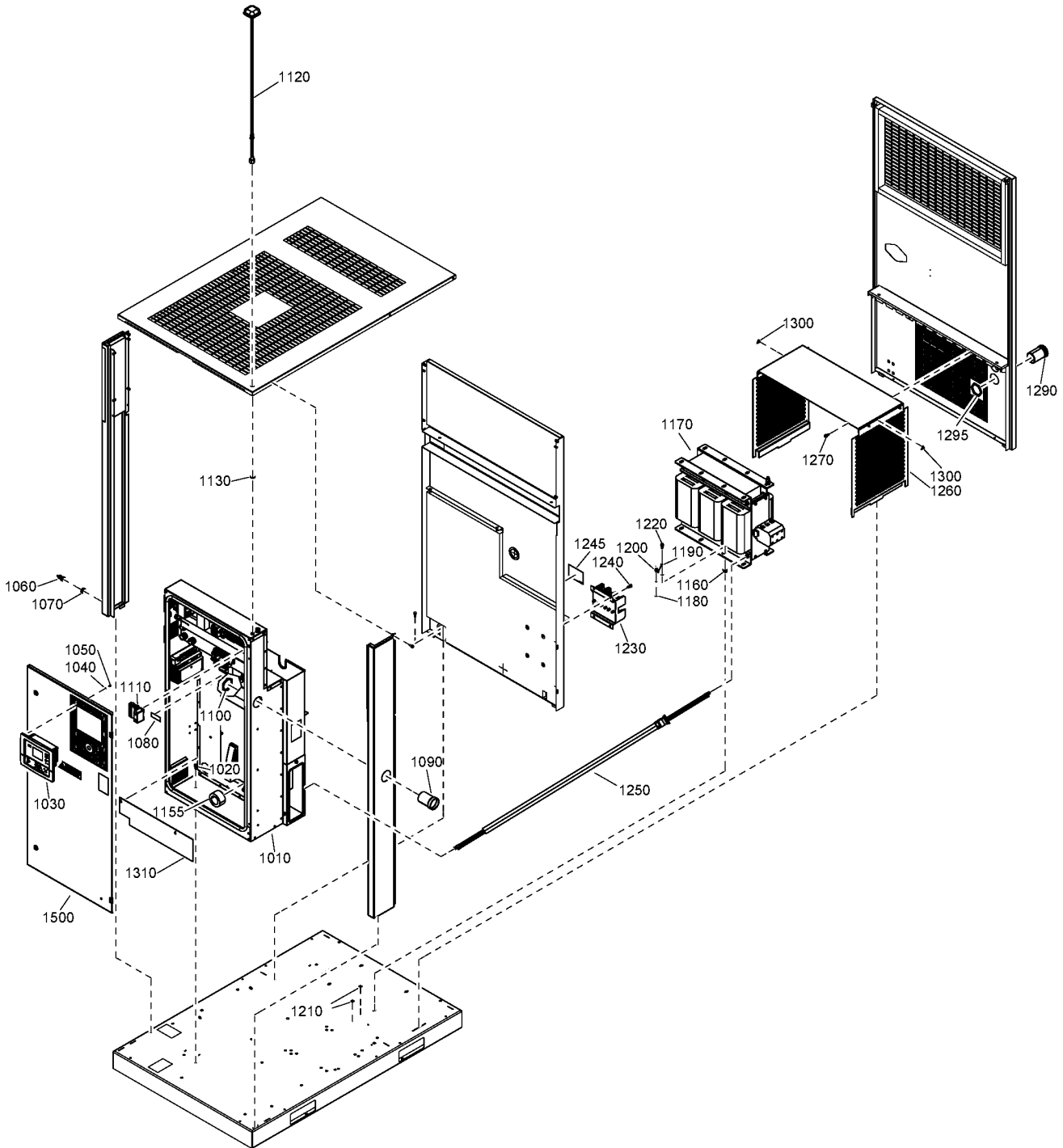
CAPPRE:IEC - Component approval electrical:IEC
 CAPPRM:ASME - Component approval mechanical:ASME
 CAPPRM:MOM - Component approval mechanical:MOM
 IDRY:N - Integrated dryer:No
 MOVOL:200V - Supply voltage:200 V
 MOVOL:400V - Supply voltage:400 V
 MOVOL:575V - Supply voltage:575 V

CAPPRE:ULCUL - Component approval electrical:UL/cUL
 CAPPRM:CE - Component approval mechanical:CE
 FREQ:50HZ - Frequency:50 Hz
 IDRY:Y - Integrated dryer:Yes
 MOVOL:230V - Supply voltage:230 V
 MOVOL:460V - Supply voltage:460 V
 OILTYP:RIF - Oil type:Roto inject fluid oil

CAPPRM:AS1210 - Component approval mechanical:AS1210
 CAPPRM:MHLW - Component approval mechanical:MHLW
 FREQ:60HZ - Frequency:60 Hz
 MODEL:GA75VP_15 - Model:GA 75VSD+
 MOVOL:380V - Supply voltage:380 V
 MOVOL:500V - Supply voltage:500 V
 OILTYP:RXD - Oil type:Roto-Xtend Duty Fluid

19.2 - Regulation and cubicle assembly GA 75 VSD+

MODEL: GA75VP_15 + (CAPPRE:IEC + (FREQ:50HZ + (CAPPRM:MHLW + OILTYP:RXD + (MOVOL:200V , MOVOL:400V) , OILTYP:RIF + (CAPPRM:CE + MOVOL:500V , MOVOL:400V + (CAPPRM:AS1210 , CAPPRM:CE , CAPPRM:MHLW , CAPPRM:MOM)))) , FREQ:60HZ + (CAPPRM:ASME + OILTYP:RIF + (MOVOL:380V , MOVOL:460V) , CAPPRM:MHLW + OILTYP:RXD + (MOVOL:200V , MOVOL:460V)))) , CAPPRE:ULCUL + CAPPRM:ASME + FREQ:60HZ + OILTYP:RXD + (MOVOL:230V , MOVOL:460V , MOVOL:575V))



19.2 - Regulation and cubicle assembly GA 75 VSD+

MODEL:GA75VP_15 + (CAPPRE:IEC + (FREQ:50HZ + (CAPPRM:MHLW + OILTYP:RXD + (MOVOL:200V , MOVOL:400V) , OILTYP:RIF + (CAPPRM:CE + MOVOL:500V , MOVOL:400V + (CAPPRM:AS1210 , CAPPRM:CE , CAPPRM:MHLW , CAPPRM:MOM)))) , FREQ:60HZ + (CAPPRM:ASME + OILTYP:RIF + (MOVOL:380V , MOVOL:460V) , CAPPRM:MHLW + OILTYP:RXD + (MOVOL:200V , MOVOL:460V)))) , CAPPRE:ULCUL + CAPPRM:ASME + FREQ:60HZ + OILTYP:RXD + (MOVOL:230V , MOVOL:460V , MOVOL:575V))

Ref	Part Number	Qty	Name	Validity
1290	1629 0314 38	2	ADAPTER	(28/04/2016 - ...) CAPPRE:ULCUL + CAPPRM:ASME + FREQ:60HZ + MOVOL:230V + OILTYP:RXD
1290	1629 0314 23	2	ADAPTER	(28/04/2016 - ...) CAPPRE:IEC + CAPPRM:MHLW + MOVOL:200V + OILTYP:RXD
1295	0697 9809 19	1	LOCKNUT	(28/04/2016 - ...) OILTYP:RXD + (CAPPRE:IEC + CAPPRM:MHLW + MOVOL:200V , CAPPRE:ULCUL + CAPPRM:ASME + FREQ:60HZ + MOVOL:230V)
1300	1088 1001 01	2	WARNING MARK	(08/03/2016 - ...) CAPPRE:IEC + CAPPRM:CE + FREQ:50HZ + MOVOL:500V + OILTYP:RIF , OILTYP:RXD + (CAPPRE:IEC + CAPPRM:MHLW + MOVOL:200V , CAPPRE:ULCUL + CAPPRM:ASME + FREQ:60HZ + (MOVOL:230V , MOVOL:575V))
1310	1629 0314 61	1	PLEXI SCREEN	(03/06/2016 - 03/12/2017) CAPPRE:IEC + (CAPPRM:MHLW + OILTYP:RXD + (FREQ:50HZ + (MOVOL:200V , MOVOL:400V) , FREQ:60HZ + (MOVOL:200V , MOVOL:460V)) , OILTYP:RIF + (CAPPRM:ASME + FREQ:60HZ + (MOVOL:380V , MOVOL:460V) , FREQ:50HZ + (CAPPRM:CE + MOVOL:500V , MOVOL:400V + (CAPPRM:AS1210 , CAPPRM:CE , CAPPRM:MOM)))) , CAPPRE:ULCUL + CAPPRM:ASME + FREQ:60HZ + OILTYP:RXD + (MOVOL:230V , MOVOL:460V , MOVOL:575V)
	1649 8003 59	1	POWER CABLE	(04/12/2017 - ...) CAPPRE:IEC + CAPPRM:CE + FREQ:50HZ + MOVOL:500V + OILTYP:RIF , OILTYP:RXD + (CAPPRE:IEC + CAPPRM:MHLW + FREQ:50HZ + MOVOL:200V , FREQ:60HZ + (CAPPRE:IEC + CAPPRM:MHLW + MOVOL:200V , CAPPRE:ULCUL + CAPPRM:ASME + (MOVOL:230V , MOVOL:460V , MOVOL:575V)))
	1649 8003 66	1	FUSE ASSEMBLY	(21/12/2017 - ...) CAPPRE:IEC + CAPPRM:CE + FREQ:50HZ + MOVOL:500V + OILTYP:RIF , CAPPRE:ULCUL + CAPPRM:ASME + FREQ:60HZ + MOVOL:575V + OILTYP:RXD
	1089 9556 29	1	FAN WITH FILTER	
	1629 0315 58	1	SOLENOID BLOCK ASSEMBLY	(13/02/2020 - ...)
1500	1629 0314 10	1	CUBICLE DOOR	(13/02/2020 - ...)

Legend:

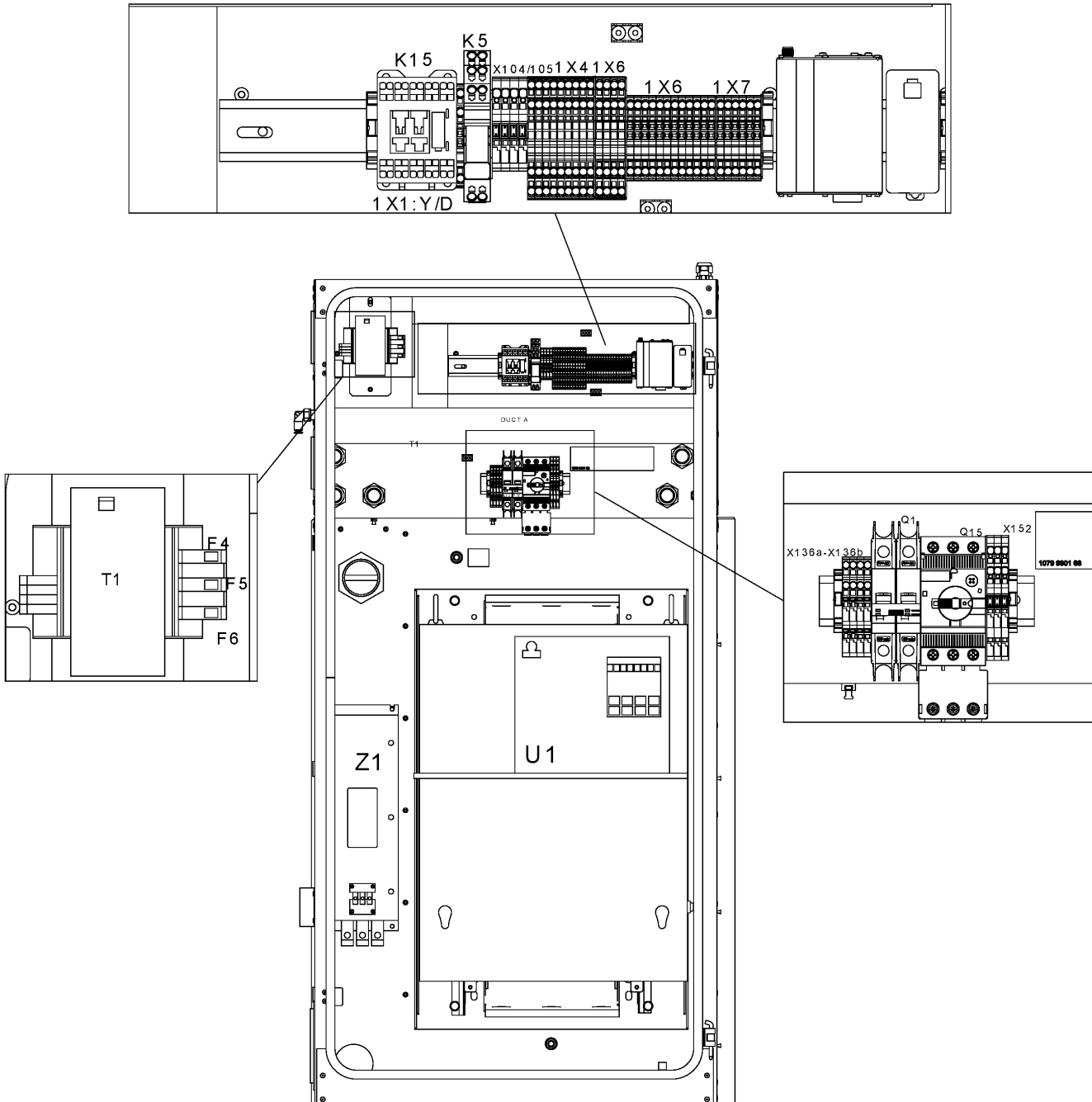
CAPPRE:IEC - Component approval electrical:IEC
 CAPPRM:ASME - Component approval mechanical:ASME
 CAPPRM:MOM - Component approval mechanical:MOM
 IDRY:N - Integrated dryer:No
 MOVOL:200V - Supply voltage:200 V
 MOVOL:400V - Supply voltage:400 V
 MOVOL:575V - Supply voltage:575 V

CAPPRE:ULCUL - Component approval electrical:UL/cUL
 CAPPRM:CE - Component approval mechanical:CE
 FREQ:50HZ - Frequency:50 Hz
 IDRY:Y - Integrated dryer:Yes
 MOVOL:230V - Supply voltage:230 V
 MOVOL:460V - Supply voltage:460 V
 OILTYP:RIF - Oil type:Roto inject fluid oil

CAPPRM:AS1210 - Component approval mechanical:AS1210
 CAPPRM:MHLW - Component approval mechanical:MHLW
 FREQ:60HZ - Frequency:60 Hz
 MODEL:GA75VP_15 - Model:GA 75VSD+
 MOVOL:380V - Supply voltage:380 V
 MOVOL:500V - Supply voltage:500 V
 OILTYP:RXD - Oil type:Roto-Xtend Duty Fluid

19.3 - Cubicle components GA 37L VSD+, GA 45 VSD+ - 460V/60HZ (06/05/2016 - 14/11/2017)

PIBA:N + PRESS:13BAR + (CAPPRE:IEC + FREQ:60HZ + MODEL:GA45VP_15 + MOVOL:460V + (CAPPRM:ASME + OILTYP:RIF , CAPPRM:MHLW + OILTYP:RXD) , MODEL:GA37VP_15 + (CAPPRE:IEC + (CAPPRM:MHLW + OILTYP:RXD + (COOL:AIR + (FREQ:50HZ + MOVOL:400V , MOVOL:200V + (FREQ:50HZ , FREQ:60HZ)) , FREQ:60HZ + MOVOL:460V) , OILTYP:RIF + (CAPPRM:ASME + FREQ:60HZ + (MOVOL:380V , MOVOL:460V) , FREQ:50HZ + (CAPPRM:CE + COOL:AIR + MOVOL:500V , MOVOL:400V + (CAPPRM:AS1210 , CAPPRM:CE , CAPPRM:MOM , CAPPRM:MHLW + COOL:WATER)))) , CAPPRE:ULCUL + CAPPRM:ASME + FREQ:60HZ + OILTYP:RXD + (MOVOL:460V , COOL:AIR + (MOVOL:230V , MOVOL:575V))))



19.3 - Cubicle components GA 37L VSD+, GA 45 VSD+ - 460V/60HZ (06/05/2016 - 14/11/2017)

PIBA:N + PRESS:13BAR + (CAPPRE:IEC + FREQ:60HZ + MODEL:GA45VP_15 + MOVOL:460V + (CAPPRM:ASME + OILTYP:RIF , CAPPRM:MHLW + OILTYP:RXD) , MODEL:GA37VP_15 + (CAPPRE:IEC + (CAPPRM:MHLW + OILTYP:RXD + (COOL:AIR + (FREQ:50HZ + MOVOL:400V , MOVOL:200V + (FREQ:50HZ , FREQ:60HZ)) , FREQ:60HZ + MOVOL:460V) , OILTYP:RIF + (CAPPRM:ASME + FREQ:60HZ + (MOVOL:380V , MOVOL:460V) , FREQ:50HZ + (CAPPRM:CE + COOL:AIR + MOVOL:500V , MOVOL:400V + (CAPPRM:AS1210 , CAPPRM:CE , CAPPRM:MOM , CAPPRM:MHLW + COOL:WATER)))))) , CAPPRE:ULCUL + CAPPRM:ASME + FREQ:60HZ + OILTYP:RXD + (MOVOL:460V , COOL:AIR + (MOVOL:230V , MOVOL:575V))))

Ref	Part Number	Qty	Name	Validity	EL
	1900 2240 04	1	CUBICLE	(06/05/2016 - 14/11/2017) COOL:AIR + MODEL:GA37VP_15 + (CAPPRE:IEC + (CAPPRM:MHLW + OILTYP:RXD + (FREQ:50HZ + (MOVOL:200V , MOVOL:400V) , FREQ:60HZ + (MOVOL:200V , MOVOL:460V)) , OILTYP:RIF + (CAPPRM:ASME + FREQ:60HZ + (MOVOL:380V , MOVOL:460V) , FREQ:50HZ + (CAPPRM:CE + MOVOL:500V , MOVOL:400V + (CAPPRM:AS1210 , CAPPRM:CE , CAPPRM:MOM)))))) , CAPPRE:ULCUL + CAPPRM:ASME + FREQ:60HZ + OILTYP:RXD + (MOVOL:230V , MOVOL:460V , MOVOL:575V))	
	• 9820 7072 10	-	ASSEMBLY DRAWING	(11/08/2016 - 14/11/2017) COOL:AIR + MODEL:GA37VP_15 + (CAPPRE:IEC + (CAPPRM:MHLW + OILTYP:RXD + (FREQ:50HZ + (MOVOL:200V , MOVOL:400V) , FREQ:60HZ + (MOVOL:200V , MOVOL:460V)) , OILTYP:RIF + (CAPPRM:ASME + FREQ:60HZ + (MOVOL:380V , MOVOL:460V) , FREQ:50HZ + (CAPPRM:CE + MOVOL:500V , MOVOL:400V + (CAPPRM:AS1210 , CAPPRM:CE , CAPPRM:MOM)))))) , CAPPRE:ULCUL + CAPPRM:ASME + FREQ:60HZ + OILTYP:RXD + (MOVOL:230V , MOVOL:460V , MOVOL:575V))	
	• 9820 7072 11	-	ASSEMBLY DRAWING	(11/08/2016 - 14/11/2017) COOL:AIR + MODEL:GA37VP_15 + (CAPPRE:IEC + (CAPPRM:MHLW + OILTYP:RXD + (FREQ:50HZ + (MOVOL:200V , MOVOL:400V) , FREQ:60HZ + (MOVOL:200V , MOVOL:460V)) , OILTYP:RIF + (CAPPRM:ASME + FREQ:60HZ + (MOVOL:380V , MOVOL:460V) , FREQ:50HZ + (CAPPRM:CE + MOVOL:500V , MOVOL:400V + (CAPPRM:AS1210 , CAPPRM:CE , CAPPRM:MOM)))))) , CAPPRE:ULCUL + CAPPRM:ASME + FREQ:60HZ + OILTYP:RXD + (MOVOL:230V , MOVOL:460V , MOVOL:575V))	
	• 1625 4805 01	1	COMMUNICATION CABLE	(11/08/2016 - 14/11/2017) COOL:AIR + MODEL:GA37VP_15 + (CAPPRE:IEC + (CAPPRM:MHLW + OILTYP:RXD + (FREQ:50HZ + (MOVOL:200V , MOVOL:400V) , FREQ:60HZ + (MOVOL:200V , MOVOL:460V)) , OILTYP:RIF + (CAPPRM:ASME + FREQ:60HZ + (MOVOL:380V , MOVOL:460V) , FREQ:50HZ + (CAPPRM:CE + MOVOL:500V , MOVOL:400V + (CAPPRM:AS1210 , CAPPRM:CE , CAPPRM:MOM)))))) , CAPPRE:ULCUL + CAPPRM:ASME + FREQ:60HZ + OILTYP:RXD + (MOVOL:230V , MOVOL:460V , MOVOL:575V))	
	• 1625 4730 01	1	WIRE HARNESS	(11/08/2016 - 14/11/2017) COOL:AIR + MODEL:GA37VP_15 + (CAPPRE:IEC + (CAPPRM:MHLW + OILTYP:RXD + (FREQ:50HZ + (MOVOL:200V , MOVOL:400V) , FREQ:60HZ + (MOVOL:200V , MOVOL:460V)) , OILTYP:RIF + (CAPPRM:ASME + FREQ:60HZ + (MOVOL:380V , MOVOL:460V) , FREQ:50HZ + (CAPPRM:CE + MOVOL:500V , MOVOL:400V + (CAPPRM:AS1210 , CAPPRM:CE , CAPPRM:MOM)))))) , CAPPRE:ULCUL + CAPPRM:ASME + FREQ:60HZ + OILTYP:RXD + (MOVOL:230V , MOVOL:460V , MOVOL:575V))	

Legend:

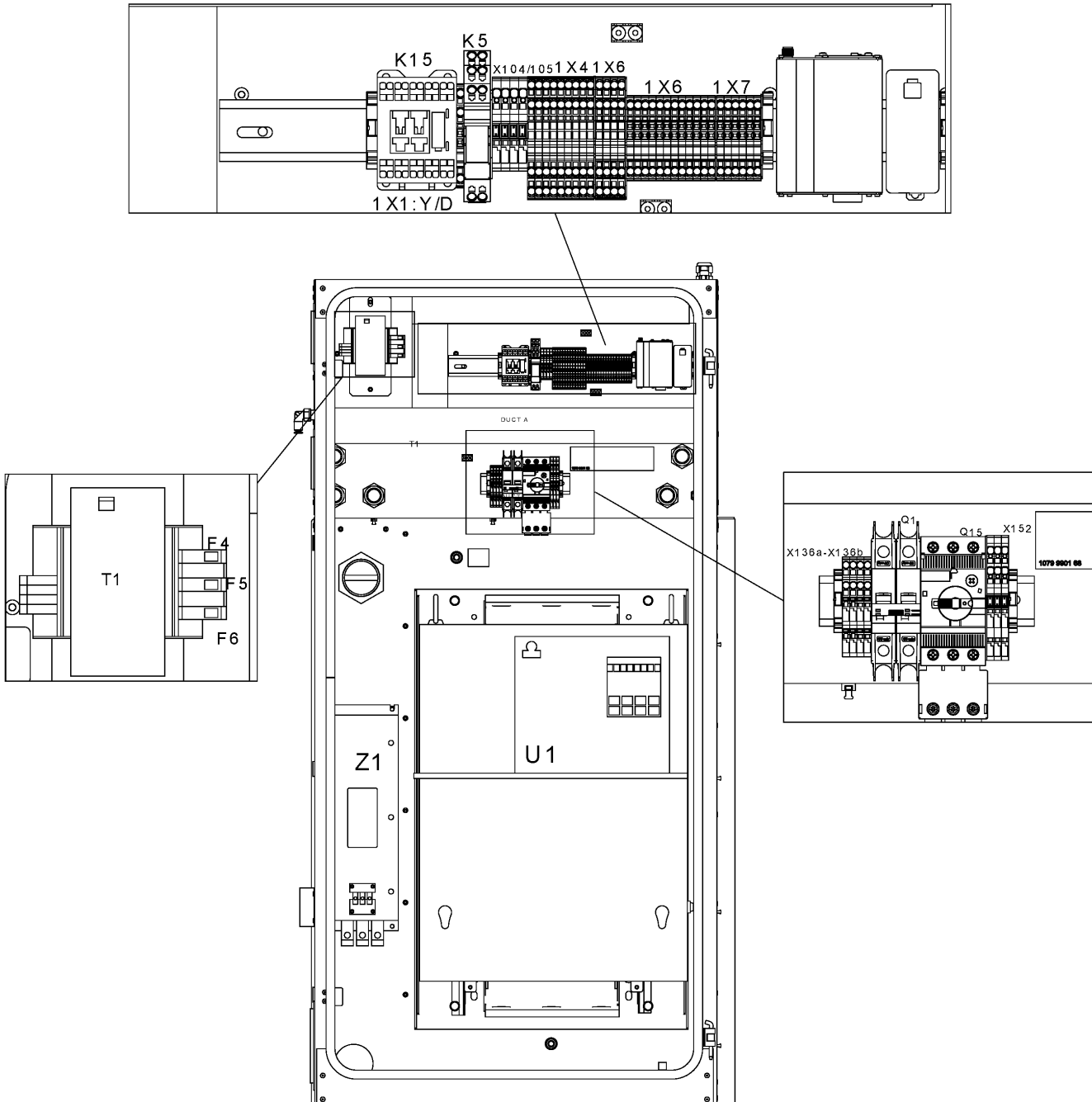
CAPPRE:IEC - Component approval electrical:IEC
 CAPPRM:ASME - Component approval mechanical:ASME
 CAPPRM:MOM - Component approval mechanical:MOM
 FREQ:50HZ - Frequency:50 Hz
 MODEL:GA45VP_15 - Model:GA 45VSD+
 MOVOL:380V - Supply voltage:380 V
 MOVOL:500V - Supply voltage:500 V
 OILTYP:RXD - Oil type:Roto-Xtend Duty Fluid

CAPPRE:ULCUL - Component approval electrical:UL/cUL
 CAPPRM:CE - Component approval mechanical:CE
 COOL:AIR - Cooling:Air cooled
 FREQ:60HZ - Frequency:60 Hz
 MOVOL:200V - Supply voltage:200 V
 MOVOL:400V - Supply voltage:400 V
 MOVOL:575V - Supply voltage:575 V
 PIBA:N - Pilot batch:N

CAPPRM:AS1210 - Component approval mechanical:AS1210
 CAPPRM:MHLW - Component approval mechanical:MHLW
 COOL:WATER - Cooling:Water cooled
 MODEL:GA37VP_15 - Model:GA 37VSD+
 MOVOL:230V - Supply voltage:230 V
 MOVOL:460V - Supply voltage:460 V
 OILTYP:RIF - Oil type:Roto inject fluid oil
 PRESS:13BAR - Working pressure:13 bar

19.3 - Cubicle components GA 37L VSD+, GA 45 VSD+ - 460V/60HZ (06/05/2016 - 14/11/2017)

PIBA:N + PRESS:13BAR + (CAPPRE:IEC + FREQ:60HZ + MODEL:GA45VP_15 + MOVOL:460V + (CAPPRM:ASME + OILTYP:RIF , CAPPRM:MHLW + OILTYP:RXD) , MODEL:GA37VP_15 + (CAPPRE:IEC + (CAPPRM:MHLW + OILTYP:RXD + (COOL:AIR + (FREQ:50HZ + MOVOL:400V , MOVOL:200V + (FREQ:50HZ , FREQ:60HZ)) , FREQ:60HZ + MOVOL:460V) , OILTYP:RIF + (CAPPRM:ASME + FREQ:60HZ + (MOVOL:380V , MOVOL:460V) , FREQ:50HZ + (CAPPRM:CE + COOL:AIR + MOVOL:500V , MOVOL:400V + (CAPPRM:AS1210 , CAPPRM:CE , CAPPRM:MOM , CAPPRM:MHLW + COOL:WATER)))) , CAPPRE:ULCUL + CAPPRM:ASME + FREQ:60HZ + OILTYP:RXD + (MOVOL:460V , COOL:AIR + (MOVOL:230V , MOVOL:575V))))



19.3 - Cubicle components GA 37L VSD+, GA 45 VSD+ - 460V/60HZ (06/05/2016 - 14/11/2017)

PIBA:N + PRESS:13BAR + (CAPPRE:IEC + FREQ:60HZ + MODEL:GA45VP_15 + MOVOL:460V + (CAPPRM:ASME + OILTYP:RIF , CAPPRM:MHLW + OILTYP:RXD) , MODEL:GA37VP_15 + (CAPPRE:IEC + (CAPPRM:MHLW + OILTYP:RXD + (COOL:AIR + (FREQ:50HZ + MOVOL:400V , MOVOL:200V + (FREQ:50HZ , FREQ:60HZ)) , FREQ:60HZ + MOVOL:460V) , OILTYP:RIF + (CAPPRM:ASME + FREQ:60HZ + (MOVOL:380V , MOVOL:460V) , FREQ:50HZ + (CAPPRM:CE + COOL:AIR + MOVOL:500V , MOVOL:400V + (CAPPRM:AS1210 , CAPPRM:CE , CAPPRM:MOM , CAPPRM:MHLW + COOL:WATER)))))) , CAPPRE:ULCUL + CAPPRM:ASME + FREQ:60HZ + OILTYP:RXD + (MOVOL:460V , COOL:AIR + (MOVOL:230V , MOVOL:575V))))

Ref	Part Number	Qty	Name	Validity	EL
	• 1625 4730 02	1	WIRE HARNESS	(11/08/2016 - 14/11/2017) COOL:AIR + MODEL:GA37VP_15 + (CAPPRE:IEC + (CAPPRM:MHLW + OILTYP:RXD + (FREQ:50HZ + (MOVOL:200V , MOVOL:400V) , FREQ:60HZ + (MOVOL:200V , MOVOL:460V)) , OILTYP:RIF + (CAPPRM:ASME + FREQ:60HZ + (MOVOL:380V , MOVOL:460V) , FREQ:50HZ + (CAPPRM:CE + MOVOL:500V , MOVOL:400V + (CAPPRM:AS1210 , CAPPRM:CE , CAPPRM:MOM)))) , CAPPRE:ULCUL + CAPPRM:ASME + FREQ:60HZ + OILTYP:RXD + (MOVOL:230V , MOVOL:460V , MOVOL:575V))	
	• 9820 7072 01	1	SERVICE DIAGRAM	(11/08/2016 - 14/11/2017) COOL:AIR + MODEL:GA37VP_15 + (CAPPRE:IEC + (CAPPRM:MHLW + OILTYP:RXD + (FREQ:50HZ + (MOVOL:200V , MOVOL:400V) , FREQ:60HZ + (MOVOL:200V , MOVOL:460V)) , OILTYP:RIF + (CAPPRM:ASME + FREQ:60HZ + (MOVOL:380V , MOVOL:460V) , FREQ:50HZ + (CAPPRM:CE + MOVOL:500V , MOVOL:400V + (CAPPRM:AS1210 , CAPPRM:CE , CAPPRM:MOM)))) , CAPPRE:ULCUL + CAPPRM:ASME + FREQ:60HZ + OILTYP:RXD + (MOVOL:230V , MOVOL:460V , MOVOL:575V))	
	• 1625 3906 30	1	DATALABEL	(11/08/2016 - 14/11/2017) COOL:AIR + MODEL:GA37VP_15 + (CAPPRE:IEC + (CAPPRM:MHLW + OILTYP:RXD + (FREQ:50HZ + (MOVOL:200V , MOVOL:400V) , FREQ:60HZ + (MOVOL:200V , MOVOL:460V)) , OILTYP:RIF + (CAPPRM:ASME + FREQ:60HZ + (MOVOL:380V , MOVOL:460V) , FREQ:50HZ + (CAPPRM:CE + MOVOL:500V , MOVOL:400V + (CAPPRM:AS1210 , CAPPRM:CE , CAPPRM:MOM)))) , CAPPRE:ULCUL + CAPPRM:ASME + FREQ:60HZ + OILTYP:RXD + (MOVOL:230V , MOVOL:460V , MOVOL:575V))	
	• 1629 0314 06	1	CUBICLE ASSEMBLY	(11/08/2016 - 14/11/2017) COOL:AIR + MODEL:GA37VP_15 + (CAPPRE:IEC + (CAPPRM:MHLW + OILTYP:RXD + (FREQ:50HZ + (MOVOL:200V , MOVOL:400V) , FREQ:60HZ + (MOVOL:200V , MOVOL:460V)) , OILTYP:RIF + (CAPPRM:ASME + FREQ:60HZ + (MOVOL:380V , MOVOL:460V) , FREQ:50HZ + (CAPPRM:CE + MOVOL:500V , MOVOL:400V + (CAPPRM:AS1210 , CAPPRM:CE , CAPPRM:MOM)))) , CAPPRE:ULCUL + CAPPRM:ASME + FREQ:60HZ + OILTYP:RXD + (MOVOL:230V , MOVOL:460V , MOVOL:575V))	
	•• 1202 6584 02	1	SEAL		
	• 1629 0314 12	1	PANEL INVERTOR	(11/08/2016 - 14/11/2017) COOL:AIR + MODEL:GA37VP_15 + (CAPPRE:IEC + (CAPPRM:MHLW + OILTYP:RXD + (FREQ:50HZ + (MOVOL:200V , MOVOL:400V) , FREQ:60HZ + (MOVOL:200V , MOVOL:460V)) , OILTYP:RIF + (CAPPRM:ASME + FREQ:60HZ + (MOVOL:380V , MOVOL:460V) , FREQ:50HZ + (CAPPRM:CE + MOVOL:500V , MOVOL:400V + (CAPPRM:AS1210 , CAPPRM:CE , CAPPRM:MOM)))) , CAPPRE:ULCUL + CAPPRM:ASME + FREQ:60HZ + OILTYP:RXD + (MOVOL:230V , MOVOL:460V , MOVOL:575V))	

Legend:

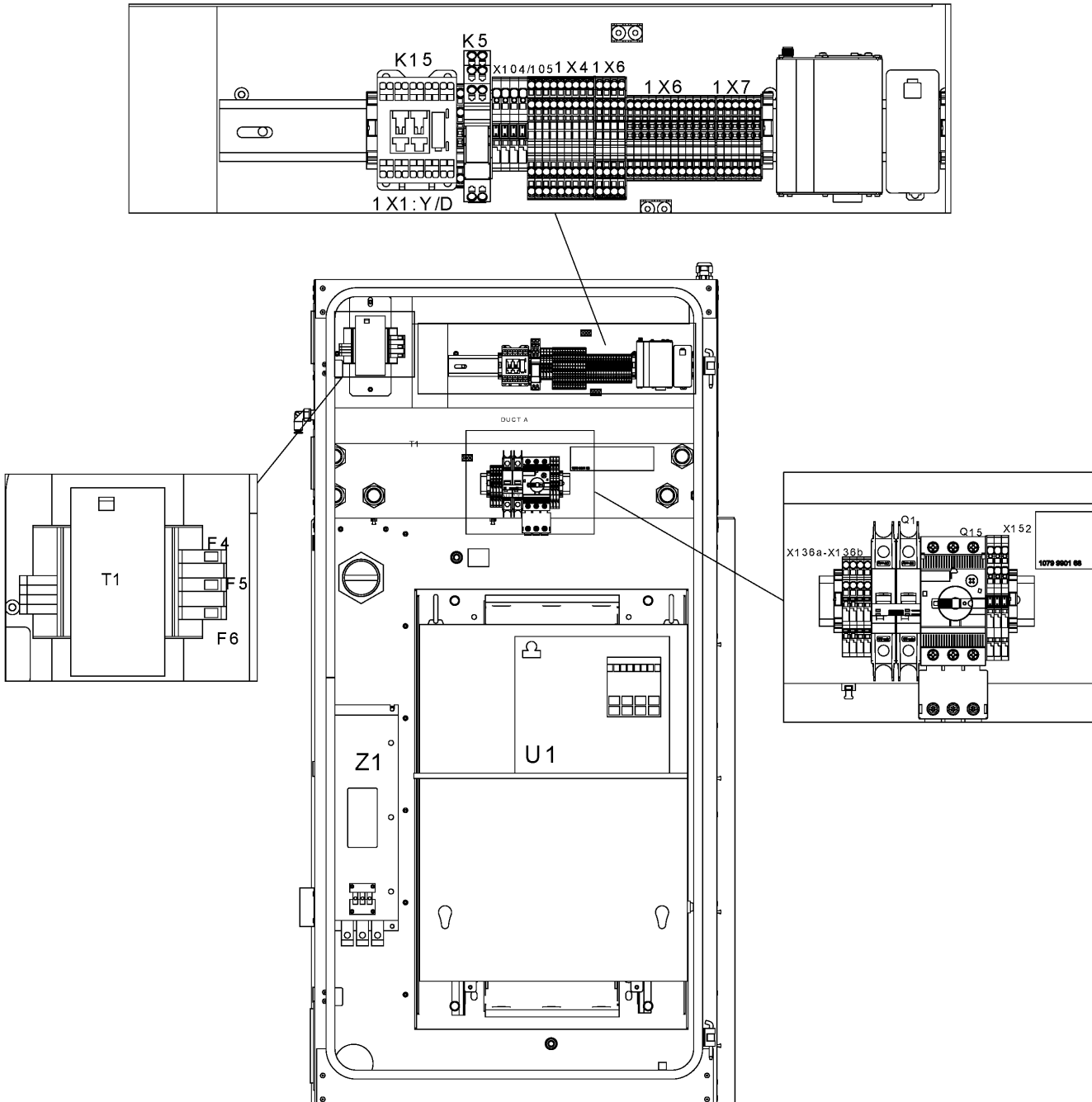
CAPPRE:IEC - Component approval electrical:IEC
 CAPPRM:ASME - Component approval mechanical:ASME
 CAPPRM:MOM - Component approval mechanical:MOM
 FREQ:50HZ - Frequency:50 Hz
 MODEL:GA45VP_15 - Model:GA 45VSD+
 MOVOL:380V - Supply voltage:380 V
 MOVOL:500V - Supply voltage:500 V
 OILTYP:RXD - Oil type:Roto-Xtend Duty Fluid

CAPPRE:ULCUL - Component approval electrical:UL/cUL
 CAPPRM:CE - Component approval mechanical:CE
 COOL:AIR - Cooling:Air cooled
 FREQ:60HZ - Frequency:60 Hz
 MOVOL:200V - Supply voltage:200 V
 MOVOL:400V - Supply voltage:400 V
 MOVOL:575V - Supply voltage:575 V
 PIBA:N - Pilot batch:N

CAPPRM:AS1210 - Component approval mechanical:AS1210
 CAPPRM:MHLW - Component approval mechanical:MHLW
 COOL:WATER - Cooling:Water cooled
 MODEL:GA37VP_15 - Model:GA 37VSD+
 MOVOL:230V - Supply voltage:230 V
 MOVOL:460V - Supply voltage:460 V
 OILTYP:RIF - Oil type:Roto inject fluid oil
 PRESS:13BAR - Working pressure:13 bar

19.3 - Cubicle components GA 37L VSD+, GA 45 VSD+ - 460V/60HZ (06/05/2016 - 14/11/2017)

PIBA:N + PRESS:13BAR + (CAPPRE:IEC + FREQ:60HZ + MODEL:GA45VP_15 + MOVOL:460V + (CAPPRM:ASME + OILTYP:RIF , CAPPRM:MHLW + OILTYP:RXD) , MODEL:GA37VP_15 + (CAPPRE:IEC + (CAPPRM:MHLW + OILTYP:RXD + (COOL:AIR + (FREQ:50HZ + MOVOL:400V , MOVOL:200V + (FREQ:50HZ , FREQ:60HZ)) , FREQ:60HZ + MOVOL:460V) , OILTYP:RIF + (CAPPRM:ASME + FREQ:60HZ + (MOVOL:380V , MOVOL:460V) , FREQ:50HZ + (CAPPRM:CE + COOL:AIR + MOVOL:500V , MOVOL:400V + (CAPPRM:AS1210 , CAPPRM:CE , CAPPRM:MOM , CAPPRM:MHLW + COOL:WATER)))) , CAPPRE:ULCUL + CAPPRM:ASME + FREQ:60HZ + OILTYP:RXD + (MOVOL:460V , COOL:AIR + (MOVOL:230V , MOVOL:575V))))



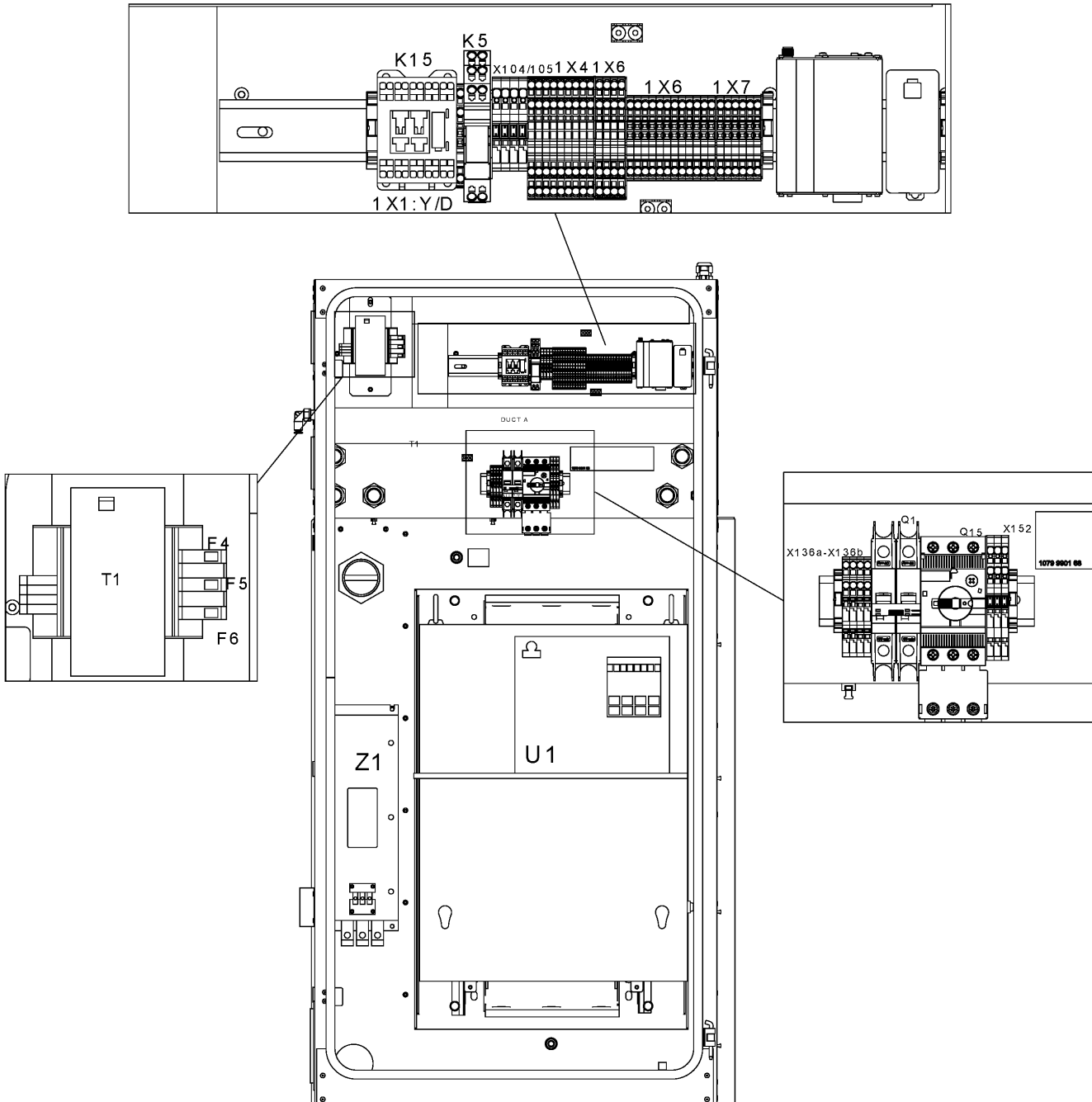
19.3 - Cubicle components GA 37L VSD+, GA 45 VSD+ - 460V/60HZ (06/05/2016 - 14/11/2017)

PIBA:N + PRESS:13BAR + (CAPPRE:IEC + FREQ:60HZ + MODEL:GA45VP_15 + MOVOL:460V + (CAPPRM:ASME + OILTYP:RIF , CAPPRM:MHLW + OILTYP:RXD) , MODEL:GA37VP_15 + (CAPPRE:IEC + (CAPPRM:MHLW + OILTYP:RXD + (COOL:AIR + (FREQ:50HZ + MOVOL:400V , MOVOL:200V + (FREQ:50HZ , FREQ:60HZ)) , FREQ:60HZ + MOVOL:460V) , OILTYP:RIF + (CAPPRM:ASME + FREQ:60HZ + (MOVOL:380V , MOVOL:460V) , FREQ:50HZ + (CAPPRM:CE + COOL:AIR + MOVOL:500V , MOVOL:400V + (CAPPRM:AS1210 , CAPPRM:CE , CAPPRM:MOM , CAPPRM:MHLW + COOL:WATER)))))) , CAPPRE:ULCUL + CAPPRM:ASME + FREQ:60HZ + OILTYP:RXD + (MOVOL:460V , COOL:AIR + (MOVOL:230V , MOVOL:575V))))

Ref	Part Number	Qty	Name	Validity	EL
	• 1629 0314 41	1	MOTOR CONDUIT	(11/08/2016 - 14/11/2017) COOL:AIR + MODEL:GA37VP_15 + (CAPPRE:IEC + (CAPPRM:MHLW + OILTYP:RXD + (FREQ:50HZ + (MOVOL:200V , MOVOL:400V) , FREQ:60HZ + (MOVOL:200V , MOVOL:460V)) , OILTYP:RIF + (CAPPRM:ASME + FREQ:60HZ + (MOVOL:380V , MOVOL:460V) , FREQ:50HZ + (CAPPRM:CE + MOVOL:500V , MOVOL:400V + (CAPPRM:AS1210 , CAPPRM:CE , CAPPRM:MOM)))))) , CAPPRE:ULCUL + CAPPRM:ASME + FREQ:60HZ + OILTYP:RXD + (MOVOL:230V , MOVOL:460V , MOVOL:575V))	
	• 1629 0318 05	1	CONVERTOR	(11/08/2016 - 14/11/2017) COOL:AIR + MODEL:GA37VP_15 + (CAPPRE:IEC + (CAPPRM:MHLW + OILTYP:RXD + (FREQ:50HZ + (MOVOL:200V , MOVOL:400V) , FREQ:60HZ + (MOVOL:200V , MOVOL:460V)) , OILTYP:RIF + (CAPPRM:ASME + FREQ:60HZ + (MOVOL:380V , MOVOL:460V) , FREQ:50HZ + (CAPPRM:CE + MOVOL:500V , MOVOL:400V + (CAPPRM:AS1210 , CAPPRM:CE , CAPPRM:MOM)))))) , CAPPRE:ULCUL + CAPPRM:ASME + FREQ:60HZ + OILTYP:RXD + (MOVOL:230V , MOVOL:460V , MOVOL:575V))	U1
	• 1079 9901 68	1	WARNING LABEL	(11/08/2016 - 14/11/2017) COOL:AIR + MODEL:GA37VP_15 + (CAPPRE:IEC + (CAPPRM:MHLW + OILTYP:RXD + (FREQ:50HZ + (MOVOL:200V , MOVOL:400V) , FREQ:60HZ + (MOVOL:200V , MOVOL:460V)) , OILTYP:RIF + (CAPPRM:ASME + FREQ:60HZ + (MOVOL:380V , MOVOL:460V) , FREQ:50HZ + (CAPPRM:CE + MOVOL:500V , MOVOL:400V + (CAPPRM:AS1210 , CAPPRM:CE , CAPPRM:MOM)))))) , CAPPRE:ULCUL + CAPPRM:ASME + FREQ:60HZ + OILTYP:RXD + (MOVOL:230V , MOVOL:460V , MOVOL:575V))	
	• 0697 9810 24	1	PLUG	(11/08/2016 - 12/07/2017) COOL:AIR + MODEL:GA37VP_15 + (CAPPRE:IEC + (CAPPRM:MHLW + OILTYP:RXD + (FREQ:50HZ + (MOVOL:200V , MOVOL:400V) , FREQ:60HZ + (MOVOL:200V , MOVOL:460V)) , OILTYP:RIF + (CAPPRM:ASME + FREQ:60HZ + (MOVOL:380V , MOVOL:460V) , FREQ:50HZ + (CAPPRM:CE + MOVOL:500V , MOVOL:400V + (CAPPRM:AS1210 , CAPPRM:CE , CAPPRM:MOM)))))) , CAPPRE:ULCUL + CAPPRM:ASME + FREQ:60HZ + OILTYP:RXD + (MOVOL:230V , MOVOL:460V , MOVOL:575V))	
	Electrical legend:		Plug for transfo supply		
	• 0697 9811 17	1	PLUG	(13/07/2017 - 14/11/2017) COOL:AIR + MODEL:GA37VP_15 + (CAPPRE:IEC + (CAPPRM:MHLW + OILTYP:RXD + (FREQ:50HZ + (MOVOL:200V , MOVOL:400V) , FREQ:60HZ + (MOVOL:200V , MOVOL:460V)) , OILTYP:RIF + (CAPPRM:ASME + FREQ:60HZ + (MOVOL:380V , MOVOL:460V) , FREQ:50HZ + (CAPPRM:CE + MOVOL:500V , MOVOL:400V + (CAPPRM:AS1210 , CAPPRM:CE , CAPPRM:MOM)))))) , CAPPRE:ULCUL + CAPPRM:ASME + FREQ:60HZ + OILTYP:RXD + (MOVOL:230V , MOVOL:460V , MOVOL:575V))	
	Electrical legend:		Plug for transfo supply		
Legend:					
CAPPRE:IEC - Component approval electrical:IEC		CAPPRE:ULCUL - Component approval electrical:UL/cUL		CAPPRM:AS1210 - Component approval mechanical:AS1210	
CAPPRM:ASME - Component approval mechanical:ASME		CAPPRM:CE - Component approval mechanical:CE		CAPPRM:MHLW - Component approval mechanical:MHLW	
CAPPRM:MOM - Component approval mechanical:MOM		COOL:AIR - Cooling:Air cooled		COOL:WATER - Cooling:Water cooled	
FREQ:50HZ - Frequency:50 Hz		FREQ:60HZ - Frequency:60 Hz		MODEL:GA37VP_15 - Model:GA 37VSD+	
MODEL:GA45VP_15 - Model:GA 45VSD+		MOVOL:200V - Supply voltage:200 V		MOVOL:230V - Supply voltage:230 V	
MOVOL:380V - Supply voltage:380 V		MOVOL:400V - Supply voltage:400 V		MOVOL:460V - Supply voltage:460 V	
MOVOL:500V - Supply voltage:500 V		MOVOL:575V - Supply voltage:575 V		OILTYP:RIF - Oil type:Roto inject fluid oil	
OILTYP:RXD - Oil type:Roto-Xtend Duty Fluid		PIBA:N - Pilot batch:N		PRESS:13BAR - Working pressure:13 bar	

19.3 - Cubicle components GA 37L VSD+, GA 45 VSD+ - 460V/60HZ (06/05/2016 - 14/11/2017)

PIBA:N + PRESS:13BAR + (CAPPRE:IEC + FREQ:60HZ + MODEL:GA45VP_15 + MOVOL:460V + (CAPPRM:ASME + OILTYP:RIF , CAPPRM:MHLW + OILTYP:RXD) , MODEL:GA37VP_15 + (CAPPRE:IEC + (CAPPRM:MHLW + OILTYP:RXD + (COOL:AIR + (FREQ:50HZ + MOVOL:400V , MOVOL:200V + (FREQ:50HZ , FREQ:60HZ)) , FREQ:60HZ + MOVOL:460V) , OILTYP:RIF + (CAPPRM:ASME + FREQ:60HZ + (MOVOL:380V , MOVOL:460V) , FREQ:50HZ + (CAPPRM:CE + COOL:AIR + MOVOL:500V , MOVOL:400V + (CAPPRM:AS1210 , CAPPRM:CE , CAPPRM:MOM , CAPPRM:MHLW + COOL:WATER)))) , CAPPRE:ULCUL + CAPPRM:ASME + FREQ:60HZ + OILTYP:RXD + (MOVOL:460V , COOL:AIR + (MOVOL:230V , MOVOL:575V))))



19.3 - Cubicle components GA 37L VSD+, GA 45 VSD+ - 460V/60HZ (06/05/2016 - 14/11/2017)

PIBA:N + PRESS:13BAR + (CAPPRE:IEC + FREQ:60HZ + MODEL:GA45VP_15 + MOVOL:460V + (CAPPRM:ASME + OILTYP:RIF , CAPPRM:MHLW + OILTYP:RXD) , MODEL:GA37VP_15 + (CAPPRE:IEC + (CAPPRM:MHLW + OILTYP:RXD + (COOL:AIR + (FREQ:50HZ + MOVOL:400V , MOVOL:200V + (FREQ:50HZ , FREQ:60HZ)) , FREQ:60HZ + MOVOL:460V) , OILTYP:RIF + (CAPPRM:ASME + FREQ:60HZ + (MOVOL:380V , MOVOL:460V) , FREQ:50HZ + (CAPPRM:CE + COOL:AIR + MOVOL:500V , MOVOL:400V + (CAPPRM:AS1210 , CAPPRM:CE , CAPPRM:MOM , CAPPRM:MHLW + COOL:WATER)))))) , CAPPRE:ULCUL + CAPPRM:ASME + FREQ:60HZ + OILTYP:RXD + (MOVOL:460V , COOL:AIR + (MOVOL:230V , MOVOL:575V))))

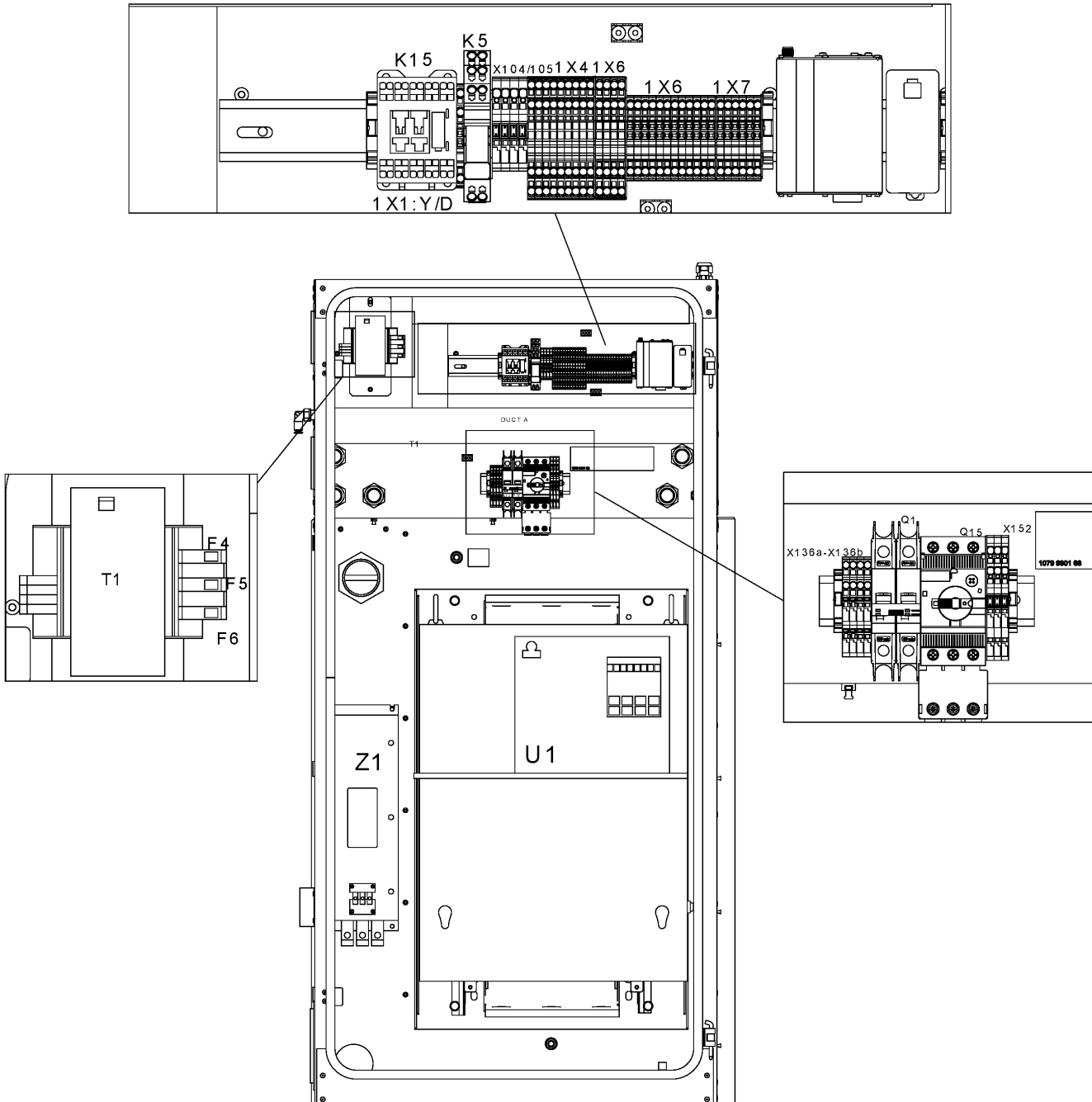
Ref	Part Number	Qty	Name	Validity	EL
	• 0697 9809 61	1	LOCKNUT	(11/08/2016 - 12/07/2017) COOL:AIR + MODEL:GA37VP_15 + (CAPPRE:IEC + (CAPPRM:MHLW + OILTYP:RXD + (FREQ:50HZ + (MOVOL:200V , MOVOL:400V) , FREQ:60HZ + (MOVOL:200V , MOVOL:460V)) , OILTYP:RIF + (CAPPRM:ASME + FREQ:60HZ + (MOVOL:380V , MOVOL:460V) , FREQ:50HZ + (CAPPRM:CE + MOVOL:500V , MOVOL:400V + (CAPPRM:AS1210 , CAPPRM:CE , CAPPRM:MOM)))))) , CAPPRE:ULCUL + CAPPRM:ASME + FREQ:60HZ + OILTYP:RXD + (MOVOL:230V , MOVOL:460V , MOVOL:575V))	
	Electrical legend:	Nut for transo supply			
	• 0989 3700 48	1	NUT	(13/07/2017 - 14/11/2017) COOL:AIR + MODEL:GA37VP_15 + (CAPPRE:IEC + (CAPPRM:MHLW + OILTYP:RXD + (FREQ:50HZ + (MOVOL:200V , MOVOL:400V) , FREQ:60HZ + (MOVOL:200V , MOVOL:460V)) , OILTYP:RIF + (CAPPRM:ASME + FREQ:60HZ + (MOVOL:380V , MOVOL:460V) , FREQ:50HZ + (CAPPRM:CE + MOVOL:500V , MOVOL:400V + (CAPPRM:AS1210 , CAPPRM:CE , CAPPRM:MOM)))))) , CAPPRE:ULCUL + CAPPRM:ASME + FREQ:60HZ + OILTYP:RXD + (MOVOL:230V , MOVOL:460V , MOVOL:575V))	
	Electrical legend:	Nut for transo supply			
	• 0698 5140 72	1	CABLE GLAND	(11/08/2016 - 14/11/2017) COOL:AIR + MODEL:GA37VP_15 + (CAPPRE:IEC + (CAPPRM:MHLW + OILTYP:RXD + (FREQ:50HZ + (MOVOL:200V , MOVOL:400V) , FREQ:60HZ + (MOVOL:200V , MOVOL:460V)) , OILTYP:RIF + (CAPPRM:ASME + FREQ:60HZ + (MOVOL:380V , MOVOL:460V) , FREQ:50HZ + (CAPPRM:CE + MOVOL:500V , MOVOL:400V + (CAPPRM:AS1210 , CAPPRM:CE , CAPPRM:MOM)))))) , CAPPRE:ULCUL + CAPPRM:ASME + FREQ:60HZ + OILTYP:RXD + (MOVOL:230V , MOVOL:460V , MOVOL:575V))	for hole fan
	Electrical legend:	for hole fan			
	• 1089 9556 61	1	AIR INLET WITH FILTER	(11/08/2016 - 14/11/2017) COOL:AIR + MODEL:GA37VP_15 + (CAPPRE:IEC + (CAPPRM:MHLW + OILTYP:RXD + (FREQ:50HZ + (MOVOL:200V , MOVOL:400V) , FREQ:60HZ + (MOVOL:200V , MOVOL:460V)) , OILTYP:RIF + (CAPPRM:ASME + FREQ:60HZ + (MOVOL:380V , MOVOL:460V) , FREQ:50HZ + (CAPPRM:CE + MOVOL:500V , MOVOL:400V + (CAPPRM:AS1210 , CAPPRM:CE , CAPPRM:MOM)))))) , CAPPRE:ULCUL + CAPPRM:ASME + FREQ:60HZ + OILTYP:RXD + (MOVOL:230V , MOVOL:460V , MOVOL:575V))	
	• 1089 9556 72	2	AIR INLET W/O FILTER	(11/08/2016 - 14/11/2017) COOL:AIR + MODEL:GA37VP_15 + (CAPPRE:IEC + (CAPPRM:MHLW + OILTYP:RXD + (FREQ:50HZ + (MOVOL:200V , MOVOL:400V) , FREQ:60HZ + (MOVOL:200V , MOVOL:460V)) , OILTYP:RIF + (CAPPRM:ASME + FREQ:60HZ + (MOVOL:380V , MOVOL:460V) , FREQ:50HZ + (CAPPRM:CE + MOVOL:500V , MOVOL:400V + (CAPPRM:AS1210 , CAPPRM:CE , CAPPRM:MOM)))))) , CAPPRE:ULCUL + CAPPRM:ASME + FREQ:60HZ + OILTYP:RXD + (MOVOL:230V , MOVOL:460V , MOVOL:575V))	

Legend:

CAPPRE:IEC - Component approval electrical:IEC	CAPPRE:ULCUL - Component approval electrical:UL/cUL	CAPPRM:AS1210 - Component approval mechanical:AS1210
CAPPRM:ASME - Component approval mechanical:ASME	CAPPRM:CE - Component approval mechanical:CE	CAPPRM:MHLW - Component approval mechanical:MHLW
CAPPRM:MOM - Component approval mechanical:MOM	COOL:AIR - Cooling:Air cooled	COOL:WATER - Cooling:Water cooled
FREQ:50HZ - Frequency:50 Hz	FREQ:60HZ - Frequency:60 Hz	MODEL:GA37VP_15 - Model:GA 37VSD+
MODEL:GA45VP_15 - Model:GA 45VSD+	MOVOL:200V - Supply voltage:200 V	MOVOL:230V - Supply voltage:230 V
MOVOL:380V - Supply voltage:380 V	MOVOL:400V - Supply voltage:400 V	MOVOL:460V - Supply voltage:460 V
MOVOL:500V - Supply voltage:500 V	MOVOL:575V - Supply voltage:575 V	OILTYP:RIF - Oil type:Roto inject fluid oil
OILTYP:RXD - Oil type:Roto-Xtend Duty Fluid	PIBA:N - Pilot batch:N	PRESS:13BAR - Working pressure:13 bar

19.3 - Cubicle components GA 37L VSD+, GA 45 VSD+ - 460V/60HZ (06/05/2016 - 14/11/2017)

PIBA:N + PRESS:13BAR + (CAPPRE:IEC + FREQ:60HZ + MODEL:GA45VP_15 + MOVOL:460V + (CAPPRM:ASME + OILYP:RIF , CAPPRM:MHLW + OILYP:RXD) , MODEL:GA37VP_15 + (CAPPRE:IEC + (CAPPRM:MHLW + OILYP:RXD + (COOL:AIR + (FREQ:50HZ + MOVOL:400V , MOVOL:200V + (FREQ:50HZ , FREQ:60HZ)) , FREQ:60HZ + MOVOL:460V) , OILYP:RIF + (CAPPRM:ASME + FREQ:60HZ + (MOVOL:380V , MOVOL:460V) , FREQ:50HZ + (CAPPRM:CE + COOL:AIR + MOVOL:500V , MOVOL:400V + (CAPPRM:AS1210 , CAPPRM:CE , CAPPRM:MOM , CAPPRM:MHLW + COOL:WATER)))) , CAPPRE:ULCUL + CAPPRM:ASME + FREQ:60HZ + OILYP:RXD + (MOVOL:460V , COOL:AIR + (MOVOL:230V , MOVOL:575V))))



19.3 - Cubicle components GA 37L VSD+, GA 45 VSD+ - 460V/60HZ (06/05/2016 - 14/11/2017)

PIBA:N + PRESS:13BAR + (CAPPRE:IEC + FREQ:60HZ + MODEL:GA45VP_15 + MOVOL:460V + (CAPPRM:ASME + OILTYP:RIF , CAPPRM:MHLW + OILTYP:RXD) , MODEL:GA37VP_15 + (CAPPRE:IEC + (CAPPRM:MHLW + OILTYP:RXD + (COOL:AIR + (FREQ:50HZ + MOVOL:400V , MOVOL:200V + (FREQ:50HZ , FREQ:60HZ)) , FREQ:60HZ + MOVOL:460V) , OILTYP:RIF + (CAPPRM:ASME + FREQ:60HZ + (MOVOL:380V , MOVOL:460V) , FREQ:50HZ + (CAPPRM:CE + COOL:AIR + MOVOL:500V , MOVOL:400V + (CAPPRM:AS1210 , CAPPRM:CE , CAPPRM:MOM , CAPPRM:MHLW + COOL:WATER)))))) , CAPPRE:ULCUL + CAPPRM:ASME + FREQ:60HZ + OILTYP:RXD + (MOVOL:460V , COOL:AIR + (MOVOL:230V , MOVOL:575V))))

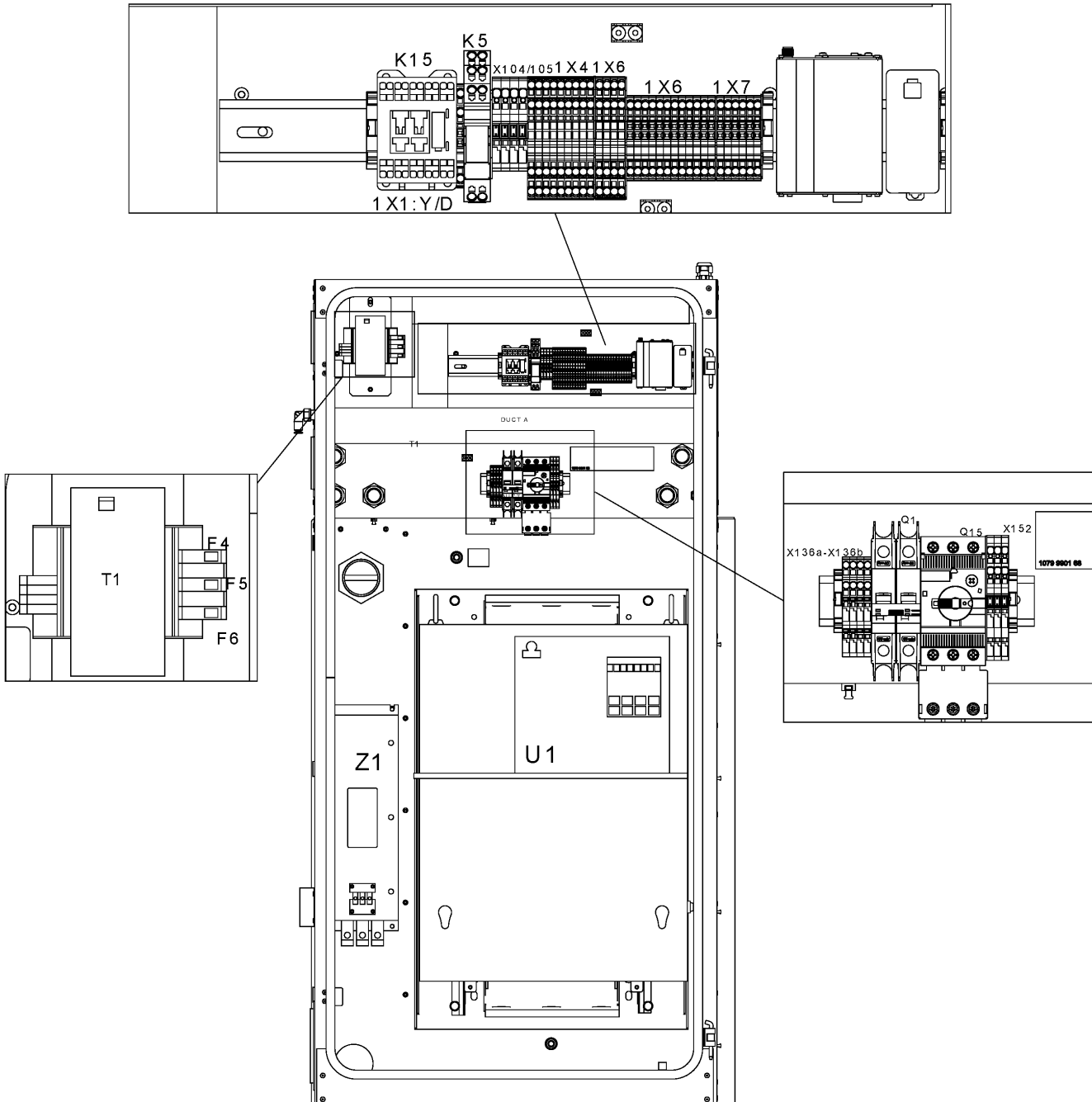
Ref	Part Number	Qty	Name	Validity	EL
	• 1089 9339 83	1	EMC-FILTER	(11/08/2016 - 14/11/2017) COOL:AIR + MODEL:GA37VP_15 + (CAPPRE:IEC + (CAPPRM:MHLW + OILTYP:RXD + (FREQ:50HZ + (MOVOL:200V , MOVOL:400V) , FREQ:60HZ + (MOVOL:200V , MOVOL:460V)) , OILTYP:RIF + (CAPPRM:ASME + FREQ:60HZ + (MOVOL:380V , MOVOL:460V) , FREQ:50HZ + (CAPPRM:CE + MOVOL:500V , MOVOL:400V + (CAPPRM:AS1210 , CAPPRM:CE , CAPPRM:MOM)))) , CAPPRE:ULCUL + CAPPRM:ASME + FREQ:60HZ + OILTYP:RXD + (MOVOL:230V , MOVOL:460V , MOVOL:575V))	Z1
	↳ Substituted by:	1089 9572 07 - EMC FILTER (quantity: 1)			
	• 1089 9562 04	1	STRAP	(11/08/2016 - 14/11/2017) COOL:AIR + MODEL:GA37VP_15 + (CAPPRE:IEC + (CAPPRM:MHLW + OILTYP:RXD + (FREQ:50HZ + (MOVOL:200V , MOVOL:400V) , FREQ:60HZ + (MOVOL:200V , MOVOL:460V)) , OILTYP:RIF + (CAPPRM:ASME + FREQ:60HZ + (MOVOL:380V , MOVOL:460V) , FREQ:50HZ + (CAPPRM:CE + MOVOL:500V , MOVOL:400V + (CAPPRM:AS1210 , CAPPRM:CE , CAPPRM:MOM)))) , CAPPRE:ULCUL + CAPPRM:ASME + FREQ:60HZ + OILTYP:RXD + (MOVOL:230V , MOVOL:460V , MOVOL:575V))	HF-screen
	• 1089 9514 56	1	TRANSFORMER	(11/08/2016 - 14/11/2017) COOL:AIR + MODEL:GA37VP_15 + (CAPPRE:IEC + (CAPPRM:MHLW + OILTYP:RXD + (FREQ:50HZ + (MOVOL:200V , MOVOL:400V) , FREQ:60HZ + (MOVOL:200V , MOVOL:460V)) , OILTYP:RIF + (CAPPRM:ASME + FREQ:60HZ + (MOVOL:380V , MOVOL:460V) , FREQ:50HZ + (CAPPRM:CE + MOVOL:500V , MOVOL:400V + (CAPPRM:AS1210 , CAPPRM:CE , CAPPRM:MOM)))) , CAPPRE:ULCUL + CAPPRM:ASME + FREQ:60HZ + OILTYP:RXD + (MOVOL:230V , MOVOL:460V , MOVOL:575V))	T1
	• 1089 9522 22	1	CIRCUIT BREAKER	(11/08/2016 - 14/11/2017) COOL:AIR + MODEL:GA37VP_15 + (CAPPRE:IEC + (CAPPRM:MHLW + OILTYP:RXD + (FREQ:50HZ + (MOVOL:200V , MOVOL:400V) , FREQ:60HZ + (MOVOL:200V , MOVOL:460V)) , OILTYP:RIF + (CAPPRM:ASME + FREQ:60HZ + (MOVOL:380V , MOVOL:460V) , FREQ:50HZ + (CAPPRM:CE + MOVOL:500V , MOVOL:400V + (CAPPRM:AS1210 , CAPPRM:CE , CAPPRM:MOM)))) , CAPPRE:ULCUL + CAPPRM:ASME + FREQ:60HZ + OILTYP:RXD + (MOVOL:230V , MOVOL:460V , MOVOL:575V))	F1
	• 1089 9513 41	1	PUSH BUTTON	(11/08/2016 - 14/11/2017) COOL:AIR + MODEL:GA37VP_15 + (CAPPRE:IEC + (CAPPRM:MHLW + OILTYP:RXD + (FREQ:50HZ + (MOVOL:200V , MOVOL:400V) , FREQ:60HZ + (MOVOL:200V , MOVOL:460V)) , OILTYP:RIF + (CAPPRM:ASME + FREQ:60HZ + (MOVOL:380V , MOVOL:460V) , FREQ:50HZ + (CAPPRM:CE + MOVOL:500V , MOVOL:400V + (CAPPRM:AS1210 , CAPPRM:CE , CAPPRM:MOM)))) , CAPPRE:ULCUL + CAPPRM:ASME + FREQ:60HZ + OILTYP:RXD + (MOVOL:230V , MOVOL:460V , MOVOL:575V))	S3

Legend:

CAPPRE:IEC - Component approval electrical:IEC	CAPPRE:ULCUL - Component approval electrical:UL/cUL	CAPPRM:AS1210 - Component approval mechanical:AS1210
CAPPRM:ASME - Component approval mechanical:ASME	CAPPRM:CE - Component approval mechanical:CE	CAPPRM:MHLW - Component approval mechanical:MHLW
CAPPRM:MOM - Component approval mechanical:MOM	COOL:AIR - Cooling:Air cooled	COOL:WATER - Cooling:Water cooled
FREQ:50HZ - Frequency:50 Hz	FREQ:60HZ - Frequency:60 Hz	MODEL:GA37VP_15 - Model:GA 37VSD+
MODEL:GA45VP_15 - Model:GA 45VSD+	MOVOL:200V - Supply voltage:200 V	MOVOL:230V - Supply voltage:230 V
MOVOL:380V - Supply voltage:380 V	MOVOL:400V - Supply voltage:400 V	MOVOL:460V - Supply voltage:460 V
MOVOL:500V - Supply voltage:500 V	MOVOL:575V - Supply voltage:575 V	OILTYP:RIF - Oil type:Roto inject fluid oil
OILTYP:RXD - Oil type:Roto-Xtend Duty Fluid	PIBA:N - Pilot batch:N	PRESS:13BAR - Working pressure:13 bar

19.3 - Cubicle components GA 37L VSD+, GA 45 VSD+ - 460V/60HZ (06/05/2016 - 14/11/2017)

PIBA:N + PRESS:13BAR + (CAPPRE:IEC + FREQ:60HZ + MODEL:GA45VP_15 + MOVOL:460V + (CAPPRM:ASME + OILTYP:RIF , CAPPRM:MHLW + OILTYP:RXD) , MODEL:GA37VP_15 + (CAPPRE:IEC + (CAPPRM:MHLW + OILTYP:RXD + (COOL:AIR + (FREQ:50HZ + MOVOL:400V , MOVOL:200V + (FREQ:50HZ , FREQ:60HZ)) , FREQ:60HZ + MOVOL:460V) , OILTYP:RIF + (CAPPRM:ASME + FREQ:60HZ + (MOVOL:380V , MOVOL:460V) , FREQ:50HZ + (CAPPRM:CE + COOL:AIR + MOVOL:500V , MOVOL:400V + (CAPPRM:AS1210 , CAPPRM:CE , CAPPRM:MOM , CAPPRM:MHLW + COOL:WATER)))) , CAPPRE:ULCUL + CAPPRM:ASME + FREQ:60HZ + OILTYP:RXD + (MOVOL:460V , COOL:AIR + (MOVOL:230V , MOVOL:575V))))



19.3 - Cubicle components GA 37L VSD+, GA 45 VSD+ - 460V/60HZ (06/05/2016 - 14/11/2017)

PIBA:N + PRESS:13BAR + (CAPPRE:IEC + FREQ:60HZ + MODEL:GA45VP_15 + MOVOL:460V + (CAPPRM:ASME + OILTYP:RIF , CAPPRM:MHLW + OILTYP:RXD) , MODEL:GA37VP_15 + (CAPPRE:IEC + (CAPPRM:MHLW + OILTYP:RXD + (COOL:AIR + (FREQ:50HZ + MOVOL:400V , MOVOL:200V + (FREQ:50HZ , FREQ:60HZ)) , FREQ:60HZ + MOVOL:460V) , OILTYP:RIF + (CAPPRM:ASME + FREQ:60HZ + (MOVOL:380V , MOVOL:460V) , FREQ:50HZ + (CAPPRM:CE + COOL:AIR + MOVOL:500V , MOVOL:400V + (CAPPRM:AS1210 , CAPPRM:CE , CAPPRM:MOM , CAPPRM:MHLW + COOL:WATER)))))) , CAPPRE:ULCUL + CAPPRM:ASME + FREQ:60HZ + OILTYP:RXD + (MOVOL:460V , COOL:AIR + (MOVOL:230V , MOVOL:575V))))

Ref	Part Number	Qty	Name	Validity	EL
	• 1089 9513 28	1	HOLDER	(11/08/2016 - 14/11/2017) COOL:AIR + MODEL:GA37VP_15 + (CAPPRE:IEC + (CAPPRM:MHLW + OILTYP:RXD + (FREQ:50HZ + (MOVOL:200V , MOVOL:400V) , FREQ:60HZ + (MOVOL:200V , MOVOL:460V)) , OILTYP:RIF + (CAPPRM:ASME + FREQ:60HZ + (MOVOL:380V , MOVOL:460V) , FREQ:50HZ + (CAPPRM:CE + MOVOL:500V , MOVOL:400V + (CAPPRM:AS1210 , CAPPRM:CE , CAPPRM:MOM)))) , CAPPRE:ULCUL + CAPPRM:ASME + FREQ:60HZ + OILTYP:RXD + (MOVOL:230V , MOVOL:460V , MOVOL:575V))	S3
	• 1089 9513 30	4	CONTACTOR	(11/08/2016 - 14/11/2017) COOL:AIR + MODEL:GA37VP_15 + (CAPPRE:IEC + (CAPPRM:MHLW + OILTYP:RXD + (FREQ:50HZ + (MOVOL:200V , MOVOL:400V) , FREQ:60HZ + (MOVOL:200V , MOVOL:460V)) , OILTYP:RIF + (CAPPRM:ASME + FREQ:60HZ + (MOVOL:380V , MOVOL:460V) , FREQ:50HZ + (CAPPRM:CE + MOVOL:500V , MOVOL:400V + (CAPPRM:AS1210 , CAPPRM:CE , CAPPRM:MOM)))) , CAPPRE:ULCUL + CAPPRM:ASME + FREQ:60HZ + OILTYP:RXD + (MOVOL:230V , MOVOL:460V , MOVOL:575V))	S3
	↳ Substituted by:	1089 9513 04 - CONTACT BLOCK (quantity: 1)			
	• 1088 0031 02	1	CONNECTOR	(11/08/2016 - 14/11/2017) COOL:AIR + MODEL:GA37VP_15 + (CAPPRE:IEC + (CAPPRM:MHLW + OILTYP:RXD + (FREQ:50HZ + (MOVOL:200V , MOVOL:400V) , FREQ:60HZ + (MOVOL:200V , MOVOL:460V)) , OILTYP:RIF + (CAPPRM:ASME + FREQ:60HZ + (MOVOL:380V , MOVOL:460V) , FREQ:50HZ + (CAPPRM:CE + MOVOL:500V , MOVOL:400V + (CAPPRM:AS1210 , CAPPRM:CE , CAPPRM:MOM)))) , CAPPRE:ULCUL + CAPPRM:ASME + FREQ:60HZ + OILTYP:RXD + (MOVOL:230V , MOVOL:460V , MOVOL:575V))	X153
	• 1088 0039 07	3	TERMINAL	(11/08/2016 - 14/11/2017) COOL:AIR + MODEL:GA37VP_15 + (CAPPRE:IEC + (CAPPRM:MHLW + OILTYP:RXD + (FREQ:50HZ + (MOVOL:200V , MOVOL:400V) , FREQ:60HZ + (MOVOL:200V , MOVOL:460V)) , OILTYP:RIF + (CAPPRM:ASME + FREQ:60HZ + (MOVOL:380V , MOVOL:460V) , FREQ:50HZ + (CAPPRM:CE + MOVOL:500V , MOVOL:400V + (CAPPRM:AS1210 , CAPPRM:CE , CAPPRM:MOM)))) , CAPPRE:ULCUL + CAPPRM:ASME + FREQ:60HZ + OILTYP:RXD + (MOVOL:230V , MOVOL:460V , MOVOL:575V))	X152
	• 1088 0039 05	1	PLATE	(11/08/2016 - 14/11/2017) COOL:AIR + MODEL:GA37VP_15 + (CAPPRE:IEC + (CAPPRM:MHLW + OILTYP:RXD + (FREQ:50HZ + (MOVOL:200V , MOVOL:400V) , FREQ:60HZ + (MOVOL:200V , MOVOL:460V)) , OILTYP:RIF + (CAPPRM:ASME + FREQ:60HZ + (MOVOL:380V , MOVOL:460V) , FREQ:50HZ + (CAPPRM:CE + MOVOL:500V , MOVOL:400V + (CAPPRM:AS1210 , CAPPRM:CE , CAPPRM:MOM)))) , CAPPRE:ULCUL + CAPPRM:ASME + FREQ:60HZ + OILTYP:RXD + (MOVOL:230V , MOVOL:460V , MOVOL:575V))	X152

Legend:

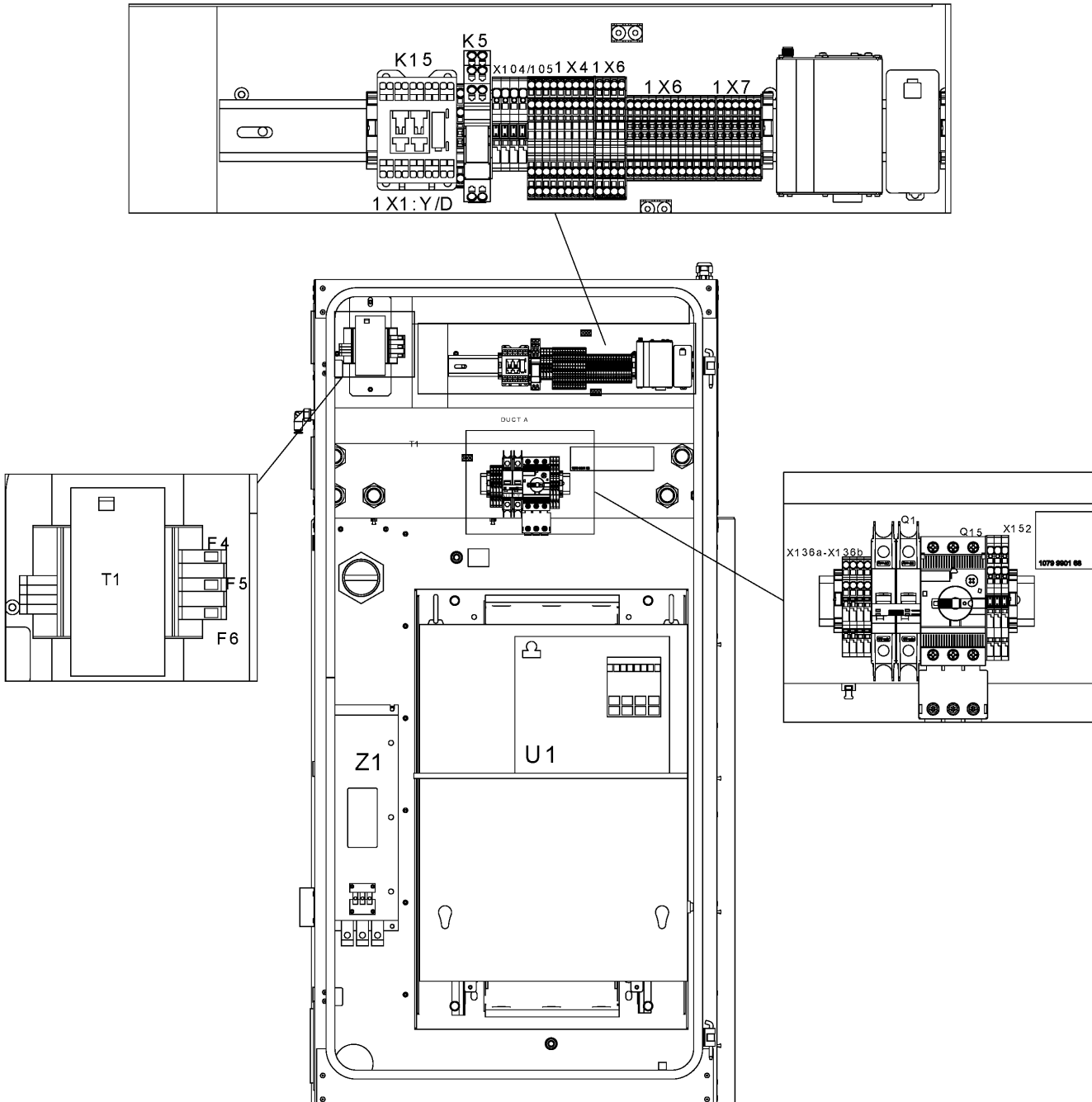
CAPPRE:IEC - Component approval electrical:IEC
 CAPPRM:ASME - Component approval mechanical:ASME
 CAPPRM:MOM - Component approval mechanical:MOM
 FREQ:50HZ - Frequency:50 Hz
 MODEL:GA45VP_15 - Model:GA 45VSD+
 MOVOL:380V - Supply voltage:380 V
 MOVOL:500V - Supply voltage:500 V
 OILTYP:RXD - Oil type:Roto-Xtend Duty Fluid

CAPPRE:ULCUL - Component approval electrical:UL/cUL
 CAPPRM:CE - Component approval mechanical:CE
 COOL:AIR - Cooling:Air cooled
 FREQ:60HZ - Frequency:60 Hz
 MOVOL:200V - Supply voltage:200 V
 MOVOL:400V - Supply voltage:400 V
 MOVOL:575V - Supply voltage:575 V
 PIBA:N - Pilot batch:N

CAPPRM:AS1210 - Component approval mechanical:AS1210
 CAPPRM:MHLW - Component approval mechanical:MHLW
 COOL:WATER - Cooling:Water cooled
 MODEL:GA37VP_15 - Model:GA 37VSD+
 MOVOL:230V - Supply voltage:230 V
 MOVOL:460V - Supply voltage:460 V
 OILTYP:RIF - Oil type:Roto inject fluid oil
 PRESS:13BAR - Working pressure:13 bar

19.3 - Cubicle components GA 37L VSD+, GA 45 VSD+ - 460V/60HZ (06/05/2016 - 14/11/2017)

PIBA:N + PRESS:13BAR + (CAPPRE:IEC + FREQ:60HZ + MODEL:GA45VP_15 + MOVOL:460V + (CAPPRM:ASME + OILTYP:RIF , CAPPRM:MHLW + OILTYP:RXD) , MODEL:GA37VP_15 + (CAPPRE:IEC + (CAPPRM:MHLW + OILTYP:RXD + (COOL:AIR + (FREQ:50HZ + MOVOL:400V , MOVOL:200V + (FREQ:50HZ , FREQ:60HZ)) , FREQ:60HZ + MOVOL:460V) , OILTYP:RIF + (CAPPRM:ASME + FREQ:60HZ + (MOVOL:380V , MOVOL:460V) , FREQ:50HZ + (CAPPRM:CE + COOL:AIR + MOVOL:500V , MOVOL:400V + (CAPPRM:AS1210 , CAPPRM:CE , CAPPRM:MOM , CAPPRM:MHLW + COOL:WATER)))) , CAPPRE:ULCUL + CAPPRM:ASME + FREQ:60HZ + OILTYP:RXD + (MOVOL:460V , COOL:AIR + (MOVOL:230V , MOVOL:575V))))



19.3 - Cubicle components GA 37L VSD+, GA 45 VSD+ - 460V/60HZ (06/05/2016 - 14/11/2017)

PIBA:N + PRESS:13BAR + (CAPPRE:IEC + FREQ:60HZ + MODEL:GA45VP_15 + MOVOL:460V + (CAPPRM:ASME + OILTYP:RIF , CAPPRM:MHLW + OILTYP:RXD) , MODEL:GA37VP_15 + (CAPPRE:IEC + (CAPPRM:MHLW + OILTYP:RXD + (COOL:AIR + (FREQ:50HZ + MOVOL:400V , MOVOL:200V + (FREQ:50HZ , FREQ:60HZ)) , FREQ:60HZ + MOVOL:460V) , OILTYP:RIF + (CAPPRM:ASME + FREQ:60HZ + (MOVOL:380V , MOVOL:460V) , FREQ:50HZ + (CAPPRM:CE + COOL:AIR + MOVOL:500V , MOVOL:400V + (CAPPRM:AS1210 , CAPPRM:CE , CAPPRM:MOM , CAPPRM:MHLW + COOL:WATER)))) , CAPPRE:ULCUL + CAPPRM:ASME + FREQ:60HZ + OILTYP:RXD + (MOVOL:460V , COOL:AIR + (MOVOL:230V , MOVOL:575V))))

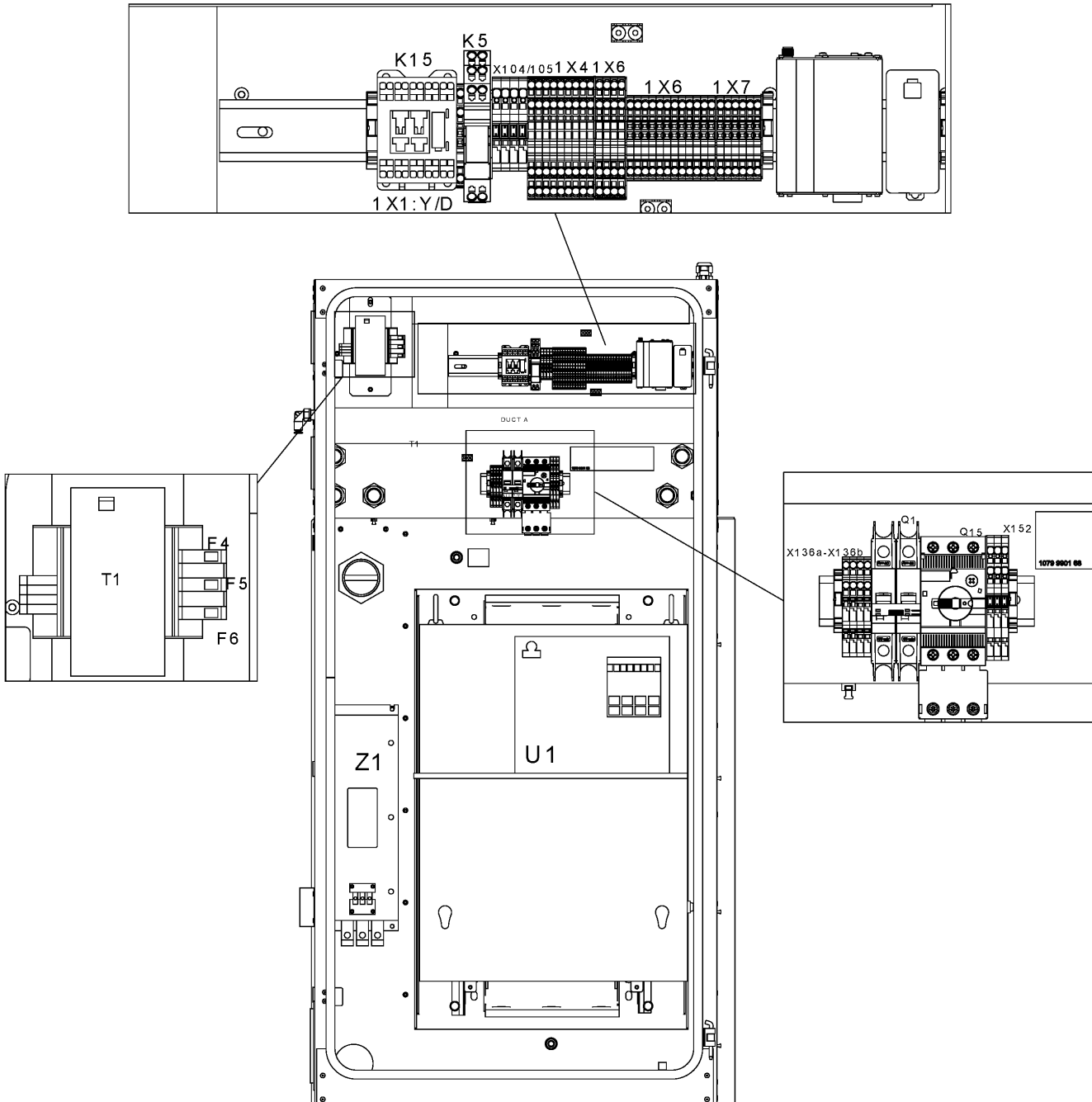
Ref	Part Number	Qty	Name	Validity	EL
	• 1088 0039 26	1	CONNECTOR	(11/08/2016 - 14/11/2017) COOL:AIR + MODEL:GA37VP_15 + (CAPPRE:IEC + (CAPPRM:MHLW + OILTYP:RXD + (FREQ:50HZ + (MOVOL:200V , MOVOL:400V) , FREQ:60HZ + (MOVOL:200V , MOVOL:460V)) , OILTYP:RIF + (CAPPRM:ASME + FREQ:60HZ + (MOVOL:380V , MOVOL:460V) , FREQ:50HZ + (CAPPRM:CE + MOVOL:500V , MOVOL:400V + (CAPPRM:AS1210 , CAPPRM:CE , CAPPRM:MOM)))) , CAPPRE:ULCUL + CAPPRM:ASME + FREQ:60HZ + OILTYP:RXD + (MOVOL:230V , MOVOL:460V , MOVOL:575V))	X152
	• 1088 0031 84	5	END STOP BRACKET 6MM	(11/08/2016 - 14/11/2017) COOL:AIR + MODEL:GA37VP_15 + (CAPPRE:IEC + (CAPPRM:MHLW + OILTYP:RXD + (FREQ:50HZ + (MOVOL:200V , MOVOL:400V) , FREQ:60HZ + (MOVOL:200V , MOVOL:460V)) , OILTYP:RIF + (CAPPRM:ASME + FREQ:60HZ + (MOVOL:380V , MOVOL:460V) , FREQ:50HZ + (CAPPRM:CE + MOVOL:500V , MOVOL:400V + (CAPPRM:AS1210 , CAPPRM:CE , CAPPRM:MOM)))) , CAPPRE:ULCUL + CAPPRM:ASME + FREQ:60HZ + OILTYP:RXD + (MOVOL:230V , MOVOL:460V , MOVOL:575V))	
	Electrical legend:	Connector/terminal rail			
	Substituted by:	1089 0577 82 - END RETAINER (quantity: 1)			
	• 1088 0037 16	2	TERMINAL	(11/08/2016 - 14/11/2017) COOL:AIR + MODEL:GA37VP_15 + (CAPPRE:IEC + (CAPPRM:MHLW + OILTYP:RXD + (FREQ:50HZ + (MOVOL:200V , MOVOL:400V) , FREQ:60HZ + (MOVOL:200V , MOVOL:460V)) , OILTYP:RIF + (CAPPRM:ASME + FREQ:60HZ + (MOVOL:380V , MOVOL:460V) , FREQ:50HZ + (CAPPRM:CE + MOVOL:500V , MOVOL:400V + (CAPPRM:AS1210 , CAPPRM:CE , CAPPRM:MOM)))) , CAPPRE:ULCUL + CAPPRM:ASME + FREQ:60HZ + OILTYP:RXD + (MOVOL:230V , MOVOL:460V , MOVOL:575V))	X136a-X136b
	• 1088 0038 18	2	TERMINAL	(11/08/2016 - 14/11/2017) COOL:AIR + MODEL:GA37VP_15 + (CAPPRE:IEC + (CAPPRM:MHLW + OILTYP:RXD + (FREQ:50HZ + (MOVOL:200V , MOVOL:400V) , FREQ:60HZ + (MOVOL:200V , MOVOL:460V)) , OILTYP:RIF + (CAPPRM:ASME + FREQ:60HZ + (MOVOL:380V , MOVOL:460V) , FREQ:50HZ + (CAPPRM:CE + MOVOL:500V , MOVOL:400V + (CAPPRM:AS1210 , CAPPRM:CE , CAPPRM:MOM)))) , CAPPRE:ULCUL + CAPPRM:ASME + FREQ:60HZ + OILTYP:RXD + (MOVOL:230V , MOVOL:460V , MOVOL:575V))	X136a-X136b
	• 1088 0037 17	1	PLATE	(11/08/2016 - 14/11/2017) COOL:AIR + MODEL:GA37VP_15 + (CAPPRE:IEC + (CAPPRM:MHLW + OILTYP:RXD + (FREQ:50HZ + (MOVOL:200V , MOVOL:400V) , FREQ:60HZ + (MOVOL:200V , MOVOL:460V)) , OILTYP:RIF + (CAPPRM:ASME + FREQ:60HZ + (MOVOL:380V , MOVOL:460V) , FREQ:50HZ + (CAPPRM:CE + MOVOL:500V , MOVOL:400V + (CAPPRM:AS1210 , CAPPRM:CE , CAPPRM:MOM)))) , CAPPRE:ULCUL + CAPPRM:ASME + FREQ:60HZ + OILTYP:RXD + (MOVOL:230V , MOVOL:460V , MOVOL:575V))	X136a-X136b

Legend:

CAPPRE:IEC - Component approval electrical:IEC	CAPPRE:ULCUL - Component approval electrical:UL/cUL	CAPPRM:AS1210 - Component approval mechanical:AS1210
CAPPRM:ASME - Component approval mechanical:ASME	CAPPRM:CE - Component approval mechanical:CE	CAPPRM:MHLW - Component approval mechanical:MHLW
CAPPRM:MOM - Component approval mechanical:MOM	COOL:AIR - Cooling:Air cooled	COOL:WATER - Cooling:Water cooled
FREQ:50HZ - Frequency:50 Hz	FREQ:60HZ - Frequency:60 Hz	MODEL:GA37VP_15 - Model:GA 37VSD+
MODEL:GA45VP_15 - Model:GA 45VSD+	MOVOL:200V - Supply voltage:200 V	MOVOL:230V - Supply voltage:230 V
MOVOL:380V - Supply voltage:380 V	MOVOL:400V - Supply voltage:400 V	MOVOL:460V - Supply voltage:460 V
MOVOL:500V - Supply voltage:500 V	MOVOL:575V - Supply voltage:575 V	OILTYP:RIF - Oil type:Roto inject fluid oil
OILTYP:RXD - Oil type:Roto-Xtend Duty Fluid	PIBA:N - Pilot batch:N	PRESS:13BAR - Working pressure:13 bar

19.3 - Cubicle components GA 37L VSD+, GA 45 VSD+ - 460V/60HZ (06/05/2016 - 14/11/2017)

PIBA:N + PRESS:13BAR + (CAPPRE:IEC + FREQ:60HZ + MODEL:GA45VP_15 + MOVOL:460V + (CAPPRM:ASME + OILTYP:RIF , CAPPRM:MHLW + OILTYP:RXD) , MODEL:GA37VP_15 + (CAPPRE:IEC + (CAPPRM:MHLW + OILTYP:RXD + (COOL:AIR + (FREQ:50HZ + MOVOL:400V , MOVOL:200V + (FREQ:50HZ , FREQ:60HZ)) , FREQ:60HZ + MOVOL:460V) , OILTYP:RIF + (CAPPRM:ASME + FREQ:60HZ + (MOVOL:380V , MOVOL:460V) , FREQ:50HZ + (CAPPRM:CE + COOL:AIR + MOVOL:500V , MOVOL:400V + (CAPPRM:AS1210 , CAPPRM:CE , CAPPRM:MOM , CAPPRM:MHLW + COOL:WATER)))) , CAPPRE:ULCUL + CAPPRM:ASME + FREQ:60HZ + OILTYP:RXD + (MOVOL:460V , COOL:AIR + (MOVOL:230V , MOVOL:575V))))



19.3 - Cubicle components GA 37L VSD+, GA 45 VSD+ - 460V/60HZ (06/05/2016 - 14/11/2017)

PIBA:N + PRESS:13BAR + (CAPPRE:IEC + FREQ:60HZ + MODEL:GA45VP_15 + MOVOL:460V + (CAPPRM:ASME + OILTYP:RIF , CAPPRM:MHLW + OILTYP:RXD) , MODEL:GA37VP_15 + (CAPPRE:IEC + (CAPPRM:MHLW + OILTYP:RXD + (COOL:AIR + (FREQ:50HZ + MOVOL:400V , MOVOL:200V + (FREQ:50HZ , FREQ:60HZ)) , FREQ:60HZ + MOVOL:460V) , OILTYP:RIF + (CAPPRM:ASME + FREQ:60HZ + (MOVOL:380V , MOVOL:460V) , FREQ:50HZ + (CAPPRM:CE + COOL:AIR + MOVOL:500V , MOVOL:400V + (CAPPRM:AS1210 , CAPPRM:CE , CAPPRM:MOM , CAPPRM:MHLW + COOL:WATER)))))) , CAPPRE:ULCUL + CAPPRM:ASME + FREQ:60HZ + OILTYP:RXD + (MOVOL:460V , COOL:AIR + (MOVOL:230V , MOVOL:575V))))

Ref	Part Number	Qty	Name	Validity	EL
	• 1088 0039 04	2	TERMINAL	(11/08/2016 - 14/11/2017) COOL:AIR + MODEL:GA37VP_15 + (CAPPRE:IEC + (CAPPRM:MHLW + OILTYP:RXD + (FREQ:50HZ + (MOVOL:200V , MOVOL:400V) , FREQ:60HZ + (MOVOL:200V , MOVOL:460V)) , OILTYP:RIF + (CAPPRM:ASME + FREQ:60HZ + (MOVOL:380V , MOVOL:460V) , FREQ:50HZ + (CAPPRM:CE + MOVOL:500V , MOVOL:400V + (CAPPRM:AS1210 , CAPPRM:CE , CAPPRM:MOM)))) , CAPPRE:ULCUL + CAPPRM:ASME + FREQ:60HZ + OILTYP:RXD + (MOVOL:230V , MOVOL:460V , MOVOL:575V))	X104a
	• 1088 0039 04	2	TERMINAL	(11/08/2016 - 14/11/2017) COOL:AIR + MODEL:GA37VP_15 + (CAPPRE:IEC + (CAPPRM:MHLW + OILTYP:RXD + (FREQ:50HZ + (MOVOL:200V , MOVOL:400V) , FREQ:60HZ + (MOVOL:200V , MOVOL:460V)) , OILTYP:RIF + (CAPPRM:ASME + FREQ:60HZ + (MOVOL:380V , MOVOL:460V) , FREQ:50HZ + (CAPPRM:CE + MOVOL:500V , MOVOL:400V + (CAPPRM:AS1210 , CAPPRM:CE , CAPPRM:MOM)))) , CAPPRE:ULCUL + CAPPRM:ASME + FREQ:60HZ + OILTYP:RXD + (MOVOL:230V , MOVOL:460V , MOVOL:575V))	X105
	• 1088 0039 02	1	PLATE	(11/08/2016 - 14/11/2017) COOL:AIR + MODEL:GA37VP_15 + (CAPPRE:IEC + (CAPPRM:MHLW + OILTYP:RXD + (FREQ:50HZ + (MOVOL:200V , MOVOL:400V) , FREQ:60HZ + (MOVOL:200V , MOVOL:460V)) , OILTYP:RIF + (CAPPRM:ASME + FREQ:60HZ + (MOVOL:380V , MOVOL:460V) , FREQ:50HZ + (CAPPRM:CE + MOVOL:500V , MOVOL:400V + (CAPPRM:AS1210 , CAPPRM:CE , CAPPRM:MOM)))) , CAPPRE:ULCUL + CAPPRM:ASME + FREQ:60HZ + OILTYP:RXD + (MOVOL:230V , MOVOL:460V , MOVOL:575V))	X104a
	• 1088 0039 02	1	PLATE	(11/08/2016 - 14/11/2017) COOL:AIR + MODEL:GA37VP_15 + (CAPPRE:IEC + (CAPPRM:MHLW + OILTYP:RXD + (FREQ:50HZ + (MOVOL:200V , MOVOL:400V) , FREQ:60HZ + (MOVOL:200V , MOVOL:460V)) , OILTYP:RIF + (CAPPRM:ASME + FREQ:60HZ + (MOVOL:380V , MOVOL:460V) , FREQ:50HZ + (CAPPRM:CE + MOVOL:500V , MOVOL:400V + (CAPPRM:AS1210 , CAPPRM:CE , CAPPRM:MOM)))) , CAPPRE:ULCUL + CAPPRM:ASME + FREQ:60HZ + OILTYP:RXD + (MOVOL:230V , MOVOL:460V , MOVOL:575V))	X105
	• 1088 0037 99	1	PIN	(11/08/2016 - 14/11/2017) COOL:AIR + MODEL:GA37VP_15 + (CAPPRE:IEC + (CAPPRM:MHLW + OILTYP:RXD + (FREQ:50HZ + (MOVOL:200V , MOVOL:400V) , FREQ:60HZ + (MOVOL:200V , MOVOL:460V)) , OILTYP:RIF + (CAPPRM:ASME + FREQ:60HZ + (MOVOL:380V , MOVOL:460V) , FREQ:50HZ + (CAPPRM:CE + MOVOL:500V , MOVOL:400V + (CAPPRM:AS1210 , CAPPRM:CE , CAPPRM:MOM)))) , CAPPRE:ULCUL + CAPPRM:ASME + FREQ:60HZ + OILTYP:RXD + (MOVOL:230V , MOVOL:460V , MOVOL:575V))	X105

Legend:

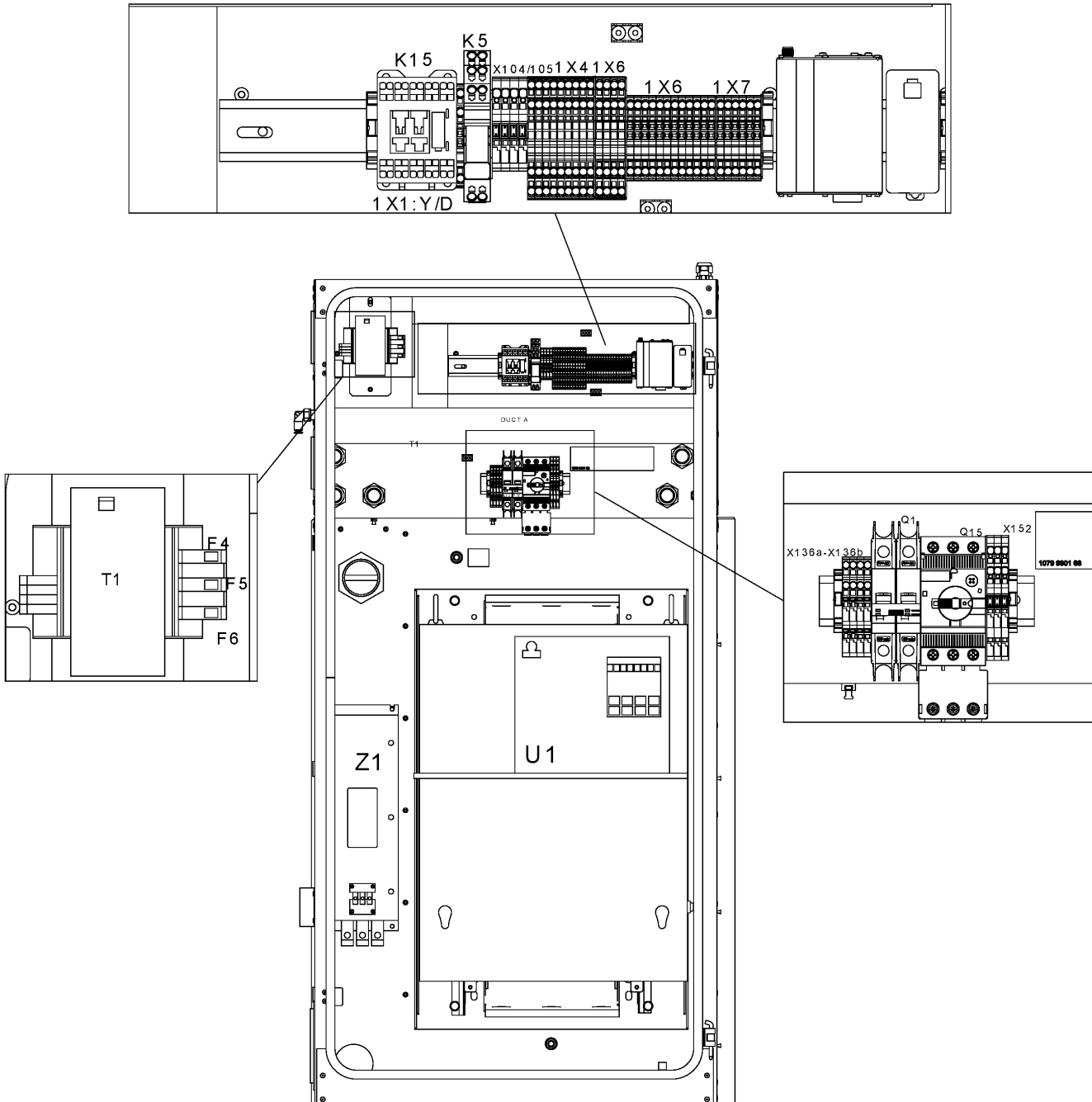
CAPPRE:IEC - Component approval electrical:IEC
 CAPPRM:ASME - Component approval mechanical:ASME
 CAPPRM:MOM - Component approval mechanical:MOM
 FREQ:50HZ - Frequency:50 Hz
 MODEL:GA45VP_15 - Model:GA 45VSD+
 MOVOL:380V - Supply voltage:380 V
 MOVOL:500V - Supply voltage:500 V
 OILTYP:RXD - Oil type:Roto-Xtend Duty Fluid

CAPPRE:ULCUL - Component approval electrical:UL/cUL
 CAPPRM:CE - Component approval mechanical:CE
 COOL:AIR - Cooling:Air cooled
 FREQ:60HZ - Frequency:60 Hz
 MOVOL:200V - Supply voltage:200 V
 MOVOL:400V - Supply voltage:400 V
 MOVOL:575V - Supply voltage:575 V
 PIBA:N - Pilot batch:N

CAPPRM:AS1210 - Component approval mechanical:AS1210
 CAPPRM:MHLW - Component approval mechanical:MHLW
 COOL:WATER - Cooling:Water cooled
 MODEL:GA37VP_15 - Model:GA 37VSD+
 MOVOL:230V - Supply voltage:230 V
 MOVOL:460V - Supply voltage:460 V
 OILTYP:RIF - Oil type:Roto inject fluid oil
 PRESS:13BAR - Working pressure:13 bar

19.3 - Cubicle components GA 37L VSD+, GA 45 VSD+ - 460V/60HZ (06/05/2016 - 14/11/2017)

PIBA:N + PRESS:13BAR + (CAPPRE:IEC + FREQ:60HZ + MODEL:GA45VP_15 + MOVOL:460V + (CAPPRM:ASME + OILTYP:RIF , CAPPRM:MHLW + OILTYP:RXD) , MODEL:GA37VP_15 + (CAPPRE:IEC + (CAPPRM:MHLW + OILTYP:RXD + (COOL:AIR + (FREQ:50HZ + MOVOL:400V , MOVOL:200V + (FREQ:50HZ , FREQ:60HZ)) , FREQ:60HZ + MOVOL:460V) , OILTYP:RIF + (CAPPRM:ASME + FREQ:60HZ + (MOVOL:380V , MOVOL:460V) , FREQ:50HZ + (CAPPRM:CE + COOL:AIR + MOVOL:500V , MOVOL:400V + (CAPPRM:AS1210 , CAPPRM:CE , CAPPRM:MOM , CAPPRM:MHLW + COOL:WATER)))) , CAPPRE:ULCUL + CAPPRM:ASME + FREQ:60HZ + OILTYP:RXD + (MOVOL:460V , COOL:AIR + (MOVOL:230V , MOVOL:575V))))



19.3 - Cubicle components GA 37L VSD+, GA 45 VSD+ - 460V/60HZ (06/05/2016 - 14/11/2017)

PIBA:N + PRESS:13BAR + (CAPPRE:IEC + FREQ:60HZ + MODEL:GA45VP_15 + MOVOL:460V + (CAPPRM:ASME + OILTYP:RIF , CAPPRM:MHLW + OILTYP:RXD) , MODEL:GA37VP_15 + (CAPPRE:IEC + (CAPPRM:MHLW + OILTYP:RXD + (COOL:AIR + (FREQ:50HZ + MOVOL:400V , MOVOL:200V + (FREQ:50HZ , FREQ:60HZ)) , FREQ:60HZ + MOVOL:460V) , OILTYP:RIF + (CAPPRM:ASME + FREQ:60HZ + (MOVOL:380V , MOVOL:460V) , FREQ:50HZ + (CAPPRM:CE + COOL:AIR + MOVOL:500V , MOVOL:400V + (CAPPRM:AS1210 , CAPPRM:CE , CAPPRM:MOM , CAPPRM:MHLW + COOL:WATER)))))) , CAPPRE:ULCUL + CAPPRM:ASME + FREQ:60HZ + OILTYP:RXD + (MOVOL:460V , COOL:AIR + (MOVOL:230V , MOVOL:575V))))

Ref	Part Number	Qty	Name	Validity	EL
	• 1088 0037 99	4	PIN	(11/08/2016 - 14/11/2017) COOL:AIR + MODEL:GA37VP_15 + (CAPPRE:IEC + (CAPPRM:MHLW + OILTYP:RXD + (FREQ:50HZ + (MOVOL:200V , MOVOL:400V) , FREQ:60HZ + (MOVOL:200V , MOVOL:460V)) , OILTYP:RIF + (CAPPRM:ASME + FREQ:60HZ + (MOVOL:380V , MOVOL:460V) , FREQ:50HZ + (CAPPRM:CE + MOVOL:500V , MOVOL:400V + (CAPPRM:AS1210 , CAPPRM:CE , CAPPRM:MOM)))))) , CAPPRE:ULCUL + CAPPRM:ASME + FREQ:60HZ + OILTYP:RXD + (MOVOL:230V , MOVOL:460V , MOVOL:575V))	X136a-X136b
	• 1088 0039 34	12	TERMINAL	(11/08/2016 - 14/11/2017) COOL:AIR + MODEL:GA37VP_15 + (CAPPRE:IEC + (CAPPRM:MHLW + OILTYP:RXD + (FREQ:50HZ + (MOVOL:200V , MOVOL:400V) , FREQ:60HZ + (MOVOL:200V , MOVOL:460V)) , OILTYP:RIF + (CAPPRM:ASME + FREQ:60HZ + (MOVOL:380V , MOVOL:460V) , FREQ:50HZ + (CAPPRM:CE + MOVOL:500V , MOVOL:400V + (CAPPRM:AS1210 , CAPPRM:CE , CAPPRM:MOM)))))) , CAPPRE:ULCUL + CAPPRM:ASME + FREQ:60HZ + OILTYP:RXD + (MOVOL:230V , MOVOL:460V , MOVOL:575V))	1X6
	• 1088 0039 34	6	TERMINAL	(11/08/2016 - 14/11/2017) COOL:AIR + MODEL:GA37VP_15 + (CAPPRE:IEC + (CAPPRM:MHLW + OILTYP:RXD + (FREQ:50HZ + (MOVOL:200V , MOVOL:400V) , FREQ:60HZ + (MOVOL:200V , MOVOL:460V)) , OILTYP:RIF + (CAPPRM:ASME + FREQ:60HZ + (MOVOL:380V , MOVOL:460V) , FREQ:50HZ + (CAPPRM:CE + MOVOL:500V , MOVOL:400V + (CAPPRM:AS1210 , CAPPRM:CE , CAPPRM:MOM)))))) , CAPPRE:ULCUL + CAPPRM:ASME + FREQ:60HZ + OILTYP:RXD + (MOVOL:230V , MOVOL:460V , MOVOL:575V))	1X7
	• 1088 0039 35	1	PLATE	(11/08/2016 - 14/11/2017) COOL:AIR + MODEL:GA37VP_15 + (CAPPRE:IEC + (CAPPRM:MHLW + OILTYP:RXD + (FREQ:50HZ + (MOVOL:200V , MOVOL:400V) , FREQ:60HZ + (MOVOL:200V , MOVOL:460V)) , OILTYP:RIF + (CAPPRM:ASME + FREQ:60HZ + (MOVOL:380V , MOVOL:460V) , FREQ:50HZ + (CAPPRM:CE + MOVOL:500V , MOVOL:400V + (CAPPRM:AS1210 , CAPPRM:CE , CAPPRM:MOM)))))) , CAPPRE:ULCUL + CAPPRM:ASME + FREQ:60HZ + OILTYP:RXD + (MOVOL:230V , MOVOL:460V , MOVOL:575V))	1X6
	• 1088 0039 35	1	PLATE	(11/08/2016 - 14/11/2017) COOL:AIR + MODEL:GA37VP_15 + (CAPPRE:IEC + (CAPPRM:MHLW + OILTYP:RXD + (FREQ:50HZ + (MOVOL:200V , MOVOL:400V) , FREQ:60HZ + (MOVOL:200V , MOVOL:460V)) , OILTYP:RIF + (CAPPRM:ASME + FREQ:60HZ + (MOVOL:380V , MOVOL:460V) , FREQ:50HZ + (CAPPRM:CE + MOVOL:500V , MOVOL:400V + (CAPPRM:AS1210 , CAPPRM:CE , CAPPRM:MOM)))))) , CAPPRE:ULCUL + CAPPRM:ASME + FREQ:60HZ + OILTYP:RXD + (MOVOL:230V , MOVOL:460V , MOVOL:575V))	1X7

Legend:

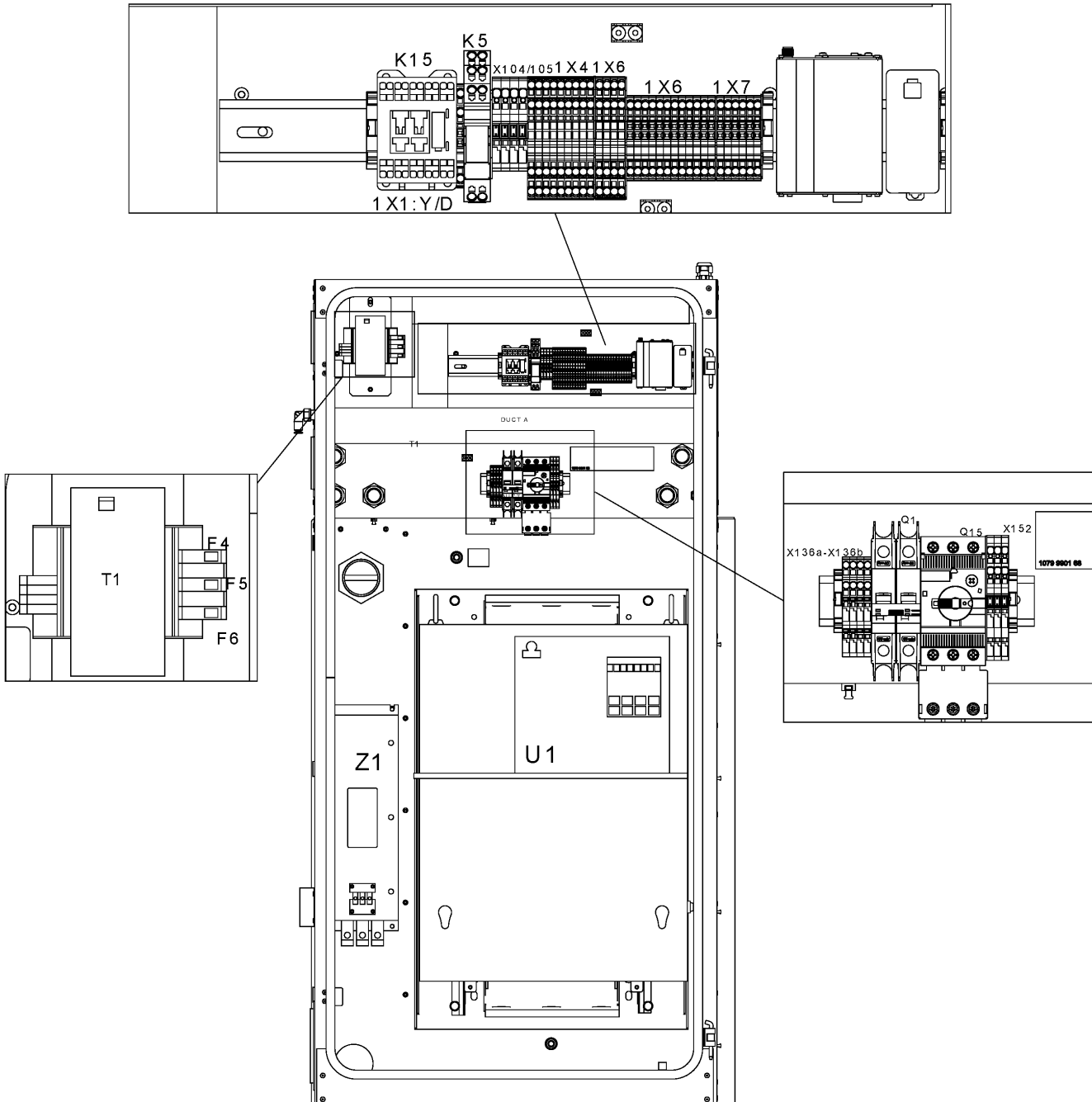
CAPPRE:IEC - Component approval electrical:IEC
 CAPPRM:ASME - Component approval mechanical:ASME
 CAPPRM:MOM - Component approval mechanical:MOM
 FREQ:50HZ - Frequency:50 Hz
 MODEL:GA45VP_15 - Model:GA 45VSD+
 MOVOL:380V - Supply voltage:380 V
 MOVOL:500V - Supply voltage:500 V
 OILTYP:RXD - Oil type:Roto-Xtend Duty Fluid

CAPPRE:ULCUL - Component approval electrical:UL/cUL
 CAPPRM:CE - Component approval mechanical:CE
 COOL:AIR - Cooling:Air cooled
 FREQ:60HZ - Frequency:60 Hz
 MOVOL:200V - Supply voltage:200 V
 MOVOL:400V - Supply voltage:400 V
 MOVOL:575V - Supply voltage:575 V
 PIBA:N - Pilot batch:N

CAPPRM:AS1210 - Component approval mechanical:AS1210
 CAPPRM:MHLW - Component approval mechanical:MHLW
 COOL:WATER - Cooling:Water cooled
 MODEL:GA37VP_15 - Model:GA 37VSD+
 MOVOL:230V - Supply voltage:230 V
 MOVOL:460V - Supply voltage:460 V
 OILTYP:RIF - Oil type:Roto inject fluid oil
 PRESS:13BAR - Working pressure:13 bar

19.3 - Cubicle components GA 37L VSD+, GA 45 VSD+ - 460V/60HZ (06/05/2016 - 14/11/2017)

PIBA:N + PRESS:13BAR + (CAPPRE:IEC + FREQ:60HZ + MODEL:GA45VP_15 + MOVOL:460V + (CAPPRM:ASME + OILTYP:RIF , CAPPRM:MHLW + OILTYP:RXD) , MODEL:GA37VP_15 + (CAPPRE:IEC + (CAPPRM:MHLW + OILTYP:RXD + (COOL:AIR + (FREQ:50HZ + MOVOL:400V , MOVOL:200V + (FREQ:50HZ , FREQ:60HZ)) , FREQ:60HZ + MOVOL:460V) , OILTYP:RIF + (CAPPRM:ASME + FREQ:60HZ + (MOVOL:380V , MOVOL:460V) , FREQ:50HZ + (CAPPRM:CE + COOL:AIR + MOVOL:500V , MOVOL:400V + (CAPPRM:AS1210 , CAPPRM:CE , CAPPRM:MOM , CAPPRM:MHLW + COOL:WATER)))) , CAPPRE:ULCUL + CAPPRM:ASME + FREQ:60HZ + OILTYP:RXD + (MOVOL:460V , COOL:AIR + (MOVOL:230V , MOVOL:575V))))



19.3 - Cubicle components GA 37L VSD+, GA 45 VSD+ - 460V/60HZ (06/05/2016 - 14/11/2017)

PIBA:N + PRESS:13BAR + (CAPPRE:IEC + FREQ:60HZ + MODEL:GA45VP_15 + MOVOL:460V + (CAPPRM:ASME + OILTYP:RIF , CAPPRM:MHLW + OILTYP:RXD) , MODEL:GA37VP_15 + (CAPPRE:IEC + (CAPPRM:MHLW + OILTYP:RXD + (COOL:AIR + (FREQ:50HZ + MOVOL:400V , MOVOL:200V + (FREQ:50HZ , FREQ:60HZ)) , FREQ:60HZ + MOVOL:460V) , OILTYP:RIF + (CAPPRM:ASME + FREQ:60HZ + (MOVOL:380V , MOVOL:460V) , FREQ:50HZ + (CAPPRM:CE + COOL:AIR + MOVOL:500V , MOVOL:400V + (CAPPRM:AS1210 , CAPPRM:CE , CAPPRM:MOM , CAPPRM:MHLW + COOL:WATER)))))) , CAPPRE:ULCUL + CAPPRM:ASME + FREQ:60HZ + OILTYP:RXD + (MOVOL:460V , COOL:AIR + (MOVOL:230V , MOVOL:575V))))

Ref	Part Number	Qty	Name	Validity	EL
	• 1088 0039 36	9	TERMINAL	(11/08/2016 - 14/11/2017) COOL:AIR + MODEL:GA37VP_15 + (CAPPRE:IEC + (CAPPRM:MHLW + OILTYP:RXD + (FREQ:50HZ + (MOVOL:200V , MOVOL:400V) , FREQ:60HZ + (MOVOL:200V , MOVOL:460V)) , OILTYP:RIF + (CAPPRM:ASME + FREQ:60HZ + (MOVOL:380V , MOVOL:460V) , FREQ:50HZ + (CAPPRM:CE + MOVOL:500V , MOVOL:400V + (CAPPRM:AS1210 , CAPPRM:CE , CAPPRM:MOM)))) , CAPPRE:ULCUL + CAPPRM:ASME + FREQ:60HZ + OILTYP:RXD + (MOVOL:230V , MOVOL:460V , MOVOL:575V))	1X4
	• 1088 0039 36	4	TERMINAL	(11/08/2016 - 14/11/2017) COOL:AIR + MODEL:GA37VP_15 + (CAPPRE:IEC + (CAPPRM:MHLW + OILTYP:RXD + (FREQ:50HZ + (MOVOL:200V , MOVOL:400V) , FREQ:60HZ + (MOVOL:200V , MOVOL:460V)) , OILTYP:RIF + (CAPPRM:ASME + FREQ:60HZ + (MOVOL:380V , MOVOL:460V) , FREQ:50HZ + (CAPPRM:CE + MOVOL:500V , MOVOL:400V + (CAPPRM:AS1210 , CAPPRM:CE , CAPPRM:MOM)))) , CAPPRE:ULCUL + CAPPRM:ASME + FREQ:60HZ + OILTYP:RXD + (MOVOL:230V , MOVOL:460V , MOVOL:575V))	1X6
	• 1088 0039 37	1	END PLATE	(11/08/2016 - 14/11/2017) COOL:AIR + MODEL:GA37VP_15 + (CAPPRE:IEC + (CAPPRM:MHLW + OILTYP:RXD + (FREQ:50HZ + (MOVOL:200V , MOVOL:400V) , FREQ:60HZ + (MOVOL:200V , MOVOL:460V)) , OILTYP:RIF + (CAPPRM:ASME + FREQ:60HZ + (MOVOL:380V , MOVOL:460V) , FREQ:50HZ + (CAPPRM:CE + MOVOL:500V , MOVOL:400V + (CAPPRM:AS1210 , CAPPRM:CE , CAPPRM:MOM)))) , CAPPRE:ULCUL + CAPPRM:ASME + FREQ:60HZ + OILTYP:RXD + (MOVOL:230V , MOVOL:460V , MOVOL:575V))	1X4
	• 1088 0039 37	1	END PLATE	(11/08/2016 - 14/11/2017) COOL:AIR + MODEL:GA37VP_15 + (CAPPRE:IEC + (CAPPRM:MHLW + OILTYP:RXD + (FREQ:50HZ + (MOVOL:200V , MOVOL:400V) , FREQ:60HZ + (MOVOL:200V , MOVOL:460V)) , OILTYP:RIF + (CAPPRM:ASME + FREQ:60HZ + (MOVOL:380V , MOVOL:460V) , FREQ:50HZ + (CAPPRM:CE + MOVOL:500V , MOVOL:400V + (CAPPRM:AS1210 , CAPPRM:CE , CAPPRM:MOM)))) , CAPPRE:ULCUL + CAPPRM:ASME + FREQ:60HZ + OILTYP:RXD + (MOVOL:230V , MOVOL:460V , MOVOL:575V))	1X6
	• 1088 0037 80	1	CONNECTOR	(11/08/2016 - 14/11/2017) COOL:AIR + MODEL:GA37VP_15 + (CAPPRE:IEC + (CAPPRM:MHLW + OILTYP:RXD + (FREQ:50HZ + (MOVOL:200V , MOVOL:400V) , FREQ:60HZ + (MOVOL:200V , MOVOL:460V)) , OILTYP:RIF + (CAPPRM:ASME + FREQ:60HZ + (MOVOL:380V , MOVOL:460V) , FREQ:50HZ + (CAPPRM:CE + MOVOL:500V , MOVOL:400V + (CAPPRM:AS1210 , CAPPRM:CE , CAPPRM:MOM)))) , CAPPRE:ULCUL + CAPPRM:ASME + FREQ:60HZ + OILTYP:RXD + (MOVOL:230V , MOVOL:460V , MOVOL:575V))	2X28

Legend:

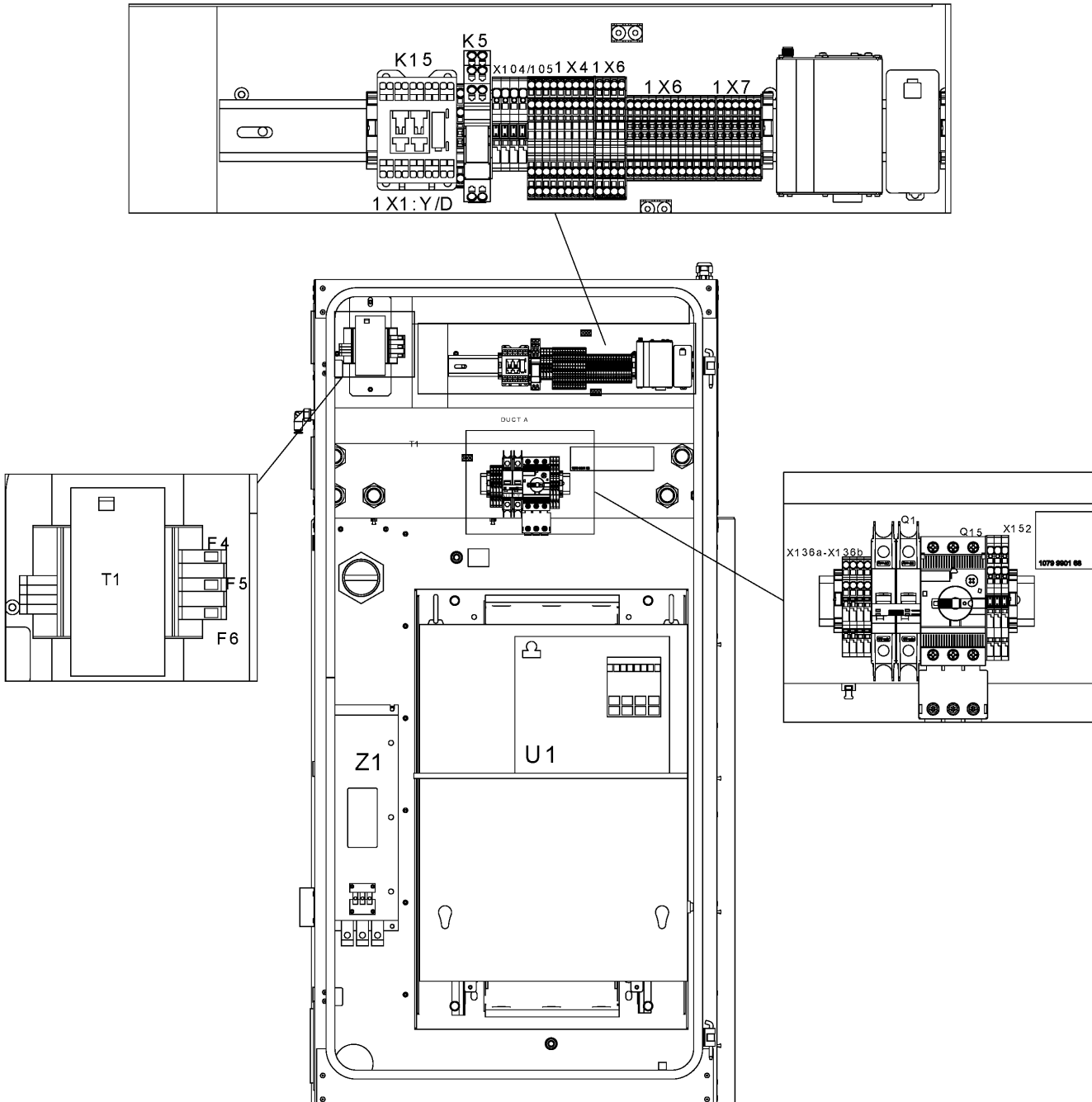
CAPPRE:IEC - Component approval electrical:IEC
 CAPPRM:ASME - Component approval mechanical:ASME
 CAPPRM:MOM - Component approval mechanical:MOM
 FREQ:50HZ - Frequency:50 Hz
 MODEL:GA45VP_15 - Model:GA 45VSD+
 MOVOL:380V - Supply voltage:380 V
 MOVOL:500V - Supply voltage:500 V
 OILTYP:RXD - Oil type:Roto-Xtend Duty Fluid

CAPPRE:ULCUL - Component approval electrical:UL/cUL
 CAPPRM:CE - Component approval mechanical:CE
 COOL:AIR - Cooling:Air cooled
 FREQ:60HZ - Frequency:60 Hz
 MOVOL:200V - Supply voltage:200 V
 MOVOL:400V - Supply voltage:400 V
 MOVOL:575V - Supply voltage:575 V
 PIBA:N - Pilot batch:N

CAPPRM:AS1210 - Component approval mechanical:AS1210
 CAPPRM:MHLW - Component approval mechanical:MHLW
 COOL:WATER - Cooling:Water cooled
 MODEL:GA37VP_15 - Model:GA 37VSD+
 MOVOL:230V - Supply voltage:230 V
 MOVOL:460V - Supply voltage:460 V
 OILTYP:RIF - Oil type:Roto inject fluid oil
 PRESS:13BAR - Working pressure:13 bar

19.3 - Cubicle components GA 37L VSD+, GA 45 VSD+ - 460V/60HZ (06/05/2016 - 14/11/2017)

PIBA:N + PRESS:13BAR + (CAPPRE:IEC + FREQ:60HZ + MODEL:GA45VP_15 + MOVOL:460V + (CAPPRM:ASME + OILTYP:RIF , CAPPRM:MHLW + OILTYP:RXD) , MODEL:GA37VP_15 + (CAPPRE:IEC + (CAPPRM:MHLW + OILTYP:RXD + (COOL:AIR + (FREQ:50HZ + MOVOL:400V , MOVOL:200V + (FREQ:50HZ , FREQ:60HZ)) , FREQ:60HZ + MOVOL:460V) , OILTYP:RIF + (CAPPRM:ASME + FREQ:60HZ + (MOVOL:380V , MOVOL:460V) , FREQ:50HZ + (CAPPRM:CE + COOL:AIR + MOVOL:500V , MOVOL:400V + (CAPPRM:AS1210 , CAPPRM:CE , CAPPRM:MOM , CAPPRM:MHLW + COOL:WATER)))) , CAPPRE:ULCUL + CAPPRM:ASME + FREQ:60HZ + OILTYP:RXD + (MOVOL:460V , COOL:AIR + (MOVOL:230V , MOVOL:575V))))



19.3 - Cubicle components GA 37L VSD+, GA 45 VSD+ - 460V/60HZ (06/05/2016 - 14/11/2017)

PIBA:N + PRESS:13BAR + (CAPPRE:IEC + FREQ:60HZ + MODEL:GA45VP_15 + MOVOL:460V + (CAPPRM:ASME + OILTYP:RIF , CAPPRM:MHLW + OILTYP:RXD) , MODEL:GA37VP_15 + (CAPPRE:IEC + (CAPPRM:MHLW + OILTYP:RXD + (COOL:AIR + (FREQ:50HZ + MOVOL:400V , MOVOL:200V + (FREQ:50HZ , FREQ:60HZ)) , FREQ:60HZ + MOVOL:460V) , OILTYP:RIF + (CAPPRM:ASME + FREQ:60HZ + (MOVOL:380V , MOVOL:460V) , FREQ:50HZ + (CAPPRM:CE + COOL:AIR + MOVOL:500V , MOVOL:400V + (CAPPRM:AS1210 , CAPPRM:CE , CAPPRM:MOM , CAPPRM:MHLW + COOL:WATER)))))) , CAPPRE:ULCUL + CAPPRM:ASME + FREQ:60HZ + OILTYP:RXD + (MOVOL:460V , COOL:AIR + (MOVOL:230V , MOVOL:575V))))

Ref	Part Number	Qty	Name	Validity	EL
	• 1088 0031 32	1	CONNECTOR	(11/08/2016 - 14/11/2017) COOL:AIR + MODEL:GA37VP_15 + (CAPPRE:IEC + (CAPPRM:MHLW + OILTYP:RXD + (FREQ:50HZ + (MOVOL:200V , MOVOL:400V) , FREQ:60HZ + (MOVOL:200V , MOVOL:460V)) , OILTYP:RIF + (CAPPRM:ASME + FREQ:60HZ + (MOVOL:380V , MOVOL:460V) , FREQ:50HZ + (CAPPRM:CE + MOVOL:500V , MOVOL:400V + (CAPPRM:AS1210 , CAPPRM:CE , CAPPRM:MOM)))))) , CAPPRE:ULCUL + CAPPRM:ASME + FREQ:60HZ + OILTYP:RXD + (MOVOL:230V , MOVOL:460V , MOVOL:575V))	2X30
	• 1088 0031 26	1	CONNECTOR 6-POLE	(11/08/2016 - 14/11/2017) COOL:AIR + MODEL:GA37VP_15 + (CAPPRE:IEC + (CAPPRM:MHLW + OILTYP:RXD + (FREQ:50HZ + (MOVOL:200V , MOVOL:400V) , FREQ:60HZ + (MOVOL:200V , MOVOL:460V)) , OILTYP:RIF + (CAPPRM:ASME + FREQ:60HZ + (MOVOL:380V , MOVOL:460V) , FREQ:50HZ + (CAPPRM:CE + MOVOL:500V , MOVOL:400V + (CAPPRM:AS1210 , CAPPRM:CE , CAPPRM:MOM)))))) , CAPPRE:ULCUL + CAPPRM:ASME + FREQ:60HZ + OILTYP:RXD + (MOVOL:230V , MOVOL:460V , MOVOL:575V))	2X31
	• 1089 9664 06	1	SWITCH	(11/08/2016 - 14/11/2017) COOL:AIR + MODEL:GA37VP_15 + (CAPPRE:IEC + (CAPPRM:MHLW + OILTYP:RXD + (FREQ:50HZ + (MOVOL:200V , MOVOL:400V) , FREQ:60HZ + (MOVOL:200V , MOVOL:460V)) , OILTYP:RIF + (CAPPRM:ASME + FREQ:60HZ + (MOVOL:380V , MOVOL:460V) , FREQ:50HZ + (CAPPRM:CE + MOVOL:500V , MOVOL:400V + (CAPPRM:AS1210 , CAPPRM:CE , CAPPRM:MOM)))))) , CAPPRE:ULCUL + CAPPRM:ASME + FREQ:60HZ + OILTYP:RXD + (MOVOL:230V , MOVOL:460V , MOVOL:575V))	Q15
	⚡ Substituted by:	1089 9551 97 - AUX.CONTACT CIRCUIT BREAKER (quantity: 1)			
	• 1089 9551 17	1	CIRCUIT BREAKER	(11/08/2016 - 14/11/2017) COOL:AIR + MODEL:GA37VP_15 + (CAPPRE:IEC + (CAPPRM:MHLW + OILTYP:RXD + (FREQ:50HZ + (MOVOL:200V , MOVOL:400V) , FREQ:60HZ + (MOVOL:200V , MOVOL:460V)) , OILTYP:RIF + (CAPPRM:ASME + FREQ:60HZ + (MOVOL:380V , MOVOL:460V) , FREQ:50HZ + (CAPPRM:CE + MOVOL:500V , MOVOL:400V + (CAPPRM:AS1210 , CAPPRM:CE , CAPPRM:MOM)))))) , CAPPRE:ULCUL + CAPPRM:ASME + FREQ:60HZ + OILTYP:RXD + (MOVOL:230V , MOVOL:460V , MOVOL:575V))	Q15
	• 1089 9602 10	1	CONNECTOR	(11/08/2016 - 14/11/2017) COOL:AIR + MODEL:GA37VP_15 + (CAPPRE:IEC + (CAPPRM:MHLW + OILTYP:RXD + (FREQ:50HZ + (MOVOL:200V , MOVOL:400V) , FREQ:60HZ + (MOVOL:200V , MOVOL:460V)) , OILTYP:RIF + (CAPPRM:ASME + FREQ:60HZ + (MOVOL:380V , MOVOL:460V) , FREQ:50HZ + (CAPPRM:CE + MOVOL:500V , MOVOL:400V + (CAPPRM:AS1210 , CAPPRM:CE , CAPPRM:MOM)))))) , CAPPRE:ULCUL + CAPPRM:ASME + FREQ:60HZ + OILTYP:RXD + (MOVOL:230V , MOVOL:460V , MOVOL:575V))	Q15

Legend:

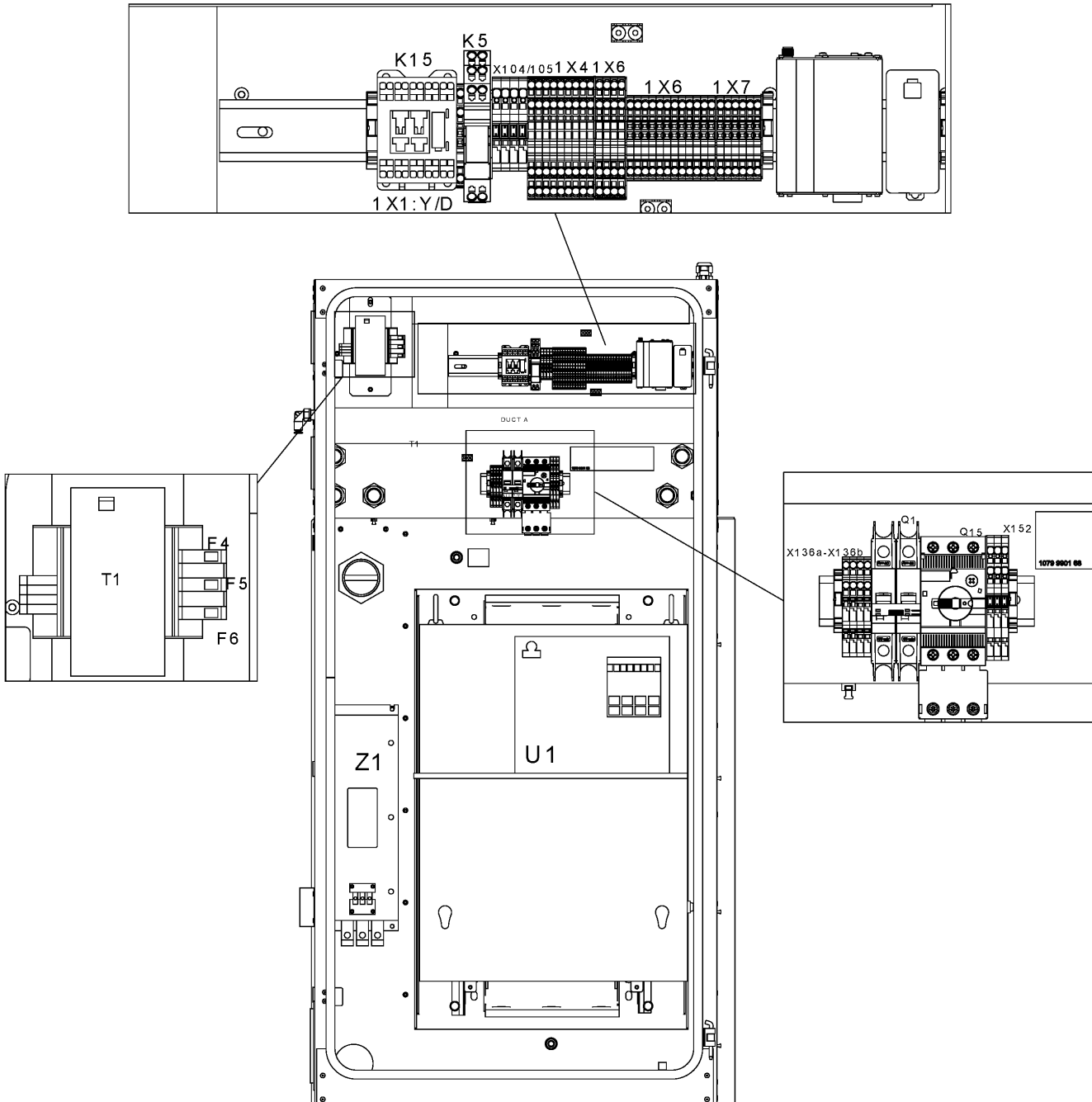
CAPPRE:IEC - Component approval electrical:IEC
 CAPPRM:ASME - Component approval mechanical:ASME
 CAPPRM:MOM - Component approval mechanical:MOM
 FREQ:50HZ - Frequency:50 Hz
 MODEL:GA45VP_15 - Model:GA 45VSD+
 MOVOL:380V - Supply voltage:380 V
 MOVOL:500V - Supply voltage:500 V
 OILTYP:RXD - Oil type:Roto-Xtend Duty Fluid

CAPPRE:ULCUL - Component approval electrical:UL/cUL
 CAPPRM:CE - Component approval mechanical:CE
 COOL:AIR - Cooling:Air cooled
 FREQ:60HZ - Frequency:60 Hz
 MOVOL:200V - Supply voltage:200 V
 MOVOL:400V - Supply voltage:400 V
 MOVOL:575V - Supply voltage:575 V
 PIBA:N - Pilot batch:N

CAPPRM:AS1210 - Component approval mechanical:AS1210
 CAPPRM:MHLW - Component approval mechanical:MHLW
 COOL:WATER - Cooling:Water cooled
 MODEL:GA37VP_15 - Model:GA 37VSD+
 MOVOL:230V - Supply voltage:230 V
 MOVOL:460V - Supply voltage:460 V
 OILTYP:RIF - Oil type:Roto inject fluid oil
 PRESS:13BAR - Working pressure:13 bar

19.3 - Cubicle components GA 37L VSD+, GA 45 VSD+ - 460V/60HZ (06/05/2016 - 14/11/2017)

PIBA:N + PRESS:13BAR + (CAPPRE:IEC + FREQ:60HZ + MODEL:GA45VP_15 + MOVOL:460V + (CAPPRM:ASME + OILTYP:RIF , CAPPRM:MHLW + OILTYP:RXD) , MODEL:GA37VP_15 + (CAPPRE:IEC + (CAPPRM:MHLW + OILTYP:RXD + (COOL:AIR + (FREQ:50HZ + MOVOL:400V , MOVOL:200V + (FREQ:50HZ , FREQ:60HZ)) , FREQ:60HZ + MOVOL:460V) , OILTYP:RIF + (CAPPRM:ASME + FREQ:60HZ + (MOVOL:380V , MOVOL:460V) , FREQ:50HZ + (CAPPRM:CE + COOL:AIR + MOVOL:500V , MOVOL:400V + (CAPPRM:AS1210 , CAPPRM:CE , CAPPRM:MOM , CAPPRM:MHLW + COOL:WATER)))) , CAPPRE:ULCUL + CAPPRM:ASME + FREQ:60HZ + OILTYP:RXD + (MOVOL:460V , COOL:AIR + (MOVOL:230V , MOVOL:575V))))



19.3 - Cubicle components GA 37L VSD+, GA 45 VSD+ - 460V/60HZ (06/05/2016 - 14/11/2017)

PIBA:N + PRESS:13BAR + (CAPPRE:IEC + FREQ:60HZ + MODEL:GA45VP_15 + MOVOL:460V + (CAPPRM:ASME + OILTYP:RIF , CAPPRM:MHLW + OILTYP:RXD) , MODEL:GA37VP_15 + (CAPPRE:IEC + (CAPPRM:MHLW + OILTYP:RXD + (COOL:AIR + (FREQ:50HZ + MOVOL:400V , MOVOL:200V + (FREQ:50HZ , FREQ:60HZ)) , FREQ:60HZ + MOVOL:460V) , OILTYP:RIF + (CAPPRM:ASME + FREQ:60HZ + (MOVOL:380V , MOVOL:460V) , FREQ:50HZ + (CAPPRM:CE + COOL:AIR + MOVOL:500V , MOVOL:400V + (CAPPRM:AS1210 , CAPPRM:CE , CAPPRM:MOM , CAPPRM:MHLW + COOL:WATER)))))) , CAPPRE:ULCUL + CAPPRM:ASME + FREQ:60HZ + OILTYP:RXD + (MOVOL:460V , COOL:AIR + (MOVOL:230V , MOVOL:575V))))

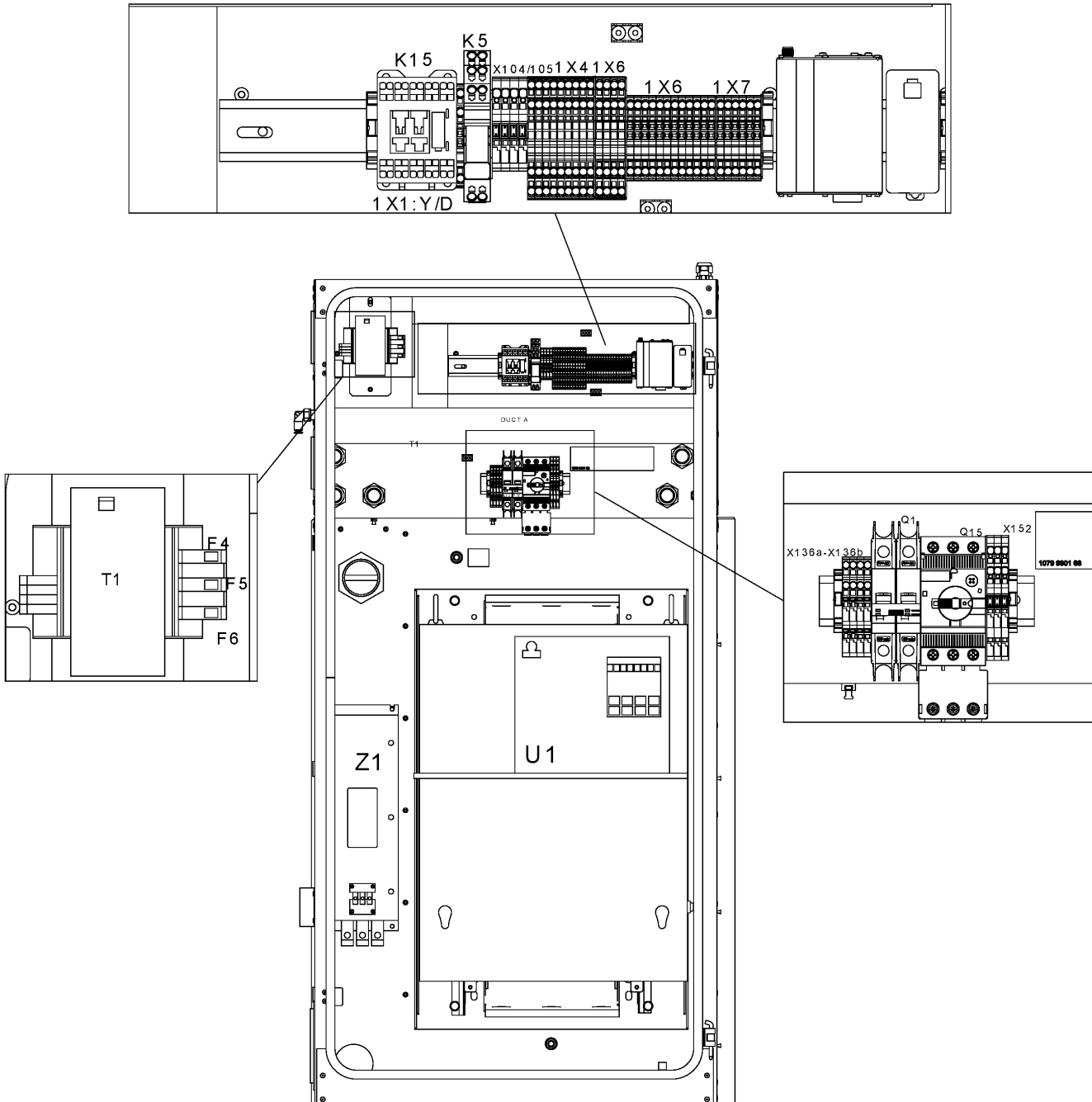
Ref	Part Number	Qty	Name	Validity	EL
	• 1088 0038 26	1	TERMINAL	(11/08/2016 - 14/11/2017) COOL:AIR + MODEL:GA37VP_15 + (CAPPRE:IEC + (CAPPRM:MHLW + OILTYP:RXD + (FREQ:50HZ + (MOVOL:200V , MOVOL:400V) , FREQ:60HZ + (MOVOL:200V , MOVOL:460V)) , OILTYP:RIF + (CAPPRM:ASME + FREQ:60HZ + (MOVOL:380V , MOVOL:460V) , FREQ:50HZ + (CAPPRM:CE + MOVOL:500V , MOVOL:400V + (CAPPRM:AS1210 , CAPPRM:CE , CAPPRM:MOM)))) , CAPPRE:ULCUL + CAPPRM:ASME + FREQ:60HZ + OILTYP:RXD + (MOVOL:230V , MOVOL:460V , MOVOL:575V))	1X1:Y/D
	• 1089 9602 79	1	CONTACTOR	(11/08/2016 - 23/02/2017) COOL:AIR + MODEL:GA37VP_15 + (CAPPRE:IEC + (CAPPRM:MHLW + OILTYP:RXD + (FREQ:50HZ + (MOVOL:200V , MOVOL:400V) , FREQ:60HZ + (MOVOL:200V , MOVOL:460V)) , OILTYP:RIF + (CAPPRM:ASME + FREQ:60HZ + (MOVOL:380V , MOVOL:460V) , FREQ:50HZ + (CAPPRM:CE + MOVOL:500V , MOVOL:400V + (CAPPRM:AS1210 , CAPPRM:CE , CAPPRM:MOM)))) , CAPPRE:ULCUL + CAPPRM:ASME + FREQ:60HZ + OILTYP:RXD + (MOVOL:230V , MOVOL:460V , MOVOL:575V))	K15
	• 1089 0736 98	1	CONTACTOR	(24/02/2017 - 14/11/2017) COOL:AIR + MODEL:GA37VP_15 + (CAPPRE:IEC + (CAPPRM:MHLW + OILTYP:RXD + (FREQ:50HZ + (MOVOL:200V , MOVOL:400V) , FREQ:60HZ + (MOVOL:200V , MOVOL:460V)) , OILTYP:RIF + (CAPPRM:ASME + FREQ:60HZ + (MOVOL:380V , MOVOL:460V) , FREQ:50HZ + (CAPPRM:CE + MOVOL:500V , MOVOL:400V + (CAPPRM:AS1210 , CAPPRM:CE , CAPPRM:MOM)))) , CAPPRE:ULCUL + CAPPRM:ASME + FREQ:60HZ + OILTYP:RXD + (MOVOL:230V , MOVOL:460V , MOVOL:575V))	K15
	• 1088 0032 17	1	RELAY	(11/08/2016 - 14/11/2017) COOL:AIR + MODEL:GA37VP_15 + (CAPPRE:IEC + (CAPPRM:MHLW + OILTYP:RXD + (FREQ:50HZ + (MOVOL:200V , MOVOL:400V) , FREQ:60HZ + (MOVOL:200V , MOVOL:460V)) , OILTYP:RIF + (CAPPRM:ASME + FREQ:60HZ + (MOVOL:380V , MOVOL:460V) , FREQ:50HZ + (CAPPRM:CE + MOVOL:500V , MOVOL:400V + (CAPPRM:AS1210 , CAPPRM:CE , CAPPRM:MOM)))) , CAPPRE:ULCUL + CAPPRM:ASME + FREQ:60HZ + OILTYP:RXD + (MOVOL:230V , MOVOL:460V , MOVOL:575V))	K5
	• 0583 8120 64	1	ELBOW	(11/08/2016 - 14/11/2017) COOL:AIR + MODEL:GA37VP_15 + (CAPPRE:IEC + (CAPPRM:MHLW + OILTYP:RXD + (FREQ:50HZ + (MOVOL:200V , MOVOL:400V) , FREQ:60HZ + (MOVOL:200V , MOVOL:460V)) , OILTYP:RIF + (CAPPRM:ASME + FREQ:60HZ + (MOVOL:380V , MOVOL:460V) , FREQ:50HZ + (CAPPRM:CE + MOVOL:500V , MOVOL:400V + (CAPPRM:AS1210 , CAPPRM:CE , CAPPRM:MOM)))) , CAPPRE:ULCUL + CAPPRM:ASME + FREQ:60HZ + OILTYP:RXD + (MOVOL:230V , MOVOL:460V , MOVOL:575V))	PT20

Legend:

CAPPRE:IEC - Component approval electrical:IEC	CAPPRE:ULCUL - Component approval electrical:UL/cUL	CAPPRM:AS1210 - Component approval mechanical:AS1210
CAPPRM:ASME - Component approval mechanical:ASME	CAPPRM:CE - Component approval mechanical:CE	CAPPRM:MHLW - Component approval mechanical:MHLW
CAPPRM:MOM - Component approval mechanical:MOM	COOL:AIR - Cooling:Air cooled	COOL:WATER - Cooling:Water cooled
FREQ:50HZ - Frequency:50 Hz	FREQ:60HZ - Frequency:60 Hz	MODEL:GA37VP_15 - Model:GA 37VSD+
MODEL:GA45VP_15 - Model:GA 45VSD+	MOVOL:200V - Supply voltage:200 V	MOVOL:230V - Supply voltage:230 V
MOVOL:380V - Supply voltage:380 V	MOVOL:400V - Supply voltage:400 V	MOVOL:460V - Supply voltage:460 V
MOVOL:500V - Supply voltage:500 V	MOVOL:575V - Supply voltage:575 V	OILTYP:RIF - Oil type:Roto inject fluid oil
OILTYP:RXD - Oil type:Roto-Xtend Duty Fluid	PIBA:N - Pilot batch:N	PRESS:13BAR - Working pressure:13 bar

19.3 - Cubicle components GA 37L VSD+, GA 45 VSD+ - 460V/60HZ (06/05/2016 - 14/11/2017)

PIBA:N + PRESS:13BAR + (CAPPRE:IEC + FREQ:60HZ + MODEL:GA45VP_15 + MOVOL:460V + (CAPPRM:ASME + OILTYP:RIF , CAPPRM:MHLW + OILTYP:RXD) , MODEL:GA37VP_15 + (CAPPRE:IEC + (CAPPRM:MHLW + OILTYP:RXD + (COOL:AIR + (FREQ:50HZ + MOVOL:400V , MOVOL:200V + (FREQ:50HZ , FREQ:60HZ)) , FREQ:60HZ + MOVOL:460V) , OILTYP:RIF + (CAPPRM:ASME + FREQ:60HZ + (MOVOL:380V , MOVOL:460V) , FREQ:50HZ + (CAPPRM:CE + COOL:AIR + MOVOL:500V , MOVOL:400V + (CAPPRM:AS1210 , CAPPRM:CE , CAPPRM:MOM , CAPPRM:MHLW + COOL:WATER)))) , CAPPRE:ULCUL + CAPPRM:ASME + FREQ:60HZ + OILTYP:RXD + (MOVOL:460V , COOL:AIR + (MOVOL:230V , MOVOL:575V))))



19.3 - Cubicle components GA 37L VSD+, GA 45 VSD+ - 460V/60HZ (06/05/2016 - 14/11/2017)

PIBA:N + PRESS:13BAR + (CAPPRE:IEC + FREQ:60HZ + MODEL:GA45VP_15 + MOVOL:460V + (CAPPRM:ASME + OILTYP:RIF , CAPPRM:MHLW + OILTYP:RXD) , MODEL:GA37VP_15 + (CAPPRE:IEC + (CAPPRM:MHLW + OILTYP:RXD + (COOL:AIR + (FREQ:50HZ + MOVOL:400V , MOVOL:200V + (FREQ:50HZ , FREQ:60HZ)) , FREQ:60HZ + MOVOL:460V) , OILTYP:RIF + (CAPPRM:ASME + FREQ:60HZ + (MOVOL:380V , MOVOL:460V) , FREQ:50HZ + (CAPPRM:CE + COOL:AIR + MOVOL:500V , MOVOL:400V + (CAPPRM:AS1210 , CAPPRM:CE , CAPPRM:MOM , CAPPRM:MHLW + COOL:WATER)))) , CAPPRE:ULCUL + CAPPRM:ASME + FREQ:60HZ + OILTYP:RXD + (MOVOL:460V , COOL:AIR + (MOVOL:230V , MOVOL:575V))))

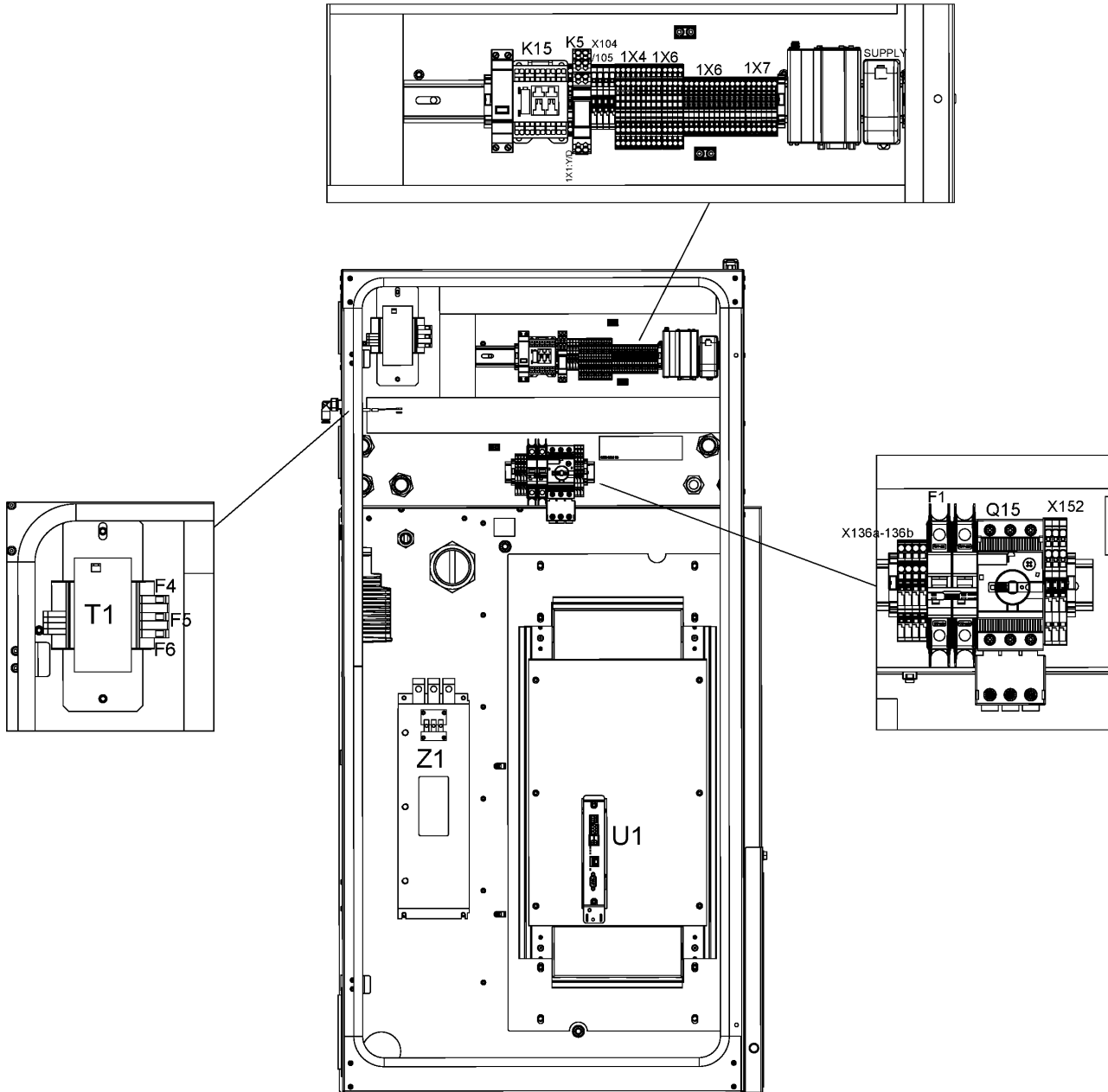
Ref	Part Number	Qty	Name	Validity	EL
	• 0991 8011 20	1	RACEWAY	(13/07/2017 - 14/11/2017) COOL:AIR + MODEL:GA37VP_15 + (CAPPRE:IEC + (CAPPRM:MHLW + OILTYP:RXD + (FREQ:50HZ + (MOVOL:200V , MOVOL:400V) , FREQ:60HZ + (MOVOL:200V , MOVOL:460V)) , OILTYP:RIF + (CAPPRM:ASME + FREQ:60HZ + (MOVOL:380V , MOVOL:460V) , FREQ:50HZ + (CAPPRM:CE + MOVOL:500V , MOVOL:400V + (CAPPRM:AS1210 , CAPPRM:CE , CAPPRM:MOM)))) , CAPPRE:ULCUL + CAPPRM:ASME + FREQ:60HZ + OILTYP:RXD + (MOVOL:230V , MOVOL:460V , MOVOL:575V))	

Legend:

CAPPRE:IEC - Component approval electrical:IEC	CAPPRE:ULCUL - Component approval electrical:UL/cUL	CAPPRM:AS1210 - Component approval mechanical:AS1210
CAPPRM:ASME - Component approval mechanical:ASME	CAPPRM:CE - Component approval mechanical:CE	CAPPRM:MHLW - Component approval mechanical:MHLW
CAPPRM:MOM - Component approval mechanical:MOM	COOL:AIR - Cooling:Air cooled	COOL:WATER - Cooling:Water cooled
FREQ:50HZ - Frequency:50 Hz	FREQ:60HZ - Frequency:60 Hz	MODEL:GA37VP_15 - Model:GA 37VSD+
MODEL:GA45VP_15 - Model:GA 45VSD+	MOVOL:200V - Supply voltage:200 V	MOVOL:230V - Supply voltage:230 V
MOVOL:380V - Supply voltage:380 V	MOVOL:400V - Supply voltage:400 V	MOVOL:460V - Supply voltage:460 V
MOVOL:500V - Supply voltage:500 V	MOVOL:575V - Supply voltage:575 V	OILTYP:RIF - Oil type:Roto inject fluid oil
OILTYP:RXD - Oil type:Roto-Xtend Duty Fluid	PIBA:N - Pilot batch:N	PRESS:13BAR - Working pressure:13 bar

19.4 - Cubicle components GA 37L VSD+, GA 45 VSD+ - 460V/60HZ (15/11/2017 - 15/10/2018)

PIBA:N + PRESS:13BAR + (CAPPRE:IEC + FREQ:60HZ + MODEL:GA45VP_15 + MOVOL:460V + (CAPPRM:ASME + OILYP:RIF , CAPPRM:MHLW + OILYP:RXD) , MODEL:GA37VP_15 + (CAPPRE:IEC + (CAPPRM:MHLW + OILYP:RXD + (COOL:AIR + (FREQ:50HZ + MOVOL:400V , MOVOL:200V + (FREQ:50HZ , FREQ:60HZ)) , FREQ:60HZ + MOVOL:460V) , OILYP:RIF + (CAPPRM:ASME + FREQ:60HZ + (MOVOL:380V , MOVOL:460V) , FREQ:50HZ + (CAPPRM:CE + COOL:AIR + MOVOL:500V , MOVOL:400V + (CAPPRM:AS1210 , CAPPRM:CE , CAPPRM:MOM , CAPPRM:MHLW + COOL:WATER)))) , CAPPRE:ULCUL + CAPPRM:ASME + FREQ:60HZ + OILYP:RXD + (MOVOL:460V , COOL:AIR + (MOVOL:230V , MOVOL:575V))))



19.4 - Cubicle components GA 37L VSD+, GA 45 VSD+ - 460V/60HZ (15/11/2017 - 15/10/2018)

PIBA:N + PRESS:13BAR + (CAPPRE:IEC + FREQ:60HZ + MODEL:GA45VP_15 + MOVOL:460V + (CAPPRM:ASME + OILTYPR:RIF , CAPPRM:MHLW + OILTYPR:RXD) , MODEL:GA37VP_15 + (CAPPRE:IEC + (CAPPRM:MHLW + OILTYPR:RXD + (COOL:AIR + (FREQ:50HZ + MOVOL:400V , MOVOL:200V + (FREQ:50HZ , FREQ:60HZ)) , FREQ:60HZ + MOVOL:460V) , OILTYPR:RIF + (CAPPRM:ASME + FREQ:60HZ + (MOVOL:380V , MOVOL:460V) , FREQ:50HZ + (CAPPRM:CE + COOL:AIR + MOVOL:500V , MOVOL:400V + (CAPPRM:AS1210 , CAPPRM:CE , CAPPRM:MOM , CAPPRM:MHLW + COOL:WATER)))))) , CAPPRE:ULCUL + CAPPRM:ASME + FREQ:60HZ + OILTYPR:RXD + (MOVOL:460V , COOL:AIR + (MOVOL:230V , MOVOL:575V))))

Ref	Part Number	Qty	Name	Validity	EL
	1900 2250 01	1	CUBICLE ASSEMBLY	(08/08/2017 - 14/11/2017) CAPPRE:IEC + CAPPRM:CE + COOL:AIR + FREQ:50HZ + MODEL:GA37VP_15 + MOVOL:400V + OILTYPR:RIF + PIBA:Y (15/11/2017 - 22/12/2017) COOL:AIR + MODEL:GA37VP_15 + (CAPPRE:IEC + CAPPRM:CE + FREQ:50HZ + MOVOL:400V + OILTYPR:RIF + PIBA:Y , PIBA:N + (CAPPRE:IEC + (CAPPRM:MHLW + OILTYPR:RXD + (CAPPRM:MHLW + OILTYPR:RXD + (MOVOL:200V , FREQ:50HZ + MOVOL:400V , FREQ:60HZ + MOVOL:460V) , OILTYPR:RIF + (CAPPRM:ASME + FREQ:60HZ + (MOVOL:380V , MOVOL:460V) , FREQ:50HZ + (CAPPRM:CE + MOVOL:500V , MOVOL:400V + (CAPPRM:AS1210 , CAPPRM:CE , CAPPRM:MOM)))) , CAPPRE:ULCUL + CAPPRM:ASME + FREQ:60HZ + OILTYPR:RXD + (MOVOL:230V , MOVOL:460V , MOVOL:575V)) (23/12/2017 - 15/10/2018) COOL:AIR + MODEL:GA37VP_15 + (CAPPRE:IEC + (CAPPRM:MHLW + OILTYPR:RXD + (FREQ:50HZ + (MOVOL:200V , MOVOL:400V) , FREQ:60HZ + (MOVOL:200V , MOVOL:460V)) , OILTYPR:RIF + (CAPPRM:ASME + FREQ:60HZ + (MOVOL:380V , MOVOL:460V) , FREQ:50HZ + (CAPPRM:CE + MOVOL:500V , MOVOL:400V + (CAPPRM:AS1210 , CAPPRM:CE , CAPPRM:MOM)))) , CAPPRE:ULCUL + CAPPRM:ASME + FREQ:60HZ + OILTYPR:RXD + (MOVOL:230V , MOVOL:460V , MOVOL:575V))	
	• 9820 7072 20	-	ASSEMBLY DRAWING		AD
	• 9820 7072 11	-	ASSEMBLY DRAWING		
	Electrical legend:		AD detail DIN rails		
	• 1622 3798 70	1	WIRE HARNESS COMM CABLE		CAN comm
	• 1625 4730 01	1	WIRE HARNESS		
	• 1625 4730 03	1	WIRE HARNESS		
	• 9820 7072 02	1	SERVICE DIAGRAM		SD
	• 1625 3906 30	1	DATALABEL		
	• 1629 0317 43	1	CUBICLE		MSA
	•• 1202 6584 02	15	SEAL		
	• 1629 0317 63	1	BACK PLATE ASSEMBLY		
	• 1629 0314 41	1	MOTOR CONDUIT		
	• 1900 5350 17	1	DRIVE		U1
	• 1079 9901 68	1	WARNING LABEL		
	• 0697 9811 17	1	PLUG		
	Electrical legend:		Plug for transfo supply		
	• 0989 3700 48	1	NUT		
	Electrical legend:		Nut for transfo supply		
	• 0697 9811 12	1	PLUG		
	Electrical legend:		Plug for transfo supply 500-57		
	• 0989 3700 43	1	NUT		
	Electrical legend:		Plug for transfo supply 500-57		
	• 0698 5140 72	1	CABLE GLAND		for hole fan
	Electrical legend:		for hole fan		

Legend:

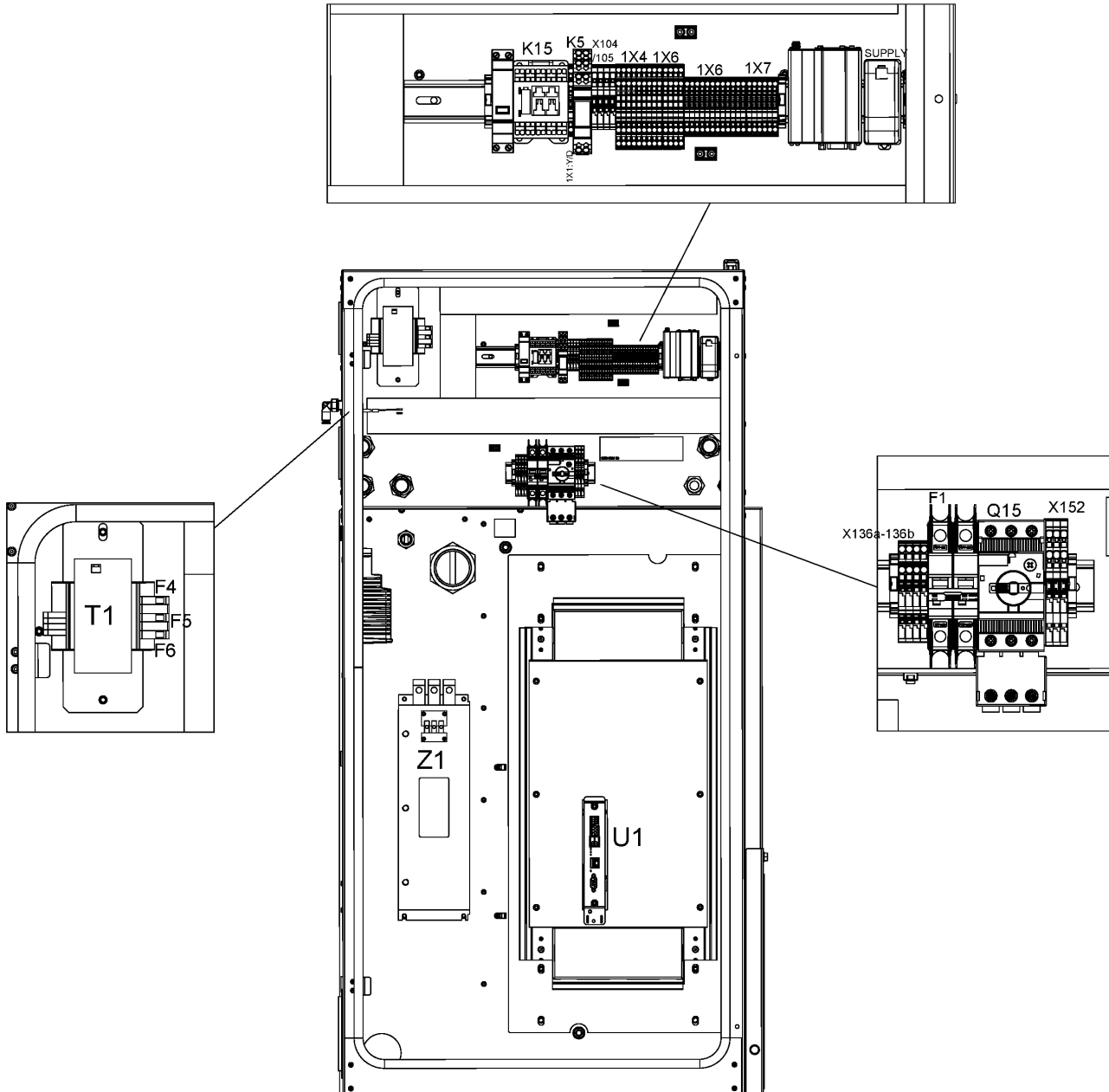
CAPPRE:IEC - Component approval electrical:IEC
 CAPPRM:ASME - Component approval mechanical:ASME
 CAPPRM:MOM - Component approval mechanical:MOM
 FREQ:50HZ - Frequency:50 Hz
 MODEL:GA45VP_15 - Model:GA 45VSD+
 MOVOL:380V - Supply voltage:380 V
 MOVOL:500V - Supply voltage:500 V
 OILTYPR:RXD - Oil type:Roto-Xtend Duty Fluid
 PRESS:13BAR - Working pressure:13 bar

CAPPRE:ULCUL - Component approval electrical:UL/cUL
 CAPPRM:CE - Component approval mechanical:CE
 COOL:AIR - Cooling:Air cooled
 FREQ:60HZ - Frequency:60 Hz
 MOVOL:200V - Supply voltage:200 V
 MOVOL:400V - Supply voltage:400 V
 MOVOL:575V - Supply voltage:575 V
 PIBA:N - Pilot batch:N

CAPPRM:AS1210 - Component approval mechanical:AS1210
 CAPPRM:MHLW - Component approval mechanical:MHLW
 COOL:WATER - Cooling:Water cooled
 MODEL:GA37VP_15 - Model:GA 37VSD+
 MOVOL:230V - Supply voltage:230 V
 MOVOL:460V - Supply voltage:460 V
 OILTYPR:RIF - Oil type:Roto inject fluid oil
 PIBA:Y - Pilot batch:Yes

19.4 - Cubicle components GA 37L VSD+, GA 45 VSD+ - 460V/60HZ (15/11/2017 - 15/10/2018)

PIBA:N + PRESS:13BAR + (CAPPRE:IEC + FREQ:60HZ + MODEL:GA45VP_15 + MOVOL:460V + (CAPPRM:ASME + OILYP:RIF , CAPPRM:MHLW + OILYP:RXD) , MODEL:GA37VP_15 + (CAPPRE:IEC + (CAPPRM:MHLW + OILYP:RXD + (COOL:AIR + (FREQ:50HZ + MOVOL:400V , MOVOL:200V + (FREQ:50HZ , FREQ:60HZ)) , FREQ:60HZ + MOVOL:460V) , OILYP:RIF + (CAPPRM:ASME + FREQ:60HZ + (MOVOL:380V , MOVOL:460V) , FREQ:50HZ + (CAPPRM:CE + COOL:AIR + MOVOL:500V , MOVOL:400V + (CAPPRM:AS1210 , CAPPRM:CE , CAPPRM:MOM , CAPPRM:MHLW + COOL:WATER)))) , CAPPRE:ULCUL + CAPPRM:ASME + FREQ:60HZ + OILYP:RXD + (MOVOL:460V , COOL:AIR + (MOVOL:230V , MOVOL:575V))))



19.4 - Cubicle components GA 37L VSD+, GA 45 VSD+ - 460V/60HZ (15/11/2017 - 15/10/2018)

PIBA:N + PRESS:13BAR + (CAPPRE:IEC + FREQ:60HZ + MODEL:GA45VP_15 + MOVOL:460V + (CAPPRM:ASME + OILTYP:RIF , CAPPRM:MHLW + OILTYP:RXD) , MODEL:GA37VP_15 + (CAPPRE:IEC + (CAPPRM:MHLW + OILTYP:RXD + (COOL:AIR + (FREQ:50HZ + MOVOL:400V , MOVOL:200V + (FREQ:50HZ , FREQ:60HZ)) , FREQ:60HZ + MOVOL:460V) , OILTYP:RIF + (CAPPRM:ASME + FREQ:60HZ + (MOVOL:380V , MOVOL:460V) , FREQ:50HZ + (CAPPRM:CE + COOL:AIR + MOVOL:500V , MOVOL:400V + (CAPPRM:AS1210 , CAPPRM:CE , CAPPRM:MOM , CAPPRM:MHLW + COOL:WATER)))) , CAPPRE:ULCUL + CAPPRM:ASME + FREQ:60HZ + OILTYP:RXD + (MOVOL:460V , COOL:AIR + (MOVOL:230V , MOVOL:575V))))

Ref	Part Number	Qty	Name	Validity	EL
	• 1089 9556 61	1	AIR INLET WITH FILTER		
	• 1089 9556 72	2	AIR INLET W/O FILTER		
	• 1089 9572 07	1	EMC FILTER		Z1
	• 1089 9562 04	1	STRAP		HF-screen
	• 1089 9514 56	1	TRANSFORMER		T1
	• 1089 9522 22	1	CIRCUIT BREAKER		F1
	• 1089 9513 41	1	PUSH BUTTON		S3
	• 1089 9513 28	1	HOLDER		S3
	• 1089 9513 30	4	CONTACTOR		S3
	⊗ Substituted by:	1089 9513 04 - CONTACT BLOCK (quantity: 1)			
	• 1088 0031 02	1	CONNECTOR 2-POLE		X153
	• 1088 0039 07	3	TERMINAL		X152
	• 1088 0039 05	1	PLATE		X152
	• 1088 0039 26	1	CONNECTOR		X152
	• 1088 0031 84	5	END STOP BRACKET 6MM		
	Electrical legend:	Connector/terminal			
	⊗ Substituted by:	1089 0577 82 - END RETAINER (quantity: 1)			
	• 1088 0037 16	2	TERMINAL		X136a-X136b
	• 1088 0038 18	2	TERMINAL		X136a-X136b
	• 1088 0037 17	1	PLATE		X136a-X136b
	• 1088 0039 04	2	TERMINAL		X104a
	• 1088 0039 04	2	TERMINAL		X105
	• 1088 0039 02	1	PLATE		X104a
	• 1088 0039 02	1	PLATE		X105
	• 1088 0037 99	1	PIN		X105
	• 1088 0037 99	4	PIN		X136a-X136b
	• 1088 0039 34	12	TERMINAL		1X6
	• 1088 0039 34	6	TERMINAL		1X7
	• 1088 0039 35	1	PLATE		1X6
	• 1088 0039 35	1	PLATE		1X7
	• 1088 0039 36	9	TERMINAL		1X4
	• 1088 0039 36	4	TERMINAL		1X6
	• 1088 0039 37	1	END PLATE		1X4
	• 1088 0039 37	1	END PLATE		1X6
	• 1088 0037 80	1	CONNECTOR		2X28
	• 1088 0031 32	1	CONNECTOR		2X30
	• 1088 0031 26	1	CONNECTOR 6-POLE		2X31
	• 1089 9664 06	1	SWITCH		Q15
	⊗ Substituted by:	1089 9551 97 - AUX.CONTACT CIRCUIT BREAKER (quantity: 1)			
	• 1089 9551 17	1	CIRCUIT BREAKER		Q15
	• 1089 9602 10	1	CONNECTOR		Q15
	• 1088 0038 26	1	TERMINAL		1X1:Y/D
	• 1089 0736 98	1	CONTACTOR		K15

Legend:

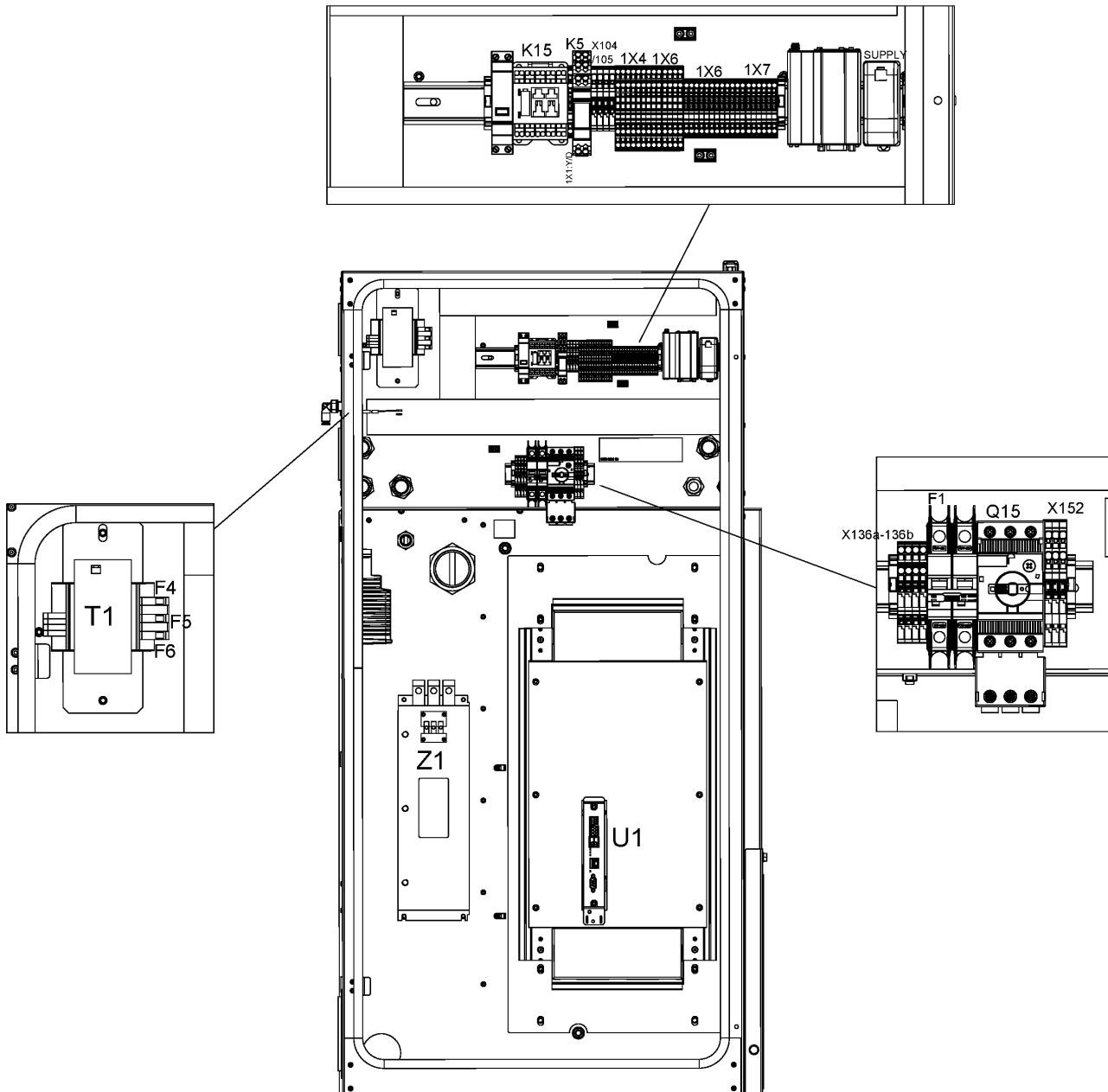
CAPPRE:IEC - Component approval electrical:IEC
 CAPPRM:ASME - Component approval mechanical:ASME
 CAPPRM:MOM - Component approval mechanical:MOM
 FREQ:50HZ - Frequency:50 Hz
 MODEL:GA45VP_15 - Model:GA 45VSD+
 MOVOL:380V - Supply voltage:380 V
 MOVOL:500V - Supply voltage:500 V
 OILTYP:RXD - Oil type:Roto-Xtend Duty Fluid
 PRESS:13BAR - Working pressure:13 bar

CAPPRE:ULCUL - Component approval electrical:UL/cUL
 CAPPRM:CE - Component approval mechanical:CE
 COOL:AIR - Cooling:Air cooled
 FREQ:60HZ - Frequency:60 Hz
 MOVOL:200V - Supply voltage:200 V
 MOVOL:400V - Supply voltage:400 V
 MOVOL:575V - Supply voltage:575 V
 PIBA:N - Pilot batch:N

CAPPRM:AS1210 - Component approval mechanical:AS1210
 CAPPRM:MHLW - Component approval mechanical:MHLW
 COOL:WATER - Cooling:Water cooled
 MODEL:GA37VP_15 - Model:GA 37VSD+
 MOVOL:230V - Supply voltage:230 V
 MOVOL:460V - Supply voltage:460 V
 OILTYP:RIF - Oil type:Roto inject fluid oil
 PIBA:Y - Pilot batch:Yes

19.4 - Cubicle components GA 37L VSD+, GA 45 VSD+ - 460V/60HZ (15/11/2017 - 15/10/2018)

PIBA:N + PRESS:13BAR + (CAPPRE:IEC + FREQ:60HZ + MODEL:GA45VP_15 + MOVOL:460V + (CAPPRM:ASME + OILYP:RIF , CAPPRM:MHLW + OILYP:RXD) , MODEL:GA37VP_15 + (CAPPRE:IEC + (CAPPRM:MHLW + OILYP:RXD + (COOL:AIR + (FREQ:50HZ + MOVOL:400V , MOVOL:200V + (FREQ:50HZ , FREQ:60HZ)) , FREQ:60HZ + MOVOL:460V) , OILYP:RIF + (CAPPRM:ASME + FREQ:60HZ + (MOVOL:380V , MOVOL:460V) , FREQ:50HZ + (CAPPRM:CE + COOL:AIR + MOVOL:500V , MOVOL:400V + (CAPPRM:AS1210 , CAPPRM:CE , CAPPRM:MOM , CAPPRM:MHLW + COOL:WATER)))) , CAPPRE:ULCUL + CAPPRM:ASME + FREQ:60HZ + OILYP:RXD + (MOVOL:460V , COOL:AIR + (MOVOL:230V , MOVOL:575V))))



19.4 - Cubicle components GA 37L VSD+, GA 45 VSD+ - 460V/60HZ (15/11/2017 - 15/10/2018)

PIBA:N + PRESS:13BAR + (CAPPRE:IEC + FREQ:60HZ + MODEL:GA45VP_15 + MOVOL:460V + (CAPPRM:ASME + OILTYP:RIF , CAPPRM:MHLW + OILTYP:RXD) , MODEL:GA37VP_15 + (CAPPRE:IEC + (CAPPRM:MHLW + OILTYP:RXD + (COOL:AIR + (FREQ:50HZ + MOVOL:400V , MOVOL:200V + (FREQ:50HZ , FREQ:60HZ)) , FREQ:60HZ + MOVOL:460V) , OILTYP:RIF + (CAPPRM:ASME + FREQ:60HZ + (MOVOL:380V , MOVOL:460V) , FREQ:50HZ + (CAPPRM:CE + COOL:AIR + MOVOL:500V , MOVOL:400V + (CAPPRM:AS1210 , CAPPRM:CE , CAPPRM:MOM , CAPPRM:MHLW + COOL:WATER)))))) , CAPPRE:ULCUL + CAPPRM:ASME + FREQ:60HZ + OILTYP:RXD + (MOVOL:460V , COOL:AIR + (MOVOL:230V , MOVOL:575V))))

Ref	Part Number	Qty	Name	Validity	EL
	• 1088 0032 17	1	RELAY		K5
	• 0583 8120 64	1	ELBOW		PT20
	• 1088 0032 09	1	CONNECTOR		X3
	• 0991 8011 20	1	RACEWAY		

Legend:

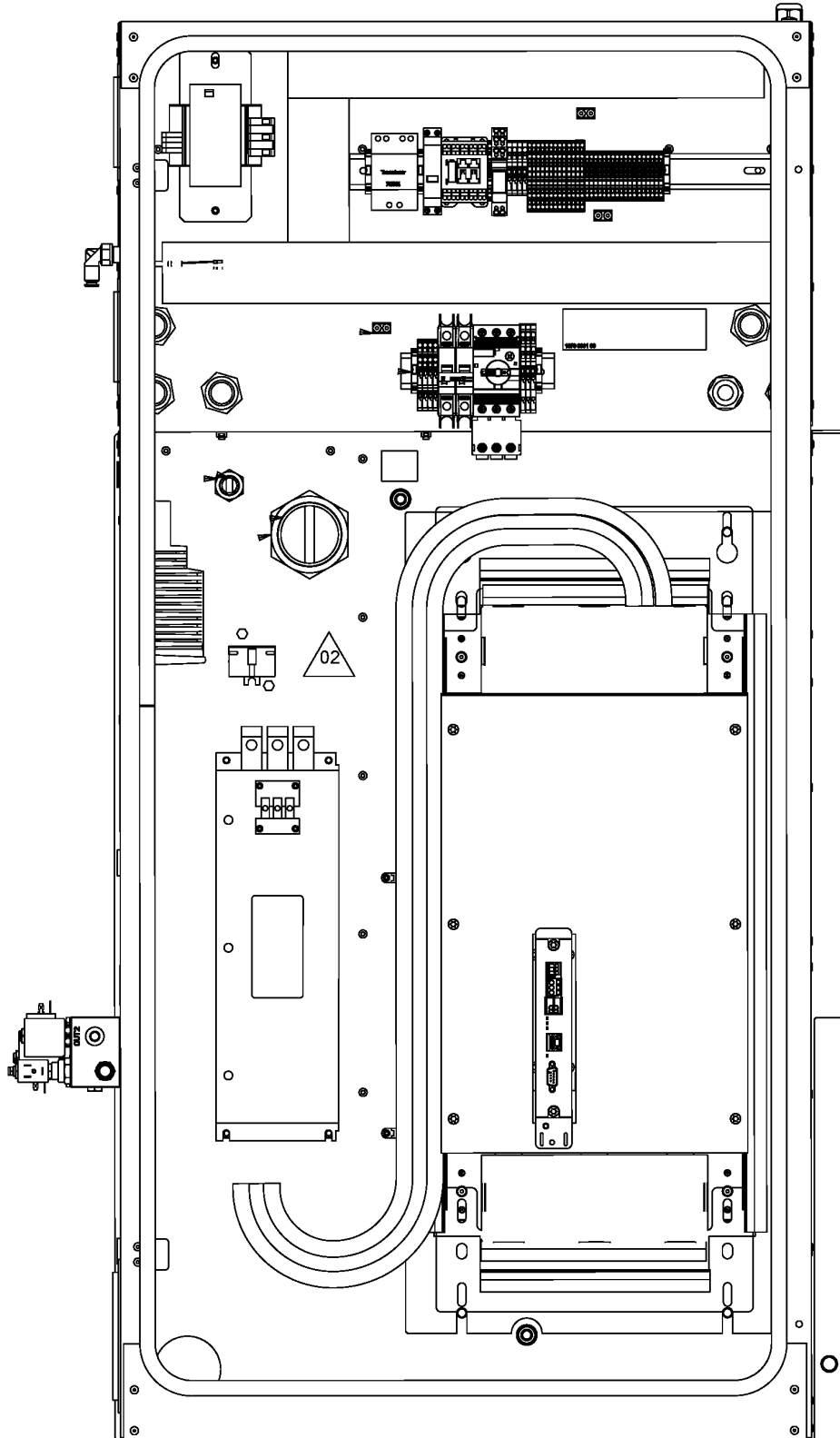
CAPPRE:IEC - Component approval electrical:IEC
 CAPPRM:ASME - Component approval mechanical:ASME
 CAPPRM:MOM - Component approval mechanical:MOM
 FREQ:50HZ - Frequency:50 Hz
 MODEL:GA45VP_15 - Model:GA 45VSD+
 MOVOL:380V - Supply voltage:380 V
 MOVOL:500V - Supply voltage:500 V
 OILTYP:RXD - Oil type:Roto-Xtend Duty Fluid
 PRESS:13BAR - Working pressure:13 bar

CAPPRE:ULCUL - Component approval electrical:UL/cUL
 CAPPRM:CE - Component approval mechanical:CE
 COOL:AIR - Cooling:Air cooled
 FREQ:60HZ - Frequency:60 Hz
 MOVOL:200V - Supply voltage:200 V
 MOVOL:400V - Supply voltage:400 V
 MOVOL:575V - Supply voltage:575 V
 PIBA:N - Pilot batch:N

CAPPRM:AS1210 - Component approval mechanical:AS1210
 CAPPRM:MHLW - Component approval mechanical:MHLW
 COOL:WATER - Cooling:Water cooled
 MODEL:GA37VP_15 - Model:GA 37VSD+
 MOVOL:230V - Supply voltage:230 V
 MOVOL:460V - Supply voltage:460 V
 OILTYP:RIF - Oil type:Roto inject fluid oil
 PIBA:Y - Pilot batch:Yes

19.5 - Cubicle components GA 37L VSD+, GA 45 VSD+ - 460V/60HZ (16/10/2018 - 24/07/2019)

PIBA:N + PRESS:13BAR + (CAPPRE:IEC + FREQ:60HZ + MODEL:GA45VP_15 + MOVOL:460V + (CAPPRM:ASME + OILTYP:RIF , CAPPRM:MHLW + OILTYP:RXD) , MODEL:GA37VP_15 + (CAPPRE:IEC + (CAPPRM:MHLW + OILTYP:RXD + (COOL:AIR + (FREQ:50HZ + MOVOL:400V , MOVOL:200V + (FREQ:50HZ , FREQ:60HZ)) , FREQ:60HZ + MOVOL:460V) , OILTYP:RIF + (CAPPRM:ASME + FREQ:60HZ + (MOVOL:380V , MOVOL:460V) , FREQ:50HZ + (CAPPRM:CE + COOL:AIR + MOVOL:500V , MOVOL:400V + (CAPPRM:AS1210 , CAPPRM:CE , CAPPRM:MOM , CAPPRM:MHLW + COOL:WATER)))) , CAPPRE:ULCUL + CAPPRM:ASME + FREQ:60HZ + OILTYP:RXD + (MOVOL:460V , COOL:AIR + (MOVOL:230V , MOVOL:575V))))



19.5 - Cubicle components GA 37L VSD+, GA 45 VSD+ - 460V/60HZ (16/10/2018 - 24/07/2019)

PIBA:N + PRESS:13BAR + (CAPPRE:IEC + FREQ:60HZ + MODEL:GA45VP_15 + MOVOL:460V + (CAPPRM:ASME + OILTYP:RIF , CAPPRM:MHLW + OILTYP:RXD) , MODEL:GA37VP_15 + (CAPPRE:IEC + (CAPPRM:MHLW + OILTYP:RXD + (COOL:AIR + (FREQ:50HZ + MOVOL:400V , MOVOL:200V + (FREQ:50HZ , FREQ:60HZ)) , FREQ:60HZ + MOVOL:460V) , OILTYP:RIF + (CAPPRM:ASME + FREQ:60HZ + (MOVOL:380V , MOVOL:460V) , FREQ:50HZ + (CAPPRM:CE + COOL:AIR + MOVOL:500V , MOVOL:400V + (CAPPRM:AS1210 , CAPPRM:CE , CAPPRM:MOM , CAPPRM:MHLW + COOL:WATER)))) , CAPPRE:ULCUL + CAPPRM:ASME + FREQ:60HZ + OILTYP:RXD + (MOVOL:460V , COOL:AIR + (MOVOL:230V , MOVOL:575V))))

Ref	Part Number	Qty	Name	Validity
	1900 2250 11	1	CUBICLE ASSEMBLY	(16/10/2018 - 08/11/2018) CAPPRE:IEC + COOL:AIR + FREQ:50HZ + IDRY:N + MODEL:GA37VP_15 + MOVOL:400V + (CAPPRM:MHLW + OILTYP:RXD , OILTYP:RIF + (CAPPRM:AS1210 , CAPPRM:CE , CAPPRM:MOM)) (09/11/2018 - 16/01/2019) COOL:AIR + MODEL:GA37VP_15 + (CAPPRE:IEC + (FREQ:50HZ + (CAPPRM:MHLW + OILTYP:RXD + (MOVOL:200V , IDRY:Y + MOVOL:400V) , OILTYP:RIF + (CAPPRM:CE + MOVOL:500V , IDRY:Y + MOVOL:400V + (CAPPRM:AS1210 , CAPPRM:CE , CAPPRM:MOM)))) , FREQ:60HZ + (CAPPRM:ASME + OILTYP:RIF + (MOVOL:380V , MOVOL:460V) , CAPPRM:MHLW + OILTYP:RXD + (MOVOL:200V , MOVOL:460V))) , CAPPRE:ULCUL + CAPPRM:ASME + FREQ:60HZ + OILTYP:RXD + (MOVOL:230V , MOVOL:460V , MOVOL:575V) (17/01/2019 - 23/01/2019) MODEL:GA37VP_15 + (CAPPRE:IEC + (CAPPRM:MHLW + OILTYP:RXD + (COOL:AIR + (FREQ:50HZ + (MOVOL:200V , IDRY:Y + MOVOL:400V) , FREQ:60HZ + (MOVOL:200V , MOVOL:460V)) , COOL:WATER + FREQ:60HZ + IDRY:N + MOVOL:460V) , OILTYP:RIF + (CAPPRM:ASME + FREQ:60HZ + (COOL:AIR , COOL:WATER + IDRY:N) + (MOVOL:380V , MOVOL:460V) , FREQ:50HZ + (CAPPRM:CE + COOL:AIR + MOVOL:500V , IDRY:Y + MOVOL:400V + (CAPPRM:AS1210 , CAPPRM:CE , CAPPRM:MOM , CAPPRM:MHLW + COOL:WATER)))) , CAPPRE:ULCUL + CAPPRM:ASME + FREQ:60HZ + OILTYP:RXD + (COOL:AIR + (MOVOL:230V , MOVOL:460V , MOVOL:575V) , COOL:WATER + IDRY:N + MOVOL:460V)) (24/01/2019 - 24/07/2019) MODEL:GA37VP_15 + (CAPPRE:IEC + (CAPPRM:MHLW + OILTYP:RXD + (COOL:AIR + (MOVOL:200V , FREQ:50HZ + IDRY:Y + MOVOL:400V) , FREQ:60HZ + MOVOL:460V) , OILTYP:RIF + (CAPPRM:ASME + FREQ:60HZ + (MOVOL:380V , MOVOL:460V) , FREQ:50HZ + (CAPPRM:CE + COOL:AIR + MOVOL:500V , IDRY:Y + MOVOL:400V + (CAPPRM:AS1210 , CAPPRM:CE , CAPPRM:MOM , CAPPRM:MHLW + COOL:WATER)))) , CAPPRE:ULCUL + CAPPRM:ASME + FREQ:60HZ + OILTYP:RXD + (MOVOL:460V , COOL:AIR + (MOVOL:230V , MOVOL:575V)))
	• 9820 7072 40	-	ASSEMBLY DRAWING	
	• 9820 7072 22	-	ASSEMBLY DRAWING	
	• 1622 3798 73	1	WIRE HARNESS	
	• 1625 4730 01	1	WIRE HARNESS	
	• 1625 4730 03	1	WIRE HARNESS	
	• 9820 7072 03	1	SERVICE DIAGRAM	
	• 1625 3906 31	1	DATALABEL	
	• 1629 0317 43	1	CUBICLE NEOS	
	•• 1202 6584 02	15	SEAL	
	• 1629 0317 63	1	BACK PLATE ASSEMBLY	
	• 1629 0314 41	1	MOTOR CONDUIT	
	• 1900 5350 17	1	DRIVE	
	• 1079 9901 68	1	WARNING LABEL	
	• 0697 9811 10	1	PLUG	
	• 0989 3700 41	1	LOCKNUT	
	• 0697 9811 17	1	PLUG	
	• 0989 3700 48	1	NUT	
	• 0697 9811 12	1	PLUG	
	• 0989 3700 43	1	NUT	
	• 0698 5140 72	1	CABLE GLAND	

Legend:

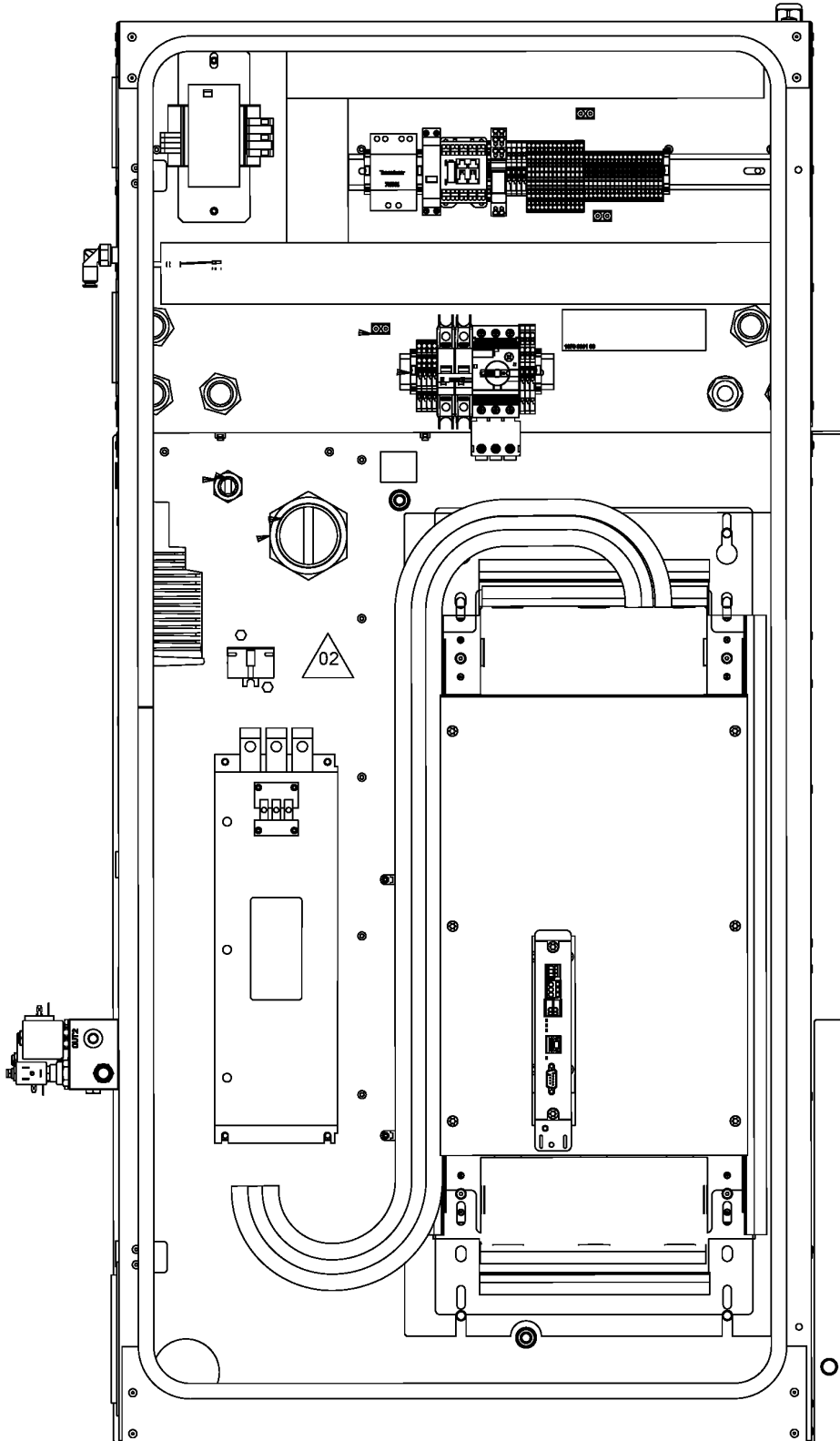
CAPPRE:IEC - Component approval electrical:IEC
 CAPPRM:ASME - Component approval mechanical:ASME
 CAPPRM:MOM - Component approval mechanical:MOM
 FREQ:50HZ - Frequency:50 Hz
 IDRY:Y - Integrated dryer:Yes
 MOVOL:200V - Supply voltage:200 V
 MOVOL:400V - Supply voltage:400 V
 MOVOL:575V - Supply voltage:575 V
 PIBA:N - Pilot batch:N

CAPPRE:ULCUL - Component approval electrical:UL/cUL
 CAPPRM:CE - Component approval mechanical:CE
 COOL:AIR - Cooling:Air cooled
 FREQ:60HZ - Frequency:60 Hz
 MODEL:GA37VP_15 - Model:GA 37VSD+
 MOVOL:230V - Supply voltage:230 V
 MOVOL:460V - Supply voltage:460 V
 OILTYP:RIF - Oil type:Roto inject fluid oil
 PRESS:13BAR - Working pressure:13 bar

CAPPRM:AS1210 - Component approval mechanical:AS1210
 CAPPRM:MHLW - Component approval mechanical:MHLW
 COOL:WATER - Cooling:Water cooled
 IDRY:N - Integrated dryer:No
 MODEL:GA45VP_15 - Model:GA 45VSD+
 MOVOL:380V - Supply voltage:380 V
 MOVOL:500V - Supply voltage:500 V
 OILTYP:RXD - Oil type:Roto-Xtend Duty Fluid

19.5 - Cubicle components GA 37L VSD+, GA 45 VSD+ - 460V/60HZ (16/10/2018 - 24/07/2019)

PIBA:N + PRESS:13BAR + (CAPPRE:IEC + FREQ:60HZ + MODEL:GA45VP_15 + MOVOL:460V + (CAPPRM:ASME + OILTYP:RIF , CAPPRM:MHLW + OILTYP:RXD) , MODEL:GA37VP_15 + (CAPPRE:IEC + (CAPPRM:MHLW + OILTYP:RXD + (COOL:AIR + (FREQ:50HZ + MOVOL:400V , MOVOL:200V + (FREQ:50HZ , FREQ:60HZ) , FREQ:60HZ + MOVOL:460V) , OILTYP:RIF + (CAPPRM:ASME + FREQ:60HZ + (MOVOL:380V , MOVOL:460V) , FREQ:50HZ + (CAPPRM:CE + COOL:AIR + MOVOL:500V , MOVOL:400V + (CAPPRM:AS1210 , CAPPRM:CE , CAPPRM:MOM , CAPPRM:MHLW + COOL:WATER)))) , CAPPRE:ULCUL + CAPPRM:ASME + FREQ:60HZ + OILTYP:RXD + (MOVOL:460V , COOL:AIR + (MOVOL:230V , MOVOL:575V))))



19.5 - Cubicle components GA 37L VSD+, GA 45 VSD+ - 460V/60HZ (16/10/2018 - 24/07/2019)

PIBA:N + PRESS:13BAR + (CAPPRE:IEC + FREQ:60HZ + MODEL:GA45VP_15 + MOVOL:460V + (CAPPRM:ASME + OILTYP:RIF , CAPPRM:MHLW + OILTYP:RXD) , MODEL:GA37VP_15 + (CAPPRE:IEC + (CAPPRM:MHLW + OILTYP:RXD + (COOL:AIR + (FREQ:50HZ + MOVOL:400V , MOVOL:200V + (FREQ:50HZ , FREQ:60HZ)) , FREQ:60HZ + MOVOL:460V) , OILTYP:RIF + (CAPPRM:ASME + FREQ:60HZ + (MOVOL:380V , MOVOL:460V) , FREQ:50HZ + (CAPPRM:CE + COOL:AIR + MOVOL:500V , MOVOL:400V + (CAPPRM:AS1210 , CAPPRM:CE , CAPPRM:MOM , CAPPRM:MHLW + COOL:WATER)))) , CAPPRE:ULCUL + CAPPRM:ASME + FREQ:60HZ + OILTYP:RXD + (MOVOL:460V , COOL:AIR + (MOVOL:230V , MOVOL:575V))))

Ref	Part Number	Qty	Name	Validity
	• 1089 9556 61	1	AIR INLET WITH FILTER	
	• 1089 9556 72	2	AIR INLET WITHOUT FILTER	
	• 1089 9572 07	1	EMC FILTER	
	• 1089 9562 04	1	STRAP	
	• 1089 9514 56	1	TRANSFORMER	
	• 1089 9522 22	1	CIRCUIT BREAKER	
	• 1089 9513 41	1	PUSH BUTTON	
	• 1089 9513 28	1	HOLDER	
	• 1089 9513 30	4	CONTACTOR	
	⊗ Substituted by:	1089 9513 04	CONTACT BLOCK (quantity: 1)	
	• 1088 0031 02	1	CONNECTOR	
	• 1088 0039 07	3	TERMINAL	
	• 1088 0039 05	1	PLATE	
	• 1088 0039 26	1	CONNECTOR	
	• 1088 0031 84	5	END STOP BRACKET 6MM	
	⊗ Substituted by:	1089 0577 82	END RETAINER (quantity: 1)	
	• 1088 0037 16	2	TERMINAL	
	• 1088 0038 18	2	TERMINAL	
	• 1088 0037 17	1	PLATE	
	• 1088 0039 04	2	TERMINAL	
	• 1088 0039 04	2	TERMINAL	(16/10/2018 - 08/11/2018) CAPPRE:IEC + COOL:AIR + FREQ:50HZ + IDRY:N + MODEL:GA37VP_15 + MOVOL:400V + (CAPPRM:MHLW + OILTYP:RXD , OILTYP:RIF + (CAPPRM:AS1210 , CAPPRM:CE , CAPPRM:MOM)) (09/11/2018 - 16/01/2019) COOL:AIR + MODEL:GA37VP_15 + (CAPPRE:IEC + (FREQ:50HZ + (CAPPRM:MHLW + OILTYP:RXD + (MOVOL:200V , IDRY:Y + MOVOL:400V) , OILTYP:RIF + (CAPPRM:CE + MOVOL:500V , IDRY:Y + MOVOL:400V + (CAPPRM:AS1210 , CAPPRM:CE , CAPPRM:MOM)))) , FREQ:60HZ + (CAPPRM:ASME + OILTYP:RIF + (MOVOL:380V , MOVOL:460V) , CAPPRM:MHLW + OILTYP:RXD + (MOVOL:200V , MOVOL:460V)) , CAPPRE:ULCUL + CAPPRM:ASME + FREQ:60HZ + OILTYP:RXD + (MOVOL:230V , MOVOL:460V , MOVOL:575V)) (17/01/2019 - 23/01/2019) MODEL:GA37VP_15 + (CAPPRE:IEC + (CAPPRM:MHLW + OILTYP:RXD + (COOL:AIR + (FREQ:50HZ + (MOVOL:200V , IDRY:Y + MOVOL:400V) , FREQ:60HZ + (MOVOL:200V , MOVOL:460V)) , COOL:WATER + FREQ:60HZ + IDRY:N + MOVOL:460V) , OILTYP:RIF + (CAPPRM:ASME + FREQ:60HZ + (COOL:AIR , COOL:WATER + IDRY:N) + (MOVOL:380V , MOVOL:460V) , FREQ:50HZ + (CAPPRM:CE + COOL:AIR + MOVOL:500V , IDRY:Y + MOVOL:400V + (CAPPRM:AS1210 , CAPPRM:CE , CAPPRM:MOM , CAPPRM:MHLW + COOL:WATER)))) , CAPPRE:ULCUL + CAPPRM:ASME + FREQ:60HZ + OILTYP:RXD + (COOL:AIR + (MOVOL:230V , MOVOL:460V , MOVOL:575V) , COOL:WATER + IDRY:N + MOVOL:460V)) (24/01/2019 - 24/02/2019) MODEL:GA37VP_15 + (CAPPRE:IEC + (CAPPRM:MHLW + OILTYP:RXD + (COOL:AIR + (MOVOL:200V , FREQ:50HZ + IDRY:Y + MOVOL:400V) , FREQ:60HZ + MOVOL:460V) , OILTYP:RIF + (CAPPRM:ASME + FREQ:60HZ + (MOVOL:380V , MOVOL:460V) , FREQ:50HZ + (CAPPRM:CE + COOL:AIR + MOVOL:500V , IDRY:Y + MOVOL:400V + (CAPPRM:AS1210 , CAPPRM:CE , CAPPRM:MOM , CAPPRM:MHLW + COOL:WATER)))) , CAPPRE:ULCUL + CAPPRM:ASME + FREQ:60HZ + OILTYP:RXD + (MOVOL:460V , COOL:AIR + (MOVOL:230V , MOVOL:575V))))

Legend:

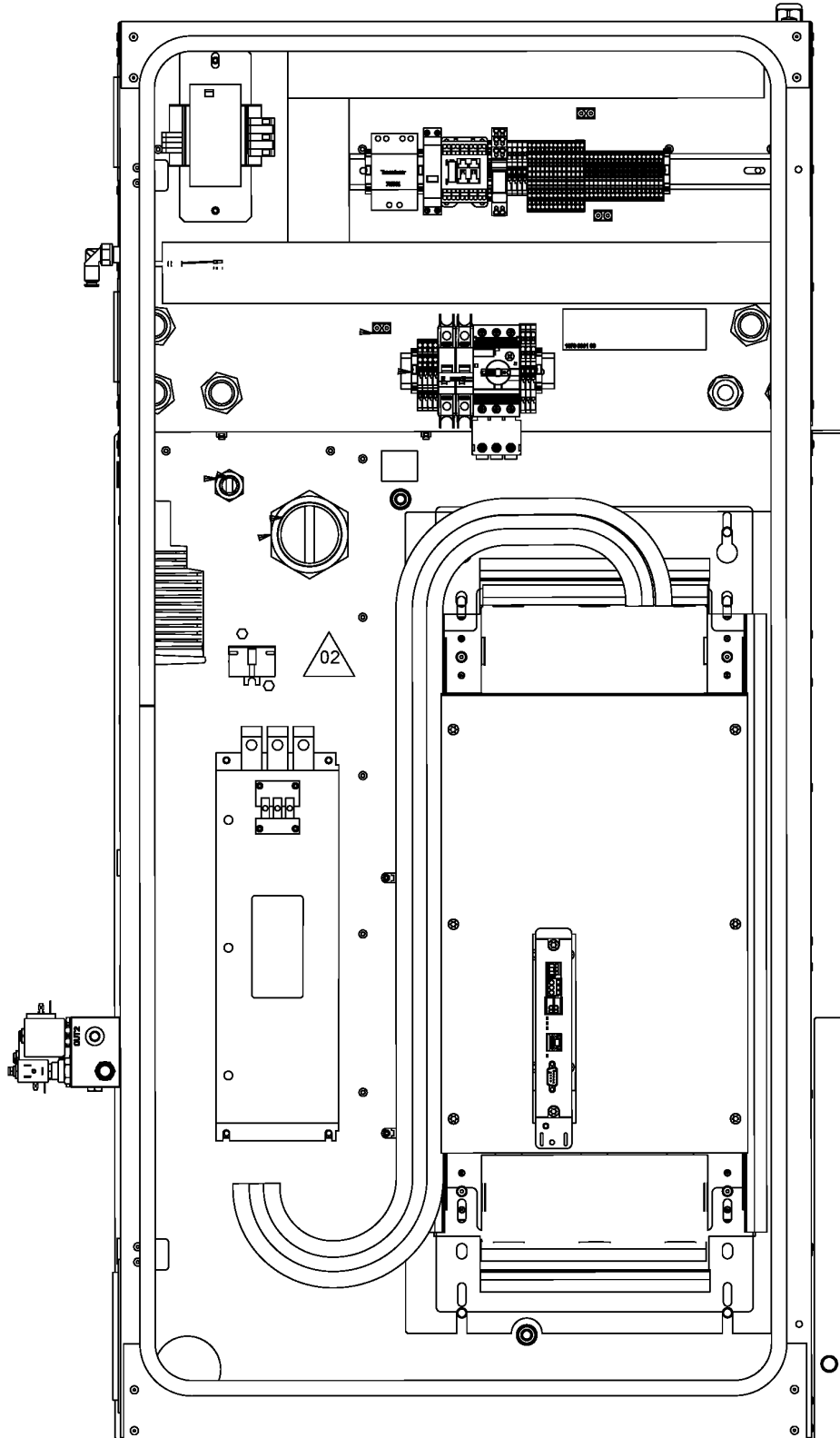
CAPPRE:IEC - Component approval electrical:IEC
 CAPPRM:ASME - Component approval mechanical:ASME
 CAPPRM:MOM - Component approval mechanical:MOM
 FREQ:50HZ - Frequency:50 Hz
 IDRY:Y - Integrated dryer:Yes
 MOVOL:200V - Supply voltage:200 V
 MOVOL:400V - Supply voltage:400 V
 MOVOL:575V - Supply voltage:575 V
 PIBA:N - Pilot batch:N

CAPPRE:ULCUL - Component approval electrical:UL/cUL
 CAPPRM:CE - Component approval mechanical:CE
 COOL:AIR - Cooling:Air cooled
 FREQ:60HZ - Frequency:60 Hz
 MODEL:GA37VP_15 - Model:GA 37VSD+
 MOVOL:230V - Supply voltage:230 V
 MOVOL:460V - Supply voltage:460 V
 OILTYP:RIF - Oil type:Roto inject fluid oil
 PRESS:13BAR - Working pressure:13 bar

CAPPRM:AS1210 - Component approval mechanical:AS1210
 CAPPRM:MHLW - Component approval mechanical:MHLW
 COOL:WATER - Cooling:Water cooled
 IDRY:N - Integrated dryer:No
 MODEL:GA45VP_15 - Model:GA 45VSD+
 MOVOL:380V - Supply voltage:380 V
 MOVOL:500V - Supply voltage:500 V
 OILTYP:RXD - Oil type:Roto-Xtend Duty Fluid

19.5 - Cubicle components GA 37L VSD+, GA 45 VSD+ - 460V/60HZ (16/10/2018 - 24/07/2019)

PIBA:N + PRESS:13BAR + (CAPPRE:IEC + FREQ:60HZ + MODEL:GA45VP_15 + MOVOL:460V + (CAPPRM:ASME + OILTYP:RIF , CAPPRM:MHLW + OILTYP:RXD) , MODEL:GA37VP_15 + (CAPPRE:IEC + (CAPPRM:MHLW + OILTYP:RXD + (COOL:AIR + (FREQ:50HZ + MOVOL:400V , MOVOL:200V + (FREQ:50HZ , FREQ:60HZ) , FREQ:60HZ + MOVOL:460V) , OILTYP:RIF + (CAPPRM:ASME + FREQ:60HZ + (MOVOL:380V , MOVOL:460V) , FREQ:50HZ + (CAPPRM:CE + COOL:AIR + MOVOL:500V , MOVOL:400V + (CAPPRM:AS1210 , CAPPRM:CE , CAPPRM:MOM , CAPPRM:MHLW + COOL:WATER)))) , CAPPRE:ULCUL + CAPPRM:ASME + FREQ:60HZ + OILTYP:RXD + (MOVOL:460V , COOL:AIR + (MOVOL:230V , MOVOL:575V))))



19.5 - Cubicle components GA 37L VSD+, GA 45 VSD+ - 460V/60HZ (16/10/2018 - 24/07/2019)

PIBA:N + PRESS:13BAR + (CAPPRE:IEC + FREQ:60HZ + MODEL:GA45VP_15 + MOVOL:460V + (CAPPRM:ASME + OILTYP:RIF , CAPPRM:MHLW + OILTYP:RXD) , MODEL:GA37VP_15 + (CAPPRE:IEC + (CAPPRM:MHLW + OILTYP:RXD + (COOL:AIR + (FREQ:50HZ + MOVOL:400V , MOVOL:200V + (FREQ:50HZ , FREQ:60HZ)) , FREQ:60HZ + MOVOL:460V) , OILTYP:RIF + (CAPPRM:ASME + FREQ:60HZ + (MOVOL:380V , MOVOL:460V) , FREQ:50HZ + (CAPPRM:CE + COOL:AIR + MOVOL:500V , MOVOL:400V + (CAPPRM:AS1210 , CAPPRM:CE , CAPPRM:MOM , CAPPRM:MHLW + COOL:WATER)))) , CAPPRE:ULCUL + CAPPRM:ASME + FREQ:60HZ + OILTYP:RXD + (MOVOL:460V , COOL:AIR + (MOVOL:230V , MOVOL:575V))))

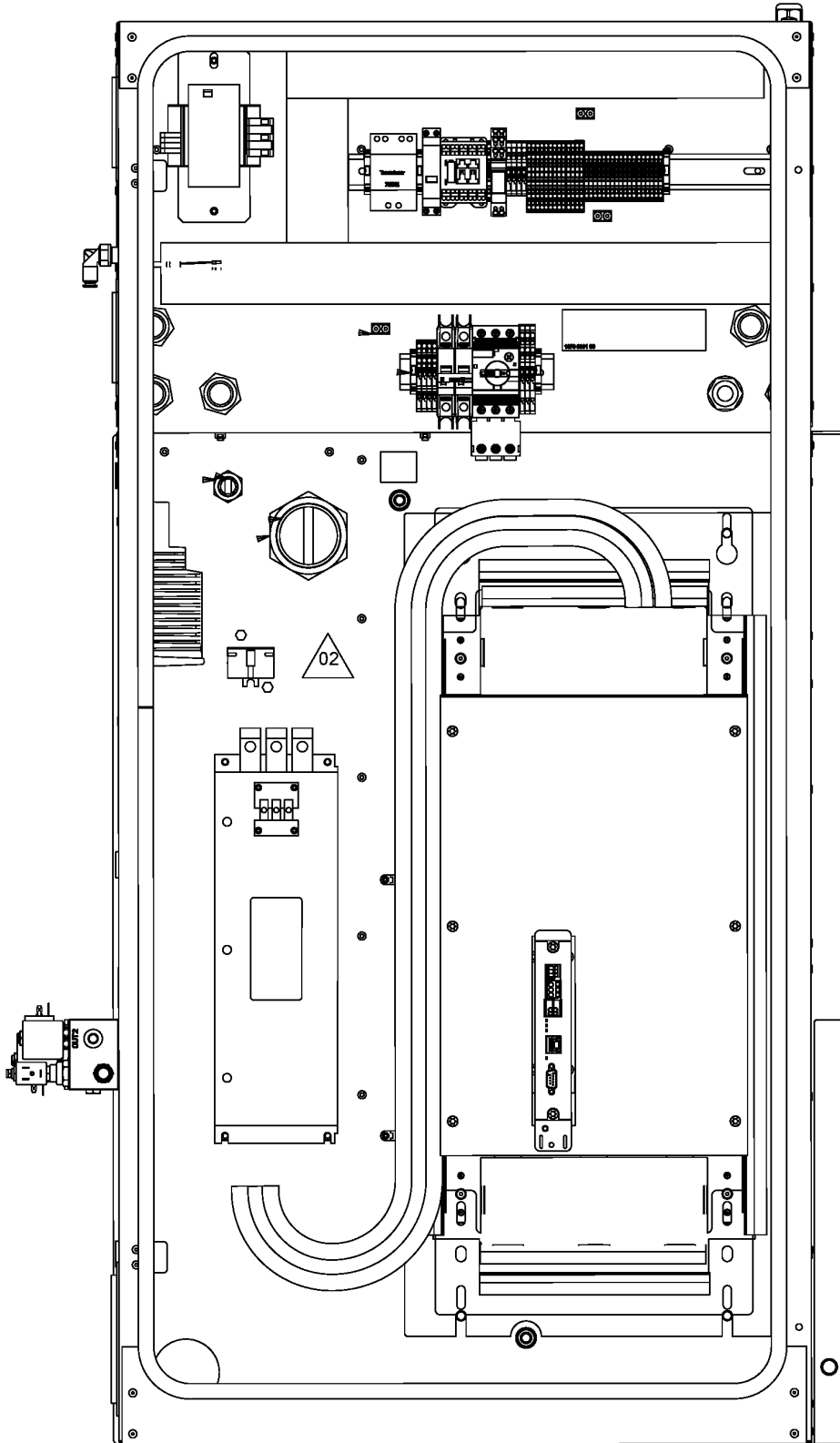
Ref	Part Number	Qty	Name	Validity
	• 1088 0039 07	2	TERMINAL	(25/02/2019 - 24/07/2019) MODEL:GA37VP_15 + (CAPPRE:IEC + (CAPPRM:MHLW + OILTYP:RXD + (COOL:AIR + (MOVOL:200V , FREQ:50HZ + IDRY:Y + MOVOL:400V) , FREQ:60HZ + MOVOL:460V) , OILTYP:RIF + (CAPPRM:ASME + FREQ:60HZ + (MOVOL:380V , MOVOL:460V) , FREQ:50HZ + (CAPPRM:CE + COOL:AIR + MOVOL:500V , IDRY:Y + MOVOL:400V + (CAPPRM:AS1210 , CAPPRM:CE , CAPPRM:MOM , CAPPRM:MHLW + COOL:WATER)))) , CAPPRE:ULCUL + CAPPRM:ASME + FREQ:60HZ + OILTYP:RXD + (MOVOL:460V , COOL:AIR + (MOVOL:230V , MOVOL:575V))))
	• 1088 0039 02	1	PLATE	
	• 1088 0039 02	1	PLATE	
	• 1088 0037 99	1	PIN	
	• 1088 0037 99	4	PIN	
	• 1088 0039 34	12	TERMINAL	
	• 1088 0039 34	6	TERMINAL	
	• 1088 0039 35	1	PLATE	
	• 1088 0039 35	1	PLATE	
	• 1088 0039 36	9	TERMINAL	
	• 1088 0039 36	4	TERMINAL	
	• 1088 0039 37	1	END PLATE	
	• 1088 0039 37	1	END PLATE	
	• 1088 0037 80	1	CONNECTOR	
	• 1088 0031 32	1	CONNECTOR	
	• 1088 0031 26	1	CONNECTOR 6-POLE	
	• 1089 9664 06	1	SWITCH	
	↳ Substituted by:	1089 9551 97	AUX.CONTACT CIRCUIT BREAKER (quantity: 1)	
	• 1089 9551 17	1	CIRCUIT BREAKER	
	• 1089 9602 10	1	CONNECTOR	
	• 1088 0038 26	1	TERMINAL	
	• 1089 0736 98	1	CONTACTOR	
	• 1088 0032 17	1	RELAY	
	• 0583 8120 64	1	ELBOW	
	• 1088 0032 09	1	CONNECTOR	
	• 0991 8011 20	1	RACEWAY	

Legend:

CAPPRE:IEC - Component approval electrical:IEC	CAPPRE:ULCUL - Component approval electrical:UL/cUL	CAPPRM:AS1210 - Component approval mechanical:AS1210
CAPPRM:ASME - Component approval mechanical:ASME	CAPPRM:CE - Component approval mechanical:CE	CAPPRM:MHLW - Component approval mechanical:MHLW
CAPPRM:MOM - Component approval mechanical:MOM	COOL:AIR - Cooling:Air cooled	COOL:WATER - Cooling:Water cooled
FREQ:50HZ - Frequency:50 Hz	FREQ:60HZ - Frequency:60 Hz	IDRY:N - Integrated dryer:No
IDRY:Y - Integrated dryer:Yes	MODEL:GA37VP_15 - Model:GA 37VSD+	MODEL:GA45VP_15 - Model:GA 45VSD+
MOVOL:200V - Supply voltage:200 V	MOVOL:230V - Supply voltage:230 V	MOVOL:380V - Supply voltage:380 V
MOVOL:400V - Supply voltage:400 V	MOVOL:460V - Supply voltage:460 V	MOVOL:500V - Supply voltage:500 V
MOVOL:575V - Supply voltage:575 V	OILTYP:RIF - Oil type:Roto inject fluid oil	OILTYP:RXD - Oil type:Roto-Xtend Duty Fluid
PIBA:N - Pilot batch:N	PRESS:13BAR - Working pressure:13 bar	

19.6 - Cubicle components GA 37L VSD+, GA 45 VSD+ - 460V/60HZ (25/07/2019 - 12/02/2020)

PIBA:N + PRESS:13BAR + (CAPPRE:IEC + FREQ:60HZ + MODEL:GA45VP_15 + MOVOL:460V + (CAPPRM:ASME + OILTYP:RIF , CAPPRM:MHLW + OILTYP:RXD) , MODEL:GA37VP_15 + (CAPPRE:IEC + (CAPPRM:MHLW + OILTYP:RXD + (COOL:AIR + (FREQ:50HZ + MOVOL:400V , MOVOL:200V + (FREQ:50HZ , FREQ:60HZ)) , FREQ:60HZ + MOVOL:460V) , OILTYP:RIF + (CAPPRM:ASME + FREQ:60HZ + (MOVOL:380V , MOVOL:460V) , FREQ:50HZ + (CAPPRM:CE + COOL:AIR + MOVOL:500V , MOVOL:400V + (CAPPRM:AS1210 , CAPPRM:CE , CAPPRM:MOM , CAPPRM:MHLW + COOL:WATER)))) , CAPPRE:ULCUL + CAPPRM:ASME + FREQ:60HZ + OILTYP:RXD + (MOVOL:460V , COOL:AIR + (MOVOL:230V , MOVOL:575V))))



19.6 - Cubicle components GA 37L VSD+, GA 45 VSD+ - 460V/60HZ (25/07/2019 - 12/02/2020)

PIBA:N + PRESS:13BAR + (CAPPRE:IEC + FREQ:60HZ + MODEL:GA45VP_15 + MOVOL:460V + (CAPPRM:ASME + OILTYP:RIF , CAPPRM:MHLW + OILTYP:RXD) , MODEL:GA37VP_15 + (CAPPRE:IEC + (CAPPRM:MHLW + OILTYP:RXD + (COOL:AIR + (FREQ:50HZ + MOVOL:400V , MOVOL:200V + (FREQ:50HZ , FREQ:60HZ)) , FREQ:60HZ + MOVOL:460V) , OILTYP:RIF + (CAPPRM:ASME + FREQ:60HZ + (MOVOL:380V , MOVOL:460V) , FREQ:50HZ + (CAPPRM:CE + COOL:AIR + MOVOL:500V , MOVOL:400V + (CAPPRM:AS1210 , CAPPRM:CE , CAPPRM:MOM , CAPPRM:MHLW + COOL:WATER)))) , CAPPRE:ULCUL + CAPPRM:ASME + FREQ:60HZ + OILTYP:RXD + (MOVOL:460V , COOL:AIR + (MOVOL:230V , MOVOL:575V))))

Ref	Part Number	Qty	Name	Validity
	1900 2250 12	1	CUBICLE ASSEMBLY 45KW MK5S	(25/07/2019 - 12/02/2020)
	• 9820 7072 40	-	ASSEMBLY DRAWING	
	• 9820 7072 22	-	ASSEMBLY DRAWING	
	• 1622 3798 73	1	WIRE HARNESS	
	• 1625 4730 01	1	WIRE HARNESS	
	• 1625 4730 03	1	WIRE HARNESS	
	• 9820 7072 03	1	SERVICE DIAGRAM	
	• 1625 3906 31	1	DATALABEL	
	• 1629 0317 43	1	CUBICLE	
	•• 1202 6584 02	15	SEAL	
	• 1629 0317 63	1	BACK PLATE ASSEMBLY	
	• 1629 0314 41	1	MOTOR CONDUIT	
	• 1900 5350 17	1	DRIVE	
	• 1079 9901 68	1	WARNING LABEL	
	• 0697 9811 10	1	PLUG	
	• 0989 3700 41	1	LOCKNUT	
	• 0697 9811 17	1	PLUG	
	• 0989 3700 48	1	NUT	
	• 0697 9811 12	1	PLUG	
	• 0989 3700 43	1	NUT	
	• 0698 5140 72	1	CABLE GLAND	
	• 1089 9556 61	1	AIR INLET WITH FILTER	
	• 1089 9556 72	2	AIR INLET W/O FILTER	
	• 1089 9572 07	1	EMC FILTER	
	• 1089 9562 04	1	STRAP	
	• 1089 9514 56	1	TRANSFORMER VOLTAGE	
	• 1089 9522 22	1	CIRCUIT BREAKER	
	• 1089 9513 41	1	PUSH BUTTON	
	• 1089 9513 28	1	HOLDER	
	• 1089 9513 30	4	CONTACTOR	
	↳ Substituted by:	1089 9513 04	- CONTACT BLOCK (quantity: 1)	
	• 1088 0031 02	1	CONNECTOR 2-POLE	
	• 1088 0039 07	3	TERMINAL	
	• 1088 0039 05	1	PLATE	
	• 1088 0039 26	1	CONNECTOR	
	• 1088 0031 84	5	END STOP BRACKET 6MM	(25/07/2019 - 26/09/2019)
	↳ Substituted by:	1089 0577 82	- END RETAINER (quantity: 1)	
	• 1088 0031 84	4	END STOP BRACKET 6MM	(27/09/2019 - 12/02/2020)
	↳ Substituted by:	1089 0577 82	- END RETAINER (quantity: 1)	
	• 1088 0037 16	2	TERMINAL	
	• 1088 0038 18	2	TERMINAL	
	• 1088 0037 17	1	PLATE	
	• 1088 0039 04	2	TERMINAL	

Legend:

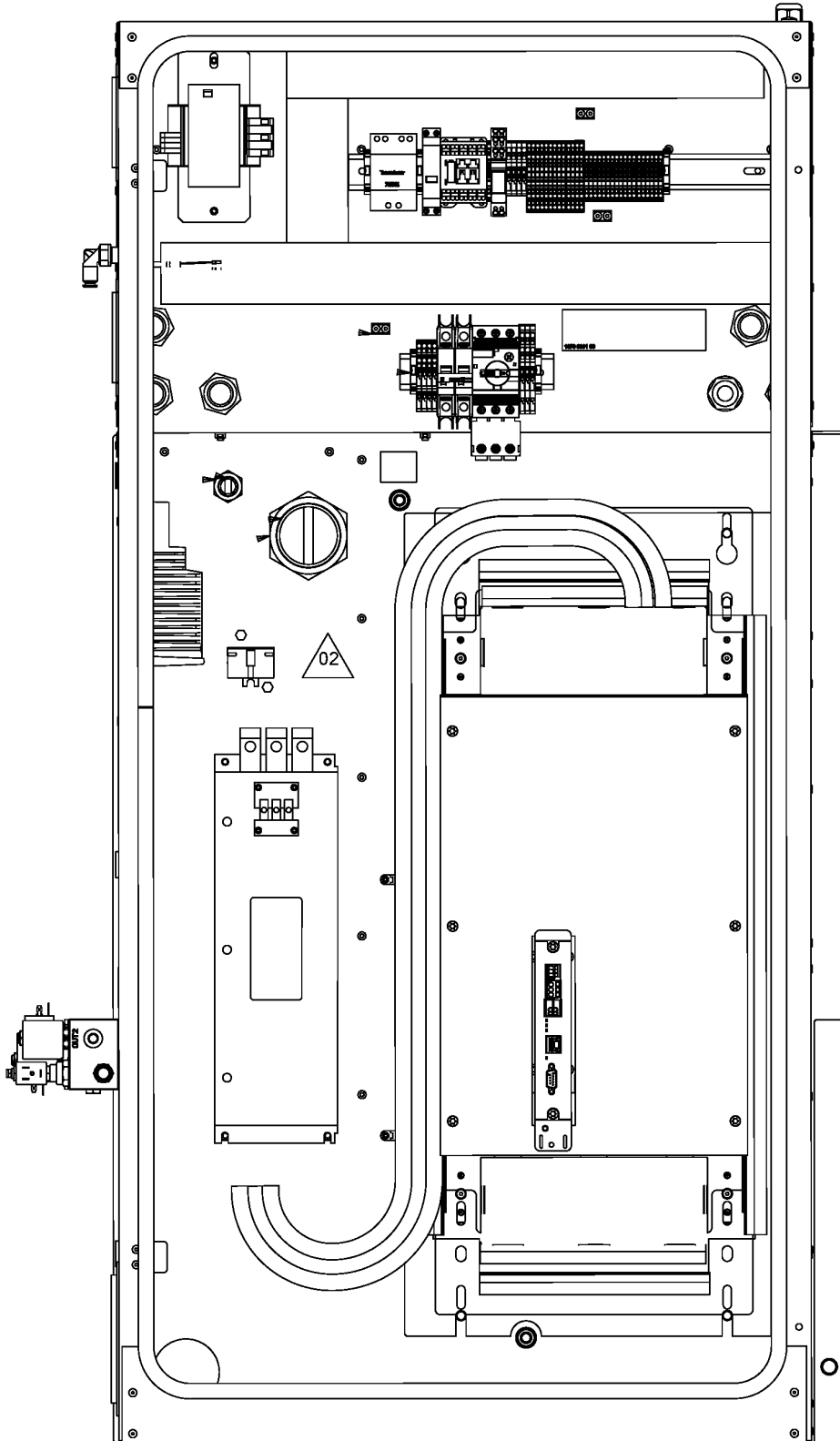
CAPPRE:IEC - Component approval electrical:IEC
 CAPPRM:ASME - Component approval mechanical:ASME
 CAPPRM:MOM - Component approval mechanical:MOM
 FREQ:50HZ - Frequency:50 Hz
 MODEL:GA45VP_15 - Model:GA 45VSD+
 MOVOL:380V - Supply voltage:380 V
 MOVOL:500V - Supply voltage:500 V
 OILTYP:RXD - Oil type:Roto-Xtend Duty Fluid

CAPPRE:ULCUL - Component approval electrical:UL/cUL
 CAPPRM:CE - Component approval mechanical:CE
 COOL:AIR - Cooling:Air cooled
 FREQ:60HZ - Frequency:60 Hz
 MOVOL:200V - Supply voltage:200 V
 MOVOL:400V - Supply voltage:400 V
 MOVOL:575V - Supply voltage:575 V
 PIBA:N - Pilot batch:N

CAPPRM:AS1210 - Component approval mechanical:AS1210
 CAPPRM:MHLW - Component approval mechanical:MHLW
 COOL:WATER - Cooling:Water cooled
 MODEL:GA37VP_15 - Model:GA 37VSD+
 MOVOL:230V - Supply voltage:230 V
 MOVOL:460V - Supply voltage:460 V
 OILTYP:RIF - Oil type:Roto inject fluid oil
 PRESS:13BAR - Working pressure:13 bar

19.6 - Cubicle components GA 37L VSD+, GA 45 VSD+ - 460V/60HZ (25/07/2019 - 12/02/2020)

PIBA:N + PRESS:13BAR + (CAPPRE:IEC + FREQ:60HZ + MODEL:GA45VP_15 + MOVOL:460V + (CAPPRM:ASME + OILTYP:RIF , CAPPRM:MHLW + OILTYP:RXD) , MODEL:GA37VP_15 + (CAPPRE:IEC + (CAPPRM:MHLW + OILTYP:RXD + (COOL:AIR + (FREQ:50HZ + MOVOL:400V , MOVOL:200V + (FREQ:50HZ , FREQ:60HZ) , FREQ:60HZ + MOVOL:460V) , OILTYP:RIF + (CAPPRM:ASME + FREQ:60HZ + (MOVOL:380V , MOVOL:460V) , FREQ:50HZ + (CAPPRM:CE + COOL:AIR + MOVOL:500V , MOVOL:400V + (CAPPRM:AS1210 , CAPPRM:CE , CAPPRM:MOM , CAPPRM:MHLW + COOL:WATER)))) , CAPPRE:ULCUL + CAPPRM:ASME + FREQ:60HZ + OILTYP:RXD + (MOVOL:460V , COOL:AIR + (MOVOL:230V , MOVOL:575V))))



19.6 - Cubicle components GA 37L VSD+, GA 45 VSD+ - 460V/60HZ (25/07/2019 - 12/02/2020)

PIBA:N + PRESS:13BAR + (CAPPRE:IEC + FREQ:60HZ + MODEL:GA45VP_15 + MOVOL:460V + (CAPPRM:ASME + OILTYP:RIF , CAPPRM:MHLW + OILTYP:RXD) , MODEL:GA37VP_15 + (CAPPRE:IEC + (CAPPRM:MHLW + OILTYP:RXD + (COOL:AIR + (FREQ:50HZ + MOVOL:400V , MOVOL:200V + (FREQ:50HZ , FREQ:60HZ)) , FREQ:60HZ + MOVOL:460V) , OILTYP:RIF + (CAPPRM:ASME + FREQ:60HZ + (MOVOL:380V , MOVOL:460V) , FREQ:50HZ + (CAPPRM:CE + COOL:AIR + MOVOL:500V , MOVOL:400V + (CAPPRM:AS1210 , CAPPRM:CE , CAPPRM:MOM , CAPPRM:MHLW + COOL:WATER)))))) , CAPPRE:ULCUL + CAPPRM:ASME + FREQ:60HZ + OILTYP:RXD + (MOVOL:460V , COOL:AIR + (MOVOL:230V , MOVOL:575V))))

Ref	Part Number	Qty	Name	Validity
	• 1088 0039 07	2	TERMINAL	
	• 1088 0039 02	1	PLATE	
	• 1088 0039 02	1	PLATE	
	• 1088 0037 99	1	PIN	
	• 1088 0037 99	4	PIN	
	• 1088 0039 34	12	TERMINAL	
	• 1088 0039 34	6	TERMINAL	
	• 1088 0039 35	1	PLATE	
	• 1088 0039 35	1	PLATE	
	• 1088 0039 36	9	TERMINAL	
	• 1088 0039 36	4	TERMINAL	
	• 1088 0039 37	1	END PLATE	
	• 1088 0039 37	1	END PLATE	
	• 1088 0037 80	1	CONNECTOR	
	• 1088 0031 32	1	CONNECTOR	
	• 1088 0031 26	1	CONNECTOR 6-POLE	
	• 1089 9664 06	1	SWITCH	
	↳ Substituted by:	1089 9551 97	AUX.CONTACT CIRCUIT BREAKER (quantity: 1)	
	• 1089 9551 17	1	CIRCUIT BREAKER	
	• 1089 9602 10	1	CONNECTOR	
	• 1088 0038 26	1	TERMINAL	
	• 1089 0736 98	1	CONTACTOR	
	• 1088 0032 17	1	RELAY	
	• 0583 8120 64	1	ELBOW	
	• 1088 0032 09	1	CONNECTOR	
	• 0991 8011 20	1	RACEWAY	

Legend:

CAPPRE:IEC - Component approval electrical:IEC
 CAPPRM:ASME - Component approval mechanical:ASME
 CAPPRM:MOM - Component approval mechanical:MOM
 FREQ:50HZ - Frequency:50 Hz
 MODEL:GA45VP_15 - Model:GA 45VSD+
 MOVOL:380V - Supply voltage:380 V
 MOVOL:500V - Supply voltage:500 V
 OILTYP:RXD - Oil type:Roto-Xtend Duty Fluid

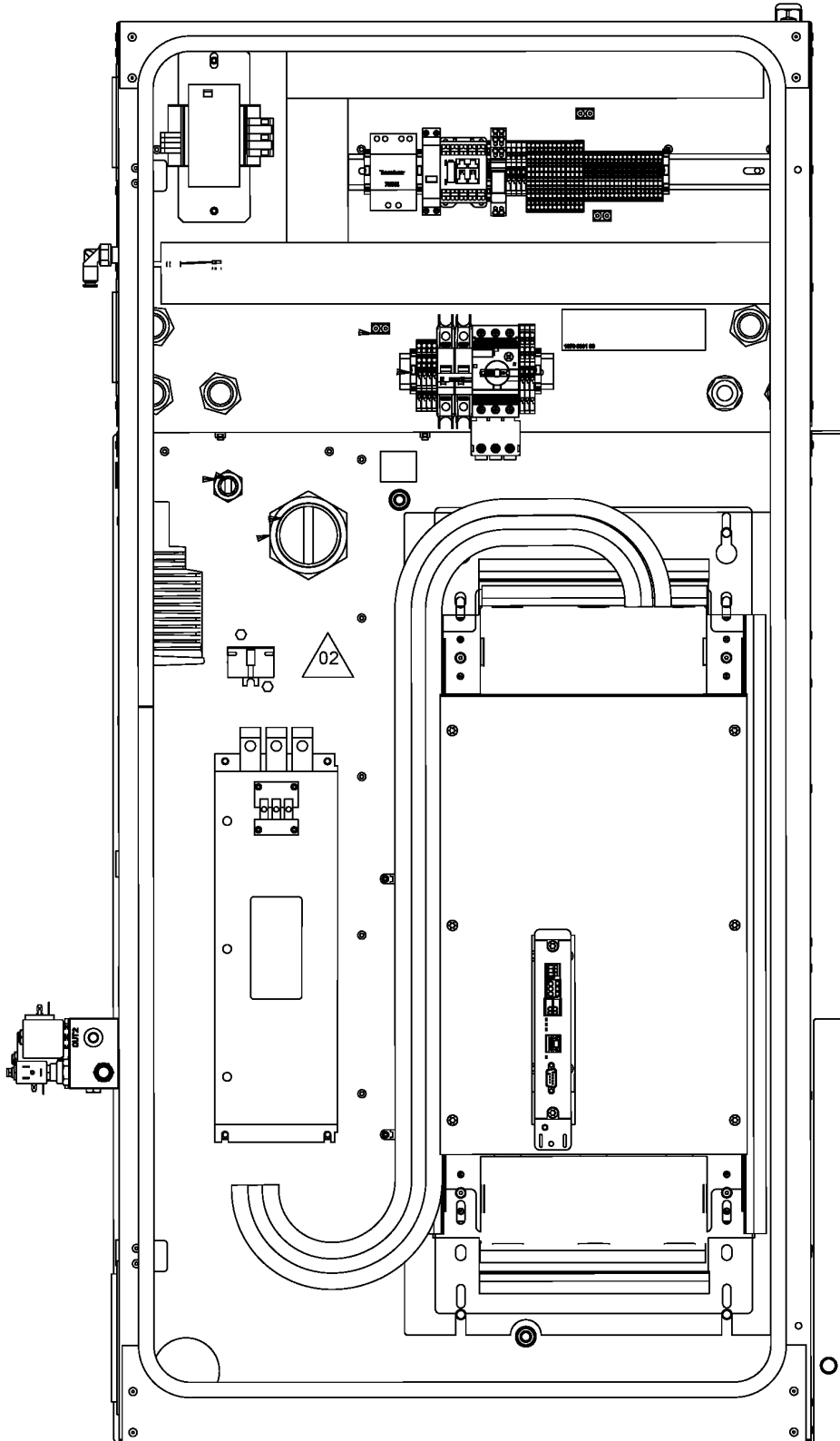
CAPPRE:ULCUL - Component approval electrical:UL/cUL
 CAPPRM:CE - Component approval mechanical:CE
 COOL:AIR - Cooling:Air cooled
 FREQ:60HZ - Frequency:60 Hz
 MOVOL:200V - Supply voltage:200 V
 MOVOL:400V - Supply voltage:400 V
 MOVOL:575V - Supply voltage:575 V
 PIBA:N - Pilot batch:N

CAPPRM:AS1210 - Component approval mechanical:AS1210
 CAPPRM:MHLW - Component approval mechanical:MHLW
 COOL:WATER - Cooling:Water cooled
 MODEL:GA37VP_15 - Model:GA 37VSD+
 MOVOL:230V - Supply voltage:230 V
 MOVOL:460V - Supply voltage:460 V
 OILTYP:RIF - Oil type:Roto inject fluid oil
 PRESS:13BAR - Working pressure:13 bar

19.7 - Cubicle components GA 37L VSD+, GA 45 VSD+ - 460V/60HZ (13/02/2020

- ...)

PIBA:N + PRESS:13BAR + (CAPPRE:IEC + FREQ:60HZ + MODEL:GA45VP_15 + MOVOL:460V + (CAPPRM:ASME + OILTYP:RIF , CAPPRM:MHLW + OILTYP:RXD) , MODEL:GA37VP_15 + (CAPPRE:IEC + (CAPPRM:MHLW + OILTYP:RXD + (COOL:AIR + (FREQ:50HZ + MOVOL:400V , MOVOL:200V + (FREQ:50HZ , FREQ:60HZ) , FREQ:60HZ + MOVOL:460V) , OILTYP:RIF + (CAPPRM:ASME + FREQ:60HZ + (MOVOL:380V , MOVOL:460V) , FREQ:50HZ + (CAPPRM:CE + COOL:AIR + MOVOL:500V , MOVOL:400V + (CAPPRM:AS1210 , CAPPRM:CE , CAPPRM:MOM , CAPPRM:MHLW + COOL:WATER)))) , CAPPRE:ULCUL + CAPPRM:ASME + FREQ:60HZ + OILTYP:RXD + (MOVOL:460V , COOL:AIR + (MOVOL:230V , MOVOL:575V))))



19.7 - Cubicle components GA 37L VSD+, GA 45 VSD+ - 460V/60HZ (13/02/2020

- ...)

PIBA:N + PRESS:13BAR + (CAPPRE:IEC + FREQ:60HZ + MODEL:GA45VP_15 + MOVOL:460V + (CAPPRM:ASME + OILTYP:RIF , CAPPRM:MHLW + OILTYP:RXD) , MODEL:GA37VP_15 + (CAPPRE:IEC + (CAPPRM:MHLW + OILTYP:RXD + (COOL:AIR + (FREQ:50HZ + MOVOL:400V , MOVOL:200V + (FREQ:50HZ , FREQ:60HZ)) , FREQ:60HZ + MOVOL:460V) , OILTYP:RIF + (CAPPRM:ASME + FREQ:60HZ + (MOVOL:380V , MOVOL:460V) , FREQ:50HZ + (CAPPRM:CE + COOL:AIR + MOVOL:500V , MOVOL:400V + (CAPPRM:AS1210 , CAPPRM:CE , CAPPRM:MOM , CAPPRM:MHLW + COOL:WATER)))) , CAPPRE:ULCUL + CAPPRM:ASME + FREQ:60HZ + OILTYP:RXD + (MOVOL:460V , COOL:AIR + (MOVOL:230V , MOVOL:575V))))

Ref	Part Number	Qty	Name	Validity
	1900 2250 41	1	CUBICLE ASSEMBLY	(11/02/2020 - ...)
	• 9820 7072 40	-	ASSEMBLY DRAWING	(13/02/2020 - ...)
	• 9820 7072 22	-	ASSEMBLY DRAWING	(13/02/2020 - ...)
	• 1622 3798 73	1	WIRE HARNESS	(13/02/2020 - ...)
	• 1625 4730 01	1	WIRE HARNESS	(13/02/2020 - ...)
	• 1625 4730 03	1	WIRE HARNESS	(13/02/2020 - ...)
	• 9820 7072 03	1	SERVICE DIAGRAM	(13/02/2020 - ...)
	• 1625 3906 31	1	DATALABEL	(13/02/2020 - ...)
	• 1629 0318 50	1	CUBICLE ASSEMBLY	(13/02/2020 - ...)
	•• 1202 6584 02	15	SEAL	
	• 1629 0317 63	1	BACK PLATE ASSEMBLY	(13/02/2020 - ...)
	• 1629 0326 01	1	MOTOR CONDUIT	(13/02/2020 - ...)
	• 1900 5350 17	1	DRIVE	(13/02/2020 - ...)
	• 1079 9901 68	1	WARNING LABEL	(13/02/2020 - ...)
	• 0697 9811 10	1	PLUG	(13/02/2020 - ...)
	• 0989 3700 41	1	LOCKNUT	(13/02/2020 - ...)
	• 0697 9811 17	1	PLUG	(13/02/2020 - ...)
	• 0989 3700 48	1	NUT	(13/02/2020 - ...)
	• 0697 9811 12	1	PLUG	(13/02/2020 - ...)
	• 0989 3700 43	1	NUT	(13/02/2020 - ...)
	• 0698 5140 72	1	CABLE GLAND	(13/02/2020 - ...)
	• 1089 9556 61	1	AIR INLET WITH FILTER	(13/02/2020 - ...)
	• 1089 9556 72	2	AIR INLET W/O FILTER	(13/02/2020 - ...)
	• 1089 9572 07	1	EMC FILTER	(13/02/2020 - ...)
	• 1089 9562 04	1	STRAP	(13/02/2020 - ...)
	• 1089 9514 56	1	TRANSFORMER	(13/02/2020 - ...)
	• 1089 9522 22	1	CIRCUIT BREAKER	(13/02/2020 - ...)
	• 1089 9513 41	1	PUSH BUTTON	(13/02/2020 - ...)
	• 1089 9513 28	1	HOLDER	(13/02/2020 - ...)
	• 1089 9513 30	4	CONTACTOR	(13/02/2020 - ...)
	⚡ Substituted by:	1089 9513 04 - CONTACT BLOCK (quantity: 1)		
	• 1088 0031 02	1	CONNECTOR 2-POLE	(13/02/2020 - ...)
	• 1088 0039 07	3	TERMINAL	(13/02/2020 - ...)
	• 1088 0039 05	1	PLATE	(13/02/2020 - ...)
	• 1088 0039 26	1	CONNECTOR	(13/02/2020 - ...)
	• 1088 0031 84	4	END STOP BRACKET 6MM	(13/02/2020 - ...)
	⚡ Substituted by:	1089 0577 82 - END RETAINER (quantity: 1)		
	• 1088 0037 16	2	TERMINAL	(13/02/2020 - ...)
	• 1088 0038 18	2	TERMINAL	(13/02/2020 - ...)
	• 1088 0037 17	1	PLATE	(13/02/2020 - ...)
	• 1088 0039 04	2	TERMINAL	(13/02/2020 - ...)
	• 1088 0039 07	2	TERMINAL	(13/02/2020 - ...)
	• 1088 0039 02	1	PLATE	(13/02/2020 - ...)

Legend:

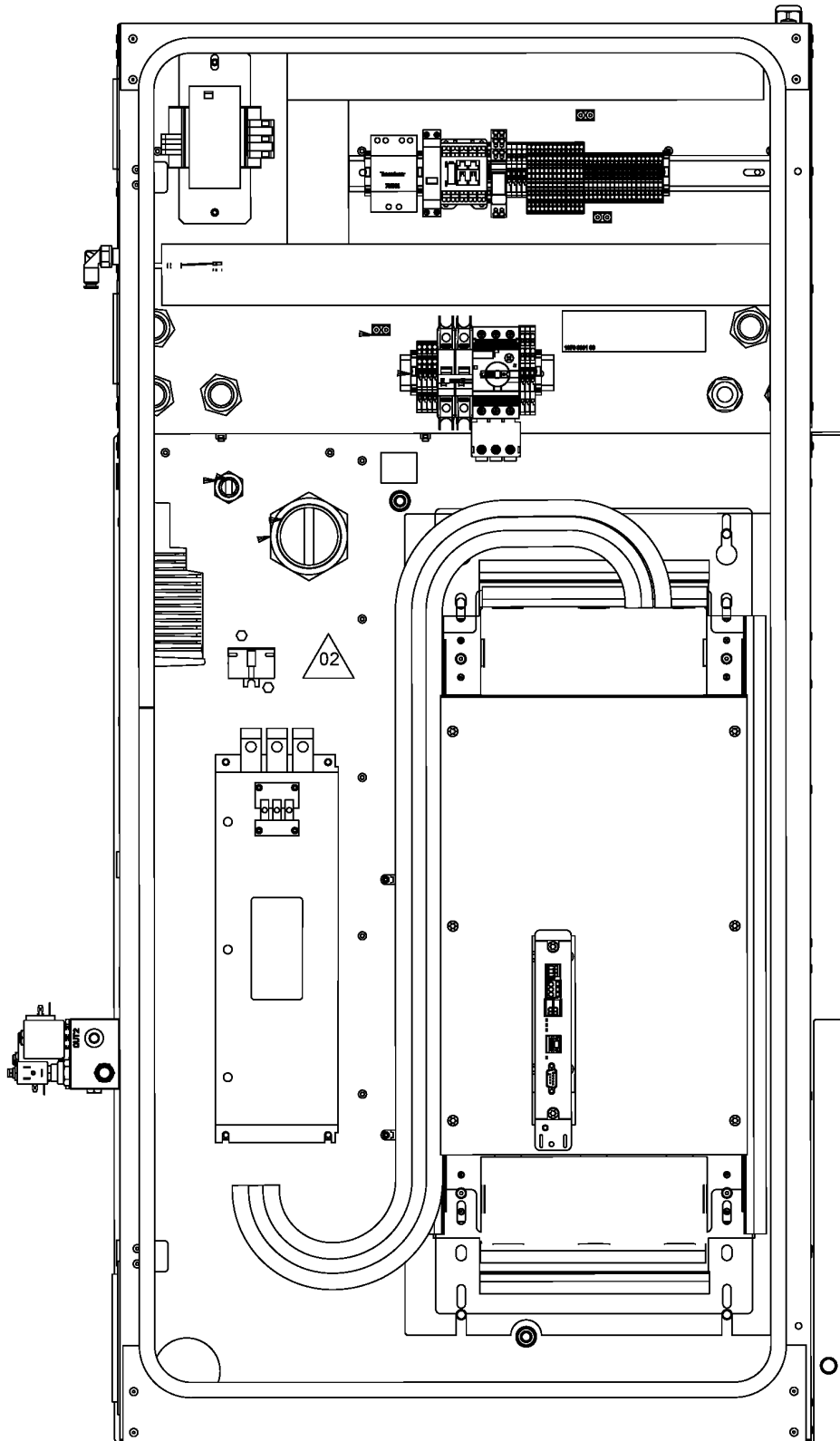
CAPPRE:IEC - Component approval electrical:IEC
 CAPPRM:ASME - Component approval mechanical:ASME
 CAPPRM:MOM - Component approval mechanical:MOM
 FREQ:50HZ - Frequency:50 Hz
 MODEL:GA45VP_15 - Model:GA 45VSD+
 MOVOL:380V - Supply voltage:380 V
 MOVOL:500V - Supply voltage:500 V
 OILTYP:RXD - Oil type:Roto-Xtend Duty Fluid

CAPPRE:ULCUL - Component approval electrical:UL/cUL
 CAPPRM:CE - Component approval mechanical:CE
 COOL:AIR - Cooling:Air cooled
 FREQ:60HZ - Frequency:60 Hz
 MOVOL:200V - Supply voltage:200 V
 MOVOL:400V - Supply voltage:400 V
 MOVOL:575V - Supply voltage:575 V
 PIBA:N - Pilot batch:N

CAPPRM:AS1210 - Component approval mechanical:AS1210
 CAPPRM:MHLW - Component approval mechanical:MHLW
 COOL:WATER - Cooling:Water cooled
 MODEL:GA37VP_15 - Model:GA 37VSD+
 MOVOL:230V - Supply voltage:230 V
 MOVOL:460V - Supply voltage:460 V
 OILTYP:RIF - Oil type:Roto inject fluid oil
 PRESS:13BAR - Working pressure:13 bar

19.7 - Cubicle components GA 37L VSD+, GA 45 VSD+ - 460V/60HZ (13/02/2020**- ...)**

PIBA:N + PRESS:13BAR + (CAPPRE:IEC + FREQ:60HZ + MODEL:GA45VP_15 + MOVOL:460V + (CAPPRM:ASME + OILTYP:RIF , CAPPRM:MHLW + OILTYP:RXD) , MODEL:GA37VP_15 + (CAPPRE:IEC + (CAPPRM:MHLW + OILTYP:RXD + (COOL:AIR + (FREQ:50HZ + MOVOL:400V , MOVOL:200V + (FREQ:50HZ , FREQ:60HZ)) , FREQ:60HZ + MOVOL:460V) , OILTYP:RIF + (CAPPRM:ASME + FREQ:60HZ + (MOVOL:380V , MOVOL:460V) , FREQ:50HZ + (CAPPRM:CE + COOL:AIR + MOVOL:500V , MOVOL:400V + (CAPPRM:AS1210 , CAPPRM:CE , CAPPRM:MOM , CAPPRM:MHLW + COOL:WATER)))) , CAPPRE:ULCUL + CAPPRM:ASME + FREQ:60HZ + OILTYP:RXD + (MOVOL:460V , COOL:AIR + (MOVOL:230V , MOVOL:575V))))



19.7 - Cubicle components GA 37L VSD+, GA 45 VSD+ - 460V/60HZ (13/02/2020 - ...)

PIBA:N + PRESS:13BAR + (CAPPRE:IEC + FREQ:60HZ + MODEL:GA45VP_15 + MOVOL:460V + (CAPPRM:ASME + OILTYP:RIF , CAPPRM:MHLW + OILTYP:RXD) , MODEL:GA37VP_15 + (CAPPRE:IEC + (CAPPRM:MHLW + OILTYP:RXD + (COOL:AIR + (FREQ:50HZ + MOVOL:400V , MOVOL:200V + (FREQ:50HZ , FREQ:60HZ)) , FREQ:60HZ + MOVOL:460V) , OILTYP:RIF + (CAPPRM:ASME + FREQ:60HZ + (MOVOL:380V , MOVOL:460V) , FREQ:50HZ + (CAPPRM:CE + COOL:AIR + MOVOL:500V , MOVOL:400V + (CAPPRM:AS1210 , CAPPRM:CE , CAPPRM:MOM , CAPPRM:MHLW + COOL:WATER)))))) , CAPPRE:ULCUL + CAPPRM:ASME + FREQ:60HZ + OILTYP:RXD + (MOVOL:460V , COOL:AIR + (MOVOL:230V , MOVOL:575V))))

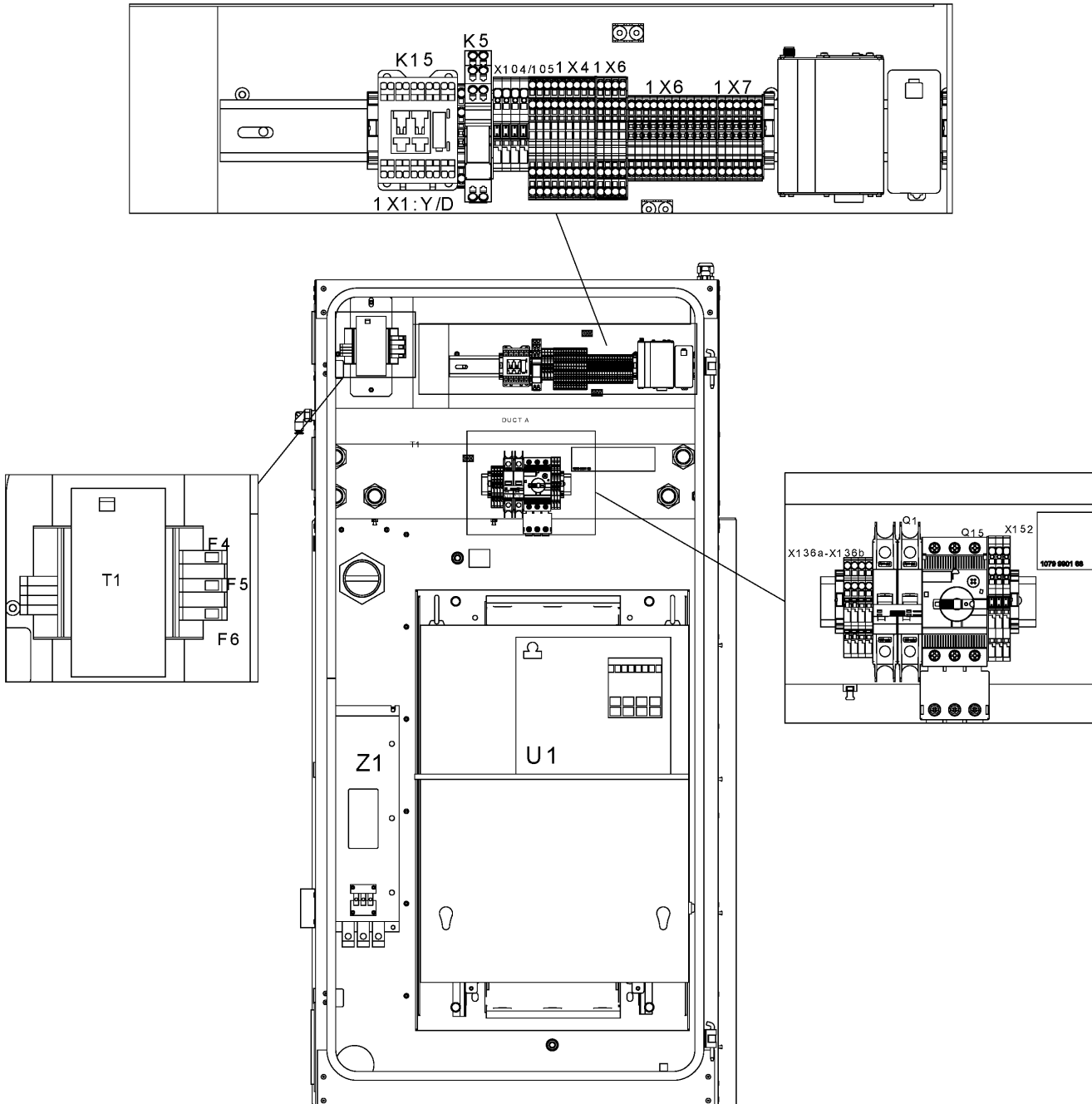
Ref	Part Number	Qty	Name	Validity
	• 1088 0039 02	1	PLATE	(13/02/2020 - ...)
	• 1088 0037 99	1	PIN	(13/02/2020 - ...)
	• 1088 0037 99	4	PIN	(13/02/2020 - ...)
	• 1088 0039 34	12	TERMINAL	(13/02/2020 - ...)
	• 1088 0039 34	6	TERMINAL	(13/02/2020 - ...)
	• 1088 0039 35	1	PLATE	(13/02/2020 - ...)
	• 1088 0039 35	1	PLATE	(13/02/2020 - ...)
	• 1088 0039 36	9	TERMINAL	(13/02/2020 - ...)
	• 1088 0039 36	4	TERMINAL	(13/02/2020 - ...)
	• 1088 0039 37	1	END PLATE	(13/02/2020 - ...)
	• 1088 0039 37	1	END PLATE	(13/02/2020 - ...)
	• 1088 0037 80	1	CONNECTOR	(13/02/2020 - ...)
	• 1088 0031 32	1	CONNECTOR	(13/02/2020 - ...)
	• 1088 0031 26	1	CONNECTOR 6-POLE	(13/02/2020 - ...)
	• 1089 9664 06	1	SWITCH	(13/02/2020 - ...)
	☞ Substituted by:	1089 9551 97	- AUX.CONTACT CIRCUIT BREAKER (quantity: 1)	
	• 1089 9551 17	1	CIRCUIT BREAK.	(13/02/2020 - ...)
	• 1089 9602 10	1	CONNECTOR	(13/02/2020 - ...)
	• 1088 0038 26	1	TERMINAL	(13/02/2020 - ...)
	• 1089 0736 98	1	CONTACTOR	(13/02/2020 - ...)
	• 1088 0032 17	1	RELAY	(13/02/2020 - ...)
	• 0583 8120 64	1	ELBOW	(13/02/2020 - ...)
	• 1088 0032 09	1	CONNECTOR	(13/02/2020 - ...)
	• 0991 8011 20	1	RACEWAY	(13/02/2020 - ...)

Legend:

CAPPRE:IEC - Component approval electrical:IEC	CAPPRE:ULCUL - Component approval electrical:UL/cUL	CAPPRM:AS1210 - Component approval mechanical:AS1210
CAPPRM:ASME - Component approval mechanical:ASME	CAPPRM:CE - Component approval mechanical:CE	CAPPRM:MHLW - Component approval mechanical:MHLW
CAPPRM:MOM - Component approval mechanical:MOM	COOL:AIR - Cooling:Air cooled	COOL:WATER - Cooling:Water cooled
FREQ:50HZ - Frequency:50 Hz	FREQ:60HZ - Frequency:60 Hz	MODEL:GA37VP_15 - Model:GA 37VSD+
MODEL:GA45VP_15 - Model:GA 45VSD+	MOVOL:200V - Supply voltage:200 V	MOVOL:230V - Supply voltage:230 V
MOVOL:380V - Supply voltage:380 V	MOVOL:400V - Supply voltage:400 V	MOVOL:460V - Supply voltage:460 V
MOVOL:500V - Supply voltage:500 V	MOVOL:575V - Supply voltage:575 V	OILTYP:RIF - Oil type:Roto inject fluid oil
OILTYP:RXD - Oil type:Roto-Xtend Duty Fluid	PIBA:N - Pilot batch:N	PRESS:13BAR - Working pressure:13 bar

**19.8 - Cubicle components GA 45 VSD+ - 200V-400V-500V/50Hz,
200V-230V-380V-575V/60Hz (18/12/2015 - 03/12/2017)**

MODEL:GA45VP_15 + PIBA:N + PRESS:13BAR + (CAPPRE:IEC + (CAPPRM:MHLW + COOL:AIR + OILTYP:RXD + (MOVOL:200V , FREQ:50HZ + MOVOL:400V) , OILTYP:RIF + (CAPPRM:ASME + FREQ:60HZ + MOVOL:380V , FREQ:50HZ + (CAPPRM:CE + COOL:AIR + MOVOL:500V , MOVOL:400V + (COOL:AIR + (CAPPRM:AS1210 , CAPPRM:CE , CAPPRM:MOM) , COOL:WATER + (CAPPRM:AS1210 , CAPPRM:CE , CAPPRM:MHLW , CAPPRM:MOM)))))) , CAPPRE:ULCUL + CAPPRM:ASME + FREQ:60HZ + OILTYP:RXD + (COOL:AIR + (MOVOL:230V , MOVOL:460V , MOVOL:575V) , COOL:WATER + MOVOL:460V))



**19.8 - Cubicle components GA 45 VSD+ - 200V-400V-500V/50Hz,
200V-230V-380V-575V/60Hz (18/12/2015 - 03/12/2017)**

MODEL:GA45VP_15 + PIBA:N + PRESS:13BAR + (CAPPRE:IEC + (CAPPRM:MHLW + COOL:AIR + OILTYP:RXD + (MOVOL:200V , FREQ:50HZ + MOVOL:400V) , OILTYP:RIF + (CAPPRM:ASME + FREQ:60HZ + MOVOL:380V , FREQ:50HZ + (CAPPRM:CE + COOL:AIR + MOVOL:500V , MOVOL:400V + (COOL:AIR + (CAPPRM:AS1210 , CAPPRM:CE , CAPPRM:MOM) , COOL:WATER + (CAPPRM:AS1210 , CAPPRM:CE , CAPPRM:MHLW , CAPPRM:MOM)))))) , CAPPRE:ULCUL + CAPPRM:ASME + FREQ:60HZ + OILTYP:RXD + (COOL:AIR + (MOVOL:230V , MOVOL:460V , MOVOL:575V) , COOL:WATER + MOVOL:460V))

Ref	Part Number	Qty	Name	Validity	EL
	1900 2240 01	1	CUBICLE ASSEMBLY	(18/12/2015 - 14/11/2017) COOL:AIR + (CAPPRE:IEC + (CAPPRM:MHLW + OILTYP:RXD + (FREQ:50HZ + (MOVOL:200V , MOVOL:400V) , FREQ:60HZ + (MOVOL:200V , MOVOL:460V)) , OILTYP:RIF + (CAPPRM:ASME + FREQ:60HZ + (MOVOL:380V , MOVOL:460V) , FREQ:50HZ + (CAPPRM:CE + MOVOL:500V , MOVOL:400V + (CAPPRM:AS1210 , CAPPRM:CE , CAPPRM:MOM)))))) , CAPPRE:ULCUL + CAPPRM:ASME + FREQ:60HZ + OILTYP:RXD + (MOVOL:230V , MOVOL:460V , MOVOL:575V))	
	• 9820 7072 10	-	ASSEMBLY DRAWING	(15/11/2017 - 03/12/2017) CAPPRE:IEC + CAPPRM:MHLW + COOL:AIR + FREQ:50HZ + IDRY:Y + MOVOL:200V + OILTYP:RXD	
	• 9820 7072 11	-	ASSEMBLY DRAWING	(11/08/2016 - 14/11/2017) COOL:AIR + (CAPPRE:IEC + (CAPPRM:MHLW + OILTYP:RXD + (FREQ:50HZ + (MOVOL:200V , MOVOL:400V) , FREQ:60HZ + (MOVOL:200V , MOVOL:460V)) , OILTYP:RIF + (CAPPRM:ASME + FREQ:60HZ + (MOVOL:380V , MOVOL:460V) , FREQ:50HZ + (CAPPRM:CE + MOVOL:500V , MOVOL:400V + (CAPPRM:AS1210 , CAPPRM:CE , CAPPRM:MOM)))))) , CAPPRE:ULCUL + CAPPRM:ASME + FREQ:60HZ + OILTYP:RXD + (MOVOL:230V , MOVOL:460V , MOVOL:575V))	
	• 1625 4805 01	1	COMMUNICATION CABLE	(15/11/2017 - 03/12/2017) CAPPRE:IEC + CAPPRM:MHLW + COOL:AIR + FREQ:50HZ + IDRY:Y + MOVOL:200V + OILTYP:RXD	
				(11/08/2016 - 14/11/2017) COOL:AIR + (CAPPRE:IEC + (CAPPRM:MHLW + OILTYP:RXD + (FREQ:50HZ + (MOVOL:200V , MOVOL:400V) , FREQ:60HZ + (MOVOL:200V , MOVOL:460V)) , OILTYP:RIF + (CAPPRM:ASME + FREQ:60HZ + (MOVOL:380V , MOVOL:460V) , FREQ:50HZ + (CAPPRM:CE + MOVOL:500V , MOVOL:400V + (CAPPRM:AS1210 , CAPPRM:CE , CAPPRM:MOM)))))) , CAPPRE:ULCUL + CAPPRM:ASME + FREQ:60HZ + OILTYP:RXD + (MOVOL:230V , MOVOL:460V , MOVOL:575V))	

Legend:

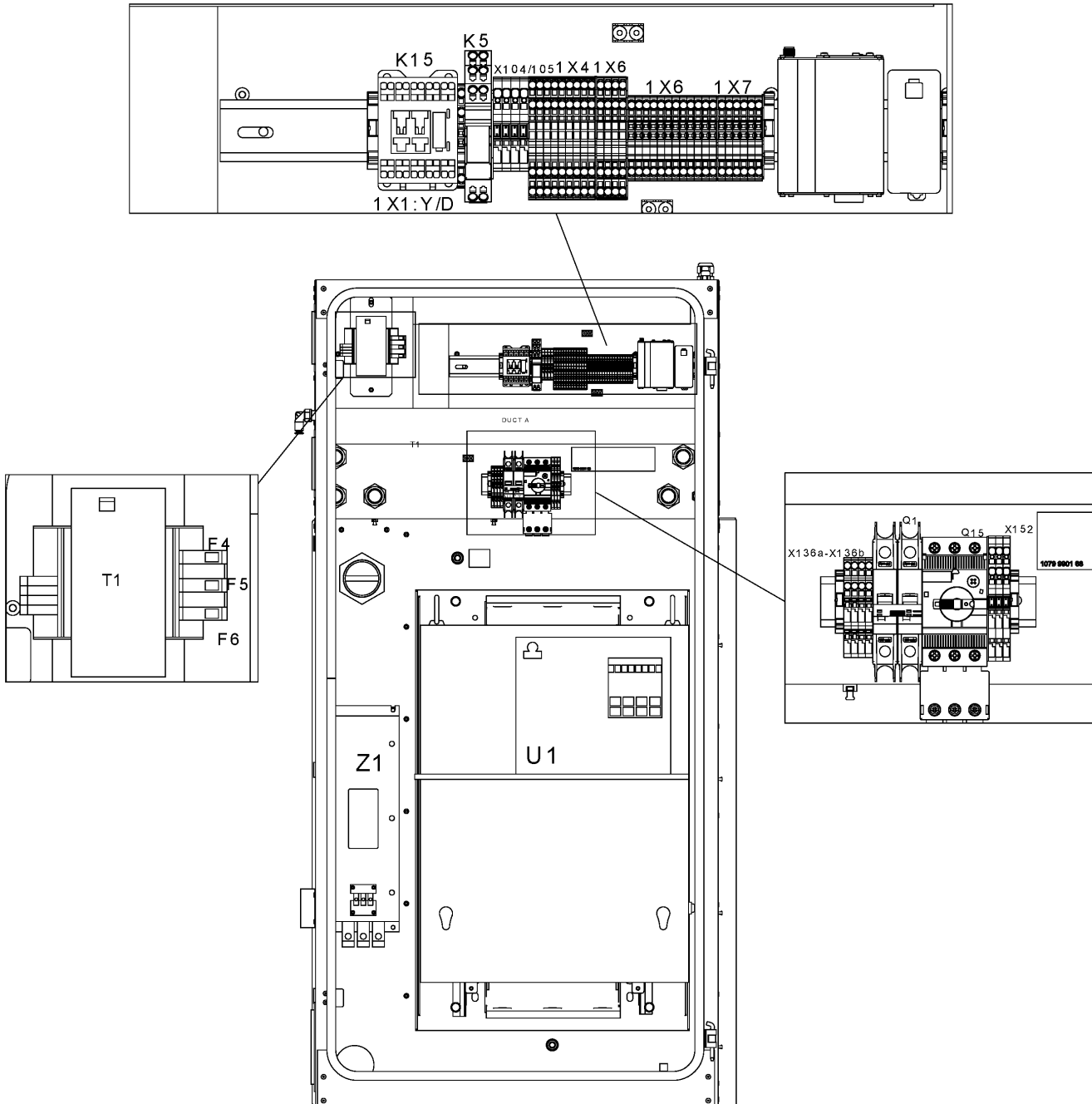
CAPPRE:IEC - Component approval electrical:IEC
 CAPPRM:ASME - Component approval mechanical:ASME
 CAPPRM:MOM - Component approval mechanical:MOM
 FREQ:50HZ - Frequency:50 Hz
 MODEL:GA45VP_15 - Model:GA 45VSD+
 MOVOL:380V - Supply voltage:380 V
 MOVOL:500V - Supply voltage:500 V
 OILTYP:RXD - Oil type:Roto-Xtend Duty Fluid

CAPPRE:ULCUL - Component approval electrical:UL/cUL
 CAPPRM:CE - Component approval mechanical:CE
 COOL:AIR - Cooling:Air cooled
 FREQ:60HZ - Frequency:60 Hz
 MOVOL:200V - Supply voltage:200 V
 MOVOL:400V - Supply voltage:400 V
 MOVOL:575V - Supply voltage:575 V
 PIBA:N - Pilot batch:N

CAPPRM:AS1210 - Component approval mechanical:AS1210
 CAPPRM:MHLW - Component approval mechanical:MHLW
 COOL:WATER - Cooling:Water cooled
 IDRY:Y - Integrated dryer:Yes
 MOVOL:230V - Supply voltage:230 V
 MOVOL:460V - Supply voltage:460 V
 OILTYP:RIF - Oil type:Roto inject fluid oil
 PRESS:13BAR - Working pressure:13 bar

**19.8 - Cubicle components GA 45 VSD+ - 200V-400V-500V/50Hz,
200V-230V-380V-575V/60Hz (18/12/2015 - 03/12/2017)**

MODEL:GA45VP_15 + PIBA:N + PRESS:13BAR + (CAPPRE:IEC + (CAPPRM:MHLW + COOL:AIR + OILTYP:RXD + (MOVOL:200V , FREQ:50HZ + MOVOL:400V) , OILTYP:RIF + (CAPPRM:ASME + FREQ:60HZ + MOVOL:380V , FREQ:50HZ + (CAPPRM:CE + COOL:AIR + MOVOL:500V , MOVOL:400V + (COOL:AIR + (CAPPRM:AS1210 , CAPPRM:CE , CAPPRM:MOM) , COOL:WATER + (CAPPRM:AS1210 , CAPPRM:CE , CAPPRM:MHLW , CAPPRM:MOM)))))) , CAPPRE:ULCUL + CAPPRM:ASME + FREQ:60HZ + OILTYP:RXD + (COOL:AIR + (MOVOL:230V , MOVOL:460V , MOVOL:575V) , COOL:WATER + MOVOL:460V))



**19.8 - Cubicle components GA 45 VSD+ - 200V-400V-500V/50Hz,
200V-230V-380V-575V/60Hz (18/12/2015 - 03/12/2017)**

MODEL:GA45VP_15 + PIBA:N + PRESS:13BAR + (CAPPRE:IEC + (CAPPRM:MHLW + COOL:AIR + OILTYP:RXD + (MOVOL:200V , FREQ:50HZ + MOVOL:400V) , OILTYP:RIF + (CAPPRM:ASME + FREQ:60HZ + MOVOL:380V , FREQ:50HZ + (CAPPRM:CE + COOL:AIR + MOVOL:500V , MOVOL:400V + (COOL:AIR + (CAPPRM:AS1210 , CAPPRM:CE , CAPPRM:MOM) , COOL:WATER + (CAPPRM:AS1210 , CAPPRM:CE , CAPPRM:MHLW , CAPPRM:MOM)))))) , CAPPRE:ULCUL + CAPPRM:ASME + FREQ:60HZ + OILTYP:RXD + (COOL:AIR + (MOVOL:230V , MOVOL:460V , MOVOL:575V) , COOL:WATER + MOVOL:460V))

Ref	Part Number	Qty	Name	Validity	EL
	• 1625 4730 01	1	WIRE HARNESS	(11/08/2016 - 14/11/2017) COOL:AIR + (CAPPRE:IEC + (CAPPRM:MHLW + OILTYP:RXD + (FREQ:50HZ + (MOVOL:200V , MOVOL:400V) , FREQ:60HZ + (MOVOL:200V , MOVOL:460V)) , OILTYP:RIF + (CAPPRM:ASME + FREQ:60HZ + (MOVOL:380V , MOVOL:460V) , FREQ:50HZ + (CAPPRM:CE + MOVOL:500V , MOVOL:400V + (CAPPRM:AS1210 , CAPPRM:CE , CAPPRM:MOM)))))) , CAPPRE:ULCUL + CAPPRM:ASME + FREQ:60HZ + OILTYP:RXD + (MOVOL:230V , MOVOL:460V , MOVOL:575V)) (15/11/2017 - 03/12/2017) CAPPRE:IEC + CAPPRM:MHLW + COOL:AIR + FREQ:50HZ + IDRY:Y + MOVOL:200V + OILTYP:RXD	
	• 1625 4730 02	1	WIRE HARNESS	(11/08/2016 - 14/11/2017) COOL:AIR + (CAPPRE:IEC + (CAPPRM:MHLW + OILTYP:RXD + (FREQ:50HZ + (MOVOL:200V , MOVOL:400V) , FREQ:60HZ + (MOVOL:200V , MOVOL:460V)) , OILTYP:RIF + (CAPPRM:ASME + FREQ:60HZ + (MOVOL:380V , MOVOL:460V) , FREQ:50HZ + (CAPPRM:CE + MOVOL:500V , MOVOL:400V + (CAPPRM:AS1210 , CAPPRM:CE , CAPPRM:MOM)))))) , CAPPRE:ULCUL + CAPPRM:ASME + FREQ:60HZ + OILTYP:RXD + (MOVOL:230V , MOVOL:460V , MOVOL:575V)) (15/11/2017 - 03/12/2017) CAPPRE:IEC + CAPPRM:MHLW + COOL:AIR + FREQ:50HZ + IDRY:Y + MOVOL:200V + OILTYP:RXD	
	• 9820 7072 01	1	SERVICE DIAGRAM	(11/08/2016 - 14/11/2017) COOL:AIR + (CAPPRE:IEC + (CAPPRM:MHLW + OILTYP:RXD + (FREQ:50HZ + (MOVOL:200V , MOVOL:400V) , FREQ:60HZ + (MOVOL:200V , MOVOL:460V)) , OILTYP:RIF + (CAPPRM:ASME + FREQ:60HZ + (MOVOL:380V , MOVOL:460V) , FREQ:50HZ + (CAPPRM:CE + MOVOL:500V , MOVOL:400V + (CAPPRM:AS1210 , CAPPRM:CE , CAPPRM:MOM)))))) , CAPPRE:ULCUL + CAPPRM:ASME + FREQ:60HZ + OILTYP:RXD + (MOVOL:230V , MOVOL:460V , MOVOL:575V)) (15/11/2017 - 03/12/2017) CAPPRE:IEC + CAPPRM:MHLW + COOL:AIR + FREQ:50HZ + IDRY:Y + MOVOL:200V + OILTYP:RXD	
	• 1625 3906 30	1	DATALABEL	(11/08/2016 - 14/11/2017) COOL:AIR + (CAPPRE:IEC + (CAPPRM:MHLW + OILTYP:RXD + (FREQ:50HZ + (MOVOL:200V , MOVOL:400V) , FREQ:60HZ + (MOVOL:200V , MOVOL:460V)) , OILTYP:RIF + (CAPPRM:ASME + FREQ:60HZ + (MOVOL:380V , MOVOL:460V) , FREQ:50HZ + (CAPPRM:CE + MOVOL:500V , MOVOL:400V + (CAPPRM:AS1210 , CAPPRM:CE , CAPPRM:MOM)))))) , CAPPRE:ULCUL + CAPPRM:ASME + FREQ:60HZ + OILTYP:RXD + (MOVOL:230V , MOVOL:460V , MOVOL:575V)) (15/11/2017 - 03/12/2017) CAPPRE:IEC + CAPPRM:MHLW + COOL:AIR + FREQ:50HZ + IDRY:Y + MOVOL:200V + OILTYP:RXD	

Legend:

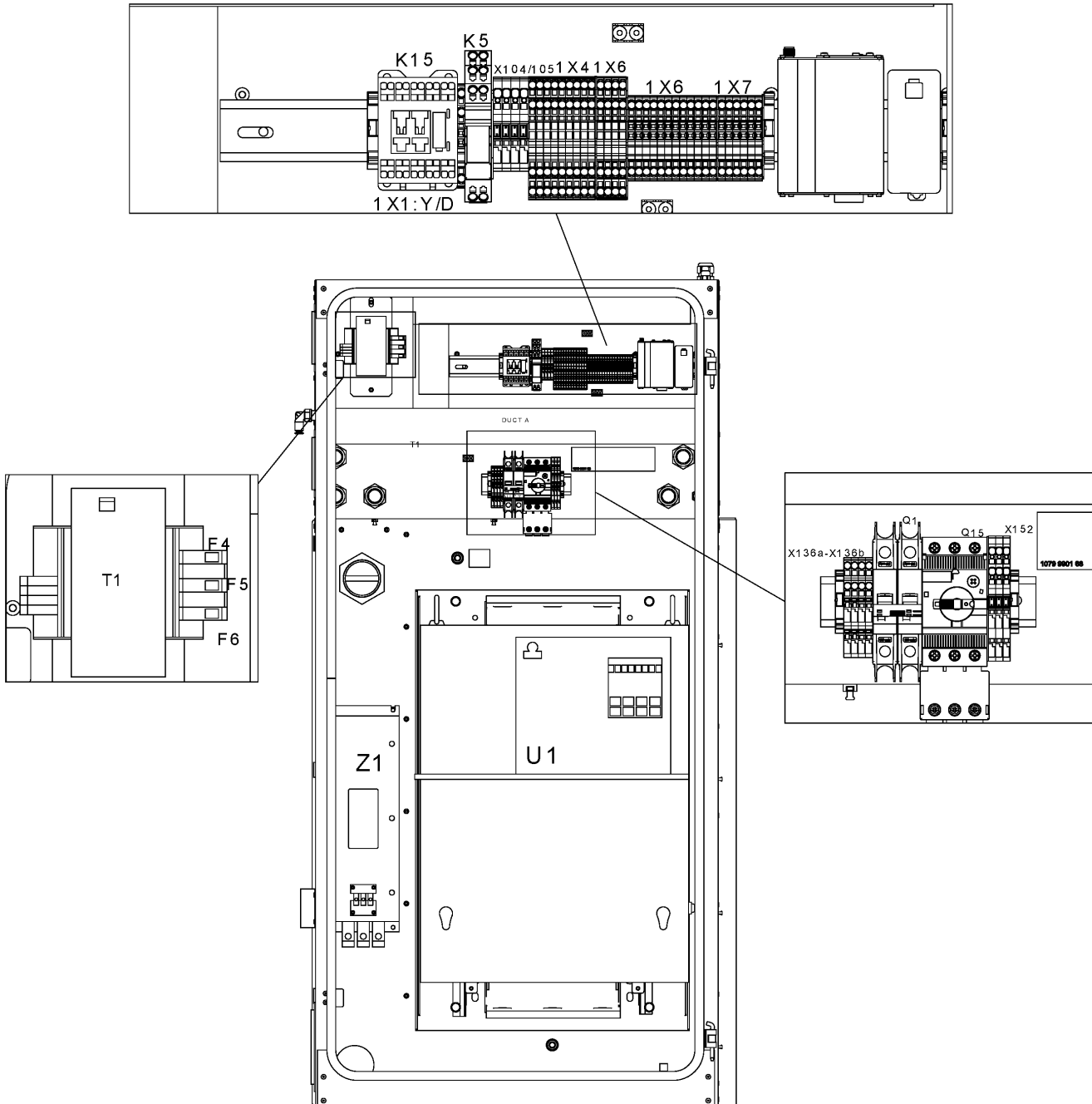
CAPPRE:IEC - Component approval electrical:IEC
 CAPPRM:ASME - Component approval mechanical:ASME
 CAPPRM:MOM - Component approval mechanical:MOM
 FREQ:50HZ - Frequency:50 Hz
 MODEL:GA45VP_15 - Model:GA 45VSD+
 MOVOL:380V - Supply voltage:380 V
 MOVOL:500V - Supply voltage:500 V
 OILTYP:RXD - Oil type:Roto-Xtend Duty Fluid

CAPPRE:ULCUL - Component approval electrical:UL/cUL
 CAPPRM:CE - Component approval mechanical:CE
 COOL:AIR - Cooling:Air cooled
 FREQ:60HZ - Frequency:60 Hz
 MOVOL:200V - Supply voltage:200 V
 MOVOL:400V - Supply voltage:400 V
 MOVOL:575V - Supply voltage:575 V
 PIBA:N - Pilot batch:N

CAPPRM:AS1210 - Component approval mechanical:AS1210
 CAPPRM:MHLW - Component approval mechanical:MHLW
 COOL:WATER - Cooling:Water cooled
 IDRY:Y - Integrated dryer:Yes
 MOVOL:230V - Supply voltage:230 V
 MOVOL:460V - Supply voltage:460 V
 OILTYP:RIF - Oil type:Roto inject fluid oil
 PRESS:13BAR - Working pressure:13 bar

**19.8 - Cubicle components GA 45 VSD+ - 200V-400V-500V/50Hz,
200V-230V-380V-575V/60Hz (18/12/2015 - 03/12/2017)**

MODEL:GA45VP_15 + PIBA:N + PRESS:13BAR + (CAPPRE:IEC + (CAPPRM:MHLW + COOL:AIR + OILTYP:RXD + (MOVOL:200V , FREQ:50HZ + MOVOL:400V) , OILTYP:RIF + (CAPPRM:ASME + FREQ:60HZ + MOVOL:380V , FREQ:50HZ + (CAPPRM:CE + COOL:AIR + MOVOL:500V , MOVOL:400V + (COOL:AIR + (CAPPRM:AS1210 , CAPPRM:CE , CAPPRM:MOM) , COOL:WATER + (CAPPRM:AS1210 , CAPPRM:CE , CAPPRM:MHLW , CAPPRM:MOM)))))) , CAPPRE:ULCUL + CAPPRM:ASME + FREQ:60HZ + OILTYP:RXD + (COOL:AIR + (MOVOL:230V , MOVOL:460V , MOVOL:575V) , COOL:WATER + MOVOL:460V))



**19.8 - Cubicle components GA 45 VSD+ - 200V-400V-500V/50Hz,
200V-230V-380V-575V/60Hz (18/12/2015 - 03/12/2017)**

MODEL:GA45VP_15 + PIBA:N + PRESS:13BAR + (CAPPRE:IEC + (CAPPRM:MHLW + COOL:AIR + OILTYP:RXD + (MOVOL:200V , FREQ:50HZ + MOVOL:400V) , OILTYP:RIF + (CAPPRM:ASME + FREQ:60HZ + MOVOL:380V , FREQ:50HZ + (CAPPRM:CE + COOL:AIR + MOVOL:500V , MOVOL:400V + (COOL:AIR + (CAPPRM:AS1210 , CAPPRM:CE , CAPPRM:MOM) , COOL:WATER + (CAPPRM:AS1210 , CAPPRM:CE , CAPPRM:MHLW , CAPPRM:MOM)))))) , CAPPRE:ULCUL + CAPPRM:ASME + FREQ:60HZ + OILTYP:RXD + (COOL:AIR + (MOVOL:230V , MOVOL:460V , MOVOL:575V) , COOL:WATER + MOVOL:460V))

Ref	Part Number	Qty	Name	Validity	EL
	• 1629 0314 06	1	CUBICLE ASSEMBLY	(11/08/2016 - 14/11/2017) COOL:AIR + (CAPPRE:IEC + (CAPPRM:MHLW + OILTYP:RXD + (FREQ:50HZ + (MOVOL:200V , MOVOL:400V) , FREQ:60HZ + (MOVOL:200V , MOVOL:460V)) , OILTYP:RIF + (CAPPRM:ASME + FREQ:60HZ + (MOVOL:380V , MOVOL:460V) , FREQ:50HZ + (CAPPRM:CE + MOVOL:500V , MOVOL:400V + (CAPPRM:AS1210 , CAPPRM:CE , CAPPRM:MOM)))))) , CAPPRE:ULCUL + CAPPRM:ASME + FREQ:60HZ + OILTYP:RXD + (MOVOL:230V , MOVOL:460V , MOVOL:575V)) (15/11/2017 - 03/12/2017) CAPPRE:IEC + CAPPRM:MHLW + COOL:AIR + FREQ:50HZ + IDRY:Y + MOVOL:200V + OILTYP:RXD	
	•• 1202 6584 02	1	SEAL		
	• 1629 0314 12	1	INVERTOR	(11/08/2016 - 14/11/2017) COOL:AIR + (CAPPRE:IEC + (CAPPRM:MHLW + OILTYP:RXD + (FREQ:50HZ + (MOVOL:200V , MOVOL:400V) , FREQ:60HZ + (MOVOL:200V , MOVOL:460V)) , OILTYP:RIF + (CAPPRM:ASME + FREQ:60HZ + (MOVOL:380V , MOVOL:460V) , FREQ:50HZ + (CAPPRM:CE + MOVOL:500V , MOVOL:400V + (CAPPRM:AS1210 , CAPPRM:CE , CAPPRM:MOM)))))) , CAPPRE:ULCUL + CAPPRM:ASME + FREQ:60HZ + OILTYP:RXD + (MOVOL:230V , MOVOL:460V , MOVOL:575V)) (15/11/2017 - 03/12/2017) CAPPRE:IEC + CAPPRM:MHLW + COOL:AIR + FREQ:50HZ + IDRY:Y + MOVOL:200V + OILTYP:RXD	
	• 1629 0314 41	1	MOTOR CONDUIT	(11/08/2016 - 14/11/2017) COOL:AIR + (CAPPRE:IEC + (CAPPRM:MHLW + OILTYP:RXD + (FREQ:50HZ + (MOVOL:200V , MOVOL:400V) , FREQ:60HZ + (MOVOL:200V , MOVOL:460V)) , OILTYP:RIF + (CAPPRM:ASME + FREQ:60HZ + (MOVOL:380V , MOVOL:460V) , FREQ:50HZ + (CAPPRM:CE + MOVOL:500V , MOVOL:400V + (CAPPRM:AS1210 , CAPPRM:CE , CAPPRM:MOM)))))) , CAPPRE:ULCUL + CAPPRM:ASME + FREQ:60HZ + OILTYP:RXD + (MOVOL:230V , MOVOL:460V , MOVOL:575V)) (15/11/2017 - 03/12/2017) CAPPRE:IEC + CAPPRM:MHLW + COOL:AIR + FREQ:50HZ + IDRY:Y + MOVOL:200V + OILTYP:RXD	
	• 1629 0318 05	1	CONVERTOR	(11/08/2016 - 14/11/2017) COOL:AIR + (CAPPRE:IEC + (CAPPRM:MHLW + OILTYP:RXD + (FREQ:50HZ + (MOVOL:200V , MOVOL:400V) , FREQ:60HZ + (MOVOL:200V , MOVOL:460V)) , OILTYP:RIF + (CAPPRM:ASME + FREQ:60HZ + (MOVOL:380V , MOVOL:460V) , FREQ:50HZ + (CAPPRM:CE + MOVOL:500V , MOVOL:400V + (CAPPRM:AS1210 , CAPPRM:CE , CAPPRM:MOM)))))) , CAPPRE:ULCUL + CAPPRM:ASME + FREQ:60HZ + OILTYP:RXD + (MOVOL:230V , MOVOL:460V , MOVOL:575V)) (15/11/2017 - 03/12/2017) CAPPRE:IEC + CAPPRM:MHLW + COOL:AIR + FREQ:50HZ + IDRY:Y + MOVOL:200V + OILTYP:RXD	U1

Legend:

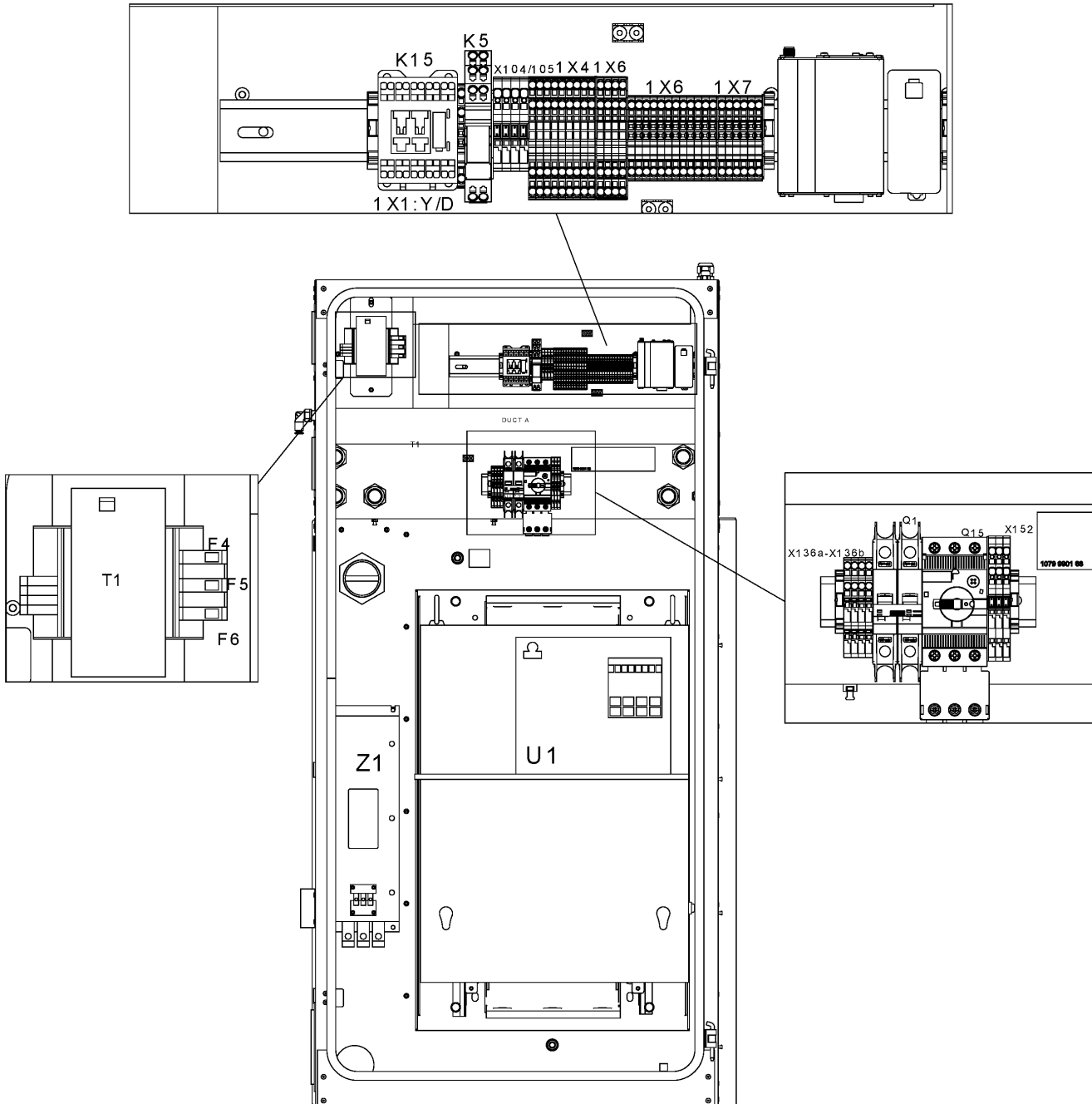
CAPPRE:IEC - Component approval electrical:IEC
 CAPPRM:ASME - Component approval mechanical:ASME
 CAPPRM:MOM - Component approval mechanical:MOM
 FREQ:50HZ - Frequency:50 Hz
 MODEL:GA45VP_15 - Model:GA 45VSD+
 MOVOL:380V - Supply voltage:380 V
 MOVOL:500V - Supply voltage:500 V
 OILTYP:RXD - Oil type:Roto Xtend Duty Fluid

CAPPRE:ULCUL - Component approval electrical:UL/cUL
 CAPPRM:CE - Component approval mechanical:CE
 COOL:AIR - Cooling:Air cooled
 FREQ:60HZ - Frequency:60 Hz
 MOVOL:200V - Supply voltage:200 V
 MOVOL:400V - Supply voltage:400 V
 MOVOL:575V - Supply voltage:575 V
 PIBA:N - Pilot batch:N

CAPPRM:AS1210 - Component approval mechanical:AS1210
 CAPPRM:MHLW - Component approval mechanical:MHLW
 COOL:WATER - Cooling:Water cooled
 IDRY:Y - Integrated dryer:Yes
 MOVOL:230V - Supply voltage:230 V
 MOVOL:460V - Supply voltage:460 V
 OILTYP:RIF - Oil type:Roto inject fluid oil
 PRESS:13BAR - Working pressure:13 bar

**19.8 - Cubicle components GA 45 VSD+ - 200V-400V-500V/50Hz,
200V-230V-380V-575V/60Hz (18/12/2015 - 03/12/2017)**

MODEL:GA45VP_15 + PIBA:N + PRESS:13BAR + (CAPPRE:IEC + (CAPPRM:MHLW + COOL:AIR + OILTYP:RXD + (MOVOL:200V , FREQ:50HZ + MOVOL:400V) , OILTYP:RIF + (CAPPRM:ASME + FREQ:60HZ + MOVOL:380V , FREQ:50HZ + (CAPPRM:CE + COOL:AIR + MOVOL:500V , MOVOL:400V + (COOL:AIR + (CAPPRM:AS1210 , CAPPRM:CE , CAPPRM:MOM) , COOL:WATER + (CAPPRM:AS1210 , CAPPRM:CE , CAPPRM:MHLW , CAPPRM:MOM)))))) , CAPPRE:ULCUL + CAPPRM:ASME + FREQ:60HZ + OILTYP:RXD + (COOL:AIR + (MOVOL:230V , MOVOL:460V , MOVOL:575V) , COOL:WATER + MOVOL:460V))



**19.8 - Cubicle components GA 45 VSD+ - 200V-400V-500V/50Hz,
200V-230V-380V-575V/60Hz (18/12/2015 - 03/12/2017)**

MODEL:GA45VP_15 + PIBA:N + PRESS:13BAR + (CAPPRE:IEC + (CAPPRM:MHLW + COOL:AIR + OILTYP:RXD + (MOVOL:200V , FREQ:50HZ + MOVOL:400V) , OILTYP:RIF + (CAPPRM:ASME + FREQ:60HZ + MOVOL:380V , FREQ:50HZ + (CAPPRM:CE + COOL:AIR + MOVOL:500V , MOVOL:400V + (COOL:AIR + (CAPPRM:AS1210 , CAPPRM:CE , CAPPRM:MOM) , COOL:WATER + (CAPPRM:AS1210 , CAPPRM:CE , CAPPRM:MHLW , CAPPRM:MOM)))))) , CAPPRE:ULCUL + CAPPRM:ASME + FREQ:60HZ + OILTYP:RXD + (COOL:AIR + (MOVOL:230V , MOVOL:460V , MOVOL:575V) , COOL:WATER + MOVOL:460V))

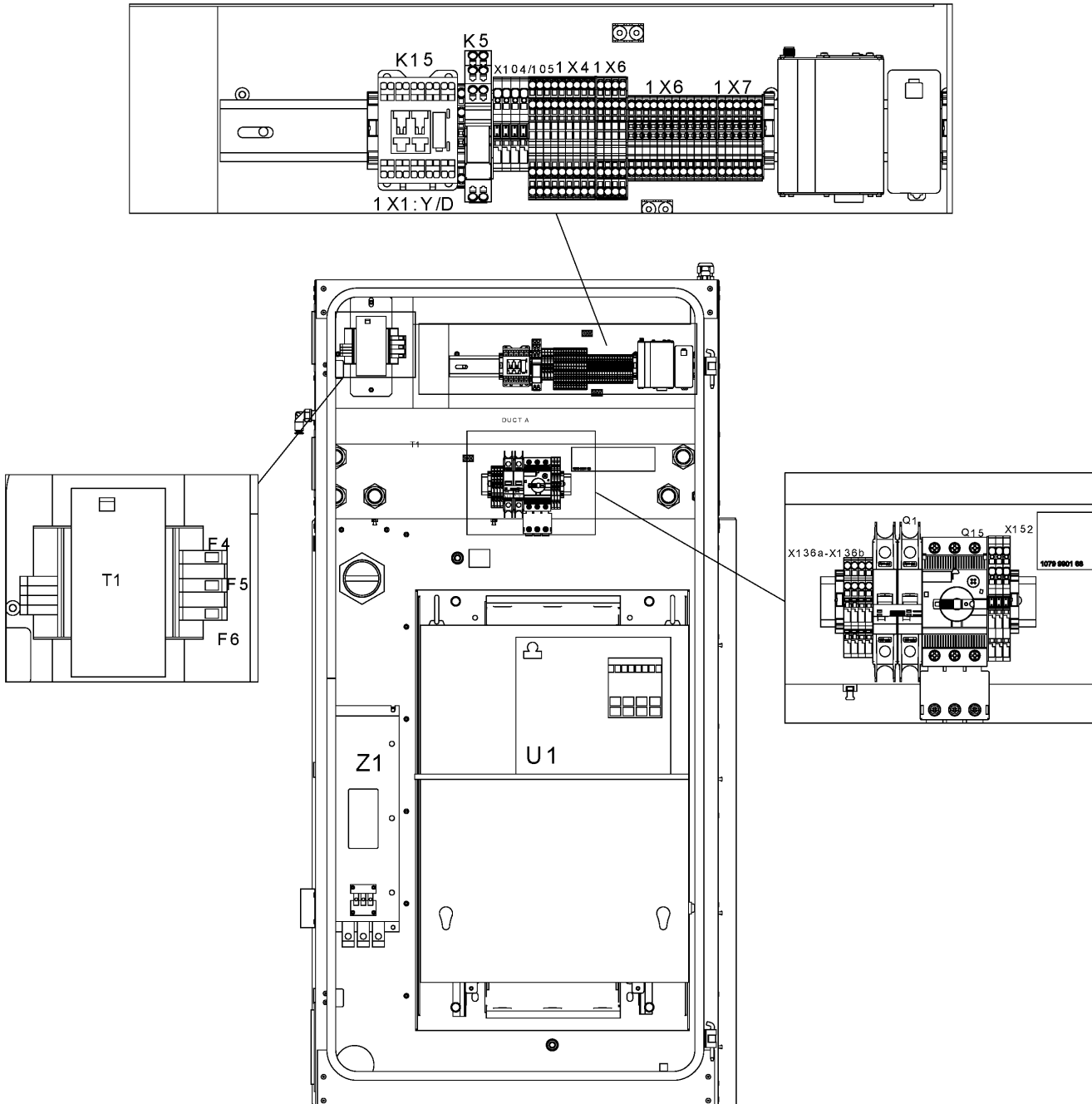
Ref	Part Number	Qty	Name	Validity	EL
	• 1079 9901 68	1	WARNING LABEL	(11/08/2016 - 14/11/2017) COOL:AIR + (CAPPRE:IEC + (CAPPRM:MHLW + OILTYP:RXD + (FREQ:50HZ + (MOVOL:200V , MOVOL:400V) , FREQ:60HZ + (MOVOL:200V , MOVOL:460V)) , OILTYP:RIF + (CAPPRM:ASME + FREQ:60HZ + (MOVOL:380V , MOVOL:460V) , FREQ:50HZ + (CAPPRM:CE + MOVOL:500V , MOVOL:400V + (CAPPRM:AS1210 , CAPPRM:CE , CAPPRM:MOM)))))) , CAPPRE:ULCUL + CAPPRM:ASME + FREQ:60HZ + OILTYP:RXD + (MOVOL:230V , MOVOL:460V , MOVOL:575V)) (15/11/2017 - 03/12/2017) CAPPRE:IEC + CAPPRM:MHLW + COOL:AIR + FREQ:50HZ + IDRY:Y + MOVOL:200V + OILTYP:RXD	
	• 0697 9810 24	1	PLUG	(11/08/2016 - 12/07/2017) COOL:AIR + (CAPPRE:IEC + (CAPPRM:MHLW + OILTYP:RXD + (FREQ:50HZ + (MOVOL:200V , MOVOL:400V) , FREQ:60HZ + (MOVOL:200V , MOVOL:460V)) , OILTYP:RIF + (CAPPRM:ASME + FREQ:60HZ + (MOVOL:380V , MOVOL:460V) , FREQ:50HZ + (CAPPRM:CE + MOVOL:500V , MOVOL:400V + (CAPPRM:AS1210 , CAPPRM:CE , CAPPRM:MOM)))))) , CAPPRE:ULCUL + CAPPRM:ASME + FREQ:60HZ + OILTYP:RXD + (MOVOL:230V , MOVOL:460V , MOVOL:575V))	
	Electrical legend:		Plug for transfo supply		
	• 0697 9811 17	1	PLUG	(13/07/2017 - 14/11/2017) COOL:AIR + (CAPPRE:IEC + (CAPPRM:MHLW + OILTYP:RXD + (FREQ:50HZ + (MOVOL:200V , MOVOL:400V) , FREQ:60HZ + (MOVOL:200V , MOVOL:460V)) , OILTYP:RIF + (CAPPRM:ASME + FREQ:60HZ + (MOVOL:380V , MOVOL:460V) , FREQ:50HZ + (CAPPRM:CE + MOVOL:500V , MOVOL:400V + (CAPPRM:AS1210 , CAPPRM:CE , CAPPRM:MOM)))))) , CAPPRE:ULCUL + CAPPRM:ASME + FREQ:60HZ + OILTYP:RXD + (MOVOL:230V , MOVOL:460V , MOVOL:575V)) (15/11/2017 - 03/12/2017) CAPPRE:IEC + CAPPRM:MHLW + COOL:AIR + FREQ:50HZ + IDRY:Y + MOVOL:200V + OILTYP:RXD	
	Electrical legend:		Plug for transfo supply		
	• 0697 9809 61	1	LOCKNUT	(11/08/2016 - 12/07/2017) COOL:AIR + (CAPPRE:IEC + (CAPPRM:MHLW + OILTYP:RXD + (FREQ:50HZ + (MOVOL:200V , MOVOL:400V) , FREQ:60HZ + (MOVOL:200V , MOVOL:460V)) , OILTYP:RIF + (CAPPRM:ASME + FREQ:60HZ + (MOVOL:380V , MOVOL:460V) , FREQ:50HZ + (CAPPRM:CE + MOVOL:500V , MOVOL:400V + (CAPPRM:AS1210 , CAPPRM:CE , CAPPRM:MOM)))))) , CAPPRE:ULCUL + CAPPRM:ASME + FREQ:60HZ + OILTYP:RXD + (MOVOL:230V , MOVOL:460V , MOVOL:575V))	
	Electrical legend:		Nut for transfo supply		

Legend:

CAPPRE:IEC - Component approval electrical:IEC	CAPPRE:ULCUL - Component approval electrical:UL/cUL	CAPPRM:AS1210 - Component approval mechanical:AS1210
CAPPRM:ASME - Component approval mechanical:ASME	CAPPRM:CE - Component approval mechanical:CE	CAPPRM:MHLW - Component approval mechanical:MHLW
CAPPRM:MOM - Component approval mechanical:MOM	COOL:AIR - Cooling:Air cooled	COOL:WATER - Cooling:Water cooled
FREQ:50HZ - Frequency:50 Hz	FREQ:60HZ - Frequency:60 Hz	IDRY:Y - Integrated dryer:Yes
MODEL:GA45VP_15 - Model:GA 45VSD+	MOVOL:200V - Supply voltage:200 V	MOVOL:230V - Supply voltage:230 V
MOVOL:380V - Supply voltage:380 V	MOVOL:400V - Supply voltage:400 V	MOVOL:460V - Supply voltage:460 V
MOVOL:500V - Supply voltage:500 V	MOVOL:575V - Supply voltage:575 V	OILTYP:RIF - Oil type:Roto inject fluid oil
OILTYP:RXD - Oil type:Roto-Xtend Duty Fluid	PIBA:N - Pilot batch:N	PRESS:13BAR - Working pressure:13 bar

**19.8 - Cubicle components GA 45 VSD+ - 200V-400V-500V/50Hz,
200V-230V-380V-575V/60Hz (18/12/2015 - 03/12/2017)**

MODEL:GA45VP_15 + PIBA:N + PRESS:13BAR + (CAPPRE:IEC + (CAPPRM:MHLW + COOL:AIR + OILTYP:RXD + (MOVOL:200V , FREQ:50HZ + MOVOL:400V) , OILTYP:RIF + (CAPPRM:ASME + FREQ:60HZ + MOVOL:380V , FREQ:50HZ + (CAPPRM:CE + COOL:AIR + MOVOL:500V , MOVOL:400V + (COOL:AIR + (CAPPRM:AS1210 , CAPPRM:CE , CAPPRM:MOM) , COOL:WATER + (CAPPRM:AS1210 , CAPPRM:CE , CAPPRM:MHLW , CAPPRM:MOM)))))) , CAPPRE:ULCUL + CAPPRM:ASME + FREQ:60HZ + OILTYP:RXD + (COOL:AIR + (MOVOL:230V , MOVOL:460V , MOVOL:575V) , COOL:WATER + MOVOL:460V))



**19.8 - Cubicle components GA 45 VSD+ - 200V-400V-500V/50Hz,
200V-230V-380V-575V/60Hz (18/12/2015 - 03/12/2017)**

MODEL:GA45VP_15 + PIBA:N + PRESS:13BAR + (CAPPRE:IEC + (CAPPRM:MHLW + COOL:AIR + OILTYP:RXD + (MOVOL:200V , FREQ:50HZ + MOVOL:400V) , OILTYP:RIF + (CAPPRM:ASME + FREQ:60HZ + MOVOL:380V , FREQ:50HZ + (CAPPRM:CE + COOL:AIR + MOVOL:500V , MOVOL:400V + (COOL:AIR + (CAPPRM:AS1210 , CAPPRM:CE , CAPPRM:MOM) , COOL:WATER + (CAPPRM:AS1210 , CAPPRM:CE , CAPPRM:MHLW , CAPPRM:MOM)))) , CAPPRE:ULCUL + CAPPRM:ASME + FREQ:60HZ + OILTYP:RXD + (COOL:AIR + (MOVOL:230V , MOVOL:460V , MOVOL:575V) , COOL:WATER + MOVOL:460V))

Ref	Part Number	Qty	Name	Validity	EL
	• 0989 3700 48	1	NUT	(13/07/2017 - 14/11/2017) COOL:AIR + (CAPPRE:IEC + (CAPPRM:MHLW + OILTYP:RXD + (FREQ:50HZ + (MOVOL:200V , MOVOL:400V) , FREQ:60HZ + (MOVOL:200V , MOVOL:460V)) , OILTYP:RIF + (CAPPRM:ASME + FREQ:60HZ + (MOVOL:380V , MOVOL:460V) , FREQ:50HZ + (CAPPRM:CE + MOVOL:500V , MOVOL:400V + (CAPPRM:AS1210 , CAPPRM:CE , CAPPRM:MOM)))) , CAPPRE:ULCUL + CAPPRM:ASME + FREQ:60HZ + OILTYP:RXD + (MOVOL:230V , MOVOL:460V , MOVOL:575V))	
	Electrical legend:	Nut for transfo supply			
	• 0698 5140 72	1	CABLE GLAND	(11/08/2016 - 14/11/2017) COOL:AIR + (CAPPRE:IEC + (CAPPRM:MHLW + OILTYP:RXD + (FREQ:50HZ + (MOVOL:200V , MOVOL:400V) , FREQ:60HZ + (MOVOL:200V , MOVOL:460V)) , OILTYP:RIF + (CAPPRM:ASME + FREQ:60HZ + (MOVOL:380V , MOVOL:460V) , FREQ:50HZ + (CAPPRM:CE + MOVOL:500V , MOVOL:400V + (CAPPRM:AS1210 , CAPPRM:CE , CAPPRM:MOM)))) , CAPPRE:ULCUL + CAPPRM:ASME + FREQ:60HZ + OILTYP:RXD + (MOVOL:230V , MOVOL:460V , MOVOL:575V))	for hole fan
	Electrical legend:	for hole fan			
	• 1089 9556 61	1	AIR INLET WITH FILTER	(11/08/2016 - 14/11/2017) COOL:AIR + (CAPPRE:IEC + (CAPPRM:MHLW + OILTYP:RXD + (FREQ:50HZ + (MOVOL:200V , MOVOL:400V) , FREQ:60HZ + (MOVOL:200V , MOVOL:460V)) , OILTYP:RIF + (CAPPRM:ASME + FREQ:60HZ + (MOVOL:380V , MOVOL:460V) , FREQ:50HZ + (CAPPRM:CE + MOVOL:500V , MOVOL:400V + (CAPPRM:AS1210 , CAPPRM:CE , CAPPRM:MOM)))) , CAPPRE:ULCUL + CAPPRM:ASME + FREQ:60HZ + OILTYP:RXD + (MOVOL:230V , MOVOL:460V , MOVOL:575V))	
	• 1089 9556 72	2	AIR INLET W/O FILTER	(11/08/2016 - 14/11/2017) COOL:AIR + (CAPPRE:IEC + (CAPPRM:MHLW + OILTYP:RXD + (FREQ:50HZ + (MOVOL:200V , MOVOL:400V) , FREQ:60HZ + (MOVOL:200V , MOVOL:460V)) , OILTYP:RIF + (CAPPRM:ASME + FREQ:60HZ + (MOVOL:380V , MOVOL:460V) , FREQ:50HZ + (CAPPRM:CE + MOVOL:500V , MOVOL:400V + (CAPPRM:AS1210 , CAPPRM:CE , CAPPRM:MOM)))) , CAPPRE:ULCUL + CAPPRM:ASME + FREQ:60HZ + OILTYP:RXD + (MOVOL:230V , MOVOL:460V , MOVOL:575V))	

Legend:

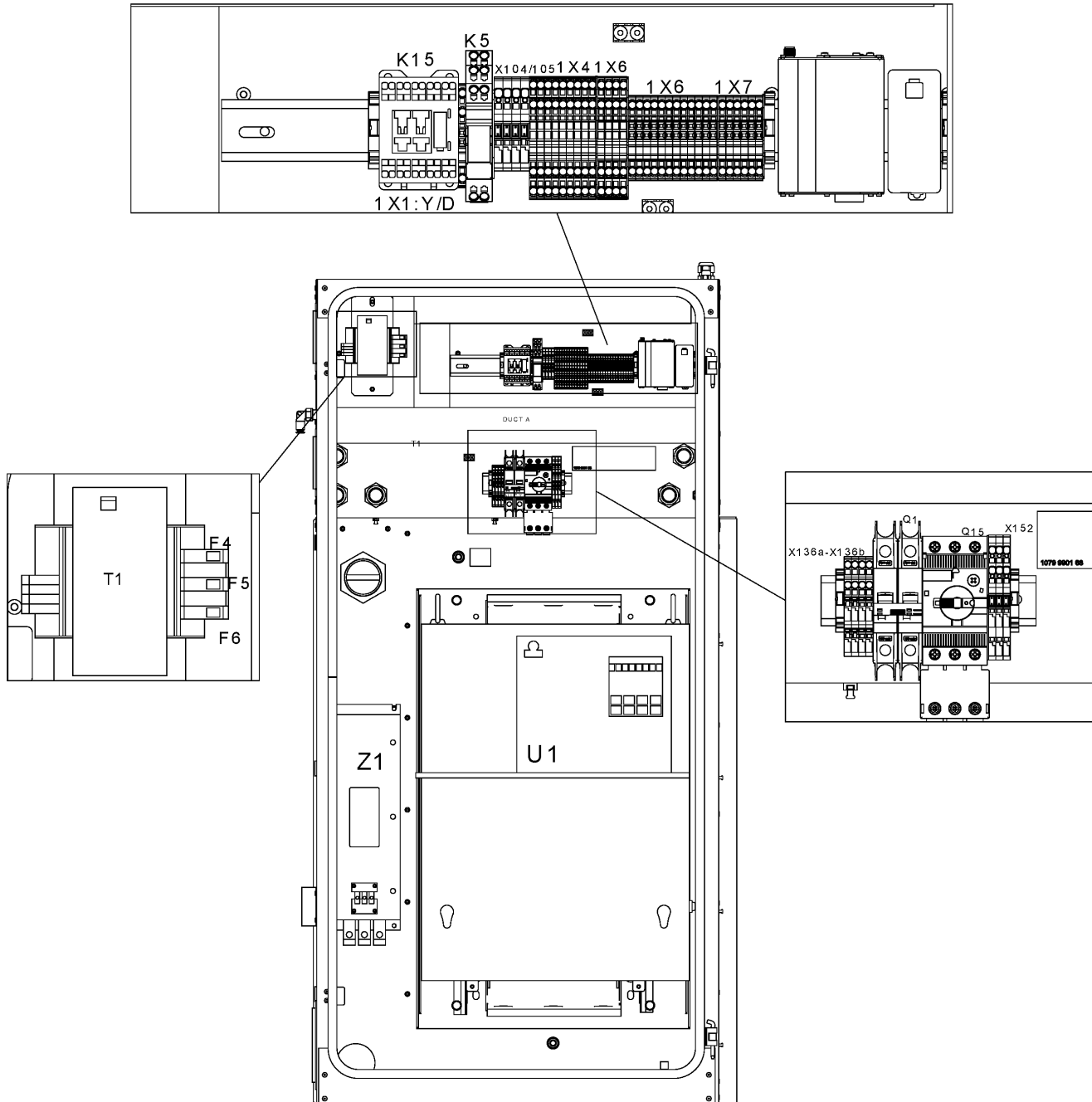
CAPPRE:IEC - Component approval electrical:IEC
 CAPPRM:ASME - Component approval mechanical:ASME
 CAPPRM:MOM - Component approval mechanical:MOM
 FREQ:50HZ - Frequency:50 Hz
 MODEL:GA45VP_15 - Model:GA 45VSD+
 MOVOL:380V - Supply voltage:380 V
 MOVOL:500V - Supply voltage:500 V
 OILTYP:RXD - Oil type:Roto-Xtend Duty Fluid

CAPPRE:ULCUL - Component approval electrical:UL/cUL
 CAPPRM:CE - Component approval mechanical:CE
 COOL:AIR - Cooling:Air cooled
 FREQ:60HZ - Frequency:60 Hz
 MOVOL:200V - Supply voltage:200 V
 MOVOL:400V - Supply voltage:400 V
 MOVOL:575V - Supply voltage:575 V
 PIBA:N - Pilot batch:N

CAPPRM:AS1210 - Component approval mechanical:AS1210
 CAPPRM:MHLW - Component approval mechanical:MHLW
 COOL:WATER - Cooling:Water cooled
 IDRY:Y - Integrated dryer:Yes
 MOVOL:230V - Supply voltage:230 V
 MOVOL:460V - Supply voltage:460 V
 OILTYP:RIF - Oil type:Roto inject fluid oil
 PRESS:13BAR - Working pressure:13 bar

**19.8 - Cubicle components GA 45 VSD+ - 200V-400V-500V/50Hz,
200V-230V-380V-575V/60Hz (18/12/2015 - 03/12/2017)**

MODEL:GA45VP_15 + PIBA:N + PRESS:13BAR + (CAPPRE:IEC + (CAPPRM:MHLW + COOL:AIR + OILTYP:RXD + (MOVOL:200V , FREQ:50HZ + MOVOL:400V) , OILTYP:RIF + (CAPPRM:ASME + FREQ:60HZ + MOVOL:380V , FREQ:50HZ + (CAPPRM:CE + COOL:AIR + MOVOL:500V , MOVOL:400V + (COOL:AIR + (CAPPRM:AS1210 , CAPPRM:CE , CAPPRM:MOM) , COOL:WATER + (CAPPRM:AS1210 , CAPPRM:CE , CAPPRM:MHLW , CAPPRM:MOM)))))) , CAPPRE:ULCUL + CAPPRM:ASME + FREQ:60HZ + OILTYP:RXD + (COOL:AIR + (MOVOL:230V , MOVOL:460V , MOVOL:575V) , COOL:WATER + MOVOL:460V))



**19.8 - Cubicle components GA 45 VSD+ - 200V-400V-500V/50Hz,
200V-230V-380V-575V/60Hz (18/12/2015 - 03/12/2017)**

MODEL:GA45VP_15 + PIBA:N + PRESS:13BAR + (CAPPRE:IEC + (CAPPRM:MHLW + COOL:AIR + OILTYP:RXD + (MOVOL:200V , FREQ:50HZ + MOVOL:400V) , OILTYP:RIF + (CAPPRM:ASME + FREQ:60HZ + MOVOL:380V , FREQ:50HZ + (CAPPRM:CE + COOL:AIR + MOVOL:500V , MOVOL:400V + (COOL:AIR + (CAPPRM:AS1210 , CAPPRM:CE , CAPPRM:MOM) , COOL:WATER + (CAPPRM:AS1210 , CAPPRM:CE , CAPPRM:MHLW , CAPPRM:MOM)))))) , CAPPRE:ULCUL + CAPPRM:ASME + FREQ:60HZ + OILTYP:RXD + (COOL:AIR + (MOVOL:230V , MOVOL:460V , MOVOL:575V) , COOL:WATER + MOVOL:460V))

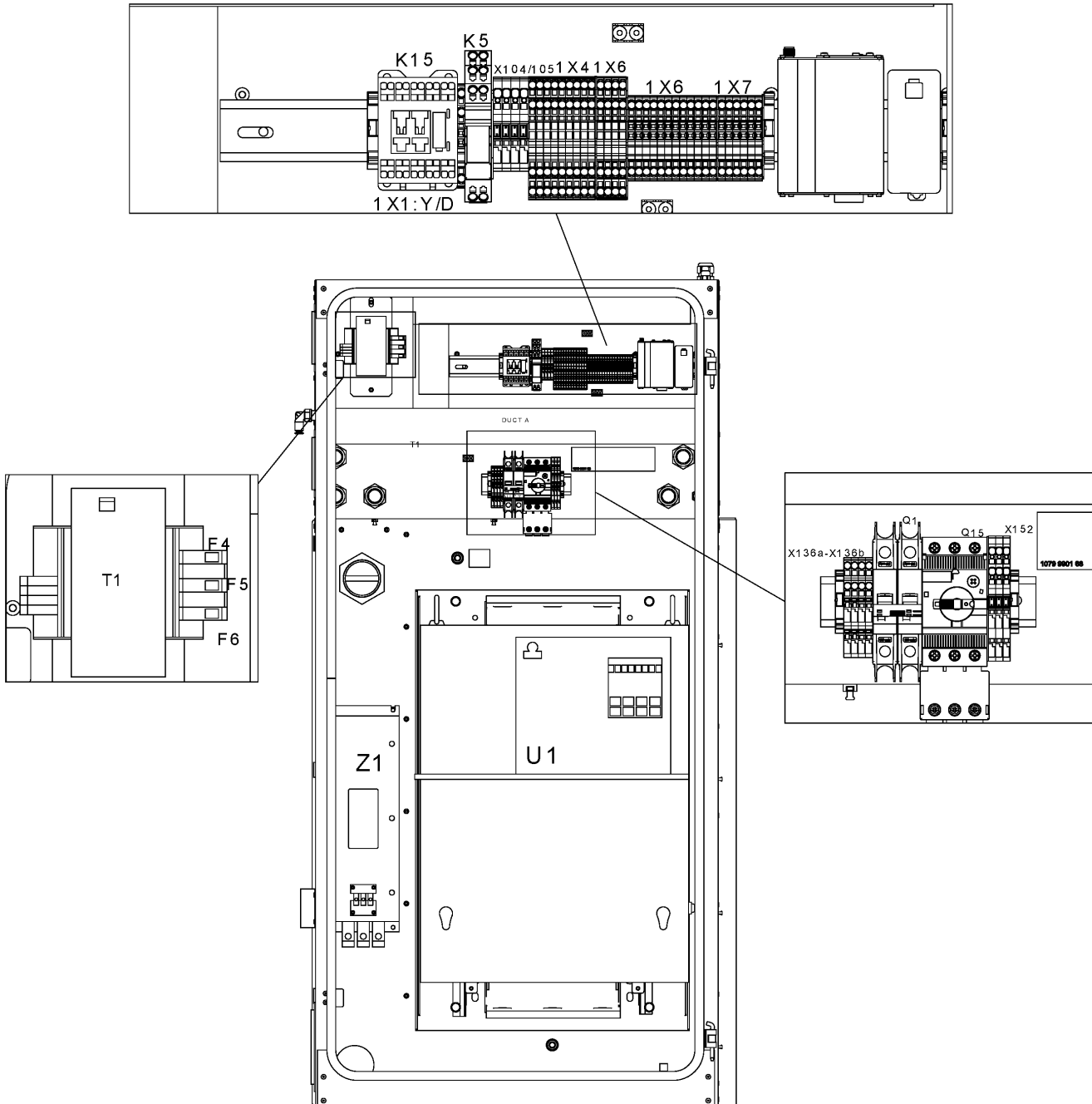
Ref	Part Number	Qty	Name	Validity	EL
	• 1089 9339 83	1	EMC-FILTER	(11/08/2016 - 14/11/2017) COOL:AIR + (CAPPRE:IEC + (CAPPRM:MHLW + OILTYP:RXD + (FREQ:50HZ + (MOVOL:200V , MOVOL:400V) , FREQ:60HZ + (MOVOL:200V , MOVOL:460V)) , OILTYP:RIF + (CAPPRM:ASME + FREQ:60HZ + (MOVOL:380V , MOVOL:460V) , FREQ:50HZ + (CAPPRM:CE + MOVOL:500V , MOVOL:400V + (CAPPRM:AS1210 , CAPPRM:CE , CAPPRM:MOM)))))) , CAPPRE:ULCUL + CAPPRM:ASME + FREQ:60HZ + OILTYP:RXD + (MOVOL:230V , MOVOL:460V , MOVOL:575V)) (15/11/2017 - 03/12/2017) CAPPRE:IEC + CAPPRM:MHLW + COOL:AIR + FREQ:50HZ + IDRY:Y + MOVOL:200V + OILTYP:RXD	Z1
	↳ Substituted by:	1089 9572 07 - EMC FILTER (quantity: 1)			
	• 1089 9562 04	1	STRAP	(11/08/2016 - 14/11/2017) COOL:AIR + (CAPPRE:IEC + (CAPPRM:MHLW + OILTYP:RXD + (FREQ:50HZ + (MOVOL:200V , MOVOL:400V) , FREQ:60HZ + (MOVOL:200V , MOVOL:460V)) , OILTYP:RIF + (CAPPRM:ASME + FREQ:60HZ + (MOVOL:380V , MOVOL:460V) , FREQ:50HZ + (CAPPRM:CE + MOVOL:500V , MOVOL:400V + (CAPPRM:AS1210 , CAPPRM:CE , CAPPRM:MOM)))))) , CAPPRE:ULCUL + CAPPRM:ASME + FREQ:60HZ + OILTYP:RXD + (MOVOL:230V , MOVOL:460V , MOVOL:575V)) (15/11/2017 - 03/12/2017) CAPPRE:IEC + CAPPRM:MHLW + COOL:AIR + FREQ:50HZ + IDRY:Y + MOVOL:200V + OILTYP:RXD	HF-screen
	• 1089 9514 56	1	TRANSFORMER	(11/08/2016 - 14/11/2017) COOL:AIR + (CAPPRE:IEC + (CAPPRM:MHLW + OILTYP:RXD + (FREQ:50HZ + (MOVOL:200V , MOVOL:400V) , FREQ:60HZ + (MOVOL:200V , MOVOL:460V)) , OILTYP:RIF + (CAPPRM:ASME + FREQ:60HZ + (MOVOL:380V , MOVOL:460V) , FREQ:50HZ + (CAPPRM:CE + MOVOL:500V , MOVOL:400V + (CAPPRM:AS1210 , CAPPRM:CE , CAPPRM:MOM)))))) , CAPPRE:ULCUL + CAPPRM:ASME + FREQ:60HZ + OILTYP:RXD + (MOVOL:230V , MOVOL:460V , MOVOL:575V)) (15/11/2017 - 03/12/2017) CAPPRE:IEC + CAPPRM:MHLW + COOL:AIR + FREQ:50HZ + IDRY:Y + MOVOL:200V + OILTYP:RXD	T1
	• 1089 9522 22	1	CIRCUIT BREAKER	(11/08/2016 - 14/11/2017) COOL:AIR + (CAPPRE:IEC + (CAPPRM:MHLW + OILTYP:RXD + (FREQ:50HZ + (MOVOL:200V , MOVOL:400V) , FREQ:60HZ + (MOVOL:200V , MOVOL:460V)) , OILTYP:RIF + (CAPPRM:ASME + FREQ:60HZ + (MOVOL:380V , MOVOL:460V) , FREQ:50HZ + (CAPPRM:CE + MOVOL:500V , MOVOL:400V + (CAPPRM:AS1210 , CAPPRM:CE , CAPPRM:MOM)))))) , CAPPRE:ULCUL + CAPPRM:ASME + FREQ:60HZ + OILTYP:RXD + (MOVOL:230V , MOVOL:460V , MOVOL:575V)) (15/11/2017 - 03/12/2017) CAPPRE:IEC + CAPPRM:MHLW + COOL:AIR + FREQ:50HZ + IDRY:Y + MOVOL:200V + OILTYP:RXD	F1

Legend:

CAPPRE:IEC - Component approval electrical:IEC	CAPPRE:ULCUL - Component approval electrical:UL/cUL	CAPPRM:AS1210 - Component approval mechanical:AS1210
CAPPRM:ASME - Component approval mechanical:ASME	CAPPRM:CE - Component approval mechanical:CE	CAPPRM:MHLW - Component approval mechanical:MHLW
CAPPRM:MOM - Component approval mechanical:MOM	COOL:AIR - Cooling:Air cooled	COOL:WATER - Cooling:Water cooled
FREQ:50HZ - Frequency:50 Hz	FREQ:60HZ - Frequency:60 Hz	IDRY:Y - Integrated dryer:Yes
MODEL:GA45VP_15 - Model:GA 45VSD+	MOVOL:200V - Supply voltage:200 V	MOVOL:230V - Supply voltage:230 V
MOVOL:380V - Supply voltage:380 V	MOVOL:400V - Supply voltage:400 V	MOVOL:460V - Supply voltage:460 V
MOVOL:500V - Supply voltage:500 V	MOVOL:575V - Supply voltage:575 V	OILTYP:RIF - Oil type:Roto inject fluid oil
OILTYP:RXD - Oil type:Roto-Xtend Duty Fluid	PIBA:N - Pilot batch:N	PRESS:13BAR - Working pressure:13 bar

**19.8 - Cubicle components GA 45 VSD+ - 200V-400V-500V/50Hz,
200V-230V-380V-575V/60Hz (18/12/2015 - 03/12/2017)**

MODEL:GA45VP_15 + PIBA:N + PRESS:13BAR + (CAPPRE:IEC + (CAPPRM:MHLW + COOL:AIR + OILTYP:RXD + (MOVOL:200V , FREQ:50HZ + MOVOL:400V) , OILTYP:RIF + (CAPPRM:ASME + FREQ:60HZ + MOVOL:380V , FREQ:50HZ + (CAPPRM:CE + COOL:AIR + MOVOL:500V , MOVOL:400V + (COOL:AIR + (CAPPRM:AS1210 , CAPPRM:CE , CAPPRM:MOM) , COOL:WATER + (CAPPRM:AS1210 , CAPPRM:CE , CAPPRM:MHLW , CAPPRM:MOM)))))) , CAPPRE:ULCUL + CAPPRM:ASME + FREQ:60HZ + OILTYP:RXD + (COOL:AIR + (MOVOL:230V , MOVOL:460V , MOVOL:575V) , COOL:WATER + MOVOL:460V))



**19.8 - Cubicle components GA 45 VSD+ - 200V-400V-500V/50Hz,
200V-230V-380V-575V/60Hz (18/12/2015 - 03/12/2017)**

MODEL:GA45VP_15 + PIBA:N + PRESS:13BAR + (CAPPRE:IEC + (CAPPRM:MHLW + COOL:AIR + OILTYP:RXD + (MOVOL:200V , FREQ:50HZ + MOVOL:400V) , OILTYP:RIF + (CAPPRM:ASME + FREQ:60HZ + MOVOL:380V , FREQ:50HZ + (CAPPRM:CE + COOL:AIR + MOVOL:500V , MOVOL:400V + (COOL:AIR + (CAPPRM:AS1210 , CAPPRM:CE , CAPPRM:MOM) , COOL:WATER + (CAPPRM:AS1210 , CAPPRM:CE , CAPPRM:MHLW , CAPPRM:MOM)))))) , CAPPRE:ULCUL + CAPPRM:ASME + FREQ:60HZ + OILTYP:RXD + (COOL:AIR + (MOVOL:230V , MOVOL:460V , MOVOL:575V) , COOL:WATER + MOVOL:460V))

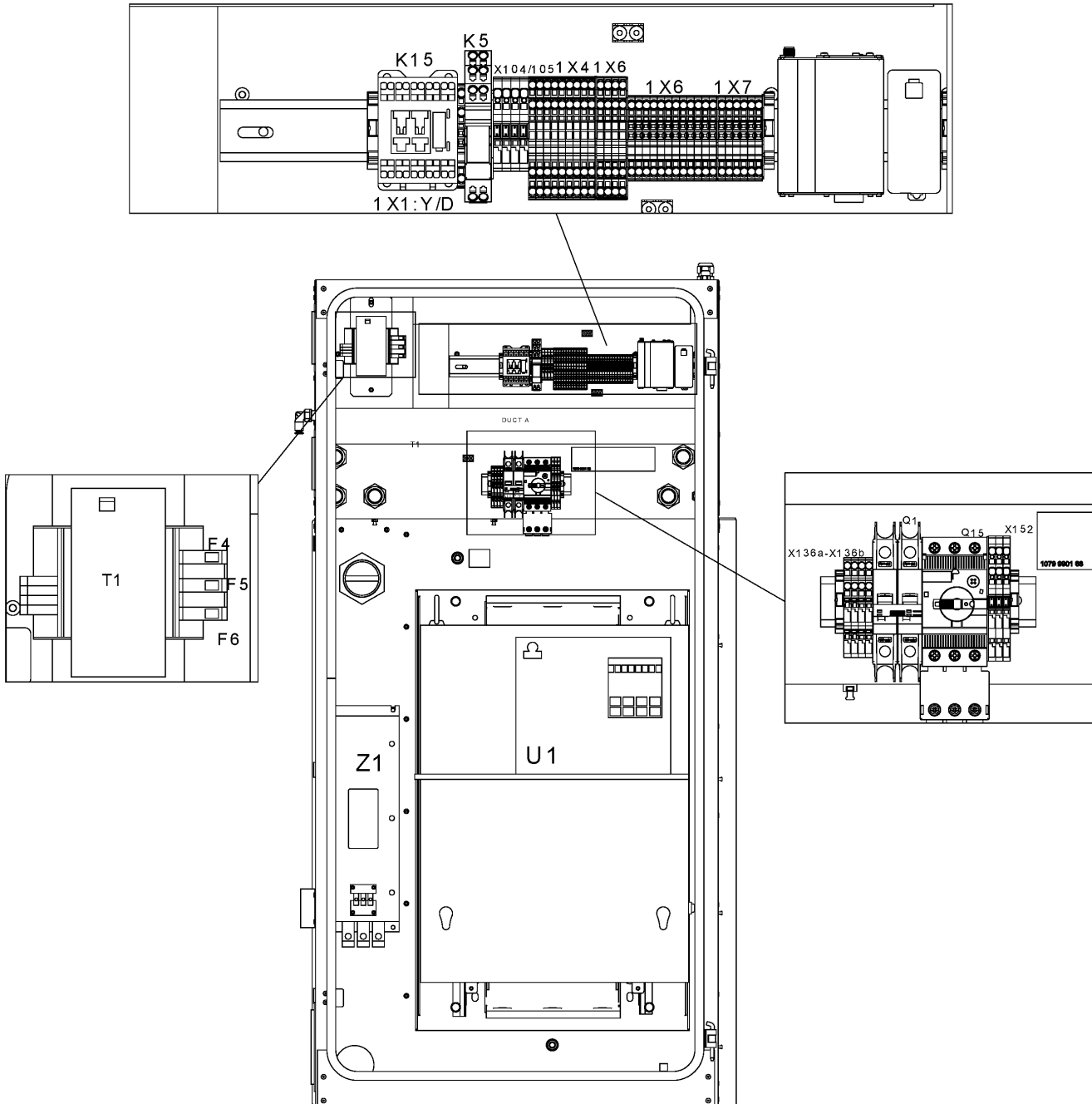
Ref	Part Number	Qty	Name	Validity	EL
	• 1089 9513 41	1	PUSH BUTTON	(11/08/2016 - 14/11/2017) COOL:AIR + (CAPPRE:IEC + (CAPPRM:MHLW + OILTYP:RXD + (FREQ:50HZ + (MOVOL:200V , MOVOL:400V) , FREQ:60HZ + (MOVOL:200V , MOVOL:460V)) , OILTYP:RIF + (CAPPRM:ASME + FREQ:60HZ + (MOVOL:380V , MOVOL:460V) , FREQ:50HZ + (CAPPRM:CE + MOVOL:500V , MOVOL:400V + (CAPPRM:AS1210 , CAPPRM:CE , CAPPRM:MOM)))))) , CAPPRE:ULCUL + CAPPRM:ASME + FREQ:60HZ + OILTYP:RXD + (MOVOL:230V , MOVOL:460V , MOVOL:575V)) (15/11/2017 - 03/12/2017) CAPPRE:IEC + CAPPRM:MHLW + COOL:AIR + FREQ:50HZ + IDRY:Y + MOVOL:200V + OILTYP:RXD	S3
	• 1089 9513 28	1	HOLDER	(11/08/2016 - 14/11/2017) COOL:AIR + (CAPPRE:IEC + (CAPPRM:MHLW + OILTYP:RXD + (FREQ:50HZ + (MOVOL:200V , MOVOL:400V) , FREQ:60HZ + (MOVOL:200V , MOVOL:460V)) , OILTYP:RIF + (CAPPRM:ASME + FREQ:60HZ + (MOVOL:380V , MOVOL:460V) , FREQ:50HZ + (CAPPRM:CE + MOVOL:500V , MOVOL:400V + (CAPPRM:AS1210 , CAPPRM:CE , CAPPRM:MOM)))))) , CAPPRE:ULCUL + CAPPRM:ASME + FREQ:60HZ + OILTYP:RXD + (MOVOL:230V , MOVOL:460V , MOVOL:575V)) (15/11/2017 - 03/12/2017) CAPPRE:IEC + CAPPRM:MHLW + COOL:AIR + FREQ:50HZ + IDRY:Y + MOVOL:200V + OILTYP:RXD	S3
	• 1089 9513 30	4	CONTACTOR	(11/08/2016 - 14/11/2017) COOL:AIR + (CAPPRE:IEC + (CAPPRM:MHLW + OILTYP:RXD + (FREQ:50HZ + (MOVOL:200V , MOVOL:400V) , FREQ:60HZ + (MOVOL:200V , MOVOL:460V)) , OILTYP:RIF + (CAPPRM:ASME + FREQ:60HZ + (MOVOL:380V , MOVOL:460V) , FREQ:50HZ + (CAPPRM:CE + MOVOL:500V , MOVOL:400V + (CAPPRM:AS1210 , CAPPRM:CE , CAPPRM:MOM)))))) , CAPPRE:ULCUL + CAPPRM:ASME + FREQ:60HZ + OILTYP:RXD + (MOVOL:230V , MOVOL:460V , MOVOL:575V)) (15/11/2017 - 03/12/2017) CAPPRE:IEC + CAPPRM:MHLW + COOL:AIR + FREQ:50HZ + IDRY:Y + MOVOL:200V + OILTYP:RXD	S3
	↳ Substituted by:	1089 9513 04 - CONTACT BLOCK (quantity: 1)			
	• 1088 0031 02	1	CONNECTOR	(11/08/2016 - 14/11/2017) COOL:AIR + (CAPPRE:IEC + (CAPPRM:MHLW + OILTYP:RXD + (FREQ:50HZ + (MOVOL:200V , MOVOL:400V) , FREQ:60HZ + (MOVOL:200V , MOVOL:460V)) , OILTYP:RIF + (CAPPRM:ASME + FREQ:60HZ + (MOVOL:380V , MOVOL:460V) , FREQ:50HZ + (CAPPRM:CE + MOVOL:500V , MOVOL:400V + (CAPPRM:AS1210 , CAPPRM:CE , CAPPRM:MOM)))))) , CAPPRE:ULCUL + CAPPRM:ASME + FREQ:60HZ + OILTYP:RXD + (MOVOL:230V , MOVOL:460V , MOVOL:575V)) (15/11/2017 - 03/12/2017) CAPPRE:IEC + CAPPRM:MHLW + COOL:AIR + FREQ:50HZ + IDRY:Y + MOVOL:200V + OILTYP:RXD	X153

Legend:

CAPPRE:IEC - Component approval electrical:IEC	CAPPRE:ULCUL - Component approval electrical:UL/cJUL	CAPPRM:AS1210 - Component approval mechanical:AS1210
CAPPRM:ASME - Component approval mechanical:ASME	CAPPRM:CE - Component approval mechanical:CE	CAPPRM:MHLW - Component approval mechanical:MHLW
CAPPRM:MOM - Component approval mechanical:MOM	COOL:AIR - Cooling:Air cooled	COOL:WATER - Cooling:Water cooled
FREQ:50HZ - Frequency:50 Hz	FREQ:60HZ - Frequency:60 Hz	IDRY:Y - Integrated dryer:Yes
MODEL:GA45VP_15 - Model:GA 45VSD+	MOVOL:200V - Supply voltage:200 V	MOVOL:230V - Supply voltage:230 V
MOVOL:380V - Supply voltage:380 V	MOVOL:400V - Supply voltage:400 V	MOVOL:460V - Supply voltage:460 V
MOVOL:500V - Supply voltage:500 V	MOVOL:575V - Supply voltage:575 V	OILTYP:RIF - Oil type:Roto inject fluid oil
OILTYP:RXD - Oil type:Roto-Xtend Duty Fluid	PIBA:N - Pilot batch:N	PRESS:13BAR - Working pressure:13 bar

**19.8 - Cubicle components GA 45 VSD+ - 200V-400V-500V/50Hz,
200V-230V-380V-575V/60Hz (18/12/2015 - 03/12/2017)**

MODEL:GA45VP_15 + PIBA:N + PRESS:13BAR + (CAPPRE:IEC + (CAPPRM:MHLW + COOL:AIR + OILTYP:RXD + (MOVOL:200V , FREQ:50HZ + MOVOL:400V) , OILTYP:RIF + (CAPPRM:ASME + FREQ:60HZ + MOVOL:380V , FREQ:50HZ + (CAPPRM:CE + COOL:AIR + MOVOL:500V , MOVOL:400V + (COOL:AIR + (CAPPRM:AS1210 , CAPPRM:CE , CAPPRM:MOM) , COOL:WATER + (CAPPRM:AS1210 , CAPPRM:CE , CAPPRM:MHLW , CAPPRM:MOM)))))) , CAPPRE:ULCUL + CAPPRM:ASME + FREQ:60HZ + OILTYP:RXD + (COOL:AIR + (MOVOL:230V , MOVOL:460V , MOVOL:575V) , COOL:WATER + MOVOL:460V))



**19.8 - Cubicle components GA 45 VSD+ - 200V-400V-500V/50Hz,
200V-230V-380V-575V/60Hz (18/12/2015 - 03/12/2017)**

MODEL:GA45VP_15 + PIBA:N + PRESS:13BAR + (CAPPRE:IEC + (CAPPRM:MHLW + COOL:AIR + OILTYP:RXD + (MOVOL:200V , FREQ:50HZ + MOVOL:400V) , OILTYP:RIF + (CAPPRM:ASME + FREQ:60HZ + MOVOL:380V , FREQ:50HZ + (CAPPRM:CE + COOL:AIR + MOVOL:500V , MOVOL:400V + (COOL:AIR + (CAPPRM:AS1210 , CAPPRM:CE , CAPPRM:MOM) , COOL:WATER + (CAPPRM:AS1210 , CAPPRM:CE , CAPPRM:MHLW , CAPPRM:MOM)))))) , CAPPRE:ULCUL + CAPPRM:ASME + FREQ:60HZ + OILTYP:RXD + (COOL:AIR + (MOVOL:230V , MOVOL:460V , MOVOL:575V) , COOL:WATER + MOVOL:460V))

Ref	Part Number	Qty	Name	Validity	EL
	• 1088 0039 07	3	TERMINAL	(11/08/2016 - 14/11/2017) COOL:AIR + (CAPPRE:IEC + (CAPPRM:MHLW + OILTYP:RXD + (FREQ:50HZ + (MOVOL:200V , MOVOL:400V) , FREQ:60HZ + (MOVOL:200V , MOVOL:460V)) , OILTYP:RIF + (CAPPRM:ASME + FREQ:60HZ + (MOVOL:380V , MOVOL:460V) , FREQ:50HZ + (CAPPRM:CE + MOVOL:500V , MOVOL:400V + (CAPPRM:AS1210 , CAPPRM:CE , CAPPRM:MOM)))) , CAPPRE:ULCUL + CAPPRM:ASME + FREQ:60HZ + OILTYP:RXD + (MOVOL:230V , MOVOL:460V , MOVOL:575V)) (15/11/2017 - 03/12/2017) CAPPRE:IEC + CAPPRM:MHLW + COOL:AIR + FREQ:50HZ + IDRY:Y + MOVOL:200V + OILTYP:RXD	X152
	• 1088 0039 05	1	PLATE	(11/08/2016 - 14/11/2017) COOL:AIR + (CAPPRE:IEC + (CAPPRM:MHLW + OILTYP:RXD + (FREQ:50HZ + (MOVOL:200V , MOVOL:400V) , FREQ:60HZ + (MOVOL:200V , MOVOL:460V)) , OILTYP:RIF + (CAPPRM:ASME + FREQ:60HZ + (MOVOL:380V , MOVOL:460V) , FREQ:50HZ + (CAPPRM:CE + MOVOL:500V , MOVOL:400V + (CAPPRM:AS1210 , CAPPRM:CE , CAPPRM:MOM)))) , CAPPRE:ULCUL + CAPPRM:ASME + FREQ:60HZ + OILTYP:RXD + (MOVOL:230V , MOVOL:460V , MOVOL:575V)) (15/11/2017 - 03/12/2017) CAPPRE:IEC + CAPPRM:MHLW + COOL:AIR + FREQ:50HZ + IDRY:Y + MOVOL:200V + OILTYP:RXD	X152
	• 1088 0039 26	1	CONNECTOR	(11/08/2016 - 14/11/2017) COOL:AIR + (CAPPRE:IEC + (CAPPRM:MHLW + OILTYP:RXD + (FREQ:50HZ + (MOVOL:200V , MOVOL:400V) , FREQ:60HZ + (MOVOL:200V , MOVOL:460V)) , OILTYP:RIF + (CAPPRM:ASME + FREQ:60HZ + (MOVOL:380V , MOVOL:460V) , FREQ:50HZ + (CAPPRM:CE + MOVOL:500V , MOVOL:400V + (CAPPRM:AS1210 , CAPPRM:CE , CAPPRM:MOM)))) , CAPPRE:ULCUL + CAPPRM:ASME + FREQ:60HZ + OILTYP:RXD + (MOVOL:230V , MOVOL:460V , MOVOL:575V)) (15/11/2017 - 03/12/2017) CAPPRE:IEC + CAPPRM:MHLW + COOL:AIR + FREQ:50HZ + IDRY:Y + MOVOL:200V + OILTYP:RXD	X152
	• 1088 0031 84	5	END STOP BRACKET 6MM	(11/08/2016 - 14/11/2017) COOL:AIR + (CAPPRE:IEC + (CAPPRM:MHLW + OILTYP:RXD + (FREQ:50HZ + (MOVOL:200V , MOVOL:400V) , FREQ:60HZ + (MOVOL:200V , MOVOL:460V)) , OILTYP:RIF + (CAPPRM:ASME + FREQ:60HZ + (MOVOL:380V , MOVOL:460V) , FREQ:50HZ + (CAPPRM:CE + MOVOL:500V , MOVOL:400V + (CAPPRM:AS1210 , CAPPRM:CE , CAPPRM:MOM)))) , CAPPRE:ULCUL + CAPPRM:ASME + FREQ:60HZ + OILTYP:RXD + (MOVOL:230V , MOVOL:460V , MOVOL:575V)) (15/11/2017 - 03/12/2017) CAPPRE:IEC + CAPPRM:MHLW + COOL:AIR + FREQ:50HZ + IDRY:Y + MOVOL:200V + OILTYP:RXD	

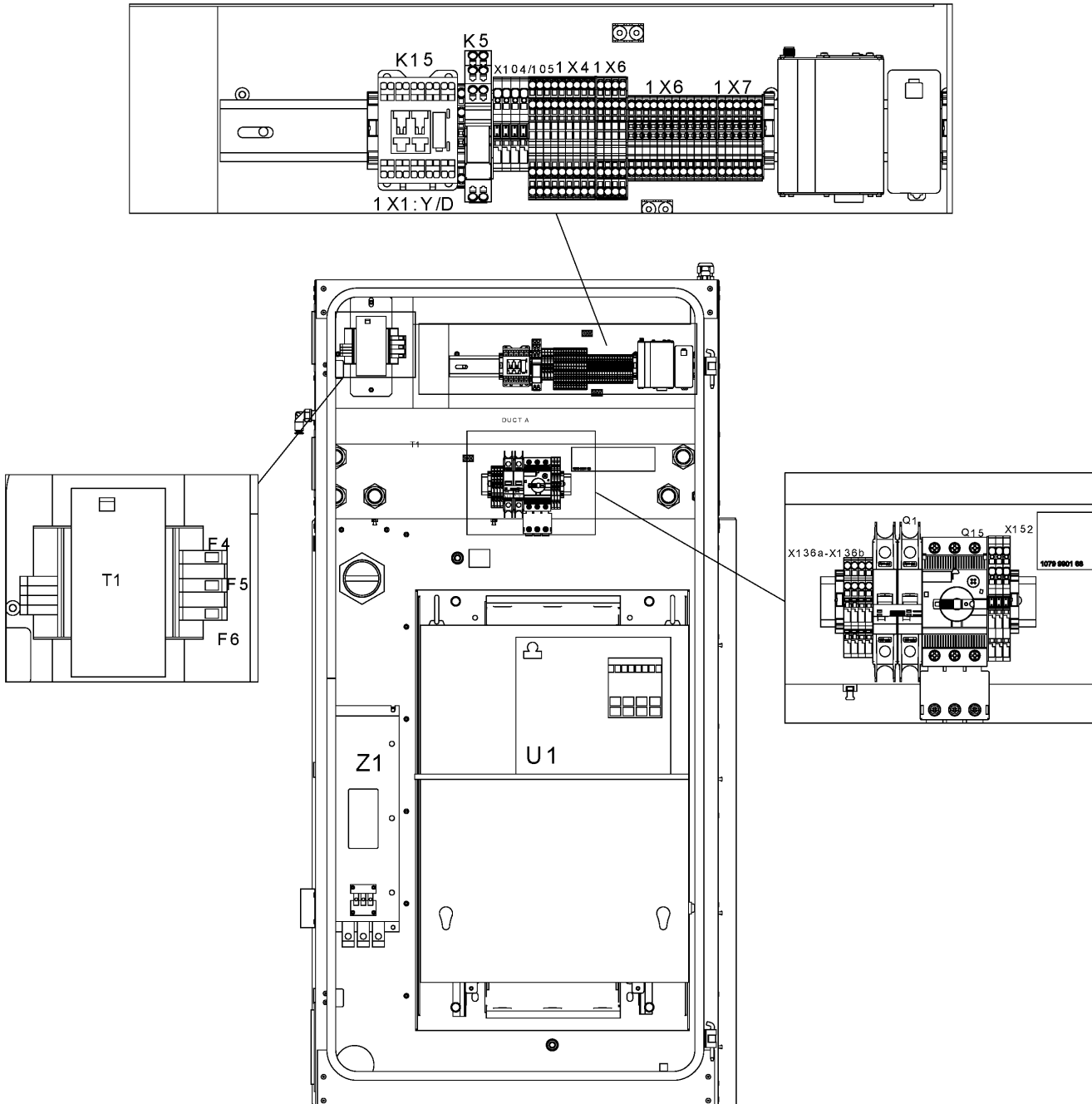
Electrical legend: Connector/terminal rail
 ↻ **Substituted by:** 1089 0577 82 - END RETAINER (quantity: 1)

Legend:

CAPPRE:IEC - Component approval electrical:IEC	CAPPRE:ULCUL - Component approval electrical:UL/cUL	CAPPRM:AS1210 - Component approval mechanical:AS1210
CAPPRM:ASME - Component approval mechanical:ASME	CAPPRM:CE - Component approval mechanical:CE	CAPPRM:MHLW - Component approval mechanical:MHLW
CAPPRM:MOM - Component approval mechanical:MOM	COOL:AIR - Cooling:Air cooled	COOL:WATER - Cooling:Water cooled
FREQ:50HZ - Frequency:50 Hz	FREQ:60HZ - Frequency:60 Hz	IDRY:Y - Integrated dryer:Yes
MODEL:GA45VP_15 - Model:GA 45VSD+	MOVOL:200V - Supply voltage:200 V	MOVOL:230V - Supply voltage:230 V
MOVOL:380V - Supply voltage:380 V	MOVOL:400V - Supply voltage:400 V	MOVOL:460V - Supply voltage:460 V
MOVOL:500V - Supply voltage:500 V	MOVOL:575V - Supply voltage:575 V	OILTYP:RIF - Oil type:Roto inject fluid oil
OILTYP:RXD - Oil type:Roto-Xtend Duty Fluid	PIBA:N - Pilot batch:N	PRESS:13BAR - Working pressure:13 bar

**19.8 - Cubicle components GA 45 VSD+ - 200V-400V-500V/50Hz,
200V-230V-380V-575V/60Hz (18/12/2015 - 03/12/2017)**

MODEL:GA45VP_15 + PIBA:N + PRESS:13BAR + (CAPPRE:IEC + (CAPPRM:MHLW + COOL:AIR + OILTYP:RXD + (MOVOL:200V , FREQ:50HZ + MOVOL:400V) , OILTYP:RIF + (CAPPRM:ASME + FREQ:60HZ + MOVOL:380V , FREQ:50HZ + (CAPPRM:CE + COOL:AIR + MOVOL:500V , MOVOL:400V + (COOL:AIR + (CAPPRM:AS1210 , CAPPRM:CE , CAPPRM:MOM) , COOL:WATER + (CAPPRM:AS1210 , CAPPRM:CE , CAPPRM:MHLW , CAPPRM:MOM)))))) , CAPPRE:ULCUL + CAPPRM:ASME + FREQ:60HZ + OILTYP:RXD + (COOL:AIR + (MOVOL:230V , MOVOL:460V , MOVOL:575V) , COOL:WATER + MOVOL:460V))



**19.8 - Cubicle components GA 45 VSD+ - 200V-400V-500V/50Hz,
200V-230V-380V-575V/60Hz (18/12/2015 - 03/12/2017)**

MODEL:GA45VP_15 + PIBA:N + PRESS:13BAR + (CAPPRE:IEC + (CAPPRM:MHLW + COOL:AIR + OILTYP:RXD + (MOVOL:200V , FREQ:50HZ + MOVOL:400V) , OILTYP:RIF + (CAPPRM:ASME + FREQ:60HZ + MOVOL:380V , FREQ:50HZ + (CAPPRM:CE + COOL:AIR + MOVOL:500V , MOVOL:400V + (COOL:AIR + (CAPPRM:AS1210 , CAPPRM:CE , CAPPRM:MOM) , COOL:WATER + (CAPPRM:AS1210 , CAPPRM:CE , CAPPRM:MHLW , CAPPRM:MOM)))))) , CAPPRE:ULCUL + CAPPRM:ASME + FREQ:60HZ + OILTYP:RXD + (COOL:AIR + (MOVOL:230V , MOVOL:460V , MOVOL:575V) , COOL:WATER + MOVOL:460V))

Ref	Part Number	Qty	Name	Validity	EL
	• 1088 0037 16	2	TERMINAL	(11/08/2016 - 14/11/2017) COOL:AIR + (CAPPRE:IEC + (CAPPRM:MHLW + OILTYP:RXD + (FREQ:50HZ + (MOVOL:200V , MOVOL:400V) , FREQ:60HZ + (MOVOL:200V , MOVOL:460V)) , OILTYP:RIF + (CAPPRM:ASME + FREQ:60HZ + (MOVOL:380V , MOVOL:460V) , FREQ:50HZ + (CAPPRM:CE + MOVOL:500V , MOVOL:400V + (CAPPRM:AS1210 , CAPPRM:CE , CAPPRM:MOM)))) , CAPPRE:ULCUL + CAPPRM:ASME + FREQ:60HZ + OILTYP:RXD + (MOVOL:230V , MOVOL:460V , MOVOL:575V)) (15/11/2017 - 03/12/2017) CAPPRE:IEC + CAPPRM:MHLW + COOL:AIR + FREQ:50HZ + IDRY:Y + MOVOL:200V + OILTYP:RXD	X136a-X136b
	• 1088 0038 18	2	TERMINAL	(11/08/2016 - 14/11/2017) COOL:AIR + (CAPPRE:IEC + (CAPPRM:MHLW + OILTYP:RXD + (FREQ:50HZ + (MOVOL:200V , MOVOL:400V) , FREQ:60HZ + (MOVOL:200V , MOVOL:460V)) , OILTYP:RIF + (CAPPRM:ASME + FREQ:60HZ + (MOVOL:380V , MOVOL:460V) , FREQ:50HZ + (CAPPRM:CE + MOVOL:500V , MOVOL:400V + (CAPPRM:AS1210 , CAPPRM:CE , CAPPRM:MOM)))) , CAPPRE:ULCUL + CAPPRM:ASME + FREQ:60HZ + OILTYP:RXD + (MOVOL:230V , MOVOL:460V , MOVOL:575V)) (15/11/2017 - 03/12/2017) CAPPRE:IEC + CAPPRM:MHLW + COOL:AIR + FREQ:50HZ + IDRY:Y + MOVOL:200V + OILTYP:RXD	X136a-X136b
	• 1088 0037 17	1	PLATE	(11/08/2016 - 14/11/2017) COOL:AIR + (CAPPRE:IEC + (CAPPRM:MHLW + OILTYP:RXD + (FREQ:50HZ + (MOVOL:200V , MOVOL:400V) , FREQ:60HZ + (MOVOL:200V , MOVOL:460V)) , OILTYP:RIF + (CAPPRM:ASME + FREQ:60HZ + (MOVOL:380V , MOVOL:460V) , FREQ:50HZ + (CAPPRM:CE + MOVOL:500V , MOVOL:400V + (CAPPRM:AS1210 , CAPPRM:CE , CAPPRM:MOM)))) , CAPPRE:ULCUL + CAPPRM:ASME + FREQ:60HZ + OILTYP:RXD + (MOVOL:230V , MOVOL:460V , MOVOL:575V)) (15/11/2017 - 03/12/2017) CAPPRE:IEC + CAPPRM:MHLW + COOL:AIR + FREQ:50HZ + IDRY:Y + MOVOL:200V + OILTYP:RXD	X136a-X136b
	• 1088 0039 04	2	TERMINAL	(11/08/2016 - 14/11/2017) COOL:AIR + (CAPPRE:IEC + (CAPPRM:MHLW + OILTYP:RXD + (FREQ:50HZ + (MOVOL:200V , MOVOL:400V) , FREQ:60HZ + (MOVOL:200V , MOVOL:460V)) , OILTYP:RIF + (CAPPRM:ASME + FREQ:60HZ + (MOVOL:380V , MOVOL:460V) , FREQ:50HZ + (CAPPRM:CE + MOVOL:500V , MOVOL:400V + (CAPPRM:AS1210 , CAPPRM:CE , CAPPRM:MOM)))) , CAPPRE:ULCUL + CAPPRM:ASME + FREQ:60HZ + OILTYP:RXD + (MOVOL:230V , MOVOL:460V , MOVOL:575V)) (15/11/2017 - 03/12/2017) CAPPRE:IEC + CAPPRM:MHLW + COOL:AIR + FREQ:50HZ + IDRY:Y + MOVOL:200V + OILTYP:RXD	X104a

Legend:

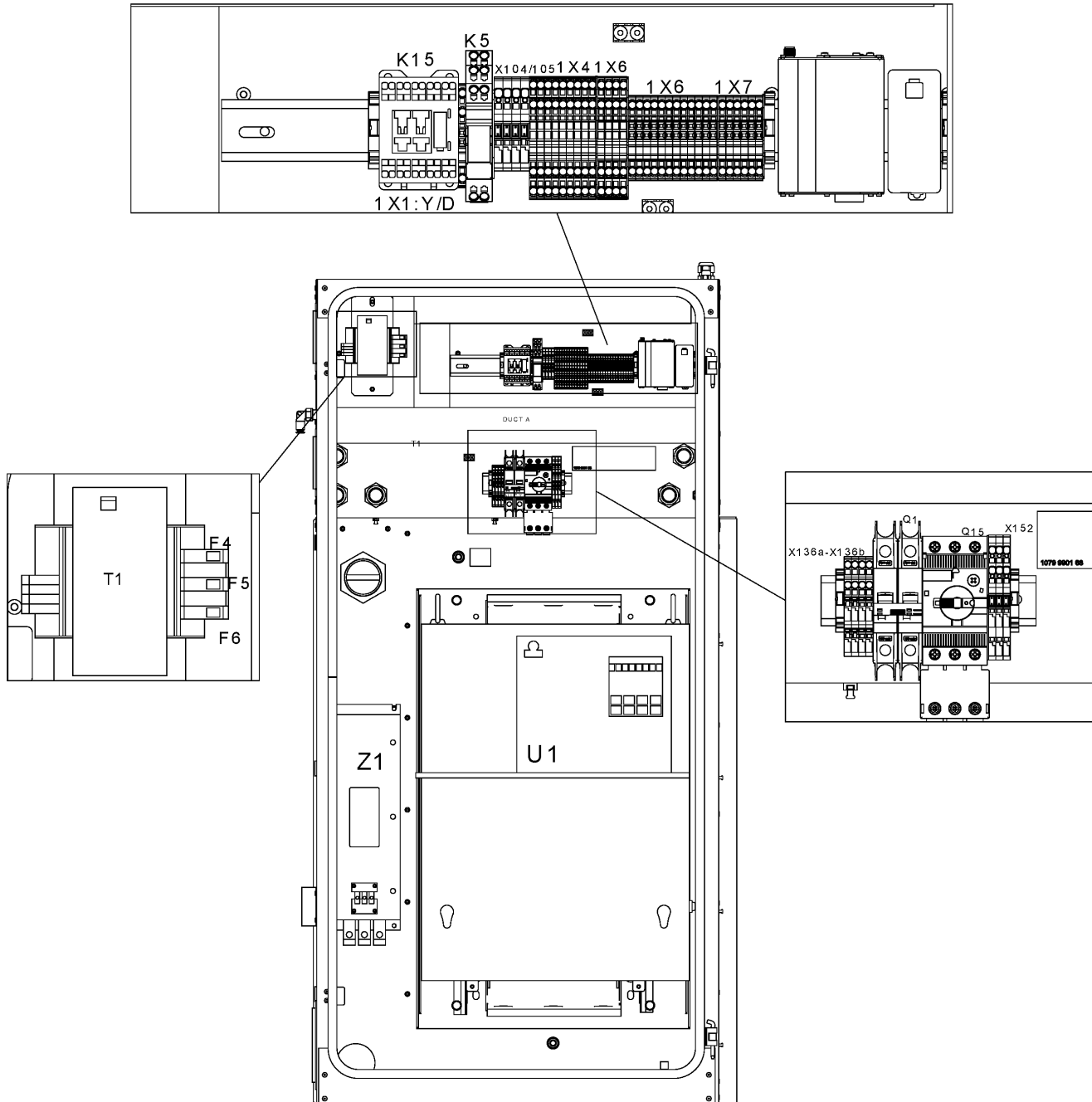
CAPPRE:IEC - Component approval electrical:IEC
 CAPPRM:ASME - Component approval mechanical:ASME
 CAPPRM:MOM - Component approval mechanical:MOM
 FREQ:50HZ - Frequency:50 Hz
 MODEL:GA45VP_15 - Model:GA 45VSD+
 MOVOL:380V - Supply voltage:380 V
 MOVOL:500V - Supply voltage:500 V
 OILTYP:RXD - Oil type:Roto-Xtend Duty Fluid

CAPPRE:ULCUL - Component approval electrical:UL/cUL
 CAPPRM:CE - Component approval mechanical:CE
 COOL:AIR - Cooling:Air cooled
 FREQ:60HZ - Frequency:60 Hz
 MOVOL:200V - Supply voltage:200 V
 MOVOL:400V - Supply voltage:400 V
 MOVOL:575V - Supply voltage:575 V
 PIBA:N - Pilot batch:N

CAPPRM:AS1210 - Component approval mechanical:AS1210
 CAPPRM:MHLW - Component approval mechanical:MHLW
 COOL:WATER - Cooling:Water cooled
 IDRY:Y - Integrated dryer:Yes
 MOVOL:230V - Supply voltage:230 V
 MOVOL:460V - Supply voltage:460 V
 OILTYP:RIF - Oil type:Roto inject fluid oil
 PRESS:13BAR - Working pressure:13 bar

**19.8 - Cubicle components GA 45 VSD+ - 200V-400V-500V/50Hz,
200V-230V-380V-575V/60Hz (18/12/2015 - 03/12/2017)**

MODEL:GA45VP_15 + PIBA:N + PRESS:13BAR + (CAPPRE:IEC + (CAPPRM:MHLW + COOL:AIR + OILTYP:RXD + (MOVOL:200V , FREQ:50HZ + MOVOL:400V) , OILTYP:RIF + (CAPPRM:ASME + FREQ:60HZ + MOVOL:380V , FREQ:50HZ + (CAPPRM:CE + COOL:AIR + MOVOL:500V , MOVOL:400V + (COOL:AIR + (CAPPRM:AS1210 , CAPPRM:CE , CAPPRM:MOM) , COOL:WATER + (CAPPRM:AS1210 , CAPPRM:CE , CAPPRM:MHLW , CAPPRM:MOM)))))) , CAPPRE:ULCUL + CAPPRM:ASME + FREQ:60HZ + OILTYP:RXD + (COOL:AIR + (MOVOL:230V , MOVOL:460V , MOVOL:575V) , COOL:WATER + MOVOL:460V))



**19.8 - Cubicle components GA 45 VSD+ - 200V-400V-500V/50Hz,
200V-230V-380V-575V/60Hz (18/12/2015 - 03/12/2017)**

MODEL:GA45VP_15 + PIBA:N + PRESS:13BAR + (CAPPRE:IEC + (CAPPRM:MHLW + COOL:AIR + OILTYP:RXD + (MOVOL:200V , FREQ:50HZ + MOVOL:400V) , OILTYP:RIF + (CAPPRM:ASME + FREQ:60HZ + MOVOL:380V , FREQ:50HZ + (CAPPRM:CE + COOL:AIR + MOVOL:500V , MOVOL:400V + (COOL:AIR + (CAPPRM:AS1210 , CAPPRM:CE , CAPPRM:MOM) , COOL:WATER + (CAPPRM:AS1210 , CAPPRM:CE , CAPPRM:MHLW , CAPPRM:MOM)))))) , CAPPRE:ULCUL + CAPPRM:ASME + FREQ:60HZ + OILTYP:RXD + (COOL:AIR + (MOVOL:230V , MOVOL:460V , MOVOL:575V) , COOL:WATER + MOVOL:460V))

Ref	Part Number	Qty	Name	Validity	EL
	• 1088 0039 04	2	TERMINAL	(11/08/2016 - 14/11/2017) COOL:AIR + (CAPPRE:IEC + (CAPPRM:MHLW + OILTYP:RXD + (FREQ:50HZ + (MOVOL:200V , MOVOL:400V) , FREQ:60HZ + (MOVOL:200V , MOVOL:460V)) , OILTYP:RIF + (CAPPRM:ASME + FREQ:60HZ + (MOVOL:380V , MOVOL:460V) , FREQ:50HZ + (CAPPRM:CE + MOVOL:500V , MOVOL:400V + (CAPPRM:AS1210 , CAPPRM:CE , CAPPRM:MOM)))) , CAPPRE:ULCUL + CAPPRM:ASME + FREQ:60HZ + OILTYP:RXD + (MOVOL:230V , MOVOL:460V , MOVOL:575V)) (15/11/2017 - 03/12/2017) CAPPRE:IEC + CAPPRM:MHLW + COOL:AIR + FREQ:50HZ + IDRY:Y + MOVOL:200V + OILTYP:RXD	X105
	• 1088 0039 02	1	PLATE	(11/08/2016 - 14/11/2017) COOL:AIR + (CAPPRE:IEC + (CAPPRM:MHLW + OILTYP:RXD + (FREQ:50HZ + (MOVOL:200V , MOVOL:400V) , FREQ:60HZ + (MOVOL:200V , MOVOL:460V)) , OILTYP:RIF + (CAPPRM:ASME + FREQ:60HZ + (MOVOL:380V , MOVOL:460V) , FREQ:50HZ + (CAPPRM:CE + MOVOL:500V , MOVOL:400V + (CAPPRM:AS1210 , CAPPRM:CE , CAPPRM:MOM)))) , CAPPRE:ULCUL + CAPPRM:ASME + FREQ:60HZ + OILTYP:RXD + (MOVOL:230V , MOVOL:460V , MOVOL:575V)) (15/11/2017 - 03/12/2017) CAPPRE:IEC + CAPPRM:MHLW + COOL:AIR + FREQ:50HZ + IDRY:Y + MOVOL:200V + OILTYP:RXD	X104a
	• 1088 0039 02	1	PLATE	(11/08/2016 - 14/11/2017) COOL:AIR + (CAPPRE:IEC + (CAPPRM:MHLW + OILTYP:RXD + (FREQ:50HZ + (MOVOL:200V , MOVOL:400V) , FREQ:60HZ + (MOVOL:200V , MOVOL:460V)) , OILTYP:RIF + (CAPPRM:ASME + FREQ:60HZ + (MOVOL:380V , MOVOL:460V) , FREQ:50HZ + (CAPPRM:CE + MOVOL:500V , MOVOL:400V + (CAPPRM:AS1210 , CAPPRM:CE , CAPPRM:MOM)))) , CAPPRE:ULCUL + CAPPRM:ASME + FREQ:60HZ + OILTYP:RXD + (MOVOL:230V , MOVOL:460V , MOVOL:575V)) (15/11/2017 - 03/12/2017) CAPPRE:IEC + CAPPRM:MHLW + COOL:AIR + FREQ:50HZ + IDRY:Y + MOVOL:200V + OILTYP:RXD	X105
	• 1088 0037 99	1	PIN	(11/08/2016 - 14/11/2017) COOL:AIR + (CAPPRE:IEC + (CAPPRM:MHLW + OILTYP:RXD + (FREQ:50HZ + (MOVOL:200V , MOVOL:400V) , FREQ:60HZ + (MOVOL:200V , MOVOL:460V)) , OILTYP:RIF + (CAPPRM:ASME + FREQ:60HZ + (MOVOL:380V , MOVOL:460V) , FREQ:50HZ + (CAPPRM:CE + MOVOL:500V , MOVOL:400V + (CAPPRM:AS1210 , CAPPRM:CE , CAPPRM:MOM)))) , CAPPRE:ULCUL + CAPPRM:ASME + FREQ:60HZ + OILTYP:RXD + (MOVOL:230V , MOVOL:460V , MOVOL:575V)) (15/11/2017 - 03/12/2017) CAPPRE:IEC + CAPPRM:MHLW + COOL:AIR + FREQ:50HZ + IDRY:Y + MOVOL:200V + OILTYP:RXD	X105

Legend:

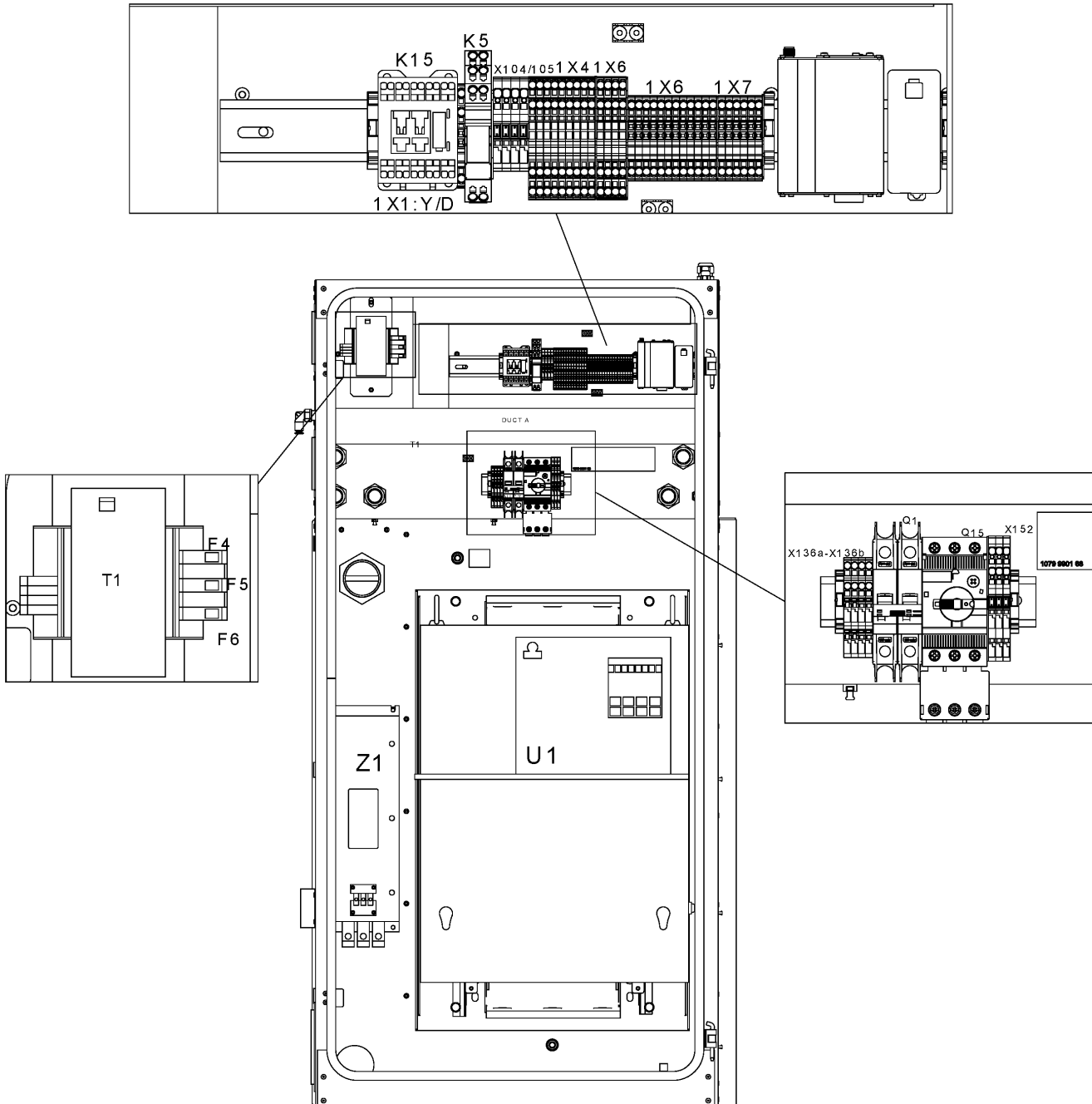
CAPPRE:IEC - Component approval electrical:IEC
 CAPPRM:ASME - Component approval mechanical:ASME
 CAPPRM:MOM - Component approval mechanical:MOM
 FREQ:50HZ - Frequency:50 Hz
 MODEL:GA45VP_15 - Model:GA 45VSD+
 MOVOL:380V - Supply voltage:380 V
 MOVOL:500V - Supply voltage:500 V
 OILTYP:RXD - Oil type:Roto-Xtend Duty Fluid

CAPPRE:ULCUL - Component approval electrical:UL/cUL
 CAPPRM:CE - Component approval mechanical:CE
 COOL:AIR - Cooling:Air cooled
 FREQ:60HZ - Frequency:60 Hz
 MOVOL:200V - Supply voltage:200 V
 MOVOL:400V - Supply voltage:400 V
 MOVOL:575V - Supply voltage:575 V
 PIBA:N - Pilot batch:N

CAPPRM:AS1210 - Component approval mechanical:AS1210
 CAPPRM:MHLW - Component approval mechanical:MHLW
 COOL:WATER - Cooling:Water cooled
 IDRY:Y - Integrated dryer:Yes
 MOVOL:230V - Supply voltage:230 V
 MOVOL:460V - Supply voltage:460 V
 OILTYP:RIF - Oil type:Roto inject fluid oil
 PRESS:13BAR - Working pressure:13 bar

**19.8 - Cubicle components GA 45 VSD+ - 200V-400V-500V/50Hz,
200V-230V-380V-575V/60Hz (18/12/2015 - 03/12/2017)**

MODEL:GA45VP_15 + PIBA:N + PRESS:13BAR + (CAPPRE:IEC + (CAPPRM:MHLW + COOL:AIR + OILTYP:RXD + (MOVOL:200V , FREQ:50HZ + MOVOL:400V) , OILTYP:RIF + (CAPPRM:ASME + FREQ:60HZ + MOVOL:380V , FREQ:50HZ + (CAPPRM:CE + COOL:AIR + MOVOL:500V , MOVOL:400V + (COOL:AIR + (CAPPRM:AS1210 , CAPPRM:CE , CAPPRM:MOM) , COOL:WATER + (CAPPRM:AS1210 , CAPPRM:CE , CAPPRM:MHLW , CAPPRM:MOM)))))) , CAPPRE:ULCUL + CAPPRM:ASME + FREQ:60HZ + OILTYP:RXD + (COOL:AIR + (MOVOL:230V , MOVOL:460V , MOVOL:575V) , COOL:WATER + MOVOL:460V))



**19.8 - Cubicle components GA 45 VSD+ - 200V-400V-500V/50Hz,
200V-230V-380V-575V/60Hz (18/12/2015 - 03/12/2017)**

MODEL:GA45VP_15 + PIBA:N + PRESS:13BAR + (CAPPRE:IEC + (CAPPRM:MHLW + COOL:AIR + OILTYP:RXD + (MOVOL:200V , FREQ:50HZ + MOVOL:400V) , OILTYP:RIF + (CAPPRM:ASME + FREQ:60HZ + MOVOL:380V , FREQ:50HZ + (CAPPRM:CE + COOL:AIR + MOVOL:500V , MOVOL:400V + (COOL:AIR + (CAPPRM:AS1210 , CAPPRM:CE , CAPPRM:MOM) , COOL:WATER + (CAPPRM:AS1210 , CAPPRM:CE , CAPPRM:MHLW , CAPPRM:MOM)))))) , CAPPRE:ULCUL + CAPPRM:ASME + FREQ:60HZ + OILTYP:RXD + (COOL:AIR + (MOVOL:230V , MOVOL:460V , MOVOL:575V) , COOL:WATER + MOVOL:460V))

Ref	Part Number	Qty	Name	Validity	EL
	• 1088 0037 99	4	PIN	(11/08/2016 - 14/11/2017) COOL:AIR + (CAPPRE:IEC + (CAPPRM:MHLW + OILTYP:RXD + (FREQ:50HZ + (MOVOL:200V , MOVOL:400V) , FREQ:60HZ + (MOVOL:200V , MOVOL:460V)) , OILTYP:RIF + (CAPPRM:ASME + FREQ:60HZ + (MOVOL:380V , MOVOL:460V) , FREQ:50HZ + (CAPPRM:CE + MOVOL:500V , MOVOL:400V + (CAPPRM:AS1210 , CAPPRM:CE , CAPPRM:MOM)))) , CAPPRE:ULCUL + CAPPRM:ASME + FREQ:60HZ + OILTYP:RXD + (MOVOL:230V , MOVOL:460V , MOVOL:575V)) (15/11/2017 - 03/12/2017) CAPPRE:IEC + CAPPRM:MHLW + COOL:AIR + FREQ:50HZ + IDRY:Y + MOVOL:200V + OILTYP:RXD	X136a-X136b
	• 1088 0039 34	12	TERMINAL	(11/08/2016 - 14/11/2017) COOL:AIR + (CAPPRE:IEC + (CAPPRM:MHLW + OILTYP:RXD + (FREQ:50HZ + (MOVOL:200V , MOVOL:400V) , FREQ:60HZ + (MOVOL:200V , MOVOL:460V)) , OILTYP:RIF + (CAPPRM:ASME + FREQ:60HZ + (MOVOL:380V , MOVOL:460V) , FREQ:50HZ + (CAPPRM:CE + MOVOL:500V , MOVOL:400V + (CAPPRM:AS1210 , CAPPRM:CE , CAPPRM:MOM)))) , CAPPRE:ULCUL + CAPPRM:ASME + FREQ:60HZ + OILTYP:RXD + (MOVOL:230V , MOVOL:460V , MOVOL:575V)) (15/11/2017 - 03/12/2017) CAPPRE:IEC + CAPPRM:MHLW + COOL:AIR + FREQ:50HZ + IDRY:Y + MOVOL:200V + OILTYP:RXD	1X6
	• 1088 0039 34	6	TERMINAL	(11/08/2016 - 14/11/2017) COOL:AIR + (CAPPRE:IEC + (CAPPRM:MHLW + OILTYP:RXD + (FREQ:50HZ + (MOVOL:200V , MOVOL:400V) , FREQ:60HZ + (MOVOL:200V , MOVOL:460V)) , OILTYP:RIF + (CAPPRM:ASME + FREQ:60HZ + (MOVOL:380V , MOVOL:460V) , FREQ:50HZ + (CAPPRM:CE + MOVOL:500V , MOVOL:400V + (CAPPRM:AS1210 , CAPPRM:CE , CAPPRM:MOM)))) , CAPPRE:ULCUL + CAPPRM:ASME + FREQ:60HZ + OILTYP:RXD + (MOVOL:230V , MOVOL:460V , MOVOL:575V)) (15/11/2017 - 03/12/2017) CAPPRE:IEC + CAPPRM:MHLW + COOL:AIR + FREQ:50HZ + IDRY:Y + MOVOL:200V + OILTYP:RXD	1X7
	• 1088 0039 35	1	PLATE	(11/08/2016 - 14/11/2017) COOL:AIR + (CAPPRE:IEC + (CAPPRM:MHLW + OILTYP:RXD + (FREQ:50HZ + (MOVOL:200V , MOVOL:400V) , FREQ:60HZ + (MOVOL:200V , MOVOL:460V)) , OILTYP:RIF + (CAPPRM:ASME + FREQ:60HZ + (MOVOL:380V , MOVOL:460V) , FREQ:50HZ + (CAPPRM:CE + MOVOL:500V , MOVOL:400V + (CAPPRM:AS1210 , CAPPRM:CE , CAPPRM:MOM)))) , CAPPRE:ULCUL + CAPPRM:ASME + FREQ:60HZ + OILTYP:RXD + (MOVOL:230V , MOVOL:460V , MOVOL:575V)) (15/11/2017 - 03/12/2017) CAPPRE:IEC + CAPPRM:MHLW + COOL:AIR + FREQ:50HZ + IDRY:Y + MOVOL:200V + OILTYP:RXD	1X6

Legend:

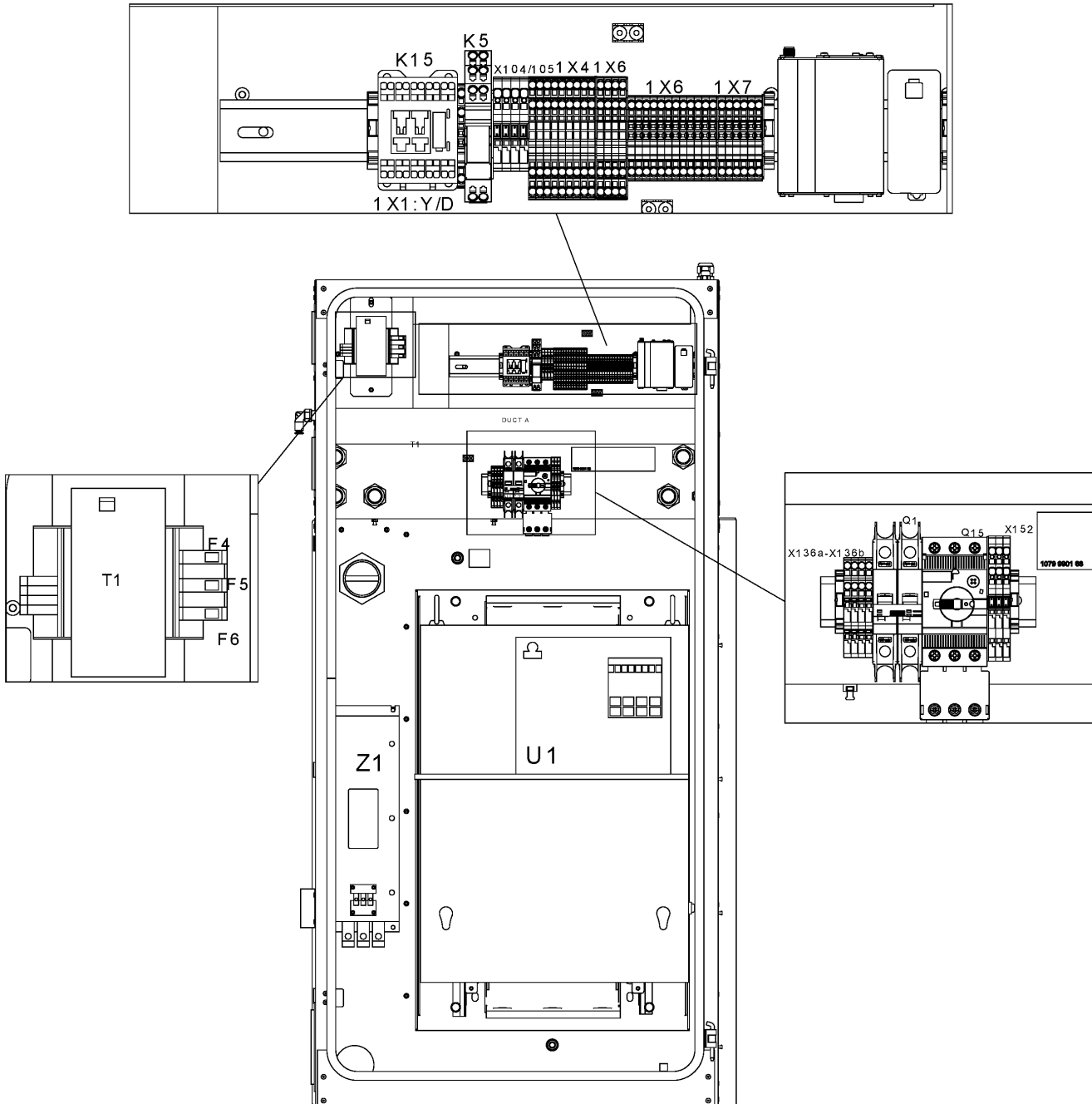
CAPPRE:IEC - Component approval electrical:IEC
 CAPPRM:ASME - Component approval mechanical:ASME
 CAPPRM:MOM - Component approval mechanical:MOM
 FREQ:50HZ - Frequency:50 Hz
 MODEL:GA45VP_15 - Model:GA 45VSD+
 MOVOL:380V - Supply voltage:380 V
 MOVOL:500V - Supply voltage:500 V
 OILTYP:RXD - Oil type:Roto-Xtend Duty Fluid

CAPPRE:ULCUL - Component approval electrical:UL/cUL
 CAPPRM:CE - Component approval mechanical:CE
 COOL:AIR - Cooling:Air cooled
 FREQ:60HZ - Frequency:60 Hz
 MOVOL:200V - Supply voltage:200 V
 MOVOL:400V - Supply voltage:400 V
 MOVOL:575V - Supply voltage:575 V
 PIBA:N - Pilot batch:N

CAPPRM:AS1210 - Component approval mechanical:AS1210
 CAPPRM:MHLW - Component approval mechanical:MHLW
 COOL:WATER - Cooling:Water cooled
 IDRY:Y - Integrated dryer:Yes
 MOVOL:230V - Supply voltage:230 V
 MOVOL:460V - Supply voltage:460 V
 OILTYP:RIF - Oil type:Roto inject fluid oil
 PRESS:13BAR - Working pressure:13 bar

**19.8 - Cubicle components GA 45 VSD+ - 200V-400V-500V/50Hz,
200V-230V-380V-575V/60Hz (18/12/2015 - 03/12/2017)**

MODEL:GA45VP_15 + PIBA:N + PRESS:13BAR + (CAPPRE:IEC + (CAPPRM:MHLW + COOL:AIR + OILTYP:RXD + (MOVOL:200V , FREQ:50HZ + MOVOL:400V) , OILTYP:RIF + (CAPPRM:ASME + FREQ:60HZ + MOVOL:380V , FREQ:50HZ + (CAPPRM:CE + COOL:AIR + MOVOL:500V , MOVOL:400V + (COOL:AIR + (CAPPRM:AS1210 , CAPPRM:CE , CAPPRM:MOM) , COOL:WATER + (CAPPRM:AS1210 , CAPPRM:CE , CAPPRM:MHLW , CAPPRM:MOM)))))) , CAPPRE:ULCUL + CAPPRM:ASME + FREQ:60HZ + OILTYP:RXD + (COOL:AIR + (MOVOL:230V , MOVOL:460V , MOVOL:575V) , COOL:WATER + MOVOL:460V))



**19.8 - Cubicle components GA 45 VSD+ - 200V-400V-500V/50Hz,
200V-230V-380V-575V/60Hz (18/12/2015 - 03/12/2017)**

MODEL:GA45VP_15 + PIBA:N + PRESS:13BAR + (CAPPRE:IEC + (CAPPRM:MHLW + COOL:AIR + OILTYP:RXD + (MOVOL:200V , FREQ:50HZ + MOVOL:400V) , OILTYP:RIF + (CAPPRM:ASME + FREQ:60HZ + MOVOL:380V , FREQ:50HZ + (CAPPRM:CE + COOL:AIR + MOVOL:500V , MOVOL:400V + (COOL:AIR + (CAPPRM:AS1210 , CAPPRM:CE , CAPPRM:MOM) , COOL:WATER + (CAPPRM:AS1210 , CAPPRM:CE , CAPPRM:MHLW , CAPPRM:MOM)))))) , CAPPRE:ULCUL + CAPPRM:ASME + FREQ:60HZ + OILTYP:RXD + (COOL:AIR + (MOVOL:230V , MOVOL:460V , MOVOL:575V) , COOL:WATER + MOVOL:460V))

Ref	Part Number	Qty	Name	Validity	EL
	• 1088 0039 35	1	PLATE	(11/08/2016 - 14/11/2017) COOL:AIR + (CAPPRE:IEC + (CAPPRM:MHLW + OILTYP:RXD + (FREQ:50HZ + (MOVOL:200V , MOVOL:400V) , FREQ:60HZ + (MOVOL:200V , MOVOL:460V)) , OILTYP:RIF + (CAPPRM:ASME + FREQ:60HZ + (MOVOL:380V , MOVOL:460V) , FREQ:50HZ + (CAPPRM:CE + MOVOL:500V , MOVOL:400V + (CAPPRM:AS1210 , CAPPRM:CE , CAPPRM:MOM)))) , CAPPRE:ULCUL + CAPPRM:ASME + FREQ:60HZ + OILTYP:RXD + (MOVOL:230V , MOVOL:460V , MOVOL:575V)) (15/11/2017 - 03/12/2017) CAPPRE:IEC + CAPPRM:MHLW + COOL:AIR + FREQ:50HZ + IDRY:Y + MOVOL:200V + OILTYP:RXD	1X7
	• 1088 0039 36	9	TERMINAL	(11/08/2016 - 14/11/2017) COOL:AIR + (CAPPRE:IEC + (CAPPRM:MHLW + OILTYP:RXD + (FREQ:50HZ + (MOVOL:200V , MOVOL:400V) , FREQ:60HZ + (MOVOL:200V , MOVOL:460V)) , OILTYP:RIF + (CAPPRM:ASME + FREQ:60HZ + (MOVOL:380V , MOVOL:460V) , FREQ:50HZ + (CAPPRM:CE + MOVOL:500V , MOVOL:400V + (CAPPRM:AS1210 , CAPPRM:CE , CAPPRM:MOM)))) , CAPPRE:ULCUL + CAPPRM:ASME + FREQ:60HZ + OILTYP:RXD + (MOVOL:230V , MOVOL:460V , MOVOL:575V)) (15/11/2017 - 03/12/2017) CAPPRE:IEC + CAPPRM:MHLW + COOL:AIR + FREQ:50HZ + IDRY:Y + MOVOL:200V + OILTYP:RXD	1X4
	• 1088 0039 36	4	TERMINAL	(11/08/2016 - 14/11/2017) COOL:AIR + (CAPPRE:IEC + (CAPPRM:MHLW + OILTYP:RXD + (FREQ:50HZ + (MOVOL:200V , MOVOL:400V) , FREQ:60HZ + (MOVOL:200V , MOVOL:460V)) , OILTYP:RIF + (CAPPRM:ASME + FREQ:60HZ + (MOVOL:380V , MOVOL:460V) , FREQ:50HZ + (CAPPRM:CE + MOVOL:500V , MOVOL:400V + (CAPPRM:AS1210 , CAPPRM:CE , CAPPRM:MOM)))) , CAPPRE:ULCUL + CAPPRM:ASME + FREQ:60HZ + OILTYP:RXD + (MOVOL:230V , MOVOL:460V , MOVOL:575V)) (15/11/2017 - 03/12/2017) CAPPRE:IEC + CAPPRM:MHLW + COOL:AIR + FREQ:50HZ + IDRY:Y + MOVOL:200V + OILTYP:RXD	1X6
	• 1088 0039 37	1	END PLATE	(11/08/2016 - 14/11/2017) COOL:AIR + (CAPPRE:IEC + (CAPPRM:MHLW + OILTYP:RXD + (FREQ:50HZ + (MOVOL:200V , MOVOL:400V) , FREQ:60HZ + (MOVOL:200V , MOVOL:460V)) , OILTYP:RIF + (CAPPRM:ASME + FREQ:60HZ + (MOVOL:380V , MOVOL:460V) , FREQ:50HZ + (CAPPRM:CE + MOVOL:500V , MOVOL:400V + (CAPPRM:AS1210 , CAPPRM:CE , CAPPRM:MOM)))) , CAPPRE:ULCUL + CAPPRM:ASME + FREQ:60HZ + OILTYP:RXD + (MOVOL:230V , MOVOL:460V , MOVOL:575V)) (15/11/2017 - 03/12/2017) CAPPRE:IEC + CAPPRM:MHLW + COOL:AIR + FREQ:50HZ + IDRY:Y + MOVOL:200V + OILTYP:RXD	1X4

Legend:

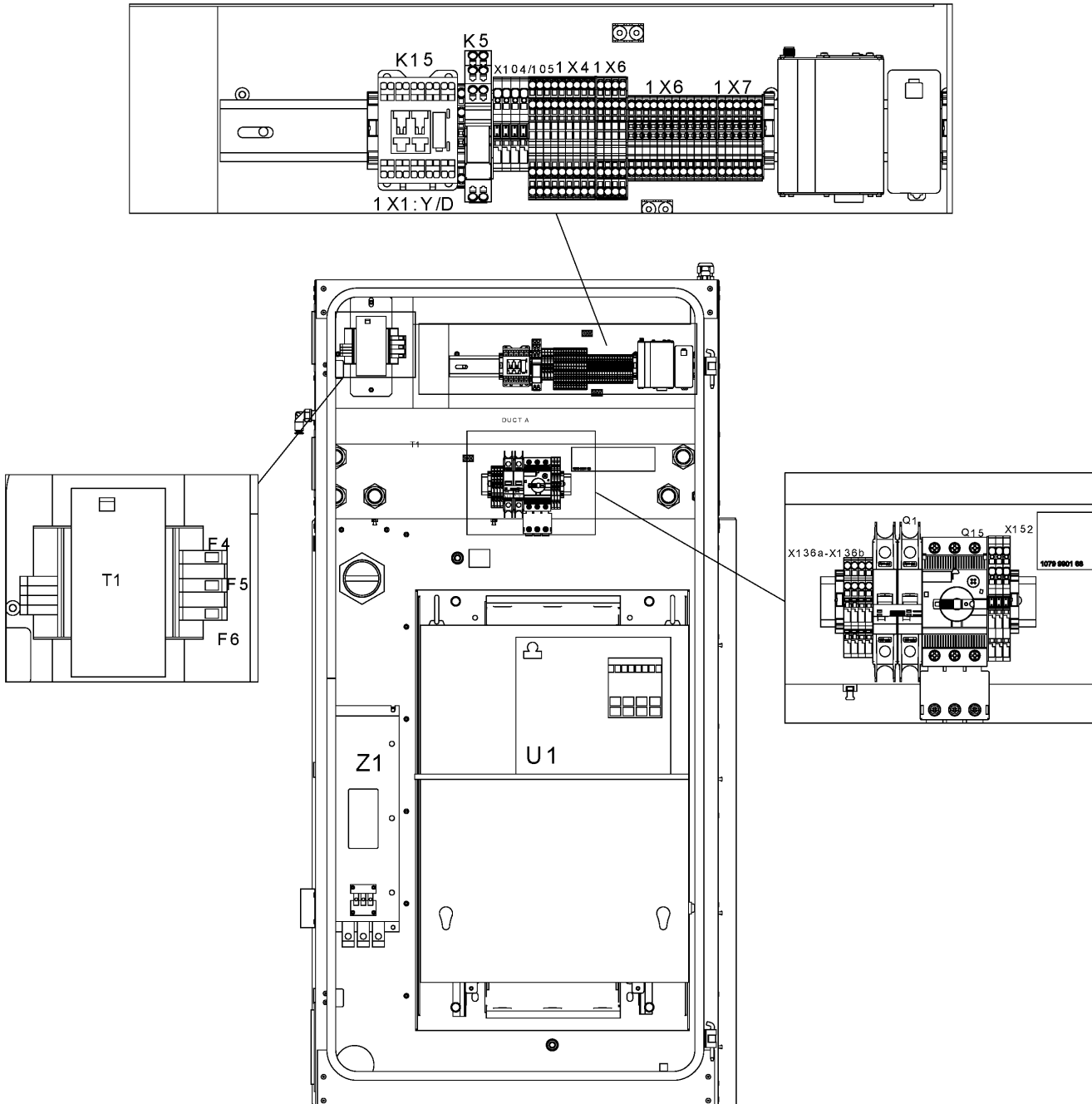
CAPPRE:IEC - Component approval electrical:IEC
 CAPPRM:ASME - Component approval mechanical:ASME
 CAPPRM:MOM - Component approval mechanical:MOM
 FREQ:50HZ - Frequency:50 Hz
 MODEL:GA45VP_15 - Model:GA 45VSD+
 MOVOL:380V - Supply voltage:380 V
 MOVOL:500V - Supply voltage:500 V
 OILTYP:RXD - Oil type:Roto-Xtend Duty Fluid

CAPPRE:ULCUL - Component approval electrical:UL/cUL
 CAPPRM:CE - Component approval mechanical:CE
 COOL:AIR - Cooling:Air cooled
 FREQ:60HZ - Frequency:60 Hz
 MOVOL:200V - Supply voltage:200 V
 MOVOL:400V - Supply voltage:400 V
 MOVOL:575V - Supply voltage:575 V
 PIBA:N - Pilot batch:N

CAPPRM:AS1210 - Component approval mechanical:AS1210
 CAPPRM:MHLW - Component approval mechanical:MHLW
 COOL:WATER - Cooling:Water cooled
 IDRY:Y - Integrated dryer:Yes
 MOVOL:230V - Supply voltage:230 V
 MOVOL:460V - Supply voltage:460 V
 OILTYP:RIF - Oil type:Roto inject fluid oil
 PRESS:13BAR - Working pressure:13 bar

**19.8 - Cubicle components GA 45 VSD+ - 200V-400V-500V/50Hz,
200V-230V-380V-575V/60Hz (18/12/2015 - 03/12/2017)**

MODEL:GA45VP_15 + PIBA:N + PRESS:13BAR + (CAPPRE:IEC + (CAPPRM:MHLW + COOL:AIR + OILTYP:RXD + (MOVOL:200V , FREQ:50HZ + MOVOL:400V) , OILTYP:RIF + (CAPPRM:ASME + FREQ:60HZ + MOVOL:380V , FREQ:50HZ + (CAPPRM:CE + COOL:AIR + MOVOL:500V , MOVOL:400V + (COOL:AIR + (CAPPRM:AS1210 , CAPPRM:CE , CAPPRM:MOM) , COOL:WATER + (CAPPRM:AS1210 , CAPPRM:CE , CAPPRM:MHLW , CAPPRM:MOM)))))) , CAPPRE:ULCUL + CAPPRM:ASME + FREQ:60HZ + OILTYP:RXD + (COOL:AIR + (MOVOL:230V , MOVOL:460V , MOVOL:575V) , COOL:WATER + MOVOL:460V))



19.8 - Cubicle components GA 45 VSD+ - 200V-400V-500V/50Hz, 200V-230V-380V-575V/60Hz (18/12/2015 - 03/12/2017)

MODEL:GA45VP_15 + PIBA:N + PRESS:13BAR + (CAPPRE:IEC + (CAPPRM:MHLW + COOL:AIR + OILTYP:RXD + (MOVOL:200V , FREQ:50HZ + MOVOL:400V) , OILTYP:RIF + (CAPPRM:ASME + FREQ:60HZ + MOVOL:380V , FREQ:50HZ + (CAPPRM:CE + COOL:AIR + MOVOL:500V , MOVOL:400V + (COOL:AIR + (CAPPRM:AS1210 , CAPPRM:CE , CAPPRM:MOM) , COOL:WATER + (CAPPRM:AS1210 , CAPPRM:CE , CAPPRM:MHLW , CAPPRM:MOM)))))) , CAPPRE:ULCUL + CAPPRM:ASME + FREQ:60HZ + OILTYP:RXD + (COOL:AIR + (MOVOL:230V , MOVOL:460V , MOVOL:575V) , COOL:WATER + MOVOL:460V))

Ref	Part Number	Qty	Name	Validity	EL
	• 1088 0039 37	1	END PLATE	(11/08/2016 - 14/11/2017) COOL:AIR + (CAPPRE:IEC + (CAPPRM:MHLW + OILTYP:RXD + (FREQ:50HZ + (MOVOL:200V , MOVOL:400V) , FREQ:60HZ + (MOVOL:200V , MOVOL:460V)) , OILTYP:RIF + (CAPPRM:ASME + FREQ:60HZ + (MOVOL:380V , MOVOL:460V) , FREQ:50HZ + (CAPPRM:CE + MOVOL:500V , MOVOL:400V + (CAPPRM:AS1210 , CAPPRM:CE , CAPPRM:MOM)))) , CAPPRE:ULCUL + CAPPRM:ASME + FREQ:60HZ + OILTYP:RXD + (MOVOL:230V , MOVOL:460V , MOVOL:575V)) (15/11/2017 - 03/12/2017) CAPPRE:IEC + CAPPRM:MHLW + COOL:AIR + FREQ:50HZ + IDRY:Y + MOVOL:200V + OILTYP:RXD	1X6
	• 1088 0037 80	1	CONNECTOR	(11/08/2016 - 14/11/2017) COOL:AIR + (CAPPRE:IEC + (CAPPRM:MHLW + OILTYP:RXD + (FREQ:50HZ + (MOVOL:200V , MOVOL:400V) , FREQ:60HZ + (MOVOL:200V , MOVOL:460V)) , OILTYP:RIF + (CAPPRM:ASME + FREQ:60HZ + (MOVOL:380V , MOVOL:460V) , FREQ:50HZ + (CAPPRM:CE + MOVOL:500V , MOVOL:400V + (CAPPRM:AS1210 , CAPPRM:CE , CAPPRM:MOM)))) , CAPPRE:ULCUL + CAPPRM:ASME + FREQ:60HZ + OILTYP:RXD + (MOVOL:230V , MOVOL:460V , MOVOL:575V)) (15/11/2017 - 03/12/2017) CAPPRE:IEC + CAPPRM:MHLW + COOL:AIR + FREQ:50HZ + IDRY:Y + MOVOL:200V + OILTYP:RXD	2X28
	• 1088 0031 32	1	CONNECTOR	(11/08/2016 - 14/11/2017) COOL:AIR + (CAPPRE:IEC + (CAPPRM:MHLW + OILTYP:RXD + (FREQ:50HZ + (MOVOL:200V , MOVOL:400V) , FREQ:60HZ + (MOVOL:200V , MOVOL:460V)) , OILTYP:RIF + (CAPPRM:ASME + FREQ:60HZ + (MOVOL:380V , MOVOL:460V) , FREQ:50HZ + (CAPPRM:CE + MOVOL:500V , MOVOL:400V + (CAPPRM:AS1210 , CAPPRM:CE , CAPPRM:MOM)))) , CAPPRE:ULCUL + CAPPRM:ASME + FREQ:60HZ + OILTYP:RXD + (MOVOL:230V , MOVOL:460V , MOVOL:575V)) (15/11/2017 - 03/12/2017) CAPPRE:IEC + CAPPRM:MHLW + COOL:AIR + FREQ:50HZ + IDRY:Y + MOVOL:200V + OILTYP:RXD	2X30
	• 1088 0031 26	1	CONNECTOR 6-POLE	(11/08/2016 - 14/11/2017) COOL:AIR + (CAPPRE:IEC + (CAPPRM:MHLW + OILTYP:RXD + (FREQ:50HZ + (MOVOL:200V , MOVOL:400V) , FREQ:60HZ + (MOVOL:200V , MOVOL:460V)) , OILTYP:RIF + (CAPPRM:ASME + FREQ:60HZ + (MOVOL:380V , MOVOL:460V) , FREQ:50HZ + (CAPPRM:CE + MOVOL:500V , MOVOL:400V + (CAPPRM:AS1210 , CAPPRM:CE , CAPPRM:MOM)))) , CAPPRE:ULCUL + CAPPRM:ASME + FREQ:60HZ + OILTYP:RXD + (MOVOL:230V , MOVOL:460V , MOVOL:575V)) (15/11/2017 - 03/12/2017) CAPPRE:IEC + CAPPRM:MHLW + COOL:AIR + FREQ:50HZ + IDRY:Y + MOVOL:200V + OILTYP:RXD	2X31

Legend:

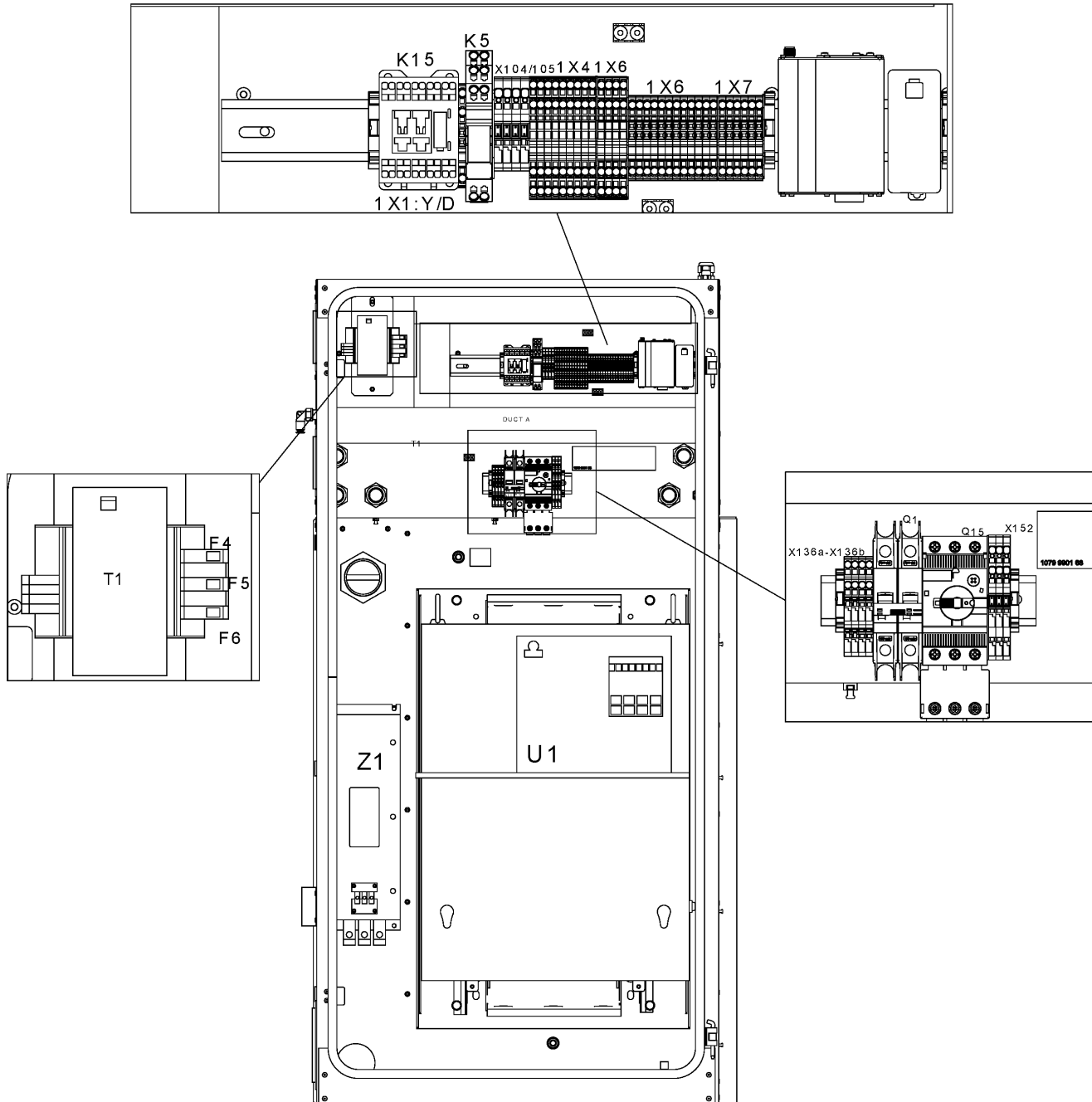
CAPPRE:IEC - Component approval electrical:IEC
 CAPPRM:ASME - Component approval mechanical:ASME
 CAPPRM:MOM - Component approval mechanical:MOM
 FREQ:50HZ - Frequency:50 Hz
 MODEL:GA45VP_15 - Model:GA 45VSD+
 MOVOL:380V - Supply voltage:380 V
 MOVOL:500V - Supply voltage:500 V
 OILTYP:RXD - Oil type:Roto-Xtend Duty Fluid

CAPPRE:ULCUL - Component approval electrical:UL/cUL
 CAPPRM:CE - Component approval mechanical:CE
 COOL:AIR - Cooling:Air cooled
 FREQ:60HZ - Frequency:60 Hz
 MOVOL:200V - Supply voltage:200 V
 MOVOL:400V - Supply voltage:400 V
 MOVOL:575V - Supply voltage:575 V
 PIBA:N - Pilot batch:N

CAPPRM:AS1210 - Component approval mechanical:AS1210
 CAPPRM:MHLW - Component approval mechanical:MHLW
 COOL:WATER - Cooling:Water cooled
 IDRY:Y - Integrated dryer:Yes
 MOVOL:230V - Supply voltage:230 V
 MOVOL:460V - Supply voltage:460 V
 OILTYP:RIF - Oil type:Roto inject fluid oil
 PRESS:13BAR - Working pressure:13 bar

**19.8 - Cubicle components GA 45 VSD+ - 200V-400V-500V/50Hz,
200V-230V-380V-575V/60Hz (18/12/2015 - 03/12/2017)**

MODEL:GA45VP_15 + PIBA:N + PRESS:13BAR + (CAPPRE:IEC + (CAPPRM:MHLW + COOL:AIR + OILTYP:RXD + (MOVOL:200V , FREQ:50HZ + MOVOL:400V) , OILTYP:RIF + (CAPPRM:ASME + FREQ:60HZ + MOVOL:380V , FREQ:50HZ + (CAPPRM:CE + COOL:AIR + MOVOL:500V , MOVOL:400V + (COOL:AIR + (CAPPRM:AS1210 , CAPPRM:CE , CAPPRM:MOM) , COOL:WATER + (CAPPRM:AS1210 , CAPPRM:CE , CAPPRM:MHLW , CAPPRM:MOM)))))) , CAPPRE:ULCUL + CAPPRM:ASME + FREQ:60HZ + OILTYP:RXD + (COOL:AIR + (MOVOL:230V , MOVOL:460V , MOVOL:575V) , COOL:WATER + MOVOL:460V))



**19.8 - Cubicle components GA 45 VSD+ - 200V-400V-500V/50Hz,
200V-230V-380V-575V/60Hz (18/12/2015 - 03/12/2017)**

MODEL:GA45VP_15 + PIBA:N + PRESS:13BAR + (CAPPRE:IEC + (CAPPRM:MHLW + COOL:AIR + OILTYP:RXD + (MOVOL:200V , FREQ:50HZ + MOVOL:400V) , OILTYP:RIF + (CAPPRM:ASME + FREQ:60HZ + MOVOL:380V , FREQ:50HZ + (CAPPRM:CE + COOL:AIR + MOVOL:500V , MOVOL:400V + (COOL:AIR + (CAPPRM:AS1210 , CAPPRM:CE , CAPPRM:MOM) , COOL:WATER + (CAPPRM:AS1210 , CAPPRM:CE , CAPPRM:MHLW , CAPPRM:MOM)))))) , CAPPRE:ULCUL + CAPPRM:ASME + FREQ:60HZ + OILTYP:RXD + (COOL:AIR + (MOVOL:230V , MOVOL:460V , MOVOL:575V) , COOL:WATER + MOVOL:460V))

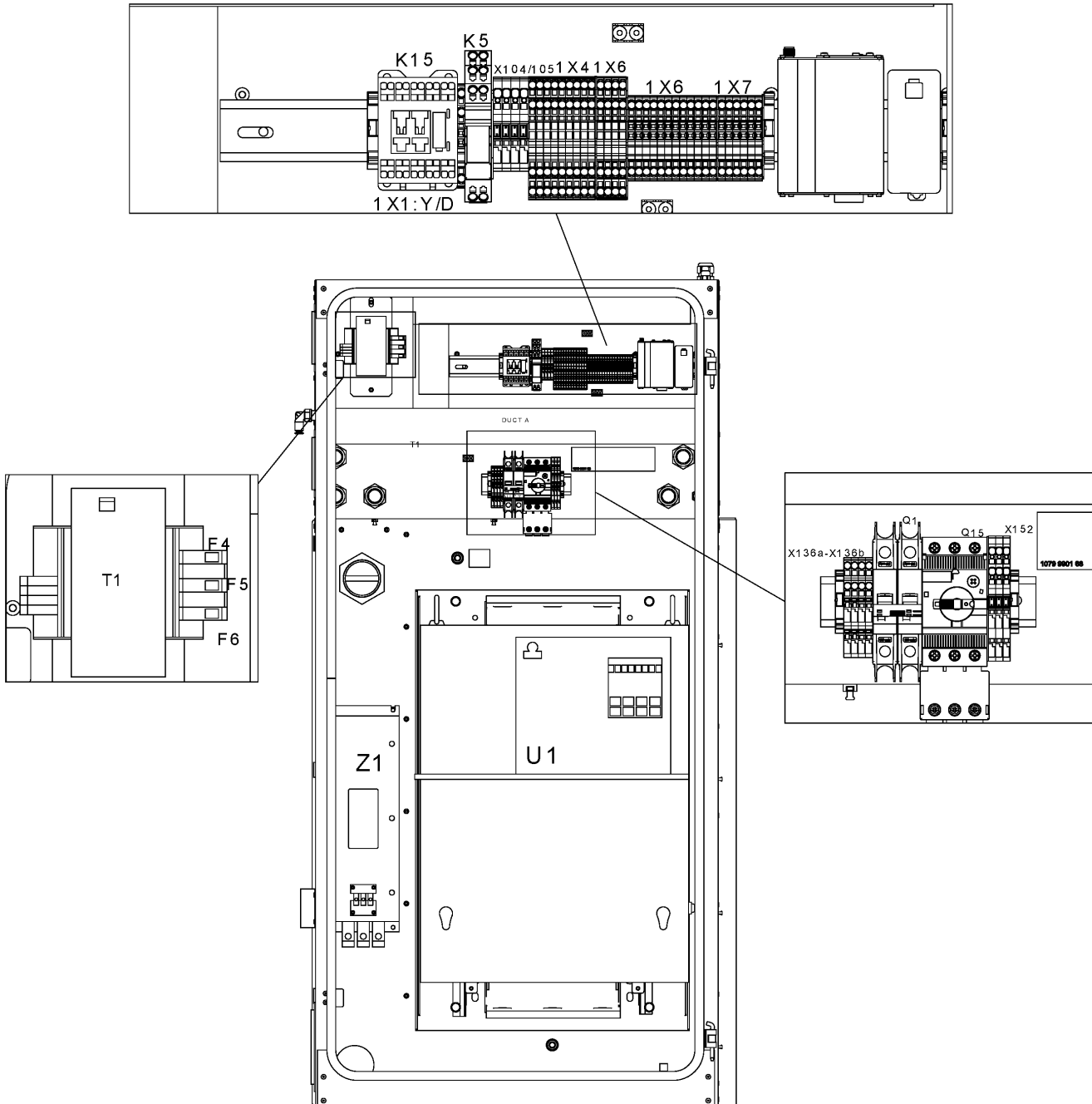
Ref	Part Number	Qty	Name	Validity	EL
	• 1089-9664-06	1	SWITCH	(11/08/2016 - 14/11/2017) COOL:AIR + (CAPPRE:IEC + (CAPPRM:MHLW + OILTYP:RXD + (FREQ:50HZ + (MOVOL:200V , MOVOL:400V) , FREQ:60HZ + (MOVOL:200V , MOVOL:460V)) , OILTYP:RIF + (CAPPRM:ASME + FREQ:60HZ + (MOVOL:380V , MOVOL:460V) , FREQ:50HZ + (CAPPRM:CE + MOVOL:500V , MOVOL:400V + (CAPPRM:AS1210 , CAPPRM:CE , CAPPRM:MOM)))) , CAPPRE:ULCUL + CAPPRM:ASME + FREQ:60HZ + OILTYP:RXD + (MOVOL:230V , MOVOL:460V , MOVOL:575V)) (15/11/2017 - 03/12/2017) CAPPRE:IEC + CAPPRM:MHLW + COOL:AIR + FREQ:50HZ + IDRY:Y + MOVOL:200V + OILTYP:RXD	Q15
	⚙ Substituted by:	1089 9551 97 - AUX.CONTACT CIRCUIT BREAKER (quantity: 1)			
	• 1089 9551 17	1	CIRCUIT BREAKER	(11/08/2016 - 14/11/2017) COOL:AIR + (CAPPRE:IEC + (CAPPRM:MHLW + OILTYP:RXD + (FREQ:50HZ + (MOVOL:200V , MOVOL:400V) , FREQ:60HZ + (MOVOL:200V , MOVOL:460V)) , OILTYP:RIF + (CAPPRM:ASME + FREQ:60HZ + (MOVOL:380V , MOVOL:460V) , FREQ:50HZ + (CAPPRM:CE + MOVOL:500V , MOVOL:400V + (CAPPRM:AS1210 , CAPPRM:CE , CAPPRM:MOM)))) , CAPPRE:ULCUL + CAPPRM:ASME + FREQ:60HZ + OILTYP:RXD + (MOVOL:230V , MOVOL:460V , MOVOL:575V)) (15/11/2017 - 03/12/2017) CAPPRE:IEC + CAPPRM:MHLW + COOL:AIR + FREQ:50HZ + IDRY:Y + MOVOL:200V + OILTYP:RXD	Q15
	• 1089 9602 10	1	CONNECTOR	(11/08/2016 - 14/11/2017) COOL:AIR + (CAPPRE:IEC + (CAPPRM:MHLW + OILTYP:RXD + (FREQ:50HZ + (MOVOL:200V , MOVOL:400V) , FREQ:60HZ + (MOVOL:200V , MOVOL:460V)) , OILTYP:RIF + (CAPPRM:ASME + FREQ:60HZ + (MOVOL:380V , MOVOL:460V) , FREQ:50HZ + (CAPPRM:CE + MOVOL:500V , MOVOL:400V + (CAPPRM:AS1210 , CAPPRM:CE , CAPPRM:MOM)))) , CAPPRE:ULCUL + CAPPRM:ASME + FREQ:60HZ + OILTYP:RXD + (MOVOL:230V , MOVOL:460V , MOVOL:575V)) (15/11/2017 - 03/12/2017) CAPPRE:IEC + CAPPRM:MHLW + COOL:AIR + FREQ:50HZ + IDRY:Y + MOVOL:200V + OILTYP:RXD	Q15
	• 1088 0038 26	1	TERMINAL	(11/08/2016 - 14/11/2017) COOL:AIR + (CAPPRE:IEC + (CAPPRM:MHLW + OILTYP:RXD + (FREQ:50HZ + (MOVOL:200V , MOVOL:400V) , FREQ:60HZ + (MOVOL:200V , MOVOL:460V)) , OILTYP:RIF + (CAPPRM:ASME + FREQ:60HZ + (MOVOL:380V , MOVOL:460V) , FREQ:50HZ + (CAPPRM:CE + MOVOL:500V , MOVOL:400V + (CAPPRM:AS1210 , CAPPRM:CE , CAPPRM:MOM)))) , CAPPRE:ULCUL + CAPPRM:ASME + FREQ:60HZ + OILTYP:RXD + (MOVOL:230V , MOVOL:460V , MOVOL:575V)) (15/11/2017 - 03/12/2017) CAPPRE:IEC + CAPPRM:MHLW + COOL:AIR + FREQ:50HZ + IDRY:Y + MOVOL:200V + OILTYP:RXD	1X1:Y/D

Legend:

CAPPRE:IEC - Component approval electrical:IEC	CAPPRE:ULCUL - Component approval electrical:UL/cUL	CAPPRM:AS1210 - Component approval mechanical:AS1210
CAPPRM:ASME - Component approval mechanical:ASME	CAPPRM:CE - Component approval mechanical:CE	CAPPRM:MHLW - Component approval mechanical:MHLW
CAPPRM:MOM - Component approval mechanical:MOM	COOL:AIR - Cooling:Air cooled	COOL:WATER - Cooling:Water cooled
FREQ:50HZ - Frequency:50 Hz	FREQ:60HZ - Frequency:60 Hz	IDRY:Y - Integrated dryer:Yes
MODEL:GA45VP_15 - Model:GA 45VSD+	MOVOL:200V - Supply voltage:200 V	MOVOL:230V - Supply voltage:230 V
MOVOL:380V - Supply voltage:380 V	MOVOL:400V - Supply voltage:400 V	MOVOL:460V - Supply voltage:460 V
MOVOL:500V - Supply voltage:500 V	MOVOL:575V - Supply voltage:575 V	OILTYP:RIF - Oil type:Roto inject fluid oil
OILTYP:RXD - Oil type:Roto-Xtend Duty Fluid	PIBA:N - Pilot batch:N	PRESS:13BAR - Working pressure:13 bar

**19.8 - Cubicle components GA 45 VSD+ - 200V-400V-500V/50Hz,
200V-230V-380V-575V/60Hz (18/12/2015 - 03/12/2017)**

MODEL:GA45VP_15 + PIBA:N + PRESS:13BAR + (CAPPRE:IEC + (CAPPRM:MHLW + COOL:AIR + OILTYP:RXD + (MOVOL:200V , FREQ:50HZ + MOVOL:400V) , OILTYP:RIF + (CAPPRM:ASME + FREQ:60HZ + MOVOL:380V , FREQ:50HZ + (CAPPRM:CE + COOL:AIR + MOVOL:500V , MOVOL:400V + (COOL:AIR + (CAPPRM:AS1210 , CAPPRM:CE , CAPPRM:MOM) , COOL:WATER + (CAPPRM:AS1210 , CAPPRM:CE , CAPPRM:MHLW , CAPPRM:MOM)))))) , CAPPRE:ULCUL + CAPPRM:ASME + FREQ:60HZ + OILTYP:RXD + (COOL:AIR + (MOVOL:230V , MOVOL:460V , MOVOL:575V) , COOL:WATER + MOVOL:460V))



**19.8 - Cubicle components GA 45 VSD+ - 200V-400V-500V/50Hz,
200V-230V-380V-575V/60Hz (18/12/2015 - 03/12/2017)**

MODEL:GA45VP_15 + PIBA:N + PRESS:13BAR + (CAPPRE:IEC + (CAPPRM:MHLW + COOL:AIR + OILTYP:RXD + (MOVOL:200V , FREQ:50HZ + MOVOL:400V) , OILTYP:RIF + (CAPPRM:ASME + FREQ:60HZ + MOVOL:380V , FREQ:50HZ + (CAPPRM:CE + COOL:AIR + MOVOL:500V , MOVOL:400V + (COOL:AIR + (CAPPRM:AS1210 , CAPPRM:CE , CAPPRM:MOM) , COOL:WATER + (CAPPRM:AS1210 , CAPPRM:CE , CAPPRM:MHLW , CAPPRM:MOM)))))) , CAPPRE:ULCUL + CAPPRM:ASME + FREQ:60HZ + OILTYP:RXD + (COOL:AIR + (MOVOL:230V , MOVOL:460V , MOVOL:575V) , COOL:WATER + MOVOL:460V))

Ref	Part Number	Qty	Name	Validity	EL
	• 1089 9602 79	1	CONTACTOR	(11/08/2016 - 23/02/2017) COOL:AIR + (CAPPRE:IEC + (CAPPRM:MHLW + OILTYP:RXD + (FREQ:50HZ + (MOVOL:200V , MOVOL:400V) , FREQ:60HZ + (MOVOL:200V , MOVOL:460V)) , OILTYP:RIF + (CAPPRM:ASME + FREQ:60HZ + (MOVOL:380V , MOVOL:460V) , FREQ:50HZ + (CAPPRM:CE + MOVOL:500V , MOVOL:400V + (CAPPRM:AS1210 , CAPPRM:CE , CAPPRM:MOM)))) , CAPPRE:ULCUL + CAPPRM:ASME + FREQ:60HZ + OILTYP:RXD + (MOVOL:230V , MOVOL:460V , MOVOL:575V))	K15
	• 1089 0736 98	1	CONTACTOR	(24/02/2017 - 14/11/2017) COOL:AIR + (CAPPRE:IEC + (CAPPRM:MHLW + OILTYP:RXD + (FREQ:50HZ + (MOVOL:200V , MOVOL:400V) , FREQ:60HZ + (MOVOL:200V , MOVOL:460V)) , OILTYP:RIF + (CAPPRM:ASME + FREQ:60HZ + (MOVOL:380V , MOVOL:460V) , FREQ:50HZ + (CAPPRM:CE + MOVOL:500V , MOVOL:400V + (CAPPRM:AS1210 , CAPPRM:CE , CAPPRM:MOM)))) , CAPPRE:ULCUL + CAPPRM:ASME + FREQ:60HZ + OILTYP:RXD + (MOVOL:230V , MOVOL:460V , MOVOL:575V)) (15/11/2017 - 03/12/2017) CAPPRE:IEC + CAPPRM:MHLW + COOL:AIR + FREQ:50HZ + IDRY:Y + MOVOL:200V + OILTYP:RXD	K15
	• 1088 0032 17	1	RELAY	(11/08/2016 - 14/11/2017) COOL:AIR + (CAPPRE:IEC + (CAPPRM:MHLW + OILTYP:RXD + (FREQ:50HZ + (MOVOL:200V , MOVOL:400V) , FREQ:60HZ + (MOVOL:200V , MOVOL:460V)) , OILTYP:RIF + (CAPPRM:ASME + FREQ:60HZ + (MOVOL:380V , MOVOL:460V) , FREQ:50HZ + (CAPPRM:CE + MOVOL:500V , MOVOL:400V + (CAPPRM:AS1210 , CAPPRM:CE , CAPPRM:MOM)))) , CAPPRE:ULCUL + CAPPRM:ASME + FREQ:60HZ + OILTYP:RXD + (MOVOL:230V , MOVOL:460V , MOVOL:575V)) (15/11/2017 - 03/12/2017) CAPPRE:IEC + CAPPRM:MHLW + COOL:AIR + FREQ:50HZ + IDRY:Y + MOVOL:200V + OILTYP:RXD	K5
	• 0583 8120 64	1	ELBOW	(11/08/2016 - 14/11/2017) COOL:AIR + (CAPPRE:IEC + (CAPPRM:MHLW + OILTYP:RXD + (FREQ:50HZ + (MOVOL:200V , MOVOL:400V) , FREQ:60HZ + (MOVOL:200V , MOVOL:460V)) , OILTYP:RIF + (CAPPRM:ASME + FREQ:60HZ + (MOVOL:380V , MOVOL:460V) , FREQ:50HZ + (CAPPRM:CE + MOVOL:500V , MOVOL:400V + (CAPPRM:AS1210 , CAPPRM:CE , CAPPRM:MOM)))) , CAPPRE:ULCUL + CAPPRM:ASME + FREQ:60HZ + OILTYP:RXD + (MOVOL:230V , MOVOL:460V , MOVOL:575V)) (15/11/2017 - 03/12/2017) CAPPRE:IEC + CAPPRM:MHLW + COOL:AIR + FREQ:50HZ + IDRY:Y + MOVOL:200V + OILTYP:RXD	PT20

Legend:

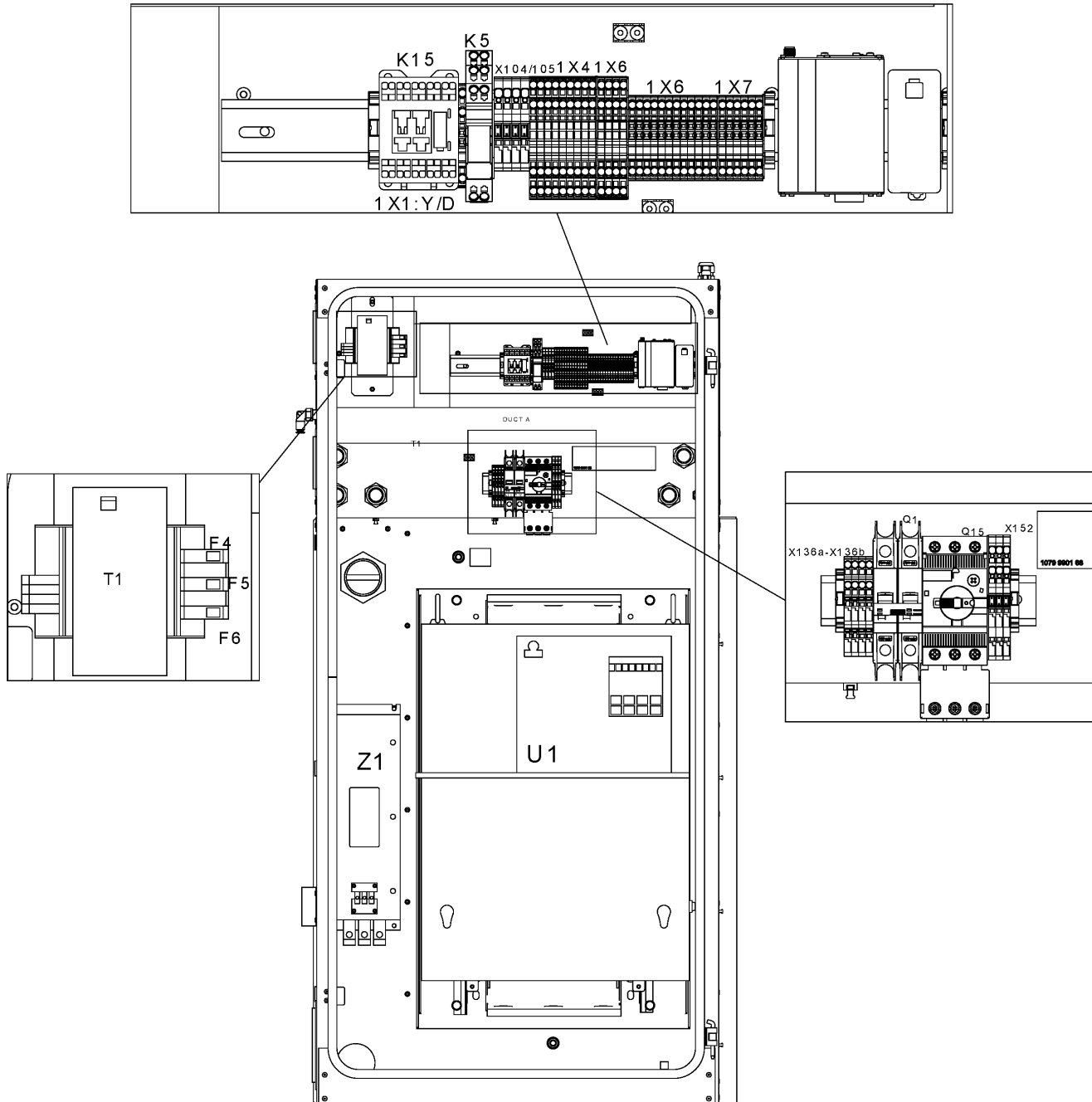
CAPPRE:IEC - Component approval electrical:IEC
 CAPPRM:ASME - Component approval mechanical:ASME
 CAPPRM:MOM - Component approval mechanical:MOM
 FREQ:50HZ - Frequency:50 Hz
 MODEL:GA45VP_15 - Model:GA 45VSD+
 MOVOL:380V - Supply voltage:380 V
 MOVOL:500V - Supply voltage:500 V
 OILTYP:RXD - Oil type:Roto-Xtend Duty Fluid

CAPPRE:ULCUL - Component approval electrical:UL/cUL
 CAPPRM:CE - Component approval mechanical:CE
 COOL:AIR - Cooling:Air cooled
 FREQ:60HZ - Frequency:60 Hz
 MOVOL:200V - Supply voltage:200 V
 MOVOL:400V - Supply voltage:400 V
 MOVOL:575V - Supply voltage:575 V
 PIBA:N - Pilot batch:N

CAPPRM:AS1210 - Component approval mechanical:AS1210
 CAPPRM:MHLW - Component approval mechanical:MHLW
 COOL:WATER - Cooling:Water cooled
 IDRY:Y - Integrated dryer:Yes
 MOVOL:230V - Supply voltage:230 V
 MOVOL:460V - Supply voltage:460 V
 OILTYP:RIF - Oil type:Roto inject fluid oil
 PRESS:13BAR - Working pressure:13 bar

**19.8 - Cubicle components GA 45 VSD+ - 200V-400V-500V/50Hz,
200V-230V-380V-575V/60Hz (18/12/2015 - 03/12/2017)**

MODEL:GA45VP_15 + PIBA:N + PRESS:13BAR + (CAPPRE:IEC + (CAPPRM:MHLW + COOL:AIR + OILTYP:RXD + (MOVOL:200V , FREQ:50HZ + MOVOL:400V) , OILTYP:RIF + (CAPPRM:ASME + FREQ:60HZ + MOVOL:380V , FREQ:50HZ + (CAPPRM:CE + COOL:AIR + MOVOL:500V , MOVOL:400V + (COOL:AIR + (CAPPRM:AS1210 , CAPPRM:CE , CAPPRM:MOM) , COOL:WATER + (CAPPRM:AS1210 , CAPPRM:CE , CAPPRM:MHLW , CAPPRM:MOM)))))) , CAPPRE:ULCUL + CAPPRM:ASME + FREQ:60HZ + OILTYP:RXD + (COOL:AIR + (MOVOL:230V , MOVOL:460V , MOVOL:575V) , COOL:WATER + MOVOL:460V))



**19.8 - Cubicle components GA 45 VSD+ - 200V-400V-500V/50Hz,
200V-230V-380V-575V/60Hz (18/12/2015 - 03/12/2017)**

MODEL:GA45VP_15 + PIBA:N + PRESS:13BAR + (CAPPRE:IEC + (CAPPRM:MHLW + COOL:AIR + OILTYP:RXD + (MOVOL:200V , FREQ:50HZ + MOVOL:400V) , OILTYP:RIF + (CAPPRM:ASME + FREQ:60HZ + MOVOL:380V , FREQ:50HZ + (CAPPRM:CE + COOL:AIR + MOVOL:500V , MOVOL:400V + (COOL:AIR + (CAPPRM:AS1210 , CAPPRM:CE , CAPPRM:MOM) , COOL:WATER + (CAPPRM:AS1210 , CAPPRM:CE , CAPPRM:MHLW , CAPPRM:MOM)))))) , CAPPRE:ULCUL + CAPPRM:ASME + FREQ:60HZ + OILTYP:RXD + (COOL:AIR + (MOVOL:230V , MOVOL:460V , MOVOL:575V) , COOL:WATER + MOVOL:460V))

Ref	Part Number	Qty	Name	Validity	EL
	• 0991 8011 20	1	RACEWAY	(13/07/2017 - 14/11/2017) COOL:AIR + (CAPPRE:IEC + (CAPPRM:MHLW + OILTYP:RXD + (FREQ:50HZ + (MOVOL:200V , MOVOL:400V) , FREQ:60HZ + (MOVOL:200V , MOVOL:460V)) , OILTYP:RIF + (CAPPRM:ASME + FREQ:60HZ + (MOVOL:380V , MOVOL:460V) , FREQ:50HZ + (CAPPRM:CE + MOVOL:500V , MOVOL:400V + (CAPPRM:AS1210 , CAPPRM:CE , CAPPRM:MOM)))) , CAPPRE:ULCUL + CAPPRM:ASME + FREQ:60HZ + OILTYP:RXD + (MOVOL:230V , MOVOL:460V , MOVOL:575V)) (15/11/2017 - 03/12/2017) CAPPRE:IEC + CAPPRM:MHLW + COOL:AIR + FREQ:50HZ + IDRY:Y + MOVOL:200V + OILTYP:RXD	

Legend:

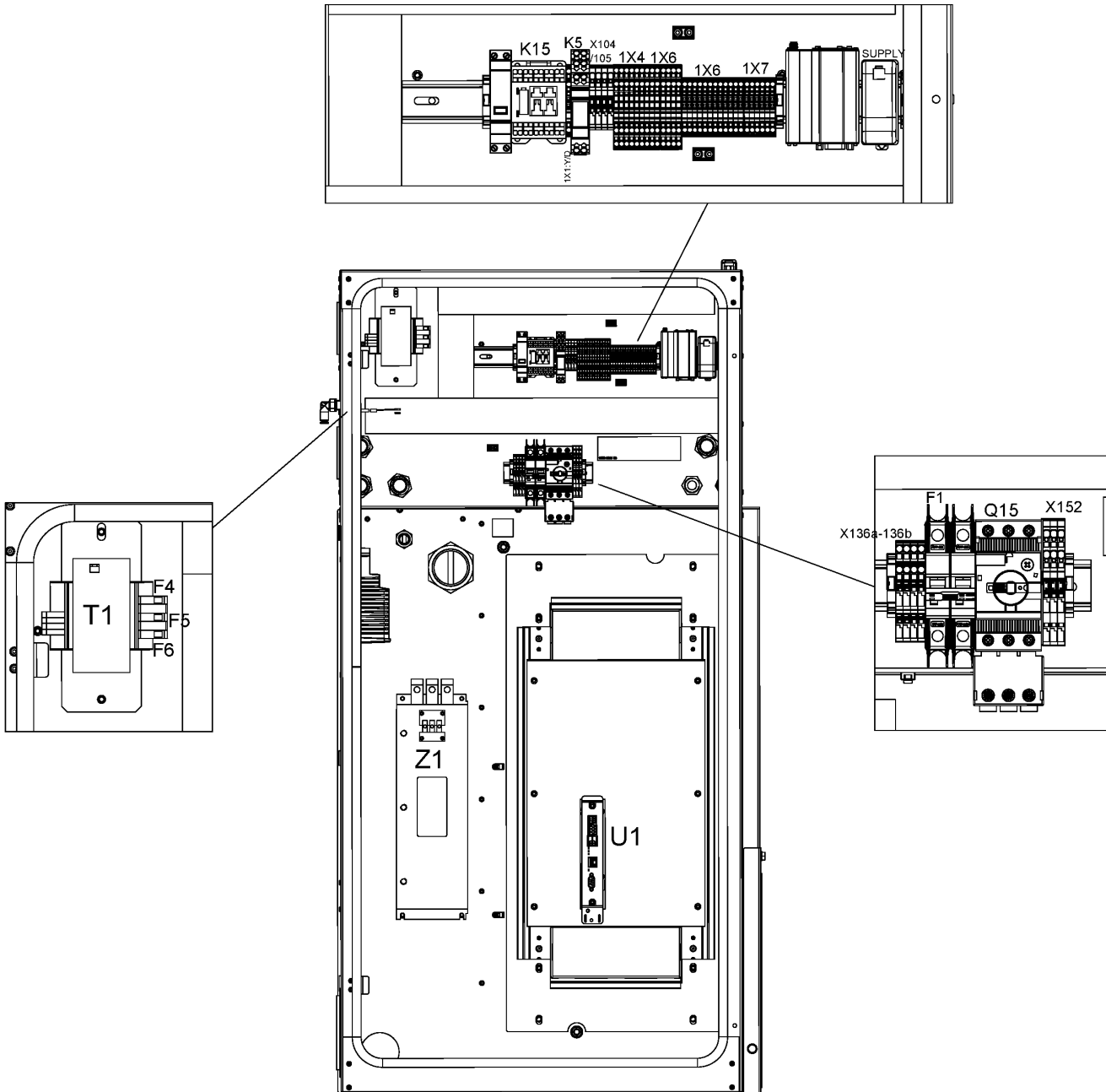
CAPPRE:IEC - Component approval electrical:IEC
 CAPPRM:ASME - Component approval mechanical:ASME
 CAPPRM:MOM - Component approval mechanical:MOM
 FREQ:50HZ - Frequency:50 Hz
 MODEL:GA45VP_15 - Model:GA 45VSD+
 MOVOL:380V - Supply voltage:380 V
 MOVOL:500V - Supply voltage:500 V
 OILTYP:RXD - Oil type:Roto-Xtend Duty Fluid

CAPPRE:ULCUL - Component approval electrical:UL/cUL
 CAPPRM:CE - Component approval mechanical:CE
 COOL:AIR - Cooling:Air cooled
 FREQ:60HZ - Frequency:60 Hz
 MOVOL:200V - Supply voltage:200 V
 MOVOL:400V - Supply voltage:400 V
 MOVOL:575V - Supply voltage:575 V
 PIBA:N - Pilot batch:N

CAPPRM:AS1210 - Component approval mechanical:AS1210
 CAPPRM:MHLW - Component approval mechanical:MHLW
 COOL:WATER - Cooling:Water cooled
 IDRY:Y - Integrated dryer:Yes
 MOVOL:230V - Supply voltage:230 V
 MOVOL:460V - Supply voltage:460 V
 OILTYP:RIF - Oil type:Roto inject fluid oil
 PRESS:13BAR - Working pressure:13 bar

**19.9 - Cubicle components GA 45 VSD+ - 200V-400V-500V/50Hz,
200V-230V-380V-575V/60Hz (04/12/2017 - 15/10/2018)**

MODEL:GA45VP_15 + PIBA:N + PRESS:13BAR + (CAPPRE:IEC + (CAPPRM:MHLW + COOL:AIR + OILTYP:RXD + (MOVOL:200V , FREQ:50HZ + MOVOL:400V) , OILTYP:RIF + (CAPPRM:ASME + FREQ:60HZ + MOVOL:380V , FREQ:50HZ + (CAPPRM:CE + COOL:AIR + MOVOL:500V , MOVOL:400V + (COOL:AIR + (CAPPRM:AS1210 , CAPPRM:CE , CAPPRM:MOM) , COOL:WATER + (CAPPRM:AS1210 , CAPPRM:CE , CAPPRM:MHLW , CAPPRM:MOM)))))) , CAPPRE:ULCUL + CAPPRM:ASME + FREQ:60HZ + OILTYP:RXD + (COOL:AIR + (MOVOL:230V , MOVOL:460V , MOVOL:575V) , COOL:WATER + MOVOL:460V))



**19.9 - Cubicle components GA 45 VSD+ - 200V-400V-500V/50Hz,
200V-230V-380V-575V/60Hz (04/12/2017 - 15/10/2018)**

MODEL:GA45VP_15 + PIBA:N + PRESS:13BAR + (CAPPRE:IEC + (CAPPRM:MHLW + COOL:AIR + OILTYP:RXD + (MOVOL:200V , FREQ:50HZ + MOVOL:400V) , OILTYP:RIF + (CAPPRM:ASME + FREQ:60HZ + MOVOL:380V , FREQ:50HZ + (CAPPRM:CE + COOL:AIR + MOVOL:500V , MOVOL:400V + (COOL:AIR + (CAPPRM:AS1210 , CAPPRM:CE , CAPPRM:MOM) , COOL:WATER + (CAPPRM:AS1210 , CAPPRM:CE , CAPPRM:MHLW , CAPPRM:MOM)))) , CAPPRE:ULCUL + CAPPRM:ASME + FREQ:60HZ + OILTYP:RXD + (COOL:AIR + (MOVOL:230V , MOVOL:460V , MOVOL:575V) , COOL:WATER + MOVOL:460V))

Ref	Part Number	Qty	Name	Validity	EL
	1900 2250 02	1	CUBICLE ASSEMBLY	(30/01/2017 - 14/11/2017) CAPPRE:IEC + CAPPRM:CE + COOL:AIR + FREQ:50HZ + MOVOL:400V + OILTYP:RXD + PIBA:Y (15/11/2017 - 03/12/2017) COOL:AIR + (CAPPRE:IEC + CAPPRM:CE + FREQ:50HZ + MOVOL:400V + OILTYP:RXD + PIBA:Y , PIBA:N + (CAPPRE:IEC + (CAPPRM:MHLW + OILTYP:RXD + (FREQ:50HZ + MOVOL:400V , FREQ:60HZ + MOVOL:460V , MOVOL:200V + (FREQ:60HZ , FREQ:50HZ + IDRY:N) , OILTYP:RIF + (CAPPRM:ASME + FREQ:60HZ + (MOVOL:380V , MOVOL:460V) , FREQ:50HZ + (CAPPRM:CE + MOVOL:500V , MOVOL:400V + (CAPPRM:AS1210 , CAPPRM:CE , CAPPRM:MOM)))) , CAPPRE:ULCUL + CAPPRM:ASME + FREQ:60HZ + OILTYP:RXD + (MOVOL:230V , MOVOL:460V , MOVOL:575V)) (04/12/2017 - 22/12/2017) COOL:AIR + (CAPPRE:IEC + CAPPRM:CE + FREQ:50HZ + MOVOL:400V + OILTYP:RXD + PIBA:Y , PIBA:N + (CAPPRE:IEC + (CAPPRM:MHLW + OILTYP:RXD + (FREQ:50HZ + MOVOL:400V , FREQ:60HZ + MOVOL:460V , MOVOL:200V + (FREQ:50HZ , FREQ:60HZ) , OILTYP:RIF + (CAPPRM:ASME + FREQ:60HZ + (MOVOL:380V , MOVOL:460V) , FREQ:50HZ + (CAPPRM:CE + MOVOL:500V , MOVOL:400V + (CAPPRM:AS1210 , CAPPRM:CE , CAPPRM:MOM)))) , CAPPRE:ULCUL + CAPPRM:ASME + FREQ:60HZ + OILTYP:RXD + (MOVOL:230V , MOVOL:460V , MOVOL:575V)) (23/12/2017 - 15/10/2018) COOL:AIR + (CAPPRE:IEC + (CAPPRM:MHLW + OILTYP:RXD + (FREQ:50HZ + (MOVOL:200V , MOVOL:400V) , FREQ:60HZ + (MOVOL:200V , MOVOL:460V) , OILTYP:RIF + (CAPPRM:ASME + FREQ:60HZ + (MOVOL:380V , MOVOL:460V) , FREQ:50HZ + (CAPPRM:CE + MOVOL:500V , MOVOL:400V + (CAPPRM:AS1210 , CAPPRM:CE , CAPPRM:MOM)))) , CAPPRE:ULCUL + CAPPRM:ASME + FREQ:60HZ + OILTYP:RXD + (MOVOL:230V , MOVOL:460V , MOVOL:575V))	
	• 9820 7072 20	-	CUBICLE (ASSEMBLY) NEOS		AD
	• 9820 7072 11	-	CUBICLE (ASSEMBLY) DIN RAILS		
	Electrical legend:		AD detail DIN rails		
	• 1622 3798 70	1	WIRE HARNESS COMM CABLE		CAN comm
	• 1625 4730 01	1	WIRE HARNESS		

Legend:

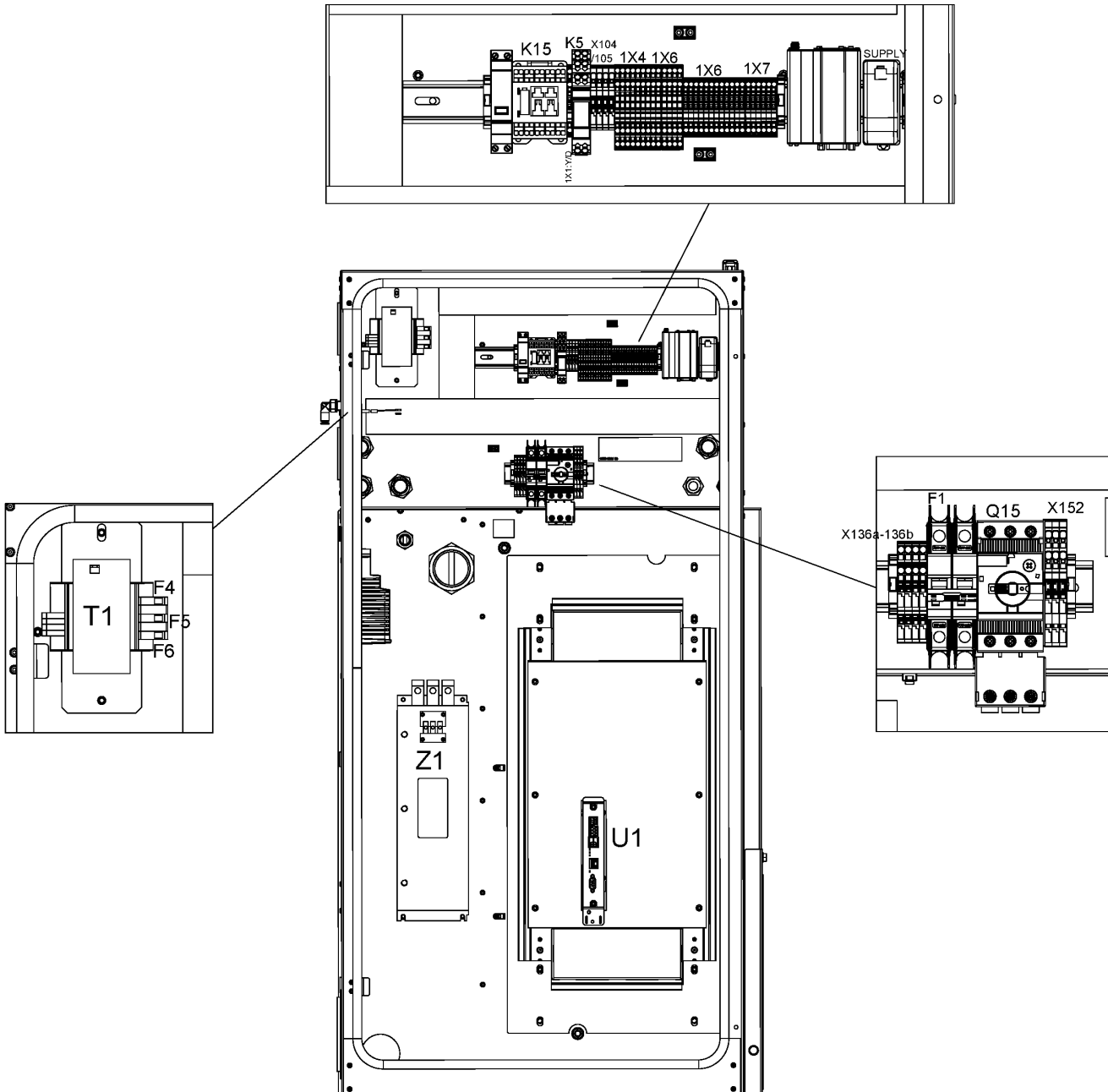
CAPPRE:IEC - Component approval electrical:IEC
CAPPRM:ASME - Component approval mechanical:ASME
CAPPRM:MOM - Component approval mechanical:MOM
FREQ:50HZ - Frequency:50 Hz
MODEL:GA45VP_15 - Model:GA 45VSD+
MOVOL:380V - Supply voltage:380 V
MOVOL:500V - Supply voltage:500 V
OILTYP:RXD - Oil type:Roto-Xtend Duty Fluid
PRESS:13BAR - Working pressure:13 bar

CAPPRE:ULCUL - Component approval electrical:UL/cUL
CAPPRM:CE - Component approval mechanical:CE
COOL:AIR - Cooling:Air cooled
FREQ:60HZ - Frequency:60 Hz
MOVOL:200V - Supply voltage:200 V
MOVOL:400V - Supply voltage:400 V
MOVOL:575V - Supply voltage:575 V
PIBA:N - Pilot batch:N

CAPPRM:AS1210 - Component approval mechanical:AS1210
CAPPRM:MHLW - Component approval mechanical:MHLW
COOL:WATER - Cooling:Water cooled
IDRY:N - Integrated dryer:No
MOVOL:230V - Supply voltage:230 V
MOVOL:460V - Supply voltage:460 V
OILTYP:RIF - Oil type:Roto inject fluid oil
PIBA:Y - Pilot batch:Yes

**19.9 - Cubicle components GA 45 VSD+ - 200V-400V-500V/50Hz,
200V-230V-380V-575V/60Hz (04/12/2017 - 15/10/2018)**

MODEL:GA45VP_15 + PIBA:N + PRESS:13BAR + (CAPPRE:IEC + (CAPPRM:MHLW + COOL:AIR + OILTYP:RXD + (MOVOL:200V , FREQ:50HZ + MOVOL:400V) , OILTYP:RIF + (CAPPRM:ASME + FREQ:60HZ + MOVOL:380V , FREQ:50HZ + (CAPPRM:CE + COOL:AIR + MOVOL:500V , MOVOL:400V + (COOL:AIR + (CAPPRM:AS1210 , CAPPRM:CE , CAPPRM:MOM) , COOL:WATER + (CAPPRM:AS1210 , CAPPRM:CE , CAPPRM:MHLW , CAPPRM:MOM)))))) , CAPPRE:ULCUL + CAPPRM:ASME + FREQ:60HZ + OILTYP:RXD + (COOL:AIR + (MOVOL:230V , MOVOL:460V , MOVOL:575V) , COOL:WATER + MOVOL:460V)



**19.9 - Cubicle components GA 45 VSD+ - 200V-400V-500V/50Hz,
200V-230V-380V-575V/60Hz (04/12/2017 - 15/10/2018)**

MODEL:GA45VP_15 + PIBA:N + PRESS:13BAR + (CAPPRE:IEC + (CAPPRM:MHLW + COOL:AIR + OILTYP:RXD + (MOVOL:200V , FREQ:50HZ + MOVOL:400V) , OILTYP:RIF + (CAPPRM:ASME + FREQ:60HZ + MOVOL:380V , FREQ:50HZ + (CAPPRM:CE + COOL:AIR + MOVOL:500V , MOVOL:400V + (COOL:AIR + (CAPPRM:AS1210 , CAPPRM:CE , CAPPRM:MOM) , COOL:WATER + (CAPPRM:AS1210 , CAPPRM:CE , CAPPRM:MHLW , CAPPRM:MOM)))) , CAPPRE:ULCUL + CAPPRM:ASME + FREQ:60HZ + OILTYP:RXD + (COOL:AIR + (MOVOL:230V , MOVOL:460V , MOVOL:575V) , COOL:WATER + MOVOL:460V))

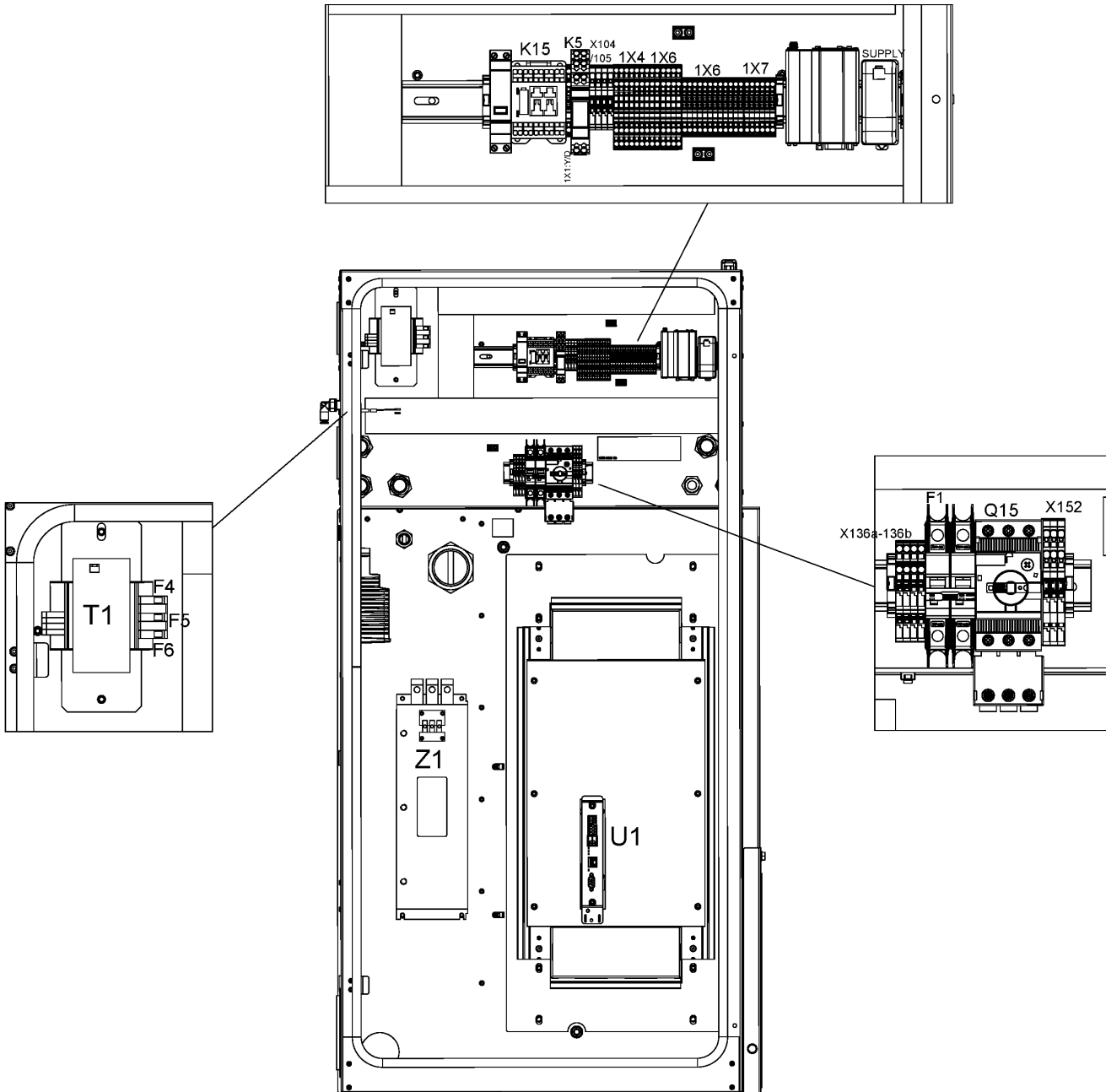
Ref	Part Number	Qty	Name	Validity	EL
	• 1625 4730 03	1	WIRE HARNESS	(08/08/2017 - 14/11/2017) CAPPRE:IEC + CAPPRM:CE + COOL:AIR + FREQ:50HZ + MOVOL:400V + OILTYP:RXD + PIBA:Y (15/11/2017 - 03/12/2017) COOL:AIR + (CAPPRE:IEC + CAPPRM:CE + FREQ:50HZ + MOVOL:400V + OILTYP:RXD + PIBA:Y , PIBA:N + (CAPPRE:IEC + (CAPPRM:MHLW + OILTYP:RXD + (FREQ:50HZ + MOVOL:400V , FREQ:60HZ + MOVOL:460V , MOVOL:200V + (FREQ:60HZ , FREQ:50HZ + IDRY:N) , OILTYP:RIF + (CAPPRM:ASME + FREQ:60HZ + (MOVOL:380V , MOVOL:460V) , FREQ:50HZ + (CAPPRM:CE + MOVOL:500V , MOVOL:400V + (CAPPRM:AS1210 , CAPPRM:CE , CAPPRM:MOM)))) , CAPPRE:ULCUL + CAPPRM:ASME + FREQ:60HZ + OILTYP:RXD + (MOVOL:230V , MOVOL:460V , MOVOL:575V)) (04/12/2017 - 22/12/2017) COOL:AIR + (CAPPRE:IEC + CAPPRM:CE + FREQ:50HZ + MOVOL:400V + OILTYP:RXD + PIBA:Y , PIBA:N + (CAPPRE:IEC + (CAPPRM:MHLW + OILTYP:RXD + (FREQ:50HZ + MOVOL:400V , FREQ:60HZ + MOVOL:460V , MOVOL:200V + (FREQ:50HZ , FREQ:60HZ) , OILTYP:RIF + (CAPPRM:ASME + FREQ:60HZ + (MOVOL:380V , MOVOL:460V) , FREQ:50HZ + (CAPPRM:CE + MOVOL:500V , MOVOL:400V + (CAPPRM:AS1210 , CAPPRM:CE , CAPPRM:MOM)))) , CAPPRE:ULCUL + CAPPRM:ASME + FREQ:60HZ + OILTYP:RXD + (MOVOL:230V , MOVOL:460V , MOVOL:575V)) (23/12/2017 - 15/10/2018) COOL:AIR + (CAPPRE:IEC + (CAPPRM:MHLW + OILTYP:RXD + (FREQ:50HZ + (MOVOL:200V , MOVOL:400V) , FREQ:60HZ + (MOVOL:200V , MOVOL:460V) , OILTYP:RIF + (CAPPRM:ASME + FREQ:60HZ + (MOVOL:380V , MOVOL:460V) , FREQ:50HZ + (CAPPRM:CE + MOVOL:500V , MOVOL:400V + (CAPPRM:AS1210 , CAPPRM:CE , CAPPRM:MOM)))) , CAPPRE:ULCUL + CAPPRM:ASME + FREQ:60HZ + OILTYP:RXD + (MOVOL:230V , MOVOL:460V , MOVOL:575V))	
	• 9820 7072 02	1	SERVICE DIAGRAM		SD
	• 1625 3906 30	1	DATALABEL		
	• 1629 0317 43	1	CUBICLE		MSA
	•• 1202 6584 02	15	SEAL		
	• 1629 0317 49	2	MOUNTING PLATE	(30/01/2017 - 11/07/2017) CAPPRE:IEC + CAPPRM:CE + COOL:AIR + FREQ:50HZ + MOVOL:400V + OILTYP:RXD + PIBA:Y	
	• 1629 0317 63	2	BACK PLATE ASSEMBLY	(12/07/2017 - 07/08/2017) CAPPRE:IEC + CAPPRM:CE + COOL:AIR + FREQ:50HZ + MOVOL:400V + OILTYP:RXD + PIBA:Y	
	• 1629 0314 41	1	MOTOR CONDUIT		
	• 1900 5350 17	1	DRIVE		U1
	• 1079 9901 68	1	WARNING LABEL		
	• 0697 9810 24	1	PLUG	(30/01/2017 - 11/07/2017) CAPPRE:IEC + CAPPRM:CE + COOL:AIR + FREQ:50HZ + MOVOL:400V + OILTYP:RXD + PIBA:Y	
	Electrical legend:	Plug for transfo supply			

Legend:

CAPPRE:IEC - Component approval electrical:IEC	CAPPRE:ULCUL - Component approval electrical:UL/cUL	CAPPRM:AS1210 - Component approval mechanical:AS1210
CAPPRM:ASME - Component approval mechanical:ASME	CAPPRM:CE - Component approval mechanical:CE	CAPPRM:MHLW - Component approval mechanical:MHLW
CAPPRM:MOM - Component approval mechanical:MOM	COOL:AIR - Cooling:Air cooled	COOL:WATER - Cooling:Water cooled
FREQ:50HZ - Frequency:50 Hz	FREQ:60HZ - Frequency:60 Hz	IDRY:N - Integrated dryer:No
MODEL:GA45VP_15 - Model:GA 45VSD+	MOVOL:200V - Supply voltage:200 V	MOVOL:230V - Supply voltage:230 V
MOVOL:380V - Supply voltage:380 V	MOVOL:400V - Supply voltage:400 V	MOVOL:460V - Supply voltage:460 V
MOVOL:500V - Supply voltage:500 V	MOVOL:575V - Supply voltage:575 V	OILTYP:RIF - Oil type:Roto inject fluid oil
OILTYP:RXD - Oil type:Roto-Xtend Duty Fluid	PIBA:N - Pilot batch:N	PIBA:Y - Pilot batch:Yes
PRESS:13BAR - Working pressure:13 bar		

**19.9 - Cubicle components GA 45 VSD+ - 200V-400V-500V/50Hz,
200V-230V-380V-575V/60Hz (04/12/2017 - 15/10/2018)**

MODEL:GA45VP_15 + PIBA:N + PRESS:13BAR + (CAPPRE:IEC + (CAPPRM:MHLW + COOL:AIR + OILTYP:RXD + (MOVOL:200V , FREQ:50HZ + MOVOL:400V) , OILTYP:RIF + (CAPPRM:ASME + FREQ:60HZ + MOVOL:380V , FREQ:50HZ + (CAPPRM:CE + COOL:AIR + MOVOL:500V , MOVOL:400V + (COOL:AIR + (CAPPRM:AS1210 , CAPPRM:CE , CAPPRM:MOM) , COOL:WATER + (CAPPRM:AS1210 , CAPPRM:CE , CAPPRM:MHLW , CAPPRM:MOM)))))) , CAPPRE:ULCUL + CAPPRM:ASME + FREQ:60HZ + OILTYP:RXD + (COOL:AIR + (MOVOL:230V , MOVOL:460V , MOVOL:575V) , COOL:WATER + MOVOL:460V))



**19.9 - Cubicle components GA 45 VSD+ - 200V-400V-500V/50Hz,
200V-230V-380V-575V/60Hz (04/12/2017 - 15/10/2018)**

MODEL:GA45VP_15 + PIBA:N + PRESS:13BAR + (CAPPRE:IEC + (CAPPRM:MHLW + COOL:AIR + OILTYP:RXD + (MOVOL:200V , FREQ:50HZ + MOVOL:400V) , OILTYP:RIF + (CAPPRM:ASME + FREQ:60HZ + MOVOL:380V , FREQ:50HZ + (CAPPRM:CE + COOL:AIR + MOVOL:500V , MOVOL:400V + (COOL:AIR + (CAPPRM:AS1210 , CAPPRM:CE , CAPPRM:MOM) , COOL:WATER + (CAPPRM:AS1210 , CAPPRM:CE , CAPPRM:MHLW , CAPPRM:MOM)))))) , CAPPRE:ULCUL + CAPPRM:ASME + FREQ:60HZ + OILTYP:RXD + (COOL:AIR + (MOVOL:230V , MOVOL:460V , MOVOL:575V) , COOL:WATER + MOVOL:460V))

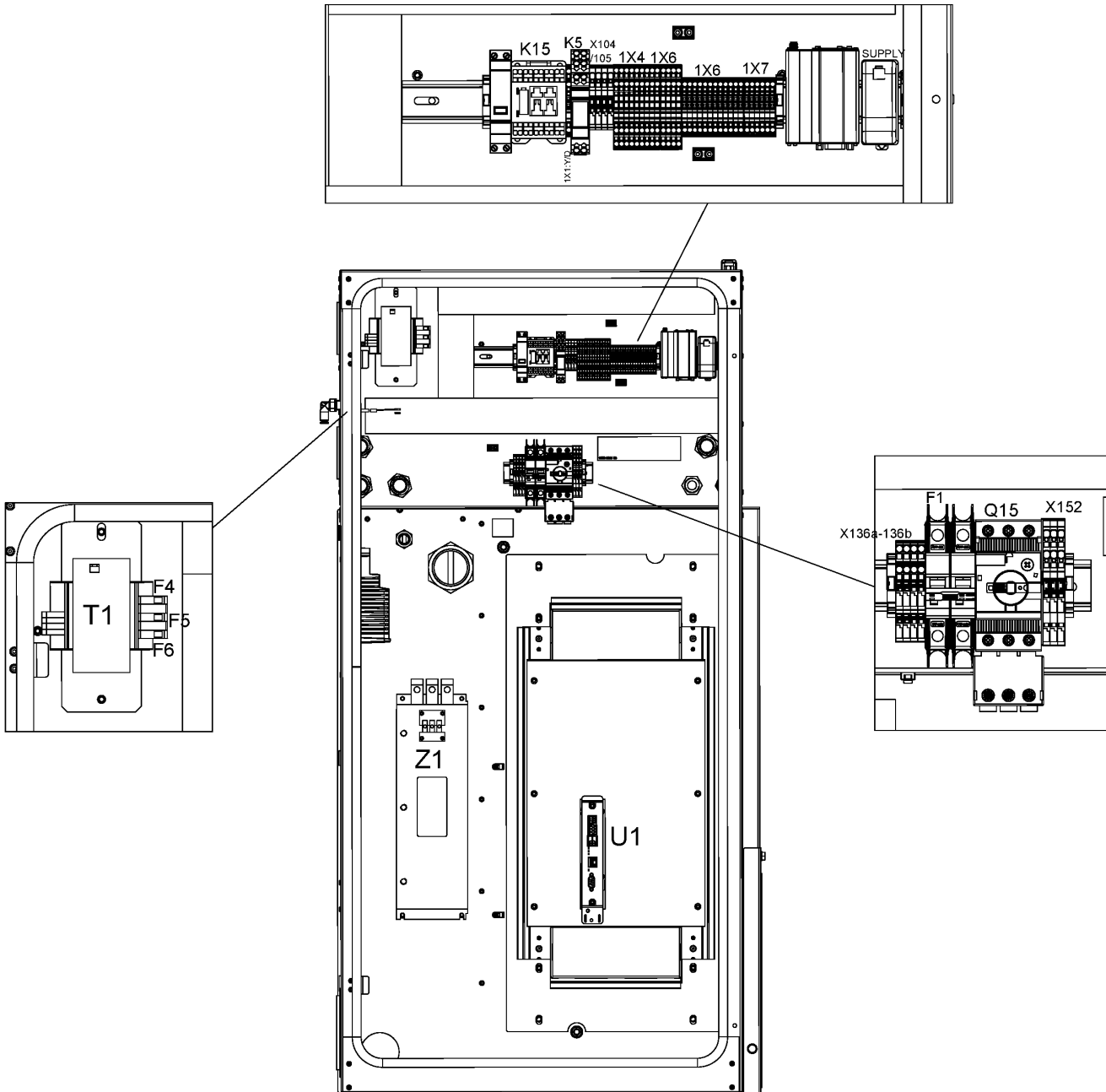
Ref	Part Number	Qty	Name	Validity	EL
	• 0697 9811 17	1	PLUG	(12/07/2017 - 14/11/2017) CAPPRE:IEC + CAPPRM:CE + COOL:AIR + FREQ:50HZ + MOVOL:400V + OILTYP:RXD + PIBA:Y (15/11/2017 - 03/12/2017) COOL:AIR + (CAPPRE:IEC + CAPPRM:CE + FREQ:50HZ + MOVOL:400V + OILTYP:RXD + PIBA:Y , PIBA:N + (CAPPRE:IEC + (CAPPRM:MHLW + OILTYP:RXD + (FREQ:50HZ + MOVOL:400V , FREQ:60HZ + MOVOL:460V , MOVOL:200V + (FREQ:60HZ , FREQ:50HZ + IDRY:N) , OILTYP:RIF + (CAPPRM:ASME + FREQ:60HZ + (MOVOL:380V , MOVOL:460V) , FREQ:50HZ + (CAPPRM:CE + MOVOL:500V , MOVOL:400V + (CAPPRM:AS1210 , CAPPRM:CE , CAPPRM:MOM)))))) , CAPPRE:ULCUL + CAPPRM:ASME + FREQ:60HZ + OILTYP:RXD + (MOVOL:230V , MOVOL:460V , MOVOL:575V)) (04/12/2017 - 22/12/2017) COOL:AIR + (CAPPRE:IEC + CAPPRM:CE + FREQ:50HZ + MOVOL:400V + OILTYP:RXD + PIBA:Y , PIBA:N + (CAPPRE:IEC + (CAPPRM:MHLW + OILTYP:RXD + (FREQ:50HZ + MOVOL:400V , FREQ:60HZ + MOVOL:460V , MOVOL:200V + (FREQ:50HZ , FREQ:60HZ) , OILTYP:RIF + (CAPPRM:ASME + FREQ:60HZ + (MOVOL:380V , MOVOL:460V) , FREQ:50HZ + (CAPPRM:CE + MOVOL:500V , MOVOL:400V + (CAPPRM:AS1210 , CAPPRM:CE , CAPPRM:MOM)))))) , CAPPRE:ULCUL + CAPPRM:ASME + FREQ:60HZ + OILTYP:RXD + (MOVOL:230V , MOVOL:460V , MOVOL:575V)) (23/12/2017 - 15/10/2018) COOL:AIR + (CAPPRE:IEC + (CAPPRM:MHLW + OILTYP:RXD + (FREQ:50HZ + (MOVOL:200V , MOVOL:400V) , FREQ:60HZ + (MOVOL:200V , MOVOL:460V)) , OILTYP:RIF + (CAPPRM:ASME + FREQ:60HZ + (MOVOL:380V , MOVOL:460V) , FREQ:50HZ + (CAPPRM:CE + MOVOL:500V , MOVOL:400V + (CAPPRM:AS1210 , CAPPRM:CE , CAPPRM:MOM)))))) , CAPPRE:ULCUL + CAPPRM:ASME + FREQ:60HZ + OILTYP:RXD + (MOVOL:230V , MOVOL:460V , MOVOL:575V))	
	Electrical legend:	Plug for transo supply			
	• 0697 9809 61	1	LOCKNUT	(30/01/2017 - 11/07/2017) CAPPRE:IEC + CAPPRM:CE + COOL:AIR + FREQ:50HZ + MOVOL:400V + OILTYP:RXD + PIBA:Y	
	Electrical legend:	Nut for transo supply			

Legend:

CAPPRE:IEC - Component approval electrical:IEC	CAPPRE:ULCUL - Component approval electrical:UL/cUL	CAPPRM:AS1210 - Component approval mechanical:AS1210
CAPPRM:ASME - Component approval mechanical:ASME	CAPPRM:CE - Component approval mechanical:CE	CAPPRM:MHLW - Component approval mechanical:MHLW
CAPPRM:MOM - Component approval mechanical:MOM	COOL:AIR - Cooling:Air cooled	COOL:WATER - Cooling:Water cooled
FREQ:50HZ - Frequency:50 Hz	FREQ:60HZ - Frequency:60 Hz	IDRY:N - Integrated dryer:No
MODEL:GA45VP_15 - Model:GA 45VSD+	MOVOL:200V - Supply voltage:200 V	MOVOL:230V - Supply voltage:230 V
MOVOL:380V - Supply voltage:380 V	MOVOL:400V - Supply voltage:400 V	MOVOL:460V - Supply voltage:460 V
MOVOL:500V - Supply voltage:500 V	MOVOL:575V - Supply voltage:575 V	OILTYP:RIF - Oil type:Roto inject fluid oil
OILTYP:RXD - Oil type:Roto-Xtend Duty Fluid	PIBA:N - Pilot batch:N	PIBA:Y - Pilot batch:Yes
PRESS:13BAR - Working pressure:13 bar		

**19.9 - Cubicle components GA 45 VSD+ - 200V-400V-500V/50Hz,
200V-230V-380V-575V/60Hz (04/12/2017 - 15/10/2018)**

MODEL:GA45VP_15 + PIBA:N + PRESS:13BAR + (CAPPRE:IEC + (CAPPRM:MHLW + COOL:AIR + OILTYP:RXD + (MOVOL:200V , FREQ:50HZ + MOVOL:400V) , OILTYP:RIF + (CAPPRM:ASME + FREQ:60HZ + MOVOL:380V , FREQ:50HZ + (CAPPRM:CE + COOL:AIR + MOVOL:500V , MOVOL:400V + (COOL:AIR + (CAPPRM:AS1210 , CAPPRM:CE , CAPPRM:MOM) , COOL:WATER + (CAPPRM:AS1210 , CAPPRM:CE , CAPPRM:MHLW , CAPPRM:MOM)))))) , CAPPRE:ULCUL + CAPPRM:ASME + FREQ:60HZ + OILTYP:RXD + (COOL:AIR + (MOVOL:230V , MOVOL:460V , MOVOL:575V) , COOL:WATER + MOVOL:460V))



**19.9 - Cubicle components GA 45 VSD+ - 200V-400V-500V/50Hz,
200V-230V-380V-575V/60Hz (04/12/2017 - 15/10/2018)**

MODEL:GA45VP_15 + PIBA:N + PRESS:13BAR + (CAPPRE:IEC + (CAPPRM:MHLW + COOL:AIR + OILTYP:RXD + (MOVOL:200V , FREQ:50HZ + MOVOL:400V) , OILTYP:RIF + (CAPPRM:ASME + FREQ:60HZ + MOVOL:380V , FREQ:50HZ + (CAPPRM:CE + COOL:AIR + MOVOL:500V , MOVOL:400V + (COOL:AIR + (CAPPRM:AS1210 , CAPPRM:CE , CAPPRM:MOM) , COOL:WATER + (CAPPRM:AS1210 , CAPPRM:CE , CAPPRM:MHLW , CAPPRM:MOM)))) , CAPPRE:ULCUL + CAPPRM:ASME + FREQ:60HZ + OILTYP:RXD + (COOL:AIR + (MOVOL:230V , MOVOL:460V , MOVOL:575V) , COOL:WATER + MOVOL:460V))

Ref	Part Number	Qty	Name	Validity	EL
	• 0989 3700 48	1	NUT	(12/07/2017 - 14/11/2017) CAPPRE:IEC + CAPPRM:CE + COOL:AIR + FREQ:50HZ + MOVOL:400V + OILTYP:RXD + PIBA:Y (15/11/2017 - 03/12/2017) COOL:AIR + (CAPPRE:IEC + CAPPRM:CE + FREQ:50HZ + MOVOL:400V + OILTYP:RXD + PIBA:Y , PIBA:N + (CAPPRE:IEC + (CAPPRM:MHLW + OILTYP:RXD + (FREQ:50HZ + MOVOL:400V , FREQ:60HZ + MOVOL:460V , MOVOL:200V + (FREQ:60HZ , FREQ:50HZ + IDRY:N) , OILTYP:RIF + (CAPPRM:ASME + FREQ:60HZ + (MOVOL:380V , MOVOL:460V) , FREQ:50HZ + (CAPPRM:CE + MOVOL:500V , MOVOL:400V + (CAPPRM:AS1210 , CAPPRM:CE , CAPPRM:MOM)))) , CAPPRE:ULCUL + CAPPRM:ASME + FREQ:60HZ + OILTYP:RXD + (MOVOL:230V , MOVOL:460V , MOVOL:575V)) (04/12/2017 - 22/12/2017) COOL:AIR + (CAPPRE:IEC + CAPPRM:CE + FREQ:50HZ + MOVOL:400V + OILTYP:RXD + PIBA:Y , PIBA:N + (CAPPRE:IEC + (CAPPRM:MHLW + OILTYP:RXD + (FREQ:50HZ + MOVOL:400V , FREQ:60HZ + MOVOL:460V , MOVOL:200V + (FREQ:50HZ , FREQ:60HZ) , OILTYP:RIF + (CAPPRM:ASME + FREQ:60HZ + (MOVOL:380V , MOVOL:460V) , FREQ:50HZ + (CAPPRM:CE + MOVOL:500V , MOVOL:400V + (CAPPRM:AS1210 , CAPPRM:CE , CAPPRM:MOM)))) , CAPPRE:ULCUL + CAPPRM:ASME + FREQ:60HZ + OILTYP:RXD + (MOVOL:230V , MOVOL:460V , MOVOL:575V)) (23/12/2017 - 15/10/2018) COOL:AIR + (CAPPRE:IEC + (CAPPRM:MHLW + OILTYP:RXD + (FREQ:50HZ + (MOVOL:200V , MOVOL:400V) , FREQ:60HZ + (MOVOL:200V , MOVOL:460V) , OILTYP:RIF + (CAPPRM:ASME + FREQ:60HZ + (MOVOL:380V , MOVOL:460V) , FREQ:50HZ + (CAPPRM:CE + MOVOL:500V , MOVOL:400V + (CAPPRM:AS1210 , CAPPRM:CE , CAPPRM:MOM)))) , CAPPRE:ULCUL + CAPPRM:ASME + FREQ:60HZ + OILTYP:RXD + (MOVOL:230V , MOVOL:460V , MOVOL:575V))	

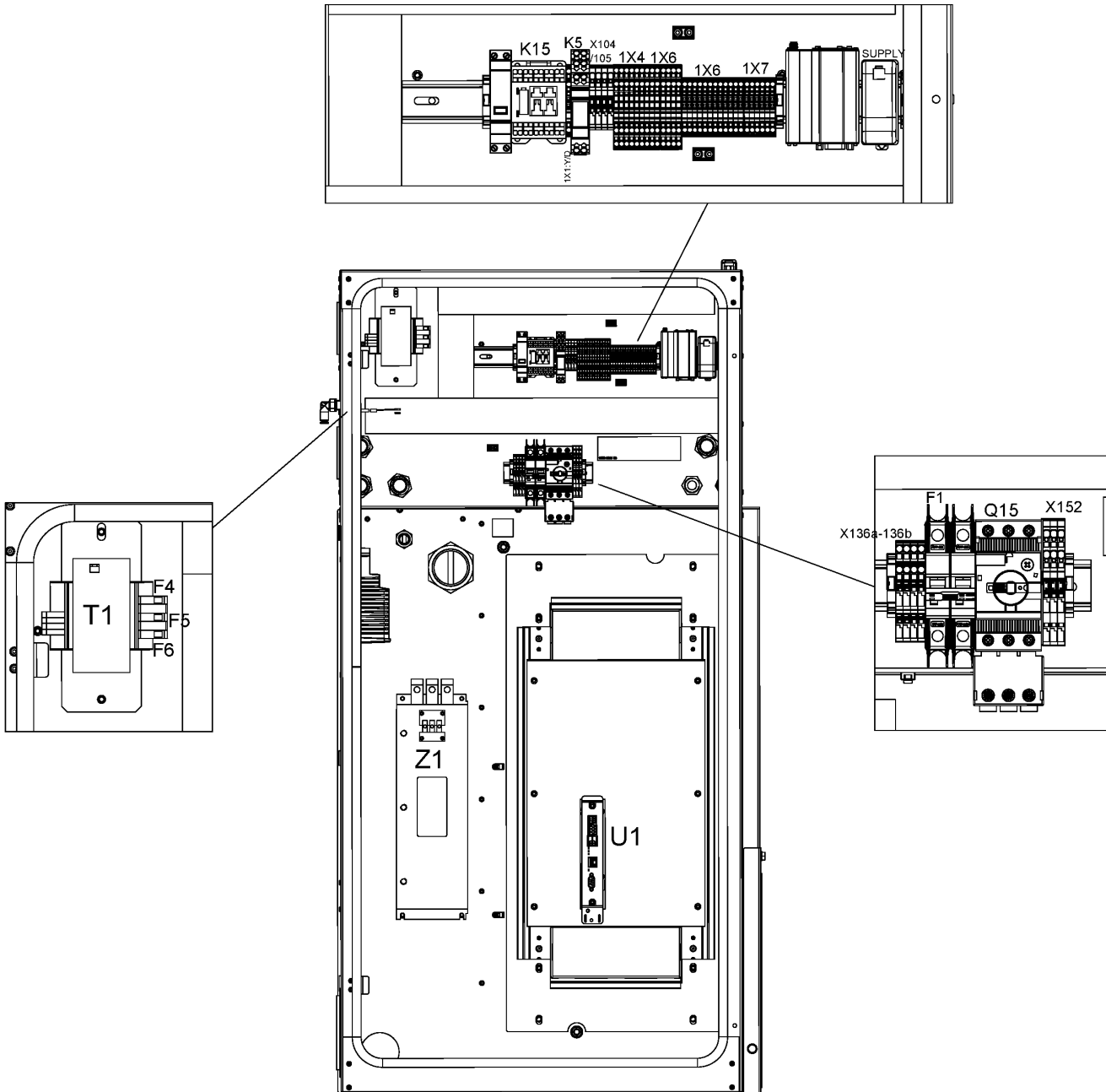
Electrical legend: Nut for transfo supply

Legend:

CAPPRE:IEC - Component approval electrical:IEC	CAPPRE:ULCUL - Component approval electrical:UL/cUL	CAPPRM:AS1210 - Component approval mechanical:AS1210
CAPPRM:ASME - Component approval mechanical:ASME	CAPPRM:CE - Component approval mechanical:CE	CAPPRM:MHLW - Component approval mechanical:MHLW
CAPPRM:MOM - Component approval mechanical:MOM	COOL:AIR - Cooling:Air cooled	COOL:WATER - Cooling:Water cooled
FREQ:50HZ - Frequency:50 Hz	FREQ:60HZ - Frequency:60 Hz	IDRY:N - Integrated dryer:No
MODEL:GA45VP_15 - Model:GA 45VSD+	MOVOL:200V - Supply voltage:200 V	MOVOL:230V - Supply voltage:230 V
MOVOL:380V - Supply voltage:380 V	MOVOL:400V - Supply voltage:400 V	MOVOL:460V - Supply voltage:460 V
MOVOL:500V - Supply voltage:500 V	MOVOL:575V - Supply voltage:575 V	OILTYP:RIF - Oil type:Roto inject fluid oil
OILTYP:RXD - Oil type:Roto-Xtend Duty Fluid	PIBA:N - Pilot batch:N	PIBA:Y - Pilot batch:Yes
PRESS:13BAR - Working pressure:13 bar		

**19.9 - Cubicle components GA 45 VSD+ - 200V-400V-500V/50Hz,
200V-230V-380V-575V/60Hz (04/12/2017 - 15/10/2018)**

MODEL:GA45VP_15 + PIBA:N + PRESS:13BAR + (CAPPRE:IEC + (CAPPRM:MHLW + COOL:AIR + OILTYP:RXD + (MOVOL:200V , FREQ:50HZ + MOVOL:400V) , OILTYP:RIF + (CAPPRM:ASME + FREQ:60HZ + MOVOL:380V , FREQ:50HZ + (CAPPRM:CE + COOL:AIR + MOVOL:500V , MOVOL:400V + (COOL:AIR + (CAPPRM:AS1210 , CAPPRM:CE , CAPPRM:MOM) , COOL:WATER + (CAPPRM:AS1210 , CAPPRM:CE , CAPPRM:MHLW , CAPPRM:MOM)))))) , CAPPRE:ULCUL + CAPPRM:ASME + FREQ:60HZ + OILTYP:RXD + (COOL:AIR + (MOVOL:230V , MOVOL:460V , MOVOL:575V) , COOL:WATER + MOVOL:460V))



**19.9 - Cubicle components GA 45 VSD+ - 200V-400V-500V/50Hz,
200V-230V-380V-575V/60Hz (04/12/2017 - 15/10/2018)**

MODEL:GA45VP_15 + PIBA:N + PRESS:13BAR + (CAPPRE:IEC + (CAPPRM:MHLW + COOL:AIR + OILTYP:RXD + (MOVOL:200V , FREQ:50HZ + MOVOL:400V) , OILTYP:RIF + (CAPPRM:ASME + FREQ:60HZ + MOVOL:380V , FREQ:50HZ + (CAPPRM:CE + COOL:AIR + MOVOL:500V , MOVOL:400V + (COOL:AIR + (CAPPRM:AS1210 , CAPPRM:CE , CAPPRM:MOM) , COOL:WATER + (CAPPRM:AS1210 , CAPPRM:CE , CAPPRM:MHLW , CAPPRM:MOM)))))) , CAPPRE:ULCUL + CAPPRM:ASME + FREQ:60HZ + OILTYP:RXD + (COOL:AIR + (MOVOL:230V , MOVOL:460V , MOVOL:575V) , COOL:WATER + MOVOL:460V))

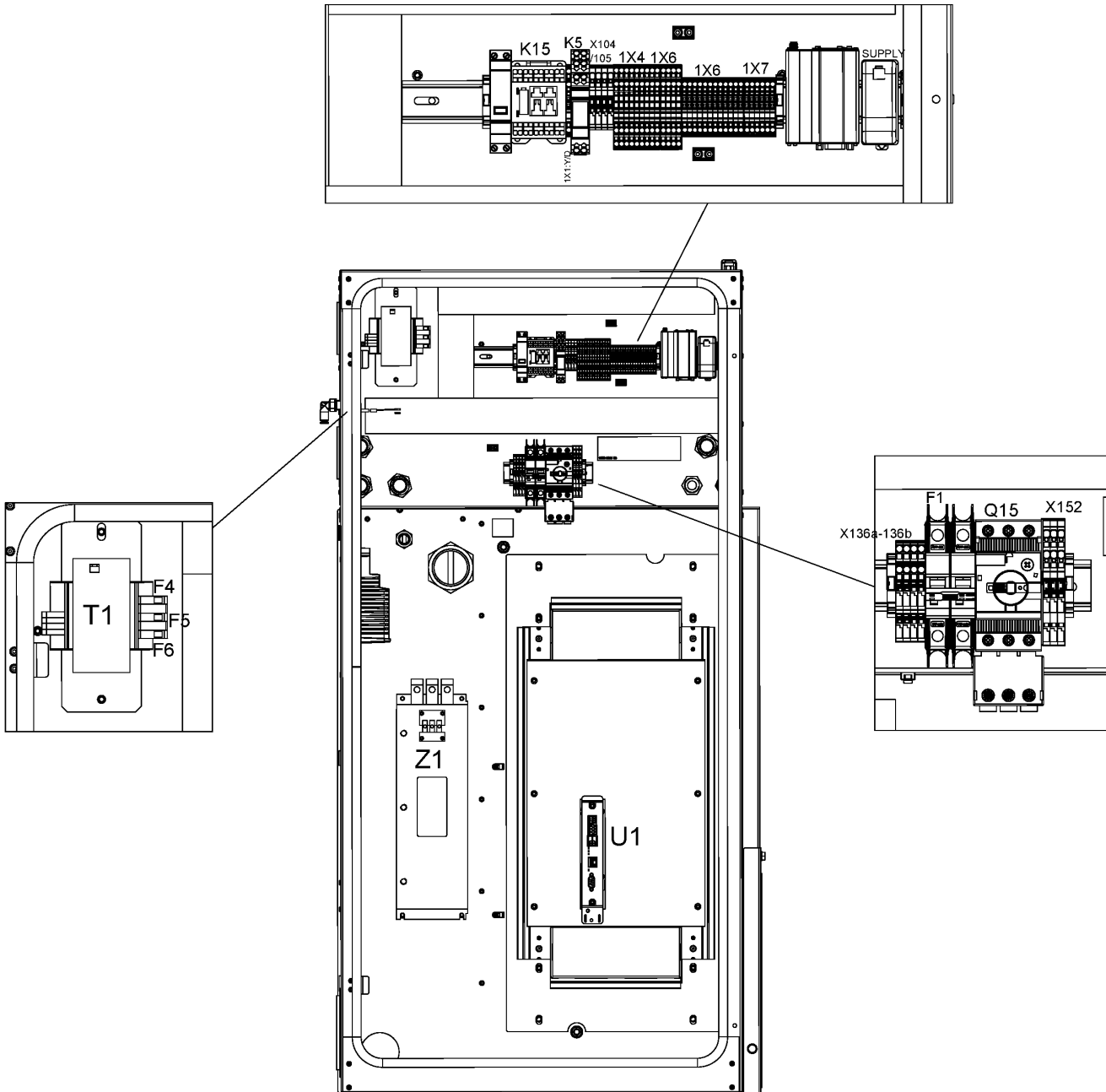
Ref	Part Number	Qty	Name	Validity	EL
	• 0697 9811 12	1	PLUG	(12/07/2017 - 14/11/2017) CAPPRE:IEC + CAPPRM:CE + COOL:AIR + FREQ:50HZ + MOVOL:400V + OILTYP:RXD + PIBA:Y (15/11/2017 - 03/12/2017) COOL:AIR + (CAPPRE:IEC + CAPPRM:CE + FREQ:50HZ + MOVOL:400V + OILTYP:RXD + PIBA:Y , PIBA:N + (CAPPRE:IEC + (CAPPRM:MHLW + OILTYP:RXD + (FREQ:50HZ + MOVOL:400V , FREQ:60HZ + MOVOL:460V , MOVOL:200V + (FREQ:60HZ , FREQ:50HZ + IDRY:N) , OILTYP:RIF + (CAPPRM:ASME + FREQ:60HZ + (MOVOL:380V , MOVOL:460V) , FREQ:50HZ + (CAPPRM:CE + MOVOL:500V , MOVOL:400V + (CAPPRM:AS1210 , CAPPRM:CE , CAPPRM:MOM)))))) , CAPPRE:ULCUL + CAPPRM:ASME + FREQ:60HZ + OILTYP:RXD + (MOVOL:230V , MOVOL:460V , MOVOL:575V)) (04/12/2017 - 22/12/2017) COOL:AIR + (CAPPRE:IEC + CAPPRM:CE + FREQ:50HZ + MOVOL:400V + OILTYP:RXD + PIBA:Y , PIBA:N + (CAPPRE:IEC + (CAPPRM:MHLW + OILTYP:RXD + (FREQ:50HZ + MOVOL:400V , FREQ:60HZ + MOVOL:460V , MOVOL:200V + (FREQ:50HZ , FREQ:60HZ) , OILTYP:RIF + (CAPPRM:ASME + FREQ:60HZ + (MOVOL:380V , MOVOL:460V) , FREQ:50HZ + (CAPPRM:CE + MOVOL:500V , MOVOL:400V + (CAPPRM:AS1210 , CAPPRM:CE , CAPPRM:MOM)))))) , CAPPRE:ULCUL + CAPPRM:ASME + FREQ:60HZ + OILTYP:RXD + (MOVOL:230V , MOVOL:460V , MOVOL:575V)) (23/12/2017 - 15/10/2018) COOL:AIR + (CAPPRE:IEC + (CAPPRM:MHLW + OILTYP:RXD + (FREQ:50HZ + (MOVOL:200V , MOVOL:400V) , FREQ:60HZ + (MOVOL:200V , MOVOL:460V) , OILTYP:RIF + (CAPPRM:ASME + FREQ:60HZ + (MOVOL:380V , MOVOL:460V) , FREQ:50HZ + (CAPPRM:CE + MOVOL:500V , MOVOL:400V + (CAPPRM:AS1210 , CAPPRM:CE , CAPPRM:MOM)))))) , CAPPRE:ULCUL + CAPPRM:ASME + FREQ:60HZ + OILTYP:RXD + (MOVOL:230V , MOVOL:460V , MOVOL:575V))	
	Electrical legend:		Plug for transfo supply 500-57		

Legend:

CAPPRE:IEC - Component approval electrical:IEC	CAPPRE:ULCUL - Component approval electrical:UL/cUL	CAPPRM:AS1210 - Component approval mechanical:AS1210
CAPPRM:ASME - Component approval mechanical:ASME	CAPPRM:CE - Component approval mechanical:CE	CAPPRM:MHLW - Component approval mechanical:MHLW
CAPPRM:MOM - Component approval mechanical:MOM	COOL:AIR - Cooling:Air cooled	COOL:WATER - Cooling:Water cooled
FREQ:50HZ - Frequency:50 Hz	FREQ:60HZ - Frequency:60 Hz	IDRY:N - Integrated dryer:No
MODEL:GA45VP_15 - Model:GA 45VSD+	MOVOL:200V - Supply voltage:200 V	MOVOL:230V - Supply voltage:230 V
MOVOL:380V - Supply voltage:380 V	MOVOL:400V - Supply voltage:400 V	MOVOL:460V - Supply voltage:460 V
MOVOL:500V - Supply voltage:500 V	MOVOL:575V - Supply voltage:575 V	OILTYP:RIF - Oil type:Roto inject fluid oil
OILTYP:RXD - Oil type:Roto-Xtend Duty Fluid	PIBA:N - Pilot batch:N	PIBA:Y - Pilot batch:Yes
PRESS:13BAR - Working pressure:13 bar		

**19.9 - Cubicle components GA 45 VSD+ - 200V-400V-500V/50Hz,
200V-230V-380V-575V/60Hz (04/12/2017 - 15/10/2018)**

MODEL:GA45VP_15 + PIBA:N + PRESS:13BAR + (CAPPRE:IEC + (CAPPRM:MHLW + COOL:AIR + OILTYP:RXD + (MOVOL:200V , FREQ:50HZ + MOVOL:400V) , OILTYP:RIF + (CAPPRM:ASME + FREQ:60HZ + MOVOL:380V , FREQ:50HZ + (CAPPRM:CE + COOL:AIR + MOVOL:500V , MOVOL:400V + (COOL:AIR + (CAPPRM:AS1210 , CAPPRM:CE , CAPPRM:MOM) , COOL:WATER + (CAPPRM:AS1210 , CAPPRM:CE , CAPPRM:MHLW , CAPPRM:MOM)))))) , CAPPRE:ULCUL + CAPPRM:ASME + FREQ:60HZ + OILTYP:RXD + (COOL:AIR + (MOVOL:230V , MOVOL:460V , MOVOL:575V) , COOL:WATER + MOVOL:460V))



**19.9 - Cubicle components GA 45 VSD+ - 200V-400V-500V/50Hz,
200V-230V-380V-575V/60Hz (04/12/2017 - 15/10/2018)**

MODEL:GA45VP_15 + PIBA:N + PRESS:13BAR + (CAPPRE:IEC + (CAPPRM:MHLW + COOL:AIR + OILTYP:RXD + (MOVOL:200V , FREQ:50HZ + MOVOL:400V) , OILTYP:RIF + (CAPPRM:ASME + FREQ:60HZ + MOVOL:380V , FREQ:50HZ + (CAPPRM:CE + COOL:AIR + MOVOL:500V , MOVOL:400V + (COOL:AIR + (CAPPRM:AS1210 , CAPPRM:CE , CAPPRM:MOM) , COOL:WATER + (CAPPRM:AS1210 , CAPPRM:CE , CAPPRM:MHLW , CAPPRM:MOM)))) , CAPPRE:ULCUL + CAPPRM:ASME + FREQ:60HZ + OILTYP:RXD + (COOL:AIR + (MOVOL:230V , MOVOL:460V , MOVOL:575V) , COOL:WATER + MOVOL:460V))

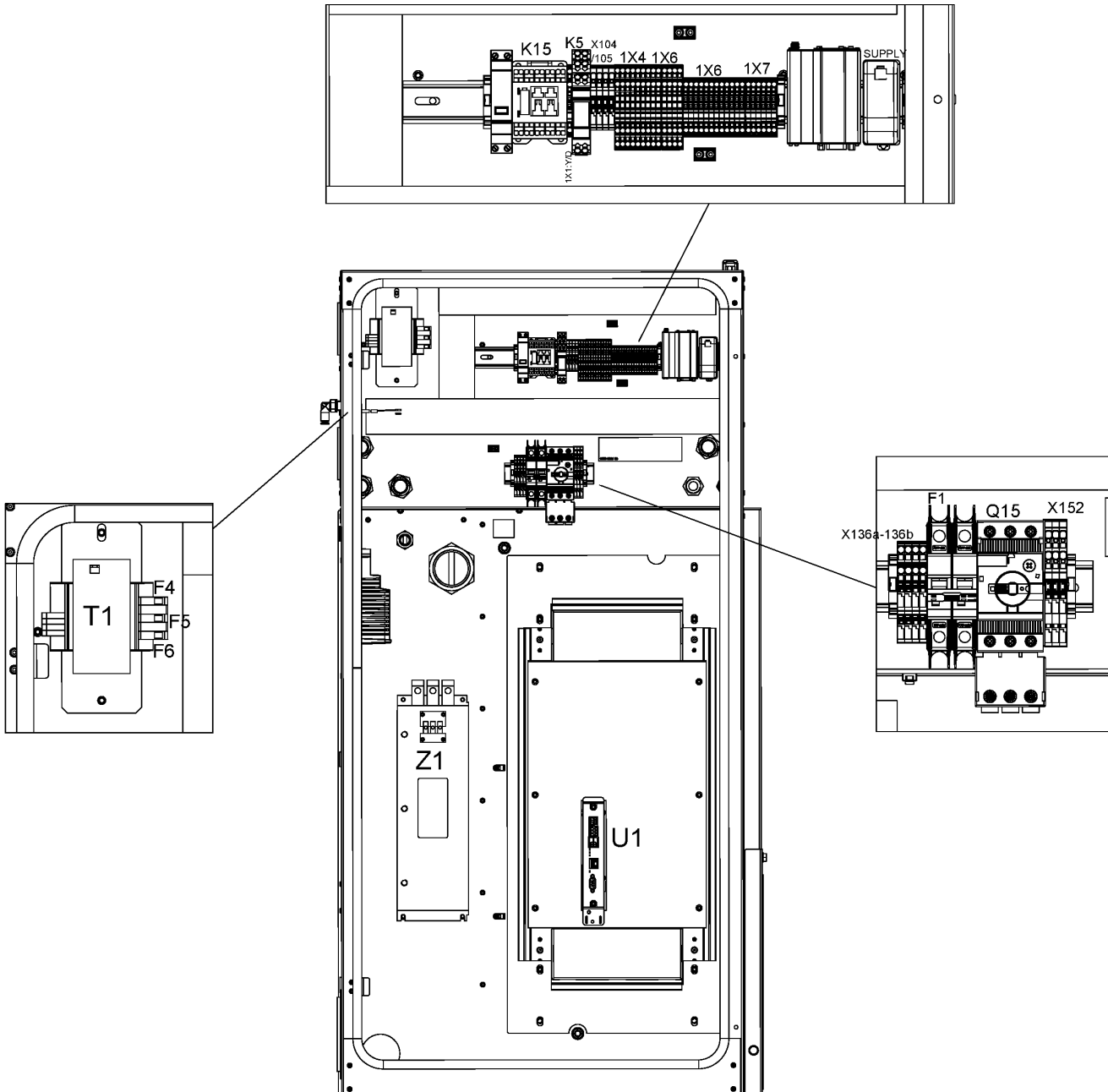
Ref	Part Number	Qty	Name	Validity	EL
	• 0989 3700 43	1	NUT	(12/07/2017 - 14/11/2017) CAPPRE:IEC + CAPPRM:CE + COOL:AIR + FREQ:50HZ + MOVOL:400V + OILTYP:RXD + PIBA:Y (15/11/2017 - 03/12/2017) COOL:AIR + (CAPPRE:IEC + CAPPRM:CE + FREQ:50HZ + MOVOL:400V + OILTYP:RXD + PIBA:Y , PIBA:N + (CAPPRE:IEC + (CAPPRM:MHLW + OILTYP:RXD + (FREQ:50HZ + MOVOL:400V , FREQ:60HZ + MOVOL:460V , MOVOL:200V + (FREQ:60HZ , FREQ:50HZ + IDRY:N) , OILTYP:RIF + (CAPPRM:ASME + FREQ:60HZ + (MOVOL:380V , MOVOL:460V) , FREQ:50HZ + (CAPPRM:CE + MOVOL:500V , MOVOL:400V + (CAPPRM:AS1210 , CAPPRM:CE , CAPPRM:MOM)))) , CAPPRE:ULCUL + CAPPRM:ASME + FREQ:60HZ + OILTYP:RXD + (MOVOL:230V , MOVOL:460V , MOVOL:575V)) (04/12/2017 - 22/12/2017) COOL:AIR + (CAPPRE:IEC + CAPPRM:CE + FREQ:50HZ + MOVOL:400V + OILTYP:RXD + PIBA:Y , PIBA:N + (CAPPRE:IEC + (CAPPRM:MHLW + OILTYP:RXD + (FREQ:50HZ + MOVOL:400V , FREQ:60HZ + MOVOL:460V , MOVOL:200V + (FREQ:50HZ , FREQ:60HZ) , OILTYP:RIF + (CAPPRM:ASME + FREQ:60HZ + (MOVOL:380V , MOVOL:460V) , FREQ:50HZ + (CAPPRM:CE + MOVOL:500V , MOVOL:400V + (CAPPRM:AS1210 , CAPPRM:CE , CAPPRM:MOM)))) , CAPPRE:ULCUL + CAPPRM:ASME + FREQ:60HZ + OILTYP:RXD + (MOVOL:230V , MOVOL:460V , MOVOL:575V)) (23/12/2017 - 15/10/2018) COOL:AIR + (CAPPRE:IEC + (CAPPRM:MHLW + OILTYP:RXD + (FREQ:50HZ + (MOVOL:200V , MOVOL:400V) , FREQ:60HZ + (MOVOL:200V , MOVOL:460V)) , OILTYP:RIF + (CAPPRM:ASME + FREQ:60HZ + (MOVOL:380V , MOVOL:460V) , FREQ:50HZ + (CAPPRM:CE + MOVOL:500V , MOVOL:400V + (CAPPRM:AS1210 , CAPPRM:CE , CAPPRM:MOM)))) , CAPPRE:ULCUL + CAPPRM:ASME + FREQ:60HZ + OILTYP:RXD + (MOVOL:230V , MOVOL:460V , MOVOL:575V))	
	Electrical legend:	Plug for transfo supply 500-57			
	• 0698 5140 72	1	CABLE GLAND		for hole fan
	Electrical legend:	for hole fan			
	• 1089 9556 61	1	AIR INLET WITH FILTER		
	• 1089 9556 72	2	AIR INLET W/O FILTER		

Legend:

CAPPRE:IEC - Component approval electrical:IEC	CAPPRE:ULCUL - Component approval electrical:UL/cUL	CAPPRM:AS1210 - Component approval mechanical:AS1210
CAPPRM:ASME - Component approval mechanical:ASME	CAPPRM:CE - Component approval mechanical:CE	CAPPRM:MHLW - Component approval mechanical:MHLW
CAPPRM:MOM - Component approval mechanical:MOM	COOL:AIR - Cooling:Air cooled	COOL:WATER - Cooling:Water cooled
FREQ:50HZ - Frequency:50 Hz	FREQ:60HZ - Frequency:60 Hz	IDRY:N - Integrated dryer:No
MODEL:GA45VP_15 - Model:GA 45VSD+	MOVOL:200V - Supply voltage:200 V	MOVOL:230V - Supply voltage:230 V
MOVOL:380V - Supply voltage:380 V	MOVOL:400V - Supply voltage:400 V	MOVOL:460V - Supply voltage:460 V
MOVOL:500V - Supply voltage:500 V	MOVOL:575V - Supply voltage:575 V	OILTYP:RIF - Oil type:Roto inject fluid oil
OILTYP:RXD - Oil type:Roto-Xtend Duty Fluid	PIBA:N - Pilot batch:N	PIBA:Y - Pilot batch:Yes
PRESS:13BAR - Working pressure:13 bar		

**19.9 - Cubicle components GA 45 VSD+ - 200V-400V-500V/50Hz,
200V-230V-380V-575V/60Hz (04/12/2017 - 15/10/2018)**

MODEL:GA45VP_15 + PIBA:N + PRESS:13BAR + (CAPPRE:IEC + (CAPPRM:MHLW + COOL:AIR + OILTYP:RXD + (MOVOL:200V , FREQ:50HZ + MOVOL:400V) , OILTYP:RIF + (CAPPRM:ASME + FREQ:60HZ + MOVOL:380V , FREQ:50HZ + (CAPPRM:CE + COOL:AIR + MOVOL:500V , MOVOL:400V + (COOL:AIR + (CAPPRM:AS1210 , CAPPRM:CE , CAPPRM:MOM) , COOL:WATER + (CAPPRM:AS1210 , CAPPRM:CE , CAPPRM:MHLW , CAPPRM:MOM)))))) , CAPPRE:ULCUL + CAPPRM:ASME + FREQ:60HZ + OILTYP:RXD + (COOL:AIR + (MOVOL:230V , MOVOL:460V , MOVOL:575V) , COOL:WATER + MOVOL:460V))



**19.9 - Cubicle components GA 45 VSD+ - 200V-400V-500V/50Hz,
200V-230V-380V-575V/60Hz (04/12/2017 - 15/10/2018)**

MODEL:GA45VP_15 + PIBA:N + PRESS:13BAR + (CAPPRE:IEC + (CAPPRM:MHLW + COOL:AIR + OILTYP:RXD + (MOVOL:200V , FREQ:50HZ + MOVOL:400V) , OILTYP:RIF + (CAPPRM:ASME + FREQ:60HZ + MOVOL:380V , FREQ:50HZ + (CAPPRM:CE + COOL:AIR + MOVOL:500V , MOVOL:400V + (COOL:AIR + (CAPPRM:AS1210 , CAPPRM:CE , CAPPRM:MOM) , COOL:WATER + (CAPPRM:AS1210 , CAPPRM:CE , CAPPRM:MHLW , CAPPRM:MOM)))) , CAPPRE:ULCUL + CAPPRM:ASME + FREQ:60HZ + OILTYP:RXD + (COOL:AIR + (MOVOL:230V , MOVOL:460V , MOVOL:575V) , COOL:WATER + MOVOL:460V))

Ref	Part Number	Qty	Name	Validity	EL
	• 1089 9572 07	1	EMC FILTER	(05/05/2017 - 14/11/2017) CAPPRE:IEC + CAPPRM:CE + COOL:AIR + FREQ:50HZ + MOVOL:400V + OILTYP:RXD + PIBA:Y (15/11/2017 - 03/12/2017) COOL:AIR + (CAPPRE:IEC + CAPPRM:CE + FREQ:50HZ + MOVOL:400V + OILTYP:RXD + PIBA:Y , PIBA:N + (CAPPRE:IEC + (CAPPRM:MHLW + OILTYP:RXD + (FREQ:50HZ + MOVOL:400V , FREQ:60HZ + MOVOL:460V , MOVOL:200V + (FREQ:60HZ , FREQ:50HZ + IDRY:N) , OILTYP:RIF + (CAPPRM:ASME + FREQ:60HZ + (MOVOL:380V , MOVOL:460V) , FREQ:50HZ + (CAPPRM:CE + MOVOL:500V , MOVOL:400V + (CAPPRM:AS1210 , CAPPRM:CE , CAPPRM:MOM)))) , CAPPRE:ULCUL + CAPPRM:ASME + FREQ:60HZ + OILTYP:RXD + (MOVOL:230V , MOVOL:460V , MOVOL:575V)) (04/12/2017 - 22/12/2017) COOL:AIR + (CAPPRE:IEC + CAPPRM:CE + FREQ:50HZ + MOVOL:400V + OILTYP:RXD + PIBA:Y , PIBA:N + (CAPPRE:IEC + (CAPPRM:MHLW + OILTYP:RXD + (FREQ:50HZ + MOVOL:400V , FREQ:60HZ + MOVOL:460V , MOVOL:200V + (FREQ:50HZ , FREQ:60HZ) , OILTYP:RIF + (CAPPRM:ASME + FREQ:60HZ + (MOVOL:380V , MOVOL:460V) , FREQ:50HZ + (CAPPRM:CE + MOVOL:500V , MOVOL:400V + (CAPPRM:AS1210 , CAPPRM:CE , CAPPRM:MOM)))) , CAPPRE:ULCUL + CAPPRM:ASME + FREQ:60HZ + OILTYP:RXD + (MOVOL:230V , MOVOL:460V , MOVOL:575V)) (23/12/2017 - 15/10/2018) COOL:AIR + (CAPPRE:IEC + (CAPPRM:MHLW + OILTYP:RXD + (FREQ:50HZ + (MOVOL:200V , MOVOL:400V) , FREQ:60HZ + (MOVOL:200V , MOVOL:460V)) , OILTYP:RIF + (CAPPRM:ASME + FREQ:60HZ + (MOVOL:380V , MOVOL:460V) , FREQ:50HZ + (CAPPRM:CE + MOVOL:500V , MOVOL:400V + (CAPPRM:AS1210 , CAPPRM:CE , CAPPRM:MOM)))) , CAPPRE:ULCUL + CAPPRM:ASME + FREQ:60HZ + OILTYP:RXD + (MOVOL:230V , MOVOL:460V , MOVOL:575V))	Z1
	• 1089 9562 04	1	STRAP		HF-screen
	• 1089 9514 56	1	TRANSFORMER		T1
	• 1089 9522 22	1	CIRCUIT BREAKER		F1
	• 1089 9513 41	1	PUSH BUTTON		S3
	• 1089 9513 28	1	HOLDER		S3
	• 1089 9513 30	4	CONTACTOR		S3
	⚡ Substituted by:	1089 9513 04	CONTACT BLOCK (quantity: 1)		
	• 1088 0031 02	1	CONNECTOR 2-POLE		X153
	• 1088 0039 07	3	TERMINAL		X152
	• 1088 0039 05	1	PLATE		X152
	• 1088 0039 26	1	CONNECTOR		X152
	• 1088 0031 84	5	END STOP BRACKET 6MM		
	Electrical legend:	Connector/terminal			
	⚡ Substituted by:	1089 0577 82	END RETAINER (quantity: 1)		
	• 1088 0037 16	2	TERMINAL		X136a-X136b

Legend:

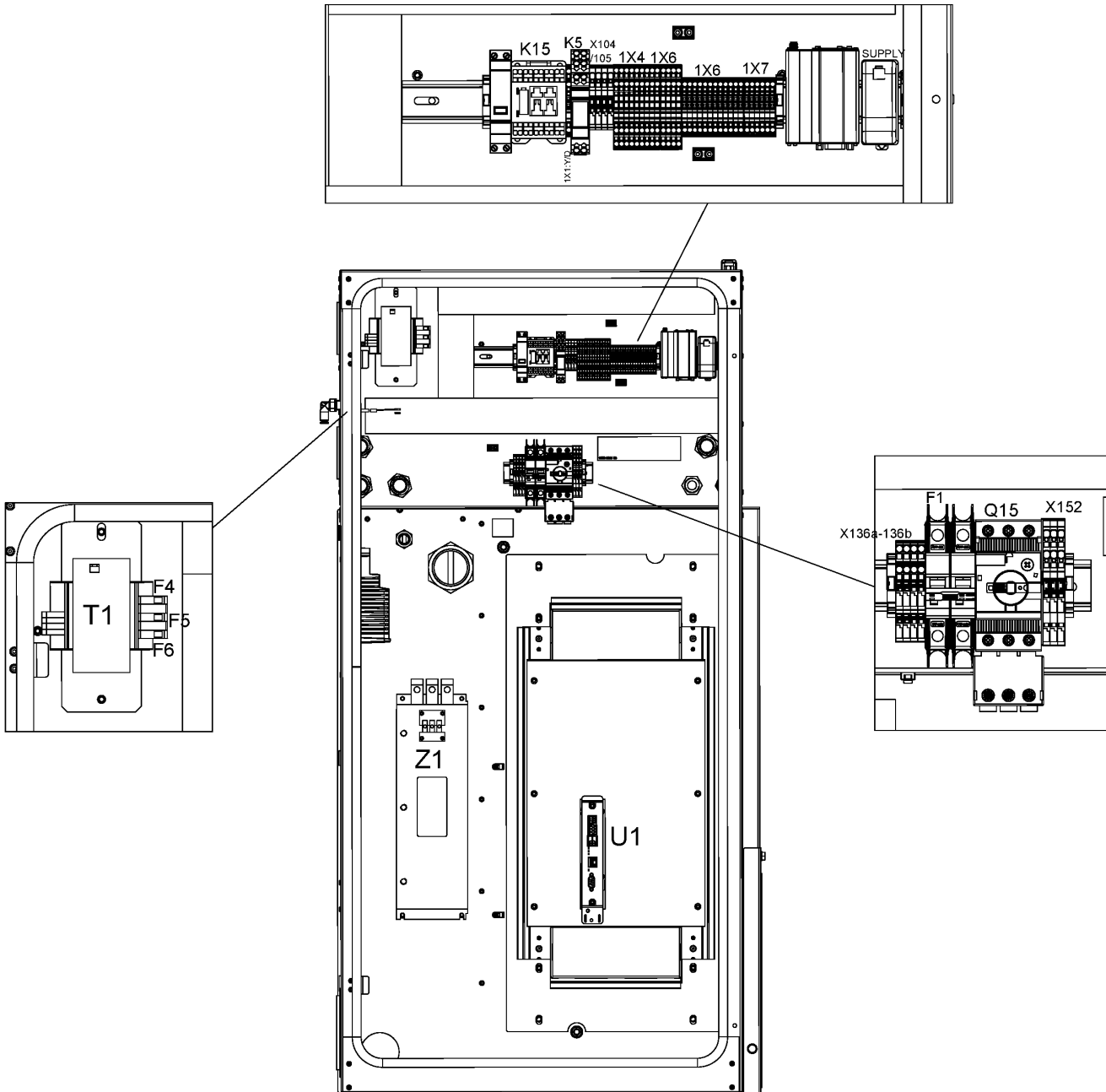
CAPPRE:IEC - Component approval electrical:IEC
CAPPRM:ASME - Component approval mechanical:ASME
CAPPRM:MOM - Component approval mechanical:MOM
FREQ:50HZ - Frequency:50 Hz
MODEL:GA45VP_15 - Model:GA 45VSD+
MOVOL:380V - Supply voltage:380 V
MOVOL:500V - Supply voltage:500 V
OILTYP:RXD - Oil type:Roto-Xtend Duty Fluid
PRESS:13BAR - Working pressure:13 bar

CAPPRE:ULCUL - Component approval electrical:UL/cUL
CAPPRM:CE - Component approval mechanical:CE
COOL:AIR - Cooling:Air cooled
FREQ:60HZ - Frequency:60 Hz
MOVOL:200V - Supply voltage:200 V
MOVOL:400V - Supply voltage:400 V
MOVOL:575V - Supply voltage:575 V
PIBA:N - Pilot batch:N

CAPPRM:AS1210 - Component approval mechanical:AS1210
CAPPRM:MHLW - Component approval mechanical:MHLW
COOL:WATER - Cooling:Water cooled
IDRY:N - Integrated dryer:No
MOVOL:230V - Supply voltage:230 V
MOVOL:460V - Supply voltage:460 V
OILTYP:RIF - Oil type:Roto inject fluid oil
PIBA:Y - Pilot batch:Yes

**19.9 - Cubicle components GA 45 VSD+ - 200V-400V-500V/50Hz,
200V-230V-380V-575V/60Hz (04/12/2017 - 15/10/2018)**

MODEL:GA45VP_15 + PIBA:N + PRESS:13BAR + (CAPPRE:IEC + (CAPPRM:MHLW + COOL:AIR + OILTYP:RXD + (MOVOL:200V , FREQ:50HZ + MOVOL:400V) , OILTYP:RIF + (CAPPRM:ASME + FREQ:60HZ + MOVOL:380V , FREQ:50HZ + (CAPPRM:CE + COOL:AIR + MOVOL:500V , MOVOL:400V + (COOL:AIR + (CAPPRM:AS1210 , CAPPRM:CE , CAPPRM:MOM) , COOL:WATER + (CAPPRM:AS1210 , CAPPRM:CE , CAPPRM:MHLW , CAPPRM:MOM)))))) , CAPPRE:ULCUL + CAPPRM:ASME + FREQ:60HZ + OILTYP:RXD + (COOL:AIR + (MOVOL:230V , MOVOL:460V , MOVOL:575V) , COOL:WATER + MOVOL:460V))



**19.9 - Cubicle components GA 45 VSD+ - 200V-400V-500V/50Hz,
200V-230V-380V-575V/60Hz (04/12/2017 - 15/10/2018)**

MODEL:GA45VP_15 + PIBA:N + PRESS:13BAR + (CAPPRE:IEC + (CAPPRM:MHLW + COOL:AIR + OILTYP:RXD + (MOVOL:200V , FREQ:50HZ + MOVOL:400V) , OILTYP:RIF + (CAPPRM:ASME + FREQ:60HZ + MOVOL:380V , FREQ:50HZ + (CAPPRM:CE + COOL:AIR + MOVOL:500V , MOVOL:400V + (COOL:AIR + (CAPPRM:AS1210 , CAPPRM:CE , CAPPRM:MOM) , COOL:WATER + (CAPPRM:AS1210 , CAPPRM:CE , CAPPRM:MHLW , CAPPRM:MOM)))) , CAPPRE:ULCUL + CAPPRM:ASME + FREQ:60HZ + OILTYP:RXD + (COOL:AIR + (MOVOL:230V , MOVOL:460V , MOVOL:575V) , COOL:WATER + MOVOL:460V))

Ref	Part Number	Qty	Name	Validity	EL
	• 1088 0038 18	2	TERMINAL		X136a-X136b
	• 1088 0037 17	1	PLATE		X136a-X136b
	• 1088 0039 04	2	TERMINAL		X104a
	• 1088 0039 04	2	TERMINAL		X105
	• 1088 0039 02	1	PLATE		X104a
	• 1088 0039 02	1	PLATE		X105
	• 1088 0037 99	1	PIN		X105
	• 1088 0037 99	4	PIN		X136a-X136b
	• 1088 0039 34	12	TERMINAL		1X6
	• 1088 0039 34	6	TERMINAL		1X7
	• 1088 0039 35	1	PLATE		1X6
	• 1088 0039 35	1	PLATE		1X7
	• 1088 0039 36	9	TERMINAL		1X4
	• 1088 0039 36	4	TERMINAL		1X6
	• 1088 0039 37	1	END PLATE		1X4
	• 1088 0039 37	1	END PLATE		1X6
	• 1088 0037 80	1	CONNECTOR		2X28
	• 1088 0031 32	1	CONNECTOR		2X30
	• 1088 0031 26	1	CONNECTOR 6-POLE		2X31
	• 1089 9664 06	1	SWITCH		Q15
	↳ Substituted by:	1089 9551 97	- AUX.CONTACT CIRCUIT BREAKER (quantity: 1)		
	• 1089 9551 17	1	CIRCUIT BREAKER		Q15
	• 1089 9602 10	1	CONNECTOR		Q15
	• 1088 0038 26	1	TERMINAL		1X1:Y/D
	• 1089 9602 79	1	CONTACTOR	(30/01/2017 - 31/01/2017) CAPPRE:IEC + CAPPRM:CE + COOL:AIR + FREQ:50HZ + MOVOL:400V + OILTYP:RXD + PIBA:Y	K15

Legend:

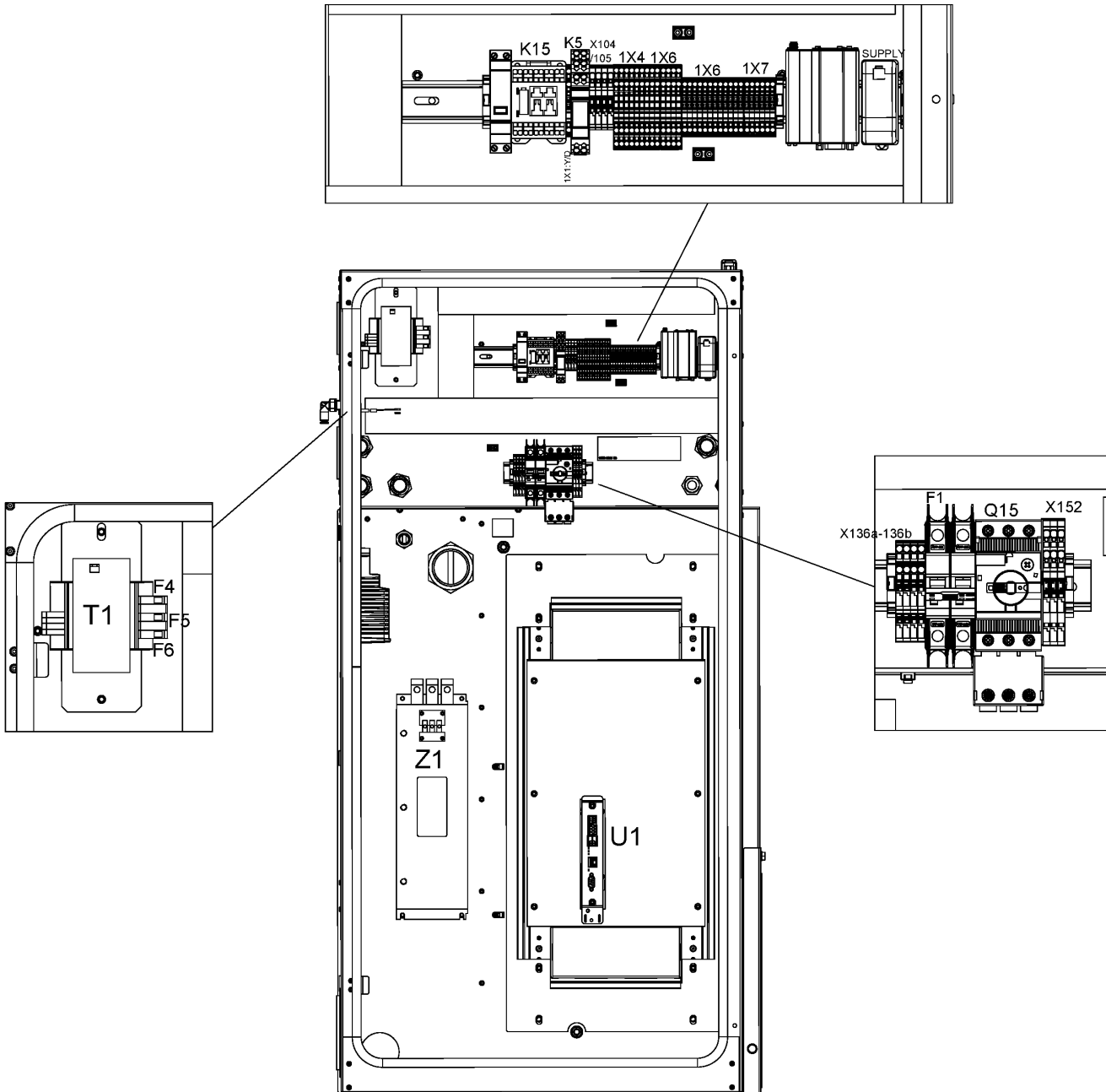
CAPPRE:IEC - Component approval electrical:IEC
 CAPPRM:ASME - Component approval mechanical:ASME
 CAPPRM:MOM - Component approval mechanical:MOM
 FREQ:50HZ - Frequency:50 Hz
 MODEL:GA45VP_15 - Model:GA 45VSD+
 MOVOL:380V - Supply voltage:380 V
 MOVOL:500V - Supply voltage:500 V
 OILTYP:RXD - Oil type:Roto-Xtend Duty Fluid
 PRESS:13BAR - Working pressure:13 bar

CAPPRE:ULCUL - Component approval electrical:UL/cUL
 CAPPRM:CE - Component approval mechanical:CE
 COOL:AIR - Cooling:Air cooled
 FREQ:60HZ - Frequency:60 Hz
 MOVOL:200V - Supply voltage:200 V
 MOVOL:400V - Supply voltage:400 V
 MOVOL:575V - Supply voltage:575 V
 PIBA:N - Pilot batch:N

CAPPRM:AS1210 - Component approval mechanical:AS1210
 CAPPRM:MHLW - Component approval mechanical:MHLW
 COOL:WATER - Cooling:Water cooled
 IDRY:N - Integrated dryer:No
 MOVOL:230V - Supply voltage:230 V
 MOVOL:460V - Supply voltage:460 V
 OILTYP:RIF - Oil type:Roto inject fluid oil
 PIBA:Y - Pilot batch:Yes

**19.9 - Cubicle components GA 45 VSD+ - 200V-400V-500V/50Hz,
200V-230V-380V-575V/60Hz (04/12/2017 - 15/10/2018)**

MODEL:GA45VP_15 + PIBA:N + PRESS:13BAR + (CAPPRE:IEC + (CAPPRM:MHLW + COOL:AIR + OILTYP:RXD + (MOVOL:200V , FREQ:50HZ + MOVOL:400V) , OILTYP:RIF + (CAPPRM:ASME + FREQ:60HZ + MOVOL:380V , FREQ:50HZ + (CAPPRM:CE + COOL:AIR + MOVOL:500V , MOVOL:400V + (COOL:AIR + (CAPPRM:AS1210 , CAPPRM:CE , CAPPRM:MOM) , COOL:WATER + (CAPPRM:AS1210 , CAPPRM:CE , CAPPRM:MHLW , CAPPRM:MOM)))))) , CAPPRE:ULCUL + CAPPRM:ASME + FREQ:60HZ + OILTYP:RXD + (COOL:AIR + (MOVOL:230V , MOVOL:460V , MOVOL:575V) , COOL:WATER + MOVOL:460V))



**19.9 - Cubicle components GA 45 VSD+ - 200V-400V-500V/50Hz,
200V-230V-380V-575V/60Hz (04/12/2017 - 15/10/2018)**

MODEL:GA45VP_15 + PIBA:N + PRESS:13BAR + (CAPPRE:IEC + (CAPPRM:MHLW + COOL:AIR + OILTYP:RXD + (MOVOL:200V , FREQ:50HZ + MOVOL:400V) , OILTYP:RIF + (CAPPRM:ASME + FREQ:60HZ + MOVOL:380V , FREQ:50HZ + (CAPPRM:CE + COOL:AIR + MOVOL:500V , MOVOL:400V + (COOL:AIR + (CAPPRM:AS1210 , CAPPRM:CE , CAPPRM:MOM) , COOL:WATER + (CAPPRM:AS1210 , CAPPRM:CE , CAPPRM:MHLW , CAPPRM:MOM)))))) , CAPPRE:ULCUL + CAPPRM:ASME + FREQ:60HZ + OILTYP:RXD + (COOL:AIR + (MOVOL:230V , MOVOL:460V , MOVOL:575V) , COOL:WATER + MOVOL:460V))

Ref	Part Number	Qty	Name	Validity	EL
	• 1089 0736 98	1	CONTACTOR	(01/02/2017 - 14/11/2017) CAPPRE:IEC + CAPPRM:CE + COOL:AIR + FREQ:50HZ + MOVOL:400V + OILTYP:RXD + PIBA:Y (15/11/2017 - 03/12/2017) COOL:AIR + (CAPPRE:IEC + CAPPRM:CE + FREQ:50HZ + MOVOL:400V + OILTYP:RXD + PIBA:Y , PIBA:N + (CAPPRE:IEC + (CAPPRM:MHLW + OILTYP:RXD + (FREQ:50HZ + MOVOL:400V , FREQ:60HZ + MOVOL:460V , MOVOL:200V + (FREQ:60HZ , FREQ:50HZ + IDRY:N) , OILTYP:RIF + (CAPPRM:ASME + FREQ:60HZ + (MOVOL:380V , MOVOL:460V) , FREQ:50HZ + (CAPPRM:CE + MOVOL:500V , MOVOL:400V + (CAPPRM:AS1210 , CAPPRM:CE , CAPPRM:MOM)))))) , CAPPRE:ULCUL + CAPPRM:ASME + FREQ:60HZ + OILTYP:RXD + (MOVOL:230V , MOVOL:460V , MOVOL:575V)) (04/12/2017 - 22/12/2017) COOL:AIR + (CAPPRE:IEC + CAPPRM:CE + FREQ:50HZ + MOVOL:400V + OILTYP:RXD + PIBA:Y , PIBA:N + (CAPPRE:IEC + (CAPPRM:MHLW + OILTYP:RXD + (FREQ:50HZ + MOVOL:400V , FREQ:60HZ + MOVOL:460V , MOVOL:200V + (FREQ:50HZ , FREQ:60HZ) , OILTYP:RIF + (CAPPRM:ASME + FREQ:60HZ + (MOVOL:380V , MOVOL:460V) , FREQ:50HZ + (CAPPRM:CE + MOVOL:500V , MOVOL:400V + (CAPPRM:AS1210 , CAPPRM:CE , CAPPRM:MOM)))))) , CAPPRE:ULCUL + CAPPRM:ASME + FREQ:60HZ + OILTYP:RXD + (MOVOL:230V , MOVOL:460V , MOVOL:575V)) (23/12/2017 - 15/10/2018) COOL:AIR + (CAPPRE:IEC + (CAPPRM:MHLW + OILTYP:RXD + (FREQ:50HZ + (MOVOL:200V , MOVOL:400V) , FREQ:60HZ + (MOVOL:200V , MOVOL:460V) , OILTYP:RIF + (CAPPRM:ASME + FREQ:60HZ + (MOVOL:380V , MOVOL:460V) , FREQ:50HZ + (CAPPRM:CE + MOVOL:500V , MOVOL:400V + (CAPPRM:AS1210 , CAPPRM:CE , CAPPRM:MOM)))))) , CAPPRE:ULCUL + CAPPRM:ASME + FREQ:60HZ + OILTYP:RXD + (MOVOL:230V , MOVOL:460V , MOVOL:575V))	K15
	• 1088 0032 17	1	RELAY		K5
	• 0583 8120 64	1	ELBOW		PT20
	• 1088 0032 09	1	CONNECTOR		X3

Legend:

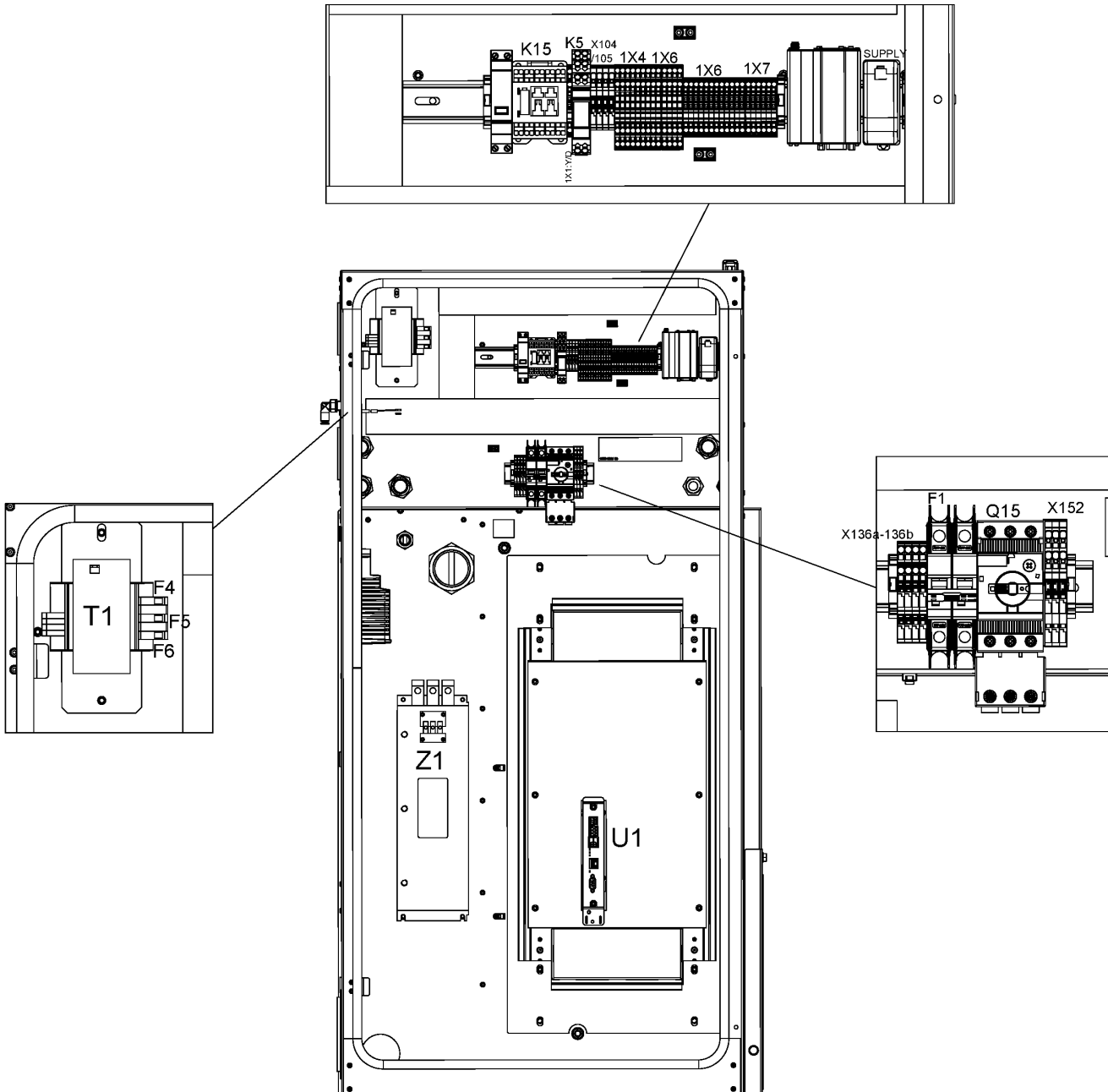
CAPPRE:IEC - Component approval electrical:IEC
CAPPRM:ASME - Component approval mechanical:ASME
CAPPRM:MOM - Component approval mechanical:MOM
FREQ:50HZ - Frequency:50 Hz
MODEL:GA45VP_15 - Model:GA 45VSD+
MOVOL:380V - Supply voltage:380 V
MOVOL:500V - Supply voltage:500 V
OILTYP:RXD - Oil type:Roto-Xtend Duty Fluid
PRESS:13BAR - Working pressure:13 bar

CAPPRE:ULCUL - Component approval electrical:UL/cUL
CAPPRM:CE - Component approval mechanical:CE
COOL:AIR - Cooling:Air cooled
FREQ:60HZ - Frequency:60 Hz
MOVOL:200V - Supply voltage:200 V
MOVOL:400V - Supply voltage:400 V
MOVOL:575V - Supply voltage:575 V
PIBA:N - Pilot batch:N

CAPPRM:AS1210 - Component approval mechanical:AS1210
CAPPRM:MHLW - Component approval mechanical:MHLW
COOL:WATER - Cooling:Water cooled
IDRY:N - Integrated dryer:No
MOVOL:230V - Supply voltage:230 V
MOVOL:460V - Supply voltage:460 V
OILTYP:RIF - Oil type:Roto inject fluid oil
PIBA:Y - Pilot batch:Yes

**19.9 - Cubicle components GA 45 VSD+ - 200V-400V-500V/50Hz,
200V-230V-380V-575V/60Hz (04/12/2017 - 15/10/2018)**

MODEL:GA45VP_15 + PIBA:N + PRESS:13BAR + (CAPPRE:IEC + (CAPPRM:MHLW + COOL:AIR + OILTYP:RXD + (MOVOL:200V , FREQ:50HZ + MOVOL:400V) , OILTYP:RIF + (CAPPRM:ASME + FREQ:60HZ + MOVOL:380V , FREQ:50HZ + (CAPPRM:CE + COOL:AIR + MOVOL:500V , MOVOL:400V + (COOL:AIR + (CAPPRM:AS1210 , CAPPRM:CE , CAPPRM:MOM) , COOL:WATER + (CAPPRM:AS1210 , CAPPRM:CE , CAPPRM:MHLW , CAPPRM:MOM)))))) , CAPPRE:ULCUL + CAPPRM:ASME + FREQ:60HZ + OILTYP:RXD + (COOL:AIR + (MOVOL:230V , MOVOL:460V , MOVOL:575V) , COOL:WATER + MOVOL:460V))



**19.9 - Cubicle components GA 45 VSD+ - 200V-400V-500V/50Hz,
200V-230V-380V-575V/60Hz (04/12/2017 - 15/10/2018)**

MODEL:GA45VP_15 + PIBA:N + PRESS:13BAR + (CAPPRE:IEC + (CAPPRM:MHLW + COOL:AIR + OILTYP:RXD + (MOVOL:200V , FREQ:50HZ + MOVOL:400V) , OILTYP:RIF + (CAPPRM:ASME + FREQ:60HZ + MOVOL:380V , FREQ:50HZ + (CAPPRM:CE + COOL:AIR + MOVOL:500V , MOVOL:400V + (COOL:AIR + (CAPPRM:AS1210 , CAPPRM:CE , CAPPRM:MOM) , COOL:WATER + (CAPPRM:AS1210 , CAPPRM:CE , CAPPRM:MHLW , CAPPRM:MOM)))))) , CAPPRE:ULCUL + CAPPRM:ASME + FREQ:60HZ + OILTYP:RXD + (COOL:AIR + (MOVOL:230V , MOVOL:460V , MOVOL:575V) , COOL:WATER + MOVOL:460V))

Ref	Part Number	Qty	Name	Validity	EL
	• 0991 8011 20	1	RACEWAY	(08/08/2017 - 14/11/2017) CAPPRE:IEC + CAPPRM:CE + COOL:AIR + FREQ:50HZ + MOVOL:400V + OILTYP:RXD + PIBA:Y (15/11/2017 - 03/12/2017) COOL:AIR + (CAPPRE:IEC + CAPPRM:CE + FREQ:50HZ + MOVOL:400V + OILTYP:RXD + PIBA:Y , PIBA:N + (CAPPRE:IEC + (CAPPRM:MHLW + OILTYP:RXD + (FREQ:50HZ + MOVOL:400V , FREQ:60HZ + MOVOL:460V , MOVOL:200V + (FREQ:60HZ , FREQ:50HZ + IDRY:N) , OILTYP:RIF + (CAPPRM:ASME + FREQ:60HZ + (MOVOL:380V , MOVOL:460V) , FREQ:50HZ + (CAPPRM:CE + MOVOL:500V , MOVOL:400V + (CAPPRM:AS1210 , CAPPRM:CE , CAPPRM:MOM)))))) , CAPPRE:ULCUL + CAPPRM:ASME + FREQ:60HZ + OILTYP:RXD + (MOVOL:230V , MOVOL:460V , MOVOL:575V)) (04/12/2017 - 22/12/2017) COOL:AIR + (CAPPRE:IEC + CAPPRM:CE + FREQ:50HZ + MOVOL:400V + OILTYP:RXD + PIBA:Y , PIBA:N + (CAPPRE:IEC + (CAPPRM:MHLW + OILTYP:RXD + (FREQ:50HZ + MOVOL:400V , FREQ:60HZ + MOVOL:460V , MOVOL:200V + (FREQ:50HZ , FREQ:60HZ) , OILTYP:RIF + (CAPPRM:ASME + FREQ:60HZ + (MOVOL:380V , MOVOL:460V) , FREQ:50HZ + (CAPPRM:CE + MOVOL:500V , MOVOL:400V + (CAPPRM:AS1210 , CAPPRM:CE , CAPPRM:MOM)))))) , CAPPRE:ULCUL + CAPPRM:ASME + FREQ:60HZ + OILTYP:RXD + (MOVOL:230V , MOVOL:460V , MOVOL:575V)) (23/12/2017 - 15/10/2018) COOL:AIR + (CAPPRE:IEC + (CAPPRM:MHLW + OILTYP:RXD + (FREQ:50HZ + (MOVOL:200V , MOVOL:400V) , FREQ:60HZ + (MOVOL:200V , MOVOL:460V) , OILTYP:RIF + (CAPPRM:ASME + FREQ:60HZ + (MOVOL:380V , MOVOL:460V) , FREQ:50HZ + (CAPPRM:CE + MOVOL:500V , MOVOL:400V + (CAPPRM:AS1210 , CAPPRM:CE , CAPPRM:MOM)))))) , CAPPRE:ULCUL + CAPPRM:ASME + FREQ:60HZ + OILTYP:RXD + (MOVOL:230V , MOVOL:460V , MOVOL:575V))	

Legend:

CAPPRE:IEC - Component approval electrical:IEC
 CAPPRM:ASME - Component approval mechanical:ASME
 CAPPRM:MOM - Component approval mechanical:MOM
 FREQ:50HZ - Frequency:50 Hz
 MODEL:GA45VP_15 - Model:GA 45VSD+
 MOVOL:380V - Supply voltage:380 V
 MOVOL:500V - Supply voltage:500 V
 OILTYP:RXD - Oil type:Roto-Xtend Duty Fluid
 PRESS:13BAR - Working pressure:13 bar

CAPPRE:ULCUL - Component approval electrical:UL/cUL
 CAPPRM:CE - Component approval mechanical:CE
 COOL:AIR - Cooling:Air cooled
 FREQ:60HZ - Frequency:60 Hz
 MOVOL:200V - Supply voltage:200 V
 MOVOL:400V - Supply voltage:400 V
 MOVOL:575V - Supply voltage:575 V
 PIBA:N - Pilot batch:N

CAPPRM:AS1210 - Component approval mechanical:AS1210
 CAPPRM:MHLW - Component approval mechanical:MHLW
 COOL:WATER - Cooling:Water cooled
 IDRY:N - Integrated dryer:No
 MOVOL:230V - Supply voltage:230 V
 MOVOL:460V - Supply voltage:460 V
 OILTYP:RIF - Oil type:Roto inject fluid oil
 PIBA:Y - Pilot batch:Yes

**19.10 - Cubicle components GA 45 VSD+ - 200V-400V-500V/50Hz,
200V-230V-380V-575V/60Hz (16/10/2018 - 12/02/2020)**

MODEL:GA45VP_15 + PIBA:N + PRESS:13BAR + (CAPPRE:IEC + (CAPPRM:MHLW + COOL:AIR + OILTYP:RXD + (MOVOL:200V , FREQ:50HZ + MOVOL:400V) , OILTYP:RIF + (CAPPRM:ASME + FREQ:60HZ + MOVOL:380V , FREQ:50HZ + (CAPPRM:CE + COOL:AIR + MOVOL:500V , MOVOL:400V + (COOL:AIR + (CAPPRM:AS1210 , CAPPRM:CE , CAPPRM:MOM) , COOL:WATER + (CAPPRM:AS1210 , CAPPRM:CE , CAPPRM:MHLW , CAPPRM:MOM)))))) , CAPPRE:ULCUL + CAPPRM:ASME + FREQ:60HZ + OILTYP:RXD + (COOL:AIR + (MOVOL:230V , MOVOL:460V , MOVOL:575V) , COOL:WATER + MOVOL:460V))



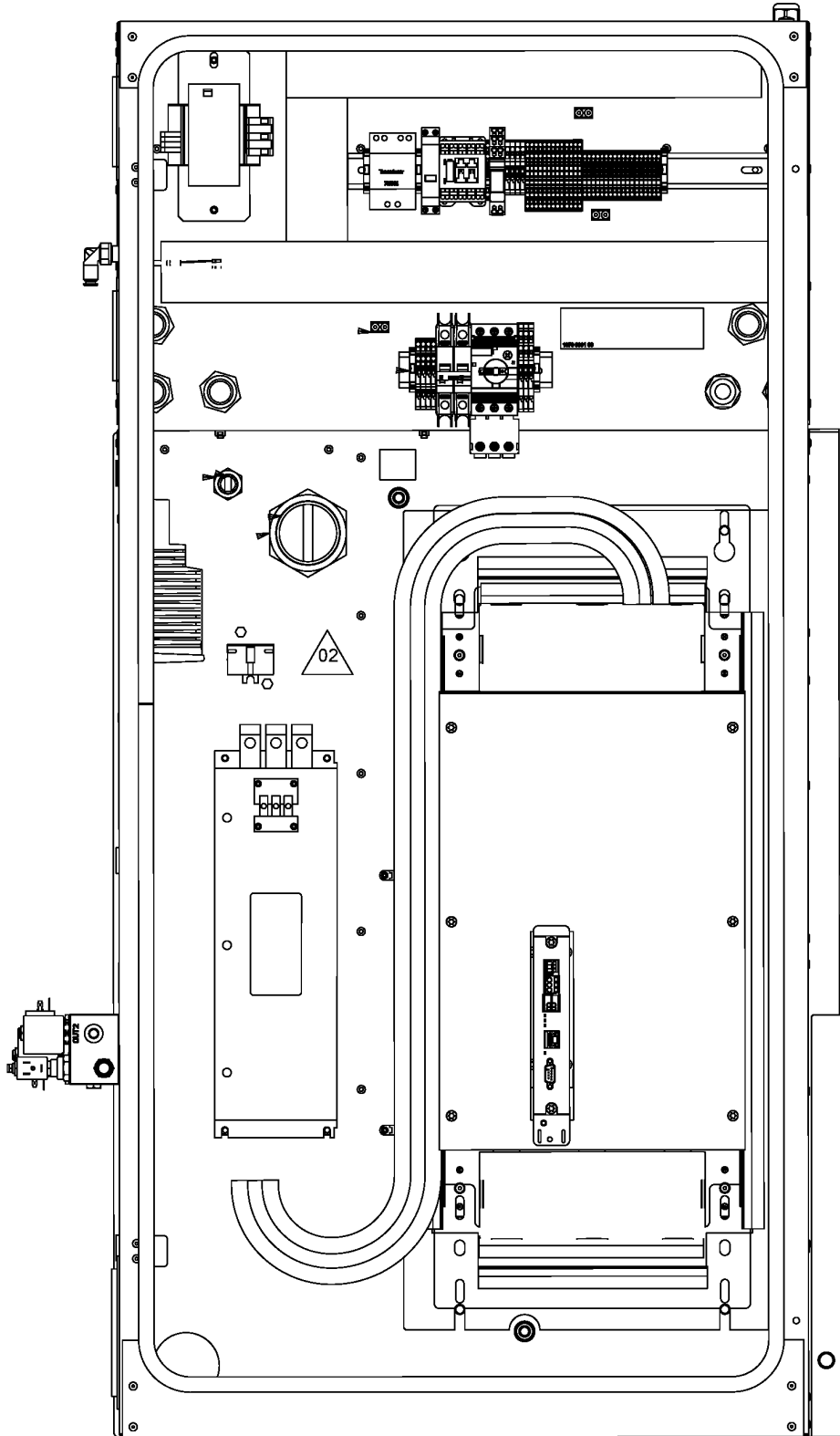
**19.10 - Cubicle components GA 45 VSD+ - 200V-400V-500V/50Hz,
200V-230V-380V-575V/60Hz (16/10/2018 - 12/02/2020)**

MODEL:GA45VP_15 + PIBA:N + PRESS:13BAR + (CAPPRE:IEC + (CAPPRM:MHLW + COOL:AIR + OILTYP:RXD + (MOVOL:200V , FREQ:50HZ + MOVOL:400V) , OILTYP:RIF + (CAPPRM:ASME + FREQ:60HZ + MOVOL:380V , FREQ:50HZ + (CAPPRM:CE + COOL:AIR + MOVOL:500V , MOVOL:400V + (COOL:AIR + (CAPPRM:AS1210 , CAPPRM:CE , CAPPRM:MOM) , COOL:WATER + (CAPPRM:AS1210 , CAPPRM:CE , CAPPRM:MHLW , CAPPRM:MOM)))))) , CAPPRE:ULCUL + CAPPRM:ASME + FREQ:60HZ + OILTYP:RXD + (COOL:AIR + (MOVOL:230V , MOVOL:460V , MOVOL:575V) , COOL:WATER + MOVOL:460V))

Ref	Part Number	Qty	Name	Validity
010	1900 2250 11	1	CUBICLE ASSEMBLY	(15/02/2019 - 24/07/2019) CAPPRE:IEC + (CAPPRM:MHLW + OILTYP:RXD + (COOL:AIR + (FREQ:50HZ + MOVOL:400V , IDRY:N + MOVOL:200V) , FREQ:60HZ + MOVOL:460V) , OILTYP:RIF + (CAPPRM:ASME + FREQ:60HZ + (MOVOL:380V , MOVOL:460V) , FREQ:50HZ + (CAPPRM:CE + COOL:AIR + MOVOL:500V , MOVOL:400V + (CAPPRM:AS1210 , CAPPRM:CE , CAPPRM:MOM , CAPPRM:MHLW + COOL:WATER)))) , CAPPRE:ULCUL + CAPPRM:ASME + FREQ:60HZ + OILTYP:RXD + (MOVOL:460V , COOL:AIR + (MOVOL:575V , IDRY:N + MOVOL:230V))
	1900 2250 12			(30/10/2018 - 16/01/2019) COOL:AIR + (CAPPRE:IEC + (CAPPRM:MHLW + OILTYP:RXD + (FREQ:50HZ + MOVOL:400V , FREQ:60HZ + MOVOL:460V , IDRY:N + MOVOL:200V) , OILTYP:RIF + (CAPPRM:ASME + FREQ:60HZ + (MOVOL:380V , MOVOL:460V) , FREQ:50HZ + (CAPPRM:CE + MOVOL:500V , MOVOL:400V + (CAPPRM:AS1210 , CAPPRM:CE , CAPPRM:MOM)))) , CAPPRE:ULCUL + CAPPRM:ASME + FREQ:60HZ + OILTYP:RXD + (MOVOL:460V , MOVOL:575V , IDRY:N + MOVOL:230V))
				(17/01/2019 - 23/01/2019) CAPPRE:IEC + (CAPPRM:MHLW + OILTYP:RXD + (COOL:AIR + (FREQ:50HZ + (MOVOL:400V , IDRY:N + MOVOL:200V) , FREQ:60HZ + (MOVOL:460V , IDRY:N + MOVOL:200V)) , COOL:WATER + FREQ:60HZ + IDRY:N + MOVOL:460V) , OILTYP:RIF + (CAPPRM:ASME + FREQ:60HZ + (COOL:AIR , COOL:WATER + IDRY:N) + (MOVOL:380V , MOVOL:460V) , FREQ:50HZ + (CAPPRM:CE + COOL:AIR + MOVOL:500V , MOVOL:400V + (CAPPRM:AS1210 , CAPPRM:CE , CAPPRM:MOM , CAPPRM:MHLW + COOL:WATER)))) , CAPPRE:ULCUL + CAPPRM:ASME + FREQ:60HZ + OILTYP:RXD + (COOL:AIR + (MOVOL:460V , MOVOL:575V , IDRY:N + MOVOL:230V) , COOL:WATER + IDRY:N + MOVOL:460V)
				(24/01/2019 - 14/02/2019) CAPPRE:IEC + (CAPPRM:MHLW + OILTYP:RXD + (COOL:AIR + (FREQ:50HZ + MOVOL:400V , IDRY:N + MOVOL:200V) , FREQ:60HZ + MOVOL:460V) , OILTYP:RIF + (CAPPRM:ASME + FREQ:60HZ + (MOVOL:380V , MOVOL:460V) , FREQ:50HZ + (CAPPRM:CE + COOL:AIR + MOVOL:500V , MOVOL:400V + (CAPPRM:AS1210 , CAPPRM:CE , CAPPRM:MOM , CAPPRM:MHLW + COOL:WATER)))) , CAPPRE:ULCUL + CAPPRM:ASME + FREQ:60HZ + OILTYP:RXD + (MOVOL:460V , COOL:AIR + (MOVOL:575V , IDRY:N + MOVOL:230V))
				(25/07/2019 - 12/02/2020) CAPPRE:IEC + (CAPPRM:MHLW + COOL:AIR + OILTYP:RXD + (FREQ:50HZ + MOVOL:400V , IDRY:N + MOVOL:200V) , OILTYP:RIF + (CAPPRM:ASME + FREQ:60HZ + MOVOL:380V , FREQ:50HZ + (CAPPRM:CE + COOL:AIR + MOVOL:500V , MOVOL:400V + (CAPPRM:AS1210 , CAPPRM:CE , CAPPRM:MOM , CAPPRM:MHLW + COOL:WATER)))) , CAPPRE:ULCUL + CAPPRM:ASME + FREQ:60HZ + OILTYP:RXD + (MOVOL:460V , COOL:AIR + (MOVOL:575V , IDRY:N + MOVOL:230V))
				(30/10/2018 - 16/01/2019) COOL:AIR + (CAPPRE:IEC + (CAPPRM:MHLW + OILTYP:RXD + (FREQ:50HZ + MOVOL:400V , FREQ:60HZ + MOVOL:460V , IDRY:N + MOVOL:200V) , OILTYP:RIF + (CAPPRM:ASME + FREQ:60HZ + (MOVOL:380V , MOVOL:460V) , FREQ:50HZ + (CAPPRM:CE + MOVOL:500V , MOVOL:400V + (CAPPRM:AS1210 , CAPPRM:CE , CAPPRM:MOM)))) , CAPPRE:ULCUL + CAPPRM:ASME + FREQ:60HZ + OILTYP:RXD + (MOVOL:460V , MOVOL:575V , IDRY:N + MOVOL:230V))
				(17/01/2019 - 23/01/2019) CAPPRE:IEC + (CAPPRM:MHLW + OILTYP:RXD + (COOL:AIR + (FREQ:50HZ + (MOVOL:400V , IDRY:N + MOVOL:200V) , FREQ:60HZ + (MOVOL:460V , IDRY:N + MOVOL:200V)) , COOL:WATER + FREQ:60HZ + IDRY:N + MOVOL:460V) , OILTYP:RIF + (CAPPRM:ASME + FREQ:60HZ + (COOL:AIR , COOL:WATER + IDRY:N) + (MOVOL:380V , MOVOL:460V) , FREQ:50HZ + (CAPPRM:CE + COOL:AIR + MOVOL:500V , MOVOL:400V + (CAPPRM:AS1210 , CAPPRM:CE , CAPPRM:MOM , CAPPRM:MHLW + COOL:WATER)))) , CAPPRE:ULCUL + CAPPRM:ASME + FREQ:60HZ + OILTYP:RXD + (COOL:AIR + (MOVOL:460V , MOVOL:575V , IDRY:N + MOVOL:230V) , COOL:WATER + IDRY:N + MOVOL:460V)
				(24/01/2019 - 24/07/2019) CAPPRE:IEC + (CAPPRM:MHLW + OILTYP:RXD + (COOL:AIR + (FREQ:50HZ + MOVOL:400V , IDRY:N + MOVOL:200V) , FREQ:60HZ + MOVOL:460V) , OILTYP:RIF + (CAPPRM:ASME + FREQ:60HZ + (MOVOL:380V , MOVOL:460V) , FREQ:50HZ + (CAPPRM:CE + COOL:AIR + MOVOL:500V , MOVOL:400V + (CAPPRM:AS1210 , CAPPRM:CE , CAPPRM:MOM , CAPPRM:MHLW + COOL:WATER)))) , CAPPRE:ULCUL + CAPPRM:ASME + FREQ:60HZ + OILTYP:RXD + (MOVOL:460V , COOL:AIR + (MOVOL:575V , IDRY:N + MOVOL:230V))
				(25/07/2019 - 12/02/2020) CAPPRE:IEC + (CAPPRM:MHLW + COOL:AIR + OILTYP:RXD + (FREQ:50HZ + MOVOL:400V , IDRY:N + MOVOL:200V) , OILTYP:RIF + (CAPPRM:ASME + FREQ:60HZ + MOVOL:380V , FREQ:50HZ + (CAPPRM:CE + COOL:AIR + MOVOL:500V , MOVOL:400V + (CAPPRM:AS1210 , CAPPRM:CE , CAPPRM:MOM , CAPPRM:MHLW + COOL:WATER)))) , CAPPRE:ULCUL + CAPPRM:ASME + FREQ:60HZ + OILTYP:RXD + (MOVOL:460V , COOL:AIR + (MOVOL:575V , IDRY:N + MOVOL:230V))
	9820 7072 40	-	ASSEMBLY DRAWING	

**19.10 - Cubicle components GA 45 VSD+ - 200V-400V-500V/50Hz,
200V-230V-380V-575V/60Hz (16/10/2018 - 12/02/2020)**

MODEL:GA45VP_15 + PIBA:N + PRESS:13BAR + (CAPPRE:IEC + (CAPPRM:MHLW + COOL:AIR + OILTYP:RXD + (MOVOL:200V , FREQ:50HZ + MOVOL:400V) , OILTYP:RIF + (CAPPRM:ASME + FREQ:60HZ + MOVOL:380V , FREQ:50HZ + (CAPPRM:CE + COOL:AIR + MOVOL:500V , MOVOL:400V + (COOL:AIR + (CAPPRM:AS1210 , CAPPRM:CE , CAPPRM:MOM) , COOL:WATER + (CAPPRM:AS1210 , CAPPRM:CE , CAPPRM:MHLW , CAPPRM:MOM)))))) , CAPPRE:ULCUL + CAPPRM:ASME + FREQ:60HZ + OILTYP:RXD + (COOL:AIR + (MOVOL:230V , MOVOL:460V , MOVOL:575V) , COOL:WATER + MOVOL:460V))



**19.10 - Cubicle components GA 45 VSD+ - 200V-400V-500V/50Hz,
200V-230V-380V-575V/60Hz (16/10/2018 - 12/02/2020)**

MODEL:GA45VP_15 + PIBA:N + PRESS:13BAR + (CAPPRE:IEC + (CAPPRM:MHLW + COOL:AIR + OILTYP:RXD + (MOVOL:200V , FREQ:50HZ + MOVOL:400V) , OILTYP:RIF + (CAPPRM:ASME + FREQ:60HZ + MOVOL:380V , FREQ:50HZ + (CAPPRM:CE + COOL:AIR + MOVOL:500V , MOVOL:400V + (COOL:AIR + (CAPPRM:AS1210 , CAPPRM:CE , CAPPRM:MOM) , COOL:WATER + (CAPPRM:AS1210 , CAPPRM:CE , CAPPRM:MHLW , CAPPRM:MOM)))))) , CAPPRE:ULCUL + CAPPRM:ASME + FREQ:60HZ + OILTYP:RXD + (COOL:AIR + (MOVOL:230V , MOVOL:460V , MOVOL:575V) , COOL:WATER + MOVOL:460V))

Ref	Part Number	Qty	Name	Validity
	• 9820 7072 22	-	ASSEMBLY DRAWING	<p>(30/10/2018 - 16/01/2019) COOL:AIR + (CAPPRE:IEC + (CAPPRM:MHLW + OILTYP:RXD + (FREQ:50HZ + MOVOL:400V , FREQ:60HZ + MOVOL:460V , IDRY:N + MOVOL:200V) , OILTYP:RIF + (CAPPRM:ASME + FREQ:60HZ + (MOVOL:380V , MOVOL:460V) , FREQ:50HZ + (CAPPRM:CE + MOVOL:500V , MOVOL:400V + (CAPPRM:AS1210 , CAPPRM:CE , CAPPRM:MOM)))) , CAPPRE:ULCUL + CAPPRM:ASME + FREQ:60HZ + OILTYP:RXD + (MOVOL:460V , MOVOL:575V , IDRY:N + MOVOL:230V))</p> <p>(17/01/2019 - 23/01/2019) CAPPRE:IEC + (CAPPRM:MHLW + OILTYP:RXD + (COOL:AIR + (FREQ:50HZ + (MOVOL:400V , IDRY:N + MOVOL:200V) , FREQ:60HZ + (MOVOL:460V , IDRY:N + MOVOL:200V)) , COOL:WATER + FREQ:60HZ + IDRY:N + MOVOL:460V) , OILTYP:RIF + (CAPPRM:ASME + FREQ:60HZ + (COOL:AIR , COOL:WATER + IDRY:N) + (MOVOL:380V , MOVOL:460V) , FREQ:50HZ + (CAPPRM:CE + COOL:AIR + MOVOL:500V , MOVOL:400V + (CAPPRM:AS1210 , CAPPRM:CE , CAPPRM:MOM , CAPPRM:MHLW + COOL:WATER)))) , CAPPRE:ULCUL + CAPPRM:ASME + FREQ:60HZ + OILTYP:RXD + (COOL:AIR + (MOVOL:460V , MOVOL:575V , IDRY:N + MOVOL:230V) , COOL:WATER + IDRY:N + MOVOL:460V))</p> <p>(24/01/2019 - 24/07/2019) CAPPRE:IEC + (CAPPRM:MHLW + OILTYP:RXD + (COOL:AIR + (FREQ:50HZ + MOVOL:400V , IDRY:N + MOVOL:200V) , FREQ:60HZ + MOVOL:460V) , OILTYP:RIF + (CAPPRM:ASME + FREQ:60HZ + (MOVOL:380V , MOVOL:460V) , FREQ:50HZ + (CAPPRM:CE + COOL:AIR + MOVOL:500V , MOVOL:400V + (CAPPRM:AS1210 , CAPPRM:CE , CAPPRM:MOM , CAPPRM:MHLW + COOL:WATER)))) , CAPPRE:ULCUL + CAPPRM:ASME + FREQ:60HZ + OILTYP:RXD + (MOVOL:460V , COOL:AIR + (MOVOL:575V , IDRY:N + MOVOL:230V))</p> <p>(25/07/2019 - 12/02/2020) CAPPRE:IEC + (CAPPRM:MHLW + COOL:AIR + OILTYP:RXD + (FREQ:50HZ + MOVOL:400V , IDRY:N + MOVOL:200V) , OILTYP:RIF + (CAPPRM:ASME + FREQ:60HZ + MOVOL:380V , FREQ:50HZ + (CAPPRM:CE + COOL:AIR + MOVOL:500V , MOVOL:400V + (CAPPRM:AS1210 , CAPPRM:CE , CAPPRM:MOM , CAPPRM:MHLW + COOL:WATER)))) , CAPPRE:ULCUL + CAPPRM:ASME + FREQ:60HZ + OILTYP:RXD + (MOVOL:460V , COOL:AIR + (MOVOL:575V , IDRY:N + MOVOL:230V))</p>

Legend:

CAPPRE:IEC - Component approval electrical:IEC	CAPPRE:ULCUL - Component approval electrical:UL/cUL	CAPPRM:AS1210 - Component approval mechanical:AS1210
CAPPRM:ASME - Component approval mechanical:ASME	CAPPRM:CE - Component approval mechanical:CE	CAPPRM:MHLW - Component approval mechanical:MHLW
CAPPRM:MOM - Component approval mechanical:MOM	COOL:AIR - Cooling:Air cooled	COOL:WATER - Cooling:Water cooled
FREQ:50HZ - Frequency:50 Hz	FREQ:60HZ - Frequency:60 Hz	IDRY:N - Integrated dryer:No
MODEL:GA45VP_15 - Model:GA 45VSD+	MOVOL:200V - Supply voltage:200 V	MOVOL:230V - Supply voltage:230 V
MOVOL:380V - Supply voltage:380 V	MOVOL:400V - Supply voltage:400 V	MOVOL:460V - Supply voltage:460 V
MOVOL:500V - Supply voltage:500 V	MOVOL:575V - Supply voltage:575 V	OILTYP:RIF - Oil type:Roto inject fluid oil
OILTYP:RXD - Oil type:Roto-Xtend Duty Fluid	PIBA:N - Pilot batch:N	PRESS:13BAR - Working pressure:13 bar

**19.10 - Cubicle components GA 45 VSD+ - 200V-400V-500V/50Hz,
200V-230V-380V-575V/60Hz (16/10/2018 - 12/02/2020)**

MODEL:GA45VP_15 + PIBA:N + PRESS:13BAR + (CAPPRE:IEC + (CAPPRM:MHLW + COOL:AIR + OILTYP:RXD + (MOVOL:200V , FREQ:50HZ + MOVOL:400V) , OILTYP:RIF + (CAPPRM:ASME + FREQ:60HZ + MOVOL:380V , FREQ:50HZ + (CAPPRM:CE + COOL:AIR + MOVOL:500V , MOVOL:400V + (COOL:AIR + (CAPPRM:AS1210 , CAPPRM:CE , CAPPRM:MOM) , COOL:WATER + (CAPPRM:AS1210 , CAPPRM:CE , CAPPRM:MHLW , CAPPRM:MOM)))))) , CAPPRE:ULCUL + CAPPRM:ASME + FREQ:60HZ + OILTYP:RXD + (COOL:AIR + (MOVOL:230V , MOVOL:460V , MOVOL:575V) , COOL:WATER + MOVOL:460V))



**19.10 - Cubicle components GA 45 VSD+ - 200V-400V-500V/50Hz,
200V-230V-380V-575V/60Hz (16/10/2018 - 12/02/2020)**

MODEL:GA45VP_15 + PIBA:N + PRESS:13BAR + (CAPPRE:IEC + (CAPPRM:MHLW + COOL:AIR + OILTYP:RXD + (MOVOL:200V , FREQ:50HZ + MOVOL:400V) , OILTYP:RIF + (CAPPRM:ASME + FREQ:60HZ + MOVOL:380V , FREQ:50HZ + (CAPPRM:CE + COOL:AIR + MOVOL:500V , MOVOL:400V + (COOL:AIR + (CAPPRM:AS1210 , CAPPRM:CE , CAPPRM:MOM) , COOL:WATER + (CAPPRM:AS1210 , CAPPRM:CE , CAPPRM:MHLW , CAPPRM:MOM)))))) , CAPPRE:ULCUL + CAPPRM:ASME + FREQ:60HZ + OILTYP:RXD + (COOL:AIR + (MOVOL:230V , MOVOL:460V , MOVOL:575V) , COOL:WATER + MOVOL:460V))

Ref	Part Number	Qty	Name	Validity
	• 1622 3798 73	1	WIRE HARNESS	<p>(30/10/2018 - 16/01/2019) COOL:AIR + (CAPPRE:IEC + (CAPPRM:MHLW + OILTYP:RXD + (FREQ:50HZ + MOVOL:400V , FREQ:60HZ + MOVOL:460V , IDRY:N + MOVOL:200V) , OILTYP:RIF + (CAPPRM:ASME + FREQ:60HZ + (MOVOL:380V , MOVOL:460V) , FREQ:50HZ + (CAPPRM:CE + MOVOL:500V , MOVOL:400V + (CAPPRM:AS1210 , CAPPRM:CE , CAPPRM:MOM)))) , CAPPRE:ULCUL + CAPPRM:ASME + FREQ:60HZ + OILTYP:RXD + (MOVOL:460V , MOVOL:575V , IDRY:N + MOVOL:230V))</p> <p>(17/01/2019 - 23/01/2019) CAPPRE:IEC + (CAPPRM:MHLW + OILTYP:RXD + (COOL:AIR + (FREQ:50HZ + (MOVOL:400V , IDRY:N + MOVOL:200V) , FREQ:60HZ + (MOVOL:460V , IDRY:N + MOVOL:200V)) , COOL:WATER + FREQ:60HZ + IDRY:N + MOVOL:460V) , OILTYP:RIF + (CAPPRM:ASME + FREQ:60HZ + (COOL:AIR , COOL:WATER + IDRY:N) + (MOVOL:380V , MOVOL:460V) , FREQ:50HZ + (CAPPRM:CE + COOL:AIR + MOVOL:500V , MOVOL:400V + (CAPPRM:AS1210 , CAPPRM:CE , CAPPRM:MOM , CAPPRM:MHLW + COOL:WATER)))) , CAPPRE:ULCUL + CAPPRM:ASME + FREQ:60HZ + OILTYP:RXD + (COOL:AIR + (MOVOL:460V , MOVOL:575V , IDRY:N + MOVOL:230V) , COOL:WATER + IDRY:N + MOVOL:460V))</p> <p>(24/01/2019 - 24/07/2019) CAPPRE:IEC + (CAPPRM:MHLW + OILTYP:RXD + (COOL:AIR + (FREQ:50HZ + MOVOL:400V , IDRY:N + MOVOL:200V) , FREQ:60HZ + MOVOL:460V) , OILTYP:RIF + (CAPPRM:ASME + FREQ:60HZ + (MOVOL:380V , MOVOL:460V) , FREQ:50HZ + (CAPPRM:CE + COOL:AIR + MOVOL:500V , MOVOL:400V + (CAPPRM:AS1210 , CAPPRM:CE , CAPPRM:MOM , CAPPRM:MHLW + COOL:WATER)))) , CAPPRE:ULCUL + CAPPRM:ASME + FREQ:60HZ + OILTYP:RXD + (MOVOL:460V , COOL:AIR + (MOVOL:575V , IDRY:N + MOVOL:230V))</p> <p>(25/07/2019 - 12/02/2020) CAPPRE:IEC + (CAPPRM:MHLW + COOL:AIR + OILTYP:RXD + (FREQ:50HZ + MOVOL:400V , IDRY:N + MOVOL:200V) , OILTYP:RIF + (CAPPRM:ASME + FREQ:60HZ + MOVOL:380V , FREQ:50HZ + (CAPPRM:CE + COOL:AIR + MOVOL:500V , MOVOL:400V + (CAPPRM:AS1210 , CAPPRM:CE , CAPPRM:MOM , CAPPRM:MHLW + COOL:WATER)))) , CAPPRE:ULCUL + CAPPRM:ASME + FREQ:60HZ + OILTYP:RXD + (MOVOL:460V , COOL:AIR + (MOVOL:575V , IDRY:N + MOVOL:230V))</p>

Legend:

CAPPRE:IEC - Component approval electrical:IEC	CAPPRE:ULCUL - Component approval electrical:UL/cUL	CAPPRM:AS1210 - Component approval mechanical:AS1210
CAPPRM:ASME - Component approval mechanical:ASME	CAPPRM:CE - Component approval mechanical:CE	CAPPRM:MHLW - Component approval mechanical:MHLW
CAPPRM:MOM - Component approval mechanical:MOM	COOL:AIR - Cooling:Air cooled	COOL:WATER - Cooling:Water cooled
FREQ:50HZ - Frequency:50 Hz	FREQ:60HZ - Frequency:60 Hz	IDRY:N - Integrated dryer:No
MODEL:GA45VP_15 - Model:GA 45VSD+	MOVOL:200V - Supply voltage:200 V	MOVOL:230V - Supply voltage:230 V
MOVOL:380V - Supply voltage:380 V	MOVOL:400V - Supply voltage:400 V	MOVOL:460V - Supply voltage:460 V
MOVOL:500V - Supply voltage:500 V	MOVOL:575V - Supply voltage:575 V	OILTYP:RIF - Oil type:Roto inject fluid oil
OILTYP:RXD - Oil type:Roto-Xtend Duty Fluid	PIBA:N - Pilot batch:N	PRESS:13BAR - Working pressure:13 bar

**19.10 - Cubicle components GA 45 VSD+ - 200V-400V-500V/50Hz,
200V-230V-380V-575V/60Hz (16/10/2018 - 12/02/2020)**

MODEL:GA45VP_15 + PIBA:N + PRESS:13BAR + (CAPPRE:IEC + (CAPPRM:MHLW + COOL:AIR + OILTYP:RXD + (MOVOL:200V , FREQ:50HZ + MOVOL:400V) , OILTYP:RIF + (CAPPRM:ASME + FREQ:60HZ + MOVOL:380V , FREQ:50HZ + (CAPPRM:CE + COOL:AIR + MOVOL:500V , MOVOL:400V + (COOL:AIR + (CAPPRM:AS1210 , CAPPRM:CE , CAPPRM:MOM) , COOL:WATER + (CAPPRM:AS1210 , CAPPRM:CE , CAPPRM:MHLW , CAPPRM:MOM)))))) , CAPPRE:ULCUL + CAPPRM:ASME + FREQ:60HZ + OILTYP:RXD + (COOL:AIR + (MOVOL:230V , MOVOL:460V , MOVOL:575V) , COOL:WATER + MOVOL:460V))



**19.10 - Cubicle components GA 45 VSD+ - 200V-400V-500V/50Hz,
200V-230V-380V-575V/60Hz (16/10/2018 - 12/02/2020)**

MODEL:GA45VP_15 + PIBA:N + PRESS:13BAR + (CAPPRE:IEC + (CAPPRM:MHLW + COOL:AIR + OILTYP:RXD + (MOVOL:200V , FREQ:50HZ + MOVOL:400V) , OILTYP:RIF + (CAPPRM:ASME + FREQ:60HZ + MOVOL:380V , FREQ:50HZ + (CAPPRM:CE + COOL:AIR + MOVOL:500V , MOVOL:400V + (COOL:AIR + (CAPPRM:AS1210 , CAPPRM:CE , CAPPRM:MOM) , COOL:WATER + (CAPPRM:AS1210 , CAPPRM:CE , CAPPRM:MHLW , CAPPRM:MOM)))))) , CAPPRE:ULCUL + CAPPRM:ASME + FREQ:60HZ + OILTYP:RXD + (COOL:AIR + (MOVOL:230V , MOVOL:460V , MOVOL:575V) , COOL:WATER + MOVOL:460V))

Ref	Part Number	Qty	Name	Validity
	• 1625 4730 01	1	WIRE HARNESS	<p>(30/10/2018 - 16/01/2019) COOL:AIR + (CAPPRE:IEC + (CAPPRM:MHLW + OILTYP:RXD + (FREQ:50HZ + MOVOL:400V , FREQ:60HZ + MOVOL:460V , IDRY:N + MOVOL:200V) , OILTYP:RIF + (CAPPRM:ASME + FREQ:60HZ + (MOVOL:380V , MOVOL:460V) , FREQ:50HZ + (CAPPRM:CE + MOVOL:500V , MOVOL:400V + (CAPPRM:AS1210 , CAPPRM:CE , CAPPRM:MOM)))) , CAPPRE:ULCUL + CAPPRM:ASME + FREQ:60HZ + OILTYP:RXD + (MOVOL:460V , MOVOL:575V , IDRY:N + MOVOL:230V))</p> <p>(17/01/2019 - 23/01/2019) CAPPRE:IEC + (CAPPRM:MHLW + OILTYP:RXD + (COOL:AIR + (FREQ:50HZ + (MOVOL:400V , IDRY:N + MOVOL:200V) , FREQ:60HZ + (MOVOL:460V , IDRY:N + MOVOL:200V)) , COOL:WATER + FREQ:60HZ + IDRY:N + MOVOL:460V) , OILTYP:RIF + (CAPPRM:ASME + FREQ:60HZ + (COOL:AIR , COOL:WATER + IDRY:N) + (MOVOL:380V , MOVOL:460V) , FREQ:50HZ + (CAPPRM:CE + COOL:AIR + MOVOL:500V , MOVOL:400V + (CAPPRM:AS1210 , CAPPRM:CE , CAPPRM:MOM , CAPPRM:MHLW + COOL:WATER)))) , CAPPRE:ULCUL + CAPPRM:ASME + FREQ:60HZ + OILTYP:RXD + (COOL:AIR + (MOVOL:460V , MOVOL:575V , IDRY:N + MOVOL:230V) , COOL:WATER + IDRY:N + MOVOL:460V))</p> <p>(24/01/2019 - 24/07/2019) CAPPRE:IEC + (CAPPRM:MHLW + OILTYP:RXD + (COOL:AIR + (FREQ:50HZ + MOVOL:400V , IDRY:N + MOVOL:200V) , FREQ:60HZ + MOVOL:460V) , OILTYP:RIF + (CAPPRM:ASME + FREQ:60HZ + (MOVOL:380V , MOVOL:460V) , FREQ:50HZ + (CAPPRM:CE + COOL:AIR + MOVOL:500V , MOVOL:400V + (CAPPRM:AS1210 , CAPPRM:CE , CAPPRM:MOM , CAPPRM:MHLW + COOL:WATER)))) , CAPPRE:ULCUL + CAPPRM:ASME + FREQ:60HZ + OILTYP:RXD + (MOVOL:460V , COOL:AIR + (MOVOL:575V , IDRY:N + MOVOL:230V))</p> <p>(25/07/2019 - 12/02/2020) CAPPRE:IEC + (CAPPRM:MHLW + COOL:AIR + OILTYP:RXD + (FREQ:50HZ + MOVOL:400V , IDRY:N + MOVOL:200V) , OILTYP:RIF + (CAPPRM:ASME + FREQ:60HZ + MOVOL:380V , FREQ:50HZ + (CAPPRM:CE + COOL:AIR + MOVOL:500V , MOVOL:400V + (CAPPRM:AS1210 , CAPPRM:CE , CAPPRM:MOM , CAPPRM:MHLW + COOL:WATER)))) , CAPPRE:ULCUL + CAPPRM:ASME + FREQ:60HZ + OILTYP:RXD + (MOVOL:460V , COOL:AIR + (MOVOL:575V , IDRY:N + MOVOL:230V))</p>

Legend:

CAPPRE:IEC - Component approval electrical:IEC	CAPPRE:ULCUL - Component approval electrical:UL/cUL	CAPPRM:AS1210 - Component approval mechanical:AS1210
CAPPRM:ASME - Component approval mechanical:ASME	CAPPRM:CE - Component approval mechanical:CE	CAPPRM:MHLW - Component approval mechanical:MHLW
CAPPRM:MOM - Component approval mechanical:MOM	COOL:AIR - Cooling:Air cooled	COOL:WATER - Cooling:Water cooled
FREQ:50HZ - Frequency:50 Hz	FREQ:60HZ - Frequency:60 Hz	IDRY:N - Integrated dryer:No
MODEL:GA45VP_15 - Model:GA 45VSD+	MOVOL:200V - Supply voltage:200 V	MOVOL:230V - Supply voltage:230 V
MOVOL:380V - Supply voltage:380 V	MOVOL:400V - Supply voltage:400 V	MOVOL:460V - Supply voltage:460 V
MOVOL:500V - Supply voltage:500 V	MOVOL:575V - Supply voltage:575 V	OILTYP:RIF - Oil type:Roto inject fluid oil
OILTYP:RXD - Oil type:Roto-Xtend Duty Fluid	PIBA:N - Pilot batch:N	PRESS:13BAR - Working pressure:13 bar

**19.10 - Cubicle components GA 45 VSD+ - 200V-400V-500V/50Hz,
200V-230V-380V-575V/60Hz (16/10/2018 - 12/02/2020)**

MODEL:GA45VP_15 + PIBA:N + PRESS:13BAR + (CAPPRE:IEC + (CAPPRM:MHLW + COOL:AIR + OILTYP:RXD + (MOVOL:200V , FREQ:50HZ + MOVOL:400V) , OILTYP:RIF + (CAPPRM:ASME + FREQ:60HZ + MOVOL:380V , FREQ:50HZ + (CAPPRM:CE + COOL:AIR + MOVOL:500V , MOVOL:400V + (COOL:AIR + (CAPPRM:AS1210 , CAPPRM:CE , CAPPRM:MOM) , COOL:WATER + (CAPPRM:AS1210 , CAPPRM:CE , CAPPRM:MHLW , CAPPRM:MOM)))))) , CAPPRE:ULCUL + CAPPRM:ASME + FREQ:60HZ + OILTYP:RXD + (COOL:AIR + (MOVOL:230V , MOVOL:460V , MOVOL:575V) , COOL:WATER + MOVOL:460V))



**19.10 - Cubicle components GA 45 VSD+ - 200V-400V-500V/50Hz,
200V-230V-380V-575V/60Hz (16/10/2018 - 12/02/2020)**

MODEL:GA45VP_15 + PIBA:N + PRESS:13BAR + (CAPPRE:IEC + (CAPPRM:MHLW + COOL:AIR + OILTYP:RXD + (MOVOL:200V , FREQ:50HZ + MOVOL:400V) , OILTYP:RIF + (CAPPRM:ASME + FREQ:60HZ + MOVOL:380V , FREQ:50HZ + (CAPPRM:CE + COOL:AIR + MOVOL:500V , MOVOL:400V + (COOL:AIR + (CAPPRM:AS1210 , CAPPRM:CE , CAPPRM:MOM) , COOL:WATER + (CAPPRM:AS1210 , CAPPRM:CE , CAPPRM:MHLW , CAPPRM:MOM)))))) , CAPPRE:ULCUL + CAPPRM:ASME + FREQ:60HZ + OILTYP:RXD + (COOL:AIR + (MOVOL:230V , MOVOL:460V , MOVOL:575V) , COOL:WATER + MOVOL:460V))

Ref	Part Number	Qty	Name	Validity
	• 1625 4730 03	1	WIRE HARNESS	<p>(30/10/2018 - 16/01/2019) COOL:AIR + (CAPPRE:IEC + (CAPPRM:MHLW + OILTYP:RXD + (FREQ:50HZ + MOVOL:400V , FREQ:60HZ + MOVOL:460V , IDRY:N + MOVOL:200V) , OILTYP:RIF + (CAPPRM:ASME + FREQ:60HZ + (MOVOL:380V , MOVOL:460V) , FREQ:50HZ + (CAPPRM:CE + MOVOL:500V , MOVOL:400V + (CAPPRM:AS1210 , CAPPRM:CE , CAPPRM:MOM)))) , CAPPRE:ULCUL + CAPPRM:ASME + FREQ:60HZ + OILTYP:RXD + (MOVOL:460V , MOVOL:575V , IDRY:N + MOVOL:230V))</p> <p>(17/01/2019 - 23/01/2019) CAPPRE:IEC + (CAPPRM:MHLW + OILTYP:RXD + (COOL:AIR + (FREQ:50HZ + (MOVOL:400V , IDRY:N + MOVOL:200V) , FREQ:60HZ + (MOVOL:460V , IDRY:N + MOVOL:200V)) , COOL:WATER + FREQ:60HZ + IDRY:N + MOVOL:460V) , OILTYP:RIF + (CAPPRM:ASME + FREQ:60HZ + (COOL:AIR , COOL:WATER + IDRY:N) + (MOVOL:380V , MOVOL:460V) , FREQ:50HZ + (CAPPRM:CE + COOL:AIR + MOVOL:500V , MOVOL:400V + (CAPPRM:AS1210 , CAPPRM:CE , CAPPRM:MOM , CAPPRM:MHLW + COOL:WATER)))) , CAPPRE:ULCUL + CAPPRM:ASME + FREQ:60HZ + OILTYP:RXD + (COOL:AIR + (MOVOL:460V , MOVOL:575V , IDRY:N + MOVOL:230V) , COOL:WATER + IDRY:N + MOVOL:460V))</p> <p>(24/01/2019 - 24/07/2019) CAPPRE:IEC + (CAPPRM:MHLW + OILTYP:RXD + (COOL:AIR + (FREQ:50HZ + MOVOL:400V , IDRY:N + MOVOL:200V) , FREQ:60HZ + MOVOL:460V) , OILTYP:RIF + (CAPPRM:ASME + FREQ:60HZ + (MOVOL:380V , MOVOL:460V) , FREQ:50HZ + (CAPPRM:CE + COOL:AIR + MOVOL:500V , MOVOL:400V + (CAPPRM:AS1210 , CAPPRM:CE , CAPPRM:MOM , CAPPRM:MHLW + COOL:WATER)))) , CAPPRE:ULCUL + CAPPRM:ASME + FREQ:60HZ + OILTYP:RXD + (MOVOL:460V , COOL:AIR + (MOVOL:575V , IDRY:N + MOVOL:230V))</p> <p>(25/07/2019 - 12/02/2020) CAPPRE:IEC + (CAPPRM:MHLW + COOL:AIR + OILTYP:RXD + (FREQ:50HZ + MOVOL:400V , IDRY:N + MOVOL:200V) , OILTYP:RIF + (CAPPRM:ASME + FREQ:60HZ + MOVOL:380V , FREQ:50HZ + (CAPPRM:CE + COOL:AIR + MOVOL:500V , MOVOL:400V + (CAPPRM:AS1210 , CAPPRM:CE , CAPPRM:MOM , CAPPRM:MHLW + COOL:WATER)))) , CAPPRE:ULCUL + CAPPRM:ASME + FREQ:60HZ + OILTYP:RXD + (MOVOL:460V , COOL:AIR + (MOVOL:575V , IDRY:N + MOVOL:230V))</p>

Legend:

CAPPRE:IEC - Component approval electrical:IEC	CAPPRE:ULCUL - Component approval electrical:UL/cUL	CAPPRM:AS1210 - Component approval mechanical:AS1210
CAPPRM:ASME - Component approval mechanical:ASME	CAPPRM:CE - Component approval mechanical:CE	CAPPRM:MHLW - Component approval mechanical:MHLW
CAPPRM:MOM - Component approval mechanical:MOM	COOL:AIR - Cooling:Air cooled	COOL:WATER - Cooling:Water cooled
FREQ:50HZ - Frequency:50 Hz	FREQ:60HZ - Frequency:60 Hz	IDRY:N - Integrated dryer:No
MODEL:GA45VP_15 - Model:GA 45VSD+	MOVOL:200V - Supply voltage:200 V	MOVOL:230V - Supply voltage:230 V
MOVOL:380V - Supply voltage:380 V	MOVOL:400V - Supply voltage:400 V	MOVOL:460V - Supply voltage:460 V
MOVOL:500V - Supply voltage:500 V	MOVOL:575V - Supply voltage:575 V	OILTYP:RIF - Oil type:Roto inject fluid oil
OILTYP:RXD - Oil type:Roto-Xtend Duty Fluid	PIBA:N - Pilot batch:N	PRESS:13BAR - Working pressure:13 bar

**19.10 - Cubicle components GA 45 VSD+ - 200V-400V-500V/50Hz,
200V-230V-380V-575V/60Hz (16/10/2018 - 12/02/2020)**

MODEL:GA45VP_15 + PIBA:N + PRESS:13BAR + (CAPPRE:IEC + (CAPPRM:MHLW + COOL:AIR + OILTYP:RXD + (MOVOL:200V , FREQ:50HZ + MOVOL:400V) , OILTYP:RIF + (CAPPRM:ASME + FREQ:60HZ + MOVOL:380V , FREQ:50HZ + (CAPPRM:CE + COOL:AIR + MOVOL:500V , MOVOL:400V + (COOL:AIR + (CAPPRM:AS1210 , CAPPRM:CE , CAPPRM:MOM) , COOL:WATER + (CAPPRM:AS1210 , CAPPRM:CE , CAPPRM:MHLW , CAPPRM:MOM)))))) , CAPPRE:ULCUL + CAPPRM:ASME + FREQ:60HZ + OILTYP:RXD + (COOL:AIR + (MOVOL:230V , MOVOL:460V , MOVOL:575V) , COOL:WATER + MOVOL:460V))



**19.10 - Cubicle components GA 45 VSD+ - 200V-400V-500V/50Hz,
200V-230V-380V-575V/60Hz (16/10/2018 - 12/02/2020)**

MODEL:GA45VP_15 + PIBA:N + PRESS:13BAR + (CAPPRE:IEC + (CAPPRM:MHLW + COOL:AIR + OILTYP:RXD + (MOVOL:200V , FREQ:50HZ + MOVOL:400V) , OILTYP:RIF + (CAPPRM:ASME + FREQ:60HZ + MOVOL:380V , FREQ:50HZ + (CAPPRM:CE + COOL:AIR + MOVOL:500V , MOVOL:400V + (COOL:AIR + (CAPPRM:AS1210 , CAPPRM:CE , CAPPRM:MOM) , COOL:WATER + (CAPPRM:AS1210 , CAPPRM:CE , CAPPRM:MHLW , CAPPRM:MOM)))))) , CAPPRE:ULCUL + CAPPRM:ASME + FREQ:60HZ + OILTYP:RXD + (COOL:AIR + (MOVOL:230V , MOVOL:460V , MOVOL:575V) , COOL:WATER + MOVOL:460V))

Ref	Part Number	Qty	Name	Validity
	• 9820 7072 03	1	SERVICE DIAGRAM	<p>(30/10/2018 - 16/01/2019) COOL:AIR + (CAPPRE:IEC + (CAPPRM:MHLW + OILTYP:RXD + (FREQ:50HZ + MOVOL:400V , FREQ:60HZ + MOVOL:460V , IDRY:N + MOVOL:200V) , OILTYP:RIF + (CAPPRM:ASME + FREQ:60HZ + (MOVOL:380V , MOVOL:460V) , FREQ:50HZ + (CAPPRM:CE + MOVOL:500V , MOVOL:400V + (CAPPRM:AS1210 , CAPPRM:CE , CAPPRM:MOM)))) , CAPPRE:ULCUL + CAPPRM:ASME + FREQ:60HZ + OILTYP:RXD + (MOVOL:460V , MOVOL:575V , IDRY:N + MOVOL:230V))</p> <p>(17/01/2019 - 23/01/2019) CAPPRE:IEC + (CAPPRM:MHLW + OILTYP:RXD + (COOL:AIR + (FREQ:50HZ + (MOVOL:400V , IDRY:N + MOVOL:200V) , FREQ:60HZ + (MOVOL:460V , IDRY:N + MOVOL:200V)) , COOL:WATER + FREQ:60HZ + IDRY:N + MOVOL:460V) , OILTYP:RIF + (CAPPRM:ASME + FREQ:60HZ + (COOL:AIR , COOL:WATER + IDRY:N) + (MOVOL:380V , MOVOL:460V) , FREQ:50HZ + (CAPPRM:CE + COOL:AIR + MOVOL:500V , MOVOL:400V + (CAPPRM:AS1210 , CAPPRM:CE , CAPPRM:MOM , CAPPRM:MHLW + COOL:WATER)))) , CAPPRE:ULCUL + CAPPRM:ASME + FREQ:60HZ + OILTYP:RXD + (COOL:AIR + (MOVOL:460V , MOVOL:575V , IDRY:N + MOVOL:230V) , COOL:WATER + IDRY:N + MOVOL:460V))</p> <p>(24/01/2019 - 24/07/2019) CAPPRE:IEC + (CAPPRM:MHLW + OILTYP:RXD + (COOL:AIR + (FREQ:50HZ + MOVOL:400V , IDRY:N + MOVOL:200V) , FREQ:60HZ + MOVOL:460V) , OILTYP:RIF + (CAPPRM:ASME + FREQ:60HZ + (MOVOL:380V , MOVOL:460V) , FREQ:50HZ + (CAPPRM:CE + COOL:AIR + MOVOL:500V , MOVOL:400V + (CAPPRM:AS1210 , CAPPRM:CE , CAPPRM:MOM , CAPPRM:MHLW + COOL:WATER)))) , CAPPRE:ULCUL + CAPPRM:ASME + FREQ:60HZ + OILTYP:RXD + (MOVOL:460V , COOL:AIR + (MOVOL:575V , IDRY:N + MOVOL:230V))</p> <p>(25/07/2019 - 12/02/2020) CAPPRE:IEC + (CAPPRM:MHLW + COOL:AIR + OILTYP:RXD + (FREQ:50HZ + MOVOL:400V , IDRY:N + MOVOL:200V) , OILTYP:RIF + (CAPPRM:ASME + FREQ:60HZ + MOVOL:380V , FREQ:50HZ + (CAPPRM:CE + COOL:AIR + MOVOL:500V , MOVOL:400V + (CAPPRM:AS1210 , CAPPRM:CE , CAPPRM:MOM , CAPPRM:MHLW + COOL:WATER)))) , CAPPRE:ULCUL + CAPPRM:ASME + FREQ:60HZ + OILTYP:RXD + (MOVOL:460V , COOL:AIR + (MOVOL:575V , IDRY:N + MOVOL:230V))</p>

Legend:

CAPPRE:IEC - Component approval electrical:IEC	CAPPRE:ULCUL - Component approval electrical:UL/cUL	CAPPRM:AS1210 - Component approval mechanical:AS1210
CAPPRM:ASME - Component approval mechanical:ASME	CAPPRM:CE - Component approval mechanical:CE	CAPPRM:MHLW - Component approval mechanical:MHLW
CAPPRM:MOM - Component approval mechanical:MOM	COOL:AIR - Cooling:Air cooled	COOL:WATER - Cooling:Water cooled
FREQ:50HZ - Frequency:50 Hz	FREQ:60HZ - Frequency:60 Hz	IDRY:N - Integrated dryer:No
MODEL:GA45VP_15 - Model:GA 45VSD+	MOVOL:200V - Supply voltage:200 V	MOVOL:230V - Supply voltage:230 V
MOVOL:380V - Supply voltage:380 V	MOVOL:400V - Supply voltage:400 V	MOVOL:460V - Supply voltage:460 V
MOVOL:500V - Supply voltage:500 V	MOVOL:575V - Supply voltage:575 V	OILTYP:RIF - Oil type:Roto inject fluid oil
OILTYP:RXD - Oil type:Roto-Xtend Duty Fluid	PIBA:N - Pilot batch:N	PRESS:13BAR - Working pressure:13 bar

**19.10 - Cubicle components GA 45 VSD+ - 200V-400V-500V/50Hz,
200V-230V-380V-575V/60Hz (16/10/2018 - 12/02/2020)**

MODEL:GA45VP_15 + PIBA:N + PRESS:13BAR + (CAPPRE:IEC + (CAPPRM:MHLW + COOL:AIR + OILTYP:RXD + (MOVOL:200V , FREQ:50HZ + MOVOL:400V) , OILTYP:RIF + (CAPPRM:ASME + FREQ:60HZ + MOVOL:380V , FREQ:50HZ + (CAPPRM:CE + COOL:AIR + MOVOL:500V , MOVOL:400V + (COOL:AIR + (CAPPRM:AS1210 , CAPPRM:CE , CAPPRM:MOM) , COOL:WATER + (CAPPRM:AS1210 , CAPPRM:CE , CAPPRM:MHLW , CAPPRM:MOM)))))) , CAPPRE:ULCUL + CAPPRM:ASME + FREQ:60HZ + OILTYP:RXD + (COOL:AIR + (MOVOL:230V , MOVOL:460V , MOVOL:575V) , COOL:WATER + MOVOL:460V))



**19.10 - Cubicle components GA 45 VSD+ - 200V-400V-500V/50Hz,
200V-230V-380V-575V/60Hz (16/10/2018 - 12/02/2020)**

MODEL:GA45VP_15 + PIBA:N + PRESS:13BAR + (CAPPRE:IEC + (CAPPRM:MHLW + COOL:AIR + OILTYP:RXD + (MOVOL:200V , FREQ:50HZ + MOVOL:400V) , OILTYP:RIF + (CAPPRM:ASME + FREQ:60HZ + MOVOL:380V , FREQ:50HZ + (CAPPRM:CE + COOL:AIR + MOVOL:500V , MOVOL:400V + (COOL:AIR + (CAPPRM:AS1210 , CAPPRM:CE , CAPPRM:MOM) , COOL:WATER + (CAPPRM:AS1210 , CAPPRM:CE , CAPPRM:MHLW , CAPPRM:MOM)))))) , CAPPRE:ULCUL + CAPPRM:ASME + FREQ:60HZ + OILTYP:RXD + (COOL:AIR + (MOVOL:230V , MOVOL:460V , MOVOL:575V) , COOL:WATER + MOVOL:460V))

Ref	Part Number	Qty	Name	Validity
•	1625 3906 31	1	DATALABEL	<p>(30/10/2018 - 16/01/2019) COOL:AIR + (CAPPRE:IEC + (CAPPRM:MHLW + OILTYP:RXD + (FREQ:50HZ + MOVOL:400V , FREQ:60HZ + MOVOL:460V , IDRY:N + MOVOL:200V) , OILTYP:RIF + (CAPPRM:ASME + FREQ:60HZ + (MOVOL:380V , MOVOL:460V) , FREQ:50HZ + (CAPPRM:CE + MOVOL:500V , MOVOL:400V + (CAPPRM:AS1210 , CAPPRM:CE , CAPPRM:MOM)))) , CAPPRE:ULCUL + CAPPRM:ASME + FREQ:60HZ + OILTYP:RXD + (MOVOL:460V , MOVOL:575V , IDRY:N + MOVOL:230V))</p> <p>(17/01/2019 - 23/01/2019) CAPPRE:IEC + (CAPPRM:MHLW + OILTYP:RXD + (COOL:AIR + (FREQ:50HZ + (MOVOL:400V , IDRY:N + MOVOL:200V) , FREQ:60HZ + (MOVOL:460V , IDRY:N + MOVOL:200V)) , COOL:WATER + FREQ:60HZ + IDRY:N + MOVOL:460V) , OILTYP:RIF + (CAPPRM:ASME + FREQ:60HZ + (COOL:AIR , COOL:WATER + IDRY:N) + (MOVOL:380V , MOVOL:460V) , FREQ:50HZ + (CAPPRM:CE + COOL:AIR + MOVOL:500V , MOVOL:400V + (CAPPRM:AS1210 , CAPPRM:CE , CAPPRM:MOM , CAPPRM:MHLW + COOL:WATER)))) , CAPPRE:ULCUL + CAPPRM:ASME + FREQ:60HZ + OILTYP:RXD + (COOL:AIR + (MOVOL:460V , MOVOL:575V , IDRY:N + MOVOL:230V) , COOL:WATER + IDRY:N + MOVOL:460V))</p> <p>(24/01/2019 - 24/07/2019) CAPPRE:IEC + (CAPPRM:MHLW + OILTYP:RXD + (COOL:AIR + (FREQ:50HZ + MOVOL:400V , IDRY:N + MOVOL:200V) , FREQ:60HZ + MOVOL:460V) , OILTYP:RIF + (CAPPRM:ASME + FREQ:60HZ + (MOVOL:380V , MOVOL:460V) , FREQ:50HZ + (CAPPRM:CE + COOL:AIR + MOVOL:500V , MOVOL:400V + (CAPPRM:AS1210 , CAPPRM:CE , CAPPRM:MOM , CAPPRM:MHLW + COOL:WATER)))) , CAPPRE:ULCUL + CAPPRM:ASME + FREQ:60HZ + OILTYP:RXD + (MOVOL:460V , COOL:AIR + (MOVOL:575V , IDRY:N + MOVOL:230V))</p> <p>(25/07/2019 - 12/02/2020) CAPPRE:IEC + (CAPPRM:MHLW + COOL:AIR + OILTYP:RXD + (FREQ:50HZ + MOVOL:400V , IDRY:N + MOVOL:200V) , OILTYP:RIF + (CAPPRM:ASME + FREQ:60HZ + MOVOL:380V , FREQ:50HZ + (CAPPRM:CE + COOL:AIR + MOVOL:500V , MOVOL:400V + (CAPPRM:AS1210 , CAPPRM:CE , CAPPRM:MOM , CAPPRM:MHLW + COOL:WATER)))) , CAPPRE:ULCUL + CAPPRM:ASME + FREQ:60HZ + OILTYP:RXD + (MOVOL:460V , COOL:AIR + (MOVOL:575V , IDRY:N + MOVOL:230V))</p>

Legend:

CAPPRE:IEC - Component approval electrical:IEC	CAPPRE:ULCUL - Component approval electrical:UL/cUL	CAPPRM:AS1210 - Component approval mechanical:AS1210
CAPPRM:ASME - Component approval mechanical:ASME	CAPPRM:CE - Component approval mechanical:CE	CAPPRM:MHLW - Component approval mechanical:MHLW
CAPPRM:MOM - Component approval mechanical:MOM	COOL:AIR - Cooling:Air cooled	COOL:WATER - Cooling:Water cooled
FREQ:50HZ - Frequency:50 Hz	FREQ:60HZ - Frequency:60 Hz	IDRY:N - Integrated dryer:No
MODEL:GA45VP_15 - Model:GA 45VSD+	MOVOL:200V - Supply voltage:200 V	MOVOL:230V - Supply voltage:230 V
MOVOL:380V - Supply voltage:380 V	MOVOL:400V - Supply voltage:400 V	MOVOL:460V - Supply voltage:460 V
MOVOL:500V - Supply voltage:500 V	MOVOL:575V - Supply voltage:575 V	OILTYP:RIF - Oil type:Roto inject fluid oil
OILTYP:RXD - Oil type:Roto-Xtend Duty Fluid	PIBA:N - Pilot batch:N	PRESS:13BAR - Working pressure:13 bar

**19.10 - Cubicle components GA 45 VSD+ - 200V-400V-500V/50Hz,
200V-230V-380V-575V/60Hz (16/10/2018 - 12/02/2020)**

MODEL:GA45VP_15 + PIBA:N + PRESS:13BAR + (CAPPRE:IEC + (CAPPRM:MHLW + COOL:AIR + OILTYP:RXD + (MOVOL:200V , FREQ:50HZ + MOVOL:400V) , OILTYP:RIF + (CAPPRM:ASME + FREQ:60HZ + MOVOL:380V , FREQ:50HZ + (CAPPRM:CE + COOL:AIR + MOVOL:500V , MOVOL:400V + (COOL:AIR + (CAPPRM:AS1210 , CAPPRM:CE , CAPPRM:MOM) , COOL:WATER + (CAPPRM:AS1210 , CAPPRM:CE , CAPPRM:MHLW , CAPPRM:MOM)))))) , CAPPRE:ULCUL + CAPPRM:ASME + FREQ:60HZ + OILTYP:RXD + (COOL:AIR + (MOVOL:230V , MOVOL:460V , MOVOL:575V) , COOL:WATER + MOVOL:460V))



**19.10 - Cubicle components GA 45 VSD+ - 200V-400V-500V/50Hz,
200V-230V-380V-575V/60Hz (16/10/2018 - 12/02/2020)**

MODEL:GA45VP_15 + PIBA:N + PRESS:13BAR + (CAPPRE:IEC + (CAPPRM:MHLW + COOL:AIR + OILTYP:RXD + (MOVOL:200V , FREQ:50HZ + MOVOL:400V) , OILTYP:RIF + (CAPPRM:ASME + FREQ:60HZ + MOVOL:380V , FREQ:50HZ + (CAPPRM:CE + COOL:AIR + MOVOL:500V , MOVOL:400V + (COOL:AIR + (CAPPRM:AS1210 , CAPPRM:CE , CAPPRM:MOM) , COOL:WATER + (CAPPRM:AS1210 , CAPPRM:CE , CAPPRM:MHLW , CAPPRM:MOM)))))) , CAPPRE:ULCUL + CAPPRM:ASME + FREQ:60HZ + OILTYP:RXD + (COOL:AIR + (MOVOL:230V , MOVOL:460V , MOVOL:575V) , COOL:WATER + MOVOL:460V))

Ref	Part Number	Qty	Name	Validity
•	1629 0317 43	1	CUBICLE	(30/10/2018 - 16/01/2019) COOL:AIR + (CAPPRE:IEC + (CAPPRM:MHLW + OILTYP:RXD + (FREQ:50HZ + MOVOL:400V , FREQ:60HZ + MOVOL:460V , IDRY:N + MOVOL:200V) , OILTYP:RIF + (CAPPRM:ASME + FREQ:60HZ + (MOVOL:380V , MOVOL:460V) , FREQ:50HZ + (CAPPRM:CE + MOVOL:500V , MOVOL:400V + (CAPPRM:AS1210 , CAPPRM:CE , CAPPRM:MOM)))) , CAPPRE:ULCUL + CAPPRM:ASME + FREQ:60HZ + OILTYP:RXD + (MOVOL:460V , MOVOL:575V , IDRY:N + MOVOL:230V)) (17/01/2019 - 23/01/2019) CAPPRE:IEC + (CAPPRM:MHLW + OILTYP:RXD + (COOL:AIR + (FREQ:50HZ + (MOVOL:400V , IDRY:N + MOVOL:200V) , FREQ:60HZ + (MOVOL:460V , IDRY:N + MOVOL:200V)) , COOL:WATER + FREQ:60HZ + IDRY:N + MOVOL:460V) , OILTYP:RIF + (CAPPRM:ASME + FREQ:60HZ + (COOL:AIR , COOL:WATER + IDRY:N) + (MOVOL:380V , MOVOL:460V) , FREQ:50HZ + (CAPPRM:CE + COOL:AIR + MOVOL:500V , MOVOL:400V + (CAPPRM:AS1210 , CAPPRM:CE , CAPPRM:MOM , CAPPRM:MHLW + COOL:WATER)))) , CAPPRE:ULCUL + CAPPRM:ASME + FREQ:60HZ + OILTYP:RXD + (COOL:AIR + (MOVOL:460V , MOVOL:575V , IDRY:N + MOVOL:230V) , COOL:WATER + IDRY:N + MOVOL:460V)) (24/01/2019 - 24/07/2019) CAPPRE:IEC + (CAPPRM:MHLW + OILTYP:RXD + (COOL:AIR + (FREQ:50HZ + MOVOL:400V , IDRY:N + MOVOL:200V) , FREQ:60HZ + MOVOL:460V) , OILTYP:RIF + (CAPPRM:ASME + FREQ:60HZ + (MOVOL:380V , MOVOL:460V) , FREQ:50HZ + (CAPPRM:CE + COOL:AIR + MOVOL:500V , MOVOL:400V + (CAPPRM:AS1210 , CAPPRM:CE , CAPPRM:MOM , CAPPRM:MHLW + COOL:WATER)))) , CAPPRE:ULCUL + CAPPRM:ASME + FREQ:60HZ + OILTYP:RXD + (MOVOL:460V , COOL:AIR + (MOVOL:575V , IDRY:N + MOVOL:230V)) (25/07/2019 - 12/02/2020) CAPPRE:IEC + (CAPPRM:MHLW + COOL:AIR + OILTYP:RXD + (FREQ:50HZ + MOVOL:400V , IDRY:N + MOVOL:200V) , OILTYP:RIF + (CAPPRM:ASME + FREQ:60HZ + MOVOL:380V , FREQ:50HZ + (CAPPRM:CE + COOL:AIR + MOVOL:500V , MOVOL:400V + (CAPPRM:AS1210 , CAPPRM:CE , CAPPRM:MOM , CAPPRM:MHLW + COOL:WATER)))) , CAPPRE:ULCUL + CAPPRM:ASME + FREQ:60HZ + OILTYP:RXD + (MOVOL:460V , COOL:AIR + (MOVOL:575V , IDRY:N + MOVOL:230V))
••	1202 6584 02	15	SEAL	

Legend:

CAPPRE:IEC - Component approval electrical:IEC	CAPPRE:ULCUL - Component approval electrical:UL/cUL	CAPPRM:AS1210 - Component approval mechanical:AS1210
CAPPRM:ASME - Component approval mechanical:ASME	CAPPRM:CE - Component approval mechanical:CE	CAPPRM:MHLW - Component approval mechanical:MHLW
CAPPRM:MOM - Component approval mechanical:MOM	COOL:AIR - Cooling:Air cooled	COOL:WATER - Cooling:Water cooled
FREQ:50HZ - Frequency:50 Hz	FREQ:60HZ - Frequency:60 Hz	IDRY:N - Integrated dryer:No
MODEL:GA45VP_15 - Model:GA 45VSD+	MOVOL:200V - Supply voltage:200 V	MOVOL:230V - Supply voltage:230 V
MOVOL:380V - Supply voltage:380 V	MOVOL:400V - Supply voltage:400 V	MOVOL:460V - Supply voltage:460 V
MOVOL:500V - Supply voltage:500 V	MOVOL:575V - Supply voltage:575 V	OILTYP:RIF - Oil type:Roto inject fluid oil
OILTYP:RXD - Oil type:Roto-Xtend Duty Fluid	PIBA:N - Pilot batch:N	PRESS:13BAR - Working pressure:13 bar

**19.10 - Cubicle components GA 45 VSD+ - 200V-400V-500V/50Hz,
200V-230V-380V-575V/60Hz (16/10/2018 - 12/02/2020)**

MODEL:GA45VP_15 + PIBA:N + PRESS:13BAR + (CAPPRE:IEC + (CAPPRM:MHLW + COOL:AIR + OILTYP:RXD + (MOVOL:200V , FREQ:50HZ + MOVOL:400V) , OILTYP:RIF + (CAPPRM:ASME + FREQ:60HZ + MOVOL:380V , FREQ:50HZ + (CAPPRM:CE + COOL:AIR + MOVOL:500V , MOVOL:400V + (COOL:AIR + (CAPPRM:AS1210 , CAPPRM:CE , CAPPRM:MOM) , COOL:WATER + (CAPPRM:AS1210 , CAPPRM:CE , CAPPRM:MHLW , CAPPRM:MOM)))))) , CAPPRE:ULCUL + CAPPRM:ASME + FREQ:60HZ + OILTYP:RXD + (COOL:AIR + (MOVOL:230V , MOVOL:460V , MOVOL:575V) , COOL:WATER + MOVOL:460V))



**19.10 - Cubicle components GA 45 VSD+ - 200V-400V-500V/50Hz,
200V-230V-380V-575V/60Hz (16/10/2018 - 12/02/2020)**

MODEL:GA45VP_15 + PIBA:N + PRESS:13BAR + (CAPPRE:IEC + (CAPPRM:MHLW + COOL:AIR + OILTYP:RXD + (MOVOL:200V , FREQ:50HZ + MOVOL:400V) , OILTYP:RIF + (CAPPRM:ASME + FREQ:60HZ + MOVOL:380V , FREQ:50HZ + (CAPPRM:CE + COOL:AIR + MOVOL:500V , MOVOL:400V + (COOL:AIR + (CAPPRM:AS1210 , CAPPRM:CE , CAPPRM:MOM) , COOL:WATER + (CAPPRM:AS1210 , CAPPRM:CE , CAPPRM:MHLW , CAPPRM:MOM)))))) , CAPPRE:ULCUL + CAPPRM:ASME + FREQ:60HZ + OILTYP:RXD + (COOL:AIR + (MOVOL:230V , MOVOL:460V , MOVOL:575V) , COOL:WATER + MOVOL:460V))

Ref	Part Number	Qty	Name	Validity
	• 1629 0317 63	1	BACK PLATE ASSEMBLY	<p>(30/10/2018 - 16/01/2019) COOL:AIR + (CAPPRE:IEC + (CAPPRM:MHLW + OILTYP:RXD + (FREQ:50HZ + MOVOL:400V , FREQ:60HZ + MOVOL:460V , IDRY:N + MOVOL:200V) , OILTYP:RIF + (CAPPRM:ASME + FREQ:60HZ + (MOVOL:380V , MOVOL:460V) , FREQ:50HZ + (CAPPRM:CE + MOVOL:500V , MOVOL:400V + (CAPPRM:AS1210 , CAPPRM:CE , CAPPRM:MOM)))) , CAPPRE:ULCUL + CAPPRM:ASME + FREQ:60HZ + OILTYP:RXD + (MOVOL:460V , MOVOL:575V , IDRY:N + MOVOL:230V))</p> <p>(17/01/2019 - 23/01/2019) CAPPRE:IEC + (CAPPRM:MHLW + OILTYP:RXD + (COOL:AIR + (FREQ:50HZ + (MOVOL:400V , IDRY:N + MOVOL:200V) , FREQ:60HZ + (MOVOL:460V , IDRY:N + MOVOL:200V)) , COOL:WATER + FREQ:60HZ + IDRY:N + MOVOL:460V) , OILTYP:RIF + (CAPPRM:ASME + FREQ:60HZ + (COOL:AIR , COOL:WATER + IDRY:N) + (MOVOL:380V , MOVOL:460V) , FREQ:50HZ + (CAPPRM:CE + COOL:AIR + MOVOL:500V , MOVOL:400V + (CAPPRM:AS1210 , CAPPRM:CE , CAPPRM:MOM , CAPPRM:MHLW + COOL:WATER)))) , CAPPRE:ULCUL + CAPPRM:ASME + FREQ:60HZ + OILTYP:RXD + (COOL:AIR + (MOVOL:460V , MOVOL:575V , IDRY:N + MOVOL:230V) , COOL:WATER + IDRY:N + MOVOL:460V))</p> <p>(24/01/2019 - 24/07/2019) CAPPRE:IEC + (CAPPRM:MHLW + OILTYP:RXD + (COOL:AIR + (FREQ:50HZ + MOVOL:400V , IDRY:N + MOVOL:200V) , FREQ:60HZ + MOVOL:460V) , OILTYP:RIF + (CAPPRM:ASME + FREQ:60HZ + (MOVOL:380V , MOVOL:460V) , FREQ:50HZ + (CAPPRM:CE + COOL:AIR + MOVOL:500V , MOVOL:400V + (CAPPRM:AS1210 , CAPPRM:CE , CAPPRM:MOM , CAPPRM:MHLW + COOL:WATER)))) , CAPPRE:ULCUL + CAPPRM:ASME + FREQ:60HZ + OILTYP:RXD + (MOVOL:460V , COOL:AIR + (MOVOL:575V , IDRY:N + MOVOL:230V))</p> <p>(25/07/2019 - 12/02/2020) CAPPRE:IEC + (CAPPRM:MHLW + COOL:AIR + OILTYP:RXD + (FREQ:50HZ + MOVOL:400V , IDRY:N + MOVOL:200V) , OILTYP:RIF + (CAPPRM:ASME + FREQ:60HZ + MOVOL:380V , FREQ:50HZ + (CAPPRM:CE + COOL:AIR + MOVOL:500V , MOVOL:400V + (CAPPRM:AS1210 , CAPPRM:CE , CAPPRM:MOM , CAPPRM:MHLW + COOL:WATER)))) , CAPPRE:ULCUL + CAPPRM:ASME + FREQ:60HZ + OILTYP:RXD + (MOVOL:460V , COOL:AIR + (MOVOL:575V , IDRY:N + MOVOL:230V))</p>

Legend:

CAPPRE:IEC - Component approval electrical:IEC	CAPPRE:ULCUL - Component approval electrical:UL/cUL	CAPPRM:AS1210 - Component approval mechanical:AS1210
CAPPRM:ASME - Component approval mechanical:ASME	CAPPRM:CE - Component approval mechanical:CE	CAPPRM:MHLW - Component approval mechanical:MHLW
CAPPRM:MOM - Component approval mechanical:MOM	COOL:AIR - Cooling:Air cooled	COOL:WATER - Cooling:Water cooled
FREQ:50HZ - Frequency:50 Hz	FREQ:60HZ - Frequency:60 Hz	IDRY:N - Integrated dryer:No
MODEL:GA45VP_15 - Model:GA 45VSD+	MOVOL:200V - Supply voltage:200 V	MOVOL:230V - Supply voltage:230 V
MOVOL:380V - Supply voltage:380 V	MOVOL:400V - Supply voltage:400 V	MOVOL:460V - Supply voltage:460 V
MOVOL:500V - Supply voltage:500 V	MOVOL:575V - Supply voltage:575 V	OILTYP:RIF - Oil type:Roto inject fluid oil
OILTYP:RXD - Oil type:Roto-Xtend Duty Fluid	PIBA:N - Pilot batch:N	PRESS:13BAR - Working pressure:13 bar

**19.10 - Cubicle components GA 45 VSD+ - 200V-400V-500V/50Hz,
200V-230V-380V-575V/60Hz (16/10/2018 - 12/02/2020)**

MODEL:GA45VP_15 + PIBA:N + PRESS:13BAR + (CAPPRE:IEC + (CAPPRM:MHLW + COOL:AIR + OILTYP:RXD + (MOVOL:200V , FREQ:50HZ + MOVOL:400V) , OILTYP:RIF + (CAPPRM:ASME + FREQ:60HZ + MOVOL:380V , FREQ:50HZ + (CAPPRM:CE + COOL:AIR + MOVOL:500V , MOVOL:400V + (COOL:AIR + (CAPPRM:AS1210 , CAPPRM:CE , CAPPRM:MOM) , COOL:WATER + (CAPPRM:AS1210 , CAPPRM:CE , CAPPRM:MHLW , CAPPRM:MOM)))))) , CAPPRE:ULCUL + CAPPRM:ASME + FREQ:60HZ + OILTYP:RXD + (COOL:AIR + (MOVOL:230V , MOVOL:460V , MOVOL:575V) , COOL:WATER + MOVOL:460V))



**19.10 - Cubicle components GA 45 VSD+ - 200V-400V-500V/50Hz,
200V-230V-380V-575V/60Hz (16/10/2018 - 12/02/2020)**

MODEL:GA45VP_15 + PIBA:N + PRESS:13BAR + (CAPPRE:IEC + (CAPPRM:MHLW + COOL:AIR + OILTYP:RXD + (MOVOL:200V , FREQ:50HZ + MOVOL:400V) , OILTYP:RIF + (CAPPRM:ASME + FREQ:60HZ + MOVOL:380V , FREQ:50HZ + (CAPPRM:CE + COOL:AIR + MOVOL:500V , MOVOL:400V + (COOL:AIR + (CAPPRM:AS1210 , CAPPRM:CE , CAPPRM:MOM) , COOL:WATER + (CAPPRM:AS1210 , CAPPRM:CE , CAPPRM:MHLW , CAPPRM:MOM)))))) , CAPPRE:ULCUL + CAPPRM:ASME + FREQ:60HZ + OILTYP:RXD + (COOL:AIR + (MOVOL:230V , MOVOL:460V , MOVOL:575V) , COOL:WATER + MOVOL:460V))

Ref	Part Number	Qty	Name	Validity
	• 1629 0314 41	1	MOTOR CONDUIT	<p>(30/10/2018 - 16/01/2019) COOL:AIR + (CAPPRE:IEC + (CAPPRM:MHLW + OILTYP:RXD + (FREQ:50HZ + MOVOL:400V , FREQ:60HZ + MOVOL:460V , IDRY:N + MOVOL:200V) , OILTYP:RIF + (CAPPRM:ASME + FREQ:60HZ + (MOVOL:380V , MOVOL:460V) , FREQ:50HZ + (CAPPRM:CE + MOVOL:500V , MOVOL:400V + (CAPPRM:AS1210 , CAPPRM:CE , CAPPRM:MOM)))) , CAPPRE:ULCUL + CAPPRM:ASME + FREQ:60HZ + OILTYP:RXD + (MOVOL:460V , MOVOL:575V , IDRY:N + MOVOL:230V))</p> <p>(17/01/2019 - 23/01/2019) CAPPRE:IEC + (CAPPRM:MHLW + OILTYP:RXD + (COOL:AIR + (FREQ:50HZ + (MOVOL:400V , IDRY:N + MOVOL:200V) , FREQ:60HZ + (MOVOL:460V , IDRY:N + MOVOL:200V)) , COOL:WATER + FREQ:60HZ + IDRY:N + MOVOL:460V) , OILTYP:RIF + (CAPPRM:ASME + FREQ:60HZ + (COOL:AIR , COOL:WATER + IDRY:N) + (MOVOL:380V , MOVOL:460V) , FREQ:50HZ + (CAPPRM:CE + COOL:AIR + MOVOL:500V , MOVOL:400V + (CAPPRM:AS1210 , CAPPRM:CE , CAPPRM:MOM , CAPPRM:MHLW + COOL:WATER)))) , CAPPRE:ULCUL + CAPPRM:ASME + FREQ:60HZ + OILTYP:RXD + (COOL:AIR + (MOVOL:460V , MOVOL:575V , IDRY:N + MOVOL:230V) , COOL:WATER + IDRY:N + MOVOL:460V))</p> <p>(24/01/2019 - 24/07/2019) CAPPRE:IEC + (CAPPRM:MHLW + OILTYP:RXD + (COOL:AIR + (FREQ:50HZ + MOVOL:400V , IDRY:N + MOVOL:200V) , FREQ:60HZ + MOVOL:460V) , OILTYP:RIF + (CAPPRM:ASME + FREQ:60HZ + (MOVOL:380V , MOVOL:460V) , FREQ:50HZ + (CAPPRM:CE + COOL:AIR + MOVOL:500V , MOVOL:400V + (CAPPRM:AS1210 , CAPPRM:CE , CAPPRM:MOM , CAPPRM:MHLW + COOL:WATER)))) , CAPPRE:ULCUL + CAPPRM:ASME + FREQ:60HZ + OILTYP:RXD + (MOVOL:460V , COOL:AIR + (MOVOL:575V , IDRY:N + MOVOL:230V))</p> <p>(25/07/2019 - 12/02/2020) CAPPRE:IEC + (CAPPRM:MHLW + COOL:AIR + OILTYP:RXD + (FREQ:50HZ + MOVOL:400V , IDRY:N + MOVOL:200V) , OILTYP:RIF + (CAPPRM:ASME + FREQ:60HZ + MOVOL:380V , FREQ:50HZ + (CAPPRM:CE + COOL:AIR + MOVOL:500V , MOVOL:400V + (CAPPRM:AS1210 , CAPPRM:CE , CAPPRM:MOM , CAPPRM:MHLW + COOL:WATER)))) , CAPPRE:ULCUL + CAPPRM:ASME + FREQ:60HZ + OILTYP:RXD + (MOVOL:460V , COOL:AIR + (MOVOL:575V , IDRY:N + MOVOL:230V))</p>

Legend:

CAPPRE:IEC - Component approval electrical:IEC	CAPPRE:ULCUL - Component approval electrical:UL/cUL	CAPPRM:AS1210 - Component approval mechanical:AS1210
CAPPRM:ASME - Component approval mechanical:ASME	CAPPRM:CE - Component approval mechanical:CE	CAPPRM:MHLW - Component approval mechanical:MHLW
CAPPRM:MOM - Component approval mechanical:MOM	COOL:AIR - Cooling:Air cooled	COOL:WATER - Cooling:Water cooled
FREQ:50HZ - Frequency:50 Hz	FREQ:60HZ - Frequency:60 Hz	IDRY:N - Integrated dryer:No
MODEL:GA45VP_15 - Model:GA 45VSD+	MOVOL:200V - Supply voltage:200 V	MOVOL:230V - Supply voltage:230 V
MOVOL:380V - Supply voltage:380 V	MOVOL:400V - Supply voltage:400 V	MOVOL:460V - Supply voltage:460 V
MOVOL:500V - Supply voltage:500 V	MOVOL:575V - Supply voltage:575 V	OILTYP:RIF - Oil type:Roto inject fluid oil
OILTYP:RXD - Oil type:Roto-Xtend Duty Fluid	PIBA:N - Pilot batch:N	PRESS:13BAR - Working pressure:13 bar

**19.10 - Cubicle components GA 45 VSD+ - 200V-400V-500V/50Hz,
200V-230V-380V-575V/60Hz (16/10/2018 - 12/02/2020)**

MODEL:GA45VP_15 + PIBA:N + PRESS:13BAR + (CAPPRE:IEC + (CAPPRM:MHLW + COOL:AIR + OILTYP:RXD + (MOVOL:200V , FREQ:50HZ + MOVOL:400V) , OILTYP:RIF + (CAPPRM:ASME + FREQ:60HZ + MOVOL:380V , FREQ:50HZ + (CAPPRM:CE + COOL:AIR + MOVOL:500V , MOVOL:400V + (COOL:AIR + (CAPPRM:AS1210 , CAPPRM:CE , CAPPRM:MOM) , COOL:WATER + (CAPPRM:AS1210 , CAPPRM:CE , CAPPRM:MHLW , CAPPRM:MOM)))))) , CAPPRE:ULCUL + CAPPRM:ASME + FREQ:60HZ + OILTYP:RXD + (COOL:AIR + (MOVOL:230V , MOVOL:460V , MOVOL:575V) , COOL:WATER + MOVOL:460V))



**19.10 - Cubicle components GA 45 VSD+ - 200V-400V-500V/50Hz,
200V-230V-380V-575V/60Hz (16/10/2018 - 12/02/2020)**

MODEL:GA45VP_15 + PIBA:N + PRESS:13BAR + (CAPPRE:IEC + (CAPPRM:MHLW + COOL:AIR + OILTYP:RXD + (MOVOL:200V , FREQ:50HZ + MOVOL:400V) , OILTYP:RIF + (CAPPRM:ASME + FREQ:60HZ + MOVOL:380V , FREQ:50HZ + (CAPPRM:CE + COOL:AIR + MOVOL:500V , MOVOL:400V + (COOL:AIR + (CAPPRM:AS1210 , CAPPRM:CE , CAPPRM:MOM) , COOL:WATER + (CAPPRM:AS1210 , CAPPRM:CE , CAPPRM:MHLW , CAPPRM:MOM)))))) , CAPPRE:ULCUL + CAPPRM:ASME + FREQ:60HZ + OILTYP:RXD + (COOL:AIR + (MOVOL:230V , MOVOL:460V , MOVOL:575V) , COOL:WATER + MOVOL:460V))

Ref	Part Number	Qty	Name	Validity
	• 1900 5350 17	1	DRIVE	<p>(30/10/2018 - 16/01/2019) COOL:AIR + (CAPPRE:IEC + (CAPPRM:MHLW + OILTYP:RXD + (FREQ:50HZ + MOVOL:400V , FREQ:60HZ + MOVOL:460V , IDRY:N + MOVOL:200V) , OILTYP:RIF + (CAPPRM:ASME + FREQ:60HZ + (MOVOL:380V , MOVOL:460V) , FREQ:50HZ + (CAPPRM:CE + MOVOL:500V , MOVOL:400V + (CAPPRM:AS1210 , CAPPRM:CE , CAPPRM:MOM)))) , CAPPRE:ULCUL + CAPPRM:ASME + FREQ:60HZ + OILTYP:RXD + (MOVOL:460V , MOVOL:575V , IDRY:N + MOVOL:230V))</p> <p>(17/01/2019 - 23/01/2019) CAPPRE:IEC + (CAPPRM:MHLW + OILTYP:RXD + (COOL:AIR + (FREQ:50HZ + (MOVOL:400V , IDRY:N + MOVOL:200V) , FREQ:60HZ + (MOVOL:460V , IDRY:N + MOVOL:200V)) , COOL:WATER + FREQ:60HZ + IDRY:N + MOVOL:460V) , OILTYP:RIF + (CAPPRM:ASME + FREQ:60HZ + (COOL:AIR , COOL:WATER + IDRY:N) + (MOVOL:380V , MOVOL:460V) , FREQ:50HZ + (CAPPRM:CE + COOL:AIR + MOVOL:500V , MOVOL:400V + (CAPPRM:AS1210 , CAPPRM:CE , CAPPRM:MOM , CAPPRM:MHLW + COOL:WATER)))) , CAPPRE:ULCUL + CAPPRM:ASME + FREQ:60HZ + OILTYP:RXD + (COOL:AIR + (MOVOL:460V , MOVOL:575V , IDRY:N + MOVOL:230V) , COOL:WATER + IDRY:N + MOVOL:460V))</p> <p>(24/01/2019 - 24/07/2019) CAPPRE:IEC + (CAPPRM:MHLW + OILTYP:RXD + (COOL:AIR + (FREQ:50HZ + MOVOL:400V , IDRY:N + MOVOL:200V) , FREQ:60HZ + MOVOL:460V) , OILTYP:RIF + (CAPPRM:ASME + FREQ:60HZ + (MOVOL:380V , MOVOL:460V) , FREQ:50HZ + (CAPPRM:CE + COOL:AIR + MOVOL:500V , MOVOL:400V + (CAPPRM:AS1210 , CAPPRM:CE , CAPPRM:MOM , CAPPRM:MHLW + COOL:WATER)))) , CAPPRE:ULCUL + CAPPRM:ASME + FREQ:60HZ + OILTYP:RXD + (MOVOL:460V , COOL:AIR + (MOVOL:575V , IDRY:N + MOVOL:230V))</p> <p>(25/07/2019 - 12/02/2020) CAPPRE:IEC + (CAPPRM:MHLW + COOL:AIR + OILTYP:RXD + (FREQ:50HZ + MOVOL:400V , IDRY:N + MOVOL:200V) , OILTYP:RIF + (CAPPRM:ASME + FREQ:60HZ + MOVOL:380V , FREQ:50HZ + (CAPPRM:CE + COOL:AIR + MOVOL:500V , MOVOL:400V + (CAPPRM:AS1210 , CAPPRM:CE , CAPPRM:MOM , CAPPRM:MHLW + COOL:WATER)))) , CAPPRE:ULCUL + CAPPRM:ASME + FREQ:60HZ + OILTYP:RXD + (MOVOL:460V , COOL:AIR + (MOVOL:575V , IDRY:N + MOVOL:230V))</p>

Legend:

CAPPRE:IEC - Component approval electrical:IEC	CAPPRE:ULCUL - Component approval electrical:UL/cUL	CAPPRM:AS1210 - Component approval mechanical:AS1210
CAPPRM:ASME - Component approval mechanical:ASME	CAPPRM:CE - Component approval mechanical:CE	CAPPRM:MHLW - Component approval mechanical:MHLW
CAPPRM:MOM - Component approval mechanical:MOM	COOL:AIR - Cooling:Air cooled	COOL:WATER - Cooling:Water cooled
FREQ:50HZ - Frequency:50 Hz	FREQ:60HZ - Frequency:60 Hz	IDRY:N - Integrated dryer:No
MODEL:GA45VP_15 - Model:GA 45VSD+	MOVOL:200V - Supply voltage:200 V	MOVOL:230V - Supply voltage:230 V
MOVOL:380V - Supply voltage:380 V	MOVOL:400V - Supply voltage:400 V	MOVOL:460V - Supply voltage:460 V
MOVOL:500V - Supply voltage:500 V	MOVOL:575V - Supply voltage:575 V	OILTYP:RIF - Oil type:Roto inject fluid oil
OILTYP:RXD - Oil type:Roto-Xtend Duty Fluid	PIBA:N - Pilot batch:N	PRESS:13BAR - Working pressure:13 bar

**19.10 - Cubicle components GA 45 VSD+ - 200V-400V-500V/50Hz,
200V-230V-380V-575V/60Hz (16/10/2018 - 12/02/2020)**

MODEL:GA45VP_15 + PIBA:N + PRESS:13BAR + (CAPPRE:IEC + (CAPPRM:MHLW + COOL:AIR + OILTYP:RXD + (MOVOL:200V , FREQ:50HZ + MOVOL:400V) , OILTYP:RIF + (CAPPRM:ASME + FREQ:60HZ + MOVOL:380V , FREQ:50HZ + (CAPPRM:CE + COOL:AIR + MOVOL:500V , MOVOL:400V + (COOL:AIR + (CAPPRM:AS1210 , CAPPRM:CE , CAPPRM:MOM) , COOL:WATER + (CAPPRM:AS1210 , CAPPRM:CE , CAPPRM:MHLW , CAPPRM:MOM)))))) , CAPPRE:ULCUL + CAPPRM:ASME + FREQ:60HZ + OILTYP:RXD + (COOL:AIR + (MOVOL:230V , MOVOL:460V , MOVOL:575V) , COOL:WATER + MOVOL:460V))



**19.10 - Cubicle components GA 45 VSD+ - 200V-400V-500V/50Hz,
200V-230V-380V-575V/60Hz (16/10/2018 - 12/02/2020)**

MODEL:GA45VP_15 + PIBA:N + PRESS:13BAR + (CAPPRE:IEC + (CAPPRM:MHLW + COOL:AIR + OILTYP:RXD + (MOVOL:200V , FREQ:50HZ + MOVOL:400V) , OILTYP:RIF + (CAPPRM:ASME + FREQ:60HZ + MOVOL:380V , FREQ:50HZ + (CAPPRM:CE + COOL:AIR + MOVOL:500V , MOVOL:400V + (COOL:AIR + (CAPPRM:AS1210 , CAPPRM:CE , CAPPRM:MOM) , COOL:WATER + (CAPPRM:AS1210 , CAPPRM:CE , CAPPRM:MHLW , CAPPRM:MOM)))))) , CAPPRE:ULCUL + CAPPRM:ASME + FREQ:60HZ + OILTYP:RXD + (COOL:AIR + (MOVOL:230V , MOVOL:460V , MOVOL:575V) , COOL:WATER + MOVOL:460V))

Ref	Part Number	Qty	Name	Validity
	• 1079 9901 68	1	WARNING LABEL	<p>(30/10/2018 - 16/01/2019) COOL:AIR + (CAPPRE:IEC + (CAPPRM:MHLW + OILTYP:RXD + (FREQ:50HZ + MOVOL:400V , FREQ:60HZ + MOVOL:460V , IDRY:N + MOVOL:200V) , OILTYP:RIF + (CAPPRM:ASME + FREQ:60HZ + (MOVOL:380V , MOVOL:460V) , FREQ:50HZ + (CAPPRM:CE + MOVOL:500V , MOVOL:400V + (CAPPRM:AS1210 , CAPPRM:CE , CAPPRM:MOM)))) , CAPPRE:ULCUL + CAPPRM:ASME + FREQ:60HZ + OILTYP:RXD + (MOVOL:460V , MOVOL:575V , IDRY:N + MOVOL:230V))</p> <p>(17/01/2019 - 23/01/2019) CAPPRE:IEC + (CAPPRM:MHLW + OILTYP:RXD + (COOL:AIR + (FREQ:50HZ + (MOVOL:400V , IDRY:N + MOVOL:200V) , FREQ:60HZ + (MOVOL:460V , IDRY:N + MOVOL:200V)) , COOL:WATER + FREQ:60HZ + IDRY:N + MOVOL:460V) , OILTYP:RIF + (CAPPRM:ASME + FREQ:60HZ + (COOL:AIR , COOL:WATER + IDRY:N) + (MOVOL:380V , MOVOL:460V) , FREQ:50HZ + (CAPPRM:CE + COOL:AIR + MOVOL:500V , MOVOL:400V + (CAPPRM:AS1210 , CAPPRM:CE , CAPPRM:MOM , CAPPRM:MHLW + COOL:WATER)))) , CAPPRE:ULCUL + CAPPRM:ASME + FREQ:60HZ + OILTYP:RXD + (COOL:AIR + (MOVOL:460V , MOVOL:575V , IDRY:N + MOVOL:230V) , COOL:WATER + IDRY:N + MOVOL:460V))</p> <p>(24/01/2019 - 24/07/2019) CAPPRE:IEC + (CAPPRM:MHLW + OILTYP:RXD + (COOL:AIR + (FREQ:50HZ + MOVOL:400V , IDRY:N + MOVOL:200V) , FREQ:60HZ + MOVOL:460V) , OILTYP:RIF + (CAPPRM:ASME + FREQ:60HZ + (MOVOL:380V , MOVOL:460V) , FREQ:50HZ + (CAPPRM:CE + COOL:AIR + MOVOL:500V , MOVOL:400V + (CAPPRM:AS1210 , CAPPRM:CE , CAPPRM:MOM , CAPPRM:MHLW + COOL:WATER)))) , CAPPRE:ULCUL + CAPPRM:ASME + FREQ:60HZ + OILTYP:RXD + (MOVOL:460V , COOL:AIR + (MOVOL:575V , IDRY:N + MOVOL:230V))</p> <p>(25/07/2019 - 12/02/2020) CAPPRE:IEC + (CAPPRM:MHLW + COOL:AIR + OILTYP:RXD + (FREQ:50HZ + MOVOL:400V , IDRY:N + MOVOL:200V) , OILTYP:RIF + (CAPPRM:ASME + FREQ:60HZ + MOVOL:380V , FREQ:50HZ + (CAPPRM:CE + COOL:AIR + MOVOL:500V , MOVOL:400V + (CAPPRM:AS1210 , CAPPRM:CE , CAPPRM:MOM , CAPPRM:MHLW + COOL:WATER)))) , CAPPRE:ULCUL + CAPPRM:ASME + FREQ:60HZ + OILTYP:RXD + (MOVOL:460V , COOL:AIR + (MOVOL:575V , IDRY:N + MOVOL:230V))</p>

Legend:

CAPPRE:IEC - Component approval electrical:IEC	CAPPRE:ULCUL - Component approval electrical:UL/cUL	CAPPRM:AS1210 - Component approval mechanical:AS1210
CAPPRM:ASME - Component approval mechanical:ASME	CAPPRM:CE - Component approval mechanical:CE	CAPPRM:MHLW - Component approval mechanical:MHLW
CAPPRM:MOM - Component approval mechanical:MOM	COOL:AIR - Cooling:Air cooled	COOL:WATER - Cooling:Water cooled
FREQ:50HZ - Frequency:50 Hz	FREQ:60HZ - Frequency:60 Hz	IDRY:N - Integrated dryer:No
MODEL:GA45VP_15 - Model:GA 45VSD+	MOVOL:200V - Supply voltage:200 V	MOVOL:230V - Supply voltage:230 V
MOVOL:380V - Supply voltage:380 V	MOVOL:400V - Supply voltage:400 V	MOVOL:460V - Supply voltage:460 V
MOVOL:500V - Supply voltage:500 V	MOVOL:575V - Supply voltage:575 V	OILTYP:RIF - Oil type:Roto inject fluid oil
OILTYP:RXD - Oil type:Roto-Xtend Duty Fluid	PIBA:N - Pilot batch:N	PRESS:13BAR - Working pressure:13 bar

**19.10 - Cubicle components GA 45 VSD+ - 200V-400V-500V/50Hz,
200V-230V-380V-575V/60Hz (16/10/2018 - 12/02/2020)**

MODEL:GA45VP_15 + PIBA:N + PRESS:13BAR + (CAPPRE:IEC + (CAPPRM:MHLW + COOL:AIR + OILTYP:RXD + (MOVOL:200V , FREQ:50HZ + MOVOL:400V) , OILTYP:RIF + (CAPPRM:ASME + FREQ:60HZ + MOVOL:380V , FREQ:50HZ + (CAPPRM:CE + COOL:AIR + MOVOL:500V , MOVOL:400V + (COOL:AIR + (CAPPRM:AS1210 , CAPPRM:CE , CAPPRM:MOM) , COOL:WATER + (CAPPRM:AS1210 , CAPPRM:CE , CAPPRM:MHLW , CAPPRM:MOM)))))) , CAPPRE:ULCUL + CAPPRM:ASME + FREQ:60HZ + OILTYP:RXD + (COOL:AIR + (MOVOL:230V , MOVOL:460V , MOVOL:575V) , COOL:WATER + MOVOL:460V))



**19.10 - Cubicle components GA 45 VSD+ - 200V-400V-500V/50Hz,
200V-230V-380V-575V/60Hz (16/10/2018 - 12/02/2020)**

MODEL:GA45VP_15 + PIBA:N + PRESS:13BAR + (CAPPRE:IEC + (CAPPRM:MHLW + COOL:AIR + OILTYP:RXD + (MOVOL:200V , FREQ:50HZ + MOVOL:400V) , OILTYP:RIF + (CAPPRM:ASME + FREQ:60HZ + MOVOL:380V , FREQ:50HZ + (CAPPRM:CE + COOL:AIR + MOVOL:500V , MOVOL:400V + (COOL:AIR + (CAPPRM:AS1210 , CAPPRM:CE , CAPPRM:MOM) , COOL:WATER + (CAPPRM:AS1210 , CAPPRM:CE , CAPPRM:MHLW , CAPPRM:MOM)))))) , CAPPRE:ULCUL + CAPPRM:ASME + FREQ:60HZ + OILTYP:RXD + (COOL:AIR + (MOVOL:230V , MOVOL:460V , MOVOL:575V) , COOL:WATER + MOVOL:460V))

Ref	Part Number	Qty	Name	Validity
	• 0697 9811 10	1	PLUG	<p>(30/10/2018 - 16/01/2019) COOL:AIR + (CAPPRE:IEC + (CAPPRM:MHLW + OILTYP:RXD + (FREQ:50HZ + MOVOL:400V , FREQ:60HZ + MOVOL:460V , IDRY:N + MOVOL:200V) , OILTYP:RIF + (CAPPRM:ASME + FREQ:60HZ + (MOVOL:380V , MOVOL:460V) , FREQ:50HZ + (CAPPRM:CE + MOVOL:500V , MOVOL:400V + (CAPPRM:AS1210 , CAPPRM:CE , CAPPRM:MOM)))) , CAPPRE:ULCUL + CAPPRM:ASME + FREQ:60HZ + OILTYP:RXD + (MOVOL:460V , MOVOL:575V , IDRY:N + MOVOL:230V))</p> <p>(17/01/2019 - 23/01/2019) CAPPRE:IEC + (CAPPRM:MHLW + OILTYP:RXD + (COOL:AIR + (FREQ:50HZ + (MOVOL:400V , IDRY:N + MOVOL:200V) , FREQ:60HZ + (MOVOL:460V , IDRY:N + MOVOL:200V)) , COOL:WATER + FREQ:60HZ + IDRY:N + MOVOL:460V) , OILTYP:RIF + (CAPPRM:ASME + FREQ:60HZ + (COOL:AIR , COOL:WATER + IDRY:N) + (MOVOL:380V , MOVOL:460V) , FREQ:50HZ + (CAPPRM:CE + COOL:AIR + MOVOL:500V , MOVOL:400V + (CAPPRM:AS1210 , CAPPRM:CE , CAPPRM:MOM , CAPPRM:MHLW + COOL:WATER)))) , CAPPRE:ULCUL + CAPPRM:ASME + FREQ:60HZ + OILTYP:RXD + (COOL:AIR + (MOVOL:460V , MOVOL:575V , IDRY:N + MOVOL:230V) , COOL:WATER + IDRY:N + MOVOL:460V))</p> <p>(24/01/2019 - 24/07/2019) CAPPRE:IEC + (CAPPRM:MHLW + OILTYP:RXD + (COOL:AIR + (FREQ:50HZ + MOVOL:400V , IDRY:N + MOVOL:200V) , FREQ:60HZ + MOVOL:460V) , OILTYP:RIF + (CAPPRM:ASME + FREQ:60HZ + (MOVOL:380V , MOVOL:460V) , FREQ:50HZ + (CAPPRM:CE + COOL:AIR + MOVOL:500V , MOVOL:400V + (CAPPRM:AS1210 , CAPPRM:CE , CAPPRM:MOM , CAPPRM:MHLW + COOL:WATER)))) , CAPPRE:ULCUL + CAPPRM:ASME + FREQ:60HZ + OILTYP:RXD + (MOVOL:460V , COOL:AIR + (MOVOL:575V , IDRY:N + MOVOL:230V))</p> <p>(25/07/2019 - 12/02/2020) CAPPRE:IEC + (CAPPRM:MHLW + COOL:AIR + OILTYP:RXD + (FREQ:50HZ + MOVOL:400V , IDRY:N + MOVOL:200V) , OILTYP:RIF + (CAPPRM:ASME + FREQ:60HZ + MOVOL:380V , FREQ:50HZ + (CAPPRM:CE + COOL:AIR + MOVOL:500V , MOVOL:400V + (CAPPRM:AS1210 , CAPPRM:CE , CAPPRM:MOM , CAPPRM:MHLW + COOL:WATER)))) , CAPPRE:ULCUL + CAPPRM:ASME + FREQ:60HZ + OILTYP:RXD + (MOVOL:460V , COOL:AIR + (MOVOL:575V , IDRY:N + MOVOL:230V))</p>

Legend:

CAPPRE:IEC - Component approval electrical:IEC	CAPPRE:ULCUL - Component approval electrical:UL/cUL	CAPPRM:AS1210 - Component approval mechanical:AS1210
CAPPRM:ASME - Component approval mechanical:ASME	CAPPRM:CE - Component approval mechanical:CE	CAPPRM:MHLW - Component approval mechanical:MHLW
CAPPRM:MOM - Component approval mechanical:MOM	COOL:AIR - Cooling:Air cooled	COOL:WATER - Cooling:Water cooled
FREQ:50HZ - Frequency:50 Hz	FREQ:60HZ - Frequency:60 Hz	IDRY:N - Integrated dryer:No
MODEL:GA45VP_15 - Model:GA 45VSD+	MOVOL:200V - Supply voltage:200 V	MOVOL:230V - Supply voltage:230 V
MOVOL:380V - Supply voltage:380 V	MOVOL:400V - Supply voltage:400 V	MOVOL:460V - Supply voltage:460 V
MOVOL:500V - Supply voltage:500 V	MOVOL:575V - Supply voltage:575 V	OILTYP:RIF - Oil type:Roto inject fluid oil
OILTYP:RXD - Oil type:Roto-Xtend Duty Fluid	PIBA:N - Pilot batch:N	PRESS:13BAR - Working pressure:13 bar

**19.10 - Cubicle components GA 45 VSD+ - 200V-400V-500V/50Hz,
200V-230V-380V-575V/60Hz (16/10/2018 - 12/02/2020)**

MODEL:GA45VP_15 + PIBA:N + PRESS:13BAR + (CAPPRE:IEC + (CAPPRM:MHLW + COOL:AIR + OILTYP:RXD + (MOVOL:200V , FREQ:50HZ + MOVOL:400V) , OILTYP:RIF + (CAPPRM:ASME + FREQ:60HZ + MOVOL:380V , FREQ:50HZ + (CAPPRM:CE + COOL:AIR + MOVOL:500V , MOVOL:400V + (COOL:AIR + (CAPPRM:AS1210 , CAPPRM:CE , CAPPRM:MOM) , COOL:WATER + (CAPPRM:AS1210 , CAPPRM:CE , CAPPRM:MHLW , CAPPRM:MOM)))))) , CAPPRE:ULCUL + CAPPRM:ASME + FREQ:60HZ + OILTYP:RXD + (COOL:AIR + (MOVOL:230V , MOVOL:460V , MOVOL:575V) , COOL:WATER + MOVOL:460V))



**19.10 - Cubicle components GA 45 VSD+ - 200V-400V-500V/50Hz,
200V-230V-380V-575V/60Hz (16/10/2018 - 12/02/2020)**

MODEL:GA45VP_15 + PIBA:N + PRESS:13BAR + (CAPPRE:IEC + (CAPPRM:MHLW + COOL:AIR + OILTYP:RXD + (MOVOL:200V , FREQ:50HZ + MOVOL:400V) , OILTYP:RIF + (CAPPRM:ASME + FREQ:60HZ + MOVOL:380V , FREQ:50HZ + (CAPPRM:CE + COOL:AIR + MOVOL:500V , MOVOL:400V + (COOL:AIR + (CAPPRM:AS1210 , CAPPRM:CE , CAPPRM:MOM) , COOL:WATER + (CAPPRM:AS1210 , CAPPRM:CE , CAPPRM:MHLW , CAPPRM:MOM)))))) , CAPPRE:ULCUL + CAPPRM:ASME + FREQ:60HZ + OILTYP:RXD + (COOL:AIR + (MOVOL:230V , MOVOL:460V , MOVOL:575V) , COOL:WATER + MOVOL:460V))

Ref	Part Number	Qty	Name	Validity
	• 0989 3700 41	1	LOCKNUT	<p>(30/10/2018 - 16/01/2019) COOL:AIR + (CAPPRE:IEC + (CAPPRM:MHLW + OILTYP:RXD + (FREQ:50HZ + MOVOL:400V , FREQ:60HZ + MOVOL:460V , IDRY:N + MOVOL:200V) , OILTYP:RIF + (CAPPRM:ASME + FREQ:60HZ + (MOVOL:380V , MOVOL:460V) , FREQ:50HZ + (CAPPRM:CE + MOVOL:500V , MOVOL:400V + (CAPPRM:AS1210 , CAPPRM:CE , CAPPRM:MOM)))) , CAPPRE:ULCUL + CAPPRM:ASME + FREQ:60HZ + OILTYP:RXD + (MOVOL:460V , MOVOL:575V , IDRY:N + MOVOL:230V))</p> <p>(17/01/2019 - 23/01/2019) CAPPRE:IEC + (CAPPRM:MHLW + OILTYP:RXD + (COOL:AIR + (FREQ:50HZ + (MOVOL:400V , IDRY:N + MOVOL:200V) , FREQ:60HZ + (MOVOL:460V , IDRY:N + MOVOL:200V)) , COOL:WATER + FREQ:60HZ + IDRY:N + MOVOL:460V) , OILTYP:RIF + (CAPPRM:ASME + FREQ:60HZ + (COOL:AIR , COOL:WATER + IDRY:N) + (MOVOL:380V , MOVOL:460V) , FREQ:50HZ + (CAPPRM:CE + COOL:AIR + MOVOL:500V , MOVOL:400V + (CAPPRM:AS1210 , CAPPRM:CE , CAPPRM:MOM , CAPPRM:MHLW + COOL:WATER)))) , CAPPRE:ULCUL + CAPPRM:ASME + FREQ:60HZ + OILTYP:RXD + (COOL:AIR + (MOVOL:460V , MOVOL:575V , IDRY:N + MOVOL:230V) , COOL:WATER + IDRY:N + MOVOL:460V))</p> <p>(24/01/2019 - 24/07/2019) CAPPRE:IEC + (CAPPRM:MHLW + OILTYP:RXD + (COOL:AIR + (FREQ:50HZ + MOVOL:400V , IDRY:N + MOVOL:200V) , FREQ:60HZ + MOVOL:460V) , OILTYP:RIF + (CAPPRM:ASME + FREQ:60HZ + (MOVOL:380V , MOVOL:460V) , FREQ:50HZ + (CAPPRM:CE + COOL:AIR + MOVOL:500V , MOVOL:400V + (CAPPRM:AS1210 , CAPPRM:CE , CAPPRM:MOM , CAPPRM:MHLW + COOL:WATER)))) , CAPPRE:ULCUL + CAPPRM:ASME + FREQ:60HZ + OILTYP:RXD + (MOVOL:460V , COOL:AIR + (MOVOL:575V , IDRY:N + MOVOL:230V))</p> <p>(25/07/2019 - 12/02/2020) CAPPRE:IEC + (CAPPRM:MHLW + COOL:AIR + OILTYP:RXD + (FREQ:50HZ + MOVOL:400V , IDRY:N + MOVOL:200V) , OILTYP:RIF + (CAPPRM:ASME + FREQ:60HZ + MOVOL:380V , FREQ:50HZ + (CAPPRM:CE + COOL:AIR + MOVOL:500V , MOVOL:400V + (CAPPRM:AS1210 , CAPPRM:CE , CAPPRM:MOM , CAPPRM:MHLW + COOL:WATER)))) , CAPPRE:ULCUL + CAPPRM:ASME + FREQ:60HZ + OILTYP:RXD + (MOVOL:460V , COOL:AIR + (MOVOL:575V , IDRY:N + MOVOL:230V))</p>

Legend:

CAPPRE:IEC - Component approval electrical:IEC	CAPPRE:ULCUL - Component approval electrical:UL/cUL	CAPPRM:AS1210 - Component approval mechanical:AS1210
CAPPRM:ASME - Component approval mechanical:ASME	CAPPRM:CE - Component approval mechanical:CE	CAPPRM:MHLW - Component approval mechanical:MHLW
CAPPRM:MOM - Component approval mechanical:MOM	COOL:AIR - Cooling:Air cooled	COOL:WATER - Cooling:Water cooled
FREQ:50HZ - Frequency:50 Hz	FREQ:60HZ - Frequency:60 Hz	IDRY:N - Integrated dryer:No
MODEL:GA45VP_15 - Model:GA 45VSD+	MOVOL:200V - Supply voltage:200 V	MOVOL:230V - Supply voltage:230 V
MOVOL:380V - Supply voltage:380 V	MOVOL:400V - Supply voltage:400 V	MOVOL:460V - Supply voltage:460 V
MOVOL:500V - Supply voltage:500 V	MOVOL:575V - Supply voltage:575 V	OILTYP:RIF - Oil type:Roto inject fluid oil
OILTYP:RXD - Oil type:Roto-Xtend Duty Fluid	PIBA:N - Pilot batch:N	PRESS:13BAR - Working pressure:13 bar

**19.10 - Cubicle components GA 45 VSD+ - 200V-400V-500V/50Hz,
200V-230V-380V-575V/60Hz (16/10/2018 - 12/02/2020)**

MODEL:GA45VP_15 + PIBA:N + PRESS:13BAR + (CAPPRE:IEC + (CAPPRM:MHLW + COOL:AIR + OILTYP:RXD + (MOVOL:200V , FREQ:50HZ + MOVOL:400V) , OILTYP:RIF + (CAPPRM:ASME + FREQ:60HZ + MOVOL:380V , FREQ:50HZ + (CAPPRM:CE + COOL:AIR + MOVOL:500V , MOVOL:400V + (COOL:AIR + (CAPPRM:AS1210 , CAPPRM:CE , CAPPRM:MOM) , COOL:WATER + (CAPPRM:AS1210 , CAPPRM:CE , CAPPRM:MHLW , CAPPRM:MOM)))))) , CAPPRE:ULCUL + CAPPRM:ASME + FREQ:60HZ + OILTYP:RXD + (COOL:AIR + (MOVOL:230V , MOVOL:460V , MOVOL:575V) , COOL:WATER + MOVOL:460V))



**19.10 - Cubicle components GA 45 VSD+ - 200V-400V-500V/50Hz,
200V-230V-380V-575V/60Hz (16/10/2018 - 12/02/2020)**

MODEL:GA45VP_15 + PIBA:N + PRESS:13BAR + (CAPPRE:IEC + (CAPPRM:MHLW + COOL:AIR + OILTYP:RXD + (MOVOL:200V , FREQ:50HZ + MOVOL:400V) , OILTYP:RIF + (CAPPRM:ASME + FREQ:60HZ + MOVOL:380V , FREQ:50HZ + (CAPPRM:CE + COOL:AIR + MOVOL:500V , MOVOL:400V + (COOL:AIR + (CAPPRM:AS1210 , CAPPRM:CE , CAPPRM:MOM) , COOL:WATER + (CAPPRM:AS1210 , CAPPRM:CE , CAPPRM:MHLW , CAPPRM:MOM)))))) , CAPPRE:ULCUL + CAPPRM:ASME + FREQ:60HZ + OILTYP:RXD + (COOL:AIR + (MOVOL:230V , MOVOL:460V , MOVOL:575V) , COOL:WATER + MOVOL:460V))

Ref	Part Number	Qty	Name	Validity
	• 0697 9811 17	1	PLUG	<p>(30/10/2018 - 16/01/2019) COOL:AIR + (CAPPRE:IEC + (CAPPRM:MHLW + OILTYP:RXD + (FREQ:50HZ + MOVOL:400V , FREQ:60HZ + MOVOL:460V , IDRY:N + MOVOL:200V) , OILTYP:RIF + (CAPPRM:ASME + FREQ:60HZ + (MOVOL:380V , MOVOL:460V) , FREQ:50HZ + (CAPPRM:CE + MOVOL:500V , MOVOL:400V + (CAPPRM:AS1210 , CAPPRM:CE , CAPPRM:MOM)))) , CAPPRE:ULCUL + CAPPRM:ASME + FREQ:60HZ + OILTYP:RXD + (MOVOL:460V , MOVOL:575V , IDRY:N + MOVOL:230V))</p> <p>(17/01/2019 - 23/01/2019) CAPPRE:IEC + (CAPPRM:MHLW + OILTYP:RXD + (COOL:AIR + (FREQ:50HZ + (MOVOL:400V , IDRY:N + MOVOL:200V) , FREQ:60HZ + (MOVOL:460V , IDRY:N + MOVOL:200V)) , COOL:WATER + FREQ:60HZ + IDRY:N + MOVOL:460V) , OILTYP:RIF + (CAPPRM:ASME + FREQ:60HZ + (COOL:AIR , COOL:WATER + IDRY:N) + (MOVOL:380V , MOVOL:460V) , FREQ:50HZ + (CAPPRM:CE + COOL:AIR + MOVOL:500V , MOVOL:400V + (CAPPRM:AS1210 , CAPPRM:CE , CAPPRM:MOM , CAPPRM:MHLW + COOL:WATER)))) , CAPPRE:ULCUL + CAPPRM:ASME + FREQ:60HZ + OILTYP:RXD + (COOL:AIR + (MOVOL:460V , MOVOL:575V , IDRY:N + MOVOL:230V) , COOL:WATER + IDRY:N + MOVOL:460V))</p> <p>(24/01/2019 - 24/07/2019) CAPPRE:IEC + (CAPPRM:MHLW + OILTYP:RXD + (COOL:AIR + (FREQ:50HZ + MOVOL:400V , IDRY:N + MOVOL:200V) , FREQ:60HZ + MOVOL:460V) , OILTYP:RIF + (CAPPRM:ASME + FREQ:60HZ + (MOVOL:380V , MOVOL:460V) , FREQ:50HZ + (CAPPRM:CE + COOL:AIR + MOVOL:500V , MOVOL:400V + (CAPPRM:AS1210 , CAPPRM:CE , CAPPRM:MOM , CAPPRM:MHLW + COOL:WATER)))) , CAPPRE:ULCUL + CAPPRM:ASME + FREQ:60HZ + OILTYP:RXD + (MOVOL:460V , COOL:AIR + (MOVOL:575V , IDRY:N + MOVOL:230V))</p> <p>(25/07/2019 - 12/02/2020) CAPPRE:IEC + (CAPPRM:MHLW + COOL:AIR + OILTYP:RXD + (FREQ:50HZ + MOVOL:400V , IDRY:N + MOVOL:200V) , OILTYP:RIF + (CAPPRM:ASME + FREQ:60HZ + MOVOL:380V , FREQ:50HZ + (CAPPRM:CE + COOL:AIR + MOVOL:500V , MOVOL:400V + (CAPPRM:AS1210 , CAPPRM:CE , CAPPRM:MOM , CAPPRM:MHLW + COOL:WATER)))) , CAPPRE:ULCUL + CAPPRM:ASME + FREQ:60HZ + OILTYP:RXD + (MOVOL:460V , COOL:AIR + (MOVOL:575V , IDRY:N + MOVOL:230V))</p>

Legend:

CAPPRE:IEC - Component approval electrical:IEC	CAPPRE:ULCUL - Component approval electrical:UL/cUL	CAPPRM:AS1210 - Component approval mechanical:AS1210
CAPPRM:ASME - Component approval mechanical:ASME	CAPPRM:CE - Component approval mechanical:CE	CAPPRM:MHLW - Component approval mechanical:MHLW
CAPPRM:MOM - Component approval mechanical:MOM	COOL:AIR - Cooling:Air cooled	COOL:WATER - Cooling:Water cooled
FREQ:50HZ - Frequency:50 Hz	FREQ:60HZ - Frequency:60 Hz	IDRY:N - Integrated dryer:No
MODEL:GA45VP_15 - Model:GA 45VSD+	MOVOL:200V - Supply voltage:200 V	MOVOL:230V - Supply voltage:230 V
MOVOL:380V - Supply voltage:380 V	MOVOL:400V - Supply voltage:400 V	MOVOL:460V - Supply voltage:460 V
MOVOL:500V - Supply voltage:500 V	MOVOL:575V - Supply voltage:575 V	OILTYP:RIF - Oil type:Roto inject fluid oil
OILTYP:RXD - Oil type:Roto-Xtend Duty Fluid	PIBA:N - Pilot batch:N	PRESS:13BAR - Working pressure:13 bar

**19.10 - Cubicle components GA 45 VSD+ - 200V-400V-500V/50Hz,
200V-230V-380V-575V/60Hz (16/10/2018 - 12/02/2020)**

MODEL:GA45VP_15 + PIBA:N + PRESS:13BAR + (CAPPRE:IEC + (CAPPRM:MHLW + COOL:AIR + OILTYP:RXD + (MOVOL:200V , FREQ:50HZ + MOVOL:400V) , OILTYP:RIF + (CAPPRM:ASME + FREQ:60HZ + MOVOL:380V , FREQ:50HZ + (CAPPRM:CE + COOL:AIR + MOVOL:500V , MOVOL:400V + (COOL:AIR + (CAPPRM:AS1210 , CAPPRM:CE , CAPPRM:MOM) , COOL:WATER + (CAPPRM:AS1210 , CAPPRM:CE , CAPPRM:MHLW , CAPPRM:MOM)))))) , CAPPRE:ULCUL + CAPPRM:ASME + FREQ:60HZ + OILTYP:RXD + (COOL:AIR + (MOVOL:230V , MOVOL:460V , MOVOL:575V) , COOL:WATER + MOVOL:460V))



**19.10 - Cubicle components GA 45 VSD+ - 200V-400V-500V/50Hz,
200V-230V-380V-575V/60Hz (16/10/2018 - 12/02/2020)**

MODEL:GA45VP_15 + PIBA:N + PRESS:13BAR + (CAPPRE:IEC + (CAPPRM:MHLW + COOL:AIR + OILTYP:RXD + (MOVOL:200V , FREQ:50HZ + MOVOL:400V) , OILTYP:RIF + (CAPPRM:ASME + FREQ:60HZ + MOVOL:380V , FREQ:50HZ + (CAPPRM:CE + COOL:AIR + MOVOL:500V , MOVOL:400V + (COOL:AIR + (CAPPRM:AS1210 , CAPPRM:CE , CAPPRM:MOM) , COOL:WATER + (CAPPRM:AS1210 , CAPPRM:CE , CAPPRM:MHLW , CAPPRM:MOM)))))) , CAPPRE:ULCUL + CAPPRM:ASME + FREQ:60HZ + OILTYP:RXD + (COOL:AIR + (MOVOL:230V , MOVOL:460V , MOVOL:575V) , COOL:WATER + MOVOL:460V))

Ref	Part Number	Qty	Name	Validity
	• 0989 3700 48	1	NUT	<p>(30/10/2018 - 16/01/2019) COOL:AIR + (CAPPRE:IEC + (CAPPRM:MHLW + OILTYP:RXD + (FREQ:50HZ + MOVOL:400V , FREQ:60HZ + MOVOL:460V , IDRY:N + MOVOL:200V) , OILTYP:RIF + (CAPPRM:ASME + FREQ:60HZ + (MOVOL:380V , MOVOL:460V) , FREQ:50HZ + (CAPPRM:CE + MOVOL:500V , MOVOL:400V + (CAPPRM:AS1210 , CAPPRM:CE , CAPPRM:MOM)))) , CAPPRE:ULCUL + CAPPRM:ASME + FREQ:60HZ + OILTYP:RXD + (MOVOL:460V , MOVOL:575V , IDRY:N + MOVOL:230V))</p> <p>(17/01/2019 - 23/01/2019) CAPPRE:IEC + (CAPPRM:MHLW + OILTYP:RXD + (COOL:AIR + (FREQ:50HZ + (MOVOL:400V , IDRY:N + MOVOL:200V) , FREQ:60HZ + (MOVOL:460V , IDRY:N + MOVOL:200V)) , COOL:WATER + FREQ:60HZ + IDRY:N + MOVOL:460V) , OILTYP:RIF + (CAPPRM:ASME + FREQ:60HZ + (COOL:AIR , COOL:WATER + IDRY:N) + (MOVOL:380V , MOVOL:460V) , FREQ:50HZ + (CAPPRM:CE + COOL:AIR + MOVOL:500V , MOVOL:400V + (CAPPRM:AS1210 , CAPPRM:CE , CAPPRM:MOM , CAPPRM:MHLW + COOL:WATER)))) , CAPPRE:ULCUL + CAPPRM:ASME + FREQ:60HZ + OILTYP:RXD + (COOL:AIR + (MOVOL:460V , MOVOL:575V , IDRY:N + MOVOL:230V) , COOL:WATER + IDRY:N + MOVOL:460V))</p> <p>(24/01/2019 - 24/07/2019) CAPPRE:IEC + (CAPPRM:MHLW + OILTYP:RXD + (COOL:AIR + (FREQ:50HZ + MOVOL:400V , IDRY:N + MOVOL:200V) , FREQ:60HZ + MOVOL:460V) , OILTYP:RIF + (CAPPRM:ASME + FREQ:60HZ + (MOVOL:380V , MOVOL:460V) , FREQ:50HZ + (CAPPRM:CE + COOL:AIR + MOVOL:500V , MOVOL:400V + (CAPPRM:AS1210 , CAPPRM:CE , CAPPRM:MOM , CAPPRM:MHLW + COOL:WATER)))) , CAPPRE:ULCUL + CAPPRM:ASME + FREQ:60HZ + OILTYP:RXD + (MOVOL:460V , COOL:AIR + (MOVOL:575V , IDRY:N + MOVOL:230V))</p> <p>(25/07/2019 - 12/02/2020) CAPPRE:IEC + (CAPPRM:MHLW + COOL:AIR + OILTYP:RXD + (FREQ:50HZ + MOVOL:400V , IDRY:N + MOVOL:200V) , OILTYP:RIF + (CAPPRM:ASME + FREQ:60HZ + MOVOL:380V , FREQ:50HZ + (CAPPRM:CE + COOL:AIR + MOVOL:500V , MOVOL:400V + (CAPPRM:AS1210 , CAPPRM:CE , CAPPRM:MOM , CAPPRM:MHLW + COOL:WATER)))) , CAPPRE:ULCUL + CAPPRM:ASME + FREQ:60HZ + OILTYP:RXD + (MOVOL:460V , COOL:AIR + (MOVOL:575V , IDRY:N + MOVOL:230V))</p>

Legend:

CAPPRE:IEC - Component approval electrical:IEC	CAPPRE:ULCUL - Component approval electrical:UL/cUL	CAPPRM:AS1210 - Component approval mechanical:AS1210
CAPPRM:ASME - Component approval mechanical:ASME	CAPPRM:CE - Component approval mechanical:CE	CAPPRM:MHLW - Component approval mechanical:MHLW
CAPPRM:MOM - Component approval mechanical:MOM	COOL:AIR - Cooling:Air cooled	COOL:WATER - Cooling:Water cooled
FREQ:50HZ - Frequency:50 Hz	FREQ:60HZ - Frequency:60 Hz	IDRY:N - Integrated dryer:No
MODEL:GA45VP_15 - Model:GA 45VSD+	MOVOL:200V - Supply voltage:200 V	MOVOL:230V - Supply voltage:230 V
MOVOL:380V - Supply voltage:380 V	MOVOL:400V - Supply voltage:400 V	MOVOL:460V - Supply voltage:460 V
MOVOL:500V - Supply voltage:500 V	MOVOL:575V - Supply voltage:575 V	OILTYP:RIF - Oil type:Roto inject fluid oil
OILTYP:RXD - Oil type:Roto-Xtend Duty Fluid	PIBA:N - Pilot batch:N	PRESS:13BAR - Working pressure:13 bar

**19.10 - Cubicle components GA 45 VSD+ - 200V-400V-500V/50Hz,
200V-230V-380V-575V/60Hz (16/10/2018 - 12/02/2020)**

MODEL:GA45VP_15 + PIBA:N + PRESS:13BAR + (CAPPRE:IEC + (CAPPRM:MHLW + COOL:AIR + OILTYP:RXD + (MOVOL:200V , FREQ:50HZ + MOVOL:400V) , OILTYP:RIF + (CAPPRM:ASME + FREQ:60HZ + MOVOL:380V , FREQ:50HZ + (CAPPRM:CE + COOL:AIR + MOVOL:500V , MOVOL:400V + (COOL:AIR + (CAPPRM:AS1210 , CAPPRM:CE , CAPPRM:MOM) , COOL:WATER + (CAPPRM:AS1210 , CAPPRM:CE , CAPPRM:MHLW , CAPPRM:MOM)))))) , CAPPRE:ULCUL + CAPPRM:ASME + FREQ:60HZ + OILTYP:RXD + (COOL:AIR + (MOVOL:230V , MOVOL:460V , MOVOL:575V) , COOL:WATER + MOVOL:460V))



**19.10 - Cubicle components GA 45 VSD+ - 200V-400V-500V/50Hz,
200V-230V-380V-575V/60Hz (16/10/2018 - 12/02/2020)**

MODEL:GA45VP_15 + PIBA:N + PRESS:13BAR + (CAPPRE:IEC + (CAPPRM:MHLW + COOL:AIR + OILTYP:RXD + (MOVOL:200V , FREQ:50HZ + MOVOL:400V) , OILTYP:RIF + (CAPPRM:ASME + FREQ:60HZ + MOVOL:380V , FREQ:50HZ + (CAPPRM:CE + COOL:AIR + MOVOL:500V , MOVOL:400V + (COOL:AIR + (CAPPRM:AS1210 , CAPPRM:CE , CAPPRM:MOM) , COOL:WATER + (CAPPRM:AS1210 , CAPPRM:CE , CAPPRM:MHLW , CAPPRM:MOM)))))) , CAPPRE:ULCUL + CAPPRM:ASME + FREQ:60HZ + OILTYP:RXD + (COOL:AIR + (MOVOL:230V , MOVOL:460V , MOVOL:575V) , COOL:WATER + MOVOL:460V))

Ref	Part Number	Qty	Name	Validity
	• 0697 9811 12	1	PLUG	<p>(30/10/2018 - 16/01/2019) COOL:AIR + (CAPPRE:IEC + (CAPPRM:MHLW + OILTYP:RXD + (FREQ:50HZ + MOVOL:400V , FREQ:60HZ + MOVOL:460V , IDRY:N + MOVOL:200V) , OILTYP:RIF + (CAPPRM:ASME + FREQ:60HZ + (MOVOL:380V , MOVOL:460V) , FREQ:50HZ + (CAPPRM:CE + MOVOL:500V , MOVOL:400V + (CAPPRM:AS1210 , CAPPRM:CE , CAPPRM:MOM)))) , CAPPRE:ULCUL + CAPPRM:ASME + FREQ:60HZ + OILTYP:RXD + (MOVOL:460V , MOVOL:575V , IDRY:N + MOVOL:230V))</p> <p>(17/01/2019 - 23/01/2019) CAPPRE:IEC + (CAPPRM:MHLW + OILTYP:RXD + (COOL:AIR + (FREQ:50HZ + (MOVOL:400V , IDRY:N + MOVOL:200V) , FREQ:60HZ + (MOVOL:460V , IDRY:N + MOVOL:200V)) , COOL:WATER + FREQ:60HZ + IDRY:N + MOVOL:460V) , OILTYP:RIF + (CAPPRM:ASME + FREQ:60HZ + (COOL:AIR , COOL:WATER + IDRY:N) + (MOVOL:380V , MOVOL:460V) , FREQ:50HZ + (CAPPRM:CE + COOL:AIR + MOVOL:500V , MOVOL:400V + (CAPPRM:AS1210 , CAPPRM:CE , CAPPRM:MOM , CAPPRM:MHLW + COOL:WATER)))) , CAPPRE:ULCUL + CAPPRM:ASME + FREQ:60HZ + OILTYP:RXD + (COOL:AIR + (MOVOL:460V , MOVOL:575V , IDRY:N + MOVOL:230V) , COOL:WATER + IDRY:N + MOVOL:460V))</p> <p>(24/01/2019 - 24/07/2019) CAPPRE:IEC + (CAPPRM:MHLW + OILTYP:RXD + (COOL:AIR + (FREQ:50HZ + MOVOL:400V , IDRY:N + MOVOL:200V) , FREQ:60HZ + MOVOL:460V) , OILTYP:RIF + (CAPPRM:ASME + FREQ:60HZ + (MOVOL:380V , MOVOL:460V) , FREQ:50HZ + (CAPPRM:CE + COOL:AIR + MOVOL:500V , MOVOL:400V + (CAPPRM:AS1210 , CAPPRM:CE , CAPPRM:MOM , CAPPRM:MHLW + COOL:WATER)))) , CAPPRE:ULCUL + CAPPRM:ASME + FREQ:60HZ + OILTYP:RXD + (MOVOL:460V , COOL:AIR + (MOVOL:575V , IDRY:N + MOVOL:230V))</p> <p>(25/07/2019 - 12/02/2020) CAPPRE:IEC + (CAPPRM:MHLW + COOL:AIR + OILTYP:RXD + (FREQ:50HZ + MOVOL:400V , IDRY:N + MOVOL:200V) , OILTYP:RIF + (CAPPRM:ASME + FREQ:60HZ + MOVOL:380V , FREQ:50HZ + (CAPPRM:CE + COOL:AIR + MOVOL:500V , MOVOL:400V + (CAPPRM:AS1210 , CAPPRM:CE , CAPPRM:MOM , CAPPRM:MHLW + COOL:WATER)))) , CAPPRE:ULCUL + CAPPRM:ASME + FREQ:60HZ + OILTYP:RXD + (MOVOL:460V , COOL:AIR + (MOVOL:575V , IDRY:N + MOVOL:230V))</p>

Legend:

CAPPRE:IEC - Component approval electrical:IEC	CAPPRE:ULCUL - Component approval electrical:UL/cUL	CAPPRM:AS1210 - Component approval mechanical:AS1210
CAPPRM:ASME - Component approval mechanical:ASME	CAPPRM:CE - Component approval mechanical:CE	CAPPRM:MHLW - Component approval mechanical:MHLW
CAPPRM:MOM - Component approval mechanical:MOM	COOL:AIR - Cooling:Air cooled	COOL:WATER - Cooling:Water cooled
FREQ:50HZ - Frequency:50 Hz	FREQ:60HZ - Frequency:60 Hz	IDRY:N - Integrated dryer:No
MODEL:GA45VP_15 - Model:GA 45VSD+	MOVOL:200V - Supply voltage:200 V	MOVOL:230V - Supply voltage:230 V
MOVOL:380V - Supply voltage:380 V	MOVOL:400V - Supply voltage:400 V	MOVOL:460V - Supply voltage:460 V
MOVOL:500V - Supply voltage:500 V	MOVOL:575V - Supply voltage:575 V	OILTYP:RIF - Oil type:Roto inject fluid oil
OILTYP:RXD - Oil type:Roto-Xtend Duty Fluid	PIBA:N - Pilot batch:N	PRESS:13BAR - Working pressure:13 bar

**19.10 - Cubicle components GA 45 VSD+ - 200V-400V-500V/50Hz,
200V-230V-380V-575V/60Hz (16/10/2018 - 12/02/2020)**

MODEL:GA45VP_15 + PIBA:N + PRESS:13BAR + (CAPPRE:IEC + (CAPPRM:MHLW + COOL:AIR + OILTYP:RXD + (MOVOL:200V , FREQ:50HZ + MOVOL:400V) , OILTYP:RIF + (CAPPRM:ASME + FREQ:60HZ + MOVOL:380V , FREQ:50HZ + (CAPPRM:CE + COOL:AIR + MOVOL:500V , MOVOL:400V + (COOL:AIR + (CAPPRM:AS1210 , CAPPRM:CE , CAPPRM:MOM) , COOL:WATER + (CAPPRM:AS1210 , CAPPRM:CE , CAPPRM:MHLW , CAPPRM:MOM)))))) , CAPPRE:ULCUL + CAPPRM:ASME + FREQ:60HZ + OILTYP:RXD + (COOL:AIR + (MOVOL:230V , MOVOL:460V , MOVOL:575V) , COOL:WATER + MOVOL:460V))



**19.10 - Cubicle components GA 45 VSD+ - 200V-400V-500V/50Hz,
200V-230V-380V-575V/60Hz (16/10/2018 - 12/02/2020)**

MODEL:GA45VP_15 + PIBA:N + PRESS:13BAR + (CAPPRE:IEC + (CAPPRM:MHLW + COOL:AIR + OILTYP:RXD + (MOVOL:200V , FREQ:50HZ + MOVOL:400V) , OILTYP:RIF + (CAPPRM:ASME + FREQ:60HZ + MOVOL:380V , FREQ:50HZ + (CAPPRM:CE + COOL:AIR + MOVOL:500V , MOVOL:400V + (COOL:AIR + (CAPPRM:AS1210 , CAPPRM:CE , CAPPRM:MOM) , COOL:WATER + (CAPPRM:AS1210 , CAPPRM:CE , CAPPRM:MHLW , CAPPRM:MOM)))))) , CAPPRE:ULCUL + CAPPRM:ASME + FREQ:60HZ + OILTYP:RXD + (COOL:AIR + (MOVOL:230V , MOVOL:460V , MOVOL:575V) , COOL:WATER + MOVOL:460V))

Ref	Part Number	Qty	Name	Validity
	• 0989 3700 43	1	NUT	<p>(30/10/2018 - 16/01/2019) COOL:AIR + (CAPPRE:IEC + (CAPPRM:MHLW + OILTYP:RXD + (FREQ:50HZ + MOVOL:400V , FREQ:60HZ + MOVOL:460V , IDRY:N + MOVOL:200V) , OILTYP:RIF + (CAPPRM:ASME + FREQ:60HZ + (MOVOL:380V , MOVOL:460V) , FREQ:50HZ + (CAPPRM:CE + MOVOL:500V , MOVOL:400V + (CAPPRM:AS1210 , CAPPRM:CE , CAPPRM:MOM)))) , CAPPRE:ULCUL + CAPPRM:ASME + FREQ:60HZ + OILTYP:RXD + (MOVOL:460V , MOVOL:575V , IDRY:N + MOVOL:230V))</p> <p>(17/01/2019 - 23/01/2019) CAPPRE:IEC + (CAPPRM:MHLW + OILTYP:RXD + (COOL:AIR + (FREQ:50HZ + (MOVOL:400V , IDRY:N + MOVOL:200V) , FREQ:60HZ + (MOVOL:460V , IDRY:N + MOVOL:200V)) , COOL:WATER + FREQ:60HZ + IDRY:N + MOVOL:460V) , OILTYP:RIF + (CAPPRM:ASME + FREQ:60HZ + (COOL:AIR , COOL:WATER + IDRY:N) + (MOVOL:380V , MOVOL:460V) , FREQ:50HZ + (CAPPRM:CE + COOL:AIR + MOVOL:500V , MOVOL:400V + (CAPPRM:AS1210 , CAPPRM:CE , CAPPRM:MOM , CAPPRM:MHLW + COOL:WATER)))) , CAPPRE:ULCUL + CAPPRM:ASME + FREQ:60HZ + OILTYP:RXD + (COOL:AIR + (MOVOL:460V , MOVOL:575V , IDRY:N + MOVOL:230V) , COOL:WATER + IDRY:N + MOVOL:460V))</p> <p>(24/01/2019 - 24/07/2019) CAPPRE:IEC + (CAPPRM:MHLW + OILTYP:RXD + (COOL:AIR + (FREQ:50HZ + MOVOL:400V , IDRY:N + MOVOL:200V) , FREQ:60HZ + MOVOL:460V) , OILTYP:RIF + (CAPPRM:ASME + FREQ:60HZ + (MOVOL:380V , MOVOL:460V) , FREQ:50HZ + (CAPPRM:CE + COOL:AIR + MOVOL:500V , MOVOL:400V + (CAPPRM:AS1210 , CAPPRM:CE , CAPPRM:MOM , CAPPRM:MHLW + COOL:WATER)))) , CAPPRE:ULCUL + CAPPRM:ASME + FREQ:60HZ + OILTYP:RXD + (MOVOL:460V , COOL:AIR + (MOVOL:575V , IDRY:N + MOVOL:230V))</p> <p>(25/07/2019 - 12/02/2020) CAPPRE:IEC + (CAPPRM:MHLW + COOL:AIR + OILTYP:RXD + (FREQ:50HZ + MOVOL:400V , IDRY:N + MOVOL:200V) , OILTYP:RIF + (CAPPRM:ASME + FREQ:60HZ + MOVOL:380V , FREQ:50HZ + (CAPPRM:CE + COOL:AIR + MOVOL:500V , MOVOL:400V + (CAPPRM:AS1210 , CAPPRM:CE , CAPPRM:MOM , CAPPRM:MHLW + COOL:WATER)))) , CAPPRE:ULCUL + CAPPRM:ASME + FREQ:60HZ + OILTYP:RXD + (MOVOL:460V , COOL:AIR + (MOVOL:575V , IDRY:N + MOVOL:230V))</p>

Legend:

CAPPRE:IEC - Component approval electrical:IEC	CAPPRE:ULCUL - Component approval electrical:UL/cUL	CAPPRM:AS1210 - Component approval mechanical:AS1210
CAPPRM:ASME - Component approval mechanical:ASME	CAPPRM:CE - Component approval mechanical:CE	CAPPRM:MHLW - Component approval mechanical:MHLW
CAPPRM:MOM - Component approval mechanical:MOM	COOL:AIR - Cooling:Air cooled	COOL:WATER - Cooling:Water cooled
FREQ:50HZ - Frequency:50 Hz	FREQ:60HZ - Frequency:60 Hz	IDRY:N - Integrated dryer:No
MODEL:GA45VP_15 - Model:GA 45VSD+	MOVOL:200V - Supply voltage:200 V	MOVOL:230V - Supply voltage:230 V
MOVOL:380V - Supply voltage:380 V	MOVOL:400V - Supply voltage:400 V	MOVOL:460V - Supply voltage:460 V
MOVOL:500V - Supply voltage:500 V	MOVOL:575V - Supply voltage:575 V	OILTYP:RIF - Oil type:Roto inject fluid oil
OILTYP:RXD - Oil type:Roto-Xtend Duty Fluid	PIBA:N - Pilot batch:N	PRESS:13BAR - Working pressure:13 bar

**19.10 - Cubicle components GA 45 VSD+ - 200V-400V-500V/50Hz,
200V-230V-380V-575V/60Hz (16/10/2018 - 12/02/2020)**

MODEL:GA45VP_15 + PIBA:N + PRESS:13BAR + (CAPPRE:IEC + (CAPPRM:MHLW + COOL:AIR + OILTYP:RXD + (MOVOL:200V , FREQ:50HZ + MOVOL:400V) , OILTYP:RIF + (CAPPRM:ASME + FREQ:60HZ + MOVOL:380V , FREQ:50HZ + (CAPPRM:CE + COOL:AIR + MOVOL:500V , MOVOL:400V + (COOL:AIR + (CAPPRM:AS1210 , CAPPRM:CE , CAPPRM:MOM) , COOL:WATER + (CAPPRM:AS1210 , CAPPRM:CE , CAPPRM:MHLW , CAPPRM:MOM)))))) , CAPPRE:ULCUL + CAPPRM:ASME + FREQ:60HZ + OILTYP:RXD + (COOL:AIR + (MOVOL:230V , MOVOL:460V , MOVOL:575V) , COOL:WATER + MOVOL:460V))



**19.10 - Cubicle components GA 45 VSD+ - 200V-400V-500V/50Hz,
200V-230V-380V-575V/60Hz (16/10/2018 - 12/02/2020)**

MODEL:GA45VP_15 + PIBA:N + PRESS:13BAR + (CAPPRE:IEC + (CAPPRM:MHLW + COOL:AIR + OILTYP:RXD + (MOVOL:200V , FREQ:50HZ + MOVOL:400V) , OILTYP:RIF + (CAPPRM:ASME + FREQ:60HZ + MOVOL:380V , FREQ:50HZ + (CAPPRM:CE + COOL:AIR + MOVOL:500V , MOVOL:400V + (COOL:AIR + (CAPPRM:AS1210 , CAPPRM:CE , CAPPRM:MOM) , COOL:WATER + (CAPPRM:AS1210 , CAPPRM:CE , CAPPRM:MHLW , CAPPRM:MOM)))))) , CAPPRE:ULCUL + CAPPRM:ASME + FREQ:60HZ + OILTYP:RXD + (COOL:AIR + (MOVOL:230V , MOVOL:460V , MOVOL:575V) , COOL:WATER + MOVOL:460V))

Ref	Part Number	Qty	Name	Validity
	• 0698 5140 72	1	CABLE GLAND	<p>(30/10/2018 - 16/01/2019) COOL:AIR + (CAPPRE:IEC + (CAPPRM:MHLW + OILTYP:RXD + (FREQ:50HZ + MOVOL:400V , FREQ:60HZ + MOVOL:460V , IDRY:N + MOVOL:200V) , OILTYP:RIF + (CAPPRM:ASME + FREQ:60HZ + (MOVOL:380V , MOVOL:460V) , FREQ:50HZ + (CAPPRM:CE + MOVOL:500V , MOVOL:400V + (CAPPRM:AS1210 , CAPPRM:CE , CAPPRM:MOM)))) , CAPPRE:ULCUL + CAPPRM:ASME + FREQ:60HZ + OILTYP:RXD + (MOVOL:460V , MOVOL:575V , IDRY:N + MOVOL:230V))</p> <p>(17/01/2019 - 23/01/2019) CAPPRE:IEC + (CAPPRM:MHLW + OILTYP:RXD + (COOL:AIR + (FREQ:50HZ + (MOVOL:400V , IDRY:N + MOVOL:200V) , FREQ:60HZ + (MOVOL:460V , IDRY:N + MOVOL:200V)) , COOL:WATER + FREQ:60HZ + IDRY:N + MOVOL:460V) , OILTYP:RIF + (CAPPRM:ASME + FREQ:60HZ + (COOL:AIR , COOL:WATER + IDRY:N) + (MOVOL:380V , MOVOL:460V) , FREQ:50HZ + (CAPPRM:CE + COOL:AIR + MOVOL:500V , MOVOL:400V + (CAPPRM:AS1210 , CAPPRM:CE , CAPPRM:MOM , CAPPRM:MHLW + COOL:WATER)))) , CAPPRE:ULCUL + CAPPRM:ASME + FREQ:60HZ + OILTYP:RXD + (COOL:AIR + (MOVOL:460V , MOVOL:575V , IDRY:N + MOVOL:230V) , COOL:WATER + IDRY:N + MOVOL:460V))</p> <p>(24/01/2019 - 24/07/2019) CAPPRE:IEC + (CAPPRM:MHLW + OILTYP:RXD + (COOL:AIR + (FREQ:50HZ + MOVOL:400V , IDRY:N + MOVOL:200V) , FREQ:60HZ + MOVOL:460V) , OILTYP:RIF + (CAPPRM:ASME + FREQ:60HZ + (MOVOL:380V , MOVOL:460V) , FREQ:50HZ + (CAPPRM:CE + COOL:AIR + MOVOL:500V , MOVOL:400V + (CAPPRM:AS1210 , CAPPRM:CE , CAPPRM:MOM , CAPPRM:MHLW + COOL:WATER)))) , CAPPRE:ULCUL + CAPPRM:ASME + FREQ:60HZ + OILTYP:RXD + (MOVOL:460V , COOL:AIR + (MOVOL:575V , IDRY:N + MOVOL:230V))</p> <p>(25/07/2019 - 12/02/2020) CAPPRE:IEC + (CAPPRM:MHLW + COOL:AIR + OILTYP:RXD + (FREQ:50HZ + MOVOL:400V , IDRY:N + MOVOL:200V) , OILTYP:RIF + (CAPPRM:ASME + FREQ:60HZ + MOVOL:380V , FREQ:50HZ + (CAPPRM:CE + COOL:AIR + MOVOL:500V , MOVOL:400V + (CAPPRM:AS1210 , CAPPRM:CE , CAPPRM:MOM , CAPPRM:MHLW + COOL:WATER)))) , CAPPRE:ULCUL + CAPPRM:ASME + FREQ:60HZ + OILTYP:RXD + (MOVOL:460V , COOL:AIR + (MOVOL:575V , IDRY:N + MOVOL:230V))</p>

Legend:

CAPPRE:IEC - Component approval electrical:IEC	CAPPRE:ULCUL - Component approval electrical:UL/cUL	CAPPRM:AS1210 - Component approval mechanical:AS1210
CAPPRM:ASME - Component approval mechanical:ASME	CAPPRM:CE - Component approval mechanical:CE	CAPPRM:MHLW - Component approval mechanical:MHLW
CAPPRM:MOM - Component approval mechanical:MOM	COOL:AIR - Cooling:Air cooled	COOL:WATER - Cooling:Water cooled
FREQ:50HZ - Frequency:50 Hz	FREQ:60HZ - Frequency:60 Hz	IDRY:N - Integrated dryer:No
MODEL:GA45VP_15 - Model:GA 45VSD+	MOVOL:200V - Supply voltage:200 V	MOVOL:230V - Supply voltage:230 V
MOVOL:380V - Supply voltage:380 V	MOVOL:400V - Supply voltage:400 V	MOVOL:460V - Supply voltage:460 V
MOVOL:500V - Supply voltage:500 V	MOVOL:575V - Supply voltage:575 V	OILTYP:RIF - Oil type:Roto inject fluid oil
OILTYP:RXD - Oil type:Roto-Xtend Duty Fluid	PIBA:N - Pilot batch:N	PRESS:13BAR - Working pressure:13 bar

**19.10 - Cubicle components GA 45 VSD+ - 200V-400V-500V/50Hz,
200V-230V-380V-575V/60Hz (16/10/2018 - 12/02/2020)**

MODEL:GA45VP_15 + PIBA:N + PRESS:13BAR + (CAPPRE:IEC + (CAPPRM:MHLW + COOL:AIR + OILTYP:RXD + (MOVOL:200V , FREQ:50HZ + MOVOL:400V) , OILTYP:RIF + (CAPPRM:ASME + FREQ:60HZ + MOVOL:380V , FREQ:50HZ + (CAPPRM:CE + COOL:AIR + MOVOL:500V , MOVOL:400V + (COOL:AIR + (CAPPRM:AS1210 , CAPPRM:CE , CAPPRM:MOM) , COOL:WATER + (CAPPRM:AS1210 , CAPPRM:CE , CAPPRM:MHLW , CAPPRM:MOM)))))) , CAPPRE:ULCUL + CAPPRM:ASME + FREQ:60HZ + OILTYP:RXD + (COOL:AIR + (MOVOL:230V , MOVOL:460V , MOVOL:575V) , COOL:WATER + MOVOL:460V))



**19.10 - Cubicle components GA 45 VSD+ - 200V-400V-500V/50Hz,
200V-230V-380V-575V/60Hz (16/10/2018 - 12/02/2020)**

MODEL:GA45VP_15 + PIBA:N + PRESS:13BAR + (CAPPRE:IEC + (CAPPRM:MHLW + COOL:AIR + OILTYP:RXD + (MOVOL:200V , FREQ:50HZ + MOVOL:400V) , OILTYP:RIF + (CAPPRM:ASME + FREQ:60HZ + MOVOL:380V , FREQ:50HZ + (CAPPRM:CE + COOL:AIR + MOVOL:500V , MOVOL:400V + (COOL:AIR + (CAPPRM:AS1210 , CAPPRM:CE , CAPPRM:MOM) , COOL:WATER + (CAPPRM:AS1210 , CAPPRM:CE , CAPPRM:MHLW , CAPPRM:MOM)))))) , CAPPRE:ULCUL + CAPPRM:ASME + FREQ:60HZ + OILTYP:RXD + (COOL:AIR + (MOVOL:230V , MOVOL:460V , MOVOL:575V) , COOL:WATER + MOVOL:460V))

Ref	Part Number	Qty	Name	Validity
	• 1089 9556 61	1	AIR INLET WITH FILTER	<p>(30/10/2018 - 16/01/2019) COOL:AIR + (CAPPRE:IEC + (CAPPRM:MHLW + OILTYP:RXD + (FREQ:50HZ + MOVOL:400V , FREQ:60HZ + MOVOL:460V , IDRY:N + MOVOL:200V) , OILTYP:RIF + (CAPPRM:ASME + FREQ:60HZ + (MOVOL:380V , MOVOL:460V) , FREQ:50HZ + (CAPPRM:CE + MOVOL:500V , MOVOL:400V + (CAPPRM:AS1210 , CAPPRM:CE , CAPPRM:MOM)))) , CAPPRE:ULCUL + CAPPRM:ASME + FREQ:60HZ + OILTYP:RXD + (MOVOL:460V , MOVOL:575V , IDRY:N + MOVOL:230V))</p> <p>(17/01/2019 - 23/01/2019) CAPPRE:IEC + (CAPPRM:MHLW + OILTYP:RXD + (COOL:AIR + (FREQ:50HZ + (MOVOL:400V , IDRY:N + MOVOL:200V) , FREQ:60HZ + (MOVOL:460V , IDRY:N + MOVOL:200V)) , COOL:WATER + FREQ:60HZ + IDRY:N + MOVOL:460V) , OILTYP:RIF + (CAPPRM:ASME + FREQ:60HZ + (COOL:AIR , COOL:WATER + IDRY:N) + (MOVOL:380V , MOVOL:460V) , FREQ:50HZ + (CAPPRM:CE + COOL:AIR + MOVOL:500V , MOVOL:400V + (CAPPRM:AS1210 , CAPPRM:CE , CAPPRM:MOM , CAPPRM:MHLW + COOL:WATER)))) , CAPPRE:ULCUL + CAPPRM:ASME + FREQ:60HZ + OILTYP:RXD + (COOL:AIR + (MOVOL:460V , MOVOL:575V , IDRY:N + MOVOL:230V) , COOL:WATER + IDRY:N + MOVOL:460V))</p> <p>(24/01/2019 - 24/07/2019) CAPPRE:IEC + (CAPPRM:MHLW + OILTYP:RXD + (COOL:AIR + (FREQ:50HZ + MOVOL:400V , IDRY:N + MOVOL:200V) , FREQ:60HZ + MOVOL:460V) , OILTYP:RIF + (CAPPRM:ASME + FREQ:60HZ + (MOVOL:380V , MOVOL:460V) , FREQ:50HZ + (CAPPRM:CE + COOL:AIR + MOVOL:500V , MOVOL:400V + (CAPPRM:AS1210 , CAPPRM:CE , CAPPRM:MOM , CAPPRM:MHLW + COOL:WATER)))) , CAPPRE:ULCUL + CAPPRM:ASME + FREQ:60HZ + OILTYP:RXD + (MOVOL:460V , COOL:AIR + (MOVOL:575V , IDRY:N + MOVOL:230V))</p> <p>(25/07/2019 - 12/02/2020) CAPPRE:IEC + (CAPPRM:MHLW + COOL:AIR + OILTYP:RXD + (FREQ:50HZ + MOVOL:400V , IDRY:N + MOVOL:200V) , OILTYP:RIF + (CAPPRM:ASME + FREQ:60HZ + MOVOL:380V , FREQ:50HZ + (CAPPRM:CE + COOL:AIR + MOVOL:500V , MOVOL:400V + (CAPPRM:AS1210 , CAPPRM:CE , CAPPRM:MOM , CAPPRM:MHLW + COOL:WATER)))) , CAPPRE:ULCUL + CAPPRM:ASME + FREQ:60HZ + OILTYP:RXD + (MOVOL:460V , COOL:AIR + (MOVOL:575V , IDRY:N + MOVOL:230V))</p>

Legend:

CAPPRE:IEC - Component approval electrical:IEC	CAPPRE:ULCUL - Component approval electrical:UL/cUL	CAPPRM:AS1210 - Component approval mechanical:AS1210
CAPPRM:ASME - Component approval mechanical:ASME	CAPPRM:CE - Component approval mechanical:CE	CAPPRM:MHLW - Component approval mechanical:MHLW
CAPPRM:MOM - Component approval mechanical:MOM	COOL:AIR - Cooling:Air cooled	COOL:WATER - Cooling:Water cooled
FREQ:50HZ - Frequency:50 Hz	FREQ:60HZ - Frequency:60 Hz	IDRY:N - Integrated dryer:No
MODEL:GA45VP_15 - Model:GA 45VSD+	MOVOL:200V - Supply voltage:200 V	MOVOL:230V - Supply voltage:230 V
MOVOL:380V - Supply voltage:380 V	MOVOL:400V - Supply voltage:400 V	MOVOL:460V - Supply voltage:460 V
MOVOL:500V - Supply voltage:500 V	MOVOL:575V - Supply voltage:575 V	OILTYP:RIF - Oil type:Roto inject fluid oil
OILTYP:RXD - Oil type:Roto-Xtend Duty Fluid	PIBA:N - Pilot batch:N	PRESS:13BAR - Working pressure:13 bar

**19.10 - Cubicle components GA 45 VSD+ - 200V-400V-500V/50Hz,
200V-230V-380V-575V/60Hz (16/10/2018 - 12/02/2020)**

MODEL:GA45VP_15 + PIBA:N + PRESS:13BAR + (CAPPRE:IEC + (CAPPRM:MHLW + COOL:AIR + OILTYP:RXD + (MOVOL:200V , FREQ:50HZ + MOVOL:400V) , OILTYP:RIF + (CAPPRM:ASME + FREQ:60HZ + MOVOL:380V , FREQ:50HZ + (CAPPRM:CE + COOL:AIR + MOVOL:500V , MOVOL:400V + (COOL:AIR + (CAPPRM:AS1210 , CAPPRM:CE , CAPPRM:MOM) , COOL:WATER + (CAPPRM:AS1210 , CAPPRM:CE , CAPPRM:MHLW , CAPPRM:MOM)))))) , CAPPRE:ULCUL + CAPPRM:ASME + FREQ:60HZ + OILTYP:RXD + (COOL:AIR + (MOVOL:230V , MOVOL:460V , MOVOL:575V) , COOL:WATER + MOVOL:460V))



**19.10 - Cubicle components GA 45 VSD+ - 200V-400V-500V/50Hz,
200V-230V-380V-575V/60Hz (16/10/2018 - 12/02/2020)**

MODEL:GA45VP_15 + PIBA:N + PRESS:13BAR + (CAPPRE:IEC + (CAPPRM:MHLW + COOL:AIR + OILTYP:RXD + (MOVOL:200V , FREQ:50HZ + MOVOL:400V) , OILTYP:RIF + (CAPPRM:ASME + FREQ:60HZ + MOVOL:380V , FREQ:50HZ + (CAPPRM:CE + COOL:AIR + MOVOL:500V , MOVOL:400V + (COOL:AIR + (CAPPRM:AS1210 , CAPPRM:CE , CAPPRM:MOM) , COOL:WATER + (CAPPRM:AS1210 , CAPPRM:CE , CAPPRM:MHLW , CAPPRM:MOM)))))) , CAPPRE:ULCUL + CAPPRM:ASME + FREQ:60HZ + OILTYP:RXD + (COOL:AIR + (MOVOL:230V , MOVOL:460V , MOVOL:575V) , COOL:WATER + MOVOL:460V))

Ref	Part Number	Qty	Name	Validity
	• 1089 9556 72	2	AIR INLET W/O FILTER	<p>(30/10/2018 - 16/01/2019) COOL:AIR + (CAPPRE:IEC + (CAPPRM:MHLW + OILTYP:RXD + (FREQ:50HZ + MOVOL:400V , FREQ:60HZ + MOVOL:460V , IDRY:N + MOVOL:200V) , OILTYP:RIF + (CAPPRM:ASME + FREQ:60HZ + (MOVOL:380V , MOVOL:460V) , FREQ:50HZ + (CAPPRM:CE + MOVOL:500V , MOVOL:400V + (CAPPRM:AS1210 , CAPPRM:CE , CAPPRM:MOM)))) , CAPPRE:ULCUL + CAPPRM:ASME + FREQ:60HZ + OILTYP:RXD + (MOVOL:460V , MOVOL:575V , IDRY:N + MOVOL:230V))</p> <p>(17/01/2019 - 23/01/2019) CAPPRE:IEC + (CAPPRM:MHLW + OILTYP:RXD + (COOL:AIR + (FREQ:50HZ + (MOVOL:400V , IDRY:N + MOVOL:200V) , FREQ:60HZ + (MOVOL:460V , IDRY:N + MOVOL:200V)) , COOL:WATER + FREQ:60HZ + IDRY:N + MOVOL:460V) , OILTYP:RIF + (CAPPRM:ASME + FREQ:60HZ + (COOL:AIR , COOL:WATER + IDRY:N) + (MOVOL:380V , MOVOL:460V) , FREQ:50HZ + (CAPPRM:CE + COOL:AIR + MOVOL:500V , MOVOL:400V + (CAPPRM:AS1210 , CAPPRM:CE , CAPPRM:MOM , CAPPRM:MHLW + COOL:WATER)))) , CAPPRE:ULCUL + CAPPRM:ASME + FREQ:60HZ + OILTYP:RXD + (COOL:AIR + (MOVOL:460V , MOVOL:575V , IDRY:N + MOVOL:230V) , COOL:WATER + IDRY:N + MOVOL:460V))</p> <p>(24/01/2019 - 24/07/2019) CAPPRE:IEC + (CAPPRM:MHLW + OILTYP:RXD + (COOL:AIR + (FREQ:50HZ + MOVOL:400V , IDRY:N + MOVOL:200V) , FREQ:60HZ + MOVOL:460V) , OILTYP:RIF + (CAPPRM:ASME + FREQ:60HZ + (MOVOL:380V , MOVOL:460V) , FREQ:50HZ + (CAPPRM:CE + COOL:AIR + MOVOL:500V , MOVOL:400V + (CAPPRM:AS1210 , CAPPRM:CE , CAPPRM:MOM , CAPPRM:MHLW + COOL:WATER)))) , CAPPRE:ULCUL + CAPPRM:ASME + FREQ:60HZ + OILTYP:RXD + (MOVOL:460V , COOL:AIR + (MOVOL:575V , IDRY:N + MOVOL:230V))</p> <p>(25/07/2019 - 12/02/2020) CAPPRE:IEC + (CAPPRM:MHLW + COOL:AIR + OILTYP:RXD + (FREQ:50HZ + MOVOL:400V , IDRY:N + MOVOL:200V) , OILTYP:RIF + (CAPPRM:ASME + FREQ:60HZ + MOVOL:380V , FREQ:50HZ + (CAPPRM:CE + COOL:AIR + MOVOL:500V , MOVOL:400V + (CAPPRM:AS1210 , CAPPRM:CE , CAPPRM:MOM , CAPPRM:MHLW + COOL:WATER)))) , CAPPRE:ULCUL + CAPPRM:ASME + FREQ:60HZ + OILTYP:RXD + (MOVOL:460V , COOL:AIR + (MOVOL:575V , IDRY:N + MOVOL:230V))</p>

Legend:

CAPPRE:IEC - Component approval electrical:IEC	CAPPRE:ULCUL - Component approval electrical:UL/cUL	CAPPRM:AS1210 - Component approval mechanical:AS1210
CAPPRM:ASME - Component approval mechanical:ASME	CAPPRM:CE - Component approval mechanical:CE	CAPPRM:MHLW - Component approval mechanical:MHLW
CAPPRM:MOM - Component approval mechanical:MOM	COOL:AIR - Cooling:Air cooled	COOL:WATER - Cooling:Water cooled
FREQ:50HZ - Frequency:50 Hz	FREQ:60HZ - Frequency:60 Hz	IDRY:N - Integrated dryer:No
MODEL:GA45VP_15 - Model:GA 45VSD+	MOVOL:200V - Supply voltage:200 V	MOVOL:230V - Supply voltage:230 V
MOVOL:380V - Supply voltage:380 V	MOVOL:400V - Supply voltage:400 V	MOVOL:460V - Supply voltage:460 V
MOVOL:500V - Supply voltage:500 V	MOVOL:575V - Supply voltage:575 V	OILTYP:RIF - Oil type:Roto inject fluid oil
OILTYP:RXD - Oil type:Roto-Xtend Duty Fluid	PIBA:N - Pilot batch:N	PRESS:13BAR - Working pressure:13 bar

**19.10 - Cubicle components GA 45 VSD+ - 200V-400V-500V/50Hz,
200V-230V-380V-575V/60Hz (16/10/2018 - 12/02/2020)**

MODEL:GA45VP_15 + PIBA:N + PRESS:13BAR + (CAPPRE:IEC + (CAPPRM:MHLW + COOL:AIR + OILTYP:RXD + (MOVOL:200V , FREQ:50HZ + MOVOL:400V) , OILTYP:RIF + (CAPPRM:ASME + FREQ:60HZ + MOVOL:380V , FREQ:50HZ + (CAPPRM:CE + COOL:AIR + MOVOL:500V , MOVOL:400V + (COOL:AIR + (CAPPRM:AS1210 , CAPPRM:CE , CAPPRM:MOM) , COOL:WATER + (CAPPRM:AS1210 , CAPPRM:CE , CAPPRM:MHLW , CAPPRM:MOM)))))) , CAPPRE:ULCUL + CAPPRM:ASME + FREQ:60HZ + OILTYP:RXD + (COOL:AIR + (MOVOL:230V , MOVOL:460V , MOVOL:575V) , COOL:WATER + MOVOL:460V))



**19.10 - Cubicle components GA 45 VSD+ - 200V-400V-500V/50Hz,
200V-230V-380V-575V/60Hz (16/10/2018 - 12/02/2020)**

MODEL:GA45VP_15 + PIBA:N + PRESS:13BAR + (CAPPRE:IEC + (CAPPRM:MHLW + COOL:AIR + OILTYP:RXD + (MOVOL:200V , FREQ:50HZ + MOVOL:400V) , OILTYP:RIF + (CAPPRM:ASME + FREQ:60HZ + MOVOL:380V , FREQ:50HZ + (CAPPRM:CE + COOL:AIR + MOVOL:500V , MOVOL:400V + (COOL:AIR + (CAPPRM:AS1210 , CAPPRM:CE , CAPPRM:MOM) , COOL:WATER + (CAPPRM:AS1210 , CAPPRM:CE , CAPPRM:MHLW , CAPPRM:MOM)))))) , CAPPRE:ULCUL + CAPPRM:ASME + FREQ:60HZ + OILTYP:RXD + (COOL:AIR + (MOVOL:230V , MOVOL:460V , MOVOL:575V) , COOL:WATER + MOVOL:460V))

Ref	Part Number	Qty	Name	Validity
	• 1089 9572 07	1	EMC FILTER	<p>(30/10/2018 - 16/01/2019) COOL:AIR + (CAPPRE:IEC + (CAPPRM:MHLW + OILTYP:RXD + (FREQ:50HZ + MOVOL:400V , FREQ:60HZ + MOVOL:460V , IDRY:N + MOVOL:200V) , OILTYP:RIF + (CAPPRM:ASME + FREQ:60HZ + (MOVOL:380V , MOVOL:460V) , FREQ:50HZ + (CAPPRM:CE + MOVOL:500V , MOVOL:400V + (CAPPRM:AS1210 , CAPPRM:CE , CAPPRM:MOM)))) , CAPPRE:ULCUL + CAPPRM:ASME + FREQ:60HZ + OILTYP:RXD + (MOVOL:460V , MOVOL:575V , IDRY:N + MOVOL:230V))</p> <p>(17/01/2019 - 23/01/2019) CAPPRE:IEC + (CAPPRM:MHLW + OILTYP:RXD + (COOL:AIR + (FREQ:50HZ + (MOVOL:400V , IDRY:N + MOVOL:200V) , FREQ:60HZ + (MOVOL:460V , IDRY:N + MOVOL:200V)) , COOL:WATER + FREQ:60HZ + IDRY:N + MOVOL:460V) , OILTYP:RIF + (CAPPRM:ASME + FREQ:60HZ + (COOL:AIR , COOL:WATER + IDRY:N) + (MOVOL:380V , MOVOL:460V) , FREQ:50HZ + (CAPPRM:CE + COOL:AIR + MOVOL:500V , MOVOL:400V + (CAPPRM:AS1210 , CAPPRM:CE , CAPPRM:MOM , CAPPRM:MHLW + COOL:WATER)))) , CAPPRE:ULCUL + CAPPRM:ASME + FREQ:60HZ + OILTYP:RXD + (COOL:AIR + (MOVOL:460V , MOVOL:575V , IDRY:N + MOVOL:230V) , COOL:WATER + IDRY:N + MOVOL:460V))</p> <p>(24/01/2019 - 24/07/2019) CAPPRE:IEC + (CAPPRM:MHLW + OILTYP:RXD + (COOL:AIR + (FREQ:50HZ + MOVOL:400V , IDRY:N + MOVOL:200V) , FREQ:60HZ + MOVOL:460V) , OILTYP:RIF + (CAPPRM:ASME + FREQ:60HZ + (MOVOL:380V , MOVOL:460V) , FREQ:50HZ + (CAPPRM:CE + COOL:AIR + MOVOL:500V , MOVOL:400V + (CAPPRM:AS1210 , CAPPRM:CE , CAPPRM:MOM , CAPPRM:MHLW + COOL:WATER)))) , CAPPRE:ULCUL + CAPPRM:ASME + FREQ:60HZ + OILTYP:RXD + (MOVOL:460V , COOL:AIR + (MOVOL:575V , IDRY:N + MOVOL:230V))</p> <p>(25/07/2019 - 12/02/2020) CAPPRE:IEC + (CAPPRM:MHLW + COOL:AIR + OILTYP:RXD + (FREQ:50HZ + MOVOL:400V , IDRY:N + MOVOL:200V) , OILTYP:RIF + (CAPPRM:ASME + FREQ:60HZ + MOVOL:380V , FREQ:50HZ + (CAPPRM:CE + COOL:AIR + MOVOL:500V , MOVOL:400V + (CAPPRM:AS1210 , CAPPRM:CE , CAPPRM:MOM , CAPPRM:MHLW + COOL:WATER)))) , CAPPRE:ULCUL + CAPPRM:ASME + FREQ:60HZ + OILTYP:RXD + (MOVOL:460V , COOL:AIR + (MOVOL:575V , IDRY:N + MOVOL:230V))</p>

Legend:

CAPPRE:IEC - Component approval electrical:IEC	CAPPRE:ULCUL - Component approval electrical:UL/cUL	CAPPRM:AS1210 - Component approval mechanical:AS1210
CAPPRM:ASME - Component approval mechanical:ASME	CAPPRM:CE - Component approval mechanical:CE	CAPPRM:MHLW - Component approval mechanical:MHLW
CAPPRM:MOM - Component approval mechanical:MOM	COOL:AIR - Cooling:Air cooled	COOL:WATER - Cooling:Water cooled
FREQ:50HZ - Frequency:50 Hz	FREQ:60HZ - Frequency:60 Hz	IDRY:N - Integrated dryer:No
MODEL:GA45VP_15 - Model:GA 45VSD+	MOVOL:200V - Supply voltage:200 V	MOVOL:230V - Supply voltage:230 V
MOVOL:380V - Supply voltage:380 V	MOVOL:400V - Supply voltage:400 V	MOVOL:460V - Supply voltage:460 V
MOVOL:500V - Supply voltage:500 V	MOVOL:575V - Supply voltage:575 V	OILTYP:RIF - Oil type:Roto inject fluid oil
OILTYP:RXD - Oil type:Roto-Xtend Duty Fluid	PIBA:N - Pilot batch:N	PRESS:13BAR - Working pressure:13 bar

**19.10 - Cubicle components GA 45 VSD+ - 200V-400V-500V/50Hz,
200V-230V-380V-575V/60Hz (16/10/2018 - 12/02/2020)**

MODEL:GA45VP_15 + PIBA:N + PRESS:13BAR + (CAPPRE:IEC + (CAPPRM:MHLW + COOL:AIR + OILTYP:RXD + (MOVOL:200V , FREQ:50HZ + MOVOL:400V) , OILTYP:RIF + (CAPPRM:ASME + FREQ:60HZ + MOVOL:380V , FREQ:50HZ + (CAPPRM:CE + COOL:AIR + MOVOL:500V , MOVOL:400V + (COOL:AIR + (CAPPRM:AS1210 , CAPPRM:CE , CAPPRM:MOM) , COOL:WATER + (CAPPRM:AS1210 , CAPPRM:CE , CAPPRM:MHLW , CAPPRM:MOM)))))) , CAPPRE:ULCUL + CAPPRM:ASME + FREQ:60HZ + OILTYP:RXD + (COOL:AIR + (MOVOL:230V , MOVOL:460V , MOVOL:575V) , COOL:WATER + MOVOL:460V))



**19.10 - Cubicle components GA 45 VSD+ - 200V-400V-500V/50Hz,
200V-230V-380V-575V/60Hz (16/10/2018 - 12/02/2020)**

MODEL:GA45VP_15 + PIBA:N + PRESS:13BAR + (CAPPRE:IEC + (CAPPRM:MHLW + COOL:AIR + OILTYP:RXD + (MOVOL:200V , FREQ:50HZ + MOVOL:400V) , OILTYP:RIF + (CAPPRM:ASME + FREQ:60HZ + MOVOL:380V , FREQ:50HZ + (CAPPRM:CE + COOL:AIR + MOVOL:500V , MOVOL:400V + (COOL:AIR + (CAPPRM:AS1210 , CAPPRM:CE , CAPPRM:MOM) , COOL:WATER + (CAPPRM:AS1210 , CAPPRM:CE , CAPPRM:MHLW , CAPPRM:MOM)))))) , CAPPRE:ULCUL + CAPPRM:ASME + FREQ:60HZ + OILTYP:RXD + (COOL:AIR + (MOVOL:230V , MOVOL:460V , MOVOL:575V) , COOL:WATER + MOVOL:460V))

Ref	Part Number	Qty	Name	Validity
	• 1089 9562 04	1	STRAP	<p>(30/10/2018 - 16/01/2019) COOL:AIR + (CAPPRE:IEC + (CAPPRM:MHLW + OILTYP:RXD + (FREQ:50HZ + MOVOL:400V , FREQ:60HZ + MOVOL:460V , IDRY:N + MOVOL:200V) , OILTYP:RIF + (CAPPRM:ASME + FREQ:60HZ + (MOVOL:380V , MOVOL:460V) , FREQ:50HZ + (CAPPRM:CE + MOVOL:500V , MOVOL:400V + (CAPPRM:AS1210 , CAPPRM:CE , CAPPRM:MOM)))) , CAPPRE:ULCUL + CAPPRM:ASME + FREQ:60HZ + OILTYP:RXD + (MOVOL:460V , MOVOL:575V , IDRY:N + MOVOL:230V))</p> <p>(17/01/2019 - 23/01/2019) CAPPRE:IEC + (CAPPRM:MHLW + OILTYP:RXD + (COOL:AIR + (FREQ:50HZ + (MOVOL:400V , IDRY:N + MOVOL:200V) , FREQ:60HZ + (MOVOL:460V , IDRY:N + MOVOL:200V)) , COOL:WATER + FREQ:60HZ + IDRY:N + MOVOL:460V) , OILTYP:RIF + (CAPPRM:ASME + FREQ:60HZ + (COOL:AIR , COOL:WATER + IDRY:N) + (MOVOL:380V , MOVOL:460V) , FREQ:50HZ + (CAPPRM:CE + COOL:AIR + MOVOL:500V , MOVOL:400V + (CAPPRM:AS1210 , CAPPRM:CE , CAPPRM:MOM , CAPPRM:MHLW + COOL:WATER)))) , CAPPRE:ULCUL + CAPPRM:ASME + FREQ:60HZ + OILTYP:RXD + (COOL:AIR + (MOVOL:460V , MOVOL:575V , IDRY:N + MOVOL:230V) , COOL:WATER + IDRY:N + MOVOL:460V))</p> <p>(24/01/2019 - 24/07/2019) CAPPRE:IEC + (CAPPRM:MHLW + OILTYP:RXD + (COOL:AIR + (FREQ:50HZ + MOVOL:400V , IDRY:N + MOVOL:200V) , FREQ:60HZ + MOVOL:460V) , OILTYP:RIF + (CAPPRM:ASME + FREQ:60HZ + (MOVOL:380V , MOVOL:460V) , FREQ:50HZ + (CAPPRM:CE + COOL:AIR + MOVOL:500V , MOVOL:400V + (CAPPRM:AS1210 , CAPPRM:CE , CAPPRM:MOM , CAPPRM:MHLW + COOL:WATER)))) , CAPPRE:ULCUL + CAPPRM:ASME + FREQ:60HZ + OILTYP:RXD + (MOVOL:460V , COOL:AIR + (MOVOL:575V , IDRY:N + MOVOL:230V))</p> <p>(25/07/2019 - 12/02/2020) CAPPRE:IEC + (CAPPRM:MHLW + COOL:AIR + OILTYP:RXD + (FREQ:50HZ + MOVOL:400V , IDRY:N + MOVOL:200V) , OILTYP:RIF + (CAPPRM:ASME + FREQ:60HZ + MOVOL:380V , FREQ:50HZ + (CAPPRM:CE + COOL:AIR + MOVOL:500V , MOVOL:400V + (CAPPRM:AS1210 , CAPPRM:CE , CAPPRM:MOM , CAPPRM:MHLW + COOL:WATER)))) , CAPPRE:ULCUL + CAPPRM:ASME + FREQ:60HZ + OILTYP:RXD + (MOVOL:460V , COOL:AIR + (MOVOL:575V , IDRY:N + MOVOL:230V))</p>

Legend:

CAPPRE:IEC - Component approval electrical:IEC	CAPPRE:ULCUL - Component approval electrical:UL/cUL	CAPPRM:AS1210 - Component approval mechanical:AS1210
CAPPRM:ASME - Component approval mechanical:ASME	CAPPRM:CE - Component approval mechanical:CE	CAPPRM:MHLW - Component approval mechanical:MHLW
CAPPRM:MOM - Component approval mechanical:MOM	COOL:AIR - Cooling:Air cooled	COOL:WATER - Cooling:Water cooled
FREQ:50HZ - Frequency:50 Hz	FREQ:60HZ - Frequency:60 Hz	IDRY:N - Integrated dryer:No
MODEL:GA45VP_15 - Model:GA 45VSD+	MOVOL:200V - Supply voltage:200 V	MOVOL:230V - Supply voltage:230 V
MOVOL:380V - Supply voltage:380 V	MOVOL:400V - Supply voltage:400 V	MOVOL:460V - Supply voltage:460 V
MOVOL:500V - Supply voltage:500 V	MOVOL:575V - Supply voltage:575 V	OILTYP:RIF - Oil type:Roto inject fluid oil
OILTYP:RXD - Oil type:Roto-Xtend Duty Fluid	PIBA:N - Pilot batch:N	PRESS:13BAR - Working pressure:13 bar

**19.10 - Cubicle components GA 45 VSD+ - 200V-400V-500V/50Hz,
200V-230V-380V-575V/60Hz (16/10/2018 - 12/02/2020)**

MODEL:GA45VP_15 + PIBA:N + PRESS:13BAR + (CAPPRE:IEC + (CAPPRM:MHLW + COOL:AIR + OILTYP:RXD + (MOVOL:200V , FREQ:50HZ + MOVOL:400V) , OILTYP:RIF + (CAPPRM:ASME + FREQ:60HZ + MOVOL:380V , FREQ:50HZ + (CAPPRM:CE + COOL:AIR + MOVOL:500V , MOVOL:400V + (COOL:AIR + (CAPPRM:AS1210 , CAPPRM:CE , CAPPRM:MOM) , COOL:WATER + (CAPPRM:AS1210 , CAPPRM:CE , CAPPRM:MHLW , CAPPRM:MOM)))))) , CAPPRE:ULCUL + CAPPRM:ASME + FREQ:60HZ + OILTYP:RXD + (COOL:AIR + (MOVOL:230V , MOVOL:460V , MOVOL:575V) , COOL:WATER + MOVOL:460V))



**19.10 - Cubicle components GA 45 VSD+ - 200V-400V-500V/50Hz,
200V-230V-380V-575V/60Hz (16/10/2018 - 12/02/2020)**

MODEL:GA45VP_15 + PIBA:N + PRESS:13BAR + (CAPPRE:IEC + (CAPPRM:MHLW + COOL:AIR + OILTYP:RXD + (MOVOL:200V , FREQ:50HZ + MOVOL:400V) , OILTYP:RIF + (CAPPRM:ASME + FREQ:60HZ + MOVOL:380V , FREQ:50HZ + (CAPPRM:CE + COOL:AIR + MOVOL:500V , MOVOL:400V + (COOL:AIR + (CAPPRM:AS1210 , CAPPRM:CE , CAPPRM:MOM) , COOL:WATER + (CAPPRM:AS1210 , CAPPRM:CE , CAPPRM:MHLW , CAPPRM:MOM)))))) , CAPPRE:ULCUL + CAPPRM:ASME + FREQ:60HZ + OILTYP:RXD + (COOL:AIR + (MOVOL:230V , MOVOL:460V , MOVOL:575V) , COOL:WATER + MOVOL:460V))

Ref	Part Number	Qty	Name	Validity
	• 1089 9514 56	1	TRANSFORMER	<p>(30/10/2018 - 16/01/2019) COOL:AIR + (CAPPRE:IEC + (CAPPRM:MHLW + OILTYP:RXD + (FREQ:50HZ + MOVOL:400V , FREQ:60HZ + MOVOL:460V , IDRY:N + MOVOL:200V) , OILTYP:RIF + (CAPPRM:ASME + FREQ:60HZ + (MOVOL:380V , MOVOL:460V) , FREQ:50HZ + (CAPPRM:CE + MOVOL:500V , MOVOL:400V + (CAPPRM:AS1210 , CAPPRM:CE , CAPPRM:MOM)))) , CAPPRE:ULCUL + CAPPRM:ASME + FREQ:60HZ + OILTYP:RXD + (MOVOL:460V , MOVOL:575V , IDRY:N + MOVOL:230V))</p> <p>(17/01/2019 - 23/01/2019) CAPPRE:IEC + (CAPPRM:MHLW + OILTYP:RXD + (COOL:AIR + (FREQ:50HZ + (MOVOL:400V , IDRY:N + MOVOL:200V) , FREQ:60HZ + (MOVOL:460V , IDRY:N + MOVOL:200V)) , COOL:WATER + FREQ:60HZ + IDRY:N + MOVOL:460V) , OILTYP:RIF + (CAPPRM:ASME + FREQ:60HZ + (COOL:AIR , COOL:WATER + IDRY:N) + (MOVOL:380V , MOVOL:460V) , FREQ:50HZ + (CAPPRM:CE + COOL:AIR + MOVOL:500V , MOVOL:400V + (CAPPRM:AS1210 , CAPPRM:CE , CAPPRM:MOM , CAPPRM:MHLW + COOL:WATER)))) , CAPPRE:ULCUL + CAPPRM:ASME + FREQ:60HZ + OILTYP:RXD + (COOL:AIR + (MOVOL:460V , MOVOL:575V , IDRY:N + MOVOL:230V) , COOL:WATER + IDRY:N + MOVOL:460V))</p> <p>(24/01/2019 - 24/07/2019) CAPPRE:IEC + (CAPPRM:MHLW + OILTYP:RXD + (COOL:AIR + (FREQ:50HZ + MOVOL:400V , IDRY:N + MOVOL:200V) , FREQ:60HZ + MOVOL:460V) , OILTYP:RIF + (CAPPRM:ASME + FREQ:60HZ + (MOVOL:380V , MOVOL:460V) , FREQ:50HZ + (CAPPRM:CE + COOL:AIR + MOVOL:500V , MOVOL:400V + (CAPPRM:AS1210 , CAPPRM:CE , CAPPRM:MOM , CAPPRM:MHLW + COOL:WATER)))) , CAPPRE:ULCUL + CAPPRM:ASME + FREQ:60HZ + OILTYP:RXD + (MOVOL:460V , COOL:AIR + (MOVOL:575V , IDRY:N + MOVOL:230V))</p> <p>(25/07/2019 - 12/02/2020) CAPPRE:IEC + (CAPPRM:MHLW + COOL:AIR + OILTYP:RXD + (FREQ:50HZ + MOVOL:400V , IDRY:N + MOVOL:200V) , OILTYP:RIF + (CAPPRM:ASME + FREQ:60HZ + MOVOL:380V , FREQ:50HZ + (CAPPRM:CE + COOL:AIR + MOVOL:500V , MOVOL:400V + (CAPPRM:AS1210 , CAPPRM:CE , CAPPRM:MOM , CAPPRM:MHLW + COOL:WATER)))) , CAPPRE:ULCUL + CAPPRM:ASME + FREQ:60HZ + OILTYP:RXD + (MOVOL:460V , COOL:AIR + (MOVOL:575V , IDRY:N + MOVOL:230V))</p>

Legend:

CAPPRE:IEC - Component approval electrical:IEC	CAPPRE:ULCUL - Component approval electrical:UL/cUL	CAPPRM:AS1210 - Component approval mechanical:AS1210
CAPPRM:ASME - Component approval mechanical:ASME	CAPPRM:CE - Component approval mechanical:CE	CAPPRM:MHLW - Component approval mechanical:MHLW
CAPPRM:MOM - Component approval mechanical:MOM	COOL:AIR - Cooling:Air cooled	COOL:WATER - Cooling:Water cooled
FREQ:50HZ - Frequency:50 Hz	FREQ:60HZ - Frequency:60 Hz	IDRY:N - Integrated dryer:No
MODEL:GA45VP_15 - Model:GA 45VSD+	MOVOL:200V - Supply voltage:200 V	MOVOL:230V - Supply voltage:230 V
MOVOL:380V - Supply voltage:380 V	MOVOL:400V - Supply voltage:400 V	MOVOL:460V - Supply voltage:460 V
MOVOL:500V - Supply voltage:500 V	MOVOL:575V - Supply voltage:575 V	OILTYP:RIF - Oil type:Roto inject fluid oil
OILTYP:RXD - Oil type:Roto-Xtend Duty Fluid	PIBA:N - Pilot batch:N	PRESS:13BAR - Working pressure:13 bar

**19.10 - Cubicle components GA 45 VSD+ - 200V-400V-500V/50Hz,
200V-230V-380V-575V/60Hz (16/10/2018 - 12/02/2020)**

MODEL:GA45VP_15 + PIBA:N + PRESS:13BAR + (CAPPRE:IEC + (CAPPRM:MHLW + COOL:AIR + OILTYP:RXD + (MOVOL:200V , FREQ:50HZ + MOVOL:400V) , OILTYP:RIF + (CAPPRM:ASME + FREQ:60HZ + MOVOL:380V , FREQ:50HZ + (CAPPRM:CE + COOL:AIR + MOVOL:500V , MOVOL:400V + (COOL:AIR + (CAPPRM:AS1210 , CAPPRM:CE , CAPPRM:MOM) , COOL:WATER + (CAPPRM:AS1210 , CAPPRM:CE , CAPPRM:MHLW , CAPPRM:MOM)))))) , CAPPRE:ULCUL + CAPPRM:ASME + FREQ:60HZ + OILTYP:RXD + (COOL:AIR + (MOVOL:230V , MOVOL:460V , MOVOL:575V) , COOL:WATER + MOVOL:460V))



**19.10 - Cubicle components GA 45 VSD+ - 200V-400V-500V/50Hz,
200V-230V-380V-575V/60Hz (16/10/2018 - 12/02/2020)**

MODEL:GA45VP_15 + PIBA:N + PRESS:13BAR + (CAPPRE:IEC + (CAPPRM:MHLW + COOL:AIR + OILTYP:RXD + (MOVOL:200V , FREQ:50HZ + MOVOL:400V) , OILTYP:RIF + (CAPPRM:ASME + FREQ:60HZ + MOVOL:380V , FREQ:50HZ + (CAPPRM:CE + COOL:AIR + MOVOL:500V , MOVOL:400V + (COOL:AIR + (CAPPRM:AS1210 , CAPPRM:CE , CAPPRM:MOM) , COOL:WATER + (CAPPRM:AS1210 , CAPPRM:CE , CAPPRM:MHLW , CAPPRM:MOM)))))) , CAPPRE:ULCUL + CAPPRM:ASME + FREQ:60HZ + OILTYP:RXD + (COOL:AIR + (MOVOL:230V , MOVOL:460V , MOVOL:575V) , COOL:WATER + MOVOL:460V))

Ref	Part Number	Qty	Name	Validity
	• 1089 9522 22	1	CIRCUIT BREAKER	<p>(30/10/2018 - 16/01/2019) COOL:AIR + (CAPPRE:IEC + (CAPPRM:MHLW + OILTYP:RXD + (FREQ:50HZ + MOVOL:400V , FREQ:60HZ + MOVOL:460V , IDRY:N + MOVOL:200V) , OILTYP:RIF + (CAPPRM:ASME + FREQ:60HZ + (MOVOL:380V , MOVOL:460V) , FREQ:50HZ + (CAPPRM:CE + MOVOL:500V , MOVOL:400V + (CAPPRM:AS1210 , CAPPRM:CE , CAPPRM:MOM)))) , CAPPRE:ULCUL + CAPPRM:ASME + FREQ:60HZ + OILTYP:RXD + (MOVOL:460V , MOVOL:575V , IDRY:N + MOVOL:230V))</p> <p>(17/01/2019 - 23/01/2019) CAPPRE:IEC + (CAPPRM:MHLW + OILTYP:RXD + (COOL:AIR + (FREQ:50HZ + (MOVOL:400V , IDRY:N + MOVOL:200V) , FREQ:60HZ + (MOVOL:460V , IDRY:N + MOVOL:200V)) , COOL:WATER + FREQ:60HZ + IDRY:N + MOVOL:460V) , OILTYP:RIF + (CAPPRM:ASME + FREQ:60HZ + (COOL:AIR , COOL:WATER + IDRY:N) + (MOVOL:380V , MOVOL:460V) , FREQ:50HZ + (CAPPRM:CE + COOL:AIR + MOVOL:500V , MOVOL:400V + (CAPPRM:AS1210 , CAPPRM:CE , CAPPRM:MOM , CAPPRM:MHLW + COOL:WATER)))) , CAPPRE:ULCUL + CAPPRM:ASME + FREQ:60HZ + OILTYP:RXD + (COOL:AIR + (MOVOL:460V , MOVOL:575V , IDRY:N + MOVOL:230V) , COOL:WATER + IDRY:N + MOVOL:460V))</p> <p>(24/01/2019 - 24/07/2019) CAPPRE:IEC + (CAPPRM:MHLW + OILTYP:RXD + (COOL:AIR + (FREQ:50HZ + MOVOL:400V , IDRY:N + MOVOL:200V) , FREQ:60HZ + MOVOL:460V) , OILTYP:RIF + (CAPPRM:ASME + FREQ:60HZ + (MOVOL:380V , MOVOL:460V) , FREQ:50HZ + (CAPPRM:CE + COOL:AIR + MOVOL:500V , MOVOL:400V + (CAPPRM:AS1210 , CAPPRM:CE , CAPPRM:MOM , CAPPRM:MHLW + COOL:WATER)))) , CAPPRE:ULCUL + CAPPRM:ASME + FREQ:60HZ + OILTYP:RXD + (MOVOL:460V , COOL:AIR + (MOVOL:575V , IDRY:N + MOVOL:230V))</p> <p>(25/07/2019 - 12/02/2020) CAPPRE:IEC + (CAPPRM:MHLW + COOL:AIR + OILTYP:RXD + (FREQ:50HZ + MOVOL:400V , IDRY:N + MOVOL:200V) , OILTYP:RIF + (CAPPRM:ASME + FREQ:60HZ + MOVOL:380V , FREQ:50HZ + (CAPPRM:CE + COOL:AIR + MOVOL:500V , MOVOL:400V + (CAPPRM:AS1210 , CAPPRM:CE , CAPPRM:MOM , CAPPRM:MHLW + COOL:WATER)))) , CAPPRE:ULCUL + CAPPRM:ASME + FREQ:60HZ + OILTYP:RXD + (MOVOL:460V , COOL:AIR + (MOVOL:575V , IDRY:N + MOVOL:230V))</p>

Legend:

CAPPRE:IEC - Component approval electrical:IEC	CAPPRE:ULCUL - Component approval electrical:UL/cUL	CAPPRM:AS1210 - Component approval mechanical:AS1210
CAPPRM:ASME - Component approval mechanical:ASME	CAPPRM:CE - Component approval mechanical:CE	CAPPRM:MHLW - Component approval mechanical:MHLW
CAPPRM:MOM - Component approval mechanical:MOM	COOL:AIR - Cooling:Air cooled	COOL:WATER - Cooling:Water cooled
FREQ:50HZ - Frequency:50 Hz	FREQ:60HZ - Frequency:60 Hz	IDRY:N - Integrated dryer:No
MODEL:GA45VP_15 - Model:GA 45VSD+	MOVOL:200V - Supply voltage:200 V	MOVOL:230V - Supply voltage:230 V
MOVOL:380V - Supply voltage:380 V	MOVOL:400V - Supply voltage:400 V	MOVOL:460V - Supply voltage:460 V
MOVOL:500V - Supply voltage:500 V	MOVOL:575V - Supply voltage:575 V	OILTYP:RIF - Oil type:Roto inject fluid oil
OILTYP:RXD - Oil type:Roto-Xtend Duty Fluid	PIBA:N - Pilot batch:N	PRESS:13BAR - Working pressure:13 bar

**19.10 - Cubicle components GA 45 VSD+ - 200V-400V-500V/50Hz,
200V-230V-380V-575V/60Hz (16/10/2018 - 12/02/2020)**

MODEL:GA45VP_15 + PIBA:N + PRESS:13BAR + (CAPPRE:IEC + (CAPPRM:MHLW + COOL:AIR + OILTYP:RXD + (MOVOL:200V , FREQ:50HZ + MOVOL:400V) , OILTYP:RIF + (CAPPRM:ASME + FREQ:60HZ + MOVOL:380V , FREQ:50HZ + (CAPPRM:CE + COOL:AIR + MOVOL:500V , MOVOL:400V + (COOL:AIR + (CAPPRM:AS1210 , CAPPRM:CE , CAPPRM:MOM) , COOL:WATER + (CAPPRM:AS1210 , CAPPRM:CE , CAPPRM:MHLW , CAPPRM:MOM)))))) , CAPPRE:ULCUL + CAPPRM:ASME + FREQ:60HZ + OILTYP:RXD + (COOL:AIR + (MOVOL:230V , MOVOL:460V , MOVOL:575V) , COOL:WATER + MOVOL:460V))



**19.10 - Cubicle components GA 45 VSD+ - 200V-400V-500V/50Hz,
200V-230V-380V-575V/60Hz (16/10/2018 - 12/02/2020)**

MODEL:GA45VP_15 + PIBA:N + PRESS:13BAR + (CAPPRE:IEC + (CAPPRM:MHLW + COOL:AIR + OILTYP:RXD + (MOVOL:200V , FREQ:50HZ + MOVOL:400V) , OILTYP:RIF + (CAPPRM:ASME + FREQ:60HZ + MOVOL:380V , FREQ:50HZ + (CAPPRM:CE + COOL:AIR + MOVOL:500V , MOVOL:400V + (COOL:AIR + (CAPPRM:AS1210 , CAPPRM:CE , CAPPRM:MOM) , COOL:WATER + (CAPPRM:AS1210 , CAPPRM:CE , CAPPRM:MHLW , CAPPRM:MOM)))))) , CAPPRE:ULCUL + CAPPRM:ASME + FREQ:60HZ + OILTYP:RXD + (COOL:AIR + (MOVOL:230V , MOVOL:460V , MOVOL:575V) , COOL:WATER + MOVOL:460V))

Ref	Part Number	Qty	Name	Validity
	• 1089 9513 41	1	PUSH BUTTON	<p>(30/10/2018 - 16/01/2019) COOL:AIR + (CAPPRE:IEC + (CAPPRM:MHLW + OILTYP:RXD + (FREQ:50HZ + MOVOL:400V , FREQ:60HZ + MOVOL:460V , IDRY:N + MOVOL:200V) , OILTYP:RIF + (CAPPRM:ASME + FREQ:60HZ + (MOVOL:380V , MOVOL:460V) , FREQ:50HZ + (CAPPRM:CE + MOVOL:500V , MOVOL:400V + (CAPPRM:AS1210 , CAPPRM:CE , CAPPRM:MOM)))) , CAPPRE:ULCUL + CAPPRM:ASME + FREQ:60HZ + OILTYP:RXD + (MOVOL:460V , MOVOL:575V , IDRY:N + MOVOL:230V))</p> <p>(17/01/2019 - 23/01/2019) CAPPRE:IEC + (CAPPRM:MHLW + OILTYP:RXD + (COOL:AIR + (FREQ:50HZ + (MOVOL:400V , IDRY:N + MOVOL:200V) , FREQ:60HZ + (MOVOL:460V , IDRY:N + MOVOL:200V)) , COOL:WATER + FREQ:60HZ + IDRY:N + MOVOL:460V) , OILTYP:RIF + (CAPPRM:ASME + FREQ:60HZ + (COOL:AIR , COOL:WATER + IDRY:N) + (MOVOL:380V , MOVOL:460V) , FREQ:50HZ + (CAPPRM:CE + COOL:AIR + MOVOL:500V , MOVOL:400V + (CAPPRM:AS1210 , CAPPRM:CE , CAPPRM:MOM , CAPPRM:MHLW + COOL:WATER)))) , CAPPRE:ULCUL + CAPPRM:ASME + FREQ:60HZ + OILTYP:RXD + (COOL:AIR + (MOVOL:460V , MOVOL:575V , IDRY:N + MOVOL:230V) , COOL:WATER + IDRY:N + MOVOL:460V))</p> <p>(24/01/2019 - 24/07/2019) CAPPRE:IEC + (CAPPRM:MHLW + OILTYP:RXD + (COOL:AIR + (FREQ:50HZ + MOVOL:400V , IDRY:N + MOVOL:200V) , FREQ:60HZ + MOVOL:460V) , OILTYP:RIF + (CAPPRM:ASME + FREQ:60HZ + (MOVOL:380V , MOVOL:460V) , FREQ:50HZ + (CAPPRM:CE + COOL:AIR + MOVOL:500V , MOVOL:400V + (CAPPRM:AS1210 , CAPPRM:CE , CAPPRM:MOM , CAPPRM:MHLW + COOL:WATER)))) , CAPPRE:ULCUL + CAPPRM:ASME + FREQ:60HZ + OILTYP:RXD + (MOVOL:460V , COOL:AIR + (MOVOL:575V , IDRY:N + MOVOL:230V))</p> <p>(25/07/2019 - 12/02/2020) CAPPRE:IEC + (CAPPRM:MHLW + COOL:AIR + OILTYP:RXD + (FREQ:50HZ + MOVOL:400V , IDRY:N + MOVOL:200V) , OILTYP:RIF + (CAPPRM:ASME + FREQ:60HZ + MOVOL:380V , FREQ:50HZ + (CAPPRM:CE + COOL:AIR + MOVOL:500V , MOVOL:400V + (CAPPRM:AS1210 , CAPPRM:CE , CAPPRM:MOM , CAPPRM:MHLW + COOL:WATER)))) , CAPPRE:ULCUL + CAPPRM:ASME + FREQ:60HZ + OILTYP:RXD + (MOVOL:460V , COOL:AIR + (MOVOL:575V , IDRY:N + MOVOL:230V))</p>

Legend:

CAPPRE:IEC - Component approval electrical:IEC	CAPPRE:ULCUL - Component approval electrical:UL/cUL	CAPPRM:AS1210 - Component approval mechanical:AS1210
CAPPRM:ASME - Component approval mechanical:ASME	CAPPRM:CE - Component approval mechanical:CE	CAPPRM:MHLW - Component approval mechanical:MHLW
CAPPRM:MOM - Component approval mechanical:MOM	COOL:AIR - Cooling:Air cooled	COOL:WATER - Cooling:Water cooled
FREQ:50HZ - Frequency:50 Hz	FREQ:60HZ - Frequency:60 Hz	IDRY:N - Integrated dryer:No
MODEL:GA45VP_15 - Model:GA 45VSD+	MOVOL:200V - Supply voltage:200 V	MOVOL:230V - Supply voltage:230 V
MOVOL:380V - Supply voltage:380 V	MOVOL:400V - Supply voltage:400 V	MOVOL:460V - Supply voltage:460 V
MOVOL:500V - Supply voltage:500 V	MOVOL:575V - Supply voltage:575 V	OILTYP:RIF - Oil type:Roto inject fluid oil
OILTYP:RXD - Oil type:Roto-Xtend Duty Fluid	PIBA:N - Pilot batch:N	PRESS:13BAR - Working pressure:13 bar

**19.10 - Cubicle components GA 45 VSD+ - 200V-400V-500V/50Hz,
200V-230V-380V-575V/60Hz (16/10/2018 - 12/02/2020)**

MODEL:GA45VP_15 + PIBA:N + PRESS:13BAR + (CAPPRE:IEC + (CAPPRM:MHLW + COOL:AIR + OILTYP:RXD + (MOVOL:200V , FREQ:50HZ + MOVOL:400V) , OILTYP:RIF + (CAPPRM:ASME + FREQ:60HZ + MOVOL:380V , FREQ:50HZ + (CAPPRM:CE + COOL:AIR + MOVOL:500V , MOVOL:400V + (COOL:AIR + (CAPPRM:AS1210 , CAPPRM:CE , CAPPRM:MOM) , COOL:WATER + (CAPPRM:AS1210 , CAPPRM:CE , CAPPRM:MHLW , CAPPRM:MOM)))))) , CAPPRE:ULCUL + CAPPRM:ASME + FREQ:60HZ + OILTYP:RXD + (COOL:AIR + (MOVOL:230V , MOVOL:460V , MOVOL:575V) , COOL:WATER + MOVOL:460V))



**19.10 - Cubicle components GA 45 VSD+ - 200V-400V-500V/50Hz,
200V-230V-380V-575V/60Hz (16/10/2018 - 12/02/2020)**

MODEL:GA45VP_15 + PIBA:N + PRESS:13BAR + (CAPPRE:IEC + (CAPPRM:MHLW + COOL:AIR + OILTYP:RXD + (MOVOL:200V , FREQ:50HZ + MOVOL:400V) , OILTYP:RIF + (CAPPRM:ASME + FREQ:60HZ + MOVOL:380V , FREQ:50HZ + (CAPPRM:CE + COOL:AIR + MOVOL:500V , MOVOL:400V + (COOL:AIR + (CAPPRM:AS1210 , CAPPRM:CE , CAPPRM:MOM) , COOL:WATER + (CAPPRM:AS1210 , CAPPRM:CE , CAPPRM:MHLW , CAPPRM:MOM)))))) , CAPPRE:ULCUL + CAPPRM:ASME + FREQ:60HZ + OILTYP:RXD + (COOL:AIR + (MOVOL:230V , MOVOL:460V , MOVOL:575V) , COOL:WATER + MOVOL:460V))

Ref	Part Number	Qty	Name	Validity
	• 1089 9513 28	1	HOLDER	<p>(30/10/2018 - 16/01/2019) COOL:AIR + (CAPPRE:IEC + (CAPPRM:MHLW + OILTYP:RXD + (FREQ:50HZ + MOVOL:400V , FREQ:60HZ + MOVOL:460V , IDRY:N + MOVOL:200V) , OILTYP:RIF + (CAPPRM:ASME + FREQ:60HZ + (MOVOL:380V , MOVOL:460V) , FREQ:50HZ + (CAPPRM:CE + MOVOL:500V , MOVOL:400V + (CAPPRM:AS1210 , CAPPRM:CE , CAPPRM:MOM)))) , CAPPRE:ULCUL + CAPPRM:ASME + FREQ:60HZ + OILTYP:RXD + (MOVOL:460V , MOVOL:575V , IDRY:N + MOVOL:230V))</p> <p>(17/01/2019 - 23/01/2019) CAPPRE:IEC + (CAPPRM:MHLW + OILTYP:RXD + (COOL:AIR + (FREQ:50HZ + (MOVOL:400V , IDRY:N + MOVOL:200V) , FREQ:60HZ + (MOVOL:460V , IDRY:N + MOVOL:200V)) , COOL:WATER + FREQ:60HZ + IDRY:N + MOVOL:460V) , OILTYP:RIF + (CAPPRM:ASME + FREQ:60HZ + (COOL:AIR , COOL:WATER + IDRY:N) + (MOVOL:380V , MOVOL:460V) , FREQ:50HZ + (CAPPRM:CE + COOL:AIR + MOVOL:500V , MOVOL:400V + (CAPPRM:AS1210 , CAPPRM:CE , CAPPRM:MOM , CAPPRM:MHLW + COOL:WATER)))) , CAPPRE:ULCUL + CAPPRM:ASME + FREQ:60HZ + OILTYP:RXD + (COOL:AIR + (MOVOL:460V , MOVOL:575V , IDRY:N + MOVOL:230V) , COOL:WATER + IDRY:N + MOVOL:460V))</p> <p>(24/01/2019 - 24/07/2019) CAPPRE:IEC + (CAPPRM:MHLW + OILTYP:RXD + (COOL:AIR + (FREQ:50HZ + MOVOL:400V , IDRY:N + MOVOL:200V) , FREQ:60HZ + MOVOL:460V) , OILTYP:RIF + (CAPPRM:ASME + FREQ:60HZ + (MOVOL:380V , MOVOL:460V) , FREQ:50HZ + (CAPPRM:CE + COOL:AIR + MOVOL:500V , MOVOL:400V + (CAPPRM:AS1210 , CAPPRM:CE , CAPPRM:MOM , CAPPRM:MHLW + COOL:WATER)))) , CAPPRE:ULCUL + CAPPRM:ASME + FREQ:60HZ + OILTYP:RXD + (MOVOL:460V , COOL:AIR + (MOVOL:575V , IDRY:N + MOVOL:230V))</p> <p>(25/07/2019 - 12/02/2020) CAPPRE:IEC + (CAPPRM:MHLW + COOL:AIR + OILTYP:RXD + (FREQ:50HZ + MOVOL:400V , IDRY:N + MOVOL:200V) , OILTYP:RIF + (CAPPRM:ASME + FREQ:60HZ + MOVOL:380V , FREQ:50HZ + (CAPPRM:CE + COOL:AIR + MOVOL:500V , MOVOL:400V + (CAPPRM:AS1210 , CAPPRM:CE , CAPPRM:MOM , CAPPRM:MHLW + COOL:WATER)))) , CAPPRE:ULCUL + CAPPRM:ASME + FREQ:60HZ + OILTYP:RXD + (MOVOL:460V , COOL:AIR + (MOVOL:575V , IDRY:N + MOVOL:230V))</p>

Legend:

CAPPRE:IEC - Component approval electrical:IEC	CAPPRE:ULCUL - Component approval electrical:UL/cUL	CAPPRM:AS1210 - Component approval mechanical:AS1210
CAPPRM:ASME - Component approval mechanical:ASME	CAPPRM:CE - Component approval mechanical:CE	CAPPRM:MHLW - Component approval mechanical:MHLW
CAPPRM:MOM - Component approval mechanical:MOM	COOL:AIR - Cooling:Air cooled	COOL:WATER - Cooling:Water cooled
FREQ:50HZ - Frequency:50 Hz	FREQ:60HZ - Frequency:60 Hz	IDRY:N - Integrated dryer:No
MODEL:GA45VP_15 - Model:GA 45VSD+	MOVOL:200V - Supply voltage:200 V	MOVOL:230V - Supply voltage:230 V
MOVOL:380V - Supply voltage:380 V	MOVOL:400V - Supply voltage:400 V	MOVOL:460V - Supply voltage:460 V
MOVOL:500V - Supply voltage:500 V	MOVOL:575V - Supply voltage:575 V	OILTYP:RIF - Oil type:Roto inject fluid oil
OILTYP:RXD - Oil type:Roto-Xtend Duty Fluid	PIBA:N - Pilot batch:N	PRESS:13BAR - Working pressure:13 bar

**19.10 - Cubicle components GA 45 VSD+ - 200V-400V-500V/50Hz,
200V-230V-380V-575V/60Hz (16/10/2018 - 12/02/2020)**

MODEL:GA45VP_15 + PIBA:N + PRESS:13BAR + (CAPPRE:IEC + (CAPPRM:MHLW + COOL:AIR + OILTYP:RXD + (MOVOL:200V , FREQ:50HZ + MOVOL:400V) , OILTYP:RIF + (CAPPRM:ASME + FREQ:60HZ + MOVOL:380V , FREQ:50HZ + (CAPPRM:CE + COOL:AIR + MOVOL:500V , MOVOL:400V + (COOL:AIR + (CAPPRM:AS1210 , CAPPRM:CE , CAPPRM:MOM) , COOL:WATER + (CAPPRM:AS1210 , CAPPRM:CE , CAPPRM:MHLW , CAPPRM:MOM)))))) , CAPPRE:ULCUL + CAPPRM:ASME + FREQ:60HZ + OILTYP:RXD + (COOL:AIR + (MOVOL:230V , MOVOL:460V , MOVOL:575V) , COOL:WATER + MOVOL:460V))



**19.10 - Cubicle components GA 45 VSD+ - 200V-400V-500V/50Hz,
200V-230V-380V-575V/60Hz (16/10/2018 - 12/02/2020)**

MODEL:GA45VP_15 + PIBA:N + PRESS:13BAR + (CAPPRE:IEC + (CAPPRM:MHLW + COOL:AIR + OILTYP:RXD + (MOVOL:200V , FREQ:50HZ + MOVOL:400V) , OILTYP:RIF + (CAPPRM:ASME + FREQ:60HZ + MOVOL:380V , FREQ:50HZ + (CAPPRM:CE + COOL:AIR + MOVOL:500V , MOVOL:400V + (COOL:AIR + (CAPPRM:AS1210 , CAPPRM:CE , CAPPRM:MOM) , COOL:WATER + (CAPPRM:AS1210 , CAPPRM:CE , CAPPRM:MHLW , CAPPRM:MOM)))))) , CAPPRE:ULCUL + CAPPRM:ASME + FREQ:60HZ + OILTYP:RXD + (COOL:AIR + (MOVOL:230V , MOVOL:460V , MOVOL:575V) , COOL:WATER + MOVOL:460V))

Ref	Part Number	Qty	Name	Validity
	• 1089-9513-30	4	CONTACTOR	<p>(30/10/2018 - 16/01/2019) COOL:AIR + (CAPPRE:IEC + (CAPPRM:MHLW + OILTYP:RXD + (FREQ:50HZ + MOVOL:400V , FREQ:60HZ + MOVOL:460V , IDRY:N + MOVOL:200V) , OILTYP:RIF + (CAPPRM:ASME + FREQ:60HZ + (MOVOL:380V , MOVOL:460V) , FREQ:50HZ + (CAPPRM:CE + MOVOL:500V , MOVOL:400V + (CAPPRM:AS1210 , CAPPRM:CE , CAPPRM:MOM)))) , CAPPRE:ULCUL + CAPPRM:ASME + FREQ:60HZ + OILTYP:RXD + (MOVOL:460V , MOVOL:575V , IDRY:N + MOVOL:230V))</p> <p>(17/01/2019 - 23/01/2019) CAPPRE:IEC + (CAPPRM:MHLW + OILTYP:RXD + (COOL:AIR + (FREQ:50HZ + (MOVOL:400V , IDRY:N + MOVOL:200V) , FREQ:60HZ + (MOVOL:460V , IDRY:N + MOVOL:200V)) , COOL:WATER + FREQ:60HZ + IDRY:N + MOVOL:460V) , OILTYP:RIF + (CAPPRM:ASME + FREQ:60HZ + (COOL:AIR , COOL:WATER + IDRY:N) + (MOVOL:380V , MOVOL:460V) , FREQ:50HZ + (CAPPRM:CE + COOL:AIR + MOVOL:500V , MOVOL:400V + (CAPPRM:AS1210 , CAPPRM:CE , CAPPRM:MOM , CAPPRM:MHLW + COOL:WATER)))) , CAPPRE:ULCUL + CAPPRM:ASME + FREQ:60HZ + OILTYP:RXD + (COOL:AIR + (MOVOL:460V , MOVOL:575V , IDRY:N + MOVOL:230V) , COOL:WATER + IDRY:N + MOVOL:460V))</p> <p>(24/01/2019 - 24/07/2019) CAPPRE:IEC + (CAPPRM:MHLW + OILTYP:RXD + (COOL:AIR + (FREQ:50HZ + MOVOL:400V , IDRY:N + MOVOL:200V) , FREQ:60HZ + MOVOL:460V) , OILTYP:RIF + (CAPPRM:ASME + FREQ:60HZ + (MOVOL:380V , MOVOL:460V) , FREQ:50HZ + (CAPPRM:CE + COOL:AIR + MOVOL:500V , MOVOL:400V + (CAPPRM:AS1210 , CAPPRM:CE , CAPPRM:MOM , CAPPRM:MHLW + COOL:WATER)))) , CAPPRE:ULCUL + CAPPRM:ASME + FREQ:60HZ + OILTYP:RXD + (MOVOL:460V , COOL:AIR + (MOVOL:575V , IDRY:N + MOVOL:230V))</p> <p>(25/07/2019 - 12/02/2020) CAPPRE:IEC + (CAPPRM:MHLW + COOL:AIR + OILTYP:RXD + (FREQ:50HZ + MOVOL:400V , IDRY:N + MOVOL:200V) , OILTYP:RIF + (CAPPRM:ASME + FREQ:60HZ + MOVOL:380V , FREQ:50HZ + (CAPPRM:CE + COOL:AIR + MOVOL:500V , MOVOL:400V + (CAPPRM:AS1210 , CAPPRM:CE , CAPPRM:MOM , CAPPRM:MHLW + COOL:WATER)))) , CAPPRE:ULCUL + CAPPRM:ASME + FREQ:60HZ + OILTYP:RXD + (MOVOL:460V , COOL:AIR + (MOVOL:575V , IDRY:N + MOVOL:230V))</p>
	⌚ Substituted by:	1089 9513 04	- CONTACT BLOCK (quantity: 1)	

Legend:

CAPPRE:IEC - Component approval electrical:IEC	CAPPRE:ULCUL - Component approval electrical:UL/cUL	CAPPRM:AS1210 - Component approval mechanical:AS1210
CAPPRM:ASME - Component approval mechanical:ASME	CAPPRM:CE - Component approval mechanical:CE	CAPPRM:MHLW - Component approval mechanical:MHLW
CAPPRM:MOM - Component approval mechanical:MOM	COOL:AIR - Cooling:Air cooled	COOL:WATER - Cooling:Water cooled
FREQ:50HZ - Frequency:50 Hz	FREQ:60HZ - Frequency:60 Hz	IDRY:N - Integrated dryer:No
MODEL:GA45VP_15 - Model:GA 45VSD+	MOVOL:200V - Supply voltage:200 V	MOVOL:230V - Supply voltage:230 V
MOVOL:380V - Supply voltage:380 V	MOVOL:400V - Supply voltage:400 V	MOVOL:460V - Supply voltage:460 V
MOVOL:500V - Supply voltage:500 V	MOVOL:575V - Supply voltage:575 V	OILTYP:RIF - Oil type:Roto inject fluid oil
OILTYP:RXD - Oil type:Roto-Xtend Duty Fluid	PIBA:N - Pilot batch:N	PRESS:13BAR - Working pressure:13 bar

**19.10 - Cubicle components GA 45 VSD+ - 200V-400V-500V/50Hz,
200V-230V-380V-575V/60Hz (16/10/2018 - 12/02/2020)**

MODEL:GA45VP_15 + PIBA:N + PRESS:13BAR + (CAPPRE:IEC + (CAPPRM:MHLW + COOL:AIR + OILTYP:RXD + (MOVOL:200V , FREQ:50HZ + MOVOL:400V) , OILTYP:RIF + (CAPPRM:ASME + FREQ:60HZ + MOVOL:380V , FREQ:50HZ + (CAPPRM:CE + COOL:AIR + MOVOL:500V , MOVOL:400V + (COOL:AIR + (CAPPRM:AS1210 , CAPPRM:CE , CAPPRM:MOM) , COOL:WATER + (CAPPRM:AS1210 , CAPPRM:CE , CAPPRM:MHLW , CAPPRM:MOM)))))) , CAPPRE:ULCUL + CAPPRM:ASME + FREQ:60HZ + OILTYP:RXD + (COOL:AIR + (MOVOL:230V , MOVOL:460V , MOVOL:575V) , COOL:WATER + MOVOL:460V))



**19.10 - Cubicle components GA 45 VSD+ - 200V-400V-500V/50Hz,
200V-230V-380V-575V/60Hz (16/10/2018 - 12/02/2020)**

MODEL:GA45VP_15 + PIBA:N + PRESS:13BAR + (CAPPRE:IEC + (CAPPRM:MHLW + COOL:AIR + OILTYP:RXD + (MOVOL:200V , FREQ:50HZ + MOVOL:400V) , OILTYP:RIF + (CAPPRM:ASME + FREQ:60HZ + MOVOL:380V , FREQ:50HZ + (CAPPRM:CE + COOL:AIR + MOVOL:500V , MOVOL:400V + (COOL:AIR + (CAPPRM:AS1210 , CAPPRM:CE , CAPPRM:MOM) , COOL:WATER + (CAPPRM:AS1210 , CAPPRM:CE , CAPPRM:MHLW , CAPPRM:MOM)))))) , CAPPRE:ULCUL + CAPPRM:ASME + FREQ:60HZ + OILTYP:RXD + (COOL:AIR + (MOVOL:230V , MOVOL:460V , MOVOL:575V) , COOL:WATER + MOVOL:460V))

Ref	Part Number	Qty	Name	Validity
	• 1088 0031 02	1	CONNECTOR 2-POLE	<p>(30/10/2018 - 16/01/2019) COOL:AIR + (CAPPRE:IEC + (CAPPRM:MHLW + OILTYP:RXD + (FREQ:50HZ + MOVOL:400V , FREQ:60HZ + MOVOL:460V , IDRY:N + MOVOL:200V) , OILTYP:RIF + (CAPPRM:ASME + FREQ:60HZ + (MOVOL:380V , MOVOL:460V) , FREQ:50HZ + (CAPPRM:CE + MOVOL:500V , MOVOL:400V + (CAPPRM:AS1210 , CAPPRM:CE , CAPPRM:MOM)))) , CAPPRE:ULCUL + CAPPRM:ASME + FREQ:60HZ + OILTYP:RXD + (MOVOL:460V , MOVOL:575V , IDRY:N + MOVOL:230V))</p> <p>(17/01/2019 - 23/01/2019) CAPPRE:IEC + (CAPPRM:MHLW + OILTYP:RXD + (COOL:AIR + (FREQ:50HZ + (MOVOL:400V , IDRY:N + MOVOL:200V) , FREQ:60HZ + (MOVOL:460V , IDRY:N + MOVOL:200V)) , COOL:WATER + FREQ:60HZ + IDRY:N + MOVOL:460V) , OILTYP:RIF + (CAPPRM:ASME + FREQ:60HZ + (COOL:AIR , COOL:WATER + IDRY:N) + (MOVOL:380V , MOVOL:460V) , FREQ:50HZ + (CAPPRM:CE + COOL:AIR + MOVOL:500V , MOVOL:400V + (CAPPRM:AS1210 , CAPPRM:CE , CAPPRM:MOM , CAPPRM:MHLW + COOL:WATER)))) , CAPPRE:ULCUL + CAPPRM:ASME + FREQ:60HZ + OILTYP:RXD + (COOL:AIR + (MOVOL:460V , MOVOL:575V , IDRY:N + MOVOL:230V) , COOL:WATER + IDRY:N + MOVOL:460V))</p> <p>(24/01/2019 - 24/07/2019) CAPPRE:IEC + (CAPPRM:MHLW + OILTYP:RXD + (COOL:AIR + (FREQ:50HZ + MOVOL:400V , IDRY:N + MOVOL:200V) , FREQ:60HZ + MOVOL:460V) , OILTYP:RIF + (CAPPRM:ASME + FREQ:60HZ + (MOVOL:380V , MOVOL:460V) , FREQ:50HZ + (CAPPRM:CE + COOL:AIR + MOVOL:500V , MOVOL:400V + (CAPPRM:AS1210 , CAPPRM:CE , CAPPRM:MOM , CAPPRM:MHLW + COOL:WATER)))) , CAPPRE:ULCUL + CAPPRM:ASME + FREQ:60HZ + OILTYP:RXD + (MOVOL:460V , COOL:AIR + (MOVOL:575V , IDRY:N + MOVOL:230V))</p> <p>(25/07/2019 - 12/02/2020) CAPPRE:IEC + (CAPPRM:MHLW + COOL:AIR + OILTYP:RXD + (FREQ:50HZ + MOVOL:400V , IDRY:N + MOVOL:200V) , OILTYP:RIF + (CAPPRM:ASME + FREQ:60HZ + MOVOL:380V , FREQ:50HZ + (CAPPRM:CE + COOL:AIR + MOVOL:500V , MOVOL:400V + (CAPPRM:AS1210 , CAPPRM:CE , CAPPRM:MOM , CAPPRM:MHLW + COOL:WATER)))) , CAPPRE:ULCUL + CAPPRM:ASME + FREQ:60HZ + OILTYP:RXD + (MOVOL:460V , COOL:AIR + (MOVOL:575V , IDRY:N + MOVOL:230V))</p>

Legend:

CAPPRE:IEC - Component approval electrical:IEC	CAPPRE:ULCUL - Component approval electrical:UL/cUL	CAPPRM:AS1210 - Component approval mechanical:AS1210
CAPPRM:ASME - Component approval mechanical:ASME	CAPPRM:CE - Component approval mechanical:CE	CAPPRM:MHLW - Component approval mechanical:MHLW
CAPPRM:MOM - Component approval mechanical:MOM	COOL:AIR - Cooling:Air cooled	COOL:WATER - Cooling:Water cooled
FREQ:50HZ - Frequency:50 Hz	FREQ:60HZ - Frequency:60 Hz	IDRY:N - Integrated dryer:No
MODEL:GA45VP_15 - Model:GA 45VSD+	MOVOL:200V - Supply voltage:200 V	MOVOL:230V - Supply voltage:230 V
MOVOL:380V - Supply voltage:380 V	MOVOL:400V - Supply voltage:400 V	MOVOL:460V - Supply voltage:460 V
MOVOL:500V - Supply voltage:500 V	MOVOL:575V - Supply voltage:575 V	OILTYP:RIF - Oil type:Roto inject fluid oil
OILTYP:RXD - Oil type:Roto-Xtend Duty Fluid	PIBA:N - Pilot batch:N	PRESS:13BAR - Working pressure:13 bar

**19.10 - Cubicle components GA 45 VSD+ - 200V-400V-500V/50Hz,
200V-230V-380V-575V/60Hz (16/10/2018 - 12/02/2020)**

MODEL:GA45VP_15 + PIBA:N + PRESS:13BAR + (CAPPRE:IEC + (CAPPRM:MHLW + COOL:AIR + OILTYP:RXD + (MOVOL:200V , FREQ:50HZ + MOVOL:400V) , OILTYP:RIF + (CAPPRM:ASME + FREQ:60HZ + MOVOL:380V , FREQ:50HZ + (CAPPRM:CE + COOL:AIR + MOVOL:500V , MOVOL:400V + (COOL:AIR + (CAPPRM:AS1210 , CAPPRM:CE , CAPPRM:MOM) , COOL:WATER + (CAPPRM:AS1210 , CAPPRM:CE , CAPPRM:MHLW , CAPPRM:MOM)))))) , CAPPRE:ULCUL + CAPPRM:ASME + FREQ:60HZ + OILTYP:RXD + (COOL:AIR + (MOVOL:230V , MOVOL:460V , MOVOL:575V) , COOL:WATER + MOVOL:460V))



**19.10 - Cubicle components GA 45 VSD+ - 200V-400V-500V/50Hz,
200V-230V-380V-575V/60Hz (16/10/2018 - 12/02/2020)**

MODEL:GA45VP_15 + PIBA:N + PRESS:13BAR + (CAPPRE:IEC + (CAPPRM:MHLW + COOL:AIR + OILTYP:RXD + (MOVOL:200V , FREQ:50HZ + MOVOL:400V) , OILTYP:RIF + (CAPPRM:ASME + FREQ:60HZ + MOVOL:380V , FREQ:50HZ + (CAPPRM:CE + COOL:AIR + MOVOL:500V , MOVOL:400V + (COOL:AIR + (CAPPRM:AS1210 , CAPPRM:CE , CAPPRM:MOM) , COOL:WATER + (CAPPRM:AS1210 , CAPPRM:CE , CAPPRM:MHLW , CAPPRM:MOM)))))) , CAPPRE:ULCUL + CAPPRM:ASME + FREQ:60HZ + OILTYP:RXD + (COOL:AIR + (MOVOL:230V , MOVOL:460V , MOVOL:575V) , COOL:WATER + MOVOL:460V))

Ref	Part Number	Qty	Name	Validity
	• 1088 0039 07	3	TERMINAL	<p>(30/10/2018 - 16/01/2019) COOL:AIR + (CAPPRE:IEC + (CAPPRM:MHLW + OILTYP:RXD + (FREQ:50HZ + MOVOL:400V , FREQ:60HZ + MOVOL:460V , IDRY:N + MOVOL:200V) , OILTYP:RIF + (CAPPRM:ASME + FREQ:60HZ + (MOVOL:380V , MOVOL:460V) , FREQ:50HZ + (CAPPRM:CE + MOVOL:500V , MOVOL:400V + (CAPPRM:AS1210 , CAPPRM:CE , CAPPRM:MOM)))) , CAPPRE:ULCUL + CAPPRM:ASME + FREQ:60HZ + OILTYP:RXD + (MOVOL:460V , MOVOL:575V , IDRY:N + MOVOL:230V))</p> <p>(17/01/2019 - 23/01/2019) CAPPRE:IEC + (CAPPRM:MHLW + OILTYP:RXD + (COOL:AIR + (FREQ:50HZ + (MOVOL:400V , IDRY:N + MOVOL:200V) , FREQ:60HZ + (MOVOL:460V , IDRY:N + MOVOL:200V)) , COOL:WATER + FREQ:60HZ + IDRY:N + MOVOL:460V) , OILTYP:RIF + (CAPPRM:ASME + FREQ:60HZ + (COOL:AIR , COOL:WATER + IDRY:N) + (MOVOL:380V , MOVOL:460V) , FREQ:50HZ + (CAPPRM:CE + COOL:AIR + MOVOL:500V , MOVOL:400V + (CAPPRM:AS1210 , CAPPRM:CE , CAPPRM:MOM , CAPPRM:MHLW + COOL:WATER)))) , CAPPRE:ULCUL + CAPPRM:ASME + FREQ:60HZ + OILTYP:RXD + (COOL:AIR + (MOVOL:460V , MOVOL:575V , IDRY:N + MOVOL:230V) , COOL:WATER + IDRY:N + MOVOL:460V))</p> <p>(24/01/2019 - 24/07/2019) CAPPRE:IEC + (CAPPRM:MHLW + OILTYP:RXD + (COOL:AIR + (FREQ:50HZ + MOVOL:400V , IDRY:N + MOVOL:200V) , FREQ:60HZ + MOVOL:460V) , OILTYP:RIF + (CAPPRM:ASME + FREQ:60HZ + (MOVOL:380V , MOVOL:460V) , FREQ:50HZ + (CAPPRM:CE + COOL:AIR + MOVOL:500V , MOVOL:400V + (CAPPRM:AS1210 , CAPPRM:CE , CAPPRM:MOM , CAPPRM:MHLW + COOL:WATER)))) , CAPPRE:ULCUL + CAPPRM:ASME + FREQ:60HZ + OILTYP:RXD + (MOVOL:460V , COOL:AIR + (MOVOL:575V , IDRY:N + MOVOL:230V))</p> <p>(25/07/2019 - 12/02/2020) CAPPRE:IEC + (CAPPRM:MHLW + COOL:AIR + OILTYP:RXD + (FREQ:50HZ + MOVOL:400V , IDRY:N + MOVOL:200V) , OILTYP:RIF + (CAPPRM:ASME + FREQ:60HZ + MOVOL:380V , FREQ:50HZ + (CAPPRM:CE + COOL:AIR + MOVOL:500V , MOVOL:400V + (CAPPRM:AS1210 , CAPPRM:CE , CAPPRM:MOM , CAPPRM:MHLW + COOL:WATER)))) , CAPPRE:ULCUL + CAPPRM:ASME + FREQ:60HZ + OILTYP:RXD + (MOVOL:460V , COOL:AIR + (MOVOL:575V , IDRY:N + MOVOL:230V))</p>

Legend:

CAPPRE:IEC - Component approval electrical:IEC	CAPPRE:ULCUL - Component approval electrical:UL/cUL	CAPPRM:AS1210 - Component approval mechanical:AS1210
CAPPRM:ASME - Component approval mechanical:ASME	CAPPRM:CE - Component approval mechanical:CE	CAPPRM:MHLW - Component approval mechanical:MHLW
CAPPRM:MOM - Component approval mechanical:MOM	COOL:AIR - Cooling:Air cooled	COOL:WATER - Cooling:Water cooled
FREQ:50HZ - Frequency:50 Hz	FREQ:60HZ - Frequency:60 Hz	IDRY:N - Integrated dryer:No
MODEL:GA45VP_15 - Model:GA 45VSD+	MOVOL:200V - Supply voltage:200 V	MOVOL:230V - Supply voltage:230 V
MOVOL:380V - Supply voltage:380 V	MOVOL:400V - Supply voltage:400 V	MOVOL:460V - Supply voltage:460 V
MOVOL:500V - Supply voltage:500 V	MOVOL:575V - Supply voltage:575 V	OILTYP:RIF - Oil type:Roto inject fluid oil
OILTYP:RXD - Oil type:Roto-Xtend Duty Fluid	PIBA:N - Pilot batch:N	PRESS:13BAR - Working pressure:13 bar

**19.10 - Cubicle components GA 45 VSD+ - 200V-400V-500V/50Hz,
200V-230V-380V-575V/60Hz (16/10/2018 - 12/02/2020)**

MODEL:GA45VP_15 + PIBA:N + PRESS:13BAR + (CAPPRE:IEC + (CAPPRM:MHLW + COOL:AIR + OILTYP:RXD + (MOVOL:200V , FREQ:50HZ + MOVOL:400V) , OILTYP:RIF + (CAPPRM:ASME + FREQ:60HZ + MOVOL:380V , FREQ:50HZ + (CAPPRM:CE + COOL:AIR + MOVOL:500V , MOVOL:400V + (COOL:AIR + (CAPPRM:AS1210 , CAPPRM:CE , CAPPRM:MOM) , COOL:WATER + (CAPPRM:AS1210 , CAPPRM:CE , CAPPRM:MHLW , CAPPRM:MOM)))))) , CAPPRE:ULCUL + CAPPRM:ASME + FREQ:60HZ + OILTYP:RXD + (COOL:AIR + (MOVOL:230V , MOVOL:460V , MOVOL:575V) , COOL:WATER + MOVOL:460V))



**19.10 - Cubicle components GA 45 VSD+ - 200V-400V-500V/50Hz,
200V-230V-380V-575V/60Hz (16/10/2018 - 12/02/2020)**

MODEL:GA45VP_15 + PIBA:N + PRESS:13BAR + (CAPPRE:IEC + (CAPPRM:MHLW + COOL:AIR + OILTYP:RXD + (MOVOL:200V , FREQ:50HZ + MOVOL:400V) , OILTYP:RIF + (CAPPRM:ASME + FREQ:60HZ + MOVOL:380V , FREQ:50HZ + (CAPPRM:CE + COOL:AIR + MOVOL:500V , MOVOL:400V + (COOL:AIR + (CAPPRM:AS1210 , CAPPRM:CE , CAPPRM:MOM) , COOL:WATER + (CAPPRM:AS1210 , CAPPRM:CE , CAPPRM:MHLW , CAPPRM:MOM)))))) , CAPPRE:ULCUL + CAPPRM:ASME + FREQ:60HZ + OILTYP:RXD + (COOL:AIR + (MOVOL:230V , MOVOL:460V , MOVOL:575V) , COOL:WATER + MOVOL:460V))

Ref	Part Number	Qty	Name	Validity
	• 1088 0039 05	1	PLATE	<p>(30/10/2018 - 16/01/2019) COOL:AIR + (CAPPRE:IEC + (CAPPRM:MHLW + OILTYP:RXD + (FREQ:50HZ + MOVOL:400V , FREQ:60HZ + MOVOL:460V , IDRY:N + MOVOL:200V) , OILTYP:RIF + (CAPPRM:ASME + FREQ:60HZ + (MOVOL:380V , MOVOL:460V) , FREQ:50HZ + (CAPPRM:CE + MOVOL:500V , MOVOL:400V + (CAPPRM:AS1210 , CAPPRM:CE , CAPPRM:MOM)))) , CAPPRE:ULCUL + CAPPRM:ASME + FREQ:60HZ + OILTYP:RXD + (MOVOL:460V , MOVOL:575V , IDRY:N + MOVOL:230V))</p> <p>(17/01/2019 - 23/01/2019) CAPPRE:IEC + (CAPPRM:MHLW + OILTYP:RXD + (COOL:AIR + (FREQ:50HZ + (MOVOL:400V , IDRY:N + MOVOL:200V) , FREQ:60HZ + (MOVOL:460V , IDRY:N + MOVOL:200V)) , COOL:WATER + FREQ:60HZ + IDRY:N + MOVOL:460V) , OILTYP:RIF + (CAPPRM:ASME + FREQ:60HZ + (COOL:AIR , COOL:WATER + IDRY:N) + (MOVOL:380V , MOVOL:460V) , FREQ:50HZ + (CAPPRM:CE + COOL:AIR + MOVOL:500V , MOVOL:400V + (CAPPRM:AS1210 , CAPPRM:CE , CAPPRM:MOM , CAPPRM:MHLW + COOL:WATER)))) , CAPPRE:ULCUL + CAPPRM:ASME + FREQ:60HZ + OILTYP:RXD + (COOL:AIR + (MOVOL:460V , MOVOL:575V , IDRY:N + MOVOL:230V) , COOL:WATER + IDRY:N + MOVOL:460V))</p> <p>(24/01/2019 - 24/07/2019) CAPPRE:IEC + (CAPPRM:MHLW + OILTYP:RXD + (COOL:AIR + (FREQ:50HZ + MOVOL:400V , IDRY:N + MOVOL:200V) , FREQ:60HZ + MOVOL:460V) , OILTYP:RIF + (CAPPRM:ASME + FREQ:60HZ + (MOVOL:380V , MOVOL:460V) , FREQ:50HZ + (CAPPRM:CE + COOL:AIR + MOVOL:500V , MOVOL:400V + (CAPPRM:AS1210 , CAPPRM:CE , CAPPRM:MOM , CAPPRM:MHLW + COOL:WATER)))) , CAPPRE:ULCUL + CAPPRM:ASME + FREQ:60HZ + OILTYP:RXD + (MOVOL:460V , COOL:AIR + (MOVOL:575V , IDRY:N + MOVOL:230V))</p> <p>(25/07/2019 - 12/02/2020) CAPPRE:IEC + (CAPPRM:MHLW + COOL:AIR + OILTYP:RXD + (FREQ:50HZ + MOVOL:400V , IDRY:N + MOVOL:200V) , OILTYP:RIF + (CAPPRM:ASME + FREQ:60HZ + MOVOL:380V , FREQ:50HZ + (CAPPRM:CE + COOL:AIR + MOVOL:500V , MOVOL:400V + (CAPPRM:AS1210 , CAPPRM:CE , CAPPRM:MOM , CAPPRM:MHLW + COOL:WATER)))) , CAPPRE:ULCUL + CAPPRM:ASME + FREQ:60HZ + OILTYP:RXD + (MOVOL:460V , COOL:AIR + (MOVOL:575V , IDRY:N + MOVOL:230V))</p>

Legend:

CAPPRE:IEC - Component approval electrical:IEC	CAPPRE:ULCUL - Component approval electrical:UL/cUL	CAPPRM:AS1210 - Component approval mechanical:AS1210
CAPPRM:ASME - Component approval mechanical:ASME	CAPPRM:CE - Component approval mechanical:CE	CAPPRM:MHLW - Component approval mechanical:MHLW
CAPPRM:MOM - Component approval mechanical:MOM	COOL:AIR - Cooling:Air cooled	COOL:WATER - Cooling:Water cooled
FREQ:50HZ - Frequency:50 Hz	FREQ:60HZ - Frequency:60 Hz	IDRY:N - Integrated dryer:No
MODEL:GA45VP_15 - Model:GA 45VSD+	MOVOL:200V - Supply voltage:200 V	MOVOL:230V - Supply voltage:230 V
MOVOL:380V - Supply voltage:380 V	MOVOL:400V - Supply voltage:400 V	MOVOL:460V - Supply voltage:460 V
MOVOL:500V - Supply voltage:500 V	MOVOL:575V - Supply voltage:575 V	OILTYP:RIF - Oil type:Roto inject fluid oil
OILTYP:RXD - Oil type:Roto-Xtend Duty Fluid	PIBA:N - Pilot batch:N	PRESS:13BAR - Working pressure:13 bar

**19.10 - Cubicle components GA 45 VSD+ - 200V-400V-500V/50Hz,
200V-230V-380V-575V/60Hz (16/10/2018 - 12/02/2020)**

MODEL:GA45VP_15 + PIBA:N + PRESS:13BAR + (CAPPRE:IEC + (CAPPRM:MHLW + COOL:AIR + OILTYP:RXD + (MOVOL:200V , FREQ:50HZ + MOVOL:400V) , OILTYP:RIF + (CAPPRM:ASME + FREQ:60HZ + MOVOL:380V , FREQ:50HZ + (CAPPRM:CE + COOL:AIR + MOVOL:500V , MOVOL:400V + (COOL:AIR + (CAPPRM:AS1210 , CAPPRM:CE , CAPPRM:MOM) , COOL:WATER + (CAPPRM:AS1210 , CAPPRM:CE , CAPPRM:MHLW , CAPPRM:MOM)))))) , CAPPRE:ULCUL + CAPPRM:ASME + FREQ:60HZ + OILTYP:RXD + (COOL:AIR + (MOVOL:230V , MOVOL:460V , MOVOL:575V) , COOL:WATER + MOVOL:460V))



**19.10 - Cubicle components GA 45 VSD+ - 200V-400V-500V/50Hz,
200V-230V-380V-575V/60Hz (16/10/2018 - 12/02/2020)**

MODEL:GA45VP_15 + PIBA:N + PRESS:13BAR + (CAPPRE:IEC + (CAPPRM:MHLW + COOL:AIR + OILTYP:RXD + (MOVOL:200V , FREQ:50HZ + MOVOL:400V) , OILTYP:RIF + (CAPPRM:ASME + FREQ:60HZ + MOVOL:380V , FREQ:50HZ + (CAPPRM:CE + COOL:AIR + MOVOL:500V , MOVOL:400V + (COOL:AIR + (CAPPRM:AS1210 , CAPPRM:CE , CAPPRM:MOM) , COOL:WATER + (CAPPRM:AS1210 , CAPPRM:CE , CAPPRM:MHLW , CAPPRM:MOM)))))) , CAPPRE:ULCUL + CAPPRM:ASME + FREQ:60HZ + OILTYP:RXD + (COOL:AIR + (MOVOL:230V , MOVOL:460V , MOVOL:575V) , COOL:WATER + MOVOL:460V))

Ref	Part Number	Qty	Name	Validity
	• 1088 0039 26	1	CONNECTOR	<p>(30/10/2018 - 16/01/2019) COOL:AIR + (CAPPRE:IEC + (CAPPRM:MHLW + OILTYP:RXD + (FREQ:50HZ + MOVOL:400V , FREQ:60HZ + MOVOL:460V , IDRY:N + MOVOL:200V) , OILTYP:RIF + (CAPPRM:ASME + FREQ:60HZ + (MOVOL:380V , MOVOL:460V) , FREQ:50HZ + (CAPPRM:CE + MOVOL:500V , MOVOL:400V + (CAPPRM:AS1210 , CAPPRM:CE , CAPPRM:MOM)))) , CAPPRE:ULCUL + CAPPRM:ASME + FREQ:60HZ + OILTYP:RXD + (MOVOL:460V , MOVOL:575V , IDRY:N + MOVOL:230V))</p> <p>(17/01/2019 - 23/01/2019) CAPPRE:IEC + (CAPPRM:MHLW + OILTYP:RXD + (COOL:AIR + (FREQ:50HZ + (MOVOL:400V , IDRY:N + MOVOL:200V) , FREQ:60HZ + (MOVOL:460V , IDRY:N + MOVOL:200V)) , COOL:WATER + FREQ:60HZ + IDRY:N + MOVOL:460V) , OILTYP:RIF + (CAPPRM:ASME + FREQ:60HZ + (COOL:AIR , COOL:WATER + IDRY:N) + (MOVOL:380V , MOVOL:460V) , FREQ:50HZ + (CAPPRM:CE + COOL:AIR + MOVOL:500V , MOVOL:400V + (CAPPRM:AS1210 , CAPPRM:CE , CAPPRM:MOM , CAPPRM:MHLW + COOL:WATER)))) , CAPPRE:ULCUL + CAPPRM:ASME + FREQ:60HZ + OILTYP:RXD + (COOL:AIR + (MOVOL:460V , MOVOL:575V , IDRY:N + MOVOL:230V) , COOL:WATER + IDRY:N + MOVOL:460V))</p> <p>(24/01/2019 - 24/07/2019) CAPPRE:IEC + (CAPPRM:MHLW + OILTYP:RXD + (COOL:AIR + (FREQ:50HZ + MOVOL:400V , IDRY:N + MOVOL:200V) , FREQ:60HZ + MOVOL:460V) , OILTYP:RIF + (CAPPRM:ASME + FREQ:60HZ + (MOVOL:380V , MOVOL:460V) , FREQ:50HZ + (CAPPRM:CE + COOL:AIR + MOVOL:500V , MOVOL:400V + (CAPPRM:AS1210 , CAPPRM:CE , CAPPRM:MOM , CAPPRM:MHLW + COOL:WATER)))) , CAPPRE:ULCUL + CAPPRM:ASME + FREQ:60HZ + OILTYP:RXD + (MOVOL:460V , COOL:AIR + (MOVOL:575V , IDRY:N + MOVOL:230V))</p> <p>(25/07/2019 - 12/02/2020) CAPPRE:IEC + (CAPPRM:MHLW + COOL:AIR + OILTYP:RXD + (FREQ:50HZ + MOVOL:400V , IDRY:N + MOVOL:200V) , OILTYP:RIF + (CAPPRM:ASME + FREQ:60HZ + MOVOL:380V , FREQ:50HZ + (CAPPRM:CE + COOL:AIR + MOVOL:500V , MOVOL:400V + (CAPPRM:AS1210 , CAPPRM:CE , CAPPRM:MOM , CAPPRM:MHLW + COOL:WATER)))) , CAPPRE:ULCUL + CAPPRM:ASME + FREQ:60HZ + OILTYP:RXD + (MOVOL:460V , COOL:AIR + (MOVOL:575V , IDRY:N + MOVOL:230V))</p>

Legend:

CAPPRE:IEC - Component approval electrical:IEC	CAPPRE:ULCUL - Component approval electrical:UL/cUL	CAPPRM:AS1210 - Component approval mechanical:AS1210
CAPPRM:ASME - Component approval mechanical:ASME	CAPPRM:CE - Component approval mechanical:CE	CAPPRM:MHLW - Component approval mechanical:MHLW
CAPPRM:MOM - Component approval mechanical:MOM	COOL:AIR - Cooling:Air cooled	COOL:WATER - Cooling:Water cooled
FREQ:50HZ - Frequency:50 Hz	FREQ:60HZ - Frequency:60 Hz	IDRY:N - Integrated dryer:No
MODEL:GA45VP_15 - Model:GA 45VSD+	MOVOL:200V - Supply voltage:200 V	MOVOL:230V - Supply voltage:230 V
MOVOL:380V - Supply voltage:380 V	MOVOL:400V - Supply voltage:400 V	MOVOL:460V - Supply voltage:460 V
MOVOL:500V - Supply voltage:500 V	MOVOL:575V - Supply voltage:575 V	OILTYP:RIF - Oil type:Roto inject fluid oil
OILTYP:RXD - Oil type:Roto-Xtend Duty Fluid	PIBA:N - Pilot batch:N	PRESS:13BAR - Working pressure:13 bar

**19.10 - Cubicle components GA 45 VSD+ - 200V-400V-500V/50Hz,
200V-230V-380V-575V/60Hz (16/10/2018 - 12/02/2020)**

MODEL:GA45VP_15 + PIBA:N + PRESS:13BAR + (CAPPRE:IEC + (CAPPRM:MHLW + COOL:AIR + OILTYP:RXD + (MOVOL:200V , FREQ:50HZ + MOVOL:400V) , OILTYP:RIF + (CAPPRM:ASME + FREQ:60HZ + MOVOL:380V , FREQ:50HZ + (CAPPRM:CE + COOL:AIR + MOVOL:500V , MOVOL:400V + (COOL:AIR + (CAPPRM:AS1210 , CAPPRM:CE , CAPPRM:MOM) , COOL:WATER + (CAPPRM:AS1210 , CAPPRM:CE , CAPPRM:MHLW , CAPPRM:MOM)))))) , CAPPRE:ULCUL + CAPPRM:ASME + FREQ:60HZ + OILTYP:RXD + (COOL:AIR + (MOVOL:230V , MOVOL:460V , MOVOL:575V) , COOL:WATER + MOVOL:460V))



**19.10 - Cubicle components GA 45 VSD+ - 200V-400V-500V/50Hz,
200V-230V-380V-575V/60Hz (16/10/2018 - 12/02/2020)**

MODEL:GA45VP_15 + PIBA:N + PRESS:13BAR + (CAPPRE:IEC + (CAPPRM:MHLW + COOL:AIR + OILTYP:RXD + (MOVOL:200V , FREQ:50HZ + MOVOL:400V) , OILTYP:RIF + (CAPPRM:ASME + FREQ:60HZ + MOVOL:380V , FREQ:50HZ + (CAPPRM:CE + COOL:AIR + MOVOL:500V , MOVOL:400V + (COOL:AIR + (CAPPRM:AS1210 , CAPPRM:CE , CAPPRM:MOM) , COOL:WATER + (CAPPRM:AS1210 , CAPPRM:CE , CAPPRM:MHLW , CAPPRM:MOM)))))) , CAPPRE:ULCUL + CAPPRM:ASME + FREQ:60HZ + OILTYP:RXD + (COOL:AIR + (MOVOL:230V , MOVOL:460V , MOVOL:575V) , COOL:WATER + MOVOL:460V))

Ref	Part Number	Qty	Name	Validity
	• 1088-0031-84	5	END STOP BRACKET 6MM	(30/10/2018 - 16/01/2019) COOL:AIR + (CAPPRE:IEC + (CAPPRM:MHLW + OILTYP:RXD + (FREQ:50HZ + MOVOL:400V , FREQ:60HZ + MOVOL:460V , IDRY:N + MOVOL:200V) , OILTYP:RIF + (CAPPRM:ASME + FREQ:60HZ + (MOVOL:380V , MOVOL:460V) , FREQ:50HZ + (CAPPRM:CE + MOVOL:500V , MOVOL:400V + (CAPPRM:AS1210 , CAPPRM:CE , CAPPRM:MOM)))) , CAPPRE:ULCUL + CAPPRM:ASME + FREQ:60HZ + OILTYP:RXD + (MOVOL:460V , MOVOL:575V , IDRY:N + MOVOL:230V)) (17/01/2019 - 23/01/2019) CAPPRE:IEC + (CAPPRM:MHLW + OILTYP:RXD + (COOL:AIR + (FREQ:50HZ + (MOVOL:400V , IDRY:N + MOVOL:200V) , FREQ:60HZ + (MOVOL:460V , IDRY:N + MOVOL:200V)) , COOL:WATER + FREQ:60HZ + IDRY:N + MOVOL:460V) , OILTYP:RIF + (CAPPRM:ASME + FREQ:60HZ + (COOL:AIR , COOL:WATER + IDRY:N) + (MOVOL:380V , MOVOL:460V) , FREQ:50HZ + (CAPPRM:CE + COOL:AIR + MOVOL:500V , MOVOL:400V + (CAPPRM:AS1210 , CAPPRM:CE , CAPPRM:MOM , CAPPRM:MHLW + COOL:WATER)))) , CAPPRE:ULCUL + CAPPRM:ASME + FREQ:60HZ + OILTYP:RXD + (COOL:AIR + (MOVOL:460V , MOVOL:575V , IDRY:N + MOVOL:230V) , COOL:WATER + IDRY:N + MOVOL:460V)) (24/01/2019 - 24/07/2019) CAPPRE:IEC + (CAPPRM:MHLW + OILTYP:RXD + (COOL:AIR + (FREQ:50HZ + MOVOL:400V , IDRY:N + MOVOL:200V) , FREQ:60HZ + MOVOL:460V) , OILTYP:RIF + (CAPPRM:ASME + FREQ:60HZ + (MOVOL:380V , MOVOL:460V) , FREQ:50HZ + (CAPPRM:CE + COOL:AIR + MOVOL:500V , MOVOL:400V + (CAPPRM:AS1210 , CAPPRM:CE , CAPPRM:MOM , CAPPRM:MHLW + COOL:WATER)))) , CAPPRE:ULCUL + CAPPRM:ASME + FREQ:60HZ + OILTYP:RXD + (MOVOL:460V , COOL:AIR + (MOVOL:575V , IDRY:N + MOVOL:230V)) (25/07/2019 - 26/09/2019) CAPPRE:IEC + (CAPPRM:MHLW + COOL:AIR + OILTYP:RXD + (FREQ:50HZ + MOVOL:400V , IDRY:N + MOVOL:200V) , OILTYP:RIF + (CAPPRM:ASME + FREQ:60HZ + MOVOL:380V , FREQ:50HZ + (CAPPRM:CE + COOL:AIR + MOVOL:500V , MOVOL:400V + (CAPPRM:AS1210 , CAPPRM:CE , CAPPRM:MOM , CAPPRM:MHLW + COOL:WATER)))) , CAPPRE:ULCUL + CAPPRM:ASME + FREQ:60HZ + OILTYP:RXD + (MOVOL:460V , COOL:AIR + (MOVOL:575V , IDRY:N + MOVOL:230V))
	⌚ Substituted by:	1089 0577 82	END RETAINER (quantity: 1)	
	• 1088-0031-84	4	END STOP BRACKET 6MM	(27/09/2019 - 12/02/2020) CAPPRE:IEC + (CAPPRM:MHLW + COOL:AIR + OILTYP:RXD + (FREQ:50HZ + MOVOL:400V , IDRY:N + MOVOL:200V) , OILTYP:RIF + (CAPPRM:ASME + FREQ:60HZ + MOVOL:380V , FREQ:50HZ + (CAPPRM:CE + COOL:AIR + MOVOL:500V , MOVOL:400V + (CAPPRM:AS1210 , CAPPRM:CE , CAPPRM:MOM , CAPPRM:MHLW + COOL:WATER)))) , CAPPRE:ULCUL + CAPPRM:ASME + FREQ:60HZ + OILTYP:RXD + (MOVOL:460V , COOL:AIR + (MOVOL:575V , IDRY:N + MOVOL:230V))
	⌚ Substituted by:	1089 0577 82	END RETAINER (quantity: 1)	

Legend:

CAPPRE:IEC - Component approval electrical:IEC	CAPPRE:ULCUL - Component approval electrical:UL/cUL	CAPPRM:AS1210 - Component approval mechanical:AS1210
CAPPRM:ASME - Component approval mechanical:ASME	CAPPRM:CE - Component approval mechanical:CE	CAPPRM:MHLW - Component approval mechanical:MHLW
CAPPRM:MOM - Component approval mechanical:MOM	COOL:AIR - Cooling:Air cooled	COOL:WATER - Cooling:Water cooled
FREQ:50HZ - Frequency:50 Hz	FREQ:60HZ - Frequency:60 Hz	IDRY:N - Integrated dryer:No
MODEL:GA45VP_15 - Model:GA 45VSD+	MOVOL:200V - Supply voltage:200 V	MOVOL:230V - Supply voltage:230 V
MOVOL:380V - Supply voltage:380 V	MOVOL:400V - Supply voltage:400 V	MOVOL:460V - Supply voltage:460 V
MOVOL:500V - Supply voltage:500 V	MOVOL:575V - Supply voltage:575 V	OILTYP:RIF - Oil type:Roto inject fluid oil
OILTYP:RXD - Oil type:Roto-Xtend Duty Fluid	PIBA:N - Pilot batch:N	PRESS:13BAR - Working pressure:13 bar

**19.10 - Cubicle components GA 45 VSD+ - 200V-400V-500V/50Hz,
200V-230V-380V-575V/60Hz (16/10/2018 - 12/02/2020)**

MODEL:GA45VP_15 + PIBA:N + PRESS:13BAR + (CAPPRE:IEC + (CAPPRM:MHLW + COOL:AIR + OILTYP:RXD + (MOVOL:200V , FREQ:50HZ + MOVOL:400V) , OILTYP:RIF + (CAPPRM:ASME + FREQ:60HZ + MOVOL:380V , FREQ:50HZ + (CAPPRM:CE + COOL:AIR + MOVOL:500V , MOVOL:400V + (COOL:AIR + (CAPPRM:AS1210 , CAPPRM:CE , CAPPRM:MOM) , COOL:WATER + (CAPPRM:AS1210 , CAPPRM:CE , CAPPRM:MHLW , CAPPRM:MOM)))))) , CAPPRE:ULCUL + CAPPRM:ASME + FREQ:60HZ + OILTYP:RXD + (COOL:AIR + (MOVOL:230V , MOVOL:460V , MOVOL:575V) , COOL:WATER + MOVOL:460V))



**19.10 - Cubicle components GA 45 VSD+ - 200V-400V-500V/50Hz,
200V-230V-380V-575V/60Hz (16/10/2018 - 12/02/2020)**

MODEL:GA45VP_15 + PIBA:N + PRESS:13BAR + (CAPPRE:IEC + (CAPPRM:MHLW + COOL:AIR + OILTYP:RXD + (MOVOL:200V , FREQ:50HZ + MOVOL:400V) , OILTYP:RIF + (CAPPRM:ASME + FREQ:60HZ + MOVOL:380V , FREQ:50HZ + (CAPPRM:CE + COOL:AIR + MOVOL:500V , MOVOL:400V + (COOL:AIR + (CAPPRM:AS1210 , CAPPRM:CE , CAPPRM:MOM) , COOL:WATER + (CAPPRM:AS1210 , CAPPRM:CE , CAPPRM:MHLW , CAPPRM:MOM)))))) , CAPPRE:ULCUL + CAPPRM:ASME + FREQ:60HZ + OILTYP:RXD + (COOL:AIR + (MOVOL:230V , MOVOL:460V , MOVOL:575V) , COOL:WATER + MOVOL:460V))

Ref	Part Number	Qty	Name	Validity
	• 1088 0037 16	2	TERMINAL	<p>(30/10/2018 - 16/01/2019) COOL:AIR + (CAPPRE:IEC + (CAPPRM:MHLW + OILTYP:RXD + (FREQ:50HZ + MOVOL:400V , FREQ:60HZ + MOVOL:460V , IDRY:N + MOVOL:200V) , OILTYP:RIF + (CAPPRM:ASME + FREQ:60HZ + (MOVOL:380V , MOVOL:460V) , FREQ:50HZ + (CAPPRM:CE + MOVOL:500V , MOVOL:400V + (CAPPRM:AS1210 , CAPPRM:CE , CAPPRM:MOM)))) , CAPPRE:ULCUL + CAPPRM:ASME + FREQ:60HZ + OILTYP:RXD + (MOVOL:460V , MOVOL:575V , IDRY:N + MOVOL:230V))</p> <p>(17/01/2019 - 23/01/2019) CAPPRE:IEC + (CAPPRM:MHLW + OILTYP:RXD + (COOL:AIR + (FREQ:50HZ + (MOVOL:400V , IDRY:N + MOVOL:200V) , FREQ:60HZ + (MOVOL:460V , IDRY:N + MOVOL:200V)) , COOL:WATER + FREQ:60HZ + IDRY:N + MOVOL:460V) , OILTYP:RIF + (CAPPRM:ASME + FREQ:60HZ + (COOL:AIR , COOL:WATER + IDRY:N) + (MOVOL:380V , MOVOL:460V) , FREQ:50HZ + (CAPPRM:CE + COOL:AIR + MOVOL:500V , MOVOL:400V + (CAPPRM:AS1210 , CAPPRM:CE , CAPPRM:MOM , CAPPRM:MHLW + COOL:WATER)))) , CAPPRE:ULCUL + CAPPRM:ASME + FREQ:60HZ + OILTYP:RXD + (COOL:AIR + (MOVOL:460V , MOVOL:575V , IDRY:N + MOVOL:230V) , COOL:WATER + IDRY:N + MOVOL:460V))</p> <p>(24/01/2019 - 24/07/2019) CAPPRE:IEC + (CAPPRM:MHLW + OILTYP:RXD + (COOL:AIR + (FREQ:50HZ + MOVOL:400V , IDRY:N + MOVOL:200V) , FREQ:60HZ + MOVOL:460V) , OILTYP:RIF + (CAPPRM:ASME + FREQ:60HZ + (MOVOL:380V , MOVOL:460V) , FREQ:50HZ + (CAPPRM:CE + COOL:AIR + MOVOL:500V , MOVOL:400V + (CAPPRM:AS1210 , CAPPRM:CE , CAPPRM:MOM , CAPPRM:MHLW + COOL:WATER)))) , CAPPRE:ULCUL + CAPPRM:ASME + FREQ:60HZ + OILTYP:RXD + (MOVOL:460V , COOL:AIR + (MOVOL:575V , IDRY:N + MOVOL:230V))</p> <p>(25/07/2019 - 12/02/2020) CAPPRE:IEC + (CAPPRM:MHLW + COOL:AIR + OILTYP:RXD + (FREQ:50HZ + MOVOL:400V , IDRY:N + MOVOL:200V) , OILTYP:RIF + (CAPPRM:ASME + FREQ:60HZ + MOVOL:380V , FREQ:50HZ + (CAPPRM:CE + COOL:AIR + MOVOL:500V , MOVOL:400V + (CAPPRM:AS1210 , CAPPRM:CE , CAPPRM:MOM , CAPPRM:MHLW + COOL:WATER)))) , CAPPRE:ULCUL + CAPPRM:ASME + FREQ:60HZ + OILTYP:RXD + (MOVOL:460V , COOL:AIR + (MOVOL:575V , IDRY:N + MOVOL:230V))</p>

Legend:

CAPPRE:IEC - Component approval electrical:IEC	CAPPRE:ULCUL - Component approval electrical:UL/cUL	CAPPRM:AS1210 - Component approval mechanical:AS1210
CAPPRM:ASME - Component approval mechanical:ASME	CAPPRM:CE - Component approval mechanical:CE	CAPPRM:MHLW - Component approval mechanical:MHLW
CAPPRM:MOM - Component approval mechanical:MOM	COOL:AIR - Cooling:Air cooled	COOL:WATER - Cooling:Water cooled
FREQ:50HZ - Frequency:50 Hz	FREQ:60HZ - Frequency:60 Hz	IDRY:N - Integrated dryer:No
MODEL:GA45VP_15 - Model:GA 45VSD+	MOVOL:200V - Supply voltage:200 V	MOVOL:230V - Supply voltage:230 V
MOVOL:380V - Supply voltage:380 V	MOVOL:400V - Supply voltage:400 V	MOVOL:460V - Supply voltage:460 V
MOVOL:500V - Supply voltage:500 V	MOVOL:575V - Supply voltage:575 V	OILTYP:RIF - Oil type:Roto inject fluid oil
OILTYP:RXD - Oil type:Roto-Xtend Duty Fluid	PIBA:N - Pilot batch:N	PRESS:13BAR - Working pressure:13 bar

**19.10 - Cubicle components GA 45 VSD+ - 200V-400V-500V/50Hz,
200V-230V-380V-575V/60Hz (16/10/2018 - 12/02/2020)**

MODEL:GA45VP_15 + PIBA:N + PRESS:13BAR + (CAPPRE:IEC + (CAPPRM:MHLW + COOL:AIR + OILTYP:RXD + (MOVOL:200V , FREQ:50HZ + MOVOL:400V) , OILTYP:RIF + (CAPPRM:ASME + FREQ:60HZ + MOVOL:380V , FREQ:50HZ + (CAPPRM:CE + COOL:AIR + MOVOL:500V , MOVOL:400V + (COOL:AIR + (CAPPRM:AS1210 , CAPPRM:CE , CAPPRM:MOM) , COOL:WATER + (CAPPRM:AS1210 , CAPPRM:CE , CAPPRM:MHLW , CAPPRM:MOM)))))) , CAPPRE:ULCUL + CAPPRM:ASME + FREQ:60HZ + OILTYP:RXD + (COOL:AIR + (MOVOL:230V , MOVOL:460V , MOVOL:575V) , COOL:WATER + MOVOL:460V))



**19.10 - Cubicle components GA 45 VSD+ - 200V-400V-500V/50Hz,
200V-230V-380V-575V/60Hz (16/10/2018 - 12/02/2020)**

MODEL:GA45VP_15 + PIBA:N + PRESS:13BAR + (CAPPRE:IEC + (CAPPRM:MHLW + COOL:AIR + OILTYP:RXD + (MOVOL:200V , FREQ:50HZ + MOVOL:400V) , OILTYP:RIF + (CAPPRM:ASME + FREQ:60HZ + MOVOL:380V , FREQ:50HZ + (CAPPRM:CE + COOL:AIR + MOVOL:500V , MOVOL:400V + (COOL:AIR + (CAPPRM:AS1210 , CAPPRM:CE , CAPPRM:MOM) , COOL:WATER + (CAPPRM:AS1210 , CAPPRM:CE , CAPPRM:MHLW , CAPPRM:MOM)))))) , CAPPRE:ULCUL + CAPPRM:ASME + FREQ:60HZ + OILTYP:RXD + (COOL:AIR + (MOVOL:230V , MOVOL:460V , MOVOL:575V) , COOL:WATER + MOVOL:460V))

Ref	Part Number	Qty	Name	Validity
	• 1088 0038 18	2	TERMINAL	<p>(30/10/2018 - 16/01/2019) COOL:AIR + (CAPPRE:IEC + (CAPPRM:MHLW + OILTYP:RXD + (FREQ:50HZ + MOVOL:400V , FREQ:60HZ + MOVOL:460V , IDRY:N + MOVOL:200V) , OILTYP:RIF + (CAPPRM:ASME + FREQ:60HZ + (MOVOL:380V , MOVOL:460V) , FREQ:50HZ + (CAPPRM:CE + MOVOL:500V , MOVOL:400V + (CAPPRM:AS1210 , CAPPRM:CE , CAPPRM:MOM)))) , CAPPRE:ULCUL + CAPPRM:ASME + FREQ:60HZ + OILTYP:RXD + (MOVOL:460V , MOVOL:575V , IDRY:N + MOVOL:230V))</p> <p>(17/01/2019 - 23/01/2019) CAPPRE:IEC + (CAPPRM:MHLW + OILTYP:RXD + (COOL:AIR + (FREQ:50HZ + (MOVOL:400V , IDRY:N + MOVOL:200V) , FREQ:60HZ + (MOVOL:460V , IDRY:N + MOVOL:200V)) , COOL:WATER + FREQ:60HZ + IDRY:N + MOVOL:460V) , OILTYP:RIF + (CAPPRM:ASME + FREQ:60HZ + (COOL:AIR , COOL:WATER + IDRY:N) + (MOVOL:380V , MOVOL:460V) , FREQ:50HZ + (CAPPRM:CE + COOL:AIR + MOVOL:500V , MOVOL:400V + (CAPPRM:AS1210 , CAPPRM:CE , CAPPRM:MOM , CAPPRM:MHLW + COOL:WATER)))) , CAPPRE:ULCUL + CAPPRM:ASME + FREQ:60HZ + OILTYP:RXD + (COOL:AIR + (MOVOL:460V , MOVOL:575V , IDRY:N + MOVOL:230V) , COOL:WATER + IDRY:N + MOVOL:460V))</p> <p>(24/01/2019 - 24/07/2019) CAPPRE:IEC + (CAPPRM:MHLW + OILTYP:RXD + (COOL:AIR + (FREQ:50HZ + MOVOL:400V , IDRY:N + MOVOL:200V) , FREQ:60HZ + MOVOL:460V) , OILTYP:RIF + (CAPPRM:ASME + FREQ:60HZ + (MOVOL:380V , MOVOL:460V) , FREQ:50HZ + (CAPPRM:CE + COOL:AIR + MOVOL:500V , MOVOL:400V + (CAPPRM:AS1210 , CAPPRM:CE , CAPPRM:MOM , CAPPRM:MHLW + COOL:WATER)))) , CAPPRE:ULCUL + CAPPRM:ASME + FREQ:60HZ + OILTYP:RXD + (MOVOL:460V , COOL:AIR + (MOVOL:575V , IDRY:N + MOVOL:230V))</p> <p>(25/07/2019 - 12/02/2020) CAPPRE:IEC + (CAPPRM:MHLW + COOL:AIR + OILTYP:RXD + (FREQ:50HZ + MOVOL:400V , IDRY:N + MOVOL:200V) , OILTYP:RIF + (CAPPRM:ASME + FREQ:60HZ + MOVOL:380V , FREQ:50HZ + (CAPPRM:CE + COOL:AIR + MOVOL:500V , MOVOL:400V + (CAPPRM:AS1210 , CAPPRM:CE , CAPPRM:MOM , CAPPRM:MHLW + COOL:WATER)))) , CAPPRE:ULCUL + CAPPRM:ASME + FREQ:60HZ + OILTYP:RXD + (MOVOL:460V , COOL:AIR + (MOVOL:575V , IDRY:N + MOVOL:230V))</p>

Legend:

CAPPRE:IEC - Component approval electrical:IEC	CAPPRE:ULCUL - Component approval electrical:UL/cUL	CAPPRM:AS1210 - Component approval mechanical:AS1210
CAPPRM:ASME - Component approval mechanical:ASME	CAPPRM:CE - Component approval mechanical:CE	CAPPRM:MHLW - Component approval mechanical:MHLW
CAPPRM:MOM - Component approval mechanical:MOM	COOL:AIR - Cooling:Air cooled	COOL:WATER - Cooling:Water cooled
FREQ:50HZ - Frequency:50 Hz	FREQ:60HZ - Frequency:60 Hz	IDRY:N - Integrated dryer:No
MODEL:GA45VP_15 - Model:GA 45VSD+	MOVOL:200V - Supply voltage:200 V	MOVOL:230V - Supply voltage:230 V
MOVOL:380V - Supply voltage:380 V	MOVOL:400V - Supply voltage:400 V	MOVOL:460V - Supply voltage:460 V
MOVOL:500V - Supply voltage:500 V	MOVOL:575V - Supply voltage:575 V	OILTYP:RIF - Oil type:Roto inject fluid oil
OILTYP:RXD - Oil type:Roto-Xtend Duty Fluid	PIBA:N - Pilot batch:N	PRESS:13BAR - Working pressure:13 bar

**19.10 - Cubicle components GA 45 VSD+ - 200V-400V-500V/50Hz,
200V-230V-380V-575V/60Hz (16/10/2018 - 12/02/2020)**

MODEL:GA45VP_15 + PIBA:N + PRESS:13BAR + (CAPPRE:IEC + (CAPPRM:MHLW + COOL:AIR + OILTYP:RXD + (MOVOL:200V , FREQ:50HZ + MOVOL:400V) , OILTYP:RIF + (CAPPRM:ASME + FREQ:60HZ + MOVOL:380V , FREQ:50HZ + (CAPPRM:CE + COOL:AIR + MOVOL:500V , MOVOL:400V + (COOL:AIR + (CAPPRM:AS1210 , CAPPRM:CE , CAPPRM:MOM) , COOL:WATER + (CAPPRM:AS1210 , CAPPRM:CE , CAPPRM:MHLW , CAPPRM:MOM)))))) , CAPPRE:ULCUL + CAPPRM:ASME + FREQ:60HZ + OILTYP:RXD + (COOL:AIR + (MOVOL:230V , MOVOL:460V , MOVOL:575V) , COOL:WATER + MOVOL:460V))



**19.10 - Cubicle components GA 45 VSD+ - 200V-400V-500V/50Hz,
200V-230V-380V-575V/60Hz (16/10/2018 - 12/02/2020)**

MODEL:GA45VP_15 + PIBA:N + PRESS:13BAR + (CAPPRE:IEC + (CAPPRM:MHLW + COOL:AIR + OILTYP:RXD + (MOVOL:200V , FREQ:50HZ + MOVOL:400V) , OILTYP:RIF + (CAPPRM:ASME + FREQ:60HZ + MOVOL:380V , FREQ:50HZ + (CAPPRM:CE + COOL:AIR + MOVOL:500V , MOVOL:400V + (COOL:AIR + (CAPPRM:AS1210 , CAPPRM:CE , CAPPRM:MOM) , COOL:WATER + (CAPPRM:AS1210 , CAPPRM:CE , CAPPRM:MHLW , CAPPRM:MOM)))))) , CAPPRE:ULCUL + CAPPRM:ASME + FREQ:60HZ + OILTYP:RXD + (COOL:AIR + (MOVOL:230V , MOVOL:460V , MOVOL:575V) , COOL:WATER + MOVOL:460V))

Ref	Part Number	Qty	Name	Validity
	• 1088 0037 17	1	PLATE	<p>(30/10/2018 - 16/01/2019) COOL:AIR + (CAPPRE:IEC + (CAPPRM:MHLW + OILTYP:RXD + (FREQ:50HZ + MOVOL:400V , FREQ:60HZ + MOVOL:460V , IDRY:N + MOVOL:200V) , OILTYP:RIF + (CAPPRM:ASME + FREQ:60HZ + (MOVOL:380V , MOVOL:460V) , FREQ:50HZ + (CAPPRM:CE + MOVOL:500V , MOVOL:400V + (CAPPRM:AS1210 , CAPPRM:CE , CAPPRM:MOM)))) , CAPPRE:ULCUL + CAPPRM:ASME + FREQ:60HZ + OILTYP:RXD + (MOVOL:460V , MOVOL:575V , IDRY:N + MOVOL:230V))</p> <p>(17/01/2019 - 23/01/2019) CAPPRE:IEC + (CAPPRM:MHLW + OILTYP:RXD + (COOL:AIR + (FREQ:50HZ + (MOVOL:400V , IDRY:N + MOVOL:200V) , FREQ:60HZ + (MOVOL:460V , IDRY:N + MOVOL:200V)) , COOL:WATER + FREQ:60HZ + IDRY:N + MOVOL:460V) , OILTYP:RIF + (CAPPRM:ASME + FREQ:60HZ + (COOL:AIR , COOL:WATER + IDRY:N) + (MOVOL:380V , MOVOL:460V) , FREQ:50HZ + (CAPPRM:CE + COOL:AIR + MOVOL:500V , MOVOL:400V + (CAPPRM:AS1210 , CAPPRM:CE , CAPPRM:MOM , CAPPRM:MHLW + COOL:WATER)))) , CAPPRE:ULCUL + CAPPRM:ASME + FREQ:60HZ + OILTYP:RXD + (COOL:AIR + (MOVOL:460V , MOVOL:575V , IDRY:N + MOVOL:230V) , COOL:WATER + IDRY:N + MOVOL:460V))</p> <p>(24/01/2019 - 24/07/2019) CAPPRE:IEC + (CAPPRM:MHLW + OILTYP:RXD + (COOL:AIR + (FREQ:50HZ + MOVOL:400V , IDRY:N + MOVOL:200V) , FREQ:60HZ + MOVOL:460V) , OILTYP:RIF + (CAPPRM:ASME + FREQ:60HZ + (MOVOL:380V , MOVOL:460V) , FREQ:50HZ + (CAPPRM:CE + COOL:AIR + MOVOL:500V , MOVOL:400V + (CAPPRM:AS1210 , CAPPRM:CE , CAPPRM:MOM , CAPPRM:MHLW + COOL:WATER)))) , CAPPRE:ULCUL + CAPPRM:ASME + FREQ:60HZ + OILTYP:RXD + (MOVOL:460V , COOL:AIR + (MOVOL:575V , IDRY:N + MOVOL:230V))</p> <p>(25/07/2019 - 12/02/2020) CAPPRE:IEC + (CAPPRM:MHLW + COOL:AIR + OILTYP:RXD + (FREQ:50HZ + MOVOL:400V , IDRY:N + MOVOL:200V) , OILTYP:RIF + (CAPPRM:ASME + FREQ:60HZ + MOVOL:380V , FREQ:50HZ + (CAPPRM:CE + COOL:AIR + MOVOL:500V , MOVOL:400V + (CAPPRM:AS1210 , CAPPRM:CE , CAPPRM:MOM , CAPPRM:MHLW + COOL:WATER)))) , CAPPRE:ULCUL + CAPPRM:ASME + FREQ:60HZ + OILTYP:RXD + (MOVOL:460V , COOL:AIR + (MOVOL:575V , IDRY:N + MOVOL:230V))</p>

Legend:

CAPPRE:IEC - Component approval electrical:IEC	CAPPRE:ULCUL - Component approval electrical:UL/cUL	CAPPRM:AS1210 - Component approval mechanical:AS1210
CAPPRM:ASME - Component approval mechanical:ASME	CAPPRM:CE - Component approval mechanical:CE	CAPPRM:MHLW - Component approval mechanical:MHLW
CAPPRM:MOM - Component approval mechanical:MOM	COOL:AIR - Cooling:Air cooled	COOL:WATER - Cooling:Water cooled
FREQ:50HZ - Frequency:50 Hz	FREQ:60HZ - Frequency:60 Hz	IDRY:N - Integrated dryer:No
MODEL:GA45VP_15 - Model:GA 45VSD+	MOVOL:200V - Supply voltage:200 V	MOVOL:230V - Supply voltage:230 V
MOVOL:380V - Supply voltage:380 V	MOVOL:400V - Supply voltage:400 V	MOVOL:460V - Supply voltage:460 V
MOVOL:500V - Supply voltage:500 V	MOVOL:575V - Supply voltage:575 V	OILTYP:RIF - Oil type:Roto inject fluid oil
OILTYP:RXD - Oil type:Roto-Xtend Duty Fluid	PIBA:N - Pilot batch:N	PRESS:13BAR - Working pressure:13 bar

**19.10 - Cubicle components GA 45 VSD+ - 200V-400V-500V/50Hz,
200V-230V-380V-575V/60Hz (16/10/2018 - 12/02/2020)**

MODEL:GA45VP_15 + PIBA:N + PRESS:13BAR + (CAPPRE:IEC + (CAPPRM:MHLW + COOL:AIR + OILTYP:RXD + (MOVOL:200V , FREQ:50HZ + MOVOL:400V) , OILTYP:RIF + (CAPPRM:ASME + FREQ:60HZ + MOVOL:380V , FREQ:50HZ + (CAPPRM:CE + COOL:AIR + MOVOL:500V , MOVOL:400V + (COOL:AIR + (CAPPRM:AS1210 , CAPPRM:CE , CAPPRM:MOM) , COOL:WATER + (CAPPRM:AS1210 , CAPPRM:CE , CAPPRM:MHLW , CAPPRM:MOM)))))) , CAPPRE:ULCUL + CAPPRM:ASME + FREQ:60HZ + OILTYP:RXD + (COOL:AIR + (MOVOL:230V , MOVOL:460V , MOVOL:575V) , COOL:WATER + MOVOL:460V))



**19.10 - Cubicle components GA 45 VSD+ - 200V-400V-500V/50Hz,
200V-230V-380V-575V/60Hz (16/10/2018 - 12/02/2020)**

MODEL:GA45VP_15 + PIBA:N + PRESS:13BAR + (CAPPRE:IEC + (CAPPRM:MHLW + COOL:AIR + OILTYP:RXD + (MOVOL:200V , FREQ:50HZ + MOVOL:400V) , OILTYP:RIF + (CAPPRM:ASME + FREQ:60HZ + MOVOL:380V , FREQ:50HZ + (CAPPRM:CE + COOL:AIR + MOVOL:500V , MOVOL:400V + (COOL:AIR + (CAPPRM:AS1210 , CAPPRM:CE , CAPPRM:MOM) , COOL:WATER + (CAPPRM:AS1210 , CAPPRM:CE , CAPPRM:MHLW , CAPPRM:MOM)))) , CAPPRE:ULCUL + CAPPRM:ASME + FREQ:60HZ + OILTYP:RXD + (COOL:AIR + (MOVOL:230V , MOVOL:460V , MOVOL:575V) , COOL:WATER + MOVOL:460V))

Ref	Part Number	Qty	Name	Validity
	• 1088 0039 04	2	TERMINAL	<p>(30/10/2018 - 16/01/2019) COOL:AIR + (CAPPRE:IEC + (CAPPRM:MHLW + OILTYP:RXD + (FREQ:50HZ + MOVOL:400V , FREQ:60HZ + MOVOL:460V , IDRY:N + MOVOL:200V) , OILTYP:RIF + (CAPPRM:ASME + FREQ:60HZ + (MOVOL:380V , MOVOL:460V) , FREQ:50HZ + (CAPPRM:CE + MOVOL:500V , MOVOL:400V + (CAPPRM:AS1210 , CAPPRM:CE , CAPPRM:MOM)))) , CAPPRE:ULCUL + CAPPRM:ASME + FREQ:60HZ + OILTYP:RXD + (MOVOL:460V , MOVOL:575V , IDRY:N + MOVOL:230V))</p> <p>(17/01/2019 - 23/01/2019) CAPPRE:IEC + (CAPPRM:MHLW + OILTYP:RXD + (COOL:AIR + (FREQ:50HZ + (MOVOL:400V , IDRY:N + MOVOL:200V) , FREQ:60HZ + (MOVOL:460V , IDRY:N + MOVOL:200V)) , COOL:WATER + FREQ:60HZ + IDRY:N + MOVOL:460V) , OILTYP:RIF + (CAPPRM:ASME + FREQ:60HZ + (COOL:AIR , COOL:WATER + IDRY:N) + (MOVOL:380V , MOVOL:460V) , FREQ:50HZ + (CAPPRM:CE + COOL:AIR + MOVOL:500V , MOVOL:400V + (CAPPRM:AS1210 , CAPPRM:CE , CAPPRM:MOM , CAPPRM:MHLW + COOL:WATER)))) , CAPPRE:ULCUL + CAPPRM:ASME + FREQ:60HZ + OILTYP:RXD + (COOL:AIR + (MOVOL:460V , MOVOL:575V , IDRY:N + MOVOL:230V) , COOL:WATER + IDRY:N + MOVOL:460V))</p> <p>(24/01/2019 - 24/07/2019) CAPPRE:IEC + (CAPPRM:MHLW + OILTYP:RXD + (COOL:AIR + (FREQ:50HZ + MOVOL:400V , IDRY:N + MOVOL:200V) , FREQ:60HZ + MOVOL:460V) , OILTYP:RIF + (CAPPRM:ASME + FREQ:60HZ + (MOVOL:380V , MOVOL:460V) , FREQ:50HZ + (CAPPRM:CE + COOL:AIR + MOVOL:500V , MOVOL:400V + (CAPPRM:AS1210 , CAPPRM:CE , CAPPRM:MOM , CAPPRM:MHLW + COOL:WATER)))) , CAPPRE:ULCUL + CAPPRM:ASME + FREQ:60HZ + OILTYP:RXD + (MOVOL:460V , COOL:AIR + (MOVOL:575V , IDRY:N + MOVOL:230V))</p> <p>(25/07/2019 - 12/02/2020) CAPPRE:IEC + (CAPPRM:MHLW + COOL:AIR + OILTYP:RXD + (FREQ:50HZ + MOVOL:400V , IDRY:N + MOVOL:200V) , OILTYP:RIF + (CAPPRM:ASME + FREQ:60HZ + MOVOL:380V , FREQ:50HZ + (CAPPRM:CE + COOL:AIR + MOVOL:500V , MOVOL:400V + (CAPPRM:AS1210 , CAPPRM:CE , CAPPRM:MOM , CAPPRM:MHLW + COOL:WATER)))) , CAPPRE:ULCUL + CAPPRM:ASME + FREQ:60HZ + OILTYP:RXD + (MOVOL:460V , COOL:AIR + (MOVOL:575V , IDRY:N + MOVOL:230V))</p> <p>(25/02/2019 - 24/07/2019) CAPPRE:IEC + (CAPPRM:MHLW + OILTYP:RXD + (COOL:AIR + (FREQ:50HZ + MOVOL:400V , IDRY:N + MOVOL:200V) , FREQ:60HZ + MOVOL:460V) , OILTYP:RIF + (CAPPRM:ASME + FREQ:60HZ + (MOVOL:380V , MOVOL:460V) , FREQ:50HZ + (CAPPRM:CE + COOL:AIR + MOVOL:500V , MOVOL:400V + (CAPPRM:AS1210 , CAPPRM:CE , CAPPRM:MOM , CAPPRM:MHLW + COOL:WATER)))) , CAPPRE:ULCUL + CAPPRM:ASME + FREQ:60HZ + OILTYP:RXD + (MOVOL:460V , COOL:AIR + (MOVOL:575V , IDRY:N + MOVOL:230V))</p> <p>(25/07/2019 - 12/02/2020) CAPPRE:IEC + (CAPPRM:MHLW + COOL:AIR + OILTYP:RXD + (FREQ:50HZ + MOVOL:400V , IDRY:N + MOVOL:200V) , OILTYP:RIF + (CAPPRM:ASME + FREQ:60HZ + MOVOL:380V , FREQ:50HZ + (CAPPRM:CE + COOL:AIR + MOVOL:500V , MOVOL:400V + (CAPPRM:AS1210 , CAPPRM:CE , CAPPRM:MOM , CAPPRM:MHLW + COOL:WATER)))) , CAPPRE:ULCUL + CAPPRM:ASME + FREQ:60HZ + OILTYP:RXD + (MOVOL:460V , COOL:AIR + (MOVOL:575V , IDRY:N + MOVOL:230V))</p>
	• 1088 0039 07	2	TERMINAL	<p>(25/02/2019 - 24/07/2019) CAPPRE:IEC + (CAPPRM:MHLW + OILTYP:RXD + (COOL:AIR + (FREQ:50HZ + MOVOL:400V , IDRY:N + MOVOL:200V) , FREQ:60HZ + MOVOL:460V) , OILTYP:RIF + (CAPPRM:ASME + FREQ:60HZ + (MOVOL:380V , MOVOL:460V) , FREQ:50HZ + (CAPPRM:CE + COOL:AIR + MOVOL:500V , MOVOL:400V + (CAPPRM:AS1210 , CAPPRM:CE , CAPPRM:MOM , CAPPRM:MHLW + COOL:WATER)))) , CAPPRE:ULCUL + CAPPRM:ASME + FREQ:60HZ + OILTYP:RXD + (MOVOL:460V , COOL:AIR + (MOVOL:575V , IDRY:N + MOVOL:230V))</p> <p>(25/07/2019 - 12/02/2020) CAPPRE:IEC + (CAPPRM:MHLW + COOL:AIR + OILTYP:RXD + (FREQ:50HZ + MOVOL:400V , IDRY:N + MOVOL:200V) , OILTYP:RIF + (CAPPRM:ASME + FREQ:60HZ + MOVOL:380V , FREQ:50HZ + (CAPPRM:CE + COOL:AIR + MOVOL:500V , MOVOL:400V + (CAPPRM:AS1210 , CAPPRM:CE , CAPPRM:MOM , CAPPRM:MHLW + COOL:WATER)))) , CAPPRE:ULCUL + CAPPRM:ASME + FREQ:60HZ + OILTYP:RXD + (MOVOL:460V , COOL:AIR + (MOVOL:575V , IDRY:N + MOVOL:230V))</p>

Legend:

CAPPRE:IEC - Component approval electrical:IEC
 CAPPRM:ASME - Component approval mechanical:ASME
 CAPPRM:MOM - Component approval mechanical:MOM
 FREQ:50HZ - Frequency:50 Hz
 MODEL:GA45VP_15 - Model:GA 45VSD+
 MOVOL:380V - Supply voltage:380 V
 MOVOL:500V - Supply voltage:500 V
 OILTYP:RXD - Oil type:Roto-Xtend Duty Fluid

CAPPRE:ULCUL - Component approval electrical:UL/cUL
 CAPPRM:CE - Component approval mechanical:CE
 COOL:AIR - Cooling:Air cooled
 FREQ:60HZ - Frequency:60 Hz
 MOVOL:200V - Supply voltage:200 V
 MOVOL:400V - Supply voltage:400 V
 MOVOL:575V - Supply voltage:575 V
 PIBA:N - Pilot batch:N

CAPPRM:AS1210 - Component approval mechanical:AS1210
 CAPPRM:MHLW - Component approval mechanical:MHLW
 COOL:WATER - Cooling:Water cooled
 IDRY:N - Integrated dryer:No
 MOVOL:230V - Supply voltage:230 V
 MOVOL:460V - Supply voltage:460 V
 OILTYP:RIF - Oil type:Roto inject fluid oil
 PRESS:13BAR - Working pressure:13 bar

**19.10 - Cubicle components GA 45 VSD+ - 200V-400V-500V/50Hz,
200V-230V-380V-575V/60Hz (16/10/2018 - 12/02/2020)**

MODEL:GA45VP_15 + PIBA:N + PRESS:13BAR + (CAPPRE:IEC + (CAPPRM:MHLW + COOL:AIR + OILTYP:RXD + (MOVOL:200V , FREQ:50HZ + MOVOL:400V) , OILTYP:RIF + (CAPPRM:ASME + FREQ:60HZ + MOVOL:380V , FREQ:50HZ + (CAPPRM:CE + COOL:AIR + MOVOL:500V , MOVOL:400V + (COOL:AIR + (CAPPRM:AS1210 , CAPPRM:CE , CAPPRM:MOM) , COOL:WATER + (CAPPRM:AS1210 , CAPPRM:CE , CAPPRM:MHLW , CAPPRM:MOM)))))) , CAPPRE:ULCUL + CAPPRM:ASME + FREQ:60HZ + OILTYP:RXD + (COOL:AIR + (MOVOL:230V , MOVOL:460V , MOVOL:575V) , COOL:WATER + MOVOL:460V))



**19.10 - Cubicle components GA 45 VSD+ - 200V-400V-500V/50Hz,
200V-230V-380V-575V/60Hz (16/10/2018 - 12/02/2020)**

MODEL:GA45VP_15 + PIBA:N + PRESS:13BAR + (CAPPRE:IEC + (CAPPRM:MHLW + COOL:AIR + OILTYP:RXD + (MOVOL:200V , FREQ:50HZ + MOVOL:400V) , OILTYP:RIF + (CAPPRM:ASME + FREQ:60HZ + MOVOL:380V , FREQ:50HZ + (CAPPRM:CE + COOL:AIR + MOVOL:500V , MOVOL:400V + (COOL:AIR + (CAPPRM:AS1210 , CAPPRM:CE , CAPPRM:MOM) , COOL:WATER + (CAPPRM:AS1210 , CAPPRM:CE , CAPPRM:MHLW , CAPPRM:MOM)))))) , CAPPRE:ULCUL + CAPPRM:ASME + FREQ:60HZ + OILTYP:RXD + (COOL:AIR + (MOVOL:230V , MOVOL:460V , MOVOL:575V) , COOL:WATER + MOVOL:460V))

Ref	Part Number	Qty	Name	Validity
	• 1088 0039 02	1	PLATE	<p>(30/10/2018 - 16/01/2019) COOL:AIR + (CAPPRE:IEC + (CAPPRM:MHLW + OILTYP:RXD + (FREQ:50HZ + MOVOL:400V , FREQ:60HZ + MOVOL:460V , IDRY:N + MOVOL:200V) , OILTYP:RIF + (CAPPRM:ASME + FREQ:60HZ + (MOVOL:380V , MOVOL:460V) , FREQ:50HZ + (CAPPRM:CE + MOVOL:500V , MOVOL:400V + (CAPPRM:AS1210 , CAPPRM:CE , CAPPRM:MOM)))) , CAPPRE:ULCUL + CAPPRM:ASME + FREQ:60HZ + OILTYP:RXD + (MOVOL:460V , MOVOL:575V , IDRY:N + MOVOL:230V))</p> <p>(17/01/2019 - 23/01/2019) CAPPRE:IEC + (CAPPRM:MHLW + OILTYP:RXD + (COOL:AIR + (FREQ:50HZ + (MOVOL:400V , IDRY:N + MOVOL:200V) , FREQ:60HZ + (MOVOL:460V , IDRY:N + MOVOL:200V)) , COOL:WATER + FREQ:60HZ + IDRY:N + MOVOL:460V) , OILTYP:RIF + (CAPPRM:ASME + FREQ:60HZ + (COOL:AIR , COOL:WATER + IDRY:N) + (MOVOL:380V , MOVOL:460V) , FREQ:50HZ + (CAPPRM:CE + COOL:AIR + MOVOL:500V , MOVOL:400V + (CAPPRM:AS1210 , CAPPRM:CE , CAPPRM:MOM , CAPPRM:MHLW + COOL:WATER)))) , CAPPRE:ULCUL + CAPPRM:ASME + FREQ:60HZ + OILTYP:RXD + (COOL:AIR + (MOVOL:460V , MOVOL:575V , IDRY:N + MOVOL:230V) , COOL:WATER + IDRY:N + MOVOL:460V))</p> <p>(24/01/2019 - 24/07/2019) CAPPRE:IEC + (CAPPRM:MHLW + OILTYP:RXD + (COOL:AIR + (FREQ:50HZ + MOVOL:400V , IDRY:N + MOVOL:200V) , FREQ:60HZ + MOVOL:460V) , OILTYP:RIF + (CAPPRM:ASME + FREQ:60HZ + (MOVOL:380V , MOVOL:460V) , FREQ:50HZ + (CAPPRM:CE + COOL:AIR + MOVOL:500V , MOVOL:400V + (CAPPRM:AS1210 , CAPPRM:CE , CAPPRM:MOM , CAPPRM:MHLW + COOL:WATER)))) , CAPPRE:ULCUL + CAPPRM:ASME + FREQ:60HZ + OILTYP:RXD + (MOVOL:460V , COOL:AIR + (MOVOL:575V , IDRY:N + MOVOL:230V))</p> <p>(25/07/2019 - 12/02/2020) CAPPRE:IEC + (CAPPRM:MHLW + COOL:AIR + OILTYP:RXD + (FREQ:50HZ + MOVOL:400V , IDRY:N + MOVOL:200V) , OILTYP:RIF + (CAPPRM:ASME + FREQ:60HZ + MOVOL:380V , FREQ:50HZ + (CAPPRM:CE + COOL:AIR + MOVOL:500V , MOVOL:400V + (CAPPRM:AS1210 , CAPPRM:CE , CAPPRM:MOM , CAPPRM:MHLW + COOL:WATER)))) , CAPPRE:ULCUL + CAPPRM:ASME + FREQ:60HZ + OILTYP:RXD + (MOVOL:460V , COOL:AIR + (MOVOL:575V , IDRY:N + MOVOL:230V))</p>

Legend:

CAPPRE:IEC - Component approval electrical:IEC	CAPPRE:ULCUL - Component approval electrical:UL/cUL	CAPPRM:AS1210 - Component approval mechanical:AS1210
CAPPRM:ASME - Component approval mechanical:ASME	CAPPRM:CE - Component approval mechanical:CE	CAPPRM:MHLW - Component approval mechanical:MHLW
CAPPRM:MOM - Component approval mechanical:MOM	COOL:AIR - Cooling:Air cooled	COOL:WATER - Cooling:Water cooled
FREQ:50HZ - Frequency:50 Hz	FREQ:60HZ - Frequency:60 Hz	IDRY:N - Integrated dryer:No
MODEL:GA45VP_15 - Model:GA 45VSD+	MOVOL:200V - Supply voltage:200 V	MOVOL:230V - Supply voltage:230 V
MOVOL:380V - Supply voltage:380 V	MOVOL:400V - Supply voltage:400 V	MOVOL:460V - Supply voltage:460 V
MOVOL:500V - Supply voltage:500 V	MOVOL:575V - Supply voltage:575 V	OILTYP:RIF - Oil type:Roto inject fluid oil
OILTYP:RXD - Oil type:Roto-Xtend Duty Fluid	PIBA:N - Pilot batch:N	PRESS:13BAR - Working pressure:13 bar

**19.10 - Cubicle components GA 45 VSD+ - 200V-400V-500V/50Hz,
200V-230V-380V-575V/60Hz (16/10/2018 - 12/02/2020)**

MODEL:GA45VP_15 + PIBA:N + PRESS:13BAR + (CAPPRE:IEC + (CAPPRM:MHLW + COOL:AIR + OILTYP:RXD + (MOVOL:200V , FREQ:50HZ + MOVOL:400V) , OILTYP:RIF + (CAPPRM:ASME + FREQ:60HZ + MOVOL:380V , FREQ:50HZ + (CAPPRM:CE + COOL:AIR + MOVOL:500V , MOVOL:400V + (COOL:AIR + (CAPPRM:AS1210 , CAPPRM:CE , CAPPRM:MOM) , COOL:WATER + (CAPPRM:AS1210 , CAPPRM:CE , CAPPRM:MHLW , CAPPRM:MOM)))))) , CAPPRE:ULCUL + CAPPRM:ASME + FREQ:60HZ + OILTYP:RXD + (COOL:AIR + (MOVOL:230V , MOVOL:460V , MOVOL:575V) , COOL:WATER + MOVOL:460V))



**19.10 - Cubicle components GA 45 VSD+ - 200V-400V-500V/50Hz,
200V-230V-380V-575V/60Hz (16/10/2018 - 12/02/2020)**

MODEL:GA45VP_15 + PIBA:N + PRESS:13BAR + (CAPPRE:IEC + (CAPPRM:MHLW + COOL:AIR + OILTYP:RXD + (MOVOL:200V , FREQ:50HZ + MOVOL:400V) , OILTYP:RIF + (CAPPRM:ASME + FREQ:60HZ + MOVOL:380V , FREQ:50HZ + (CAPPRM:CE + COOL:AIR + MOVOL:500V , MOVOL:400V + (COOL:AIR + (CAPPRM:AS1210 , CAPPRM:CE , CAPPRM:MOM) , COOL:WATER + (CAPPRM:AS1210 , CAPPRM:CE , CAPPRM:MHLW , CAPPRM:MOM)))))) , CAPPRE:ULCUL + CAPPRM:ASME + FREQ:60HZ + OILTYP:RXD + (COOL:AIR + (MOVOL:230V , MOVOL:460V , MOVOL:575V) , COOL:WATER + MOVOL:460V))

Ref	Part Number	Qty	Name	Validity
	• 1088 0039 02	1	PLATE	<p>(30/10/2018 - 16/01/2019) COOL:AIR + (CAPPRE:IEC + (CAPPRM:MHLW + OILTYP:RXD + (FREQ:50HZ + MOVOL:400V , FREQ:60HZ + MOVOL:460V , IDRY:N + MOVOL:200V) , OILTYP:RIF + (CAPPRM:ASME + FREQ:60HZ + (MOVOL:380V , MOVOL:460V) , FREQ:50HZ + (CAPPRM:CE + MOVOL:500V , MOVOL:400V + (CAPPRM:AS1210 , CAPPRM:CE , CAPPRM:MOM)))) , CAPPRE:ULCUL + CAPPRM:ASME + FREQ:60HZ + OILTYP:RXD + (MOVOL:460V , MOVOL:575V , IDRY:N + MOVOL:230V))</p> <p>(17/01/2019 - 23/01/2019) CAPPRE:IEC + (CAPPRM:MHLW + OILTYP:RXD + (COOL:AIR + (FREQ:50HZ + (MOVOL:400V , IDRY:N + MOVOL:200V) , FREQ:60HZ + (MOVOL:460V , IDRY:N + MOVOL:200V)) , COOL:WATER + FREQ:60HZ + IDRY:N + MOVOL:460V) , OILTYP:RIF + (CAPPRM:ASME + FREQ:60HZ + (COOL:AIR , COOL:WATER + IDRY:N) + (MOVOL:380V , MOVOL:460V) , FREQ:50HZ + (CAPPRM:CE + COOL:AIR + MOVOL:500V , MOVOL:400V + (CAPPRM:AS1210 , CAPPRM:CE , CAPPRM:MOM , CAPPRM:MHLW + COOL:WATER)))) , CAPPRE:ULCUL + CAPPRM:ASME + FREQ:60HZ + OILTYP:RXD + (COOL:AIR + (MOVOL:460V , MOVOL:575V , IDRY:N + MOVOL:230V) , COOL:WATER + IDRY:N + MOVOL:460V))</p> <p>(24/01/2019 - 24/07/2019) CAPPRE:IEC + (CAPPRM:MHLW + OILTYP:RXD + (COOL:AIR + (FREQ:50HZ + MOVOL:400V , IDRY:N + MOVOL:200V) , FREQ:60HZ + MOVOL:460V) , OILTYP:RIF + (CAPPRM:ASME + FREQ:60HZ + (MOVOL:380V , MOVOL:460V) , FREQ:50HZ + (CAPPRM:CE + COOL:AIR + MOVOL:500V , MOVOL:400V + (CAPPRM:AS1210 , CAPPRM:CE , CAPPRM:MOM , CAPPRM:MHLW + COOL:WATER)))) , CAPPRE:ULCUL + CAPPRM:ASME + FREQ:60HZ + OILTYP:RXD + (MOVOL:460V , COOL:AIR + (MOVOL:575V , IDRY:N + MOVOL:230V))</p> <p>(25/07/2019 - 12/02/2020) CAPPRE:IEC + (CAPPRM:MHLW + COOL:AIR + OILTYP:RXD + (FREQ:50HZ + MOVOL:400V , IDRY:N + MOVOL:200V) , OILTYP:RIF + (CAPPRM:ASME + FREQ:60HZ + MOVOL:380V , FREQ:50HZ + (CAPPRM:CE + COOL:AIR + MOVOL:500V , MOVOL:400V + (CAPPRM:AS1210 , CAPPRM:CE , CAPPRM:MOM , CAPPRM:MHLW + COOL:WATER)))) , CAPPRE:ULCUL + CAPPRM:ASME + FREQ:60HZ + OILTYP:RXD + (MOVOL:460V , COOL:AIR + (MOVOL:575V , IDRY:N + MOVOL:230V))</p>

Legend:

CAPPRE:IEC - Component approval electrical:IEC	CAPPRE:ULCUL - Component approval electrical:UL/cUL	CAPPRM:AS1210 - Component approval mechanical:AS1210
CAPPRM:ASME - Component approval mechanical:ASME	CAPPRM:CE - Component approval mechanical:CE	CAPPRM:MHLW - Component approval mechanical:MHLW
CAPPRM:MOM - Component approval mechanical:MOM	COOL:AIR - Cooling:Air cooled	COOL:WATER - Cooling:Water cooled
FREQ:50HZ - Frequency:50 Hz	FREQ:60HZ - Frequency:60 Hz	IDRY:N - Integrated dryer:No
MODEL:GA45VP_15 - Model:GA 45VSD+	MOVOL:200V - Supply voltage:200 V	MOVOL:230V - Supply voltage:230 V
MOVOL:380V - Supply voltage:380 V	MOVOL:400V - Supply voltage:400 V	MOVOL:460V - Supply voltage:460 V
MOVOL:500V - Supply voltage:500 V	MOVOL:575V - Supply voltage:575 V	OILTYP:RIF - Oil type:Roto inject fluid oil
OILTYP:RXD - Oil type:Roto-Xtend Duty Fluid	PIBA:N - Pilot batch:N	PRESS:13BAR - Working pressure:13 bar

**19.10 - Cubicle components GA 45 VSD+ - 200V-400V-500V/50Hz,
200V-230V-380V-575V/60Hz (16/10/2018 - 12/02/2020)**

MODEL:GA45VP_15 + PIBA:N + PRESS:13BAR + (CAPPRE:IEC + (CAPPRM:MHLW + COOL:AIR + OILTYP:RXD + (MOVOL:200V , FREQ:50HZ + MOVOL:400V) , OILTYP:RIF + (CAPPRM:ASME + FREQ:60HZ + MOVOL:380V , FREQ:50HZ + (CAPPRM:CE + COOL:AIR + MOVOL:500V , MOVOL:400V + (COOL:AIR + (CAPPRM:AS1210 , CAPPRM:CE , CAPPRM:MOM) , COOL:WATER + (CAPPRM:AS1210 , CAPPRM:CE , CAPPRM:MHLW , CAPPRM:MOM)))))) , CAPPRE:ULCUL + CAPPRM:ASME + FREQ:60HZ + OILTYP:RXD + (COOL:AIR + (MOVOL:230V , MOVOL:460V , MOVOL:575V) , COOL:WATER + MOVOL:460V))



**19.10 - Cubicle components GA 45 VSD+ - 200V-400V-500V/50Hz,
200V-230V-380V-575V/60Hz (16/10/2018 - 12/02/2020)**

MODEL:GA45VP_15 + PIBA:N + PRESS:13BAR + (CAPPRE:IEC + (CAPPRM:MHLW + COOL:AIR + OILTYP:RXD + (MOVOL:200V , FREQ:50HZ + MOVOL:400V) , OILTYP:RIF + (CAPPRM:ASME + FREQ:60HZ + MOVOL:380V , FREQ:50HZ + (CAPPRM:CE + COOL:AIR + MOVOL:500V , MOVOL:400V + (COOL:AIR + (CAPPRM:AS1210 , CAPPRM:CE , CAPPRM:MOM) , COOL:WATER + (CAPPRM:AS1210 , CAPPRM:CE , CAPPRM:MHLW , CAPPRM:MOM)))))) , CAPPRE:ULCUL + CAPPRM:ASME + FREQ:60HZ + OILTYP:RXD + (COOL:AIR + (MOVOL:230V , MOVOL:460V , MOVOL:575V) , COOL:WATER + MOVOL:460V))

Ref	Part Number	Qty	Name	Validity
•	1088 0037 99	1	PIN	<p>(30/10/2018 - 16/01/2019) COOL:AIR + (CAPPRE:IEC + (CAPPRM:MHLW + OILTYP:RXD + (FREQ:50HZ + MOVOL:400V , FREQ:60HZ + MOVOL:460V , IDRY:N + MOVOL:200V) , OILTYP:RIF + (CAPPRM:ASME + FREQ:60HZ + (MOVOL:380V , MOVOL:460V) , FREQ:50HZ + (CAPPRM:CE + MOVOL:500V , MOVOL:400V + (CAPPRM:AS1210 , CAPPRM:CE , CAPPRM:MOM)))) , CAPPRE:ULCUL + CAPPRM:ASME + FREQ:60HZ + OILTYP:RXD + (MOVOL:460V , MOVOL:575V , IDRY:N + MOVOL:230V))</p> <p>(17/01/2019 - 23/01/2019) CAPPRE:IEC + (CAPPRM:MHLW + OILTYP:RXD + (COOL:AIR + (FREQ:50HZ + (MOVOL:400V , IDRY:N + MOVOL:200V) , FREQ:60HZ + (MOVOL:460V , IDRY:N + MOVOL:200V)) , COOL:WATER + FREQ:60HZ + IDRY:N + MOVOL:460V) , OILTYP:RIF + (CAPPRM:ASME + FREQ:60HZ + (COOL:AIR , COOL:WATER + IDRY:N) + (MOVOL:380V , MOVOL:460V) , FREQ:50HZ + (CAPPRM:CE + COOL:AIR + MOVOL:500V , MOVOL:400V + (CAPPRM:AS1210 , CAPPRM:CE , CAPPRM:MOM , CAPPRM:MHLW + COOL:WATER)))) , CAPPRE:ULCUL + CAPPRM:ASME + FREQ:60HZ + OILTYP:RXD + (COOL:AIR + (MOVOL:460V , MOVOL:575V , IDRY:N + MOVOL:230V) , COOL:WATER + IDRY:N + MOVOL:460V))</p> <p>(24/01/2019 - 24/07/2019) CAPPRE:IEC + (CAPPRM:MHLW + OILTYP:RXD + (COOL:AIR + (FREQ:50HZ + MOVOL:400V , IDRY:N + MOVOL:200V) , FREQ:60HZ + MOVOL:460V) , OILTYP:RIF + (CAPPRM:ASME + FREQ:60HZ + (MOVOL:380V , MOVOL:460V) , FREQ:50HZ + (CAPPRM:CE + COOL:AIR + MOVOL:500V , MOVOL:400V + (CAPPRM:AS1210 , CAPPRM:CE , CAPPRM:MOM , CAPPRM:MHLW + COOL:WATER)))) , CAPPRE:ULCUL + CAPPRM:ASME + FREQ:60HZ + OILTYP:RXD + (MOVOL:460V , COOL:AIR + (MOVOL:575V , IDRY:N + MOVOL:230V))</p> <p>(25/07/2019 - 12/02/2020) CAPPRE:IEC + (CAPPRM:MHLW + COOL:AIR + OILTYP:RXD + (FREQ:50HZ + MOVOL:400V , IDRY:N + MOVOL:200V) , OILTYP:RIF + (CAPPRM:ASME + FREQ:60HZ + MOVOL:380V , FREQ:50HZ + (CAPPRM:CE + COOL:AIR + MOVOL:500V , MOVOL:400V + (CAPPRM:AS1210 , CAPPRM:CE , CAPPRM:MOM , CAPPRM:MHLW + COOL:WATER)))) , CAPPRE:ULCUL + CAPPRM:ASME + FREQ:60HZ + OILTYP:RXD + (MOVOL:460V , COOL:AIR + (MOVOL:575V , IDRY:N + MOVOL:230V))</p>

Legend:

CAPPRE:IEC - Component approval electrical:IEC	CAPPRE:ULCUL - Component approval electrical:UL/cUL	CAPPRM:AS1210 - Component approval mechanical:AS1210
CAPPRM:ASME - Component approval mechanical:ASME	CAPPRM:CE - Component approval mechanical:CE	CAPPRM:MHLW - Component approval mechanical:MHLW
CAPPRM:MOM - Component approval mechanical:MOM	COOL:AIR - Cooling:Air cooled	COOL:WATER - Cooling:Water cooled
FREQ:50HZ - Frequency:50 Hz	FREQ:60HZ - Frequency:60 Hz	IDRY:N - Integrated dryer:No
MODEL:GA45VP_15 - Model:GA 45VSD+	MOVOL:200V - Supply voltage:200 V	MOVOL:230V - Supply voltage:230 V
MOVOL:380V - Supply voltage:380 V	MOVOL:400V - Supply voltage:400 V	MOVOL:460V - Supply voltage:460 V
MOVOL:500V - Supply voltage:500 V	MOVOL:575V - Supply voltage:575 V	OILTYP:RIF - Oil type:Roto inject fluid oil
OILTYP:RXD - Oil type:Roto-Xtend Duty Fluid	PIBA:N - Pilot batch:N	PRESS:13BAR - Working pressure:13 bar

**19.10 - Cubicle components GA 45 VSD+ - 200V-400V-500V/50Hz,
200V-230V-380V-575V/60Hz (16/10/2018 - 12/02/2020)**

MODEL:GA45VP_15 + PIBA:N + PRESS:13BAR + (CAPPRE:IEC + (CAPPRM:MHLW + COOL:AIR + OILTYP:RXD + (MOVOL:200V , FREQ:50HZ + MOVOL:400V) , OILTYP:RIF + (CAPPRM:ASME + FREQ:60HZ + MOVOL:380V , FREQ:50HZ + (CAPPRM:CE + COOL:AIR + MOVOL:500V , MOVOL:400V + (COOL:AIR + (CAPPRM:AS1210 , CAPPRM:CE , CAPPRM:MOM) , COOL:WATER + (CAPPRM:AS1210 , CAPPRM:CE , CAPPRM:MHLW , CAPPRM:MOM)))))) , CAPPRE:ULCUL + CAPPRM:ASME + FREQ:60HZ + OILTYP:RXD + (COOL:AIR + (MOVOL:230V , MOVOL:460V , MOVOL:575V) , COOL:WATER + MOVOL:460V))



**19.10 - Cubicle components GA 45 VSD+ - 200V-400V-500V/50Hz,
200V-230V-380V-575V/60Hz (16/10/2018 - 12/02/2020)**

MODEL:GA45VP_15 + PIBA:N + PRESS:13BAR + (CAPPRE:IEC + (CAPPRM:MHLW + COOL:AIR + OILTYP:RXD + (MOVOL:200V , FREQ:50HZ + MOVOL:400V) , OILTYP:RIF + (CAPPRM:ASME + FREQ:60HZ + MOVOL:380V , FREQ:50HZ + (CAPPRM:CE + COOL:AIR + MOVOL:500V , MOVOL:400V + (COOL:AIR + (CAPPRM:AS1210 , CAPPRM:CE , CAPPRM:MOM) , COOL:WATER + (CAPPRM:AS1210 , CAPPRM:CE , CAPPRM:MHLW , CAPPRM:MOM)))))) , CAPPRE:ULCUL + CAPPRM:ASME + FREQ:60HZ + OILTYP:RXD + (COOL:AIR + (MOVOL:230V , MOVOL:460V , MOVOL:575V) , COOL:WATER + MOVOL:460V))

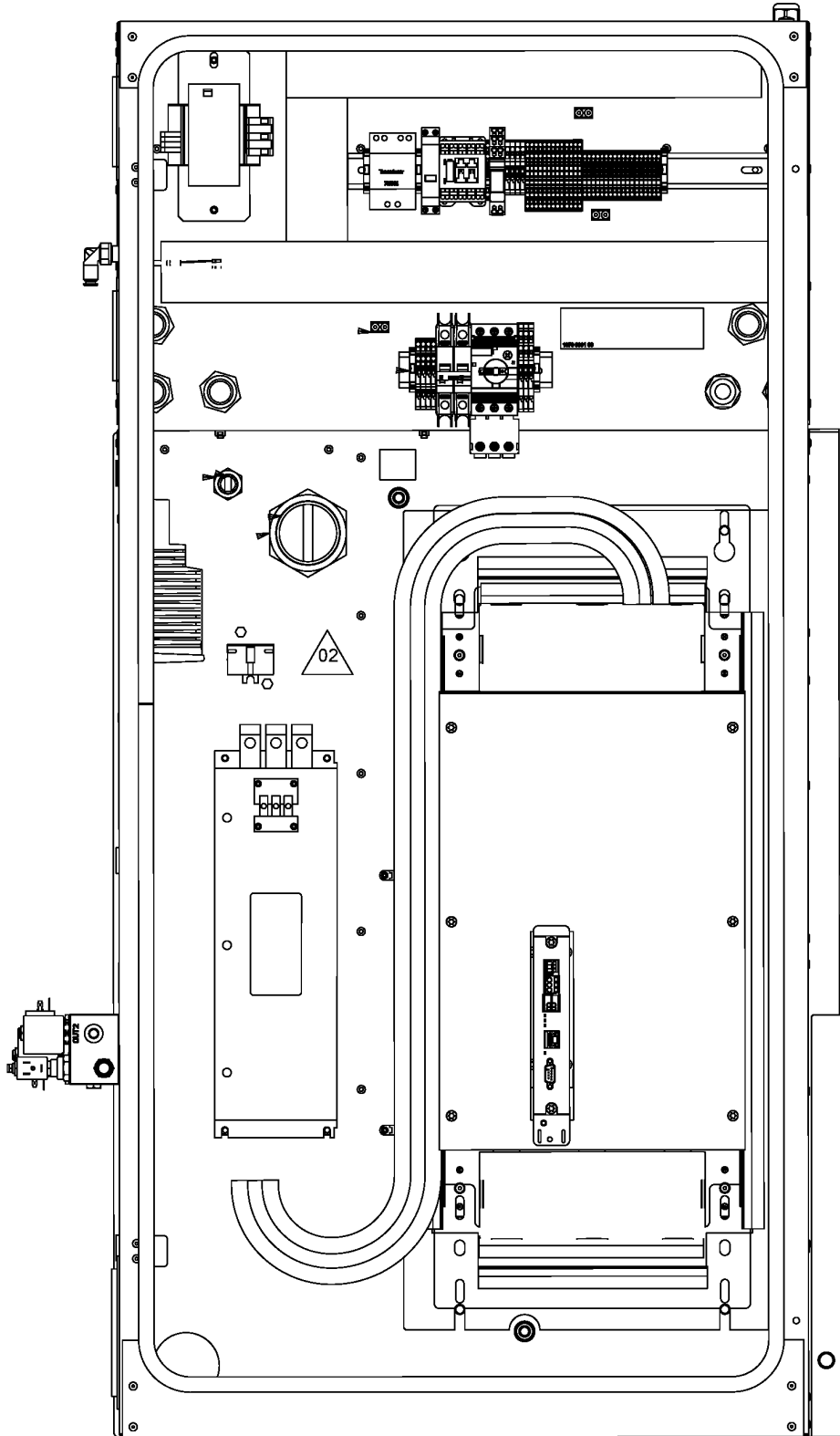
Ref	Part Number	Qty	Name	Validity
	• 1088 0037 99	4	PIN	<p>(30/10/2018 - 16/01/2019) COOL:AIR + (CAPPRE:IEC + (CAPPRM:MHLW + OILTYP:RXD + (FREQ:50HZ + MOVOL:400V , FREQ:60HZ + MOVOL:460V , IDRY:N + MOVOL:200V) , OILTYP:RIF + (CAPPRM:ASME + FREQ:60HZ + (MOVOL:380V , MOVOL:460V) , FREQ:50HZ + (CAPPRM:CE + MOVOL:500V , MOVOL:400V + (CAPPRM:AS1210 , CAPPRM:CE , CAPPRM:MOM)))) , CAPPRE:ULCUL + CAPPRM:ASME + FREQ:60HZ + OILTYP:RXD + (MOVOL:460V , MOVOL:575V , IDRY:N + MOVOL:230V))</p> <p>(17/01/2019 - 23/01/2019) CAPPRE:IEC + (CAPPRM:MHLW + OILTYP:RXD + (COOL:AIR + (FREQ:50HZ + (MOVOL:400V , IDRY:N + MOVOL:200V) , FREQ:60HZ + (MOVOL:460V , IDRY:N + MOVOL:200V)) , COOL:WATER + FREQ:60HZ + IDRY:N + MOVOL:460V) , OILTYP:RIF + (CAPPRM:ASME + FREQ:60HZ + (COOL:AIR , COOL:WATER + IDRY:N) + (MOVOL:380V , MOVOL:460V) , FREQ:50HZ + (CAPPRM:CE + COOL:AIR + MOVOL:500V , MOVOL:400V + (CAPPRM:AS1210 , CAPPRM:CE , CAPPRM:MOM , CAPPRM:MHLW + COOL:WATER)))) , CAPPRE:ULCUL + CAPPRM:ASME + FREQ:60HZ + OILTYP:RXD + (COOL:AIR + (MOVOL:460V , MOVOL:575V , IDRY:N + MOVOL:230V) , COOL:WATER + IDRY:N + MOVOL:460V))</p> <p>(24/01/2019 - 24/07/2019) CAPPRE:IEC + (CAPPRM:MHLW + OILTYP:RXD + (COOL:AIR + (FREQ:50HZ + MOVOL:400V , IDRY:N + MOVOL:200V) , FREQ:60HZ + MOVOL:460V) , OILTYP:RIF + (CAPPRM:ASME + FREQ:60HZ + (MOVOL:380V , MOVOL:460V) , FREQ:50HZ + (CAPPRM:CE + COOL:AIR + MOVOL:500V , MOVOL:400V + (CAPPRM:AS1210 , CAPPRM:CE , CAPPRM:MOM , CAPPRM:MHLW + COOL:WATER)))) , CAPPRE:ULCUL + CAPPRM:ASME + FREQ:60HZ + OILTYP:RXD + (MOVOL:460V , COOL:AIR + (MOVOL:575V , IDRY:N + MOVOL:230V))</p> <p>(25/07/2019 - 12/02/2020) CAPPRE:IEC + (CAPPRM:MHLW + COOL:AIR + OILTYP:RXD + (FREQ:50HZ + MOVOL:400V , IDRY:N + MOVOL:200V) , OILTYP:RIF + (CAPPRM:ASME + FREQ:60HZ + MOVOL:380V , FREQ:50HZ + (CAPPRM:CE + COOL:AIR + MOVOL:500V , MOVOL:400V + (CAPPRM:AS1210 , CAPPRM:CE , CAPPRM:MOM , CAPPRM:MHLW + COOL:WATER)))) , CAPPRE:ULCUL + CAPPRM:ASME + FREQ:60HZ + OILTYP:RXD + (MOVOL:460V , COOL:AIR + (MOVOL:575V , IDRY:N + MOVOL:230V))</p>

Legend:

CAPPRE:IEC - Component approval electrical:IEC	CAPPRE:ULCUL - Component approval electrical:UL/cUL	CAPPRM:AS1210 - Component approval mechanical:AS1210
CAPPRM:ASME - Component approval mechanical:ASME	CAPPRM:CE - Component approval mechanical:CE	CAPPRM:MHLW - Component approval mechanical:MHLW
CAPPRM:MOM - Component approval mechanical:MOM	COOL:AIR - Cooling:Air cooled	COOL:WATER - Cooling:Water cooled
FREQ:50HZ - Frequency:50 Hz	FREQ:60HZ - Frequency:60 Hz	IDRY:N - Integrated dryer:No
MODEL:GA45VP_15 - Model:GA 45VSD+	MOVOL:200V - Supply voltage:200 V	MOVOL:230V - Supply voltage:230 V
MOVOL:380V - Supply voltage:380 V	MOVOL:400V - Supply voltage:400 V	MOVOL:460V - Supply voltage:460 V
MOVOL:500V - Supply voltage:500 V	MOVOL:575V - Supply voltage:575 V	OILTYP:RIF - Oil type:Roto inject fluid oil
OILTYP:RXD - Oil type:Roto-Xtend Duty Fluid	PIBA:N - Pilot batch:N	PRESS:13BAR - Working pressure:13 bar

**19.10 - Cubicle components GA 45 VSD+ - 200V-400V-500V/50Hz,
200V-230V-380V-575V/60Hz (16/10/2018 - 12/02/2020)**

MODEL:GA45VP_15 + PIBA:N + PRESS:13BAR + (CAPPRE:IEC + (CAPPRM:MHLW + COOL:AIR + OILTYP:RXD + (MOVOL:200V , FREQ:50HZ + MOVOL:400V) , OILTYP:RIF + (CAPPRM:ASME + FREQ:60HZ + MOVOL:380V , FREQ:50HZ + (CAPPRM:CE + COOL:AIR + MOVOL:500V , MOVOL:400V + (COOL:AIR + (CAPPRM:AS1210 , CAPPRM:CE , CAPPRM:MOM) , COOL:WATER + (CAPPRM:AS1210 , CAPPRM:CE , CAPPRM:MHLW , CAPPRM:MOM)))))) , CAPPRE:ULCUL + CAPPRM:ASME + FREQ:60HZ + OILTYP:RXD + (COOL:AIR + (MOVOL:230V , MOVOL:460V , MOVOL:575V) , COOL:WATER + MOVOL:460V))



**19.10 - Cubicle components GA 45 VSD+ - 200V-400V-500V/50Hz,
200V-230V-380V-575V/60Hz (16/10/2018 - 12/02/2020)**

MODEL:GA45VP_15 + PIBA:N + PRESS:13BAR + (CAPPRE:IEC + (CAPPRM:MHLW + COOL:AIR + OILTYP:RXD + (MOVOL:200V , FREQ:50HZ + MOVOL:400V) , OILTYP:RIF + (CAPPRM:ASME + FREQ:60HZ + MOVOL:380V , FREQ:50HZ + (CAPPRM:CE + COOL:AIR + MOVOL:500V , MOVOL:400V + (COOL:AIR + (CAPPRM:AS1210 , CAPPRM:CE , CAPPRM:MOM) , COOL:WATER + (CAPPRM:AS1210 , CAPPRM:CE , CAPPRM:MHLW , CAPPRM:MOM)))))) , CAPPRE:ULCUL + CAPPRM:ASME + FREQ:60HZ + OILTYP:RXD + (COOL:AIR + (MOVOL:230V , MOVOL:460V , MOVOL:575V) , COOL:WATER + MOVOL:460V))

Ref	Part Number	Qty	Name	Validity
	• 1088 0039 34	12	TERMINAL	<p>(30/10/2018 - 16/01/2019) COOL:AIR + (CAPPRE:IEC + (CAPPRM:MHLW + OILTYP:RXD + (FREQ:50HZ + MOVOL:400V , FREQ:60HZ + MOVOL:460V , IDRY:N + MOVOL:200V) , OILTYP:RIF + (CAPPRM:ASME + FREQ:60HZ + (MOVOL:380V , MOVOL:460V) , FREQ:50HZ + (CAPPRM:CE + MOVOL:500V , MOVOL:400V + (CAPPRM:AS1210 , CAPPRM:CE , CAPPRM:MOM)))) , CAPPRE:ULCUL + CAPPRM:ASME + FREQ:60HZ + OILTYP:RXD + (MOVOL:460V , MOVOL:575V , IDRY:N + MOVOL:230V))</p> <p>(17/01/2019 - 23/01/2019) CAPPRE:IEC + (CAPPRM:MHLW + OILTYP:RXD + (COOL:AIR + (FREQ:50HZ + (MOVOL:400V , IDRY:N + MOVOL:200V) , FREQ:60HZ + (MOVOL:460V , IDRY:N + MOVOL:200V)) , COOL:WATER + FREQ:60HZ + IDRY:N + MOVOL:460V) , OILTYP:RIF + (CAPPRM:ASME + FREQ:60HZ + (COOL:AIR , COOL:WATER + IDRY:N) + (MOVOL:380V , MOVOL:460V) , FREQ:50HZ + (CAPPRM:CE + COOL:AIR + MOVOL:500V , MOVOL:400V + (CAPPRM:AS1210 , CAPPRM:CE , CAPPRM:MOM , CAPPRM:MHLW + COOL:WATER)))) , CAPPRE:ULCUL + CAPPRM:ASME + FREQ:60HZ + OILTYP:RXD + (COOL:AIR + (MOVOL:460V , MOVOL:575V , IDRY:N + MOVOL:230V) , COOL:WATER + IDRY:N + MOVOL:460V))</p> <p>(24/01/2019 - 24/07/2019) CAPPRE:IEC + (CAPPRM:MHLW + OILTYP:RXD + (COOL:AIR + (FREQ:50HZ + MOVOL:400V , IDRY:N + MOVOL:200V) , FREQ:60HZ + MOVOL:460V) , OILTYP:RIF + (CAPPRM:ASME + FREQ:60HZ + (MOVOL:380V , MOVOL:460V) , FREQ:50HZ + (CAPPRM:CE + COOL:AIR + MOVOL:500V , MOVOL:400V + (CAPPRM:AS1210 , CAPPRM:CE , CAPPRM:MOM , CAPPRM:MHLW + COOL:WATER)))) , CAPPRE:ULCUL + CAPPRM:ASME + FREQ:60HZ + OILTYP:RXD + (MOVOL:460V , COOL:AIR + (MOVOL:575V , IDRY:N + MOVOL:230V))</p> <p>(25/07/2019 - 12/02/2020) CAPPRE:IEC + (CAPPRM:MHLW + COOL:AIR + OILTYP:RXD + (FREQ:50HZ + MOVOL:400V , IDRY:N + MOVOL:200V) , OILTYP:RIF + (CAPPRM:ASME + FREQ:60HZ + MOVOL:380V , FREQ:50HZ + (CAPPRM:CE + COOL:AIR + MOVOL:500V , MOVOL:400V + (CAPPRM:AS1210 , CAPPRM:CE , CAPPRM:MOM , CAPPRM:MHLW + COOL:WATER)))) , CAPPRE:ULCUL + CAPPRM:ASME + FREQ:60HZ + OILTYP:RXD + (MOVOL:460V , COOL:AIR + (MOVOL:575V , IDRY:N + MOVOL:230V))</p>

Legend:

CAPPRE:IEC - Component approval electrical:IEC	CAPPRE:ULCUL - Component approval electrical:UL/cUL	CAPPRM:AS1210 - Component approval mechanical:AS1210
CAPPRM:ASME - Component approval mechanical:ASME	CAPPRM:CE - Component approval mechanical:CE	CAPPRM:MHLW - Component approval mechanical:MHLW
CAPPRM:MOM - Component approval mechanical:MOM	COOL:AIR - Cooling:Air cooled	COOL:WATER - Cooling:Water cooled
FREQ:50HZ - Frequency:50 Hz	FREQ:60HZ - Frequency:60 Hz	IDRY:N - Integrated dryer:No
MODEL:GA45VP_15 - Model:GA 45VSD+	MOVOL:200V - Supply voltage:200 V	MOVOL:230V - Supply voltage:230 V
MOVOL:380V - Supply voltage:380 V	MOVOL:400V - Supply voltage:400 V	MOVOL:460V - Supply voltage:460 V
MOVOL:500V - Supply voltage:500 V	MOVOL:575V - Supply voltage:575 V	OILTYP:RIF - Oil type:Roto inject fluid oil
OILTYP:RXD - Oil type:Roto-Xtend Duty Fluid	PIBA:N - Pilot batch:N	PRESS:13BAR - Working pressure:13 bar

**19.10 - Cubicle components GA 45 VSD+ - 200V-400V-500V/50Hz,
200V-230V-380V-575V/60Hz (16/10/2018 - 12/02/2020)**

MODEL:GA45VP_15 + PIBA:N + PRESS:13BAR + (CAPPRE:IEC + (CAPPRM:MHLW + COOL:AIR + OILTYP:RXD + (MOVOL:200V , FREQ:50HZ + MOVOL:400V) , OILTYP:RIF + (CAPPRM:ASME + FREQ:60HZ + MOVOL:380V , FREQ:50HZ + (CAPPRM:CE + COOL:AIR + MOVOL:500V , MOVOL:400V + (COOL:AIR + (CAPPRM:AS1210 , CAPPRM:CE , CAPPRM:MOM) , COOL:WATER + (CAPPRM:AS1210 , CAPPRM:CE , CAPPRM:MHLW , CAPPRM:MOM)))))) , CAPPRE:ULCUL + CAPPRM:ASME + FREQ:60HZ + OILTYP:RXD + (COOL:AIR + (MOVOL:230V , MOVOL:460V , MOVOL:575V) , COOL:WATER + MOVOL:460V))



**19.10 - Cubicle components GA 45 VSD+ - 200V-400V-500V/50Hz,
200V-230V-380V-575V/60Hz (16/10/2018 - 12/02/2020)**

MODEL:GA45VP_15 + PIBA:N + PRESS:13BAR + (CAPPRE:IEC + (CAPPRM:MHLW + COOL:AIR + OILTYP:RXD + (MOVOL:200V , FREQ:50HZ + MOVOL:400V) , OILTYP:RIF + (CAPPRM:ASME + FREQ:60HZ + MOVOL:380V , FREQ:50HZ + (CAPPRM:CE + COOL:AIR + MOVOL:500V , MOVOL:400V + (COOL:AIR + (CAPPRM:AS1210 , CAPPRM:CE , CAPPRM:MOM) , COOL:WATER + (CAPPRM:AS1210 , CAPPRM:CE , CAPPRM:MHLW , CAPPRM:MOM)))))) , CAPPRE:ULCUL + CAPPRM:ASME + FREQ:60HZ + OILTYP:RXD + (COOL:AIR + (MOVOL:230V , MOVOL:460V , MOVOL:575V) , COOL:WATER + MOVOL:460V))

Ref	Part Number	Qty	Name	Validity
	• 1088 0039 34	6	TERMINAL	<p>(30/10/2018 - 16/01/2019) COOL:AIR + (CAPPRE:IEC + (CAPPRM:MHLW + OILTYP:RXD + (FREQ:50HZ + MOVOL:400V , FREQ:60HZ + MOVOL:460V , IDRY:N + MOVOL:200V) , OILTYP:RIF + (CAPPRM:ASME + FREQ:60HZ + (MOVOL:380V , MOVOL:460V) , FREQ:50HZ + (CAPPRM:CE + MOVOL:500V , MOVOL:400V + (CAPPRM:AS1210 , CAPPRM:CE , CAPPRM:MOM)))) , CAPPRE:ULCUL + CAPPRM:ASME + FREQ:60HZ + OILTYP:RXD + (MOVOL:460V , MOVOL:575V , IDRY:N + MOVOL:230V))</p> <p>(17/01/2019 - 23/01/2019) CAPPRE:IEC + (CAPPRM:MHLW + OILTYP:RXD + (COOL:AIR + (FREQ:50HZ + (MOVOL:400V , IDRY:N + MOVOL:200V) , FREQ:60HZ + (MOVOL:460V , IDRY:N + MOVOL:200V)) , COOL:WATER + FREQ:60HZ + IDRY:N + MOVOL:460V) , OILTYP:RIF + (CAPPRM:ASME + FREQ:60HZ + (COOL:AIR , COOL:WATER + IDRY:N) + (MOVOL:380V , MOVOL:460V) , FREQ:50HZ + (CAPPRM:CE + COOL:AIR + MOVOL:500V , MOVOL:400V + (CAPPRM:AS1210 , CAPPRM:CE , CAPPRM:MOM , CAPPRM:MHLW + COOL:WATER)))) , CAPPRE:ULCUL + CAPPRM:ASME + FREQ:60HZ + OILTYP:RXD + (COOL:AIR + (MOVOL:460V , MOVOL:575V , IDRY:N + MOVOL:230V) , COOL:WATER + IDRY:N + MOVOL:460V))</p> <p>(24/01/2019 - 24/07/2019) CAPPRE:IEC + (CAPPRM:MHLW + OILTYP:RXD + (COOL:AIR + (FREQ:50HZ + MOVOL:400V , IDRY:N + MOVOL:200V) , FREQ:60HZ + MOVOL:460V) , OILTYP:RIF + (CAPPRM:ASME + FREQ:60HZ + (MOVOL:380V , MOVOL:460V) , FREQ:50HZ + (CAPPRM:CE + COOL:AIR + MOVOL:500V , MOVOL:400V + (CAPPRM:AS1210 , CAPPRM:CE , CAPPRM:MOM , CAPPRM:MHLW + COOL:WATER)))) , CAPPRE:ULCUL + CAPPRM:ASME + FREQ:60HZ + OILTYP:RXD + (MOVOL:460V , COOL:AIR + (MOVOL:575V , IDRY:N + MOVOL:230V))</p> <p>(25/07/2019 - 12/02/2020) CAPPRE:IEC + (CAPPRM:MHLW + COOL:AIR + OILTYP:RXD + (FREQ:50HZ + MOVOL:400V , IDRY:N + MOVOL:200V) , OILTYP:RIF + (CAPPRM:ASME + FREQ:60HZ + MOVOL:380V , FREQ:50HZ + (CAPPRM:CE + COOL:AIR + MOVOL:500V , MOVOL:400V + (CAPPRM:AS1210 , CAPPRM:CE , CAPPRM:MOM , CAPPRM:MHLW + COOL:WATER)))) , CAPPRE:ULCUL + CAPPRM:ASME + FREQ:60HZ + OILTYP:RXD + (MOVOL:460V , COOL:AIR + (MOVOL:575V , IDRY:N + MOVOL:230V))</p>

Legend:

CAPPRE:IEC - Component approval electrical:IEC	CAPPRE:ULCUL - Component approval electrical:UL/cUL	CAPPRM:AS1210 - Component approval mechanical:AS1210
CAPPRM:ASME - Component approval mechanical:ASME	CAPPRM:CE - Component approval mechanical:CE	CAPPRM:MHLW - Component approval mechanical:MHLW
CAPPRM:MOM - Component approval mechanical:MOM	COOL:AIR - Cooling:Air cooled	COOL:WATER - Cooling:Water cooled
FREQ:50HZ - Frequency:50 Hz	FREQ:60HZ - Frequency:60 Hz	IDRY:N - Integrated dryer:No
MODEL:GA45VP_15 - Model:GA 45VSD+	MOVOL:200V - Supply voltage:200 V	MOVOL:230V - Supply voltage:230 V
MOVOL:380V - Supply voltage:380 V	MOVOL:400V - Supply voltage:400 V	MOVOL:460V - Supply voltage:460 V
MOVOL:500V - Supply voltage:500 V	MOVOL:575V - Supply voltage:575 V	OILTYP:RIF - Oil type:Roto inject fluid oil
OILTYP:RXD - Oil type:Roto-Xtend Duty Fluid	PIBA:N - Pilot batch:N	PRESS:13BAR - Working pressure:13 bar

**19.10 - Cubicle components GA 45 VSD+ - 200V-400V-500V/50Hz,
200V-230V-380V-575V/60Hz (16/10/2018 - 12/02/2020)**

MODEL:GA45VP_15 + PIBA:N + PRESS:13BAR + (CAPPRE:IEC + (CAPPRM:MHLW + COOL:AIR + OILTYP:RXD + (MOVOL:200V , FREQ:50HZ + MOVOL:400V) , OILTYP:RIF + (CAPPRM:ASME + FREQ:60HZ + MOVOL:380V , FREQ:50HZ + (CAPPRM:CE + COOL:AIR + MOVOL:500V , MOVOL:400V + (COOL:AIR + (CAPPRM:AS1210 , CAPPRM:CE , CAPPRM:MOM) , COOL:WATER + (CAPPRM:AS1210 , CAPPRM:CE , CAPPRM:MHLW , CAPPRM:MOM)))))) , CAPPRE:ULCUL + CAPPRM:ASME + FREQ:60HZ + OILTYP:RXD + (COOL:AIR + (MOVOL:230V , MOVOL:460V , MOVOL:575V) , COOL:WATER + MOVOL:460V))



**19.10 - Cubicle components GA 45 VSD+ - 200V-400V-500V/50Hz,
200V-230V-380V-575V/60Hz (16/10/2018 - 12/02/2020)**

MODEL:GA45VP_15 + PIBA:N + PRESS:13BAR + (CAPPRE:IEC + (CAPPRM:MHLW + COOL:AIR + OILTYP:RXD + (MOVOL:200V , FREQ:50HZ + MOVOL:400V) , OILTYP:RIF + (CAPPRM:ASME + FREQ:60HZ + MOVOL:380V , FREQ:50HZ + (CAPPRM:CE + COOL:AIR + MOVOL:500V , MOVOL:400V + (COOL:AIR + (CAPPRM:AS1210 , CAPPRM:CE , CAPPRM:MOM) , COOL:WATER + (CAPPRM:AS1210 , CAPPRM:CE , CAPPRM:MHLW , CAPPRM:MOM)))))) , CAPPRE:ULCUL + CAPPRM:ASME + FREQ:60HZ + OILTYP:RXD + (COOL:AIR + (MOVOL:230V , MOVOL:460V , MOVOL:575V) , COOL:WATER + MOVOL:460V))

Ref	Part Number	Qty	Name	Validity
•	1088 0039 35	1	PLATE	<p>(30/10/2018 - 16/01/2019) COOL:AIR + (CAPPRE:IEC + (CAPPRM:MHLW + OILTYP:RXD + (FREQ:50HZ + MOVOL:400V , FREQ:60HZ + MOVOL:460V , IDRY:N + MOVOL:200V) , OILTYP:RIF + (CAPPRM:ASME + FREQ:60HZ + (MOVOL:380V , MOVOL:460V) , FREQ:50HZ + (CAPPRM:CE + MOVOL:500V , MOVOL:400V + (CAPPRM:AS1210 , CAPPRM:CE , CAPPRM:MOM)))) , CAPPRE:ULCUL + CAPPRM:ASME + FREQ:60HZ + OILTYP:RXD + (MOVOL:460V , MOVOL:575V , IDRY:N + MOVOL:230V))</p> <p>(17/01/2019 - 23/01/2019) CAPPRE:IEC + (CAPPRM:MHLW + OILTYP:RXD + (COOL:AIR + (FREQ:50HZ + (MOVOL:400V , IDRY:N + MOVOL:200V) , FREQ:60HZ + (MOVOL:460V , IDRY:N + MOVOL:200V)) , COOL:WATER + FREQ:60HZ + IDRY:N + MOVOL:460V) , OILTYP:RIF + (CAPPRM:ASME + FREQ:60HZ + (COOL:AIR , COOL:WATER + IDRY:N) + (MOVOL:380V , MOVOL:460V) , FREQ:50HZ + (CAPPRM:CE + COOL:AIR + MOVOL:500V , MOVOL:400V + (CAPPRM:AS1210 , CAPPRM:CE , CAPPRM:MOM , CAPPRM:MHLW + COOL:WATER)))) , CAPPRE:ULCUL + CAPPRM:ASME + FREQ:60HZ + OILTYP:RXD + (COOL:AIR + (MOVOL:460V , MOVOL:575V , IDRY:N + MOVOL:230V) , COOL:WATER + IDRY:N + MOVOL:460V))</p> <p>(24/01/2019 - 24/07/2019) CAPPRE:IEC + (CAPPRM:MHLW + OILTYP:RXD + (COOL:AIR + (FREQ:50HZ + MOVOL:400V , IDRY:N + MOVOL:200V) , FREQ:60HZ + MOVOL:460V) , OILTYP:RIF + (CAPPRM:ASME + FREQ:60HZ + (MOVOL:380V , MOVOL:460V) , FREQ:50HZ + (CAPPRM:CE + COOL:AIR + MOVOL:500V , MOVOL:400V + (CAPPRM:AS1210 , CAPPRM:CE , CAPPRM:MOM , CAPPRM:MHLW + COOL:WATER)))) , CAPPRE:ULCUL + CAPPRM:ASME + FREQ:60HZ + OILTYP:RXD + (MOVOL:460V , COOL:AIR + (MOVOL:575V , IDRY:N + MOVOL:230V))</p> <p>(25/07/2019 - 12/02/2020) CAPPRE:IEC + (CAPPRM:MHLW + COOL:AIR + OILTYP:RXD + (FREQ:50HZ + MOVOL:400V , IDRY:N + MOVOL:200V) , OILTYP:RIF + (CAPPRM:ASME + FREQ:60HZ + MOVOL:380V , FREQ:50HZ + (CAPPRM:CE + COOL:AIR + MOVOL:500V , MOVOL:400V + (CAPPRM:AS1210 , CAPPRM:CE , CAPPRM:MOM , CAPPRM:MHLW + COOL:WATER)))) , CAPPRE:ULCUL + CAPPRM:ASME + FREQ:60HZ + OILTYP:RXD + (MOVOL:460V , COOL:AIR + (MOVOL:575V , IDRY:N + MOVOL:230V))</p>

Legend:

CAPPRE:IEC - Component approval electrical:IEC	CAPPRE:ULCUL - Component approval electrical:UL/cUL	CAPPRM:AS1210 - Component approval mechanical:AS1210
CAPPRM:ASME - Component approval mechanical:ASME	CAPPRM:CE - Component approval mechanical:CE	CAPPRM:MHLW - Component approval mechanical:MHLW
CAPPRM:MOM - Component approval mechanical:MOM	COOL:AIR - Cooling:Air cooled	COOL:WATER - Cooling:Water cooled
FREQ:50HZ - Frequency:50 Hz	FREQ:60HZ - Frequency:60 Hz	IDRY:N - Integrated dryer:No
MODEL:GA45VP_15 - Model:GA 45VSD+	MOVOL:200V - Supply voltage:200 V	MOVOL:230V - Supply voltage:230 V
MOVOL:380V - Supply voltage:380 V	MOVOL:400V - Supply voltage:400 V	MOVOL:460V - Supply voltage:460 V
MOVOL:500V - Supply voltage:500 V	MOVOL:575V - Supply voltage:575 V	OILTYP:RIF - Oil type:Roto inject fluid oil
OILTYP:RXD - Oil type:Roto-Xtend Duty Fluid	PIBA:N - Pilot batch:N	PRESS:13BAR - Working pressure:13 bar

**19.10 - Cubicle components GA 45 VSD+ - 200V-400V-500V/50Hz,
200V-230V-380V-575V/60Hz (16/10/2018 - 12/02/2020)**

MODEL:GA45VP_15 + PIBA:N + PRESS:13BAR + (CAPPRE:IEC + (CAPPRM:MHLW + COOL:AIR + OILTYP:RXD + (MOVOL:200V , FREQ:50HZ + MOVOL:400V) , OILTYP:RIF + (CAPPRM:ASME + FREQ:60HZ + MOVOL:380V , FREQ:50HZ + (CAPPRM:CE + COOL:AIR + MOVOL:500V , MOVOL:400V + (COOL:AIR + (CAPPRM:AS1210 , CAPPRM:CE , CAPPRM:MOM) , COOL:WATER + (CAPPRM:AS1210 , CAPPRM:CE , CAPPRM:MHLW , CAPPRM:MOM)))))) , CAPPRE:ULCUL + CAPPRM:ASME + FREQ:60HZ + OILTYP:RXD + (COOL:AIR + (MOVOL:230V , MOVOL:460V , MOVOL:575V) , COOL:WATER + MOVOL:460V))



**19.10 - Cubicle components GA 45 VSD+ - 200V-400V-500V/50Hz,
200V-230V-380V-575V/60Hz (16/10/2018 - 12/02/2020)**

MODEL:GA45VP_15 + PIBA:N + PRESS:13BAR + (CAPPRE:IEC + (CAPPRM:MHLW + COOL:AIR + OILTYP:RXD + (MOVOL:200V , FREQ:50HZ + MOVOL:400V) , OILTYP:RIF + (CAPPRM:ASME + FREQ:60HZ + MOVOL:380V , FREQ:50HZ + (CAPPRM:CE + COOL:AIR + MOVOL:500V , MOVOL:400V + (COOL:AIR + (CAPPRM:AS1210 , CAPPRM:CE , CAPPRM:MOM) , COOL:WATER + (CAPPRM:AS1210 , CAPPRM:CE , CAPPRM:MHLW , CAPPRM:MOM)))))) , CAPPRE:ULCUL + CAPPRM:ASME + FREQ:60HZ + OILTYP:RXD + (COOL:AIR + (MOVOL:230V , MOVOL:460V , MOVOL:575V) , COOL:WATER + MOVOL:460V))

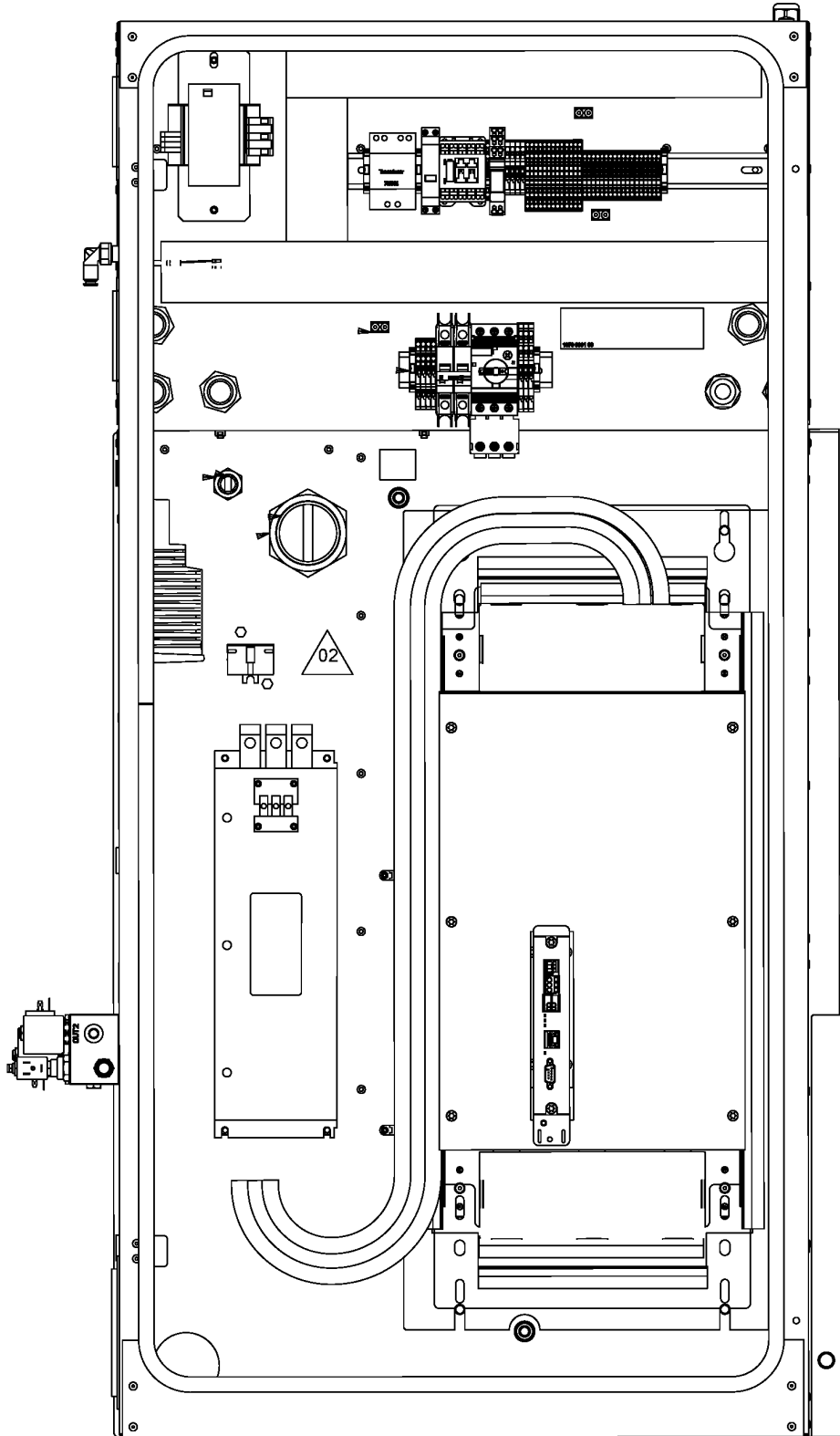
Ref	Part Number	Qty	Name	Validity
•	1088 0039 35	1	PLATE	<p>(30/10/2018 - 16/01/2019) COOL:AIR + (CAPPRE:IEC + (CAPPRM:MHLW + OILTYP:RXD + (FREQ:50HZ + MOVOL:400V , FREQ:60HZ + MOVOL:460V , IDRY:N + MOVOL:200V) , OILTYP:RIF + (CAPPRM:ASME + FREQ:60HZ + (MOVOL:380V , MOVOL:460V) , FREQ:50HZ + (CAPPRM:CE + MOVOL:500V , MOVOL:400V + (CAPPRM:AS1210 , CAPPRM:CE , CAPPRM:MOM)))) , CAPPRE:ULCUL + CAPPRM:ASME + FREQ:60HZ + OILTYP:RXD + (MOVOL:460V , MOVOL:575V , IDRY:N + MOVOL:230V))</p> <p>(17/01/2019 - 23/01/2019) CAPPRE:IEC + (CAPPRM:MHLW + OILTYP:RXD + (COOL:AIR + (FREQ:50HZ + (MOVOL:400V , IDRY:N + MOVOL:200V) , FREQ:60HZ + (MOVOL:460V , IDRY:N + MOVOL:200V)) , COOL:WATER + FREQ:60HZ + IDRY:N + MOVOL:460V) , OILTYP:RIF + (CAPPRM:ASME + FREQ:60HZ + (COOL:AIR , COOL:WATER + IDRY:N) + (MOVOL:380V , MOVOL:460V) , FREQ:50HZ + (CAPPRM:CE + COOL:AIR + MOVOL:500V , MOVOL:400V + (CAPPRM:AS1210 , CAPPRM:CE , CAPPRM:MOM , CAPPRM:MHLW + COOL:WATER)))) , CAPPRE:ULCUL + CAPPRM:ASME + FREQ:60HZ + OILTYP:RXD + (COOL:AIR + (MOVOL:460V , MOVOL:575V , IDRY:N + MOVOL:230V) , COOL:WATER + IDRY:N + MOVOL:460V))</p> <p>(24/01/2019 - 24/07/2019) CAPPRE:IEC + (CAPPRM:MHLW + OILTYP:RXD + (COOL:AIR + (FREQ:50HZ + MOVOL:400V , IDRY:N + MOVOL:200V) , FREQ:60HZ + MOVOL:460V) , OILTYP:RIF + (CAPPRM:ASME + FREQ:60HZ + (MOVOL:380V , MOVOL:460V) , FREQ:50HZ + (CAPPRM:CE + COOL:AIR + MOVOL:500V , MOVOL:400V + (CAPPRM:AS1210 , CAPPRM:CE , CAPPRM:MOM , CAPPRM:MHLW + COOL:WATER)))) , CAPPRE:ULCUL + CAPPRM:ASME + FREQ:60HZ + OILTYP:RXD + (MOVOL:460V , COOL:AIR + (MOVOL:575V , IDRY:N + MOVOL:230V))</p> <p>(25/07/2019 - 12/02/2020) CAPPRE:IEC + (CAPPRM:MHLW + COOL:AIR + OILTYP:RXD + (FREQ:50HZ + MOVOL:400V , IDRY:N + MOVOL:200V) , OILTYP:RIF + (CAPPRM:ASME + FREQ:60HZ + MOVOL:380V , FREQ:50HZ + (CAPPRM:CE + COOL:AIR + MOVOL:500V , MOVOL:400V + (CAPPRM:AS1210 , CAPPRM:CE , CAPPRM:MOM , CAPPRM:MHLW + COOL:WATER)))) , CAPPRE:ULCUL + CAPPRM:ASME + FREQ:60HZ + OILTYP:RXD + (MOVOL:460V , COOL:AIR + (MOVOL:575V , IDRY:N + MOVOL:230V))</p>

Legend:

CAPPRE:IEC - Component approval electrical:IEC	CAPPRE:ULCUL - Component approval electrical:UL/cUL	CAPPRM:AS1210 - Component approval mechanical:AS1210
CAPPRM:ASME - Component approval mechanical:ASME	CAPPRM:CE - Component approval mechanical:CE	CAPPRM:MHLW - Component approval mechanical:MHLW
CAPPRM:MOM - Component approval mechanical:MOM	COOL:AIR - Cooling:Air cooled	COOL:WATER - Cooling:Water cooled
FREQ:50HZ - Frequency:50 Hz	FREQ:60HZ - Frequency:60 Hz	IDRY:N - Integrated dryer:No
MODEL:GA45VP_15 - Model:GA 45VSD+	MOVOL:200V - Supply voltage:200 V	MOVOL:230V - Supply voltage:230 V
MOVOL:380V - Supply voltage:380 V	MOVOL:400V - Supply voltage:400 V	MOVOL:460V - Supply voltage:460 V
MOVOL:500V - Supply voltage:500 V	MOVOL:575V - Supply voltage:575 V	OILTYP:RIF - Oil type:Roto inject fluid oil
OILTYP:RXD - Oil type:Roto-Xtend Duty Fluid	PIBA:N - Pilot batch:N	PRESS:13BAR - Working pressure:13 bar

**19.10 - Cubicle components GA 45 VSD+ - 200V-400V-500V/50Hz,
200V-230V-380V-575V/60Hz (16/10/2018 - 12/02/2020)**

MODEL:GA45VP_15 + PIBA:N + PRESS:13BAR + (CAPPRE:IEC + (CAPPRM:MHLW + COOL:AIR + OILTYP:RXD + (MOVOL:200V , FREQ:50HZ + MOVOL:400V) , OILTYP:RIF + (CAPPRM:ASME + FREQ:60HZ + MOVOL:380V , FREQ:50HZ + (CAPPRM:CE + COOL:AIR + MOVOL:500V , MOVOL:400V + (COOL:AIR + (CAPPRM:AS1210 , CAPPRM:CE , CAPPRM:MOM) , COOL:WATER + (CAPPRM:AS1210 , CAPPRM:CE , CAPPRM:MHLW , CAPPRM:MOM)))))) , CAPPRE:ULCUL + CAPPRM:ASME + FREQ:60HZ + OILTYP:RXD + (COOL:AIR + (MOVOL:230V , MOVOL:460V , MOVOL:575V) , COOL:WATER + MOVOL:460V))



**19.10 - Cubicle components GA 45 VSD+ - 200V-400V-500V/50Hz,
200V-230V-380V-575V/60Hz (16/10/2018 - 12/02/2020)**

MODEL:GA45VP_15 + PIBA:N + PRESS:13BAR + (CAPPRE:IEC + (CAPPRM:MHLW + COOL:AIR + OILTYP:RXD + (MOVOL:200V , FREQ:50HZ + MOVOL:400V) , OILTYP:RIF + (CAPPRM:ASME + FREQ:60HZ + MOVOL:380V , FREQ:50HZ + (CAPPRM:CE + COOL:AIR + MOVOL:500V , MOVOL:400V + (COOL:AIR + (CAPPRM:AS1210 , CAPPRM:CE , CAPPRM:MOM) , COOL:WATER + (CAPPRM:AS1210 , CAPPRM:CE , CAPPRM:MHLW , CAPPRM:MOM)))))) , CAPPRE:ULCUL + CAPPRM:ASME + FREQ:60HZ + OILTYP:RXD + (COOL:AIR + (MOVOL:230V , MOVOL:460V , MOVOL:575V) , COOL:WATER + MOVOL:460V))

Ref	Part Number	Qty	Name	Validity
	• 1088 0039 36	9	TERMINAL	<p>(30/10/2018 - 16/01/2019) COOL:AIR + (CAPPRE:IEC + (CAPPRM:MHLW + OILTYP:RXD + (FREQ:50HZ + MOVOL:400V , FREQ:60HZ + MOVOL:460V , IDRY:N + MOVOL:200V) , OILTYP:RIF + (CAPPRM:ASME + FREQ:60HZ + (MOVOL:380V , MOVOL:460V) , FREQ:50HZ + (CAPPRM:CE + MOVOL:500V , MOVOL:400V + (CAPPRM:AS1210 , CAPPRM:CE , CAPPRM:MOM)))) , CAPPRE:ULCUL + CAPPRM:ASME + FREQ:60HZ + OILTYP:RXD + (MOVOL:460V , MOVOL:575V , IDRY:N + MOVOL:230V))</p> <p>(17/01/2019 - 23/01/2019) CAPPRE:IEC + (CAPPRM:MHLW + OILTYP:RXD + (COOL:AIR + (FREQ:50HZ + (MOVOL:400V , IDRY:N + MOVOL:200V) , FREQ:60HZ + (MOVOL:460V , IDRY:N + MOVOL:200V)) , COOL:WATER + FREQ:60HZ + IDRY:N + MOVOL:460V) , OILTYP:RIF + (CAPPRM:ASME + FREQ:60HZ + (COOL:AIR , COOL:WATER + IDRY:N) + (MOVOL:380V , MOVOL:460V) , FREQ:50HZ + (CAPPRM:CE + COOL:AIR + MOVOL:500V , MOVOL:400V + (CAPPRM:AS1210 , CAPPRM:CE , CAPPRM:MOM , CAPPRM:MHLW + COOL:WATER)))) , CAPPRE:ULCUL + CAPPRM:ASME + FREQ:60HZ + OILTYP:RXD + (COOL:AIR + (MOVOL:460V , MOVOL:575V , IDRY:N + MOVOL:230V) , COOL:WATER + IDRY:N + MOVOL:460V))</p> <p>(24/01/2019 - 24/07/2019) CAPPRE:IEC + (CAPPRM:MHLW + OILTYP:RXD + (COOL:AIR + (FREQ:50HZ + MOVOL:400V , IDRY:N + MOVOL:200V) , FREQ:60HZ + MOVOL:460V) , OILTYP:RIF + (CAPPRM:ASME + FREQ:60HZ + (MOVOL:380V , MOVOL:460V) , FREQ:50HZ + (CAPPRM:CE + COOL:AIR + MOVOL:500V , MOVOL:400V + (CAPPRM:AS1210 , CAPPRM:CE , CAPPRM:MOM , CAPPRM:MHLW + COOL:WATER)))) , CAPPRE:ULCUL + CAPPRM:ASME + FREQ:60HZ + OILTYP:RXD + (MOVOL:460V , COOL:AIR + (MOVOL:575V , IDRY:N + MOVOL:230V))</p> <p>(25/07/2019 - 12/02/2020) CAPPRE:IEC + (CAPPRM:MHLW + COOL:AIR + OILTYP:RXD + (FREQ:50HZ + MOVOL:400V , IDRY:N + MOVOL:200V) , OILTYP:RIF + (CAPPRM:ASME + FREQ:60HZ + MOVOL:380V , FREQ:50HZ + (CAPPRM:CE + COOL:AIR + MOVOL:500V , MOVOL:400V + (CAPPRM:AS1210 , CAPPRM:CE , CAPPRM:MOM , CAPPRM:MHLW + COOL:WATER)))) , CAPPRE:ULCUL + CAPPRM:ASME + FREQ:60HZ + OILTYP:RXD + (MOVOL:460V , COOL:AIR + (MOVOL:575V , IDRY:N + MOVOL:230V))</p>

Legend:

CAPPRE:IEC - Component approval electrical:IEC	CAPPRE:ULCUL - Component approval electrical:UL/cUL	CAPPRM:AS1210 - Component approval mechanical:AS1210
CAPPRM:ASME - Component approval mechanical:ASME	CAPPRM:CE - Component approval mechanical:CE	CAPPRM:MHLW - Component approval mechanical:MHLW
CAPPRM:MOM - Component approval mechanical:MOM	COOL:AIR - Cooling:Air cooled	COOL:WATER - Cooling:Water cooled
FREQ:50HZ - Frequency:50 Hz	FREQ:60HZ - Frequency:60 Hz	IDRY:N - Integrated dryer:No
MODEL:GA45VP_15 - Model:GA 45VSD+	MOVOL:200V - Supply voltage:200 V	MOVOL:230V - Supply voltage:230 V
MOVOL:380V - Supply voltage:380 V	MOVOL:400V - Supply voltage:400 V	MOVOL:460V - Supply voltage:460 V
MOVOL:500V - Supply voltage:500 V	MOVOL:575V - Supply voltage:575 V	OILTYP:RIF - Oil type:Roto inject fluid oil
OILTYP:RXD - Oil type:Roto-Xtend Duty Fluid	PIBA:N - Pilot batch:N	PRESS:13BAR - Working pressure:13 bar

**19.10 - Cubicle components GA 45 VSD+ - 200V-400V-500V/50Hz,
200V-230V-380V-575V/60Hz (16/10/2018 - 12/02/2020)**

MODEL:GA45VP_15 + PIBA:N + PRESS:13BAR + (CAPPRE:IEC + (CAPPRM:MHLW + COOL:AIR + OILTYP:RXD + (MOVOL:200V , FREQ:50HZ + MOVOL:400V) , OILTYP:RIF + (CAPPRM:ASME + FREQ:60HZ + MOVOL:380V , FREQ:50HZ + (CAPPRM:CE + COOL:AIR + MOVOL:500V , MOVOL:400V + (COOL:AIR + (CAPPRM:AS1210 , CAPPRM:CE , CAPPRM:MOM) , COOL:WATER + (CAPPRM:AS1210 , CAPPRM:CE , CAPPRM:MHLW , CAPPRM:MOM)))))) , CAPPRE:ULCUL + CAPPRM:ASME + FREQ:60HZ + OILTYP:RXD + (COOL:AIR + (MOVOL:230V , MOVOL:460V , MOVOL:575V) , COOL:WATER + MOVOL:460V))



**19.10 - Cubicle components GA 45 VSD+ - 200V-400V-500V/50Hz,
200V-230V-380V-575V/60Hz (16/10/2018 - 12/02/2020)**

MODEL:GA45VP_15 + PIBA:N + PRESS:13BAR + (CAPPRE:IEC + (CAPPRM:MHLW + COOL:AIR + OILTYP:RXD + (MOVOL:200V , FREQ:50HZ + MOVOL:400V) , OILTYP:RIF + (CAPPRM:ASME + FREQ:60HZ + MOVOL:380V , FREQ:50HZ + (CAPPRM:CE + COOL:AIR + MOVOL:500V , MOVOL:400V + (COOL:AIR + (CAPPRM:AS1210 , CAPPRM:CE , CAPPRM:MOM) , COOL:WATER + (CAPPRM:AS1210 , CAPPRM:CE , CAPPRM:MHLW , CAPPRM:MOM)))))) , CAPPRE:ULCUL + CAPPRM:ASME + FREQ:60HZ + OILTYP:RXD + (COOL:AIR + (MOVOL:230V , MOVOL:460V , MOVOL:575V) , COOL:WATER + MOVOL:460V))

Ref	Part Number	Qty	Name	Validity
	• 1088 0039 36	4	TERMINAL	<p>(30/10/2018 - 16/01/2019) COOL:AIR + (CAPPRE:IEC + (CAPPRM:MHLW + OILTYP:RXD + (FREQ:50HZ + MOVOL:400V , FREQ:60HZ + MOVOL:460V , IDRY:N + MOVOL:200V) , OILTYP:RIF + (CAPPRM:ASME + FREQ:60HZ + (MOVOL:380V , MOVOL:460V) , FREQ:50HZ + (CAPPRM:CE + MOVOL:500V , MOVOL:400V + (CAPPRM:AS1210 , CAPPRM:CE , CAPPRM:MOM)))) , CAPPRE:ULCUL + CAPPRM:ASME + FREQ:60HZ + OILTYP:RXD + (MOVOL:460V , MOVOL:575V , IDRY:N + MOVOL:230V))</p> <p>(17/01/2019 - 23/01/2019) CAPPRE:IEC + (CAPPRM:MHLW + OILTYP:RXD + (COOL:AIR + (FREQ:50HZ + (MOVOL:400V , IDRY:N + MOVOL:200V) , FREQ:60HZ + (MOVOL:460V , IDRY:N + MOVOL:200V)) , COOL:WATER + FREQ:60HZ + IDRY:N + MOVOL:460V) , OILTYP:RIF + (CAPPRM:ASME + FREQ:60HZ + (COOL:AIR , COOL:WATER + IDRY:N) + (MOVOL:380V , MOVOL:460V) , FREQ:50HZ + (CAPPRM:CE + COOL:AIR + MOVOL:500V , MOVOL:400V + (CAPPRM:AS1210 , CAPPRM:CE , CAPPRM:MOM , CAPPRM:MHLW + COOL:WATER)))) , CAPPRE:ULCUL + CAPPRM:ASME + FREQ:60HZ + OILTYP:RXD + (COOL:AIR + (MOVOL:460V , MOVOL:575V , IDRY:N + MOVOL:230V) , COOL:WATER + IDRY:N + MOVOL:460V))</p> <p>(24/01/2019 - 24/07/2019) CAPPRE:IEC + (CAPPRM:MHLW + OILTYP:RXD + (COOL:AIR + (FREQ:50HZ + MOVOL:400V , IDRY:N + MOVOL:200V) , FREQ:60HZ + MOVOL:460V) , OILTYP:RIF + (CAPPRM:ASME + FREQ:60HZ + (MOVOL:380V , MOVOL:460V) , FREQ:50HZ + (CAPPRM:CE + COOL:AIR + MOVOL:500V , MOVOL:400V + (CAPPRM:AS1210 , CAPPRM:CE , CAPPRM:MOM , CAPPRM:MHLW + COOL:WATER)))) , CAPPRE:ULCUL + CAPPRM:ASME + FREQ:60HZ + OILTYP:RXD + (MOVOL:460V , COOL:AIR + (MOVOL:575V , IDRY:N + MOVOL:230V))</p> <p>(25/07/2019 - 12/02/2020) CAPPRE:IEC + (CAPPRM:MHLW + COOL:AIR + OILTYP:RXD + (FREQ:50HZ + MOVOL:400V , IDRY:N + MOVOL:200V) , OILTYP:RIF + (CAPPRM:ASME + FREQ:60HZ + MOVOL:380V , FREQ:50HZ + (CAPPRM:CE + COOL:AIR + MOVOL:500V , MOVOL:400V + (CAPPRM:AS1210 , CAPPRM:CE , CAPPRM:MOM , CAPPRM:MHLW + COOL:WATER)))) , CAPPRE:ULCUL + CAPPRM:ASME + FREQ:60HZ + OILTYP:RXD + (MOVOL:460V , COOL:AIR + (MOVOL:575V , IDRY:N + MOVOL:230V))</p>

Legend:

CAPPRE:IEC - Component approval electrical:IEC	CAPPRE:ULCUL - Component approval electrical:UL/cUL	CAPPRM:AS1210 - Component approval mechanical:AS1210
CAPPRM:ASME - Component approval mechanical:ASME	CAPPRM:CE - Component approval mechanical:CE	CAPPRM:MHLW - Component approval mechanical:MHLW
CAPPRM:MOM - Component approval mechanical:MOM	COOL:AIR - Cooling:Air cooled	COOL:WATER - Cooling:Water cooled
FREQ:50HZ - Frequency:50 Hz	FREQ:60HZ - Frequency:60 Hz	IDRY:N - Integrated dryer:No
MODEL:GA45VP_15 - Model:GA 45VSD+	MOVOL:200V - Supply voltage:200 V	MOVOL:230V - Supply voltage:230 V
MOVOL:380V - Supply voltage:380 V	MOVOL:400V - Supply voltage:400 V	MOVOL:460V - Supply voltage:460 V
MOVOL:500V - Supply voltage:500 V	MOVOL:575V - Supply voltage:575 V	OILTYP:RIF - Oil type:Roto inject fluid oil
OILTYP:RXD - Oil type:Roto-Xtend Duty Fluid	PIBA:N - Pilot batch:N	PRESS:13BAR - Working pressure:13 bar

**19.10 - Cubicle components GA 45 VSD+ - 200V-400V-500V/50Hz,
200V-230V-380V-575V/60Hz (16/10/2018 - 12/02/2020)**

MODEL:GA45VP_15 + PIBA:N + PRESS:13BAR + (CAPPRE:IEC + (CAPPRM:MHLW + COOL:AIR + OILTYP:RXD + (MOVOL:200V , FREQ:50HZ + MOVOL:400V) , OILTYP:RIF + (CAPPRM:ASME + FREQ:60HZ + MOVOL:380V , FREQ:50HZ + (CAPPRM:CE + COOL:AIR + MOVOL:500V , MOVOL:400V + (COOL:AIR + (CAPPRM:AS1210 , CAPPRM:CE , CAPPRM:MOM) , COOL:WATER + (CAPPRM:AS1210 , CAPPRM:CE , CAPPRM:MHLW , CAPPRM:MOM)))))) , CAPPRE:ULCUL + CAPPRM:ASME + FREQ:60HZ + OILTYP:RXD + (COOL:AIR + (MOVOL:230V , MOVOL:460V , MOVOL:575V) , COOL:WATER + MOVOL:460V))



**19.10 - Cubicle components GA 45 VSD+ - 200V-400V-500V/50Hz,
200V-230V-380V-575V/60Hz (16/10/2018 - 12/02/2020)**

MODEL:GA45VP_15 + PIBA:N + PRESS:13BAR + (CAPPRE:IEC + (CAPPRM:MHLW + COOL:AIR + OILTYP:RXD + (MOVOL:200V , FREQ:50HZ + MOVOL:400V) , OILTYP:RIF + (CAPPRM:ASME + FREQ:60HZ + MOVOL:380V , FREQ:50HZ + (CAPPRM:CE + COOL:AIR + MOVOL:500V , MOVOL:400V + (COOL:AIR + (CAPPRM:AS1210 , CAPPRM:CE , CAPPRM:MOM) , COOL:WATER + (CAPPRM:AS1210 , CAPPRM:CE , CAPPRM:MHLW , CAPPRM:MOM)))))) , CAPPRE:ULCUL + CAPPRM:ASME + FREQ:60HZ + OILTYP:RXD + (COOL:AIR + (MOVOL:230V , MOVOL:460V , MOVOL:575V) , COOL:WATER + MOVOL:460V))

Ref	Part Number	Qty	Name	Validity
	• 1088 0039 37	1	END PLATE	<p>(30/10/2018 - 16/01/2019) COOL:AIR + (CAPPRE:IEC + (CAPPRM:MHLW + OILTYP:RXD + (FREQ:50HZ + MOVOL:400V , FREQ:60HZ + MOVOL:460V , IDRY:N + MOVOL:200V) , OILTYP:RIF + (CAPPRM:ASME + FREQ:60HZ + (MOVOL:380V , MOVOL:460V) , FREQ:50HZ + (CAPPRM:CE + MOVOL:500V , MOVOL:400V + (CAPPRM:AS1210 , CAPPRM:CE , CAPPRM:MOM)))) , CAPPRE:ULCUL + CAPPRM:ASME + FREQ:60HZ + OILTYP:RXD + (MOVOL:460V , MOVOL:575V , IDRY:N + MOVOL:230V))</p> <p>(17/01/2019 - 23/01/2019) CAPPRE:IEC + (CAPPRM:MHLW + OILTYP:RXD + (COOL:AIR + (FREQ:50HZ + (MOVOL:400V , IDRY:N + MOVOL:200V) , FREQ:60HZ + (MOVOL:460V , IDRY:N + MOVOL:200V)) , COOL:WATER + FREQ:60HZ + IDRY:N + MOVOL:460V) , OILTYP:RIF + (CAPPRM:ASME + FREQ:60HZ + (COOL:AIR , COOL:WATER + IDRY:N) + (MOVOL:380V , MOVOL:460V) , FREQ:50HZ + (CAPPRM:CE + COOL:AIR + MOVOL:500V , MOVOL:400V + (CAPPRM:AS1210 , CAPPRM:CE , CAPPRM:MOM , CAPPRM:MHLW + COOL:WATER)))) , CAPPRE:ULCUL + CAPPRM:ASME + FREQ:60HZ + OILTYP:RXD + (COOL:AIR + (MOVOL:460V , MOVOL:575V , IDRY:N + MOVOL:230V) , COOL:WATER + IDRY:N + MOVOL:460V))</p> <p>(24/01/2019 - 24/07/2019) CAPPRE:IEC + (CAPPRM:MHLW + OILTYP:RXD + (COOL:AIR + (FREQ:50HZ + MOVOL:400V , IDRY:N + MOVOL:200V) , FREQ:60HZ + MOVOL:460V) , OILTYP:RIF + (CAPPRM:ASME + FREQ:60HZ + (MOVOL:380V , MOVOL:460V) , FREQ:50HZ + (CAPPRM:CE + COOL:AIR + MOVOL:500V , MOVOL:400V + (CAPPRM:AS1210 , CAPPRM:CE , CAPPRM:MOM , CAPPRM:MHLW + COOL:WATER)))) , CAPPRE:ULCUL + CAPPRM:ASME + FREQ:60HZ + OILTYP:RXD + (MOVOL:460V , COOL:AIR + (MOVOL:575V , IDRY:N + MOVOL:230V))</p> <p>(25/07/2019 - 12/02/2020) CAPPRE:IEC + (CAPPRM:MHLW + COOL:AIR + OILTYP:RXD + (FREQ:50HZ + MOVOL:400V , IDRY:N + MOVOL:200V) , OILTYP:RIF + (CAPPRM:ASME + FREQ:60HZ + MOVOL:380V , FREQ:50HZ + (CAPPRM:CE + COOL:AIR + MOVOL:500V , MOVOL:400V + (CAPPRM:AS1210 , CAPPRM:CE , CAPPRM:MOM , CAPPRM:MHLW + COOL:WATER)))) , CAPPRE:ULCUL + CAPPRM:ASME + FREQ:60HZ + OILTYP:RXD + (MOVOL:460V , COOL:AIR + (MOVOL:575V , IDRY:N + MOVOL:230V))</p>

Legend:

CAPPRE:IEC - Component approval electrical:IEC	CAPPRE:ULCUL - Component approval electrical:UL/cUL	CAPPRM:AS1210 - Component approval mechanical:AS1210
CAPPRM:ASME - Component approval mechanical:ASME	CAPPRM:CE - Component approval mechanical:CE	CAPPRM:MHLW - Component approval mechanical:MHLW
CAPPRM:MOM - Component approval mechanical:MOM	COOL:AIR - Cooling:Air cooled	COOL:WATER - Cooling:Water cooled
FREQ:50HZ - Frequency:50 Hz	FREQ:60HZ - Frequency:60 Hz	IDRY:N - Integrated dryer:No
MODEL:GA45VP_15 - Model:GA 45VSD+	MOVOL:200V - Supply voltage:200 V	MOVOL:230V - Supply voltage:230 V
MOVOL:380V - Supply voltage:380 V	MOVOL:400V - Supply voltage:400 V	MOVOL:460V - Supply voltage:460 V
MOVOL:500V - Supply voltage:500 V	MOVOL:575V - Supply voltage:575 V	OILTYP:RIF - Oil type:Roto inject fluid oil
OILTYP:RXD - Oil type:Roto-Xtend Duty Fluid	PIBA:N - Pilot batch:N	PRESS:13BAR - Working pressure:13 bar

**19.10 - Cubicle components GA 45 VSD+ - 200V-400V-500V/50Hz,
200V-230V-380V-575V/60Hz (16/10/2018 - 12/02/2020)**

MODEL:GA45VP_15 + PIBA:N + PRESS:13BAR + (CAPPRE:IEC + (CAPPRM:MHLW + COOL:AIR + OILTYP:RXD + (MOVOL:200V , FREQ:50HZ + MOVOL:400V) , OILTYP:RIF + (CAPPRM:ASME + FREQ:60HZ + MOVOL:380V , FREQ:50HZ + (CAPPRM:CE + COOL:AIR + MOVOL:500V , MOVOL:400V + (COOL:AIR + (CAPPRM:AS1210 , CAPPRM:CE , CAPPRM:MOM) , COOL:WATER + (CAPPRM:AS1210 , CAPPRM:CE , CAPPRM:MHLW , CAPPRM:MOM)))))) , CAPPRE:ULCUL + CAPPRM:ASME + FREQ:60HZ + OILTYP:RXD + (COOL:AIR + (MOVOL:230V , MOVOL:460V , MOVOL:575V) , COOL:WATER + MOVOL:460V))



**19.10 - Cubicle components GA 45 VSD+ - 200V-400V-500V/50Hz,
200V-230V-380V-575V/60Hz (16/10/2018 - 12/02/2020)**

MODEL:GA45VP_15 + PIBA:N + PRESS:13BAR + (CAPPRE:IEC + (CAPPRM:MHLW + COOL:AIR + OILTYP:RXD + (MOVOL:200V , FREQ:50HZ + MOVOL:400V) , OILTYP:RIF + (CAPPRM:ASME + FREQ:60HZ + MOVOL:380V , FREQ:50HZ + (CAPPRM:CE + COOL:AIR + MOVOL:500V , MOVOL:400V + (COOL:AIR + (CAPPRM:AS1210 , CAPPRM:CE , CAPPRM:MOM) , COOL:WATER + (CAPPRM:AS1210 , CAPPRM:CE , CAPPRM:MHLW , CAPPRM:MOM)))))) , CAPPRE:ULCUL + CAPPRM:ASME + FREQ:60HZ + OILTYP:RXD + (COOL:AIR + (MOVOL:230V , MOVOL:460V , MOVOL:575V) , COOL:WATER + MOVOL:460V))

Ref	Part Number	Qty	Name	Validity
•	1088 0039 37	1	END PLATE	<p>(30/10/2018 - 16/01/2019) COOL:AIR + (CAPPRE:IEC + (CAPPRM:MHLW + OILTYP:RXD + (FREQ:50HZ + MOVOL:400V , FREQ:60HZ + MOVOL:460V , IDRY:N + MOVOL:200V) , OILTYP:RIF + (CAPPRM:ASME + FREQ:60HZ + (MOVOL:380V , MOVOL:460V) , FREQ:50HZ + (CAPPRM:CE + MOVOL:500V , MOVOL:400V + (CAPPRM:AS1210 , CAPPRM:CE , CAPPRM:MOM)))) , CAPPRE:ULCUL + CAPPRM:ASME + FREQ:60HZ + OILTYP:RXD + (MOVOL:460V , MOVOL:575V , IDRY:N + MOVOL:230V))</p> <p>(17/01/2019 - 23/01/2019) CAPPRE:IEC + (CAPPRM:MHLW + OILTYP:RXD + (COOL:AIR + (FREQ:50HZ + (MOVOL:400V , IDRY:N + MOVOL:200V) , FREQ:60HZ + (MOVOL:460V , IDRY:N + MOVOL:200V)) , COOL:WATER + FREQ:60HZ + IDRY:N + MOVOL:460V) , OILTYP:RIF + (CAPPRM:ASME + FREQ:60HZ + (COOL:AIR , COOL:WATER + IDRY:N) + (MOVOL:380V , MOVOL:460V) , FREQ:50HZ + (CAPPRM:CE + COOL:AIR + MOVOL:500V , MOVOL:400V + (CAPPRM:AS1210 , CAPPRM:CE , CAPPRM:MOM , CAPPRM:MHLW + COOL:WATER)))) , CAPPRE:ULCUL + CAPPRM:ASME + FREQ:60HZ + OILTYP:RXD + (COOL:AIR + (MOVOL:460V , MOVOL:575V , IDRY:N + MOVOL:230V) , COOL:WATER + IDRY:N + MOVOL:460V))</p> <p>(24/01/2019 - 24/07/2019) CAPPRE:IEC + (CAPPRM:MHLW + OILTYP:RXD + (COOL:AIR + (FREQ:50HZ + MOVOL:400V , IDRY:N + MOVOL:200V) , FREQ:60HZ + MOVOL:460V) , OILTYP:RIF + (CAPPRM:ASME + FREQ:60HZ + (MOVOL:380V , MOVOL:460V) , FREQ:50HZ + (CAPPRM:CE + COOL:AIR + MOVOL:500V , MOVOL:400V + (CAPPRM:AS1210 , CAPPRM:CE , CAPPRM:MOM , CAPPRM:MHLW + COOL:WATER)))) , CAPPRE:ULCUL + CAPPRM:ASME + FREQ:60HZ + OILTYP:RXD + (MOVOL:460V , COOL:AIR + (MOVOL:575V , IDRY:N + MOVOL:230V))</p> <p>(25/07/2019 - 12/02/2020) CAPPRE:IEC + (CAPPRM:MHLW + COOL:AIR + OILTYP:RXD + (FREQ:50HZ + MOVOL:400V , IDRY:N + MOVOL:200V) , OILTYP:RIF + (CAPPRM:ASME + FREQ:60HZ + MOVOL:380V , FREQ:50HZ + (CAPPRM:CE + COOL:AIR + MOVOL:500V , MOVOL:400V + (CAPPRM:AS1210 , CAPPRM:CE , CAPPRM:MOM , CAPPRM:MHLW + COOL:WATER)))) , CAPPRE:ULCUL + CAPPRM:ASME + FREQ:60HZ + OILTYP:RXD + (MOVOL:460V , COOL:AIR + (MOVOL:575V , IDRY:N + MOVOL:230V))</p>

Legend:

CAPPRE:IEC - Component approval electrical:IEC	CAPPRE:ULCUL - Component approval electrical:UL/cUL	CAPPRM:AS1210 - Component approval mechanical:AS1210
CAPPRM:ASME - Component approval mechanical:ASME	CAPPRM:CE - Component approval mechanical:CE	CAPPRM:MHLW - Component approval mechanical:MHLW
CAPPRM:MOM - Component approval mechanical:MOM	COOL:AIR - Cooling:Air cooled	COOL:WATER - Cooling:Water cooled
FREQ:50HZ - Frequency:50 Hz	FREQ:60HZ - Frequency:60 Hz	IDRY:N - Integrated dryer:No
MODEL:GA45VP_15 - Model:GA 45VSD+	MOVOL:200V - Supply voltage:200 V	MOVOL:230V - Supply voltage:230 V
MOVOL:380V - Supply voltage:380 V	MOVOL:400V - Supply voltage:400 V	MOVOL:460V - Supply voltage:460 V
MOVOL:500V - Supply voltage:500 V	MOVOL:575V - Supply voltage:575 V	OILTYP:RIF - Oil type:Roto inject fluid oil
OILTYP:RXD - Oil type:Roto-Xtend Duty Fluid	PIBA:N - Pilot batch:N	PRESS:13BAR - Working pressure:13 bar

**19.10 - Cubicle components GA 45 VSD+ - 200V-400V-500V/50Hz,
200V-230V-380V-575V/60Hz (16/10/2018 - 12/02/2020)**

MODEL:GA45VP_15 + PIBA:N + PRESS:13BAR + (CAPPRE:IEC + (CAPPRM:MHLW + COOL:AIR + OILTYP:RXD + (MOVOL:200V , FREQ:50HZ + MOVOL:400V) , OILTYP:RIF + (CAPPRM:ASME + FREQ:60HZ + MOVOL:380V , FREQ:50HZ + (CAPPRM:CE + COOL:AIR + MOVOL:500V , MOVOL:400V + (COOL:AIR + (CAPPRM:AS1210 , CAPPRM:CE , CAPPRM:MOM) , COOL:WATER + (CAPPRM:AS1210 , CAPPRM:CE , CAPPRM:MHLW , CAPPRM:MOM)))))) , CAPPRE:ULCUL + CAPPRM:ASME + FREQ:60HZ + OILTYP:RXD + (COOL:AIR + (MOVOL:230V , MOVOL:460V , MOVOL:575V) , COOL:WATER + MOVOL:460V))



**19.10 - Cubicle components GA 45 VSD+ - 200V-400V-500V/50Hz,
200V-230V-380V-575V/60Hz (16/10/2018 - 12/02/2020)**

MODEL:GA45VP_15 + PIBA:N + PRESS:13BAR + (CAPPRE:IEC + (CAPPRM:MHLW + COOL:AIR + OILTYP:RXD + (MOVOL:200V , FREQ:50HZ + MOVOL:400V) , OILTYP:RIF + (CAPPRM:ASME + FREQ:60HZ + MOVOL:380V , FREQ:50HZ + (CAPPRM:CE + COOL:AIR + MOVOL:500V , MOVOL:400V + (COOL:AIR + (CAPPRM:AS1210 , CAPPRM:CE , CAPPRM:MOM) , COOL:WATER + (CAPPRM:AS1210 , CAPPRM:CE , CAPPRM:MHLW , CAPPRM:MOM)))))) , CAPPRE:ULCUL + CAPPRM:ASME + FREQ:60HZ + OILTYP:RXD + (COOL:AIR + (MOVOL:230V , MOVOL:460V , MOVOL:575V) , COOL:WATER + MOVOL:460V))

Ref	Part Number	Qty	Name	Validity
	• 1088 0037 80	1	CONNECTOR	<p>(30/10/2018 - 16/01/2019) COOL:AIR + (CAPPRE:IEC + (CAPPRM:MHLW + OILTYP:RXD + (FREQ:50HZ + MOVOL:400V , FREQ:60HZ + MOVOL:460V , IDRY:N + MOVOL:200V) , OILTYP:RIF + (CAPPRM:ASME + FREQ:60HZ + (MOVOL:380V , MOVOL:460V) , FREQ:50HZ + (CAPPRM:CE + MOVOL:500V , MOVOL:400V + (CAPPRM:AS1210 , CAPPRM:CE , CAPPRM:MOM)))) , CAPPRE:ULCUL + CAPPRM:ASME + FREQ:60HZ + OILTYP:RXD + (MOVOL:460V , MOVOL:575V , IDRY:N + MOVOL:230V))</p> <p>(17/01/2019 - 23/01/2019) CAPPRE:IEC + (CAPPRM:MHLW + OILTYP:RXD + (COOL:AIR + (FREQ:50HZ + (MOVOL:400V , IDRY:N + MOVOL:200V) , FREQ:60HZ + (MOVOL:460V , IDRY:N + MOVOL:200V)) , COOL:WATER + FREQ:60HZ + IDRY:N + MOVOL:460V) , OILTYP:RIF + (CAPPRM:ASME + FREQ:60HZ + (COOL:AIR , COOL:WATER + IDRY:N) + (MOVOL:380V , MOVOL:460V) , FREQ:50HZ + (CAPPRM:CE + COOL:AIR + MOVOL:500V , MOVOL:400V + (CAPPRM:AS1210 , CAPPRM:CE , CAPPRM:MOM , CAPPRM:MHLW + COOL:WATER)))) , CAPPRE:ULCUL + CAPPRM:ASME + FREQ:60HZ + OILTYP:RXD + (COOL:AIR + (MOVOL:460V , MOVOL:575V , IDRY:N + MOVOL:230V) , COOL:WATER + IDRY:N + MOVOL:460V))</p> <p>(24/01/2019 - 24/07/2019) CAPPRE:IEC + (CAPPRM:MHLW + OILTYP:RXD + (COOL:AIR + (FREQ:50HZ + MOVOL:400V , IDRY:N + MOVOL:200V) , FREQ:60HZ + MOVOL:460V) , OILTYP:RIF + (CAPPRM:ASME + FREQ:60HZ + (MOVOL:380V , MOVOL:460V) , FREQ:50HZ + (CAPPRM:CE + COOL:AIR + MOVOL:500V , MOVOL:400V + (CAPPRM:AS1210 , CAPPRM:CE , CAPPRM:MOM , CAPPRM:MHLW + COOL:WATER)))) , CAPPRE:ULCUL + CAPPRM:ASME + FREQ:60HZ + OILTYP:RXD + (MOVOL:460V , COOL:AIR + (MOVOL:575V , IDRY:N + MOVOL:230V))</p> <p>(25/07/2019 - 12/02/2020) CAPPRE:IEC + (CAPPRM:MHLW + COOL:AIR + OILTYP:RXD + (FREQ:50HZ + MOVOL:400V , IDRY:N + MOVOL:200V) , OILTYP:RIF + (CAPPRM:ASME + FREQ:60HZ + MOVOL:380V , FREQ:50HZ + (CAPPRM:CE + COOL:AIR + MOVOL:500V , MOVOL:400V + (CAPPRM:AS1210 , CAPPRM:CE , CAPPRM:MOM , CAPPRM:MHLW + COOL:WATER)))) , CAPPRE:ULCUL + CAPPRM:ASME + FREQ:60HZ + OILTYP:RXD + (MOVOL:460V , COOL:AIR + (MOVOL:575V , IDRY:N + MOVOL:230V))</p>

Legend:

CAPPRE:IEC - Component approval electrical:IEC	CAPPRE:ULCUL - Component approval electrical:UL/cUL	CAPPRM:AS1210 - Component approval mechanical:AS1210
CAPPRM:ASME - Component approval mechanical:ASME	CAPPRM:CE - Component approval mechanical:CE	CAPPRM:MHLW - Component approval mechanical:MHLW
CAPPRM:MOM - Component approval mechanical:MOM	COOL:AIR - Cooling:Air cooled	COOL:WATER - Cooling:Water cooled
FREQ:50HZ - Frequency:50 Hz	FREQ:60HZ - Frequency:60 Hz	IDRY:N - Integrated dryer:No
MODEL:GA45VP_15 - Model:GA 45VSD+	MOVOL:200V - Supply voltage:200 V	MOVOL:230V - Supply voltage:230 V
MOVOL:380V - Supply voltage:380 V	MOVOL:400V - Supply voltage:400 V	MOVOL:460V - Supply voltage:460 V
MOVOL:500V - Supply voltage:500 V	MOVOL:575V - Supply voltage:575 V	OILTYP:RIF - Oil type:Roto inject fluid oil
OILTYP:RXD - Oil type:Roto-Xtend Duty Fluid	PIBA:N - Pilot batch:N	PRESS:13BAR - Working pressure:13 bar

**19.10 - Cubicle components GA 45 VSD+ - 200V-400V-500V/50Hz,
200V-230V-380V-575V/60Hz (16/10/2018 - 12/02/2020)**

MODEL:GA45VP_15 + PIBA:N + PRESS:13BAR + (CAPPRE:IEC + (CAPPRM:MHLW + COOL:AIR + OILTYP:RXD + (MOVOL:200V , FREQ:50HZ + MOVOL:400V) , OILTYP:RIF + (CAPPRM:ASME + FREQ:60HZ + MOVOL:380V , FREQ:50HZ + (CAPPRM:CE + COOL:AIR + MOVOL:500V , MOVOL:400V + (COOL:AIR + (CAPPRM:AS1210 , CAPPRM:CE , CAPPRM:MOM) , COOL:WATER + (CAPPRM:AS1210 , CAPPRM:CE , CAPPRM:MHLW , CAPPRM:MOM)))))) , CAPPRE:ULCUL + CAPPRM:ASME + FREQ:60HZ + OILTYP:RXD + (COOL:AIR + (MOVOL:230V , MOVOL:460V , MOVOL:575V) , COOL:WATER + MOVOL:460V))



**19.10 - Cubicle components GA 45 VSD+ - 200V-400V-500V/50Hz,
200V-230V-380V-575V/60Hz (16/10/2018 - 12/02/2020)**

MODEL:GA45VP_15 + PIBA:N + PRESS:13BAR + (CAPPRE:IEC + (CAPPRM:MHLW + COOL:AIR + OILTYP:RXD + (MOVOL:200V , FREQ:50HZ + MOVOL:400V) , OILTYP:RIF + (CAPPRM:ASME + FREQ:60HZ + MOVOL:380V , FREQ:50HZ + (CAPPRM:CE + COOL:AIR + MOVOL:500V , MOVOL:400V + (COOL:AIR + (CAPPRM:AS1210 , CAPPRM:CE , CAPPRM:MOM) , COOL:WATER + (CAPPRM:AS1210 , CAPPRM:CE , CAPPRM:MHLW , CAPPRM:MOM)))))) , CAPPRE:ULCUL + CAPPRM:ASME + FREQ:60HZ + OILTYP:RXD + (COOL:AIR + (MOVOL:230V , MOVOL:460V , MOVOL:575V) , COOL:WATER + MOVOL:460V))

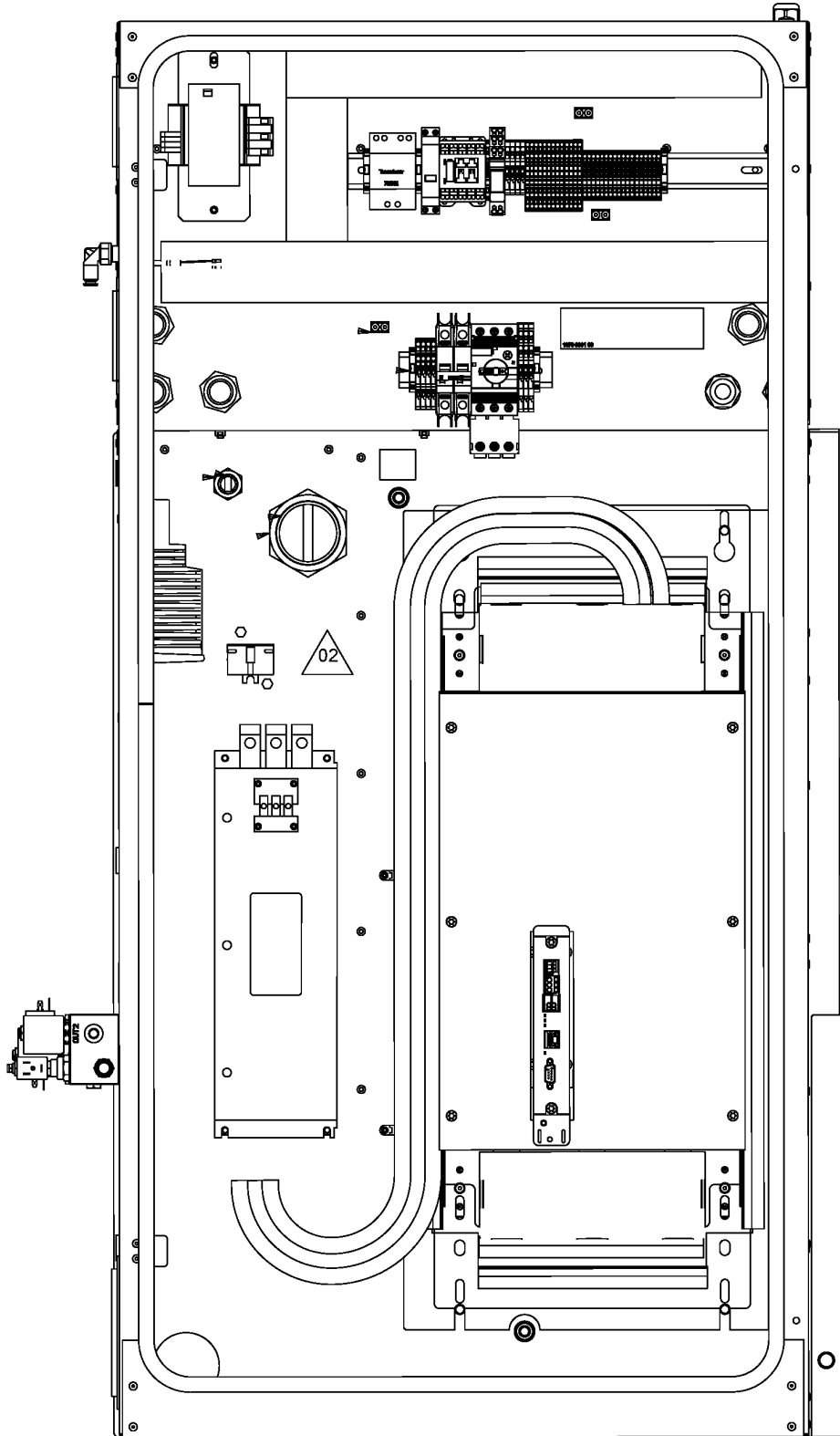
Ref	Part Number	Qty	Name	Validity
	• 1088 0031 32	1	CONNECTOR	<p>(30/10/2018 - 16/01/2019) COOL:AIR + (CAPPRE:IEC + (CAPPRM:MHLW + OILTYP:RXD + (FREQ:50HZ + MOVOL:400V , FREQ:60HZ + MOVOL:460V , IDRY:N + MOVOL:200V) , OILTYP:RIF + (CAPPRM:ASME + FREQ:60HZ + (MOVOL:380V , MOVOL:460V) , FREQ:50HZ + (CAPPRM:CE + MOVOL:500V , MOVOL:400V + (CAPPRM:AS1210 , CAPPRM:CE , CAPPRM:MOM)))) , CAPPRE:ULCUL + CAPPRM:ASME + FREQ:60HZ + OILTYP:RXD + (MOVOL:460V , MOVOL:575V , IDRY:N + MOVOL:230V))</p> <p>(17/01/2019 - 23/01/2019) CAPPRE:IEC + (CAPPRM:MHLW + OILTYP:RXD + (COOL:AIR + (FREQ:50HZ + (MOVOL:400V , IDRY:N + MOVOL:200V) , FREQ:60HZ + (MOVOL:460V , IDRY:N + MOVOL:200V)) , COOL:WATER + FREQ:60HZ + IDRY:N + MOVOL:460V) , OILTYP:RIF + (CAPPRM:ASME + FREQ:60HZ + (COOL:AIR , COOL:WATER + IDRY:N) + (MOVOL:380V , MOVOL:460V) , FREQ:50HZ + (CAPPRM:CE + COOL:AIR + MOVOL:500V , MOVOL:400V + (CAPPRM:AS1210 , CAPPRM:CE , CAPPRM:MOM , CAPPRM:MHLW + COOL:WATER)))) , CAPPRE:ULCUL + CAPPRM:ASME + FREQ:60HZ + OILTYP:RXD + (COOL:AIR + (MOVOL:460V , MOVOL:575V , IDRY:N + MOVOL:230V) , COOL:WATER + IDRY:N + MOVOL:460V))</p> <p>(24/01/2019 - 24/07/2019) CAPPRE:IEC + (CAPPRM:MHLW + OILTYP:RXD + (COOL:AIR + (FREQ:50HZ + MOVOL:400V , IDRY:N + MOVOL:200V) , FREQ:60HZ + MOVOL:460V) , OILTYP:RIF + (CAPPRM:ASME + FREQ:60HZ + (MOVOL:380V , MOVOL:460V) , FREQ:50HZ + (CAPPRM:CE + COOL:AIR + MOVOL:500V , MOVOL:400V + (CAPPRM:AS1210 , CAPPRM:CE , CAPPRM:MOM , CAPPRM:MHLW + COOL:WATER)))) , CAPPRE:ULCUL + CAPPRM:ASME + FREQ:60HZ + OILTYP:RXD + (MOVOL:460V , COOL:AIR + (MOVOL:575V , IDRY:N + MOVOL:230V))</p> <p>(25/07/2019 - 12/02/2020) CAPPRE:IEC + (CAPPRM:MHLW + COOL:AIR + OILTYP:RXD + (FREQ:50HZ + MOVOL:400V , IDRY:N + MOVOL:200V) , OILTYP:RIF + (CAPPRM:ASME + FREQ:60HZ + MOVOL:380V , FREQ:50HZ + (CAPPRM:CE + COOL:AIR + MOVOL:500V , MOVOL:400V + (CAPPRM:AS1210 , CAPPRM:CE , CAPPRM:MOM , CAPPRM:MHLW + COOL:WATER)))) , CAPPRE:ULCUL + CAPPRM:ASME + FREQ:60HZ + OILTYP:RXD + (MOVOL:460V , COOL:AIR + (MOVOL:575V , IDRY:N + MOVOL:230V))</p>

Legend:

CAPPRE:IEC - Component approval electrical:IEC	CAPPRE:ULCUL - Component approval electrical:UL/cUL	CAPPRM:AS1210 - Component approval mechanical:AS1210
CAPPRM:ASME - Component approval mechanical:ASME	CAPPRM:CE - Component approval mechanical:CE	CAPPRM:MHLW - Component approval mechanical:MHLW
CAPPRM:MOM - Component approval mechanical:MOM	COOL:AIR - Cooling:Air cooled	COOL:WATER - Cooling:Water cooled
FREQ:50HZ - Frequency:50 Hz	FREQ:60HZ - Frequency:60 Hz	IDRY:N - Integrated dryer:No
MODEL:GA45VP_15 - Model:GA 45VSD+	MOVOL:200V - Supply voltage:200 V	MOVOL:230V - Supply voltage:230 V
MOVOL:380V - Supply voltage:380 V	MOVOL:400V - Supply voltage:400 V	MOVOL:460V - Supply voltage:460 V
MOVOL:500V - Supply voltage:500 V	MOVOL:575V - Supply voltage:575 V	OILTYP:RIF - Oil type:Roto inject fluid oil
OILTYP:RXD - Oil type:Roto-Xtend Duty Fluid	PIBA:N - Pilot batch:N	PRESS:13BAR - Working pressure:13 bar

19.10 - Cubicle components GA 45 VSD+ - 200V-400V-500V/50Hz,**200V-230V-380V-575V/60Hz (16/10/2018 - 12/02/2020)**

MODEL:GA45VP_15 + PIBA:N + PRESS:13BAR + (CAPPRE:IEC + (CAPPRM:MHLW + COOL:AIR + OILTYP:RXD + (MOVOL:200V , FREQ:50HZ + MOVOL:400V) , OILTYP:RIF + (CAPPRM:ASME + FREQ:60HZ + MOVOL:380V , FREQ:50HZ + (CAPPRM:CE + COOL:AIR + MOVOL:500V , MOVOL:400V + (COOL:AIR + (CAPPRM:AS1210 , CAPPRM:CE , CAPPRM:MOM) , COOL:WATER + (CAPPRM:AS1210 , CAPPRM:CE , CAPPRM:MHLW , CAPPRM:MOM)))))) , CAPPRE:ULCUL + CAPPRM:ASME + FREQ:60HZ + OILTYP:RXD + (COOL:AIR + (MOVOL:230V , MOVOL:460V , MOVOL:575V) , COOL:WATER + MOVOL:460V))



**19.10 - Cubicle components GA 45 VSD+ - 200V-400V-500V/50Hz,
200V-230V-380V-575V/60Hz (16/10/2018 - 12/02/2020)**

MODEL:GA45VP_15 + PIBA:N + PRESS:13BAR + (CAPPRE:IEC + (CAPPRM:MHLW + COOL:AIR + OILTYP:RXD + (MOVOL:200V , FREQ:50HZ + MOVOL:400V) , OILTYP:RIF + (CAPPRM:ASME + FREQ:60HZ + MOVOL:380V , FREQ:50HZ + (CAPPRM:CE + COOL:AIR + MOVOL:500V , MOVOL:400V + (COOL:AIR + (CAPPRM:AS1210 , CAPPRM:CE , CAPPRM:MOM) , COOL:WATER + (CAPPRM:AS1210 , CAPPRM:CE , CAPPRM:MHLW , CAPPRM:MOM)))))) , CAPPRE:ULCUL + CAPPRM:ASME + FREQ:60HZ + OILTYP:RXD + (COOL:AIR + (MOVOL:230V , MOVOL:460V , MOVOL:575V) , COOL:WATER + MOVOL:460V))

Ref	Part Number	Qty	Name	Validity
	• 1088 0031 26	1	CONNECTOR 6-POLE	<p>(30/10/2018 - 16/01/2019) COOL:AIR + (CAPPRE:IEC + (CAPPRM:MHLW + OILTYP:RXD + (FREQ:50HZ + MOVOL:400V , FREQ:60HZ + MOVOL:460V , IDRY:N + MOVOL:200V) , OILTYP:RIF + (CAPPRM:ASME + FREQ:60HZ + (MOVOL:380V , MOVOL:460V) , FREQ:50HZ + (CAPPRM:CE + MOVOL:500V , MOVOL:400V + (CAPPRM:AS1210 , CAPPRM:CE , CAPPRM:MOM)))) , CAPPRE:ULCUL + CAPPRM:ASME + FREQ:60HZ + OILTYP:RXD + (MOVOL:460V , MOVOL:575V , IDRY:N + MOVOL:230V))</p> <p>(17/01/2019 - 23/01/2019) CAPPRE:IEC + (CAPPRM:MHLW + OILTYP:RXD + (COOL:AIR + (FREQ:50HZ + (MOVOL:400V , IDRY:N + MOVOL:200V) , FREQ:60HZ + (MOVOL:460V , IDRY:N + MOVOL:200V)) , COOL:WATER + FREQ:60HZ + IDRY:N + MOVOL:460V) , OILTYP:RIF + (CAPPRM:ASME + FREQ:60HZ + (COOL:AIR , COOL:WATER + IDRY:N) + (MOVOL:380V , MOVOL:460V) , FREQ:50HZ + (CAPPRM:CE + COOL:AIR + MOVOL:500V , MOVOL:400V + (CAPPRM:AS1210 , CAPPRM:CE , CAPPRM:MOM , CAPPRM:MHLW + COOL:WATER)))) , CAPPRE:ULCUL + CAPPRM:ASME + FREQ:60HZ + OILTYP:RXD + (COOL:AIR + (MOVOL:460V , MOVOL:575V , IDRY:N + MOVOL:230V) , COOL:WATER + IDRY:N + MOVOL:460V))</p> <p>(24/01/2019 - 24/07/2019) CAPPRE:IEC + (CAPPRM:MHLW + OILTYP:RXD + (COOL:AIR + (FREQ:50HZ + MOVOL:400V , IDRY:N + MOVOL:200V) , FREQ:60HZ + MOVOL:460V) , OILTYP:RIF + (CAPPRM:ASME + FREQ:60HZ + (MOVOL:380V , MOVOL:460V) , FREQ:50HZ + (CAPPRM:CE + COOL:AIR + MOVOL:500V , MOVOL:400V + (CAPPRM:AS1210 , CAPPRM:CE , CAPPRM:MOM , CAPPRM:MHLW + COOL:WATER)))) , CAPPRE:ULCUL + CAPPRM:ASME + FREQ:60HZ + OILTYP:RXD + (MOVOL:460V , COOL:AIR + (MOVOL:575V , IDRY:N + MOVOL:230V))</p> <p>(25/07/2019 - 12/02/2020) CAPPRE:IEC + (CAPPRM:MHLW + COOL:AIR + OILTYP:RXD + (FREQ:50HZ + MOVOL:400V , IDRY:N + MOVOL:200V) , OILTYP:RIF + (CAPPRM:ASME + FREQ:60HZ + MOVOL:380V , FREQ:50HZ + (CAPPRM:CE + COOL:AIR + MOVOL:500V , MOVOL:400V + (CAPPRM:AS1210 , CAPPRM:CE , CAPPRM:MOM , CAPPRM:MHLW + COOL:WATER)))) , CAPPRE:ULCUL + CAPPRM:ASME + FREQ:60HZ + OILTYP:RXD + (MOVOL:460V , COOL:AIR + (MOVOL:575V , IDRY:N + MOVOL:230V))</p>

Legend:

CAPPRE:IEC - Component approval electrical:IEC	CAPPRE:ULCUL - Component approval electrical:UL/cUL	CAPPRM:AS1210 - Component approval mechanical:AS1210
CAPPRM:ASME - Component approval mechanical:ASME	CAPPRM:CE - Component approval mechanical:CE	CAPPRM:MHLW - Component approval mechanical:MHLW
CAPPRM:MOM - Component approval mechanical:MOM	COOL:AIR - Cooling:Air cooled	COOL:WATER - Cooling:Water cooled
FREQ:50HZ - Frequency:50 Hz	FREQ:60HZ - Frequency:60 Hz	IDRY:N - Integrated dryer:No
MODEL:GA45VP_15 - Model:GA 45VSD+	MOVOL:200V - Supply voltage:200 V	MOVOL:230V - Supply voltage:230 V
MOVOL:380V - Supply voltage:380 V	MOVOL:400V - Supply voltage:400 V	MOVOL:460V - Supply voltage:460 V
MOVOL:500V - Supply voltage:500 V	MOVOL:575V - Supply voltage:575 V	OILTYP:RIF - Oil type:Roto inject fluid oil
OILTYP:RXD - Oil type:Roto-Xtend Duty Fluid	PIBA:N - Pilot batch:N	PRESS:13BAR - Working pressure:13 bar

**19.10 - Cubicle components GA 45 VSD+ - 200V-400V-500V/50Hz,
200V-230V-380V-575V/60Hz (16/10/2018 - 12/02/2020)**

MODEL:GA45VP_15 + PIBA:N + PRESS:13BAR + (CAPPRE:IEC + (CAPPRM:MHLW + COOL:AIR + OILTYP:RXD + (MOVOL:200V , FREQ:50HZ + MOVOL:400V) , OILTYP:RIF + (CAPPRM:ASME + FREQ:60HZ + MOVOL:380V , FREQ:50HZ + (CAPPRM:CE + COOL:AIR + MOVOL:500V , MOVOL:400V + (COOL:AIR + (CAPPRM:AS1210 , CAPPRM:CE , CAPPRM:MOM) , COOL:WATER + (CAPPRM:AS1210 , CAPPRM:CE , CAPPRM:MHLW , CAPPRM:MOM)))))) , CAPPRE:ULCUL + CAPPRM:ASME + FREQ:60HZ + OILTYP:RXD + (COOL:AIR + (MOVOL:230V , MOVOL:460V , MOVOL:575V) , COOL:WATER + MOVOL:460V))



**19.10 - Cubicle components GA 45 VSD+ - 200V-400V-500V/50Hz,
200V-230V-380V-575V/60Hz (16/10/2018 - 12/02/2020)**

MODEL:GA45VP_15 + PIBA:N + PRESS:13BAR + (CAPPRE:IEC + (CAPPRM:MHLW + COOL:AIR + OILTYP:RXD + (MOVOL:200V , FREQ:50HZ + MOVOL:400V) , OILTYP:RIF + (CAPPRM:ASME + FREQ:60HZ + MOVOL:380V , FREQ:50HZ + (CAPPRM:CE + COOL:AIR + MOVOL:500V , MOVOL:400V + (COOL:AIR + (CAPPRM:AS1210 , CAPPRM:CE , CAPPRM:MOM) , COOL:WATER + (CAPPRM:AS1210 , CAPPRM:CE , CAPPRM:MHLW , CAPPRM:MOM)))))) , CAPPRE:ULCUL + CAPPRM:ASME + FREQ:60HZ + OILTYP:RXD + (COOL:AIR + (MOVOL:230V , MOVOL:460V , MOVOL:575V) , COOL:WATER + MOVOL:460V))

Ref	Part Number	Qty	Name	Validity
	• 1089-9664-06	1	SWITCH	<p>(30/10/2018 - 16/01/2019) COOL:AIR + (CAPPRE:IEC + (CAPPRM:MHLW + OILTYP:RXD + (FREQ:50HZ + MOVOL:400V , FREQ:60HZ + MOVOL:460V , IDRY:N + MOVOL:200V) , OILTYP:RIF + (CAPPRM:ASME + FREQ:60HZ + (MOVOL:380V , MOVOL:460V) , FREQ:50HZ + (CAPPRM:CE + MOVOL:500V , MOVOL:400V + (CAPPRM:AS1210 , CAPPRM:CE , CAPPRM:MOM)))) , CAPPRE:ULCUL + CAPPRM:ASME + FREQ:60HZ + OILTYP:RXD + (MOVOL:460V , MOVOL:575V , IDRY:N + MOVOL:230V))</p> <p>(17/01/2019 - 23/01/2019) CAPPRE:IEC + (CAPPRM:MHLW + OILTYP:RXD + (COOL:AIR + (FREQ:50HZ + (MOVOL:400V , IDRY:N + MOVOL:200V) , FREQ:60HZ + (MOVOL:460V , IDRY:N + MOVOL:200V)) , COOL:WATER + FREQ:60HZ + IDRY:N + MOVOL:460V) , OILTYP:RIF + (CAPPRM:ASME + FREQ:60HZ + (COOL:AIR , COOL:WATER + IDRY:N) + (MOVOL:380V , MOVOL:460V) , FREQ:50HZ + (CAPPRM:CE + COOL:AIR + MOVOL:500V , MOVOL:400V + (CAPPRM:AS1210 , CAPPRM:CE , CAPPRM:MOM , CAPPRM:MHLW + COOL:WATER)))) , CAPPRE:ULCUL + CAPPRM:ASME + FREQ:60HZ + OILTYP:RXD + (COOL:AIR + (MOVOL:460V , MOVOL:575V , IDRY:N + MOVOL:230V) , COOL:WATER + IDRY:N + MOVOL:460V))</p> <p>(24/01/2019 - 24/07/2019) CAPPRE:IEC + (CAPPRM:MHLW + OILTYP:RXD + (COOL:AIR + (FREQ:50HZ + MOVOL:400V , IDRY:N + MOVOL:200V) , FREQ:60HZ + MOVOL:460V) , OILTYP:RIF + (CAPPRM:ASME + FREQ:60HZ + (MOVOL:380V , MOVOL:460V) , FREQ:50HZ + (CAPPRM:CE + COOL:AIR + MOVOL:500V , MOVOL:400V + (CAPPRM:AS1210 , CAPPRM:CE , CAPPRM:MOM , CAPPRM:MHLW + COOL:WATER)))) , CAPPRE:ULCUL + CAPPRM:ASME + FREQ:60HZ + OILTYP:RXD + (MOVOL:460V , COOL:AIR + (MOVOL:575V , IDRY:N + MOVOL:230V))</p> <p>(25/07/2019 - 12/02/2020) CAPPRE:IEC + (CAPPRM:MHLW + COOL:AIR + OILTYP:RXD + (FREQ:50HZ + MOVOL:400V , IDRY:N + MOVOL:200V) , OILTYP:RIF + (CAPPRM:ASME + FREQ:60HZ + MOVOL:380V , FREQ:50HZ + (CAPPRM:CE + COOL:AIR + MOVOL:500V , MOVOL:400V + (CAPPRM:AS1210 , CAPPRM:CE , CAPPRM:MOM , CAPPRM:MHLW + COOL:WATER)))) , CAPPRE:ULCUL + CAPPRM:ASME + FREQ:60HZ + OILTYP:RXD + (MOVOL:460V , COOL:AIR + (MOVOL:575V , IDRY:N + MOVOL:230V))</p>
	Substituted by:	1089 9551 97	AUX.CONTACT CIRCUIT BREAKER (quantity: 1)	

Legend:

CAPPRE:IEC - Component approval electrical:IEC	CAPPRE:ULCUL - Component approval electrical:UL/cUL	CAPPRM:AS1210 - Component approval mechanical:AS1210
CAPPRM:ASME - Component approval mechanical:ASME	CAPPRM:CE - Component approval mechanical:CE	CAPPRM:MHLW - Component approval mechanical:MHLW
CAPPRM:MOM - Component approval mechanical:MOM	COOL:AIR - Cooling:Air cooled	COOL:WATER - Cooling:Water cooled
FREQ:50HZ - Frequency:50 Hz	FREQ:60HZ - Frequency:60 Hz	IDRY:N - Integrated dryer:No
MODEL:GA45VP_15 - Model:GA 45VSD+	MOVOL:200V - Supply voltage:200 V	MOVOL:230V - Supply voltage:230 V
MOVOL:380V - Supply voltage:380 V	MOVOL:400V - Supply voltage:400 V	MOVOL:460V - Supply voltage:460 V
MOVOL:500V - Supply voltage:500 V	MOVOL:575V - Supply voltage:575 V	OILTYP:RIF - Oil type:Roto inject fluid oil
OILTYP:RXD - Oil type:Roto-Xtend Duty Fluid	PIBA:N - Pilot batch:N	PRESS:13BAR - Working pressure:13 bar

**19.10 - Cubicle components GA 45 VSD+ - 200V-400V-500V/50Hz,
200V-230V-380V-575V/60Hz (16/10/2018 - 12/02/2020)**

MODEL:GA45VP_15 + PIBA:N + PRESS:13BAR + (CAPPRE:IEC + (CAPPRM:MHLW + COOL:AIR + OILTYP:RXD + (MOVOL:200V , FREQ:50HZ + MOVOL:400V) , OILTYP:RIF + (CAPPRM:ASME + FREQ:60HZ + MOVOL:380V , FREQ:50HZ + (CAPPRM:CE + COOL:AIR + MOVOL:500V , MOVOL:400V + (COOL:AIR + (CAPPRM:AS1210 , CAPPRM:CE , CAPPRM:MOM) , COOL:WATER + (CAPPRM:AS1210 , CAPPRM:CE , CAPPRM:MHLW , CAPPRM:MOM)))))) , CAPPRE:ULCUL + CAPPRM:ASME + FREQ:60HZ + OILTYP:RXD + (COOL:AIR + (MOVOL:230V , MOVOL:460V , MOVOL:575V) , COOL:WATER + MOVOL:460V))



**19.10 - Cubicle components GA 45 VSD+ - 200V-400V-500V/50Hz,
200V-230V-380V-575V/60Hz (16/10/2018 - 12/02/2020)**

MODEL:GA45VP_15 + PIBA:N + PRESS:13BAR + (CAPPRE:IEC + (CAPPRM:MHLW + COOL:AIR + OILTYP:RXD + (MOVOL:200V , FREQ:50HZ + MOVOL:400V) , OILTYP:RIF + (CAPPRM:ASME + FREQ:60HZ + MOVOL:380V , FREQ:50HZ + (CAPPRM:CE + COOL:AIR + MOVOL:500V , MOVOL:400V + (COOL:AIR + (CAPPRM:AS1210 , CAPPRM:CE , CAPPRM:MOM) , COOL:WATER + (CAPPRM:AS1210 , CAPPRM:CE , CAPPRM:MHLW , CAPPRM:MOM)))))) , CAPPRE:ULCUL + CAPPRM:ASME + FREQ:60HZ + OILTYP:RXD + (COOL:AIR + (MOVOL:230V , MOVOL:460V , MOVOL:575V) , COOL:WATER + MOVOL:460V))

Ref	Part Number	Qty	Name	Validity
	• 1089 9551 17	1	CIRCUIT BREAKER	<p>(30/10/2018 - 16/01/2019) COOL:AIR + (CAPPRE:IEC + (CAPPRM:MHLW + OILTYP:RXD + (FREQ:50HZ + MOVOL:400V , FREQ:60HZ + MOVOL:460V , IDRY:N + MOVOL:200V) , OILTYP:RIF + (CAPPRM:ASME + FREQ:60HZ + (MOVOL:380V , MOVOL:460V) , FREQ:50HZ + (CAPPRM:CE + MOVOL:500V , MOVOL:400V + (CAPPRM:AS1210 , CAPPRM:CE , CAPPRM:MOM)))) , CAPPRE:ULCUL + CAPPRM:ASME + FREQ:60HZ + OILTYP:RXD + (MOVOL:460V , MOVOL:575V , IDRY:N + MOVOL:230V))</p> <p>(17/01/2019 - 23/01/2019) CAPPRE:IEC + (CAPPRM:MHLW + OILTYP:RXD + (COOL:AIR + (FREQ:50HZ + (MOVOL:400V , IDRY:N + MOVOL:200V) , FREQ:60HZ + (MOVOL:460V , IDRY:N + MOVOL:200V)) , COOL:WATER + FREQ:60HZ + IDRY:N + MOVOL:460V) , OILTYP:RIF + (CAPPRM:ASME + FREQ:60HZ + (COOL:AIR , COOL:WATER + IDRY:N) + (MOVOL:380V , MOVOL:460V) , FREQ:50HZ + (CAPPRM:CE + COOL:AIR + MOVOL:500V , MOVOL:400V + (CAPPRM:AS1210 , CAPPRM:CE , CAPPRM:MOM , CAPPRM:MHLW + COOL:WATER)))) , CAPPRE:ULCUL + CAPPRM:ASME + FREQ:60HZ + OILTYP:RXD + (COOL:AIR + (MOVOL:460V , MOVOL:575V , IDRY:N + MOVOL:230V) , COOL:WATER + IDRY:N + MOVOL:460V))</p> <p>(24/01/2019 - 24/07/2019) CAPPRE:IEC + (CAPPRM:MHLW + OILTYP:RXD + (COOL:AIR + (FREQ:50HZ + MOVOL:400V , IDRY:N + MOVOL:200V) , FREQ:60HZ + MOVOL:460V) , OILTYP:RIF + (CAPPRM:ASME + FREQ:60HZ + (MOVOL:380V , MOVOL:460V) , FREQ:50HZ + (CAPPRM:CE + COOL:AIR + MOVOL:500V , MOVOL:400V + (CAPPRM:AS1210 , CAPPRM:CE , CAPPRM:MOM , CAPPRM:MHLW + COOL:WATER)))) , CAPPRE:ULCUL + CAPPRM:ASME + FREQ:60HZ + OILTYP:RXD + (MOVOL:460V , COOL:AIR + (MOVOL:575V , IDRY:N + MOVOL:230V))</p> <p>(25/07/2019 - 12/02/2020) CAPPRE:IEC + (CAPPRM:MHLW + COOL:AIR + OILTYP:RXD + (FREQ:50HZ + MOVOL:400V , IDRY:N + MOVOL:200V) , OILTYP:RIF + (CAPPRM:ASME + FREQ:60HZ + MOVOL:380V , FREQ:50HZ + (CAPPRM:CE + COOL:AIR + MOVOL:500V , MOVOL:400V + (CAPPRM:AS1210 , CAPPRM:CE , CAPPRM:MOM , CAPPRM:MHLW + COOL:WATER)))) , CAPPRE:ULCUL + CAPPRM:ASME + FREQ:60HZ + OILTYP:RXD + (MOVOL:460V , COOL:AIR + (MOVOL:575V , IDRY:N + MOVOL:230V))</p>

Legend:

CAPPRE:IEC - Component approval electrical:IEC	CAPPRE:ULCUL - Component approval electrical:UL/cUL	CAPPRM:AS1210 - Component approval mechanical:AS1210
CAPPRM:ASME - Component approval mechanical:ASME	CAPPRM:CE - Component approval mechanical:CE	CAPPRM:MHLW - Component approval mechanical:MHLW
CAPPRM:MOM - Component approval mechanical:MOM	COOL:AIR - Cooling:Air cooled	COOL:WATER - Cooling:Water cooled
FREQ:50HZ - Frequency:50 Hz	FREQ:60HZ - Frequency:60 Hz	IDRY:N - Integrated dryer:No
MODEL:GA45VP_15 - Model:GA 45VSD+	MOVOL:200V - Supply voltage:200 V	MOVOL:230V - Supply voltage:230 V
MOVOL:380V - Supply voltage:380 V	MOVOL:400V - Supply voltage:400 V	MOVOL:460V - Supply voltage:460 V
MOVOL:500V - Supply voltage:500 V	MOVOL:575V - Supply voltage:575 V	OILTYP:RIF - Oil type:Roto inject fluid oil
OILTYP:RXD - Oil type:Roto-Xtend Duty Fluid	PIBA:N - Pilot batch:N	PRESS:13BAR - Working pressure:13 bar

**19.10 - Cubicle components GA 45 VSD+ - 200V-400V-500V/50Hz,
200V-230V-380V-575V/60Hz (16/10/2018 - 12/02/2020)**

MODEL:GA45VP_15 + PIBA:N + PRESS:13BAR + (CAPPRE:IEC + (CAPPRM:MHLW + COOL:AIR + OILTYP:RXD + (MOVOL:200V , FREQ:50HZ + MOVOL:400V) , OILTYP:RIF + (CAPPRM:ASME + FREQ:60HZ + MOVOL:380V , FREQ:50HZ + (CAPPRM:CE + COOL:AIR + MOVOL:500V , MOVOL:400V + (COOL:AIR + (CAPPRM:AS1210 , CAPPRM:CE , CAPPRM:MOM) , COOL:WATER + (CAPPRM:AS1210 , CAPPRM:CE , CAPPRM:MHLW , CAPPRM:MOM)))))) , CAPPRE:ULCUL + CAPPRM:ASME + FREQ:60HZ + OILTYP:RXD + (COOL:AIR + (MOVOL:230V , MOVOL:460V , MOVOL:575V) , COOL:WATER + MOVOL:460V))



**19.10 - Cubicle components GA 45 VSD+ - 200V-400V-500V/50Hz,
200V-230V-380V-575V/60Hz (16/10/2018 - 12/02/2020)**

MODEL:GA45VP_15 + PIBA:N + PRESS:13BAR + (CAPPRE:IEC + (CAPPRM:MHLW + COOL:AIR + OILTYP:RXD + (MOVOL:200V , FREQ:50HZ + MOVOL:400V) , OILTYP:RIF + (CAPPRM:ASME + FREQ:60HZ + MOVOL:380V , FREQ:50HZ + (CAPPRM:CE + COOL:AIR + MOVOL:500V , MOVOL:400V + (COOL:AIR + (CAPPRM:AS1210 , CAPPRM:CE , CAPPRM:MOM) , COOL:WATER + (CAPPRM:AS1210 , CAPPRM:CE , CAPPRM:MHLW , CAPPRM:MOM)))))) , CAPPRE:ULCUL + CAPPRM:ASME + FREQ:60HZ + OILTYP:RXD + (COOL:AIR + (MOVOL:230V , MOVOL:460V , MOVOL:575V) , COOL:WATER + MOVOL:460V))

Ref	Part Number	Qty	Name	Validity
	• 1089 9602 10	1	CONNECTOR	<p>(30/10/2018 - 16/01/2019) COOL:AIR + (CAPPRE:IEC + (CAPPRM:MHLW + OILTYP:RXD + (FREQ:50HZ + MOVOL:400V , FREQ:60HZ + MOVOL:460V , IDRY:N + MOVOL:200V) , OILTYP:RIF + (CAPPRM:ASME + FREQ:60HZ + (MOVOL:380V , MOVOL:460V) , FREQ:50HZ + (CAPPRM:CE + MOVOL:500V , MOVOL:400V + (CAPPRM:AS1210 , CAPPRM:CE , CAPPRM:MOM)))) , CAPPRE:ULCUL + CAPPRM:ASME + FREQ:60HZ + OILTYP:RXD + (MOVOL:460V , MOVOL:575V , IDRY:N + MOVOL:230V))</p> <p>(17/01/2019 - 23/01/2019) CAPPRE:IEC + (CAPPRM:MHLW + OILTYP:RXD + (COOL:AIR + (FREQ:50HZ + (MOVOL:400V , IDRY:N + MOVOL:200V) , FREQ:60HZ + (MOVOL:460V , IDRY:N + MOVOL:200V)) , COOL:WATER + FREQ:60HZ + IDRY:N + MOVOL:460V) , OILTYP:RIF + (CAPPRM:ASME + FREQ:60HZ + (COOL:AIR , COOL:WATER + IDRY:N) + (MOVOL:380V , MOVOL:460V) , FREQ:50HZ + (CAPPRM:CE + COOL:AIR + MOVOL:500V , MOVOL:400V + (CAPPRM:AS1210 , CAPPRM:CE , CAPPRM:MOM , CAPPRM:MHLW + COOL:WATER)))) , CAPPRE:ULCUL + CAPPRM:ASME + FREQ:60HZ + OILTYP:RXD + (COOL:AIR + (MOVOL:460V , MOVOL:575V , IDRY:N + MOVOL:230V) , COOL:WATER + IDRY:N + MOVOL:460V))</p> <p>(24/01/2019 - 24/07/2019) CAPPRE:IEC + (CAPPRM:MHLW + OILTYP:RXD + (COOL:AIR + (FREQ:50HZ + MOVOL:400V , IDRY:N + MOVOL:200V) , FREQ:60HZ + MOVOL:460V) , OILTYP:RIF + (CAPPRM:ASME + FREQ:60HZ + (MOVOL:380V , MOVOL:460V) , FREQ:50HZ + (CAPPRM:CE + COOL:AIR + MOVOL:500V , MOVOL:400V + (CAPPRM:AS1210 , CAPPRM:CE , CAPPRM:MOM , CAPPRM:MHLW + COOL:WATER)))) , CAPPRE:ULCUL + CAPPRM:ASME + FREQ:60HZ + OILTYP:RXD + (MOVOL:460V , COOL:AIR + (MOVOL:575V , IDRY:N + MOVOL:230V))</p> <p>(25/07/2019 - 12/02/2020) CAPPRE:IEC + (CAPPRM:MHLW + COOL:AIR + OILTYP:RXD + (FREQ:50HZ + MOVOL:400V , IDRY:N + MOVOL:200V) , OILTYP:RIF + (CAPPRM:ASME + FREQ:60HZ + MOVOL:380V , FREQ:50HZ + (CAPPRM:CE + COOL:AIR + MOVOL:500V , MOVOL:400V + (CAPPRM:AS1210 , CAPPRM:CE , CAPPRM:MOM , CAPPRM:MHLW + COOL:WATER)))) , CAPPRE:ULCUL + CAPPRM:ASME + FREQ:60HZ + OILTYP:RXD + (MOVOL:460V , COOL:AIR + (MOVOL:575V , IDRY:N + MOVOL:230V))</p>

Legend:

CAPPRE:IEC - Component approval electrical:IEC	CAPPRE:ULCUL - Component approval electrical:UL/cUL	CAPPRM:AS1210 - Component approval mechanical:AS1210
CAPPRM:ASME - Component approval mechanical:ASME	CAPPRM:CE - Component approval mechanical:CE	CAPPRM:MHLW - Component approval mechanical:MHLW
CAPPRM:MOM - Component approval mechanical:MOM	COOL:AIR - Cooling:Air cooled	COOL:WATER - Cooling:Water cooled
FREQ:50HZ - Frequency:50 Hz	FREQ:60HZ - Frequency:60 Hz	IDRY:N - Integrated dryer:No
MODEL:GA45VP_15 - Model:GA 45VSD+	MOVOL:200V - Supply voltage:200 V	MOVOL:230V - Supply voltage:230 V
MOVOL:380V - Supply voltage:380 V	MOVOL:400V - Supply voltage:400 V	MOVOL:460V - Supply voltage:460 V
MOVOL:500V - Supply voltage:500 V	MOVOL:575V - Supply voltage:575 V	OILTYP:RIF - Oil type:Roto inject fluid oil
OILTYP:RXD - Oil type:Roto-Xtend Duty Fluid	PIBA:N - Pilot batch:N	PRESS:13BAR - Working pressure:13 bar

**19.10 - Cubicle components GA 45 VSD+ - 200V-400V-500V/50Hz,
200V-230V-380V-575V/60Hz (16/10/2018 - 12/02/2020)**

MODEL:GA45VP_15 + PIBA:N + PRESS:13BAR + (CAPPRE:IEC + (CAPPRM:MHLW + COOL:AIR + OILTYP:RXD + (MOVOL:200V , FREQ:50HZ + MOVOL:400V) , OILTYP:RIF + (CAPPRM:ASME + FREQ:60HZ + MOVOL:380V , FREQ:50HZ + (CAPPRM:CE + COOL:AIR + MOVOL:500V , MOVOL:400V + (COOL:AIR + (CAPPRM:AS1210 , CAPPRM:CE , CAPPRM:MOM) , COOL:WATER + (CAPPRM:AS1210 , CAPPRM:CE , CAPPRM:MHLW , CAPPRM:MOM)))))) , CAPPRE:ULCUL + CAPPRM:ASME + FREQ:60HZ + OILTYP:RXD + (COOL:AIR + (MOVOL:230V , MOVOL:460V , MOVOL:575V) , COOL:WATER + MOVOL:460V))



**19.10 - Cubicle components GA 45 VSD+ - 200V-400V-500V/50Hz,
200V-230V-380V-575V/60Hz (16/10/2018 - 12/02/2020)**

MODEL:GA45VP_15 + PIBA:N + PRESS:13BAR + (CAPPRE:IEC + (CAPPRM:MHLW + COOL:AIR + OILTYP:RXD + (MOVOL:200V , FREQ:50HZ + MOVOL:400V) , OILTYP:RIF + (CAPPRM:ASME + FREQ:60HZ + MOVOL:380V , FREQ:50HZ + (CAPPRM:CE + COOL:AIR + MOVOL:500V , MOVOL:400V + (COOL:AIR + (CAPPRM:AS1210 , CAPPRM:CE , CAPPRM:MOM) , COOL:WATER + (CAPPRM:AS1210 , CAPPRM:CE , CAPPRM:MHLW , CAPPRM:MOM)))))) , CAPPRE:ULCUL + CAPPRM:ASME + FREQ:60HZ + OILTYP:RXD + (COOL:AIR + (MOVOL:230V , MOVOL:460V , MOVOL:575V) , COOL:WATER + MOVOL:460V))

Ref	Part Number	Qty	Name	Validity
•	1088 0038 26	1	TERMINAL	<p>(30/10/2018 - 16/01/2019) COOL:AIR + (CAPPRE:IEC + (CAPPRM:MHLW + OILTYP:RXD + (FREQ:50HZ + MOVOL:400V , FREQ:60HZ + MOVOL:460V , IDRY:N + MOVOL:200V) , OILTYP:RIF + (CAPPRM:ASME + FREQ:60HZ + (MOVOL:380V , MOVOL:460V) , FREQ:50HZ + (CAPPRM:CE + MOVOL:500V , MOVOL:400V + (CAPPRM:AS1210 , CAPPRM:CE , CAPPRM:MOM)))) , CAPPRE:ULCUL + CAPPRM:ASME + FREQ:60HZ + OILTYP:RXD + (MOVOL:460V , MOVOL:575V , IDRY:N + MOVOL:230V))</p> <p>(17/01/2019 - 23/01/2019) CAPPRE:IEC + (CAPPRM:MHLW + OILTYP:RXD + (COOL:AIR + (FREQ:50HZ + (MOVOL:400V , IDRY:N + MOVOL:200V) , FREQ:60HZ + (MOVOL:460V , IDRY:N + MOVOL:200V)) , COOL:WATER + FREQ:60HZ + IDRY:N + MOVOL:460V) , OILTYP:RIF + (CAPPRM:ASME + FREQ:60HZ + (COOL:AIR , COOL:WATER + IDRY:N) + (MOVOL:380V , MOVOL:460V) , FREQ:50HZ + (CAPPRM:CE + COOL:AIR + MOVOL:500V , MOVOL:400V + (CAPPRM:AS1210 , CAPPRM:CE , CAPPRM:MOM , CAPPRM:MHLW + COOL:WATER)))) , CAPPRE:ULCUL + CAPPRM:ASME + FREQ:60HZ + OILTYP:RXD + (COOL:AIR + (MOVOL:460V , MOVOL:575V , IDRY:N + MOVOL:230V) , COOL:WATER + IDRY:N + MOVOL:460V))</p> <p>(24/01/2019 - 24/07/2019) CAPPRE:IEC + (CAPPRM:MHLW + OILTYP:RXD + (COOL:AIR + (FREQ:50HZ + MOVOL:400V , IDRY:N + MOVOL:200V) , FREQ:60HZ + MOVOL:460V) , OILTYP:RIF + (CAPPRM:ASME + FREQ:60HZ + (MOVOL:380V , MOVOL:460V) , FREQ:50HZ + (CAPPRM:CE + COOL:AIR + MOVOL:500V , MOVOL:400V + (CAPPRM:AS1210 , CAPPRM:CE , CAPPRM:MOM , CAPPRM:MHLW + COOL:WATER)))) , CAPPRE:ULCUL + CAPPRM:ASME + FREQ:60HZ + OILTYP:RXD + (MOVOL:460V , COOL:AIR + (MOVOL:575V , IDRY:N + MOVOL:230V))</p> <p>(25/07/2019 - 12/02/2020) CAPPRE:IEC + (CAPPRM:MHLW + COOL:AIR + OILTYP:RXD + (FREQ:50HZ + MOVOL:400V , IDRY:N + MOVOL:200V) , OILTYP:RIF + (CAPPRM:ASME + FREQ:60HZ + MOVOL:380V , FREQ:50HZ + (CAPPRM:CE + COOL:AIR + MOVOL:500V , MOVOL:400V + (CAPPRM:AS1210 , CAPPRM:CE , CAPPRM:MOM , CAPPRM:MHLW + COOL:WATER)))) , CAPPRE:ULCUL + CAPPRM:ASME + FREQ:60HZ + OILTYP:RXD + (MOVOL:460V , COOL:AIR + (MOVOL:575V , IDRY:N + MOVOL:230V))</p>

Legend:

CAPPRE:IEC - Component approval electrical:IEC	CAPPRE:ULCUL - Component approval electrical:UL/cUL	CAPPRM:AS1210 - Component approval mechanical:AS1210
CAPPRM:ASME - Component approval mechanical:ASME	CAPPRM:CE - Component approval mechanical:CE	CAPPRM:MHLW - Component approval mechanical:MHLW
CAPPRM:MOM - Component approval mechanical:MOM	COOL:AIR - Cooling:Air cooled	COOL:WATER - Cooling:Water cooled
FREQ:50HZ - Frequency:50 Hz	FREQ:60HZ - Frequency:60 Hz	IDRY:N - Integrated dryer:No
MODEL:GA45VP_15 - Model:GA 45VSD+	MOVOL:200V - Supply voltage:200 V	MOVOL:230V - Supply voltage:230 V
MOVOL:380V - Supply voltage:380 V	MOVOL:400V - Supply voltage:400 V	MOVOL:460V - Supply voltage:460 V
MOVOL:500V - Supply voltage:500 V	MOVOL:575V - Supply voltage:575 V	OILTYP:RIF - Oil type:Roto inject fluid oil
OILTYP:RXD - Oil type:Roto-Xtend Duty Fluid	PIBA:N - Pilot batch:N	PRESS:13BAR - Working pressure:13 bar

**19.10 - Cubicle components GA 45 VSD+ - 200V-400V-500V/50Hz,
200V-230V-380V-575V/60Hz (16/10/2018 - 12/02/2020)**

MODEL:GA45VP_15 + PIBA:N + PRESS:13BAR + (CAPPRE:IEC + (CAPPRM:MHLW + COOL:AIR + OILTYP:RXD + (MOVOL:200V , FREQ:50HZ + MOVOL:400V) , OILTYP:RIF + (CAPPRM:ASME + FREQ:60HZ + MOVOL:380V , FREQ:50HZ + (CAPPRM:CE + COOL:AIR + MOVOL:500V , MOVOL:400V + (COOL:AIR + (CAPPRM:AS1210 , CAPPRM:CE , CAPPRM:MOM) , COOL:WATER + (CAPPRM:AS1210 , CAPPRM:CE , CAPPRM:MHLW , CAPPRM:MOM)))))) , CAPPRE:ULCUL + CAPPRM:ASME + FREQ:60HZ + OILTYP:RXD + (COOL:AIR + (MOVOL:230V , MOVOL:460V , MOVOL:575V) , COOL:WATER + MOVOL:460V))



**19.10 - Cubicle components GA 45 VSD+ - 200V-400V-500V/50Hz,
200V-230V-380V-575V/60Hz (16/10/2018 - 12/02/2020)**

MODEL:GA45VP_15 + PIBA:N + PRESS:13BAR + (CAPPRE:IEC + (CAPPRM:MHLW + COOL:AIR + OILTYP:RXD + (MOVOL:200V , FREQ:50HZ + MOVOL:400V) , OILTYP:RIF + (CAPPRM:ASME + FREQ:60HZ + MOVOL:380V , FREQ:50HZ + (CAPPRM:CE + COOL:AIR + MOVOL:500V , MOVOL:400V + (COOL:AIR + (CAPPRM:AS1210 , CAPPRM:CE , CAPPRM:MOM) , COOL:WATER + (CAPPRM:AS1210 , CAPPRM:CE , CAPPRM:MHLW , CAPPRM:MOM)))))) , CAPPRE:ULCUL + CAPPRM:ASME + FREQ:60HZ + OILTYP:RXD + (COOL:AIR + (MOVOL:230V , MOVOL:460V , MOVOL:575V) , COOL:WATER + MOVOL:460V))

Ref	Part Number	Qty	Name	Validity
	• 1089 0736 98	1	CONTACTOR	<p>(30/10/2018 - 16/01/2019) COOL:AIR + (CAPPRE:IEC + (CAPPRM:MHLW + OILTYP:RXD + (FREQ:50HZ + MOVOL:400V , FREQ:60HZ + MOVOL:460V , IDRY:N + MOVOL:200V) , OILTYP:RIF + (CAPPRM:ASME + FREQ:60HZ + (MOVOL:380V , MOVOL:460V) , FREQ:50HZ + (CAPPRM:CE + MOVOL:500V , MOVOL:400V + (CAPPRM:AS1210 , CAPPRM:CE , CAPPRM:MOM)))) , CAPPRE:ULCUL + CAPPRM:ASME + FREQ:60HZ + OILTYP:RXD + (MOVOL:460V , MOVOL:575V , IDRY:N + MOVOL:230V))</p> <p>(17/01/2019 - 23/01/2019) CAPPRE:IEC + (CAPPRM:MHLW + OILTYP:RXD + (COOL:AIR + (FREQ:50HZ + (MOVOL:400V , IDRY:N + MOVOL:200V) , FREQ:60HZ + (MOVOL:460V , IDRY:N + MOVOL:200V)) , COOL:WATER + FREQ:60HZ + IDRY:N + MOVOL:460V) , OILTYP:RIF + (CAPPRM:ASME + FREQ:60HZ + (COOL:AIR , COOL:WATER + IDRY:N) + (MOVOL:380V , MOVOL:460V) , FREQ:50HZ + (CAPPRM:CE + COOL:AIR + MOVOL:500V , MOVOL:400V + (CAPPRM:AS1210 , CAPPRM:CE , CAPPRM:MOM , CAPPRM:MHLW + COOL:WATER)))) , CAPPRE:ULCUL + CAPPRM:ASME + FREQ:60HZ + OILTYP:RXD + (COOL:AIR + (MOVOL:460V , MOVOL:575V , IDRY:N + MOVOL:230V) , COOL:WATER + IDRY:N + MOVOL:460V))</p> <p>(24/01/2019 - 24/07/2019) CAPPRE:IEC + (CAPPRM:MHLW + OILTYP:RXD + (COOL:AIR + (FREQ:50HZ + MOVOL:400V , IDRY:N + MOVOL:200V) , FREQ:60HZ + MOVOL:460V) , OILTYP:RIF + (CAPPRM:ASME + FREQ:60HZ + (MOVOL:380V , MOVOL:460V) , FREQ:50HZ + (CAPPRM:CE + COOL:AIR + MOVOL:500V , MOVOL:400V + (CAPPRM:AS1210 , CAPPRM:CE , CAPPRM:MOM , CAPPRM:MHLW + COOL:WATER)))) , CAPPRE:ULCUL + CAPPRM:ASME + FREQ:60HZ + OILTYP:RXD + (MOVOL:460V , COOL:AIR + (MOVOL:575V , IDRY:N + MOVOL:230V))</p> <p>(25/07/2019 - 12/02/2020) CAPPRE:IEC + (CAPPRM:MHLW + COOL:AIR + OILTYP:RXD + (FREQ:50HZ + MOVOL:400V , IDRY:N + MOVOL:200V) , OILTYP:RIF + (CAPPRM:ASME + FREQ:60HZ + MOVOL:380V , FREQ:50HZ + (CAPPRM:CE + COOL:AIR + MOVOL:500V , MOVOL:400V + (CAPPRM:AS1210 , CAPPRM:CE , CAPPRM:MOM , CAPPRM:MHLW + COOL:WATER)))) , CAPPRE:ULCUL + CAPPRM:ASME + FREQ:60HZ + OILTYP:RXD + (MOVOL:460V , COOL:AIR + (MOVOL:575V , IDRY:N + MOVOL:230V))</p>

Legend:

CAPPRE:IEC - Component approval electrical:IEC	CAPPRE:ULCUL - Component approval electrical:UL/cUL	CAPPRM:AS1210 - Component approval mechanical:AS1210
CAPPRM:ASME - Component approval mechanical:ASME	CAPPRM:CE - Component approval mechanical:CE	CAPPRM:MHLW - Component approval mechanical:MHLW
CAPPRM:MOM - Component approval mechanical:MOM	COOL:AIR - Cooling:Air cooled	COOL:WATER - Cooling:Water cooled
FREQ:50HZ - Frequency:50 Hz	FREQ:60HZ - Frequency:60 Hz	IDRY:N - Integrated dryer:No
MODEL:GA45VP_15 - Model:GA 45VSD+	MOVOL:200V - Supply voltage:200 V	MOVOL:230V - Supply voltage:230 V
MOVOL:380V - Supply voltage:380 V	MOVOL:400V - Supply voltage:400 V	MOVOL:460V - Supply voltage:460 V
MOVOL:500V - Supply voltage:500 V	MOVOL:575V - Supply voltage:575 V	OILTYP:RIF - Oil type:Roto inject fluid oil
OILTYP:RXD - Oil type:Roto-Xtend Duty Fluid	PIBA:N - Pilot batch:N	PRESS:13BAR - Working pressure:13 bar

**19.10 - Cubicle components GA 45 VSD+ - 200V-400V-500V/50Hz,
200V-230V-380V-575V/60Hz (16/10/2018 - 12/02/2020)**

MODEL:GA45VP_15 + PIBA:N + PRESS:13BAR + (CAPPRE:IEC + (CAPPRM:MHLW + COOL:AIR + OILTYP:RXD + (MOVOL:200V , FREQ:50HZ + MOVOL:400V) , OILTYP:RIF + (CAPPRM:ASME + FREQ:60HZ + MOVOL:380V , FREQ:50HZ + (CAPPRM:CE + COOL:AIR + MOVOL:500V , MOVOL:400V + (COOL:AIR + (CAPPRM:AS1210 , CAPPRM:CE , CAPPRM:MOM) , COOL:WATER + (CAPPRM:AS1210 , CAPPRM:CE , CAPPRM:MHLW , CAPPRM:MOM)))))) , CAPPRE:ULCUL + CAPPRM:ASME + FREQ:60HZ + OILTYP:RXD + (COOL:AIR + (MOVOL:230V , MOVOL:460V , MOVOL:575V) , COOL:WATER + MOVOL:460V))



**19.10 - Cubicle components GA 45 VSD+ - 200V-400V-500V/50Hz,
200V-230V-380V-575V/60Hz (16/10/2018 - 12/02/2020)**

MODEL:GA45VP_15 + PIBA:N + PRESS:13BAR + (CAPPRE:IEC + (CAPPRM:MHLW + COOL:AIR + OILTYP:RXD + (MOVOL:200V , FREQ:50HZ + MOVOL:400V) , OILTYP:RIF + (CAPPRM:ASME + FREQ:60HZ + MOVOL:380V , FREQ:50HZ + (CAPPRM:CE + COOL:AIR + MOVOL:500V , MOVOL:400V + (COOL:AIR + (CAPPRM:AS1210 , CAPPRM:CE , CAPPRM:MOM) , COOL:WATER + (CAPPRM:AS1210 , CAPPRM:CE , CAPPRM:MHLW , CAPPRM:MOM)))))) , CAPPRE:ULCUL + CAPPRM:ASME + FREQ:60HZ + OILTYP:RXD + (COOL:AIR + (MOVOL:230V , MOVOL:460V , MOVOL:575V) , COOL:WATER + MOVOL:460V))

Ref	Part Number	Qty	Name	Validity
•	1088 0032 17	1	RELAY	<p>(30/10/2018 - 16/01/2019) COOL:AIR + (CAPPRE:IEC + (CAPPRM:MHLW + OILTYP:RXD + (FREQ:50HZ + MOVOL:400V , FREQ:60HZ + MOVOL:460V , IDRY:N + MOVOL:200V) , OILTYP:RIF + (CAPPRM:ASME + FREQ:60HZ + (MOVOL:380V , MOVOL:460V) , FREQ:50HZ + (CAPPRM:CE + MOVOL:500V , MOVOL:400V + (CAPPRM:AS1210 , CAPPRM:CE , CAPPRM:MOM)))) , CAPPRE:ULCUL + CAPPRM:ASME + FREQ:60HZ + OILTYP:RXD + (MOVOL:460V , MOVOL:575V , IDRY:N + MOVOL:230V))</p> <p>(17/01/2019 - 23/01/2019) CAPPRE:IEC + (CAPPRM:MHLW + OILTYP:RXD + (COOL:AIR + (FREQ:50HZ + (MOVOL:400V , IDRY:N + MOVOL:200V) , FREQ:60HZ + (MOVOL:460V , IDRY:N + MOVOL:200V)) , COOL:WATER + FREQ:60HZ + IDRY:N + MOVOL:460V) , OILTYP:RIF + (CAPPRM:ASME + FREQ:60HZ + (COOL:AIR , COOL:WATER + IDRY:N) + (MOVOL:380V , MOVOL:460V) , FREQ:50HZ + (CAPPRM:CE + COOL:AIR + MOVOL:500V , MOVOL:400V + (CAPPRM:AS1210 , CAPPRM:CE , CAPPRM:MOM , CAPPRM:MHLW + COOL:WATER)))) , CAPPRE:ULCUL + CAPPRM:ASME + FREQ:60HZ + OILTYP:RXD + (COOL:AIR + (MOVOL:460V , MOVOL:575V , IDRY:N + MOVOL:230V) , COOL:WATER + IDRY:N + MOVOL:460V))</p> <p>(24/01/2019 - 24/07/2019) CAPPRE:IEC + (CAPPRM:MHLW + OILTYP:RXD + (COOL:AIR + (FREQ:50HZ + MOVOL:400V , IDRY:N + MOVOL:200V) , FREQ:60HZ + MOVOL:460V) , OILTYP:RIF + (CAPPRM:ASME + FREQ:60HZ + (MOVOL:380V , MOVOL:460V) , FREQ:50HZ + (CAPPRM:CE + COOL:AIR + MOVOL:500V , MOVOL:400V + (CAPPRM:AS1210 , CAPPRM:CE , CAPPRM:MOM , CAPPRM:MHLW + COOL:WATER)))) , CAPPRE:ULCUL + CAPPRM:ASME + FREQ:60HZ + OILTYP:RXD + (MOVOL:460V , COOL:AIR + (MOVOL:575V , IDRY:N + MOVOL:230V))</p> <p>(25/07/2019 - 12/02/2020) CAPPRE:IEC + (CAPPRM:MHLW + COOL:AIR + OILTYP:RXD + (FREQ:50HZ + MOVOL:400V , IDRY:N + MOVOL:200V) , OILTYP:RIF + (CAPPRM:ASME + FREQ:60HZ + MOVOL:380V , FREQ:50HZ + (CAPPRM:CE + COOL:AIR + MOVOL:500V , MOVOL:400V + (CAPPRM:AS1210 , CAPPRM:CE , CAPPRM:MOM , CAPPRM:MHLW + COOL:WATER)))) , CAPPRE:ULCUL + CAPPRM:ASME + FREQ:60HZ + OILTYP:RXD + (MOVOL:460V , COOL:AIR + (MOVOL:575V , IDRY:N + MOVOL:230V))</p>

Legend:

CAPPRE:IEC - Component approval electrical:IEC	CAPPRE:ULCUL - Component approval electrical:UL/cUL	CAPPRM:AS1210 - Component approval mechanical:AS1210
CAPPRM:ASME - Component approval mechanical:ASME	CAPPRM:CE - Component approval mechanical:CE	CAPPRM:MHLW - Component approval mechanical:MHLW
CAPPRM:MOM - Component approval mechanical:MOM	COOL:AIR - Cooling:Air cooled	COOL:WATER - Cooling:Water cooled
FREQ:50HZ - Frequency:50 Hz	FREQ:60HZ - Frequency:60 Hz	IDRY:N - Integrated dryer:No
MODEL:GA45VP_15 - Model:GA 45VSD+	MOVOL:200V - Supply voltage:200 V	MOVOL:230V - Supply voltage:230 V
MOVOL:380V - Supply voltage:380 V	MOVOL:400V - Supply voltage:400 V	MOVOL:460V - Supply voltage:460 V
MOVOL:500V - Supply voltage:500 V	MOVOL:575V - Supply voltage:575 V	OILTYP:RIF - Oil type:Roto inject fluid oil
OILTYP:RXD - Oil type:Roto-Xtend Duty Fluid	PIBA:N - Pilot batch:N	PRESS:13BAR - Working pressure:13 bar

**19.10 - Cubicle components GA 45 VSD+ - 200V-400V-500V/50Hz,
200V-230V-380V-575V/60Hz (16/10/2018 - 12/02/2020)**

MODEL:GA45VP_15 + PIBA:N + PRESS:13BAR + (CAPPRE:IEC + (CAPPRM:MHLW + COOL:AIR + OILTYP:RXD + (MOVOL:200V , FREQ:50HZ + MOVOL:400V) , OILTYP:RIF + (CAPPRM:ASME + FREQ:60HZ + MOVOL:380V , FREQ:50HZ + (CAPPRM:CE + COOL:AIR + MOVOL:500V , MOVOL:400V + (COOL:AIR + (CAPPRM:AS1210 , CAPPRM:CE , CAPPRM:MOM) , COOL:WATER + (CAPPRM:AS1210 , CAPPRM:CE , CAPPRM:MHLW , CAPPRM:MOM)))))) , CAPPRE:ULCUL + CAPPRM:ASME + FREQ:60HZ + OILTYP:RXD + (COOL:AIR + (MOVOL:230V , MOVOL:460V , MOVOL:575V) , COOL:WATER + MOVOL:460V))



**19.10 - Cubicle components GA 45 VSD+ - 200V-400V-500V/50Hz,
200V-230V-380V-575V/60Hz (16/10/2018 - 12/02/2020)**

MODEL:GA45VP_15 + PIBA:N + PRESS:13BAR + (CAPPRE:IEC + (CAPPRM:MHLW + COOL:AIR + OILTYP:RXD + (MOVOL:200V , FREQ:50HZ + MOVOL:400V) , OILTYP:RIF + (CAPPRM:ASME + FREQ:60HZ + MOVOL:380V , FREQ:50HZ + (CAPPRM:CE + COOL:AIR + MOVOL:500V , MOVOL:400V + (COOL:AIR + (CAPPRM:AS1210 , CAPPRM:CE , CAPPRM:MOM) , COOL:WATER + (CAPPRM:AS1210 , CAPPRM:CE , CAPPRM:MHLW , CAPPRM:MOM)))))) , CAPPRE:ULCUL + CAPPRM:ASME + FREQ:60HZ + OILTYP:RXD + (COOL:AIR + (MOVOL:230V , MOVOL:460V , MOVOL:575V) , COOL:WATER + MOVOL:460V))

Ref	Part Number	Qty	Name	Validity
	• 0583 8120 64	1	ELBOW	<p>(30/10/2018 - 16/01/2019) COOL:AIR + (CAPPRE:IEC + (CAPPRM:MHLW + OILTYP:RXD + (FREQ:50HZ + MOVOL:400V , FREQ:60HZ + MOVOL:460V , IDRY:N + MOVOL:200V) , OILTYP:RIF + (CAPPRM:ASME + FREQ:60HZ + (MOVOL:380V , MOVOL:460V) , FREQ:50HZ + (CAPPRM:CE + MOVOL:500V , MOVOL:400V + (CAPPRM:AS1210 , CAPPRM:CE , CAPPRM:MOM)))) , CAPPRE:ULCUL + CAPPRM:ASME + FREQ:60HZ + OILTYP:RXD + (MOVOL:460V , MOVOL:575V , IDRY:N + MOVOL:230V))</p> <p>(17/01/2019 - 23/01/2019) CAPPRE:IEC + (CAPPRM:MHLW + OILTYP:RXD + (COOL:AIR + (FREQ:50HZ + (MOVOL:400V , IDRY:N + MOVOL:200V) , FREQ:60HZ + (MOVOL:460V , IDRY:N + MOVOL:200V)) , COOL:WATER + FREQ:60HZ + IDRY:N + MOVOL:460V) , OILTYP:RIF + (CAPPRM:ASME + FREQ:60HZ + (COOL:AIR , COOL:WATER + IDRY:N) + (MOVOL:380V , MOVOL:460V) , FREQ:50HZ + (CAPPRM:CE + COOL:AIR + MOVOL:500V , MOVOL:400V + (CAPPRM:AS1210 , CAPPRM:CE , CAPPRM:MOM , CAPPRM:MHLW + COOL:WATER)))) , CAPPRE:ULCUL + CAPPRM:ASME + FREQ:60HZ + OILTYP:RXD + (COOL:AIR + (MOVOL:460V , MOVOL:575V , IDRY:N + MOVOL:230V) , COOL:WATER + IDRY:N + MOVOL:460V))</p> <p>(24/01/2019 - 24/07/2019) CAPPRE:IEC + (CAPPRM:MHLW + OILTYP:RXD + (COOL:AIR + (FREQ:50HZ + MOVOL:400V , IDRY:N + MOVOL:200V) , FREQ:60HZ + MOVOL:460V) , OILTYP:RIF + (CAPPRM:ASME + FREQ:60HZ + (MOVOL:380V , MOVOL:460V) , FREQ:50HZ + (CAPPRM:CE + COOL:AIR + MOVOL:500V , MOVOL:400V + (CAPPRM:AS1210 , CAPPRM:CE , CAPPRM:MOM , CAPPRM:MHLW + COOL:WATER)))) , CAPPRE:ULCUL + CAPPRM:ASME + FREQ:60HZ + OILTYP:RXD + (MOVOL:460V , COOL:AIR + (MOVOL:575V , IDRY:N + MOVOL:230V))</p> <p>(25/07/2019 - 12/02/2020) CAPPRE:IEC + (CAPPRM:MHLW + COOL:AIR + OILTYP:RXD + (FREQ:50HZ + MOVOL:400V , IDRY:N + MOVOL:200V) , OILTYP:RIF + (CAPPRM:ASME + FREQ:60HZ + MOVOL:380V , FREQ:50HZ + (CAPPRM:CE + COOL:AIR + MOVOL:500V , MOVOL:400V + (CAPPRM:AS1210 , CAPPRM:CE , CAPPRM:MOM , CAPPRM:MHLW + COOL:WATER)))) , CAPPRE:ULCUL + CAPPRM:ASME + FREQ:60HZ + OILTYP:RXD + (MOVOL:460V , COOL:AIR + (MOVOL:575V , IDRY:N + MOVOL:230V))</p>

Legend:

CAPPRE:IEC - Component approval electrical:IEC	CAPPRE:ULCUL - Component approval electrical:UL/cUL	CAPPRM:AS1210 - Component approval mechanical:AS1210
CAPPRM:ASME - Component approval mechanical:ASME	CAPPRM:CE - Component approval mechanical:CE	CAPPRM:MHLW - Component approval mechanical:MHLW
CAPPRM:MOM - Component approval mechanical:MOM	COOL:AIR - Cooling:Air cooled	COOL:WATER - Cooling:Water cooled
FREQ:50HZ - Frequency:50 Hz	FREQ:60HZ - Frequency:60 Hz	IDRY:N - Integrated dryer:No
MODEL:GA45VP_15 - Model:GA 45VSD+	MOVOL:200V - Supply voltage:200 V	MOVOL:230V - Supply voltage:230 V
MOVOL:380V - Supply voltage:380 V	MOVOL:400V - Supply voltage:400 V	MOVOL:460V - Supply voltage:460 V
MOVOL:500V - Supply voltage:500 V	MOVOL:575V - Supply voltage:575 V	OILTYP:RIF - Oil type:Roto inject fluid oil
OILTYP:RXD - Oil type:Roto-Xtend Duty Fluid	PIBA:N - Pilot batch:N	PRESS:13BAR - Working pressure:13 bar

**19.10 - Cubicle components GA 45 VSD+ - 200V-400V-500V/50Hz,
200V-230V-380V-575V/60Hz (16/10/2018 - 12/02/2020)**

MODEL:GA45VP_15 + PIBA:N + PRESS:13BAR + (CAPPRE:IEC + (CAPPRM:MHLW + COOL:AIR + OILTYP:RXD + (MOVOL:200V , FREQ:50HZ + MOVOL:400V) , OILTYP:RIF + (CAPPRM:ASME + FREQ:60HZ + MOVOL:380V , FREQ:50HZ + (CAPPRM:CE + COOL:AIR + MOVOL:500V , MOVOL:400V + (COOL:AIR + (CAPPRM:AS1210 , CAPPRM:CE , CAPPRM:MOM) , COOL:WATER + (CAPPRM:AS1210 , CAPPRM:CE , CAPPRM:MHLW , CAPPRM:MOM)))))) , CAPPRE:ULCUL + CAPPRM:ASME + FREQ:60HZ + OILTYP:RXD + (COOL:AIR + (MOVOL:230V , MOVOL:460V , MOVOL:575V) , COOL:WATER + MOVOL:460V))



**19.10 - Cubicle components GA 45 VSD+ - 200V-400V-500V/50Hz,
200V-230V-380V-575V/60Hz (16/10/2018 - 12/02/2020)**

MODEL:GA45VP_15 + PIBA:N + PRESS:13BAR + (CAPPRE:IEC + (CAPPRM:MHLW + COOL:AIR + OILTYP:RXD + (MOVOL:200V , FREQ:50HZ + MOVOL:400V) , OILTYP:RIF + (CAPPRM:ASME + FREQ:60HZ + MOVOL:380V , FREQ:50HZ + (CAPPRM:CE + COOL:AIR + MOVOL:500V , MOVOL:400V + (COOL:AIR + (CAPPRM:AS1210 , CAPPRM:CE , CAPPRM:MOM) , COOL:WATER + (CAPPRM:AS1210 , CAPPRM:CE , CAPPRM:MHLW , CAPPRM:MOM)))))) , CAPPRE:ULCUL + CAPPRM:ASME + FREQ:60HZ + OILTYP:RXD + (COOL:AIR + (MOVOL:230V , MOVOL:460V , MOVOL:575V) , COOL:WATER + MOVOL:460V))

Ref	Part Number	Qty	Name	Validity
	• 1088 0032 09	1	CONNECTOR	<p>(30/10/2018 - 16/01/2019) COOL:AIR + (CAPPRE:IEC + (CAPPRM:MHLW + OILTYP:RXD + (FREQ:50HZ + MOVOL:400V , FREQ:60HZ + MOVOL:460V , IDRY:N + MOVOL:200V) , OILTYP:RIF + (CAPPRM:ASME + FREQ:60HZ + (MOVOL:380V , MOVOL:460V) , FREQ:50HZ + (CAPPRM:CE + MOVOL:500V , MOVOL:400V + (CAPPRM:AS1210 , CAPPRM:CE , CAPPRM:MOM)))) , CAPPRE:ULCUL + CAPPRM:ASME + FREQ:60HZ + OILTYP:RXD + (MOVOL:460V , MOVOL:575V , IDRY:N + MOVOL:230V))</p> <p>(17/01/2019 - 23/01/2019) CAPPRE:IEC + (CAPPRM:MHLW + OILTYP:RXD + (COOL:AIR + (FREQ:50HZ + (MOVOL:400V , IDRY:N + MOVOL:200V) , FREQ:60HZ + (MOVOL:460V , IDRY:N + MOVOL:200V)) , COOL:WATER + FREQ:60HZ + IDRY:N + MOVOL:460V) , OILTYP:RIF + (CAPPRM:ASME + FREQ:60HZ + (COOL:AIR , COOL:WATER + IDRY:N) + (MOVOL:380V , MOVOL:460V) , FREQ:50HZ + (CAPPRM:CE + COOL:AIR + MOVOL:500V , MOVOL:400V + (CAPPRM:AS1210 , CAPPRM:CE , CAPPRM:MOM , CAPPRM:MHLW + COOL:WATER)))) , CAPPRE:ULCUL + CAPPRM:ASME + FREQ:60HZ + OILTYP:RXD + (COOL:AIR + (MOVOL:460V , MOVOL:575V , IDRY:N + MOVOL:230V) , COOL:WATER + IDRY:N + MOVOL:460V))</p> <p>(24/01/2019 - 24/07/2019) CAPPRE:IEC + (CAPPRM:MHLW + OILTYP:RXD + (COOL:AIR + (FREQ:50HZ + MOVOL:400V , IDRY:N + MOVOL:200V) , FREQ:60HZ + MOVOL:460V) , OILTYP:RIF + (CAPPRM:ASME + FREQ:60HZ + (MOVOL:380V , MOVOL:460V) , FREQ:50HZ + (CAPPRM:CE + COOL:AIR + MOVOL:500V , MOVOL:400V + (CAPPRM:AS1210 , CAPPRM:CE , CAPPRM:MOM , CAPPRM:MHLW + COOL:WATER)))) , CAPPRE:ULCUL + CAPPRM:ASME + FREQ:60HZ + OILTYP:RXD + (MOVOL:460V , COOL:AIR + (MOVOL:575V , IDRY:N + MOVOL:230V))</p> <p>(25/07/2019 - 12/02/2020) CAPPRE:IEC + (CAPPRM:MHLW + COOL:AIR + OILTYP:RXD + (FREQ:50HZ + MOVOL:400V , IDRY:N + MOVOL:200V) , OILTYP:RIF + (CAPPRM:ASME + FREQ:60HZ + MOVOL:380V , FREQ:50HZ + (CAPPRM:CE + COOL:AIR + MOVOL:500V , MOVOL:400V + (CAPPRM:AS1210 , CAPPRM:CE , CAPPRM:MOM , CAPPRM:MHLW + COOL:WATER)))) , CAPPRE:ULCUL + CAPPRM:ASME + FREQ:60HZ + OILTYP:RXD + (MOVOL:460V , COOL:AIR + (MOVOL:575V , IDRY:N + MOVOL:230V))</p>

Legend:

CAPPRE:IEC - Component approval electrical:IEC	CAPPRE:ULCUL - Component approval electrical:UL/cUL	CAPPRM:AS1210 - Component approval mechanical:AS1210
CAPPRM:ASME - Component approval mechanical:ASME	CAPPRM:CE - Component approval mechanical:CE	CAPPRM:MHLW - Component approval mechanical:MHLW
CAPPRM:MOM - Component approval mechanical:MOM	COOL:AIR - Cooling:Air cooled	COOL:WATER - Cooling:Water cooled
FREQ:50HZ - Frequency:50 Hz	FREQ:60HZ - Frequency:60 Hz	IDRY:N - Integrated dryer:No
MODEL:GA45VP_15 - Model:GA 45VSD+	MOVOL:200V - Supply voltage:200 V	MOVOL:230V - Supply voltage:230 V
MOVOL:380V - Supply voltage:380 V	MOVOL:400V - Supply voltage:400 V	MOVOL:460V - Supply voltage:460 V
MOVOL:500V - Supply voltage:500 V	MOVOL:575V - Supply voltage:575 V	OILTYP:RIF - Oil type:Roto inject fluid oil
OILTYP:RXD - Oil type:Roto-Xtend Duty Fluid	PIBA:N - Pilot batch:N	PRESS:13BAR - Working pressure:13 bar

**19.10 - Cubicle components GA 45 VSD+ - 200V-400V-500V/50Hz,
200V-230V-380V-575V/60Hz (16/10/2018 - 12/02/2020)**

MODEL:GA45VP_15 + PIBA:N + PRESS:13BAR + (CAPPRE:IEC + (CAPPRM:MHLW + COOL:AIR + OILTYP:RXD + (MOVOL:200V , FREQ:50HZ + MOVOL:400V) , OILTYP:RIF + (CAPPRM:ASME + FREQ:60HZ + MOVOL:380V , FREQ:50HZ + (CAPPRM:CE + COOL:AIR + MOVOL:500V , MOVOL:400V + (COOL:AIR + (CAPPRM:AS1210 , CAPPRM:CE , CAPPRM:MOM) , COOL:WATER + (CAPPRM:AS1210 , CAPPRM:CE , CAPPRM:MHLW , CAPPRM:MOM)))))) , CAPPRE:ULCUL + CAPPRM:ASME + FREQ:60HZ + OILTYP:RXD + (COOL:AIR + (MOVOL:230V , MOVOL:460V , MOVOL:575V) , COOL:WATER + MOVOL:460V))



**19.10 - Cubicle components GA 45 VSD+ - 200V-400V-500V/50Hz,
200V-230V-380V-575V/60Hz (16/10/2018 - 12/02/2020)**

MODEL:GA45VP_15 + PIBA:N + PRESS:13BAR + (CAPPRE:IEC + (CAPPRM:MHLW + COOL:AIR + OILTYP:RXD + (MOVOL:200V , FREQ:50HZ + MOVOL:400V) , OILTYP:RIF + (CAPPRM:ASME + FREQ:60HZ + MOVOL:380V , FREQ:50HZ + (CAPPRM:CE + COOL:AIR + MOVOL:500V , MOVOL:400V + (COOL:AIR + (CAPPRM:AS1210 , CAPPRM:CE , CAPPRM:MOM) , COOL:WATER + (CAPPRM:AS1210 , CAPPRM:CE , CAPPRM:MHLW , CAPPRM:MOM)))))) , CAPPRE:ULCUL + CAPPRM:ASME + FREQ:60HZ + OILTYP:RXD + (COOL:AIR + (MOVOL:230V , MOVOL:460V , MOVOL:575V) , COOL:WATER + MOVOL:460V))

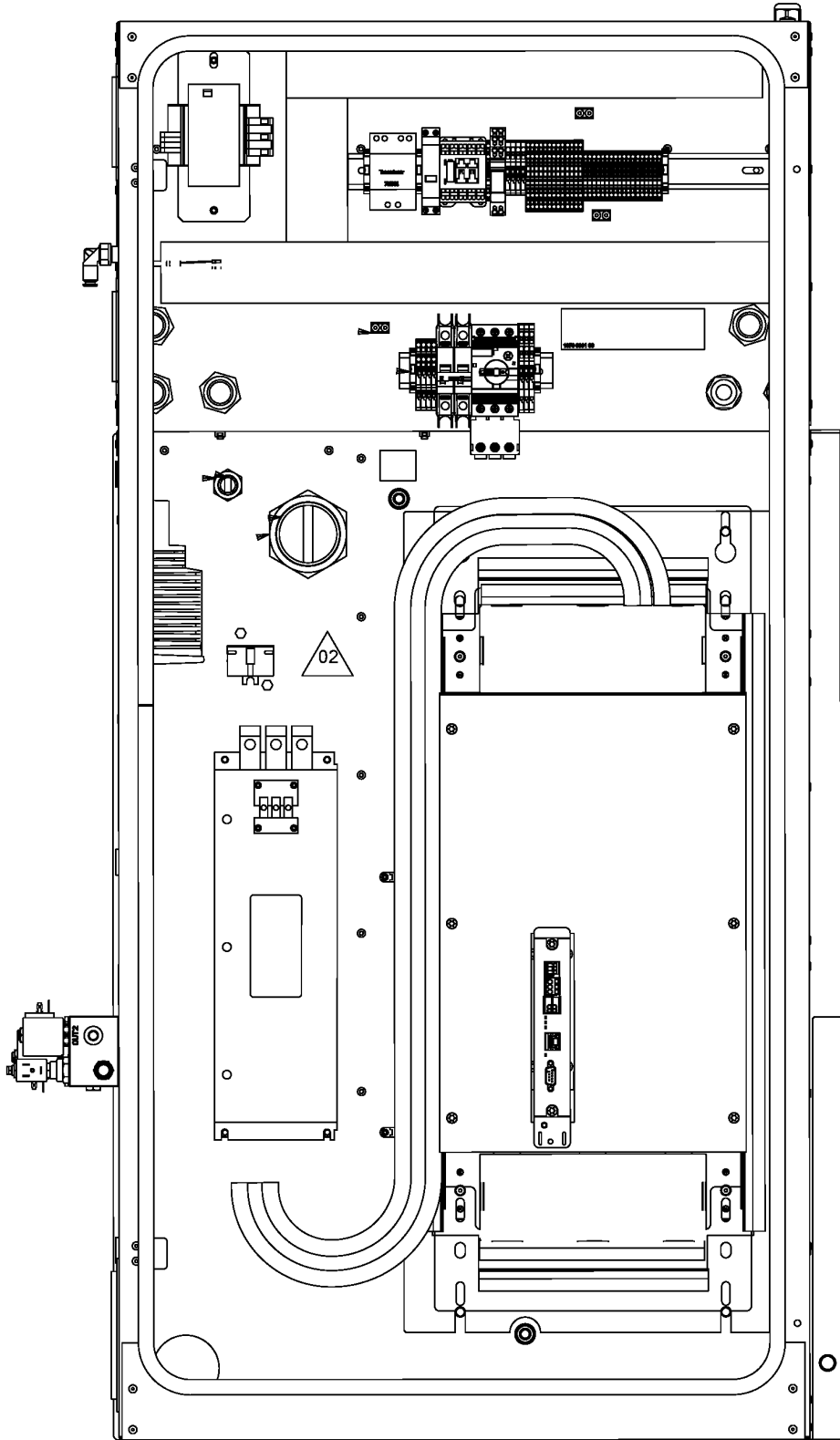
Ref	Part Number	Qty	Name	Validity
	• 0991 8011 20	1	RACEWAY	<p>(30/10/2018 - 16/01/2019) COOL:AIR + (CAPPRE:IEC + (CAPPRM:MHLW + OILTYP:RXD + (FREQ:50HZ + MOVOL:400V , FREQ:60HZ + MOVOL:460V , IDRY:N + MOVOL:200V) , OILTYP:RIF + (CAPPRM:ASME + FREQ:60HZ + (MOVOL:380V , MOVOL:460V) , FREQ:50HZ + (CAPPRM:CE + MOVOL:500V , MOVOL:400V + (CAPPRM:AS1210 , CAPPRM:CE , CAPPRM:MOM)))) , CAPPRE:ULCUL + CAPPRM:ASME + FREQ:60HZ + OILTYP:RXD + (MOVOL:460V , MOVOL:575V , IDRY:N + MOVOL:230V))</p> <p>(17/01/2019 - 23/01/2019) CAPPRE:IEC + (CAPPRM:MHLW + OILTYP:RXD + (COOL:AIR + (FREQ:50HZ + (MOVOL:400V , IDRY:N + MOVOL:200V) , FREQ:60HZ + (MOVOL:460V , IDRY:N + MOVOL:200V)) , COOL:WATER + FREQ:60HZ + IDRY:N + MOVOL:460V) , OILTYP:RIF + (CAPPRM:ASME + FREQ:60HZ + (COOL:AIR , COOL:WATER + IDRY:N) + (MOVOL:380V , MOVOL:460V) , FREQ:50HZ + (CAPPRM:CE + COOL:AIR + MOVOL:500V , MOVOL:400V + (CAPPRM:AS1210 , CAPPRM:CE , CAPPRM:MOM , CAPPRM:MHLW + COOL:WATER)))) , CAPPRE:ULCUL + CAPPRM:ASME + FREQ:60HZ + OILTYP:RXD + (COOL:AIR + (MOVOL:460V , MOVOL:575V , IDRY:N + MOVOL:230V) , COOL:WATER + IDRY:N + MOVOL:460V))</p> <p>(24/01/2019 - 24/07/2019) CAPPRE:IEC + (CAPPRM:MHLW + OILTYP:RXD + (COOL:AIR + (FREQ:50HZ + MOVOL:400V , IDRY:N + MOVOL:200V) , FREQ:60HZ + MOVOL:460V) , OILTYP:RIF + (CAPPRM:ASME + FREQ:60HZ + (MOVOL:380V , MOVOL:460V) , FREQ:50HZ + (CAPPRM:CE + COOL:AIR + MOVOL:500V , MOVOL:400V + (CAPPRM:AS1210 , CAPPRM:CE , CAPPRM:MOM , CAPPRM:MHLW + COOL:WATER)))) , CAPPRE:ULCUL + CAPPRM:ASME + FREQ:60HZ + OILTYP:RXD + (MOVOL:460V , COOL:AIR + (MOVOL:575V , IDRY:N + MOVOL:230V))</p> <p>(25/07/2019 - 12/02/2020) CAPPRE:IEC + (CAPPRM:MHLW + COOL:AIR + OILTYP:RXD + (FREQ:50HZ + MOVOL:400V , IDRY:N + MOVOL:200V) , OILTYP:RIF + (CAPPRM:ASME + FREQ:60HZ + MOVOL:380V , FREQ:50HZ + (CAPPRM:CE + COOL:AIR + MOVOL:500V , MOVOL:400V + (CAPPRM:AS1210 , CAPPRM:CE , CAPPRM:MOM , CAPPRM:MHLW + COOL:WATER)))) , CAPPRE:ULCUL + CAPPRM:ASME + FREQ:60HZ + OILTYP:RXD + (MOVOL:460V , COOL:AIR + (MOVOL:575V , IDRY:N + MOVOL:230V))</p>

Legend:

CAPPRE:IEC - Component approval electrical:IEC	CAPPRE:ULCUL - Component approval electrical:UL/cUL	CAPPRM:AS1210 - Component approval mechanical:AS1210
CAPPRM:ASME - Component approval mechanical:ASME	CAPPRM:CE - Component approval mechanical:CE	CAPPRM:MHLW - Component approval mechanical:MHLW
CAPPRM:MOM - Component approval mechanical:MOM	COOL:AIR - Cooling:Air cooled	COOL:WATER - Cooling:Water cooled
FREQ:50HZ - Frequency:50 Hz	FREQ:60HZ - Frequency:60 Hz	IDRY:N - Integrated dryer:No
MODEL:GA45VP_15 - Model:GA 45VSD+	MOVOL:200V - Supply voltage:200 V	MOVOL:230V - Supply voltage:230 V
MOVOL:380V - Supply voltage:380 V	MOVOL:400V - Supply voltage:400 V	MOVOL:460V - Supply voltage:460 V
MOVOL:500V - Supply voltage:500 V	MOVOL:575V - Supply voltage:575 V	OILTYP:RIF - Oil type:Roto inject fluid oil
OILTYP:RXD - Oil type:Roto-Xtend Duty Fluid	PIBA:N - Pilot batch:N	PRESS:13BAR - Working pressure:13 bar

**19.11 - Cubicle components GA 45 VSD+ - 200V-400V-500V/50Hz,
200V-230V-380V-575V/60Hz (13/02/2020 - ...)**

MODEL:GA45VP_15 + PIBA:N + PRESS:13BAR + (CAPPRE:IEC + (CAPPRM:MHLW + COOL:AIR + OILTYP:RXD + (MOVOL:200V , FREQ:50HZ + MOVOL:400V) , OILTYP:RIF + (CAPPRM:ASME + FREQ:60HZ + MOVOL:380V , FREQ:50HZ + (CAPPRM:CE + COOL:AIR + MOVOL:500V , MOVOL:400V + (COOL:AIR + (CAPPRM:AS1210 , CAPPRM:CE , CAPPRM:MOM) , COOL:WATER + (CAPPRM:AS1210 , CAPPRM:CE , CAPPRM:MHLW , CAPPRM:MOM)))))) , CAPPRE:ULCUL + CAPPRM:ASME + FREQ:60HZ + OILTYP:RXD + (COOL:AIR + (MOVOL:230V , MOVOL:460V , MOVOL:575V) , COOL:WATER + MOVOL:460V)



**19.11 - Cubicle components GA 45 VSD+ - 200V-400V-500V/50Hz,
200V-230V-380V-575V/60Hz (13/02/2020 - ...)**

MODEL:GA45VP_15 + PIBA:N + PRESS:13BAR + (CAPPRE:IEC + (CAPPRM:MHLW + COOL:AIR + OILTYP:RXD + (MOVOL:200V , FREQ:50HZ + MOVOL:400V) , OILTYP:RIF + (CAPPRM:ASME + FREQ:60HZ + MOVOL:380V , FREQ:50HZ + (CAPPRM:CE + COOL:AIR + MOVOL:500V , MOVOL:400V + (COOL:AIR + (CAPPRM:AS1210 , CAPPRM:CE , CAPPRM:MOM) , COOL:WATER + (CAPPRM:AS1210 , CAPPRM:CE , CAPPRM:MHLW , CAPPRM:MOM)))))) , CAPPRE:ULCUL + CAPPRM:ASME + FREQ:60HZ + OILTYP:RXD + (COOL:AIR + (MOVOL:230V , MOVOL:460V , MOVOL:575V) , COOL:WATER + MOVOL:460V))

Ref	Part Number	Qty	Name	Validity
	1900 2250 41	1	CUBICLE ASSEMBLY	(11/02/2020 - 12/02/2020) CAPPRE:IEC + (CAPPRM:MHLW + COOL:AIR + FREQ:60HZ + IDRY:Y + MOVOL:200V + OILTYP:RXD , FREQ:50HZ + (CAPPRM:MHLW + COOL:AIR + OILTYP:RXD + (MOVOL:200V , MOVOL:400V) , OILTYP:RIF + (CAPPRM:CE + COOL:AIR + MOVOL:500V , MOVOL:400V + (CAPPRM:AS1210 , CAPPRM:CE , CAPPRM:MOM , CAPPRM:MHLW + COOL:WATER)))) , CAPPRE:ULCUL + CAPPRM:ASME + COOL:AIR + FREQ:60HZ + MOVOL:230V + OILTYP:RXD (13/02/2020 - ...)
	• 9820 7072 40	-	ASSEMBLY DRAWING	(13/02/2020 - ...)
	• 9820 7072 22	-	ASSEMBLY DRAWING	(13/02/2020 - ...)
	• 1622 3798 73	1	WIRE HARNESS	(13/02/2020 - ...)
	• 1625 4730 01	1	WIRE HARNESS	(13/02/2020 - ...)
	• 1625 4730 03	1	WIRE HARNESS	(13/02/2020 - ...)
	• 9820 7072 03	1	SERVICE DIAGRAM	(13/02/2020 - ...)
	• 1625 3906 31	1	DATALABEL	(13/02/2020 - ...)
	• 1629 0318 50	1	ASSEMBLY	(13/02/2020 - ...)
	•• 1202 6584 02	15	SEAL	
	• 1629 0317 63	1	BACK PLATE ASSEMBLY	(13/02/2020 - ...)
	• 1629 0326 01	1	MOTOR CONDUIT	(13/02/2020 - ...)
	• 1900 5350 17	1	DRIVE	(13/02/2020 - ...)
	• 1079 9901 68	1	WARNING LABEL	(13/02/2020 - ...)
	• 0697 9811 10	1	PLUG	(13/02/2020 - ...)
	• 0989 3700 41	1	LOCKNUT	(13/02/2020 - ...)
	• 0697 9811 17	1	PLUG	(13/02/2020 - ...)
	• 0989 3700 48	1	NUT	(13/02/2020 - ...)
	• 0697 9811 12	1	PLUG	(13/02/2020 - ...)
	• 0989 3700 43	1	NUT	(13/02/2020 - ...)
	• 0698 5140 72	1	CABLE GLAND	(13/02/2020 - ...)
	• 1089 9556 61	1	AIR INLET WITH FILTER	(13/02/2020 - ...)
	• 1089 9556 72	2	AIR INLET W/O FILTER	(13/02/2020 - ...)
	• 1089 9572 07	1	EMC FILTER	(13/02/2020 - ...)
	• 1089 9562 04	1	STRAP	(13/02/2020 - ...)
	• 1089 9514 56	1	TRANSFORMER	(13/02/2020 - ...)
	• 1089 9522 22	1	CIRCUIT BREAKER	(13/02/2020 - ...)
	• 1089 9513 41	1	PUSH BUTTON	(13/02/2020 - ...)
	• 1089 9513 28	1	HOLDER	(13/02/2020 - ...)
	• 1089 9513 30	4	CONTACTOR	(13/02/2020 - ...)
	☞ Substituted by:	1089 9513 04 - CONTACT BLOCK (quantity: 1)		
	• 1088 0031 02	1	CONNECTOR	(13/02/2020 - ...)
	• 1088 0039 07	3	TERMINAL	(13/02/2020 - ...)
	• 1088 0039 05	1	PLATE	(13/02/2020 - ...)
	• 1088 0039 26	1	CONNECTOR	(13/02/2020 - ...)
	• 1088 0031 84	4	END STOP BRACKET 6MM	(13/02/2020 - ...)
	☞ Substituted by:	1089 0577 82 - END RETAINER (quantity: 1)		
	• 1088 0037 16	2	TERMINAL	(13/02/2020 - ...)

Legend:

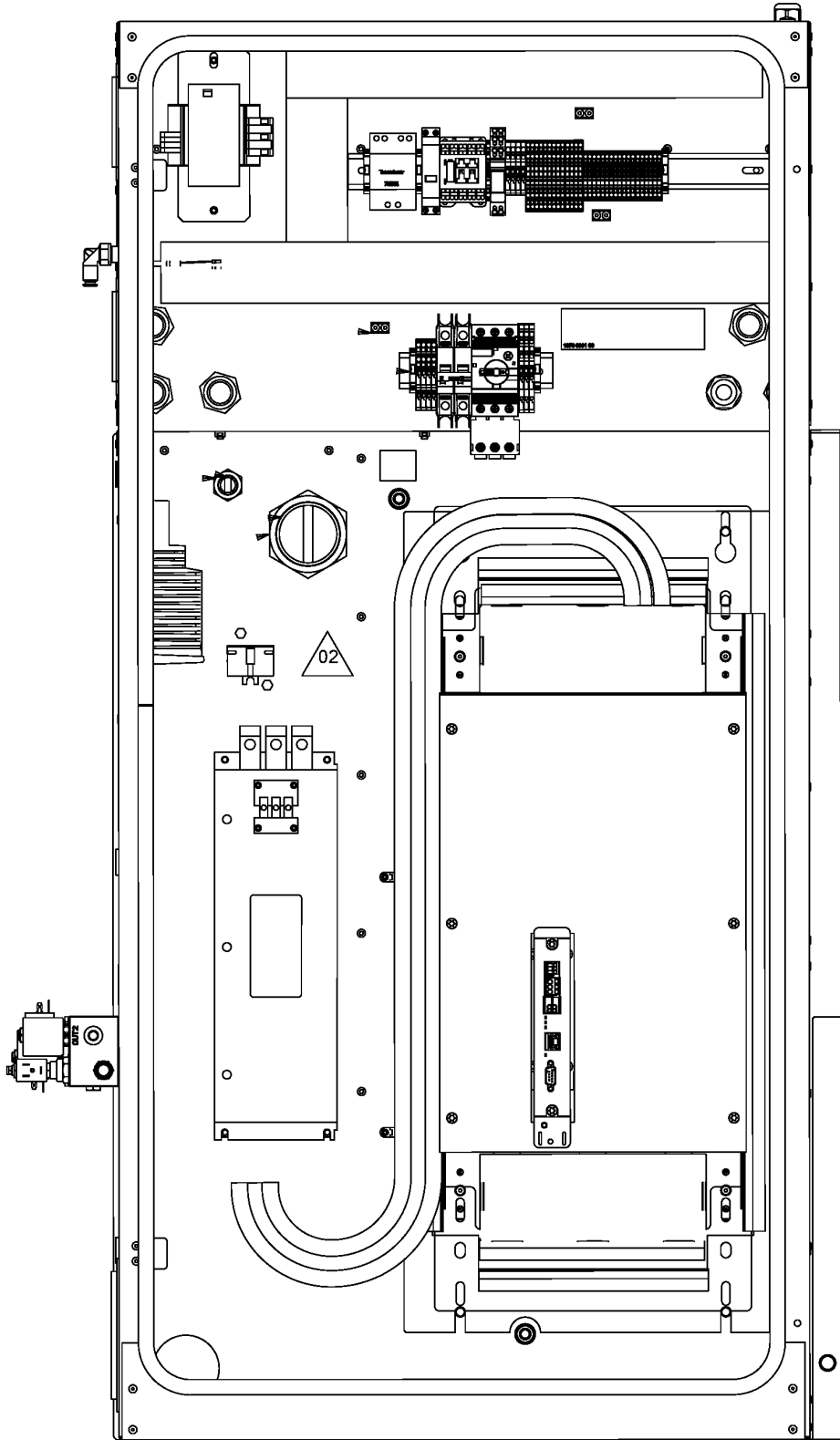
CAPPRE:IEC - Component approval electrical:IEC
 CAPPRM:ASME - Component approval mechanical:ASME
 CAPPRM:MOM - Component approval mechanical:MOM
 FREQ:50HZ - Frequency:50 Hz
 MODEL:GA45VP_15 - Model:GA 45VSD+
 MOVOL:380V - Supply voltage:380 V
 MOVOL:500V - Supply voltage:500 V
 OILTYP:RXD - Oil type:Roto-Xtend Duty Fluid

CAPPRE:ULCUL - Component approval electrical:UL/cUL
 CAPPRM:CE - Component approval mechanical:CE
 COOL:AIR - Cooling:Air cooled
 FREQ:60HZ - Frequency:60 Hz
 MOVOL:200V - Supply voltage:200 V
 MOVOL:400V - Supply voltage:400 V
 MOVOL:575V - Supply voltage:575 V
 PIBA:N - Pilot batch:N

CAPPRM:AS1210 - Component approval mechanical:AS1210
 CAPPRM:MHLW - Component approval mechanical:MHLW
 COOL:WATER - Cooling:Water cooled
 IDRY:Y - Integrated dryer:Yes
 MOVOL:230V - Supply voltage:230 V
 MOVOL:460V - Supply voltage:460 V
 OILTYP:RIF - Oil type:Roto inject fluid oil
 PRESS:13BAR - Working pressure:13 bar

**19.11 - Cubicle components GA 45 VSD+ - 200V-400V-500V/50Hz,
200V-230V-380V-575V/60Hz (13/02/2020 - ...)**

MODEL:GA45VP_15 + PIBA:N + PRESS:13BAR + (CAPPRE:IEC + (CAPPRM:MHLW + COOL:AIR + OILTYP:RXD + (MOVOL:200V , FREQ:50HZ + MOVOL:400V) , OILTYP:RIF + (CAPPRM:ASME + FREQ:60HZ + MOVOL:380V , FREQ:50HZ + (CAPPRM:CE + COOL:AIR + MOVOL:500V , MOVOL:400V + (COOL:AIR + (CAPPRM:AS1210 , CAPPRM:CE , CAPPRM:MOM) , COOL:WATER + (CAPPRM:AS1210 , CAPPRM:CE , CAPPRM:MHLW , CAPPRM:MOM)))))) , CAPPRE:ULCUL + CAPPRM:ASME + FREQ:60HZ + OILTYP:RXD + (COOL:AIR + (MOVOL:230V , MOVOL:460V , MOVOL:575V) , COOL:WATER + MOVOL:460V))



**19.11 - Cubicle components GA 45 VSD+ - 200V-400V-500V/50Hz,
200V-230V-380V-575V/60Hz (13/02/2020 - ...)**

MODEL:GA45VP_15 + PIBA:N + PRESS:13BAR + (CAPPRE:IEC + (CAPPRM:MHLW + COOL:AIR + OILTYP:RXD + (MOVOL:200V , FREQ:50HZ + MOVOL:400V) , OILTYP:RIF + (CAPPRM:ASME + FREQ:60HZ + MOVOL:380V , FREQ:50HZ + (CAPPRM:CE + COOL:AIR + MOVOL:500V , MOVOL:400V + (COOL:AIR + (CAPPRM:AS1210 , CAPPRM:CE , CAPPRM:MOM) , COOL:WATER + (CAPPRM:AS1210 , CAPPRM:CE , CAPPRM:MHLW , CAPPRM:MOM)))) , CAPPRE:ULCUL + CAPPRM:ASME + FREQ:60HZ + OILTYP:RXD + (COOL:AIR + (MOVOL:230V , MOVOL:460V , MOVOL:575V) , COOL:WATER + MOVOL:460V))

Ref	Part Number	Qty	Name	Validity
	• 1088 0038 18	2	TERMINAL	(13/02/2020 - ...)
	• 1088 0037 17	1	PLATE	(13/02/2020 - ...)
	• 1088 0039 04	2	TERMINAL	(13/02/2020 - ...)
	• 1088 0039 07	2	TERMINAL	(13/02/2020 - ...)
	• 1088 0039 02	1	PLATE	(13/02/2020 - ...)
	• 1088 0039 02	1	PLATE	(13/02/2020 - ...)
	• 1088 0037 99	1	PIN	(13/02/2020 - ...)
	• 1088 0037 99	4	PIN	(13/02/2020 - ...)
	• 1088 0039 34	12	TERMINAL	(13/02/2020 - ...)
	• 1088 0039 34	6	TERMINAL	(13/02/2020 - ...)
	• 1088 0039 35	1	PLATE	(13/02/2020 - ...)
	• 1088 0039 35	1	PLATE	(13/02/2020 - ...)
	• 1088 0039 36	9	TERMINAL	(13/02/2020 - ...)
	• 1088 0039 36	4	TERMINAL	(13/02/2020 - ...)
	• 1088 0039 37	1	END PLATE	(13/02/2020 - ...)
	• 1088 0039 37	1	END PLATE	(13/02/2020 - ...)
	• 1088 0037 80	1	CONNECTOR	(13/02/2020 - ...)
	• 1088 0031 32	1	CONNECTOR	(13/02/2020 - ...)
	• 1088 0031 26	1	CONNECTOR 6-POLE	(13/02/2020 - ...)
	• 1089 9664 06	1	SWITCH	(13/02/2020 - ...)
	↳ Substituted by:	1089 9551 97	AUX.CONTACT CIRCUIT BREAKER (quantity: 1)	
	• 1089 9551 17	1	CIRCUIT BREAK.	(13/02/2020 - ...)
	• 1089 9602 10	1	CONNECTOR	(13/02/2020 - ...)
	• 1088 0038 26	1	TERMINAL	(13/02/2020 - ...)
	• 1089 0736 98	1	CONTACTOR	(13/02/2020 - ...)
	• 1088 0032 17	1	RELAY	(13/02/2020 - ...)
	• 0583 8120 64	1	ELBOW	(13/02/2020 - ...)
	• 1088 0032 09	1	CONNECTOR	(13/02/2020 - ...)
	• 0991 8011 20	1	RACEWAY	(13/02/2020 - ...)

Legend:

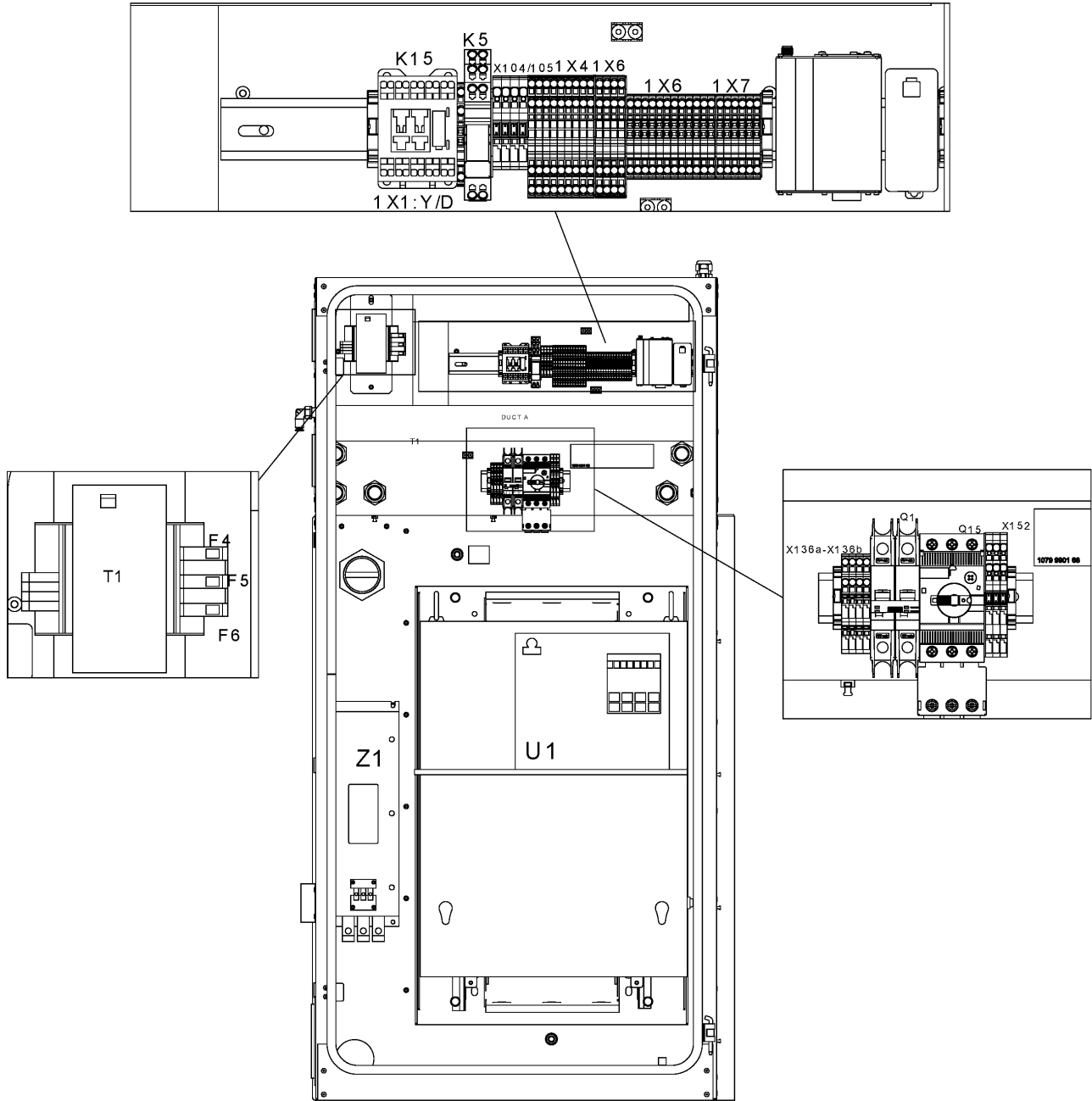
CAPPRE:IEC - Component approval electrical:IEC
 CAPPRM:ASME - Component approval mechanical:ASME
 CAPPRM:MOM - Component approval mechanical:MOM
 FREQ:50HZ - Frequency:50 Hz
 MODEL:GA45VP_15 - Model:GA 45VSD+
 MOVOL:380V - Supply voltage:380 V
 MOVOL:500V - Supply voltage:500 V
 OILTYP:RXD - Oil type:Roto-Xtend Duty Fluid

CAPPRE:ULCUL - Component approval electrical:UL/cUL
 CAPPRM:CE - Component approval mechanical:CE
 COOL:AIR - Cooling:Air cooled
 FREQ:60HZ - Frequency:60 Hz
 MOVOL:200V - Supply voltage:200 V
 MOVOL:400V - Supply voltage:400 V
 MOVOL:575V - Supply voltage:575 V
 PIBA:N - Pilot batch:N

CAPPRM:AS1210 - Component approval mechanical:AS1210
 CAPPRM:MHLW - Component approval mechanical:MHLW
 COOL:WATER - Cooling:Water cooled
 IDRY:Y - Integrated dryer:Yes
 MOVOL:230V - Supply voltage:230 V
 MOVOL:460V - Supply voltage:460 V
 OILTYP:RIF - Oil type:Roto inject fluid oil
 PRESS:13BAR - Working pressure:13 bar

19.12 - Cubicle components GA 55 VSD+ (23/03/2015 - 14/11/2017)

CAPPRE:IEC + FREQ:60HZ + MODEL:GA55VP_15 + MOVOL:460V + PIBA:N + PRESS:13BAR + (CAPPRM:ASME + OILTYP:RIF , CAPPRM:MHLW + OILTYP:RXD)



19.12 - Cubicle components GA 55 VSD+ (23/03/2015 - 14/11/2017)

CAPPRE:IEC + FREQ:60HZ + MODEL:GA55VP_15 + MOVOL:460V + PIBA:N + PRESS:13BAR + (CAPPRM:ASME + OILTYP:RIF , CAPPRM:MHLW + OILTYP:RXD)



Ref	Part Number	Qty	Name	Validity	EL
	1900 2240 02	1	CUBICLE ASSEMBLY	(18/12/2015 - 03/12/2017) COOL:AIR + (CAPPRE:IEC + (CAPPRM:MHLW + OILTYP:RXD + (FREQ:50HZ + (MOVOL:200V , MOVOL:400V) , FREQ:60HZ + (MOVOL:200V , MOVOL:460V)) , OILTYP:RIF + (CAPPRM:ASME + FREQ:60HZ + (MOVOL:380V , MOVOL:460V) , FREQ:50HZ + (CAPPRM:CE + MOVOL:500V , MOVOL:400V + (CAPPRM:AS1210 , CAPPRM:CE , CAPPRM:MOM)))) , CAPPRE:ULCUL + CAPPRM:ASME + FREQ:60HZ + OILTYP:RXD + (MOVOL:230V , MOVOL:460V , MOVOL:575V))	
	• 9820 7072 10	-	ASSEMBLY DRAWING	(11/08/2016 - 03/12/2017) COOL:AIR + (CAPPRE:IEC + (CAPPRM:MHLW + OILTYP:RXD + (FREQ:50HZ + (MOVOL:200V , MOVOL:400V) , FREQ:60HZ + (MOVOL:200V , MOVOL:460V)) , OILTYP:RIF + (CAPPRM:ASME + FREQ:60HZ + (MOVOL:380V , MOVOL:460V) , FREQ:50HZ + (CAPPRM:CE + MOVOL:500V , MOVOL:400V + (CAPPRM:AS1210 , CAPPRM:CE , CAPPRM:MOM)))) , CAPPRE:ULCUL + CAPPRM:ASME + FREQ:60HZ + OILTYP:RXD + (MOVOL:230V , MOVOL:460V , MOVOL:575V))	
	• 9820 7072 11	-	ASSEMBLY DRAWING	(11/08/2016 - 03/12/2017) COOL:AIR + (CAPPRE:IEC + (CAPPRM:MHLW + OILTYP:RXD + (FREQ:50HZ + (MOVOL:200V , MOVOL:400V) , FREQ:60HZ + (MOVOL:200V , MOVOL:460V)) , OILTYP:RIF + (CAPPRM:ASME + FREQ:60HZ + (MOVOL:380V , MOVOL:460V) , FREQ:50HZ + (CAPPRM:CE + MOVOL:500V , MOVOL:400V + (CAPPRM:AS1210 , CAPPRM:CE , CAPPRM:MOM)))) , CAPPRE:ULCUL + CAPPRM:ASME + FREQ:60HZ + OILTYP:RXD + (MOVOL:230V , MOVOL:460V , MOVOL:575V))	
	• 1625 4805 01	1	COMMUNICATION CABLE	(11/08/2016 - 03/12/2017) COOL:AIR + (CAPPRE:IEC + (CAPPRM:MHLW + OILTYP:RXD + (FREQ:50HZ + (MOVOL:200V , MOVOL:400V) , FREQ:60HZ + (MOVOL:200V , MOVOL:460V)) , OILTYP:RIF + (CAPPRM:ASME + FREQ:60HZ + (MOVOL:380V , MOVOL:460V) , FREQ:50HZ + (CAPPRM:CE + MOVOL:500V , MOVOL:400V + (CAPPRM:AS1210 , CAPPRM:CE , CAPPRM:MOM)))) , CAPPRE:ULCUL + CAPPRM:ASME + FREQ:60HZ + OILTYP:RXD + (MOVOL:230V , MOVOL:460V , MOVOL:575V))	
	• 1625 4730 01	1	WIRE HARNESS	(11/08/2016 - 03/12/2017) COOL:AIR + (CAPPRE:IEC + (CAPPRM:MHLW + OILTYP:RXD + (FREQ:50HZ + (MOVOL:200V , MOVOL:400V) , FREQ:60HZ + (MOVOL:200V , MOVOL:460V)) , OILTYP:RIF + (CAPPRM:ASME + FREQ:60HZ + (MOVOL:380V , MOVOL:460V) , FREQ:50HZ + (CAPPRM:CE + MOVOL:500V , MOVOL:400V + (CAPPRM:AS1210 , CAPPRM:CE , CAPPRM:MOM)))) , CAPPRE:ULCUL + CAPPRM:ASME + FREQ:60HZ + OILTYP:RXD + (MOVOL:230V , MOVOL:460V , MOVOL:575V))	
	• 1625 4730 02	1	WIRE HARNESS	(11/08/2016 - 03/12/2017) COOL:AIR + (CAPPRE:IEC + (CAPPRM:MHLW + OILTYP:RXD + (FREQ:50HZ + (MOVOL:200V , MOVOL:400V) , FREQ:60HZ + (MOVOL:200V , MOVOL:460V)) , OILTYP:RIF + (CAPPRM:ASME + FREQ:60HZ + (MOVOL:380V , MOVOL:460V) , FREQ:50HZ + (CAPPRM:CE + MOVOL:500V , MOVOL:400V + (CAPPRM:AS1210 , CAPPRM:CE , CAPPRM:MOM)))) , CAPPRE:ULCUL + CAPPRM:ASME + FREQ:60HZ + OILTYP:RXD + (MOVOL:230V , MOVOL:460V , MOVOL:575V))	

Legend:

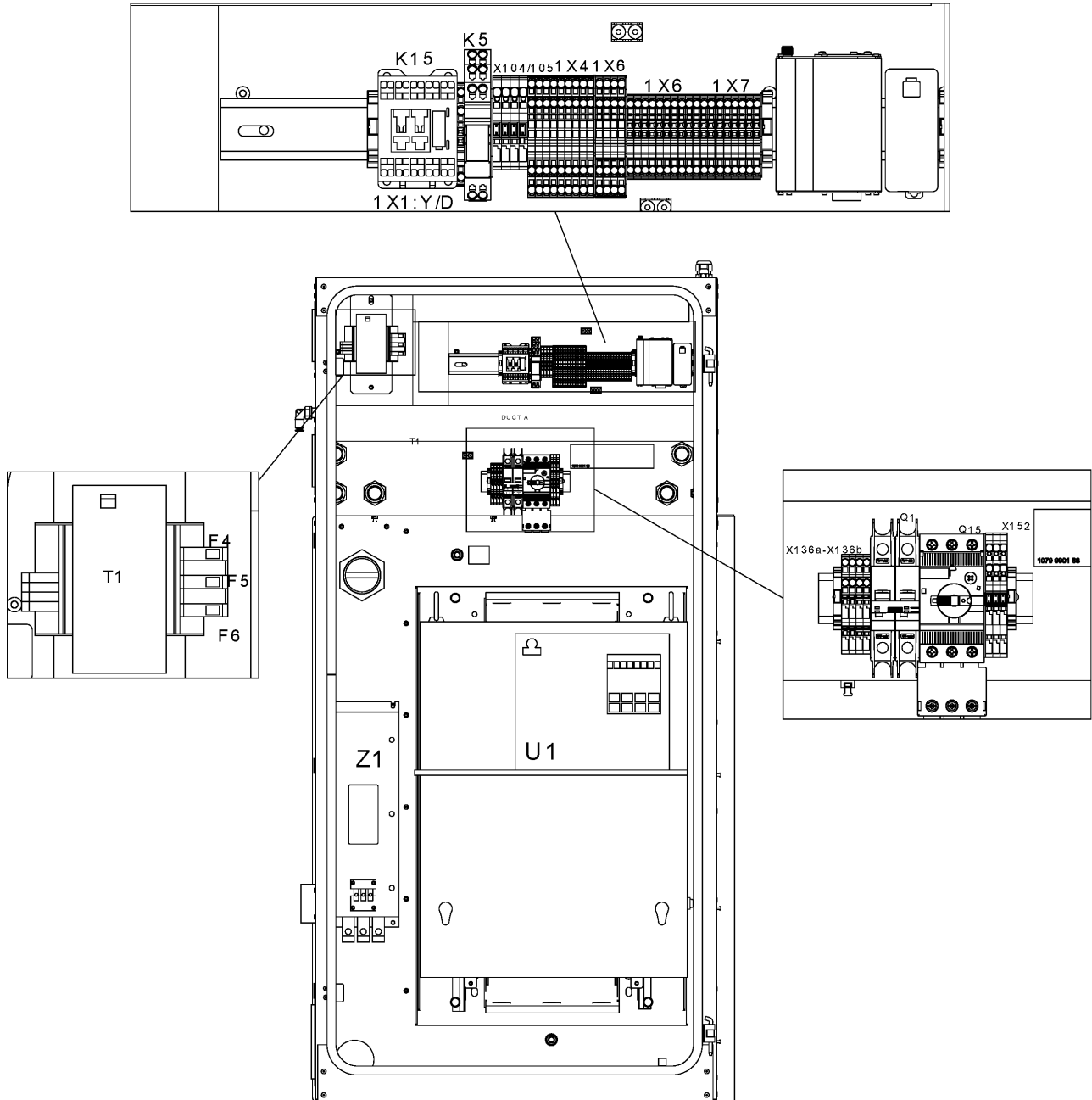
CAPPRE:IEC - Component approval electrical:IEC
 CAPPRM:ASME - Component approval mechanical:ASME
 CAPPRM:MOM - Component approval mechanical:MOM
 FREQ:60HZ - Frequency:60 Hz
 MOVOL:230V - Supply voltage:230 V
 MOVOL:460V - Supply voltage:460 V
 OILTYP:RIF - Oil type:Roto inject fluid oil
 PRESS:13BAR - Working pressure:13 bar

CAPPRE:ULCUL - Component approval electrical:UL/cUL
 CAPPRM:CE - Component approval mechanical:CE
 COOL:AIR - Cooling:Air cooled
 MODEL:GA55VP_15 - Model:GA 55VSD+
 MOVOL:380V - Supply voltage:380 V
 MOVOL:500V - Supply voltage:500 V
 OILTYP:RXD - Oil type:Roto-Xtend Duty Fluid

CAPPRM:AS1210 - Component approval mechanical:AS1210
 CAPPRM:MHLW - Component approval mechanical:MHLW
 FREQ:50HZ - Frequency:50 Hz
 MOVOL:200V - Supply voltage:200 V
 MOVOL:400V - Supply voltage:400 V
 MOVOL:575V - Supply voltage:575 V
 PIBA:N - Pilot batch:N

19.12 - Cubicle components GA 55 VSD+ (23/03/2015 - 14/11/2017)

CAPPRE:IEC + FREQ:60HZ + MODEL:GA55VP_15 + MOVOL:460V + PIBA:N + PRESS:13BAR + (CAPPRM:ASME + OILTYP:RIF , CAPPRM:MHLW + OILTYP:RXD)



19.12 - Cubicle components GA 55 VSD+ (23/03/2015 - 14/11/2017)

CAPPRE:IEC + FREQ:60HZ + MODEL:GA55VP_15 + MOVOL:460V + PIBA:N + PRESS:13BAR + (CAPPRM:ASME + OILTYP:RIF , CAPPRM:MHLW + OILTYP:RXD)



Ref	Part Number	Qty	Name	Validity	EL
	• 9820 7072 01	1	SERVICE DIAGRAM	(11/08/2016 - 03/12/2017) COOL:AIR + (CAPPRE:IEC + (CAPPRM:MHLW + OILTYP:RXD + (FREQ:50HZ + (MOVOL:200V , MOVOL:400V) , FREQ:60HZ + (MOVOL:200V , MOVOL:460V)) , OILTYP:RIF + (CAPPRM:ASME + FREQ:60HZ + (MOVOL:380V , MOVOL:460V) , FREQ:50HZ + (CAPPRM:CE + MOVOL:500V , MOVOL:400V + (CAPPRM:AS1210 , CAPPRM:CE , CAPPRM:MOM)))) , CAPPRE:ULCUL + CAPPRM:ASME + FREQ:60HZ + OILTYP:RXD + (MOVOL:230V , MOVOL:460V , MOVOL:575V))	
	• 1625 3906 30	1	DATALABEL	(11/08/2016 - 03/12/2017) COOL:AIR + (CAPPRE:IEC + (CAPPRM:MHLW + OILTYP:RXD + (FREQ:50HZ + (MOVOL:200V , MOVOL:400V) , FREQ:60HZ + (MOVOL:200V , MOVOL:460V)) , OILTYP:RIF + (CAPPRM:ASME + FREQ:60HZ + (MOVOL:380V , MOVOL:460V) , FREQ:50HZ + (CAPPRM:CE + MOVOL:500V , MOVOL:400V + (CAPPRM:AS1210 , CAPPRM:CE , CAPPRM:MOM)))) , CAPPRE:ULCUL + CAPPRM:ASME + FREQ:60HZ + OILTYP:RXD + (MOVOL:230V , MOVOL:460V , MOVOL:575V))	
	• 1629 0314 06	1	CUBICLE ASSEMBLY	(11/08/2016 - 03/12/2017) COOL:AIR + (CAPPRE:IEC + (CAPPRM:MHLW + OILTYP:RXD + (FREQ:50HZ + (MOVOL:200V , MOVOL:400V) , FREQ:60HZ + (MOVOL:200V , MOVOL:460V)) , OILTYP:RIF + (CAPPRM:ASME + FREQ:60HZ + (MOVOL:380V , MOVOL:460V) , FREQ:50HZ + (CAPPRM:CE + MOVOL:500V , MOVOL:400V + (CAPPRM:AS1210 , CAPPRM:CE , CAPPRM:MOM)))) , CAPPRE:ULCUL + CAPPRM:ASME + FREQ:60HZ + OILTYP:RXD + (MOVOL:230V , MOVOL:460V , MOVOL:575V))	
	• • 1202 6584 02	1	SEAL		
	• 1629 0314 12	1	INVERTOR	(11/08/2016 - 03/12/2017) COOL:AIR + (CAPPRE:IEC + (CAPPRM:MHLW + OILTYP:RXD + (FREQ:50HZ + (MOVOL:200V , MOVOL:400V) , FREQ:60HZ + (MOVOL:200V , MOVOL:460V)) , OILTYP:RIF + (CAPPRM:ASME + FREQ:60HZ + (MOVOL:380V , MOVOL:460V) , FREQ:50HZ + (CAPPRM:CE + MOVOL:500V , MOVOL:400V + (CAPPRM:AS1210 , CAPPRM:CE , CAPPRM:MOM)))) , CAPPRE:ULCUL + CAPPRM:ASME + FREQ:60HZ + OILTYP:RXD + (MOVOL:230V , MOVOL:460V , MOVOL:575V))	
	• 1629 0314 42	1	MOTOR CONDUIT	(11/08/2016 - 03/12/2017) COOL:AIR + (CAPPRE:IEC + (CAPPRM:MHLW + OILTYP:RXD + (FREQ:50HZ + (MOVOL:200V , MOVOL:400V) , FREQ:60HZ + (MOVOL:200V , MOVOL:460V)) , OILTYP:RIF + (CAPPRM:ASME + FREQ:60HZ + (MOVOL:380V , MOVOL:460V) , FREQ:50HZ + (CAPPRM:CE + MOVOL:500V , MOVOL:400V + (CAPPRM:AS1210 , CAPPRM:CE , CAPPRM:MOM)))) , CAPPRE:ULCUL + CAPPRM:ASME + FREQ:60HZ + OILTYP:RXD + (MOVOL:230V , MOVOL:460V , MOVOL:575V))	
	• 1629 0318 06	1	CONVERTOR	(11/08/2016 - 03/12/2017) COOL:AIR + (CAPPRE:IEC + (CAPPRM:MHLW + OILTYP:RXD + (FREQ:50HZ + (MOVOL:200V , MOVOL:400V) , FREQ:60HZ + (MOVOL:200V , MOVOL:460V)) , OILTYP:RIF + (CAPPRM:ASME + FREQ:60HZ + (MOVOL:380V , MOVOL:460V) , FREQ:50HZ + (CAPPRM:CE + MOVOL:500V , MOVOL:400V + (CAPPRM:AS1210 , CAPPRM:CE , CAPPRM:MOM)))) , CAPPRE:ULCUL + CAPPRM:ASME + FREQ:60HZ + OILTYP:RXD + (MOVOL:230V , MOVOL:460V , MOVOL:575V))	U1

Legend:

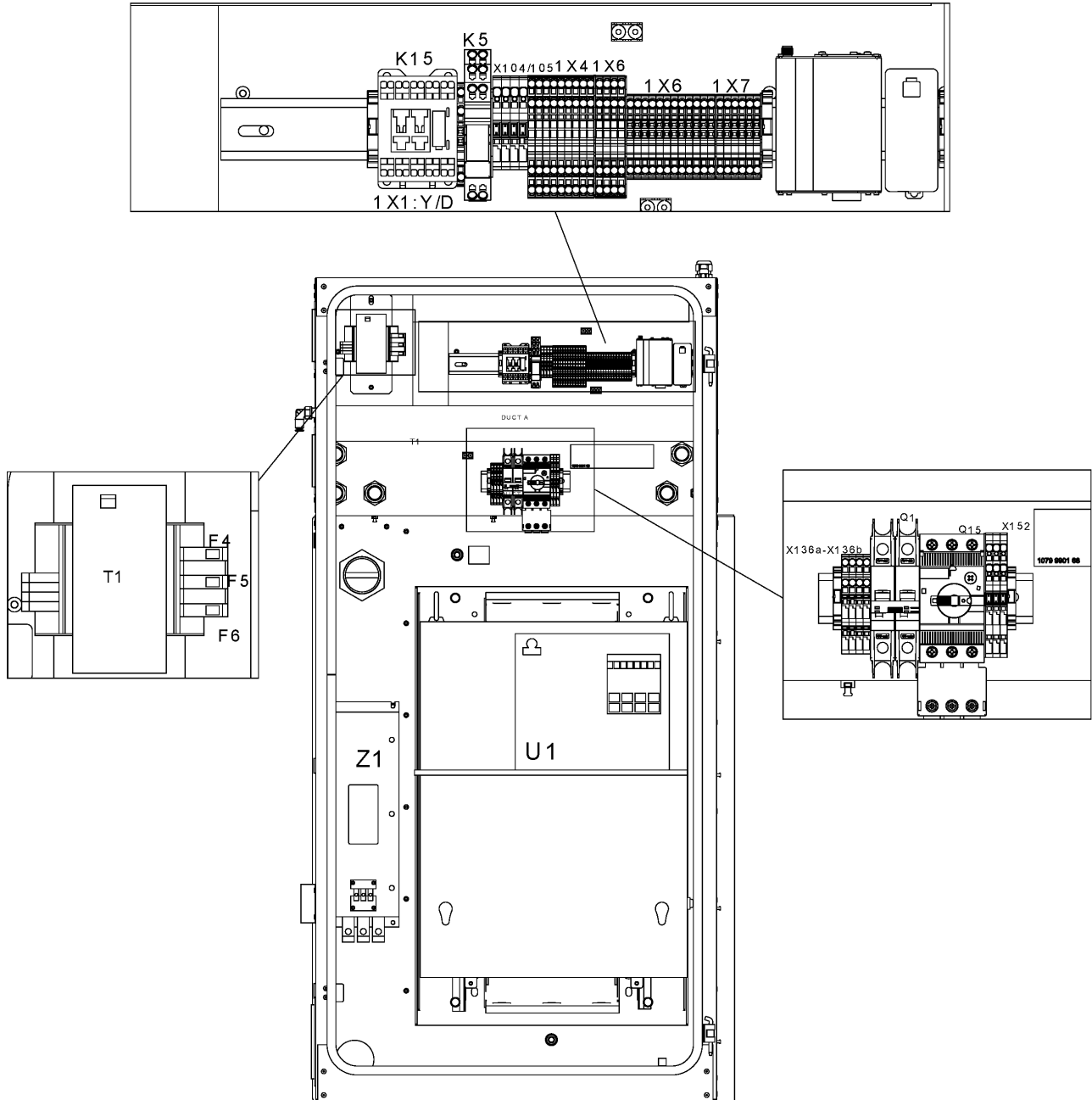
CAPPRE:IEC - Component approval electrical:IEC
 CAPPRM:ASME - Component approval mechanical:ASME
 CAPPRM:MOM - Component approval mechanical:MOM
 FREQ:60HZ - Frequency:60 Hz
 MOVOL:230V - Supply voltage:230 V
 MOVOL:460V - Supply voltage:460 V
 OILTYP:RIF - Oil type:Roto inject fluid oil
 PRESS:13BAR - Working pressure:13 bar

CAPPRE:ULCUL - Component approval electrical:UL/cUL
 CAPPRM:CE - Component approval mechanical:CE
 COOL:AIR - Cooling:Air cooled
 MODEL:GA55VP_15 - Model:GA 55VSD+
 MOVOL:380V - Supply voltage:380 V
 MOVOL:500V - Supply voltage:500 V
 OILTYP:RXD - Oil type:Roto-Xtend Duty Fluid

CAPPRM:AS1210 - Component approval mechanical:AS1210
 CAPPRM:MHLW - Component approval mechanical:MHLW
 FREQ:50HZ - Frequency:50 Hz
 MOVOL:200V - Supply voltage:200 V
 MOVOL:400V - Supply voltage:400 V
 MOVOL:575V - Supply voltage:575 V
 PIBA:N - Pilot batch:N

19.12 - Cubicle components GA 55 VSD+ (23/03/2015 - 14/11/2017)

CAPPRE:IEC + FREQ:60HZ + MODEL:GA55VP_15 + MOVOL:460V + PIBA:N + PRESS:13BAR + (CAPPRM:ASME + OILTYP:RIF , CAPPRM:MHLW + OILTYP:RXD)



19.12 - Cubicle components GA 55 VSD+ (23/03/2015 - 14/11/2017)

CAPPRE:IEC + FREQ:60HZ + MODEL:GA55VP_15 + MOVOL:460V + PIBA:N + PRESS:13BAR + (CAPPRM:ASME + OILTYP:RIF , CAPPRM:MHLW + OILTYP:RXD)



Ref	Part Number	Qty	Name	Validity	EL
	• 1079 9901 68	1	WARNING LABEL	(11/08/2016 - 03/12/2017) COOL:AIR + (CAPPRE:IEC + (CAPPRM:MHLW + OILTYP:RXD + (FREQ:50HZ + (MOVOL:200V , MOVOL:400V) , FREQ:60HZ + (MOVOL:200V , MOVOL:460V)) , OILTYP:RIF + (CAPPRM:ASME + FREQ:60HZ + (MOVOL:380V , MOVOL:460V) , FREQ:50HZ + (CAPPRM:CE + MOVOL:500V , MOVOL:400V + (CAPPRM:AS1210 , CAPPRM:CE , CAPPRM:MOM)))) , CAPPRE:ULCUL + CAPPRM:ASME + FREQ:60HZ + OILTYP:RXD + (MOVOL:230V , MOVOL:460V , MOVOL:575V))	
	• 0697 9810 24	1	PLUG	(11/08/2016 - 12/07/2017) COOL:AIR + (CAPPRE:IEC + (CAPPRM:MHLW + OILTYP:RXD + (FREQ:50HZ + (MOVOL:200V , MOVOL:400V) , FREQ:60HZ + (MOVOL:200V , MOVOL:460V)) , OILTYP:RIF + (CAPPRM:ASME + FREQ:60HZ + (MOVOL:380V , MOVOL:460V) , FREQ:50HZ + (CAPPRM:CE + MOVOL:500V , MOVOL:400V + (CAPPRM:AS1210 , CAPPRM:CE , CAPPRM:MOM)))) , CAPPRE:ULCUL + CAPPRM:ASME + FREQ:60HZ + OILTYP:RXD + (MOVOL:230V , MOVOL:460V , MOVOL:575V))	
	Electrical legend:		Plug for transfo supply		
	• 0697 9811 17	1	PLUG	(13/07/2017 - 03/12/2017) COOL:AIR + (CAPPRE:IEC + (CAPPRM:MHLW + OILTYP:RXD + (FREQ:50HZ + (MOVOL:200V , MOVOL:400V) , FREQ:60HZ + (MOVOL:200V , MOVOL:460V)) , OILTYP:RIF + (CAPPRM:ASME + FREQ:60HZ + (MOVOL:380V , MOVOL:460V) , FREQ:50HZ + (CAPPRM:CE + MOVOL:500V , MOVOL:400V + (CAPPRM:AS1210 , CAPPRM:CE , CAPPRM:MOM)))) , CAPPRE:ULCUL + CAPPRM:ASME + FREQ:60HZ + OILTYP:RXD + (MOVOL:230V , MOVOL:460V , MOVOL:575V))	
	Electrical legend:		Plug for transfo supply		
	• 0697 9809 61	1	LOCKNUT	(11/08/2016 - 12/07/2017) COOL:AIR + (CAPPRE:IEC + (CAPPRM:MHLW + OILTYP:RXD + (FREQ:50HZ + (MOVOL:200V , MOVOL:400V) , FREQ:60HZ + (MOVOL:200V , MOVOL:460V)) , OILTYP:RIF + (CAPPRM:ASME + FREQ:60HZ + (MOVOL:380V , MOVOL:460V) , FREQ:50HZ + (CAPPRM:CE + MOVOL:500V , MOVOL:400V + (CAPPRM:AS1210 , CAPPRM:CE , CAPPRM:MOM)))) , CAPPRE:ULCUL + CAPPRM:ASME + FREQ:60HZ + OILTYP:RXD + (MOVOL:230V , MOVOL:460V , MOVOL:575V))	
	Electrical legend:		Nut for transfo supply		
	• 0989 3700 48	1	NUT	(13/07/2017 - 03/12/2017) COOL:AIR + (CAPPRE:IEC + (CAPPRM:MHLW + OILTYP:RXD + (FREQ:50HZ + (MOVOL:200V , MOVOL:400V) , FREQ:60HZ + (MOVOL:200V , MOVOL:460V)) , OILTYP:RIF + (CAPPRM:ASME + FREQ:60HZ + (MOVOL:380V , MOVOL:460V) , FREQ:50HZ + (CAPPRM:CE + MOVOL:500V , MOVOL:400V + (CAPPRM:AS1210 , CAPPRM:CE , CAPPRM:MOM)))) , CAPPRE:ULCUL + CAPPRM:ASME + FREQ:60HZ + OILTYP:RXD + (MOVOL:230V , MOVOL:460V , MOVOL:575V))	
	Electrical legend:		Nut for transfo supply		

Legend:

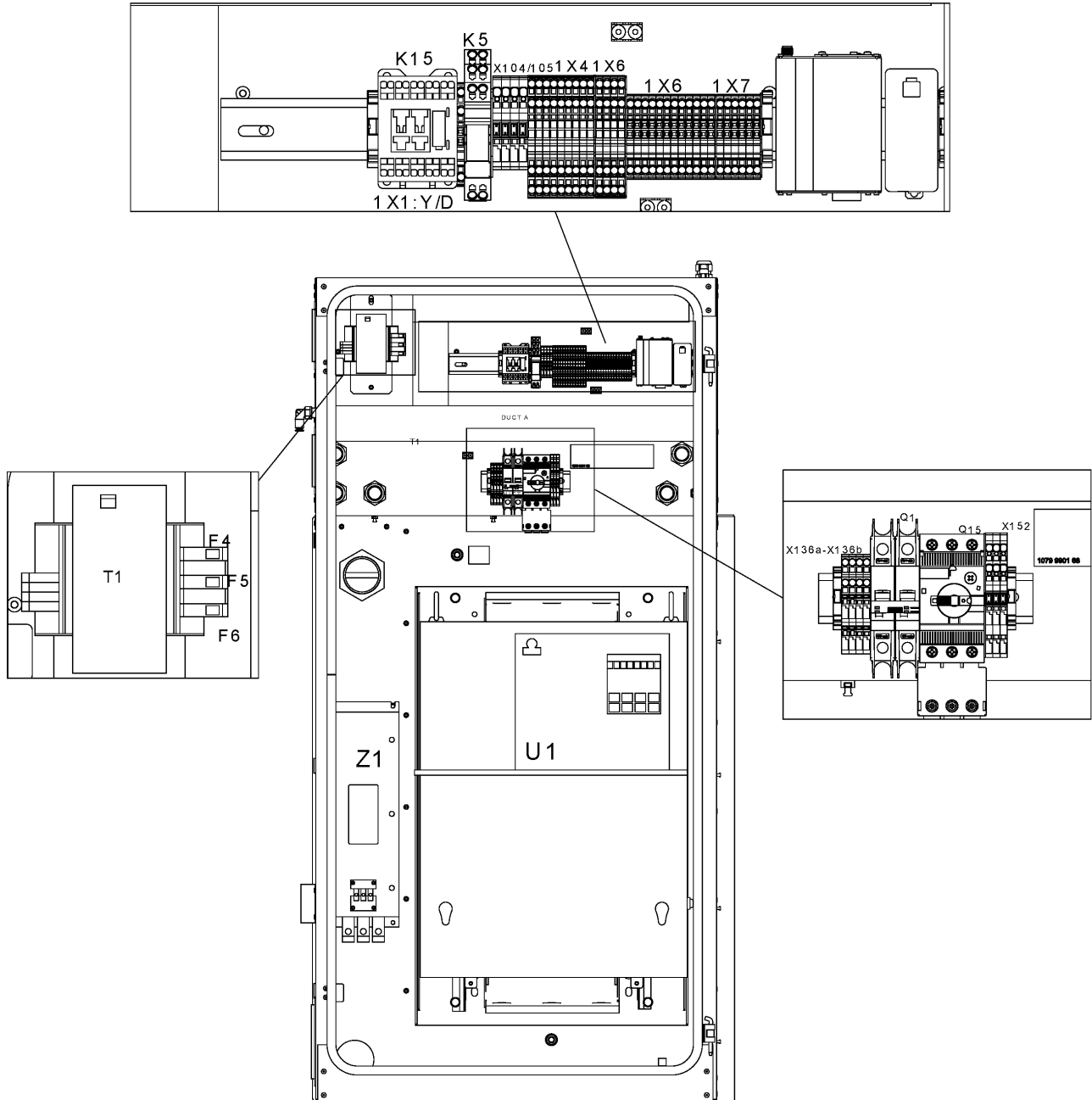
CAPPRE:IEC - Component approval electrical:IEC
 CAPPRM:ASME - Component approval mechanical:ASME
 CAPPRM:MOM - Component approval mechanical:MOM
 FREQ:60HZ - Frequency:60 Hz
 MOVOL:230V - Supply voltage:230 V
 MOVOL:460V - Supply voltage:460 V
 OILTYP:RIF - Oil type:Roto inject fluid oil
 PRESS:13BAR - Working pressure:13 bar

CAPPRE:ULCUL - Component approval electrical:UL/cUL
 CAPPRM:CE - Component approval mechanical:CE
 COOL:AIR - Cooling:Air cooled
 MODEL:GA55VP_15 - Model:GA 55VSD+
 MOVOL:380V - Supply voltage:380 V
 MOVOL:500V - Supply voltage:500 V
 OILTYP:RXD - Oil type:Roto-Xtend Duty Fluid

CAPPRM:AS1210 - Component approval mechanical:AS1210
 CAPPRM:MHLW - Component approval mechanical:MHLW
 FREQ:50HZ - Frequency:50 Hz
 MOVOL:200V - Supply voltage:200 V
 MOVOL:400V - Supply voltage:400 V
 MOVOL:575V - Supply voltage:575 V
 PIBA:N - Pilot batch:N

19.12 - Cubicle components GA 55 VSD+ (23/03/2015 - 14/11/2017)

CAPPRE:IEC + FREQ:60HZ + MODEL:GA55VP_15 + MOVOL:460V + PIBA:N + PRESS:13BAR + (CAPPRM:ASME + OILTYP:RIF , CAPPRM:MHLW + OILTYP:RXD)



19.12 - Cubicle components GA 55 VSD+ (23/03/2015 - 14/11/2017)

CAPPRE:IEC + FREQ:60HZ + MODEL:GA55VP_15 + MOVOL:460V + PIBA:N + PRESS:13BAR + (CAPPRM:ASME + OILTYP:RIF , CAPPRM:MHLW + OILTYP:RXD)

Ref	Part Number	Qty	Name	Validity	EL
	• 0698 5140 72	1	CABLE GLAND	(11/08/2016 - 03/12/2017) COOL:AIR + (CAPPRE:IEC + (CAPPRM:MHLW + OILTYP:RXD + (FREQ:50HZ + (MOVOL:200V , MOVOL:400V) , FREQ:60HZ + (MOVOL:200V , MOVOL:460V)) , OILTYP:RIF + (CAPPRM:ASME + FREQ:60HZ + (MOVOL:380V , MOVOL:460V) , FREQ:50HZ + (CAPPRM:CE + MOVOL:500V , MOVOL:400V + (CAPPRM:AS1210 , CAPPRM:CE , CAPPRM:MOM)))) , CAPPRE:ULCUL + CAPPRM:ASME + FREQ:60HZ + OILTYP:RXD + (MOVOL:230V , MOVOL:460V , MOVOL:575V))	for hole fan
	Electrical legend:		for hole fan		
	• 1089 9556 61	1	AIR INLET WITH FILTER	(11/08/2016 - 03/12/2017) COOL:AIR + (CAPPRE:IEC + (CAPPRM:MHLW + OILTYP:RXD + (FREQ:50HZ + (MOVOL:200V , MOVOL:400V) , FREQ:60HZ + (MOVOL:200V , MOVOL:460V)) , OILTYP:RIF + (CAPPRM:ASME + FREQ:60HZ + (MOVOL:380V , MOVOL:460V) , FREQ:50HZ + (CAPPRM:CE + MOVOL:500V , MOVOL:400V + (CAPPRM:AS1210 , CAPPRM:CE , CAPPRM:MOM)))) , CAPPRE:ULCUL + CAPPRM:ASME + FREQ:60HZ + OILTYP:RXD + (MOVOL:230V , MOVOL:460V , MOVOL:575V))	
	• 1089 9556 72	2	AIR INLET W/O FILTER	(11/08/2016 - 03/12/2017) COOL:AIR + (CAPPRE:IEC + (CAPPRM:MHLW + OILTYP:RXD + (FREQ:50HZ + (MOVOL:200V , MOVOL:400V) , FREQ:60HZ + (MOVOL:200V , MOVOL:460V)) , OILTYP:RIF + (CAPPRM:ASME + FREQ:60HZ + (MOVOL:380V , MOVOL:460V) , FREQ:50HZ + (CAPPRM:CE + MOVOL:500V , MOVOL:400V + (CAPPRM:AS1210 , CAPPRM:CE , CAPPRM:MOM)))) , CAPPRE:ULCUL + CAPPRM:ASME + FREQ:60HZ + OILTYP:RXD + (MOVOL:230V , MOVOL:460V , MOVOL:575V))	
	• 1089 9339 83	1	EMC-FILTER	(11/08/2016 - 03/12/2017) COOL:AIR + (CAPPRE:IEC + (CAPPRM:MHLW + OILTYP:RXD + (FREQ:50HZ + (MOVOL:200V , MOVOL:400V) , FREQ:60HZ + (MOVOL:200V , MOVOL:460V)) , OILTYP:RIF + (CAPPRM:ASME + FREQ:60HZ + (MOVOL:380V , MOVOL:460V) , FREQ:50HZ + (CAPPRM:CE + MOVOL:500V , MOVOL:400V + (CAPPRM:AS1210 , CAPPRM:CE , CAPPRM:MOM)))) , CAPPRE:ULCUL + CAPPRM:ASME + FREQ:60HZ + OILTYP:RXD + (MOVOL:230V , MOVOL:460V , MOVOL:575V))	Z1
	⌚ Substituted by:		1089 9572 07 - EMC FILTER (quantity: 1)		
	• 1089 9562 04	1	STRAP	(11/08/2016 - 03/12/2017) COOL:AIR + (CAPPRE:IEC + (CAPPRM:MHLW + OILTYP:RXD + (FREQ:50HZ + (MOVOL:200V , MOVOL:400V) , FREQ:60HZ + (MOVOL:200V , MOVOL:460V)) , OILTYP:RIF + (CAPPRM:ASME + FREQ:60HZ + (MOVOL:380V , MOVOL:460V) , FREQ:50HZ + (CAPPRM:CE + MOVOL:500V , MOVOL:400V + (CAPPRM:AS1210 , CAPPRM:CE , CAPPRM:MOM)))) , CAPPRE:ULCUL + CAPPRM:ASME + FREQ:60HZ + OILTYP:RXD + (MOVOL:230V , MOVOL:460V , MOVOL:575V))	HF-screen
	• 1089 9514 56	1	TRANSFORMER VOLTAGE	(11/08/2016 - 03/12/2017) COOL:AIR + (CAPPRE:IEC + (CAPPRM:MHLW + OILTYP:RXD + (FREQ:50HZ + (MOVOL:200V , MOVOL:400V) , FREQ:60HZ + (MOVOL:200V , MOVOL:460V)) , OILTYP:RIF + (CAPPRM:ASME + FREQ:60HZ + (MOVOL:380V , MOVOL:460V) , FREQ:50HZ + (CAPPRM:CE + MOVOL:500V , MOVOL:400V + (CAPPRM:AS1210 , CAPPRM:CE , CAPPRM:MOM)))) , CAPPRE:ULCUL + CAPPRM:ASME + FREQ:60HZ + OILTYP:RXD + (MOVOL:230V , MOVOL:460V , MOVOL:575V))	T1

Legend:

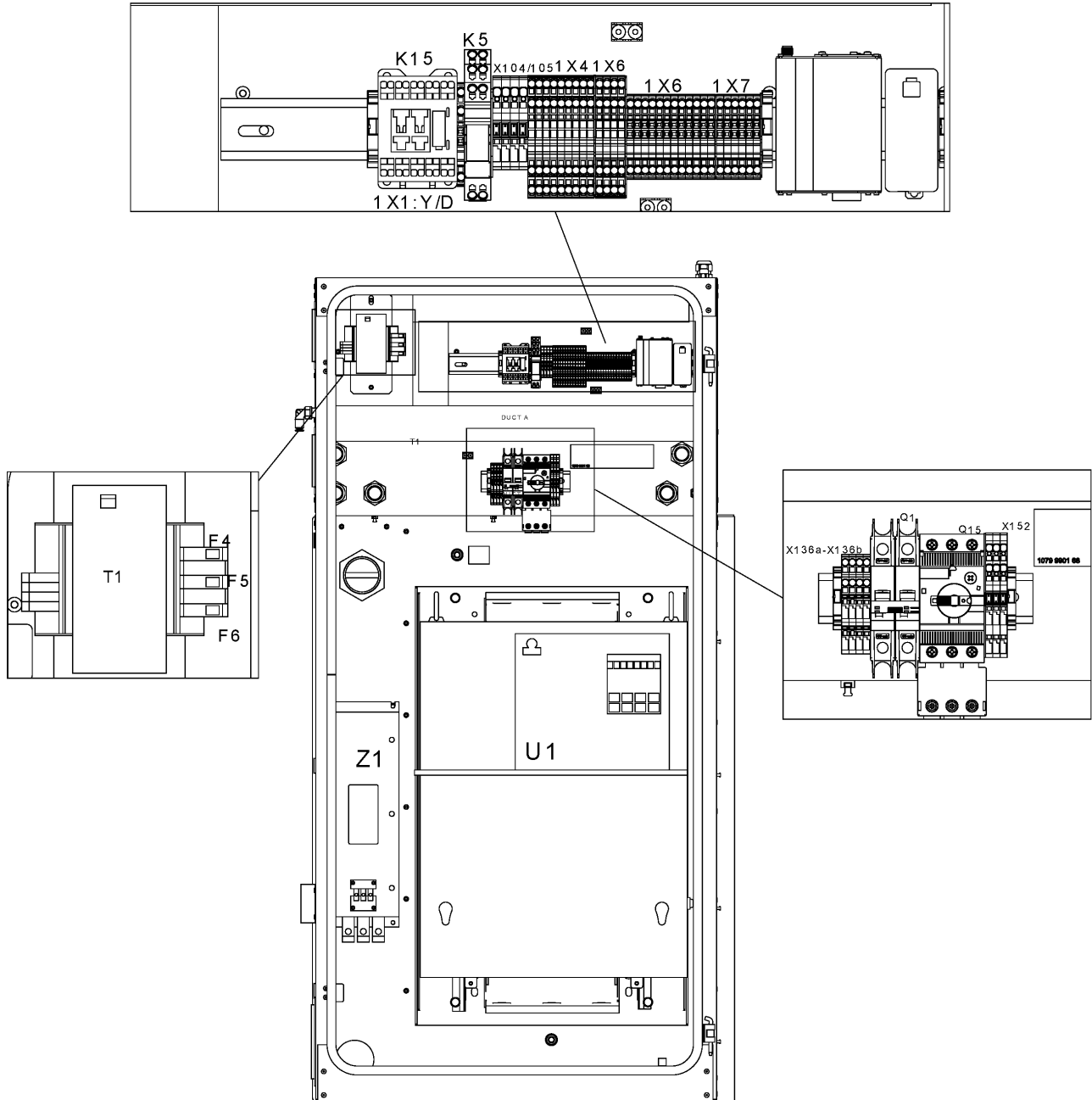
CAPPRE:IEC - Component approval electrical:IEC
 CAPPRM:ASME - Component approval mechanical:ASME
 CAPPRM:MOM - Component approval mechanical:MOM
 FREQ:60HZ - Frequency:60 Hz
 MOVOL:230V - Supply voltage:230 V
 MOVOL:460V - Supply voltage:460 V
 OILTYP:RIF - Oil type:Roto inject fluid oil
 PRESS:13BAR - Working pressure:13 bar

CAPPRE:ULCUL - Component approval electrical:UL/cUL
 CAPPRM:CE - Component approval mechanical:CE
 COOL:AIR - Cooling:Air cooled
 MODEL:GA55VP_15 - Model:GA 55VSD+
 MOVOL:380V - Supply voltage:380 V
 MOVOL:500V - Supply voltage:500 V
 OILTYP:RXD - Oil type:Roto-Xtend Duty Fluid

CAPPRM:AS1210 - Component approval mechanical:AS1210
 CAPPRM:MHLW - Component approval mechanical:MHLW
 FREQ:50HZ - Frequency:50 Hz
 MOVOL:200V - Supply voltage:200 V
 MOVOL:400V - Supply voltage:400 V
 MOVOL:575V - Supply voltage:575 V
 PIBA:N - Pilot batch:N

19.12 - Cubicle components GA 55 VSD+ (23/03/2015 - 14/11/2017)

CAPPRE:IEC + FREQ:60HZ + MODEL:GA55VP_15 + MOVOL:460V + PIBA:N + PRESS:13BAR + (CAPPRM:ASME + OILTYP:RIF , CAPPRM:MHLW + OILTYP:RXD)



19.12 - Cubicle components GA 55 VSD+ (23/03/2015 - 14/11/2017)

CAPPRE:IEC + FREQ:60HZ + MODEL:GA55VP_15 + MOVOL:460V + PIBA:N + PRESS:13BAR + (CAPPRM:ASME + OILTYP:RIF , CAPPRM:MHLW + OILTYP:RXD)



Ref	Part Number	Qty	Name	Validity	EL
	• 1089 9522 22	1	CIRCUIT BREAKER	(11/08/2016 - 03/12/2017) COOL:AIR + (CAPPRE:IEC + (CAPPRM:MHLW + OILTYP:RXD + (FREQ:50HZ + (MOVOL:200V , MOVOL:400V) , FREQ:60HZ + (MOVOL:200V , MOVOL:460V)) , OILTYP:RIF + (CAPPRM:ASME + FREQ:60HZ + (MOVOL:380V , MOVOL:460V) , FREQ:50HZ + (CAPPRM:CE + MOVOL:500V , MOVOL:400V + (CAPPRM:AS1210 , CAPPRM:CE , CAPPRM:MOM)))) , CAPPRE:ULCUL + CAPPRM:ASME + FREQ:60HZ + OILTYP:RXD + (MOVOL:230V , MOVOL:460V , MOVOL:575V))	F1
	• 1089 9513 41	1	BUTTON PUSH	(11/08/2016 - 03/12/2017) COOL:AIR + (CAPPRE:IEC + (CAPPRM:MHLW + OILTYP:RXD + (FREQ:50HZ + (MOVOL:200V , MOVOL:400V) , FREQ:60HZ + (MOVOL:200V , MOVOL:460V)) , OILTYP:RIF + (CAPPRM:ASME + FREQ:60HZ + (MOVOL:380V , MOVOL:460V) , FREQ:50HZ + (CAPPRM:CE + MOVOL:500V , MOVOL:400V + (CAPPRM:AS1210 , CAPPRM:CE , CAPPRM:MOM)))) , CAPPRE:ULCUL + CAPPRM:ASME + FREQ:60HZ + OILTYP:RXD + (MOVOL:230V , MOVOL:460V , MOVOL:575V))	S3
	• 1089 9513 28	1	HOLDER	(11/08/2016 - 03/12/2017) COOL:AIR + (CAPPRE:IEC + (CAPPRM:MHLW + OILTYP:RXD + (FREQ:50HZ + (MOVOL:200V , MOVOL:400V) , FREQ:60HZ + (MOVOL:200V , MOVOL:460V)) , OILTYP:RIF + (CAPPRM:ASME + FREQ:60HZ + (MOVOL:380V , MOVOL:460V) , FREQ:50HZ + (CAPPRM:CE + MOVOL:500V , MOVOL:400V + (CAPPRM:AS1210 , CAPPRM:CE , CAPPRM:MOM)))) , CAPPRE:ULCUL + CAPPRM:ASME + FREQ:60HZ + OILTYP:RXD + (MOVOL:230V , MOVOL:460V , MOVOL:575V))	S3
	• 1089-9513-30	4	CONTACTOR	(11/08/2016 - 03/12/2017) COOL:AIR + (CAPPRE:IEC + (CAPPRM:MHLW + OILTYP:RXD + (FREQ:50HZ + (MOVOL:200V , MOVOL:400V) , FREQ:60HZ + (MOVOL:200V , MOVOL:460V)) , OILTYP:RIF + (CAPPRM:ASME + FREQ:60HZ + (MOVOL:380V , MOVOL:460V) , FREQ:50HZ + (CAPPRM:CE + MOVOL:500V , MOVOL:400V + (CAPPRM:AS1210 , CAPPRM:CE , CAPPRM:MOM)))) , CAPPRE:ULCUL + CAPPRM:ASME + FREQ:60HZ + OILTYP:RXD + (MOVOL:230V , MOVOL:460V , MOVOL:575V))	S3
	↳ Substituted by:	1089 9513 04 - CONTACT BLOCK (quantity: 1)			
	• 1088 0031 02	1	CONNECTOR 2-POLE	(11/08/2016 - 03/12/2017) COOL:AIR + (CAPPRE:IEC + (CAPPRM:MHLW + OILTYP:RXD + (FREQ:50HZ + (MOVOL:200V , MOVOL:400V) , FREQ:60HZ + (MOVOL:200V , MOVOL:460V)) , OILTYP:RIF + (CAPPRM:ASME + FREQ:60HZ + (MOVOL:380V , MOVOL:460V) , FREQ:50HZ + (CAPPRM:CE + MOVOL:500V , MOVOL:400V + (CAPPRM:AS1210 , CAPPRM:CE , CAPPRM:MOM)))) , CAPPRE:ULCUL + CAPPRM:ASME + FREQ:60HZ + OILTYP:RXD + (MOVOL:230V , MOVOL:460V , MOVOL:575V))	X153
	• 1088 0039 07	3	TERMINAL	(11/08/2016 - 03/12/2017) COOL:AIR + (CAPPRE:IEC + (CAPPRM:MHLW + OILTYP:RXD + (FREQ:50HZ + (MOVOL:200V , MOVOL:400V) , FREQ:60HZ + (MOVOL:200V , MOVOL:460V)) , OILTYP:RIF + (CAPPRM:ASME + FREQ:60HZ + (MOVOL:380V , MOVOL:460V) , FREQ:50HZ + (CAPPRM:CE + MOVOL:500V , MOVOL:400V + (CAPPRM:AS1210 , CAPPRM:CE , CAPPRM:MOM)))) , CAPPRE:ULCUL + CAPPRM:ASME + FREQ:60HZ + OILTYP:RXD + (MOVOL:230V , MOVOL:460V , MOVOL:575V))	X152

Legend:

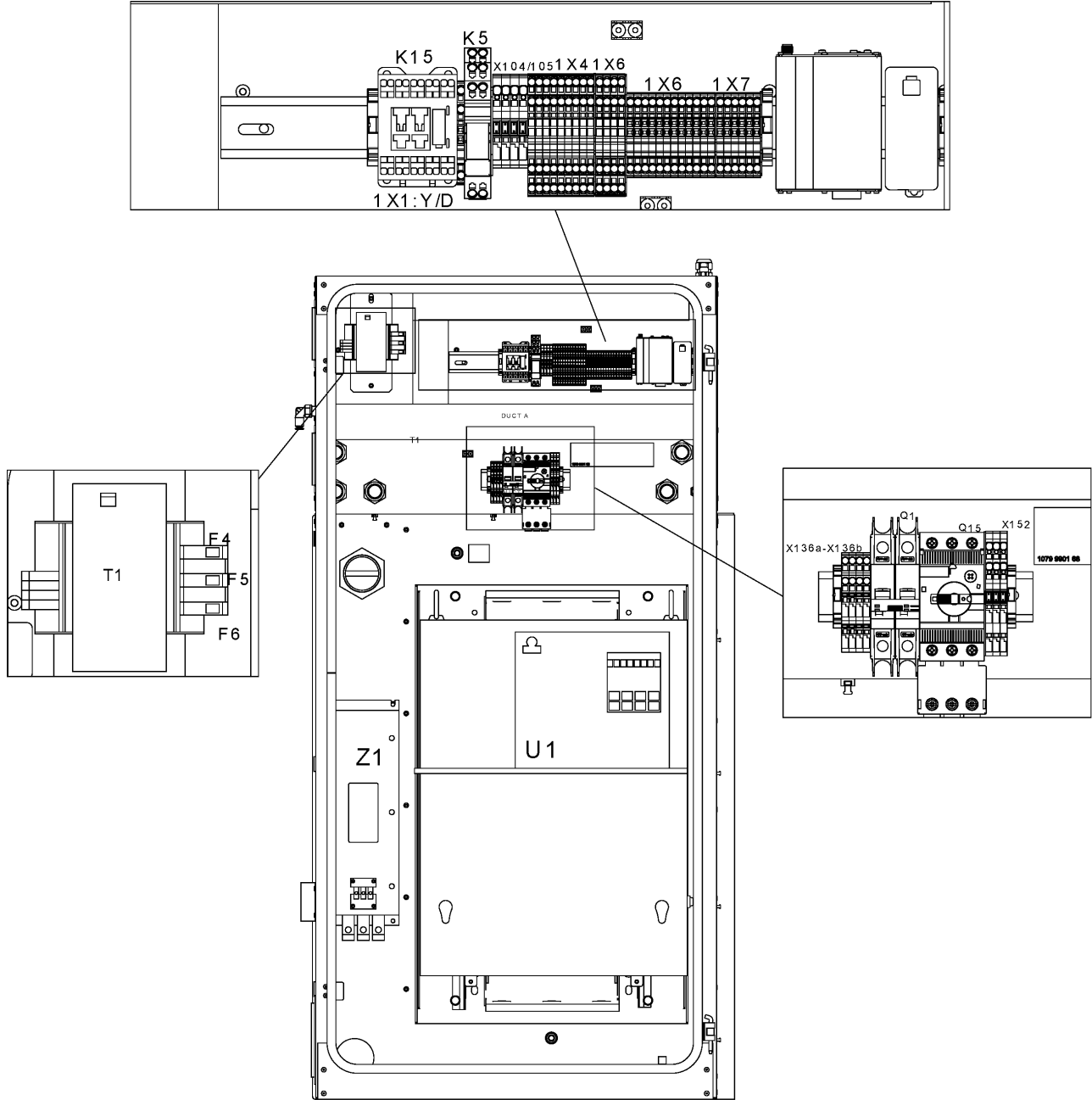
CAPPRE:IEC - Component approval electrical:IEC
 CAPPRM:ASME - Component approval mechanical:ASME
 CAPPRM:MOM - Component approval mechanical:MOM
 FREQ:60HZ - Frequency:60 Hz
 MOVOL:230V - Supply voltage:230 V
 MOVOL:460V - Supply voltage:460 V
 OILTYP:RIF - Oil type:Roto inject fluid oil
 PRESS:13BAR - Working pressure:13 bar

CAPPRE:ULCUL - Component approval electrical:UL/cUL
 CAPPRM:CE - Component approval mechanical:CE
 COOL:AIR - Cooling:Air cooled
 MODEL:GA55VP_15 - Model:GA 55VSD+
 MOVOL:380V - Supply voltage:380 V
 MOVOL:500V - Supply voltage:500 V
 OILTYP:RXD - Oil type:Roto-Xtend Duty Fluid

CAPPRM:AS1210 - Component approval mechanical:AS1210
 CAPPRM:MHLW - Component approval mechanical:MHLW
 FREQ:50HZ - Frequency:50 Hz
 MOVOL:200V - Supply voltage:200 V
 MOVOL:400V - Supply voltage:400 V
 MOVOL:575V - Supply voltage:575 V
 PIBA:N - Pilot batch:N

19.12 - Cubicle components GA 55 VSD+ (23/03/2015 - 14/11/2017)

CAPPRE:IEC + FREQ:60HZ + MODEL:GA55VP_15 + MOVOL:460V + PIBA:N + PRESS:13BAR + (CAPPRM:ASME + OILTYP:RIF , CAPPRM:MHLW + OILTYP:RXD)



19.12 - Cubicle components GA 55 VSD+ (23/03/2015 - 14/11/2017)

CAPPRE:IEC + FREQ:60HZ + MODEL:GA55VP_15 + MOVOL:460V + PIBA:N + PRESS:13BAR + (CAPPRM:ASME + OILTYP:RIF , CAPPRM:MHLW + OILTYP:RXD)



Ref	Part Number	Qty	Name	Validity	EL
	• 1088 0039 05	1	PLATE	(11/08/2016 - 03/12/2017) COOL:AIR + (CAPPRE:IEC + (CAPPRM:MHLW + OILTYP:RXD + (FREQ:50HZ + (MOVOL:200V , MOVOL:400V) , FREQ:60HZ + (MOVOL:200V , MOVOL:460V)) , OILTYP:RIF + (CAPPRM:ASME + FREQ:60HZ + (MOVOL:380V , MOVOL:460V) , FREQ:50HZ + (CAPPRM:CE + MOVOL:500V , MOVOL:400V + (CAPPRM:AS1210 , CAPPRM:CE , CAPPRM:MOM)))) , CAPPRE:ULCUL + CAPPRM:ASME + FREQ:60HZ + OILTYP:RXD + (MOVOL:230V , MOVOL:460V , MOVOL:575V))	X152
	• 1088 0039 26	1	CONNECTOR	(11/08/2016 - 03/12/2017) COOL:AIR + (CAPPRE:IEC + (CAPPRM:MHLW + OILTYP:RXD + (FREQ:50HZ + (MOVOL:200V , MOVOL:400V) , FREQ:60HZ + (MOVOL:200V , MOVOL:460V)) , OILTYP:RIF + (CAPPRM:ASME + FREQ:60HZ + (MOVOL:380V , MOVOL:460V) , FREQ:50HZ + (CAPPRM:CE + MOVOL:500V , MOVOL:400V + (CAPPRM:AS1210 , CAPPRM:CE , CAPPRM:MOM)))) , CAPPRE:ULCUL + CAPPRM:ASME + FREQ:60HZ + OILTYP:RXD + (MOVOL:230V , MOVOL:460V , MOVOL:575V))	X152
	• 1088-0031-84	5	END STOP BRACKET 6MM	(11/08/2016 - 03/12/2017) COOL:AIR + (CAPPRE:IEC + (CAPPRM:MHLW + OILTYP:RXD + (FREQ:50HZ + (MOVOL:200V , MOVOL:400V) , FREQ:60HZ + (MOVOL:200V , MOVOL:460V)) , OILTYP:RIF + (CAPPRM:ASME + FREQ:60HZ + (MOVOL:380V , MOVOL:460V) , FREQ:50HZ + (CAPPRM:CE + MOVOL:500V , MOVOL:400V + (CAPPRM:AS1210 , CAPPRM:CE , CAPPRM:MOM)))) , CAPPRE:ULCUL + CAPPRM:ASME + FREQ:60HZ + OILTYP:RXD + (MOVOL:230V , MOVOL:460V , MOVOL:575V))	
	Electrical legend:	Connector/terminal rail			
	Substituted by:	1089 0577 82 - END RETAINER (quantity: 1)			
	• 1088 0037 16	2	TERMINAL	(11/08/2016 - 03/12/2017) COOL:AIR + (CAPPRE:IEC + (CAPPRM:MHLW + OILTYP:RXD + (FREQ:50HZ + (MOVOL:200V , MOVOL:400V) , FREQ:60HZ + (MOVOL:200V , MOVOL:460V)) , OILTYP:RIF + (CAPPRM:ASME + FREQ:60HZ + (MOVOL:380V , MOVOL:460V) , FREQ:50HZ + (CAPPRM:CE + MOVOL:500V , MOVOL:400V + (CAPPRM:AS1210 , CAPPRM:CE , CAPPRM:MOM)))) , CAPPRE:ULCUL + CAPPRM:ASME + FREQ:60HZ + OILTYP:RXD + (MOVOL:230V , MOVOL:460V , MOVOL:575V))	X136a-X136b
	• 1088 0038 18	2	TERMINAL	(11/08/2016 - 03/12/2017) COOL:AIR + (CAPPRE:IEC + (CAPPRM:MHLW + OILTYP:RXD + (FREQ:50HZ + (MOVOL:200V , MOVOL:400V) , FREQ:60HZ + (MOVOL:200V , MOVOL:460V)) , OILTYP:RIF + (CAPPRM:ASME + FREQ:60HZ + (MOVOL:380V , MOVOL:460V) , FREQ:50HZ + (CAPPRM:CE + MOVOL:500V , MOVOL:400V + (CAPPRM:AS1210 , CAPPRM:CE , CAPPRM:MOM)))) , CAPPRE:ULCUL + CAPPRM:ASME + FREQ:60HZ + OILTYP:RXD + (MOVOL:230V , MOVOL:460V , MOVOL:575V))	X136a-X136b
	• 1088 0037 17	1	PLATE	(11/08/2016 - 03/12/2017) COOL:AIR + (CAPPRE:IEC + (CAPPRM:MHLW + OILTYP:RXD + (FREQ:50HZ + (MOVOL:200V , MOVOL:400V) , FREQ:60HZ + (MOVOL:200V , MOVOL:460V)) , OILTYP:RIF + (CAPPRM:ASME + FREQ:60HZ + (MOVOL:380V , MOVOL:460V) , FREQ:50HZ + (CAPPRM:CE + MOVOL:500V , MOVOL:400V + (CAPPRM:AS1210 , CAPPRM:CE , CAPPRM:MOM)))) , CAPPRE:ULCUL + CAPPRM:ASME + FREQ:60HZ + OILTYP:RXD + (MOVOL:230V , MOVOL:460V , MOVOL:575V))	X136a-X136b

Legend:

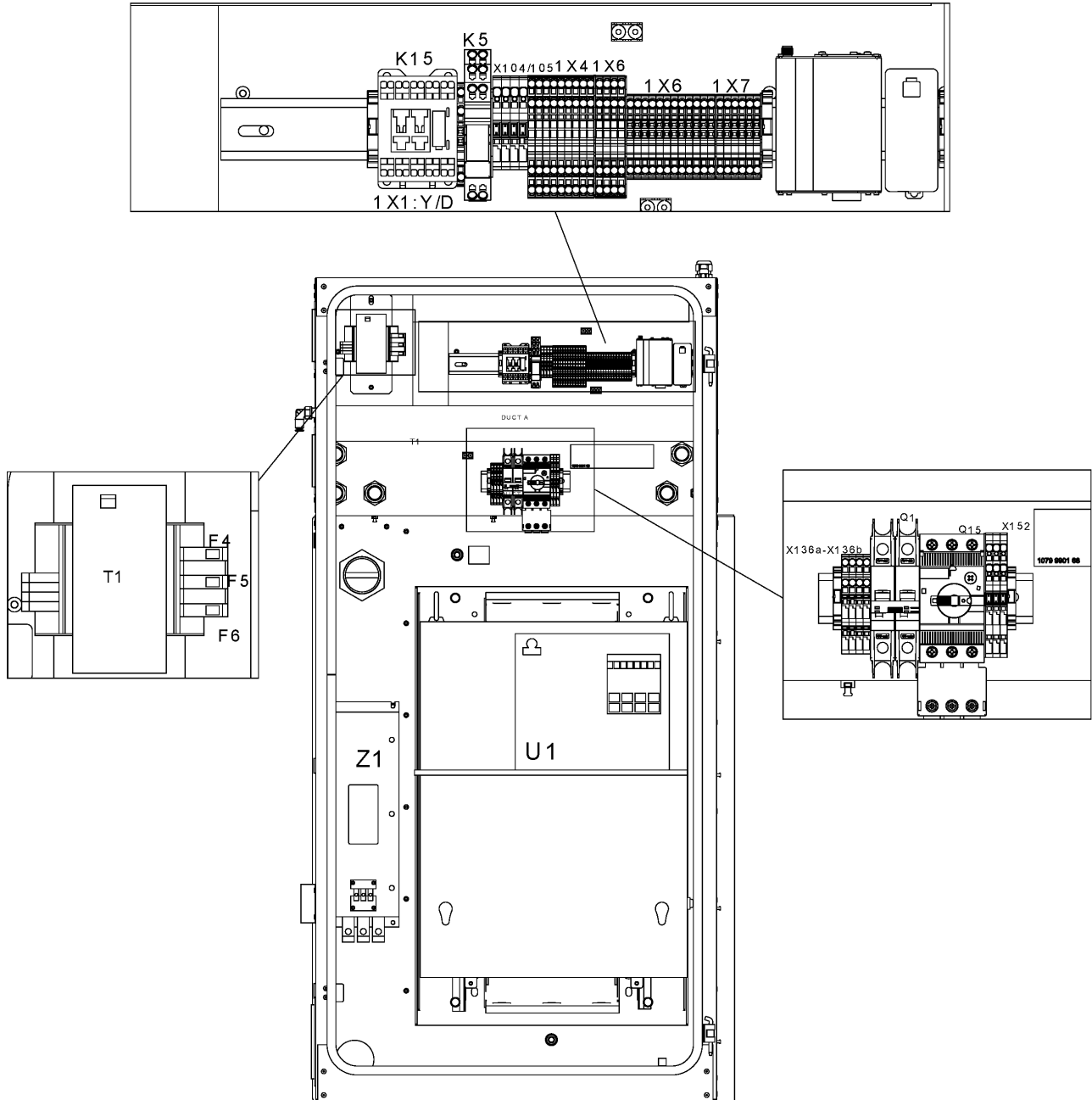
CAPPRE:IEC - Component approval electrical:IEC
 CAPPRM:ASME - Component approval mechanical:ASME
 CAPPRM:MOM - Component approval mechanical:MOM
 FREQ:60HZ - Frequency:60 Hz
 MOVOL:230V - Supply voltage:230 V
 MOVOL:460V - Supply voltage:460 V
 OILTYP:RIF - Oil type:Roto inject fluid oil
 PRESS:13BAR - Working pressure:13 bar

CAPPRE:ULCUL - Component approval electrical:UL/cUL
 CAPPRM:CE - Component approval mechanical:CE
 COOL:AIR - Cooling:Air cooled
 MODEL:GA55VP_15 - Model:GA 55VSD+
 MOVOL:380V - Supply voltage:380 V
 MOVOL:500V - Supply voltage:500 V
 OILTYP:RXD - Oil type:Roto-Xtend Duty Fluid

CAPPRM:AS1210 - Component approval mechanical:AS1210
 CAPPRM:MHLW - Component approval mechanical:MHLW
 FREQ:50HZ - Frequency:50 Hz
 MOVOL:200V - Supply voltage:200 V
 MOVOL:400V - Supply voltage:400 V
 MOVOL:575V - Supply voltage:575 V
 PIBA:N - Pilot batch:N

19.12 - Cubicle components GA 55 VSD+ (23/03/2015 - 14/11/2017)

CAPPRE:IEC + FREQ:60HZ + MODEL:GA55VP_15 + MOVOL:460V + PIBA:N + PRESS:13BAR + (CAPPRM:ASME + OILTYP:RIF , CAPPRM:MHLW + OILTYP:RXD)



19.12 - Cubicle components GA 55 VSD+ (23/03/2015 - 14/11/2017)

CAPPRE:IEC + FREQ:60HZ + MODEL:GA55VP_15 + MOVOL:460V + PIBA:N + PRESS:13BAR + (CAPPRM:ASME + OILTYP:RIF , CAPPRM:MHLW + OILTYP:RXD)

Ref	Part Number	Qty	Name	Validity	EL
	• 1088 0039 04	2	TERMINAL	(11/08/2016 - 03/12/2017) COOL:AIR + (CAPPRE:IEC + (CAPPRM:MHLW + OILTYP:RXD + (FREQ:50HZ + (MOVOL:200V , MOVOL:400V) , FREQ:60HZ + (MOVOL:200V , MOVOL:460V)) , OILTYP:RIF + (CAPPRM:ASME + FREQ:60HZ + (MOVOL:380V , MOVOL:460V) , FREQ:50HZ + (CAPPRM:CE + MOVOL:500V , MOVOL:400V + (CAPPRM:AS1210 , CAPPRM:CE , CAPPRM:MOM)))) , CAPPRE:ULCUL + CAPPRM:ASME + FREQ:60HZ + OILTYP:RXD + (MOVOL:230V , MOVOL:460V , MOVOL:575V))	X104a
	• 1088 0039 04	2	TERMINAL	(11/08/2016 - 03/12/2017) COOL:AIR + (CAPPRE:IEC + (CAPPRM:MHLW + OILTYP:RXD + (FREQ:50HZ + (MOVOL:200V , MOVOL:400V) , FREQ:60HZ + (MOVOL:200V , MOVOL:460V)) , OILTYP:RIF + (CAPPRM:ASME + FREQ:60HZ + (MOVOL:380V , MOVOL:460V) , FREQ:50HZ + (CAPPRM:CE + MOVOL:500V , MOVOL:400V + (CAPPRM:AS1210 , CAPPRM:CE , CAPPRM:MOM)))) , CAPPRE:ULCUL + CAPPRM:ASME + FREQ:60HZ + OILTYP:RXD + (MOVOL:230V , MOVOL:460V , MOVOL:575V))	X105
	• 1088 0039 02	1	PLATE	(11/08/2016 - 03/12/2017) COOL:AIR + (CAPPRE:IEC + (CAPPRM:MHLW + OILTYP:RXD + (FREQ:50HZ + (MOVOL:200V , MOVOL:400V) , FREQ:60HZ + (MOVOL:200V , MOVOL:460V)) , OILTYP:RIF + (CAPPRM:ASME + FREQ:60HZ + (MOVOL:380V , MOVOL:460V) , FREQ:50HZ + (CAPPRM:CE + MOVOL:500V , MOVOL:400V + (CAPPRM:AS1210 , CAPPRM:CE , CAPPRM:MOM)))) , CAPPRE:ULCUL + CAPPRM:ASME + FREQ:60HZ + OILTYP:RXD + (MOVOL:230V , MOVOL:460V , MOVOL:575V))	X104a
	• 1088 0039 02	1	PLATE	(11/08/2016 - 03/12/2017) COOL:AIR + (CAPPRE:IEC + (CAPPRM:MHLW + OILTYP:RXD + (FREQ:50HZ + (MOVOL:200V , MOVOL:400V) , FREQ:60HZ + (MOVOL:200V , MOVOL:460V)) , OILTYP:RIF + (CAPPRM:ASME + FREQ:60HZ + (MOVOL:380V , MOVOL:460V) , FREQ:50HZ + (CAPPRM:CE + MOVOL:500V , MOVOL:400V + (CAPPRM:AS1210 , CAPPRM:CE , CAPPRM:MOM)))) , CAPPRE:ULCUL + CAPPRM:ASME + FREQ:60HZ + OILTYP:RXD + (MOVOL:230V , MOVOL:460V , MOVOL:575V))	X105
	• 1088 0037 99	1	PIN	(11/08/2016 - 03/12/2017) COOL:AIR + (CAPPRE:IEC + (CAPPRM:MHLW + OILTYP:RXD + (FREQ:50HZ + (MOVOL:200V , MOVOL:400V) , FREQ:60HZ + (MOVOL:200V , MOVOL:460V)) , OILTYP:RIF + (CAPPRM:ASME + FREQ:60HZ + (MOVOL:380V , MOVOL:460V) , FREQ:50HZ + (CAPPRM:CE + MOVOL:500V , MOVOL:400V + (CAPPRM:AS1210 , CAPPRM:CE , CAPPRM:MOM)))) , CAPPRE:ULCUL + CAPPRM:ASME + FREQ:60HZ + OILTYP:RXD + (MOVOL:230V , MOVOL:460V , MOVOL:575V))	X105
	• 1088 0037 99	4	PIN	(11/08/2016 - 03/12/2017) COOL:AIR + (CAPPRE:IEC + (CAPPRM:MHLW + OILTYP:RXD + (FREQ:50HZ + (MOVOL:200V , MOVOL:400V) , FREQ:60HZ + (MOVOL:200V , MOVOL:460V)) , OILTYP:RIF + (CAPPRM:ASME + FREQ:60HZ + (MOVOL:380V , MOVOL:460V) , FREQ:50HZ + (CAPPRM:CE + MOVOL:500V , MOVOL:400V + (CAPPRM:AS1210 , CAPPRM:CE , CAPPRM:MOM)))) , CAPPRE:ULCUL + CAPPRM:ASME + FREQ:60HZ + OILTYP:RXD + (MOVOL:230V , MOVOL:460V , MOVOL:575V))	X136a-X136b

Legend:

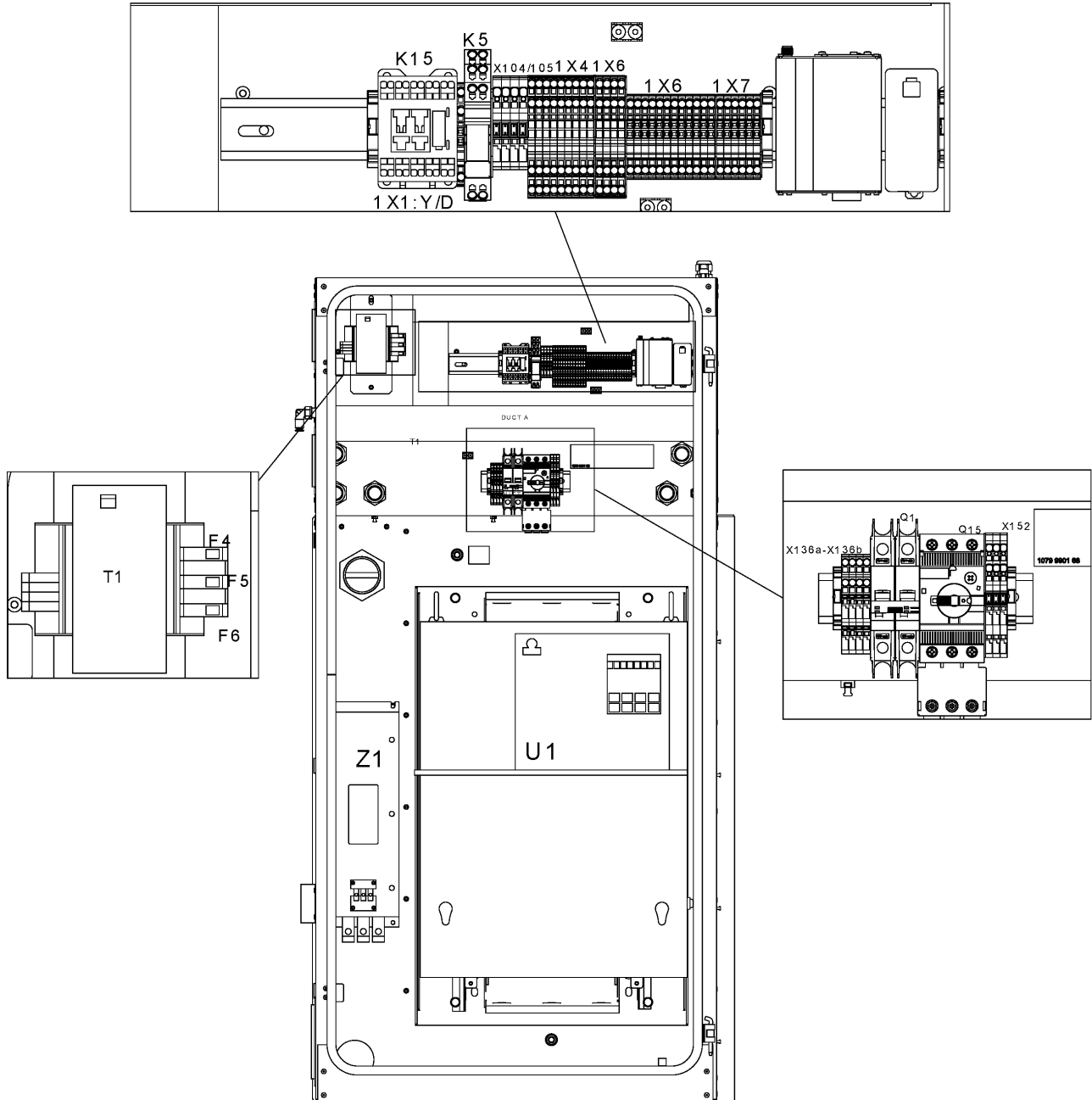
CAPPRE:IEC - Component approval electrical:IEC
 CAPPRM:ASME - Component approval mechanical:ASME
 CAPPRM:MOM - Component approval mechanical:MOM
 FREQ:60HZ - Frequency:60 Hz
 MOVOL:230V - Supply voltage:230 V
 MOVOL:460V - Supply voltage:460 V
 OILTYP:RIF - Oil type:Roto inject fluid oil
 PRESS:13BAR - Working pressure:13 bar

CAPPRE:ULCUL - Component approval electrical:UL/cUL
 CAPPRM:CE - Component approval mechanical:CE
 COOL:AIR - Cooling:Air cooled
 MODEL:GA55VP_15 - Model:GA 55VSD+
 MOVOL:380V - Supply voltage:380 V
 MOVOL:500V - Supply voltage:500 V
 OILTYP:RXD - Oil type:Roto-Xtend Duty Fluid

CAPPRM:AS1210 - Component approval mechanical:AS1210
 CAPPRM:MHLW - Component approval mechanical:MHLW
 FREQ:50HZ - Frequency:50 Hz
 MOVOL:200V - Supply voltage:200 V
 MOVOL:400V - Supply voltage:400 V
 MOVOL:575V - Supply voltage:575 V
 PIBA:N - Pilot batch:N

19.12 - Cubicle components GA 55 VSD+ (23/03/2015 - 14/11/2017)

CAPPRE:IEC + FREQ:60HZ + MODEL:GA55VP_15 + MOVOL:460V + PIBA:N + PRESS:13BAR + (CAPPRM:ASME + OILTYP:RIF , CAPPRM:MHLW + OILTYP:RXD)



19.12 - Cubicle components GA 55 VSD+ (23/03/2015 - 14/11/2017)

CAPPRE:IEC + FREQ:60HZ + MODEL:GA55VP_15 + MOVOL:460V + PIBA:N + PRESS:13BAR + (CAPPRM:ASME + OILTYP:RIF , CAPPRM:MHLW + OILTYP:RXD)

Ref	Part Number	Qty	Name	Validity	EL
	• 1088 0039 34	12	TERMINAL	(11/08/2016 - 03/12/2017) COOL:AIR + (CAPPRE:IEC + (CAPPRM:MHLW + OILTYP:RXD + (FREQ:50HZ + (MOVOL:200V , MOVOL:400V) , FREQ:60HZ + (MOVOL:200V , MOVOL:460V)) , OILTYP:RIF + (CAPPRM:ASME + FREQ:60HZ + (MOVOL:380V , MOVOL:460V) , FREQ:50HZ + (CAPPRM:CE + MOVOL:500V , MOVOL:400V + (CAPPRM:AS1210 , CAPPRM:CE , CAPPRM:MOM)))) , CAPPRE:ULCUL + CAPPRM:ASME + FREQ:60HZ + OILTYP:RXD + (MOVOL:230V , MOVOL:460V , MOVOL:575V))	1X6
	• 1088 0039 34	6	TERMINAL	(11/08/2016 - 03/12/2017) COOL:AIR + (CAPPRE:IEC + (CAPPRM:MHLW + OILTYP:RXD + (FREQ:50HZ + (MOVOL:200V , MOVOL:400V) , FREQ:60HZ + (MOVOL:200V , MOVOL:460V)) , OILTYP:RIF + (CAPPRM:ASME + FREQ:60HZ + (MOVOL:380V , MOVOL:460V) , FREQ:50HZ + (CAPPRM:CE + MOVOL:500V , MOVOL:400V + (CAPPRM:AS1210 , CAPPRM:CE , CAPPRM:MOM)))) , CAPPRE:ULCUL + CAPPRM:ASME + FREQ:60HZ + OILTYP:RXD + (MOVOL:230V , MOVOL:460V , MOVOL:575V))	1X7
	• 1088 0039 35	1	PLATE	(11/08/2016 - 03/12/2017) COOL:AIR + (CAPPRE:IEC + (CAPPRM:MHLW + OILTYP:RXD + (FREQ:50HZ + (MOVOL:200V , MOVOL:400V) , FREQ:60HZ + (MOVOL:200V , MOVOL:460V)) , OILTYP:RIF + (CAPPRM:ASME + FREQ:60HZ + (MOVOL:380V , MOVOL:460V) , FREQ:50HZ + (CAPPRM:CE + MOVOL:500V , MOVOL:400V + (CAPPRM:AS1210 , CAPPRM:CE , CAPPRM:MOM)))) , CAPPRE:ULCUL + CAPPRM:ASME + FREQ:60HZ + OILTYP:RXD + (MOVOL:230V , MOVOL:460V , MOVOL:575V))	1X6
	• 1088 0039 35	1	PLATE	(11/08/2016 - 03/12/2017) COOL:AIR + (CAPPRE:IEC + (CAPPRM:MHLW + OILTYP:RXD + (FREQ:50HZ + (MOVOL:200V , MOVOL:400V) , FREQ:60HZ + (MOVOL:200V , MOVOL:460V)) , OILTYP:RIF + (CAPPRM:ASME + FREQ:60HZ + (MOVOL:380V , MOVOL:460V) , FREQ:50HZ + (CAPPRM:CE + MOVOL:500V , MOVOL:400V + (CAPPRM:AS1210 , CAPPRM:CE , CAPPRM:MOM)))) , CAPPRE:ULCUL + CAPPRM:ASME + FREQ:60HZ + OILTYP:RXD + (MOVOL:230V , MOVOL:460V , MOVOL:575V))	1X7
	• 1088 0039 36	9	TERMINAL	(11/08/2016 - 03/12/2017) COOL:AIR + (CAPPRE:IEC + (CAPPRM:MHLW + OILTYP:RXD + (FREQ:50HZ + (MOVOL:200V , MOVOL:400V) , FREQ:60HZ + (MOVOL:200V , MOVOL:460V)) , OILTYP:RIF + (CAPPRM:ASME + FREQ:60HZ + (MOVOL:380V , MOVOL:460V) , FREQ:50HZ + (CAPPRM:CE + MOVOL:500V , MOVOL:400V + (CAPPRM:AS1210 , CAPPRM:CE , CAPPRM:MOM)))) , CAPPRE:ULCUL + CAPPRM:ASME + FREQ:60HZ + OILTYP:RXD + (MOVOL:230V , MOVOL:460V , MOVOL:575V))	1X4
	• 1088 0039 36	4	TERMINAL	(11/08/2016 - 03/12/2017) COOL:AIR + (CAPPRE:IEC + (CAPPRM:MHLW + OILTYP:RXD + (FREQ:50HZ + (MOVOL:200V , MOVOL:400V) , FREQ:60HZ + (MOVOL:200V , MOVOL:460V)) , OILTYP:RIF + (CAPPRM:ASME + FREQ:60HZ + (MOVOL:380V , MOVOL:460V) , FREQ:50HZ + (CAPPRM:CE + MOVOL:500V , MOVOL:400V + (CAPPRM:AS1210 , CAPPRM:CE , CAPPRM:MOM)))) , CAPPRE:ULCUL + CAPPRM:ASME + FREQ:60HZ + OILTYP:RXD + (MOVOL:230V , MOVOL:460V , MOVOL:575V))	1X6

Legend:

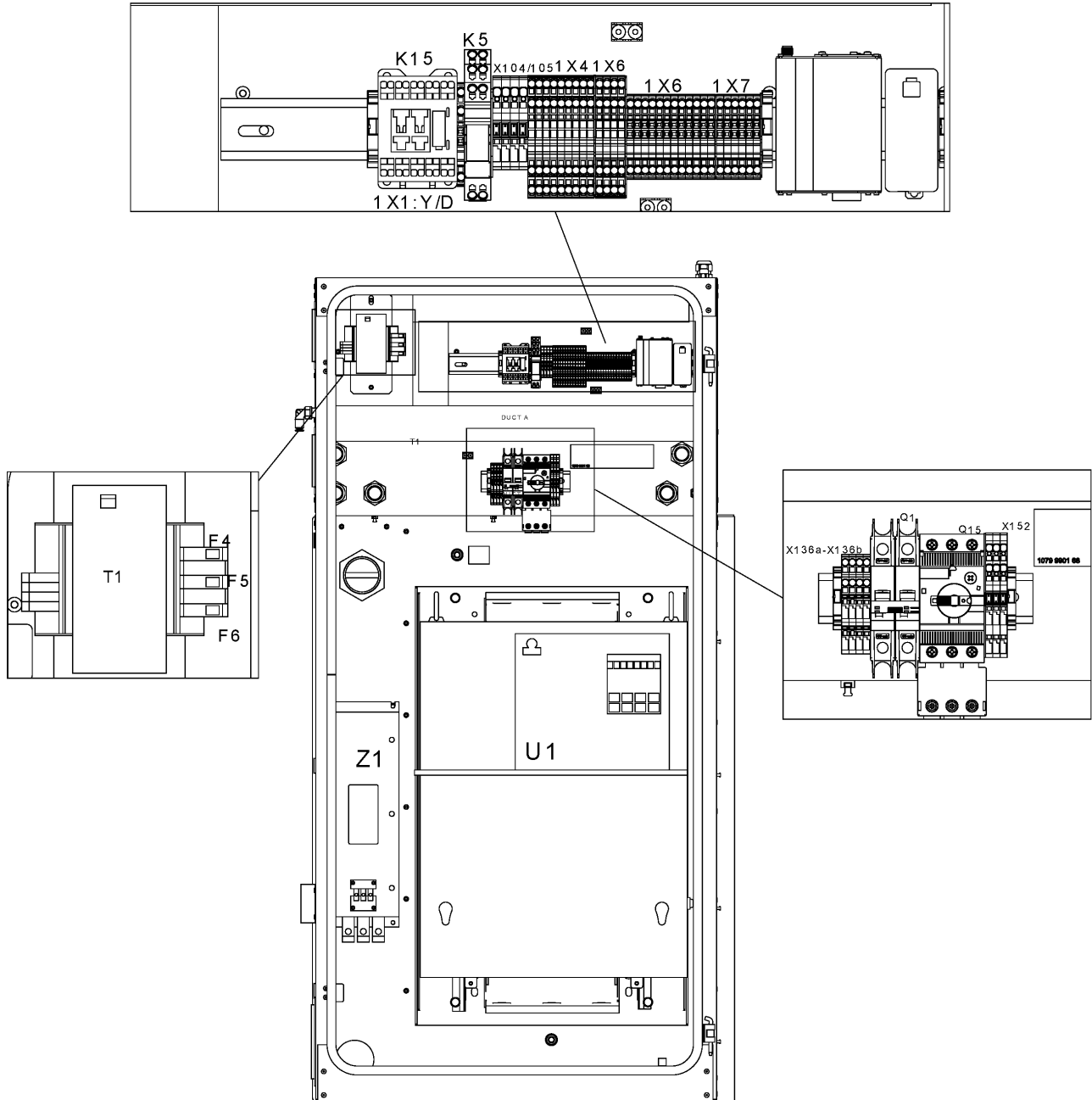
CAPPRE:IEC - Component approval electrical:IEC
 CAPPRM:ASME - Component approval mechanical:ASME
 CAPPRM:MOM - Component approval mechanical:MOM
 FREQ:60HZ - Frequency:60 Hz
 MOVOL:230V - Supply voltage:230 V
 MOVOL:460V - Supply voltage:460 V
 OILTYP:RIF - Oil type:Roto inject fluid oil
 PRESS:13BAR - Working pressure:13 bar

CAPPRE:ULCUL - Component approval electrical:UL/cUL
 CAPPRM:CE - Component approval mechanical:CE
 COOL:AIR - Cooling:Air cooled
 MODEL:GA55VP_15 - Model:GA 55VSD+
 MOVOL:380V - Supply voltage:380 V
 MOVOL:500V - Supply voltage:500 V
 OILTYP:RXD - Oil type:Roto-Xtend Duty Fluid

CAPPRM:AS1210 - Component approval mechanical:AS1210
 CAPPRM:MHLW - Component approval mechanical:MHLW
 FREQ:50HZ - Frequency:50 Hz
 MOVOL:200V - Supply voltage:200 V
 MOVOL:400V - Supply voltage:400 V
 MOVOL:575V - Supply voltage:575 V
 PIBA:N - Pilot batch:N

19.12 - Cubicle components GA 55 VSD+ (23/03/2015 - 14/11/2017)

CAPPRE:IEC + FREQ:60HZ + MODEL:GA55VP_15 + MOVOL:460V + PIBA:N + PRESS:13BAR + (CAPPRM:ASME + OILTYP:RIF , CAPPRM:MHLW + OILTYP:RXD)



19.12 - Cubicle components GA 55 VSD+ (23/03/2015 - 14/11/2017)

CAPPRE:IEC + FREQ:60HZ + MODEL:GA55VP_15 + MOVOL:460V + PIBA:N + PRESS:13BAR + (CAPPRM:ASME + OILTYP:RIF , CAPPRM:MHLW + OILTYP:RXD)



Ref	Part Number	Qty	Name	Validity	EL
	• 1088 0039 37	1	END PLATE	(11/08/2016 - 03/12/2017) COOL:AIR + (CAPPRE:IEC + (CAPPRM:MHLW + OILTYP:RXD + (FREQ:50HZ + (MOVOL:200V , MOVOL:400V) , FREQ:60HZ + (MOVOL:200V , MOVOL:460V)) , OILTYP:RIF + (CAPPRM:ASME + FREQ:60HZ + (MOVOL:380V , MOVOL:460V) , FREQ:50HZ + (CAPPRM:CE + MOVOL:500V , MOVOL:400V + (CAPPRM:AS1210 , CAPPRM:CE , CAPPRM:MOM)))) , CAPPRE:ULCUL + CAPPRM:ASME + FREQ:60HZ + OILTYP:RXD + (MOVOL:230V , MOVOL:460V , MOVOL:575V))	1X4
	• 1088 0039 37	1	END PLATE	(11/08/2016 - 03/12/2017) COOL:AIR + (CAPPRE:IEC + (CAPPRM:MHLW + OILTYP:RXD + (FREQ:50HZ + (MOVOL:200V , MOVOL:400V) , FREQ:60HZ + (MOVOL:200V , MOVOL:460V)) , OILTYP:RIF + (CAPPRM:ASME + FREQ:60HZ + (MOVOL:380V , MOVOL:460V) , FREQ:50HZ + (CAPPRM:CE + MOVOL:500V , MOVOL:400V + (CAPPRM:AS1210 , CAPPRM:CE , CAPPRM:MOM)))) , CAPPRE:ULCUL + CAPPRM:ASME + FREQ:60HZ + OILTYP:RXD + (MOVOL:230V , MOVOL:460V , MOVOL:575V))	1X6
	• 1088 0037 80	1	CONNECTOR	(11/08/2016 - 03/12/2017) COOL:AIR + (CAPPRE:IEC + (CAPPRM:MHLW + OILTYP:RXD + (FREQ:50HZ + (MOVOL:200V , MOVOL:400V) , FREQ:60HZ + (MOVOL:200V , MOVOL:460V)) , OILTYP:RIF + (CAPPRM:ASME + FREQ:60HZ + (MOVOL:380V , MOVOL:460V) , FREQ:50HZ + (CAPPRM:CE + MOVOL:500V , MOVOL:400V + (CAPPRM:AS1210 , CAPPRM:CE , CAPPRM:MOM)))) , CAPPRE:ULCUL + CAPPRM:ASME + FREQ:60HZ + OILTYP:RXD + (MOVOL:230V , MOVOL:460V , MOVOL:575V))	2X28
	• 1088 0031 32	1	CONNECTOR	(11/08/2016 - 03/12/2017) COOL:AIR + (CAPPRE:IEC + (CAPPRM:MHLW + OILTYP:RXD + (FREQ:50HZ + (MOVOL:200V , MOVOL:400V) , FREQ:60HZ + (MOVOL:200V , MOVOL:460V)) , OILTYP:RIF + (CAPPRM:ASME + FREQ:60HZ + (MOVOL:380V , MOVOL:460V) , FREQ:50HZ + (CAPPRM:CE + MOVOL:500V , MOVOL:400V + (CAPPRM:AS1210 , CAPPRM:CE , CAPPRM:MOM)))) , CAPPRE:ULCUL + CAPPRM:ASME + FREQ:60HZ + OILTYP:RXD + (MOVOL:230V , MOVOL:460V , MOVOL:575V))	2X30
	• 1088 0031 26	1	CONNECTOR	(11/08/2016 - 03/12/2017) COOL:AIR + (CAPPRE:IEC + (CAPPRM:MHLW + OILTYP:RXD + (FREQ:50HZ + (MOVOL:200V , MOVOL:400V) , FREQ:60HZ + (MOVOL:200V , MOVOL:460V)) , OILTYP:RIF + (CAPPRM:ASME + FREQ:60HZ + (MOVOL:380V , MOVOL:460V) , FREQ:50HZ + (CAPPRM:CE + MOVOL:500V , MOVOL:400V + (CAPPRM:AS1210 , CAPPRM:CE , CAPPRM:MOM)))) , CAPPRE:ULCUL + CAPPRM:ASME + FREQ:60HZ + OILTYP:RXD + (MOVOL:230V , MOVOL:460V , MOVOL:575V))	2X31
	• 1089-9664-06	1	SWITCH	(11/08/2016 - 03/12/2017) COOL:AIR + (CAPPRE:IEC + (CAPPRM:MHLW + OILTYP:RXD + (FREQ:50HZ + (MOVOL:200V , MOVOL:400V) , FREQ:60HZ + (MOVOL:200V , MOVOL:460V)) , OILTYP:RIF + (CAPPRM:ASME + FREQ:60HZ + (MOVOL:380V , MOVOL:460V) , FREQ:50HZ + (CAPPRM:CE + MOVOL:500V , MOVOL:400V + (CAPPRM:AS1210 , CAPPRM:CE , CAPPRM:MOM)))) , CAPPRE:ULCUL + CAPPRM:ASME + FREQ:60HZ + OILTYP:RXD + (MOVOL:230V , MOVOL:460V , MOVOL:575V))	Q15
	↳ Substituted by:	1089 9551 97 - AUX.CONTACT CIRCUIT BREAKER (quantity: 1)			

Legend:

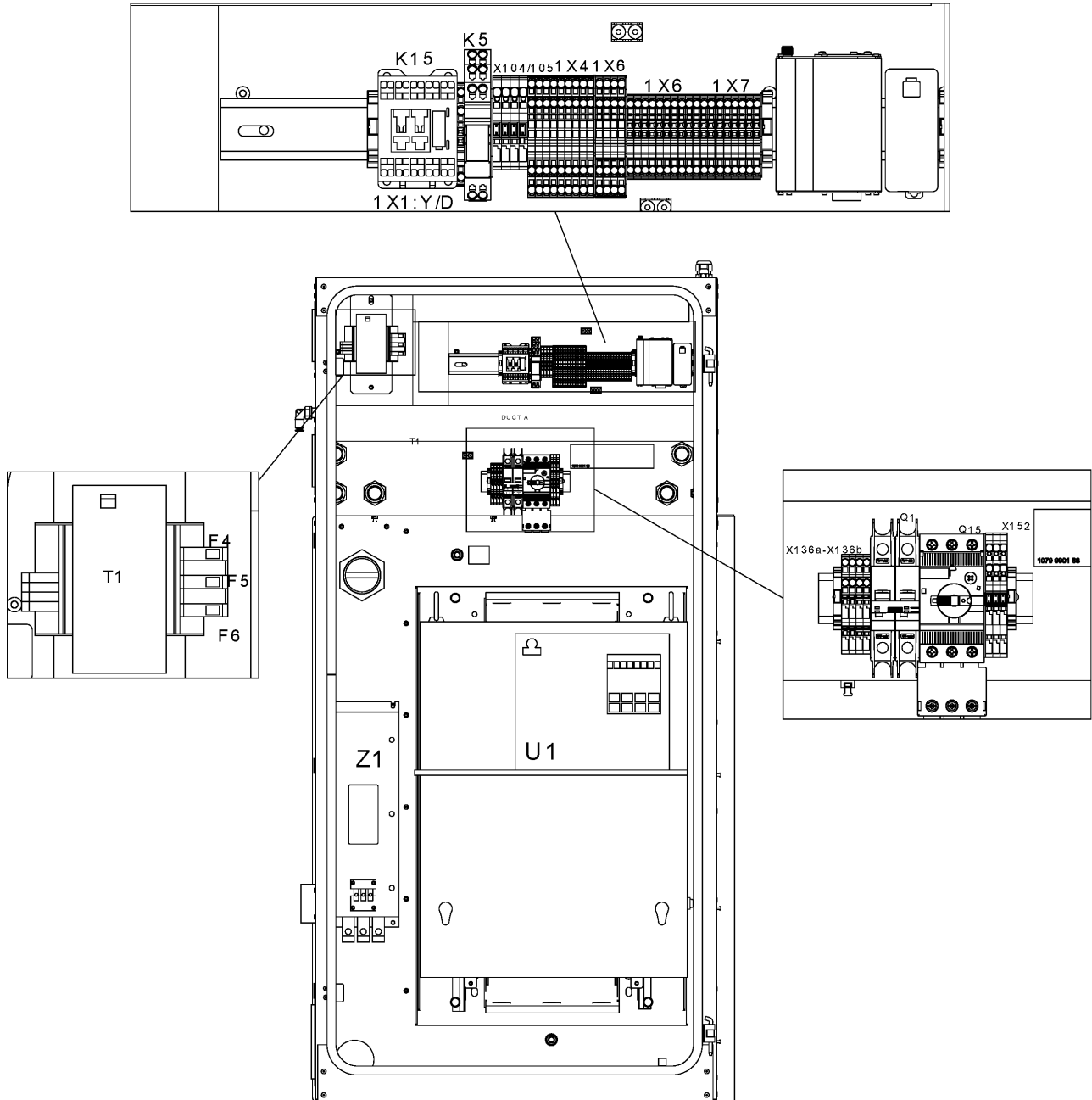
CAPPRE:IEC - Component approval electrical:IEC
 CAPPRM:ASME - Component approval mechanical:ASME
 CAPPRM:MOM - Component approval mechanical:MOM
 FREQ:60HZ - Frequency:60 Hz
 MOVOL:230V - Supply voltage:230 V
 MOVOL:460V - Supply voltage:460 V
 OILTYP:RIF - Oil type:Roto inject fluid oil
 PRESS:13BAR - Working pressure:13 bar

CAPPRE:ULCUL - Component approval electrical:UL/cUL
 CAPPRM:CE - Component approval mechanical:CE
 COOL:AIR - Cooling:Air cooled
 MODEL:GA55VP_15 - Model:GA 55VSD+
 MOVOL:380V - Supply voltage:380 V
 MOVOL:500V - Supply voltage:500 V
 OILTYP:RXD - Oil type:Roto-Xtend Duty Fluid

CAPPRM:AS1210 - Component approval mechanical:AS1210
 CAPPRM:MHLW - Component approval mechanical:MHLW
 FREQ:50HZ - Frequency:50 Hz
 MOVOL:200V - Supply voltage:200 V
 MOVOL:400V - Supply voltage:400 V
 MOVOL:575V - Supply voltage:575 V
 PIBA:N - Pilot batch:N

19.12 - Cubicle components GA 55 VSD+ (23/03/2015 - 14/11/2017)

CAPPRE:IEC + FREQ:60HZ + MODEL:GA55VP_15 + MOVOL:460V + PIBA:N + PRESS:13BAR + (CAPPRM:ASME + OILTYP:RIF , CAPPRM:MHLW + OILTYP:RXD)



19.12 - Cubicle components GA 55 VSD+ (23/03/2015 - 14/11/2017)

CAPPRE:IEC + FREQ:60HZ + MODEL:GA55VP_15 + MOVOL:460V + PIBA:N + PRESS:13BAR + (CAPPRM:ASME + OILTYP:RIF , CAPPRM:MHLW + OILTYP:RXD)



Ref	Part Number	Qty	Name	Validity	EL
	• 1089 9551 18	1	CIRCUIT BREAKER	(11/08/2016 - 03/12/2017) COOL:AIR + (CAPPRE:IEC + (CAPPRM:MHLW + OILTYP:RXD + (FREQ:50HZ + (MOVOL:200V , MOVOL:400V) , FREQ:60HZ + (MOVOL:200V , MOVOL:460V)) , OILTYP:RIF + (CAPPRM:ASME + FREQ:60HZ + (MOVOL:380V , MOVOL:460V) , FREQ:50HZ + (CAPPRM:CE + MOVOL:500V , MOVOL:400V + (CAPPRM:AS1210 , CAPPRM:CE , CAPPRM:MOM)))) , CAPPRE:ULCUL + CAPPRM:ASME + FREQ:60HZ + OILTYP:RXD + (MOVOL:230V , MOVOL:460V , MOVOL:575V))	Q15
	• 1089 9602 10	1	CONNECTOR	(11/08/2016 - 03/12/2017) COOL:AIR + (CAPPRE:IEC + (CAPPRM:MHLW + OILTYP:RXD + (FREQ:50HZ + (MOVOL:200V , MOVOL:400V) , FREQ:60HZ + (MOVOL:200V , MOVOL:460V)) , OILTYP:RIF + (CAPPRM:ASME + FREQ:60HZ + (MOVOL:380V , MOVOL:460V) , FREQ:50HZ + (CAPPRM:CE + MOVOL:500V , MOVOL:400V + (CAPPRM:AS1210 , CAPPRM:CE , CAPPRM:MOM)))) , CAPPRE:ULCUL + CAPPRM:ASME + FREQ:60HZ + OILTYP:RXD + (MOVOL:230V , MOVOL:460V , MOVOL:575V))	Q15
	• 1088 0038 26	1	TERMINAL	(11/08/2016 - 03/12/2017) COOL:AIR + (CAPPRE:IEC + (CAPPRM:MHLW + OILTYP:RXD + (FREQ:50HZ + (MOVOL:200V , MOVOL:400V) , FREQ:60HZ + (MOVOL:200V , MOVOL:460V)) , OILTYP:RIF + (CAPPRM:ASME + FREQ:60HZ + (MOVOL:380V , MOVOL:460V) , FREQ:50HZ + (CAPPRM:CE + MOVOL:500V , MOVOL:400V + (CAPPRM:AS1210 , CAPPRM:CE , CAPPRM:MOM)))) , CAPPRE:ULCUL + CAPPRM:ASME + FREQ:60HZ + OILTYP:RXD + (MOVOL:230V , MOVOL:460V , MOVOL:575V))	1X1:Y/D
	• 1089 9602 79	1	CONTACTOR	(11/08/2016 - 23/02/2017) COOL:AIR + (CAPPRE:IEC + (CAPPRM:MHLW + OILTYP:RXD + (FREQ:50HZ + (MOVOL:200V , MOVOL:400V) , FREQ:60HZ + (MOVOL:200V , MOVOL:460V)) , OILTYP:RIF + (CAPPRM:ASME + FREQ:60HZ + (MOVOL:380V , MOVOL:460V) , FREQ:50HZ + (CAPPRM:CE + MOVOL:500V , MOVOL:400V + (CAPPRM:AS1210 , CAPPRM:CE , CAPPRM:MOM)))) , CAPPRE:ULCUL + CAPPRM:ASME + FREQ:60HZ + OILTYP:RXD + (MOVOL:230V , MOVOL:460V , MOVOL:575V))	K15
	• 1089 0736 98	1	CONTACTOR	(24/02/2017 - 03/12/2017) COOL:AIR + (CAPPRE:IEC + (CAPPRM:MHLW + OILTYP:RXD + (FREQ:50HZ + (MOVOL:200V , MOVOL:400V) , FREQ:60HZ + (MOVOL:200V , MOVOL:460V)) , OILTYP:RIF + (CAPPRM:ASME + FREQ:60HZ + (MOVOL:380V , MOVOL:460V) , FREQ:50HZ + (CAPPRM:CE + MOVOL:500V , MOVOL:400V + (CAPPRM:AS1210 , CAPPRM:CE , CAPPRM:MOM)))) , CAPPRE:ULCUL + CAPPRM:ASME + FREQ:60HZ + OILTYP:RXD + (MOVOL:230V , MOVOL:460V , MOVOL:575V))	K15
	• 1088 0032 17	1	RELAY	(11/08/2016 - 03/12/2017) COOL:AIR + (CAPPRE:IEC + (CAPPRM:MHLW + OILTYP:RXD + (FREQ:50HZ + (MOVOL:200V , MOVOL:400V) , FREQ:60HZ + (MOVOL:200V , MOVOL:460V)) , OILTYP:RIF + (CAPPRM:ASME + FREQ:60HZ + (MOVOL:380V , MOVOL:460V) , FREQ:50HZ + (CAPPRM:CE + MOVOL:500V , MOVOL:400V + (CAPPRM:AS1210 , CAPPRM:CE , CAPPRM:MOM)))) , CAPPRE:ULCUL + CAPPRM:ASME + FREQ:60HZ + OILTYP:RXD + (MOVOL:230V , MOVOL:460V , MOVOL:575V))	K5

Legend:

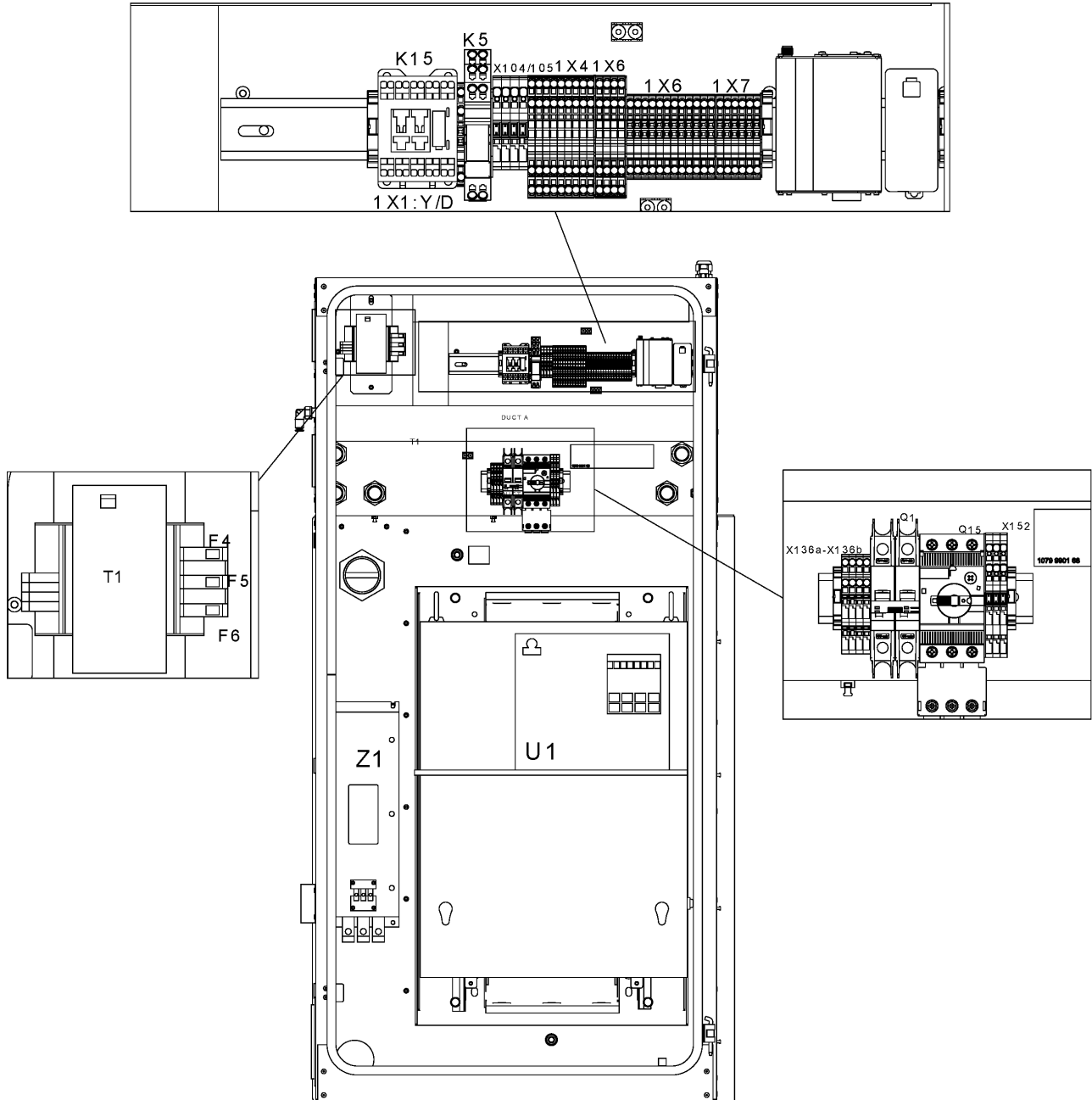
CAPPRE:IEC - Component approval electrical:IEC
 CAPPRM:ASME - Component approval mechanical:ASME
 CAPPRM:MOM - Component approval mechanical:MOM
 FREQ:60HZ - Frequency:60 Hz
 MOVOL:230V - Supply voltage:230 V
 MOVOL:460V - Supply voltage:460 V
 OILTYP:RIF - Oil type:Roto inject fluid oil
 PRESS:13BAR - Working pressure:13 bar

CAPPRE:ULCUL - Component approval electrical:UL/cUL
 CAPPRM:CE - Component approval mechanical:CE
 COOL:AIR - Cooling:Air cooled
 MODEL:GA55VP_15 - Model:GA 55VSD+
 MOVOL:380V - Supply voltage:380 V
 MOVOL:500V - Supply voltage:500 V
 OILTYP:RXD - Oil type:Roto-Xtend Duty Fluid

CAPPRM:AS1210 - Component approval mechanical:AS1210
 CAPPRM:MHLW - Component approval mechanical:MHLW
 FREQ:50HZ - Frequency:50 Hz
 MOVOL:200V - Supply voltage:200 V
 MOVOL:400V - Supply voltage:400 V
 MOVOL:575V - Supply voltage:575 V
 PIBA:N - Pilot batch:N

19.12 - Cubicle components GA 55 VSD+ (23/03/2015 - 14/11/2017)

CAPPRE:IEC + FREQ:60HZ + MODEL:GA55VP_15 + MOVOL:460V + PIBA:N + PRESS:13BAR + (CAPPRM:ASME + OILTYP:RIF , CAPPRM:MHLW + OILTYP:RXD)



19.12 - Cubicle components GA 55 VSD+ (23/03/2015 - 14/11/2017)

CAPPRE:IEC + FREQ:60HZ + MODEL:GA55VP_15 + MOVOL:460V + PIBA:N + PRESS:13BAR + (CAPPRM:ASME + OILTYP:RIF , CAPPRM:MHLW + OILTYP:RXD)



Ref	Part Number	Qty	Name	Validity	EL
	• 0583 8120 64	1	ELBOW	(11/08/2016 - 03/12/2017) COOL:AIR + (CAPPRE:IEC + (CAPPRM:MHLW + OILTYP:RXD + (FREQ:50HZ + (MOVOL:200V , MOVOL:400V) , FREQ:60HZ + (MOVOL:200V , MOVOL:460V)) , OILTYP:RIF + (CAPPRM:ASME + FREQ:60HZ + (MOVOL:380V , MOVOL:460V) , FREQ:50HZ + (CAPPRM:CE + MOVOL:500V , MOVOL:400V + (CAPPRM:AS1210 , CAPPRM:CE , CAPPRM:MOM)))) , CAPPRE:ULCUL + CAPPRM:ASME + FREQ:60HZ + OILTYP:RXD + (MOVOL:230V , MOVOL:460V , MOVOL:575V))	PT20
	• 0991 8011 20	1	RACEWAY	(13/07/2017 - 03/12/2017) COOL:AIR + (CAPPRE:IEC + (CAPPRM:MHLW + OILTYP:RXD + (FREQ:50HZ + (MOVOL:200V , MOVOL:400V) , FREQ:60HZ + (MOVOL:200V , MOVOL:460V)) , OILTYP:RIF + (CAPPRM:ASME + FREQ:60HZ + (MOVOL:380V , MOVOL:460V) , FREQ:50HZ + (CAPPRM:CE + MOVOL:500V , MOVOL:400V + (CAPPRM:AS1210 , CAPPRM:CE , CAPPRM:MOM)))) , CAPPRE:ULCUL + CAPPRM:ASME + FREQ:60HZ + OILTYP:RXD + (MOVOL:230V , MOVOL:460V , MOVOL:575V))	

Legend:

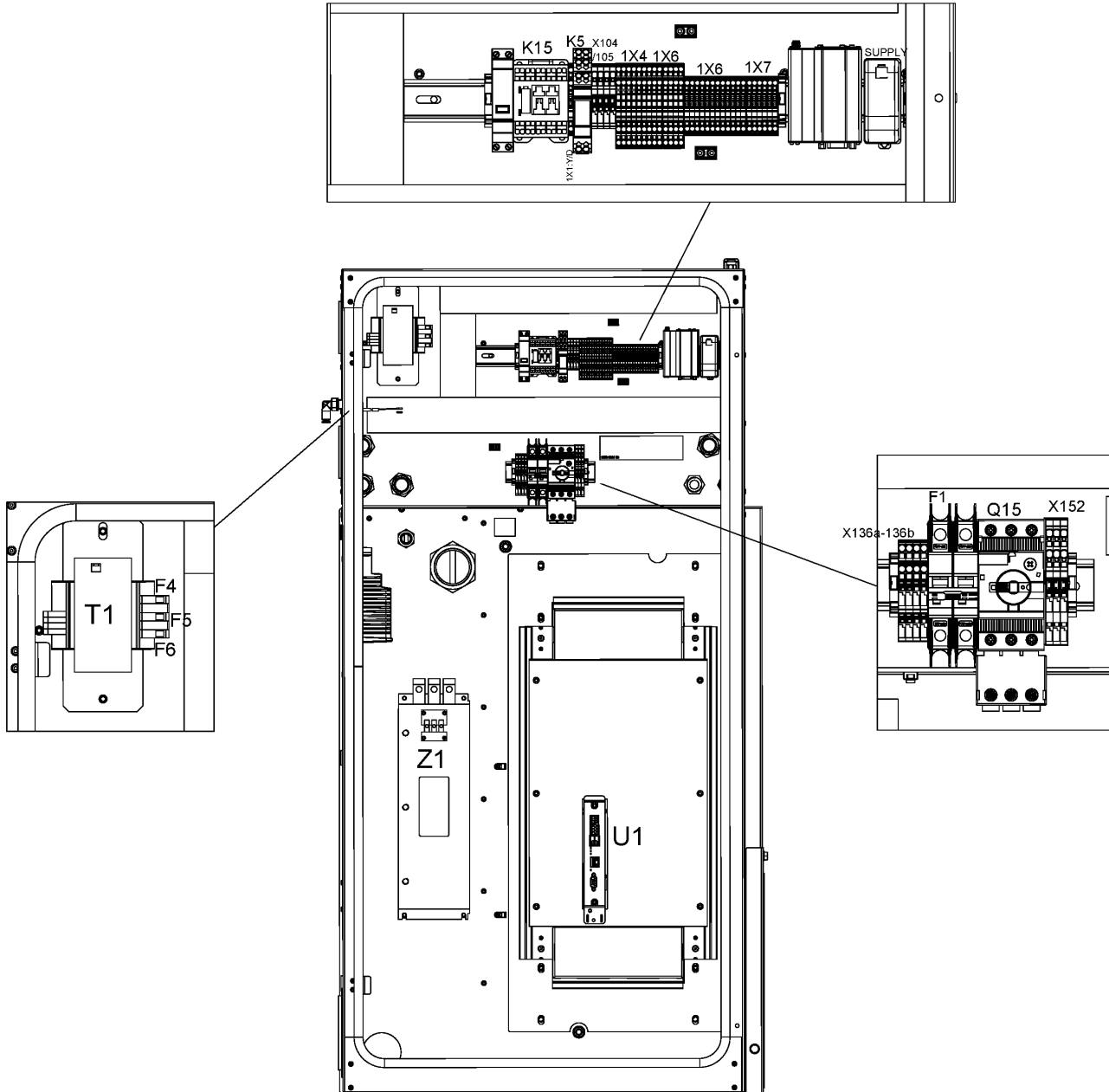
CAPPRE:IEC - Component approval electrical:IEC
 CAPPRM:ASME - Component approval mechanical:ASME
 CAPPRM:MOM - Component approval mechanical:MOM
 FREQ:60HZ - Frequency:60 Hz
 MOVOL:230V - Supply voltage:230 V
 MOVOL:460V - Supply voltage:460 V
 OILTYP:RIF - Oil type:Roto inject fluid oil
 PRESS:13BAR - Working pressure:13 bar

CAPPRE:ULCUL - Component approval electrical:UL/cUL
 CAPPRM:CE - Component approval mechanical:CE
 COOL:AIR - Cooling:Air cooled
 MODEL:GA55VP_15 - Model:GA 55VSD+
 MOVOL:380V - Supply voltage:380 V
 MOVOL:500V - Supply voltage:500 V
 OILTYP:RXD - Oil type:Roto-Xtend Duty Fluid

CAPPRM:AS1210 - Component approval mechanical:AS1210
 CAPPRM:MHLW - Component approval mechanical:MHLW
 FREQ:50HZ - Frequency:50 Hz
 MOVOL:200V - Supply voltage:200 V
 MOVOL:400V - Supply voltage:400 V
 MOVOL:575V - Supply voltage:575 V
 PIBA:N - Pilot batch:N

19.13 - Cubicle components GA 55 VSD+ (15/11/2017 - 15/10/2018)

CAPPRE:IEC + FREQ:60HZ + MODEL:GA55VP_15 + MOVOL:460V + PIBA:N + PRESS:13BAR + (CAPPRM:ASME + OILTYP:RIF , CAPPRM:MHLW + OILTYP:RXD)



19.13 - Cubicle components GA 55 VSD+ (15/11/2017 - 15/10/2018)

CAPPRE:IEC + FREQ:60HZ + MODEL:GA55VP_15 + MOVOL:460V + PIBA:N + PRESS:13BAR + (CAPPRM:ASME + OILTYP:RIF , CAPPRM:MHLW + OILTYP:RXD)



Ref	Part Number	Qty	Name	Validity	EL
	1900 2250 03	1	CUBICLE ASSEMBLY 55KW	(30/01/2017 - 03/12/2017) CAPPRM:CE + COOL:AIR + FREQ:50HZ + MOVOL:400V + OILTYP:RXD + PIBA:Y (04/12/2017 - 22/12/2017) COOL:AIR + (CAPPRE:IEC + CAPPRM:CE + FREQ:50HZ + MOVOL:400V + OILTYP:RXD + PIBA:Y , PIBA:N + (CAPPRE:IEC + (CAPPRM:MHLW + OILTYP:RXD + (FREQ:50HZ + MOVOL:400V , FREQ:60HZ + MOVOL:460V , MOVOL:200V + (FREQ:50HZ , FREQ:60HZ)) , OILTYP:RIF + (CAPPRM:ASME + FREQ:60HZ + (MOVOL:380V , MOVOL:460V) , FREQ:50HZ + (CAPPRM:CE + MOVOL:500V , MOVOL:400V + (CAPPRM:AS1210 , CAPPRM:CE , CAPPRM:MOM)))) , CAPPRE:ULCUL + CAPPRM:ASME + FREQ:60HZ + OILTYP:RXD + (MOVOL:230V , MOVOL:460V , MOVOL:575V)) (23/12/2017 - 15/10/2018) COOL:AIR + (CAPPRE:IEC + (CAPPRM:MHLW + OILTYP:RXD + (FREQ:50HZ + (MOVOL:200V , MOVOL:400V) , FREQ:60HZ + (MOVOL:200V , MOVOL:460V)) , OILTYP:RIF + (CAPPRM:ASME + FREQ:60HZ + (MOVOL:380V , MOVOL:460V) , FREQ:50HZ + (CAPPRM:CE + MOVOL:500V , MOVOL:400V + (CAPPRM:AS1210 , CAPPRM:CE , CAPPRM:MOM)))) , CAPPRE:ULCUL + CAPPRM:ASME + FREQ:60HZ + OILTYP:RXD + (MOVOL:230V , MOVOL:460V , MOVOL:575V))	
	• 9820 7072 20	-	ASSEMBLY DRAWING		AD
	• 9820 7072 11	-	ASSEMBLY DRAWING		
	Electrical legend:		AD detail DIN rails		
	• 1622 3798 70	1	WIRE HARNESS		CAN comm
	• 1625 4730 01	1	WIRE HARNESS		
	• 1625 4730 03	1	WIRE HARNESS	(08/08/2017 - 03/12/2017) CAPPRM:CE + COOL:AIR + FREQ:50HZ + MOVOL:400V + OILTYP:RXD + PIBA:Y (04/12/2017 - 22/12/2017) COOL:AIR + (CAPPRE:IEC + CAPPRM:CE + FREQ:50HZ + MOVOL:400V + OILTYP:RXD + PIBA:Y , PIBA:N + (CAPPRE:IEC + (CAPPRM:MHLW + OILTYP:RXD + (FREQ:50HZ + MOVOL:400V , FREQ:60HZ + MOVOL:460V , MOVOL:200V + (FREQ:50HZ , FREQ:60HZ)) , OILTYP:RIF + (CAPPRM:ASME + FREQ:60HZ + (MOVOL:380V , MOVOL:460V) , FREQ:50HZ + (CAPPRM:CE + MOVOL:500V , MOVOL:400V + (CAPPRM:AS1210 , CAPPRM:CE , CAPPRM:MOM)))) , CAPPRE:ULCUL + CAPPRM:ASME + FREQ:60HZ + OILTYP:RXD + (MOVOL:230V , MOVOL:460V , MOVOL:575V)) (23/12/2017 - 15/10/2018) COOL:AIR + (CAPPRE:IEC + (CAPPRM:MHLW + OILTYP:RXD + (FREQ:50HZ + (MOVOL:200V , MOVOL:400V) , FREQ:60HZ + (MOVOL:200V , MOVOL:460V)) , OILTYP:RIF + (CAPPRM:ASME + FREQ:60HZ + (MOVOL:380V , MOVOL:460V) , FREQ:50HZ + (CAPPRM:CE + MOVOL:500V , MOVOL:400V + (CAPPRM:AS1210 , CAPPRM:CE , CAPPRM:MOM)))) , CAPPRE:ULCUL + CAPPRM:ASME + FREQ:60HZ + OILTYP:RXD + (MOVOL:230V , MOVOL:460V , MOVOL:575V))	
	• 9820 7072 02	1	SERVICE DIAGRAM		SD
	• 1625 3906 30	1	DATALABEL		
	• 1629 0317 43	1	CUBICLE		MSA
	•• 1202 6584 02	15	SEAL		

Legend:

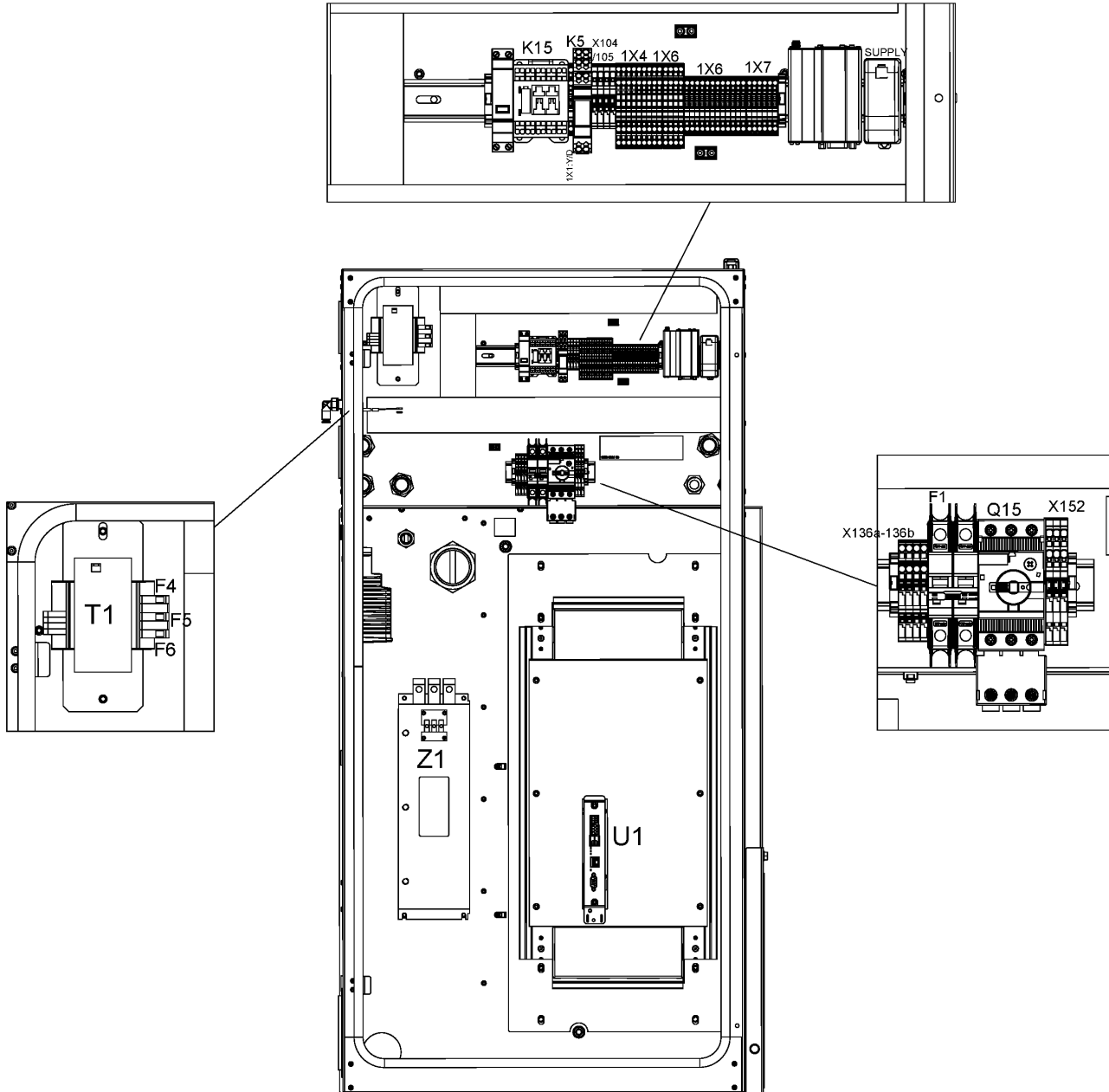
CAPPRE:IEC - Component approval electrical:IEC
 CAPPRM:ASME - Component approval mechanical:ASME
 CAPPRM:MOM - Component approval mechanical:MOM
 FREQ:60HZ - Frequency:60 Hz
 MOVOL:230V - Supply voltage:230 V
 MOVOL:460V - Supply voltage:460 V
 OILTYP:RIF - Oil type:Roto inject fluid oil
 PIBA:Y - Pilot batch:Yes

CAPPRE:ULCUL - Component approval electrical:UL/cUL
 CAPPRM:CE - Component approval mechanical:CE
 COOL:AIR - Cooling:Air cooled
 MODEL:GA55VP_15 - Model:GA 55VSD+
 MOVOL:380V - Supply voltage:380 V
 MOVOL:500V - Supply voltage:500 V
 OILTYP:RXD - Oil type:Roto-Xtend Duty Fluid
 PRESS:13BAR - Working pressure:13 bar

CAPPRM:AS1210 - Component approval mechanical:AS1210
 CAPPRM:MHLW - Component approval mechanical:MHLW
 FREQ:50HZ - Frequency:50 Hz
 MOVOL:200V - Supply voltage:200 V
 MOVOL:400V - Supply voltage:400 V
 MOVOL:575V - Supply voltage:575 V
 PIBA:N - Pilot batch:N

19.13 - Cubicle components GA 55 VSD+ (15/11/2017 - 15/10/2018)

CAPPRE:IEC + FREQ:60HZ + MODEL:GA55VP_15 + MOVOL:460V + PIBA:N + PRESS:13BAR + (CAPPRM:ASME + OILTYP:RIF , CAPPRM:MHLW + OILTYP:RXD)



19.13 - Cubicle components GA 55 VSD+ (15/11/2017 - 15/10/2018)

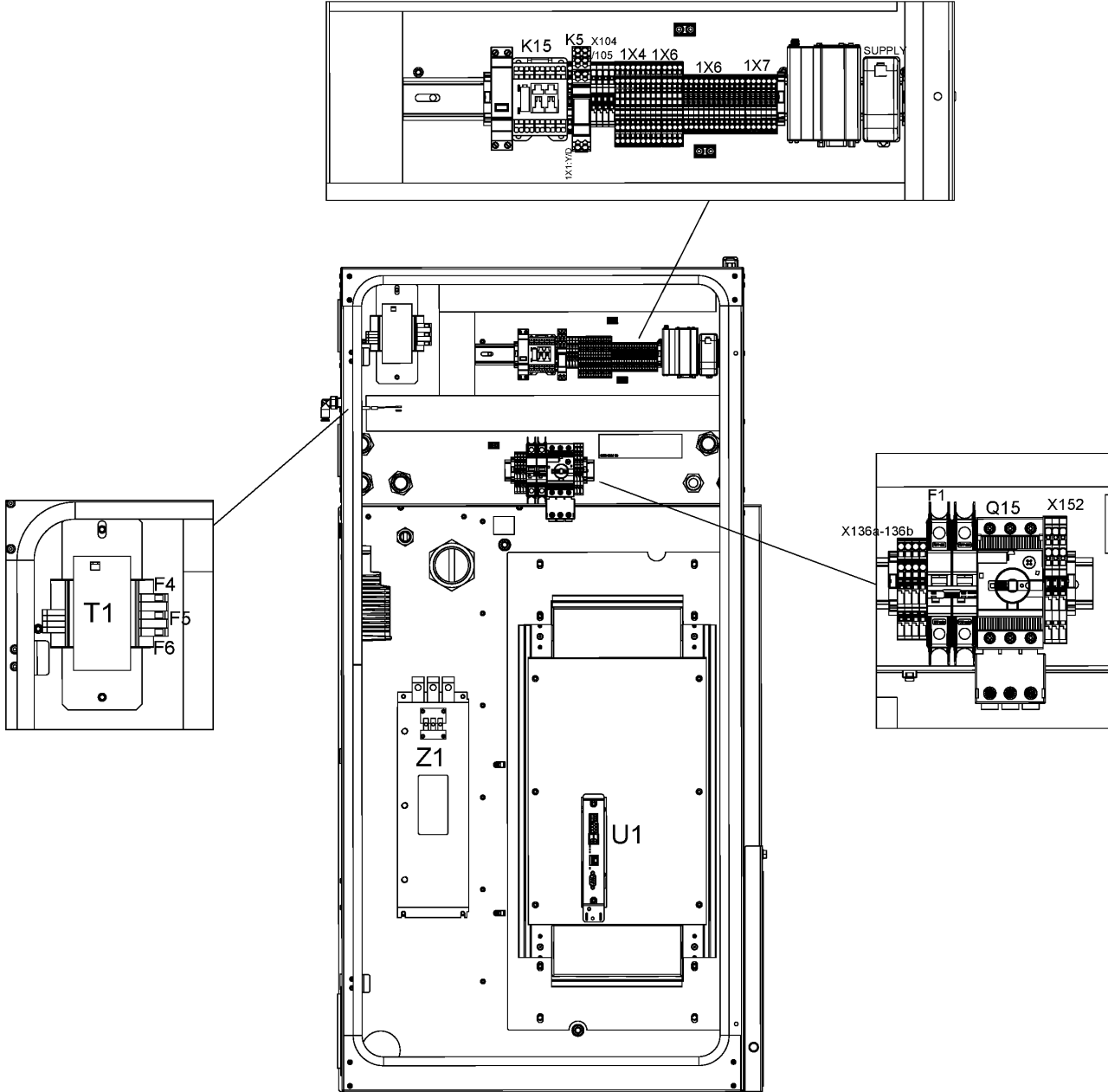
CAPPRE:IEC + FREQ:60HZ + MODEL:GA55VP_15 + MOVOL:460V + PIBA:N + PRESS:13BAR + (CAPPRM:ASME + OILTYP:RIF , CAPPRM:MHLW + OILTYP:RXD)



Ref	Part Number	Qty	Name	Validity	EL
	• 1629 0314 42	1	MOTOR CONDUIT		
	• 1900 5350 16	1	DRIVE		U1
	• 1079 9901 68	1	WARNING LABEL		
	• 0697 9811 17	1	PLUG	(12/07/2017 - 03/12/2017) CAPPRM:CE + COOL:AIR + FREQ:50HZ + MOVOL:400V + OILTYP:RXD + PIBA:Y (04/12/2017 - 22/12/2017) COOL:AIR + (CAPPRE:IEC + CAPPRM:CE + FREQ:50HZ + MOVOL:400V + OILTYP:RXD + PIBA:Y , PIBA:N + (CAPPRE:IEC + (CAPPRM:MHLW + OILTYP:RXD + (FREQ:50HZ + MOVOL:400V , FREQ:60HZ + MOVOL:460V , MOVOL:200V + (FREQ:50HZ , FREQ:60HZ)) , OILTYP:RIF + (CAPPRM:ASME + FREQ:60HZ + (MOVOL:380V , MOVOL:460V) , FREQ:50HZ + (CAPPRM:CE + MOVOL:500V , MOVOL:400V + (CAPPRM:AS1210 , CAPPRM:CE , CAPPRM:MOM)))) , CAPPRE:ULCUL + CAPPRM:ASME + FREQ:60HZ + OILTYP:RXD + (MOVOL:230V , MOVOL:460V , MOVOL:575V)) (23/12/2017 - 15/10/2018) COOL:AIR + (CAPPRE:IEC + (CAPPRM:MHLW + OILTYP:RXD + (FREQ:50HZ + (MOVOL:200V , MOVOL:400V) , FREQ:60HZ + (MOVOL:200V , MOVOL:460V)) , OILTYP:RIF + (CAPPRM:ASME + FREQ:60HZ + (MOVOL:380V , MOVOL:460V) , FREQ:50HZ + (CAPPRM:CE + MOVOL:500V , MOVOL:400V + (CAPPRM:AS1210 , CAPPRM:CE , CAPPRM:MOM)))) , CAPPRE:ULCUL + CAPPRM:ASME + FREQ:60HZ + OILTYP:RXD + (MOVOL:230V , MOVOL:460V , MOVOL:575V))	
	Electrical legend:	Plug for transfo supply			
	• 0989 3700 48	1	NUT	(12/07/2017 - 03/12/2017) CAPPRM:CE + COOL:AIR + FREQ:50HZ + MOVOL:400V + OILTYP:RXD + PIBA:Y (04/12/2017 - 22/12/2017) COOL:AIR + (CAPPRE:IEC + CAPPRM:CE + FREQ:50HZ + MOVOL:400V + OILTYP:RXD + PIBA:Y , PIBA:N + (CAPPRE:IEC + (CAPPRM:MHLW + OILTYP:RXD + (FREQ:50HZ + MOVOL:400V , FREQ:60HZ + MOVOL:460V , MOVOL:200V + (FREQ:50HZ , FREQ:60HZ)) , OILTYP:RIF + (CAPPRM:ASME + FREQ:60HZ + (MOVOL:380V , MOVOL:460V) , FREQ:50HZ + (CAPPRM:CE + MOVOL:500V , MOVOL:400V + (CAPPRM:AS1210 , CAPPRM:CE , CAPPRM:MOM)))) , CAPPRE:ULCUL + CAPPRM:ASME + FREQ:60HZ + OILTYP:RXD + (MOVOL:230V , MOVOL:460V , MOVOL:575V)) (23/12/2017 - 15/10/2018) COOL:AIR + (CAPPRE:IEC + (CAPPRM:MHLW + OILTYP:RXD + (FREQ:50HZ + (MOVOL:200V , MOVOL:400V) , FREQ:60HZ + (MOVOL:200V , MOVOL:460V)) , OILTYP:RIF + (CAPPRM:ASME + FREQ:60HZ + (MOVOL:380V , MOVOL:460V) , FREQ:50HZ + (CAPPRM:CE + MOVOL:500V , MOVOL:400V + (CAPPRM:AS1210 , CAPPRM:CE , CAPPRM:MOM)))) , CAPPRE:ULCUL + CAPPRM:ASME + FREQ:60HZ + OILTYP:RXD + (MOVOL:230V , MOVOL:460V , MOVOL:575V))	
	Electrical legend:	Nut for transfo supply			
Legend:					
CAPPRE:IEC - Component approval electrical:IEC		CAPPRE:ULCUL - Component approval electrical:UL/cUL		CAPPRM:AS1210 - Component approval mechanical:AS1210	
CAPPRM:ASME - Component approval mechanical:ASME		CAPPRM:CE - Component approval mechanical:CE		CAPPRM:MHLW - Component approval mechanical:MHLW	
CAPPRM:MOM - Component approval mechanical:MOM		COOL:AIR - Cooling:Air cooled		FREQ:50HZ - Frequency:50 Hz	
FREQ:60HZ - Frequency:60 Hz		MODEL:GA55VP_15 - Model:GA 55VSD+		MOVOL:200V - Supply voltage:200 V	
MOVOL:230V - Supply voltage:230 V		MOVOL:380V - Supply voltage:380 V		MOVOL:400V - Supply voltage:400 V	
MOVOL:460V - Supply voltage:460 V		MOVOL:500V - Supply voltage:500 V		MOVOL:575V - Supply voltage:575 V	
OILTYP:RIF - Oil type:Roto inject fluid oil		OILTYP:RXD - Oil type:Roto-Xtend Duty Fluid		PIBA:N - Pilot batch:N	
PIBA:Y - Pilot batch:Yes		PRESS:13BAR - Working pressure:13 bar			

19.13 - Cubicle components GA 55 VSD+ (15/11/2017 - 15/10/2018)

CAPPRE:IEC + FREQ:60HZ + MODEL:GA55VP_15 + MOVOL:460V + PIBA:N + PRESS:13BAR + (CAPPRM:ASME + OILTYP:RIF , CAPPRM:MHLW + OILTYP:RXD)



19.13 - Cubicle components GA 55 VSD+ (15/11/2017 - 15/10/2018)

CAPPRE:IEC + FREQ:60HZ + MODEL:GA55VP_15 + MOVOL:460V + PIBA:N + PRESS:13BAR + (CAPPRM:ASME + OILTYP:RIF , CAPPRM:MHLW + OILTYP:RXD)



Ref	Part Number	Qty	Name	Validity	EL
	• 0697 9811 12	1	PLUG	(12/07/2017 - 03/12/2017) CAPPRM:CE + COOL:AIR + FREQ:50HZ + MOVOL:400V + OILTYP:RXD + PIBA:Y (04/12/2017 - 22/12/2017) COOL:AIR + (CAPPRE:IEC + CAPPRM:CE + FREQ:50HZ + MOVOL:400V + OILTYP:RXD + PIBA:Y , PIBA:N + (CAPPRE:IEC + (CAPPRM:MHLW + OILTYP:RXD + (FREQ:50HZ + MOVOL:400V , FREQ:60HZ + MOVOL:460V , MOVOL:200V + (FREQ:50HZ , FREQ:60HZ)) , OILTYP:RIF + (CAPPRM:ASME + FREQ:60HZ + (MOVOL:380V , MOVOL:460V) , FREQ:50HZ + (CAPPRM:CE + MOVOL:500V , MOVOL:400V + (CAPPRM:AS1210 , CAPPRM:CE , CAPPRM:MOM)))) , CAPPRE:ULCUL + CAPPRM:ASME + FREQ:60HZ + OILTYP:RXD + (MOVOL:230V , MOVOL:460V , MOVOL:575V)) (23/12/2017 - 15/10/2018) COOL:AIR + (CAPPRE:IEC + (CAPPRM:MHLW + OILTYP:RXD + (FREQ:50HZ + (MOVOL:200V , MOVOL:400V) , FREQ:60HZ + (MOVOL:200V , MOVOL:460V)) , OILTYP:RIF + (CAPPRM:ASME + FREQ:60HZ + (MOVOL:380V , MOVOL:460V) , FREQ:50HZ + (CAPPRM:CE + MOVOL:500V , MOVOL:400V + (CAPPRM:AS1210 , CAPPRM:CE , CAPPRM:MOM)))) , CAPPRE:ULCUL + CAPPRM:ASME + FREQ:60HZ + OILTYP:RXD + (MOVOL:230V , MOVOL:460V , MOVOL:575V))	
	Electrical legend:	Plug for transo supply 500-57			
	• 0989 3700 43	1	NUT	(12/07/2017 - 03/12/2017) CAPPRM:CE + COOL:AIR + FREQ:50HZ + MOVOL:400V + OILTYP:RXD + PIBA:Y (04/12/2017 - 22/12/2017) COOL:AIR + (CAPPRE:IEC + CAPPRM:CE + FREQ:50HZ + MOVOL:400V + OILTYP:RXD + PIBA:Y , PIBA:N + (CAPPRE:IEC + (CAPPRM:MHLW + OILTYP:RXD + (FREQ:50HZ + MOVOL:400V , FREQ:60HZ + MOVOL:460V , MOVOL:200V + (FREQ:50HZ , FREQ:60HZ)) , OILTYP:RIF + (CAPPRM:ASME + FREQ:60HZ + (MOVOL:380V , MOVOL:460V) , FREQ:50HZ + (CAPPRM:CE + MOVOL:500V , MOVOL:400V + (CAPPRM:AS1210 , CAPPRM:CE , CAPPRM:MOM)))) , CAPPRE:ULCUL + CAPPRM:ASME + FREQ:60HZ + OILTYP:RXD + (MOVOL:230V , MOVOL:460V , MOVOL:575V)) (23/12/2017 - 15/10/2018) COOL:AIR + (CAPPRE:IEC + (CAPPRM:MHLW + OILTYP:RXD + (FREQ:50HZ + (MOVOL:200V , MOVOL:400V) , FREQ:60HZ + (MOVOL:200V , MOVOL:460V)) , OILTYP:RIF + (CAPPRM:ASME + FREQ:60HZ + (MOVOL:380V , MOVOL:460V) , FREQ:50HZ + (CAPPRM:CE + MOVOL:500V , MOVOL:400V + (CAPPRM:AS1210 , CAPPRM:CE , CAPPRM:MOM)))) , CAPPRE:ULCUL + CAPPRM:ASME + FREQ:60HZ + OILTYP:RXD + (MOVOL:230V , MOVOL:460V , MOVOL:575V))	
	Electrical legend:	Plug for transo supply 500-57			
	• 0698 5140 72	1	CABLE GLAND		for hole fan
	Electrical legend:	for hole fan			
	• 1089 9556 61	1	AIR INLET WITH FILTER		
	• 1089 9556 72	2	AIR INLET W/O FILTER		

Legend:

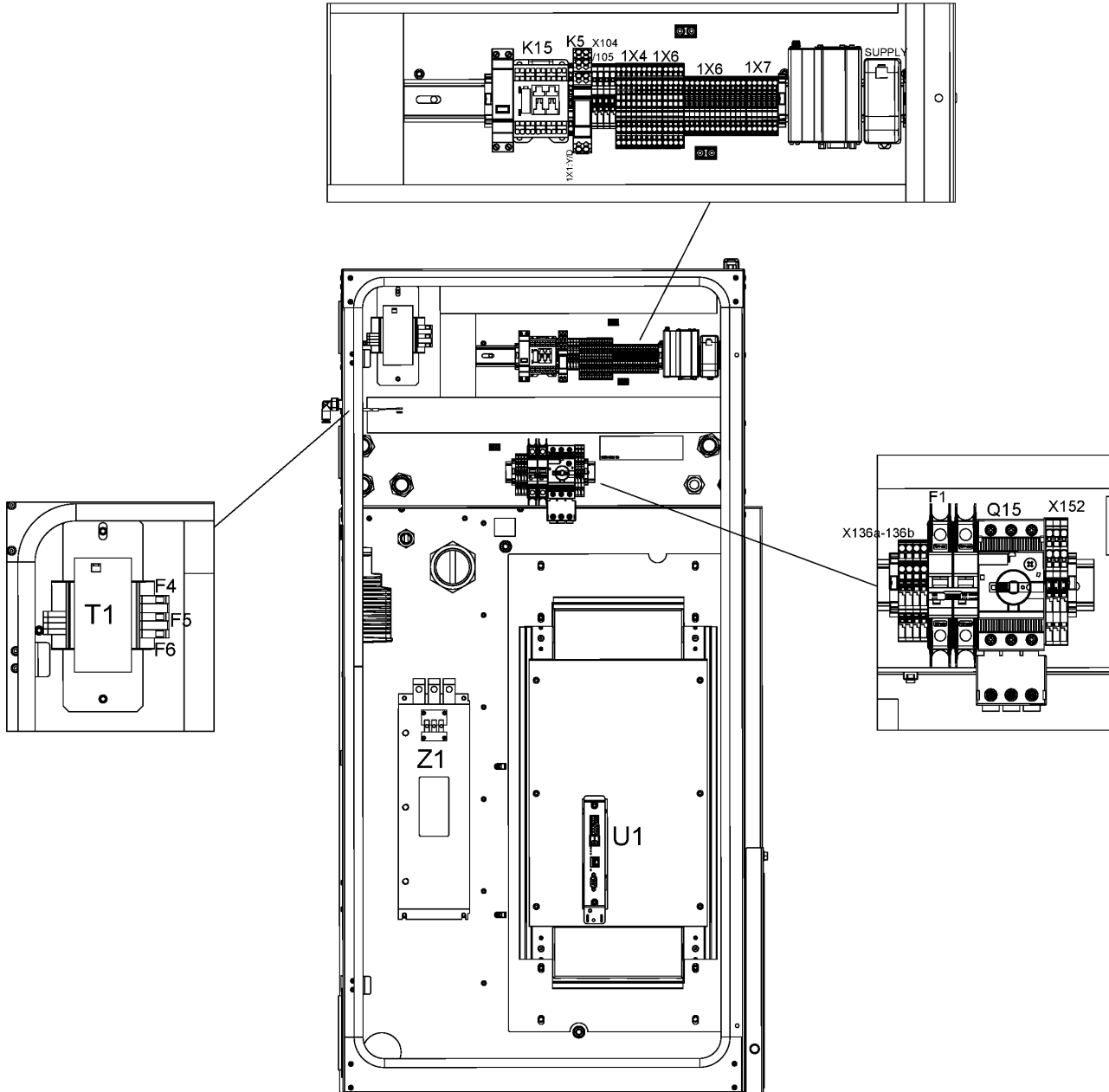
CAPPRE:IEC - Component approval electrical:IEC
 CAPPRM:ASME - Component approval mechanical:ASME
 CAPPRM:MOM - Component approval mechanical:MOM
 FREQ:60HZ - Frequency:60 Hz
 MOVOL:230V - Supply voltage:230 V
 MOVOL:460V - Supply voltage:460 V
 OILTYP:RIF - Oil type:Roto inject fluid oil
 PIBA:Y - Pilot batch:Yes

CAPPRE:ULCUL - Component approval electrical:UL/cUL
 CAPPRM:CE - Component approval mechanical:CE
 COOL:AIR - Cooling:Air cooled
 MODEL:GA55VP_15 - Model:GA 55VSD+
 MOVOL:380V - Supply voltage:380 V
 MOVOL:500V - Supply voltage:500 V
 OILTYP:RXD - Oil type:Roto-Xtend Duty Fluid
 PRESS:13BAR - Working pressure:13 bar

CAPPRM:AS1210 - Component approval mechanical:AS1210
 CAPPRM:MHLW - Component approval mechanical:MHLW
 FREQ:50HZ - Frequency:50 Hz
 MOVOL:200V - Supply voltage:200 V
 MOVOL:400V - Supply voltage:400 V
 MOVOL:575V - Supply voltage:575 V
 PIBA:N - Pilot batch:N

19.13 - Cubicle components GA 55 VSD+ (15/11/2017 - 15/10/2018)

CAPPRE:IEC + FREQ:60HZ + MODEL:GA55VP_15 + MOVOL:460V + PIBA:N + PRESS:13BAR + (CAPPRM:ASME + OILTYP:RIF , CAPPRM:MHLW + OILTYP:RXD)



19.13 - Cubicle components GA 55 VSD+ (15/11/2017 - 15/10/2018)

CAPPRE:IEC + FREQ:60HZ + MODEL:GA55VP_15 + MOVOL:460V + PIBA:N + PRESS:13BAR + (CAPPRM:ASME + OILTYP:RIF , CAPPRM:MHLW + OILTYP:RXD)



Ref	Part Number	Qty	Name	Validity	EL
	• 1089 9572 07	1	EMC FILTER	(05/05/2017 - 03/12/2017) CAPPRM:CE + COOL:AIR + FREQ:50HZ + MOVOL:400V + OILTYP:RXD + PIBA:Y (04/12/2017 - 22/12/2017) COOL:AIR + (CAPPRE:IEC + CAPPRM:CE + FREQ:50HZ + MOVOL:400V + OILTYP:RXD + PIBA:Y , PIBA:N + (CAPPRE:IEC + (CAPPRM:MHLW + OILTYP:RXD + (FREQ:50HZ + MOVOL:400V , FREQ:60HZ + MOVOL:460V , MOVOL:200V + (FREQ:50HZ , FREQ:60HZ)) , OILTYP:RIF + (CAPPRM:ASME + FREQ:60HZ + (MOVOL:380V , MOVOL:460V) , FREQ:50HZ + (CAPPRM:CE + MOVOL:500V , MOVOL:400V + (CAPPRM:AS1210 , CAPPRM:CE , CAPPRM:MOM)))) , CAPPRE:ULCUL + CAPPRM:ASME + FREQ:60HZ + OILTYP:RXD + (MOVOL:230V , MOVOL:460V , MOVOL:575V)) (23/12/2017 - 15/10/2018) COOL:AIR + (CAPPRE:IEC + (CAPPRM:MHLW + OILTYP:RXD + (FREQ:50HZ + (MOVOL:200V , MOVOL:400V) , FREQ:60HZ + (MOVOL:200V , MOVOL:460V)) , OILTYP:RIF + (CAPPRM:ASME + FREQ:60HZ + (MOVOL:380V , MOVOL:460V) , FREQ:50HZ + (CAPPRM:CE + MOVOL:500V , MOVOL:400V + (CAPPRM:AS1210 , CAPPRM:CE , CAPPRM:MOM)))) , CAPPRE:ULCUL + CAPPRM:ASME + FREQ:60HZ + OILTYP:RXD + (MOVOL:230V , MOVOL:460V , MOVOL:575V))	Z1
	• 1089 9562 04	1	STRAP		HF-screen
	• 1089 9514 56	1	TRANSFORMER		T1
	• 1089 9522 22	1	CIRCUIT BREAKER		F1
	• 1089 9513 41	1	BUTTON PUSH		S3
	• 1089 9513 28	1	HOLDER		S3
	• 1089 9513 30	4	CONTACTOR		S3
	↳ Substituted by:	1089 9513 04	CONTACT BLOCK (quantity: 1)		
	• 1088 0031 02	1	CONNECTOR 2-POLE		X153
	• 1088 0039 07	3	TERMINAL		X152
	• 1088 0039 05	1	PLATE		X152
	• 1088 0039 26	1	CONNECTOR		X152
	• 1088 0031 84	5	END STOP BRACKET 6MM		
	Electrical legend:	Connector/terminal			
	↳ Substituted by:	1089 0577 82	END RETAINER (quantity: 1)		
	• 1088 0037 16	2	TERMINAL		X136a-X136b
	• 1088 0038 18	2	TERMINAL		X136a-X136b
	• 1088 0037 17	1	PLATE		X136a-X136b
	• 1088 0039 04	2	TERMINAL		X104a
	• 1088 0039 04	2	TERMINAL		X105
	• 1088 0039 02	1	PLATE		X104a
	• 1088 0039 02	1	PLATE		X105
	• 1088 0037 99	1	PIN		X105
	• 1088 0037 99	4	PIN		X136a-X136b
	• 1088 0039 34	12	TERMINAL		1X6
	• 1088 0039 34	6	TERMINAL		1X7
	• 1088 0039 35	1	PLATE		1X6
	• 1088 0039 35	1	PLATE		1X7
	• 1088 0039 36	9	TERMINAL		1X4

Legend:

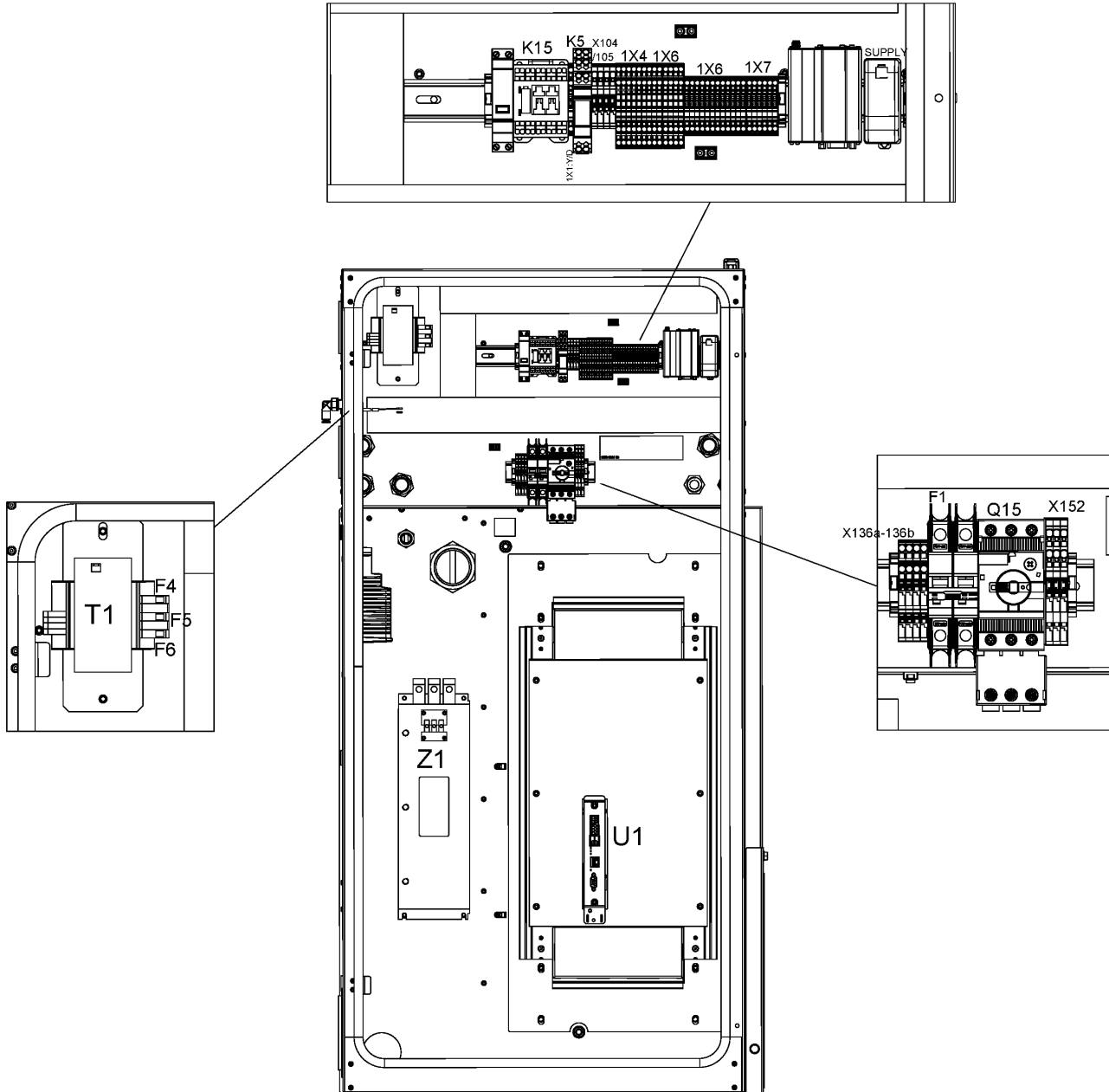
CAPPRE:IEC - Component approval electrical:IEC
 CAPPRM:ASME - Component approval mechanical:ASME
 CAPPRM:MOM - Component approval mechanical:MOM
 FREQ:60HZ - Frequency:60 Hz
 MOVOL:230V - Supply voltage:230 V
 MOVOL:460V - Supply voltage:460 V
 OILTYP:RIF - Oil type:Roto inject fluid oil
 PIBA:Y - Pilot batch:Yes

CAPPRE:ULCUL - Component approval electrical:UL/cUL
 CAPPRM:CE - Component approval mechanical:CE
 COOL:AIR - Cooling:Air cooled
 MODEL:GA55VP_15 - Model:GA 55VSD+
 MOVOL:380V - Supply voltage:380 V
 MOVOL:500V - Supply voltage:500 V
 OILTYP:RXD - Oil type:Roto-Xtend Duty Fluid
 PRESS:13BAR - Working pressure:13 bar

CAPPRM:AS1210 - Component approval mechanical:AS1210
 CAPPRM:MHLW - Component approval mechanical:MHLW
 FREQ:50HZ - Frequency:50 Hz
 MOVOL:200V - Supply voltage:200 V
 MOVOL:400V - Supply voltage:400 V
 MOVOL:575V - Supply voltage:575 V
 PIBA:N - Pilot batch:N

19.13 - Cubicle components GA 55 VSD+ (15/11/2017 - 15/10/2018)

CAPPRE:IEC + FREQ:60HZ + MODEL:GA55VP_15 + MOVOL:460V + PIBA:N + PRESS:13BAR + (CAPPRM:ASME + OILTYP:RIF , CAPPRM:MHLW + OILTYP:RXD)



19.13 - Cubicle components GA 55 VSD+ (15/11/2017 - 15/10/2018)

CAPPRE:IEC + FREQ:60HZ + MODEL:GA55VP_15 + MOVOL:460V + PIBA:N + PRESS:13BAR + (CAPPRM:ASME + OILTYP:RIF , CAPPRM:MHLW + OILTYP:RXD)



Ref	Part Number	Qty	Name	Validity	EL
	• 1088 0039 36	4	TERMINAL		1X6
	• 1088 0039 37	1	END PLATE		1X4
	• 1088 0039 37	1	END PLATE		1X6
	• 1088 0037 80	1	CONNECTOR		2X28
	• 1088 0031 32	1	CONNECTOR		2X30
	• 1088 0031 26	1	CONNECTOR		2X31
	• 1089 9664 06	1	SWITCH		Q15
	↳ Substituted by:	1089 9551 97 - AUX.CONTACT CIRCUIT BREAKER (quantity: 1)			
	• 1089 9551 18	1	CIRCUIT BREAKER		Q15
	• 1089 9602 10	1	CONNECTOR		Q15
	• 1088 0038 26	1	TERMINAL		1X1:Y/D
	• 1089 0736 98	1	CONTACTOR	(01/02/2017 - 03/12/2017) CAPPRM:CE + COOL:AIR + FREQ:50HZ + MOVOL:400V + OILTYP:RXD + PIBA:Y (04/12/2017 - 22/12/2017) COOL:AIR + (CAPPRE:IEC + CAPPRM:CE + FREQ:50HZ + MOVOL:400V + OILTYP:RXD + PIBA:Y , PIBA:N + (CAPPRE:IEC + (CAPPRM:MHLW + OILTYP:RXD + (FREQ:50HZ + MOVOL:400V , FREQ:60HZ + MOVOL:460V , MOVOL:200V + (FREQ:50HZ , FREQ:60HZ)) , OILTYP:RIF + (CAPPRM:ASME + FREQ:60HZ + (MOVOL:380V , MOVOL:460V) , FREQ:50HZ + (CAPPRM:CE + MOVOL:500V , MOVOL:400V + (CAPPRM:AS1210 , CAPPRM:CE , CAPPRM:MOM)))) , CAPPRE:ULCUL + CAPPRM:ASME + FREQ:60HZ + OILTYP:RXD + (MOVOL:230V , MOVOL:460V , MOVOL:575V)) (23/12/2017 - 15/10/2018) COOL:AIR + (CAPPRE:IEC + (CAPPRM:MHLW + OILTYP:RXD + (FREQ:50HZ + (MOVOL:200V , MOVOL:400V) , FREQ:60HZ + (MOVOL:200V , MOVOL:460V)) , OILTYP:RIF + (CAPPRM:ASME + FREQ:60HZ + (MOVOL:380V , MOVOL:460V) , FREQ:50HZ + (CAPPRM:CE + MOVOL:500V , MOVOL:400V + (CAPPRM:AS1210 , CAPPRM:CE , CAPPRM:MOM)))) , CAPPRE:ULCUL + CAPPRM:ASME + FREQ:60HZ + OILTYP:RXD + (MOVOL:230V , MOVOL:460V , MOVOL:575V))	K15
	• 1088 0032 17	1	RELAY		K5
	• 0583 8120 64	1	ELBOW		PT20
	• 1088 0032 09	1	CONNECTOR		X3

Legend:

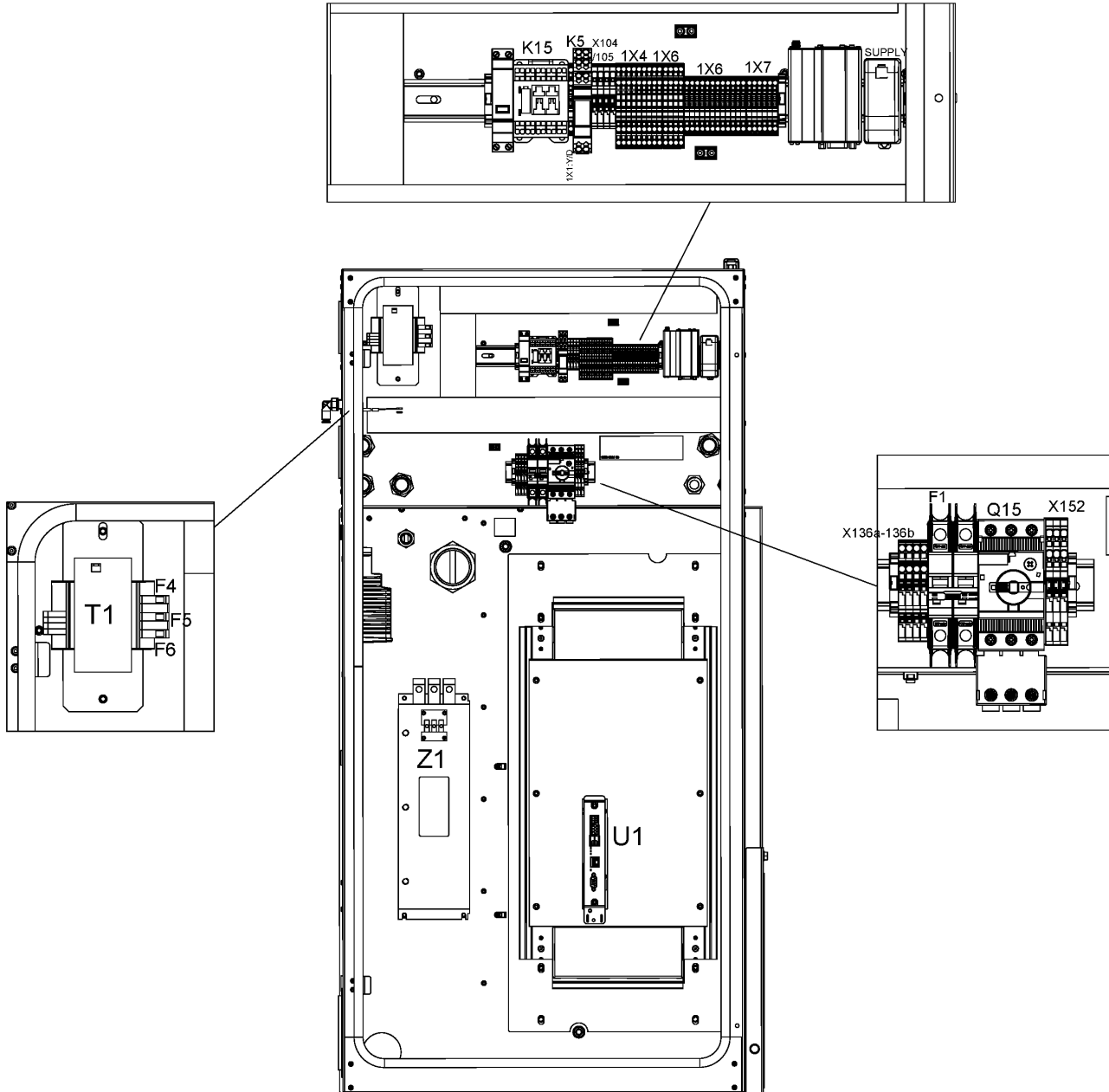
CAPPRE:IEC - Component approval electrical:IEC
 CAPPRM:ASME - Component approval mechanical:ASME
 CAPPRM:MOM - Component approval mechanical:MOM
 FREQ:60HZ - Frequency:60 Hz
 MOVOL:230V - Supply voltage:230 V
 MOVOL:460V - Supply voltage:460 V
 OILTYP:RIF - Oil type:Roto inject fluid oil
 PIBA:Y - Pilot batch:Yes

CAPPRE:ULCUL - Component approval electrical:UL/cUL
 CAPPRM:CE - Component approval mechanical:CE
 COOL:AIR - Cooling:Air cooled
 MODEL:GA55VP_15 - Model:GA 55VSD+
 MOVOL:380V - Supply voltage:380 V
 MOVOL:500V - Supply voltage:500 V
 OILTYP:RXD - Oil type:Roto-Xtend Duty Fluid
 PRESS:13BAR - Working pressure:13 bar

CAPPRM:AS1210 - Component approval mechanical:AS1210
 CAPPRM:MHLW - Component approval mechanical:MHLW
 FREQ:50HZ - Frequency:50 Hz
 MOVOL:200V - Supply voltage:200 V
 MOVOL:400V - Supply voltage:400 V
 MOVOL:575V - Supply voltage:575 V
 PIBA:N - Pilot batch:N

19.13 - Cubicle components GA 55 VSD+ (15/11/2017 - 15/10/2018)

CAPPRE:IEC + FREQ:60HZ + MODEL:GA55VP_15 + MOVOL:460V + PIBA:N + PRESS:13BAR + (CAPPRM:ASME + OILTYP:RIF , CAPPRM:MHLW + OILTYP:RXD)



19.13 - Cubicle components GA 55 VSD+ (15/11/2017 - 15/10/2018)

CAPPRE:IEC + FREQ:60HZ + MODEL:GA55VP_15 + MOVOL:460V + PIBA:N + PRESS:13BAR + (CAPPRM:ASME + OILTYP:RIF , CAPPRM:MHLW + OILTYP:RXD)

Ref	Part Number	Qty	Name	Validity	EL
	• 0991 8011 20	1	RACEWAY	<p>(08/08/2017 - 03/12/2017) CAPPRM:CE + COOL:AIR + FREQ:50HZ + MOVOL:400V + OILTYP:RXD + PIBA:Y</p> <p>(04/12/2017 - 22/12/2017) COOL:AIR + (CAPPRE:IEC + CAPPRM:CE + FREQ:50HZ + MOVOL:400V + OILTYP:RXD + PIBA:Y , PIBA:N + (CAPPRE:IEC + (CAPPRM:MHLW + OILTYP:RXD + (FREQ:50HZ + MOVOL:400V , FREQ:60HZ + MOVOL:460V , MOVOL:200V + (FREQ:50HZ , FREQ:60HZ)) , OILTYP:RIF + (CAPPRM:ASME + FREQ:60HZ + (MOVOL:380V , MOVOL:460V) , FREQ:50HZ + (CAPPRM:CE + MOVOL:500V , MOVOL:400V + (CAPPRM:AS1210 , CAPPRM:CE , CAPPRM:MOM)))) , CAPPRE:ULCUL + CAPPRM:ASME + FREQ:60HZ + OILTYP:RXD + (MOVOL:230V , MOVOL:460V , MOVOL:575V)))</p> <p>(23/12/2017 - 15/10/2018) COOL:AIR + (CAPPRE:IEC + (CAPPRM:MHLW + OILTYP:RXD + (FREQ:50HZ + (MOVOL:200V , MOVOL:400V) , FREQ:60HZ + (MOVOL:200V , MOVOL:460V)) , OILTYP:RIF + (CAPPRM:ASME + FREQ:60HZ + (MOVOL:380V , MOVOL:460V) , FREQ:50HZ + (CAPPRM:CE + MOVOL:500V , MOVOL:400V + (CAPPRM:AS1210 , CAPPRM:CE , CAPPRM:MOM)))) , CAPPRE:ULCUL + CAPPRM:ASME + FREQ:60HZ + OILTYP:RXD + (MOVOL:230V , MOVOL:460V , MOVOL:575V))</p>	

Legend:

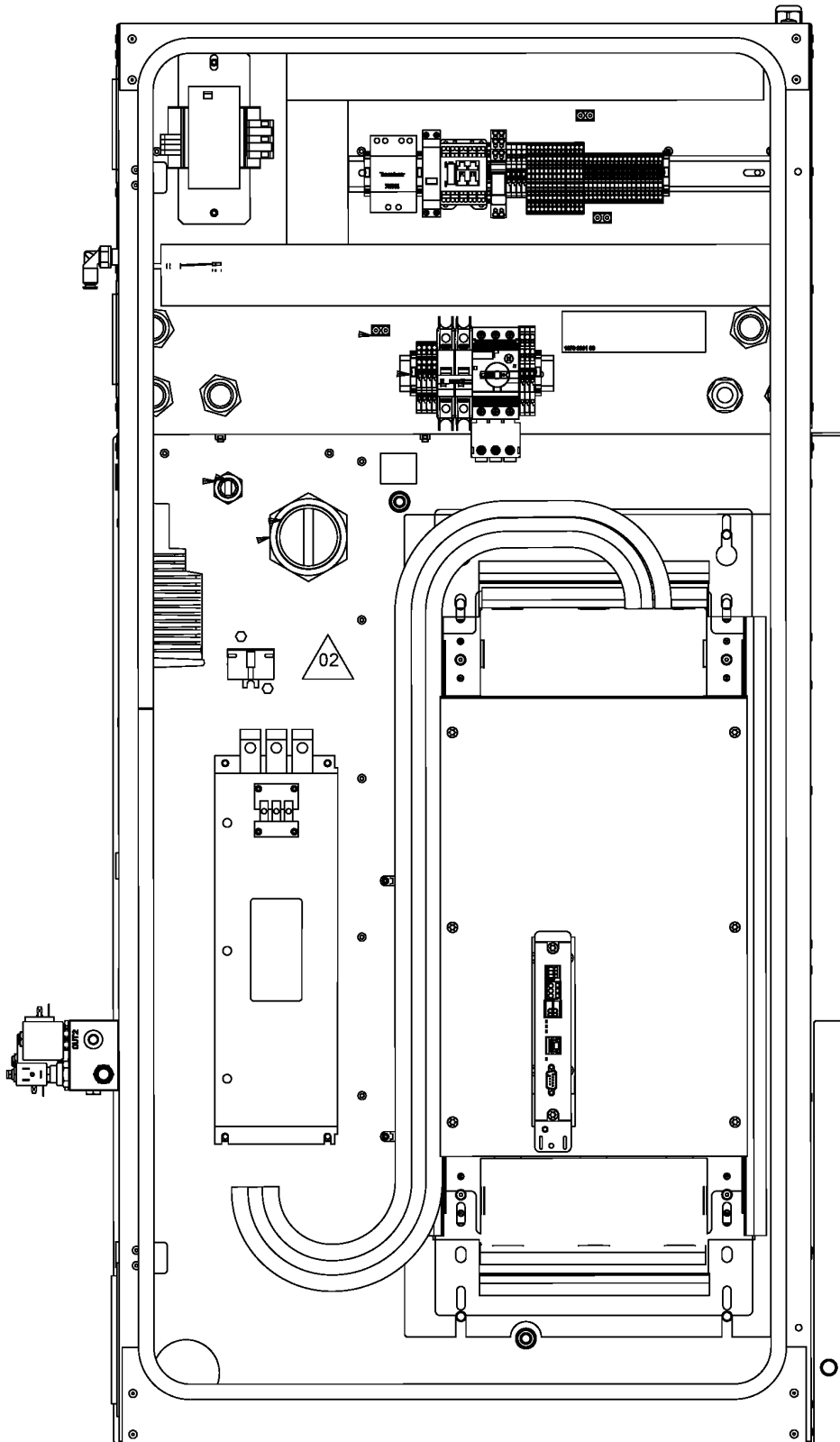
CAPPRE:IEC - Component approval electrical:IEC
 CAPPRM:ASME - Component approval mechanical:ASME
 CAPPRM:MOM - Component approval mechanical:MOM
 FREQ:60HZ - Frequency:60 Hz
 MOVOL:230V - Supply voltage:230 V
 MOVOL:460V - Supply voltage:460 V
 OILTYP:RIF - Oil type:Roto inject fluid oil
 PIBA:Y - Pilot batch:Yes

CAPPRE:ULCUL - Component approval electrical:UL/cUL
 CAPPRM:CE - Component approval mechanical:CE
 COOL:AIR - Cooling:Air cooled
 MODEL:GA55VP_15 - Model:GA 55VSD+
 MOVOL:380V - Supply voltage:380 V
 MOVOL:500V - Supply voltage:500 V
 OILTYP:RXD - Oil type:Roto-Xtend Duty Fluid
 PRESS:13BAR - Working pressure:13 bar

CAPPRM:AS1210 - Component approval mechanical:AS1210
 CAPPRM:MHLW - Component approval mechanical:MHLW
 FREQ:50HZ - Frequency:50 Hz
 MOVOL:200V - Supply voltage:200 V
 MOVOL:400V - Supply voltage:400 V
 MOVOL:575V - Supply voltage:575 V
 PIBA:N - Pilot batch:N

19.14 - Cubicle components GA 55 VSD+ (16/10/2018 - 20/02/2020)

CAPPRE:IEC + FREQ:60HZ + MODEL:GA55VP_15 + MOVOL:460V + PIBA:N + PRESS:13BAR + (CAPPRM:ASME + OILTYP:RIF , CAPPRM:MHLW + OILTYP:RXD)



19.14 - Cubicle components GA 55 VSD+ (16/10/2018 - 20/02/2020)

CAPPRE:IEC + FREQ:60HZ + MODEL:GA55VP_15 + MOVOL:460V + PIBA:N + PRESS:13BAR + (CAPPRM:ASME + OILTYP:RIF , CAPPRM:MHLW + OILTYP:RXD)



Ref	Part Number	Qty	Name	Validity
	1900 2250 13	1	CUBICLE ASSEMBLY	(23/10/2018 - 16/01/2019) COOL:AIR + (CAPPRE:IEC + (CAPPRM:MHLW + OILTYP:RXD + (FREQ:50HZ + (MOVOL:200V , MOVOL:400V) , FREQ:60HZ + (MOVOL:200V , MOVOL:460V)) , OILTYP:RIF + (CAPPRM:ASME + FREQ:60HZ + (MOVOL:380V , MOVOL:460V) , FREQ:50HZ + (CAPPRM:CE + MOVOL:500V , MOVOL:400V + (CAPPRM:AS1210 , CAPPRM:CE , CAPPRM:MOM)))) , CAPPRE:ULCUL + CAPPRM:ASME + FREQ:60HZ + OILTYP:RXD + (MOVOL:230V , MOVOL:460V , MOVOL:575V)) (17/01/2019 - 23/01/2019) CAPPRE:IEC + (CAPPRM:MHLW + OILTYP:RXD + (COOL:AIR + MOVOL:200V , FREQ:50HZ + MOVOL:400V , FREQ:60HZ + MOVOL:460V + (COOL:AIR , COOL:WATER + IDRY:N)) , OILTYP:RIF + (CAPPRM:ASME + FREQ:60HZ + (COOL:AIR , COOL:WATER + IDRY:N) + (MOVOL:380V , MOVOL:460V) , FREQ:50HZ + (CAPPRM:CE + COOL:AIR + MOVOL:500V , MOVOL:400V + (CAPPRM:AS1210 , CAPPRM:CE , CAPPRM:MOM)))) , CAPPRE:ULCUL + CAPPRM:ASME + FREQ:60HZ + OILTYP:RXD + (COOL:AIR + (MOVOL:230V , MOVOL:460V , MOVOL:575V) , COOL:WATER + IDRY:N + MOVOL:460V) (24/01/2019 - 12/02/2020) CAPPRE:IEC + (CAPPRM:MHLW + OILTYP:RXD + (COOL:AIR + MOVOL:200V , FREQ:50HZ + MOVOL:400V , FREQ:60HZ + MOVOL:460V) , OILTYP:RIF + (CAPPRM:ASME + FREQ:60HZ + (MOVOL:380V , MOVOL:460V) , FREQ:50HZ + (CAPPRM:CE + COOL:AIR + MOVOL:500V , MOVOL:400V + (CAPPRM:AS1210 , CAPPRM:CE , CAPPRM:MOM)))) , CAPPRE:ULCUL + CAPPRM:ASME + FREQ:60HZ + OILTYP:RXD + (MOVOL:460V , COOL:AIR + (MOVOL:230V , MOVOL:575V))
	• 9820 7072 40	-	ASSEMBLY DRAWING	
	• 9820 7072 22	-	ASSEMBLY DRAWING	
	• 1622 3798 73	1	WIRE HARNESS	
	• 1625 4730 01	1	WIRE HARNESS	
	• 1625 4730 03	1	WIRE HARNESS	
	• 9820 7072 03	1	SERVICE DIAGRAM	
	• 1625 3906 31	1	DATALABEL	
	• 1629 0317 43	1	CUBICLE	
	•• 1202 6584 02	15	SEAL	
	• 1629 0317 64	1	BACK PLATE ASSEMBLY	
	• 1629 0314 42	1	MOTOR CONDUIT	
	• 1900 5350 16	1	DRIVE	
	• 1079 9901 68	1	WARNING LABEL	
	• 0697 9811 10	1	PLUG	
	• 0989 3700 41	1	LOCKNUT	
	• 0697 9811 17	1	PLUG	
	• 0989 3700 48	1	NUT	
	• 0697 9811 12	1	PLUG	
	• 0989 3700 43	1	NUT	
	• 0698 5140 72	1	CABLE GLAND	
	• 1089 9556 61	1	AIR INLET WITH FILTER	
	• 1089 9556 72	2	AIR INLET W/O FILTER	
	• 1089 9572 07	1	EMC FILTER	
	• 1089 9562 04	1	STRAP	
	• 1089 9514 56	1	TRANSFORMER	
	• 1089 9522 22	1	CIRCUIT BREAKER	
	• 1089 9513 41	1	BUTTON PUSH	
	• 1089 9513 28	1	HOLDER	

Legend:

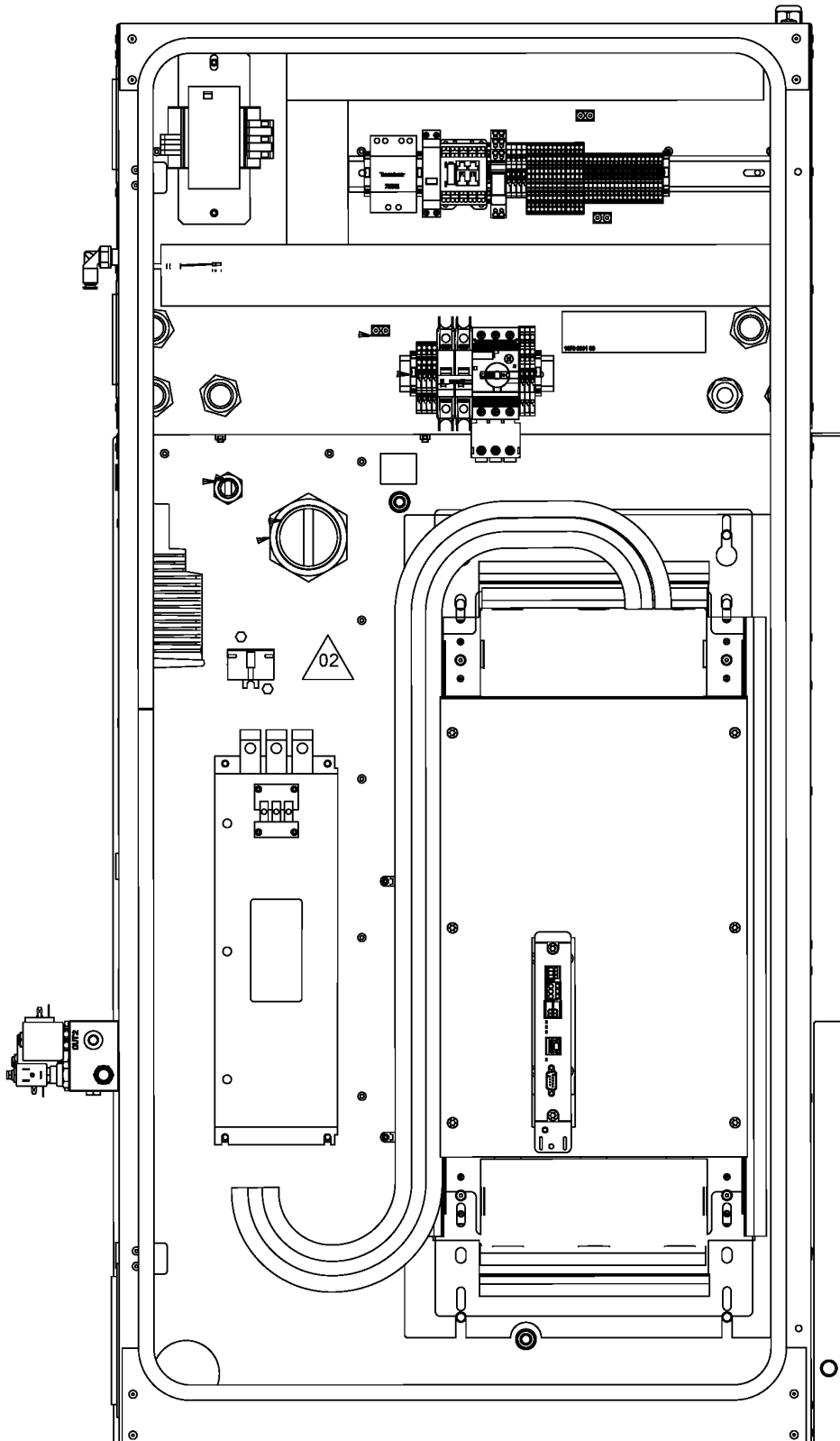
CAPPRE:IEC - Component approval electrical:IEC
 CAPPRM:ASME - Component approval mechanical:ASME
 CAPPRM:MOM - Component approval mechanical:MOM
 FREQ:50HZ - Frequency:50 Hz
 MODEL:GA55VP_15 - Model:GA 55VSD+
 MOVOL:380V - Supply voltage:380 V
 MOVOL:500V - Supply voltage:500 V
 OILTYP:RXD - Oil type:Roto-Xtend Duty Fluid

CAPPRE:ULCUL - Component approval electrical:UL/cUL
 CAPPRM:CE - Component approval mechanical:CE
 COOL:AIR - Cooling:Air cooled
 FREQ:60HZ - Frequency:60 Hz
 MOVOL:200V - Supply voltage:200 V
 MOVOL:400V - Supply voltage:400 V
 MOVOL:575V - Supply voltage:575 V
 PIBA:N - Pilot batch:N

CAPPRM:AS1210 - Component approval mechanical:AS1210
 CAPPRM:MHLW - Component approval mechanical:MHLW
 COOL:WATER - Cooling:Water cooled
 IDRY:N - Integrated dryer:No
 MOVOL:230V - Supply voltage:230 V
 MOVOL:460V - Supply voltage:460 V
 OILTYP:RIF - Oil type:Roto inject fluid oil
 PRESS:13BAR - Working pressure:13 bar

19.14 - Cubicle components GA 55 VSD+ (16/10/2018 - 20/02/2020)

CAPPRE:IEC + FREQ:60HZ + MODEL:GA55VP_15 + MOVOL:460V + PIBA:N + PRESS:13BAR + (CAPPRM:ASME + OILTYP:RIF , CAPPRM:MHLW + OILTYP:RXD)



19.14 - Cubicle components GA 55 VSD+ (16/10/2018 - 20/02/2020)

CAPPRE:IEC + FREQ:60HZ + MODEL:GA55VP_15 + MOVOL:460V + PIBA:N + PRESS:13BAR + (CAPPRM:ASME + OILTYP:RIF , CAPPRM:MHLW + OILTYP:RXD)



Ref	Part Number	Qty	Name	Validity
	<ul style="list-style-type: none"> 1089-9513-30 	4	CONTACTOR	
	<ul style="list-style-type: none"> <ul style="list-style-type: none"> Substituted by: 1089 9513 04 - CONTACT BLOCK (quantity: 1) 			
	<ul style="list-style-type: none"> 1088 0031 02 	1	CONNECTOR 2-POLE	
	<ul style="list-style-type: none"> 1088 0039 07 	3	TERMINAL	
	<ul style="list-style-type: none"> 1088 0039 05 	1	PLATE	
	<ul style="list-style-type: none"> 1088 0039 26 	1	CONNECTOR	
	<ul style="list-style-type: none"> 1088-0031-84 	5	END STOP BRACKET 6MM	<p>(23/10/2018 - 16/01/2019) COOL:AIR + (CAPPRE:IEC + (CAPPRM:MHLW + OILTYP:RXD + (FREQ:50HZ + (MOVOL:200V , MOVOL:400V) , FREQ:60HZ + (MOVOL:200V , MOVOL:460V)) , OILTYP:RIF + (CAPPRM:ASME + FREQ:60HZ + (MOVOL:380V , MOVOL:460V) , FREQ:50HZ + (CAPPRM:CE + MOVOL:500V , MOVOL:400V + (CAPPRM:AS1210 , CAPPRM:CE , CAPPRM:MOM)))) , CAPPRE:ULCUL + CAPPRM:ASME + FREQ:60HZ + OILTYP:RXD + (MOVOL:230V , MOVOL:460V , MOVOL:575V))</p> <p>(17/01/2019 - 23/01/2019) CAPPRE:IEC + (CAPPRM:MHLW + OILTYP:RXD + (COOL:AIR + MOVOL:200V , FREQ:50HZ + MOVOL:400V , FREQ:60HZ + MOVOL:460V + (COOL:AIR , COOL:WATER + IDRY:N)) , OILTYP:RIF + (CAPPRM:ASME + FREQ:60HZ + (COOL:AIR , COOL:WATER + IDRY:N) + (MOVOL:380V , MOVOL:460V) , FREQ:50HZ + (CAPPRM:CE + COOL:AIR + MOVOL:500V , MOVOL:400V + (CAPPRM:AS1210 , CAPPRM:CE , CAPPRM:MOM)))) , CAPPRE:ULCUL + CAPPRM:ASME + FREQ:60HZ + OILTYP:RXD + (COOL:AIR + (MOVOL:230V , MOVOL:460V , MOVOL:575V) , COOL:WATER + IDRY:N + MOVOL:460V)</p> <p>(24/01/2019 - 26/09/2019) CAPPRE:IEC + (CAPPRM:MHLW + OILTYP:RXD + (COOL:AIR + MOVOL:200V , FREQ:50HZ + MOVOL:400V , FREQ:60HZ + MOVOL:460V) , OILTYP:RIF + (CAPPRM:ASME + FREQ:60HZ + (MOVOL:380V , MOVOL:460V) , FREQ:50HZ + (CAPPRM:CE + COOL:AIR + MOVOL:500V , MOVOL:400V + (CAPPRM:AS1210 , CAPPRM:CE , CAPPRM:MOM)))) , CAPPRE:ULCUL + CAPPRM:ASME + FREQ:60HZ + OILTYP:RXD + (MOVOL:460V , COOL:AIR + (MOVOL:230V , MOVOL:575V))</p>
	<ul style="list-style-type: none"> <ul style="list-style-type: none"> Substituted by: 1089 0577 82 - END RETAINER (quantity: 1) 			
	<ul style="list-style-type: none"> 1088-0031-84 	4	END STOP BRACKET 6MM	<p>(27/09/2019 - 12/02/2020) CAPPRE:IEC + (CAPPRM:MHLW + OILTYP:RXD + (COOL:AIR + MOVOL:200V , FREQ:50HZ + MOVOL:400V , FREQ:60HZ + MOVOL:460V) , OILTYP:RIF + (CAPPRM:ASME + FREQ:60HZ + (MOVOL:380V , MOVOL:460V) , FREQ:50HZ + (CAPPRM:CE + COOL:AIR + MOVOL:500V , MOVOL:400V + (CAPPRM:AS1210 , CAPPRM:CE , CAPPRM:MOM)))) , CAPPRE:ULCUL + CAPPRM:ASME + FREQ:60HZ + OILTYP:RXD + (MOVOL:460V , COOL:AIR + (MOVOL:230V , MOVOL:575V))</p>
	<ul style="list-style-type: none"> <ul style="list-style-type: none"> Substituted by: 1089 0577 82 - END RETAINER (quantity: 1) 			
	<ul style="list-style-type: none"> 1088 0037 16 	2	TERMINAL	
	<ul style="list-style-type: none"> 1088 0038 18 	2	TERMINAL	
	<ul style="list-style-type: none"> 1088 0037 17 	1	PLATE	
	<ul style="list-style-type: none"> 1088 0039 04 	2	TERMINAL	

Legend:

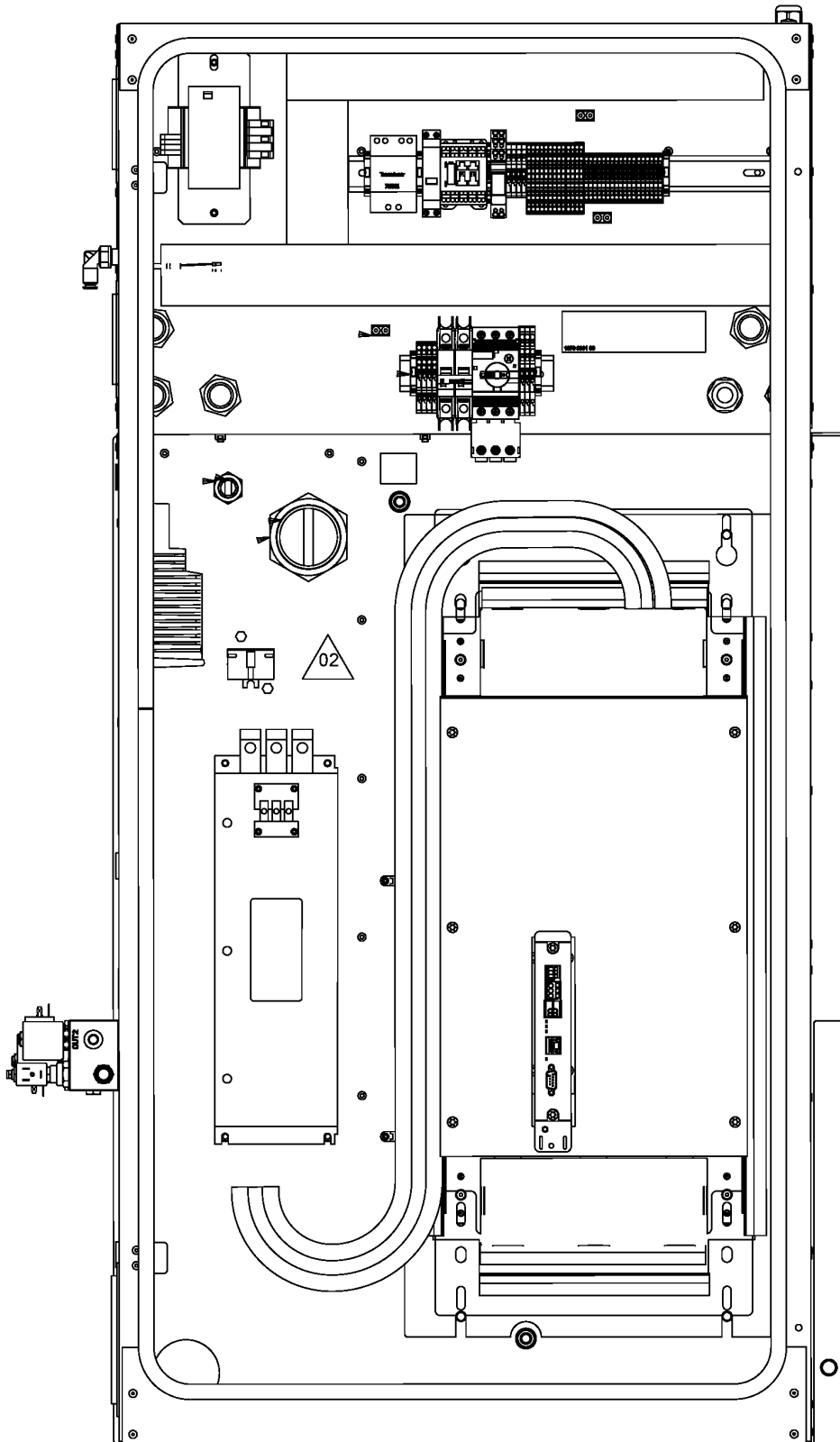
CAPPRE:IEC - Component approval electrical:IEC
 CAPPRM:ASME - Component approval mechanical:ASME
 CAPPRM:MOM - Component approval mechanical:MOM
 FREQ:50HZ - Frequency:50 Hz
 MODEL:GA55VP_15 - Model:GA 55VSD+
 MOVOL:380V - Supply voltage:380 V
 MOVOL:500V - Supply voltage:500 V
 OILTYP:RXD - Oil type:Roto-Xtend Duty Fluid

CAPPRE:ULCUL - Component approval electrical:UL/cUL
 CAPPRM:CE - Component approval mechanical:CE
 COOL:AIR - Cooling:Air cooled
 FREQ:60HZ - Frequency:60 Hz
 MOVOL:200V - Supply voltage:200 V
 MOVOL:400V - Supply voltage:400 V
 MOVOL:575V - Supply voltage:575 V
 PIBA:N - Pilot batch:N

CAPPRM:AS1210 - Component approval mechanical:AS1210
 CAPPRM:MHLW - Component approval mechanical:MHLW
 COOL:WATER - Cooling:Water cooled
 IDRY:N - Integrated dryer:No
 MOVOL:230V - Supply voltage:230 V
 MOVOL:460V - Supply voltage:460 V
 OILTYP:RIF - Oil type:Roto inject fluid oil
 PRESS:13BAR - Working pressure:13 bar

19.14 - Cubicle components GA 55 VSD+ (16/10/2018 - 20/02/2020)

CAPPRE:IEC + FREQ:60HZ + MODEL:GA55VP_15 + MOVOL:460V + PIBA:N + PRESS:13BAR + (CAPPRM:ASME + OILTYP:RIF , CAPPRM:MHLW + OILTYP:RXD)



19.14 - Cubicle components GA 55 VSD+ (16/10/2018 - 20/02/2020)

CAPPRE:IEC + FREQ:60HZ + MODEL:GA55VP_15 + MOVOL:460V + PIBA:N + PRESS:13BAR + (CAPPRM:ASME + OILTYP:RIF , CAPPRM:MHLW + OILTYP:RXD)



Ref	Part Number	Qty	Name	Validity
	• 1088 0039 04	2	TERMINAL	(23/10/2018 - 16/01/2019) COOL:AIR + (CAPPRE:IEC + (CAPPRM:MHLW + OILTYP:RXD + (FREQ:50HZ + (MOVOL:200V , MOVOL:400V) , FREQ:60HZ + (MOVOL:200V , MOVOL:460V)) , OILTYP:RIF + (CAPPRM:ASME + FREQ:60HZ + (MOVOL:380V , MOVOL:460V) , FREQ:50HZ + (CAPPRM:CE + MOVOL:500V , MOVOL:400V + (CAPPRM:AS1210 , CAPPRM:CE , CAPPRM:MOM)))) , CAPPRE:ULCUL + CAPPRM:ASME + FREQ:60HZ + OILTYP:RXD + (MOVOL:230V , MOVOL:460V , MOVOL:575V)) (17/01/2019 - 23/01/2019) CAPPRE:IEC + (CAPPRM:MHLW + OILTYP:RXD + (COOL:AIR + MOVOL:200V , FREQ:50HZ + MOVOL:400V , FREQ:60HZ + MOVOL:460V + (COOL:AIR , COOL:WATER + IDRY:N)) , OILTYP:RIF + (CAPPRM:ASME + FREQ:60HZ + (COOL:AIR , COOL:WATER + IDRY:N) + (MOVOL:380V , MOVOL:460V) , FREQ:50HZ + (CAPPRM:CE + COOL:AIR + MOVOL:500V , MOVOL:400V + (CAPPRM:AS1210 , CAPPRM:CE , CAPPRM:MOM)))) , CAPPRE:ULCUL + CAPPRM:ASME + FREQ:60HZ + OILTYP:RXD + (COOL:AIR + (MOVOL:230V , MOVOL:460V , MOVOL:575V) , COOL:WATER + IDRY:N + MOVOL:460V) (24/01/2019 - 24/02/2019) CAPPRE:IEC + (CAPPRM:MHLW + OILTYP:RXD + (COOL:AIR + MOVOL:200V , FREQ:50HZ + MOVOL:400V , FREQ:60HZ + MOVOL:460V) , OILTYP:RIF + (CAPPRM:ASME + FREQ:60HZ + (MOVOL:380V , MOVOL:460V) , FREQ:50HZ + (CAPPRM:CE + COOL:AIR + MOVOL:500V , MOVOL:400V + (CAPPRM:AS1210 , CAPPRM:CE , CAPPRM:MOM)))) , CAPPRE:ULCUL + CAPPRM:ASME + FREQ:60HZ + OILTYP:RXD + (MOVOL:460V , COOL:AIR + (MOVOL:230V , MOVOL:575V))
	• 1088 0039 07	2	TERMINAL	(25/02/2019 - 12/02/2020) CAPPRE:IEC + (CAPPRM:MHLW + OILTYP:RXD + (COOL:AIR + MOVOL:200V , FREQ:50HZ + MOVOL:400V , FREQ:60HZ + MOVOL:460V) , OILTYP:RIF + (CAPPRM:ASME + FREQ:60HZ + (MOVOL:380V , MOVOL:460V) , FREQ:50HZ + (CAPPRM:CE + COOL:AIR + MOVOL:500V , MOVOL:400V + (CAPPRM:AS1210 , CAPPRM:CE , CAPPRM:MOM)))) , CAPPRE:ULCUL + CAPPRM:ASME + FREQ:60HZ + OILTYP:RXD + (MOVOL:460V , COOL:AIR + (MOVOL:230V , MOVOL:575V))
	• 1088 0039 02	1	PLATE	
	• 1088 0039 02	1	PLATE	
	• 1088 0037 99	1	PIN	
	• 1088 0037 99	4	PIN	
	• 1088 0039 34	12	TERMINAL	
	• 1088 0039 34	6	TERMINAL	
	• 1088 0039 35	1	PLATE	
	• 1088 0039 35	1	PLATE	
	• 1088 0039 36	9	TERMINAL	
	• 1088 0039 36	4	TERMINAL	
	• 1088 0039 37	1	END PLATE	
	• 1088 0039 37	1	END PLATE	
	• 1088 0037 80	1	CONNECTOR	
	• 1088 0031 32	1	CONNECTOR	
	• 1088 0031 26	1	CONNECTOR 6-POLE	
	• 1089 9664 06	1	SWITCH	
	↳ Substituted by:	1089 9551 97	AUX.CONTACT CIRCUIT BREAKER (quantity: 1)	
	• 1089 9551 18	1	CIRCUIT BREAK.	
	• 1089 9602 10	1	CONNECTOR	
	• 1088 0038 26	1	TERMINAL	
	• 1089 0736 98	1	CONTACTOR	
	• 1088 0032 17	1	RELAY	
	• 0583 8120 64	1	ELBOW	

Legend:

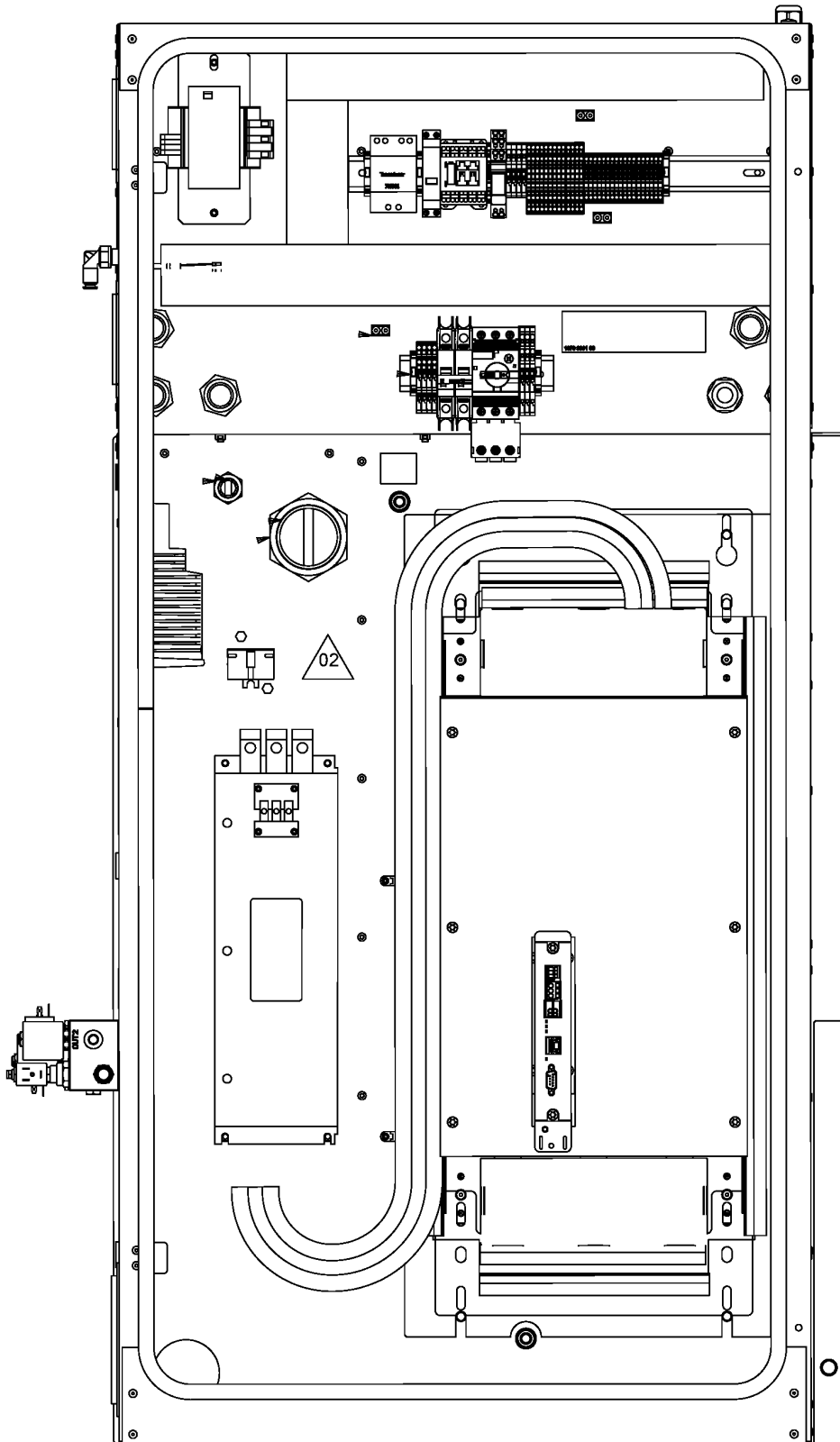
CAPPRE:IEC - Component approval electrical:IEC
 CAPPRM:ASME - Component approval mechanical:ASME
 CAPPRM:MOM - Component approval mechanical:MOM
 FREQ:50HZ - Frequency:50 Hz
 MODEL:GA55VP_15 - Model:GA 55VSD+
 MOVOL:380V - Supply voltage:380 V
 MOVOL:500V - Supply voltage:500 V
 OILTYP:RXD - Oil type:Roto-Xtend Duty Fluid

CAPPRE:ULCUL - Component approval electrical:UL/cUL
 CAPPRM:CE - Component approval mechanical:CE
 COOL:AIR - Cooling:Air cooled
 FREQ:60HZ - Frequency:60 Hz
 MOVOL:200V - Supply voltage:200 V
 MOVOL:400V - Supply voltage:400 V
 MOVOL:575V - Supply voltage:575 V
 PIBA:N - Pilot batch:N

CAPPRM:AS1210 - Component approval mechanical:AS1210
 CAPPRM:MHLW - Component approval mechanical:MHLW
 COOL:WATER - Cooling:Water cooled
 IDRY:N - Integrated dryer:No
 MOVOL:230V - Supply voltage:230 V
 MOVOL:460V - Supply voltage:460 V
 OILTYP:RIF - Oil type:Roto inject fluid oil
 PRESS:13BAR - Working pressure:13 bar

19.14 - Cubicle components GA 55 VSD+ (16/10/2018 - 20/02/2020)

CAPPRE:IEC + FREQ:60HZ + MODEL:GA55VP_15 + MOVOL:460V + PIBA:N + PRESS:13BAR + (CAPPRM:ASME + OILTYP:RIF , CAPPRM:MHLW + OILTYP:RXD)



19.14 - Cubicle components GA 55 VSD+ (16/10/2018 - 20/02/2020)

CAPPRE:IEC + FREQ:60HZ + MODEL:GA55VP_15 + MOVOL:460V + PIBA:N + PRESS:13BAR + (CAPPRM:ASME + OILTYP:RIF , CAPPRM:MHLW + OILTYP:RXD)

Ref	Part Number	Qty	Name	Validity
	• 1088 0032 09	1	CONNECTOR	
	• 0991 8011 20	1	RACEWAY	

Legend:

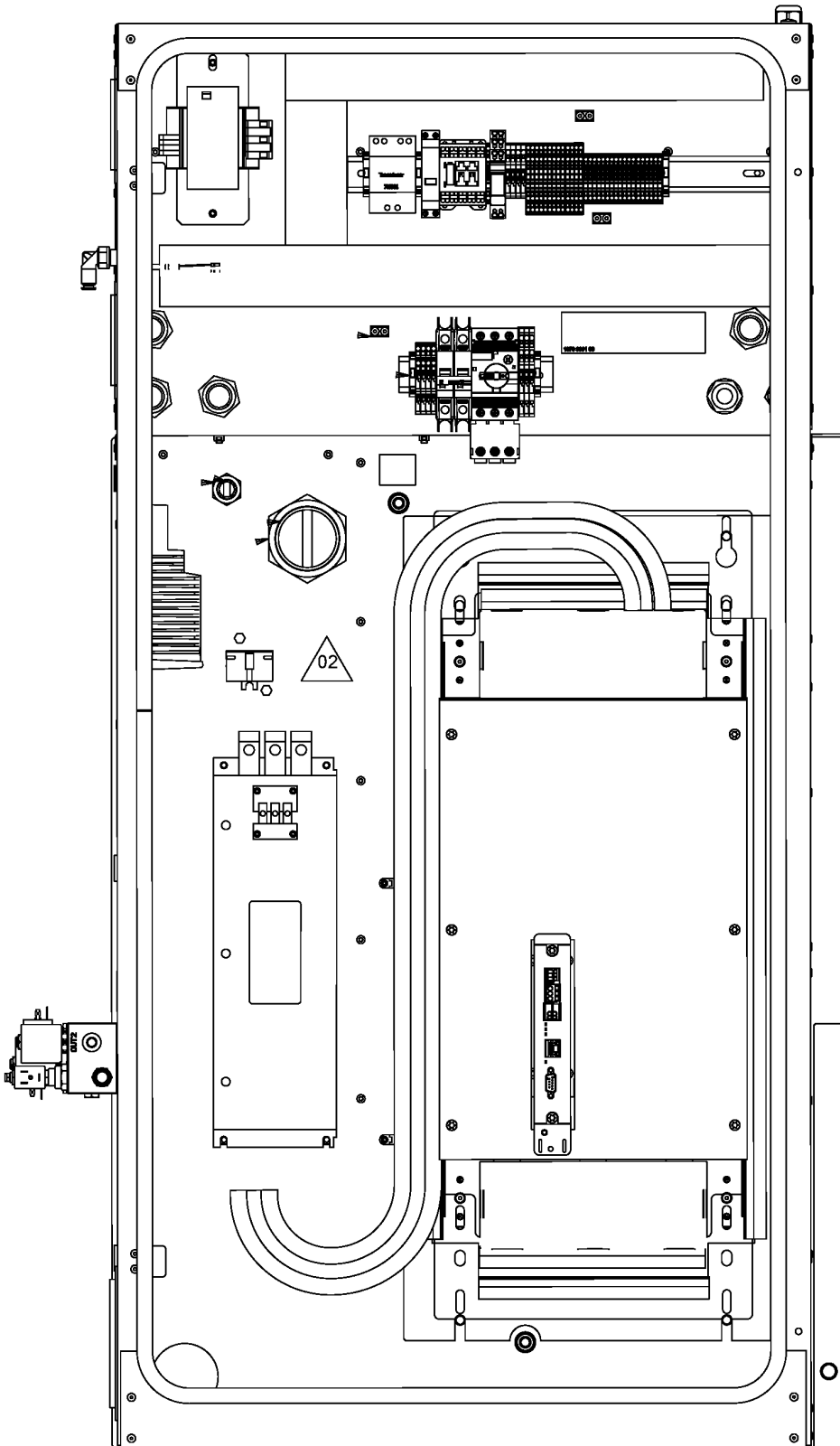
CAPPRE:IEC - Component approval electrical:IEC
CAPPRM:ASME - Component approval mechanical:ASME
CAPPRM:MOM - Component approval mechanical:MOM
FREQ:50HZ - Frequency:50 Hz
MODEL:GA55VP_15 - Model:GA 55VSD+
MOVOL:380V - Supply voltage:380 V
MOVOL:500V - Supply voltage:500 V
OILTYP:RXD - Oil type:Roto-Xtend Duty Fluid

CAPPRE:ULCUL - Component approval electrical:UL/cUL
CAPPRM:CE - Component approval mechanical:CE
COOL:AIR - Cooling:Air cooled
FREQ:60HZ - Frequency:60 Hz
MOVOL:200V - Supply voltage:200 V
MOVOL:400V - Supply voltage:400 V
MOVOL:575V - Supply voltage:575 V
PIBA:N - Pilot batch:N

CAPPRM:AS1210 - Component approval mechanical:AS1210
CAPPRM:MHLW - Component approval mechanical:MHLW
COOL:WATER - Cooling:Water cooled
IDRY:N - Integrated dryer:No
MOVOL:230V - Supply voltage:230 V
MOVOL:460V - Supply voltage:460 V
OILTYP:RIF - Oil type:Roto inject fluid oil
PRESS:13BAR - Working pressure:13 bar

19.15 - Cubicle components GA 55 VSD+ (21/02/2020 - ...)

CAPPRE:IEC + FREQ:60HZ + MODEL:GA55VP_15 + MOVOL:460V + PIBA:N + PRESS:13BAR + (CAPPRM:ASME + OILTYP:RIF , CAPPRM:MHLW + OILTYP:RXD)



19.15 - Cubicle components GA 55 VSD+ (21/02/2020 - ...)

CAPPRE:IEC + FREQ:60HZ + MODEL:GA55VP_15 + MOVOL:460V + PIBA:N + PRESS:13BAR + (CAPPRM:ASME + OILTYP:RIF , CAPPRM:MHLW + OILTYP:RXD)



Ref	Part Number	Qty	Name	Validity
	1900 2250 42	1	CUBICLE ASSEMBLY	(13/02/2020 - ...) CAPPRE:IEC + (CAPPRM:MHLW + OILTYP:RXD + (COOL:AIR + MOVOL:200V , FREQ:50HZ + MOVOL:400V) , OILTYP:RIF + (CAPPRM:ASME + FREQ:60HZ + MOVOL:380V , FREQ:50HZ + (CAPPRM:CE + COOL:AIR + MOVOL:500V , MOVOL:400V + (CAPPRM:AS1210 , CAPPRM:CE , CAPPRM:MOM)))) , CAPPRE:ULCUL + CAPPRM:ASME + FREQ:60HZ + OILTYP:RXD + (MOVOL:460V , COOL:AIR + (MOVOL:230V , MOVOL:575V))
	1900 2250 42			(13/02/2020 - ...)
	• 9820 7072 40	-	ASSEMBLY DRAWING	(13/02/2020 - ...) CAPPRE:IEC + (CAPPRM:MHLW + OILTYP:RXD + (COOL:AIR + MOVOL:200V , FREQ:50HZ + MOVOL:400V , FREQ:60HZ + MOVOL:460V) , OILTYP:RIF + (CAPPRM:ASME + FREQ:60HZ + (MOVOL:380V , MOVOL:460V) , FREQ:50HZ + (CAPPRM:CE + COOL:AIR + MOVOL:500V , MOVOL:400V + (CAPPRM:AS1210 , CAPPRM:CE , CAPPRM:MOM)))) , CAPPRE:ULCUL + CAPPRM:ASME + FREQ:60HZ + OILTYP:RXD + (MOVOL:460V , COOL:AIR + (MOVOL:230V , MOVOL:575V))
	• 9820 7072 22	-	ASSEMBLY DRAWING	(13/02/2020 - ...) CAPPRE:IEC + (CAPPRM:MHLW + OILTYP:RXD + (COOL:AIR + MOVOL:200V , FREQ:50HZ + MOVOL:400V , FREQ:60HZ + MOVOL:460V) , OILTYP:RIF + (CAPPRM:ASME + FREQ:60HZ + (MOVOL:380V , MOVOL:460V) , FREQ:50HZ + (CAPPRM:CE + COOL:AIR + MOVOL:500V , MOVOL:400V + (CAPPRM:AS1210 , CAPPRM:CE , CAPPRM:MOM)))) , CAPPRE:ULCUL + CAPPRM:ASME + FREQ:60HZ + OILTYP:RXD + (MOVOL:460V , COOL:AIR + (MOVOL:230V , MOVOL:575V))
	• 1622 3798 73	1	WIRE HARNESS	(13/02/2020 - ...) CAPPRE:IEC + (CAPPRM:MHLW + OILTYP:RXD + (COOL:AIR + MOVOL:200V , FREQ:50HZ + MOVOL:400V , FREQ:60HZ + MOVOL:460V) , OILTYP:RIF + (CAPPRM:ASME + FREQ:60HZ + (MOVOL:380V , MOVOL:460V) , FREQ:50HZ + (CAPPRM:CE + COOL:AIR + MOVOL:500V , MOVOL:400V + (CAPPRM:AS1210 , CAPPRM:CE , CAPPRM:MOM)))) , CAPPRE:ULCUL + CAPPRM:ASME + FREQ:60HZ + OILTYP:RXD + (MOVOL:460V , COOL:AIR + (MOVOL:230V , MOVOL:575V))
	• 1625 4730 01	1	WIRE HARNESS	(13/02/2020 - ...) CAPPRE:IEC + (CAPPRM:MHLW + OILTYP:RXD + (COOL:AIR + MOVOL:200V , FREQ:50HZ + MOVOL:400V , FREQ:60HZ + MOVOL:460V) , OILTYP:RIF + (CAPPRM:ASME + FREQ:60HZ + (MOVOL:380V , MOVOL:460V) , FREQ:50HZ + (CAPPRM:CE + COOL:AIR + MOVOL:500V , MOVOL:400V + (CAPPRM:AS1210 , CAPPRM:CE , CAPPRM:MOM)))) , CAPPRE:ULCUL + CAPPRM:ASME + FREQ:60HZ + OILTYP:RXD + (MOVOL:460V , COOL:AIR + (MOVOL:230V , MOVOL:575V))
	• 1625 4730 03	1	WIRE HARNESS	(13/02/2020 - ...) CAPPRE:IEC + (CAPPRM:MHLW + OILTYP:RXD + (COOL:AIR + MOVOL:200V , FREQ:50HZ + MOVOL:400V , FREQ:60HZ + MOVOL:460V) , OILTYP:RIF + (CAPPRM:ASME + FREQ:60HZ + (MOVOL:380V , MOVOL:460V) , FREQ:50HZ + (CAPPRM:CE + COOL:AIR + MOVOL:500V , MOVOL:400V + (CAPPRM:AS1210 , CAPPRM:CE , CAPPRM:MOM)))) , CAPPRE:ULCUL + CAPPRM:ASME + FREQ:60HZ + OILTYP:RXD + (MOVOL:460V , COOL:AIR + (MOVOL:230V , MOVOL:575V))
	• 9820 7072 03	1	SERVICE DIAGRAM	(13/02/2020 - ...) CAPPRE:IEC + (CAPPRM:MHLW + OILTYP:RXD + (COOL:AIR + MOVOL:200V , FREQ:50HZ + MOVOL:400V , FREQ:60HZ + MOVOL:460V) , OILTYP:RIF + (CAPPRM:ASME + FREQ:60HZ + (MOVOL:380V , MOVOL:460V) , FREQ:50HZ + (CAPPRM:CE + COOL:AIR + MOVOL:500V , MOVOL:400V + (CAPPRM:AS1210 , CAPPRM:CE , CAPPRM:MOM)))) , CAPPRE:ULCUL + CAPPRM:ASME + FREQ:60HZ + OILTYP:RXD + (MOVOL:460V , COOL:AIR + (MOVOL:230V , MOVOL:575V))
	• 1625 3906 31	1	DATALABEL	(13/02/2020 - ...) CAPPRE:IEC + (CAPPRM:MHLW + OILTYP:RXD + (COOL:AIR + MOVOL:200V , FREQ:50HZ + MOVOL:400V , FREQ:60HZ + MOVOL:460V) , OILTYP:RIF + (CAPPRM:ASME + FREQ:60HZ + (MOVOL:380V , MOVOL:460V) , FREQ:50HZ + (CAPPRM:CE + COOL:AIR + MOVOL:500V , MOVOL:400V + (CAPPRM:AS1210 , CAPPRM:CE , CAPPRM:MOM)))) , CAPPRE:ULCUL + CAPPRM:ASME + FREQ:60HZ + OILTYP:RXD + (MOVOL:460V , COOL:AIR + (MOVOL:230V , MOVOL:575V))

Legend:

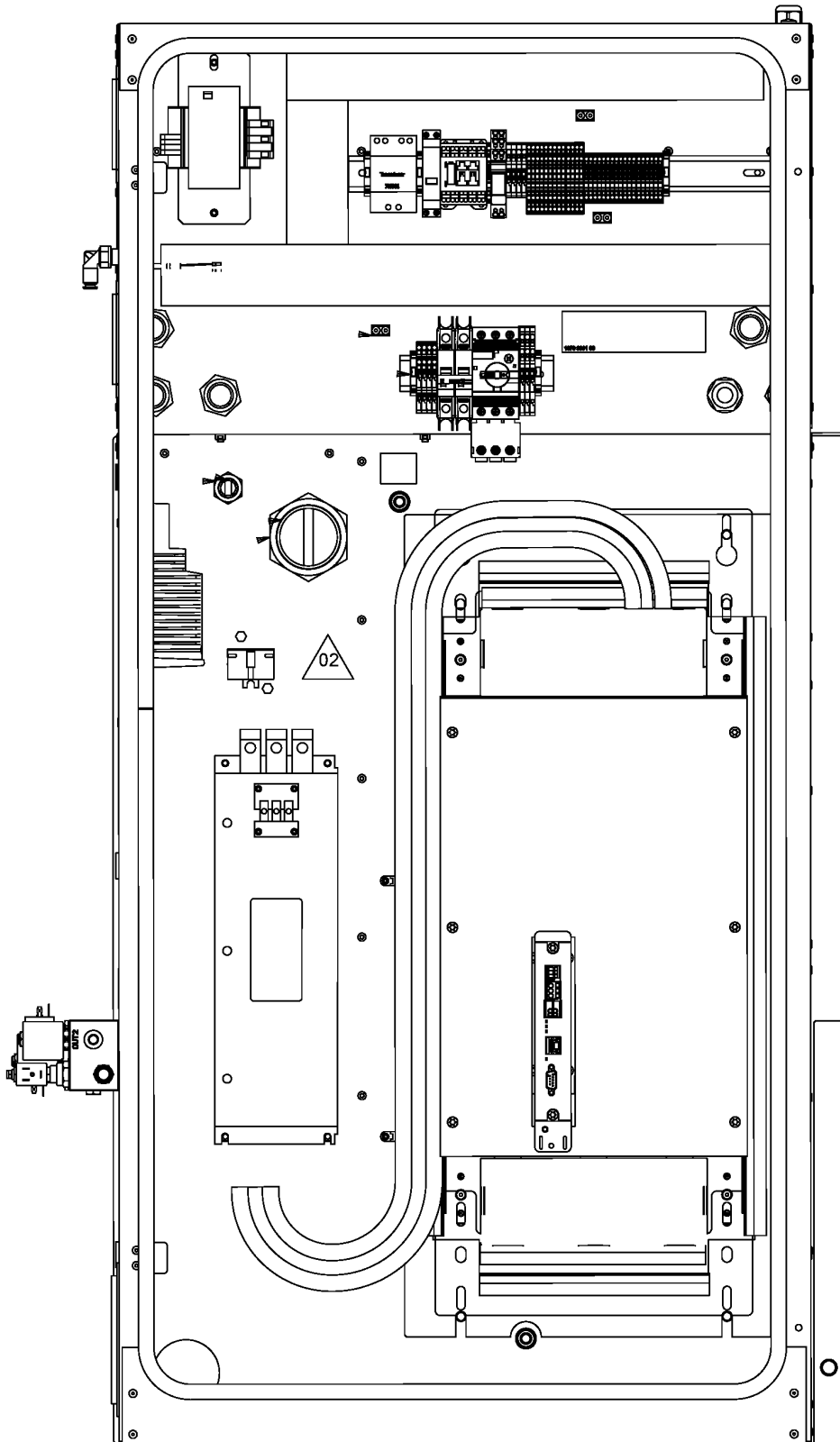
CAPPRE:IEC - Component approval electrical:IEC
 CAPPRM:ASME - Component approval mechanical:ASME
 CAPPRM:MOM - Component approval mechanical:MOM
 FREQ:60HZ - Frequency:60 Hz
 MOVOL:230V - Supply voltage:230 V
 MOVOL:460V - Supply voltage:460 V
 OILTYP:RIF - Oil type:Roto inject fluid oil
 PRESS:13BAR - Working pressure:13 bar

CAPPRE:ULCUL - Component approval electrical:UL/cUL
 CAPPRM:CE - Component approval mechanical:CE
 COOL:AIR - Cooling:Air cooled
 MODEL:GA55VP_15 - Model:GA 55VSD+
 MOVOL:380V - Supply voltage:380 V
 MOVOL:500V - Supply voltage:500 V
 OILTYP:RXD - Oil type:Roto-Xtend Duty Fluid

CAPPRM:AS1210 - Component approval mechanical:AS1210
 CAPPRM:MHLW - Component approval mechanical:MHLW
 FREQ:50HZ - Frequency:50 Hz
 MOVOL:200V - Supply voltage:200 V
 MOVOL:400V - Supply voltage:400 V
 MOVOL:575V - Supply voltage:575 V
 PIBA:N - Pilot batch:N

19.15 - Cubicle components GA 55 VSD+ (21/02/2020 - ...)

CAPPRE:IEC + FREQ:60HZ + MODEL:GA55VP_15 + MOVOL:460V + PIBA:N + PRESS:13BAR + (CAPPRM:ASME + OILTYP:RIF , CAPPRM:MHLW + OILTYP:RXD)



19.15 - Cubicle components GA 55 VSD+ (21/02/2020 - ...)

CAPPRE:IEC + FREQ:60HZ + MODEL:GA55VP_15 + MOVOL:460V + PIBA:N + PRESS:13BAR + (CAPPRM:ASME + OILTYP:RIF , CAPPRM:MHLW + OILTYP:RXD)



Ref	Part Number	Qty	Name	Validity
	• 1629 0318 50	1	CUBICLE ASSEMBLY	(13/02/2020 - ...) CAPPRE:IEC + (CAPPRM:MHLW + OILTYP:RXD + (COOL:AIR + MOVOL:200V , FREQ:50HZ + MOVOL:400V , FREQ:60HZ + MOVOL:460V) , OILTYP:RIF + (CAPPRM:ASME + FREQ:60HZ + (MOVOL:380V , MOVOL:460V) , FREQ:50HZ + (CAPPRM:CE + COOL:AIR + MOVOL:500V , MOVOL:400V + (CAPPRM:AS1210 , CAPPRM:CE , CAPPRM:MOM)))) , CAPPRE:ULCUL + CAPPRM:ASME + FREQ:60HZ + OILTYP:RXD + (MOVOL:460V , COOL:AIR + (MOVOL:230V , MOVOL:575V))
	•• 1202 6584 02	15	SEAL	
	• 1629 0317 64	1	BACK PLATE ASSEMBLY	(13/02/2020 - ...) CAPPRE:IEC + (CAPPRM:MHLW + OILTYP:RXD + (COOL:AIR + MOVOL:200V , FREQ:50HZ + MOVOL:400V , FREQ:60HZ + MOVOL:460V) , OILTYP:RIF + (CAPPRM:ASME + FREQ:60HZ + (MOVOL:380V , MOVOL:460V) , FREQ:50HZ + (CAPPRM:CE + COOL:AIR + MOVOL:500V , MOVOL:400V + (CAPPRM:AS1210 , CAPPRM:CE , CAPPRM:MOM)))) , CAPPRE:ULCUL + CAPPRM:ASME + FREQ:60HZ + OILTYP:RXD + (MOVOL:460V , COOL:AIR + (MOVOL:230V , MOVOL:575V))
	• 1629 0326 02	1	MOTOR CONDUIT	(13/02/2020 - ...) CAPPRE:IEC + (CAPPRM:MHLW + OILTYP:RXD + (COOL:AIR + MOVOL:200V , FREQ:50HZ + MOVOL:400V , FREQ:60HZ + MOVOL:460V) , OILTYP:RIF + (CAPPRM:ASME + FREQ:60HZ + (MOVOL:380V , MOVOL:460V) , FREQ:50HZ + (CAPPRM:CE + COOL:AIR + MOVOL:500V , MOVOL:400V + (CAPPRM:AS1210 , CAPPRM:CE , CAPPRM:MOM)))) , CAPPRE:ULCUL + CAPPRM:ASME + FREQ:60HZ + OILTYP:RXD + (MOVOL:460V , COOL:AIR + (MOVOL:230V , MOVOL:575V))
	• 1900 5350 16	1	DRIVE	(13/02/2020 - ...) CAPPRE:IEC + (CAPPRM:MHLW + OILTYP:RXD + (COOL:AIR + MOVOL:200V , FREQ:50HZ + MOVOL:400V , FREQ:60HZ + MOVOL:460V) , OILTYP:RIF + (CAPPRM:ASME + FREQ:60HZ + (MOVOL:380V , MOVOL:460V) , FREQ:50HZ + (CAPPRM:CE + COOL:AIR + MOVOL:500V , MOVOL:400V + (CAPPRM:AS1210 , CAPPRM:CE , CAPPRM:MOM)))) , CAPPRE:ULCUL + CAPPRM:ASME + FREQ:60HZ + OILTYP:RXD + (MOVOL:460V , COOL:AIR + (MOVOL:230V , MOVOL:575V))
	• 1079 9901 68	1	WARNING LABEL	(13/02/2020 - ...) CAPPRE:IEC + (CAPPRM:MHLW + OILTYP:RXD + (COOL:AIR + MOVOL:200V , FREQ:50HZ + MOVOL:400V , FREQ:60HZ + MOVOL:460V) , OILTYP:RIF + (CAPPRM:ASME + FREQ:60HZ + (MOVOL:380V , MOVOL:460V) , FREQ:50HZ + (CAPPRM:CE + COOL:AIR + MOVOL:500V , MOVOL:400V + (CAPPRM:AS1210 , CAPPRM:CE , CAPPRM:MOM)))) , CAPPRE:ULCUL + CAPPRM:ASME + FREQ:60HZ + OILTYP:RXD + (MOVOL:460V , COOL:AIR + (MOVOL:230V , MOVOL:575V))
	• 0697 9811 10	1	PLUG	(13/02/2020 - ...) CAPPRE:IEC + (CAPPRM:MHLW + OILTYP:RXD + (COOL:AIR + MOVOL:200V , FREQ:50HZ + MOVOL:400V , FREQ:60HZ + MOVOL:460V) , OILTYP:RIF + (CAPPRM:ASME + FREQ:60HZ + (MOVOL:380V , MOVOL:460V) , FREQ:50HZ + (CAPPRM:CE + COOL:AIR + MOVOL:500V , MOVOL:400V + (CAPPRM:AS1210 , CAPPRM:CE , CAPPRM:MOM)))) , CAPPRE:ULCUL + CAPPRM:ASME + FREQ:60HZ + OILTYP:RXD + (MOVOL:460V , COOL:AIR + (MOVOL:230V , MOVOL:575V))
	• 0989 3700 41	1	LOCKNUT	(13/02/2020 - ...) CAPPRE:IEC + (CAPPRM:MHLW + OILTYP:RXD + (COOL:AIR + MOVOL:200V , FREQ:50HZ + MOVOL:400V , FREQ:60HZ + MOVOL:460V) , OILTYP:RIF + (CAPPRM:ASME + FREQ:60HZ + (MOVOL:380V , MOVOL:460V) , FREQ:50HZ + (CAPPRM:CE + COOL:AIR + MOVOL:500V , MOVOL:400V + (CAPPRM:AS1210 , CAPPRM:CE , CAPPRM:MOM)))) , CAPPRE:ULCUL + CAPPRM:ASME + FREQ:60HZ + OILTYP:RXD + (MOVOL:460V , COOL:AIR + (MOVOL:230V , MOVOL:575V))
	• 0697 9811 17	1	PLUG	(13/02/2020 - ...) CAPPRE:IEC + (CAPPRM:MHLW + OILTYP:RXD + (COOL:AIR + MOVOL:200V , FREQ:50HZ + MOVOL:400V , FREQ:60HZ + MOVOL:460V) , OILTYP:RIF + (CAPPRM:ASME + FREQ:60HZ + (MOVOL:380V , MOVOL:460V) , FREQ:50HZ + (CAPPRM:CE + COOL:AIR + MOVOL:500V , MOVOL:400V + (CAPPRM:AS1210 , CAPPRM:CE , CAPPRM:MOM)))) , CAPPRE:ULCUL + CAPPRM:ASME + FREQ:60HZ + OILTYP:RXD + (MOVOL:460V , COOL:AIR + (MOVOL:230V , MOVOL:575V))

Legend:

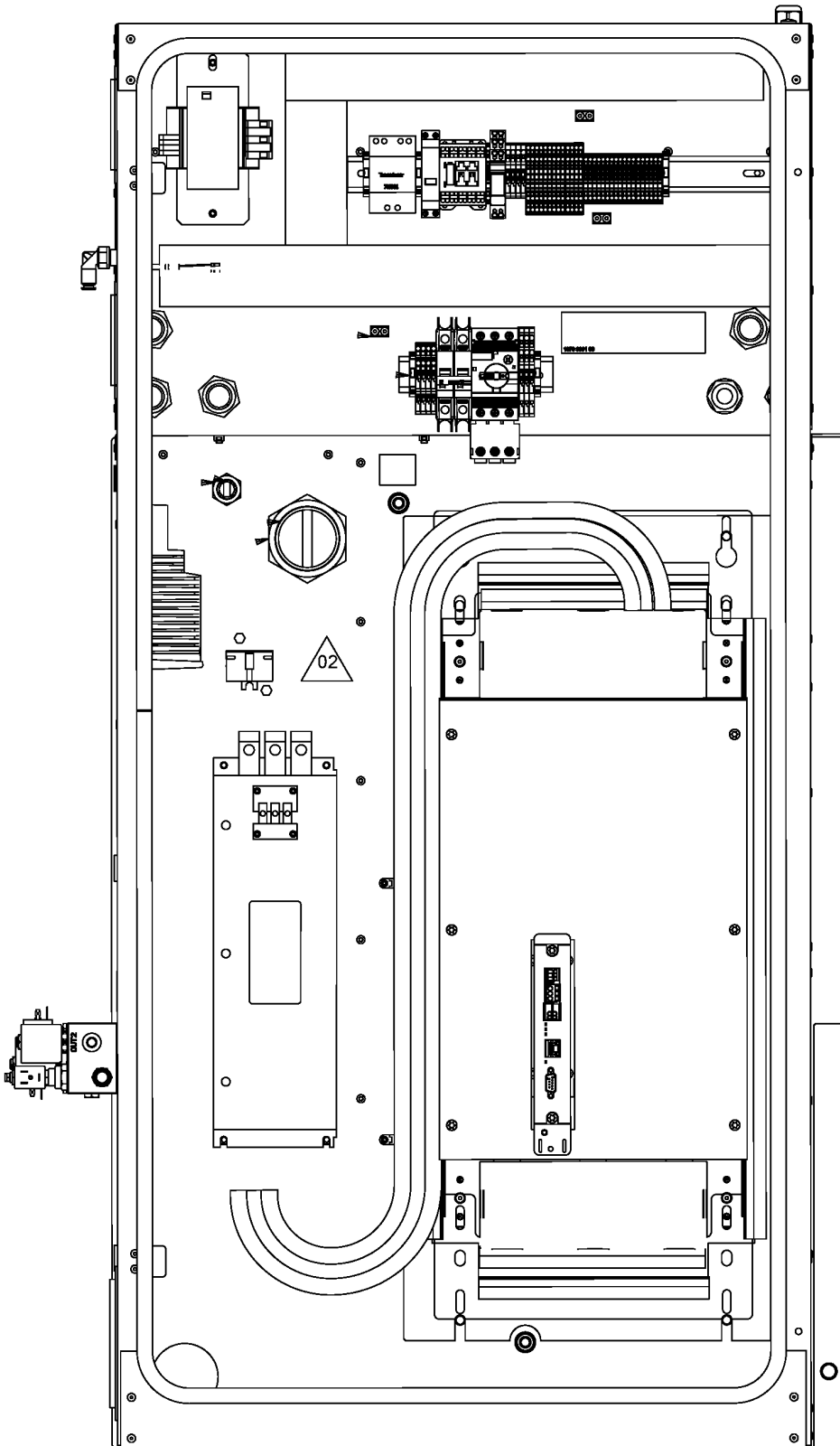
CAPPRE:IEC - Component approval electrical:IEC
 CAPPRM:ASME - Component approval mechanical:ASME
 CAPPRM:MOM - Component approval mechanical:MOM
 FREQ:60HZ - Frequency:60 Hz
 MOVOL:230V - Supply voltage:230 V
 MOVOL:460V - Supply voltage:460 V
 OILTYP:RIF - Oil type:Roto inject fluid oil
 PRESS:13BAR - Working pressure:13 bar

CAPPRE:ULCUL - Component approval electrical:UL/cUL
 CAPPRM:CE - Component approval mechanical:CE
 COOL:AIR - Cooling:Air cooled
 MODEL:GA55VP_15 - Model:GA 55VSD+
 MOVOL:380V - Supply voltage:380 V
 MOVOL:500V - Supply voltage:500 V
 OILTYP:RXD - Oil type:Roto-Xtend Duty Fluid

CAPPRM:AS1210 - Component approval mechanical:AS1210
 CAPPRM:MHLW - Component approval mechanical:MHLW
 FREQ:50HZ - Frequency:50 Hz
 MOVOL:200V - Supply voltage:200 V
 MOVOL:400V - Supply voltage:400 V
 MOVOL:575V - Supply voltage:575 V
 PIBA:N - Pilot batch:N

19.15 - Cubicle components GA 55 VSD+ (21/02/2020 - ...)

CAPPRE:IEC + FREQ:60HZ + MODEL:GA55VP_15 + MOVOL:460V + PIBA:N + PRESS:13BAR + (CAPPRM:ASME + OILTYP:RIF , CAPPRM:MHLW + OILTYP:RXD)



19.15 - Cubicle components GA 55 VSD+ (21/02/2020 - ...)

CAPPRE:IEC + FREQ:60HZ + MODEL:GA55VP_15 + MOVOL:460V + PIBA:N + PRESS:13BAR + (CAPPRM:ASME + OILTYP:RIF , CAPPRM:MHLW + OILTYP:RXD)



Ref	Part Number	Qty	Name	Validity
	• 0989 3700 48	1	NUT	(13/02/2020 - ...) CAPPRE:IEC + (CAPPRM:MHLW + OILTYP:RXD + (COOL:AIR + MOVOL:200V , FREQ:50HZ + MOVOL:400V , FREQ:60HZ + MOVOL:460V) , OILTYP:RIF + (CAPPRM:ASME + FREQ:60HZ + (MOVOL:380V , MOVOL:460V) , FREQ:50HZ + (CAPPRM:CE + COOL:AIR + MOVOL:500V , MOVOL:400V + (CAPPRM:AS1210 , CAPPRM:CE , CAPPRM:MOM)))) , CAPPRE:ULCUL + CAPPRM:ASME + FREQ:60HZ + OILTYP:RXD + (MOVOL:460V , COOL:AIR + (MOVOL:230V , MOVOL:575V))
	• 0697 9811 12	1	PLUG	(13/02/2020 - ...) CAPPRE:IEC + (CAPPRM:MHLW + OILTYP:RXD + (COOL:AIR + MOVOL:200V , FREQ:50HZ + MOVOL:400V , FREQ:60HZ + MOVOL:460V) , OILTYP:RIF + (CAPPRM:ASME + FREQ:60HZ + (MOVOL:380V , MOVOL:460V) , FREQ:50HZ + (CAPPRM:CE + COOL:AIR + MOVOL:500V , MOVOL:400V + (CAPPRM:AS1210 , CAPPRM:CE , CAPPRM:MOM)))) , CAPPRE:ULCUL + CAPPRM:ASME + FREQ:60HZ + OILTYP:RXD + (MOVOL:460V , COOL:AIR + (MOVOL:230V , MOVOL:575V))
	• 0989 3700 43	1	NUT	(13/02/2020 - ...) CAPPRE:IEC + (CAPPRM:MHLW + OILTYP:RXD + (COOL:AIR + MOVOL:200V , FREQ:50HZ + MOVOL:400V , FREQ:60HZ + MOVOL:460V) , OILTYP:RIF + (CAPPRM:ASME + FREQ:60HZ + (MOVOL:380V , MOVOL:460V) , FREQ:50HZ + (CAPPRM:CE + COOL:AIR + MOVOL:500V , MOVOL:400V + (CAPPRM:AS1210 , CAPPRM:CE , CAPPRM:MOM)))) , CAPPRE:ULCUL + CAPPRM:ASME + FREQ:60HZ + OILTYP:RXD + (MOVOL:460V , COOL:AIR + (MOVOL:230V , MOVOL:575V))
	• 0698 5140 72	1	CABLE GLAND	(13/02/2020 - ...) CAPPRE:IEC + (CAPPRM:MHLW + OILTYP:RXD + (COOL:AIR + MOVOL:200V , FREQ:50HZ + MOVOL:400V , FREQ:60HZ + MOVOL:460V) , OILTYP:RIF + (CAPPRM:ASME + FREQ:60HZ + (MOVOL:380V , MOVOL:460V) , FREQ:50HZ + (CAPPRM:CE + COOL:AIR + MOVOL:500V , MOVOL:400V + (CAPPRM:AS1210 , CAPPRM:CE , CAPPRM:MOM)))) , CAPPRE:ULCUL + CAPPRM:ASME + FREQ:60HZ + OILTYP:RXD + (MOVOL:460V , COOL:AIR + (MOVOL:230V , MOVOL:575V))
	• 1089 9556 61	1	AIR INLET WITH FILTER	(13/02/2020 - ...) CAPPRE:IEC + (CAPPRM:MHLW + OILTYP:RXD + (COOL:AIR + MOVOL:200V , FREQ:50HZ + MOVOL:400V , FREQ:60HZ + MOVOL:460V) , OILTYP:RIF + (CAPPRM:ASME + FREQ:60HZ + (MOVOL:380V , MOVOL:460V) , FREQ:50HZ + (CAPPRM:CE + COOL:AIR + MOVOL:500V , MOVOL:400V + (CAPPRM:AS1210 , CAPPRM:CE , CAPPRM:MOM)))) , CAPPRE:ULCUL + CAPPRM:ASME + FREQ:60HZ + OILTYP:RXD + (MOVOL:460V , COOL:AIR + (MOVOL:230V , MOVOL:575V))
	• 1089 9556 72	2	AIR INLET W/O FILTER	(13/02/2020 - ...) CAPPRE:IEC + (CAPPRM:MHLW + OILTYP:RXD + (COOL:AIR + MOVOL:200V , FREQ:50HZ + MOVOL:400V , FREQ:60HZ + MOVOL:460V) , OILTYP:RIF + (CAPPRM:ASME + FREQ:60HZ + (MOVOL:380V , MOVOL:460V) , FREQ:50HZ + (CAPPRM:CE + COOL:AIR + MOVOL:500V , MOVOL:400V + (CAPPRM:AS1210 , CAPPRM:CE , CAPPRM:MOM)))) , CAPPRE:ULCUL + CAPPRM:ASME + FREQ:60HZ + OILTYP:RXD + (MOVOL:460V , COOL:AIR + (MOVOL:230V , MOVOL:575V))
	• 1089 9572 07	1	EMC FILTER	(13/02/2020 - ...) CAPPRE:IEC + (CAPPRM:MHLW + OILTYP:RXD + (COOL:AIR + MOVOL:200V , FREQ:50HZ + MOVOL:400V , FREQ:60HZ + MOVOL:460V) , OILTYP:RIF + (CAPPRM:ASME + FREQ:60HZ + (MOVOL:380V , MOVOL:460V) , FREQ:50HZ + (CAPPRM:CE + COOL:AIR + MOVOL:500V , MOVOL:400V + (CAPPRM:AS1210 , CAPPRM:CE , CAPPRM:MOM)))) , CAPPRE:ULCUL + CAPPRM:ASME + FREQ:60HZ + OILTYP:RXD + (MOVOL:460V , COOL:AIR + (MOVOL:230V , MOVOL:575V))
	• 1089 9562 04	1	STRAP	(13/02/2020 - ...) CAPPRE:IEC + (CAPPRM:MHLW + OILTYP:RXD + (COOL:AIR + MOVOL:200V , FREQ:50HZ + MOVOL:400V , FREQ:60HZ + MOVOL:460V) , OILTYP:RIF + (CAPPRM:ASME + FREQ:60HZ + (MOVOL:380V , MOVOL:460V) , FREQ:50HZ + (CAPPRM:CE + COOL:AIR + MOVOL:500V , MOVOL:400V + (CAPPRM:AS1210 , CAPPRM:CE , CAPPRM:MOM)))) , CAPPRE:ULCUL + CAPPRM:ASME + FREQ:60HZ + OILTYP:RXD + (MOVOL:460V , COOL:AIR + (MOVOL:230V , MOVOL:575V))

Legend:

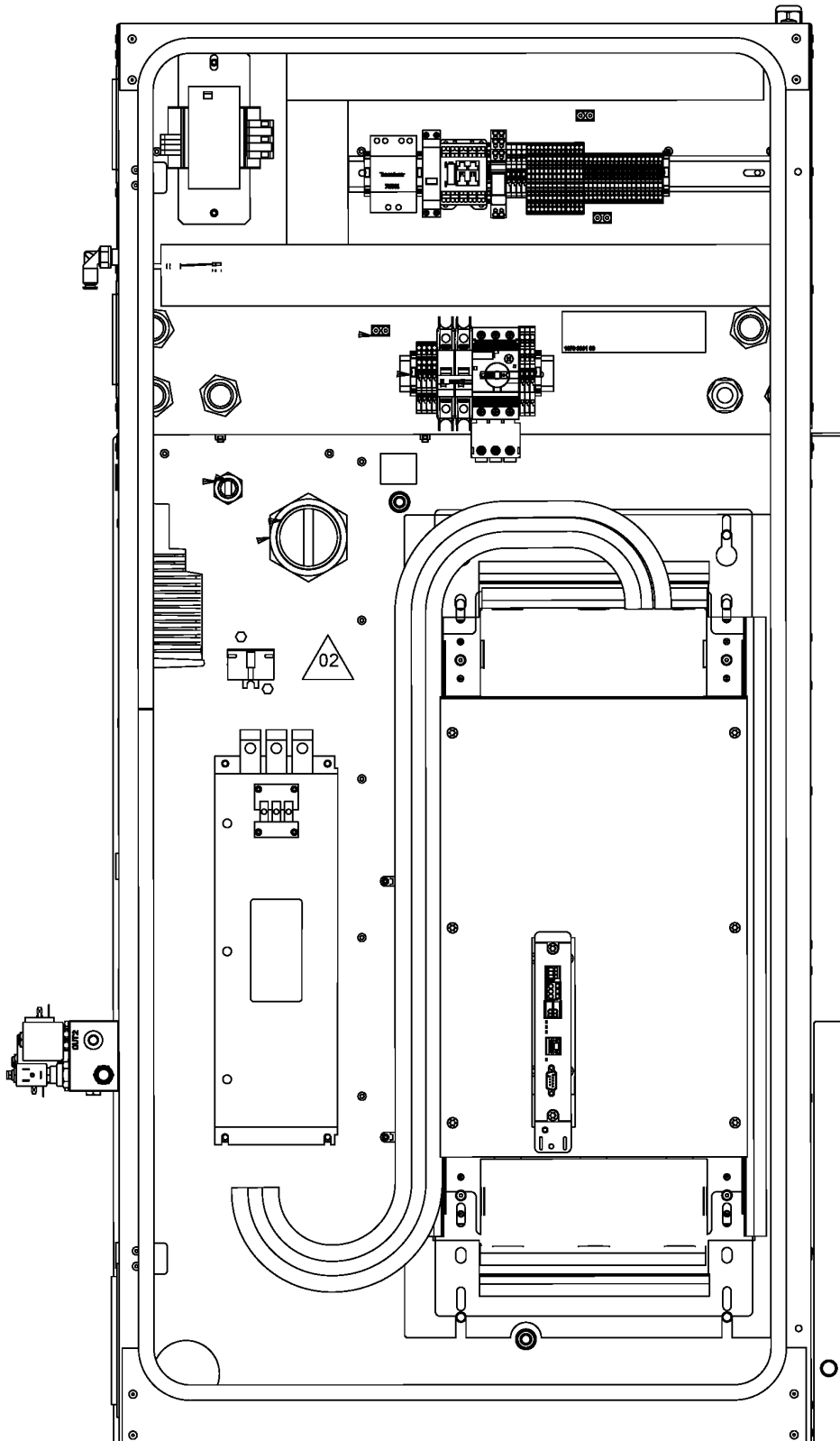
CAPPRE:IEC - Component approval electrical:IEC
 CAPPRM:ASME - Component approval mechanical:ASME
 CAPPRM:MOM - Component approval mechanical:MOM
 FREQ:60HZ - Frequency:60 Hz
 MOVOL:230V - Supply voltage:230 V
 MOVOL:460V - Supply voltage:460 V
 OILTYP:RIF - Oil type:Roto inject fluid oil
 PRESS:13BAR - Working pressure:13 bar

CAPPRE:ULCUL - Component approval electrical:UL/cUL
 CAPPRM:CE - Component approval mechanical:CE
 COOL:AIR - Cooling:Air cooled
 MODEL:GA55VP_15 - Model:GA 55VSD+
 MOVOL:380V - Supply voltage:380 V
 MOVOL:500V - Supply voltage:500 V
 OILTYP:RXD - Oil type:Roto-Xtend Duty Fluid

CAPPRM:AS1210 - Component approval mechanical:AS1210
 CAPPRM:MHLW - Component approval mechanical:MHLW
 FREQ:50HZ - Frequency:50 Hz
 MOVOL:200V - Supply voltage:200 V
 MOVOL:400V - Supply voltage:400 V
 MOVOL:575V - Supply voltage:575 V
 PIBA:N - Pilot batch:N

19.15 - Cubicle components GA 55 VSD+ (21/02/2020 - ...)

CAPPRE:IEC + FREQ:60HZ + MODEL:GA55VP_15 + MOVOL:460V + PIBA:N + PRESS:13BAR + (CAPPRM:ASME + OILTYP:RIF , CAPPRM:MHLW + OILTYP:RXD)



19.15 - Cubicle components GA 55 VSD+ (21/02/2020 - ...)

CAPPRE:IEC + FREQ:60HZ + MODEL:GA55VP_15 + MOVOL:460V + PIBA:N + PRESS:13BAR + (CAPPRM:ASME + OILTYP:RIF , CAPPRM:MHLW + OILTYP:RXD)



Ref	Part Number	Qty	Name	Validity
	• 1089 9514 56	1	TRANSFORMER	(13/02/2020 - ...) CAPPRE:IEC + (CAPPRM:MHLW + OILTYP:RXD + (COOL:AIR + MOVOL:200V , FREQ:50HZ + MOVOL:400V , FREQ:60HZ + MOVOL:460V) , OILTYP:RIF + (CAPPRM:ASME + FREQ:60HZ + (MOVOL:380V , MOVOL:460V) , FREQ:50HZ + (CAPPRM:CE + COOL:AIR + MOVOL:500V , MOVOL:400V + (CAPPRM:AS1210 , CAPPRM:CE , CAPPRM:MOM)))) , CAPPRE:ULCUL + CAPPRM:ASME + FREQ:60HZ + OILTYP:RXD + (MOVOL:460V , COOL:AIR + (MOVOL:230V , MOVOL:575V))
	• 1089 9522 22	1	CIRCUIT BREAKER	(13/02/2020 - ...) CAPPRE:IEC + (CAPPRM:MHLW + OILTYP:RXD + (COOL:AIR + MOVOL:200V , FREQ:50HZ + MOVOL:400V , FREQ:60HZ + MOVOL:460V) , OILTYP:RIF + (CAPPRM:ASME + FREQ:60HZ + (MOVOL:380V , MOVOL:460V) , FREQ:50HZ + (CAPPRM:CE + COOL:AIR + MOVOL:500V , MOVOL:400V + (CAPPRM:AS1210 , CAPPRM:CE , CAPPRM:MOM)))) , CAPPRE:ULCUL + CAPPRM:ASME + FREQ:60HZ + OILTYP:RXD + (MOVOL:460V , COOL:AIR + (MOVOL:230V , MOVOL:575V))
	• 1089 9513 41	1	BUTTON PUSH	(13/02/2020 - ...) CAPPRE:IEC + (CAPPRM:MHLW + OILTYP:RXD + (COOL:AIR + MOVOL:200V , FREQ:50HZ + MOVOL:400V , FREQ:60HZ + MOVOL:460V) , OILTYP:RIF + (CAPPRM:ASME + FREQ:60HZ + (MOVOL:380V , MOVOL:460V) , FREQ:50HZ + (CAPPRM:CE + COOL:AIR + MOVOL:500V , MOVOL:400V + (CAPPRM:AS1210 , CAPPRM:CE , CAPPRM:MOM)))) , CAPPRE:ULCUL + CAPPRM:ASME + FREQ:60HZ + OILTYP:RXD + (MOVOL:460V , COOL:AIR + (MOVOL:230V , MOVOL:575V))
	• 1089 9513 28	1	HOLDER	(13/02/2020 - ...) CAPPRE:IEC + (CAPPRM:MHLW + OILTYP:RXD + (COOL:AIR + MOVOL:200V , FREQ:50HZ + MOVOL:400V , FREQ:60HZ + MOVOL:460V) , OILTYP:RIF + (CAPPRM:ASME + FREQ:60HZ + (MOVOL:380V , MOVOL:460V) , FREQ:50HZ + (CAPPRM:CE + COOL:AIR + MOVOL:500V , MOVOL:400V + (CAPPRM:AS1210 , CAPPRM:CE , CAPPRM:MOM)))) , CAPPRE:ULCUL + CAPPRM:ASME + FREQ:60HZ + OILTYP:RXD + (MOVOL:460V , COOL:AIR + (MOVOL:230V , MOVOL:575V))
	• 1089-9513-30	4	CONTACTOR	(13/02/2020 - ...) CAPPRE:IEC + (CAPPRM:MHLW + OILTYP:RXD + (COOL:AIR + MOVOL:200V , FREQ:50HZ + MOVOL:400V , FREQ:60HZ + MOVOL:460V) , OILTYP:RIF + (CAPPRM:ASME + FREQ:60HZ + (MOVOL:380V , MOVOL:460V) , FREQ:50HZ + (CAPPRM:CE + COOL:AIR + MOVOL:500V , MOVOL:400V + (CAPPRM:AS1210 , CAPPRM:CE , CAPPRM:MOM)))) , CAPPRE:ULCUL + CAPPRM:ASME + FREQ:60HZ + OILTYP:RXD + (MOVOL:460V , COOL:AIR + (MOVOL:230V , MOVOL:575V))
	⌚ Substituted by:	1089 9513 04 - CONTACT BLOCK (quantity: 1)		
	• 1088 0031 02	1	CONNECTOR 2-POLE	(13/02/2020 - ...) CAPPRE:IEC + (CAPPRM:MHLW + OILTYP:RXD + (COOL:AIR + MOVOL:200V , FREQ:50HZ + MOVOL:400V , FREQ:60HZ + MOVOL:460V) , OILTYP:RIF + (CAPPRM:ASME + FREQ:60HZ + (MOVOL:380V , MOVOL:460V) , FREQ:50HZ + (CAPPRM:CE + COOL:AIR + MOVOL:500V , MOVOL:400V + (CAPPRM:AS1210 , CAPPRM:CE , CAPPRM:MOM)))) , CAPPRE:ULCUL + CAPPRM:ASME + FREQ:60HZ + OILTYP:RXD + (MOVOL:460V , COOL:AIR + (MOVOL:230V , MOVOL:575V))
	• 1088 0039 07	3	TERMINAL	(13/02/2020 - ...) CAPPRE:IEC + (CAPPRM:MHLW + OILTYP:RXD + (COOL:AIR + MOVOL:200V , FREQ:50HZ + MOVOL:400V , FREQ:60HZ + MOVOL:460V) , OILTYP:RIF + (CAPPRM:ASME + FREQ:60HZ + (MOVOL:380V , MOVOL:460V) , FREQ:50HZ + (CAPPRM:CE + COOL:AIR + MOVOL:500V , MOVOL:400V + (CAPPRM:AS1210 , CAPPRM:CE , CAPPRM:MOM)))) , CAPPRE:ULCUL + CAPPRM:ASME + FREQ:60HZ + OILTYP:RXD + (MOVOL:460V , COOL:AIR + (MOVOL:230V , MOVOL:575V))
	• 1088 0039 05	1	PLATE	(13/02/2020 - ...) CAPPRE:IEC + (CAPPRM:MHLW + OILTYP:RXD + (COOL:AIR + MOVOL:200V , FREQ:50HZ + MOVOL:400V , FREQ:60HZ + MOVOL:460V) , OILTYP:RIF + (CAPPRM:ASME + FREQ:60HZ + (MOVOL:380V , MOVOL:460V) , FREQ:50HZ + (CAPPRM:CE + COOL:AIR + MOVOL:500V , MOVOL:400V + (CAPPRM:AS1210 , CAPPRM:CE , CAPPRM:MOM)))) , CAPPRE:ULCUL + CAPPRM:ASME + FREQ:60HZ + OILTYP:RXD + (MOVOL:460V , COOL:AIR + (MOVOL:230V , MOVOL:575V))

Legend:

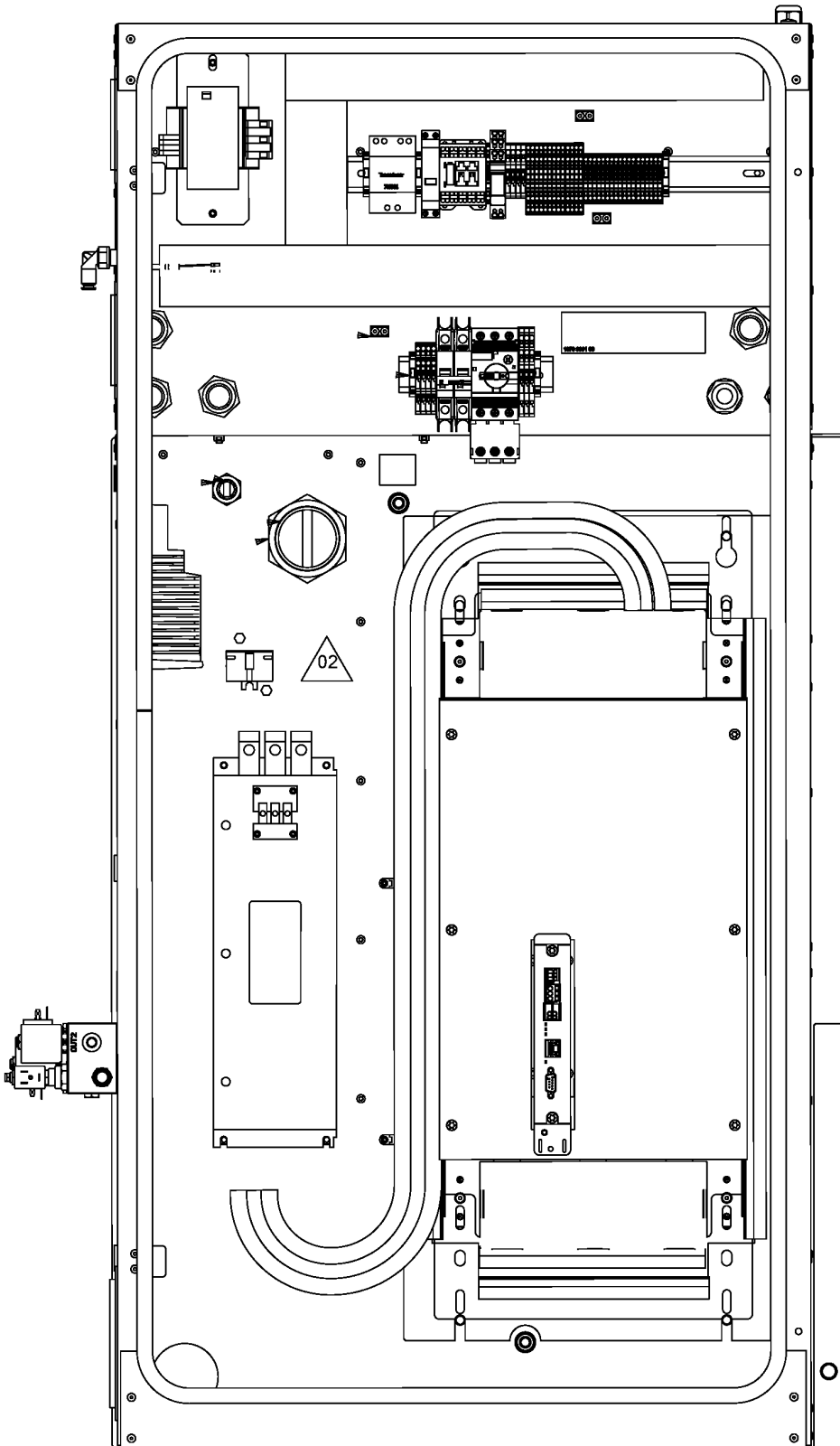
CAPPRE:IEC - Component approval electrical:IEC
 CAPPRM:ASME - Component approval mechanical:ASME
 CAPPRM:MOM - Component approval mechanical:MOM
 FREQ:60HZ - Frequency:60 Hz
 MOVOL:230V - Supply voltage:230 V
 MOVOL:460V - Supply voltage:460 V
 OILTYP:RIF - Oil type:Roto inject fluid oil
 PRESS:13BAR - Working pressure:13 bar

CAPPRE:ULCUL - Component approval electrical:UL/cUL
 CAPPRM:CE - Component approval mechanical:CE
 COOL:AIR - Cooling:Air cooled
 MODEL:GA55VP_15 - Model:GA 55VSD+
 MOVOL:380V - Supply voltage:380 V
 MOVOL:500V - Supply voltage:500 V
 OILTYP:RXD - Oil type:Roto-Xtend Duty Fluid

CAPPRM:AS1210 - Component approval mechanical:AS1210
 CAPPRM:MHLW - Component approval mechanical:MHLW
 FREQ:50HZ - Frequency:50 Hz
 MOVOL:200V - Supply voltage:200 V
 MOVOL:400V - Supply voltage:400 V
 MOVOL:575V - Supply voltage:575 V
 PIBA:N - Pilot batch:N

19.15 - Cubicle components GA 55 VSD+ (21/02/2020 - ...)

CAPPRE:IEC + FREQ:60HZ + MODEL:GA55VP_15 + MOVOL:460V + PIBA:N + PRESS:13BAR + (CAPPRM:ASME + OILTYP:RIF , CAPPRM:MHLW + OILTYP:RXD)



19.15 - Cubicle components GA 55 VSD+ (21/02/2020 - ...)

CAPPRE:IEC + FREQ:60HZ + MODEL:GA55VP_15 + MOVOL:460V + PIBA:N + PRESS:13BAR + (CAPPRM:ASME + OILTYP:RIF , CAPPRM:MHLW + OILTYP:RXD)



Ref	Part Number	Qty	Name	Validity
	• 1088 0039 26	1	CONNECTOR	(13/02/2020 - ...) CAPPRE:IEC + (CAPPRM:MHLW + OILTYP:RXD + (COOL:AIR + MOVOL:200V , FREQ:50HZ + MOVOL:400V , FREQ:60HZ + MOVOL:460V) , OILTYP:RIF + (CAPPRM:ASME + FREQ:60HZ + (MOVOL:380V , MOVOL:460V) , FREQ:50HZ + (CAPPRM:CE + COOL:AIR + MOVOL:500V , MOVOL:400V + (CAPPRM:AS1210 , CAPPRM:CE , CAPPRM:MOM)))) , CAPPRE:ULCUL + CAPPRM:ASME + FREQ:60HZ + OILTYP:RXD + (MOVOL:460V , COOL:AIR + (MOVOL:230V , MOVOL:575V))
	• 1088 0031 84	4	END STOP BRACKET 6MM	(13/02/2020 - ...) CAPPRE:IEC + (CAPPRM:MHLW + OILTYP:RXD + (COOL:AIR + MOVOL:200V , FREQ:50HZ + MOVOL:400V , FREQ:60HZ + MOVOL:460V) , OILTYP:RIF + (CAPPRM:ASME + FREQ:60HZ + (MOVOL:380V , MOVOL:460V) , FREQ:50HZ + (CAPPRM:CE + COOL:AIR + MOVOL:500V , MOVOL:400V + (CAPPRM:AS1210 , CAPPRM:CE , CAPPRM:MOM)))) , CAPPRE:ULCUL + CAPPRM:ASME + FREQ:60HZ + OILTYP:RXD + (MOVOL:460V , COOL:AIR + (MOVOL:230V , MOVOL:575V))
	↳ Substituted by:	1089 0577 82 - END RETAINER (quantity: 1)		
	• 1088 0037 16	2	TERMINAL	(13/02/2020 - ...) CAPPRE:IEC + (CAPPRM:MHLW + OILTYP:RXD + (COOL:AIR + MOVOL:200V , FREQ:50HZ + MOVOL:400V , FREQ:60HZ + MOVOL:460V) , OILTYP:RIF + (CAPPRM:ASME + FREQ:60HZ + (MOVOL:380V , MOVOL:460V) , FREQ:50HZ + (CAPPRM:CE + COOL:AIR + MOVOL:500V , MOVOL:400V + (CAPPRM:AS1210 , CAPPRM:CE , CAPPRM:MOM)))) , CAPPRE:ULCUL + CAPPRM:ASME + FREQ:60HZ + OILTYP:RXD + (MOVOL:460V , COOL:AIR + (MOVOL:230V , MOVOL:575V))
	• 1088 0038 18	2	TERMINAL	(13/02/2020 - ...) CAPPRE:IEC + (CAPPRM:MHLW + OILTYP:RXD + (COOL:AIR + MOVOL:200V , FREQ:50HZ + MOVOL:400V , FREQ:60HZ + MOVOL:460V) , OILTYP:RIF + (CAPPRM:ASME + FREQ:60HZ + (MOVOL:380V , MOVOL:460V) , FREQ:50HZ + (CAPPRM:CE + COOL:AIR + MOVOL:500V , MOVOL:400V + (CAPPRM:AS1210 , CAPPRM:CE , CAPPRM:MOM)))) , CAPPRE:ULCUL + CAPPRM:ASME + FREQ:60HZ + OILTYP:RXD + (MOVOL:460V , COOL:AIR + (MOVOL:230V , MOVOL:575V))
	• 1088 0037 17	1	PLATE	(13/02/2020 - ...) CAPPRE:IEC + (CAPPRM:MHLW + OILTYP:RXD + (COOL:AIR + MOVOL:200V , FREQ:50HZ + MOVOL:400V , FREQ:60HZ + MOVOL:460V) , OILTYP:RIF + (CAPPRM:ASME + FREQ:60HZ + (MOVOL:380V , MOVOL:460V) , FREQ:50HZ + (CAPPRM:CE + COOL:AIR + MOVOL:500V , MOVOL:400V + (CAPPRM:AS1210 , CAPPRM:CE , CAPPRM:MOM)))) , CAPPRE:ULCUL + CAPPRM:ASME + FREQ:60HZ + OILTYP:RXD + (MOVOL:460V , COOL:AIR + (MOVOL:230V , MOVOL:575V))
	• 1088 0039 04	2	TERMINAL	(13/02/2020 - ...) CAPPRE:IEC + (CAPPRM:MHLW + OILTYP:RXD + (COOL:AIR + MOVOL:200V , FREQ:50HZ + MOVOL:400V , FREQ:60HZ + MOVOL:460V) , OILTYP:RIF + (CAPPRM:ASME + FREQ:60HZ + (MOVOL:380V , MOVOL:460V) , FREQ:50HZ + (CAPPRM:CE + COOL:AIR + MOVOL:500V , MOVOL:400V + (CAPPRM:AS1210 , CAPPRM:CE , CAPPRM:MOM)))) , CAPPRE:ULCUL + CAPPRM:ASME + FREQ:60HZ + OILTYP:RXD + (MOVOL:460V , COOL:AIR + (MOVOL:230V , MOVOL:575V))
	• 1088 0039 07	2	TERMINAL	(13/02/2020 - ...) CAPPRE:IEC + (CAPPRM:MHLW + OILTYP:RXD + (COOL:AIR + MOVOL:200V , FREQ:50HZ + MOVOL:400V , FREQ:60HZ + MOVOL:460V) , OILTYP:RIF + (CAPPRM:ASME + FREQ:60HZ + (MOVOL:380V , MOVOL:460V) , FREQ:50HZ + (CAPPRM:CE + COOL:AIR + MOVOL:500V , MOVOL:400V + (CAPPRM:AS1210 , CAPPRM:CE , CAPPRM:MOM)))) , CAPPRE:ULCUL + CAPPRM:ASME + FREQ:60HZ + OILTYP:RXD + (MOVOL:460V , COOL:AIR + (MOVOL:230V , MOVOL:575V))
	• 1088 0039 02	1	PLATE	(13/02/2020 - ...) CAPPRE:IEC + (CAPPRM:MHLW + OILTYP:RXD + (COOL:AIR + MOVOL:200V , FREQ:50HZ + MOVOL:400V , FREQ:60HZ + MOVOL:460V) , OILTYP:RIF + (CAPPRM:ASME + FREQ:60HZ + (MOVOL:380V , MOVOL:460V) , FREQ:50HZ + (CAPPRM:CE + COOL:AIR + MOVOL:500V , MOVOL:400V + (CAPPRM:AS1210 , CAPPRM:CE , CAPPRM:MOM)))) , CAPPRE:ULCUL + CAPPRM:ASME + FREQ:60HZ + OILTYP:RXD + (MOVOL:460V , COOL:AIR + (MOVOL:230V , MOVOL:575V))

Legend:

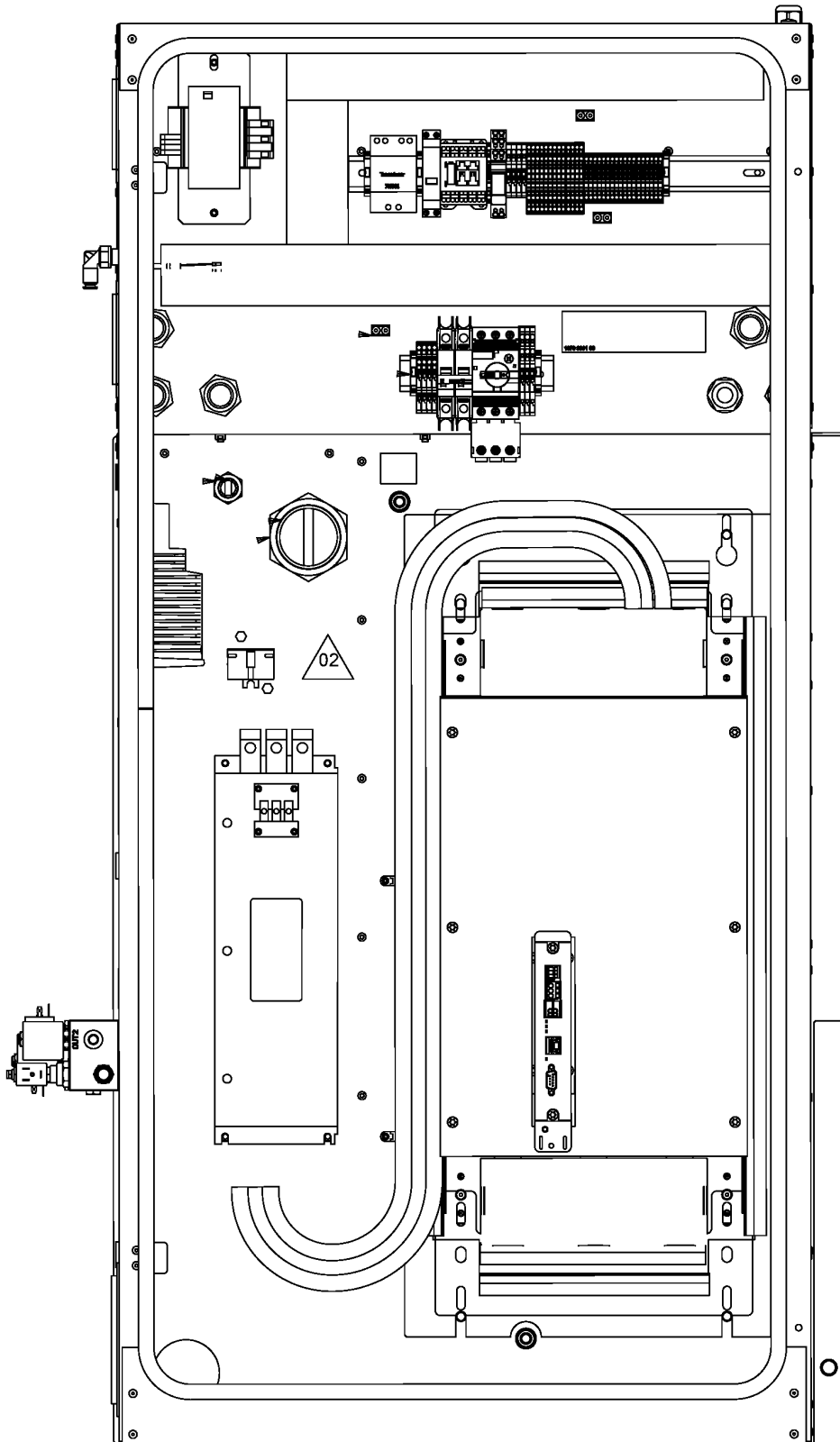
CAPPRE:IEC - Component approval electrical:IEC
 CAPPRM:ASME - Component approval mechanical:ASME
 CAPPRM:MOM - Component approval mechanical:MOM
 FREQ:60HZ - Frequency:60 Hz
 MOVOL:230V - Supply voltage:230 V
 MOVOL:460V - Supply voltage:460 V
 OILTYP:RIF - Oil type:Roto inject fluid oil
 PRESS:13BAR - Working pressure:13 bar

CAPPRE:ULCUL - Component approval electrical:UL/cUL
 CAPPRM:CE - Component approval mechanical:CE
 COOL:AIR - Cooling:Air cooled
 MODEL:GA55VP_15 - Model:GA 55VSD+
 MOVOL:380V - Supply voltage:380 V
 MOVOL:500V - Supply voltage:500 V
 OILTYP:RXD - Oil type:Roto-Xtend Duty Fluid

CAPPRM:AS1210 - Component approval mechanical:AS1210
 CAPPRM:MHLW - Component approval mechanical:MHLW
 FREQ:50HZ - Frequency:50 Hz
 MOVOL:200V - Supply voltage:200 V
 MOVOL:400V - Supply voltage:400 V
 MOVOL:575V - Supply voltage:575 V
 PIBA:N - Pilot batch:N

19.15 - Cubicle components GA 55 VSD+ (21/02/2020 - ...)

CAPPRE:IEC + FREQ:60HZ + MODEL:GA55VP_15 + MOVOL:460V + PIBA:N + PRESS:13BAR + (CAPPRM:ASME + OILTYP:RIF , CAPPRM:MHLW + OILTYP:RXD)



19.15 - Cubicle components GA 55 VSD+ (21/02/2020 - ...)

CAPPRE:IEC + FREQ:60HZ + MODEL:GA55VP_15 + MOVOL:460V + PIBA:N + PRESS:13BAR + (CAPPRM:ASME + OILTYP:RIF , CAPPRM:MHLW + OILTYP:RXD)



Ref	Part Number	Qty	Name	Validity
	• 1088 0039 02	1	PLATE	(13/02/2020 - ...) CAPPRE:IEC + (CAPPRM:MHLW + OILTYP:RXD + (COOL:AIR + MOVOL:200V , FREQ:50HZ + MOVOL:400V , FREQ:60HZ + MOVOL:460V) , OILTYP:RIF + (CAPPRM:ASME + FREQ:60HZ + (MOVOL:380V , MOVOL:460V) , FREQ:50HZ + (CAPPRM:CE + COOL:AIR + MOVOL:500V , MOVOL:400V + (CAPPRM:AS1210 , CAPPRM:CE , CAPPRM:MOM)))) , CAPPRE:ULCUL + CAPPRM:ASME + FREQ:60HZ + OILTYP:RXD + (MOVOL:460V , COOL:AIR + (MOVOL:230V , MOVOL:575V))
	• 1088 0037 99	1	PIN	(13/02/2020 - ...) CAPPRE:IEC + (CAPPRM:MHLW + OILTYP:RXD + (COOL:AIR + MOVOL:200V , FREQ:50HZ + MOVOL:400V , FREQ:60HZ + MOVOL:460V) , OILTYP:RIF + (CAPPRM:ASME + FREQ:60HZ + (MOVOL:380V , MOVOL:460V) , FREQ:50HZ + (CAPPRM:CE + COOL:AIR + MOVOL:500V , MOVOL:400V + (CAPPRM:AS1210 , CAPPRM:CE , CAPPRM:MOM)))) , CAPPRE:ULCUL + CAPPRM:ASME + FREQ:60HZ + OILTYP:RXD + (MOVOL:460V , COOL:AIR + (MOVOL:230V , MOVOL:575V))
	• 1088 0037 99	4	PIN	(13/02/2020 - ...) CAPPRE:IEC + (CAPPRM:MHLW + OILTYP:RXD + (COOL:AIR + MOVOL:200V , FREQ:50HZ + MOVOL:400V , FREQ:60HZ + MOVOL:460V) , OILTYP:RIF + (CAPPRM:ASME + FREQ:60HZ + (MOVOL:380V , MOVOL:460V) , FREQ:50HZ + (CAPPRM:CE + COOL:AIR + MOVOL:500V , MOVOL:400V + (CAPPRM:AS1210 , CAPPRM:CE , CAPPRM:MOM)))) , CAPPRE:ULCUL + CAPPRM:ASME + FREQ:60HZ + OILTYP:RXD + (MOVOL:460V , COOL:AIR + (MOVOL:230V , MOVOL:575V))
	• 1088 0039 34	12	TERMINAL	(13/02/2020 - ...) CAPPRE:IEC + (CAPPRM:MHLW + OILTYP:RXD + (COOL:AIR + MOVOL:200V , FREQ:50HZ + MOVOL:400V , FREQ:60HZ + MOVOL:460V) , OILTYP:RIF + (CAPPRM:ASME + FREQ:60HZ + (MOVOL:380V , MOVOL:460V) , FREQ:50HZ + (CAPPRM:CE + COOL:AIR + MOVOL:500V , MOVOL:400V + (CAPPRM:AS1210 , CAPPRM:CE , CAPPRM:MOM)))) , CAPPRE:ULCUL + CAPPRM:ASME + FREQ:60HZ + OILTYP:RXD + (MOVOL:460V , COOL:AIR + (MOVOL:230V , MOVOL:575V))
	• 1088 0039 34	6	TERMINAL	(13/02/2020 - ...) CAPPRE:IEC + (CAPPRM:MHLW + OILTYP:RXD + (COOL:AIR + MOVOL:200V , FREQ:50HZ + MOVOL:400V , FREQ:60HZ + MOVOL:460V) , OILTYP:RIF + (CAPPRM:ASME + FREQ:60HZ + (MOVOL:380V , MOVOL:460V) , FREQ:50HZ + (CAPPRM:CE + COOL:AIR + MOVOL:500V , MOVOL:400V + (CAPPRM:AS1210 , CAPPRM:CE , CAPPRM:MOM)))) , CAPPRE:ULCUL + CAPPRM:ASME + FREQ:60HZ + OILTYP:RXD + (MOVOL:460V , COOL:AIR + (MOVOL:230V , MOVOL:575V))
	• 1088 0039 35	1	PLATE	(13/02/2020 - ...) CAPPRE:IEC + (CAPPRM:MHLW + OILTYP:RXD + (COOL:AIR + MOVOL:200V , FREQ:50HZ + MOVOL:400V , FREQ:60HZ + MOVOL:460V) , OILTYP:RIF + (CAPPRM:ASME + FREQ:60HZ + (MOVOL:380V , MOVOL:460V) , FREQ:50HZ + (CAPPRM:CE + COOL:AIR + MOVOL:500V , MOVOL:400V + (CAPPRM:AS1210 , CAPPRM:CE , CAPPRM:MOM)))) , CAPPRE:ULCUL + CAPPRM:ASME + FREQ:60HZ + OILTYP:RXD + (MOVOL:460V , COOL:AIR + (MOVOL:230V , MOVOL:575V))
	• 1088 0039 35	1	PLATE	(13/02/2020 - ...) CAPPRE:IEC + (CAPPRM:MHLW + OILTYP:RXD + (COOL:AIR + MOVOL:200V , FREQ:50HZ + MOVOL:400V , FREQ:60HZ + MOVOL:460V) , OILTYP:RIF + (CAPPRM:ASME + FREQ:60HZ + (MOVOL:380V , MOVOL:460V) , FREQ:50HZ + (CAPPRM:CE + COOL:AIR + MOVOL:500V , MOVOL:400V + (CAPPRM:AS1210 , CAPPRM:CE , CAPPRM:MOM)))) , CAPPRE:ULCUL + CAPPRM:ASME + FREQ:60HZ + OILTYP:RXD + (MOVOL:460V , COOL:AIR + (MOVOL:230V , MOVOL:575V))
	• 1088 0039 36	9	TERMINAL	(13/02/2020 - ...) CAPPRE:IEC + (CAPPRM:MHLW + OILTYP:RXD + (COOL:AIR + MOVOL:200V , FREQ:50HZ + MOVOL:400V , FREQ:60HZ + MOVOL:460V) , OILTYP:RIF + (CAPPRM:ASME + FREQ:60HZ + (MOVOL:380V , MOVOL:460V) , FREQ:50HZ + (CAPPRM:CE + COOL:AIR + MOVOL:500V , MOVOL:400V + (CAPPRM:AS1210 , CAPPRM:CE , CAPPRM:MOM)))) , CAPPRE:ULCUL + CAPPRM:ASME + FREQ:60HZ + OILTYP:RXD + (MOVOL:460V , COOL:AIR + (MOVOL:230V , MOVOL:575V))

Legend:

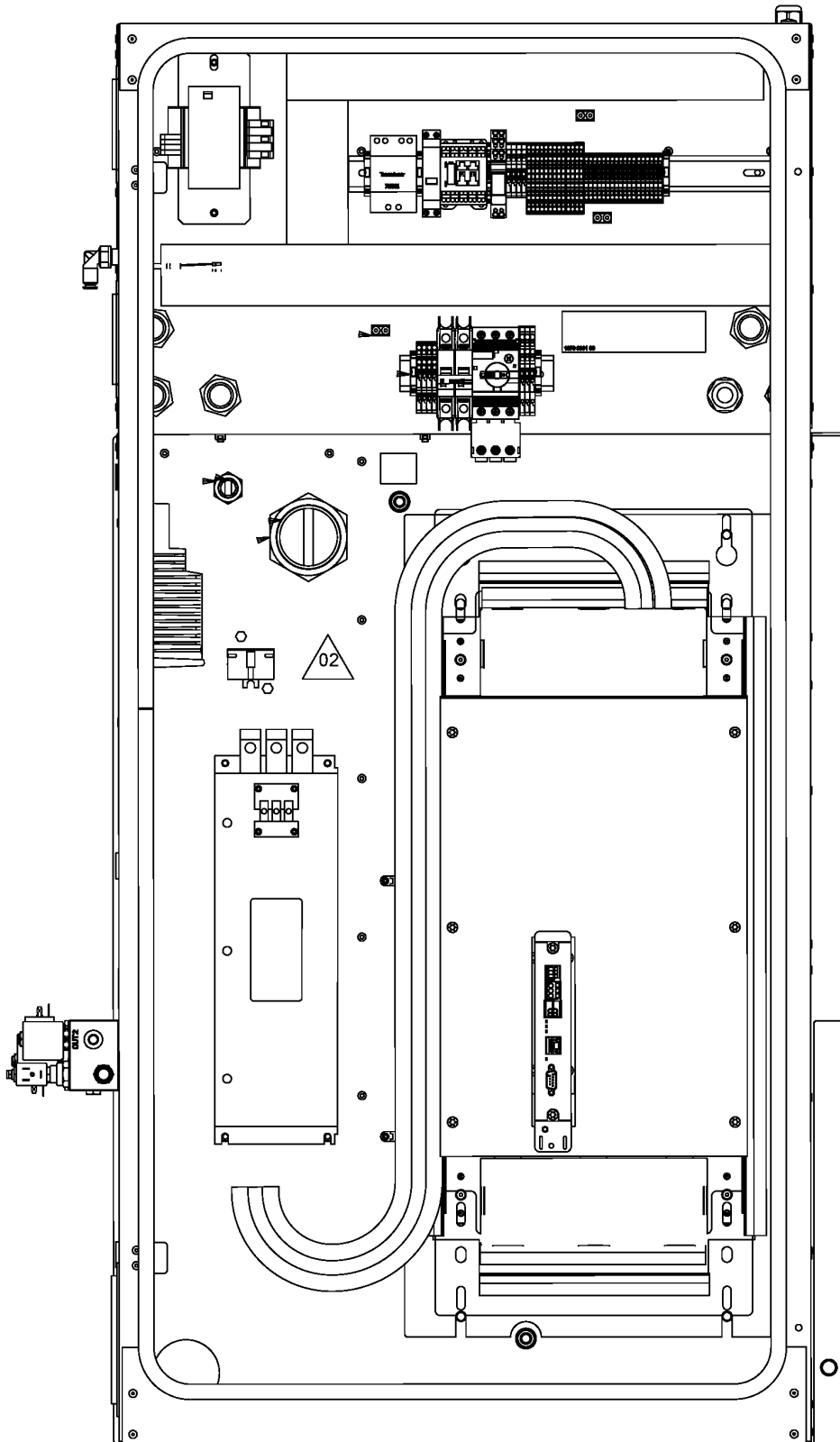
CAPPRE:IEC - Component approval electrical:IEC
 CAPPRM:ASME - Component approval mechanical:ASME
 CAPPRM:MOM - Component approval mechanical:MOM
 FREQ:60HZ - Frequency:60 Hz
 MOVOL:230V - Supply voltage:230 V
 MOVOL:460V - Supply voltage:460 V
 OILTYP:RIF - Oil type:Roto inject fluid oil
 PRESS:13BAR - Working pressure:13 bar

CAPPRE:ULCUL - Component approval electrical:UL/cUL
 CAPPRM:CE - Component approval mechanical:CE
 COOL:AIR - Cooling:Air cooled
 MODEL:GA55VP_15 - Model:GA 55VSD+
 MOVOL:380V - Supply voltage:380 V
 MOVOL:500V - Supply voltage:500 V
 OILTYP:RXD - Oil type:Roto-Xtend Duty Fluid

CAPPRM:AS1210 - Component approval mechanical:AS1210
 CAPPRM:MHLW - Component approval mechanical:MHLW
 FREQ:50HZ - Frequency:50 Hz
 MOVOL:200V - Supply voltage:200 V
 MOVOL:400V - Supply voltage:400 V
 MOVOL:575V - Supply voltage:575 V
 PIBA:N - Pilot batch:N

19.15 - Cubicle components GA 55 VSD+ (21/02/2020 - ...)

CAPPRE:IEC + FREQ:60HZ + MODEL:GA55VP_15 + MOVOL:460V + PIBA:N + PRESS:13BAR + (CAPPRM:ASME + OILTYP:RIF , CAPPRM:MHLW + OILTYP:RXD)



19.15 - Cubicle components GA 55 VSD+ (21/02/2020 - ...)

CAPPRE:IEC + FREQ:60HZ + MODEL:GA55VP_15 + MOVOL:460V + PIBA:N + PRESS:13BAR + (CAPPRM:ASME + OILTYP:RIF , CAPPRM:MHLW + OILTYP:RXD)



Ref	Part Number	Qty	Name	Validity
	• 1088 0039 36	4	TERMINAL	(13/02/2020 - ...) CAPPRE:IEC + (CAPPRM:MHLW + OILTYP:RXD + (COOL:AIR + MOVOL:200V , FREQ:50HZ + MOVOL:400V , FREQ:60HZ + MOVOL:460V) , OILTYP:RIF + (CAPPRM:ASME + FREQ:60HZ + (MOVOL:380V , MOVOL:460V) , FREQ:50HZ + (CAPPRM:CE + COOL:AIR + MOVOL:500V , MOVOL:400V + (CAPPRM:AS1210 , CAPPRM:CE , CAPPRM:MOM)))) , CAPPRE:ULCUL + CAPPRM:ASME + FREQ:60HZ + OILTYP:RXD + (MOVOL:460V , COOL:AIR + (MOVOL:230V , MOVOL:575V))
	• 1088 0039 37	1	END PLATE	(13/02/2020 - ...) CAPPRE:IEC + (CAPPRM:MHLW + OILTYP:RXD + (COOL:AIR + MOVOL:200V , FREQ:50HZ + MOVOL:400V , FREQ:60HZ + MOVOL:460V) , OILTYP:RIF + (CAPPRM:ASME + FREQ:60HZ + (MOVOL:380V , MOVOL:460V) , FREQ:50HZ + (CAPPRM:CE + COOL:AIR + MOVOL:500V , MOVOL:400V + (CAPPRM:AS1210 , CAPPRM:CE , CAPPRM:MOM)))) , CAPPRE:ULCUL + CAPPRM:ASME + FREQ:60HZ + OILTYP:RXD + (MOVOL:460V , COOL:AIR + (MOVOL:230V , MOVOL:575V))
	• 1088 0039 37	1	END PLATE	(13/02/2020 - ...) CAPPRE:IEC + (CAPPRM:MHLW + OILTYP:RXD + (COOL:AIR + MOVOL:200V , FREQ:50HZ + MOVOL:400V , FREQ:60HZ + MOVOL:460V) , OILTYP:RIF + (CAPPRM:ASME + FREQ:60HZ + (MOVOL:380V , MOVOL:460V) , FREQ:50HZ + (CAPPRM:CE + COOL:AIR + MOVOL:500V , MOVOL:400V + (CAPPRM:AS1210 , CAPPRM:CE , CAPPRM:MOM)))) , CAPPRE:ULCUL + CAPPRM:ASME + FREQ:60HZ + OILTYP:RXD + (MOVOL:460V , COOL:AIR + (MOVOL:230V , MOVOL:575V))
	• 1088 0037 80	1	CONNECTOR	(13/02/2020 - ...) CAPPRE:IEC + (CAPPRM:MHLW + OILTYP:RXD + (COOL:AIR + MOVOL:200V , FREQ:50HZ + MOVOL:400V , FREQ:60HZ + MOVOL:460V) , OILTYP:RIF + (CAPPRM:ASME + FREQ:60HZ + (MOVOL:380V , MOVOL:460V) , FREQ:50HZ + (CAPPRM:CE + COOL:AIR + MOVOL:500V , MOVOL:400V + (CAPPRM:AS1210 , CAPPRM:CE , CAPPRM:MOM)))) , CAPPRE:ULCUL + CAPPRM:ASME + FREQ:60HZ + OILTYP:RXD + (MOVOL:460V , COOL:AIR + (MOVOL:230V , MOVOL:575V))
	• 1088 0031 32	1	CONNECTOR	(13/02/2020 - ...) CAPPRE:IEC + (CAPPRM:MHLW + OILTYP:RXD + (COOL:AIR + MOVOL:200V , FREQ:50HZ + MOVOL:400V , FREQ:60HZ + MOVOL:460V) , OILTYP:RIF + (CAPPRM:ASME + FREQ:60HZ + (MOVOL:380V , MOVOL:460V) , FREQ:50HZ + (CAPPRM:CE + COOL:AIR + MOVOL:500V , MOVOL:400V + (CAPPRM:AS1210 , CAPPRM:CE , CAPPRM:MOM)))) , CAPPRE:ULCUL + CAPPRM:ASME + FREQ:60HZ + OILTYP:RXD + (MOVOL:460V , COOL:AIR + (MOVOL:230V , MOVOL:575V))
	• 1088 0031 26	1	CONNECTOR 6-POLE	(13/02/2020 - ...) CAPPRE:IEC + (CAPPRM:MHLW + OILTYP:RXD + (COOL:AIR + MOVOL:200V , FREQ:50HZ + MOVOL:400V , FREQ:60HZ + MOVOL:460V) , OILTYP:RIF + (CAPPRM:ASME + FREQ:60HZ + (MOVOL:380V , MOVOL:460V) , FREQ:50HZ + (CAPPRM:CE + COOL:AIR + MOVOL:500V , MOVOL:400V + (CAPPRM:AS1210 , CAPPRM:CE , CAPPRM:MOM)))) , CAPPRE:ULCUL + CAPPRM:ASME + FREQ:60HZ + OILTYP:RXD + (MOVOL:460V , COOL:AIR + (MOVOL:230V , MOVOL:575V))
	• 1089 9664 06	1	SWITCH	(13/02/2020 - ...) CAPPRE:IEC + (CAPPRM:MHLW + OILTYP:RXD + (COOL:AIR + MOVOL:200V , FREQ:50HZ + MOVOL:400V , FREQ:60HZ + MOVOL:460V) , OILTYP:RIF + (CAPPRM:ASME + FREQ:60HZ + (MOVOL:380V , MOVOL:460V) , FREQ:50HZ + (CAPPRM:CE + COOL:AIR + MOVOL:500V , MOVOL:400V + (CAPPRM:AS1210 , CAPPRM:CE , CAPPRM:MOM)))) , CAPPRE:ULCUL + CAPPRM:ASME + FREQ:60HZ + OILTYP:RXD + (MOVOL:460V , COOL:AIR + (MOVOL:230V , MOVOL:575V))
	↳ Substituted by:	1089 9551 97 - AUX.CONTACT CIRCUIT BREAKER (quantity: 1)		
	• 1089 9551 18	1	CIRCUIT BREAKER	(13/02/2020 - ...) CAPPRE:IEC + (CAPPRM:MHLW + OILTYP:RXD + (COOL:AIR + MOVOL:200V , FREQ:50HZ + MOVOL:400V , FREQ:60HZ + MOVOL:460V) , OILTYP:RIF + (CAPPRM:ASME + FREQ:60HZ + (MOVOL:380V , MOVOL:460V) , FREQ:50HZ + (CAPPRM:CE + COOL:AIR + MOVOL:500V , MOVOL:400V + (CAPPRM:AS1210 , CAPPRM:CE , CAPPRM:MOM)))) , CAPPRE:ULCUL + CAPPRM:ASME + FREQ:60HZ + OILTYP:RXD + (MOVOL:460V , COOL:AIR + (MOVOL:230V , MOVOL:575V))

Legend:

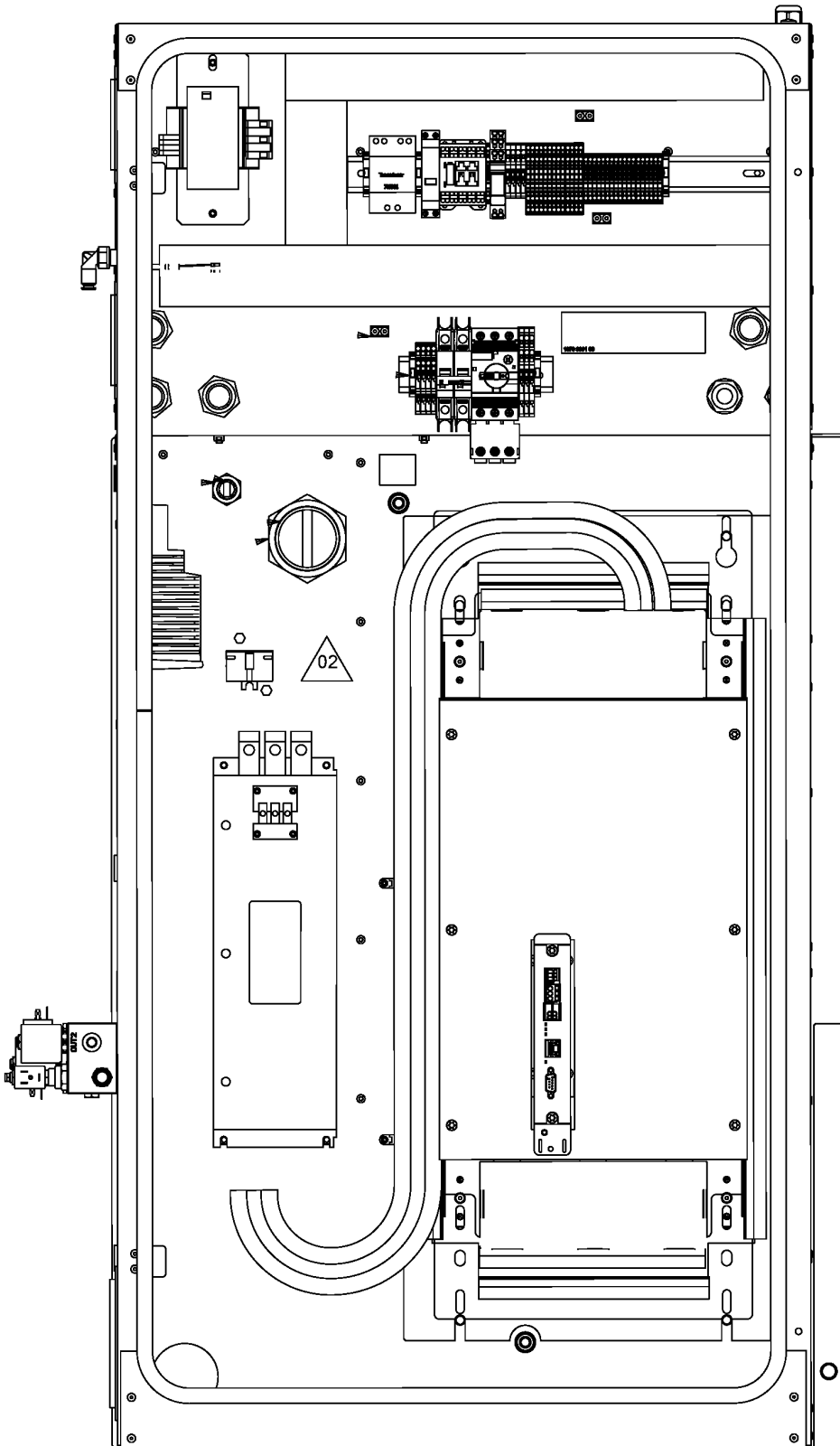
CAPPRE:IEC - Component approval electrical:IEC
 CAPPRM:ASME - Component approval mechanical:ASME
 CAPPRM:MOM - Component approval mechanical:MOM
 FREQ:60HZ - Frequency:60 Hz
 MOVOL:230V - Supply voltage:230 V
 MOVOL:460V - Supply voltage:460 V
 OILTYP:RIF - Oil type:Roto inject fluid oil
 PRESS:13BAR - Working pressure:13 bar

CAPPRE:ULCUL - Component approval electrical:UL/cUL
 CAPPRM:CE - Component approval mechanical:CE
 COOL:AIR - Cooling:Air cooled
 MODEL:GA55VP_15 - Model:GA 55VSD+
 MOVOL:380V - Supply voltage:380 V
 MOVOL:500V - Supply voltage:500 V
 OILTYP:RXD - Oil type:Roto-Xtend Duty Fluid

CAPPRM:AS1210 - Component approval mechanical:AS1210
 CAPPRM:MHLW - Component approval mechanical:MHLW
 FREQ:50HZ - Frequency:50 Hz
 MOVOL:200V - Supply voltage:200 V
 MOVOL:400V - Supply voltage:400 V
 MOVOL:575V - Supply voltage:575 V
 PIBA:N - Pilot batch:N

19.15 - Cubicle components GA 55 VSD+ (21/02/2020 - ...)

CAPPRE:IEC + FREQ:60HZ + MODEL:GA55VP_15 + MOVOL:460V + PIBA:N + PRESS:13BAR + (CAPPRM:ASME + OILTYP:RIF , CAPPRM:MHLW + OILTYP:RXD)



19.15 - Cubicle components GA 55 VSD+ (21/02/2020 - ...)

CAPPRE:IEC + FREQ:60HZ + MODEL:GA55VP_15 + MOVOL:460V + PIBA:N + PRESS:13BAR + (CAPPRM:ASME + OILTYP:RIF , CAPPRM:MHLW + OILTYP:RXD)

Ref	Part Number	Qty	Name	Validity
	• 1089 9602 10	1	CONNECTOR	(13/02/2020 - ...) CAPPRE:IEC + (CAPPRM:MHLW + OILTYP:RXD + (COOL:AIR + MOVOL:200V , FREQ:50HZ + MOVOL:400V , FREQ:60HZ + MOVOL:460V) , OILTYP:RIF + (CAPPRM:ASME + FREQ:60HZ + (MOVOL:380V , MOVOL:460V) , FREQ:50HZ + (CAPPRM:CE + COOL:AIR + MOVOL:500V , MOVOL:400V + (CAPPRM:AS1210 , CAPPRM:CE , CAPPRM:MOM)))) , CAPPRE:ULCUL + CAPPRM:ASME + FREQ:60HZ + OILTYP:RXD + (MOVOL:460V , COOL:AIR + (MOVOL:230V , MOVOL:575V))
	• 1088 0038 26	1	TERMINAL	(13/02/2020 - ...) CAPPRE:IEC + (CAPPRM:MHLW + OILTYP:RXD + (COOL:AIR + MOVOL:200V , FREQ:50HZ + MOVOL:400V , FREQ:60HZ + MOVOL:460V) , OILTYP:RIF + (CAPPRM:ASME + FREQ:60HZ + (MOVOL:380V , MOVOL:460V) , FREQ:50HZ + (CAPPRM:CE + COOL:AIR + MOVOL:500V , MOVOL:400V + (CAPPRM:AS1210 , CAPPRM:CE , CAPPRM:MOM)))) , CAPPRE:ULCUL + CAPPRM:ASME + FREQ:60HZ + OILTYP:RXD + (MOVOL:460V , COOL:AIR + (MOVOL:230V , MOVOL:575V))
	• 1089 0736 98	1	CONTACTOR	(13/02/2020 - ...) CAPPRE:IEC + (CAPPRM:MHLW + OILTYP:RXD + (COOL:AIR + MOVOL:200V , FREQ:50HZ + MOVOL:400V , FREQ:60HZ + MOVOL:460V) , OILTYP:RIF + (CAPPRM:ASME + FREQ:60HZ + (MOVOL:380V , MOVOL:460V) , FREQ:50HZ + (CAPPRM:CE + COOL:AIR + MOVOL:500V , MOVOL:400V + (CAPPRM:AS1210 , CAPPRM:CE , CAPPRM:MOM)))) , CAPPRE:ULCUL + CAPPRM:ASME + FREQ:60HZ + OILTYP:RXD + (MOVOL:460V , COOL:AIR + (MOVOL:230V , MOVOL:575V))
	• 1088 0032 17	1	RELAY	(13/02/2020 - ...) CAPPRE:IEC + (CAPPRM:MHLW + OILTYP:RXD + (COOL:AIR + MOVOL:200V , FREQ:50HZ + MOVOL:400V , FREQ:60HZ + MOVOL:460V) , OILTYP:RIF + (CAPPRM:ASME + FREQ:60HZ + (MOVOL:380V , MOVOL:460V) , FREQ:50HZ + (CAPPRM:CE + COOL:AIR + MOVOL:500V , MOVOL:400V + (CAPPRM:AS1210 , CAPPRM:CE , CAPPRM:MOM)))) , CAPPRE:ULCUL + CAPPRM:ASME + FREQ:60HZ + OILTYP:RXD + (MOVOL:460V , COOL:AIR + (MOVOL:230V , MOVOL:575V))
	• 0583 8120 64	1	ELBOW	(13/02/2020 - ...) CAPPRE:IEC + (CAPPRM:MHLW + OILTYP:RXD + (COOL:AIR + MOVOL:200V , FREQ:50HZ + MOVOL:400V , FREQ:60HZ + MOVOL:460V) , OILTYP:RIF + (CAPPRM:ASME + FREQ:60HZ + (MOVOL:380V , MOVOL:460V) , FREQ:50HZ + (CAPPRM:CE + COOL:AIR + MOVOL:500V , MOVOL:400V + (CAPPRM:AS1210 , CAPPRM:CE , CAPPRM:MOM)))) , CAPPRE:ULCUL + CAPPRM:ASME + FREQ:60HZ + OILTYP:RXD + (MOVOL:460V , COOL:AIR + (MOVOL:230V , MOVOL:575V))
	• 1088 0032 09	1	CONNECTOR	(13/02/2020 - ...) CAPPRE:IEC + (CAPPRM:MHLW + OILTYP:RXD + (COOL:AIR + MOVOL:200V , FREQ:50HZ + MOVOL:400V , FREQ:60HZ + MOVOL:460V) , OILTYP:RIF + (CAPPRM:ASME + FREQ:60HZ + (MOVOL:380V , MOVOL:460V) , FREQ:50HZ + (CAPPRM:CE + COOL:AIR + MOVOL:500V , MOVOL:400V + (CAPPRM:AS1210 , CAPPRM:CE , CAPPRM:MOM)))) , CAPPRE:ULCUL + CAPPRM:ASME + FREQ:60HZ + OILTYP:RXD + (MOVOL:460V , COOL:AIR + (MOVOL:230V , MOVOL:575V))
	• 0991 8011 20	1	RACEWAY	(13/02/2020 - ...) CAPPRE:IEC + (CAPPRM:MHLW + OILTYP:RXD + (COOL:AIR + MOVOL:200V , FREQ:50HZ + MOVOL:400V , FREQ:60HZ + MOVOL:460V) , OILTYP:RIF + (CAPPRM:ASME + FREQ:60HZ + (MOVOL:380V , MOVOL:460V) , FREQ:50HZ + (CAPPRM:CE + COOL:AIR + MOVOL:500V , MOVOL:400V + (CAPPRM:AS1210 , CAPPRM:CE , CAPPRM:MOM)))) , CAPPRE:ULCUL + CAPPRM:ASME + FREQ:60HZ + OILTYP:RXD + (MOVOL:460V , COOL:AIR + (MOVOL:230V , MOVOL:575V))

Legend:

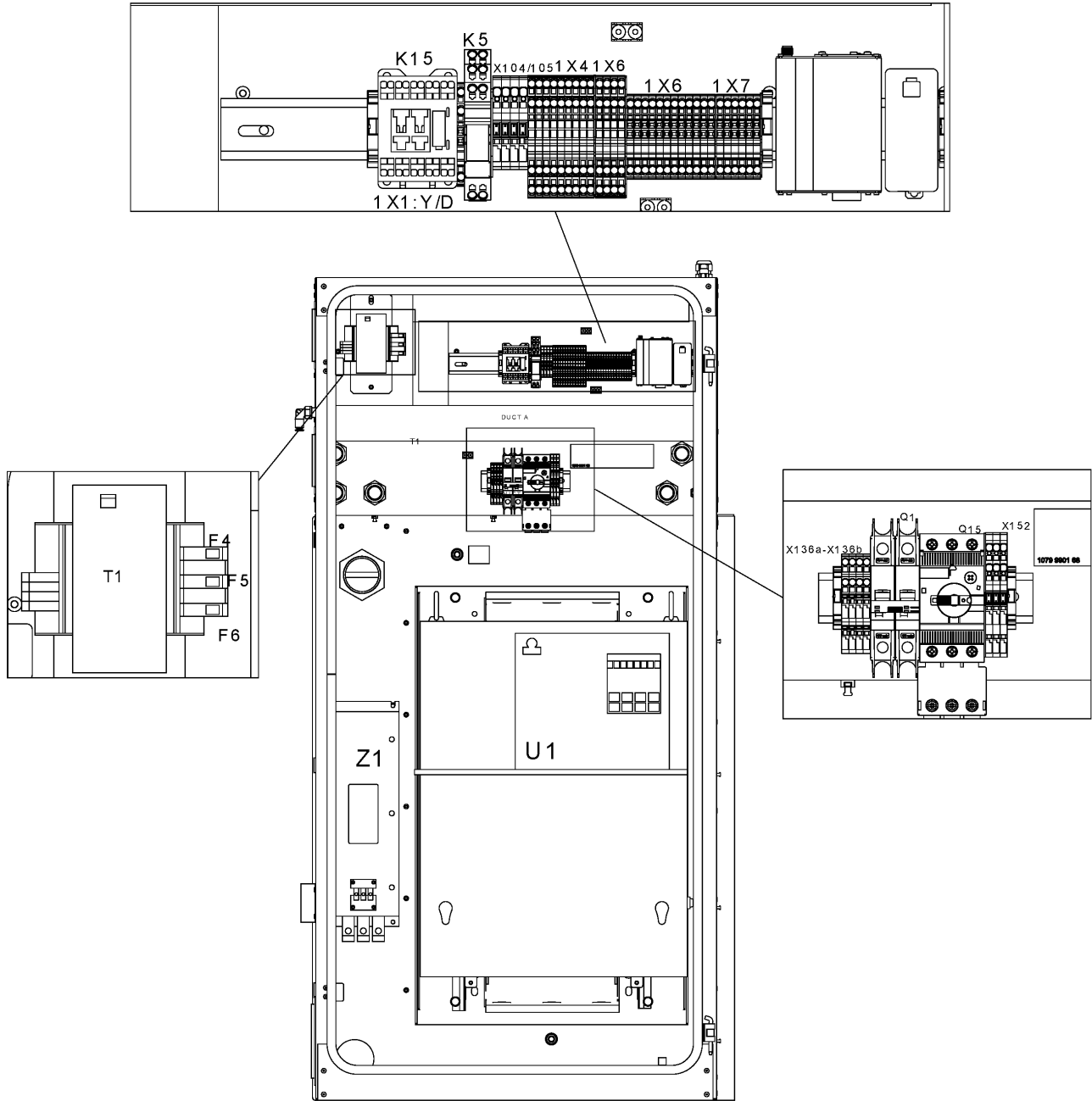
CAPPRE:IEC - Component approval electrical:IEC
 CAPPRM:ASME - Component approval mechanical:ASME
 CAPPRM:MOM - Component approval mechanical:MOM
 FREQ:60HZ - Frequency:60 Hz
 MOVOL:230V - Supply voltage:230 V
 MOVOL:460V - Supply voltage:460 V
 OILTYP:RIF - Oil type:Roto inject fluid oil
 PRESS:13BAR - Working pressure:13 bar

CAPPRE:ULCUL - Component approval electrical:UL/cUL
 CAPPRM:CE - Component approval mechanical:CE
 COOL:AIR - Cooling:Air cooled
 MODEL:GA55VP_15 - Model:GA 55VSD+
 MOVOL:380V - Supply voltage:380 V
 MOVOL:500V - Supply voltage:500 V
 OILTYP:RXD - Oil type:Roto-Xtend Duty Fluid

CAPPRM:AS1210 - Component approval mechanical:AS1210
 CAPPRM:MHLW - Component approval mechanical:MHLW
 FREQ:50HZ - Frequency:50 Hz
 MOVOL:200V - Supply voltage:200 V
 MOVOL:400V - Supply voltage:400 V
 MOVOL:575V - Supply voltage:575 V
 PIBA:N - Pilot batch:N

19.16 - Cubicle components GA 75VSD+ (18/12/2015 - 03/12/2017)

MODEL:GA75VP_15 + PIBA:N + PRESS:13BAR + (CAPPRE:IEC + (CAPPRM:MHLW + OILTYP:RXD + (COOL:AIR + (MOVOL:200V , FREQ:50HZ + MOVOL:400V , FREQ:60HZ + MOVOL:460V) , COOL:WATER + FREQ:60HZ + MOVOL:460V) , OILTYP:RIF + (CAPPRM:ASME + FREQ:60HZ + (MOVOL:380V , MOVOL:460V) , FREQ:50HZ + (CAPPRM:CE + COOL:AIR + MOVOL:500V , MOVOL:400V + (COOL:AIR + (CAPPRM:AS1210 , CAPPRM:CE , CAPPRM:MOM) , COOL:WATER + (CAPPRM:AS1210 , CAPPRM:CE , CAPPRM:MHLW , CAPPRM:MOM)))))) , CAPPRE:ULCUL + CAPPRM:ASME + FREQ:60HZ + OILTYP:RXD + (COOL:AIR + (MOVOL:230V , MOVOL:460V , MOVOL:575V) , COOL:WATER + MOVOL:460V))



19.16 - Cubicle components GA 75VSD+ (18/12/2015 - 03/12/2017)

MODEL:GA75VP_15 + PIBA:N + PRESS:13BAR + (CAPPRE:IEC + (CAPPRM:MHLW + OILTYP:RXD + (COOL:AIR + (MOVOL:200V , FREQ:50HZ + MOVOL:400V , FREQ:60HZ + MOVOL:460V) , COOL:WATER + FREQ:60HZ + MOVOL:460V) , OILTYP:RIF + (CAPPRM:ASME + FREQ:60HZ + (MOVOL:380V , MOVOL:460V) , FREQ:50HZ + (CAPPRM:CE + COOL:AIR + MOVOL:500V , MOVOL:400V + (COOL:AIR + (CAPPRM:AS1210 , CAPPRM:CE , CAPPRM:MOM) , COOL:WATER + (CAPPRM:AS1210 , CAPPRM:CE , CAPPRM:MHLW , CAPPRM:MOM)))))) , CAPPRE:ULCUL + CAPPRM:ASME + FREQ:60HZ + OILTYP:RXD + (COOL:AIR + (MOVOL:230V , MOVOL:460V , MOVOL:575V) , COOL:WATER + MOVOL:460V))

Ref	Part Number	Qty	Name	Validity	EL
	1900 2240 03	1	CUBICLE ASSEMBLY	(18/12/2015 - 03/12/2017) COOL:AIR + (CAPPRE:IEC + (CAPPRM:MHLW + OILTYP:RXD + (FREQ:50HZ + (MOVOL:200V , MOVOL:400V) , FREQ:60HZ + (MOVOL:200V , MOVOL:460V)) , OILTYP:RIF + (CAPPRM:ASME + FREQ:60HZ + (MOVOL:380V , MOVOL:460V) , FREQ:50HZ + (CAPPRM:CE + MOVOL:500V , MOVOL:400V + (CAPPRM:AS1210 , CAPPRM:CE , CAPPRM:MOM)))))) , CAPPRE:ULCUL + CAPPRM:ASME + FREQ:60HZ + OILTYP:RXD + (MOVOL:230V , MOVOL:460V , MOVOL:575V))	
	• 9820 7072 10	-	ASSEMBLY DRAWING	(11/08/2016 - 03/12/2017) COOL:AIR + (CAPPRE:IEC + (CAPPRM:MHLW + OILTYP:RXD + (FREQ:50HZ + (MOVOL:200V , MOVOL:400V) , FREQ:60HZ + (MOVOL:200V , MOVOL:460V)) , OILTYP:RIF + (CAPPRM:ASME + FREQ:60HZ + (MOVOL:380V , MOVOL:460V) , FREQ:50HZ + (CAPPRM:CE + MOVOL:500V , MOVOL:400V + (CAPPRM:AS1210 , CAPPRM:CE , CAPPRM:MOM)))))) , CAPPRE:ULCUL + CAPPRM:ASME + FREQ:60HZ + OILTYP:RXD + (MOVOL:230V , MOVOL:460V , MOVOL:575V))	
	• 9820 7072 11	-	ASSEMBLY DRAWING	(11/08/2016 - 03/12/2017) COOL:AIR + (CAPPRE:IEC + (CAPPRM:MHLW + OILTYP:RXD + (FREQ:50HZ + (MOVOL:200V , MOVOL:400V) , FREQ:60HZ + (MOVOL:200V , MOVOL:460V)) , OILTYP:RIF + (CAPPRM:ASME + FREQ:60HZ + (MOVOL:380V , MOVOL:460V) , FREQ:50HZ + (CAPPRM:CE + MOVOL:500V , MOVOL:400V + (CAPPRM:AS1210 , CAPPRM:CE , CAPPRM:MOM)))))) , CAPPRE:ULCUL + CAPPRM:ASME + FREQ:60HZ + OILTYP:RXD + (MOVOL:230V , MOVOL:460V , MOVOL:575V))	
	• 1625 4805 01	1	COMMUNICATION CABLE	(11/08/2016 - 03/12/2017) COOL:AIR + (CAPPRE:IEC + (CAPPRM:MHLW + OILTYP:RXD + (FREQ:50HZ + (MOVOL:200V , MOVOL:400V) , FREQ:60HZ + (MOVOL:200V , MOVOL:460V)) , OILTYP:RIF + (CAPPRM:ASME + FREQ:60HZ + (MOVOL:380V , MOVOL:460V) , FREQ:50HZ + (CAPPRM:CE + MOVOL:500V , MOVOL:400V + (CAPPRM:AS1210 , CAPPRM:CE , CAPPRM:MOM)))))) , CAPPRE:ULCUL + CAPPRM:ASME + FREQ:60HZ + OILTYP:RXD + (MOVOL:230V , MOVOL:460V , MOVOL:575V))	
	• 1625 4730 01	1	WIRE HARNESS	(11/08/2016 - 03/12/2017) COOL:AIR + (CAPPRE:IEC + (CAPPRM:MHLW + OILTYP:RXD + (FREQ:50HZ + (MOVOL:200V , MOVOL:400V) , FREQ:60HZ + (MOVOL:200V , MOVOL:460V)) , OILTYP:RIF + (CAPPRM:ASME + FREQ:60HZ + (MOVOL:380V , MOVOL:460V) , FREQ:50HZ + (CAPPRM:CE + MOVOL:500V , MOVOL:400V + (CAPPRM:AS1210 , CAPPRM:CE , CAPPRM:MOM)))))) , CAPPRE:ULCUL + CAPPRM:ASME + FREQ:60HZ + OILTYP:RXD + (MOVOL:230V , MOVOL:460V , MOVOL:575V))	
	• 1625 4730 02	1	WIRE HARNESS	(11/08/2016 - 03/12/2017) COOL:AIR + (CAPPRE:IEC + (CAPPRM:MHLW + OILTYP:RXD + (FREQ:50HZ + (MOVOL:200V , MOVOL:400V) , FREQ:60HZ + (MOVOL:200V , MOVOL:460V)) , OILTYP:RIF + (CAPPRM:ASME + FREQ:60HZ + (MOVOL:380V , MOVOL:460V) , FREQ:50HZ + (CAPPRM:CE + MOVOL:500V , MOVOL:400V + (CAPPRM:AS1210 , CAPPRM:CE , CAPPRM:MOM)))))) , CAPPRE:ULCUL + CAPPRM:ASME + FREQ:60HZ + OILTYP:RXD + (MOVOL:230V , MOVOL:460V , MOVOL:575V))	

Legend:

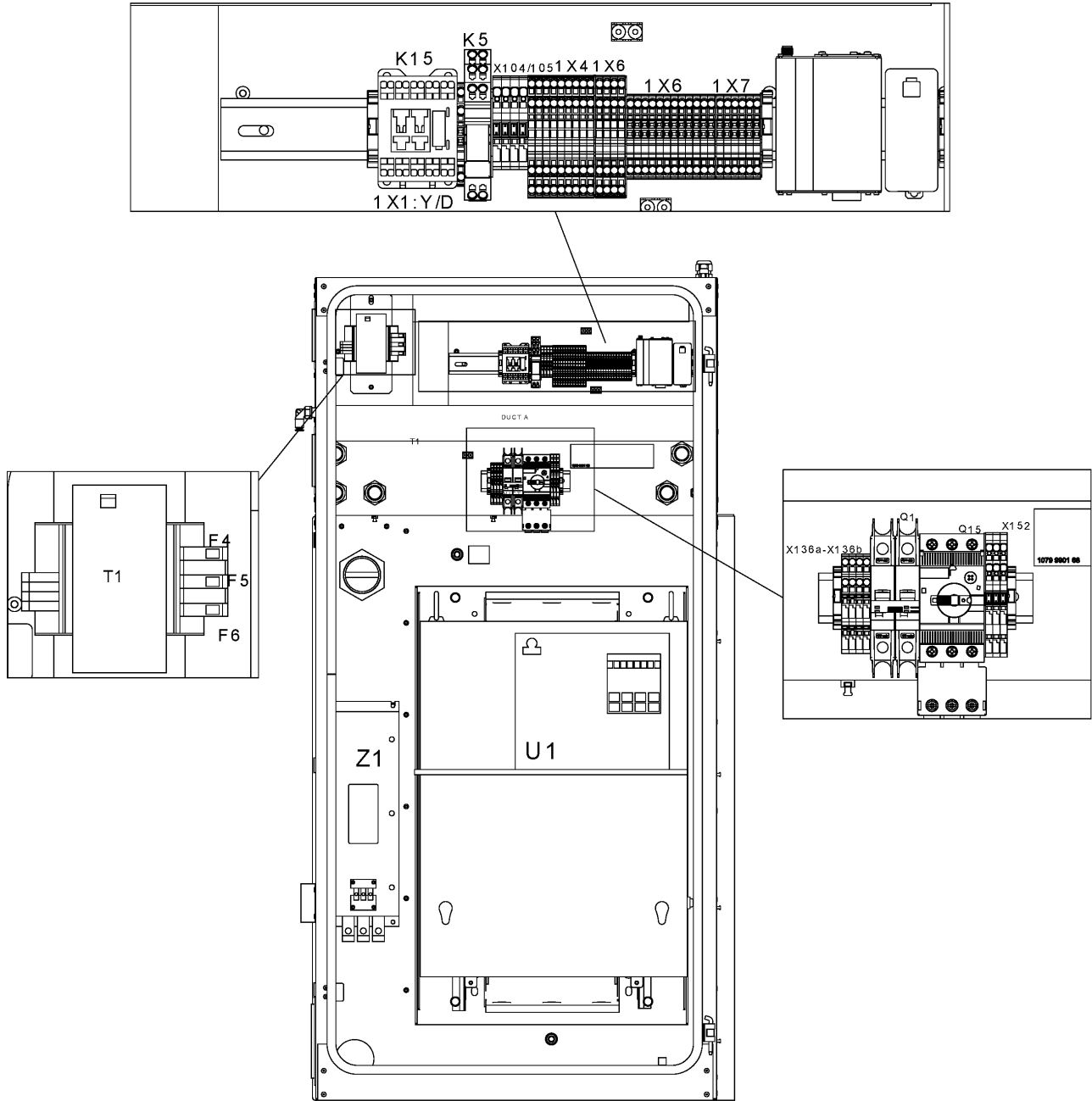
CAPPRE:IEC - Component approval electrical:IEC
 CAPPRM:ASME - Component approval mechanical:ASME
 CAPPRM:MOM - Component approval mechanical:MOM
 FREQ:50HZ - Frequency:50 Hz
 MOVOL:200V - Supply voltage:200 V
 MOVOL:400V - Supply voltage:400 V
 MOVOL:575V - Supply voltage:575 V
 PIBA:N - Pilot batch:N

CAPPRE:ULCUL - Component approval electrical:UL/cUL
 CAPPRM:CE - Component approval mechanical:CE
 COOL:AIR - Cooling:Air cooled
 FREQ:60HZ - Frequency:60 Hz
 MOVOL:230V - Supply voltage:230 V
 MOVOL:460V - Supply voltage:460 V
 OILTYP:RIF - Oil type:Roto inject fluid oil
 PRESS:13BAR - Working pressure:13 bar

CAPPRM:AS1210 - Component approval mechanical:AS1210
 CAPPRM:MHLW - Component approval mechanical:MHLW
 COOL:WATER - Cooling:Water cooled
 MODEL:GA75VP_15 - Model:GA 75VSD+
 MOVOL:380V - Supply voltage:380 V
 MOVOL:500V - Supply voltage:500 V
 OILTYP:RXD - Oil type:Roto-Xtend Duty Fluid

19.16 - Cubicle components GA 75VSD+ (18/12/2015 - 03/12/2017)

MODEL:GA75VP_15 + PIBA:N + PRESS:13BAR + (CAPPRE:IEC + (CAPPRM:MHLW + OILTYP:RXD + (COOL:AIR + (MOVOL:200V , FREQ:50HZ + MOVOL:400V , FREQ:60HZ + MOVOL:460V) , COOL:WATER + FREQ:60HZ + MOVOL:460V) , OILTYP:RIF + (CAPPRM:ASME + FREQ:60HZ + (MOVOL:380V , MOVOL:460V) , FREQ:50HZ + (CAPPRM:CE + COOL:AIR + MOVOL:500V , MOVOL:400V + (COOL:AIR + (CAPPRM:AS1210 , CAPPRM:CE , CAPPRM:MOM) , COOL:WATER + (CAPPRM:AS1210 , CAPPRM:CE , CAPPRM:MHLW , CAPPRM:MOM)))))) , CAPPRE:ULCUL + CAPPRM:ASME + FREQ:60HZ + OILTYP:RXD + (COOL:AIR + (MOVOL:230V , MOVOL:460V , MOVOL:575V) , COOL:WATER + MOVOL:460V))



19.16 - Cubicle components GA 75VSD+ (18/12/2015 - 03/12/2017)

MODEL:GA75VP_15 + PIBA:N + PRESS:13BAR + (CAPPRE:IEC + (CAPPRM:MHLW + OILTYP:RXD + (COOL:AIR + (MOVOL:200V , FREQ:50HZ + MOVOL:400V , FREQ:60HZ + MOVOL:460V) , COOL:WATER + FREQ:60HZ + MOVOL:460V) , OILTYP:RIF + (CAPPRM:ASME + FREQ:60HZ + (MOVOL:380V , MOVOL:460V) , FREQ:50HZ + (CAPPRM:CE + COOL:AIR + MOVOL:500V , MOVOL:400V + (COOL:AIR + (CAPPRM:AS1210 , CAPPRM:CE , CAPPRM:MOM) , COOL:WATER + (CAPPRM:AS1210 , CAPPRM:CE , CAPPRM:MHLW , CAPPRM:MOM)))))) , CAPPRE:ULCUL + CAPPRM:ASME + FREQ:60HZ + OILTYP:RXD + (COOL:AIR + (MOVOL:230V , MOVOL:460V , MOVOL:575V) , COOL:WATER + MOVOL:460V))

Ref	Part Number	Qty	Name	Validity	EL
	• 9820 7072 01	1	SERVICE DIAGRAM	(11/08/2016 - 03/12/2017) COOL:AIR + (CAPPRE:IEC + (CAPPRM:MHLW + OILTYP:RXD + (FREQ:50HZ + (MOVOL:200V , MOVOL:400V) , FREQ:60HZ + (MOVOL:200V , MOVOL:460V)) , OILTYP:RIF + (CAPPRM:ASME + FREQ:60HZ + (MOVOL:380V , MOVOL:460V) , FREQ:50HZ + (CAPPRM:CE + MOVOL:500V , MOVOL:400V + (CAPPRM:AS1210 , CAPPRM:CE , CAPPRM:MOM)))))) , CAPPRE:ULCUL + CAPPRM:ASME + FREQ:60HZ + OILTYP:RXD + (MOVOL:230V , MOVOL:460V , MOVOL:575V))	
	• 1625 3906 30	1	DATALABEL	(11/08/2016 - 03/12/2017) COOL:AIR + (CAPPRE:IEC + (CAPPRM:MHLW + OILTYP:RXD + (FREQ:50HZ + (MOVOL:200V , MOVOL:400V) , FREQ:60HZ + (MOVOL:200V , MOVOL:460V)) , OILTYP:RIF + (CAPPRM:ASME + FREQ:60HZ + (MOVOL:380V , MOVOL:460V) , FREQ:50HZ + (CAPPRM:CE + MOVOL:500V , MOVOL:400V + (CAPPRM:AS1210 , CAPPRM:CE , CAPPRM:MOM)))))) , CAPPRE:ULCUL + CAPPRM:ASME + FREQ:60HZ + OILTYP:RXD + (MOVOL:230V , MOVOL:460V , MOVOL:575V))	
	• 1629 0314 06	1	CUBICLE ASSEMBLY	(11/08/2016 - 03/12/2017) COOL:AIR + (CAPPRE:IEC + (CAPPRM:MHLW + OILTYP:RXD + (FREQ:50HZ + (MOVOL:200V , MOVOL:400V) , FREQ:60HZ + (MOVOL:200V , MOVOL:460V)) , OILTYP:RIF + (CAPPRM:ASME + FREQ:60HZ + (MOVOL:380V , MOVOL:460V) , FREQ:50HZ + (CAPPRM:CE + MOVOL:500V , MOVOL:400V + (CAPPRM:AS1210 , CAPPRM:CE , CAPPRM:MOM)))))) , CAPPRE:ULCUL + CAPPRM:ASME + FREQ:60HZ + OILTYP:RXD + (MOVOL:230V , MOVOL:460V , MOVOL:575V))	
	•• 1202 6584 02	1	SEAL		
	• 1629 0314 42	1	MOTOR CONDUIT	(11/08/2016 - 03/12/2017) COOL:AIR + (CAPPRE:IEC + (CAPPRM:MHLW + OILTYP:RXD + (FREQ:50HZ + (MOVOL:200V , MOVOL:400V) , FREQ:60HZ + (MOVOL:200V , MOVOL:460V)) , OILTYP:RIF + (CAPPRM:ASME + FREQ:60HZ + (MOVOL:380V , MOVOL:460V) , FREQ:50HZ + (CAPPRM:CE + MOVOL:500V , MOVOL:400V + (CAPPRM:AS1210 , CAPPRM:CE , CAPPRM:MOM)))))) , CAPPRE:ULCUL + CAPPRM:ASME + FREQ:60HZ + OILTYP:RXD + (MOVOL:230V , MOVOL:460V , MOVOL:575V))	
	• 1629 0318 07	1	CONVERTOR	(11/08/2016 - 03/12/2017) COOL:AIR + (CAPPRE:IEC + (CAPPRM:MHLW + OILTYP:RXD + (FREQ:50HZ + (MOVOL:200V , MOVOL:400V) , FREQ:60HZ + (MOVOL:200V , MOVOL:460V)) , OILTYP:RIF + (CAPPRM:ASME + FREQ:60HZ + (MOVOL:380V , MOVOL:460V) , FREQ:50HZ + (CAPPRM:CE + MOVOL:500V , MOVOL:400V + (CAPPRM:AS1210 , CAPPRM:CE , CAPPRM:MOM)))))) , CAPPRE:ULCUL + CAPPRM:ASME + FREQ:60HZ + OILTYP:RXD + (MOVOL:230V , MOVOL:460V , MOVOL:575V))	U1

Legend:

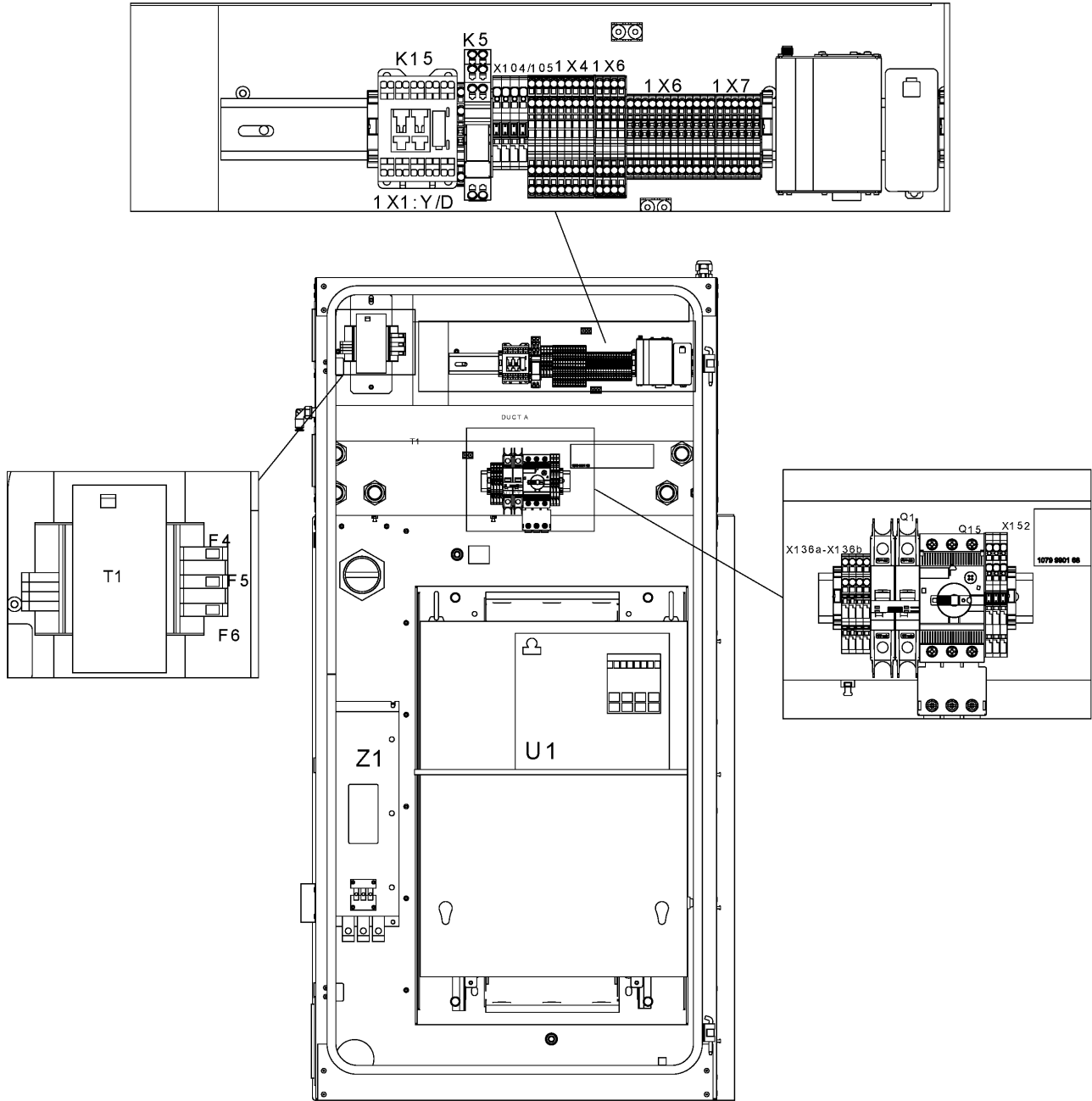
CAPPRE:IEC - Component approval electrical:IEC
 CAPPRM:ASME - Component approval mechanical:ASME
 CAPPRM:MOM - Component approval mechanical:MOM
 FREQ:50HZ - Frequency:50 Hz
 MOVOL:200V - Supply voltage:200 V
 MOVOL:400V - Supply voltage:400 V
 MOVOL:575V - Supply voltage:575 V
 PIBA:N - Pilot batch:N

CAPPRE:ULCUL - Component approval electrical:UL/cUL
 CAPPRM:CE - Component approval mechanical:CE
 COOL:AIR - Cooling:Air cooled
 FREQ:60HZ - Frequency:60 Hz
 MOVOL:230V - Supply voltage:230 V
 MOVOL:460V - Supply voltage:460 V
 OILTYP:RIF - Oil type:Roto inject fluid oil
 PRESS:13BAR - Working pressure:13 bar

CAPPRM:AS1210 - Component approval mechanical:AS1210
 CAPPRM:MHLW - Component approval mechanical:MHLW
 COOL:WATER - Cooling:Water cooled
 MODEL:GA75VP_15 - Model:GA 75VSD+
 MOVOL:380V - Supply voltage:380 V
 MOVOL:500V - Supply voltage:500 V
 OILTYP:RXD - Oil type:Roto-Xtend Duty Fluid

19.16 - Cubicle components GA 75VSD+ (18/12/2015 - 03/12/2017)

MODEL:GA75VP_15 + PIBA:N + PRESS:13BAR + (CAPPRE:IEC + (CAPPRM:MHLW + OILTYP:RXD + (COOL:AIR + (MOVOL:200V , FREQ:50HZ + MOVOL:400V , FREQ:60HZ + MOVOL:460V) , COOL:WATER + FREQ:60HZ + MOVOL:460V) , OILTYP:RIF + (CAPPRM:ASME + FREQ:60HZ + (MOVOL:380V , MOVOL:460V) , FREQ:50HZ + (CAPPRM:CE + COOL:AIR + MOVOL:500V , MOVOL:400V + (COOL:AIR + (CAPPRM:AS1210 , CAPPRM:CE , CAPPRM:MOM) , COOL:WATER + (CAPPRM:AS1210 , CAPPRM:CE , CAPPRM:MHLW , CAPPRM:MOM)))))) , CAPPRE:ULCUL + CAPPRM:ASME + FREQ:60HZ + OILTYP:RXD + (COOL:AIR + (MOVOL:230V , MOVOL:460V , MOVOL:575V) , COOL:WATER + MOVOL:460V))



19.16 - Cubicle components GA 75VSD+ (18/12/2015 - 03/12/2017)

MODEL:GA75VP_15 + PIBA:N + PRESS:13BAR + (CAPPRE:IEC + (CAPPRM:MHLW + OILTYP:RXD + (COOL:AIR + (MOVOL:200V , FREQ:50HZ + MOVOL:400V , FREQ:60HZ + MOVOL:460V) , COOL:WATER + FREQ:60HZ + MOVOL:460V) , OILTYP:RIF + (CAPPRM:ASME + FREQ:60HZ + (MOVOL:380V , MOVOL:460V) , FREQ:50HZ + (CAPPRM:CE + COOL:AIR + MOVOL:500V , MOVOL:400V + (COOL:AIR + (CAPPRM:AS1210 , CAPPRM:CE , CAPPRM:MOM) , COOL:WATER + (CAPPRM:AS1210 , CAPPRM:CE , CAPPRM:MHLW , CAPPRM:MOM)))))) , CAPPRE:ULCUL + CAPPRM:ASME + FREQ:60HZ + OILTYP:RXD + (COOL:AIR + (MOVOL:230V , MOVOL:460V , MOVOL:575V) , COOL:WATER + MOVOL:460V))

Ref	Part Number	Qty	Name	Validity	EL
	• 1079 9901 68	1	WARNING LABEL	(11/08/2016 - 03/12/2017) COOL:AIR + (CAPPRE:IEC + (CAPPRM:MHLW + OILTYP:RXD + (FREQ:50HZ + (MOVOL:200V , MOVOL:400V) , FREQ:60HZ + (MOVOL:200V , MOVOL:460V)) , OILTYP:RIF + (CAPPRM:ASME + FREQ:60HZ + (MOVOL:380V , MOVOL:460V) , FREQ:50HZ + (CAPPRM:CE + MOVOL:500V , MOVOL:400V + (CAPPRM:AS1210 , CAPPRM:CE , CAPPRM:MOM)))))) , CAPPRE:ULCUL + CAPPRM:ASME + FREQ:60HZ + OILTYP:RXD + (MOVOL:230V , MOVOL:460V , MOVOL:575V))	
	• 0697 9810 24	1	PLUG	(11/08/2016 - 12/07/2017) COOL:AIR + (CAPPRE:IEC + (CAPPRM:MHLW + OILTYP:RXD + (FREQ:50HZ + (MOVOL:200V , MOVOL:400V) , FREQ:60HZ + (MOVOL:200V , MOVOL:460V)) , OILTYP:RIF + (CAPPRM:ASME + FREQ:60HZ + (MOVOL:380V , MOVOL:460V) , FREQ:50HZ + (CAPPRM:CE + MOVOL:500V , MOVOL:400V + (CAPPRM:AS1210 , CAPPRM:CE , CAPPRM:MOM)))))) , CAPPRE:ULCUL + CAPPRM:ASME + FREQ:60HZ + OILTYP:RXD + (MOVOL:230V , MOVOL:460V , MOVOL:575V))	
	Electrical legend:		Plug for transfo supply		
	• 0697 9811 17	1	PLUG	(13/07/2017 - 03/12/2017) COOL:AIR + (CAPPRE:IEC + (CAPPRM:MHLW + OILTYP:RXD + (FREQ:50HZ + (MOVOL:200V , MOVOL:400V) , FREQ:60HZ + (MOVOL:200V , MOVOL:460V)) , OILTYP:RIF + (CAPPRM:ASME + FREQ:60HZ + (MOVOL:380V , MOVOL:460V) , FREQ:50HZ + (CAPPRM:CE + MOVOL:500V , MOVOL:400V + (CAPPRM:AS1210 , CAPPRM:CE , CAPPRM:MOM)))))) , CAPPRE:ULCUL + CAPPRM:ASME + FREQ:60HZ + OILTYP:RXD + (MOVOL:230V , MOVOL:460V , MOVOL:575V))	
	Electrical legend:		Plug for transfo supply		
	• 0697 9809 61	1	LOCKNUT	(11/08/2016 - 12/07/2017) COOL:AIR + (CAPPRE:IEC + (CAPPRM:MHLW + OILTYP:RXD + (FREQ:50HZ + (MOVOL:200V , MOVOL:400V) , FREQ:60HZ + (MOVOL:200V , MOVOL:460V)) , OILTYP:RIF + (CAPPRM:ASME + FREQ:60HZ + (MOVOL:380V , MOVOL:460V) , FREQ:50HZ + (CAPPRM:CE + MOVOL:500V , MOVOL:400V + (CAPPRM:AS1210 , CAPPRM:CE , CAPPRM:MOM)))))) , CAPPRE:ULCUL + CAPPRM:ASME + FREQ:60HZ + OILTYP:RXD + (MOVOL:230V , MOVOL:460V , MOVOL:575V))	
	Electrical legend:		Nut for transfo supply		
	• 0989 3700 48	1	NUT	(13/07/2017 - 03/12/2017) COOL:AIR + (CAPPRE:IEC + (CAPPRM:MHLW + OILTYP:RXD + (FREQ:50HZ + (MOVOL:200V , MOVOL:400V) , FREQ:60HZ + (MOVOL:200V , MOVOL:460V)) , OILTYP:RIF + (CAPPRM:ASME + FREQ:60HZ + (MOVOL:380V , MOVOL:460V) , FREQ:50HZ + (CAPPRM:CE + MOVOL:500V , MOVOL:400V + (CAPPRM:AS1210 , CAPPRM:CE , CAPPRM:MOM)))))) , CAPPRE:ULCUL + CAPPRM:ASME + FREQ:60HZ + OILTYP:RXD + (MOVOL:230V , MOVOL:460V , MOVOL:575V))	
	Electrical legend:		Nut for transfo supply		

Legend:

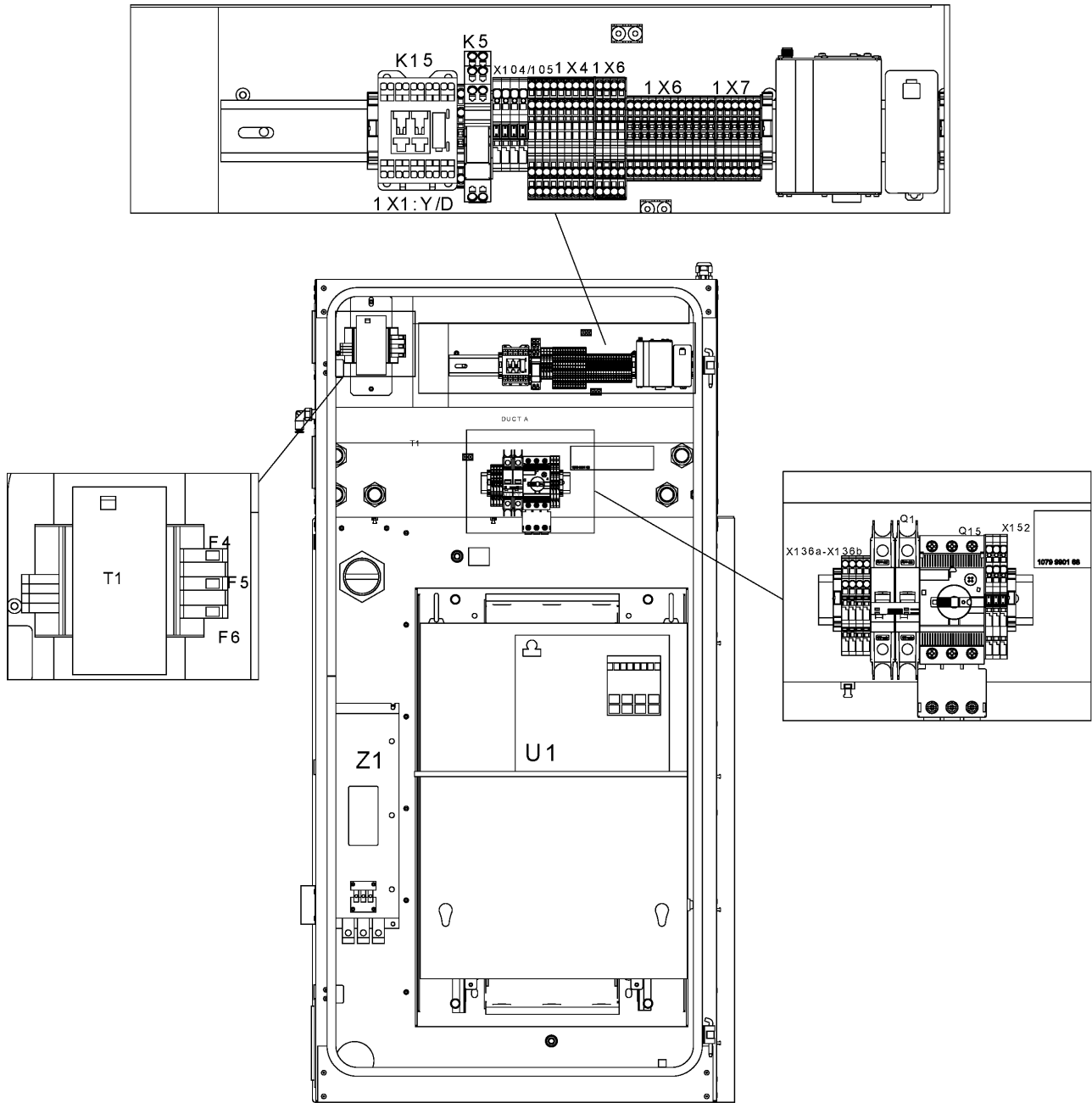
CAPPRE:IEC - Component approval electrical:IEC
 CAPPRM:ASME - Component approval mechanical:ASME
 CAPPRM:MOM - Component approval mechanical:MOM
 FREQ:50HZ - Frequency:50 Hz
 MOVOL:200V - Supply voltage:200 V
 MOVOL:400V - Supply voltage:400 V
 MOVOL:575V - Supply voltage:575 V
 PIBA:N - Pilot batch:N

CAPPRE:ULCUL - Component approval electrical:UL/cUL
 CAPPRM:CE - Component approval mechanical:CE
 COOL:AIR - Cooling:Air cooled
 FREQ:60HZ - Frequency:60 Hz
 MOVOL:230V - Supply voltage:230 V
 MOVOL:460V - Supply voltage:460 V
 OILTYP:RIF - Oil type:Roto inject fluid oil
 PRESS:13BAR - Working pressure:13 bar

CAPPRM:AS1210 - Component approval mechanical:AS1210
 CAPPRM:MHLW - Component approval mechanical:MHLW
 COOL:WATER - Cooling:Water cooled
 MODEL:GA75VP_15 - Model:GA 75VSD+
 MOVOL:380V - Supply voltage:380 V
 MOVOL:500V - Supply voltage:500 V
 OILTYP:RXD - Oil type:Roto-Xtend Duty Fluid

19.16 - Cubicle components GA 75VSD+ (18/12/2015 - 03/12/2017)

MODEL:GA75VP_15 + PIBA:N + PRESS:13BAR + (CAPPRE:IEC + (CAPPRM:MHLW + OILTYP:RXD + (COOL:AIR + (MOVOL:200V , FREQ:50HZ + MOVOL:400V , FREQ:60HZ + MOVOL:460V) , COOL:WATER + FREQ:60HZ + MOVOL:460V) , OILTYP:RIF + (CAPPRM:ASME + FREQ:60HZ + (MOVOL:380V , MOVOL:460V) , FREQ:50HZ + (CAPPRM:CE + COOL:AIR + MOVOL:500V , MOVOL:400V + (COOL:AIR + (CAPPRM:AS1210 , CAPPRM:CE , CAPPRM:MOM) , COOL:WATER + (CAPPRM:AS1210 , CAPPRM:CE , CAPPRM:MHLW , CAPPRM:MOM)))))) , CAPPRE:ULCUL + CAPPRM:ASME + FREQ:60HZ + OILTYP:RXD + (COOL:AIR + (MOVOL:230V , MOVOL:460V , MOVOL:575V) , COOL:WATER + MOVOL:460V))



19.16 - Cubicle components GA 75VSD+ (18/12/2015 - 03/12/2017)

MODEL:GA75VP_15 + PIBA:N + PRESS:13BAR + (CAPPRE:IEC + (CAPPRM:MHLW + OILTYP:RXD + (COOL:AIR + (MOVOL:200V , FREQ:50HZ + MOVOL:400V , FREQ:60HZ + MOVOL:460V) , COOL:WATER + FREQ:60HZ + MOVOL:460V) , OILTYP:RIF + (CAPPRM:ASME + FREQ:60HZ + (MOVOL:380V , MOVOL:460V) , FREQ:50HZ + (CAPPRM:CE + COOL:AIR + MOVOL:500V , MOVOL:400V + (COOL:AIR + (CAPPRM:AS1210 , CAPPRM:CE , CAPPRM:MOM) , COOL:WATER + (CAPPRM:AS1210 , CAPPRM:CE , CAPPRM:MHLW , CAPPRM:MOM)))))) , CAPPRE:ULCUL + CAPPRM:ASME + FREQ:60HZ + OILTYP:RXD + (COOL:AIR + (MOVOL:230V , MOVOL:460V , MOVOL:575V) , COOL:WATER + MOVOL:460V)

Ref	Part Number	Qty	Name	Validity	EL
	• 0698 5140 72	1	CABLE GLAND	(11/08/2016 - 03/12/2017) COOL:AIR + (CAPPRE:IEC + (CAPPRM:MHLW + OILTYP:RXD + (FREQ:50HZ + (MOVOL:200V , MOVOL:400V) , FREQ:60HZ + (MOVOL:200V , MOVOL:460V)) , OILTYP:RIF + (CAPPRM:ASME + FREQ:60HZ + (MOVOL:380V , MOVOL:460V) , FREQ:50HZ + (CAPPRM:CE + MOVOL:500V , MOVOL:400V + (CAPPRM:AS1210 , CAPPRM:CE , CAPPRM:MOM)))))) , CAPPRE:ULCUL + CAPPRM:ASME + FREQ:60HZ + OILTYP:RXD + (MOVOL:230V , MOVOL:460V , MOVOL:575V))	for hole fan
	Electrical legend:		for hole fan		
	• 1089 9556 61	1	AIR INLET WITH FILTER	(11/08/2016 - 03/12/2017) COOL:AIR + (CAPPRE:IEC + (CAPPRM:MHLW + OILTYP:RXD + (FREQ:50HZ + (MOVOL:200V , MOVOL:400V) , FREQ:60HZ + (MOVOL:200V , MOVOL:460V)) , OILTYP:RIF + (CAPPRM:ASME + FREQ:60HZ + (MOVOL:380V , MOVOL:460V) , FREQ:50HZ + (CAPPRM:CE + MOVOL:500V , MOVOL:400V + (CAPPRM:AS1210 , CAPPRM:CE , CAPPRM:MOM)))))) , CAPPRE:ULCUL + CAPPRM:ASME + FREQ:60HZ + OILTYP:RXD + (MOVOL:230V , MOVOL:460V , MOVOL:575V))	
	• 1089 9556 72	2	AIR INLET W/O FILTER	(11/08/2016 - 03/12/2017) COOL:AIR + (CAPPRE:IEC + (CAPPRM:MHLW + OILTYP:RXD + (FREQ:50HZ + (MOVOL:200V , MOVOL:400V) , FREQ:60HZ + (MOVOL:200V , MOVOL:460V)) , OILTYP:RIF + (CAPPRM:ASME + FREQ:60HZ + (MOVOL:380V , MOVOL:460V) , FREQ:50HZ + (CAPPRM:CE + MOVOL:500V , MOVOL:400V + (CAPPRM:AS1210 , CAPPRM:CE , CAPPRM:MOM)))))) , CAPPRE:ULCUL + CAPPRM:ASME + FREQ:60HZ + OILTYP:RXD + (MOVOL:230V , MOVOL:460V , MOVOL:575V))	
	• 1089-9339-84	1	EMC-FILTER	(11/08/2016 - 03/12/2017) COOL:AIR + (CAPPRE:IEC + (CAPPRM:MHLW + OILTYP:RXD + (FREQ:50HZ + (MOVOL:200V , MOVOL:400V) , FREQ:60HZ + (MOVOL:200V , MOVOL:460V)) , OILTYP:RIF + (CAPPRM:ASME + FREQ:60HZ + (MOVOL:380V , MOVOL:460V) , FREQ:50HZ + (CAPPRM:CE + MOVOL:500V , MOVOL:400V + (CAPPRM:AS1210 , CAPPRM:CE , CAPPRM:MOM)))))) , CAPPRE:ULCUL + CAPPRM:ASME + FREQ:60HZ + OILTYP:RXD + (MOVOL:230V , MOVOL:460V , MOVOL:575V))	Z1
	Substituted by:	1089 9572 08 - EMC FILTER (quantity: 1)			
	• 1089 9562 04	1	STRAP	(11/08/2016 - 03/12/2017) COOL:AIR + (CAPPRE:IEC + (CAPPRM:MHLW + OILTYP:RXD + (FREQ:50HZ + (MOVOL:200V , MOVOL:400V) , FREQ:60HZ + (MOVOL:200V , MOVOL:460V)) , OILTYP:RIF + (CAPPRM:ASME + FREQ:60HZ + (MOVOL:380V , MOVOL:460V) , FREQ:50HZ + (CAPPRM:CE + MOVOL:500V , MOVOL:400V + (CAPPRM:AS1210 , CAPPRM:CE , CAPPRM:MOM)))))) , CAPPRE:ULCUL + CAPPRM:ASME + FREQ:60HZ + OILTYP:RXD + (MOVOL:230V , MOVOL:460V , MOVOL:575V))	HF-screen

Legend:

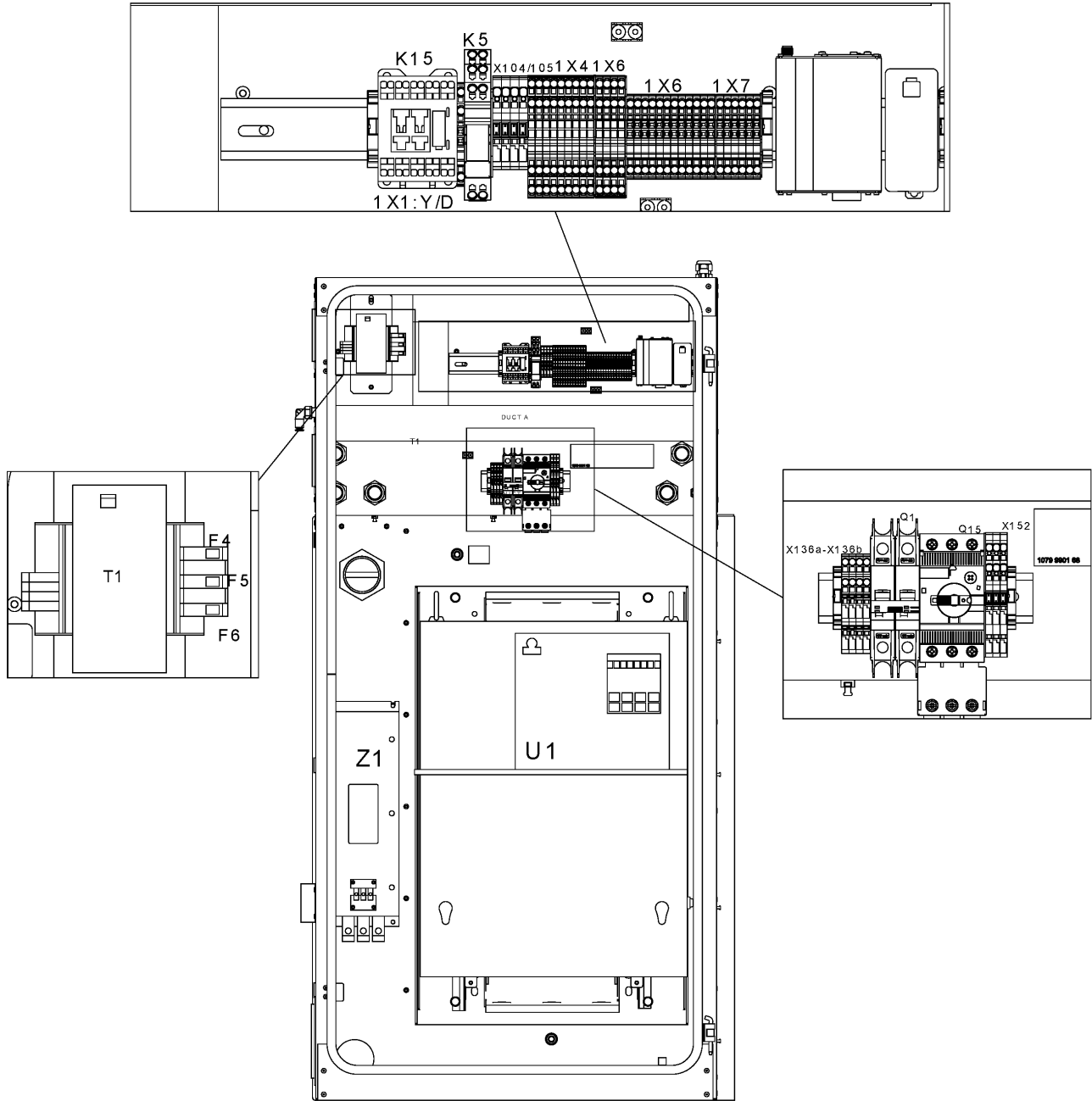
CAPPRE:IEC - Component approval electrical:IEC
 CAPPRM:ASME - Component approval mechanical:ASME
 CAPPRM:MOM - Component approval mechanical:MOM
 FREQ:50HZ - Frequency:50 Hz
 MOVOL:200V - Supply voltage:200 V
 MOVOL:400V - Supply voltage:400 V
 MOVOL:575V - Supply voltage:575 V
 PIBA:N - Pilot batch:N

CAPPRE:ULCUL - Component approval electrical:UL/cUL
 CAPPRM:CE - Component approval mechanical:CE
 COOL:AIR - Cooling:Air cooled
 FREQ:60HZ - Frequency:60 Hz
 MOVOL:230V - Supply voltage:230 V
 MOVOL:460V - Supply voltage:460 V
 OILTYP:RIF - Oil type:Roto inject fluid oil
 PRESS:13BAR - Working pressure:13 bar

CAPPRM:AS1210 - Component approval mechanical:AS1210
 CAPPRM:MHLW - Component approval mechanical:MHLW
 COOL:WATER - Cooling:Water cooled
 MODEL:GA75VP_15 - Model:GA 75VSD+
 MOVOL:380V - Supply voltage:380 V
 MOVOL:500V - Supply voltage:500 V
 OILTYP:RXD - Oil type:Roto-Xtend Duty Fluid

19.16 - Cubicle components GA 75VSD+ (18/12/2015 - 03/12/2017)

MODEL:GA75VP_15 + PIBA:N + PRESS:13BAR + (CAPPRE:IEC + (CAPPRM:MHLW + OILTYP:RXD + (COOL:AIR + (MOVOL:200V , FREQ:50HZ + MOVOL:400V , FREQ:60HZ + MOVOL:460V) , COOL:WATER + FREQ:60HZ + MOVOL:460V) , OILTYP:RIF + (CAPPRM:ASME + FREQ:60HZ + (MOVOL:380V , MOVOL:460V) , FREQ:50HZ + (CAPPRM:CE + COOL:AIR + MOVOL:500V , MOVOL:400V + (COOL:AIR + (CAPPRM:AS1210 , CAPPRM:CE , CAPPRM:MOM) , COOL:WATER + (CAPPRM:AS1210 , CAPPRM:CE , CAPPRM:MHLW , CAPPRM:MOM)))))) , CAPPRE:ULCUL + CAPPRM:ASME + FREQ:60HZ + OILTYP:RXD + (COOL:AIR + (MOVOL:230V , MOVOL:460V , MOVOL:575V) , COOL:WATER + MOVOL:460V))



19.16 - Cubicle components GA 75VSD+ (18/12/2015 - 03/12/2017)

MODEL:GA75VP_15 + PIBA:N + PRESS:13BAR + (CAPPRE:IEC + (CAPPRM:MHLW + OILTYP:RXD + (COOL:AIR + (MOVOL:200V , FREQ:50HZ + MOVOL:400V , FREQ:60HZ + MOVOL:460V) , COOL:WATER + FREQ:60HZ + MOVOL:460V) , OILTYP:RIF + (CAPPRM:ASME + FREQ:60HZ + (MOVOL:380V , MOVOL:460V) , FREQ:50HZ + (CAPPRM:CE + COOL:AIR + MOVOL:500V , MOVOL:400V + (COOL:AIR + (CAPPRM:AS1210 , CAPPRM:CE , CAPPRM:MOM) , COOL:WATER + (CAPPRM:AS1210 , CAPPRM:CE , CAPPRM:MHLW , CAPPRM:MOM)))))) , CAPPRE:ULCUL + CAPPRM:ASME + FREQ:60HZ + OILTYP:RXD + (COOL:AIR + (MOVOL:230V , MOVOL:460V , MOVOL:575V) , COOL:WATER + MOVOL:460V))

Ref	Part Number	Qty	Name	Validity	EL
	• 1089 9514 56	1	TRANSFORMER	(11/08/2016 - 03/12/2017) COOL:AIR + (CAPPRE:IEC + (CAPPRM:MHLW + OILTYP:RXD + (FREQ:50HZ + (MOVOL:200V , MOVOL:400V) , FREQ:60HZ + (MOVOL:200V , MOVOL:460V)) , OILTYP:RIF + (CAPPRM:ASME + FREQ:60HZ + (MOVOL:380V , MOVOL:460V) , FREQ:50HZ + (CAPPRM:CE + MOVOL:500V , MOVOL:400V + (CAPPRM:AS1210 , CAPPRM:CE , CAPPRM:MOM)))))) , CAPPRE:ULCUL + CAPPRM:ASME + FREQ:60HZ + OILTYP:RXD + (MOVOL:230V , MOVOL:460V , MOVOL:575V))	T1
	• 1089 9522 22	1	CIRCUIT BREAKER	(11/08/2016 - 03/12/2017) COOL:AIR + (CAPPRE:IEC + (CAPPRM:MHLW + OILTYP:RXD + (FREQ:50HZ + (MOVOL:200V , MOVOL:400V) , FREQ:60HZ + (MOVOL:200V , MOVOL:460V)) , OILTYP:RIF + (CAPPRM:ASME + FREQ:60HZ + (MOVOL:380V , MOVOL:460V) , FREQ:50HZ + (CAPPRM:CE + MOVOL:500V , MOVOL:400V + (CAPPRM:AS1210 , CAPPRM:CE , CAPPRM:MOM)))))) , CAPPRE:ULCUL + CAPPRM:ASME + FREQ:60HZ + OILTYP:RXD + (MOVOL:230V , MOVOL:460V , MOVOL:575V))	F1
	• 1089 9513 41	1	BUTTON PUSH	(11/08/2016 - 03/12/2017) COOL:AIR + (CAPPRE:IEC + (CAPPRM:MHLW + OILTYP:RXD + (FREQ:50HZ + (MOVOL:200V , MOVOL:400V) , FREQ:60HZ + (MOVOL:200V , MOVOL:460V)) , OILTYP:RIF + (CAPPRM:ASME + FREQ:60HZ + (MOVOL:380V , MOVOL:460V) , FREQ:50HZ + (CAPPRM:CE + MOVOL:500V , MOVOL:400V + (CAPPRM:AS1210 , CAPPRM:CE , CAPPRM:MOM)))))) , CAPPRE:ULCUL + CAPPRM:ASME + FREQ:60HZ + OILTYP:RXD + (MOVOL:230V , MOVOL:460V , MOVOL:575V))	S3
	• 1089 9513 28	1	HOLDER	(11/08/2016 - 03/12/2017) COOL:AIR + (CAPPRE:IEC + (CAPPRM:MHLW + OILTYP:RXD + (FREQ:50HZ + (MOVOL:200V , MOVOL:400V) , FREQ:60HZ + (MOVOL:200V , MOVOL:460V)) , OILTYP:RIF + (CAPPRM:ASME + FREQ:60HZ + (MOVOL:380V , MOVOL:460V) , FREQ:50HZ + (CAPPRM:CE + MOVOL:500V , MOVOL:400V + (CAPPRM:AS1210 , CAPPRM:CE , CAPPRM:MOM)))))) , CAPPRE:ULCUL + CAPPRM:ASME + FREQ:60HZ + OILTYP:RXD + (MOVOL:230V , MOVOL:460V , MOVOL:575V))	S3
	• 1089-9513-30	4	CONTACTOR	(11/08/2016 - 03/12/2017) COOL:AIR + (CAPPRE:IEC + (CAPPRM:MHLW + OILTYP:RXD + (FREQ:50HZ + (MOVOL:200V , MOVOL:400V) , FREQ:60HZ + (MOVOL:200V , MOVOL:460V)) , OILTYP:RIF + (CAPPRM:ASME + FREQ:60HZ + (MOVOL:380V , MOVOL:460V) , FREQ:50HZ + (CAPPRM:CE + MOVOL:500V , MOVOL:400V + (CAPPRM:AS1210 , CAPPRM:CE , CAPPRM:MOM)))))) , CAPPRE:ULCUL + CAPPRM:ASME + FREQ:60HZ + OILTYP:RXD + (MOVOL:230V , MOVOL:460V , MOVOL:575V))	S3

Substituted by: 1089 9513 04 - CONTACT BLOCK (quantity: 1)

Legend:

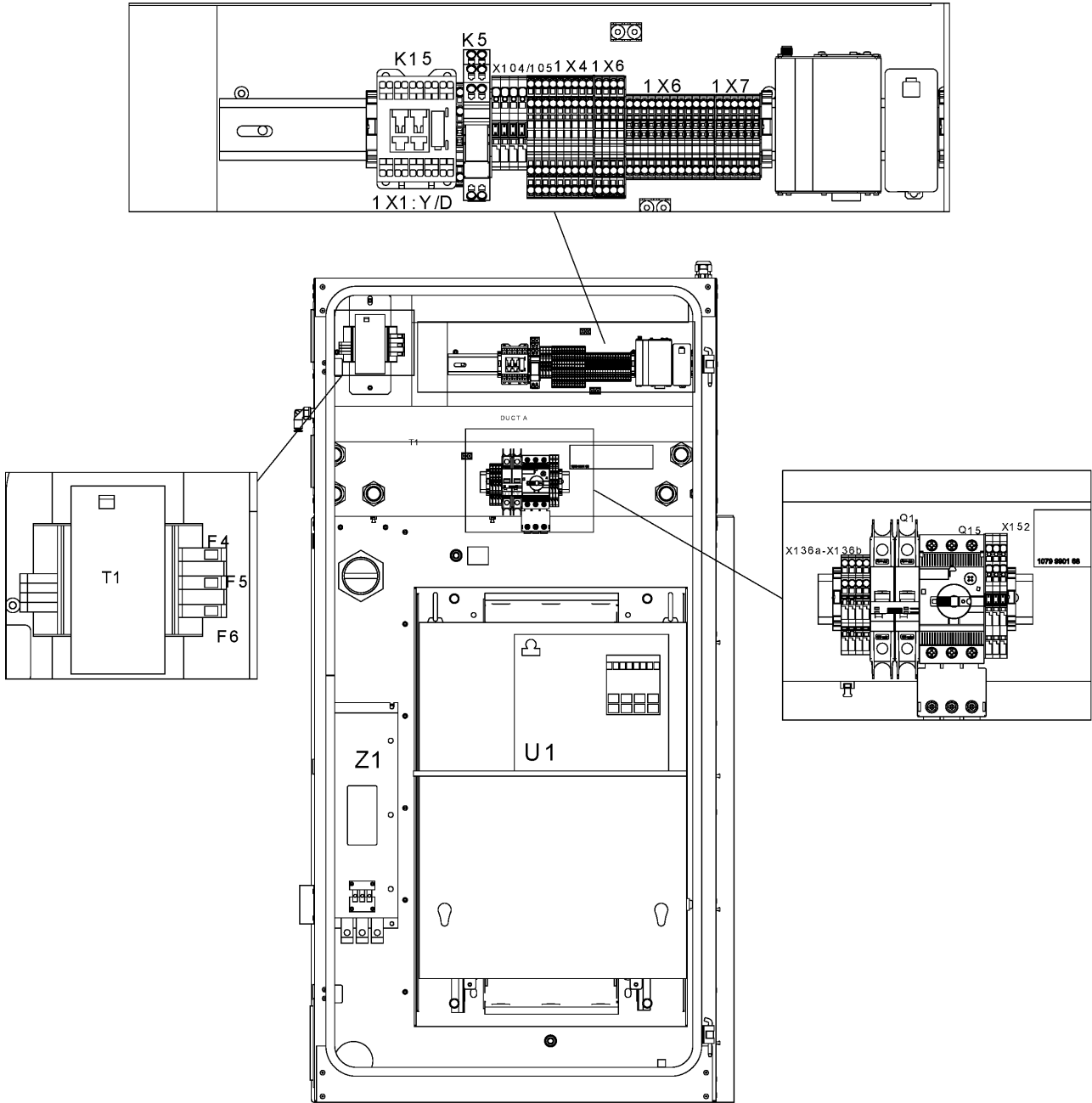
CAPPRE:IEC - Component approval electrical:IEC
 CAPPRM:ASME - Component approval mechanical:ASME
 CAPPRM:MOM - Component approval mechanical:MOM
 FREQ:50HZ - Frequency:50 Hz
 MOVOL:200V - Supply voltage:200 V
 MOVOL:400V - Supply voltage:400 V
 MOVOL:575V - Supply voltage:575 V
 PIBA:N - Pilot batch:N

CAPPRE:ULCUL - Component approval electrical:UL/cUL
 CAPPRM:CE - Component approval mechanical:CE
 COOL:AIR - Cooling:Air cooled
 FREQ:60HZ - Frequency:60 Hz
 MOVOL:230V - Supply voltage:230 V
 MOVOL:460V - Supply voltage:460 V
 OILTYP:RIF - Oil type:Roto inject fluid oil
 PRESS:13BAR - Working pressure:13 bar

CAPPRM:AS1210 - Component approval mechanical:AS1210
 CAPPRM:MHLW - Component approval mechanical:MHLW
 COOL:WATER - Cooling:Water cooled
 MODEL:GA75VP_15 - Model:GA 75VSD+
 MOVOL:380V - Supply voltage:380 V
 MOVOL:500V - Supply voltage:500 V
 OILTYP:RXD - Oil type:Roto-Xtend Duty Fluid

19.16 - Cubicle components GA 75VSD+ (18/12/2015 - 03/12/2017)

MODEL:GA75VP_15 + PIBA:N + PRESS:13BAR + (CAPPRE:IEC + (CAPPRM:MHLW + OILTYP:RXD + (COOL:AIR + (MOVOL:200V , FREQ:50HZ + MOVOL:400V , FREQ:60HZ + MOVOL:460V) , COOL:WATER + FREQ:60HZ + MOVOL:460V) , OILTYP:RIF + (CAPPRM:ASME + FREQ:60HZ + (MOVOL:380V , MOVOL:460V) , FREQ:50HZ + (CAPPRM:CE + COOL:AIR + MOVOL:500V , MOVOL:400V + (COOL:AIR + (CAPPRM:AS1210 , CAPPRM:CE , CAPPRM:MOM) , COOL:WATER + (CAPPRM:AS1210 , CAPPRM:CE , CAPPRM:MHLW , CAPPRM:MOM)))))) , CAPPRE:ULCUL + CAPPRM:ASME + FREQ:60HZ + OILTYP:RXD + (COOL:AIR + (MOVOL:230V , MOVOL:460V , MOVOL:575V) , COOL:WATER + MOVOL:460V))



19.16 - Cubicle components GA 75VSD+ (18/12/2015 - 03/12/2017)

MODEL:GA75VP_15 + PIBA:N + PRESS:13BAR + (CAPPRE:IEC + (CAPPRM:MHLW + OILTYP:RXD + (COOL:AIR + (MOVOL:200V , FREQ:50HZ + MOVOL:400V , FREQ:60HZ + MOVOL:460V) , COOL:WATER + FREQ:60HZ + MOVOL:460V) , OILTYP:RIF + (CAPPRM:ASME + FREQ:60HZ + (MOVOL:380V , MOVOL:460V) , FREQ:50HZ + (CAPPRM:CE + COOL:AIR + MOVOL:500V , MOVOL:400V + (COOL:AIR + (CAPPRM:AS1210 , CAPPRM:CE , CAPPRM:MOM) , COOL:WATER + (CAPPRM:AS1210 , CAPPRM:CE , CAPPRM:MHLW , CAPPRM:MOM)))))) , CAPPRE:ULCUL + CAPPRM:ASME + FREQ:60HZ + OILTYP:RXD + (COOL:AIR + (MOVOL:230V , MOVOL:460V , MOVOL:575V) , COOL:WATER + MOVOL:460V))

Ref	Part Number	Qty	Name	Validity	EL
	• 1088 0031 02	1	CONNECTOR 2-POLE	(11/08/2016 - 03/12/2017) COOL:AIR + (CAPPRE:IEC + (CAPPRM:MHLW + OILTYP:RXD + (FREQ:50HZ + (MOVOL:200V , MOVOL:400V) , FREQ:60HZ + (MOVOL:200V , MOVOL:460V)) , OILTYP:RIF + (CAPPRM:ASME + FREQ:60HZ + (MOVOL:380V , MOVOL:460V) , FREQ:50HZ + (CAPPRM:CE + MOVOL:500V , MOVOL:400V + (CAPPRM:AS1210 , CAPPRM:CE , CAPPRM:MOM)))))) , CAPPRE:ULCUL + CAPPRM:ASME + FREQ:60HZ + OILTYP:RXD + (MOVOL:230V , MOVOL:460V , MOVOL:575V))	X153
	• 1088 0039 07	3	TERMINAL	(11/08/2016 - 03/12/2017) COOL:AIR + (CAPPRE:IEC + (CAPPRM:MHLW + OILTYP:RXD + (FREQ:50HZ + (MOVOL:200V , MOVOL:400V) , FREQ:60HZ + (MOVOL:200V , MOVOL:460V)) , OILTYP:RIF + (CAPPRM:ASME + FREQ:60HZ + (MOVOL:380V , MOVOL:460V) , FREQ:50HZ + (CAPPRM:CE + MOVOL:500V , MOVOL:400V + (CAPPRM:AS1210 , CAPPRM:CE , CAPPRM:MOM)))))) , CAPPRE:ULCUL + CAPPRM:ASME + FREQ:60HZ + OILTYP:RXD + (MOVOL:230V , MOVOL:460V , MOVOL:575V))	X152
	• 1088 0039 05	1	PLATE	(11/08/2016 - 03/12/2017) COOL:AIR + (CAPPRE:IEC + (CAPPRM:MHLW + OILTYP:RXD + (FREQ:50HZ + (MOVOL:200V , MOVOL:400V) , FREQ:60HZ + (MOVOL:200V , MOVOL:460V)) , OILTYP:RIF + (CAPPRM:ASME + FREQ:60HZ + (MOVOL:380V , MOVOL:460V) , FREQ:50HZ + (CAPPRM:CE + MOVOL:500V , MOVOL:400V + (CAPPRM:AS1210 , CAPPRM:CE , CAPPRM:MOM)))))) , CAPPRE:ULCUL + CAPPRM:ASME + FREQ:60HZ + OILTYP:RXD + (MOVOL:230V , MOVOL:460V , MOVOL:575V))	X152
	• 1088 0039 26	1	CONNECTOR	(11/08/2016 - 03/12/2017) COOL:AIR + (CAPPRE:IEC + (CAPPRM:MHLW + OILTYP:RXD + (FREQ:50HZ + (MOVOL:200V , MOVOL:400V) , FREQ:60HZ + (MOVOL:200V , MOVOL:460V)) , OILTYP:RIF + (CAPPRM:ASME + FREQ:60HZ + (MOVOL:380V , MOVOL:460V) , FREQ:50HZ + (CAPPRM:CE + MOVOL:500V , MOVOL:400V + (CAPPRM:AS1210 , CAPPRM:CE , CAPPRM:MOM)))))) , CAPPRE:ULCUL + CAPPRM:ASME + FREQ:60HZ + OILTYP:RXD + (MOVOL:230V , MOVOL:460V , MOVOL:575V))	X152
	• 1088-0031-84	5	END STOP BRACKET 6MM	(11/08/2016 - 03/12/2017) COOL:AIR + (CAPPRE:IEC + (CAPPRM:MHLW + OILTYP:RXD + (FREQ:50HZ + (MOVOL:200V , MOVOL:400V) , FREQ:60HZ + (MOVOL:200V , MOVOL:460V)) , OILTYP:RIF + (CAPPRM:ASME + FREQ:60HZ + (MOVOL:380V , MOVOL:460V) , FREQ:50HZ + (CAPPRM:CE + MOVOL:500V , MOVOL:400V + (CAPPRM:AS1210 , CAPPRM:CE , CAPPRM:MOM)))))) , CAPPRE:ULCUL + CAPPRM:ASME + FREQ:60HZ + OILTYP:RXD + (MOVOL:230V , MOVOL:460V , MOVOL:575V))	
	Electrical legend:	Connector/terminal rail			
	Substituted by:	1089 0577 82 - END RETAINER (quantity: 1)			

Legend:

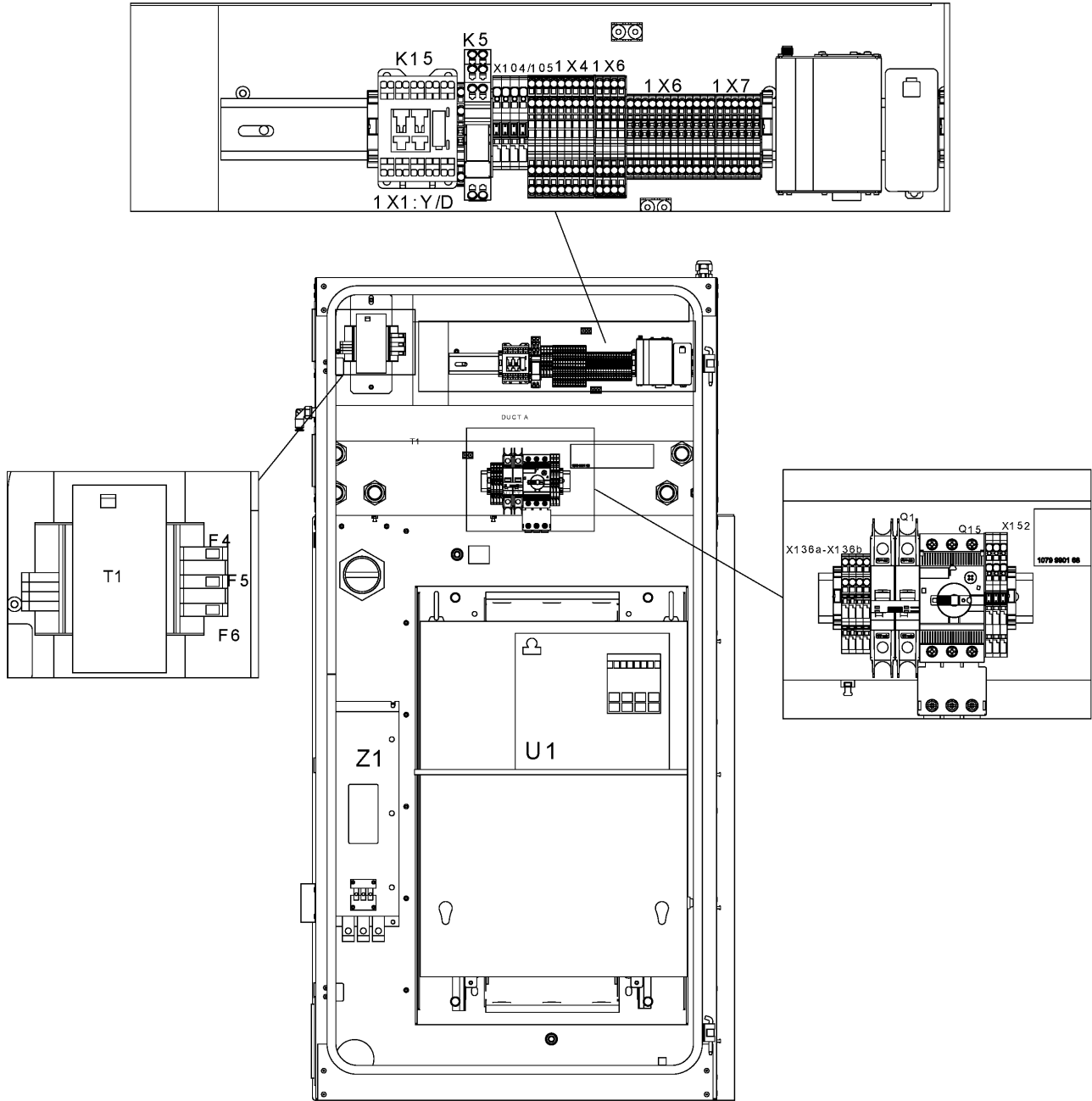
CAPPRE:IEC - Component approval electrical:IEC
 CAPPRM:ASME - Component approval mechanical:ASME
 CAPPRM:MOM - Component approval mechanical:MOM
 FREQ:50HZ - Frequency:50 Hz
 MOVOL:200V - Supply voltage:200 V
 MOVOL:400V - Supply voltage:400 V
 MOVOL:575V - Supply voltage:575 V
 PIBA:N - Pilot batch:N

CAPPRE:ULCUL - Component approval electrical:UL/cUL
 CAPPRM:CE - Component approval mechanical:CE
 COOL:AIR - Cooling:Air cooled
 FREQ:60HZ - Frequency:60 Hz
 MOVOL:230V - Supply voltage:230 V
 MOVOL:460V - Supply voltage:460 V
 OILTYP:RIF - Oil type:Roto inject fluid oil
 PRESS:13BAR - Working pressure:13 bar

CAPPRM:AS1210 - Component approval mechanical:AS1210
 CAPPRM:MHLW - Component approval mechanical:MHLW
 COOL:WATER - Cooling:Water cooled
 MODEL:GA75VP_15 - Model:GA 75VSD+
 MOVOL:380V - Supply voltage:380 V
 MOVOL:500V - Supply voltage:500 V
 OILTYP:RXD - Oil type:Roto-Xtend Duty Fluid

19.16 - Cubicle components GA 75VSD+ (18/12/2015 - 03/12/2017)

MODEL:GA75VP_15 + PIBA:N + PRESS:13BAR + (CAPPRE:IEC + (CAPPRM:MHLW + OILTYP:RXD + (COOL:AIR + (MOVOL:200V , FREQ:50HZ + MOVOL:400V , FREQ:60HZ + MOVOL:460V) , COOL:WATER + FREQ:60HZ + MOVOL:460V) , OILTYP:RIF + (CAPPRM:ASME + FREQ:60HZ + (MOVOL:380V , MOVOL:460V) , FREQ:50HZ + (CAPPRM:CE + COOL:AIR + MOVOL:500V , MOVOL:400V + (COOL:AIR + (CAPPRM:AS1210 , CAPPRM:CE , CAPPRM:MOM) , COOL:WATER + (CAPPRM:AS1210 , CAPPRM:CE , CAPPRM:MHLW , CAPPRM:MOM)))))) , CAPPRE:ULCUL + CAPPRM:ASME + FREQ:60HZ + OILTYP:RXD + (COOL:AIR + (MOVOL:230V , MOVOL:460V , MOVOL:575V) , COOL:WATER + MOVOL:460V))



19.16 - Cubicle components GA 75VSD+ (18/12/2015 - 03/12/2017)

MODEL:GA75VP_15 + PIBA:N + PRESS:13BAR + (CAPPRE:IEC + (CAPPRM:MHLW + OILTYP:RXD + (COOL:AIR + (MOVOL:200V , FREQ:50HZ + MOVOL:400V , FREQ:60HZ + MOVOL:460V) , COOL:WATER + FREQ:60HZ + MOVOL:460V) , OILTYP:RIF + (CAPPRM:ASME + FREQ:60HZ + (MOVOL:380V , MOVOL:460V) , FREQ:50HZ + (CAPPRM:CE + COOL:AIR + MOVOL:500V , MOVOL:400V + (COOL:AIR + (CAPPRM:AS1210 , CAPPRM:CE , CAPPRM:MOM) , COOL:WATER + (CAPPRM:AS1210 , CAPPRM:CE , CAPPRM:MHLW , CAPPRM:MOM)))))) , CAPPRE:ULCUL + CAPPRM:ASME + FREQ:60HZ + OILTYP:RXD + (COOL:AIR + (MOVOL:230V , MOVOL:460V , MOVOL:575V) , COOL:WATER + MOVOL:460V))

Ref	Part Number	Qty	Name	Validity	EL
	• 1088 0037 16	2	TERMINAL	(11/08/2016 - 03/12/2017) COOL:AIR + (CAPPRE:IEC + (CAPPRM:MHLW + OILTYP:RXD + (FREQ:50HZ + (MOVOL:200V , MOVOL:400V) , FREQ:60HZ + (MOVOL:200V , MOVOL:460V)) , OILTYP:RIF + (CAPPRM:ASME + FREQ:60HZ + (MOVOL:380V , MOVOL:460V) , FREQ:50HZ + (CAPPRM:CE + MOVOL:500V , MOVOL:400V + (CAPPRM:AS1210 , CAPPRM:CE , CAPPRM:MOM)))))) , CAPPRE:ULCUL + CAPPRM:ASME + FREQ:60HZ + OILTYP:RXD + (MOVOL:230V , MOVOL:460V , MOVOL:575V))	X136a-X136b
	• 1088 0038 18	2	TERMINAL	(11/08/2016 - 03/12/2017) COOL:AIR + (CAPPRE:IEC + (CAPPRM:MHLW + OILTYP:RXD + (FREQ:50HZ + (MOVOL:200V , MOVOL:400V) , FREQ:60HZ + (MOVOL:200V , MOVOL:460V)) , OILTYP:RIF + (CAPPRM:ASME + FREQ:60HZ + (MOVOL:380V , MOVOL:460V) , FREQ:50HZ + (CAPPRM:CE + MOVOL:500V , MOVOL:400V + (CAPPRM:AS1210 , CAPPRM:CE , CAPPRM:MOM)))))) , CAPPRE:ULCUL + CAPPRM:ASME + FREQ:60HZ + OILTYP:RXD + (MOVOL:230V , MOVOL:460V , MOVOL:575V))	X136a-X136b
	• 1088 0037 17	1	PLATE	(11/08/2016 - 03/12/2017) COOL:AIR + (CAPPRE:IEC + (CAPPRM:MHLW + OILTYP:RXD + (FREQ:50HZ + (MOVOL:200V , MOVOL:400V) , FREQ:60HZ + (MOVOL:200V , MOVOL:460V)) , OILTYP:RIF + (CAPPRM:ASME + FREQ:60HZ + (MOVOL:380V , MOVOL:460V) , FREQ:50HZ + (CAPPRM:CE + MOVOL:500V , MOVOL:400V + (CAPPRM:AS1210 , CAPPRM:CE , CAPPRM:MOM)))))) , CAPPRE:ULCUL + CAPPRM:ASME + FREQ:60HZ + OILTYP:RXD + (MOVOL:230V , MOVOL:460V , MOVOL:575V))	X136a-X136b
	• 1088 0039 04	2	TERMINAL	(11/08/2016 - 03/12/2017) COOL:AIR + (CAPPRE:IEC + (CAPPRM:MHLW + OILTYP:RXD + (FREQ:50HZ + (MOVOL:200V , MOVOL:400V) , FREQ:60HZ + (MOVOL:200V , MOVOL:460V)) , OILTYP:RIF + (CAPPRM:ASME + FREQ:60HZ + (MOVOL:380V , MOVOL:460V) , FREQ:50HZ + (CAPPRM:CE + MOVOL:500V , MOVOL:400V + (CAPPRM:AS1210 , CAPPRM:CE , CAPPRM:MOM)))))) , CAPPRE:ULCUL + CAPPRM:ASME + FREQ:60HZ + OILTYP:RXD + (MOVOL:230V , MOVOL:460V , MOVOL:575V))	X104a
	• 1088 0039 04	2	TERMINAL	(11/08/2016 - 03/12/2017) COOL:AIR + (CAPPRE:IEC + (CAPPRM:MHLW + OILTYP:RXD + (FREQ:50HZ + (MOVOL:200V , MOVOL:400V) , FREQ:60HZ + (MOVOL:200V , MOVOL:460V)) , OILTYP:RIF + (CAPPRM:ASME + FREQ:60HZ + (MOVOL:380V , MOVOL:460V) , FREQ:50HZ + (CAPPRM:CE + MOVOL:500V , MOVOL:400V + (CAPPRM:AS1210 , CAPPRM:CE , CAPPRM:MOM)))))) , CAPPRE:ULCUL + CAPPRM:ASME + FREQ:60HZ + OILTYP:RXD + (MOVOL:230V , MOVOL:460V , MOVOL:575V))	X105
	• 1088 0039 02	1	PLATE	(11/08/2016 - 03/12/2017) COOL:AIR + (CAPPRE:IEC + (CAPPRM:MHLW + OILTYP:RXD + (FREQ:50HZ + (MOVOL:200V , MOVOL:400V) , FREQ:60HZ + (MOVOL:200V , MOVOL:460V)) , OILTYP:RIF + (CAPPRM:ASME + FREQ:60HZ + (MOVOL:380V , MOVOL:460V) , FREQ:50HZ + (CAPPRM:CE + MOVOL:500V , MOVOL:400V + (CAPPRM:AS1210 , CAPPRM:CE , CAPPRM:MOM)))))) , CAPPRE:ULCUL + CAPPRM:ASME + FREQ:60HZ + OILTYP:RXD + (MOVOL:230V , MOVOL:460V , MOVOL:575V))	X104a

Legend:

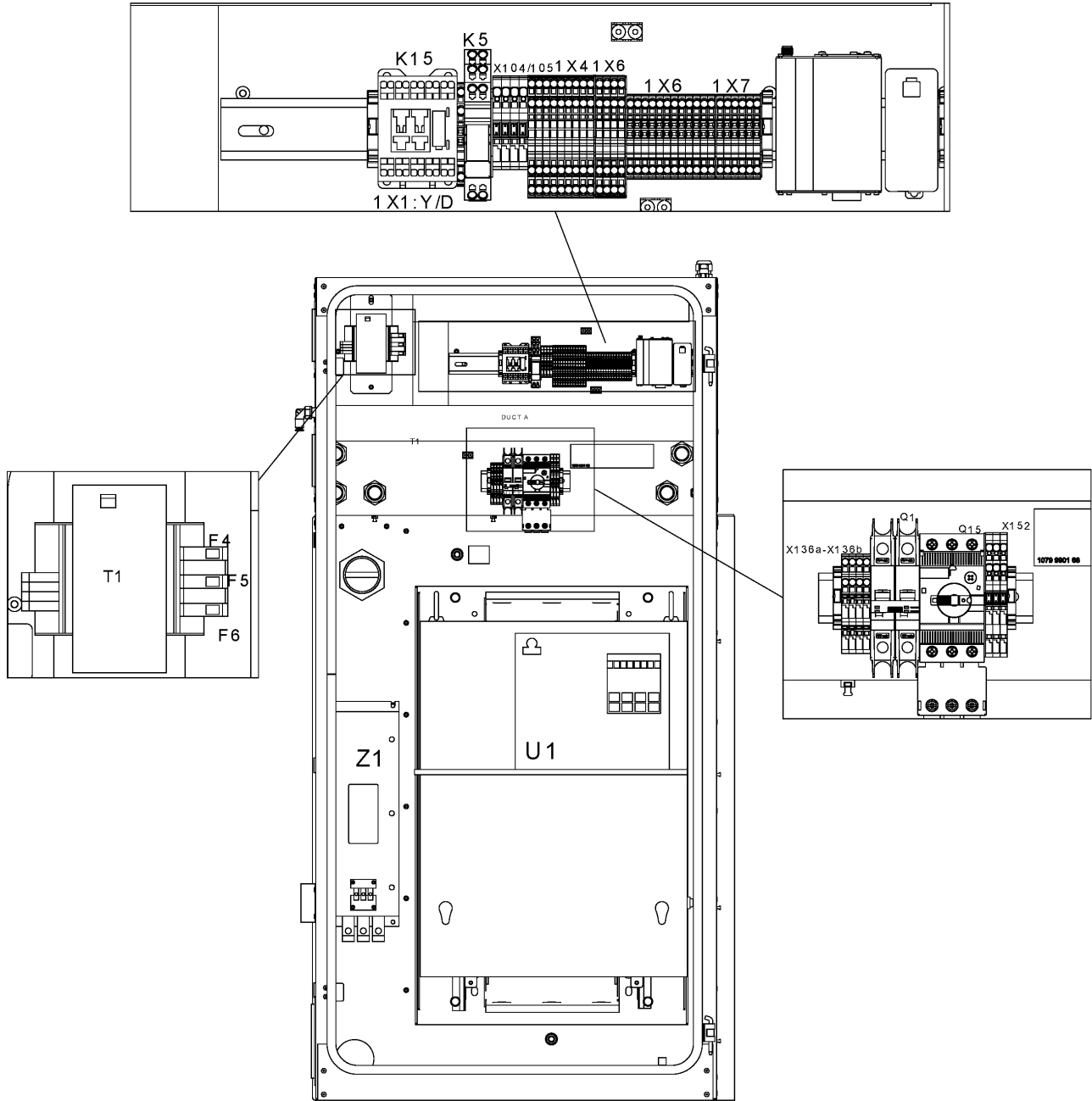
CAPPRE:IEC - Component approval electrical:IEC
 CAPPRM:ASME - Component approval mechanical:ASME
 CAPPRM:MOM - Component approval mechanical:MOM
 FREQ:50HZ - Frequency:50 Hz
 MOVOL:200V - Supply voltage:200 V
 MOVOL:400V - Supply voltage:400 V
 MOVOL:575V - Supply voltage:575 V
 PIBA:N - Pilot batch:N

CAPPRE:ULCUL - Component approval electrical:UL/cUL
 CAPPRM:CE - Component approval mechanical:CE
 COOL:AIR - Cooling:Air cooled
 FREQ:60HZ - Frequency:60 Hz
 MOVOL:230V - Supply voltage:230 V
 MOVOL:460V - Supply voltage:460 V
 OILTYP:RIF - Oil type:Roto inject fluid oil
 PRESS:13BAR - Working pressure:13 bar

CAPPRM:AS1210 - Component approval mechanical:AS1210
 CAPPRM:MHLW - Component approval mechanical:MHLW
 COOL:WATER - Cooling:Water cooled
 MODEL:GA75VP_15 - Model:GA 75VSD+
 MOVOL:380V - Supply voltage:380 V
 MOVOL:500V - Supply voltage:500 V
 OILTYP:RXD - Oil type:Roto-Xtend Duty Fluid

19.16 - Cubicle components GA 75VSD+ (18/12/2015 - 03/12/2017)

MODEL:GA75VP_15 + PIBA:N + PRESS:13BAR + (CAPPRE:IEC + (CAPPRM:MHLW + OILTYP:RXD + (COOL:AIR + (MOVOL:200V , FREQ:50HZ + MOVOL:400V , FREQ:60HZ + MOVOL:460V) , COOL:WATER + FREQ:60HZ + MOVOL:460V) , OILTYP:RIF + (CAPPRM:ASME + FREQ:60HZ + (MOVOL:380V , MOVOL:460V) , FREQ:50HZ + (CAPPRM:CE + COOL:AIR + MOVOL:500V , MOVOL:400V + (COOL:AIR + (CAPPRM:AS1210 , CAPPRM:CE , CAPPRM:MOM) , COOL:WATER + (CAPPRM:AS1210 , CAPPRM:CE , CAPPRM:MHLW , CAPPRM:MOM)))))) , CAPPRE:ULCUL + CAPPRM:ASME + FREQ:60HZ + OILTYP:RXD + (COOL:AIR + (MOVOL:230V , MOVOL:460V , MOVOL:575V) , COOL:WATER + MOVOL:460V))



19.16 - Cubicle components GA 75VSD+ (18/12/2015 - 03/12/2017)

MODEL:GA75VP_15 + PIBA:N + PRESS:13BAR + (CAPPRE:IEC + (CAPPRM:MHLW + OILTYP:RXD + (COOL:AIR + (MOVOL:200V , FREQ:50HZ + MOVOL:400V , FREQ:60HZ + MOVOL:460V) , COOL:WATER + FREQ:60HZ + MOVOL:460V) , OILTYP:RIF + (CAPPRM:ASME + FREQ:60HZ + (MOVOL:380V , MOVOL:460V) , FREQ:50HZ + (CAPPRM:CE + COOL:AIR + MOVOL:500V , MOVOL:400V + (COOL:AIR + (CAPPRM:AS1210 , CAPPRM:CE , CAPPRM:MOM) , COOL:WATER + (CAPPRM:AS1210 , CAPPRM:CE , CAPPRM:MHLW , CAPPRM:MOM)))))) , CAPPRE:ULCUL + CAPPRM:ASME + FREQ:60HZ + OILTYP:RXD + (COOL:AIR + (MOVOL:230V , MOVOL:460V , MOVOL:575V) , COOL:WATER + MOVOL:460V))

Ref	Part Number	Qty	Name	Validity	EL
	• 1088 0039 02	1	PLATE	(11/08/2016 - 03/12/2017) COOL:AIR + (CAPPRE:IEC + (CAPPRM:MHLW + OILTYP:RXD + (FREQ:50HZ + (MOVOL:200V , MOVOL:400V) , FREQ:60HZ + (MOVOL:200V , MOVOL:460V)) , OILTYP:RIF + (CAPPRM:ASME + FREQ:60HZ + (MOVOL:380V , MOVOL:460V) , FREQ:50HZ + (CAPPRM:CE + MOVOL:500V , MOVOL:400V + (CAPPRM:AS1210 , CAPPRM:CE , CAPPRM:MOM)))))) , CAPPRE:ULCUL + CAPPRM:ASME + FREQ:60HZ + OILTYP:RXD + (MOVOL:230V , MOVOL:460V , MOVOL:575V))	X105
	• 1088 0037 99	1	PIN	(11/08/2016 - 03/12/2017) COOL:AIR + (CAPPRE:IEC + (CAPPRM:MHLW + OILTYP:RXD + (FREQ:50HZ + (MOVOL:200V , MOVOL:400V) , FREQ:60HZ + (MOVOL:200V , MOVOL:460V)) , OILTYP:RIF + (CAPPRM:ASME + FREQ:60HZ + (MOVOL:380V , MOVOL:460V) , FREQ:50HZ + (CAPPRM:CE + MOVOL:500V , MOVOL:400V + (CAPPRM:AS1210 , CAPPRM:CE , CAPPRM:MOM)))))) , CAPPRE:ULCUL + CAPPRM:ASME + FREQ:60HZ + OILTYP:RXD + (MOVOL:230V , MOVOL:460V , MOVOL:575V))	X105
	• 1088 0037 99	4	PIN	(11/08/2016 - 03/12/2017) COOL:AIR + (CAPPRE:IEC + (CAPPRM:MHLW + OILTYP:RXD + (FREQ:50HZ + (MOVOL:200V , MOVOL:400V) , FREQ:60HZ + (MOVOL:200V , MOVOL:460V)) , OILTYP:RIF + (CAPPRM:ASME + FREQ:60HZ + (MOVOL:380V , MOVOL:460V) , FREQ:50HZ + (CAPPRM:CE + MOVOL:500V , MOVOL:400V + (CAPPRM:AS1210 , CAPPRM:CE , CAPPRM:MOM)))))) , CAPPRE:ULCUL + CAPPRM:ASME + FREQ:60HZ + OILTYP:RXD + (MOVOL:230V , MOVOL:460V , MOVOL:575V))	X136a-X136b
	• 1088 0039 34	12	TERMINAL	(11/08/2016 - 03/12/2017) COOL:AIR + (CAPPRE:IEC + (CAPPRM:MHLW + OILTYP:RXD + (FREQ:50HZ + (MOVOL:200V , MOVOL:400V) , FREQ:60HZ + (MOVOL:200V , MOVOL:460V)) , OILTYP:RIF + (CAPPRM:ASME + FREQ:60HZ + (MOVOL:380V , MOVOL:460V) , FREQ:50HZ + (CAPPRM:CE + MOVOL:500V , MOVOL:400V + (CAPPRM:AS1210 , CAPPRM:CE , CAPPRM:MOM)))))) , CAPPRE:ULCUL + CAPPRM:ASME + FREQ:60HZ + OILTYP:RXD + (MOVOL:230V , MOVOL:460V , MOVOL:575V))	1X6
	• 1088 0039 34	6	TERMINAL	(11/08/2016 - 03/12/2017) COOL:AIR + (CAPPRE:IEC + (CAPPRM:MHLW + OILTYP:RXD + (FREQ:50HZ + (MOVOL:200V , MOVOL:400V) , FREQ:60HZ + (MOVOL:200V , MOVOL:460V)) , OILTYP:RIF + (CAPPRM:ASME + FREQ:60HZ + (MOVOL:380V , MOVOL:460V) , FREQ:50HZ + (CAPPRM:CE + MOVOL:500V , MOVOL:400V + (CAPPRM:AS1210 , CAPPRM:CE , CAPPRM:MOM)))))) , CAPPRE:ULCUL + CAPPRM:ASME + FREQ:60HZ + OILTYP:RXD + (MOVOL:230V , MOVOL:460V , MOVOL:575V))	1X7
	• 1088 0039 35	1	PLATE	(11/08/2016 - 03/12/2017) COOL:AIR + (CAPPRE:IEC + (CAPPRM:MHLW + OILTYP:RXD + (FREQ:50HZ + (MOVOL:200V , MOVOL:400V) , FREQ:60HZ + (MOVOL:200V , MOVOL:460V)) , OILTYP:RIF + (CAPPRM:ASME + FREQ:60HZ + (MOVOL:380V , MOVOL:460V) , FREQ:50HZ + (CAPPRM:CE + MOVOL:500V , MOVOL:400V + (CAPPRM:AS1210 , CAPPRM:CE , CAPPRM:MOM)))))) , CAPPRE:ULCUL + CAPPRM:ASME + FREQ:60HZ + OILTYP:RXD + (MOVOL:230V , MOVOL:460V , MOVOL:575V))	1X6

Legend:

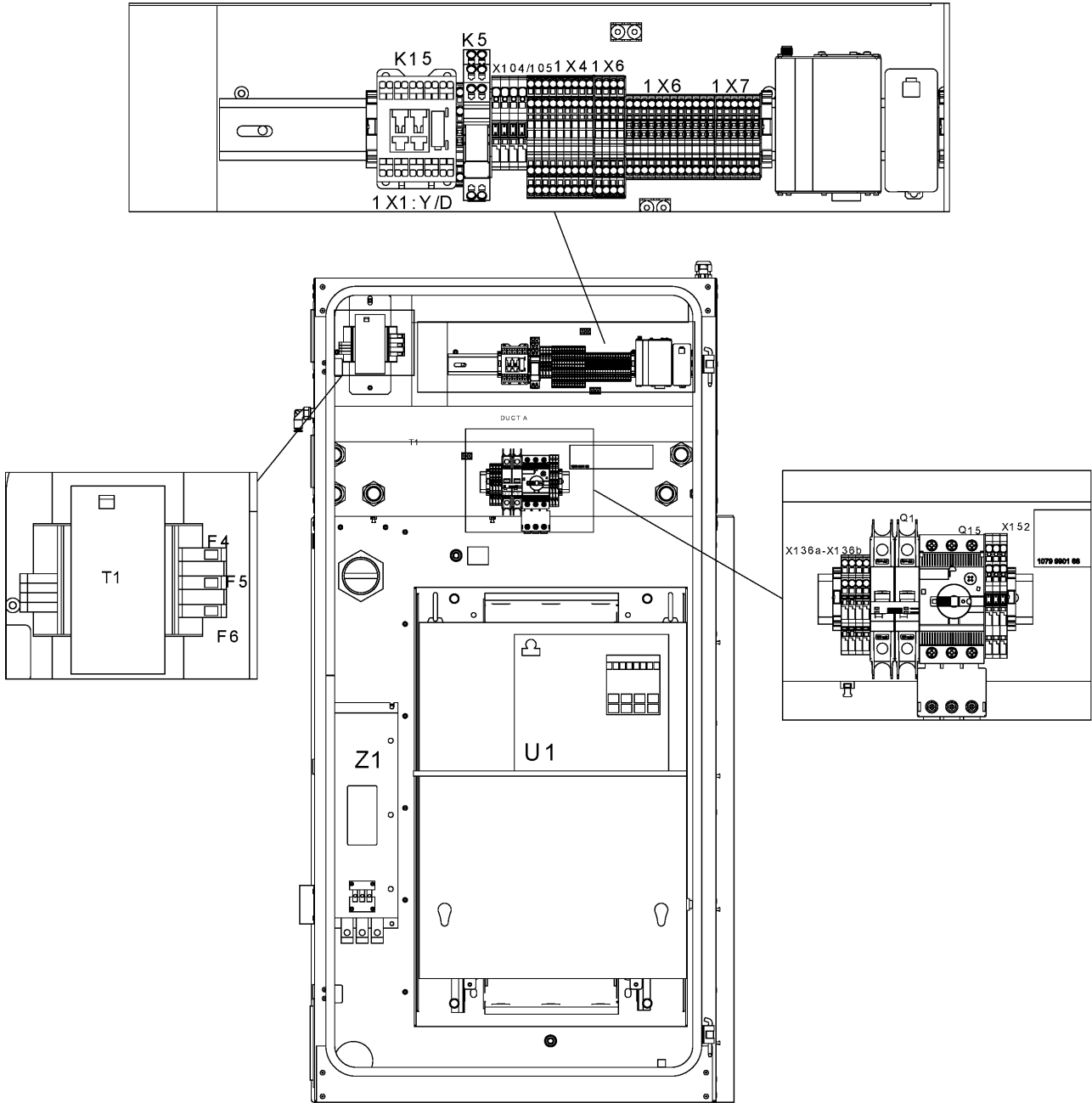
CAPPRE:IEC - Component approval electrical:IEC
 CAPPRM:ASME - Component approval mechanical:ASME
 CAPPRM:MOM - Component approval mechanical:MOM
 FREQ:50HZ - Frequency:50 Hz
 MOVOL:200V - Supply voltage:200 V
 MOVOL:400V - Supply voltage:400 V
 MOVOL:575V - Supply voltage:575 V
 PIBA:N - Pilot batch:N

CAPPRE:ULCUL - Component approval electrical:UL/cUL
 CAPPRM:CE - Component approval mechanical:CE
 COOL:AIR - Cooling:Air cooled
 FREQ:60HZ - Frequency:60 Hz
 MOVOL:230V - Supply voltage:230 V
 MOVOL:460V - Supply voltage:460 V
 OILTYP:RIF - Oil type:Roto inject fluid oil
 PRESS:13BAR - Working pressure:13 bar

CAPPRM:AS1210 - Component approval mechanical:AS1210
 CAPPRM:MHLW - Component approval mechanical:MHLW
 COOL:WATER - Cooling:Water cooled
 MODEL:GA75VP_15 - Model:GA 75VSD+
 MOVOL:380V - Supply voltage:380 V
 MOVOL:500V - Supply voltage:500 V
 OILTYP:RXD - Oil type:Roto-Xtend Duty Fluid

19.16 - Cubicle components GA 75VSD+ (18/12/2015 - 03/12/2017)

MODEL:GA75VP_15 + PIBA:N + PRESS:13BAR + (CAPPRE:IEC + (CAPPRM:MHLW + OILTYP:RXD + (COOL:AIR + (MOVOL:200V , FREQ:50HZ + MOVOL:400V , FREQ:60HZ + MOVOL:460V) , COOL:WATER + FREQ:60HZ + MOVOL:460V) , OILTYP:RIF + (CAPPRM:ASME + FREQ:60HZ + (MOVOL:380V , MOVOL:460V) , FREQ:50HZ + (CAPPRM:CE + COOL:AIR + MOVOL:500V , MOVOL:400V + (COOL:AIR + (CAPPRM:AS1210 , CAPPRM:CE , CAPPRM:MOM) , COOL:WATER + (CAPPRM:AS1210 , CAPPRM:CE , CAPPRM:MHLW , CAPPRM:MOM)))))) , CAPPRE:ULCUL + CAPPRM:ASME + FREQ:60HZ + OILTYP:RXD + (COOL:AIR + (MOVOL:230V , MOVOL:460V , MOVOL:575V) , COOL:WATER + MOVOL:460V))



19.16 - Cubicle components GA 75VSD+ (18/12/2015 - 03/12/2017)

MODEL:GA75VP_15 + PIBA:N + PRESS:13BAR + (CAPPRE:IEC + (CAPPRM:MHLW + OILTYP:RXD + (COOL:AIR + (MOVOL:200V , FREQ:50HZ + MOVOL:400V , FREQ:60HZ + MOVOL:460V) , COOL:WATER + FREQ:60HZ + MOVOL:460V) , OILTYP:RIF + (CAPPRM:ASME + FREQ:60HZ + (MOVOL:380V , MOVOL:460V) , FREQ:50HZ + (CAPPRM:CE + COOL:AIR + MOVOL:500V , MOVOL:400V + (COOL:AIR + (CAPPRM:AS1210 , CAPPRM:CE , CAPPRM:MOM) , COOL:WATER + (CAPPRM:AS1210 , CAPPRM:CE , CAPPRM:MHLW , CAPPRM:MOM)))))) , CAPPRE:ULCUL + CAPPRM:ASME + FREQ:60HZ + OILTYP:RXD + (COOL:AIR + (MOVOL:230V , MOVOL:460V , MOVOL:575V) , COOL:WATER + MOVOL:460V))

Ref	Part Number	Qty	Name	Validity	EL
	• 1088 0039 35	1	PLATE	(11/08/2016 - 03/12/2017) COOL:AIR + (CAPPRE:IEC + (CAPPRM:MHLW + OILTYP:RXD + (FREQ:50HZ + (MOVOL:200V , MOVOL:400V) , FREQ:60HZ + (MOVOL:200V , MOVOL:460V)) , OILTYP:RIF + (CAPPRM:ASME + FREQ:60HZ + (MOVOL:380V , MOVOL:460V) , FREQ:50HZ + (CAPPRM:CE + MOVOL:500V , MOVOL:400V + (CAPPRM:AS1210 , CAPPRM:CE , CAPPRM:MOM)))) , CAPPRE:ULCUL + CAPPRM:ASME + FREQ:60HZ + OILTYP:RXD + (MOVOL:230V , MOVOL:460V , MOVOL:575V))	1X7
	• 1088 0039 36	9	TERMINAL	(11/08/2016 - 03/12/2017) COOL:AIR + (CAPPRE:IEC + (CAPPRM:MHLW + OILTYP:RXD + (FREQ:50HZ + (MOVOL:200V , MOVOL:400V) , FREQ:60HZ + (MOVOL:200V , MOVOL:460V)) , OILTYP:RIF + (CAPPRM:ASME + FREQ:60HZ + (MOVOL:380V , MOVOL:460V) , FREQ:50HZ + (CAPPRM:CE + MOVOL:500V , MOVOL:400V + (CAPPRM:AS1210 , CAPPRM:CE , CAPPRM:MOM)))) , CAPPRE:ULCUL + CAPPRM:ASME + FREQ:60HZ + OILTYP:RXD + (MOVOL:230V , MOVOL:460V , MOVOL:575V))	1X4
	• 1088 0039 36	4	TERMINAL	(11/08/2016 - 03/12/2017) COOL:AIR + (CAPPRE:IEC + (CAPPRM:MHLW + OILTYP:RXD + (FREQ:50HZ + (MOVOL:200V , MOVOL:400V) , FREQ:60HZ + (MOVOL:200V , MOVOL:460V)) , OILTYP:RIF + (CAPPRM:ASME + FREQ:60HZ + (MOVOL:380V , MOVOL:460V) , FREQ:50HZ + (CAPPRM:CE + MOVOL:500V , MOVOL:400V + (CAPPRM:AS1210 , CAPPRM:CE , CAPPRM:MOM)))) , CAPPRE:ULCUL + CAPPRM:ASME + FREQ:60HZ + OILTYP:RXD + (MOVOL:230V , MOVOL:460V , MOVOL:575V))	1X6
	• 1088 0039 37	1	END PLATE	(11/08/2016 - 03/12/2017) COOL:AIR + (CAPPRE:IEC + (CAPPRM:MHLW + OILTYP:RXD + (FREQ:50HZ + (MOVOL:200V , MOVOL:400V) , FREQ:60HZ + (MOVOL:200V , MOVOL:460V)) , OILTYP:RIF + (CAPPRM:ASME + FREQ:60HZ + (MOVOL:380V , MOVOL:460V) , FREQ:50HZ + (CAPPRM:CE + MOVOL:500V , MOVOL:400V + (CAPPRM:AS1210 , CAPPRM:CE , CAPPRM:MOM)))) , CAPPRE:ULCUL + CAPPRM:ASME + FREQ:60HZ + OILTYP:RXD + (MOVOL:230V , MOVOL:460V , MOVOL:575V))	1X4
	• 1088 0039 37	1	END PLATE	(11/08/2016 - 03/12/2017) COOL:AIR + (CAPPRE:IEC + (CAPPRM:MHLW + OILTYP:RXD + (FREQ:50HZ + (MOVOL:200V , MOVOL:400V) , FREQ:60HZ + (MOVOL:200V , MOVOL:460V)) , OILTYP:RIF + (CAPPRM:ASME + FREQ:60HZ + (MOVOL:380V , MOVOL:460V) , FREQ:50HZ + (CAPPRM:CE + MOVOL:500V , MOVOL:400V + (CAPPRM:AS1210 , CAPPRM:CE , CAPPRM:MOM)))) , CAPPRE:ULCUL + CAPPRM:ASME + FREQ:60HZ + OILTYP:RXD + (MOVOL:230V , MOVOL:460V , MOVOL:575V))	1X6
	• 1088 0037 80	1	CONNECTOR	(11/08/2016 - 03/12/2017) COOL:AIR + (CAPPRE:IEC + (CAPPRM:MHLW + OILTYP:RXD + (FREQ:50HZ + (MOVOL:200V , MOVOL:400V) , FREQ:60HZ + (MOVOL:200V , MOVOL:460V)) , OILTYP:RIF + (CAPPRM:ASME + FREQ:60HZ + (MOVOL:380V , MOVOL:460V) , FREQ:50HZ + (CAPPRM:CE + MOVOL:500V , MOVOL:400V + (CAPPRM:AS1210 , CAPPRM:CE , CAPPRM:MOM)))) , CAPPRE:ULCUL + CAPPRM:ASME + FREQ:60HZ + OILTYP:RXD + (MOVOL:230V , MOVOL:460V , MOVOL:575V))	2X28

Legend:

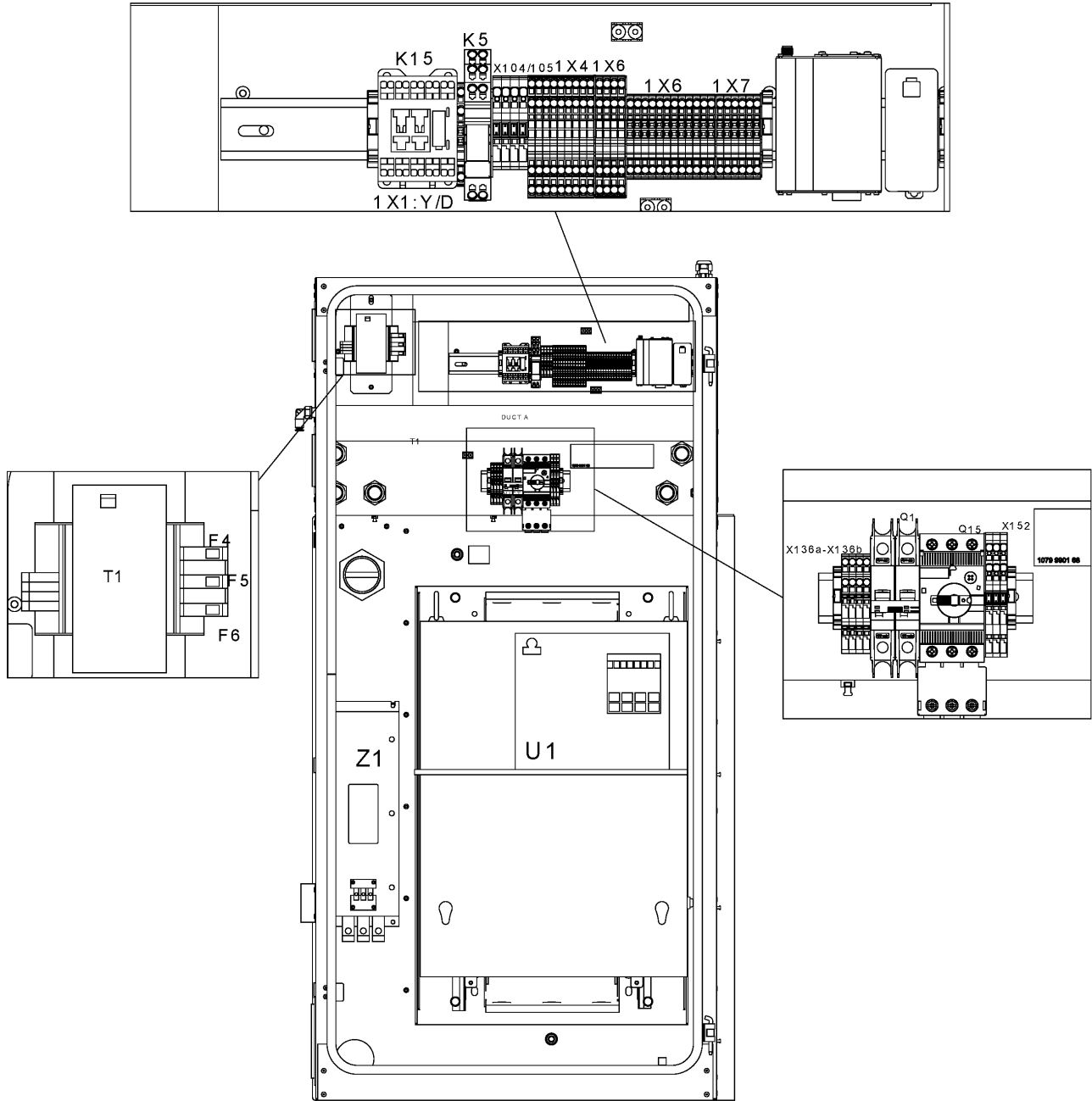
CAPPRE:IEC - Component approval electrical:IEC
 CAPPRM:ASME - Component approval mechanical:ASME
 CAPPRM:MOM - Component approval mechanical:MOM
 FREQ:50HZ - Frequency:50 Hz
 MOVOL:200V - Supply voltage:200 V
 MOVOL:400V - Supply voltage:400 V
 MOVOL:575V - Supply voltage:575 V
 PIBA:N - Pilot batch:N

CAPPRE:ULCUL - Component approval electrical:UL/cUL
 CAPPRM:CE - Component approval mechanical:CE
 COOL:AIR - Cooling:Air cooled
 FREQ:60HZ - Frequency:60 Hz
 MOVOL:230V - Supply voltage:230 V
 MOVOL:460V - Supply voltage:460 V
 OILTYP:RIF - Oil type:Roto inject fluid oil
 PRESS:13BAR - Working pressure:13 bar

CAPPRM:AS1210 - Component approval mechanical:AS1210
 CAPPRM:MHLW - Component approval mechanical:MHLW
 COOL:WATER - Cooling:Water cooled
 MODEL:GA75VP_15 - Model:GA 75VSD+
 MOVOL:380V - Supply voltage:380 V
 MOVOL:500V - Supply voltage:500 V
 OILTYP:RXD - Oil type:Roto-Xtend Duty Fluid

19.16 - Cubicle components GA 75VSD+ (18/12/2015 - 03/12/2017)

MODEL:GA75VP_15 + PIBA:N + PRESS:13BAR + (CAPPRE:IEC + (CAPPRM:MHLW + OILTYP:RXD + (COOL:AIR + (MOVOL:200V , FREQ:50HZ + MOVOL:400V , FREQ:60HZ + MOVOL:460V) , COOL:WATER + FREQ:60HZ + MOVOL:460V) , OILTYP:RIF + (CAPPRM:ASME + FREQ:60HZ + (MOVOL:380V , MOVOL:460V) , FREQ:50HZ + (CAPPRM:CE + COOL:AIR + MOVOL:500V , MOVOL:400V + (COOL:AIR + (CAPPRM:AS1210 , CAPPRM:CE , CAPPRM:MOM) , COOL:WATER + (CAPPRM:AS1210 , CAPPRM:CE , CAPPRM:MHLW , CAPPRM:MOM)))))) , CAPPRE:ULCUL + CAPPRM:ASME + FREQ:60HZ + OILTYP:RXD + (COOL:AIR + (MOVOL:230V , MOVOL:460V , MOVOL:575V) , COOL:WATER + MOVOL:460V))



19.16 - Cubicle components GA 75VSD+ (18/12/2015 - 03/12/2017)

MODEL:GA75VP_15 + PIBA:N + PRESS:13BAR + (CAPPRE:IEC + (CAPPRM:MHLW + OILTYP:RXD + (COOL:AIR + (MOVOL:200V , FREQ:50HZ + MOVOL:400V , FREQ:60HZ + MOVOL:460V) , COOL:WATER + FREQ:60HZ + MOVOL:460V) , OILTYP:RIF + (CAPPRM:ASME + FREQ:60HZ + (MOVOL:380V , MOVOL:460V) , FREQ:50HZ + (CAPPRM:CE + COOL:AIR + MOVOL:500V , MOVOL:400V + (COOL:AIR + (CAPPRM:AS1210 , CAPPRM:CE , CAPPRM:MOM) , COOL:WATER + (CAPPRM:AS1210 , CAPPRM:CE , CAPPRM:MHLW , CAPPRM:MOM)))))) , CAPPRE:ULCUL + CAPPRM:ASME + FREQ:60HZ + OILTYP:RXD + (COOL:AIR + (MOVOL:230V , MOVOL:460V , MOVOL:575V) , COOL:WATER + MOVOL:460V))

Ref	Part Number	Qty	Name	Validity	EL
	• 1088 0031 32	1	CONNECTOR	(11/08/2016 - 03/12/2017) COOL:AIR + (CAPPRE:IEC + (CAPPRM:MHLW + OILTYP:RXD + (FREQ:50HZ + (MOVOL:200V , MOVOL:400V) , FREQ:60HZ + (MOVOL:200V , MOVOL:460V)) , OILTYP:RIF + (CAPPRM:ASME + FREQ:60HZ + (MOVOL:380V , MOVOL:460V) , FREQ:50HZ + (CAPPRM:CE + MOVOL:500V , MOVOL:400V + (CAPPRM:AS1210 , CAPPRM:CE , CAPPRM:MOM)))))) , CAPPRE:ULCUL + CAPPRM:ASME + FREQ:60HZ + OILTYP:RXD + (MOVOL:230V , MOVOL:460V , MOVOL:575V))	2X30
	• 1088 0031 26	1	CONNECTOR	(11/08/2016 - 03/12/2017) COOL:AIR + (CAPPRE:IEC + (CAPPRM:MHLW + OILTYP:RXD + (FREQ:50HZ + (MOVOL:200V , MOVOL:400V) , FREQ:60HZ + (MOVOL:200V , MOVOL:460V)) , OILTYP:RIF + (CAPPRM:ASME + FREQ:60HZ + (MOVOL:380V , MOVOL:460V) , FREQ:50HZ + (CAPPRM:CE + MOVOL:500V , MOVOL:400V + (CAPPRM:AS1210 , CAPPRM:CE , CAPPRM:MOM)))))) , CAPPRE:ULCUL + CAPPRM:ASME + FREQ:60HZ + OILTYP:RXD + (MOVOL:230V , MOVOL:460V , MOVOL:575V))	2X31
	• 1089 9664 06	1	SWITCH	(11/08/2016 - 03/12/2017) COOL:AIR + (CAPPRE:IEC + (CAPPRM:MHLW + OILTYP:RXD + (FREQ:50HZ + (MOVOL:200V , MOVOL:400V) , FREQ:60HZ + (MOVOL:200V , MOVOL:460V)) , OILTYP:RIF + (CAPPRM:ASME + FREQ:60HZ + (MOVOL:380V , MOVOL:460V) , FREQ:50HZ + (CAPPRM:CE + MOVOL:500V , MOVOL:400V + (CAPPRM:AS1210 , CAPPRM:CE , CAPPRM:MOM)))))) , CAPPRE:ULCUL + CAPPRM:ASME + FREQ:60HZ + OILTYP:RXD + (MOVOL:230V , MOVOL:460V , MOVOL:575V))	Q15
	↳ Substituted by:	1089 9551 97 - AUX.CONTACT CIRCUIT BREAKER (quantity: 1)			
	• 1089 9551 19	1	CIRCUIT BREAKER	(11/08/2016 - 03/12/2017) COOL:AIR + (CAPPRE:IEC + (CAPPRM:MHLW + OILTYP:RXD + (FREQ:50HZ + (MOVOL:200V , MOVOL:400V) , FREQ:60HZ + (MOVOL:200V , MOVOL:460V)) , OILTYP:RIF + (CAPPRM:ASME + FREQ:60HZ + (MOVOL:380V , MOVOL:460V) , FREQ:50HZ + (CAPPRM:CE + MOVOL:500V , MOVOL:400V + (CAPPRM:AS1210 , CAPPRM:CE , CAPPRM:MOM)))))) , CAPPRE:ULCUL + CAPPRM:ASME + FREQ:60HZ + OILTYP:RXD + (MOVOL:230V , MOVOL:460V , MOVOL:575V))	Q15
	• 1089 9602 10	1	CONNECTOR	(11/08/2016 - 03/12/2017) COOL:AIR + (CAPPRE:IEC + (CAPPRM:MHLW + OILTYP:RXD + (FREQ:50HZ + (MOVOL:200V , MOVOL:400V) , FREQ:60HZ + (MOVOL:200V , MOVOL:460V)) , OILTYP:RIF + (CAPPRM:ASME + FREQ:60HZ + (MOVOL:380V , MOVOL:460V) , FREQ:50HZ + (CAPPRM:CE + MOVOL:500V , MOVOL:400V + (CAPPRM:AS1210 , CAPPRM:CE , CAPPRM:MOM)))))) , CAPPRE:ULCUL + CAPPRM:ASME + FREQ:60HZ + OILTYP:RXD + (MOVOL:230V , MOVOL:460V , MOVOL:575V))	Q15

Legend:

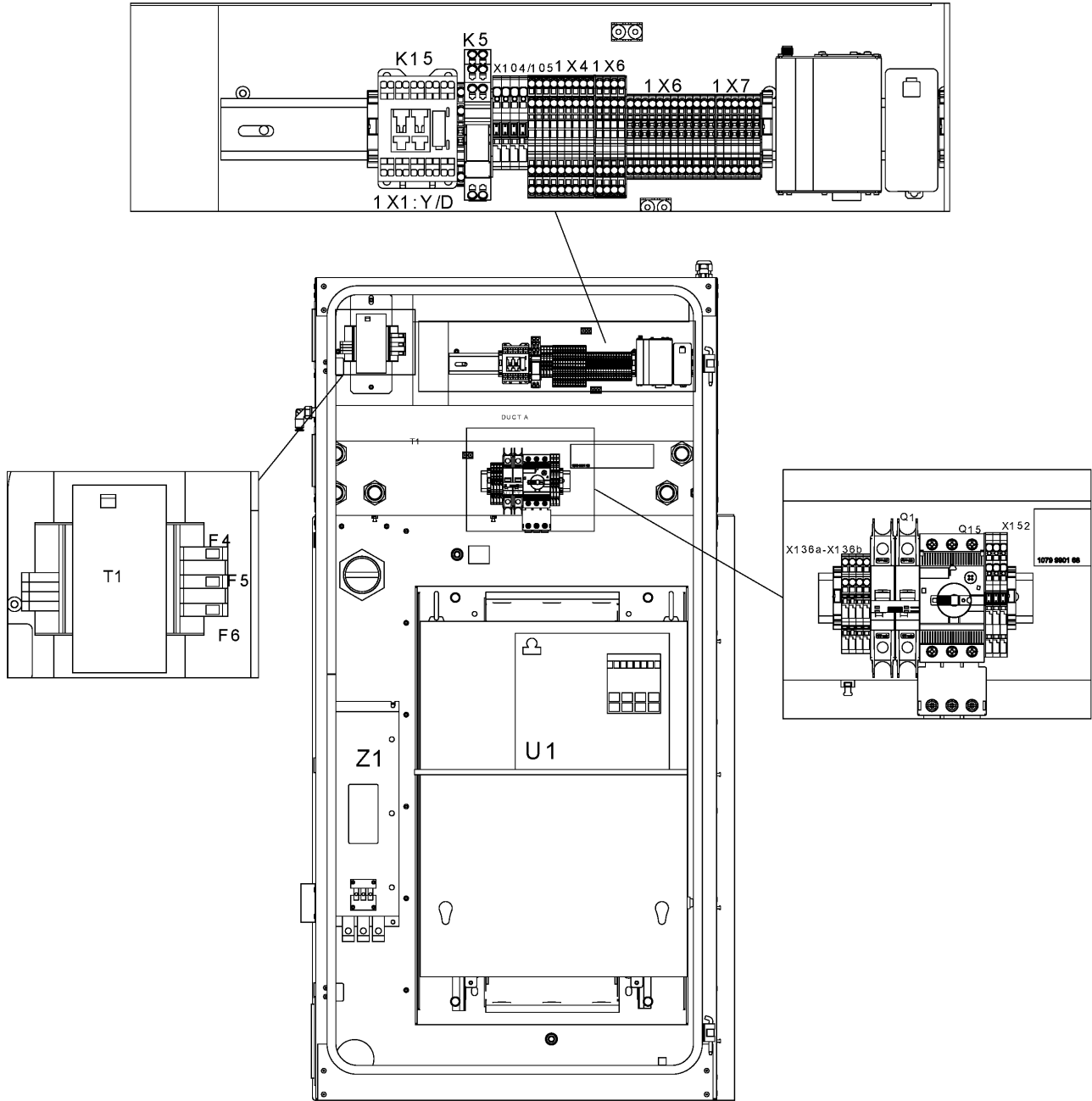
CAPPRE:IEC - Component approval electrical:IEC
 CAPPRM:ASME - Component approval mechanical:ASME
 CAPPRM:MOM - Component approval mechanical:MOM
 FREQ:50HZ - Frequency:50 Hz
 MOVOL:200V - Supply voltage:200 V
 MOVOL:400V - Supply voltage:400 V
 MOVOL:575V - Supply voltage:575 V
 PIBA:N - Pilot batch:N

CAPPRE:ULCUL - Component approval electrical:UL/cUL
 CAPPRM:CE - Component approval mechanical:CE
 COOL:AIR - Cooling:Air cooled
 FREQ:60HZ - Frequency:60 Hz
 MOVOL:230V - Supply voltage:230 V
 MOVOL:460V - Supply voltage:460 V
 OILTYP:RIF - Oil type:Roto inject fluid oil
 PRESS:13BAR - Working pressure:13 bar

CAPPRM:AS1210 - Component approval mechanical:AS1210
 CAPPRM:MHLW - Component approval mechanical:MHLW
 COOL:WATER - Cooling:Water cooled
 MODEL:GA75VP_15 - Model:GA 75VSD+
 MOVOL:380V - Supply voltage:380 V
 MOVOL:500V - Supply voltage:500 V
 OILTYP:RXD - Oil type:Roto-Xtend Duty Fluid

19.16 - Cubicle components GA 75VSD+ (18/12/2015 - 03/12/2017)

MODEL:GA75VP_15 + PIBA:N + PRESS:13BAR + (CAPPRE:IEC + (CAPPRM:MHLW + OILTYP:RXD + (COOL:AIR + (MOVOL:200V , FREQ:50HZ + MOVOL:400V , FREQ:60HZ + MOVOL:460V) , COOL:WATER + FREQ:60HZ + MOVOL:460V) , OILTYP:RIF + (CAPPRM:ASME + FREQ:60HZ + (MOVOL:380V , MOVOL:460V) , FREQ:50HZ + (CAPPRM:CE + COOL:AIR + MOVOL:500V , MOVOL:400V + (COOL:AIR + (CAPPRM:AS1210 , CAPPRM:CE , CAPPRM:MOM) , COOL:WATER + (CAPPRM:AS1210 , CAPPRM:CE , CAPPRM:MHLW , CAPPRM:MOM)))))) , CAPPRE:ULCUL + CAPPRM:ASME + FREQ:60HZ + OILTYP:RXD + (COOL:AIR + (MOVOL:230V , MOVOL:460V , MOVOL:575V) , COOL:WATER + MOVOL:460V))



19.16 - Cubicle components GA 75VSD+ (18/12/2015 - 03/12/2017)

MODEL:GA75VP_15 + PIBA:N + PRESS:13BAR + (CAPPRE:IEC + (CAPPRM:MHLW + OILTYP:RXD + (COOL:AIR + (MOVOL:200V , FREQ:50HZ + MOVOL:400V , FREQ:60HZ + MOVOL:460V) , COOL:WATER + FREQ:60HZ + MOVOL:460V) , OILTYP:RIF + (CAPPRM:ASME + FREQ:60HZ + (MOVOL:380V , MOVOL:460V) , FREQ:50HZ + (CAPPRM:CE + COOL:AIR + MOVOL:500V , MOVOL:400V + (COOL:AIR + (CAPPRM:AS1210 , CAPPRM:CE , CAPPRM:MOM) , COOL:WATER + (CAPPRM:AS1210 , CAPPRM:CE , CAPPRM:MHLW , CAPPRM:MOM)))))) , CAPPRE:ULCUL + CAPPRM:ASME + FREQ:60HZ + OILTYP:RXD + (COOL:AIR + (MOVOL:230V , MOVOL:460V , MOVOL:575V) , COOL:WATER + MOVOL:460V))

Ref	Part Number	Qty	Name	Validity	EL
	• 1088 0038 26	1	TERMINAL	(11/08/2016 - 03/12/2017) COOL:AIR + (CAPPRE:IEC + (CAPPRM:MHLW + OILTYP:RXD + (FREQ:50HZ + (MOVOL:200V , MOVOL:400V) , FREQ:60HZ + (MOVOL:200V , MOVOL:460V)) , OILTYP:RIF + (CAPPRM:ASME + FREQ:60HZ + (MOVOL:380V , MOVOL:460V) , FREQ:50HZ + (CAPPRM:CE + MOVOL:500V , MOVOL:400V + (CAPPRM:AS1210 , CAPPRM:CE , CAPPRM:MOM)))))) , CAPPRE:ULCUL + CAPPRM:ASME + FREQ:60HZ + OILTYP:RXD + (MOVOL:230V , MOVOL:460V , MOVOL:575V))	1X1:Y/D
	• 1089 9602 79	1	CONTACTOR	(11/08/2016 - 23/02/2017) COOL:AIR + (CAPPRE:IEC + (CAPPRM:MHLW + OILTYP:RXD + (FREQ:50HZ + (MOVOL:200V , MOVOL:400V) , FREQ:60HZ + (MOVOL:200V , MOVOL:460V)) , OILTYP:RIF + (CAPPRM:ASME + FREQ:60HZ + (MOVOL:380V , MOVOL:460V) , FREQ:50HZ + (CAPPRM:CE + MOVOL:500V , MOVOL:400V + (CAPPRM:AS1210 , CAPPRM:CE , CAPPRM:MOM)))))) , CAPPRE:ULCUL + CAPPRM:ASME + FREQ:60HZ + OILTYP:RXD + (MOVOL:230V , MOVOL:460V , MOVOL:575V))	K15
	• 1089 0736 98	1	CONTACTOR	(24/02/2017 - 03/12/2017) COOL:AIR + (CAPPRE:IEC + (CAPPRM:MHLW + OILTYP:RXD + (FREQ:50HZ + (MOVOL:200V , MOVOL:400V) , FREQ:60HZ + (MOVOL:200V , MOVOL:460V)) , OILTYP:RIF + (CAPPRM:ASME + FREQ:60HZ + (MOVOL:380V , MOVOL:460V) , FREQ:50HZ + (CAPPRM:CE + MOVOL:500V , MOVOL:400V + (CAPPRM:AS1210 , CAPPRM:CE , CAPPRM:MOM)))))) , CAPPRE:ULCUL + CAPPRM:ASME + FREQ:60HZ + OILTYP:RXD + (MOVOL:230V , MOVOL:460V , MOVOL:575V))	K15
	• 1088 0032 17	1	RELAY	(11/08/2016 - 03/12/2017) COOL:AIR + (CAPPRE:IEC + (CAPPRM:MHLW + OILTYP:RXD + (FREQ:50HZ + (MOVOL:200V , MOVOL:400V) , FREQ:60HZ + (MOVOL:200V , MOVOL:460V)) , OILTYP:RIF + (CAPPRM:ASME + FREQ:60HZ + (MOVOL:380V , MOVOL:460V) , FREQ:50HZ + (CAPPRM:CE + MOVOL:500V , MOVOL:400V + (CAPPRM:AS1210 , CAPPRM:CE , CAPPRM:MOM)))))) , CAPPRE:ULCUL + CAPPRM:ASME + FREQ:60HZ + OILTYP:RXD + (MOVOL:230V , MOVOL:460V , MOVOL:575V))	K5
	• 0583 8120 64	1	ELBOW	(11/08/2016 - 03/12/2017) COOL:AIR + (CAPPRE:IEC + (CAPPRM:MHLW + OILTYP:RXD + (FREQ:50HZ + (MOVOL:200V , MOVOL:400V) , FREQ:60HZ + (MOVOL:200V , MOVOL:460V)) , OILTYP:RIF + (CAPPRM:ASME + FREQ:60HZ + (MOVOL:380V , MOVOL:460V) , FREQ:50HZ + (CAPPRM:CE + MOVOL:500V , MOVOL:400V + (CAPPRM:AS1210 , CAPPRM:CE , CAPPRM:MOM)))))) , CAPPRE:ULCUL + CAPPRM:ASME + FREQ:60HZ + OILTYP:RXD + (MOVOL:230V , MOVOL:460V , MOVOL:575V))	PT20
	• 0991 8011 20	1	RACEWAY	(13/07/2017 - 03/12/2017) COOL:AIR + (CAPPRE:IEC + (CAPPRM:MHLW + OILTYP:RXD + (FREQ:50HZ + (MOVOL:200V , MOVOL:400V) , FREQ:60HZ + (MOVOL:200V , MOVOL:460V)) , OILTYP:RIF + (CAPPRM:ASME + FREQ:60HZ + (MOVOL:380V , MOVOL:460V) , FREQ:50HZ + (CAPPRM:CE + MOVOL:500V , MOVOL:400V + (CAPPRM:AS1210 , CAPPRM:CE , CAPPRM:MOM)))))) , CAPPRE:ULCUL + CAPPRM:ASME + FREQ:60HZ + OILTYP:RXD + (MOVOL:230V , MOVOL:460V , MOVOL:575V))	

Legend:

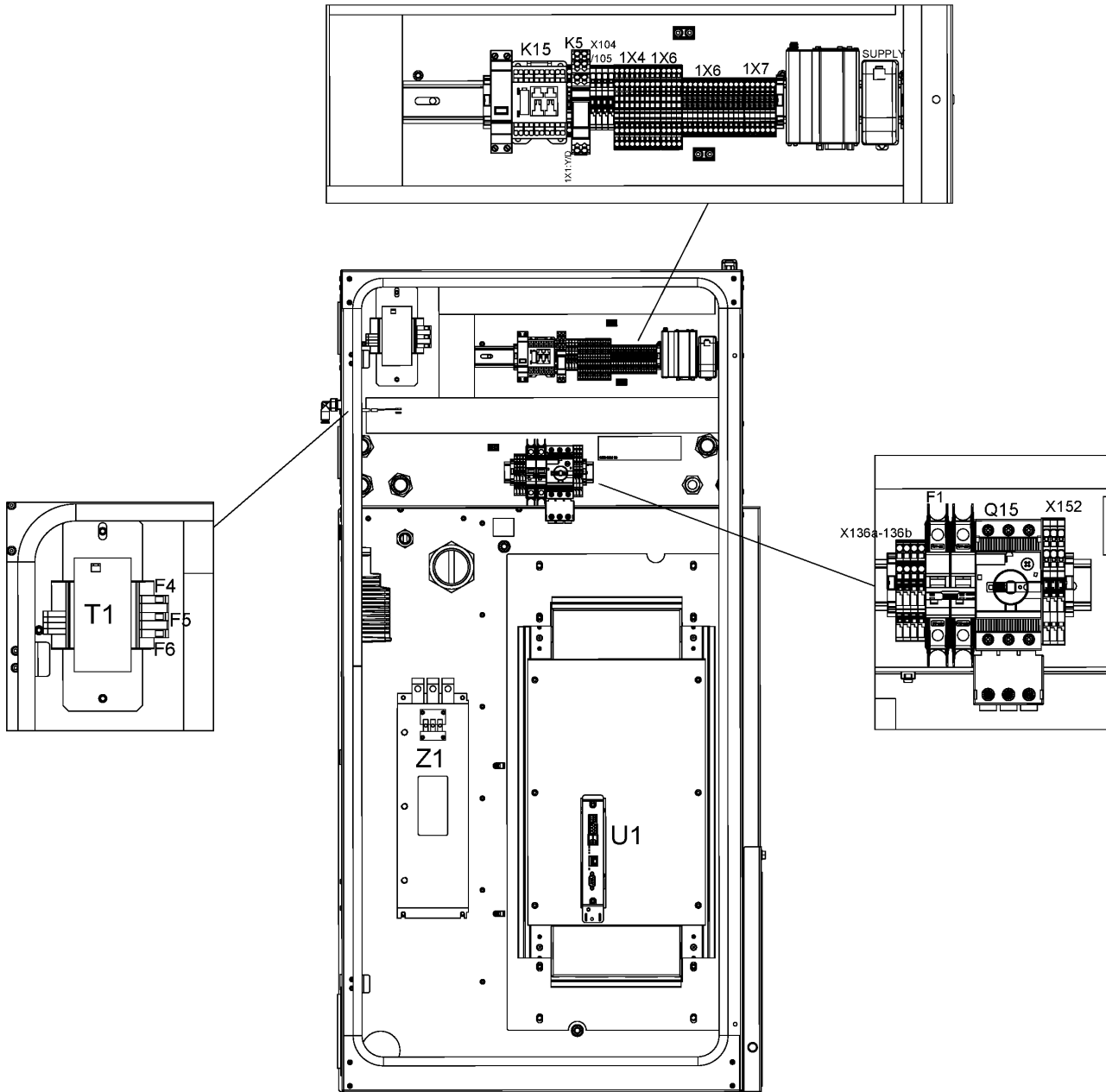
CAPPRE:IEC - Component approval electrical:IEC
 CAPPRM:ASME - Component approval mechanical:ASME
 CAPPRM:MOM - Component approval mechanical:MOM
 FREQ:50HZ - Frequency:50 Hz
 MOVOL:200V - Supply voltage:200 V
 MOVOL:400V - Supply voltage:400 V
 MOVOL:575V - Supply voltage:575 V
 PIBA:N - Pilot batch:N

CAPPRE:ULCUL - Component approval electrical:UL/cUL
 CAPPRM:CE - Component approval mechanical:CE
 COOL:AIR - Cooling:Air cooled
 FREQ:60HZ - Frequency:60 Hz
 MOVOL:230V - Supply voltage:230 V
 MOVOL:460V - Supply voltage:460 V
 OILTYP:RIF - Oil type:Roto inject fluid oil
 PRESS:13BAR - Working pressure:13 bar

CAPPRM:AS1210 - Component approval mechanical:AS1210
 CAPPRM:MHLW - Component approval mechanical:MHLW
 COOL:WATER - Cooling:Water cooled
 MODEL:GA75VP_15 - Model:GA 75VSD+
 MOVOL:380V - Supply voltage:380 V
 MOVOL:500V - Supply voltage:500 V
 OILTYP:RXD - Oil type:Roto-Xtend Duty Fluid

19.17 - Cubicle components GA 75VSD+ (04/12/2017 - 15/10/2018)

MODEL:GA75VP_15 + PIBA:N + PRESS:13BAR + (CAPPRE:IEC + (CAPPRM:MHLW + OILTYP:RXD + (COOL:AIR + (MOVOL:200V , FREQ:50HZ + MOVOL:400V , FREQ:60HZ + MOVOL:460V) , COOL:WATER + FREQ:60HZ + MOVOL:460V) , OILTYP:RIF + (CAPPRM:ASME + FREQ:60HZ + (MOVOL:380V , MOVOL:460V) , FREQ:50HZ + (CAPPRM:CE + COOL:AIR + MOVOL:500V , MOVOL:400V + (COOL:AIR + (CAPPRM:AS1210 , CAPPRM:CE , CAPPRM:MOM) , COOL:WATER + (CAPPRM:AS1210 , CAPPRM:CE , CAPPRM:MHLW , CAPPRM:MOM)))))) , CAPPRE:ULCUL + CAPPRM:ASME + FREQ:60HZ + OILTYP:RXD + (COOL:AIR + (MOVOL:230V , MOVOL:460V , MOVOL:575V) , COOL:WATER + MOVOL:460V))



19.17 - Cubicle components GA 75VSD+ (04/12/2017 - 15/10/2018)

MODEL:GA75VP_15 + PIBA:N + PRESS:13BAR + (CAPPRE:IEC + (CAPPRM:MHLW + OILTYP:RXD + (COOL:AIR + (MOVOL:200V , FREQ:50HZ + MOVOL:400V , FREQ:60HZ + MOVOL:460V) , COOL:WATER + FREQ:60HZ + MOVOL:460V) , OILTYP:RIF + (CAPPRM:ASME + FREQ:60HZ + (MOVOL:380V , MOVOL:460V) , FREQ:50HZ + (CAPPRM:CE + COOL:AIR + MOVOL:500V , MOVOL:400V + (COOL:AIR + (CAPPRM:AS1210 , CAPPRM:CE , CAPPRM:MOM) , COOL:WATER + (CAPPRM:AS1210 , CAPPRM:CE , CAPPRM:MHLW , CAPPRM:MOM)))))) , CAPPRE:ULCUL + CAPPRM:ASME + FREQ:60HZ + OILTYP:RXD + (COOL:AIR + (MOVOL:230V , MOVOL:460V , MOVOL:575V) , COOL:WATER + MOVOL:460V))

Ref	Part Number	Qty	Name	Validity	EL
	1900 2250 04	1	CUBICLE ASSEMBLY	(30/01/2017 - 03/12/2017) CAPPRE:IEC + CAPPRM:CE + COOL:AIR + FREQ:50HZ + MOVOL:400V + OILTYP:RXD + PIBA:Y (04/12/2017 - 22/12/2017) COOL:AIR + (CAPPRE:IEC + CAPPRM:CE + FREQ:50HZ + MOVOL:400V + OILTYP:RXD + PIBA:Y , PIBA:N + (CAPPRE:IEC + (CAPPRM:MHLW + FREQ:60HZ + MOVOL:200V + OILTYP:RXD , FREQ:50HZ + (CAPPRM:MHLW + OILTYP:RXD + (MOVOL:200V , MOVOL:400V) , OILTYP:RIF + (CAPPRM:CE + MOVOL:500V , MOVOL:400V + (CAPPRM:AS1210 , CAPPRM:CE , CAPPRM:MOM)))) , CAPPRE:ULCUL + CAPPRM:ASME + FREQ:60HZ + OILTYP:RXD + (MOVOL:230V , MOVOL:460V , MOVOL:575V)) (23/12/2017 - 15/10/2018) COOL:AIR + (CAPPRE:IEC + (CAPPRM:MHLW + FREQ:60HZ + MOVOL:200V + OILTYP:RXD , FREQ:50HZ + (CAPPRM:MHLW + OILTYP:RXD + (MOVOL:200V , MOVOL:400V) , OILTYP:RIF + (CAPPRM:CE + MOVOL:500V , MOVOL:400V + (CAPPRM:AS1210 , CAPPRM:CE , CAPPRM:MOM)))) , CAPPRE:ULCUL + CAPPRM:ASME + FREQ:60HZ + OILTYP:RXD + (MOVOL:230V , MOVOL:460V , MOVOL:575V))	
	• 9820 7072 20	-	ASSEMBLY DRAWING	(08/08/2017 - 03/12/2017) CAPPRE:IEC + CAPPRM:CE + COOL:AIR + FREQ:50HZ + MOVOL:400V + OILTYP:RXD + PIBA:Y (04/12/2017 - 22/12/2017) COOL:AIR + (CAPPRE:IEC + CAPPRM:CE + FREQ:50HZ + MOVOL:400V + OILTYP:RXD + PIBA:Y , PIBA:N + (CAPPRE:IEC + (CAPPRM:MHLW + FREQ:60HZ + MOVOL:200V + OILTYP:RXD , FREQ:50HZ + (CAPPRM:MHLW + OILTYP:RXD + (MOVOL:200V , MOVOL:400V) , OILTYP:RIF + (CAPPRM:CE + MOVOL:500V , MOVOL:400V + (CAPPRM:AS1210 , CAPPRM:CE , CAPPRM:MOM)))) , CAPPRE:ULCUL + CAPPRM:ASME + FREQ:60HZ + OILTYP:RXD + (MOVOL:230V , MOVOL:460V , MOVOL:575V)) (23/12/2017 - 15/10/2018) COOL:AIR + (CAPPRE:IEC + (CAPPRM:MHLW + FREQ:60HZ + MOVOL:200V + OILTYP:RXD , FREQ:50HZ + (CAPPRM:MHLW + OILTYP:RXD + (MOVOL:200V , MOVOL:400V) , OILTYP:RIF + (CAPPRM:CE + MOVOL:500V , MOVOL:400V + (CAPPRM:AS1210 , CAPPRM:CE , CAPPRM:MOM)))) , CAPPRE:ULCUL + CAPPRM:ASME + FREQ:60HZ + OILTYP:RXD + (MOVOL:230V , MOVOL:460V , MOVOL:575V))	AD
	• 9820 7072 11	-	ASSEMBLY DRAWING		
	Electrical legend:		AD detail DIN rails		
	• 1622 3798 70	1	WIRE HARNESS E		CAN comm
	• 1625 4730 01	1	WIRE HARNESS		

Legend:

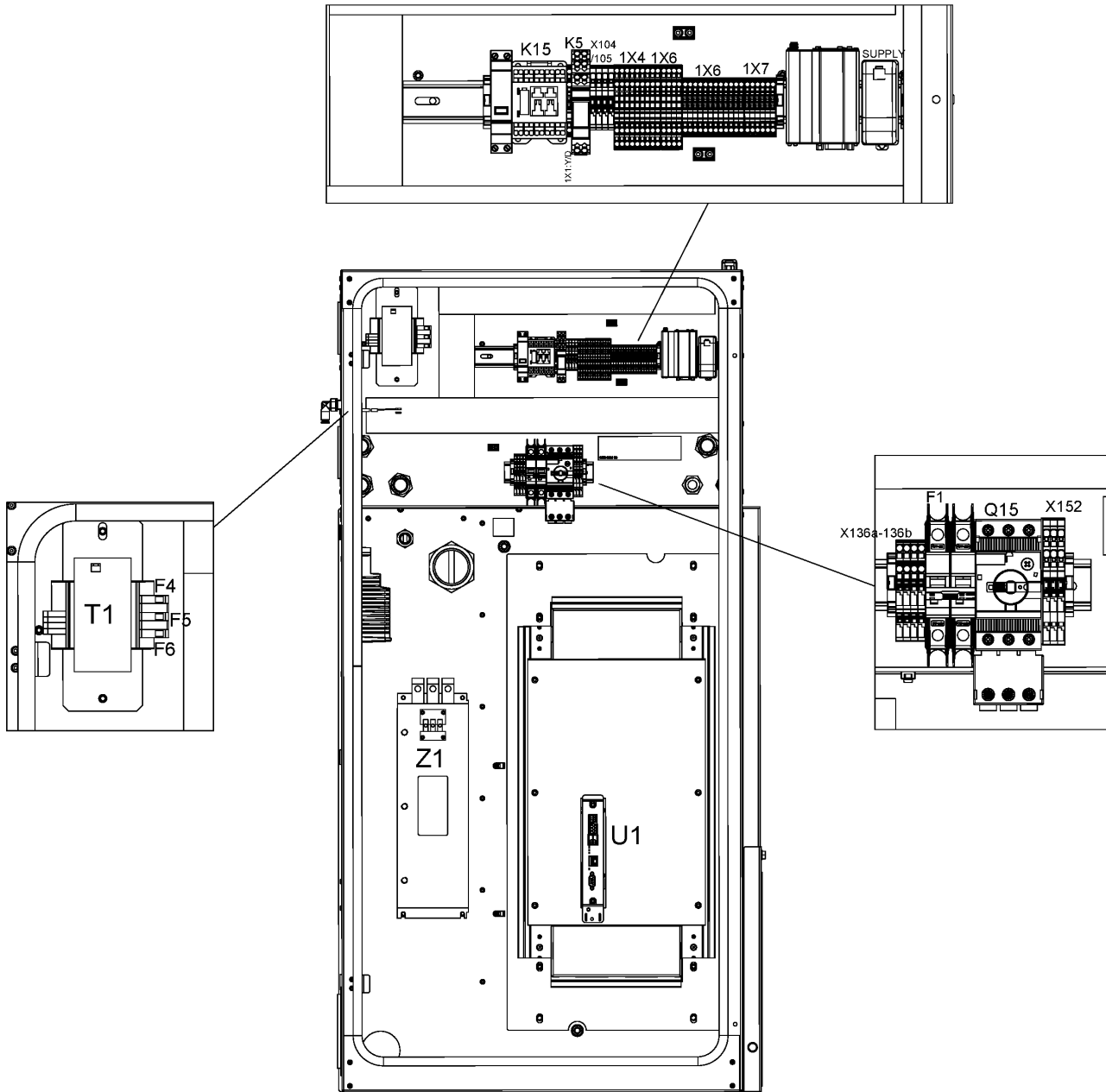
CAPPRE:IEC - Component approval electrical:IEC
CAPPRM:ASME - Component approval mechanical:ASME
CAPPRM:MOM - Component approval mechanical:MOM
FREQ:50HZ - Frequency:50 Hz
MOVOL:200V - Supply voltage:200 V
MOVOL:400V - Supply voltage:400 V
MOVOL:575V - Supply voltage:575 V
PIBA:N - Pilot batch:N

CAPPRE:ULCUL - Component approval electrical:UL/cUL
CAPPRM:CE - Component approval mechanical:CE
COOL:AIR - Cooling:Air cooled
FREQ:60HZ - Frequency:60 Hz
MOVOL:230V - Supply voltage:230 V
MOVOL:460V - Supply voltage:460 V
OILTYP:RIF - Oil type:Roto inject fluid oil
PIBA:Y - Pilot batch:Yes

CAPPRM:AS1210 - Component approval mechanical:AS1210
CAPPRM:MHLW - Component approval mechanical:MHLW
COOL:WATER - Cooling:Water cooled
MODEL:GA75VP_15 - Model:GA 75VSD+
MOVOL:380V - Supply voltage:380 V
MOVOL:500V - Supply voltage:500 V
OILTYP:RXD - Oil type:Roto-Xtend Duty Fluid
PRESS:13BAR - Working pressure:13 bar

19.17 - Cubicle components GA 75VSD+ (04/12/2017 - 15/10/2018)

MODEL:GA75VP_15 + PIBA:N + PRESS:13BAR + (CAPPRE:IEC + (CAPPRM:MHLW + OILTYP:RXD + (COOL:AIR + (MOVOL:200V , FREQ:50HZ + MOVOL:400V , FREQ:60HZ + MOVOL:460V) , COOL:WATER + FREQ:60HZ + MOVOL:460V) , OILTYP:RIF + (CAPPRM:ASME + FREQ:60HZ + (MOVOL:380V , MOVOL:460V) , FREQ:50HZ + (CAPPRM:CE + COOL:AIR + MOVOL:500V , MOVOL:400V + (COOL:AIR + (CAPPRM:AS1210 , CAPPRM:CE , CAPPRM:MOM) , COOL:WATER + (CAPPRM:AS1210 , CAPPRM:CE , CAPPRM:MHLW , CAPPRM:MOM)))))) , CAPPRE:ULCUL + CAPPRM:ASME + FREQ:60HZ + OILTYP:RXD + (COOL:AIR + (MOVOL:230V , MOVOL:460V , MOVOL:575V) , COOL:WATER + MOVOL:460V))



19.17 - Cubicle components GA 75VSD+ (04/12/2017 - 15/10/2018)

MODEL:GA75VP_15 + PIBA:N + PRESS:13BAR + (CAPPRE:IEC + (CAPPRM:MHLW + OILTYP:RXD + (COOL:AIR + (MOVOL:200V , FREQ:50HZ + MOVOL:400V , FREQ:60HZ + MOVOL:460V) , COOL:WATER + FREQ:60HZ + MOVOL:460V) , OILTYP:RIF + (CAPPRM:ASME + FREQ:60HZ + (MOVOL:380V , MOVOL:460V) , FREQ:50HZ + (CAPPRM:CE + COOL:AIR + MOVOL:500V , MOVOL:400V + (COOL:AIR + (CAPPRM:AS1210 , CAPPRM:CE , CAPPRM:MOM) , COOL:WATER + (CAPPRM:AS1210 , CAPPRM:CE , CAPPRM:MHLW , CAPPRM:MOM)))))) , CAPPRE:ULCUL + CAPPRM:ASME + FREQ:60HZ + OILTYP:RXD + (COOL:AIR + (MOVOL:230V , MOVOL:460V , MOVOL:575V) , COOL:WATER + MOVOL:460V))

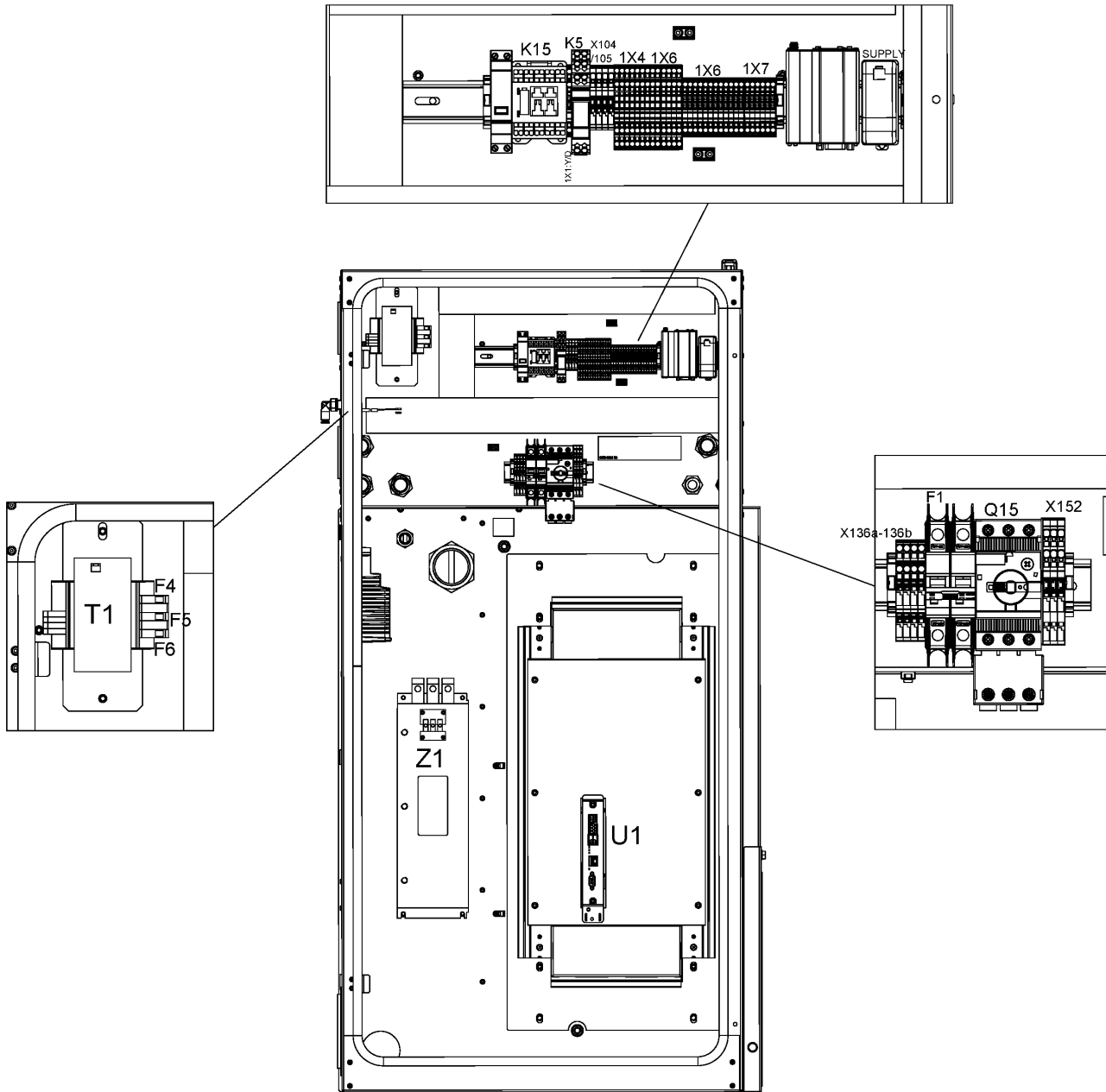
Ref	Part Number	Qty	Name	Validity	EL
	• 1625 4730 03	1	WIRE HARNESS	(08/08/2017 - 03/12/2017) CAPPRE:IEC + CAPPRM:CE + COOL:AIR + FREQ:50HZ + MOVOL:400V + OILTYP:RXD + PIBA:Y (04/12/2017 - 22/12/2017) COOL:AIR + (CAPPRE:IEC + CAPPRM:CE + FREQ:50HZ + MOVOL:400V + OILTYP:RXD + PIBA:Y , PIBA:N + (CAPPRE:IEC + (CAPPRM:MHLW + FREQ:60HZ + MOVOL:200V + OILTYP:RXD , FREQ:50HZ + (CAPPRM:MHLW + OILTYP:RXD + (MOVOL:200V , MOVOL:400V) , OILTYP:RIF + (CAPPRM:CE + MOVOL:500V , MOVOL:400V + (CAPPRM:AS1210 , CAPPRM:CE , CAPPRM:MOM)))))) , CAPPRE:ULCUL + CAPPRM:ASME + FREQ:60HZ + OILTYP:RXD + (MOVOL:230V , MOVOL:460V , MOVOL:575V)) (23/12/2017 - 15/10/2018) COOL:AIR + (CAPPRE:IEC + (CAPPRM:MHLW + FREQ:60HZ + MOVOL:200V + OILTYP:RXD , FREQ:50HZ + (CAPPRM:MHLW + OILTYP:RXD + (MOVOL:200V , MOVOL:400V) , OILTYP:RIF + (CAPPRM:CE + MOVOL:500V , MOVOL:400V + (CAPPRM:AS1210 , CAPPRM:CE , CAPPRM:MOM)))))) , CAPPRE:ULCUL + CAPPRM:ASME + FREQ:60HZ + OILTYP:RXD + (MOVOL:230V , MOVOL:460V , MOVOL:575V))	
	• 9820 7072 02	1	SERVICE DIAGRAM		SD
	• 1625 3906 30	1	DATALABEL		
	• 1629 0317 43	1	CUBICLE		MSA
	•• 1202 6584 02	15	SEAL		
	• 1637 0003 51	2	SUPPORT	(30/01/2017 - 11/07/2017) CAPPRE:IEC + CAPPRM:CE + COOL:AIR + FREQ:50HZ + MOVOL:400V + OILTYP:RXD + PIBA:Y	
	• 1629 0317 64	2	BACK PLATE ASSEMBLY	(12/07/2017 - 07/08/2017) CAPPRE:IEC + CAPPRM:CE + COOL:AIR + FREQ:50HZ + MOVOL:400V + OILTYP:RXD + PIBA:Y	
	• 1629 0314 42	1	MOTOR CONDUIT		
	• 1900 5350 15	1	DRIVE		U1
	• 1079 9901 68	1	WARNING LABEL		
	• 0697 9810 24	1	PLUG	(30/01/2017 - 11/07/2017) CAPPRE:IEC + CAPPRM:CE + COOL:AIR + FREQ:50HZ + MOVOL:400V + OILTYP:RXD + PIBA:Y	
	Electrical legend:	Plug for transfo supply			

Legend:

CAPPRE:IEC - Component approval electrical:IEC	CAPPRE:ULCUL - Component approval electrical:UL/cUL	CAPPRM:AS1210 - Component approval mechanical:AS1210
CAPPRM:ASME - Component approval mechanical:ASME	CAPPRM:CE - Component approval mechanical:CE	CAPPRM:MHLW - Component approval mechanical:MHLW
CAPPRM:MOM - Component approval mechanical:MOM	COOL:AIR - Cooling:Air cooled	COOL:WATER - Cooling:Water cooled
FREQ:50HZ - Frequency:50 Hz	FREQ:60HZ - Frequency:60 Hz	MODEL:GA75VP_15 - Model:GA 75VSD+
MOVOL:200V - Supply voltage:200 V	MOVOL:230V - Supply voltage:230 V	MOVOL:380V - Supply voltage:380 V
MOVOL:400V - Supply voltage:400 V	MOVOL:460V - Supply voltage:460 V	MOVOL:500V - Supply voltage:500 V
MOVOL:575V - Supply voltage:575 V	OILTYP:RIF - Oil type:Roto inject fluid oil	OILTYP:RXD - Oil type:Roto-Xtend Duty Fluid
PIBA:N - Pilot batch:N	PIBA:Y - Pilot batch:Yes	PRESS:13BAR - Working pressure:13 bar

19.17 - Cubicle components GA 75VSD+ (04/12/2017 - 15/10/2018)

MODEL:GA75VP_15 + PIBA:N + PRESS:13BAR + (CAPPRE:IEC + (CAPPRM:MHLW + OILTYP:RXD + (COOL:AIR + (MOVOL:200V , FREQ:50HZ + MOVOL:400V , FREQ:60HZ + MOVOL:460V) , COOL:WATER + FREQ:60HZ + MOVOL:460V) , OILTYP:RIF + (CAPPRM:ASME + FREQ:60HZ + (MOVOL:380V , MOVOL:460V) , FREQ:50HZ + (CAPPRM:CE + COOL:AIR + MOVOL:500V , MOVOL:400V + (COOL:AIR + (CAPPRM:AS1210 , CAPPRM:CE , CAPPRM:MOM) , COOL:WATER + (CAPPRM:AS1210 , CAPPRM:CE , CAPPRM:MHLW , CAPPRM:MOM)))))) , CAPPRE:ULCUL + CAPPRM:ASME + FREQ:60HZ + OILTYP:RXD + (COOL:AIR + (MOVOL:230V , MOVOL:460V , MOVOL:575V) , COOL:WATER + MOVOL:460V))



19.17 - Cubicle components GA 75VSD+ (04/12/2017 - 15/10/2018)

MODEL:GA75VP_15 + PIBA:N + PRESS:13BAR + (CAPPRE:IEC + (CAPPRM:MHLW + OILTYP:RXD + (COOL:AIR + (MOVOL:200V , FREQ:50HZ + MOVOL:400V , FREQ:60HZ + MOVOL:460V) , COOL:WATER + FREQ:60HZ + MOVOL:460V) , OILTYP:RIF + (CAPPRM:ASME + FREQ:60HZ + (MOVOL:380V , MOVOL:460V) , FREQ:50HZ + (CAPPRM:CE + COOL:AIR + MOVOL:500V , MOVOL:400V + (COOL:AIR + (CAPPRM:AS1210 , CAPPRM:CE , CAPPRM:MOM) , COOL:WATER + (CAPPRM:AS1210 , CAPPRM:CE , CAPPRM:MHLW , CAPPRM:MOM)))))) , CAPPRE:ULCUL + CAPPRM:ASME + FREQ:60HZ + OILTYP:RXD + (COOL:AIR + (MOVOL:230V , MOVOL:460V , MOVOL:575V) , COOL:WATER + MOVOL:460V))

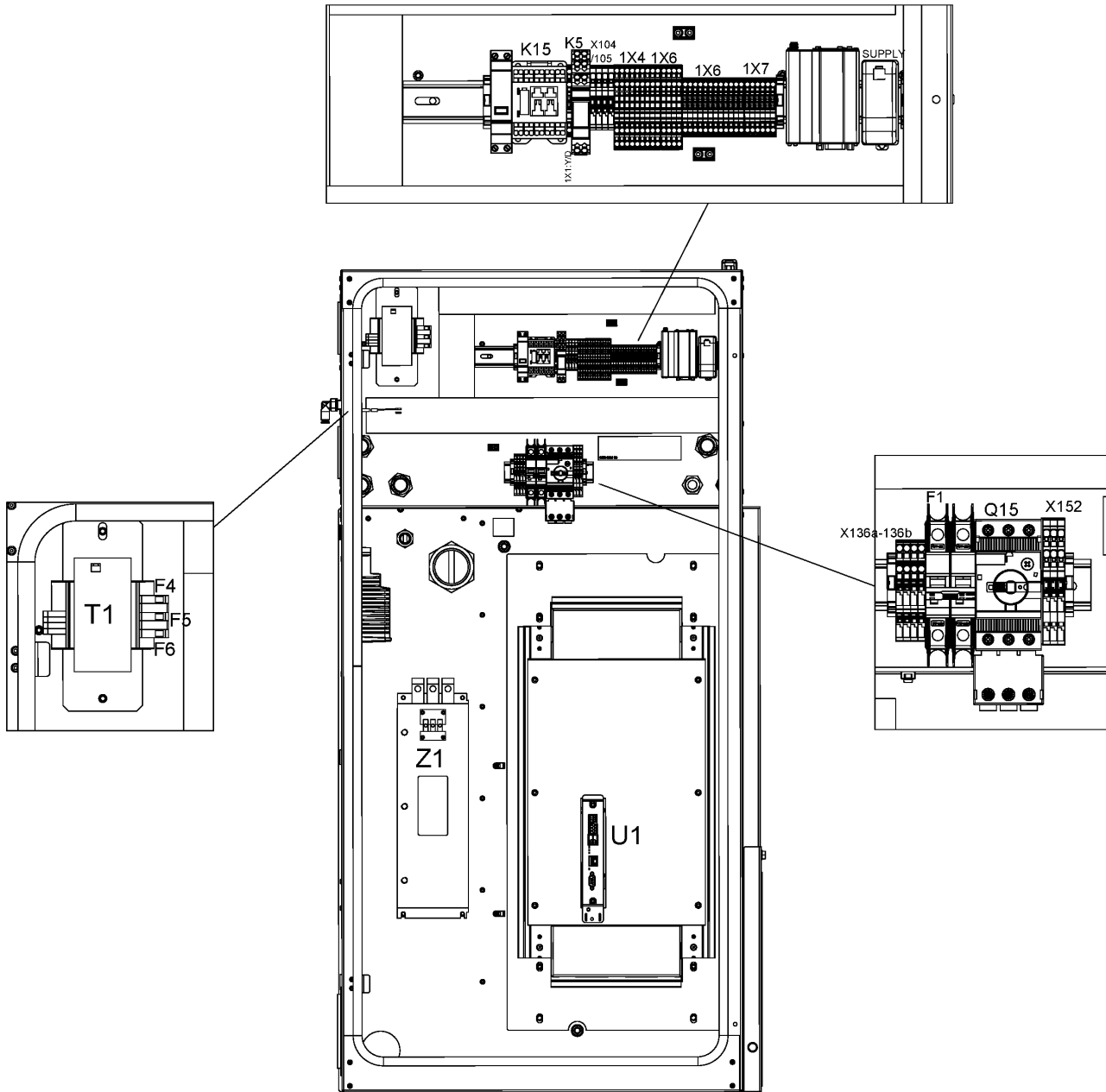
Ref	Part Number	Qty	Name	Validity	EL
	• 0697 9811 17	1	PLUG	(12/07/2017 - 03/12/2017) CAPPRE:IEC + CAPPRM:CE + COOL:AIR + FREQ:50HZ + MOVOL:400V + OILTYP:RXD + PIBA:Y (04/12/2017 - 22/12/2017) COOL:AIR + (CAPPRE:IEC + CAPPRM:CE + FREQ:50HZ + MOVOL:400V + OILTYP:RXD + PIBA:Y , PIBA:N + (CAPPRE:IEC + (CAPPRM:MHLW + FREQ:60HZ + MOVOL:200V + OILTYP:RXD , FREQ:50HZ + (CAPPRM:MHLW + OILTYP:RXD + (MOVOL:200V , MOVOL:400V) , OILTYP:RIF + (CAPPRM:CE + MOVOL:500V , MOVOL:400V + (CAPPRM:AS1210 , CAPPRM:CE , CAPPRM:MOM)))))) , CAPPRE:ULCUL + CAPPRM:ASME + FREQ:60HZ + OILTYP:RXD + (MOVOL:230V , MOVOL:460V , MOVOL:575V)) (23/12/2017 - 15/10/2018) COOL:AIR + (CAPPRE:IEC + (CAPPRM:MHLW + FREQ:60HZ + MOVOL:200V + OILTYP:RXD , FREQ:50HZ + (CAPPRM:MHLW + OILTYP:RXD + (MOVOL:200V , MOVOL:400V) , OILTYP:RIF + (CAPPRM:CE + MOVOL:500V , MOVOL:400V + (CAPPRM:AS1210 , CAPPRM:CE , CAPPRM:MOM)))))) , CAPPRE:ULCUL + CAPPRM:ASME + FREQ:60HZ + OILTYP:RXD + (MOVOL:230V , MOVOL:460V , MOVOL:575V))	
	Electrical legend:	Plug for transfo supply			
	• 0697 9809 61	1	LOCKNUT	(30/01/2017 - 11/07/2017) CAPPRE:IEC + CAPPRM:CE + COOL:AIR + FREQ:50HZ + MOVOL:400V + OILTYP:RXD + PIBA:Y	
	Electrical legend:	Nut for transfo supply			
	• 0989 3700 48	1	NUT	(12/07/2017 - 03/12/2017) CAPPRE:IEC + CAPPRM:CE + COOL:AIR + FREQ:50HZ + MOVOL:400V + OILTYP:RXD + PIBA:Y (04/12/2017 - 22/12/2017) COOL:AIR + (CAPPRE:IEC + CAPPRM:CE + FREQ:50HZ + MOVOL:400V + OILTYP:RXD + PIBA:Y , PIBA:N + (CAPPRE:IEC + (CAPPRM:MHLW + FREQ:60HZ + MOVOL:200V + OILTYP:RXD , FREQ:50HZ + (CAPPRM:MHLW + OILTYP:RXD + (MOVOL:200V , MOVOL:400V) , OILTYP:RIF + (CAPPRM:CE + MOVOL:500V , MOVOL:400V + (CAPPRM:AS1210 , CAPPRM:CE , CAPPRM:MOM)))))) , CAPPRE:ULCUL + CAPPRM:ASME + FREQ:60HZ + OILTYP:RXD + (MOVOL:230V , MOVOL:460V , MOVOL:575V)) (23/12/2017 - 15/10/2018) COOL:AIR + (CAPPRE:IEC + (CAPPRM:MHLW + FREQ:60HZ + MOVOL:200V + OILTYP:RXD , FREQ:50HZ + (CAPPRM:MHLW + OILTYP:RXD + (MOVOL:200V , MOVOL:400V) , OILTYP:RIF + (CAPPRM:CE + MOVOL:500V , MOVOL:400V + (CAPPRM:AS1210 , CAPPRM:CE , CAPPRM:MOM)))))) , CAPPRE:ULCUL + CAPPRM:ASME + FREQ:60HZ + OILTYP:RXD + (MOVOL:230V , MOVOL:460V , MOVOL:575V))	
	Electrical legend:	Nut for transfo supply			

Legend:

CAPPRE:IEC - Component approval electrical:IEC	CAPPRE:ULCUL - Component approval electrical:UL/cUL	CAPPRM:AS1210 - Component approval mechanical:AS1210
CAPPRM:ASME - Component approval mechanical:ASME	CAPPRM:CE - Component approval mechanical:CE	CAPPRM:MHLW - Component approval mechanical:MHLW
CAPPRM:MOM - Component approval mechanical:MOM	COOL:AIR - Cooling:Air cooled	COOL:WATER - Cooling:Water cooled
FREQ:50HZ - Frequency:50 Hz	FREQ:60HZ - Frequency:60 Hz	MODEL:GA75VP_15 - Model:GA 75VSD+
MOVOL:200V - Supply voltage:200 V	MOVOL:230V - Supply voltage:230 V	MOVOL:380V - Supply voltage:380 V
MOVOL:400V - Supply voltage:400 V	MOVOL:460V - Supply voltage:460 V	MOVOL:500V - Supply voltage:500 V
MOVOL:575V - Supply voltage:575 V	OILTYP:RIF - Oil type:Roto inject fluid oil	OILTYP:RXD - Oil type:Roto-Xtend Duty Fluid
PIBA:N - Pilot batch:N	PIBA:Y - Pilot batch:Yes	PRESS:13BAR - Working pressure:13 bar

19.17 - Cubicle components GA 75VSD+ (04/12/2017 - 15/10/2018)

MODEL:GA75VP_15 + PIBA:N + PRESS:13BAR + (CAPPRE:IEC + (CAPPRM:MHLW + OILTYP:RXD + (COOL:AIR + (MOVOL:200V , FREQ:50HZ + MOVOL:400V , FREQ:60HZ + MOVOL:460V) , COOL:WATER + FREQ:60HZ + MOVOL:460V) , OILTYP:RIF + (CAPPRM:ASME + FREQ:60HZ + (MOVOL:380V , MOVOL:460V) , FREQ:50HZ + (CAPPRM:CE + COOL:AIR + MOVOL:500V , MOVOL:400V + (COOL:AIR + (CAPPRM:AS1210 , CAPPRM:CE , CAPPRM:MOM) , COOL:WATER + (CAPPRM:AS1210 , CAPPRM:CE , CAPPRM:MHLW , CAPPRM:MOM)))))) , CAPPRE:ULCUL + CAPPRM:ASME + FREQ:60HZ + OILTYP:RXD + (COOL:AIR + (MOVOL:230V , MOVOL:460V , MOVOL:575V) , COOL:WATER + MOVOL:460V))



19.17 - Cubicle components GA 75VSD+ (04/12/2017 - 15/10/2018)

MODEL:GA75VP_15 + PIBA:N + PRESS:13BAR + (CAPPRE:IEC + (CAPPRM:MHLW + OILTYP:RXD + (COOL:AIR + (MOVOL:200V , FREQ:50HZ + MOVOL:400V , FREQ:60HZ + MOVOL:460V) , COOL:WATER + FREQ:60HZ + MOVOL:460V) , OILTYP:RIF + (CAPPRM:ASME + FREQ:60HZ + (MOVOL:380V , MOVOL:460V) , FREQ:50HZ + (CAPPRM:CE + COOL:AIR + MOVOL:500V , MOVOL:400V + (COOL:AIR + (CAPPRM:AS1210 , CAPPRM:CE , CAPPRM:MOM) , COOL:WATER + (CAPPRM:AS1210 , CAPPRM:CE , CAPPRM:MHLW , CAPPRM:MOM)))))) , CAPPRE:ULCUL + CAPPRM:ASME + FREQ:60HZ + OILTYP:RXD + (COOL:AIR + (MOVOL:230V , MOVOL:460V , MOVOL:575V) , COOL:WATER + MOVOL:460V)

Ref	Part Number	Qty	Name	Validity	EL
	• 0697 9811 12	1	PLUG	(12/07/2017 - 03/12/2017) CAPPRE:IEC + CAPPRM:CE + COOL:AIR + FREQ:50HZ + MOVOL:400V + OILTYP:RXD + PIBA:Y (04/12/2017 - 22/12/2017) COOL:AIR + (CAPPRE:IEC + CAPPRM:CE + FREQ:50HZ + MOVOL:400V + OILTYP:RXD + PIBA:Y , PIBA:N + (CAPPRE:IEC + (CAPPRM:MHLW + FREQ:60HZ + MOVOL:200V + OILTYP:RXD , FREQ:50HZ + (CAPPRM:MHLW + OILTYP:RXD + (MOVOL:200V , MOVOL:400V) , OILTYP:RIF + (CAPPRM:CE + MOVOL:500V , MOVOL:400V + (CAPPRM:AS1210 , CAPPRM:CE , CAPPRM:MOM)))) , CAPPRE:ULCUL + CAPPRM:ASME + FREQ:60HZ + OILTYP:RXD + (MOVOL:230V , MOVOL:460V , MOVOL:575V)) (23/12/2017 - 15/10/2018) COOL:AIR + (CAPPRE:IEC + (CAPPRM:MHLW + FREQ:60HZ + MOVOL:200V + OILTYP:RXD , FREQ:50HZ + (CAPPRM:MHLW + OILTYP:RXD + (MOVOL:200V , MOVOL:400V) , OILTYP:RIF + (CAPPRM:CE + MOVOL:500V , MOVOL:400V + (CAPPRM:AS1210 , CAPPRM:CE , CAPPRM:MOM)))) , CAPPRE:ULCUL + CAPPRM:ASME + FREQ:60HZ + OILTYP:RXD + (MOVOL:230V , MOVOL:460V , MOVOL:575V))	
	Electrical legend:	Plug for transfo supply 500-57			
	• 0989 3700 43	1	NUT	(12/07/2017 - 03/12/2017) CAPPRE:IEC + CAPPRM:CE + COOL:AIR + FREQ:50HZ + MOVOL:400V + OILTYP:RXD + PIBA:Y (04/12/2017 - 22/12/2017) COOL:AIR + (CAPPRE:IEC + CAPPRM:CE + FREQ:50HZ + MOVOL:400V + OILTYP:RXD + PIBA:Y , PIBA:N + (CAPPRE:IEC + (CAPPRM:MHLW + FREQ:60HZ + MOVOL:200V + OILTYP:RXD , FREQ:50HZ + (CAPPRM:MHLW + OILTYP:RXD + (MOVOL:200V , MOVOL:400V) , OILTYP:RIF + (CAPPRM:CE + MOVOL:500V , MOVOL:400V + (CAPPRM:AS1210 , CAPPRM:CE , CAPPRM:MOM)))) , CAPPRE:ULCUL + CAPPRM:ASME + FREQ:60HZ + OILTYP:RXD + (MOVOL:230V , MOVOL:460V , MOVOL:575V)) (23/12/2017 - 15/10/2018) COOL:AIR + (CAPPRE:IEC + (CAPPRM:MHLW + FREQ:60HZ + MOVOL:200V + OILTYP:RXD , FREQ:50HZ + (CAPPRM:MHLW + OILTYP:RXD + (MOVOL:200V , MOVOL:400V) , OILTYP:RIF + (CAPPRM:CE + MOVOL:500V , MOVOL:400V + (CAPPRM:AS1210 , CAPPRM:CE , CAPPRM:MOM)))) , CAPPRE:ULCUL + CAPPRM:ASME + FREQ:60HZ + OILTYP:RXD + (MOVOL:230V , MOVOL:460V , MOVOL:575V))	
	Electrical legend:	Plug for transfo supply 500-57			
	• 0698 5140 72	1	CABLE GLAND		for hole fan
	Electrical legend:	for hole fan			
	• 1089 9556 61	1	AIR INLET WITH FILTER		
	• 1089 9556 72	2	AIR INLET W/O FILTER		

Legend:

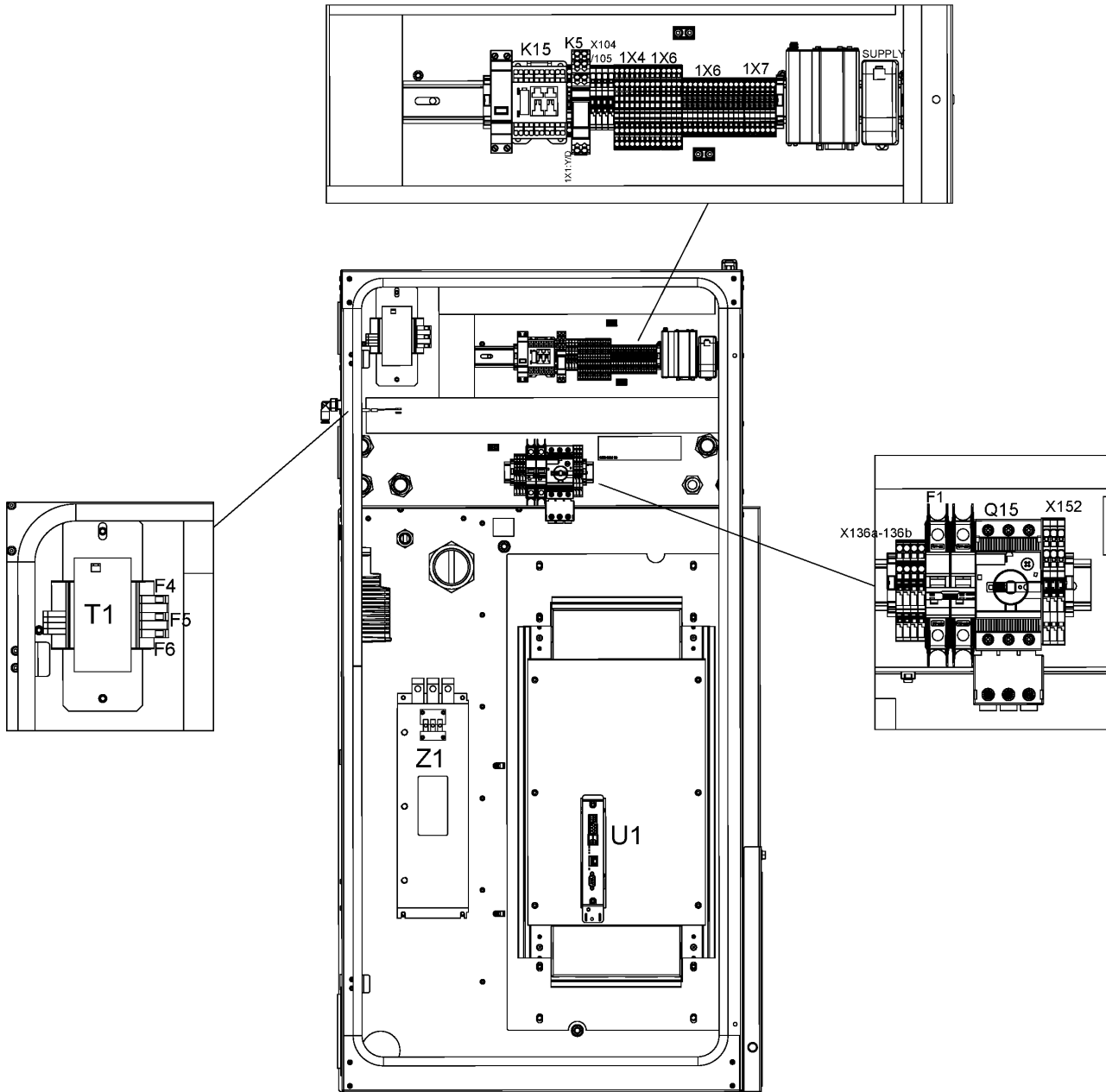
CAPPRE:IEC - Component approval electrical:IEC
 CAPPRM:ASME - Component approval mechanical:ASME
 CAPPRM:MOM - Component approval mechanical:MOM
 FREQ:50HZ - Frequency:50 Hz
 MOVOL:200V - Supply voltage:200 V
 MOVOL:400V - Supply voltage:400 V
 MOVOL:575V - Supply voltage:575 V
 PIBA:N - Pilot batch:N

CAPPRE:ULCUL - Component approval electrical:UL/cUL
 CAPPRM:CE - Component approval mechanical:CE
 COOL:AIR - Cooling:Air cooled
 FREQ:60HZ - Frequency:60 Hz
 MOVOL:230V - Supply voltage:230 V
 MOVOL:460V - Supply voltage:460 V
 OILTYP:RIF - Oil type:Roto inject fluid oil
 PIBA:Y - Pilot batch:Yes

CAPPRM:AS1210 - Component approval mechanical:AS1210
 CAPPRM:MHLW - Component approval mechanical:MHLW
 COOL:WATER - Cooling:Water cooled
 MODEL:GA75VP_15 - Model:GA 75VSD+
 MOVOL:380V - Supply voltage:380 V
 MOVOL:500V - Supply voltage:500 V
 OILTYP:RXD - Oil type:Roto-Xtend Duty Fluid
 PRESS:13BAR - Working pressure:13 bar

19.17 - Cubicle components GA 75VSD+ (04/12/2017 - 15/10/2018)

MODEL:GA75VP_15 + PIBA:N + PRESS:13BAR + (CAPPRE:IEC + (CAPPRM:MHLW + OILTYP:RXD + (COOL:AIR + (MOVOL:200V , FREQ:50HZ + MOVOL:400V , FREQ:60HZ + MOVOL:460V) , COOL:WATER + FREQ:60HZ + MOVOL:460V) , OILTYP:RIF + (CAPPRM:ASME + FREQ:60HZ + (MOVOL:380V , MOVOL:460V) , FREQ:50HZ + (CAPPRM:CE + COOL:AIR + MOVOL:500V , MOVOL:400V + (COOL:AIR + (CAPPRM:AS1210 , CAPPRM:CE , CAPPRM:MOM) , COOL:WATER + (CAPPRM:AS1210 , CAPPRM:CE , CAPPRM:MHLW , CAPPRM:MOM)))))) , CAPPRE:ULCUL + CAPPRM:ASME + FREQ:60HZ + OILTYP:RXD + (COOL:AIR + (MOVOL:230V , MOVOL:460V , MOVOL:575V) , COOL:WATER + MOVOL:460V))



19.17 - Cubicle components GA 75VSD+ (04/12/2017 - 15/10/2018)

MODEL:GA75VP_15 + PIBA:N + PRESS:13BAR + (CAPPRE:IEC + (CAPPRM:MHLW + OILTYP:RXD + (COOL:AIR + (MOVOL:200V , FREQ:50HZ + MOVOL:400V , FREQ:60HZ + MOVOL:460V) , COOL:WATER + FREQ:60HZ + MOVOL:460V) , OILTYP:RIF + (CAPPRM:ASME + FREQ:60HZ + (MOVOL:380V , MOVOL:460V) , FREQ:50HZ + (CAPPRM:CE + COOL:AIR + MOVOL:500V , MOVOL:400V + (COOL:AIR + (CAPPRM:AS1210 , CAPPRM:CE , CAPPRM:MOM) , COOL:WATER + (CAPPRM:AS1210 , CAPPRM:CE , CAPPRM:MHLW , CAPPRM:MOM)))))) , CAPPRE:ULCUL + CAPPRM:ASME + FREQ:60HZ + OILTYP:RXD + (COOL:AIR + (MOVOL:230V , MOVOL:460V , MOVOL:575V) , COOL:WATER + MOVOL:460V))

Ref	Part Number	Qty	Name	Validity	EL
	• 1089 9572 08	1	EMC FILTER	(05/05/2017 - 03/12/2017) CAPPRE:IEC + CAPPRM:CE + COOL:AIR + FREQ:50HZ + MOVOL:400V + OILTYP:RXD + PIBA:Y (04/12/2017 - 22/12/2017) COOL:AIR + (CAPPRE:IEC + CAPPRM:CE + FREQ:50HZ + MOVOL:400V + OILTYP:RXD + PIBA:Y , PIBA:N + (CAPPRE:IEC + (CAPPRM:MHLW + FREQ:60HZ + MOVOL:200V + OILTYP:RXD , FREQ:50HZ + (CAPPRM:MHLW + OILTYP:RXD + (MOVOL:200V , MOVOL:400V) , OILTYP:RIF + (CAPPRM:CE + MOVOL:500V , MOVOL:400V + (CAPPRM:AS1210 , CAPPRM:CE , CAPPRM:MOM)))) , CAPPRE:ULCUL + CAPPRM:ASME + FREQ:60HZ + OILTYP:RXD + (MOVOL:230V , MOVOL:460V , MOVOL:575V)) (23/12/2017 - 15/10/2018) COOL:AIR + (CAPPRE:IEC + (CAPPRM:MHLW + FREQ:60HZ + MOVOL:200V + OILTYP:RXD , FREQ:50HZ + (CAPPRM:MHLW + OILTYP:RXD + (MOVOL:200V , MOVOL:400V) , OILTYP:RIF + (CAPPRM:CE + MOVOL:500V , MOVOL:400V + (CAPPRM:AS1210 , CAPPRM:CE , CAPPRM:MOM)))) , CAPPRE:ULCUL + CAPPRM:ASME + FREQ:60HZ + OILTYP:RXD + (MOVOL:230V , MOVOL:460V , MOVOL:575V))	Z1
	• 1089 9562 04	1	STRAP		HF-screen
	• 1089 9514 56	1	TRANSFORMER		T1
	• 1089 9522 22	1	CIRCUIT BREAKER		F1
	• 1089 9513 41	1	BUTTON PUSH		S3
	• 1089 9513 28	1	HOLDER		S3
	• 1089 9513 30	4	CONTACTOR		S3
	⚡ Substituted by:	1089 9513 04 - CONTACT BLOCK (quantity: 1)			
	• 1088 0031 02	1	CONNECTOR		X153
	• 1088 0039 07	3	TERMINAL		X152
	• 1088 0039 05	1	PLATE		X152
	• 1088 0039 26	1	CONNECTOR		X152
	• 1088 0031 84	5	END STOP BRACKET 6MM		
	Electrical legend:	Connector/terminal			
	⚡ Substituted by:	1089 0577 82 - END RETAINER (quantity: 1)			
	• 1088 0037 16	2	TERMINAL		X136a-X136b
	• 1088 0038 18	2	TERMINAL		X136a-X136b
	• 1088 0037 17	1	PLATE		X136a-X136b
	• 1088 0039 04	2	TERMINAL		X104a
	• 1088 0039 04	2	TERMINAL		X105
	• 1088 0039 02	1	PLATE		X104a
	• 1088 0039 02	1	PLATE		X105
	• 1088 0037 99	1	PIN		X105
	• 1088 0037 99	4	PIN		X136a-X136b
	• 1088 0039 34	12	TERMINAL		1X6
	• 1088 0039 34	6	TERMINAL		1X7
	• 1088 0039 35	1	PLATE		1X6
	• 1088 0039 35	1	PLATE		1X7

Legend:

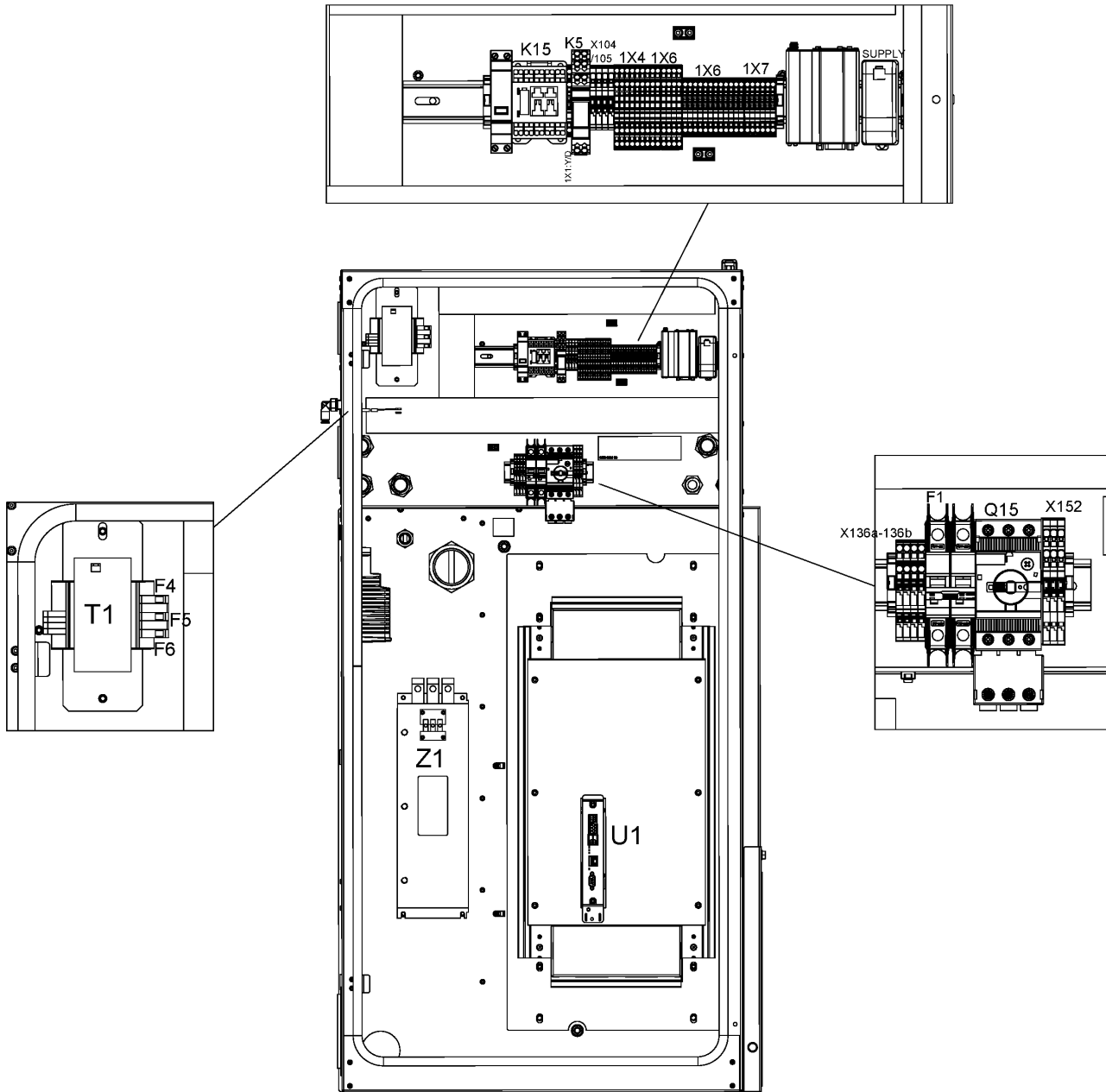
CAPPRE:IEC - Component approval electrical:IEC
 CAPPRM:ASME - Component approval mechanical:ASME
 CAPPRM:MOM - Component approval mechanical:MOM
 FREQ:50HZ - Frequency:50 Hz
 MOVOL:200V - Supply voltage:200 V
 MOVOL:400V - Supply voltage:400 V
 MOVOL:575V - Supply voltage:575 V
 PIBA:N - Pilot batch:N

CAPPRE:ULCUL - Component approval electrical:UL/cUL
 CAPPRM:CE - Component approval mechanical:CE
 COOL:AIR - Cooling:Air cooled
 FREQ:60HZ - Frequency:60 Hz
 MOVOL:230V - Supply voltage:230 V
 MOVOL:460V - Supply voltage:460 V
 OILTYP:RIF - Oil type:Roto inject fluid oil
 PIBA:Y - Pilot batch:Yes

CAPPRM:AS1210 - Component approval mechanical:AS1210
 CAPPRM:MHLW - Component approval mechanical:MHLW
 COOL:WATER - Cooling:Water cooled
 MODEL:GA75VP_15 - Model:GA 75VSD+
 MOVOL:380V - Supply voltage:380 V
 MOVOL:500V - Supply voltage:500 V
 OILTYP:RXD - Oil type:Roto Xtend Duty Fluid
 PRESS:13BAR - Working pressure:13 bar

19.17 - Cubicle components GA 75VSD+ (04/12/2017 - 15/10/2018)

MODEL:GA75VP_15 + PIBA:N + PRESS:13BAR + (CAPPRE:IEC + (CAPPRM:MHLW + OILTYP:RXD + (COOL:AIR + (MOVOL:200V , FREQ:50HZ + MOVOL:400V , FREQ:60HZ + MOVOL:460V) , COOL:WATER + FREQ:60HZ + MOVOL:460V) , OILTYP:RIF + (CAPPRM:ASME + FREQ:60HZ + (MOVOL:380V , MOVOL:460V) , FREQ:50HZ + (CAPPRM:CE + COOL:AIR + MOVOL:500V , MOVOL:400V + (COOL:AIR + (CAPPRM:AS1210 , CAPPRM:CE , CAPPRM:MOM) , COOL:WATER + (CAPPRM:AS1210 , CAPPRM:CE , CAPPRM:MHLW , CAPPRM:MOM)))))) , CAPPRE:ULCUL + CAPPRM:ASME + FREQ:60HZ + OILTYP:RXD + (COOL:AIR + (MOVOL:230V , MOVOL:460V , MOVOL:575V) , COOL:WATER + MOVOL:460V))



19.17 - Cubicle components GA 75VSD+ (04/12/2017 - 15/10/2018)

MODEL:GA75VP_15 + PIBA:N + PRESS:13BAR + (CAPPRE:IEC + (CAPPRM:MHLW + OILTYP:RXD + (COOL:AIR + (MOVOL:200V , FREQ:50HZ + MOVOL:400V , FREQ:60HZ + MOVOL:460V) , COOL:WATER + FREQ:60HZ + MOVOL:460V) , OILTYP:RIF + (CAPPRM:ASME + FREQ:60HZ + (MOVOL:380V , MOVOL:460V) , FREQ:50HZ + (CAPPRM:CE + COOL:AIR + MOVOL:500V , MOVOL:400V + (COOL:AIR + (CAPPRM:AS1210 , CAPPRM:CE , CAPPRM:MOM) , COOL:WATER + (CAPPRM:AS1210 , CAPPRM:CE , CAPPRM:MHLW , CAPPRM:MOM)))))) , CAPPRE:ULCUL + CAPPRM:ASME + FREQ:60HZ + OILTYP:RXD + (COOL:AIR + (MOVOL:230V , MOVOL:460V , MOVOL:575V) , COOL:WATER + MOVOL:460V))

Ref	Part Number	Qty	Name	Validity	EL
	• 1088 0039 36	9	TERMINAL		1X4
	• 1088 0039 36	4	TERMINAL		1X6
	• 1088 0039 37	1	END PLATE		1X4
	• 1088 0039 37	1	END PLATE		1X6
	• 1088 0037 80	1	CONNECTOR		2X28
	• 1088 0031 32	1	CONNECTOR		2X30
	• 1088 0031 26	1	CONNECTOR 6-POLE		2X31
	• 1089 9664 06	1	SWITCH		Q15
	☞ Substituted by:	1089 9551 97 - AUX.CONTACT CIRCUIT BREAKER (quantity: 1)			
	• 1089 9551 19	1	CIRCUIT BREAKER		Q15
	• 1089 9602 10	1	CONNECTOR		Q15
	• 1088 0038 26	1	TERMINAL		1X1:Y/D
	• 1089 9602 79	1	CONTACTOR	(30/01/2017 - 31/01/2017) CAPPRE:IEC + CAPPRM:CE + COOL:AIR + FREQ:50HZ + MOVOL:400V + OILTYP:RXD + PIBA:Y	K15
	• 1089 0736 98	1	CONTACTOR	(01/02/2017 - 03/12/2017) CAPPRE:IEC + CAPPRM:CE + COOL:AIR + FREQ:50HZ + MOVOL:400V + OILTYP:RXD + PIBA:Y (04/12/2017 - 22/12/2017) COOL:AIR + (CAPPRE:IEC + CAPPRM:CE + FREQ:50HZ + MOVOL:400V + OILTYP:RXD + PIBA:Y , PIBA:N + (CAPPRE:IEC + (CAPPRM:MHLW + FREQ:60HZ + MOVOL:200V + OILTYP:RXD , FREQ:50HZ + (CAPPRM:MHLW + OILTYP:RXD + (MOVOL:200V , MOVOL:400V) , OILTYP:RIF + (CAPPRM:CE + MOVOL:500V , MOVOL:400V + (CAPPRM:AS1210 , CAPPRM:CE , CAPPRM:MOM)))) , CAPPRE:ULCUL + CAPPRM:ASME + FREQ:60HZ + OILTYP:RXD + (MOVOL:230V , MOVOL:460V , MOVOL:575V)) (23/12/2017 - 15/10/2018) COOL:AIR + (CAPPRE:IEC + (CAPPRM:MHLW + FREQ:60HZ + MOVOL:200V + OILTYP:RXD , FREQ:50HZ + (CAPPRM:MHLW + OILTYP:RXD + (MOVOL:200V , MOVOL:400V) , OILTYP:RIF + (CAPPRM:CE + MOVOL:500V , MOVOL:400V + (CAPPRM:AS1210 , CAPPRM:CE , CAPPRM:MOM)))) , CAPPRE:ULCUL + CAPPRM:ASME + FREQ:60HZ + OILTYP:RXD + (MOVOL:230V , MOVOL:460V , MOVOL:575V))	K15
	• 1088 0032 17	1	RELAY		K5
	• 0583 8120 64	1	ELBOW		PT20
	• 1088 0032 09	1	CONNECTOR		X3

Legend:

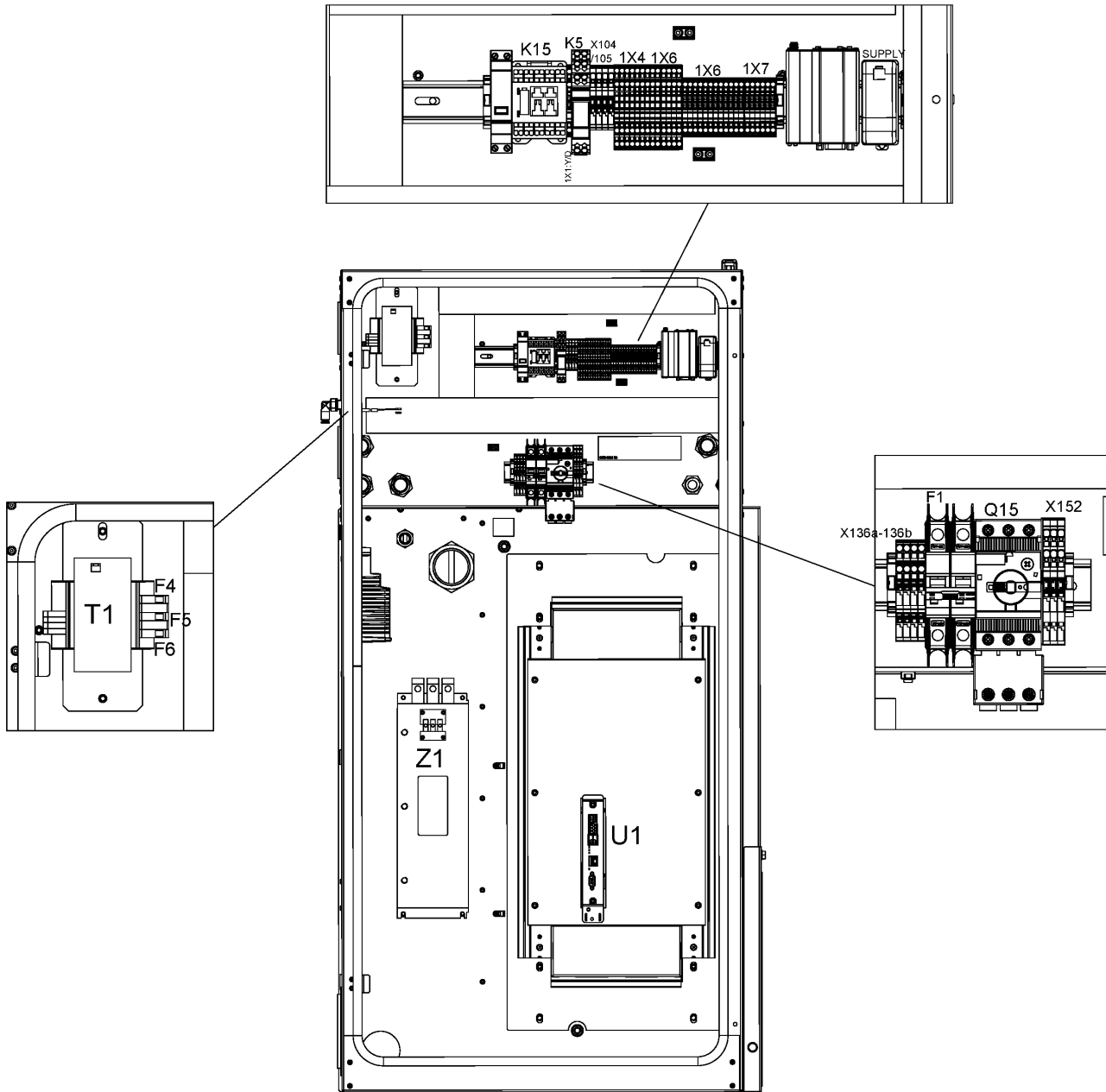
CAPPRE:IEC - Component approval electrical:IEC
 CAPPRM:ASME - Component approval mechanical:ASME
 CAPPRM:MOM - Component approval mechanical:MOM
 FREQ:50HZ - Frequency:50 Hz
 MOVOL:200V - Supply voltage:200 V
 MOVOL:400V - Supply voltage:400 V
 MOVOL:575V - Supply voltage:575 V
 PIBA:N - Pilot batch:N

CAPPRE:ULCUL - Component approval electrical:UL/cUL
 CAPPRM:CE - Component approval mechanical:CE
 COOL:AIR - Cooling:Air cooled
 FREQ:60HZ - Frequency:60 Hz
 MOVOL:230V - Supply voltage:230 V
 MOVOL:460V - Supply voltage:460 V
 OILTYP:RIF - Oil type:Roto inject fluid oil
 PIBA:Y - Pilot batch:Yes

CAPPRM:AS1210 - Component approval mechanical:AS1210
 CAPPRM:MHLW - Component approval mechanical:MHLW
 COOL:WATER - Cooling:Water cooled
 MODEL:GA75VP_15 - Model:GA 75VSD+
 MOVOL:380V - Supply voltage:380 V
 MOVOL:500V - Supply voltage:500 V
 OILTYP:RXD - Oil type:Roto-Xtend Duty Fluid
 PRESS:13BAR - Working pressure:13 bar

19.17 - Cubicle components GA 75VSD+ (04/12/2017 - 15/10/2018)

MODEL:GA75VP_15 + PIBA:N + PRESS:13BAR + (CAPPRE:IEC + (CAPPRM:MHLW + OILTYP:RXD + (COOL:AIR + (MOVOL:200V , FREQ:50HZ + MOVOL:400V , FREQ:60HZ + MOVOL:460V) , COOL:WATER + FREQ:60HZ + MOVOL:460V) , OILTYP:RIF + (CAPPRM:ASME + FREQ:60HZ + (MOVOL:380V , MOVOL:460V) , FREQ:50HZ + (CAPPRM:CE + COOL:AIR + MOVOL:500V , MOVOL:400V + (COOL:AIR + (CAPPRM:AS1210 , CAPPRM:CE , CAPPRM:MOM) , COOL:WATER + (CAPPRM:AS1210 , CAPPRM:CE , CAPPRM:MHLW , CAPPRM:MOM)))))) , CAPPRE:ULCUL + CAPPRM:ASME + FREQ:60HZ + OILTYP:RXD + (COOL:AIR + (MOVOL:230V , MOVOL:460V , MOVOL:575V) , COOL:WATER + MOVOL:460V))



19.17 - Cubicle components GA 75VSD+ (04/12/2017 - 15/10/2018)

MODEL:GA75VP_15 + PIBA:N + PRESS:13BAR + (CAPPRE:IEC + (CAPPRM:MHLW + OILTYP:RXD + (COOL:AIR + (MOVOL:200V , FREQ:50HZ + MOVOL:400V , FREQ:60HZ + MOVOL:460V) , COOL:WATER + FREQ:60HZ + MOVOL:460V) , OILTYP:RIF + (CAPPRM:ASME + FREQ:60HZ + (MOVOL:380V , MOVOL:460V) , FREQ:50HZ + (CAPPRM:CE + COOL:AIR + MOVOL:500V , MOVOL:400V + (COOL:AIR + (CAPPRM:AS1210 , CAPPRM:CE , CAPPRM:MOM) , COOL:WATER + (CAPPRM:AS1210 , CAPPRM:CE , CAPPRM:MHLW , CAPPRM:MOM)))))) , CAPPRE:ULCUL + CAPPRM:ASME + FREQ:60HZ + OILTYP:RXD + (COOL:AIR + (MOVOL:230V , MOVOL:460V , MOVOL:575V) , COOL:WATER + MOVOL:460V))

Ref	Part Number	Qty	Name	Validity	EL
	• 0991 8011 20	1	RACEWAY	(08/08/2017 - 03/12/2017) CAPPRE:IEC + CAPPRM:CE + COOL:AIR + FREQ:50HZ + MOVOL:400V + OILTYP:RXD + PIBA:Y (04/12/2017 - 22/12/2017) COOL:AIR + (CAPPRE:IEC + CAPPRM:CE + FREQ:50HZ + MOVOL:400V + OILTYP:RXD + PIBA:Y , PIBA:N + (CAPPRE:IEC + (CAPPRM:MHLW + FREQ:60HZ + MOVOL:200V + OILTYP:RXD , FREQ:50HZ + (CAPPRM:MHLW + OILTYP:RXD + (MOVOL:200V , MOVOL:400V) , OILTYP:RIF + (CAPPRM:CE + MOVOL:500V , MOVOL:400V + (CAPPRM:AS1210 , CAPPRM:CE , CAPPRM:MOM)))) , CAPPRE:ULCUL + CAPPRM:ASME + FREQ:60HZ + OILTYP:RXD + (MOVOL:230V , MOVOL:460V , MOVOL:575V)) (23/12/2017 - 15/10/2018) COOL:AIR + (CAPPRE:IEC + (CAPPRM:MHLW + FREQ:60HZ + MOVOL:200V + OILTYP:RXD , FREQ:50HZ + (CAPPRM:MHLW + OILTYP:RXD + (MOVOL:200V , MOVOL:400V) , OILTYP:RIF + (CAPPRM:CE + MOVOL:500V , MOVOL:400V + (CAPPRM:AS1210 , CAPPRM:CE , CAPPRM:MOM)))) , CAPPRE:ULCUL + CAPPRM:ASME + FREQ:60HZ + OILTYP:RXD + (MOVOL:230V , MOVOL:460V , MOVOL:575V))	

Legend:

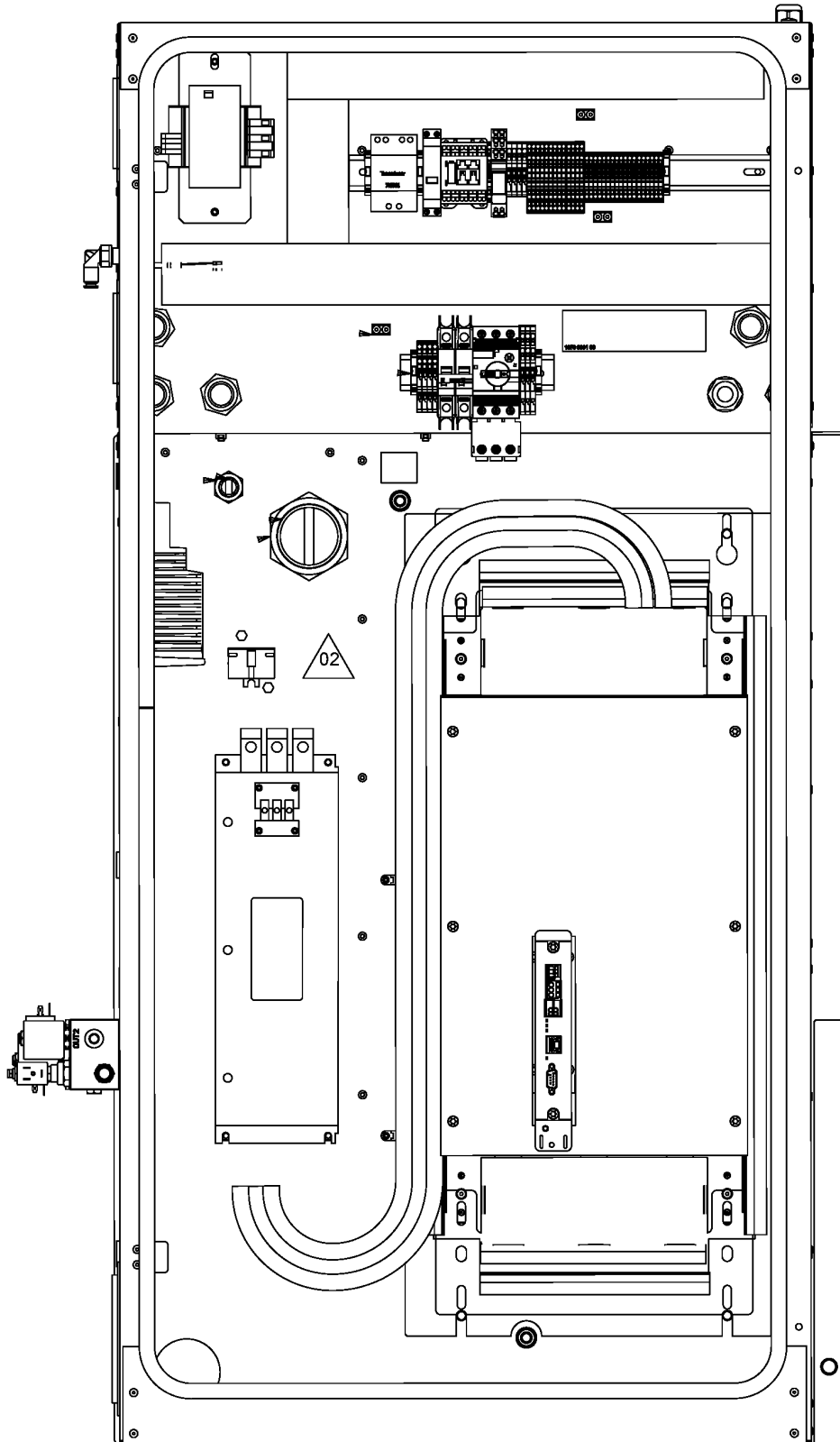
CAPPRE:IEC - Component approval electrical:IEC
 CAPPRM:ASME - Component approval mechanical:ASME
 CAPPRM:MOM - Component approval mechanical:MOM
 FREQ:50HZ - Frequency:50 Hz
 MOVOL:200V - Supply voltage:200 V
 MOVOL:400V - Supply voltage:400 V
 MOVOL:575V - Supply voltage:575 V
 PIBA:N - Pilot batch:N

CAPPRE:ULCUL - Component approval electrical:UL/cUL
 CAPPRM:CE - Component approval mechanical:CE
 COOL:AIR - Cooling:Air cooled
 FREQ:60HZ - Frequency:60 Hz
 MOVOL:230V - Supply voltage:230 V
 MOVOL:460V - Supply voltage:460 V
 OILTYP:RIF - Oil type:Roto inject fluid oil
 PIBA:Y - Pilot batch:Yes

CAPPRM:AS1210 - Component approval mechanical:AS1210
 CAPPRM:MHLW - Component approval mechanical:MHLW
 COOL:WATER - Cooling:Water cooled
 MODEL:GA75VP_15 - Model:GA 75VSD+
 MOVOL:380V - Supply voltage:380 V
 MOVOL:500V - Supply voltage:500 V
 OILTYP:RXD - Oil type:Roto-Xtend Duty Fluid
 PRESS:13BAR - Working pressure:13 bar

19.18 - Cubicle components GA 75VSD+ (16/10/2018 - 12/02/2020)

MODEL:GA75VP_15 + PIBA:N + PRESS:13BAR + (CAPPRE:IEC + (CAPPRM:MHLW + OILTYP:RXD + (COOL:AIR + (MOVOL:200V , FREQ:50HZ + MOVOL:400V , FREQ:60HZ + MOVOL:460V) , COOL:WATER + FREQ:60HZ + MOVOL:460V) , OILTYP:RIF + (CAPPRM:ASME + FREQ:60HZ + (MOVOL:380V , MOVOL:460V) , FREQ:50HZ + (CAPPRM:CE + COOL:AIR + MOVOL:500V , MOVOL:400V + (COOL:AIR + (CAPPRM:AS1210 , CAPPRM:CE , CAPPRM:MOM) , COOL:WATER + (CAPPRM:AS1210 , CAPPRM:CE , CAPPRM:MHLW , CAPPRM:MOM)))))) , CAPPRE:ULCUL + CAPPRM:ASME + FREQ:60HZ + OILTYP:RXD + (COOL:AIR + (MOVOL:230V , MOVOL:460V , MOVOL:575V) , COOL:WATER + MOVOL:460V))



19.18 - Cubicle components GA 75VSD+ (16/10/2018 - 12/02/2020)

MODEL:GA75VP_15 + PIBA:N + PRESS:13BAR + (CAPPRE:IEC + (CAPPRM:MHLW + OILTYP:RXD + (COOL:AIR + (MOVOL:200V , FREQ:50HZ + MOVOL:400V , FREQ:60HZ + MOVOL:460V) , COOL:WATER + FREQ:60HZ + MOVOL:460V) , OILTYP:RIF + (CAPPRM:ASME + FREQ:60HZ + (MOVOL:380V , MOVOL:460V) , FREQ:50HZ + (CAPPRM:CE + COOL:AIR + MOVOL:500V , MOVOL:400V + (COOL:AIR + (CAPPRM:AS1210 , CAPPRM:CE , CAPPRM:MOM) , COOL:WATER + (CAPPRM:AS1210 , CAPPRM:CE , CAPPRM:MHLW , CAPPRM:MOM)))))) , CAPPRE:ULCUL + CAPPRM:ASME + FREQ:60HZ + OILTYP:RXD + (COOL:AIR + (MOVOL:230V , MOVOL:460V , MOVOL:575V) , COOL:WATER + MOVOL:460V))

Ref	Part Number	Qty	Name	Validity
	1900 2250 14	1	CUBICLE ASSEMBLY	(05/11/2018 - 16/01/2019) COOL:AIR + (CAPPRE:IEC + (CAPPRM:MHLW + OILTYP:RXD + (FREQ:50HZ + (MOVOL:200V , MOVOL:400V) , FREQ:60HZ + (MOVOL:200V , MOVOL:460V)) , OILTYP:RIF + (CAPPRM:ASME + FREQ:60HZ + (MOVOL:380V , MOVOL:460V) , FREQ:50HZ + (CAPPRM:CE + MOVOL:500V , MOVOL:400V + (CAPPRM:AS1210 , CAPPRM:CE , CAPPRM:MOM)))) , CAPPRE:ULCUL + CAPPRM:ASME + FREQ:60HZ + OILTYP:RXD + (MOVOL:230V , MOVOL:460V , MOVOL:575V)) (17/01/2019 - 23/01/2019) CAPPRE:IEC + (CAPPRM:MHLW + OILTYP:RXD + (COOL:AIR + (FREQ:50HZ + (MOVOL:200V , MOVOL:400V) , FREQ:60HZ + (MOVOL:200V , MOVOL:460V)) , COOL:WATER + FREQ:60HZ + IDRY:N + MOVOL:460V) , OILTYP:RIF + (CAPPRM:ASME + FREQ:60HZ + (COOL:AIR , COOL:WATER + IDRY:N) + (MOVOL:380V , MOVOL:460V) , FREQ:50HZ + (CAPPRM:CE + COOL:AIR + MOVOL:500V , MOVOL:400V + (CAPPRM:AS1210 , CAPPRM:CE , CAPPRM:MOM , CAPPRM:MHLW + COOL:WATER)))) , CAPPRE:ULCUL + CAPPRM:ASME + FREQ:60HZ + OILTYP:RXD + (COOL:AIR + (MOVOL:230V , MOVOL:460V , MOVOL:575V) , COOL:WATER + IDRY:N + MOVOL:460V) (24/01/2019 - 12/02/2020)
	• 9820 7072 40	-	ASSEMBLY DRAWING	
	• 9820 7072 22	-	ASSEMBLY DRAWING	
	• 1622 3798 73	1	WIRE HARNESS	
	• 1625 4730 01	1	WIRE HARNESS	
	• 1625 4730 03	1	WIRE HARNESS	
	• 9820 7072 03	1	SERVICE DIAGRAM	
	• 1625 3906 31	1	DATALABEL	
	• 1629 0317 43	1	CUBICLE	
	•• 1202 6584 02	15	SEAL	
	• 1629 0317 64	1	BACK PLATE ASSEMBLY	
	• 1629 0314 42	1	MOTOR CONDUIT	
	• 1900 5350 15	1	DRIVE	
	• 1079 9901 68	1	WARNING LABEL	
	• 0697 9811 10	1	PLUG	
	• 0989 3700 41	1	LOCKNUT	
	• 0697 9811 17	1	PLUG	
	• 0989 3700 48	1	NUT	
	• 0697 9811 12	1	PLUG	
	• 0989 3700 43	1	NUT	
	• 0698 5140 72	1	CABLE GLAND	
	• 1089 9556 61	1	AIR INLET WITH FILTER	
	• 1089 9556 72	2	AIR INLET W/O FILTER	
	• 1089 9572 08	1	EMC FILTER	
	• 1089 9562 04	1	STRAP	
	• 1089 9514 56	1	TRANSFORMER VOLTAGE	
	• 1089 9522 22	1	CIRCUIT BREAKER	
	• 1089 9513 41	1	BUTTON PUSH	
	• 1089 9513 28	1	HOLDER	
	• 1089 9513 30	4	CONTACTOR	
	↻ Substituted by:		1089 9513 04 - CONTACT BLOCK (quantity: 1)	

Legend:

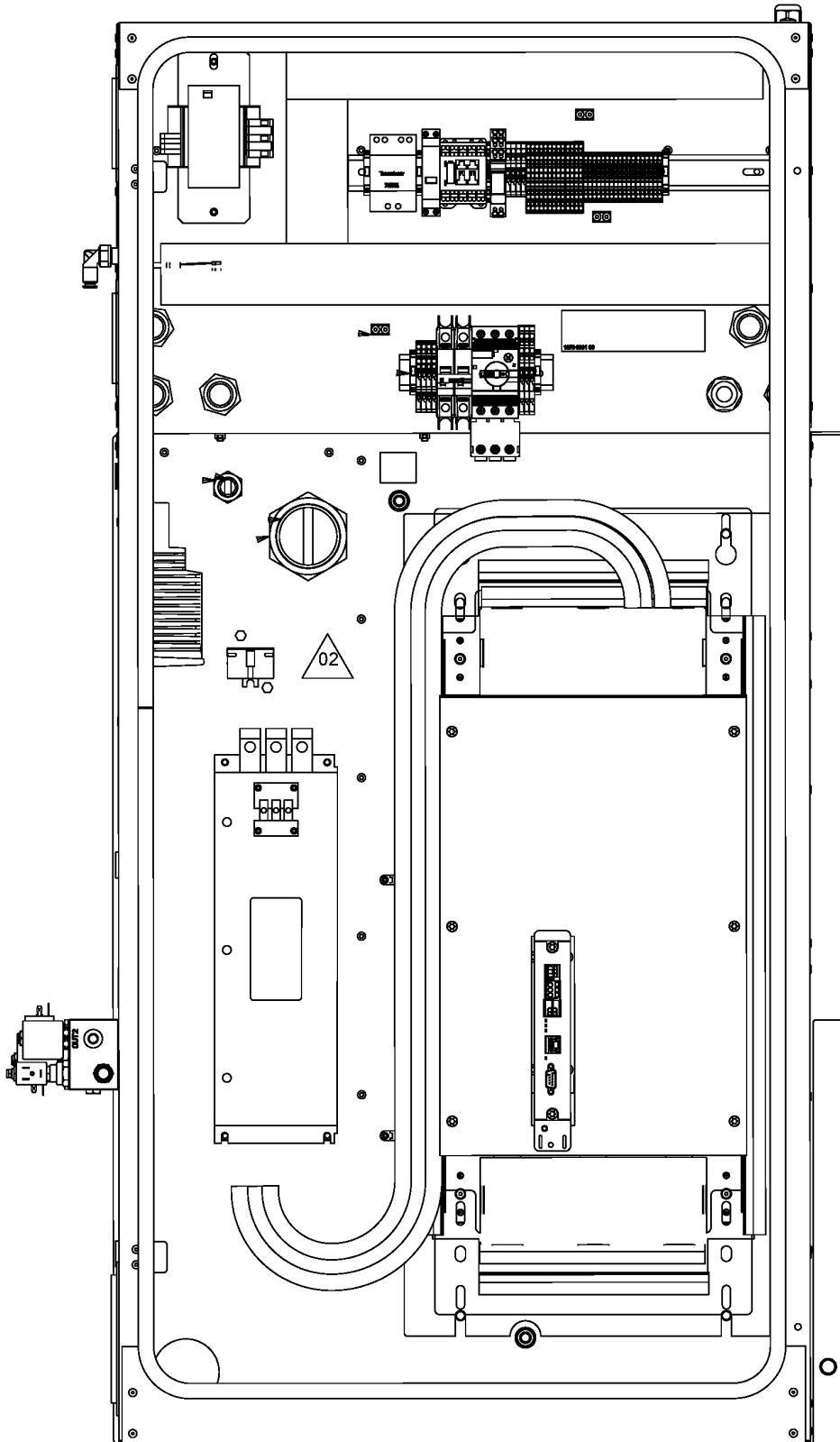
CAPPRE:IEC - Component approval electrical:IEC
 CAPPRM:ASME - Component approval mechanical:ASME
 CAPPRM:MOM - Component approval mechanical:MOM
 FREQ:50HZ - Frequency:50 Hz
 MODEL:GA75VP_15 - Model:GA 75VSD+
 MOVOL:380V - Supply voltage:380 V
 MOVOL:500V - Supply voltage:500 V
 OILTYP:RXD - Oil type:Roto-Xtend Duty Fluid

CAPPRE:ULCUL - Component approval electrical:UL/cUL
 CAPPRM:CE - Component approval mechanical:CE
 COOL:AIR - Cooling:Air cooled
 FREQ:60HZ - Frequency:60 Hz
 MOVOL:200V - Supply voltage:200 V
 MOVOL:400V - Supply voltage:400 V
 MOVOL:575V - Supply voltage:575 V
 PIBA:N - Pilot batch:N

CAPPRM:AS1210 - Component approval mechanical:AS1210
 CAPPRM:MHLW - Component approval mechanical:MHLW
 COOL:WATER - Cooling:Water cooled
 IDRY:N - Integrated dryer:No
 MOVOL:230V - Supply voltage:230 V
 MOVOL:460V - Supply voltage:460 V
 OILTYP:RIF - Oil type:Roto inject fluid oil
 PRESS:13BAR - Working pressure:13 bar

19.18 - Cubicle components GA 75VSD+ (16/10/2018 - 12/02/2020)

MODEL:GA75VP_15 + PIBA:N + PRESS:13BAR + (CAPPRE:IEC + (CAPPRM:MHLW + OILTYP:RXD + (COOL:AIR + (MOVOL:200V , FREQ:50HZ + MOVOL:400V , FREQ:60HZ + MOVOL:460V) , COOL:WATER + FREQ:60HZ + MOVOL:460V) , OILTYP:RIF + (CAPPRM:ASME + FREQ:60HZ + (MOVOL:380V , MOVOL:460V) , FREQ:50HZ + (CAPPRM:CE + COOL:AIR + MOVOL:500V , MOVOL:400V + (COOL:AIR + (CAPPRM:AS1210 , CAPPRM:CE , CAPPRM:MOM) , COOL:WATER + (CAPPRM:AS1210 , CAPPRM:CE , CAPPRM:MHLW , CAPPRM:MOM)))))) , CAPPRE:ULCUL + CAPPRM:ASME + FREQ:60HZ + OILTYP:RXD + (COOL:AIR + (MOVOL:230V , MOVOL:460V , MOVOL:575V) , COOL:WATER + MOVOL:460V))



19.18 - Cubicle components GA 75VSD+ (16/10/2018 - 12/02/2020)

MODEL:GA75VP_15 + PIBA:N + PRESS:13BAR + (CAPPRE:IEC + (CAPPRM:MHLW + OILTYP:RXD + (COOL:AIR + (MOVOL:200V , FREQ:50HZ + MOVOL:400V , FREQ:60HZ + MOVOL:460V) , COOL:WATER + FREQ:60HZ + MOVOL:460V) , OILTYP:RIF + (CAPPRM:ASME + FREQ:60HZ + (MOVOL:380V , MOVOL:460V) , FREQ:50HZ + (CAPPRM:CE + COOL:AIR + MOVOL:500V , MOVOL:400V + (COOL:AIR + (CAPPRM:AS1210 , CAPPRM:CE , CAPPRM:MOM) , COOL:WATER + (CAPPRM:AS1210 , CAPPRM:CE , CAPPRM:MHLW , CAPPRM:MOM)))))) , CAPPRE:ULCUL + CAPPRM:ASME + FREQ:60HZ + OILTYP:RXD + (COOL:AIR + (MOVOL:230V , MOVOL:460V , MOVOL:575V) , COOL:WATER + MOVOL:460V))

Ref	Part Number	Qty	Name	Validity
	• 1088 0031 02	1	CONNECTOR 2-POLE	
	• 1088 0039 07	3	TERMINAL	
	• 1088 0039 05	1	PLATE	
	• 1088 0039 26	1	CONNECTOR	
	• 1088 0031 84	5	END STOP BRACKET 6MM	(05/11/2018 - 16/01/2019) COOL:AIR + (CAPPRE:IEC + (CAPPRM:MHLW + OILTYP:RXD + (FREQ:50HZ + (MOVOL:200V , MOVOL:400V) , FREQ:60HZ + (MOVOL:200V , MOVOL:460V)) , OILTYP:RIF + (CAPPRM:ASME + FREQ:60HZ + (MOVOL:380V , MOVOL:460V) , FREQ:50HZ + (CAPPRM:CE + MOVOL:500V , MOVOL:400V + (CAPPRM:AS1210 , CAPPRM:CE , CAPPRM:MOM)))) , CAPPRE:ULCUL + CAPPRM:ASME + FREQ:60HZ + OILTYP:RXD + (MOVOL:230V , MOVOL:460V , MOVOL:575V)) (17/01/2019 - 23/01/2019) CAPPRE:IEC + (CAPPRM:MHLW + OILTYP:RXD + (COOL:AIR + (FREQ:50HZ + (MOVOL:200V , MOVOL:400V) , FREQ:60HZ + (MOVOL:200V , MOVOL:460V)) , COOL:WATER + FREQ:60HZ + IDRY:N + MOVOL:460V) , OILTYP:RIF + (CAPPRM:ASME + FREQ:60HZ + (COOL:AIR , COOL:WATER + IDRY:N) + (MOVOL:380V , MOVOL:460V) , FREQ:50HZ + (CAPPRM:CE + COOL:AIR + MOVOL:500V , MOVOL:400V + (CAPPRM:AS1210 , CAPPRM:CE , CAPPRM:MOM , CAPPRM:MHLW + COOL:WATER)))) , CAPPRE:ULCUL + CAPPRM:ASME + FREQ:60HZ + OILTYP:RXD + (COOL:AIR + (MOVOL:230V , MOVOL:460V , MOVOL:575V) , COOL:WATER + IDRY:N + MOVOL:460V) (24/01/2019 - 26/09/2019)
	↳ Substituted by:	1089 0577 82	END RETAINER (quantity: 1)	
	• 1088 0031 84	4	END STOP BRACKET 6MM	(27/09/2019 - 12/02/2020)
	↳ Substituted by:	1089 0577 82	END RETAINER (quantity: 1)	
	• 1088 0037 16	2	TERMINAL	
	• 1088 0038 18	2	TERMINAL	
	• 1088 0037 17	1	PLATE	
	• 1088 0039 04	2	TERMINAL	
	• 1088 0039 04	2	TERMINAL	(05/11/2018 - 16/01/2019) COOL:AIR + (CAPPRE:IEC + (CAPPRM:MHLW + OILTYP:RXD + (FREQ:50HZ + (MOVOL:200V , MOVOL:400V) , FREQ:60HZ + (MOVOL:200V , MOVOL:460V)) , OILTYP:RIF + (CAPPRM:ASME + FREQ:60HZ + (MOVOL:380V , MOVOL:460V) , FREQ:50HZ + (CAPPRM:CE + MOVOL:500V , MOVOL:400V + (CAPPRM:AS1210 , CAPPRM:CE , CAPPRM:MOM)))) , CAPPRE:ULCUL + CAPPRM:ASME + FREQ:60HZ + OILTYP:RXD + (MOVOL:230V , MOVOL:460V , MOVOL:575V)) (17/01/2019 - 23/01/2019) CAPPRE:IEC + (CAPPRM:MHLW + OILTYP:RXD + (COOL:AIR + (FREQ:50HZ + (MOVOL:200V , MOVOL:400V) , FREQ:60HZ + (MOVOL:200V , MOVOL:460V)) , COOL:WATER + FREQ:60HZ + IDRY:N + MOVOL:460V) , OILTYP:RIF + (CAPPRM:ASME + FREQ:60HZ + (COOL:AIR , COOL:WATER + IDRY:N) + (MOVOL:380V , MOVOL:460V) , FREQ:50HZ + (CAPPRM:CE + COOL:AIR + MOVOL:500V , MOVOL:400V + (CAPPRM:AS1210 , CAPPRM:CE , CAPPRM:MOM , CAPPRM:MHLW + COOL:WATER)))) , CAPPRE:ULCUL + CAPPRM:ASME + FREQ:60HZ + OILTYP:RXD + (COOL:AIR + (MOVOL:230V , MOVOL:460V , MOVOL:575V) , COOL:WATER + IDRY:N + MOVOL:460V) (24/01/2019 - 24/02/2019) (25/02/2019 - 12/02/2020)
	• 1088 0039 07	2	TERMINAL	
	• 1088 0039 02	1	PLATE	
	• 1088 0039 02	1	PLATE	
	• 1088 0037 99	1	PIN	
	• 1088 0037 99	4	PIN	
	• 1088 0039 34	12	TERMINAL	

Legend:

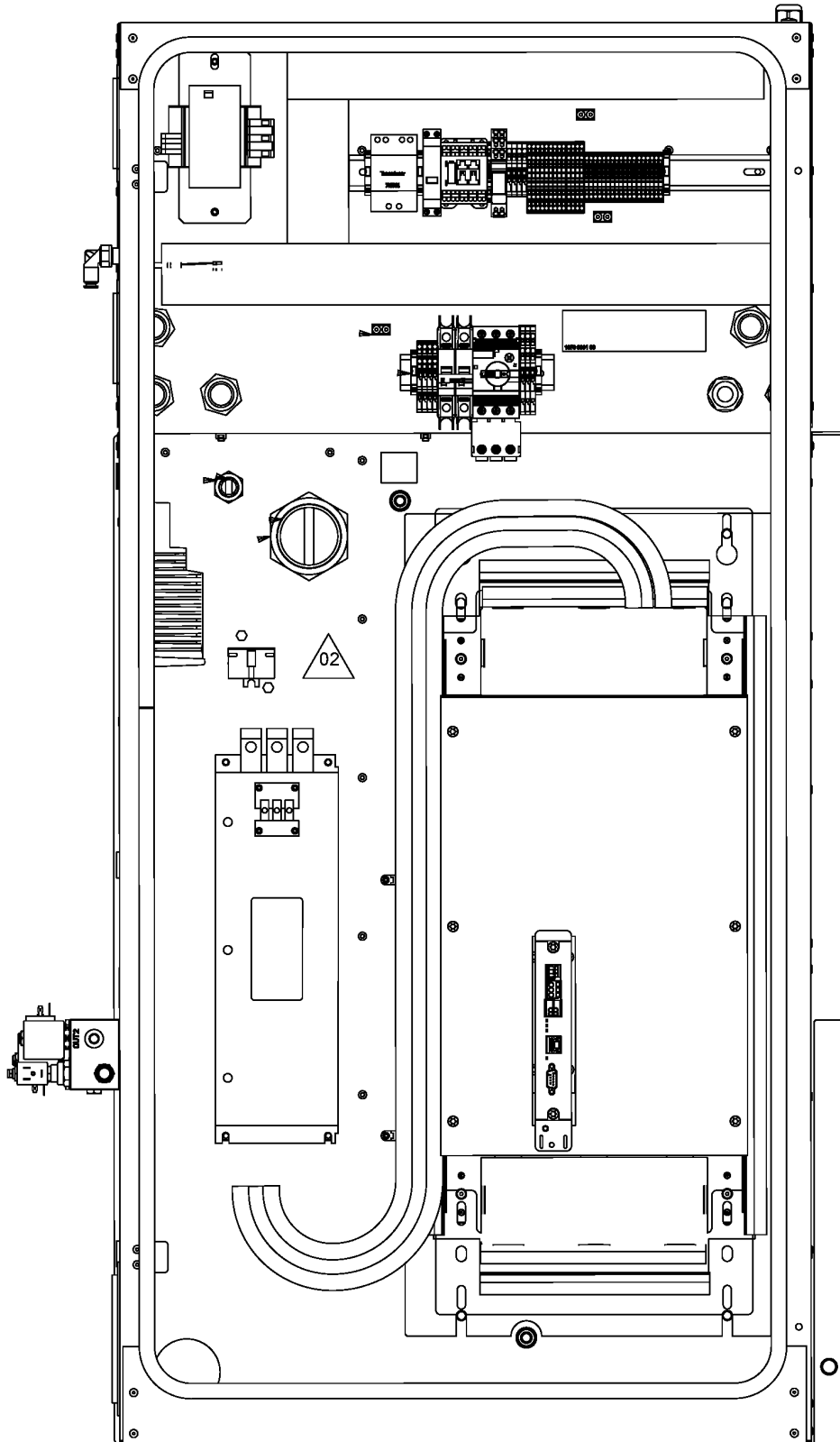
CAPPRE:IEC - Component approval electrical:IEC
 CAPPRM:ASME - Component approval mechanical:ASME
 CAPPRM:MOM - Component approval mechanical:MOM
 FREQ:50HZ - Frequency:50 Hz
 MODEL:GA75VP_15 - Model:GA 75VSD+
 MOVOL:380V - Supply voltage:380 V
 MOVOL:500V - Supply voltage:500 V
 OILTYP:RXD - Oil type:Roto-Xtend Duty Fluid

CAPPRE:ULCUL - Component approval electrical:UL/cUL
 CAPPRM:CE - Component approval mechanical:CE
 COOL:AIR - Cooling:Air cooled
 FREQ:60HZ - Frequency:60 Hz
 MOVOL:200V - Supply voltage:200 V
 MOVOL:400V - Supply voltage:400 V
 MOVOL:575V - Supply voltage:575 V
 PIBA:N - Pilot batch:N

CAPPRM:AS1210 - Component approval mechanical:AS1210
 CAPPRM:MHLW - Component approval mechanical:MHLW
 COOL:WATER - Cooling:Water cooled
 IDRY:N - Integrated dryer:No
 MOVOL:230V - Supply voltage:230 V
 MOVOL:460V - Supply voltage:460 V
 OILTYP:RIF - Oil type:Roto inject fluid oil
 PRESS:13BAR - Working pressure:13 bar

19.18 - Cubicle components GA 75VSD+ (16/10/2018 - 12/02/2020)

MODEL:GA75VP_15 + PIBA:N + PRESS:13BAR + (CAPPRE:IEC + (CAPPRM:MHLW + OILTYP:RXD + (COOL:AIR + (MOVOL:200V , FREQ:50HZ + MOVOL:400V , FREQ:60HZ + MOVOL:460V) , COOL:WATER + FREQ:60HZ + MOVOL:460V) , OILTYP:RIF + (CAPPRM:ASME + FREQ:60HZ + (MOVOL:380V , MOVOL:460V) , FREQ:50HZ + (CAPPRM:CE + COOL:AIR + MOVOL:500V , MOVOL:400V + (COOL:AIR + (CAPPRM:AS1210 , CAPPRM:CE , CAPPRM:MOM) , COOL:WATER + (CAPPRM:AS1210 , CAPPRM:CE , CAPPRM:MHLW , CAPPRM:MOM)))))) , CAPPRE:ULCUL + CAPPRM:ASME + FREQ:60HZ + OILTYP:RXD + (COOL:AIR + (MOVOL:230V , MOVOL:460V , MOVOL:575V) , COOL:WATER + MOVOL:460V))



19.18 - Cubicle components GA 75VSD+ (16/10/2018 - 12/02/2020)

MODEL:GA75VP_15 + PIBA:N + PRESS:13BAR + (CAPPRE:IEC + (CAPPRM:MHLW + OILTYP:RXD + (COOL:AIR + (MOVOL:200V , FREQ:50HZ + MOVOL:400V , FREQ:60HZ + MOVOL:460V) , COOL:WATER + FREQ:60HZ + MOVOL:460V) , OILTYP:RIF + (CAPPRM:ASME + FREQ:60HZ + (MOVOL:380V , MOVOL:460V) , FREQ:50HZ + (CAPPRM:CE + COOL:AIR + MOVOL:500V , MOVOL:400V + (COOL:AIR + (CAPPRM:AS1210 , CAPPRM:CE , CAPPRM:MOM) , COOL:WATER + (CAPPRM:AS1210 , CAPPRM:CE , CAPPRM:MHLW , CAPPRM:MOM)))))) , CAPPRE:ULCUL + CAPPRM:ASME + FREQ:60HZ + OILTYP:RXD + (COOL:AIR + (MOVOL:230V , MOVOL:460V , MOVOL:575V) , COOL:WATER + MOVOL:460V))

Ref	Part Number	Qty	Name	Validity
	• 1088 0039 34	6	TERMINAL	
	• 1088 0039 35	1	PLATE	
	• 1088 0039 35	1	PLATE	
	• 1088 0039 36	9	TERMINAL	
	• 1088 0039 36	4	TERMINAL	
	• 1088 0039 37	1	END PLATE	
	• 1088 0039 37	1	END PLATE	
	• 1088 0037 80	1	CONNECTOR	
	• 1088 0031 32	1	CONNECTOR	
	• 1088 0031 26	1	CONNECTOR 6-POLE	
	• 1089 9664 06	1	SWITCH	
	↳ Substituted by:	1089 9551 97	AUX.CONTACT CIRCUIT BREAKER (quantity: 1)	
	• 1089 9551 19	1	CIRCUIT BREAKER	
	• 1089 9602 10	1	CONNECTOR	
	• 1088 0038 26	1	TERMINAL	
	• 1089 0736 98	1	CONTACTOR	
	• 1088 0032 17	1	RELAY	
	• 0583 8120 64	1	ELBOW	
	• 1088 0032 09	1	CONNECTOR	
	• 0991 8011 20	1	RACEWAY	

Legend:

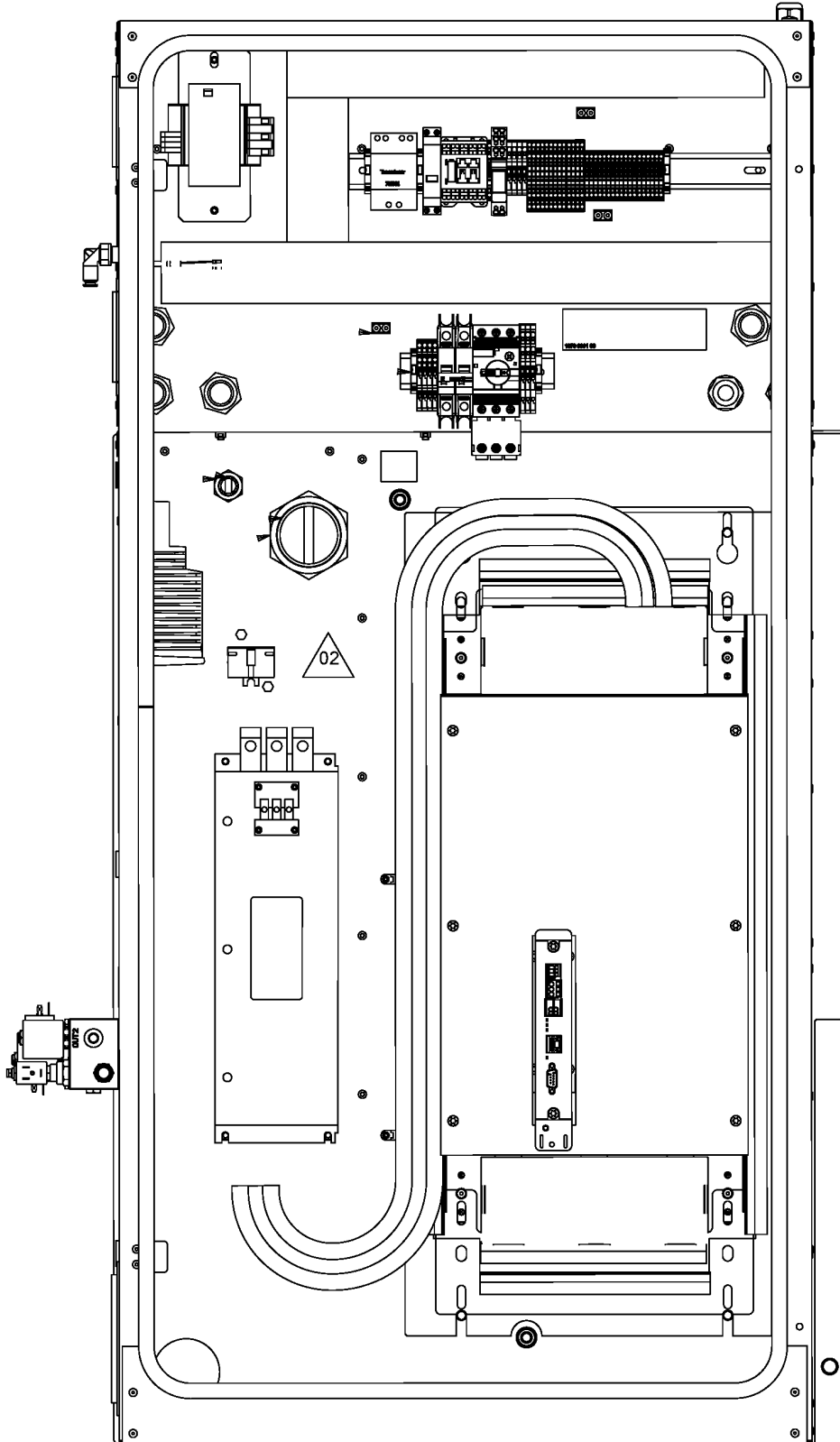
CAPPRE:IEC - Component approval electrical:IEC
 CAPPRM:ASME - Component approval mechanical:ASME
 CAPPRM:MOM - Component approval mechanical:MOM
 FREQ:50HZ - Frequency:50 Hz
 MODEL:GA75VP_15 - Model:GA 75VSD+
 MOVOL:380V - Supply voltage:380 V
 MOVOL:500V - Supply voltage:500 V
 OILTYP:RXD - Oil type:Roto-Xtend Duty Fluid

CAPPRE:ULCUL - Component approval electrical:UL/cUL
 CAPPRM:CE - Component approval mechanical:CE
 COOL:AIR - Cooling:Air cooled
 FREQ:60HZ - Frequency:60 Hz
 MOVOL:200V - Supply voltage:200 V
 MOVOL:400V - Supply voltage:400 V
 MOVOL:575V - Supply voltage:575 V
 PIBA:N - Pilot batch:N

CAPPRM:AS1210 - Component approval mechanical:AS1210
 CAPPRM:MHLW - Component approval mechanical:MHLW
 COOL:WATER - Cooling:Water cooled
 IDRY:N - Integrated dryer:No
 MOVOL:230V - Supply voltage:230 V
 MOVOL:460V - Supply voltage:460 V
 OILTYP:RIF - Oil type:Roto inject fluid oil
 PRESS:13BAR - Working pressure:13 bar

19.19 - Cubicle components GA 75VSD+ (13/02/2020 - ...)

MODEL:GA75VP_15 + PIBA:N + PRESS:13BAR + (CAPPRE:IEC + (CAPPRM:MHLW + OILTYP:RXD + (COOL:AIR + (MOVOL:200V , FREQ:50HZ + MOVOL:400V , FREQ:60HZ + MOVOL:460V) , COOL:WATER + FREQ:60HZ + MOVOL:460V) , OILTYP:RIF + (CAPPRM:ASME + FREQ:60HZ + (MOVOL:380V , MOVOL:460V) , FREQ:50HZ + (CAPPRM:CE + COOL:AIR + MOVOL:500V , MOVOL:400V + (COOL:AIR + (CAPPRM:AS1210 , CAPPRM:CE , CAPPRM:MOM) , COOL:WATER + (CAPPRM:AS1210 , CAPPRM:CE , CAPPRM:MHLW , CAPPRM:MOM)))))) , CAPPRE:ULCUL + CAPPRM:ASME + FREQ:60HZ + OILTYP:RXD + (COOL:AIR + (MOVOL:230V , MOVOL:460V , MOVOL:575V) , COOL:WATER + MOVOL:460V))



19.19 - Cubicle components GA 75VSD+ (13/02/2020 - ...)

MODEL:GA75VP_15 + PIBA:N + PRESS:13BAR + (CAPPRE:IEC + (CAPPRM:MHLW + OILTYP:RXD + (COOL:AIR + (MOVOL:200V , FREQ:50HZ + MOVOL:400V , FREQ:60HZ + MOVOL:460V) , COOL:WATER + FREQ:60HZ + MOVOL:460V) , OILTYP:RIF + (CAPPRM:ASME + FREQ:60HZ + (MOVOL:380V , MOVOL:460V) , FREQ:50HZ + (CAPPRM:CE + COOL:AIR + MOVOL:500V , MOVOL:400V + (COOL:AIR + (CAPPRM:AS1210 , CAPPRM:CE , CAPPRM:MOM) , COOL:WATER + (CAPPRM:AS1210 , CAPPRM:CE , CAPPRM:MHLW , CAPPRM:MOM)))))) , CAPPRE:ULCUL + CAPPRM:ASME + FREQ:60HZ + OILTYP:RXD + (COOL:AIR + (MOVOL:230V , MOVOL:460V , MOVOL:575V) , COOL:WATER + MOVOL:460V)

Ref	Part Number	Qty	Name	Validity
	1900 2250 43	1	CUBICLE ASSEMBLY	(13/02/2020 - ...) CAPPRE:IEC + (CAPPRM:MHLW + COOL:AIR + OILTYP:RXD + (MOVOL:200V , FREQ:50HZ + MOVOL:400V) , OILTYP:RIF + (CAPPRM:ASME + FREQ:60HZ + MOVOL:380V , FREQ:50HZ + (CAPPRM:CE + COOL:AIR + MOVOL:500V , MOVOL:400V + (COOL:AIR + (CAPPRM:AS1210 , CAPPRM:CE , CAPPRM:MOM) , COOL:WATER + (CAPPRM:AS1210 , CAPPRM:CE , CAPPRM:MHLW , CAPPRM:MOM)))))) , CAPPRE:ULCUL + CAPPRM:ASME + FREQ:60HZ + OILTYP:RXD + (COOL:AIR + (MOVOL:230V , MOVOL:460V , MOVOL:575V) , COOL:WATER + MOVOL:460V)
	1900 2250 43			(13/02/2020 - ...) CAPPRE:IEC + FREQ:60HZ + MOVOL:460V + (CAPPRM:ASME + OILTYP:RIF , CAPPRM:MHLW + OILTYP:RXD)
	• 9820 7072 40	-	ASSEMBLY DRAWING	(13/02/2020 - ...)
	• 9820 7072 22	-	ASSEMBLY DRAWING	(13/02/2020 - ...)
	• 1622 3798 73	1	WIRE HARNESS	(13/02/2020 - ...)
	• 1625 4730 01	1	WIRE HARNESS	(13/02/2020 - ...)
	• 1625 4730 03	1	WIRE HARNESS	(13/02/2020 - ...)
	• 9820 7072 03	1	SERVICE DIAGRAM	(13/02/2020 - ...)
	• 1625 3906 31	1	DATALABEL	(13/02/2020 - ...)
	• 1629 0318 50	1	ASSEMBLY	(13/02/2020 - ...)
	•• 1202 6584 02	15	SEAL	
	• 1629 0317 64	1	BACK PLATE ASSEMBLY	(13/02/2020 - ...)
	• 1629 0326 02	1	MOTOR CONDUIT	(13/02/2020 - ...)
	• 1900 5350 15	1	DRIVE	(13/02/2020 - ...)
	• 1079 9901 68	1	WARNING LABEL	(13/02/2020 - ...)
	• 0697 9811 10	1	PLUG	(13/02/2020 - ...)
	• 0989 3700 41	1	LOCKNUT	(13/02/2020 - ...)
	• 0697 9811 17	1	PLUG	(13/02/2020 - ...)
	• 0989 3700 48	1	NUT	(13/02/2020 - ...)
	• 0697 9811 12	1	PLUG	(13/02/2020 - ...)
	• 0989 3700 43	1	NUT	(13/02/2020 - ...)
	• 0698 5140 72	1	CABLE GLAND	(13/02/2020 - ...)
	• 1089 9556 61	1	AIR INLET WITH FILTER	(13/02/2020 - ...)
	• 1089 9556 72	2	AIR INLET W/O FILTER	(13/02/2020 - ...)
	• 1089 9572 08	1	EMC FILTER	(13/02/2020 - ...)
	• 1089 9562 04	1	STRAP	(13/02/2020 - ...)
	• 1089 9514 56	1	TRANSFORMER	(13/02/2020 - ...)
	• 1089 9522 22	1	CIRCUIT BREAKER	(13/02/2020 - ...)
	• 1089 9513 41	1	PUSH BUTTON	(13/02/2020 - ...)
	• 1089 9513 28	1	HOLDER	(13/02/2020 - ...)
	• 1089 9513 30	4	CONTACTOR	(13/02/2020 - ...)
	↳ Substituted by:	1089 9513 04	- CONTACT BLOCK (quantity: 1)	
	• 1088 0031 02	1	CONNECTOR 2-POLE	(13/02/2020 - ...)
	• 1088 0039 07	3	TERMINAL	(13/02/2020 - ...)
	• 1088 0039 05	1	PLATE	(13/02/2020 - ...)
	• 1088 0039 26	1	CONNECTOR	(13/02/2020 - ...)
	• 1088 0031 84	4	END STOP BRACKET 6MM	(13/02/2020 - ...)

Legend:

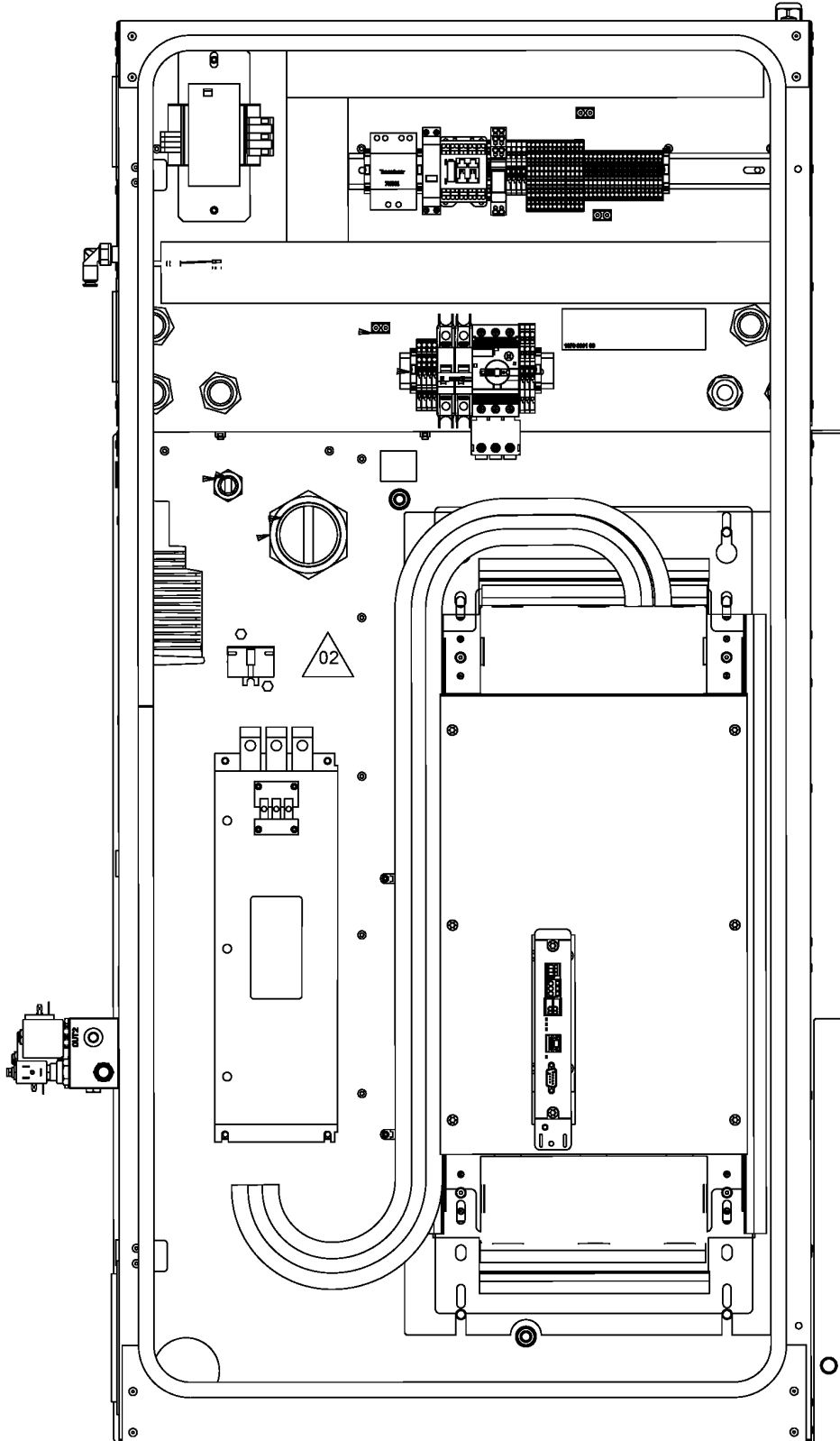
CAPPRE:IEC - Component approval electrical:IEC
 CAPPRM:ASME - Component approval mechanical:ASME
 CAPPRM:MOM - Component approval mechanical:MOM
 FREQ:50HZ - Frequency:50 Hz
 MOVOL:200V - Supply voltage:200 V
 MOVOL:400V - Supply voltage:400 V
 MOVOL:575V - Supply voltage:575 V
 PIBA:N - Pilot batch:N

CAPPRE:ULCUL - Component approval electrical:UL/cUL
 CAPPRM:CE - Component approval mechanical:CE
 COOL:AIR - Cooling:Air cooled
 FREQ:60HZ - Frequency:60 Hz
 MOVOL:230V - Supply voltage:230 V
 MOVOL:460V - Supply voltage:460 V
 OILTYP:RIF - Oil type:Roto inject fluid oil
 PRESS:13BAR - Working pressure:13 bar

CAPPRM:AS1210 - Component approval mechanical:AS1210
 CAPPRM:MHLW - Component approval mechanical:MHLW
 COOL:WATER - Cooling:Water cooled
 MODEL:GA75VP_15 - Model:GA 75VSD+
 MOVOL:380V - Supply voltage:380 V
 MOVOL:500V - Supply voltage:500 V
 OILTYP:RXD - Oil type:Roto-Xtend Duty Fluid

19.19 - Cubicle components GA 75VSD+ (13/02/2020 - ...)

MODEL:GA75VP_15 + PIBA:N + PRESS:13BAR + (CAPPRE:IEC + (CAPPRM:MHLW + OILTYP:RXD + (COOL:AIR + (MOVOL:200V , FREQ:50HZ + MOVOL:400V , FREQ:60HZ + MOVOL:460V) , COOL:WATER + FREQ:60HZ + MOVOL:460V) , OILTYP:RIF + (CAPPRM:ASME + FREQ:60HZ + (MOVOL:380V , MOVOL:460V) , FREQ:50HZ + (CAPPRM:CE + COOL:AIR + MOVOL:500V , MOVOL:400V + (COOL:AIR + (CAPPRM:AS1210 , CAPPRM:CE , CAPPRM:MOM) , COOL:WATER + (CAPPRM:AS1210 , CAPPRM:CE , CAPPRM:MHLW , CAPPRM:MOM)))))) , CAPPRE:ULCUL + CAPPRM:ASME + FREQ:60HZ + OILTYP:RXD + (COOL:AIR + (MOVOL:230V , MOVOL:460V , MOVOL:575V) , COOL:WATER + MOVOL:460V))



19.19 - Cubicle components GA 75VSD+ (13/02/2020 - ...)

MODEL:GA75VP_15 + PIBA:N + PRESS:13BAR + (CAPPRE:IEC + (CAPPRM:MHLW + OILTYP:RXD + (COOL:AIR + (MOVOL:200V , FREQ:50HZ + MOVOL:400V , FREQ:60HZ + MOVOL:460V) , COOL:WATER + FREQ:60HZ + MOVOL:460V) , OILTYP:RIF + (CAPPRM:ASME + FREQ:60HZ + (MOVOL:380V , MOVOL:460V) , FREQ:50HZ + (CAPPRM:CE + COOL:AIR + MOVOL:500V , MOVOL:400V + (COOL:AIR + (CAPPRM:AS1210 , CAPPRM:CE , CAPPRM:MOM) , COOL:WATER + (CAPPRM:AS1210 , CAPPRM:CE , CAPPRM:MHLW , CAPPRM:MOM)))))) , CAPPRE:ULCUL + CAPPRM:ASME + FREQ:60HZ + OILTYP:RXD + (COOL:AIR + (MOVOL:230V , MOVOL:460V , MOVOL:575V) , COOL:WATER + MOVOL:460V)

Ref	Part Number	Qty	Name	Validity
	Substituted by:	1089 0577 82 - END RETAINER (quantity: 1)		
	• 1088 0037 16	2	TERMINAL	(13/02/2020 - ...)
	• 1088 0038 18	2	TERMINAL	(13/02/2020 - ...)
	• 1088 0037 17	1	PLATE	(13/02/2020 - ...)
	• 1088 0039 04	2	TERMINAL	(13/02/2020 - ...)
	• 1088 0039 07	2	TERMINAL	(13/02/2020 - ...)
	• 1088 0039 02	1	PLATE	(13/02/2020 - ...)
	• 1088 0039 02	1	PLATE	(13/02/2020 - ...)
	• 1088 0037 99	1	PIN	(13/02/2020 - ...)
	• 1088 0037 99	4	PIN	(13/02/2020 - ...)
	• 1088 0039 34	12	TERMINAL	(13/02/2020 - ...)
	• 1088 0039 34	6	TERMINAL	(13/02/2020 - ...)
	• 1088 0039 35	1	PLATE	(13/02/2020 - ...)
	• 1088 0039 35	1	PLATE	(13/02/2020 - ...)
	• 1088 0039 36	9	TERMINAL	(13/02/2020 - ...)
	• 1088 0039 36	4	TERMINAL	(13/02/2020 - ...)
	• 1088 0039 37	1	END PLATE	(13/02/2020 - ...)
	• 1088 0039 37	1	END PLATE	(13/02/2020 - ...)
	• 1088 0037 80	1	CONNECTOR	(13/02/2020 - ...)
	• 1088 0031 32	1	CONNECTOR	(13/02/2020 - ...)
	• 1088 0031 26	1	CONNECTOR 6-POLE	(13/02/2020 - ...)
	• 1089 9664 06	1	SWITCH	(13/02/2020 - ...)
	Substituted by:	1089 9551 97 - AUX.CONTACT CIRCUIT BREAKER (quantity: 1)		
	• 1089 9551 19	1	CIRCUIT BREAKER	(13/02/2020 - ...)
	• 1089 9602 10	1	CONNECTOR	(13/02/2020 - ...)
	• 1088 0038 26	1	TERMINAL	(13/02/2020 - ...)
	• 1089 0736 98	1	CONTACTOR	(13/02/2020 - ...)
	• 1088 0032 17	1	RELAY	(13/02/2020 - ...)
	• 0583 8120 64	1	ELBOW	(13/02/2020 - ...)
	• 1088 0032 09	1	CONNECTOR	(13/02/2020 - ...)
	• 0991 8011 20	1	RACEWAY	(13/02/2020 - ...)

Legend:

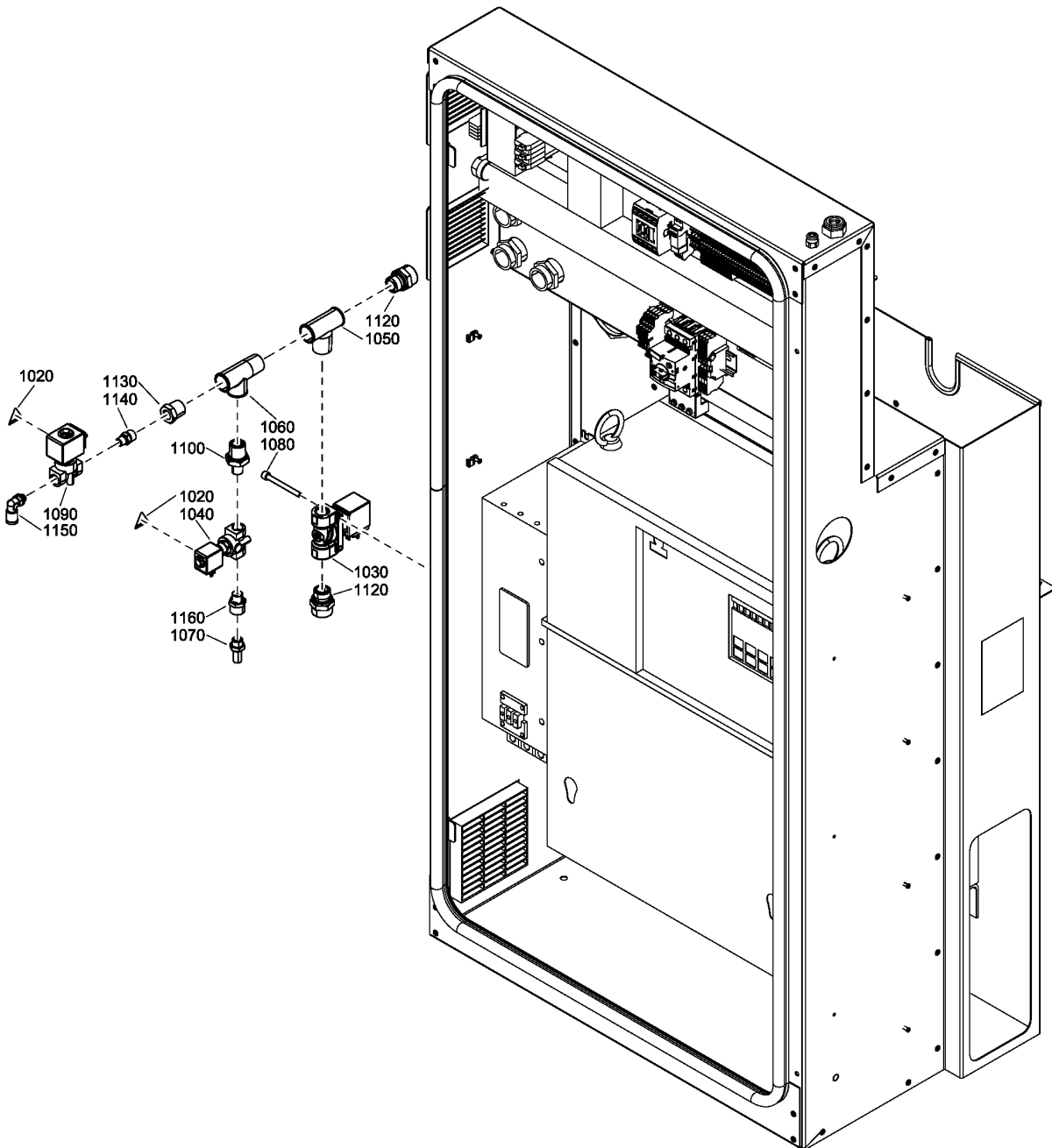
CAPPRE:IEC - Component approval electrical:IEC
 CAPPRM:ASME - Component approval mechanical:ASME
 CAPPRM:MOM - Component approval mechanical:MOM
 FREQ:50HZ - Frequency:50 Hz
 MOVOL:200V - Supply voltage:200 V
 MOVOL:400V - Supply voltage:400 V
 MOVOL:575V - Supply voltage:575 V
 PIBA:N - Pilot batch:N

CAPPRE:ULCUL - Component approval electrical:UL/cUL
 CAPPRM:CE - Component approval mechanical:CE
 COOL:AIR - Cooling:Air cooled
 FREQ:60HZ - Frequency:60 Hz
 MOVOL:230V - Supply voltage:230 V
 MOVOL:460V - Supply voltage:460 V
 OILTYP:RIF - Oil type:Roto inject fluid oil
 PRESS:13BAR - Working pressure:13 bar

CAPPRM:AS1210 - Component approval mechanical:AS1210
 CAPPRM:MHLW - Component approval mechanical:MHLW
 COOL:WATER - Cooling:Water cooled
 MODEL:GA75VP_15 - Model:GA 75VSD+
 MOVOL:380V - Supply voltage:380 V
 MOVOL:500V - Supply voltage:500 V
 OILTYP:RXD - Oil type:Roto-Xtend Duty Fluid

19.20 - Cubicle box - Components GA 37L VSD+, GA 45 VSD+ (... - 14/11/2017)

(CAPPRE:IEC + (FREQ:50HZ + (MOVOL:200V , MOVOL:400V , MOVOL:500V) , FREQ:60HZ + (MOVOL:200V , MOVOL:380V , MOVOL:460V)) ,
 CAPPRE:ULCUL + FREQ:60HZ + (MOVOL:230V , MOVOL:460V , MOVOL:575V)) + (MODEL:GA37VP_15 , MODEL:GA45VP_15)



19.20 - Cubicle box - Components GA 37L VSD+, GA 45 VSD+ (... - 14/11/2017)

(CAPPRE:IEC + (FREQ:50HZ + (MOVOL:200V , MOVOL:400V , MOVOL:500V) , FREQ:60HZ + (MOVOL:200V , MOVOL:380V , MOVOL:460V)) ,
CAPPRE:ULCUL + FREQ:60HZ + (MOVOL:230V , MOVOL:460V , MOVOL:575V)) + (MODEL:GA37VP_15 , MODEL:GA45VP_15)

Ref	Part Number	Qty	Name	Validity
1020	1088 1001 01	3	WARNING MARK	(06/05/2016 - 23/06/2016) MODEL:GA37VP_15 (24/06/2016 - 14/11/2017) (15/11/2017 - 03/12/2017) CAPPRE:IEC + FREQ:50HZ + IDRY:Y + MODEL:GA45VP_15 + MOVOL:200V
1030	1089 0580 21	1	SOLENOID VALVE	(28/04/2016 - 14/11/2017) (15/11/2017 - 03/12/2017) CAPPRE:IEC + FREQ:50HZ + IDRY:Y + MODEL:GA45VP_15 + MOVOL:200V
1040	1089 0580 20	1	SOLENOID VALVE	(24/06/2016 - 14/11/2017) (15/11/2017 - 03/12/2017) CAPPRE:IEC + FREQ:50HZ + IDRY:Y + MODEL:GA45VP_15 + MOVOL:200V
1050	0564 0000 60	1	TEE	(28/04/2016 - 14/11/2017) (15/11/2017 - 03/12/2017) CAPPRE:IEC + FREQ:50HZ + IDRY:Y + MODEL:GA45VP_15 + MOVOL:200V
1060	0560 4400 86	1	TEE	(28/04/2016 - 14/11/2017) (15/11/2017 - 03/12/2017) CAPPRE:IEC + FREQ:50HZ + IDRY:Y + MODEL:GA45VP_15 + MOVOL:200V
1070	9090 0508 00	1	SILENCER	(28/04/2016 - 14/11/2017) (15/11/2017 - 03/12/2017) CAPPRE:IEC + FREQ:50HZ + IDRY:Y + MODEL:GA45VP_15 + MOVOL:200V
1080	0211 1214 03	2	HEXAGON SOCKET SCREW	(24/06/2016 - 14/11/2017) (15/11/2017 - 03/12/2017) CAPPRE:IEC + FREQ:50HZ + IDRY:Y + MODEL:GA45VP_15 + MOVOL:200V
1090	1089 0580 12	1	SOLENOID VALVE	(24/06/2016 - 14/11/2017) (15/11/2017 - 03/12/2017) CAPPRE:IEC + FREQ:50HZ + IDRY:Y + MODEL:GA45VP_15 + MOVOL:200V
1100	0603 5105 03	1	NIPPLE	(24/06/2016 - 14/11/2017) (15/11/2017 - 03/12/2017) CAPPRE:IEC + FREQ:50HZ + IDRY:Y + MODEL:GA45VP_15 + MOVOL:200V
1120	0580 0018 55	2	NIPPLE	(28/04/2016 - 14/11/2017) (15/11/2017 - 03/12/2017) CAPPRE:IEC + FREQ:50HZ + IDRY:Y + MODEL:GA45VP_15 + MOVOL:200V
1130	0605 8505 03	1	BUSHING	(24/06/2016 - 14/11/2017) (15/11/2017 - 03/12/2017) CAPPRE:IEC + FREQ:50HZ + IDRY:Y + MODEL:GA45VP_15 + MOVOL:200V
1140	0603 4100 13	1	NIPPLE	(24/06/2016 - 14/11/2017) (15/11/2017 - 03/12/2017) CAPPRE:IEC + FREQ:50HZ + IDRY:Y + MODEL:GA45VP_15 + MOVOL:200V
1150	0583 8121 38	1	ELBOW	(24/06/2016 - 14/11/2017) (15/11/2017 - 03/12/2017) CAPPRE:IEC + FREQ:50HZ + IDRY:Y + MODEL:GA45VP_15 + MOVOL:200V
1160	1629 0318 41	1	NOZZLE	(24/06/2016 - 14/11/2017) (15/11/2017 - 03/12/2017) CAPPRE:IEC + FREQ:50HZ + IDRY:Y + MODEL:GA45VP_15 + MOVOL:200V

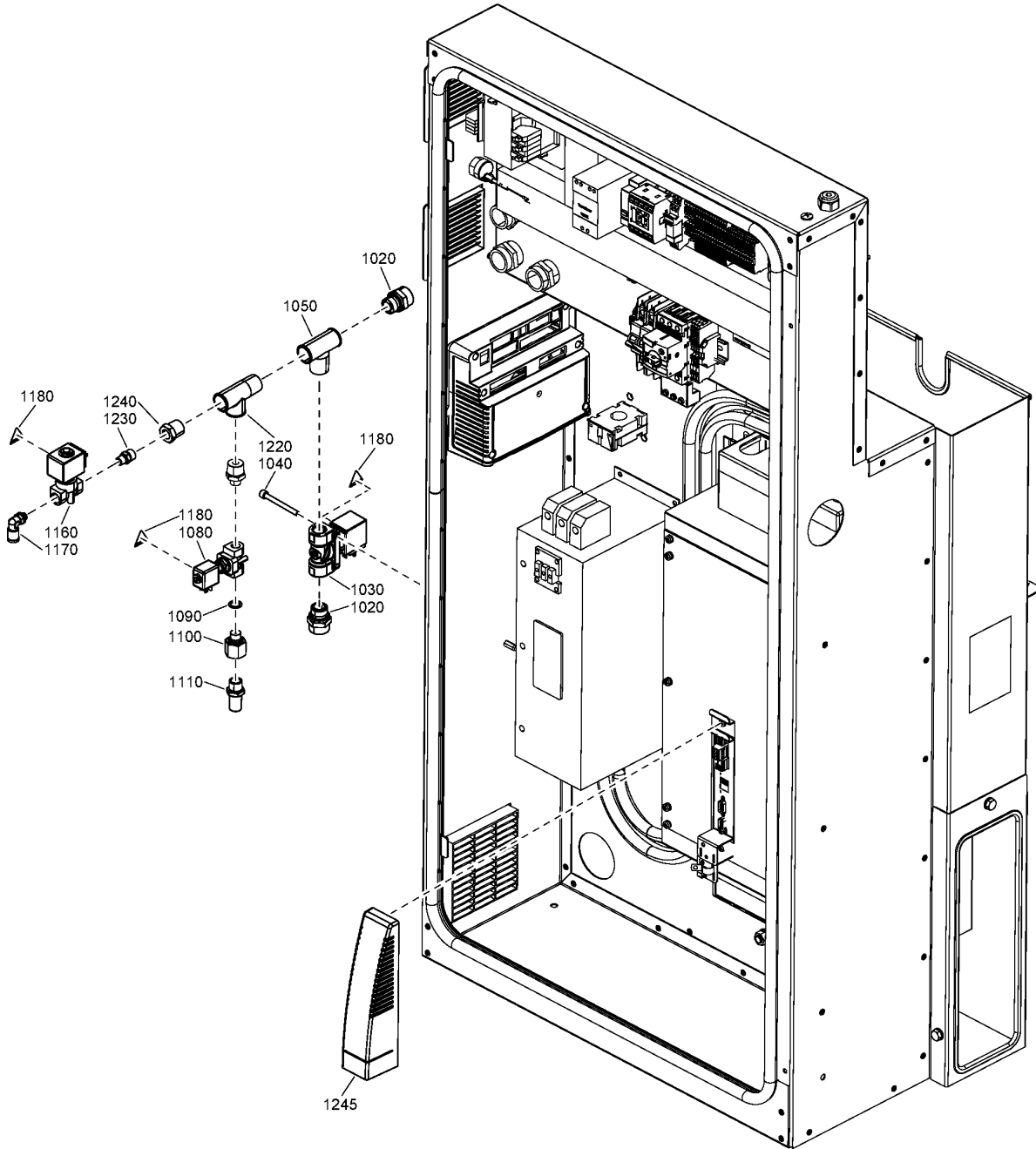
Legend:

CAPPRE:IEC - Component approval electrical:IEC
FREQ:60HZ - Frequency:60 Hz
MODEL:GA45VP_15 - Model:GA 45VSD+

CAPPRE:ULCUL - Component approval electrical:UL/cUL
IDRY:Y - Integrated dryer:Yes
MOVOL:200V - Supply voltage:200 V
MOVOL:400V - Supply voltage:400 V
MOVOL:575V - Supply voltage:575 V

FREQ:50HZ - Frequency:50 Hz
MODEL:GA37VP_15 - Model:GA 37VSD+
MOVOL:230V - Supply voltage:230 V
MOVOL:460V - Supply voltage:460 V

19.21 - Cubicle box - Components GA 37L VSD+, GA 45 VSD+ (15/11/2017 - ...)
 (CAPPRE:IEC + (FREQ:50HZ + (MOVOL:200V , MOVOL:400V , MOVOL:500V) , FREQ:60HZ + (MOVOL:200V , MOVOL:380V , MOVOL:460V)) ,
 CAPPRE:ULCUL + FREQ:60HZ + (MOVOL:230V , MOVOL:460V , MOVOL:575V)) + (MODEL:GA37VP_15 , MODEL:GA45VP_15)



19.21 - Cubicle box - Components GA 37L VSD+, GA 45 VSD+ (15/11/2017 - ...)

(CAPPRE:IEC + (FREQ:50HZ + (MOVOL:200V , MOVOL:400V , MOVOL:500V) , FREQ:60HZ + (MOVOL:200V , MOVOL:380V , MOVOL:460V)) , CAPPRE:ULCUL + FREQ:60HZ + (MOVOL:230V , MOVOL:460V , MOVOL:575V)) + (MODEL:GA37VP_15 , MODEL:GA45VP_15)



Ref	Part Number	Qty	Name	Validity
1020	0580 0018 55	2	NIPPLE	<p>(30/01/2017 - 07/08/2017) CAPPRE:IEC + FREQ:50HZ + MODEL:GA45VP_15 + MOVOL:400V</p> <p>(08/08/2017 - 14/11/2017) CAPPRE:IEC + FREQ:50HZ + MOVOL:400V</p> <p>(15/11/2017 - 03/12/2017) (CAPPRE:IEC + FREQ:50HZ + (MOVOL:400V , MOVOL:500V) , FREQ:60HZ + (CAPPRE:IEC + (MOVOL:200V , MOVOL:380V , MOVOL:460V) , CAPPRE:ULCUL + (MOVOL:230V , MOVOL:460V , MOVOL:575V))) + (MODEL:GA37VP_15 , MODEL:GA45VP_15) , CAPPRE:IEC + FREQ:50HZ + MOVOL:200V + (MODEL:GA37VP_15 , IDRY:N + MODEL:GA45VP_15)</p> <p>(04/12/2017 - 15/10/2018)</p> <p>(16/10/2018 - 24/10/2018) (CAPPRE:IEC + (FREQ:50HZ + (MOVOL:500V , IDRY:N + MOVOL:400V) , FREQ:60HZ + MOVOL:380V , IDRY:N + MOVOL:200V) , FREQ:60HZ + (MOVOL:460V , CAPPRE:ULCUL + (MOVOL:575V , IDRY:N + MOVOL:230V))) + (MODEL:GA37VP_15 , MODEL:GA45VP_15) , CAPPRE:IEC + IDRY:Y + (FREQ:50HZ + MODEL:GA45VP_15 + MOVOL:400V , MODEL:GA37VP_15 + MOVOL:200V)</p> <p>(25/10/2018 - 29/10/2018) (CAPPRE:IEC + FREQ:50HZ + MOVOL:500V , FREQ:60HZ + (CAPPRE:IEC + (MOVOL:380V , MOVOL:460V) , CAPPRE:ULCUL + (MOVOL:460V , MOVOL:575V))) + (MODEL:GA37VP_15 , MODEL:GA45VP_15 + (IDRY:N , IDRY:Y)) , (CAPPRE:IEC + MOVOL:200V + (FREQ:50HZ , FREQ:60HZ) , CAPPRE:ULCUL + FREQ:60HZ + MOVOL:230V) + (MODEL:GA37VP_15 , IDRY:N + MODEL:GA45VP_15) , CAPPRE:IEC + FREQ:50HZ + MOVOL:400V + (IDRY:N + MODEL:GA37VP_15 , MODEL:GA45VP_15 + (IDRY:N , IDRY:Y))</p> <p>(30/10/2018 - 08/11/2018) CAPPRE:IEC + (FREQ:50HZ + (MODEL:GA37VP_15 + (MOVOL:200V , MOVOL:500V , IDRY:N + MOVOL:400V) , MODEL:GA45VP_15 + MOVOL:400V) , FREQ:60HZ + MODEL:GA37VP_15 + MOVOL:200V) , FREQ:60HZ + ((CAPPRE:IEC + (MOVOL:380V , MOVOL:460V) , CAPPRE:ULCUL + MOVOL:575V) + (MODEL:GA37VP_15 , MODEL:GA45VP_15) , CAPPRE:ULCUL + MODEL:GA37VP_15 + (MOVOL:230V , MOVOL:460V))</p> <p>(09/11/2018 - 14/02/2019) (CAPPRE:IEC + (FREQ:50HZ + MOVOL:400V , FREQ:60HZ + (MOVOL:380V , MOVOL:460V)) , CAPPRE:ULCUL + FREQ:60HZ + MOVOL:575V) + (MODEL:GA37VP_15 , MODEL:GA45VP_15) , MODEL:GA37VP_15 + (CAPPRE:IEC + (MOVOL:200V , FREQ:50HZ + MOVOL:500V) , CAPPRE:ULCUL + FREQ:60HZ + (MOVOL:230V , MOVOL:460V))</p> <p>(15/02/2019 - 24/07/2019)</p> <p>(25/07/2019 - 12/02/2020) (CAPPRE:IEC + (MOVOL:200V , FREQ:50HZ + MOVOL:500V) , FREQ:60HZ + (MOVOL:460V , CAPPRE:ULCUL + MOVOL:230V)) + (MODEL:GA37VP_15 , MODEL:GA45VP_15) , MODEL:GA37VP_15 + (CAPPRE:IEC + (FREQ:50HZ + MOVOL:400V , FREQ:60HZ + MOVOL:380V) , CAPPRE:ULCUL + FREQ:60HZ + MOVOL:575V)</p>

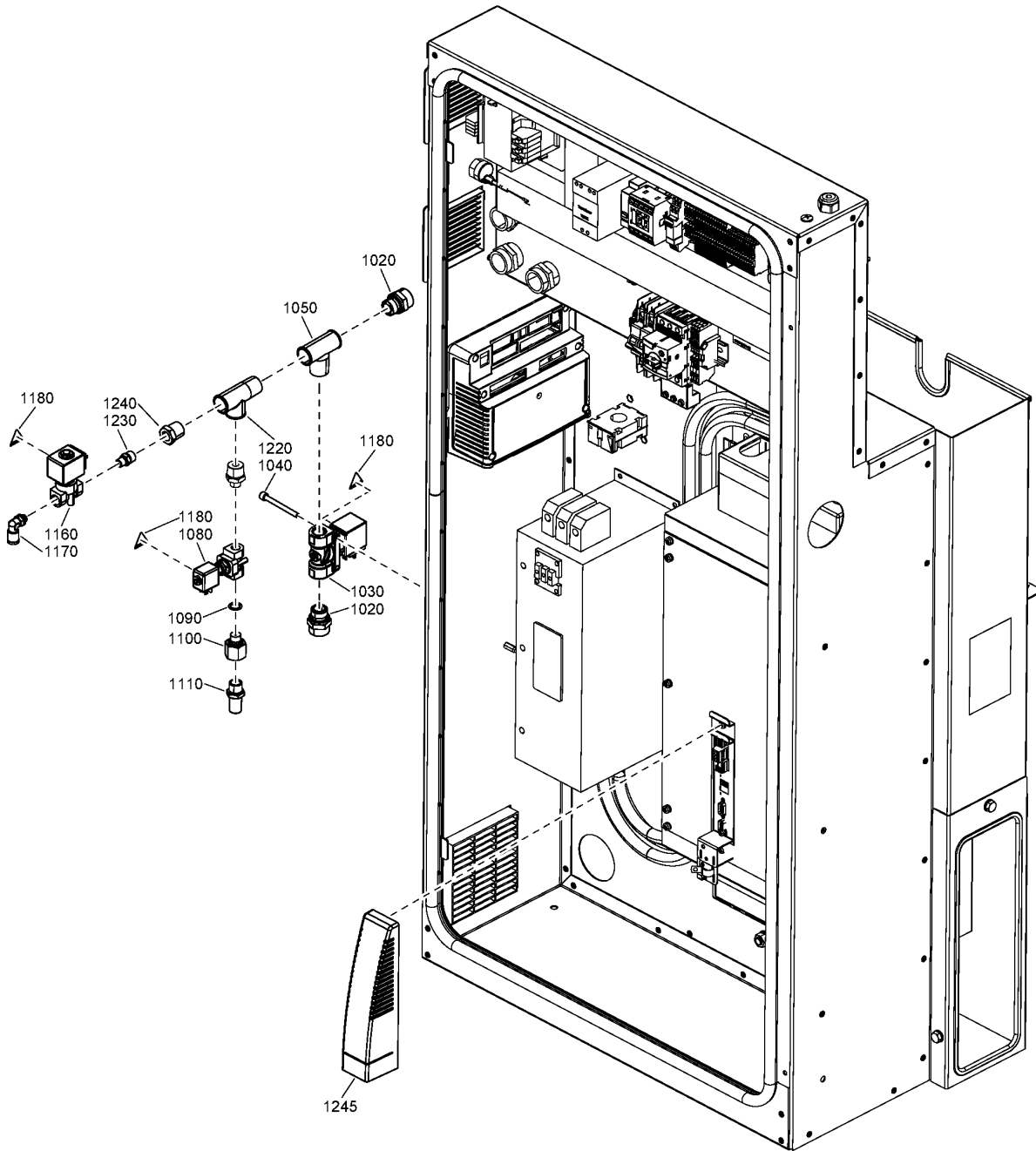
Legend:

CAPPRE:IEC - Component approval electrical:IEC
 FREQ:60HZ - Frequency:60 Hz
 MODEL:GA37VP_15 - Model:GA 37VSD+
 MOVOL:230V - Supply voltage:230 V
 MOVOL:460V - Supply voltage:460 V

CAPPRE:ULCUL - Component approval electrical:UL/cUL
 IDRY:N - Integrated dryer:No
 MODEL:GA45VP_15 - Model:GA 45VSD+
 MOVOL:380V - Supply voltage:380 V
 MOVOL:500V - Supply voltage:500 V

FREQ:50HZ - Frequency:50 Hz
 IDRY:Y - Integrated dryer:Yes
 MOVOL:200V - Supply voltage:200 V
 MOVOL:400V - Supply voltage:400 V
 MOVOL:575V - Supply voltage:575 V

19.21 - Cubicle box - Components GA 37L VSD+, GA 45 VSD+ (15/11/2017 - ...)
 (CAPPRE:IEC + (FREQ:50HZ + (MOVOL:200V , MOVOL:400V , MOVOL:500V) , FREQ:60HZ + (MOVOL:200V , MOVOL:380V , MOVOL:460V)) ,
 CAPPRE:ULCUL + FREQ:60HZ + (MOVOL:230V , MOVOL:460V , MOVOL:575V)) + (MODEL:GA37VP_15 , MODEL:GA45VP_15)



19.21 - Cubicle box - Components GA 37L VSD+, GA 45 VSD+ (15/11/2017 - ...)

(CAPPRE:IEC + (FREQ:50HZ + (MOVOL:200V , MOVOL:400V , MOVOL:500V) , FREQ:60HZ + (MOVOL:200V , MOVOL:380V , MOVOL:460V)) , CAPPRE:ULCUL + FREQ:60HZ + (MOVOL:230V , MOVOL:460V , MOVOL:575V)) + (MODEL:GA37VP_15 , MODEL:GA45VP_15)



Ref	Part Number	Qty	Name	Validity
1030	1089 0580 21	1	SOLENOID VALVE	<p>(30/01/2017 - 07/08/2017) CAPPRE:IEC + FREQ:50HZ + MODEL:GA45VP_15 + MOVOL:400V</p> <p>(08/08/2017 - 14/11/2017) CAPPRE:IEC + FREQ:50HZ + MOVOL:400V</p> <p>(15/11/2017 - 03/12/2017) (CAPPRE:IEC + FREQ:50HZ + (MOVOL:400V , MOVOL:500V) , FREQ:60HZ + (CAPPRE:IEC + (MOVOL:200V , MOVOL:380V , MOVOL:460V) , CAPPRE:ULCUL + (MOVOL:230V , MOVOL:460V , MOVOL:575V))) + (MODEL:GA37VP_15 , MODEL:GA45VP_15) , CAPPRE:IEC + FREQ:50HZ + MOVOL:200V + (MODEL:GA37VP_15 , IDRY:N + MODEL:GA45VP_15)</p> <p>(04/12/2017 - 15/10/2018)</p> <p>(16/10/2018 - 24/10/2018) (CAPPRE:IEC + (FREQ:50HZ + (MOVOL:500V , IDRY:N + MOVOL:400V) , FREQ:60HZ + MOVOL:380V , IDRY:N + MOVOL:200V) , FREQ:60HZ + (MOVOL:460V , CAPPRE:ULCUL + (MOVOL:575V , IDRY:N + MOVOL:230V))) + (MODEL:GA37VP_15 , MODEL:GA45VP_15) , CAPPRE:IEC + IDRY:Y + (FREQ:50HZ + MODEL:GA45VP_15 + MOVOL:400V , MODEL:GA37VP_15 + MOVOL:200V)</p> <p>(25/10/2018 - 29/10/2018) (CAPPRE:IEC + FREQ:50HZ + MOVOL:500V , FREQ:60HZ + (CAPPRE:IEC + (MOVOL:380V , MOVOL:460V) , CAPPRE:ULCUL + (MOVOL:460V , MOVOL:575V))) + (MODEL:GA37VP_15 , MODEL:GA45VP_15 + (IDRY:N , IDRY:Y)) , (CAPPRE:IEC + MOVOL:200V + (FREQ:50HZ , FREQ:60HZ) , CAPPRE:ULCUL + FREQ:60HZ + MOVOL:230V) + (MODEL:GA37VP_15 , IDRY:N + MODEL:GA45VP_15) , CAPPRE:IEC + FREQ:50HZ + MOVOL:400V + (IDRY:N + MODEL:GA37VP_15 , MODEL:GA45VP_15 + (IDRY:N , IDRY:Y))</p> <p>(30/10/2018 - 08/11/2018) MODEL:GA37VP_15 + (CAPPRE:IEC + (FREQ:50HZ + (MOVOL:200V , MOVOL:500V , IDRY:N + MOVOL:400V) , FREQ:60HZ + (MOVOL:200V , MOVOL:380V , MOVOL:460V)) , CAPPRE:ULCUL + FREQ:60HZ + (MOVOL:230V , MOVOL:460V , MOVOL:575V)) , MODEL:GA45VP_15 + (CAPPRE:IEC + FREQ:50HZ + MOVOL:400V , FREQ:60HZ + (CAPPRE:IEC + MOVOL:200V , CAPPRE:ULCUL + (MOVOL:575V , IDRY:Y + MOVOL:230V)))</p> <p>(09/11/2018 - 14/02/2019) MODEL:GA37VP_15 + (CAPPRE:IEC + FREQ:50HZ + (MOVOL:200V , MOVOL:400V , MOVOL:500V) , FREQ:60HZ + (CAPPRE:IEC + (MOVOL:200V , MOVOL:380V , MOVOL:460V) , CAPPRE:ULCUL + (MOVOL:230V , MOVOL:460V , MOVOL:575V))) , MODEL:GA45VP_15 + (CAPPRE:IEC + FREQ:50HZ + MOVOL:400V , FREQ:60HZ + (CAPPRE:IEC + MOVOL:200V , CAPPRE:ULCUL + (MOVOL:575V , IDRY:Y + MOVOL:230V)))</p> <p>(15/02/2019 - 24/07/2019)</p> <p>(25/07/2019 - 12/02/2020) (CAPPRE:IEC + (FREQ:50HZ + (MOVOL:200V , MOVOL:500V) , FREQ:60HZ + (MOVOL:380V , MOVOL:460V)) , CAPPRE:ULCUL + FREQ:60HZ + MOVOL:460V) + (MODEL:GA37VP_15 , MODEL:GA45VP_15) , CAPPRE:ULCUL + FREQ:60HZ + IDRY:N + MODEL:GA45VP_15 + MOVOL:230V , MODEL:GA37VP_15 + (CAPPRE:IEC + FREQ:50HZ + MOVOL:400V , FREQ:60HZ + (CAPPRE:IEC + MOVOL:200V , CAPPRE:ULCUL + (MOVOL:230V , MOVOL:575V)))</p>

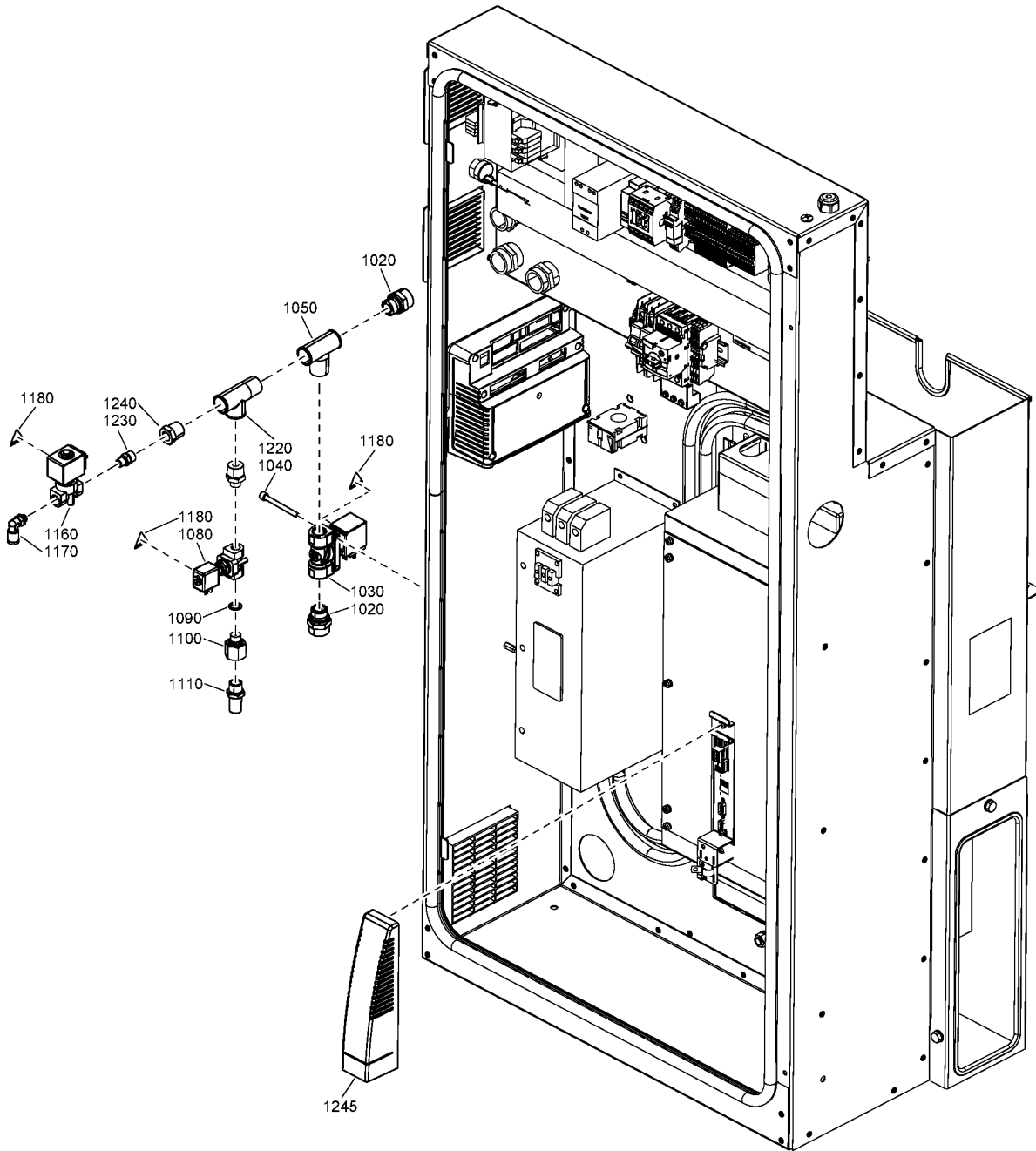
Legend:

CAPPRE:IEC - Component approval electrical:IEC
 FREQ:60HZ - Frequency:60 Hz
 MODEL:GA37VP_15 - Model:GA 37VSD+
 MOVOL:230V - Supply voltage:230 V
 MOVOL:460V - Supply voltage:460 V

CAPPRE:ULCUL - Component approval electrical:UL/cUL
 IDRY:N - Integrated dryer:No
 MODEL:GA45VP_15 - Model:GA 45VSD+
 MOVOL:380V - Supply voltage:380 V
 MOVOL:500V - Supply voltage:500 V

FREQ:50HZ - Frequency:50 Hz
 IDRY:Y - Integrated dryer:Yes
 MOVOL:200V - Supply voltage:200 V
 MOVOL:400V - Supply voltage:400 V
 MOVOL:575V - Supply voltage:575 V

19.21 - Cubicle box - Components GA 37L VSD+, GA 45 VSD+ (15/11/2017 - ...)
 (CAPPRE:IEC + (FREQ:50HZ + (MOVOL:200V , MOVOL:400V , MOVOL:500V) , FREQ:60HZ + (MOVOL:200V , MOVOL:380V , MOVOL:460V)) ,
 CAPPRE:ULCUL + FREQ:60HZ + (MOVOL:230V , MOVOL:460V , MOVOL:575V)) + (MODEL:GA37VP_15 , MODEL:GA45VP_15)



19.21 - Cubicle box - Components GA 37L VSD+, GA 45 VSD+ (15/11/2017 - ...)

(CAPPRE:IEC + (FREQ:50HZ + (MOVOL:200V , MOVOL:400V , MOVOL:500V) , FREQ:60HZ + (MOVOL:200V , MOVOL:380V , MOVOL:460V)) , CAPPRE:ULCUL + FREQ:60HZ + (MOVOL:230V , MOVOL:460V , MOVOL:575V)) + (MODEL:GA37VP_15 , MODEL:GA45VP_15)

Ref	Part Number	Qty	Name	Validity
1040	0211 1214 03	2	HEXAGON SOCKET SCREW	<p>(30/01/2017 - 07/08/2017) CAPPRE:IEC + FREQ:50HZ + MODEL:GA45VP_15 + MOVOL:400V</p> <p>(08/08/2017 - 14/11/2017) CAPPRE:IEC + FREQ:50HZ + MOVOL:400V</p> <p>(15/11/2017 - 03/12/2017) (CAPPRE:IEC + FREQ:50HZ + (MOVOL:400V , MOVOL:500V) , FREQ:60HZ + (CAPPRE:IEC + (MOVOL:200V , MOVOL:380V , MOVOL:460V) , CAPPRE:ULCUL + (MOVOL:230V , MOVOL:460V , MOVOL:575V))) + (MODEL:GA37VP_15 , MODEL:GA45VP_15) , CAPPRE:IEC + FREQ:50HZ + MOVOL:200V + (MODEL:GA37VP_15 , IDRY:N + MODEL:GA45VP_15)</p> <p>(04/12/2017 - 15/10/2018)</p> <p>(16/10/2018 - 24/10/2018) (CAPPRE:IEC + (FREQ:50HZ + (MOVOL:500V , IDRY:N + MOVOL:400V) , FREQ:60HZ + MOVOL:380V , IDRY:N + MOVOL:200V) , FREQ:60HZ + (MOVOL:460V , CAPPRE:ULCUL + (MOVOL:575V , IDRY:N + MOVOL:230V))) + (MODEL:GA37VP_15 , MODEL:GA45VP_15) , CAPPRE:IEC + IDRY:Y + (FREQ:50HZ + MODEL:GA45VP_15 + MOVOL:400V , MODEL:GA37VP_15 + MOVOL:200V)</p> <p>(25/10/2018 - 29/10/2018) (CAPPRE:IEC + FREQ:50HZ + MOVOL:500V , FREQ:60HZ + (CAPPRE:IEC + (MOVOL:380V , MOVOL:460V) , CAPPRE:ULCUL + (MOVOL:460V , MOVOL:575V))) + (MODEL:GA37VP_15 , MODEL:GA45VP_15 + (IDRY:N , IDRY:Y)) , (CAPPRE:IEC + MOVOL:200V + (FREQ:50HZ , FREQ:60HZ) , CAPPRE:ULCUL + FREQ:60HZ + MOVOL:230V) + (MODEL:GA37VP_15 , IDRY:N + MODEL:GA45VP_15) , CAPPRE:IEC + FREQ:50HZ + MOVOL:400V + (IDRY:N + MODEL:GA37VP_15 , MODEL:GA45VP_15 + (IDRY:N , IDRY:Y))</p> <p>(30/10/2018 - 08/11/2018) CAPPRE:IEC + MODEL:GA45VP_15 + (FREQ:50HZ + MOVOL:400V , FREQ:60HZ + MOVOL:200V) , MODEL:GA37VP_15 + (CAPPRE:IEC + (FREQ:50HZ + (MOVOL:200V , MOVOL:500V , IDRY:N + MOVOL:400V) , FREQ:60HZ + (MOVOL:200V , MOVOL:380V , MOVOL:460V)) , CAPPRE:ULCUL + FREQ:60HZ + (MOVOL:230V , MOVOL:460V , MOVOL:575V))</p> <p>(09/11/2018 - 14/02/2019) CAPPRE:IEC + MODEL:GA45VP_15 + (FREQ:50HZ + MOVOL:400V , FREQ:60HZ + MOVOL:200V) , MODEL:GA37VP_15 + (CAPPRE:IEC + (FREQ:50HZ + (MOVOL:200V , MOVOL:400V , MOVOL:500V) , FREQ:60HZ + (MOVOL:200V , MOVOL:380V , MOVOL:460V)) , CAPPRE:ULCUL + FREQ:60HZ + (MOVOL:230V , MOVOL:460V , MOVOL:575V))</p> <p>(15/02/2019 - 24/07/2019)</p> <p>(25/07/2019 - 12/02/2020) (CAPPRE:IEC + FREQ:50HZ + (MOVOL:200V , MOVOL:500V) , FREQ:60HZ + (CAPPRE:IEC + (MOVOL:380V , MOVOL:460V) , CAPPRE:ULCUL + (MOVOL:230V , MOVOL:460V , MOVOL:575V))) + (MODEL:GA37VP_15 , MODEL:GA45VP_15) , CAPPRE:IEC + MODEL:GA37VP_15 + (FREQ:50HZ + MOVOL:400V , FREQ:60HZ + MOVOL:200V)</p>

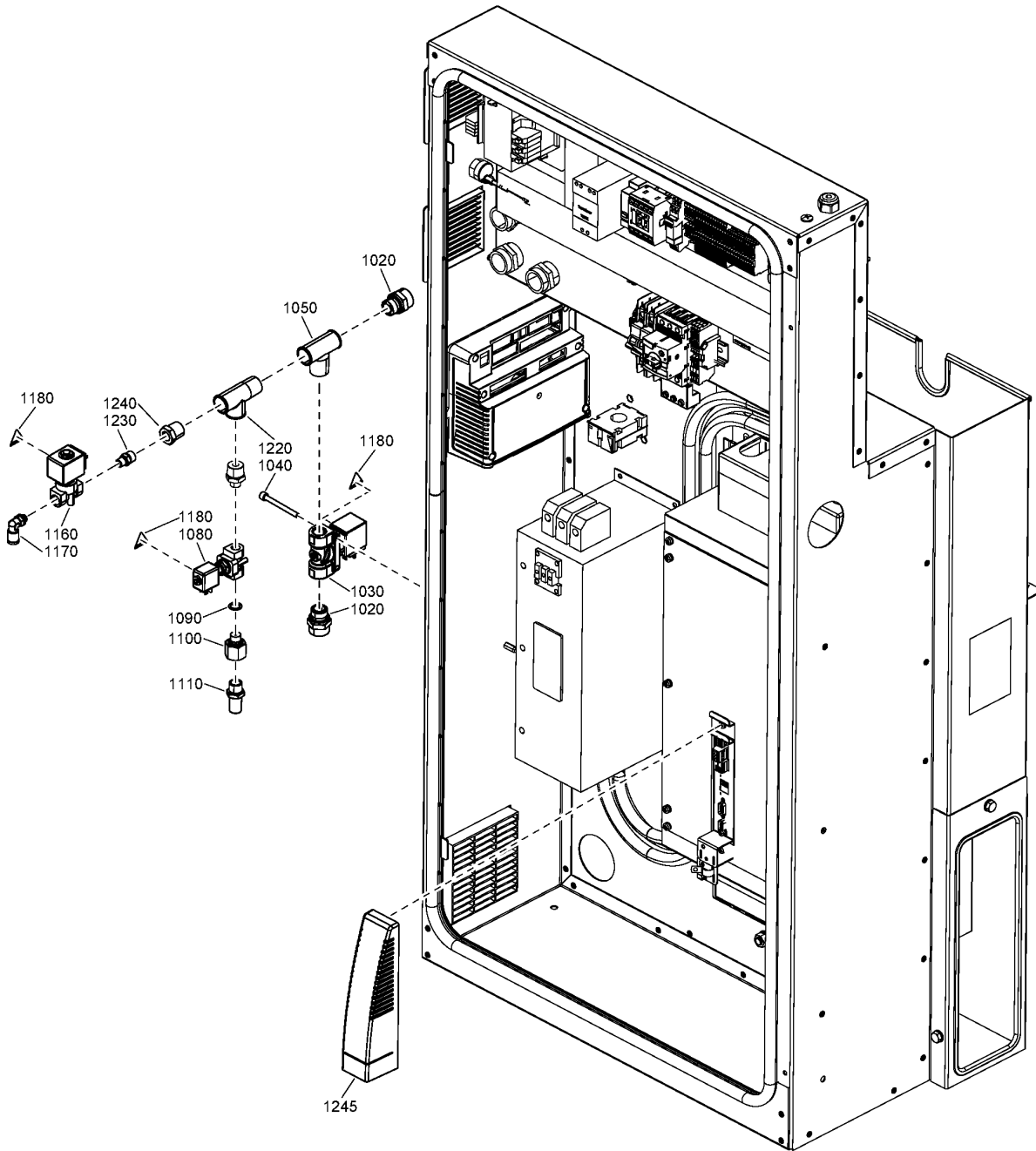
Legend:

CAPPRE:IEC - Component approval electrical:IEC
 FREQ:60HZ - Frequency:60 Hz
 MODEL:GA37VP_15 - Model:GA 37VSD+
 MOVOL:230V - Supply voltage:230 V
 MOVOL:460V - Supply voltage:460 V

CAPPRE:ULCUL - Component approval electrical:UL/cUL
 IDRY:N - Integrated dryer:No
 MODEL:GA45VP_15 - Model:GA 45VSD+
 MOVOL:380V - Supply voltage:380 V
 MOVOL:500V - Supply voltage:500 V

FREQ:50HZ - Frequency:50 Hz
 IDRY:Y - Integrated dryer:Yes
 MOVOL:200V - Supply voltage:200 V
 MOVOL:400V - Supply voltage:400 V
 MOVOL:575V - Supply voltage:575 V

19.21 - Cubicle box - Components GA 37L VSD+, GA 45 VSD+ (15/11/2017 - ...)
 (CAPPRE:IEC + (FREQ:50HZ + (MOVOL:200V , MOVOL:400V , MOVOL:500V) , FREQ:60HZ + (MOVOL:200V , MOVOL:380V , MOVOL:460V)) ,
 CAPPRE:ULCUL + FREQ:60HZ + (MOVOL:230V , MOVOL:460V , MOVOL:575V)) + (MODEL:GA37VP_15 , MODEL:GA45VP_15)



19.21 - Cubicle box - Components GA 37L VSD+, GA 45 VSD+ (15/11/2017 - ...)

(CAPPRE:IEC + (FREQ:50HZ + (MOVOL:200V , MOVOL:400V , MOVOL:500V) , FREQ:60HZ + (MOVOL:200V , MOVOL:380V , MOVOL:460V)) , CAPPRE:ULCUL + FREQ:60HZ + (MOVOL:230V , MOVOL:460V , MOVOL:575V)) + (MODEL:GA37VP_15 , MODEL:GA45VP_15)



Ref	Part Number	Qty	Name	Validity
1050	0564 0000 60	1	TEE	<p>(30/01/2017 - 07/08/2017) CAPPRE:IEC + FREQ:50HZ + MODEL:GA45VP_15 + MOVOL:400V</p> <p>(08/08/2017 - 14/11/2017) CAPPRE:IEC + FREQ:50HZ + MOVOL:400V</p> <p>(15/11/2017 - 03/12/2017) (CAPPRE:IEC + FREQ:50HZ + (MOVOL:400V , MOVOL:500V) , FREQ:60HZ + (CAPPRE:IEC + (MOVOL:200V , MOVOL:380V , MOVOL:460V) , CAPPRE:ULCUL + (MOVOL:230V , MOVOL:460V , MOVOL:575V))) + (MODEL:GA37VP_15 , MODEL:GA45VP_15) , CAPPRE:IEC + FREQ:50HZ + MOVOL:200V + (MODEL:GA37VP_15 , IDRY:N + MODEL:GA45VP_15)</p> <p>(04/12/2017 - 15/10/2018)</p> <p>(16/10/2018 - 24/10/2018) (CAPPRE:IEC + (FREQ:50HZ + (MOVOL:500V , IDRY:N + MOVOL:400V) , FREQ:60HZ + MOVOL:380V , IDRY:N + MOVOL:200V) , FREQ:60HZ + (MOVOL:460V , CAPPRE:ULCUL + (MOVOL:575V , IDRY:N + MOVOL:230V))) + (MODEL:GA37VP_15 , MODEL:GA45VP_15) , CAPPRE:IEC + IDRY:Y + (FREQ:50HZ + MODEL:GA45VP_15 + MOVOL:400V , MODEL:GA37VP_15 + MOVOL:200V)</p> <p>(25/10/2018 - 29/10/2018) (CAPPRE:IEC + FREQ:50HZ + MOVOL:500V , FREQ:60HZ + (CAPPRE:IEC + (MOVOL:380V , MOVOL:460V) , CAPPRE:ULCUL + (MOVOL:460V , MOVOL:575V))) + (MODEL:GA37VP_15 , MODEL:GA45VP_15 + (IDRY:N , IDRY:Y)) , (CAPPRE:IEC + MOVOL:200V + (FREQ:50HZ , FREQ:60HZ) , CAPPRE:ULCUL + FREQ:60HZ + MOVOL:230V) + (MODEL:GA37VP_15 , IDRY:N + MODEL:GA45VP_15) , CAPPRE:IEC + FREQ:50HZ + MOVOL:400V + (IDRY:N + MODEL:GA37VP_15 , MODEL:GA45VP_15 + (IDRY:N , IDRY:Y))</p> <p>(30/10/2018 - 08/11/2018) MODEL:GA37VP_15 + (CAPPRE:IEC + (MOVOL:200V , FREQ:50HZ + (MOVOL:500V , IDRY:N + MOVOL:400V)) , FREQ:60HZ + (CAPPRE:IEC + (MOVOL:380V , MOVOL:460V) , CAPPRE:ULCUL + (MOVOL:230V , MOVOL:460V , MOVOL:575V))) , MODEL:GA45VP_15 + (CAPPRE:IEC + (MOVOL:200V , FREQ:50HZ + (MOVOL:400V , MOVOL:500V)) , CAPPRE:ULCUL + FREQ:60HZ + (MOVOL:230V , MOVOL:460V))</p> <p>(09/11/2018 - 14/02/2019) (CAPPRE:IEC + (FREQ:50HZ + (MOVOL:200V , MOVOL:400V , MOVOL:500V) , FREQ:60HZ + MOVOL:200V) , CAPPRE:ULCUL + FREQ:60HZ + (MOVOL:230V , MOVOL:460V)) + (MODEL:GA37VP_15 , MODEL:GA45VP_15) , FREQ:60HZ + MODEL:GA37VP_15 + (CAPPRE:IEC + (MOVOL:380V , MOVOL:460V) , CAPPRE:ULCUL + MOVOL:575V)</p> <p>(15/02/2019 - 24/07/2019)</p> <p>(25/07/2019 - 12/02/2020) FREQ:60HZ + (CAPPRE:IEC + (MOVOL:380V , MOVOL:460V) , CAPPRE:ULCUL + MOVOL:575V) + (MODEL:GA37VP_15 , MODEL:GA45VP_15) , MODEL:GA37VP_15 + (CAPPRE:IEC + (FREQ:50HZ + (MOVOL:200V , MOVOL:400V , MOVOL:500V) , FREQ:60HZ + MOVOL:200V) , CAPPRE:ULCUL + FREQ:60HZ + (MOVOL:230V , MOVOL:460V))</p>

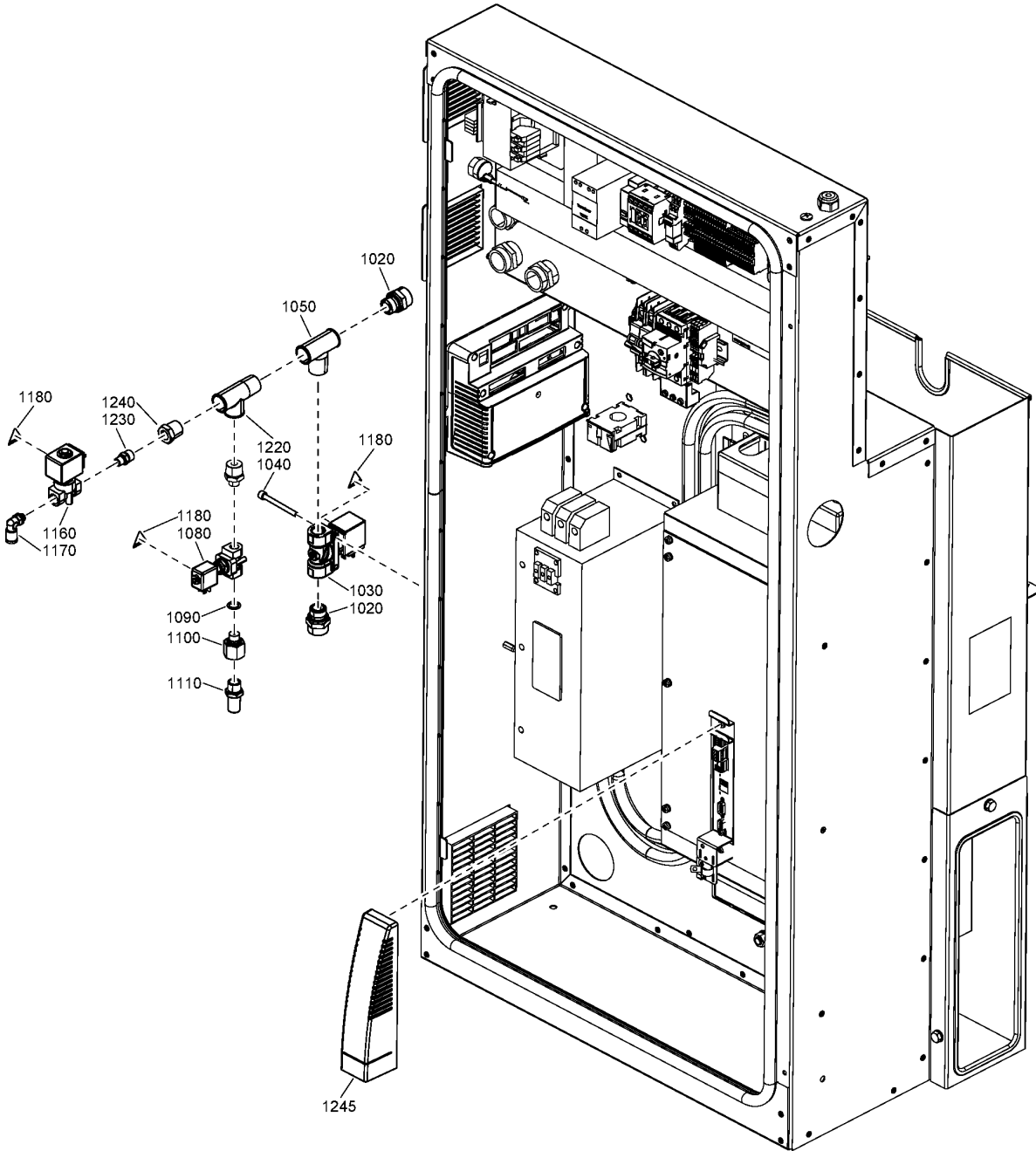
Legend:

CAPPRE:IEC - Component approval electrical:IEC
 FREQ:60HZ - Frequency:60 Hz
 MODEL:GA37VP_15 - Model:GA 37VSD+
 MOVOL:230V - Supply voltage:230 V
 MOVOL:460V - Supply voltage:460 V

CAPPRE:ULCUL - Component approval electrical:UL/cUL
 IDRY:N - Integrated dryer:No
 MODEL:GA45VP_15 - Model:GA 45VSD+
 MOVOL:380V - Supply voltage:380 V
 MOVOL:500V - Supply voltage:500 V

FREQ:50HZ - Frequency:50 Hz
 IDRY:Y - Integrated dryer:Yes
 MOVOL:200V - Supply voltage:200 V
 MOVOL:400V - Supply voltage:400 V
 MOVOL:575V - Supply voltage:575 V

19.21 - Cubicle box - Components GA 37L VSD+, GA 45 VSD+ (15/11/2017 - ...)
 (CAPPRE:IEC + (FREQ:50HZ + (MOVOL:200V , MOVOL:400V , MOVOL:500V) , FREQ:60HZ + (MOVOL:200V , MOVOL:380V , MOVOL:460V)) ,
 CAPPRE:ULCUL + FREQ:60HZ + (MOVOL:230V , MOVOL:460V , MOVOL:575V)) + (MODEL:GA37VP_15 , MODEL:GA45VP_15)



19.21 - Cubicle box - Components GA 37L VSD+, GA 45 VSD+ (15/11/2017 - ...)

(CAPPRE:IEC + (FREQ:50HZ + (MOVOL:200V , MOVOL:400V , MOVOL:500V) , FREQ:60HZ + (MOVOL:200V , MOVOL:380V , MOVOL:460V)) , CAPPRE:ULCUL + FREQ:60HZ + (MOVOL:230V , MOVOL:460V , MOVOL:575V)) + (MODEL:GA37VP_15 , MODEL:GA45VP_15)



Ref	Part Number	Qty	Name	Validity
1080	1089-0580-03	1	SOLENOID VALVE	<p>(30/01/2017 - 07/08/2017) CAPPRE:IEC + FREQ:50HZ + MODEL:GA45VP_15 + MOVOL:400V</p> <p>(08/08/2017 - 14/11/2017) CAPPRE:IEC + FREQ:50HZ + MOVOL:400V</p> <p>(15/11/2017 - 03/12/2017) (CAPPRE:IEC + FREQ:50HZ + (MOVOL:400V , MOVOL:500V) , FREQ:60HZ + (CAPPRE:IEC + (MOVOL:200V , MOVOL:380V , MOVOL:460V) , CAPPRE:ULCUL + (MOVOL:230V , MOVOL:460V , MOVOL:575V))) + (MODEL:GA37VP_15 , MODEL:GA45VP_15) , CAPPRE:IEC + FREQ:50HZ + MOVOL:200V + (MODEL:GA37VP_15 , IDRY:N + MODEL:GA45VP_15)</p> <p>(04/12/2017 - 15/10/2018)</p> <p>(16/10/2018 - 24/10/2018) (CAPPRE:IEC + (FREQ:50HZ + (MOVOL:500V , IDRY:N + MOVOL:400V) , FREQ:60HZ + MOVOL:380V , IDRY:N + MOVOL:200V) , FREQ:60HZ + (MOVOL:460V , CAPPRE:ULCUL + (MOVOL:575V , IDRY:N + MOVOL:230V))) + (MODEL:GA37VP_15 , MODEL:GA45VP_15) , CAPPRE:IEC + IDRY:Y + (FREQ:50HZ + MODEL:GA45VP_15 + MOVOL:400V , MODEL:GA37VP_15 + MOVOL:200V)</p> <p>(25/10/2018 - 29/10/2018) (CAPPRE:IEC + FREQ:50HZ + MOVOL:500V , FREQ:60HZ + (CAPPRE:IEC + (MOVOL:380V , MOVOL:460V) , CAPPRE:ULCUL + (MOVOL:460V , MOVOL:575V))) + (MODEL:GA37VP_15 , MODEL:GA45VP_15 + (IDRY:N , IDRY:Y)) , (CAPPRE:IEC + MOVOL:200V + (FREQ:50HZ , FREQ:60HZ) , CAPPRE:ULCUL + FREQ:60HZ + MOVOL:230V) + (MODEL:GA37VP_15 , IDRY:N + MODEL:GA45VP_15) , CAPPRE:IEC + FREQ:50HZ + MOVOL:400V + (IDRY:N + MODEL:GA37VP_15 , MODEL:GA45VP_15 + (IDRY:N , IDRY:Y))</p> <p>(30/10/2018 - 08/11/2018) MODEL:GA37VP_15 + (CAPPRE:IEC + (FREQ:50HZ + (MOVOL:200V , MOVOL:500V , IDRY:N + MOVOL:400V) , FREQ:60HZ + (MOVOL:200V , MOVOL:380V , MOVOL:460V)) , CAPPRE:ULCUL + FREQ:60HZ + (MOVOL:230V , MOVOL:460V , MOVOL:575V)) , MODEL:GA45VP_15 + (CAPPRE:IEC + FREQ:50HZ + MOVOL:400V , FREQ:60HZ + (CAPPRE:IEC + MOVOL:200V , CAPPRE:ULCUL + (MOVOL:575V , IDRY:Y + MOVOL:230V)))</p> <p>(09/11/2018 - 14/02/2019) MODEL:GA37VP_15 + (CAPPRE:IEC + FREQ:50HZ + (MOVOL:200V , MOVOL:400V , MOVOL:500V) , FREQ:60HZ + (CAPPRE:IEC + (MOVOL:200V , MOVOL:380V , MOVOL:460V) , CAPPRE:ULCUL + (MOVOL:230V , MOVOL:460V , MOVOL:575V))) , MODEL:GA45VP_15 + (CAPPRE:IEC + FREQ:50HZ + MOVOL:400V , FREQ:60HZ + (CAPPRE:IEC + MOVOL:200V , CAPPRE:ULCUL + (MOVOL:575V , IDRY:Y + MOVOL:230V)))</p> <p>(15/02/2019 - 24/07/2019)</p> <p>(25/07/2019 - 12/02/2020) (CAPPRE:IEC + (FREQ:50HZ + (MOVOL:200V , MOVOL:500V) , FREQ:60HZ + (MOVOL:380V , MOVOL:460V)) , CAPPRE:ULCUL + FREQ:60HZ + MOVOL:460V) + (MODEL:GA37VP_15 , MODEL:GA45VP_15) , CAPPRE:ULCUL + FREQ:60HZ + IDRY:N + MODEL:GA45VP_15 + MOVOL:230V , MODEL:GA37VP_15 + (CAPPRE:IEC + FREQ:50HZ + MOVOL:400V , FREQ:60HZ + (CAPPRE:IEC + MOVOL:200V , CAPPRE:ULCUL + (MOVOL:230V , MOVOL:575V)))</p>
	Substituted by:		1089 0380 67 - SOLENOID VALVE (quantity: 1)	

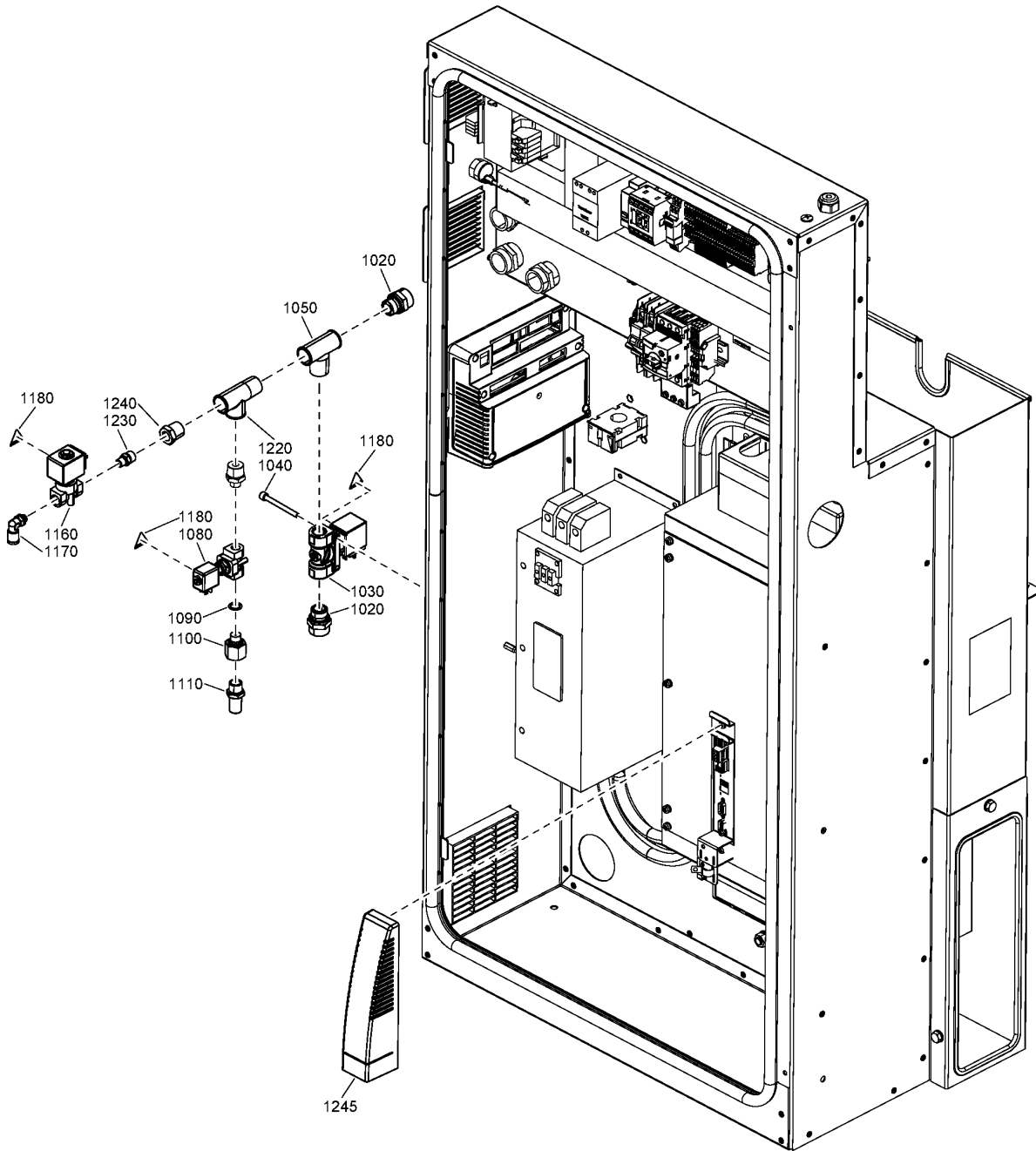
Legend:

CAPPRE:IEC - Component approval electrical:IEC
 FREQ:60HZ - Frequency:60 Hz
 MODEL:GA37VP_15 - Model:GA 37VSD+
 MOVOL:230V - Supply voltage:230 V
 MOVOL:460V - Supply voltage:460 V

CAPPRE:ULCUL - Component approval electrical:UL/cUL
 IDRY:N - Integrated dryer:No
 MODEL:GA45VP_15 - Model:GA 45VSD+
 MOVOL:380V - Supply voltage:380 V
 MOVOL:500V - Supply voltage:500 V

FREQ:50HZ - Frequency:50 Hz
 IDRY:Y - Integrated dryer:Yes
 MOVOL:200V - Supply voltage:200 V
 MOVOL:400V - Supply voltage:400 V
 MOVOL:575V - Supply voltage:575 V

19.21 - Cubicle box - Components GA 37L VSD+, GA 45 VSD+ (15/11/2017 - ...)
 (CAPPRE:IEC + (FREQ:50HZ + (MOVOL:200V , MOVOL:400V , MOVOL:500V) , FREQ:60HZ + (MOVOL:200V , MOVOL:380V , MOVOL:460V)) ,
 CAPPRE:ULCUL + FREQ:60HZ + (MOVOL:230V , MOVOL:460V , MOVOL:575V)) + (MODEL:GA37VP_15 , MODEL:GA45VP_15)



19.21 - Cubicle box - Components GA 37L VSD+, GA 45 VSD+ (15/11/2017 - ...)

(CAPPRE:IEC + (FREQ:50HZ + (MOVOL:200V , MOVOL:400V , MOVOL:500V) , FREQ:60HZ + (MOVOL:200V , MOVOL:380V , MOVOL:460V)) , CAPPRE:ULCUL + FREQ:60HZ + (MOVOL:230V , MOVOL:460V , MOVOL:575V)) + (MODEL:GA37VP_15 , MODEL:GA45VP_15)



Ref	Part Number	Qty	Name	Validity
1090	0663 2113 43	1	O-RING	<p>(30/01/2017 - 07/08/2017) CAPPRE:IEC + FREQ:50HZ + MODEL:GA45VP_15 + MOVOL:400V</p> <p>(08/08/2017 - 14/11/2017) CAPPRE:IEC + FREQ:50HZ + MOVOL:400V</p> <p>(15/11/2017 - 03/12/2017) (CAPPRE:IEC + FREQ:50HZ + (MOVOL:400V , MOVOL:500V) , FREQ:60HZ + (CAPPRE:IEC + (MOVOL:200V , MOVOL:380V , MOVOL:460V) , CAPPRE:ULCUL + (MOVOL:230V , MOVOL:460V , MOVOL:575V))) + (MODEL:GA37VP_15 , MODEL:GA45VP_15) , CAPPRE:IEC + FREQ:50HZ + MOVOL:200V + (MODEL:GA37VP_15 , IDRY:N + MODEL:GA45VP_15)</p> <p>(04/12/2017 - 15/10/2018)</p> <p>(16/10/2018 - 24/10/2018) (CAPPRE:IEC + (FREQ:50HZ + (MOVOL:500V , IDRY:N + MOVOL:400V) , FREQ:60HZ + MOVOL:380V , IDRY:N + MOVOL:200V) , FREQ:60HZ + (MOVOL:460V , CAPPRE:ULCUL + (MOVOL:575V , IDRY:N + MOVOL:230V))) + (MODEL:GA37VP_15 , MODEL:GA45VP_15) , CAPPRE:IEC + IDRY:Y + (FREQ:50HZ + MODEL:GA45VP_15 + MOVOL:400V , MODEL:GA37VP_15 + MOVOL:200V)</p> <p>(25/10/2018 - 29/10/2018) (CAPPRE:IEC + FREQ:50HZ + MOVOL:500V , FREQ:60HZ + (CAPPRE:IEC + (MOVOL:380V , MOVOL:460V) , CAPPRE:ULCUL + (MOVOL:460V , MOVOL:575V))) + (MODEL:GA37VP_15 , MODEL:GA45VP_15 + (IDRY:N , IDRY:Y)) , (CAPPRE:IEC + MOVOL:200V + (FREQ:50HZ , FREQ:60HZ) , CAPPRE:ULCUL + FREQ:60HZ + MOVOL:230V) + (MODEL:GA37VP_15 , IDRY:N + MODEL:GA45VP_15) , CAPPRE:IEC + FREQ:50HZ + MOVOL:400V + (IDRY:N + MODEL:GA37VP_15 , MODEL:GA45VP_15 + (IDRY:N , IDRY:Y))</p> <p>(30/10/2018 - 08/11/2018) (CAPPRE:IEC + (FREQ:50HZ + (MOVOL:200V , MOVOL:500V) , FREQ:60HZ + (MOVOL:380V , MOVOL:460V)) , CAPPRE:ULCUL + FREQ:60HZ + MOVOL:230V) + (MODEL:GA37VP_15 , MODEL:GA45VP_15) , CAPPRE:IEC + FREQ:50HZ + IDRY:N + MODEL:GA37VP_15 + MOVOL:400V , FREQ:60HZ + (CAPPRE:IEC + MOVOL:200V + (MODEL:GA37VP_15 , IDRY:N + MODEL:GA45VP_15) , CAPPRE:ULCUL + MODEL:GA37VP_15 + (MOVOL:460V , MOVOL:575V))</p> <p>(09/11/2018 - 14/02/2019) (CAPPRE:IEC + (FREQ:50HZ + (MOVOL:200V , MOVOL:500V) , FREQ:60HZ + (MOVOL:380V , MOVOL:460V)) , CAPPRE:ULCUL + FREQ:60HZ + MOVOL:230V) + (MODEL:GA37VP_15 , MODEL:GA45VP_15) , CAPPRE:IEC + FREQ:50HZ + MODEL:GA37VP_15 + MOVOL:400V , FREQ:60HZ + (CAPPRE:IEC + MOVOL:200V + (MODEL:GA37VP_15 , IDRY:N + MODEL:GA45VP_15) , CAPPRE:ULCUL + MODEL:GA37VP_15 + (MOVOL:460V , MOVOL:575V))</p> <p>(15/02/2019 - 24/07/2019)</p> <p>(25/07/2019 - 12/02/2020) MODEL:GA37VP_15 + (CAPPRE:IEC + FREQ:50HZ + (MOVOL:200V , MOVOL:400V , MOVOL:500V) , FREQ:60HZ + (MOVOL:460V , CAPPRE:IEC + (MOVOL:200V , MOVOL:380V) , CAPPRE:ULCUL + (MOVOL:230V , MOVOL:575V))) , MODEL:GA45VP_15 + (CAPPRE:IEC + FREQ:50HZ + MOVOL:400V , FREQ:60HZ + (MOVOL:460V , CAPPRE:IEC + IDRY:Y + MOVOL:200V , CAPPRE:ULCUL + MOVOL:575V))</p>

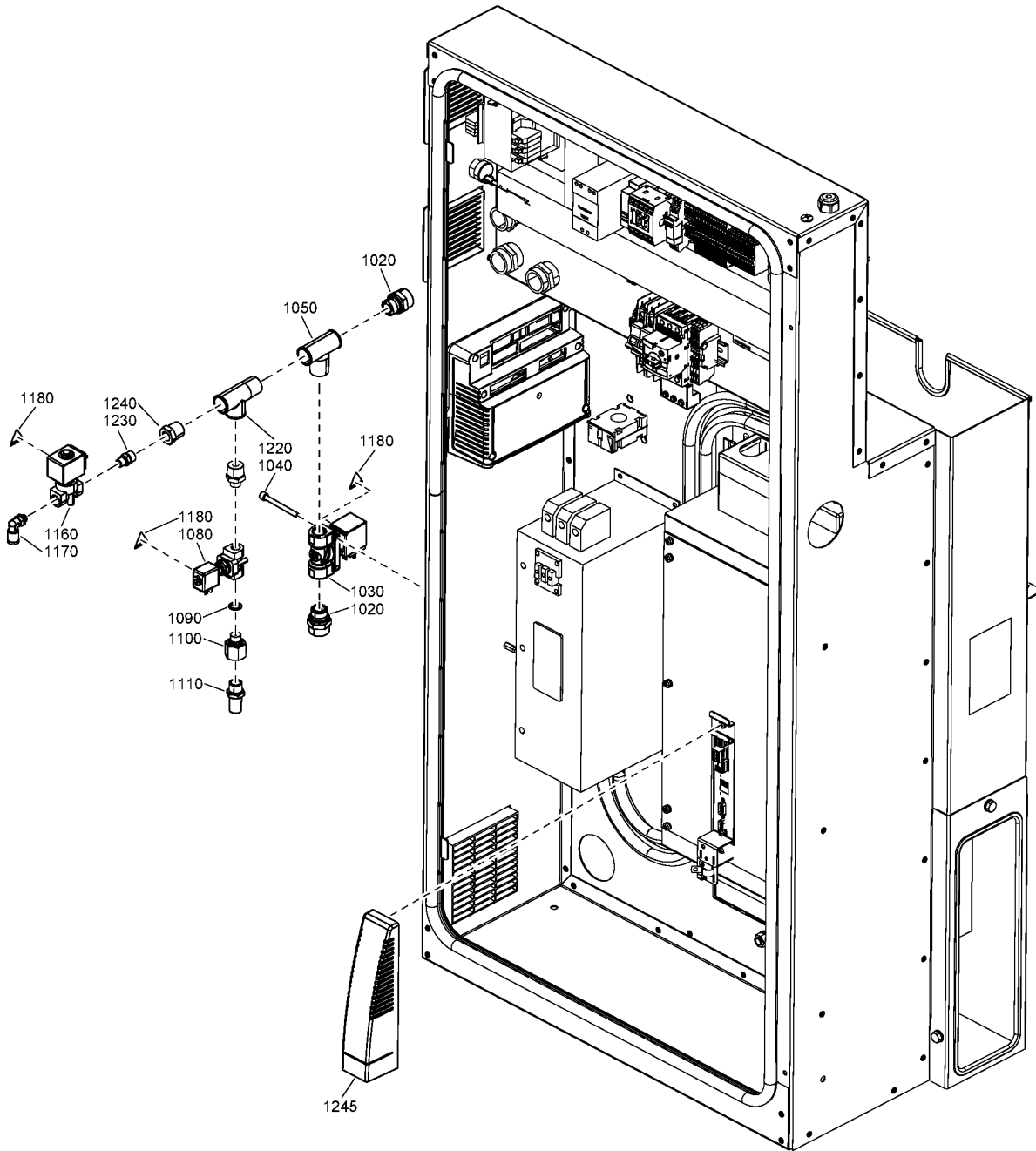
Legend:

CAPPRE:IEC - Component approval electrical:IEC
 FREQ:60HZ - Frequency:60 Hz
 MODEL:GA37VP_15 - Model:GA 37VSD+
 MOVOL:230V - Supply voltage:230 V
 MOVOL:460V - Supply voltage:460 V

CAPPRE:ULCUL - Component approval electrical:UL/cUL
 IDRY:N - Integrated dryer:No
 MODEL:GA45VP_15 - Model:GA 45VSD+
 MOVOL:380V - Supply voltage:380 V
 MOVOL:500V - Supply voltage:500 V

FREQ:50HZ - Frequency:50 Hz
 IDRY:Y - Integrated dryer:Yes
 MOVOL:200V - Supply voltage:200 V
 MOVOL:400V - Supply voltage:400 V
 MOVOL:575V - Supply voltage:575 V

19.21 - Cubicle box - Components GA 37L VSD+, GA 45 VSD+ (15/11/2017 - ...)
 (CAPPRE:IEC + (FREQ:50HZ + (MOVOL:200V , MOVOL:400V , MOVOL:500V) , FREQ:60HZ + (MOVOL:200V , MOVOL:380V , MOVOL:460V)) ,
 CAPPRE:ULCUL + FREQ:60HZ + (MOVOL:230V , MOVOL:460V , MOVOL:575V)) + (MODEL:GA37VP_15 , MODEL:GA45VP_15)



19.21 - Cubicle box - Components GA 37L VSD+, GA 45 VSD+ (15/11/2017 - ...)

(CAPPRE:IEC + (FREQ:50HZ + (MOVOL:200V , MOVOL:400V , MOVOL:500V) , FREQ:60HZ + (MOVOL:200V , MOVOL:380V , MOVOL:460V)) , CAPPRE:ULCUL + FREQ:60HZ + (MOVOL:230V , MOVOL:460V , MOVOL:575V)) + (MODEL:GA37VP_15 , MODEL:GA45VP_15)



Ref	Part Number	Qty	Name	Validity
1100	1625 4057 10	1	NOZZLE	<p>(30/01/2017 - 07/08/2017) CAPPRE:IEC + FREQ:50HZ + MODEL:GA45VP_15 + MOVOL:400V</p> <p>(08/08/2017 - 14/11/2017) CAPPRE:IEC + FREQ:50HZ + MOVOL:400V</p> <p>(15/11/2017 - 03/12/2017) (CAPPRE:IEC + FREQ:50HZ + (MOVOL:400V , MOVOL:500V) , FREQ:60HZ + (CAPPRE:IEC + (MOVOL:200V , MOVOL:380V , MOVOL:460V) , CAPPRE:ULCUL + (MOVOL:230V , MOVOL:460V , MOVOL:575V))) + (MODEL:GA37VP_15 , MODEL:GA45VP_15) , CAPPRE:IEC + FREQ:50HZ + MOVOL:200V + (MODEL:GA37VP_15 , IDRY:N + MODEL:GA45VP_15)</p> <p>(04/12/2017 - 15/10/2018)</p> <p>(16/10/2018 - 24/10/2018) (CAPPRE:IEC + (FREQ:50HZ + (MOVOL:500V , IDRY:N + MOVOL:400V) , FREQ:60HZ + MOVOL:380V , IDRY:N + MOVOL:200V) , FREQ:60HZ + (MOVOL:460V , CAPPRE:ULCUL + (MOVOL:575V , IDRY:N + MOVOL:230V))) + (MODEL:GA37VP_15 , MODEL:GA45VP_15) , CAPPRE:IEC + IDRY:Y + (FREQ:50HZ + MODEL:GA45VP_15 + MOVOL:400V , MODEL:GA37VP_15 + MOVOL:200V)</p> <p>(25/10/2018 - 29/10/2018) (CAPPRE:IEC + FREQ:50HZ + MOVOL:500V , FREQ:60HZ + (CAPPRE:IEC + (MOVOL:380V , MOVOL:460V) , CAPPRE:ULCUL + (MOVOL:460V , MOVOL:575V))) + (MODEL:GA37VP_15 , MODEL:GA45VP_15 + (IDRY:N , IDRY:Y)) , (CAPPRE:IEC + MOVOL:200V + (FREQ:50HZ , FREQ:60HZ) , CAPPRE:ULCUL + FREQ:60HZ + MOVOL:230V) + (MODEL:GA37VP_15 , IDRY:N + MODEL:GA45VP_15) , CAPPRE:IEC + FREQ:50HZ + MOVOL:400V + (IDRY:N + MODEL:GA37VP_15 , MODEL:GA45VP_15 + (IDRY:N , IDRY:Y))</p> <p>(30/10/2018 - 08/11/2018) CAPPRE:IEC + (FREQ:50HZ + (MODEL:GA37VP_15 + (MOVOL:200V , MOVOL:500V , IDRY:N + MOVOL:400V) , MODEL:GA45VP_15 + (MOVOL:400V , MOVOL:500V , IDRY:N + MOVOL:200V)) , FREQ:60HZ + (MODEL:GA37VP_15 + (MOVOL:200V , MOVOL:380V , MOVOL:460V) , MODEL:GA45VP_15 + (MOVOL:380V , MOVOL:460V))) , CAPPRE:ULCUL + FREQ:60HZ + MODEL:GA37VP_15 + (MOVOL:230V , MOVOL:460V , MOVOL:575V)</p> <p>(09/11/2018 - 14/02/2019) CAPPRE:IEC + ((FREQ:50HZ + (MOVOL:400V , MOVOL:500V) , FREQ:60HZ + (MOVOL:380V , MOVOL:460V)) + (MODEL:GA37VP_15 , MODEL:GA45VP_15) , FREQ:50HZ + IDRY:N + MODEL:GA45VP_15 + MOVOL:200V) , MODEL:GA37VP_15 + (CAPPRE:IEC + FREQ:50HZ + MOVOL:200V , FREQ:60HZ + (CAPPRE:IEC + MOVOL:200V , CAPPRE:ULCUL + (MOVOL:230V , MOVOL:460V , MOVOL:575V)))</p> <p>(15/02/2019 - 24/07/2019)</p> <p>(25/07/2019 - 12/02/2020) CAPPRE:IEC + (FREQ:50HZ + (IDRY:Y + MODEL:GA45VP_15 + MOVOL:200V , MODEL:GA37VP_15 + (MOVOL:200V , MOVOL:400V , MOVOL:500V)) , FREQ:60HZ + MODEL:GA37VP_15 + MOVOL:380V) , FREQ:60HZ + (CAPPRE:IEC + (MOVOL:200V , MOVOL:460V) , CAPPRE:ULCUL + (MOVOL:230V , MOVOL:460V , MOVOL:575V)) + (MODEL:GA37VP_15 , MODEL:GA45VP_15)</p>

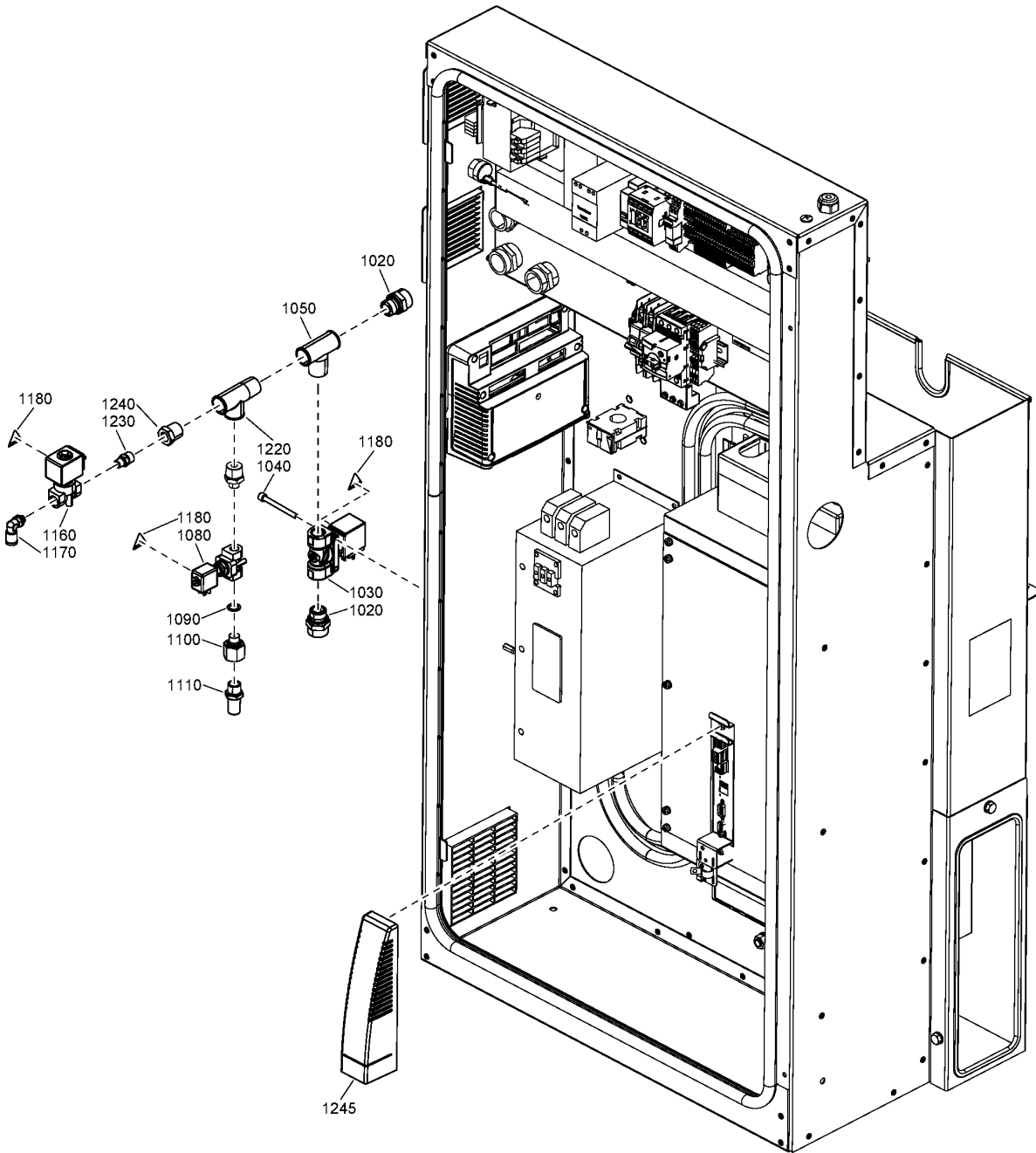
Legend:

CAPPRE:IEC - Component approval electrical:IEC
 FREQ:60HZ - Frequency:60 Hz
 MODEL:GA37VP_15 - Model:GA 37VSD+
 MOVOL:230V - Supply voltage:230 V
 MOVOL:460V - Supply voltage:460 V

CAPPRE:ULCUL - Component approval electrical:UL/cUL
 IDRY:N - Integrated dryer:No
 MODEL:GA45VP_15 - Model:GA 45VSD+
 MOVOL:380V - Supply voltage:380 V
 MOVOL:500V - Supply voltage:500 V

FREQ:50HZ - Frequency:50 Hz
 IDRY:Y - Integrated dryer:Yes
 MOVOL:200V - Supply voltage:200 V
 MOVOL:400V - Supply voltage:400 V
 MOVOL:575V - Supply voltage:575 V

19.21 - Cubicle box - Components GA 37L VSD+, GA 45 VSD+ (15/11/2017 - ...)
 (CAPPRE:IEC + (FREQ:50HZ + (MOVOL:200V , MOVOL:400V , MOVOL:500V) , FREQ:60HZ + (MOVOL:200V , MOVOL:380V , MOVOL:460V)) ,
 CAPPRE:ULCUL + FREQ:60HZ + (MOVOL:230V , MOVOL:460V , MOVOL:575V)) + (MODEL:GA37VP_15 , MODEL:GA45VP_15)



19.21 - Cubicle box - Components GA 37L VSD+, GA 45 VSD+ (15/11/2017 - ...)

(CAPPRE:IEC + (FREQ:50HZ + (MOVOL:200V , MOVOL:400V , MOVOL:500V) , FREQ:60HZ + (MOVOL:200V , MOVOL:380V , MOVOL:460V)) , CAPPRE:ULCUL + FREQ:60HZ + (MOVOL:230V , MOVOL:460V , MOVOL:575V)) + (MODEL:GA37VP_15 , MODEL:GA45VP_15)



Ref	Part Number	Qty	Name	Validity
1110	0803-5011-34	1	SILENCER	<p>(30/01/2017 - 28/02/2017) CAPPRE:IEC + FREQ:50HZ + MODEL:GA45VP_15 + MOVOL:400V</p> <p>(08/08/2017 - 14/11/2017) CAPPRE:IEC + FREQ:50HZ + MODEL:GA37VP_15 + MOVOL:400V</p> <p>(15/11/2017 - 03/12/2017) (CAPPRE:IEC + FREQ:50HZ + MOVOL:500V , FREQ:60HZ + (CAPPRE:IEC + (MOVOL:200V , MOVOL:380V , MOVOL:460V) , CAPPRE:ULCUL + (MOVOL:230V , MOVOL:460V , MOVOL:575V))) + (MODEL:GA37VP_15 , MODEL:GA45VP_15) , CAPPRE:IEC + FREQ:50HZ + (IDRY:N + MODEL:GA45VP_15 + MOVOL:200V , MODEL:GA37VP_15 + (MOVOL:200V , MOVOL:400V))</p> <p>(04/12/2017 - 15/10/2018) (CAPPRE:IEC + FREQ:50HZ + (MOVOL:200V , MOVOL:500V) , FREQ:60HZ + (CAPPRE:IEC + (MOVOL:200V , MOVOL:380V , MOVOL:460V) , CAPPRE:ULCUL + (MOVOL:230V , MOVOL:460V , MOVOL:575V))) + (MODEL:GA37VP_15 , MODEL:GA45VP_15) , CAPPRE:IEC + FREQ:50HZ + MODEL:GA37VP_15 + MOVOL:400V</p> <p>(16/10/2018 - 24/10/2018) (CAPPRE:IEC + FREQ:50HZ + (MOVOL:500V , IDRY:N + MOVOL:200V) , FREQ:60HZ + ((CAPPRE:IEC + MOVOL:380V , CAPPRE:ULCUL + MOVOL:575V) + (IDRY:N , IDRY:Y) , IDRY:N + (CAPPRE:IEC + (MOVOL:200V , MOVOL:460V) , CAPPRE:ULCUL + (MOVOL:230V , MOVOL:460V)) , IDRY:Y + MOVOL:460V)) + (MODEL:GA37VP_15 , MODEL:GA45VP_15) , CAPPRE:IEC + MODEL:GA37VP_15 + (FREQ:50HZ + IDRY:N + MOVOL:400V , IDRY:Y + MOVOL:200V)</p> <p>(25/10/2018 - 29/10/2018) (CAPPRE:IEC + FREQ:50HZ + MOVOL:500V , FREQ:60HZ + (MOVOL:460V , CAPPRE:IEC + MOVOL:380V , CAPPRE:ULCUL + MOVOL:575V)) + (MODEL:GA37VP_15 , MODEL:GA45VP_15) , (CAPPRE:IEC + MOVOL:200V , CAPPRE:ULCUL + FREQ:60HZ + MOVOL:230V) + (MODEL:GA37VP_15 , IDRY:N + MODEL:GA45VP_15) , CAPPRE:IEC + FREQ:50HZ + IDRY:N + MODEL:GA37VP_15 + MOVOL:400V</p> <p>(30/10/2018 - 08/11/2018) MODEL:GA37VP_15 + (CAPPRE:IEC + (FREQ:50HZ + (MOVOL:200V , MOVOL:500V , IDRY:N + MOVOL:400V) , FREQ:60HZ + (MOVOL:200V , MOVOL:380V , MOVOL:460V)) , CAPPRE:ULCUL + FREQ:60HZ + (MOVOL:230V , MOVOL:460V , MOVOL:575V))</p> <p>(09/11/2018 - 14/02/2019) MODEL:GA37VP_15</p> <p>(15/02/2019 - 24/07/2019)</p>
	Substituted by:		0803 5011 40 - SILENCER (quantity: 1)	
1110	0803 5011 40	1	SILENCER	<p>(01/03/2017 - 14/11/2017) CAPPRE:IEC + FREQ:50HZ + MODEL:GA45VP_15 + MOVOL:400V</p> <p>(15/11/2017 - 03/12/2017) MODEL:GA45VP_15 + (CAPPRE:IEC + (FREQ:50HZ + (MOVOL:400V , MOVOL:500V , IDRY:N + MOVOL:200V) , FREQ:60HZ + (MOVOL:200V , MOVOL:380V , MOVOL:460V)) , CAPPRE:ULCUL + FREQ:60HZ + (MOVOL:230V , MOVOL:460V , MOVOL:575V))</p> <p>(04/12/2017 - 15/10/2018) MODEL:GA45VP_15</p> <p>(16/10/2018 - 29/10/2018) MODEL:GA45VP_15 + (CAPPRE:IEC + (FREQ:50HZ + (MOVOL:400V , MOVOL:500V) , FREQ:60HZ + (MOVOL:380V , MOVOL:460V) , IDRY:N + MOVOL:200V) , CAPPRE:ULCUL + FREQ:60HZ + (MOVOL:460V , MOVOL:575V , IDRY:N + MOVOL:230V))</p> <p>(30/10/2018 - 14/02/2019) MODEL:GA45VP_15 + (CAPPRE:IEC + (MOVOL:200V , FREQ:50HZ + MOVOL:500V) , CAPPRE:ULCUL + FREQ:60HZ + MOVOL:460V)</p> <p>(25/07/2019 - 12/02/2020) (CAPPRE:IEC + FREQ:50HZ + MOVOL:400V , FREQ:60HZ + (CAPPRE:IEC + (MOVOL:380V , MOVOL:460V) , CAPPRE:ULCUL + (MOVOL:230V , MOVOL:575V))) + (MODEL:GA37VP_15 , MODEL:GA45VP_15) , MODEL:GA37VP_15 + (CAPPRE:IEC + (MOVOL:200V , FREQ:50HZ + MOVOL:500V) , CAPPRE:ULCUL + FREQ:60HZ + MOVOL:460V)</p>

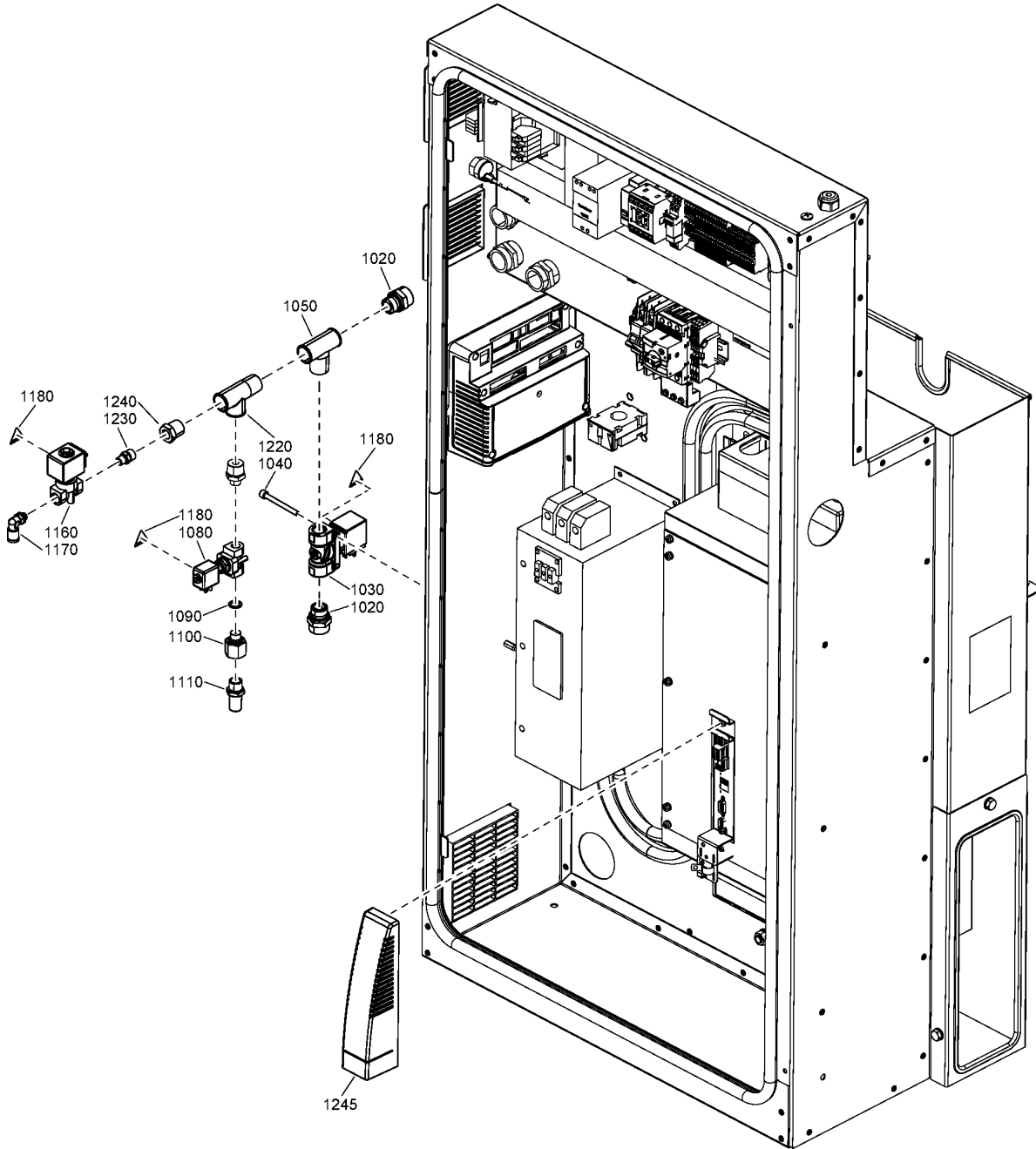
Legend:

CAPPRE:IEC - Component approval electrical:IEC
 FREQ:60HZ - Frequency:60 Hz
 MODEL:GA37VP_15 - Model:GA 37VSD+
 MOVOL:230V - Supply voltage:230 V
 MOVOL:460V - Supply voltage:460 V

CAPPRE:ULCUL - Component approval electrical:UL/cUL
 IDRY:N - Integrated dryer:No
 MODEL:GA45VP_15 - Model:GA 45VSD+
 MOVOL:380V - Supply voltage:380 V
 MOVOL:500V - Supply voltage:500 V

FREQ:50HZ - Frequency:50 Hz
 IDRY:Y - Integrated dryer:Yes
 MOVOL:200V - Supply voltage:200 V
 MOVOL:400V - Supply voltage:400 V
 MOVOL:575V - Supply voltage:575 V

19.21 - Cubicle box - Components GA 37L VSD+, GA 45 VSD+ (15/11/2017 - ...)
 (CAPPRE:IEC + (FREQ:50HZ + (MOVOL:200V , MOVOL:400V , MOVOL:500V) , FREQ:60HZ + (MOVOL:200V , MOVOL:380V , MOVOL:460V)) ,
 CAPPRE:ULCUL + FREQ:60HZ + (MOVOL:230V , MOVOL:460V , MOVOL:575V)) + (MODEL:GA37VP_15 , MODEL:GA45VP_15)



19.21 - Cubicle box - Components GA 37L VSD+, GA 45 VSD+ (15/11/2017 - ...)

(CAPPRE:IEC + (FREQ:50HZ + (MOVOL:200V , MOVOL:400V , MOVOL:500V) , FREQ:60HZ + (MOVOL:200V , MOVOL:380V , MOVOL:460V)) , CAPPRE:ULCUL + FREQ:60HZ + (MOVOL:230V , MOVOL:460V , MOVOL:575V)) + (MODEL:GA37VP_15 , MODEL:GA45VP_15)



Ref	Part Number	Qty	Name	Validity
1160	1089 0580 12	1	SOLENOID VALVE	<p>(30/01/2017 - 07/08/2017) CAPPRE:IEC + FREQ:50HZ + MODEL:GA45VP_15 + MOVOL:400V</p> <p>(08/08/2017 - 14/11/2017) CAPPRE:IEC + FREQ:50HZ + MOVOL:400V</p> <p>(15/11/2017 - 03/12/2017) (CAPPRE:IEC + FREQ:50HZ + (MOVOL:400V , MOVOL:500V) , FREQ:60HZ + (CAPPRE:IEC + (MOVOL:200V , MOVOL:380V , MOVOL:460V) , CAPPRE:ULCUL + (MOVOL:230V , MOVOL:460V , MOVOL:575V))) + (MODEL:GA37VP_15 , MODEL:GA45VP_15) , CAPPRE:IEC + FREQ:50HZ + MOVOL:200V + (MODEL:GA37VP_15 , IDRY:N + MODEL:GA45VP_15)</p> <p>(04/12/2017 - 15/10/2018)</p> <p>(16/10/2018 - 24/10/2018) (CAPPRE:IEC + (FREQ:50HZ + (MOVOL:500V , IDRY:N + MOVOL:400V) , FREQ:60HZ + MOVOL:380V , IDRY:N + MOVOL:200V) , FREQ:60HZ + (MOVOL:460V , CAPPRE:ULCUL + (MOVOL:575V , IDRY:N + MOVOL:230V))) + (MODEL:GA37VP_15 , MODEL:GA45VP_15) , CAPPRE:IEC + IDRY:Y + (FREQ:50HZ + MODEL:GA45VP_15 + MOVOL:400V , MODEL:GA37VP_15 + MOVOL:200V)</p> <p>(25/10/2018 - 29/10/2018) (CAPPRE:IEC + FREQ:50HZ + MOVOL:500V , FREQ:60HZ + (CAPPRE:IEC + (MOVOL:380V , MOVOL:460V) , CAPPRE:ULCUL + (MOVOL:460V , MOVOL:575V))) + (MODEL:GA37VP_15 , MODEL:GA45VP_15 + (IDRY:N , IDRY:Y)) , (CAPPRE:IEC + MOVOL:200V + (FREQ:50HZ , FREQ:60HZ) , CAPPRE:ULCUL + FREQ:60HZ + MOVOL:230V) + (MODEL:GA37VP_15 , IDRY:N + MODEL:GA45VP_15) , CAPPRE:IEC + FREQ:50HZ + MOVOL:400V + (IDRY:N + MODEL:GA37VP_15 , MODEL:GA45VP_15 + (IDRY:N , IDRY:Y))</p> <p>(30/10/2018 - 08/11/2018) (CAPPRE:IEC + (FREQ:50HZ + (MOVOL:200V , MOVOL:500V) , FREQ:60HZ + (MOVOL:380V , MOVOL:460V)) , CAPPRE:ULCUL + FREQ:60HZ + MOVOL:460V) + (MODEL:GA37VP_15 , MODEL:GA45VP_15) , CAPPRE:ULCUL + FREQ:60HZ + IDRY:N + MODEL:GA45VP_15 + MOVOL:230V , MODEL:GA37VP_15 + (CAPPRE:IEC + FREQ:50HZ + IDRY:N + MOVOL:400V , FREQ:60HZ + (CAPPRE:IEC + MOVOL:200V , CAPPRE:ULCUL + (MOVOL:230V , MOVOL:575V)))</p> <p>(09/11/2018 - 14/02/2019) (CAPPRE:IEC + (FREQ:50HZ + (MOVOL:200V , MOVOL:500V) , FREQ:60HZ + (MOVOL:380V , MOVOL:460V)) , CAPPRE:ULCUL + FREQ:60HZ + MOVOL:460V) + (MODEL:GA37VP_15 , MODEL:GA45VP_15) , CAPPRE:ULCUL + FREQ:60HZ + IDRY:N + MODEL:GA45VP_15 + MOVOL:230V , MODEL:GA37VP_15 + (CAPPRE:IEC + FREQ:50HZ + MOVOL:400V , FREQ:60HZ + (CAPPRE:IEC + MOVOL:200V , CAPPRE:ULCUL + (MOVOL:230V , MOVOL:575V)))</p> <p>(15/02/2019 - 24/07/2019)</p> <p>(25/07/2019 - 12/02/2020) CAPPRE:IEC + FREQ:50HZ + (MODEL:GA37VP_15 + (MOVOL:200V , MOVOL:400V , MOVOL:500V) , MODEL:GA45VP_15 + MOVOL:400V) , FREQ:60HZ + (MODEL:GA37VP_15 + (CAPPRE:IEC + (MOVOL:200V , MOVOL:380V , MOVOL:460V) , CAPPRE:ULCUL + (MOVOL:230V , MOVOL:460V , MOVOL:575V)) , MODEL:GA45VP_15 + (CAPPRE:IEC + (MOVOL:200V , MOVOL:460V) , CAPPRE:ULCUL + (MOVOL:575V , IDRY:Y + MOVOL:230V)))</p>

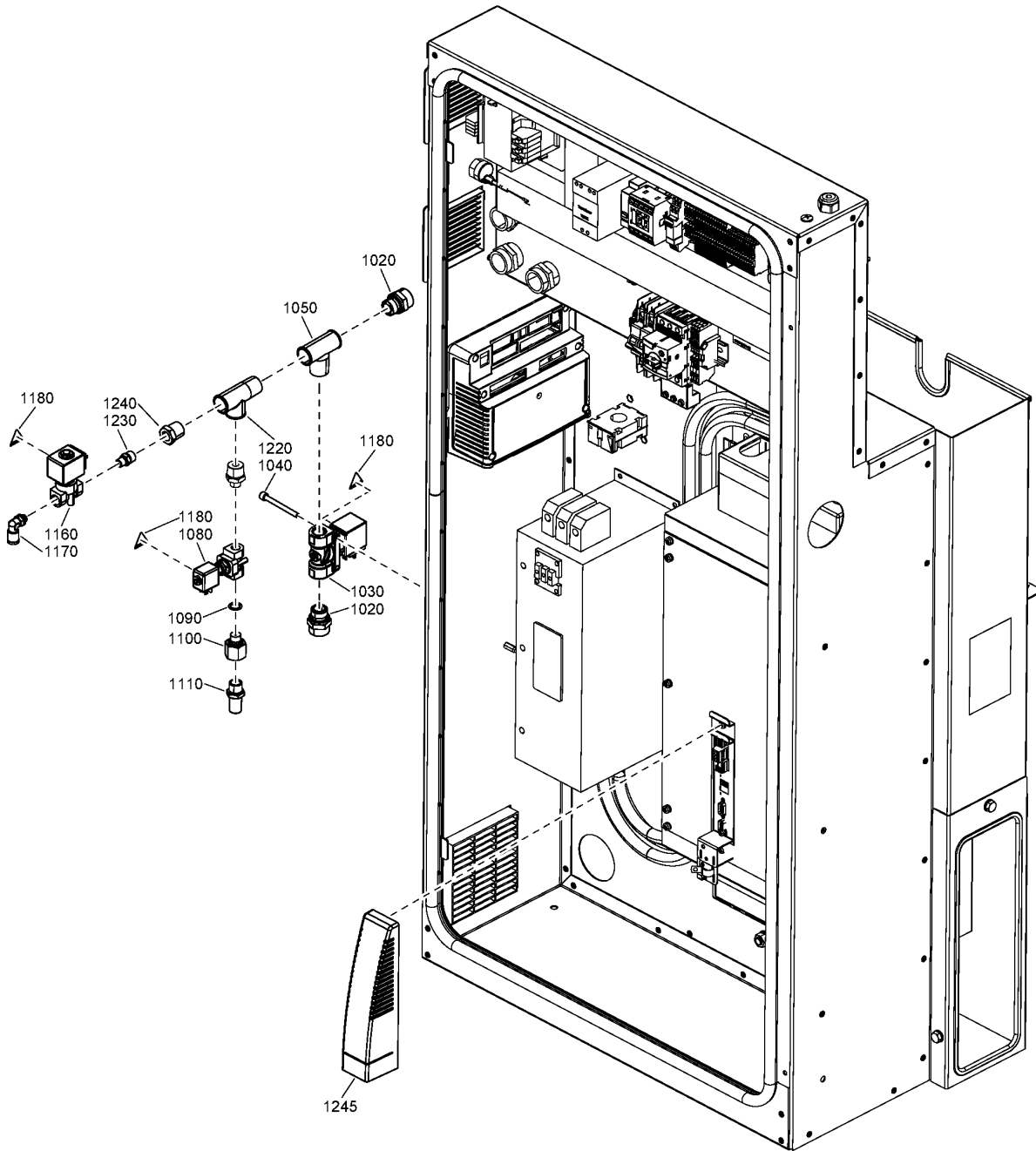
Legend:

CAPPRE:IEC - Component approval electrical:IEC
 FREQ:60HZ - Frequency:60 Hz
 MODEL:GA37VP_15 - Model:GA 37VSD+
 MOVOL:230V - Supply voltage:230 V
 MOVOL:460V - Supply voltage:460 V

CAPPRE:ULCUL - Component approval electrical:UL/cUL
 IDRY:N - Integrated dryer:No
 MODEL:GA45VP_15 - Model:GA 45VSD+
 MOVOL:380V - Supply voltage:380 V
 MOVOL:500V - Supply voltage:500 V

FREQ:50HZ - Frequency:50 Hz
 IDRY:Y - Integrated dryer:Yes
 MOVOL:200V - Supply voltage:200 V
 MOVOL:400V - Supply voltage:400 V
 MOVOL:575V - Supply voltage:575 V

19.21 - Cubicle box - Components GA 37L VSD+, GA 45 VSD+ (15/11/2017 - ...)
 (CAPPRE:IEC + (FREQ:50HZ + (MOVOL:200V , MOVOL:400V , MOVOL:500V) , FREQ:60HZ + (MOVOL:200V , MOVOL:380V , MOVOL:460V)) ,
 CAPPRE:ULCUL + FREQ:60HZ + (MOVOL:230V , MOVOL:460V , MOVOL:575V)) + (MODEL:GA37VP_15 , MODEL:GA45VP_15)



19.21 - Cubicle box - Components GA 37L VSD+, GA 45 VSD+ (15/11/2017 - ...)

(CAPPRE:IEC + (FREQ:50HZ + (MOVOL:200V , MOVOL:400V , MOVOL:500V) , FREQ:60HZ + (MOVOL:200V , MOVOL:380V , MOVOL:460V)) , CAPPRE:ULCUL + FREQ:60HZ + (MOVOL:230V , MOVOL:460V , MOVOL:575V)) + (MODEL:GA37VP_15 , MODEL:GA45VP_15)



Ref	Part Number	Qty	Name	Validity
1170	0583 8121 38	1	ELBOW	<p>(30/01/2017 - 07/08/2017) CAPPRE:IEC + FREQ:50HZ + MODEL:GA45VP_15 + MOVOL:400V</p> <p>(08/08/2017 - 14/11/2017) CAPPRE:IEC + FREQ:50HZ + MOVOL:400V</p> <p>(15/11/2017 - 03/12/2017) (CAPPRE:IEC + FREQ:50HZ + (MOVOL:400V , MOVOL:500V) , FREQ:60HZ + (CAPPRE:IEC + (MOVOL:200V , MOVOL:380V , MOVOL:460V) , CAPPRE:ULCUL + (MOVOL:230V , MOVOL:460V , MOVOL:575V))) + (MODEL:GA37VP_15 , MODEL:GA45VP_15) , CAPPRE:IEC + FREQ:50HZ + MOVOL:200V + (MODEL:GA37VP_15 , IDRY:N + MODEL:GA45VP_15)</p> <p>(04/12/2017 - 15/10/2018)</p> <p>(16/10/2018 - 24/10/2018) (CAPPRE:IEC + (FREQ:50HZ + (MOVOL:500V , IDRY:N + MOVOL:400V) , FREQ:60HZ + MOVOL:380V , IDRY:N + MOVOL:200V) , FREQ:60HZ + (MOVOL:460V , CAPPRE:ULCUL + (MOVOL:575V , IDRY:N + MOVOL:230V))) + (MODEL:GA37VP_15 , MODEL:GA45VP_15) , CAPPRE:IEC + IDRY:Y + (FREQ:50HZ + MODEL:GA45VP_15 + MOVOL:400V , MODEL:GA37VP_15 + MOVOL:200V)</p> <p>(25/10/2018 - 29/10/2018) (CAPPRE:IEC + FREQ:50HZ + MOVOL:500V , FREQ:60HZ + (CAPPRE:IEC + (MOVOL:380V , MOVOL:460V) , CAPPRE:ULCUL + (MOVOL:460V , MOVOL:575V))) + (MODEL:GA37VP_15 , MODEL:GA45VP_15 + (IDRY:N , IDRY:Y)) , (CAPPRE:IEC + MOVOL:200V + (FREQ:50HZ , FREQ:60HZ) , CAPPRE:ULCUL + FREQ:60HZ + MOVOL:230V) + (MODEL:GA37VP_15 , IDRY:N + MODEL:GA45VP_15) , CAPPRE:IEC + FREQ:50HZ + MOVOL:400V + (IDRY:N + MODEL:GA37VP_15 , MODEL:GA45VP_15 + (IDRY:N , IDRY:Y))</p> <p>(30/10/2018 - 08/11/2018) CAPPRE:IEC + (FREQ:50HZ + (MODEL:GA37VP_15 + (MOVOL:200V , MOVOL:500V , IDRY:N + MOVOL:400V) , MODEL:GA45VP_15 + MOVOL:400V) , FREQ:60HZ + (MODEL:GA37VP_15 + (MOVOL:200V , MOVOL:380V , MOVOL:460V) , MODEL:GA45VP_15 + (MOVOL:380V , MOVOL:460V , IDRY:Y + MOVOL:200V))) , CAPPRE:ULCUL + FREQ:60HZ + MODEL:GA37VP_15 + (MOVOL:230V , MOVOL:460V , MOVOL:575V)</p> <p>(09/11/2018 - 14/02/2019) CAPPRE:IEC + ((FREQ:50HZ + MOVOL:400V , FREQ:60HZ + (MOVOL:380V , MOVOL:460V)) + (MODEL:GA37VP_15 , MODEL:GA45VP_15) , FREQ:60HZ + IDRY:Y + MODEL:GA45VP_15 + MOVOL:200V) , MODEL:GA37VP_15 + (CAPPRE:IEC + FREQ:50HZ + (MOVOL:200V , MOVOL:500V) , FREQ:60HZ + (CAPPRE:IEC + MOVOL:200V , CAPPRE:ULCUL + (MOVOL:230V , MOVOL:460V , MOVOL:575V)))</p> <p>(15/02/2019 - 24/07/2019)</p> <p>(25/07/2019 - 12/02/2020) (CAPPRE:IEC + FREQ:50HZ + (MOVOL:200V , MOVOL:500V) , FREQ:60HZ + (CAPPRE:IEC + MOVOL:460V , CAPPRE:ULCUL + (MOVOL:230V , MOVOL:460V , MOVOL:575V))) + (MODEL:GA37VP_15 , MODEL:GA45VP_15) , CAPPRE:IEC + (FREQ:50HZ + MODEL:GA37VP_15 + MOVOL:400V , FREQ:60HZ + (IDRY:N + MODEL:GA45VP_15 + MOVOL:200V , MODEL:GA37VP_15 + (MOVOL:200V , MOVOL:380V)))</p>

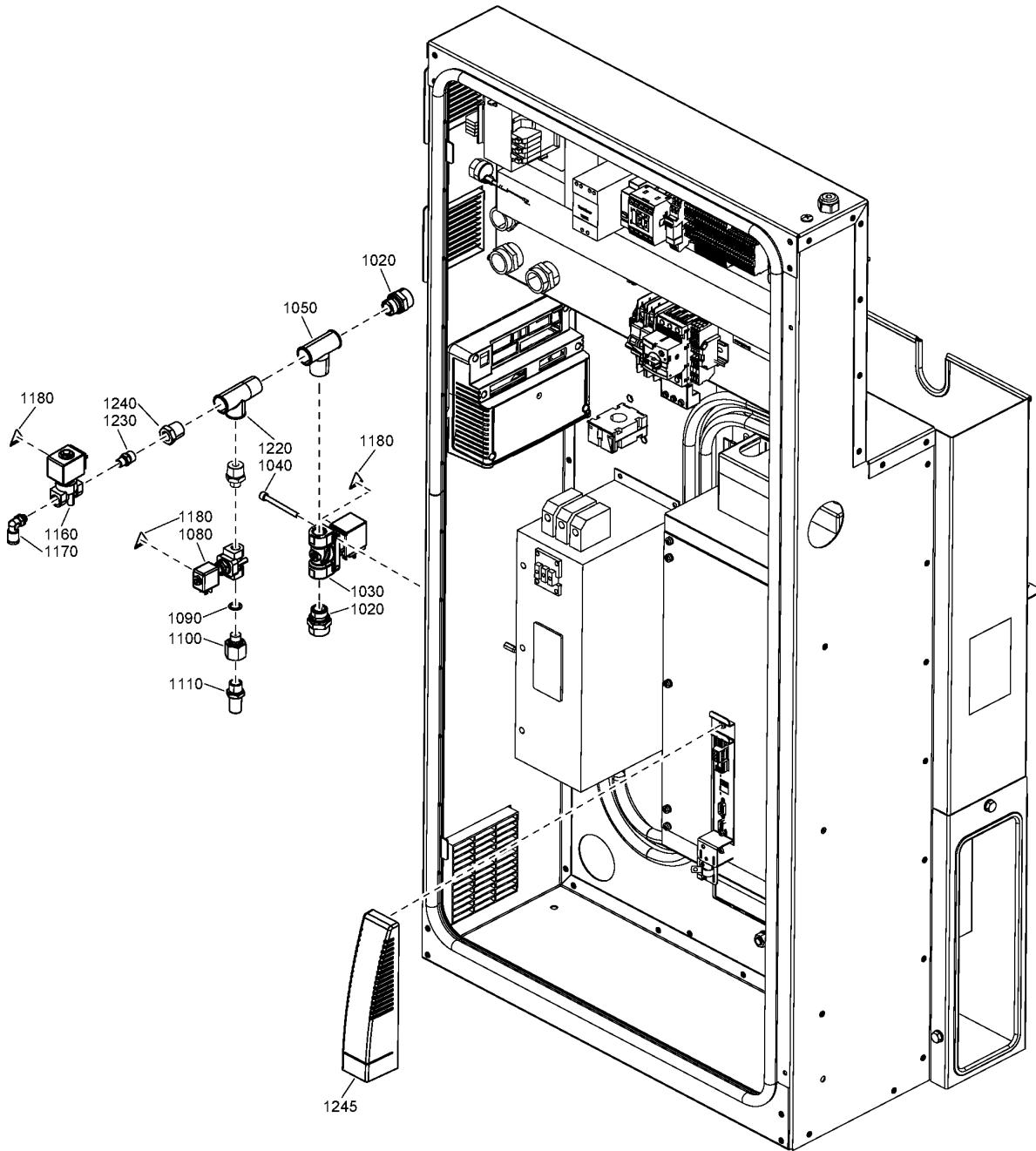
Legend:

CAPPRE:IEC - Component approval electrical:IEC
 FREQ:60HZ - Frequency:60 Hz
 MODEL:GA37VP_15 - Model:GA 37VSD+
 MOVOL:230V - Supply voltage:230 V
 MOVOL:460V - Supply voltage:460 V

CAPPRE:ULCUL - Component approval electrical:UL/cUL
 IDRY:N - Integrated dryer:No
 MODEL:GA45VP_15 - Model:GA 45VSD+
 MOVOL:380V - Supply voltage:380 V
 MOVOL:500V - Supply voltage:500 V

FREQ:50HZ - Frequency:50 Hz
 IDRY:Y - Integrated dryer:Yes
 MOVOL:200V - Supply voltage:200 V
 MOVOL:400V - Supply voltage:400 V
 MOVOL:575V - Supply voltage:575 V

19.21 - Cubicle box - Components GA 37L VSD+, GA 45 VSD+ (15/11/2017 - ...)
 (CAPPRE:IEC + (FREQ:50HZ + (MOVOL:200V , MOVOL:400V , MOVOL:500V) , FREQ:60HZ + (MOVOL:200V , MOVOL:380V , MOVOL:460V)) ,
 CAPPRE:ULCUL + FREQ:60HZ + (MOVOL:230V , MOVOL:460V , MOVOL:575V)) + (MODEL:GA37VP_15 , MODEL:GA45VP_15)



19.21 - Cubicle box - Components GA 37L VSD+, GA 45 VSD+ (15/11/2017 - ...)

(CAPPRE:IEC + (FREQ:50HZ + (MOVOL:200V , MOVOL:400V , MOVOL:500V) , FREQ:60HZ + (MOVOL:200V , MOVOL:380V , MOVOL:460V)) , CAPPRE:ULCUL + FREQ:60HZ + (MOVOL:230V , MOVOL:460V , MOVOL:575V)) + (MODEL:GA37VP_15 , MODEL:GA45VP_15)

Ref	Part Number	Qty	Name	Validity
1180	1088 1001 01	3	WARNING MARK	<p>(30/01/2017 - 07/08/2017) CAPPRE:IEC + FREQ:50HZ + MODEL:GA45VP_15 + MOVOL:400V</p> <p>(08/08/2017 - 14/11/2017) CAPPRE:IEC + FREQ:50HZ + MOVOL:400V</p> <p>(15/11/2017 - 03/12/2017) (CAPPRE:IEC + FREQ:50HZ + (MOVOL:400V , MOVOL:500V) , FREQ:60HZ + (CAPPRE:IEC + (MOVOL:200V , MOVOL:380V , MOVOL:460V) , CAPPRE:ULCUL + (MOVOL:230V , MOVOL:460V , MOVOL:575V))) + (MODEL:GA37VP_15 , MODEL:GA45VP_15) , CAPPRE:IEC + FREQ:50HZ + MOVOL:200V + (MODEL:GA37VP_15 , IDRY:N + MODEL:GA45VP_15)</p> <p>(04/12/2017 - 15/10/2018)</p> <p>(16/10/2018 - 24/10/2018) (CAPPRE:IEC + (FREQ:50HZ + (MOVOL:500V , IDRY:N + MOVOL:400V) , FREQ:60HZ + MOVOL:380V , IDRY:N + MOVOL:200V) , FREQ:60HZ + (MOVOL:460V , CAPPRE:ULCUL + (MOVOL:575V , IDRY:N + MOVOL:230V))) + (MODEL:GA37VP_15 , MODEL:GA45VP_15) , CAPPRE:IEC + IDRY:Y + (FREQ:50HZ + MODEL:GA45VP_15 + MOVOL:400V , MODEL:GA37VP_15 + MOVOL:200V)</p> <p>(25/10/2018 - 29/10/2018) (CAPPRE:IEC + FREQ:50HZ + MOVOL:500V , FREQ:60HZ + (CAPPRE:IEC + (MOVOL:380V , MOVOL:460V) , CAPPRE:ULCUL + (MOVOL:460V , MOVOL:575V))) + (MODEL:GA37VP_15 , MODEL:GA45VP_15 + (IDRY:N , IDRY:Y)) , (CAPPRE:IEC + MOVOL:200V + (FREQ:50HZ , FREQ:60HZ) , CAPPRE:ULCUL + FREQ:60HZ + MOVOL:230V) + (MODEL:GA37VP_15 , IDRY:N + MODEL:GA45VP_15) , CAPPRE:IEC + FREQ:50HZ + MOVOL:400V + (IDRY:N + MODEL:GA37VP_15 , MODEL:GA45VP_15 + (IDRY:N , IDRY:Y))</p> <p>(30/10/2018 - 08/11/2018) (CAPPRE:IEC + FREQ:50HZ + MOVOL:500V , CAPPRE:ULCUL + FREQ:60HZ + (MOVOL:230V , MOVOL:460V , MOVOL:575V)) + (MODEL:GA37VP_15 , MODEL:GA45VP_15) , CAPPRE:IEC + (FREQ:60HZ + IDRY:Y + MODEL:GA45VP_15 + MOVOL:200V , MODEL:GA37VP_15 + (FREQ:50HZ + (MOVOL:200V , IDRY:N + MOVOL:400V) , FREQ:60HZ + (MOVOL:200V , MOVOL:380V , MOVOL:460V)))</p> <p>(09/11/2018 - 14/02/2019) (CAPPRE:IEC + FREQ:50HZ + MOVOL:500V , CAPPRE:ULCUL + FREQ:60HZ + (MOVOL:230V , MOVOL:460V , MOVOL:575V)) + (MODEL:GA37VP_15 , MODEL:GA45VP_15) , CAPPRE:IEC + (FREQ:60HZ + IDRY:Y + MODEL:GA45VP_15 + MOVOL:200V , MODEL:GA37VP_15 + (FREQ:50HZ + (MOVOL:200V , MOVOL:400V) , FREQ:60HZ + (MOVOL:200V , MOVOL:380V , MOVOL:460V)))</p> <p>(15/02/2019 - 24/07/2019)</p> <p>(25/07/2019 - 12/02/2020) CAPPRE:IEC + ((FREQ:50HZ + (MOVOL:200V , MOVOL:400V) , FREQ:60HZ + (MOVOL:380V , MOVOL:460V)) + (MODEL:GA37VP_15 , MODEL:GA45VP_15) , FREQ:50HZ + MODEL:GA37VP_15 + MOVOL:500V) , FREQ:60HZ + (CAPPRE:IEC + IDRY:N + MODEL:GA45VP_15 + MOVOL:200V , MODEL:GA37VP_15 + (CAPPRE:IEC + MOVOL:200V , CAPPRE:ULCUL + (MOVOL:230V , MOVOL:460V , MOVOL:575V)))</p>

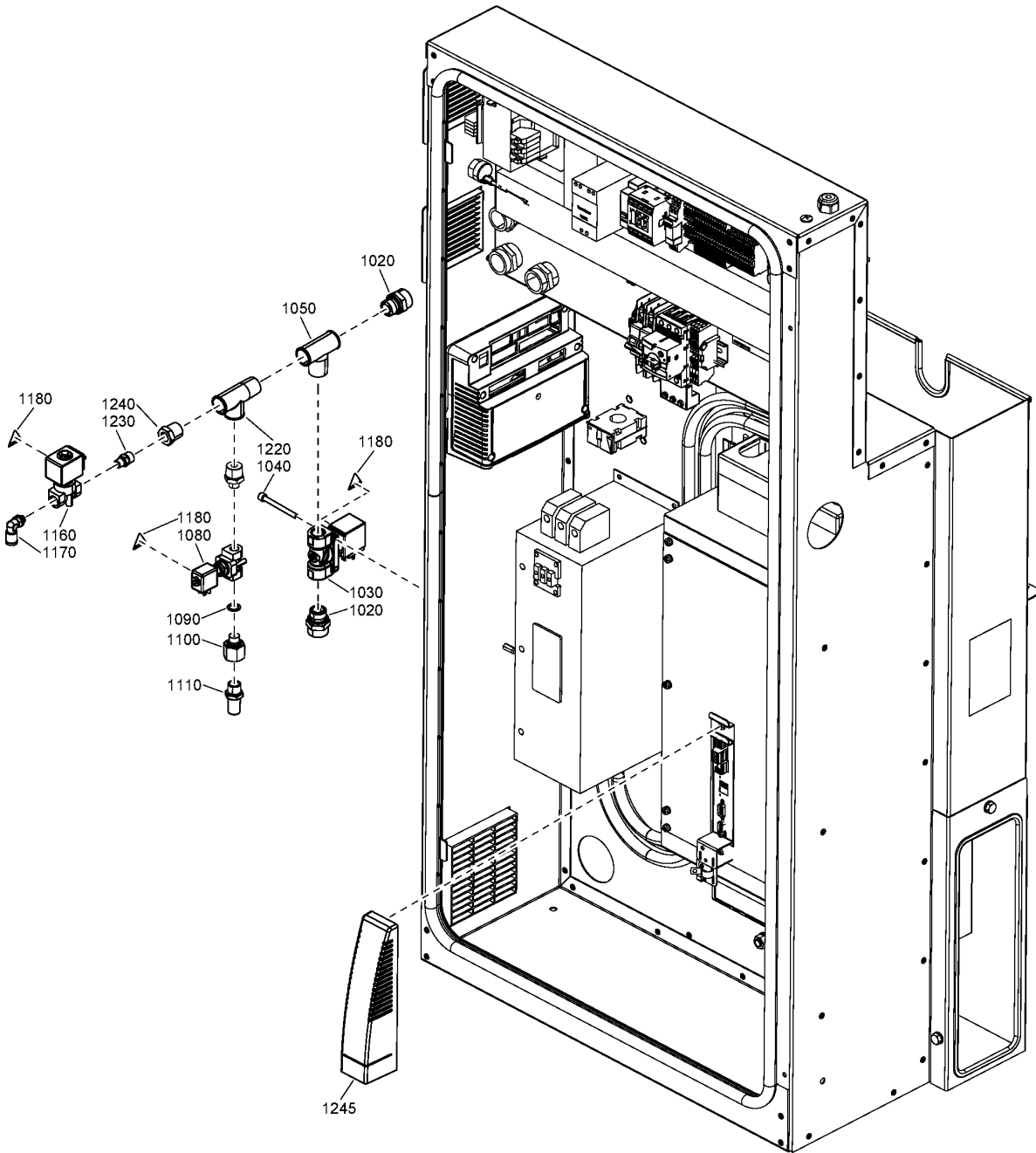
Legend:

CAPPRE:IEC - Component approval electrical:IEC
 FREQ:60HZ - Frequency:60 Hz
 MODEL:GA37VP_15 - Model:GA 37VSD+
 MOVOL:230V - Supply voltage:230 V
 MOVOL:460V - Supply voltage:460 V

CAPPRE:ULCUL - Component approval electrical:UL/cUL
 IDRY:N - Integrated dryer:No
 MODEL:GA45VP_15 - Model:GA 45VSD+
 MOVOL:380V - Supply voltage:380 V
 MOVOL:500V - Supply voltage:500 V

FREQ:50HZ - Frequency:50 Hz
 IDRY:Y - Integrated dryer:Yes
 MOVOL:200V - Supply voltage:200 V
 MOVOL:400V - Supply voltage:400 V
 MOVOL:575V - Supply voltage:575 V

19.21 - Cubicle box - Components GA 37L VSD+, GA 45 VSD+ (15/11/2017 - ...)
 (CAPPRE:IEC + (FREQ:50HZ + (MOVOL:200V , MOVOL:400V , MOVOL:500V) , FREQ:60HZ + (MOVOL:200V , MOVOL:380V , MOVOL:460V)) ,
 CAPPRE:ULCUL + FREQ:60HZ + (MOVOL:230V , MOVOL:460V , MOVOL:575V)) + (MODEL:GA37VP_15 , MODEL:GA45VP_15)



19.21 - Cubicle box - Components GA 37L VSD+, GA 45 VSD+ (15/11/2017 - ...)

(CAPPRE:IEC + (FREQ:50HZ + (MOVOL:200V , MOVOL:400V , MOVOL:500V) , FREQ:60HZ + (MOVOL:200V , MOVOL:380V , MOVOL:460V)) , CAPPRE:ULCUL + FREQ:60HZ + (MOVOL:230V , MOVOL:460V , MOVOL:575V)) + (MODEL:GA37VP_15 , MODEL:GA45VP_15)

Ref	Part Number	Qty	Name	Validity
1220	0560 4400 86	1	TEE	<p>(08/08/2017 - 14/11/2017) CAPPRE:IEC + FREQ:50HZ + MOVOL:400V (15/11/2017 - 03/12/2017) (CAPPRE:IEC + FREQ:50HZ + (MOVOL:400V , MOVOL:500V) , FREQ:60HZ + (CAPPRE:IEC + (MOVOL:200V , MOVOL:380V , MOVOL:460V) , CAPPRE:ULCUL + (MOVOL:230V , MOVOL:460V , MOVOL:575V))) + (MODEL:GA37VP_15 , MODEL:GA45VP_15) , CAPPRE:IEC + FREQ:50HZ + MOVOL:200V + (MODEL:GA37VP_15 , IDRY:N + MODEL:GA45VP_15) (04/12/2017 - 15/10/2018) (16/10/2018 - 24/10/2018) (CAPPRE:IEC + (FREQ:50HZ + (MOVOL:500V , IDRY:N + MOVOL:400V) , FREQ:60HZ + MOVOL:380V , IDRY:N + MOVOL:200V) , FREQ:60HZ + (MOVOL:460V , CAPPRE:ULCUL + (MOVOL:575V , IDRY:N + MOVOL:230V))) + (MODEL:GA37VP_15 , MODEL:GA45VP_15) , CAPPRE:IEC + IDRY:Y + (FREQ:50HZ + MODEL:GA45VP_15 + MOVOL:400V , MODEL:GA37VP_15 + MOVOL:200V) (25/10/2018 - 29/10/2018) (CAPPRE:IEC + FREQ:50HZ + MOVOL:500V , FREQ:60HZ + (CAPPRE:IEC + (MOVOL:380V , MOVOL:460V) , CAPPRE:ULCUL + (MOVOL:460V , MOVOL:575V))) + (MODEL:GA37VP_15 , MODEL:GA45VP_15 + (IDRY:N , IDRY:Y)) , (CAPPRE:IEC + MOVOL:200V + (FREQ:50HZ , FREQ:60HZ) , CAPPRE:ULCUL + FREQ:60HZ + MOVOL:230V) + (MODEL:GA37VP_15 , IDRY:N + MODEL:GA45VP_15) , CAPPRE:IEC + FREQ:50HZ + MOVOL:400V + (IDRY:N + MODEL:GA37VP_15 , MODEL:GA45VP_15 + (IDRY:N , IDRY:Y)) (30/10/2018 - 08/11/2018) FREQ:60HZ + (CAPPRE:IEC + (MOVOL:380V , MOVOL:460V) , CAPPRE:ULCUL + MOVOL:575V) + (MODEL:GA37VP_15 , MODEL:GA45VP_15) , MODEL:GA37VP_15 + (CAPPRE:IEC + (FREQ:50HZ + (MOVOL:200V , MOVOL:500V , IDRY:N + MOVOL:400V) , FREQ:60HZ + MOVOL:200V) , CAPPRE:ULCUL + FREQ:60HZ + (MOVOL:230V , MOVOL:460V)) (09/11/2018 - 14/02/2019) FREQ:60HZ + (CAPPRE:IEC + (MOVOL:380V , MOVOL:460V) , CAPPRE:ULCUL + MOVOL:575V) + (MODEL:GA37VP_15 , MODEL:GA45VP_15) , MODEL:GA37VP_15 + (CAPPRE:IEC + (FREQ:50HZ + (MOVOL:200V , MOVOL:400V , MOVOL:500V) , FREQ:60HZ + MOVOL:200V) , CAPPRE:ULCUL + FREQ:60HZ + (MOVOL:230V , MOVOL:460V)) (15/02/2019 - 24/07/2019) (25/07/2019 - 12/02/2020) (CAPPRE:IEC + (FREQ:50HZ + (MOVOL:200V , MOVOL:400V , MOVOL:500V) , FREQ:60HZ + (MOVOL:200V , MOVOL:460V)) , CAPPRE:ULCUL + FREQ:60HZ + (MOVOL:230V , MOVOL:460V)) + (MODEL:GA37VP_15 , MODEL:GA45VP_15) , FREQ:60HZ + MODEL:GA37VP_15 + (CAPPRE:IEC + MOVOL:380V , CAPPRE:ULCUL + MOVOL:575V)</p>

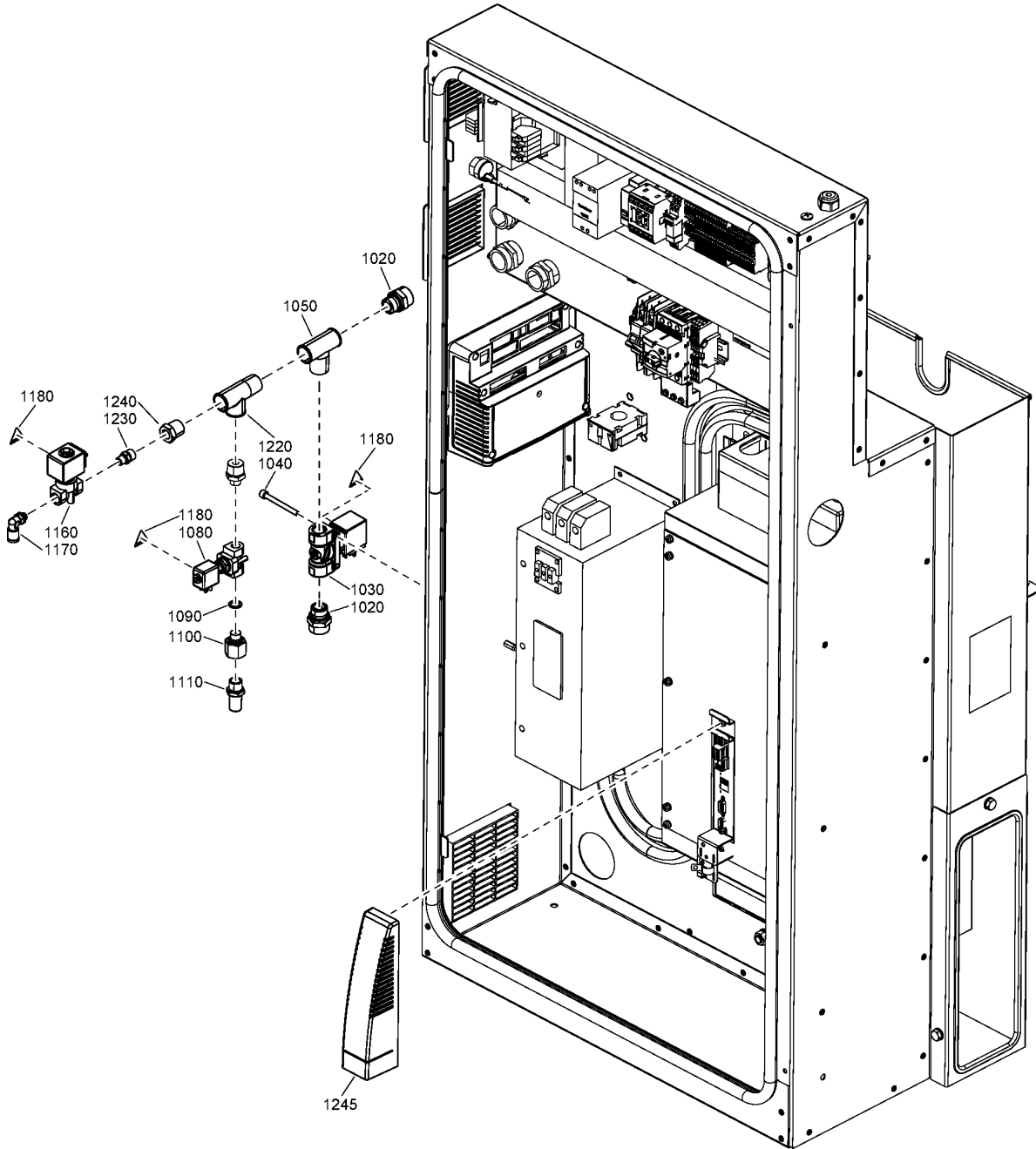
Legend:

CAPPRE:IEC - Component approval electrical:IEC
 FREQ:60HZ - Frequency:60 Hz
 MODEL:GA37VP_15 - Model:GA 37VSD+
 MOVOL:230V - Supply voltage:230 V
 MOVOL:460V - Supply voltage:460 V

CAPPRE:ULCUL - Component approval electrical:UL/cUL
 IDRY:N - Integrated dryer:No
 MODEL:GA45VP_15 - Model:GA 45VSD+
 MOVOL:380V - Supply voltage:380 V
 MOVOL:500V - Supply voltage:500 V

FREQ:50HZ - Frequency:50 Hz
 IDRY:Y - Integrated dryer:Yes
 MOVOL:200V - Supply voltage:200 V
 MOVOL:400V - Supply voltage:400 V
 MOVOL:575V - Supply voltage:575 V

19.21 - Cubicle box - Components GA 37L VSD+, GA 45 VSD+ (15/11/2017 - ...)
 (CAPPRE:IEC + (FREQ:50HZ + (MOVOL:200V , MOVOL:400V , MOVOL:500V) , FREQ:60HZ + (MOVOL:200V , MOVOL:380V , MOVOL:460V)) ,
 CAPPRE:ULCUL + FREQ:60HZ + (MOVOL:230V , MOVOL:460V , MOVOL:575V)) + (MODEL:GA37VP_15 , MODEL:GA45VP_15)



19.21 - Cubicle box - Components GA 37L VSD+, GA 45 VSD+ (15/11/2017 - ...)

(CAPPRE:IEC + (FREQ:50HZ + (MOVOL:200V , MOVOL:400V , MOVOL:500V) , FREQ:60HZ + (MOVOL:200V , MOVOL:380V , MOVOL:460V)) , CAPPRE:ULCUL + FREQ:60HZ + (MOVOL:230V , MOVOL:460V , MOVOL:575V)) + (MODEL:GA37VP_15 , MODEL:GA45VP_15)



Ref	Part Number	Qty	Name	Validity
1230	0603 4100 55	1	NIPPLE	<p>(08/08/2017 - 14/11/2017) CAPPRE:IEC + FREQ:50HZ + MOVOL:400V (15/11/2017 - 03/12/2017) (CAPPRE:IEC + FREQ:50HZ + (MOVOL:400V , MOVOL:500V) , FREQ:60HZ + (CAPPRE:IEC + (MOVOL:200V , MOVOL:380V , MOVOL:460V) , CAPPRE:ULCUL + (MOVOL:230V , MOVOL:460V , MOVOL:575V))) + (MODEL:GA37VP_15 , MODEL:GA45VP_15) , CAPPRE:IEC + FREQ:50HZ + MOVOL:200V + (MODEL:GA37VP_15 , IDRY:N + MODEL:GA45VP_15) (04/12/2017 - 15/10/2018) (16/10/2018 - 24/10/2018) (CAPPRE:IEC + (FREQ:50HZ + (MOVOL:500V , IDRY:N + MOVOL:400V) , FREQ:60HZ + MOVOL:380V , IDRY:N + MOVOL:200V) , FREQ:60HZ + (MOVOL:460V , CAPPRE:ULCUL + (MOVOL:575V , IDRY:N + MOVOL:230V))) + (MODEL:GA37VP_15 , MODEL:GA45VP_15) , CAPPRE:IEC + IDRY:Y + (FREQ:50HZ + MODEL:GA45VP_15 + MOVOL:400V , MODEL:GA37VP_15 + MOVOL:200V) (25/10/2018 - 29/10/2018) (CAPPRE:IEC + FREQ:50HZ + MOVOL:500V , FREQ:60HZ + (CAPPRE:IEC + (MOVOL:380V , MOVOL:460V) , CAPPRE:ULCUL + (MOVOL:460V , MOVOL:575V))) + (MODEL:GA37VP_15 , MODEL:GA45VP_15 + (IDRY:N , IDRY:Y)) , (CAPPRE:IEC + MOVOL:200V + (FREQ:50HZ , FREQ:60HZ) , CAPPRE:ULCUL + FREQ:60HZ + MOVOL:230V) + (MODEL:GA37VP_15 , IDRY:N + MODEL:GA45VP_15) , CAPPRE:IEC + FREQ:50HZ + MOVOL:400V + (IDRY:N + MODEL:GA37VP_15 , MODEL:GA45VP_15 + (IDRY:N , IDRY:Y)) (30/10/2018 - 08/11/2018) (CAPPRE:IEC + FREQ:50HZ + (MOVOL:200V , MOVOL:500V) , FREQ:60HZ + (CAPPRE:IEC + MOVOL:200V , CAPPRE:ULCUL + (MOVOL:230V , MOVOL:460V , MOVOL:575V))) + (MODEL:GA37VP_15 , MODEL:GA45VP_15) , CAPPRE:IEC + MODEL:GA37VP_15 + (FREQ:50HZ + IDRY:N + MOVOL:400V , FREQ:60HZ + (MOVOL:380V , MOVOL:460V)) (09/11/2018 - 14/02/2019) (CAPPRE:IEC + FREQ:50HZ + (MOVOL:200V , MOVOL:500V) , FREQ:60HZ + (CAPPRE:IEC + MOVOL:200V , CAPPRE:ULCUL + (MOVOL:230V , MOVOL:460V , MOVOL:575V))) + (MODEL:GA37VP_15 , MODEL:GA45VP_15) , CAPPRE:IEC + MODEL:GA37VP_15 + (FREQ:50HZ + MOVOL:400V , FREQ:60HZ + (MOVOL:380V , MOVOL:460V)) (15/02/2019 - 24/07/2019) (25/07/2019 - 12/02/2020) CAPPRE:IEC + (FREQ:50HZ + MOVOL:400V , FREQ:60HZ + (MOVOL:380V , MOVOL:460V)) + (MODEL:GA37VP_15 , MODEL:GA45VP_15) , MODEL:GA37VP_15 + (CAPPRE:IEC + FREQ:50HZ + (MOVOL:200V , MOVOL:500V) , FREQ:60HZ + (CAPPRE:IEC + MOVOL:200V , CAPPRE:ULCUL + (MOVOL:230V , MOVOL:460V , MOVOL:575V)))</p>

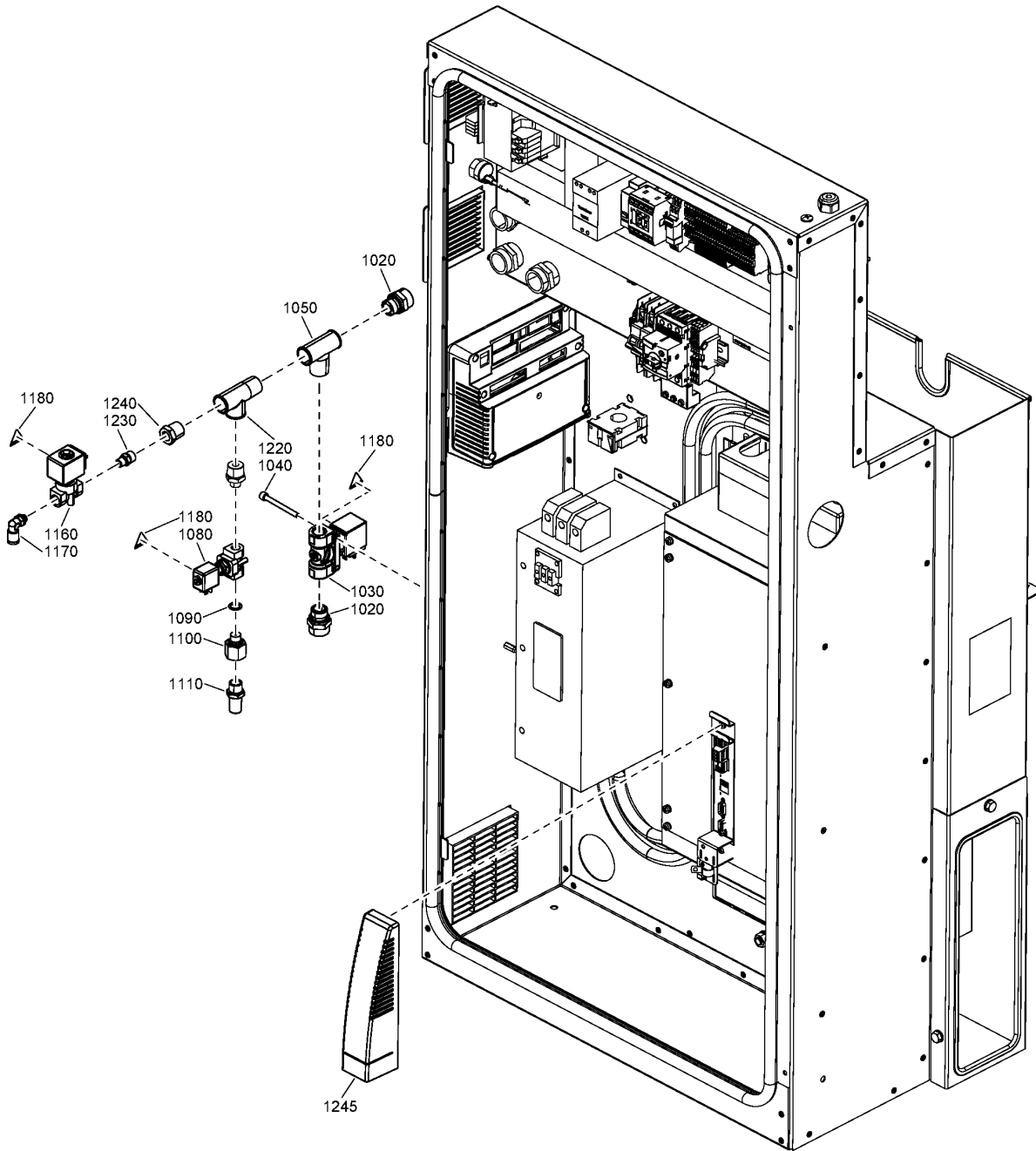
Legend:

CAPPRE:IEC - Component approval electrical:IEC
 FREQ:60HZ - Frequency:60 Hz
 MODEL:GA37VP_15 - Model:GA 37VSD+
 MOVOL:230V - Supply voltage:230 V
 MOVOL:460V - Supply voltage:460 V

CAPPRE:ULCUL - Component approval electrical:UL/cUL
 IDRY:N - Integrated dryer:No
 MODEL:GA45VP_15 - Model:GA 45VSD+
 MOVOL:380V - Supply voltage:380 V
 MOVOL:500V - Supply voltage:500 V

FREQ:50HZ - Frequency:50 Hz
 IDRY:Y - Integrated dryer:Yes
 MOVOL:200V - Supply voltage:200 V
 MOVOL:400V - Supply voltage:400 V
 MOVOL:575V - Supply voltage:575 V

19.21 - Cubicle box - Components GA 37L VSD+, GA 45 VSD+ (15/11/2017 - ...)
 (CAPPRE:IEC + (FREQ:50HZ + (MOVOL:200V , MOVOL:400V , MOVOL:500V) , FREQ:60HZ + (MOVOL:200V , MOVOL:380V , MOVOL:460V)) ,
 CAPPRE:ULCUL + FREQ:60HZ + (MOVOL:230V , MOVOL:460V , MOVOL:575V)) + (MODEL:GA37VP_15 , MODEL:GA45VP_15)



19.21 - Cubicle box - Components GA 37L VSD+, GA 45 VSD+ (15/11/2017 - ...)

(CAPPRE:IEC + (FREQ:50HZ + (MOVOL:200V , MOVOL:400V , MOVOL:500V) , FREQ:60HZ + (MOVOL:200V , MOVOL:380V , MOVOL:460V)) , CAPPRE:ULCUL + FREQ:60HZ + (MOVOL:230V , MOVOL:460V , MOVOL:575V)) + (MODEL:GA37VP_15 , MODEL:GA45VP_15)

Ref	Part Number	Qty	Name	Validity
1240	0605 8505 03	1	BUSHING	<p>(08/08/2017 - 14/11/2017) CAPPRE:IEC + FREQ:50HZ + MOVOL:400V (15/11/2017 - 03/12/2017) (CAPPRE:IEC + FREQ:50HZ + (MOVOL:400V , MOVOL:500V) , FREQ:60HZ + (CAPPRE:IEC + (MOVOL:200V , MOVOL:380V , MOVOL:460V) , CAPPRE:ULCUL + (MOVOL:230V , MOVOL:460V , MOVOL:575V))) + (MODEL:GA37VP_15 , MODEL:GA45VP_15) , CAPPRE:IEC + FREQ:50HZ + MOVOL:200V + (MODEL:GA37VP_15 , IDRY:N + MODEL:GA45VP_15) (04/12/2017 - 15/10/2018) (16/10/2018 - 24/10/2018) (CAPPRE:IEC + (FREQ:50HZ + (MOVOL:500V , IDRY:N + MOVOL:400V) , FREQ:60HZ + MOVOL:380V , IDRY:N + MOVOL:200V) , FREQ:60HZ + (MOVOL:460V , CAPPRE:ULCUL + (MOVOL:575V , IDRY:N + MOVOL:230V))) + (MODEL:GA37VP_15 , MODEL:GA45VP_15) , CAPPRE:IEC + IDRY:Y + (FREQ:50HZ + MODEL:GA45VP_15 + MOVOL:400V , MODEL:GA37VP_15 + MOVOL:200V) (25/10/2018 - 29/10/2018) (CAPPRE:IEC + FREQ:50HZ + MOVOL:500V , FREQ:60HZ + (CAPPRE:IEC + (MOVOL:380V , MOVOL:460V) , CAPPRE:ULCUL + (MOVOL:460V , MOVOL:575V))) + (MODEL:GA37VP_15 , MODEL:GA45VP_15 + (IDRY:N , IDRY:Y)) , (CAPPRE:IEC + MOVOL:200V + (FREQ:50HZ , FREQ:60HZ) , CAPPRE:ULCUL + FREQ:60HZ + MOVOL:230V) + (MODEL:GA37VP_15 , IDRY:N + MODEL:GA45VP_15) , CAPPRE:IEC + FREQ:50HZ + MOVOL:400V + (IDRY:N + MODEL:GA37VP_15 , MODEL:GA45VP_15 + (IDRY:N , IDRY:Y)) (30/10/2018 - 08/11/2018) CAPPRE:IEC + (FREQ:60HZ + IDRY:Y + MODEL:GA45VP_15 + MOVOL:200V , MODEL:GA37VP_15 + (FREQ:50HZ + (MOVOL:200V , MOVOL:500V , IDRY:N + MOVOL:400V) , FREQ:60HZ + (MOVOL:200V , MOVOL:380V , MOVOL:460V))) , CAPPRE:ULCUL + FREQ:60HZ + ((MODEL:GA37VP_15 , IDRY:N + MODEL:GA45VP_15) + (MOVOL:230V , MOVOL:460V , MOVOL:575V) , IDRY:Y + MODEL:GA45VP_15 + (MOVOL:460V , MOVOL:575V)) (09/11/2018 - 14/02/2019) FREQ:60HZ + MODEL:GA45VP_15 + (CAPPRE:IEC + IDRY:Y + MOVOL:200V , CAPPRE:ULCUL + (MOVOL:460V , MOVOL:575V , IDRY:N + MOVOL:230V)) , MODEL:GA37VP_15 + (CAPPRE:IEC + (FREQ:50HZ + (MOVOL:200V , MOVOL:400V , MOVOL:500V) , FREQ:60HZ + (MOVOL:200V , MOVOL:380V , MOVOL:460V)) , CAPPRE:ULCUL + FREQ:60HZ + (MOVOL:230V , MOVOL:460V , MOVOL:575V)) (15/02/2019 - 24/07/2019) (25/07/2019 - 12/02/2020) CAPPRE:IEC + (FREQ:50HZ + (MOVOL:200V , MOVOL:400V , MOVOL:500V) , FREQ:60HZ + (MOVOL:380V , MOVOL:460V)) + (MODEL:GA37VP_15 , MODEL:GA45VP_15) , FREQ:60HZ + (MODEL:GA37VP_15 + (CAPPRE:IEC + MOVOL:200V , CAPPRE:ULCUL + (MOVOL:230V , MOVOL:460V , MOVOL:575V)) , MODEL:GA45VP_15 + (CAPPRE:IEC + IDRY:N + MOVOL:200V , CAPPRE:ULCUL + IDRY:Y + MOVOL:230V))</p>

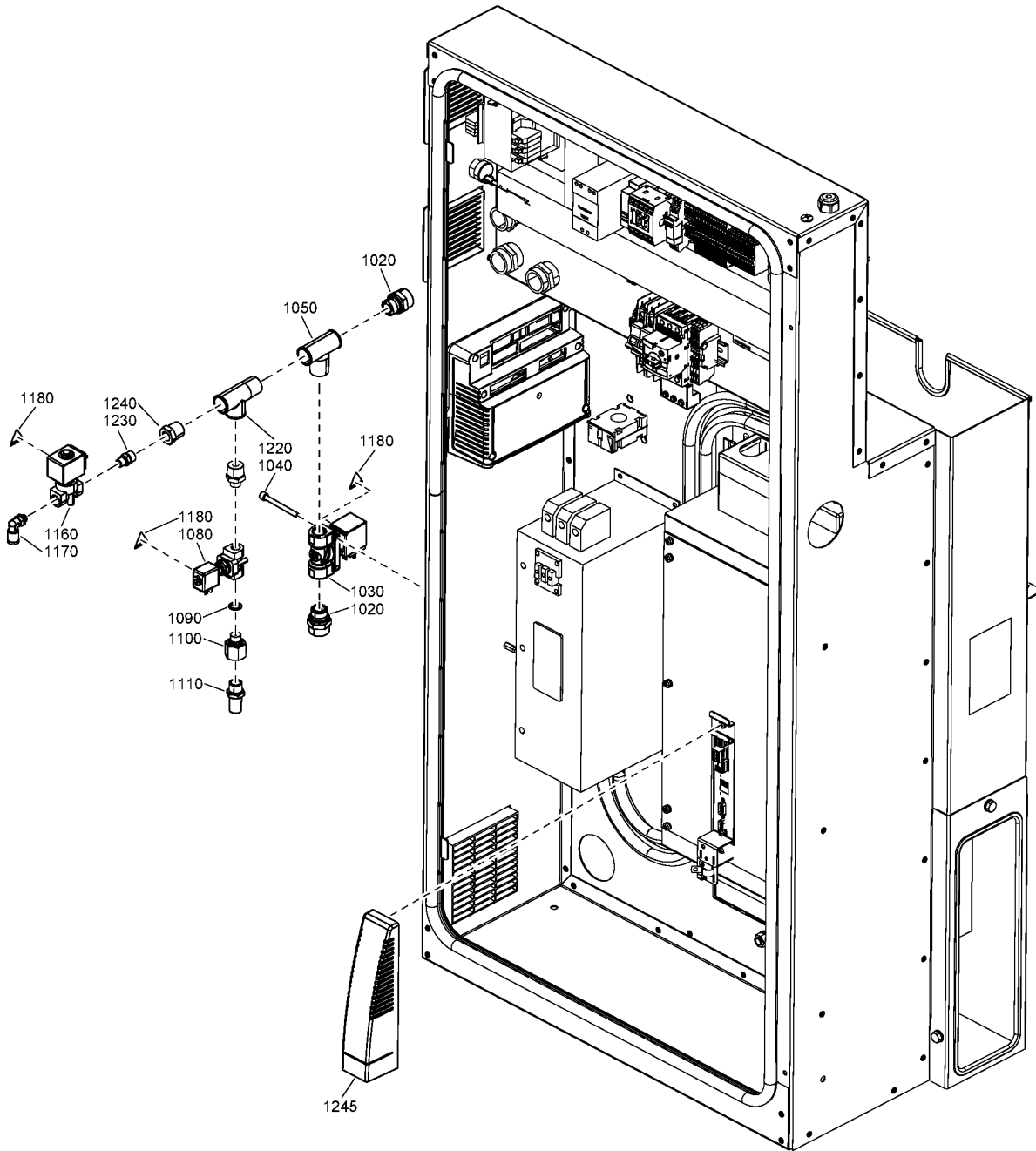
Legend:

CAPPRE:IEC - Component approval electrical:IEC
 FREQ:60HZ - Frequency:60 Hz
 MODEL:GA37VP_15 - Model:GA 37VSD+
 MOVOL:230V - Supply voltage:230 V
 MOVOL:460V - Supply voltage:460 V

CAPPRE:ULCUL - Component approval electrical:UL/cUL
 IDRY:N - Integrated dryer:No
 MODEL:GA45VP_15 - Model:GA 45VSD+
 MOVOL:380V - Supply voltage:380 V
 MOVOL:500V - Supply voltage:500 V

FREQ:50HZ - Frequency:50 Hz
 IDRY:Y - Integrated dryer:Yes
 MOVOL:200V - Supply voltage:200 V
 MOVOL:400V - Supply voltage:400 V
 MOVOL:575V - Supply voltage:575 V

19.21 - Cubicle box - Components GA 37L VSD+, GA 45 VSD+ (15/11/2017 - ...)
 (CAPPRE:IEC + (FREQ:50HZ + (MOVOL:200V , MOVOL:400V , MOVOL:500V) , FREQ:60HZ + (MOVOL:200V , MOVOL:380V , MOVOL:460V)) ,
 CAPPRE:ULCUL + FREQ:60HZ + (MOVOL:230V , MOVOL:460V , MOVOL:575V)) + (MODEL:GA37VP_15 , MODEL:GA45VP_15)



19.21 - Cubicle box - Components GA 37L VSD+, GA 45 VSD+ (15/11/2017 - ...)

(CAPPRE:IEC + (FREQ:50HZ + (MOVOL:200V , MOVOL:400V , MOVOL:500V) , FREQ:60HZ + (MOVOL:200V , MOVOL:380V , MOVOL:460V)) , CAPPRE:ULCUL + FREQ:60HZ + (MOVOL:230V , MOVOL:460V , MOVOL:575V)) + (MODEL:GA37VP_15 , MODEL:GA45VP_15)



Ref	Part Number	Qty	Name	Validity
1245	1900 5352 00	1	CONTROL BOARD COVER	<p>(26/10/2017 - 14/11/2017) CAPPRE:IEC + FREQ:50HZ + MOVOL:400V (15/11/2017 - 03/12/2017) (CAPPRE:IEC + FREQ:50HZ + (MOVOL:400V , MOVOL:500V) , FREQ:60HZ + (CAPPRE:IEC + (MOVOL:200V , MOVOL:380V , MOVOL:460V) , CAPPRE:ULCUL + (MOVOL:230V , MOVOL:460V , MOVOL:575V))) + (MODEL:GA37VP_15 , MODEL:GA45VP_15) , CAPPRE:IEC + FREQ:50HZ + MOVOL:200V + (MODEL:GA37VP_15 , IDRY:N + MODEL:GA45VP_15) (04/12/2017 - 15/10/2018) (16/10/2018 - 24/10/2018) (CAPPRE:IEC + (FREQ:50HZ + (MOVOL:500V , IDRY:N + MOVOL:400V) , FREQ:60HZ + MOVOL:380V , IDRY:N + MOVOL:200V) , FREQ:60HZ + (MOVOL:460V , CAPPRE:ULCUL + (MOVOL:575V , IDRY:N + MOVOL:230V))) + (MODEL:GA37VP_15 , MODEL:GA45VP_15) , CAPPRE:IEC + IDRY:Y + (FREQ:50HZ + MODEL:GA45VP_15 + MOVOL:400V , MODEL:GA37VP_15 + MOVOL:200V) (25/10/2018 - 29/10/2018) (CAPPRE:IEC + FREQ:50HZ + MOVOL:500V , FREQ:60HZ + (CAPPRE:IEC + (MOVOL:380V , MOVOL:460V) , CAPPRE:ULCUL + (MOVOL:460V , MOVOL:575V))) + (MODEL:GA37VP_15 , MODEL:GA45VP_15 + (IDRY:N , IDRY:Y)) , (CAPPRE:IEC + MOVOL:200V + (FREQ:50HZ , FREQ:60HZ) , CAPPRE:ULCUL + FREQ:60HZ + MOVOL:230V) + (MODEL:GA37VP_15 , IDRY:N + MODEL:GA45VP_15) , CAPPRE:IEC + FREQ:50HZ + MOVOL:400V + (IDRY:N + MODEL:GA37VP_15 , MODEL:GA45VP_15 + (IDRY:N , IDRY:Y)) (30/10/2018 - 08/11/2018) MODEL:GA37VP_15 + (CAPPRE:IEC + (FREQ:50HZ + (MOVOL:200V , MOVOL:500V , IDRY:N + MOVOL:400V) , FREQ:60HZ + (MOVOL:200V , MOVOL:380V , MOVOL:460V)) , CAPPRE:ULCUL + FREQ:60HZ + (MOVOL:230V , MOVOL:460V , MOVOL:575V)) , MODEL:GA45VP_15 + (CAPPRE:IEC + MOVOL:200V + (FREQ:50HZ + IDRY:Y , FREQ:60HZ + IDRY:N) , CAPPRE:ULCUL + FREQ:60HZ + (MOVOL:575V , IDRY:Y + MOVOL:230V)) (09/11/2018 - 14/02/2019) MODEL:GA37VP_15 + (CAPPRE:IEC + (FREQ:50HZ + (MOVOL:200V , MOVOL:400V , MOVOL:500V) , FREQ:60HZ + (MOVOL:200V , MOVOL:380V , MOVOL:460V)) , CAPPRE:ULCUL + FREQ:60HZ + (MOVOL:230V , MOVOL:460V , MOVOL:575V)) , MODEL:GA45VP_15 + (CAPPRE:IEC + MOVOL:200V + (FREQ:50HZ + IDRY:Y , FREQ:60HZ + IDRY:N) , CAPPRE:ULCUL + FREQ:60HZ + (MOVOL:575V , IDRY:Y + MOVOL:230V)) (15/02/2019 - 24/07/2019) (25/07/2019 - 12/02/2020) (CAPPRE:IEC + (FREQ:50HZ + (MOVOL:400V , MOVOL:500V) , FREQ:60HZ + (MOVOL:380V , MOVOL:460V)) , CAPPRE:ULCUL + FREQ:60HZ + MOVOL:460V) + (MODEL:GA37VP_15 , MODEL:GA45VP_15) , (CAPPRE:IEC + FREQ:50HZ + MOVOL:200V , CAPPRE:ULCUL + FREQ:60HZ + MOVOL:230V) + (MODEL:GA37VP_15 , IDRY:N + MODEL:GA45VP_15) , FREQ:60HZ + (CAPPRE:IEC + MOVOL:200V + (MODEL:GA37VP_15 , IDRY:Y + MODEL:GA45VP_15) , CAPPRE:ULCUL + MODEL:GA37VP_15 + MOVOL:575V)</p>

Legend:

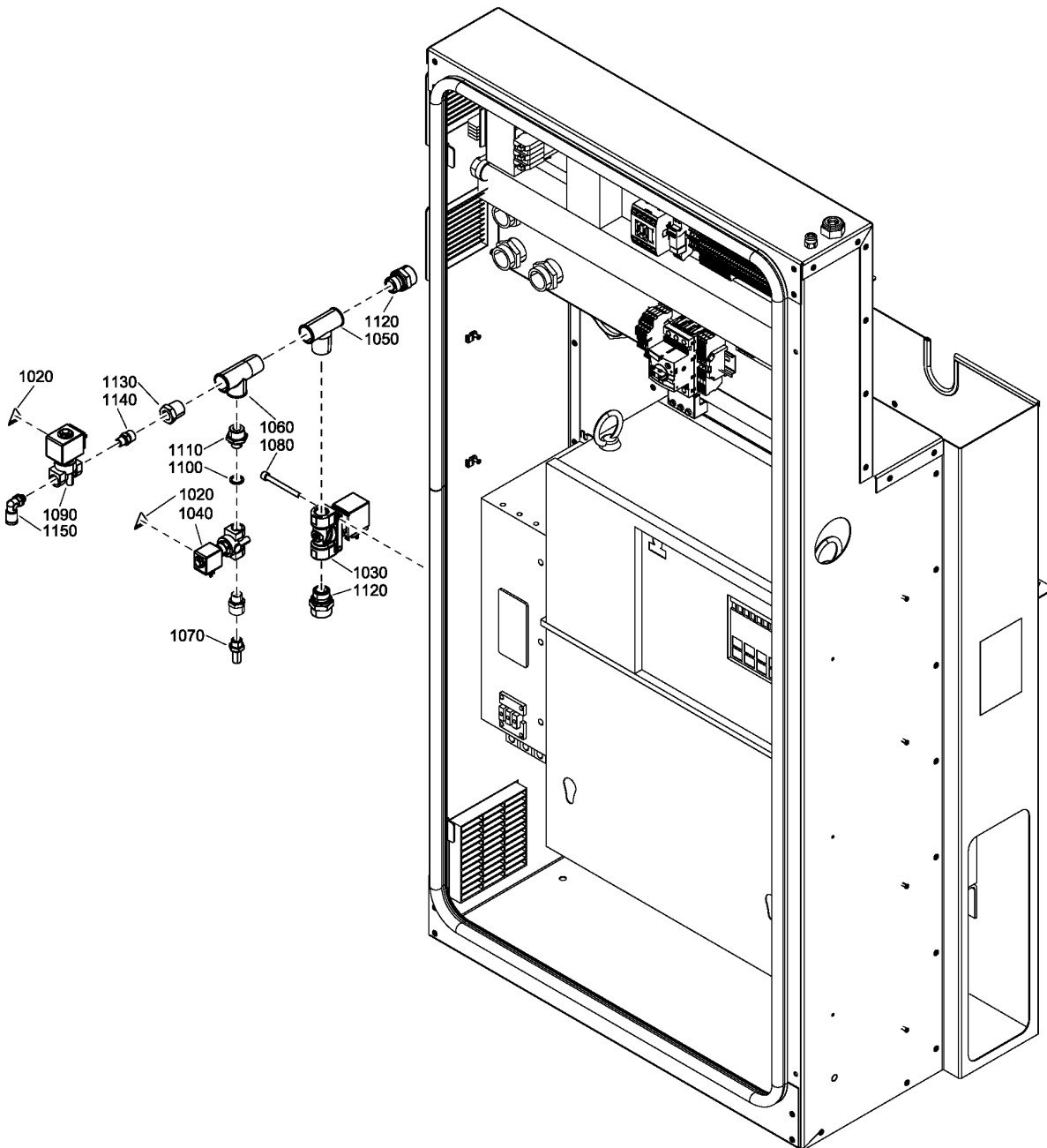
CAPPRE:IEC - Component approval electrical:IEC
 FREQ:60HZ - Frequency:60 Hz
 MODEL:GA37VP_15 - Model:GA 37VSD+
 MOVOL:230V - Supply voltage:230 V
 MOVOL:460V - Supply voltage:460 V

CAPPRE:ULCUL - Component approval electrical:UL/cUL
 IDRY:N - Integrated dryer:No
 MODEL:GA45VP_15 - Model:GA 45VSD+
 MOVOL:380V - Supply voltage:380 V
 MOVOL:500V - Supply voltage:500 V

FREQ:50HZ - Frequency:50 Hz
 IDRY:Y - Integrated dryer:Yes
 MOVOL:200V - Supply voltage:200 V
 MOVOL:400V - Supply voltage:400 V
 MOVOL:575V - Supply voltage:575 V

19.22 - Cubicle box - Components GA 55 VSD+, GA 75 VSD+ (... - 03/12/2017)

(CAPPRE:IEC + (FREQ:50HZ + (MOVOL:200V , MOVOL:400V , MOVOL:500V) , FREQ:60HZ + (MOVOL:200V , MOVOL:380V , MOVOL:460V)) ,
 CAPPRE:ULCUL + FREQ:60HZ + (MOVOL:230V , MOVOL:460V , MOVOL:575V)) + (MODEL:GA55VP_15 , MODEL:GA75VP_15)



19.22 - Cubicle box - Components GA 55 VSD+, GA 75 VSD+ (... - 03/12/2017)

(CAPPRE:IEC + (FREQ:50HZ + (MOVOL:200V , MOVOL:400V , MOVOL:500V) , FREQ:60HZ + (MOVOL:200V , MOVOL:380V , MOVOL:460V)) , CAPPRE:ULCUL + FREQ:60HZ + (MOVOL:230V , MOVOL:460V , MOVOL:575V)) + (MODEL:GA55VP_15 , MODEL:GA75VP_15)

Ref	Part Number	Qty	Name	Validity
1020	1088 1001 01	3	WARNING MARK	(28/04/2016 - 23/06/2016) MODEL:GA75VP_15 (24/06/2016 - 03/12/2017)
1030	1089 0580 21	1	SOLENOID VALVE	(28/04/2016 - 03/12/2017)
1040	1089 0580 20	1	SOLENOID VALVE	(24/06/2016 - 03/12/2017)
1050	0564 0000 60	1	TEE	(28/04/2016 - 03/12/2017)
1060	0560 4400 86	1	TEE	(28/04/2016 - 03/12/2017)
1070	9090 0508 00	1	SILENCER	(28/04/2016 - 03/12/2017)
1080	0211 1214 03	2	HEXAGON SOCKET SCREW	(24/06/2016 - 03/12/2017)
1090	1089 0580 12	1	SOLENOID VALVE	(24/06/2016 - 03/12/2017)
1100	0663 3120 00	1	O-RING	(24/06/2016 - 03/12/2017)
1110	1629 0318 30	1	NOZZLE	(24/06/2016 - 03/12/2017)
1120	0580 0018 55	2	NIPPLE	(28/04/2016 - 03/12/2017)
1130	0605 8505 03	1	BUSHING	(24/06/2016 - 03/12/2017)
1140	0603 4100 13	1	NIPPLE	(24/06/2016 - 03/12/2017)
1150	0583 8121 38	1	ELBOW	(24/06/2016 - 03/12/2017)

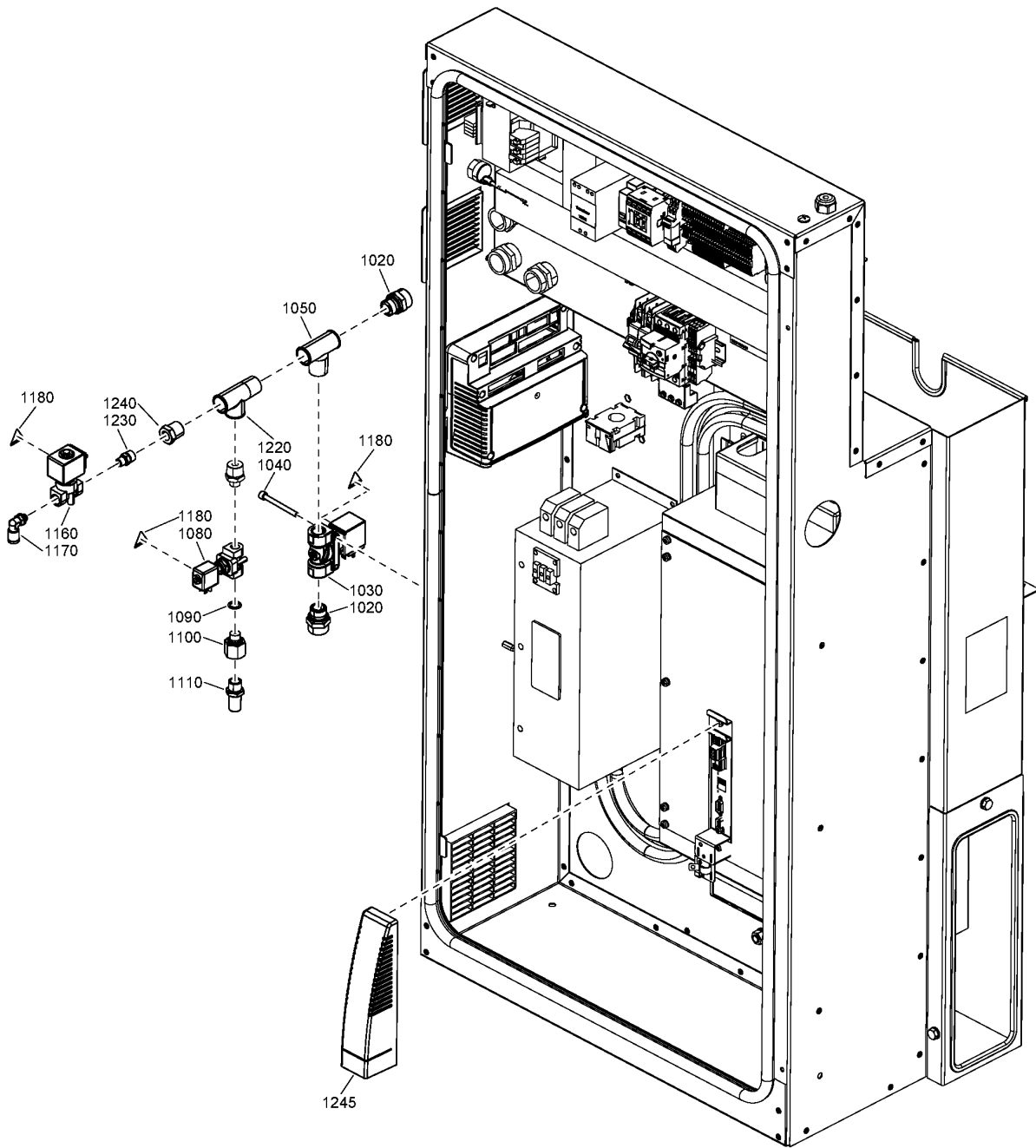
Legend:

CAPPRE:IEC - Component approval electrical:IEC
 FREQ:60HZ - Frequency:60 Hz
 MOVOL:200V - Supply voltage:200 V
 MOVOL:400V - Supply voltage:400 V
 MOVOL:575V - Supply voltage:575 V

CAPPRE:ULCUL - Component approval electrical:UL/cUL
 MODEL:GA55VP_15 - Model:GA 55VSD+
 MOVOL:230V - Supply voltage:230 V
 MOVOL:460V - Supply voltage:460 V

FREQ:50HZ - Frequency:50 Hz
 MODEL:GA75VP_15 - Model:GA 75VSD+
 MOVOL:380V - Supply voltage:380 V
 MOVOL:500V - Supply voltage:500 V

19.23 - Cubicle box - Components GA 55 VSD+, GA 75 VSD+ (04/12/2017 - ...)
 (CAPPRE:IEC + (FREQ:50HZ + (MOVOL:200V , MOVOL:400V , MOVOL:500V) , FREQ:60HZ + (MOVOL:200V , MOVOL:380V , MOVOL:460V)) ,
 CAPPRE:ULCUL + FREQ:60HZ + (MOVOL:230V , MOVOL:460V , MOVOL:575V)) + (MODEL:GA55VP_15 , MODEL:GA75VP_15)



19.23 - Cubicle box - Components GA 55 VSD+, GA 75 VSD+ (04/12/2017 - ...)

(CAPPRE:IEC + (FREQ:50HZ + (MOVOL:200V , MOVOL:400V , MOVOL:500V) , FREQ:60HZ + (MOVOL:200V , MOVOL:380V , MOVOL:460V)) , CAPPRE:ULCUL + FREQ:60HZ + (MOVOL:230V , MOVOL:460V , MOVOL:575V)) + (MODEL:GA55VP_15 , MODEL:GA75VP_15)



Ref	Part Number	Qty	Name	Validity
1020	0580 0018 55	2	NIPPLE	<p>(04/12/2017 - 15/10/2018) CAPPRE:IEC + FREQ:50HZ + (MOVOL:200V , MOVOL:500V) , FREQ:60HZ + (CAPPRE:IEC + (MOVOL:200V , MOVOL:380V , MOVOL:460V) , CAPPRE:ULCUL + (MOVOL:230V , MOVOL:460V , MOVOL:575V))</p> <p>(16/10/2018 - 22/10/2018) (CAPPRE:IEC + FREQ:50HZ + IDRY:N + (MOVOL:200V , MOVOL:500V) , FREQ:60HZ + (CAPPRE:IEC + (MOVOL:380V , MOVOL:460V , IDRY:N + MOVOL:200V) , CAPPRE:ULCUL + (MOVOL:230V , MOVOL:575V , IDRY:N + MOVOL:460V))) + (MODEL:GA55VP_15 , MODEL:GA75VP_15) , CAPPRE:IEC + FREQ:50HZ + IDRY:Y + MODEL:GA75VP_15 + MOVOL:500V</p> <p>(23/10/2018 - 29/10/2018) (CAPPRE:IEC + FREQ:50HZ + MOVOL:500V , FREQ:60HZ + (CAPPRE:IEC + (MOVOL:380V , MOVOL:460V) , CAPPRE:ULCUL + (MOVOL:230V , MOVOL:575V))) + (MODEL:GA55VP_15 , MODEL:GA75VP_15) , (CAPPRE:IEC + MOVOL:200V , CAPPRE:ULCUL + FREQ:60HZ + MOVOL:460V) + (MODEL:GA55VP_15 , IDRY:N + MODEL:GA75VP_15) , CAPPRE:IEC + FREQ:50HZ + MODEL:GA55VP_15 + MOVOL:400V</p> <p>(30/10/2018 - 04/11/2018) (CAPPRE:IEC + FREQ:50HZ + (MOVOL:200V , MOVOL:500V) , FREQ:60HZ + (CAPPRE:IEC + (MOVOL:200V , MOVOL:380V , MOVOL:460V) , CAPPRE:ULCUL + (MOVOL:230V , MOVOL:460V , MOVOL:575V))) + (MODEL:GA55VP_15 , MODEL:GA75VP_15) , CAPPRE:IEC + FREQ:50HZ + MODEL:GA55VP_15 + MOVOL:400V</p> <p>(05/11/2018 - 12/02/2020)</p>
1030	1089 0580 21	1	SOLENOID VALVE	<p>(04/12/2017 - 15/10/2018) CAPPRE:IEC + FREQ:50HZ + (MOVOL:200V , MOVOL:500V) , FREQ:60HZ + (CAPPRE:IEC + (MOVOL:200V , MOVOL:380V , MOVOL:460V) , CAPPRE:ULCUL + (MOVOL:230V , MOVOL:460V , MOVOL:575V))</p> <p>(16/10/2018 - 22/10/2018) (CAPPRE:IEC + FREQ:50HZ + IDRY:N + (MOVOL:200V , MOVOL:500V) , FREQ:60HZ + (CAPPRE:IEC + (MOVOL:380V , MOVOL:460V , IDRY:N + MOVOL:200V) , CAPPRE:ULCUL + (MOVOL:230V , MOVOL:575V , IDRY:N + MOVOL:460V))) + (MODEL:GA55VP_15 , MODEL:GA75VP_15) , CAPPRE:IEC + FREQ:50HZ + IDRY:Y + MODEL:GA75VP_15 + MOVOL:500V</p> <p>(23/10/2018 - 29/10/2018) (CAPPRE:IEC + FREQ:50HZ + MOVOL:500V , FREQ:60HZ + (CAPPRE:IEC + (MOVOL:380V , MOVOL:460V) , CAPPRE:ULCUL + (MOVOL:230V , MOVOL:575V))) + (MODEL:GA55VP_15 , MODEL:GA75VP_15) , (CAPPRE:IEC + MOVOL:200V , CAPPRE:ULCUL + FREQ:60HZ + MOVOL:460V) + (MODEL:GA55VP_15 , IDRY:N + MODEL:GA75VP_15) , CAPPRE:IEC + FREQ:50HZ + MODEL:GA55VP_15 + MOVOL:400V</p> <p>(30/10/2018 - 04/11/2018) (CAPPRE:IEC + FREQ:50HZ + (MOVOL:200V , MOVOL:500V) , FREQ:60HZ + (CAPPRE:IEC + (MOVOL:200V , MOVOL:380V , MOVOL:460V) , CAPPRE:ULCUL + (MOVOL:230V , MOVOL:460V , MOVOL:575V))) + (MODEL:GA55VP_15 , MODEL:GA75VP_15) , CAPPRE:IEC + FREQ:50HZ + MODEL:GA55VP_15 + MOVOL:400V</p> <p>(05/11/2018 - 12/02/2020)</p>

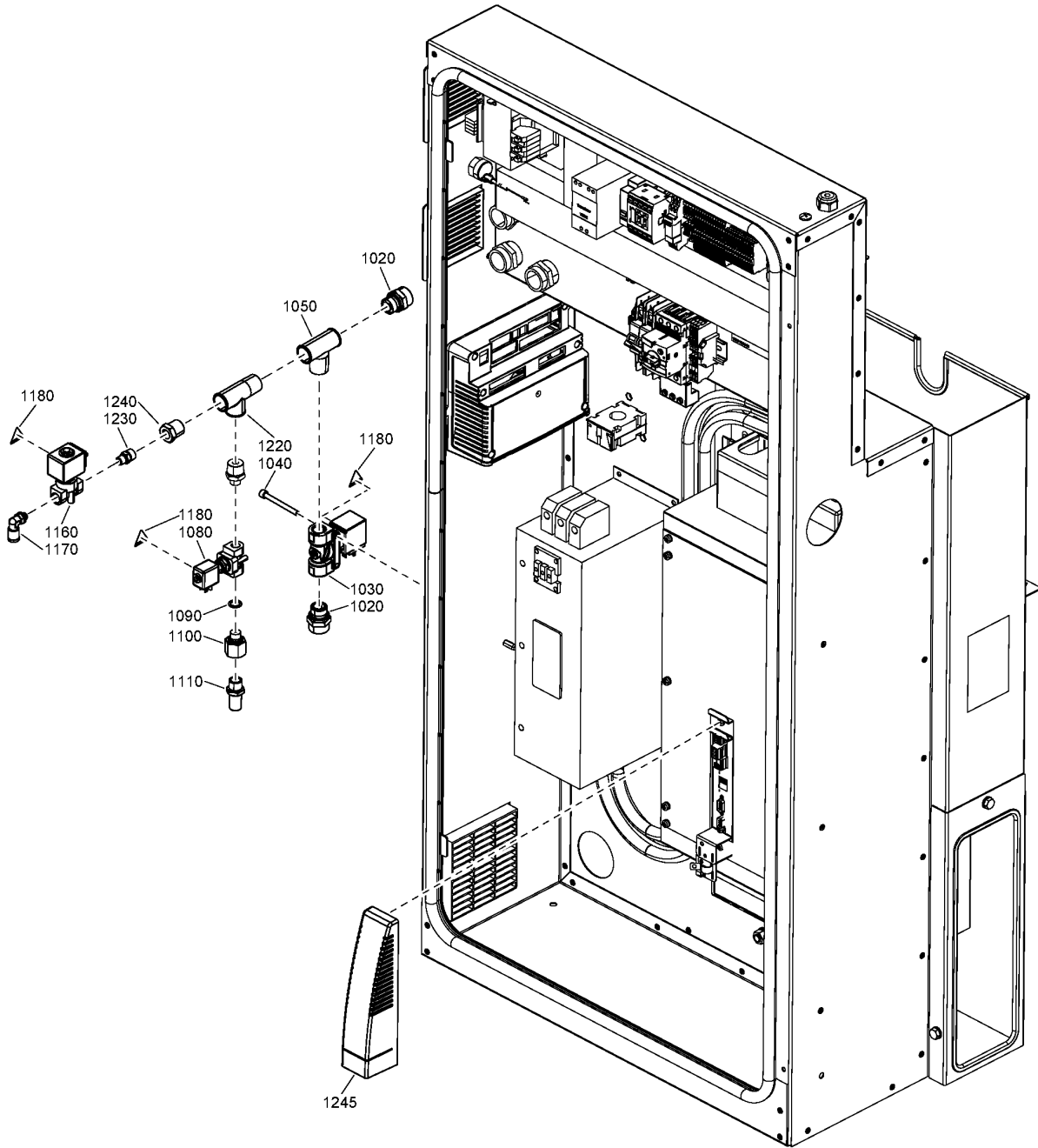
Legend:

CAPPRE:IEC - Component approval electrical:IEC
 FREQ:60HZ - Frequency:60 Hz
 MODEL:GA55VP_15 - Model:GA 55VSD+
 MOVOL:230V - Supply voltage:230 V
 MOVOL:460V - Supply voltage:460 V

CAPPRE:ULCUL - Component approval electrical:UL/cUL
 IDRY:N - Integrated dryer:No
 MODEL:GA75VP_15 - Model:GA 75VSD+
 MOVOL:380V - Supply voltage:380 V
 MOVOL:500V - Supply voltage:500 V

FREQ:50HZ - Frequency:50 Hz
 IDRY:Y - Integrated dryer:Yes
 MOVOL:200V - Supply voltage:200 V
 MOVOL:400V - Supply voltage:400 V
 MOVOL:575V - Supply voltage:575 V

19.23 - Cubicle box - Components GA 55 VSD+, GA 75 VSD+ (04/12/2017 - ...)
 (CAPPRE:IEC + (FREQ:50HZ + (MOVOL:200V , MOVOL:400V , MOVOL:500V) , FREQ:60HZ + (MOVOL:200V , MOVOL:380V , MOVOL:460V)) ,
 CAPPRE:ULCUL + FREQ:60HZ + (MOVOL:230V , MOVOL:460V , MOVOL:575V)) + (MODEL:GA55VP_15 , MODEL:GA75VP_15)



19.23 - Cubicle box - Components GA 55 VSD+, GA 75 VSD+ (04/12/2017 - ...)

(CAPPRE:IEC + (FREQ:50HZ + (MOVOL:200V , MOVOL:400V , MOVOL:500V) , FREQ:60HZ + (MOVOL:200V , MOVOL:380V , MOVOL:460V)) , CAPPRE:ULCUL + FREQ:60HZ + (MOVOL:230V , MOVOL:460V , MOVOL:575V)) + (MODEL:GA55VP_15 , MODEL:GA75VP_15)



Ref	Part Number	Qty	Name	Validity
1040	0211 1214 03	2	HEXAGON SOCKET SCREW	<p>(04/12/2017 - 15/10/2018) CAPPRE:IEC + FREQ:50HZ + (MOVOL:200V , MOVOL:500V) , FREQ:60HZ + (CAPPRE:IEC + (MOVOL:200V , MOVOL:380V , MOVOL:460V) , CAPPRE:ULCUL + (MOVOL:230V , MOVOL:460V , MOVOL:575V))</p> <p>(16/10/2018 - 22/10/2018) (CAPPRE:IEC + FREQ:50HZ + IDRY:N + (MOVOL:200V , MOVOL:500V) , FREQ:60HZ + (CAPPRE:IEC + (MOVOL:380V , MOVOL:460V , IDRY:N + MOVOL:200V) , CAPPRE:ULCUL + (MOVOL:230V , MOVOL:575V , IDRY:N + MOVOL:460V))) + (MODEL:GA55VP_15 , MODEL:GA75VP_15) , CAPPRE:IEC + FREQ:50HZ + IDRY:Y + MODEL:GA75VP_15 + MOVOL:500V</p> <p>(23/10/2018 - 29/10/2018) (CAPPRE:IEC + FREQ:50HZ + MOVOL:500V , FREQ:60HZ + (CAPPRE:IEC + (MOVOL:380V , MOVOL:460V) , CAPPRE:ULCUL + (MOVOL:230V , MOVOL:575V))) + (MODEL:GA55VP_15 , MODEL:GA75VP_15) , (CAPPRE:IEC + MOVOL:200V , CAPPRE:ULCUL + FREQ:60HZ + MOVOL:460V) + (MODEL:GA55VP_15 , IDRY:N + MODEL:GA75VP_15) , CAPPRE:IEC + FREQ:50HZ + MODEL:GA55VP_15 + MOVOL:400V</p> <p>(30/10/2018 - 04/11/2018) (CAPPRE:IEC + FREQ:50HZ + (MOVOL:200V , MOVOL:500V) , FREQ:60HZ + (CAPPRE:IEC + (MOVOL:200V , MOVOL:380V , MOVOL:460V) , CAPPRE:ULCUL + (MOVOL:230V , MOVOL:460V , MOVOL:575V))) + (MODEL:GA55VP_15 , MODEL:GA75VP_15) , CAPPRE:IEC + FREQ:50HZ + MODEL:GA55VP_15 + MOVOL:400V</p> <p>(05/11/2018 - 12/02/2020)</p>
1050	0564 0000 60	1	TEE	<p>(04/12/2017 - 15/10/2018) CAPPRE:IEC + FREQ:50HZ + (MOVOL:200V , MOVOL:500V) , FREQ:60HZ + (CAPPRE:IEC + (MOVOL:200V , MOVOL:380V , MOVOL:460V) , CAPPRE:ULCUL + (MOVOL:230V , MOVOL:460V , MOVOL:575V))</p> <p>(16/10/2018 - 22/10/2018) (CAPPRE:IEC + FREQ:50HZ + IDRY:N + (MOVOL:200V , MOVOL:500V) , FREQ:60HZ + (CAPPRE:IEC + (MOVOL:380V , MOVOL:460V , IDRY:N + MOVOL:200V) , CAPPRE:ULCUL + (MOVOL:230V , MOVOL:575V , IDRY:N + MOVOL:460V))) + (MODEL:GA55VP_15 , MODEL:GA75VP_15) , CAPPRE:IEC + FREQ:50HZ + IDRY:Y + MODEL:GA75VP_15 + MOVOL:500V</p> <p>(23/10/2018 - 29/10/2018) (CAPPRE:IEC + FREQ:50HZ + MOVOL:500V , FREQ:60HZ + (CAPPRE:IEC + (MOVOL:380V , MOVOL:460V) , CAPPRE:ULCUL + (MOVOL:230V , MOVOL:575V))) + (MODEL:GA55VP_15 , MODEL:GA75VP_15) , (CAPPRE:IEC + MOVOL:200V , CAPPRE:ULCUL + FREQ:60HZ + MOVOL:460V) + (MODEL:GA55VP_15 , IDRY:N + MODEL:GA75VP_15) , CAPPRE:IEC + FREQ:50HZ + MODEL:GA55VP_15 + MOVOL:400V</p> <p>(30/10/2018 - 04/11/2018) (CAPPRE:IEC + FREQ:50HZ + (MOVOL:200V , MOVOL:500V) , FREQ:60HZ + (CAPPRE:IEC + (MOVOL:200V , MOVOL:380V , MOVOL:460V) , CAPPRE:ULCUL + (MOVOL:230V , MOVOL:460V , MOVOL:575V))) + (MODEL:GA55VP_15 , MODEL:GA75VP_15) , CAPPRE:IEC + FREQ:50HZ + MODEL:GA55VP_15 + MOVOL:400V</p> <p>(05/11/2018 - 12/02/2020)</p>

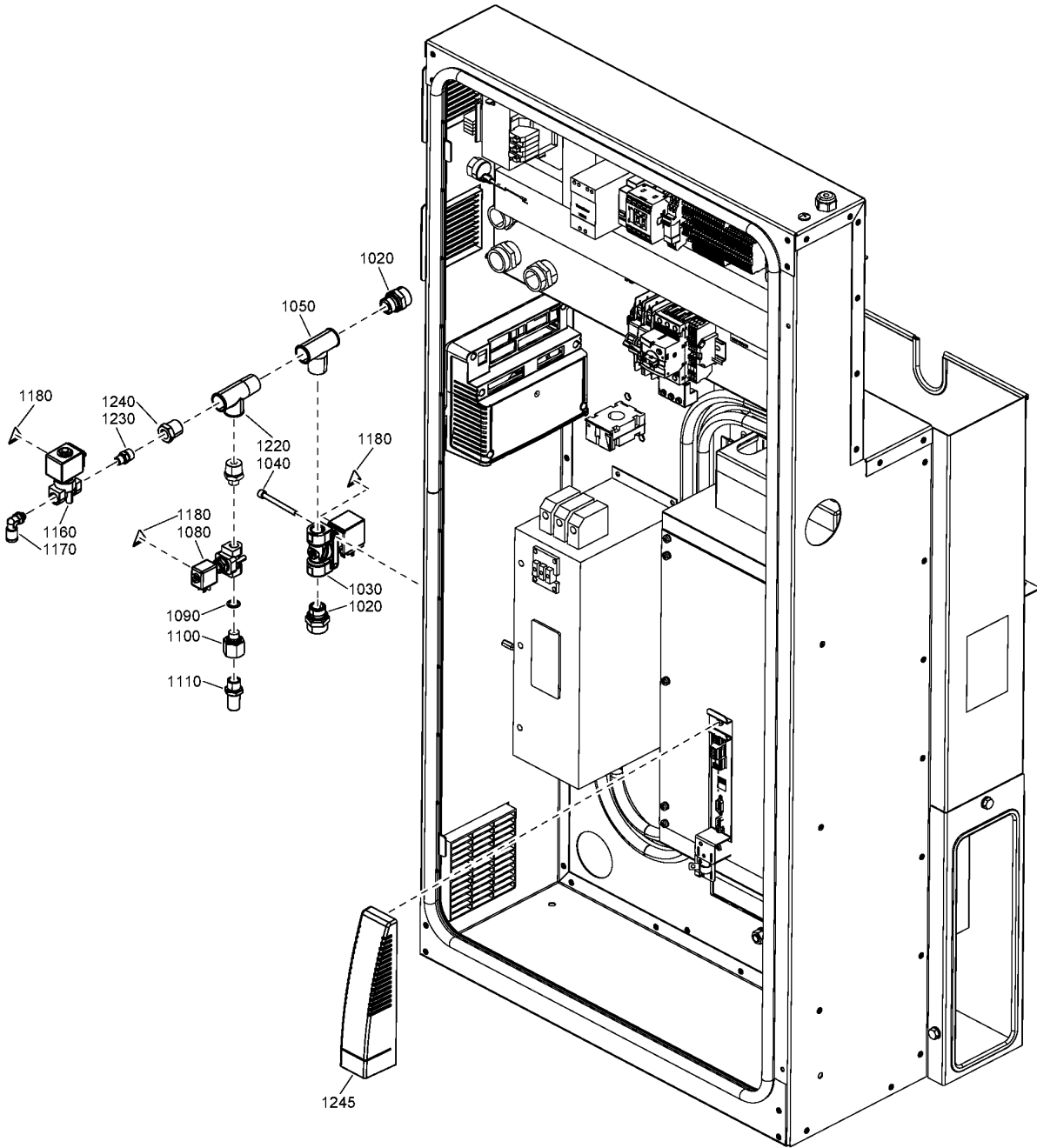
Legend:

CAPPRE:IEC - Component approval electrical:IEC
 FREQ:60HZ - Frequency:60 Hz
 MODEL:GA55VP_15 - Model:GA 55VSD+
 MOVOL:230V - Supply voltage:230 V
 MOVOL:460V - Supply voltage:460 V

CAPPRE:ULCUL - Component approval electrical:UL/cUL
 IDRY:N - Integrated dryer:No
 MODEL:GA75VP_15 - Model:GA 75VSD+
 MOVOL:380V - Supply voltage:380 V
 MOVOL:500V - Supply voltage:500 V

FREQ:50HZ - Frequency:50 Hz
 IDRY:Y - Integrated dryer:Yes
 MOVOL:200V - Supply voltage:200 V
 MOVOL:400V - Supply voltage:400 V
 MOVOL:575V - Supply voltage:575 V

19.23 - Cubicle box - Components GA 55 VSD+, GA 75 VSD+ (04/12/2017 - ...)
 (CAPPRE:IEC + (FREQ:50HZ + (MOVOL:200V , MOVOL:400V , MOVOL:500V) , FREQ:60HZ + (MOVOL:200V , MOVOL:380V , MOVOL:460V)) ,
 CAPPRE:ULCUL + FREQ:60HZ + (MOVOL:230V , MOVOL:460V , MOVOL:575V)) + (MODEL:GA55VP_15 , MODEL:GA75VP_15)



19.23 - Cubicle box - Components GA 55 VSD+, GA 75 VSD+ (04/12/2017 - ...)

(CAPPRE:IEC + (FREQ:50HZ + (MOVOL:200V , MOVOL:400V , MOVOL:500V) , FREQ:60HZ + (MOVOL:200V , MOVOL:380V , MOVOL:460V)) , CAPPRE:ULCUL + FREQ:60HZ + (MOVOL:230V , MOVOL:460V , MOVOL:575V)) + (MODEL:GA55VP_15 , MODEL:GA75VP_15)



Ref	Part Number	Qty	Name	Validity
1080	1089-0580-03	1	SOLENOID VALVE	(04/12/2017 - 15/10/2018) CAPPRE:IEC + FREQ:50HZ + (MOVOL:200V , MOVOL:500V) , FREQ:60HZ + (CAPPRE:IEC + (MOVOL:200V , MOVOL:380V , MOVOL:460V) , CAPPRE:ULCUL + (MOVOL:230V , MOVOL:460V , MOVOL:575V)) (16/10/2018 - 22/10/2018) (CAPPRE:IEC + FREQ:50HZ + IDRY:N + (MOVOL:200V , MOVOL:500V) , FREQ:60HZ + (CAPPRE:IEC + (MOVOL:380V , MOVOL:460V , IDRY:N + MOVOL:200V) , CAPPRE:ULCUL + (MOVOL:230V , MOVOL:575V , IDRY:N + MOVOL:460V))) + (MODEL:GA55VP_15 , MODEL:GA75VP_15) , CAPPRE:IEC + FREQ:50HZ + IDRY:Y + MODEL:GA75VP_15 + MOVOL:500V (23/10/2018 - 29/10/2018) (CAPPRE:IEC + FREQ:50HZ + MOVOL:500V , FREQ:60HZ + (CAPPRE:IEC + (MOVOL:380V , MOVOL:460V) , CAPPRE:ULCUL + (MOVOL:230V , MOVOL:575V))) + (MODEL:GA55VP_15 , MODEL:GA75VP_15) , (CAPPRE:IEC + MOVOL:200V , CAPPRE:ULCUL + FREQ:60HZ + MOVOL:460V) + (MODEL:GA55VP_15 , IDRY:N + MODEL:GA75VP_15) , CAPPRE:IEC + FREQ:50HZ + MODEL:GA55VP_15 + MOVOL:400V (30/10/2018 - 04/11/2018) (CAPPRE:IEC + FREQ:50HZ + (MOVOL:200V , MOVOL:500V) , FREQ:60HZ + (CAPPRE:IEC + (MOVOL:200V , MOVOL:380V , MOVOL:460V) , CAPPRE:ULCUL + (MOVOL:230V , MOVOL:460V , MOVOL:575V))) + (MODEL:GA55VP_15 , MODEL:GA75VP_15) , CAPPRE:IEC + FREQ:50HZ + MODEL:GA55VP_15 + MOVOL:400V (05/11/2018 - 25/07/2019)
	↻ Substituted by:	1089 0380 67 - SOLENOID VALVE (quantity: 1)		
1080	1089 0580 89	1	SOLENOID VALVE	(26/07/2019 - 12/02/2020) CAPPRE:IEC + FREQ:60HZ + MOVOL:460V
1090	0663 2113 43	1	O-RING	(04/12/2017 - 15/10/2018) CAPPRE:IEC + FREQ:50HZ + (MOVOL:200V , MOVOL:500V) , FREQ:60HZ + (CAPPRE:IEC + (MOVOL:200V , MOVOL:380V , MOVOL:460V) , CAPPRE:ULCUL + (MOVOL:230V , MOVOL:460V , MOVOL:575V)) (16/10/2018 - 22/10/2018) (CAPPRE:IEC + FREQ:50HZ + IDRY:N + (MOVOL:200V , MOVOL:500V) , FREQ:60HZ + (CAPPRE:IEC + (MOVOL:380V , MOVOL:460V , IDRY:N + MOVOL:200V) , CAPPRE:ULCUL + (MOVOL:230V , MOVOL:575V , IDRY:N + MOVOL:460V))) + (MODEL:GA55VP_15 , MODEL:GA75VP_15) , CAPPRE:IEC + FREQ:50HZ + IDRY:Y + MODEL:GA75VP_15 + MOVOL:500V (23/10/2018 - 29/10/2018) (CAPPRE:IEC + FREQ:50HZ + MOVOL:500V , FREQ:60HZ + (CAPPRE:IEC + (MOVOL:380V , MOVOL:460V) , CAPPRE:ULCUL + (MOVOL:230V , MOVOL:575V))) + (MODEL:GA55VP_15 , MODEL:GA75VP_15) , (CAPPRE:IEC + MOVOL:200V , CAPPRE:ULCUL + FREQ:60HZ + MOVOL:460V) + (MODEL:GA55VP_15 , IDRY:N + MODEL:GA75VP_15) , CAPPRE:IEC + FREQ:50HZ + MODEL:GA55VP_15 + MOVOL:400V (30/10/2018 - 04/11/2018) (CAPPRE:IEC + FREQ:50HZ + (MOVOL:200V , MOVOL:500V) , FREQ:60HZ + (CAPPRE:IEC + (MOVOL:200V , MOVOL:380V , MOVOL:460V) , CAPPRE:ULCUL + (MOVOL:230V , MOVOL:460V , MOVOL:575V))) + (MODEL:GA55VP_15 , MODEL:GA75VP_15) , CAPPRE:IEC + FREQ:50HZ + MODEL:GA55VP_15 + MOVOL:400V (05/11/2018 - 25/07/2019)
1090	0663 3119 00	1	O-RING 12.3X2.4	(26/07/2019 - 12/02/2020) CAPPRE:IEC + FREQ:60HZ + MOVOL:460V

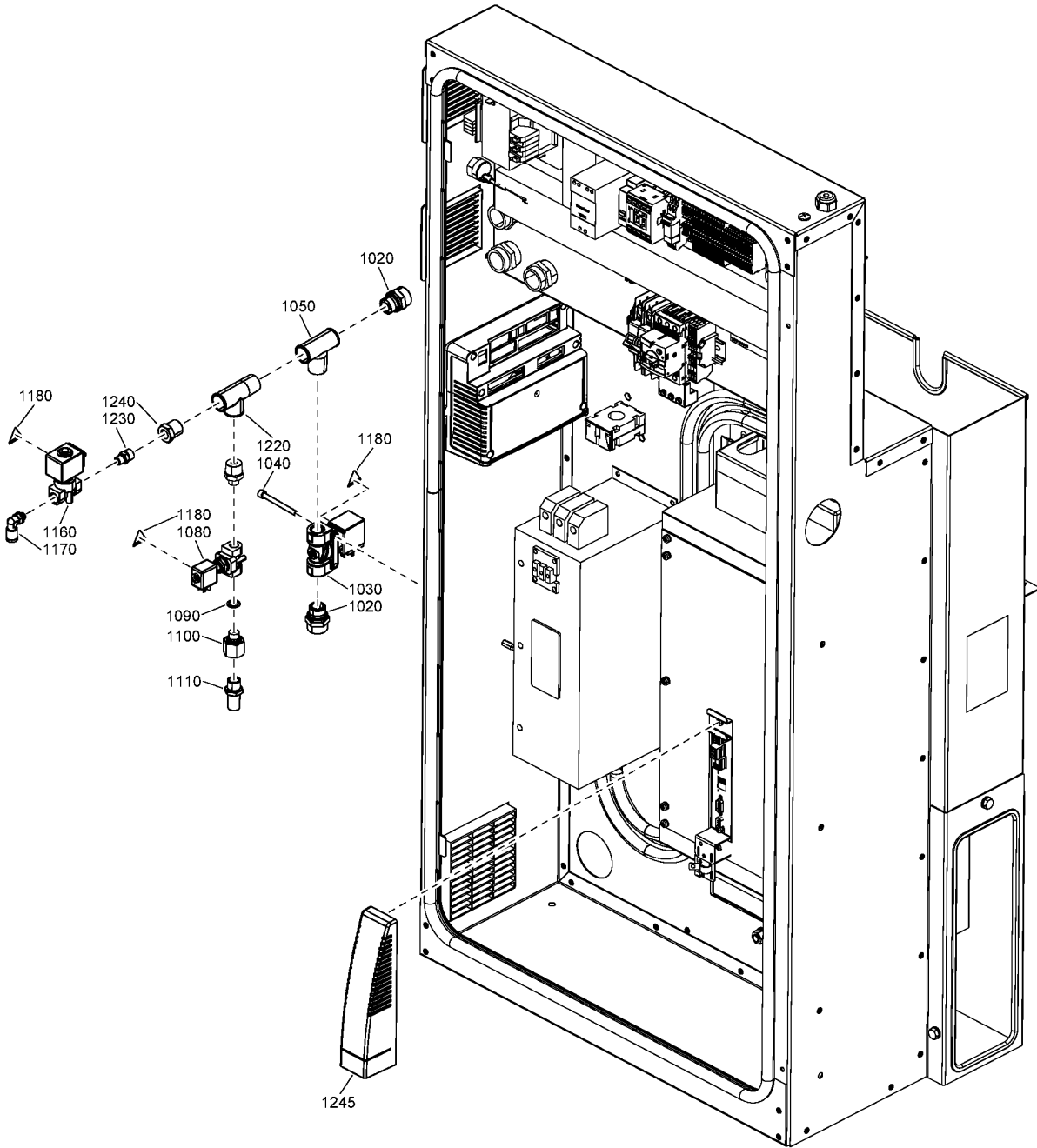
Legend:

CAPPRE:IEC - Component approval electrical:IEC
 FREQ:60HZ - Frequency:60 Hz
 MODEL:GA55VP_15 - Model:GA 55VSD+
 MOVOL:230V - Supply voltage:230 V
 MOVOL:460V - Supply voltage:460 V

CAPPRE:ULCUL - Component approval electrical:UL/cUL
 IDRY:N - Integrated dryer:No
 MODEL:GA75VP_15 - Model:GA 75VSD+
 MOVOL:380V - Supply voltage:380 V
 MOVOL:500V - Supply voltage:500 V

FREQ:50HZ - Frequency:50 Hz
 IDRY:Y - Integrated dryer:Yes
 MOVOL:200V - Supply voltage:200 V
 MOVOL:400V - Supply voltage:400 V
 MOVOL:575V - Supply voltage:575 V

19.23 - Cubicle box - Components GA 55 VSD+, GA 75 VSD+ (04/12/2017 - ...)
 (CAPPRE:IEC + (FREQ:50HZ + (MOVOL:200V , MOVOL:400V , MOVOL:500V) , FREQ:60HZ + (MOVOL:200V , MOVOL:380V , MOVOL:460V)) ,
 CAPPRE:ULCUL + FREQ:60HZ + (MOVOL:230V , MOVOL:460V , MOVOL:575V)) + (MODEL:GA55VP_15 , MODEL:GA75VP_15)



19.23 - Cubicle box - Components GA 55 VSD+, GA 75 VSD+ (04/12/2017 - ...)

(CAPPRE:IEC + (FREQ:50HZ + (MOVOL:200V , MOVOL:400V , MOVOL:500V) , FREQ:60HZ + (MOVOL:200V , MOVOL:380V , MOVOL:460V)) , CAPPRE:ULCUL + FREQ:60HZ + (MOVOL:230V , MOVOL:460V , MOVOL:575V)) + (MODEL:GA55VP_15 , MODEL:GA75VP_15)



Ref	Part Number	Qty	Name	Validity
1100	1625 4057 10	1	NOZZLE	(04/12/2017 - 15/10/2018) CAPPRE:IEC + FREQ:50HZ + (MOVOL:200V , MOVOL:500V) , FREQ:60HZ + (CAPPRE:IEC + (MOVOL:200V , MOVOL:380V , MOVOL:460V) , CAPPRE:ULCUL + (MOVOL:230V , MOVOL:460V , MOVOL:575V)) (16/10/2018 - 22/10/2018) (CAPPRE:IEC + FREQ:50HZ + IDRY:N + (MOVOL:200V , MOVOL:500V) , FREQ:60HZ + (CAPPRE:IEC + (MOVOL:380V , MOVOL:460V , IDRY:N + MOVOL:200V) , CAPPRE:ULCUL + (MOVOL:230V , MOVOL:575V , IDRY:N + MOVOL:460V))) + (MODEL:GA55VP_15 , MODEL:GA75VP_15) , CAPPRE:IEC + FREQ:50HZ + IDRY:Y + MODEL:GA75VP_15 + MOVOL:500V (23/10/2018 - 29/10/2018) (CAPPRE:IEC + FREQ:50HZ + MOVOL:500V , FREQ:60HZ + (CAPPRE:IEC + (MOVOL:380V , MOVOL:460V) , CAPPRE:ULCUL + (MOVOL:230V , MOVOL:575V))) + (MODEL:GA55VP_15 , MODEL:GA75VP_15) , (CAPPRE:IEC + MOVOL:200V , CAPPRE:ULCUL + FREQ:60HZ + MOVOL:460V) + (MODEL:GA55VP_15 , IDRY:N + MODEL:GA75VP_15) , CAPPRE:IEC + FREQ:50HZ + MODEL:GA55VP_15 + MOVOL:400V (30/10/2018 - 04/11/2018) (CAPPRE:IEC + FREQ:50HZ + (MOVOL:200V , MOVOL:500V) , FREQ:60HZ + (CAPPRE:IEC + (MOVOL:200V , MOVOL:380V , MOVOL:460V) , CAPPRE:ULCUL + (MOVOL:230V , MOVOL:460V , MOVOL:575V))) + (MODEL:GA55VP_15 , MODEL:GA75VP_15) , CAPPRE:IEC + FREQ:50HZ + MODEL:GA55VP_15 + MOVOL:400V (05/11/2018 - 25/07/2019)
1100	1629 0314 13	1	NOZZLE	(26/07/2019 - 12/02/2020) CAPPRE:IEC + FREQ:60HZ + MOVOL:460V
1110	0803 5011 40	1	SILENCER	(04/12/2017 - 15/10/2018) CAPPRE:IEC + FREQ:50HZ + (MOVOL:200V , MOVOL:500V) , FREQ:60HZ + (CAPPRE:IEC + (MOVOL:200V , MOVOL:380V , MOVOL:460V) , CAPPRE:ULCUL + (MOVOL:230V , MOVOL:460V , MOVOL:575V)) (16/10/2018 - 22/10/2018) (CAPPRE:IEC + FREQ:50HZ + IDRY:N + (MOVOL:200V , MOVOL:500V) , FREQ:60HZ + (CAPPRE:IEC + (MOVOL:380V , MOVOL:460V , IDRY:N + MOVOL:200V) , CAPPRE:ULCUL + (MOVOL:230V , MOVOL:575V , IDRY:N + MOVOL:460V))) + (MODEL:GA55VP_15 , MODEL:GA75VP_15) , CAPPRE:IEC + FREQ:50HZ + IDRY:Y + MODEL:GA75VP_15 + MOVOL:500V (23/10/2018 - 29/10/2018) (CAPPRE:IEC + FREQ:50HZ + MOVOL:500V , FREQ:60HZ + (CAPPRE:IEC + (MOVOL:380V , MOVOL:460V) , CAPPRE:ULCUL + (MOVOL:230V , MOVOL:575V))) + (MODEL:GA55VP_15 , MODEL:GA75VP_15) , (CAPPRE:IEC + MOVOL:200V , CAPPRE:ULCUL + FREQ:60HZ + MOVOL:460V) + (MODEL:GA55VP_15 , IDRY:N + MODEL:GA75VP_15) , CAPPRE:IEC + FREQ:50HZ + MODEL:GA55VP_15 + MOVOL:400V (30/10/2018 - 04/11/2018) (CAPPRE:IEC + FREQ:50HZ + (MOVOL:200V , MOVOL:500V) , FREQ:60HZ + (CAPPRE:IEC + (MOVOL:200V , MOVOL:380V , MOVOL:460V) , CAPPRE:ULCUL + (MOVOL:230V , MOVOL:460V , MOVOL:575V))) + (MODEL:GA55VP_15 , MODEL:GA75VP_15) , CAPPRE:IEC + FREQ:50HZ + MODEL:GA55VP_15 + MOVOL:400V (05/11/2018 - 12/02/2020)

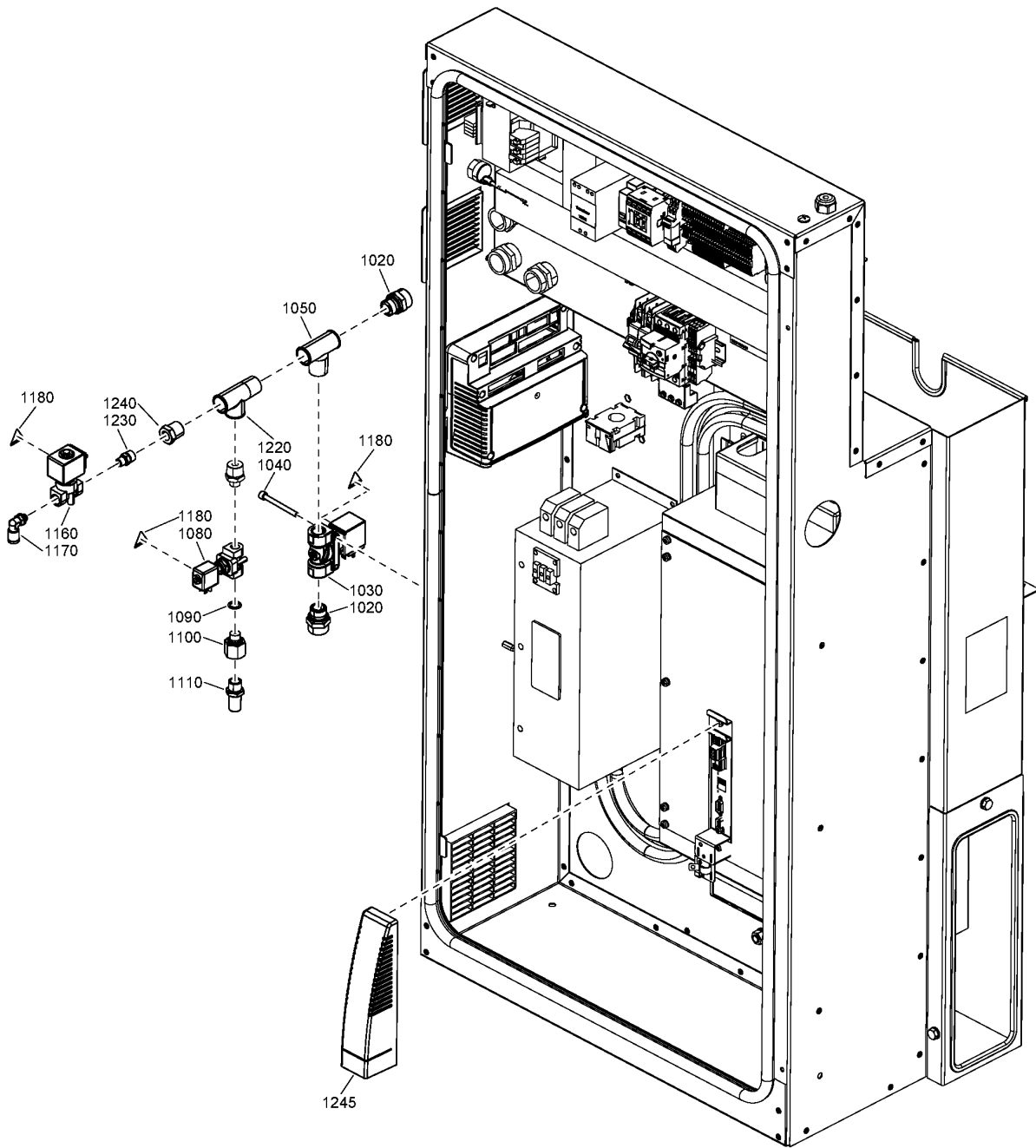
Legend:

CAPPRE:IEC - Component approval electrical:IEC
 FREQ:60HZ - Frequency:60 Hz
 MODEL:GA55VP_15 - Model:GA 55VSD+
 MOVOL:230V - Supply voltage:230 V
 MOVOL:460V - Supply voltage:460 V

CAPPRE:ULCUL - Component approval electrical:UL/cUL
 IDRY:N - Integrated dryer:No
 MODEL:GA75VP_15 - Model:GA 75VSD+
 MOVOL:380V - Supply voltage:380 V
 MOVOL:500V - Supply voltage:500 V

FREQ:50HZ - Frequency:50 Hz
 IDRY:Y - Integrated dryer:Yes
 MOVOL:200V - Supply voltage:200 V
 MOVOL:400V - Supply voltage:400 V
 MOVOL:575V - Supply voltage:575 V

19.23 - Cubicle box - Components GA 55 VSD+, GA 75 VSD+ (04/12/2017 - ...)
 (CAPPRE:IEC + (FREQ:50HZ + (MOVOL:200V , MOVOL:400V , MOVOL:500V) , FREQ:60HZ + (MOVOL:200V , MOVOL:380V , MOVOL:460V)) ,
 CAPPRE:ULCUL + FREQ:60HZ + (MOVOL:230V , MOVOL:460V , MOVOL:575V)) + (MODEL:GA55VP_15 , MODEL:GA75VP_15)



19.23 - Cubicle box - Components GA 55 VSD+, GA 75 VSD+ (04/12/2017 - ...)

(CAPPRE:IEC + (FREQ:50HZ + (MOVOL:200V , MOVOL:400V , MOVOL:500V) , FREQ:60HZ + (MOVOL:200V , MOVOL:380V , MOVOL:460V)) , CAPPRE:ULCUL + FREQ:60HZ + (MOVOL:230V , MOVOL:460V , MOVOL:575V)) + (MODEL:GA55VP_15 , MODEL:GA75VP_15)



Ref	Part Number	Qty	Name	Validity
1160	1089 0580 12	1	SOLENOID VALVE	<p>(04/12/2017 - 15/10/2018) CAPPRE:IEC + FREQ:50HZ + (MOVOL:200V , MOVOL:500V) , FREQ:60HZ + (CAPPRE:IEC + (MOVOL:200V , MOVOL:380V , MOVOL:460V) , CAPPRE:ULCUL + (MOVOL:230V , MOVOL:460V , MOVOL:575V))</p> <p>(16/10/2018 - 22/10/2018) (CAPPRE:IEC + FREQ:50HZ + IDRY:N + (MOVOL:200V , MOVOL:500V) , FREQ:60HZ + (CAPPRE:IEC + (MOVOL:380V , MOVOL:460V , IDRY:N + MOVOL:200V) , CAPPRE:ULCUL + (MOVOL:230V , MOVOL:575V , IDRY:N + MOVOL:460V))) + (MODEL:GA55VP_15 , MODEL:GA75VP_15) , CAPPRE:IEC + FREQ:50HZ + IDRY:Y + MODEL:GA75VP_15 + MOVOL:500V</p> <p>(23/10/2018 - 29/10/2018) (CAPPRE:IEC + FREQ:50HZ + MOVOL:500V , FREQ:60HZ + (CAPPRE:IEC + (MOVOL:380V , MOVOL:460V) , CAPPRE:ULCUL + (MOVOL:230V , MOVOL:575V))) + (MODEL:GA55VP_15 , MODEL:GA75VP_15) , (CAPPRE:IEC + MOVOL:200V , CAPPRE:ULCUL + FREQ:60HZ + MOVOL:460V) + (MODEL:GA55VP_15 , IDRY:N + MODEL:GA75VP_15) , CAPPRE:IEC + FREQ:50HZ + MODEL:GA55VP_15 + MOVOL:400V</p> <p>(30/10/2018 - 04/11/2018) (CAPPRE:IEC + FREQ:50HZ + (MOVOL:200V , MOVOL:500V) , FREQ:60HZ + (CAPPRE:IEC + (MOVOL:200V , MOVOL:380V , MOVOL:460V) , CAPPRE:ULCUL + (MOVOL:230V , MOVOL:460V , MOVOL:575V))) + (MODEL:GA55VP_15 , MODEL:GA75VP_15) , CAPPRE:IEC + FREQ:50HZ + MODEL:GA55VP_15 + MOVOL:400V</p> <p>(05/11/2018 - 12/02/2020)</p>
1170	0583 8121 38	1	ELBOW	<p>(04/12/2017 - 15/10/2018) CAPPRE:IEC + FREQ:50HZ + (MOVOL:200V , MOVOL:500V) , FREQ:60HZ + (CAPPRE:IEC + (MOVOL:200V , MOVOL:380V , MOVOL:460V) , CAPPRE:ULCUL + (MOVOL:230V , MOVOL:460V , MOVOL:575V))</p> <p>(16/10/2018 - 22/10/2018) (CAPPRE:IEC + FREQ:50HZ + IDRY:N + (MOVOL:200V , MOVOL:500V) , FREQ:60HZ + (CAPPRE:IEC + (MOVOL:380V , MOVOL:460V , IDRY:N + MOVOL:200V) , CAPPRE:ULCUL + (MOVOL:230V , MOVOL:575V , IDRY:N + MOVOL:460V))) + (MODEL:GA55VP_15 , MODEL:GA75VP_15) , CAPPRE:IEC + FREQ:50HZ + IDRY:Y + MODEL:GA75VP_15 + MOVOL:500V</p> <p>(23/10/2018 - 29/10/2018) (CAPPRE:IEC + FREQ:50HZ + MOVOL:500V , FREQ:60HZ + (CAPPRE:IEC + (MOVOL:380V , MOVOL:460V) , CAPPRE:ULCUL + (MOVOL:230V , MOVOL:575V))) + (MODEL:GA55VP_15 , MODEL:GA75VP_15) , (CAPPRE:IEC + MOVOL:200V , CAPPRE:ULCUL + FREQ:60HZ + MOVOL:460V) + (MODEL:GA55VP_15 , IDRY:N + MODEL:GA75VP_15) , CAPPRE:IEC + FREQ:50HZ + MODEL:GA55VP_15 + MOVOL:400V</p> <p>(30/10/2018 - 04/11/2018) (CAPPRE:IEC + FREQ:50HZ + (MOVOL:200V , MOVOL:500V) , FREQ:60HZ + (CAPPRE:IEC + (MOVOL:200V , MOVOL:380V , MOVOL:460V) , CAPPRE:ULCUL + (MOVOL:230V , MOVOL:460V , MOVOL:575V))) + (MODEL:GA55VP_15 , MODEL:GA75VP_15) , CAPPRE:IEC + FREQ:50HZ + MODEL:GA55VP_15 + MOVOL:400V</p> <p>(05/11/2018 - 12/02/2020)</p>

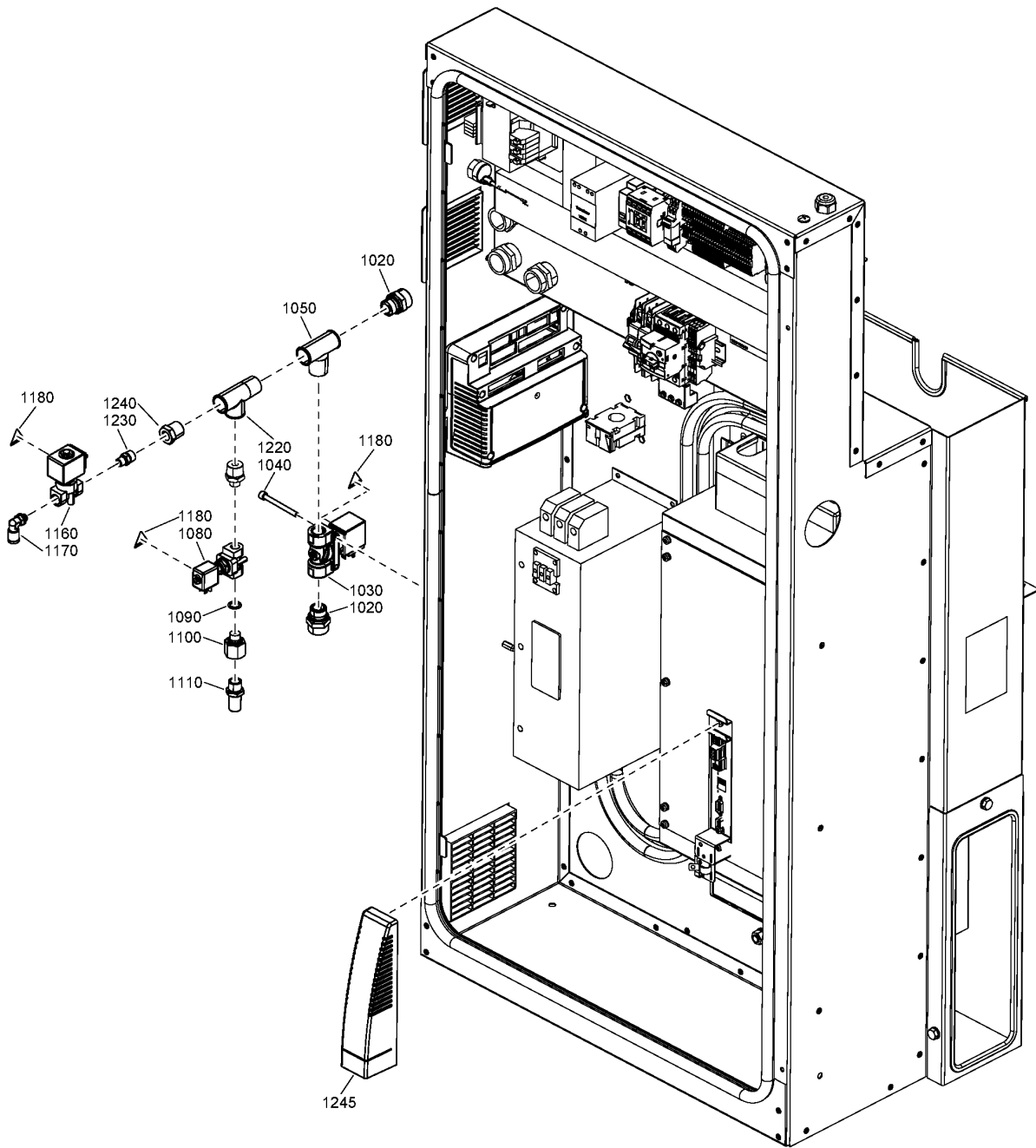
Legend:

CAPPRE:IEC - Component approval electrical:IEC
 FREQ:60HZ - Frequency:60 Hz
 MODEL:GA55VP_15 - Model:GA 55VSD+
 MOVOL:230V - Supply voltage:230 V
 MOVOL:460V - Supply voltage:460 V

CAPPRE:ULCUL - Component approval electrical:UL/cUL
 IDRY:N - Integrated dryer:No
 MODEL:GA75VP_15 - Model:GA 75VSD+
 MOVOL:380V - Supply voltage:380 V
 MOVOL:500V - Supply voltage:500 V

FREQ:50HZ - Frequency:50 Hz
 IDRY:Y - Integrated dryer:Yes
 MOVOL:200V - Supply voltage:200 V
 MOVOL:400V - Supply voltage:400 V
 MOVOL:575V - Supply voltage:575 V

19.23 - Cubicle box - Components GA 55 VSD+, GA 75 VSD+ (04/12/2017 - ...)
 (CAPPRE:IEC + (FREQ:50HZ + (MOVOL:200V , MOVOL:400V , MOVOL:500V) , FREQ:60HZ + (MOVOL:200V , MOVOL:380V , MOVOL:460V)) ,
 CAPPRE:ULCUL + FREQ:60HZ + (MOVOL:230V , MOVOL:460V , MOVOL:575V)) + (MODEL:GA55VP_15 , MODEL:GA75VP_15)



19.23 - Cubicle box - Components GA 55 VSD+, GA 75 VSD+ (04/12/2017 - ...)

(CAPPRE:IEC + (FREQ:50HZ + (MOVOL:200V , MOVOL:400V , MOVOL:500V) , FREQ:60HZ + (MOVOL:200V , MOVOL:380V , MOVOL:460V)) , CAPPRE:ULCUL + FREQ:60HZ + (MOVOL:230V , MOVOL:460V , MOVOL:575V)) + (MODEL:GA55VP_15 , MODEL:GA75VP_15)



Ref	Part Number	Qty	Name	Validity
1180	1088 1001 01	3	WARNING MARK	<p>(04/12/2017 - 15/10/2018) CAPPRE:IEC + FREQ:50HZ + (MOVOL:200V , MOVOL:500V) , FREQ:60HZ + (CAPPRE:IEC + (MOVOL:200V , MOVOL:380V , MOVOL:460V) , CAPPRE:ULCUL + (MOVOL:230V , MOVOL:460V , MOVOL:575V))</p> <p>(16/10/2018 - 22/10/2018) (CAPPRE:IEC + FREQ:50HZ + IDRY:N + (MOVOL:200V , MOVOL:500V) , FREQ:60HZ + (CAPPRE:IEC + (MOVOL:380V , MOVOL:460V , IDRY:N + MOVOL:200V) , CAPPRE:ULCUL + (MOVOL:230V , MOVOL:575V , IDRY:N + MOVOL:460V))) + (MODEL:GA55VP_15 , MODEL:GA75VP_15) , CAPPRE:IEC + FREQ:50HZ + IDRY:Y + MODEL:GA75VP_15 + MOVOL:500V</p> <p>(23/10/2018 - 29/10/2018) (CAPPRE:IEC + FREQ:50HZ + MOVOL:500V , FREQ:60HZ + (CAPPRE:IEC + (MOVOL:380V , MOVOL:460V) , CAPPRE:ULCUL + (MOVOL:230V , MOVOL:575V))) + (MODEL:GA55VP_15 , MODEL:GA75VP_15) , (CAPPRE:IEC + MOVOL:200V , CAPPRE:ULCUL + FREQ:60HZ + MOVOL:460V) + (MODEL:GA55VP_15 , IDRY:N + MODEL:GA75VP_15) , CAPPRE:IEC + FREQ:50HZ + MODEL:GA55VP_15 + MOVOL:400V</p> <p>(30/10/2018 - 04/11/2018) (CAPPRE:IEC + FREQ:50HZ + (MOVOL:200V , MOVOL:500V) , FREQ:60HZ + (CAPPRE:IEC + (MOVOL:200V , MOVOL:380V , MOVOL:460V) , CAPPRE:ULCUL + (MOVOL:230V , MOVOL:460V , MOVOL:575V))) + (MODEL:GA55VP_15 , MODEL:GA75VP_15) , CAPPRE:IEC + FREQ:50HZ + MODEL:GA55VP_15 + MOVOL:400V</p> <p>(05/11/2018 - 12/02/2020)</p>
1220	0560 4400 86	1	TEE	<p>(04/12/2017 - 15/10/2018) CAPPRE:IEC + FREQ:50HZ + (MOVOL:200V , MOVOL:500V) , FREQ:60HZ + (CAPPRE:IEC + (MOVOL:200V , MOVOL:380V , MOVOL:460V) , CAPPRE:ULCUL + (MOVOL:230V , MOVOL:460V , MOVOL:575V))</p> <p>(16/10/2018 - 22/10/2018) (CAPPRE:IEC + FREQ:50HZ + IDRY:N + (MOVOL:200V , MOVOL:500V) , FREQ:60HZ + (CAPPRE:IEC + (MOVOL:380V , MOVOL:460V , IDRY:N + MOVOL:200V) , CAPPRE:ULCUL + (MOVOL:230V , MOVOL:575V , IDRY:N + MOVOL:460V))) + (MODEL:GA55VP_15 , MODEL:GA75VP_15) , CAPPRE:IEC + FREQ:50HZ + IDRY:Y + MODEL:GA75VP_15 + MOVOL:500V</p> <p>(23/10/2018 - 29/10/2018) (CAPPRE:IEC + FREQ:50HZ + MOVOL:500V , FREQ:60HZ + (CAPPRE:IEC + (MOVOL:380V , MOVOL:460V) , CAPPRE:ULCUL + (MOVOL:230V , MOVOL:575V))) + (MODEL:GA55VP_15 , MODEL:GA75VP_15) , (CAPPRE:IEC + MOVOL:200V , CAPPRE:ULCUL + FREQ:60HZ + MOVOL:460V) + (MODEL:GA55VP_15 , IDRY:N + MODEL:GA75VP_15) , CAPPRE:IEC + FREQ:50HZ + MODEL:GA55VP_15 + MOVOL:400V</p> <p>(30/10/2018 - 04/11/2018) (CAPPRE:IEC + FREQ:50HZ + (MOVOL:200V , MOVOL:500V) , FREQ:60HZ + (CAPPRE:IEC + (MOVOL:200V , MOVOL:380V , MOVOL:460V) , CAPPRE:ULCUL + (MOVOL:230V , MOVOL:460V , MOVOL:575V))) + (MODEL:GA55VP_15 , MODEL:GA75VP_15) , CAPPRE:IEC + FREQ:50HZ + MODEL:GA55VP_15 + MOVOL:400V</p> <p>(05/11/2018 - 12/02/2020)</p>

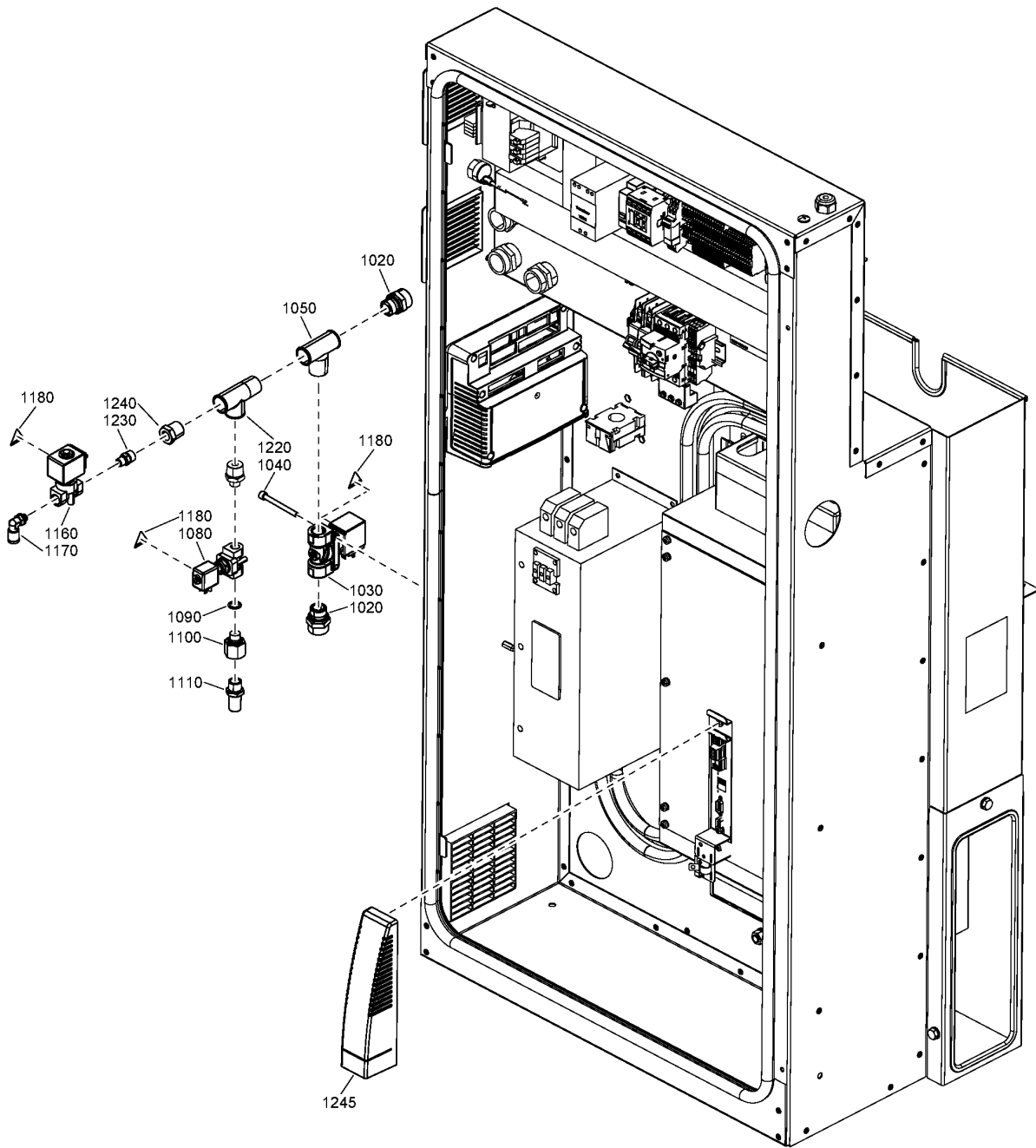
Legend:

CAPPRE:IEC - Component approval electrical:IEC
 FREQ:60HZ - Frequency:60 Hz
 MODEL:GA55VP_15 - Model:GA 55VSD+
 MOVOL:230V - Supply voltage:230 V
 MOVOL:460V - Supply voltage:460 V

CAPPRE:ULCUL - Component approval electrical:UL/cUL
 IDRY:N - Integrated dryer:No
 MODEL:GA75VP_15 - Model:GA 75VSD+
 MOVOL:380V - Supply voltage:380 V
 MOVOL:500V - Supply voltage:500 V

FREQ:50HZ - Frequency:50 Hz
 IDRY:Y - Integrated dryer:Yes
 MOVOL:200V - Supply voltage:200 V
 MOVOL:400V - Supply voltage:400 V
 MOVOL:575V - Supply voltage:575 V

19.23 - Cubicle box - Components GA 55 VSD+, GA 75 VSD+ (04/12/2017 - ...)
 (CAPPRE:IEC + (FREQ:50HZ + (MOVOL:200V , MOVOL:400V , MOVOL:500V) , FREQ:60HZ + (MOVOL:200V , MOVOL:380V , MOVOL:460V)) ,
 CAPPRE:ULCUL + FREQ:60HZ + (MOVOL:230V , MOVOL:460V , MOVOL:575V)) + (MODEL:GA55VP_15 , MODEL:GA75VP_15)



19.23 - Cubicle box - Components GA 55 VSD+, GA 75 VSD+ (04/12/2017 - ...)

(CAPPRE:IEC + (FREQ:50HZ + (MOVOL:200V , MOVOL:400V , MOVOL:500V) , FREQ:60HZ + (MOVOL:200V , MOVOL:380V , MOVOL:460V)) , CAPPRE:ULCUL + FREQ:60HZ + (MOVOL:230V , MOVOL:460V , MOVOL:575V)) + (MODEL:GA55VP_15 , MODEL:GA75VP_15)



Ref	Part Number	Qty	Name	Validity
1230	0603 4100 55	1	NIPPLE	(04/12/2017 - 15/10/2018) CAPPRE:IEC + FREQ:50HZ + (MOVOL:200V , MOVOL:500V) , FREQ:60HZ + (CAPPRE:IEC + (MOVOL:200V , MOVOL:380V , MOVOL:460V) , CAPPRE:ULCUL + (MOVOL:230V , MOVOL:460V , MOVOL:575V)) (16/10/2018 - 22/10/2018) (CAPPRE:IEC + FREQ:50HZ + IDRY:N + (MOVOL:200V , MOVOL:500V) , FREQ:60HZ + (CAPPRE:IEC + (MOVOL:380V , MOVOL:460V , IDRY:N + MOVOL:200V) , CAPPRE:ULCUL + (MOVOL:230V , MOVOL:575V , IDRY:N + MOVOL:460V))) + (MODEL:GA55VP_15 , MODEL:GA75VP_15) , CAPPRE:IEC + FREQ:50HZ + IDRY:Y + MODEL:GA75VP_15 + MOVOL:500V (23/10/2018 - 29/10/2018) (CAPPRE:IEC + FREQ:50HZ + MOVOL:500V , FREQ:60HZ + (CAPPRE:IEC + (MOVOL:380V , MOVOL:460V) , CAPPRE:ULCUL + (MOVOL:230V , MOVOL:575V))) + (MODEL:GA55VP_15 , MODEL:GA75VP_15) , (CAPPRE:IEC + MOVOL:200V , CAPPRE:ULCUL + FREQ:60HZ + MOVOL:460V) + (MODEL:GA55VP_15 , IDRY:N + MODEL:GA75VP_15) , CAPPRE:IEC + FREQ:50HZ + MODEL:GA55VP_15 + MOVOL:400V (30/10/2018 - 04/11/2018) (CAPPRE:IEC + FREQ:50HZ + (MOVOL:200V , MOVOL:500V) , FREQ:60HZ + (CAPPRE:IEC + (MOVOL:200V , MOVOL:380V , MOVOL:460V) , CAPPRE:ULCUL + (MOVOL:230V , MOVOL:460V , MOVOL:575V))) + (MODEL:GA55VP_15 , MODEL:GA75VP_15) , CAPPRE:IEC + FREQ:50HZ + MODEL:GA55VP_15 + MOVOL:400V (05/11/2018 - 25/07/2019)
1230	0603 4100 74	1	NIPPLE	(26/07/2019 - 12/02/2020) CAPPRE:IEC + FREQ:60HZ + MOVOL:460V
1240	0605 8505 03	1	BUSHING	(04/12/2017 - 15/10/2018) CAPPRE:IEC + FREQ:50HZ + (MOVOL:200V , MOVOL:500V) , FREQ:60HZ + (CAPPRE:IEC + (MOVOL:200V , MOVOL:380V , MOVOL:460V) , CAPPRE:ULCUL + (MOVOL:230V , MOVOL:460V , MOVOL:575V)) (16/10/2018 - 22/10/2018) (CAPPRE:IEC + FREQ:50HZ + IDRY:N + (MOVOL:200V , MOVOL:500V) , FREQ:60HZ + (CAPPRE:IEC + (MOVOL:380V , MOVOL:460V , IDRY:N + MOVOL:200V) , CAPPRE:ULCUL + (MOVOL:230V , MOVOL:575V , IDRY:N + MOVOL:460V))) + (MODEL:GA55VP_15 , MODEL:GA75VP_15) , CAPPRE:IEC + FREQ:50HZ + IDRY:Y + MODEL:GA75VP_15 + MOVOL:500V (23/10/2018 - 29/10/2018) (CAPPRE:IEC + FREQ:50HZ + MOVOL:500V , FREQ:60HZ + (CAPPRE:IEC + (MOVOL:380V , MOVOL:460V) , CAPPRE:ULCUL + (MOVOL:230V , MOVOL:575V))) + (MODEL:GA55VP_15 , MODEL:GA75VP_15) , (CAPPRE:IEC + MOVOL:200V , CAPPRE:ULCUL + FREQ:60HZ + MOVOL:460V) + (MODEL:GA55VP_15 , IDRY:N + MODEL:GA75VP_15) , CAPPRE:IEC + FREQ:50HZ + MODEL:GA55VP_15 + MOVOL:400V (30/10/2018 - 04/11/2018) (CAPPRE:IEC + FREQ:50HZ + (MOVOL:200V , MOVOL:500V) , FREQ:60HZ + (CAPPRE:IEC + (MOVOL:200V , MOVOL:380V , MOVOL:460V) , CAPPRE:ULCUL + (MOVOL:230V , MOVOL:460V , MOVOL:575V))) + (MODEL:GA55VP_15 , MODEL:GA75VP_15) , CAPPRE:IEC + FREQ:50HZ + MODEL:GA55VP_15 + MOVOL:400V (05/11/2018 - 12/02/2020)

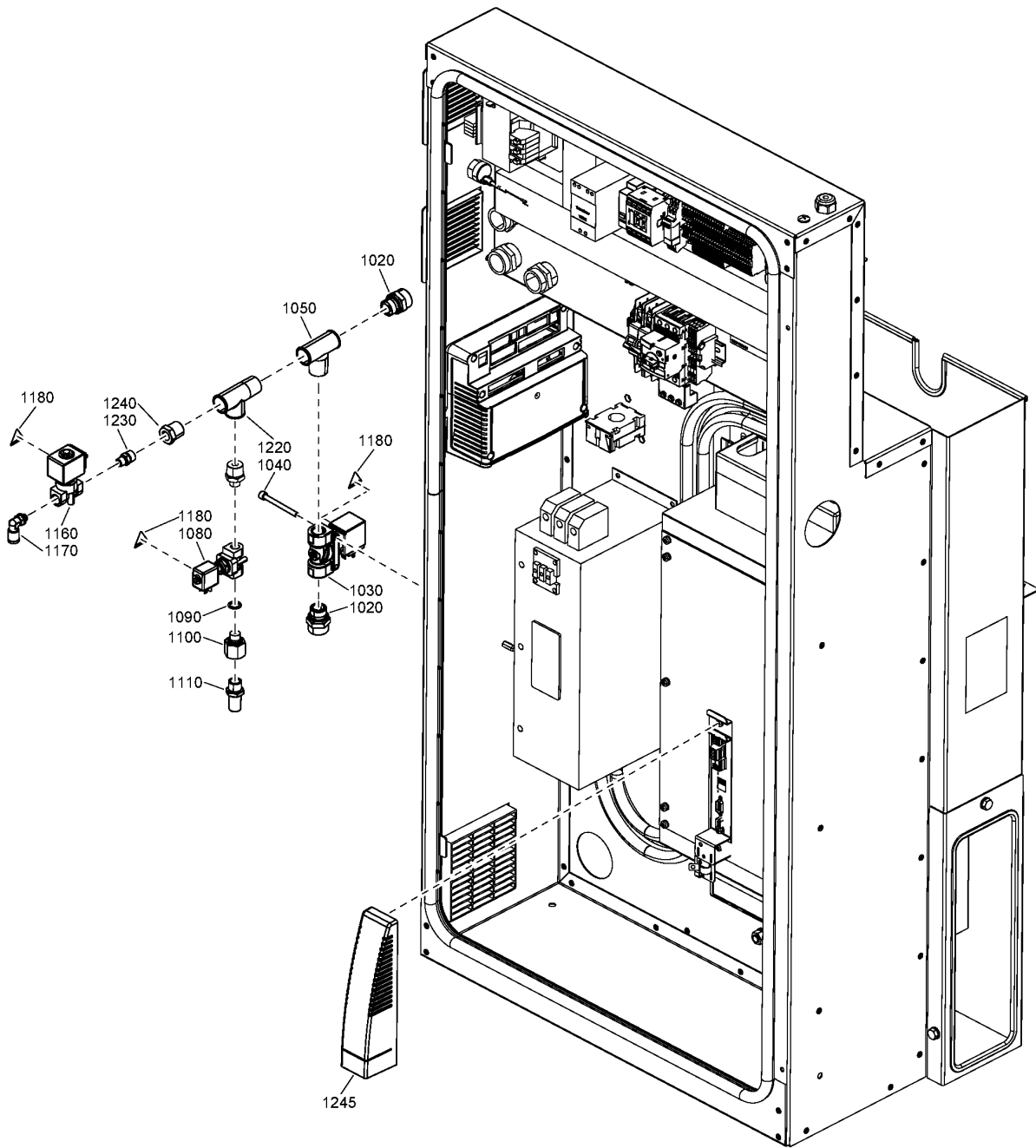
Legend:

CAPPRE:IEC - Component approval electrical:IEC
 FREQ:60HZ - Frequency:60 Hz
 MODEL:GA55VP_15 - Model:GA 55VSD+
 MOVOL:230V - Supply voltage:230 V
 MOVOL:460V - Supply voltage:460 V

CAPPRE:ULCUL - Component approval electrical:UL/cUL
 IDRY:N - Integrated dryer:No
 MODEL:GA75VP_15 - Model:GA 75VSD+
 MOVOL:380V - Supply voltage:380 V
 MOVOL:500V - Supply voltage:500 V

FREQ:50HZ - Frequency:50 Hz
 IDRY:Y - Integrated dryer:Yes
 MOVOL:200V - Supply voltage:200 V
 MOVOL:400V - Supply voltage:400 V
 MOVOL:575V - Supply voltage:575 V

19.23 - Cubicle box - Components GA 55 VSD+, GA 75 VSD+ (04/12/2017 - ...)
 (CAPPRE:IEC + (FREQ:50HZ + (MOVOL:200V , MOVOL:400V , MOVOL:500V) , FREQ:60HZ + (MOVOL:200V , MOVOL:380V , MOVOL:460V)) ,
 CAPPRE:ULCUL + FREQ:60HZ + (MOVOL:230V , MOVOL:460V , MOVOL:575V)) + (MODEL:GA55VP_15 , MODEL:GA75VP_15)



19.23 - Cubicle box - Components GA 55 VSD+, GA 75 VSD+ (04/12/2017 - ...)

(CAPPRE:IEC + (FREQ:50HZ + (MOVOL:200V , MOVOL:400V , MOVOL:500V) , FREQ:60HZ + (MOVOL:200V , MOVOL:380V , MOVOL:460V)) , CAPPRE:ULCUL + FREQ:60HZ + (MOVOL:230V , MOVOL:460V , MOVOL:575V)) + (MODEL:GA55VP_15 , MODEL:GA75VP_15)

Ref	Part Number	Qty	Name	Validity
1245	1900 5352 00	1	CONTROL BOARD COVER	<p>(04/12/2017 - 15/10/2018) CAPPRE:IEC + FREQ:50HZ + (MOVOL:200V , MOVOL:500V) , FREQ:60HZ + (CAPPRE:IEC + (MOVOL:200V , MOVOL:380V , MOVOL:460V) , CAPPRE:ULCUL + (MOVOL:230V , MOVOL:460V , MOVOL:575V))</p> <p>(16/10/2018 - 22/10/2018) (CAPPRE:IEC + FREQ:50HZ + IDRY:N + (MOVOL:200V , MOVOL:500V) , FREQ:60HZ + (CAPPRE:IEC + (MOVOL:380V , MOVOL:460V , IDRY:N + MOVOL:200V) , CAPPRE:ULCUL + (MOVOL:230V , MOVOL:575V , IDRY:N + MOVOL:460V))) + (MODEL:GA55VP_15 , MODEL:GA75VP_15) , CAPPRE:IEC + FREQ:50HZ + IDRY:Y + MODEL:GA75VP_15 + MOVOL:500V</p> <p>(23/10/2018 - 29/10/2018) (CAPPRE:IEC + FREQ:50HZ + MOVOL:500V , FREQ:60HZ + (CAPPRE:IEC + (MOVOL:380V , MOVOL:460V) , CAPPRE:ULCUL + (MOVOL:230V , MOVOL:575V))) + (MODEL:GA55VP_15 , MODEL:GA75VP_15) , (CAPPRE:IEC + MOVOL:200V , CAPPRE:ULCUL + FREQ:60HZ + MOVOL:460V) + (MODEL:GA55VP_15 , IDRY:N + MODEL:GA75VP_15) , CAPPRE:IEC + FREQ:50HZ + MODEL:GA55VP_15 + MOVOL:400V</p> <p>(30/10/2018 - 04/11/2018) (CAPPRE:IEC + FREQ:50HZ + (MOVOL:200V , MOVOL:500V) , FREQ:60HZ + (CAPPRE:IEC + (MOVOL:200V , MOVOL:380V , MOVOL:460V) , CAPPRE:ULCUL + (MOVOL:230V , MOVOL:460V , MOVOL:575V))) + (MODEL:GA55VP_15 , MODEL:GA75VP_15) , CAPPRE:IEC + FREQ:50HZ + MODEL:GA55VP_15 + MOVOL:400V</p> <p>(05/11/2018 - 12/02/2020)</p>

Legend:

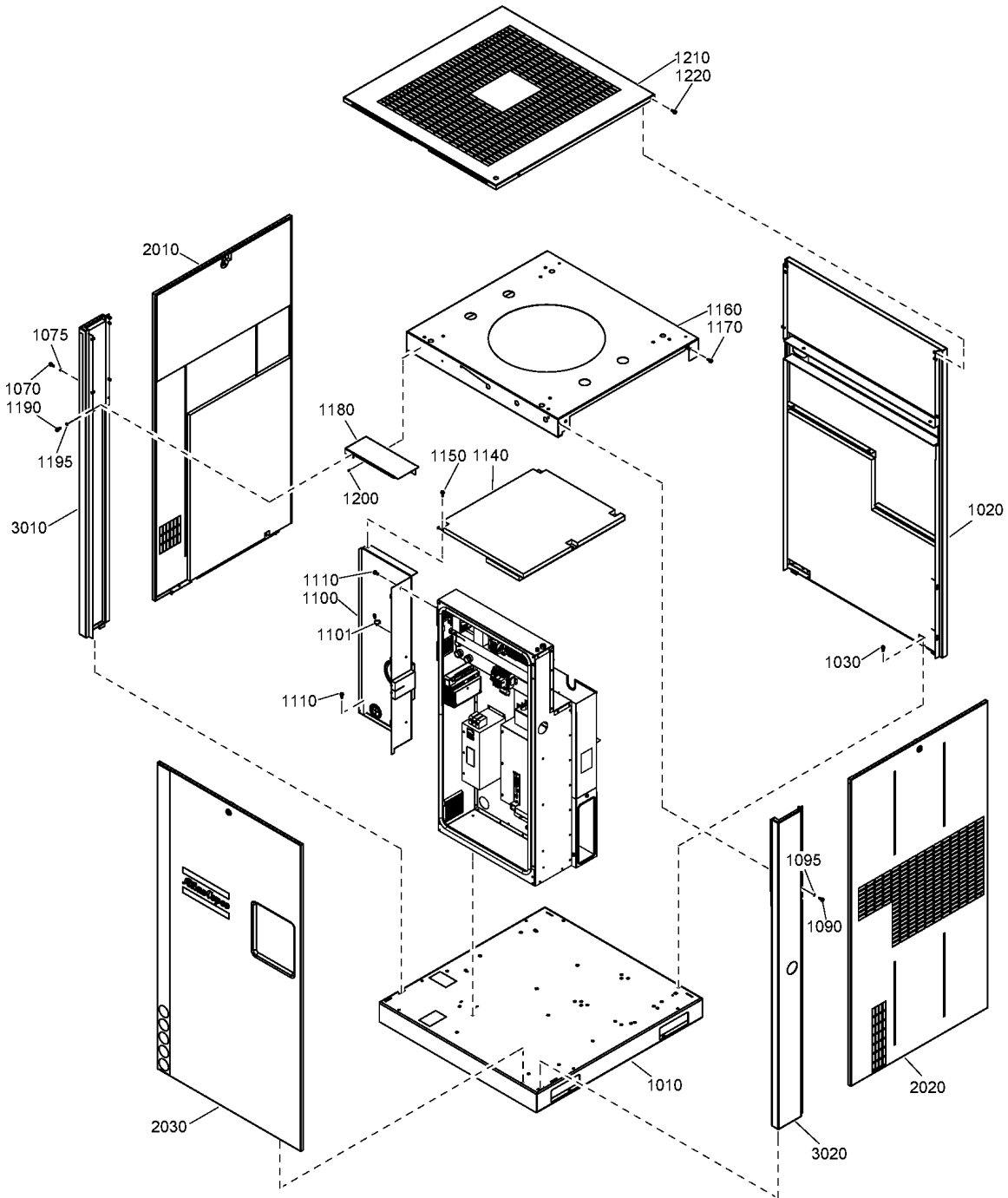
CAPPRE:IEC - Component approval electrical:IEC
 FREQ:60HZ - Frequency:60 Hz
 MODEL:GA55VP_15 - Model:GA 55VSD+
 MOVOL:230V - Supply voltage:230 V
 MOVOL:460V - Supply voltage:460 V

CAPPRE:ULCUL - Component approval electrical:UL/cUL
 IDRY:N - Integrated dryer:No
 MODEL:GA75VP_15 - Model:GA 75VSD+
 MOVOL:380V - Supply voltage:380 V
 MOVOL:500V - Supply voltage:500 V

FREQ:50HZ - Frequency:50 Hz
 IDRY:Y - Integrated dryer:Yes
 MOVOL:200V - Supply voltage:200 V
 MOVOL:400V - Supply voltage:400 V
 MOVOL:575V - Supply voltage:575 V

20 - Bodywork Pack - Aircooled

COOL:AIR + IDRY:N + (CAPPRE:IEC + (MOVOL:380V , MOVOL:400V , MOVOL:460V) , CAPPRE:UJCUL + MOVOL:460V)



20 - Bodywork Pack - Aircooled

COOL:AIR + IDRY:N + (CAPPRE:IEC + (MOVOL:380V , MOVOL:400V , MOVOL:460V) , CAPPRE:ULCUL + MOVOL:460V)

Ref	Part Number	Qty	Name	Validity
1010	1629 0314 51	1	FRAME	(30/03/2015 - 22/12/2015) MODEL:GA45VP_15 , MODEL:GA55VP_15 , MODEL:GA75VP_15 (23/12/2015 - 14/11/2016)
	• 1079 9922 39	2	WARNING LABEL	(23/12/2015 - ...)
	• 1622 0000 20	3	DECAL SYMBOLS	(23/12/2015 - 14/11/2016)
	• 1079 9923 72	1	LABEL ELECTRICAL EARTHING	(28/04/2016 - 14/11/2016)
1010	1629 0314 65	1	FRAME	(15/11/2016 - ...)
	• 1622 0000 20	2	DECAL SYMBOLS	
	• 1079 9923 72	1	LABEL ELECTRICAL	
1020	1629 0312 38	1	BACK PANEL	(10/05/2015 - 22/12/2015) MODEL:GA45VP_15 , MODEL:GA55VP_15 , MODEL:GA75VP_15 (23/12/2015 - ...)
	• 1079 9915 98	1	LABEL	(10/05/2015 - 20/08/2015) MODEL:GA45VP_15 , MODEL:GA55VP_15 , MODEL:GA75VP_15 (23/12/2015 - ...)
	• 1079 9932 40	1	DECAL PURGE	
	• 1079 9915 99	1	LABEL	(10/05/2015 - 20/08/2015) MODEL:GA45VP_15 , MODEL:GA55VP_15 , MODEL:GA75VP_15
1020	1629 0312 00	1	BACK PANEL	(30/03/2015 - 09/05/2015) MODEL:GA45VP_15 , MODEL:GA55VP_15 , MODEL:GA75VP_15
	• 1079 9915 89	1	LABEL	
	• 1079 9915 98	1	LABEL	
1030	0147 1963 08	2	SCREW	(23/12/2015 - ...)
1070	0147 1246 03	1	HEXAGON BOLT	(28/04/2016 - 02/06/2016)
1070	0147 1246 03	2	HEXAGON BOLT	(03/06/2016 - ...)
1070	0147 1963 08	1	SCREW	(23/12/2015 - 27/04/2016)
1075	0301 2321 00	2	PLAIN WASHER	(03/06/2016 - ...)
1075	0301 2321 00	1	PLAIN WASHER	(28/04/2016 - 02/06/2016)
1090	0147 1246 03	1	HEXAGON BOLT	(28/04/2016 - ...)
1090	0147 1963 08	1	HEXAGON BOLT	(23/12/2015 - 27/04/2016)
1095	0301 2321 00	1	PLAIN WASHER	(28/04/2016 - ...)
1100	1629 0311 53	1	BAFFLE ASSEMBLY	(23/12/2015 - ...)
	• 1088 0803 27	1	GROMMET	
	• 1619 2758 00	AR	SEAL GASKET	(28/04/2016 - ...)
1101	1088 1301 02	3	CABLE STRIP	(23/12/2015 - ...)
1110	0147 1963 08	2	SCREW	(23/12/2015 - ...)
1140	1629 0315 64	1	BAFFLE	(27/01/2019 - ...)
1140	1629 0311 86	1	SEPARATION PLATE	(23/12/2015 - ...)
1150	0147 1963 08	4	SCREW	(23/12/2015 - ...)
1160	1629 0312 40	1	FAN PLATE	(23/12/2015 - ...)
1170	0147 1963 08	4	SCREW	(23/12/2015 - ...)
1180	1629 0312 13	1	PLATE	(23/12/2015 - ...)
1190	0147 1963 08	1	SCREW	(23/12/2015 - 27/04/2016)
1190	0147 1246 03	1	HEXAGON BOLT	(28/04/2016 - 14/11/2016)
1190	1079 1472 06	1	HEXAGON BOLT	(15/11/2016 - ...)
1195	0301 2321 00	1	PLAIN WASHER	(28/04/2016 - ...)
1200	0129 3270 46	2	BLIND RIVET	(23/12/2015 - ...)

Remarks:

SELF-ADHESIVE INSULATION FOAM: THICKNESS:10MM / PART NUMBER:0395 6001 62 / SHEET DIMENSIONS: 2040MM X 1650MM
 SELF-ADHESIVE INSULATION FOAM: THICKNESS:20MM / PART NUMBER:0395 6001 64 / SHEET DIMENSIONS: 2040MM X 1650MM
 SELF-ADHESIVE INSULATION FOAM: THICKNESS:25MM / PART NUMBER:0395 6001 66 / SHEET DIMENSIONS: 2040MM X 1650MM
 SELF-ADHESIVE INSULATION FOAM: THICKNESS:30MM / PART NUMBER:0395 6001 67 / SHEET DIMENSIONS: 2040MM X 1650MM
 SELF-ADHESIVE INSULATION FOAM: THICKNESS:40MM / PART NUMBER:0395 6001 68 / SHEET DIMENSIONS: 2040MM X 1650MM
 SELF-ADHESIVE INSULATION FOAM: THICKNESS:50MM / PART NUMBER:0395 6001 69 / SHEET DIMENSIONS: 2040MM X 1650MM

Legend:

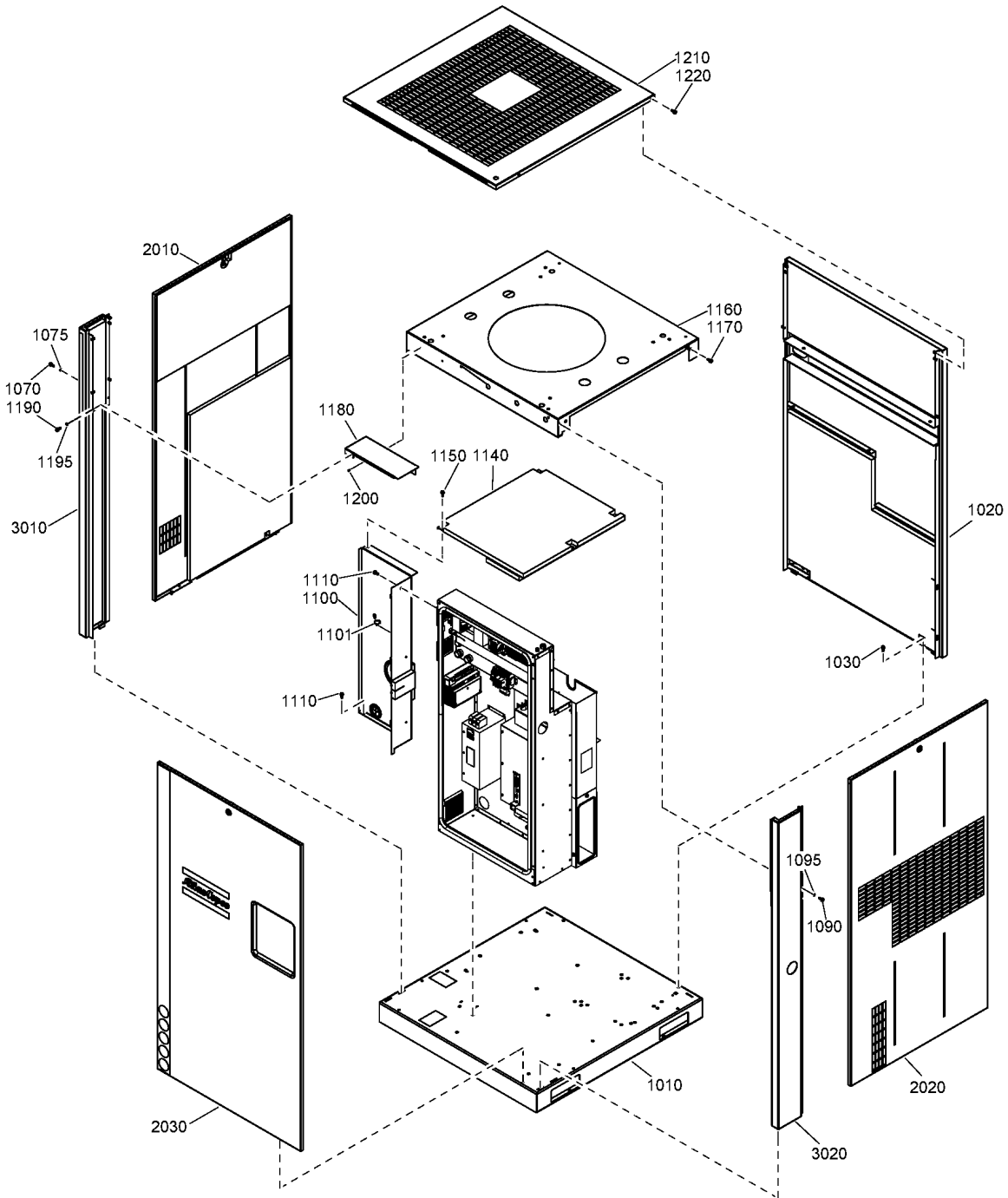
CAPPRE:IEC - Component approval electrical:IEC
 IDRY:N - Integrated dryer:No
 MODEL:GA75VP_15 - Model:GA 75VSD+
 MOVOL:460V - Supply voltage:460 V

CAPPRE:ULCUL - Component approval electrical:UL/cUL
 MODEL:GA45VP_15 - Model:GA 45VSD+
 MOVOL:380V - Supply voltage:380 V

COOL:AIR - Cooling:Air cooled
 MODEL:GA55VP_15 - Model:GA 55VSD+
 MOVOL:400V - Supply voltage:400 V

20 - Bodywork Pack - Aircooled

COOL:AIR + IDRY:N + (CAPPRE:IEC + (MOVOL:380V , MOVOL:400V , MOVOL:460V) , CAPPRE:UJCUL + MOVOL:460V)



20 - Bodywork Pack - Aircooled

COOL:AIR + IDRY:N + (CAPPRE:IEC + (MOVOL:380V , MOVOL:400V , MOVOL:460V) , CAPPRE:ULCUL + MOVOL:460V)

Ref	Part Number	Qty	Name	Validity
1210	1629 0311 90	1	ROOF	(23/12/2015 - ...)
1220	0147 1963 08	4	SCREW	(23/12/2015 - ...)
2010	1629 0312 18	1	LEFT SERVICE PANEL ASSEMBLY	(23/12/2015 - ...)
	• 1629 0317 38	1	LOCK	
2020	1629 0312 23	1	RIGHT SERVICE PANEL ASSEMBLY	(23/12/2015 - ...)
	• 1629 0317 38	1	LOCK	
2030	1629 0311 03	1	DOOR	(16/05/2019 - ...)
	• 1622 4477 10	1	DECAL	
	• 1625 2201 52	1	DECAL	
3010	1629 0311 98	1	LEFT BEAM ASSEMBLY	(23/12/2015 - ...)
3020	1629 0311 95	1	RIGHT BEAM ASSEMBLY	(23/12/2015 - ...)

Remarks:

SELF-ADHESIVE INSULATION FOAM: THICKNESS:10MM / PART NUMBER:0395 6001 62 / SHEET DIMENSIONS: 2040MM X 1650MM
SELF-ADHESIVE INSULATION FOAM: THICKNESS:20MM / PART NUMBER:0395 6001 64 / SHEET DIMENSIONS: 2040MM X 1650MM
SELF-ADHESIVE INSULATION FOAM: THICKNESS:25MM / PART NUMBER:0395 6001 66 / SHEET DIMENSIONS: 2040MM X 1650MM
SELF-ADHESIVE INSULATION FOAM: THICKNESS:30MM / PART NUMBER:0395 6001 67 / SHEET DIMENSIONS: 2040MM X 1650MM
SELF-ADHESIVE INSULATION FOAM: THICKNESS:40MM / PART NUMBER:0395 6001 68 / SHEET DIMENSIONS: 2040MM X 1650MM
SELF-ADHESIVE INSULATION FOAM: THICKNESS:50MM / PART NUMBER:0395 6001 69 / SHEET DIMENSIONS: 2040MM X 1650MM

Legend:

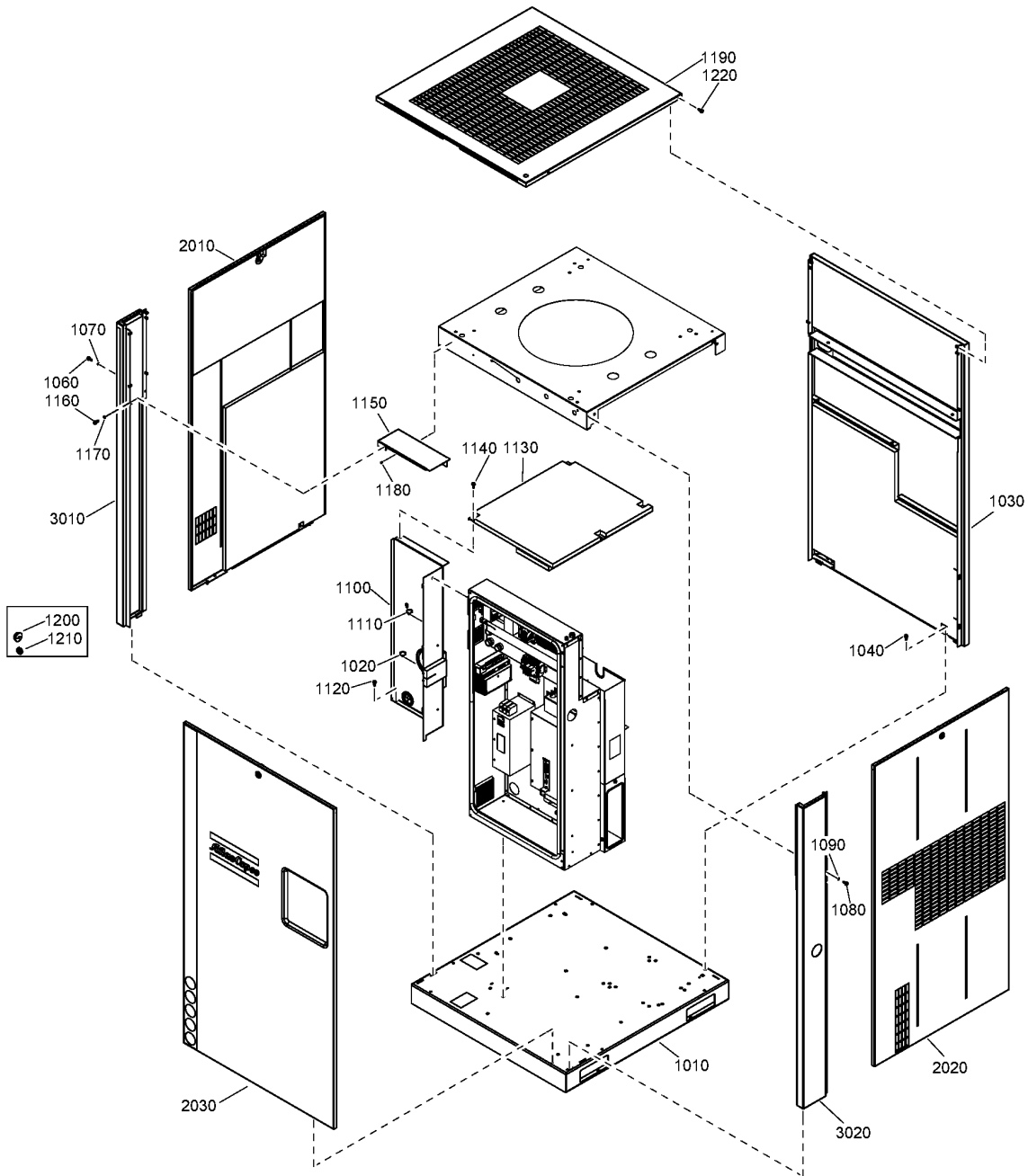
CAPPRE:IEC - Component approval electrical:IEC
IDRY:N - Integrated dryer:No
MODEL:GA75VP_15 - Model:GA 75VSD+
MOVOL:460V - Supply voltage:460 V

CAPPRE:ULCUL - Component approval electrical:UL/cUL
MODEL:GA45VP_15 - Model:GA 45VSD+
MOVOL:380V - Supply voltage:380 V

COOL:AIR - Cooling:Air cooled
MODEL:GA55VP_15 - Model:GA 55VSD+
MOVOL:400V - Supply voltage:400 V

21 - Bodywork Pack - Watercooled

COOL:WATER + IDRY:N + (CAPPRE:IEC + (MOVOL:380V , MOVOL:400V , MOVOL:460V) , CAPPRE:ULCUL + MOVOL:460V)



21 - Bodywork Pack - Watercooled

COOL:WATER + IDRY:N + (CAPPRE:IEC + (MOVOL:380V , MOVOL:400V , MOVOL:460V) , CAPPRE:ULCUL + MOVOL:460V)

Ref	Part Number	Qty	Name	Validity
1010	1629 0314 65	1	FRAME ASSEMBLY	(07/05/2019 - ...)
	• 1622 0000 20	2	DECAL SYMBOLS	
	• 1079 9923 72	1	LABEL ELECTRICAL	
1020	1088 1301 02	2	CABLE STRIP	(07/05/2019 - ...)
1030	1629 0312 38	1	BACK PANEL PACK ASSEMBLY	(07/05/2019 - ...)
	• 1079 9932 40	1	DECAL PURGE	
1040	0147 1963 08	2	SCREW	(07/05/2019 - ...)
1060	0147 1246 03	2	HEXAGON BOLT	(07/05/2019 - ...)
1070	0301 2321 00	2	WASHER	(07/05/2019 - ...)
1080	0147 1246 03	1	HEXAGON BOLT	(07/05/2019 - ...)
1090	0301 2321 00	1	WASHER	(07/05/2019 - ...)
1100	1629 0311 53	1	BAFFLE ASSEMBLY	(07/05/2019 - ...)
	• 1088 0803 27	1	GROMMET	
	• 1619 2758 00	AR	SEAL GASKET	
1110	1088 1301 02	3	CABLE STRIP	(07/05/2019 - ...)
1120	0147 1963 08	2	HEXAGON BOLT	(07/05/2019 - ...)
1130	1629 0315 64	1	BAFFLE	(07/05/2019 - ...)
1140	0147 1963 08	4	HEXAGON BOLT	(07/05/2019 - ...)
1150	1629 0312 13	1	PLATE	(07/05/2019 - ...)
1160	1079 1472 06	1	HEXAGON BOLT	(07/05/2019 - ...)
1170	0301 2321 00	1	WASHER	(07/05/2019 - ...)
1180	0129 3270 46	2	BLIND RIVET	(07/05/2019 - ...)
1190	1629 0311 90	1	ROOF	(07/05/2019 - ...)
1200	0697 9811 12	1	PLUG	(07/05/2019 - ...)
1210	0989 3700 43	1	NUT	(07/05/2019 - ...)
1220	0147 1963 08	4	SCREW	(07/05/2019 - ...)
2010	1629 0312 18	1	LEFT SERVICE PANEL ASSEMBLY	(07/05/2019 - ...)
	• 1629 0317 38	1	LOCK	
2020	1629 0312 23	1	RIGHT SERVICE PANEL ASSEMBLY	(07/05/2019 - ...)
	• 1629 0317 38	1	LOCK	
2030	1629 0311 03	1	DOOR	(16/05/2019 - ...)
	• 1622 4477 10	1	DECAL	
	• 1625 2201 52	1	DECAL	
3010	1629 0311 98	1	LEFT BEAM ASSEMBLY	(07/05/2019 - ...)
3020	1629 0311 95	1	RIGHT BEAM ASSEMBLY	(07/05/2019 - ...)

Remarks:

SELF-ADHESIVE INSULATION FOAM: THICKNESS:10MM / PART NUMBER:0395 6001 62 / SHEET DIMENSIONS: 2040MM X 1650MM
SELF-ADHESIVE INSULATION FOAM: THICKNESS:20MM / PART NUMBER:0395 6001 64 / SHEET DIMENSIONS: 2040MM X 1650MM
SELF-ADHESIVE INSULATION FOAM: THICKNESS:25MM / PART NUMBER:0395 6001 66 / SHEET DIMENSIONS: 2040MM X 1650MM
SELF-ADHESIVE INSULATION FOAM: THICKNESS:30MM / PART NUMBER:0395 6001 67 / SHEET DIMENSIONS: 2040MM X 1650MM
SELF-ADHESIVE INSULATION FOAM: THICKNESS:40MM / PART NUMBER:0395 6001 68 / SHEET DIMENSIONS: 2040MM X 1650MM
SELF-ADHESIVE INSULATION FOAM: THICKNESS:50MM / PART NUMBER:0395 6001 69 / SHEET DIMENSIONS: 2040MM X 1650MM

Legend:

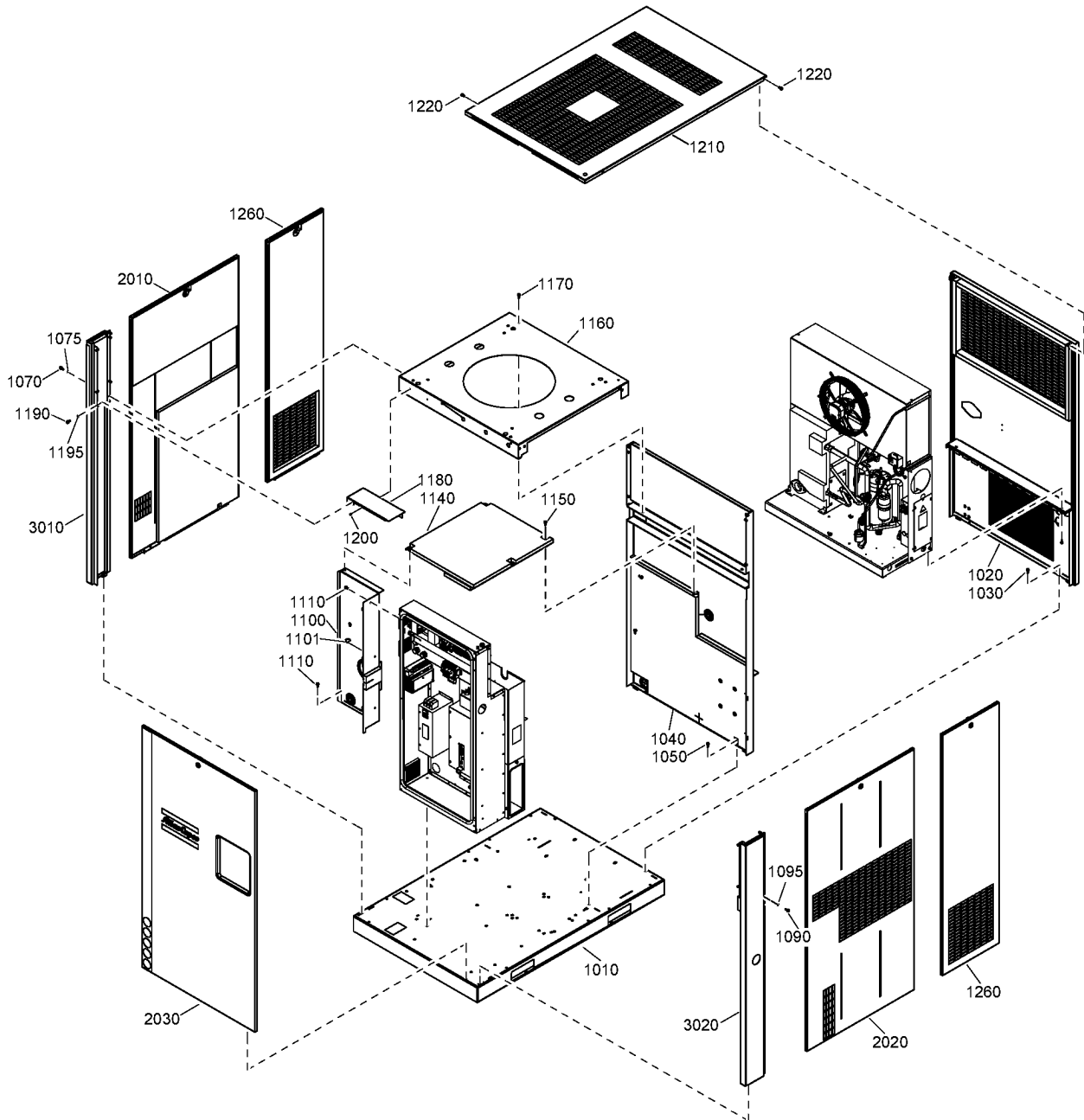
CAPPRE:IEC - Component approval electrical:IEC
IDRY:N - Integrated dryer:No
MOVOL:460V - Supply voltage:460 V

CAPPRE:ULCUL - Component approval electrical:UL/cUL
MOVOL:380V - Supply voltage:380 V

COOL:WATER - Cooling:Water cooled
MOVOL:400V - Supply voltage:400 V

22 - Bodywork Pack Trafo and Full-Feature - AirCooled

CAPPRE:IEC + (MOVOL:200V , MOVOL:500V , IDRY:Y + (MOVOL:380V , MOVOL:400V , MOVOL:460V)) , CAPPRE:ULCUL + (MOVOL:230V , MOVOL:575V , IDRY:Y + MOVOL:460V)



22 - Bodywork Pack Trafo and Full-Feature - AirCooled

CAPPRE:IEC + (MOVOL:200V , MOVOL:500V , IDRY:Y + (MOVOL:380V , MOVOL:400V , MOVOL:460V)) , CAPPRE:ULCUL + (MOVOL:230V , MOVOL:575V , IDRY:Y + MOVOL:460V)



Ref	Part Number	Qty	Name	Validity
1010	1629 0314 53	1	FRAME	(30/03/2015 - 22/12/2015) COOL:AIR + (MODEL:GA45VP_15 , MODEL:GA55VP_15 , MODEL:GA75VP_15) (23/12/2015 - 14/11/2016) COOL:AIR (23/12/2015 - ...)
	• 1079 9922 39	2	WARNING LABEL	(23/12/2015 - ...)
	• 1622 0000 20	3	DECAL SYMBOLS	(23/12/2015 - ...)
	• 1079 9923 72	1	LABEL ELECTRICAL EARTHING	(28/04/2016 - 14/11/2016) COOL:AIR
1010	1629 0314 63	1	FRAME	(15/11/2016 - 16/01/2019) COOL:AIR (17/01/2019 - 23/01/2019) CAPPRE:IEC + COOL:WATER + IDRY:Y + MOVOL:400V , COOL:AIR + (CAPPRE:IEC + (MOVOL:200V , MOVOL:500V , IDRY:Y + (MOVOL:380V , MOVOL:400V , MOVOL:460V)) , CAPPRE:ULCUL + (MOVOL:230V , MOVOL:575V , IDRY:Y + MOVOL:460V)) (24/01/2019 - 06/05/2019) CAPPRE:IEC + (COOL:AIR + (MOVOL:200V , MOVOL:500V) , IDRY:Y + (MOVOL:380V , MOVOL:400V , MOVOL:460V)) , CAPPRE:ULCUL + (COOL:AIR + (MOVOL:230V , MOVOL:575V) , IDRY:Y + MOVOL:460V) (07/05/2019 - ...) COOL:AIR
	• 1622 0000 20	2	DECAL SYMBOL	
	• 1079 9923 72	1	LABEL ELECTRICAL EARTHING	
1020	1629 0312 14	1	BACK PANEL	(23/12/2015 - ...)
	• 1079 9915 98	1	LABEL	(10/05/2015 - 20/08/2015) COOL:AIR + (MODEL:GA45VP_15 , MODEL:GA55VP_15 , MODEL:GA75VP_15)
	• 1079 9932 40	1	DECAL PURGE	
1030	0147 1963 08	2	SCREW	(23/12/2015 - ...)
1040	1629 0312 41	1	MIDDLE PANEL	(10/05/2015 - 22/12/2015) COOL:AIR + (MODEL:GA45VP_15 , MODEL:GA55VP_15 , MODEL:GA75VP_15) (23/12/2015 - 16/01/2019) COOL:AIR (17/01/2019 - 23/01/2019) CAPPRE:IEC + COOL:WATER + IDRY:Y + MOVOL:400V , COOL:AIR + (CAPPRE:IEC + (MOVOL:200V , MOVOL:500V , IDRY:Y + (MOVOL:380V , MOVOL:400V , MOVOL:460V)) , CAPPRE:ULCUL + (MOVOL:230V , MOVOL:575V , IDRY:Y + MOVOL:460V)) (24/01/2019 - 24/02/2019) CAPPRE:IEC + (COOL:AIR + (MOVOL:200V , MOVOL:500V) , IDRY:Y + (MOVOL:380V , MOVOL:400V , MOVOL:460V)) , CAPPRE:ULCUL + (COOL:AIR + (MOVOL:230V , MOVOL:575V) , IDRY:Y + MOVOL:460V) (23/12/2015 - ...)
	• 1088 0803 27	2	GROMMET	
	• 1619 2758 00	AR	SEAL GASKET	(28/04/2016 - 16/01/2019) COOL:AIR (17/01/2019 - 23/01/2019) CAPPRE:IEC + COOL:WATER + IDRY:Y + MOVOL:400V , COOL:AIR + (CAPPRE:IEC + (MOVOL:200V , MOVOL:500V , IDRY:Y + (MOVOL:380V , MOVOL:400V , MOVOL:460V)) , CAPPRE:ULCUL + (MOVOL:230V , MOVOL:575V , IDRY:Y + MOVOL:460V)) (24/01/2019 - 24/02/2019) CAPPRE:IEC + (COOL:AIR + (MOVOL:200V , MOVOL:500V) , IDRY:Y + (MOVOL:380V , MOVOL:400V , MOVOL:460V)) , CAPPRE:ULCUL + (COOL:AIR + (MOVOL:230V , MOVOL:575V) , IDRY:Y + MOVOL:460V) (25/02/2019 - 06/05/2019) CAPPRE:IEC + (COOL:AIR + (MOVOL:200V , MOVOL:500V) , IDRY:Y + (MOVOL:380V , MOVOL:400V , MOVOL:460V)) , CAPPRE:ULCUL + (COOL:AIR + (MOVOL:230V , MOVOL:575V) , IDRY:Y + MOVOL:460V) (07/05/2019 - ...) COOL:AIR
1040	1629 0315 74	1	MIDDLE PANEL	(23/12/2015 - ...)
1050	0147 1963 08	2	SCREW	(23/12/2015 - 27/04/2016)
1070	0147 1963 08	1	SCREW	(28/04/2016 - 02/06/2016) COOL:AIR
1070	0147 1246 03	1	HEXAGON BOLT	

Remarks:

SELF-ADHESIVE INSULATION FOAM: THICKNESS:10MM / PART NUMBER:0395 6001 62 / SHEET DIMENSIONS: 2040MM X 1650MM
 SELF-ADHESIVE INSULATION FOAM: THICKNESS:20MM / PART NUMBER:0395 6001 64 / SHEET DIMENSIONS: 2040MM X 1650MM
 SELF-ADHESIVE INSULATION FOAM: THICKNESS:25MM / PART NUMBER:0395 6001 66 / SHEET DIMENSIONS: 2040MM X 1650MM
 SELF-ADHESIVE INSULATION FOAM: THICKNESS:30MM / PART NUMBER:0395 6001 67 / SHEET DIMENSIONS: 2040MM X 1650MM
 SELF-ADHESIVE INSULATION FOAM: THICKNESS:40MM / PART NUMBER:0395 6001 68 / SHEET DIMENSIONS: 2040MM X 1650MM
 SELF-ADHESIVE INSULATION FOAM: THICKNESS:50MM / PART NUMBER:0395 6001 69 / SHEET DIMENSIONS: 2040MM X 1650MM

Legend:

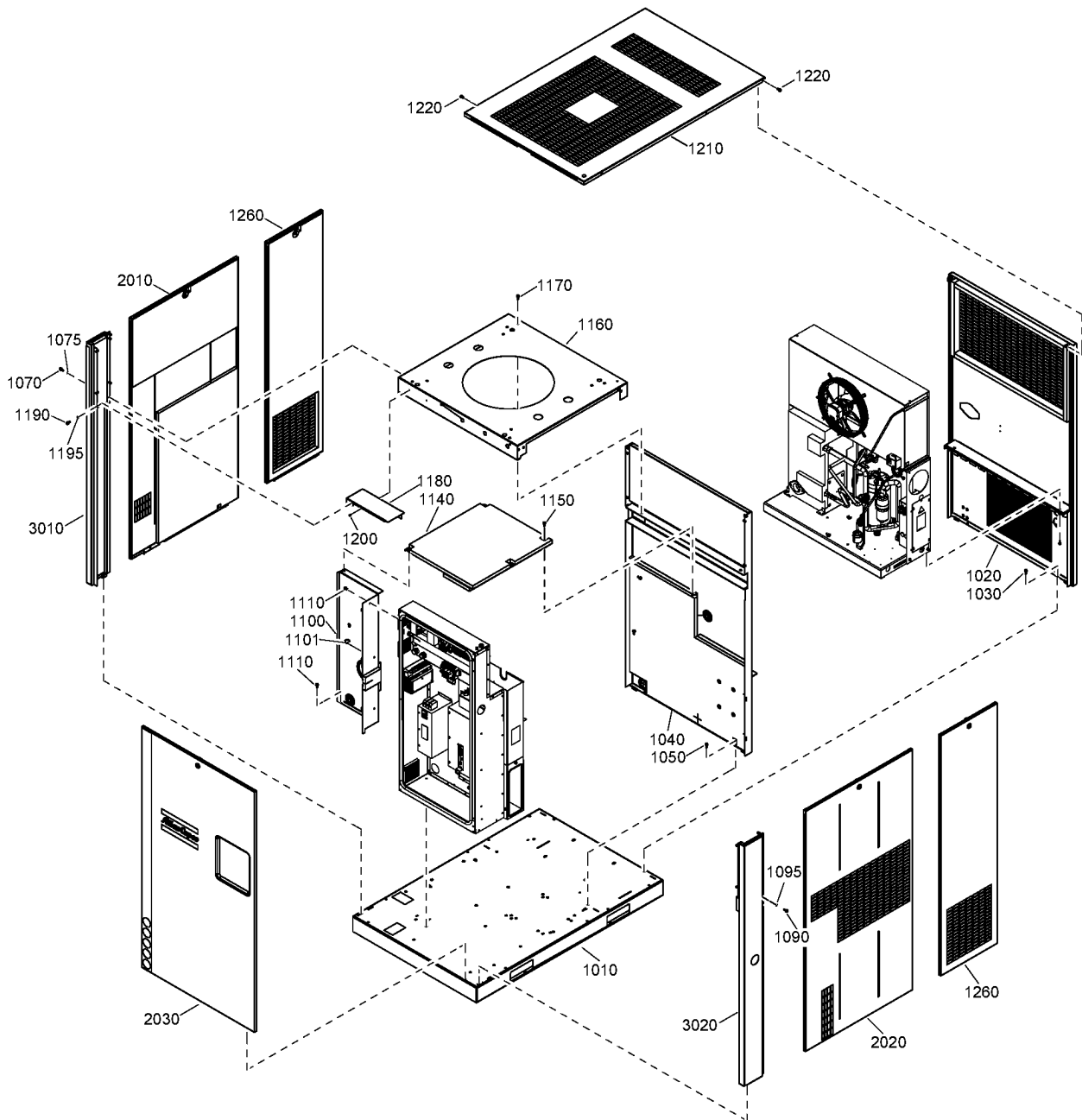
CAPPRE:IEC - Component approval electrical:IEC
 COOL:WATER - Cooling:Water cooled
 MODEL:GA55VP_15 - Model:GA 55VSD+
 MOVOL:230V - Supply voltage:230 V
 MOVOL:460V - Supply voltage:460 V

CAPPRE:ULCUL - Component approval electrical:UL/cUL
 IDRY:Y - Integrated dryer:Yes
 MODEL:GA75VP_15 - Model:GA 75VSD+
 MOVOL:380V - Supply voltage:380 V
 MOVOL:500V - Supply voltage:500 V

COOL:AIR - Cooling:Air cooled
 MODEL:GA45VP_15 - Model:GA 45VSD+
 MOVOL:200V - Supply voltage:200 V
 MOVOL:400V - Supply voltage:400 V
 MOVOL:575V - Supply voltage:575 V

22 - Bodywork Pack Trafo and Full-Feature - AirCooled

CAPPRE:IEC + (MOVOL:200V , MOVOL:500V , IDRY:Y + (MOVOL:380V , MOVOL:400V , MOVOL:460V)) , CAPPRE:ULCUL + (MOVOL:230V , MOVOL:575V , IDRY:Y + MOVOL:460V)



22 - Bodywork Pack Trafo and Full-Feature - AirCooled

CAPPRE:IEC + (MOVOL:200V , MOVOL:500V , IDRY:Y + (MOVOL:380V , MOVOL:400V , MOVOL:460V)) , CAPPRE:ULCUL + (MOVOL:230V , MOVOL:575V , IDRY:Y + MOVOL:460V)

Ref	Part Number	Qty	Name	Validity
1070	0147 1246 03	2	HEXAGON BOLT	(03/06/2016 - 16/01/2019) COOL:AIR (17/01/2019 - 23/01/2019) CAPPRE:IEC + COOL:WATER + IDRY:Y + MOVOL:400V , COOL:AIR + (CAPPRE:IEC + (MOVOL:200V , MOVOL:500V , IDRY:Y + (MOVOL:380V , MOVOL:400V , MOVOL:460V)) , CAPPRE:ULCUL + (MOVOL:230V , MOVOL:575V , IDRY:Y + MOVOL:460V)) (24/01/2019 - 06/05/2019) CAPPRE:IEC + (COOL:AIR + (MOVOL:200V , MOVOL:500V) , IDRY:Y + (MOVOL:380V , MOVOL:400V , MOVOL:460V)) , CAPPRE:ULCUL + (COOL:AIR + (MOVOL:230V , MOVOL:575V) , IDRY:Y + MOVOL:460V) (07/05/2019 - ...) COOL:AIR
1075	0301 2321 00	2	PLAIN WASHER	(03/06/2016 - 16/01/2019) COOL:AIR (17/01/2019 - 23/01/2019) CAPPRE:IEC + COOL:WATER + IDRY:Y + MOVOL:400V , COOL:AIR + (CAPPRE:IEC + (MOVOL:200V , MOVOL:500V , IDRY:Y + (MOVOL:380V , MOVOL:400V , MOVOL:460V)) , CAPPRE:ULCUL + (MOVOL:230V , MOVOL:575V , IDRY:Y + MOVOL:460V)) (24/01/2019 - 06/05/2019) CAPPRE:IEC + (COOL:AIR + (MOVOL:200V , MOVOL:500V) , IDRY:Y + (MOVOL:380V , MOVOL:400V , MOVOL:460V)) , CAPPRE:ULCUL + (COOL:AIR + (MOVOL:230V , MOVOL:575V) , IDRY:Y + MOVOL:460V) (07/05/2019 - ...) COOL:AIR
1090	0147 1963 08	1	HEXAGON BOLT	(23/12/2015 - 27/04/2016)
1090	0147 1246 03	1	HEXAGON BOLT	(28/04/2016 - 16/01/2019) COOL:AIR (17/01/2019 - 23/01/2019) CAPPRE:IEC + COOL:WATER + IDRY:Y + MOVOL:400V , COOL:AIR + (CAPPRE:IEC + (MOVOL:200V , MOVOL:500V , IDRY:Y + (MOVOL:380V , MOVOL:400V , MOVOL:460V)) , CAPPRE:ULCUL + (MOVOL:230V , MOVOL:575V , IDRY:Y + MOVOL:460V)) (24/01/2019 - 06/05/2019) CAPPRE:IEC + (COOL:AIR + (MOVOL:200V , MOVOL:500V) , IDRY:Y + (MOVOL:380V , MOVOL:400V , MOVOL:460V)) , CAPPRE:ULCUL + (COOL:AIR + (MOVOL:230V , MOVOL:575V) , IDRY:Y + MOVOL:460V) (07/05/2019 - ...) COOL:AIR
1095	0301 2321 00	1	PLAIN WASHER	(28/04/2016 - 16/01/2019) COOL:AIR (17/01/2019 - 23/01/2019) CAPPRE:IEC + COOL:WATER + IDRY:Y + MOVOL:400V , COOL:AIR + (CAPPRE:IEC + (MOVOL:200V , MOVOL:500V , IDRY:Y + (MOVOL:380V , MOVOL:400V , MOVOL:460V)) , CAPPRE:ULCUL + (MOVOL:230V , MOVOL:575V , IDRY:Y + MOVOL:460V)) (24/01/2019 - 06/05/2019) CAPPRE:IEC + (COOL:AIR + (MOVOL:200V , MOVOL:500V) , IDRY:Y + (MOVOL:380V , MOVOL:400V , MOVOL:460V)) , CAPPRE:ULCUL + (COOL:AIR + (MOVOL:230V , MOVOL:575V) , IDRY:Y + MOVOL:460V) (07/05/2019 - ...) COOL:AIR
1100	1629 0311 53	1	BAFFLE ASSEMBLY	(23/12/2015 - ...)
	• 1088 0803 27	1	GROMMET	
	• 1619 2758 00	1	SEAL GASKET	
1101	1088 1301 02	3	CABLE STRIP	(23/12/2015 - ...)
1110	0147 1963 08	2	SCREW	(23/12/2015 - ...)

Remarks:

SELF-ADHESIVE INSULATION FOAM: THICKNESS:10MM / PART NUMBER:0395 6001 62 / SHEET DIMENSIONS: 2040MM X 1650MM
 SELF-ADHESIVE INSULATION FOAM: THICKNESS:20MM / PART NUMBER:0395 6001 64 / SHEET DIMENSIONS: 2040MM X 1650MM
 SELF-ADHESIVE INSULATION FOAM: THICKNESS:25MM / PART NUMBER:0395 6001 66 / SHEET DIMENSIONS: 2040MM X 1650MM
 SELF-ADHESIVE INSULATION FOAM: THICKNESS:30MM / PART NUMBER:0395 6001 67 / SHEET DIMENSIONS: 2040MM X 1650MM
 SELF-ADHESIVE INSULATION FOAM: THICKNESS:40MM / PART NUMBER:0395 6001 68 / SHEET DIMENSIONS: 2040MM X 1650MM
 SELF-ADHESIVE INSULATION FOAM: THICKNESS:50MM / PART NUMBER:0395 6001 69 / SHEET DIMENSIONS: 2040MM X 1650MM

Legend:

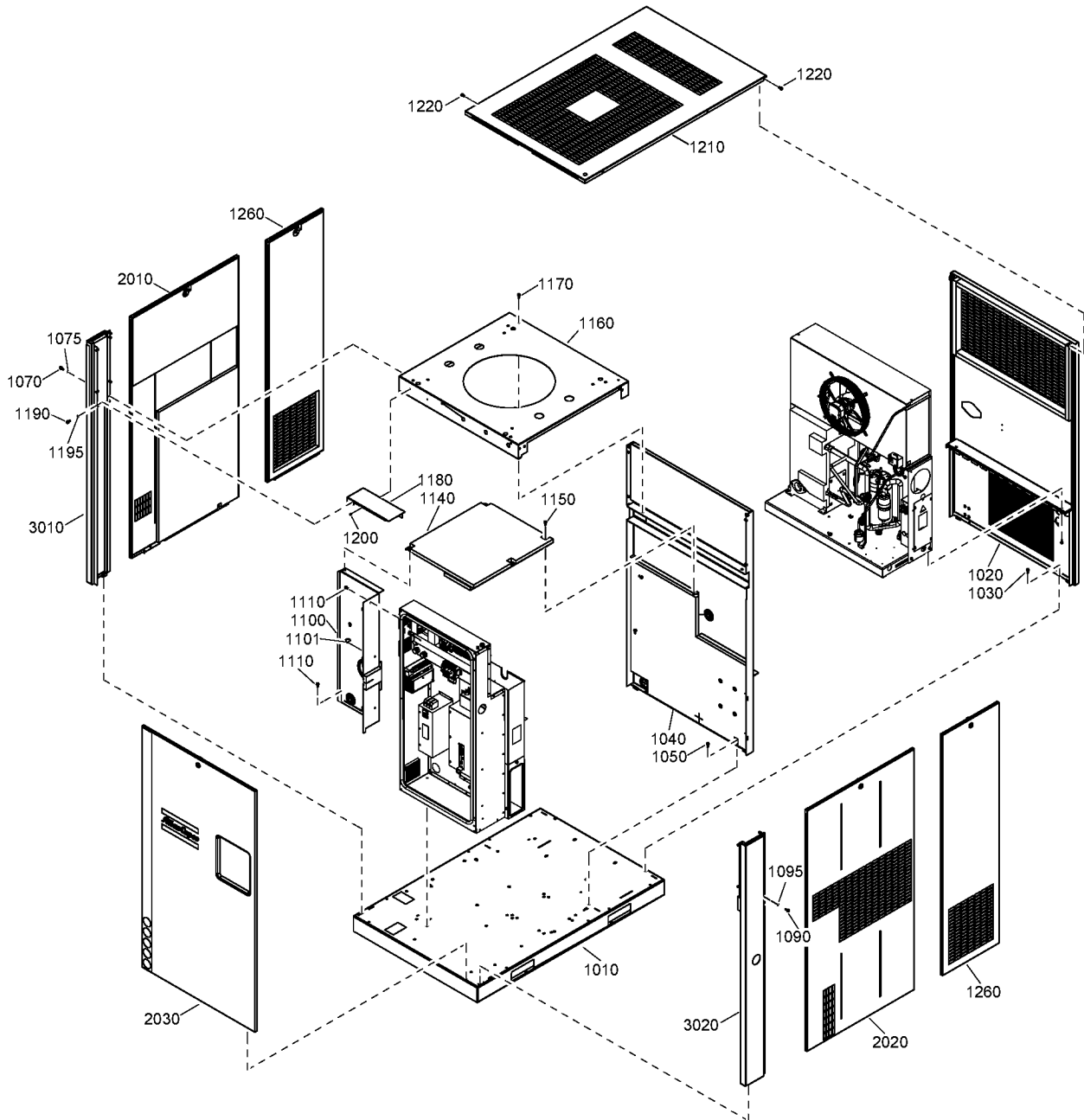
CAPPRE:IEC - Component approval electrical:IEC
 COOL:WATER - Cooling:Water cooled
 MODEL:GA55VP_15 - Model:GA 55VSD+
 MOVOL:230V - Supply voltage:230 V
 MOVOL:460V - Supply voltage:460 V

CAPPRE:ULCUL - Component approval electrical:UL/cUL
 IDRY:Y - Integrated dryer:Yes
 MODEL:GA75VP_15 - Model:GA 75VSD+
 MOVOL:380V - Supply voltage:380 V
 MOVOL:500V - Supply voltage:500 V

COOL:AIR - Cooling:Air cooled
 MODEL:GA45VP_15 - Model:GA 45VSD+
 MOVOL:200V - Supply voltage:200 V
 MOVOL:400V - Supply voltage:400 V
 MOVOL:575V - Supply voltage:575 V

22 - Bodywork Pack Trafo and Full-Feature - AirCooled

CAPPRE:IEC + (MOVOL:200V , MOVOL:500V , IDRY:Y + (MOVOL:380V , MOVOL:400V , MOVOL:460V)) , CAPPRE:ULCUL + (MOVOL:230V , MOVOL:575V , IDRY:Y + MOVOL:460V)



22 - Bodywork Pack Trafo and Full-Feature - AirCooled

CAPPRE:IEC + (MOVOL:200V , MOVOL:500V , IDRY:Y + (MOVOL:380V , MOVOL:400V , MOVOL:460V)) , CAPPRE:ULCUL + (MOVOL:230V , MOVOL:575V , IDRY:Y + MOVOL:460V)

Ref	Part Number	Qty	Name	Validity
1140	1629 0311 86	1	SEPARATION PLATE	(30/03/2015 - 22/12/2015) COOL:AIR + (MODEL:GA45VP_15 , MODEL:GA55VP_15 , MODEL:GA75VP_15) (23/12/2015 - 16/01/2019) COOL:AIR (17/01/2019 - 23/01/2019) CAPPRE:IEC + COOL:WATER + IDRY:Y + MOVOL:400V , COOL:AIR + (CAPPRE:IEC + (MOVOL:200V , MOVOL:500V , IDRY:Y + (MOVOL:380V , MOVOL:400V , MOVOL:460V)) , CAPPRE:ULCUL + (MOVOL:230V , MOVOL:575V , IDRY:Y + MOVOL:460V)) (24/01/2019 - 26/01/2019) CAPPRE:IEC + (COOL:AIR + (MOVOL:200V , MOVOL:500V) , IDRY:Y + (MOVOL:380V , MOVOL:400V , MOVOL:460V)) , CAPPRE:ULCUL + (COOL:AIR + (MOVOL:230V , MOVOL:575V) , IDRY:Y + MOVOL:460V) (27/01/2019 - 06/05/2019) CAPPRE:IEC + (COOL:AIR + (MOVOL:200V , MOVOL:500V) , IDRY:Y + (MOVOL:380V , MOVOL:400V , MOVOL:460V)) , CAPPRE:ULCUL + (COOL:AIR + (MOVOL:230V , MOVOL:575V) , IDRY:Y + MOVOL:460V) (07/05/2019 - ...) COOL:AIR
1140	1629 0315 64	1	SEPARATION PLATE	(23/12/2015 - ...)
1150	0147 1963 08	4	SCREW	(23/12/2015 - ...)
1160	1629 0312 40	1	FAN PLATE	(23/12/2015 - ...)
1170	0147 1963 08	4	SCREW	(23/12/2015 - ...)
1180	1629 0312 13	1	PLATE	(23/12/2015 - ...)
1190	0147 1963 08	1	SCREW	(23/12/2015 - 27/04/2016)
1190	0147 1246 03	1	HEXAGON BOLT	(28/04/2016 - 14/11/2016) COOL:AIR
1190	1079 1472 06	1	HEXAGON BOLT	(15/11/2016 - 16/01/2019) COOL:AIR (17/01/2019 - 23/01/2019) CAPPRE:IEC + COOL:WATER + IDRY:Y + MOVOL:400V , COOL:AIR + (CAPPRE:IEC + (MOVOL:200V , MOVOL:500V , IDRY:Y + (MOVOL:380V , MOVOL:400V , MOVOL:460V)) , CAPPRE:ULCUL + (MOVOL:230V , MOVOL:575V , IDRY:Y + MOVOL:460V)) (24/01/2019 - 06/05/2019) CAPPRE:IEC + (COOL:AIR + (MOVOL:200V , MOVOL:500V) , IDRY:Y + (MOVOL:380V , MOVOL:400V , MOVOL:460V)) , CAPPRE:ULCUL + (COOL:AIR + (MOVOL:230V , MOVOL:575V) , IDRY:Y + MOVOL:460V) (07/05/2019 - ...) COOL:AIR
1195	0301 2321 00	1	PLAIN WASHER	(28/04/2016 - 16/01/2019) COOL:AIR (17/01/2019 - 23/01/2019) CAPPRE:IEC + COOL:WATER + IDRY:Y + MOVOL:400V , COOL:AIR + (CAPPRE:IEC + (MOVOL:200V , MOVOL:500V , IDRY:Y + (MOVOL:380V , MOVOL:400V , MOVOL:460V)) , CAPPRE:ULCUL + (MOVOL:230V , MOVOL:575V , IDRY:Y + MOVOL:460V)) (24/01/2019 - 06/05/2019) CAPPRE:IEC + (COOL:AIR + (MOVOL:200V , MOVOL:500V) , IDRY:Y + (MOVOL:380V , MOVOL:400V , MOVOL:460V)) , CAPPRE:ULCUL + (COOL:AIR + (MOVOL:230V , MOVOL:575V) , IDRY:Y + MOVOL:460V) (07/05/2019 - ...) COOL:AIR
1200	0129 3270 46	2	BLIND RIVET	(23/12/2015 - ...)
1210	1629 0312 27	1	ROOF	(23/12/2015 - ...)
1220	0147 1963 08	6	SCREW	(23/12/2015 - ...)

Remarks:

SELF-ADHESIVE INSULATION FOAM: THICKNESS:10MM / PART NUMBER:0395 6001 62 / SHEET DIMENSIONS: 2040MM X 1650MM
 SELF-ADHESIVE INSULATION FOAM: THICKNESS:20MM / PART NUMBER:0395 6001 64 / SHEET DIMENSIONS: 2040MM X 1650MM
 SELF-ADHESIVE INSULATION FOAM: THICKNESS:25MM / PART NUMBER:0395 6001 66 / SHEET DIMENSIONS: 2040MM X 1650MM
 SELF-ADHESIVE INSULATION FOAM: THICKNESS:30MM / PART NUMBER:0395 6001 67 / SHEET DIMENSIONS: 2040MM X 1650MM
 SELF-ADHESIVE INSULATION FOAM: THICKNESS:40MM / PART NUMBER:0395 6001 68 / SHEET DIMENSIONS: 2040MM X 1650MM
 SELF-ADHESIVE INSULATION FOAM: THICKNESS:50MM / PART NUMBER:0395 6001 69 / SHEET DIMENSIONS: 2040MM X 1650MM

Legend:

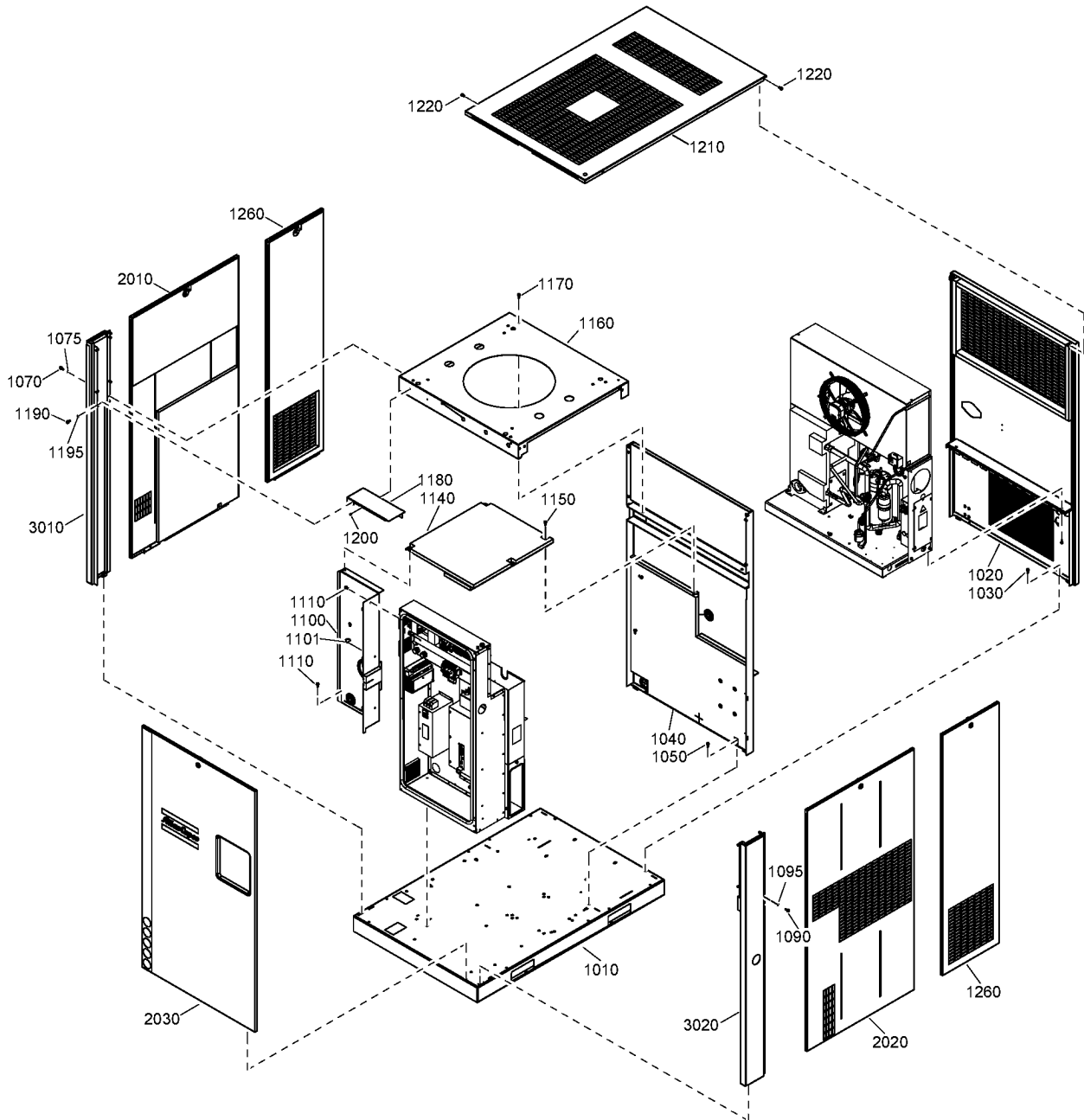
CAPPRE:IEC - Component approval electrical:IEC
 COOL:WATER - Cooling:Water cooled
 MODEL:GA55VP_15 - Model:GA 55VSD+
 MOVOL:230V - Supply voltage:230 V
 MOVOL:460V - Supply voltage:460 V

CAPPRE:ULCUL - Component approval electrical:UL/cUL
 IDRY:Y - Integrated dryer:Yes
 MODEL:GA75VP_15 - Model:GA 75VSD+
 MOVOL:380V - Supply voltage:380 V
 MOVOL:500V - Supply voltage:500 V

COOL:AIR - Cooling:Air cooled
 MODEL:GA45VP_15 - Model:GA 45VSD+
 MOVOL:200V - Supply voltage:200 V
 MOVOL:400V - Supply voltage:400 V
 MOVOL:575V - Supply voltage:575 V

22 - Bodywork Pack Trafo and Full-Feature - AirCooled

CAPPRE:IEC + (MOVOL:200V , MOVOL:500V , IDRY:Y + (MOVOL:380V , MOVOL:400V , MOVOL:460V)) , CAPPRE:ULCUL + (MOVOL:230V , MOVOL:575V , IDRY:Y + MOVOL:460V)



22 - Bodywork Pack Trafo and Full-Feature - AirCooled

CAPPRE:IEC + (MOVOL:200V , MOVOL:500V , IDRY:Y + (MOVOL:380V , MOVOL:400V , MOVOL:460V)) , CAPPRE:ULCUL + (MOVOL:230V , MOVOL:575V , IDRY:Y + MOVOL:460V)

Ref	Part Number	Qty	Name	Validity
1260	1629 0312 31	2	SERVICE PANEL	(30/03/2015 - 22/12/2015) COOL:AIR + (MODEL:GA45VP_15 , MODEL:GA55VP_15 , MODEL:GA75VP_15) (23/12/2015 - 16/01/2019) COOL:AIR (17/01/2019 - 23/01/2019) CAPPRE:IEC + COOL:WATER + IDRY:Y + MOVOL:400V , COOL:AIR + (CAPPRE:IEC + (MOVOL:200V , MOVOL:500V , IDRY:Y + (MOVOL:380V , MOVOL:400V , MOVOL:460V)) , CAPPRE:ULCUL + (MOVOL:230V , MOVOL:575V , IDRY:Y + MOVOL:460V)) (24/01/2019 - 06/05/2019) CAPPRE:IEC + (COOL:AIR + (MOVOL:200V , MOVOL:500V) , IDRY:Y + (MOVOL:380V , MOVOL:400V , MOVOL:460V)) , CAPPRE:ULCUL + (COOL:AIR + (MOVOL:230V , MOVOL:575V) , IDRY:Y + MOVOL:460V) (07/05/2019 - ...) COOL:AIR (23/12/2015 - ...)
	• 1629 0317 38	1	LOCK	
2010	1629 0312 18	1	LEFT SERVICE PANEL ASSEMBLY	(21/08/2015 - 22/12/2015) COOL:AIR + (MODEL:GA45VP_15 , MODEL:GA55VP_15 , MODEL:GA75VP_15) (23/12/2015 - 16/01/2019) COOL:AIR (17/01/2019 - 23/01/2019) CAPPRE:IEC + COOL:WATER + IDRY:Y + MOVOL:400V , COOL:AIR + (CAPPRE:IEC + (MOVOL:200V , MOVOL:500V , IDRY:Y + (MOVOL:380V , MOVOL:400V , MOVOL:460V)) , CAPPRE:ULCUL + (MOVOL:230V , MOVOL:575V , IDRY:Y + MOVOL:460V)) (24/01/2019 - 06/05/2019) CAPPRE:IEC + (COOL:AIR + (MOVOL:200V , MOVOL:500V) , IDRY:Y + (MOVOL:380V , MOVOL:400V , MOVOL:460V)) , CAPPRE:ULCUL + (COOL:AIR + (MOVOL:230V , MOVOL:575V) , IDRY:Y + MOVOL:460V) (07/05/2019 - ...) COOL:AIR (23/12/2015 - ...)
	• 1629 0317 38	1	LOCK	
2020	1629 0312 23	1	RIGHT SERVICE PANEL ASSEMBLY	(21/08/2015 - 22/12/2015) COOL:AIR + (MODEL:GA45VP_15 , MODEL:GA55VP_15 , MODEL:GA75VP_15) (23/12/2015 - 16/01/2019) COOL:AIR (17/01/2019 - 23/01/2019) CAPPRE:IEC + COOL:WATER + IDRY:Y + MOVOL:400V , COOL:AIR + (CAPPRE:IEC + (MOVOL:200V , MOVOL:500V , IDRY:Y + (MOVOL:380V , MOVOL:400V , MOVOL:460V)) , CAPPRE:ULCUL + (MOVOL:230V , MOVOL:575V , IDRY:Y + MOVOL:460V)) (24/01/2019 - 06/05/2019) CAPPRE:IEC + (COOL:AIR + (MOVOL:200V , MOVOL:500V) , IDRY:Y + (MOVOL:380V , MOVOL:400V , MOVOL:460V)) , CAPPRE:ULCUL + (COOL:AIR + (MOVOL:230V , MOVOL:575V) , IDRY:Y + MOVOL:460V) (07/05/2019 - ...) COOL:AIR (23/12/2015 - ...)
	• 1629 0317 38	1	LOCK	
2030	1629 0311 03	1	DOOR	(16/05/2019 - ...) COOL:AIR
	• 1622 4477 10	1	DECAL	
	• 1625 2201 52	1	DECAL	
3010	1629 0311 98	1	LEFT BEAM ASSEMBLY	(21/08/2015 - 22/12/2015) COOL:AIR + (MODEL:GA45VP_15 , MODEL:GA55VP_15 , MODEL:GA75VP_15) (23/12/2015 - 16/01/2019) COOL:AIR (17/01/2019 - 23/01/2019) CAPPRE:IEC + COOL:WATER + IDRY:Y + MOVOL:400V , COOL:AIR + (CAPPRE:IEC + (MOVOL:200V , MOVOL:500V , IDRY:Y + (MOVOL:380V , MOVOL:400V , MOVOL:460V)) , CAPPRE:ULCUL + (MOVOL:230V , MOVOL:575V , IDRY:Y + MOVOL:460V)) (24/01/2019 - 06/05/2019) CAPPRE:IEC + (COOL:AIR + (MOVOL:200V , MOVOL:500V) , IDRY:Y + (MOVOL:380V , MOVOL:400V , MOVOL:460V)) , CAPPRE:ULCUL + (COOL:AIR + (MOVOL:230V , MOVOL:575V) , IDRY:Y + MOVOL:460V) (07/05/2019 - ...) COOL:AIR

Remarks:

SELF-ADHESIVE INSULATION FOAM: THICKNESS:10MM / PART NUMBER:0395 6001 62 / SHEET DIMENSIONS: 2040MM X 1650MM
 SELF-ADHESIVE INSULATION FOAM: THICKNESS:20MM / PART NUMBER:0395 6001 64 / SHEET DIMENSIONS: 2040MM X 1650MM
 SELF-ADHESIVE INSULATION FOAM: THICKNESS:25MM / PART NUMBER:0395 6001 66 / SHEET DIMENSIONS: 2040MM X 1650MM
 SELF-ADHESIVE INSULATION FOAM: THICKNESS:30MM / PART NUMBER:0395 6001 67 / SHEET DIMENSIONS: 2040MM X 1650MM
 SELF-ADHESIVE INSULATION FOAM: THICKNESS:40MM / PART NUMBER:0395 6001 68 / SHEET DIMENSIONS: 2040MM X 1650MM
 SELF-ADHESIVE INSULATION FOAM: THICKNESS:50MM / PART NUMBER:0395 6001 69 / SHEET DIMENSIONS: 2040MM X 1650MM

Legend:

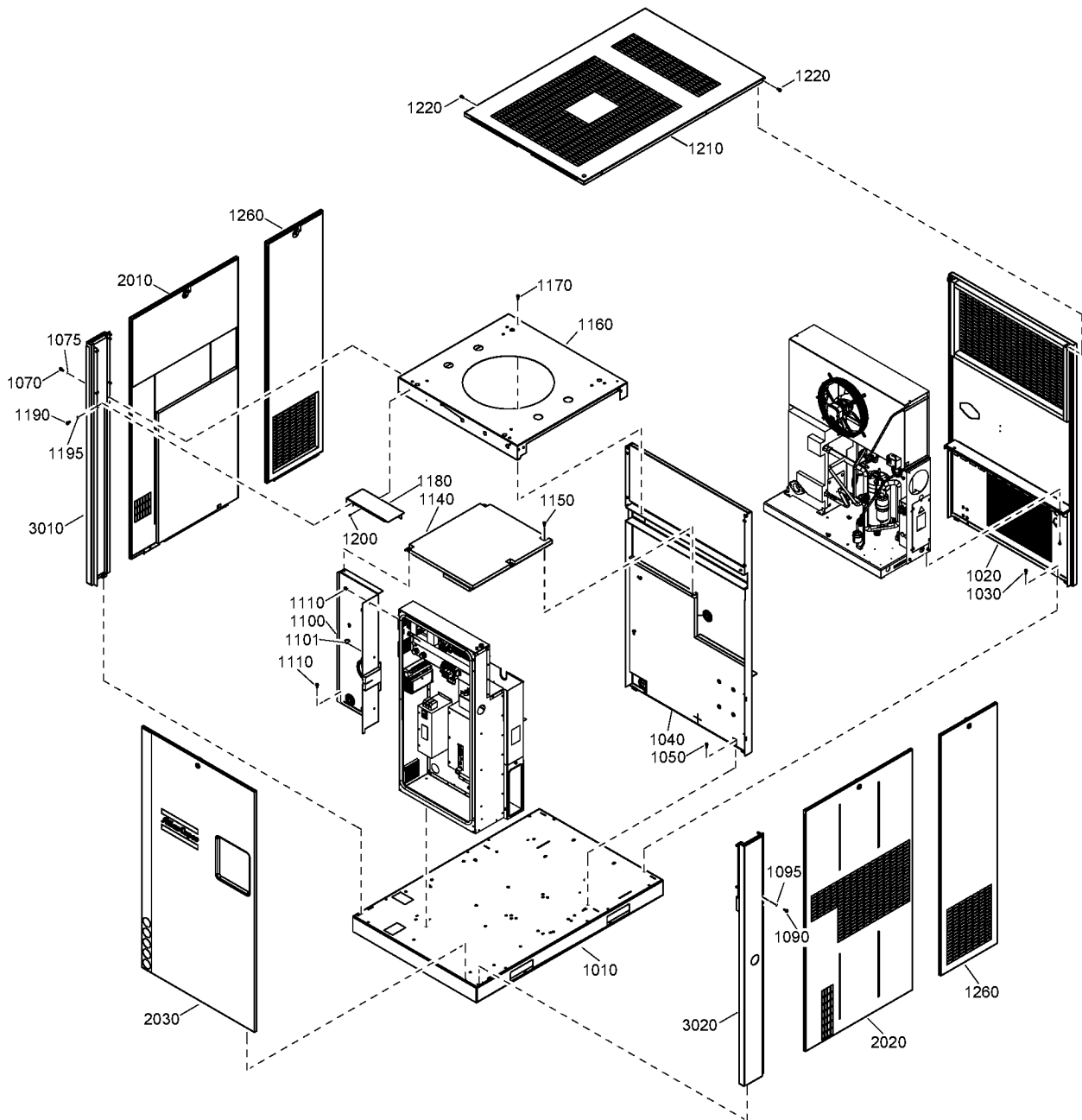
CAPPRE:IEC - Component approval electrical:IEC
 COOL:WATER - Cooling:Water cooled
 MODEL:GA55VP_15 - Model:GA 55VSD+
 MOVOL:230V - Supply voltage:230 V
 MOVOL:460V - Supply voltage:460 V

CAPPRE:ULCUL - Component approval electrical:UL/cUL
 IDRY:Y - Integrated dryer:Yes
 MODEL:GA75VP_15 - Model:GA 75VSD+
 MOVOL:380V - Supply voltage:380 V
 MOVOL:500V - Supply voltage:500 V

COOL:AIR - Cooling:Air cooled
 MODEL:GA45VP_15 - Model:GA 45VSD+
 MOVOL:200V - Supply voltage:200 V
 MOVOL:400V - Supply voltage:400 V
 MOVOL:575V - Supply voltage:575 V

22 - Bodywork Pack Trafo and Full-Feature - AirCooled

CAPPRE:IEC + (MOVOL:200V , MOVOL:500V , IDRY:Y + (MOVOL:380V , MOVOL:400V , MOVOL:460V)) , CAPPRE:ULCUL + (MOVOL:230V , MOVOL:575V , IDRY:Y + MOVOL:460V)



22 - Bodywork Pack Trafo and Full-Feature - AirCooled

CAPPRE:IEC + (MOVOL:200V , MOVOL:500V , IDRY:Y + (MOVOL:380V , MOVOL:400V , MOVOL:460V)) , CAPPRE:ULCUL + (MOVOL:230V , MOVOL:575V , IDRY:Y + MOVOL:460V)

Ref	Part Number	Qty	Name	Validity
3020	1629 0311 95	1	RIGHT BEAM ASSEMBLY	<p>(21/08/2015 - 22/12/2015) COOL:AIR + (MODEL:GA45VP_15 , MODEL:GA55VP_15 , MODEL:GA75VP_15)</p> <p>(23/12/2015 - 16/01/2019) COOL:AIR</p> <p>(17/01/2019 - 23/01/2019) CAPPRE:IEC + COOL:WATER + IDRY:Y + MOVOL:400V , COOL:AIR + (CAPPRE:IEC + (MOVOL:200V , MOVOL:500V , IDRY:Y + (MOVOL:380V , MOVOL:400V , MOVOL:460V)) , CAPPRE:ULCUL + (MOVOL:230V , MOVOL:575V , IDRY:Y + MOVOL:460V))</p> <p>(24/01/2019 - 06/05/2019) CAPPRE:IEC + (COOL:AIR + (MOVOL:200V , MOVOL:500V) , IDRY:Y + (MOVOL:380V , MOVOL:400V , MOVOL:460V)) , CAPPRE:ULCUL + (COOL:AIR + (MOVOL:230V , MOVOL:575V) , IDRY:Y + MOVOL:460V)</p> <p>(07/05/2019 - ...) COOL:AIR</p>

Remarks:

SELF-ADHESIVE INSULATION FOAM: THICKNESS:10MM / PART NUMBER:0395 6001 62 / SHEET DIMENSIONS: 2040MM X 1650MM
 SELF-ADHESIVE INSULATION FOAM: THICKNESS:20MM / PART NUMBER:0395 6001 64 / SHEET DIMENSIONS: 2040MM X 1650MM
 SELF-ADHESIVE INSULATION FOAM: THICKNESS:25MM / PART NUMBER:0395 6001 66 / SHEET DIMENSIONS: 2040MM X 1650MM
 SELF-ADHESIVE INSULATION FOAM: THICKNESS:30MM / PART NUMBER:0395 6001 67 / SHEET DIMENSIONS: 2040MM X 1650MM
 SELF-ADHESIVE INSULATION FOAM: THICKNESS:40MM / PART NUMBER:0395 6001 68 / SHEET DIMENSIONS: 2040MM X 1650MM
 SELF-ADHESIVE INSULATION FOAM: THICKNESS:50MM / PART NUMBER:0395 6001 69 / SHEET DIMENSIONS: 2040MM X 1650MM

Legend:

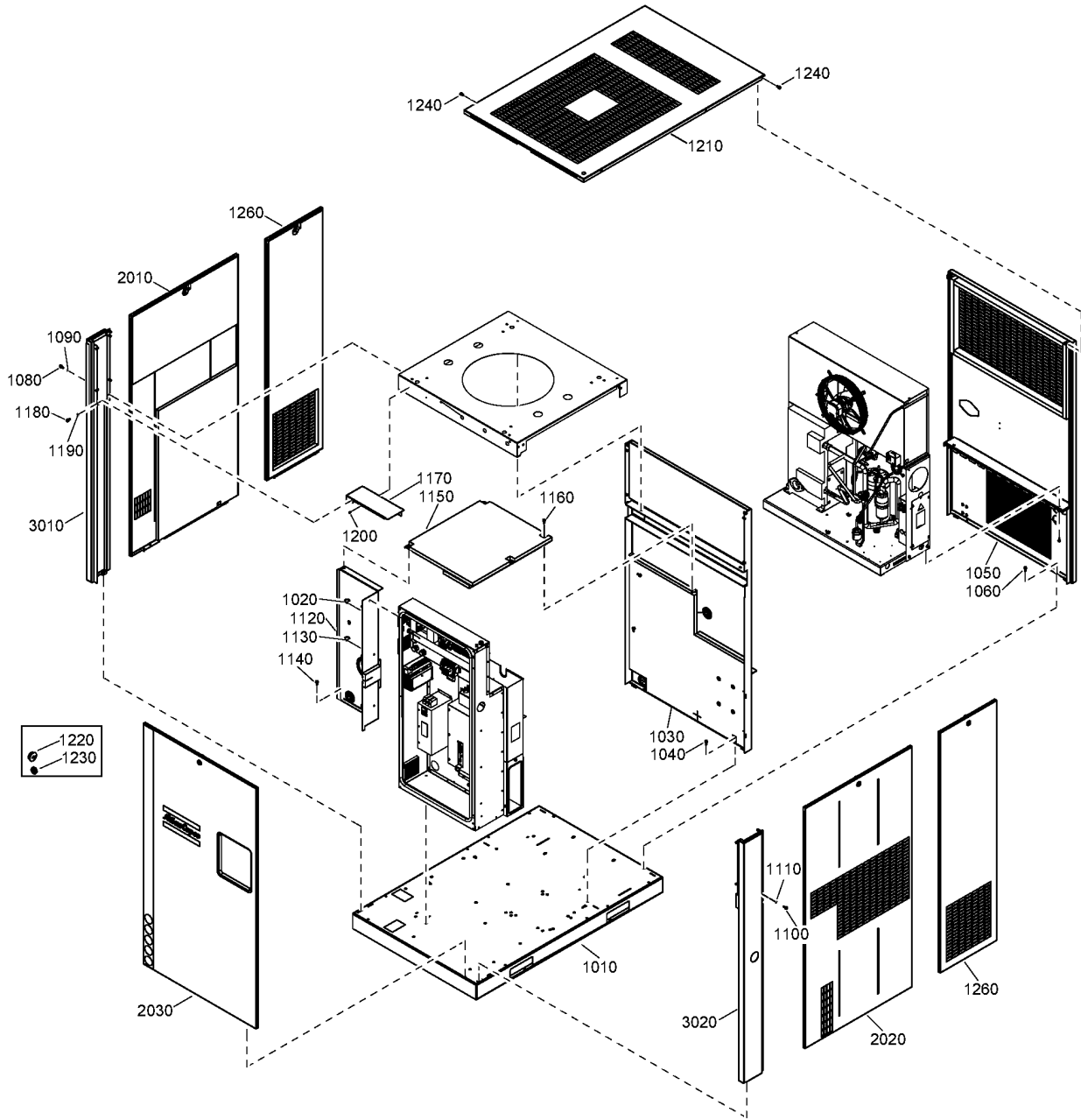
CAPPRE:IEC - Component approval electrical:IEC
 COOL:WATER - Cooling:Water cooled
 MODEL:GA55VP_15 - Model:GA 55VSD+
 MOVOL:230V - Supply voltage:230 V
 MOVOL:460V - Supply voltage:460 V

CAPPRE:ULCUL - Component approval electrical:UL/cUL
 IDRY:Y - Integrated dryer:Yes
 MODEL:GA75VP_15 - Model:GA 75VSD+
 MOVOL:380V - Supply voltage:380 V
 MOVOL:500V - Supply voltage:500 V

COOL:AIR - Cooling:Air cooled
 MODEL:GA45VP_15 - Model:GA 45VSD+
 MOVOL:200V - Supply voltage:200 V
 MOVOL:400V - Supply voltage:400 V
 MOVOL:575V - Supply voltage:575 V

23 - Bodywork Pack Trafo and Full feature - WaterCooled

COOL:WATER + IDRY:Y + (CAPPRE:IEC + (MOVOL:380V , MOVOL:400V , MOVOL:460V) , CAPPRE:ULCUL + MOVOL:460V)



23 - Bodywork Pack Trafo and Full feature - WaterCooled

COOL:WATER + IDRY:Y + (CAPPRE:IEC + (MOVOL:380V , MOVOL:400V , MOVOL:460V) , CAPPRE:ULCUL + MOVOL:460V)

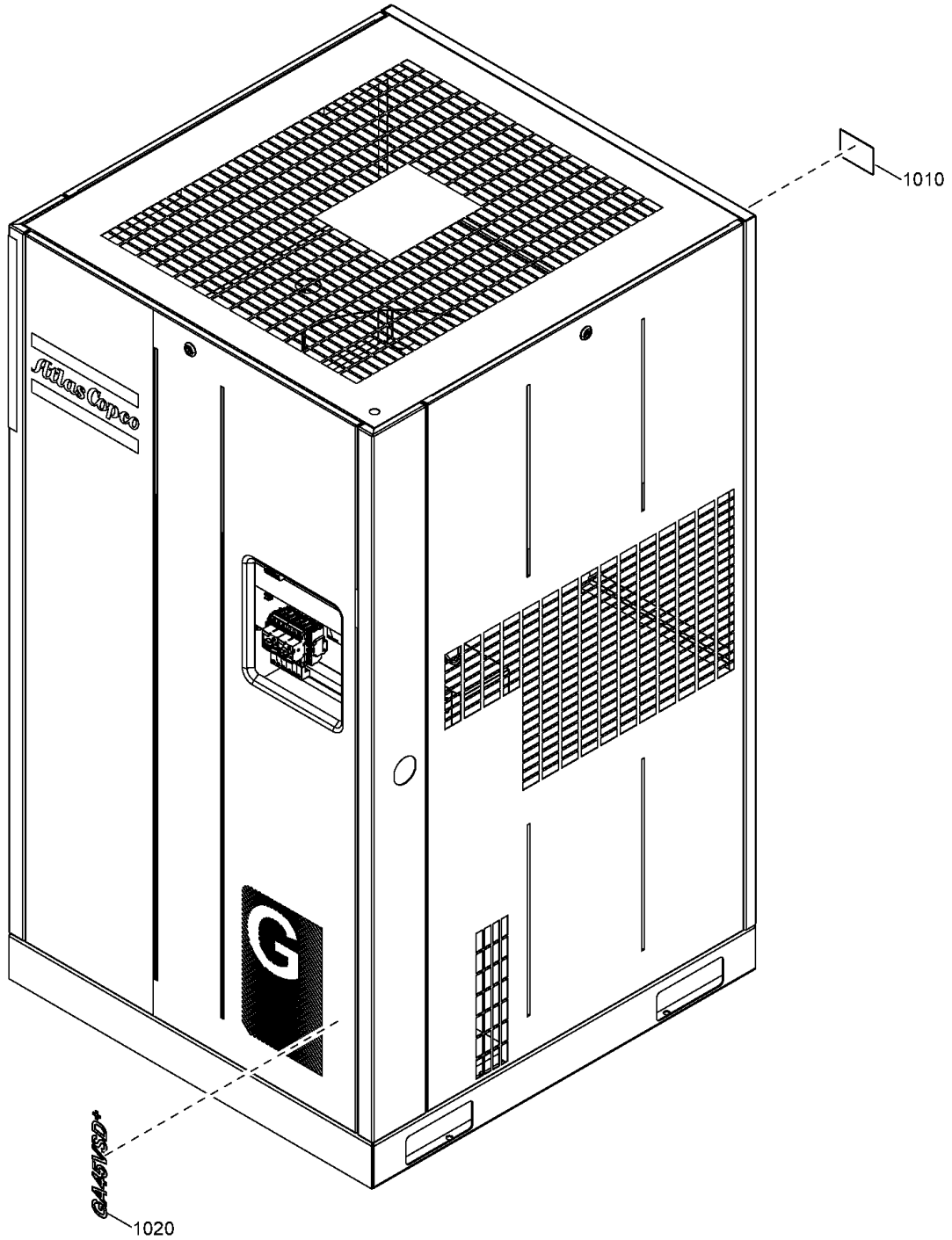
Ref	Part Number	Qty	Name	Validity
1010	1629 0314 63	1	FRAME ASSEMBLY	(07/05/2019 - ...)
	• 1622 0000 20	2	DECAL SYMBOLS	
	• 1079 9923 72	1	ELECTRICAL LABEL	
1020	1088 1301 02	2	CABLE STRIP	(07/05/2019 - ...)
1030	1629 0312 14	1	BACK PANEL	(07/05/2019 - ...)
	• 1079 9932 40	1	DECAL PURGE	
1040	0147 1963 08	2	HEXAGON BOLT	(07/05/2019 - ...)
1050	1629 0315 74	1	MIDDLE PANEL	(07/05/2019 - ...)
	• 1088 0803 27	2	GROMMET	
	• 1619 2758 00	AR	SEAL GASKET	
1060	0147 1963 08	2	HEXAGON BOLT	(07/05/2019 - ...)
1080	0147 1246 03	2	HEXAGON BOLT	(07/05/2019 - ...)
1090	0301 2321 00	2	WASHER	(07/05/2019 - ...)
1100	0147 1246 03	1	HEXAGON BOLT	(07/05/2019 - ...)
1110	0301 2321 00	1	WASHER	(07/05/2019 - ...)
1120	1629 0311 53	1	BAFFLE ASSEMBLY	(07/05/2019 - ...)
	• 1088 0803 27	1	GROMMET D=64MM	
	• 1619 2758 00	4.4	SEAL GASKET	
1130	1088 1301 02	3	CABLE STRIP	(07/05/2019 - ...)
1140	0147 1963 08	2	HEXAGON BOLT	(07/05/2019 - ...)
1150	1629 0315 64	1	BAFFLE	(07/05/2019 - ...)
1160	0147 1963 08	4	HEXAGON BOLT	(07/05/2019 - ...)
1170	1629 0312 13	1	PLATE	(07/05/2019 - ...)
1180	1079 1472 06	1	HEXAGON BOLT	(07/05/2019 - ...)
1190	0301 2321 00	1	WASHER	(07/05/2019 - ...)
1200	0129 3270 46	2	BLIND RIVET	(07/05/2019 - ...)
1210	1629 0312 27	1	ROOF	(07/05/2019 - ...)
1220	0697 9811 12	1	PLUG	(07/05/2019 - ...)
1230	0989 3700 43	1	NUT	(07/05/2019 - ...)
1240	0147 1963 08	6	HEXAGON BOLT	(07/05/2019 - ...)
1260	1629 0312 31	2	SERVICE PANEL	(07/05/2019 - ...)
	• 1629 0317 38	1	LOCK	
2010	1629 0312 18	1	LEFT SERVICE PANEL ASSEMBLY	(07/05/2019 - ...)
	• 1629 0317 38	1	LOCK	
2020	1629 0312 23	1	RIGHT SERVICE PANEL ASSEMBLY	(07/05/2019 - ...)
	• 1629 0317 38	1	LOCK	
2030	1629 0311 03	1	DOOR	(16/05/2019 - ...)
	• 1622 4477 10	1	DECAL	
	• 1625 2201 52	1	DECAL	
	• 1629 0317 38	1	LOCK	
	• 0690 1132 01	1	HOUSE MARK	
3010	1629 0311 98	1	LEFT BEAM ASSEMBLY	(07/05/2019 - ...)
3020	1629 0311 95	1	RIGHT BEAM ASSEMBLY	(07/05/2019 - ...)

Legend:

CAPPRE:IEC - Component approval electrical:IEC
 IDRY:Y - Integrated dryer:Yes
 MOVOL:460V - Supply voltage:460 V

CAPPRE:ULCUL - Component approval electrical:UL/cUL
 MOVOL:380V - Supply voltage:380 V

COOL:WATER - Cooling:Water cooled
 MOVOL:400V - Supply voltage:400 V



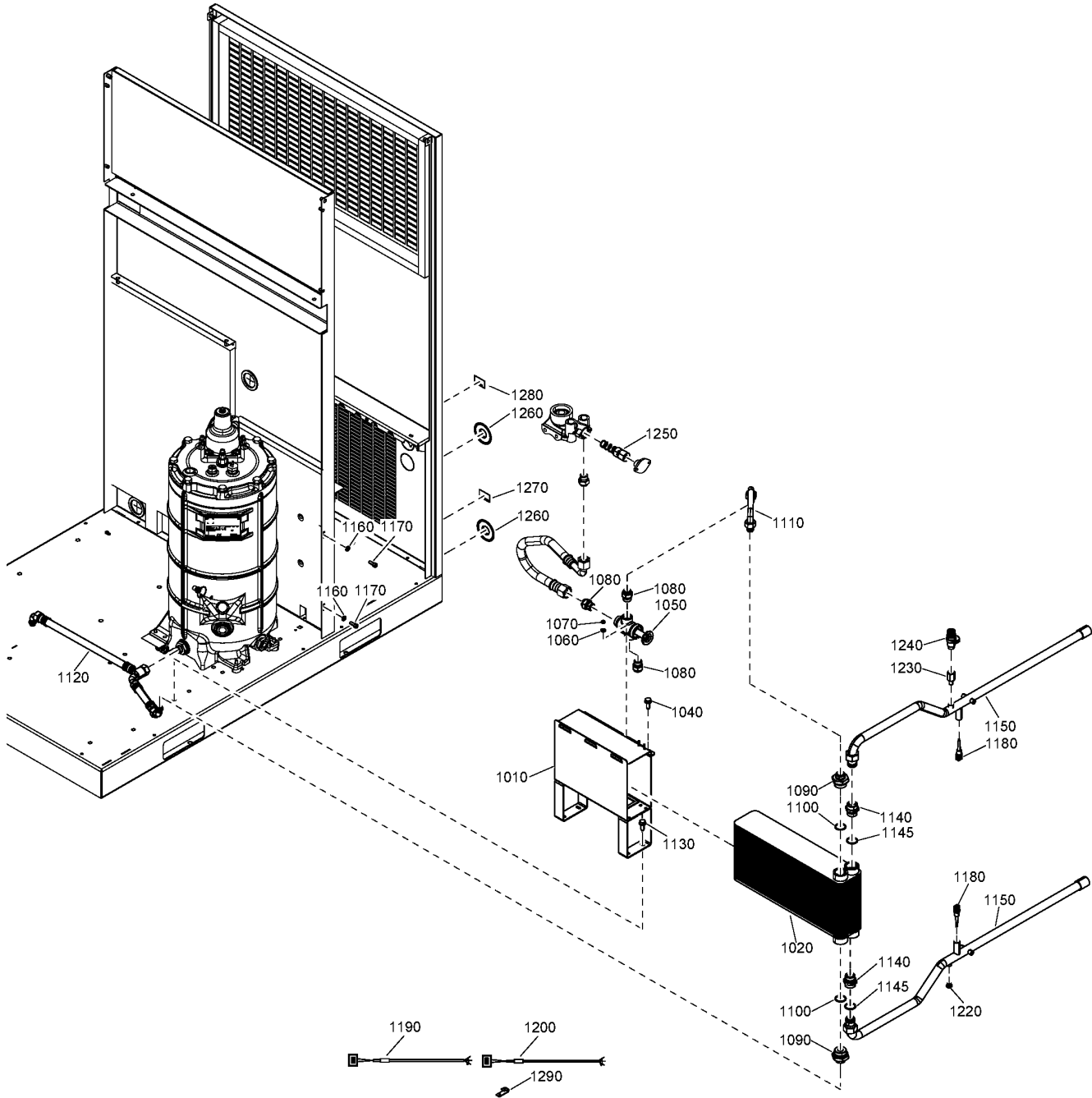
Ref	Part Number	Qty	Name	Validity
1010		2	DATA PLATE	(23/12/2015 - ...)
1020	1625 4214 36	1	DECAL UNIT	(14/04/2015 - ...) IDRY:Y + MODEL:GA75VP_15
1020	1625 4214 35	1	DECAL UNIT	(14/04/2015 - ...) IDRY:Y + MODEL:GA55VP_15
1020	1625 4214 34	1	DECAL UNIT	(28/04/2016 - ...) IDRY:Y + MODEL:GA45VP_15
1020	1625 4214 33	1	DECAL UNIT	(14/04/2015 - ...) IDRY:N + MODEL:GA75VP_15
1020	1625 4214 32	1	DECAL UNIT	(14/04/2015 - ...) IDRY:N + MODEL:GA55VP_15
1020	1625 4214 31	1	DECAL UNIT	(28/04/2016 - ...) IDRY:N + MODEL:GA45VP_15
1020	1625 4214 61	1	DECAL UNIT	(23/09/2019 - ...) IDRY:N + MODEL:GA37VP_15
1020	1625 4214 62	1	DECAL UNIT	(23/09/2019 - ...) IDRY:Y + MODEL:GA37VP_15

Legend:

IDRY:N - Integrated dryer:No
 MODEL:GA45VP_15 - Model:GA 45VSD+

IDRY:Y - Integrated dryer:Yes
 MODEL:GA55VP_15 - Model:GA 55VSD+

MODEL:GA37VP_15 - Model:GA 37VSD+
 MODEL:GA75VP_15 - Model:GA 75VSD+



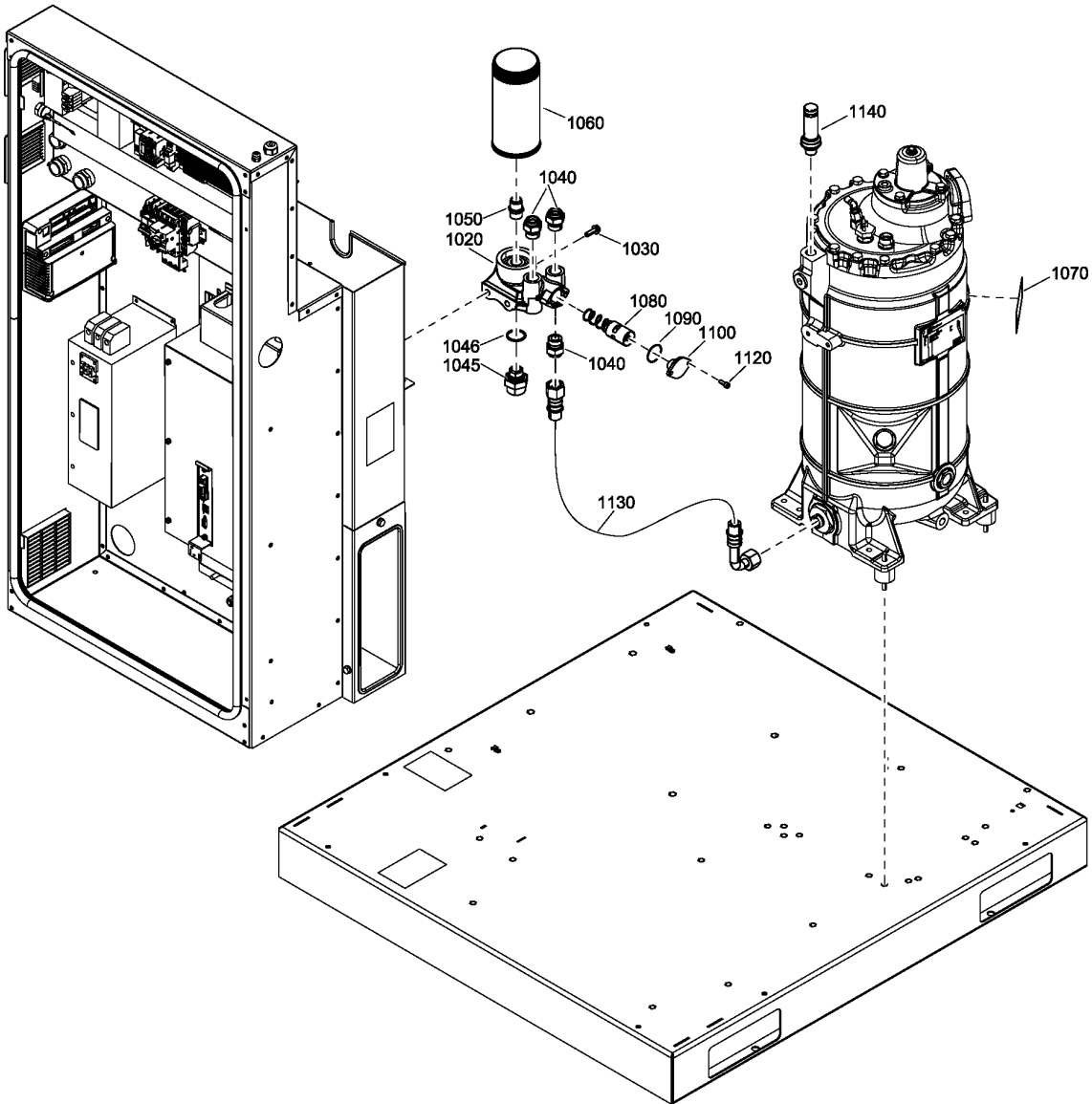
Ref	Part Number	Qty	Name	Validity
		1	STANDARD OPTION - ENERGY RECOVERY	
	8092 3740 01	1	PACK	IDRY:N
	8092 3740 19	1	FULL-FEATURE	IDRY:Y
1010	1629 0318 28	1	SUPPORT	(01/05/2016 - ...)
1020	1622 5520 00	1	HEAT EXCHANGER	(01/05/2016 - ...)
1040	0147 1963 08	3	SCREW	(01/05/2016 - ...)
1050	1622 7990 82	1	THERMOSTATIC	(03/06/2016 - ...)
	•	1	THERMOSTATIC VALVE 60°C	
	📦 Service kits:	2901 1617 00	- THERMOSTATIC VALVE KIT 60°C	
1060	0301 2321 00	2	PLAIN WASHER	(01/05/2016 - ...)
1070	0266 2108 00	2	NUT	(01/05/2016 - ...)
1080	0580 0017 36	3	PIPE FITTING	(01/05/2016 - ...)
1090	1629 0318 01	2	NIPPLE	(01/05/2016 - ...)
1100	0663 3130 00	2	O-RING	(01/05/2016 - ...)
1110	1629 0318 21	1	PIPE	(01/05/2016 - ...)
1120	1629 0318 39	1	TEE HOSE	(10/06/2016 - ...)
1130	0147 1963 08	2	SCREW	(01/05/2016 - ...)
1140	0580 0016 60	2	PIPE FITTING	(01/05/2016 - 22/01/2019)
1140	1649 8004 27	2	NIPPLE	(23/01/2019 - ...) OILTYP:RIF
1145	0663 3130 00	2	O-RING	(23/01/2019 - ...) OILTYP:RIF
1150	1629 0318 20	2	PIPE	(01/05/2016 - ...) IDRY:N
1150	1629 0318 23	2	PIPE	(01/05/2016 - ...) IDRY:Y
1160	0301 2321 00	2	PLAIN WASHER	(01/05/2016 - ...)
1170	0211 1246 03	2	SCREW	(01/05/2016 - ...)
1180	1089 0574 70	2	TEMPERATURE SENSOR	(01/05/2016 - ...)
1190	1622-9961-04	1	CABLE	(01/05/2016 - 19/10/2016)
	🔄 Substituted by:	1622 0663 01	- CABLE TEMP.SENSOR (quantity: 1)	
1190	1622 9961 13	1	CABLE	(20/10/2016 - 17/01/2019)
1190	1622 9961 14	1	CABLE	(18/01/2019 - ...) OILTYP:RIF
1200	1622 9961 13	1	CABLE	(01/05/2016 - 28/07/2016) (20/10/2016 - 17/01/2019)
1200	1622-9961-04	1	CABLE	(29/07/2016 - 19/10/2016)
	🔄 Substituted by:	1622 0663 01	- CABLE TEMP.SENSOR (quantity: 1)	
1200	1622 9961 14	1	CABLE	(18/01/2019 - ...) OILTYP:RIF
1220	0686 3718 24	1	PLUG	(01/05/2016 - ...)
1230	0605 8350 79	1	BUSHING	(01/05/2016 - ...)
1240	1625 2046 00	1	RELIEF VALVE	(01/05/2016 - ...)
1250		1	THERMOSTATIC VALVE	(01/05/2016 - ...)
	📦 Service kits:	2901 1618 00	- TROPICAL THERMOSTATIC VALVE KIT 75°C	
1260	1627 0111 00	2	SEAL RING	(01/05/2016 - ...)
1270	1079 9913 69	1	STICKER	(01/05/2016 - ...)
1280	1079 9913 79	1	STICKER	(01/05/2016 - ...)
1290	1088 0004 20	1	SPLITTER VOOR SCHUIVER	(18/01/2019 - ...) IDRY:N + OILTYP:RIF
1290	1088 0004 20	2	SPLITTER VOOR SCHUIVER	(18/01/2019 - ...) IDRY:Y + OILTYP:RIF

Legend:

IDRY:N - Integrated dryer:No

IDRY:Y - Integrated dryer:Yes

OILTYP:RIF - Oil type:Roto inject fluid oil



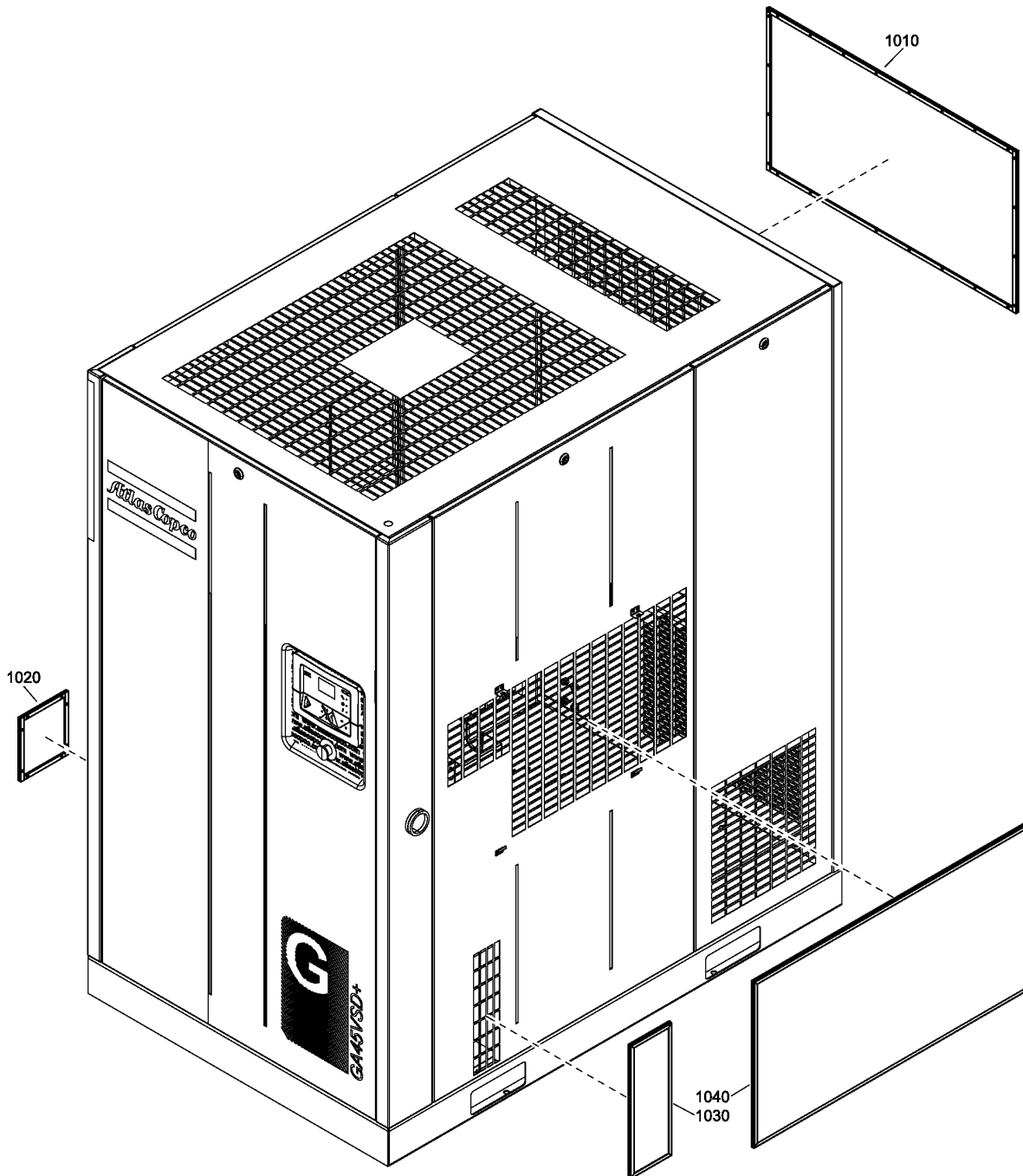
Ref	Part Number	Qty	Name	Validity
1020	1622 2728 20	1	HOUSING	(01/05/2016 - ...)
1030	1079 1472 06	2	HEXAGON BOLT	(01/05/2016 - ...)
1040	0580 0017 36	3	PIPE FITTING	(01/05/2016 - ...)
1045	0580 0016 78	1	NIPPLE	(01/05/2016 - ...)
1046	0663 3130 00	1	O-RING	(01/05/2016 - ...)
1050	1625 7527 00	1	NIPPLE	(01/05/2016 - ...)
1060		1	OIL FILTER	(01/05/2016 - ...)
	 Service kits:	3001	1602 12 - OIL FILTER KIT - RXD, FOODGRADE	
1070	1629 0335 00	1	DECAL	(18/12/2017 - ...)
1070	1079 9920 99	1	LABEL	(01/05/2016 - 09/06/2016) MODEL:GA45VP_15 , MODEL:GA55VP_15 , MODEL:GA75VP_15 (10/06/2016 - 17/12/2017)
1080		1	THERMOSTATIC VALVE 60°C	(01/05/2016 - ...)
	 Service kits:	2901	1617 00 - THERMOSTATIC VALVE KIT 60°C	
1090	0663 7132 00	1	O-RING	(01/05/2016 - ...)
1100	1614 6118 00	1	FLANGE THERMOSTAT	(01/05/2016 - ...)
1120	0211 1246 03	2	SCREW	(01/05/2016 - ...)
1130	1629 0313 46	1	HOSE ASSEMBLY	(01/05/2016 - ...)
1140	0830 1010 66	1	SAFETY VALVE	(01/05/2016 - 09/06/2016) MODEL:GA45VP_15 (10/06/2016 - ...) MODEL:GA37VP_15 , MODEL:GA45VP_15
1140	0830 1010 67	1	SAFETY VALVE	(01/05/2016 - ...) MODEL:GA55VP_15 , MODEL:GA75VP_15

Legend:

MODEL:GA37VP_15 - Model:GA 37VSD+
MODEL:GA75VP_15 - Model:GA 75VSD+

MODEL:GA45VP_15 - Model:GA 45VSD+

MODEL:GA55VP_15 - Model:GA 55VSD+

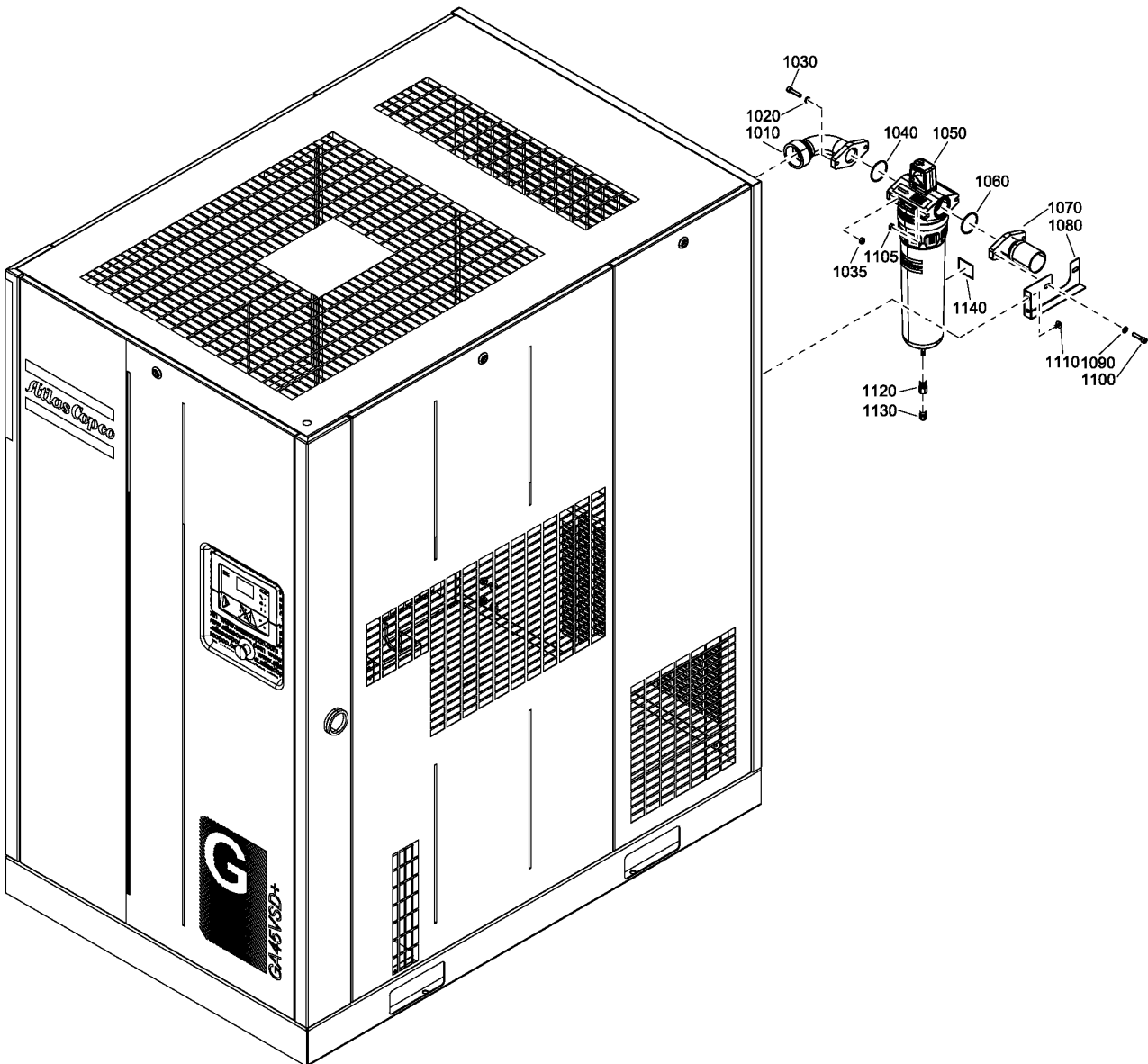


Ref	Part Number	Qty	Name	Validity
		1	STANDARD OPTION PRE-FILTER	
	8092 3740 27	1	PACK	IDRY:N
	8092 3740 35	1	FULL-FEATURE	IDRY:Y
1010	1625 4279 12	1	PRE-FILTER	(01/05/2016 - ...)
1020	1625 4279 06	1	PRE-FILTER	(01/05/2016 - ...)
1030	1625 4279 05	1	PRE-FILTER	(01/05/2016 - ...)
1040	1625 4279 11	1	PRE-FILTER	(01/05/2016 - ...) IDRY:Y

Legend:

IDRY:N - Integrated dryer.No

IDRY:Y - Integrated dryer.Yes



25.4 - UD+ filter

IDRY:Y

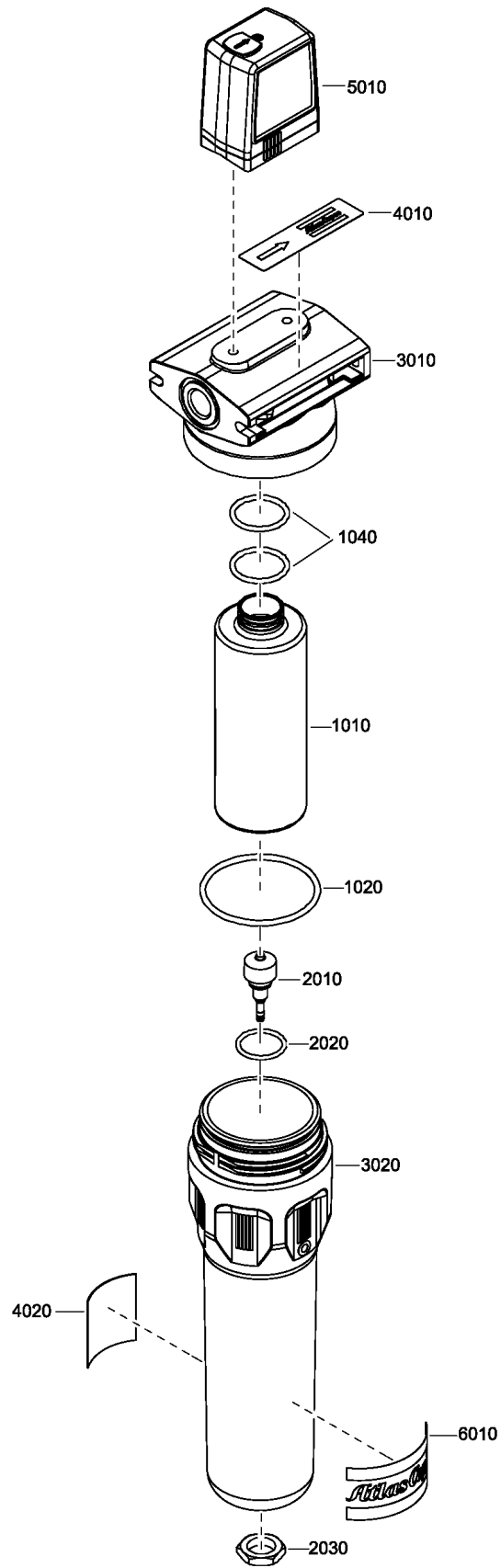
Ref	Part Number	Qty	Name	Validity
		1	STANDARD OPTION - UD+ FILTER	
	8092 3740 68	1	UD 180+ FILTER	MODEL:GA37VP_15 , MODEL:GA45VP_15 , MODEL:GA55VP_15
	8092 3740 76	1	UD 220+ FILTER	MODEL:GA75VP_15
1010	1629 0318 27	1	PIPE	(01/05/2016 - ...)
1020	0301 2335 00	2	PLAIN WASHER	(01/05/2016 - ...)
1030	0211 1327 03	2	SCREW	(03/06/2016 - ...)
1035	0266 2110 00	2	NUT	(03/06/2016 - ...)
1040	0663 2104 75	1	O-RING	(01/05/2016 - ...)
1050		1	UD 180+ FILTER	(01/05/2016 - ...) MODEL:GA37VP_15 , MODEL:GA45VP_15 , MODEL:GA55VP_15
1050		1	UD 220+ FILTER	(01/05/2016 - ...) MODEL:GA75VP_15
1060	0663 2104 75	1	O-RING	(01/05/2016 - ...)
1070	1629 0313 47	1	OUTLET PIPE	(01/05/2016 - ...)
1080	1629 0318 26	1	SUPPORT	(01/05/2016 - ...)
1090	0301 2335 00	2	PLAIN WASHER	(01/05/2016 - ...)
1100	0211 1327 03	2	SCREW	(03/06/2016 - ...)
1105	0266 2110 00	2	NUT	(03/06/2016 - ...)
1110	1619 2765 00	2	SCREW	(01/05/2016 - ...)
1120	1617 7082 02	1	COUPLING	(01/05/2016 - ...)
1130	0583 8100 69	1	PIPE FITTING	(01/05/2016 - ...)
1140	1625 2500 00	1	DECAL	(01/05/2016 - ...)

Legend:

IDRY:Y - Integrated dryer:Yes
MODEL:GA55VP_15 - Model:GA 55VSD+

MODEL:GA37VP_15 - Model:GA 37VSD+
MODEL:GA75VP_15 - Model:GA 75VSD+

MODEL:GA45VP_15 - Model:GA 45VSD+



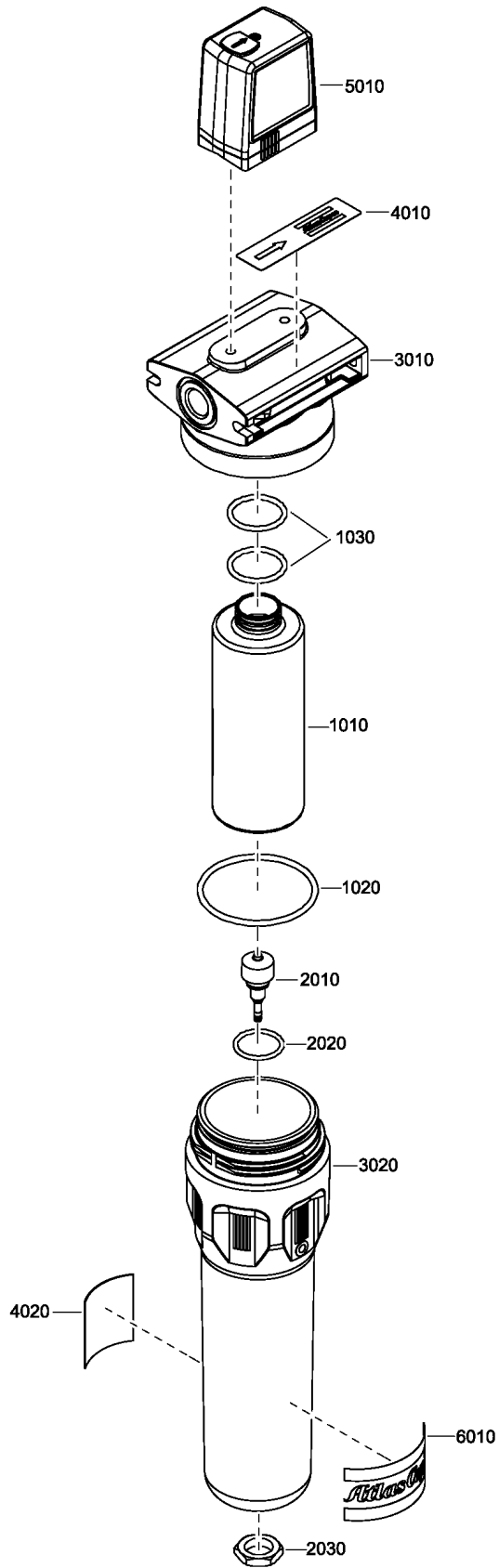
Ref	Part Number	Qty	Name	Validity
	8102 2977 39	1	FILTER UD 180+	
	• 2901-2072-07	1	ELEMENT KIT	
	↻ Substituted by:	2901 3004 08	- FILTER KIT UD 180+ (quantity: 1)	
1010	•• -	1	FILTER ELEMENT	
1020	•• 0663 2110 31	1	O-RING	
1040	•• 0663 2109 65	2	O-RING	
	• 2901 0563 00	1	DRAIN VALVE KIT	
2010	•• -	1	DRAIN VALVE	
2020	•• 0663 2111 29	1	O-RING 18X3.5	
2030	•• -	1	NUT	
3010	• -	1	HEAD	
3020	• -	1	BOWL	
4010	• 1629 0267 00	1	DECAL HEAD	
4020	• 1629 0266 04	1	DECAL BOWL	
5010	• 1629-0298-04	1	DIFFERENTIAL PRESSURE GAUGE	
	↻ Substituted by:	1624 1172 00	- DIFF. PRESS. GAUGE (quantity: 1)	
6010	• 0690 1104 01	1	HOUSE MARK	

Legend:

MODEL:GA37VP_15 - Model:GA 37VSD+

MODEL:GA45VP_15 - Model:GA 45VSD+

MODEL:GA55VP_15 - Model:GA 55VSD+



25.6 - UD+ filter - Parts GA 75 VSD+ - Filter UD 220+

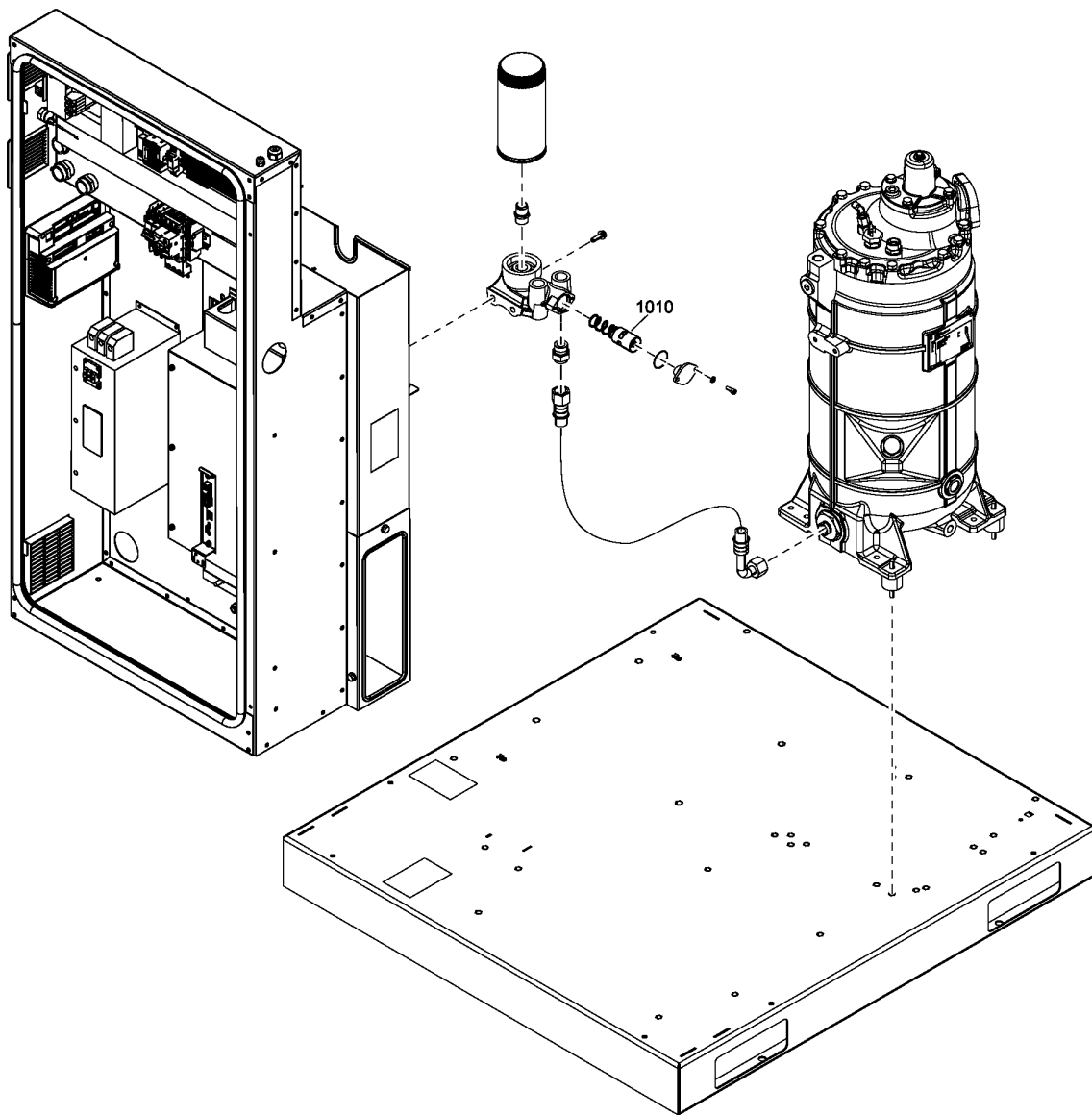
MODEL:GA75VP_15




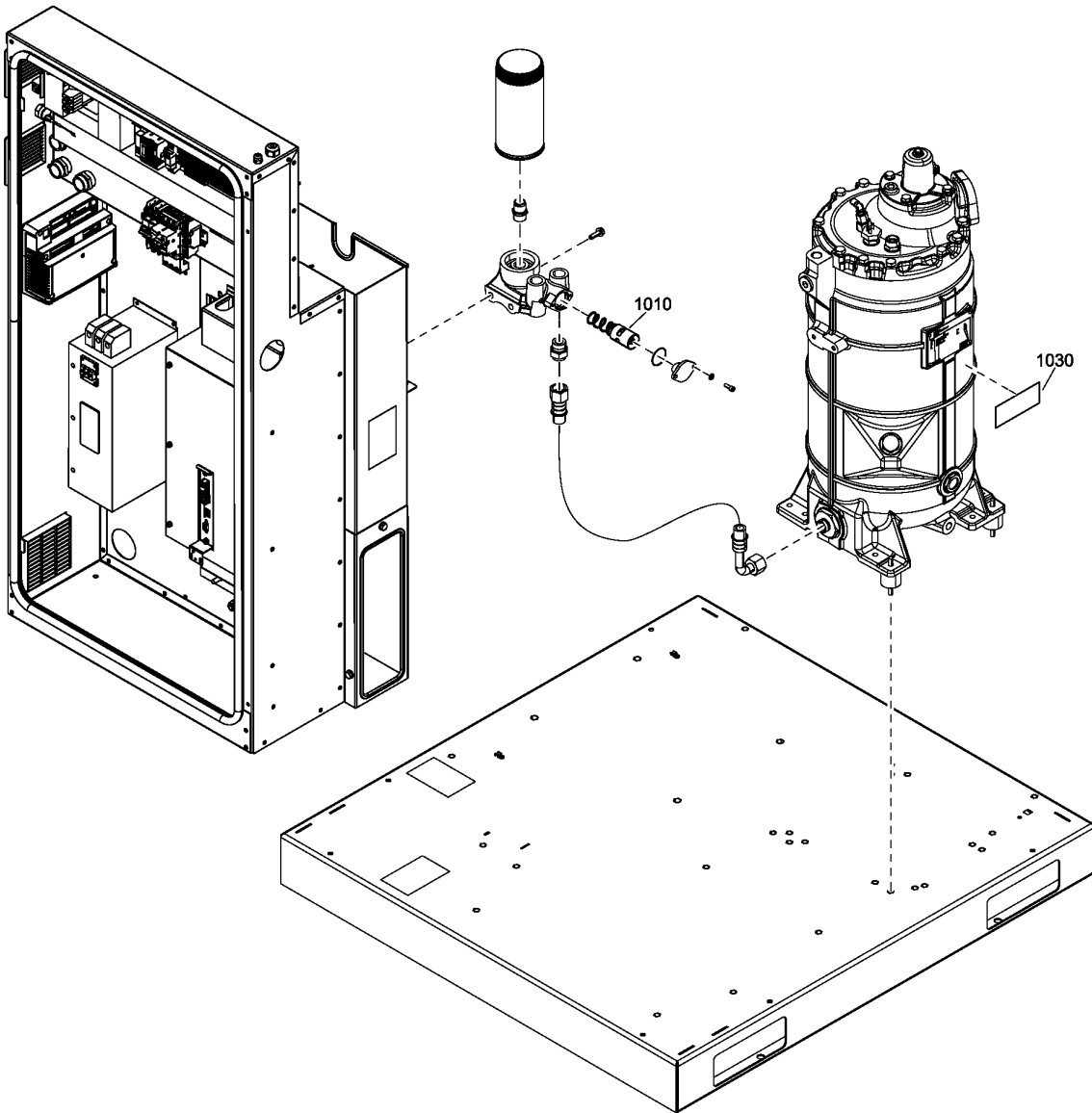
Ref	Part Number	Qty	Name	Validity
	8102 2977 47	1	FILTER UD 220+	
	• 2901 2072 08	1	ELEMENT KIT	
	↳ Substituted by:	2901 3004 09	FILTER KIT UD 220+ (quantity: 1)	
1010	•• -	1	FILTER ELEMENT	
1020	•• 0663 2110 31	1	O-RING	
1030	•• 0663 2109 65	2	O-RING	
	• 2901 0563 00	1	DRAIN VALVE KIT	
2010	•• -	1	DRAIN VALVE	
2020	•• 0663 2111 29	1	O-RING 18X3.5	
2030	•• -	1	NUT	
3010	• -	1	HEAD	
3020	• -	1	BOWL	
4010	• 1629 0267 00	1	DECAL HEAD	
4020	• 1629 0266 05	1	DECAL BOWL	
5010	• 1629 0298 04	1	DIFFERENTIAL PRESSURE GAUGE	
	↳ Substituted by:	1624 1172 00	DIFF. PRESS. GAUGE (quantity: 1)	
6010	• 0690 1104 01	1	HOUSE MARK	


Legend:

MODEL:GA75VP_15 - Model:GA 75VSD+



Ref	Part Number	Qty	Name	Validity
1010	 Service kits:	1	THERMOSTATIC VALVE 60°C 2901 1617 00 - THERMOSTATIC VALVE KIT 60°C	(03/06/2016 - ...)



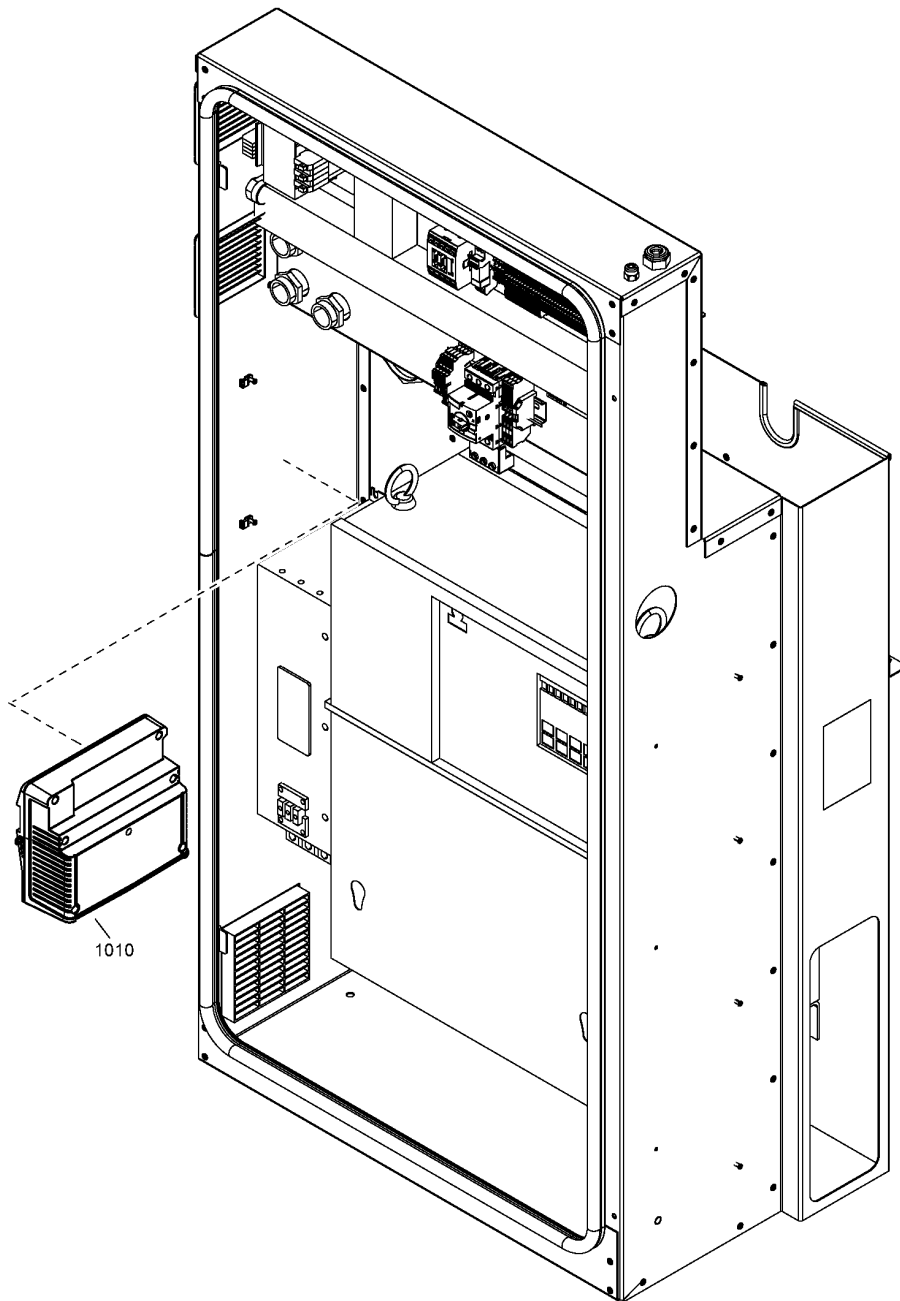
Ref	Part Number	Qty	Name	Validity
		1	STANDARD OPTION - TROPICAL THERMOSTAT	
	8092 3740 43	1	ROTO-INJECT FLUID	OILTYP:RIF
	8092 3740 50	1	ROTO-XTEND DUTY FLUID	OILTYP:RXD
1010		1	THERMOSTATIC VALVE 75°C	(01/05/2016 - 31/01/2017) PRESS:13BAR (01/02/2017 - ...) OILTYP:RIF + PRESS:13BAR
	 Service kits:	2901 1618 00	TROPICAL THERMOSTATIC VALVE KIT 75°C	
1030	1629 0334 00	1	DECAL ROTO-XTEND DUTY FLUID	(18/12/2017 - ...) OILTYP:RIF + PRESS:13BAR
1030	1079 9925 87	1	LABEL ROTO-XTEND DUTY FLUID	(01/02/2017 - 17/12/2017) OILTYP:RIF + PRESS:13BAR

Legend:

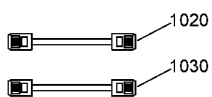
OILTYP:RIF - Oil type:Roto inject fluid oil

OILTYP:RXD - Oil type:Roto-Xtend Duty Fluid

PRESS:13BAR - Working pressure:13 bar



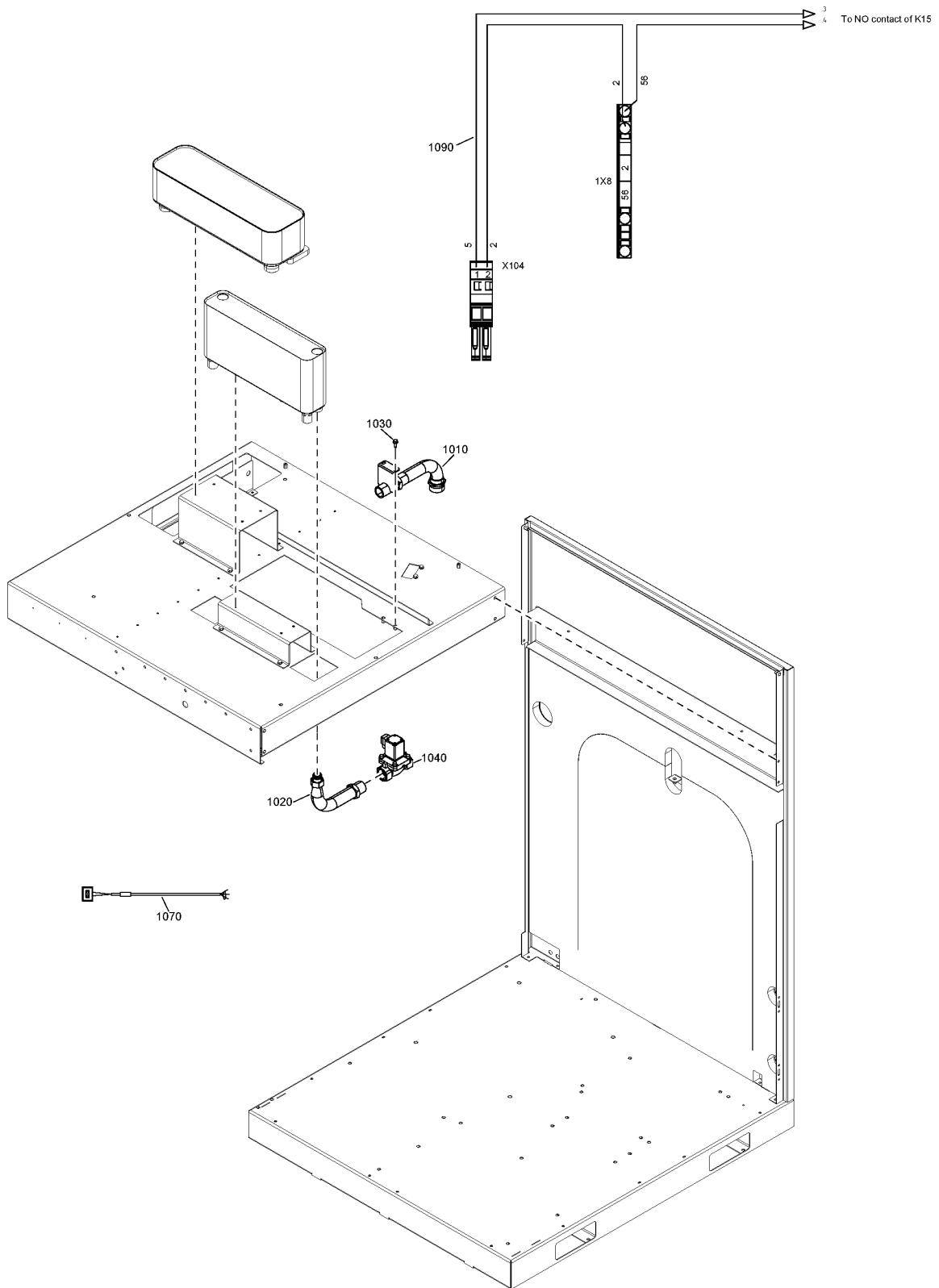
1010



1020

1030

Ref	Part Number	Qty	Name	Validity
1010	1900 5200 42	1	ELEKTRONIKON I/O34	(12/02/2018 - ...)
1020	1622 5099 04	1	CABLE	(12/02/2018 - ...)
1030	0017 2016 99	10	CABLE	(12/02/2018 - ...)
	1088 0037 84	1	CONNECTOR	(12/02/2018 - ...)
	1088 0037 83	1	CONNECTOR	(12/02/2018 - ...)



Ref	Part Number	Qty	Name	Validity
	8092 3741 43	1	STANDARD OPTION- WATER SHUT OFF VALVE 60Hz	
	8092 3741 42	1	STANDARD OPTION - WATER SHUT OFF VALVE 50Hz	
1010	1629 0315 70	1	PIPE	(08/07/2019 - ...)
1020	1649 8004 65	1	PIPE	(08/07/2019 - ...)
1030	0147 1963 08	2	HEXAGON BOLT	(08/07/2019 - ...)
1040	1089 9266 11	1	SOLENOID VALVE	(08/07/2019 - ...) FREQ:50HZ
1040	1089 9266 12	1	SOLENOID VALVE	(08/07/2019 - ...) FREQ:60HZ
1070	1622 1295 05	1	CABLE SOLENOID VALVE	(08/07/2019 - ...)
1090	1900 2331 06	1	CONTROL CIRCUIT	(03/01/2020 - ...)
	• 9820 6500 25	-	ASSEMBLY DRAWING	
	• 1088 0039 25	1	CONNECTOR	
	• 1088 0039 93	1	TERMINAL	
	• 1088 0039 95	1	PLATE	

Legend:

FREQ:50HZ - Frequency:50 Hz

FREQ:60HZ - Frequency:60 Hz

In order to be First in Mind—
First in Choice® for all your quality
compressed air needs, Atlas Copco
delivers the products and services
that help to increase your business'
efficiency and profitability.

Atlas Copco's pursuit of innovation
never ceases, driven by our need
for reliability and efficiency. Always
working with you, we are committed to
providing you the customized quality
air solution that is the driving force
behind your business.