

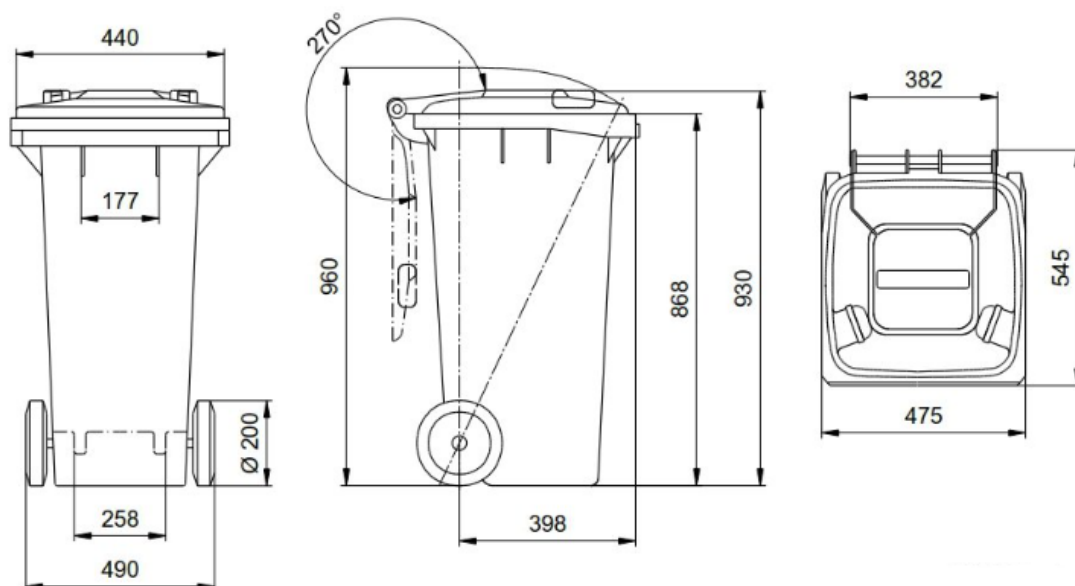
DESCRIERE TEHNICĂ

PUBELĂ 120 L

Pubelă 120 L, confecționat din polietilenă de înaltă densitate (HDPE), rezistent la radiații UV, temperaturi ridicate și scăzute, precum și la substanțe chimice. Golirea standard prin dispozitiv de ridicare a pieptenilor în trepte, întărit cu nervuri suplimentare.

Echipat cu două roți din cauciuc solid, cu un diametrul de 200 mm. Axa realizată din oțel zincat, rezistent la coroziune.

Toate componentele pubelelor de gunoi cu roți pot fi reciclate la sfârșitul duratei lor de funcționare.



PUBELĂ 240 L

Pubelă 240 L, confecționat din polietilenă de înaltă densitate (HDPE), stabilizat la UV pentru utilizare în exterior, rezistent la substanțe chimice și variații de temperatură.

Echipat cu două roți din cauciuc solid, cu un diametrul de 200 mm. Axa realizată din oțel zincat, rezistent la coroziune. Capacul este prevăzut cu mânere ergonomice.

Toate componentele pubelelor de gunoi cu roți pot fi reciclate la sfârșitul duratei de funcționare.

