

BORDEROUL DESENELOR SETULUI DE BAZA

Foia	Denumirea	Nota
1	Date generale (inceput)	
2	Date generale (sfirsit)	
3	Caminul termic CT-306/19-13. Releveu	
4	Caminul termic CT-306/19-13	
5	Caminul termic CT-306/19-13. Schema amplasarii acoperirii	
6	Caminul termic CT-306/19-13. Suportul ghidant Sg1	
7	Caminul termic CT-306/19-13. Grinda Gm1	
8	Caminul termic CT-306/19-13. Buiandrugul Bm1	

Coordonat:

Consilier al conducatorului intreprinderii

Glingean Nicolae

1 Sef SRT

Amortitu Mircea

Sef sectia Zolav V.

Proiectul este elaborat în conformitate cu standardele si prevederile actelor legislative si normative în vigoare si asigura cerintele fundamentale aplicabile constructiilor, prevazute de COD Nr. 434 al Urbanismului si Constructiilor:

Cerinta 1 - Integritatea structurala a constructiilor;

Cerinta 2 - Protectia constructiilor împotriva incendiilor;

Cerinta 3 - Protectia lucratorilor împotriva efectelor negative asupra conditiilor de igiena si sanatatii, determinate de constructii;

Cerinta 4 - Protecția lucratorilor si utilizatorilor constructiilor împotriva vatamarilor corporale, determinate de constructii;

Cerinta 5 - Rezistenta la propagarea sunetului si proprietatile acustice ale constructiilor;

Cerinta 6 - Eficienta energetica si performanta termica a constructiilor;

Cerinta 7 - Prevenirea emisiilor periculoase în mediul ambiant, determinate de constructii;

Cerinta 8 - Utilizarea durabila

Constructor principal

A. Barbaneagra

BORDEROUL DOCUMENTELOR DE REFERINTA SI ANEXATE

Marcarea	Denumirea	Nota
	<u>Documente de referinta</u>	
s.3.006-2m, al.1m-80	Унифицированные камеры для тепловых сетей	
s.3.006.1-2/87, ed.2;6	Сборные железобетонные каналы и тоннели из лотковых элементов. Лотки, плиты, балки	
s.3.900-3, ed.7	Сборные железобетонные конструкции емкостных сооружений для водоснабжения и канализации. Изделия для круглых колодез	
ГОСТ13634-99	Люки чугунные для смотровых колодез	

Lista lucrarilor, pentru care e obligatoriu intocmirea actelor ale lucrarilor determinante:


1. Planseul montat

Lista lucrarilor, pentru care e obligatoriu intocmirea actelor ale lucrarilor ascunse:

1. Armarea constructiilor monolit din beton armat
2. Betonarea constructiilor monolit din beton armat
3. Sudura elementelor metalice

nucliu 25.08.25

CP certificat Seria 2024-P Nr.1281 din 07.10.2024				
55/25-C				
modif.	sect.	Plansa	Nr.doc.	Semnat
				07.25
DIRECTOR RAZLOVAN				
GENERAL Sef Burdiana				
Inginer-Sef Viran				
Sef SDG Bugaian				
Sef adj. SPIOM Helbeti				
Sef ScP Chersun				
Inginer Barbaneagra				
Reparatia caminului termic CT-306/19-13 din str. Socoleni 2a, mun. Chisinau			Faza	Plansa
Retete termice			PE	1
Date generale (inceput)			Planse	8





In schimb Nr.inv

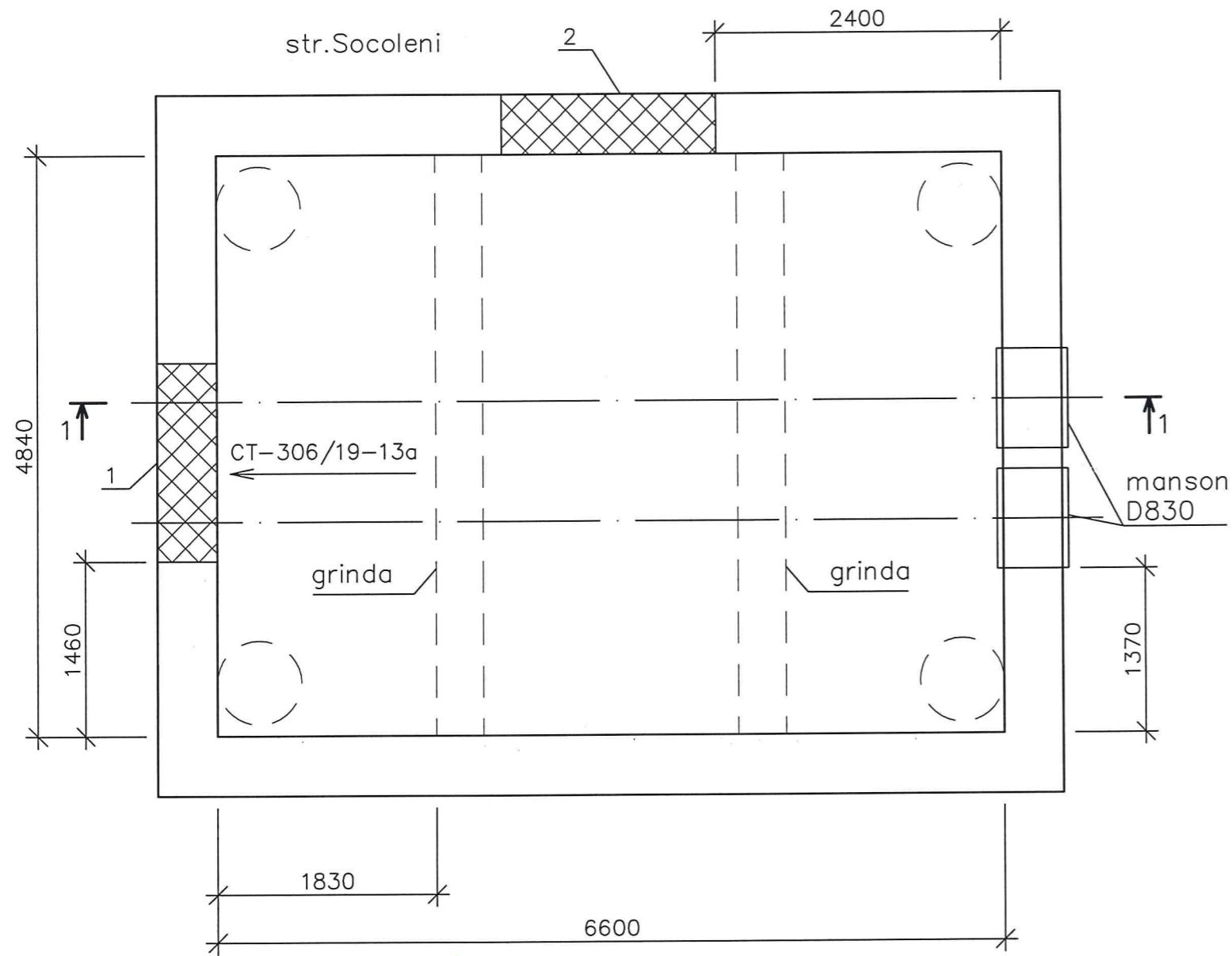
Semnatura si Data

Nr.de inventar

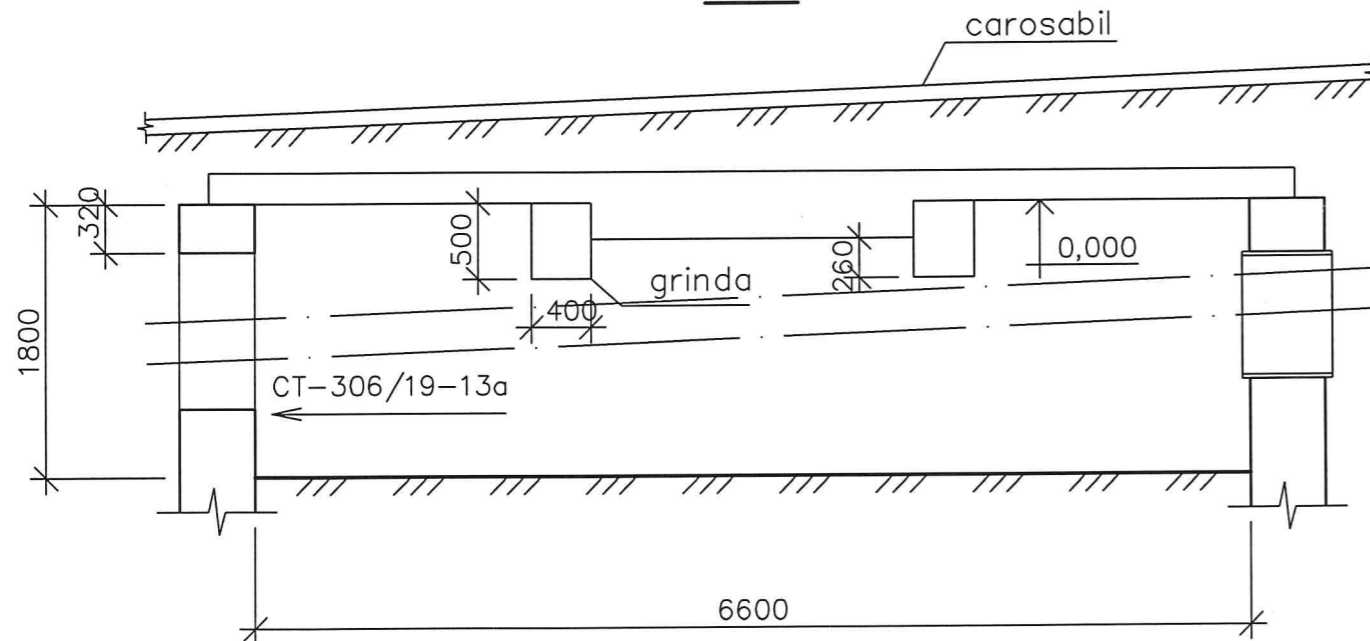
1. Proiectul de executie este elaborat in baza sarcinii de proiectare ("RT") si planului de investitii pe anul 2025
2. Placile de acoperire si inelele intrarii in camin de montat pe un strat din mortar de ciment marca 50
3. Lucrarile de pamint de executat conform cerintelor capitolului NCM F.01.03-2009 "Reguli de executie, controlul calitatii si receptia terenurilor de fundare si fundatiilor"
4. Montarea constructiilor de executat conform cerintelor capitolului СНиП 3.03.01-87 "Несущие и ограждающие конструкции. Правила производства и приемки работ" si seriei 3.006-2м "Унифицированные камеры для тепловых сетей".
5. Betonarea constructiilor de executat conform cerintelor NCM F.02.03-2005 "Executarea, controlul calitatii si receptia lucrarilor din beton si beton armat monolit"
6. Lucrarile de sudura de executat conform ГОСТ 5264-80 "Ручная дуговая сварка. Соединения сварные. Основные типы, конструктивные элементы и размеры"
7. Inaltimea catetei sudurii de primit egala cu cea mai mica grosime dintre elementele de sudat
8. Articolele metalice de vopsit de 3 ori cu vopsea XB-125 (ТУ 6-27-87-98) pe grund XC 010 (ГОСТ 9355-81)
9. Protectia anticorodiva de executat conform capitolului CP E.04.03-2005 "Protectia anticorosiva a constructiilor si instalatiilor"
10. Toate lucrarile de executat strict conform cerintelor capitolului NCM A.08.02:2014 "Securitatea si sanatatea muncii in constructii"
11. Dimensiunile marcate cu semnul "*" de precizat la fata locului

						55/25-C			
						Reparatia caminului termic CT-306/19-13 din str. Socoleni 2a, mun. Chisinau			
<i>modif.</i>	<i>sect.</i>	<i>Plansa</i>	<i>Nr.doc.</i>	<i>Semnat</i>	<i>data</i>		Faza	Plansa	Planse
						Rețele termice	PE	2	
<i>Inginer</i>	<i>Barbaneagra</i>				07.25	Date generale (sfirsit)			

**Caminul termic
(relevu)**



1-1



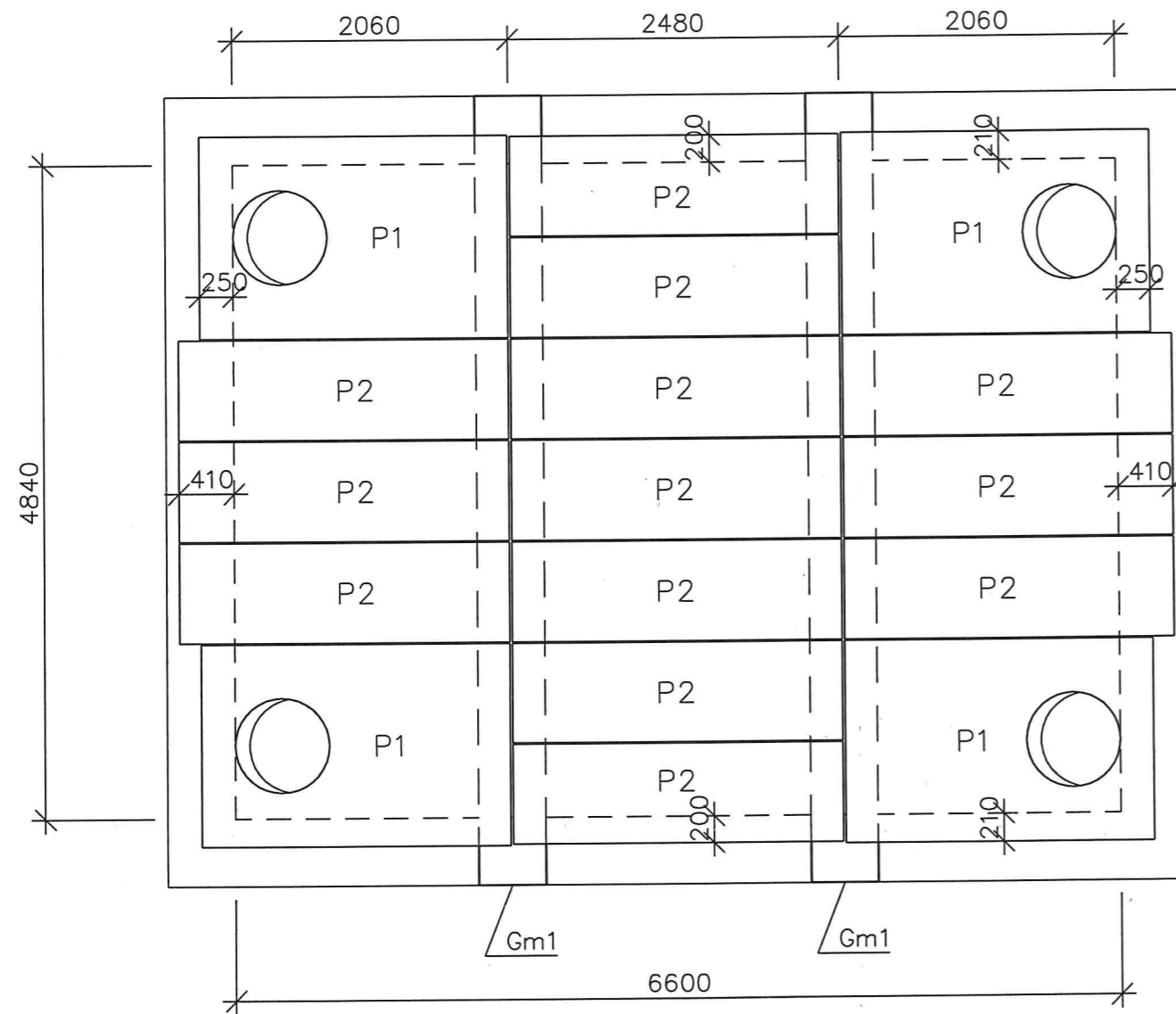
Borderoul golurilor

Marca poz.	Dimensiune		Cota de jos	Nota
	b	h		
1	1650	1030	-1,350	RT
2	1800	800	-1,500	RT

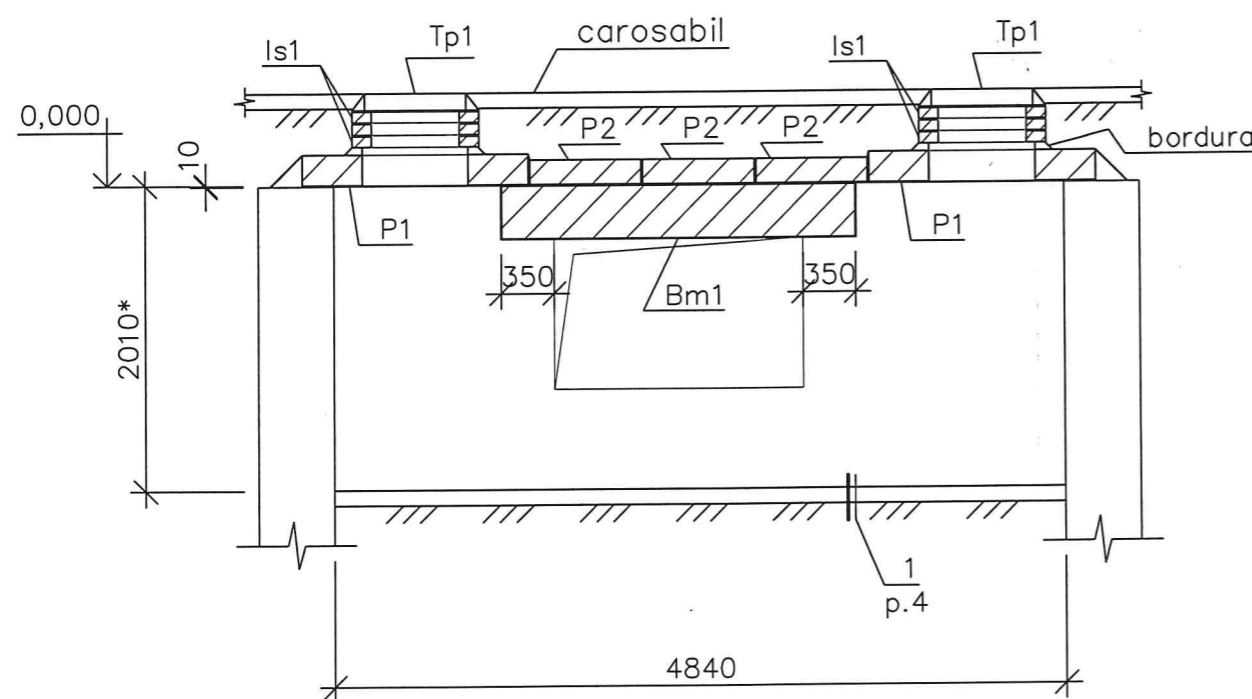
						55/25-C				
						Reparatia caminului termic CT-306/19-13 din str. Socoleni 2a, mun. Chisinau				
modif.	sect.	Plansa	Nr.doc.	Semnat	data	Retele termice		Faza	Plansa	Planse
								PE	3	
Inginer		Barbaneagra			07.25	Caminul termic CT-306/19-13. Relevu				

Schema amplasarii acoperirii

Specificatia camerei CT-306/19-13



2-2



Marca Poz.	M A R C A R E A	D E N U M I R E A	Cant.	Masa unit.kg	Nota
Sg1	plansa 6	Suport ghidant Sg1	1		
Gm1	plansa 7	Grinda monolit Gm1	2		
Bm1	plansa 8	Buiandrug Bm1	1		
S-2	s.3.006-2M,d.1M-80,f.108	Scara Л-2	4	27,3	
P1	s.3.006.1-2/87, ed.6	Placa П04	4	1530	
P2	s.3.006.1-2/87, ed.2	Placa П21g-8	13	730	
lp1	s.3.900-3,ed.7	Inel de perete КЦ-7-3	2	130	
ls1	la fel	Inel de sprijin КЦ01	10	50	
Tp1	ГОСТ 3634-99	Люк Т(С250)-ТС.1-60	4		
<u>Materiale:</u>					
		Beton clasa C12/15	0,1		M3

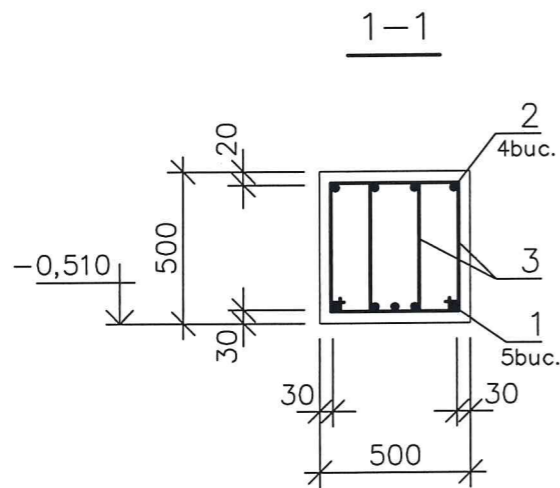
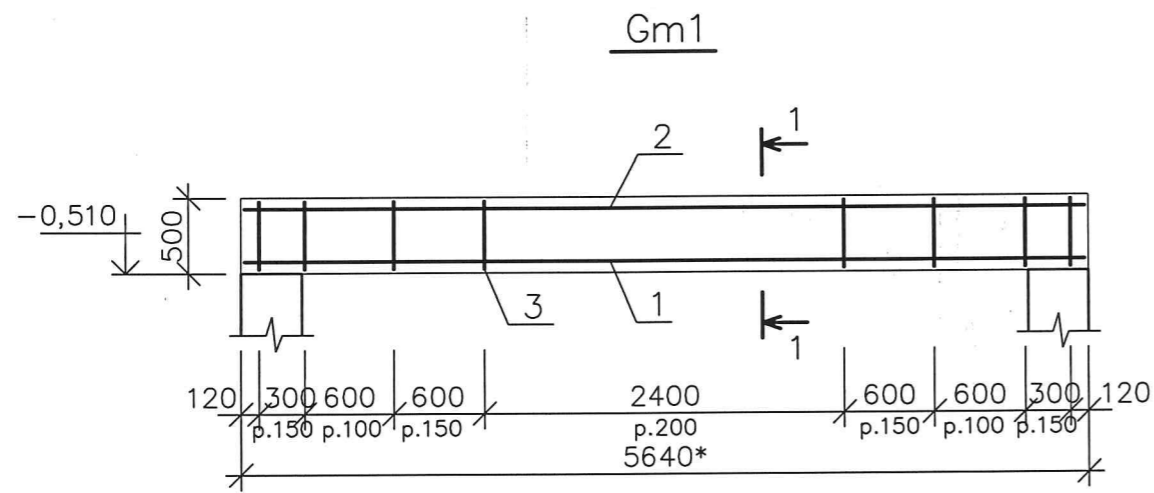
Lucrarile in prealabil de executat in urmatoarea ordine:
 De demontat planseul existent al caminului.
 Volumul betonului armat de demontat - 13,9m³

- Drept cota 0,000 e primit nivelul fetei de jos a placilor de acoperire a caminului termic
- Bordura la intersectia inelelor cu placa planseului de executat din beton C12/15 (volumul este adaugat in specificatie)
- Patina pardoselei spre caminul de drenaj de primit $i=0,02$
- Acoperirea caminului din exterior de trecut de 2 ori cu bitum fierbinte pe sapa din mortar de ciment, cu grosimea minima a sapei de 10mm (sapa cu panta in doua directii 2%)

55/25-C					
Reparatia caminului termic CT-306/19-13 din str. Socoleni 2a, mun. Chisinau					
modif.	sect.	Plansa	Nr.doc.	Semnat	data
Retele termice				Faza	Plansa
				PE	5
Inginer	Barbaneagra				07.25
				Caminul termic CT-306/19-13. Schema amplasarii acoperirii	



Specificatia grinzii Gm1



Marca Poz.	M A R C A R E A	D E N U M I R E A	Cant.	Masa unit.kg	Nota	
1		plansa data	A400, SM SR EN 10080:2014, L= 5600*	5	27,1	Ø28
2		la fel	A400, SM SR EN 10080:2014, L= 5600*	4	4,98	Ø12
3		la fel	A240, SM SR EN 10080:2014, L= 1680	74	0,67	Ø8
<u>Materiale:</u>						
		Beton clasa C20/25	1,41		M3	

Borderoul elementelor

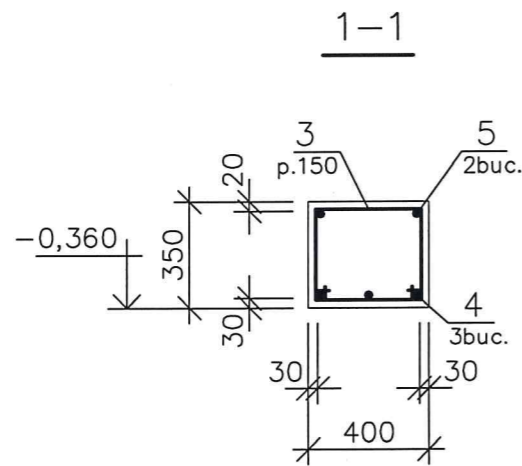
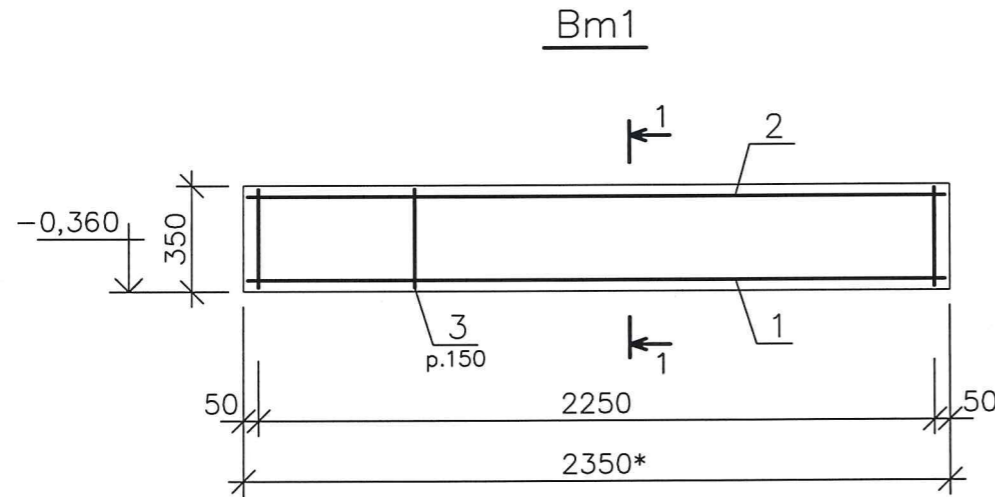
Poz.	Schita
3	

Borderoul consumului de metal la un element, kg

Element de marca	Articole armatura						De tot
	Clasa armaturii						
	A240			A400			
	SM SR EN 10080:2014						
	Ø8	Total	Ø12	Ø28		Total	
Gm1	49,58	49,58	19,92	135,5		155,42	205,0

						55/25-C		
						Reparatia caminului termic CT-306/19-13 din str. Socoleni 2a, mun. Chisinau		
modif.	sect.	Plansa	Nr.doc.	Semnat	data	Faza	Plansa	Planse
						Retele termice	PE	7
Inginer		Barbaneagra			07.25	Caminul termic CT-306/19-13. Grinda Gm1		

Specificatia buiandrugului Bm1



Marca Poz.	M A R C A R E A	D E N U M I R E A	Cant.	Masa unit.kg	Nota	
1		plansa data	A400, SM SR EN 10080:2014, L= 2330*	3	4,66	∅18
2		la fel	A400, SM SR EN 10080:2014, L= 2330*	2	1,44	∅10
3		la fel	A240, SM SR EN 10080:2014, L= 1440	16	0,57	∅8
<u>Materiale:</u>						
		Beton clasa C20/25	0,33		M3	

Borderoul elementelor

Poz.	Schita
3	

Borderoul consumului de metal la un element, kg

Element de marca	Articole armatura							De tot
	Clasa armaturii							
	A240			A400				
	SM SR EN 10080: 2014							
	∅8		Total	∅10	∅18		Total	
Bm1	9,12		9,12	2,88	13,98		16,86	25,98

55/25-C											
Reparatia caminului termic CT-306/19-13 din str. Socoleni 2a, mun. Chisinau											
modif.	sect.	Plansa	Nr.doc.	Semnat	data						
Retele termice					<table border="1"> <tr> <th>Faza</th> <th>Plansa</th> <th>Planse</th> </tr> <tr> <td>PE</td> <td>8</td> <td></td> </tr> </table>	Faza	Plansa	Planse	PE	8	
Faza	Plansa	Planse									
PE	8										
Inginer	Barbaneagra				07.25						
Caminul termic CT-306/19-13. Buiandrugul Bm1											