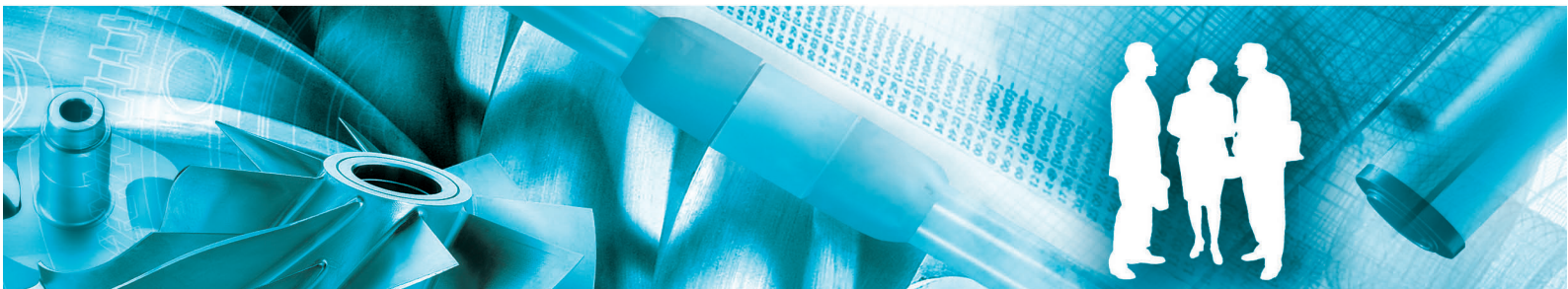


# Atlas Copco

## Oil-injected rotary screw compressors



GA 15, GA 18, GA 22  
Medical

**Parts list**

*Atlas Copco*



# Atlas Copco

## Oil-injected rotary screw air compressors

GA 15, GA 18, GA 22

Medical

From following serial No. onwards :  
API 457 501

### Parts list

- Copyright, Atlas Copco Airpower n.v., Antwerp, Belgium.  
Any unauthorized use or copying of the contents or any part thereof is prohibited.  
This applies in particular to trademarks, model denominations, part numbers and drawings.
- **Use only authorized parts.** Any damage or malfunction caused by the use of unauthorized parts is not covered by Warranty or Product Liability.

2012 - 03


**No. 2930 7109 41**  
Replaces 2930 7109 40

[www.atlascopco.com](http://www.atlascopco.com)



## en - INSTRUCTIONS FOR USE

### 1 ORDERING PARTS

Always specify the part number, the name and quantity of the required items, as well as the type and serial number of the machine.  
Pages marked with Service symbol -  contain parts of Service kit(s). For complete contents of the kit see chapter "1 - Service kits".

### 2 COLUMN INFORMATION

**Ref.** - Reference number: links a specific listed part to the drawing. Only parts with a reference number are shown in the drawing. Parts in the drawing without a reference number are simply there to illustrate the assembly.

**Part number** - Part number: if no part number is specified, the component is not available as a spare part. A line shown in bold is an assembly. A part of which the number is followed by a black dot is comprised in the bold printed assembly right above.

"<<< >>>" Directs to another list with the same title as the "Name".

When the part number of the specific parts is placed below the "Ref./Name" line a choice must be made upon the type/version of the machine.

**Qty** - Quantity: indicates the number of parts in connection with the corresponding reference number. „AR“ means „As required“: quantity or number to be determined.

**Name** - Part name: translations of the English names can be found in document "Glossary of part names".

**Remarks** - Extra information about the part.


A series of letters can indicate that a particular part has been certified by the specified authorized body, in accordance with the codes or rules of the list.

Measurements are given in millimeters.

## bg - ИНСТРУКЦИИ ЗА ИЗПОЛЗВАНЕ

### 1 ЗАЯВЯВАНЕ НА РЕЗЕРВНИ ЧАСТИ

Винаги указвайте номера на частта, наименованието и необходимото количество от артикула, както и модела и серийния номер на машината.

Страниците, маркирани със символ за сервиз - , съдържат части от Сервизен комплект(и). За пълното съдържание на комплекта вж. глава "1 - Service kits" (1 - Сервизни комплекти).

### 2 ЗНАЧЕНИЕ НА КОЛОНИТЕ

**Ref.** - Цифрово обозначение: връзка с чертежа за определена част от спецификацията. На чертежа са показани само детайли с цифрово обозначение. Детайлите без цифрово обозначение в чертежа са показани само за прегледност на сглобената единица.

**Part number** - Номер на частта: ако не е указан такъв, детайлът не се предлага като резервна част. Удебелена линия означава сглобена единица. Част, чийто номер е последван от черна точка, се съдържа в сглобената единица, отпечатана точно отгоре с получер шрифт.

"<<< >>>" е указател към друга спецификация със същото наименование като "Name".

Когато номерът на частта на указания детайл е разположен под реда "Ref./Name", трябва да се направи избор съобразно модела/версията на машината.

**Qty** - Количество: указва броя детайли, свързани със съответното цифрово обозначение. "Заявка" означава "По заявка": количество или бройка за доуточняване.

**Name** - Наименование на частта: преводите на английските наименования могат да бъдат намерени в документа "Речник на наименованията на частите".

**Remarks** - Допълнителна информация за частта.


Поредица от букви може да указва, че определен детайл е сертифициран от посочения упълномощен орган за съответствие с параметрите или правилата в спецификацията.

Всички стойности са дадени в милиметри.

## br - INSTRUÇÕES DE USO

### 1 ENCOMENDANDO PEÇAS

Sempre especifique o número da peça, o nome e a quantidade dos itens necessários, assim como o tipo e o número de série da máquina.

Páginas marcadas com o símbolo Serviço -  contém peças do(s) Kit(s) de serviço. Para conhecer o conteúdo completo do kit, consulte o capítulo "1 - Service kits" (1 - Kits de serviço).

### 2 INFORMAÇÕES SOBRE AS COLUNAS

**Ref.** - Número de referência: indica onde está uma peça específica listada no desenho. Somente peças com número de referência são mostradas no desenho. As peças no desenho que não têm um número de referência destinam-se simplesmente a ilustrar o conjunto.

**Part number** - Número da peça: se nenhum número de peça estiver especificado, o componente não está disponível como peça sobressalente. Uma linha mostrada em negrito é um conjunto. Uma peça cujo número seja seguido por um ponto preto faz parte do conjunto impresso em negrito imediatamente acima dela.

O símbolo "<<< >>>" direciona para outra lista com o mesmo título, como "Name" (Nome).

Quando o número de peça específico é colocado abaixo da linha "Ref./Name" (Ref. / Nome), é preciso escolher o tipo/versão da máquina.

**Qty** - Quantidade: indica o número de peças e os números de referência correspondentes. "AR" significa "As required" (Conforme solicitado): a quantidade ou o número a ser determinado.

**Name** - Nome da peça: as traduções dos nomes em inglês podem ser encontradas no documento "Glossary of part names" (Glossário de nomes de peças).

**Remarks** - Observações - Informações extras sobre a peça.


Uma série de letras pode indicar que uma determinada peça é certificada pelo órgão autorizado específico, de acordo com os códigos ou as regras da lista.

As medidas são fornecidas em milímetros.

## cs - NÁVOD K POUŽITÍ

### 1 OBJEDNÁNÍ DÍLŮ

Vždy uveďte přesné číslo dílu, název a množství požadovaných položek, a také typ a sériové číslo stroje.

Stránky označené symbolem servisu -  obsahují součásti servisní sady (servisních sad). Kompletní obsah sady naleznete v kapitole "1 - Service kits" (1, Servisní sady).

### 2 INFORMACE VE SLOUPCÍCH

**Ref.** - Referenční číslo: odkazuje díl uvedený v seznamu k místu ve výkresu. Ve výkresu jsou uvedeny pouze díly s referenčním číslem. Díly bez referenčního čísla, které jsou ve výkresu uvedeny, slouží pouze jako ilustrace.

**Part number** - Číslo dílu: pokud není uvedeno číslo dílu, component se jako náhradní díl nedodává. Řádek tučně je sestava. Díl, jehož číslo je následováno černou tečkou, je součástí sestavy, jejíž název je vtištěn tučně výše.

"<<< >>>" vede na další seznam se stejným názvem, jaký je uveden v poli „Name“ (Název dílu).

Pokud je pod řádkem „Ref./Name“ umístěno číslo dílu konkrétního dílu, musí být proveden výběr typu/verze stroje.

**Qty** - Množství: uvádí počet dílů spojených s příslušným referenčním číslem. „AR“ znamená „As required“ (podle požadavků): množství nebo číslo, které má být určeno.

**Name** - Název dílu: překlad anglického názvu lze najít v dokumentu „Rejstřík názvů dílů“.

**Remarks** - Doplnkové informace k dílu.


Série písmen může označovat, že určitý díl byl certifikován autorizovanou osobou v souladu s kódy a pravidly seznamu.

Rozměry jsou uvedeny v milimetrech.

## da - ANVENDELSESINSTRUKTIONER

### 1 BESTILLING AF RESERVEDELE

Angiv altid reservedelsnummer, navn og antal for de dele, du ønsker, samt maskinens typebetegnelse og serienummer.

Sider markeret med servicesymbolet -  indeholder dele af service-kittet(ene). For et samlet overblik over kittets indhold, se kapitel "1 - Service kits"(1 - Service kits).

### 2 FORKLARING TIL SPALTER

**Ref.** - Referencenummer: knytter en specifik del på listen til tegningen. På tegningen vises kun reservedele, som har et referencenummer. Reservedele på tegningen, som ikke har et referencenummer, er medtaget for illustrationens skyld.

**Part number.** - Reservedelsnummer: hvis der ikke er angivet noget reservedelsnummer, fås den pågældende komponent ikke som reservedel. En linje, som vises med fed skrift, er en samling af dele. En reservedel, hvor nummeret er efterfulgt af en sort prik, er en af de dele, der indgår i samlingen af dele, som vises med fed skrift ovenover.

"<<< >>>" henviser til en anden liste med samme titel som "Name".

Når den specifikke reservedelsnummer placeres under linjen "Ref./Name", skal du vælge type/version for maskinen.

**Qty** - Antal: angiver antallet af reservedele, der indgår i det tilsvarende referencenummer. "AR" betyder "As required" (som krævet): mængde eller antal skal bestemmes.

**Name** - Reservedelsnavn: oversættelse af de engelske navne kan findes i dokumentet "Liste over reservedelsnavne".

**Remarks** - Ekstra information om reservedelen.


En bogstavrække kan angive, at en bestemt reservedel er blevet certificeret af det pågældende godkendende organ, i henhold til standarderne på listen.

Alle mål er angivet i millimeter.

## de - BEDIENUNGSANWEISUNG

### 1 BESTELLEN VON TEILEN

Immer Teilenummer, Bezeichnung und Anzahl der erforderlichen Teile sowie Typ und Seriennummer der Maschine angeben.

Seiten mit dem Servicesymbol -  enthalten Teile von Service-Kit(s). Informationen zum vollständigen Inhalt des Kits finden Sie im Kapitel „1 - Service kits“ (1 - Service-Kits).

### 2 ERLÄUTERUNG DER SPALTEN

**Ref.** - Referenznummer: Querverweis zwischen einem aufgeführten Teil und der Zeichnung. In der Zeichnung sind nur Teile mit einer Referenznummer abgebildet. Abgebildete Teile ohne Referenznummer dienen lediglich der Darstellung der Baugruppe.

**Part number** - Teilenummer: Falls keine Teilenummer angegeben ist, ist das Bauteil nicht als Ersatzteil lieferbar. Baugruppen sind fett hervorgehoben. Wenn sich hinter einer Teilenummer ein schwarzer Punkt befindet, gehört dieses Teil zur darüber stehenden Baugruppe.

"<<< >>>" bedeutet, daß Sie eine andere Liste nachschlagen müssen.

Steht die Teilnummer unter der Ref./Name Zeile, so muß eine Wahl gemacht werden je nach Typ/Ausführung der Maschine.

**Qty** - Anzahl: Gib die Anzahl der Teile in Bezug auf die entsprechende Referenznummer an. „AR“ steht für „As required“ (nach Bedarf), die gewünschte Anzahl muss angegeben werden.

**Name** - Teilebezeichnung: Eine Übersetzung der englischen Bezeichnungen finden Sie im Dokument "Glossary of part names" (Glossar Teilebezeichnungen).

**Remarks** - Zusätzliche Information zu dem Teil.


Eine Buchstabenfolge weist darauf hin, dass ein bestimmtes Teil durch die angegebene zuständige Stelle gemäß den aufgeführten Normen und Richtlinien zertifiziert wurde.

Abmessungen sind in Millimetern angegeben.

## el - ΟΔΗΓΙΕΣ ΧΡΗΣΗΣ

### 1 ΠΑΡΑΓΓΕΛΙΑ ΑΝΤΑΛΛΑΚΤΙΚΩΝ

Να προσδιορίζετε πάντοτε τον κωδικό είδους, την περιγραφή και την ποσότητα των αιτούμενων ειδών καθώς, επίσης, και τον τύπο και τον αριθμό σειράς του μηχανήματος.

Οι σελίδες που επισημειώνονται με το σύμβολο Σέρβις-  περιέχουν μέρη από Πακέτα ανταλλακτικών συντήρησης. Για το πλήρες περιεχόμενο του πακέτου, ανατρέξτε στο κεφάλαιο "1 - Service kits" (1 - Πακέτα ανταλλακτικών συντήρησης).

### 2 ΠΛΗΡΟΦΟΡΙΕΣ ΓΙΑ ΤΗ ΣΥΜΠΛΗΡΩΣΗ ΤΩΝ ΣΤΗΛΩΝ

**Ref.** - Κωδικός αναφοράς: συνδέει ένα συγκεκριμένο λειτουργικό εξάρτημα του καταλόγου με το σχέδιο. Στο σχέδιο εμφανίζονται μόνο εξαρτήματα που διαθέτουν κωδικό αναφοράς. Τα εξαρτήματα του σχεδίου που δε διαθέτουν κωδικό αναφοράς απλά εμφανίζονται για την πληρέστερη περιγραφή του συγκροτήματος.

**Part number** - Κωδικός είδους: εάν δεν προσδιορίζεται κωδικός είδους, το εξάρτημα δεν είναι διαθέσιμο ως ανταλλακτικό. Γραμμές που εμφανίζονται με έντονη γραφή αντιστοιχούν σε συγκροτήματα. Ένα εξάρτημα του οποίου ο κωδικός ακολουθείται από μαύρη τελεία περιλαμβάνεται στο αμέσως παραπάνω συγκρότημα που εμφανίζεται με έντονη γραφή.

Το "<<< >>>" αποτελεί αναφορά σε άλλο κατάλογο με τον τίτλο που αναγράφεται στην ένδειξη "Name".

Όταν ο κωδικός είδους του προσδιοριζόμενου εξαρτήματος βρίσκεται κάτω από τη γραμμή "Ref./Name", θα πρέπει να γίνει επιλογή του τύπου/έκδοσης του μηχανήματος.

**Qty** - Ποσότητα: υποδεικνύει το πλήθος των εξαρτημάτων που ζητούνται από τον αντίστοιχο κωδικό αναφοράς. "AR" σημαίνει "As required" (Σύμφωνα με τις απαιτήσεις): ποσότητα ή πλήθος προς προσδιορισμό.

**Name** - Περιγραφή είδους: μεταφράσεις των αγγλικών ονομασιών περιέχονται στο έντυπο "Γλωσσάριο εξαρτημάτων".

**Remarks** - Πρόσθετες πληροφορίες σχετικά με ένα ανταλλακτικό.

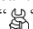
Η ύπαρξη μιας σειράς γραμμάτων υποδεικνύει ότι ένα συγκεκριμένο ανταλλακτικό διαθέτει έγκριση από τον αναφερόμενο εξουσιοδοτημένο φορέα, σύμφωνα με τους κώδικες ή τους κανονισμούς του καταλόγου.

Οι διαστάσεις αναφέρονται σε χιλιοστάμετρα.

## es - INSTRUCCIONES DE USO

### 1 PEDIDO DE PIEZAS

Especifique siempre la designación, el nombre y la cantidad de las piezas deseadas, así como el tipo y el número de serie de la máquina.

Las páginas marcadas con el símbolo de Servicio -  contienen piezas de kit(s) de servicio. Para el contenido completo del kit, vea el capítulo "1 - Service kits" (1 - Kits de servicio).

### 2 INFORMACIÓN DE LAS COLUMNAS

**Ref.** - Número de referencia: establece un vínculo entre una pieza específica de la lista y el dibujo. Sólo las piezas con número de referencia aparecen en el dibujo. Las piezas que aparecen sin número de referencia sólo se muestran en el dibujo para ilustrar el conjunto.

**Part number** - Designación: si no se indica ninguna designación, el componente no se encuentra disponible como pieza de repuesto. Los conjuntos aparecen con una línea en negrita. Las piezas con números seguidos por un punto negro, indican que forman parte del conjunto que aparece en negrita anteriormente.

"<<< >>>" dirige a otra lista con el mismo título que el "Name".

Cuando la designación de una pieza específica está situada debajo de la línea "Ref./Name" se debe elegir el tipo/version de la máquina.

**Qty** - Cantidad: indica la cantidad de piezas asociadas al número de referencia correspondiente. "AR" significa "As required" (según se requiera): debe determinarse la cantidad o el número.

**Name** - Nombre de la pieza: las traducciones de los nombres en inglés se encuentran en el documento "Glosario de nombres de piezas".

**Remarks** - Observaciones: información adicional sobre las piezas.


Una serie de letras puede indicar que una pieza específica ha sido certificada por la entidad autorizada indicada, conforme a los códigos o reglas especificados.

Las dimensiones se expresan en milímetros.

## et - KASUTUSJUHISED

### 1 OSADE TELLIMINE

Määraake alati osa number, vajalike osade nimed ja kogused, samuti masina tüüp ja seerianumber.

Hooldussümboliga tähistatud leheküljed -  sisaldavad hoolduskomplekti(-de) osi. Komplekti täieliku sisu jaoks vt peatükki "1 - Service kits" (1 - Hoolduskomplektid).

### 2 VEERUTEAVE

**Ref.** viitenumber seostab konkreetse nimistus oleva osa vastava joonisega. Joonisel on toodud ainult viitenumbri osa. Joonisel olevad viitenumbri osa on mõeldud ainult illustreerimiseks.

**Part number:** osa number. Kui osa number pole määratud, siis pole see komponent varuosana saadaval. Rasvane joon tähistab seadet. Osa, millele järgneb must punkt, koosneb paremal üleval rasvaselt trükitud koostisest.

„<<< >>>” viib teise loendini, millel on samasugune pealkiri kui „Nimi”.

Kui osa number või konkreetne osa on paigutatud „Viite”/„Nime” joone alla, tuleb valida seadme tüüp/version.

**Qty:** kogus näitab vastava viitenumbri tähistatud osade arvu. „AR” tähendab „As required” (Vastavalt vajadusele): määratletakse kas kogus või number.

**Name** ehk osa nimi: ingliskeelsete nimede tõlked leiata dokumentid „Osa nimede sõnastik”.

**Remarks** – osa kohta käiv lisateave.


Tähtede seeria võib näidata, et mingi osa on vastavalt nimekirja koodidele või reeglitele volitatud organist sertifitseeritud.

Mõõtmel on millimeetrites.

## fi - KÄYTTÖOHJEET

### 1 OSIEN TILAAMINEN

Mainitse aina osan numero, haluttujen osien nimitykset ja määrät, sekä koneen malli ja valmistusnumero.

Huoltosymbolilla -  merkityillä sivuilla on huoltotarvikesarjojen osia. Katso sarjan täydellinen sisältö luvusta "1 - Service kits" (1 - Huoltotarvikesarjat).

### 2 SARAKKEIDEN SELITYKSET

**Ref.** - Viitenumber: Viittaa osaan luettelossa ja piirustuksessa. Vain osat, joilla on viitenumber, näkyvät piirustuksessa. Ilman viitenumeroa piirustuksessa olevien osien tarkoituksena on vain selkeyttää kokonaisuutta.

**Part number** - Osanumber: Jos osanumeroa ei ole ilmoitettu, osaa ei ole saatavana varaosana. Lihavoituna näkyvä rivi on kokonaisuus. Osa, jonka numeroa seuraa musta piste, sisältyy lähinnä ylhäällä lihavoidulla painettuun tarvikesarjaan.

“<<< >>>” kehottaa katsomaan toista luetteloa, jonka “Name”-otsikko on sama.

Kun tietyn osan osanumber on “Ref.”/”Name”-viivan alapuolella, on valittava koneen tyyppi/version.

**Qty** - Määrä: Ilmoittaa viitenumeroon liittyvien osien määrän. “AR” tarkoittaa “As required” (tarpeen mukaan): irtotavaraa tai määrää on selvitettävä.

**Name** - Osanimi: englanninkielisten osanimien käännökset löytyvät painotuohteesta Osien nimien sanasto.

**Remarks** - Lisätieto osasta.


Kirjainyhdistelmä voi ilmoittaa, että mainittu valtuutettu elin on hyväksynyt osan luettelon koodien tai sääntöjen mukaisesti.

Mitat on annettu millimetreinä.

## fr - INSTRUCTIONS D'UTILISATION

### 1 COMMANDE DE PIÈCES DÉTACHÉES

Précisez toujours le numéro de pièce, la désignation et la quantité de composants souhaitée, ainsi que le type et le numéro de série de la machine.

Les pages sur lesquelles figure le symbole d'entretien -  traitent de pièces comprises dans un/des kit(s) d'entretien. Pour le contenu complet du kit, voir le chapitre "1 - Service kits" (1 - Kits d'entretien).

### 2 INFORMATIONS DISPONIBLES DANS LES COLONNES

**Ref.** - Numéro de référence : se réfère à une pièce particulière dans la liste et le schéma. Seules les pièces auxquelles un numéro de référence a été attribué sont représentées sur le schéma. Les pièces sans numéro de référence sur le schéma sont simplement destinées à compléter l'illustration.

**Part number** - Numéro de pièce détachée : si aucun numéro de pièce n'est spécifié, le composant n'est pas disponible en tant que pièce détachée. Une ligne qui apparaît en gras correspond à un ensemble. Une pièce dont le numéro est suivi d'un point noir est comprise dans l'ensemble apparaissant en gras juste au-dessus.

“<<< >>>” indique à consulter une autre liste.

Si le numéro de pièce d'une pièce spécifique est placé au-dessous de la ligne de référence/nom, il faut choisir le type/version de la machine.

**Qty** - Quantité : indique le nombre de pièces avec le numéro de référence correspondant. « AR » signifie « As required » (comme requis) : il s'agit de la quantité ou du nombre à déterminer.

**Name** - Désignation de la pièce : la traduction des désignations anglaises est disponible dans le document "Glossary of part names" (Glossaire des désignations des pièces).

**Remarks** - Remarques : informations supplémentaires concernant la pièce.


Une série de lettres peut indiquer qu'une pièce spécifique a été certifiée par l'organisme autorisé mentionné, conformément aux codes et règlements de la liste.

Les dimensions sont indiquées en millimètres.

## hu - HASZNÁLATI ÚTMUTATÓ

### 1 ALKATRÉSZRENDELÉS

Mindig adja meg a cikkszámot, a kért elemek nevét és mennyiségét, valamint a készülék típusát és gyári számát.

A Szerviz -  szimbólummal jelölt oldalak a szervizkészlet(ek) egyes alkatrészeire vonatkoznak. A készlet teljes tartalmát lásd az "1 - Service kits" (1 - Szervizkészletek) fejezetben.

### 2 A TÁBLÁZAT OSZLOPAI

**Ref.** - Hivatkozási szám: a felsorolt alkatrészt a megfelelő ábrához társítja. A rajzon csak hivatkozási számmal ellátott alkatrészek láthatók. Az ábra hivatkozási szám nélküli részei csak az összeszerelés módját illusztrálják.

**Part number** - ha nincs megadva cikkszám, az adott alkatrészt nem kapható pótalkatrészként. A vastag vonal szerelvényt jelez. Ha a cikkszám után fekete pont áll, az alkatrész a jobbra fent vastaggal jelölt szerelvény része.

A „<<< >>>” jel átirányít egy másik listához, amely a „Name” elemmel azonos nevű.

Ha egy adott alkatrész cikkszámát a „Ref.”/„Name” oszlopba helyezik, ki kell választani a készülék típusát/verzióját.

**Qty** - Mennyiség: az adott hivatkozási számhoz kapcsolódó alkatrészek számát jelöli. Az „AR” jelentése „As required” (igény szerint): itt megadhatja a mennyiséget vagy a számot.

**Name** - Az alkatrész neve: az angol nyelvű elnevezések fordításai az „Alkatrészek listája” c. dokumentumban található.

**Remarks** - Az alkatrészzel kapcsolatos többletinformáció.

Egy betűsor jelzi azt, hogy az adott alkatrészt az illetékes hatóság a lista kódjainak vagy szabályainak megfelelő tanúsítvánnyal látta el.

A mérési eredmények milliméterben értendők.

## it - ISTRUZIONI PER L'USO

### 1 ORDINE DI PARTI DI RICAMBIO

Indicare sempre il numero categorico, il nome e la quantità delle parti richieste, come pure il tipo e il numero di serie della macchina.

Le pagine contrassegnate dal simbolo di assistenza - “” descrivono componenti appartenenti ai kit di manutenzione. Per informazioni sul contenuto completo del kit, consultare il capitolo “1 - Service kits” (1 - Kit di manutenzione).

### 2 INFORMAZIONI SULLE COLONNE

**Ref.** - Numero di riferimento: indica un componente specifico elencato nel disegno. Nel disegno sono presenti solo i componenti con un numero di riferimento. I componenti senza numero di riferimento sono presenti al solo scopo di illustrare il gruppo.

**Part number** - Numero categorico: se non è specificato nessun numero categorico, il componente non è disponibile come parte di ricambio. Una riga in grassetto indica un assemblaggio. Una parte il cui numero è seguito da un punto nero è compresa nell'assemblaggio stampato in grassetto in alto a destra.

“<<<<>>>>” indica di consultare un altro elenco di parti di ricambio.

Quando il numero di catalogo di una parte specifica è messo sotto la linea del riferimento/denominazione si deve fare una scelta in base al tipo/versione della macchina.

**Qty** - Quantità: indica il numero di componenti relativo al numero di riferimento. „AR“ significa „As required“ (Come richiesto): devono essere determinati la quantità o il numero.

**Name** - Nome parte: le traduzioni dei nomi inglesi dei componenti possono essere reperite nel “Glossary of part names” (Glossario dei nomi parti).

**Remarks** - Ulteriori informazioni sul componente.


Una serie di lettere possono indicare la certificazione di un componente da parte di un ente autorizzato specificato, in conformità alle normative riportate nell'elenco.

Le misure sono espresse in millimetri.

## ja - 使用方法

### 1 部品の注文

部品番号、注文するアイテムの名称および数量、機器のタイプおよびシリアル番号を必ず指定してください。

サービスマーク “” のついたページにはサービスキットの部品が記載されています。キットの内容物については、第1章「サービスキット」を参照してください。

### 2 各列の説明

**Ref.** - 参照番号: リストの部品が図のどこにあるかを示します。参照番号がある部品のみが図に示されています。参照番号がない部品はアセンブリを表現するため便宜上表記されています。

**Part number** - 部品番号: 部品番号が示されていない部品は、スペア部品としては提供されていません。太字の行はアセンブリを示します。番号の後に黒い点が付いている部品は、すぐ上にある太字のアセンブリを構成しています。

“<<<<>>>>” は、“Name” と同じタイトルの別のリストを示します。

“Ref.” または “Name” 行の下に、特定の部品の部品番号が記載されている場合は、機器のタイプ/バージョンに応じて部品を選択してください。

**Qty** - 数量: 参照番号に対応する部品の数量を示します。 „AR” は「必要に応じて」を意味し、必要に応じて数量または番号を指定します。

**Name** - 部品名: 英語に対応する各言語の名称は「Glossary of part names」(部品名称対応表)に記載されています。

**Remarks** - 部品に関する追加情報です。


一連の文字列は特定の部品が指定認定団体によって承認されていることを示し、リストのコードまたは規定に準拠しています。

測定値はミリメートル単位で示されています。

## lt - NAUDOJIMO INSTRUKCIJA

### 1 DETALIŲ UŽSAKYMAS

Visada nurodykite detalės numerį, pavadinimą ir reikiamą kiekį bei įrenginio tipą ir serijos numerį.

Puslapiuose, pažymetuose techninio aptarnavimo simboliu - “”, yra aptarnavimo reikmenų rinkinio (-ių) dalių. Norėdami gauti informacijos apie visą rinkinio turinį, žr. skyrių “1 - Service kits” (1 - Aptarnavimo reikmenų rinkiniai).

### 2 INFORMACIJA STULPELYJE

**Ref.** - Nuorodos numeris: susieja sąrašė nurodytą detalę ir brėžinį. Brėžinyje pavaizduotos tik detalės, turinčios nuorodos numerį. Brėžinio detalės, neturinčios nuorodos numerio, tik iliustruoja komplektinį bloką.

**Part number** - detalės numeris: jeigu detalės numeris nenurodytas, komponento kaip atsarginės detalės įsigyti negalima. Eilutėje, kuri parodyta paryškintu šriftu, yra agregatas. Detalė, po kurios numerio eina juodas taškas, yra įmontuota paryškintu šriftu aukščiau išspausdintame agregate.

„<<<<>>>>“ nukreipia į kitą sąrašą, kurio pavadinimas toks pat, kaip „Name“ (detalės pavadinimas).

Kai specifinės detalės numeris yra nurodytas žemiau „Ref.“ (nuoroda) / „Name“ (detalės pavadinimas) eilutės, reikia apsispręsti dėl įrenginio tipo/versijos.

**Qty** - Kiekis: naudojamas su atitinkamu nuorodos numeriu ir nurodo detalių kiekį. “AR” reiškia „As required“ (prireikus): dar nežinomas kiekis ar skaičius.

**Name** - detalės pavadinimas: anglišių pavadinimų vertimus galima rasti dokumente “Įrangos dalių terminai”.

**Remarks** - Papildoma informacija apie detalę.

Raidžių derinys gali rodyti, kad konkrečiai detalei sertifikuotą išdavė įgaliota institucija pagal sąrašo nurodymus ir taisykles.

Matmenys pateikti milimetrais.



## lv - INSTRUKCIJAS LIETOŠANAI

### 1. PASŪTĪŠANAS DETALĀS

Vienmēr norādiet nepieciešamās iekārtas detaļas numuru, nosaukumu un daudzumu, kā arī tipu un mašīnas seriālo numuru.

Lappuses, kas apzīmētas ar apkopes simbolu - "🔧" satur Apkopes komplekta(u) daļas. Pilnam komplekta satura pārskatam, skatiet nodaļu "1 - Service kits" (1 - Apkopes komplekti).

### 2. KOLONNAS INFORMĀCIJA

**Ats.** - Inventāra numurs: savieno atbilstošās saraksta daļas ar attēlu. Tikai detaļas ar inventāra numuru ir parādītas attēlā. Detaļas attēlā bez inventāra numura ir montāžai, vienkārši paskaidrotas attēlā.

**Part number** – detaļas numurs: ja nav norādīts detaļas numurs, komponents nav pieejams kā rezerves detaļa. Treknrakstā parādītā līnija ir montāža. Detaļa, aiz kuras numura seko melns punkts, ir ietverta tieši augšpusē treknrakstā drukātajā montāžā.

"<<< >>>" novirza uz citu sarakstu, kuram ir tāds pats nosaukums kā "Nosaukums".

Kad kādas noteiktas detaļas numurs ir novietots zem līnijas "Ats."/"Nosaukums" ir jāizvēlas iekārtas veids/versija.

**Qty** – daudzums: norāda detaļas daudzumu savienojumā ar attiecīgo inventāra numuru. "AR" nozīmē "As required" (pēc vajadzības): daudzums vai numurs, kuru jānosaka.

**Name** – detaļas nosaukums: angļu nosaukumu tulkojumus var atrast dokumentā "Detaļu nosaukumu vārdnīca".

**Remarks** – speciāla informācija par detaļu.

Burtu rindiņa, saskaņā ar saraksta noteikumiem un kodiem, var norādīt, ka šo detaļu ir sertificējusi autorizēta organizācija.

Izmēri ir norādīti milimetros.

## nl - INSTRUCTIES VOOR HET GEBRUIK

### 1 BESTELLEN VAN ONDERDELEN

Vermeld altijd het onderdeelnummer, de benaming en de hoeveelheid van de gewenste onderdelen, alsmede het type en het serienummer van de machine.

Pagina's gemarkeerd met het servicesymbool - "🔧" bevatten onderdelen uit servicekits. Voor de complete inhoud van de kit, zie paragraaf "1 - Service kits" (1 - Servicekits).

### 2 KOLOM INFORMATIE

**Ref.** - Referentienummer: koppelt een specifiek onderdeel in de lijst aan de desbetreffende tekening. Alleen onderdelen met een referentienummer zijn in de tekening afgebeeld.

Onderdelen zonder referentienummer die op de tekening voorkomen, worden slechts getoond om het samenstel te illustreren.

**Part number** - Onderdeelnummer: indien geen onderdeelnummer is aangegeven, is de betreffende component niet als reserveonderdeel verkrijgbaar. Een regel in een vet lettertype is een samenstel. Een onderdeel waarvan het nummer gevolgd wordt door een zwart rondje, maakt deel uit van het vet afgedrukte samenstel direct erboven.

"<<< >>>" verwijst naar een andere lijst met dezelfde titel als de "Name" (benaming).

Als het onderdeelnummer van het desbetreffende onderdeel onder de regel "Ref."/"Name" (Ref./Benaming) staat vermeld, moet er een keuze met betrekking tot het machinetype en de machineversie worden gemaakt.

**Qty** - Aantal: geeft het aantal onderdelen aan in samenhang met het overeenkomstige referentienummer. "AR" betekent "As required" (benodigde hoeveelheid): de hoeveelheid of het aantal moet nader worden bepaald.

**Name** - Naam van het onderdeel: vertalingen van de Engelse benamingen zijn te vinden in het document "Glossary of part names" (Woordenlijst van onderdelen).

**Remarks** - Extra informatie over het onderdeel.

Een reeks letters kan aangeven dat een bepaald onderdeel gecertificeerd is door het opgegeven bevoegde orgaan, in overeenstemming met de codes of voorschriften in de lijst.

Afmetingen zijn in millimeters vermeld.

## no - BRUKSANVISNING

### 1 BESTILLING AV DELER

Angi alltid delenummeret, navnet og antallet deler samt type- og serienummeret for maskinen.

Sidene som er merket med Service-symbolet - "🔧", omtaler deler av servicesettene. Du finner informasjon om hele innholdet i settet i kapittel "1 - Service kits" (1 - Servicesett).

### 2 FORKLARING TIL KOLONNENE

**Ref.** – Referansenummer: knytter en bestemt del i listen til tegningen. Deler uten referansenummer vises ikke på tegningen. Delene på tegningen som ikke har referansenummer, er tatt med for å illustrere monteringen.

**Part number** – Delenummer: Hvis det ikke er angitt noe delenummer, kan ikke delen bestilles som reservedel. En fet linje er en montering. En del som har et nummer som er etterfulgt av en svart prikk, er omfattet i monteringen med fet skrift ovenfor.

"<<< >>>" henviser til en annen liste som heter det samme som "Navn".

Når delenummeret til en bestemt del plasseres under linjen "Ref."/"Name" må man velge hva slags type/versjon maskinen er.

**Qty** – Antall: angir hvor mange deler som er knyttet til referansenummeret. "AR" står for "As required" ("etter behov"): Antall eller nummer må spesifiseres.

**Name** – Delenavn: Oversettelsen av de engelske navnene finner du i dokumentet Ordliste med delnavn.

**Remarks** – Anmerkninger: tilleggsinformasjon om delene.

Bokstaver kan indikere at en bestemt del er sertifisert i henhold til det autoriserte organet som er angitt, i samsvar med kodene eller reglene for listen.

Mål er angitt i millimeter.

## pl - INSTRUKCJA UŻYTKOWANIA

### 1 ZAMAWIANIE CZĘŚCI

Zawsze podawać numer części, nazwę i ilość potrzebnych elementów, a także typ i numer seryjny urządzenia.

Strony oznaczone symbolem - "🔧" zawierają części zestawów serwisowych. Pełną zawartość zestawów można znaleźć w rozdziale "1 - Service kits" (1 - Zestawy serwisowe).

### 2 OBJAŚNIENIA KOLUMN

**Ref.** - Numer referencyjny: łączy konkretną część z listy ze schematem. Na schemacie prezentowane są wyłącznie części posiadające numer referencyjny. Części na schemacie nie mające numeru referencyjnego umieszczono w celu zilustrowania montażu.

**Part number** - Numer części: jeśli nie podano numeru części, dany element nie jest dostępny jako część zapasowa. Tekst wytłuszczony oznacza zespół. Część, po numerze której występuje czarna kropka, wchodzi w skład wytłuszczonego zespołu wskazanego powyżej po prawej stronie.

„<<< >>>” służą do przechodzenia do innej listy o tym samym tytule, co w kolumnie „Name” (Nazwa).

Jeśli numer dla konkretnej części jest umieszczony poniżej wiersza „Ref.”/„Name”, należy wybrać typ/wersję maszyny.

**Qty** - Ilość: oznacza liczbę części w odniesieniu do odpowiadającego im numeru referencyjnego. „AR” oznacza „As required” (Wg zapotrzebowania): ilość zostanie uzgodniona.

**Name** - Nazwa części: tłumaczenie nazw angielskich można znaleźć w dokumencie „Glossary of part names” (Słownik części).

**Remarks** - Informacje dodatkowe o danej części.

Ciąg liter może informować, że dana część uzyskała certyfikat określonej, upoważnionej organizacji, zgodnie z kodami lub zasadami z listy.


Wymiary zostały podane w milimetrach.



## pt - INSTRUÇÕES PARA UTILIZAÇÃO

### 1 ENCOMENDA DE PEÇAS

Especificar sempre a referência da peça, o nome e a quantidade de itens necessários, bem como o tipo e o número de série da máquina.

Páginas marcadas com o símbolo de assistência -  contêm peças de kits de assistência. Para ver todos os conteúdos do kit consultar o capítulo "1 - Service kits" (1 - Kits de assistência).

### 2 INFORMAÇÃO SOBRE AS COLUNAS

**Ref.** - Número de referência: estabelece a ligação entre uma peça específica listada e o desenho. No desenho, apenas são mostradas peças com um número de referência. As peças mostradas no desenho que não apresentem um número de referência servem apenas para ilustrar o conjunto.

**Part number** - Referência da peça: se não for indicada a referência da peça, o componente não está disponível como peça sobresselente. Uma linha em negrito representa um conjunto. Uma peça cujo número esteja seguido de um ponto preto está incluída no conjunto impresso em negrito, imediatamente acima.

"<<< >>>" conduz a outra lista com o mesmo título de "Name".

Quando a referência da peça específica se encontra por baixo da linha "Ref./"Name", é preciso escolher o tipo/versão da máquina.

**Qty** - Quantidade: indica o número de peças relacionadas com o número de referência correspondente. "AR" significa "As required" (consoante requerido): quantidade ou número a determinar.

**Name** - Nome da peça: é possível encontrar traduções dos nomes ingleses das peças no documento "Glossário de designações de peças".

**Remarks** - Informação extra sobre a peça.


Uma série de letras pode indicar que uma determinada peça foi certificada pela entidade autorizada referida, de acordo com os códigos ou as normas da lista.

As medidas são indicadas em milímetros.

## ro - INSTRUCȚIUNI DE UTILIZARE

### 1 COMANDAREA PIESELOR

Specificați întotdeauna numărul de reper, numele și cantitatea articolelor necesare și tipul și numărul de serie ale mașinii.

Paginile marcate cu simbolul Service -  conțin componente din kituri de service. Pentru conținutul complet al acestui kit consultați capitolul "1 - Service kits" (1 - Kituri de service).

### 2 INFORMAȚIILE DIN COLOANE

**Ref.** - Numărul de referință: corelează piesa respectivă din listă cu desenul. În desen sunt prezentate numai piesele care au numere de referință. Piesele din desen care nu au niciun număr de referință se află acolo numai pentru a ilustra ansamblul.

**Part number** - Număr de reper: dacă nu este specificat niciun număr de reper, componenta nu este disponibilă ca piesă de schimb. O linie îngroșată reprezintă un ansamblu. Un reper al cărui număr este urmat de un punct negru este cuprins în ansamblul tipărit îngroșat de deasupra sa.

"<<< >>>" direcționează către o altă listă care are titlul identic cu "Nume".

Când numărul de reper al piesei respective este plasat sub linia "Referință"/"Nume", este obligatorie selectarea unui tip sau a unei versiuni a mașinii.

**Qty** - cantitate: indică numărul de piese corespunzătoare numărului de referință respectiv. "AR" înseamnă "Conform necesar": cantitate sau număr care urmează a fi determinat.

**Name** - Nume reper: traducerea numelor englezești pot fi găsite în documentul "Glosar de nume de repere".

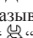
**Remarks** - Informații suplimentare despre piese.

O serie de litere poate indica faptul că o anumită piesă a fost certificată de organismul de autorizare specificat, în conformitate cu regulile sau codurile listei.

Dimensiunile sunt date în milimetri.

## ru - Правила пользования

### 1 ЗАКАЗ ДЕТАЛЕЙ

Всегда указывайте номер по каталогу, наименование и количество требуемых позиций, а также тип и серийный номер машины. Страницы, помеченные символом Service - , содержат информацию о сервисном(ых) наборе(ах). Полное содержание сервисного набора приведено в главе "1 - Service kits" (1 - Сервисные наборы).

### 2 ИНФОРМАЦИЯ О СТОЛБЦЕ

**Ref.** - Справочный номер: связывает деталь, указанную в списке, с чертежом. На чертеже показаны только детали, имеющие справочные номера. Детали на чертеже без справочных номеров показаны только для иллюстрации сборки.

**Partnumber** - Каталогный номер: если каталожный номер не указан, то данный компонент нельзя заказать как запчасть. Жирным шрифтом показаны сборочные единицы. Деталь, после номера которой следует черная точка, входит в состав сборочной единицы, набранной жирным шрифтом непосредственно над ней. Кавычки "<<< >>>" ссылаются на другой список того же наименования, что и "Name" (Наименование детали).

Если каталожный номер находится под линией "Ref./"Name", это означает, что необходимо сделать выбор в соответствии с типом/исполнением машины.

**Qty** - Количество: указывает количество деталей в соответствии с их справочным номером. "AR" означает "As required" (По требованию): количество или номер необходимо определить.


**Name** - Наименование детали: перевод английских наименований находится в "Glossary of Part Names" (Словаре наименований деталей).

**Remarks** - Примечания - дополнительная информация о детали. Ряд букв может означать, что конкретная деталь сертифицирована указанным уполномоченным лицом, в соответствии с кодами или правилами в перечне. Размеры даны в миллиметрах.

## sk - NÁVOD NA POUŽITIE

### 1 OBJEDNÁVANIE SÚČASTÍ

Vždy zadajte číslo súčasti, názov a množstvo požadovaných položiek a takisto typ a výrobné číslo zariadenia.

Strany označené servisným symbolom -  obsahujú časti servisnej súpravy/servisných súprav. Úplný zoznam príslušnej súpravy nájdete v kapitole "1 - Service kits" (1 - Servisné súpravy).

### 2 INFORMÁCIE V STĽPCOCH

**Ref.** - Referenčné číslo: slúži na prepojenie konkrétnej uvedenej súčasti k príslušnému výkresu. Na výkrese sú zobrazené len súčasti s referenčným číslom. Súčasti bez referenčného čísla na výkrese slúžia len na ilustráciu montážnej skupiny.

**Part number** - Číslo súčasti: ak nie je určené žiadne číslo súčasti, daný komponent nie je k dispozícii ako náhradná súčiastka. Riadok uvedený tučným písmom predstavuje montážnu skupinu. Súčasť, za ktorej číslom nasleduje čierna bodka, je zahnutá vo vyššie uvedenej hrube vytlačenej zostave vpravo.

"<<< >>>" smeruje na ďalší zoznam s rovnakým názvom ako v položke „Name“.

Keď sa číslo určitej súčasti nachádza pod riadkom „Ref./"Name“, je potrebné vybrať typ/verziu zariadenia.

**Qty** - Množstvo: označuje počet súčastí vzhľadom na príslušné referenčné číslo. Skratka „AR“ znamená „As required“ (podľa potreby): množstvo alebo číslo bude stanovené.

**Name** - Názov súčastky: preklady anglických názvov môžete nájsť v dokumente „Register názvov súčastí“.

**Remarks** - Ďalšie informácie o danej súčasti.

Postupnosť písmen môže určovať, že určitá súčasť bola certifikovaná stanovenou oprávnenou inštitúciou podľa kódov alebo pravidiel v danom zozname.

Rozmery sú uvedené v milimetroch.

## sl - NAVODILA ZA UPORABO

### 1 NAROČANJE DELOV

Vedno navedite številko dela, ime in količino zahtevanih predmetov ter tip in serijsko številko stroja.

Strani, označene s simbolom za servis "🔧", vsebujejo dele servisnih kompletov. Za celotno vsebino kompleta si oglejte poglavje "1 - Service kits" (1 - Servisni kompleti).

### 2 INFORMACIJE O STOLPCU

**Ref.** - Referenčna številka: povezuje določen navedeni del z risbo. Na risbi so prikazani samo deli z referenčno številko. Deli na risbi, ki nimajo referenčne številke, so namenjeni samo prikazu sklopa.

**Part number** - Številka dela: če številka dela ni navedena, komponenta ni na voljo kot rezervni del. Vrstica z odebeljenim tiskom predstavlja sklop. Del, katerega številki sledi črna pika, spada v sklop, natisnjen z odebeljenim tiskom neposredno nad njim.

"<<< >>>" vas usmeri na drug seznam z enakim nazivom kot "Name (Ime)".

Če je pod vrstico "Ref. / Name" navedena številka dela za določeni del, mora izbira temeljiti na tipu/različici stroja.

**Qty** - Količina: določa število delov v povezavi z ustrežno referenčno številko. "AR" pomeni "As required" (kot je zahtevano): količina ali število za določitev.

**Name** - Ime dela: prevodi angleških imen se nahajajo v dokumentu "Pojmovnik z imeni delov".

**Remarks** - Dodatne informacije o delu.

Zaporedje črk lahko pomeni, da je bil določen del certificiran s strani navedenega pooblaščenega organa, v skladu z zakoni ali pravili seznama.

Mere so podane v milimetrih.

## sv - INSTRUKTIONER FÖR ANVÄNDNING

### 1 BESTÄLLA DELAR

Ange alltid reservdelsnummer, namn och antal delar som önskas, samt typbeteckning och tillverkningsnummer på maskinen.

Sidor markerade med servicesymbolen - "🔧" innehåller delar av servicesatser. Hela innehållet i satsen redovisas i kapitlet "1 - Service kits" (1 - Servicesatser).

### 2 SPALTINFORMATION

**Ref.** - Referensnummer: kopplar ihop en viss reservdel i förteckningen med ritningen. Endast reservdelar med referensnummer visas i ritningen. Reservdelar som saknar referensnummer i ritningen finns med för att illustrera själva monteringen.

**Part number** - Reservdelsnummer: om reservdelsnummer saknas finns komponenten inte som reservdel. Monteringsanvisningar visas med fet stil. En reservdel vars nummer följs av en svart punkt finns med i den fetstilta monteringsanvisningen direkt ovanför.

"<<< >>>" hänvisar till en annan lista med samma titel som "namnet".

När reservdelsnumret för den specifika delen är placerad nedanför "Ref. / Namn"-raden måste ett val göras utifrån maskinens typ/version.

**Qty** - Antal: anger hur många delar som är kopplade till motsvarande referensnummer. "AR" betyder "As required" (som erfordras): antal eller nummer bestäms senare.

**Name** - Reservdelsbeteckningar: översättningar av de engelska beteckningarna återfinns i dokumentet "Glossary of part names" (Ordlista med reservdelsbeteckningar).

**Remarks** - Extrainformation om reservdelen.

En uppsättning bokstäver kan ange att en viss reservdel har certifierats av det befulldäktiga organet, enligt koderna eller reglerna i förteckningen.

Mått anges i millimeter.

## tr - KULLANIM TALİMATLARI

### 1 PARÇA SİPARİŞİ

Gerekli öğelerin parça numaraları, ad ve miktarının yanı sıra makinenin tip ve seri numarasını da mutlaka belirtin.

Servis simgesi - "🔧" taşıyan sayfalarda Servis kiti (kitleri) parçaları bulunmaktadır. Kitle ilgili tüm bilgilere ulaşmak için "1 - Service kits" (1 - Servis kitleri) bölümüne başvurun.

### 2 KOLON BİLGİLERİ

**Ref.** - Referans numarası: özel olarak listelenmiş bir parça için çizimden bağlantı sağlar. Sadece referans numarası olan parçalar çizimde gösterilir. Çizimde referans numarası bulunmayan parçalar sadece montaj işlemlerini göstermek için verilmiştir.

**Part number** - Parça numarası: parça numarası belirtilmemişse, bileşen yedek parça olarak bulunmamaktadır. Koyu harflerle gösterilen satır montajdır. Numarasından sonra siyah bir nokta gelen parça, yukarıda koyu harflerle basılmış montaja dahildir.

"<<< >>>", "Name" (Ad) ile aynı başlıkta bir başka listeye yönlendirir.

Belirli bir parçanın parça numarası "Ref. / Name" (Ref./Ad) satırının altına yerleştirildiğinde, makine tipi/modeli konusunda seçim yapılmalıdır.

**Qty** - Miktar: uygun referans numarasıyla bağlantılı olarak parça sayısını gösterir. "AR", "As required" (Gerektiği gibi) anlamına gelmektedir: belirlenecek olan miktar veya sayı.

**Name** - Parça adı: İngilizce adların çevirileri, "Parça adları sözlüğü"nde bulunabilir.

**Remarks** - Açıklamalar: Parça hakkında ek bilgiler.

Bir dizi harf, belirli bir parçanın yasalara veya liste kurallarına uygun olarak özel yetkili bir makam tarafından sertifikalandırıldığını gösterebilir.

Ölçümler milimetre cinsinden verilmiştir.

## zh - 使用说明

### 1 订购零件

订购零件时必需指定零件号、零件名称、零件数量以及机器的类型和系列号。

在标有维修标记 "🔧" 的页面上有维修组件的部分内容。该组件的完整内容请参见章节 "1 - 维修组件" "1 - Service kits"。

### 2 每列内容的说明

**Ref.** - 图示编号：将零件清单中列出的零件与示意图中的该零件相关联。零件清单中仅显示有图示编号的零件。示意图中没有标注图示编号的零件仅用来在图中帮助示意。

**Part number** - 零件号：如果某项没有零件号，则该项不可作为零备件供应。以粗体印刷的零件号表示这是一个装置。编号后面有一个黑点的零件包含在其上面以粗体印刷的装置中。

"<<< >>>" 表示该装置的零件清单在手册中以同一名称另外分章单列。

如果指定的零件号位于 "Ref." (图示编号) "Name" (零件名称) 列上，则订购零件时必须指明机器的类型/版本。

**Qty** - 数量：显示相应的图示编号的零件个数。"AR" 表示 "As required"：即根据需要确定数量。

**Name** - 零件名称：在文件 "零件名称对照表" 中可以找到对应的英文名称。

**Remarks** - 零件的附注。

一连串的字母表示某一特定零件依照标准或规定的要求已获得指定授权机构的认证。



## Table of contents

1	Service kits .....	5
2	Drive arrangement.....	11
3	Air system - Air inlet.....	13
4	Air system - Unloader assembly .....	15
5	Air system - Air outlet .....	17
6	Air system - Air outlet - Air plant additional piping .....	19
7	Oil system - Oil circuit.....	21
8	Oil system - Oil vessel connections .....	23
9	Cubicle - Compressor - IEC .....	27
10	Bodywork.....	31
11	Bodywork - Baffles .....	33
12	External Air receiver - Components - 250 Litres, 500 Litres .....	35
13	External Air receiver - Components - 1000 Litres, 1500 Litres .....	37
14	External Air receiver - Components - 2000 Litres, 3000 Litres .....	39
15	Standard option - Electronic water drain .....	41
16	Standard option - Heavy duty filter .....	43
17	Standard option - Phase sequency relay .....	45
18	Standard option - Tropical thermostat .....	47
19	Standard option - Anti-condensation heaters .....	49





## Service kits

1

Ref.	Part number	Qty	Name	Remarks
		<b>1</b>	<b>Oil</b>	
	2901 0245 01		ROTO-INJECTFLUID - 5 liter	
	2901 1700 00		ROTO-XTEND DUTY - 5 liter	
	2901 0522 00		ROTO-INJECTFLUID - 20 liter	
	2901 1701 00		ROTO-XTEND DUTY - 20 liter	
	<b>2902 0161 00</b>	<b>1</b>	<b>Unloader kit</b>	
	0160 0996 86 •	2	Screw	
	0211 1957 50 •	2	Screw	
	0301 2318 00 •	2	Washer	
	0661 1000 40 •	1	Seal washer	
	0663 2104 98 •	1	O-ring	
	0663 2111 55 •	1	O-ring	
	0663 7142 00 •	1	O-ring	
	1622 1755 80 •	1	Valve ass'y	
	1622 1790 00 •	1	Tape	
	1622 1797 05 •	1	Bushing	
	1622 1798 00 •	1	Quad-ring	
	1622 2903 00 •	1	Spring guide	
	1622 2904 00 •	1	Spring	
	1622 2905 00 •	1	Sealing	
	1622 2906 00 •	1	Bushing	
	1622 3694 80 •	1	Assembly	
	9820 3654 01 •	1	Instruction drg	
	<b>2901 1077 00</b>	<b>1</b>	<b>Scavenge line kit</b>	
	0661 1000 38 •	1	Seal washer	
	0663 2108 11 •	1	O-ring	
	1613 9005 01 •	1	Non return valve	
	0663 3119 00 •	2	O-ring	
	<b>2901 0866 01</b>	<b>1</b>	<b>Filter kit</b>	
	1613 6105 01 •	1	Oil filter	
	1613 8720 00 •	1	Filter element	
	1622 0351 01 •	1	Oil separator	
	9820 4572 00 •	1	Instruction	
	<b>2901 5005 00</b>	<b>1</b>	<b>Shaft seal kit</b>	
	1622 0009 00 •	1	Bushing	
	0663 2103 22 •	1	O-ring	
	2904 0005 00 •	1	Instruction	
	1616 5742 00 •	1	Seal ring	
		<b>1</b>	<b>Minimum pressure valve kit</b>	
	<b>2901 1399 00</b>		7.5bar(e), 10bar(e) 100psig, 150psig	
	0661 1000 60 •	1	Seal	
	0663 2105 40 •	1	O-ring	
	1513 0063 00 •	1	Spring	
	1513 0064 00 •	1	Spring	
	1513 0401 01 •	1	Valve disc	
	2904 1015 00 •	1	Instruction mpv	
	9820 4845 00 •	1	Service diagram	





## Service kits

1

Ref.	Part number	Qty	Name	Remarks
	<b>2901 1411 00</b>	<b>1</b>	<b>Minimum pressure valve kit</b>	
			13bar(e), 175psig	
	0661 1000 60 •	1	Seal	
	0663 2105 40 •	1	O-ring	
	1513 0064 00 •	1	Spring	
	1513 0401 01 •	1	Valve disc	
	1622 0259 00 •	1	Spring	
	2904 1015 00 •	1	Instruction mpv	
	9820 4846 00 •	1	Service diagram	
	<b>2901 0068 00</b>	<b>1</b>	<b>Thermostatic kit 38°C</b>	
	0663 2101 95 •	1	O-ring	
	1622 7064 01 •	1	Thermostatic valve	
	9820 4573 00 •	1	Thermostatic valve kit	
	<b>2901 0414 00</b>	<b>1</b>	<b>Thermostatic kit 60°C</b>	
	0663 2101 95 •	1	O-ring	
	1622 7064 04 •	1	Thermostatic valve	
	2904 0036 02 •	1	Instruction	
	9820 4573 00 •	1	Thermostatic valve kit	
	<b>2902 0350 00</b>	<b>1</b>	<b>Thermostatic valve 75°C</b>	
	0663 2113 76 •	1	O-ring	
	1622 7064 03 •	1	Thermostatic valve	
	9820 9644 00 •	1	Kit	
	<b>2901 0712 00</b>	<b>1</b>	<b>Overhaul kit</b>	
	0663 2111 28 •	1	O-ring	
	0663 2133 00 •	3	O-ring	
	0663 6137 00 •	1	O-ring	
	1613 9227 80 •	1	Drain	
	2904 0154 00 •	1	Instruction	
	<b>2202 7440 01</b>	<b>1</b>	<b>Electric drain dryer kit</b>	
	<b>2901 1639 00</b>	<b>1</b>	<b>Element mounting kit</b>	
	0661 1000 38 •	1	Seal washer	
	0663 2103 22 •	1	O-ring	
	0663 2111 35 •	3	O-ring	
	0663 3125 00 •	1	O-ring	
	0663 7134 00 •	3	O-ring	
	0663 7142 00 •	1	O-ring	
	1622 7811 00 •	1	Gasket	
	9820 4571 00 •	1	Instruction	
	<b>2901 0716 00</b>	<b>1</b>	<b>Motor bearing kit</b>	
	0502 1091 78 •	1	Bearing	
	0502 1091 79 •	1	Bearing	
	2901 0338 02 •	8	Grease tube motor bearings	
	2901 0719 00 •	1	Motor sealing kit	

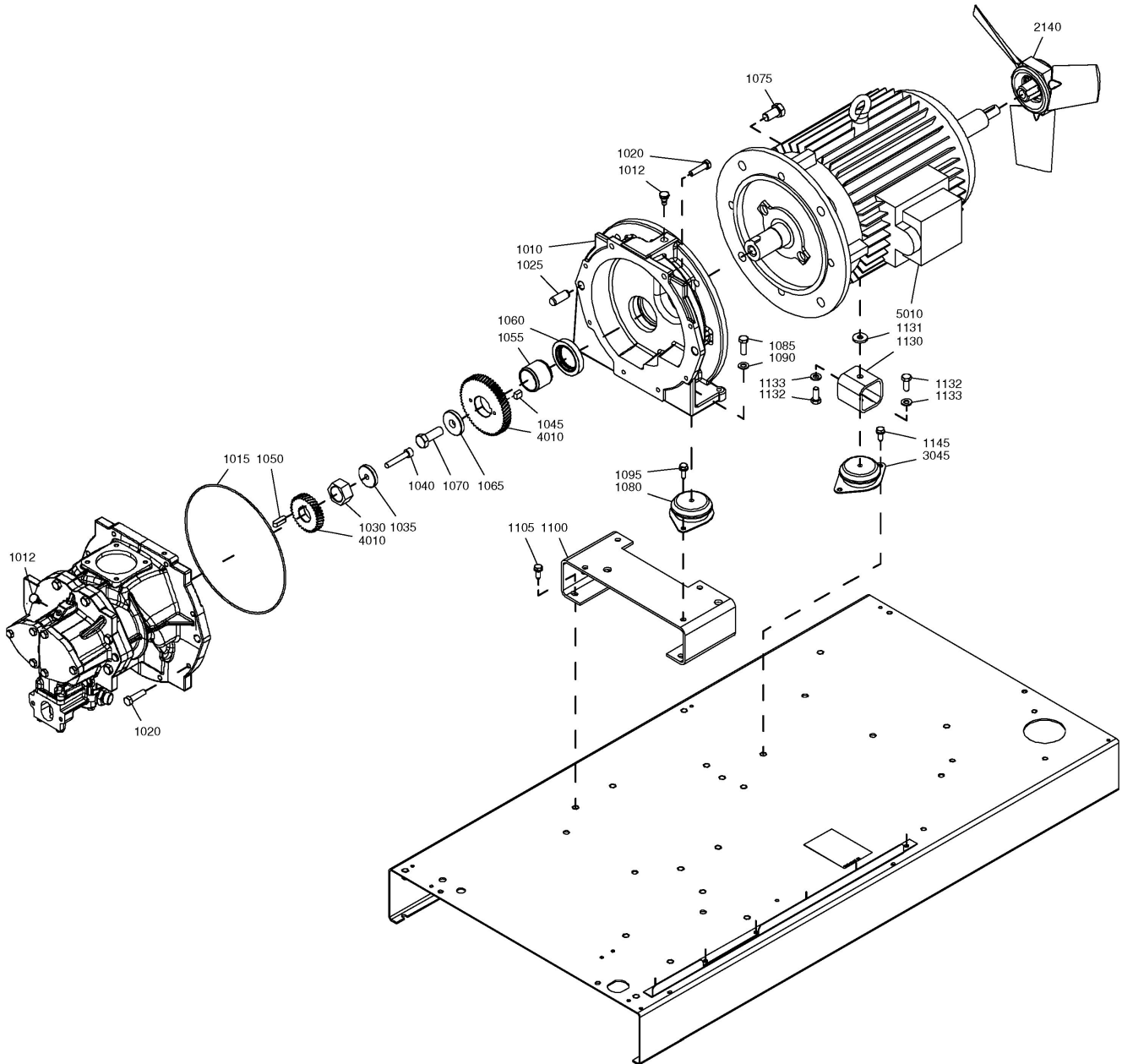


## Service kits

1

Ref.	Part number	Qty	Name	Remarks
	<b>2901 1189 00</b>	<b>1</b>	<b>Preventive maintenance kit</b> 7.5bar(e), 10bar(e) 100psig, 150psig	
	1089 9556 23 •	1	Filter	
	2901 0068 00 •	1	Thermostat	
	2901 0866 01 •	1	Filter kit	
	2901 1077 00 •	1	Scavenge line kit	
	2901 1399 00 •	1	Service kit min press valve	
	2902 0161 00 •	1	Unloader kit	
	<b>2901 1203 00</b>	<b>1</b>	<b>Preventive maintenance kit</b> 13bar(e), 175psig	
	1089 9556 23 •	1	Filter	
	2901 0414 00 •	1	Thermostat kit	
	2901 0866 01 •	1	Filter kit	
	2901 1077 00 •	1	Scavenge line kit	
	2901 1411 00 •	1	Service kit min press valve	
	2902 0161 00 •	1	Unloader kit	

2



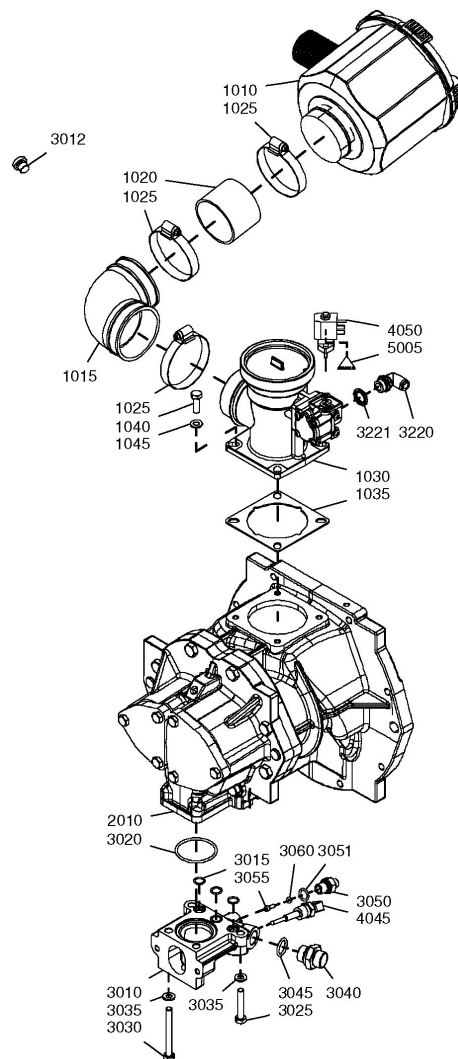
## Drive arrangement

2

Ref.	Part number	Qty	Name	Remarks
1010	1622 0007 00	1	Gear casing	
1012	1619 6032 00	2	Nipple	
1015	0663 2103 22	1	O-ring	
1020	0147 1365 03	8	Hexagon bolt	
1025	0101 1951 40	2	Pin	
1030	1622 3400 00	1	Spacer	
1035	1622 3401 00	1	Washer	
1040	0211 1368 00	1	Cap screw	
1045	0337 0009 42	1	Key	
1050	0337 0009 45	1	Key	
1055	1622 0009 00	1	Bushing	
1060	1616 5742 00	1	Seal ring	
1065	1622 0010 00	1	Washer	
1070	0147 1478 03	1	Hexagon bolt	
1075	0147 1475 03	4	Hexagon bolt	
1080	1613 6752 01	2	Antivibr.pad	
1085	0147 1363 03	2	Hexagon bolt	
1090	0301 2344 00	2	Washer	
1095	0147 1962 72	4	Hexagon bolt	
1100	1622 0136 00	1	Support	
1105	0147 1963 08	4	Hexagon bolt	
1130	1622 4752 10	1	Spacer	
1131	0300 0274 93	1	Plain washer	
1132	0147 1362 03	2	Hexagon bolt	
1133	0301 2344 00	2	Washer	
1145	0147 1963 08	2	Hexagon bolt	
2140	1622 4783 00	1	Fan	
3045	1613 6752 01	1	Antivibr.pad	
4010		1	Gear set	
	1622 5991 88		GA 15 7.5bar(e)	
	1622 5991 81		GA 15 10bar(e)	
	1622 5991 70		GA 15 13bar(e)	
	1622 5991 86		GA 15 100psig	
	1622 5991 85		GA 15 150psig	
	1622 5991 74		GA 15 175psig	
	1622 5991 94		GA 18 7.5bar(e)	
	1622 5991 71		GA 18 10bar(e)	
	1622 5991 87		GA 18 13bar(e)	
	1622 5991 88		GA 18 100psig	
	1622 5991 81		GA 18 150psig	
	1622 5991 92		GA 18 175psig	
	1622 5991 68		GA 22 7.5bar(e)	
	1622 5991 94		GA 22 10bar(e)	
	1622 5991 67		GA 22 13bar(e)	
	1622 5991 93		GA 22 100psig	
	1622 5991 88		GA 22 150psig	
	1622 5991 87		GA 22 175psig	
5010		1	Motor	
	1080 4251 33		GA 15 380V/60Hz	
	1080 4251 23		GA 15 400V/50Hz	
	1080 4252 33		GA 18 380V/60Hz	
	1080 4252 23		GA 18 400V/50Hz	
	1080 4253 33		GA 22 380V/60Hz	
	1080 4253 23		GA 22 400V/50Hz	



3





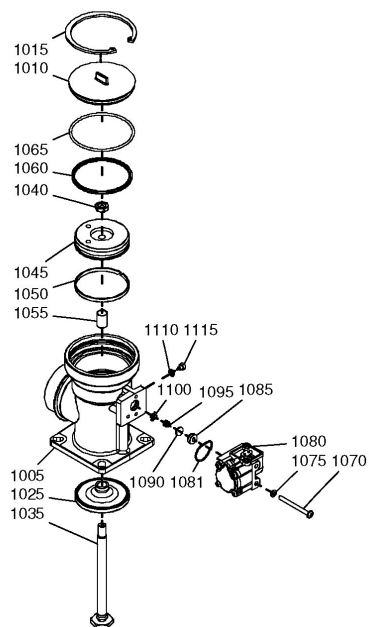
## Air system - Air inlet

3

Ref.	Part number	Qty	Name	Remarks
<b>1010</b>	<b>1613 8719 00</b>	<b>1</b>	<b>Filter housing</b>	
	1613 8720 00 •	1	Filter element	
1015	1622 4741 00	1	Elbow	
1020	1622 4780 00	1	Tube	
1025	0347 6114 00	3	Hose clip	
<b>1030</b>	<b>&lt;&lt;&lt;&gt;&gt;&gt;</b>	<b>1</b>	<b>Unloader assembly</b>	
1035	1622 7811 00	1	Gasket	
1040	0147 1325 03	4	Bolt	
1045	0301 2335 00	4	Washer	
2010	1616 6712 80	1	Service stage	
3010	1622 6141 01	1	Housing	
3012	0686 3718 24	1	Plug	
3015	0663 2111 35	3	O-ring	
3020	0663 7134 00	1	O-ring	
3025	0147 1329 03	2	Bolt	
3030	0147 1335 03	2	Bolt	
3035	0301 2335 00	4	Washer	
3040	0571 0035 96	1	Nipple	
3045	0663 3125 00	1	O-ring	
3050	1622 3468 20	1	Nozzle	
3051	0663 3119 00	1	O-ring	
3055	1613 9005 01	1	Valve	
3060	0663 2108 11	1	O-ring	
3220	0583 8120 76	1	Nipple	
3221	0661 1000 40	1	Seal washer	
4045	1089 0574 70	1	Temp. sensor	
4050		1	Solenoid valve	
	1089 0702 13		50Hz	
	1089 0702 14		60Hz	
5005	1088 1001 01	1	Warning mark	



4



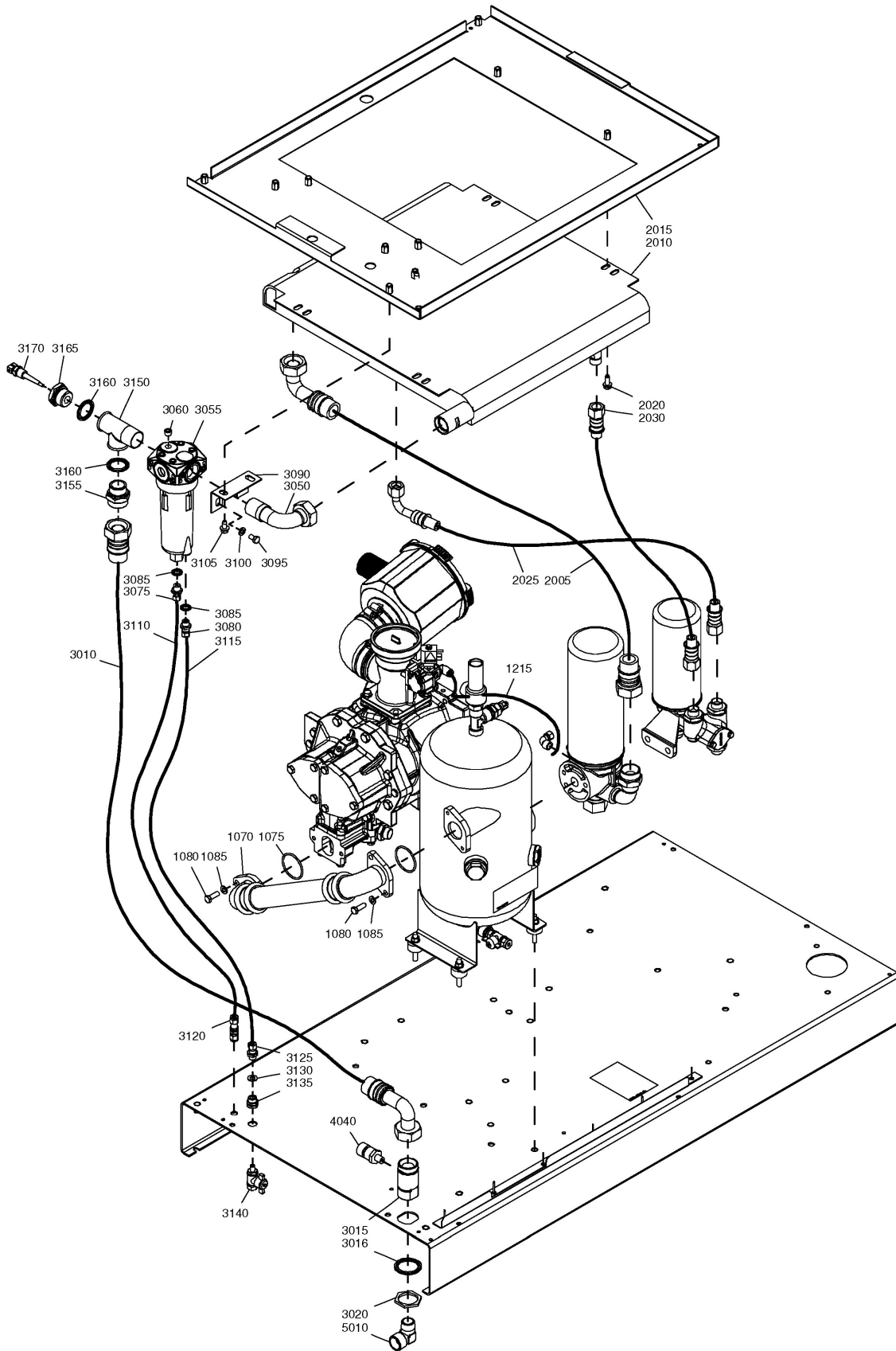
## Air system - Unloader assembly

4

Ref.	Part number	Qty	Name	Remarks
	<b>1622 1713 83</b>	<b>1</b>	<b>Unloader assembly</b>	
1005	•	1	Housing	
1010	1622 1717 00 •	1	Cover	
1015	0335 2164 00 •	1	Circlip	
1025	1622 1755 80 •	1	Valve	
1035	1622 1773 10 •	1	Rod	
1040	0261 1099 40 •	1	Nut	
1045	1622 1789 00 •	1	Piston	
1050	1622 1790 00 •	1	Sealing ring	
1055	1622 1797 05 •	1	Bushing	
1060	1622 1798 00 •	1	Quad-ring	
1065	0663 2104 98 •	1	O-ring	
1070	0160 0996 86 •	2	Cross rec screw	
1075	0301 2318 00 •	2	Washer	
1080	1622 3694 80 •	1	Blow-off valve	
1081	0663 2111 55 •	1	O-ring	
1085	1622 2906 00 •	1	Bushing	
1090	1622 2905 00 •	1	Sealing	
1095	1622 2904 00 •	1	Spring	
1100	1622 2903 00 •	1	Spring	
1110	0661 1013 00 •	1	Washer	
1115	0686 3716 69 •	1	Plug	



5

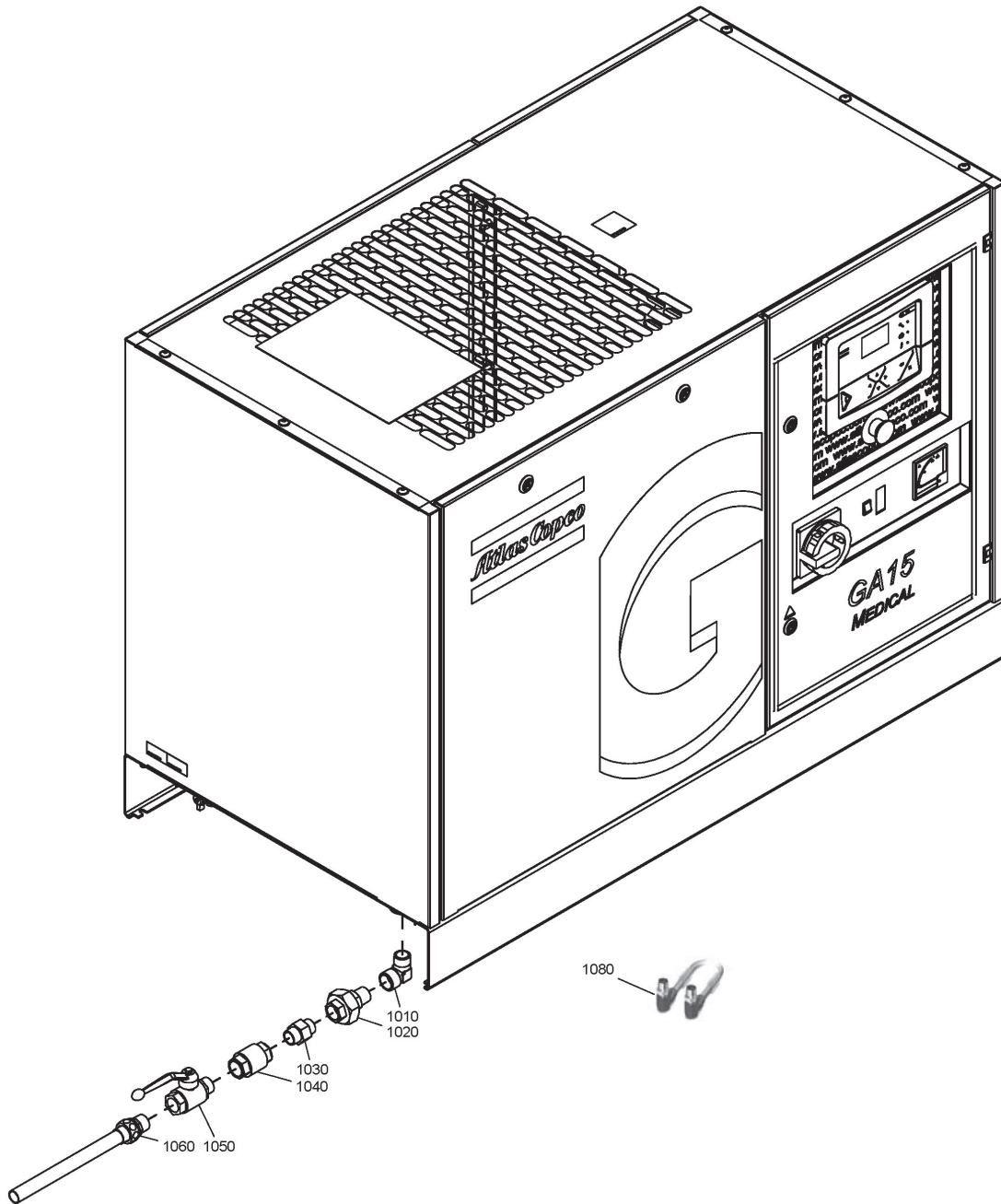


## Air system - Air outlet

5

Ref.	Part number	Qty	Name	Remarks
1070	1622 0015 00	1	Hose assembly	
1075	0663 7134 00	2	O-ring	
1080	0147 1325 03	4	Hexagon bolt	
1085	0301 2335 00	4	Washer	
1215	0070 6002 05	AR	Tube	
2005	0574 9911 35	1	Hose assembly	
2010		1	Cooler	
	1622 3928 00		GA 15	
	1622 3929 00		GA 18	
	1622 3930 00		GA 22	
2015		1	Plate	
	1622 4765 81		GA 15	
	1622 4764 81		GA 18	
	1622 8572 00		GA 22	
2020	0147 1963 08	7	Bolt	
2025	0574 9910 71	1	Hose assembly	
2030		1	Hose assembly	
	0574 9910 56		GA 15	
	0574 9910 55		GA 18	
	0574 9910 55		GA 22	
3010	0574 9911 41	1	Hose assembly	
3015	1622 4739 50	1	Outlet	
3016	0661 1000 62	1	Seal washer	
3020	0697 9809 06	1	Lock nut	
3050	1622 6148 00	1	Pipe	
3055	1613 8222 80	1	WSD 25	
3060	0686 6128 00	1	Plug	
3075	0581 0000 34	1	Coupling	
3080	0581 0000 35	1	Coupling	
3085	0661 1000 38	2	Seal washer	
3090	1622 4799 00	1	Support	
3095	0147 1321 03	2	Bolt	
3100	0301 2335 00	2	Washer	
3105	0226 0301 00	2	Screw	
3110	0070 6002 05	AR	Plastic tube	
3115	0070 6002 04	AR	Plastic tube	
3120	0581 0000 55	1	Pipe coupling	
3125	0581 0000 33	1	Coupling	
3130	0653 1046 00	1	Flat gasket	
3135	0581 0000 43	1	Coupling	
3140	0852 0010 55	1	Ball valve	
3150	0560 4400 88	1	Tee	
3155	2250 4983 00	1	Nipple	
3160	0661 1000 60	2	Seal washer	
3165	0605 8700 51	1	Bushing	
3170	1089 0574 70	1	Temp. sensor	
4040	1089 0575 54	1	Press.transducer	
5010	0605 9500 09	1	Elbow	

6

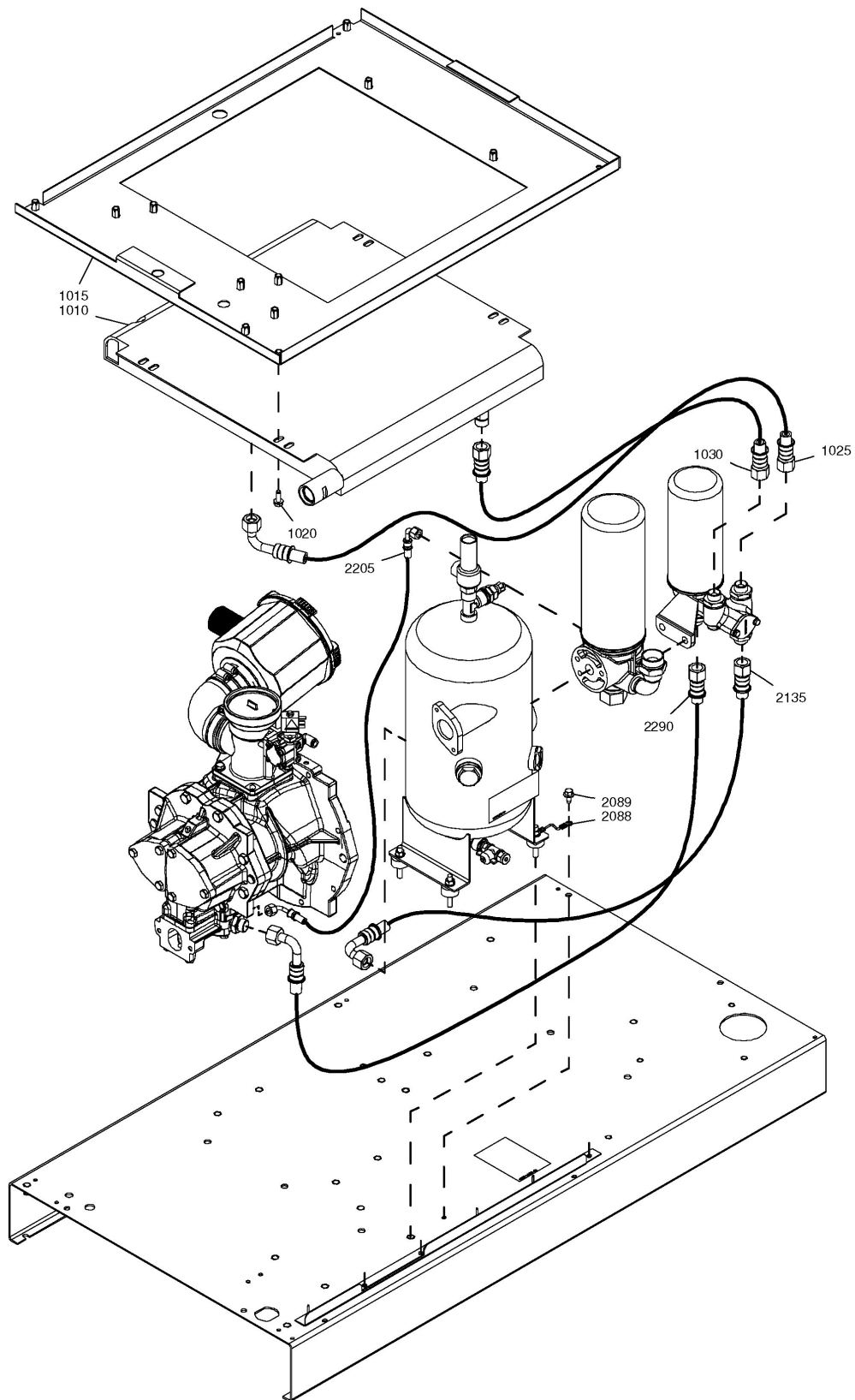


**Air system - Air outlet - Air plant additional piping****6**

Ref.	Part number	Qty	Name	Remarks
1010	0605 9500 09	1	Elbow	
1020	0586 1000 28	1	Coupling	
1030	0603 4105 03	1	Nipple	
1040	1622 8576 02	1	Non return valve	
1050	0852 0010 34	1	Ball valve	
1060	1622 8575 00	1	Pipe	
1080	1088 0021 22	1	Cable	



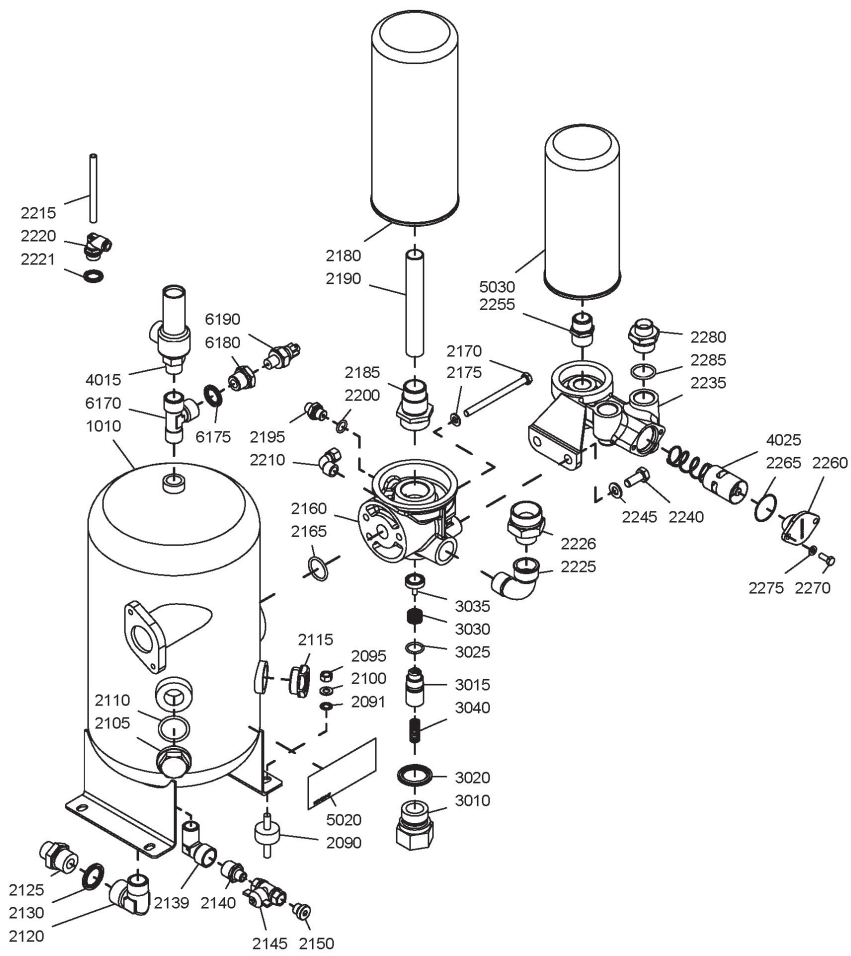
7



**Oil system - Oil circuit****7**

Ref.	Part number	Qty	Name	Remarks
1010		1	Cooler	
	1622 3928 00		GA 15	
	1622 3929 00		GA 18	
	1622 3930 00		GA 22	
1015		1	Plate	
	1622 4765 81		GA 15	
	1622 4764 81		GA 18	
	1622 8572 00		GA 22	
1020	0147 1963 08	4	Bolt	
1025	0574 9910 71	1	Hose assembly	
1030		1	Hose assembly	
	0574 9910 56		GA 15	
	0574 9910 55		GA 18	
	0574 9910 55		GA 22	
2088	1613 8967 12	1	Grounding of vessel	
2089	0226 0301 00	1	Screw	
2135	0574 9910 70	1	Hose assembly	
2205	0574 9910 74	1	Hose assembly	
2290	0574 9910 70	1	Hose assembly	

8

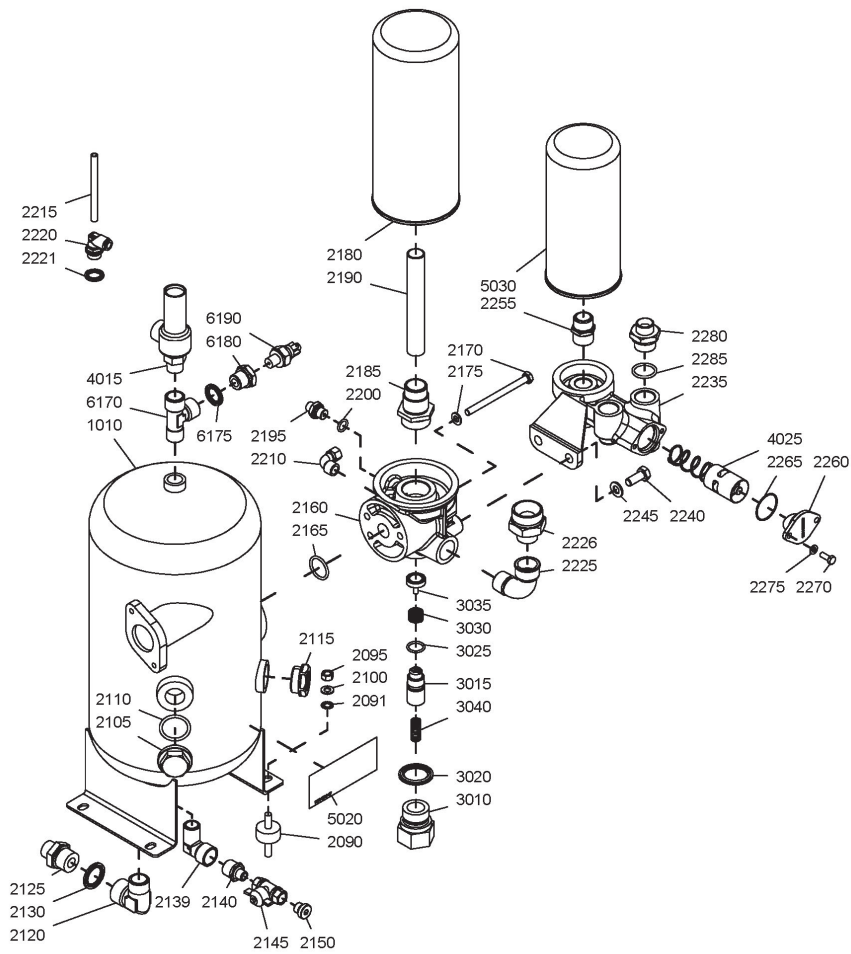


## Oil system - Oil vessel connections

8

Ref.	Part number	Qty	Name	Remarks
1010		1	Vessel	
	1622 4702 50		CE	
	1622 4702 50		ASME	
	1622 6126 00		MOM	
2090	2235 2544 00	4	Damper	
2091	0333 3227 00	1	Lock washer	
2095	0266 2110 00	4	Nut	
2100	0301 2335 00	4	Washer	
2105	1202 8992 00	1	Plug	
2110	0663 2102 15	1	O-ring	
2115	1513 0168 00	1	Sight glass	
2120	0605 9500 09	1	Elbow	
2125	1079 5840 27	1	Nipple	
2130	0661 1000 43	1	Seal washer	
2139	1503 2565 04	1	Elbow	
2140	0603 4100 17	1	Nipple	
2145	0852 0010 36	1	Ball valve	
2150	0686 3718 24	1	Plug	
2160	1622 6199 00	1	Block	
2165	0663 3128 00	1	O-ring	
2170	0147 1341 03	3	Hexagon bolt	
2175	0301 2335 00	3	Washer	
2180	1622 0351 01	1	Oil separator	
2185	1622 0338 00	1	Coupling	
2190	1622 0337 00	1	Pipe	
2195	0571 0035 93	1	Nipple	
2200	0663 3119 00	1	O-ring	
2210	0581 1200 37	1	Pipe coupling	
2215	0070 6002 05	AR	Plastic tube	
2220	0583 8120 76	1	Fitting tube	
2221	0661 1000 40	1	Seal washer	
2225	0562 3106 03	1	Pipebend	
2226	0571 0035 28	1	Nipple	
2235	1613 6883 03	1	Valve housing	
2240	0147 1362 03	2	Hexagon bolt	
2245	0301 2344 00	2	Washer	
2255	1619 3770 00	1	Nipple	
2260	1614 6118 00	1	Flange	
2265	0663 2101 95	1	O-ring	
2270	0147 1246 03	2	Hexagon bolt	
2275	0301 2321 00	2	Washer	
2280	0571 0035 97	4	Nipple	
2285	0663 2113 37	4	O-ring	
3010	1513 0539 00	1	Housing	
3015	1513 0402 01	1	Piston	
3020	0661 1000 60	1	Seal	
3025	0663 2105 40	1	O-ring	
3030	1513 0064 00	1	Spring	
3035	1513 0401 01	1	Valve disc	
3040	1513 0063 00	1	Spring	

8

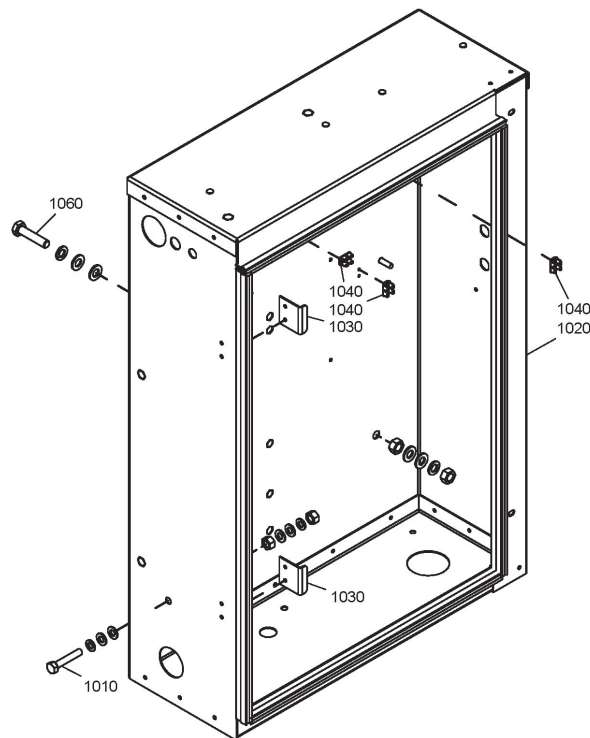
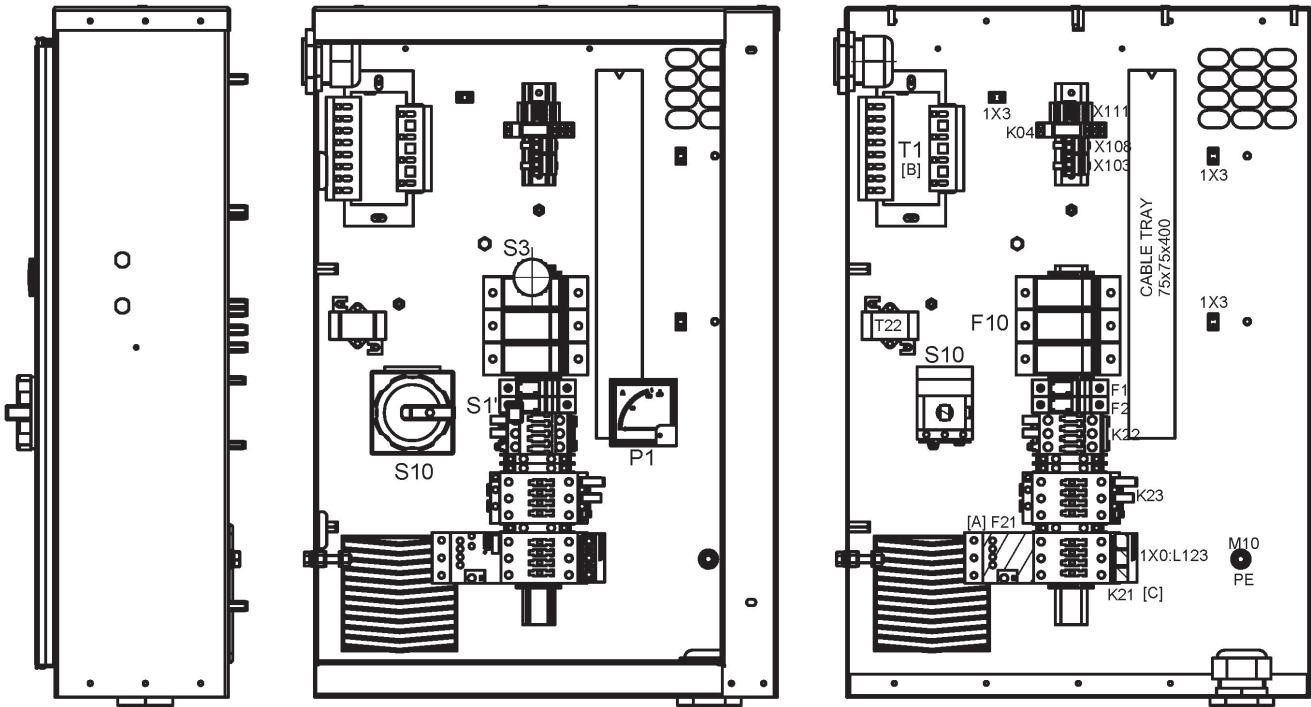


## Oil system - Oil vessel connections

8

Ref.	Part number	Qty	Name	Remarks
4015		1	Safety valve	
	0830 1009 87		7.5bar(e)	
	0832 1002 23		10bar(e)	
	0832 1002 25		13bar(e)	
	0830 1009 96		100psig	
	0830 1009 98		150psig	
	0830 1009 98		175psig	
4025		1	Thermostatic valve	
	1622 7064 01		7.5bar(e)	38°C
	1622 7064 01		10bar(e)	38°C
	1622 7064 04		13bar(e)	60°C
	1622 7064 01		100psig	38°C
	1622 7064 01		150psig	38°C
	1622 7064 04		175psig	60°C
5020		1	Label	
	1079 9909 57		Roto-Inject Fluid	
5030	1613 6105 01	1	Oil filter	
6170	1503 2566 13	1	Tee	
6175	0661 1000 39	1	Washer	
6180	0605 8700 90	1	Bushing	
6190	1625 5210 02	1	Pressure switch	

9



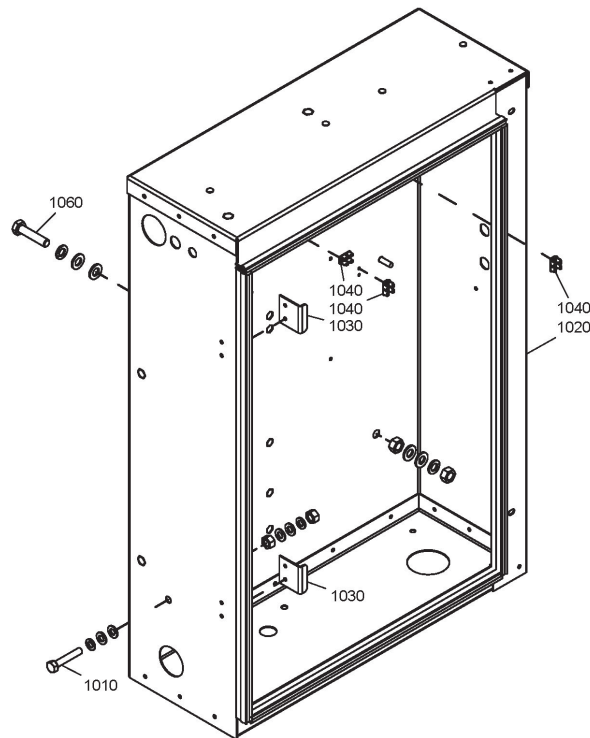
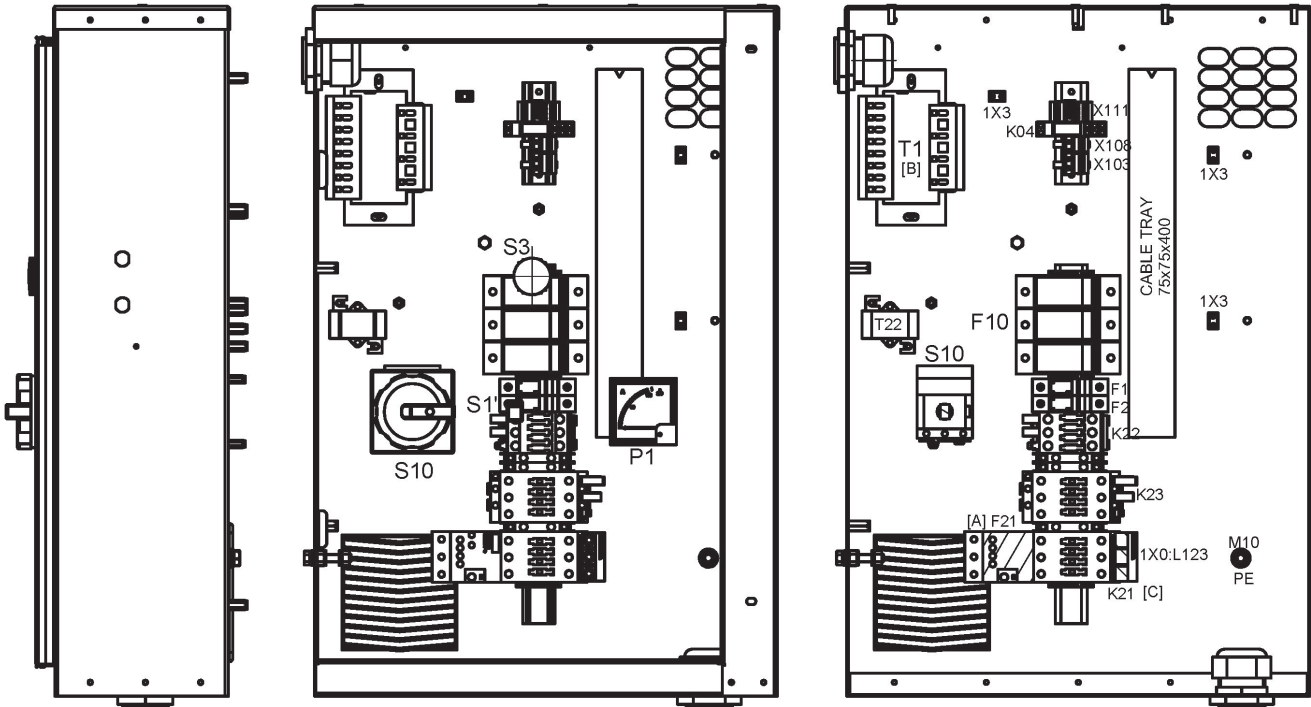
## Cubicle - Compressor - IEC

9

Ref.	Part number	Qty	Name	Remarks
	<b>1900 2278 99</b>	<b>1</b>	<b>Cubicle</b>	
	<b>1900 2321 16</b> •		<b>ES100 module</b>	
X111	1088 0031 18 ••	2	Adaptor	
X111 pin4				
	1088 0031 19 ••	1	Coding key	
X111	1088 0031 84 ••	1	Connector male	
X111	1088 0037 04 ••	1	Connector female	
X104	1088 0037 63 ••	1	Connector combi	
K21	1089 9415 09 ••	1	Contact block	
K04	1089 9511 15 ••	1	Socket	
K04	1089 9511 51 ••	1	Relay	
K04	1089 9511 57 ••	1	Clip	
	<b>1900 2815 18</b>		<b>Basis module</b>	
L=130mm				
	0090 1400 02 •	1	Mounting rail	
For WH 0697 9809 24	••	1	Nut	
For Supply				
	0697 9809 25 ••	1	Nut	
For Supply				
	0698 5140 76 ••	1	Cable gland	
120	1079 9925 69 ••	1	Label	
X101	1088 0015 02 ••	1	Connector male	
X101	1088 0015 36 ••	2	Connector socket	
X103-X108				
	1088 0031 18 ••	4	Adaptor	
X106	1088 0031 22 ••	1	Connector female	
2X30	1088 0031 32 ••	1	Connector female	
X132	1088 0031 43 ••	1	Connector female	
X106	1088 0031 82 ••	1	Connector male	
X108	1088 0031 83 ••	1	Connector male	
X103	1088 0031 84 ••	1	Connector male	
X108	1088 0037 03 ••	1	Connector female	
X103	1088 0037 04 ••	1	Connector female	
X105-1X5				
	1088 0037 30 ••	2	Connector female	
X104	1088 0037 31 ••	1	Connector female	
2X28	1088 0037 80 ••	1	Connector female	
S3	1089 0362 51 ••	1	Emergency stop button	
-	1089 0577 58 ••	3	End retainer	
F10	1089 0612 12 ••	3	Fuse holder	
F10	1089 0612 50 ••	3	Fuse	
X102	1089 0700 02 ••	1	Connector male	
X102	1089 0700 04 ••	8	Connector socket	
L=400mm				
	1088 0851 19 ••	1	Raceway	
P1	1089 9241 48 ••	1	A-meter	
P1	1089 9241 90 ••	1	Joint	
S1	1089 9246 02 ••	1	Wire Harness	
T22	1089 9272 47 ••	1	Current transformer	
S3	1089 9337 13 ••	2	Contact block	
S10	1089 9445 12 ••	1	Mainswitch	
110	1622 7302 00 ••	1	Data-label	
	<b>1900 2830 09</b> •		<b>Transfo module</b>	
-	1089 0577 58 ••	1	End retainer	



9

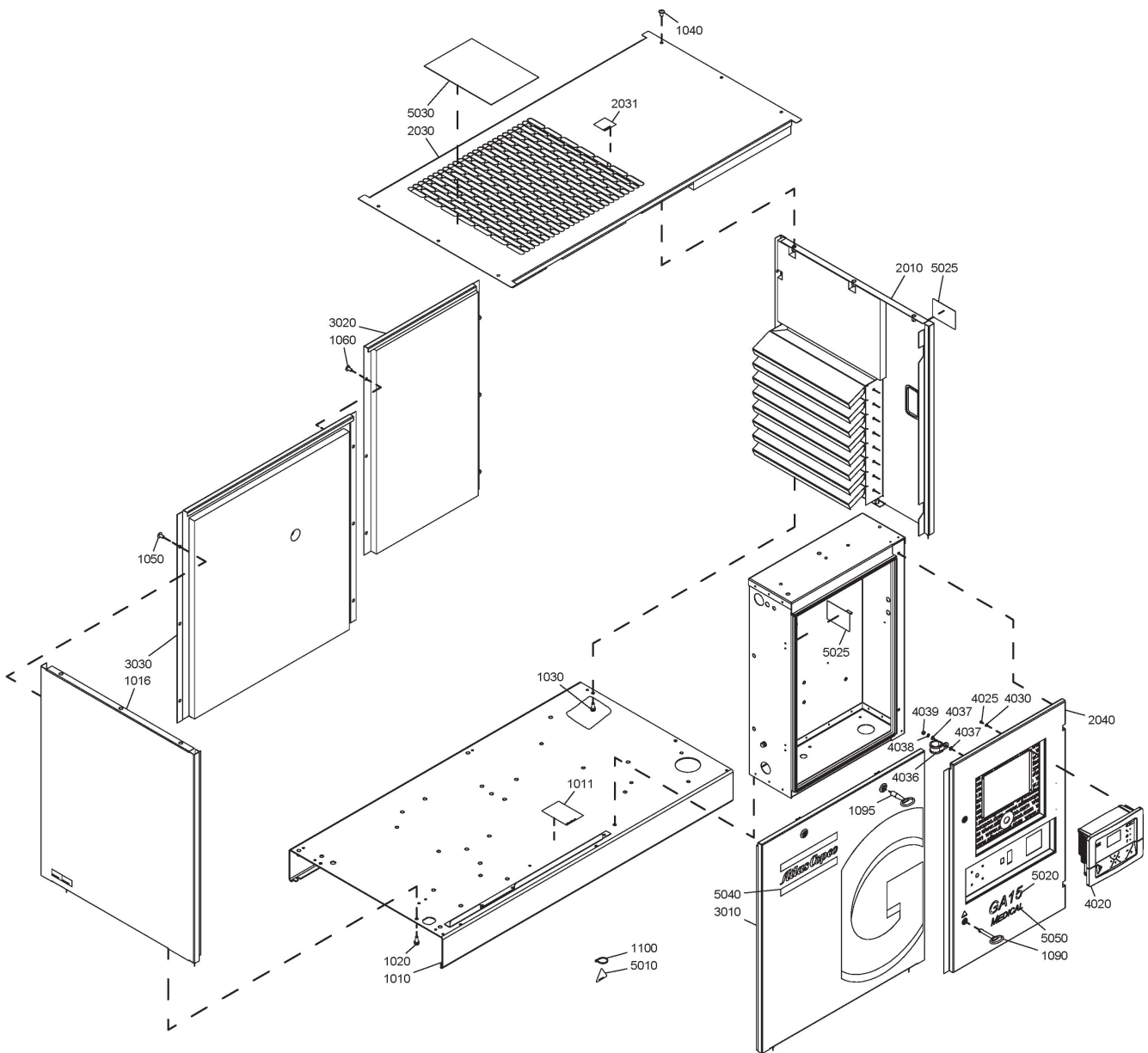


## Cubicle - Compressor - IEC

9

Ref.	Part number	Qty	Name	Remarks
F1-F2	1089 0612 01 ●●	2	Fuse holder	
F1-F2	1089 0612 24 ●●	2	Fuse	
T1	1089 9436 44 ●●	1	Transformer	
	<b>1900 2823 15 ●</b>		<b>Starter module</b>	
L=320mm				
	0090 1400 02 ●●	1	Mounting rail	
K22-K23				
	0694 5285 12 ●●	9	Isolator cap	
K23	0694 5900 06 ●●	3	Faston flat	
K22	0694 5900 10 ●●	3	Fork faston male	
K23	1088 0004 20 ●●	3	Double faston	
Rail ends				
	1089 0577 58 ●●	1	End retainer	
X102	1089 0700 01 ●●	1	Connector female	
X102	1089 0700 03 ●●	8	Connector pin	
K22	1089 9415 09 ●●	1	Contact block	
K22	1089 9415 26 ●●	1	Contact block	
K21-K23				
	1089 9415 35 ●●	2	Contact block	
K21	1089 9415 55 ●●	1	Contact block	
K23	1089 9415 56 ●●	1	Contact block	
1X0:L123 on K21				
	1089 9416 93 ●●	1	3ph terminal block	
F21	1089 9446 61 ●●	1	Overload relay	
	1900 2803 00 ●●	-	Drawing	
AD	9820 3570 28 ●	-	Assembly drawing	
WH	1622 4102 18 ●	1	Wire harness	
-	1625 6252 11 ●	1	Cable	
100	9820 3570 18 ●	1	Service diagram	
<b>MSA</b>	<b>1622 6151 80 ●</b>	<b>1</b>	<b>Cubicle box</b>	
1010	1622 3115 50 ●●	1	Bolt	
1020	●●	1	Cubicle	
1030	1622 6150 20 ●●	2	Support	
1040	0694 5900 05 ●●	3	Tab	
1060	1622 3115 51 ●●	1	Bolt	

10



## Bodywork

10

Ref.	Part number	Qty	Name	Remarks
<b>1010</b>	<b>1622 4730 00</b>	<b>1</b>	<b>Frame</b>	
1011	1079 9903 48 •	1	Warning label	
<b>1016</b>	<b>1622 4727 80</b>	<b>1</b>	<b>Left panel assy</b>	
	1619 5188 00 •	AR	Seal	
1020	0147 1964 29	2	Hexagon bolt	
1030	0147 1964 29	2	Hexagon bolt	
1040	0215 0006 14	6	Screw	
1050	0215 0006 14	3	Screw	
1060	0215 0006 14	6	Screw	
1090	1089 9154 02	1	Key	
1095	1089 9068 01	1	Key	
1100	1088 1301 02	1	Cable strip	
<b>2010</b>	<b>1622 6158 80</b>	<b>1</b>	<b>Panel</b>	1)
<b>2030</b>	<b>1622 6164 80</b>	<b>1</b>	<b>Roof</b>	1)2)
2031	1079 9902 55 •	1	Decal	
<b>2040</b>	<b>1622 6152 80</b>	<b>1</b>	<b>Cubicle door</b>	1)
	1619 7705 00 •	2	Lock	
	1088 1001 01 •	1	Warning mark	
	1079 9923 72 •	1	Decal	
	1622 6153 00 •	1	Decal	
	1079 9930 40 •	1	Label	
<b>3010</b>	<b>1622 6160 80</b>	<b>1</b>	<b>Door</b>	1)
	1513 0431 00 •	2	Lock	
<b>3020</b>	<b>1622 6161 80</b>	<b>1</b>	<b>Panel assy</b>	1)
<b>3030</b>	<b>1622 6162 80</b>	<b>1</b>	<b>Panel assy</b>	1)
	1622 6116 00 •	1	Decal	
4020	1900 5200 12	1	Graphic controller	
4025	0147 1169 03	6	Hexagon bolt	
4030	0301 2315 00	6	Washer	
4036	0346 1002 10	1	Pipe clamp	
4037	0301 2321 00	2	Washer	
4038	0333 3120 00	1	Washer	
4039	0266 2108 00	1	Nut	
5010	1088 1001 02	1	Warning mark	
5020		1	Decal	
	1622 4631 39		GA 15	
	1622 4631 41		GA 18	
	1622 4631 43	1	GA 22	
5025	1625 8499 00	2	Label	
5030	1622 3274 00	1	Decal	
5040	0690 1125 00	1	Decal	
5050	1622 6165 00	1	Decal	

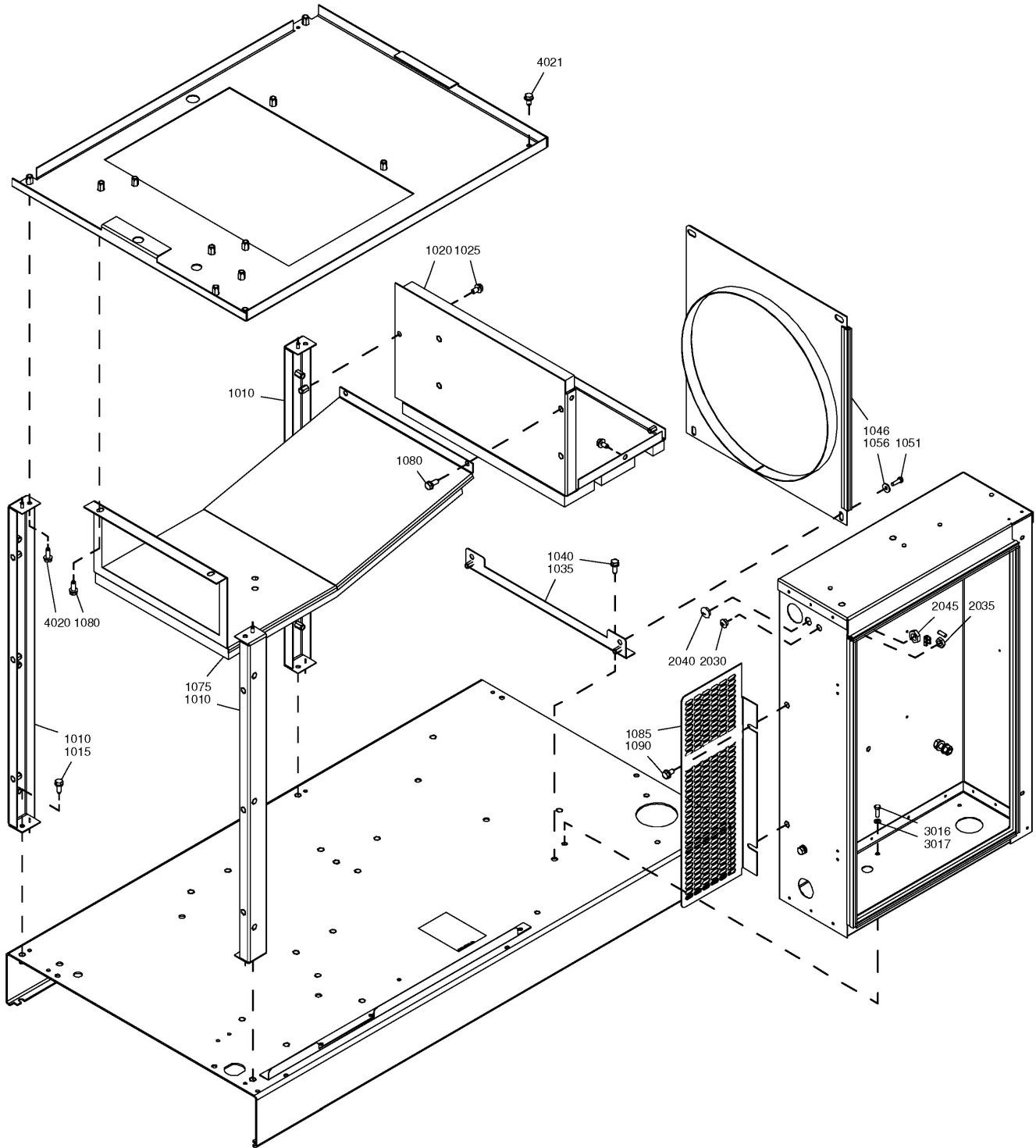
1-2)

Lined with:

1) Foam: 0395 6001 66 (AR) 25 x 2040 x 1650 (self-adhesive)

2) Foam: 0395 6006 69 (AR) 50 x 2040 x 1650 (self-adhesive)

11



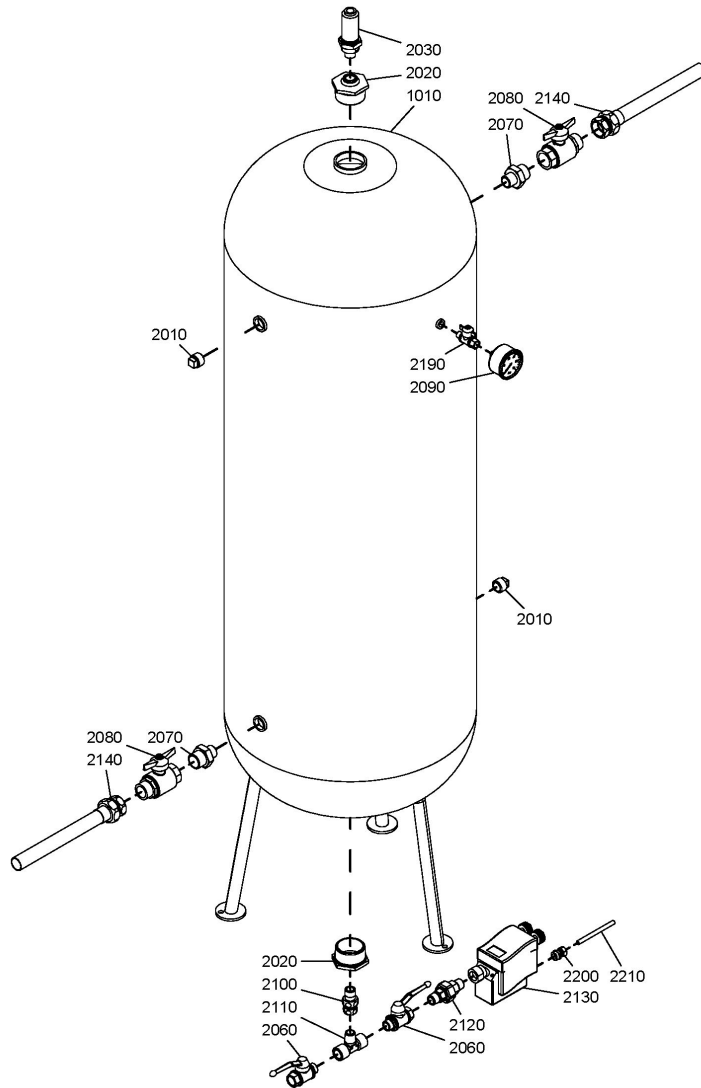
## Bodywork - Baffles

11

Ref.	Part number	Qty	Name	Remarks
1010	1622 4711 82	3	Beam	
1015	0147 1963 08	3	Hexagon bolt	
<b>1020</b>	<b>1622 8579 80</b>	<b>1</b>	<b>Baffle</b>	1)
1025	1079 1472 05	5	Hexagon bolt	
1035	1622 4769 80	1	Baffle	
1040	0147 1963 08	2	Hexagon bolt	
<b>1046</b>	<b>1622 8544 80</b>	<b>1</b>	<b>Baffle</b>	
	1202 6584 00 •	AR	Seal	
1051	0147 1247 03	2	Hexagon bolt	
1056	0300 0276 63	4	Plain washer	
<b>1075</b>	<b>1622 8529 80</b>	<b>1</b>	<b>Baffle</b>	1)
1080	0147 1963 08	4	Hexagon bolt	
1085	1624 2551 00	1	Plate	
1090	1079 1472 05	2	Hexagon bolt	
2030	0697 9810 32	1	Plug	
2035	0697 9809 30	1	Lock nut	
2040	0697 9810 25	1	Plug	
2045	0697 9809 20	1	Lock nut	
3016	0147 1247 03	4	Hexagon bolt	
3017	0301 2321 00	4	Washer	
4020	0147 1963 08	3	Hexagon bolt	
4021	1079 1472 05	1	Hexagon bolt	

- 1) Lined with:  
Foam: 0395 6001 66 (AR) 25 x 2040 x 1650 (self-adhesive)

12



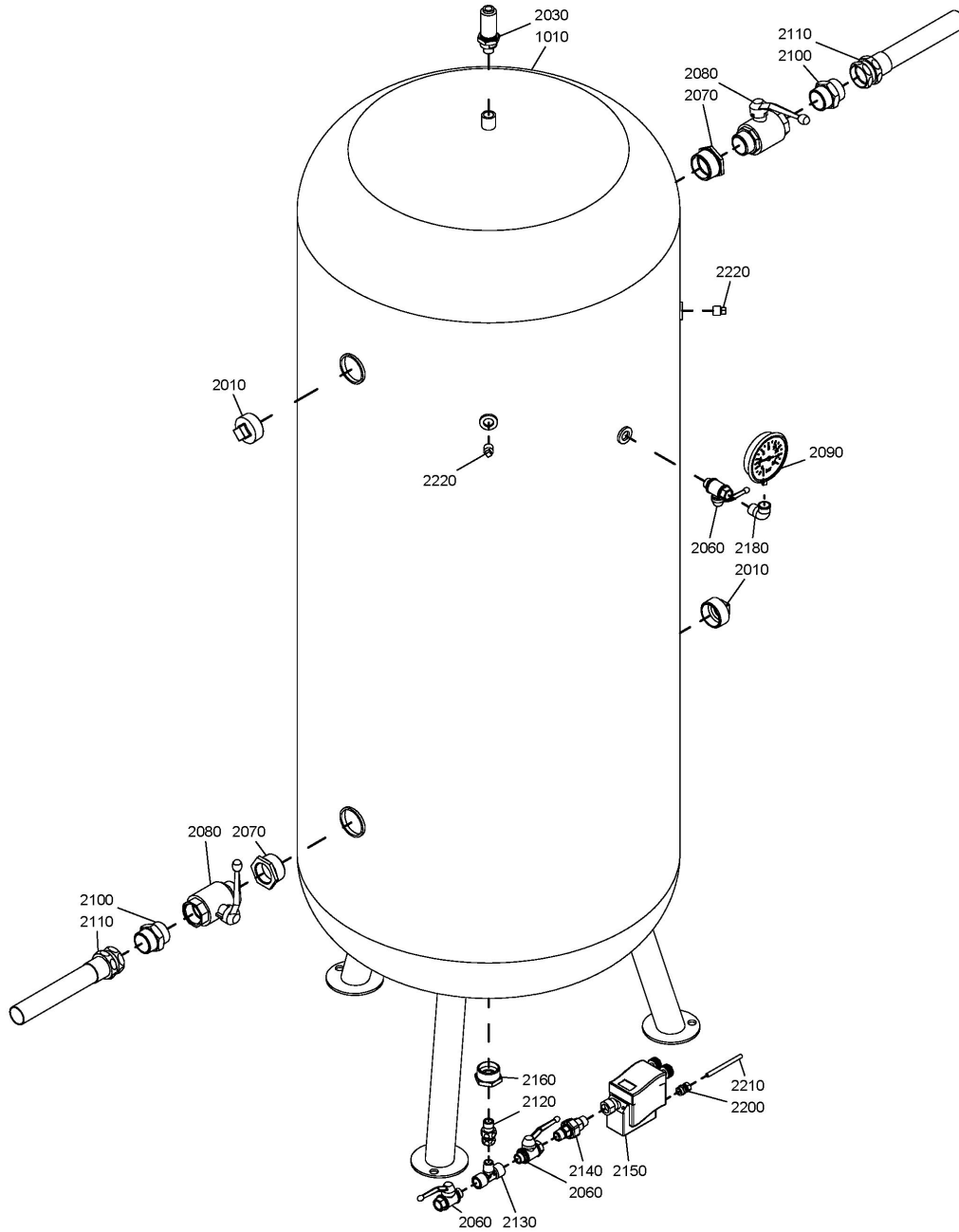
## External Air receiver - Components - 250 Litres, 500 Litres

12

Ref.	Part number	Qty	Name	Remarks
		<b>1</b>	<b>Vessel</b>	
	<b>8101 0208 68</b>		CE 11bar(e) 250 Litres	
	<b>8101 0208 92</b>		CE 11bar(e) 500 Litres	
	<b>8101 0211 97</b>		CE 16bar(e) 250 Litres	
	<b>8101 0212 62</b>		CE 16bar(e) 500 Litres	
	<b>8102 0458 80</b>		MOM 16bar(e) 250 Litres	
	<b>8102 0459 06</b>		MOM 16bar(e) 500 Litres	
1010	•	1	Vessel	
2010	•	2	Plug	
	0686 3205 00		250 Litres	
	0686 3115 03		500 Litres	
2020	0605 4124 03 •	2	Reducer	
2030	•	1	Safety valve	
	0830 1007 96		11bar(e)	
	0830 1008 01		16bar(e)	
2060	0852 0010 14 •	2	Ball valve	
2070	•	2	Nipple	
	0603 5115 03		250 Litres	
	0603 4100 39		500 Litres	
2080	0852 0010 57 •	2	Ball valve	
2090	1503 2729 01 •	1	Pressure gauge	
2100	1617 7123 00 •	1	Coupling	
2110	0581 2025 39 •	1	Tee	
2120	0586 1000 68 •	1	Union	
2130	8102 0432 08 •	1	EWD 50	
2140	1624 0894 00 •	2	Copper stub pipe	
2190	0852 0010 45 •	1	Ball valve	
2200	0581 0228 01 •	1	Pipe coupling	
2210	0070 6002 05 •	AR	Plastic tube	



13

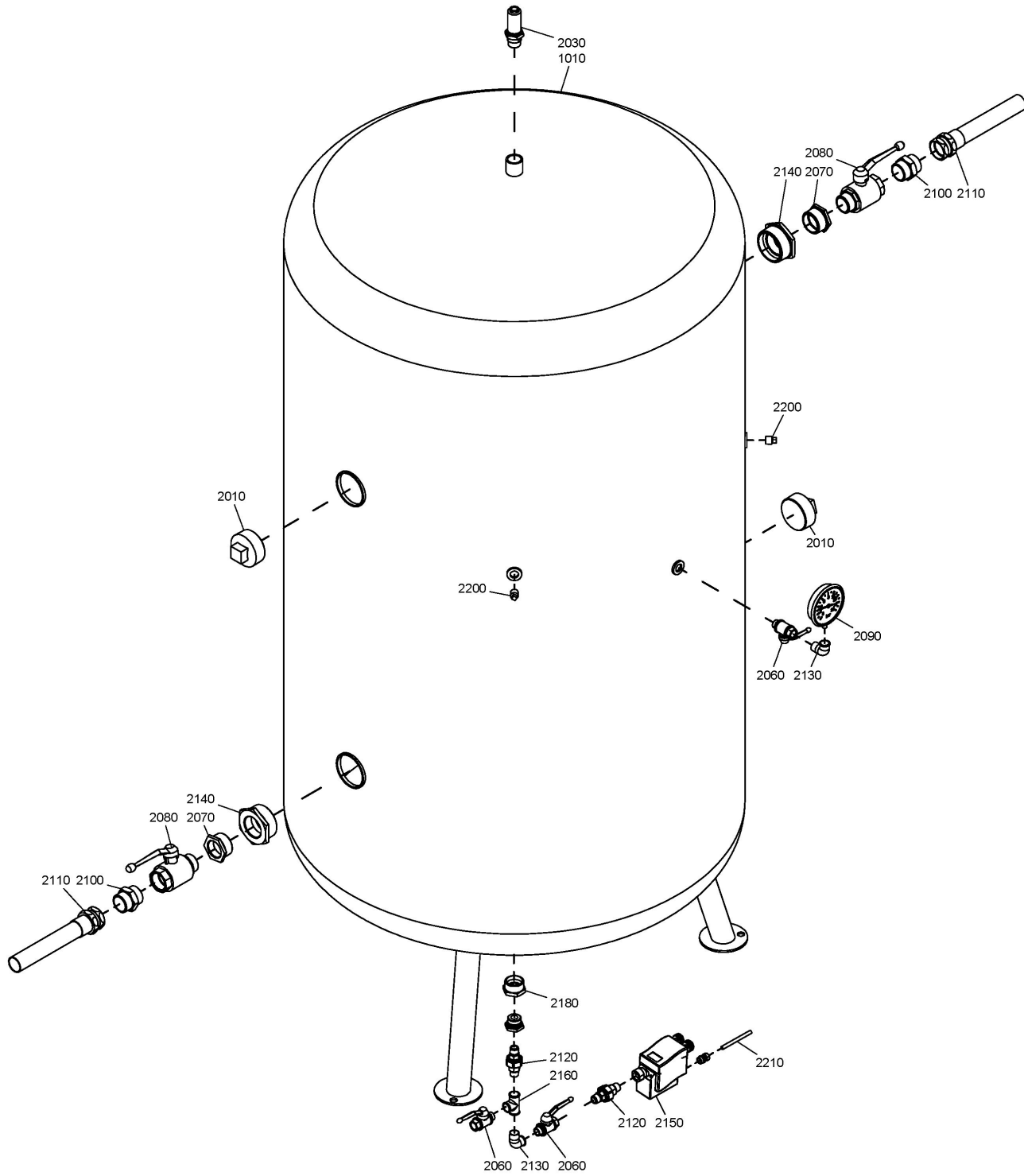


## External Air receiver - Components - 1000 Litres, 1500 Litres

13

Ref.	Part number	Qty	Name	Remarks
		<b>1</b>	<b>Vessel</b>	
	<b>8101 0209 59</b>		CE 11bar(e) 1000 Litres	
	<b>8101 0209 75</b>		CE 11bar(e) 1500 Litres	
	<b>8101 0213 12</b>		CE 16bar(e) 1000 Litres	
	<b>8101 0213 38</b>		CE 16bar(e) 1500 Litres	
	<b>8102 0459 22</b>		MOM 16bar(e) 1000 Litres	
	<b>8102 0459 48</b>		MOM 16bar(e) 1500 Litres	
1010	•	1	Vessel	
2010	0686 3115 03 •	2	Plug	
2030	•	1	Safety valve	
	0830 1007 96		11bar(e) 1000 Litres	
	0830 1007 97		11bar(e) 1500 Litres	
	0830 1008 01		16bar(e) 1000 Litres	
	0830 1008 02		16bar(e) 1500 Litres	
2060	0852 0010 14 •	3	Ball valve	
2070	0605 8536 03 •	2	Reducer	
2080	0852 0010 54 •	2	Valve	
2090	0872 1000 32 •	1	Manometer	
2100	0603 4100 98 •	2	Nipple	
2110	1624 0870 80 •	2	Copper stub pipe	
2120	1617 7123 00 •	1	Coupling	
2130	0581 2025 39 •	1	Tee	
2140	0586 1000 68 •	1	Union	
2150	8102 0432 08 •	1	EWD 50	
2160	0605 8525 03 •	1	Bushing	
2180	0560 1305 03 •	1	Elbow	
2200	0581 0228 01 •	1	Pipe coupling	
2210	0070 6002 05 •	AR	Plastic tube	
2220	0686 3204 00 •	2	Plug	

14

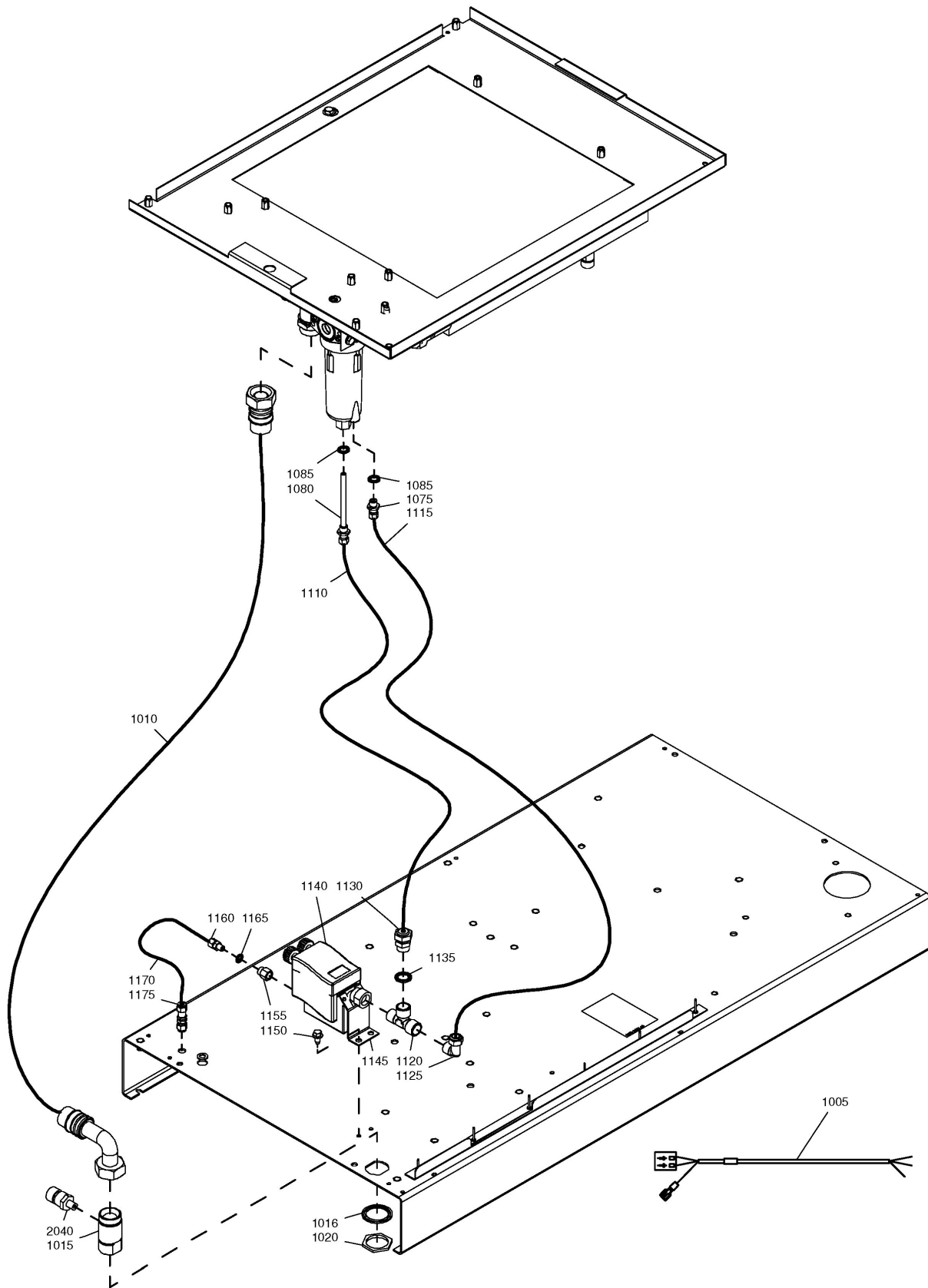


## External Air receiver - Components - 2000 Litres, 3000 Litres

14

Ref.	Part number	Qty	Name	Remarks
		<b>1</b>	<b>Vessel</b>	
	<b>8101 0209 91</b>		CE 11bar(e)	
	<b>8101 0213 53</b>		CE 16bar(e)	
	<b>8102 0463 00</b>		MOM 16bar(e)	
1010	•	1	Vessel	
2010	0686 3115 48 •	2	Plug	
2030		1	Safety valve	
	0830 1007 97		11bar(e)	
	0830 1008 02		16bar(e)	
2060	0852 0010 14 •	3	Ball valve	
2070	0605 8536 03 •	2	Reducer	
2080	0852 0010 54 •	2	Valve	
2090	0872 1000 32 •	1	Manometer	
2100	0603 4100 98 •	2	Nipple	
2110	1624 0870 80 •	2	Copper stub pipe	
2120	0586 1000 68 •	2	Union	
2130	0560 1305 03 •	2	Elbow	
2140	0605 8552 03 •	2	Bushing	
2150	8102 0418 22 •	1	EWD 75	
2160	0564 0005 03 •	1	Tee	
2180	0605 8525 03 •	1	Bushing	
2200	0686 3204 00 •	2	Plug	
2210	0070 6002 14 •	AR	Plastic tube	

**15**



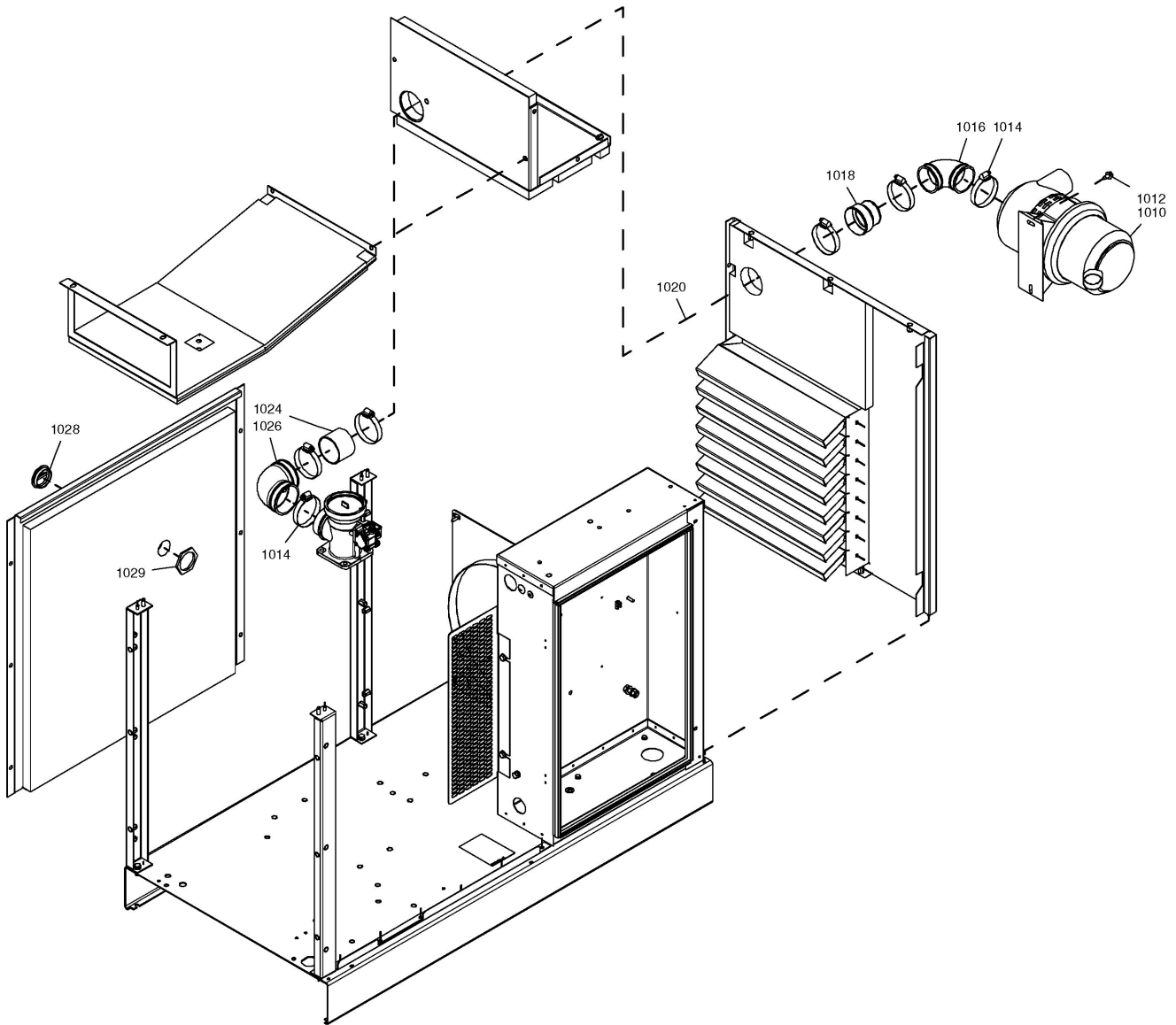
9820 6060 37-01ed00

## Standard option - Electronic water drain

15

Ref.	Part number	Qty	Name	Remarks
	<b>8092 2903 06</b>	<b>1</b>	<b>Standard option</b>	
			Electronic Water Drain - Pack	
1005	1622 0629 12 •	1	Wiring	
1010	0574 9911 41 •	1	Hose assembly	
1015	1622 4739 50 •	1	Outlet	
1016	0661 1000 62 •	1	Seal	
1020	0697 9809 06 •	1	Lock nut	
1075	0581 0000 35 •	1	Coupling	
1080	1613 8084 00 •	1	Pipe coupling	
1085	0661 1000 38 •	2	Seal washer	
1110	0070 6002 05 •	AR	Plastic tube	
1115	0070 6002 06 •	AR	Plastic tube	
1120	1503 2566 13 •	1	Tee	
1125	0581 1200 29 •	1	Elbow coupling	
1130	0581 0000 73 •	1	Pipe coupling	
1135	0661 1000 39 •	1	Washer	
1140	1613 8913 02 •	1	EWD 50	
1145	1622 0833 00 •	1	Support	
1150	0226 0301 00 •	2	Screw	
1155	0607 1151 05 •	1	Reducing socket	
1160	0581 0000 38 •	1	Pipe coupling	
1165	0661 1000 42 •	1	Seal washer	
1170	0070 6002 05 •	AR	Plastic tube	
1175	0581 0000 55 •	1	Pipe coupling	
2040	1089 0575 54 •	1	Press.Transducer	

16



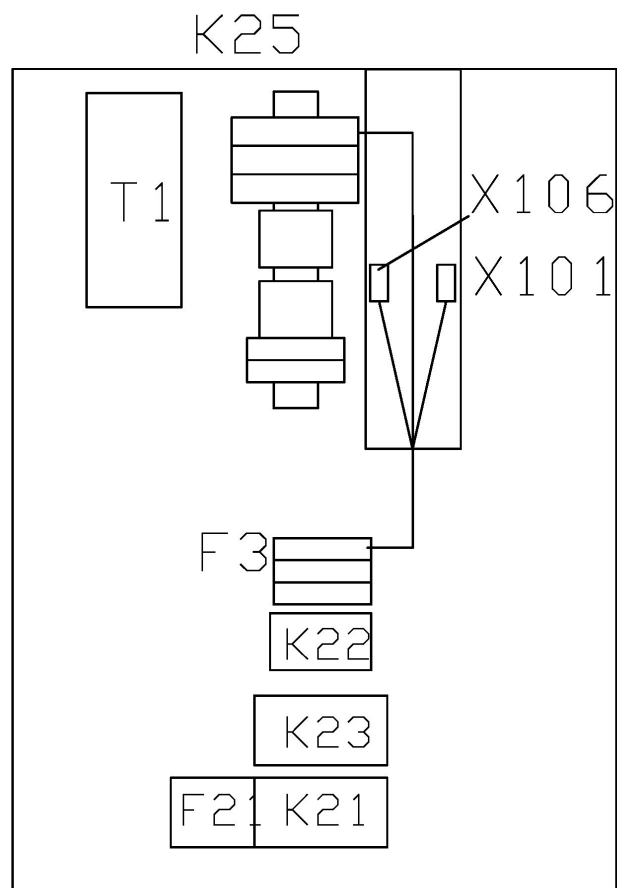
## Standard option - Heavy duty filter

16

Ref.	Part number	Qty	Name	Remarks
	<b>8092 2915 51</b>	<b>1</b>	<b>Standard option</b>	
			Heavy duty filter	
<b>1010</b>	<b>1622 1331 80</b> •	<b>1</b>	<b>Air filter assembly</b>	
	1622 1331 00 ••	1	Filter element	
	1615 6958 00 ••	1	Support	
1012	0226 0301 00 •	2	Screw	
1014	0347 6114 00 •	6	Hose clip	
1016	1622 0174 00 •	1	Elbow	
1018	1622 0173 00 •	1	Adapter	
1020	1622 6138 00 •	1	Hose	
1024	1622 4780 00 •	1	Tube	
1026	1622 4741 00 •	1	Air inlet	
1028	0697 9810 30 •	1	Plug	
1029	0697 9809 05 •	2	Lock nut	



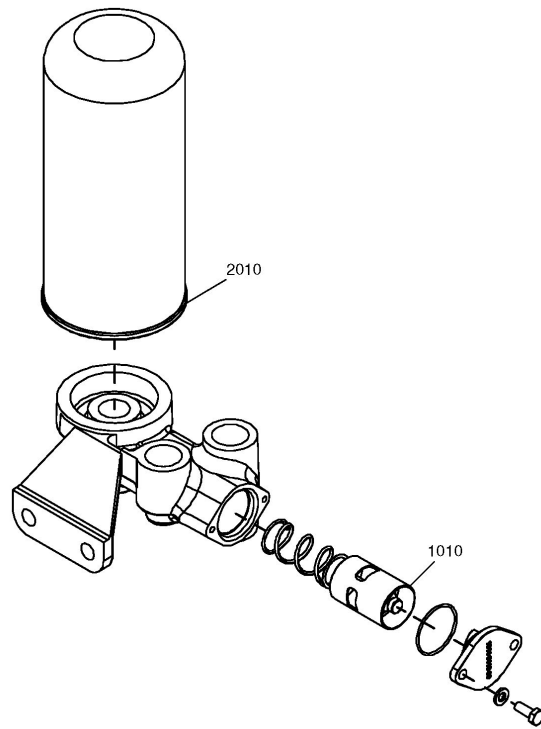
17



**Standard option - Phase sequence relay****17**

Ref.	Part number	Qty	Name	Remarks
	<b>8092 2902 07</b>	<b>1</b>	<b>Standard option</b>	
			Phase sequence relay	
	<b>1900 2320 21</b>		Option module	
L3	0694 5285 25 •	1	Cable lug	
X101	1088 0015 16 •	2	Connector pin	
X101	1088 0015 22 •	1	Connector	
X106	1088 0031 22 •	1	Connector	
F3	1089 0612 01 •	1	Fuse holder	
F3	1089 0612 22 •	1	Fuse	
K25	1089 9461 07 •	1	Phase seq. relay	

18



---

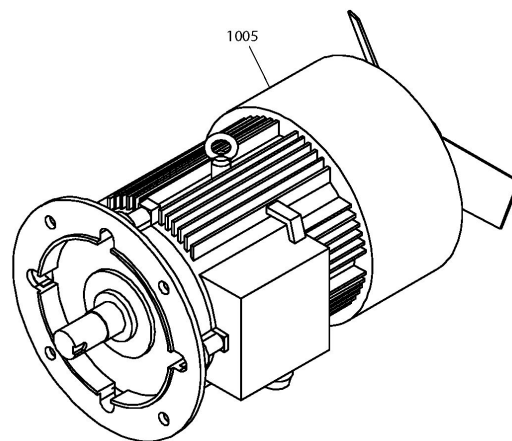
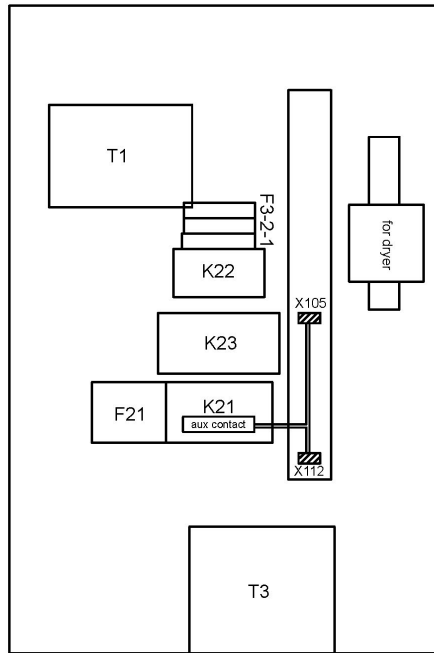
**Standard option - Tropical thermostat**

---

**18**

Ref.	Part number	Qty	Name	Remarks
	<b>8092 2903 89</b>	<b>1</b>	<b>Standard option</b>	
			Tropical thermostat	
1010	1622 7064 03	1	Thermostatic valve 75°C	
2010		1	Oil filter	
	1622 7837 00		8000hrs	

19



**Standard option - Anti-condensation heaters****19**

Ref.	Part number	Qty	Name	Remarks
	<b>1900 2322 31</b>	<b>1</b>	<b>Option heater</b>	
1X112	1088 0037 34 •	1	Connector	
2X105	1088 0037 62 •	1	Connector	
2X112	1088 0037 66 •	1	Connector	
3K21	1089 9415 08 •	1	Contact block	
1005		1	Motor	
	1080 4251 41		GA 15 400V/50Hz	
	1080 4251 42		GA 15 400V/60Hz	
	1080 4252 41		GA 18 400V/50Hz	
	1080 4252 42		GA 18 400V/60Hz	
	1080 4253 41		GA 22 400V/50Hz	
	1080 4253 42		GA 22 400V/60Hz	



**Notes:**

Dotted lines for writing notes.







In order to be First in Mind—First in Choice® for all your quality compressed air needs, Atlas Copco delivers the products and services that help to increase your business' efficiency and profitability.

Atlas Copco's pursuit of innovation never ceases, driven by our need for reliability and efficiency. Always working with you, we are committed to providing you the customized quality air solution that is the driving force behind your business.

