

Specificații tehnice (F4.1)

Licitația Nr. **ocds-b3wdp1-MD-1591011943234**

[Acest tabel va fi completat de către ofertant în coloanele 3, 4, 5, 7, iar de către autoritatea contractantă – în coloanele 1, 2, 6, 8]

Cod CPV	Denumirea bunurilor	Modelul articolului	Țara de origine	Producătorul	Specificarea tehnică deplină solicitată de către autoritatea contractantă	Specificarea tehnică deplină propusă de către ofertant	Standarde de referință
1	2	3	4	5	6	7	8
	<b>Bunuri</b>						
	<b>Trapă din fontă sarcina 40 t</b>	35258-55	Turcia	Istikamet		Capac cu rama din fontă ductilă <b>SET</b> , Drama=820mm, PasLiber=600mm, H=100mm, clasa de sarcini D400 conform EN 124, dotat cu balama, sistem de închidere, garnitură de etanșare împotriva vibrațiilor. Alți parametri conform desenului tehnic atașat.	
	<b>Trapă din fontă sarcina 25 t</b>	35258-56	Turcia	Istikamet		Capac cu rama din fontă ductilă <b>SET</b> , Drama=820mm, PasLiber=600mm, H=100mm, clasa de sarcini C250-D400 conform EN 124, dotat cu balama, sistem de închidere, garnitură de etanșare împotriva vibrațiilor. Alți parametri conform desenului tehnic atașat.	
	<b>TOTAL</b>						

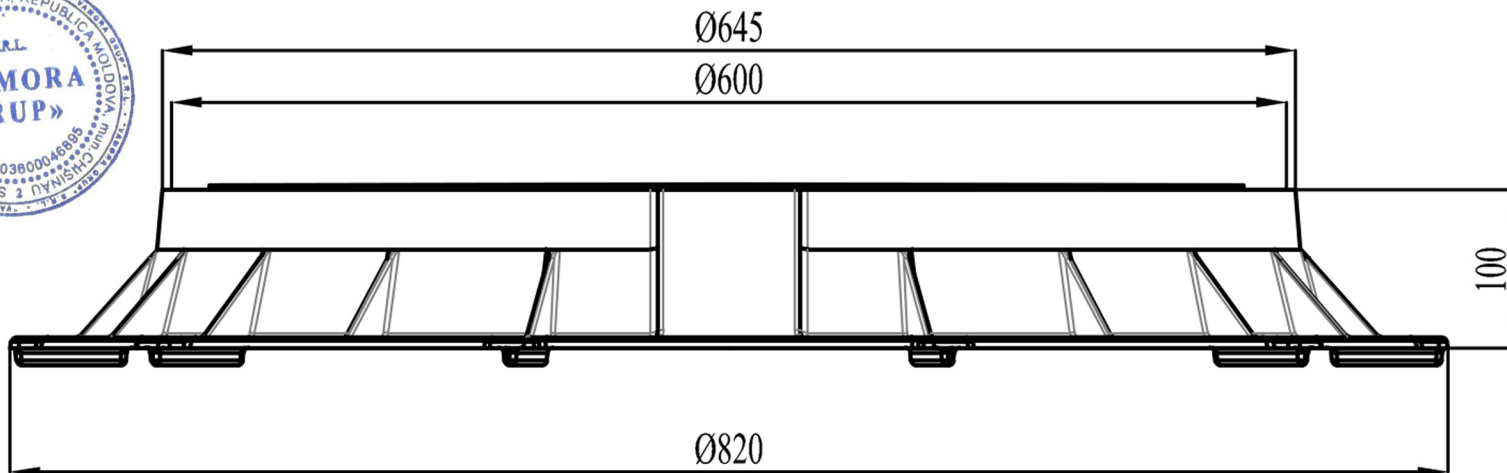
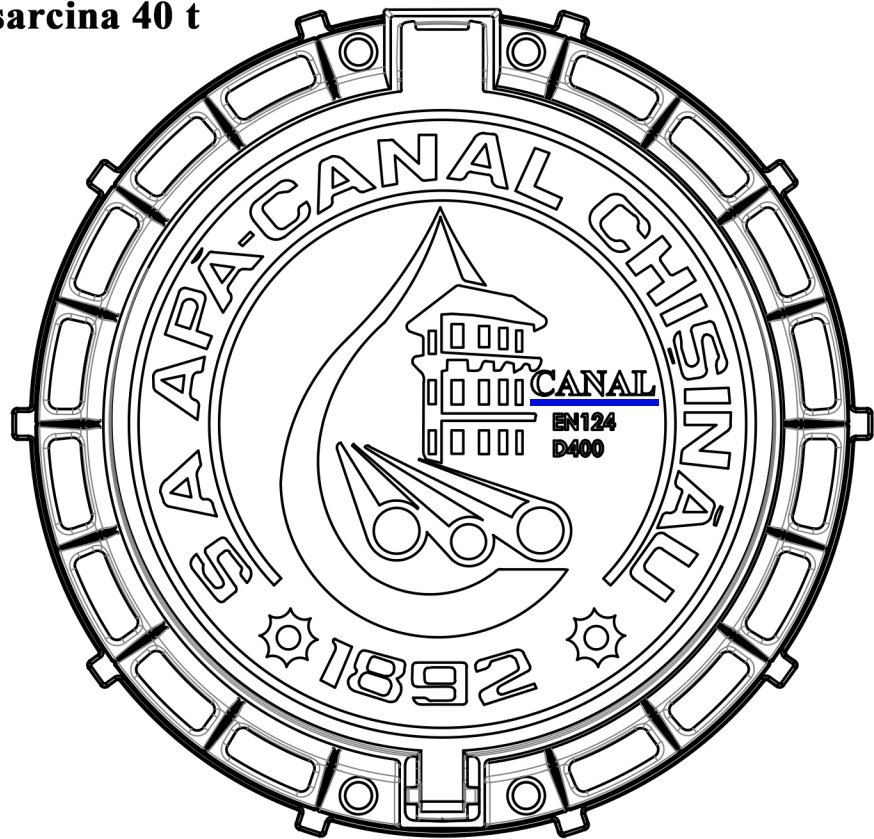
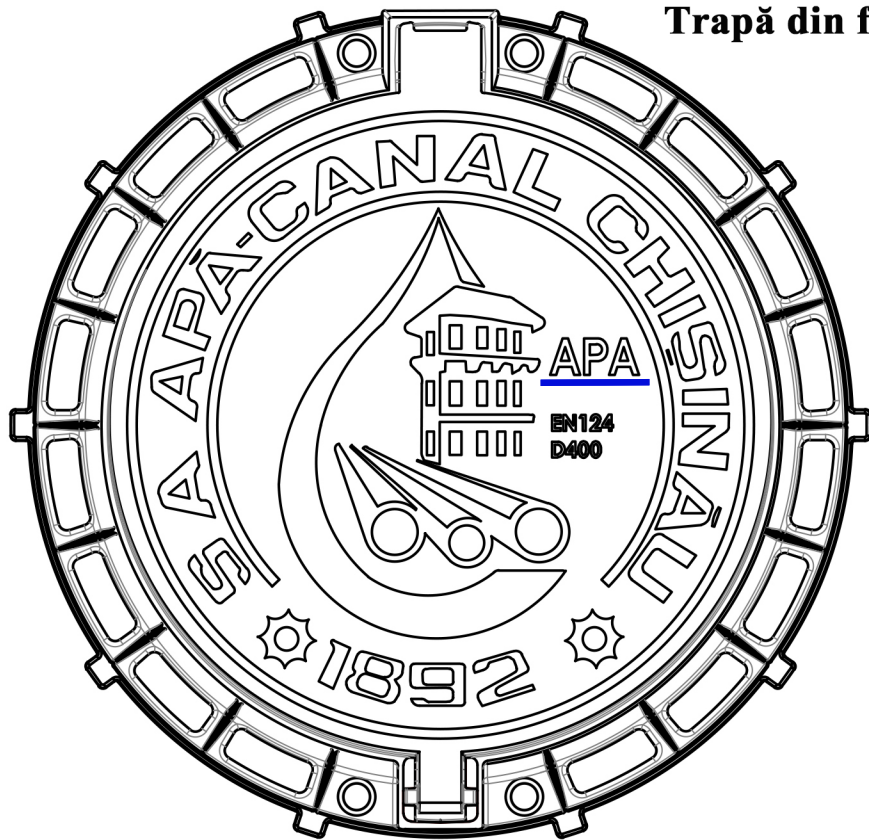
Numele, Prenumele: Grigorov Anatolie În calitate de: director comercial

Ofertant: Vamora Grup SRL Adresa: Chisinau, bd. Moscovei, 15/2, ap.26

Data: 08 iunie 2020

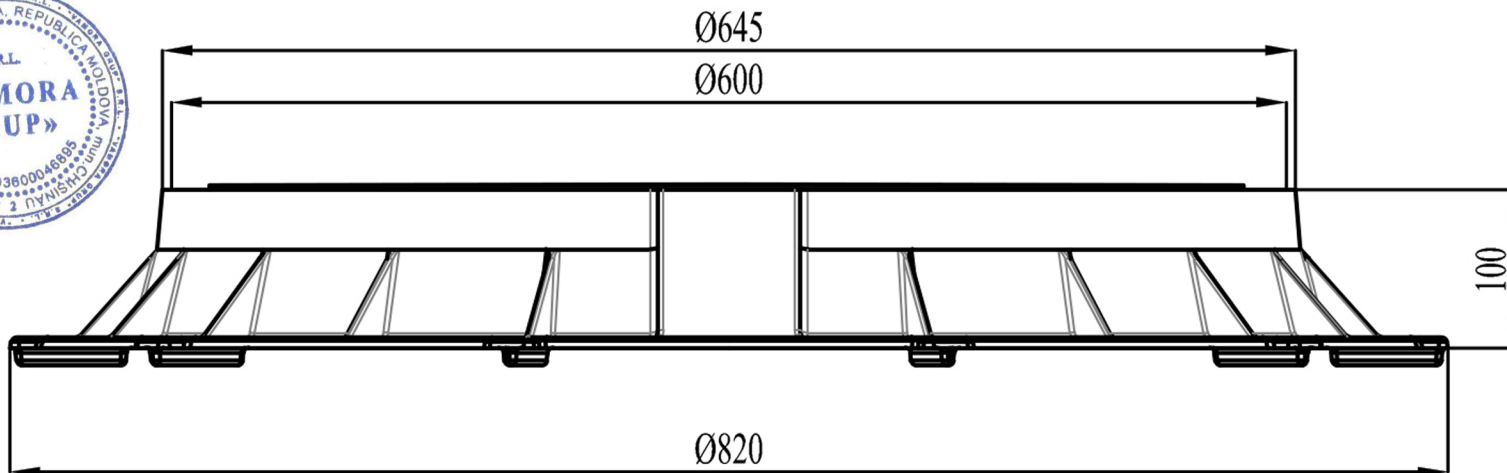
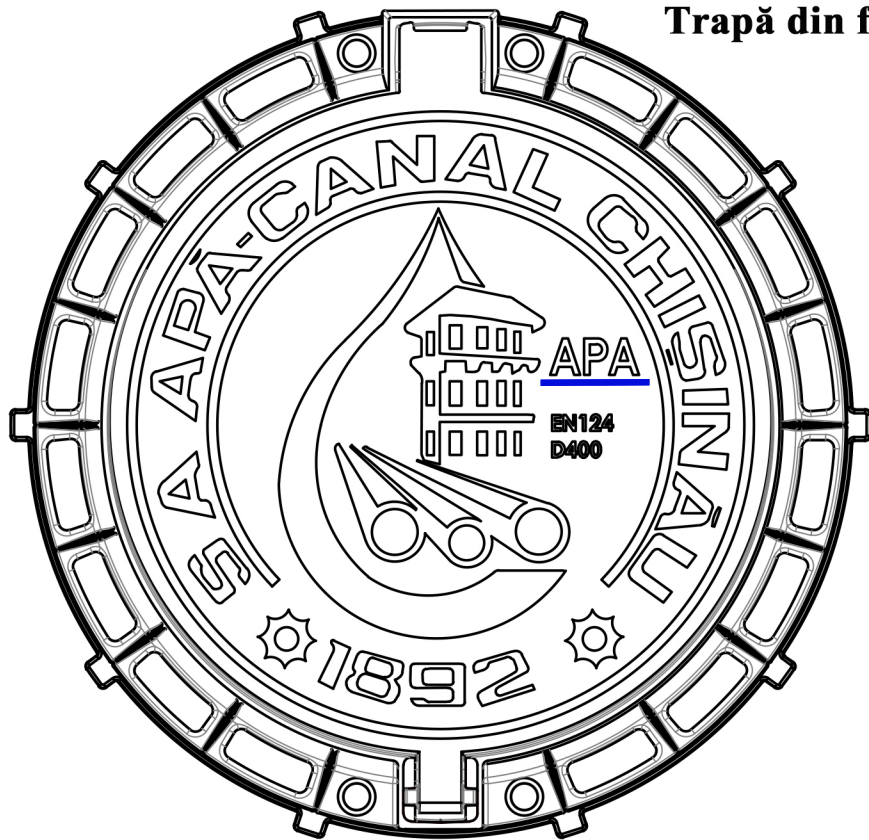


Trapă din fontă sarcina 40 t



Capac cu rama din fontă ductilă SET, Drama=820mm, PasLiber=600mm, H=100mm, clasa de sarcini D400

Trapă din fontă sarcina 25 t



Capac cu rama din fontă ductilă SET, Drama=820mm, PasLiber=600mm, H=100mm, clasa de sarcini C250-D400