

**СИСТЕМА СЕРТИФИКАЦИИ ГОСТ Р**  
**ФЕДЕРАЛЬНОЕ АГЕНТСТВО ПО ТЕХНИЧЕСКОМУ РЕГУЛИРОВАНИЮ И МЕТРОЛОГИИ**



# СЕРТИФИКАТ СООТВЕТСТВИЯ

№ РОСС RU.AM05.H05221

Срок действия с 16.08.2019

по 15.08.2022

№ 0430642

**ОРГАН ПО СЕРТИФИКАЦИИ RA.RU.11AM05**

Орган по сертификации продукции ООО "Центр сертификации и экспертизы "Тверьэкс". Адрес: 141006, РОССИЯ, Московская область, г. Мытищи, пр-т Олимпийский, владение 43, стр. 1. Телефон 8-916-423-9885, адрес электронной почты: os-tverex@yandex.ru

**ПРОДУКЦИЯ** Контейнеры стальные для сбора твердых бытовых отходов: 1132, 1136, 1132S, 1100H, 1132 с пластиковой крышкой. Контейнеры металлические для ТБО: МК0.4; МК0.5; МК0.6; МК0.7; МК0.75; МК0.8; МК0.8S; МК1.1; МК1.1S. Бункер металлический для КГМ: BN-8GR-3/3-М; BN-8GR-2/3-М; BN-8GR-2/2-М. Урна металлическая V=25л.; UU-1E-25. Контейнер металлический для ПГМ: PGM0.4; PGM0.5; PGM0.6; PGM0.7; PGM0.75; PGM0.8; PGM1.1. Бак для ТБО металлический, оцинкованный, V=110л. 1008. Бак для ТБО металлический, оцинкованный, V=70л. 1002. Серийный выпуск.

код ОК  
29.20.21.190

**СООТВЕТСТВУЕТ ТРЕБОВАНИЯМ НОРМАТИВНЫХ ДОКУМЕНТОВ**

ОСТ 22-1643-85 "Мусоросборники и контейнеры металлические для бытового мусора и пищевых отходов. Общие технические условия"

код ТН ВЭД  
7309 00 900 0, 7310 29

**ИЗГОТОВИТЕЛЬ** Общество с ограниченной ответственностью "Мега Драйв". ОГРН: 1025001629993, ИНН: 5013038508, КПП: 504001001. Адрес: 140180, РОССИЯ, Московская область, г. Жуковский, ул. Праволинейная, д. 33, оф. 314, телефон: 8 (495) 215-10-10, адрес электронной почты: info@megadrive.ru.

**СЕРТИФИКАТ ВЫДАН** Общество с ограниченной ответственностью "Мега Драйв". ОГРН: 1025001629993, ИНН: 5013038508, КПП: 504001001. Адрес: 140180, РОССИЯ, Московская область, г. Жуковский, ул. Праволинейная, д. 33, оф. 314, телефон: 8 (495) 215-10-10, адрес электронной почты: info@megadrive.ru.

**НА ОСНОВАНИИ**

Протокол испытаний № 001/В-16/08/19 от 16.08.2019 года, выданный Испытательной лабораторией "Орион" ООО "Вега" (аттестат аккредитации РОСС RU.31578.04ОЛН0.ИЛ09)

**ДОПОЛНИТЕЛЬНАЯ ИНФОРМАЦИЯ**

Схема сертификации: 3



Руководитель органа

Эксперт



подпись

подпись

А.А. Белянин

инициалы, фамилия

А.Ю. Батюков

инициалы, фамилия

Сертификат не применяется при обязательной сертификации

**РОССИЙСКАЯ ФЕДЕРАЦИЯ**

**Общество с ограниченной ответственностью  
«МЕГА ДРАЙВ»**



**Контейнеры стальные  
для твердых бытовых отходов.**

**Модель 1132**

**ПАСПОРТ**  
**1132-00.00.00.000 ПС**

## Евроконтейнер модель 1132

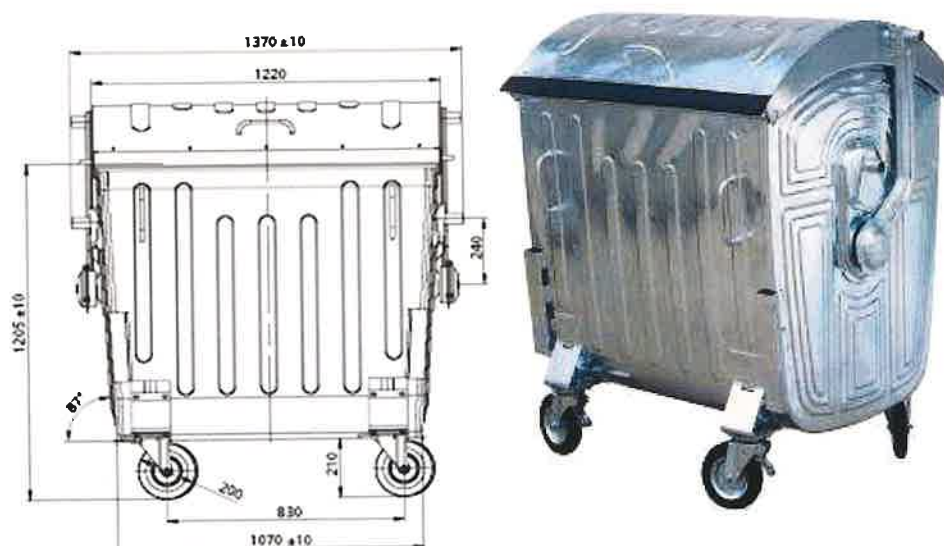


Рис. Общий вид

### 1. НАЗНАЧЕНИЕ

1.1 Евроконтейнер для ТБО объемом 1,1м<sup>3</sup>, предназначенный для сбора и механизированной загрузки в кузов мусоровоза с задней загрузкой твердых бытовых отходов.

### 2. ТЕХНИЧЕСКОЕ ОПИСАНИЕ

Евроконтейнер по размерам соответствуют DIN 30 700, EN 840-3. Евроконтейнер произведен в соответствии с Европейскими нормами. Поверхностная обработка произведена методом горячего цинкования с полным погружением изделия согласно ГОСТ 9.307.-89.

Основные технические характеристики отображены в таблице №1  
табл.№1

параметр	модель 1132
<b>Габаритные размеры</b>	
длина (мм)	1370±10
ширина (мм)	1001
высота (мм)	1430
объем (л)	1100
рекомендуемая масса ТБО (кг)	440
полная масса (кг)	550 - 590
Вес контейнера (кг)	110
<b>Колеса</b> (всего/из них с тормозом)	4/2
Угол поворота	360°
ширина опорной поверхности(мм)	50
диаметр (мм)	200
грузоподъемность колеса статическая (кг)	205
<b>защитное покрытие</b>	
Средняя толщина слоя (мкм)	60-80
<b>Крышка</b>	
фиксированных положения крышки	3
Защита рук пользователя по передней кромке крышки	Резина
<b>Пружинный механизм</b>	
тип пружины	в закрытом корпусе
количество на 1 контейнер	плоская спиральная
	2
На передней и задней стенке контейнера в вертикальной плоскости имеются по 7 ребер жесткости.	

