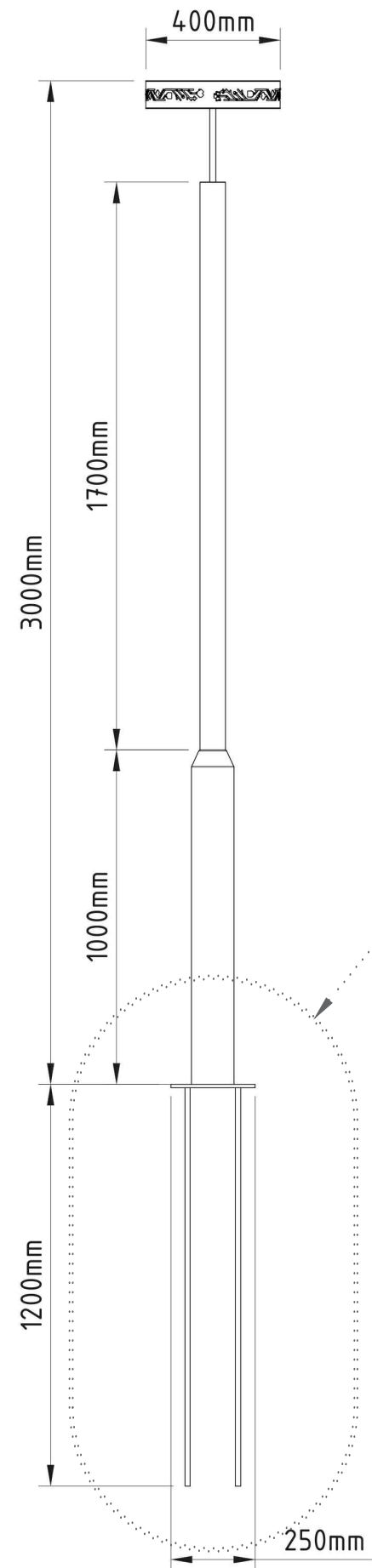
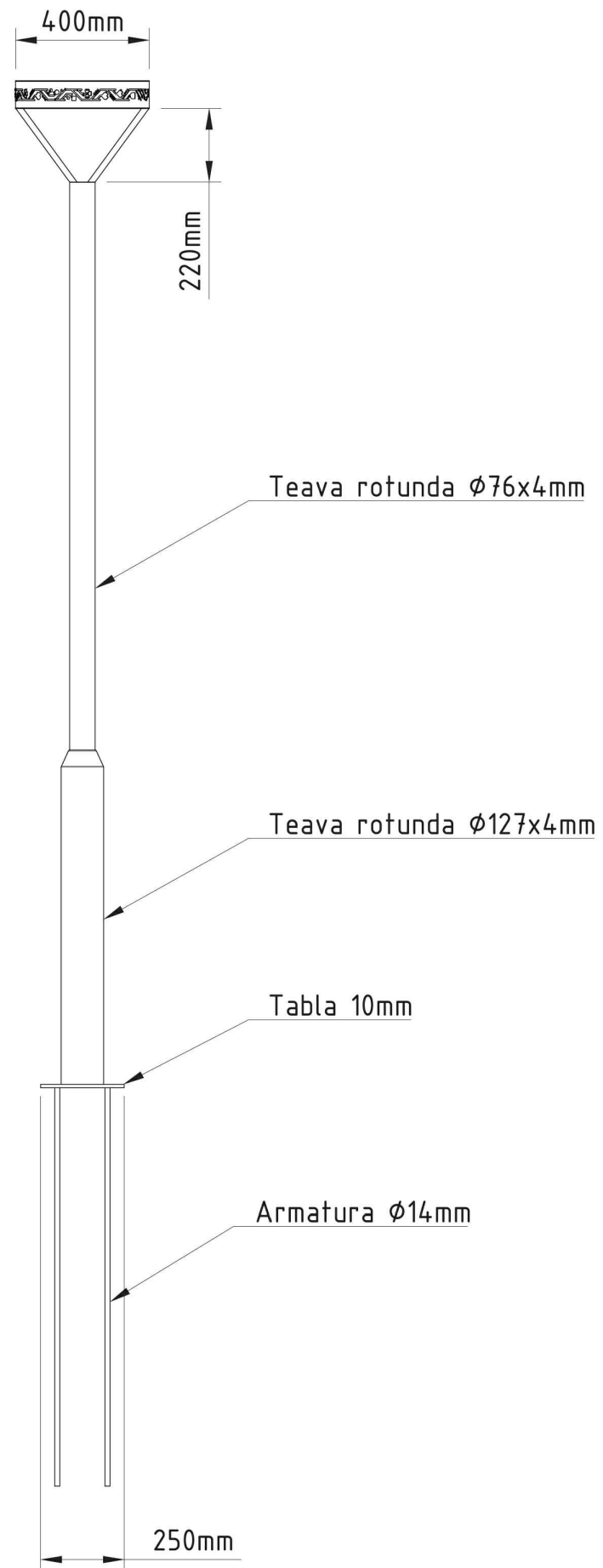


# CORP DE ILUMINARE EXTERIOR



NOD-3



## NOD-2

