

Anexa nr. 22  
la Documentația standard nr. \_\_\_\_\_  
din " " 20 \_\_\_\_\_

**Specificații tehnice**

[Acest tabel va fi completat de către ofertant în coloanele 2, 3, 4, 6, 7, iar de către autoritatea contractantă – în coloanele 1, 5.]

Numărul procedurii de achiziție 21051100 din Data publicării 2 febr 2022, 12:36 Data ultimilor modificări 3 febr 2022, 13:14  
MTender ID ocds-b3wdp1-MD-1643797763385

Obiectul achiziției: Mobilier din metal pentru necesitățile Bazinului "Dinamo" din str. Gh. Asachi 23a

Denumirea bunurilor/serviciilor	Denumirea modelului bunului/serviciului	Țara de origine	Producătorul	Specificarea tehnică deplină solicitată de către autoritatea contractantă	Specificarea tehnică deplină propusă de către ofertant	Stanc arde de referință
1	2	3	4	5	6	7
<b>Bunuri/servicii</b>						
Lotul 1						
<i>Dulap metalic cu trei usi pentru pastrarea hainelor dimensiuni 1200*500*1950/2165mm</i>	001	MD	Profmet	Dulap sudat si vopsit in conditii de fabrica, cu grosimea metalului 0,8 mm. Dulap despartit in trei parti, pentru trei persoane. Fiecare parte a dulapului este dotata cu bara cu cuiere, usa dotata cu lacata, identificator si elemente de aerisire a dulapului. Dulap dotat cu picioare sudate in conditii de fabrica, reglabile de 150mm si acoperis conic pentru usurarea curatirii. Suprafata metalică se acopere cu vopsea pulbere (culoare Corp RAL-9010-, Uși RAL-5018) cu tratament anticorozivne preliminar. Dimensiuni: 1200*500*1950/2165mm	Dulap sudat si vopsit in conditii de fabrica, cu grosimea metalului 0,8 mm. Dulap despartit in trei parti, pentru trei persoane. Fiecare parte a dulapului este dotata cu bara cu cuiere, usa dotata cu lacata, identificator si elemente de aerisire a dulapului. Dulap dotat cu picioare sudate in conditii de fabrica, reglabile de 150mm si acoperis conic pentru usurarea curatirii. Suprafata metalică se acopere cu vopsea pulbere (culoare Corp RAL-9010-, Uși RAL-5018) cu tratament anticorozivne preliminar. Dimensiuni: 1200*500*1950/2165mm	SM EN

<p><i>Dulap metalic cu două uși pentru pastrarea hainelor dimensiuni 800x500x1950mm</i></p>	002	MD	Profmet	<p>Dulap sudat și vopsit în condiții de fabrică, cu grosimea metalului 0,8 mm. Dulap despartit în două parti, pentru două persoane. Fiecare parte a dulapului este dotată cu bara cu cuiere, usa dotată cu lacata, identificator și elemente de aerisire a dulapului. Dulap dotat cu picioare sudate în condiții de fabrică, reglabile de 150mm. Suprafața metalică se acoperă cu vopsea pulbere (culoare Corp RAL-9010-, Uși RAL-5018) cu tratament anticoroziv preliminar. Dimensiuni: 800x500x1950mm</p>	<p>Dulap sudat și vopsit în condiții de fabrică, cu grosimea metalului 0,8 mm. Dulap despartit în două parti, pentru două persoane. Fiecare parte a dulapului este dotată cu bara cu cuiere, usa dotată cu lacata, identificator și elemente de aerisire a dulapului. Dulap dotat cu picioare sudate în condiții de fabrică, reglabile de 150mm. Suprafața metalică se acoperă cu vopsea pulbere (culoare Corp RAL-9010-, Uși RAL-5018) cu tratament anticoroziv preliminar. Dimensiuni: 800x500x1950mm</p>	SM EN
<p><i>Bancă de șezut pentru vestiar cu dimensiuni 1200x340x465mm</i></p>	003	MD	Profmet	<p>Carcasul executat din metal. Sudat și vopsit în condiții de fabrică. Sesus executat din lemn cu grosimea nu mai puțin de 20mm. Produsul se execută pe un cadru metalic durabil al unei țevi profil 25x25 mm., cu grosimea de 1.5 mm. Pentru a preveni deteriorarea podelei, banca este echipată cu elemente din plastic cu proprietăți anti-alunecare. Suprafața metalică este acoperită cu vopsea pulbere (culoare RAL-5018) cu tratament anticoroziv preliminar. Sederă executat din cherestea naturală de conifere. Acest lemn sa fie prelucrat cu soluție antimicrobian natural, care nu provoacă alergii, este acoperit cu un lac netoxic împotriva uzurii timpurii. Structura sudată cu un jumper suplimentar pentru fiabilitatea funcționării.</p>	<p>Carcasul executat din metal. Sudat și vopsit în condiții de fabrică. Sesus executat din lemn cu grosimea nu mai puțin de 20mm. Produsul se execută pe un cadru metalic durabil al unei țevi profil 25x25 mm., cu grosimea de 1.5 mm. Pentru a preveni deteriorarea podelei, banca este echipată cu elemente din plastic cu proprietăți anti-alunecare. Suprafața metalică este acoperită cu vopsea pulbere (culoare RAL-5018) cu tratament anticoroziv preliminar. Sederă executat din cherestea naturală de conifere. Acest lemn sa fie prelucrat cu soluție antimicrobian natural, care nu provoacă alergii, este acoperit cu un lac netoxic împotriva uzurii timpurii. Structura sudată cu un jumper suplimentar pentru fiabilitatea funcționării.</p>	SM EN
<p><i>Lotul 2</i></p> <p><i>Bancă de șezut exterior dimensiuni 1610x420x400 mm</i></p>	004	MD	Profmet	<p>Carcasul executat din țavă metalică cu profil 80mm*40mm*22mm. Sudat în</p>	<p>Carcasul executat din țavă metalică cu profil 80mm*40mm*22mm. Sudat în</p>	SM EN

				conditii de fabrica vopsit în culoare neagră. Sezul executat din lemn cu grosimea nu mai puțin de 40 mm, vopsit cu protectare din ceară în nucului închis.	conditii de fabrica vopsit în culoare neagră. Sezul executat din lemn cu grosimea nu mai puțin de 40 mm, vopsit cu protectare din ceară în culoarea nucului închis.
--	--	--	--	--	---

Semnat:  Numele, Prenumele: **Moroz Eugeniu** în calitate de: **conducător**

Ofertantul: **Eleamag SRL** Adresa: mun. Chisinau, str. Fierarilor 2



Anexa nr.23

Specificații de preț

[Acest tabel va fi completat de către ofertant în coloanele 5,6,7,8 și 11 la necesitate, iar de către autoritatea contractantă – în coloanele 1,2,3,4,9,10]

	Numărul procedurii de achiziție 21051100 din Data publicării 2 febr 2022, 12:36 Data ultimilor modificări 3 febr 2022, 13:14 MTender ID ocds-b3wdp1-MD-1643797763385
	Obiectul achiziției: Mobilier din metal pentru necesitățile Bazinului "Dinamo" din str. Gh. Asachi 23a

Cod CPV	Denumirea bunurilor/serviciilor	Unitatea de măsură	Cantitatea	Preț unitar (fără TVA)	Preț unitar (cu TVA)	Suma fără TVA	Suma cu TVA	Termenul de livrare/prestare	Clasificație bugetară (IBAN)	Discount %
1	2	3	4	5	6	7	8	9	10	11
	<b>Bunuri/servicii</b>									
	<b>Lotul 1</b>							conform standardului ICOTERMS		
3910000 0-3	<i>Dulap metalic cu trei usi pentru pastrarea hainelor dimensiuni 1200*500*1950/2165mm</i>	buc	70	7418,00	8901,60	519260,00	623112,00	asigurarea transportării, descărcării și ansamblării bunurilor la sediul Cumpărătorului,		---
3910000 0-3	<i>Dulap metalic cu două usi pentru pastrarea hainelor dimensiuni 800x500x1950mm</i>	buc	2	4956,00	5947,20	9912,00	11894,40	cu implicarea personalului propriu;		---
3910000 0-3	<i>Bancă de șezut pentru vestiar cu dimensiuni 1200x340x465mm</i>	buc	34	1525,00	1830,00	51850,00	62220,00	- locul livrării: , la sediile Cumpărătorului din mun. Chișinău, str. Gh. Asachi, 23 A.		----
	<b>Lotul 2</b>									
3910000 0-3	<i>Bancă de șezut exterior dimensiuni1610x420x400 mm</i>	buc	12	2800,00	3360,00	33600,00	40320,00	- Termenul de execuție: 15 zile din data		---
	<b>TOTAL</b>					<b>614622,00</b>	<b>737546,40</b>			



## CERERE DE PARTICIPARE

CSC Dinamo mun.Chișinău, Chisinau str. Sciusev 106A

*(denumirea autorității contractante și adresa completă)*

**Stimați domni,**

Ca urmare a anunțului/invitației de participare/de preselecție apărut în Buletinul achizițiilor publice și/sau Jurnalul Oficial al Uniunii Europene, nr. 21051100 ocds-b3wdp1-MD-1643797763385 din 02/02/2022, privind aplicarea procedurii pentru atribuirea contractului achiziționare mobilier din metal, noi Eleamag SRL am luat cunoștință de condițiile și de cerințele expuse în documentația de atribuire și exprimăm prin prezenta interesul de a participa, în calitate de ofertant/candidat, neavând obiecții la documentația de atribuire.

Data completării 10 februarie a.2022

Cu stimă,



Ofertant/candidat

(semnătura autorizată)

**DECLARAȚIE**  
**privind valabilitatea ofertei**

CSC Dinamo mun.Chișinău, Chisinau str. Sciusev 106A

*(denumirea autorității contractante și adresa completă)*

**Stimați domni,**

Ne angajăm să menținem oferta valabilă, **privind achiziționarea** mobilier din metal **prin procedura de achiziție** nr. 21051100 ocds-b3wdp1-MD-1643797763385 din 02/02/2022, pentru o durată de 60 (sasezeci) zile, respectiv până la data de 14/04/2022, și ea va rămâne obligatorie pentru noi Eleamag SRL și poate fi acceptată oricând înainte de expirarea perioadei de valabilitate.

Data completării 10 februarie 2022



Cu stimă,

Ofertant/candidat

.....  
(semnătura autorizată)



## I.P. "AGENȚIA SERVICII PUBLICE"

Departamentul înregistrare și licențiere a unităților de drept

### EXTRAS din Registrul de stat al persoanelor juridice

nr. 1857 din 02.02.2022

Denumirea completă: **Societatea cu Răspundere Limitată «ELEAMAG».**

Denumirea prescurtată: **«ELEAMAG» S.R.L.**

Forma juridică de organizare: **Societate cu Răspundere Limitată.**

Numărul de identificare de stat și codul fiscal: **1006600057355.**

Data înregistrării de stat: **28.11.2006.**

Sediul: **MD-2060, str. Independenței, 22/3, ap. 1, mun. Chișinău, Republica Moldova.**

Modul de constituire: **nou creată.**

Obiectul principal de activitate:

- 1 Comerț cu ridicata al materialelor lemnoase, al materialelor de construcție și echipamentului sanitar;
- 2 Comerț cu amănuntul al articolelor de fierărie, al vopselelor și sticlei;
- 3 Construcția și (sau) întreținerea, exploatarea, precum și crearea posturilor de radio sau televiziune, a rețelilor prin cablu;
- 4 Comerț cu ridicata al produselor textile;
- 5 Comerț cu ridicata al aparatelor electrice de uz gospodăresc, al aparatelor de radio și televizoarelor;
- 6 Comerț cu ridicata al produselor din ceramică, sticlărie și al produselor de întreținere;
- 7 Comerț cu ridicata al mobilei, covoarelor și a articolelor de iluminat;
- 8 Comerț cu ridicata al altor bunuri de uz gospodăresc;
- 9 Comerț cu ridicata al calculatoarelor, echipamentelor periferice și software-ului;
- 10 Comerț cu ridicata al altor mașini și echipamente de birou;
- 11 Comerț cu ridicata al materialului lemnos și al materialelor de construcție și echipamentelor sanitare;
- 12 Comerț cu ridicata al echipamentelor și furniturilor de fierărie pentru instalații sanitare și de încălzire;
- 13 Comerț cu amănuntul efectuat în afara magazinelor, standurilor, chioșcurilor și piețelor;
- 14 Intermedieri în comerțul cu material lemnos și materiale de construcții;
- 15 Intermedieri în comerțul cu mobilă, articole de menaj și de fierărie;
- 16 Intermedieri în comerțul cu textile, confecții din blană, încălțăminte și articole din piele;
- 17 Intermedieri în comerțul cu produse diverse;
- 18 Instalarea mașinilor și echipamentelor industriale;
- 19 Activități de design specializat.

Capitalul social: **5400 lei.**

Administrator: **MOROZ EUGENIU.**

Asociat și Beneficiar efectiv:

**1. MOROZ EUGENIU 100 %.**

Prezentul extras este eliberat în temeiul art. 34 al Legii nr. 220-XVI din 19 octombrie 2007 privind înregistrarea de stat a persoanelor juridice și a întreprinzătorilor individuali și confirmă datele din Registrul de stat la data de: 02.02.2022.

Specialist coordonator  
tel. 022-207-838



Gutu Victoria



EB 0394929



Nr. CIF9-4581.2019

Data: 17/08/2019

**CERTIFICAT  
PRIVIND EXISTENTA CONTURILOR CURENTE**

Prin prezentul, **Mobiasbanca - OTP Group S.A.**, codul băncii (BIC): **MOBBMD22**, confirmă că compania **ELEAMAG S.R.L.** cod fiscal (IDNO) **1006600057355**, detine următorul cont curent la Mobiasbanca - OTP Group S.A., Sucursala nr.9 Centru:

1. **MDL - MD27MO2224ASV23417947100**

Certificatul este emis în baza solicitării clientului.

Cu respect,

  
Sandu Nicolae  
Director adjunct al Sucursalei nr. 9 Centru"  
(Nume, Prenume și Funcție)



Ex: Dubenco Carmen  
Tel: 022-812-325

**CERTIFICAT**  
**privind lipsa sau existența restanțelor față de bugetul public național**

Nr.  
№ **A2201879**

din  
от **04.02.2022**

**1. Destinația / Назначение**

AGENȚIA ACHIZIȚII PUBLICE

**2. Date despre contribuabil / Информация о налогоплательщике**

Denumirea Наименование	Codul fiscal / Numărul de identificare Фискальный код / Идентификационный номер
<b>ELEAMAG S.R.L.</b>	<b>1006600057355</b>
Adresa sediului de bază (strada, numărul) Адрес основного месторасположения (улица, номер)	Codul - Denumirea localității Код - Наименование населенного пункта
<b>Independentei nr.22 bl.3 of.1</b>	<b>0110-SEC.BOTANICA</b>

**3. Atestarea lipsei sau existenței restanțelor conform datelor Sistemului Informațional Automatizat/  
Подтверждение отсутствия или наличия недоимки согласно данных Информационной автоматизированной системы**

La data emiterii prezentului certificat restanța față de bugetul public național constituie/ На дату выдачи данной справки недоимка перед национальным публичным бюджетом составляет:  
**0,00 lei/лей.**

**4. Valabil pînă la / Действителен до 19.02.2022**

**5. Autentificarea Serviciului Fiscal de Stat / Подтверждение Государственной налоговой службы**



Sef al DDF Botanica  
Функция/Должность

Semnătura/Подпись

**Ana STOICOV**

Numele și prenumele/Фамилия и имя

Grădinari  
Имя и фамилия/Фамилия и имя

Este extras din Sistemul Informațional al SFS SIA „Contul curent al contribuabilului”// 04.02.2022 ora 14:16:28  
cu aplicarea prevederilor pct. 82-83 Ordin IFPS nr.400 din 14.03.2014 (Monitorul Oficial 72-77/399, 28.03.2014)

NOTA (0,01)

## ORDIN DE PLATA

Nr.

699

DATA EMITERII

10 FEBRUARIE 2022

TIP.DOC.1

PLATITI:	6,147.00	MDL	sase mie o suta patruzeci si sapte lei 00
PLATITOR:	(R) ELEAMAG S.R.L.	CODUL IBAN	MD27MO2224ASV23417947100
		CODUL FISCAL	1006600057355
PRESTATORUL PLATITOR: OTP BANK S.A.			
BENEFICIAR:	(R) Clubul sportiv central Dinamo al MAI	CODUL IBAN	MD30TRPCAA518410A00665AA
		CODUL FISCAL	1006601000705
PRESTATORUL BENEFICIAR: Ministerul Finantelor - Trezoreria de Stat			
DESTINATIA PLATII:		TIPUL TRANSFERULUI	
/P102/6147,00/M102//A102/ Garantie pe oferta la LP nr.21051100 din 02.02.22 mobilier din metal		NORMAL / URGENT	
		<input type="checkbox"/> N <span style="float: right;">L.s.</span>	
		MOROZ EUGENIU	
CODUL TRANZACTIEI	DATA PRIMIRII	DATA EXECUTARII	
101	10 FEBRUARIE 2022 09:22:06	10 FEBRUARIE 2022	
Document transmis prin serviciul OTP Internet / Mobile Banking			
		SEMNAURILE EMITENTULUI	
		L.s.	
MOTIVUL REFUZULUI			

Nota: Responsabilitatea privind veridicitatea si corectitudinea informatiei indicate in ordinul de plata ii revine persoanei care emite un ordin de plata \*

\*Campuri optionale



ORGANISMUL DE CERTIFICARE „CERTMATCON”



# CERTIFICAT DE CONFORMITATE

Nr. de înregistrare

13 C001032-19

Data emiterii: 20 mai 2019

Valabil pînă la: 20 mai 2020

**CertMatCon**

ORGANISMUL DE CERTIFICARE

CERTMATCON mun. Chişinău, str. Uzinelor, 4/2, etaj 4, of. 4, MD2023, tel. 022-903-001; cell. 078-191-001, e-mail: [office@certmatcon.md](mailto:office@certmatcon.md), [WWW.CERTMATCON.MD](http://WWW.CERTMATCON.MD).

PRIN PREZENTUL DOCUMENT SE CONFIRMĂ FAPTUL, CĂ PRODUSELE IDENTIFICATE ASTFEL:  
DENUMIREA / DESCRIEREA

Produse plate laminate la cald, din oţel carbon de calitate obişnuită,  
cu grosimea de 4.0mm - 160mm

Contract Nr. MKF-491109/11/16 din 29.11.2016 cu  
OOO "Метинвест-СМЦ", Ucraina.

Codul NCM  
7208

SÎNT CONFORME CU CERINŢELE OBLIGATORII STABILITE ÎN:

GOST 14637-89 pct. 1.3, 2.1.12, 2.2, 2.3, 5; RNI 06-5.3.352001 pct. 2.2;

PRODUCĂTOR

ЧАО "Мариупольский металлургический комбинат имени Ильича, Ucraina.

Codul ţării  
UA

SOLICITANT

SRI "METALICA-ZUEV",  
str. Gh. Asachi, 62-22, mun. Chişinău, Republica Moldova.

Codul IDNO  
1003600152385

CERTIFICATUL ESTE ELIBERAT ÎN BAZA

Raport de evaluare final Nr. 282 din 18.05.2019, eliberat de OC "CertMatCon", mun. Chişinău, str. Uzinelor, 4/2, etaj 4, of. 4, MD 2023; Raport de încercări Nr. 378/8 din 16.05.2019, eliberat de LI din cadrul "CertMatCon" SRL, mun. Chişinău, str. Uzinelor, 9, of. 15, MD 2023, certificat de acreditare Nr. LI - 101 valabil pînă la 30.07.2019, eliberat de CNA "MOLDAC"; Raport de identificare şi control tehnic Nr. 282 din 07.05.2019, eliberat de OC "CertMatCon", mun. Chişinău, str. Uzinelor, 9, of. 15, MD 2023.

INFORMAŢIE SUPLIMENTARĂ:

Sistemul 3+. Evaluarea de supraveghere se va efectua una dată la 6 (şase) luni de către OC "CertMatCon". Certificatul este valabil doar în cazul asigurării cu informaţie în limba de stat la fiecare ambalaj de produs conform legislaţiei în vigoare. Contract de prestări servicii Nr. 939 din 05.04.2018.

Titularul prezentului certificat este obligat să aplice marca naţională de conformitate SM pe produsele specificate în prezentul certificat

Seria V N 000024



Conducătorul OC


Puha I.



In atenţia antreprenorilor şi organelor de control!  
Copiile certificatelor de conformitate se legalizează în modul stabilit de  
OC „CERTMATCON”, informaţii pe [www.certmatcon.md](http://www.certmatcon.md)

Falsificarea certificatelor se pedepseşte conform legislaţiei



	<b>OC „CERTMATCON” SRL</b> <b>Raport de identificare și control tehnic</b> Nr. 282 din 07.05.2019 Conform cererii Nr. 282 din 25.04.2019	Cod: F-7.1-14 Ediția: 03 Data: 01.11.2017 Pagina 1/1
---	---	---

Pentru(denumire produs): Produse plate laminate la cald, din oțel carbon de calitate obișnuită, grosimea 8mm

Solicitant „METALICA-ZUEV” SRL str. Gh. Asachi, 62-22, mun. Chișinău, Republica Moldova.

Producător: ЧАО “Марнупольский металлургический комбинат им. Ильича”, Ucraina.

Prelevarea probelor(DN): GOST 14637-89

Cantitatea 5 buc.

Identificarea conform(DN): GOST 14637-89

Denumirea parametrilor verificați	Dimensiunile	Cerința DN	Rezultatul verificării				
			#1	#2	#3	#4	#5
Abatella de la dimensiuni: GOST 14637-89 pct. 1.3 Lungimea +25mm	6000 mm	GOST 19903-74, pct. 10, tab. 6	4020	4010	4000	4010	4020
Lățime +10 mm	1500 mm	pct. 7, tab. 5	1500	1505	1510	1505	1510
Grosimea +0,4mm -0,3 mm	8 mm	pct. 4, tab. 3	8,2	8,0	7,8	7,9	8,3
Abaterile de la rectilitate la 1 m lungime	nu trebuie să depășească 12 mm	pct. 12, tab. 8	10	6	8	5	7
Cerințe privind aspectul:	GOST 14637-89, pct. 2.1.12						
Pe suprafață nu se admit: rupături, fisuri, bule, umflături, zbărcituri, murdărie. Se admit defecte (semne, valuri și alte defecte locale), care nu depășesc limitele dimensiunilor.	Defecte nu s-au constatat.						
Marcarea, pct. 2.2, Etichetă de hirtie cu indicarea: denumirea producătorului; denumirea organizației exportatoare; țara de destinație; Marca (clasa) oțelului; dimensiunile liniare; data producerii; Nr. lotului, masa.	GOST 7566-94, pct. 4.13.8						
	Etichetă de marcă corespunzătoare						
Ambalarea, pct. 2.3 Produsele plate laminate la cald din oțel nealiat se ambalează în cutii din tablă, leagate cu panglică din oțel.	GOST 7566-94, pct. 5						
	legate cu panglică din oțel cu grosimea de 2,0 mm și lățimea de 30 mm în 4 locuri.						
Depozitarea, pct. 5 în depozit de tip închis s-au afecșis, pe bare din lemn sau metal.	GOST 7566-94, pct. 5.5						
	în depozit de tip semideschis pe bare din lemn.						

Unidad de mideră foloșită la controlul tehnic (tabel despre verificarea metrologică):

1. Pașelă de măsură tip P1053K, 0-10 m, nr. 12. B.V. nr. 3.4.53-1633 din 13.07.2018.

2. Sufler tip IIII-11.0-125, nr. 115101130771. B.V. nr. 3.4.53-1634 din 13.07.2018.

**Concluzii:** Produsele plate laminate la cald din oțel carbon de calitate obișnuită, supuse identificării și controlului tehnic corespund prevederilor GOST 14637-89 pct. 1.3, 2.1.12, 2.2, 2.3, 5.

Identificarea și controlul tehnic s-a efectuat:



Gutu Maria  
președinte, prezenta

Sorochin Alexandr  
președinte, prezenta reprezentanților (V)

*(Handwritten signatures)*



1 exemplar - CertMatCon  
1 exemplar - Beneficiar

Rezultatul identificării și controlului tehnic se referă numai la mostrele controlate.

Публичное акционерное общество "Запорожский металлургический комбинат "Запорожсталь"  
Public Joint Stock Company "Integrated Iron and Steel Works "Zaporizhstal"

Украина 69008 г.Запорожье Южное шоссе,72  
факс +38 (061) 213-18-58

UKRAINE 69008 Zaporizhzhya 72, Pivdenne Shose  
Fax +38 (061) 213-18-58

**СЕРТИФИКАТ КАЧЕСТВА / QUALITY CERTIFICATE № 643043**

от / date 12.11.2020

Получатель / consignee

**SRL "VIMETCOM"**

2036 г. Кишинев ул. Заводская, д. 205/2

Страна назначения Молдова

Заводской заказ № / Manufacturer's works order

**2020 991000-1575**

Контракт № / Contract

**МКЕ-909967/01/19**

от/date 14.01.2019

Вагон № / Freight car <b>55021075</b>	Вид грузомест / Type of packages <b>пачки / packs</b> №№ мест / Packages № <b>1-10/15</b>
Наименование и код товара / Description and code of goods <b>7209.279000 Прокат плоский из углеродистой стали холоднокатаный не в рулонах</b>	ИД на продукцию; химсостав / Specification forms and record ГОСТ 16523-97 ГОСТ 1050-88 ГОСТ 19904-90
Маркировка продукции: <b>ХОЛОДНОКАТАНЫЙ ЛИСТ / COLD ROLLED STEEL SHEETS</b>	

Результаты испытаний / Result of trial

№ п/п Item №	№ плавков Heat №	№ партий Batch №	Марка Grade	Категория Category	Группа прочности Group of strength	Размеры, мм Dimensions, mm			Колич. Товара Number of goods	С о т	Масса, т Mass, tons		
						Толщина Thickness	Ширина Width	Длина Length			брутто gross	брутто2 gross2	нетто net
1	1210635	29032-в	08КП	5	K260B	0,70	1250	2500	1	1	3,835		3,745
2	1010730-9	31068-2а	08КП	6	K260B	0,50	1000	2000	1	1	4,890		4,815
3	1010730-9	31068-2	08КП	6	K260B	0,50	1000	2000	1	1	5,300		5,225
4	510581	30899-2в	08КП	6	K260B	0,50	1000	2000	1	1	2,420		2,350
5	103104-9	28816-6	08КП	6	K260B	0,90	1250	2500	1	1	5,500		5,410
6	103104-9	28816-0	08КП	6	K260B	0,90	1250	2500	1	1	5,420		5,330
7	1020672-1	28988-а	08КП	6	K260B	0,70	1250	2500	1	1	4,330		4,240
8	1020672-1	28988-0	08КП	6	K260B	0,70	1250	2500	1	1	5,530		5,440
9	720670-9	30126-в	08КП	6	K260B	0,50	1000	2000	1	1	4,745		4,670
10	720670-9	30126-6	08КП	6	K260B	0,50	1000	2000	1	1	2,055		1,985
<b>Итого:</b>											<b>44,025</b>		<b>43,210</b>



Данными настоящего сертификата подтверждается, что продукция испытана и соответствует по качеству действующим в Украине стандартам, техническим условиям и согласованным условиям заказа, контракта.

It is hereby certified that the quality of goods mentioned in this shipping document is in conformity with the standards in the Ukraine, specifications and goods may be exported.

№ п-п Item №	№ позиции заказа Order reference №	Признак обработки Sign treatment	Шифр кальк. групп Group code	Форма раск. Pattern cutting	Группа поверх. Group of surface	Точность прокатки / изготовления Rolling accuracy / manufacturing	Катер. вытяжки Category of drawing	Плоскостн. Flatness	Характ. кромки Trim of edge	Гарантия свариваемости Weldability	Состояние материала State of material	Прочие характеристики Other features
1	2	ТРАВЛ	694	4	III	БТ БД		ПН	НО			
2-4;9-10	1	ТРАВЛ	694	4	III	БТ БД	Г	ПН	НО		Э/УПАК	
5-6	3	ТРАВЛ	694	4	III	БТ БД	Г	ПН	НО		Э/УПАК	
7-8	2	ТРАВЛ	694	4	III	БТ БД	Г	ПН	НО		Э/УПАК	

№ п-п Item №	№ плавки Heat №	Химический состав, % Composition, %															
		C x100	Mn x100	Si x100	S x1000	P x1000	Cr x100	Ni x100	Cu x100	As x100	N2 x1000	Al x100	Ti x100	Mo x1000	CEV %	V x1000	B x10000
1	1210635*	7	38	1	22	26	4	1	2	8			0,1	1	0,144	3	
2-3	1010730-9*	7	36	1,1	30	25	3	1	1	8			0,1	1	0,138	3	
4	510581*	11	39	1,3	30	29	3	1	1	8			0,1	2	0,183	3	
5-6	103104-9*	8	35	1	23	33	4	1	1	8			0,1	2	0,149	3	
7-8	1020672-1*	8	33	1	24	28	3	1	1	8			0,1	1	0,143	3	
9-10	720670-9*	8	33	1	21	21	3	1	1	8			0,1	5	0,144	2	

№ п-п Item №	Механические и технологические свойства Mechanical and technological properties																
	Временное сопротивление Tensile strength	Предел текучести Yield point	Относительное удлинение Elongation	Изгиб Bend	Твердость Hardness	Глубина сферич. лунки Erickson	Ударная вязкость Impact toughness			№ зерна феррита Grain size	Обезуглероживание Decarburization	Шероховатость Roughness (RA)	Цементит Cementite	Метод испытаний Testing method			
							KCU	KCV	После мех. старения After mech. ageing								
															мм	т	кгс*м/см <sup>2</sup>
1	36,0		37,0	уд													разр
2-3	40,5		31,0	уд		8,8				10							разр
4	36,0		28,0	уд		8,6				10							разр
5-6	37,5		31,0	уд		9,9				10-9							разр
7-8	32,0		38,0	уд		9,8				10-9							разр
9-10	35,5		33,0	уд		9,0				10							разр

**ПРИМЕЧАНИЕ:** п.30126 отожж.в среде сух.водорода КОНТРОЛЬНАЯ ЛЕНТА ЗЕЛЕНАЯ

**ЗАМ.Х/А:** плавка с индексом Продута аргоном Раскислена Al

Подлинность сертификата можно проверить в реестре сертификатов комбината, на сайте <http://metinvest.io> путём введения номера сертификата и шифра, размещённого на обратной стороне в ячейке "Штамп, подпись эксперта", либо путём считывания QR-кода и перехода по прямой ссылке на сайт. В случае выявления факта подделки сертификатов просим Вас сообщить об этом на электронный адрес [otk@zaporizhstal.com](mailto:otk@zaporizhstal.com)

The authenticity of the certificate can be checked in the register of the plant's certificates on the site <http://metinvest.io> by entering the certificate number and the cipher placed on the reverse side in the "Stamp, expert signature" cell, or by reading the QR code and go to a direct link to the site. In case of detection of the fact of forgery of certificates, we kindly ask you to inform about this to the email address [otk@zaporizhstal.com](mailto:otk@zaporizhstal.com)

Данный сертификат качества подписан электронной цифровой подписью контролёра ОТК. Проверить валидность документа можно на государственном сайте <https://czo.gov.ua/verify>

This quality certificate is signed by the electronic digital signature of the controller of the technical control department. You can check the validity of the document on the state website <https://czo.gov.ua/verify>



6980240230

## Публичное акционерное общество "Запорожский металлургический комбинат "Запорожсталь"

Public Joint Stock Company "Integrated Iron and Steel Works "Zaporizhstal"

Украина 69008 г.Запорожье Южное шоссе,72  
факс +38 (061) 213-18-58UKRAINE 69008 Zaporizhzhya 72, Pivdenne Shose  
Fax +38 (061) 213-18-58

СЕРТИФИКАТ КАЧЕСТВА / QUALITY CERTIFICATE № 500686

от / date 05.01.2021

Получатель / consignee

Заводской заказ № / Manufacturer's works order

SRL "VIMETCOM"

2020 972000-2135

2036 г. Кишинев ул. Заводская, д. 205/2

Контракт № / Contract

Страна назначения Молдова

МЖЕ-909967/01/19

от/date 14.01.2019

Вид свидетельства об испытаниях

Type of inspection document

EN 10204/3.1

Вагон № / Freight car 56332174	Вид грузомест / Type of packages пачки / packs №№ мест / Packages № 6
Наименование и код товара / Description and code of goods 7208.540000 Прокат плоский из углеродистой стали, горячекатанный не в рулонах	НД на продукцию; химсостав / Specification forms and record ГОСТ 16523-97 ГОСТ 380-2005 ГОСТ 19903-74
Маркировка продукции: ГОРЯЧЕКАТАНЫЙ ЛИСТ / HOT ROLLED STEEL SHEETS	

## Результаты испытаний / Result of trial

№ п/п Item №	№ плавков Heat №	№ партий Batch №	Марка Grade	Категория Category	Группа прочности Group of strength	Размеры, мм Dimensions, mm			Колич. Товара Number of goods	С о п р т	Масса, т Mass, tons		
						Толщина Thickness	Ширина Width	Длина Length			брутто gross	брутто2 gross2	нетто net
1	1020861	213555-2	СТЗПС	5	ОК360В	1,90	1000	2000	182	1	5,530		5,515
2	1020861	213555-3	СТЗПС	5	ОК360В	1,90	1000	2000	190	1	5,765		5,750
3	1020861	213555-1	СТЗПС	5	ОК360В	1,90	1000	2000	155	1	4,735		4,720
4	1010883	2129-2	СТЗПС	5	ОК360В	1,90	1000	2000	100	1	3,010		2,995
5	1010883	2129-3	СТЗПС	5	ОК360В	1,90	1000	2000	172	1	5,190		5,175
6	1010883	2129-1	СТЗПС	5	ОК360В	1,90	1000	2000	98	1	2,950		2,935
Итого:											27,180		27,090

Данными настоящего сертификата подтверждается, что продукция испытана и соответствует по качеству действующим в Украине стандартам, техническим условиям и согласованным условиям заказа, контракта.  
It is hereby certified that the quality of goods mentioned in this shipping document is in conformity with the standards in the Ukraine, specifications and goods may be expofed.





Публічне акціонерне товариство "Запорізький металургійний комбінат "Запоріжсталь"  
Public Joint Stock Company "Integrated Iron and Steel Works "Zaporizhstal"

Україна 69008 м.Запоріжжя Південне шосе,72  
факс +38 (061) 213-18-58

UKRAINE 69008 Zaporizhzhya 72, Pivdenne Shose  
Fax +38 (061) 213-18-58

**СЕРТИФІКАТ ЯКОСТІ / QUALITY CERTIFICATE № 630850** від / date 25.07.2021

Одержувач / consignee

**Філія ТОВ "МЕТІНВЕСТ-СМЦ" у м.Дніпро**  
52012 с. Партизанське вул.Заводська, б.25  
станція призначення НИЖНЬОДНІПРОВСЬК-ПРИСТАНЬ (Придн.ЗАЛ.)

Замовлення комбінату № / Manufacturer's works ord

2021 991000-0971

Контракт № / Contract

МЗК-1327342/10/20/СМЦ-С

від/date 06.10.2020

Вид свідотства про випробування  
Type of inspection document

EN 10204/3.1

Вагон № / Freight car <b>68535319</b>	Вид вантажмиць / Type of packages <b>пачки / packs</b>
	Кількість місць / Number of packages <b>12</b>
Найменування та код товару / Description and code of goods <b>99100 Прокат холоднокатаний тонколистовий з вуглецевої якісної сталі в листах</b>	НД на продукцію; хіміклад / Specification forms and record ДСТУ 2834-94(ГОСТ 16523-97) ДСТУ 7809:2015 ДСТУ 8971:2019
Маркування продукції: <b>ХОЛОДНОКАТАНИЙ ЛИСТ / COLD ROLLED STEEL SHEETS</b>	

## Результати випробувань / Result of trial

№ п/п Item №	№ плавки Heat №	№ партії Batch №	Марка Grade	Категорія Category	Група міцності Group of strength	Розміри, мм Dimensions, mm			Кільк. Товару Number of goods	с о р т	Маса, т Mass, tons		
						Товщина Thickness	Ширина Width	Довжина Length			брутто gross	брутто2 gross2	нетто net
1	112213	22169-0	08КП	6	K260B	1,20	1000	2000	1	1	5,900		5,840
2	112213	22169-а	08КП	6	K260B	1,20	1000	2000	1	1	5,390		5,330
3	111366-1	75415-1в	08КП	6	K260B	1,40	1250	2500	1	1	0,985		0,900
4	110590-9	8940-1б	08КП	5	K260B	1,40	1250	2500	1	1	4,290		4,200
5	821355-1	17811-1а	08КП	5	K260B	1,40	1250	2500	1	1	5,745		5,655
6	821355-1	17811-1	08КП	5	K260B	1,40	1250	2500	1	1	6,235		6,140
7	112266-9	21999-2в	08КП	6	K260B	1,50	1250	2500	1	1	6,185		6,090
8	112266-9	21999-1	08КП	6	K260B	1,50	1250	2500	1	1	6,185		6,090
9	112343	22210-а	08КП	6	K260B	1,50	1250	2500	1	1	5,940		5,870
10	112143	20961-2в	08КП	6	K260B	1,00	1000	2000	1	1	2,780		2,710
11	821459-1	22442-2	08КП	6	K260B	1,00	1000	2000	1	1	6,290		6,230
12	821459-1	22442-1	08КП	6	K260B	1,00	1000	2000	1	1	6,350		6,290
<b>Разом:</b>											<b>62,275</b>		<b>61,345</b>



Даними цього сертифікату підтверджується, що продукція випробувана і відповідає стандартам якості, діючим в Україні, технічним умовам і погодженим умовам замовлення контракту.  
It is hereby certified that the quality of goods mentioned in this shipping document is in conformity with the standards in the Ukraine, specifications and goods may be expofed.

№ п-п Item №	№ позиции заказа Order reference №	Признак обработки Sign treatment	Шифр кальк. групп Group code	Форма раск. Pattern cutting	Качество поверх. Surface quality	Точность прокатки / изготовления Rolling accuracy / manufacturing	Катег. вытяжки Category of drawing	Плоскостн. Flatness	Характ. кромки Trim of edge	Гарантия свариваемости Weldability	Отделка поверх. Surface finish	Прочие характеристики Other features
1-6	1	Б/ТРАВЛ	531	4	IV	Б		ПН	НО	СВ		ЭУПАК

№ п-п Item №	№ плавки Heat №	Химический состав, % Composition, %										Mo x1000	CEV %	V x1000	B x10000		
		C x100	Mn x100	Si x100	S x1000	P x1000	Cr x100	Ni x100	Cu x100	As x100	N2 x1000					Al x100	Ti x100
1-3	1020861*	14	43	1.7	28	38	6	2	1	8	8		0,1	2	0,227	3	
4-6	1010883*	14	39	1.7	24	40	4	1	2	8	8		0,1	4	0,216	3	

№ п-п Item №	Механические и технологические свойства Mechanical and technological properties																	
	Размеры образца		Место отб.пр. Sample Locatio	Направл.отб.пр. Dir. of test pic	Временное сопротивление Tensile strength	Предел текучести Yield point	Относительное удлинение Elongation	Изгиб Bend	Твердость Hardness	Глубина сферич. лунки Erickson	Ударная вязкость Impact toughness			№ зерна феррита Grain size	Обезуглероживание Decarburization	Шероховатость Roughness (RA)	Цементит Cementite	Метод испытаний Testing method
	Толщина Thickness	Ширина Width									KCU	KCV	После мех. старения After mech. ageing					
	mm	mm	mm	t	кгс*см <sup>2</sup> cm2	t	кгс*см <sup>2</sup> cm2	%	Мкм									
1-3	1.90	1000	S,E	L,T	47,0	26,5	26,0	уд									разр	
	1.90	1000			47,5	28,0	28,0	уд									разр	
4-6	1.90	1000			48,0	29,5	29,0	уд									разр	
	1.90	1000			47,5	29,0	28,0	уд									разр	

\*S-начало полосы/strip start; E-конец полосы/strip end; L-продольное/longitudinal; T-поперечное/Transverse"



**ПРИМЕЧАНИЕ: КОНТРОЛЬНАЯ ЛЕНТА ЗЕЛЕНАЯ**  
**ЗАМ.Х/А:** плавка с индексом Продута аргоном Раскислена Al

Штамп, подпись ответственного лица  
Stamp, signature of the person in charge

Подлинность сертификата можно проверить в реестре сертификатов комбината, на сайте <http://metinvest.io> путём введения номера сертификата и шифра, размещённого на обратной стороне в ячейке "Штамп, подпись эксперта", либо путём считывания QR-кода и перехода по прямой ссылке на сайт. В случае выявления факта подделки сертификатов просим Вас сообщить об этом на электронный адрес [otk@zaporizhstal.com](mailto:otk@zaporizhstal.com)  
The authenticity of the certificate can be checked in the register of the plant's certificates on the site <http://metinvest.io> by entering the certificate number and the cipher placed on the reverse side in the "Stamp, expert signature" cell, or by reading the QR code and go to a direct link to the site. In case of detection of the fact of forgery of certificates, we kindly ask you to inform about this to the email address [otk@zaporizhstal.com](mailto:otk@zaporizhstal.com)



5527240241

Данный сертификат качества подписан электронной цифровой подписью контролёра ОТК. Проверить валидность документа можно на государственном сайте <https://czo.gov.ua/verify>  
This quality certificate is signed by the electronic digital signature of the controller of the technical control department. You can check the validity of the document on the state website <https://czo.gov.ua/verify>

№ п-п Item №	№ позиції замовлення Order reference №	Ознака обробки Sign treatment	Шифр кальк. групи Group code	Форма розк. Pattern cutting	Якість поверх. Surface quality	Точність прокатки / виготовлення Rolling accuracy / manufacturing	Катер. вигляди Category of drawing	Площинність Flatness	Характ. кромки Trim of edge	Гарантия зварювання Weldability	Одшліфована поверх. Surface finish	Інші характеристики Other features
1-2	5	ТРАВЛ	639	4	III	БТ БД	Г	ПН	НО			
3	22	ТРАВЛ	639	4	III	БТ БД	Г	ПН	НО			
4-6	22	ТРАВЛ	639	4	III	БТ БД		ПН	НО			
7	9	ТРАВЛ	639	4	IIIa	БТ БД	Г	ПН	НО			
8-9	9	ТРАВЛ	639	4	III	БТ БД	Г	ПН	НО			
10-12	3	ТРАВЛ	639	4	III	БТ БД	Г	ПН	НО			

№ п-п Item №	№ плавки Heat №	Хімічний склад, % Composition, %										Mo x1000	CEV %	V x1000	B x10000		
		C x100	Mn x100	Si x100	S x10000	P x1000	Cr x100	Ni x100	Cu x100	As x100	N2 x1000					Al x100	Ti x100
1-2	112213*	9	35	1.2	29	18	2	1	1	8			0,1	1	0,154	3	
3	111366-1*	8	33	1.2	21	31	3	1	1	8	0		0,1	3	0,144	3	
4	110590-9*	7	38	1	39	24	3	1	1	8			0,1	1	0,141	3	
5-6	821355-1*	8	34	1.2	35	32	4	2	1	8	0		0,1	5	0,148	3	
7-8	112266-9*	8	35	1.3	22	13	2	1	1	8			0,1	3	0,145	3	
9	112343*	10	32	1.3	25	16	2	1	1	8			0,1	4	0,16	3	
10	112143*	8	35	1	40	15	2	1	1	8			0,1	5	0,145	3	
11-12	821459-1*	11	41	1.4	26	28	4	1	1	8	0		0,1	1	0,189	4	

№ п-п Item №	Механічні і технологічні властивості Mechanical and technological properties																	
	Розміри зразка D.m of specimen		Місце відб.пр. Sample Location	Тимчасовий опір Tensile strength	Гранична пластичність Yield point	Відносне подовження Elongation	Витяг	Твердість Hardness	Ударна в'язкість Impact toughness						№ зерна фериту Grain size	Декарбонізація Decarburization	Шорсткість Roughness (RA)	Метод випробувань Cementit Testing method
	Товщина Thickness	Ширина Width							KCU		KCV		Наслідки мех. старіння After mech.					
	mm	mm	SE	L,T	кгс/мм <sup>2</sup>	кгс/мм <sup>2</sup>	%	мм	t	кгс*м/см <sup>2</sup>	t	кгс*м/см <sup>2</sup>	t	кгс*м/см <sup>2</sup>	%	МКМ		
1-2	1.20	1000		36,0	35,0	уд		10,8						10-9			руйн	
3	1.40	1250		33,5	38,0	уд		10,8						9-8			руйн	
4	1.40	1250		37,5	29,0	уд											руйн	
5-6	1.40	1250		36,0	30,0	уд											руйн	
7-8	1.50	1250		36,5	35,0	уд		11,7						9			руйн	
9	1.50	1250		36,0	38,0	уд		11,6						10-9			руйн	
10	1.00	1000		35,0	30,0	уд		10,2						10-9			руйн	
11-12	1.00	1000		38,0	33,0	уд		10,4						10-9			руйн	

\*S-початок смуги/strip start; E-кінець смуги/strip end; L-подовжнє/longitudinal; T-поперечнє/Transverse"



ПРИМІТКА: КОНТРОЛЬНА СТРИЧКА ЗЕЛЕНА  
ЗАУВ.Х/А: плавка з індексом Продукта аргоном Розкислена АІ

Штамп, підпис відповідальної особи  
Stamp, signature of the person in charge

Достовірність сертифікату можна перевірити в реєстрі сертифікатів комбінату, на сайті [www.zaporizhstal.com](http://www.zaporizhstal.com) введеним номером сертифікату і шифру, розміщеного на зворотньому боці у графі "Штамп, підпис експерта", або шляхом прочитання QR-коду і переходу по прямому посиланню на сайт. В разі виявлення факту підробки сертифікату, просимо Вас повідомити про це на електронну адресу [otk@zaporizhstal.com](mailto:otk@zaporizhstal.com)

The authenticity of the certificate can be checked in the register of the plant's certificates on the site <http://www.zaporizhstal.com> by entering the certificate number and the cipher placed on the reverse side in the "Stamp, expert signature" cell, or by reading the QR code and go to a direct link to the site. In case of detection of the fact of forgery of certificates, we kindly ask you to inform us by email address [otk@zaporizhstal.com](mailto:otk@zaporizhstal.com)



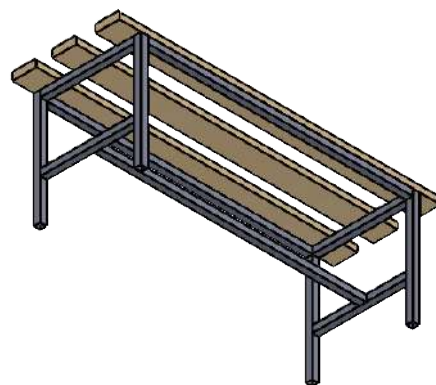
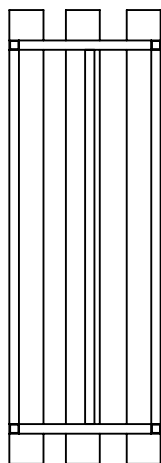
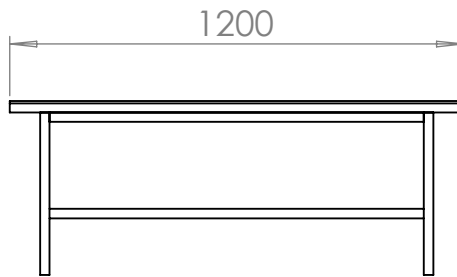
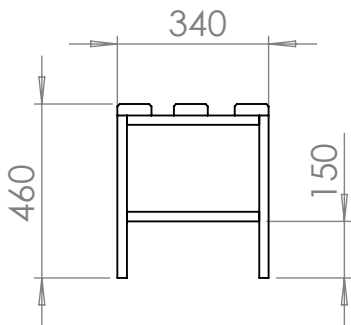
2906230291



СБ

Перв. примен.

Справ. №

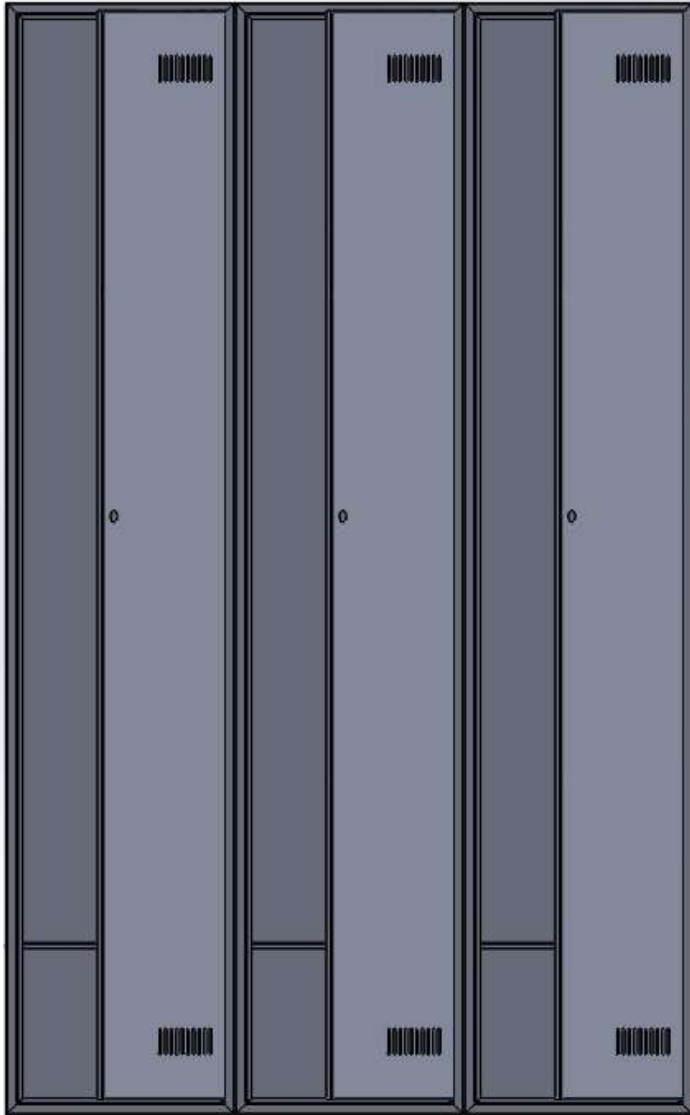


Подп. и дата	Инва. № дубл.	Взам. инв. №	Инва. №	Инва. №
Инва. № подл.	Подп. и дата	Инва. № дубл.	Взам. инв. №	Инва. №

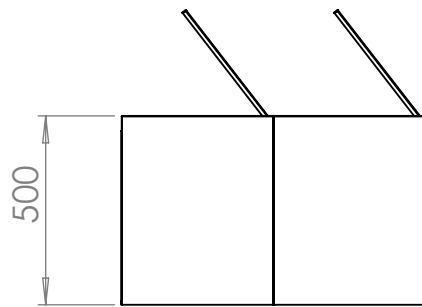
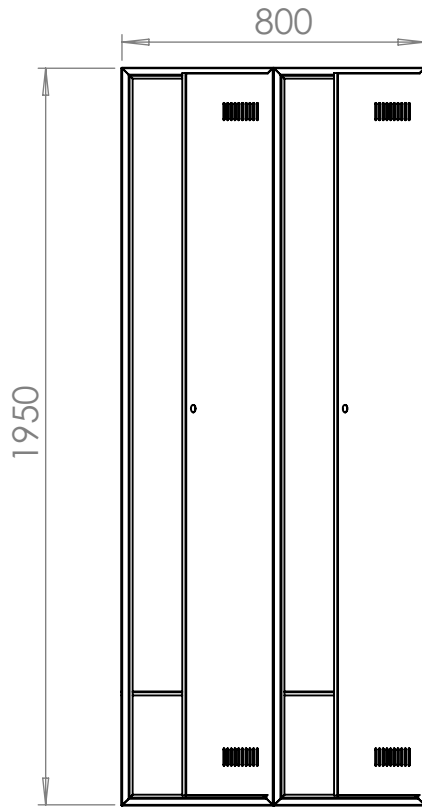
Изм.	Лист	№ докум.	Подп.	Дата
Разраб.				
Пров.				
Т. контр.				
Н. контр.				
Утв.				

СБ

Лит.	Масса	Масштаб
		1:20
Лист 1	Листов 1	



СБ



Справ. №	Перв. примен.
----------	---------------

Подп. и дата	Инв. № дубл.	Взам. инв. №
--------------	--------------	--------------

Инв. № подл.	Подп. и дата
--------------	--------------

Изм.	Лист	№ докум.	Подп.	Дата
Разраб.				
Пров.				
Т. контр.				
Н. контр.				
Утв.				

СБ

Лит.	Масса	Масштаб
		1:20
Лист 1	Листов 1	

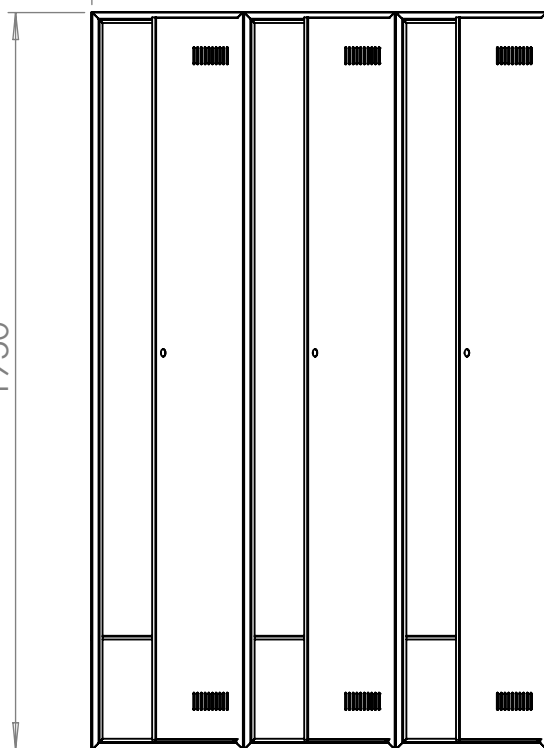
СБ

Перв. примен.

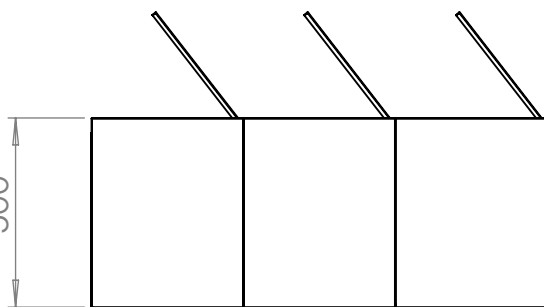
Справ. №

1200

1950



500



Подп. и дата

Инв. № дубл.

Взам. инв. №

Подп. и дата

Инв. № подл.

Изм.	Лист	№ докум.	Подп.	Дата
Разраб.				
Пров.				
Т. контр.				
Н. контр.				
Утв.				

СБ

Лит.

Масса

Масштаб

1:20

Лист 1

Листов 1



**FORMULARUL STANDARD AL DOCUMENTULUI UNIC  
DE ACHIZIȚII EUROPEAN**

1. Documentul unic de achiziții europene, (în continuare, DUAE) este o declarație pe proprie răspundere, prin care operatorul economic confirmă îndeplinirea criteriilor de calificare și selecție necesare în cadrul procedurilor de achiziție publică în Republica Moldova.
2. Formularul este completat, semnat electronic și transmis autorității contractante la depunerea ofertei.
3. Un DUAE depus de către operatorul economic în cadrul unei proceduri de achiziție publică anterioară poate fi reutilizat, cu condiția ca informațiile cuprinse în formular să fie corecte și valabile la data depunerii acestuia.
4. Ofertantul care prezintă în DUAE informații false sau documentele justificative prezentate nu confirmă informația indicată în documentul prezentat este exclus din procedura de achiziție publică și/sau poate răspunde conform legislației.
5. Formularul DUAE este constituit din 7 capitole, și anume:
  - 1) Capitolul I. Informații privind procedura de achiziție publică și autoritatea/entitatea contractantă;
  - 2) Capitolul II. Informații referitoare la operatorul economic;
  - 3) Capitolul III. Motive de excludere din cadrul procedurii de achiziție publică;
  - 4) Capitolul IV. Criteriile de calificare și selecție a operatorilor economici;
  - 5) Capitolul V. Indicații generale pentru criteriile de selecție a operatorilor economici;
  - 6) Capitolul VI. Preselecția candidaților pentru procedura de atribuire a contractului de achiziție publică;
  - 7) Capitolul VII. Declarații finale.
6. Prezentarea formularului DUAE la depunerea ofertei care nu este conform cu cerințele stabilite în Documentația de atribuire duce la respingerea ofertei.

**Capitolul I. Informații privind procedura de achiziție publică și autoritatea/entitatea contractantă**

*Compartimentul se completează doar de către autoritatea/entitatea contractantă.*

Cod poziție	Conținutul cerinței	Răspuns
1	2	3
<b>A. Informații despre publicare</b>		
1A.1	Numărul anunțului/invitației publicate în Buletinul achizițiilor publice, și după caz numărul anunțului publicat în Jurnalul Oficial al Uniunii Europene	21051100 <a href="https://ocds-b3wdp1-MD-1643797763385">ocds-b3wdp1-MD-1643797763385</a>
<b>B. Identitatea autorității/entității contractante</b>		
1B.1	Denumirea autorității / entității contractante	<a href="#">CSC Dinamo</a>
1B.2	Număr unic de identificare (IDNO) a autorității/entității contractante	<a href="#">1006601000705</a>

**Capitolul II. Informații referitoare la operatorul economic**

*Compartimentul se completează doar de către operatorii economici.*

Cod poziție	Conținutul cerințelor	Răspuns
1	2	3
<b>A. Informații privind operatorul economic</b>		
2A.1	Denumirea operatorul economic	ELEAMAG SRL
2A.2	Țara	Republica Moldova
2A.3	Cod poștal	MD-2060
2A.4	Oraș/Localitate	Chisnau
2A.5	Adresa juridică	Str. Independentei 22/3 of.1
2A.6	Pagina web	-
2A.7	Persoana sau persoanele de contact	Moroz Eugeniu
2A.7.1	Telefon	+373-79120977
2A.7.2	Adresa de e-mail	<a href="mailto:eleamag@mail.ru">eleamag@mail.ru</a>
2A.8	Număr unic de identificare (IDNO/IDNP)	1006600057355
2A.9	Numărul cod TVA	0308939
2A.10	Forma organizatorico-juridică a activității de antreprenoriat	SRL
2A.11	Informația cu privire la numele acționarilor/asociaților/beneficiarului efectiv	
2A.11.1	Numele acționarilor / asociaților	Moroz Eugeniu
2A.11.2	Numele beneficiarului efectiv <i>[beneficiar efectiv – persoană fizică ce deține sau controlează în ultimă instanță o persoană fizică sau juridică ori beneficiar al</i>	Moroz Eugeniu

	<i>unei societăți de investiții sau administrator al societății de investiții, ori persoană în al cărei nume se desfășoară o activitate sau se realizează o tranzacție și/sau care deține, direct sau indirect, dreptul de proprietate sau controlul asupra a cel puțin 25% din acțiuni sau din dreptul de vot al persoanei juridice ori asupra bunurilor aflate în administrare fiduciară]</i>	
2A.11.3	Cetățenia beneficiarului efectiv ( <i>legătură juridico-politică permanentă a persoanei fizice definite conform poziției 2A.11.2</i> )	Republica Moldova
2A.12	Operatorul economic este: <ul style="list-style-type: none"> <li>• întreprindere mică</li> <li>• întreprindere mijlocie</li> <li>• și altele</li> </ul>	mica
2A.13	În cazul în care achiziția este rezervată: operatorul economic este un atelier protejat sau o întreprindere socială, sau va asigura executarea contractului în contextul programelor de angajare protejată?	<input type="checkbox"/> Da +Nu
2A.13.1	<i>Dacă da, care este procentul corespunzător de lucrători cu dizabilități sau defavorizați?</i>	-
2A.13.2	<i>Specificați cărei sau căror categorii de lucrători cu dizabilități sau defavorizați le aparțin angajații în cauză?</i>	-
2A.14	Operatorul economic participă la procedura de achiziții publice împreună cu alți operatori economici?	<input type="checkbox"/> Da +Nu
2A.14.1	<i>Dacă Da, precizați rolul operatorului economic în cadrul grupului (lider, responsabil cu îndeplinirea unor sarcini specifice, etc).</i>	-
2A.14.2	<i>Numiți operatorii economici care participă la procedura respectivă de achiziție publică.</i>	-
2A.14.3	<i>Specificați denumirea grupului participant.</i>	-
<i>Notă. Dacă ați răspuns Da la întrebarea 2A.14, asigurați-vă ca operatorii economici menționați să prezinte un formular DUAE separat.</i>		
<b>B. Informații privind reprezentanții operatorului economic</b>		
Indicați numele persoanei (persoanelor) împuternicită (împuternicite) să îl reprezinte pe operatorul economic în scopurile prezentei proceduri de achiziție publică.		
2B.1	Nume și prenume	Moroz Eugeniu
2B.2	Poziție/acționând în calitate de..	conducator
2B.3	Țară	Republica Moldova
2B.4	Telefon	+373-79120977
2B.5	Adresa de e-mail	eleamag@mail.ru
<b>C. Informații privind utilizarea capacităților altor entități</b>		
2C.1	Operatorul economic utilizează capacitățile altor entități pentru a satisface criteriile de selecție prevăzute în capitolul IV, precum și (dacă este cazul) criteriile și regulile menționate în capitolul V de mai jos?	<input type="checkbox"/> Da +Nu
<i>Notă. Dacă ați răspuns Da la întrebarea 2C.1, prezentați un formular DUAE separat care să cuprindă informațiile solicitate în secțiunile A și B din capitolul respectiv și din capitolul III pentru fiecare dintre entitățile în cauză, completat și semnat în mod corespunzător de entitățile în cauză. Atragem atenția asupra faptului că trebuie incluși, de asemenea, tehnicienii sau organismele tehnice implicate, indiferent dacă fac sau nu parte din întreprinderea operatorului economic, în special cei care răspund de controlul calității și, în cazul contractelor de achiziții publice de lucrări, tehnicienii sau organismele tehnice la care poate face apel operatorul economic în vederea executării lucrărilor. În măsura în care este relevant pentru capacitatea (capacitățile) specifică (specifice) utilizată (utilizate) de operatorul economic, includeți informațiile prevăzute în capitolele IV și V pentru fiecare dintre entitățile în cauză.</i>		
<b>D. Informații privind subcontractanții pe ale căror capacități operatorul economic se bazează</b>		
2D.1	Operatorul economic intenționează să subcontracteze vreo parte din contract cu alți operatori economici?	<input type="checkbox"/> Da +Nu
2D.1.1	<i>Dacă Da, enumerați subcontractanții propuși.</i>	-

### Capitolul III. Motive de excludere din cadrul procedurii de achiziție publică

Compartimentul se completează de către operatorii economici.

Cod poziție	Conținutul cerințelor	Răspuns
<b>A. Motive referitoare la condamnări prin hotărârea definitivă a unei instanțe judecătorești</b>		
<b>1</b>	<b>2</b>	<b>3</b>
3A.1	<b>Participare la o organizație criminală.</b> Operatorul economic însuși sau orice persoană care este membru al organismului de administrare, de conducere sau de supraveghere al acestuia sau care are putere de reprezentare, de decizie sau de control în cadrul acestuia a făcut obiectul unei condamnări pronunțate printr-o hotărâre definitivă pentru participare la o organizație criminală, printr-o	<input type="checkbox"/> Da <input type="checkbox"/> +Nu

	condamnare pronunțată cu cel mult cinci ani în urmă sau în care continuă să se aplice o perioadă de excludere prevăzută în mod direct în condamnare?	
3A.2	<b>Corupție.</b> Operatorul economic însuși sau orice persoană care este membru al organismului de administrare, de conducere sau de supraveghere al acestuia sau care are putere de reprezentare, de decizie sau de control în cadrul acestuia a făcut obiectul unei condamnări pentru corupție pronunțate printr-o hotărâre definitivă, printr-o condamnare pronunțată cu cel mult cinci ani în urmă sau în care continuă să se aplice o perioadă de excludere prevăzută în mod direct în condamnare?	<input type="checkbox"/> Da <input type="checkbox"/> +Nu
3A.3	<b>Fraude.</b> Operatorul economic însuși sau orice persoană care este membru al organismului de administrare, de conducere sau de supraveghere al acestuia sau care are putere de reprezentare, de decizie sau de control în cadrul acestuia a făcut obiectul unei condamnări pentru fraudă pronunțate printr-o hotărâre definitivă, printr-o condamnare pronunțată cu cel mult cinci ani în urmă sau în care continuă să se aplice o perioadă de excludere prevăzută în mod direct în condamnare?	<input type="checkbox"/> Da <input type="checkbox"/> +Nu
3A.4	<b>Infrațiuni teroriste sau infrațiuni legate de activitățile teroriste.</b> Operatorul economic însuși sau orice persoană care este membru al organismului de administrare, de conducere sau de supraveghere al acestuia sau care are putere de reprezentare, de decizie sau de control în cadrul acestuia a făcut obiectul unei condamnări pentru infrațiuni teroriste sau infrațiuni legate de activități teroriste, pronunțate printr-o hotărâre definitivă, printr-o condamnare pronunțată cu cel mult cinci ani în urmă sau în care continuă să se aplice o perioadă de excludere prevăzută în mod direct în condamnare?	<input type="checkbox"/> Da <input type="checkbox"/> +Nu
3A.5	<b>Spălare de bani sau finanțarea terorismului.</b> Operatorul economic însuși sau orice persoană care este membru al organismului de administrare, de conducere sau de supraveghere al acestuia sau care are putere de reprezentare, de decizie sau de control în cadrul acestuia a făcut obiectul unei condamnări pentru infrațiuni teroriste sau infrațiuni legate de activități teroriste, pronunțate printr-o hotărâre definitivă, printr-o condamnare pronunțată cu cel mult cinci ani în urmă sau în care continuă să se aplice o perioadă de excludere prevăzută în mod direct în condamnare?	<input type="checkbox"/> Da <input type="checkbox"/> +Nu
3A.6	<b>Exploatarea prin muncă a copiilor și alte forme de trafic de persoane.</b> Operatorul economic însuși sau orice persoană care este membru al organismului de administrare, de conducere sau de supraveghere al acestuia sau care are putere de reprezentare, de decizie sau de control în cadrul acestuia a făcut obiectul unei condamnări pronunțate printr-o hotărâre definitivă pentru exploatare prin muncă a copiilor și alte forme de trafic de persoane, printr-o condamnare pronunțată cu cel mult cinci ani în urmă sau în care continuă să se aplice o perioadă de excludere prevăzută în mod direct în condamnare?	<input type="checkbox"/> Da <input type="checkbox"/> +Nu
3A.7	În cazul că răspunsul este Da pentru cel puțin una din întrebările 3A.1 – 3A.6, puteți furniza dovezi care să arate că măsurile luate sunt suficiente pentru a demonstra fiabilitatea, în pofida existenței unui motiv de excludere?	<input type="checkbox"/> Da <input type="checkbox"/> +Nu
3A.7.1	<i>Dacă Da, descrieți aceste măsuri.</i>	-
<b>B. Motive privind plata impozitelor sau/și a contribuțiilor de asigurări sociale</b>		
<b>Plata impozitelor</b>		
3B.1	Operatorul economic și-a onorat obligațiile cu privire la plata impozitelor, taxelor și contribuțiilor sociale în conformitate cu prevederile legale în vigoare în Republica Moldova sau în țara în care este stabilit?	+Da <input type="checkbox"/> <input type="checkbox"/> Nu
3B.1.1	<i>Dacă Nu, în ce mod a fost stabilită obligația cu privire la plata impozitelor, taxelor și contribuțiilor sociale?</i>	-
3B.1.2	<i>În cazul în care, încălcarea cu referire la obligațiile privind plata impozitelor, taxelor și contribuțiilor sociale a fost stabilită printr-o hotărâre judecătorească sau administrativă, această decizie este definitivă?</i>	<input type="checkbox"/> Da <input type="checkbox"/> +Nu
3B.1.3	<i>În cazul în care, încălcarea cu referire la obligațiile privind plata impozitelor, taxelor și contribuțiilor sociale a fost stabilită printr-o hotărâre judecătorească sau administrativă, precizați data și numărul deciziei.</i>	-
3B.2	Operatorul economic beneficiază, în condițiile legii, de eșalonarea obligațiilor de plată a impozitelor, taxelor și contribuțiilor de asigurări sociale ori de alte facilități în vederea plății acestora, inclusiv a majorărilor de întârziere (penalităților) și/sau a amenzilor?  Notă: Se completează doar în cazul în care ați răspuns Nu, la întrebarea din 3B.1.	<input type="checkbox"/> Da <input type="checkbox"/> <input type="checkbox"/> Nu
3B.2.1	<i>Dacă Da, operatorul economic este în măsură să furnizeze actul privind eșalonarea obligațiilor de plată a impozitelor, taxelor și contribuțiilor de asigurări sociale ori de alte facilități în vederea plății acestora?</i>	<input type="checkbox"/> Da <input type="checkbox"/> <input type="checkbox"/> Nu

3B.3	Operatorul economic este în măsură să furnizeze un certificat cu privire la plata impozitelor sau să furnizeze informații privind onorarea obligațiilor fiscale?	+Da <input type="checkbox"/> Nu
3B.4	Informațiile privind lipsa/existența restanțelor față de bugetul public național sunt disponibile gratuit pentru autorități, prin accesarea unei baze de date naționale? Dacă da, specificați informația care ar permite verificarea.	Adresa de internet: www.sfs.md Autoritatea sau organismul emitent(ă): SFS Referința exactă a documentației: certificat în 04.02.22, valabil pînă la 19.02.22
<b>C. Includerea în lista de interdicție a operatorilor economici</b>		
3C.1	Operatorul economic este înscris în lista de interdicție a operatorilor economici?	<input type="checkbox"/> Da <input type="checkbox"/> +Nu
3C.1.1	<i>În cazul că răspunsul este Da pentru întrebarea 3C.1, puteți furniza dovezi care să arate că măsurile luate sunt suficiente pentru a demonstra fiabilitatea, în pofida existenței unui motiv de excludere?</i>	<input type="checkbox"/> Da <input type="checkbox"/> Nu
3C.1.2	<i>Dacă Da, descrieți aceste măsuri.</i>	-
<b>D. Motive legate de insolvabilitate, conflicte de interese sau abateri profesionale</b>		
<b>Obligațiile aplicabile în domeniul mediului, muncii și asigurărilor sociale</b>		
3D.1	Operatorul economic a încălcat obligațiile în domeniul mediului în ultimii 3 ani?	<input type="checkbox"/> Da <input type="checkbox"/> +Nu
3D.1.1	<i>În cazul că răspunsul este Da pentru întrebarea 3D.1, puteți furniza dovezi care să arate că măsurile luate sunt suficiente pentru a demonstra fiabilitatea, în pofida existenței unui motiv de excludere?</i>	<input type="checkbox"/> Da <input type="checkbox"/> Nu
3D.1.2	<i>Dacă Da, descrieți aceste măsuri.</i>	-
3D.2	Operatorul economic a încălcat obligațiile în domeniul social în ultimii 3 ani?	<input type="checkbox"/> Da <input type="checkbox"/> +Nu
3D.2.1	<i>În cazul că răspunsul este Da pentru întrebarea 3D.2, puteți furniza dovezi care să arate că măsurile luate sunt suficiente pentru a demonstra fiabilitatea, în pofida existenței unui motiv de excludere?</i>	<input type="checkbox"/> Da <input type="checkbox"/> Nu
3D.2.2	<i>Dacă Da, descrieți aceste măsuri.</i>	-
3D.3	Operatorul economic a încălcat obligațiile în domeniul muncii în ultimii 3 ani?	<input type="checkbox"/> Da <input type="checkbox"/> +Nu
3D.3.1	<i>În cazul că răspunsul este Da pentru întrebarea 3D.3, puteți furniza dovezi care să arate că măsurile luate sunt suficiente pentru a demonstra fiabilitatea, în pofida existenței unui motiv de excludere?</i>	<input type="checkbox"/> Da <input type="checkbox"/> Nu
3D.3.2	<i>Dacă Da, descrieți aceste măsuri.</i>	-
<b>Insolvabilitatea</b>		
3D.4	Operatorul economic este în situație de insolvabilitate sau de lichidare a activității antreprenoriale ca urmare a unei hotărâri judecătorești?	<input type="checkbox"/> Da <input type="checkbox"/> +Nu
3D.4.1	<i>În cazul că răspunsul este Da pentru întrebarea 3D.4, puteți furniza dovezi care să arate că măsurile luate sunt suficiente pentru a demonstra fiabilitatea, în pofida existenței unui motiv de excludere?</i>	<input type="checkbox"/> Da <input type="checkbox"/> Nu
3D.4.2	<i>Dacă Da, descrieți aceste măsuri.</i>	-
<b>Active administrate de lichidator</b>		
3D.5	Activele operatorului economic sunt administrate de un lichidator sau de o instanță?	<input type="checkbox"/> Da <input type="checkbox"/> +Nu
3D.5.1	<i>În cazul că răspunsul este Da pentru întrebarea 3D.5, puteți furniza dovezi care să arate că măsurile luate sunt suficiente pentru a demonstra fiabilitatea, în pofida existenței unui motiv de excludere?</i>	<input type="checkbox"/> Da <input type="checkbox"/> Nu
3D.5.2	<i>Dacă Da, descrieți aceste măsuri.</i>	-
<b>Activitățile economice sunt suspendate</b>		

3D.6	Activitățile economice ale operatorului economic sunt suspendate?	<input type="checkbox"/> Da <input type="checkbox"/> +Nu
3D.6.1	În cazul că răspunsul este Da pentru întrebarea 3D.6, puteți furniza dovezi care să arate că măsurile luate sunt suficiente pentru a demonstra fiabilitatea, în pofida existenței unui motiv de excludere?	<input type="checkbox"/> Da <input type="checkbox"/> Nu
3D.6.2	Dacă Da, descrieți aceste măsuri.	-
<b>Acorduri cu alți operatori economici care vizează denaturarea concurenței</b>		
3D.7	Operatorul economic, în ultimii 3 ani, a încheiat acorduri cu alți operatori economici care au ca obiect denaturarea concurenței, fapt constatat prin decizie a organului abilitat în acest sens?	<input type="checkbox"/> Da <input type="checkbox"/> +Nu
3D.7.1	În cazul că răspunsul este Da pentru întrebarea 3D.7, puteți furniza dovezi care să arate că măsurile luate sunt suficiente pentru a demonstra fiabilitatea, în pofida existenței unui motiv de excludere?	<input type="checkbox"/> Da <input type="checkbox"/> Nu
3D.7.2	Dacă Da, descrieți aceste măsuri.	-
<b>Conflict de interese</b>		
3D.8	Operatorul economic se află într-o situație de conflict de interese care nu poate fi remediată?	<input type="checkbox"/> Da <input type="checkbox"/> +Nu
3D.8.1	În cazul că răspunsul este Da pentru întrebarea 3D.8, puteți furniza dovezi care să arate că măsurile luate sunt suficiente pentru a demonstra fiabilitatea, în pofida existenței unui motiv de excludere?	<input type="checkbox"/> Da <input type="checkbox"/> Nu
3D.8.2	Dacă Da, descrieți aceste măsuri.	-
<b>Etica profesională</b>		
3D.9	Operatorul economic a fost condamnat, în ultimii 3 ani, prin hotărâre definitivă a unei instanțe judecătorești, pentru o faptă care a adus atingere eticii profesionale sau pentru comiterea unei greșeli în materie profesională?	<input type="checkbox"/> Da <input type="checkbox"/> +Nu
3D.9.1	În cazul că răspunsul este Da pentru întrebarea 3D.9, puteți furniza dovezi care să arate că măsurile luate sunt suficiente pentru a demonstra fiabilitatea, în pofida existenței unui motiv de excludere?	<input type="checkbox"/> Da <input type="checkbox"/> Nu
3D.9.2	Dacă Da, descrieți aceste măsuri.	-
<b>Integritatea</b>		
3D.10	Operatorul economic, în ultimii 3 ani, se face vinovat de o abatere profesională, care îi pune la îndoială integritatea?	<input type="checkbox"/> Da <input type="checkbox"/> +Nu
3D.10.1	În cazul că răspunsul este Da pentru întrebarea 3D.10, puteți furniza dovezi care să arate că măsurile luate sunt suficiente pentru a demonstra fiabilitatea, în pofida existenței unui motiv de excludere?	<input type="checkbox"/> Da <input type="checkbox"/> Nu
3D.10.2	Dacă Da, descrieți aceste măsuri.	-

#### Capitolul IV. Criteriile de calificare și selecție a operatorilor economici

Compartimentul se completează de către autoritatea/entitatea (coloana nr.2) contractantă și operatorii economici (coloana nr.3).

Cod poziție	Conținutul cerințelor	Răspuns
1	2	3
<b>A. Capacitatea de exercitare a activității profesionale</b>		
4A.1	Operatorul economic este în măsură să furnizeze documentul/documentele prin care se va demonstra înregistrarea acestuia?	+Da    Nu
4A.1.1	Dacă Da, indicați actele de înregistrare a activității antreprenoriale și genul (genurile) de activitate determinate de legislație, aferent obiectului procedurii de atribuire a contractului, în baza căreia întreprinderea are dreptul să execute viitorul contract de achiziție publică.	Decizie ASP din 25.03.2019
4A.1.2	Actele de înregistrare a activității antreprenoriale, sunt disponibile gratuit pentru autorități dintr-o bază de date națională? Dacă da, specificați informația care ar permite verificarea.	Adresa de internet: www.asp.gov .md Autoritatea sau organismul emitent(ă): ASP Referința exactă a documentației Decizie ASP din 25.03.2019
4A.2	Activitatea antreprenorială deține o certificare și/sau o autorizare echivalentă aferent obiectului procedurii de atribuire a contractului, în cadrul unui sistem național?	+Da    Nu

4A.2.1	<i>Dacă Da, operatorul economic este în măsură să furnizeze documentul/documentele prin care se va demonstra certificarea și/sau autorizarea activității acestuia?</i>	+Da	Nu
4A.2.3	<i>Actele privind certificarea sau autorizarea sunt disponibile gratuit pentru autorități, dintr-o bază de date națională? Dacă da, specificați informația care ar permite verificarea.</i>	<i>Adresa de internet: www.comert.chisinai.md</i> <i>Autoritatea sau organismul emitent(ă): Direcția generală comerț</i> <i>Referința exactă a documentației P-4780/2019</i>	
4A.3	Genurile de activitate, și/sau certificarea, și/sau autorizarea privind activitatea de întreprinzător, acoperă criteriile de selecție impuse de autoritatea/entitatea contractantă în anunțul/invitația de participare?	+Da	Nu
<b>B. Capacitatea economică și financiară</b>			
<b>Declarații bancare</b>			
4B.1	Operatorul economic este în măsură să furnizeze declarații bancare sau, după caz, dovezi privind asigurarea riscului profesional în conformitate cu cerințele din documentația de atribuire?	+Da	Nu
4B.1.1	<i>Informația menționată la punctul 4B.1 este disponibilă gratuit pentru autorități, dintr-o bază de date națională? Dacă da, specificați informația care ar permite verificarea ei.</i>	<i>Adresa de internet: www.mobiasbanca.md</i> <i>Autoritatea sau organismul emitent(ă): BC Mobiasbanca SA OTP Group</i> <i>Referința exactă a documentației CIF9-4581.2019</i>	
<b>Cifra de afaceri anuală (volumul vânzărilor)</b>			
4B.2	Operatorul economic este în măsură să demonstreze o cifră de afaceri anuală, după cum urmează: Valoare 1842560 Perioada 2020 <i>Notă. Se completează de către autoritatea contractantă valoarea și perioada</i>	+Da	Nu
4B.2.1	<i>Specificați care este cifra de afaceri anuală, conform datelor din raportul financiar.</i>	<i>Valoarea 1842560</i> <i>Anul 2020</i>	
<b>Cifra de afaceri medie anuală</b>			
4B.3	Operatorul economic este în măsură să demonstreze o cifră medie anuală de afaceri, după cum urmează: Valoare 935092 Perioada 2018-2020 <i>Notă. Se completează de către autoritatea contractantă valoarea și perioada</i>	+Da	Nu
4B.3.1	<i>Specificați cifra de afaceri, conform datelor din raportul financiar.</i>	<i>Valoarea -80</i> <i>Anul 2018</i> <i>Valoarea 962797</i> <i>Anul 2019</i> <i>Valoarea 1842560</i> <i>Anul 2020</i>	

		Valoarea medie totală 935092
	<b>Raport financiar</b>	
4B.4	Operatorul economic este în măsură să furnizeze raportul financiar înregistrat, extrase din raportul financiar?	+Da Nu
4B.5	Informațiile privind situația economică și financiară sunt disponibile gratuit pentru autorități, dintr-o bază de date națională? Dacă da, specificați informația care ar permite verificarea.	Adresa de internet: www.statistica.md Autoritatea sau organismul emitent(ă): Biroul National de Statistica Referința exactă a documentației: RF2020
<b>C. Capacitatea tehnică și/sau profesională</b>		
4C.1	Operatorul economic este în măsură să furnizeze documentele solicitate de către autoritatea/entitatea contractantă în anunțul de participare, care demonstrează capacitatea tehnică și/sau profesională pentru executarea viitorului contract.	+Da Nu
4C.1.1	Informațiile privind capacitatea tehnică și/sau profesională sunt disponibile gratuit pentru autorități, dintr-o bază de date națională? Dacă da, specificați informația care ar permite verificarea.	Adresa de internet: <a href="http://www.comert.chisinau.md">www.comert.chisinau.md</a> Autoritatea sau organismul emitent(ă): Direcția generala de Comert Referința exactă a documentației: <a href="http://www.comert.chisinau.md">www.comert.chisinau.md</a>
<b>Instalații tehnice și măsuri de asigurare a calității</b>		
4C.2	Operatorul economic este în măsură să furnizeze detalii referitoare la tehnicieni sau organisme tehnice, specificate în anunțul de participare/documentația de atribuire, pe care autoritatea/entitatea contractantă le poate solicita, în special cele responsabile de controlul calității în legătură cu acest exercițiu de achiziție publică?	+Da Nu
4C.3	Operatorul economic este în măsură să furnizeze o informație cu privire la sistemele de management și de trasabilitate utilizate în cadrul lanțului de aprovizionare?	+Da Nu
4C.3.1	Informațiile sunt disponibile gratuit pentru autorități, dintr-o bază de date națională? Dacă da, specificați informația care ar permite verificarea.	Adresa de internet: <a href="http://www.sfs.md">www.sfs.md</a> <a href="http://www.cnas.md">www.cnas.md</a> Autoritatea sau organismul emitent(ă): SFS, CNAS Referința exactă a documentației: <a href="http://www.sfs.md">/www.sfs.md</a> <a href="http://www.cnas.md">www.cnas.md</a>
<b>Utilaje, instalații și echipament tehnic</b>		
4C.4	Operatorul economic dispune de utilaje și echipament necesar pentru îndeplinirea corespunzătoare a contractului de achiziție publică?	+Da Nu

4C.5	Operatorul economic este în măsură să furnizeze o informație cu privire la dotările specifice, utilajul și echipamentul necesar pentru îndeplinirea contractului, conform cerințelor stabilite în anunțul de participare și documentația de atribuire?	+Da	Nu
<b>Pregătirea profesională și calificarea personalului</b>			
4C.6	Operatorul economic are în cadrul întreprinderii personal calificat conform cerințelor stabilite în anunțul de participare sau în documentația de atribuire?	+Da	Nu
4C.7	Operatorul economic este în măsură să furnizeze o informație privind personalul de specialitate propus pentru executarea contractului, conform cerințelor stabilite în anunțul de participare și documentația de atribuire?	+Da	Nu
4C.8	Indicați efectivele medii anuale de personal angajat din ultimii trei ani de activitate.	Anul 2019	
		Angajați 1	
		Anul 2020	
		Angajați 2	
		Anul 2021	
<b>Numărul membrilor personalului de conducere</b>			
4C.9	Indicați numărul membrilor personalului de conducere ale operatorului economic pe parcursul ultimilor trei ani.	Anul 2019	
		Persoane 1	
		Anul 2020	
		Persoane 1	
		Anul 2021	
<b>Mostre, descrieri, fotografii</b>			
4C.10	Operatorul economic este în măsură să furnizeze eșantioane (mostre), descrieri și/sau fotografii ale produselor/serviciilor care urmează să fie furnizate/prestate, conform cerințelor stabilite în documentația de atribuire?	+Da	Nu
<b>Pentru contractele de achiziție publică de lucrări</b>			
4C.11	În perioada de referință, operatorul economic a îndeplinit lucrări specifice sau similare obiectului de achiziție indicat în anunțul de participare și în documentația de atribuire?	Da	+Nu
4C.11.1	<i>Dacă Da, enumerați-le specificând descrierea lucrărilor, valoarea lor, data de începere, data procesului verbal de recepție la terminarea lucrărilor, beneficiarul și altă informație relevantă.</i>	-	
<b>Pentru contractele de achiziție publică de bunuri</b>			
4C.12	În perioada de referință, operatorul economic a efectuat livrări specifice obiectului de achiziție indicat în anunțul de participare și în documentația de atribuire?	+Da	Nu
4C.12.1	<i>Dacă Da, enumerați-le specificând descrierea livrărilor, valoarea lor, data de începere, data furnizării, beneficiarul și altă informație relevantă.</i>	DETS s. Centru - 27000	
		IGP MAI - 363252	
		ANSP - 62328	
		IMSP IMC - 322173	
<b>Pentru contractele de achiziție publică de servicii</b>			
4C.13	În perioada de referință, operatorul economic a prestat servicii similare cu obiectul de achiziție indicat în anunțul de participare și în documentația de atribuire?	Da	+Nu
4C.13.1	<i>Dacă Da, enumerați-le specificând descrierea serviciilor, valoarea lor, durata de execuție, data începerii, beneficiarul și altă informație relevantă.</i>	-	
4C.14	În cazul că răspunsul este Da pentru una din întrebările 4C.11 – 4C.13, puteți furniza dovezi prin care se va demonstra îndeplinirea lucrărilor, livrarea bunurilor, prestarea serviciilor similare conform cerințelor documentației de atribuire?	+Da	Nu
<b>D. Standarde de asigurare a calității</b>			
4D.1	Operatorul economic este în măsură să furnizeze certificate emise de organisme independente prin care se atestă faptul că operatorul economic respectă standardele de asigurare a calității conform cerințelor stabilite în anunțul de participare și în documentația de atribuire?	+Da	Nu



4D.2	Informațiile privind standardele de asigurare a calității, sunt disponibile gratuit pentru autorități, dintr-o bază de date națională? Dacă da, specificați informația care ar permite verificarea.	Adresa de internet: <a href="http://www.asp.gov.md">www.asp.gov.md</a>
		Autoritatea sau organismul emitent(ă): ASP
		Referința exactă a documentației: <a href="http://www.asp.gov.md">www.asp.gov.md</a>
<b>E. Standarde de protecție a mediului</b>		
4E.1	Operatorul economic este în măsură să furnizeze certificate emise de organisme independente prin care se atestă faptul că operatorul economic respectă standardele de protecție a mediului, conform cerințelor stabilite în anunțul de participare și în documentația de atribuire?	+Da      Nu
4E.2	Informațiile privind standardele de protecția mediului, sunt disponibile gratuit pentru autorități, dintr-o bază de date națională? Dacă da, specificați informația care ar permite verificarea.	Adresa de internet: <a href="http://www.mediu.gov.md">www.mediu.gov.md</a>
		Autoritatea sau organismul emitent(ă): Agentie de Mediu
		Referința exactă a documentației: MD2021-2-EEE-001-D
<b>F. Permiterea controalelor</b>		
4F.1	Operatorul economic permite efectuarea verificărilor de către autoritatea/entitatea contractantă referitor la capacitățile economice și financiare, de producție sau tehnice privind executarea viitorului contract de achiziție publică?	+Da      Nu

### Capitolul V. Indicații generale pentru criteriile de calificare și selecție

Compartimentul se completează de către autoritatea/entitatea contractantă (coloana nr.2) și operatorii economici (coloana nr.3).

Cod poziție	Conținutul cerințelor	Răspuns
1	2	3
<b>A. Îndeplinirea tuturor criteriilor de selecție impuse</b>		
5A.1	Operatorul economic este în măsură să furnizeze în Sistemul informațional automatizat „Registrul de stat al achizițiilor publice” sau prin mijloace electronice, sau dacă e cazul, pe suport de hârtie autorității contractante: formularele, certificatele, avizele și alte documente indicate de către autoritatea/entitatea contractantă în anunțul de participare și în documentația de atribuire?  Termen 1 zile de la solicitare.  <i>Notă. Numărul de zile se indică de către autoritatea contractantă ținând cont de cantitatea și caracterul documentelor solicitate.</i>	+Da <input type="checkbox"/> Nu
5A.2	Informațiile care să îi permită autorității/entității contractante să obțină documentele indicate în anunțul de participare și în documentația de atribuire, sunt disponibile gratuit și direct prin accesarea unei baze de date naționale în orice stat? Dacă da, specificați informația care ar permite verificarea.	Adresa de internet: <a href="http://www.achizitii.md">www.achizitii.md</a> Autoritatea sau organismul emitent(ă): <b>Achizitii publice</b> Referința exactă a documentației: <a href="http://www.achizitii.md">www.achizitii.md</a>

### Capitolul VI. Preselecția candidaților pentru procedura de atribuire a contractului de achiziție publică

Compartimentul se solicită de către autoritatea contractantă doar în cadrul procedurilor de achiziție publică: licitația restrânsă, negociere, dialog competitiv și parteneriatul pentru inovare.

Cod poziție	Conținutul cerințelor	Răspuns
1	2	3

<b>A. Îndeplinirea tuturor criteriilor de selecție impuse</b>		
6A.1	Operatorul economic/candidatul îndeplinește criteriile de selecție stabilite de către autoritatea contractantă în anunțul de participare și în documentația de atribuire.	+Da <input type="checkbox"/> Nu
6A.2	Operatorul economic/candidatul dispune și este în măsură să furnizeze în Sistemul informațional automatizat „Registrul de stat al achizițiilor publice” sau prin mijloace electronice, sau dacă e cazul, pe suport de hârtie autorității contractante certificate sau alte forme de documente justificative, după cum este cerut în anunțul de participare și în documentația de atribuire.	+Da <input type="checkbox"/> Nu

### Capitolul VII. Declarații finale

Operatorul economic declară că informațiile prezentate în capitolele II – V (după caz II-VI) sunt exacte și corect furnizate, cunoscând pe deplin consecințele cazurilor grave de declarații false.

Operatorul economic declară în mod oficial, că poate să furnizeze la solicitarea autorității/entității contractante fără întârziere, certificatele și documentele justificative solicitate, cu excepția cazului în care autoritatea/entitatea contractantă are posibilitatea de a obține documentele justificative în cauză direct prin accesarea unei baze de date relevante, care este disponibilă gratuit, cu condiția că operatorul economic să fi furnizat informațiile necesare (adresa de internet, autoritatea sau organismul emitent(ă), referința exactă a documentației) care să îi permită autorității contractante sau entității contractante să facă acest lucru și se consimte accesul la informațiile menționate, în cazul în care acest lucru este necesar.

Operatorul economic declară în mod oficial că este de acord ca [CSC Dinamo](#), astfel cum este descrisă în capitolul I secțiunea A să obțină acces la documentele justificative privind informațiile pe care le-a furnizat în acest DUAE în scopul desfășurării procedurii de achiziție [ocds-b3wdp1-MD-1643797763385](#) [procedurii de achiziție, număr unic de identificare și referința de publicare în Jurnalul Oficial al Uniunii Europene (numărul de referință), dacă este cazul].

(Se va completa și semna de către operatorul economic)

Nume: Moroz Eugeniu

Funcția: conducator

Data: 10.02.2022

Adresa: RM, mun. Chisinau, str. Independentei 22/3-1

Semnătura