

Coeficienti termici si caracteristicile profilului W75 e-catalog pagina 8

TEKNİK ÖZELLİKLER

TECHNICAL PROPERTIES

KASA DERİNLİĞİ / FRAME DEPTH :	74.2 mm
KANAT DERİNLİĞİ / SASH DEPTH :	81.7 mm
PROFİL ET KALINLIĞI / PROFILE WALL THICKNESS :	1,6 mm - 2 mm
MAX. CAM KALINLIĞI / MAX. GLASS THICKNESS :	58 mm
ISI BARIYERLERİ / INSULATION BARS :	34 mm
ISI YALITIM DEĞERİ (Uf) / THERMAL INSULATION VALUE (Uf) :	2,01 W/m²K - 2,53 W/m²K

TEST ROSENHEIM

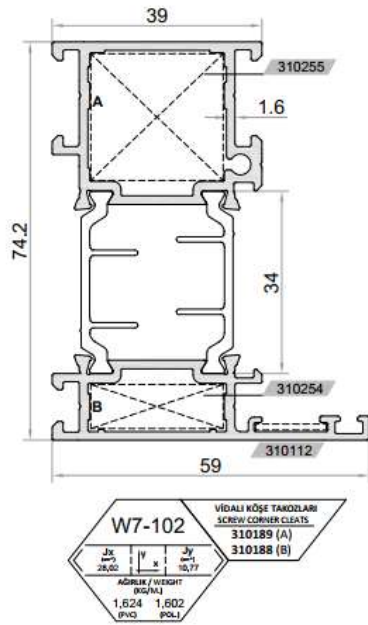
PERFORMANS TEST SONUÇLARI

PERFORMANCE TEST RESULTS

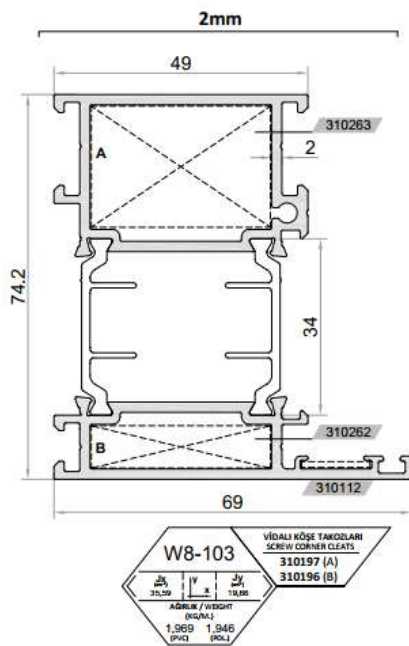
HAVA GEÇİRGENLİĞİ - EN 12207 (AIR PERMEABILITY)	1 (150 Pa)	2 (300 Pa)	3 (450 Pa)	4 (600 Pa)					
SU SIZDIRMAZLIĞI - EN 12208 (WATERTIGHTNESS)	1A (0 Pa)	2A (50 Pa)	3A (100 Pa)	4A (150 Pa)	5A (200 Pa)	6A (250 Pa)	7A (300 Pa)	8A (450 Pa)	9A (600 Pa)
RÜZGAR YÜKÜNE DAYANIM - EN 12210 (RESISTANCE TO WIND LOAD)	1 (400 Pa)	2 (800 Pa)	3 (1200 Pa)	4 (1600 Pa)	5 (2000 Pa)				
SEHİM KRİTERİ - EN 12210 (DEFLECTION CRITERIA)	A (<L/150)	B (<L/200)	C (<L/300)						

Pagina 9 din e catalog

Toc pentru fereastră pagina 36 din e catalog

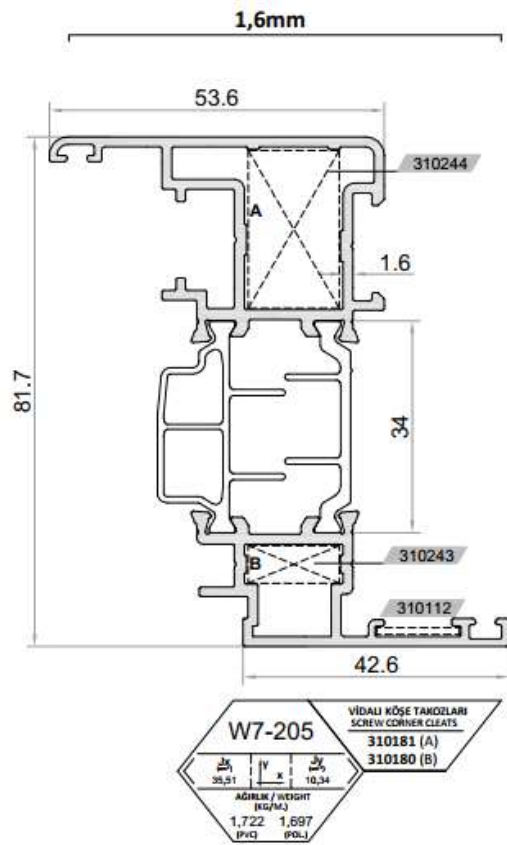


Toc pentru usa pagina 37 din e catalog

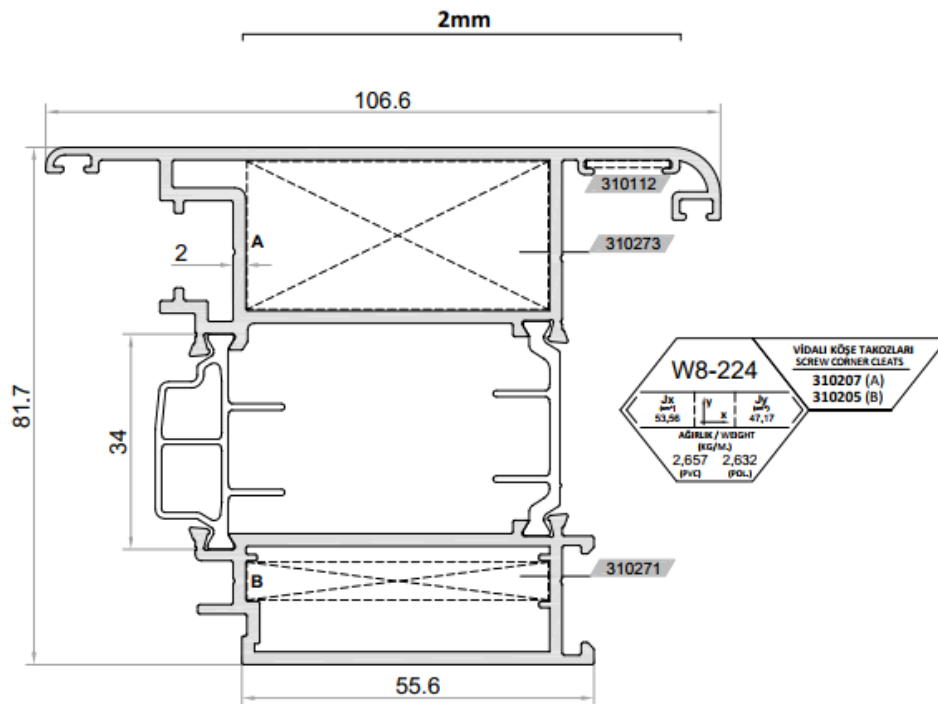


Cerceva fereastră pagina 45 ecatalog

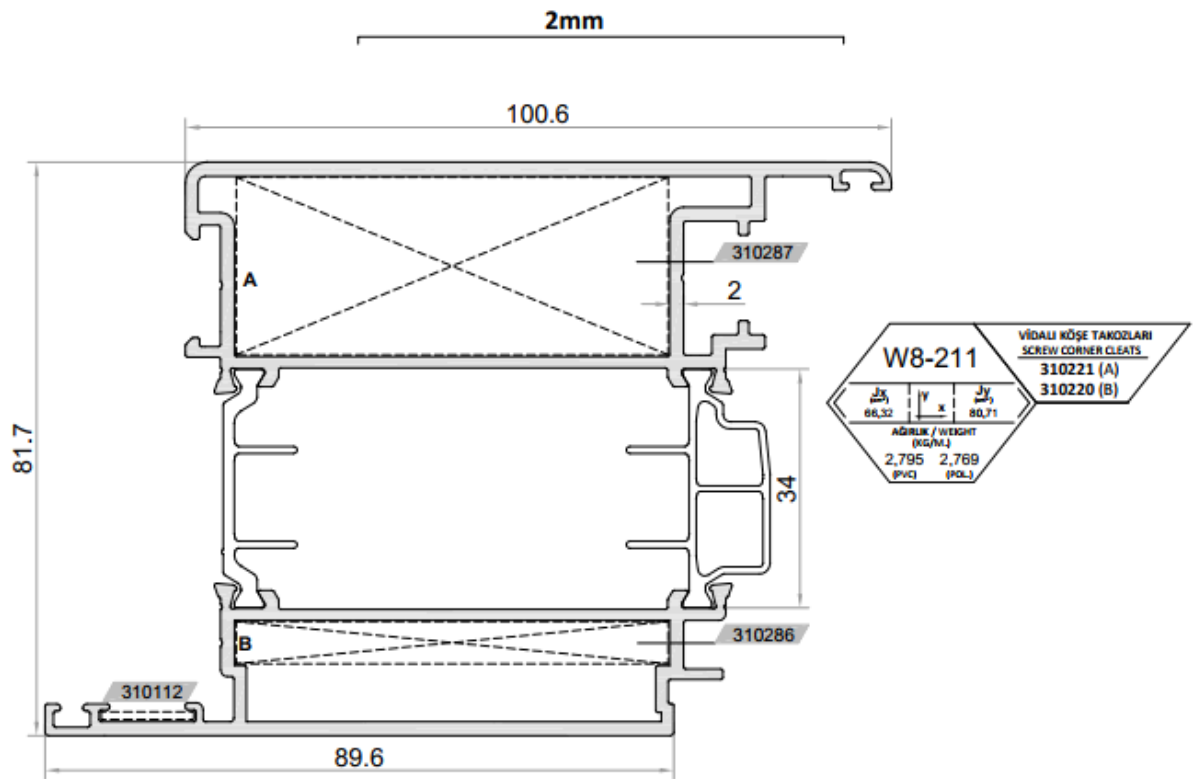
▲ W75



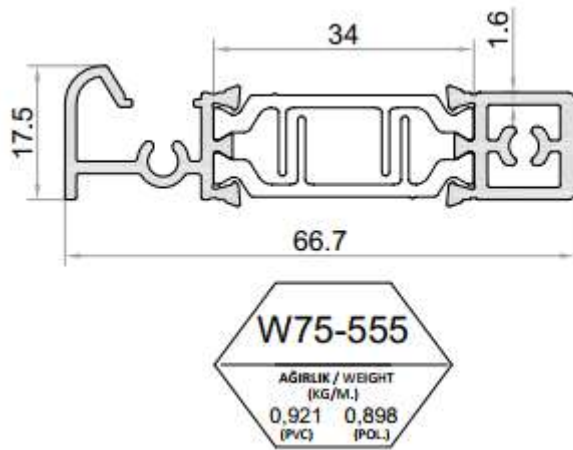
Cerceve Usa deschiderea in exterior pag 55



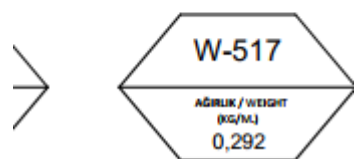
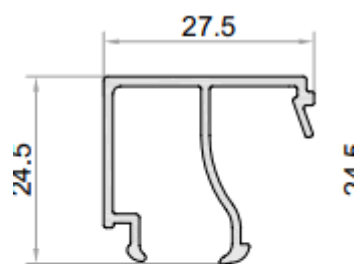
Cerceva usa deschiderea in interior pag 53



Prag aluminiu pag 71



Bagheta pachet 32mm pag 72



Pagina 74 | W-517 | 320137 | 32 mm | 320071