

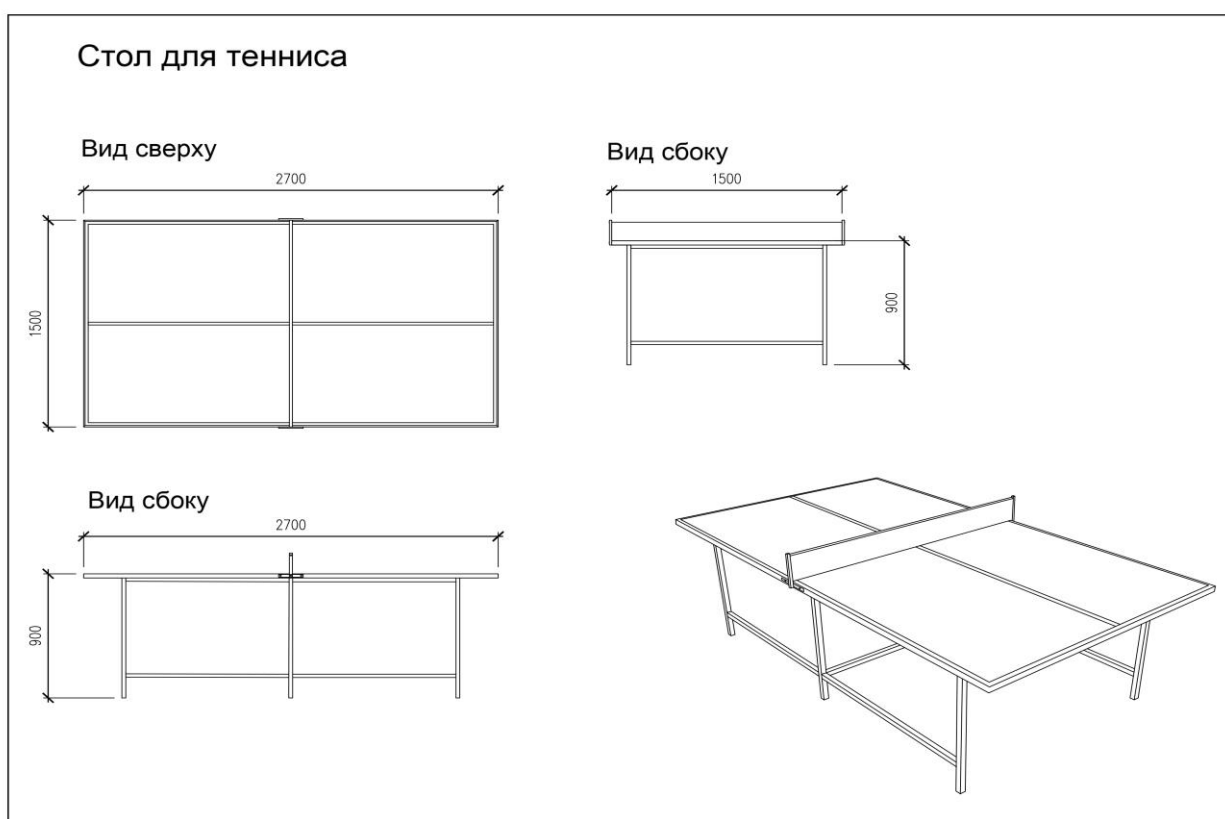
## 1. Masa de tenis

Masă de tenis pentru exterior, inclusiv instalarea.

Masă de tenis confecționată din carcasă din oțel cu 4 picioare metalice, suprafață de joc și plasă din placaj rezistent la umiditate cu grosimea de 15 mm. Elementele metalice necesita a fi sablate și vopsite in camp electrostatic, în două straturi cu grosimea 100 microni pentru a le conferi rezistență la mediul exterior.

Detaliile din placaj urmeaza a fi minutios slefuite, grunduite si acoperite cu vopsea profesionala din 2 componente in conditii de uzina. Materiale: otel, placaj, plastic.

Masa va fi fixată în beton. Dimensiuni: Lungime - 270 cm, Lățime – 150 cm, H – 90 cm



## 2. Masă de șah

Masă de șah pentru exterior, inclusiv instalarea

Masă de șah pentru exterior, confecționată din beton armat întărit cu fibre.

Betonul va fi prevăzut cu mozaic format din pietre de granit, combinație alb-negru. Blatul mesei va fi lustruit și tratat cu lac rezistent la apă și raze UV. Pe blat va fi încastrată tabla de șah. Baza (piciorul) mesei va fi confecționată din placă de beton cu un design special, astfel încât să fie comodă pentru picioarele uilizatorilor.

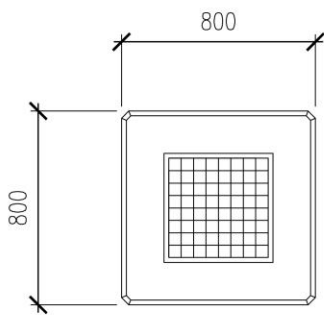
Dimensiuni: Lungime – 80 cm, Lățime – 80 cm, H – 70 cm, Greutate – 210 kg

Lângă masă vor fi prevăzute 2 scaune cu aceeași descriere de mai sus. Dimensiuni: Lungime – 40 cm, Lățime – 40 cm, H – 40 cm, Greutate – 60 kg

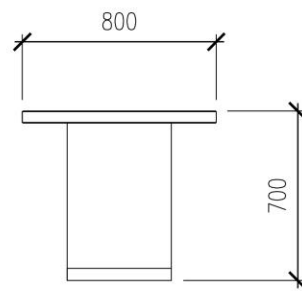


# Шахматный стол (210 кг)

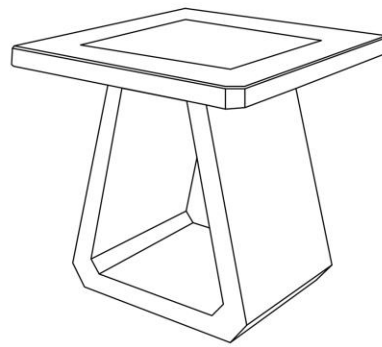
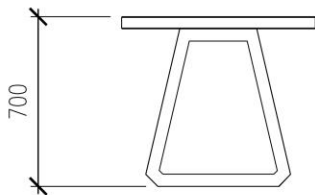
Вид сверху



Вид сбоку



Вид сбоку



### 3. Masă de armwrestling

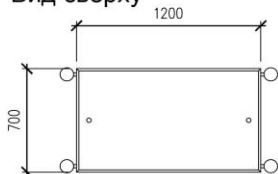
Masă de armwrestling pentru exterior, inclusiv instalarea

Masă de armwrestling pentru exterior, confecționată din oțel tratat prin sablare și vopsit în câmp electrostatic. Diametrul țevilor de oțel va fi 89 mm, grosimea peretelui –3 mm. Suprafața mesei va fi confecționată din carcasă de profil și tablă tratată și vopsită în câmp electrostatic. Pe aceasta vor fi fixate mânere pentru armwrestling. Structura mesei va fi fixată de piloni cu cleme metalice cu șuruburi zincate. Pilonii vor fi fixați în beton. Dimensiuni: Lungime – 120 cm, Lățime – 70 cm, H – 140 cm

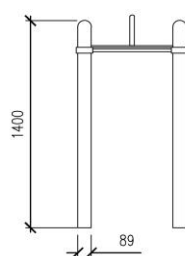


#### Стол для армрестлинга

Вид сверху



Вид сбоку



Вид сбоку

