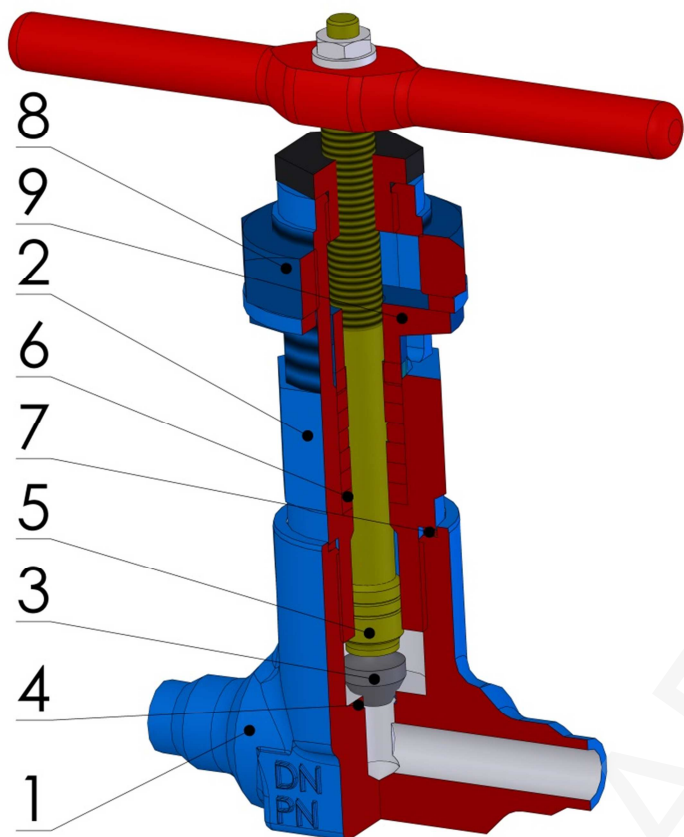


GLOBE VALVE - WELDING END V 45

Клапан запорный - Под приварку V 45



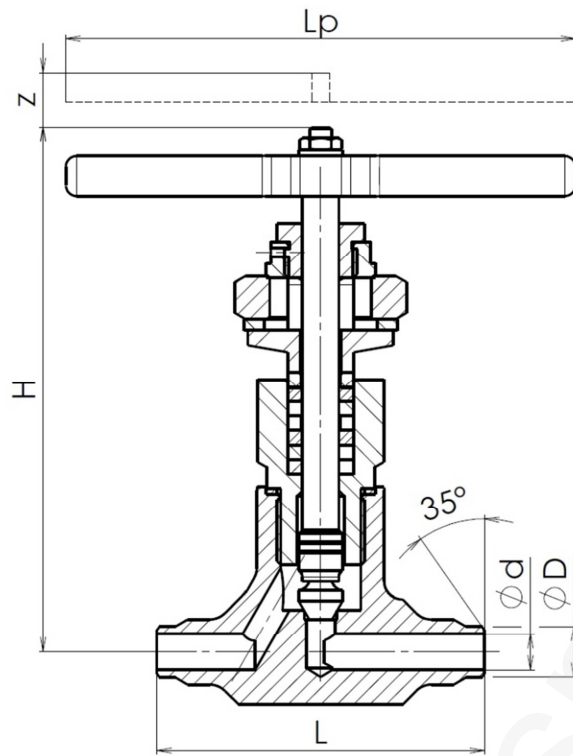
Type / Тип	V 45
Nominal pressure PN/ номинальное давление PN	40 – 400
Nominal size DN/ номинальный размер DN	6 – 15

Design / конструкция	-
Welding end / концы под приварку	EN 12627
Face-to-face / стр.длина	-
Testing / испытания	EN 12266-1
Pressure/Temperature Давление/температура	By MFR

Use / использование
Globe valve for water, non-aggressive liquids, gases and steam. Thread of stem isn't in contact with working medium./ Запорный орган для воды, неагрессивных жидкостей, газов, паров. Резьба шпинделя не находится в контакте с рабочей средой.

Pos.	Part / деталь	Material / материал			
		-20 °C ÷ +450 °C	-10 °C ÷ +600 °C	-196 °C ÷ +500 °C	-196 °C ÷ +600 °C
		Name (Nr.)	Name (Nr.)	Name (Nr.)	Name (Nr.)
1	Body / корпус	P250GH (1.0460)	14MoV6-3 (1.7715)	X2CrNiMo17-12-3 (1.4404)	X6CrNiTi18-10 (1.4541)
2	Adapter / наставка	C45E (1.1191)	14MoV6-3 (1.7715)	X2CrNiMo17-12-3 (1.4404)	X6CrNiTi18-10 (1.4541)
3	Disc / диск	X20Cr13 (1.4021)	X6CrNiTi18-10 (1.4541) + STL6	2.4819 / 1.4541 + STL6	2.4819 / 1.4541 + STL6
4	Seat / седло	Weld-on 13 Cr/STL6	Weld-on STL6	- / Weld-on STL6	- / Weld-on STL6
5	Stem / шпиндель	X20Cr13 (1.4021)	X22CrMoV12-1/ 1.4923	X2CrNiMo17-12-3 (1.4404)	X6CrNiTi18-10 (1.4541)
6	Packing / сальник	Grafit	Grafit	Grafit	Grafit
7	Sealing / уплотнение	X6CrNiTi18-10 (1.4541)	X6CrNiTi18-10 (1.4541)	MONEL400 (2.4360)	MONEL400 (2.4360)
8	Nut / гайка	C45E (1.1191) + Zn	C45E (1.1191) + Zn	C45E (1.1191) + Zn	C45E (1.1191) + Zn
9	Packing flange / фланец сальника	C45E (1.1191)	14MoV6-3 (1.7715)	X6CrNiTi18-10 (1.4541)	X6CrNiTi18-10 (1.4541)

Other material specification upon request / другое исполнение по заказу



Main and connection dimensions / главные и присоед. Размеры

DN	D	d	H	Z	L	Lp	m [kg]
6	According to pipe dimensions / Согласно размеру трубы		145	7	90	140	1,0
10			145	7	90	140	1,1
15			155	9	130	170	1,7

Dimensions of welding end can be manufactured according to customer's request./
Размер приварного присоединения можно производить по требованиям заказчика.

Valve type / Тип арматуры → **V 45** **1 2 1 - 0 63** **DN15** ← Nom. size / Ном. размер

Flow direction / Направление течения
1 – Straight / Прямой ↑ ↑ ↑ ↑ ↑ Nom. pressure / Ном. давление

Connection / Присоединение
2 – Welding end / Под приварку ↑ ↑ ↑ ↑ ↑

Operation / Управление
1 – Hand wheel (lever) / Маховик

Body material / Материал корпуса
0 – Stainless steel / Нержавеющая сталь
3 – Forged alloy steel / Кованная легированная сталь
4 – Forged carbon steel / Кованная углеродистая сталь

ADDRESS: Armatury Klad Ltd., Janská 22, 746 01 OPAVA
CONTACT: ☎ + 420 553 621 058, ☎ 553 624 496, klad@klad.cz, www.klad.cz